

АВТОМАТИЧЕСКИЕ ВЫКЛЮЧАТЕЛИ СЕРИИ А63

ТУ 16-91 ИКЖШ.641112.001 ТУ



Однополюсные выключатели серии А63 предназначены для проведения тока в нормальном режиме и отключения тока при перегрузках и коротких замыканиях или только при коротких замыканиях, а также для оперативных включений и отключений электрических цепей до 30 раз в сутки.

| Соответствуют требованиям ГОСТ Р 50030.2



Наличие электромагнитного расцепителя с гидравлическим замедлением срабатывания в зоне токов перегрузки, который сочетает функции двух классических расцепителей максимального тока:

- для защиты от перегрузки - функции тепловых;
- для защиты от коротких замыканий - функции электромагнитных.



Высокая вибрационная и ударная устойчивость по сравнению с выключателями с тепловыми расцепителями, высокая сейсмостойкость (9 баллов по MSK-64).

Малая зависимость время-токовых характеристик от температуры среды. Начальный ток расцепления неизменен в диапазоне температур от -40°C до +60°C.

Более высокая термостойкость при токах короткого замыкания, чем у выключателей с тепловыми расцепителями. Благодаря этому предельная отключающая способность данных выключателей одинакова для всех номинальных токов расцепителей.

Возможность применять в цепях постоянного тока, чувствительных к коммутационным перенапряжениям. Наличие исполнений с быстрым (менее 0,1 с) отключением в зоне перегрузок.

Технические характеристики автоматических выключателей серии А63

		
НАИМЕНОВАНИЕ ПАРАМЕТРА	А63-МГ	А63-М
Номинальный ток, I _n (А)	0,6; 0,8; 1,0; 1,25; 1,6; 2,0; 2,5; 3,15; 4,0; 5,0; 6,3; 8,0; 10; 12,5; 16,0; 20,0; 25,0	40
Номинальное напряжение, В		
- переменного тока частоты 50-60 Гц		до 400
- постоянного тока		до 110
Номинальная предельная наибольшая отключающая способность (I _{cu}), кА		
В цепи переменного тока		
230 В		3,5
400 В		1,8
В цепи постоянного тока		
110 В		2,5
Износостойкость		
Общая, циклов ВО	30000	16000
Коммутационная, циклов ВО	16000	8000
Кратность I/I _n тока уставки мгновенного срабатывания	10	1,3; 2; 5; 10
Масса, кг		до 0,27
Номинальная рабочая наибольшая отключающая способность I _{cs} = I _{cu}		

Структура условного обозначения выключателей

А63 – X₁... – X₂...А – X₃...I_n – X₄... – X₅... – КЭАЗ

А63	– Обозначение серии
X₁...	– Обозначение исполнения по виду максимального расцепителя: МГ – электромагнитный расцепитель с гидравлическим замедлением срабатывания, М – электромагнитный расцепитель без замедления срабатывания
X₂...А	– Номинальный ток максимальных расцепителей
X₃...I_n	– Уставка по току срабатывания максимальных расцепителей
X₄...	– Номинальное напряжение и род тока: 400АС; 110DC
X₅...	– Обозначение климатического исполнения и категории размещения по ГОСТ 15150-69: УЗ, ХЛЗ, ХЛ5
КЭАЗ	– Торговая марка.

Примеры записи обозначения выключателей при заказе и в документации других изделий.

- выключатель переменного тока для защиты от токов короткого замыкания, ток максимального расцепителя 10А, уставка тока срабатывания 5 I_n, климатическое исполнение ХЛЗ:

«**Выключатель А63-М-10А-5I_n-400АС-ХЛЗ-КЭАЗ**»;

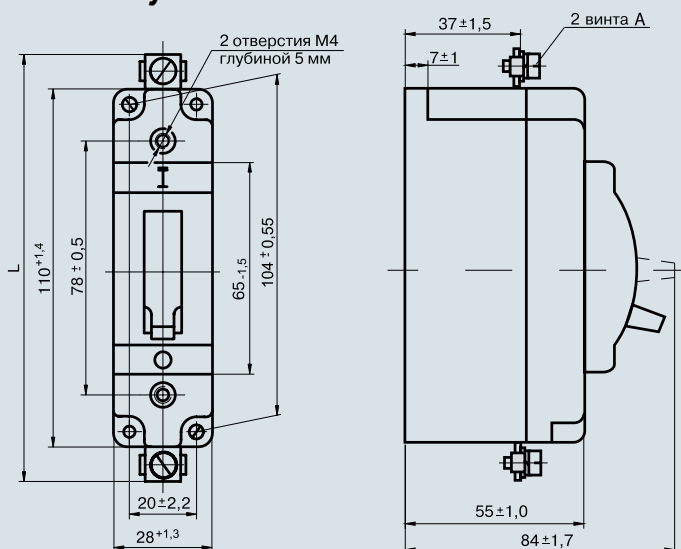
- выключатель постоянного тока для защиты от токов короткого замыкания, ток максимального расцепителя 5 А, уставка тока срабатывания 1,3 I_n, климатическое исполнение УЗ:

«**Выключатель А63-М-5А-1,3I_n-110DC-УЗ-КЭАЗ**»;

- выключатель переменного тока для защиты от токов короткого замыкания и перегрузки, ток максимального расцепителя 20 А, уставка тока срабатывания 10 I_n, климатическое исполнение УЗ:

«**Выключатель А63-МГ-20А-10I_n-400АС-УЗ-КЭАЗ**»

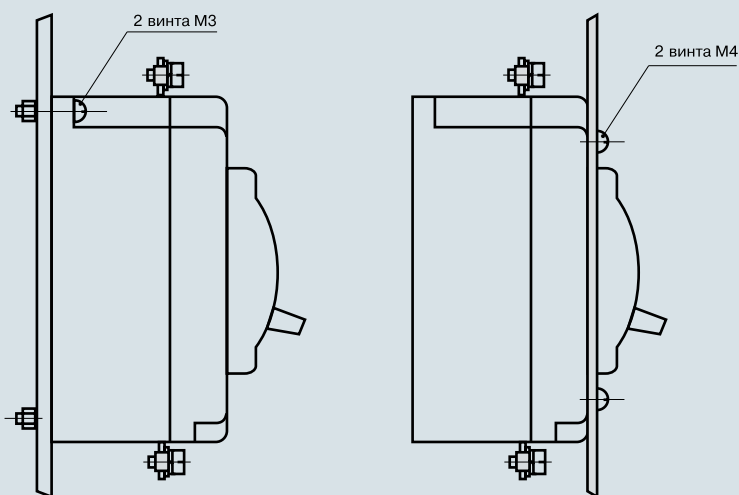
Габаритные и установочные размеры выключателя серии А63, способы установки



Номинальный ток, А	L, мм	A
≤25	134±1,25	M5x10
40	138±1,25	M5x14

Масса выключателя не более 0,27 кг

Рабочее положение выключателей в пространстве – вертикальное, знаком «I» (включено) – вверх. Допускается отклонение от рабочего положения до 5° в любую сторону. Выключатели исполнения «М» допускают наклоны от вертикальной оси в плоскости установки до 90° в любую сторону.



Установка на панели

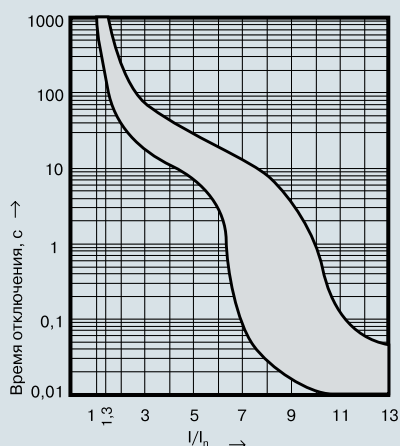
Установка за панелью

По способу присоединения внешних проводников:

- с универсальным:
 - передним (крепление на панели);
 - задним (крепление за панелью).

Зажимы обеспечивают присоединение одножильных и многожильных токоподводящих проводников сечением от 1,0 мм² до 6 мм² включительно для исполнений 0,6...25 А и от 4 мм² до 10 мм² включительно для исполнения на 40 А.

Время-токовые характеристики выключателей серии А63



Выключатели исполнения МГ с холодного состояния;

- не отключаются при токе 1,05 I_n в течении 1 ч;
- отключаются:
 - при токе 1,3 I_n за время не более 1 ч;
 - при токе 5 I_n с выдержкой времени от 3 до 20 сек.

Выключатели исполнений МГ допускают повторное включение через 90 с после отключения их под действием токов перегрузки.

Выключатели исполнений М и МГ:

- не отключаются при токе 0,8 тока уставки в течение 0,2 с;
- надежно отключаются при токе 1,2 тока уставки в течение 0,2 с.

Выключатели исполнения М допускают повторное включение практически мгновенно после автоматического отключения.

Выключатели с электромагнитным расцепителем тока с гидравлическим замедлением срабатывания при температуре окружающей среды (25±10)°С в холодном состоянии.