

## ВЫКЛЮЧАТЕЛИ-РАЗЪЕДИНИТЕЛИ ОДНО-, ДВУХ-, ТРЕХ- И ЧЕТЫРЕХПОЛЮСНЫЕ СЕРИИ ВР32

ТУ3424-036-05758109-2006

Соответствуют ГОСТ Р50030.3-2012  
(МЭК 60947-3-2008)



Предназначены для включения, пропускания и отключения переменного тока номинальным напряжением до 660 В, номинальной частоты 50 Гц и постоянного тока номинальным напряжением до 440 В в устройствах распределения электрической энергии.



- Конструкция контактной системы ножевого типа с двойным видимым разрывом цепи.
- Наличие вспомогательных контактов.
- Широкий выбор типоразмеров: по номинальному току, по виду ручного привода, по количеству направлений и полюсов, по расположению контактных выводов.
- Токоведущие элементы изготовлены из высококачественной меди марки М1.
- Применение механически прочных и не поддерживающих горение пластических материалов.
- Корпус изготовлен из стеклонаполненного премикса, обладающего теплостойкостью, высокими прочностными и электроизоляционными свойствами.

СЕРИЯ ВР32-Ф - экономичное исполнение с корпусом из фенопласта.

## Технические характеристики аппаратов

НАИМЕНОВАНИЕ ПАРАМЕТРА	Параметр			
<b>ГЛАВНЫЕ ЦЕПИ</b>				
Номинальное рабочее напряжение ( $U_e$ ), В:	ВР32-Ф; ВР32			
переменный ток	380, 660			
постоянный ток	220, 440			
Номинальное напряжение изоляции ( $U_i$ ), В	660			
Условный тепловой ток на открытом воздухе ( $I_{th}$ ), А	100; 250; 400; 630			
Условный тепловой ток для аппаратов, встраиваемых в оболочку ( $I_{the}$ ), А	80; 200; 315; 500			
Механическая износостойкость, циклов ВО				
– на токи 100 и 250 А	25000			
– на токи 400 и 630 А	16000			
Сечение подключаемых проводников, мм <sup>2</sup>				
– на токи 100 А	10...50			
– на токи 250 А	70...150			
– на ток 400 А	120...3x120			
– на ток 630 А	150...4x120			
Категории применения	АС-20В - без камер, АС-21 В, АС-22В, - с камерами			
Степень защиты	<b>IP00</b>			
<b>ВСПОМОГАТЕЛЬНЫЕ ЦЕПИ</b>				
Число вспомогательных контактов (на аппарат) на одно направление	Один (1 размыкающий, 1 замыкающий)			
на два направления	Два			
Номинальный рабочий ток ( $I_e$ ), А	2,5			
Номинальное рабочее напряжение частоты 50 Гц ( $U_e$ ), В	220			
Категория применения	АС-15; DC-13			
ХАРАКТЕРИСТИКИ В УСЛОВИЯХ КОРОТКОГО ЗАМЫКАНИЯ	Условный тепловой ток аппарата, А			
	100	250	400	630
Номинальный кратковременно-выдерживаемый ток, кА	5	8	11	16
Номинальный условный ток короткого замыкания, кА	8	14	22	32

## Структура условного обозначения

### Выключатель-разъединитель ВР32- $X_1X_2-X_3X_4X_5X_6X_7X_8-X_9...A-L-X_{10}$ -КЭАЗ

Выключатель-разъединитель	– Группа изделий
ВР32	– Серия
$X_1X_2$	– Обозначение условного теплового тока: 31 - 100 А; 35 - 250 А; 37 - 400 А; 39 - 630 А
$X_3$	– Исполнение рукоятки: А – несъемная; В – съемная
$X_4$	– Количество полюсов и число направлений: 1 – однополюсный на одно направление; 2 – двухполюсный на одно направление; 3 – трехполюсный на одно направление; 4 – четырехполюсный на одно направление; 5 – однополюсный на два направления; 6 – двухполюсный на два направления; 7 – трехполюсный на два направления; 8 – четырехполюсный на два направления
$X_5$	– Дугогасительные камеры: 0 – отсутствие; 1 – наличие
$X_6$	– Расположение плоскости присоединения внешних зажимов выводов: 1 – параллельно плоскости монтажа 2 – перпендикулярно плоскости монтажа 3 – комбинированное: ввод параллельно, вывод перпендикулярно плоскости монтажа 4 – комбинированное: ввод перпендикулярно, вывод параллельно плоскости монтажа
$X_7$	– Вид ручного привода: 0 – без привода; 2 – боковая рукоятка; 3 – передняя поворотная рукоятка; 4 – передняя смещенная рукоятка; 5 – боковая смещенная рукоятка
$X_8$	– Вспомогательные контакты: 0 – отсутствие; 1 – наличие
$X_9...A$	– Номинальный ток, А
Л	– Исполнение привода слева
$X_{10}$	– Климатическое исполнение и категория размещения: УХЛЗ или Т
КЭАЗ	– Торговая марка

**Пример** записи условного обозначения выключателя-разъединителя серии ВР32 на условный тепловой ток 100 А со съемной рукояткой, на одно направление, на дугогасительными камерами, с внешними зажимами

перпендикулярно плоскости монтажа, с боковой смещенной рукояткой, со вспомогательными контактами, климатического исполнения УХЛЗ:  
**Выключатель-разъединитель ВР32-31-В31251-100А-УХЛЗ-КЭАЗ**

## Структура условного обозначения экономичного исполнения с корпусом из фенопласта

### Выключатель-разъединитель ВР32- $X_1X_2\Phi-X_3X_4X_52X_6X_7-X_8...A-УХЛЗ-КЭАЗ$

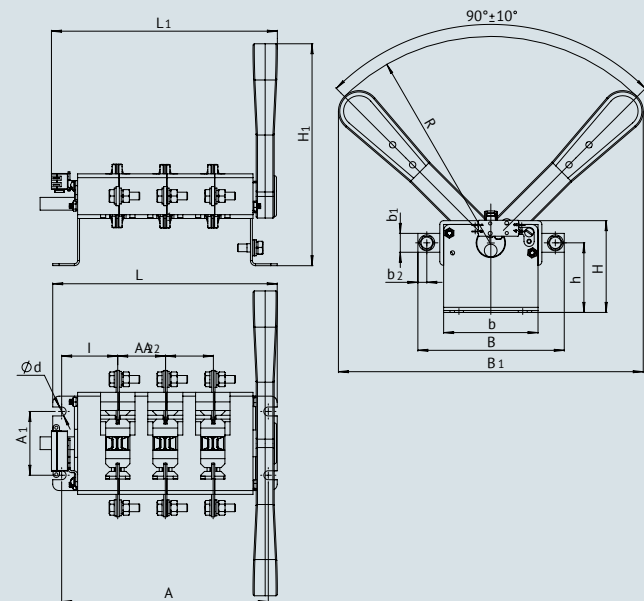
Выключатель-разъединитель	– Группа изделий
ВР32	– Серия
$X_1X_2$	– Обозначение условного теплового тока: 31 - 100 А; 35 - 250 А; 37 - 400 А; 39 - 630 А
$\Phi$	– Корпус из фенопласта
$X_3$	– Исполнение рукоятки: А – несъемная; В – съемная
$X_4$	– Количество полюсов и число направлений 3 – трехполюсный на одно направление; 7 – трехполюсный на два направления
$X_5$	– Дугогасительные камеры: 0 – отсутствие; 1 – наличие
2	– Расположение плоскости присоединения внешних зажимов выводов перпендикулярно плоскости монтажа
$X_6$	– Вид ручного привода: 0 – без привода; 2 – боковая рукоятка; 4 – передняя смещенная рукоятка; 5 – боковая смещенная рукоятка
$X_7$	– Вспомогательные контакты: 0 – отсутствие; 1 – наличие
$X_8...A$	– Номинальный ток, А
УХЛЗ	– Климатическое исполнение и категория размещения
КЭАЗ	– Торговая марка

**Пример** записи условного обозначения выключателя-разъединителя серии ВР32 с корпусом из фенопласта на условный тепловой ток 250 А с несъемной рукояткой, на два направления, без дугогасительных камер, с внешними зажимами перпендикулярно плоскости

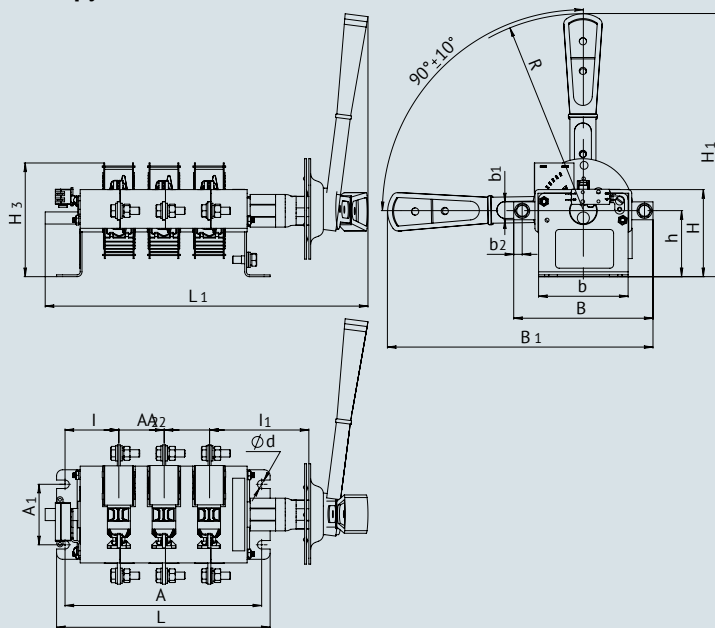
монтажа, с передней смещенной рукояткой, без вспомогательных контактов, климатического исполнения УХЛЗ:  
**Выключатель-разъединитель ВР32-35Ф-А70240-250А-УХЛЗ-КЭАЗ**

# Габаритные, установочные, присоединительные размеры и масса аппаратов Трехполюсные

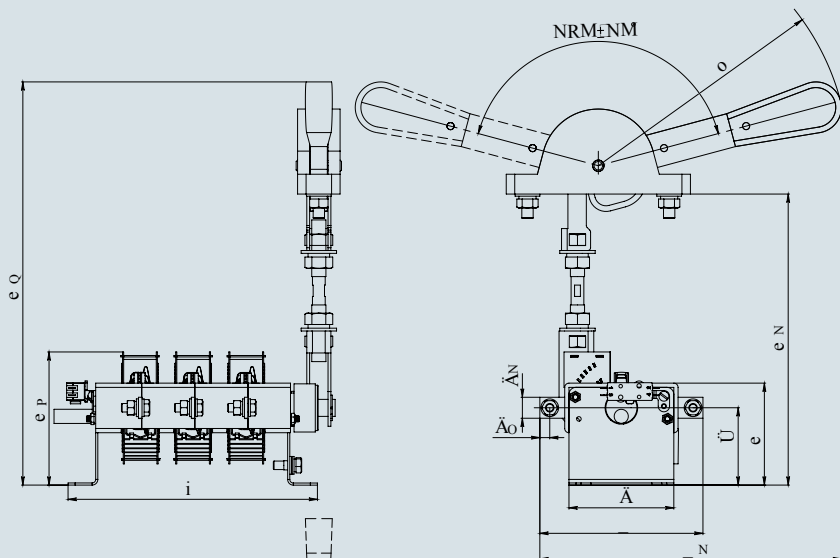
На одно направление с боковой несъемной рукояткой



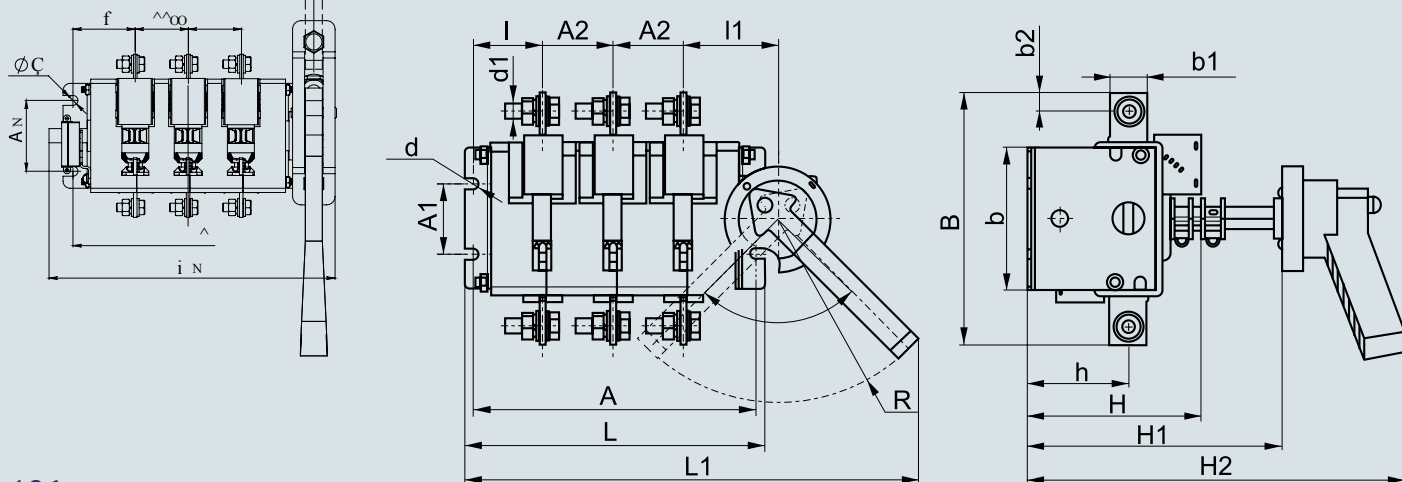
На одно направление с боковой смещенной рукояткой



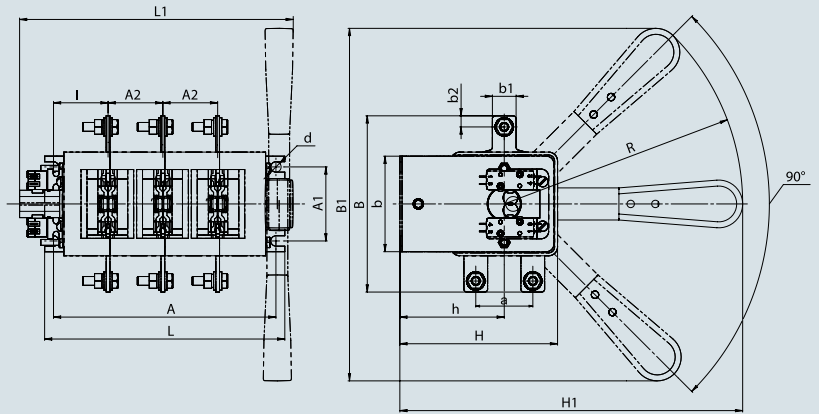
На одно направление с передней смещенной рукояткой



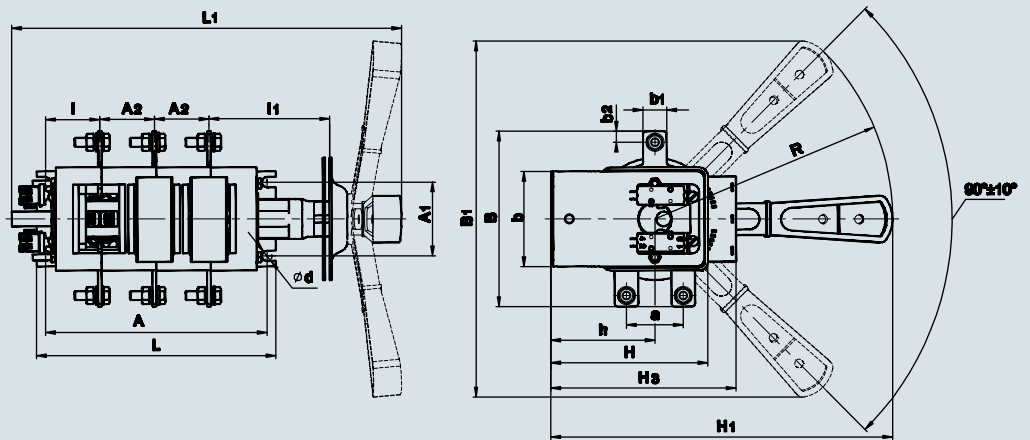
На одно направление с передней поворотной рукояткой



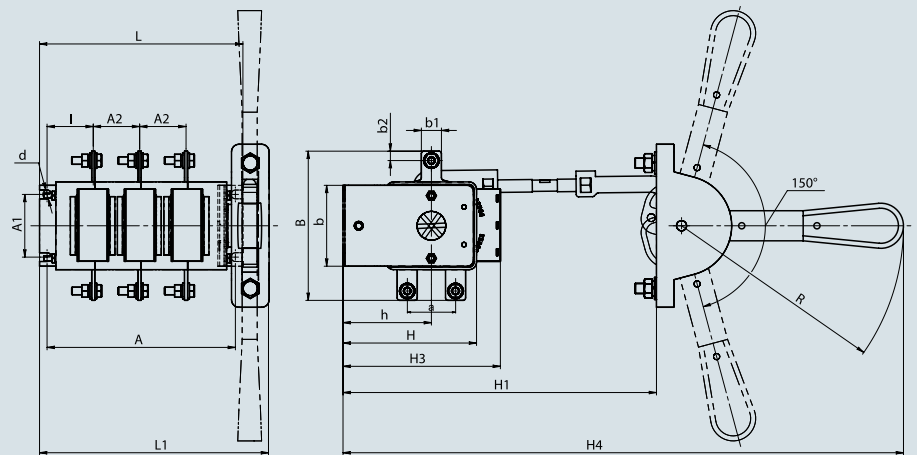
На два направления с боковой несъемной рукояткой



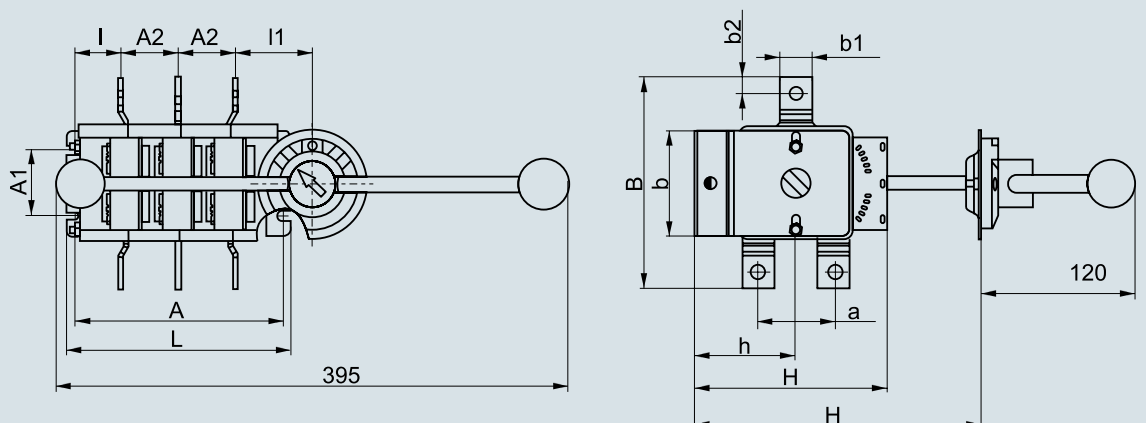
На два направления с боковой смещенной рукояткой



На два направления с передней смещенной рукояткой



На два направления с передней поворотной рукояткой



## Габаритные, установочные, присоединительные размеры и масса аппаратов Трехполюсные

Типоисполнение	Размеры, мм																				Масса, кг	
	A	A1	A2	B	B1	L1	L	b	b1	b2	H	H1	H2	k	l	l1	h	a	d	d1		R
BP32-31A30220	160,5	50	37,5	117 151**	240	176	174,5	75	15	7,5	72,5	175	-	42,75	-	55	-	7	M6	160	0,80	
BP32-31B31250					218,5	274					100	215	-		80					160	1,20	
BP32-31A31240					231	202					95	250	332		-					177	1,46	
BP32-31A31230					-	-					165+30*)	250+30	-		60					130	-	
BP32-35A30220	172	50	44	164 182**	240	190	186	82,5	25	12,5	79	180	-	42,1	-	58	-	7	M10	160	1,39	
BP32-35B31250					242	282					102	218	-		80					160	1,72	
BP32-35A31240					249	214					102	250	332		-					177	2,07	
BP32-35A31230					-	300					165+30*)	250+30	18,5		62					130	-	
BP32-37A30220	200	50	50	178 210**	240	215	212	99,5	26	13	94,5	191	-	49,1	-	70,5	-	7	M10	160	2,09	
BP32-37B31250					249	303					122	230,5	-		80					160	2,48	
BP32-37A31240					244	240					122	250	332		-					177	2,80	
BP32-37A31230					-	324					180+30*)	265+30	16		67					130	-	
BP32-39A30220	236	100	65	220 360**	313	250,5	252	119	35	17,5	110,5	240	-	52,7	-	83,5	-	9	M12	210	3,62	
BP32-39B31250					320	339					149	294	-		83					210	4,27	
BP32-39A31240					313	280					149	350	452		-					237	4,95	
BP32-31A31230					-	373					213+30*)	298+30	27,5		80					130	-	
BP32-31A70220	145,5	50	37,5	120 188**	240	168	157,5	65	15	7,5	107,5	231,5	-	35,25	-	71,5	38	7	M6	160	1,07	
BP32-31B71250					262,5	-					127,5	250	449		-					78,25	160	1,47
BP32-31A71240					-	193,5					127,5	203+30	-		61					177	1,82	
BP32-31A71230					-	-					-	-	-		-					-	-	
BP32-35A70220	160	50	44	162 266**	240	183	172	80,5	25	12,5	123,5	238,5	-	36,1	-	78,5	58	7	M10	160	2,07	
BP32-35B71250					279	-					150	250	449		-					80	160	2,58
BP32-35A71240					-	208					150	210+30	-		60					177	2,90	
BP32-35A71230					-	-					-	-	-		-					-	-	
BP32-37A70220	200	50	50	164 268**	240	215	212	89,5	26	13	149	259,6	-	49,1	-	99,5	62	7	M10	160	2,95	
BP32-37B71250					305	-					175	250	449		-					80	160	3,57
BP32-37A71240					-	240					175	250	449		-					177	3,91	
BP32-37A71230					-	323					-	230	-		67					-	-	
BP32-39A70220	236	50	65	208 474**	313	250,5	252	105,5	35	17,5	180,5	330,5	-	52,7	-	120,5	72	9	M12	210	5,30	
BP32-39B71250					336,5	-					220	350	621		-					83	210	6,32
BP32-39A71240					-	280					220	245+30	330+30		-					237	7,06	
BP32-39A71230					-	-					-	-	-		-					-	-	

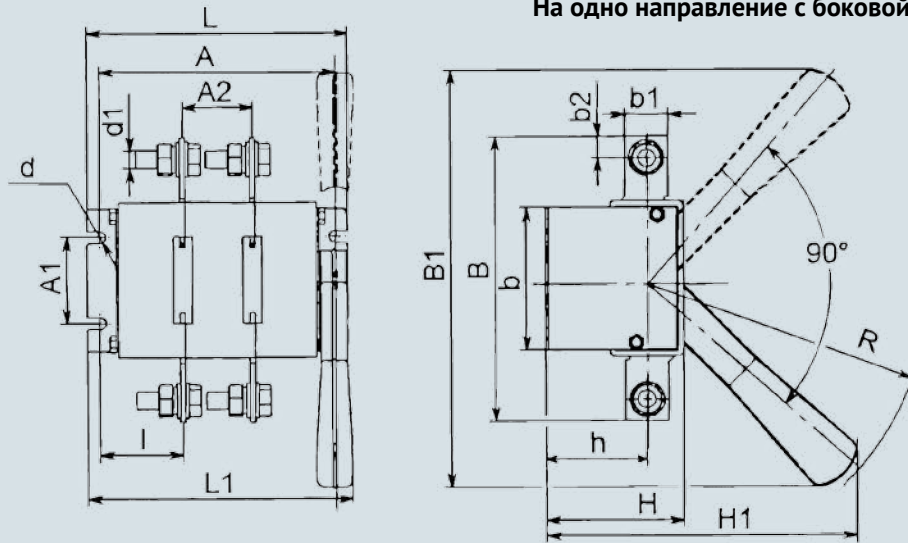
\*) По вашему заказу могут быть также поставлены аппараты с размером H1, отличным от указанного в таблице:  
**BP32-31A31230-32 - (195+30); BP32-35A31230-32 - (195+30); (335+30); BP32-37A31230-32 - (210+30);**  
**BP32-39A31230-32 - (353+30).**

### Примечания:

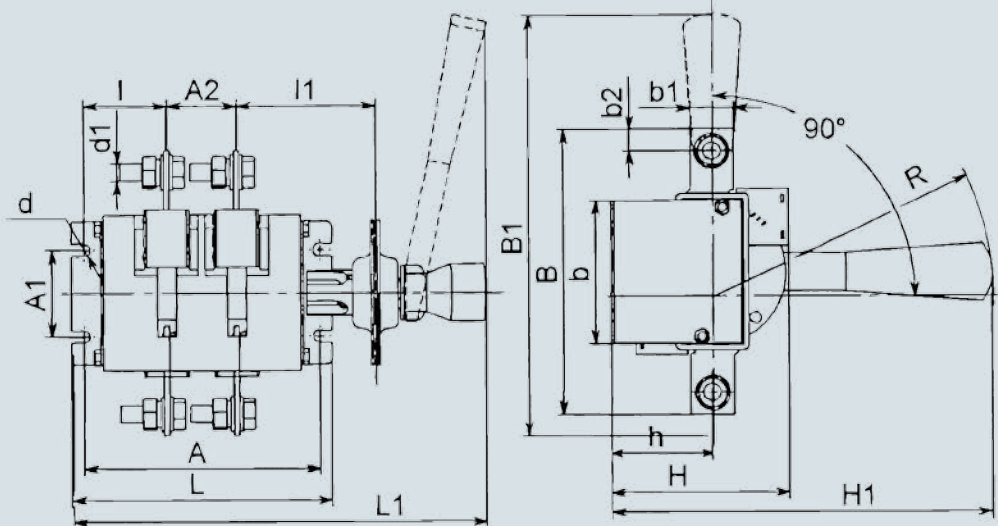
1. В таблице приведены данные для аппаратов с выводами, расположенными перпендикулярно плоскости монтажа, без вспомогательных контактов, масса указана для аппаратов климатического исполнения УХЛЗ.
2. Для аппаратов с боковой смещенной рукояткой габаритные, установочные и присоединительные размеры и масса с несъемной рукояткой (А) те же, что у соответствующих типоисполнений аппаратов со съемной рукояткой (В)
3. \*\* Данные приведены для аппаратов с выводами, расположенными параллельно плоскости монтажа.

**Габаритные, установочные, присоединительные размеры и масса аппаратов  
Двухполюсные**

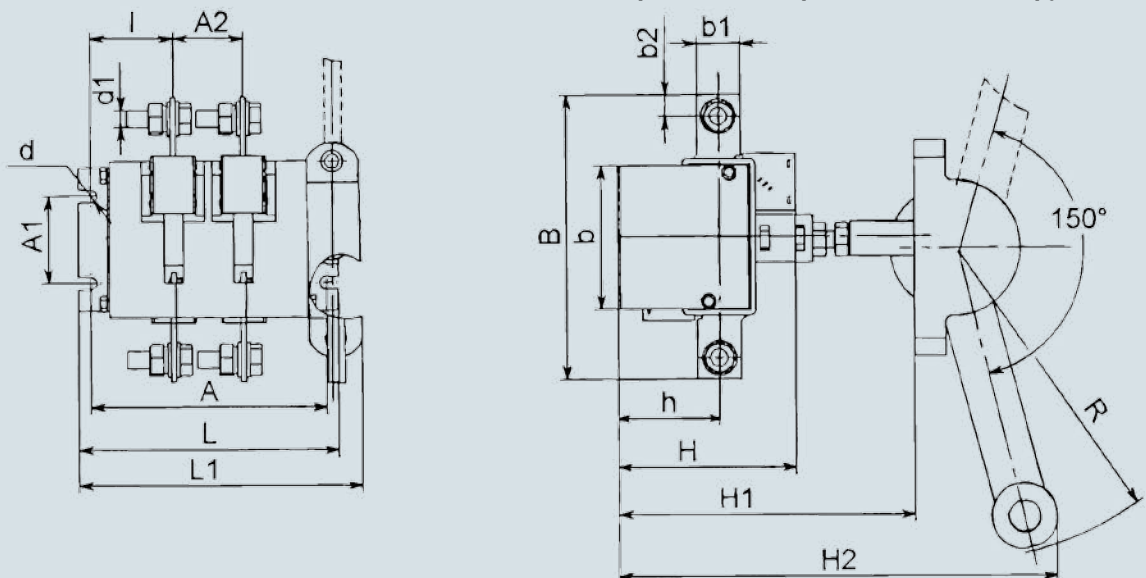
**На одно направление с боковой рукояткой**



**На одно направление с боковой смещенной рукояткой**

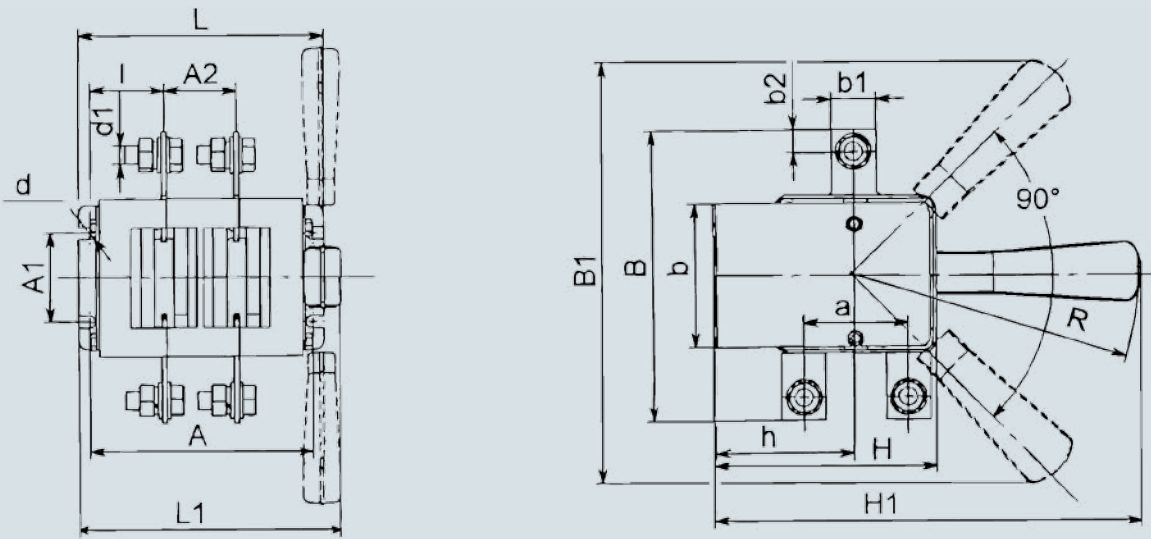


**На одно направление с передней смещенной рукояткой**

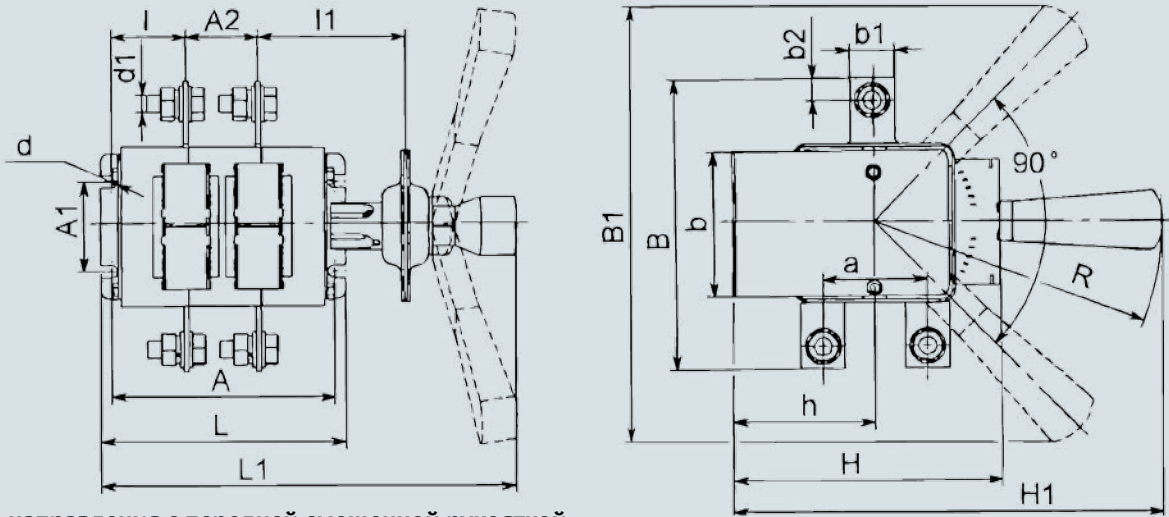




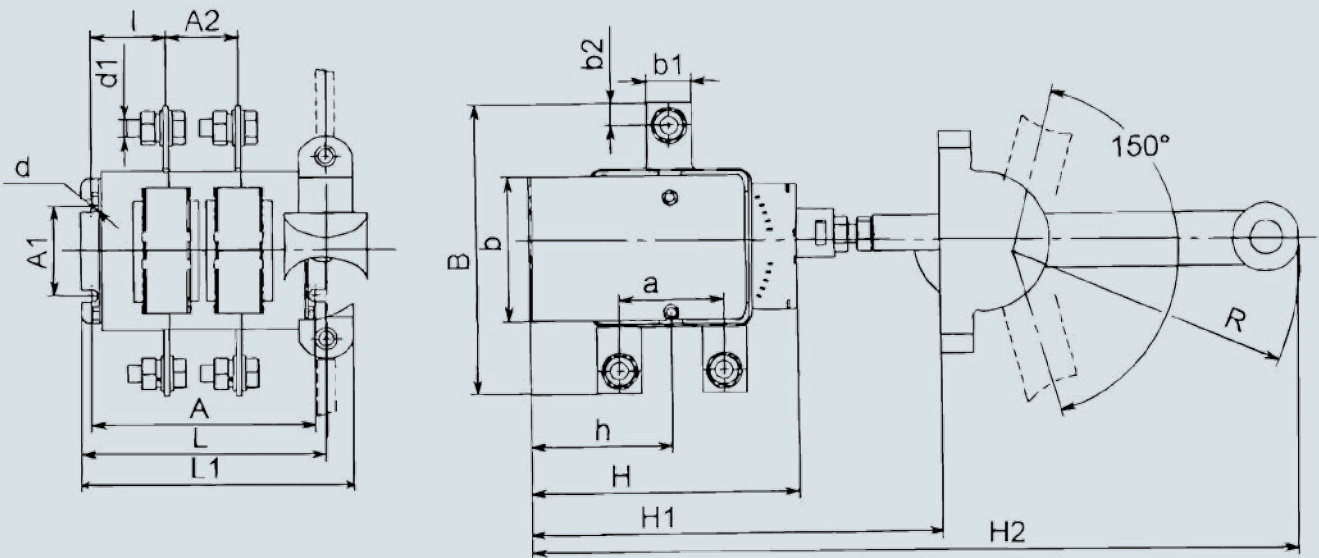
На два направления с боковой рукояткой



На два направления с боковой смещенной рукояткой



На два направления с передней смещенной рукояткой





## Габаритные, установочные, присоединительные размеры и масса аппаратов Двухполюсные

Типоисполнение	Размеры, мм																				Масса, кг			
	A	A1	A2	B	B1	L1	L	б	b1	b2	H	H1	H2	k	l	l1	h	a	d	d1			R	
BP32-31A20220	123	50	37,5	117 151**	240	138	137	75	15	7,5	72,5	175	-	-	42,75	80	55	-	7	M6	160	0,65		
BP32-31B21250					218,5	235					100	215									100	215	160	1,10
BP32-31A21240					231	164,5					95	250									332	177	1,26	
BP32-31A21230					-	-					165+30*)	250+30									60	130	-	
BP32-35A20220	132	50	44	164 182**	240	148,5	146	82,5	25	12,5	79	180	-	-	42,1	80	58	-	7	M10	160	1,10		
BP32-35B21250					242	243					102	218									250	332	160	1,51
BP32-35A21240					249	172,5					102	250									332	177	1,90	
BP32-35A21230					-	254					165+30*)	250+30									18,5	62	130	-
BP32-37A20220	150	50	50	178 210**	240	162,5	162	99,5	26	13	94,5	191	-	-	49,1	80	70,5	-	7	M10	160	1,64		
BP32-37B21250					249	257					122	230,5									250	332	160	1,90
BP32-37A21240					244	190					122	250									332	177	2,40	
BP32-37A21230					-	274					180+30*)	265+30									16	67	130	-
BP32-39A20220	171	100	65	220 360**	313	197	187	119	35	17,5	110,5	240	-	-	52,7	83	83,5	-	9	M12	210	2,55		
BP32-39B21250					320	267					149	294									350	452	210	3,20
BP32-39A21240					313	215					149	350									452	237	3,70	
BP32-31A21230					-	308					213+30*)	298+30									27,5	80	130	-
BP32-31A60220	108	50	37,5	120 188**	240	129,5	120	65	15	7,5	107,5	231,5	-	-	35,25	78,25	71,5	38	7	M6	160	1,00		
BP32-31B61250					227	120					127,5	250									449	160	1,45	
BP32-31A61240					-	156					250	449									177	1,80		
BP32-35A60220	120	50	44	162 266**	240	141	132	80,5	25	12,5	123,5	238,5	-	-	36,1	80	78,5	58	7	M10	160	1,67		
BP32-35B61250					239	132					150	250									449	160	2,20	
BP32-35A61240					-	168					250	449									177	2,33		
BP32-37A60220	150	50	50	164 268**	240	162,5	162	89,5	26	13	149	259,6	-	-	49,1	80	99,5	62	7	M10	160	2,45		
BP32-37B61250					255	162					175	250									449	160	3,08	
BP32-37A61240					-	190					250	449									177	3,51		
BP32-39A60220	171	50	65	208 474**	313	186	187	105,5	35	17,5	180,5	330,5	-	-	52,7	83	120,5	72	9	M12	210	3,94		
BP32-39B61250					272	187					220	350									621	210	5,00	
BP32-39A61240					-	215					350	621									237	6,25		

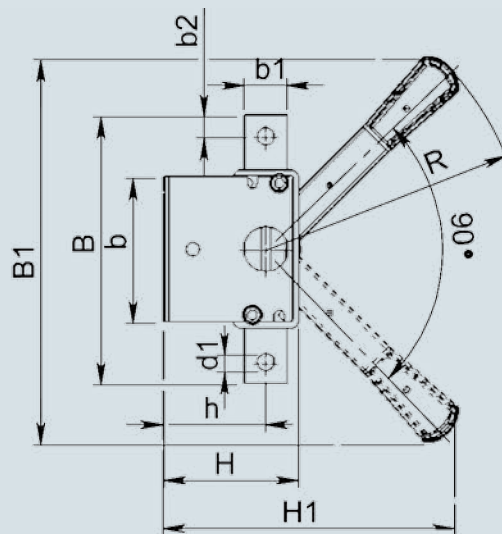
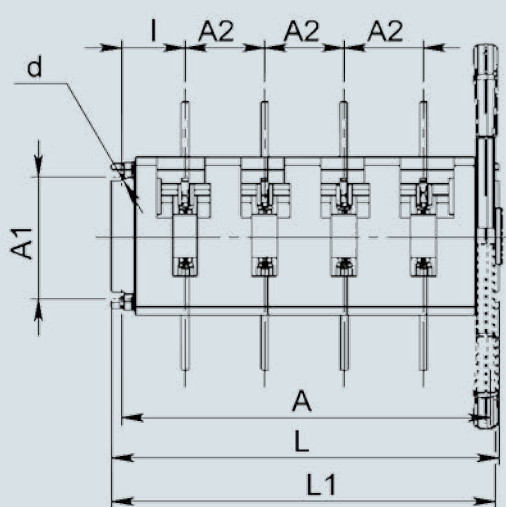
\*) По вашему заказу могут быть также поставлены аппараты с размером H1, отличным от указанного в таблице:

**BP32-31A31230-32 - (190+30); (330+30); BP32-35A31230-32 - (160+30); (330+30); BP32-37A31230-32 - (205+30); (345+30); BP32-39A31230-32 - (353+30).**

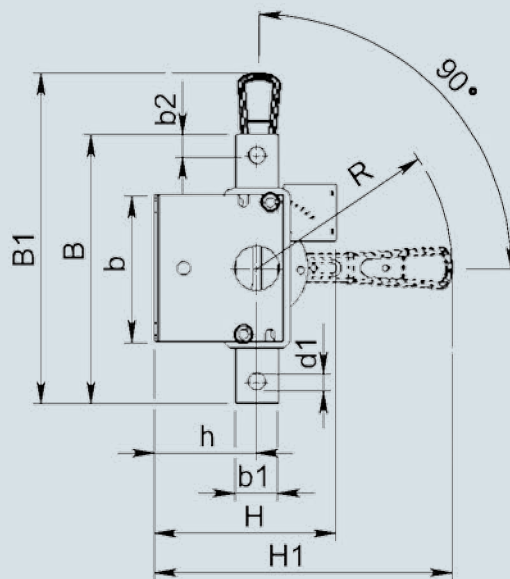
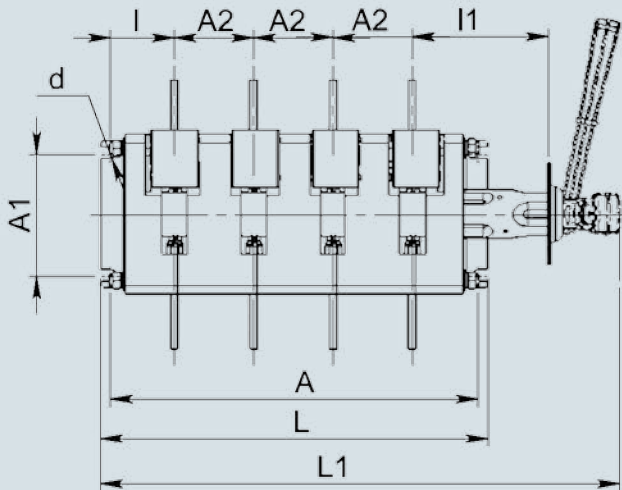
\*\* Данные приведены для аппаратов с выводами, расположенными параллельно плоскости монтажа.

# Габаритные, установочные, присоединительные размеры и масса аппаратов Четырехполюсные

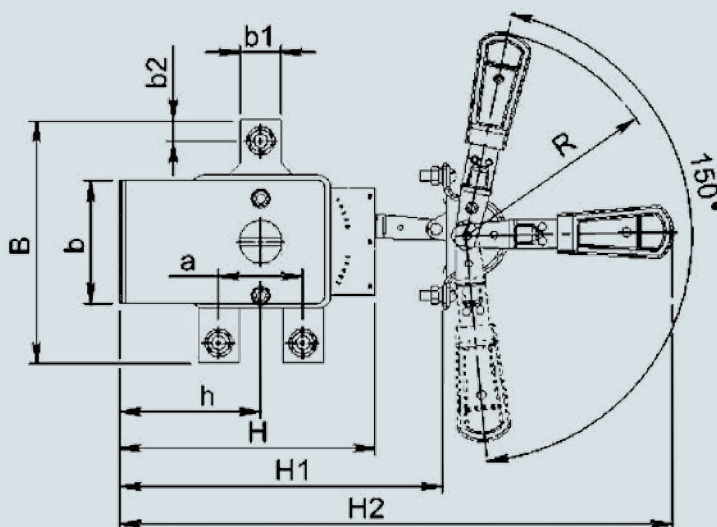
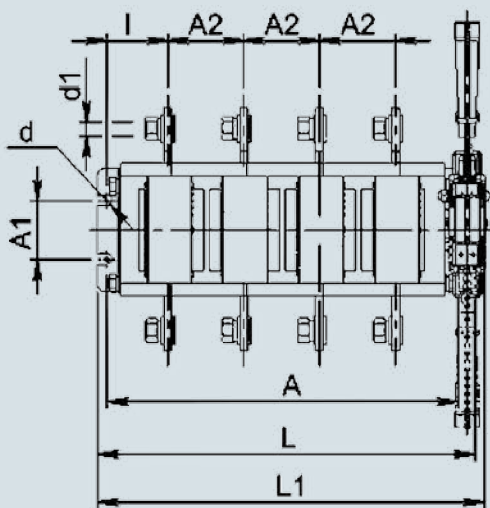
На одно направление с боковой рукояткой



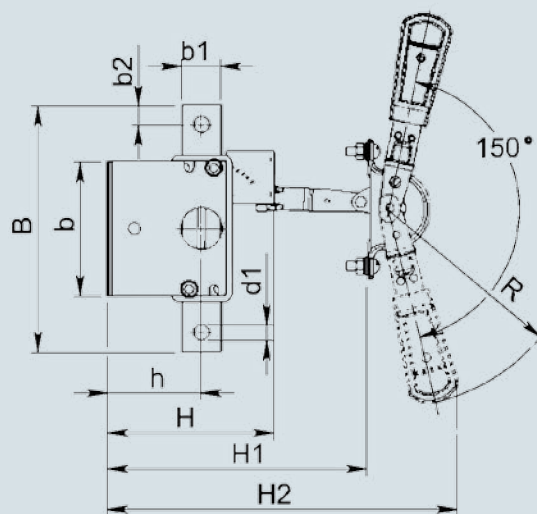
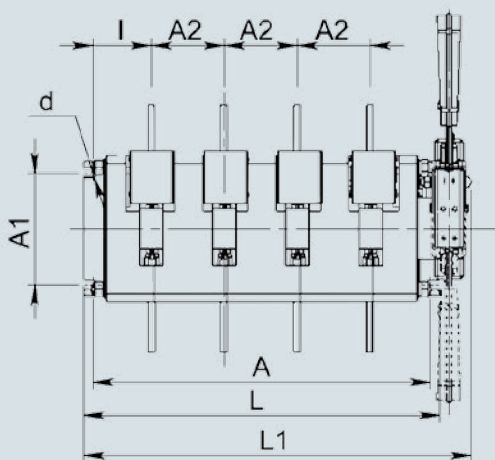
На одно направление с боковой смещенной рукояткой



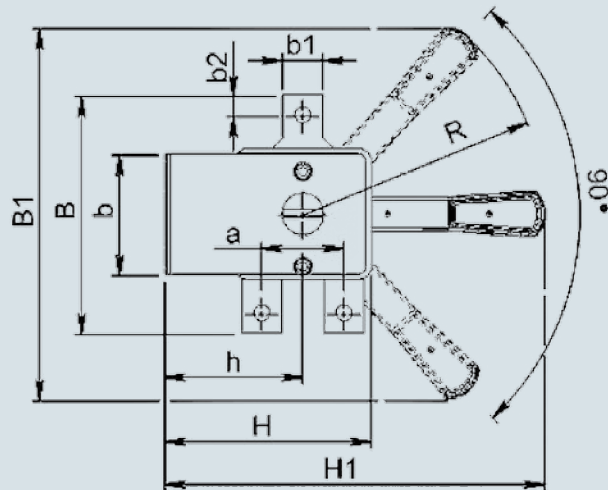
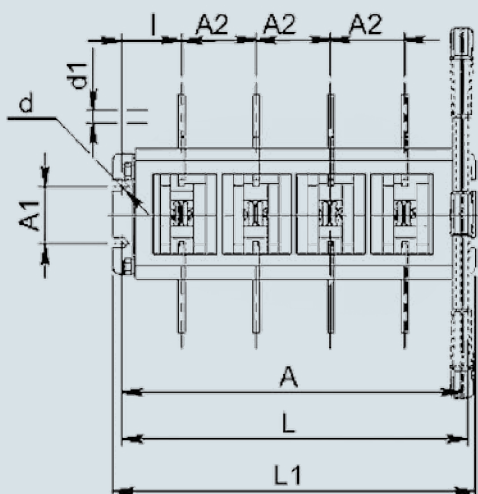
На два направления с передней смещенной рукояткой



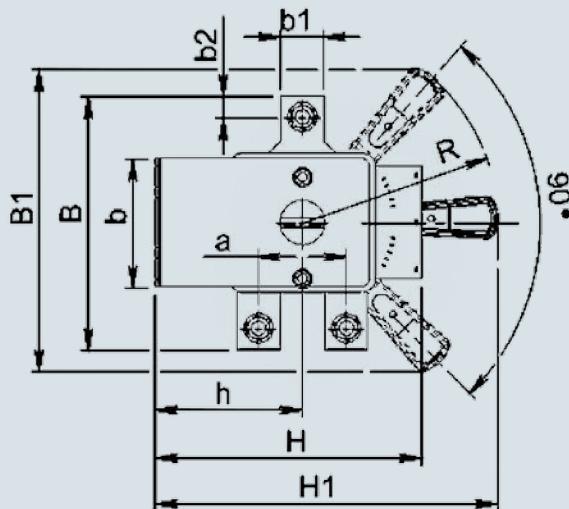
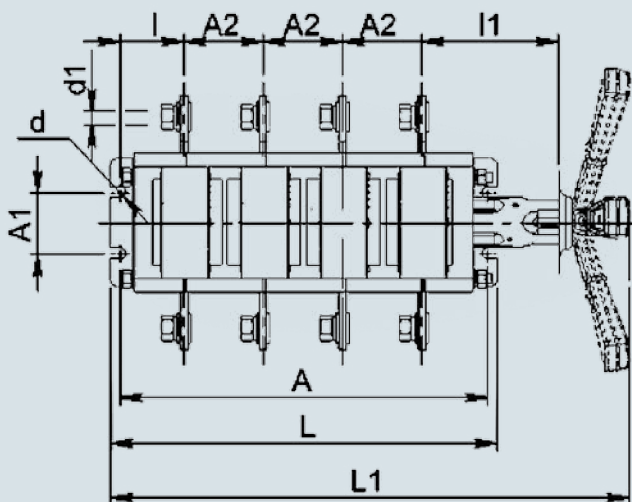
На одно направление с передней смещенной рукояткой



На два направления с боковой рукояткой



На два направления с боковой смещенной рукояткой



## Габаритные, установочные, присоединительные размеры и масса аппаратов Четырехполюсные

Типоисполнение	Размеры, мм																				Масса, кг	
	A	A1	A2	B	B1	L1	L	б	b1	b2	H	H1	H2	k	l	l1	h	a	d	d1		R
BP32-31A40220	198	50	37,5	117 151**	240	213,5	212	75	15	7,5	72,5	175	-	-	42,75	-	55	-	7	M6	160	
BP32-31B41250					218,5	311,5					100	215				80					160	
BP32-31A41240					231	239,5					95	250				332					-	177
BP32-31A41230					-	-					165+30*)	250+30				60					130	
BP32-35A40220	212	50	44	164 182**	240	230	226	82,5	25	12,5	79	180	-	-	42,1	-	58	-	7	M10	160	
BP32-35B41250					242	322					102	218				80					160	
BP32-35A41240					249	254					102	250				332					-	177
BP32-35A41230					-	340					165+30*)	250+30				18,5					62	130
BP32-37A40220	250	50	50	178 210**	240	265	262	99,5	26	13	94,5	191	-	-	49,1	-	70,5	-	7	M10	160	
BP32-37B41250					249	353					122	230,5				80					160	
BP32-37A41240					244	290					122	250				332					-	177
BP32-37A41230					-	374					180+30*)	265+30				16					67	130
BP32-39A40220	301	100	65	220 360**	313	315,5	317	119	35	17,5	110,5	240	-	-	52,7	-	83,5	-	9	M12	210	
BP32-39B41250					320	404					149	294				83					210	
BP32-39A41240					313	345					149	350				452					-	237
BP32-31A41230					-	438					213+30*)	298+30				27,5					80	130
BP32-31A80220	183	50	37,5	120 188**	240	205,5	195	65	15	7,5	107,5	231,5	-	-	35,25	-	71,5	38	7	M6	160	
BP32-31B81250					300	127,5					78,25	160										
BP32-31A81240					-	231					250	449				-					177	
BP32-35A80220					223	123,5					-	-				-					160	
BP32-35B81250	200	50	44	162 266**	240	319	212	80,5	25	12,5	150	238,5	-	-	36,1	80	78,5	58	7	M10	160	
BP32-35A81240					-	248					250	449				-					177	
BP32-37A80220					265	149					-	-				-					160	
BP32-37B81250	250	50	50	164 268**	240	355	262	89,5	26	13	175	259,6	-	-	49,1	80	99,5	62	7	M10	160	
BP32-37A81240					-	290					250	449				-					177	
BP32-39A80220	301	50	65	208 474**	313	315,5	317	105,5	35	17,5	180,5	330,5	-	-	52,7	-	120,5	72	9	M12	210	
BP32-39B81250					401,5	220					83	210										
BP32-39A81240					-	345					350	621				-					237	

\*)

По вашему заказу могут быть также поставлены аппараты с размером H1, отличным от указанного в таблице:

**BP32-31A31230-32 - (190+30); (330+30); BP32-35A31230-32 - (160+30); (330+30); BP32-37A31230-32 - (250+30); (345+30);**

**BP32-39A31230-32 - (353+30).**

### Примечания:

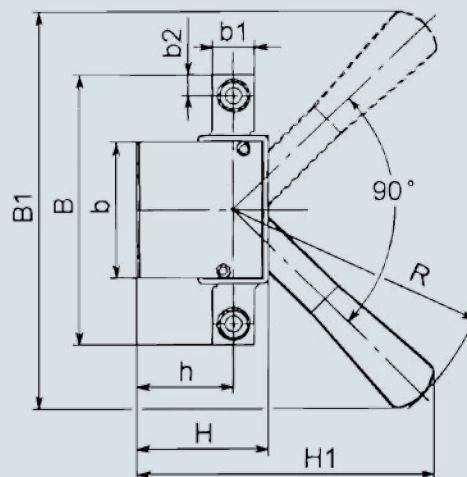
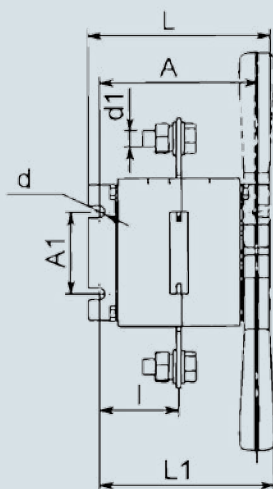
1. В таблице приведены данные для аппаратов с выводами, расположенными перпендикулярно плоскости монтажа, без вспомогательных контактов.

2. Для аппаратов с боковой смещенной рукояткой габаритные, установочные и присоединительные размеры и масса с несъемной рукояткой (A) те же, что у соответствующих типоисполнений аппаратов со съемной рукояткой (B)

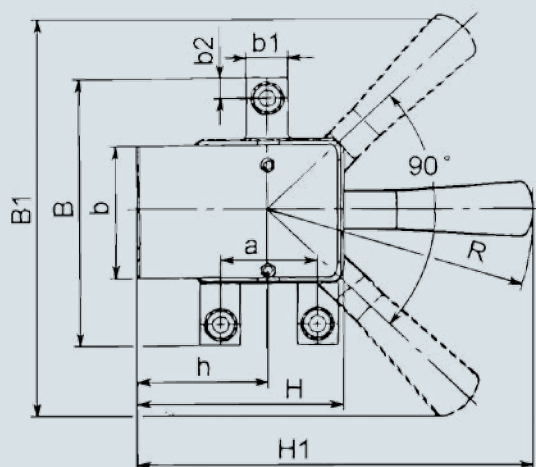
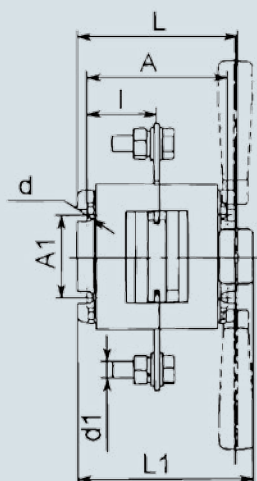
3. \*\* Данные приведены для аппаратов с выводами, расположенными параллельно плоскости монтажа.

## Габаритные, установочные, присоединительные размеры и масса аппаратов Однополюсные

На одно направление с боковой рукояткой



На два направления с боковой рукояткой



## Габаритные, установочные, присоединительные размеры и масса аппаратов Однополюсные

Типоисполнение	Размеры, мм																Масса, кг	
	A	A1	B	B1	L1	L	б	b1	b2	H	H1	l	h	a	d	d1		R
BP32-31A40220	85,5	50	117	240	100,5	99,5	75	15	7,5	72,5	175	42,75	55	-	7	M6	160	0,51
BP32-31B41250	92	50	164	240	108,5	106	82,5	25	12,5	79	180	42,1	58	-	7	M10	160	0,80
BP32-31A41240	100	50	178	240	112,5	112	99,5	26	13	94,5	191	49,1	70,5	-	7	M10	160	1,14
BP32-31A41230	106	100	220	313	120	122	119	35	17,5	110,5	240	52,7	83,5	-	9	M12	210	1,50
BP32-35A40220	70,5	50	120	240	114,5	82,5	65	15	7,5	107,5	231,5	35,25	71,5	38	7	M6	160	0,66
BP32-35B41250	80	50	162	240	101	92	80,5	25	12,5	123,5	238,5	36,1	78,5	58	7	M10	160	1,38
BP32-35A41240	100	50	164	240	112,5	112	89,5	26	13	149	259,6	49,1	99,5	62	7	M10	160	1,66
BP32-35A41230	106	50	208	313	121	122	105,5	35	17,5	180,5	330,5	52,7	120,5	72	9	M12	210	2,43