

АВДТ ТИПОВ АД12 И АД14



Автоматические выключатели, управляемые дифференциальным током со встроенной защитой от сверхтоков типа АД12 и АД14, предназначены для установки в электрических цепях переменного тока частоты 50 Гц с глухозаземленной нейтралью номинальным напряжением не выше 400 В и номинальными токами до 63 А, для защиты людей от поражения электрическим током при неисправностях электрооборудования или при непреднамеренном контакте с открытыми проводящими частями электроустановок, а также для предотвращения возгораний и пожаров, возникающих вследствие протекания токов утечки и замыканий на землю и для защиты от перегрузки и короткого замыкания.

Технические характеристики

Тип	АД12 (двухполюсный)		АД14 (четырёхполюсный)	
	Соответствуют стандартам	ГОСТ Р 51327.1-2010		
Тип рабочей характеристики (по условиям функционирования при наличии составляющей постоянного тока)	АС			
Номинальный отключающий дифференциальный ток (уставка по току утечки) $I_{\Delta n}$, А	0,03	0,3	0,03	0,3
Номинальные токи, А	16, 25, 32, 40, 50, 63	25, 40, 63	10, 16, 25, 63	25, 40, 63
Номинальное напряжение, U_e , В	230		400	
Номинальный неотключающий дифференциальный ток, I_{no}	0,5 $I_{\Delta n}$			
Номинальная предельная наибольшая отключающая способность, I_{cn} , А	4500			
Номинальная частота, Гц	50			
Время отключения при двойном значении номинального отключающего дифференциального тока, не более, с	0,04			
Номинальная наибольшая включающая и отключающая способность по дифференциальному току, $I_{\Delta n}$, А	1500			
Тип защитной характеристики электромагнитного расцепителя	С			
Износостойкость, циклов СО (включение-отключение), не менее: - коммутационная (под нагрузкой)	4000			
Климатическое исполнение	УХЛ4 по ГОСТ 15150			
Диапазон рабочих температур	-25 ÷ + 55			
Степень защиты АВДТ	IP20			
Сечение присоединяемых проводников, мм ²	1,5 ÷ 25			
Масса АВДТ, не более, кг	0,25		0,45	

Структура условного обозначения АВДТ типа АД12 и АД14

АДХ₁Х₂-Х₃Х₄Х₅Х₆Х₇-Х₈-УХЛ4

АДХ ₁ Х ₂	– Обозначение АВДТ: АД12 - двухполюсное АД14 - четырехполюсное
Х ₃	– Число полюсов 2, 4
Х ₄	– Значение номинального отключающего дифференциального тока: 1 - 0,01 А 2 - 0,03 А 3 - 0,1 А 4 - 0,3 А
Х ₅	– Тип защитной характеристики
Х ₆ Х ₇	– Номинальный ток
Х ₈	– Обозначение типа рабочей характеристики: А
УХЛ4	– Климатическое исполнение

Пример записи обозначения четырехполюсного АВДТ с защитной характеристикой типа «С» с номинальным отключающим дифференциальным током 0,03 А на номинальный ток 25 А

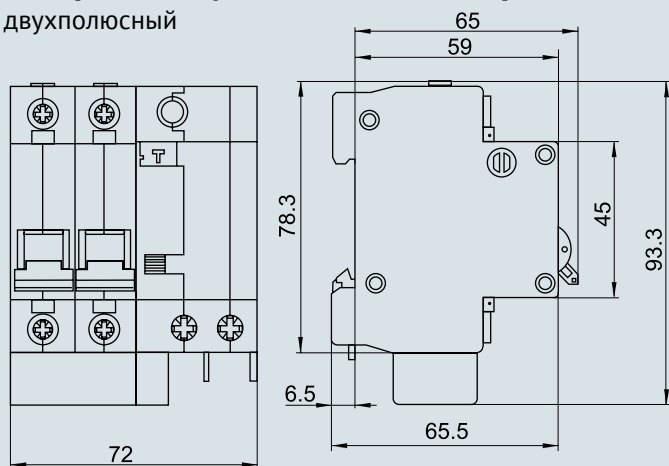
АВДТ АД12-22С25-А-УХЛ4 ТУ 3422-075-05758109-2013

Пример записи обозначения четырехполюсного АВДТ с защитной характеристикой типа «С» с номинальным отключающим дифференциальным током 0,3 А на номинальный ток 63 А

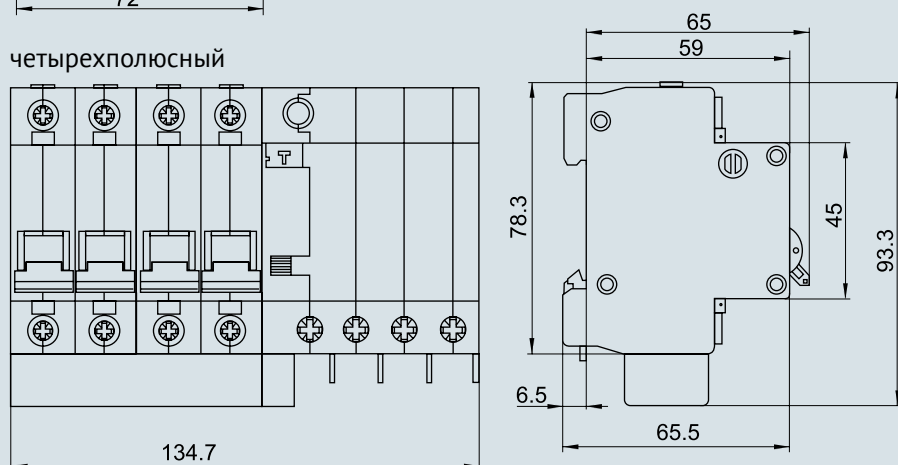
АВДТ АД14-44С63-А-УХЛ4 ТУ 3422-075-05758109-2013

Габаритные, установочные и присоединительные размеры АВДТ

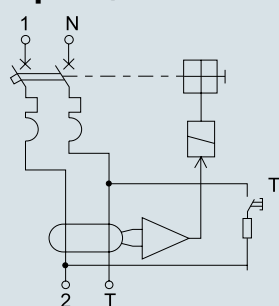
двухполюсный



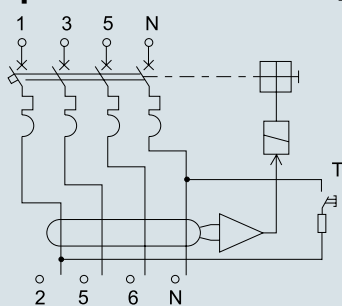
четырёхполюсный



Принципиальные электрические схемы АВДТ



двухполюсный



четырёхполюсный