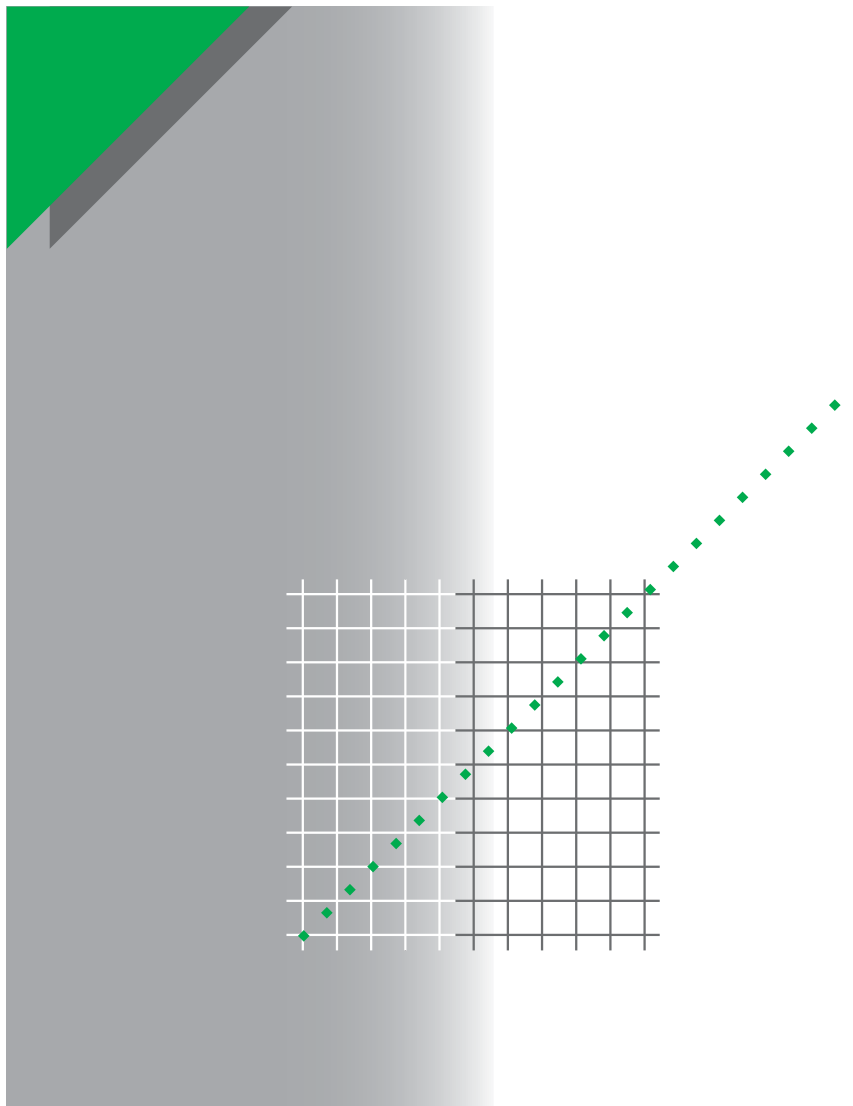


Выпуск № 26

Выбор устройств плавного пуска Altistart и преобразователей частоты Altivar



Компания Schneider Electric приступила к выпуску **«Технической коллекции Schneider Electric»** на русском языке.

Техническая коллекция представляет собой серию отдельных выпусков для специалистов, которые хотели бы получить более подробную техническую информацию о продукции Schneider Electric и ее применении, в дополнение к тому, что содержится в каталогах.

В **Технической коллекции** будут публиковаться материалы, которые позволят лучше понять технические и экономические проблемы и явления, возникающие при использовании электрооборудования и средств автоматизации Schneider Electric.

Техническая коллекция предназначена для инженеров и специалистов, работающих в электротехнической промышленности и в проектных организациях, занимающихся разработкой, монтажом и эксплуатацией электроустановок, распределительных электрических сетей, средств и систем автоматизации.

Техническая коллекция будет также полезна студентам и преподавателям ВУЗов. В ней они найдут сведения о новых технологиях и современных тенденциях в мире Электричества и Автоматики.

В каждом выпуске **Технической коллекции** будет углубленно рассматриваться конкретная тема из области электрических сетей, релейной защиты и управления, промышленного контроля и автоматизации технологических процессов.

Валерий Саженок,
Технический директор
ЗАО «Шнейдер Электрик»,
Кандидат технических наук

Выпуск № 26

Выбор устройств плавного пуска Altistart и преобразователей частоты Altivar



Дроздов Павел Анатольевич

Закончил МЭИ (кафедра электропривода) в 1999 г., к.т.н.

В настоящее время:

Руководитель направления по развитию продаж на промышленные предприятия



Потапов Андрей Вячеславович

Закончил МЭИС (факультет автоматики, телемеханики и электроники) в 1984 г.

В настоящее время:

Прескриптор по автоматизации КА «Москва»

Содержание

| | Стр. |
|--|------|
| 1. Список сокращений..... | 4 |
| 2. Введение..... | 5 |
| 3. Устройства плавного пуска..... | 6 |
| 4. Применение устройства плавного пуска в автоматизированных системах управления..... | 10 |
| 5. Принцип работы преобразователя частоты..... | 14 |
| 6. УПП или ПЧ..... | 17 |
| 7. Выбор преобразователя частоты..... | 18 |
| 8. Применение преобразователей частоты в автоматизированных системах управления..... | 23 |
| 9. Рекомендации по установке..... | 37 |
| 10. Электромагнитная совместимость (ЭМС) преобразователей частоты с питающей сетью..... | 46 |
| 11. Тормозные модули и сопротивления..... | 51 |
| 12. ЭМС преобразователей частоты и приводных асинхронных двигателей..... | 52 |
| 13. Дополнительные платы, устанавливаемые в ПЧ Altivar..... | 53 |
| 14. Требования, предъявляемые к силовым питающим кабелям, кабелям двигателя и к контрольным кабелям..... | 55 |
| 15. Работа ПЧ с двигателями, на которые установлены дополнительные устройства..... | 61 |
| 16. Некоторые особенности, которые необходимо помнить..... | 62 |
| 17. Управление ПЧ Altivar по информационным сетям и промышленным шинам..... | 64 |
| 18. Автоматизированные системы управления содержащие ПЧ..... | 67 |
| 19. Экономическая эффективность..... | 71 |
| 20. Меры по обеспечению безопасной работы и защита от поражения электрическим током..... | 77 |
| 21. Заключение..... | 83 |
| ПРИЛОЖЕНИЕ 1. Однофазные и трехфазные ПЧ серии «Altivar» на напряжение 200 – 240 В, 50-60 Гц..... | 84 |
| ПРИЛОЖЕНИЕ 2. Трехфазные ПЧ серии «Altivar» на напряжение питания 380 - 480 (500) В и 525-600 В, 50 - 60 Гц..... | 86 |
| ПРИЛОЖЕНИЕ 3. Трехфазные ПЧ серии «Altivar 61 plus» и «Altivar 71 plus»..... | 88 |
| ПРИЛОЖЕНИЕ 4. Основные коммуникационные возможности ПЧ «Altivar» и УПП «Altistart»..... | 89 |
| ПРИЛОЖЕНИЕ 5. Рекомендуемые сетевые кабели и кабели двигателей..... | 90 |
| ПРИЛОЖЕНИЕ 6. Международные стандарты электромагнитной совместимости (ЭМС)..... | 91 |
| ПРИЛОЖЕНИЕ 7. IEEE 519-1992 Практические рекомендации и требования к гармоникам в электрических системах (гармоники тока)..... | 92 |
| ПРИЛОЖЕНИЕ 8. Выбор дополнительных дросселей и фильтров в зависимости от технической задачи и типа ПЧ..... | 93 |
| Список литературы..... | 94 |

1. Список сокращений

| | |
|------|---|
| ATV | преобразователь частоты Altivar |
| BD | Block of the Driver – блок преобразователя |
| BF | Block to Filtering – блок фильтрации |
| BL | Block of the Logic – микропроцессорный блок логики |
| BR | Block of the Rectifier – блок выпрямителя |
| IGBT | Insulated Gate Bipolar Transistors - биполярный транзистор с изолированным затвором |
| HVAC | Heating Ventilation Air Conditioning - отопление, вентиляция и кондиционирование воздуха |
| PLC | Programmed Logical Controller - программируемый логический контроллер |
| PTC | Positive Temperature Coefficient - положительный температурный коэффициент (датчик PTC - термистор с положительным температурным коэффициентом сопротивления (ТКС)). |

| | |
|-----------|---|
| АД | асинхронный электродвигатель |
| АДВ | автоматический дифференциальный выключатель |
| БК | байпасный контактор |
| ЕС | Европейский союз |
| КЗ | короткое замыкание |
| МЭК | Международная электротехническая комиссия |
| ПВ | продолжительность включения |
| пер. ток | переменный ток |
| ПЛК | программируемый логический контроллер |
| пост. ток | постоянный ток |
| ПТО | подъемно-транспортное оборудование |
| ПЧ | преобразователь частоты |
| СЗС | системы заземления электрических сетей |
| ТРН | тиристорный регулятор напряжения |
| ТС | тормозное сопротивление |
| ТЭС | тепловая электростанция |
| УЗО | устройство защитного отключения |
| УПП | устройство плавного пуска |
| ЦТП | центральный тепловой пункт |
| ЧРП | частотно-регулируемый привод |
| ШИМ | широтно-импульсная модуляция |
| ЭИ | электротехническое изделие |
| ЭМС | электромагнитная совместимость |

2. Введение

Бурное развитие электроники и вычислительной техники во второй половине XX века способствовало появлению электронных устройств, предназначенных для управления электродвигателями различного типа. Первыми, управляемыми с помощью электронных преобразователей, стали двигатели постоянного тока. Тиристорные преобразователи частоты, создаваемые для управления асинхронными двигателями, были достаточно сложны и стоили значительно дороже. Однако в 90-е годы прошлого века в широкое применение вошли мощные IGBT транзисторы. Развитие этого направления позволило создать большую гамму универсальных, многофункциональных и надежных устройств управления асинхронными и синхронными двигателями. Применение цифровых технологий и управления всеми функциями электропривода с помощью микропроцессоров позволило в полном объеме реализовать высокодинамичный векторный способ управления.

Таким образом, преобразователь частоты – это устройство, предназначенное для преобразования переменного тока (напряжения) одной частоты в переменный ток (напряжение) другой частоты.

Возможности, открывающиеся при использовании преобразователя частоты в качестве регулирующего устройства для электропривода, выполненного на асинхронном электродвигателе, достаточно широки. Одной из главных тенденций развития современного электропривода является его использование в целях сбережения энергетических ресурсов и экологии. Следует отметить, что использование преобразователей частоты в регулируемом электроприводе создает преимущества за счет автоматического изменения параметров системы в зависимости от условий работы механизма. Наиболее эффективно применение ПЧ при управлении динамичными процессами с широким диапазоном регулирования. Преобразователь частоты управляется микроконтроллером, позволяющим задавать параметры регулирования в зависимости от необходимых условий работы механизма. В этой связи расширяется область применения регулируемого электропривода не только в сфере высоких технологий, но и там, где до настоящего времени традиционно использовался простой нерегулируемый электропривод с асинхронным двигателем с короткозамкнутым ротором. При этом важным становится повышение энергетической эффективности существующих электроприводов, позволяющих решать технологические задачи при минимальных затратах.

Поскольку любой электродвигатель или группа электродвигателей выполняют узкоспециализированную технологическую задачу, корпорация Schneider Electric, с целью снижения стоимости, помимо многофункциональных ПЧ, разработала, широкий ряд преобразователей, ориентированных на решение конкретных технологических задач (рис. 1).

| | | |
|--|--|---|
| Общепромышленные устройства с ограниченными требованиями к точности регулирования |  ATV12 |  ATV312 |
| Специализированные и мощные устройства с повышенными требованиями к точности регулирования |  |  |
| | ATV71 | |
| Устройства с квадратичным законом управления: $U/f^2 = \text{const}$ (насосы, вентиляторы, и т.п.), режимом энергосбережения |  ATV21 |  ATV61 |

Типовые серии преобразователей Altivar
Рис. 1.

Кроме ПЧ существует еще гамма устройств управления только плавным разгоном и торможением двигателей это устройства плавного пуска - УПП или Soft Starters. Эти устройства отличает низкая цена, за счет того, что силовая часть устройства выполнена на тиристорах. Schneider Electric выпускает два типа УПП – Altistart 01 и Altistart 48. УПП Altistart 01 – недорогие устройства малой и средней мощности с ограничением тока в процессе разгона электродвигателя. УПП Altistart 48 – универсальные устройства на широкий диапазон мощностей, позволяющие не только ограничивать ток двигателя в процессе разгона или торможения, но и управлять моментом электродвигателя. Специальный алгоритм управления моментом запатентован корпорацией Schneider Electric.

Типовые схемы подключения УПП серий Altistart и ПЧ серий Altivar изложены в каталогах и пользовательских руководствах на конкретные изделия, поэтому ниже рассмотрены примеры применения этих устройств в системах автоматизированного управления технологическими процессами, оснащенных контроллерами.

Внимание: приведенная ниже на рисунках адресация дискретных и аналоговых входов и выходов условна. Она указывает на количество необходимых для управления сигналов, а не на конкретное распределение этих сигналов в адресном пространстве.

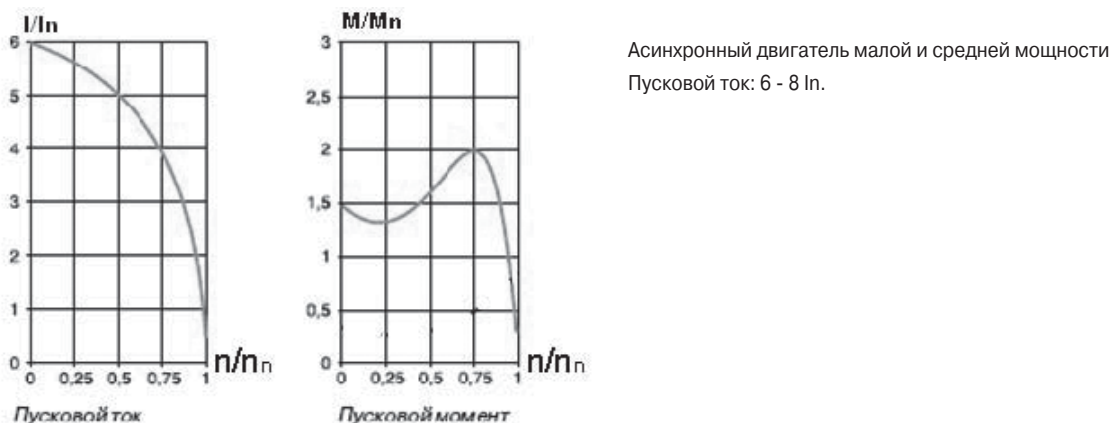
3. Устройства плавного пуска

3.1. Введение

Электромеханические приводы современных механизмов оснащаются электродвигателями переменного тока (синхронными и асинхронными). Эти тенденции определяются более низкой ценой и более высокой надежностью двигателей указанного класса. Следствием данного процесса становится задача управления данными двигателями.

3.2. Проблемы прямого пуска электромеханических приводов

Прямой пуск электромеханических приводов осуществляется прямым включением двигателей на номинальное напряжение. Процесс пуска определяется механическими характеристиками двигателя и нагрузки. При прямом пуске электродвигателя переменного тока по обмоткам двигателя протекают большие токи, которые при частых пусках могут привести к выходу из строя двигателя вследствие разрушения изоляции обмоток.



Характеристики пускового тока и момента для асинхронного двигателя
Рис. 2.

Разрушение происходит по двум причинам: механические разрушения и снижение изоляционных характеристик из-за превышения допустимой температуры. Первая причина связана с тем, что на обмотки двигателя действуют электродинамические усилия, величина которых пропорциональна квадрату тока. Пусковой ток двигателя в 5...7 раз превышает номинальный, соответственно в 25...49 раз возрастают электродинамические усилия, действующие на обмотки. Они приводят к механическим перемещениям обмотки в пазовой и лобовых частях, которые разрушают изоляцию. Вторая причина – термическое разрушение изоляции – связана с тем, что при превышении температурой изоляции установленного для неё порога, в последней происходят необратимые физико-химические процессы, приводящие к форсированному старению изоляции. Достаточно вспомнить, что тепловыделение в обмотках пропорционально квадрату величины тока.

Кроме того, в процессе прямого пуска возникают и сильные механические вибрации, которые разрушают шестерни и подшипники электромеханических приводов. Поэтому, самой важной задачей, для решения которой необходимо отказаться от прямого пуска электродвигателей является снижение влияния переходных электрических и механических процессов. Именно переходные процессы не позволяют осуществить синхронную работу нескольких независимых узлов в сложных станках, линиях или установках в процессе пуска и торможения.

3.3. Решение проблем запуска двигателей переменного тока

Альтернативой прямому пуску является:

■ **Применение преобразователя частоты.** В этом случае пуск двигателей осуществляется от ПЧ путем плавного увеличения частоты и напряжения. В течение всего времени пуска ток двигателя поддерживается в пределах ограничения тока, определяемого параметризацией ПЧ. При этом указанные выше отрицательные явления, возникающие при прямом пуске двигателя, отсутствуют. Среди недостатков пуска двигателей при помощи преобразователя частоты есть всего лишь один момент, который, тем не менее, зачастую является определяющим - сравнительно высокая стоимость преобразователя;

■ **Применение устройства плавного пуска.** Необходимость в сравнительно дешевых устройствах для запуска двигателей с ограничением тока в процессе разгона привела к широкому распространению устройств плавного пуска (УПП). Функциональная схема УПП представляет по существу силовую схему и принцип управления преобразовательного устройства, известного под названием тиристорного регулятора напряжения (ТРН). За счет возможности регулирования напряжения на зажимах двигателя обеспечивается формирование тока и момента двигателя в пусковом режиме. УПП, по существу ТРН, в который введены замкнутая система автоматического регулирования тока и устройство параметрического (функции времени) задания амплитуды тока. В результате УПП реализует формирование заданного ограниченного тока и момента двигателя в процессе пуска.

Традиционная система плавного пуска обеспечивает снижение пускового тока на заданном уровне (не более 2...3 In). При этом резко уменьшаются электродинамические усилия в обмотках и связанное с ними механическое разрушение изоляции обмоток. Снижение пусковых моментов благоприятно и для механической части привода.

3.4. Устройство и главные параметры УПП

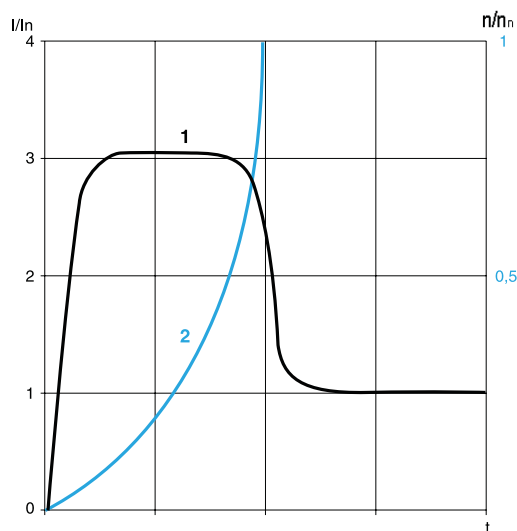
Основой силовой части УПП является блок тиристорных модулей. Генерация управляющего сигнала для отпирания тиристоров происходит в системе управления, которая в законченном виде (аппаратная + программная части) представляют собой ноу-хау производителя.

К основным параметрам системы, которые задаются и управляются с помощью УПП можно отнести:

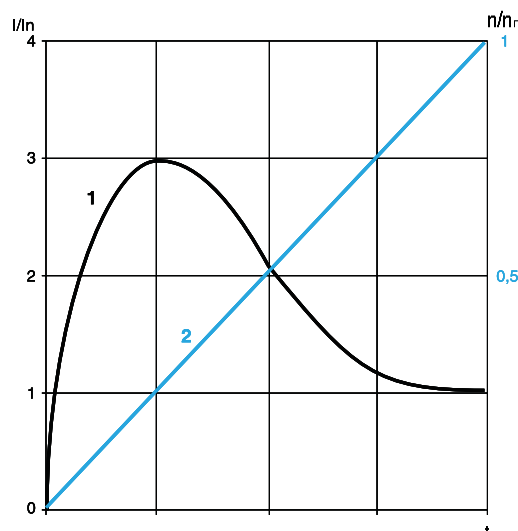
Время разгона - это время, за которое система плавного пуска увеличит напряжение на выходе от начального до полного. Для Altistart 48 этот параметр также обозначает время в течение которого, происходит увеличение пускового момента от 0 до номинальной величины M_n .

Время торможения - это время, за которое напряжение на выходе системы снизится от полного до напряжения остановки (начального напряжения). В течение заданного времени торможения Altistart 48 может осуществлять контроль момента. Если за установленное время двигатель не успеет затормозиться полностью, по дальнейшая остановка двигателя происходит на выбеге.

Ограничение тока может использоваться в тех случаях, когда требуется ограничение пускового тока или при пуске под большой нагрузкой, когда трудно обеспечить хороший старт заданием только начального напряжения и времени включения. При достижении предела ограничения тока система плавного пуска временно прекратит увеличение напряжения, пока ток не снизится ниже заданного предела, после чего процесс увеличения напряжения возобновится до достижения полного напряжения. Эта функция имеется не во всех УПП.



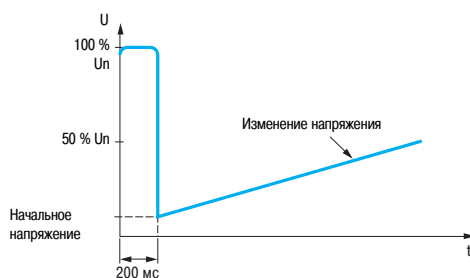
Характеристики пускового тока (1) и скорости двигателя (2) при пуске асинхронного двигателя с ограничением тока
Рис. 3 (a)



Характеристики пускового тока (1) и скорости двигателя (2) при пуске асинхронного двигателя с управлением моментом
Рис. 3 (b)

Управление моментом применяется в тех случаях, когда требуется обеспечить двигателю момент в течении всего времени пуска. При этом требуемый для пуска двигателя ток не должен превышать ток ограничения. Динамический момент может быть квазипостоянным во всем диапазоне изменения скоростей. Ругулирование момента позволяет использовать один темп разгона электродвигателя для обеспечения пуска без механических перенапряжений.

Функция BOOST поддержки напряжения позволяет получить пусковой момент для преодоления механического трения. Применяется, когда крутящий момент при пониженном стартовом напряжении недостаточен для трогания вала с места, но основной разгон уже стартовавшего двигателя можно выполнить и от пониженного напряжения. Кривая изменения напряжения на старте показана на рис. 4.



Приложение начального напряжения BOOST, равного 100% номинального напряжения двигателя
Рис. 4.

Возможные применения функции BOOST - дробилки, тестомесы, мясорубки. Первые 0,2 с (10 полных периодов) тиристоры полностью открыты, и двигатель ведёт себя, как и при прямом пуске, и нагружает сеть соответствующим образом. Такая короткая по времени просадка в сети обычно не вызывает аварийных остановок других механизмов. Эта функция также имеется не во всех УПП.

3.5. Электромагнитная совместимость

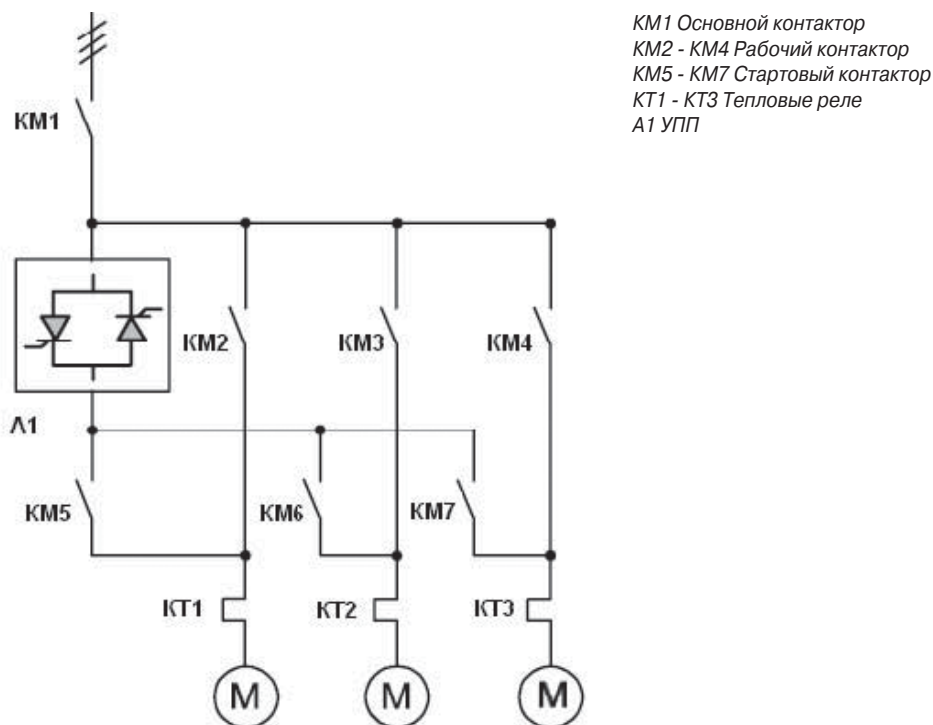
Хотя процесс отпирания тиристора происходит лавинообразно, индуктивная составляющая сопротивления обмотки ограничивает скорость нарастания тока при включении, а выключение происходит в момент снижения тока до нуля. Специальные дроссели и фильтры электромагнитной совместимости (ЭМС) на практике не применяются. Уровень помех во всём спектре частот на порядки ниже, чем у преобразователя частоты той же мощности без дросселей и фильтров ЭМС.

3.6. Байпасный контактор

Байпасный (обходной) контактор (БК) служит для питания двигателя в установившемся режиме, минуя тиристоры и, таким образом, облегчая их тепловой режим. Выбирается по категории АС-1, так как пусковые токи стандартного прямого включения через него не протекают.

3.7. Каскадное включение при пуске и торможении нескольких двигателей

Каскадное включение нескольких двигателей наиболее часто применяется в насосных станциях. При этом при включении по схеме (рис. 5), все двигатели выбираются одной мощности.



Последовательный пуск моторов с помощью системы плавного пуска
Рис. 5.

Рассмотрим рабочий цикл системы управления каскадным механизмом. Система управления готова к пуску - KM1 замкнут (остальные разомкнуты). Все контакторы в штатных режимах работают по категории АС-1 при условии гарантированной краткой выдержки времени между окончанием процесса замыкания стартовых контакторов и началом подачи импульсов отпирания на тиристоры. Для реализации аварийной защиты, например, от теплового пробоя тиристоров во время затянувшегося пуска, стартовые контакторы всё же целесообразно выбирать по АС-3, а для резервирования возможности прямого пуска в случае выхода из строя УПП - и рабочие контакторы тоже.

При использовании в управлении приводом простейшего микроконтроллера или программируемого реле можно следить за моторесурсом каждого электродвигателя и, например, автоматически подключать в первую очередь самый «свежий» и выключать самый «уставший».

Плавное торможение в насосных агрегатах необходимо, поскольку остановка одного из насосов на выбеге двигателя приводит примерно к такому же резкому перепаду давления в системе, как и прямой пуск (см. стр. 7).

В каскадной системе, как это видно из рис. 5, роль байпасного контактора выполняют рабочие контакторы.

| Состояние двигателей | | | Включение контакторов | | | | | |
|----------------------|------------|------------|-----------------------|-----|-----|-----|-----|-----|
| М1 | М2 | М3 | КМ5 | КМ2 | КМ6 | КМ3 | КМ7 | КМ4 |
| запуск | остановлен | остановлен | + | - | - | - | - | - |
| работа | остановлен | остановлен | - | + | - | - | - | - |
| работа | запуск | остановлен | - | + | + | - | - | - |
| работа | работа | остановлен | - | + | - | + | - | - |
| работа | работа | запуск | - | + | - | + | + | - |
| работа | работа | работа | - | + | - | + | - | + |
| работа | работа | торможение | - | + | - | + | + | - |
| работа | торможение | остановлен | - | + | + | - | - | - |
| торможение | остановлен | остановлен | + | - | - | - | - | - |
| остановлен | остановлен | остановлен | - | - | - | - | - | - |

3.8. Выбор УПП и особенности проектирования

Главным критерием выбора УПП является мощность подключаемого электродвигателя, а также режим пуска. Если необходимо запустить двигатель в нормальном режиме, то УПП выбирают на ток равный или несколько больший номинального тока двигателя. Если необходимо запустить двигатель в тяжелом режиме, например двигатель шаровой мельницы, то УПП выбирают на один шаг большего номинала, чем в предыдущем случае. Существует также возможность, для УПП серии Altistart 48, подключать их в разрыв обмотки электродвигателя. В этом случае ток через тиристоры снижается в 1,73 раза, что позволяет выбрать менее мощное и более дешёвое УПП, но удваивает число необходимых кабелей (с допустимым током в те же 1,73 раза ниже). (См. каталог Altistart 48, стр. 26 и 27).

При проектировании систем с УПП не стоит забывать, что устройства плавного пуска сами не осуществляют реверсирования электродвигателя. Поэтому данная функция реализуется с помощью входного реверсивного контактора.

4. Применение устройства плавного пуска в автоматизированных системах управления

В автоматизированных системах управление УПП осуществляется с помощью программируемых логических контроллеров (PLC), например, контроллеров Modicon. Схема управления может быть реализована соединением соответствующих входов и выходов УПП и контроллера напрямую или по коммуникационным сетям (см. приложение 4).

Серия Altistart 01

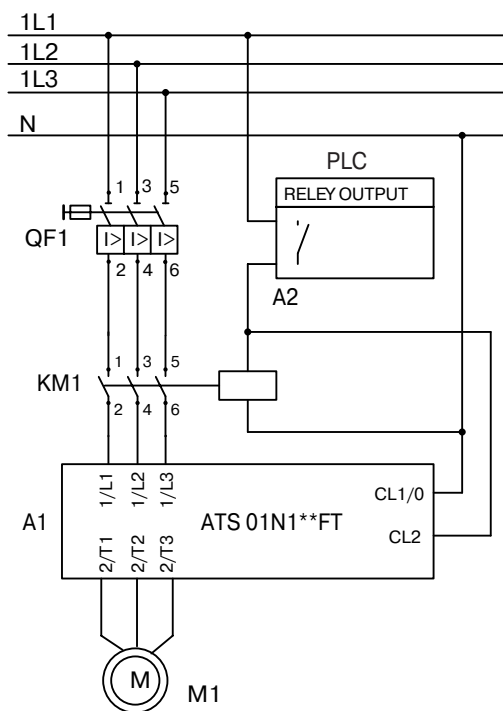
УПП Altistart 01 ограничивает момент и броски тока при пуске механизмов, для которых не требуется большой пусковой момент. Устройства плавного пуска предназначены для разгона и остановки следующих простых механизмов:

- конвейеры;
- ленточные транспортеры;
- насосы;
- вентиляторы;
- компрессоры;
- автоматические двери;
- небольшие порталные краны.

Особенностью Altistart 01 является то, что в установках, где не обязательно применение гальванической развязки, при использовании УПП можно обойтись без сетевого контактора.

УПП Altistart 01 существуют двух типов – N1 и N2.

Устройства плавного пуска ATS 01N1*** предназначены для управления электродвигателями мощностью от 0,37 до 5,5 кВт, с питанием от 110 до 480 В, 50/60 Гц. Они функционально позволяют осуществлять управление одной фазой питания двигателя для ограничения пускового момента. ATS 01N1*** содержат внутреннее реле байпаса. Для управления пусковым устройством необходимо внешнее питание. Для включения и отключения электродвигателя всегда требуется сетевой контактор. Типовая схема подключения ATS 01N1*** представлена на рис. 6.1.



Типовая схема подключения ATS 01N1***
Рис. 6.1.

УПП ATS 01N1*** является достаточно простым устройством, поэтому его включение осуществляется подачей переменного напряжения 110/220 В, одновременно с включением сетевого контактора.

Устройства плавного пуска и торможения ATS 01N2*** предназначены для управления электродвигателями мощностью от 0,75 до 75 кВт, с питанием 230, 400, 480 и 690 В, 50/60 Гц. Они функционально позволяют осуществлять управление двумя фазами питания двигателя для ограничения пускового тока и плавного торможения. ATS 01N2*** содержат внутреннее реле байпаса. Типовая схема подключения ATS 01N2*** представлена на рис. 6.2.

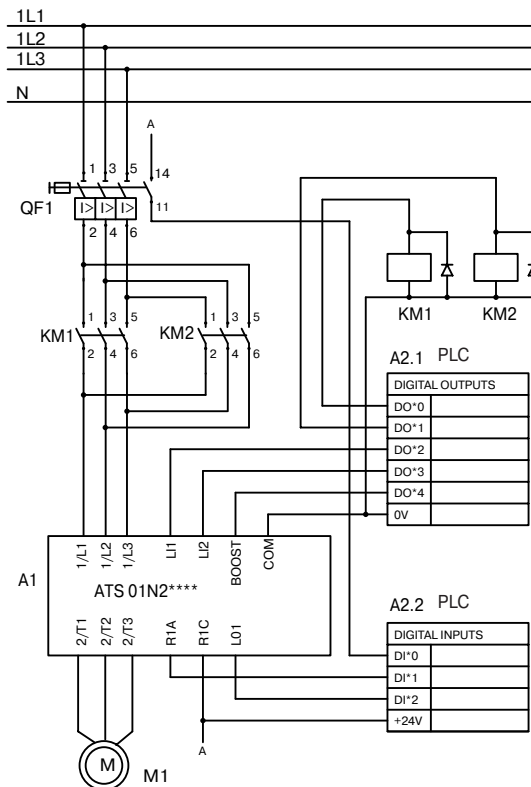
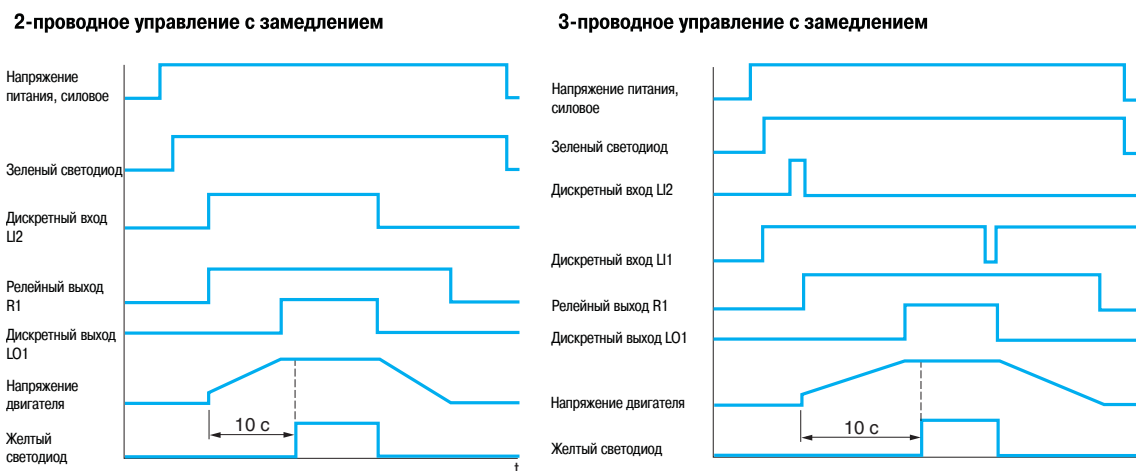


Схема управления ATS 01N2*** от PLC
(условная адресация дискретных входов и выходов)
Рис. 6.2.

УПП ATS 01N2*** управляется по трем дискретным входам – клеммы LI1, LI2 и BOOST. Для УПП возможны режимы двухпроводного и трехпроводного управления. При двухпроводном управлении запуск плавного линейного разгона электродвигателя за заданное время производится по переднему фронту сигнала, подаваемого на вход LI2. Обратный фронт этого сигнала активизирует функцию плавной линейной остановки электродвигателя за заданное время. При трехпроводном управлении запуск плавного линейного разгона электродвигателя осуществляется передним фронтом импульса, подаваемого на вход LI2, а функцию плавной линейной остановки электродвигателя активизируется обратным фронтом сигнала по входу LI1. Диаграммы работы УПП ATS 01N2*** приведены на рис.7.



Диаграммы работы УПП ATS 01N2***
Рис. 7

Подача сигнала на вход BOOST назначает функцию, позволяющую получить пусковой момент для преодоления механического трения. Когда вход в состоянии «1», функция активизирована (вход подключен к клемме + 24 V). УПП прикладывает к двигателю перед пуском фиксированное начальное напряжение в течение ограниченного времени.

Устройство плавного пуска имеет один дискретный выход LO1 (открытый коллектор, макс. ток до 300 мА.) Этот выход используется для формирования сигнала свидетельствующего о достижении номинальных оборотов электродвигателем.

Имеется также и один релейный выход клеммы R1A, R1C, который размыкается при неисправности преобразователя. Реле позволяет коммутировать ток 2А (для 250 В пер. тока или 30 В пост. тока) и индуктивной нагрузке ($\cos\phi=0,5$ и $L/R=20$ мс).

Дополнительными сигналами управления, подаваемыми в схему питания УПП, являются:

- напряжение, подаваемое на катушки силовых контакторов;
- сигнал, снимаемый с дополнительного контакта вводного автоматического выключателя.

Устройства плавного пуска и торможения ATSU 01N2*** отличаются от ATS 01N2*** в первую очередь конструктивными особенностями, позволяющими применять их вместе с автоматическими выключателями и контакторами серии TeSys U. Главным функциональным отличием ATSU является то, что с дополнительным модулем LUC C031 ими можно управлять с помощью протокола Modbus, а с дополнительным модулем ASI LUF C5 УПП подключаются к шине AS-interface.

Серия Altistart 48

УПП Altistart 48 представляет собой тиристорное переключающее устройство, обеспечивающее плавный пуск и остановку трехфазных асинхронных двигателей с короткозамкнутым ротором мощностью от 4 до 1200 кВт. Оно объединяет функции плавного пуска и торможения, защиты механизмов и двигателей, а также связи с системами автоматизации. Характеристики алгоритма управления устройствами плавного пуска Altistart 48 обеспечивают высокую надежность, безопасность и простоту ввода в эксплуатацию.

Семейство устройств Altistart 48 включает в себя две гаммы изделий для трехфазной сети напряжением:

- 230 - 415 В, 50/60 Гц;
- 208 - 690 В, 50/60 Гц.

Обе гаммы пусковых устройств Altistart 48 подразделяются на типоразмеры в зависимости от режима работы - нормального или тяжелого. Пусковое устройство Altistart 48 поставляется готовым к использованию для нормального применения с 10-м классом защиты двигателя. Оно имеет встроенный терминал, позволяющий перестраивать программируемые функции, настройки и защиты устройства.

Основные функции Altistart 48:

- специальный алгоритм управления моментом, реализованный в устройствах плавного пуска Altistart 48 (патент Schneider Electric);
- поддержание момента, развиваемого двигателем во время ускорения и замедления (значительное уменьшение ударных нагрузок);
- возможность закоротки устройства с помощью обходного контактора по окончании пуска с поддержанием электронных защит (функция «байпас»);
- большой допустимый диапазон изменения частоты при питании от электроагрегатов;
- возможность подключения пускового устройства к двигателю, последовательно с каждой из обмоток, соединенных в треугольник.

Функции защиты двигателя и механизма:

- встроенная косвенная тепловая защита двигателя;
- обработка информации с терморезисторов (позисторов);
- контроль времени пуска;
- предварительный обогрев двигателя;
- защита от недогрузки и перегрузки в установившемся режиме.

Особенности работы системы с применением УПП Altistart 48:

1. Пуск (разгон) двигателя с помощью устройства Altistart 48.

Управление моментом устройства Altistart 48 обеспечивает момент на валу двигателя в течение всего периода пуска, если требуемый ток не превышает заданной величины токоограничения (см. рис. 3 (б)). Динамический момент может быть квазипостоянным во всем диапазоне изменения скорости. Существует возможность получения путем настройки увеличенного пускового момента для быстрого разгона двигателя с обеспечением защиты двигателя от перегрева. Такое управление является оптимальным для центробежных насосов или для механизмов с большим моментом нагрузки при пуске.

2. Остановка (торможение) двигателя с помощью устройства Altistart 48.

Существуют три варианта торможения двигателя с помощью Altistart 48:

- Остановка с замедлением под контролем момента. В этом случае пусковое устройство позволяет двигателю развить момент, обеспечивающий постепенное торможение с заданным темпом и исключающий резкую остановку.
- Остановка динамическим торможением. В этом случае пусковое устройство позволяет двигателю развить тормозной момент, обеспечивающий необходимое замедление в случае большого момента инерции нагрузки.
- Остановка на выбеге. В этом случае пусковое устройство не обеспечивает двигателю никакого момента.

Критерии выбора УПП Altistart 48

Пусковое устройство Altistart 48 выбирается исходя из 3 главных критериев:

Во-первых, УПП выбирается с учетом величины напряжения питающей сети (трехфазное напряжение 230-415 В или 208-690 В).

Во-вторых, следует учитывать номинальную мощность и номинальный ток двигателя (указывается в паспорте или на табличке на двигателе).

В-третьих, необходимо определить тип применения и циклограмму работы. По типу применения различают нормальный и тяжелый режим работы.

Далее следует учесть то, что при нормальном режиме работы Altistart 48 рассчитан на:

- пуск с 4 In в течение 23 с или с 3 In в течение 46 с из холодного состояния двигателя;
- пуск с 3 In в течение 23 с или с 4 In в течение 12 с при относительной продолжительности включения ПВ = 50 % и 10 пусках в час.

При тяжелом режиме работы Altistart 48 рассчитан на:

- пуск с 4 In в течение 48 с или с 3 In в течение 90 с из холодного состояния двигателя;
- пуск с 4 In в течение 25 с при относительной продолжительности включения ПВ = 50 % и 5 пусках в час.

Управление УПП Altistart 48

Рассмотрим вариант управления УПП Altistart 48 с помощью программируемого логического контроллера.

В типовом варианте, для управления одним или группой одинаковых по параметрам электродвигателей с помощью УПП Altistart 48 необходимо, соединить дискретные выходы контроллера с клеммами УПП Stop (активный сигнал 0 В) и Run (активный сигнал +24В). При этом «0» питания выходов контроллера необходимо объединить с клеммой COM УПП. Еще два дискретных выхода контроллера используются для управления входным и байпасным контакторами. Возможно, управление УПП и с помощью промежуточных реле при этом контакты реле служат для подачи на клеммы Stop и Run сигналов с клемм +24V и COM устройства плавного пуска.

При проектировании необходимо помнить, что входы УПП RUN и STOP запрограммированы для команд пуска и остановки. Сигналы управления могут быть постоянными или импульсными. Два других входа LI3 и LI4 могут быть сконфигурированы для выполнения определенных функций. Список программируемых функций представлен в каталоге на Altistart 48 в разделе «Прикладные функции дискретных входов».

Altistart 48 имеет два дискретных и три релейных выходов. Дискретные выходы LO1 и LO2 подключаются к соответствующим входам контроллера напрямую. Список программируемых функций представлен в каталоге на Altistart 48 в разделе «Прикладные функции дискретных выходов». Сигналы с реле R1, R2 и R3 подаются на соответствующие входы контроллера, при этом +24В питания входов контроллера подается на клеммы R1C, R2C и R3C, а клеммы R1A, R2A и R3A соединяются с входами контроллера. При проектировании следует учитывать, что реле R1 может быть сконфигурировано для выполнения следующих функций:

- Сигнализация о неисправности. Реле размыкается при появлении неисправности УПП.
- Команда на изолирование. Реле размыкается по сигналу низкого уровня на входе STOP и в конце замедления по команде замедления.

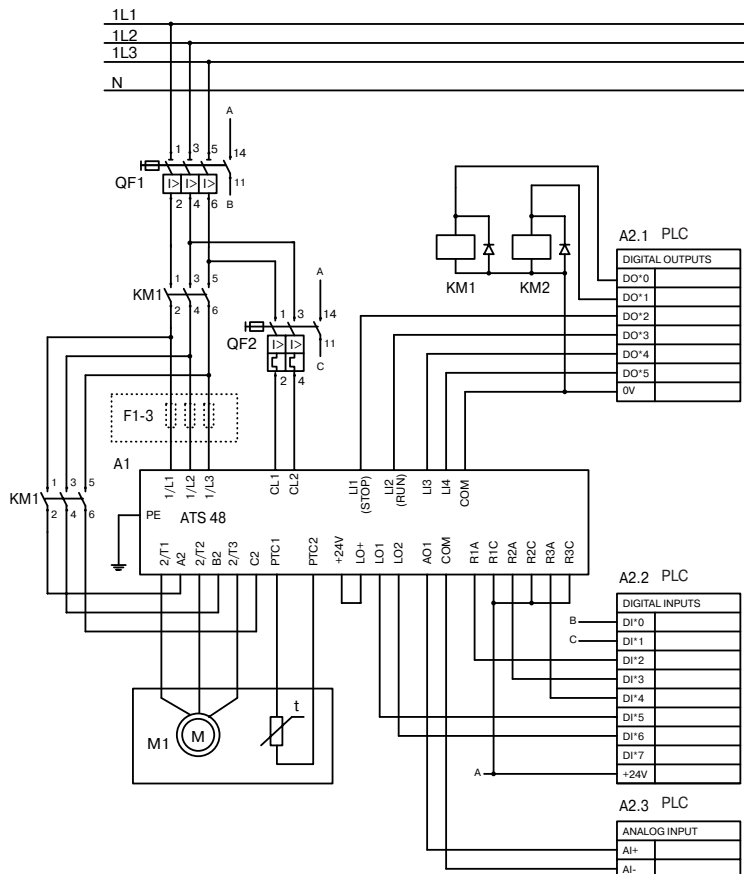
Во всех случаях при размыкании реле R1 рекомендуется запрограммировать контроллер на отключение сетевого контактора.

Реле R2 сконфигурировано только на функцию подключения байпасного контактора. Оно замыкается после окончания пуска и размыкается по команде STOP или при неисправности.

Реле R3 конфигурируется на выполнение тех же функций, что и дискретные выходы LO1 и LO2.

Altistart 48 имеет один аналоговый выход AO1. Он позволяет передовать на аналоговый вход контроллера токовый сигнал 0-20 или 4-20 мА, содержащий информацию о величине текущего тока или момента двигателя, температуру двигателя, активную мощность или cos φ.

Внимание! Следует помнить, что контакторы серии К, с катушкой на +24В (BD) можно подключать непосредственно к транзисторным выходам контроллера без промежуточного реле, контакторы серии D - LC1-D09...D38, DT20...DT40, можно подключать аналогичным образом, но при этом лучше использовать контакторы с пониженным током потребления катушки (BL).



Управление УПП Altistart 48 от PLC (условная адресация дискретных входов и выходов)
Рис. 8.

5. Принцип работы преобразователя частоты

Преобразователи частоты предназначены для преобразования однофазного или трехфазного напряжения переменного тока, с постоянной частотой 50 Гц, в трехфазное напряжение с регулируемой частотой.

Принцип работы преобразователя частоты построен на основании особенностей работы асинхронного двигателя. В асинхронном двигателе частота вращения магнитного поля n_1 зависит от частоты напряжения питания. При питании обмотки статора электродвигателя трехфазным напряжением с частотой f создается вращающееся магнитное поле. Скорость вращения этого поля определяется по известной формуле:

$$\omega_1 = \frac{2\pi f}{p}, \quad (5.1)$$

где p – число пар полюсов статора.

Переход от скорости вращения поля ω_1 , измеряемой в радианах, к частоте вращения n_1 , выраженной в оборотах в минуту, осуществляется по следующей формуле:

$$n_1 = \frac{60 \omega_1}{2\pi}, \quad (5.2)$$

где 60 – коэффициент пересчета размерности.

Подставив в это уравнение скорость вращения поля, ω_1 получим, что $n_1 = \frac{60 f}{p}$. (5.3)

Таким образом, частота вращения ротора асинхронного двигателя зависит от частоты напряжения питания.

На этой зависимости и основан метод частотного регулирования.

Изменяя с помощью преобразователя частоту напряжения питания на входе двигателя, мы регулируем частоту вращения ротора.

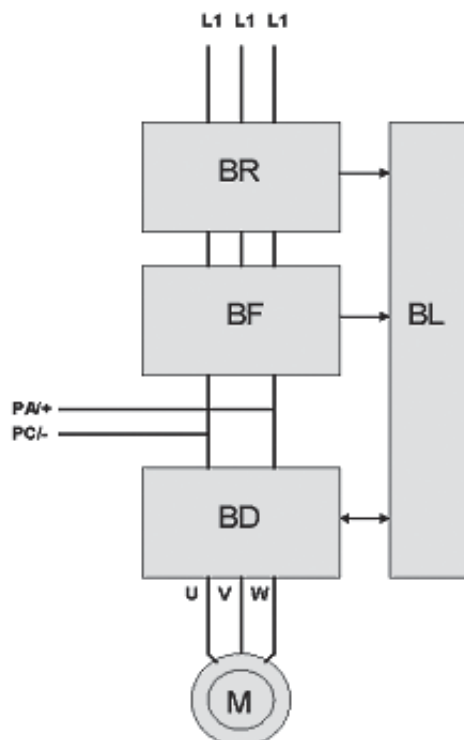
Следует отметить, что выходная частота в современных преобразователях может изменяться в широком диапазоне и может быть как ниже, так и выше частоты питающей сети.

Преобразователи частоты, применяемые в регулируемом электроприводе, в зависимости от структуры и принципа работы силовой части принято разделять на два класса:

1. Преобразователи частоты с явно выраженным промежуточным звеном постоянного тока.
2. Преобразователи частоты с непосредственной связью (без промежуточного звена постоянного тока).

Исторически первыми появились преобразователи с непосредственной связью, в которых силовая часть представляет собой управляемый выпрямитель и выполнена на тиристорах. Система управления поочередно отпирала группы тиристорov, формируя выходной сигнал. В настоящее время этот метод преобразования частоты в новых разработках ПЧ не используется.

Все преобразователи частоты компании *Schneider Electric* построены по схеме с явно выраженным звеном постоянного тока (рис. 9).



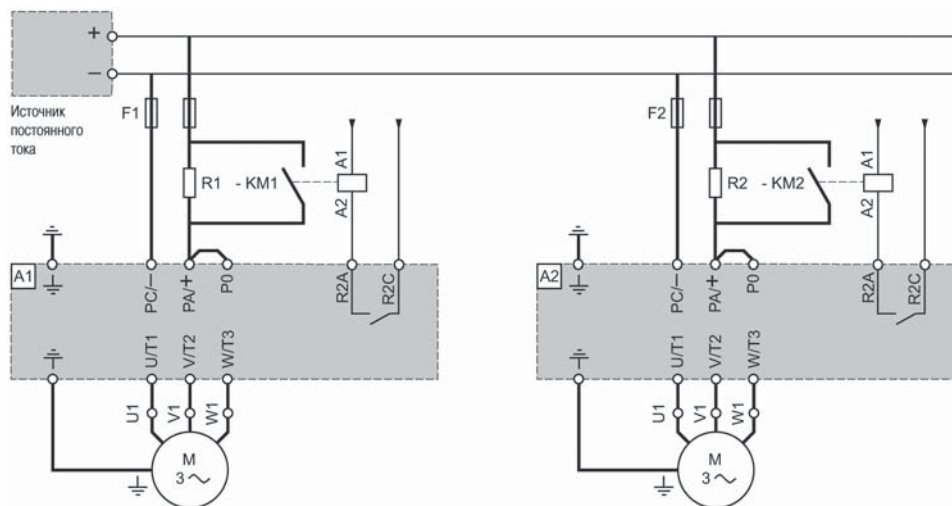
Преобразователи с явно выраженным звеном постоянного тока
Рис. 9.

В преобразователях этого класса используется двойное преобразование электрической энергии: входное синусоидальное напряжение ($L1, L2, L3$) с постоянной амплитудой и частотой выпрямляется в выпрямительном блоке (BR) и фильтруется и сглаживается в блоке фильтрации (BF), в результате получается постоянное напряжение. Этот узел называется звеном постоянного тока.

Для формирования синусоидального переменного напряжения с регулируемой частотой служит блок преобразования (BD). В качестве электронных ключей, с помощью которых формируется выходной сигнал, применяются биполярные транзисторы с изолированным затвором IGBT.

Управляются перечисленные блоки по заранее запрограммированному алгоритму микропроцессорным модулем или блоком логики (BL).

Преобразователи частоты могут быть запитаны от внешнего звена постоянного тока (рис. 10). В этом случае защита ПЧ осуществляется быстродействующими предохранителями. Применять контакторы в цепях питания от звена постоянного тока нежелательно, так как при коммутации осуществляемой контакторами возникает повышенный зарядный ток. В результате предохранители могут выгореть.



Преобразователи с питанием от внешнего звена постоянного тока
Рис. 10

Информация по выбору типа предохранителей F1, F2 и резисторов R1, R2 представлена в каталоге на Altivar 71, стр. 236.

5.1. Два принципа управления преобразователями частоты

Различают два основных принципа управления преобразователями частоты.

Основной принцип скалярного управления заключается в изменении частоты и амплитуды питающего напряжения по закону: $U/f^n = \text{const}$, где $n \geq 1$. Данный принцип является наиболее простым способом реализации частотного управления. Благодаря относительно низкой стоимости ПЧ со скалярным управлением, он широко используется для привода механизмов, с диапазоном регулирования частоты вращения двигателя 1:40. Этот диапазон удовлетворяет требованиям по управлению насосами, вентиляторами, компрессорами. Важным достоинством скалярного метода является возможность одновременного управления группой электродвигателей.

Ко второму типу систем управления относится система векторного управления, обеспечивающая характеристики асинхронного электропривода, близкие к характеристикам привода постоянного тока. Эти свойства системы достигаются за счет разделения каналов регулирования потокосцепления и скорости вращения электродвигателя, не достижимого при использовании скалярного управления. При построении указанных систем используется векторное представление физических величин. Преобразователи, использующие данный принцип управления, имеют сравнительно высокую стоимость и применяются в механизмах с повышенными требованиями к качеству регулирования скорости, например, приводы в станках, лифтах, кранах. Векторное управление с применением датчиков обратной связи по скорости обеспечивает диапазон регулирования 1:1000. Применение датчиков обратной связи по скорости наиболее актуально в тех случаях, когда необходимо обеспечить высокую стабильность скорости при малых оборотах двигателя, точное поддержание момента нагрузки на валу двигателя даже при нулевой скорости и обеспечить высокие динамические характеристики в переходных режимах.

Преобразователи частоты компании *Schneider Electric* позволяют программно выбирать способ управления – скалярный либо векторный, в зависимости от технологических требований.

5.2. Области применения преобразователей частоты

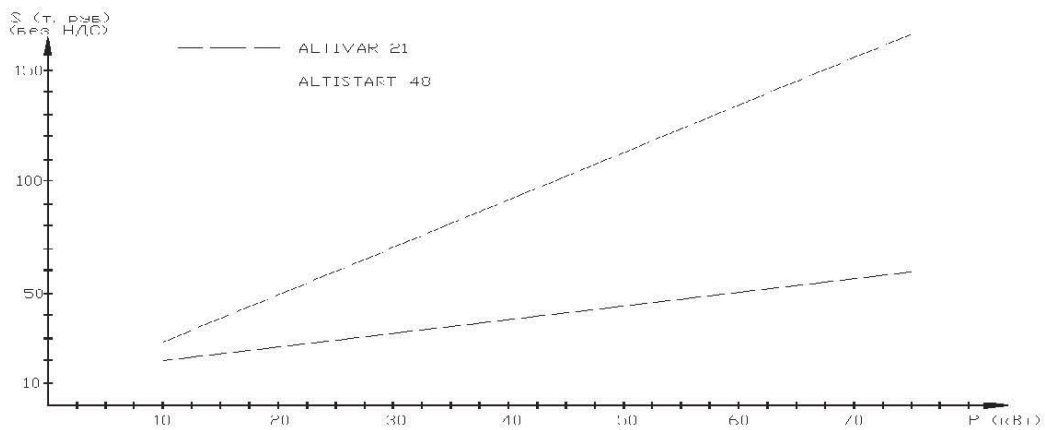
Наиболее простой вариант использования ПЧ, когда одним преобразователем управляется один электродвигатель, например, электродвигатель лифта, продольной или поперечной подачи станка, дымососа котла и т. д. В данном случае преобразователь подключается непосредственно к одному электродвигателю и управляет его работой в зависимости от заданных параметров и получаемой от датчиков информации. При этом эффект от работы электропривода определяется снижением расхода электроэнергии, увеличением срока службы механической части привода и повышением качества регулируемого технологического параметра, который чаще всего и определяет качество продукции. При таком варианте использования ПЧ удельная стоимость преобразователя на 1 кВт мощности максимальна и решение об установке ПЧ, как правило, принимается по необходимости регулирования технологических параметров, хотя расчеты показывают, что составляющая экономии электроэнергии часто позволяет окупить затраты на установку ПЧ менее чем за 1 год и далее приносить чистую экономию.

Если на объекте расположены несколько электроприводов, работающих во взаимосвязанном режиме, то целесообразно рассмотреть установку преобразователя в комплексе с автоматизированной системой управления объектом. Примеры таких систем приведены ниже.

6. УПП или ЧРП

При проектировании промышленного оборудования, в котором характеристики изменения скоростей вращения двигателей определяются технологическими процессами, проблема выбора между УПП и ПЧ не стоит. Однако, при проектировании систем вентиляции и водоснабжения эта задача периодически возникает. Можно сказать, что принятие решения в пользу применения УПП или ПЧ определяется в первую очередь экономическими факторами.

На рис. 11 приведен график сравнения стоимости УПП Altistart 48 и Altivar 21, из которого следует, что при одной и той же мощности стоимость УПП всегда ниже стоимости ПЧ. Однако этот график не учитывает экономический эффект, получаемый от снижения потребления электроэнергии при регулировании интенсивности потоков воздуха или воды. Расчет экономической эффективности для систем вентиляции и водоснабжения более подробно приведен в п. 19. В целом можно сказать, что если в воздуховодах или системах водоснабжения не установлены регулируемые клапана или дроссельные регулирующие элементы, и система постоянно работает на номинальной производительности, то для управления двигателями целесообразно установить УПП. Если же существует вероятность получения экономического эффекта за счет регулирования оборотов двигателей, то необходимо провести экономический расчет с целью обоснования применения ПЧ, например, с помощью программы ЭКО8.



Сравнение стоимости ПЧ Altivar 21 и УПП Altistart 48, применяемых для управления насосными агрегатами
Рис. 11.

7. Выбор преобразователя частоты

7.1 Общие рекомендации

Рассмотреть всё существующее множество общепромышленных механизмов, применяемых сегодня на фабриках, в заводских цехах, на электростанциях и других предприятиях и написать отдельную методику выбора ПЧ для каждого из этого множества в одном методическом пособии невозможно. Поэтому первоочередной задачей при подборе ПЧ является правильная классификация исполнительного механизма.

Преобразователи в зависимости от места использования будут отличаться мощностью и набором функций обеспечивающих решение технологических задач.

При выборе преобразователя по мощности следует учитывать следующие моменты:

- Паспортная мощность ПЧ (кВт) должна быть больше или равна паспортной мощности двигателя. При этом надо учитывать то, что согласно Российским и международным стандартам для электродвигателей понятие мощность в относится к механической мощности двигателя на валу, а не к потребляемой от источника питания активной мощности, как это принято для других потребителей электрической энергии!

В ряде технических решений для работы на центробежный насос ПЧ с перегрузочной способностью 150% можно выбрать на ступень ниже паспортной мощности двигателя. Однако для работы в составе подъемного механизма может потребоваться ПЧ, имеющий номинальную мощность на две ступени выше паспортной мощности двигателя.

- Номинальный рабочий ток ПЧ всегда должен быть больше номинального тока, потребляемому электродвигателем в противном случае привод будет блокироваться по ошибке «превышение тока».

Надо также учитывать то, что пусковой ток двигателя ограничивается преобразователем по уровню (120-170% от номинального тока ПЧ) и по времени действия (обычно до 60 сек), поэтому, условия прямого пуска двигателя и пуска двигателя от ПЧ отличаются. При подаче номинального напряжения от сети на двигатель пускателем, пусковой ток может достигать $7I_n$, а в условиях «тяжелого пуска» $12I_n$. При плавном разгоне до заданной скорости, пусковой ток на выходе ПЧ может повышаться только до величины установленного на приводе токоограничения. Поэтому при механической нагрузке, обладающей большой инерционностью, может потребоваться увеличение времени разгона (уменьшение крутизны характеристики ramпы). Если требуется осуществить быстрый разгон инерционной нагрузки, следует применять ПЧ большей номинальной мощности, чем мощность двигателя.

7.2 Выбор ПЧ по характеру нагрузки

Максимальный момент, развиваемый двигателем, определяется по формуле:

$$M_{\max} = m \frac{U^2}{f^2} (\text{Нм}), \quad (7.1.1)$$

где:

m - постоянный коэффициент, зависящий от типа двигателя;

Из этой формулы следует, что зависимость напряжения питания от частоты определяется характером нагрузки на валу электродвигателя. Постоянство максимального момента двигателя будет обеспечиваться соотношением $U/f = \text{const}$. Характеристика зависимости напряжения питания от частоты приведена на рис. 12(а).

На графике угол наклона прямой зависит от величины момента сопротивления и максимального крутящего момента двигателя.

Если же нагрузкой является вентиляторная или насосная система, то реализуется зависимость $U/f^2 = \text{const}$. Характеристика зависимости напряжения питания от частоты в этом случае приведена на рис. 12(б).

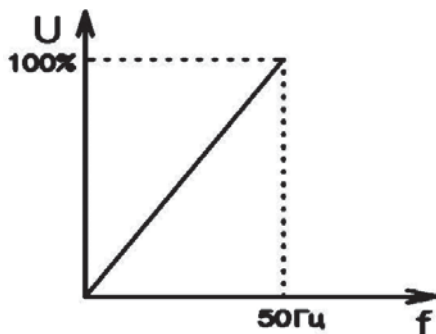


Рис. 12 (а)

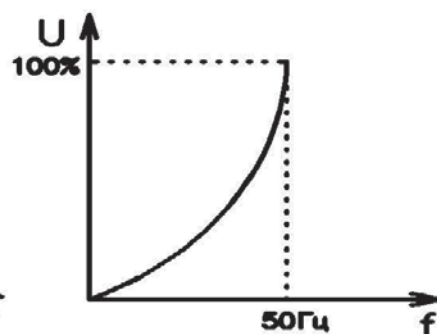


Рис. 12 (б)

Зависимость напряжения от частоты на выходе преобразователя при разном характере нагрузки

7.3 Расчет мощности ПЧ

Более точно рассчитать мощность ПЧ при работе с одним или несколькими двигателями можно по следующим формулам.

Работа ПЧ с одним двигателем.

Для расчета потребуются следующие величины:

P_n – номинальная мощность двигателя, указанная на шильдике (кВт);

J - приведенный к валу двигателя момент инерции нагрузки (Нм^2). Если вал двигателя не связан с инерционными механизмами или двигатель работает на холостом ходу, то приведенный момент инерции равен моменту инерции ротора двигателя;

n - частота вращения (об/мин), до которой нужно разогнать двигатель за время t ;

t - время (сек) в течение которого требуется разогнать двигатель до частоты вращения n ;

U_n - значение напряжения (В) на обмотках двигателя на номинальных оборотах;

k - коэффициент искажения тока, на выходе ПЧ. $k = 0,95 - 1,05$; При расчете предельных параметров лучше использовать максимальное значение коэффициента;

η - коэффициент полезного действия (КПД) двигателя;

$\cos\varphi$ - берется из спецификации на двигатель, примерно равен $0,8 - 0,85$.

Расчет номинального момента на валу двигателя;

$$M_n = \frac{9554 \cdot P_n}{n} \quad (\text{Нм}), \quad (7.3.1)$$

Расчет динамического момента на валу двигателя;

$$M_d = \frac{J \cdot n}{9.55 \cdot t} \quad (\text{Нм}), \quad (7.3.2)$$

Расчет пусковой мощности двигателя;

$$P_p = \frac{k \cdot n}{9550 \cdot \eta \cdot \cos\varphi} \cdot (M_n + M_d) \quad (\text{кВт}), \quad (7.3.3)$$

На основании этой величины выбирается рабочая мощность ПЧ, которая должна соответствовать условию:

$$P_{\text{ПЧ}} = \frac{P_p}{1,5} \quad (\text{кВт}), \quad (7.3.4)$$

При этом ток, который потребляет электродвигатель при линейном разгоне – I_d , не должен превышать пусковой ток ПЧ.

$$I_d = \frac{k \cdot n}{9,55 \cdot \eta \cdot \cos\varphi \cdot U_n \cdot \sqrt{3}} \cdot (M_n + M_d) \quad (\text{А}), \quad (7.3.5)$$

Следует обратить внимание, что в ПЧ серии Altivar обладают перегрузочной способностью по переходному моменту:

- для Altivar 12 – (150-170) % номинального момента двигателя в течение 3 с;

- для Altivar 21 – 120 % номинального момента двигателя в течение 60 с;

- для Altivar 312 – (170-200) % номинального момента двигателя в течение 2 с;

- для Altivar 61 – (120 – 130) % номинального момента двигателя в течение 60 с;

- для Altivar 71 – 220 % номинального момента двигателя в течение 2 с и 170 % номинального момента двигателя в течении 60 с;

Расчет полной потребляемой двигателем мощности в номинальном установившемся режиме.

$$P_s = \frac{k \cdot P_n}{\eta \cdot \cos\varphi} \quad (\text{кВт}), \quad (7.3.6)$$

Работа ПЧ с несколькими параллельно подключенными двигателями с одинаковой мощностью.

Для расчета дополнительно потребуются следующие величины:

N - количество двигателей, параллельно подсоединенных к одному ПЧ, (шт.);

N_s - количество одновременно запускаемых двигателей, (шт.);

K_s – коэффициент кратности пускового тока равный M_d/M_n ;

I_n - номинальный ток двигателя по паспорту, (А);

Расчет полной пусковой мощности

$$P_{sn} = P_s \cdot N \cdot \left(1 + \frac{N \cdot (K_s - 1)}{N_s}\right) \quad (\text{кВт}), \quad (7.3.7)$$

Расчет полного пускового тока

$$I_{sn} = I_n \cdot N \cdot \left(1 + \frac{N \cdot (K_s - 1)}{N_s}\right) \quad (\text{А}), \quad (7.3.8)$$

На основании полученных данных выбираем ПЧ, отвечающий следующим условиям:

При времени разгона менее 60 с. $R_{пч} \geq 1,5 P_s$, $I_{пч} \geq 1,5 I_s$;

При времени разгона более 60 с. $R_{пч} \geq P_s$, $I_{пч} \geq I_s$;

7.4 Выбор преобразователя для управления двигателями насосов или вентиляторов

Наиболее распространенной задачей является выбор преобразователя для управления двигателями насосов или вентиляторов. В связи с этим предлагается еще одна методика выбора преобразователя частоты, разработанная ООО «ВНИИГАЗ».

Определение мощности преобразователей частоты для управления двигателями вентиляторов или насосов сводится к выполнению алгоритма, представленного на рис. 13. Алгоритм описывается приведенными ниже формулами. Расчет требуемого крутящего момента на валу двигателя производится по формуле 7.3.1

Предварительный выбор двигателя и преобразователя проводится из соображений:

- Мощность двигателя должна быть больше мощности нагрузки.

Выбор мощности двигателя: $P_n > P_m$ (кВт), где P_m - механическая мощность нагрузки.

- Типоразмер преобразователя частоты выбирается так, чтобы номинальный ток двигателя (I_n) был меньше тока на выходе преобразователя частоты ($I_{пч}$).

Выбор типоразмера преобразователя частоты: $I_{пч} > I_n$ (А).

- Расчет момента инерции

$J_{наг}$ - момент инерции нагрузки (вентилятора или насоса) ($Нм^2$) берется из технических условий завода изготовителя;

J_n - момент инерции двигателя ($Нм^2$) берется из технических условий завода изготовителя.

Суммарный момент инерции равен

$$J_s = J_{наг} + J_n \text{ (} Нм^2 \text{), (7.4.1)}$$

Проверка времени ускорения

$$t_a > \frac{J_s \cdot \Delta n}{9,55(M_n \cdot \alpha + M_{наг} \cdot \beta)} \text{ (с), (7.4.2)}$$

где t_a - время ускорения (с); Δn - изменение числа оборотов (об/мин) за период времени t_a ; $M_{наг}$ - момент нагрузки (Нм);

α - коэффициент коррекции момента при управлении от преобразователя частоты (1,2 - 1,3);

β - корректирующий коэффициент, учитывающий уменьшенный крутящий момент двигателя (1,3, для постоянного момента - 1).

Проверка времени замедления

$$t_b > \frac{J_s \cdot \Delta n}{9,55(M_n \cdot \chi + M_{наг} \cdot \beta)} \text{ (с), (7.4.3)}$$

где χ - коэффициент, корректирующий момент двигателя (0,1 - 0,3), зависит от КПД двигателя.

Если необходимо замедлиться за время внутри периода замедления t_b , необходимо применять тормозной модуль.

В самом простом случае мощность и тип преобразователя можно определить, зная параметры приводного электродвигателя. Параметры двигателя для номинального режима указываются на его табличке (шильдике).

Внимание!

В общем случае после первого шага может сложиться ситуация, когда не удастся выбрать преобразователь из предлагаемого ряда мощностей, поскольку полученным значениям потребной мощности и выходного тока одновременно не отвечает ни один преобразователь.

Поэтому мы акцентируем Ваше внимание на том, что главным параметром при выборе преобразователя является потребляемый электрический ток двигателя, поскольку он определяет режим работы выходных силовых транзисторов.

Полная выходная мощность преобразователя в этом случае должна выбираться больше или равной номинальной мощности электродвигателя.

В настоящее время в эксплуатации находится огромное количество асинхронных электродвигателей самых различных серий и типоразмеров, многие из которых работают уже не одно десятилетие. Преобразователи же проектируются для общепринятого стандартизированного ряда мощностей.

В том случае, когда нет возможности получить данные с шильдика, для вычисления неизвестных величин предлагается использовать формулы, приведенные в п. 7.3. При этом η считать равным 0,75, а $\cos\phi$ приравнять к 0,8.

Таким образом, при простом выборе преобразователя частоты известной Вам серии достаточно определить потребный выходной ток и проверить соответствие мощности выбранного преобразователя мощности электродвигателя.

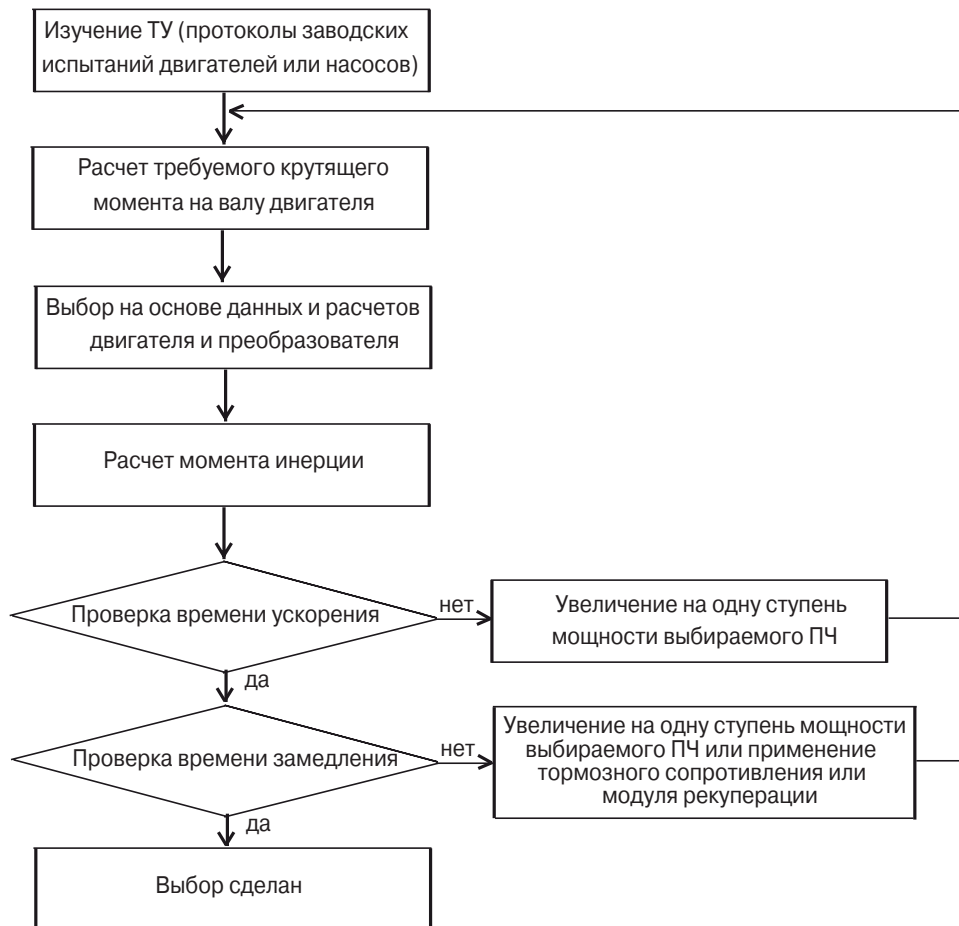


Схема алгоритма определения мощности преобразователей частоты для управления двигателями вентиляторов или насосов
Рис. 13

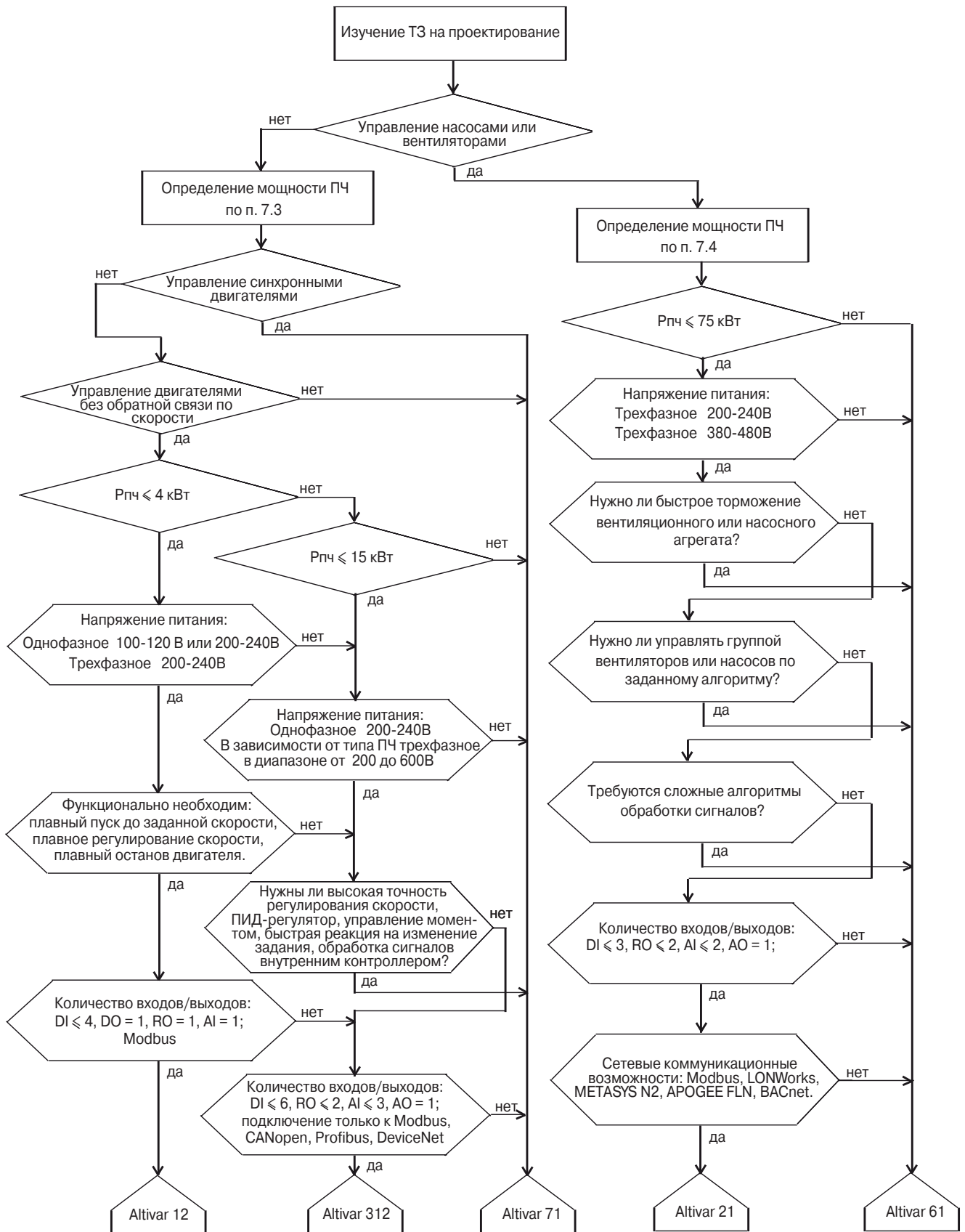
7.5 Выбор ПЧ по функциональным возможностям

Определив характер нагрузки и мощность преобразователя, далее следует учесть его функциональные возможности. Необходимо определить количество дискретных и аналоговых входов и выходов, использующихся в системе управления, сетевые коммуникационные возможности, объем вычислений производимый контроллером ПЧ или программируемой картой встроенного контроллера, необходимость использования обратной связи по скорости.

Алгоритм выбора преобразователя частоты представлен на рис. 14.

Выводы:

При выборе преобразователя частоты даже для известного типового механизма и конструкции электрического двигателя на практике возникает много дополнительных, индивидуальных вопросов. В том случае если предложенные рекомендации не позволяют однозначно решить поставленную задачу, специалисты компании Schneider Electric возьмут на себя выбор нужного преобразователя.



Алгоритм выбора преобразователей частоты
Рис. 14

8. Применение преобразователей частоты в автоматизированных системах управления

8.1. Серия Altivar 12

Преобразователь частоты Altivar 12 предназначен для управления трехфазными асинхронными двигателями с короткозамкнутым ротором мощностью от 0,18 до 4 кВт.

Преобразователь может получать питание от трех видов сетей:

- однофазная, с напряжением от 100 до 120 В;
- однофазная, с напряжением от 200 до 240 В;
- трехфазная, с напряжением от 200 до 240 В.

Преобразователь может осуществлять скалярное и разомкнутое векторное управление электродвигателем, а также управление вентиляторными и насосными агрегатами по квадратичному закону.

Функционально ПЧ Altivar 12 может быть применен для управления такими процессами, как:

- горизонтальная транспортировка грузов (небольшие конвейеры);
- системы вентиляции производственного оборудования (системы обдува и откачки воздуха);
- малые насосные системы;
- управление автоматическими дверьми;
- специальные механизмы (смесители, моечные машины, центрифуги) и т.д.

То есть системы, где не требуется сложного алгоритма управления, а мощность двигателя не превышает 4 кВт.

Altivar 12 позволяет осуществить:

- пуск и регулирование скорости электродвигателя;
- реверс электродвигателя;
- задание 8 фиксированных скоростей;
- реализовать S- и U-образные кривые разгона и торможения, переключение темпов разгона и торможения;
- ПИД - регулирование;
- быстрое торможение при остановке.

Совместно с преобразователем частоты Altivar 12 может быть использовано следующее дополнительное оборудование:

- тормозной модуль для подключения к звену постоянного тока ПЧ (к выходу тормозного модуля подключается тормозное сопротивление);
- тормозное сопротивление для рассеивания энергии, возвращаемой в преобразователь частоты, когда двигатель работает как генератор;
- входной ЭМС фильтр;
- дроссель двигателя.

Дополнительно к преобразователю могут быть заказаны следующие аксессуары:

- пластина для монтажа преобразователя частоты на рейку DIN;
- пластина для облегчения монтажа, отвечающего требованиям ЭМС.

Типовые схемы включения Altivar 12 представлены на рис. 15 и 16.

ПЧ Altivar 12 имеет встроенный коммуникационный порт Modbus. Управление преобразователем может также осуществляться по четырем дискретным входам. На дискретные входы преобразователя – LI1, LI2, LI3 и LI4 могут быть поданы логические сигналы напряжением (+24В), с выходов контроллера, модулей распределенного ввода-вывода или других логических устройств. При этом 0В питания выходов контроллера или других логических устройств необходимо соединить с клеммой COM ПЧ.

Для управления преобразователем можно также использовать контакты промежуточных реле, которые будут подавать напряжение, взятое с контакта +24V.

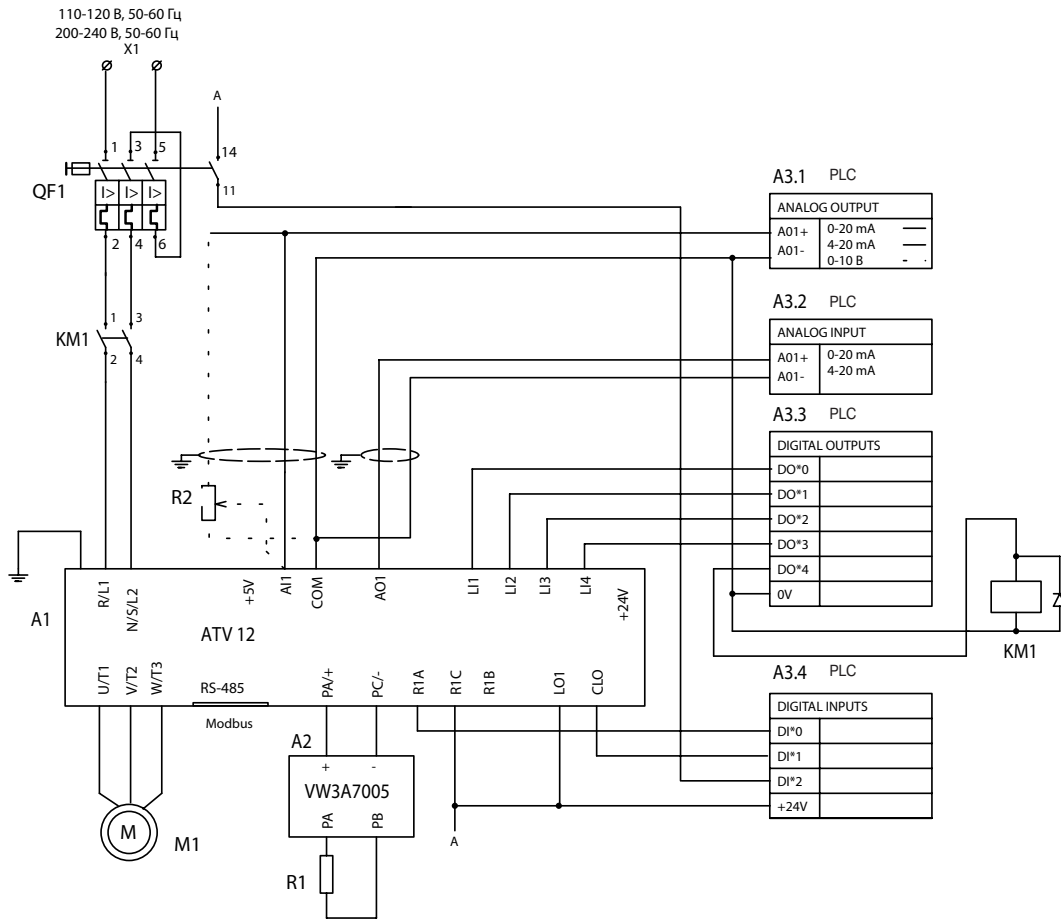
Заводскими настройками предусмотрены следующие состояния входов:

- LI1 – движение вперед;
- LI2 и LI4 – не определены.

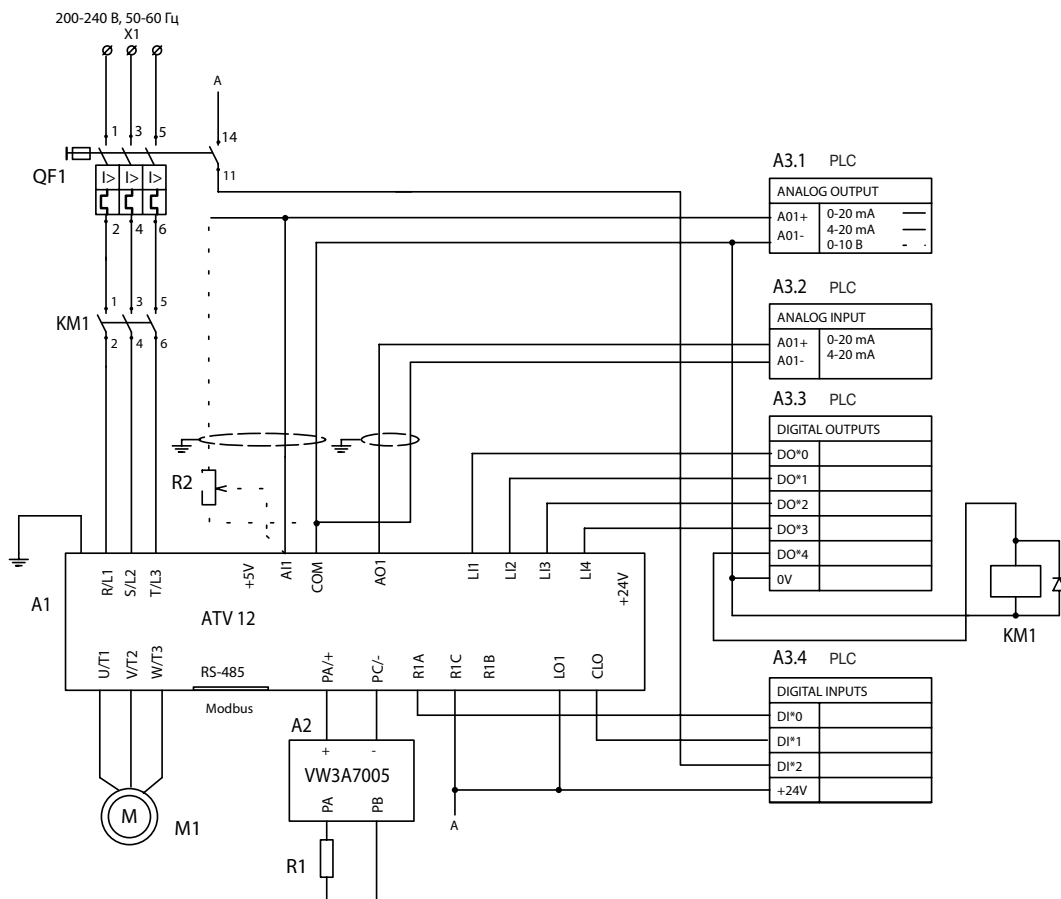
При двухпроводном управлении вращение вперед может быть назначено только на дискретный вход LI1. При трехпроводном управлении остановка ПЧ может быть назначена только на дискретный вход LI1, а вращение вперед только на дискретный вход LI2. Остальные дискретные входы свободно программируемые, поэтому их можно назначить на выполнение и других простых функций, например, таких как «движение вперед с фиксированной скоростью 1», «реверс с фиксированной скоростью 2» и т.д.

При двухпроводном управлении команды подаются либо по уровню сигнала, либо по изменению переднего фронта сигнала, подаваемого на дискретный вход. При этом команда на движение и команда на остановку ПЧ подается на один и тот же вход. При трехпроводном управлении команды подаются в виде импульсных сигналов. При этом команда «движение вперед (назад)» и команда «стоп» подаются на разные входы.

Сигнал задания подается на аналоговый вход AI1. Его можно сформировать потенциометром номиналом от 2,2 до 10 кОм, соединив две крайние точки с клеммами +5V и 0V. С аналогового выхода контроллера можно подать сигнал задания 0-10В, 0-20 или 4-20 мА, при этом плюсовая клемма аналогового выхода контроллера соединяется с клеммой AI2 преобразователя, а нулевая клемма с клеммой COM.



Однофазная сеть. Управление от PLC.
(условная адресация дискретных и аналоговых входов и выходов)
Рис. 15.



Трёхфазная сеть. Управление от PLC
(условная адресация дискретных и аналоговых входов и выходов)
Рис. 16.

ПЧ Altivar 12 имеет один дискретный выход – DO с открытым коллектором, который на заводе запрограммирован следующим образом:

- максимальный ток 10 мА;
- полное сопротивление выхода 1 кОм;
- линейность $\pm 1\%$.

Имеется также один конфигурируемый гальванически развязанный релейный выход (сухой контакт). Он имеет следующие электрические характеристики:

- при активной нагрузке ($\cos \varphi = 1$ и $L/R = 0$ мс) - 3 А для 250 В пер. тока или 4А для 30 В пост. тока;
- при индуктивной нагрузке ($\cos \varphi = 0,4$ и $L/R = 7$ мс) - 2 А для 250 В пер.тока или 30 В пост. тока.

Аналоговый выход AO1 позволяет передавать информацию о текущем значении: тока двигателя, частоты на выходе ПЧ, выходной мощности и т.д. Аналоговый выход может быть сконфигурирован на формирование сигналов по напряжению 0-10 В или по току 0-20 мА

Дополнительными сигналами управления, подаваемыми на схему питания преобразователя, являются:

- напряжение, подаваемое на катушку силового контактора;
- сигнал, снимаемый с дополнительного контакта вводного автоматического выключателя.

8.2. Серия Altivar 21

Серия ПЧ Altivar 21 предназначена для управления трехфазными асинхронными двигателями мощностью от 0,75 до 75 кВт, которые используются в современных системах отопления, вентиляции и кондиционирования воздуха (HVAC) в жилых и общественных зданиях, а так же для управления небольшими насосными станциями. Область применения ПЧ ATV21 обусловлена использованием технологии «C-Less», которая внесла ограничения по динамическим характеристикам работы ПЧ, но при этом существенно улучшила помехозащищенность сети питающего напряжения.

Преобразователь частоты Altivar 21 обеспечивает выполнение следующих функций:

- управление по квадратичному закону: $U/f^2 = \text{const}$;
- автоматический подхват вращающейся нагрузки с поиском скорости;
- адаптацию ограничения тока в зависимости от скорости;
- подавление шумов и резонансных явлений за счет использования во время работы регулируемой частоты коммутации до 16 кГц;
- динамичное управление, за счет встроенного ПИД-регулятора с предварительно устанавливаемыми заданиями и возможностью работы в автоматическом /ручном режимах (Auto/Man);
- автоматическую адаптацию темпов разгона и торможения;
- переключение темпов разгона и торможения;
- ограничение и калибровку сигналов задания.

Преобразователь имеет встроенный счетчик электроэнергии и времени обслуживания.

ПЧ Altivar 21 обеспечивает следующие функции защиты:

- тепловую защиту двигателя и преобразователя за счет измерения величины терморезисторов PTC;
- защиту от перегрузок и превышений токов в продолжительном режиме работы;
- механическую защиту кинематических устройств с помощью функции «пропуска частотных окон»;
- защиту насосов от сухого хода, с помощью контроля неполной (меньше половины) нагрузки или от перегрузки на валу электродвигателя/

Точность поддержания скольжения составляет $\pm 10\%$. Диапазон управления скоростью равен 1: 10.

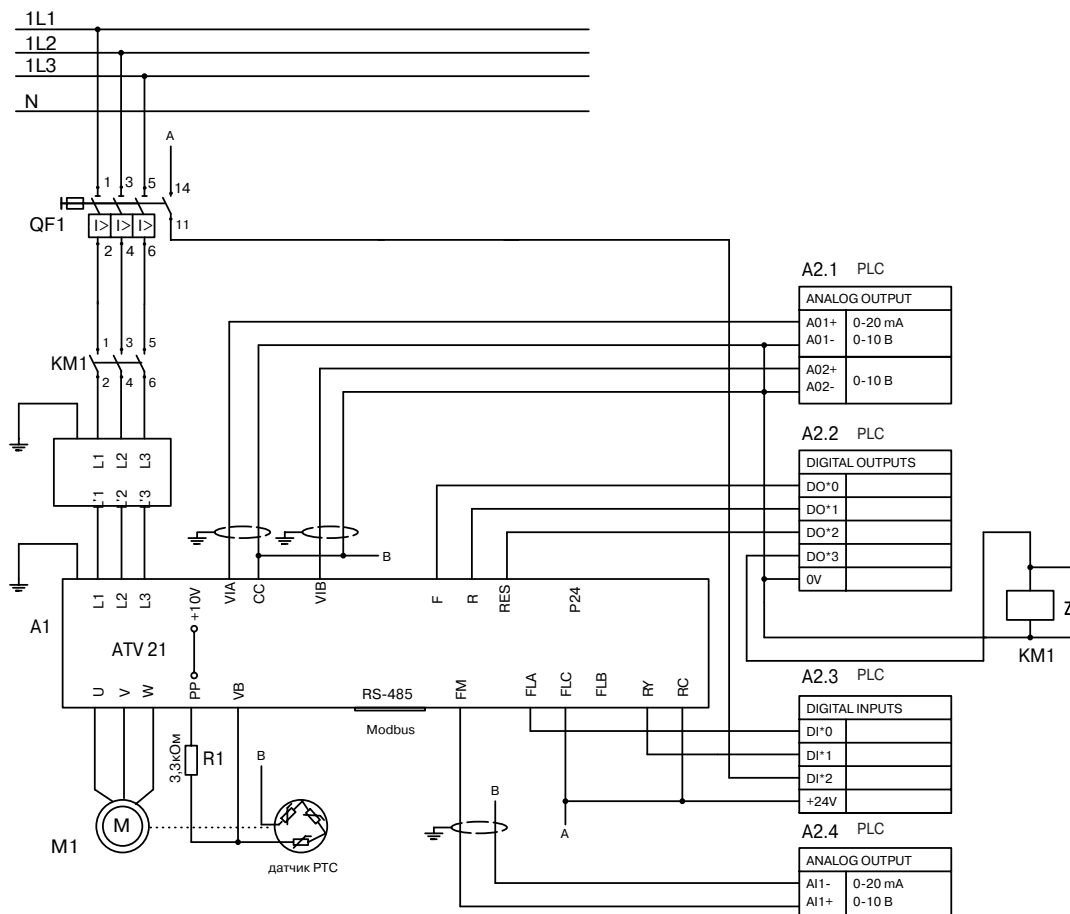
Преобразователи частоты Altivar 21 могут быть запитаны:

- трехфазным напряжением 200 – 240 В, от 0,75 до 30 кВт, для преобразователей исполнения UL типа 1/IP 20;
- трехфазным напряжением 380 – 480 В, от 0,75 до 75 кВт, для преобразователей исполнения UL типа 1/IP 20;
- трехфазным напряжением 380 – 480 В, от 0,75 до 75 кВт, для преобразователей исполнения IP 54.

ПЧ Altivar 21 имеет встроенный сетевой порт и имеет возможность управления по сети, по протоколу Modbus. Кроме того, используя дополнительные коммуникационные карты сопряжения с протоколами: LonWorks, METASYS N2, APOGEE FLN и BACnet, можно подключить Altivar 21 к сетевой конфигурации практически любой из систем HVAC, применяемых для управления инженерными системами зданий.

Типовая схема включения Altivar 21 с управлением от контроллера по дискретным и аналоговым входам и выходам представлена на рис. 18. У преобразователя есть три дискретных входа – F, R и Res. На них могут быть поданы логические сигналы напряжением 0/+24В. прямой или обратной логики с выходов контроллера, модулей распределенного ввода-вывода или других логических устройств. Выбор типа логического управления устанавливается переключателями на заводе изготовителе и должен быть указан в заказной спецификации. При управлении от транзисторных выходов контроллера выбирается позиция PLC. При этом при положительной логике управления шину 0 В питания выходов контроллера или других логических устройств необходимо соединить с клеммой «СС» ПЧ, а питание +24 В подать на клемму «PLC». При отрицательной логике управления, используемой рядом производителей контроллерных устройств в Юго-Восточной Азии, шину 0 В питания выходов контроллера или других логических устройств необходимо соединить с клеммой «СС» и «PLC» ПЧ.

Для управления преобразователем можно также использовать контакты промежуточных реле. При этом при положительной логике управления выбирается позиция переключателя «Source» и контакты реле коммутируют напряжение +24В., между контактом «P24» и входными контактами преобразователя. При отрицательной логике управления выбирается позиция переключателя «Sink» и контакты реле коммутируют входные контакты преобразователя, с общим проводом - контактом «СС».



Управление от PLC по дискретным и аналоговым входам и выходам.
(условная адресация дискретных и аналоговых входов и выходов)
Рис. 17.

Заводскими настройками предусмотрены следующие состояния входов:

- F – движение вперед;
- R – движение с фиксированной скоростью;
- Res – сброс неисправности.

Однако, дискретные входы свободно программируемые, при этом один дискретный вход может быть назначен для выполнения нескольких функций. Поскольку число дискретных входов ограничено, аналоговый вход (клемма VIA) может быть сконфигурирован как дискретный.

Сигнал задания на преобразователь может быть подан на аналоговый вход VIA. Его можно сформировать потенциометром, соединив две крайние точки с клеммами PP и CC. С аналогового выхода контроллера можно подать сигнал задания 0-10В. (переключатель в положении V) или 0-20 мА, 4-20 мА (переключатель в положении I), при этом плюсовая клемма аналогового выхода контроллера соединяется с клеммой VIA преобразователя, а нулевая клемма с клеммой CC. На второй аналоговый вход VIB можно подавать только сигналы 0-10В. Этот вход используется, например, для подключения датчиков обратной связи. Можно использовать вход VIB и для подключения терморезистора (датчика PTC) электродвигателя.

ПЧ Altivar 21 имеет один аналоговый выход – FM. С этого выхода можно снимать сигналы, например, текущего значения скорости. Сигнал, снимаемый с выхода FM, можно сконфигурировать как сигнал напряжения 0-10В, минимальное сопротивление нагрузки 470 Ом (переключатель в положении V) или как сигнал тока 0-20 мА, 4-20 мА, полное сопротивление нагрузки 500 Ом (переключатель в положении I), при этом плюсовая клемма аналогового выхода контроллера соединяется с клеммой FM преобразователя, а нулевая клемма с клеммой CC. Кроме того, сформированный по этому выходу сигнал, может быть использован для подключения миллиамперметра, который будет показывать текущие обороты электродвигателя в (%).

ПЧ Altivar 21 имеет два релейных выходов. Относительно клеммы FLC, клемма FLA подключена к НО контакту реле 1, а клемма FLB к НЗ контакту. Заводская установка предусматривает переключение контактов реле 1 при неисправности преобразователя. Реле 2 своим НО контактом подключено к RY и RC клеммам преобразователя. Оно может быть запрограммировано, например, на срабатывание при достижении нулевой скорости электродвигателем. Контакты обоих реле имеют следующие электрические характеристики:

- при активной нагрузке ($\cos \varphi = 1$ и $L/R = 0$ мс) - 5 А для 250 В пер. тока или 30 В пост. тока;
 - при индуктивной нагрузке ($\cos \varphi = 0,4$ и $L/R = 7$ мс) - 2 А для 250 В пер. тока или 30 В пост. тока.
- Дополнительными сигналами управления, подаваемыми на схему питания преобразователя, являются:
- напряжение, подаваемое на катушку силового контактора;
 - сигнал, снимаемый с дополнительного контакта вводного автоматического выключателя.

8.3. Серия Altivar 312

ПЧ Altivar 312 предназначен для управления асинхронными электродвигателями с короткозамкнутым ротором. Преобразователь имеет широкий спектр применения в таких видах оборудования, как:

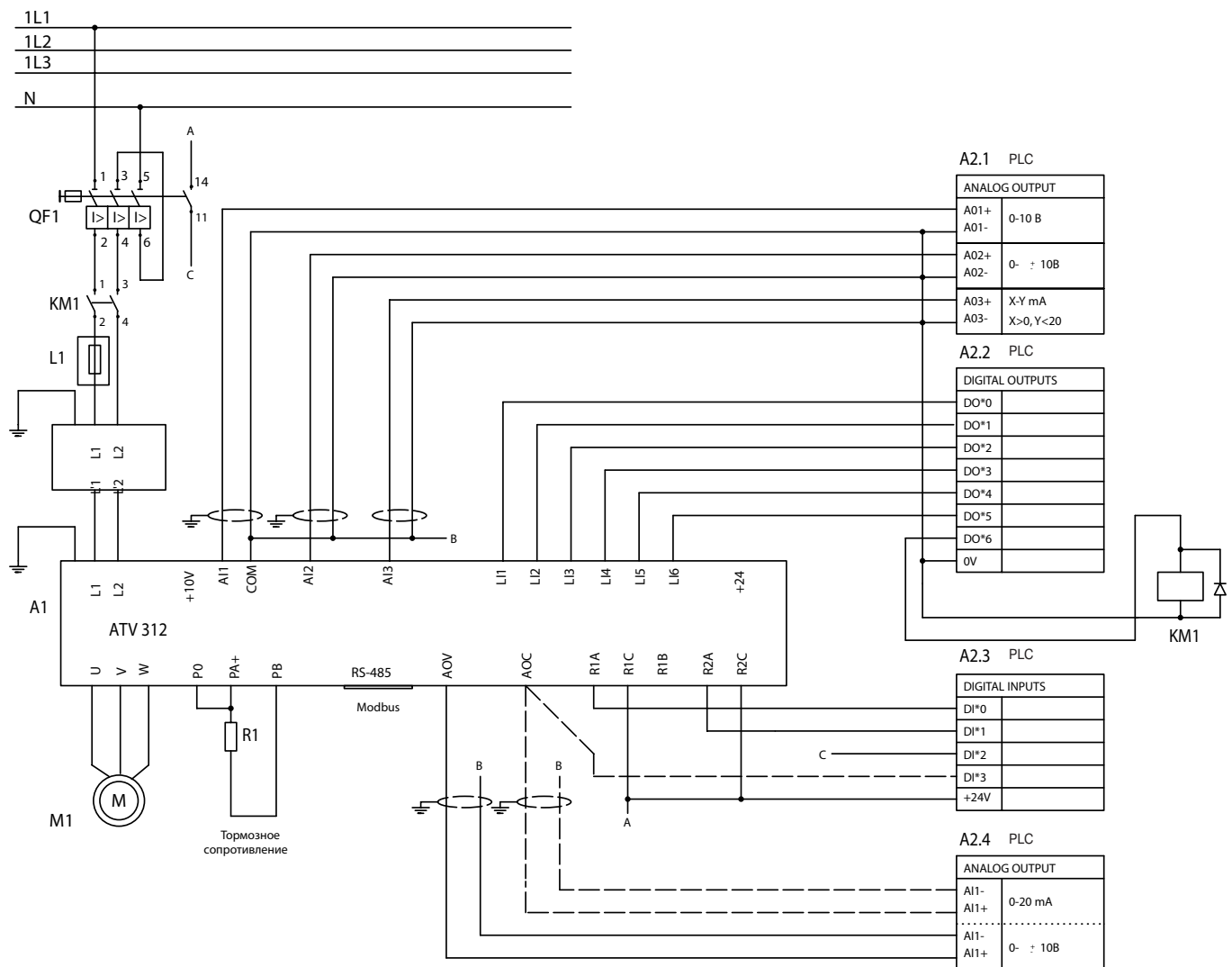
- транспортеры, конвейеры и простые тяговые устройства;
- фасовочно-упаковочное оборудование;
- несложное подъемное оборудование – тали и кран-балки;
- специальные механизмы - мешалки, смесители, текстильные машины и т.д.;
- насосы, компрессоры и вентиляторы.

Преобразователи предназначены для управления электродвигателями мощностью от 0,18 до 15 кВт с четырьмя типами сетевого питания:

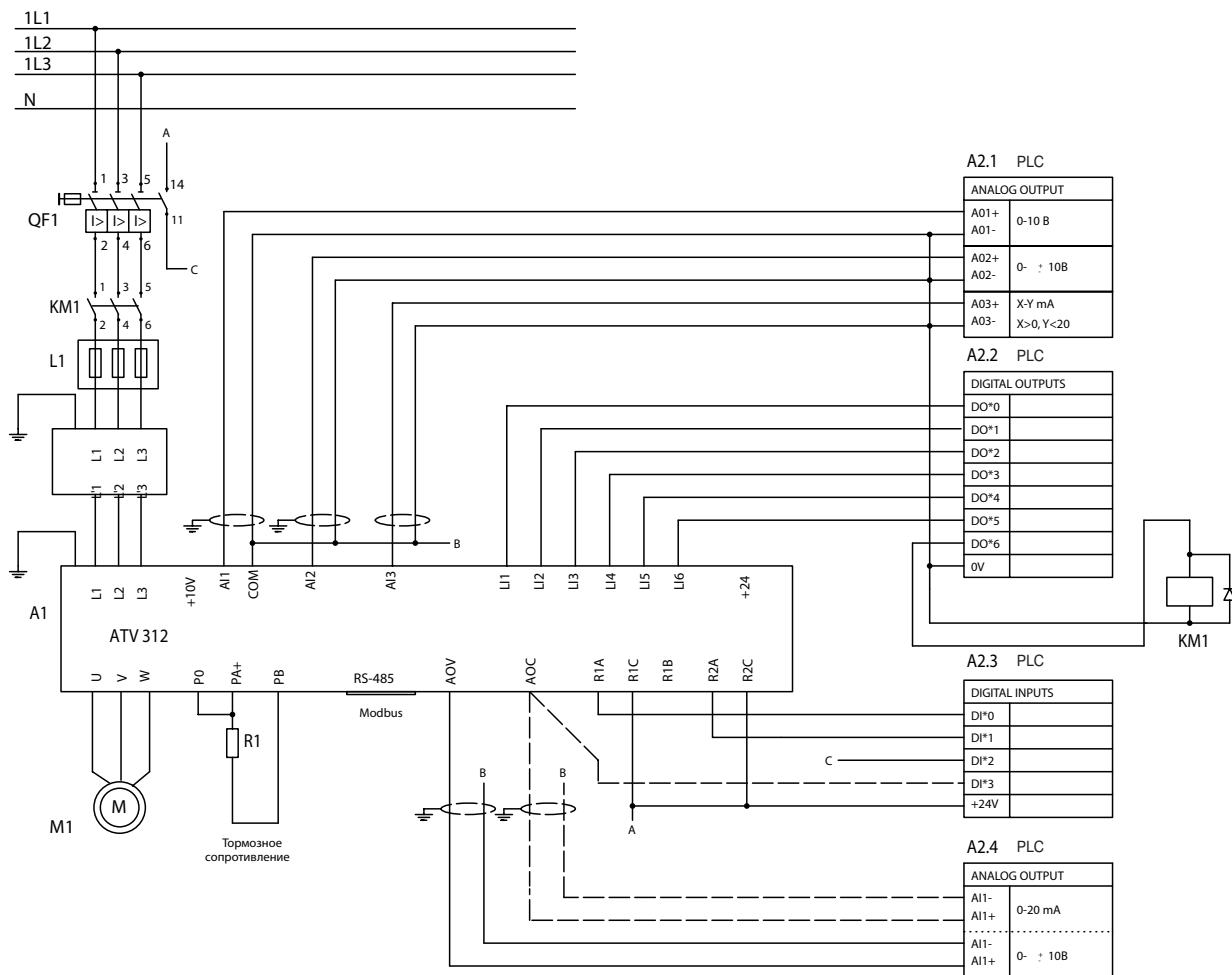
- однофазное 200 - 240 В для двигателей от 0,18 до 2,2 кВт (возможно исполнение в защитном кожухе);
- трехфазное 200 - 240 В для двигателей от 0,18 до 15 кВт;
- трехфазное 380 - 500 В для двигателей от 0,37 до 15 кВт;
- трехфазное 525 - 600 В для двигателей от 0,75 до 15 кВт.

Преобразователи обеспечивают повышенную перегрузочную способность по моменту в пределах 170% - 200%.

Преобразователи Altivar 312 имеют встроенные коммуникационные протоколы Modbus и CANopen. Подключение к сетям с протоколами CANopen Daisy Chain, DeviceNet, Profibus DP осуществляется с помощью дополнительных коммуникационных карт. Подключение к сетям с протоколами Modbus TCP, Fipio может быть осуществлено с помощью шлюзов.



Однофазная сеть. Управление от PLC
(условная адресация дискретных и аналоговых входов и выходов)
Рис. 18.



Трехфазная сеть. Управление от PLC
(условная адресация дискретных и аналоговых входов и выходов)
Рис. 19.

ПЧ Altivar 312 выполняет следующие основные функции:

- защита двигателя и преобразователя;
- линейные S-, U-образные и индивидуальные кривые разгона-торможения;
- работа в режиме «быстрее-медленнее»;
- 16 предварительно заданных скоростей;
- ПИ-регулятор и задания для него;
- двух и трехпроводное управление;
- логика управления тормозом;
- автоматический захват с поиском скорости и повторный пуск;
- конфигурирование неисправностей и типов остановки;
- сохранение конфигурации в памяти ПЧ.

Несколько функций могут быть назначены на один и тот же дискретный вход.

Преобразователь частоты Altivar 312 может быть оснащен следующим дополнительным оборудованием:

- тормозные сопротивления;
- сетевые дроссели;
- входные фильтры подавления радиопомех;
- выходные фильтры и дроссели двигателя.

Типовая схема включения Altivar 312 с управлением от контроллера по дискретным и аналоговым входам и выходам представлена на рис. 18 и 19. У преобразователя есть шесть дискретных входов – LI1 – LI6. На них могут быть поданы логические сигналы напряжением 0/+24В прямой или обратной логики с выходов контроллера, модулей распределенного ввода-вывода или других логических устройств. При управлении от транзисторных выходов контроллера выбирается позиция CLI. При положительной логике управления шину «0В» питания выходов контроллера или других логических устройств необходимо соединить с клеммой «COM» ПЧ, а питание +24В подать на клемму «CL1». При отрицательной логике управления, используемой рядом производителей контроллерных устройств в Юго-Восточной Азии, шину «0В» питания выходов контроллера или других логических устройств необходимо соединить с клеммами «COM» и «CL1» ПЧ.

Для управления преобразователем можно также использовать контакты промежуточных реле. При этом при положительной логике управления выбирается позиция переключателя «Source» и контакты реле коммутируют напряжение +24В, между контактом

«+24» и входными контактами преобразователя. При отрицательной логике управления выбирается позиция переключателя «Sink» и контакты реле коммутируют входные контакты преобразователя, с общим проводом - контактом «COM».

Заводскими настройками предусмотрены следующие состояния входов:

При двухпроводном управлении:

L1 – вперед;

Lx – назад.

При трехпроводном управлении:

L1 – стоп;

L2 – вперед;

Lx – назад.

Однако, дискретные входы свободно программируемые, при этом один дискретный вход может быть назначен для выполнения нескольких функций, например, таких как: деблокировка, стоп, толчок вперед, толчок назад, движение вперед или назад с любой из 16 фиксированных скоростей. Сигнал задания на преобразователь может быть подан любой из трех аналоговых входов AI1 – AI3.

При этом следует учитывать, что аналоговые входы имеют следующие электрические характеристики:

- AI1: аналоговый вход по напряжению 0-10 В, полное сопротивление 30 кОм, максимально допустимое напряжение 30 В;
- AI2: аналоговый вход по напряжению двухполярный ± 10 В, полное сопротивление 30 кОм, максимально допустимое напряжение 30 В;
- AI3: аналоговый вход по току X-Y мА с программированием X и Y от 0 до 20 мА, полное сопротивление 250 Ом, максимально допустимое напряжение 30 В.

ПЧ Altivar 312 имеет один аналоговый выход. Если на вход контроллера или измерительного устройства необходимо подать сигнал напряжения (0-10В, минимальное сопротивление нагрузки 470 Ом), то следует подключиться к выходу AOV ПЧ. Если же нужен сигнал тока (0-20 мА, полное сопротивление нагрузки 800 Ом), то следует воспользоваться выходом AOC, при этом плюсовая клемма аналогового входа контроллера соединяется с клеммой AOV или AOC ПЧ, а нулевая клемма с клеммой COM. Кроме того, клемму AOC можно использовать как дискретный выход 24 В, с током нагрузки до 20 мА.

ПЧ Altivar 312 имеет два релейных выхода. Внутреннее реле 1 ПЧ подключено НО контактом к клеммам R1C и R1A, и НЗ контактом к клеммам R1C и R1B. Реле 2 ПЧ своим НЗ контактом подключено к R2A и R2C клеммам преобразователя. Заводская установка предусматривает размыкание контактов реле 2 при неисправности ПЧ.

Контакты обоих реле имеют следующие электрические характеристики:

- при активной нагрузке ($\cos \phi = 1$ и $L/R = 0$ мс) - 5 А для 250 В пер. тока или 30 В пост. тока;
- при индуктивной нагрузке ($\cos \phi = 0,4$ и $L/R = 7$ мс) - 2 А для 250 В пер. тока или 30 В пост. тока.

Дополнительными сигналами управления, подаваемыми на схему питания преобразователя, являются:

- напряжение, подаваемое на катушку силового контактора;
- сигнал, снимаемый с дополнительного контакта вводного автоматического выключателя.

8.4. Серия Altivar 61

Преобразователь частоты Altivar 61 применяется для трехфазных асинхронных двигателей мощностью от 0,75 кВт до 800 кВт. Он используется для создания современных систем обогрева, вентиляции и кондиционирования воздуха в промышленных и коммерческих зданиях, а также для станций горячего и холодного водоснабжения и откачки дренажных вод.

Дополнительно к функциям выполняемым Altivar 21, ПЧ Altivar 61 позволяет осуществить защиту насосных агрегатов с помощью определения недостаточной нагрузки или перегруженности системы. Altivar 61 контролирует отсутствие потока жидкости и позволяет ограничить скорость потока. Возможность установки карт расширения входов-выходов позволяет увеличить количество дискретных входов до 20, дискретных выходов (включая релейные) до 12, аналоговых входов до 4 и аналоговых выходов до 3. В зависимости от типа, каждый ПЧ либо имеет встроенные фильтры электромагнитной совместимости (ЭМС) класса А или В и дроссели звена постоянного тока, либо эти элементы заказываются дополнительно.

По сравнению с Altivar 21, ПЧ Altivar 61 имеет сравнительно большие коммуникационные способности.

Преобразователь поддерживает протоколы Modbus и CANopen для того, чтобы увеличить производительность системы управления. Он также поддерживает основные промышленные шины (Ethernet TCP/IP, Fipio, Modbus Plus, Uni-Telway, Profibus DP, DeviceNet и INTERBUS) и может легко встраиваться в системы HVAC (протоколы - LONWorks, METASYS N2, APOGEE FLN, BACnet) при помощи дополнительных карт. Более того, ПЧ предлагает карты переключения насосов, позволяющие осуществлять гибкое и простое управление насосами. ПЧ Altivar 61 обеспечивает тепловую защиту двигателя, специально предназначенную для работы двигателя с переменной скоростью, с естественной или принудительной вентиляцией. ПЧ рассчитывает тепловое состояние двигателя даже в случае, когда он не находится под напряжением.

В преобразователе частоты Altivar 61 есть разъем, находящийся за фронтальной лицевой панелью, с помощью которого, можно последовательно (одна за другой) подключить одновременно до двух дополнительных карт из перечисленных ниже:

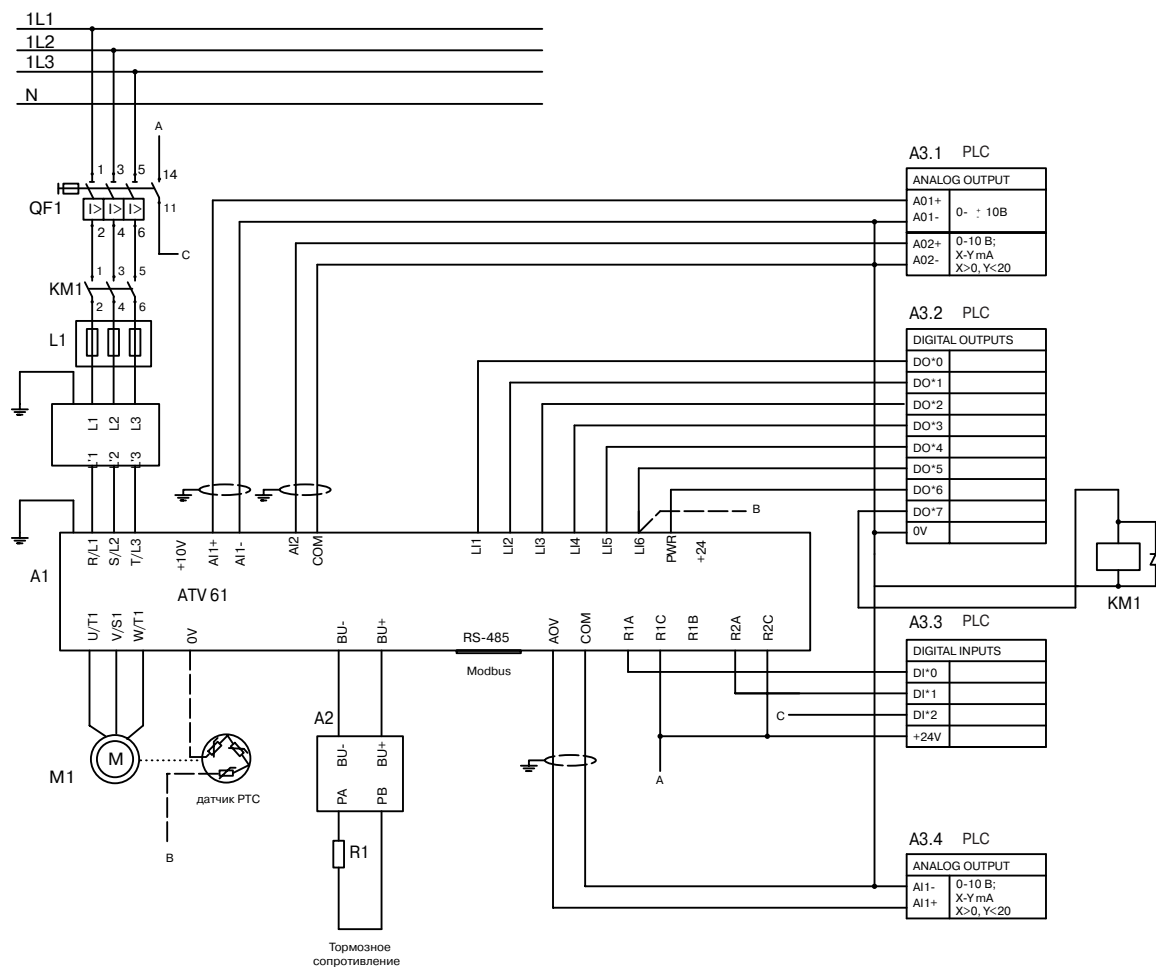
- карты расширения входов-выходов;
- коммуникационные карты для промышленного применения или системы отопления, вентиляции и кондиционирования воздуха HVAC;
- карта переключения насосов для управления несколькими насосами;
- программируемая карта встроенного контроллера, позволяющая быстро адаптировать преобразователь частоты к специальным применениям путем децентрализации функций системы управления.

Так же ПЧ Altivar 61 может быть оснащен следующим дополнительным оборудованием:

- тормозные модули и сопротивления;
- сетевые дроссели, дроссели звена постоянного тока и пассивные фильтры для уменьшения гармонических токов;
- дополнительные входные фильтры ЭМС;
- дроссели двигателя и синусные фильтры для больших длин кабелей или для исключения необходимости экранирования.

Schneider Electric выпускает преобразователи частоты Altivar 61 мощностью от 110 до 800 кВт в шкафом исполнении со степенью защиты IP 54, укомплектованные всем необходимым вспомогательным оборудованием, что облегчает проектирование систем управления, так как заказчик получает функционально законченное изделие, а так же упрощает его ввод в эксплуатацию. В состав данного предложения ATV 61E5C**N4*, предназначенного только для трехфазного сетевого питания 380-480 В, входят один или два шкафа IP 54 с неизменяемой конфигурацией оборудования.

Типовая схема включения Altivar 61 с управлением от контроллера по дискретным и аналоговым входам и выходам представлена на рис. 20. У преобразователя есть шесть дискретных входов – LI1 – LI6. На них могут быть поданы логические сигналы напряжением 0/+24В прямой или обратной логики, с выходов контроллера, модулей распределенного ввода-вывода или других логических устройств. При управлении от транзисторных выходов контроллера, шину «0В» питания выходов контроллера или других логических устройств необходимо соединить с клеммой «0V» ПЧ.



Управление ПЧ Altivar 61 от PLC.
(условная адресация дискретных и аналоговых входов и выходов)
Рис. 20.

Для управления преобразователем можно так же использовать контакты промежуточных реле. При этом при положительной логике управления выбирается позиция переключателя «Source» и контакты реле коммутируют напряжение +24В, между контактом «+24» и входными контактами преобразователя. При отрицательной логике управления выбирается позиция переключателя «Sink» и контакты реле коммутируют входные контакты преобразователя, с общим проводом - контактом «0V».

Заводскими настройками предусмотрены следующие состояния входов:

При двухпроводном управлении:

- LI1 – вперед;
- LI2 – назад;
- LI3 – толчок.

При трехпроводном управлении:

- LI1 – стоп;
- LI2 – вперед;
- LI3 – назад;

LI4 – толчок (при одновременной подаче сигнала на LI2) вперед и толчок (при одновременной подаче сигнала на LI3) назад.

Однако, дискретные входы свободно программируемые, при этом один дискретный вход может быть назначен для выполнения нескольких функций, например, таких как: стоп, толчок вперед, толчок назад, движение вперед или назад с любой фиксированной скоростью. Дискретный вход LI6 может быть сконфигурирован переключателем как дискретный вход, или как вход для подключения терморезисторов PTC. Для деблокировки привода предусмотрен специальный вход – клемма PWR.

Применение карты расширения входов-выходов VW3A3 201 позволяет сконфигурировать еще 4 дискретных входа – LI7 – LI10, а дополнительная установка карты VW3A3 202 позволяет увеличить их число до 14. Кроме того, применение каждой из карт расширения входов-выходов VW3A3 201 или VW3A3 202 добавляет по одному входу для подключения PTC терморезисторов – клеммы «TH1+», «TH1» и «TH2+», «TH2».

Сигнал задания может быть подан на любой из двух аналоговых входов AI1 – AI2. При этом следует учитывать, что аналоговые входы имеют следующие электрические характеристики:

- AI: аналоговый дифференциальный вход по напряжению 0-10 В, для обеспечения работы от двухполярного источника ± 10 В необходима карта расширения VW3A3 201 или VW3A3 202 (максимальное неразрушающее напряжение: 24 В)..

- AI2: аналоговый вход по напряжению с диапазоном 0 -10 В, полное сопротивление 30 кОм (максимальное неразрушающее напряжение: 24 В); или аналоговый вход по току X-Y мА с программированием X и Y от 0 до 20 мА, полное сопротивление 242 Ом.

Применение карты расширения входов-выходов VW3A3 202 позволяет сконфигурировать еще два аналоговых входа.

ПЧ Altivar 61 имеет один аналоговый выход. С этого выхода можно снимать сигналы, например, текущего значения скорости.

Этот выход имеет следующие электрические характеристики: аналоговый выход по напряжению с диапазоном 0 - 10 В, минимальное сопротивление нагрузки 470 Ом; или аналоговый выход по току X-Y мА с программированием X и Y от 0 до 20 мА, максимальное полное сопротивление нагрузки 500 Ом. Применение карты расширения входов-выходов VW3A3 202 позволяет увеличить количество аналоговых входов, конфигурируемых как по току, так и по напряжению до трех.

ПЧ Altivar 61 имеет два релейных выхода. Внутреннее реле 1 ПЧ подключено НО контактом к клеммам R1C и R1A, и НЗ контактом к клеммам R1C и R1B. Заводская установка предусматривает переключение контактов реле 1 при неисправности ПЧ. Реле 2 ПЧ своим НО контактом подключено к R2A и R2C клеммам преобразователя. Каждое реле может быть запрограммировано на одну из многочисленных функций. Например, на срабатывание при достижении нулевой скорости электродвигателем. Контакты обоих реле имеют следующие электрические характеристики:

- при активной нагрузке ($\cos \varphi = 1$ и $L/R = 0$ мс) - 5 А для 250 В пер. тока или 30 В пост. тока;

- при индуктивной нагрузке ($\cos \varphi = 0,4$ и $L/R = 7$ мс) - 2 А для 250 В пер. тока или 30 В пост. тока.

Применение каждой из карт расширения входов-выходов VW3A3 201 и VW3A3 202 добавляет по одному релейному выходу. Кроме того, применяя каждую из этих карт можно добавить по 2 дискретных выхода.

Дополнительными сигналами управления, подаваемыми на схему питания преобразователя, являются:

- напряжение, подаваемое на катушку силового контактора;

- сигнал, снимаемый с дополнительного контакта вводного автоматического выключателя.

- сигнал, снимаемый с биметаллического контакта тормозного резистора.

Особый интерес представляет дополнительная программируемая карта встроенного контроллера VW3 A3 501, которая применяется для того, чтобы адаптировать преобразователь частоты к специфическим приложениям путем интеграции функций системы автоматизации. Эта карта имеет дополнительно:

- 10 дискретных входов, 2 из которых могут быть использованы для 2-х счетчиков или 4 из которых могут быть использованы для 2-х импульсных датчиков;

- 2 аналоговых входа;

- 6 дискретных выходов;

- 2 аналоговых выхода;

- порт для шины CANopen (функция Master);

- порт ПК для программирования в среде разработки приложений PS 1131.

Чтобы оптимально адаптировать, преобразователь частоты Altivar 61 для управления несколькими насосными агрегатами (до 6 переключающихся устройств) используют карты переключения насосов VW3 A5 502 или VW3 A5 503.

Карта переключения насосов имеет:

- 10 дискретных входов, 2 из которых могут быть использованы для 2-х счетчиков;

- 2 аналоговых входа;

- 6 дискретных выходов;

- 2 аналоговых выхода;

- порт для шины CANopen (функция Master).

Эти входы и выходы могут быть использованы для подключения внешних датчиков и исполнительных устройств, в первую очередь катушек промежуточных реле, коммутирующих двигатели насосов. Подробнее о применении дополнительных входов-выходов излагается в разделах 16 и 17.

Карта переключения насосов позволяет реализовать две основные функции:

- Функция «Monojoker»

В качестве основного может выбираться только один и тот же агрегат.

- Функция «Multijoker»

В качестве основного может выбираться любой агрегат. Выбор основного агрегата осуществляется в зависимости от времени наработки: выбирается агрегат с наименьшим временем наработки. Ввод в работу дополнительных агрегатов осуществляется по одному из следующих принципов:

- по возрастанию индексов дискретных выходов;

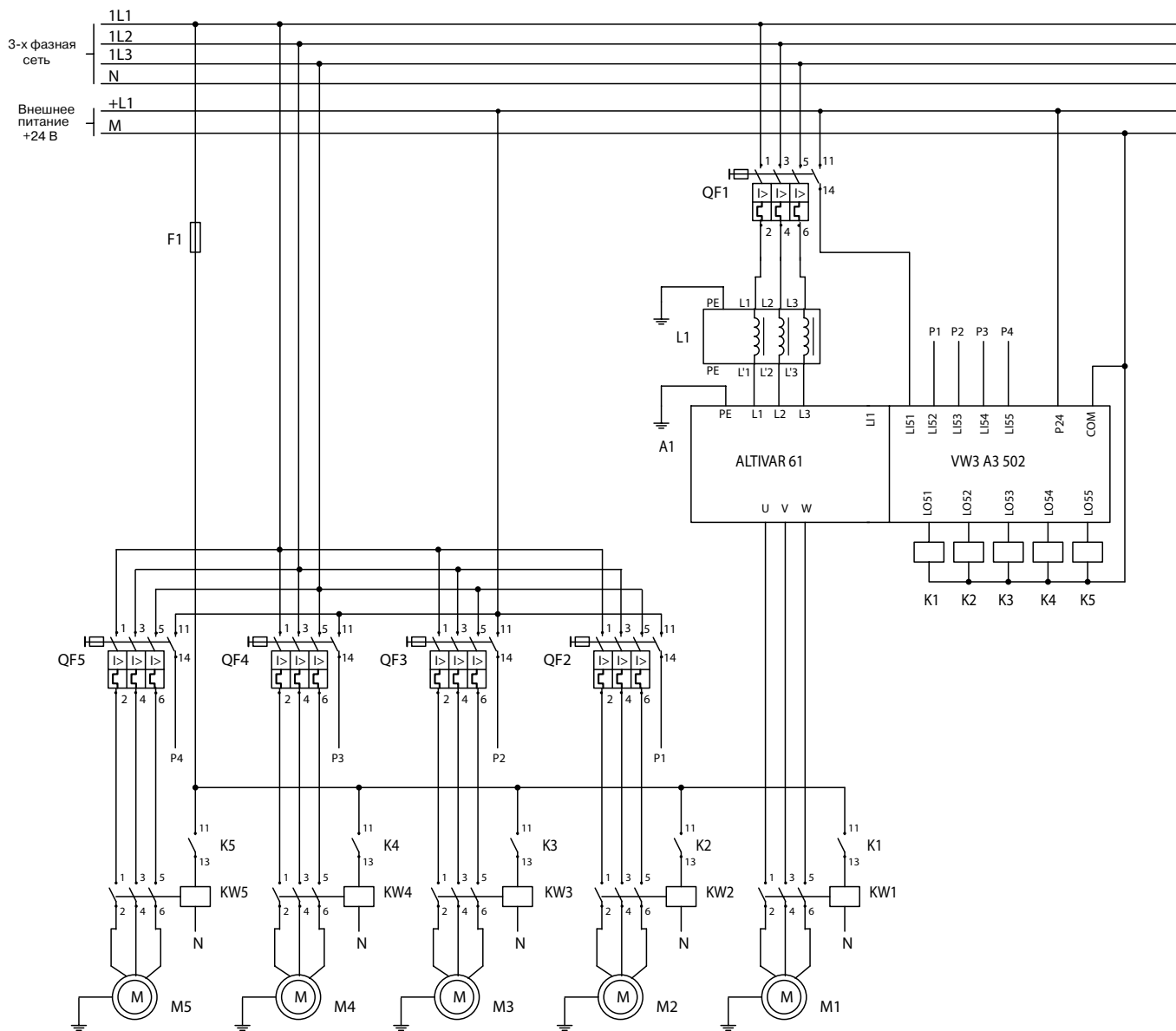
- по учету минимального времени наработки;
- по относительной длительности функционирования.

Вывод из работы дополнительных агрегатов осуществляется соответственно с выбранным режимом:

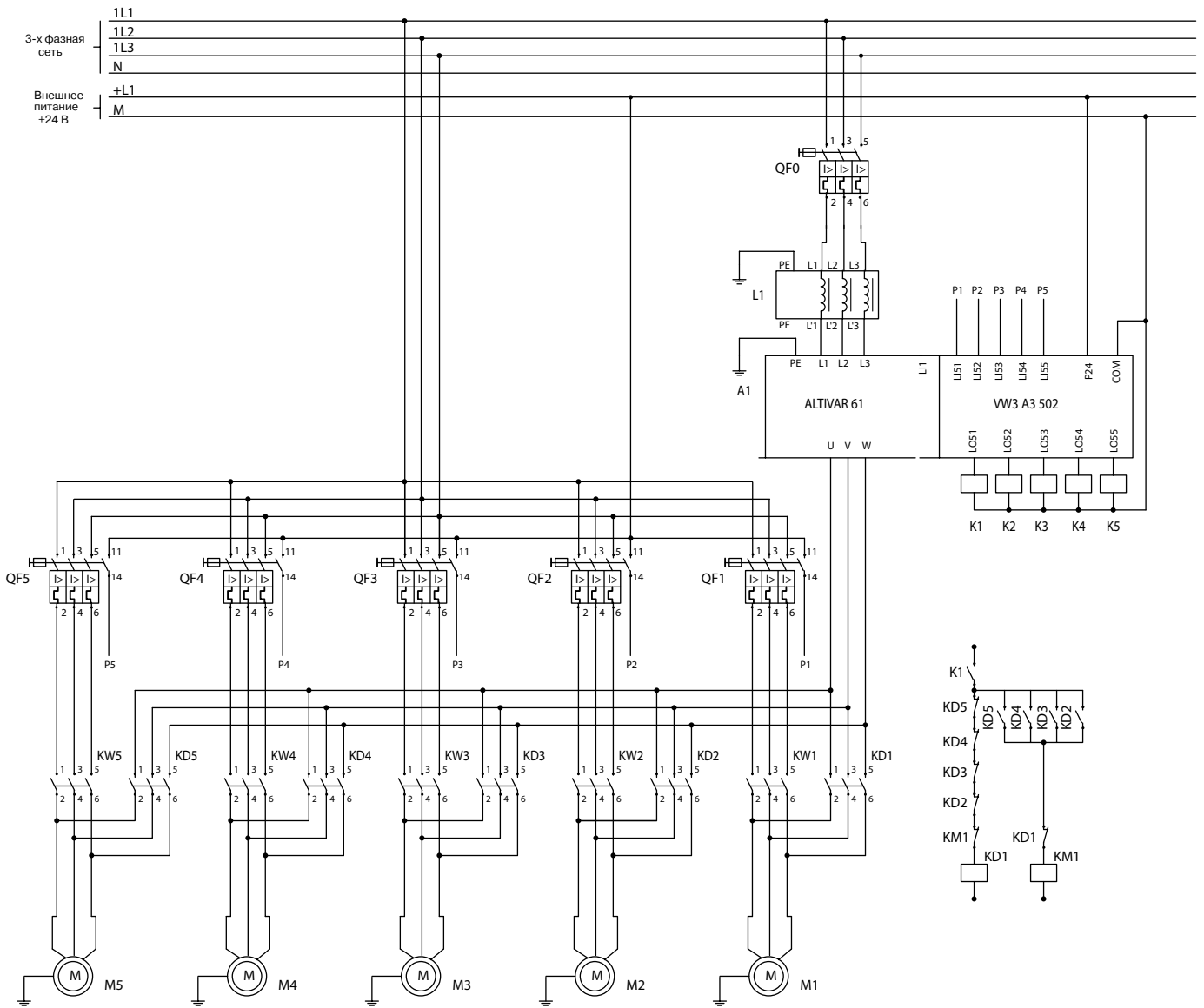
- по убыванию индексов дискретных выходов;
- по учету максимального времени наработки;
- по относительной длительности функционирования.

Относительная длительность функционирования каждого агрегата задается с целью обеспечения равномерной выработки ресурсов насосов. Если продолжительность работы одного из насосных агрегатов превышает установленное значение, то этот насос отключается и подключается следующий.

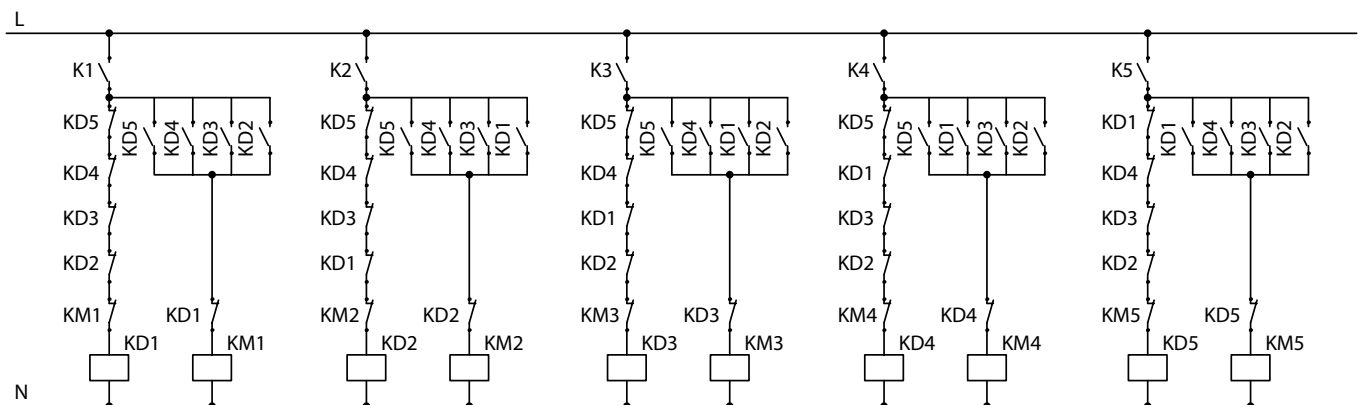
Схема подключения пяти двигателей насосных агрегатов с помощью карты переключения насосов представлена на рис. 21. Цепь внешнего постоянного напряжения 24 В (+L1, M) относится к цепям гарантированного питания и запитывается через источник бесперебойного питания и/или микромощный АВР. В представленном варианте ПЧ управляет только двигателем М1, остальные двигатели запускаются прямым пуском. На рис. 22.1 представлена схема, позволяющая запускать двигатели насосных агрегатов, как с помощью ПЧ, так и прямым пуском. Один из вариантов алгоритма управления системой представлен на рис. 22.2.



Применение карты переключения насосов для управления пятью двигателями
(сигналы управления ПЧ не показаны)
рис. 21



Управление пятью двигателями насосов с помощью одного ПЧ и прямого пуска
(сигналы управления ПЧ не показаны)
рис. 22.1



Алгоритм управление пятью двигателями насосов с помощью одного ПЧ и прямого пуска
(сигналы управления ПЧ не показаны)
рис. 22.2

8.5. Серия Altivar 71

Преобразователь частоты Altivar 71 применяется для управления трехфазными синхронными и асинхронными двигателями мощностью от 0,37 кВт до 630 кВт. Серия преобразователей частоты Altivar 71 позволяет реализовывать схемные решения, предусматривающие применение различных законов управления электродвигателями. ПЧ Altivar 71 адаптирован для решения наиболее сложных задач, возлагаемых на электропривод:

- работы в режимах регулирования скорости и регулирования момента, при этом обеспечивается повышенная точность регулирования при работе на очень низких скоростях, а также улучшенные динамические характеристики с алгоритмами векторного управления потоком в разомкнутой или замкнутой системе;
- расширенный диапазон выходной частоты для высокоскоростных двигателей;
- параллельное включение двигателей и специальные приводы с использованием скалярного закона управления;
- точность поддержания скорости и энергосбережение для разомкнутого привода с синхронным двигателем;
- плавное, безударное управление несбалансированными механизмами с помощью системы адаптации мощности (Energy Adaptation System - ENA).

Преобразователь поддерживает протоколы Modbus и CANopen для того, чтобы увеличить производительность системы управления. Он также поддерживает основные промышленные шины (Ethernet TCP/IP, Fipio, Modbus Plus, Uni-Telway, Profibus DP, DeviceNet и INTERBUS) при помощи дополнительных карт, которые легко устанавливаются на лицевую панель ПЧ.

Одновременно можно подключить до двух дополнительных карт из перечисленных ниже:

- карты расширения входов-выходов;
- коммуникационные карты (Ethernet TCP/IP, Modbus/Uni-Telway, Fipio, Modbus Plus, Profibus DP, DeviceNet, INTERBUS и т.д.);
- программируемая карта встроенного контроллера (Controller Inside), позволяющая быстро адаптировать преобразователь частоты к специальным применениям путем децентрализации функций системы управления.

В ПЧ Altivar 71 существует дополнительный слот, в который может быть установлена еще одна (третья) карта. В этот разъем могут быть установлены:

- интерфейсная карта цифрового датчика (энкодера) с дифференциальными выходами, совместимыми с RS 422;
- интерфейсная карта цифрового датчика с открытым коллектором;
- интерфейсная карта цифрового датчика с выходом типа push-pull;
- интерфейсная карта резольвера;
- интерфейсная карта импульсного датчика с дифференциальными выходами, совместимыми с RS 422, эмуляцией датчика (RS 422 ESIM);

- универсальная интерфейсная карта с выходами SinCos, SinCos Hiperface, En Dat или SSI.

Схемы подключения импульсных датчиков приведены в каталоге на Altivar 71, стр.230.

Так же ПЧ Altivar 71 может быть оснащен следующим дополнительным оборудованием:

- тормозные модули и сопротивления;
- сетевые дроссели, дроссели звена постоянного тока и пассивные фильтры для уменьшения гармонических токов;
- дополнительные входные фильтры ЭМС;
- дроссели двигателя и синусные фильтры для больших длин кабелей или для исключения необходимости экранирования.

В зависимости от напряжения и типа питающей сети преобразователя частоты Altivar 71 можно разделить на четыре группы:

- питание однофазное, 200 - 240 В, мощность от 0,37 до 5,5 кВт, UL типа 1/IP 20, (ATV 71H***M3);
- питание трехфазное, 200 - 240 В, мощность от 0,37 до 75 кВт, UL типа 1/IP 20, (ATV 71H***M3 и ATV 71H***M3X);
- питание трехфазное, 380 - 480 В, мощность от 0,75 до 500 кВт, UL типа 1/IP 20, (ATV 71H***N4);
- питание трехфазное, 500 - 690 В, мощность от 1,5 до 630 кВт, UL типа 1/IP 20, (ATV 71H***Y).

Типовая схема управления ПЧ Altivar 71 от контроллера полностью соответствует схеме управления ПЧ Altivar 61 представленной на рис. 20. Преобразователи Altivar 61 и Altivar 71 имеют идентичные дискретные и аналоговые входы и выходы; и одни и те же дополнительные карты расширения дискретных и аналоговых входов и выходов.

Преобразователи Altivar 71 выпускаются в различных конструктивных вариантах со степенью защиты IP20, IP23, IP54. Для тяжелых условий окружающей среды преобразователи мощностью до 75 кВт могут выпускаться в корпусах со степенью защиты IP54. Для обеспечения высокой степени защиты для преобразователей мощностью свыше 75 кВт их выпускают в комплектных шкафах. Подробнее варианты конструктивного исполнения ПЧ Altivar 71 изложены в каталоге на преобразователь на страницах 6-7.

8.6 Серии Altivar 61 plus и Altivar 71 plus

В 2009 г. корпорация Schneider Electric освоила выпуск новой линейки ПЧ Altivar 61 plus (90 -2400 кВт) и Altivar 71 plus (90 -2000 кВт) в шкафом исполнении со степенью защиты IP23 и IP54. Выходная частота этих приводов изменяется в диапазоне от 0.5 до 500 Гц. Питание этих преобразователей осуществляется на основании схем приведенных на рис. 23 и 24.

Типовая схема управления ПЧ Altivar 61 plus и Altivar 71 plus соответствует схеме управления преобразователей Altivar 61 и Altivar 71. Эти преобразователи имеют идентичные дискретные и аналоговые входы и выходы; и одни и те же дополнительные карты расширения дискретных и аналоговых входов и выходов.

Сводные данные на ПЧ серии "Altivar plus" приведены в приложении 3.

В новой линейке приводов появилась возможность:

- установки адаптора для управления логическими входами привода от цепи питания 115 В пер.тока;
- установки карты импульсного датчика (энкодера) на привод Altivar 61;
- организации питания и управления вентилятором независимого обдува;
- подключения ПЧ Altivar 61 plus и Altivar 71 plus к информационной сети CC- Link;
- подключения ПЧ Altivar 61 plus к информационной сети ВАСnet;

С целью снижения высших гармоник токов в цепях питания двигателей мощностью более 400 кВт, для ПЧ: ATV 61EXC*C50N4, EXC*C63N4, ATV 61EXC*C40N...EXC*C63N, ATV 61EXC*C50Y... EXC*C80Y и ATV 71EXC*C40N4, EXC*C50N4, ATV 71EXC*C40N, EXC*C50N, ATV 71EXC*C40Y...EXC*C63Y появилась возможность реализовать двенадцатипульсную схему выпрямления в звене постоянного тока.

8.7 Особенности работы ПЧ Altivar

Номинальная мощность преобразователя не соответствует мощности двигателя

Преобразователи частоты Altivar могут запитывать любой двигатель, мощность которого меньше рекомендуемой для данного ПЧ. Следует учитывать то, что при подключении к преобразователю синхронного двигателя с номинальной мощностью меньшей половины мощности ПЧ невозможен режим векторного управления.

Если мощность двигателя немного превышает номинальную мощность преобразователя, следует убедиться, что потребляемый ток не превышает значения длительного выходного тока преобразователя.

Работа с синхронными двигателями

Преобразователи частоты Altivar 61 и Altivar 71 адаптированы для питания синхронных двигателей (с синусоидальной электро-движущей силой) в разомкнутой системе и позволяют получить уровень характеристик, сравнимый с характеристиками преобразователя частоты с алгоритмом векторного управления потоком без датчика обратной связи по скорости. Такое сочетание обеспечивает высокую точность регулирования скорости и максимальный момент даже на нулевой скорости. Синхронные двигатели в силу конструктивных особенностей обладают улучшенными динамическими характеристиками и плотностью мощности при меньших габаритах. Управление синхронными двигателями с помощью ПЧ не вызывает провалов скорости.

Параллельное подключение двигателей

Номинальный ток преобразователя частоты должен быть больше суммы токов двигателей, подключенных к данному преобразователю. В этом случае следует обеспечить внешнюю тепловую защиту для каждого двигателя при помощи терморезисторов или термореле перегрузки.

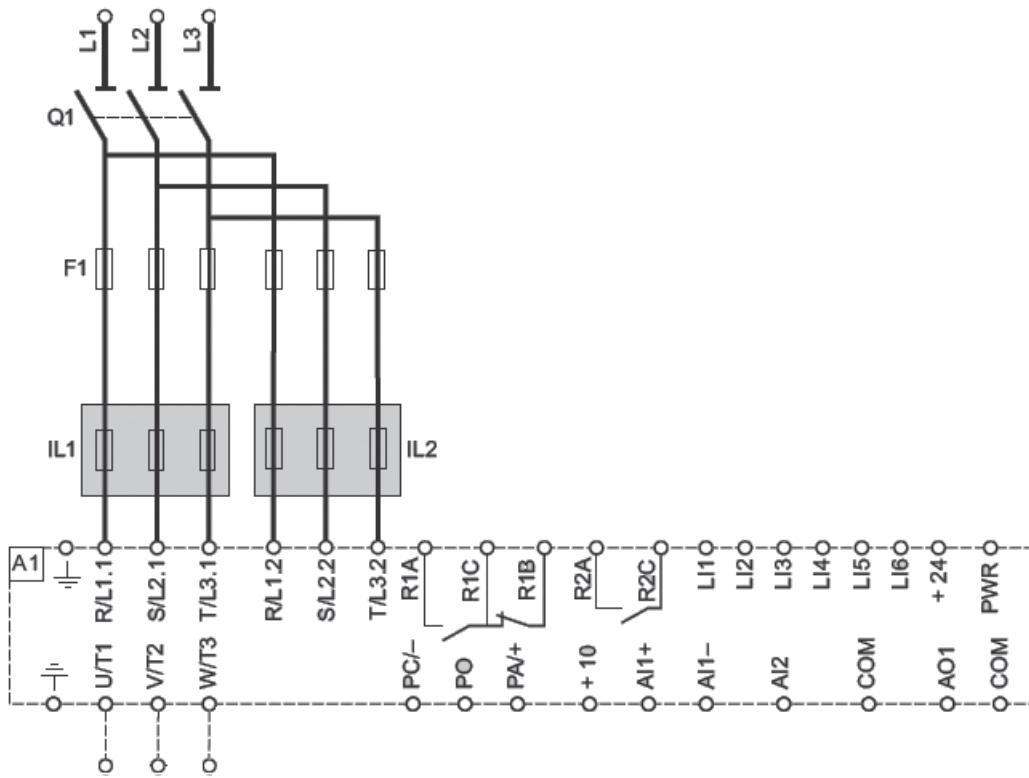
Для ПЧ Altivar 61 и Altivar 71 начиная с определенной длины кабеля, учитывающей все ответвления до двигателей, то есть суммарную длину кабеля (см. таблицу 7), рекомендуется в ПЧ запрограммировать функцию ограничения перенапряжения. В зависимости от того используется для питания двигателя экранированный или не экранированный кабель, между преобразователем и двигателями необходимо поставить дроссель двигателя или выходной фильтр.

При использовании нескольких двигателей, подключенных параллельно, возможны два варианта:

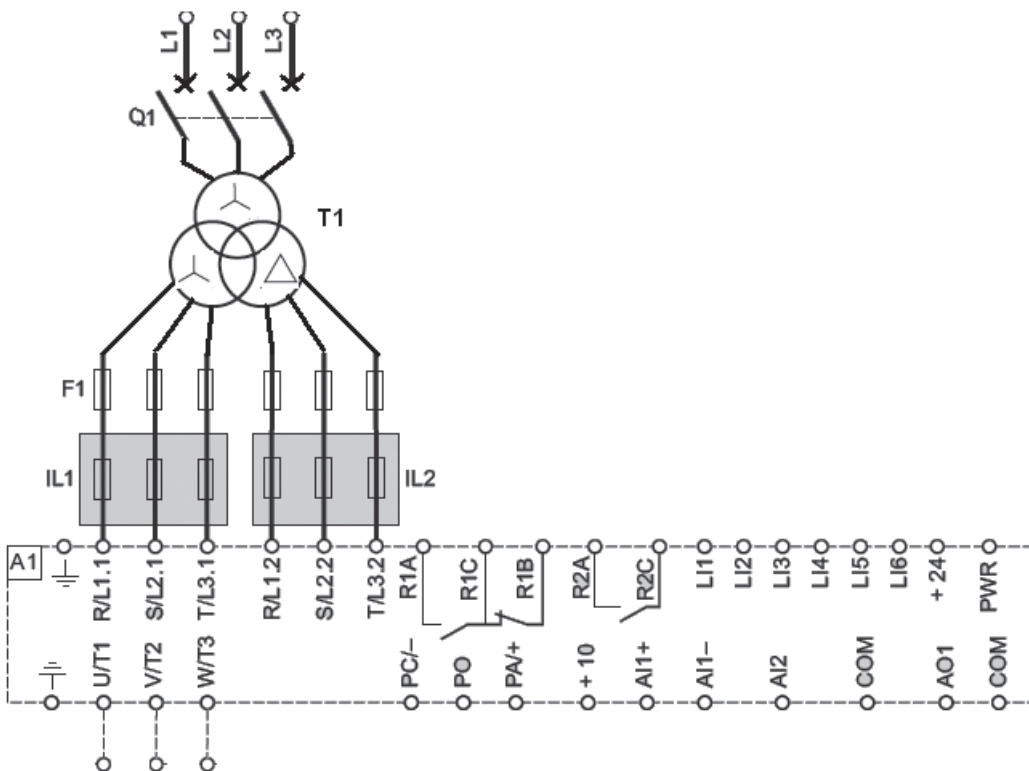
- двигатели с одинаковой мощностью: в этом случае характеристики момента остаются оптимальными после настройки преобразователя;
- двигатели с различной мощностью: в этом случае характеристики момента не будут оптимальны для всех двигателей.

Переключение двигателя на выходе преобразователя

Переключение между несколькими двигателями следует осуществлять при заблокированном преобразователе. Однако, в случаях исчезновения сетевого питания, остановке на выбеге, автоматическом повторном пуске или сбросе неисправности возможен подхват двигателя на ходу. При этом преобразователь определяет действительную скорость двигателя, необходимую для разгона с заданным темпом от этой скорости до заданной. Время поиска скорости может достигать 0,5 с в зависимости от начального отклонения. Следует учесть, что данная функция предназначена для механизмов с большим моментом инерции. Для ее задания при программировании преобразователя необходимо сконфигурировать функцию подхвата на ходу и активизировать функцию обрыва фазы двигателя. Требования к электромагнитной совместимости и снижению гармоник были полностью учтены на стадии разработки преобразователей. ATV 61 в базовой комплектации оснащен фильтром ЭМС и дросселем шины постоянного тока. Функция ограничения перенапряжений позволяет работать с более длинными кабелями двигателя без применения выходных дросселей (см. таблицу 7).



Питание преобразователей ATV 61EXC*C50N4, EXC*C63N4, ATV 61EXC*C40N...EXC*C63N, ATV 61EXC*C50Y...EXC*C80Y и ATV 71EXC*C40N4, EXC*C50N4, ATV 71EXC*C40N, EXC*C50N, ATV 71EXC*C40Y...EXC*C63Y по обычной схеме.
Рис. 23.



Питание преобразователей ATV 61EXC*C50N4, EXC*C63N4, ATV 61EXC*C40N...EXC*C63N, ATV 61EXC*C50Y...EXC*C80Y и ATV 71EXC*C40N4, EXC*C50N4, ATV 71EXC*C40N, EXC*C50N, ATV 71EXC*C40Y...EXC*C63Y по 12-пульсовой схеме.
Рис. 24.

9. Рекомендации по установке

В зависимости от применения ПЧ его установка потребует соблюдения некоторых мер предосторожности и применения соответствующих принадлежностей.

9.1. Рекомендации по установке преобразователей ATV 12, ATV 312, а также ATV 61H и ATV71H мощностью до 45 кВт (питание 200 - 240 В) и мощностью до 75 кВт (питание 380 - 480 В)

При проектировании необходимо применять только вертикальную установку преобразователей (допустимое отклонение может составлять $\pm 10^\circ$). Для обеспечения нормального охлаждения внутренних элементов ПЧ следует внутри шкафа оставлять свободное пространство для достаточной циркуляции воздуха снизу вверх. Воздушный зазор сверху и снизу от преобразователей должен быть не менее 50 мм. Свободное пространство перед преобразователем частоты в шкафу должно быть не менее 10 мм. Если в одном шкафу находятся несколько ПЧ, то они должны быть расположены в одном ряду.

Рядом с ПЧ запрещается размещать любые устройства выделяющие тепло, например, тормозные сопротивления.

Для уменьшения попадания пыли в корпус преобразователя сверху устанавливается защитная пленка или крышка. С целью улучшения теплообмена защитные пленки или крышки необходимо удалить, при этом степень защиты преобразователя понизится до IP20. Существуют три основных способа размещения нескольких ПЧ в одном шкафу (рис. 25). Выбор способа размещения определяется температурным режимом эксплуатации преобразователей.

Способ А. Расстояние между ПЧ при горизонтальной установке в ряд больше или равно 50 мм.

Способ В. ПЧ при горизонтальной установке в ряд располагаются вплотную (стенка к стенке), защитная пленка сверху снята.

Способ С. Расстояние между ПЧ при горизонтальной установке в ряд больше или равно 50 мм, защитная пленка сверху снята.

В зависимости от климатических условий рекомендуется следующее размещение для ПЧ Altivar 12:

Температура от -10 до $+40$ °С. Установка способом А, В или С.

Температура от $+40$ до $+50$ °С. Установка способом А, В и С с уменьшением номинального тока ПЧ на 2% для каждого С свыше 40 °С.

Температура от $+50$ до $+60$ °С. Установка способом В и С с уменьшением номинального тока преобразователя на 2% для каждого °С выше 50 °С.

Преобразователи Altivar 21 при работе на частотах коммутации до 12 кГц. могут быть установлены без понижения мощности:

Температура от -10 до $+40$ °С. Установка способом А, В и С.

При более высокой температуре или частотах коммутации уменьшение мощности преобразователей определяется по номограммам, приведенным в каталоге.

Преобразователи Altivar 312 при работе на частотах коммутации до 4 кГц. могут быть установлены без понижения мощности:

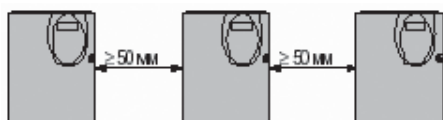
Температура от -10 до $+40$ °С. Установка способом А или В.

Температура от $+40$ до $+50$ °С. Установка способом С.

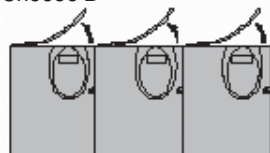
При более высокой температуре или частотах коммутации уменьшение мощности преобразователей определяется по номограммам, приведенным в каталоге ATV312, стр. 50.

Способы установки

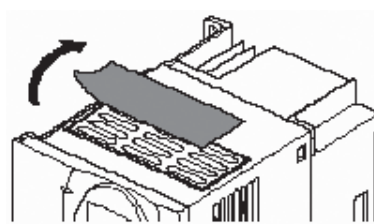
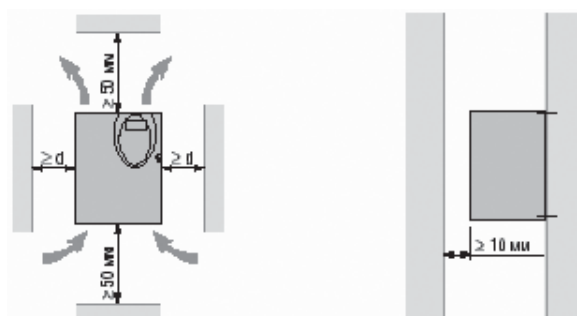
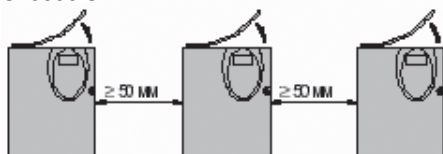
Способ А



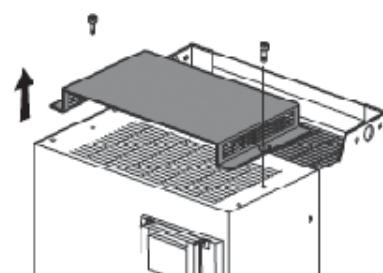
Способ В



Способ С



Снятие защитной пленки



Способы установки ПЧ
Рис. 25.

Имеется возможность установки вплотную преобразователей частоты, для этого, в верхней части изделия имеется защитная наклейка, либо защитная крышка, под которой находятся дополнительные вентиляционные отверстия. При снятии защитной наклейки (крышки) с верхней части преобразователя (как изображено на рисунке 26), степень защиты становится IP 20.

Кривые уменьшения номинального тока преобразователя (In) в зависимости от температуры, частоты коммутации и способа установки представлены в каталогах изделий.

Преобразователи частоты Altivar 61 мощностью от 110 до 630 кВт выпускаются так же шкафом исполнения со степенью защиты IP 54, укомплектованные всем необходимым вспомогательным оборудованием, что облегчает проектирование систем управления, так как заказчик получает функционально законченное изделие, а так же упрощает их ввод в эксплуатацию. В состав данного предложения ATV 61E5C**N4*, предназначенного только для трехфазного сетевого питания 380-480 В, входят один или два шкафа IP 54 с неизменяемой конфигурацией оборудования.

Преобразователи серии Altivar 71 могут быть установлены несколькими способами:

1. Установка в защитном шкафу.

Преобразователь Altivar 71 на платформе допускает два варианта установки:

- В защитном шкафу с применением комплекта VW3 A9 80*, предназначенного для рассеивания тепла, с помощью установленного снаружи радиатора;

- На раме механизма, при условии, что корпус рамы способен поглощать достаточное количество тепла.

2. Врезная установка в защитном шкафу.

Этот вариант установки позволяет снизить температуру внутри шкафа и уменьшить его габариты за счет установки преобразователей вплотную друг к другу:

- Силовая часть со степенью защиты IP 54 может быть легко смонтирована вне шкафа с помощью специального комплекта для врезной установки в герметичный шкаф VW3 A9 5**;

- Температура окружающей среды в шкафу может достигать 60 °С, при этом уменьшения мощности ПЧ не требуется. В этом случае, в зависимости от типоразмера преобразователя необходимо использовать вентиляционный комплект для карты управления VW3 A9 4** во избежание перегрева плат управления.

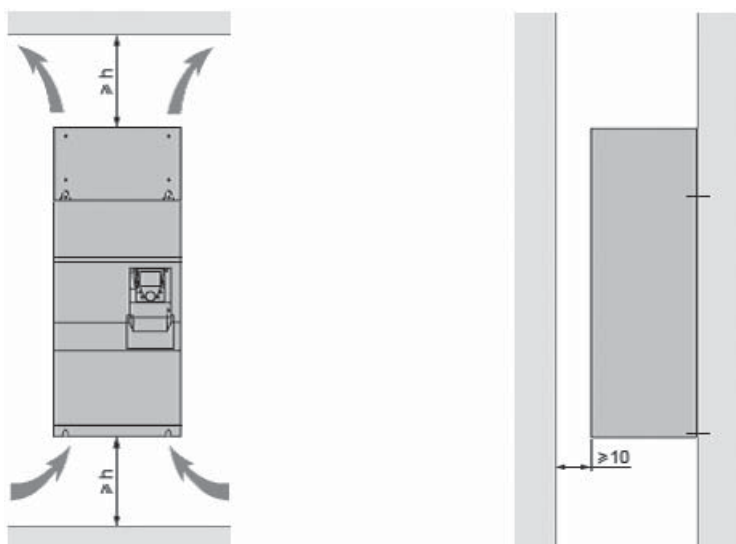
3. Установка вне шкафа.

Преобразователь Altivar 71 стандартного исполнения (с радиатором) или на платформе может быть установлен вне шкафа непосредственно на стену с соблюдением требований UL типа 1 (IP 21) с помощью комплекта VW3 A9 2**, или IP 31 с комплектом VW3 A9 1**.

Преобразователи частоты Altivar 71 мощностью от 90 до 500 кВт могут поставляться в шкафах исполнения IP 54. Комплектация этих шкафов вспомогательным оборудованием облегчает их ввод в эксплуатацию и, в частности, гарантирует хорошую вентиляцию.

9.2. Рекомендации по установке преобразователей ATV 71H мощностью до 75 кВт (питание 220 - 240 В) и мощностью до 500 кВт (напряжение 380 - 480 В)

Способы установки представлены на рис. 26 и 27, а расстояния до панелей шкафа в таблице 2.

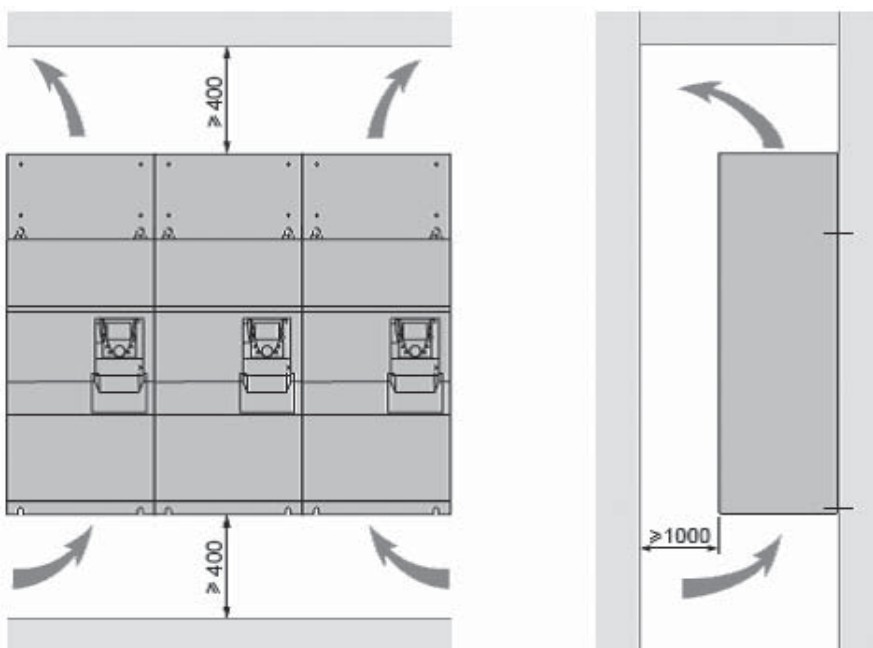


Способы установки ПЧ.
Рис. 26.

Таблица 2. Способы установки ПЧ

| ATV 71H | h |
|----------------------|-----|
| D55M3X, D90N4, C11N4 | 100 |
| C13N4, C16N4 | 250 |
| C20N4 _ C28N4 | 300 |
| C31N4 _ C40N4 | 450 |
| C50N4 | 550 |

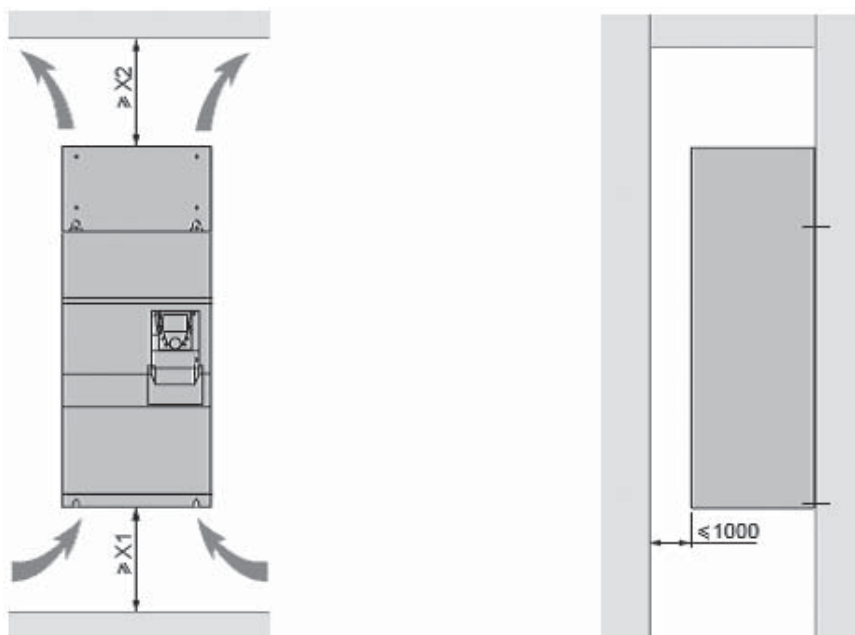
Возможна установка данных ПЧ вплотную друг к другу при соблюдении следующих рекомендаций по установке (рис. 27):



Способы установки ПЧ вплотную
Рис. 27.

9.3. Рекомендации по установке преобразователей ATV 61H мощностью до 90 кВт (питание 220 - 240 В) и мощностью до 630 кВт (напряжение 380 - 480 В)

Способы установки представлены на рис. 28 и 29, а расстояния до панелей шкафа в таблице 3.

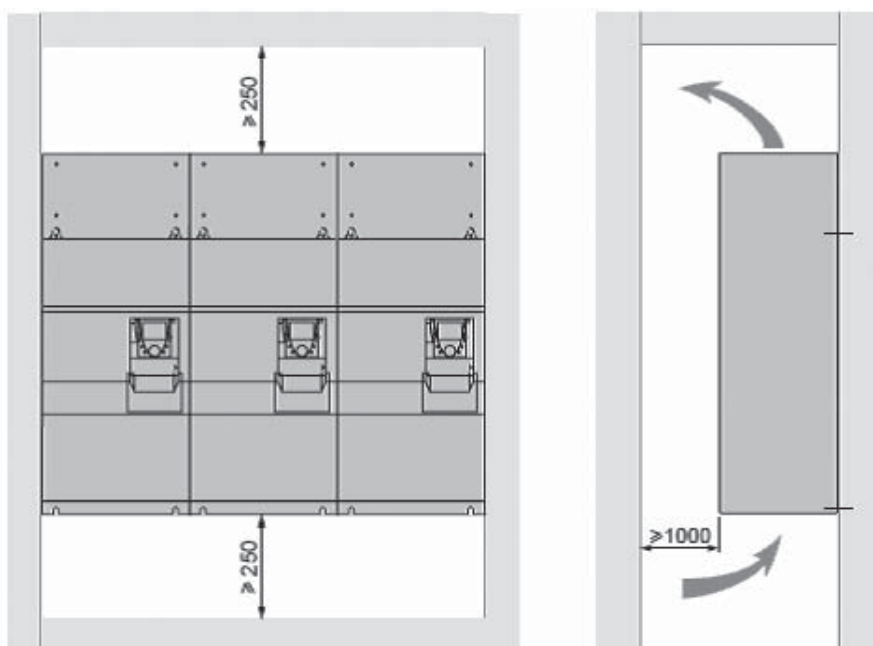


Способы установки ПЧ
Рис. 28.

Таблица 3 . Способы установки ПЧ

| ATV 61H | X1 | X2 |
|---|-----|-----|
| ATV 61H X1X2D55M3X-D90M3X, D90N4, C11N4 | 100 | 100 |
| C13N4 - C22N4 | 150 | 150 |
| C25N4 - C31N4 | 150 | 200 |
| C40N4 - C50N4 | 250 | 300 |
| C63N4 | 250 | 400 |

Возможна установка данных ПЧ вплотную друг к другу при соблюдении следующих рекомендаций по установке (рис. 29):



Способы установки ПЧ вплотную
Рис. 29.

На рис. 30. представлен график зависимости номинального тока ПЧ Altivar 312 от частоты коммутаций при различных температурах внутри шкафа. Аналогичные графики для ПЧ Altivar всех серий представлены в соответствующих каталогах.

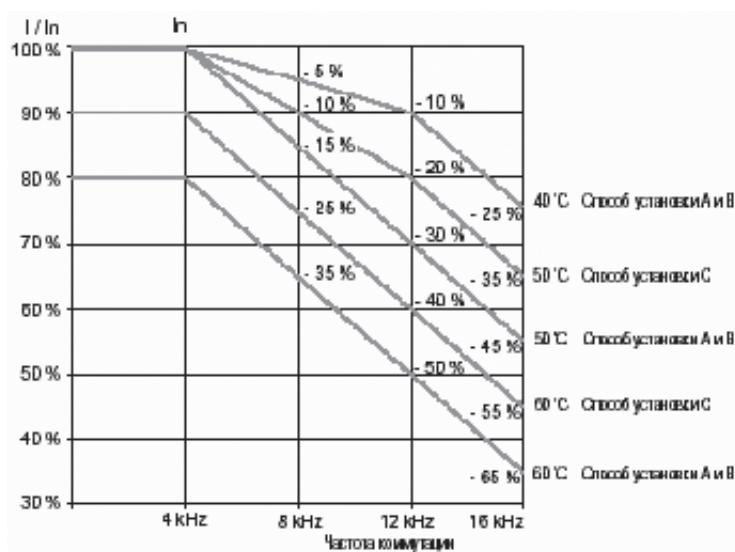


Рис. 30.

Для промежуточных значений температур (например, 55 °C) интерполируйте значение между двумя кривыми.

9.4. Рекомендации по установке преобразователей Altivar в защитном кожухе или шкафу.

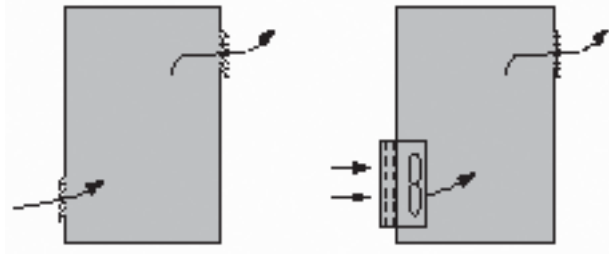
Соблюдайте меры предосторожности, приведенные выше.

Для обеспечения хорошей вентиляции в шкафу (рис. 31 и 32):

- предусмотрите вентиляционные отверстия;
- убедитесь, что вентиляция достаточная. В противном случае установите принудительную вентиляцию с фильтром. Отверстия и/или дополнительный вентилятор должны обеспечить приток воздуха, по крайней мере, равный создаваемому вентиляторами ПЧ (см. ниже);

- используйте специальные фильтры IP 54;
- снимите защитную наклейку (крышку) с верхней части преобразователя.

Производительность вентиляторов, установленных в шкафу, в зависимости от типа ПЧ представлена таблицей 4.



Обеспечение вентиляции в шкафу ПЧ
Рис. 31.

Таблица 4

Необходимая производительность вентиляторов

| Преобразователь ATV 312 | Расход м ³ /мин |
|--|----------------------------|
| H018M2, H037M2, H055M2, H018M3, H037M3, H055M3, H037N4, H055N4, H075N4, HU11N4, H075S6, HU15S6 | 0,3 |
| H075M2, HU11M2, HU15M2, H075M3, HU11M3, HU15M3, HU15N4, HU22N4, HU22S6, HU40S6 | 0,55 |
| HU22M2, HU22M3, HU30M3, HU40M3, HU30N4, HU40N4, HU55S6, HU75S6 | 1,55 |
| HU55M3, HU55N4, HU75N4, HD11S6 | 1,7 |
| HU75M3, HD11M3, HD11N4, HD15N4, HD15S6 | 2,8 |
| HD15M3 | 3,6 |

9.5. Герметичный кожух или шкаф (степень защиты IP 54).

Преобразователи Altivar в стандартном исполнении имеют степень защиты IP20. Если их установить в металлоконструкциях с низкой степенью защиты, то в реальных условиях эксплуатации, пыль из промышленных помещений, в течении нескольких лет будет медленно проникать и оседать на внутренних платах управления преобразователя. Эта пыль, как правило, цементная, содержит также частицы металлов и сажу, то есть является токопроводящей. Скопление пыли внутри корпуса ПЧ, рано или поздно приведет к выходу преобразователя из строя.

Системы управления, содержащие ПЧ и контроллерное оборудование, в Западной Европе эксплуатируются не менее 12 лет (далее производится ретрофит системы управления), в России этот срок превышает 20 лет. Поэтому, чтобы обеспечить безаварийное функционирование оборудования на весь срок эксплуатации, его необходимо размещать в шкафах со степенью защиты IP54. Такое размещение позволяет использовать преобразователь в шкафу до максимальной температуры 50 °С.

9.6. Расчет размеров шкафа

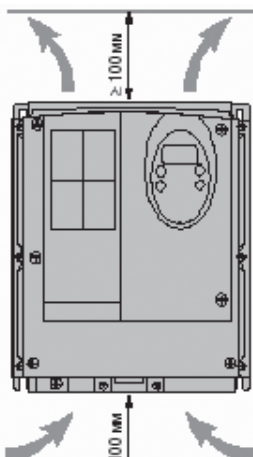
Максимальное тепловое сопротивление Rth определяется по формуле

$$R_{th} = \frac{T_{i \max} - T_{e \max}}{P_r} \text{ (}^\circ\text{C/Вт)}, \quad (9.6.1)$$

T_{i max} = максимальная температура в шкафу, 50°C;

T_{e max} = максимальная внешняя температура, как правило 35°C; (если эта температура выше, то необходимо применять внутришкафной кондиционер).

P_r = полная мощность рассеяния в шкафу.



Размещение в шкафу IP54
Рис. 32

Полная мощность рассеяния в шкафу приведена:

- в каталоге на Altivar 312 на стр. 51;
- в каталоге на Altivar 61 на стр. 146-147;
- в каталоге на Altivar 71 на стр. 166-167;

Если в шкафу установлено несколько преобразователей, то максимальное тепловое сопротивление определяется по формуле:

$$\frac{1}{R_{th e}} = \frac{1}{R_{th 1}} + \frac{1}{R_{th 2}} + \frac{1}{R_{th 3}} + \dots + \frac{1}{R_{th n}} \text{ (Вт/°C)}, \quad (9.6.2);$$

Поверхность рассеивания тепла в шкафу S (м²) определяется по формуле:

$$S = \frac{Kt}{R_{th}} \text{ (м}^2\text{)}, \quad (9.6.3);$$

где, S - (боковые поверхности + верхняя часть + передняя панель при настенной установке)

Kt = тепловое сопротивление на м² шкафа.

Для металлического шкафа: $K = 0,12$ с внутренним вентилятором, $K = 0,15$ без вентилятора.

Внимание: не применяйте шкафы из ударопрочного пластика, т.к. у них низкий уровень теплопроводности.

9.7. Выбор шкафного вентилятора

Выбираемый вентилятор шкафа (устанавливается ниже привода) и вытяжная решетка (устанавливается ниже привода), должны также иметь степень защиты не ниже IP54. Вентиляторы и вытяжные решетки приведены в каталоге на шкафы SAREL на стр. 2/16 - 2/33, а так же в каталоге Clema Sys, раздел 1.

Расчет производительности вентилятора производится по следующей формуле:

$$S = \frac{3,1}{R_{th}} \text{ (м}^3\text{/ч)}, \quad (9.7.1);$$

или по графику, приведенному на стр. 121, в каталоге на шкафы SAREL (рис.33).

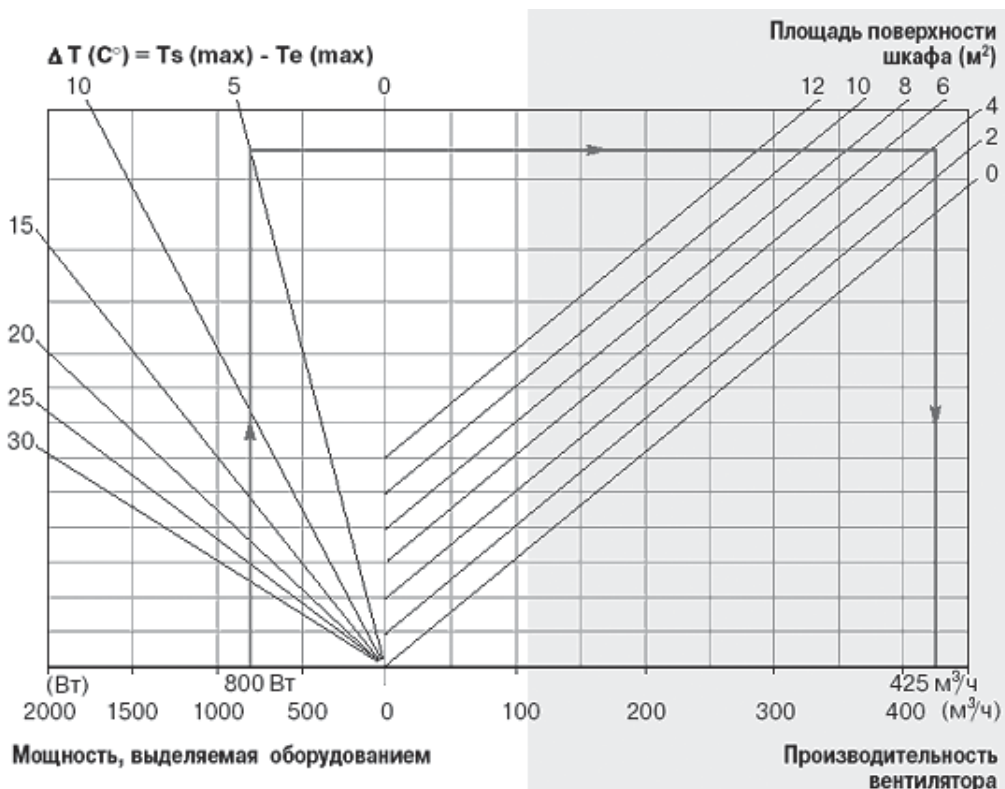


График определения мощности выпускного вентилятора/решетки
Рис. 33

9.8. Тепловой расчет

В реальной ситуации шкафы системы управления чаще всего устанавливаются вплотную к стенам или колоннам производственных помещений, а так же устанавливаются в ряд. Эти факторы влияют на процессы теплообмена, поэтому при установке оборудования в имеющийся шкаф необходимо провести проверку тепловых параметров установки, на случай необходимости комплектации шкафа устройства нагрева либо охлаждения. Для данной проверки предлагается использовать алгоритм, приведенный в таблице 5.

Выбор устройства регулирования температуры зависит от мощности, выделяемой работающими компонентами, и мощности естественного теплообмена, осуществляемого через стенки шкафа.

Можно рассчитать температуру внутри шкафа и определить, нужны ли дополнительные устройства для регулирования температуры, принимая во внимание требуемые значения внешней и внутренней температур. Ниже описан метод такого выбора оборудования.

Алгоритм проверки тепловых параметров установки

Характеристики шкафа

| Положение шкафа | Местоположение в соответствии с МЭК 890 | Формула для расчета S (м ²) |
|-----------------|---|--|
| Одиночный | Со всесторонним доступом | $S = 1,8 \times B \times (\text{Ш} + \Gamma) + 1,4 \times \text{Ш} \times \Gamma$ |
| Одиночный | Около стены | $S = 1,4 \times \text{Ш} \times (B + \Gamma) + 1,8 \times \Gamma \times B$ |
| В ряду | Крайний в ряду | $S = 1,4 \times \Gamma \times (B + \text{Ш}) + 1,8 \times \text{Ш} \times B$ |
| В ряду | Крайний в ряду около стены | $S = 1,4 \times B \times (\text{Ш} + \Gamma) + 1,4 \times \text{Ш} \times \Gamma$ |
| В ряду | В середине ряда | $S = 1,8 \times \text{Ш} \times B + 1,4 \times \text{Ш} \times \Gamma + \Gamma \times B$ |
| В ряду | В середине ряда около стены | $S = 1,4 \times \text{Ш} \times (B + \Gamma) + \Gamma \times B$ |
| В ряду | В середине ряда, около стены, с закрытой верхней частью | $S = 1,4 \times \text{Ш} \times B + 0,7 \times \text{Ш} \times \Gamma + \Gamma \times B$ |
| | | S = м ² |

Пример

| Spacial 6000 (61324) |
|---|
| B = 2000 Ш = 800 Γ = 400 Установка: шкаф расположен около стены |
| S = 4,13 м ² |

Мощность выделяемая работающими компонентами

Выделяемая мощность установки определяется путем сложения мощностей каждого установленного устройства. Если мощность какого-то элемента неизвестна, используйте таблицу на стр. 156, по которой можно определить ее среднее значение.

$$P_d = \text{Вт}$$

Предположим, что оборудование выделяет 800 Вт

$$P_d = 800 \text{ Вт}$$

Характеристики окружающей среды

| | |
|---|-------------------------------|
| Максимальная температура окружающей среды | $T_e \text{ max} = \text{°C}$ |
| Минимальная температура окружающей среды | $T_e \text{ min} = \text{°C}$ |
| Средняя относительная влажность | $H_r = \%$ |
| Точка росы (расчет мощности нагревателя) | $T_r = \text{°C}$ |

| |
|-----------------------------------|
| $T_e \text{ max} = 35 \text{ °C}$ |
| $T_e \text{ min} = 15 \text{ °C}$ |
| $H_r = 70 \%$ |
| $T_r = 29 \text{ °C}$ |

Требуемые средние значения внутренней температуры

| | |
|--|---|
| Зависит от типа оборудования и от характеристик окружающей среды | |
| Максимальная внутренняя температура | $T_s \text{ max} = \text{°C}$ |
| Минимальная внутренняя температура (максимальное значение устанавливается между температурой точки росы и минимальной рабочей температурой оборудования) | $T_s \text{ min} = \text{°C}$ |
| Окончательный расчет температуры шкафа без системы регулирования температуры | |
| Макс. внутренняя температура $T_i \text{ max} = P_d + T_e \text{ max}$ | $T_i \text{ max} = \text{°C} \times K \times S$ |
| Мин. внутренняя температура $T_i \text{ min} = P_d + T_e \text{ min}$ | $T_i \text{ min} = \text{°C} \times K \times S$ |
| или $K = 5,5 \text{ Вт/ м}^2/\text{°C}$ для окрашенных металлических шкафов; $K = 3,5 \text{ Вт/ м}^2/\text{°C}$ для полиэстеровых шкафов; $K = 3,7 \text{ Вт/ м}^2/\text{°C}$ для шкафов из нержавеющей стали; $K = 12 \text{ Вт/ м}^2/\text{°C}$ для алюминиевых шкафов | |

| |
|---|
| $T_s \text{ max} = 40 \text{ °C}$ |
| $T_s \text{ min} = 29 \text{ °C}$ |
| $T_i \text{ max} = 70 \text{ °C}$ Требуется охлаждение, см. стр. 156 |
| $T_i \text{ min} = 50 \text{ °C}$ Не требуется нагреватель, см. стр. 156 |

9.9. Охлаждение внутри шкафов.

Если принудительной вентиляции внутри шкафов не хватает, то используют устройства охлаждения. К этим устройствам относятся теплообменники «воздух-воздух», «воздух-вода» и кондиционеры.

Теплообменник «воздух-воздух»

Теплообменник «воздух-воздух» эффективен и прост в эксплуатации. Он состоит из двух изолированных друг от друга камер, в каждую из которых установлены вентиляторы. Один «загоняет» холодный воздух извне, другой нагретый воздух из шкафа. Теплый воздух охлаждается, нагревая стенки теплообменника, которые, в свою очередь, охлаждаются холодным внешним воздухом. Теплообменники применяются только в случае, когда температура внутри шкафа выше температуры окружающей среды более чем на 5 °С. Расчет и выбор таких теплообменников представлен в каталоге SAREL на стр. 2/36 - 2/45, а так же в каталоге Clema Sys, раздел 2.

Теплообменник «воздух-вода»

Теплообменник «воздух-вода» аналогичен по принципу работы теплообменнику «воздух-воздух», только вместо холодного воздуха извне по замкнутому контуру поступает холодная вода. Благодаря ее непрерывной циркуляции с большим теплообменом можно охладить шкаф до температуры ниже температуры окружающей среды. Регулирование температуры внутри шкафа осуществляется при помощи изменения потока воды. Система водоснабжения оснащена устройством защитного отключения. Расчет и выбор таких теплообменников представлен в каталоге SAREL на стр. 2/46 - 2/51, а так же в каталоге Clema Sys, раздел 3.

Кондиционирование

Устройства охлаждения (кондиционеры) используются при температуре окружающей среды от 20 до 55 °С для понижения температуры внутри шкафа и отвода значительного количества тепла. Устройства охлаждения оснащены системами регулирования температуры и сигнализации неисправности. Расчет и выбор кондиционеров представлен в каталоге SAREL на стр. 2/52 - 2/79, а так же в каталоге Clema Sys, раздел 4.

9.10. Применение нагревателей

Существуют условия, при которых иногда приходится не охлаждать, а подогревать воздух внутри шкафа. Например, если температура внутри помещения понижается, ниже точки росы, при этом в шкафу может произойти образование конденсата. В таблице 6, приведены значения температур среды и относительной влажности, при которых происходит образование росы. Для предотвращения подобных ситуаций в качестве шкафовых нагревателей применяют специальные резисторы. Требуемые мощности резисторов можно определить по рис. 34.

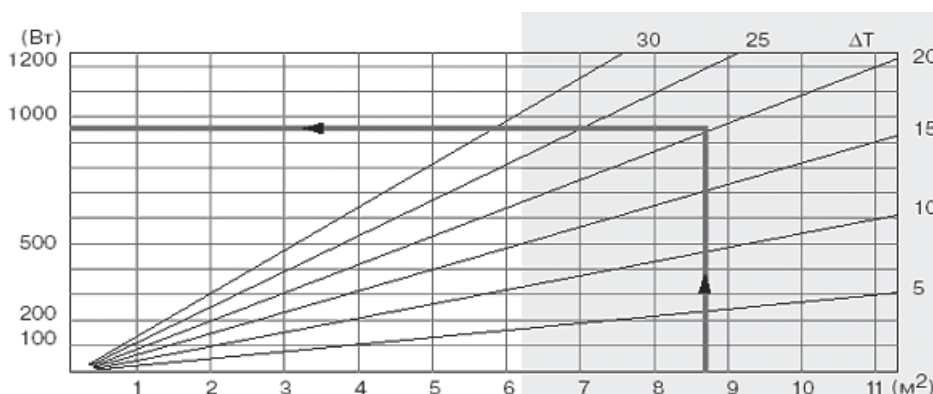
Нагреватели Sarel обеспечивают равномерное и быстрое повышение температуры внутри шкафа, способствуют естественной конвекции, гарантируют надежность и долговечность установленного в шкафу оборудования. Расчет и выбор резисторов представлен в каталоге SAREL на стр. 2/80 - 2/95, а также в каталоге Clema Sys, раздел 5.

Таблица 6

Точка росы (стандартное атмосферное давление)

| | | Температура окружающей среды (°C) | | | | | | | |
|--|-----|-----------------------------------|----|----|----|----|----|----|----|
| | | 20 | 25 | 30 | 35 | 40 | 45 | 50 | 55 |
| Относительная влажность окружающей среды (%) | 40 | 6 | 11 | 15 | 19 | 24 | 28 | 33 | 37 |
| | 50 | 9 | 14 | 19 | 23 | 28 | 32 | 37 | 41 |
| | 60 | 12 | 17 | 21 | 26 | 31 | 36 | 40 | 45 |
| | 70 | 14 | 19 | 24 | 29 | 34 | 38 | 43 | 48 |
| | 80 | 16 | 21 | 26 | 31 | 36 | 41 | 46 | 51 |
| | 90 | 18 | 23 | 28 | 33 | 38 | 43 | 48 | 53 |
| | 100 | 20 | 25 | 30 | 35 | 40 | 45 | 50 | 55 |

Точка росы - минимальная температура, при которой образуется конденсат.



Пример 2: $S = 8,7 \text{ м}^2$, $t = 20 \text{ °C}$, следовательно $P = 950 \text{ Вт}$ ($T = T_{s \text{ min}} - T_{e \text{ min}}$).
Выбираем 2 нагревателя мощностью 400 Вт и 1 нагреватель мощностью 150 Вт.
Параллельное подключение к источнику питания.

График расчета тепла для всех типов шкафов Sarel.
Рис.34.

9.11 Заземление

При установке преобразователей частоты необходимо обеспечить правильное заземление.

Нормативы электромагнитной совместимости требуют выполнения высокочастотного заземления экранов кабелей сети и электродвигателя со стороны преобразователя, а для кабеля двигателя необходимо еще заземление экрана со стороны электро-двигателя. В случае использования нескольких преобразователей частоты их заземляющие проводники не должны образовывать петлю. Схема заземления показана на рис. 35.

Площадь сечения медного заземляющего проводника должна быть не менее 3,5 мм². Заземление должно обеспечивать защиту от напряжения на корпусе оборудования согласно стандартам IEC 364, IEC 543, EN 50178 (5.3.2.2) и EN60204-1.

Принципы заземления преобразователей серии Altivar:

- заземление между ПЧ, двигателем и экранирующей оболочкой кабеля должно иметь высокочастотную эквипотенциальность;
- используйте экранированные кабели, заземленные по всему диаметру с обоих концов, для подключения двигателя, тормозного сопротивления и цепей управления.

Экранирование может быть выполнено на части кабеля с помощью металлических труб или каналов при условии отсутствия разрыва экранирования по всей длине экранируемого участка.

Сетевой кабель питания должен располагаться как можно дальше от кабеля двигателя.

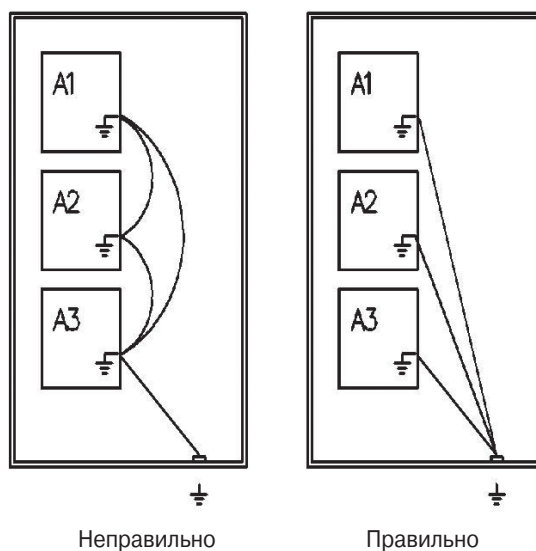


Схема заземления преобразователя частоты
Рис. 35

9.12. Особые условия на размещение ПЧ в шкафах.

Безаварийный срок эксплуатации преобразователей частоты составляет 12 лет. Наиболее частой причиной выхода ПЧ из строя является перекрытие токопроводящих частей внутри преобразователя промышленной пылью и сажой. С целью обеспечения безаварийной работы преобразователей во время всего срока их эксплуатации рекомендуемая степень защиты должна быть не ниже IP54.

Устанавливать ПЧ в шкафу следует только в один ряд на основании рекомендаций изложенных выше. Недопустимо размещение в одном шкафу преобразователей в два или более рядов, независимо от их мощности. Это ограничение связано с тем, что с одной стороны, ПЧ расположенные в верхнем ряду, окажутся в более тяжелых температурных условиях, так как они будут охлаждаться воздухом, уже нагретым нижним рядом преобразователей. С другой стороны, в случае фатального стечения обстоятельств, авария одного из ПЧ верхнего ряда (как правило, это пробой и разрушение одного или нескольких IGBT транзисторов) может повлечь за собой повреждение преобразователей нижних рядов.

Ниже ПЧ или ряда ПЧ следует размещать только дроссели (с целью смещения центра тяжести ближе к полу) и переходные клеммники.

При проектировании шкафов преобразователей следует не допускать прокладки силовых кабелей (проводов) и кабелей (проводов) низковольтных сигналов управления, особенно аналоговых сигналов, в одних и тех же кабельных каналах.

Для подачи управляющих сигналов, поступающих на логические входы ПЧ, рекомендуется использовать экранированный кабель.

10. Электромагнитная совместимость (ЭМС) преобразователей частоты с питающей сетью

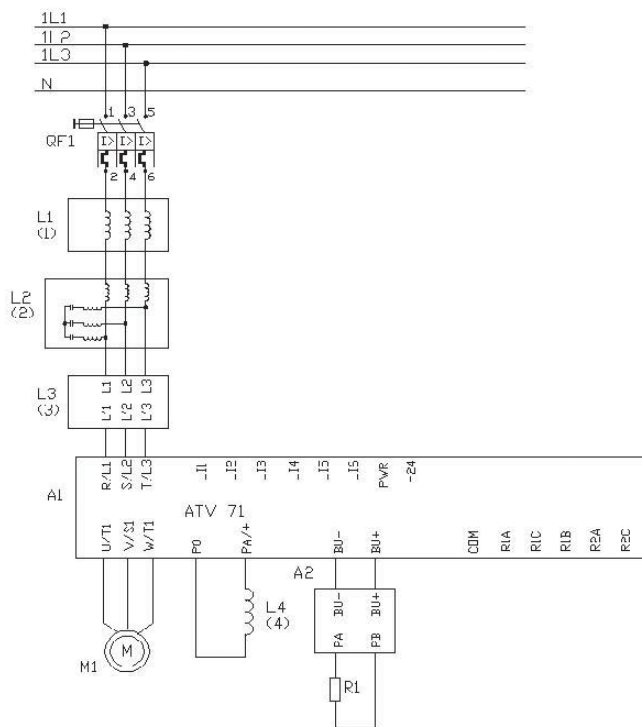
Исследования и имеющийся опыт показывают, что частотно-регулируемые асинхронные электроприводы вносят ряд особенностей и оказывают влияние на протекание электромагнитных и электрохимических процессов в установившихся режимах, при коротких замыканиях, АВР, самозапуске. В то же время процессы коммутации в преобразователях частоты, сопровождающиеся скачкообразным изменением параметров цепей, приводят к искажениям форм напряжения и тока, как в сети электроснабжения, так и в приводных асинхронных двигателях. Искажения сопровождаются генерированием высших гармоник и перенапряжениями на статоре двигателя.

Это определяет необходимость обеспечения условий для электромагнитной совместимости преобразователей частоты как с системой электроснабжения, так и с приводными асинхронными двигателями, понимая под электромагнитной совместимостью способность электроустановки функционировать в заданной электромагнитной среде так, чтобы не вызывать недопустимого электромагнитного воздействия (недопустимых помех) на эту среду и находящихся в ней устройств.

Многообразие видов помех и их источников диктует самые разнообразные способы обеспечения ЭМС с учетом требований стандарта качества электроэнергии. Основными средствами решения проблемы ЭМС являются индивидуальное подавление помех у их источников, централизованное их подавление в электрических сетях (в частных случаях сводящееся к такому формированию сети электроснабжения, при котором исключаются воздействия помех на другие электроприемники), обеспечение повышенной помехозащищенности чувствительных электроприемников.

Типовая схема подключения преобразователя частоты изображена на рис. 36.

По вводу, в архитектуру системы на базе преобразователя частоты могут входить: сетевой дроссель (1), пассивный фильтр (2), фильтр ЭМС (3) и дроссель постоянного тока (4).



Типовая схема подключения преобразователя частоты.
Рис. 36.

Проблема электромагнитной совместимости преобразователей с сетями электроснабжения связана, главным образом, с искажениями формы питающего преобразователя напряжения и потребляемого ими тока.

Основными решениями по уменьшению гармонических составляющих тока является применение:

- сетевых дросселей;
- дросселей постоянного тока;
- пассивных фильтров;
- использование пассивных фильтров совместно с дросселями постоянного тока.

Эти четыре решения могут быть применены для одной и той же установки. Как правило, проще и экономичнее нейтрализовать гармоники на уровне установки в целом, чем на уровне отдельного аппарата, особенно при использовании пассивных фильтров и активных компенсаторов.

При проектировании необходимо помнить, что ЭМС фильтры могут применяться только при питании от сети типа TN (соединение с нейтралью) и TT (соединение с глухозаземленной нейтралью). В приложении D2.1 стандарта МЭК 61800-3 указано, что при питании от сети типа IT (с независимой или изолированной нейтралью) фильтры не используются, т.к. они могут привести к случайному срабатыванию устройств контроля изоляции. В дополнение к вышесказанному, эффективность фильтров при таком типе питания зависит от сопротивления между нейтралью и землей, поэтому их применение не рекомендуется.

Если установка должна быть подключена к сети типа IT, то решить проблему можно включением изолирующего трансформатора и локального подключения установки к сети типа TN или TT.

10.1. Сетевые дроссели

Простейшим способом снижения уровня генерируемых нелинейными нагрузками высших гармоник тока во внешнюю сеть является последовательное включение линейных дросселей (рис. 37 а, б). Такой дроссель имеет малое значение индуктивного сопротивления на основной частоте 50 Гц и значительные величины сопротивлений для высших гармоник, что приводит к их ослаблению. При этом снижается коэффициент искажения амплитуды тока (крест-фактор) - K_a и коэффициент искажения действующего значения входного тока - K_g .

$$K_a = \frac{I_{им}}{I}, \quad (10.1.1), \text{ где:}$$

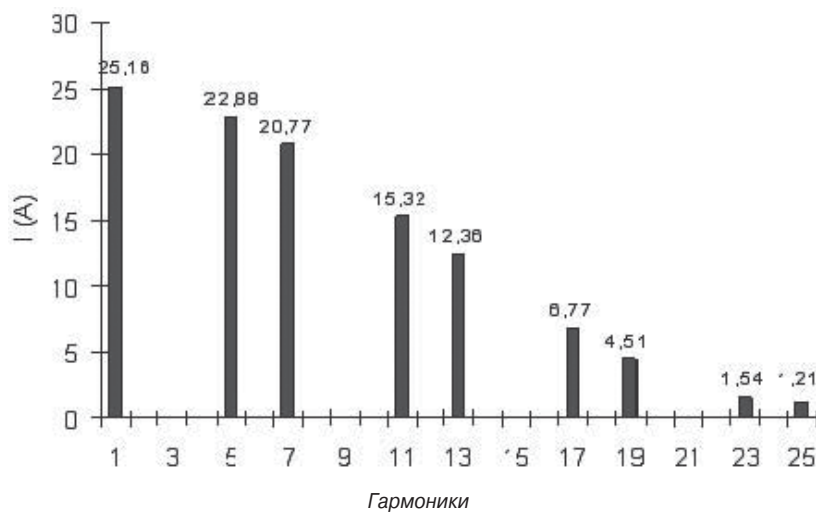
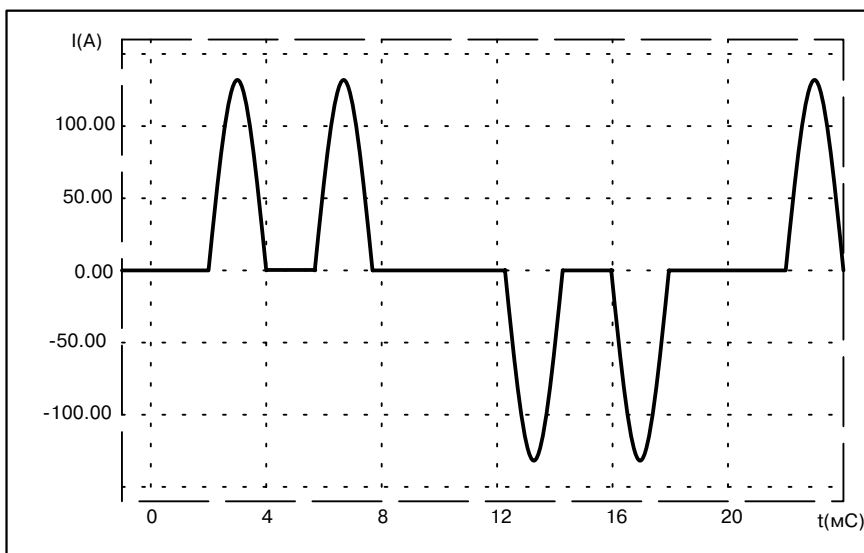
$I_{им}$ - амплитуда импульса тока,
 I - действующее значение несинусоидального тока.

$$I = \sqrt{I_1^2 + \sum_{n=2} I_n^2} \text{ (A)}, \quad (10.1.2), \text{ где:}$$

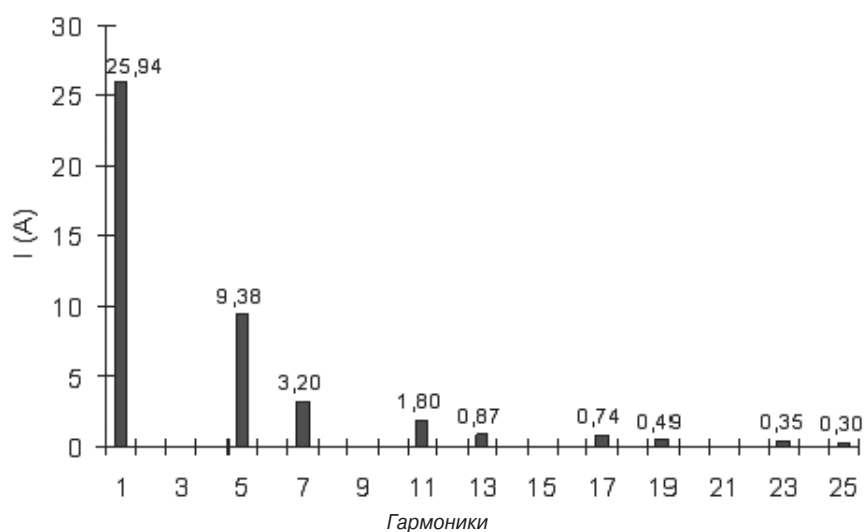
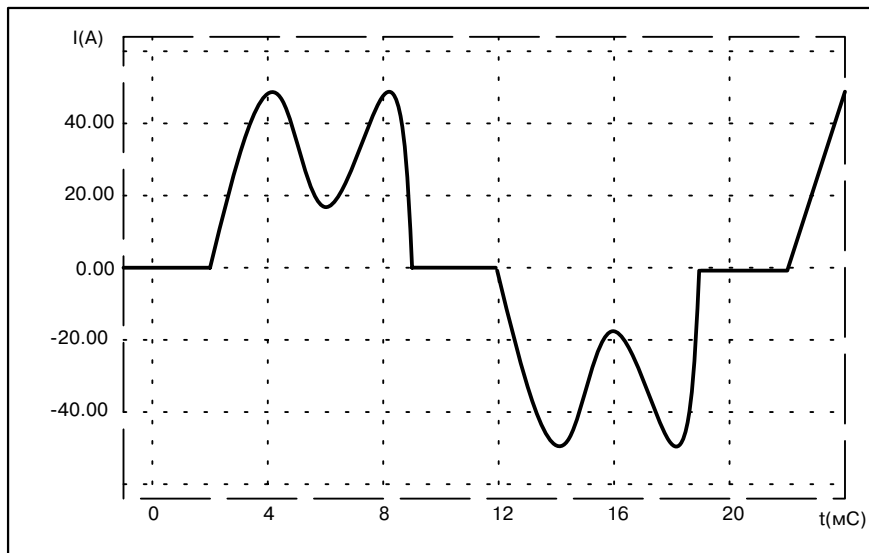
I_1 - действующее значение основной (первой) гармоники тока,
 I_n - действующее значение «n»-ой гармоники тока.

Коэффициент искажения действующего значения тока определяется по формуле:

$$K_g = \frac{\sqrt{\sum_{n=2} I_n^2}}{I_1} \quad (10.1.3)$$



Кривые токов нелинейных нагрузок: без использования дросселя
 Рис. 37(а).



Кривые токов нелинейных нагрузок при последовательном включении дросселя
Рис. 37 (б)

Сетевой дроссель защищает преобразователь частоты при коротких замыканиях на его выходе, ограничивая скорость нарастания тока короткого замыкания и установившийся ток короткого замыкания, способствуя успешному срабатыванию токовой защиты преобразователя частоты. Кроме того, провалы и всплески напряжения на входе приводят к кратковременному увеличению токов через диоды неуправляемого выпрямителя. Вызвано это свойством конденсаторов в промежуточном звене постоянного тока. При скачкообразном увеличении напряжения на входе преобразователя частоты напряжение на конденсаторе увеличивается плавно по экспоненциальному закону, а скорость нарастания тока через диоды ограничивается только собственной индуктивностью питающей сети (практически не ограничивается), и при определенных уровнях перенапряжения всплески тока становятся выше критической величины для диода, который выходит из строя.

При перекосах фаз питающего напряжения, вызванного неравномерностью нагрузки, подключенной к разным фазам, использование сетевого дросселя приводит к выравниванию линейных напряжений на входе преобразователя частоты. Это объясняется тем, что большие линейные напряжения приводят к большим падениям напряжения на реактивном сопротивлении сетевого дросселя и соответственно меньшие линейные напряжения вызывают меньшие падения напряжения, в результате трехфазная система напряжений выравнивается. Перекосы напряжения по фазам вызывают увеличение токов через диоды неуправляемого выпрямителя, что также может привести к выходу их из строя.

Рекомендуемые дроссели позволяют ограничить линейный ток. Рекомендации по использованию дросселей разработаны в соответствии с требованиями стандарта EN 50178.

Значения индуктивности должны соответствовать падению напряжения от 3 до 5 % номинального напряжения сети. Более высокое значение вызывает потерю момента.

Использование сетевых дросселей особенно рекомендуется в следующих случаях:

- при наличии в сети питания значительных помех от другого оборудования;
- при асимметрии напряжения питания между фазами > 1,8 % номинального напряжения;

- при питании ПЧ от линии с низким полным сопротивлением (преобразователь расположен рядом с трансформаторами, в 10 раз более мощными, чем преобразователь). Ожидаемый ток короткого замыкания, в точке подключения ПЧ, не должен превышать максимальных значений, приведенных в таблицах. При использовании сетевых дросселей можно подключаться к сетям:

/ ток к.з. > 22 кА при 200/240 В;

/ ток к.з. > 65 кА при 380/500 В и 525/600 В)

- при установке большого количества ПЧ на одной линии;

- для уменьшения перегрузки конденсаторов, повышающих $\cos \varphi$, если установка оснащена батареей конденсаторов для повышения коэффициента мощности.

Из всего спектра ПЧ Altivar, сетевые дроссели являются дополнительным оборудованием для преобразователей Altivar 312, Altivar 61 и Altivar 71.

Использование сетевых дросселей является обязательным при питании трехфазных преобразователей ATV 71HU40M3 - HU75M3 от однофазной сети 200 - 240 В, 50/60 Гц, ATV 61HU40M3 - HU75M3 от однофазной сети 200 - 240 В, 50/60 Гц.

Для выбора необходимого дросселя достаточно воспользоваться каталогом на соответствующий тип ПЧ.

Altivar 312 – стр. 36, 37;

Altivar 61 – стр. 66 – 68;

Altivar 71 – стр. 156 – 160.

10.2. Пассивные фильтры

Являются дополнительным или встроенным оборудованием для всех типов преобразователей.

Для уменьшения гармонических составляющих тока при использовании преобразователей в первой зоне применяются пассивные фильтры. Так же как и сетевые дроссели, они устанавливаются по питанию непосредственно перед ПЧ.

Пассивный фильтр позволяет уменьшить гармоники тока с полным уровнем искажения меньше 10 - 16 %. Эти искажения могут быть уменьшены до 5 - 10 % при совместном применении с дросселем постоянного тока. Недостатком применения пассивных фильтров является увеличение реактивной мощности при работе на холостом ходу или при небольшой нагрузке. Для снижения реактивной мощности конденсаторы фильтра могут быть отключены с помощью контактора, управляемого с релейного выхода ПЧ, например, при значении тока меньше 10 % номинального тока преобразователя частоты (In); (см. «Руководство по Программированию»).

Внешние пассивные фильтры представлены в каталогах на: Altivar 61 – стр. 69 - 73, Altivar 71 – стр. 161 - 165.

10.3. Дроссели постоянного тока

Подключаются к специальным клеммам ПЧ и являются дополнительным звеном фильтра силового выпрямителя. Они еще более эффективно, чем сетевые дроссели улучшают коэффициент мощности и подавляют высшие гармоники. Дроссель постоянного тока позволяет уменьшить гармонические составляющие тока для соответствия стандарту 61000-3-2 для преобразователей частоты с сетевым током от 16 до 75 А. Преобразователь, оснащенный дросселем, соответствует проекту стандарта МЭК/61000-3-12.

Дроссель поставляется в комплекте с преобразователями ATV 71HD55M3X, HD75M3X и ATV71HD90N4 - HC50N4, ATV61HD55M3X, HD90M3X и ATV 61HD90N4 - HC63N4 и встраивается в преобразователи ATV61W***N4, ATV 61W***N4C и ATV61HD18N4 « 75N4.

Таким образом, применение дросселей постоянного тока способствует:

- уменьшению гармонических составляющих тока;

- сохранению момента двигателя по сравнению с применением сетевого дросселя;

- уменьшению суммарного коэффициента гармоник на 5 - 10 % по сравнению с применением пассивных фильтров.

Дроссели постоянного тока представлены в каталогах на: Altivar 61 – стр. 62 - 65, Altivar 71 – стр. 78 – 81.

10.4. Входные фильтры подавления радиопомех

Все преобразователи частоты серии Altivar (*) снабжены входными фильтрами подавления радиопомех в соответствии со стандартами МЭК 1800-3 и EN 61800-3, что отвечает требованиям ЕС по электромагнитной совместимости.

Дополнительные фильтры позволяют удовлетворять самым жестким требованиям: они предназначены для уменьшения наведенного излучения в сети ниже пределов, установленных стандартами EN 55011 класс А (1) или EN 55022, класс В.

Более подробная информация о случаях, в которых необходимо использовать фильтры, приведена в каталогах.

Фильтры имеют отверстия для крепления к преобразователям.

Фильтры могут применяться только при питании от сети типа TN (соединение с нейтралью) и TT (соединение с глухозаземленной нейтралью).

Фильтры нельзя применять в сетях типа IT (с резонансно-заземленной или изолированной нейтралью).

В приложении D2.1 стандарта МЭК 1800-3 указано, что при этом типе питания фильтры не должны использоваться, так как они могут привести к случайному срабатыванию устройств контроля изоляции. Эффективность фильтров при таком типе питания зависит от сопротивления между нейтралью и землей, поэтому их применение не рекомендуется.

Если установка должна быть подключена к сети типа IT, то решить проблему можно включением изолирующего трансформатора и локального подключения установки к сети типа TN или TT.

* Преобразователи частоты Altivar 21, за исключением Altivar 21H***M3X, имеют встроенные фильтры подавления радиопомех в соответствии со стандартом МЭК/EN 61800-3, второе издание, категория С2 или С3 для окружающих условий 1 или 2.

10.5. ЭМС преобразователей частоты и установки компенсации реактивной мощности

Если низковольтная распределительная сеть оснащена установками компенсации реактивной мощности, существует вероятность возникновения резонансных явлений. Эта проблема может возникнуть при любом способе компенсации реактивной мощности (централизованная, групповая или индивидуальная компенсация). Опасность заключается в том, что резонансные явления на высших гармониках являются причиной больших искажений токов и напряжений в распределительных сетях и вызывают перегрузку силовых конденсаторов.

В процессе пуска и торможения ПЧ, работающего с управлением силовых модулей широтноимпульсной модуляцией, формируется высокочастотная помеха с изменяющимся спектром. Поэтому определить конкретную частотную область возникновения резонанса достаточно трудно.

Решением проблемы может быть применение частотно-регулируемых приводов, соответствующих стандарту МЭК/EN 55011, класс А, группа 1, МЭК/EN 61800-3, категория С2 и МЭК/EN 55011, класс В, группа 1, МЭК/EN 61800-3, категория С1, наведенные и излучаемые помехи которых настолько малы, что не вызывают резонансных явлений. К таким ПЧ относятся преобразователи, оснащенные встроенными или дополнительными фильтрами ЭМС.

Наиболее эффективное подавление радиопомех достигается одновременным применением ЭМС фильтров и сетевых дросселей.

Внешние ЭМС фильтры представлены в каталогах на: Altivar 21 – стр. 24, 25, Altivar 312 – стр. 38, 39, Altivar 61 – стр. 74 - 77, Altivar 71 – стр. 166 – 169.

Вывод: если низковольтная распределительная питающая сеть оснащена установками компенсации реактивной мощности, то допустимо применение только ПЧ, оснащенных фильтрами электромагнитной совместимости и сетевыми дросселями.

11. Тормозные модули и сопротивления

Тормозные модули и сопротивления являются дополнительным оборудованием для преобразователей Altivar 12, Altivar 312 (только тормозные сопротивления), Altivar 61 и Altivar 71.

11.1. Тормозные сопротивления

Тормозные сопротивления (ТС) нужны для рассеивания энергии, возникающей в цепи постоянного тока при торможении электродвигателя. В первую очередь они применяются:

- при торможении механизмов с большим моментом инерции, с коротким рабочим циклом, большой мощности с вертикальным перемещением. При этом осуществляется остановка или работа электропривода в генераторном режиме.
- при торможении механизмов с большим моментом инерции и циклическим режимом работы. При этом осуществляется торможение во время снижения скорости или до полной остановки электродвигателя.
- при торможении механизмов вертикального перемещения, с большим моментом инерции и с циклическим режимом работы;
- при торможении и работе в генераторном режиме подъемно-транспортного оборудования (ПТО).

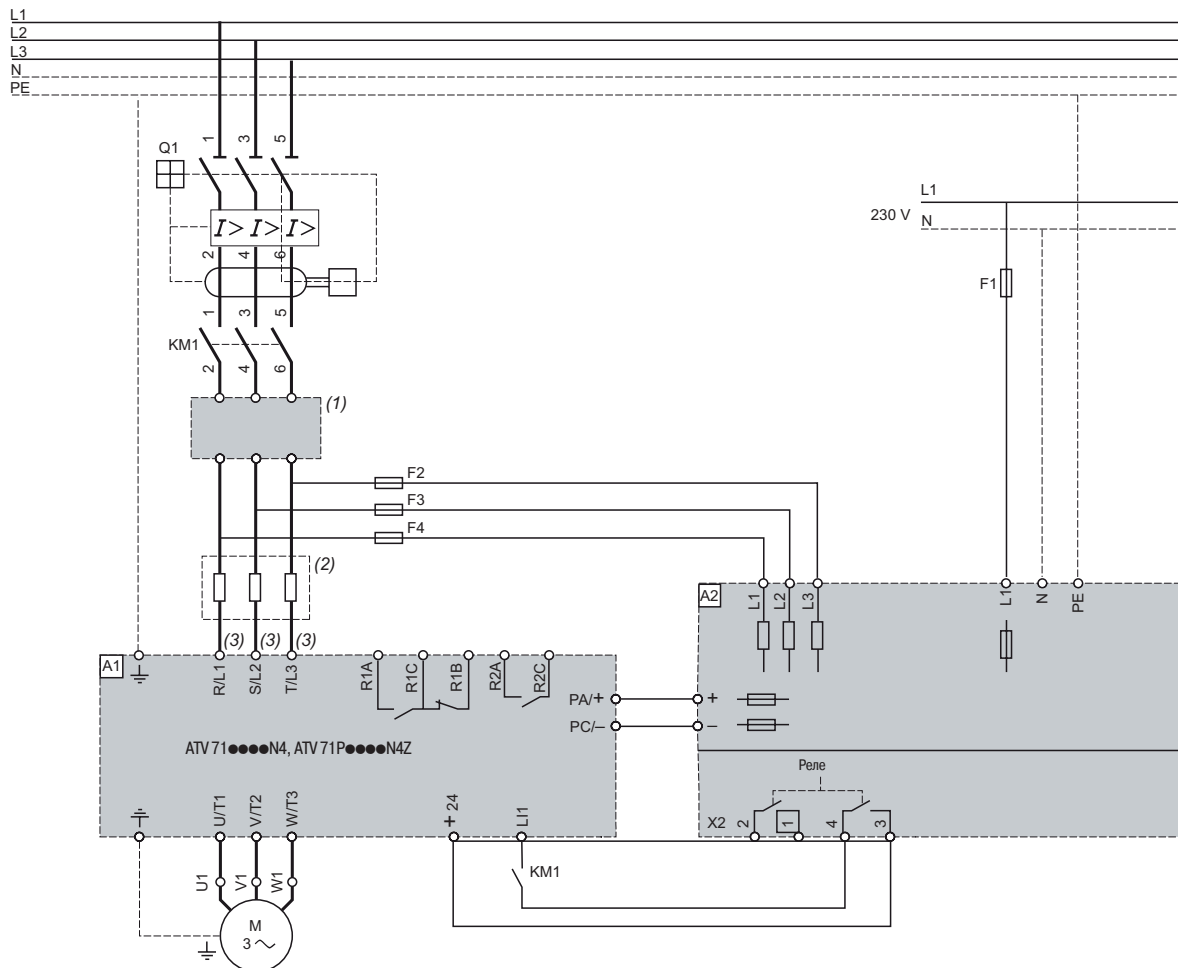
В зависимости от условий эксплуатации тормозные сопротивления делятся на ТС общего назначения и ТС для ПТО. Тормозные сопротивления для ПТО обеспечивают торможение в течение большего времени и имеют большую мощность.

При проектировании следует помнить, что тормозные сопротивления при торможении электродвигателя выдают в окружающую среду достаточно большое количество тепла. Поэтому, во избежание перегрева внутри шкафа управления, их следует устанавливать вне металлоконструкции шкафа. При этом необходимо обеспечить естественную вентиляцию резистора, кроме того, воздух не должен содержать примесей пыли, коррозирующих веществ и водяной конденсат.

11.2. Тормозные модули

Ряд преобразователей содержат встроенные транзисторные модули, к которым можно подключать тормозные сопротивления напрямую. А для преобразователей частоты ATV 71HC20N4 - HC50N4 для подключения тормозного резистора необходимо использовать внешний тормозной модуль. Выбор типов тормозных резисторов и тормозных модулей представлен:

- в каталоге на Altivar 12 на стр. 16;
- в каталоге на Altivar 312 на стр. 34, 35;
- в каталоге на Altivar 61 на стр. 54-61;
- в каталоге на Altivar 71 на стр. 134-147;



Типовая схема подключения модуля рекуперации к ПЧ Altivar 71
Рис. 38.

11.3. Модули рекуперации

Является дополнительным оборудованием только для Altivar 71.

Вместе с преобразователями ATV 71****N4 и ATV 71P****N4Z могут быть применены модули рекуперации. Они применяются при управлении кинематическими системами, накапливающими при разгоне и торможении большое количество энергии, например, любые системы вертикального перемещения, эскалаторы, прокатные станы и т.д. Применение модулей рекуперации позволяет в процессе торможения вернуть в сеть механическую энергию с вала двигателя.

Модуль рекуперации подключается входом к звену постоянного тока, а выходом непосредственно, к питающей ПЧ сети. Если к звену постоянного тока подключено несколько преобразователей, то достаточно одного модуля рекуперации.

Типовая схема подключения модуля рекуперации представлена на рис. 38.

Выбор типа модуля рекуперации представлен в каталоге на Altivar 71 на стр. 148-151;

12. Дополнительные платы, устанавливаемые в ПЧ Altivar

В ПЧ Altivar, в зависимости от типа преобразователя, могут устанавливаться различные дополнительные платы. Функционально эти карты можно разделить на:

- карты дополнительных входов и выходов, позволяющие увеличить количество внешних дискретных и аналоговых сигналов, подаваемых и снимаемых с преобразователя;
- коммуникационные карты, необходимые для подключения преобразователя к информационным сетям и шинам, работающим по протоколам отличным от Modbus и CANopen (см. приложение 4).
- карту встроенного контроллера.
- специализированные интерфейсные карты: переключения насосов, подключения импульсного датчика, подключения резервуара, крановая карта.

Совместимость устанавливаемых карт представлена в каталогах Altivar 61, стр. 84 - 89, Altivar 71, стр. 187.

Кратко о возможностях установки дополнительных карт можно сообщить следующее.

12.1. Altivar 21 может быть оснащен одной из дополнительных коммуникационных карт, обеспечивающих подключение к сетям, наиболее часто применяемым в системах HVAC (Heating Ventilation Air Conditioning - отопление, вентиляция и кондиционирование воздуха) - LONWORKS, METASYS N2, APOGEE FLN и BACnet.

12.2. Altivar 312 может быть оснащен одной из дополнительных коммуникационных карт, обеспечивающих подключение к сетям: CANopen Daisy chain, DeviceNet, Profibus DP.

12.3. Altivar 61 допускает установку до двух дополнительных карт:

- одну из дополнительных коммуникационных карт, обеспечивающих подключение к сетям - LONWORKS, METASYS N2, APOGEE FLN и BACnet;
- одну из дополнительных коммуникационных карт, обеспечивающих подключение к промышленным сетям Ethernet TCP/IP, Fipio, Modbus Plus, Profibus DP, DeviceNet, INTERBUS или Modbus/UniTelway (эта карта обеспечивает дополнительные функциональные возможности встроенных портов: Modbus ASCII и четырехпроводного RS 485);
- одну из карт расширения входов-выходов;
- одну карту переключения насосов, необходимую для того, чтобы адаптировать преобразователь частоты для управления насосными агрегатами;
- одну программируемую карту встроенного контроллера, которая используется для того, чтобы адаптировать преобразователь частоты к специфическим приложениям путем интеграции функций системы автоматизации.

При этом следует учитывать, что программируемая карта встроенного контроллера не совместима с картой переключения насосов.

Преобразователи Altivar 61 plus могут быть подключены также к сети CC-Link.

12.4. Altivar 71 допускает установку до двух дополнительных карт на фронтальной панели:

- одну из дополнительных коммуникационных карт, обеспечивающих подключение к промышленным сетям Ethernet TCP/IP, Fipio, Modbus Plus, Profibus DP, DeviceNet, INTERBUS и Modbus/UniTelway;
- одну из карт расширения входов-выходов;
- одну программируемую карту встроенного контроллера, которая используется для того, чтобы адаптировать преобразователь частоты к специфическим приложениям путем интеграции функций системы автоматизации.

И одну карту датчика в специальный слот:

- интерфейсную карту подключения импульсного датчика;
- интерфейсную карту подключения резервуара;
- универсальную интерфейсную карту с выходами SinCos, SinCos Hiperface, En Dat или SSI.

Преобразователи Altivar 71 plus могут быть подключены также к сети CC-Link.

13. ЭМС преобразователей частоты и приводных асинхронных двигателей

Особенности электромагнитной совместимости преобразователей частоты и асинхронных двигателей определяются величинами искажения формы тока и напряжения, что приводит к дополнительному нагреву двигателя, а также повышенному воздействию на изоляцию статора.

Как было сказано выше, наибольшее распространение получили преобразователи частоты с явно выраженным звеном постоянного тока. Наряду с положительными качествами таких преобразователей, при их применении необходимо обеспечить снижение воздействий импульсов выходного напряжения инвертора на изоляцию обмотки статора и локализацию волновых процессов в соединительном кабеле между инвертором и двигателем, сопровождающихся перенапряжениями (проблема «длинного кабеля»). Как известно, форма напряжения на выходе инвертора представляет собой последовательность высокочастотных прямоугольных импульсов различной полярности и длительности с одинаковой амплитудой, равной напряжению звена постоянного напряжения преобразователя частоты. Высокая крутизна фронта импульса (du/dt) определяется скоростью (временем) переключения силовых ключей. Это время для IGBT транзисторов лежит в пределах 0,05-2 мкс. Очевидно, что волна импульсного напряжения, воздействуя на изоляцию обмотки статора двигателя, может вызвать ее повреждение.

Периодически прикладываемые к статору двигателя волны импульсного напряжения приводят к преждевременному повреждению межвитковой изоляции. При этом наибольшим воздействиям подвергаются первые или последние витки любой фазы, что приводит к постепенному уменьшению электрической прочности межвитковой изоляции.

В зависимости от длины кабеля возможно появление отраженной волны напряжения на клеммах двигателя, достигающего двукратного значения напряжения U_d , как результат несогласованности волнового сопротивления кабеля Z_c с входным сопротивлением двигателя Z_d , определяемым индуктивностью рассеяния статора и эквивалентной частотой фронта импульса. Возможность повреждения изоляции тем выше, чем меньше время нарастания импульсов выходного напряжения, то есть чем выше du/dt .

Для устранения негативных последствий, связанных с формой выходного напряжения, на практике рекомендуют:

- уменьшение (если это возможно) длины соединительного кабеля;
- применение на выходе ПЧ выходных LR или LC фильтров, дросселей двигателя и синусных фильтров.

13.1. Выходные фильтры и дроссели двигателя

С целью увеличения предельной длины кабеля соединяющего двигатель или группу параллельно включенных двигателей (в этом случае предельная длина кабеля определяется как сумма длин всех кабелей), а также ограничения dv/dt до значения 500 В/мкс применяют:

- выходные LR или LC фильтры и выходные дроссели для ПЧ Altivar 312 (см. каталог Altivar 312 стр. 40, 41);
- дроссели двигателя для ПЧ Altivar 61 и Altivar 71 (см. каталоги Altivar 61 стр. 78 - 81 и Altivar 71 стр. 171 - 173);

Они устанавливаются в силовой цепи на выходе инвертора для ограничения скорости нарастания выходного напряжения ШИМ-инвертора, благодаря чему обеспечивается защита изоляции обмоток электродвигателя от пробоя при подключении его к инвертору на удалении до 100м.

Дроссели подбираются по номинальному току и предельной длине кабеля (см. каталоги на Altivar 312, Altivar 61 и Altivar 71). Кроме того, выходные дроссели являются устройством защиты силовых модулей ПЧ от короткого замыкания в кабеле или обмотках двигателя. Хотя преобразователь и имеет встроенную защиту по максимальному выходному току, но при коротком замыкании ток может приобрести такую величину и скорость нарастания, что IGBT транзисторы выйдут из строя до того, как успеет сработать их защита. В этом случае выходной дроссель ограничит ток короткого замыкания до безопасного значения и снизит скорость его нарастания. У инвертора будет больше времени, чтобы обесточить выходные цепи, и, хотя двигатель все равно будет нуждаться в ремонте, транзисторы ПЧ останутся целы.

Выходные дроссели позволяют:

- Ограничить dv/dt до значения 500 В/мкс;
- Ограничить перенапряжение на зажимах двигателя до значения:
1000 В при 400 В пер. тока;
1150 В при 460 В пер. тока;
- Отфильтровать помехи, обусловленные срабатыванием контактора, находящегося между фильтром и двигателем;
- Уменьшить ток утечки на землю двигателя.

Из всего спектра ПЧ Altivar, выходные дроссели или дроссели двигателя являются дополнительным оборудованием для преобразователей Altivar 312 (только дроссель двигателя), Altivar 61 и Altivar 71.

13.2. Синусные фильтры

Синусные фильтры отфильтровывают высокочастотные гармоники, создаваемые ПЧ. Они предназначены для устранения проблем, связанных с удаленным подключением двигателя и защиты изоляции его обмоток. В случае применения синусного фильтра на двигатель подается практически синусоидальное напряжение, что позволяет удалять двигатель на расстояние до 1000 метров. Кроме того, эти фильтры необходимы при параллельном включении двигателей.

При проектировании следует помнить, что применение синусных фильтров строго обязательно при включении промежуточного трансформатора между преобразователем и двигателем.

Синусные фильтры являются дополнительным оборудованием для преобразователей Altivar 61 и Altivar 71. Конкретный тип фильтра или дросселя необходимо выбирать по таблицам, приведенным в каталогах в соответствии с типом, мощностью преобразователя, а также длиной кабеля (см. каталог на Altivar 61 стр. 82, 83 и Altivar 71 стр. 174, 175).

При проектировании следует помнить, что синусный фильтр никогда не используется если в системе применен датчик обратной связи по скорости.

Выбор дросселей двигателя и синусных фильтров в зависимости от технической задачи и типа ПЧ представлен в таблице 7.

Таблица 7

| Длина кабеля (2) | 10 - 50 м | 50 - 100 м | 100 - 150 м | 150 - 300 м | 300 - 600 м | 600 - 1000 м |
|--|-------------------------|--------------------|--|--------------------|---|--------------|
| Экранированный кабель | | | | | | |
| ATV 61H●●●M3 ATV 61H075N4 - HD15N4 | Программная функция (1) | Дроссель двигателя | | — | | |
| ATV 61H●●●M3X ATV 61HD18N4 - HC63N4 | Программная функция (1) | | Дроссель двигателя | — | | |
| Неэкранированный кабель | | | | | | |
| ATV 61H075M3, HU15M3 ATV 61H075N4 - HU22N4 | Программная функция (1) | | Дроссель двигателя или синусный фильтр | — | | |
| ATV 61HU22M3 - HU30M3 ATV 61HU30N4 - HU55N4 | Программная функция (1) | | Дроссель двигателя | | Синусный фильтр | — |
| ATV 61HU40M3 - HU75M3 ATV 61HU75N4 - HD15N4 | Программная функция (1) | | Дроссель двигателя | | Синусный фильтр | |
| ATV 61HD11M3X - HU45M3X ATV 61HU18N4 - HD75N4 | Программная функция (1) | | | Дроссель двигателя | Синусный фильтр | |
| ATV 61HD55M3X - HD90M3X ATV 61HD90N4 - HC63N4 | Программная функция (1) | | | Дроссель двигателя | 2 дросселя двигателя, соединенных последовательно | — |

| Длина кабеля (2) | 10 - 50 м | 50 - 100 м | 100 - 150 м | 150 - 300 м | 300 - 600 м | 600 - 1000 м |
|--|-------------------------|--------------------|--|--------------------|--|--------------|
| Экранированный кабель | | | | | | |
| ATV 71H●●●M3 ATV 71H075N4 - HD15N4 ATV 71W075N4 - WD15N4 ATV 71P075N4Z - PD11N4Z | Программная функция (1) | Дроссель двигателя | | — | | |
| ATV 71H●●●M3X ATV 71HD18N4 - HC50N4 ATV 71WD18N4 - WD75N4 | Программная функция (1) | | Дроссель двигателя | — | | |
| Неэкранированный кабель | | | | | | |
| ATV 71H037M3 - HU15M3 ATV 71H075N4 - HU22N4 ATV 71W075N4 - WU22N4 ATV 71P075N4Z - PU22N4Z | Программная функция (1) | | Дроссель двигателя или синусный фильтр | — | | |
| ATV 71HU22M3, HU30M3 ATV 71HU30N4 - HU55N4 ATV 71PU30N4Z - PU55N4Z ATV 71WU30N4 - WU55N4 | Программная функция (1) | | Дроссель двигателя | | Синусный фильтр | — |
| ATV 71HU40M3 - HU75M3 ATV 71HU75N4 - HD15N4 ATV 71WU75N4 - WD15N4 ATV 71PU75N4Z | Программная функция (1) | | Дроссель двигателя | | Синусный фильтр | |
| ATV 71HD11M3X - HD45M3X ATV 71HD18N4 - HD75N4 ATV 71WD18N4 - WD75N4 | Программная функция (1) | | | Дроссель двигателя | Синусный фильтр | |
| ATV 71HD55M3X - HD75M3X ATV 71HD90N4 - HC50N4 | Программная функция (1) | | | Дроссель двигателя | 2 последовательно соединенных дросселя | — |

В таблице 7:

(1) Программная функция ограничивает перенапряжение на клеммах двигателя до двойного напряжения звена постоянного тока.

Для всех применений с тормозными циклами, когда напряжение промежуточного звена постоянного тока повышается по сравнению с напряжением питания в 2 раза.

Перед применением этой функции необходимо проверить электрические характеристики двигателя.

(2) При параллельном подключении двигателей длина кабеля должна учитывать все ответвления.

14. Требования, предъявляемые к силовым питающим кабелям, кабелям двигателя и к контрольным кабелям

Кабели, используемые для подключения к источнику электроснабжения преобразователя частоты, подключения электродвигателя к преобразователю частоты и управления частотно-регулируемым асинхронным электроприводом, должны удовлетворять требованиям по электромагнитной совместимости (ЭМС), температуре нагрева проводников, номинальным токам на выходе преобразователя частоты, к передаточному импедансу экрана кабеля.

В ГОСТе 24607-88 «Преобразователи частоты полупроводниковые. Общие технические требования» в пункте 2.4.2.17 определяются только допустимые уровни радиопомех, создаваемых преобразователями частоты, что недостаточно. В странах Европейского союза в январе 1996 года введена директива по электромагнитной совместимости Electro Magnetic Compatibility. Согласно этой директиве, электротехническое устройство не должно быть источником помех для прочего оборудования, и оно должно иметь определенную стойкость к воздействию помех, возникающих при работе оборудования.

Степень соответствия электротехнического изделия (преобразователя частоты, кабеля и т.д.) директиве по ЭМС делится на три уровня:

Уровень N: электротехническое изделие (ЭИ) не удовлетворяет каким-либо требованиям по излучению помех, но при применении дополнительного фильтра электротехническое изделие отвечает требованиям по ЭМС, соответствующим применению в промышленной среде (E N 50081-2; E N 61800-3).

Уровень I: ЭИ удовлетворяет требованиям по излучению помех в промышленной среде (E N 50081-2; E N 61800-3).

Уровень C: ЭИ удовлетворяет требованиям по излучению помех для жилых, административных зданий и в промышленной среде (E N 50081-1-2; E N 61800-3).

Все ЭИ уровней N, I, C должны удовлетворять требованиям помехозащищенности (E N 50081-1-2; E N 61800-3). Требования директивы по ЭМС для кабелей представлены в таблице 8.

Таблица 8

| Тип кабеля | Уровень | | |
|-------------------------|---------|---|---|
| | N | I | C |
| Сетевой кабель | 1 | 1 | 1 |
| Кабель электродвигателя | 2 | 2 | 3 |
| Кабель управления | 4 | 4 | 4 |

где:

- 1 - силовой кабель для неподвижного монтажа, подходящий для данного сетевого напряжения. Наличие экрана необязательно;
- 2 - силовой кабель с концентрическим защитным проводником, подходящий для данного сетевого напряжения;
- 3 - силовой кабель с экранирующей оболочкой, с низким полным волновым сопротивлением, подходящий для данного сетевого напряжения;
- 4 - кабель управления с экранирующей оболочкой, с низким полным волновым сопротивлением.

Передаточный импеданс экрана кабеля двигателя должен быть меньше или равен 1 Ом/м в диапазоне частот до 100 МГц.

Передаточный импеданс экрана кабеля управления должен быть меньше или равен 250 Ом/км в диапазоне частот до 30 МГц.

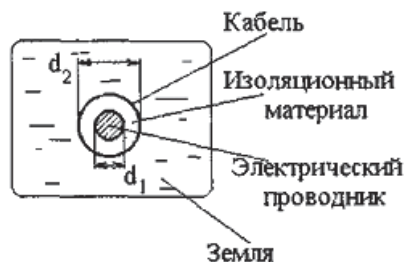
Сечение кабеля должно быть рассчитано на среднеквадратичный выходной ток преобразователя частоты.

Рекомендуемые размеры кабелей в зависимости от выходных токов и напряжения сети приведены в справочном Приложении 2 (Технические характеристики кабелей).

В разделах 14.1-14.2 приведены некоторые характеристики, влияющие на выбор кабелей двигателя в зависимости от условий их прокладки. Материалы представлены на основании методических указаний по выбору ПЧ для управления асинхронными двигателями разработанных коллективом сотрудников ООО «ВНИИГАЗ» (21).

14.1 Зависимость электростатической емкости от условия прокладки кабелей

Когда кабель проложен под землей, как показано на рис. 39, необходимо учитывать его емкостной ток.



Расположение кабеля под землей

d_1 - диаметр токоведущего проводника, мм; d_2 - диаметр наружной оболочки кабеля, мм

Рис. 39.

Расчет электростатической емкости для кабеля, проложенного под землей, осуществляется по формуле:

$$C = \frac{2 \pi \cdot \varepsilon}{\ln \cdot (d_2/d_1)} \quad (\text{Ф/м}), \quad (14.1.1)$$

где ε - абсолютная диэлектрическая проницаемость изоляционного материала, Ф/м;

\ln - номинальный ток кабеля, А.

Емкостной ток определяется по формуле:

$$I_{CR} = 2 \pi \cdot f \cdot C \cdot U \quad (\text{А}), \quad (14.1.2)$$

где f - частота питающей сети (Гц), U - напряжение на кабеле (В).

На рис. 40 показана схема возникновения емкостного тока I_{CR}

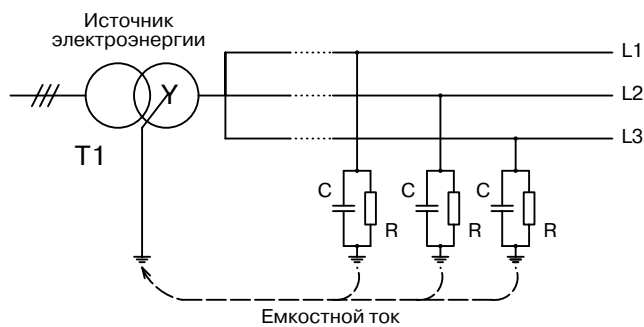


Схема протекания емкостного тока

C - емкость фазного провода относительно земли, Ф;

R - активное сопротивление фазы проводника относительно земли, Ом.

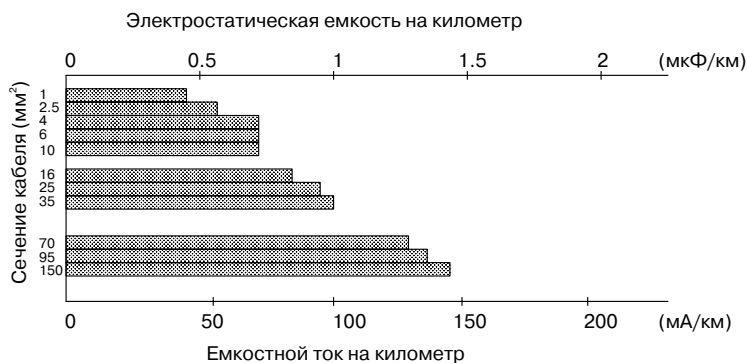
Рис. 40

Кабель всегда имеет емкость и активное сопротивление по отношению к земле, которые обуславливают емкостной ток I_{CR} . Сопротивление изоляции кабеля R должно быть не менее 0,4 МОм (при питающем напряжении 380 В). Емкость кабеля C зависит от длины кабеля, способа его прокладки и т.д.

Для трехфазного кабеля с виниловой изоляцией, напряжением до 600 В и частотой сети 50 Гц зависимость емкостного тока от площади сечения токоведущих жил и его длины показана на рис. 41.

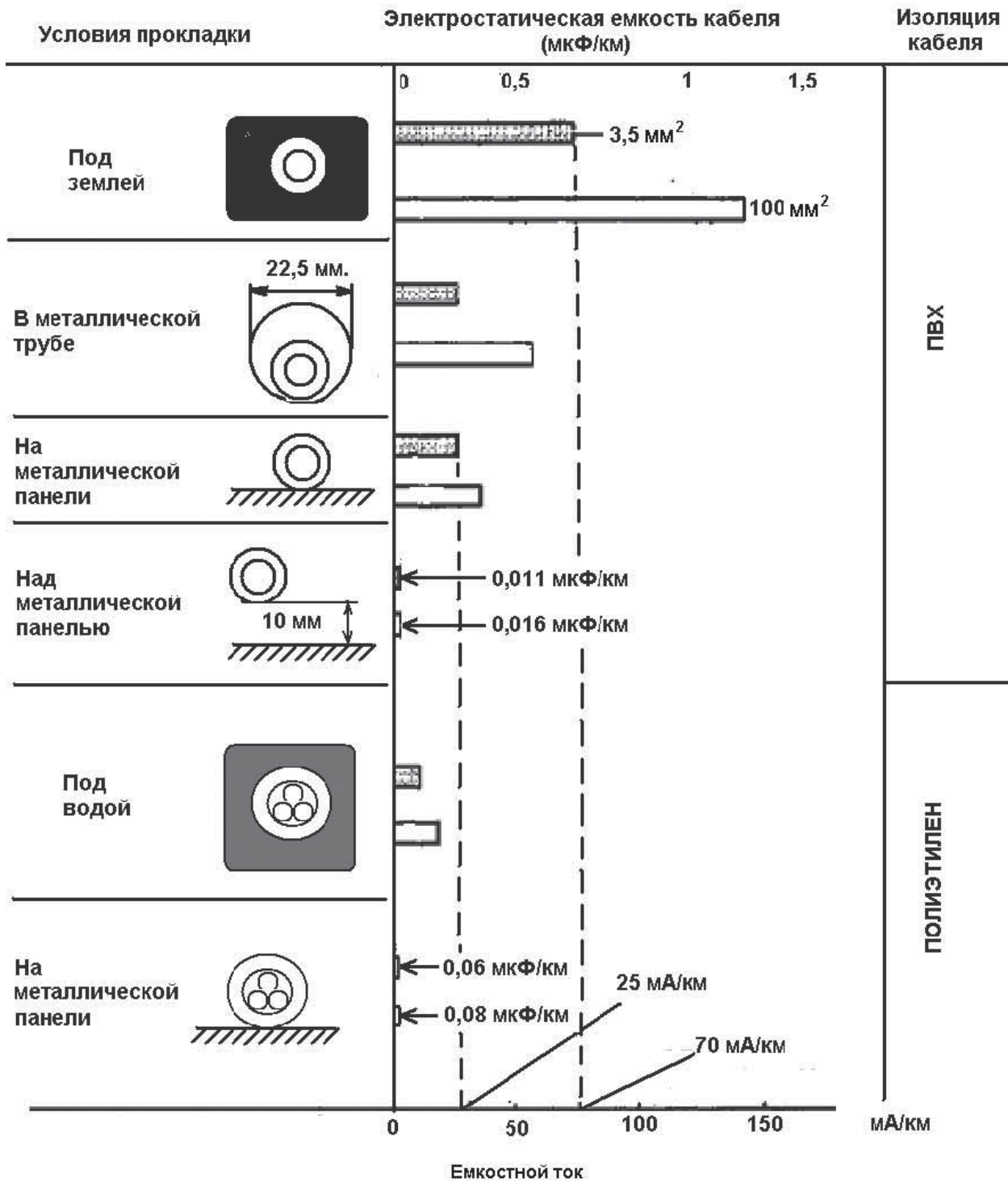
Для расчета емкостного тока необходимо использовать данные из технических условий изготовителя кабеля.

Если величина емкостного тока $I_{CR} = 1$ мА или меньше, это не влияет на работу электропривода. На рис. 42 показана зависимость величины электростатической емкости от условий прокладки кабеля.



Зависимость емкостного тока и электростатической емкости от поперечного кабеля и его длины

Рис. 41.



Зависимость величины электростатической емкости от условий прокладки кабеля
Рис. 42.

14.2. Факторы, влияющие на длину кабеля двигателя

Когда длина кабеля между преобразователем частоты и двигателем более 10 м, это приводит к падению напряжения на клеммах ПЧ, уменьшая вращательный момент двигателя и увеличивая ток, что может привести к его перегреву. Как правило, величина падения напряжения между преобразователем частоты и электродвигателем не должна превышать 3%.

В таблице 9 показана величина падения напряжения при длине кабеля между преобразователем частоты и электродвигателем 10 м.

Примечание. Данные в таблице приведены для нагрузки с постоянным моментом. Кабель состоит из стандартных медных жил.

Таблица 9

Величины падения напряжения между преобразователем частоты и электродвигателем при длине кабеля 10м

| Мощность четырехполюсного эл.д., кВт | Преобразователь частоты | Напряжение на выходе ПЧ, В | | Применяемый кабель | | Падение напряжения в линии при длине кабеля 10 м | | |
|--------------------------------------|-------------------------|----------------------------|------|---------------------------------------|-------------------------------|--|----------|---------|
| | Ток, А | 50 Гц | 5 Гц | Площадь сечения жилы, мм ² | Сопротивление при 20°C, мОм/м | Падение напряжения, В | 50 Гц, % | 5 Гц, % |
| 0,4 | 3,0 | 200 В | 28 В | 2 | 9,24 | 0,416 | 0,21 | 1,5 |
| 0,75 | 4,2 | " | " | 2 | 9,24 | 0,672 | 0,34 | 2,4 |
| 1,5 | 7,5 | " | " | 2 | 9,24 | 1,20 | 0,6 | 4,3 |
| 2,2 | 10,5 | " | " | 2 | 9,24 | 1,68 | 0,84 | 6,0 |
| 3,7 | 16 | " | " | 3,5 | 5,20 | 1,44 | 0,72 | 5,2 |
| 5,5 | 24 | " | " | 5,5 | 3,33 | 1,35 | 0,67 | 5,6 |
| 7,5 | 32 | " | 24 В | 8 | 2,45 | 1,36 | 0,68 | 5,7 |
| 11 | 46 | " | " | 14 | 1,30 | 1,04 | 0,52 | 4,3 |
| 15 | 64 | " | " | 22 | 0,824 | 0,91 | 0,46 | 3,8 |
| 18,5 | 95 | " | " | 22 | 0,824 | 1,03 | 0,57 | 4,2 |
| 22 | 95 | " | " | 30 | 0,624 | 1,02 | 0,51 | 4,3 |
| 30 | 121 | " | " | 38 | 0,487 | 0,97 | 0,49 | 4,0 |
| 37 | 145 | " | " | 50 | 0,378 | 0,94 | 0,47 | 4,0 |
| 45 | 182 | " | " | 60 | 0,303 | 0,91 | 0,46 | 3,7 |
| 55 | 220 | " | " | 60 | 0,303 | 1,06 | 0,53 | 4,4 |

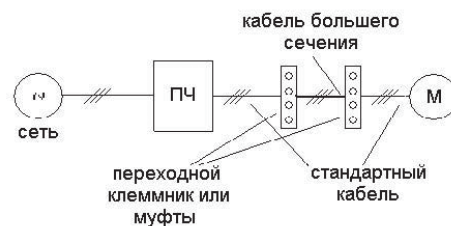
Падение напряжения на кабельной линии преобразователь частоты - двигатель вычисляется по формуле

$$U_{LC} = \sqrt{3} \cdot \rho_C \cdot L_C \cdot I_n (B), \quad (14.2.1)$$

где ρ_C - погонное сопротивление кабеля (Ом/м);

L_C - длина кабеля (м).

Для уменьшения величины падения напряжения на линии, можно использовать вставку кабеля большего сечения, как показано на рис. 43.

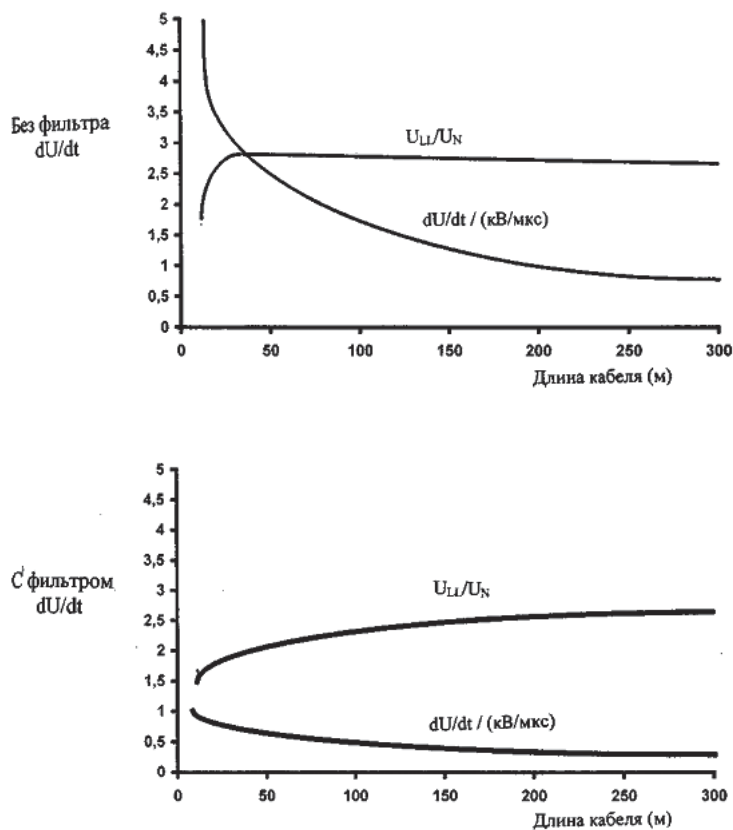


Вариант схемы для уменьшения величины падения напряжения на линии преобразователь частоты - электродвигатель

ПЧ - преобразователь частоты, ЭД - электродвигатель

Рис. 43.

Кабель двигателя должен быть как можно короче, чтобы исключить электромагнитную эмиссию, а также уменьшить емкостной ток. Изменения напряжения на выходе преобразователя частоты вызывают емкостной ток через паразитные емкости кабеля двигателя. Рекомендуется, чтобы длина кабеля двигателя не превышала 100 м. При параллельно подключенных электродвигателях длины отдельных кабелей суммируются.



Зависимости линейного пикового напряжения на зажимах двигателя (U_{LL}) и времени нарастания (Δt) от длины кабеля при отсутствии и при наличии фильтра dU/dt
 U_N - номинальное напряжение сети, В; U_{LL} - линейное пиковое напряжение на зажимах двигателя, В;
 Δt - время нарастания, т.е. промежуток времени, в течение которого линейное напряжение на зажимах двигателя изменится от 10 до 90% номинала напряжения.

Рис. 44.

14.3. Требования к прокладке кабелей

Кабель двигателя должен находиться вдали от пути прокладки других кабелей. Рекомендуется прокладывать кабель двигателя и кабели управления в отдельных лотках. Как правило, должны быть исключены длинные параллельные участки с другими кабелями для уменьшения электромагнитных помех, вызываемых быстрыми изменениями выходного напряжения преобразователя частоты.

Если кабель прокладывался параллельно с другими кабелями, то должны соблюдаться минимальные расстояния, приведенные в таблице 10.

Таблица 10

Расстояния между кабелями

| Расстояние между кабелями, м | Длина экранированного кабеля, м |
|------------------------------|---------------------------------|
| 0,3 | < 50 |
| 1,0 | < 200 |

Кабели управления и другие контрольные кабели должны прокладываться как можно дальше от кабеля двигателя. Пересечение кабелей управления и кабелей питания выполняется под углом как можно более близком к 90°.

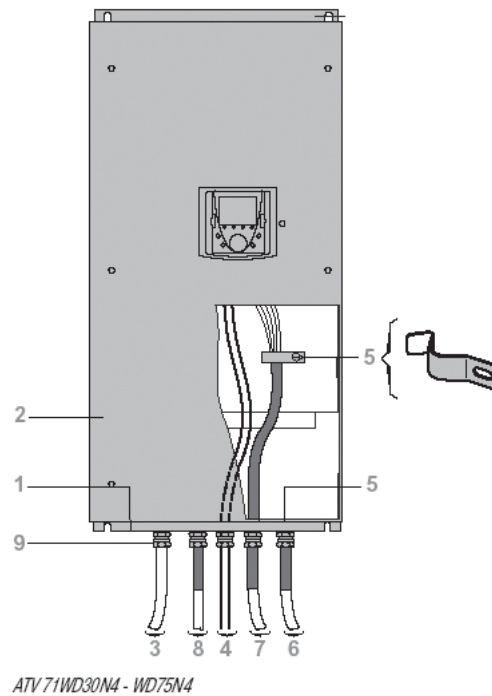
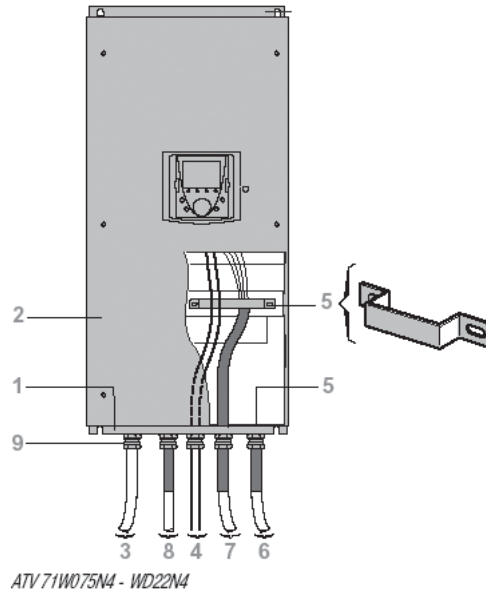
Прочие требования по монтажу должны быть выполнены в соответствии с ПУЭ и СНиП. Присоединение кабелей к преобразователю показано на рис. 45.

Если используется дополнительный входной фильтр, он должен быть установлен под ПЧ и подсоединен к сети неэкранированным кабелем.

(1) Пластина поставляется для преобразователей ATV 61N***M3, ATV 61HD11M3X ... HD45M3X и ATV 61H075N4... HD75N4, ATV 71N***M3, ATV 71HD11M3X, HD45M3X и ATV 71H075N4 -HD75N4.

Для преобразователей ATV 61HD55M3X ... HD90M3X и ATV 61HD90N4 ... HC31N4, ATV 71HD55M3X, HD75M3X и ATV 71HD90N4 - HC50N4 пластина поставляется с установочным комплектом для соответствия стандарту NEMA, тип 1 или с комплектом для IP 21 или IP 31, заказываемыми отдельно.

Для преобразователей ATV 61HC40N4 ... HC63N4 пластина поставляется с комплектом для IP 31, заказываемым отдельно.



Схемы монтажа кабелей к преобразователю частоты

Рис. 45

- 1- Металлическая пластина (1), поставляемая вместе с ПЧ и монтируемая на нем (плоскость заземления);
- 2- Altivar 71;
- 3- Неэкранированные провода питания;
- 4- Неэкранированные провода для выходных контактов реле неисправности;
- 5- Экранирующая оболочка кабелей 6, 7 и 8 крепится и заземляется как можно ближе к преобразователю:
 - необходимо зачистить оболочку;
 - необходимо подобрать хомуты из нержавеющей стали нужного размера для крепления зачищенных участков экранирующей оболочки к монтажной плате 1.
- Экранирующая оболочка должна быть прикреплена к металлической плате достаточно плотно, чтобы обеспечить надежный контакт
- 6- Экранированный кабель для подключения двигателя;
- 7- Экранированный кабель для сигналов управления и контроля (в тех случаях, когда требуется несколько проводников, должны использоваться провода сечением 0,5 мм²);
- 8- Экранированный кабель для подключения тормозного сопротивления.
- Экранирующая оболочка кабелей 6, 7 и 8 должна быть заземлена с обоих концов. Экранирование не должно иметь разрывов. Промежуточные клемники должны находиться в экранированных металлических коробках, отвечающих требованиям ЭМС;
- 9- Винт для заземления.

Примечание: эквипотенциальное высокочастотное заземление масс между фильтром, преобразователем частоты, двигателем и экранирующей оболочкой кабелей не снимает необходимости подключения защитных заземляющих проводников PE (желто-зеленых) к соответствующим зажимам на каждом из устройств.

15. Работа ПЧ с электродвигателями, на которые установлены дополнительные устройства

На асинхронном двигателе дополнительно могут быть установлены: тормозная система, вентилятор независимого обдува, импульсные датчики обратной связи по скорости – энкодеры или синус-косинусные датчики обратной связи по скорости – резольверы

15.1. Электродвигатели со встроенным тормозом

Различают три основных типа электродвигателей со встроенным тормозом:

- Электродвигатели с тормозом и скользящим ротором;
- Электродвигатели с пружинным, включенным параллельно одной из обмоток, тормозом.
- Электродвигатели с пружинным, независимо управляемым тормозом.

В первом типе электродвигателей тормоз монтируется следующим образом - одной стороны вала ротора находится тормозная накладка, а с другой, противоположной стороны вала, пружина сжатия. При отсутствии напряжения на клеммах электродвигателя вал ротора прижимается пружиной к тормозному диску и находится в заторможенном состоянии. Когда двигатель включается, ротор отходит от нейтрального положения из-за воздействия магнитного поля статора, образуя воздушный зазор. При этом требуется значительное увеличение тока по сравнению с запуском обычного асинхронного электродвигателя той же мощности. В этом случае приходится устанавливать ПЧ на два номинала большей мощности. Еще одним недостатком управления электродвигателями с тормозом со скользящим ротором является то, что управление осуществляется только в определенном диапазоне частот. Нижний предел ограничен примерно 5 - 10 Гц, потому что, при понижении частоты ротор электродвигателя сдвигается к нейтральному положению и начинает притормаживать двигатель. Верхний предел ограничен примерно 55 - 65 Hz и определяется ослаблением поля и моментом нагрузки.

Во втором и третьем типе электродвигателей тормозные пружины раздвигаются электромагнитным полем, создаваемым тормозной катушкой. Но в случае, когда тормозная катушка включена параллельно одной из обмоток двигателя, изменение частоты питающего напряжения не только влияет на величину создаваемого поля, но и может привести к выгоранию обмотки катушки.

Поэтому при применении частотного регулирования из электродвигателей со встроенными тормозами реально приемлемы только двигатели с пружинным, независимо управляемым тормозом. В этом случае напряжение на тормозную катушку должно подаваться через отдельный контактор одновременно с подачей напряжения на двигатель и сниматься при полной остановке двигателя. Особенности программирования Altivar 71 для управления независимым тормозом представлены в каталоге Altivar 71 на стр. 189.

15.2. Электродвигатели с импульсным датчиком обратной связи по скорости – энкодером

Применение импульсных датчиков обратной связи по скорости позволяет обеспечить:

- более высокую стабилизацию скорости;
- точное поддержание момента;
- момент при неподвижном двигателе;
- уменьшение времени реакции при набросе момента;
- улучшение динамических характеристик в переходных режимах.

А так же обеспечить защиту от:

- превышения электродвигателем заданной скорости;
- вращения двигателя в обратном направлении.

Энкодеры могут быть подключены только к ПЧ Altivar 71 с помощью дополнительно заказываемой интерфейсной карты W3A3 40* служащей для подключения импульсных датчиков. При этом следует помнить, что максимальная частота счетных входов на карте составляет 300 кГц. Поэтому рекомендуется использовать импульсные датчики, выдающие не более 5000 импульсов на оборот.

15.3. Электродвигатели с независимым обдувом

При проектировании систем с управлением асинхронными двигателями от ПЧ следует помнить, что стандартные асинхронные двигатели отечественного производства выпускаются в основном с обдувом, осуществляемым крыльчаткой, установленной на валу двигателя. То есть интенсивность обдува зависит от угловой скорости вращения двигателя. Форма и размеры крыльчатки рассчитываются из соображения о том, что основное время двигатель будет работать на номинальных оборотах. Поэтому, если основное время работы двигатель функционирует на оборотах менее 90% от номинальных, то при номинальном моменте на валу двигателя площади поверхности корпуса не хватает для отвода тепла. В таких случаях необходимо понижать момент на валу двигателя, что не только нежелательно, но чаще всего и невозможно или следует применять двигатели с независимым обдувом. В России такие двигатели выпускают, например, во Владимире. В спецификациях всех крупных мировых производителей независимый обдув заносится как дополнительная опция, при этом заказчику не надо рассчитывать величину воздушного потока, так как типы вентиляторов строго определены. Ряд европейских предприятий выпускают специализированные двигатели для частотного управления, не требующие применения вентиляторов независимого обдува, но при этом они имеют более сложную форму поверхности корпуса и увеличенные габаритные размеры.

Поэтому разработчики схем должны не забывать закладывать в свои проекты цепи питания и управления вентиляторами независимого обдува, которые должны включаться одновременно с двигателем и отключаться через 3-5 минут после его остановки. Вентиляторы независимого обдува могут быть установлены по оси двигателя (с задней части) или сбоку на фиксированное посадочное отверстие (в виде «наездника»). В любом случае воздушный поток, создаваемый опциональным независимым вентилятором, рассчитывается производителем электродвигателей, поэтому технические параметры на подключение данных устройств надо смотреть в каталогах на электродвигатели.

16. Некоторые особенности, которые необходимо помнить

16.1. Параллельное и последовательное включение нескольких двигателей

Следует помнить, что при управлении несколькими параллельно включенными электродвигателями, микропроцессорная система, установленная в УПП или ПЧ, воспринимает их как один двигатель. Поэтому параллельно следует подключать только двигатели с одинаковыми электрическими характеристиками, при этом типоразмер применяемых УПП или ПЧ должен быть выбран по величине суммарного тока всех подключаемых двигателей. В случае поочередного (последовательного) включения нескольких двигателей от одного УПП или ПЧ, в большинстве случаев, вообще недопустимо использование двигателей с разными электрическими характеристиками, так как при программировании электронных устройств в программу заносятся конкретные характеристики управляемого двигателя.

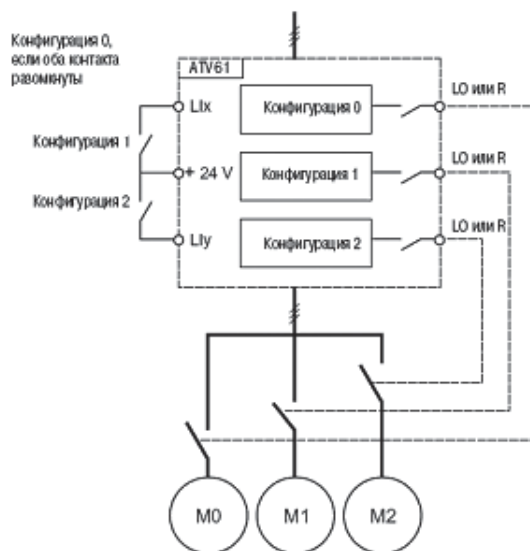
Однако, для преобразователей частоты Altivar 61 и Altivar 71 существует возможность переключения двигателей или смена конфигураций управления. Это так называемые функции: мультидвигатель и мультиконфигурация.

Преобразователь Altivar 61 может иметь три конфигурации, активизируемые дистанционно для адаптации к:

- двум или трем различным двигателям или механизмам в режиме мультидвигателя. В этом случае тепловая защита всех двигателей рассчитывается и сохраняется, т.е. каждый двигатель имеет тепловую защиту (рис. 46);
- двум или трем конфигурациям для одного двигателя в режиме мультиконфигурации. Эта функция также может применяться для сохранения конфигурации в другой зоне памяти с возможностью ее вызова.

Переключение комплектов осуществляется с помощью одного или двух дискретных входов или по сети в зависимости от количества выбранных двигателей или конфигураций (две или три).

Следует помнить, что режимы мультидвигателя и мультиконфигурации несовместимы.



Принципиальная схема режима мультидвигателя
Рис. 46.

16.2. Особенности векторного управления

Наиболее точное и эффективное управление обеспечивает режим векторного управления. Однако полное управление моментом при скорости, близкой к нулевой, невозможно без обратной связи по скорости. Такая обратная связь становится необходимой и для достижения погрешности регулирования менее 1%. Контур обратной связи при этом легко реализуется с помощью самого преобразователя частоты. В этих случаях рекомендуется применение электродвигателей со встроенным энкодером и ПЧ серии Altivar 71.

Вместе с тем режим векторного управления не может быть использован для синхронных или реактивных синхронных двигателей, а также для группы двигателей, чья номинальная мощность меньше половины мощности преобразователя частоты или превышает ее.

Однако, в ряд случаев, например, при управлении насосами эти ограничения не важны, так как диапазон изменения производительности насосных агрегатов с использованием ПЧ традиционно находится в области от 60 до 100% от номинальной производительности. Кроме того, требуемая точность регулирования для насосов обеспечивается и скалярным управлением.

16.3. Управление асинхронными двигателями с фазным ротором

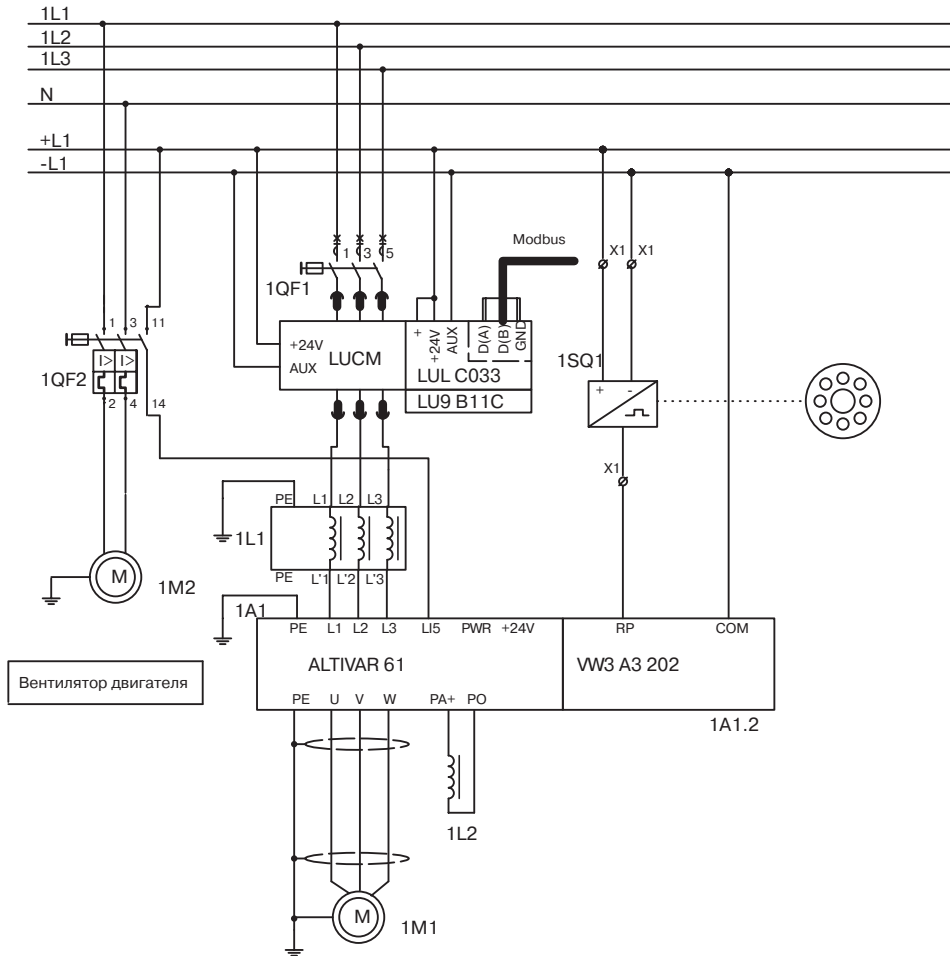
При ретрофите систем с асинхронными двигателями с фазным ротором (предварительно закороченными), необходимо изменять УПП рассчитанные на ток в 2,5 – 3 раза более высокий, чем номинальный ток электродвигателей. ПЧ вообще приходится выбирать на ток превышающий рабочий ток двигателя в 3-4 раза. Кроме того, двигатель с закороченным фазным ротором будет иметь меньший пусковой момент. Экономически это свидетельствует о том, что выгоднее вместе с установкой устройств плавного пуска или преобразователей частоты заменить и электродвигатели на двигатели с короткозамкнутым ротором.

Внимание. Рекомендуется применять типовые схемы включения УПП и ПЧ, описанные в документации Schneider Electric, так как это позволит избежать аварии и снятия устройств с гарантии.

16.4. Дополнительная защита насосных систем

Надежность работы систем, включающих в себя насосные агрегаты, управляемые ПЧ, очень часто зависит от качественного программирования привода. Привод Altivar 61 не имеет специального входа для подключения датчика обратной связи по скорости, впрочем, эти датчики и не устанавливаются на двигатели насосов. Поэтому если на приводе запрограммированы только основные защиты и не запрограммирована функция временного отключения устройства (через несколько секунд) после вхождения ПЧ в режим токоограничения. Может возникнуть ситуация, при которой заклинивание механики насоса не будет определено как авария. Привод встанет в токоограничение, не обнаруживая никаких нарушений в запитанных от него цепях. Сигнал «тревоги» поступит на диспетчерский пункт только после того как либо сгорит перегревшийся двигатель, либо сработают некие внешние защитные датчики, например, превышения уровня воды в резервуаре.

Для того чтобы защитить систему от подобной аварии, необходимо на вращающейся части механизма, например, на одном из переходных фланцев, установить обод или диск с отверстиями и индуктивный датчик (на рис. 47 - 1SQ1). Если в рабочем режиме двигателя перестанут поступать сигналы с индуктивного датчика, то данная ситуация будет признана аварийной. Поскольку сигналы с индуктивного датчика могут поступать с частотой в сотни Гц, для его подключения необходимо использовать быстрые (счетные) входы. Это вход PR на плате расширения входов-выходов VW3 A3 202, счетные входы на картах переключения насосов и встроенного контроллера.

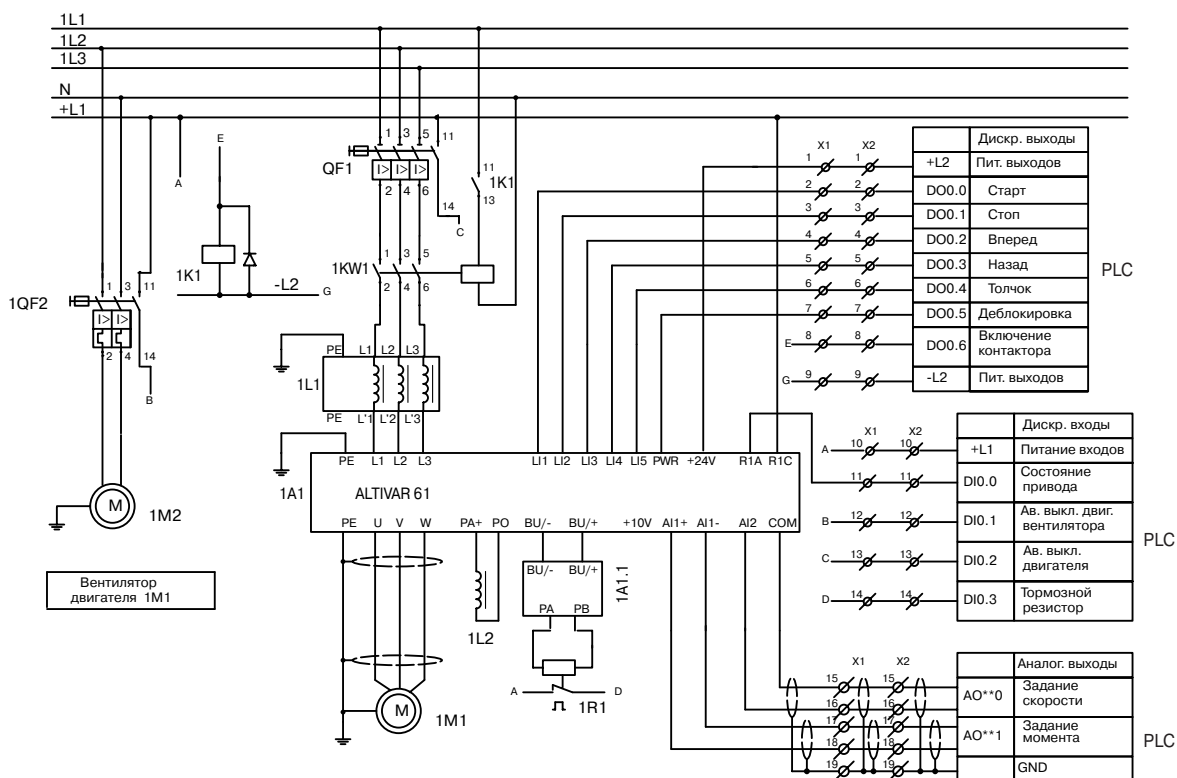


Подключение индуктивного датчика контроля вращения двигателя к счетному входу карты расширения входов-выходов.
Рис. 47

17. Способы управления ПЧ Altivar

Управление и передача сигналов состояния ПЧ, в автоматизированных системах управления может осуществляться несколькими способами.

Во-первых, если ПЧ и контроллер находятся в одном шкафу или в рядом расположенных шкафах. Подключение соответствующих дискретных входов и выходов между ними может быть сделано монтажным проводом, а подключение аналоговых входов и выходов экранированным двухжильным проводом (рис. 48). В данном варианте сигналы управления и состояния ПЧ выводятся на клеммник X1 внутри шкафа привода. Соединение с клеммником шкафа контроллера X2 осуществляется монтажными проводами, проложенными в едином перфокоробе, установленном в сболченной конструкции шкафов или контрольным кабелем, проложенным в кабельном канале под шкафами.



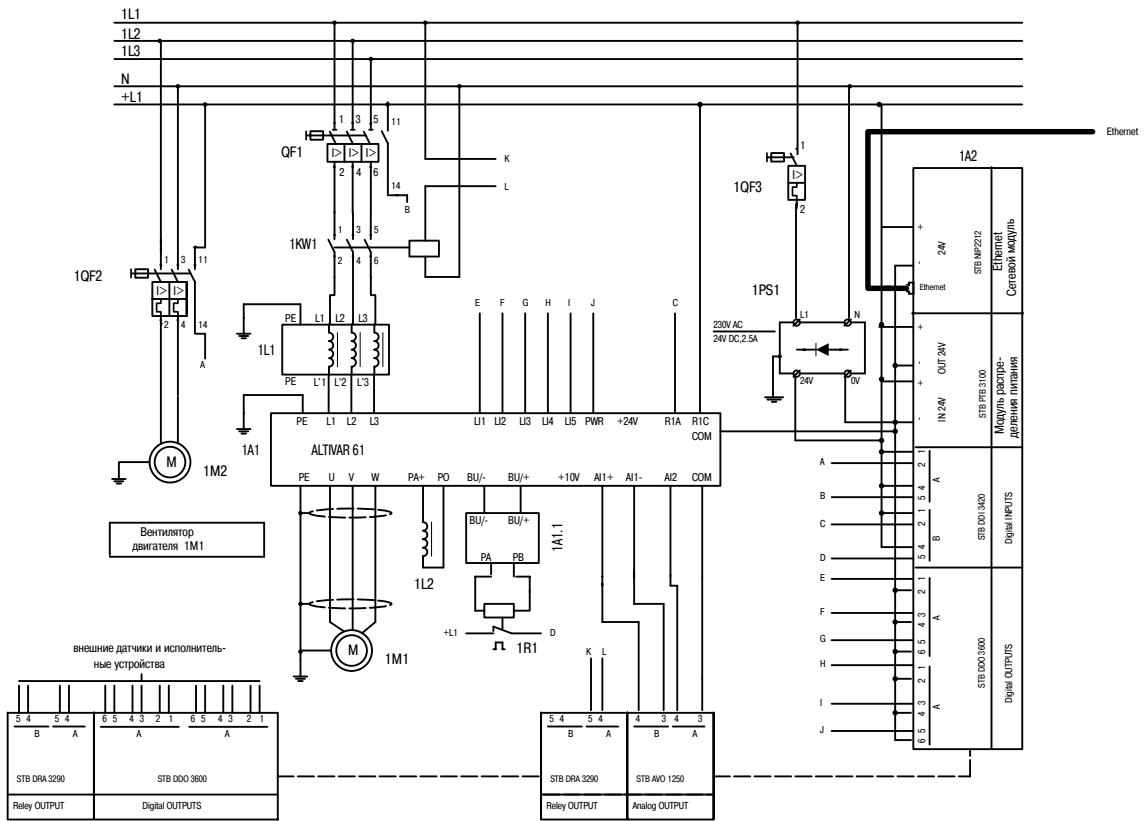
Подключение входов/выходов контроллера к выходам/входам ПЧ монтажным проводом
Рис. 48

Во-вторых, если ПЧ и контроллер находятся в шкафах достаточно удаленных друг от друга. Связь между ними может быть осуществлена подключением монтажным проводом дискретных и аналоговых входов/выходов ПЧ к соответствующим входам/выходам устройств распределенного ввода-вывода Advantys STB или Advantys OTB (рис. 49). При этом модуль распределенного ввода-вывода устанавливается непосредственно в шкафу ПЧ. При этом модуль распределенного ввода-вывода еще может собирать информацию с датчиков и передавать сигналы управления на исполнительные устройства, расположенных в зоне установки данного шкафа привода.

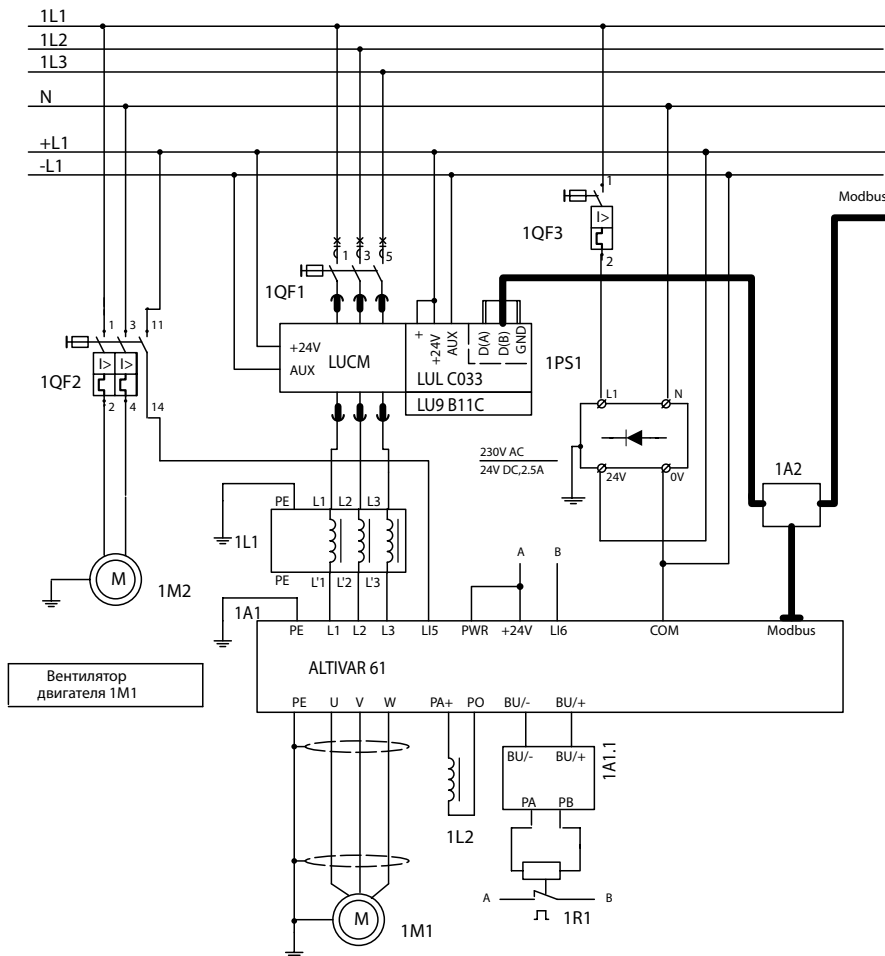
В-третьих, управление ПЧ от контроллера может осуществляться по информационной сети Ethernet TCP/IP или коммуникационным шинам (рис. 50). Этот способ более эффективен и экономичен, чем вариант два в случае управления приводом, но не позволяет собирать информацию с датчиков и передавать сигналы управления на исполнительные устройства, расположенные в зоне установки данного шкафа привода.

В-четвертых, возможны комбинированные варианты управления и передачи данных (рис. 51). Этот вариант применяется, в случае если существует необходимость локального управления приводом, например с локального пульта управления. В реальной ситуации такая задача возникает при проведении ремонтных или планово-профилактических работ на данном узле оборудования. Сотрудник сервисной службы переводит переключатель 1SB1 в режим «наладка» и кнопками 1SB2 и 1SB3 может прокручивать двигатель в толчковом режиме.

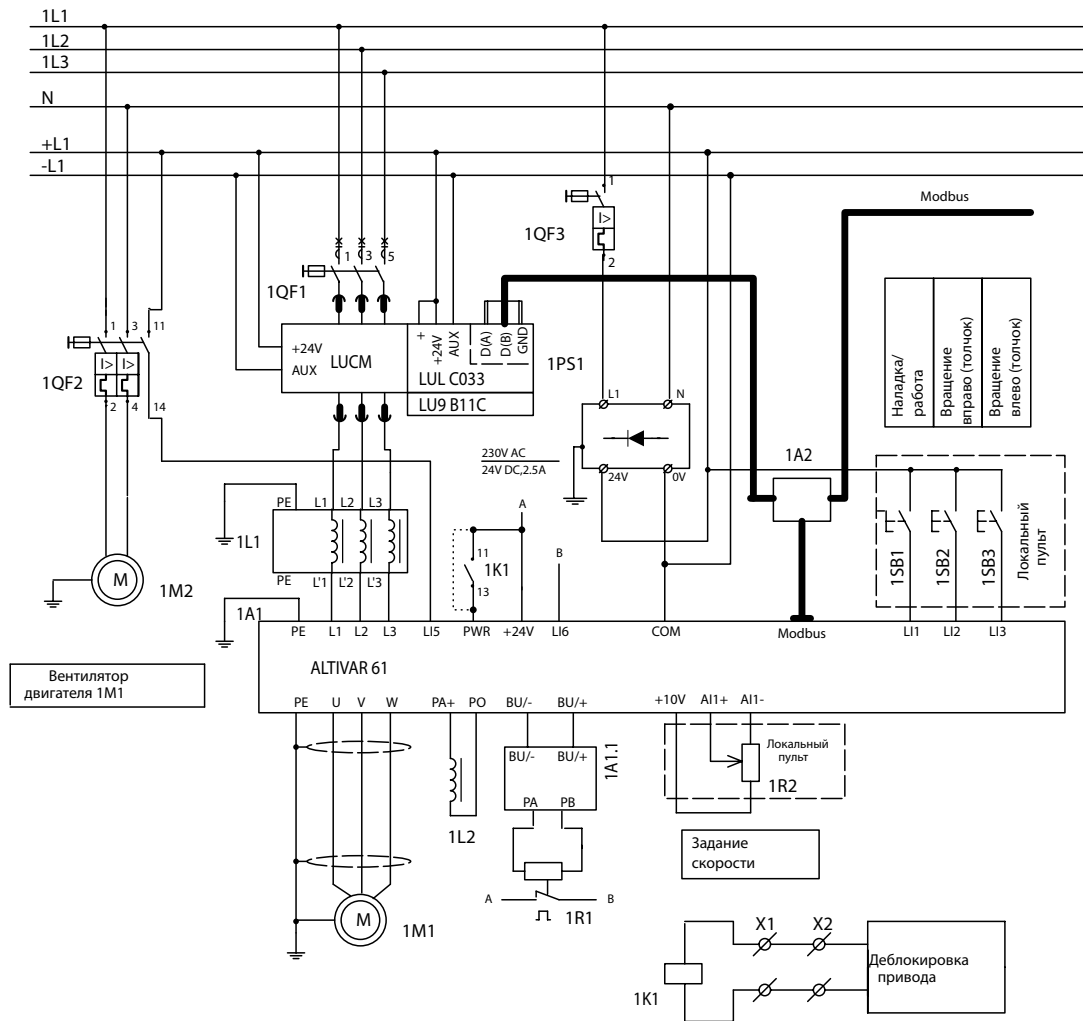
К комбинированному режиму можно также отнести и внешнее управление деблокировкой привода (вход PWR). Этот режим необходим для обеспечения повышенной безопасности при эксплуатации данного узла системы.



Подключение входов/выходов контроллера к выходам/входам Advantys STB
Рис. 49.



Управление ПЧ по протоколу Modbus
Рис. 50.

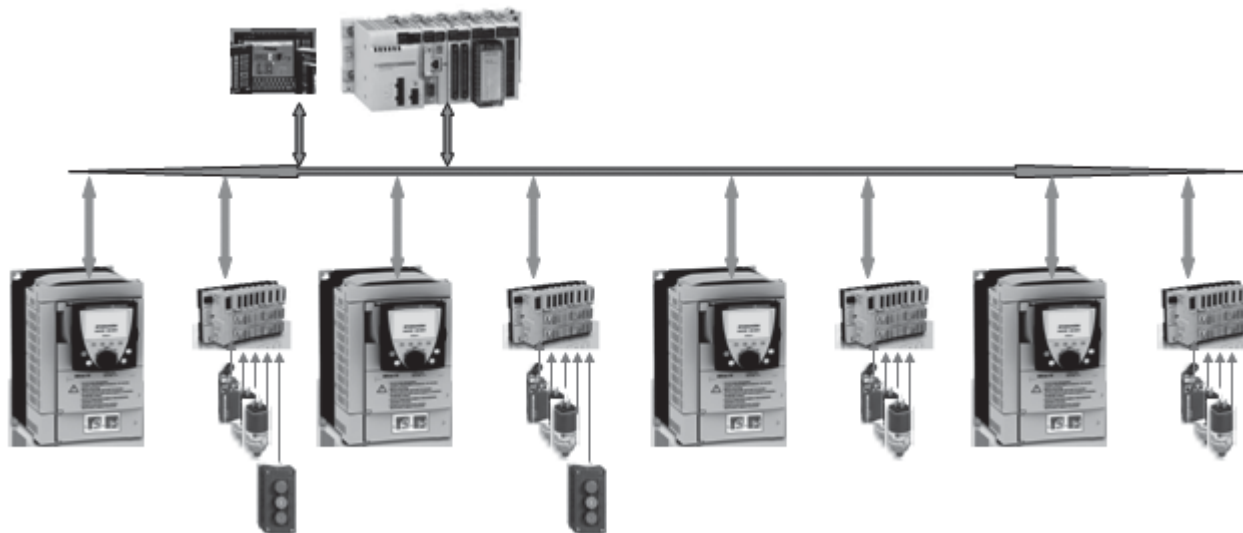


Комбинированный вариант управление ПЧ.
Рис. 51.

18. Автоматизированные системы управления содержащие ПЧ

18.1. Концепция свободно программируемой архитектуры

Наиболее оптимальным вариантом управления несколькими преобразователями частоты по информационной сети или коммуникационным шинам является схемное решение, выполненное с применением концепции свободно программируемой архитектуры (рис. 52). В случае применения сети Ethernet TCP/IP, такая концепция получила название Transparent Ready. Концепция Transparent Ready, предлагаемая компанией Schneider Electric, позволяет реализовать прозрачный обмен данными между оборудованием систем управления и любыми сколь угодно сложными системами управления производственными процессами. Спроектированная с использованием данной концепции система управления промышленной линией или установкой позволяет реализовать различные варианты управления. Например, назначить ПЧ А1 – ведущим, а преобразователь А3 – ведомым, при этом преобразователи А2 и А4 могут быть назначены ведомыми по отношению к ПЧ А3. Причем существует возможность запрограммировать в качестве ведущего и ведомого любой из ПЧ. Если в процессе наладки оборудования потребуется пере назначить функции управления преобразователями, то для этого будет нужно внести только изменения в рабочую программу ПЛК без перемонтажа самой системы управления.



Построение системы управления ПЧ с использованием концепции свободно программируемой архитектуры
Рис. 52.

Система управления в этом случае позволяет свободно программировать и перепрограммировать любые связи между преобразователями и датчиками, установленными в любых местах на линии. Использование даже упрощенного варианта концепции Transparent Ready позволяет не только реализовать гибкую систему управления, но и обеспечить передачу необходимой информации (производительность оборудования, информацию о качестве выпущенной продукции, хронологию сбоев и отказов и т.д.) на более высокий уровень, например, в систему диспетчеризации цеха.

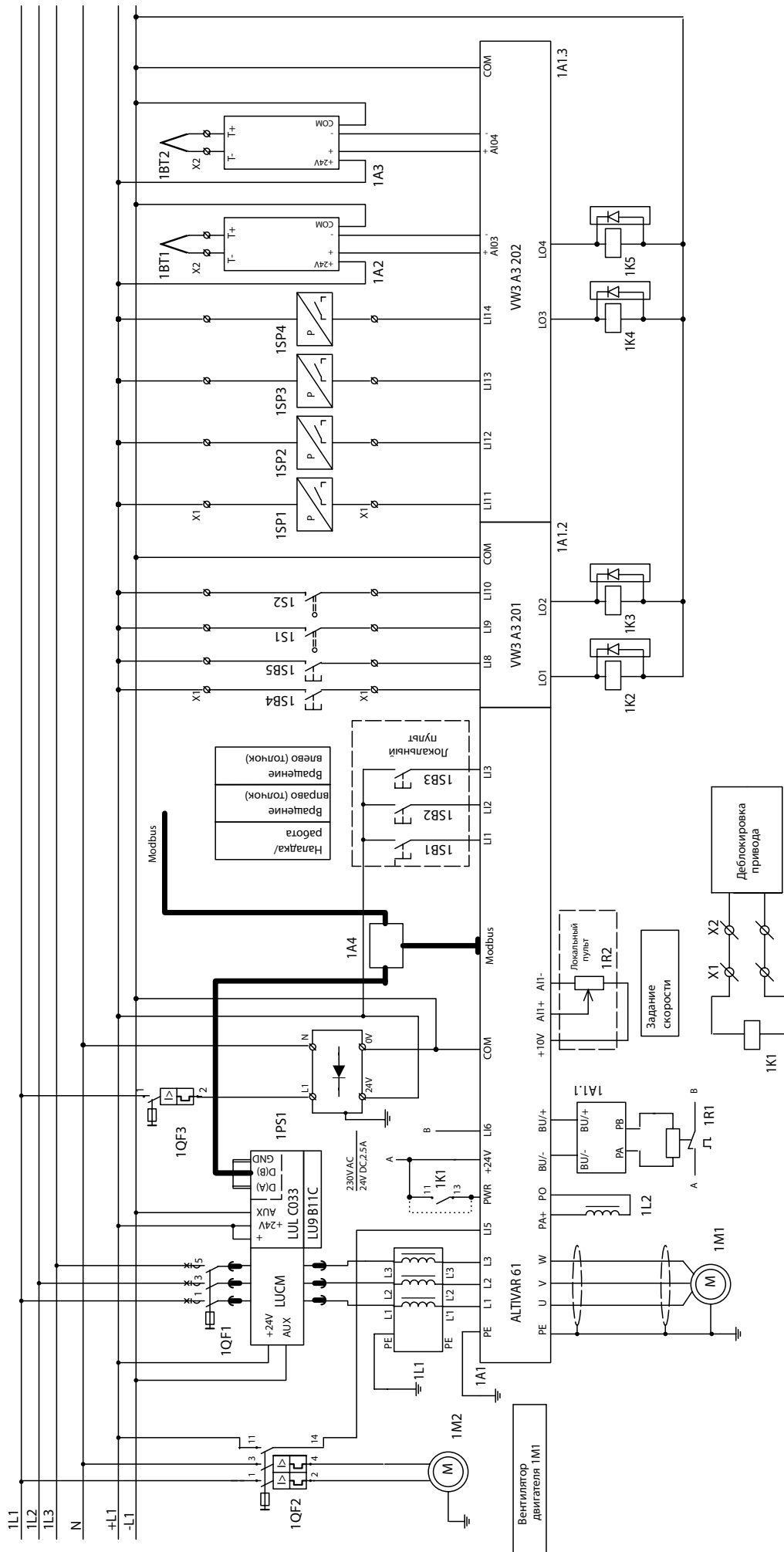
Вместо сети Ethernet могут быть применены и другие коммуникационные шины (см. приложение 4). Главным ограничением в этом случае станут параметры самой шины (скорость передачи данных, максимальное количество подключаемых устройств и максимальная длина).

18.2. Использование дополнительных входов/выходов ПЧ в качестве устройства распределенного ввода/вывода

ПЧ серии Altivar 61 и Altivar 71 обладают одной интересной особенностью. Если в них установить карты расширения входов/выходов VW3 A3 201 или VW3 A3 202, то количество дискретных входов преобразователя увеличится до 20, дискретных выходов (с учетом релейных) до 12, аналоговых входов до 4, а аналоговых выходов до 3. Нужно обладать очень большой фантазией, чтобы придумать назначение всем этим дискретным и аналоговым входам и выходам для непосредственного управления преобразователем. Для чего же они нужны?

Целый ряд процессоров Modicon позволяет проводить сканирование входов/выходов удаленных устройств, подключенных к сети. Например, в сети Ethernet TCP/IP, в платформе Premium это процессорные модули TSX P57 2634M (2834M, 3634M, 4634M) и сетевые модули TSX ETY 4103/4104 (5103/5104). Если мы выберем в качестве ЦПУ процессорный модуль или установим сетевой модуль, позволяющий проводить сканирование входов/выходов сетевых устройств, то ПЧ Altivar 61 или Altivar 71 с установленными платами расширения входов/выходов можно использовать в качестве устройства распределенного ввода/вывода.

Этот метод наиболее удобен, когда металлоконструкция шкафа с ПЧ установлена на достаточном удалении от шкафа контроллера. Функционально в шкафу ПЧ не потребуется дополнительно устанавливать устройство распределенного ввода-вывода Advantys STB или Advantys OTB, а все датчики и дополнительные механизмы, расположенные на узле, двигателем которого управляет данный преобразователь, можно завести на дополнительные входы/выходы самого ПЧ (рис. 53). Информация с входов плат расширения будет передана на контроллер, обработана и на выходах преобразователя, к которым подключены внешние исполнительные устройства, будут выставлены необходимые сигналы управления.



Использование дополнительных входов/выходов ПЧ в качестве устройства распределенного ввода/вывод
Рис. 53.

18.3. Программируемая карта встроенного контроллера

В качестве дополнительной опциональной карты в ПЧ Altivar 61 и Altivar 71 может устанавливаться программируемая карта встроенного контроллера - WW3 A3 501. Она позволяет значительно расширить возможности привода в области подключения внешних датчиков и исполнительных устройств.

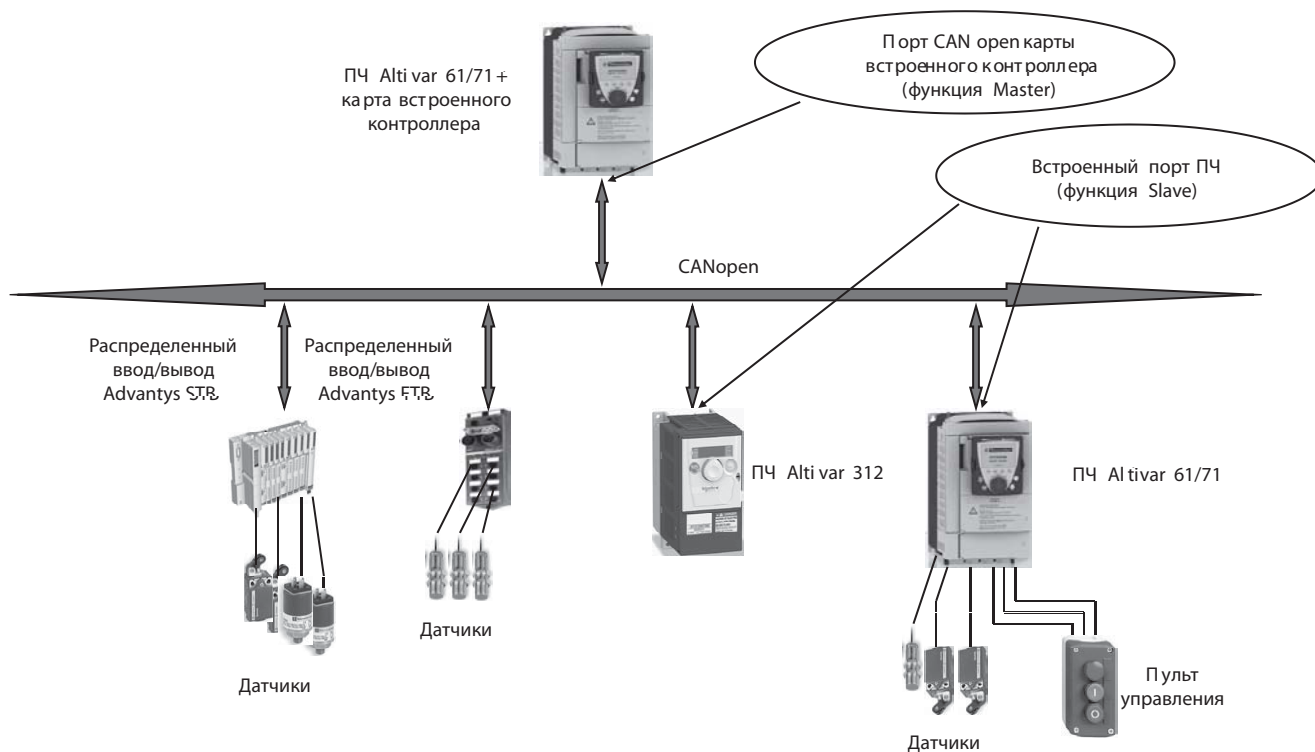
В преобразователи частоты Altivar 61 или Altivar 71 можно установить только одну карту контроллера. Возможно ее взаимодействие с картой расширения входов-выходов или коммуникационной картой.

Программируемая карта встроенного контроллера имеет:

- 10 дискретных входов;
- 6 дискретных выходов;
- 2 аналоговых входа;
- 2 аналоговых выхода;
- порт CANopen.

То есть сама карта контроллера является одновременно и картой расширения входов-выходов.

Использование карты встроенного контроллера позволяет реализовывать определенные системы управления по шине CANopen без применения внешнего контроллера. При этом следует помнить, что порт карты встроенного контроллера ПЧ работает только с шиной в режиме «Master», встроенный порт ПЧ в режиме «Slave» (рис. 54).



Реализация многоуровневой сети CANopen с использованием карты встроенного контроллера
Рис. 54.

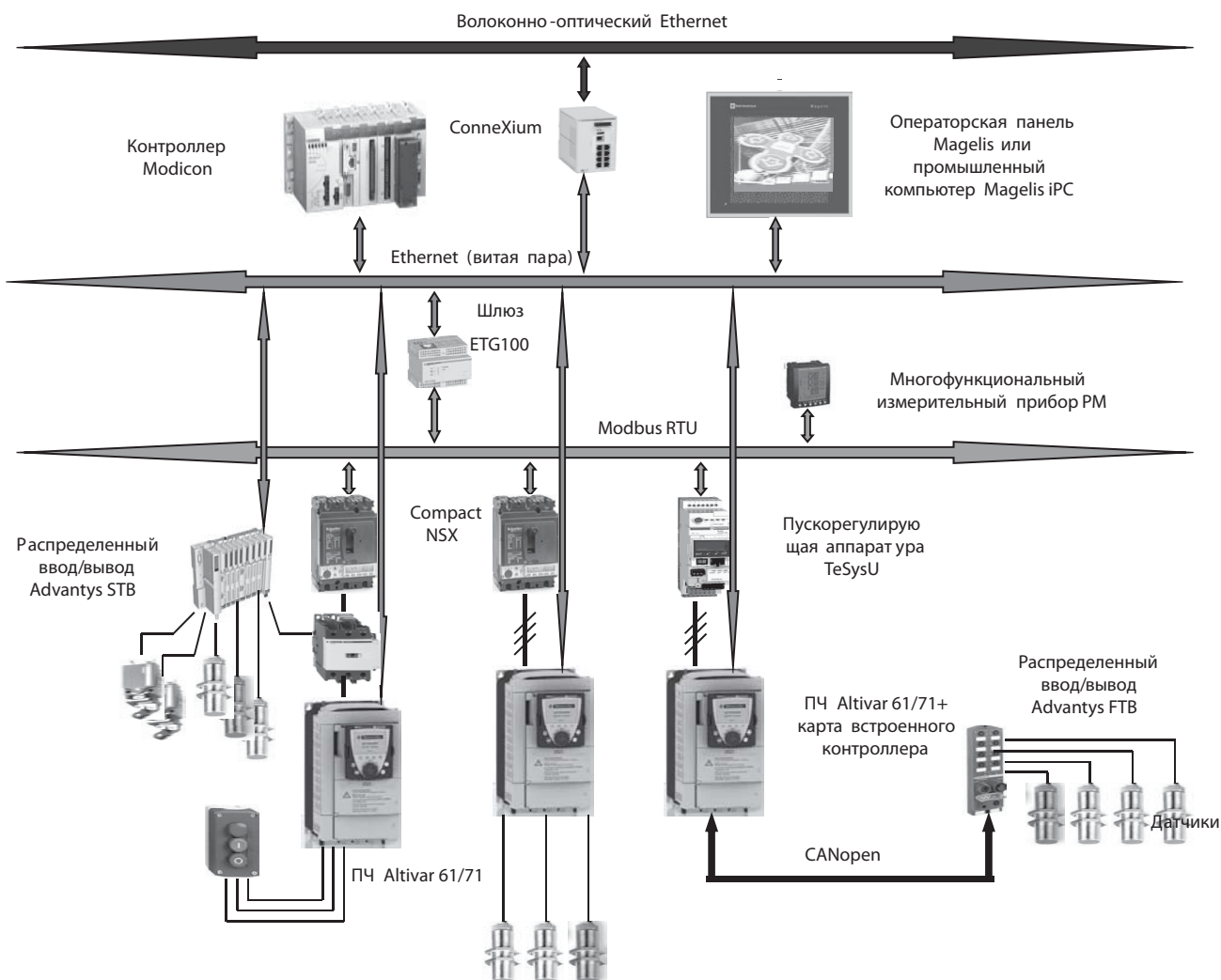
18.4. Интеграция автоматизированных систем с применением ПЧ в SCADA-систему

Система управления, построенная на нескольких контроллерах Modicon, связанных между собой коммуникационными сетями, позволяет управлять достаточно сложной производственной линией или комплексом, содержащим более сотни преобразователей частоты от нескольких сотен до нескольких тысяч датчиков и исполнительных устройств. Несмотря на мощные вычислительные способности контроллеров, существуют задачи мониторинга и управления различными производственными линиями или комплексами (зачастую удаленными друг от друга на десятки километров) с единого диспетчерского пункта. Такие проекты реализуются с применением SCADA-систем.

Единая система диспетчеризации, контроля и управления позволяет осуществить:

- сбор информации из вновь вводимых в строй и существующих разрозненных систем контроля и управления оборудованием в рамках единой интегрированной системы контроля и управления с представлением необходимой информации оперативному и инженерно-техническому персоналу;
- оптимизацию работы контролируемых участков за счет управления режимами работы оборудования;
- оперативное реагирование на возникающие аварийные ситуации и предупреждение этих ситуаций;
- контроль исполнения технологических процессов текущего содержания и ремонта оборудования;
- создание и ведение оперативных и долговременных архивов технологической информации, а также формирование и вывод на печать ведомостей и отчетов.
- создание эмуляторов аварийных ситуаций для обучения оперативного персонала.

При реализации таких систем, ПЧ, стоящие на нижнем уровне SCADA-системы, с помощью коммуникационной Ethernet карты, подключаются к среднему уровню SCADA-системы (рис. 55). Контроллер, управляющий данным комплексом, через коммутатор серии ConneXium подключается к верхнему уровню SCADA-системы. Такая системы может управляться по узлам с локальных пультов (кнопочных и операторских панелей), по объектам с местных пультов управления (операторских панелей, промышленных компьютеров), диспетчерского пункта управления.



Реализация системы сетевого управления с выходом на верхний уровень SCADA-системы
Рис. 55.

19. Экономическая эффективность

19.1. Оценка экономической эффективности от внедрения преобразователей частоты

Наиважнейшим принципом, обуславливающим применение ПЧ в любых системах управления электродвигателями, является экономический эффект. Наиболее ощутим такой эффект в случае управления электродвигателем на насосной установке частотным преобразователем.

В связи с этим, определение экономической эффективности является насущной проблемой. Потребителю необходимо до приобретения ПЧ иметь гарантии окупаемости затраченных средств. К сожалению, универсальной методики на все случаи применения ПЧ не существует в связи с большим разнообразием реальных технологических систем. Поэтому рассмотреть методы оценки экономической эффективности можно на примере конкретных устройств. Зачастую расчет экономической эффективности делается не с применением сложных математических вычислений, а на основании данных, полученных экспериментальными методами.

Теоретические вопросы экономии потребления энергоресурсов неоднократно отражались в технической и экономической литературе. Однако, нередко авторы статей застревают только на экономии электроэнергии или тепла, не оценивая полный экономический эффект, который складывается из экономии потребления энергоресурсов, и из выгоды получаемой за счет уменьшения количества аварий, сроков простоя оборудования, сокращения численности обслуживающего персонала, стоимости заменяемого оборудования. Таким образом, экономия от применения ПЧ при эксплуатации системы достигается за счет:

- уменьшения потребления электроэнергии;
- уменьшения технологических потерь;
- уменьшения затрат на ремонтные работы и сокращения сроков простоя оборудования.

Уменьшения потребления электроэнергии в насосных станциях можно достичь за счет того, что в насосных агрегатах, так же как и в вентиляционных системах, момент нагрузки на валу двигателя возрастает с увеличением скорости вращения. Центробежные насосы и вентиляторы, имеют квадратичную механическую характеристику (увеличение скорости вращения пропорционально квадрату момента нагрузки на валу двигателя), то есть для них, потребляемая двигателем мощность имеет кубическую зависимость от скорости вращения. Из этого следует, что даже небольшое снижение оборотов вращения двигателя может дать значительный выигрыш в мощности - вот почему экономия электроэнергии является главным преимуществом использования управляемого электропривода для насосов и вентиляторов.

Поскольку давление в системе перед насосом и расход воды потребителями постоянно меняются, в системе устанавливаются дроссельные регулирующие элементы (иногда их роль выполняют напорные задвижки агрегатов). Эти элементы создают дополнительное гидравлическое сопротивление и позволяют обеспечить стабильное давление в трубопроводной системе. Однако их применение приводит к тому, что потери электрической энергии в ходе технологического процесса, достигают 50%. Для решения задачи минимизации потерь, связанных с регулированием давления в сети, необходимо исключить дополнительные гидравлические сопротивления на участках от насосов до сетевых трубопроводов, то есть необходимо полностью открыть всю запорно-регулирующую арматуру. Это можно сделать, если процесс регулирования давления в сети осуществлять с помощью насоса, обороты двигателя которого регулируются с помощью ПЧ. При таком способе регулирования исключаются потери напора (нет дроссельных элементов), а значит, и потери электрической энергии.

Применение ПЧ позволяет существенно уменьшить и эксплуатационные затраты, связанные с обслуживанием агрегатов и систем. Например, снижение перепада давления между всасывающим и напорным патрубками насосного агрегата увеличивает срок службы сальниковых уплотнений, практически исключая гидроудары и обеспечивает стабильность давлений в трубопроводах сетей, что минимизирует затраты на обслуживание и увеличивает долговечность работы системы.

При принятии решения о целесообразности внедрения преобразователей частоты марки Altivar производства Schneider Electric следует учитывать, что применение ПЧ, по сравнению с прямым пуском системы, дополнительно обеспечивает следующие положительные моменты для самой системы управления:

- снижается износ коммутационной аппаратуры, т.к. ее переключения происходят при отсутствии тока;
- обеспечивается одновременная защита двигателя от короткого замыкания, замыкания на землю, токов перегрузки, неполнофазного режима, недопустимых перенапряжений;
- понижается уровень шума, что особенно важно при расположении насосов вблизи жилых или служебных помещений;
- упрощается дальнейшая комплексная автоматизация объектов системы водоснабжения.

Научно-исследовательским институтом электроэнергетики (АО ВНИИЭ) и Московским энергетическим институтом (МЭИ) разработана методика оценки экономической эффективности применения частотно-регулируемого электропривода в системах водоснабжения зданий, а также разработана «Инструкция по расчету экономической эффективности применения частотно-регулируемого электропривода», согласованная с Главгосэнергонадзором и утверждена Минтопэнерго. В разделах 19.2-19.4 приведены базовые формулы для определения экономической эффективности в соответствии с данной методикой.

19.2. Определение экономического эффекта при установке ПЧ на ТЭС и промышленных предприятиях

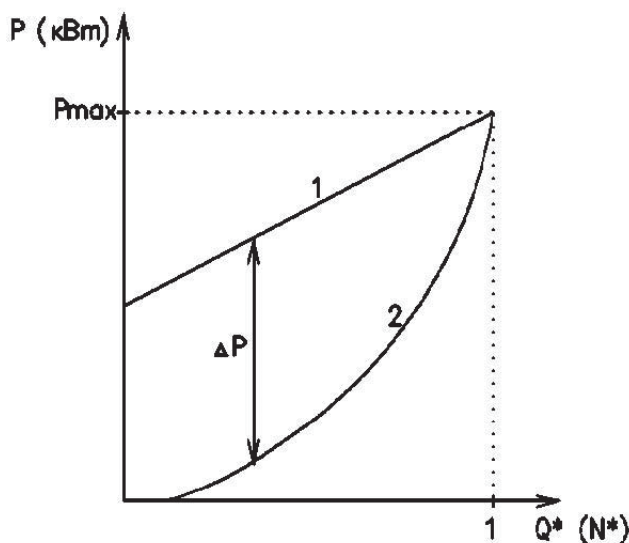


График зависимости P (кВт) от относительного расхода $Q = Q / Q_{\max}$.
Рис. 56.

Целесообразность применения ПЧ взамен дросселирования оценивается по заданным анаграммам требуемого расхода, при расчетном цикле работы механизмов следующим образом:

1. Регистрируют номинальные данные насосного или вентиляторного агрегата:

- Производительность насосного или вентиляторного агрегата Q_n (м³/час),
- Номинальную мощность двигателя P_n (кВт);
- Номинальные обороты двигателя n_n (об/мин);
- КПД насосного или вентиляторного агрегата η_{vn} ;
- Номинальное КПД двигателя η_n ;

2. На действующей установке измеряют или устанавливают расчетным путем мощность, потребляемую двигателем, и производительность агрегата при полностью открытой задвижке или заслонке - P (кВт) и Q (м³/час), а также в ряде промежуточных точек и строят зависимость P (кВт) от относительного расхода $Q = Q / Q_{\max}$, график 1 на рис.56.

При расчете экономии от внедрения ПЧ на механизмах, непосредственно участвующих в процессе производства электроэнергии – дымососы и дутьевые вентиляторы, питательные насосы и т.п. график $P(Q^*)$ перестраивается в аналогичную зависимость от относительной мощности энергоблока, с которой производительность переоборудованного механизма находится в пропорции зависимости:

$$Q^* = \frac{Q}{Q_{\max}}, \quad N^* = \frac{N}{N_{\max}}, \quad Q^* = N^*, \quad (19.2.1);$$

– нижняя шкала на рис. 56.

3. Определяют требуемую мощность преобразователя частоты ПЧ:

$$P_{\text{ПЧ}} = (1,1 \dots 1,2) P_{\max} \text{ (кВт)}, \quad (19.2.2);$$

4. Строят график зависимости потребляемой мощности P , от относительного расхода или относительной мощности блока (Q или N) при частотном регулировании скорости:

$$P = P_{\max} (Q^*)^3$$

и получают кривую 2 на рис. 56. Разница ΔP между кривыми 1 и 2 – экономия мощности при частотном регулировании скорости.

5. По величине $P = (P_n / \eta_n)$ с помощью кривой 2 оценивают допустимый расход Q^*_d при номинальном режиме двигателя и проверяют условие:

$$Q^*_d > 1 \quad (19.2.3);$$

большой запас по расходу свидетельствует о неудачном выборе оборудования.

6. Строят диаграмму зависимости относительного расхода Q^* или относительной мощности блока N^* от времени t рис. 57 (а). За цикл удобно принять число часов работы насосного агрегата или энергоблока в году.

Перестраивают с помощью рис.54 диаграмму расхода $Q^*(t)$ или $N^*(t)$ в диаграмму сэкономленной мощности $\Delta P(t)$ рис. 57 (b), и определяют ΔP на каждом интервале Q^* или N^* из рис. 57;

8. Определяют энергию, сэкономленную за цикл (год) ΔE :

$$\Delta E = \sum_{i=1}^m P_i \cdot t \quad (\text{кВт}\cdot\text{час}), \quad (19.2.4);$$

где t – число участков цикла с разными ΔP_i .

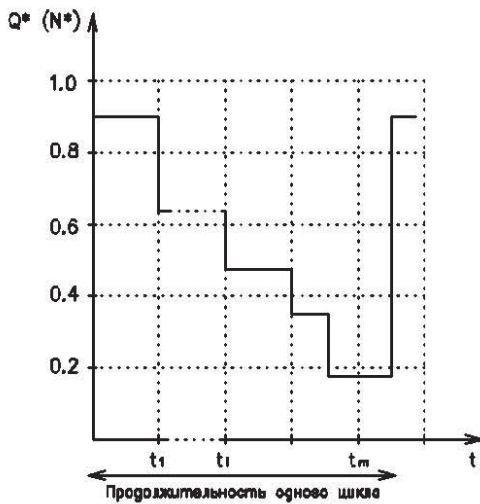


Рис. 57 (a)

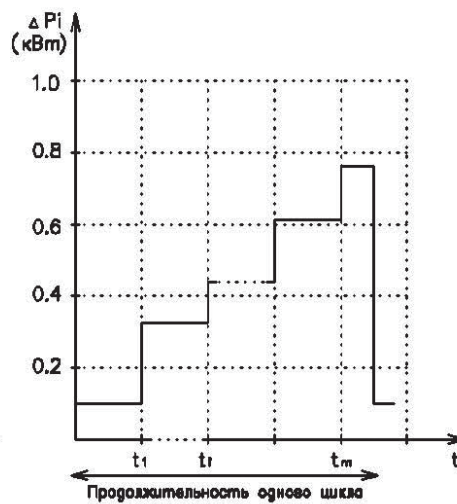


Рис. 57 (b)

График расчета ΔP - экономии мощности при частотном регулировании скорости

9. Определяют при заданном тарифе V_E (руб./кВт·ч) стоимость сэкономленной электроэнергии за год:

$$\Delta C_E = \Delta E \cdot V_E \quad (\text{руб./год}), \quad (19.2.5);$$

10. Определяют срок окупаемости новой техники.

Для насосов и вентиляторов, непосредственно участвующих, а процессе производства электроэнергии на ТЭС.

10.1. Определяют возможное увеличение номинальной мощности энергоблока:

$$\Delta N = (0,01 \dots 0,02) K_p \cdot N_n, \quad (19.2.6);$$

где $K_p = (P_{пч} / P_{\Sigma})$ коэффициент, равный отношению мощности электроприводов, оснащенных ПЧ к общей мощности электроприводов энергоблока (или ТЭС).

10.2. Определяют стоимость нового строительства электростанции (энергоблока) мощности ΔN :

$$C_N = C_T \cdot \Delta N \quad (\text{руб.}), \quad (19.2.7);$$

C_T – стоимость одного киловата вновь сооружаемой ТЭС или энергоблока (руб./кВт), берется из статистических данных.

10.3 Сравнивают затраты на приобретение оборудования ПЧ ($C_{пч}$) со значением C_N определяют величину[^]

$$\Delta C = C_N - C_{пч} \quad (\text{руб.}), \quad (19.2.8);$$

10.4 Определяют срок окупаемости ПЧ по соотношению:

$$T_{ок} = \frac{\Delta C}{\Delta C_E} \quad (\text{год}), \quad (19.2.9);$$

10.5 Определяют срок окупаемости выбранного оборудования $T_{ок}$ (год),

$$T_{ок} = \frac{C_{пч}}{\Delta E \cdot V_E \cdot k_E} \quad (\text{год}), \quad (19.2.10);$$

где ΔE – электроэнергия сэкономленная за год;

k_E – коэффициент, учитывающий эффект дополнительного ресурсосбережения: для сетевых и подпиточных насосов ТЭС значение коэффициента k может быть принято равным $k = 1,25 - 1,35$.

19.3. Оценка экономического эффекта при использовании ПЧ в насосных станциях ЦТП коммунальной сферы

Особенность режимов работы насосов холодного и горячего водоснабжения на ЦТП состоит в том, что расход воды определяется потребителями, а не задается принудительно. Регулируя скорость двигателя, изменяют напор, развиваемый насосом.

Экономический эффект устанавливается на основе следующих простейших измерений и расчетов.

1. Помимо данных учтенных в п. 19.2 необходимо зарегистрировать номинальный напор в строении H_n (м в. ст. - метрах водяного столба).

2. В часы максимального водопотребления (8-10 ч. или 18-20 ч. в коммунальной сфере, 13-15 ч в административных зданиях и т.п.) измеряют напор H_n (м в.ст.), а также напор на входе H_{IN} и выходе H_{OUT} насоса – по манометрам, установленным в системе, в течение часа-двух, делается несколько измерений, результаты усредняются.

3. В тех же условиях измеряют ток двигателя I_d (А), - с помощью измерительных клещей или по амперметру, если он установлен; делается несколько измерений, результаты усредняются.

Проверяют соотношение:

$$I_d < I_n$$

4. Измеряют средний расход за сутки Q_{CP} , по разности показаний расходомера в начале Q_1 и в конце Q_2 контрольных суток

$$Q_{CP} = \frac{Q_1 - Q_2}{24} \quad (\text{м}^3/\text{час}), \quad (19.3.1);$$

5. Рассчитывают минимально необходимый общий напор по формуле

$$H_{NEC} = C \cdot N - D \quad (\text{м в.ст.}), \quad (19.3.2);$$

где C – высота этажа, N – количество этажей;

$C = 3$ – для стандартных домов;

$C = 3,5$ – для домов повышенной комфортности;

$D = 10$ – для одиночных домов и 15 – для группы отдельно стоящих домов, обслуживаемых ЦТП.

6. Оценивают требуемый напор, обеспечиваемый регулируемым насосом:

$$H_{REQ} = H_{NEC} - H_{IN}, \quad (19.3.3);$$

если H_{IN} (напор в подводящей магистрали) существенно изменяется, следует использовать $H_{IN\text{MIN}}$

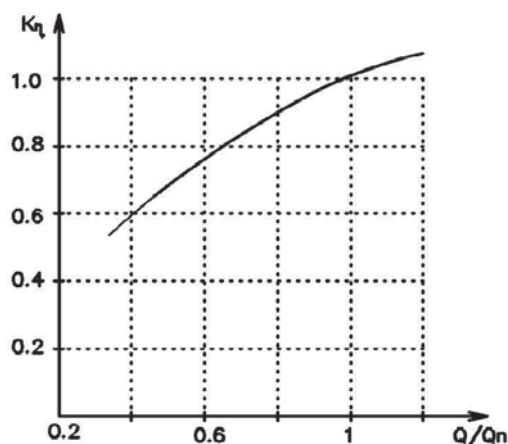


График зависимости K от относительного снижения производительности насосного агрегата
Рис. 58.

7. Определяют требуемую мощность преобразователя частоты:

$$P_{ПЧ} = (1,1 - 1,2) \frac{H_{REQ} - Q_{CP}}{367 \cdot \eta_V \cdot \eta_n} \quad (\text{м}^3/\text{час}), \quad (19.3.4);$$

Величину КПД насосного агрегата η_V определяют как

$$\eta_V = K \cdot \eta_{Vn} \quad (19.3.5);$$

где, $K\eta$ – определяется по кривой на рис. 58 для расхода измеренного в п.4 и отнесенного к Q_n из п.1.

8. Определяют цену годовой экономии электроэнергии (руб./год), по формуле:

$$\Delta C_E = \Delta E \cdot V_E = \frac{(H_{OUT} - H_{REQ}) Q_{CP}}{367 \cdot \eta_V \cdot \eta_n} \cdot t_R \cdot V_E \quad (\text{руб./год}), \quad (19.3.6);$$

где ΔE – электроэнергия, сэкономленная за год (кВт·ч);

t_R – число часов работы оборудования в году;

V_E – цена 1 кВт·ч электроэнергии (руб.).

9. Определяют цену годовой экономии воды (руб./год):

$$\Delta C_W = \Delta W \cdot V_W = 0,07 \cdot \frac{(H_{OUT} - H_{REQ}) Q_{CP}}{10} \cdot t_R \cdot V_W \quad (\text{руб./год}), \quad (19.3.7);$$

где ΔW – вода, сэкономленная за год (м^3);

V_E – цена 1 м^3 воды (руб.).

10. Определяют годовую экономию тепла за счет сокращения-потребления горячей воды:

$$\Delta G = g \cdot \Delta t_{wh} \cdot \Delta W_h \cdot 10^6 \quad (\text{Дж/год}), \quad (19.3.8);$$

где, $g = 4,2$ – коэффициент теплоемкости воды ($\text{Дж/г} \cdot ^\circ\text{K}$);

Δt_{wh} – расчетный перепад температуры перегрева горячей воды ($^\circ\text{K}$);

ΔW_h – горячая вода, сэкономленная за год (т.)

Для типовых ЦТП, расчетный расход горячей воды принимается 0,4 от общего расхода воды, подаваемой хозяйственными насосами.

Определяют цену годовой экономии тепла.

$$\Delta C_g = \Delta G \cdot V_g \quad (\text{руб./год}), \quad (19.3.9);$$

где V_g – цена 1 Дж тепла (руб.).

11. Оценивают ориентировочно срок окупаемости дополнительного оборудования $T_{ок}$:

$$T_{ок} = \frac{C_{пч}}{\Delta C_E + \Delta C_W + \Delta C_g} \text{ (год)}, \quad (19.3.10);$$

19.4. Комплексный расчет экономического эффекта от внедрения автоматизированных систем управления, содержащих в своем составе ПЧ

Комплексная промышленная автоматизация позволяет уменьшить численность обслуживающего оборудование персонала; повысить надежность эксплуатации оборудования, и как следствие увеличить срок его службы; получить экономию за счет уменьшения расхода электрической и тепловой энергии, материалов, сокращения отходов и времени простоя. Кроме того, применение современных систем автоматизации улучшает условия труда и повышает безопасность производства.

Для объектов гражданского строительства или промышленных комплексов экономический эффект от внедрения систем диспетчеризации за год эксплуатации можно определить следующим образом:

$$P_{AS} = \Delta C_E + \Delta C_W + \Delta C_g + A_1 \sum_{i=1}^n S_ч \cdot T_{чi} + A_2 \sum_{j=1}^o S_ч \cdot T_{чj} + A_3 \sum_{k=1}^p S_{a_k} \cdot n_{y_k} + A_4 \sum_{l=1}^r S_{u_l} \cdot t_{p_l} + A_5 \sum_{m=1}^s S_{ш_m} \cdot n_z \quad (\text{руб.}), \quad (19.4.1);$$

где

P_{AS} - экономический эффект от внедрения систем диспетчеризации за год эксплуатации (руб.);

A_1 - коэффициент сокращения количества вызовов обслуживающего персонала на незначительные неисправности (0.25-0.4);

$S_ч$ - норма/час работы аварийной бригады (руб./час);

$T_{ч}$ - продолжительность работ по вызову (час);

A_2 - коэффициент сокращения времени необходимого на замену вышедших из строя в результате аварий устройств, узлов, аппаратов (0.25-0.3);

A_3 - коэффициент сокращения случаев замены вышедших из строя в результате аварий устройств, узлов, аппаратов (0.25-0.3);

S_a - стоимость, замененного в результате аварий, устройства, узла, аппарата (руб.);

n_y - количество замененных устройств (ед) - единица учитываемой продукции;

A_4 - коэффициент сокращения случаев простоя оборудования в результате аварий (0.2 - 0.5);

U_l - стоимость часа эксплуатации, простаивающего оборудования (упущенная выгода) (руб./час);

t_p - время простоя (час);

A_5 - коэффициент уменьшения случаев не выполнения договорных обязательств в срок из-за простоя оборудования в результате аварий (0.2 - 0.5);

$S_{ш}$ - средняя величина выплат не выполнения договорных обязательств в срок из-за простоя оборудования в результате аварий (руб.);

n_z - количество нарушений договорных обязательств.

При ретрофите промышленного оборудования экономический эффект от внедрения автоматизированной системы управления, содержащей в своем составе ПЧ, можно определить по следующей формуле:

$$P_{AV} = (N_{p2} - N_{p1}) \cdot P_r + (N_{o2} - N_{o1}) \cdot P_r + A_1 \sum_{i=1}^n S_ч \cdot T_{чi} + A_2 \sum_{j=1}^o S_ч \cdot T_{чj} + A_3 \sum_{k=1}^p S_{a_k} \cdot n_{y_k} + A_4 \sum_{l=1}^r S_{u_l} \cdot t_{p_l} + A_5 \sum_{m=1}^s S_{ш_m} \cdot n_z \quad (\text{руб.}), \quad (19.4.2);$$

где

P_{AV} - экономический эффект от внедрения систем комплексной автоматизации оборудования за квартал (руб.);

N_{p2} - количество выпущенной продукции после комплексной автоматизации оборудования (ед.);

N_{p1} - количество выпущенной продукции до автоматизации оборудования (ед.);

P_r - средняя прибыль, получаемая от единицы выпущенной продукции (руб./ед.);

N_{o2} - количество отходов, получавшееся до автоматизации оборудования (ед.);

N_{o1} - количество отходов, оставшееся после комплексной автоматизации оборудования (ед.);

S_o - средняя стоимость единицы отходов (руб./ед.);

Время окупаемости автоматизированной системы управления будет равно:

$$T_{окAS} = \frac{C_{AS}}{P_{AS}} \quad (\text{год}), \quad (19.4.3);$$

C_{AS} - сумма затрат на оснащение объекта автоматизированной системой управления (руб.).

Поскольку при ретрофите производится остановка ранее работавшего оборудования, время окупаемости будет равно:

$$T_{окAV} = \frac{C_{AV}}{P_{AV}} + T_{м-пн} \quad (\text{год}), \quad (19.4.4);$$

C_{AV} - сумма затрат на ретрофит оборудования (руб.);

$T_{м-пн}$ - время, в течение которого проводились монтажные и пусконаладочные работы (год).

20. Меры по обеспечению безопасной работы и защита от поражения электрическим током

Более подробно тема рассмотрена в технической коллекции Schneider Electric выпуск № 19, «Низковольтные устройства защиты и частотные регуляторы скорости».

В процессе промышленного производства происходит не только износ подвижных механических частей, но и накапливаются различные мелкие повреждения, вызванные в первую очередь небрежной эксплуатацией оборудования. Наиболее опасными являются повреждения изоляции электрических кабелей, питающих различные узлы. Низкая культура производства, присутствующая на целом ряде предприятий, и низкая квалификация обслуживающего персонала приводят к тому, что на подобные повреждения не обращают внимание. Однако именно повреждения изоляции кабелей могут привести:

- к возгораниям в промышленных помещениях, из-за замыкания токов на землю по влажной поверхности, через токопроводящую пыль или по грязи;
- поражению человека электрическим током.

В этих случаях осуществить защиту и обеспечить безопасную работу оборудования можно, применив:

- устройства защитного отключения: дифференциальные выключатели нагрузки (УЗО) или дифференциальные автоматические выключатели (АДВ);

- устройство контроля изоляции – УКИ.

Проектировщикам следует учесть, то что дополнительные защиты электрических цепей никогда не бывают лишними, если одной их применения является человеческая жизнь.

Поскольку на входе цепей питания ПЧ типовым решением предусмотрена установка автоматических выключателей с магнитными расцепителями, то вместо них возможна установка автоматических выключателей с дифференциальными модулями или УЗО устанавливаются после автоматических выключателей.

20.1. Встроенные защиты ПЧ

Все ПЧ производства Schneider Electric оснащены набором встроенных защит. В случае срабатывания, все защиты вызывают блокирование регулятора и остановку двигателя в режиме свободного выбега. Полное отключение питания осуществляется линейным контактором, получающим сигнал от реле, встроенного в преобразователь.

Однако эти защиты не в состоянии обеспечить полную безопасность в случае механического повреждения изоляции кабеля.

20.2. Схемы заземления электрических сетей (СЗС)

В электрических сетях низкого напряжения существуют следующие основные типы заземления (рис. 59):

1. Схема ТТ.

В этой схеме, называемой схемой «с глухозаземленной нейтралью»:

- нейтраль источника электроэнергии и корпуса электрических устройств присоединены к разным заземляющим устройствам;
- все корпуса электроустановки, защищенной одним отключающим аппаратом, должны быть присоединены к одному заземляющему устройству. При применении схемы ТТ происходит немедленное отключение электропитания при любом замыкании на корпус (на землю).

2. Схема TN.

Основной принцип этой схемы, называемый «зануление», состоит в том, что любое замыкание на корпус эквивалентно однофазному короткому замыканию фаза-нейтраль. При этом также происходит немедленное отключение электропитания, для этого используется обычная мгновенная токовая защита.

В этой схеме:

- нейтральная точка на стороне НН каждого источника глухо заземлена;
- все корпуса электроустановок присоединены к нейтрали источника (и, следовательно, к земле) с помощью защитного заземляющего проводника. При этом если проводник РЕ отделен от рабочего нейтрального проводника – это схема TN-S.

Если проводник РЕ соединен с нейтральным проводом или изначально реализован только проводник PEN – это схема TN-C.

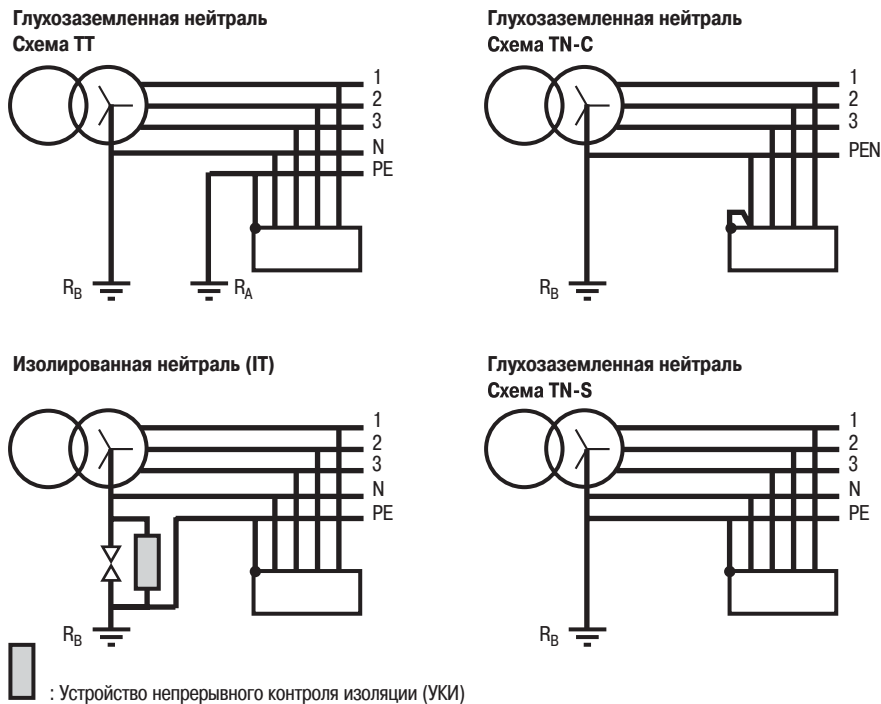
Внимание: Схема TN-C не рекомендуется для питания электронных устройств по причине возможного протекания токов высших гармоник в нейтральном проводнике, который одновременно является и защитным проводником.

3. Схема IT

В этой схеме, называемой схемой «с изолированной нейтралью»:

- нейтраль трансформатора либо изолирована от земли (изолированная нейтраль), либо присоединена к земле через большое сопротивление (резистивная нейтраль);
- все корпуса электроустановок соединены между собой и присоединены к земле.

Величина тока замыкания между фазой и землей зависит от схемы заземления электрических сетей. Часто эта величина слишком мала, для того чтобы произошло отключение питающего автомата существующими защитами: мгновенной токовой и защитой от перегрузок – это характерно для схем ТТ и IT.



Типы заземления электрических сетей
Рис. 59.

20.3. Особенности применения устройств дифференциальной защиты

При применении АДВ или УЗО необходимо помнить следующие условия:

1. Схема TT.

Использование АДВ или УЗО - это единственная возможность обнаружить токи утечек на землю. Так как, величина эквивалентного комплексного сопротивления цепей утечек неизвестна и может быть переменной величиной.

2. Схема TN-S или TN-C.

Использование АДВ или УЗО позволяет избавиться от проверки величины тока замыкания. Отключение электропитания производится даже тогда, когда ток замыкания, ограниченный большой длиной кабеля, недостаточен, чтобы привести в действие мгновенную токовую защиту.

Замечание: В соответствии с МЭК 60364:

- УЗО не может быть использовано в сети TN-C,
- если УЗО установлено в сети TN-C-S, то проводник PEN не может быть разветвлен ниже УЗО.

3. Схема IT

В схеме IT АДВ или УЗО используются в двух случаях:

- если ток короткого замыкания, возникающий при межфазном замыкании недостаточен для срабатывания мгновенной токовой защиты, например, на линиях, питающих удаленные потребители,
- при наличии нескольких групп потребителей, присоединенных к индивидуальным заземляющим устройствам (группы корпусов, не соединенные между собой).

20.4. Действие устройств дифференциальной защиты

Наиболее важно срабатывание устройств дифференциальной защиты в двух случаях: при попадании человека под напряжение и при утечках тока на землю возникающих при частичном повреждении изоляции или в местах контактных подсоединений.

Попадание человека под напряжение (прямое прикосновение)

В электрических цепях преобразователя частоты прямое прикосновение может произойти при различных ситуациях: прикосновение к шине или поврежденному кабелю, питающему ПЧ, прикосновение к токоведущим частям звена постоянного тока, прикосновение к поврежденному кабелю двигателя.

Если существует вероятность повреждения изоляции питающих и отходящих кабелей движущимися или вращающимися механическими узлами, и как следствие возможно попадание человека под напряжение, то в схемах с заземленной нейтралью должна быть предусмотрена дополнительная защита при помощи УЗО на 30 мА, установленного перед преобразователем частоты.

Во всех выше перечисленных случаях прямого прикосновения в схемах с изолированной нейтралью никакая защита, действующая на автоматическое отключение, не может быть применена, так как ток, протекающий через человека, не может быть отселектирован от рабочего тока. Главной защитой в этом случае служит неукоснительное соблюдение норм ПУЭ и правил техники безопасности.

Примечания:

- Последствия попадания человека под напряжение не зависят от точки прикосновения к токоведущим частям.
- Если несколько ПЧ питаются от общей сети, то шины постоянного тока различных преобразователей находятся под общим потенциалом. Поэтому замыкания в разных регуляторах на стороне постоянного тока могут рассматриваться как замыкание в одном, где произошло прямое прикосновение.

Электрический пробой на землю по влажной поверхности, грязи или токопроводящей пыли (косвенное прикосновение).

- Схемы ТТ и TN-S.

Варианты электрического пробоя представлены в таблице 11.

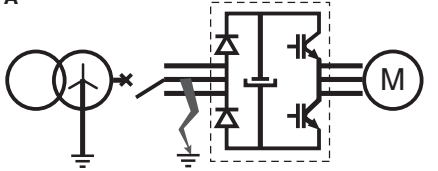
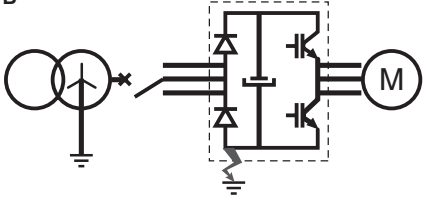
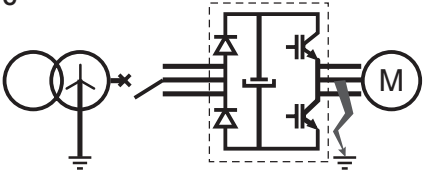
- Схема IT

В этой схеме нужно принимать в расчет и режим короткого замыкания. В таблице 12 приведены последствия и необходимые защиты в различных случаях.

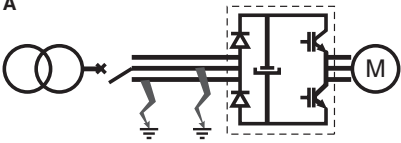
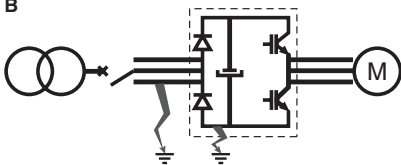
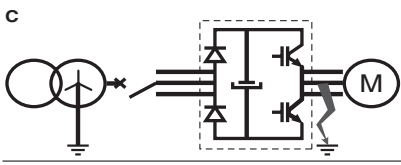
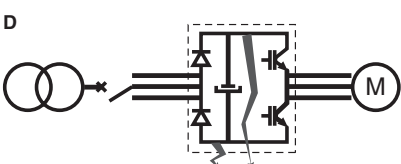
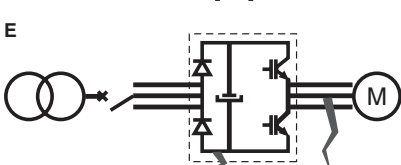
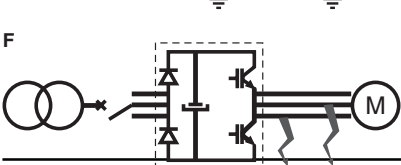
- Особый случай, когда имеется нескольких радиальных линий с подключенными к ним ПЧ, корпуса которых присоединены к разным заземляющим устройствам, при этом все они питаются от одного источника электроэнергии. При возникновении одновременного двойного замыкания, полное сопротивление цепи тока замыкания увеличивается на величину суммарного сопротивления двух заземляющих устройств. Типовым решением проблемы может быть установка УЗО на каждом индивидуальном, питающем ПЧ фидере.

Таблица 11.

Варианты электрического пробоя на землю в сетях ТТ и TN-S

| Повреждение | Последствия | Действие защит в схеме ТТ | Действие защит в схеме TN-S |
|---|--|--|---|
| <p>А</p>  | <p>Увеличение тока (в схеме ТТ) или появление тока утечки на землю (в схеме TN-S) выше преобразователя</p> | <p>УЗО</p> | <p>МТЗ, расположенная выше преобразователя</p> |
| <p>В</p>  | <p>Увеличение тока (в схеме ТТ) или появление тока утечки на землю (в схеме TN-S) через диоды выпрямительного моста; (опасность выхода выпрямителя из строя)</p> | <p>УЗО для пульсирующего тока (типа А)</p> | |
| <p>С</p>  | <p>Пробой на землю в инверторе (выпрямитель и инвертор могут выйти из строя)</p> | <p>Внутренние защиты преобразователя или УЗО</p> | <p>МТЗ или внутренние защиты преобразователя (при большой длине кабеля и пробое рядом с двигателем обнаружить повреждение трудно)</p> |

Варианты электрического пробоя на землю в сетях ИТ

| Повреждение | Последствия | Действие защит |
|---|---|--|
| A  | Пробой на землю выше преобразователя | МТЗ, расположенная выше преобразователя |
| B  | Пробой на землю через один из диодов выпрямительного моста (возможность выхода выпрямителя из строя). | МТЗ, расположенная выше преобразователя |
| C  | Пробой на землю в инверторе (выпрямитель и инвертор могут выйти из строя) | МТЗ или внутренние защиты преобразователя (при большой длине кабеля и пробое рядом с двигателем обнаружить повреждение трудно) |
| D  | КЗ на шинах постоянного тока (опасность выхода выпрямителя из строя) | МТЗ, расположенная выше преобразователя |
| E  | КЗ на клеммах преобразователя (опасность его выхода из строя) | Внутренние защиты преобразователя или МТЗ, расположенная выше преобразователя |
| F  | Пробой на землю на выходе преобразователя (выпрямитель и инвертор могут выйти из строя) | МТЗ или внутренние защиты преобразователя |

20.5. Проблемы, связанные с применением АДВ или УЗО

Вызывать проблемы, связанные с применением АДВ или УЗО в схемах питания ПЧ, могут:

1. Токи утечки высокой частоты

Форма напряжения, вырабатываемого регулятором, и особенно присутствие крутых фронтов напряжения в моменты коммутации инвертора, является причиной появления токов утечки высокой частоты, протекающих по питающему кабелю. Мгновенное значение этих токов может достигать нескольких ампер, а действующее значение – десятков и сотен миллиампер. Спектр и амплитуда этих токов зависит от частоты ШИМ (между 1 и 20 кГц) и от характеристик установки:

- питания - СЗС и полного сопротивления линии;
- типа и длины кабеля к двигателю (экранированный или неэкранированный, наличие защитного проводника);
- мощности двигателя.

Высокочастотные токи утечки могут явиться причиной неправильной работы АДВ или УЗО, так как они селекционируются дифференциальными трансформаторами тока, наравне с пятидесятигерцовыми токами утечки. Это явление искажает величину измеренного дифференциального тока, в особенности, если кабель, проложенный от преобразователя до двигателя, имеет высокую величину погонной емкости и индуктивности.

Для компенсации воздействия токов утечки высокой частоты измерительный прибор должен включать в себя фильтр, позволяющий выделять из сигнала и измерять только составляющую низкой частоты: Vigirex RH99M и RH99P – торговая марка Merlin Gerin.

2. Токи утечки в момент подачи напряжения

Обычно на входе преобразователя частоты для защиты от высокочастотных помех, приходящих из сети и одновременно для уменьшения высокочастотных излучений подключаются конденсаторы. Их емкость составляет примерно от 10 до 100 нФ. Эти конденсаторы вызывают появление дифференциального тока, как в момент подачи напряжения, так и в установившемся режиме. В результате возникает опасность ложного отключения. Для одного аппарата, работающего в нормальном режиме, эти токи невелики (от 0,5 до 3,5 мА). Но в установке, содержащей несколько преобразователей, они могут вызвать ложное отключение АДВ или УЗО.

Для компенсации воздействия токов утечки необходимо ставить на каждый ПЧ свое АДВ или УЗО.

3. Замыкание на землю на выходе ПЧ в схемах ТТ или ТН

Ток замыкания содержит составляющую с частотой ШИМ, а также токи высокой частоты, образованные колебаниями на паразитных емкостях. В случае замыкания на корпус (на землю) на выходе регулятора в схеме ТН сверхток вызывает срабатывание внутренней защиты регулятора или мгновенной токовой защиты автоматического выключателя. Если переходное сопротивление в месте замыкания значительно, то уставка мгновенной токовой защиты не может быть достигнута. Для осуществления защиты в этом случае следует установить УЗО. Как было показано выше, надежное срабатывание УЗО зависит от токов, которые проходят через токовый трансформатор, однако в данном случае эти токи не синусоидальны. В результате возможный максимальный ток содержит сумму следующих составляющих, генерируемых ПЧ:

- ток с выходной частотой преобразователя;
- ток с частотой 150 Гц;
- ток с частотой модуляций и гармониками перечисленных частот.

Для компенсации замыканий на землю на выходе регуляторов в схемах ТТ или ТН необходимо применять АДВ или УЗО типа А.

4. Замыкание на землю на выходе ПЧ в схеме ИТ

В сетях ИТ замыкание на землю на выходе преобразователя не требует отключения, но вызывает быстрые флуктуации напряжения сети по отношению к земле. Действительно, в противоположность сети ТН, потенциал сети ИТ не зафиксирован и пропорционален флуктуациям, определяемым преобразователем. Все ПЧ, подключенные к общей сети питания, подвержены этим флуктуациям, включающим высшие гармоники напряжения (изменения напряжения с крутым фронтом). Эти гармоники могут вызвать перегрев и выход из строя емкостных фильтров, подключенных между сетью и землей.

Для устранения явления быстрых флуктуаций напряжения рекомендуется установка синусоидального фильтра на выходе регулятора, так как он устраняет любые высшие гармоники.

Использование ЭМС фильтров с целью улучшения электромагнитной совместимости в схемах ИТ не рекомендуется (см. МЭК 6180003).

5. Замыкания на землю при токе, содержащем постоянную составляющую.

Наиболее распространенные типы АДВ и УЗО предназначены для измерения переменных токов замыкания на землю. Но при замыкании на шинах постоянного тока внутри регулятора или на цепях тормозного резистора, обычно расположенного вне корпуса преобразователя, ток замыкания содержит постоянную составляющую. Несмотря на постоянную составляющую, АДВ и УЗО должны оставаться в работоспособном состоянии.

Если на шинах постоянного тока или в цепи тормозного резистора возможно замыкание на корпус, то при трехфазном питании необходимо использовать УЗО типа В, а при однофазном питании УЗО типа А.

Таким образом, если ток замыкания на землю может иметь постоянную составляющую, то в зависимости от питания, необходимо применять УЗО типов А или В. При этом все УЗО, через которые может протекать этот ток, должны быть одного типа А или В. Это условие должно строго выполняться:

- в случае последовательного расположения УЗО;
- в сети ИТ, где УЗО должны работать при двойных замыканиях на разных фидерах.

20.6. Выбор УЗО

Выбор типа АДВ и УЗО можно сделать на основании таблицы 13.

В каталогах на ПЧ в качестве вводных автоматических выключателей рекомендованы:

- на мощности до 5.5 кВт (включительно) автоматические выключатели серии GV2 L** ниже их можно устанавливать УЗО серии ID. Дифференциальные выключатели нагрузки представлены в каталоге Multi 9 (стр.31-32).

- на мощности более 7.5 кВт, автоматические выключатели серии Compact NSX которые могут комплектоваться дополнительными блоками дифференциальной защиты Vigi или реле Vigiex. Таким образом, Vigicompact NSX относятся к АДВ. Блоки Vigi и реле Vigiex представлены в каталоге на Compact NSX (стр. А-34, А-35).

20.7. Выбор устройств контроля изоляции (УКИ)

УКИ, работающие по принципу наложения постоянного тока, могут ненадежно работать при замыкании, сопровождаемом появлением постоянной составляющей напряжения между сетью и землей. В зависимости от полярности этого напряжения, сопротивление изоляции будет ошибочно завышено или занижено. Только лишь УКИ, работающие по принципу наложения высокочастотного переменного тока, могут быть использованы в сетях, питающих преобразователи с промежуточным звеном постоянного тока без гальванической развязки. Но все же, в случае замыкания на корпус на выходе преобразователя, измерение сопротивления изоляции может быть ошибочным. Действительно, преобразователь – это источник напряжения с регулируемой амплитудой и частотой. Это напряжение складывается с напряжением, накладываемым УКИ, предназначенным для измерения. Если частота напряжения УКИ близка к основной частоте на выходе регулятора, то результаты измерения искажаются.

Для выбора устройств контроля изоляции следует воспользоваться каталогом на приборы серии Vigilohm.

Выбор типа УЗО

| | Защита... | | | | |
|--|--|--|------------------------------|---|-----------------------|
| | ... от косвенного прикосновения | | ... от прямого прикосновения | | |
| Питание | Трёхфазное | | Однофазное | Трёхфазное | Однофазное |
| Характеристики электроаппаратов и электроустановки | Без двойной изоляции цепей пост. тока | С двойной изоляцией цепей пост. тока | | Если на случай защиты персонала или повреждения основных средств защиты необходимо иметь дополнительную защиту (см. правила устройства) | |
| СЗС: ТТ (или IT с необъединенными корпусами) | Типа B , низкой чувствительности (≥ 300 мА) | Типа A , низкой чувствительности (≥ 300 мА) | | Типа A (30 мА) или типа B (30 мА) | Типа A (30 мА) |
| СЗС: TN-S | Типа A , низкой чувствительности (≥ 300 мА) [*] | | | если тормозное сопротивление доступно | |
| СЗС: IT | | | | | |

[*] Замыкание на корпус аналогично КЗ. Отключение должно производиться защитой от КЗ (МТЗ), но в случае возможности несрабатывания МТЗ рекомендуется дополнительно предусмотреть установку УЗО.

20.8. Особенности применения УЗО в низковольтных сетях, оснащенных установками компенсации реактивной мощности.

Если низковольтная распределительная питающая сеть оснащена установками компенсации реактивной мощности, то при монтаже оборудования следует помнить о существовании следующей особенности. При включении батареи конденсаторов три фазных тока неодинаковы, хотя их сумма равна нулю. Эти токи имеют достаточно большую величину. Разбалансирование фазных токов может вызвать ложное отключение УЗО. Поэтому при монтаже три фазных провода нужно располагать точно в геометрическом центре тороидального сердечника трансформатора тока нулевой последовательности УЗО.

21. Заключение

Применение УПП и ПЧ для управления технологическими процессами решает в первую очередь экономические задачи. В промышленном производстве это позволяет повысить динамичность работы линий и установок, реализовать их многофункциональность за счет расширения технологичности процессов. В системах вентиляции и водоснабжения - снизить потребление электроэнергии и тепловых ресурсов, уменьшить технологические потери и затрат на ремонтные работы, реально сократить сроки простоя оборудования, а так же повысить КПД системы.

Использование устройств повышающих электромагнитную совместимость преобразователей эффективно препятствует загрязнению питающей сети высокочастотными помехами. При этом отсутствуют и источники радиопомех, которыми являются коллекторные двигатели.

Применение систем автоматизации и диспетчеризации с использованием управления по промышленным шинам или информационным сетям, позволяет повысить универсальность оборудования и расширить его функциональные возможности. Кроме того, такой способ управления позволяет снизить стоимость монтажных работ при установке системы, повысить помехоустойчивость и в целом надежность работы всего комплекса.

Таким образом, технически и экономически эффективно в системах управления технологическими процессами применение не одних преобразователей частоты или устройств плавного пуска, а всего комплекса оборудования автоматизации.

ПРИЛОЖЕНИЕ 1

Однофазные и трехфазные ПЧ серии «Altivar» на напряжение 200 - 240 В, 50 - 60 Гц

Основные технические характеристики преобразователей частоты серии «Altivar» на однофазное и трехфазное напряжение 200 - 240 В, 50 - 60 Гц.

| Класс мощности | Номинальная мощность, кВт | Максимальный линейный ток (А) | | | | | | | | | | Напряжение питания | Примечания |
|----------------|---------------------------|-------------------------------|-------|----|--------|------|-------|------|-------|------|---|---|-----------------|
| | | серия | | | | | | | | | | | |
| | | ATV12 | ATV21 | | ATV312 | | ATV61 | | ATV71 | | | | |
| U1 | U2 | | U1 | U2 | U1 | U2 | U1 | U2 | | | | | |
| HO18M2 | 0,18 | 2,8 | x | x | x | x | x | x | x | x | x | Однофазное 200 - 240 В 50 - 60 Гц | ПЧ на платформе |
| HP37M2 | 0,37 | 4,9 | x | x | x | x | x | x | x | x | | | |
| HP55M2 | 0,55 | 6,7 | x | x | x | x | x | x | x | x | | | |
| HP75M2 | 0,75 | 8,5 | x | x | x | x | x | x | x | x | | | |
| HO18M3 | 0,18 | 1,7 | x | x | x | x | x | x | x | x | Трехфазное 200 - 240В 50 - 60 Гц | ПЧ на платформе | |
| HP37M3 | 0,37 | 3,0 | x | x | x | x | x | x | x | x | | | |
| HP75M3 | 0,75 | 5,3 | x | x | x | x | x | x | x | x | | | |
| HP15M3 | 1,50 | 9,3 | x | x | x | x | x | x | x | x | | | |
| HP22M3 | 2,20 | 12,5 | x | x | x | x | x | x | x | x | | | |
| HP30M3 | 3,0 | 15,9 | x | x | x | x | x | x | x | x | | | |
| HO18M2 | 0,18 | 2,8 | x | x | 3,0 | 2,5 | x | x | x | x | Однофазное 200 - 240 В 50 - 60 Гц | ПЧ с радиатором | |
| HO37M2 | 0,37 | 4,9 | x | x | 5,3 | 4,4 | x | x | x | x | | | |
| HO55M2 | 0,55 | 6,7 | x | x | 6,8 | 5,8 | x | x | x | x | | | |
| HO75M2 | 0,75 | 8,5 | x | x | 8,9 | 7,5 | x | x | x | x | | | |
| HU15M2 | 1,50 | 14,9 | x | x | 12,1 | 10,2 | x | x | x | x | | | |
| HU22M2 | 2,20 | 20,2 | x | x | 21,9 | 18,4 | x | x | x | x | | | |
| HO75M3 | 0,37 | x | x | x | x | x | 6,9 | 5,8 | 6,9 | 5,8 | Однофазное 200 - 240 В 50 - 60 Гц | U1 - 200В U2 - 240В | |
| HU15M3 | 0,75 | x | x | x | x | x | 12 | 9,9 | 12 | 9,9 | | | |
| HU22M3 | 1,50 | x | x | x | x | x | 18,2 | 15,7 | 18,2 | 15,7 | | | |
| HU30M3 | 2,20 | x | x | x | x | x | 25,9 | 22,1 | 25,9 | 22,1 | | | |
| HU40M3 | 3 | x | x | x | x | x | 25,9 | 22 | 25,9 | 22 | | | |
| HU55M3 | 4 | x | x | x | x | x | 34,9 | 29,9 | 34,9 | 29,9 | | | |
| HU75M3 | 5,5 | x | x | x | x | x | 47,3 | 40,1 | 47,3 | 40,1 | | | |

| Класс мощности | Номинальная мощность, кВт | Максимальный линейный ток (А) | | | | | | | | | | Напряжение питания | Примечания |
|--|---------------------------|-------------------------------|---------|------|-----------|------|---------------------|------|------------------------|------|--|---|------------|
| | | серия | | | | | | | | | | | |
| | | ATV12 | ATV21 | | ATV312 | | ATV61 | | ATV71 | | | | |
| U1 | U2 | | U1 | U2 | U1 | U2 | U1 | U2 | | | | | |
| HO18M3 | 0,18 | 1,7 | x | x | 2,1 | 1,9 | x | x | x | x | Трехфазное 200 - 240В 50 - 60 Гц | ПЧ с радиатором U1 - 200В U2 - 240В * ПЧ ATV21 - HO75M3-HU75M3; ПЧ ATV21, ATV61, ATV71 - HD11M3-HD15M3 имеют в конце маркировку «X» | |
| HO37M3 | 0,37 | 3,0 | x | x | 3,8 | 3,3 | x | x | x | x | | | |
| HO55M3 | 0,55 | x | x | x | 4,9 | 4,2 | x | x | x | x | | | |
| HO75M3* | 0,75 | 5,3 | 3,3 | 2,7 | 6,4 | 5,6 | 6,1 | 5,3 | 6,1 | 5,3 | | | |
| HU11M3 | 1,1 | x | x | x | 8,5 | 7,4 | x | x | x | x | | | |
| HU15M3* | 1,50 | 9,3 | 6,1 | 5,1 | 11,1 | 9,6 | 11,3 | 9,6 | 11,3 | 9,6 | | | |
| HU22M3* | 2,20 | 12,5 | 8,7 | 7,3 | 14,9 | 13 | 15 | 12,8 | 15 | 12,8 | | | |
| HU30M3* | 3 | 15,9 | 11,9 | 10 | 19,1 | 16,6 | 19,3 | 16,4 | 19,3 | 16,4 | | | |
| HU40M3* | 4 | 19,9 | 15,7 | 13 | 24,2 | 21,1 | 25,8 | 22,9 | 25,8 | 22,9 | | | |
| HU55M3* | 5,5 | x | 20,8 | 17,3 | 36,8 | 32 | 35 | 30,8 | 35 | 30,8 | | | |
| HU75M3* | 7,5 | x | 27,9 | 23,3 | 46,8 | 40,9 | 45 | 39,4 | 45 | 39,4 | | | |
| HD11M3* | 11 | x | 42,1 | 34,4 | 63,5 | 55,6 | 53,3 | 45,8 | 53,3 | 45,8 | | | |
| HD15M3* | 15 | x | 56,1 | 45,5 | 82,1 | 71,9 | 71,7 | 61,6 | 71,7 | 61,6 | | | |
| HD18M3X | 18 | x | 67,3 | 55,8 | x | x | 77 | 69 | 77 | 69 | | | |
| HD22M3X | 22 | x | 80,4 | 66,4 | x | x | 88 | 80 | 88 | 80 | | | |
| HD30M3X | 30 | x | 111,3 | 89,5 | x | x | 124 | 110 | 124 | 110 | | | |
| HD37M3X | 37 | x | x | x | x | x | 141 | 127 | 141 | 127 | | | |
| HD45M3X | 45 | x | x | x | x | x | 167 | 147 | 167 | 147 | | | |
| HD55M3X | 55 | x | x | x | x | x | 200 | 173 | 200 | 173 | | | |
| HD75M3X | 75 | x | x | x | x | x | 271 | 232 | 271 | 232 | | | |
| HD90M3X | 90 | x | x | x | x | x | 336 | 288 | x | x | | | |
| Выходная частота (Гц) | | 0-200 | 0,5-200 | | 0,5-500 | | 0,5-1000 0,5-500 | | 0-1600 0-500 | | до 37 кВт от 45 кВт | для ATV61, ATV71 для ATV61, ATV71 | |
| Переходной момент % от номинального момента | | 150-170 | 110 | | 180 / 2 с | | 120-130 / 60 с | | 220 / 2 с 170 / 60с | | | | |
| Количество выполняемых функций | | 26 | 50 | | 50 | | >100 | | >150 | | | | |
| Количество фиксирован- ных скоростей | | 8 | 7 | | 16 | | 8 | | 16 | | | | |

ПРИЛОЖЕНИЕ 2

Трехфазные ПЧ серии «Altivar» на напряжение питания 380 - 480 (500) В и 525-600 В, 50 - 60 Гц.

Основные технические характеристики преобразователей частоты серии «Altivar», на трехфазное напряжение питания 380 - 480 (500) В и 525-600 В, 50 - 60 Гц.

| Тип ПЧ | Номинальная мощность, кВт | Максимальный линейный ток (А) | | | | | | | | | | Напряжение питания | Примечания |
|--------|---------------------------|-------------------------------|-------|------|--------|------|-------|------|-------|------|--|--|------------|
| | | серия | | | | | | | | | | | |
| | | ATV12 | ATV21 | | ATV312 | | ATV61 | | ATV71 | | | | |
| U1 | U2 | | U1 | U2 | U1 | U2 | U1 | U2 | | | | | |
| HO37N4 | 0,37 | x | x | x | 2,2 | 1,7 | x | x | x | x | Трехфазное 380 - 480В 50 - 60 Гц | ПЧ ATV21 (IP20), ATV312 с встроенным фильтром ЭМС класса А | |
| HO55N4 | 0,55 | x | x | x | 2,8 | 2,2 | x | x | x | x | | | |
| HO75N4 | 0,75 | x | 1,7 | 1,4 | 3,6 | 2,7 | 3,7 | 3 | 3,7 | 3 | | | |
| HU11N4 | 1,1 | x | x | x | 4,8 | 3,7 | x | x | x | x | | | |
| HU15N4 | 1,50 | x | 3,2 | 2,5 | 6,4 | 4,8 | 5,8 | 5,3 | 5,8 | 5,3 | | | |
| HU22N4 | 2,20 | x | 4,6 | 3,6 | 8,9 | 6,7 | 8,2 | 7,1 | 8,2 | 7,1 | | | |
| HU30N4 | 3 | x | 6,2 | 4,9 | 10,9 | 8,3 | 10,7 | 9 | 10,7 | 9 | | | |
| HU40N4 | 4 | x | 8,1 | 6,4 | 13,9 | 10,6 | 14,1 | 11,5 | 14,1 | 11,5 | | | |
| HU55N4 | 5,5 | x | 10,9 | 8,6 | 21,9 | 16,5 | 20,3 | 17 | 20,3 | 17 | | | |
| HU75N4 | 7,5 | x | 14,7 | 11,7 | 27,7 | 21 | 27 | 22,2 | 27 | 22,2 | | | |
| HD11N4 | 11 | x | 21,1 | 16,8 | 37,2 | 28,4 | 36,6 | 30 | 36,6 | 30 | | | |
| HD15N4 | 15 | x | 28,5 | 22,8 | 48,2 | 36,8 | 48 | 39 | 48 | 39 | | | |
| HD18N4 | 18 | x | 34,8 | 27,8 | x | x | 45,5 | 37,5 | 45,5 | 37,5 | | | |
| HD22N4 | 22 | x | 41,6 | 33,1 | x | x | 50 | 42 | 50 | 42 | | | |
| HD30N4 | 30 | x | 56,7 | 44,7 | x | x | 66 | 56 | 66 | 56 | | | |
| HD37N4 | 37 | x | 68,9 | 54,4 | x | x | 84 | 69 | 84 | 69 | | | |
| HD45N4 | 45 | x | 83,8 | 65,9 | x | x | 104 | 85 | 104 | 85 | | | |
| HD55N4 | 55 | x | 102,7 | 89 | x | x | 120 | 101 | 120 | 101 | | | |
| HD75N4 | 75 | x | 141,8 | 111 | x | x | 167 | 137 | 167 | 137 | | | |
| HD90N4 | 90 | x | x | x | x | x | 186 | 143 | 186 | 143 | | | |
| HC11N4 | 110 | x | x | x | x | x | 202 | 168 | 202 | 163 | | | |
| HC13N4 | 132 | x | x | x | x | x | 239 | 224 | 239 | 192 | | | |
| HC16N4 | 160 | x | x | x | x | x | 289 | 275 | 289 | 233 | | | |
| HC20N4 | 200 | x | x | x | x | x | 357 | 331 | 357 | 286 | | | |
| HC22N4 | 220 | x | x | x | x | x | 396 | 383 | 396 | 320 | | | |
| HC25N4 | 250 | x | x | x | x | x | 444 | 435 | 444 | 357 | | | |
| HC28N4 | 280 | x | x | x | x | x | 494 | 494 | 494 | 396 | | | |
| HC31N4 | 315 | x | x | x | x | x | 555 | 544 | 555 | 444 | | | |
| HC40N4 | 355 | x | x | x | x | x | 637 | 597 | 637 | 512 | | | |
| | 400 | x | x | x | x | x | 709 | 644 | 709 | 568 | | | |
| HC50N4 | 500 | x | x | x | x | x | 876 | 760 | 876 | 699 | | | |
| HC63N4 | 560 | x | x | x | x | x | 978 | 858 | x | x | | | |
| | 630 | x | x | x | x | x | 1091 | 964 | x | x | | | |

| Тип ПЧ | Номинальная мощность, кВт | Максимальный линейный ток (А) | | | | | | | | | | Напряжение питания | Примечания |
|--|---------------------------|-------------------------------|---------|------|-----------|------|---------------------|------|------------------------|------|---|--|------------|
| | | серия | | | | | | | | | | | |
| | | ATV12 | ATV21 | | ATV312 | | ATV61 | | ATV71 | | | | |
| | | | U1 | U2 | U1 | U2 | U1 | U2 | U1 | U2 | | | |
| W075N4 | 0,75 | x | 1,7 | 1,4 | x | x | 1,8 | 1,5 | 3,7 | 3 | Трехфазное 380 - 480В 50 - 60 Гц | ПЧ ATV21, 61, 71 исп. IP54 с встроенным фильтром ЭМС класса А ПЧ ATV21, 61, 71 исп. IP54 с встроенным фильтром ЭМС класса В имеют на конце 4С ПЧ ATV71 на платформе имеют заказ. номера RO75N4Z-PU75N4Z U1 - 380В U2 - 480В | |
| WU15N4 | 1,50 | x | 3,2 | 2,5 | x | x | 3,5 | 3 | 5,8 | 5,3 | | | |
| WU22N4 | 2,20 | x | 4,6 | 3,6 | x | x | 5 | 4,1 | 8,2 | 7,1 | | | |
| WU30N4 | 3 | x | 6,2 | 4,9 | x | x | 6,7 | 5,6 | 10,7 | 9 | | | |
| WU40N4 | 4 | x | 8,1 | 6,4 | x | x | 8,8 | 7,4 | 14,1 | 11,5 | | | |
| WU55N4 | 5,5 | x | 10,9 | 8,6 | x | x | 11,4 | 9,2 | 20,3 | 17 | | | |
| WU75N4 | 7,5 | x | 14,7 | 11,7 | x | x | 15,8 | 13,3 | 27 | 22,2 | | | |
| WD11N4 | 11 | x | 21,1 | 16,8 | x | x | 21,9 | 17,8 | 36,6 | 30 | | | |
| WD15N4 | 15 | x | 28,5 | 22,8 | x | x | 30,5 | 25,8 | 48 | 39 | | | |
| WD18N4 | 18 | x | 34,8 | 27,8 | x | x | 37,5 | 32,3 | 45,5 | 37,5 | | | |
| WD22N4 | 22 | x | 41,6 | 33,1 | x | x | 43,6 | 36,6 | 50 | 42 | | | |
| WD30N4 | 30 | x | 56,7 | 44,7 | x | x | 56,7 | 46,2 | 66 | 56 | | | |
| WD37N4 | 37 | x | 68,9 | 54,4 | x | x | 69,5 | 56,8 | 84 | 69 | | | |
| WD45N4 | 45 | x | 83,8 | 65,9 | x | x | 85,1 | 69,6 | 104 | 85 | | | |
| WD55N4 | 55 | x | 102,7 | 89 | x | x | 104,8 | 87 | 120 | 101 | | | |
| WD75N4 | 75 | x | 141,8 | 111 | x | x | 140,3 | 114 | 167 | 137 | | | |
| WD90N4 | 90 | x | x | x | x | x | 171,8 | 141 | x | x | | | |
| H075S6X | 0,75 | x | x | x | 2,8 | 2,4 | x | x | x | x | Трехфазное 525 - 600 В 50 - 60 Гц | U1 - 525В U2 - 600В | |
| HU15S6X | 1,50 | x | x | x | 4,8 | 4,2 | x | x | x | x | | | |
| HU22S6X | 2,20 | x | x | x | 6,4 | 5,6 | x | x | x | x | | | |
| HU40S6X | 4 | x | x | x | 10,7 | 9,3 | x | x | x | x | | | |
| HU55S6X | 5,5 | x | x | x | 16,2 | 14,1 | x | x | x | x | | | |
| HU75S6X | 7,5 | x | x | x | 21,3 | 18,5 | x | x | x | x | | | |
| HD11S6X | 11 | x | x | x | 27,8 | 24,4 | x | x | x | x | | | |
| HD15S6X | 15 | x | x | x | 36,4 | 31,8 | x | x | x | x | | | |
| Выходная частота (Гц) | | 0-200 | 0,5-200 | | 0,5-500 | | 0,5-1000 0,5-500 | | 0-1600 0-500 | | до 37 кВт от 45 кВт | для ATV61, ATV71 для ATV61, ATV71 | |
| Переходной момент % от номинального момента | | 150-170 | 110 | | 180 / 2 с | | 120-130 / 60 с | | 220 / 2 с 170 / 60с | | | | |
| Количество выполняемых функций | | 26 | 50 | | 50 | | >100 | | >150 | | | | |
| Количество фиксированных скоростей | | 4 | 7 | | 16 | | 8 | | 16 | | | | |

ПРИЛОЖЕНИЕ 3

Трехфазные ПЧ серии «Altivar 61 plus» и «Altivar 71 plus»

| Тип ПЧ | Номинальная мощность, кВт | Максимальный линейный ток (А) | | | | | | Напряжение питания | Примечания |
|---------|---------------------------|-------------------------------|------|------|-------|------|------|--|------------|
| | | серия | | | | | | | |
| | | ATV61 | | | ATV71 | | | | |
| | | N4 | N | Y | N4 | N | Y | | |
| *D90** | 90 | 179 | 136 | x | 179 | 136 | x | ** N4 - Трехфазное 380 - 415 В 50 - 60 Гц N - Трехфазное 500 В 50 - 60 Гц Y - Трехфазное 600-690 В 50 - 60 Гц - вместо * ставится C2- компактное исполнение IP23 C5- компактное исполнение IP54 S5- общее исполнение IP54 - вместо ** ставится A2 – внутренний цикл охлаждения в исполнении IP23 A5 – внутренний цикл охлаждения в исполнении IP54 | |
| *C11** | 110 | 215 | 165 | 125 | 215 | 165 | 125 | | |
| *C13** | 130 | 259 | 200 | 150 | 259 | 200 | 150 | | |
| *C16** | 160 | 314 | 240 | 180 | 314 | 240 | 180 | | |
| *C20** | 200 | x | 312 | 220 | 387 | 312 | 220 | | |
| *C22** | 220 | 427 | x | x | x | x | x | | |
| *C25** | 250 | 481 | 390 | 290 | 481 | 390 | 290 | | |
| *C284 | 280 | x | x | x | 550 | x | x | | |
| *C4314 | 315 | x | x | x | 616 | x | x | | |
| *C31** | 310 | 616 | 462 | 355 | x | 462 | 355 | | |
| *C40** | 400 | 759 | 590 | 420 | 759 | 590 | 420 | | |
| *C50** | 500 | 941 | 740 | 543 | 941 | 740 | 543 | | |
| *C63** | 630 | 1188 | 900 | 675 | x | x | 675 | | |
| *C71** | 710 | x | x | x | x | x | x | | |
| *C80** | 800 | x | x | 840 | x | x | x | | |
| **C50** | 500 | x | x | x | 920 | 740 | x | | |
| **C63** | 630 | 1100 | 920 | x | 1100 | 920 | 675 | | |
| **C71** | 710 | 1230 | x | x | 1260 | x | x | | |
| **C80** | 800 | x | 1100 | 840 | x | 1100 | 840 | | |
| **C90** | 900 | 1580 | 1230 | x | 1580 | 1260 | x | | |
| **M10** | 1000 | x | x | 1050 | x | x | 1010 | | |
| **M11** | 1100 | 1860 | 1580 | x | 1860 | 1580 | x | | |
| **M12** | 1200 | x | x | 1230 | x | x | 1260 | | |
| **M13** | 1300 | 2200 | 1860 | x | 2200 | 1860 | x | | |
| **M14** | 1400 | 2430 | x | x | x | x | x | | |
| **M15** | 1500 | x | 2140 | 1580 | x | 2020 | 1580 | | |
| **M18** | 1800 | x | 2430 | 1860 | x | x | 1860 | | |
| **M20** | 2000 | x | x | x | x | x | 2020 | | |
| **M21** | 2100 | x | x | 2140 | x | x | x | | |
| **M24** | 2400 | x | x | 2430 | x | x | x | | |

ПРИЛОЖЕНИЕ 4

Основные коммуникационные возможности ПЧ «Altivar» и УПП «Altistart».

Основные коммуникационные характеристики преобразователей частоты серии «Altivar».

| Коммуникационный вход/выход порт | Преобразователи серии | | | | | Примечания |
|---------------------------------------|-----------------------|--|--|--|--|--|
| | ATV12 | ATV21 | ATV312 | ATV61 | ATV71 | |
| Аналоговые входы | 1 | 2 | 3 | 2 - 4* | 2 - 4* | * С учетом дополнительных карт расширения входов-выходов |
| Дискретные входы | 4 | 3 | 6 | 6 - 20* | 6 - 20* | |
| Аналоговые выходы | 1 | 1 | 1 | 1 - 3* | 1 - 3* | |
| Дискретные выходы | 1 | x | x | 0 - 8* | 0 - 8* | |
| Релейные выходы | 1 | 2 | 2 | 2 - 4* | 2 - 4* | |
| Встроенные порты | Modbus | Modbus | Modbus CANopen | Modbus CANopen | Modbus CANopen | |
| Дополнительные коммуникационные карты | x | LONWorks METASYS N2 APOGEE FLN BACnet | CANopen Daisy chain, DeviceNet, Profibus DP | LONWorks METASYS N2 APOGEE FLN BACnet Ethernet TCP/IP Fipio Modbus Plus InterBus Profibus DP Modbus/Uni- Telway DeviceNet | Ethernet TCP/IP Fipio Modbus Plus InterBus Profibus DP Modbus/Uni- Telway DeviceNet | |
| Рекомендованные шлюзы | | | Ethernet TCP/IP Fipio | | | |

Основные коммуникационные характеристики устройств плавного пуска серии «Altistart».

| Коммуникационный вход/выход порт | Преобразователи серии | | Примечания |
|----------------------------------|-----------------------|--|-------------------|
| | ATS01N2 | ATS48 | |
| Дискретные входы | 2 | 4 | *В серии ATSU01N2 |
| Аналоговые выходы | 3 | 1 | |
| Дискретные выходы | x | 2 | |
| Релейные выходы | 1 | 3 | |
| Встроенные порты | Modbus | Modbus | |
| Рекомендованные шлюзы | | Ethernet TCP/IP Fipio Profibus DP DeviceNet | |

ПРИЛОЖЕНИЕ 5

Рекомендуемые сетевые кабели и кабели двигателей

Рекомендуемые сетевые кабели и кабели двигателей для выходных токов ICT (нагрузка с постоянным моментом на валу) и IVT (нагрузка с переменным моментом на валу) напряжение 400 В

| $I_{ст}, A$ | Кабель медный, мм ² | I_{VT}, A | Кабель медный, мм ² |
|-------------|--------------------------------|-------------|--------------------------------|
| 2,5 | 3·1,5+1,5 | 3,5 | 3·1,5+1,5 |
| 3,5 | 3·1,5+1,5 | 4,5 | 3·1,5+1,5 |
| 4,5 | 3·1,5+1,5 | 6,5 | 3·1,5+1,5 |
| 6,5 | 3·1,5+1,5 | 8 | 3·1,5+1,5 |
| 8 | 3·1,5+1,5 | 10 | 3·1,5+1,5 |
| 10 | 3·1,5+1,5 | 13 | 3·1,5+2,5 |
| 13 | 3·1,5+2,5 | 18 | 3·4+4 |
| 18 | 3·4+4 | 24 | 3·6+6 |
| 24 | 3·6+6 | 32 | 3·10+10 |
| 32 | 3·10+10 | 42 | 3·10+10 |
| 42 | 3·10+10 | 48 | 3·10+10 |
| 48 | 3·10+10 | 60 | 3·16+16 |
| 60 | 3·16+16 | 75 | 3·25+16 |
| 75 | 3·25+16 | 90 | 3·35+16 |
| 90 | 3·35+16 | 110 | 3·50+25 |
| 110 | 3·50+25 | 150 | 3·70+35 |
| 150 | 3·70+35 | 180 | 3·95+50 |
| 180 | 3·95+50 | 210 | 3·120+70 |
| 210 | 3·150+70 | 270 | 3·185+95 |
| 270 | 3·185+95 | 325 | 2·(3·120+70) |
| 325 | 2·(3·120+70) | 410 | 2·(3·185+95) |
| 410 | 2·(3·185+95) | 510 | 2·(3·240+120) |
| 510 | 2·(3·240+120) | 580 | 2·(3·240+120) |

Рекомендуемые сетевые кабели и кабели двигателей для выходных токов ICT (нагрузка с постоянным моментом на валу) и IVT (нагрузка с переменным моментом на валу) напряжение 500 В

| $I_{ст}, A$ | Кабель медный, мм ² | I_{VT}, A | Кабель медный, мм ² |
|-------------|--------------------------------|-------------|--------------------------------|
| 2,5 | 3·1,5+1,5 | 3 | 3·1,5+1,5 |
| 3 | 3·1,5+1,5 | 3,5 | 3·1,5+1,5 |
| 3,5 | 3·1,5+1,5 | 5 | 3·1,5+1,5 |
| 5 | 3·1,5+1,5 | 6 | 3·1,5+1,5 |
| 6 | 3·1,5+1,5 | 8 | 3·1,5+1,5 |
| 8 | 3·1,5+1,5 | 11 | 3·2,5+2,5 |
| 11 | 3·2,5+2,5 | 15 | 3·4+4 |
| 15 | 3·4+4 | 21 | 3·6+6 |
| 21 | 3·6+6 | 27 | 3·10+10 |
| 27 | 3·10+10 | 34 | 3·10+10 |
| 34 | 3·10+10 | 40 | 3·10+10 |
| 40 | 3·10+10 | 52 | 3·16+16 |
| 52 | 3·16+16 | 65 | 3·25+16 |
| 65 | 3·25+16 | 77 | 3·35+16 |
| 77 | 3·35+16 | 96 | 3·50+25 |
| 96 | 3·50+25 | 125 | 3·70+35 |
| 125 | 3·70+35 | 160 | 3·95+50 |
| 160 | 3·95+50 | 180 | 3·95+50 |
| 180 | 3·95+50 | 220 | 3·150+70 |
| 220 | 3·150+70 | 260 | 3·185+95 |
| 260 | 3·185+95 | 320 | 2·(3·120+70) |
| 320 | 2·(3·120+70) | 400 | 2·(3·185+95) |
| 400 | 2·(3·185+95) | 460 | 2·(3·240+120) |

Рекомендуемые силовые кабели и кабели двигателей для выходных токов ICT (нагрузка с постоянным моментом на валу) и IVT (нагрузка с переменным моментом на валу) напряжение 690 В

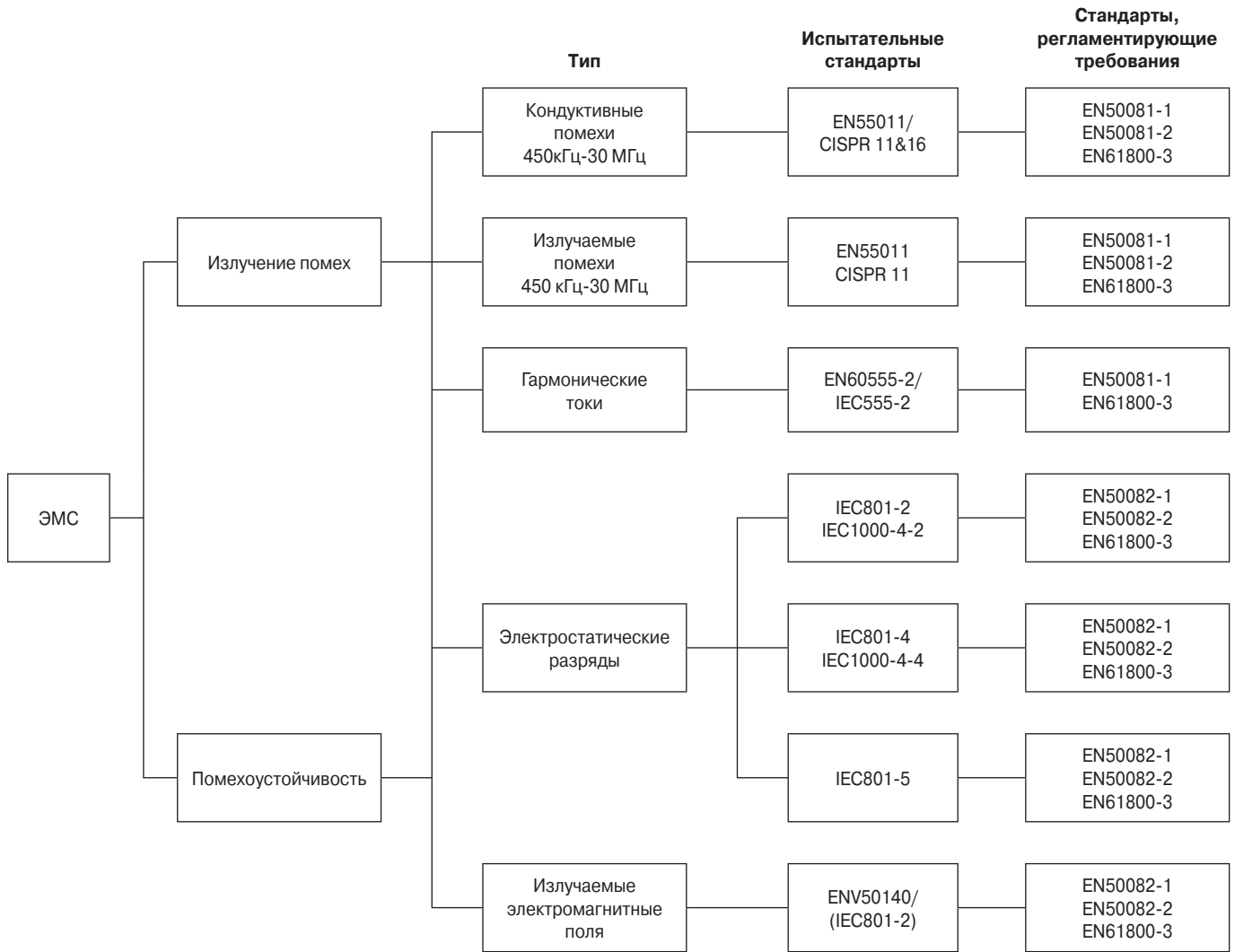
| $I_{ст}, A$ | Кабель медный, мм ² | I_{VT}, A | Кабель медный, мм ² |
|-------------|--------------------------------|-------------|--------------------------------|
| 3,5 | 3·1,5+1,5 | 4,5 | 3·1,5+1,5 |
| 4,5 | 3·1,5+1,5 | 5,5 | 3·1,5+1,5 |
| 5,5 | 3·1,5+1,5 | 7,5 | 3·1,5+1,5 |
| 7,5 | 3·1,5+1,5 | 10 | 3·1,5+1,5 |
| 10 | 3·1,5+1,5 | 14 | 3·2,5+2,5 |
| 14 | 3·2,5+2,5 | 19 | 3·4+4 |
| 19 | 3·4+4 | 23 | 3·6+6 |
| 23 | 3·6+6 | 26 | 3·6+6 |
| 26 | 3·10+10 | 35 | 3·10+10 |
| 35 | 3·10+10 | 42 | 3·10+10 |
| 42 | 3·10+10 | 52 | 3·16+16 |
| 52 | 3·16+16 | 62 | 3·16+16 |
| 62 | 3·16+16 | 85 | 3·35+16 |
| 85 | 3·35+16 | 100 | 3·35+16 |
| 100 | 3·35+16 | 122 | 3·50+25 |
| 122 | 3·50+25 | 145 | 3·70+35 |
| 145 | 3·70+35 | 185 | 3·95+50 |
| 185 | 3·95+50 | 222 | 3·150+70 |
| 222 | 3·150+70 | 287 | 3·185+95 |

Рекомендуемые силовые кабели и кабели двигателей для выходных токов ICT (нагрузка с постоянным моментом на валу) и IVT (нагрузка с переменным моментом на валу) напряжение 230 В

| $I_{ст}, A$ | Кабель медный, мм ² | I_{VT}, A | Кабель медный, мм ² |
|-------------|--------------------------------|-------------|--------------------------------|
| 3,6 | 3·1,5+1,5 | 4,7 | 3·1,5+1,5 |
| 4,7 | 3·1,5+1,5 | 5,6 | 3·1,5+1,5 |
| 5,6 | 3·1,5+1,5 | 7 | 3·1,5+1,5 |
| 7 | 3·1,5+1,5 | 10 | 3·1,5+1,5 |
| 10 | 3·1,5+1,5 | 13 | 3·2,5+2,5 |
| 13 | 3·2,5+2,5 | 16 | 3·2,5+2,5 |
| 16 | 3·2,5+2,5 | 22 | 3·6+6 |
| 22 | 3·6+6 | 30 | 3·10+10 |
| 30 | 3·10+10 | 43 | 3·10+10 |
| 43 | 3·10+10 | 57 | 3·16+16 |
| 57 | 3·16+16 | 70 | 3·25+16 |
| 70 | 3·25+16 | 83 | 3·35+16 |
| 83 | 3·35+16 | 113 | 3·50+25 |
| 113 | 3·50+25 | 139 | 3·70+35 |
| 139 | 3·70+35 | 165 | 3·90+50 |
| 165 | 3·95+50 | 200 | 3·95+50 |
| 200 | 3·95+50 | 264 | 3·185+95 |

ПРИЛОЖЕНИЕ 6

Международные стандарты электромагнитной совместимости (ЭМС).



ПРИЛОЖЕНИЕ 7

IEEE 519-1992 Практические рекомендации и требования к гармоникам в электрических системах (гармоники тока)

Пределы искажения тока в распределительных системах общего назначения (от 120 В до 69000 В)

| Максимальные гармонические искажения тока в процентах (%) от максимального тока, потребляемого нагрузкой IL | | | | | |
|---|------|------------------|------------------|------------------|-------------|
| Порядковый номер гармоники (Нечетные гармоники) | | | | | |
| I_{sc}/I_L < 20* | < 11 | $11 \leq h < 17$ | $17 \leq h < 23$ | $23 \leq h < 35$ | $35 \leq h$ |
| | | 4,0 | 2,0 | 1,5 | 0,6 |
| 20 < 50 | 7,0 | 3,5 | 2,5 | 1,0 | 0,5 |
| 50 < 100 | 10,0 | 4,5 | 4,0 | 1,5 | 0,7 |
| 100 < 1000 | 12,0 | 5,5 | 5,0 | 2,0 | 1,0 |
| > 1000 | 15,0 | 7,0 | 6,0 | 2,5 | 1,4 |

* Всё оборудование, генерирующее электроэнергию, ограничивается этими величинами искажения тока
ISC - максимальный ток короткого замыкания
IL - максимальный ток (основной частоты), потребляемый нагрузкой

ПРИЛОЖЕНИЕ 8

Выбор дополнительных дросселей и фильтров в зависимости от технической задачи и типа ПЧ

| Техническая задача | Altivar 12 | Altivar 21 | Altivar 312 | Altivar 61 | Altivar 71 |
|--|--|------------|--|--|--|
| Защита от сетевых перенапряжений и уменьшение гармоник тока | | | Сетевой дроссель | Сетевой дроссель | Сетевой дроссель |
| Уменьшение гармоник тока с полным уровнем искажения меньше 10 - 16 % | | | | Пассивный фильтр | Пассивный фильтр |
| Уменьшение гармоник тока с полным уровнем искажения меньше 5 - 10 % | | | | Пассивный фильтр + дроссель постоянного тока | Пассивный фильтр + дроссель постоянного тока |
| Уменьшение наводимых в электросеть помех | ЭМС фильтр | ЭМС фильтр | ЭМС фильтр | ЭМС фильтр | ЭМС фильтр |
| Длина от ПЧ до двигателя (неэкранированный кабель) > 100 м, (экранированный кабель) > 50 м | Дроссель двигателя | | Выходной фильтр или дроссель двигателя | Дроссель двигателя | Дроссель двигателя |
| Длина от ПЧ до двигателя < 1000 м | | | | Синусоидальный фильтр | Синусоидальный фильтр |
| Уменьшение времени остановки привода | Тормозной резистор или тормозной модуль + тормозной резистор | | Тормозной резистор | Тормозной резистор или тормозной модуль + тормозной резистор | Тормозной резистор или тормозной модуль + тормозной резистор |

Список литературы

1. Dugan R.C., McGranaghan M.F., Beaty H.W. Electrical Power Systems Quality. McGraw-Hill, 1996. – стр.265
2. IEEE 519-1992 Практические рекомендации и требования к гармоникам в электрических системах (гармоники тока)
3. Fiorina J.N. Inverters and Harmonics // Cahier Technique Merlin Gerin, no 159. -стр. 19
4. Harmonic Disturbances in Networks and Their Treatment // Cahier Technique Schneider Electric, no 152. – 25 стр.
5. Schneider Electric (рус.) Altistart 01 (каталог) ATS01CATRU
6. Schneider Electric (рус.) Altistart 48 (каталог) ATS48CATRU
7. Schneider Electric (рус.) Altivar 12 (каталог) MKP-CAT-ATV12-09
8. Schneider Electric (рус.) Altivar 21 (каталог) ATV21CATRU
9. Schneider Electric (рус.) Altivar 312 (каталог) DIA2ED2090404EN
10. Schneider Electric (рус.) Altivar 61 (каталог) ATV61CATRU
11. Schneider Electric (рус.) Altivar 71 (каталог) ATV71CATRU
12. Schneider Electric (рус.) SAREL (каталог) CATRU-SARL22-09-01
13. Schneider Electric (рус.) Compact NSX (каталог) PMRUCAT-COMNSX-2008-01
14. Schneider Electric (рус.) Техническая коллекция. Выпуск № 19. «Низковольтные устройства защиты и частотные регуляторы скорости» TECHCOL19RU.
15. Schneider Electric (рус.) Техническая коллекция. Выпуск № 20. «Системы заземления в электроустановках низкого напряжения» TECHCOL20RU.
16. Schneider Electric (рус.) Техническая коллекция. Выпуск № 21 «Руководство по компенсации реактивной мощности с учетом влияния гармоник» TECHCOL21RU.
17. Yasamini R. Power System Harmonics. Part 3 – Problems caused by distorted supplies// Power Engineering Journal, Oct., 1995, стр. 233-238.
18. ГОСТ 13107-97 «Нормы качества электрической энергии в системах электроснабжения общего назначения»
19. «Инструкция по расчету экономической эффективности применения частотно-регулируемого электропривода», АО ВНИИЭ, МЭИ, 1997г. «Электронный журнал энергосервисной компании «Экологические системы», №5, 2005 г.
20. Климов В.П., Москалев А.Д. «Способы подавления гармоник тока в системах электропитания» на www.l-techno-k.ru.
21. «Методические указания по выбору и применению асинхронного частотно-регулируемого электропривода мощностью до 500 кВт.», ОАО «Газпром», «Научно-исследовательский институт природных газов и газовых технологий - ВНИИГАЗ», Система нормативных документов в газовой промышленности, ВРД 39-1.10-052-2001.

Для заметок

Для заметок

Schneider Electric в странах СНГ

Беларусь

Минск

220006, ул. Белорусская, 15, офис 9
Тел.: (37517) 226 06 74, 227 60 34, 227 60 72

Казахстан

Алматы

050050, ул. Табачнозаводская, 20
Швейцарский центр
Тел.: (727) 244 15 05 (многоканальный)
Факс: (727) 244 15 06, 244 15 07

Астана

010000, ул. Бейбитшилик, 18
Бизнес-центр «Бейбитшилик 2002», офис 402
Тел.: (3172) 91 06 69
Факс: (3172) 91 06 70

Атырау

060002, ул. Абая, 2-А
Бизнес-центр «Сутас-С», офис 407
Тел.: (3122) 32 31 91, 32 66 70
Факс: (3122) 32 37 54

Россия

Волгоград

400089, ул. Профсоюзная, 15, офис 12
Тел.: (8442) 93 08 41

Воронеж

394026, пр-т Труда, 65, офис 227
Тел.: (4732) 39 06 00
Тел./факс: (4732) 39 06 01

Екатеринбург

620219, ул. Первомайская, 104
Офисы 311, 313
Тел.: (343) 217 63 37
Факс: (343) 217 63 38

Иркутск

664047, ул. 1-я Советская, 3 Б, офис 312
Тел./факс: (3952) 29 00 07, 29 20 43

Казань

420107, ул. Спартаковская, 6, этаж 7
Тел./факс: (843) 526 55 84 / 85 / 86 / 87 / 88

Калининград

236040, Гвардейский пр., 15
Тел.: (4012) 53 59 53
Факс: (4012) 57 60 79

Краснодар

350063, ул. Кубанская набережная, 62 /
ул. Комсомольская, 13, офис 224
Тел.: (861) 278 00 49
Тел./факс: (861) 278 01 13, 278 00 62 / 63

Красноярск

660021, ул. Горького, 3 А, офис 302
Тел.: (3912) 56 80 95
Факс: (3912) 56 80 96

Москва

129281, ул. Енисейская, 37
Тел.: (495) 797 40 00
Факс: (495) 797 40 02

Мурманск

183038, ул. Воровского, д. 5/23
Конгресс-отель «Меридиан», офис 739
Тел.: (8152) 28 86 90
Факс: (8152) 28 87 30

Нижний Новгород

603000, пер. Холодный, 10 А, этаж 8
Тел./факс: (831) 278 97 25, 278 97 26

Новосибирск

630005, Красный пр-т, 86, офис 501
Тел.: (383) 358 54 21
Тел./факс: (383) 227 62 53

Пермь

614010, Комсомольский пр-т, 98, офис 11
Тел./факс: (342) 290 26 11 / 13 / 15

Ростов-на-Дону

344002, ул. Социалистическая, 74, литера А
Тел.: (863) 200 17 22, 200 17 23
Факс: (863) 200 17 24

Самара

443096, ул. Коммунистическая, 27
Тел./факс: (846) 266 41 41, 266 41 11

Санкт-Петербург

198103, ул. Циолковского, 9, кор. 2 А
Тел.: (812) 320 64 64
Факс: (812) 320 64 63

Сочи

354008, ул. Виноградная, 20 А, офис 54
Тел.: (8622) 96 06 01, 96 06 02
Факс: (8622) 96 06 02

Уфа

450098, пр-т Октября, 132/3 (бизнес-центр КПД)
Блок-секция № 3, этаж 9
Тел.: (347) 279 98 29
Факс: (347) 279 98 30

Хабаровск

680000, ул. Муравьева-Амурского, 23, этаж 4
Тел.: (4212) 30 64 70
Факс: (4212) 30 46 66

Украина

Днепропетровск

49000, ул. Глинка, 17, этаж 4
Тел.: (380567) 90 08 88
Факс: (380567) 90 09 99

Донецк

83087, ул. Инженерная, 1 В
Тел.: (38062) 385 48 45, 385 48 65
Факс: (38062) 385 49 23

Киев

03057, ул. Смоленская, 31-33, кор. 29
Тел.: (38044) 538 14 70
Факс: (38044) 538 14 71

Львов

79015, ул. Тургенева, 72, кор. 1
Тел./факс: (38032) 298 85 85

Николаев

54030, ул. Никольская, 25
Бизнес-центр «Александровский», офис 5
Тел./факс: (380512) 58 24 67, 58 24 68

Одесса

65079, ул. Куликово поле, 1, офис 213
Тел./факс: (38048) 728 65 55, 728 65 35

Симферополь

95013, ул. Севастопольская, 43/2, офис 11
Тел.: (380652) 44 38 26
Факс: (380652) 54 81 14

Харьков

61070, ул. Академика Проскуры, 1
Бизнес-центр «Telesens», офис 569
Тел.: (38057) 719 07 79
Факс: (38057) 719 07 49

Центр поддержки клиентов

Тел.: 8 (800) 200 64 46 (многоканальный)
Тел.: (495) 797 32 32, факс: (495) 797 40 04
ru.csc@ru.schneider-electric.com
www.schneider-electric.ru