

Altivar 71W

Краткое руководство
пользователя

Преобразователи частоты
для асинхронных двигателей

0,75 - 75 кВт / 380 - 480 В

UL Тип 12 / IP54



Оглавление

Важная информация _____	5
Введение _____	6
Последовательность ввода в эксплуатацию _____	7
Предварительные рекомендации _____	8
Каталожные номера преобразователей частоты _____	10
Размеры _____	11
Рекомендации по установке _____	12
Открытие преобразователя частоты _____	12
Местоположение светодиодов заряда конденсаторов _____	13
Рекомендации по монтажу _____	14
Клеммники _____	15
Схемы подключения _____	19
Применение в сетях с изолированной нейтралью IT _____	22
Электромагнитная совместимость _____	23
Ввод в эксплуатацию - Предварительные рекомендации _____	26
Графический терминал _____	27
Меню [1.1 УСКОРЕННЫЙ ЗАПУСК] (SIM-) _____	29
Параметры, изменяемые при работающем и остановленном двигателе _____	33
Неисправности и способы устранения _____	34

Важная информация

ПРЕДУПРЕЖДЕНИЕ

Внимательно прочитайте нижеследующую информацию и ознакомьтесь с устройством перед его установкой, вводом в эксплуатацию и обслуживанием. Приведенные далее сообщения могут встретиться в технической документации или на изделии. Они предупреждают пользователя о возможной опасности или привлекают внимание к важной информации.



Символ, предупреждающий о возможности опасного для здоровья человека поражения электрическим током.



Аварийный сигнал, сигнализирующий о возможности опасного для здоровья человека поражения электрическим током.

Соблюдайте все инструкции по безопасности, приведенные рядом с этим символом, для избежания любой ситуации, которая может привести к травмам или летальному исходу.

▲ ОПАСНО

Сигнализация опасной ситуации, при которой возможны выход оборудования из строя, травмы или летальный исход.

▲ ПРЕДУПРЕЖДЕНИЕ

Предупреждение о ситуации, которая может привести к выходу оборудования из строя, травмам или летальному исходу.

▲ ВНИМАНИЕ

Привлечение внимания к потенциальной угрозе поражения электрическим током и выхода оборудования из строя.

ВАЖНОЕ ЗАМЕЧАНИЕ

Обслуживание электрооборудования должно осуществляться только квалифицированным персоналом. Компания Schneider Electric не несет ответственности за возможные последствия использования данной документации неквалифицированным персоналом.

© 2005 Schneider Electric. Все права защищены.

Введение

Внимательно изучите данное руководство перед началом работы с преобразователем частоты.

▲ ОПАСНО

Опасное напряжение

- Прежде чем установить и запустить преобразователь частоты ATV 71, внимательно изучите в полном объеме данное руководство. Установка, настройка и ремонт должны осуществляться квалифицированным персоналом.
- Защитное заземление всех устройств должно осуществляться в соответствии с международными и национальными стандартами.
- Многие элементы преобразователя частоты, включая карты цепей управления, подключены к сетевому питанию, поэтому **прикасаться к ним чрезвычайно опасно**. Используйте только инструменты с электрической изоляцией.
- Если ПЧ находится под напряжением, не прикасайтесь к незаземленным элементам и винтам клеммников.
- Не закорачивайте клеммы PA/+ и PC/- или конденсаторы промежуточного звена постоянного тока.
- Перед включением питания ПЧ установите на место все защитные крышки.
- Перед обслуживанием или ремонтом преобразователя частоты:
 - отключите питание;
 - повесьте табличку "Не прикасаться - под напряжением" под автоматом или разъединителем ПЧ;
 - заблокируйте автомат или разъединитель в отключенном состоянии.
- Перед любым вмешательством в ПЧ отключите питание, включая внешнее питание цепей управления, если оно используется. **ПОДОЖДИТЕ 15 минут** для разряда конденсаторов фильтра звена постоянного тока. Затем следуйте инструкции по измерению напряжения звена постоянного тока (см. стр. 13), чтобы убедиться, что это напряжение < 45 В. Светодиод ПЧ не является точным индикатором отсутствия напряжения в звене постоянного тока.

Несоблюдение этих указаний может привести к смерти или тяжелым травмам.

▲ ВНИМАНИЕ

ОСОБЫЙ СЛУЧАЙ ЭКСПЛУАТАЦИИ

- Если в течение долгого времени преобразователь не включается, то характеристики электролитических конденсаторов ухудшаются.
- В случае продолжительного отключения включайте ПЧ под напряжение по крайней мере раз в два года не менее чем на 5 часов для того, чтобы восстановить характеристики конденсаторов и проверить работу ПЧ. Не рекомендуется сразу включать ПЧ под полное напряжение сети. Необходимо постепенно увеличивать его с помощью автотрансформатора

При несоблюдении этого предупреждения возможен выход оборудования из строя.

Последовательность ввода в эксплуатацию

■ 1 Приемка преобразователя частоты:

- убедитесь, что обозначение преобразователя частоты на заводской табличке соответствует тому, что указано на прилагаемом упаковочном листе и в спецификации;
- после снятия упаковки удостоверьтесь, что Altivar не был поврежден при транспортировке.

■ 2 Проверка сетевого питания:

- проверьте, что напряжение сети совместимо с диапазоном напряжения питания преобразователя частоты.

■ 3 Установка преобразователя (стр. 12):

- произведите установку ПЧ в соответствии с рекомендациями данного документа;
- установите необходимое внутреннее и внешнее дополнительное оборудование.

■ 4 Подключение ПЧ (стр. 14):

- подключите двигатель, убедившись, что соединение обмоток соответствует напряжению;
- подключите цепи управления;
- подключите цепи задания скорости;
- подключите сетевое питание, убедившись сначала, что напряжение отключено.

■ 5 Включение питания без подачи команды пуска:

- В случае раздельного питания цепей управления соблюдайте процедуру, описанную на стр. 9.

■ 6 Выбор языка (стр. 27) для ПЧ, оснащенного графическим терминалом

■ 7 Конфигурирование меню [УСКОРЕННЫЙ ЗАПУСК] (SIN-) (стр. 29).

- 2- или 3-проводное управление;
- макроконфигурация;
- параметры двигателя.



Автоподстройка:

- тепловой ток двигателя;
- время разгона и торможения;
- диапазон регулирования скорости.

■ 8 Запуск ПЧ

Этапы 1 - 4 должны выполняться при отключенном питании



Совет:

- Проведите автоподстройку, оптимизирующую характеристики, стр. 32.



Примечание: убедитесь, что используемая схема включения ПЧ совместима с его конфигурацией.

Предварительные рекомендации

Транспортировка и хранение

Для обеспечения сохранности ПЧ его транспортировка и хранение осуществляются в заводской упаковке. Убедитесь, что условия окружающей среды соответствуют допустимым.

ПРЕДУПРЕЖДЕНИЕ

ПОВРЕЖДЕННАЯ УПАКОВКА

Если упаковка повреждена, то вскрытие и перемещение ПЧ может оказаться опасным. Осуществляйте эту операцию, приняв все меры предосторожности.

Несоблюдение этих указаний может привести к смерти или тяжелым травмам.

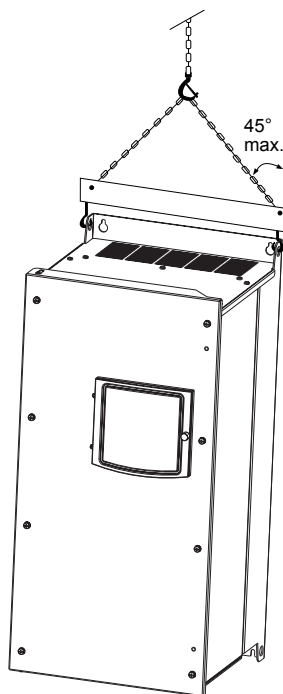
ПРЕДУПРЕЖДЕНИЕ

ПОВРЕЖДЕННОЕ УСТРОЙСТВО

Не устанавливайте и не включайте ПЧ, если есть сомнения в его целостности.

При несоблюдении этого предупреждения возможен выход оборудования из строя.

Транспортировка к месту установки



Преобразователи ALTIVAR 71W требуют использования тали, для чего они снабжены рым-болтами. Соблюдайте меры безопасности в соответствии с приведенным рисунком.

Предварительные рекомендации

Меры предосторожности

ВНИМАНИЕ

НЕСОВМЕСТИМОЕ СЕТЕВОЕ ПИТАНИЕ

До подачи питания и конфигурирования ПЧ убедитесь, что напряжение сети соответствует напряжению питания ПЧ.

При несоблюдении этого предупреждения возможен выход оборудования из строя.

Раздельное управление цепей управления

При питании цепей управления преобразователя независимо от силового питания (клеммы P24 и 0 В) после установки дополнительной карты или вероятной замены карты необходимо подать силовое питание только при первом включении.

По умолчанию новая карта не будет идентифицирована, сконфигурировать ее будет невозможно и ПЧ может заблокироваться по неисправности.



ОПАСНО

НЕПРЕДВИДЕННОЕ ФУНКЦИОНИРОВАНИЕ ПРЕОБРАЗОВАТЕЛЯ

- До подачи питания и конфигурирования ПЧ ALTIVAR 71 убедитесь, что вход PWR (POWER REMOVAL) неактивен (в состоянии 0) для предотвращения несанкционированного запуска двигателя.
- До подачи питания или при выходе из меню конфигурирования убедитесь, что входы, назначенные на команду пуска, неактивны (в состоянии 0), во избежание немедленного пуска двигателя.

Несоблюдение этих указаний может привести к смерти или тяжелым травмам.



Если для безопасности персонала требуется запрет несанкционированного пуска привода, то электронная блокировка обеспечивается защитной функцией Power Removal преобразователя. Эта функция требует применение схем подключения, соответствующих категории 3 стандарта EN954-1 и уровню целостности системы безопасности 2 стандарта МЭК/EN61508 (см. каталог или компакт-диск, поставляемый с преобразователем).

Защитная функция блокировки питания имеет приоритет над любой командой пуска.

Каталожные номера преобразователей частоты

Трехфазное напряжение питания: 380 - 480 В, 50/60 Гц

Трехфазный двигатель 380 - 480 В

Двигатель		Сеть				Преобразователь			Altivar 71W	
Мощность, указанная на заводской табличке (1)	л.с.	Линейный ток (2)		Макс. линейный ток к.з.	Полная мощность	Макс. пиковый ток (3)	Ном. макс.ток In (1)	Макс. переходный ток в течение (1)		№ по каталогу (4) (5)
		380 В	480 В					60 с	2 с	
кВт	л.с.	A	A	кА	кВА	A	A	A	A	
0,75	1	3,7	3	5	2,4	19,2	2,3	3,5	3,8	ATV71W075N4
1,5	2	5,8	5,3	5	4,1	19,2	4,1	6,2	6,8	ATV71WU15N4
2,2	3	8,2	7,1	5	5,6	19,2	5,8	8,7	9,6	ATV71WU22N4
3	–	10,7	9	5	7,2	19,2	7,8	11,7	12,9	ATV71WU30N4
4	5	14,1	11,5	5	9,4	19,2	10,5	15,8	17,3	ATV71WU40N4
5,5	7,5	20,3	17	22	13,7	46,7	14,3	21,5	23,6	ATV71WU55N4
7,5	10	27	22,2	22	18,1	46,7	17,6	26,4	29	ATV71WU75N4
11	15	36,6	30	22	24,5	93,4	27,7	41,6	45,7	ATV71WD11N4
15	20	48	39	22	32	93,4	33	49,5	54,5	ATV71WD15N4
18,5	25	45,5	37,5	22	30,5	93,4	41	61,5	67,7	ATV71WD18N4
22	30	50	42	22	33	75	48	72	79,2	ATV71WD22N4
30	40	66	56	22	44,7	90	66	99	109	ATV71WD30N4
37	50	84	69	22	55,7	90	79	118,5	130	ATV71WD37N4
45	60	104	85	22	62,7	200	94	141	155	ATV71WD45N4
55	75	120	101	22	81,8	200	116	174	191	ATV71WD55N4
75	100	167	137	22	110	200	160	240	264	ATV71WD75N4

(1) Данные мощности и токи приведены для температуры окружающей среды 50 °С (122 °F) и для заводской настройки частоты коммутации в продолжительном режиме работы (заводская настройка частоты коммутации 4 кГц для ПЧ ATV71W 075N4 - D30N4 и 2,5 кГц для ATV71W D37N4 - D75N4).

Свыше этой заводской настройки преобразователь сам уменьшает частоту коммутации в случае чрезмерного перегрева. В продолжительном режиме работы свыше номинальной частоты коммутации необходимо уменьшать номинальный ток ПЧ, см. кривые уменьшения мощности приведенные в каталоге.

(2) Ток для указанной мощности двигателя в сети имеющей приведенный ожидаемый ток к.з. и для преобразователя без внешнего дополнительного оборудования.

(3) Пиковое значение тока при включении питания для максимального напряжения (480 В +10%).

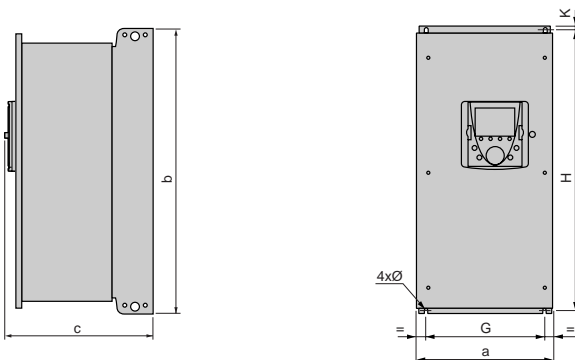
(4) Эти ПЧ могут быть заказаны с питанием --- 24 В, обеспечивающим дополнительное потребление до 250 мА. Для этого добавьте A24 в конце каталожного номера.

Например: ATV 71W075N4 становится **ATV 71W075N4A24**.

(5) ATV●●●N4: преобразователь IP54 (пластина подключения с просверленными отверстиями для уплотнителей кабельного ввода);

ATV●●●N4U: преобразователь UL Type 12 (пластина подключения для соответствия UL типа 12).

Размеры



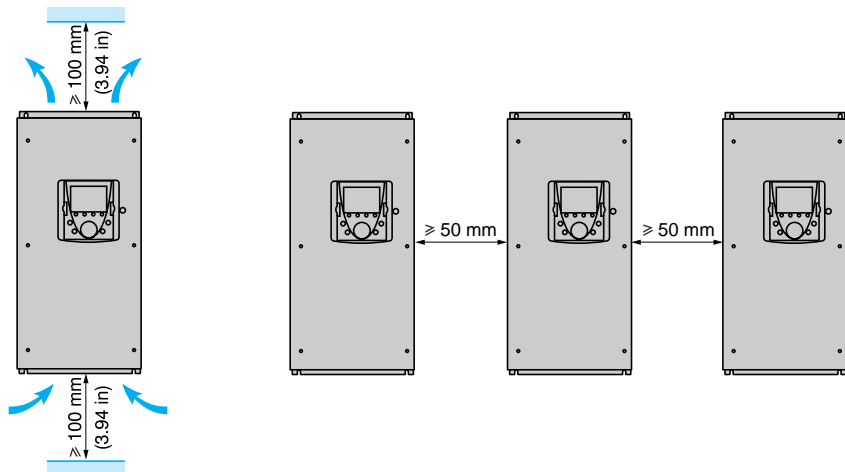
ATV 71W	a MM	b MM	c MM	G MM	H MM	K MM	Ø MM	Масса, кг
075N4 - U22N4	240	490	272	200	476	6	6	9
U30N4, U40N4	240	490	286	200	476	6	6	10
U55N4, U75N4	260	525	286	220	511	6	6	13
D11N4	295	560	315	250	544	8	6	17
D15N4, D18N4	315	665	315	270	647	10	6	26
D22N4	285	720	315	245	700	10	7	29
D30N4, D37N4	285	880	343	245	860	10	7	37
D45N4 - D75N4	362	1000	364	300	975	10	9	62

Рекомендации по установке

В зависимости от применения преобразователя частоты его установка потребует соблюдения некоторых мер предосторожности и применения соответствующих принадлежностей:

Установите ПЧ в вертикальное положение:

- запрещается устанавливать ПЧ рядом с нагревательными элементами;
- оставьте достаточно места, чтобы воздух, необходимый для охлаждения устройства, мог циркулировать снизу вверх.



Открытие преобразователя частоты

Для открытия ПЧ снимите лицевую панель и отключите соединительный кабель графического терминала, как это продемонстрировано на рисунке ниже:



▲ Опасно

ОПАСНОЕ НАПРЯЖЕНИЕ

- Перед установкой на место лицевой панели и включением ПЧ подключите оба конца соединительного кабеля графического терминала, чтобы избежать соприкосновения с элементами, находящимися под повышенным напряжением.

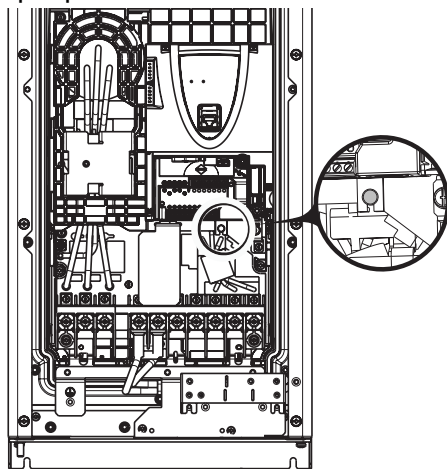
Несоблюдение этих указаний может привести к смерти, тяжелым травмам или выходу оборудования из строя.

Местоположение светодиодов заряда конденсаторов

Перед вмешательством в преобразователь отключите его от сети, дождитесь погасания красного светодиода заряда конденсаторов и затем измерьте напряжение звена постоянного тока.

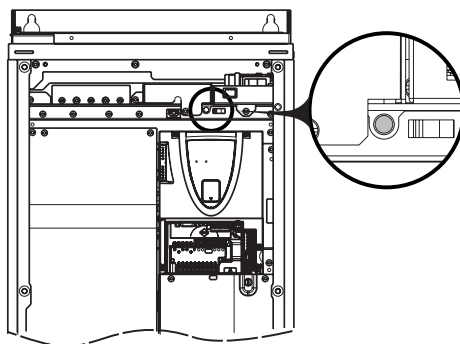
Местоположение светодиодов для ПЧ
ATV71W 075N4 - D18N4

Пример: ATV71WD18N4



Местоположение светодиодов для ПЧ
ATV71W D22N4 - D75N4

Пример: ATV71WD55N4



Процедура измерения напряжения звена постоянного тока

Напряжение звена постоянного тока может превышать 1000 В. Используйте соответствующий инструмент для измерений, которые необходимо проводить следующим образом:

- 1 Отключите силовое питание ПЧ.
- 2 Дождитесь погасания светодиода заряда конденсаторов.
- 3 Подождите 15 минут, необходимых для разряда конденсаторов.
- 4 Измерьте напряжение между клеммами PA/+ и PC/- , чтобы убедиться, что оно меньше 45 В. См. стр. [15](#) с расположением силовых клемм.
- 5 Если конденсаторы звена постоянного тока не разряжаются полностью, обратитесь в сервисную службу Schneider Electric. Не ремонтируйте преобразователь самостоятельно и не включайте его.

▲ ОПАСНО

ОПАСНОЕ НАПРЯЖЕНИЕ

До проведения измерения прочтите указания на стр. [6](#).

Несоблюдение этих указаний может привести к смерти или тяжелым травмам.

Рекомендации по монтажу

Силовое питание

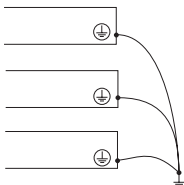
Преобразователь должен быть обязательно заземлен для того, чтобы соответствовать предписаниям по большим токам утечки (свыше 3,5 мА). Используйте заземляющий проводник сечением не менее 10 мм² (AWG 6) или 2 проводника того же сечения, что и силовые кабели питания ПЧ.

ОПАСНО

ОПАСНОЕ НАПРЯЖЕНИЕ

Заземлите устройства, используя заземляющую клемму, как это показано на рисунке. Крепящая поверхность преобразователя должна быть заземлена до подачи питания.

Несоблюдение этих указаний может привести к смерти или тяжелым травмам.



Проверьте, что сопротивление заземления ≤ 1 Ом. Заземлите несколько преобразователей, как это показано на рисунке слева. Не подключайте заземляющие проводники в кольцо или последовательно.

ПРЕДУПРЕЖДЕНИЕ

НЕПРАВИЛЬНОЕ ПОДКЛЮЧЕНИЕ КАБЕЛЕЙ

- Преобразователь ATV 71 будет поврежден в случае подачи сетевого питания на выходные клеммы (U/T1, V/T2, W/T3).
- Перед подачей питания проверьте правильность силовых подключений ATV 71.
- При замене ПЧ проверьте, что все электрические соединения ATV 71 полностью соответствуют инструкции по монтажу, приведенной в данном руководстве.

Несоблюдение этих указаний может привести к смерти или тяжелым травмам.

Если по нормативам требуется использовать на входе устройство дифференциальной защиты, то необходимо применять устройство типа А для ПЧ с однофазным питанием и типа В для трехфазных ПЧ. Выберите адаптированную модель, включающую:

- фильтрацию высокочастотных токов;
- выдержку времени, исключающую любое отключение, вызванное нагрузкой паразитных емкостей при включении напряжения питания. Выдержка времени невозможна для аппаратов на 30 мА. В этом случае используйте устройство, устойчивые к случайным отключениям, например, типа DDR с увеличенной устойчивостью s.i (марки Merlin Gerin).

При установке нескольких преобразователей используйте устройства дифференциальной защиты для каждого ПЧ.

ПРЕДУПРЕЖДЕНИЕ

ЗАЩИТА ОТ ПЕРЕГРУЗКИ

- Защитные устройства от перегрузки должны быть правильно скоординированы.
- Не подключайте преобразователь к питающей сети, ток короткого замыкания которой превышает ожидаемое значение, приведенное на заводской табличке преобразователя.

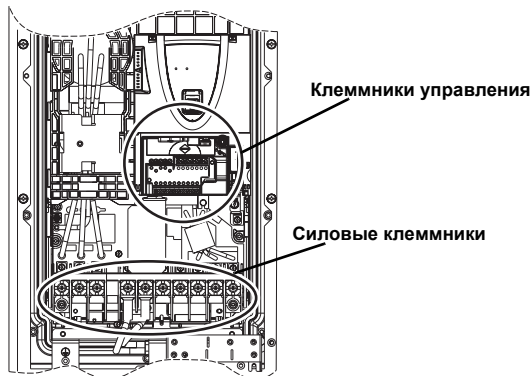
Несоблюдение этих указаний может привести к смерти или тяжелым травмам.

Клеммники

Доступ к клеммникам


Приведенные ниже схемы позволяют определить местоположение различных клеммников:

Пример: ATV71WD18N4



Назначение силовых клемм

Клемма	Назначение
\perp	Клемма заземления
R/L1 - S/L2 - T/L3	Сетевое питание
PO	Вывод + промежуточного звена постоянного тока
PA+	Подключение тормозного сопротивления (вывод +)
PВ	Подключение тормозного сопротивления
PC/-	Вывод - промежуточного звена постоянного тока
U/T1 - V/T2 - W/T3	Подключение двигателя

 Перемычку между клеммами PO и PA+ снимайте только в случае добавления дросселя постоянного тока. Винты клемм PO и PA+ должны быть всегда закручены, т.к. через перемычку протекает большой ток.

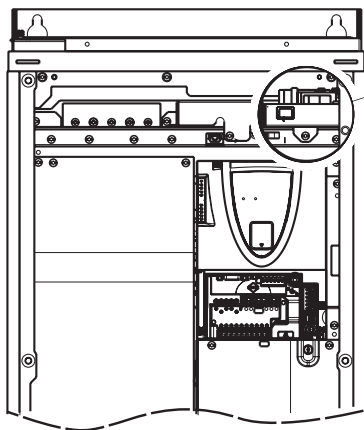
Характеристики силовых клемм

ATV71W	Максимальное сечение проводов			Момент затяжки Н•м (lb.in)
	мм ²	AWG	kcmils	
075N4 ... U40N4	4	8		1,4 (12.3)
U55N4, U75N4	6	6		1,4 (12.3)
D11N4	16	4		3 (26.5)
D15N4, D18N4	35	2		5,4 (47.7)
D22N4 ... D37N4	50	1/0		24 (212)
D45N4 ... D75N4	150		300	25 (220)

Клеммники

Клеммы внутреннего дополнительного источника 24 В для ПЧ ATV71W●●●●●A24

Пример: ATV71WD45N4A24



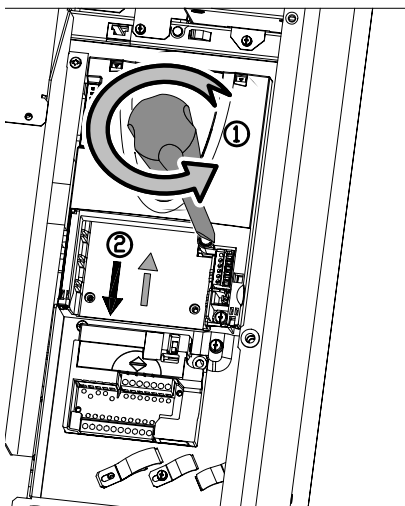
Клеммы внутреннего источника 24 В :

- E0 : 0 В
- E24 : + 24 В

- Максимальное сечение проводов:
2,5 мм² - AWG 12
- Момент затяжки:
0,5 Н•м

Снятие блока клеммников

Для облегчения монтажа цепей управления ПЧ блок клеммников управления может быть снят:



1 Открутите винт до полного освобождения пружины.

2 Вытащите блок, перемещая его вниз

▲ ВНИМАНИЕ

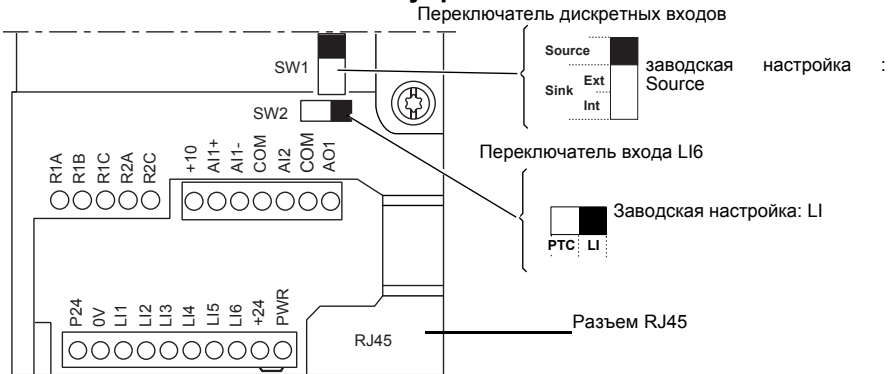
НЕПРАВИЛЬНАЯ УСТАНОВКА БЛОКА КЛЕММНИКОВ

При установке на место блока клеммников управления обязательно закрутите невыпадающий винт.

При несоблюдении этого предупреждения возможен выход оборудования из строя.

Клеммники

Местоположение клеммников управления



- Максимальное сечение проводов: 2,5 мм² - AWG 14
- Момент затяжки: 0,6 Н•м

Примечание: ПЧ ATV 71 поставляется с перемычкой между клеммами PWR и +24.

Характеристики и назначение клемм управления

Клемма	Назначение	Электрические характеристики
R1A R1B R1C	Релейный выход с переключающим контактом (R1C) программируемого реле R1	<ul style="list-style-type: none"> • Мин. переключающая способность: 3 мА для 24 В --- • Макс. переключающая способность при активной нагрузке: 5 А для 250 В ~ или 30 В ---
R2A R2C	Программируемое реле R2 с НО контактом	<ul style="list-style-type: none"> • Макс. переключающая способность при индуктивной нагрузке (cosφ = 0,4 и L/R = 7 мс): 2 А для 250 В ~ или 30 В ---

+10	Питание для задающего потенциометра (1 - 10 кОм)	<ul style="list-style-type: none"> • + 10 В --- (10,5 ± 0,5) В • ≤ 10 мА
AI1+ AI1 -	Дифференциальный вход по напряжению AI1	<ul style="list-style-type: none"> • От -10 до +10 В --- (максимальное допустимое напряжение 24 В)
COM	Общий вывод аналоговых входов-выходов	0 В
AI2	В зависимости от конфигурации: аналоговый вход по напряжению или по току	<ul style="list-style-type: none"> • Аналоговый вход по напряжению от 0 до +10 В --- (максимальное допустимое напряжение 24 В), полное сопротивление 30 кОм или • Аналоговый вход по току X-Y мА с программированием X и Y от 0 до 20 мА, полное сопротивление 250 Ом
AO1	В зависимости от конфигурации: аналоговый выход по напряжению или по току	<ul style="list-style-type: none"> • Аналоговый выход по напряжению от 0 до +10 В ---, минимальное сопротивление нагрузки 470 Ом или • Аналоговый выход по току X-Y мА с программированием X и Y от 0 до 20 мА, макс. сопротивление нагрузки 500 Ом
P24	Вход для внешнего источника +24 В ---	<ul style="list-style-type: none"> • +24 В --- (от 19 до 30 В) • Мощность 30 Вт
0V	Общий вывод дискретных входов и 0 В источника P24	0 В
LI1 - LI5	Программируемые дискретные входы	<ul style="list-style-type: none"> • Питание +24 В (до 30 В) • Полное сопротивление 3,5 кОм
LI6	Зависит от положения переключателя SW2: LI или PTC	SW2 = LI: <ul style="list-style-type: none"> • характеристики аналогичны входам LI1 - LI5 SW2 = PTC: <ul style="list-style-type: none"> • порог срабатывания 3 кОм, порог возврата в исходное состояние 1,8 кОм; • порог контроля к.з. < 50 Ом
+24	Источник питания	Переключатель SW1 в положении Source или Sink Int: <ul style="list-style-type: none"> • внутренний источник +24 В ---; • ≤ 200 мА Переключатель SW1 в положении Sink Ext: <ul style="list-style-type: none"> • вход для внешнего источника +24 В --- для питания дискретных входов
PWR	Вход защитной функции Power Removal	<ul style="list-style-type: none"> • 24 В --- (максимальное допустимое напряжение 30 В) • Полное сопротивление 1,5 кОм

Клеммники карты дискретных входов-выходов (VW3A3201)

Характеристики и назначение клемм цепей управления

Максимальное сечение проводов: 1,5 мм² - AWG 16.
Максимальный момент затяжки: 0,25 Н•м.

R3A - LI10: характеристики аналогичны карте управления.

Клемма	Назначение	Электрические характеристики
TH1+ TH1-	Вход терморезистора РТС	<ul style="list-style-type: none"> • Порог срабатывания 3 кОм, порог возврата в исходное состояние 1,8 кОм • Порог контроля к.з. < 50 Ом
LO1 LO2	Программируемые дискретные выходы с открытым коллектором	<ul style="list-style-type: none"> • Питание + 24 В (до 30 В) • Максимальный ток 200 мА для внутреннего и внешнего источников питания
CLO	Общий вывод дискретных выходов	
0V	0 В	0 В

Клеммники карты расширенных входов-выходов (VW3A3202)

Характеристики и назначение клемм цепей управления

Максимальное сечение проводов: 1,5 мм² - AWG 16.
Максимальный момент затяжки: 0,25 Н•м.

R4A - LI14: характеристики аналогичны карте управления

Клемма	Назначение	Электрические характеристики
TH2 + TH2 -	Вход терморезистора РТС	<ul style="list-style-type: none"> • Порог срабатывания 3 кОм, порог возврата в исходное состояние 1,8 кОм • Порог контроля к.з. < 50 Ом
RP	Импульсный вход	<ul style="list-style-type: none"> • Диапазон частоты 0 - 30 кГц
LO3 LO4	Программируемые дискретные выходы с открытым коллектором	<ul style="list-style-type: none"> • Питание + 24 В (до 30 В) • Максимальный ток 200 мА для внутреннего и внешнего источников питания
CLO	Общий вывод дискретных выходов	
0V		0 В

Клеммник интерфейсной карты

Характеристики и назначение клемм цепей управления

Максимальное сечение проводов: 1,5 мм² - AWG 16.
Максимальный момент затяжки: 0,25 Н•м.

Клемма	Назначение	Электрические характеристики	
		VW3 A3 401	VW3 A3 402, VW3 A3 404, VW3 A3 406
+Vs 0Vs	Питание импульсного датчика	<ul style="list-style-type: none"> • 5 В --- (до 5,5 В ---), защищенный от к.з. и перегрузки • ≤ 200 мА 	<ul style="list-style-type: none"> • 15 В --- (до 16 В ---), защищенный от к.з. и перегрузки • ≤ 175 мА
A, /A B, /B	Входы для имп. датчика	<ul style="list-style-type: none"> • Разрешение: ≤ 5000 имп/об. • Частота: ≤ 300 кГц 	

Клемма	Назначение	Электрические характеристики	Клемма
		VW3 A3 403, VW3 A3 405	VW3 A3 407
+Vs 0Vs	Питание импульсного датчика	<ul style="list-style-type: none"> • 12 В --- (до 13 В ---), защищенный от к.з. и перегрузки • ≤ 175 мА 	<ul style="list-style-type: none"> • 24 В --- (от 20 до 30 В ---), защищенный от к.з. и перегрузки • ≤ 100 мА
A, /A B, /B	Входы для имп. датчика	<ul style="list-style-type: none"> • Разрешение: ≤ 5000 имп/об. • Частота: ≤ 300 кГц 	

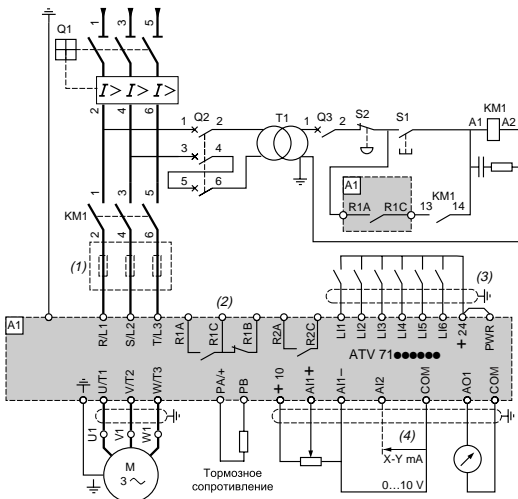
Тип выводов используемого импульсного датчика:

- выходы RS422: **VW3 A3 401 - VW3 A3 402;**
- выходы с открытым коллектором: **VW3 A3 403 - VW3 A3 404;**
- выходы типа push-pull: **VW3 A3 405 - VW3 A3 406 - VW3 A3 407**

Схемы подключения

Схемы подключения в соответствии с категорией 1 стандарта EN 954-1 и характеристикой SIL1 по МЭК/EN 61508, категорией останова 0 по МЭК/EN 60204-1

Трехфазное питание с сетевым контактором



Примечание: установите помехоподавляющие цепочки на всех индуктивных цепях вблизи ПЧ или включенных в ту же сеть (реле, контакторы, электромагнитные клапаны, люминесцентные лампы и т.д.)
Выбор оборудования для управления двигателем: см. каталог.

- (1) Сетевой дроссель по выбору.
- (2) Контакты реле неисправности для дистанционной сигнализации состояния ПЧ.
- (3) Подключение общей точки дискретных входов зависит от положения переключателя SW1.
- (4) Аналоговый вход, конфигурируемый по току (0 - 20 мА) или по напряжению (0 - 10 В).

▲ ВНИМАНИЕ

Использование тормозного сопротивления

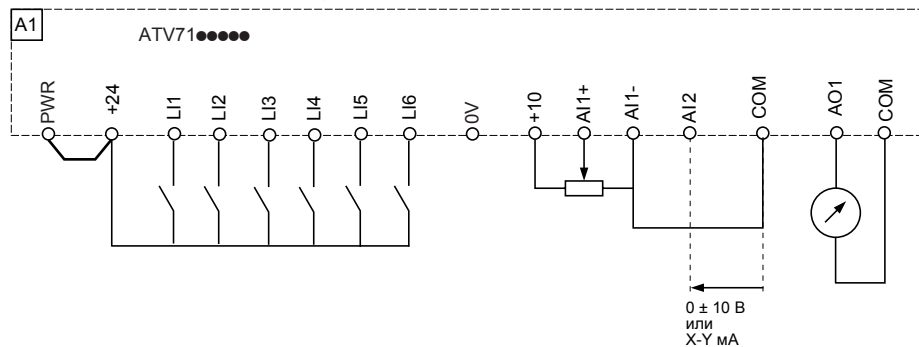
- Используйте только тормозные сопротивления с рекомендуемыми в каталоге параметрами.
- Подключите в схему защитное тепловое реле или сконфигурируйте тепловую защиту сопротивления (см. Руководство по программированию) таким образом, чтобы отключать силовое питание ПЧ при возникновении неисправности.

Несоблюдение данных инструкций может привести к телесным повреждениям и/или к выходу оборудования из строя.

Схемы подключения

Схема подключения цепей управления

Схема подключения цепей карты управления



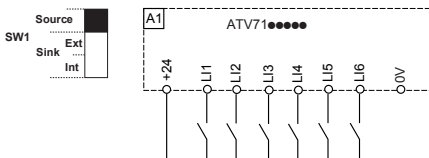
Переключатель дискретных входов (SW1)

Переключатель дискретных входов (SW1) позволяет согласовать дискретные входы с технологическими особенностями используемых программируемых логических контроллеров:

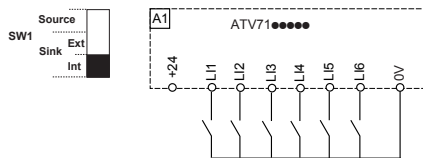
- установите переключатель в положение Source (заводская настройка) при использовании транзисторных (типа PNP) выходов ПЛК;
- установите переключатель в положение Sink Int или Sink Ext при использовании транзисторных (типа NPN) выходов.

Внутреннее питание

Переключатель SW1 в положении Source

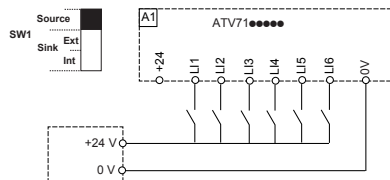


Переключатель SW1 в положении Sink int

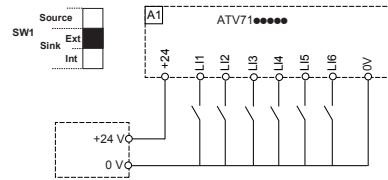


Внешнее питание

Переключатель SW1 в положении Source



Переключатель SW1 в положении Sink int



▲ ПРЕДУПРЕЖДЕНИЕ

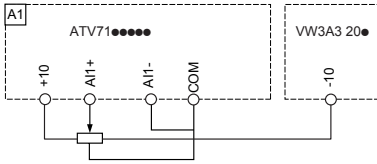
НЕПРЕДВИДЕННОЕ ФУНКЦИОНИРОВАНИЕ ПРЕОБРАЗОВАТЕЛЯ

Когда переключатель SW1 находится в положении Sink Int или Sink Ext, общий вывод никогда не должен соединяться с корпусом или защитным заземлением, т.к. существует опасность несанкционированного пуска при первом появлении неисправности изоляции.

Несоблюдение этого указания может привести к смерти, телесным повреждениям или к выходу оборудования из строя.

Схемы подключения

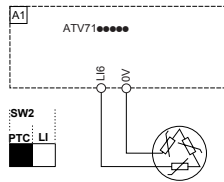
Двухполярное задание скорости



Переключатель SW2

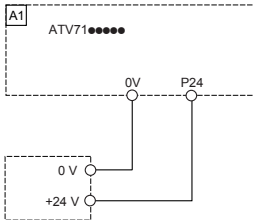
Переключатель дискретного входа LI6 (SW2) позволяет использовать этот вход в качестве:

- дискретного входа, устанавливая переключатель в положение LI (заводская настройка);
- защиты двигателя с помощью терморезисторов, устанавливая переключатель в положение PTC



Питание цепей управления от внешнего источника

Карта управления может питаться от внешнего источника +24 В ---

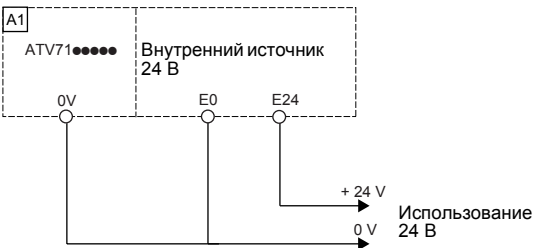


Схемы подключения дополнительных карт

Обратитесь к Руководству по установке.

Дополнительный внутренний источник 24 В в ATV 71W●●●●●A24

Источник 24 В питается от промежуточного звена постоянного тока.



Применение в сетях с изолированной нейтралью IT

Режим нейтрали IT: изолированная или независимая нейтраль.

Используйте устройство контроля сопротивления изоляции, совместимое с нелинейными нагрузками типа XM200 фирмы Merlin Gerin.

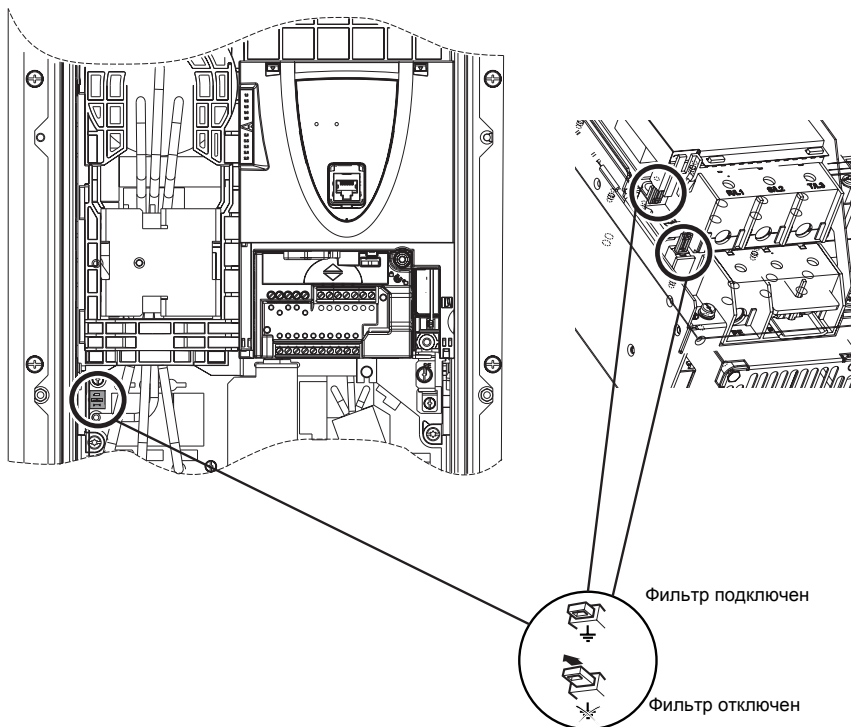
ПЧ ATV 71 имеют встроенные фильтры радиопомех. Для использования в сети IT необходимо отсоединить эти фильтры от земли следующим образом:

Для отсоединения фильтров необходимо отжать клавишу перемычки на всех ПЧ ATV71W●●●N4, кроме преобразователя ATV71WD22N4, имеющего две клавиши, расположенные встречно-параллельно.

Эти клавиши расположены слева внизу около клеммы L1.

Пример: ATV71WD18N4

Пример: ATV71WD22N4



В преобразователях типа ATV 71W●●●A24 не переключайте клавишу питания 24 В, помещенную на заводе в отключенное положение.

▲ Внимание

Опасность перегрева преобразователя

При отключенных фильтрах частота коммутации не должна превышать 4 кГц. См руководство по программированию для настройки соответствующих параметров.

Несоблюдение этого указания может привести к смерти, телесным повреждениям или к выходу оборудования из строя.

Электромагнитная совместимость

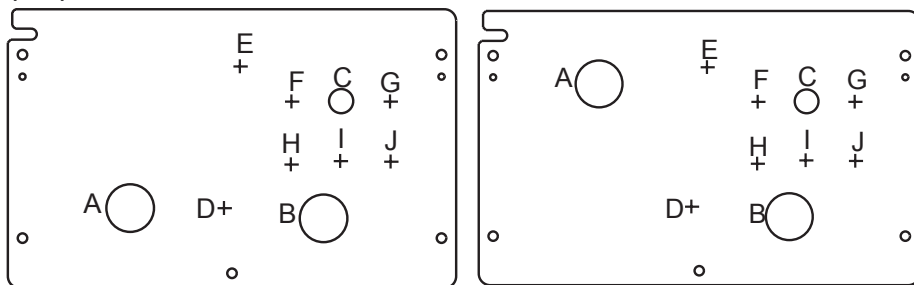
Принцип

- Заземление между ПЧ, двигателем и экранирующей оболочкой кабеля должно иметь высокочастотную эквипотенциальность.
- Используйте экранированные кабели, заземленные по всему диаметру с обоих концов, для подключения двигателя, тормозного сопротивления по выбору и цепей управления. Экранирование может быть выполнено на части кабеля с помощью металлических труб или каналов при условии отсутствия разрыва по всей длине экранируемого участка.
- Отделите цепи управления от силовых кабелей. Для цепей управления и задания скорости используйте экранированные кабели со скрученными жилами с шагом скрутки от 25 до 50 мм.
- Сетевая кабель питания должен располагаться как можно дальше от кабеля двигателя.
- Минимальная длина кабеля двигателя должна быть 0,5 м.
- Не применяйте на выходе ПЧ громоотводы и конденсаторные батареи, повышающие коэффициент мощности.
- Если используется дополнительный входной фильтр, он должен быть установлен под ПЧ и подсоединен к сети неэкранированным кабелем. Тогда соединение 10 на ПЧ осуществляется выходным кабелем фильтра.
- Эквипотенциальное высокочастотное заземление масс между фильтром, преобразователем частоты, двигателем и экранирующей оболочкой кабелей не снимает необходимости подключения защитных заземляющих проводников РЕ (желто-зеленых) к соответствующим зажимам на каждом из устройств.

Соединительная пластина:

Преобразователи оснащаются соединительными пластинами, расположенными в нижней части. Они имеют отверстия для прокладки кабелей с кабельными уплотнителями, заказываемыми отдельно. **Кабельные уплотнители не поставляются с ПЧ.**

Пример: **ATV71WD18N4**



A: Отверстие для кабеля сетевого питания.

B: Отверстие для экранированного кабеля двигателя (используйте металлический уплотнитель).

C: Отверстие для кабеля управления.

На пластинах имеется также маркировка, облегчающая в случае необходимости сверление отверстий для:

D: Кабеля звена постоянного тока или тормозного сопротивления.

E: Коммуникационного кабеля.

F, G, H, I, J: Кабелей цепей управления.

Диаметр отверстий

ATV71W	Пластины для ПЧ IP54			Пластины для ПЧ UL тип 12		
	A мм (in)	B мм (in)	C мм (in)	A мм (in)	B мм (in)	C мм (in)
075N4 - U40N4	20,5 (0.81)	25,5 (1.00)	16,4 (0.65)	27 (1.063)	27 (1.063)	35 (1.375)
U55N4 - U75N4	20,5 (0.81)	25,5 (1.00)	16,4 (0.65)	35 (1.375)	35 (1.375)	35 (1.375)
D11N4 - D18N4	32,5 (1.28)	32,5 (1.28)	16,4 (0.65)	43 (1.688)	43 (1.688)	35 (1.375)
D22N4	40,5 (1.60)	40,5 (1.60)	16,4 (0.65)	49,2 (1.938)	49,2 (1.938)	35 (1.375)
D30N4 - D37N4	50,5 (1.99)	40,5 (1.60)	16,4 (0.65)	61,9 (2.438)	61,9 (2.438)	35 (1.375)
D45N4 - D75N4	63,5 (2.50)	50,5 (1.99)	16,4 (0.65)	74,6 (2.938)	74,6 (2.938)	35 (1.375)

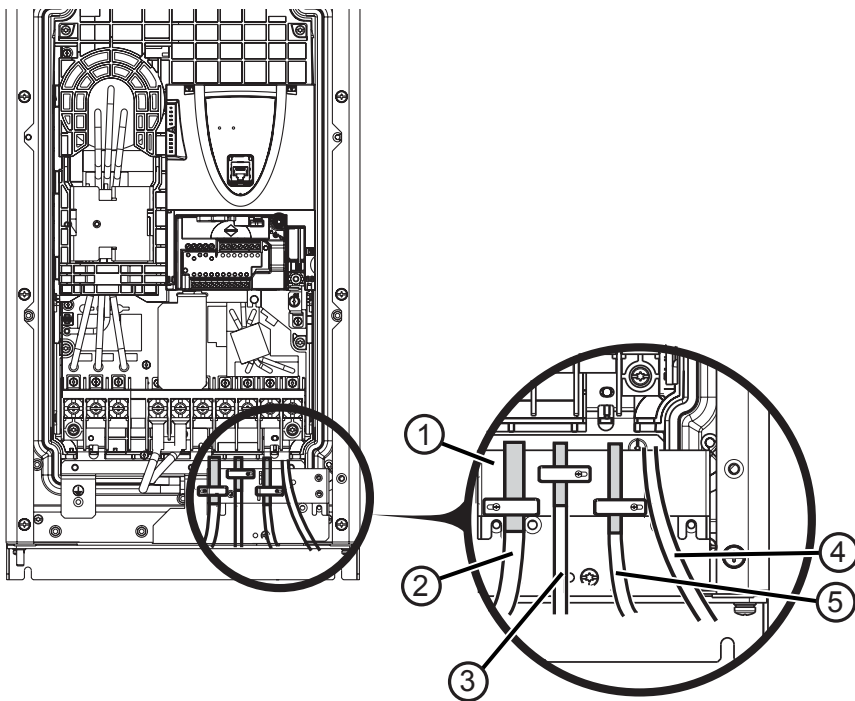
Электромагнитная совместимость, монтаж

Схема установки, кабели цепей управления

ATV71W 075N4 - D18N4

Закрепите и заземлите экраны кабелей **2, 3 и 5** как можно ближе к ПЧ:

- зачистите экраны;
- используйте хомуты из нержавеющей стали для крепления зачищенных участков экранирующей оболочки к монтажной плате **1**;
 - экранирующая оболочка должна быть прикреплена к металлической плате достаточно плотно для обеспечения надежного контакта.



1 Металлическая пластина.

2 Экранированный кабель для подключения цепей управления. При необходимости использования большого числа проводов применяйте проводники с малым сечением (0,5 мм² - AWG 20).

3 Экранированный кабель для подключения импульсного датчика.

4 Неэкранированные кабели для выходных контактов реле.

5 Экранированный кабель для подключения входа защитной функции Power Removal.

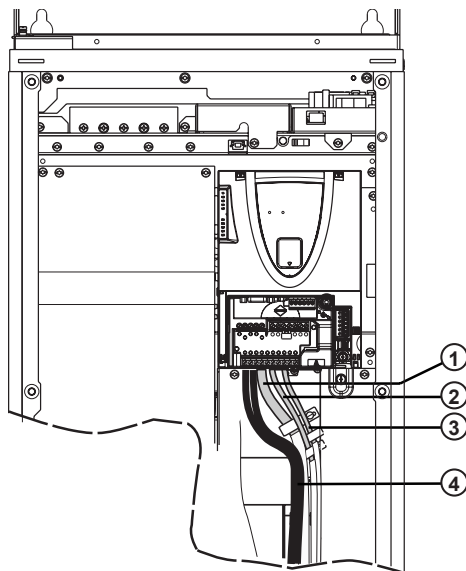
Электромагнитная совместимость, монтаж

Схема установки, кабели цепей управления

ATV71W D22N4 - D75N4

Закрепите и заземлите экраны кабелей 1, 2 и 3 как можно ближе к ПЧ:

- зачистите экраны;
- используйте хомуты из нержавеющей стали для крепления зачищенных участков экранирующей оболочки;
- экранирующая оболочка должна быть прикреплена к металлической плате достаточно плотно для обеспечения надежного контакта.



1 Экранированный кабель для сигналов управления и контроля.
В тех случаях, когда требуется несколько проводников, должны использоваться провода малого сечения (0,5 мм² - AWG 20).

2 Экранированный кабель для подключения входа защитной функции Power Removal.

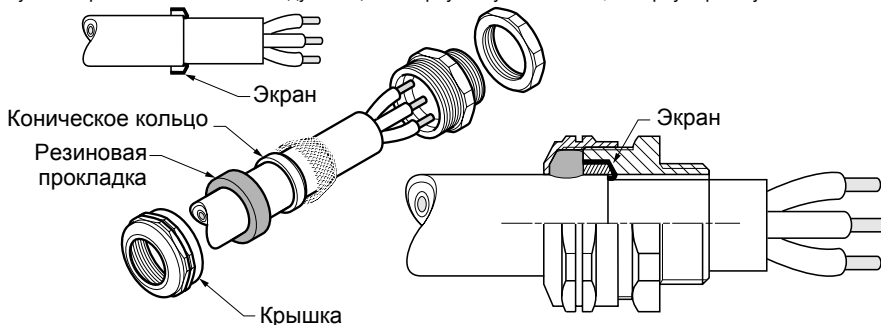
3 Экранированный кабель для подключения импульсного датчика.

4 Незаэкранированные кабели для выходных контактов реле.

1

Монтаж и подключение экранированного кабеля с металлическим кабельным уплотнителем (не поставляемым с преобразователем):

- Подготовьте экранированный кабель, зачистив концы для подключения.
- Открутите крышку уплотнителя.
- Вставьте экранированный кабель в уплотнитель.
- Засучите экран и зажмите его между кольцом и корпусом уплотнителя, завернув крышку.



Ввод в эксплуатацию - Предварительные рекомендации

Предварительная настройка ПЧ (заводская конфигурация)

Преобразователь Altivar 71 имеет заводские настройки, соответствующие наиболее частым применениям:

- Макроконфигурация: Пуск/Стоп.
- Частота напряжения питания двигателя: 50 Гц.
- Применение с постоянным моментом, векторное управление потоком без датчика обратной связи.
- Способ нормальной остановки с заданным темпом замедления.
- Способ остановки при неисправности: остановка на выбеге.
- Время линейного разгона/торможения: 3 с.
- Нижняя скорость: 0 Гц.
- Верхняя скорость: 50 Гц.
- Тепловой ток двигателя равен номинальному току двигателя.
- Ток динамического торможения равен 0,7 номинального тока преобразователя в течение 0,5 с.
- Без автоматического повторного пуска при возникновении неисправности.
- Частота коммутации 2,5 или 4 кГц в зависимости от типоразмера ПЧ.
- Дискретные входы:
 - LI1: вперед, LI2: назад (2 направления вращения), 2-проводное управление по изменению состояния;
 - LI3, LI4, LI5, LI6: неактивны (не назначены).
- Аналоговые входы:
 - AI1: задание скорости 0 +/-10 В;
 - AI2: 0-20 мА неактивен (не назначен).
- Реле R1: контакт размыкается при неисправности (или при отсутствии питания ПЧ).
- Реле R2: неактивно (не назначено).
- Аналоговый выход AO1: 0-20 мА, частота двигателя.

Если приведенные выше настройки совместимы с применением, то преобразователь может использоваться без их изменения.

Предварительная настройка дополнительных карт

Входы-выходы дополнительных карт не имеют заводской настройки.

Подача питания с помощью сетевого контактора

▲ ВНИМАНИЕ
Опасность выхода оборудования из строя <ul style="list-style-type: none">• Избегайте частого использования контактора, приводящего к преждевременному старению конденсаторов фильтра промежуточного звена постоянного тока.• Время цикла < 60 с может привести к повреждению сопротивления цепи предварительного заряда.
Несоблюдение данных инструкций может привести к телесным повреждениям и/или к выходу оборудования из строя.

Пуск

Важно:

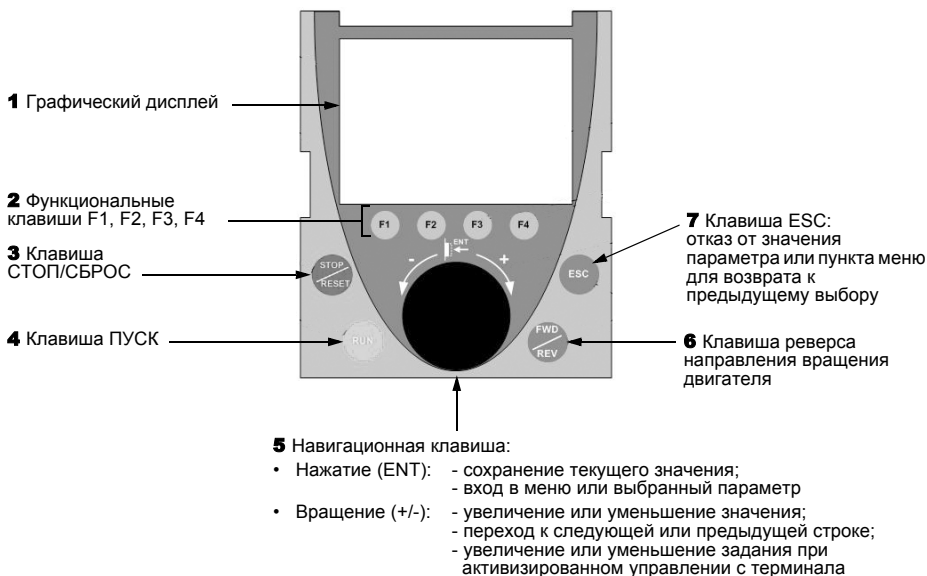
При заводской конфигурации двигатель получает питание только после предварительного сброса команд Вперед, Назад, Динамическое торможение в следующих случаях: при подключении питания, ручном сбросе неисправности или после команды остановки. По умолчанию преобразователь отображает nSt и не запускается.

Испытание с двигателем небольшой мощности или без двигателя, параллельное подключение двигателей

Обращайтесь к документации, поставляемой с ПЧ на компакт-диске.

Графический терминал

Описание терминала



Примечание: клавиши 3, 4, 5 и 6 обеспечивают непосредственное управление преобразователем при активизированном управлении с терминала.

Коды состояния преобразователя:

- ACC: разгон (ускорение)
- CLI: ограничение тока
- STL: контролируемая остановка при обрыве сетевой фазы
- DCB: динамическое торможение активно
- DEC: торможение (замедление)
- FLU: намагничивание двигателя активно
- FST: быстрая остановка
- NLP: отсутствие сетевого питания (нет напряжения на клеммах L1, L2, L3)
- NST: остановка на выбеге
- OBR: автоматическая адаптация темпа торможения
- PRA: защитная функция блокировки ПЧ (Power Removal)
- RDY: готовность преобразователя
- SOC: контроль обрыва на выходе ПЧ активен
- TUN: автоподстройка активна
- USA: сигнализация недонапряжения

При первом включении преобразователя осуществляется автоматический переход до пункта [1_Меню ПЧ]. Перед пуском двигателя необходимо сконфигурировать параметры подменю [1.1 УСКОРЕННЫЙ ЗАПУСК] и провести автоподстройку.

Графический терминал

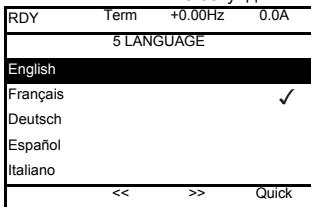


В этом документе дано описание только меню [1.1 УСКОРЕННЫЙ ЗАПУСК]. Для ознакомления с другими пунктами меню см. документацию на компакт-диске, поставляемом с ПЧ.



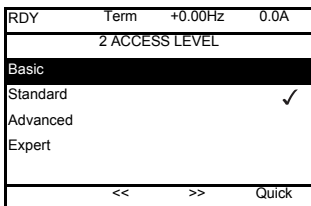
Отображается в течение 3 с после включения питания

↓ 3 секунды



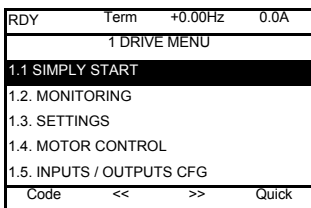
Переход к меню [5 ЯЗЫК] автоматически через 3 с. Выберите язык и нажмите клавишу ENT

↓ ENT



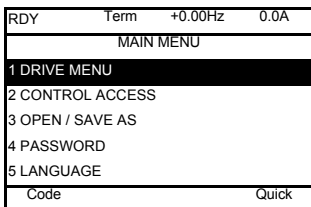
Переход к меню [2 УРОВЕНЬ ДОСТУПА]

↓ ENT



Переход к [1 МЕНЮ ПЧ]

↓ ESC



Возврат к пункту [ОСНОВНОЕ МЕНЮ] нажатием на клавишу ESC

Меню [1.1 УСКОРЕННЫЙ ЗАПУСК] (SIM-)

Меню [1.1 УСКОРЕННЫЙ ЗАПУСК] (SIM-) позволяет осуществить быстрый ввод в эксплуатацию, достаточный для большинства применений.



Примечание: параметры меню [1.1 УСКОРЕННЫЙ ЗАПУСК] (SIM-) должны вводиться в порядке, в котором они появляются, т.к. первые параметры определяют последующие. Например, [2/3-проводное управление] (tCC) должно быть сконфигурировано до других параметров.

Макроконфигурация

Макроконфигурация позволяет быстро настроить функции, необходимые для конкретных областей применений.

Выбор макроконфигурации приводит к назначению входов-выходов преобразователя.

Вход-выход	[Пуск/Стоп]	[Транспортировка]	[Общ. применение]	[ПТО]	[ПИД-регулятор]	[Коммуникация]	[Ведущий-ведомый]
AI1	[Канал задания 1]	[Канал задания 1]	[Канал задания 1]	[Канал задания 1]	[Канал задания 1] (ПИД-задание)	[Канал задания 2] ([Канал задания 1 по сети])	[Канал задания 1]
AI2	[Не назначен]	[Суммир. задание 2]	[Суммир. задание 2]	[Не назначен]	[О.с. ПИД-регулятора]	[Не назначен]	[Задание момента 1]
AO1	[Частота двигателя 1]	[Частота двигателя]	[Частота двигателя]	[Частота двигателя]	[Частота двигателя]	[Частота двигателя]	[Момент со знаком]
R1	[Ошибка привода]	[Ошибка привода]	[Ошибка привода]	[Ошибка привода]	[Ошибка привода]	[Ошибка привода]	[Ошибка привода]
R2	[Не назначен]	[Не назначен]	[Не назначен]	[Управление тормозом]	[Не назначен]	[Не назначен]	[Не назначен]
LI1 (2-пров.)	[Вперед]	[Вперед]	[Вперед]	[Вперед]	[Вперед]	[Вперед]	[Вперед]
LI2 (2-пров.)	[Назад]	[Назад]	[Назад]	[Назад]	[Назад]	[Назад]	[Назад]
LI3 (2-пров.)	[Не назначен]	[2 заданные скорости]	[Пошаговая работа]	[Сброс неисправности]	[Сброс инт. сост. ПИД-рег.]	[Переключенные задания 2]	[Переключ. мом./скор.]
LI4 (2-пров.)	[Не назначен]	[4 заданные скорости]	[Сброс неисправн.]	[Внешняя неисправн.]	[2 предв. зад. ПИД-регулят.]	[Сброс неисправности]	[Сброс неисправности]
LI5 (2-пров.)	[Не назначен]	[8 заданных скоростей]	[Огранич. момента]	[Не назначен]	[4 предв. зад. ПИД-регулят.]	[Не назначен]	[Не назначен]
LI6 (2-пров.)	[Не назначен]	[Сброс неисправности]	[Не назначен]	[Не назначен]	[Не назначен]	[Не назначен]	[Не назначен]
LI1 (3-пров.)	Стоп	Стоп	Стоп	Стоп	Стоп	Стоп	Стоп
LI2 (3-пров.)	[Вперед]	[Вперед]	[Вперед]	[Вперед]	[Вперед]	[Вперед]	[Вперед]
LI3 (3-пров.)	[Не назначен]	[Назад]	[Назад]	[Назад]	[Назад]	[Назад]	[Назад]
LI4 (3-пров.)	[Не назначен]	[2 заданные скорости]	[Пошаговая работа]	[Сброс неисправности]	[Сброс инт. сост. ПИД-рег.]	[Переключенные задания 2]	[Переключ. мом./скор.]
LI5 (3-пров.)	[Не назначен]	[4 заданные скорости]	[Сброс неисправности]	[Внешняя неисправн.]	[2 предв. зад. ПИД-рег.]	[Сброс неисправности]	[Сброс неисправности]
LI6 (3-пров.)	[Не назначен]	[8 заданных скоростей]	[Огранич. момента]	[Не назначен]	[4 предв. зад. ПИД-регулят.]	[Не назначен]	[Не назначен]

При 3-проводном управлении назначение входов LI1 - LI6 изменяется.

Примечание: все назначения могут быть изменены, см. документацию на компакт-диске, поставляемом с ПЧ.

Меню [1.1 УСКОРЕННЫЙ ЗАПУСК] (SIM-)

Код	Обозначение/Описание	Диапазон настройки	Заводская настройка
<p>tCC</p> <p>2C</p> <p>3C</p>	<p><input type="checkbox"/> [2/3-проводное управление]</p> <p><input type="checkbox"/> [2-проводное] (2C)</p> <p><input type="checkbox"/> [3-проводное] (3C)</p> <p>2-проводное управление: замкнутое или разомкнутое состояние входов управляет пуском и остановкой привода.</p> <p>3-проводное управление (импульсное управление): одного импульса Вперед или Назад достаточно для управления пуском. Одного импульса Стоп достаточно для управления остановкой.</p> <div style="display: flex; justify-content: space-around; align-items: flex-start;"> <div style="text-align: center;">  </div> <div style="text-align: left;"> <p>Пример подключения при SW1 в положении Source: L1: вперед Llx: назад</p> </div> </div> <div style="display: flex; justify-content: space-around; align-items: flex-start;"> <div style="text-align: center;">  </div> <div style="text-align: left;"> <p>Пример подключения при SW1 в положении Source: L11: стоп L12: вперед Llx: назад</p> </div> </div>		<p>[2-проводное] (2C)</p>
<p>⚠ ПРЕДУПРЕЖДЕНИЕ</p> <p>НЕПРЕДВИДЕННОЕ ФУНКЦИОНИРОВАНИЕ ПРЕОБРАЗОВАТЕЛЯ Изменение назначения [2/3-проводное управление] tCC требует подтверждения с графического терминала и продолжительного нажатия в течение 2 с на клавишу ENT на встроенном терминале. Это приводит к заводской настройке функции: [2-проводное управление] (tCC) стр. 30 и всех функций, назначенных на дискретные входы. Выбранная макроконфигурация также возвращается к заводской, если она была индивидуализирована (потеря индивидуальных настроек). Убедитесь, что такое изменение совместимо с используемой схемой подключения. При несоблюдении этого предупреждения возможен выход оборудования из строя.</p>			
<p>CFG</p> <p>StS</p> <p>HdG</p> <p>HSt</p> <p>GEn</p> <p>PId</p> <p>nEt</p> <p>MSL</p>	<p><input type="checkbox"/> [Макроконфигурация]</p> <p><input type="checkbox"/> [Start/Stop] (StS): Пуск/Стоп</p> <p><input type="checkbox"/> [M. handling] (HdG): Транспортировка</p> <p><input type="checkbox"/> [Hoisting] (HSt): ПТО</p> <p><input type="checkbox"/> [Gen. Use] (GEn): Основное применение</p> <p><input type="checkbox"/> [Network C.] (nEt): Коммуникация</p> <p><input type="checkbox"/> [Mast./slave] (MSL): Ведущий/Ведомый</p>		<p>[Пуск/Стоп] (StS)</p>
<p>⚠ ПРЕДУПРЕЖДЕНИЕ</p> <p>НЕПРЕДВИДЕННОЕ ФУНКЦИОНИРОВАНИЕ ПРЕОБРАЗОВАТЕЛЯ Изменение [Макроконфигурации] (CFG) требует подтверждения с графического терминала и продолжительного нажатия в течение 2 с на клавишу ENT на встроенном терминале. Убедитесь, что такое изменение совместимо с используемой схемой подключения. При несоблюдении этого предупреждения возможен выход оборудования из строя.</p>			

Меню [1.1 УСКОРЕННЫЙ ЗАПУСК] (SIM-)

Код	Обозначение/Описание	Диапазон настройки	Заводская настройка
CCFG YES	<input type="checkbox"/> [Индивидуальная конфигурация] Только для чтения. Появляется в случае, если, по крайней мере, хоть один параметр макроконфигурации был изменен. <input type="checkbox"/> [Yes] (Да)		
bFr 50 60	<input type="checkbox"/> [Стандартная частота напряжения питания двигателя] <input type="checkbox"/> [50 Гц] (50): МЭК <input type="checkbox"/> [60 Гц] (60): NEMA Этот параметр изменяет заводскую настройку параметров: [Ном. мощность двигателя] (nPr), [Ном. напряжение двигателя] (UnS), [Ном. ток двигателя] (nCr), [Ном. частота напряжения питания двигателя] (FrS), [Ном. частота вращения двигателя] (nSP) и [Максимальная частота] (tFr) см. ниже, [Тепловой ток двигателя] (ItH) стр. 33, [Верхняя скорость] (HSP) стр. 33		[50 Гц МЭК] (50)
nPr	<input type="checkbox"/> [Ном. мощность двигателя] Ном. мощность двигателя, приведенная на заводской табличке	В соответствии с типом ПЧ	В соответствии с типом ПЧ
UnS	<input type="checkbox"/> [Ном. напряжение двигателя] Номинальное напряжение двигателя, приведенное на заводской табличке	200 - 480 В	400 или 460 В в соответствии со [Ст. частотой двигателя] (bFr)
nCr	<input type="checkbox"/> [Номинальный ток двигателя] Номинальный ток двигателя, приведенный на заводской табличке	0,25 - 1,5 In (1)	В соответствии с типом ПЧ и [Ст. частотой двигателя] (bFr)
FrS	<input type="checkbox"/> [Номинальная частота напряжения питания двигателя] Номинальная частота напряжения питания двигателя, приведенная на заводской табличке. Заводская настройка на 50 Гц заменяется на 60 Гц, если [Стандартная частота двигателя] (bFr) назначена на 60 Гц	10 - 500 или 1000 Гц в соотв. с типом ПЧ	50 Гц
nSP	<input type="checkbox"/> [Ном. частота вращения двигателя] Номинальная частота вращения двигателя, приведенная на заводской табличке. 0 - 9999 об/мин. далее 10,00 - 60,00 Коб/мин на дисплее графического терминала. Если на заводской табличке приведены синхронная скорость и скольжение в Гц или в %, то скорость рассчитывается как: <ul style="list-style-type: none"> • Ном. скорость = синхронная скорость $\times \frac{100 - \text{скольжение в \%}}{100}$ или • Ном. скорость = синхронная скорость $\times \frac{50 - \text{скольжение в Гц}}{50}$ (двигатели на 50 Гц) или • Ном. скорость = синхронная скорость $\times \frac{60 - \text{скольжение в Гц}}{60}$ (двигатели на 60 Гц) 	0 - 60000 об/мин	В соответствии с типом ПЧ
tFr	<input type="checkbox"/> [Максимальная частота] Заводская настройка 60 Гц заменяется на 72 Гц, если [Стандартная частота двигателя] (bFr) назначена на 60 Гц. Максимальное значение не должно превышать: <ul style="list-style-type: none"> • 10-кратного значения параметра [Ном. частота двигателя] (FrS) • значения от 500 до 1000 Гц возможны только для закона управления U/F для мощностей до 37 кВт для ATV 71H ●●● и 45 кВт для ATV 71V●●●. В этом случае сконфигурируйте Тип управления [двигателем] (Ct) до назначения [Максимальная частота] (tFr) 	10 - 1000 Гц	60 Гц

(1) In соответствует номинальному току двигателя, приведенному на заводской табличке

Меню [1.1 УСКОРЕННЫЙ ЗАПУСК] (SIM-).

Код	Обозначение/Описание	Диапазон настройки	Заводская настройка
tUn nO YES dOnE	<input type="checkbox"/> [Автоподстройка] <input type="checkbox"/> [No] (nO): автоподстройка не выполнена <input type="checkbox"/> [Yes] (YES): автоподстройка выполняется сразу же и параметр автоматически переключается на [Done] (dOnE) <input type="checkbox"/> [Done] (dOnE): использование значений, полученных при предыдущей автоподстройке ВНИМАНИЕ: <ul style="list-style-type: none"> Необходимо, чтобы до проведения автоподстройки все параметры двигателя ([Ном. напряжение двигателя] (UnS), [Ном. частота двигателя] (FrS), [Ном. ток двигателя] (nCr), [Ном. скорость двигателя] (nSP), [Ном. мощность двигателя] (nPr)) были правильно сконфигурированы. Если хотя бы один из параметров был изменен после автоподстройки, то параметр [Автоподстройка] (tUn) возвращается на [Нет] (nO) и она должна быть повторена. Автоподстройка возможна только при отсутствии команд управления. Если функции Остановка на выбеге и Быстрая остановка назначены на дискретный вход, то его надо перевести в положение 1 (активизирован в состоянии 0). Автоподстройка имеет приоритет над командами пуска и предварительного намагничивания, которые учитываются после ее проведения. Если автоподстройка не прошла, то ПЧ отображает [Нет] (nO) и, в зависимости от конфигурации [Управление при неисправностях] (tnL), может перейти на неисправность [Автоподстройка] (tnF). Автоподстройка длится 1 - 2 с. Не прерывайте ее и дождитесь, пока не отобразится на экране "[Выполнена] (dOnE)" или "[Нет] (nO)". 		[No] (nO)
tUS tAb PEnd PrOG FAIL dOnE	<input type="checkbox"/> [Состояние автоподстройки] (информация не параметрируется) <input type="checkbox"/> [Not done] (tAb): для управления двигателем по умолчанию используется табличное значение сопротивления статорной обмотки <input type="checkbox"/> [Pending] (PEnd): автоподстройка запущена, но не осуществлена <input type="checkbox"/> [In Progress] (PrOG): автоподстройка проводится <input type="checkbox"/> [Failed] (FAIL): автоподстройка не прошла <input type="checkbox"/> [Done] (dOnE): для управления двигателем используется измеренное автоподстройкой значение сопротивления статорной обмотки		[Not done] (tAb)
PHr AbC ACb	<input type="checkbox"/> [Порядок чередования фаз] <input type="checkbox"/> [ABC] (AbC): вперед <input type="checkbox"/> [ACB] (ACb): назад Параметр позволяет изменить направление вращения двигателя без необходимости переключения подводящих к двигателю проводов		[ABC] (AbC)

Параметры, изменяемые при работе и остановке

Код	Обозначение/Описание	Диапазон настройки	Заводская настройка
ItH	<input type="checkbox"/> [Тепловой ток двигателя] Время-токовая защита двигателя, настраиваемая на номинальное значение тока, считанное с заводской таблички двигателя	0 - 1,1 - 1,2 In (1)	В соответствии с типом ПЧ
ACC	<input type="checkbox"/> [Время разгона] Определяет время для разгона от 0 до номинальной скорости (FrS) (стр. 31). Убедитесь, что это значение согласуется с приводной нагрузкой	0,1 - 999,9 с	3,0 с
dEC	<input type="checkbox"/> [Время торможения] Определяет время торможения от номинальной скорости (FrS) (стр. 31) до 0. Убедитесь, что это значение согласуется с приводной нагрузкой	0,1 - 999,9 с	3,0 с
LSP	<input type="checkbox"/> [Нижняя скорость] Скорость двигателя при мин. задании, настраиваемая от 0 до верхней скорости (HSP)		0
HSP	<input type="checkbox"/> [Верхняя скорость] Скорость двигателя при макс. задании, настраиваемая от нижней скорости (LSP) до макс. (tFr). Заводская настройка становится равной 60 Гц, если параметр (bFr) = [60 Гц] (60)		50 Гц

(1) In соответствует номинальному току двигателя, приведенному на заводской табличке.

Неисправности и способы устранения

Невозможность пуска без отображения неисправности

- При отсутствии индикации проверьте, что ПЧ действительно запитан.
- Назначение функций быстрой остановки и остановки на выбеге делает невозможным пуск привода при отсутствии напряжения на соответствующих дискретных входах. Преобразователь ATV71 отображает [NST] (nSt) при назначенной остановке на выбеге и [FST] (FSt) при быстрой остановке. Это нормальное поведение ПЧ, т.к. данные функции активны в нуле для получения безопасной остановки привода в случае обрыва провода.
- Убедитесь, что вход или входы управления пуском приводятся в действие в соответствии с выбранным режимом управления ([2/3-проводное управление] (tCC) и [тип 2-проводного управления] (tCt), стр. 30).

Неисправности, не сбрасываемые автоматически

Причина неисправности должна быть исключена перед перезапуском путем отключения и повторного включения питания. Неисправности AnF, brF, ECF, EnF, SOF, SPF и tnF могут быть также сброшены дистанционно с помощью дискретного входа или бита слова управления (см. документацию на компакт-диске, поставляемом с ПЧ).

Код	Наименование	Возможная причина	Процедура проверки
Ai2F	[ANALOG INPUT]	• Несогласованный сигнал на входе Ai2	• Проверьте подключение аналогового входа Ai2 и значение сигнала
AnF	[SPEED DEVIATION]	• Нет соответствия между сигналом импульсного датчика и задающим сигналом	• Проверьте параметры двигателя, усиление и устойчивость • Добавьте тормозное сопротивление • Проверьте выбор системы ПЧ-двигатель-нагрузка • Проверьте механическое соединение импульсного датчика и его подключение
brF	[MECHANICAL BRAKE]	• Состояние контакта тормоза не соответствует команде управления тормозом	• Проверьте цепи обратной связи и управления тормозом • Проверьте механическое состояние тормоза
CrF1	[PRECHARGE FAULT]	• Неисправность управления зарядного реле или повреждение сопротивления	• Проверьте внутренние соединения • Осмотрите/отремонтируйте ПЧ
ECF	[ENCODER COUPLING]	• Повреждение механического соединения датчика	• Проверьте механическое соединение датчика
EEF1 EEF2	[CONTROL EEPROM]	• Неисправность внутренней памяти	• Проверьте окружение (ЭМС) • Выключите и включите питание, возвратитесь к заводской настройке • Осмотрите/отремонтируйте ПЧ
EnF	[ENCODER FAULT]	• Неисправность обратной связи импульсного датчика	• Проверьте параметры [Число импульсов] (PGI) и [Тип датчика] (EnS), см. документацию на компакт-диске, поставляемом с ПЧ • Проверьте механическое и электрическое соединение датчика, его питание и подключение • Проверьте и при необходимости измените направление вращения двигателя, параметр [Чередование фаз] (PHn) на стр. 32) или сигналы датчика
FCF1	[OUT. CONTACT. STUCK]	• Выходной контактор остается включенным, когда условия для его отключения выполнены	• Проверьте контактор и его подключение • Проверьте его цепь обратной связи
ILF	[OPTION INTERNAL LINK]	• Коммуникационная неисправность между дополнительной картой и ПЧ	• Проверьте окружение (ЭМС) • Проверьте подключения • Замените дополнительную карту • Осмотрите/отремонтируйте ПЧ
InF1	[WRONG RATING]	• Силовая карта отличается от той, которая была сохранена	• Проверьте каталожный номер силовой карты
InF2	[INCOMPATIBLE PB]	• Силовая карта несовместима с картой управления	• Проверьте каталожный номер силовой карты и ее совместимость

Неисправности, не сбрасываемые автоматически (продолжение)

Код	Наименование	Возможная причина	Процедура проверки
InF3	[INTERNAL SERIAL LINK]	<ul style="list-style-type: none"> Коммуникационная неисправность между внутренними картами 	<ul style="list-style-type: none"> Проверьте внутренние соединения Осмотрите/отремонтируйте ПЧ
InF4	[INTERNAL MFG AREA]	<ul style="list-style-type: none"> Несовпадение внутренних данных 	<ul style="list-style-type: none"> Перекалибруйте ПЧ (обращайтесь в сервисную службу Schneider Electric)
InF6	[INTERNAL OPTION]	<ul style="list-style-type: none"> Установленное дополнительное оборудование неизвестно 	<ul style="list-style-type: none"> Проверьте каталожный номер и совместимость оборудования
InF7	[INTERNAL HARD. INIT]	<ul style="list-style-type: none"> Неполная инициализация привода 	<ul style="list-style-type: none"> Выключите и включите питание
InF8	[INTERNAL POWER SUP]	<ul style="list-style-type: none"> Неверное питание цепей управления 	<ul style="list-style-type: none"> Проверьте питание цепей управления
InF9	[INTERNAL - I MEASURE]	<ul style="list-style-type: none"> Неверное измерение тока 	<ul style="list-style-type: none"> Замените датчики тока или силовую карту Осмотрите/отремонтируйте ПЧ
InFA	[INTERNAL - MAINS CCT]	<ul style="list-style-type: none"> Входной каскад работает неверно 	<ul style="list-style-type: none"> Осмотрите/отремонтируйте ПЧ
InFb	[INTERNAL-TH. SENSOR]	<ul style="list-style-type: none"> Датчик температуры ПЧ работает неверно 	<ul style="list-style-type: none"> Замените датчик температуры Осмотрите/отремонтируйте ПЧ
InFC	[INTERNAL - TIME MEAS.]	<ul style="list-style-type: none"> Аппаратная неисправность измерения времени 	<ul style="list-style-type: none"> Осмотрите/отремонтируйте ПЧ
InFE	[MICRO FAULT]	<ul style="list-style-type: none"> Неисправность внутреннего микропроцессора 	<ul style="list-style-type: none"> Выключите и включите питание Осмотрите/отремонтируйте ПЧ
OCF	[OVERCURRENT]	<ul style="list-style-type: none"> Неверные параметры в меню [НАСТРОЙКА] (SET-) и [1.4 ПРИВОД] (drC-) Слишком большая нагрузка или момент инерции Механическая блокировка 	<ul style="list-style-type: none"> Проверьте параметры (см. документацию на компакт-диске, поставляемом с ПЧ) Проверьте выбор системы ПЧ-двигатель-нагрузка Проверьте механическое соединение
PrF	[POWER REMOVAL]	<ul style="list-style-type: none"> Неисправность защитной функции блокировки ПЧ 	<ul style="list-style-type: none"> Осмотрите/отремонтируйте ПЧ
SCF1	[MOTOR SHORT CCT]	<ul style="list-style-type: none"> Короткое замыкание или замыкание на землю на выходе ПЧ Большой ток утечки на землю на выходе ПЧ при параллельном подключении нескольких двигателей 	<ul style="list-style-type: none"> Проверьте соединительные кабели между ПЧ и двигателем и изоляцию двигателя Уменьшите частоту коммутации Добавьте индуктивность последовательно с двигателем
SCF2	[HIGH IMPEDANCE SHRT CCT]		
SCF3	[GROUND SHORT CCT]		
SOF	[OVERSPEED]	<ul style="list-style-type: none"> Неустойчивость или слишком большая приводная нагрузка 	<ul style="list-style-type: none"> Проверьте параметры двигателя, коэффициенты усиления и устойчивости Добавьте тормозное сопротивление Проверьте правильность выбора системы ПЧ-двигатель-нагрузка
SPF	[SPEED FEEDBACK LOSS]	<ul style="list-style-type: none"> Нет сигнала импульсного датчика 	<ul style="list-style-type: none"> Проверьте соединение между импульсным датчиком и ПЧ Проверьте импульсный датчик
tnF	[AUTO-TUNING]	<ul style="list-style-type: none"> Двигатель не подключен Специальный двигатель или мощность двигателя не соответствует мощности ПЧ 	<ul style="list-style-type: none"> Проверьте наличие двигателя при автоподстройке При использовании выходного контактора замкните его при автоподстройке Проверьте соответствие системы ПЧ-двигатель

ДСбрасываемые неисправности с функцией автоматического повторного пуска после исчезновения неисправности

Данные неисправности могут быть также сброшены путем отключения и повторного включения питания, с помощью дискретного входа или бита слова управления (см. документацию на компакт-диске, поставляемом с ПЧ).

Код	Наименование	Возможная причина	Процедура проверки
APF	[APPLICATION FAULT]	<ul style="list-style-type: none"> Неисправность карты ПЛК 	<ul style="list-style-type: none"> См. документацию, поставляемую с картой ПЛК
bLF	[BRAKE CONTROL]	<ul style="list-style-type: none"> Ток снятия тормоза не достигнут Параметры управления тормозом не настроены при активной функции управления тормозом 	<ul style="list-style-type: none"> Проверьте подключение системы ПЧ-двигатель Проверьте обмотки двигателя Выполните рекомендуемые настройки (см. документацию на компакт-диске, поставляемом с ПЧ)
CnF	[NETWORK FAULT]	<ul style="list-style-type: none"> Неисправность связи с коммуникационной картой 	<ul style="list-style-type: none"> Проверьте окружение (ЭМС) Проверьте обмотки двигателя Проверьте тайм-аут Замените дополнительную карту Осмотрите/отремонтируйте ПЧ
COF	[CANopen FAULT]	<ul style="list-style-type: none"> Обрыв связи по шине CANopen 	<ul style="list-style-type: none"> Проверьте коммуникационную линию Проверьте тайм-аут Обратитесь к специальной документации
EPF1	[EXTERNAL FAULT L1]	<ul style="list-style-type: none"> Неисправность, вызываемая внешним устройством, зависящим от применения 	<ul style="list-style-type: none"> Проверьте устройство, вызывающее неисправность, и перезапустите ПЧ
EPF2	[EXTERNAL FAULT NET.]	<ul style="list-style-type: none"> Неисправность, вызываемая внешним устройством, зависящим от применения 	<ul style="list-style-type: none"> Проверьте устройство, вызывающее неисправность, и перезапустите ПЧ
FCF2	[OUT. CONTACT. OPEN]	<ul style="list-style-type: none"> Выходной контактор остается отключенным, когда условия для его включения выполнены 	<ul style="list-style-type: none"> Проверьте контактор и его подключение Проверьте его цепь обратной связи
LCF	[INPUT CONTACTOR]	<ul style="list-style-type: none"> ПЧ не под напряжением, когда контактор уже управляется 	<ul style="list-style-type: none"> Проверьте контактор и его подключение Проверьте тайм-аут (см. документацию на компакт-диске, поставляемом с ПЧ) Проверьте подключение сеть-контактор-ПЧ
LFF2 LFF3 LFF4	[4-20 mA LOSS AI2] [4-20 mA LOSS AI3] [4-20 mA LOSS AI4]	<ul style="list-style-type: none"> Обрыв задания 4-20 мА на входах AI2, AI3 или AI4 	<ul style="list-style-type: none"> Проверьте подключение на входах
ObF	[OVERBRAKING]	<ul style="list-style-type: none"> Слишком быстрое торможение или активная приводная нагрузка 	<ul style="list-style-type: none"> Увеличьте время торможения Подключите, если это необходимо, тормозной модуль и сопротивление Активизируйте функцию [Адаптация темпа торможения] (brA), если она совместима с применением, см. документацию на компакт-диске, поставляемом с ПЧ
OHF	[DRIVE OVERHEAT]	<ul style="list-style-type: none"> Слишком высокая температура преобразователя 	<ul style="list-style-type: none"> Проверьте нагрузку двигателя, вентиляцию ПЧ, его окружение. Дождитесь его охлаждения для перезапуска
OLF	[MOTOR OVERLOAD]	<ul style="list-style-type: none"> Срабатывание тепловой защиты из-за длительной перегрузки 	<ul style="list-style-type: none"> Проверьте настройку тепловой защиты, нагрузку двигателя. Дождитесь его охлаждения для перезапуска
OPF1	[1 MOTOR PHASE LOSS]	<ul style="list-style-type: none"> Обрыв фазы на выходе ПЧ 	<ul style="list-style-type: none"> Проверьте подключение ПЧ к двигателю

Сбрасываемые неисправности с функцией автоматического повторного пуска после исчезновения неисправности (продолжение)

Данные неисправности могут быть также сброшены путем отключения и повторного включения питания, с помощью дискретного входа или бита слова управления (см. документацию на компакт-диске, поставляемом с ПЧ).

Код	Наименование	Возможная причина	Процедура проверки
OPF2	[3 MOTOR PHASE LOSS]	<ul style="list-style-type: none"> • Двигатель не подключен или слишком низкое напряжение • Выходной контактор отключен • Динамические колебания тока двигателя 	<ul style="list-style-type: none"> • Проверьте подключение ПЧ к двигателю • В случае использования выходного контактора см. документацию на компакт-диске, поставляемом с ПЧ • Тестирование с двигателем небольшой мощности или без него: при заводской настройке контроль обрыва выходной фазы активен [Обрыв выходной фазы] (OPL) = [Yes] (YES). Для проверки ПЧ при тестировании или обслуживании без необходимости использования двигателя требуемой мощности (в особенности для ПЧ большой мощности) отключите контроль обрыва фазы двигателя [Обрыв выходной фазы] (OPL) = [No] (nO), см. документацию на компакт-диске, поставляемом с ПЧ • Проверьте и оптимизируйте параметры: [Ном. напряжение двигателя] (UnS), [Ном. ток двигателя] (nCr) и [Автоподстройка] (tUn)
OSF	[MAINS OVERVOLTAGE]	<ul style="list-style-type: none"> • Очень высокое напряжение питания • Сетевые возмущения 	<ul style="list-style-type: none"> • Проверьте напряжение сети
OtF1	[PTC 1 OVERHEAT]	<ul style="list-style-type: none"> • Обнаружен перегрев терморезисторов PTC1 	<ul style="list-style-type: none"> • Проверьте нагрузку и выбор двигателя • Проверьте вентиляцию двигателя • Дождитесь охлаждения двигателя перед повторным пуском • Проверьте тип и состояние терморезисторов PTC
OtF2	[PTC 2 OVERHEAT]	<ul style="list-style-type: none"> • Обнаружен перегрев терморезисторов PTC2 	
OtFL	[PTC=LI6 OVERHEAT]	<ul style="list-style-type: none"> • Обнаружен перегрев терморезисторов PTC/LI6 	
PtF1	[PTC1 FAILURE]	<ul style="list-style-type: none"> • Терморезисторы PTC1, обрыв или к.з. 	
PtF2	[PTC2 FAILURE]	<ul style="list-style-type: none"> • Терморезисторы PTC2, обрыв или к.з. 	<ul style="list-style-type: none"> • Проверьте терморезисторы PTC и их подключение к ПЧ и двигателю
PtFL	[PTC=LI6 FAILURE]	<ul style="list-style-type: none"> • Терморезисторы PTC/LI6, обрыв или к.з. 	
SCF4	[IGBT SHORT CIRCUIT]	<ul style="list-style-type: none"> • Неисправность силового модуля 	<ul style="list-style-type: none"> • Осмотрите/отремонтируйте ПЧ
SCF5	[LOAD SHORT CIRCUIT]	<ul style="list-style-type: none"> • Короткое замыкание или замыкание на выходе ПЧ 	<ul style="list-style-type: none"> • Проверьте соединительные кабели между ПЧ и двигателем и изоляцию двигателя • Осмотрите/отремонтируйте ПЧ
SLF1	[MODBUS COMS FAULT]	<ul style="list-style-type: none"> • Обрыв связи по шине Modbus 	<ul style="list-style-type: none"> • Проверьте коммуникационную линию • Проверьте тайм-аут • Обратитесь к специальной документации

Сбрасываемые неисправности с функцией автоматического повторного пуска после исчезновения неисправности (продолжение)

Данные неисправности могут быть также сброшены путем отключения и повторного включения питания, а помощью дискретного входа или бита слова управления (см. документацию на компакт-диске, поставляемом с ПЧ).

Код	Наименование	Возможная причина	Процедура проверки
SLF2	[POWERSUITE COM. FLT]	<ul style="list-style-type: none"> Неисправность связи с PowerSuite 	<ul style="list-style-type: none"> Проверьте соединительный кабель PowerSuite Проверьте тайм-аут
SLF3	[KEYPAD COMS FAULT]	<ul style="list-style-type: none"> Неисправность связи с графическим терминалом 	<ul style="list-style-type: none"> Проверьте подключение терминала Проверьте тайм-аут
SrF	[TORQUE TIME OUT]	<ul style="list-style-type: none"> Тайм-аут функции контроля достижения момента 	<ul style="list-style-type: none"> Проверьте настройку функции Проверьте состояние механизма
SSF	[TORQUE/CURRENT LIMIT]	<ul style="list-style-type: none"> Переход к ограничению момента 	<ul style="list-style-type: none"> Проверьте возможное наличие проблем с механизмом Проверьте параметры ограничения (см. документацию на компакт-диске, поставляемом с ПЧ)
tJF	[IGBT OVERHEAT]	<ul style="list-style-type: none"> Перегрузка ПЧ 	<ul style="list-style-type: none"> Проверьте выбор системы нагрузка-двигатель-ПЧ Уменьшите частоту коммутации Дождитесь охлаждения двигателя перед повторным пуском

Неисправности, сбрасываемые после исчезновения причины их появления

Код	Наименование	Возможная причина	Процедура проверки
CFF	[INCORRECT CONFIG.]	<ul style="list-style-type: none"> Текущая конфигурация неправильна (ошибка, вызванная заменой карты) 	<ul style="list-style-type: none"> Проверьте карту Возвратитесь к заводским настройкам или загрузите ранее сохраненную подходящую конфигурацию. См. документацию на компакт-диске, поставляемом с ПЧ
CFI	[INVALID CONFIG]	<ul style="list-style-type: none"> Ошибочная конфигурация Загруженная по сети конфигурация не соответствует ПЧ 	<ul style="list-style-type: none"> Проверьте ранее загруженную конфигурацию Загрузите подходящую конфигурацию
PHF	[INPUT PHASE LOSS]	<ul style="list-style-type: none"> Неверное питание или сгоревшие предохранители Обрыв одной фазы Использование однофазного питания для трехфазного ПЧ ATV71 Несбалансированная нагрузка Эта защита действует только при нагрузке 	<ul style="list-style-type: none"> Проверьте подключение, питание и предохранители Приведите в исходное состояние Используйте трехфазное питание Заблокируйте неисправность [Обрыв входной фазы] (IPL) = [No] (nO), стр. 20
USF	[UNDERVOLTAGE]	<ul style="list-style-type: none"> Слишком слабая сеть Кратковременное снижение питания Неисправность зарядного сопротивления 	<ul style="list-style-type: none"> Проверьте напряжение сети и настройку параметра ном. напряжения UnS Замените сопротивление предварительного заряда Осмотрите/отремонтируйте ПЧ



W9 1760825 01 12 A02
RU
2006-08

