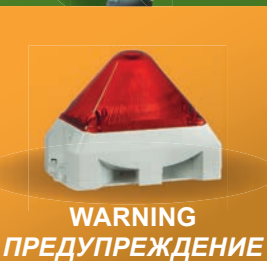




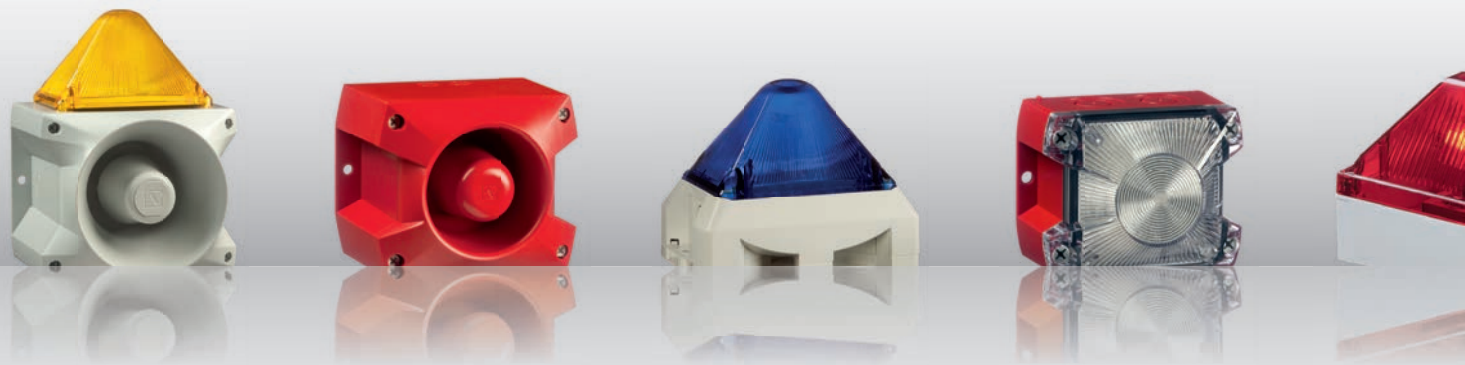
# ПОЛНЫЙ СПЕКТР СИГНАЛЬНЫХ ТЕХНОЛОГИЙ



**SIGNALING  
TECHNOLOGY**



ОСНОВНОЙ КАТАЛОГ | 14-Е ИЗДАНИЕ



# БЕЗОПАСНОСТЬ ЧЕЛОВЕКА, ОБОРУДОВАНИЯ И ОКРУЖАЮЩЕЙ СРЕДЫ

## 60 ЛЕТ КОМПАНИИ PFANNENBERG, ВАШЕМУ КОМПЕТЕНТНОМУ ПАРТНЕРУ В ВИЗУАЛЬНЫХ И АКУСТИЧЕСКИХ УСТРОЙСТВАХ ДЛЯ ИНДИ- КАЦИИ, ПРЕДУПРЕЖДЕНИЯ И ТРЕВОГИ

Мы постоянно расширяем наше портфолио путем добавления новых инновационных продуктов, начиная с первой проблесковой лампы, представленной более 50-ти лет назад. Едва ли какая-нибудь компания в мире имеет столь большой опыт в данной области, как Pfannenberg. Удовлетворенность и клиентов и «сервисопригодность» нашей продукции являются для нас первым приоритетом. Поэтому, мы предоставляем расширенную 10-ти летнюю гарантию на сирены и комбинированные устройства серий PATROL, PYRA, DS и Quadro. А так же, благодаря «процедуре быстрой замены», мы даем нашим клиентам возможность замены бракованного устройства максимально быстро и просто.

Коммуникации с нашими партнерами и клиентами очень важны для нас. Мы в состоянии адаптировать наши продукты под конкретные требования и предлагать готовые решения, находясь в непосредственном контакте с нашими потребителями. Программное обеспечение Pfannenberg Sizing Software (PSS), разработанное Pfannenberg, поможет выбрать Вам оптимальное решение для сигнализации. Так же данное программное обеспечение содержит блок для расчета климат-контроля в электротехнических шкафах, с помощью оборудования часть из которого так же представлена на страницах данного каталога.

С нашей новой серией проблесковых ламп, PYRA M, Pfannenberg реагирует на возросший спрос по повышению надежности и безопасности производственных процессов в области машиностроения и строительства. Пирамидальная форма проблесковой лампы, так же доступная в комбинации со встроенным звукоизлучателем, гарантирует максимально возможный диапазон сигнализации, благодаря эффективной ксеноновой технологии. Сертифицированные по стандарту EN 54-23, новому европейскому стандарту в области пожарной сигнализации, проблесковые лампы полностью соответствуют девизу компании: «Безопасность человека, оборудования и окружающей среды».

С уважением,

Андреас Пфанненберг  
Генеральный директор

SHARING |  
COMPETENCE |



Pfannenberг поставяет весь спектр сигнальных технологий, вне зависимости от того, где Вы будете их устанавливать и какова область применения устройств. Кроме того, мы предлагаем соответствующие решения, адаптированные к требованиям различных областей технологии передачи сигналов:

- Оповещение
- Предупреждение
- Сигнал тревоги

INDICATION



### Оповещение

**Пример: сигнальное устройство информирует оператора о режиме работы оборудования. Данный тип устройств информирует сотрудников, которые находятся неподалеку. Эти устройства не используются для указания опасных ситуаций.**

Подаваемый сигнал может сообщать, например:

- о состоянии оборудования, производственного процесса, процесса испытаний
- о недостатке подаваемого материала или сбое при его подаче
- о дефектах качества, сырья / отсутствии сырья
- об окончании процесса / режим ожидания
- уведомление об ошибках, их отображение
- об уровне заполнения

WARNING



### Предупреждение

**Пример: предупреждение о начале работы оборудования.**

**Эти типы устройств предупреждают о ситуациях, которые могут возникнуть.**

Сигнал предупреждения может сообщать, например, о следующих событиях:

- предупреждение: критическое состояние, действовать с осторожностью
- готов для обслуживания
- требуется обратить внимание
- если не будут приняты меры, есть возможность возникновения аварии
- необходимы действия для корректирования процесса
- предупреждение о вреде здоровью или оборудованию
- процесс проходит в нештатном режиме, но в допустимых пределах
- в настоящее время выполняется изменение состояния

Реакция пользователя: отслеживание и/или предпринятие корректирующих действий

ALARM



### Сигнал тревоги

**Пример: Сигнал об эвакуации в случае пожара. Устройства такого типа генерируют сигнал тревоги в чрезвычайных ситуациях и имеют самый высокий приоритет.**

Сигнализация может применяться, например, для сообщения о следующих событиях:

- возникновение опасной ситуации
- опасность для жизни и здоровья
- серьезный риск для здоровья
- риск для окружающей среды
- нештатная ситуация
- превышение максимально допустимых параметров

Реакция пользователя: немедленное реагирование



## 5 ХОРОШИХ ПРИЧИН ВЫБРАТЬ PFANNENBERG

### АБСОЛЮТНАЯ БЕЗОПАСНОСТЬ

Сигнальные технологии Pfannenberg инновационны, современны и надёжны. Обеспечение безопасности благодаря своевременному оповещению.

### ВСЕСТОРОННЯЯ ПОДДЕРЖКА

Продажи оборудования Pfannenberg организованы в 42 странах на 5 континентах. Требуется ли Вам обслуживание на месте, всесторонняя консультация по применению или разработка нестандартных решений, Pfannenberg предлагает своим клиентам круглосуточную техническую поддержку во всём мире на соответствующем национальном языке.

### ИНДИВИДУАЛЬНЫЙ ПОДХОД

Группа компаний Pfannenberg предлагает своим клиентам весь накопленный опыт для решения индивидуальных задач и проектов в различных промышленных отраслях (примеры):

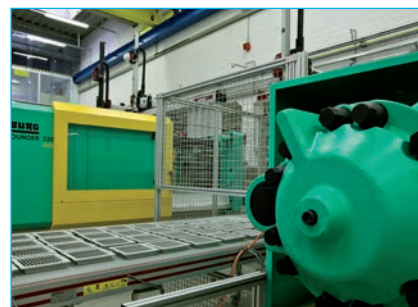
- Безопасность оборудования – Проблесковые лампы с функцией мониторинга
- Возобновляемые источники энергии – Звуковая сигнализация на теплоэлектростанциях, работающих на биогазе
- Строительное оборудование – Заградительные огни
- Пожарная охрана – Звуковая пожарная сигнализация в газоэлектростанциях
- Художественная подсветка – Художественная подсветка Эйфелевой башни 20 000 проблесковыми лампами

### ПРОГРАММНОЕ ОБЕСПЕЧЕНИЕ

Pfannenberg Sizing Software (PSS) поможет Вам подобрать подходящие сигнальные устройства, такие как проблесковые лампы, звукоизлучатели и сигнальные колонны. Вы можете загрузить его бесплатно на сайте [www.pfannenberg.com](http://www.pfannenberg.com) или заказать копию на CD.

### ПРОИЗВОДСТВО ВО ВСЁМ МИРЕ

Группа компаний Pfannenberg постоянно улучшает выпускаемую продукцию, чтобы быть полезными нашим клиентам во всём мире. Для этой же цели создаются представительства компании в разных странах. Pfannenberg имеет производства в Германии, Италии, США и Китае, что обеспечивает оптимальное сочетание обработки пластика, высококачественного листового металла и производства, имеющего сертификаты VdS и UL. Мы производим оборудование, проверенное в нашей лаборатории моделирования, для самых экстремальных условий, имеющее сертификаты VdS и UL.



Линия по литью пластмасс,  
Pfannenberg, Гамбург



**ВВЕДЕНИЕ** ..... 2

О компании Pfannenberg ..... 3

Надежное сигнализирование ..... 4

Быстрый поиск ..... 8

Расширенная гарантия ..... 18

Специальная терминология ..... 20



**СВЕТОВЫЕ СИГНАЛЬНЫЕ УСТРОЙСТВА** ..... 40

Краткий обзор ..... 42

Проблесковые лампы ..... 46

Светодиодные лампы ..... 70

Лампы постоянного свечения ..... 88

Лампы с вращающимся зеркалом ..... 92

Лампы с функцией мониторинга ..... 94

Сигнальные лампы, используемые в системах безопасности (SIL/PL) ... 102

Заградительные огни ..... 106

Аксессуары и лампы ..... 108

Схемы подключений ..... 113



**ЗВУКОВЫЕ СИГНАЛЬНЫЕ УСТРОЙСТВА** ..... 116

Краткий обзор ..... 118

Звукоизлучатели ..... 120

Звукоизлучатели применяемые в системах безопасности (SIL/PL) ..... 132

Электронные сирены ..... 134

Схемы подключений ..... 136



**КОМБИНИРОВАННЫЕ СВЕТОЗВУКОВЫЕ УСТРОЙСТВА** ..... 138

Краткий обзор ..... 140

Светодиодный мигающий индикатор с сиреной для монтажа с заглублением ..... 141

Звукоизлучатель с проблесковой лампой ..... 142

Звукоизлучатель со светодиодной мигающей лампой ..... 142

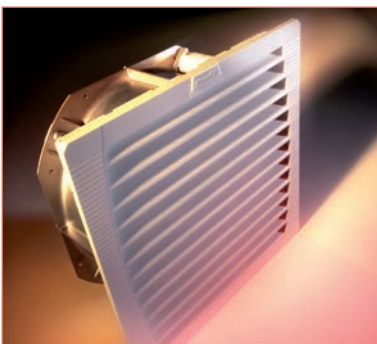
Схемы подключений ..... 154



<b>СИГНАЛЬНЫЕ КОЛОННЫ</b> .....	<b>156</b>
Сигнальные колонны BR 50 .....	158
Модули управления .....	159
Сигнальные колонны BR 35 .....	165
Аксессуары и лампы .....	168



<b>ВЗРЫВОЗАЩИЩЁННЫЕ СИГНАЛЬНЫЕ УСТРОЙСТВА</b> ...	<b>170</b>
Специальная терминология .....	172
Краткий обзор .....	178
Световые сигнальные устройства .....	180
Звуковые сигнальные устройства .....	194
Громкоговорители .....	204
Комбинированные светозвуковые устройства .....	206
Барьеры Зенера .....	212
Схемы подключений .....	214












НОВИНКА

<b>КЛИМАТ-КОНТРОЛЬ –          ВЫБОР ИЗ ОБШИРНОГО ПОРТФОЛИО</b> .....	<b>218</b>
Охлаждающие устройства .....	221
Воздушно-водяные и Воздухо-воздушные теплообменники .....	222
Чиллеры .....	223
Вентиляторы с фильтром .....	223
Нагреватели .....	224
Термостаты, Гигростаты .....	225
Schaltschrankleuchten .....	225



<b>PFANNENBERG В МИРЕ</b> .....	<b>226</b>
Художественная подсветка .....	226
Контакты .....	234
Дистрибьюторы .....	235

# ОБЗОР ВСЕХ СВЕТОВЫХ СИГНАЛЬНЫХ УСТРОЙСТВ











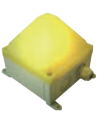

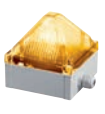







Тип	Максимальный диапазон приёма сигнала согласно EN 54-23 в метрах (м) <sup>1</sup>					Энергия вспышки	Система защиты	Размеры (ВхШхГ) мм	Стандарты					Стр.	
	2,5	5	10	25	50				GL	EAC	UL	EN 54-23	RS		
									MED			VdS			
ПРОБЛЕСКОВЫЕ ЛАМПЫ															
 PMF 2030						30 Дж	IP 55	прямой монтаж 185 x Ø 177 монтаж на кронштейне 170,5 x Ø 130		●				46	
PMF 2020						7 Дж				●			●		48
PMF 2015						7 Дж				●					
 ABL / ABS						15 Дж	IP 54	без кронштейна 242 x Ø 80	●	●			●	50	
 P 400 STR						15 Дж	IP 65	220 x Ø 140		●				52	
 Quadro F12						13 Дж	IP 66 IP 67 IK 08	130 x 130 x 130		●				54	
Quadro S						13 Дж				●					
 PY X-M-10						10 Дж	IP 66 IK 08	124 x 166 x 114	○ <sup>2</sup>	●	○	○		56	
 PY X-M-05						5 Дж	IP 66 IK 08	124 x 166 x 114	○ <sup>2</sup>	●	○	○		58	
 WBL / WBS						5 Дж	IP 54	200 x Ø 54	●	●			●	60	
WBL-PX						5 Дж	IP 54	200 x Ø 54		●					
 WBLR						5 Дж	IP 65	144 x 120 x 85	●	●			●	62	
WBSR											●	●			●
 P 300 STR						5 Дж	IP 65	150 x Ø 100		●				64	

<sup>1</sup> с прозрачной линзой

● имеется  
○ готовится  
<sup>2</sup> ОПЦИИ

НОВИНКА








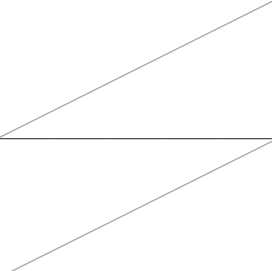















Тип	Максимальный диапазон приёма сигнала согласно EN 54-23 в метрах (м) <sup>1</sup>					Энергия вспышки / Светоотдача	Система защиты	Размеры (ВxШxГ) мм	Стандарты					Стр.
	2,5	5	10	25	50				GL MED	EAC	UL	EN 54-23 VdS	RS	
<b>ПРОБЛЕСКОВЫЕ ЛАМПЫ</b>														
 PY X-S-05						5 Дж	IP 66 IK 08	85 x 109,5 x 80,6	● <sup>2</sup> ● <sup>2</sup>	●	●	●	●	66
 DWBL / DWBS						2,5 Дж	IP 54	200 x Ø 54	●	●			●	68
<b>СВЕТОДИОДНЫЕ ЛАМПЫ</b>														
 PMF-LED Flex						30 кд	IP 55	прямой монтаж 185 x Ø 177 монтаж на кронштейне 170,5 x Ø 130		●				70
 P 400 LDA						30 кд	IP 65	220 x Ø 140		●				72
 P 300 LDA						20 кд	IP 65	150 x Ø 100		●				72
 Quadro-LED-HI						70 cd	IP 66 IP 67 IK 08	130 x 130 x 130						74
 Quadro-LED Flex						9 cd	IP 66 IP 67 IK 08	130 x 130 x 130		●				76
 PD 2100-LED						5 cd	IP 55	128 x 166,2 x 111,2		●				78
 P 200 LDA						5 cd	IP 65	80 x Ø 60		●				80
 P 100 LDA						5 cd	IP 65	65,5 x Ø 60		●				80

<sup>1</sup> с прозрачной линзой























● имеется  
○ готовится  
<sup>2</sup> опции

# ОБЗОР ВСЕХ СВЕТОВЫХ СИГНАЛЬНЫХ УСТРОЙСТВ

Тип	Максимальный диапазон приёма сигнала согласно EN 54-23 в метрах (м) <sup>1</sup>					Светоотдача / Сила света	Система защиты	Размеры (ВхШхГ) мм	Стандарты					Стр.
	2,5	5	10	25	50				GL	EAC	UL	EN 54-23 VdS	RS	
<b>СВЕТОДИОДНЫЕ ЛАМПЫ</b>														
 Quadro-LED-TL						80 кд	IP 66 IK 08	130 x 130 x 396						82
 P 450 TLA						60 кд	IP 65	177 x Ø 140		●				84
 P 350 TLA						45 кд	IP 65	140 x Ø 100		●				
 P 22 D						–	IP 65	52 x Ø 29		●				86
 P 22 DFS						–	IP 65	52 x Ø 29		●				
<b>ЛАМПЫ ПОСТОЯННОГО СВЕЧЕНИЯ</b>														
 PD 2100						15 Вт	IP 55	128 x 166,2 x 111,2		●				88
 P 450 TSB						25 Вт	IP 65	177 x Ø 140		●			90	
 P 450 TDB						2 x 15 Вт				●				
 P 350 TSB						15 Вт	IP 65	140 x Ø 100		●				
<b>ЛАМПЫ С ВРАЩАЮЩИМСЯ ЗЕРКАЛОМ</b>														
 P 400 RTH						35 / 40 Вт	IP 65	220 x Ø 140		●			92	
 P 300 RTH						20 / 25 Вт	IP 65	150 x Ø 100		●				

<sup>1</sup> с прозрачной линзой
























● имеется  
○ готовится

Тип	Максимальный диапазон приёма сигнала согласно EN 54-23 в метрах (м) <sup>1</sup>					Энергия вспышки / Светоотдача	Система защиты	Размеры (ВхШхГ) мм	Стандарты					Стр.
	2,5	5	10	25	50				GL MED	EAC	UL	EN 54-23 VdS	RS	
<b>ЛАМПЫ С ФУНКЦИЕЙ МОНИТОРИНГА</b>														
	Quadro S-M-Flex		13 Дж	IP 66 IP 67 IK 08	130 x 130 x 130		●					94		
	WBL-M / WBS-M		5 Дж	IP 54	242 x Ø 80	●	●				●	96		
	PMF 2015-M		7 Дж	IP 55	прямой монтаж 185 x Ø 177 монтаж на кронштейне 170,5 x Ø 130		●					98		
	PD 2100-M-AS-i (LED)		5 кд	IP 55	128 x 166,2 x 111,2		●					100		
	PD 2100-LED-M		5 кд	IP 55			●							
<b>СИГНАЛЬНЫЕ ЛАМПЫ, ИСПОЛЬЗУЕМЫЕ В СИСТЕМАХ БЕЗОПАСНОСТИ</b>														
	Quadro F12-SIL		10 Дж	IP 66 IP 67 IK 08	130 x 130 x 130		●					102		
	PMF 2015-SIL		10 Дж	IP 55	прямой монтаж 185 x Ø 177 монтаж на кронштейне 170,5 x Ø 130		●					104		
<b>ЗАГРАДИТЕЛЬНЫЕ ОГНИ</b>														
	POL 10-M		32 кд	IP 68	240 x Ø 114							106		
	POL 10-M-R		10 кд											
	POL 10-M-RA		10 кд											
	POL 32-M		10 кд											
<b>ХУДОЖЕСТВЕННАЯ ПОДСВЕТКА</b>														
	Quadro R		10 Дж	IP 66 IP 67 IK 08	130 x 130 x 130		●					230		
	Quadro R-ST		10 Дж				●							
	Quadro A-DMX		10 Дж				●						232	

<sup>1</sup> с прозрачной линзой

● имеется  
○ готовится

# ОБЗОР ВСЕХ ЗВУКОВЫХ СИГНАЛЬНЫХ УСТРОЙСТВ

Тип	Макс. расстояние распространения сигнала для окружающего уровня шума 65 дБ в метрах (м) <sup>1</sup>					Уровень звука	Система защиты	Размеры (ВхШхГ) мм	Стандарты					Стр.
	10	100	250	500	1500				GL	EAC	UL	EN 54-3	RS	
									MED			VdS		
<b>ЗВУКОИЗЛУЧАТЕЛИ</b>														
 DS 5						105 дБ (А)	IP 66 IP 67	133,5 x 133,5 x 143	●	●	●	●	●	120
DS 10						110 дБ (А)			●	●	●	●		
 DS 5-DN						105 дБ (А)	IP 66 IP 67	133,5 x 133,5 x 143		●				122
 PA 1						100 дБ (А)	IP 66 IK 08	86 x 109,5 x 80,6	● <sup>2</sup>	●	●	●	●	124
PA 5						105 дБ (А)			● <sup>2</sup>	●	●	●		
 PA 10						110 дБ (А)	IP 66 IK 08	170 x 214 x 156	● <sup>2</sup>	●	●	●	●	126
PA 20						120 дБ (А)			● <sup>2</sup>	●	●	●		
 PA 130						130 дБ (А)	IP 54	285 x 490 x 595		●				130
<b>ЗВУКОИЗЛУЧАТЕЛИ ПРИМЕНЯЕМЫЕ В СИСТЕМАХ БЕЗОПАСНОСТИ</b>														
 DS 5-SIL						105 дБ (А)	IP 66 IP 67	133,5 x 133,5 x 143		●			○	132
DS 10-SIL						110 дБ (А)			●			○		
<b>ЭЛЕКТРОННЫЕ СИРЕНЬИ</b>														
 P 22 DBZ						80 дБ (А) при 10 см	IP 40	Ø 29 x 62		●				134
 P 28 DMC948						91 дБ (А)	IP 65	Ø 35,8 x 38,2		●				
P 28 DMC201						91 дБ (А)			●					
P 28 DMC948						91 дБ (А)			●					
P 28 DMC201						91 дБ (А)			●					

<sup>1</sup> Расчет расстояния распространения сигнала предполагает уровень шума окружающей среды в 65 дБ (А). В соответствии с применяемыми нормами, рассчитанный уровень сигнала тревоги при уровне окружающего шума 65 дБ (А) был задан +10 дБ (А) = 75 дБ (А).

● имеется  
○ готовится  
<sup>2</sup> опции

**Заметим:** Использование звуковых оповещателей с уровнем звука ≥ 120 дБ (А) может привести к повреждению слуха. Люди не должны находиться близко к звуковому оповещателю. Все указанные уровни звука измерены на расстоянии 1 м от звукового оповещателя (если не указано иное).



# ОБЗОР ВСЕХ КОМБИНИРОВАННЫХ УСТРОЙСТВ

НОВИНКА



Тип	Макс. расстояние распространения сигнала для окружающего уровня шума 65 дБ в метрах (м) <sup>1</sup>					Уровень звука (тон) / Светоотдача	Система защиты	Размеры (ВхШхГ) мм	Стандарты					Стр.	
	2,5	5	25	75	150				GL MED	EAC	UL	EN 54-3 EN 54-23	VdS		
P 22 DBF						80 дБ (А) при 10 см	IP 40	Ø 29 x 52		●					141
SON 4						100 дБ (А) 0,25 Дж	IP 56	86 x 86 x AC: 120 DC: 102		●		●		●	142
SON 4L						100 дБ (А)				●		●	●		
PY X-MA-05						100 дБ (А) 5 Дж	IP 66 IK 08	134,2 x 166 x 114		●	○			144	
PY X-MA-10						100 дБ (А) 10 Дж				●	○				
DSF 5						105 дБ (А) 13 Дж	IP 66 IP 67	263,5 x 133,5 x 143		●				146	
DSF 10						110 дБ (А) 13 Дж				●					
PA X 1-05						100 дБ (А) 5 Дж	IP 66 IK 08	172,4 x 109,5 x 80,6	● <sup>2</sup>	●	●	●	●	148	
PA X 5-05						105 дБ (А) 5 Дж				● <sup>2</sup>	●	●	○		○
PA X 5-10						105 дБ (А) 10 Дж	IP 66 IK 08	215 x 163,4 x 132	○	●	●	○	○	150	
PA X 10-10						110 дБ (А) 10 Дж				● <sup>2</sup>	●	●	○		○
PA X 10-15						110 дБ (А) 15 Дж	IP 66 IK 08	270 x 214 x 156	○	●	●	○	○	150	
PA X 20-10						120 дБ (А) 10 Дж				● <sup>2</sup>	●	●	○		○
PA X 20-15						120 дБ (А) 15 Дж	IP 66 IK 08	270 x 214 x 181	○	●	●	○	○	150	
										○	●	●	○		○

<sup>1</sup> Расчет расстояния распространения сигнала предполагает уровень шума окружающей среды в 65 дБ (А). В соответствии с применяемыми нормами, рассчитанный уровень сигнала тревоги при уровне окружающего шума 65 дБ (А) был задан +10 дБ (А) = 75 дБ (А).

● имеется  
○ готовится  
<sup>2</sup> опции

**Заметим:**

Использование звуковых оповещателей с уровнем звука  $\geq 120$  дБ (А) может привести к повреждению слуха. Люди не должны находиться близко к звуковому оповещателю. Все указанные уровни звука измерены на расстоянии 1 м от звукового оповещателя (если не указано иное).



# ОБЗОР СИГНАЛЬНЫХ КОЛОНН

Тип	Варианты монтажа	Тип сигнала	Светоотдача/ Уровень звука	Система защиты	Стандарты				Стр.
					GL	ГОСТ	UL	EN 54-3 VdS	
<b>СИГНАЛЬНЫЕ КОЛОННЫ Ø 54 MM</b>									
<b>BR 50</b>	монтаж на панель монтаж на трубу прямой монтаж	постоянный	7 Вт	IP 54 (IP 65) <sup>2</sup>					158
		мигающий	1,5 Гц			○	●		
		проблесковый	0,6 Дж / 1 Дж						
		звукоизлучатель	85 дБ (А)						
<b>СИГНАЛЬНЫЕ КОЛОННЫ Ø 35 MM</b>									
<b>BR 35</b>	монтаж на панель монтаж на основание монтаж на трубу монтаж на панель	постоянный	AC: 3 Вт DC: 4 Вт	IP 54					165
		звукоизлучатель	75 дБ (А)			○	●		

● имеется  
○ готовится  
<sup>2</sup> опции



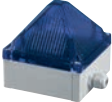






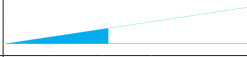



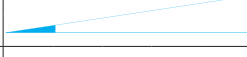







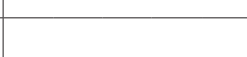






Используйте PSS для легкой конфигурации сигнальной колонны, согласно Вашим требованиям

[www.pss-pfannenberg.com](http://www.pss-pfannenberg.com)



Дополнительную информацию Вы можете найти в интернете:  
[www.pfannenberg.ru](http://www.pfannenberg.ru) · [www.pfannenberg-sparesparts.com](http://www.pfannenberg-sparesparts.com)  
Будьте в курсе событий. Подпишитесь на нашу электронную рассылку:  
[newsletter.pfannenberg.com](http://newsletter.pfannenberg.com)











# ОБЗОР ВСЕХ ВЗРЫВОЗАЩИЩЁННЫХ СИГНАЛЬНЫХ УСТРОЙСТВ

Тип	Подходит для применения в зонах					Максимальный диапазон приёма сигнала согласно EN 54-23 в метрах (м) <sup>1</sup>					Светоотдача / Уровень звука	Система защиты	Стандарты					Стр.		
	0	1	2	20	21	22	5	25	50	100			125	GL	EAC	UL	EN 54-3		IEC	
																	VdS			
<b>СВЕТОВЫЕ СИГНАЛЬНЫЕ УСТРОЙСТВА</b>																				
	Quadro F12-3G/3D		●			●						7,5 Дж	IP 66 IK 08		●				180	
	Quadro-LED Flex-3G/3D		●			●						9 кд	IP 66 IK 08		●				182	
	BR 50-LED 3G/3D		●			●							IP 65		●				184	
	CWB-ATEX		●	●		●	●						5 Дж	IP 66	●	●			186	
	BExBG 15		●	●		●	●						15 Дж	IP 66 IP 67		●			188	
	BExBG 10		●	●		●	●						10 Дж			●				
	BExBG 05		●	●		●	●						5 Дж			●				
	BExBG L1		●	●		●	●						9 кд			●				190
	IS-mB1	●	●	●									6 кд	IP 65					192	
<b>ЗВУКОВЫЕ СИГНАЛЬНЫЕ УСТРОЙСТВА</b>																				
<b>ЗВУКОИЗЛУЧАТЕЛИ</b>																				
	DS 10 3G/3D		●			●						110 дБ (A)	IP 66 IP 67	●	●		●	194		
	DS 5 3G/3D		●			●						105 дБ (A)			●	●			●	
	BExS 120 d/e		●	●									117 дБ (A)	IP 66 IP 67		●		● <sup>2</sup>	● <sup>2</sup>	196
	BExDS 120 d/e		●	●		●	●										● <sup>2</sup>			
	BExS 110 d/e		●	●									110 дБ (A)			●		● <sup>2</sup>	● <sup>2</sup>	198
	BExDS 110 d/e		●	●		●	●										● <sup>2</sup>			
	IS-A105N	●	●	●									105 дБ (A)	IP 66						200
	IS-mA1	●	●	●									100 дБ (A)	IP 65						202

● имеется  
○ готовится

<sup>2</sup> только версия d



Тип	Подходит для применения в зонах						Максимальный диапазон приёма сигнала согласно EN 54-23 в метрах (м) <sup>1</sup>					Уровень звука / Светоотдача	Система защиты	Стандарты					Стр.
	0	1	2	20	21	22	5	25	50	100	125			GL	EAC	UL	EN 54-3 VdS	IEC	
<b>ЗВУКОВЫЕ СИГНАЛЬНЫЕ УСТРОЙСТВА</b>													<b>ГРОМКОГОВОРИТЕЛИ</b>						
 BExL 25 d/e	●	●										117 дБ (А)	IP 66 IP 67		●				204
BExL 15 d/e	●	●										113 дБ (А)			●				
<b>КОМБИНИРОВАННЫЕ СВЕТОЗВУКОВЫЕ УСТРОЙСТВА</b>																			
 BExCS 110-05D	●	●										110 дБ (А) 5 Дж	IP 67		●			206	
BExDCS 110-05D	●	●		●	●										●				
BExCL 15-05D	●	●										113 дБ (А) 5 Дж			●				208
 IS-mC1	●	●	●									100 дБ (А) / 6 кд	IP 65						210
<b>АКСЕССУАРЫ</b>																			
 Барьеры Зенера																			212

<sup>1</sup> Расчет расстояния распространения сигнала предполагает уровень шума окружающей среды в 65 дБ (А). В соответствии с применяемыми нормами, рассчитанный уровень сигнала тревоги при уровне окружающего шума 65 дБ (А) был задан +10 дБ (А) = 75 дБ (А).

● имеется  
○ готовится

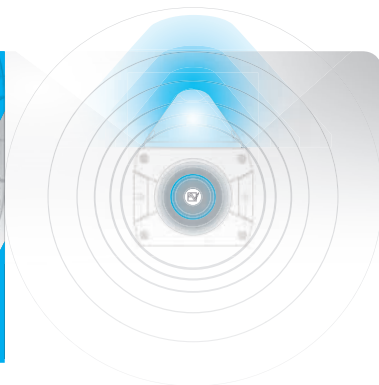
**Заметим:**

Использование звуковых оповещателей с уровнем звука  $\geq 120$  дБ (А) может привести к повреждению слуха. Люди не должны находиться близко к звуковому оповещателю. Все указанные уровни звука измерены на расстоянии 1 м от звукового оповещателя (если не указано иное).



Дополнительную информацию Вы можете найти в интернете:  
[www.pfannenberg.ru](http://www.pfannenberg.ru) · [www.pfannenberg-sparesparts.com](http://www.pfannenberg-sparesparts.com)  
 Будьте в курсе событий. Подпишитесь на нашу электронную рассылку:  
[newsletter.pfannenberg.com](http://newsletter.pfannenberg.com)

# РАСШИРЕННАЯ ГАРАНТИЯ НА СИГНАЛЬНЫЕ УСТРОЙСТВА ПО ВСЕМУ МИРУ



Более 50-ти лет назад Pfannenberg представил первую промышленную проблесковую лампу. И сейчас Pfannenberg – Ваш комплексный поставщик сигнального оборудования для любой сферы применения.

СИГНАЛЬНЫЕ ПРОДУКТЫ СЛЕДУЮЩИХ СЕРИЙ ТЕПЕРЬ ИМЕЮТ 10-ТИ ЛЕТНЮЮ ГАРАНТИЮ.

**Комбинированные устройства и  
Звукоизлучатели**



Серии PATROL

**Проблесковые лампы**



Серии PYRA

**Проблесковые и светодиодные лампы  
высокой интенсивности**



Серии Quadro

**Звукоизлучатели в корпусах из литого  
алюминия**



СЕРИИ DS



reddot design award  
winner 2013



# PSS PFANNENBERG SIZING SOFTWARE



## ПРОГРАММНОЕ ОБЕСПЕЧЕНИЕ

Pfannenberг Sizing Software это бесплатный и простой инструмент, разработанный для расчета климат-контроля. Вы найдете простые рекомендации по устройствам, необходимым для Ваших проектов.

## СИГНАЛЬНЫЕ ПРОЕКТЫ

PSS поможет Вам подобрать подходящий звукоизлучатель или визуальное сигнальное устройство согласно требованиям проекта. Вам необходимо только выбрать, какое устройство Вам необходимо (визуальное, акустическое или комбинированное) и ввести некоторые технические данные. Остальное сделает PSS.

## ПРОЕКТЫ ПО КЛИМАТ-КОНТРОЛЮ

Вам необходимо заполнить только технические данные Вашего проекта (размеры шкафа, температуру, тепловыделение, и.т.д.) и программное обеспечение предложит вам оптимальное решение для климат-контроля, включая охлаждающие устройства, теплообменники, вентиляторы с фильтром и чиллеры.

## ПОСЕТИТЕ НАШ САЙТ И ПОПРОБУЙТЕ СЕЙЧАС!

Загрузить



Он-лайн версия



Бесплатно для планшетов



Заказать копию на CD



# НОВЫЙ СТАНДАРТ ДЛЯ ПРОДУКТОВ EN 54-23



## ПРОБЛЕСКОВЫЕ ЛАМПЫ PFANNENBERG СООТВЕТСТВУЮТ СТАНДАРТУ EN 54-23

В большинстве европейских стран стандарт EN 54-23 был принят в 2013 году. После принятия данного стандарта все визуальные сигнальные устройства потеряли свои сертификаты и не могут использоваться в новых применениях. В частности, все визуальные сигнальные устройства, не сертифицированные по EN 54-23 до 1 марта 2013 года, лишились VdS сертификата.

Pfannenberg первый производитель, который предлагает проблесковые лампы, сертифицированные и по новому стандарту, и по VdS. Проблесковая лампа PY X-S-05 и комбинированное устройство PA X 1-05 доступны со стандартными цветами линз – прозрачным и красным. Их можно монтировать в любом положении, что позволяет быть более гибким при расчете проектов и позволяет сэкономить необходимо количество сигнальных устройств.

## ВАШИ ПРЕИМУЩЕСТВА ПРИ ИСПОЛЬЗОВАНИИ ПРОБЛЕСКОВЫХ ЛАМП, СЕРТИФИЦИРОВАННЫХ ПО EN 54-23:

- Гарантия соответствия техническому заданию в любых условиях
- Гарантия соответствия требованиям, предъявляемым к системам предупреждения о пожаре
- Минимизация риска ответственности
- Для системных интеграторов и производителей систем пожарной сигнализации: безопасность согласно требованиям и совместимости
- Для эксплуатантов зданий: возможное сокращение страховой премии



## ТРЕБОВАНИЯ EN 54-23 НА ПРАКТИКЕ

### Интенсивность силы света

Сила света в 0,4 лк (лм/м<sup>2</sup>) требуется как минимальная во всем объеме помещения.

### Цвет вспышки

Визуальные сигнальные устройства должны иметь прозрачный или красный проблесковый свет.

### Частота вспышки

Частота вспышки должна быть от 0,5 до 2 Гц.

### Объемное покрытие

Визуальные сигнальные устройства должны соответствовать объемному покрытию как минимум одной из трех категорий: устройства для монтажа на потолок С; устройства для монтажа на стену Вт; устройства свободной установки О.

Для удовлетворения данных требований интенсивность света должна быть больше, чем у устройств, используемых ранее. Это так же подразумевает увеличение энергопотребления.

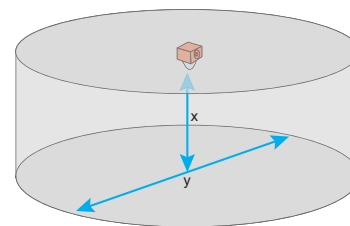


## МОНТАЖНЫЕ КАТЕГОРИИ

### Монтаж на потолок

Устройства категории С описываются формулой С-х-у. «х» описывает максимальную измеренную инсталляционную высоту данного устройства (в метрах). «у» описывает диаметр цилиндрического объема покрытия. Кроме того, устройства категории С классифицируются только для высот установки 3, 6 или 9 м.

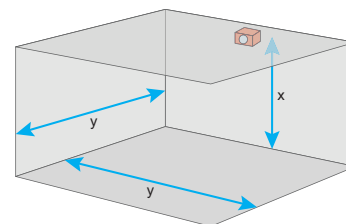
**Пример:** С-3-7,5 описывает устройство для монтажа на потолке с диаметром цилиндра 7,5 м и максимальной высотой установки 3 м.



### Монтаж на стену

Устройства категории Вт описываются формулой Вт-х-у. «х» описывает максимальную инсталляционную высоту данного устройства (в метрах) с минимальной высотой установки 2,4 м. «у» описывает квадрат основания параллелепипеда зоны покрытия.

**Пример:** Вт-2,4-8 описывает устройство для настенного монтажа на высоте 2,4 м с объемом покрытия 2,4 м x 8 м x 8 м.



### Устройства свободного монтажа

Для устройств категории О, форма объема покрытия и позиция для монтажа не регламентируются. Это означает отсутствие регламентирования формирования объема покрытия. Со стороны пользователя – это наиболее гибкое и экономичное решение, так как нет необходимости разделять настенный монтаж и монтаж на потолке (уменьшение складских запасов) и появляется возможность достигнуть максимального объема покрытия с помощью минимального количества устройств.

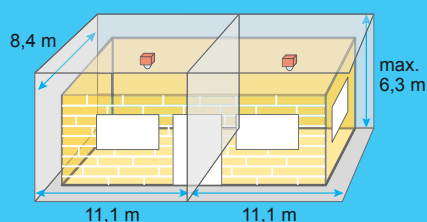
**Pfannenberg предлагает только проблесковые лампы стандарта EN 54-23, сертифицированные по категории О.**

## ПРИМЕР РАСЧЕТА

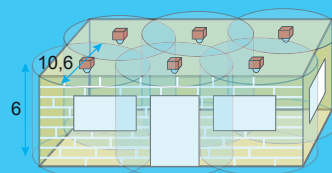
Возьмем, например помещение, размерами 20 x 8 x 3 м. Ниже приведен расчет с помощью трех различных устройств:

- Проблесковая лампа Pfannenberg серии PYRA (категория О) с объемом покрытия 11,1 м x 8,4 м x 6,3 м
- Аналогичное устройство, но сертифицированное только для монтажа на потолок (см преимущества категории О), объем покрытия С-6-10,6.
- Аналогичное устройство категории С-3-7,5.

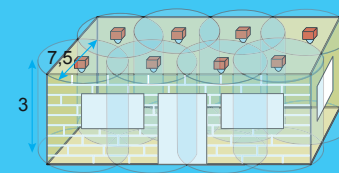
Согласно расчетам по объемам покрытия, получаются следующие количества устройств:



**PYRA**  
(Cat. O) 11,1 x 8,4 м



**PYRA**  
(Cat. C) C-6-10,6



**Визуальное сигнальное устройство для потолочного монтажа**  
(Cat. C) C-3-7,5

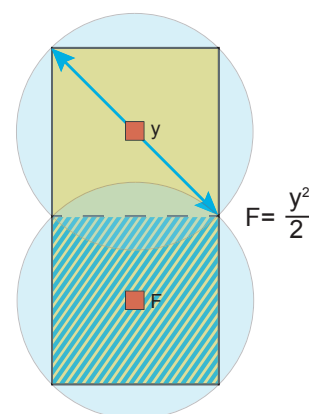
## ЗАКЛЮЧЕНИЯ И РЕКОМЕНДАЦИИ

### Устройства категории О -наиболее гибкое решение

Сигнальные устройства категории О могут быть смонтированы как на потолке, так и на стене, в то время как устройства категории С и Вт могут быть установлены только согласно предписанию.

### Устройства категории О -наиболее экономичное решение

- Необходимо только одно сигнальное устройство в любой монтажной позиции. Это позволяет сэкономить количество товара на складе.
- Нет ограничений по высоте установки – устройства с маркировкой С-3-у не сертифицированы для потолков высотой 3,2 м, поэтому необходимо использовать устройство с маркировкой С-6-у, что несомненно, избыточно для данного применения.
- Цилиндрическая форма в основном не совпадает с формой помещений. Актуальная зона покрытия устройств в первую очередь уменьшается из-за цилиндрической формы. Для того, чтобы иметь возможность использовать устройства с цилиндрической формой покрытия, необходимо, проксимировать форму покрытия к максимально возможной параллелепипедной форме. Это автоматически приводит к увеличению числа требуемых устройств для покрытия всего помещения.
- Форма покрытия с квадратичной базой для устройств категории Вт означает, что область покрытия может уменьшаться в некоторых местах. В результате, за счет искусственного уменьшения объема покрытия, приходится увеличивать количество устройств.
- Устройства категории О не имеют регламентов по месту установки, таким образом, возможна установка устройства таким образом, чтобы получить максимально возможную кубовидную область покрытия.



## ОТ ПЛАНИРОВАНИЯ ДО ВВОДА В ЭКСПЛУАТАЦИЮ

### ... для планировщиков и проектантов

- модификации на договорной основе
- модификация тендерных текстов / продуктов
- поддержка всех текущих и будущих проектов
- информация для конечного потребителя
- тестирование визуальных сигнальных устройств

### ... для специалистов в области систем пожарной сигнализации

- определить условия тестирования / требования для сертификации
- тестирование функционала визуального сигнального устройства и сравнение с заявленными данными

### ... для системных интеграторов

- создание системы соответствия EN 54-13
- реализация удовлетворения стандартам EN 54-23 для визуальных устройств сигнализации в проекте

### ... для монтажных организаций

- поддержка во всех текущих и будущих проектах, информирование о возможных ошибках в тендерах, помощь в подготовке тендерной документации
- информация для конечного потребителя
- корректировка коммерческих предложений

### ... для эксплуатантов зданий

- экспертиза контрактной документации
- информирование компании планировщика

# СИСТЕМА ЗАЩИТЫ



## СТЕПЕНИ ЗАЩИТЫ IP

Система защиты оборудования в соответствии со стандартами DIN EN 60529 (DIN VDE 0470 IEC 60529) обозначает возможность эксплуатации оборудования при различных условиях окружающей среды.

1-я цифра	Защита от посторонних частиц	2-я цифра	Защита от воды
0	нет защиты	0	нет защиты
1	крупные посторонние частицы (Ø от 50 мм)	1	вертикально капающая вода
2	посторонние частицы среднего размера (Ø от 12,5 мм, длина до 80 мм)	2	вода, капающая под углом к вертикали (до 15°)
3	посторонние частицы малого размера (Ø от 2,5 мм)	3	вода, капающая под углом к вертикали до 60°
4	посторонние частицы в виде гранул (Ø от 1 мм)	4	брызги воды со всех направлений
5	проникновение пыли в количествах, не приводящих к сбоям в работе оборудования	4k	брызги воды со всех направлений под давлением, применимо только для автомобилей
6	полная пылезащищённость	5	водяные потоки со всех направлений
		6	погружение под воду
		6k	погружение под воду под давлением, применимо только для автомобилей
		7	временное погружение под воду
		8	постоянное нахождение под водой
		9k	промыв водой под давлением, применимо только для автомобилей



## СРАВНЕНИЕ NEMA И IEC КЛАССОВ ЗАЩИТЫ

Национальная ассоциация производителей электротехнической продукции (NEMA) устанавливает стандарты и нормы в США.

Степень защиты NEMA	Защита	Степень защиты IEC
1	падающая грязь	IP 10
2	защита от капающей воды и грязи	IP 11
3	защита от дождя, града, пыли, от повреждения при обледенении	IP 54
3 R	защита от дождя, града; гарантия работоспособности в случае обледенения	IP 14
3 S	защита от дождя, града, пыли; гарантия работоспособности в случае обледенения	IP 54
4	защита от дождя, пыли, водяных брызг и струй воды; защита от повреждений при оледенении	IP 56
4 X	защита от дождя, пыли, водяных брызг и струй воды; защита от повреждения при оледенении; защита от коррозии	
5	защита от пыли, капающей грязи, некоррозийных жидкостей	IP 52
6	защита от водных струй, от временного погружения под воду; от повреждений пр оледенении	IP 67
6 P	защита от водных струй, длительного погружения под воду	IP 67
12 и 12 K	защита от пыли, капающей грязи, некоррозийных жидкостей	IP 52
13	защита от пыли, брызг воды, масла, некоррозийных жидкостей	IP 54

Примечание: IP и NEMA коды сопоставимы только отчасти.

## СИГНАЛЬНЫЕ ТЕХНОЛОГИИ, ОТВЕЧАЮЩИЕ ТРЕБОВАНИЯМ SIL/PL

В 2010 году были приняты новые директивы, которые меняют требования к безопасности работы оборудования. Сегодня более, чем когда-либо прежде возможности сбыта зависят от продукции, имеющей отношение к безопасности. Новое сигнальное оборудование компании Pfannenberg отвечает стандартам SIL/PL и дает производителям машин и оборудования больше возможностей в планировании безопасности, упрощает и ускоряет процесс приёмки-сдачи.

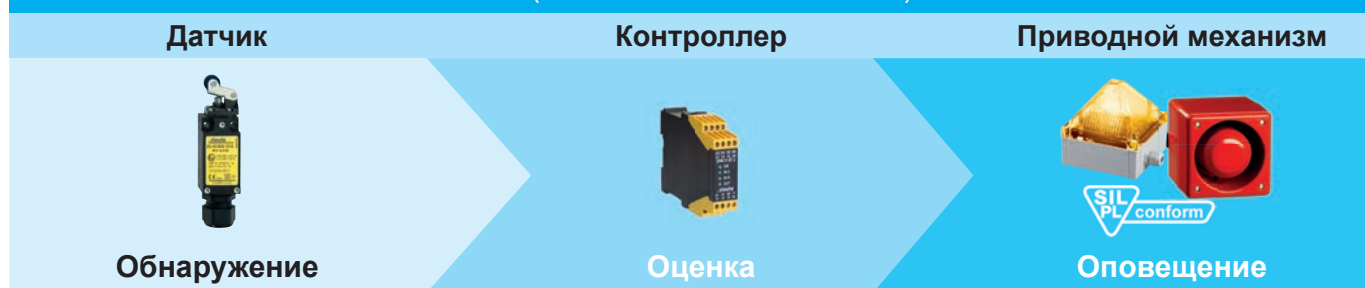


Цель новых стандартов – минимизация риска возникновения аварий при работе машин и механизмов, чтобы избежать причинение вреда людям. Естественно, увеличивается количество машин и механизмов, что положительно влияет на их полную стоимость владения (стоимость приобретения и эксплуатации продукта). Впредь вероятности отказов будут играть роль в определении составляющих общей безопасности. Понятия **SIL** (Уровень полноты безопасности) и **PL** (Уровень функциональности) становятся основными терминами в классификации рисков и безопасности.

Во многих случаях просто конструктивных мер по защите машин недостаточно, чтобы минимизировать риск. Чтобы уровень рисков оставался достаточно низким, необходимы надёжные устройства, которые подадут световой или звуковой сигнал об опасности.






Например, для предупреждения о пуске или временной остановке оборудования, когда его системы защиты не действуют в полном объёме. Или для предупреждения рабочего персонала в случае утечек газа или химических веществ – всё это требует 100% надёжности сигнальных устройств.

### СХЕМА СИСТЕМЫ БЕЗОПАСНОСТИ (КОНТУР БЕЗОПАСНОСТИ)



### ПРИЧИНЫ НЕСЧАСТНЫХ СЛУЧАЕВ ПРИ РАБОТЕ С МАШИНАМИ

Статистика несчастных случаев на производстве даёт ясное представление: ошибки, допущенные человеком, являются причиной половины всех несчастных случаев. Число несчастных случаев можно уменьшить, если использовать сигнальное оборудование.

-  Человеческий фактор
-  Организационные причины
-  Технические причины
-  Рабочее место
-  Психологические причины

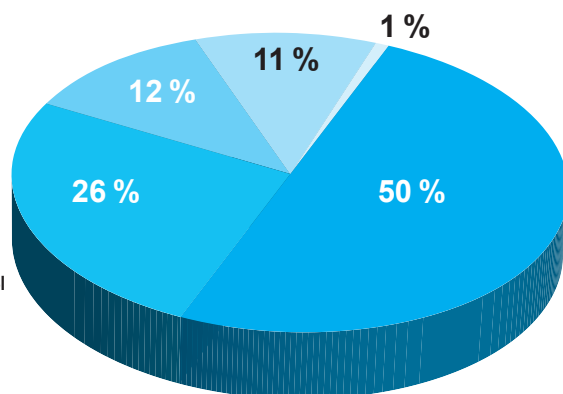


Диаграмма с сайта safety-network.de

Дополнительную информацию можно найти на сайте [www.pfannenberg.com](http://www.pfannenberg.com) в разделе «Academy»!

## НОВАЯ ДИРЕКТИВА ДЛЯ МАШИНОСТРОЕНИЯ 2006/42/ЕС

Переход на новую директиву 2006/42/ЕС закончился 1 января 2012. Она была подписана 17 мая 2006 года и опубликована 9 июня 2006 года в официальном бюллетене Европейского Союза (AbI. L 157). Два стандарта безопасности вступают в силу с момента опубликования. Во-первых, DIN EN ISO 13849-1, который заменяет стандарт DIN EN 954-1 старой директивы 98/37/EG. Другой – DIN EN 62061.

Цель этих новых требований безопасности – минимизация рисков при работе с машинами и механизмами. Поэтому требования относительно сертификации продукции производственных предприятий и производственного оборудования стали строже. Теперь в качестве исходных данных для определения безопасности компонентов берутся вероятности. Планирование безопасности и возможности сбыта для изготовителей машин и заводов поддерживаются световой и звуковой сигнальными системами Pfannenberg для обеспечения безопасности компании.

## SIL/PL ГРАДАЦИЯ

Уровень распределения риска.  
Вероятность отказа системы.

Среднее значение вероятности отказа оборудования в час.

PFH <sub>h</sub>	Уровень функционирования безопасности DIN EN ISO 13849-1	Уровень полноты безопасности DIN EN 62061
10 <sup>-4</sup>	PL a	---
10 <sup>-5</sup>	PL b	SIL 1
3·10 <sup>-5</sup>	PL c	
10 <sup>-6</sup>	PL d	SIL 2
10 <sup>-7</sup>	PL e	SIL 3
10 <sup>-8</sup>	---	SIL 4
10 <sup>-9</sup>	---	

## ПЕРВООЧЕРЕДНАЯ БЕЗОПАСНОСТЬ: БЕЗОПАСНОСТЬ ОБЕСПЕЧИВАЕТСЯ СИГНАЛЬНЫМИ УСТРОЙСТВАМИ PFANNENBERG

**Надежность цепи определяется надежностью самого слабого звена!**

Комплексное видение системы безопасности – это основа норм для систем проектирования и функционирования систем оповещения. Световые и звуковые сигнальные устройства – это устройства, предназначенные для оповещения людей о возникновении опасных ситуаций. Следовательно, они должны быть интегрированы в системы безопасности. Это – связь системы безопасности с людьми!

Применение световых и звуковых устройств согласно правилам обязательно во многих случаях. Например, длинномерные транспортные средства должны быть оборудованы системами, сигнализирующими о начале движения транспортного средства согласно нормам SIL 1, и соответственно, PLc. Длинномерными считаются транспортные средства, имеющие длину 7 и более метров.

Дополнительными возможностями SIL-совместимых сигнальных устройств, помимо всего прочего, являются

- приглушение индикации (например, во время работы в аварийном режиме, когда работа осуществляется по аварийной схеме)
- предупреждение о превышении скорости вращения
- предупреждение о задержке остановки работы станка

Применение в системах безопасности на производстве (управление процессами/производством) для:

- предупреждения об утечке жидкости/газа
- о высоком давлении/переполнении

Функциональная безопасность в автоматизации процессов базируется на обязательном перечне опасных ситуаций. Обязательный перечень опасных ситуаций имеет отношение к устройствам безопасности, произведенным в соответствии с EN 61508 и EN 61511. Эти европейские нормы определяют показатели, описывающие риски при эксплуатации оборудования.

Среди прочего, VDMA (Союз немецких машиностроителей) и ZVEI (Немецкое отраслевое объединение электронной и электротехнической промышленности).

Информация о SIL совместимых сигнальных устройствах Pfannenberg находится на стр. 102, 104 и 132.





# СВЕТОВЫЕ СИГНАЛЬНЫЕ УСТРОЙСТВА PFANNENBERG

Наш обширный диапазон включает

- Ксеноновые проблесковые лампы
- Галогенные мигающие лампы
- Мигающие лампы и лампы постоянного свечения с лампочками накаливания
- Светодиодные многофункциональные лампы
- Лампы с вращающимся зеркалом
- Мигающие и постоянного свечения индикаторы для монтажа с заглублением
- Комбинированные лампы
- Светофорные секции
- Сигнальные колонны
- Световое сигнальное оборудование для взрывоопасных применений
- Световое сигнальное оборудование, отвечающее требованиям SIL
- Заградительные огни



Значительная часть нашего сигнального оборудования обладает следующими особенностями, которые позволяют применять его в системах безопасности:

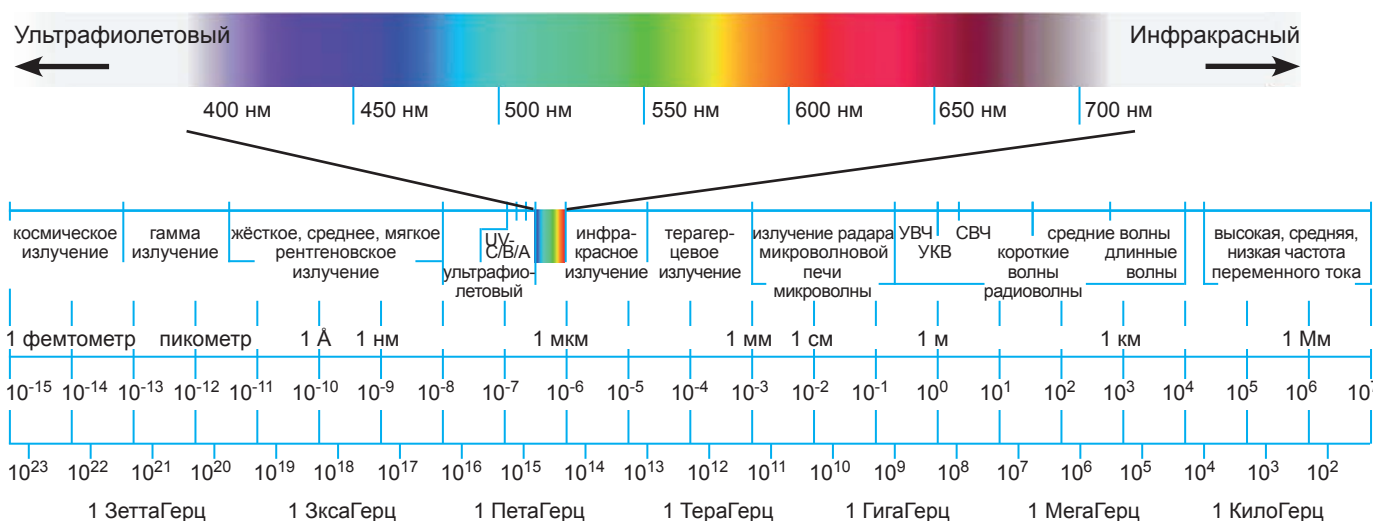
- Синхронизация работы нескольких ламп
- Резервная структура
- Встроенная функция сообщения о неполадках
- Ограничение пускового тока

## ОСНОВНЫЕ ПРИНЦИПЫ ОПТИКИ

Свет представляет собой электромагнитные волны с разной длиной волны. Видимый спектр – это та часть электромагнитного спектра, которую видит человеческий глаз (диапазон от 380 нм до 780 нм).

Сам видимый спектр в свою очередь состоит из электромагнитных волн разной длины, которые воспринимаются нашим глазом как различные цвета. Пределы видимого спектра граничат с инфракрасным и ультрафиолетовым диапазоном.

### Световой спектр, воспринимаемый человеческим глазом



## ТИПЫ ГЕНЕРАЦИИ СВЕТА

Существует несколько способов генерирования света в сигнальных технологиях.



### Лампочка накаливания

В лампе накаливания через электрический проводник (нить) проходит электрический ток, за счёт чего нить раскаляется и излучает свет. Для защиты вольфрамовой нити от атмосферного воздуха с целью продления её срока службы нить помещают в стеклянную колбу, из которой откачан воздух. Мощность лампы накаливания выражается в Ваттах и рассчитывается следующим образом:

$$\text{Мощность (P)} = \text{Напряжение (V)} \cdot \text{Ток (I)}$$

Хотя этот тип ламп используется повсюду, он начинает уходить с рынка из-за очень ограниченного срока службы и слабой светоотдачи.



### Галогенная лампа

Стеклянная колба галогеновой лампы заполнена парами брома, что увеличивает срок службы галогеновой лампы в два раза по сравнению с лампой накаливания. При этом температура накаливания может быть увеличена и соответственно увеличится светоотдача. Величина светоотдачи галогеновой лампы остаётся практически постоянной в течении всего срока службы.



### Светодиодная лампа

Светодиод является электрическим полупроводником. Он излучает свет в момент прохождения через него электрического тока. Свет излучается в виде фотонов. При этом светодиоды не нагреваются. Они устойчивы к вибрации и потребляют мало тока. Срок службы светодиодов есть период времени, в течение которого его светоотдача уменьшается в два раза по сравнению с первоначальной, и обычно превышает 50.000 часов. Светодиоды могут быть любого цвета, что не требует использования цветных фильтров. Светодиодные лампы доступны как с заменяемыми, так и с незаменяемыми светодиодами.



### Газоразрядная лампа

Электрический разряд, накопленный в конденсаторе, разряжается в стеклянной трубке заполненной газом и образует электрическую дугу. В сигнальных технологиях обычно используется газ ксенон. Энергия вспышки вычисляется согласно уравнению:

$$E = 1/2 \cdot C \cdot U^2$$

*E = Энергия вспышки (Джоули)*

*C = Емкость конденсатора (Фарады)*

*U = Разрядное напряжение (Вольты)*

Во время разряда материал, который является электродом, подвергается большой нагрузке. Несмотря на то, что в качестве электродов используются тугоплавкие металлы, обычно вольфрам, некоторое количество металла испаряется и оседает в виде тёмного налёта на внутренней стороне стеклянной трубки. Преимущество данной технологии – высокий сигнальный эффект за счёт сильного светового импульса.

## СРАВНЕНИЕ ТЕХНОЛОГИЙ С ПРИМЕНЕНИЕМ КСЕНОНОВЫХ ЛАМП И СВЕТОДИОДОВ:

В настоящее время светодиодная технология произвела переворот в области генерации света. Светодиоды всё чаще используются для индикации в технологии передачи сигналов. Это связано с их положительными характеристиками, такими как энергоэффективность, долгий срок службы и устойчивость к механическим воздействиям, которые компенсируют их высокую цену.

Световые технологии используются в трёх различных областях применения:

**СИГНАЛ ТРЕВОГИ**

**ПРЕДУПРЕЖДЕНИЕ**

**ОПОВЕЩЕНИЕ**

в каждой из которых существуют различные требования, например, относительно внешнего вида оборудования.

Если положительные характеристики светодиодной технологии подходят на 100% для использования в области «Индикация», то в области «Предупреждение» и «Сигнал тревоги», эти характеристики не являются преимуществами. В области «Сигнал тревоги» первоочередное значение имеет хорошая видимость подаваемого светового сигнала, чтобы наблюдатель адекватно воспринял сигнал тревоги. И тут применение ксеноновых ламп имеет явные преимущества, такие, как высокая интенсивность вспышки, делающая ее видимой на больших расстояниях и намного превышающая естественное наружное освещение.

Ксеноновые проблесковые лампы создают очень непродолжительный (около 250 мс), но очень интенсивный световой импульс с пиковым значением в более чем 100.000 кд, что не может быть получено с использованием светодиодных технологий. Графики кривых световых сигналов изображены на рисунках 1 и 2. Хорошо видно, что сила света светодиодов имеет только плоские прогрессии, в отличие от ксеноновых ламп. Обе лампы обладают почти одинаковой эффективной силой света.

При сравнении энергопотребления обеих технологий, использование светодиодов также не выгодно. Энергопотребление ксеноновых ламп ниже по сравнению со светодиодными лампами, которые имеют силу света почти такой же эффективности, как и ксеноновые. Кроме того, светодиодные лампы, с такой же силой света как и у ксеноновых ламп, стоят значительно дороже. То есть не только эксплуатационные расходы, но и расходы на приобретение определяют выбор в пользу технологий с использованием ксенона.

Ещё одним преимуществом ксеноновых ламп являются эмиссионные характеристики. В то время как светодиодные технологии производят только приблизительно всенаправленные характеристики через расположенные в корпусе светодиоды, ксеноновые технологии имеют точку, излучающую свет, обеспечивающую равномерное распределение света. Эмиссионные характеристики одинаковы во всех направлениях и, таким образом, нет „оптических промежутков“ при восприятии сигнала.

Рабочий цикл представляет собой положительную характеристику для светодиодов, которая имеет преимущество перед ксеноновыми лампами. Тем не менее, если принять во внимание, что специальные сигнальные устройства работают только в опасных ситуациях, то срок службы лампы не является решающим критерием. Ксеноновые лампы Pfanenberg имеют ресурс не менее 8 миллионов вспышек, что достаточно для предупреждения об опасных ситуациях, в большинстве случаев, в течение по крайней мере 20 лет. Ксеноновые трубки всех ламп дополнительно укрепляются с помощью стального стержня, что обеспечивает продукции Pfanenberg устойчивость к механическим воздействиям (ударам / вибрации).

В случаях, когда сигнальные устройства используются интенсивно, но не используются в качестве проблесковой лампы, преимущества светодиодных устройств очевидны: непревзойдённые характеристики рабочего цикла и низкое энергопотребление.

Сила света / время вспышки ксеноновой лампы

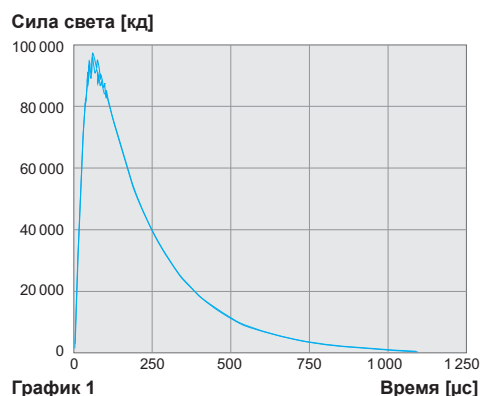


График 1

Сила света / время свечения светодиодной лампы

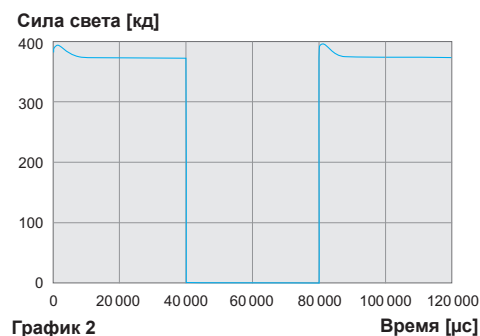


График 2

## ОСНОВНЫЕ ПОНЯТИЯ, ИСПОЛЬЗУЕМЫЕ В СИГНАЛЬНЫХ ТЕХНОЛОГИЯХ:

- Сила света
- Световой поток
- Интенсивность силы света

**Сила света** измеряется в Канделах [кд]. Сила света - одна из основных световых величин, характеризующая свечение источника видимого излучения в некотором направлении. Она равна отношению светового потока, распространяющегося от источника внутри телесного угла, содержащего данное направление, к этому телесному углу. Это имеет особую важность в сигнальных технологиях, так как оповещатели применяются не для освещения помещений, а для передачи светового сигнала наблюдателю.

$$\text{Сила света [кд]} = \text{Световой поток [лм]} / \text{Двугранный угол [ср]}$$

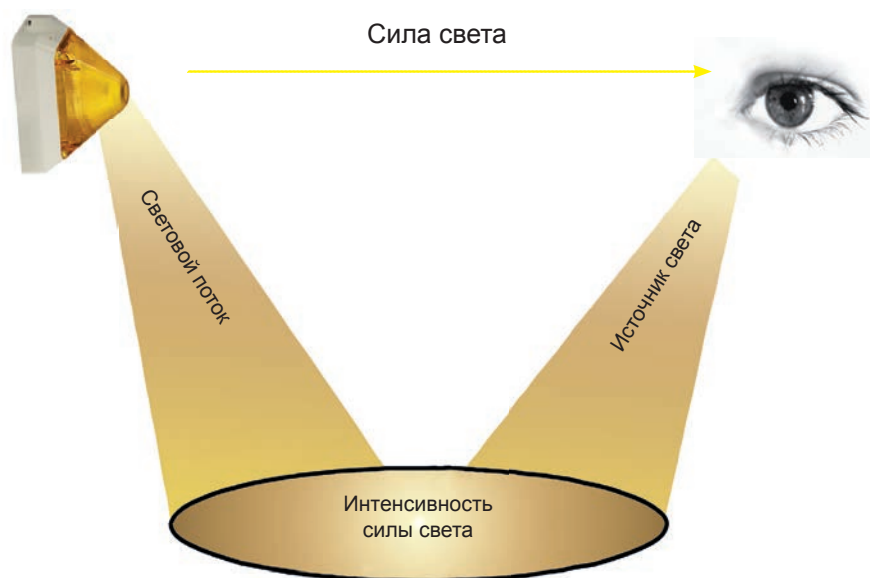
Для сведения, домашняя свеча имеет силу света приблизительно равную 1 кд.

**Световой поток  $\Phi$**  измеряется в Люменах [лм]. Световой поток есть мера видимого излучения, которое излучается источником света во всех направлениях, и, в отличие от силы света, не зависит от направления света.

**Интенсивность силы света** измеряется в Люксах [лк]. Интенсивность освещения равно отношению светового потока к площади равномерно освещаемой им поверхности. Освещенность прямо пропорциональна силе света и является частным от деления светового потока на площадь.

$$\text{Интенсивность силы света [лк]} = \text{Световой поток [лм]} / \text{Площадь (м}^2\text{)}$$

Интенсивность освещения обратно пропорционально квадрату расстояния. Увеличение расстояния в два раза приводит к уменьшению освещенности в четыре раза.



## ТИПЫ СВЕТОВЫХ СИГНАЛОВ

Визуальная передача сигналов осуществляется посредством цвета, интенсивности света и продолжительности светового сигнала. В сигнальных технологиях используются четыре типа оповещателей с различными сигнальными эффектами;

### Постоянное свечение – минимальный сигнальный эффект

Интенсивность света лампы постоянного свечения можно изменять за счёт мощности применяемых ламп и линз различных типов и цветов. Постоянное свечение применяется, когда требуется показать состояние процесса и в меньшей степени для подачи сигнала тревоги.

### Мигающий свет – средний сигнальный эффект

Привлечение внимания увеличивается за счёт включения и выключения лампы с частотой 1-2 Гц. Этот тип ламп применяется как сигнал предупреждения.

### Вращающийся свет – высокий сигнальный эффект

Вращающийся световой конус образуется посредством отклонения пучка света при помощи внутренне-го вращающегося зеркала. Чем выше скорость вращения зеркала, тем выше сигнальный эффект. В этих лампах применяются гладкие линзы для получения наиболее полного светового эффекта и чтобы избежать эффекта рассеивания. В отличие от проблесковых ламп, ослепляющий эффект в лампах с вращающимся зеркалом меньше.

### Световые вспышки – самый высокий сигнальный эффект

Заряд, накопленный в конденсаторе, разряжается в стеклянной заполненной инертным газом трубке, образуя электрическую дугу в виде световой вспышки. Световой импульс получается очень интенсивным и коротким и оказывает самое сильное сигнальное воздействие. Этот тип используется для подачи сигнала тревоги высшего приоритета.

## ЗНАЧЕНИЕ ЦВЕТОВ В СВЕТОВОЙ СИГНАЛИЗАЦИИ

В сигнальных технологиях, как правило, применяются следующие цвета: красный, оранжевый, жёлтый, зелёный, синий и прозрачный. Различные цвета передают различные сообщения наблюдателю в соответствии со стандартами EN 60078, EN 981 и DIN VDE 0199.

Цвет	Статус процесса (согласно IEC 73)	Обработка данных (согласно IEC 73)	Значение / Категория сообщения	Цель	Реакция пользователя (согласно DIN VDE 0199)	Примеры использования
красный	авария	превышено предельное значение	<ul style="list-style-type: none"> <li>опасность</li> <li>нштатный режим</li> <li>немедленное действие</li> <li>срочные меры по спасению или защите</li> </ul>	<ul style="list-style-type: none"> <li>авария</li> <li>тревога</li> <li>стоп</li> <li>запрещено</li> <li>неисправность</li> </ul>	немедленная реакция	<ul style="list-style-type: none"> <li>стоп-сигнал</li> <li>запрещающий знак</li> <li>аварийная остановка оборудования</li> </ul>
желтый / оранжевый	нштатная ситуация	предупреждение о достижении предельного значения	<ul style="list-style-type: none"> <li>предупреждение</li> <li>будь готов</li> <li>действие в случае необходимости</li> </ul>	<ul style="list-style-type: none"> <li>требуется внимание</li> <li>изменение статуса</li> <li>вмешательство</li> </ul>	контроль и/или вмешательство	оповещение об опасностях, таких как: пожар, взрыв, радиация, химическое заражение, завалы, обрушения и др.
зеленый	в пределах нормы	в пределах нормы	<ul style="list-style-type: none"> <li>всё в порядке</li> <li>нормальное состояние</li> <li>безопасно</li> <li>нет опасности</li> <li>опасность миновала</li> <li>первая помощь</li> </ul>	<ul style="list-style-type: none"> <li>возврат к нормальному режиму работы</li> <li>продолжение</li> </ul>	принятия мер не требуется	<ul style="list-style-type: none"> <li>обозначение эвакуационных выходов</li> <li>скорая помощь и мед. пункты</li> </ul>
синий	определённое значение	определённое значение	<ul style="list-style-type: none"> <li>указание необходимости определённых действий</li> <li>знак команды</li> <li>уведомление</li> <li>определённый для машины</li> </ul>	<ul style="list-style-type: none"> <li>действие</li> <li>защита</li> <li>особое внимание</li> <li>соблюдение соответствующих мер безопасности</li> </ul>	определённое действие	<ul style="list-style-type: none"> <li>обязательность ношения личной защитной экипировки</li> <li>расположение телефона</li> <li>и др.</li> </ul>
белый / прозрачный	нейтральный		не имеет определённого значения			
другой	нейтральный					



## СВЕТОПРОНИЦАЕМОСТЬ ЦВЕТНЫХ ЛИНЗ

Процент светопропускаемости зависит от светового элемента и цвета линзы:



Цвет	Лампа накаливания	Галогенная лампа	Ксеноновая лампа
прозрачный	100%	100%	100%
желтый	95%	94%	93%
оранжевый	70%	70%	70%
красный	17%	27%	23%
зеленый	12%	15 %	25%
синий	15%	20%	24%

Данные об уменьшении интенсивности света должны учитываться при выборе сигнального устройства!

Поскольку световой спектр излучения светодиодов узок, то при применении цветной линзы, совпадающей с цветом светодиода, светопропускаемость уменьшается незначительно.

## ПЛАНИРОВАНИЕ СВЕТОВОЙ СИГНАЛИЗАЦИИ

Требования сертификации EN 54-23 в Европе и NFPA 72 в США предписывают параметры систем световой сигнализации.

Приведённая ниже таблица заполнена исходя из следующего уравнения, которое может использоваться для расчёта при других размерах и расстояниях:

$$d = \sqrt{I_{\text{eff}} / E}$$

$d$  – расстояние между наблюдателем и сигнальным устройством, в метрах [м]

$I_{\text{eff}}$  – эффективная сила света в канделах [кд]

$E$  – интенсивность освещения в люксах [лк]

Интенсивность освещения  $E$  не должна быть меньше 0,4 лк в зоне распознавания сигнала.

**Примеры сигнальных устройств, которые используются в зависимости от размера помещения (NFPA 72)**

максимальные размеры помещения (мхм)	минимальная эффективная сила света [кд]		
	1 лампа на помещение	2 лампы на помещение	3 лампы на помещение (синхронизированные)
6 x 6	15	не допускается	не допускается
12 x 12	60	30	15
18 x 18	135	95	30
24 x 24	240	135	60

В виду сложности расчётов световой сигнализации, рекомендуется проверить ее эффективность на месте установки, используя группу людей. При этом должен разыгрываться «худший сценарий», учитывающий любые условия окружающей среды.

## ВОСПРИЯТИЕ ЯРКОСТИ СВЕТА ПРИ СИГНАЛЕ ПРЕДУПРЕЖДЕНИЯ ИЛИ ТРЕВОГИ

Несколько правил помогут вам правильно выбрать световые сигнальные устройства: при увеличении расстояния в 2 раза, сила света уменьшается в 4 раза. При увеличении расстояния в 4 раза, сила света уменьшается в 16 раз.

Идеальным предупреждающим световым сигналом является свет, который распространяется по прямой линии от источника света до наблюдателя.

Отражённый свет может быть воспринят неадекватно.

В зоне оповещения об опасности (опасные условия, требуется незамедлительное действие), свет лампы будет воспринят без прямого визуального контакта, потому что **интенсивность света, излучаемого сигнальным устройством, превышает обычную освещённость в 10 раз.**

В зоне предупреждения (критическое состояние, требуется вмешательство), сигнал воспринимается адекватно через прямой визуальный контакт или отражении при условии, что **сила света сигнального устройства в 5 раз больше обычного уровня освещённости.**

## ОПТИЧЕСКИЙ И ЭЛЕКТРОННЫЙ КОНТРОЛЬ

Контроль световых сигнальных устройств играет очень важную роль, особенно в составе систем безопасности. Контроль осуществляется в двух технических версиях.

В первом методе контроль корректности работы проблесковой лампы осуществляется оптико-электронными средствами. Вспышка света от проблесковой лампы подаётся через оптическое волокно на фототранзистор, который преобразовывает световой импульс в электрический. Оптическое волокно находится в корпусе проблесковой лампы и направлено вниз, что исключает ложное срабатывание от дневного света.

Любая проблесковая лампа с частотой вспышки 1 Гц может быть дополнительно модифицирована установкой внешнего контроля вспышки. Приведённая ниже схема даёт оценку пульсации и её регулярности.

Как только на реле контроля подаётся рабочее напряжение, контакты замыкаются, сообщая об ошибке. Как только рабочее напряжение пропадает, реле размыкается. Этот метод осуществляет мониторинг исправности, используя стандартно-замкнутую цепь при наличии рабочего напряжения, и подаёт сигнал о неисправности, когда рабочее напряжение пропадает. С другой стороны, контакт сообщения об ошибке служит тревожному извещению, например об ошибке в линии, или прямом блокировании процесса. Возможна передача сигнала тревоги об ошибке через стандартно-замкнутый контакт.

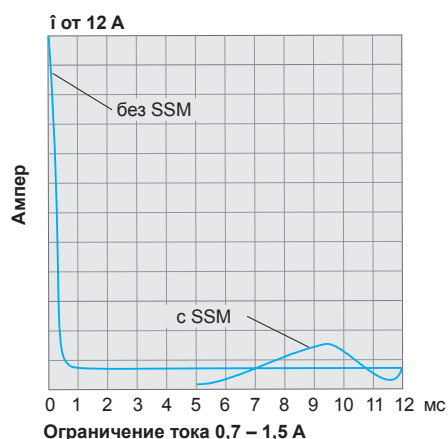
Второй метод электронного контроля – встраивание устройства мониторинга в проблесковую лампу. В этом случае идёт регулярная проверка заряженности и разрядки конденсатора проблесковой лампы. Если значения не совпадают с рабочими, подаётся сигнал об ошибке через нормально закрытый контакт.

## ОГРАНИЧЕНИЕ ПУСКОВОГО ТОКА

В световых сигнальных устройствах за очень короткий срок может возникать очень большой пусковой ток. Это происходит из-за наличия электрического емкостного контура, что может привести к перегрузке контактов реле в момент включения питания и к преждевременному срабатыванию предохранителей.

В случае особой потребности Pfannenberg может снабдить Вас световыми сигнальными устройствами со встроенными модулями ограничения пускового тока. Pfannenberg также предлагает внешние модули ограничения тока, так называемые модули плавного пуска, для уже работающих сигнальных устройств.

Пример графика тока при наличии и отсутствии модуля плавного пуска



# ЗВУКОВЫЕ СИГНАЛЬНЫЕ УСТРОЙСТВА PFANNENBERG

Наша широкая линейка продуктов включает:

- Электронные многотоновые звукоизлучатели
- Электронные мультитоновые сирены и рожковые звукоизлучатели
- Программируемые голосовые извещатели (также в синхронизированных версиях)
- Громкоговорители
- Комбинированные сигнальные устройства
- Сирены и установленные группой сирены
- Звуковые сигнальные устройства для взрывоопасных зон
- Звуковые сигнальные устройства в составе систем безопасности

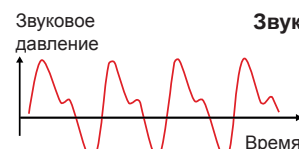
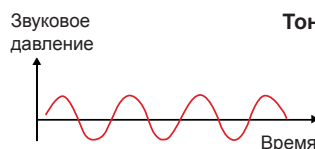
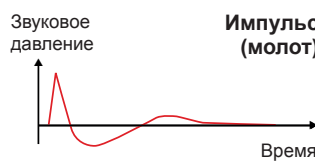
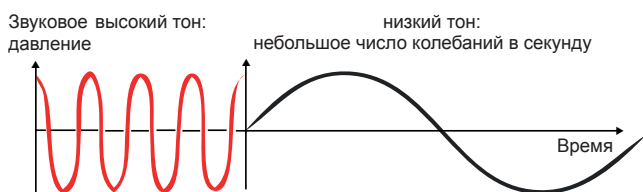


## ОСНОВНЫЕ ПРИНЦИПЫ АКУСТИКИ

Источник звука заставляет воздух колебаться, что приводит к возникновению волн давления. Эта звуковая волна приводит в колебание барабанную перепонку уха, и человек воспринимает это колебание как звук. Звуковое давление измеряется в микробарах (мкбар). Число колебаний в секунду называют частотой. Единица измерения частоты – Герц (Гц).

## РАЗЛИЧНЫЕ УРОВНИ ШУМА

- гармоническое колебание производит тон
- звук представляет собой комбинацию из нескольких тонов
- шум – это множество тонов с быстро меняющейся частотой и интенсивностью звука
- стук характеризуется внезапным началом механического колебания, короткой продолжительностью и большой громкостью



### Характеристики звуковых волн:

- число колебаний за единицу времени = частота
- диапазон колебания = амплитуда

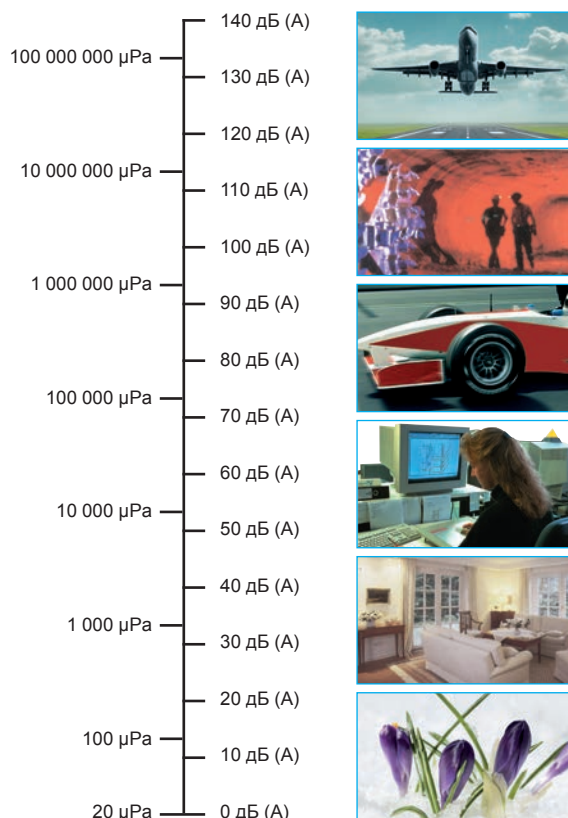
## ЧАСТОТНЫЙ ДИАПАЗОН И УРОВЕНЬ ЗВУКОВОГО ДАВЛЕНИЯ

Человеческое ухо способно воспринимать диапазон от 20 до 20 000 Гц. Более низкие звуки (инфразвук) и более высокие звуки (ультразвук) слухом не воспринимаются. Человеческий слух наиболее чувствителен к звукам с частотой от 500 Гц до 3 кГц. Что касается звукового давления, то  $2/10\ 000 = 0,0002$  мкбар является едва слышимым и называется «пороговое давление слышимости». Звуковое давление свыше 200 мкбар причиняет боль и называется «звуковой болевой порог».

Чтобы диапазон слышимости был более удобен и нагляден, в числовом выражении берут отношение фактического звукового давления к пороговому давлению слышимости и логарифмируют. Это логарифмическое отношение называют уровнем звукового давления, единица измерения – децибелы (дБ).

Уравнение:

$$L_p = 20 \times \log \frac{\text{измеренное звуковое давление в мкбар}}{\text{порог слышимости в мкбар}} \text{ дБ}$$



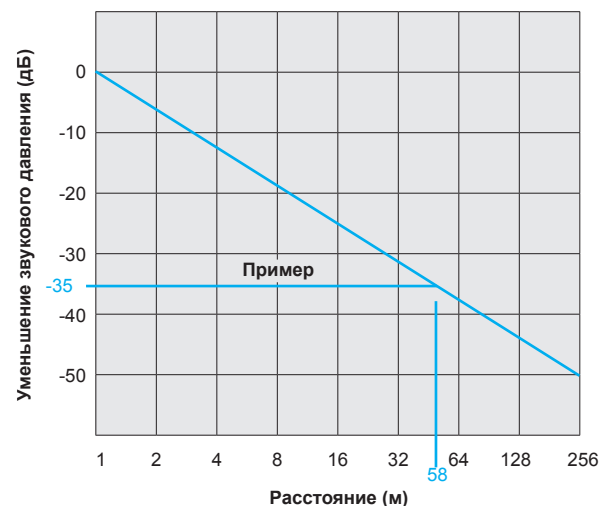
## ОСНОВНЫЕ ПРИНЦИПЫ АКУСТИЧЕСКОЙ СЛЫШИМОСТИ

Громкость выражается в децибелах (A) и измеряется на расстоянии 1 метра (в США 10 футов) от звукового оповещателя. Наименьшее увеличение громкости, улавливаемое человеческим ухом, составляет 3 децибела. Увеличение громкости на 6 дБ эквивалентно увеличению звукового давления в 2 раза. Увеличение приблизительно на 10 дБ воспринимается как удвоение громкости.

Низкие частоты (при том же уровне звука) воспринимаются как более тихие. Это сильнее выражено на более низких уровнях звука. Сигнал предупреждения лучше воспринимается, если его частота отличается от частоты окружающей среды. Примеры факторов, заглушающих звук – туман, преграды, сильный ветер, дождь и влажность воздуха.

Удвоение расстояния от источника звука эквивалентно уменьшению уровня звукового давления на 6 дБ, а уменьшение уровня звукового давления на 35 дБ будет на расстоянии 58 м.

Снижение уровня звукового давления при увеличении расстояния между звуковым оповещателем и слушателем



## ТИПЫ ГЕНЕРАЦИИ ЗВУКА

### Звуковая капсула – электромагнитная генерация звука

В звуковой капсуле электромагнитные якоря взаимодействуют с мембраной, которая намагничена постоянным магнитом. При подаче электрического напряжения мембрана начинает колебаться, производя звуковые волны, которые воспринимаются как слышимый тон. При простоте и компактности звуковая капсула обладает высокой эффективностью. По этой причине её часто используют в приборах небольших размеров.



### Громкоговоритель – электродинамический генератор звука

Электродинамический громкоговоритель состоит из мембраны, которая связана с центральной колеблющейся катушкой. Эта катушка расположена в поле постоянного магнита. Когда напряжение подаётся на катушку, образуется переменное электромагнитное поле, которое заставляет мембрану колебаться и создавать звуковое давление. В зависимости от воспроизводимого диапазона частот используются различные мембраны (твёрдые - мягкие, большие – маленькие), катушки, постоянные магниты. Электродинамические громкоговорители идеально подходят для воспроизведения звука большой громкости.



### Рожковый громкоговоритель – электродинамическая генерация звука

Мембрана рожкового громкоговорителя действует на маленькую камеру давления. Из-за небольшого размера камеры скорость воздушных частиц увеличивается. Этот принцип генерации звука очень эффективен в сравнении с другими методами. Из-за высокого звукового давления, которое может быть получено, увеличивается и частотный диапазон звукоизлучения. Как результат, рожковые громкоговорители идеально подходят для передачи звука на большие расстояния. Рожковые громкоговорители, как правило, малочувствительны к погодным условиям и обладают высокой прочностью.



### Пьезо-электрический эффект

Основой является пьезо-кристалл. Когда на кристалл подаётся электрическое напряжение, он деформируется и приводит в движение мембрану. Пьезо-сирены генерируют звук высокой частоты и поэтому не подходят для передачи звука через препятствия, такие как стены зданий. Преимущество этих систем в их высоком комплексном сопротивлении, и, соответственно, в низком энергопотреблении.





## ПЛАНИРОВАНИЕ ЗВУКОВОЙ СИГНАЛИЗАЦИИ

Для планирования звуковой сигнализации необходимо знать уровень окружающего шума, чтобы, исходя из этого параметра, определить необходимое значение звука для подачи сигнала тревоги. Согласно стандарту EN ISO 7731 (вместо EN 457), звуковой оповещатель должен иметь силу звука минимум 65 дБ (А).



Стандарт	Минимальная разница с уровнем окружающего шума	Применение
EN ISO 7731	по крайней мере 15 дБ (А)	Общественные и рабочие места
DIN VDE 0833 EN 60849	по крайней мере 10 дБ (А)	Пожарная тревога (в системах пожарной сигнализации). Сигнал эвакуации (в сигнальных системах)

При уровне окружающего шума 110 дБ (А) и выше, совместно со звуковыми сигнальными устройствами рекомендуется использовать световые сигнальные устройства.



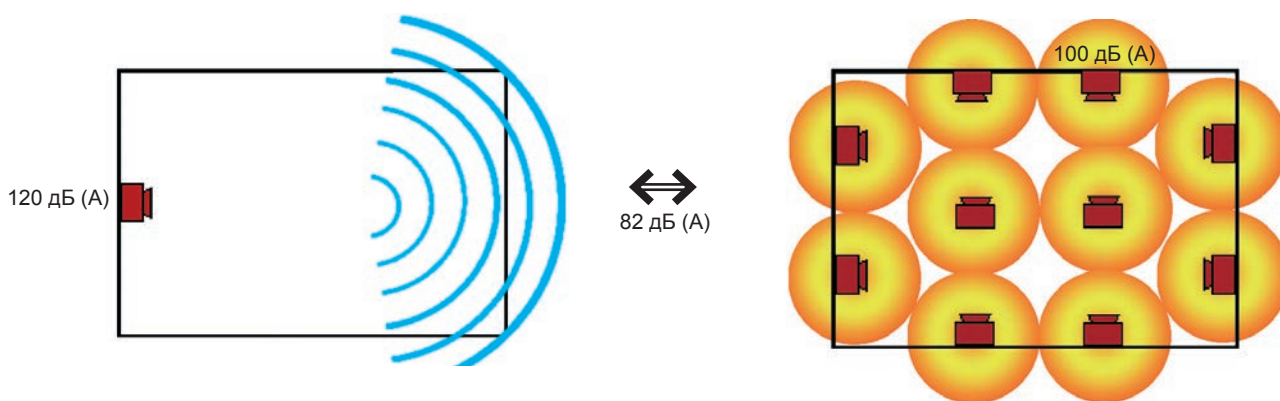
### Пример расчёта

Есть различные способы достижения уровня звука в 82 дБ на площади 50 x 30 м:

Число необходимых оповещателей: 1 шт. на 120 дБ (А) или 10 шт. на 100 дБ (А).

Зона звукового покрытия оповещателя на 100 дБ (А) при достижении 82 дБ (А) составляет 200 м<sup>2</sup>

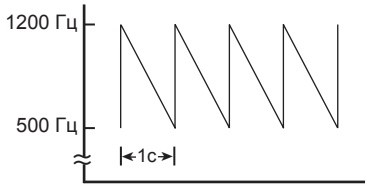
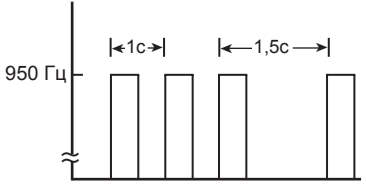
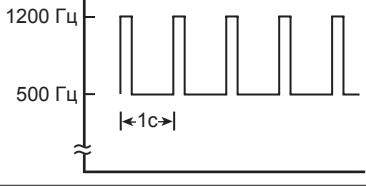
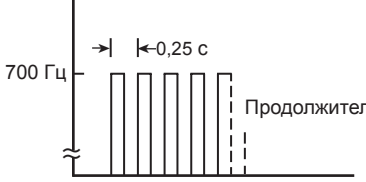
Зона звукового покрытия оповещателя на 120 дБ (А) при достижении 82 дБ (А) составляет 20.000 м<sup>2</sup>



Число оповещателей определяется геометрическими размерами помещения, формой различных звуковых преград и максимально допустимым уровнем звука. При применении устройства с уровнем звука, например, в 120 дБ (А), необходимым условием является отсутствие людей рядом с ним. Если это требование не может быть соблюдено, то необходимо устанавливать большее число оповещателей с меньшим уровнем звука.

## ЗНАЧЕНИЯ РАЗЛИЧНЫХ ТОНОВ

Звуковые оповещатели Pfannenberg могут воспроизводить до 80 различных тонов. Все тоны могут быть выбраны индивидуально и приспособлены для необходимых условий. У многих из предварительно установленных тонов есть определенное значение.

Стандарт		
<b>DIN 33404</b>	Звуковой сигнал для рабочих зон в случае опасности пожара, газа, взрыва, радиации.	
<b>ISO 8201</b>	Сигнал аварийной эвакуации	
<b>NFS 32-001</b>	Сигнал пожарной тревоги во Франции	
<b>SS 031711</b>	Аварийный сигнал в Швеции	



Большое количество примеров тонов доступно на сайте [www.pfannenberg.ru](http://www.pfannenberg.ru).

## МОНИТОРИНГ: ТОК ХОЛОСТОГО ХОДА

Есть два способа контроля холостого тока, используя оконечный резистор для контроля работоспособности звуковых устройств:

- измерение тока при снижении номинального напряжения ниже установленного предела, или
- измерение тока в режиме ожидания, изменяя полярность питающего постоянного напряжения

## ОГРАНИЧЕНИЕ ПУСКОВОГО ТОКА

Звуковые сигнальные устройства могут выдерживать очень большой пусковой ток в течение очень короткого периода времени. Это происходит благодаря наличию электрического емкостного контура. При особых требованиях звуковые сигнальные устройства могут быть снабжены ограничителем пускового тока.

## ПИКТОГРАММЫ



Диапазон рабочей температуры.  
Значения самых высоких и низких температур, при которых гарантируется работа оборудования.



Класс защиты согласно DIN EN 60529.  
Общая информация о защите электрооборудования от пыли и влаги. Устройства с классом защиты IP 54 могут работать в уличных условиях.



Ударопрочный корпус.  
Класс защиты согласно DIN EN 50102.



Вход активации с оптопарой  
24 В DC / 2 mA



Оборудование с ограничением пускового тока.



Опция: частота вспышек  
(стандартно: 60 вспышек в минуту)



Защитный каркас из коррозионностойкого металла.  
Эффективная защита от вандализма, случайного прикосновения, способность работать в «жёстких условиях».



Мониторинг корректности работы систем световой сигнализации, посредством оптоволоконного кабеля. При сбое в работе выдаётся предупреждающий сигнал посредством размыкания нормально закрытых контактов.



Регулировка уровня громкости.  
Для оптимального соответствия уровня подаваемого сигнала уровню шума окружающей среды, чтобы предотвратить испуг от срабатывания сигнализации.



Возможность выбора яркости вспышки, например 3 Джоуля.



Внешний выбор тона.  
Выбор различных типов тонов подаваемых устройством



Радиус распространения сигнала, когда он воспринимается адекватно.



Синхронизация работы нескольких сигнальных устройств. Световые импульсы и звуковые тона подаются синхронно.



Уменьшение уровня звукового сигнала с помощью внешнего переключателя.



Датчик освещённости.  
Автоматическое изменение силы света в зависимости от внешней освещённости.



Акустическая проницаемость звука.  
Превосходная способность звукового сигнала проходить через такие препятствия как стены и двери.



Европейский стандарт для звукового сигнального противопожарного оборудования.



Европейский стандарт для светового сигнального противопожарного оборудования.

# ОБОЗНАЧЕНИЯ СЕРТИФИКАТОВ И РАЗРЕШЕНИЙ



## Germanischer Lloyd

Германский Ллойд устанавливает нормы в технологии производства, требования к качеству и безопасности оборудования для морских судов и промышленности. Германский Ллойд также выдаёт официальные сертификаты для таких областей как: ветроэнергетика, природоохрана, нефтегазовый сектор, технология строительства.



## VdS-Zulassung VdS Schadenverhütung GmbH

Verband der Sachversicherer (VdS) [Ассоциация страховщиков собственности] проводит испытания и сертифицирует компоненты используемые в системах предотвращения причинения ущерба. Руководящие принципы содержат требования для компонентов, используемых для защиты против огня и кражи.



## UL Underwriters Laboratories

Лаборатория страховщиков (UL) проводит испытания и регистрирует продукцию в соответствии с требованиями североамериканского рынка. Действует на территории США и Канады.



## ГОСТ

Сертификация ГОСТ подтверждает, что продукция соответствует требованиям и стандартам, действующим на территории Российской Федерации. Стандарты ГОСТ охватывают более 20 отраслей промышленности.



Оборудование, имеющее символ Ex с номером теста, одобрено для применения в потенциально взрывоопасных зонах (доп. информация на стр. 182).



AS-i (Actuator Sensor Interface) недорогая, быстрая шинная система для передачи данных и питания, которая экономит кабель и уменьшает число модулей ввода/вывода и клеммных колодок. Оборудование AS-i соответствует стандартам EN 50295 и IEC 62026-2.



## Schweizerische Eidgenossenschaft

Bundesamt für Verkehr (Федеральное министерство Транспорта) регулирует работу общественного транспорта в Швейцарии – железнодорожный транспорт, канатные дороги, автобусы, водные суда.



## PTB

'Physikalisch-Technische Bundesanstalt' (PTB) [Федеральный Физико-технический институт] является организацией уполномоченной Европейским Союзом испытывать оборудование и материалы в Федеративной Республике Германии. Он состоит из нескольких лабораторий и даёт одобрение в том числе и на техническое оборудование для потенциально взрывоопасных применений.



## Bundesamt für Wehrtechnik und Beschaffung

'Bundesamt für Wehrtechnik und Beschaffung' (BWB) [Федеральное ведомство по вооружению и военным заказам] утверждает поставки и заносит оборудование в перечень оборудования для вооружённых сил. Связанные с этим ведомством предприятия военно-промышленного комплекса проводят тестирование в соответствии со стандартами VG. Эти стандарты перечислены в каталоге SAK.



## Russian Maritime Register of Shipping (RS)

Российский Морской Регистр устанавливает нормы в технологии производства, требования к качеству и безопасности оборудования для морской промышленности. Дополнительно сертификаты для таких областей как: оборона, нефтегазовый сектор, технология строительства.



## ICAO

«Международная организация гражданской авиации» устанавливает нормы для технологии, качества, безопасности в международном воздушном движении. 'Allgemeine Verwaltungsvorschrift zur Kennzeichnung von Luftfahrthindernissen' (AVV) [Общие административные Правила для Идентификации Авиационных Препятствий] устанавливают нормы для технологий, качества и безопасности в воздушном движении Германии.



## MED

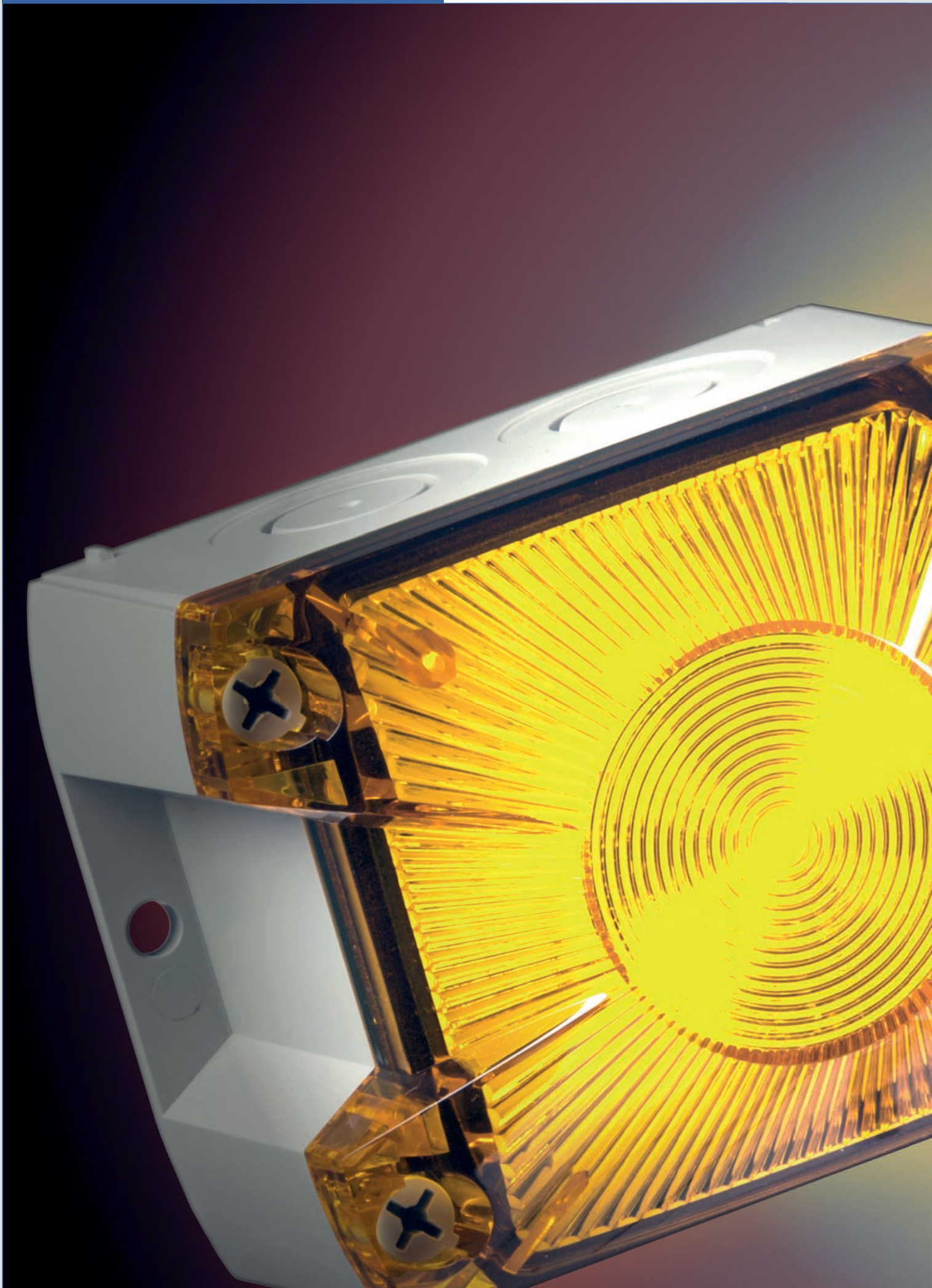
MarED это координационная группа уполномоченных органов созданная государствами членами для подтверждения процедуры оценки соответствия Директивы по морскому оборудованию (Директива Совета 96/98/ЕС от 20 декабря 1996 года о морской технике).



## Centrum Naukowo Badawcze Ochrony Przeciwpozarowej

Центр сертификации CNBOP-PIB проводит добровольную сертификацию в рамках соответствия пожарной безопасности продукции на Европейском и польском рынке.





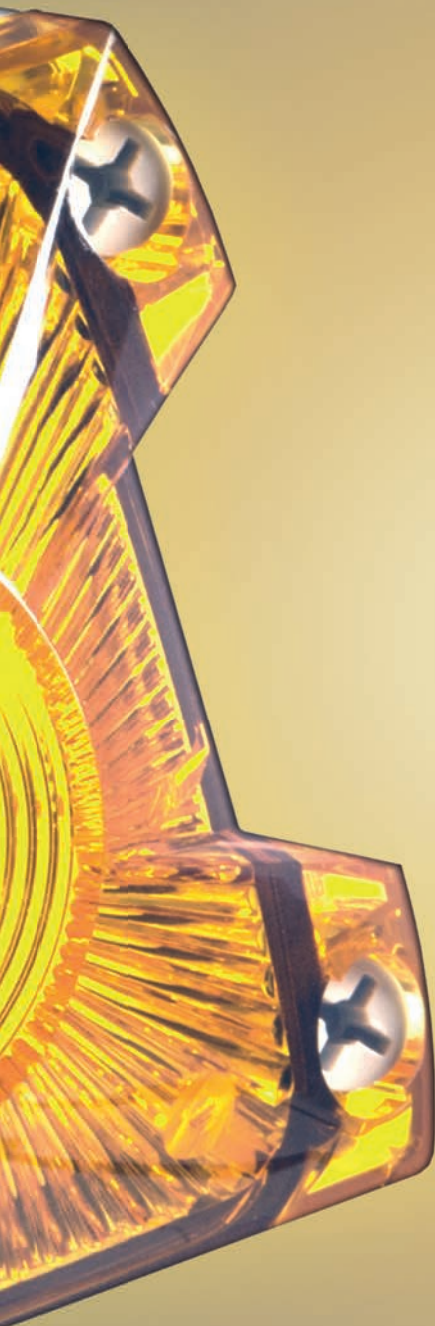


# ВСПЫШКА ГОВОРИТ БОЛЬШЕ, ЧЕМ ТЫСЯЧА СЛОВ!










## СВЕТОВЫЕ СИГНАЛЬНЫЕ УСТРОЙСТВА ПРЕДУПРЕЖДАЮТ ОБ ОПАСНОСТИ С ПЕРВОГО ВЗГЛЯДА

Независимо от того, используете ли Вы проблесковые лампы или лампы постоянного свечения – световые сигнальные устройства Pfannenberg в любом случае могут спасти жизнь. Они гарантируют своевременное информирование о состоянии процесса. Благодаря надёжной работе они создают предпосылки для управления производственным процессом и безаварийной работы.

Получите выгоду от стандартов высшего качества и уникального широкого спектра продукции.













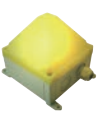









# ОБЗОР ВСЕХ СВЕТОВЫХ СИГНАЛЬНЫХ УСТРОЙСТВ

Тип	Максимальный диапазон приёма сигнала согласно EN 54-23 в метрах (м) <sup>1</sup>					Энергия вспышки	Система защиты	Размеры (ВхШхГ) мм	Стандарты					Стр.	
	2,5	5	10	25	50				GL	EAC	UL	EN 54-23	RS		
									MED			VdS			
ПРОБЛЕСКОВЫЕ ЛАМПЫ															
 PMF 2030						30 Дж	IP 55	прямой монтаж 185 x Ø 177 монтаж на кронштейне 170,5 x 130		●				46	
PMF 2020						7 Дж				●			●		48
PMF 2015						7 Дж				●					
 ABL / ABS						15 Дж	IP 54	без кронштейна 242 x Ø 80	●	●			●	50	
 P 400 STR						15 Дж	IP 65	220 x Ø 140		●				52	
 Quadro F12						13 Дж	IP 66 IP 67 IK 08	130 x 130 x 130		●				54	
Quadro S						13 Дж				●					
 PY X-M-10						10 Дж	IP 66 IK 08	124 x 166 x 114	○ <sup>2</sup>	●	○	○		56	
 PY X-M-05						5 Дж	IP 66 IK 08	124 x 166 x 114	○ <sup>2</sup>	●	○	○		58	
 WBL / WBS						5 Дж	IP 54	200 x Ø 54	●	●			●	60	
WBL-PX						5 Дж	IP 54	200 x Ø 54		●					
 WBLR						5 Дж	IP 65	144 x 120 x 85	●	●			●	62	
WBSR											●	●			●
 P 300 STR						5 Дж	IP 65	150 x Ø 100		●				64	

<sup>1</sup> с прозрачной линзой

● имеется  
○ готовится  
<sup>2</sup> опции








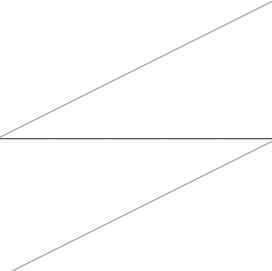













NEU

Тип	Максимальный диапазон приёма сигнала согласно EN 54-23 в метрах (м) <sup>1</sup>					Энергия вспышки / Светоотдача	Система защиты	Размеры (ВхШхГ) мм	Стандарты					Стр.
	2,5	5	10	25	50				GL MED	EAC	UL	EN 54-23 VdS	RS	
<b>ПРОБЛЕСКОВЫЕ ЛАМПЫ</b>														
 PY X-S-05						5 Дж	IP 66 IK 08	85 x 109,5 x 80,6	● <sup>2</sup> ● <sup>2</sup>	●	●	●	●	66
 DWBL / DWBS						2,5 Дж	IP 54	200 x Ø 54	●	●			●	68
<b>СВЕТОДИОДНЫЕ ЛАМПЫ</b>														
 PMF-LED Flex						30 кд	IP 55	прямой монтаж 185 x Ø 177 монтаж на кронштейне 170,5 x Ø 130		●				70
 P 400 LDA						30 кд	IP 65	220 x Ø 140		●				72
 P 300 LDA						20 кд	IP 65	150 x Ø 100		●				72
 Quadro-LED-HI						70 cd	IP 66 IP 67 IK 08	130 x 130 x 130						74
 Quadro-LED Flex						9 cd	IP 66 IP 67 IK 08	130 x 130 x 130		●				76
 PD 2100-LED						5 cd	IP 55	128 x 166,2 x 111,2		●				78
 P 200 LDA						5 cd	IP 65	80 x Ø 60		●				80
 P 100 LDA						5 cd	IP 65	65,5 x Ø 60		●				80

<sup>1</sup> с прозрачной линзой










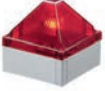








● имеется  
○ готовится  
<sup>2</sup> опции

# ОБЗОР ВСЕХ СВЕТОВЫХ СИГНАЛЬНЫХ УСТРОЙСТВ

Тип	Максимальный диапазон приёма сигнала согласно EN 54-23 в метрах (м) <sup>1</sup>					Светоотдача / Сила света	Система защиты	Размеры (ВхШхГ) мм	Стандарты					Стр.
	2,5	5	10	25	50				GL	EAC	UL	EN 54-23 VdS	RS	
<b>СВЕТОДИОДНЫЕ ЛАМПЫ</b>														
 Quadro-LED-TL						80 кд	IP 66 IK 08	130 x 130 x 396						82
 P 450 TLA						60 кд	IP 65	177 x Ø 140		●				84
 P 350 TLA						45 кд	IP 65	140 x Ø 100		●				
 P 22 D						–	IP 65	52 x Ø 29		●				86
 P 22 DFS						–	IP 65	52 x Ø 29		●				
<b>ЛАМПЫ ПОСТОЯННОГО СВЕЧЕНИЯ</b>														
 PD 2100						15 Вт	IP 55	128 x 166,2 x 111,2		●				88
 P 450 TSB						25 Вт	IP 65	177 x Ø 140		●			90	
 P 450 TDB						2 x 15 Вт				●				
 P 350 TSB						15 Вт	IP 65	140 x Ø 100		●				
<b>ЛАМПЫ С ВРАЩАЮЩИМСЯ ЗЕРКАЛОМ</b>														
 P 400 RTH						35 / 40 Вт	IP 65	220 x Ø 140		●			92	
 P 300 RTH						20 / 25 Вт	IP 65	150 x Ø 100		●				

<sup>1</sup> с прозрачной линзой

● имеется  
○ готовится

Тип	Максимальный диапазон приёма сигнала согласно EN 54-23 в метрах (м) <sup>1</sup>					Энергия вспышки / Светоотдача	Система защиты	Размеры (ВхШхГ) мм	Стандарты					Стр.
	2,5	5	10	25	50				GL	ГОСТ	UL	EN 54-23	RS	
									MED			VdS		
<b>ЛАМПЫ С ФУНКЦИЕЙ МОНИТОРИНГА</b>														
 <b>Quadro S-M-Flex</b>						13 Дж	IP 66 IP 67 IK 08	130 x 130 x 130		●				94
 <b>WBL-M / WBS-M</b>						5 Дж	IP 54	242 x Ø 80	●	●			●	96
 <b>PMF 2015-M</b>						7 Дж	IP 55	прямой монтаж 185 x Ø 177 монтаж на кронштейне 170,5 x Ø 130		●				98
 <b>PD 2100-M-AS-i (LED)</b>						5 кд	IP 55	128 x 166,2 x 111,2		●				100
<b>PD 2100-LED-M</b>						5 кд	IP 55				●			
<b>СИГНАЛЬНЫЕ ЛАМПЫ, ИСПОЛЬЗУЕМЫЕ В СИСТЕМАХ БЕЗОПАСНОСТИ</b>														
 <b>Quadro F12-SIL</b>						10 Дж	IP 66 IP 67 IK 08	130 x 130 x 130		●				102
 <b>PMF 2015-SIL</b>						10 Дж	IP 55	прямой монтаж 185 x Ø 177 монтаж на кронштейне 170,5 x Ø 130		●				104
<b>ЗАГРАДИТЕЛЬНЫЕ ОГНИ</b>														
 <b>POL 10-M</b>						32 кд	IP 68	240 x Ø 114						106
<b>POL 10-M-R</b>						10 кд								
<b>POL 10-M-RA</b>						10 кд								
<b>POL 32-M</b>						10 кд								

<sup>1</sup> с прозрачной линзой

● имеется  
○ Готовится



Дополнительную информацию Вы можете найти в интернете:  
[www.pfannenberg.ru](http://www.pfannenberg.ru) · [www.pfannenberg-sparesparts.com](http://www.pfannenberg-sparesparts.com)  
Будьте в курсе событий. Подпишитесь на нашу электронную рассылку:  
[newsletter.pfannenberg.com](http://newsletter.pfannenberg.com)



# ПРОБЛЕСКОВАЯ ЛАМПА КРУГОВОГО СВЕЧЕНИЯ 30 ДЖ PMF 2030



Обеспечивает подачу светового сигнала на большие расстояния, на 360° (применяется внутри и снаружи помещений)

- высокая надёжность, длительный срок службы, высококачественные электронные компоненты – не требует обслуживания и замены изнашивающихся частей
- надёжная работа даже в тяжёлых производственных условиях, при перепадах напряжения, при температуре + 55 °С и относительной влажности 90%
- удобная установка; различные варианты монтажа
- монтаж на стальном кронштейне или прямой монтаж, уплотнение в комплекте
- максимальная энергия вспышки – 30 Дж
- хорошая передача светового сигнала в горизонтальной плоскости благодаря использованию линзы Френеля и специальной ксеноновой лампе
- хорошая видимость на больших расстояниях; низкое энергопотребление



Диапазон согласно EN 54



Система защиты



Рабочая температура

Электрические данные		PMF 2030			
Номинальное напряжение		230 В АС			
Номинальная частота		50 / 60 Гц			
Рабочий диапазон напряжения		195 – 253 В			
Номинальное потребление тока	при 30 Дж	1 Гц: 450 мА	0,75 Гц: 380 мА	0,5 Гц: 310 мА	0,1 Гц: 150 мА
	при 20 Дж	1 Гц: 400 мА	0,75 Гц: 340 мА	0,5 Гц: 290 мА	0,1 Гц: 140 мА
Механические данные		PMF 2030			
Источник света		ксеноновая лампа			
Частота вспышки		1 Гц = 60 вспышек в минуту, см. таблицу частоты вспышек			
Энергия вспышки		макс. 30 Дж, возможен режим на 20 Дж			
Сила света (DIN 5037) <sup>1</sup>		1.500 кд			
Цвет линзы		прозрачный, оранжевый, красный, зеленый, синий			
Тип линзы		линза Френеля			
Угол рассеивания	вертикально	приблизительно 16°			
	горизонтально	360°			
Рабочая температура		- 40 °С ... + 55 °С			
Температура хранения		- 40 °С ... + 70 °С			
Относительная влажность		90%			
Система защиты согласно EN 60529		IP 55 (вертикальная установка)			
Рабочий цикл		100%			
Срок службы лампы		после 8.000.000 вспышек не менее 70% эмиссии света			
Материал	линзы	поликарбонат (ПК)			
	корпус	монтаж на кронштейне: поликарбонат (ПК) / прямой монтаж: акрилонитрил-бутадиен-стирольный (ABS)			
Кабельный вход (монтаж на кронштейне)		M20 x 1,5			
Соединительные клеммы		одиночный провод 0,5 - 2,5 мм <sup>2</sup> , провод малого сечения 0,5 - 1,5 мм <sup>2</sup> , с наконечниками DIN 46228/1			
Вес	монтаж на кронштейне	1,25 кг			
	прямой монтаж	0,75 кг			

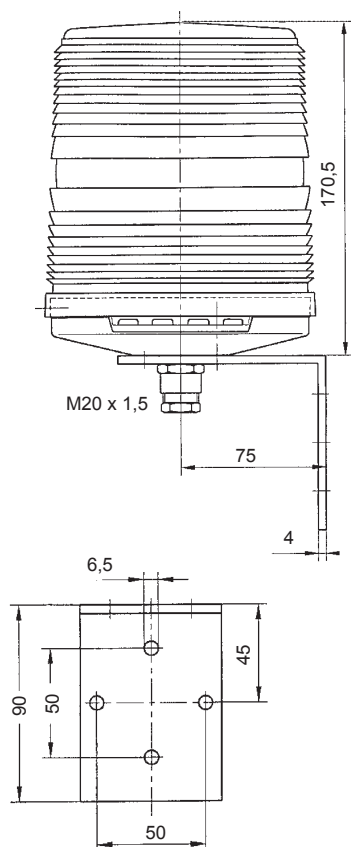
<sup>1</sup> с прозрачной линзой

## Частота вспышки

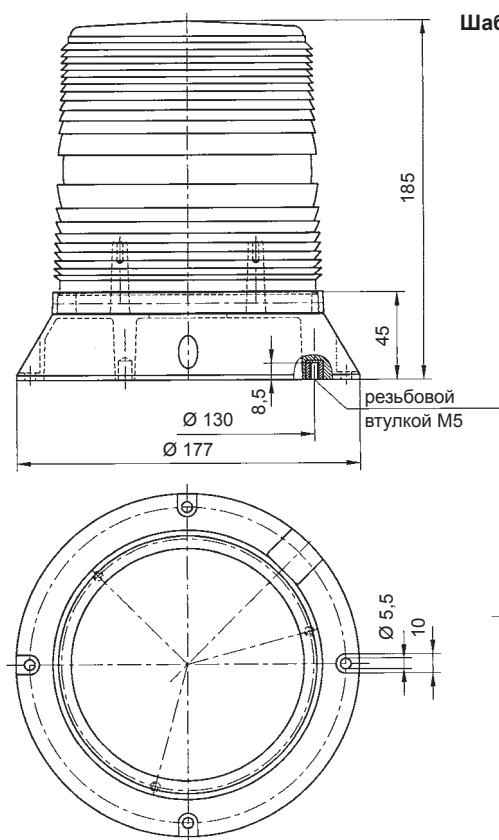
S1				Энергия вспышки	Частота вспышки	S1				Энергия вспышки	Частота вспышки
1	2	3	4			1	2	3	4		
OFF	OFF	OFF	OFF	30 Дж	1 Гц	OFF	OFF	ON	OFF	20 Дж	1 Гц
ON	OFF	OFF	OFF		0,75 Гц	ON	OFF	ON	OFF		0,75 Гц
OFF	ON	OFF	OFF		0,5 Гц	OFF	ON	ON	OFF		0,5 Гц
ON	ON	OFF	OFF		0,1 Гц	ON	ON	ON	OFF		0,1 Гц

## Размеры

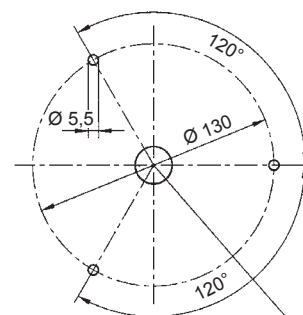
### Монтаж на кронштейне



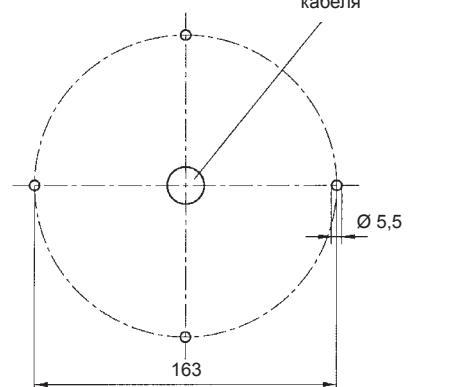
### Прямой монтаж



### Шаблон выреза 1 (с резьбовой втулкой M5)



### Шаблон выреза 2



Два шаблона выреза доступны для того, чтобы смонтировать лампу (прямая установка). 8 резьбовых втулок M5 установлены в корпус лампы для того, чтобы смонтировать её согласно шаблону выреза 1. Шаблон выреза 2 позволяет смонтировать лампу при использовании 4-х болтов.

## Заказ оборудования

Артикулы		PMF 2030 прямой монтаж	PMF 2030 монтаж на кронштейне
Цвет линзы	Номинальное напряжение	230 В AC	230 В AC
оранжевый		210 10 10 4 000	210 10 10 4 010
красный		210 10 10 5 000	210 10 10 5 010

Артикулы для других цветов линз и напряжений по запросу

## Опции / Аксессуары



См. стр 108 для дополнительной информации

## Соответствие стандартам

Световые характеристики проблесковых ламп соответствуют европейскому стандарту DIN EN 842: «Машинная безопасность – световые сигналы тревоги». Требования стандарта DIN EN 981: «Машинная безопасность – система звуковой и световой сигнализации и информирующих сигналов», соблюдаются.

Цвет «красный» для сигнала опасности и «жёлтый» для сигнала предупреждения, согласно требованиям IEC 73 / DIN EN 60073 / VDE 0199: «Кодировка устройств оповещения и элементов контроля, использующих цвета и дополнительные средства».

Требования к световым сигнальным устройствам описаны в стандартах:

EN 60825-1	Радиационная безопасность лазерных устройств, согласно IEC 825 и DIN-VDE 0837
DIN EN 54	Системы пожарной сигнализации
DIN 54113-2	Правила радиационной защиты для работы рентгеновского оборудования до 500 кВ

# ПРОБЛЕСКОВАЯ ЛАМПА КРУГОВОГО СВЕЧЕНИЯ 14 ДЖ PMF 2020 / PMF 2015



Большая яркость благодаря суммарному импульсу, который даёт интегральную энергию вспышки в 14 Джоулей и фокусирование света линзой Френеля, низкое электропотребление

- выбор из трёх видов вспышек (у PMF 2015 два вида вспышек)
- высокая надёжность, длительный срок службы, высококачественные электронные компоненты – не требует обслуживания и замены изнашивающихся частей
- различные варианты монтажа – прямой или на кронштейне
- возможность замены с использованием распространённых шаблонов крепления
- безопасно и надёжно: просто установи и забудь!
- отлично подходит для установки на краны и погрузчики
- высокая механическая прочность, ударостойкость согласно стандартам DIN EN 60069-2-29 (PMF 2020, имеет сертификат GL)
- лампа дополнительно укреплена стальным зажимом



Диапазон согласно EN 54



Система защиты



Рабочая температура

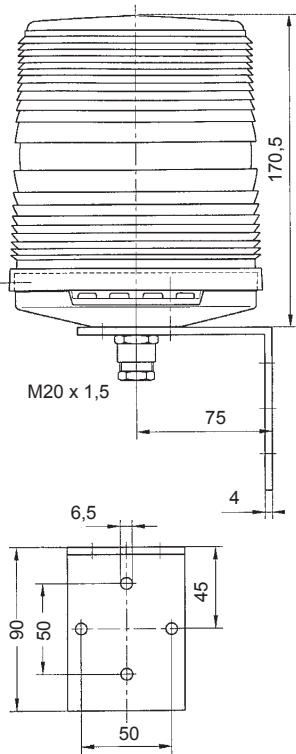
Электрические данные		PMF 2020				PMF 2015			
Номинальное напряжение		230 В AC	110 В AC	24 В DC	12 В DC	230 В AC	110 В AC	24 В DC	12 В DC
Номинальная частота		50 / 60 Гц	50 / 60 Гц			50 / 60 Гц	50 / 60 Гц		
Рабочий диапазон напряжения		195 – 253 В	90 – 135 В	18 – 30 В	11 – 15 В	195 – 253 В	90 – 135 В	18 – 30 В	11 – 15 В
Номинальное потребление тока	4 вспышка	0,08 А	0,14 А	0,75 А	1,1 А	0,07 А	0,14 А	0,6 А	1,1 А
	2 вспышка	0,09 А	0,15 А	0,8 А	1,15 А	0,08 А	0,16 А	0,65 А	1,2 А
	одиночная вспышка	0,14 А	0,23 А	1 А	1,35 А				

Механические данные		PMF 2020		PMF 2015	
Режим работы		четверная, двойная, одиночная вспышки		четверная, двойная вспышки	
Энергия вспышки – главная вспышка		7 Дж (12 В: 5 Дж)		7 Дж	
Сила света (DIN 5037) <sup>1</sup>		200 кд			
Цвет линзы		прозрачный, оранжевый, красный, зеленый, синий			
Тип линзы		линза Френеля			
Угол рассеивания	вертикально	приблизительно 16 °			
	горизонтально	360 °			
Рабочая температура		- 40 °C ... + 55 °C			
Температура хранения		- 40 °C ... + 70 °C			
Относительная влажность		90%			
Система защиты согласно EN 60529		IP 55 (вертикальная установка)			
Рабочий цикл		100%			
Срок службы лампы		после 8.000.000 вспышек не менее 70% эмиссии света			
Материал	линзы	поликарбонат (ПК)			
	корпус	монтаж на кронштейне: поликарбонат (ПК) / прямой монтаж: акрилонитрил-бутадиен-стирольный (ABS)			
Кабельный вход (монтаж на кронштейне)		M20 x 1,5		M20 x 1,5 для кабеля 6,5 - 13,5 мм	
Соединительные клеммы		одиночный провод 0,5 - 2,5 мм <sup>2</sup> , провод малого сечения 0,5 - 1,5 мм <sup>2</sup> , с наконечниками DIN 46228/1			
Вес	монтаж на кронштейне	AC: 1,1 кг / DC: 1,2 кг			
	прямой монтаж	AC: 0,6 кг / DC: 0,7 кг			

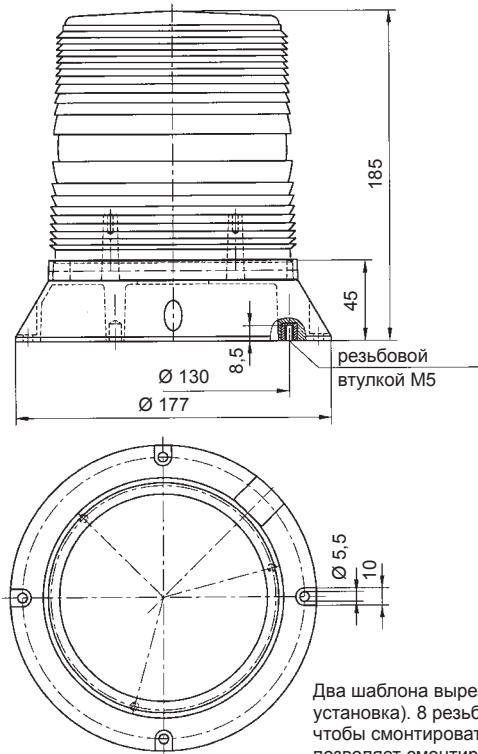
<sup>1</sup> с прозрачной линзой

## Размеры

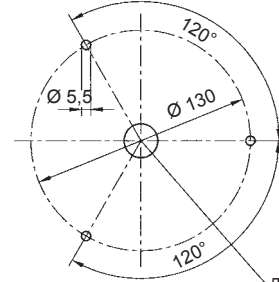
### Монтаж на кронштейне



### Прямой монтаж

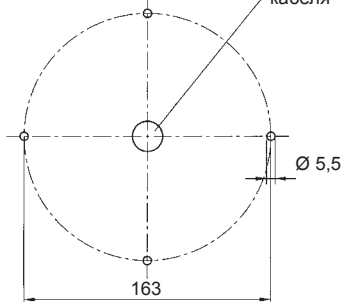


### Шаблон выреза 1 (с резьбовой втулкой М5)



диаметр зависит от входящего кабеля

### Шаблон выреза 2

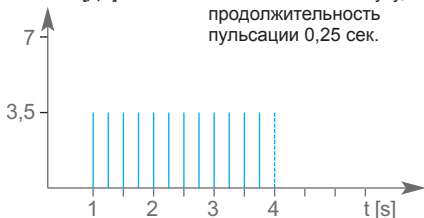


Два шаблона выреза доступны для того, чтобы смонтировать лампу (прямая установка). 8 резьбовых втулок М5 установлены в корпус лампы для того, чтобы смонтировать её согласно шаблону выреза 1. Шаблон выреза 2 позволяет смонтировать лампу при использовании 4-х болтов.

## Частота вспышки

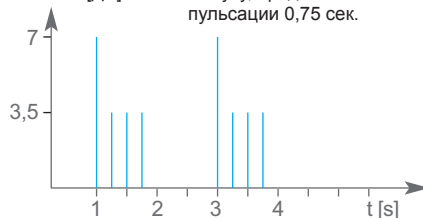
### PMF 2020

Энергия одиночная вспышка [Дж] 7  
одиночная вспышка, 240 вспышек в минуту, продолжительность пульсации 0,25 сек.

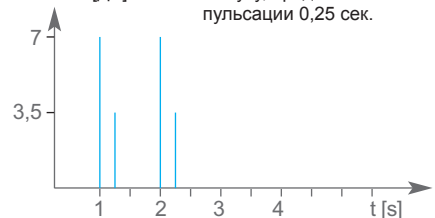


### PMF 2020 / PMF 1015

Энергия одиночная вспышка [Дж] 7  
4 вспышка, 120 вспышек в минуту, продолжительность пульсации 0,75 сек.



Энергия одиночная вспышка [Дж] 7  
2 вспышка, 120 вспышек в минуту, продолжительность пульсации 0,25 сек.



## Заказ оборудования

Артикулы		PMF 2020 прямой монтаж GL		PMF 2020 монтаж на кронштейне GL		PMF 1015 прямой монтаж		PMF 1015 монтаж на кронштейне	
Цвет линзы	Номинальное напряжение	230 В AC	24 В DC	230 В AC	24 В DC	230 В AC	24 В DC	230 В AC	24 В DC
оранжевый		21009104001	21009804001	21009104011	21009804011	21007104000	21007804000	21007104010	21007804010
красный		21009105001	21009805001	21009105011	21009805011	21007105000	21007805000	21007105010	21007805010

Артикулы для других цветов линз и напряжений по запросу

## Опции / Аксессуары



См. стр 108 для дополнительной информации

## Соответствие стандартам

Световые характеристики проблесковых ламп соответствуют европейскому стандарту DIN EN 842: «Машинная безопасность – световые сигналы тревоги». Требования стандарта DIN EN 981: «Машинная безопасность – система звуковой и световой сигнализации и информирующих сигналов», соблюдаются. Цвет «красный» для сигнала опасности и «жёлтый» для сигнала предупреждения, согласно требованиям IEC 73 / DIN EN 60073 / VDE 0199: «Кодировка устройств оповещения и элементов контроля, использующих цвета и дополнительные средства».

Требования к световым сигнальным устройствам описаны в стандартах:

EN 60825-1 Радиационная безопасность лазерных устройств, согласно IEC 825 и DIN-VDE 0837  
DIN EN 54 Системы пожарной сигнализации  
DIN 54113-2 Правила радиационной защиты для работы рентгеновского оборудования до 500 кВ

# ПРОБЛЕСКОВЫЕ ЛАМПЫ 15 ДЖ ABL/ABS



Мощная проблесковая лампа в металлическом корпусе

- разработана для установки вне помещений для подачи сигнала на большие расстояния
- доступно с одобрением GL
- корпус и фиксирующий кронштейн выполнены из анодированного алюминия
- агрессивные химические вещества или дождь не могут повредить лампу
- ударопрочная линза
- идеально подходит для жёстких промышленных условий
- лампа дополнительно укреплена стальным зажимом



Диапазон согласно EN 54



Система защиты



Рабочая температура

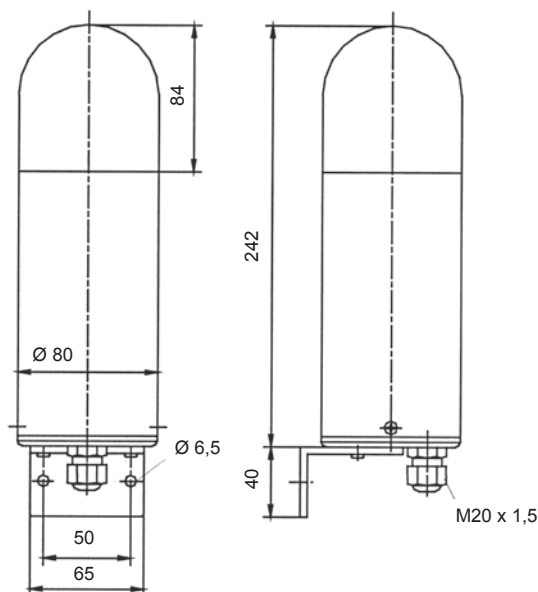
Электрические данные AC	ABL					
	Номинальное напряжение	230 В AC	127 В AC	110 В AC	48 В AC	42 В AC
Номинальная частота	50 / 60 Гц	50 / 60 Гц	50 / 60 Гц	50 / 60 Гц	50 / 60 Гц	50 / 60 Гц
Рабочий диапазон напряжения	185 – 255 В	108 – 140 В	95 – 127 В	40 – 54 В	35 – 50 В	20 – 30 В
Номинальное потребление тока	0,18 А	0,25 А	0,33 А	0,69 А	0,78 А	1,29 А
Электрические данные DC	ABS					
	Номинальное напряжение	60 В DC	48 В DC	36 В DC	24 В DC	12 В DC
Рабочий диапазон напряжения	50 – 72 В	40 – 60 В	29 – 43 В	18 – 30 В	10 – 15 В	
Номинальное потребление тока	0,26 А	0,35 А	0,55 А	0,7 А	1,5 А	

Механические данные	ABL	ABS
Частота вспышки	1 Гц = 60 вспышек в минуту	
Энергия вспышки	15 Дж	
Сила света (DIN 5037) <sup>1</sup>	214 кд	
Цвет линзы	прозрачный, белый, жёлтый, оранжевый, красный, зеленый, синий	
Рабочая температура	- 40 °C ... + 55 °C	
Температура хранения	- 40 °C ... + 70 °C	
Относительная влажность	90%	
Система защиты согласно EN 60529	IP 54 (вертикальная установка)	
Рабочий цикл	100%	
Срок службы лампы	после 8.000.000 вспышек не менее 70% эмиссии света	
Материал	линзы	поликарбонат (ПК)
	корпус	алюминий (Al Mg Si 1), жёлтый анодированный
	дно	поликарбонат (ПК) армированный стекловолокном
Кабельный вход	M20 x 1,5	
Соединительные клеммы	одиночный провод 0,5 - 2,5 мм <sup>2</sup> , провод малого сечения 0,5 - 1,5 мм <sup>2</sup> , с наконечниками DIN 46228/1	
Вес	AC	650 гр
	DC	800 гр

<sup>1</sup> с прозрачной линзой



## Размеры



## Заказ оборудования

Артикулы		ABL		ABS
Цвет линзы	Номинальное напряжение	230 В AC	110 В AC	24 В DC
жёлтый		210 01 10 3 000	210 01 16 3 000	210 01 80 3 000
оранжевый		210 01 10 4 000	210 01 16 4 000	210 01 80 4 000
красный		210 01 10 5 000	210 01 16 5 000	210 01 80 5 000

Артикулы для других цветов линз и напряжений по запросу

## Опции / Аксессуары



GL



ГОСТ



Артикул:  
287 10 50 0 042

См. стр 108/109 для  
дополнительной информации

## Соответствие стандартам

Световые характеристики проблесковых ламп соответствуют европейскому стандарту DIN EN 842: «Машинная безопасность – световые сигналы тревоги». Требования стандарта DIN EN 981: «Машинная безопасность – система звуковой и световой сигнализации и информирующих сигналов», соблюдаются.

Цвет «красный» для сигнала опасности и «жёлтый» для сигнала предупреждения, согласно требованиям IEC 73 / DIN EN 60073 / VDE 0199: «Кодировка устройств оповещения и элементов контроля, использующих цвета и дополнительные средства».

Требования к световым сигнальным устройствам описаны в стандартах:

EN 60825-1

Радиационная безопасность лазерных устройств, согласно IEC 825 и DIN-VDE 0837

DIN EN 54

Системы пожарной сигнализации

DIN 54113-2

Правила радиационной защиты для работы рентгеновского оборудования до 500 кВ

# ПРОБЛЕСКОВАЯ ЛАМПА СПЕКТРА 15 ДЖ P 400 STR (Ø 140 MM)



Мощные проблесковые сигнальные лампы для любых применений

- большое разнообразие методов монтажа благодаря модульному принципу разработки:
  - устройства для монтажа на поверхность, монтажа с помощью стальных кронштейнов или цилиндрических подставок
  - для наружного применения также возможны комбинации стенового кронштейна и цилиндрической подставки
  - кабельный ввод (2 x) сбоку или снизу устройства
- прочные, функционально надежные, с большим сроком службы благодаря применению высококачественных пластиков
- оптимальное свечение благодаря призматическим цветным линзам
- электронные компоненты механически защищены для самой высокой безопасности монтажа
- привлекает максимальное внимание благодаря регулируемым последовательностям вспышек
- синхронизация нескольких проблесковых ламп



Диапазон согласно EN 54



Система защиты



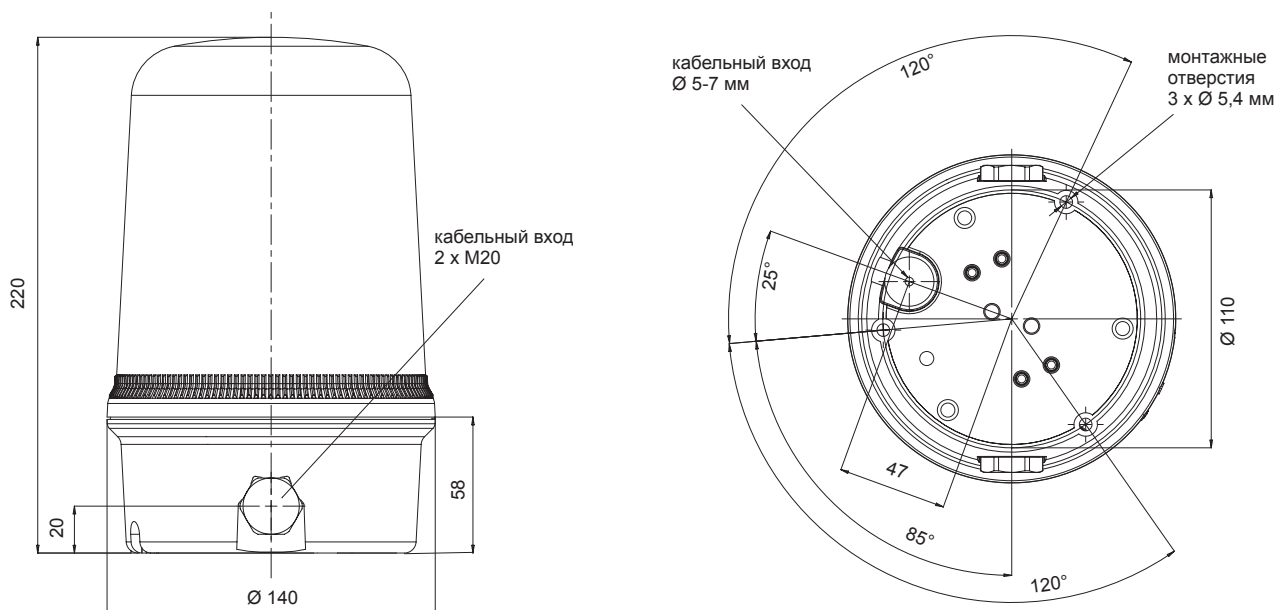
Рабочая температура

Электрические данные	P 400 STR		
Номинальное напряжение	230 В AC	115 В AC	24 В AC/DC
Номинальная частота	50 / 60 Гц	50 / 60 Гц	50 / 60 Гц / DC
Рабочий диапазон напряжения	207 – 253 В	100 – 130 В	20 – 28 В
Номинальное потребление тока	225 мА	400 мА	870 мА

Механические данные	P 400 STR	
Источник света	ксеноновая лампа	
Частота вспышки	230 В / 115 В	1 Гц
	24 В	1 Гц / 1,5 Гц / двойная вспышка
Энергия вспышки	15 Дж при 1 Гц	
Сила света (DIN 5037) <sup>1</sup>	165 кд	
Цвет линзы	прозрачный, жёлтый, оранжевый, красный, зеленый, синий	
Тип линзы	призматический	
Рабочая температура	- 25 °C ... + 50 °C	
Относительная влажность	90% при + 20 °C	
Система защиты согласно EN 60529	IP 65	
Срок службы лампы	после 5 000 000 вспышек не менее 70% эмиссии света	
Материал	поликарбонат (ПК)	
Вид крепления	байонетный разъём со стопорными винтами	
Монтаж	монтаж на панель (стенной кронштейн и трубчатый стенд доступны как принадлежности)	
Кабельный вход	1 x 5-7 мм кабельная втулка (снизу); 2 x M20 кабельный вход (сбоку)	
Соединительные клеммы	винтовые зажимы 1,5 мм <sup>2</sup>	
Вес	AC	632 гр
	DC	696 гр

<sup>1</sup> с прозрачной линзой

## Размеры



## Заказ оборудования

Артикулы		P 400 STR		
Цвет линзы	Номинальное напряжение	230 В AC	115 В AC	24 В AC/DC
жёлтый		213 44 10 3 000	213 44 15 3 000	213 44 40 3 000
оранжевый		213 44 10 4 000	213 44 15 4 000	213 44 40 4 000
красный		213 44 10 5 000	213 44 15 5 000	213 44 40 5 000

Артикулы для других цветов линз и напряжений по запросу

## Опции / Аксессуары



ГОСТ



Стенной кронштейн  
Артикул: 213 94 00 0 000



Трубчатый стенд 145 мм  
Артикул: 213 95 00 0 000



Стенной держатель  
Артикул: 282 50 20 0 000

только в соединении с трубчатым стендом

См. стр 110/111 для дополнительной информации

## Соответствие стандартам

Световые характеристики проблесковых ламп соответствуют европейскому стандарту DIN EN 842: «Машинная безопасность – световые сигналы тревоги». Требования стандарта DIN EN 981: «Машинная безопасность – система звуковой и световой сигнализации и информирующих сигналов», соблюдаются.

Цвет «красный» для сигнала опасности и «жёлтый» для сигнала предупреждения, согласно требованиям IEC 73 / DIN EN 60073 / VDE 0199: «Кодировка устройств оповещения и элементов контроля, использующих цвета и дополнительные средства».

Требования к световым сигнальным устройствам описаны в стандартах:

EN 60825-1 Радиационная безопасность лазерных устройств, согласно IEC 825 и DIN-VDE 0837  
DIN EN 54 Системы пожарной сигнализации  
DIN 54113-2 Правила радиационной защиты для работы рентгеновского оборудования до 500 кВ

# ПРОБЛЕСКОВЫЕ ЛАМПЫ 13 ДЖ

## Quadro F12 / Quadro S



### Quadro F12

- новая версия знаменитой лампы с Эйфелевой башни для применения в промышленности
- дизайн, соответствующий промышленным потребностям. Монтаж осуществляется быстро и легко: через отверстия на корпусе или через монтажные проушины
- высокая механическая прочность с IP 66, IP 67 и IK 08
- на открытом воздухе или при использовании систем очистки высокого давления лампы Quadro работают надежно

### Quadro S

- автоматически синхронизируемая проблесковая лампа
- максимально можно управлять 10 проблесковыми лампами параллельно и синхронно неограниченный период времени, то есть вспышки всех ламп происходят одновременно



Диапазон согласно EN 54



Система защиты



Система защиты



Ударопрочный корпус



Рабочая температура



Sync



Гарантии

Электрические данные	Quadro F12			Quadro S
Номинальное напряжение	230 В AC	115 В AC	24 В DC	230 В AC
Номинальная частота	50 / 60 Гц	50 / 60 Гц		50 / 60 Гц
Рабочий диапазон напряжения	195 – 253 В	95 – 127 В	18 – 30 В	195 – 253 В
Номинальное потребление тока	250 мА	340 мА	700 мА	250 мА
Пусковой ток ограничен	< 7 А / 150 мсек.	< 7 А / 150 мсек.	< 5 А / 2 мсек.	< 1 А / 50 мсек.

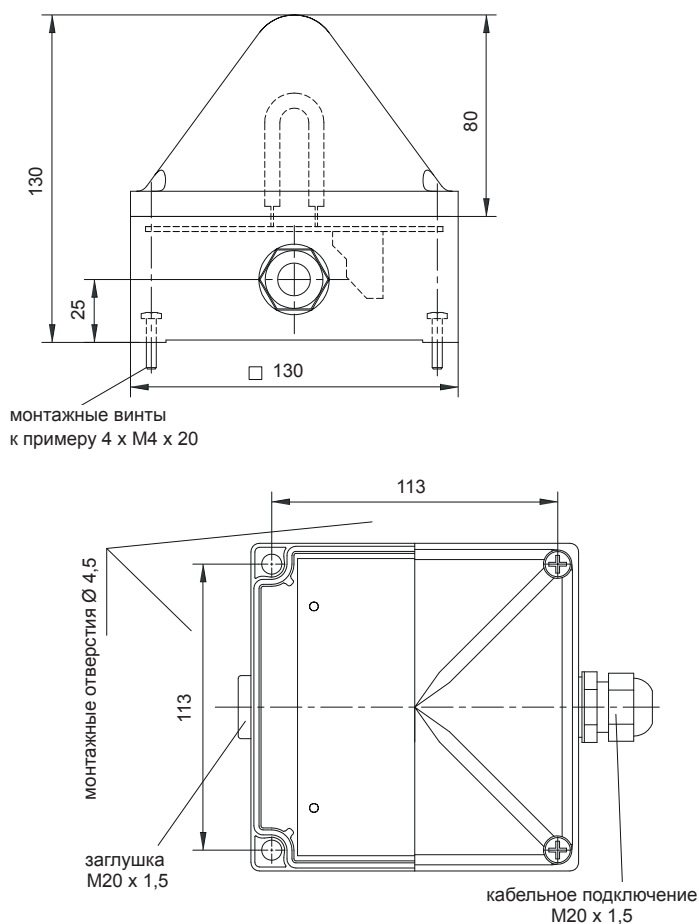
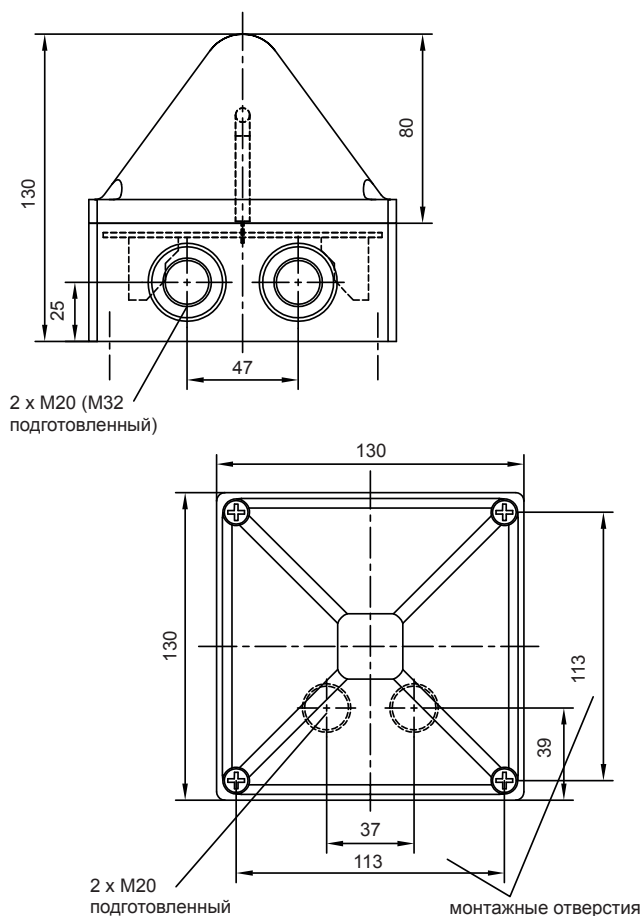
Механические данные	Quadro F12	Quadro S
Частота вспышки	1 Гц = 60 вспышек в минуту	
Энергия вспышки	13 Дж	
Сила света (DIN 5037) <sup>1</sup>	140 кд	
Цвет линзы	прозрачный, белый, жёлтый, оранжевый, красный, зеленый, синий	
Рабочая температура	- 40 °C ... + 55 °C	
Температура хранения	- 40 °C ... + 70 °C	
Относительная влажность	100%	
Система защиты согласно EN 60529	IP 66, IP 67, установка в любом положении	
Стойкость к ударам согласно EN 50102	IK 08	
Класс защиты	II	
Рабочий цикл	100%	
Срок службы лампы	после 12 000 000 вспышек не менее 70% эмиссии света	
Материал	линзы	поликарбонат (ПК)
	корпус	поликарбонат (ПК), RAL 7035
Кабельный вход	2 x M20 снизу / 2 x M20/M32 сбоку	2 x M20 сбоку
Соединительные клеммы	пружинный разъем 0,08 - 2,5 мм <sup>2</sup>	
Монтаж	внешние зажимы	113 x 153 мм – M5 или 127,1 x 127,1 мм – M5
	отверстия внутри	113 x 113 мм
Вес	600 гр	

<sup>1</sup> с прозрачной линзой

## Размеры

### Quadro F12

### Quadro S



Дополнительная установка возможна через внешние проушины (в комплекте).

## Заказ оборудования

Артикулы		Quadro F12			Quadro S
Цвет линзы	Номинальное напряжение	230 В AC	115 В AC	24 В DC	230 В AC
прозрачный		210 41 10 1 000	210 41 16 1 000	210 41 80 1 000	210 42 10 1 000
жёлтый		210 41 10 3 000	210 41 16 3 000	210 41 80 3 000	210 42 10 3 000
оранжевый		210 41 10 4 000	210 41 16 4 000	210 41 80 4 000	210 42 10 4 000
красный		210 41 10 5 000	210 41 16 5 000	210 41 80 5 000	210 42 10 5 000

Артикулы для других цветов линз и напряжений по запросу

## Опции / Аксессуары



## Соответствие стандартам

Световые характеристики проблесковых ламп соответствуют европейскому стандарту DIN EN 842: «Машинная безопасность – световые сигналы тревоги». Требования стандарта DIN EN 981: «Машинная безопасность – система звуковой и световой сигнализации и информирующих сигналов», соблюдаются.

Цвет «красный» для сигнала опасности и «жёлтый» для сигнала предупреждения, согласно требованиям IEC 73 / DIN EN 60073 / VDE 0199: «Кодировка устройств оповещения и элементов контроля, использующих цвета и дополнительные средства».

Требования к световым сигнальным устройствам описаны в стандартах:

EN 60825-1	Радиационная безопасность лазерных устройств, согласно IEC 825 и DIN-VDE 0837
DIN EN 54	Системы пожарной сигнализации
DIN 54113-2	Правила радиационной защиты для работы рентгеновского оборудования до 500 кВ



# ПРОБЛЕСКОВЫЕ ЛАМПЫ РУРА 10 ДЖ РУ X-M-10



- безопасность – неправильный монтаж невозможен
- простота – сокращение времени монтажа
- экономичность – максимальная дальность передачи сигналов посредством применения эффективной технологии «ксенон»
- варианты крепления посредством монтажных проушин или внутренних отверстий
- выбор четырех различных частот вспышек с помощью DIP-переключателя
- также подходит для монтажа в панель
- электронная регулировка постоянства потребляемого тока при 24 В DC во избежание колебания нагрузки
- встроенное ограничение пускового тока и распознавание низкого напряжения (опция)
- проблесковые лампы могут работать синхронно



Диапазон согласно EN 54



Система защиты



Ударопрочный корпус



Рабочая температура



В процессе разработки



В процессе разработки



В процессе разработки



В процессе разработки



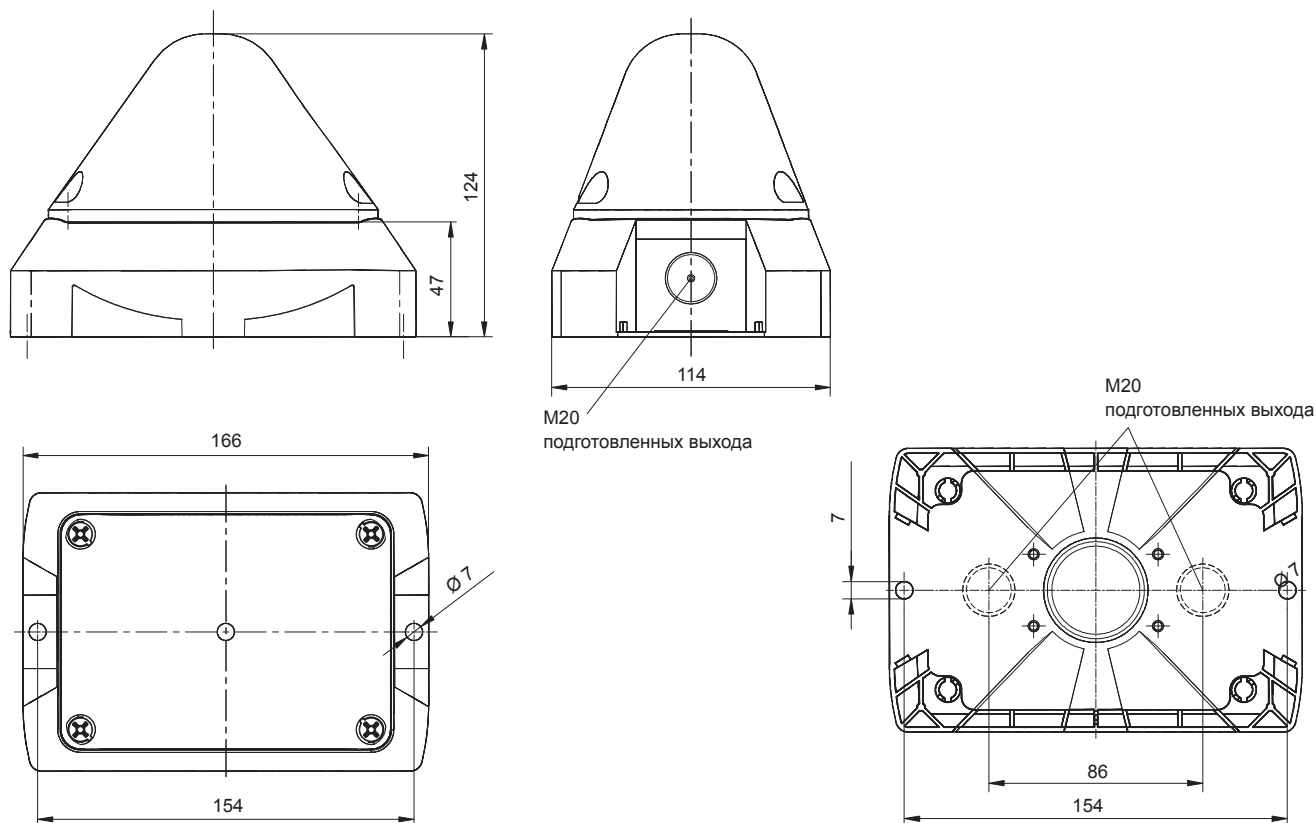
Гарантии

Электрические данные	РУ X-M-10		
Номинальное напряжение	230 В AC	115 В AC	24 В DC
Номинальная частота	50 / 60 Гц	50 / 60 Гц	
Рабочий диапазон напряжения	187 – 255 В	90 – 135 В	10 – 60 В
Номинальное потребление тока при 1 Гц	150 мА	240 мА	540 мА при 24 В

Механические данные	РУ X-M-10	
Частота вспышки	0,1 / 0,5 / 0,75 / 1 Гц (DIP-переключатель)	
Энергия вспышки	10 Дж	
Сила света (DIN 5037) <sup>1</sup>	118 кд	
Цвет линзы	прозрачный, белый, жёлтый, оранжевый, красный, зеленый, синий	
Рабочая температура	- 40 °C ... + 55 °C	
Температура хранения	- 40 °C ... + 70 °C	
Относительная влажность	макс. 90%	
Система защиты согласно EN 60529	IP 66	
Класс защиты	II	
Рабочий цикл	100%	
Срок службы лампы	после 8.000.000 вспышек не менее 70% эмиссии света	
Материал	линзы	поликарбонат (ПК)
	корпус	ПК / ABS
Цвет корпуса	RAL 3000 (огненно-красный) / RAL 7035 (светло-серый) / RAL 9003 (белый)	
Кабельный вход	2 x M20 сбоку, 2 x M20 снизу	
Допустимый диаметр кабеля	6 - 13 мм	
Соединительные клеммы	2,5 мм <sup>2</sup> провод малого сечения, AWG 16	
Вес	440 гр	

<sup>1</sup> с прозрачной линзой

## Размеры



## Заказ оборудования

Артикулы		PY X-M-10 – корпус красный		
Цвет линзы	Номинальное напряжение	230 В AC	115 В AC	24 В DC
прозрачный		215 51 10 1 000	215 51 15 1 000	215 51 81 1 000 <sup>1</sup>
жёлтый		215 51 10 3 000	215 51 15 3 000	215 51 81 3 000
красный		215 51 10 5 000	215 51 15 5 000	215 51 81 5 000 <sup>1</sup>
Артикулы		PY X-M-10 – корпус серый		
Цвет линзы	Номинальное напряжение	230 В AC	115 В AC	24 В DC
прозрачный		215 51 10 1 055	215 51 15 1 055	215 51 81 1 055 <sup>1</sup>
жёлтый		215 51 10 3 055	215 51 15 3 055	215 51 81 3 055
красный		215 51 10 5 055	215 51 15 5 055	215 51 81 5 055 <sup>1</sup>

Артикулы для других цветов линз и напряжений по запросу

<sup>1</sup> лампы с одобрением EN 54-23

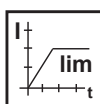
## Опции / Аксессуары

**EAC**

Уплотнительная прокладка

Защитные пломбы

Монтажный комплект



См. стр 109 для дополнительной информации

## Соответствие стандартам

Световые характеристики проблесковых ламп соответствуют европейскому стандарту DIN EN 842: «Машинная безопасность – световые сигналы тревоги». Требования стандарта DIN EN 981: «Машинная безопасность – система звуковой и световой сигнализации и информирующих сигналов», соблюдаются.

Цвет «красный» для сигнала опасности и «жёлтый» для сигнала предупреждения, согласно требованиям IEC 73 / DIN EN 60073 / VDE 0199: «Кодировка устройств оповещения и элементов контроля, использующих цвета и дополнительные средства».

Требования к световым сигнальным устройствам описаны в стандартах:

EN 60825-1

Радиационная безопасность лазерных устройств, согласно IEC 825 и DIN-VDE 0837

DIN EN 54

Системы пожарной сигнализации

DIN 54113-2

Правила радиационной защиты для работы рентгеновского оборудования до 500 кВ

# ПРОБЛЕСКОВЫЕ ЛАМПЫ РУРА 5 ДЖ РУ X-M-05

Новинка



- безопасность – неправильный монтаж невозможен
- простота – сокращение времени монтажа
- экономичность – максимальная дальность передачи сигналов посредством применения эффективной технологии «ксенон»
- варианты крепления посредством монтажных проушин или внутренних отверстий
- выбор четырех различных частот вспышек с помощью DIP-переключателя
- также подходит для монтажа в панель
- электронная регулировка постоянства потребляемого тока при 24 В AC/DC во избежание колебания нагрузки
- встроенное ограничение пускового тока и распознавание низкого напряжения (опция)
- проблесковые лампы могут работать синхронно



Диапазон согласно EN 54



Система защиты



Ударопрочный корпус



Рабочая температура



В процессе разработки



В процессе разработки



В процессе разработки



Синхронно



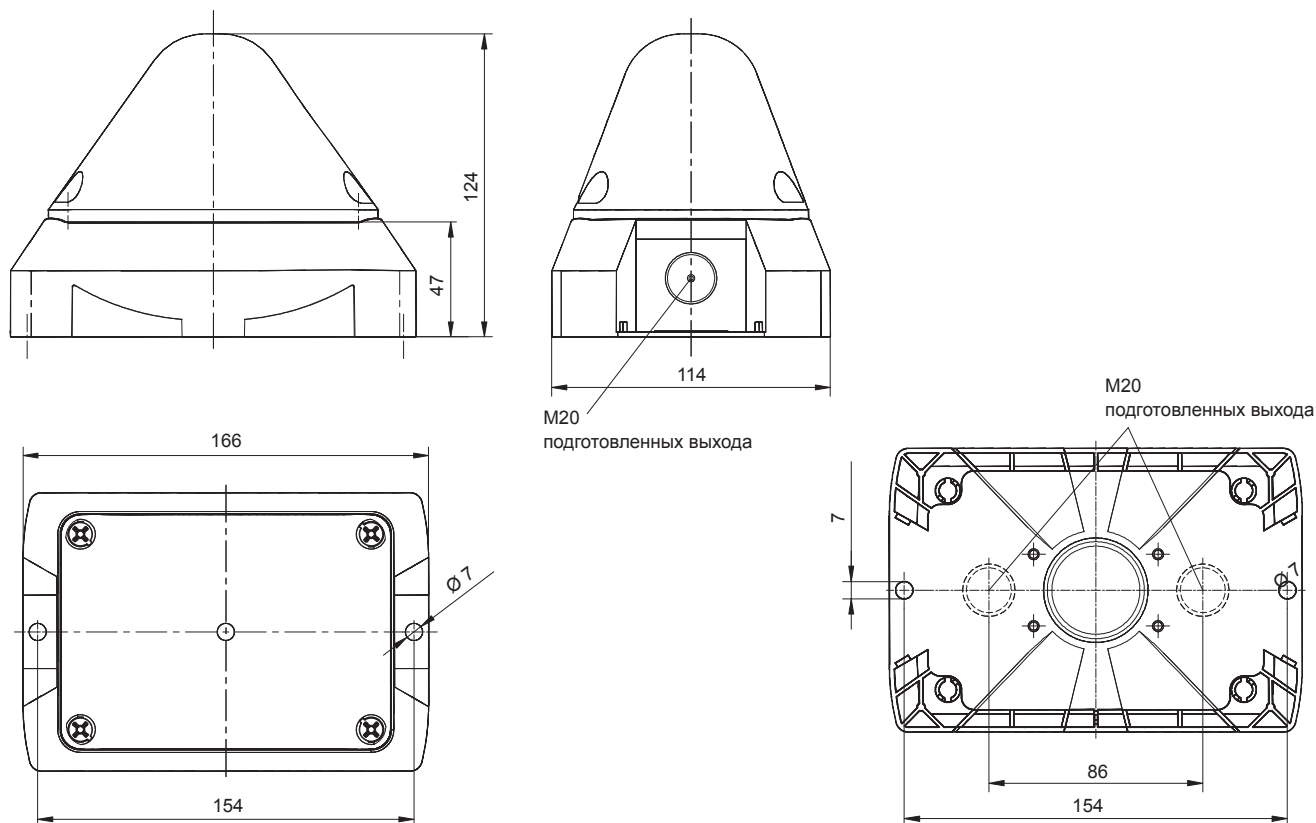
Гарантии

Электрические данные	РУ X-M-05		
Номинальное напряжение	230 В AC	115 В AC	24 В AC/DC
Номинальная частота	50 / 60 Гц	50 / 60 Гц	50 / 60 Гц / DC
Рабочий диапазон напряжения	187 – 255 В	90 – 135 В	AC: 18 – 30 В DC: 10 – 60 В
Номинальное потребление тока при 1 Гц	60 мА	110 мА	AC: 600 мА DC: 280 мА при 24 В

Механические данные	РУ X-M-05	
Частота вспышки	0,1 / 0,5 / 0,75 / 1 Гц (DIP-переключатель)	
Энергия вспышки	5 Дж	
Сила света (DIN 5037) <sup>1</sup>	44 кд	
Цвет линзы	прозрачный, белый, жёлтый, оранжевый, красный, зеленый, синий	
Рабочая температура	- 40 °C ... + 55 °C	
Температура хранения	- 40 °C ... + 70 °C	
Относительная влажность	макс. 90%	
Система защиты согласно EN 60529	IP 66	
Класс защиты	II	
Рабочий цикл	100%	
Срок службы лампы	после 8.000.000 вспышек не менее 70% эмиссии света	
Материал	линзы	поликарбонат (ПК)
	корпус	ПК / ABS
Цвет корпуса	RAL 3000 (огненно-красный) / RAL 7035 (светло-серый) / RAL 9003 (белый)	
Кабельный вход	2 x M20 сбоку, 2 x M20 снизу	
Допустимый диаметр кабеля	6 - 13 мм	
Соединительные клеммы	2.5 мм <sup>2</sup> провод малого сечения, AWG 16	
Вес	AC	400 гр
	AC/DC	420 гр

<sup>1</sup> с прозрачной линзой

## Размеры



## Заказ оборудования

Артикулы		PY X-M-05 – корпус красный		
Цвет линзы	Номинальное напряжение	230 В AC	115 В AC	24 В AC/DC
прозрачный		215 50 10 1 000	215 50 15 1 000	215 50 81 1 000 <sup>1</sup>
жёлтый		215 50 10 3 000	215 50 15 3 000	215 50 81 3 000
красный		215 50 10 5 000	215 50 15 5 000	215 50 81 5 000 <sup>1</sup>
Артикулы		PY X-M-05 – корпус серый		
Цвет линзы	Номинальное напряжение	230 В AC	115 В AC	24 В AC/DC
прозрачный		215 50 10 1 055	215 50 15 1 055	215 50 81 1 055 <sup>1</sup>
жёлтый		215 50 10 3 055	215 50 15 3 055	215 50 81 3 055
красный		215 50 10 5 055	215 50 15 5 055	215 50 81 5 055 <sup>1</sup>

Артикулы для других цветов линз и напряжений по запросу

<sup>1</sup> лампы с одобрением EN 54-23

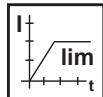
## Опции / Аксессуары

**EAC**

Уплотнительная прокладка

Защитные пломбы

Монтажный комплект



См. стр 109 для дополнительной информации

## Соответствие стандартам

Световые характеристики проблесковых ламп соответствуют европейскому стандарту DIN EN 842: «Машинная безопасность – световые сигналы тревоги». Требования стандарта DIN EN 981: «Машинная безопасность – система звуковой и световой сигнализации и информирующих сигналов», соблюдаются.

Цвет «красный» для сигнала опасности и «жёлтый» для сигнала предупреждения, согласно требованиям IEC 73 / DIN EN 60073 / VDE 0199: «Кодировка устройств оповещения и элементов контроля, использующих цвета и дополнительные средства».

Требования к световым сигнальным устройствам описаны в стандартах:

EN 60825-1

Радиационная безопасность лазерных устройств, согласно IEC 825 и DIN-VDE 0837

DIN EN 54

Системы пожарной сигнализации

DIN 54113-2

Правила радиационной защиты для работы рентгеновского оборудования до 500 кВ

# ЛАМПЫ АВАРИЙНОЙ СИГНАЛИЗАЦИИ 5 ДЖ WBL/WBS / WBL-PX



Классические проблесковые лампы

- крепкий металлический корпус
- универсальное применение
- доступно с одобрением GL
- корпус и фиксирующий кронштейн выполнены из анодированного алюминия
- агрессивные химические вещества или дождь не могут повредить лампу
- ударопрочная линза
- идеально подходит для жёстких промышленных условий
- лампа дополнительно укреплена стальным зажимом



Диапазон согласно EN 54



Система защиты



Рабочая температура

WBL-PX



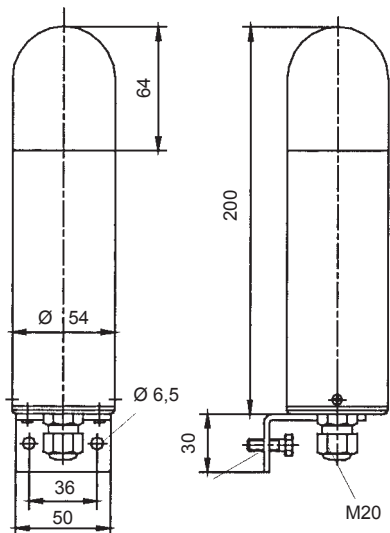
Электрические данные AC	WBL					
Номинальное напряжение	230 В AC	110 В AC	48 В AC	42 В AC	24 В AC	
Номинальная частота	50 / 60 Гц	50 / 60 Гц	50 / 60 Гц	50 / 60 Гц	50 / 60 Гц	
Рабочий диапазон напряжения	185 – 255 В	90 – 135 В	40 – 54 В	35 – 50 В	20 – 30 В	
Номинальное потребление тока	0,07 А	0,1 А	0,47 А	0,5 А	0,77 А	
Электрические данные DC	WBS					
Номинальное напряжение	110 В DC	80 В DC	60 В DC	48 В DC	24 В DC	12 В DC
Рабочий диапазон напряжения	88 – 132 В	64 – 96 В	50 – 72 В	40 – 60 В	18 – 35 В	10 – 15 В
Номинальное потребление тока	0,09 А	0,11 А	0,13 А	0,18 А	0,25 А	0,6 А
Электрические данные	WBL-PX					
Номинальное напряжение	230 В AC					
Номинальная частота	50 / 60 Гц					
Рабочий диапазон напряжения	185 – 255 В					
Номинальное потребление тока	0,055 А					
Пусковой ток ограничен	≤ 6 А / 110 мсек.					

Механические данные	WBL	WBS	WBL-PX
Частота вспышки	1 Гц = 60 вспышек в минуту		
Энергия вспышки	5 Дж		
Сила света (DIN 5037) <sup>1</sup>	44 кд		
Цвет линзы	прозрачный, белый, жёлтый, оранжевый, красный, зеленый, синий		
Рабочая температура	- 40 °C ... + 55 °C		
Температура хранения	- 40 °C ... + 70 °C		
Относительная влажность	90%		
Система защиты согласно EN 60529	IP 54 (вертикальная установка)		
Рабочий цикл	100%		
Срок службы лампы	после 8.000.000 вспышек не менее 70% эмиссии света		
Материал	линзы	поликарбонат (ПК)	
	корпус	алюминий (Al Mg Si 1), жёлтый анодированный	
	дно	поликарбонат (ПК) армированный стекловолокном	
Кабельный вход	M20 x 1,5		
Соединительные клеммы	одиночный провод 0,5 - 2,5 мм <sup>2</sup> , провод малого сечения 0,5 - 1,5 мм <sup>2</sup> , с наконечниками DIN 46228/1		
Вес	AC	260 гр	260 гр
	DC		300 гр

<sup>1</sup> с прозрачной линзой



## Размеры



## Заказ оборудования

Артикулы		WBL		WBS	
Цвет линзы	Номинальное напряжение	230 В AC	110 В AC	60 В DC	24 В DC
жёлтый		210 03 10 3 000	210 03 16 3 000	210 03 65 3 000	210 03 80 3 000
оранжевый		210 03 10 4 000	210 03 16 4 000	210 03 65 4 000	210 03 80 4 000
красный		210 03 10 5 000	210 03 16 5 000	210 03 65 5 000	210 03 80 5 000
Артикулы		WBL-PX			
Цвет линзы	Номинальное напряжение	230 В AC			
жёлтый		210 03 10 3 175			

Артикулы для других цветов линз и напряжений по запросу

## Опции / Аксессуары



GL



ГОСТ



Артикул:  
287 10 50 0 041

См. стр 108/109 для  
дополнительной информации

## Соответствие стандартам

Световые характеристики проблесковых ламп соответствуют европейскому стандарту DIN EN 842: «Машинная безопасность – световые сигналы тревоги». Требования стандарта DIN EN 981: «Машинная безопасность – система звуковой и световой сигнализации и информирующих сигналов», соблюдаются.

Цвет «красный» для сигнала опасности и «жёлтый» для сигнала предупреждения, согласно требованиям IEC 73 / DIN EN 60073 / VDE 0199: «Кодировка устройств оповещения и элементов контроля, использующих цвета и дополнительные средства».

Требования к световым сигнальным устройствам описаны в стандартах:

EN 60825-1 Радиационная безопасность лазерных устройств, согласно IEC 825 и DIN-VDE 0837  
DIN EN 54 Системы пожарной сигнализации  
DIN 54113-2 Правила радиационной защиты для работы рентгеновского оборудования до 500 кВ

# ЛАМПЫ АВАРИЙНОЙ СИГНАЛИЗАЦИИ 5 ДЖ WBLR/WBSR



Визуальное сигнальное устройство в компактном пластмассовом корпусе

- идеально подходит для наружной установки из-за высокой степени защиты
- установка через скрытые внутренние отверстия
- безопасная установка, без нарушения степени защиты IP
- лампа дополнительно укреплена стальным зажимом



Диапазон согласно EN 54



Система защиты



Рабочая температура



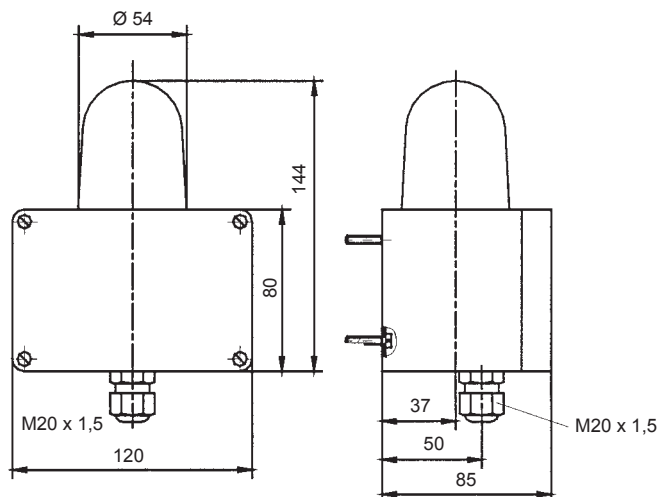
24 В DC,  
48 В DC

Электрические данные	WBLR						
	AC		DC				
Номинальное напряжение	230 В AC	110 В AC	48 В AC	42 В AC	24 В AC		
Номинальная частота	50 / 60 Гц	50 / 60 Гц	50 / 60 Гц	50 / 60 Гц	50 / 60 Гц		
Рабочий диапазон напряжения	185 – 255 В	90 – 135 В	40 – 54 В	35 – 50 В	20 – 30 В		
Номинальное потребление тока	0,07 А	0,1 А	0,47 А	0,5 А	0,77 А		
Электрические данные	WBSR						
	DC		AC				
	Номинальное напряжение	110 В DC	80 В DC	60 В DC	48 В DC	24 В DC	12 В DC
	Рабочий диапазон напряжения	88 – 132 В	64 – 96 В	50 – 72 В	40 – 60 В	18 – 35 В	10 – 15 В
Номинальное потребление тока	0,09 А	0,11 А	0,13 А	0,18 А	0,25 А	0,6 А	

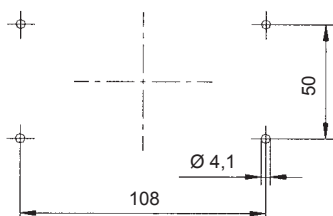
Механические данные	WBLR	WBSR
Частота вспышки	1 Гц = 60 вспышек в минуту	
Энергия вспышки	5 Дж	
Сила света (DIN 5037) <sup>1</sup>	44 кд	
Цвет линзы	прозрачный, белый, жёлтый, оранжевый, красный, зеленый, синий	
Рабочая температура	- 40 °C ... + 55 °C	
Температура хранения	- 40 °C ... + 70 °C	
Относительная влажность	90%	
Система защиты согласно EN 60529	IP 65	
Рабочий цикл	100%	
Срок службы лампы	после 8.000.000 вспышек не менее 70% эмиссии света	
Материал	линзы	поликарбонат (ПК)
	корпус	ABS, светло-серый, близкий к RAL 7035
Кабельный вход	M20 x 1,5	
Соединительные клеммы	одиночный провод 0,5 - 2,5 мм <sup>2</sup> , провод малого сечения 0,5 - 1,5 мм <sup>2</sup> , с наконечниками DIN 46228/1	
Вес	AC	290 гр
	DC	300 гр

<sup>1</sup> с прозрачной линзой

## Размеры



## Монтажные отверстия



## Заказ оборудования

Артикулы		WBLR		WBSR
Цвет линзы	Номинальное напряжение	230 В AC	110 В AC	24 В DC
жёлтый		210 04 10 3 000	210 04 16 3 000	210 04 80 3 000
оранжевый		210 04 10 4 000	210 04 16 4 000	210 04 80 4 000
красный		210 04 10 5 000	210 04 16 5 000	210 04 80 5 000

Артикулы для других цветов линз и напряжений по запросу

## Опции / Аксессуары



GL



ГОСТ



Артикул:  
287 10 50 0 043

См. стр 108/109 для  
дополнительной информации

## Соответствие стандартам

Световые характеристики проблесковых ламп соответствуют европейскому стандарту DIN EN 842: «Машинная безопасность – световые сигналы тревоги». Требования стандарта DIN EN 981: «Машинная безопасность – система звуковой и световой сигнализации и информирующих сигналов», соблюдаются.

Цвет «красный» для сигнала опасности и «жёлтый» для сигнала предупреждения, согласно требованиям IEC 73 / DIN EN 60073 / VDE 0199: «Кодировка устройств оповещения и элементов контроля, использующих цвета и дополнительные средства».

Требования к световым сигнальным устройствам описаны в стандартах:

EN 60825-1

Радиационная безопасность лазерных устройств, согласно IEC 825 и DIN-VDE 0837

DIN EN 54

Системы пожарной сигнализации

DIN 54113-2

Правила радиационной защиты для работы рентгеновского оборудования до 500 кВ

# ПРОБЛЕСКОВАЯ ЛАМПА СПЕКТРА 5 ДЖ P 300 STR (Ø 100 MM)



Проблесковая предупреждающая лампа для любых применений

- большое разнообразие методов монтажа благодаря модульному принципу разработки:
  - устройства для монтажа на поверхность, монтажа с помощью стальных кронштейнов или цилиндрических подставок
  - для наружного применения также возможны комбинации стенового кронштейна и цилиндрической подставки
  - кабельный ввод сбоку или снизу устройства
- прочные, функционально надежные, с большим сроком службы благодаря применению высококачественных пластиков
- оптимальное свечение благодаря призматическим цветным линзам
- электронные компоненты механически защищены для самой высокой безопасности монтажа
- синхронизация нескольких проблесковых ламп



Диапазон согласно EN 54



Система защиты



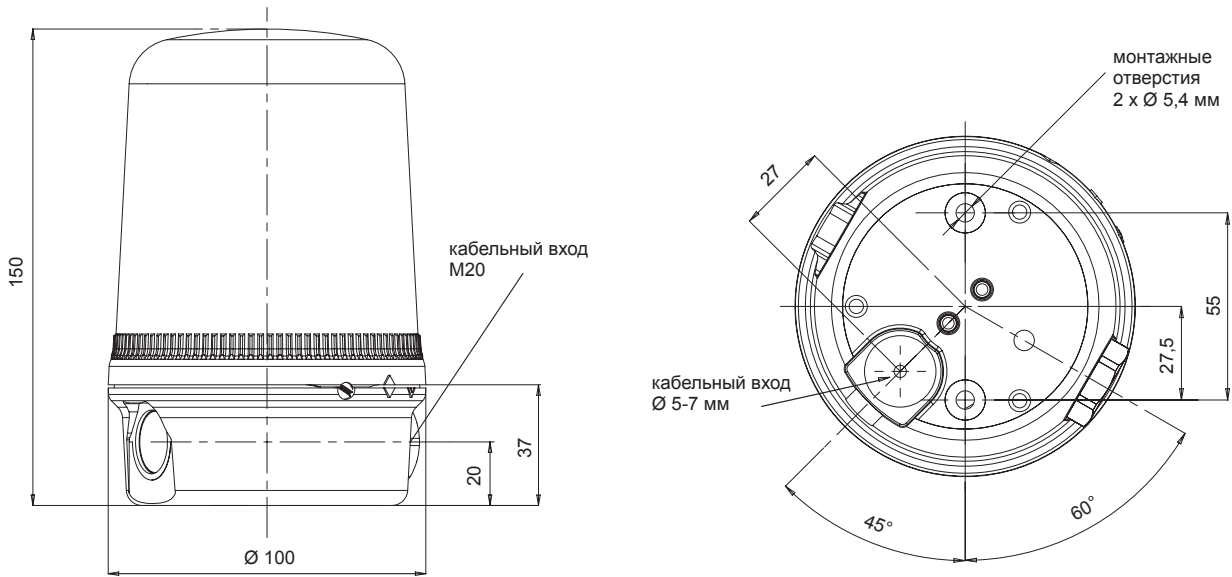
Рабочая температура

Электрические данные	P 300 STR		
Номинальное напряжение	230 В AC	115 В AC	24 В AC/DC
Номинальная частота	50 / 60 Гц	50 / 60 Гц	20 – 28 В
Рабочий диапазон напряжения	207 – 253 В	100 – 130 В	250 мА / 300 мА
Номинальное потребление тока	35 мА	70 мА	

Механические данные	P 300 STR	
Источник света	ксеноновая лампа	
Частота вспышки	230 В / 115 В	1 Гц
	24 В	1 Гц / 1,5 Гц / двойная вспышка
Энергия вспышки	5 Дж при 1 Гц	
Сила света (DIN 5037) <sup>1</sup>	40 кд	
Цвет линзы	прозрачный, жёлтый, оранжевый, красный, зеленый, синий	
Тип линзы	призматический	
Рабочая температура	- 25 °C ... + 50 °C	
Относительная влажность	90% при + 20 °C	
Система защиты согласно EN 60529	IP 65	
Срок службы лампы	после 5 000 000 вспышек не менее 70% эмиссии света	
Материал	поликарбонат (ПК), UL 94 VO f1	
Вид крепления	байонетный разъём со стопорными винтами	
Монтаж	монтаж на панель (стенной кронштейн и трубчатый стенд доступны как принадлежности)	
Кабельный вход	1 x 5-7 мм кабельная втулка (снизу); 1 x M20 кабельный вход (сбоку)	
Соединительные клеммы	винтовые зажимы 1,5 мм <sup>2</sup>	
Вес	AC	300 гр
	AC/DC	325 гр

<sup>1</sup> с прозрачной линзой

## Размеры



## Заказ оборудования

Артикулы		P 300 STR		
Цвет линзы	Номинальное напряжение	230 В AC	115 В AC	24 В AC/DC
жёлтый		213 34 10 3 000	213 34 15 3 000	213 34 40 3 000
оранжевый		213 34 10 4 000	213 34 15 4 000	213 34 40 4 000
красный		213 34 10 5 000	213 34 15 5 000	213 34 40 5 000

Артикулы для других цветов линз и напряжений по запросу

## Опции / Аксессуары



ГОСТ



Артикул:  
213 92 00 0 000



Артикул:  
213 93 00 0 000



Артикул:  
282 50 20 0 000

только в соединении с трубчатым стендом

См. стр 110/111 для дополнительной информации

## Соответствие стандартам

Световые характеристики проблесковых ламп соответствуют европейскому стандарту DIN EN 842: «Машинная безопасность – световые сигналы тревоги». Требования стандарта DIN EN 981: «Машинная безопасность – система звуковой и световой сигнализации и информирующих сигналов», соблюдаются.

Цвет «красный» для сигнала опасности и «жёлтый» для сигнала предупреждения, согласно требованиям IEC 73 / DIN EN 60073 / VDE 0199: «Кодировка устройств оповещения и элементов контроля, использующих цвета и дополнительные средства».

Требования к световым сигнальным устройствам описаны в стандартах:

EN 60825-1 Радиационная безопасность лазерных устройств, согласно IEC 825 и DIN-VDE 0837  
DIN EN 54 Системы пожарной сигнализации  
DIN 54113-2 Правила радиационной защиты для работы рентгеновского оборудования до 500 кВ



# КОМПАКТНЫЕ ПРОБЛЕСКОВЫЕ ЛАМПЫ РYРА 5 ДЖ РУ X-S-05



Комбинированные устройства могут применяться в различных отраслях благодаря простому и безопасному монтажу

- варианты монтажа: с помощью монтажных проушин или внутренних отверстий
- простое электрическое соединение в нижней части корпуса
- ударопрочные линзы
- подходит для монтажа в панель
- цвета корпуса: красный, серый или белый
- опционально доступен модуль плавного пуска
- модульная конструкция, корпуса легко монтируются друг с другом

Всю информацию, относящуюся к EN 54-23, Вы можете найти на страницах 20-22 или просто позвоните нам!



Диапазон согласно EN 54



Система защиты



Ударопрочный корпус



Рабочая температура



24 В DC, 48 В DC



24 В DC, 48 В DC



UL



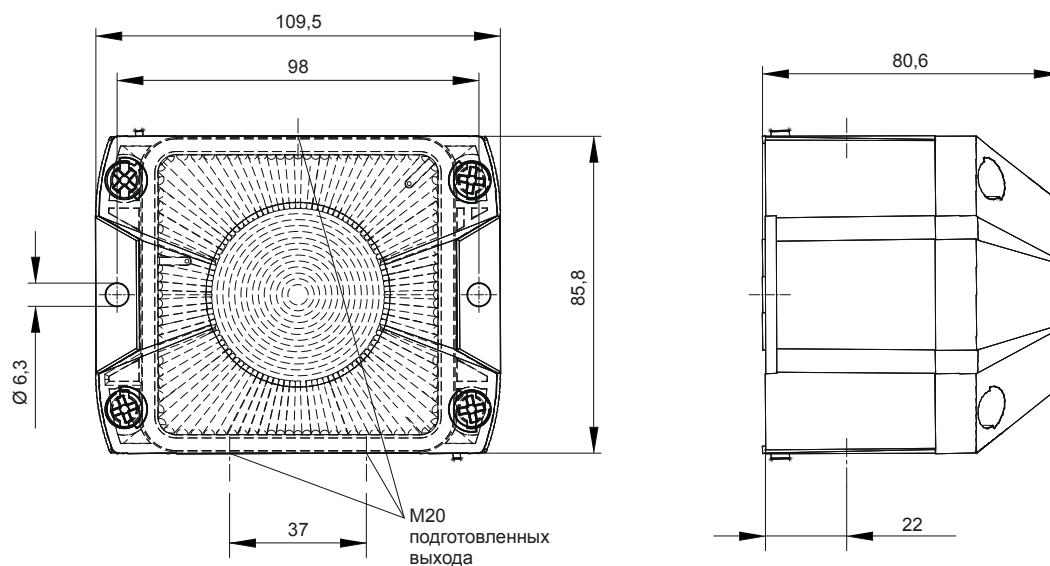
Гарантии 10 Лет

Электрические данные	РУ X-S-05					
Номинальное напряжение	230 В AC	115 В AC	24 В AC	48 В DC	24 В DC	12 В DC
Номинальная частота	50 / 60 Гц	50 / 60 Гц	50 / 60 Гц			
Рабочий диапазон напряжения	187 – 255 В	90 – 135 В	18 – 30 В	40 – 60 В	18 – 30 В	12 – 15 В
Номинальное потребление тока	55 мА	100 мА	800 мА	170 мА	300 мА	600 мА

Механические данные	РУ X-S-05	
Частота вспышки	1 Гц = 60 вспышек в минуту	
Энергия вспышки	5 Дж	
Сила света (DIN 5037) <sup>1</sup>	44 кд (макс. 55 кд)	
Цвет линзы	прозрачный, белый, жёлтый, оранжевый, красный, зеленый, синий	
Рабочая температура	- 40 °С ... + 55 °С	
Температура хранения	- 40 °С ... + 70 °С	
Относительная влажность	макс. 90%	
Система защиты согласно EN 60529	IP 66	
Класс защиты	II	
Рабочий цикл	100%	
Срок службы лампы	после 8.000.000 вспышек не менее 70% эмиссии света	
Материал	линзы	поликарбонат (ПК)
	корпус	ПК / ABS пластик
Цвет	корпус	близкий к RAL 3000 (огненно-красный) / RAL 7035 (светло-серый) / RAL 9003 (белый)
Кабельный вход	3 x M20 подготовленных выхода (сбоку), 1 ввод снизу	
Допустимый диаметр кабеля	6 - 13 мм (изолированный кабельный ввод)	
Соединительные клеммы	2,5 мм <sup>2</sup> провод малого сечения с наконечниками, AWG 16	
Вес	AC	165 гр
	DC	200 гр

<sup>1</sup> с прозрачной линзой

## Размеры



## Заказ оборудования

Артикулы		PY X-S-05 – корпус красный		
Цвет линзы	Номинальное напряжение	230 В AC	115 В AC	24 В DC
прозрачный				215 10 80 1 000 <sup>1</sup>
жёлтый		215 10 10 3 000	215 10 15 3 000	215 10 80 3 000
оранжевый		215 10 10 4 000	215 10 15 4 000	215 10 80 4 000
красный		215 10 10 5 000	215 10 15 5 000	215 10 80 5 000 <sup>1</sup>
Артикулы		PY X-S-05 – корпус серый		
Цвет линзы	Номинальное напряжение	230 В AC	115 В AC	24 В DC
прозрачный			215 10 15 1 055	215 10 80 1 055 <sup>1</sup>
жёлтый		215 10 10 3 055	215 10 15 3 055	215 10 80 3 055
оранжевый		215 10 10 4 055	215 10 15 4 055	215 10 80 4 055
красный		215 10 10 5 055	215 10 15 5 055	215 10 80 5 055 <sup>1</sup>

Артикулы для других цветов линз и напряжений по запросу

<sup>1</sup> лампы с одобрением EN 54-23

## Опции / Аксессуары



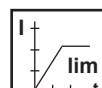
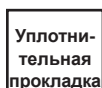
GL



MED



СНВОР



SSM (только для 24 В DC)

См. стр 109/112 для дополнительной информации

## Соответствие стандартам

Световые характеристики проблесковых ламп соответствуют европейскому стандарту DIN EN 842: «Машинная безопасность – световые сигналы тревоги». Требования стандарта DIN EN 981: «Машинная безопасность – система звуковой и световой сигнализации и информирующих сигналов», соблюдаются.

Цвет «красный» для сигнала опасности и «жёлтый» для сигнала предупреждения, согласно требованиям IEC 73 / DIN EN 60073 / VDE 0199: «Кодировка устройств оповещения и элементов контроля, использующих цвета и дополнительные средства».

Требования к световым сигнальным устройствам описаны в стандартах:

EN 60825-1	Радиационная безопасность лазерных устройств, согласно IEC 825 и DIN-VDE 0837
DIN EN 54	Системы пожарной сигнализации
DIN 54113-2	Правила радиационной защиты для работы рентгеновского оборудования до 500 кВ

# ЛАМПЫ АВАРИЙНОЙ СИГНАЛИЗАЦИИ 2,5 ДЖ DWBL/DWBS



Проблесковая лампа для прямой установки на рабочем месте

- без ослепления, безопасная сигнальная функция
- доступно с одобрением GL
- корпус и фиксирующий кронштейн выполнены из анодированного алюминия
- ударопрочная линза
- лампа дополнительно укреплена стальным зажимом



Диапазон согласно EN 54



Система защиты



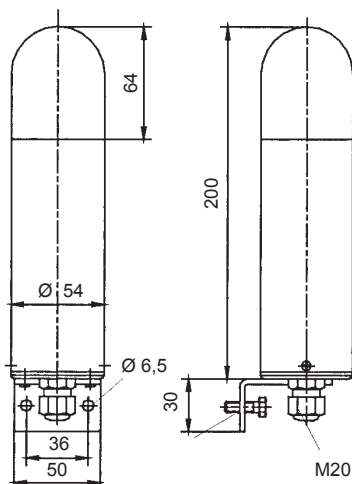
Рабочая температура

Электрические данные AC	DWBL				
Номинальное напряжение	230 В AC	110 В AC	48 В AC	42 В AC	24 В AC
Номинальная частота	50 / 60 Гц	50 / 60 Гц	50 / 60 Гц	50 / 60 Гц	50 / 60 Гц
Рабочий диапазон напряжения	185 – 255 В	90 – 135 В	40 – 54 В	35 – 50 В	20 – 30 В
Номинальное потребление тока	0,04 А	0,05 А	0,26 А	0,29 А	0,5 А
Электрические данные DC	DWBS				
Номинальное напряжение	12 В DC	24 В DC	48 В DC	60 В DC	80 В DC
Рабочий диапазон напряжения	10 – 15 В	18 – 30 В	40 – 60 В	50 – 72 В	64 – 96 В
Номинальное потребление тока	0,27 А	0,15 А	0,1 А	0,07 А	0,067 А

Механические данные	DWBL	DWBS
Частота вспышки	1 Гц = 60 вспышек в минуту	
Энергия вспышки	2,5 Дж	
Сила света (DIN 5037) <sup>1</sup>	8 кд	
Цвет линзы	прозрачный, белый, жёлтый, оранжевый, красный, зеленый, синий	
Рабочая температура	- 40 °C ... + 55 °C	
Температура хранения	- 40 °C ... + 70 °C	
Относительная влажность	90%	
Система защиты согласно EN 60529	IP 54 (вертикальная установка)	
Рабочий цикл	100%	
Срок службы лампы	после 8.000.000 вспышек не менее 70% эмиссии света	
Материал	линзы	поликарбонат (ПК)
	корпус	алюминий (Al Mg Si 1), жёлтый анодированный
	дно	поликарбонат (ПК) армированный стекловолокном
Кабельный вход	M20 x 1,5	
Соединительные клеммы	одиночный провод 0,5 - 2,5 мм <sup>2</sup> , провод малого сечения 0,5 - 1,5 мм <sup>2</sup> , с наконечниками DIN 46228/1	
Вес	AC	270 гр
	DC	300 гр

<sup>1</sup> с прозрачной линзой

## Размеры



## Заказ оборудования

Артикулы		DWBL		DWBS
Цвет линзы	Номинальное напряжение	230 В AC	110 В AC	24 В DC
жёлтый		210 05 10 3 000	210 05 16 3 000	210 05 80 3 000
оранжевый		210 05 10 4 000	210 05 16 4 000	210 05 80 4 000
красный		210 05 10 5 000	210 05 16 5 000	210 05 80 5 000

Артикулы для других цветов линз и напряжений по запросу

## Опции / Аксессуары



GL



ГОСТ



Артикул:  
287 10 50 0 041

См. стр 108/109 для  
дополнительной информации

## Соответствие стандартам

Световые характеристики проблесковых ламп соответствуют европейскому стандарту DIN EN 842: «Машинная безопасность – световые сигналы тревоги». Требования стандарта DIN EN 981: «Машинная безопасность – система звуковой и световой сигнализации и информирующих сигналов», соблюдаются.

Цвет «красный» для сигнала опасности и «жёлтый» для сигнала предупреждения, согласно требованиям IEC 73 / DIN EN 60073 / VDE 0199: «Кодировка устройств оповещения и элементов контроля, использующих цвета и дополнительные средства».

Требования к световым сигнальным устройствам описаны в стандартах:

EN 60825-1	Радиационная безопасность лазерных устройств, согласно IEC 825 и DIN-VDE 0837
DIN EN 54	Системы пожарной сигнализации
DIN 54113-2	Правила радиационной защиты для работы рентгеновского оборудования до 500 кВ

# МНОГОФУНКЦИОНАЛЬНЫЕ СВЕТОДИОДНЫЕ ЛАМПЫ PMF-LED Flex



Многофункциональная лампа с яркой светодиодной технологией

- эффект вращающегося зеркала, чрезвычайно низкий расход энергии
- практически нечувствительны к вибрации
- срок службы без обслуживания превышает 50 000 часов
- внешне выбираемый режим работы - одно устройство для 4-х различных тревог:
  - постоянное свечение
  - режим мигания
  - режим вспышки
  - эффект вращающегося зеркала, без изнашивающихся механических частей
- недорогой и гибкий; широкий диапазон питающих напряжений
- устройства 24 В AC/DC стандартно поставляются с модулем плавного пуска
- может управляться непосредственно через транзистор 24 В, никаких дополнительных контрольных реле не требуется
- большой срок службы в сравнении с обычными лампами с вращающимся зеркалом



Диапазон согласно EN 54



Система защиты



Рабочая температура

Электрические данные		PMF-LED Flex			
Номинальное напряжение		115 В AC	230 В AC	230 В DC	24 В AC/DC
Рабочий диапазон напряжения		95 – 253 В AC		100 – 350 В DC	10 – 60 В DC    15 – 40 В AC
Потребление тока при постоянном свечении		90 мА	60 мА	55 мА	DC: 250 мА
Механические данные		PMF-LED Flex			
Режим работы		постоянное свечение	режим мигания	режим вспышки	лампа вращающегося света
Частота вспышки – главная вспышка			1,5 Гц	1 Гц	2,5 Гц
Источник света		8 x 2 светодиода (3 версия с 3-я интегральными схемами)			
Сила света (DIN 5037) <sup>1</sup>		30 кд			
Цвет линзы		оранжевый, красный, зеленый, синий			
Тип линзы		линза Френеля			
Угол рассеивания	вертикально	приблизительно 16°			
	горизонтально	360°			
Рабочая температура		- 30 °C ... + 55 °C			
Температура хранения		- 40 °C ... + 70 °C			
Относительная влажность		90%			
Система защиты согласно EN 60529		IP 55 (вертикальная установка)			
Рабочий цикл		100%			
Срок службы лампочки		> 50.000 часов			
Материал	линзы	поликарбонат (ПК)			
	корпус	монтаж на кронштейне: поликарбонат (ПК) / прямой монтаж: акрилонитрил-бутадиен-стирольный (ABS)			
Кабельный вход (монтаж на кронштейне)		M20 x 1,5			
Соединительные клеммы		пружинный разъем 0,08 - 2,5 мм <sup>2</sup>			
Вес		прямой монтаж: 620 гр / монтаж на кронштейне: 900 гр			

<sup>1</sup> с прозрачной линзой

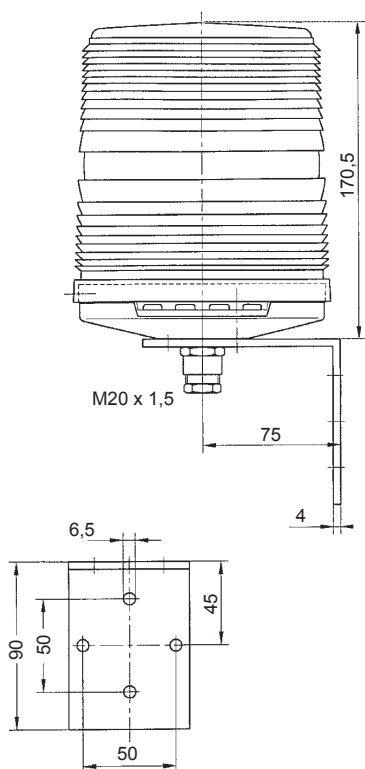
## Режимы работы

S1			Выбор через внутренний DIP- переключатель	S1 - X1 -				Выбор через внешний контроль	S1 - X1 -				Выбор через опцию BAV (только 24 В AC/DC)				
1	2	3		1	1	2	3		4	1	1	2			3	4	
OFF	OFF	OFF	OFF	(S1-2 = OFF, S1-3 = OFF)													
OFF	OFF	ON	круговой свет	2,5 Гц	OFF	-/N	+/L		OFF (режим ожидания)	OFF	-/N		+/L	круговой свет	2,5 Гц		
OFF	ON	OFF	постоянное свечение		OFF	-/N	+/L	+/L	круговой свет	2,5 Гц	OFF	-/N		+/L	постоянное свечение		
OFF	ON	ON	режим мигания	1,5 Гц	OFF	-/N	+/L	+/L	постоянное свечение		OFF	-/N		+/L	+/L	режим мигания	1,5 Гц
ON	OFF	OFF	режим вспышки	1 Гц	OFF	-/N	+/L	+/L	режим мигания	1,5 Гц	ON	-/N	+/L			режим вспышки	1 Гц
ON	OFF	ON	круговой свет	2,5 Гц	ON	-/N	+/L		режим вспышки	1 Гц	ON	-/N		+/L		круговой свет	2,5 Гц
ON	ON	OFF	постоянное свечение		ON	-/N	+/L	+/L	круговой свет	2,5 Гц	ON	-/N		+/L		постоянное свечение	
ON	ON	ON	режим мигания	1,5 Гц	ON	-/N	+/L	+/L	постоянное свечение		ON	-/N		+/L	+/L	режим мигания	1,5 Гц
					ON	-/N	+/L	+/L	режим мигания	1,5 Гц							

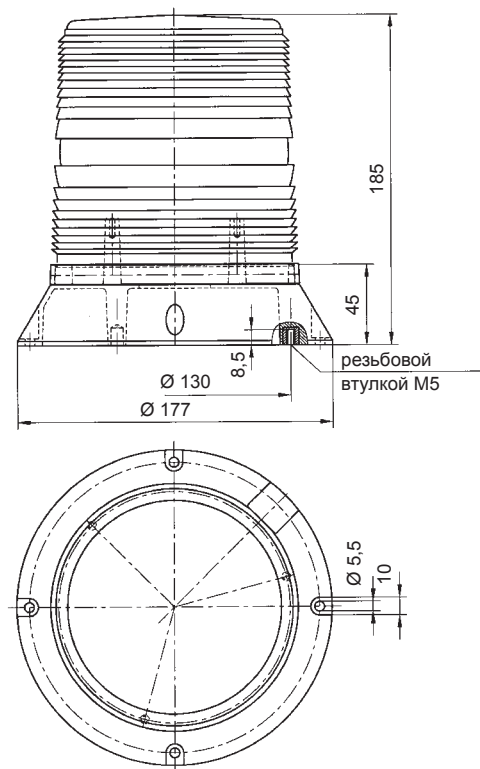


## Размеры

### Монтаж на кронштейне



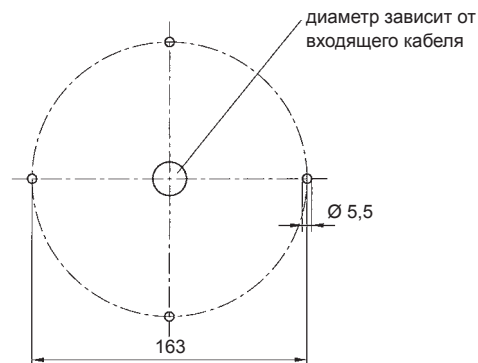
### Прямой монтаж



### Шаблон выреза 1 с резьбовой втулкой М5



### Шаблон выреза 2



## Заказ оборудования

Артикулы		PMF-LED Flex прямой монтаж		PMF-LED Flex монтаж на кронштейне	
Цвет линзы	Номинальное напряжение	230 В	24 В AC/DC	230 В	24 В AC/DC
оранжевый		211 51 64 4 006	211 51 63 4 006	211 51 64 4 007	211 51 63 4 007
красный		211 51 64 5 006	211 51 63 5 006	211 51 64 5 007	211 51 63 5 007

Артикулы для линз других цветов по запросу

## Соответствие стандартам

Световые характеристики светодиодных ламп соответствуют Европейскому стандарту DIN EN 842: «Машинная безопасность – световые сигналы тревоги».

Требования стандарта DIN EN 981: «Машинная безопасность – система звуковой и световой сигнализации и информирующих сигналов», соблюдаются.

Цвет «красный» для сигнала опасности и «жёлтый» для сигнала предупреждения, согласно требованиям IEC 73 / DIN EN 60073 / VDE 0199: «Кодировка устройств оповещения и элементов контроля, использующих цвета и дополнительные средства».

Требования к световым сигнальным устройствам описаны в стандартах:

EN 60825-1

Радиационная безопасность лазерных устройств, согласно IEC 825 и DIN-VDE 0837

DIN EN 54

Системы пожарной сигнализации

DIN 54113-2

Правила радиационной защиты для работы рентгеновского оборудования до 500 кВ

# СВЕТОДИОДНЫЕ МНОГОФУНКЦИОНАЛЬНЫЕ ЛАМПЫ SPECTRA P 400 LDA (Ø 140 MM) / P 300 LDA (Ø 100 MM)



P 400

P 300



Дистанция покрытия согласно EN 54

Система защиты

Рабочая температура

Светодиодные многофункциональные лампы

- энергосберегающие и с большим сроком службы благодаря использованию светодиодной технологии, не требующей обслуживания
- с локально выбираемым сигнальным режимом (9 различных режимов)
- внешне переключаемый сигнальный режим (только для версий DC)
- большое разнообразие методов монтажа благодаря модульному принципу разработки:
  - устройства для монтажа на поверхность, монтажа с помощью стенных кронштейнов или цилиндрических подставок
  - для наружного применения также возможны комбинации стенового кронштейна и цилиндрической подставки
  - кабельный ввод сбоку или снизу устройства
- прочные, функционально надежные, с большим сроком службы благодаря применению высококачественных пластиков
- оптимальное свечение благодаря призматическим цветным линзам

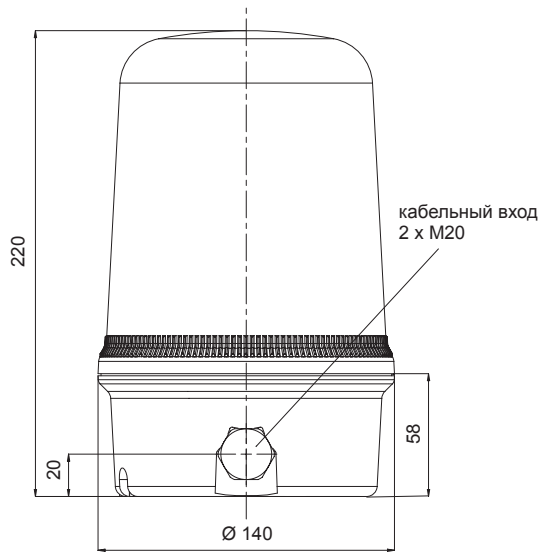
Электрические данные	P 400 LDA			P 300 LDA	
Номинальное напряжение	115 В AC	230 В AC	12 / 24 В DC	115 / 230 В AC	12 / 24 В DC
Рабочий диапазон напряжения	100 – 130 В	207 – 253 В	10 – 50 В	90 – 253 В	10 – 50 В
Номинальное потребление тока	140 мА	70 мА	400 мА при 24 В DC	90 мА при 115 В AC 50 мА при 230 В AC	130 мА при 24 В DC
Механические данные	P 400 LDA			P 300 LDA	
Режим работы	светодиодная многофункциональная лампа с 9 внутренне выбираемыми режимами работы				
Источник света	светодиодная линейка высокой интенсивности				
Сила света (DIN 5037) <sup>1</sup>	30 кд			20 кд	
Цвет линзы	жёлтый, оранжевый, красный, зеленый, синий				
Тип линзы	призматический				
Рабочая температура	- 25 °C ... + 50 °C				
Относительная влажность	90% при + 20 °C				
Система защиты согласно EN 60529	IP 65				
Срок службы лампочки	> 50.000 часов				
Материал	поликарбонат (ПК), UL 94 VO f1				
Вид крепления	байонетный разъём со стопорными винтами				
Монтаж	монтаж на панель (стенной кронштейн и трубчатый стенд доступны как принадлежности)				
Кабельный вход	1 x 5-7 мм кабельная втулка снизу; 2 x M20 кабельный вход сбоку				
Соединительные клеммы	винтовые зажимы 1,5 мм <sup>2</sup>				
Вес	AC	595 гр			285 гр
	DC	845 гр			285 гр

<sup>1</sup> с прозрачной линзой

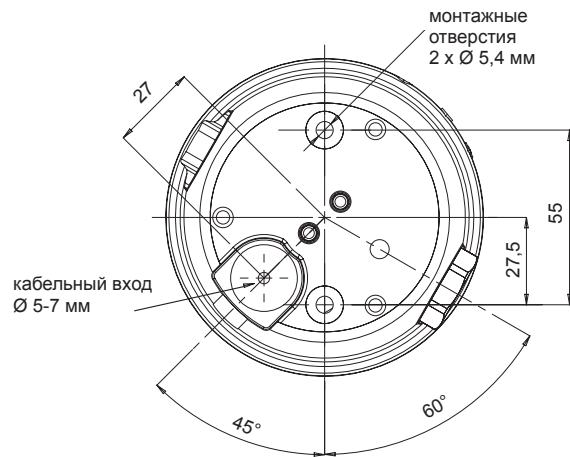
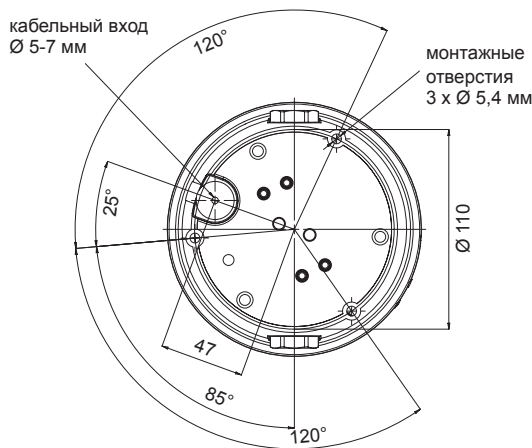
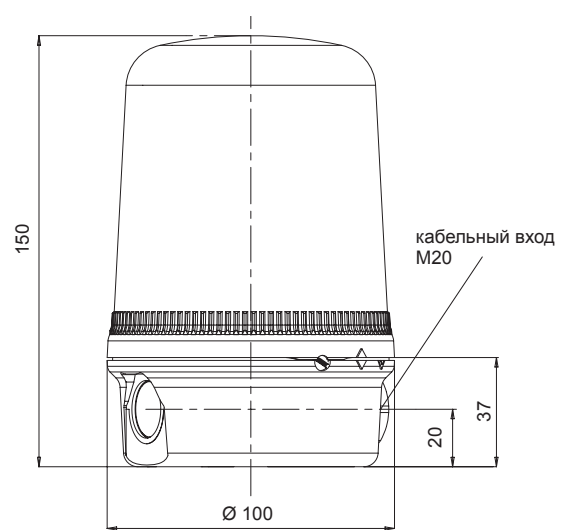
Режимы работы	P 400 LDA			P 300 LDA	
	Стадия 1 (внутренне выбираемый)	Стадия 2 (только DC)	Стадия 3 (только DC)	Стадия 1 (внутренне выбираемый)	Стадия 2 (только DC)
1	все светодиоды включены	чередующаяся вспышка 2Гц	двойная вспышка 2 Гц	все светодиоды включены	чередующаяся вспышка 2Гц
2	вращение медленное «вкл»	чередующаяся вспышка 2Гц	все светодиоды включены	вращение медленное «вкл»	чередующаяся вспышка 2Гц
3	одиночная вспышка 2 Гц	вращение быстрое «выкл»	все светодиоды включены	одиночная вспышка 2 Гц	вращение быстрое «выкл»
4	вращение быстрое «вкл»	одиночная вспышка 2 Гц	все светодиоды включены	вращение быстрое «вкл»	одиночная вспышка 2 Гц
5	вращение медленное «выкл»	двойная вспышка 1 Гц	все светодиоды включены	вращение медленное «выкл»	двойная вспышка 1 Гц
6	двойная вспышка 1 Гц	вращение быстрое «выкл»	все светодиоды включены	двойная вспышка 1 Гц	вращение быстрое «выкл»
7	вращение быстрое «выкл»	двойная вспышка 2 Гц	все светодиоды включены	вращение быстрое «выкл»	двойная вспышка 2 Гц
8	двойная вспышка 2 Гц	чередующаяся вспышка 2Гц	двойная вспышка 2 Гц	чередующаяся вспышка 2Гц	все светодиоды включены
9	чередующаяся вспышка 2Гц	вращение быстрое «выкл»	чередующаяся вспышка 2Гц	вращение быстрое «выкл»	все светодиоды включены

## Размеры

### P 400 LDA



### P 300 LDA

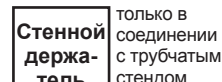
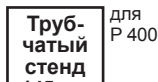
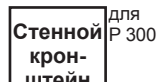
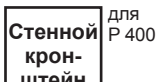


## Заказ оборудования

Артикулы		P 400 LDA			P 300 LDA	
Цвет линзы	Номинальное напряжение	230 В AC	115 В AC	12 / 24 В DC	115 / 230 В AC	12 / 24 В DC
жёлтый		213 48 10 3 000	213 48 15 3 000	213 48 90 3 000	213 38 17 3 000	213 38 90 3 000
оранжевый		213 48 10 4 000	213 48 15 4 000	213 48 90 4 000	213 38 17 4 000	213 38 90 4 000
красный		213 48 10 5 000	213 48 15 5 000	213 48 90 5 000	213 38 17 5 000	213 38 90 5 000

Артикулы для линз других цветов по запросу

## Опции / Аксессуары



См. стр 110/111 для дополнительной информации

ГОСТ

Артикул:  
213 94 00 0 000

Артикул:  
213 92 00 0 000

Артикул:  
213 95 00 0 000

Артикул:  
213 93 00 0 000

Артикул:  
282 50 20 0 000

## Соответствие стандартам

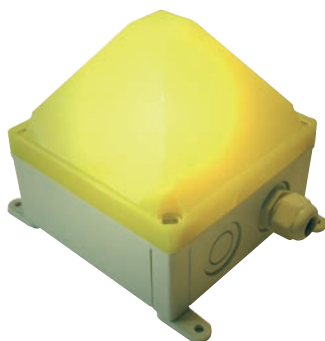
Световые характеристики светодиодных ламп соответствуют Европейскому стандарту DIN EN 842: «Машинная безопасность – световые сигналы тревоги». Требования стандарта DIN EN 981: «Машинная безопасность – система звуковой и световой сигнализации и информирующих сигналов», соблюдаются.

Цвет «красный» для сигнала опасности и «жёлтый» для сигнала предупреждения, согласно требованиям IEC 73 / DIN EN 60073 / VDE 0199: «Кодировка устройств оповещения и элементов контроля, использующих цвета и дополнительные средства».

Требования к световым сигнальным устройствам описаны в стандартах:

EN 60825-1 Радиационная безопасность лазерных устройств, согласно IEC 825 и DIN-VDE 0837  
DIN EN 54 Системы пожарной сигнализации  
DIN 54113-2 Правила радиационной защиты для работы рентгеновского оборудования до 500 кВ

# СВЕТОДИОДНАЯ МНОГОФУНКЦИОНАЛЬНАЯ ЛАМПА Quadro-LED-HI



Разработана для жестких требований в промышленных условиях

- инновационные светодиодные лампы с большим радиусом оповещения
- подходит для внутренней и наружной установки
- практически нечувствительна к ударам и вибрации
- могут быть выбраны 3 типа сигнала:
  - постоянное свечение
  - режим мигания
  - режим вспышки
- 24 В AC/DC устройства как стандарт с модулем плавного пуска
- терминал в два раза
- недорогая и универсальная; большой диапазон питающего напряжения для стандартного исполнения



Диапазон согласно EN 54



Система защиты



Система защиты



Ударопрочный корпус



Рабочая температура



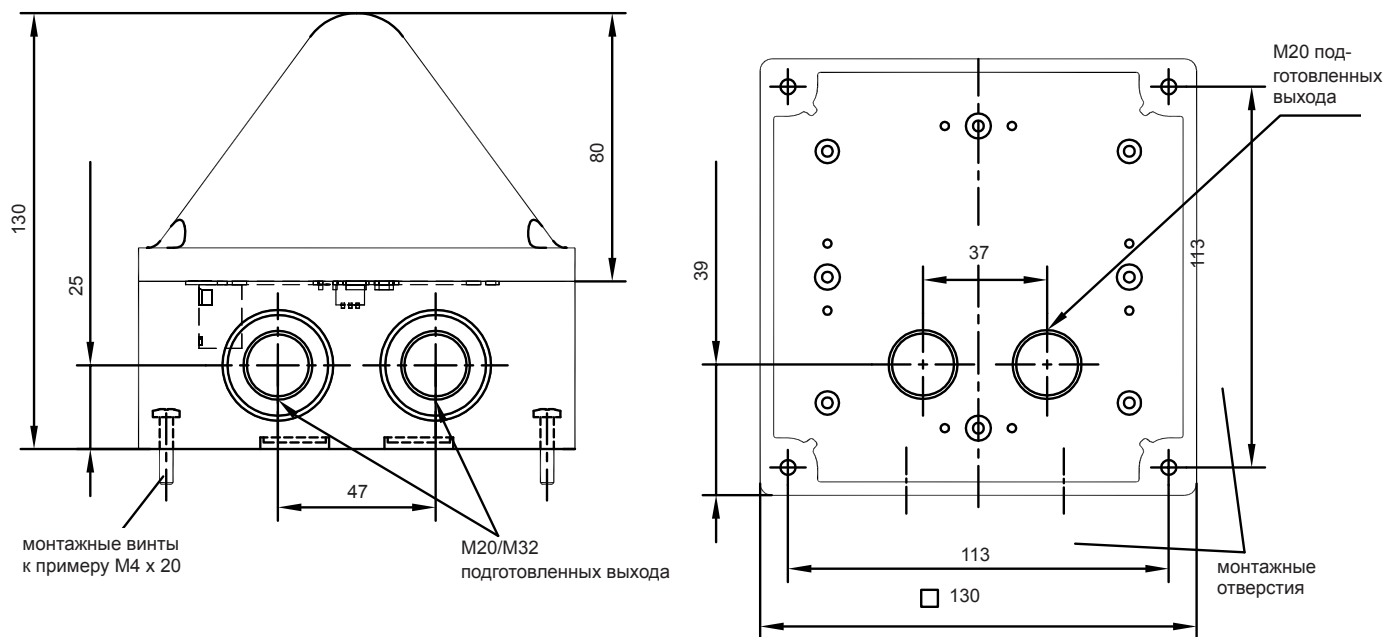
Гарантии

Электрические данные	Quadro-LED-HI	
Номинальное напряжение	115 / 230 В AC	24 В DC
Номинальная частота	50 / 60 Гц	60 Гц
Рабочий диапазон напряжения	AC	95 – 253 В
	DC	11 – 60 В
Потребление тока при постоянном свечении	100 мА	180 мА @ 24 В DC

Механические данные	Quadro-LED-HI		
Режим работы (выбираются как внутри, так и снаружи)	постоянное свечение	режим мигания	режим вспышки
Частота изменения света		1 Гц / 2 Гц	0,1 Гц / 0,5 Гц / 0,75 Гц / 1 Гц / 2 Гц
Источник света	4 светодиодов высокой интенсивности		
Сила света (DIN 5037) <sup>1</sup>	70 cd (сборно-разборные)		
Цвет линзы	прозрачный, белый, жёлтый, оранжевый, красный, зеленый, синий		
Рабочая температура	- 30 °C ... + 55 °C		
Температура хранения	- 40 °C ... + 70 °C		
Относительная влажность	100%		
Система защиты согласно EN 60529	IP 66, IP 67, установка в любом положении		
Стойкость к ударам согласно EN 50102	IK 08		
Класс защиты	II		
Срок службы лампочки	≥ 50 000 часов		
Материал	линзы	поликарбонат (ПК)	
	корпус	поликарбонат (ПК), RAL 7035	
Кабельный вход	2 x M20/M32 сбоку, 2 x M20 снизу		
Соединительные клеммы	пружинный разъём 0,08 – 2,5 мм <sup>2</sup> (2 pro Pol)		
Вес	500 гр		

<sup>1</sup> с прозрачной линзой

## Размеры



Дополнительная установка возможна через внешние проушины (в комплекте).

## Режимы работы

S1			Quadro-LED-HI	
1	2	3		
OFF	OFF	OFF	постоянное свечение	
ON	OFF	OFF	режим вспышки	1 Гц
OFF	ON	OFF	режим вспышки	2 Гц
ON	ON	OFF	режим вспышки	0,75 Гц
OFF	OFF	ON	режим вспышки	0,5 Гц
ON	OFF	ON	режим вспышки	0,1 Гц
OFF	ON	ON	режим мигания	1 Гц
ON	ON	ON	режим мигания	2 Гц

## Заказ оборудования

Артикулы		Quadro-LED-HI	
Цвет линзы	Номинальное напряжение	230 В AC	24 В DC
жёлтый		по запросу	по запросу
оранжевый		по запросу	по запросу
красный		по запросу	по запросу

Артикулы для линз других цветов по запросу

## Соответствие стандартам

Световые характеристики светодиодных ламп соответствуют Европейскому стандарту DIN EN 842: «Машинная безопасность – световые сигналы тревоги». Требования стандарта DIN EN 981: «Машинная безопасность – система звуковой и световой сигнализации и информирующих сигналов», соблюдаются.

Цвет «красный» для сигнала опасности и «жёлтый» для сигнала предупреждения, согласно требованиям IEC 73 / DIN EN 60073 / VDE 0199: «Кодировка устройств оповещения и элементов контроля, использующих цвета и дополнительные средства».

Требования к световым сигнальным устройствам описаны в стандартах:

EN 60825-1	Радиационная безопасность лазерных устройств, согласно IEC 825 и DIN-VDE 0837
DIN EN 54	Системы пожарной сигнализации
DIN 54113-2	Правила радиационной защиты для работы рентгеновского оборудования до 500 кВ



# СВЕТОДИОДНАЯ МНОГОФУНКЦИОНАЛЬНАЯ ЛАМПА Quadro-LED Flex



Разработана для жестких требований в промышленных условиях

- подходит для внутренней и наружной установки
- практически нечувствительна к ударам и вибрации
- внутренне и внешне выбираемый способ работы как стандарт - одно устройство для 4 различных тревог:
  - постоянное свечение
  - режим мигания
  - режим вспышки
  - вращающийся свет (без движущихся частей)
- 24 В AC/DC устройства как стандарт с модулем плавного пуска
- может управляться напрямую через 24 В транзисторный силовой выход, дополнительное управляющее реле не нужно
- недорогая и универсальная; большой диапазон питающего напряжения для стандартного исполнения



Диапазон согласно EN 54



Система защиты



Система защиты



Ударопрочный корпус



Рабочая температура



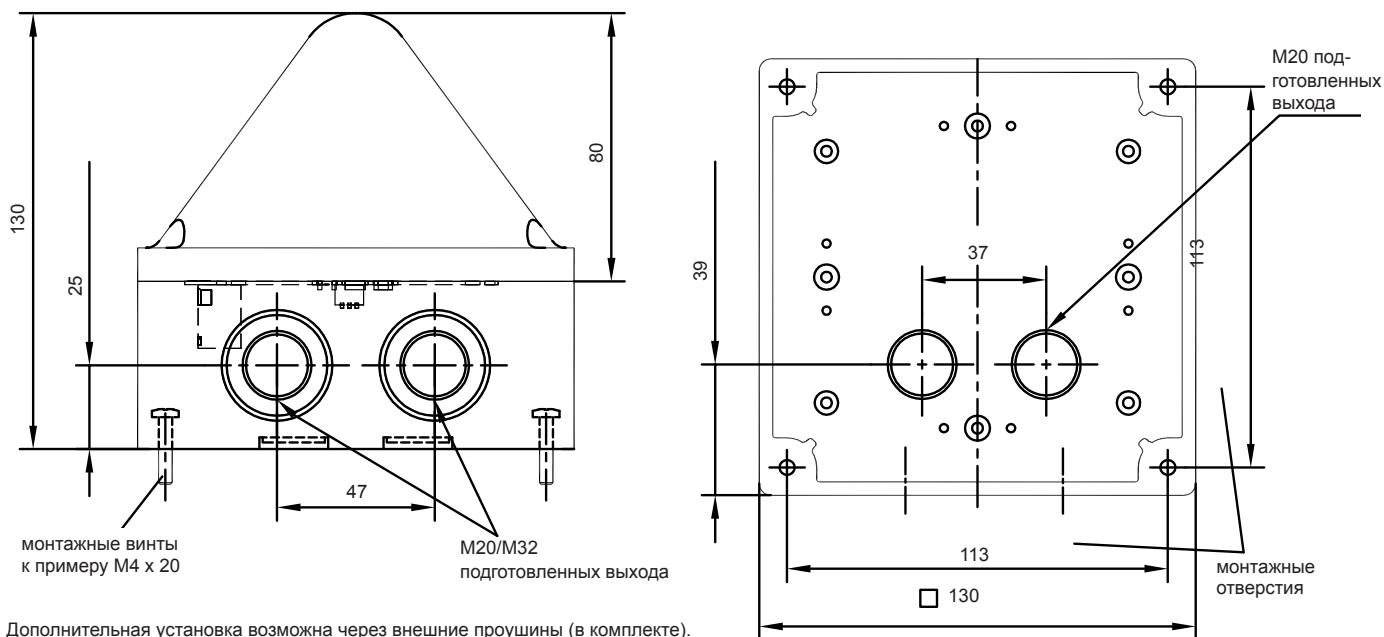
Гарантии

Электрические данные		Quadro-LED Flex			
Номинальное напряжение		115 / 230 В AC/DC		24 В AC/DC	
Номинальная частота		50 / 60 Гц / DC		50 / 60 Гц / DC	
Рабочий диапазон напряжения	AC	95 В – 253 В		15 В – 40 В	
	DC	100 В – 350 В		10 В – 60 В	
Потребление тока при постоянном свечении	AC	115 В: < 90 мА	230 В: 60 мА	24 В: 420 мА	
	DC	120 В: < 55 мА	220 В: 35 мА	24 В: 250 мА	

Механические данные		Quadro-LED Flex			
Режим работы (выбираются как внутри, так и снаружи)		постоянное свечение	режим мигания	режим вспышки	лампа вращающегося света
Частота изменения света			1,5 Гц	1 Гц	2,5 Гц
Источник света		8 x 2 светодиода (3 версия с 3-я интегральными схемами)			
Сила света (DIN 5037) <sup>1</sup>		9 кд			
Цвет линзы		прозрачный, белый, жёлтый, оранжевый, красный, зеленый, синий			
Рабочая температура		- 30 °C ... + 55 °C			
Температура хранения		- 40 °C ... + 70 °C			
Относительная влажность		100%			
Система защиты согласно EN 60529		IP 66, IP 67, установка в любом положении			
Стойкость к ударам согласно EN 50102		IK 08			
Класс защиты		II			
Срок службы лампочки		≥ 50.000 часов			
Материал	линзы	поликарбонат (ПК)			
	корпус	поликарбонат (ПК), RAL 7035			
Кабельный вход		2 x M20/M32 сбоку, 2 x M20 снизу			
Соединительные клеммы		пружинный разъём 0,08 - 2,5 мм <sup>2</sup>			
Вес		500 гр			

<sup>1</sup> с прозрачной линзой

## Размеры



Дополнительная установка возможна через внешние проушины (в комплекте).

## Режимы работы

S1			Выбор через внутренний DIP- переключатель		S1 - X1 - 1 1 2 3 4 (S1-2 = OFF, S1-3 = OFF)					Выбор через внешний контроль		S1 - X1 - 1 1 2 3 4 (S1-2 = OFF, S1-3 = OFF)					Выбор через опцию BAV (только 24 В AC/DC)	
OFF	OFF	OFF	OFF		OFF	-/N	+/L			OFF (режим ожидания)	OFF	-/N			+/L	круговой свет	2,5 Гц	
OFF	OFF	ON	круговой свет	2,5 Гц	OFF	-/N	+/L		+/L	круговой свет	2,5 Гц	OFF	-/N		+/L	постоянное свечение		
OFF	ON	OFF	постоянное свечение		OFF	-/N	+/L	+/L		постоянное свечение		OFF	-/N		+/L	+/L	режим мигания	1,5 Гц
OFF	ON	ON	режим мигания	1,5 Гц	OFF	-/N	+/L	+/L	+/L	режим мигания	1,5 Гц	ON	-/N	+/L			режим вспышки	1 Гц
ON	OFF	OFF	режим вспышки	1 Гц	ON	-/N	+/L			режим вспышки	1 Гц	ON	-/N		+/L		круговой свет	2,5 Гц
ON	OFF	ON	круговой свет	2,5 Гц	ON	-/N	+/L		+/L	круговой свет	2,5 Гц	ON	-/N		+/L		постоянное свечение	
ON	ON	OFF	постоянное свечение		ON	-/N	+/L	+/L		постоянное свечение		ON	-/N		+/L		постоянное свечение	
ON	ON	ON	режим мигания	1,5 Гц	ON	-/N	+/L	+/L	+/L	режим мигания	1,5 Гц	ON	-/N		+/L	+/L	режим мигания	1,5 Гц

## Заказ оборудования

Артикулы		Quadro-LED Flex	
Цвет линзы	Номинальное напряжение	230 В AC/DC	24 В AC/DC
жёлтый		211 04 64 3 000	211 04 63 3 000
оранжевый		211 04 64 4 000	211 04 63 4 000
красный		211 04 64 5 000	211 04 63 5 000

Артикулы для линз других цветов по запросу

## Опции / Аксессуары



## Соответствие стандартам

Световые характеристики светодиодных ламп соответствуют Европейскому стандарту DIN EN 842: «Машинная безопасность – световые сигналы тревоги». Требования стандарта DIN EN 981: «Машинная безопасность – система звуковой и световой сигнализации и информирующих сигналов», соблюдаются.

Цвет «красный» для сигнала опасности и «жёлтый» для сигнала предупреждения, согласно требованиям IEC 73 / DIN EN 60073 / VDE 0199: «Кодировка устройств оповещения и элементов контроля, использующих цвета и дополнительные средства».

Требования к световым сигнальным устройствам описаны в стандартах:

EN 60825-1	Радиационная безопасность лазерных устройств, согласно IEC 825 и DIN-VDE 0837
DIN EN 54	Системы пожарной сигнализации
DIN 54113-2	Правила радиационной защиты для работы рентгеновского оборудования до 500 кВ

# СВЕТОДИОДНЫЕ ЛАМПЫ ПОСТОЯННОГО СВЕЧЕНИЯ PD 2100-LED



Промышленная лампа элегантного пирамидального дизайна со светодиодным источником света для чрезвычайно длительного срока службы (более 50.000 часов)

- вибро- и ударостойкость
- низкое энергопотребление
- минимальные затраты на обслуживание
- бескомпромиссная безопасность
- прекрасное освещение цветной линзой в результате использования рассеивающей линзы



Диапазон согласно EN 54



Система защиты



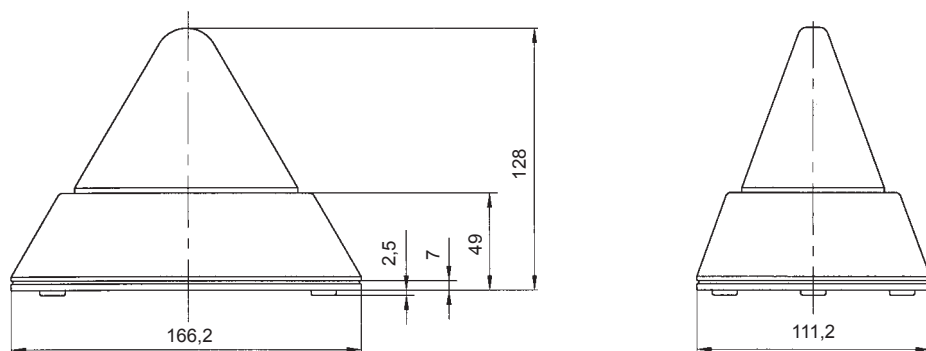
Рабочая температура

Электрические данные	PD 2100-LED		
Номинальное напряжение	230 В AC	115 В AC	24 В AC/DC
Номинальная частота	50 / 60 Гц	50 / 60 Гц	50 / 60 Гц / DC
Рабочий диапазон напряжения	± 10%	± 10%	AC: 18 – 27 В DC: 19 – 30 В
Номинальное потребление тока	12 мА	24 мА	AC: 115 мА DC: 65 мА

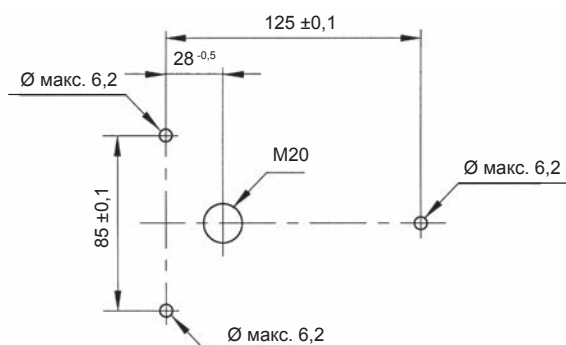
Механические данные	PD 2100-LED	
Источник света	светодиоды	
Сила света (DIN 5037) <sup>1</sup>	5 кд	
Цвет линзы	прозрачный, белый, жёлтый, оранжевый, красный, зеленый, синий	
Рабочая температура	- 25 °C ... + 55 °C	
Температура хранения	- 40 °C ... + 80 °C	
Относительная влажность	90%	
Система защиты согласно EN 60529	IP 55 (если установлена вертикально/горизонтально)	
Класс защиты	II	
Рабочий цикл	100%	
Срок службы лампочки	> 50.000 часов	
Материал	линзы	поликарбонат (ПК)
	корпус	ABS, светло-серый близкий к RAL 7035
	монтажная плата	ABS, светло-серый близкий к RAL 7035
Кабельный вход	M20 x 1,5, сбоку или снизу	
Соединительные клеммы	провод малого сечения 0,14 - 2,5 мм <sup>2</sup>	
Вес	AC	380 гр
	AC/DC	270 гр

<sup>1</sup> с прозрачной линзой

## Размеры



## Монтажные отверстия



## Заказ оборудования

Артикулы		PD 2100-LED	
Цвет линзы	Номинальное напряжение	230 В AC	24 В AC/DC
прозрачный		211 20 61 1 000	211 20 60 1 000
жёлтый		211 20 61 3 000	211 20 60 3 000
оранжевый		211 20 61 4 000	211 20 60 4 000
красный		211 20 61 5 000	211 20 60 5 000
зеленый		211 20 61 6 000	211 20 60 6 000
синий		211 20 61 7 000	211 20 60 7 000

## Опции / Аксессуары



ГОСТ



Артикул:  
287 10 50 0 040

См. стр 109 для дополнительной информации

## Соответствие стандартам

Световые характеристики светодиодных ламп соответствуют Европейскому стандарту DIN EN 842: «Машинная безопасность – световые сигналы тревоги». Требования стандарта DIN EN 981: «Машинная безопасность – система звуковой и световой сигнализации и информирующих сигналов», соблюдаются.

Цвет «красный» для сигнала опасности и «жёлтый» для сигнала предупреждения, согласно требованиям IEC 73 / DIN EN 60073 / VDE 0199: «Кодировка устройств оповещения и элементов контроля, использующих цвета и дополнительные средства».

Требования к световым сигнальным устройствам описаны в стандартах:

EN 60825-1

Радиационная безопасность лазерных устройств, согласно IEC 825 и DIN-VDE 0837

DIN EN 54

Системы пожарной сигнализации

DIN 54113-2

Правила радиационной защиты для работы рентгеновского оборудования до 500 кВ

## СЕРИЯ КОМПАКТНЫХ СВЕТОДИОДНЫХ ЛАМП ПОСТОЯННОГО СВЕЧЕНИЯ P 200 LDA / P 100 LDA (Ø 60 MM)



Компактная светодиодная лампа постоянного свечения, в том числе, для применения в ограниченном пространстве

- энергосберегающие и с большим сроком службы благодаря использованию светодиодной технологии, не требующей обслуживания
- большое разнообразие методов монтажа благодаря модульному принципу разработки:
  - монтируемые в панель устройства с удобным штепсельным контактом (P 100)
  - устройства для монтажа на поверхность, монтажа с помощью стальных кронштейнов или цилиндрических подставок (P 200)
- прочные, функционально надежные, с большим сроком службы благодаря применению высококачественных пластиков
- оптимальное свечение благодаря призматическим цветным линзам
- для наружного применения также возможны комбинации стенового кронштейна и цилиндрической подставки
- высокая степень защиты IP вне зависимости от метода монтажа



Диапазон согласно EN 54



Система защиты



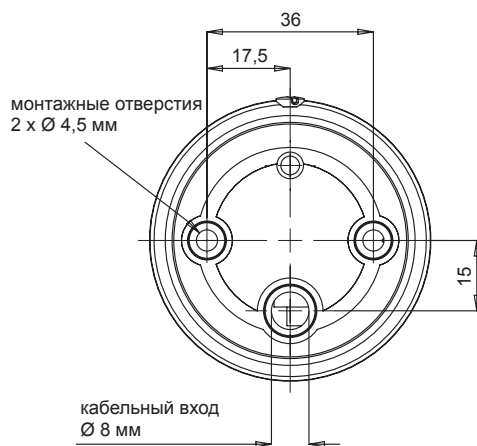
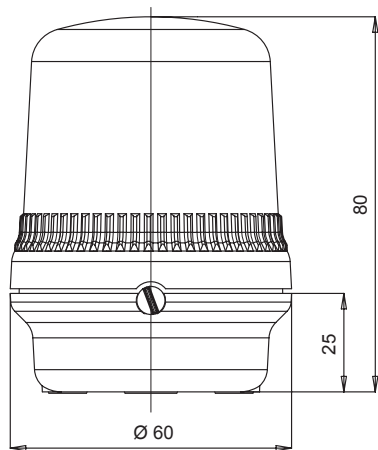
Рабочая температура

Электрические данные	P 200 LDA		P 100 LDA	
	Номинальное напряжение	115 / 230 В AC	12 / 24 В DC	115 / 230 В AC
Номинальная частота	50 / 60 Гц		50 / 60 Гц	
Рабочий диапазон напряжения	90 – 253 В	10 – 30 В	90 – 253 В	10 – 30 В
Номинальное потребление тока	32 мА	80 мА	12 мА	80 мА

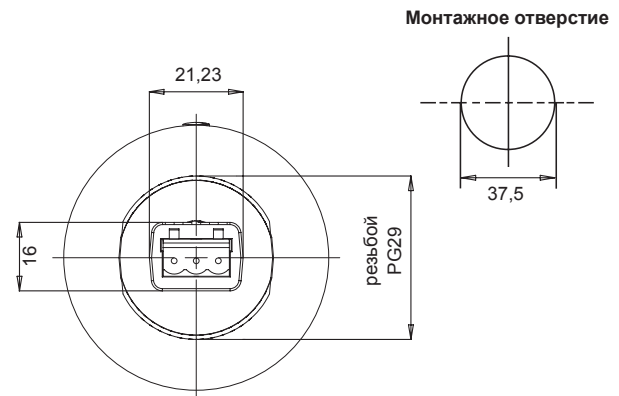
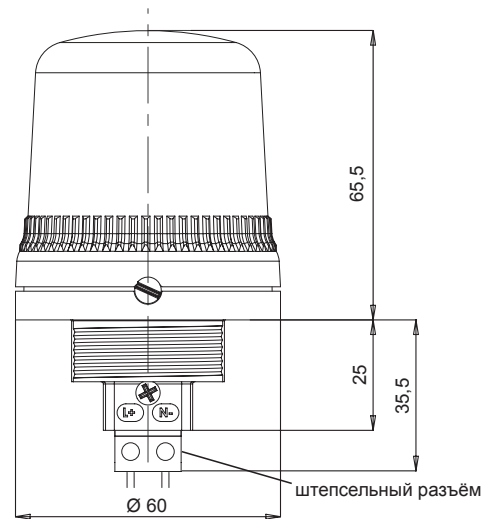
Механические данные	P 200 LDA		P 100 LDA	
	Режим работы	светодиодная лампа постоянного свечения		
Источник света	9 светодиодов высокой интенсивности			
Цвет линзы	жёлтый, оранжевый, красный, зеленый, синий			
Тип линзы	призматический			
Рабочая температура	- 25 °C ... + 50 °C			
Относительная влажность	90% при + 20 °C			
Система защиты согласно EN 60529	IP 65			
Срок службы лампочки	> 50.000 часов			
Материал	поликарбонат (ПК), UL 94 V0 f1			
Вид крепления	байонетный разъём со стопорными винтами			
Монтаж	монтаж на панель (стенной кронштейн и трубчатый стенд доступны как принадлежности)		монтаж на поверхности: Ø 37,5 мм (PG29)	
Соединительные клеммы	винтовые зажимы 1,5 мм <sup>2</sup>		зажим с винтовым подсоединением кабеля 1,5 мм <sup>2</sup>	
Вес	78 гр		93 гр	

## Размеры

### P 200 LDA



### P 100 LDA



## Заказ оборудования

Артикулы		P 200 LDA		P 100 LDA	
Цвет линзы	Номинальное напряжение	115 / 230 В AC	12 / 24 В DC	115 / 230 В AC	12 / 24 В DC
жёлтый		213 28 64 3 000	213 28 63 3 000	213 18 64 3 000	213 18 63 3 000
оранжевый		213 28 64 4 000	213 28 63 4 000	213 18 64 4 000	213 18 63 4 000
красный		213 28 64 5 000	213 28 63 5 000	213 18 64 5 000	213 18 63 5 000

Артикулы для линз других цветов по запросу

## Опции / Аксессуары



ГОСТ



Артикул:  
213 90 00 0 000

только для  
P 200 LDA



Артикул:  
213 91 00 0 000

только для  
P 200 LDA



Артикул:  
282 50 20 0 000

только в  
соединении  
с трубчатым  
стендом

См. стр 110/111 для  
дополнительной информации

## Соответствие стандартам

Световые характеристики светодиодных ламп соответствуют Европейскому стандарту DIN EN 842: «Машинная безопасность – световые сигналы тревоги». Требования стандарта DIN EN 981: «Машинная безопасность – система звуковой и световой сигнализации и информирующих сигналов», соблюдаются.

Цвет «красный» для сигнала опасности и «жёлтый» для сигнала предупреждения, согласно требованиям IEC 73 / DIN EN 60073 / VDE 0199: «Кодировка устройств оповещения и элементов контроля, использующих цвета и дополнительные средства».

Требования к световым сигнальным устройствам описаны в стандартах:

EN 60825-1 Радиационная безопасность лазерных устройств, согласно IEC 825 и DIN-VDE 0837  
DIN EN 54 Системы пожарной сигнализации  
DIN 54113-2 Правила радиационной защиты для работы рентгеновского оборудования до 500 кВ



# СВЕТОФОРНАЯ СЕКЦИЯ Quadro LED-TL



Яркая светодиодная лампа для применения в качестве светофоров, например, для:

- регулировки движения в производственных зонах
- конвейерные и складские системы
- безопасность подъемных кранов (см. также «Инструкции и стандарты для применений подъемных кранов», страница 81)
- системы обработки контейнеров
- экстраординарная защита корпуса (IP 66, IK 08 и стойкий к ультрафиолету поликарбонат PC) и инновационная светодиодная технология обеспечивают очень яркие сигналы, большой срок службы и надежную работоспособность
- монтаж с использованием внешних зажимов или внутренних отверстий, не снижающих степень IP, может быть выполнен для любого расположения
- предварительно собран как светофор и готов к подключению
- возможна поставка не собранной версии
- в качестве опции, поставляется со встроенным датчиком света для оптимальной адаптации к дневному свету (устранение бликов)



Система защиты



Ударопрочный корпус



Рабочая температура

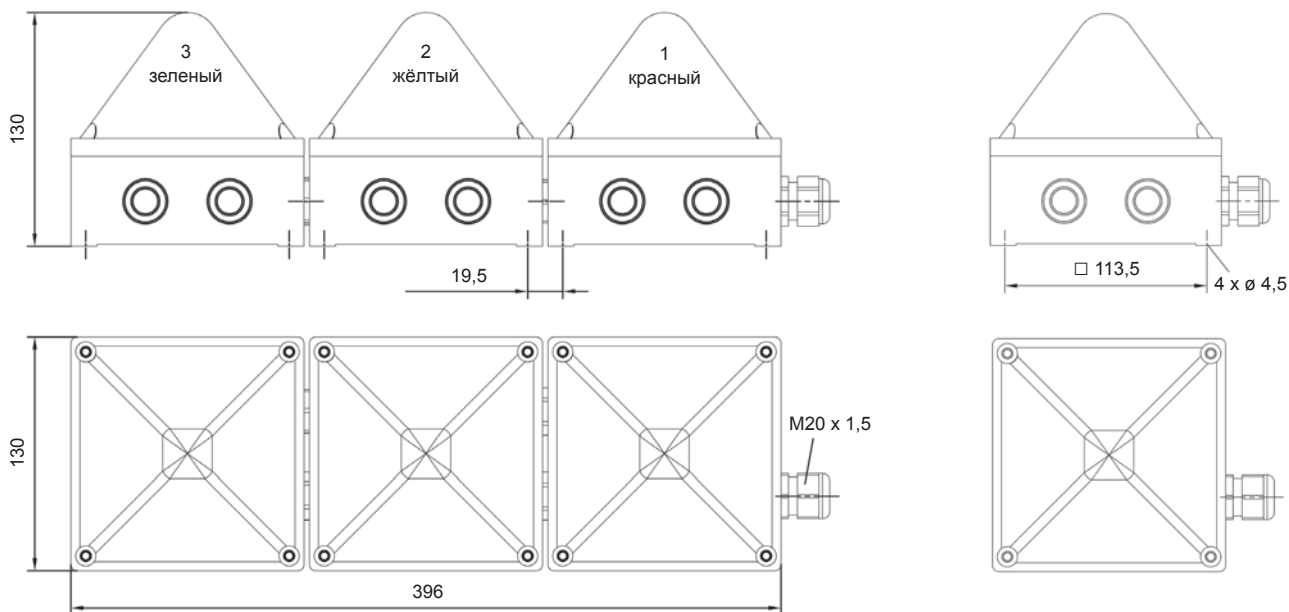


Датчик света (опция)

Электрические данные	Quadro LED-TL	
Номинальное напряжение	115 / 230 В AC	24 В DC
Номинальная частота	50 / 60 Гц	
Рабочий диапазон напряжения	85 – 265 В	10 – 30 В
Макс. потребление тока	60 мА / 30 мА	1,06 А

Механические данные	Quadro LED-TL	
Режим работы	светодиодная лампа постоянного свечения	
Источник света	светодиодная линейка высокой интенсивности	
Сила света (DIN 5037)	> 80 кд	
Цвет линзы	красный / жёлтый / зеленый	
Рабочая температура	- 30 °C ... + 55 °C	
Температура хранения	- 40 °C ... + 70 °C	
Относительная влажность	95%	
Система защиты согласно EN 60529	IP 66; IK 08 (EN 50102), установка в любом положении	
Рабочий цикл	100%	
Срок службы лампочки	> 50.000 часов	
Материал	линзы	поликарбонат (ПК), стойкий к УФ-излучению
	корпус	поликарбонат (ПК), стойкий к УФ-излучению, RAL 7035
Кабельный вход	M20/M32 сбоку, возможны другие варианты	
Соединительные клеммы	пружинный разъём 0,08 - 2,5 мм <sup>2</sup> (в красном свете)	
Монтаж	внешние зажимы или внутренние отверстия	
Вес	1,32 кг	

## Размеры



## Инструкции и стандарты для применения на подъёмных кранах

<b>DIN-EN 13000:2004-09</b> Подъемные краны – подвижные подъёмные краны	Визуальное предупреждение оператору (EN 842) в случаях:	- Достижение максимальной грузоподъёмности (при 90 - 98,5% от допустимой) - Запуск системы защиты от перегрузки - Перегрузка
<b>DIN-EN 14439:2006</b> Безопасность – вращающиеся башенные краны	Визуальное предупреждение водителем крана (EN 457) людей, находящихся поблизости в случаях:	- Дистанционное управление – зелёный, постоянное свечение - Предупреждение столкновения, мигающий свет - Вращение (в некоторых случаях согласно требованиям законодательства) – зелёный, мигающий свет
	Визуальное предупреждение оператору (EN 842) в случаях:	- Достижение максимальной грузоподъёмности (при 90 – 98,5% от допустимой) – жёлтый, постоянное свечение - Предупреждение и сигнал тревоги в случае сильного ветра – жёлтый мигающий свет и красный мигающий свет

## Заказ оборудования

Артикулы		Quadro LED-TL		Quadro LED-TLi (с датчиком света)	
Цвет линзы	Номинальное напряжение	115/230 В AC	24 В DC	115/230 В AC	24 В DC
красный / жёлтый / зеленый		211 06 64 0 008	211 06 63 0 008	211 07 64 0 008	211 07 63 0 008
жёлтый		211 06 64 3 000	211 06 63 3 000	211 07 64 3 000	211 07 63 3 000
красный		211 06 64 5 000	211 06 63 5 000	211 07 64 5 000	211 07 63 5 000
зеленый		211 06 64 6 000	211 06 63 6 000	211 07 64 6 000	211 07 63 6 000

Артикулы для других комбинаций по запросу

## Опции / Аксессуары

**EAC**

Кабель-  
ный  
ввод

Артикул:  
281 12 00 0 003

## Соответствие стандартам

Световые характеристики светодиодных ламп соответствуют Европейскому стандарту DIN EN 842: «Машинная безопасность – световые сигналы тревоги». Требования стандарта DIN EN 981: «Машинная безопасность – система звуковой и световой сигнализации и информирующих сигналов», соблюдаются.

Цвет «красный» для сигнала опасности и «жёлтый» для сигнала предупреждения, согласно требованиям IEC 73 / DIN EN 60073 / VDE 0199: «Кодировка устройств оповещения и элементов контроля, использующих цвета и дополнительные средства».

Требования к световым сигнальным устройствам описаны в стандартах:

EN 60825-1 Радиационная безопасность лазерных устройств, согласно IEC 825 и DIN-VDE 0837  
DIN EN 54 Системы пожарной сигнализации  
DIN 54113-2 Правила радиационной защиты для работы рентгеновского оборудования до 500 кВ

# СВЕТОФОРНЫЕ СЕКЦИИ СПЕКТРА P 450 TLA (Ø 140 MM) / P 350 TLA (Ø 100 MM)



P 450

P 350



Дистанция покрытия согласно EN 54

Система защиты

Рабочая температура

Сигнальные лампы для применения в качестве светофора

- простым образом соединяются для горизонтальной или вертикальной конфигурации
- удобное электрическое соединение собранных светофорных огней
- безопасны и не требуют обслуживания даже под влиянием сильной вибрации, благодаря светодиодной технологии
- четкий сигнальный эффект даже в чрезвычайно яркой среде благодаря использованию прозрачных линз
- фиксирующий кронштейн для нестандартного расположения и монтажа (опция)
- прочные, функционально надежные, с большим сроком службы благодаря применению высококачественных пластиков
- высокий сигнальный эффект благодаря призматической цветной линзе
- защита от бликов
- высокая степень защиты IP вне зависимости от метода монтажа
- соединительный узел для комбинаций светофоров включен

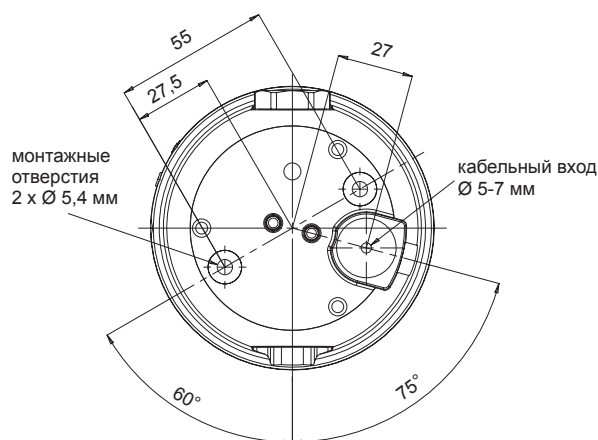
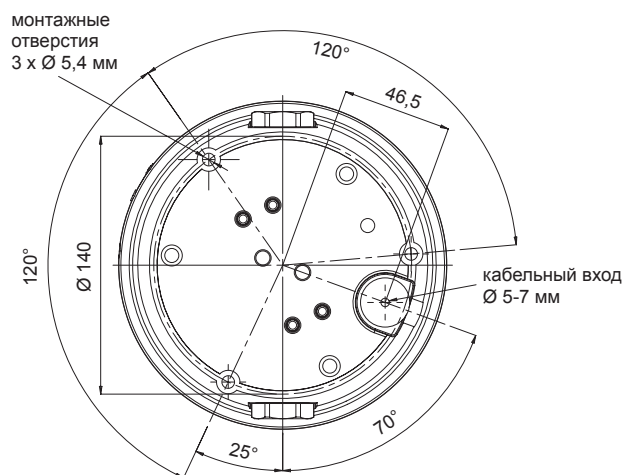
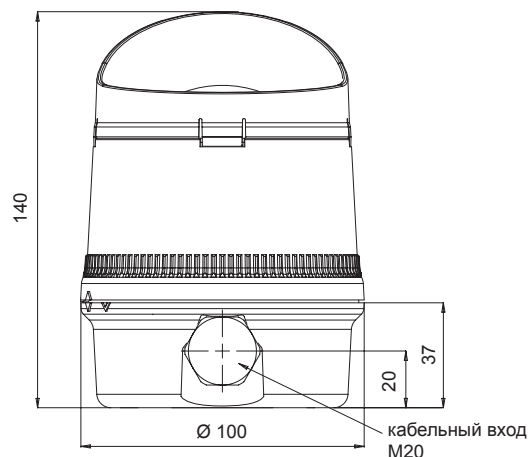
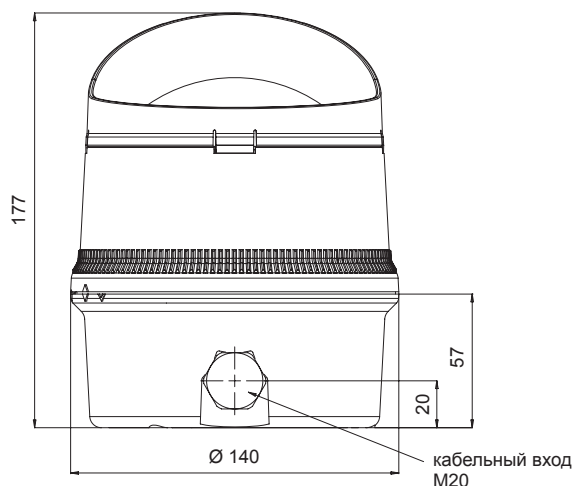
Электрические данные	P 450 TLA		P 350 TLA	
Номинальное напряжение	115 / 230 В AC	12 / 24 В DC	115 / 230 В AC	12 / 24 В DC
Рабочий диапазон напряжения	90 – 253 В	10 – 30 В	90 – 253 В	10 – 30 В
Номинальное потребление тока	15 – 40 мА	175 мА	10 – 40 мА	140 мА

Механические данные	P 450 TLA	P 350 TLA
Режим работы	светодиодная лампа постоянного свечения	светодиодная лампа постоянного свечения
Источник света	светодиодная линейка высокой интенсивности	
Сила света (DIN 5037)	60 кд	45 кд
Цвет линзы	прозрачный	
Рабочая температура	- 25 °C ... + 50 °C	
Относительная влажность	90% при + 20 °C	
Система защиты согласно EN 60529	IP 65	
Рабочий цикл	100%	
Срок службы лампочки	> 50.000 часов	
Материал	поликарбонат (ПК), UL 94 V0 f1	
Вид крепления	байонетный разъём со стопорными винтами	
Монтаж	монтаж на панель (стенной кронштейн принадлежности)	
Соединительные клеммы	винтовые зажимы 2 x 1,5 мм <sup>2</sup>	винтовые зажимы 2 x 1,5 мм <sup>2</sup>
Кабельный вход	1 x 5-7 мм кабельная втулка снизу; 2 x M20 кабельный вход сбоку (вкл. соединительный узел)	1 x 5-7 мм кабельная втулка; 2 x M20 кабельный вход (вкл. соединительный узел)
Вес	410 гр	230 гр

**Размеры**

**P 450 TLA**

**P 350 TLA**



**Заказ оборудования**

Артикулы		P 450 TLA		P 350 TLA	
Цвет линзы	Номинальное напряжение	115 / 230 В AC	12 / 24 В DC	115 / 230 В AC	12 / 24 В DC
оранжевый		213 55 64 4 000	213 55 63 4 000	213 52 64 4 000	213 52 63 4 000
красный		213 55 64 5 000	213 55 63 5 000	213 52 64 5 000	213 52 63 5 000
зеленый		213 55 64 6 000	213 55 63 6 000	213 52 64 6 000	213 52 63 6 000

**Опции / Аксессуары**



ГОСТ



**Стенной кронштейн**

для индивидуального монтажа P 450

Артикул: 213 99 00 0 000

**Стенной кронштейн**

для индивидуального монтажа P 350

Артикул: 213 98 00 0 000

**Стенной держатель**

для комбинации 2 или 3 P 450

Артикул: 213 97 00 0 000

**Стенной держатель**

для комбинации 2 или 3 P 350

Артикул: 213 96 00 0 000

См. стр 111 для дополнительной информации

СВЕТОДИОДНЫЙ ИНДИКАТОР ПОСТОЯННОГО СВЕЧЕНИЯ,  
МОНТИРУЕМЫЙ В ПАНЕЛЬ P 22 D

СВЕТОДИОДНЫЙ МИГАЮЩИЙ ИНДИКАТОР, МОНТИРУЕМЫЙ В ПАНЕЛЬ P 22 DFS



Лампы индикаторов для монтажного отверстия 22,5 мм

- гарантированно высокая степень защиты (IP 65) корпуса
- превосходная форма, следовательно высокий сигнальный эффект во все стороны
- оптимальный свет за счет светодиодной линейки
- легко монтируемые держатели этикеток в наличии как аксессуары
- простое подключение к электросети посредством винтовых зажимов

**IP 65**

Система защиты

**+ 50 °C**  
**- 25 °C**

Рабочая температура

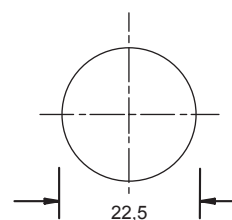
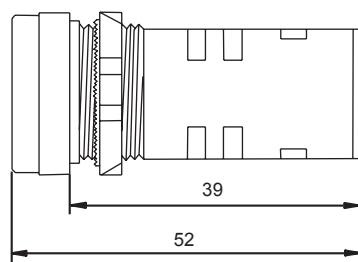
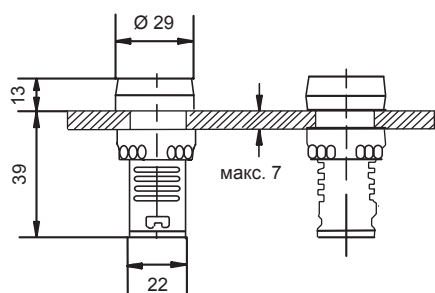
Электрические данные	P 22 D красный / оранжевый				
Номинальное напряжение	230 В AC	115 В AC	48 В AC/DC	24 В AC/DC	12 В AC/DC
Номинальное потребление тока	25 мА	25 мА	20 мА	80 мА	80 мА
Электрические данные	P 22 D белый / зеленый / синий				
Номинальное напряжение	230 В AC	115 В AC	48 В AC/DC	24 В AC/DC	12 В AC/DC
Номинальное потребление тока	25 мА	25 мА	20 мА	20 мА	20 мА
Электрические данные	P 22 DFS				
Номинальное напряжение	230 В AC	115 В AC	48 В AC/DC	24 В AC/DC	
Номинальное потребление тока	15 – 30 мА				

Механические данные	P 22 D	P 22 DFS
Режим работы	постоянное свечение	1 Гц режим мигания
Источник света	светодиодная группа	
Цвет линзы	белый, оранжевый, красный, зеленый, синий	красный
Рабочая температура	- 25 °C ... + 50 °C	
Температура хранения	90% при + 20 °C	
Система защиты согласно EN 60529	IP 65 (к корпусу)	
Срок службы лампочки	> 50.000 часов	
Монтаж	монтаж на поверхности: Ø 22,5 мм	
Соединительные клеммы	винтовые зажимы 1,5 мм <sup>2</sup>	
Вес	90 гр	

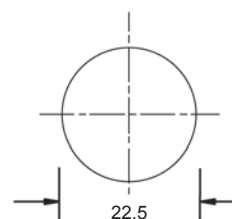
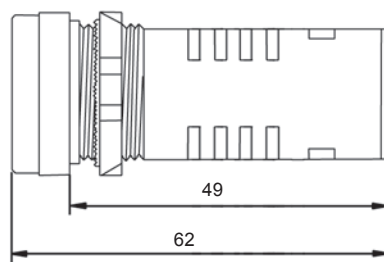
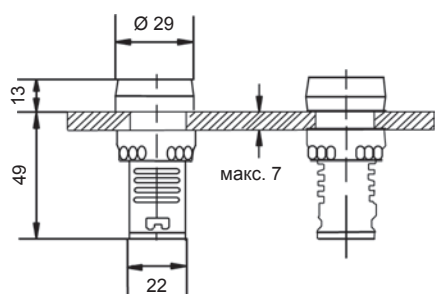
**Размеры**

**Монтажное отверстие**

**P 22 D**



**P 22 DFS**



**Заказ оборудования**

Артикулы		P 22 D				
Цвет линзы	Номинальное напряжение	230 В AC	115 В AC	48 В AC/DC	24 В AC/DC	12 В AC/DC
белый		232 73 10 2 000	232 73 15 2 000	232 73 70 2 000	232 73 80 2 000	232 73 85 2 000
оранжевый		232 73 10 4 000	232 73 15 4 000	232 73 70 4 000	232 73 80 4 000	232 73 85 4 000
красный		232 73 10 5 000	232 73 15 5 000	232 73 70 5 000	232 73 80 5 000	232 73 85 5 000
зеленый		232 73 10 6 000	232 73 15 6 000	232 73 70 6 000	232 73 80 6 000	232 73 85 6 000
синий		232 73 10 7 000	232 73 15 7 000	232 73 70 7 000	232 73 80 7 000	232 73 85 7 000
Артикулы		P 22 DFS				
Цвет линзы	Номинальное напряжение	230 В AC	115 В AC	48 В AC/DC	24 В AC/DC	
красный		232 71 10 5 000	232 71 15 5 000	232 71 70 5 000	232 71 80 5 000	

**Опции / Аксессуары**



ГОСТ



25 x 10 мм

Артикул:  
232 92 00 0 000



25 x 18 мм

Артикул:  
232 91 00 0 000





# ЛАМПА ПОСТОЯННОГО СВЕЧЕНИЯ PD 2100

Лампы указания состояния для универсального использования

- промышленная лампа элегантного пирамидального дизайна



Диапазон согласно EN 54




Система защиты



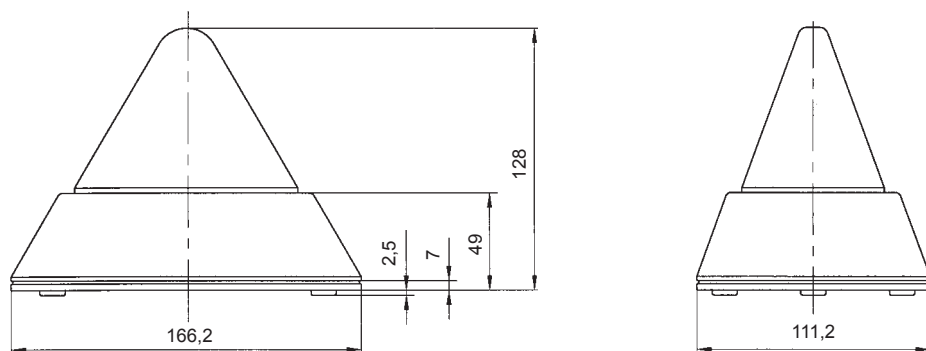
Рабочая температура

Электрические данные	PD 2100
Номинальное напряжение	макс. 250 В
Энергопотребление	макс. 15 Вт *

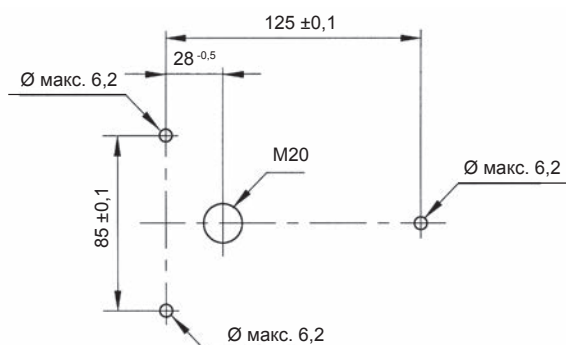
\* Без лампочки

Механические данные	PD 2100
Режим работы	постоянное свечение
Источник света	BA15d, E14
Светоотдача	макс. 15 Вт
Цвет линзы	прозрачный, жёлтый, оранжевый, красный, зеленый, синий
Рабочая температура	- 40 °C ... + 32 °C
Температура хранения	- 40 °C ... + 80 °C
Относительная влажность	90%
Система защиты согласно EN 60529	IP 55 (если установлена вертикально/горизонтально) 
Рабочий цикл	100%
Материал	линзы: поликарбонат (ПК) корпус: ABS, светло-серый близкий к RAL 7035, (опционально темно-серый RAL 7024)
Кабельный вход	M20 x 1,5 сбоку или снизу
Вес	250 гр

## Размеры



## Монтажные отверстия



## Заказ оборудования

Артикулы		PD 2100	
Цвет линзы	Fassung	BA15d	E14
прозрачный		211 20 30 1 000	211 20 10 1 000
жёлтый		211 20 30 3 000	211 20 10 3 000
оранжевый		211 20 30 4 000	211 20 10 4 000
красный		211 20 30 5 000	211 20 10 5 000
зеленый		211 20 30 6 000	211 20 10 6 000
синий		211 20 30 7 000	211 20 10 7 000

\* Пожалуйста, закажите лампочку отдельно

## Опции / Аксессуары



ГОСТ



Источник света



Артикул:  
287 10 50 0 042

См. стр 109/112 для дополнительной информации

## Соответствие стандартам

Визуальные характеристики ламп постоянного свечения удовлетворяют требованиям Европейского стандарта DIN EN 842: «Машинная безопасность – световые сигналы тревоги». Требования стандарта DIN EN 981: «Машинная безопасность – система звуковой и световой сигнализации и информирующих сигналов», соблюдаются.

Цвет «красный» для сигнала опасности и «жёлтый» для сигнала предупреждения, согласно требованиям IEC 73 / DIN EN 60073 / VDE 0199: «Кодировка устройств оповещения и элементов контроля, использующих цвета и дополнительные средства».

Требования к световым сигнальным устройствам описаны в стандартах:

EN 60825-1

Радиационная безопасность лазерных устройств, согласно IEC 825 и DIN-VDE 0837

DIN EN 54

Системы пожарной сигнализации

DIN 54113-2

Правила радиационной защиты для работы рентгеновского оборудования до 500 кВ

# СВЕТОФОРНЫЕ СЕКЦИИ СПЕКТРА P 450 TSB / P 450 TDB (Ø 140 MM) / P 350 TSB (Ø 100 MM)



Сигнальные лампы для применения в качестве светофора

- простым образом соединяются для горизонтальной или вертикальной конфигурации
- также для применения в системах безопасности с использованием двух источников света (TDB)
- фиксирующий кронштейн для нестандартного расположения и монтажа (опция)
- прочные, функционально надежные, с большим сроком службы благодаря применению высококачественных пластиков
- высокий сигнальный эффект благодаря призматической цветной линзе
- защита от бликов
- высокая степень защиты IP вне зависимости от метода монтажа
- соединительный узел для комбинаций светофоров включен

P 450 TSB P 450 TDB P 350 TSB



Дистанция покрытия согласно EN 54

Система защиты

Рабочая температура

Электрические данные	P 450 TSB	P 450 TDB	P 350 TSB
Номинальное напряжение	12 – 250 В *	12 – 250 В *	12 – 250 В *
Энергопотребление	25 Вт	2 x 15 Вт	15 Вт

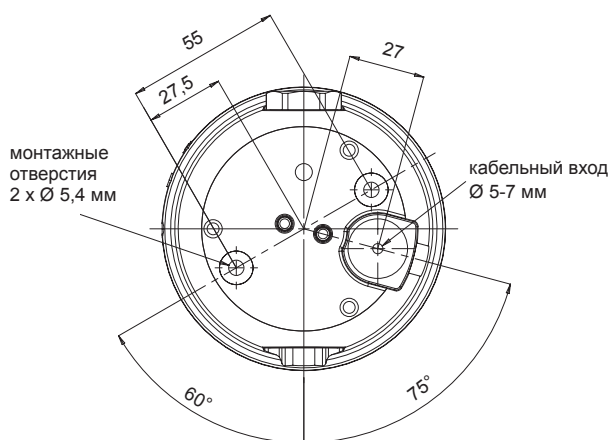
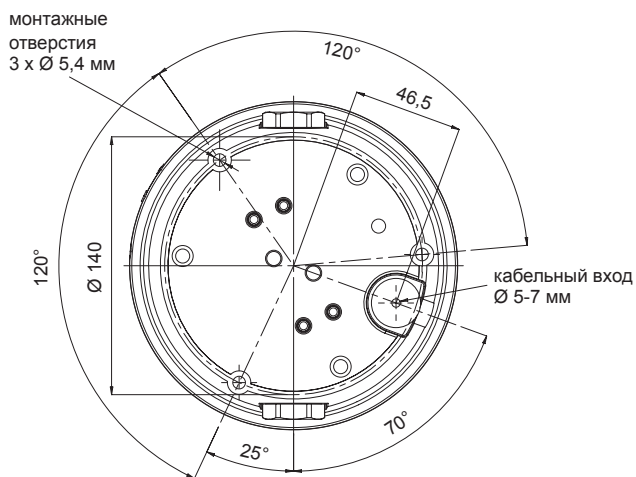
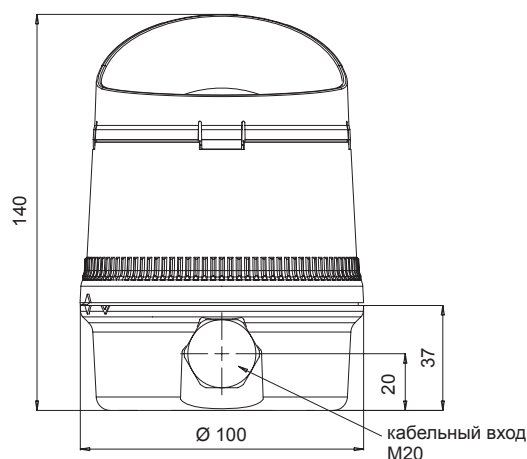
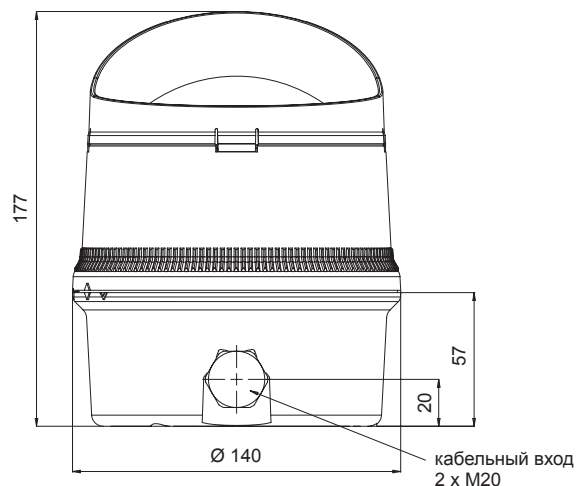
\* Без лампочки

Механические данные	P 450 TSB	P 450 TDB	P 350 TSB
Режим работы	постоянное свечение	постоянное свечение (с резервированием)	постоянное свечение
Источник света	лампа накаливания E27	2 x лампа накаливания E14	лампа накаливания E14
Цвет линзы	оранжевый, красный, зеленый		
Рабочая температура	- 25 °C ... + 50 °C		
Относительная влажность	90% при + 20 °C		
Система защиты согласно EN 60529	IP 65		
Материал	поликарбонат (ПК), UL 94 VO f1		
Вид крепления	байонетный разъём со стопорными винтами		
Монтаж	монтаж на панель (стенной кронштейн принадлежности)		
Кабельный вход	1 x 5-7 мм кабельная втулка; 1 x M20 кабельный вход (вкл. соединительный узел)	1 x 5-7 мм кабельная втулка снизу; 2 x M20 кабельный вход сбоку (вкл. соединительный узел)	1 x 5-7 мм кабельная втулка; 1 x M20 кабельный вход (вкл. соединительный узел)
Соединительные клеммы	винтовые зажимы 1,5 мм <sup>2</sup>		
Вес	395 гр	380 гр	210 гр

**Размеры**

**P 450 TSB / P 450 TDB**

**P 350 TSB**



**Заказ оборудования**

Артикулы		P 450 TSB	P 450 TDB	P 350 TSB
Цвет линзы	Номинальное напряжение	12 – 250 В *	12 – 250 В *	12 – 250 В *
оранжевый		213 54 65 4 000	213 53 62 4 000	213 51 62 4 000
красный		213 54 65 5 000	213 53 62 5 000	213 51 62 5 000
зеленый		213 54 65 6 000	213 53 62 6 000	213 51 62 6 000

\* Пожалуйста, закажите лампочку отдельно

**Опции / Аксессуары**



**Стенной кронштейн** для индивидуального монтажа P 450

Артикул: 213 99 00 0 000

**Стенной кронштейн** для индивидуального монтажа P 350

Артикул: 213 98 00 0 000

**Стенной держатель** для комбинации 2 или 3 P 450

Артикул: 213 97 00 0 000

**Стенной держатель** для комбинации 2 или 3 P 350

Артикул: 213 96 00 0 000



Источник света

См. стр 111/112 для дополнительной информации

**Соответствие стандартам**

Визуальные характеристики ламп постоянного свечения удовлетворяют требованиям Европейского стандарта DIN EN 842: «Машинная безопасность – световые сигналы тревоги». Требования стандарта DIN EN 981: «Машинная безопасность – система звуковой и световой сигнализации и информирующих сигналов», соблюдаются.

Цвет «красный» для сигнала опасности и «жёлтый» для сигнала предупреждения, согласно требованиям IEC 73 / DIN EN 60073 / VDE 0199: «Кодировка устройств оповещения и элементов контроля, использующих цвета и дополнительные средства».

Требования к световым сигнальным устройствам описаны в стандартах:

- EN 60825-1 Радиационная безопасность лазерных устройств, согласно IEC 825 и DIN-VDE 0837
- DIN EN 54 Системы пожарной сигнализации
- DIN 54113-2 Правила радиационной защиты для работы рентгеновского оборудования до 500 кВ

# ЛАМПЫ С ВРАЩАЮЩИМСЯ ЗЕРКАЛОМ СПЕКТРА P 400 RTH (Ø 140 MM) / P 300 RTH (Ø 100 MM)



Прочные лампы с вращающимся зеркалом, также для монтажа в условиях ограниченного пространства

- очень высокий сигнальный эффект, благодаря использованию галогенных ламп
- большое разнообразие методов монтажа благодаря модульному принципу разработки:
  - устройства для монтажа на поверхность, монтажа с помощью стальных кронштейнов или цилиндрических подставок
  - для наружного применения также возможны комбинации стального кронштейна и цилиндрической подставки
  - кабельный ввод сбоку или снизу устройства
- прочные, функционально надежные, с большим сроком службы благодаря применению высококачественных пластиков

P 400

P 300



Дистанция покрытия согласно EN 54



Система защиты



Рабочая температура

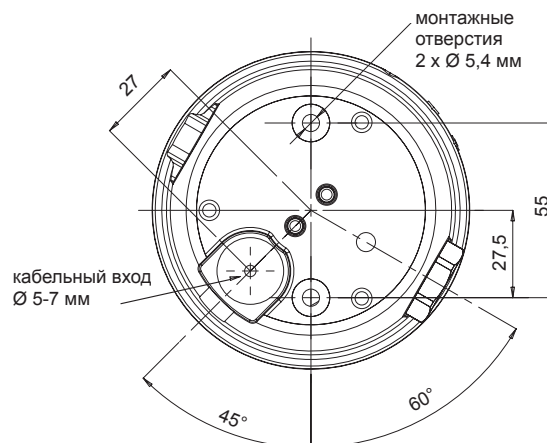
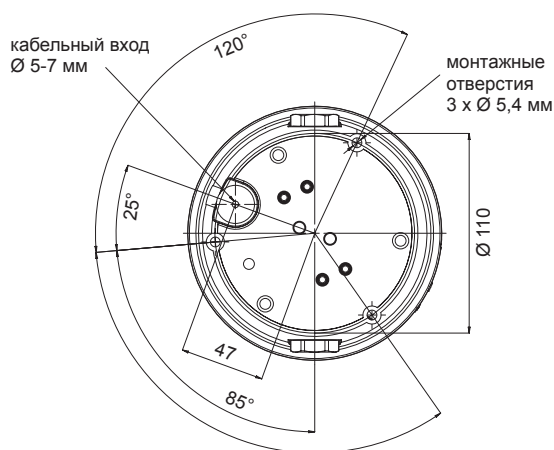
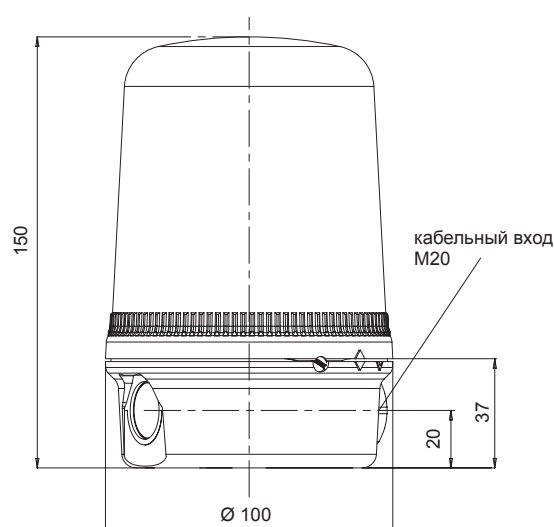
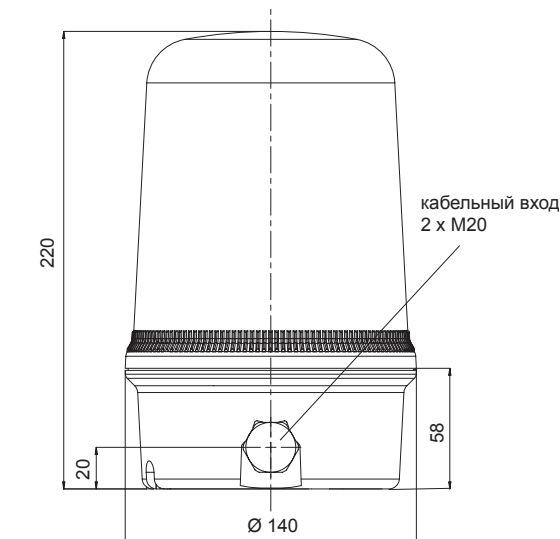
Электрические данные	P 400 RTH				P 300 RTH			
	230 В AC	115 В AC	24 В DC	12 В DC	230 В AC	115 В AC	24 В DC	12 В DC
Номинальное напряжение	230 В AC	115 В AC	24 В DC	12 В DC	230 В AC	115 В AC	24 В DC	12 В DC
Номинальная частота	50 / 60 Гц	50 / 60 Гц			50 / 60 Гц	50 / 60 Гц		
Номинальное потребление тока	186 мА	338 мА	1,54 А	3 А	117 мА	216 мА	0,91 А	1,72 А
Мощность лампочки	40 Вт	40 Вт	35 Вт	35 Вт	25 Вт	25 Вт	20 Вт	20 Вт

Механические данные	P 400 RTH	P 300 RTH
Режим работы	галогенная лампа с вращающимся зеркалом	
Источник света	галогенная лампа G6,35 / GY6,35	
Скорость вращения	приблизительно 180 1/мин.	
Цвет линзы	прозрачный, жёлтый, оранжевый, красный, зеленый, синий	
Тип линзы	гладкая прозрачная	
Рабочая температура	- 25 °C ... + 50 °C	
Относительная влажность	90% при + 20 °C	
Система защиты согласно EN 60529	IP 65	
Рабочий цикл	100%	
Lebensdauer	> 5.000 часов	
Материал	поликарбонат (ПК), UL 94 VO f1	
Вид крепления	байонетный разъём со стопорными винтами	
Монтаж	монтаж на панель (стенной кронштейн и трубчатый стенд доступны как принадлежности)	
Монтажное положение	произвольно	
Соединительные клеммы	винтовые зажимы 1,5 мм <sup>2</sup>	
Кабельный вход	1 x 5-7 мм кабельная втулка снизу; 1 x M20 кабельный вход сбоку	
Вес	578 гр	370 гр

**Размеры**

**P 400 RTH**

**P 300 RTH**

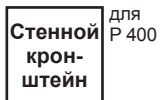


**Заказ оборудования**

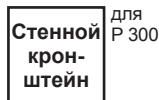
Артикулы		P 400 RTH				P 300 RTH			
Цвет линзы	Номинальное напряжение	230 В AC	115 В AC	24 В DC	12 В DC	230 В AC	115 В AC	24 В DC	12 В DC
жёлтый		21347103000	21347153000	21347803000	21347853000	21337103000	21337153000	21337803000	21337853000
оранжевый		21347104000	21347154000	21347804000	21347854000	21337104000	21337154000	21337804000	21337854000
красный		21347105000	21347155000	21347805000	21347855000	21337105000	21337155000	21337805000	21337855000

Артикулы для линз других цветов по запросу

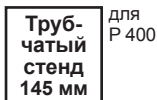
**Опции / Аксессуары**



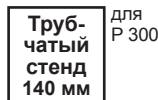
Стенной кронштейн для P 400  
Артикул: 213 94 00 0 000



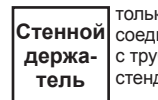
Стенной кронштейн для P 300  
Артикул: 213 92 00 0 000



Трубочатый стэнд 145 мм для P 400  
Артикул: 213 95 00 0 000



Трубочатый стэнд 140 мм для P 300  
Артикул: 213 93 00 0 000



Стенной держатель только в соединении с трубчатым стэндом  
Артикул: 282 50 20 0 000

См. стр 110/111 для дополнительной информации

ГОСТ

**Соответствие стандартам**

Визуальные характеристики соответствуют требованиям Европейского стандарта DIN EN 842: «Машинная безопасность – световые сигналы тревоги». Требования стандарта DIN EN 981: «Машинная безопасность – система звуковой и световой сигнализации и информирующих сигналов», соблюдаются.

Цвет «красный» для сигнала опасности и «жёлтый» для сигнала предупреждения, согласно требованиям IEC 73 / DIN EN 60073 / VDE 0199: «Кодировка устройств оповещения и элементов контроля, использующих цвета и дополнительные средства».

Требования к световым сигнальным устройствам описаны в стандартах:

- EN 60825-1 Радиационная безопасность лазерных устройств, согласно IEC 825 и DIN-VDE 0837
- DIN EN 54 Системы пожарной сигнализации
- DIN 54113-2 Правила радиационной защиты для работы рентгеновского оборудования до 500 кВ



# ПРОБЛЕСКОВАЯ ЛАМПА 13 ДЖ

## Quadro S-M-Flex



Проверенные временем лампы безопасности для туннелей; соответствуют требованиям Швейцарского Департамента Скоростных Дорог: «Сигнальные устройства систем безопасности в туннелях»

- синхронизированные вспышки до 10 ламп в серии без дополнительного контроллера
- пусковой ток ограничен - 1 А
- встроенная функция контроля с выводом сигнала о неисправности
- настройка яркости и частоты вспышек на устройстве непосредственно на месте использования
- использование двухполюсных клемм для простого соединения параллельно управляемых ламп



Диапазон согласно EN 54



Система защиты



Система защиты



Ударопрочный корпус



Рабочая температура



Пусковой ток ограничен < 1А



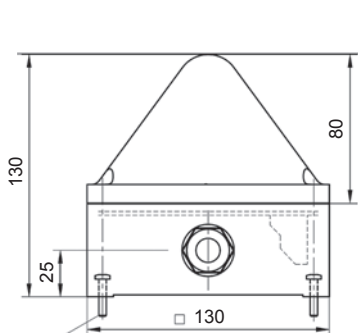
Гарантии

Электрические данные	Quadro S-M-Flex	
Номинальное напряжение	230 В AC	115 В AC
Номинальная частота	50 / 60 Гц	50 / 60 Гц
Рабочий диапазон напряжения	195 – 253 В	95 – 127 В
Номинальное потребление тока	250 мА (1 Гц / 13 Дж)	350 мА (1 Гц / 13 Дж)
Пусковой ток ограничен	< 1 А / 10 мсек.	
Выход тревоги	230 В / 80 мА	

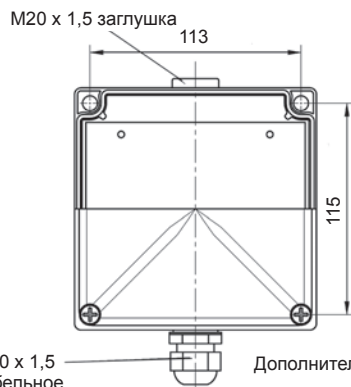
Механические данные	Quadro S-M-Flex	
Частота вспышки	настраиваемый (1 Герц = 60 вспышек в мин заводская настройка)	
Энергия вспышки	макс. 13 Дж	
Сила света (DIN 5037) <sup>1</sup>	140 кд	
Цвет линзы	прозрачный, белый, жёлтый, оранжевый, красный, зеленый, синий	
Рабочая температура	- 25 °C ... + 55 °C	
Температура хранения	- 40 °C ... + 70 °C	
Относительная влажность	100%	
Система защиты согласно EN 60529	IP 66, IP 67; установка в любом положении	
Стойкость к ударам согласно EN 50102	IK 08	
Класс защиты	II	
Рабочий цикл	100%	
Срок службы лампы	после 12 000 000 вспышек не менее 70% эмиссии света	
Материал	линзы	поликарбонат (ПК)
	корпус	поликарбонат (ПК), RAL 7035
Соединительные клеммы	пружинный разъём 0,08 - 2,5 мм <sup>2</sup>	
Кабельный вход (подготовленный)	2 x M20 x 1,5 сбоку	
Монтаж	внешние зажимы	113 x 153 мм – M5 или 127,1 x 127,1 мм – M5
	отверстия внутри	113 x 113 мм
Вес	600 гр	

<sup>1</sup> с прозрачной линзой

## Размеры



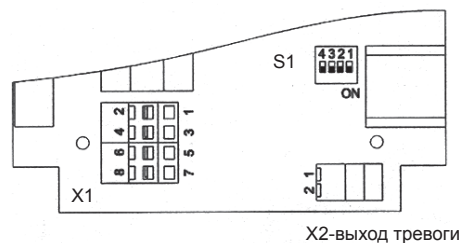
Монтажные винты  
к примеру 4 x M4 x 20



M20 x 1,5  
кабельное  
подключение

Дополнительная установка возможна через внешние проушины (в комплекте).

## Контакт ошибки



Установки двухрядного переключателя				Установки	
4	3	2	1	Частота (Гц)	Энергия вспышки (Дж)
				1	13
			ON	1,33	13
		ON		0,5	13
		ON	ON	0,1	13
	ON			1	7,5
	ON		ON	2	7,5
	ON	ON		0,5	7,5
	ON	ON	ON	0,1	7,5
ON				1,5	11
ON			ON	1,75	10
ON		ON		2,5	7,5
ON		ON	ON		7,5
ON	ON				7,5
ON	ON		ON		7,5
ON	ON	ON		повтор	7,5
ON	ON	ON	ON	только одна вспышка	13
без синхронизации				0,66	7,5

## Заказ оборудования

Артикулы		Quadro S-M-Flex
Цвет линзы	Номинальное напряжение	230 В AC
прозрачный		210 42 10 1 179
жёлтый		210 42 10 3 179
оранжевый		210 42 10 4 179
красный		210 42 10 5 179

Артикулы для других цветов линз и напряжений по запросу

## Опции / Аксессуары



## Соответствие стандартам

Световые характеристики проблесковых ламп соответствуют европейскому стандарту DIN EN 842: «Машинная безопасность – световые сигналы тревоги». Требования стандарта DIN EN 981: «Машинная безопасность – система звуковой и световой сигнализации и информирующих сигналов», соблюдаются. Цвет «красный» для сигнала опасности и «жёлтый» для сигнала предупреждения, согласно требованиям IEC 73 / DIN EN 60073 / VDE 0199: «Кодировка устройств оповещения и элементов контроля, использующих цвета и дополнительные средства».

Требования к световым сигнальным устройствам описаны в стандартах:

EN 60825-1	Радиационная безопасность лазерных устройств, согласно IEC 825 и DIN-VDE 0837
DIN EN 54	Системы пожарной сигнализации
DIN 54113-2	Правила радиационной защиты для работы рентгеновского оборудования до 500 кВ

# ЛАМПЫ АВАРИЙНОЙ СИГНАЛИЗАЦИИ 5 ДЖ WBL-M / WBS-M



Проблесковые лампы со встроенным контактом для сообщения о неисправности

- для использования в системах безопасности, таких как рентгеновское и лазерное оборудование
- корпус и фиксирующий кронштейн выполнены из анодированного алюминия
- доступно с одобрением GL
- идеально подходит для жёстких промышленных условий
- лампа дополнительно укреплена стальным зажимом
- ударопрочная линза



Диапазон согласно EN 54



Система защиты



Рабочая температура

Электрические данные	WBL-M		WBS-M		
Номинальное напряжение	230 В AC	42 В AC	48 В DC	24 В DC	12 В DC
Номинальная частота	50 / 60 Гц	50 / 60 Гц			
Рабочий диапазон напряжения	185 – 242 В	37 – 47 В	40 – 57 В	18 – 35 В	10 – 15 В
Номинальное потребление тока	0,07 А	0,5 А	0,18 Вт	0,25 А	0,6 А

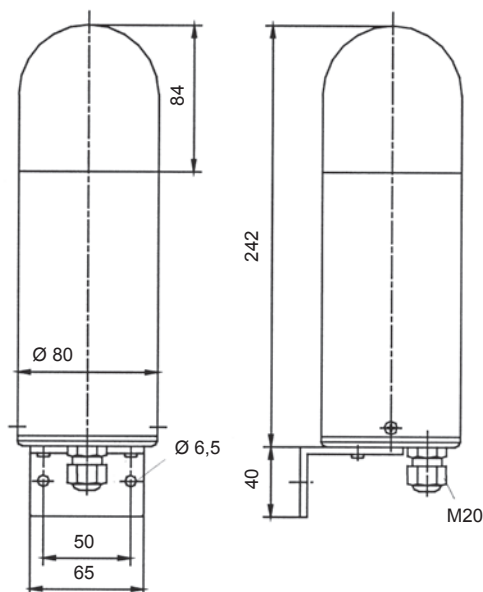
## Возможность переключения контакта сообщения о неисправности

Переключаемое напряжение	макс. 250 В AC
Переключаемый ток	макс. 3 А

Механические данные	WBL-M	WBS-M
Частота вспышки	1 Гц = 60 вспышек в минуту	
Энергия вспышки	5 Дж	
Сила света (DIN 5037) <sup>1</sup>	44 кд	
Цвет линзы	прозрачный, белый, жёлтый, оранжевый, красный, зеленый, синий	
Рабочая температура	- 20 °C ... + 55 °C	
Температура хранения	- 40 °C ... + 70 °C	
Относительная влажность	90%	
Система защиты согласно EN 60529	IP 54 (вертикальная установка)	
Рабочий цикл	100%	
Срок службы лампы	после 8.000.000 вспышек не менее 70% эмиссии света	
Материал	линзы	поликарбонат (ПК)
	корпус	алюминий (Al Mg Si 1), жёлтый анодированный
	дно	поликарбонат (ПК) армированный стекловолокном
Кабельный вход	M20 x 1,5	
Соединительные клеммы	одиночный провод 0,5 - 2,5 мм <sup>2</sup> , провод малого сечения 0,5 - 1,5 мм <sup>2</sup> , с наконечниками DIN 46228/1	
Вес	700 гр	

<sup>1</sup> с прозрачной линзой

## Размеры



## Заказ оборудования

Артикулы		WBL-M		WBS-M
Цвет линзы	Номинальное напряжение	230 В AC	115 В AC	24 В DC
жёлтый		210 03 10 3 156	210 03 16 3 156	210 03 80 3 156
оранжевый		210 03 10 4 156	210 03 16 4 156	210 03 80 4 156
красный		210 03 10 5 156	210 03 16 5 156	210 03 80 5 156

Артикулы для других цветов линз и напряжений по запросу

## Опции / Аксессуары



GL



ГОСТ



Артикул:  
287 10 50 0 042

См. стр 109 для дополнительной информации

## Соответствие стандартам

Световые характеристики проблесковых ламп соответствуют европейскому стандарту DIN EN 842: «Машинная безопасность – световые сигналы тревоги». Требования стандарта DIN EN 981: «Машинная безопасность – система звуковой и световой сигнализации и информирующих сигналов», соблюдаются.

Цвет «красный» для сигнала опасности и «жёлтый» для сигнала предупреждения, согласно требованиям IEC 73 / DIN EN 60073 / VDE 0199: «Кодировка устройств оповещения и элементов контроля, использующих цвета и дополнительные средства».

Требования к световым сигнальным устройствам описаны в стандартах:

EN 60825-1	Радиационная безопасность лазерных устройств, согласно IEC 825 и DIN-VDE 0837
DIN EN 54	Системы пожарной сигнализации
DIN 54113-2	Правила радиационной защиты для работы рентгеновского оборудования до 500 кВ

# ПРОБЛЕСКОВАЯ ЛАМПА КРУГОВОГО СВЕЧЕНИЯ PMF 2015-M



Чрезвычайная яркость, благодаря суммарной энергии импульсов вспышки и фокусированию света линзой Френеля, низкое энергопотребление

- функция проблескового света контролируется изнутри, посредством оптического сенсора
- обе подсистемы (проблесковый свет и контролирующий блок) имеют отдельные разъемы
- лампа очень надежна и имеет допуск швейцарского министерства транспорта
- имеет независимое техническое заключение согласно EN 50129



Диапазон согласно EN 54



Система защиты



Рабочая температура

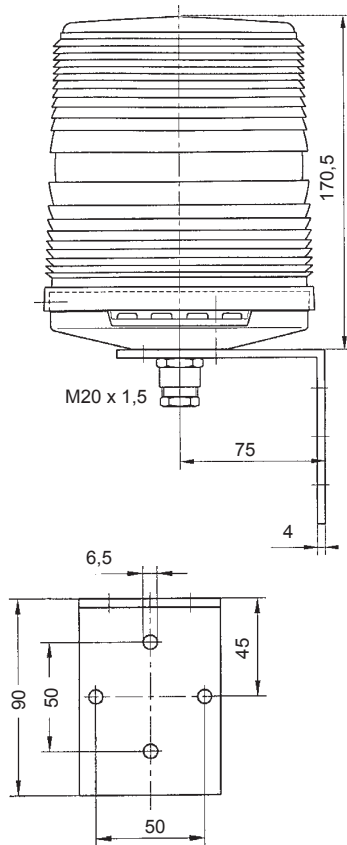
Электрические данные		PMF 2015-M
Номинальное напряжение		24 В DC
Рабочий диапазон напряжения		18 – 30 В
Потребление тока	проблесковая лампа	0,65 А
	блок контроля	0,05 А
Выход сигнала тревоги	версия контакта	контакт с принудительным замыканием и размыканием (1 x NO, 1 x H3)
	переключаемый ток	макс. 6 А
	переключаемое напряжение	макс. 250 В AC
	макс. коммутируемая мощность (AC)	1.500 ВА
	рекомендуемая минимальная нагрузка	> 50 мВт

Механические данные		PMF 2015-M
Режим работы		двойная вспышки
Источник света		ксеноновая лампа
Частота вспышки – главная вспышка		1 Гц = 60 вспышек в минуту
Энергия вспышки – главная вспышка		7 Дж
Сила света (DIN 5037) <sup>1</sup>		200 кд
Цвет линзы		прозрачный, оранжевый, красный, зеленый, синий
Тип линзы		линза Френеля
Угол рассеивания	вертикально	приблизительно 16°
	горизонтально	360°
Рабочая температура		- 30 °C ... + 55 °C
Температура хранения		- 40 °C ... + 70 °C
Относительная влажность		90%
Система защиты согласно EN 60529		IP 55 (вертикальная установка)
Рабочий цикл		100%
Срок службы лампы		после 8.000.000 вспышек не менее 70% эмиссии света
Материал	линзы	поликарбонат (ПК)
	корпус	монтаж на кронштейне: поликарбонат (ПК) / прямой монтаж: акрилонитрил-бутадиен-стирольный (ABS)
Кабельный вход (монтаж на кронштейне)		M20 x 1,5 для кабеля 6,5 - 13,5 мм
Соединительные клеммы		0,08 - 2,5 мм <sup>2</sup>

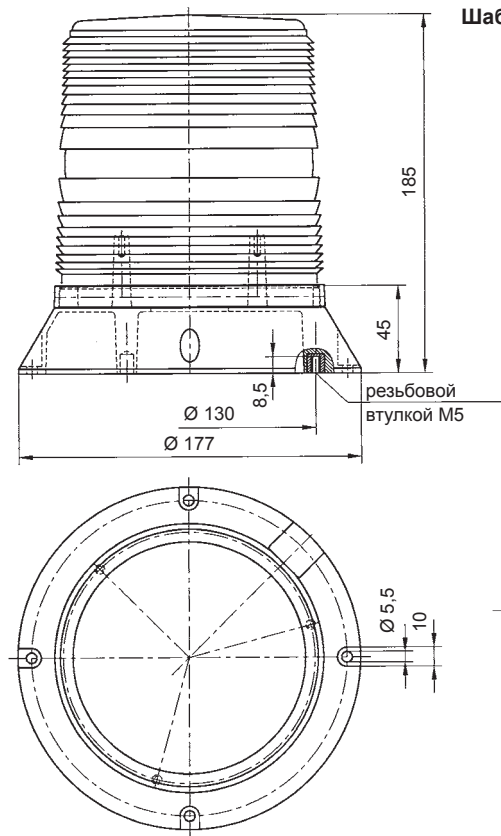
<sup>1</sup> с прозрачной линзой

## Размеры

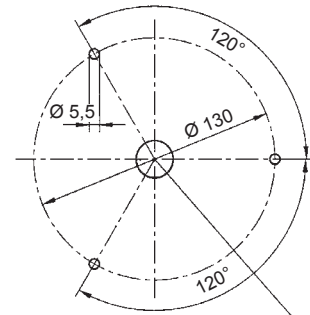
### Монтаж на кронштейне



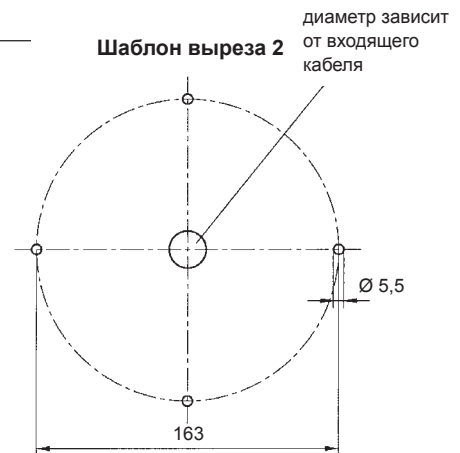
### Прямой монтаж



### Шаблон выреза 1 (с резьбовой втулкой М5)



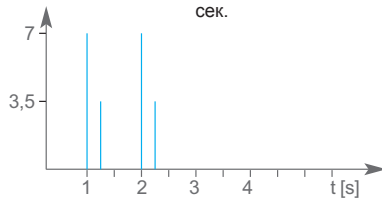
### Шаблон выреза 2



Два шаблона выреза доступны для того, чтобы смонтировать лампу (прямая установка). 8 резьбовых втулок М5 установлены в корпус лампы для того, чтобы смонтировать её согласно шаблону выреза 1. Шаблон выреза 2 позволяет смонтировать лампу при использовании 4-х болтов.

## Частота вспышки

Энергия одиночная вспышка [Дж] 2 вспышка, 120 вспышек в минуту  
продолжительность пульсации 0,25 сек.



## Заказ оборудования

PMF 2015-M монтаж на кронштейне	
Цвет линзы	Номинальное напряжение
оранжевый	24 В DC
красный	210 07 80 4 012
	210 07 80 5 012

Артикулы для линз других цветов по запросу

## Опции / Аксессуары



## Соответствие стандартам

Световые характеристики проблесковых ламп соответствуют европейскому стандарту DIN EN 842: «Машинная безопасность – световые сигналы тревоги». Требования стандарта DIN EN 981: «Машинная безопасность – система звуковой и световой сигнализации и информирующих сигналов», соблюдаются. Цвет «красный» для сигнала опасности и «жёлтый» для сигнала предупреждения, согласно требованиям IEC 73 / DIN EN 60073 / VDE 0199: «Кодировка устройств оповещения и элементов контроля, использующих цвета и дополнительные средства».

Требования к световым сигнальным устройствам описаны в стандартах:

EN 60825-1	Радиационная безопасность лазерных устройств, согласно IEC 825 и DIN-VDE 0837
DIN EN 54	Системы пожарной сигнализации
DIN 54113-2	Правила радиационной защиты для работы рентгеновского оборудования до 500 кВ
EN 50129:2003	Применение на железных дорогах - телекоммуникации, сигнализация, системы обработки данных - электронные системы безопасности
EN 12352:2000	Системы управления движением, лампы предупреждения и безопасности: L1 С красные F3 O3 M0 T1 S3



# СВЕТОДИОДНЫЕ ЛАМПЫ ПОСТОЯННОГО СВЕЧЕНИЯ PD 2100-M-AS-i / PD 2100-LED-M



Промышленная лампа элегантного пирамидального дизайна со светодиодным источником света для чрезвычайно длительного срока службы (более 50 000 часов)

- вибро- и ударостойкость
- низкое энергопотребление
- минимальные затраты на обслуживание
- бескомпромиссная безопасность
- прекрасное освещение цветной линзой в результате использования рассеивающей линзы
- интегрированная функция мониторинга (сухой контакт)
- для использования в системах с применением систем безопасности, таких как рентгеновское и лазерное оборудование

**Дополнительно для AS-i-Bus ламп:**

- подведение электропитания непосредственно по шине
- управление и контроль напрямую через AS-интерфейс



Диапазон согласно EN 54



Система защиты

M-AS-i	LED-M
+ 45 °C	+ 55 °C
- 25 °C	- 25 °C

Рабочая температура

Электрические данные	PD 2100-M-AS-i	PD 2100-LED-M	
Номинальное напряжение	28 В	230 В AC	24 В DC
Номинальное потребление тока	приблизительно 250 мА	12 мА	65 мА
Номинальная частота		50 / 60 Гц	
Рабочий диапазон напряжения	26,5 – 32,6 В	± 10%	21 – 29 В
Выход тревоги	über AS-i-Bus	230 В / 80 мА (MOS-Relais, R <sub>ON макс.</sub> = 35 Ω) (Öffner)	

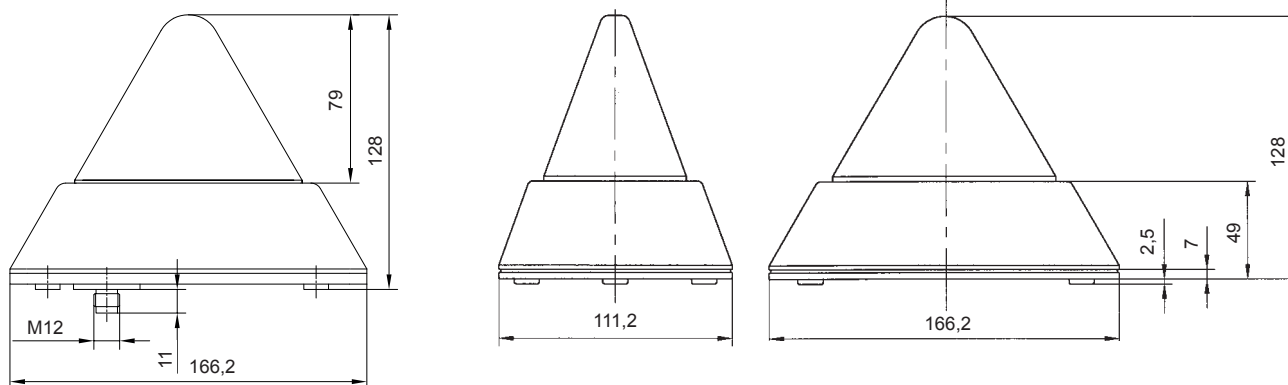
Механические данные	PD 2100-M-AS-i	PD 2100-LED-M
Режим работы	постоянное свечение	
Источник света	светодиоды	
Сила света (DIN 5037) <sup>1</sup>	5 кд	
Цвет линзы	прозрачный, белый, жёлтый, оранжевый, красный, зеленый, синий	
Рабочая температура	- 25 °C ... + 45 °C	- 25 °C ... + 55 °C
Температура хранения	- 40 °C ... + 70 °C	
Относительная влажность	90%	
Система защиты согласно EN 60529	IP 55 (если установлена вертикально/горизонтально)	
Класс защиты	II	
Рабочий цикл	100%	
Срок службы лампочки	> 50.000 часов	
Материал	линзы	поликарбонат (ПК)
	корпус	ABS, светло-серый близкий к RAL 7035
	монтажная плата	ABS, светло-серый близкий к RAL 7035
Кабельный вход	M20 x 1,5, сбоку или снизу	
Соединительные клеммы	провод малого сечения 0,14 - 2,5 мм <sup>2</sup>	
Тип соединения	M12 штепсельный разъем, 4 полюса	
	штекер 1	AS-i +
	штекер 2	нормально закрытый
	штекер 3	AS-i -
	штекер 4	нормально закрытый
Разъем для интерфейсного кабеля	гнездо постоянного тока, Ø 1,3 мм	
AS-i спецификация	AS-i 2.1, A/B-совместимый EN 50295	
Вес	300 гр	AC: 380 гр / DC: 270 гр

<sup>1</sup> с прозрачной линзой

## Размеры

PD 2100-M-AS-i

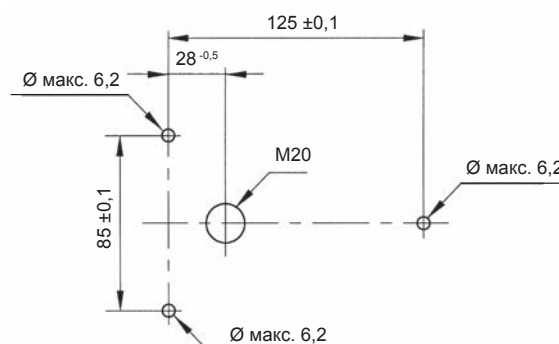
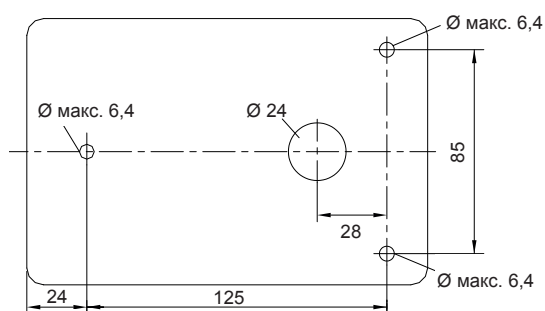
PD 2100-LED-M



## Монтажные отверстия

PD 2100-M-AS-i

PD 2100-LED-M



## Заказ оборудования

Артикулы		PD 2100-M-AS-i	PD 2100-LED-M
Цвет линзы	Номинальное напряжение	26,5 В – 32,6 В	24 В DC
белый		211 20 50 2 004	
жёлтый			211 20 60 3 005
красный		211 20 50 5 004	211 20 60 5 005

Артикулы для линз других цветов по запросу

## Опции / Аксессуары



ГОСТ



Артикул:  
287 10 50 0 040

См. стр 109 для дополнительной информации

## Соответствие стандартам

Визуальные характеристики ламп постоянного свечения удовлетворяют требованиям Европейского стандарта DIN EN 842: «Машинная безопасность – световые сигналы тревоги». Требования стандарта DIN EN 981: «Машинная безопасность – система звуковой и световой сигнализации и информирующих сигналов», соблюдаются.

Цвет «красный» для сигнала опасности и «жёлтый» для сигнала предупреждения, согласно требованиям IEC 73 / DIN EN 60073 / VDE 0199: «Кодировка устройств оповещения и элементов контроля, использующих цвета и дополнительные средства».

Требования к световым сигнальным устройствам описаны в стандартах:

EN 60825-1

Радиационная безопасность лазерных устройств, согласно IEC 825 и DIN-VDE 0837

DIN EN 54

Системы пожарной сигнализации

DIN 54113-2

Правила радиационной защиты для работы рентгеновского оборудования до 500 кВ

# ПРОБЛЕСКОВАЯ ЛАМПА 10 ДЖ

## Quadro F12-SIL



Комплексная безопасность в прочном корпусе Quadro

- оповещение об опасных ситуациях в системах безопасности, например, безопасность процессов и производств
  - утечка жидкости / газа
  - высокое давление / переполнение
- и безопасность машин, например:
  - предупреждение о запуске
  - отключение индикации
  - предупреждение о задержке остановки машины
- регулярная проверка устройства обеспечена посредством встроенного самоконтроля согласно нормативным требованиям
- сигнальное устройство может быть встроено в систему безопасности (SIS) до **SIL 2/PLd**

Мы будем рады обеспечить Вас полной технической информацией.



Диапазон согласно EN 54



Система защиты



Система защиты



Ударопрочный корпус



Рабочая температура

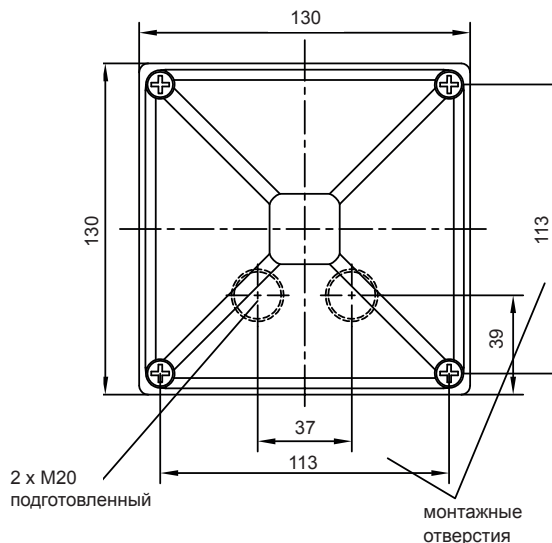
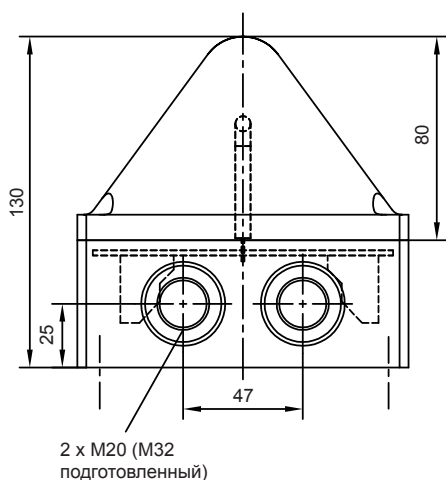


Гарантии

Электрические данные		Quadro F12-SIL		
Номинальное напряжение		230 В AC	115 В AC	24 В DC
Номинальная частота		50 / 60 Гц	50 / 60 Гц	
Рабочий диапазон напряжения		195 – 253 В	95 – 127 В	18 – 30 В
Номинальное потребление тока	проблесковая лампа	250 мА	350 мА	700 мА
	канал выявления неисправностей	100 мА	100 мА	65 мА
Выход сигнала тревоги	версия контакта	контакт с принудительным замыканием и размыканием (1 x NO, 1 x H3)		
	переключаемый ток	макс. 6 А		
	переключаемое напряжение	макс. 250 В AC		
	макс. коммутуруемая мощность (AC)	1.500 ВА		
	рекомендуемая минимальная нагрузка	> 50 мВт		
Механические данные		Quadro F12-SIL		
Частота вспышки		1 Гц = 60 вспышек в минуту		
Энергия вспышки		10 Дж		
Сила света (DIN 5037) <sup>1</sup>		118 кд		
Цвет линзы		прозрачный, белый, жёлтый, оранжевый, красный, зеленый, синий		
Рабочая температура		- 30 °C ... + 55 °C		
Температура хранения		- 40 °C ... + 70 °C		
Относительная влажность		100%		
Система защиты согласно EN 60529		IP 66, IP 67, установка в любом положении		
Стойкость к ударам согласно EN 50102		IK 08		
Класс защиты		II		
Рабочий цикл		100%		
Срок службы лампы		после 8.000.000 вспышек не менее 70% эмиссии света		
Материал	линзы	поликарбонат (ПК)		
	корпус	поликарбонат (ПК), RAL 7035		
Кабельный вход		2 x M20 снизу / 2 x M20/M32 сбоку		
Соединительные клеммы		пружинный разъём 0,08 - 2,5 мм <sup>2</sup>		
Монтаж	внешние зажимы	113 x 153 мм – M5 или 127,1 x 127,1 мм – M5		
	отверстия внутри	113 x 113 мм		
Вес		600 гр		

<sup>1</sup> с прозрачной линзой

## Размеры



Дополнительная установка возможна через внешние проушины (в комплекте).

## Схемы подключений

	1	L/+ рабочего напряжения проблесковая лампа
	2	N/- рабочего напряжения проблесковая лампа
	3	L/+ рабочего напряжения канал проверки
	4	N/- рабочего напряжения канал проверки
	5	реле тревоги НО (механическое реле безопасности,
	6	реле тревоги НО контакты с принудительным замыканием или размыканием,
	7	реле тревоги НЗ номинальное напряжение 250В/6А,
	8	реле тревоги НЗ минимальная нагрузка 10мА/5В)

## Заказ оборудования

Артикулы		Quadro F12-SIL	
Цвет линзы	Номинальное напряжение	230 В AC	24 В DC
жёлтый		210 41 10 3 601	210 41 80 3 601
оранжевый		210 41 10 4 601	210 41 80 4 601
красный		210 41 10 5 601	210 41 80 5 601

Артикулы для других цветов линз и напряжений по запросу

## Опции / Аксессуары



## Соответствие стандартам

Световые характеристики проблесковых ламп соответствуют европейскому стандарту DIN EN 842: «**Машинная безопасность – световые сигналы тревоги**». Требования стандарта DIN EN 981: «**Безопасность оборудования – Система звуковых и световых сигналов тревоги и информационных сигналов**», соблюдаются. Цвет «красный» для сигнала опасности и «жёлтый» для сигнала предупреждения, согласно требованиям IEC 73 / DIN EN 60073 / VDE 0199: «**Кодировка устройств оповещения и элементов контроля, использующих цвета и дополнительные средства**».

Визуальные сигнальные устройства выполняют требования функциональной безопасности согласно:

EN 61508	Функциональная надежность электрических/электронных/программируемых систем безопасности
EN 61511	Функциональная надежность – Системы безопасности обрабатывающей промышленности
Устройства могут быть использованы в системах безопасности в соответствии со стандартами:	
EN ISO 13849-1	Безопасность машин – Системы управления, отвечающие за безопасность – часть 1
EN 62061	Безопасность машин – Функциональная надежность электрических/электронных/программируемых систем безопасности

# ПРОБЛЕСКОВАЯ ЛАМПА КРУГОВОГО СВЕЧЕНИЯ 10 ДЖ PMF 2015-SIL



Безопасность машин – функциональная защищенность электрических/электронных/программируемых систем безопасности

- оповещение об опасных ситуациях в системах безопасности, например, безопасность процессов и производств
  - утечка жидкости / газа
  - высокое давление / переполнение
- и безопасность машин, например:
  - предупреждение о запуске
  - отключение индикации
  - предупреждение о задержке остановки машины
- регулярная проверка устройства обеспечена посредством встроенного самоконтроля согласно нормативным требованиям
- сигнальное устройство может быть встроено в систему безопасности (SIS) до SIL 2/PLd

Мы будем рады обеспечить Вас полной технической информацией.



Диапазон согласно EN 54



Система защиты



Рабочая температура

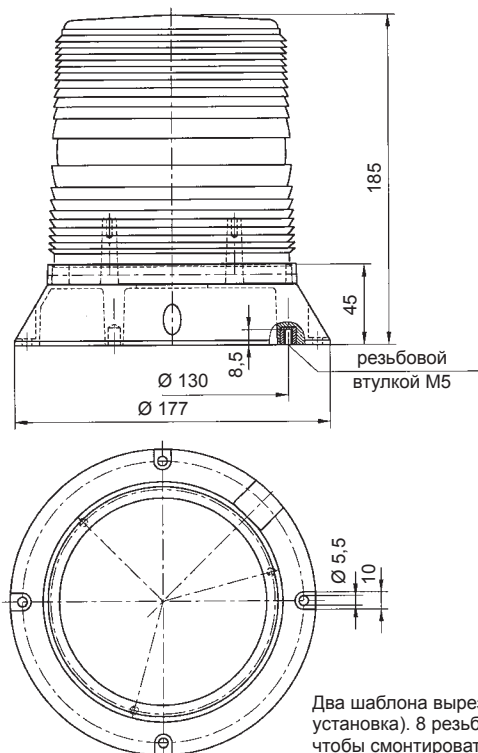
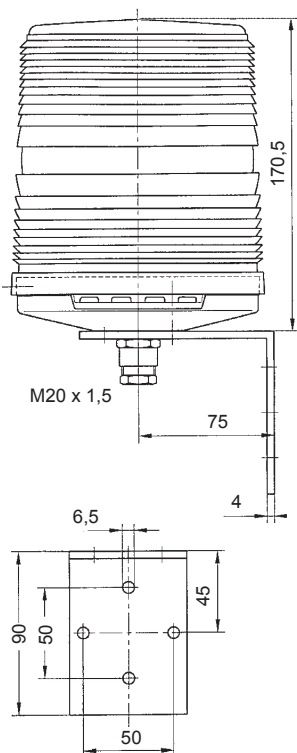
Электрические данные		PMF 2015-SIL	
Номинальное напряжение		230 В AC	24 В DC
Номинальная частота		50 / 60 Гц	
Рабочий диапазон напряжения		195 – 253 В	18 – 30 В
Номинальное потребление тока	проблесковая лампа	250 мА	700 мА
	канал выявления неисправностей	100 мА	65 мА
Выход сигнала тревоги	версия контакта	контакт с принудительным замыканием и размыканием (1 x NO, 1 x H3)	
	переключаемый ток	макс. 6 А	
	переключаемое напряжение	макс. 250 В AC	
	макс. коммутлируемая мощность (AC)	1.500 ВА	
	рекомендуемая минимальная нагрузка	> 50 мВт	
Механические данные		PMF 2015-SIL	
Частота вспышки – главная вспышка		1 Гц = 60 вспышек в минуту	
Энергия вспышки – главная вспышка		10 Дж	
Сила света (DIN 5037) <sup>1</sup>		200 кд	
Цвет линзы		прозрачный, оранжевый, красный, зеленый, синий	
Тип линзы		линза Френеля	
Угол рассеивания	вертикально	приблизительно 16 °	
	горизонтально	360 °	
Рабочая температура		- 30 °C ... + 55 °C	
Температура хранения		- 40 °C ... + 70 °C	
Относительная влажность		90%	
Система защиты согласно EN 60529		IP 55 (вертикальная установка)	
Рабочий цикл		100%	
Срок службы лампы		после 8.000.000 вспышек не менее 70% эмиссии света	
Материал	линзы	поликарбонат (ПК)	
	корпус	монтаж на кронштейне: поликарбонат (ПК) / прямой монтаж: акрилонитрил-бутадиен-стирольный (ABS)	
Кабельный вход (монтаж на кронштейне)		M20 x 1,5 для кабеля 6,5 - 13,5 мм	
Соединительные клеммы		одиночный провод 0,5 - 2,5 мм <sup>2</sup> , провод малого сечения 0,5 - 1,5 мм <sup>2</sup> , с наконечниками DIN 46228/1	
Вес	монтаж на кронштейне	AC: 1,1 кг / DC: 1,2 кг	
	прямой монтаж	AC: 0,6 кг / DC: 0,7 кг	

<sup>1</sup> с прозрачной линзой

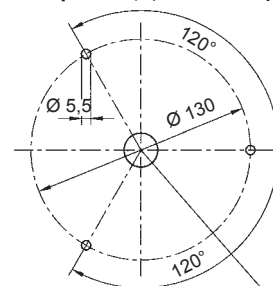
## Размеры

### Монтаж на кронштейне

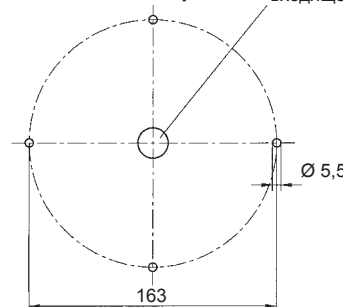
### Прямой монтаж



Шаблон выреза 1 (с резьбовой втулкой М5)



Шаблон выреза 2 диаметр зависит от входящего кабеля



Два шаблона выреза доступны для того, чтобы смонтировать лампу (прямая установка). 8 резьбовых втулок М5 установлены в корпус лампы для того, чтобы смонтировать её согласно шаблону выреза 1. Шаблон выреза 2 позволяет смонтировать лампу при использовании 4-х болтов.

## Схемы подключений

1	L/+ рабочего напряжения проблесковая лампа
2	N/- рабочего напряжения проблесковая лампа
3	L/+ рабочего напряжения канал проверки
4	N/- рабочего напряжения канал проверки
5	реле тревоги НО (механическое реле безопасности,
6	реле тревоги НО контакты с принудительным замыканием или размыканием,
7	реле тревоги НЗ номинальное напряжение 250В/6А,
8	реле тревоги НЗ минимальная нагрузка 10мА/5В)

## Заказ оборудования

Артикулы		PMF 2015-SiL прямой монтаж		PMF 2015-SiL монтаж на кронштейне	
Цвет линзы	Номинальное напряжение	230 В AC	24 В DC	230 В AC	24 В DC
оранжевый		210 07 10 4 601	210 07 80 4 601	210 07 10 4 611	210 07 80 4 611
красный		210 07 10 5 601	210 07 80 5 601	210 07 10 5 611	210 07 80 5 611

Артикулы для других цветов линз и напряжений по запросу

## Опции / Аксессуары



## Соответствие стандартам

Световые характеристики проблесковых ламп соответствуют европейскому стандарту DIN EN 842: «Машинная безопасность – световые сигналы тревоги». Требования стандарта DIN EN 981: «Машинная безопасность – система звуковой и световой сигнализации и информирующих сигналов», соблюдаются. Цвет «красный» для сигнала опасности и «жёлтый» для сигнала предупреждения, согласно требованиям IEC 73 / DIN EN 60073 / VDE 0199: «Кодировка устройств оповещения и элементов контроля, использующих цвета и дополнительные средства».

Визуальные сигнальные устройства выполняют требования функциональной безопасности согласно:

EN 61508	Функциональная надёжность электрических/электронных/программируемых систем безопасности
EN 61511	Функциональная надёжность – Системы безопасности обрабатывающей промышленности
Устройства могут быть использованы в системах безопасности в соответствии со стандартами:	
EN ISO 13849-1	Безопасность машин – Системы управления, отвечающие за безопасность – часть 1
EN 62061	Безопасность машин – Функциональная надёжность электрических/электронных/программируемых систем безопасности



# СВЕТОДИОДНЫЕ ЗАГРАДИТЕЛЬНЫЕ ОГНИ POL 10, POL 32



Светодиодные заградительные огни одобрены AVV, соответствуют нормам ICAO, Приложение 14, часть 1, глава 6

- всенаправленные лампы с излучением света на 360° для работы ночью и в сумерках (ночная маркировка авиационных препятствий)
- 2 в 1: светодиодный огонь, электроника и блок питания в одном корпусе. Второй огонь, в этом случае, необязателен.
- автоматическое переключение в режим ожидания в случае ошибки ли по команде контроллера
- интегрированная функция мониторинга (сухой контакт)
- чрезвычайно большой срок службы (более 50.000 часов), без обслуживания
- опция: легко монтируемый контактный разъем

POL 10



Одобрено



Одобрено



Система защиты

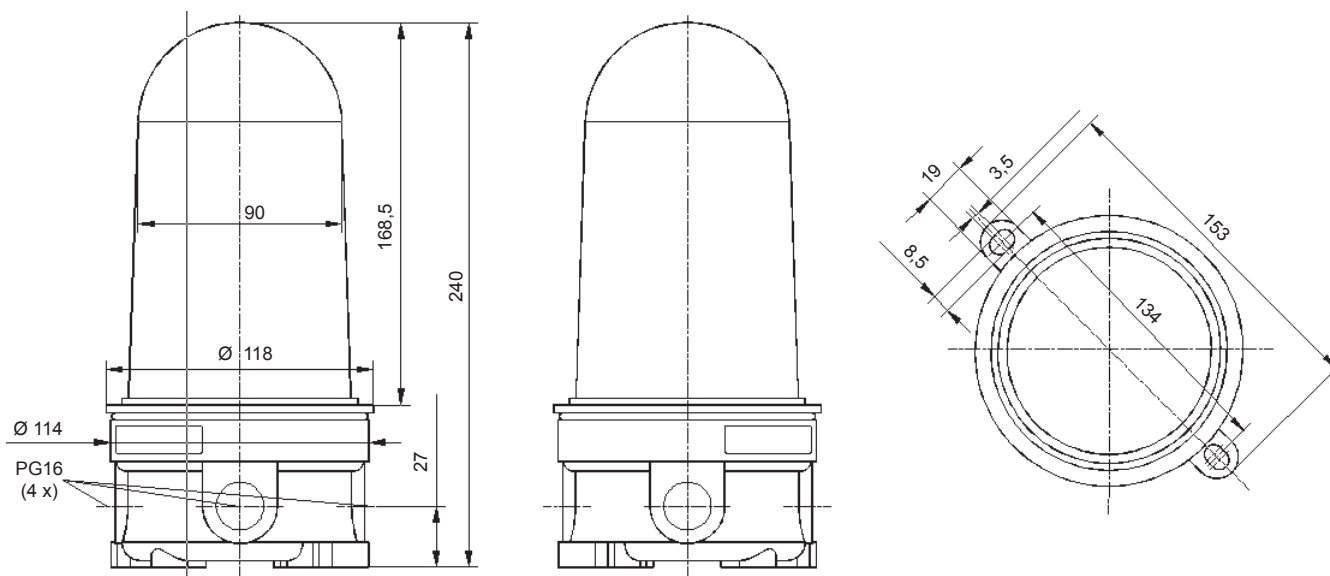


Рабочая температура

Электрические данные	POL 32			POL 10		
Номинальное напряжение	115 / 230 В AC	48 В DC	12 / 24 В DC	115 / 230 В AC	48 В DC	12 / 24 В DC
Номинальная частота	50 / 60 Гц			50 / 60 Гц		
Рабочий диапазон напряжения	85 – 265 В	40 – 57 В	9,6 – 28,8 В	85 – 265 В	40 – 57 В	9,6 – 28,8 В
Потребление тока, определенное арифметически	115 В	96 мА		60 мА		
	230 В	45 мА		40 мА		
	48 В	270 мА			180 мА	
	24 В		430 мА			350 мА
	12 В		800 мА			600 мА
Контакт ошибки	НО			макс. 230 В, 80 мА		

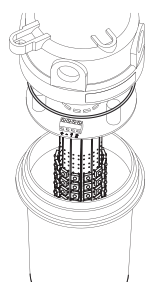
Механические данные	POL 32-M	POL 10-M	POL 10-M-R	POL 10-M-RA
Режим работы	постоянное свечение			
Источник света	светодиодная группа (красный)		2 x светодиодная группа	
Версия <small>контролируемый (стандартная комплектация)</small>	•	•	•	•
			•	•
Включение режима ожидания лампы в случае ошибки посредством			внешнее переключение	автоматическое переключение
Сила света (DIN 5037)	> 32 кд		> 10 кд	
Цвет линзы	прозрачный			
Цвет вспышки	авиационный красный			
Угол рассеивания	вертикально			
	горизонтально			
Рабочая температура	приблизительно ± 35°			
Температура хранения	360°			
Относительная влажность	- 40 °C ... + 55 °C			
Система защиты согласно EN 60529	- 40 °C ... + 70 °C			
Рабочий цикл	100%			
Срок службы лампочки	100%			
Материал	> 50.000 часов			
	линзы	поликарбонат (ПК)		
база	полибутилтерефталат (PBT)			
Монтаж	прямой монтаж			
Соединительные клеммы	0,5 - 1,5 мм² провод малого сечения - H05(07)В-K; 0,5 - 2,5 мм² одиночный провод - H05(07)В-U			
Вес	приблизительно 750 гр			
Одобрено	ICAO	ICAO / AVV	ICAO / AVV	ICAO / AVV

## Размеры

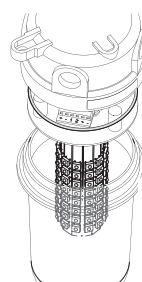


**POL 32-M**

**POL 10**



рабочего напряжения  
48 В DC + -  
контакт сообщения  
об ошибке



главный источник  
света 48 В DC + -  
контакт сообщения  
об ошибке  
резервный источник  
света 48 В DC + -



## Заказ оборудования

Артикулы	POL 32-M	POL 10-M	POL 10-M-R	POL 10-M-RA
Номинальное напряжение				
115 / 230 В AC	211 05 68 1 005	211 05 64 1 005	211 05 64 1 011	211 05 64 1 010
48 В DC	211 05 66 1 005	211 05 65 1 005	211 05 65 1 011	211 05 65 1 010
12 / 24 В DC	211 05 67 1 005	211 05 63 1 005	211 05 63 1 011	211 05 63 1 010

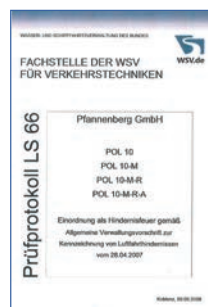
## Опции / Аксессуары



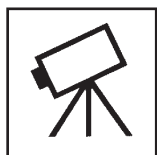
См. стр 111 для дополнительной информации

## Соответствие стандартам

Огонь соответствует требованиям ICAO (Приложение 14, Часть 1, Глава 6), одобрен в Германии в соответствии с Основными Демонстративными Правилами для Идентификации Aviационных препятствий (AVV).



## АКСЕССУАРЫ



### ВНЕШНИЙ КОНТРОЛЬ ВСПЫШКИ

Устройство отслеживает правильную работу проблесковой лампы посредством оптоэлектроники. Вспышка света через оптоволокну попадает на фототранзистор, который конвертирует оптический импульс в электрический. Электрическая цепь оценивает ее импульс и частоту. И как только подается рабочее напряжение, оценивающее реле закрывает переключающий контакт. Если рабочее напряжение пропадает, реле немедленно открывается.

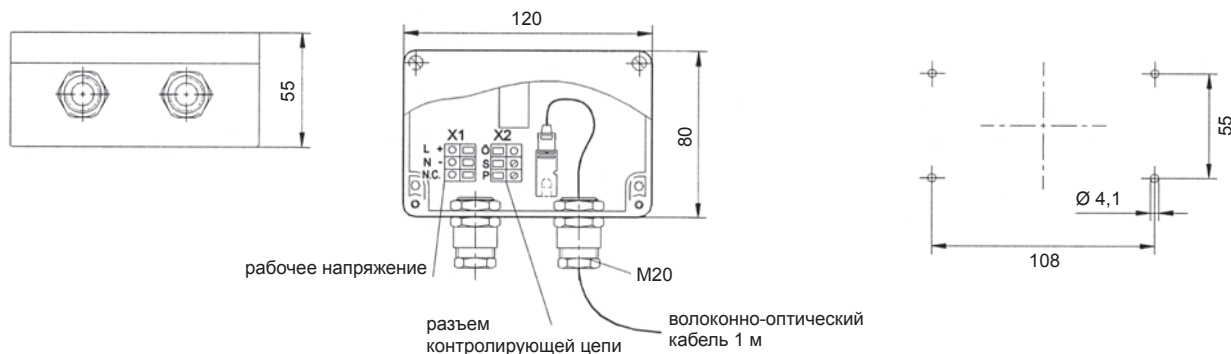
Этот алгоритм работы обеспечивает бесперебойную работу нормально-закрытой цепи и гарантирует оповещение, даже если рабочее напряжение пропадает. С другой стороны, переключающий контакт продолжает оповещение, через сообщение о неисправности или напрямую блокируя процесс работы машины.

Электрические данные	Внешний контроль вспышки			
	230 В AC	12 В DC	24 В DC	48 В DC
Номинальное напряжение	230 В AC	12 В DC	24 В DC	48 В DC
Номинальная частота	50 / 60 Гц			
Рабочий диапазон напряжения	198 – 242 В	11 – 15 В	16 – 34 В	38 – 52 В
Номинальное потребление тока	0,001 А	0,05 А	0,05 А	0,05 А

Механические данные	Внешний контроль вспышки	
	AC	DC
Волоконно-оптический кабель	1 м	
Рабочий цикл	100%	
Коммутационная способность контролирующей цепи	макс. 230 В AC: 2 А	
Рабочая температура	- 20 °C ... + 50 °C	
Температура хранения	- 40 °C ... + 50 °C	
Относительная влажность	90%	
Система защиты согласно EN 60529	IP 55	
Материал	акрилонитрил-бутадиен-стирольный (ABS)	
Цвет	близкий к RAL 7035	
Кабельный вход	2 x M20	
Вес	AC	330 гр
	DC	230 гр

### Размеры

### Монтажные отверстия



### Заказ оборудования

подходит для ...	Номинальное напряжение	Артикул
любая проблесковая лампа с частотой вспышек 1 Гц	24 В DC	291 30 80 0 000

Артикулы для других напряжений по запросу



## ЗАЩИТНЫЕ СЕТКИ

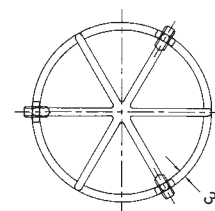
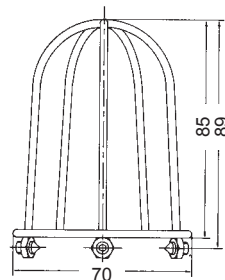
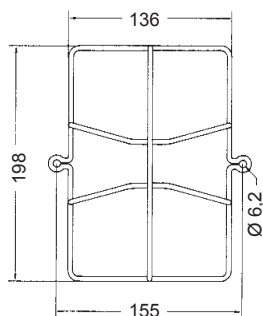
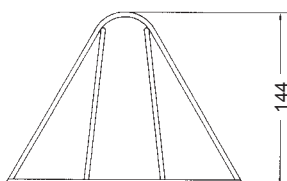
Для защиты от механических повреждений. Очень полезный аксессуар для устройств визуальной сигнализации, установленных на транспортных средствах, таких как погрузчики или автоматические транспортные средства без водителя.

Механические данные	Защитные сетки
Материал	сталь с порошковым покрытием
Цвет	белый, близкий к RAL 9016

### Размеры

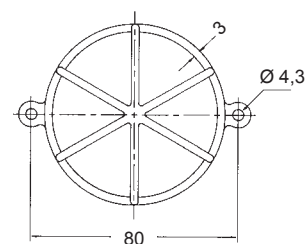
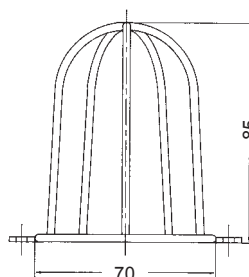
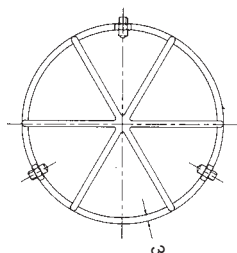
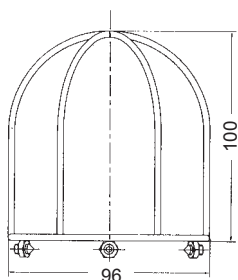
для PD

для WBL/WBS, DWBL/DWBS



для ABL/ABL, WB-M

для WBLR/WBSR



### Заказ оборудования

подходит для ...	Вес	Артикул
PD	165 гр	287 10 50 0 040
WBL/WBS, DWBL/DWBS	55 гр	287 10 50 0 041
ABL/ABS, WBL-M/WBS-M	65 гр	287 10 50 0 042
WBLR/WBSR	52 гр	287 10 50 0 043

## АКСЕССУАРЫ ДЛЯ ПРОБЛЕСКОВЫХ ЛАМП PYRA

### Заказ оборудования

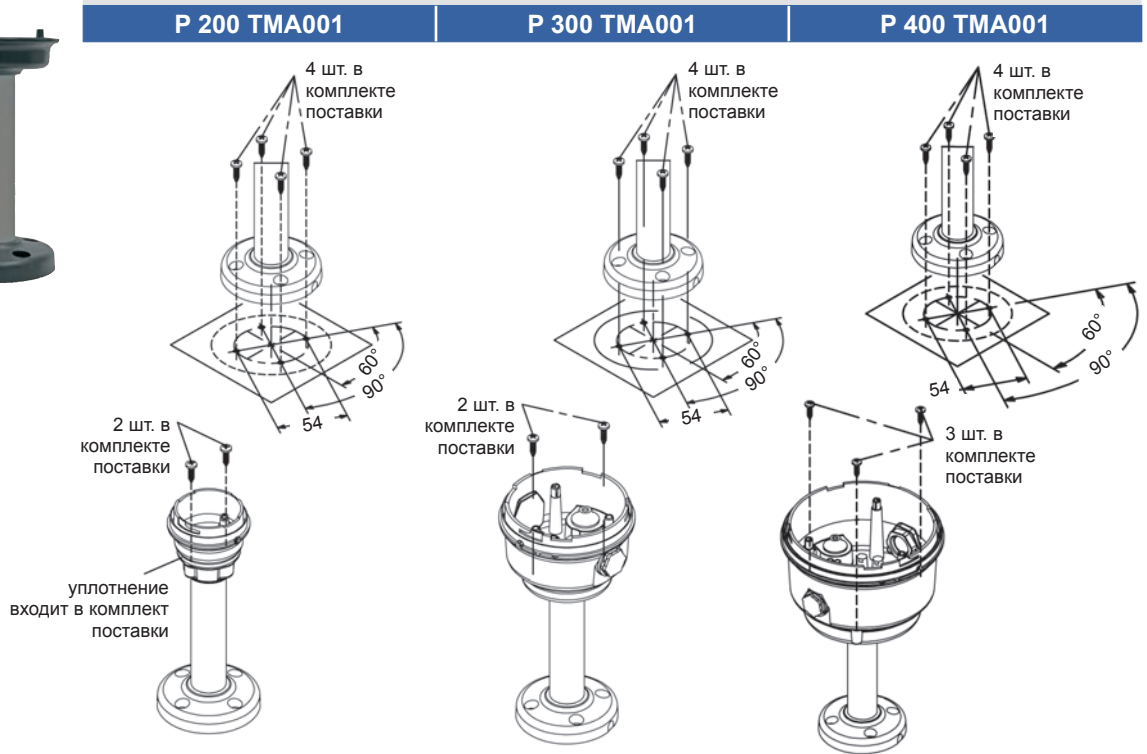
Артикулы		PY X-S	PY X-M
Кабельный ввод	Для подключения (последовательного подключения) нескольких ламп PY X-S	283 00 00 0 003	—
Уплотнительная прокладка	Герметизирующий уплотнитель проблесковой лампы для монтажной поверхности устанавливается тогда, когда кабельный ввод находится сзади.	283 00 00 0 004	281 11 50 0 000
Защитные пломбы (4 шт. в упаковке)	Пломбирование крепежа устройств PYRA после установки, для предотвращения манипуляций с устройствами.	283 00 00 0 002	
Комплект для монтажа на панель PYRA	Устройства PYRA также могут быть смонтированы на панель. Этот комплект состоит из разъема для электрического контакта, а также всех необходимых монтажных материалов.	283 00 00 0 010	

## ШТАТИВЫ

Штативы для установки ламп SPECTRA.



### Размеры



### Заказ оборудования

Артикулы	Высота	Р 200 TMA001	Р 300 TMA001	Р 400 TMA001
для серии Р 200	137 мм	213 91 00 0 000	–	–
для серии Р 300	140 мм	–	213 93 00 0 000	–
для серии Р 400	145 мм	–	–	213 95 00 0 000

другие размеры штатива по запросу

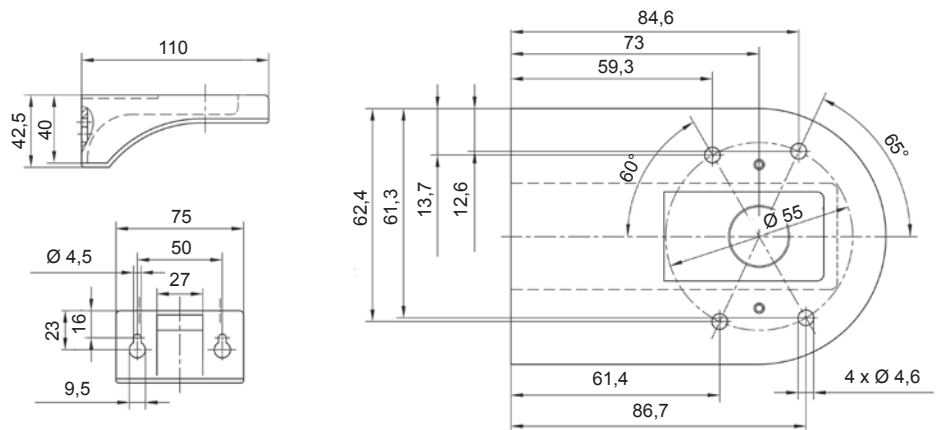
## СТЕННОЙ ДЕРЖАТЕЛЬ С КОЖУХОМ

Стенной держатель для установки ламп SPECTRA на штативе.



### Размеры

#### BR 50-W



### Заказ оборудования

ПОДХОДИТ ДЛЯ ...	Артикул
Установка Р 200 / Р 300 / Р 400 серий на штативе	282 50 20 0 000



## СТЕННОЙ КРОНШТЕЙН

Стенной кронштейн для монтажа ламп SPECTRA.

### Размеры

P 200 RAB001	P 300 RAB001	P 400 RAB001

### Заказ оборудования

Артикулы	P 200 RAB001	P 300 RAB001	P 400 RAB001
для серии P 200	213 90 00 0 000	—	—
для серии P 300	—	213 92 00 0 000	—
для серии P 400	—	—	213 94 00 0 000



## СТЕННОЙ ДЕРЖАТЕЛЬ ДЛЯ СВЕТОФОРНЫХ СЕКЦИЙ

Металлический стенной держатель для светофорных секций и их комбинаций.

### Заказ оборудования

Артикулы	P 350 TMB	P 450 TMB
Стенной держатель для одиночного монтажа P 350	213 98 00 0 000	—
Стенной держатель для одиночного монтажа P 450	—	213 99 00 0 000
Стенной держатель для монтажа 2-х или 3-х P 350	213 96 00 0 000	—
Стенной держатель для монтажа 2-х или 3-х P 450	—	213 97 00 0 000



## БЛОК ПИТАНИЯ / РЕЗЕРВНЫЙ АККУМУЛЯТОР

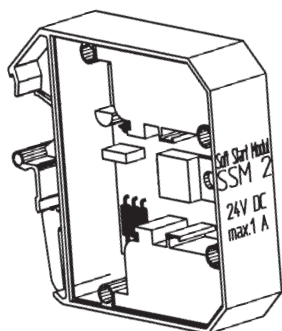
- комплексное решение для бесперебойного питания для заградительных огней
- plug&play решения с помощью встроенных разъемов
- различные времена автономной работы для всех стран и применений
- всегда размещен в шкафу

### Заказ оборудования

Артикул	Ночная башня подключаемая
для POL 10 / POL 32	280 13 00 0 007



## МОДУЛЬ ПЛАВНОГО ПУСКА SSM2



Модуль обеспечивает плавный пуск и ограничение больших пиковых значений тока емкостных потребителей. Это относится ко всем устройствам постоянного тока с модулем плавного пуска, независимо от устройства или визуальной сигнализации.

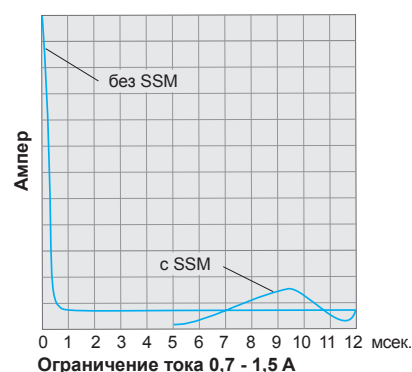
Модуль плавного пуска (SSM) предотвращает перегрузку контактов реле при включении и преждевременное включение автомата защиты цепи (т.е. контроллера). Модуль поставляется в отдельном корпусе с возможностью монтажа на DIN-рейку, а также может быть встроен в другие устройства.

Daten	SSM2
Номинальное напряжение	24 В DC
Рабочий диапазон напряжения	18 – 30 В
Номинальное потребление тока	1 А
Рабочая температура	- 40 °C ... + 50 °C
Температура хранения	- 40 °C ... + 70 °C
Относительная влажность	90%

### Заказ оборудования

подходит для ...	Артикул
устройства постоянного тока	410 00 00 0 500

i от 12 А



## ИСТОЧНИК СВЕТА

### Лампы накаливания



Продукт	подходит для ...	Номинальное напряжение	Артикул
Лампа накаливания E14 15 Вт	PD / P 350 TSB / P 450 TDB	24 В	281 13 00 0 000
Лампа накаливания E14 15 Вт	PD / P 350 TSB / P 450 TDB	12 В	281 13 00 0 001
Лампа накаливания E14 15 Вт	PD / P 350 TSB / P 450 TDB	48 В	281 13 00 0 002
Лампа накаливания E14 15 Вт	PD / P 350 TSB / P 450 TDB	110 В	281 13 00 0 003
Лампа накаливания E14 15 Вт	PD / P 350 TSB / P 450 TDB	240 В	281 13 00 0 004
Лампа накаливания E27 25 Вт	P 450 TSB	24 В	281 13 00 0 019
Лампа накаливания E27 25 Вт	P 450 TSB	115 В	281 13 00 0 020
Лампа накаливания E27 25 Вт	P 450 TSB	230 В	281 13 00 0 021
Галогенная лампа G6,35/GY6,35 20 Вт	P 300 RTH	12 В	281 13 00 0 027
Галогенная лампа G6,35/GY6,35 20 Вт	P 300 RTH	24 В	281 13 00 0 028
Галогенная лампа G6,35/GY6,35 25 Вт	P 300 RTH	115 В	281 13 00 0 029
Галогенная лампа G6,35/GY6,35 25 Вт	P 300 RTH	230 В	281 13 00 0 030
Галогенная лампа G6,35/GY6,35 35 Вт	P 400 RTH	12 В	281 13 00 0 031
Галогенная лампа G6,35/GY6,35 35 Вт	P 400 RTH	24 В	281 13 00 0 032
Галогенная лампа G6,35/GY6,35 40 Вт	P 400 RTH	115 В	281 13 00 0 033
Галогенная лампа G6,35/GY6,35 40 Вт	P 400 RTH	230 В	281 13 00 0 034

# СХЕМЫ ПОДКЛЮЧЕНИЙ

PMF 2030	PMF 2020	PMF 2015
<p>1/L 2/N X1 S1 230 В AC</p>	<p>переключатель режима работы соединительная клемма AC DC разгрузка провода от напряжения</p> <p>Режимы работы - счетверенное мигание (заводская установка), двойное мигание и одиночное мигание могут быть установлены переключателем сбоку.</p>	<p>переключатель режима работы (ползунковый переключатель) соединительная клемма DC: - + AC: L N четверная вспышка двойная вспышки</p> <p>Режимы работы - счетверенное мигание (заводская установка), двойное мигание может быть установлено переключателем сбоку.</p>

ABL	ABS / WBS / DWBS WBS-M	WBL / WBL-PX DWBL	WBL-M 230 В AC
<p>KL1 N L PE</p>	<p>C P NO S KL2 PE</p>	<p>KL1 L N PE</p>	<p>KL2 KL1 C P NO S PE L N</p>

### Quadro S / Quadro S-M-Flex

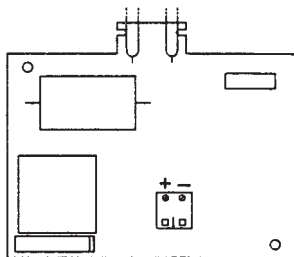
мост (только для «ведущих» проблесковых ламп)  
S1 (опции -M-Flex)  
X1 (опции -M-Flex)  
X2

для подключения дополнительных проблесковых ламп

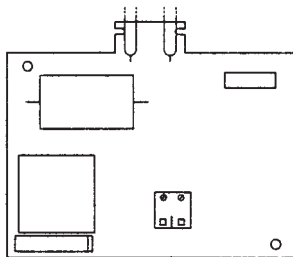
X1  
X2  
S1  
выход тревоги

Quadro F12	PY X-M-10 / PY X-M-05
<p>AC DC</p> <p>для подключения дополнительных проблесковых ламп</p> <p>для подключения дополнительных проблесковых ламп</p>	<p>X1 C2 C1 AC: N L L DC: - + подключение рабочего напряжения</p>

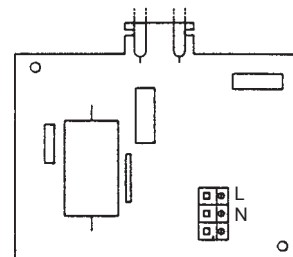
WBSR



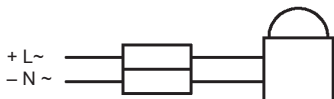
WBLR (< 42 В AC)



WBLR (> 110 В AC)

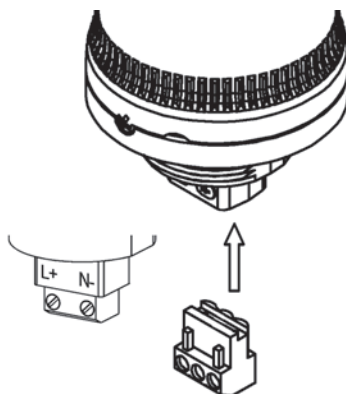


P 300 STR / P 400 STR

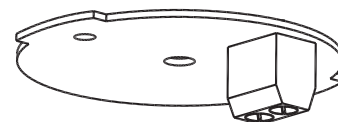


Цвет	D/C	A/C
коричневый	+	L~
синий	-	N~

P 100 LDA

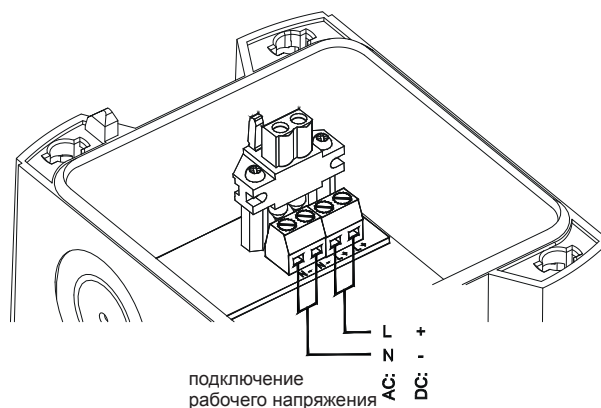
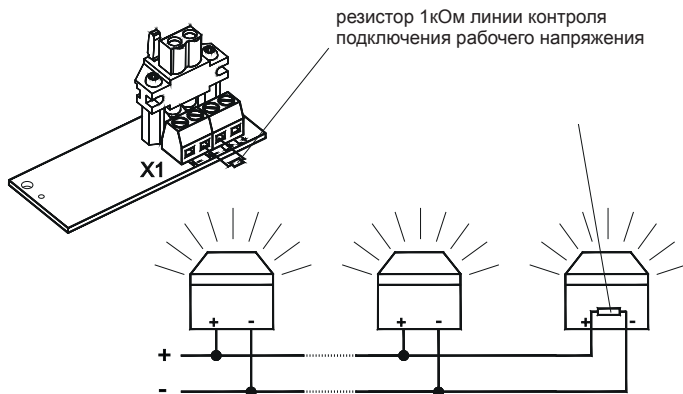


P 200 LDA

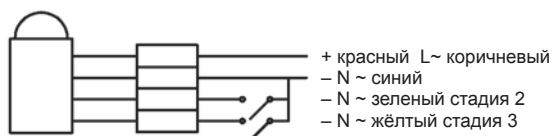


DC	AC
+	L~
-	N~

PY X-S-05

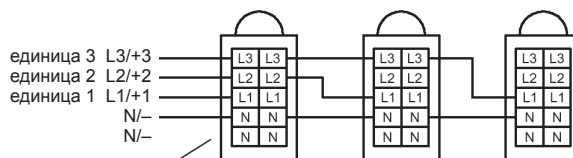


P 400 LDA

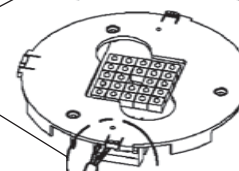
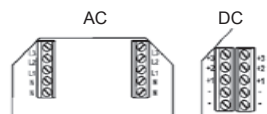


Цвет	D/C	A/C
красный / коричневый	+	L~
синий	-	N~
зеленый стадия 2	-	
жёлтый стадия 3	-	

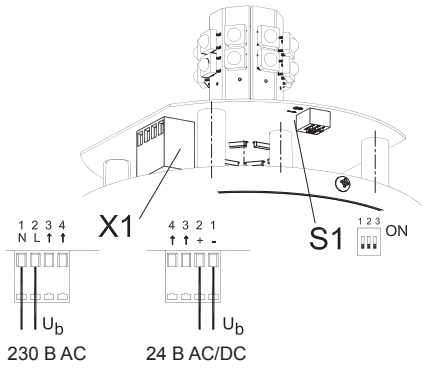
P 450 TLA / P 350 TLA



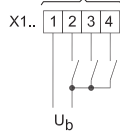
	D/C	A/C
единица 3	+3	L3
единица 2	+2	L2
единица 1	+1	L1
главный/нейтральный	-	N
главный/нейтральный	-	N



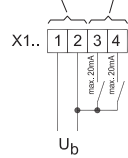
**PMF-LED Flex**



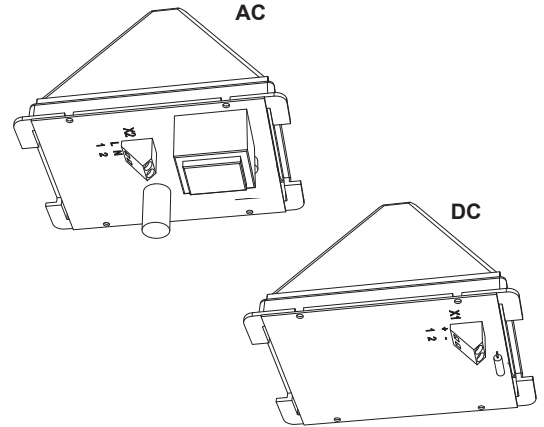
контроль рабочего и питающего напряжения



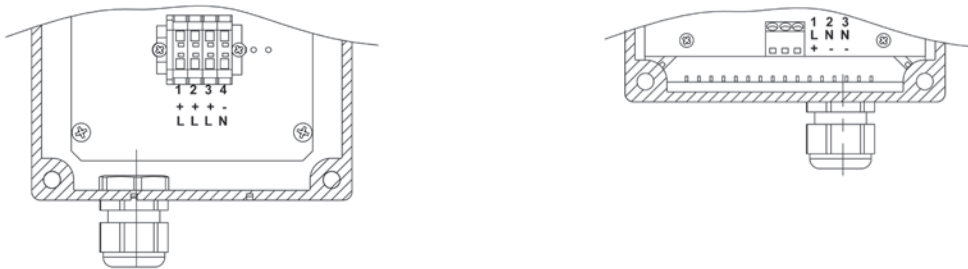
питающее напряжение контроль рабочего напряжения



**PD 2100-LED**



**Quadro LED-TL**

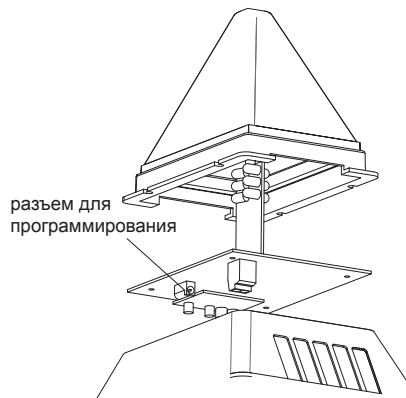


**P 300 LDA**

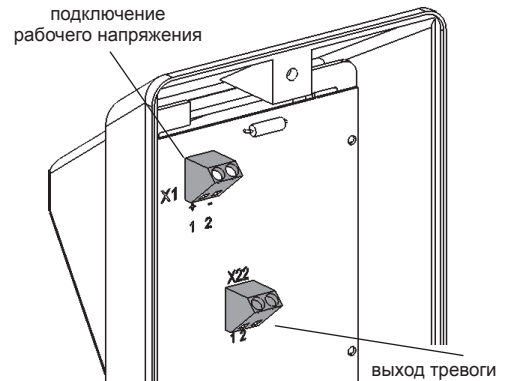
- + красный L~ коричневый
- N ~ синий
- N ~ зеленый стадия 2

Цвет	D/C	A/C
красный / коричневый	+	L~
синий	-	N~
зеленый стадия 2	-	

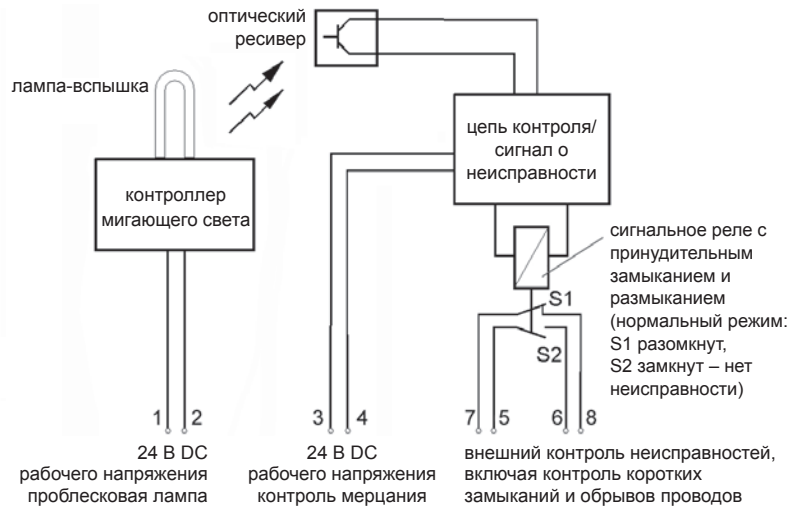
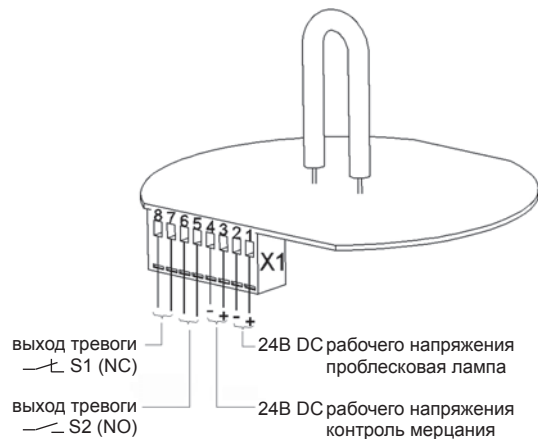
**PD 2100-M-AS-i**



**PD 2100-LED-M**



**PMF 2015-M**







# ЗВУКОВОЕ ОПОВЕЩЕНИЕ – ЯЗЫК ПОНЯТНЫЙ КАЖДОМУ!

















## ПРИМЕНЕНИЕ НАШИХ ЗВУКОВЫХ ОПОВЕЩАТЕЛЕЙ ВОЗМОЖНО В РАЗЛИЧНЫХ ВИДАХ ПРОМЫШЛЕННОСТИ

Плач ребенка, сигналы автомобилей, звонок в дверь – акустические сигналы являются частью нашей жизни с самого рождения, по всему миру. Каждый, кто слышит громкий акустический сигнал, чувствует необходимость совершить определенное действие, вне зависимости от ситуации.


В связи с этим, использование звуковых оповещателей имеет большое значение для промышленного сектора. Оповещения о неисправностях и опасных ситуациях происходят незамедлительно. Преимущества наших звуковых оповещателей несомненно будут по достоинству оценены Вашей компанией там, где это действительно имеет значение.



## ОБЗОР ВСЕХ ЗВУКОВЫХ СИГНАЛЬНЫХ УСТРОЙСТВ

Тип	Макс. расстояние распространения сигнала для окружающего уровня шума 65 дБ в метрах (м) <sup>1</sup>					Уровень звука	Система защиты	Размеры (ВхШхГ) мм	Стандарты					Стр.
	10	100	250	500	750				GL	EAC	UL	EN 54-3	RS	
									MED			VdS		
<b>ЗВУКОИЗЛУЧАТЕЛИ</b>														
	DS 5		105 дБ (А)	IP 66 IP 67	133,5 x 133,5 x 143	●			●	●	120			
	DS 10		110 дБ (А)			●			●	●				
	DS 5-DN		105 дБ (А)	IP 66 IP 67	133,5 x 133,5 x 143		●				122			
	PA 1		100 дБ (А)	IP 66	86 x 109,5 x 80,6	● <sup>2</sup>			●	●	124			
	PA 5		105 дБ (А)			● <sup>2</sup>			●	●				
	PA 10		110 дБ (А)	IP 66	170 x 214 x 156	● <sup>2</sup>			●	●	126			
	PA 20		120 дБ (А)			● <sup>2</sup>			●	●				
	PA 130		130 дБ (А)	IP 54	285 x 490 x 595		●				130			
<b>ЗВУКОИЗЛУЧАТЕЛИ ПРИМЕНЯЕМЫЕ В СИСТЕМАХ БЕЗОПАСНОСТИ</b>														
	DS 5-SIL		105 дБ (А)	IP 66 IP 67	133,5 x 133,5 x 143		●			○	132			
	DS 10-SIL		110 дБ (А)				●			○				

● имеется  
○ готовится  
<sup>2</sup> опции

Тип	Макс. расстояние распространения сигнала для окружающего уровня шума 65 дБ в метрах (м) <sup>1</sup>					Уровень звука	Система защиты	Размеры (ВхШхГ) мм	Стандарты					Стр.
	10	100	250	500	750				GL	EAC	UL	EN 54-3	RS	
									MED			VdS		
<b>ЭЛЕКТРОННЫЕ СИРЕНЫ</b>														
 P 22 DBZ						80 дБ (А) при 10 см	IP 40	Ø 29 x 62		●				134
P 28 DMC948						91 дБ (А)	IP 65	Ø 35,8 x 38,2		●				
 P 28 DMC201						91 дБ (А)				●				
P 28 DMC301						91 дБ (А)				●				
P 28 DMB530						91 дБ (А)				●				

<sup>1</sup> Расчет расстояния распространения сигнала предполагает уровень шума окружающей среды в 65 дБ (А). В соответствии с применяемыми нормами, рассчитанный уровень сигнала тревоги при уровне окружающего шума 65 дБ (А) был задан +10 дБ (А) = 75 дБ (А).

● имеется  
○ готовится

**Заметим:**

Использование звуковых оповещателей с уровнем звука  $\geq 120$  дБ (А) может привести к повреждению слуха. Люди не должны находиться близко к звуковому оповещателю. Все указанные уровни звука измерены на расстоянии 1 м от звукового оповещателя (если не указано иное).



Дополнительную информацию Вы можете найти в интернете:  
[www.pfannenberg.ru](http://www.pfannenberg.ru) · [www.pfannenberg-spareparts.com](http://www.pfannenberg-spareparts.com)  
Будьте в курсе событий. Подпишитесь на нашу электронную рассылку:  
[newsletter.pfannenberg.com](http://newsletter.pfannenberg.com)

# ЗВУКОИЗЛУЧАТЕЛИ 105/110 дБ(А)

## DS 5 / DS 10



Звуковые оповещатели DS5 / DS10 могут быть использованы как для ответственных применений в промышленности, так и как универсальные сирены. Звуковые оповещатели, подходящие для применения в помещениях и на открытом воздухе, генерируют предупредительные сигналы 31 различного тона, которые могут быть выбраны с помощью внутреннего переключателя. Опционально могут быть включены максимум 3 дополнительных тона, переключаемых посредством внешнего контроллера. В дополнение к заводским настройкам тоновая комбинация может быть индивидуально подобрана программированием на месте (32 тона). Доступны версии для специальных применений. Версия GL обладает устойчивостью к ударам и вибрации.

- регулирование громкости (DS 5)

DS 5

DS 10



макс. дистанция  
покрытия



IP 66  
IP 67

Система  
защиты

EN  
54-3

VdS  
G28609

+ 55 °C  
- 40 °C

Рабочая  
температура



Акустическая  
проницаемость

10  
Лет

Гарантии

Электрические данные	DS 5					
Номинальное напряжение	230 В AC	115 В AC	24 В AC	12 В DC	24 В DC	48 В DC
Номинальная частота	50 / 60 Гц	50 / 60 Гц	50 / 60 Гц			
Рабочий диапазон напряжения	195 – 253 В	95 – 127 В	19 – 29 В	10 – 15 В	19 – 29 В	41 – 53 В
Номинальное потребление тока	30 мА	60 мА	280 мА	280 мА	280 мА	280 мА
Электрические данные	DS 10					
Номинальное напряжение	230 В AC	115 В AC	24 В AC	12 В DC	24 В DC	48 В DC
Номинальная частота	50 / 60 Гц	50 / 60 Гц	50 / 60 Гц			
Рабочий диапазон напряжения	195 – 253 В	95 – 127 В	19 – 29 В	10 – 15 В	19 – 29 В	41 – 53 В
Номинальное потребление тока	60 мА	120 мА	420 мА	30 мА	420 мА	420 мА

Механические данные	DS 5	DS 10
Уровень звука	105 дБ (А)	110 дБ (А)
Снижение уровня звука	на - 20 дБ потенциометром (опционально)	
тоны	32 / 2 стадии тревоги	
Рабочая температура	- 40 °C ... + 55 °C	
Температура хранения	- 40 °C ... + 70 °C	
Относительная влажность	90%	
Система защиты согласно EN 60529	IP 66, IP 67	
Рабочий цикл	100%	
Материал	литой алюминий GD-Al Si12 Cu	
Покрытие	эпоксидная краска RAL 3000, огненно-красный	
Кабельный ввод	2 x M20 (1 x фитинг из хромированной латуни, 1 x заглушка из хромированной латуни)	
Диапазон размеров фитинга	8 - 12 мм	
Соединительные клеммы	макс. 2,5 мм <sup>2</sup>	
Вес	AC	2,15 кг
	DC	1,95 кг

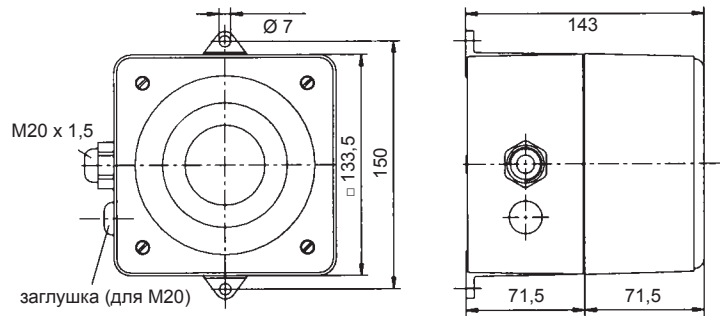
### Опции / Аксессуары



Внешний выбор тона (2 варианта) для управления несколькими тонами на больших расстояниях:  
1. для всех напряжений = плавающая функция «НЕТ»  
2. для 12 В / 24 В = подача напряжения



## Размеры



## Таблица тонов

Тон	Описание - Базового тона (предустановлено: Номер тона 1)	Стадия			Тон	Описание - Базового тона (предустановлено: Номер тона 1)	Стадия				
		2	3	4			2	3	4		
0	нет тона										
1 <sup>1</sup>	амплитуда, DIN тон 33404-3 Германия (сигнал тревоги), PFEER РТАР		3	2	4	18	прерываемый тон		19	7	4
2	прерываемый тон, ISO 8201 (эвакуации аварийного сигнала)		1	4	3	19	переменный тон, UK BS5839-1 (пожарная сигнализация, железнодорожный переезд)		27	13	23
3	переменный тон		1	2	4	20	прерываемый тон, IMO SOLAS III/50 + SOLAS III/6.4 (основной сигнал)		9	21	26
4	непрерывный тон, UK BS5839-1		1	3	5	21	прерываемый тон, IMO (покинуть корабль)		20	9	26
5	прерываемый тон		1	4	3	22	возрастающий тон, сигнал об эвакуации Niederlande NEN 2575		19	14	2
6	трель		1	4	9	23	сирена		27	12	2
7	переменный тон, Франция NFS 32-001 (пожарная сигнализация)		3	10	4	24	переменный тон		1	16	12
8	прерываемый тон, Швеция SS031711 (сигнал тревоги)		2	3	4	25	переменный тон		1	14	5
9	прерываемый тон (быстрый), электромеханический гудок		1	3	4	26	переменный тон		4	9	27
10	непрерывный тон		27	9	26	27	сирена		13	23	19
11	непрерывный тон		1	17	9	28	трель		7	10	4
12	непрерывный тон		27	9	26	29	пульсирующий тон, промышленная сигнализация Германия		1	30	9
13	непрерывный тон		1	5	3	30	прерываемый тон, промышленная сигнализация (Германия)		1	4	26
14	непрерывный тон		1	4	10	31	трель, Франция NFC48-265		3	14	4
15	прерываемый тон		1	24	12	32	Выбор имеющихся комбинаций на стадиях 2, 3, 4				
16	прерываемый тон		1	24	15						
17	прерываемый тон		1	11	9						

<sup>1</sup> заводская настройка

## Заказ оборудования

Артикулы		DS 5			DS 10		
Версия	Номинальное напряжение	230 В AC	115 В AC	24 В DC	230 В AC	115 В AC	24 В DC
Стандарт		231 06 10 0 000	231 06 15 0 000	231 06 80 0 000	231 11 10 0 000	231 11 15 0 000	231 11 80 0 000
GL		231 06 10 0 001	231 06 15 0 001	231 06 80 0 001	231 11 10 0 001	231 11 15 0 001	231 11 80 0 001
LSR (регулирование громкости)		231 06 10 0 151	231 06 15 0 151	231 06 80 0 151			
TAS (внешний выбор тона через закрытую функцию управляющего напряжения)		231 06 10 0 152	231 06 15 0 152	231 06 80 0 152	231 11 10 0 152	231 11 15 0 152	231 11 80 0 152

Артикулы для других напряжений и версий по запросу

## Соответствие стандартам

DIN EN 54-3: 2001 +	Противопожарные сигнальные системы - Часть 3: устройства пожарной тревоги;	EN 60 529: 2000	Степень защиты корпуса (IP код)
DIN EN 54-3/A1: 2001	Звуковые оповещатели. Приложение 1	DIN EN ISO 7731	Эргономичность – сигнализация для публичных мест и промышленных зон – звуковая сигнализация
EN 50 130-4: 1996	Стабильность системных компонентов для пожарной и охранной сигнализаций	DIN 33 404/3: 1982	Сигнализация для рабочих зон, общий сигнал тревоги
EN 61 000-6-2	EMC, стабильность для промышленности	ISO 8201: 1987	Сигнал эвакуации
EN 61 000-6-3	EMC, нормы выбросов для жилых объектов, коммерческих учреждений и легкой промышленности	DIN EN 981: 1997	Система звуковых и световых сигналов тревоги, а также информационных сигналов
EN 60 947-1: 2003	Стандарт для слаботочных систем	ISO 11 429: 1996	Система звуковых и световых сигналов тревоги, а также информационных сигналов

# ЗВУКОИЗЛУЧАТЕЛИ 105 дБ(А)

## DS 5-DN



Звуковой оповещатель с 2-мя управляемыми уровнями громкости

- звуковые оповещатели необходимы для оперативной передачи сигнала тревоги 24 часа в сутки, например, в портах, контейнерных терминалах, конвейерных линиях угледобычи или на ТЭЦ, для оповещения персонала как можно быстрее. Это особенно важно вечером или ночью, когда общий уровень шума низкий.
- может также использоваться для снижения реакции при запуске, путем уменьшения уровня звука при старте или его поэтапного увеличения (приглушенная тревога)
- уровень звука может быть уменьшен с помощью внешнего контроллера или через плавающий контакт
- уменьшение может быть выбрано во время установки в соответствии с местными условиями (от 0 до -20 дБ)



макс. дистанция покрытия



Система защиты



Рабочая температура



Акустическая проницаемость



Гарантии

Электрические данные	DS 5-DN					
Номинальное напряжение	230 В AC	115 В AC	24 В AC	12 В DC	24 В DC	48 В DC
Номинальная частота	50 / 60 Гц	50 / 60 Гц	50 / 60 Гц			
Рабочий диапазон напряжения	195 – 253 В	95 – 127 В	19 – 29 В	10 – 15 В	19 – 29 В	41 – 53 В
Номинальное потребление тока	30 мА	60 мА	280 мА	280 мА	280 мА	280 мА

Механические данные	DS 5-DN	
Уровень звука	105 дБ (А)	
Снижение уровня звука	настраивается до - 20 dB потенциометром, внешняя регулировка	
тоны	32 / 2 стадии тревоги (см. таблицу тонов стр. 121)	
Рабочая температура	- 40 °C ... + 55 °C	
Температура хранения	- 40 °C ... + 70 °C	
Относительная влажность	90%	
Система защиты согласно EN 60529	IP 66, IP 67	
Рабочий цикл	100%	
Материал	литой алюминий GD-Al Si12 Cu	
Покрытие	эпоксидная краска RAL 3000, огненно-красный	
Кабельный ввод	2 x M20 (1 x фитинг из хромированной латуни, 1 x заглушка из хромированной латуни)	
Диапазон размеров фитинга	8 - 12 мм	
Соединительные клеммы	макс. 2,5 мм <sup>2</sup>	
Вес	AC	2,15 кг
	DC	1,95 кг

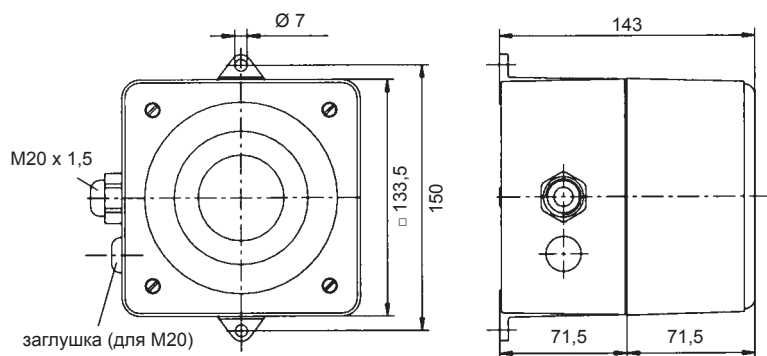
### Опции / Аксессуары



Внешний выбор тона (2 варианта) для управления несколькими тонами на больших расстояниях:  
 1: для всех напряжений = плавающая функция «НЕТ»  
 2: для 12 В / 24 В = подача напряжения



## Размеры



## Заказ оборудования

Артикулы		DS 5-DN		
Версия	Номинальное напряжение	230 В AC	115 В AC	24 В DC
Стандарт		231 06 10 0 163	231 06 15 0 163	231 06 80 0 163
TAS (внешний выбор тона через закрытую функцию управляющего напряжения)		231 06 10 0 162	231 06 15 0 162	231 06 80 0 162

Артикулы для других напряжений и версий по запросу

## Соответствие стандартам

EN 61 000-6-2	EMC, стабильность для промышленности	DIN 33 404/3: 1982	Сигнализация для рабочих зон, общий сигнал тревоги
EN 61 000-6-3	EMC, нормы выбросов для жилых объектов, коммерческих учреждений и легкой промышленности	ISO 8201: 1987	Сигнал эвакуации
EN 60 947-1: 2003	Стандарт для слаботочных систем	DIN EN 981: 1997	Система звуковых и световых сигналов тревоги, а также информационных сигналов
EN 60 529: 2000	Степень защиты корпуса (IP код)		
DIN EN ISO 7731	Эргономичность – сигнализация для публичных мест и промышленных зон – звуковая сигнализация	ISO 11 429: 1996	Система звуковых и световых сигналов тревоги, а также информационных сигналов



# ЗВУКОИЗЛУЧАТЕЛИ PATROL 100/105 дБ(А)

## PA 1 / PA 5



PATROL – новое поколение звуковых оповещателей.

Трёхмерная инновация;

- безопасно; исключена возможность неправильного монтажа
- просто; значительно меньше времени тратится на сборку и монтаж
- экономично; высокая эффективность и хорошая проникающая способность звукового сигнала позволяют значительно сократить число необходимых звуковых оповещателей



reddot design award  
winner 2013

PA 1

PA 5



макс. дистанция  
покрытия



Система  
защиты



Ударопрочный  
корпус



Рабочая  
температура



Акустическая  
проницаемость



24–48 В DC



24–48 В DC



Гарантии



10  
Лет

Электрические данные	PA 1			
Номинальное напряжение	230 В AC	115 В AC	24 В AC	10 – 57 В DC
Номинальная частота	50 / 60 Гц	50 / 60 Гц	50 / 60 Гц	
Рабочий диапазон напряжения	195 – 253 В	95 – 127 В	18 – 30 В	10 – 57 В
Номинальное потребление тока	9 – 15 мА	8 – 30 мА	59 – 120 мА	6 – 80 мА
Электрические данные	PA 5			
Номинальное напряжение	230 В AC	115 В AC	24 В AC	10 – 57 В DC
Номинальная частота	50 / 60 Гц	50 / 60 Гц	50 / 60 Гц	
Рабочий диапазон напряжения	195 – 253 В	95 – 127 В	18 – 30 В	10 – 57 В
Номинальное потребление тока <sup>1</sup>	9 – 15 мА	8 – 30 мА	59 – 120 мА	6 – 80 мА

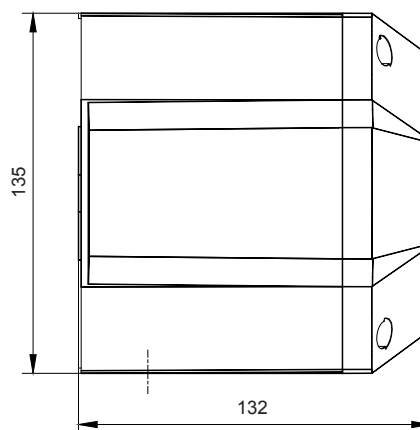
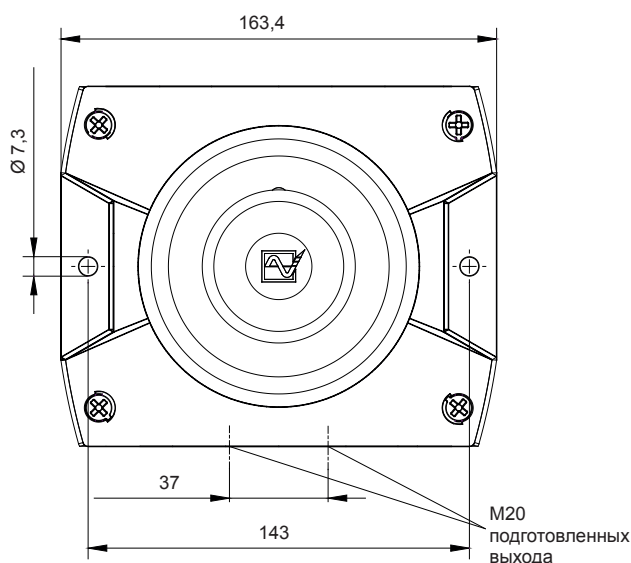
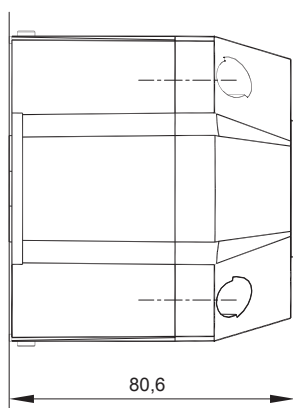
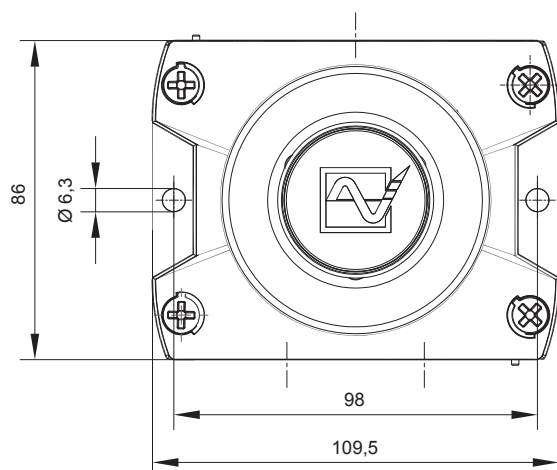
<sup>1</sup> потребляемая мощность зависит от рабочего напряжения

Механические данные	PA 1	PA 5
Уровень звука	100 дБ (А)	105 дБ (А)
Снижение уровня звука	макс. - 16 dB потенциометром	
тоны	80 (см. таблицу тонов стр. 128/129)	
Рабочая температура	- 40 °C ... + 55 °C	
Температура хранения	- 40 °C ... + 70 °C	
Относительная влажность	90%	
Система защиты согласно EN 60529	IP 66	
Класс защиты	II	
Рабочий цикл	100%	
Материал	PC / ABS пластик	
Цвет	близкий к RAL 3000 (огненно-красный) / RAL 7035 (светло-серый) / RAL 9003 (белый)	
Кабельный вход	3 x M20 подготовленных выхода (сбоку), 1 ввод снизу	5 x M20 подготовленных выхода (сбоку), 1 ввод снизу
Допустимый диаметр кабеля	6 - 13 мм (изолированный кабельный ввод)	
Соединительные клеммы	2,5 мм <sup>2</sup> провод малого сечения с наконечниками, AWG 16	
Вес	AC	405 гр
	DC	270 гр
		778 гр
		643 гр

## Размеры

PA 1

PA 5



## Заказ оборудования

Артикулы		PA 1			PA 5		
Версия	Номинальное напряжение	230 В AC	115 В AC	10-57 В DC	230 В AC	115 В AC	10-57 В DC
Стандарт	корпус красный	233 10 10 0 000	233 10 15 0 000	233 10 63 0 000	233 50 10 0 000	233 50 15 0 000	233 50 63 0 000
GL/MED	корпус красный	233 10 10 0 001	233 10 15 0 001	233 10 63 0 001	233 50 10 0 001	233 50 15 0 001	233 50 63 0 001
Стандарт	корпус серый	233 10 10 0 055	233 10 15 0 055	233 10 63 0 055	233 50 10 0 055	233 50 15 0 055	233 50 63 0 055
GL/MED	корпус серый	233 10 10 0 056	233 10 15 0 056	233 10 63 0 056	233 50 10 0 056	233 50 15 0 056	233 50 63 0 056

Артикулы для других напряжений и версий по запросу

## Опции / Аксессуары



GL



MED



CNBOP



Кабельный ввод



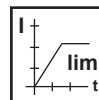
Уплотнительная прокладка



Защитные пломбы



Монтажный комплект



SSM  
(только для 24 В DC)

См. стр 129 для дополнительной информации

## Соответствие стандартам

Акустические параметры соответствуют Европейскому стандарту DIN EN ISO 7731; «Эргономичность – сигнализация для публичных мест и промышленных зон – звуковая сигнализация».

Требования для акустических сигналов тревоги могут быть найдены в согласованных стандартах:  
EN 60204-1 Электрическое оборудование машин  
EN 60825-1 Радиационная безопасность лазерных устройств, согласно IEC 825 и DIN-VDE 0837

# ЗВУКОИЗЛУЧАТЕЛИ PATROL 110/120 дБ(А)

## PA 10 / PA 20



PATROL – новое поколение звуковых оповещателей.

Трёхмерная инновация;

- безопасно; исключена возможность неправильного монтажа
- просто; значительно меньше времени тратится на сборку и монтаж
- экономично; высокая эффективность и хорошая проникающая способность звукового сигнала позволяют значительно сократить число необходимых звуковых оповещателей



reddot design award  
winner 2013

PA 10

PA 20



макс. дистанция  
покрытия



Система  
защиты



Ударопрочный  
корпус



Рабочая  
температура



Акустическая  
проницаемость



24–48 В DC  
115–230 В AC



24–48 В DC  
115–230 В AC



Гарантии

Электрические данные	PA 10		
Номинальное напряжение	95 – 265 В AC	24 В AC	10 – 60 В DC
Номинальная частота	50 / 60 Гц	50 / 60 Гц	
Рабочий диапазон напряжения	95 – 265 В	20 – 30 В	10 – 60 В
Номинальное потребление тока	20 – 115 мА	250 – 900 мА	60 – 485 мА
Электрические данные	PA 20		
Номинальное напряжение	95 – 265 В AC	24 В AC	10 – 60 В DC
Номинальная частота	50 / 60 Гц	50 / 60 Гц	
Рабочий диапазон напряжения	95 – 265 В	20 – 30 В	10 – 60 В
Номинальное потребление тока <sup>1</sup>	75 – 330 мА	500 – 1800 мА	120 – 880 мА

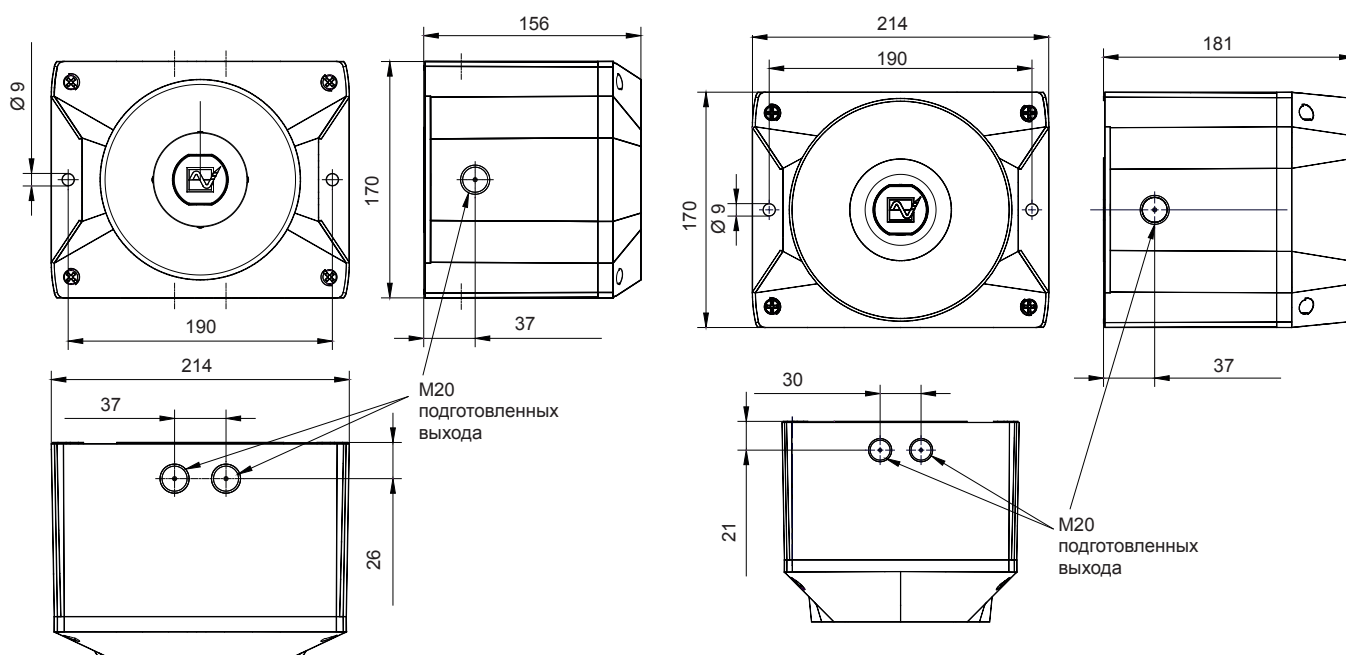
<sup>1</sup> потребляемая мощность зависит от рабочего напряжения

Механические данные	PA 10	PA 20
Уровень звука	110 дБ (А)	120 дБ (А)
Снижение уровня звука	макс. - 12 dB потенциометром	
тоны	80 (см. таблицу тонов стр. 128/129)	
Рабочий цикл	100%	
Рабочая температура	- 40 °C ... + 55 °C	
Температура хранения	- 40 °C ... + 70 °C	
Относительная влажность	90%	
Система защиты согласно EN 60529	IP 66	
Класс защиты	II	
Материал	PC / ABS пластик	
Цвет	близкий к RAL 3000 (огненно-красный) / RAL 7035 (светло-серый) / RAL 9003 (белый)	
Кабельный вход	5 x M20 подготовленных выхода (сбоку), 1 ввод снизу	
Допустимый диаметр кабеля	6 - 13 мм (изолированный кабельный ввод)	
Соединительные клеммы	2,5 мм <sup>2</sup> провод малого сечения с наконечниками, AWG 16	
Вес	AC	1.060 гр
	DC	1.050 гр
		1.200 гр
		1.090 гр

## Размеры

PA 10

PA 20



## Заказ оборудования

Артикулы		PA 10			PA 20		
Версия	Номинальное напряжение	95-265 В AC	24 В AC	10-60 В DC	95-265 В AC	24 В AC	10-60 В DC
Стандарт	корпус красный	233 60 64 0 000	233 60 30 0 000	233 60 63 0 000	233 70 64 0 000	233 70 30 0 000	233 70 63 0 000
GL/MED	корпус красный	233 60 64 0 001	233 60 30 0 001	233 60 63 0 001	233 70 64 0 001	233 70 30 0 001	233 70 63 0 001
Стандарт	корпус серый	233 60 64 0 055	233 60 30 0 055	233 60 63 0 055	233 70 64 0 055	233 70 30 0 055	233 70 63 0 055
GL/MED	корпус серый	233 60 64 0 056	233 60 30 0 056	233 60 63 0 056	233 70 64 0 056	233 70 30 0 056	233 70 63 0 056

Артикулы для других напряжений и версий по запросу

## Опции / Аксессуары



GL



MED



CNBOP



Кабельный ввод



Уплотнительная прокладка



Защитные пломбы



Монтажный комплект



SSM  
(только для 24 В DC)

См. стр 129 для дополнительной информации

## Соответствие стандартам

Акустические параметры соответствуют Европейскому стандарту DIN EN ISO 7731;  
«Эргономичность – сигнализация для публичных мест и промышленных зон – звуковая сигнализация».

Требования для акустических сигналов тревоги могут быть найдены в согласованных стандартах:  
EN 60204-1 Электрическое оборудование машин  
EN 60825-1 Радиационная безопасность лазерных устройств, согласно IEC 825 и DIN-VDE 0837

Таблица тонов PA 1 / PA 5 / PA 10 / PA 20

Тон	Описание	Тон	Описание
1	нет тона	68	непрерывный тон
2	амплитуда, DIN тон 33404-3 Германия (сигнал тревоги), PFEER PTAP	69	непрерывный тон
9	возрастающий тон, пожарная сигнализация, UK BS5839-1	71	непрерывный тон
11	прерываемый тон (быстрый)	77	прерываемый тон
13	прерываемый тон	82	прерываемый тон, PFEER (основной сигнал), UK BS5839-1 (сигнал заднего хода)
15	возрастающий тон, сигнал об эвакуации Нидерланды NEN 2575	83	прерываемый тон, PFEER (основной сигнал)
16	возрастающий тон, сигнал об эвакуации Австралия AS2220	88	прерываемый тон
18	возрастающий тон, NFPA	90	прерываемый тон
22	пульсирующий тон, Австралийское оповещение AS1670, ISO8201	91	прерываемый тон
23	сирена	92	прерываемый тон
24	сирена	93	прерываемый тон (быстрый), электромеханический гудок
25	сирена	97	прерываемый тон
26	пульсирующий тон, промышленная сигнализация Германия	98	прерываемый тон, Швеция SS031711 (сигнал тревоги)
27	трель	100	прерываемый тон, промышленная сигнализация Германия
29	трель (быстрый)	101	прерываемый тон, Швеция SS031711 (важное сообщение (предупреждение))
30	трель	102	прерываемый тон, Швеция SS031711 (локальное предупреждение)
31	трель, Франция NFC48-265	103	прерываемый тон, Швеция SS031711 (воздушная тревога)
33	трель (средний), UK BS5839-1	104	прерываемый тон, Швеция SS031711 (сигнал тревоги)
34	трель (быстрый)	107	прерываемый тон, Германия KTA3901 (сигнал об эвакуации)
35	трель (быстрый), UK BS5839-1	109	прерываемый тон, Австралия AS2220, AS1610, AS1670
36	трель	110	прерываемый тон, (быстрая перемена), звонок
43	трель	111	прерываемый тон, ISO8201 (эвакуации аварийного сигнала), USA (сигнал об эвакуации)
44	трель, IMO 3д, Германия KTA3901 сигнал об эвакуации	112	прерываемый тон, ISO8201 (эвакуации аварийного сигнала)
45	трель	113	прерываемый тон, ISO8201 (эвакуации аварийного сигнала), трель
46	трель, основной сигнал Финляндия	115	прерываемый тон, IMO (телефонный звонок)
52	непрерывный тон	116	прерываемый тон, IMO (покинуть корабль)
53	непрерывный тон	117	прерываемый тон, IMO SOLAS III/50 + SOLAS III/6.4 (основной сигнал)
54	непрерывный тон, Финляндия (сигнал отбоя)	122	переменный тон
55	непрерывный тон, PFEER газ тревога	123	переменный тон
56	непрерывный тон	124	переменный тон, Сингапур
57	непрерывный тон, UK BS5839-1	125	переменный тон
59	непрерывный тон	128	переменный тон
60	непрерывный тон	130	переменный тон, UK BS5839-1 (пожарная сигнализация)
61	непрерывный тон	131	переменный тон, UK BS5839-1 (пожарная сигнализация, железнодорожный переезд)
63	непрерывный тон		
65	непрерывный тон, Швеция SS031711 (сигнал отбоя)		
66	непрерывный тон		
67	непрерывный тон, Германия KTA3901 (сигнал отбоя)		

**Таблица тонов PA 1 / PA 5 / PA 10 / PA 20**

Тон	Описание	График	Тон	Описание	График
135	переменный тон, UK BS5839-1 (пожарная сигнализация, повышен. важность - железнодорожный переезд)		146	переменный тон, Франция NFS 32-001 (пожарная сигнализация)	
142	переменный тон		147	переменный тон, Швеция SS031711	
143	переменный тон, промышленная сигнализация Германия		148	переменный тон, Швеция SS031711	
144	переменный тон		152	переменный тон (два тона звук. сигнала)	

**Выбор тона**

Выбор тона DIP-перелючателем (настройка базового тона)							Внешний выбор тона			Выбор тона DIP-перелючателем (настройка базового тона)							Внешний выбор тона		
1	2	3	4	5	6	Базового тона	C1	C2	C1+C2	1	2	3	4	5	6	Базового тона	C1	C2	C1+C2
Номер тона										Номер тона									
						1	2	88	57						ON	71	131	52	93
ON						2 *	128	112	57						ON	77	61	52	122
	ON					2	26	100	93		ON				ON	82	131	52	83
ON	ON					2	61	131	112		ON	ON			ON	83	56	2	82
		ON				9	57	11	82			ON			ON	88	2	57	128
ON		ON				15	131	52	112		ON		ON		ON	90	131	52	125
	ON	ON				16	109	52	56			ON	ON		ON	91	30	52	110
ON	ON	ON				18	111	57	68		ON	ON	ON		ON	92	33	52	57
			ON			22	16	109	68				ON		ON	93	2	128	57
ON			ON			23	131	52	112		ON		ON		ON	97	2	63	93
	ON		ON			24	131	52	131			ON		ON	100	131	52	125	
ON	ON		ON			25	131	52	92		ON	ON		ON	101	98	102	65	
		ON	ON			26	2	100	93				ON	ON	103	131	65	147	
ON		ON	ON			27	123	52	92		ON		ON	ON	104	103	65	101	
	ON	ON				29	35	52	61			ON	ON	ON	109	16	52	22	
ON	ON	ON				30	27	52	77		ON	ON	ON	ON	110	131	61	91	
				ON		31	131	52	57					ON	ON	112	2	57	128
ON				ON		33	30	52	35		ON			ON	ON	113	52	123	104
	ON			ON		34	35	52	93			ON		ON	ON	115	117	116	44
ON	ON			ON		35	27	52	110		ON	ON		ON	ON	116	117	93	125
		ON		ON		36	146	67	57				ON	ON	ON	117	93	116	125
ON		ON		ON		43	131	52	91		ON		ON	ON	123	27	52	77	
	ON	ON		ON		45	2	57	93			ON	ON	ON	124	53	83	2	
ON	ON	ON		ON		52	15	65	82		ON	ON	ON	ON	130	2	107	67	
			ON	ON		54	46	54	131				ON	ON	ON	131	2	112	57
ON			ON	ON		55	131	52	128		ON		ON	ON	ON	135	16	56	109
	ON		ON	ON		56	82	35	33			ON		ON	ON	142	2	54	88
ON	ON		ON	ON		59	143	59	101		ON	ON		ON	ON	143	59	93	33
			ON	ON		60	131	52	125				ON	ON	ON	144	110	61	2
ON		ON	ON	ON		65	131	52	93		ON		ON	ON	ON	146	31	67	57
	ON	ON	ON	ON		66	110	52	107			ON	ON	ON	ON	148	131	52	92
ON	ON	ON	ON	ON		69	131	52	110		ON	ON	ON	ON	ON	152	110	61	13

\* заводская настройка

**АКСЕССУАРЫ**

**Заказ оборудования**

Артикулы		PA 1	PA 5	PA 10 / PA 20
Кабельный ввод	Для последовательного подключения нескольких звуковых оповещателей PATROL	283 00 00 0 003		
Уплотнительная прокладка	Герметизация звукового оповещателя, например, когда ввод кабеля выполняется снизу	283 00 00 0 004	283 00 00 0 005	283 00 00 0 006
Защитные пломбы (4 шт. в упаковке)	Защитные пломбы для обнаружения несанкционированного вскрытия корпуса	283 00 00 0 002		
Комплект для монтажа на панель PATROL	Оповещатели PATROL подходят для монтажа на панель. Данный монтажный комплект входит разъем для электрических контактов, как и все необходимые материалы.	283 00 00 0 007	283 00 00 0 008	283 00 00 0 009



# ЗВУКОИЗЛУЧАТЕЛИ 130 дБ(А)

## РА 130



Надежное оповещение о тревоге в условиях повышенного шума и для больших пространств

- также устройство откалибровано для использования как оповещатель для гражданской обороны
- необходим только один оповещатель для реагирования на различные опасные ситуации. Дистанционное управление 9-ю из 80-ти предустановленных тонов
- встроенный самоконтроль, функция тестирования и реле ошибки
- не требует обслуживания
- энергосберегающий режим ожидания с автоматической функцией самопроверки
- подходит для внутренней и наружной установки
- переключаемый оконечный резистор 4,7 кОм для кабельного мониторинга (проверка цепи)

### Опционально доступно:

- передача голоса возможна через аудио-вход
- возможность монтажа в группу на устойчивый мачтовый держатель



макс. дистанция покрытия



Система защиты



Рабочая температура



Электрические данные	РА 130	
Номинальное напряжение	230 В AC	20 – 60 В DC
Номинальная частота	50 / 60 Гц	
Рабочий диапазон напряжения	- 25% / + 15%	20 В – 60 В
Номинальное потребление тока	1 А	4 А
в режиме ожидания	< 15 мА	< 40 мА
Реле сообщения о сбое / вспомогательное реле	0,5, 50 В / нормально-замкнутый или нормально-разомкнутый контакт, конфигурируемый	

Механические данные	РА 130	
Уровень звука	130 дБ (А)	
тоны	80, включая DIN тон	
Дистанционно управляемые тоны	9, контролируемых снаружи	
Рабочая температура	- 20 °C ... + 50 °C	
Температура хранения	- 20 °C ... + 70 °C	
Относительная влажность	90%	
Система защиты согласно EN 60529	IP 54	
Материал	корпус - рупор	пластик MOPLen, светло-серый
	корпус - цепь	алюминий, окрашенный в светло-серый цвет
Кабельный вход	2 x PG16 для простого соединения до 4 звукоизлучателей	
Тип соединения	2 x 2,5 мм <sup>2</sup>	
Вес	AC	7,45 кг
	DC	5,85 кг

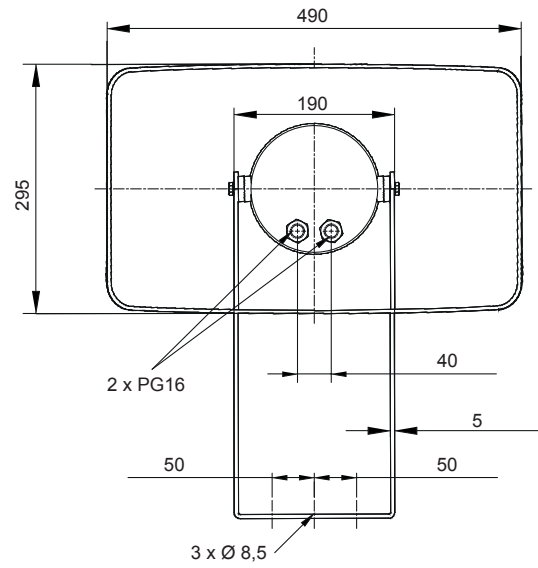
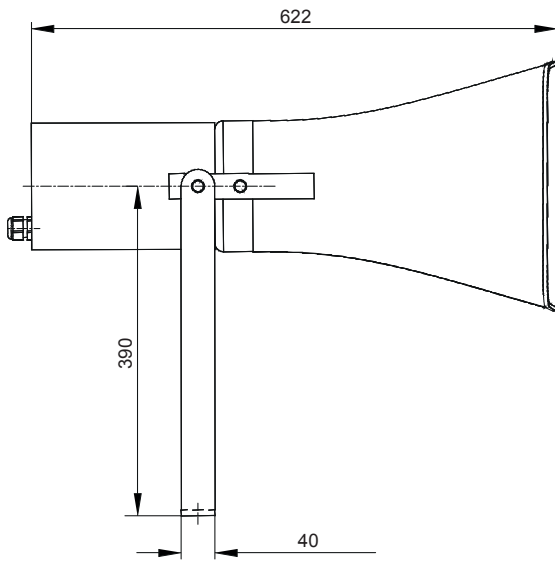
### Заказ оборудования

Артикулы	РА 130	
Номинальное напряжение	230 В AC	20 – 60 В DC
	230 26 10 0 000	230 26 91 0 000

### Опции / Аксессуары



## Размеры



# ЗВУКОИЗЛУЧАТЕЛИ 105/110 дБ(А)

## DS 5-SIL / DS 10-SIL



Высокая надежность в жестких условиях промышленного производства

- оповещение об опасных ситуациях в системах безопасности, например, безопасность процессов и производств
  - утечки жидкости / газа
  - высокое давление / переполнение
- и безопасность машин, например как
  - предупреждение о запуске
  - предупреждение о чрезмерной скорости вращения
  - предупреждение о задержке остановки оборудования
- регулярная проверка устройства обеспечена посредством встроенного самоконтроля согласно нормативным требованиям
- сигнальное устройство может быть встроено в систему безопасности (SIS) до **SIL 2/PLd**

Мы будем рады обеспечить Вас полной технической информацией.

DS 5-SIL DS 10-SIL



макс. дистанция  
покрытия



Система  
защиты



Рабочая  
температура



Акустическая  
проницаемость

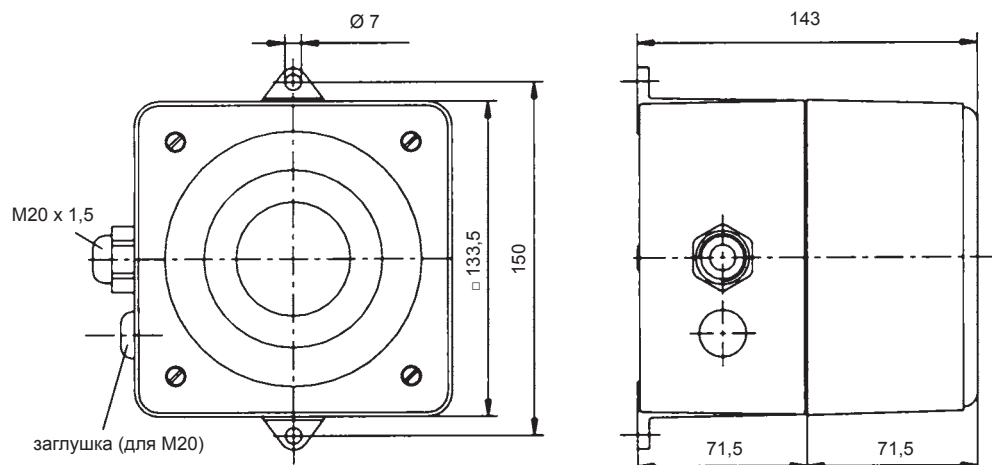


Гарантии

Электрические данные		DS 5-SIL		DS 10-SIL	
Номинальное напряжение		95 – 253 В AC	24 В DC	95 – 253 В AC	24 В DC
Номинальная частота		50 / 60 Гц		50 / 60 Гц	
Рабочий диапазон напряжения		95 – 253 В	19 – 29 В	95 – 253 В	19 – 29 В
Номинальное потребление тока		40 мА при 230 В	280 мА	60 мА при 230 В	420 мА
Канал выявления неисправностей	потребление тока	30 мА при 230 В	20 мА	30 мА при 230 В	20 мА
	коммутируемая мощность	230 В / 80 мА			

Механические данные		DS 5-SIL	DS 10-SIL
Уровень звука		105 дБ (А)	110 дБ (А)
тоны		32 / 2 стадии тревоги (см. таблицу тонов стр. 121)	
Рабочая температура		- 25 °C ... + 55 °C	
Температура хранения		- 40 °C ... + 70 °C	
Относительная влажность		90%	
Система защиты согласно EN 60529		IP 66, IP 67	
Рабочий цикл		100%	
Материал		литой алюминий GD-Al Si12 Cu	
Покрытие		эпоксидная краска RAL 3000, огненно-красный	
Кабельный ввод		2 x M20 (1 x фитинг из хромированной латуни, 1 x заглушка из хромированной латуни)	
Диапазон размеров фитинга		8 - 12 мм	
Соединительные клеммы		макс. 2,5 мм <sup>2</sup>	
Вес	AC	2,15 кг	
	DC	1,95 кг	

## Размеры



## Заказ оборудования

Артикулы		DS 5-SIL		DS 10-SIL	
Версия	Номинальное напряжение	95 – 253 В AC	24 В DC	95 – 253 В AC	24 В DC
Стандарт		231 06 10 0 601	231 06 80 0 601	231 11 10 0 601	231 11 80 0 601
TAS (внешний выбор тона через закрытую функцию управляющего напряжения)		231 06 10 0 603	231 06 80 0 603	231 11 10 0 603	231 11 80 0 603

Артикулы для других напряжений и версий по запросу

## Опции / Аксессуары



Внешний выбор тона для управления несколькими тонами на больших расстояниях



ГОСТ



## Соответствие стандартам

Звуковые оповещатели соответствуют требованиям функциональной безопасности согласно следующим нормативам:

EN 61508 Функциональная надежность электрических/электронных/программируемых систем безопасности  
EN 61511 Функциональная надежность - Системы безопасности обрабатывающей промышленности

Устройства могут быть использованы в системах безопасности в соответствии со стандартами:

EN ISO 13849-1 Безопасность машин – Системы управления, отвечающие за безопасность – часть 1  
EN 62061 Безопасность машин - Функциональная надежность электрических/электронных/программируемых систем безопасности

Устройства соответствуют следующим стандартам:

EN 61310-1 Безопасность машин - индикация, маркировка и эксплуатация - часть 1: Требования к световым и звуковым сигналам  
EN ISO 7731 Эргономичность – сигнализация для публичных мест и промышленных зон – звуковая сигнализация  
EN 981 Безопасность машин - Система звуковых и световых сигналов тревоги, а также информационных сигналов  
DIN 33404-1 Сигналы тревоги для рабочих зон; акустические сигналы тревоги; общие сигналы тревоги  
ISO 8201 Акустика – Звуковой сигнал о немедленной эвакуации

# ЗВОНОК ДЛЯ МОНТАЖА НА ПАНЕЛЬ

## P 22 DBZ / P 28 DMC / P 28 DMB



Звуковое сигнальное устройство для монтажных отверстий диаметром 22,5 мм и 28,6 мм

- доступны с двумя типами сигналов в одном устройстве (непрерывный и импульсный тон)
- гарантированно высокая степень защиты корпуса
- также доступен с легко настраиваемым регулятором громкости

## P22 DBZ



макс. дистанция покрытия

## Серии P28



## P22 DBZ



Система защиты

## Серии P28



Система защиты



Рабочая температура

Электрические данные	P 22 DBZ			
Номинальное напряжение	24 В AC/DC	48 В AC/DC	115 В AC	230 В AC
Номинальное потребление тока	15 – 30 мА			

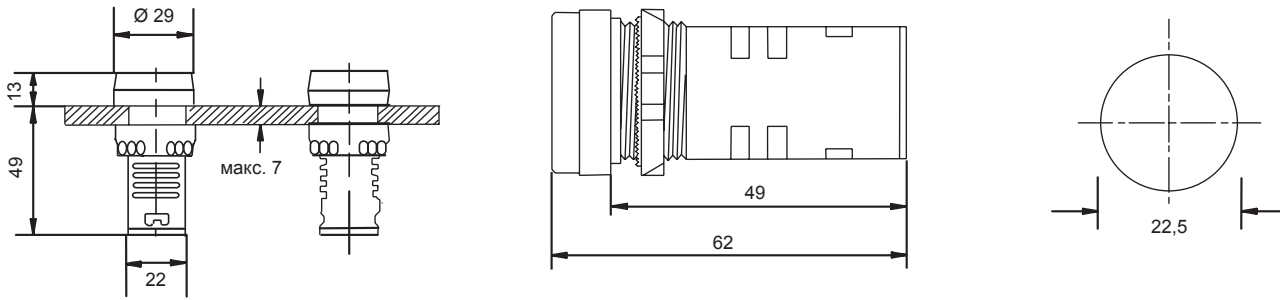
Электрические данные	P 28 DMC948	P 28 DMC201	P 28 DMC301	P 28 DMB530
Номинальное напряжение	48 В DC	110 В AC	230 В AC	30 В DC
Рабочий диапазон напряжения	9 В – 48 В	30 В – 120 В	130 В – 230 В	5 В – 30 В
Номинальное потребление тока	5 мА при 9 В 20 мА при 48 В	7 мА при 30 В 40 мА при 120 В	20 мА при 130 В 40 мА при 220 В	2 мА при 5 В 20 мА при 30 В

Механические данные	P 22 DBZ	P 28 DMC948	P 28 DMC201	P 28 DMC301	P 28 DMB530
Режим работы	пульсирующий тон	непрерывный тон	непрерывный тон	непрерывный тон	непрерывный тон / пульсирующий тон
Уровень звука	80 дБ (А) при 10 см	91 дБ (А) при 48 В	91 дБ (А) при 120 В	91 дБ (А) при 230 В	91 дБ (А) при 30 В
Снижение уровня звука	–	до 20 дБ			
Срок службы	> 50.000 часов	> 50.000 часов			
Рабочая температура	- 25 °C ... + 50 °C	- 25 °C ... + 65 °C			
Температура хранения		- 40 °C ... + 85 °C			
Относительная влажность	90% при + 20 °C	90% при + 40 °C			
Система защиты согласно EN 60529	IP 40	IP 65			
Материал корпус	поликарбонат (ПК)	пластик "NORYL® N-190", UL 49-VO, черный			
Монтаж	монтируемый в панель: Ø 22,5 мм	монтируемый в панель: Ø 28,6 мм			
Тип соединения	винтовые зажимы 1,5 мм <sup>2</sup>	быстромонтируемые контакты, ширина 6,3 мм, толщина 0,8 мм			
Вес	30 гр	40 гр			

**Размеры**

**Монтажное отверстие**

**P 22 DBZ**



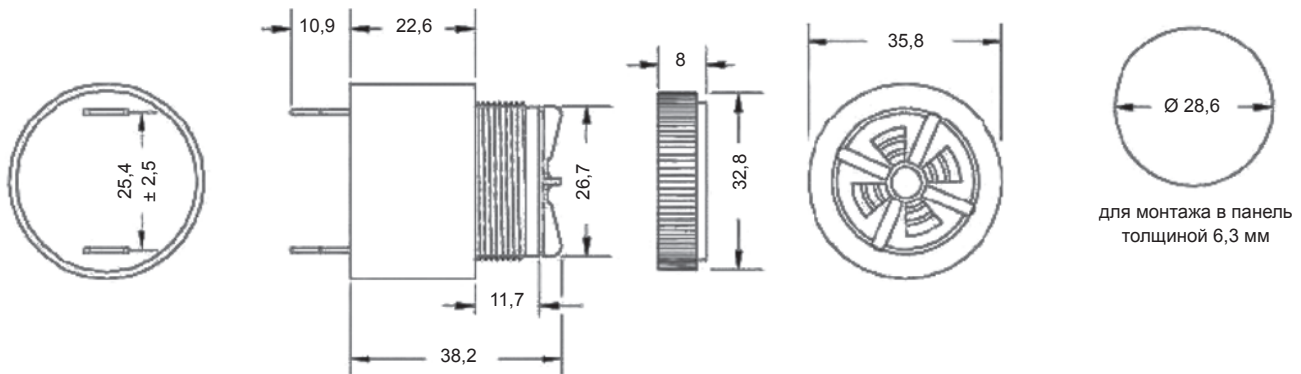
**P 28 DMC948 / P 28 DMC201 / P 28 DMC301**

Вид сзади

Вид сбоку

Кольцо

Вид спереди



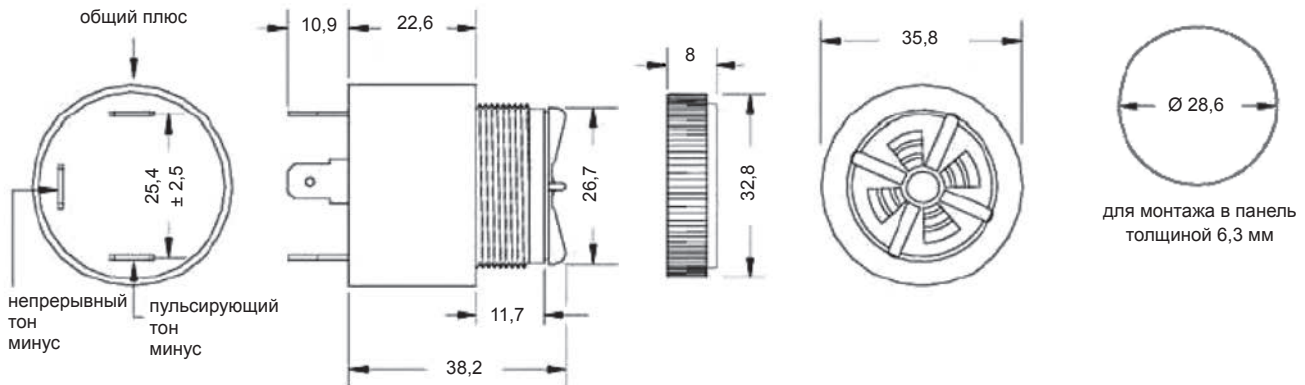
**P 28 DMB530**

Вид сзади

Вид сбоку

Кольцо

Вид спереди



**Заказ оборудования**

Артикулы	P 22 DBZ			
Номинальное напряжение	24 В AC/DC	48 В AC/DC	115 В AC	230 В AC
	232 70 80 0 000	232 70 70 0 000	232 70 15 0 000	232 70 10 0 000
Артикулы	P 28 DMC948	P 28 DMC201	P 28 DMC301	P 28 DMB530
Номинальное напряжение	48 В DC	110 В AC	230 В AC	30 В DC
	232 60 70 0 000	232 60 16 0 000	232 60 11 0 000	232 65 80 0 000

**Опции / Аксессуары**



25 x 10 мм  
только для  
P 22 DBZ

Артикул:  
232 92 00 0 000



25 x 18 мм  
только для  
P 22 DBZ

Артикул:  
232 91 00 0 000

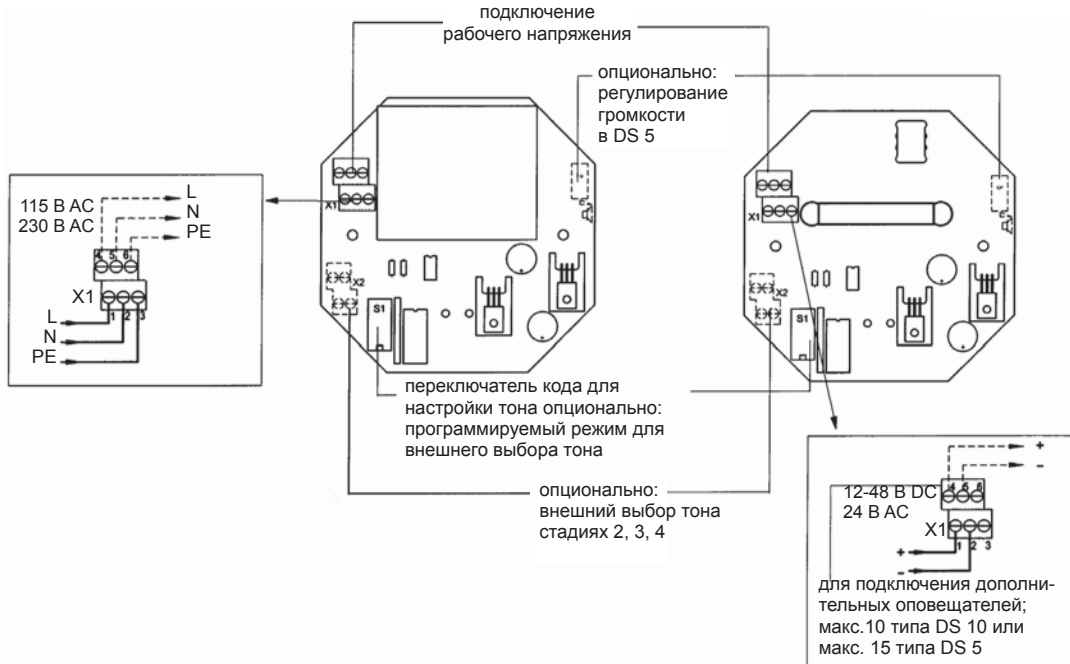
См. иллюстрации на стр. 87



# СХЕМЫ ПОДКЛЮЧЕНИЙ

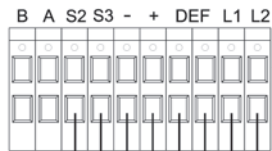
DS 5 / DS 10 – AC

DS 5 / DS 10 – DC



## PA 130

соединительная клемма (сменные)

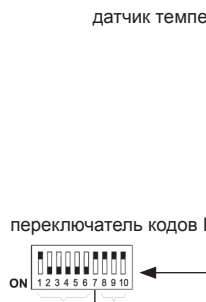


аудио вход  
0 дБ 600 Ω

сообщение об ошибке /  
вспомогательное реле  
NO / NC

рабочего напряжения  
24 В (48 В DC)

внешний выбор тона



датчик температуры

переключатель кодов II

1 2 3 4  
ON

1: звук:  
установить 1 на ON: активация оконечного резистора (120 Ом) для проверки кабеля – аудио вход 0 дБ 600 Ом  
2: не используется (положение OFF)  
3: проверка кабеля  
переключатель 3 в положение ON: активация резистора (4K7) для проверки кабеля (только для устройств DC)  
4: вспомогательное реле  
установить 4 в положение ON: вывод сообщения об ошибке  
установить 4 в положение OFF: активация дополнительных устройств

переключатель кодов II

Реле, активируемое в штатном режиме

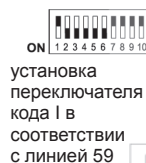
NO NC

Заводская настройка

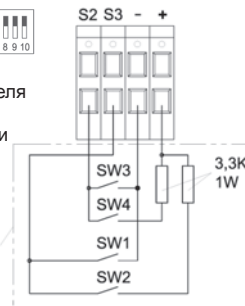


L3-L5	светодиоды выключены в штатном режиме
L3	пропадание рабочего напряжения
L4	перегрев
L5	пусковое устройство не работает
L6	не используется

Примеры внешнего выбора тона



Применения



Тон	SW1	SW2	SW3	SW4
-				
51			x	
52				x
53	x			
54		x		
звук	x		x	
55	x			x
-		x	x	
56		x		x

x = закрыт

**DS 5-SIL / DS 10-SIL**

**X1  
звуковой канал**

1	PE
2	PE
3	L/+ рабочего напряжения
4	L/+ рабочего напряжения
5	N/- рабочего напряжения
6	N/- рабочего напряжения

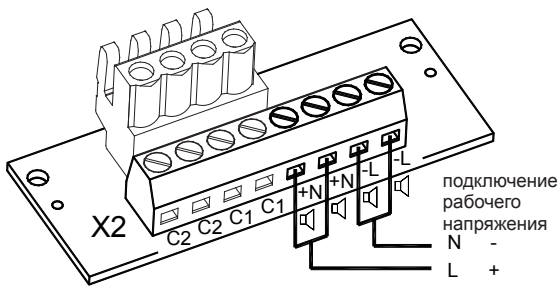
**X2  
опционально:  
выбор тона снаружи  
(опция – TAS или –TAV)**

1	L/+ стадия S2
2	L/+ стадия S2
3	L/+ стадия S3
4	L/+ стадия S3

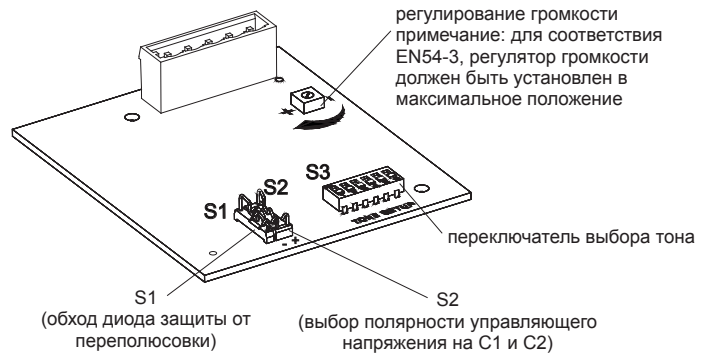
**X1  
канал проверки**

1	L/+ рабочего напряжения
2	L/+ рабочего напряжения
3	N/- рабочего напряжения
4	N/- рабочего напряжения
5	реле тревоги (МОП-реле 230В~, 80 мА, 35Ω,
6	реле тревоги замкнутое, если
7	реле тревоги функциональный канал
8	реле тревоги акустически активен)

**PA 1 / PA 5**



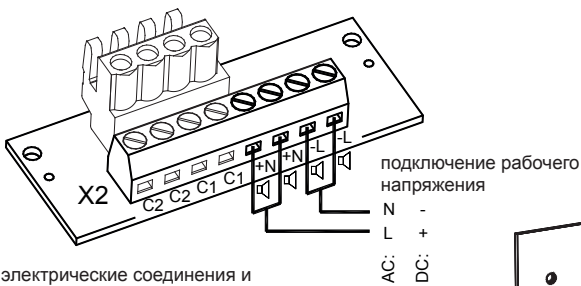
электрические соединения и выбор тона посредством внешнего управления C1 и C2



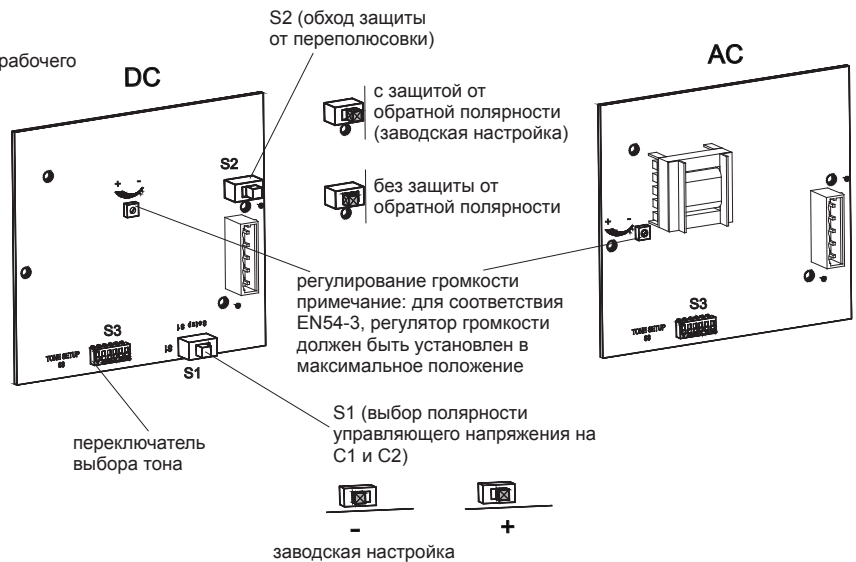
внимание:  
положение переключателя S2 только при „-“ или „+“ „открыто“ не допускается и приводит к неисправности.



**PA 10 / PA 20**



электрические соединения и выбор тона посредством внешнего управления C1 и C2









# СВЕТ И ЗВУК – ДВОЙНОЕ ОПОВЕЩЕНИЕ ЭФФЕКТИВНЕЕ!

## СВЕТОЗВУКОВЫЕ ОПОВЕЩАТЕЛИ – ЭТО ДВОЙНАЯ СИГНАЛИЗАЦИЯ В ОДНОМ КОРПУСЕ

Существует множество промышленных применений для сигнальных устройств, связанных с неблагоприятными внешними условиями и высокими требованиями, при которых необходима подача как световых, так и звуковых сигналов.

Два сценария событий поясняют эту необходимость. Визуальные сигналы хорошо видны в темноте. Однако, при дневном или солнечном свете, внутри помещения или во время сварочных работ, наблюдателю будет сложно различить световые сигналы. В этом случае они дублируются звуком.

То же самое относится и к акустическим сигналам, которые должны быть слышимы сквозь шум машин и голосов, эхо, работающие двигатели и средства защиты органов слуха. В таких случаях используют световое дублирование.

## ОБЗОР ВСЕХ КОМБИНИРОВАННЫХ УСТРОЙСТВ

НОВИНКА



Тип	Макс. расстояние распространения сигнала для окружающего уровня шума 65 дБ в метрах (м) <sup>1</sup>					Уровень звука (тон) / Светоотдача	Система защиты	Размеры (ВхШхГ) мм	Стандарты					Стр.	
	2,5	5	25	75	150				GL MED	EAC	UL	EN 54-3	VdS		
												EN 54-23			
P 22 DBF						80 дБ (А) при 10 см	IP 40	Ø 29 x 52		●					141
SON 4						100 дБ (А) 0,25 Дж	IP 56	86 x 86 x AC: 120 DC: 102		●		●			142
SON 4L						100 дБ (А)				●		●	●		
PY X-MA-05						100 дБ (А) 5 Дж	IP 66 IK 08	134,2 x 166 x 114		●	○			144	
PY X-MA-10						100 дБ (А) 10 Дж				●	○				
DSF 5						105 дБ (А) 13 Дж	IP 66 IP 67	263,5 x 133,5 x 143		●				146	
DSF 10						110 дБ (А) 13 Дж				●					
PA X 1-05						100 дБ (А) 5 Дж	IP 66 IK 08	172,4 x 109,5 x 80,6	● <sup>2</sup>	●	●	●	●	148	
PA X 5-05						105 дБ (А) 5 Дж				●	●	○	○		
PA X 5-10						105 дБ (А) 10 Дж	IP 66 IK 08	215 x 163,4 x 132	● <sup>2</sup>	●	●	○	○	150	
PA X 10-10						110 дБ (А) 10 Дж				●	●	○	○		
PA X 10-15						110 дБ (А) 15 Дж	IP 66 IK 08	270 x 214 x 156	● <sup>2</sup>	●	●	○	○	150	
PA X 20-10						120 дБ (А) 10 Дж				●	●	○	○		
PA X 20-15						120 дБ (А) 15 Дж	IP 66 IK 08	270 x 214 x 181	● <sup>2</sup>	●	●	○	○		

<sup>1</sup> Расчет расстояния распространения сигнала предполагает уровень шума окружающей среды в 65 дБ (А). В соответствии с применяемыми нормами, рассчитанный уровень сигнала тревоги при уровне окружающего шума 65 дБ (А) был задан +10 дБ (А) = 75 дБ (А).

● имеется  
○ готовится  
<sup>2</sup> опции

**Заметим:**

Использование звуковых оповещателей с уровнем звука  $\geq 120$  дБ (А) может привести к повреждению слуха. Люди не должны находиться близко к звуковому оповещателю. Все указанные уровни звука измерены на расстоянии 1 м от звукового оповещателя (если не указано иное).



Дополнительную информацию Вы можете найти в интернете:  
[www.pfannenberg.ru](http://www.pfannenberg.ru) · [www.pfannenberg-spareparts.com](http://www.pfannenberg-spareparts.com)  
Будьте в курсе событий. Подпишитесь на нашу электронную рассылку:  
[newsletter.pfannenberg.com](http://newsletter.pfannenberg.com)

# СВЕТОДИОДНЫЙ МИГАЮЩИЙ ИНДИКАТОР С СИРЕНОЙ ДЛЯ МОНТАЖА С ЗАГЛУБЛЕНИЕМ P 22 DBF



Комбинированный светозвуковой индикатор для монтажных отверстий диаметром 22,5 мм

- гарантированно высокая степень защиты корпуса
- превосходная форма, следовательно высокий сигнальный эффект во все стороны
- экономящая место комбинация сирены и светодиодного индикатора для увеличения сигнального эффекта
- легко монтируемые держатели этикеток в наличии как аксессуары
- простое подключение к электросети посредством винтовых зажимов



макс. дистанция покрытия согласно EN 54



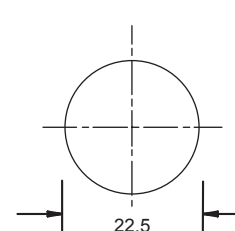
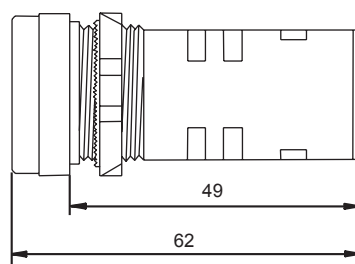
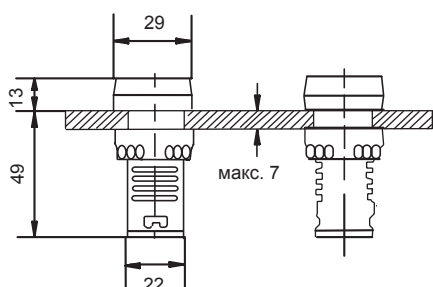
Система защиты



Рабочая температура

Электрические данные	P 22 DBF			
	Номинальное напряжение	230 В AC	115 В AC	48 В AC/DC
Номинальное потребление тока	макс. 30 мА			
Механические данные	P 22 DBF			
	Режим работы	1 Гц мигающий индикатор с сиреной (пульсирующий тон)		
	Уровень звука	80 дБ (А) при 10 см		
	Источник света	светодиодная группа		
	Срок службы лампочки	> 50.000 часов		
	Цвет линзы	красный		
	Рабочая температура	- 25 °C ... + 50 °C		
	Относительная влажность	90% при + 20 °C		
	Система защиты согласно EN 60529	IP 40 (к корпусу)		
	Монтаж	монтаж на поверхности: Ø 22,5 мм		
Тип соединения	винтовые зажимы 1,5 мм <sup>2</sup>			
Вес	90 гр			

## Размеры



## Монтажное отверстие

## Заказ оборудования

Артикулы		P 22 DBF			
Цвет линзы	Номинальное напряжение	230 В AC	115 В AC	48 В AC/DC	24 В AC/DC
красный		232 72 10 5 000	232 72 15 5 000	232 72 70 5 000	232 72 80 5 000

## Опции / Аксессуары



25 x 10 мм

Артикул:  
232 92 00 0 000



25 x 18 мм

Артикул:  
232 91 00 0 000

См. иллюстрации на стр. 87



## ЗВУКОИЗЛУЧАТЕЛЬ С ПРОБЛЕСКОВОЙ ЛАМПОЙ 100 дБ(А) / 0,25 ДЖ SON 4 ЗВУКОИЗЛУЧАТЕЛЬ СО СВЕТОДИОДНОЙ МИГАЮЩЕЙ ЛАМПОЙ 100 дБ(А) SON 4L



- автоматическая синхронизация при последовательном подключении нескольких устройств
- регулирование громкости
- защита от неправильного подсоединения полюсов
- до 32 различных тонов
- 2 дополнительных внешне выбираемых тона
- идеален для использования в системах пожарной сигнализации из-за низкого потребления энергии



Дистанция покрытия



Система защиты



Рабочая температура

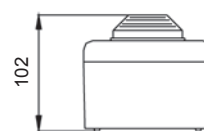
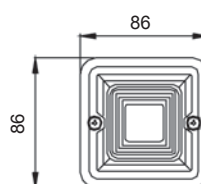
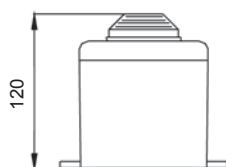
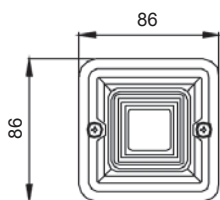


Электрические данные	SON 4					
Номинальное напряжение	230 В AC	115 В AC	24 В AC	24 В DC		
Номинальная частота	50 / 60 Гц	50 / 60 Гц	50 / 60 Гц			
Рабочий диапазон напряжения	± 10%	± 10%	± 10%	± 25%		
Номинальное потребление тока	30 мА	50 мА	180 мА	150 мА		
Электрические данные	SON 4L					
Номинальное напряжение	230 В AC	115 В AC	24 В AC	48 В DC	24 В DC	12 В DC
Номинальная частота	50 / 60 Гц	50 / 60 Гц	50 / 60 Гц			
Рабочий диапазон напряжения	± 10%	± 10%	± 10%	± 25%	± 25%	± 25%
Номинальное потребление тока	20 мА	25 мА	60 мА	40 мА	50 мА	50 мА
Механические данные	SON 4			SON 4L		
Уровень звука	100 дБ (А)					
тоны	32 / 3 стадии тревоги					
Снижение уровня звука	на - 2 / - 6 дБ			на - 9 дБ		
Энергия вспышки	0,25 Дж					
Частота вспышки / частота мигания	1 Гц			2 Гц		
Источник света	ксеноновая лампочка			5 светодиодов высокой интенсивности		
Цвет линзы	жёлтый, оранжевый, красный, зеленый, синий			оранжевый, красный		
Рабочая температура	- 25 °C ... + 55 °C					
Температура хранения	- 40 °C ... + 70 °C					
Относительная влажность	90%					
Система защиты согласно EN 60529	IP 56					
Рабочий цикл	100%					
Материал	линзы	поликарбонат (ПК)				
	корпус	UL 94 VO & 5VA ертифицированный ABS				
Цвет корпус	RAL 3000 (огненно-красный), опционально серый или белый					
Кабельный вход	4 подготовленных выхода, сбоку и снизу					
Соединительные клеммы	0,5 - 2,5 мм <sup>2</sup>					
Вес	AC: 400 гр / DC: 300 гр					

### Размеры

SON 4 / SON 4L – AC

SON 4 / SON 4L – DC



**Таблица тонов SON 4**

Тон	Описание	Стадия		Тон	Описание	Стадия						
		2	3			2	3					
1	непрерывный тон	340 Hz		2	5	17	переменный тон, Франция NFS 32-001 (пожарная сигнализация)	554 Hz 440 Hz		EN54-3	2	27
2	переменный тон, УК BS5839-1 (пожарная сигнализация, железнодорожный переезд)	1000 Hz 800 Hz		17	5	18	прерываемый тон, Швеция SS031711 (воздушная тревога)	660 Hz		2	5	
3	возрастающий тон, сигнал об эвакуации Нидерланды NEN 2575	1200 Hz 500 Hz		2	5	19	трель, Франция NFC48-265	1600 Hz 1400 Hz		2	5	
4	трель (быстрый)	1000 Hz 800 Hz		6	5	20	непрерывный тон, Швеция SS031711 (сигнал отбоя)	660 Hz		2	5	
5	непрерывный тон	2400 Hz		3	20	21	переменный тон	554 Hz 440 Hz		2	5	
6	трель	2900 Hz 2400 Hz		7	5	22	прерываемый тон	544 Hz		2	5	
7	трель (быстрый)	2900 Hz 2400 Hz		10	5	23	прерываемый тон	800 Hz		6	5	
8	трель	1200 Hz 500 Hz		2	5	24	трель (средний), УК BS5839-1	1000 Hz 800 Hz		29	5	
9	амплитуда, DIN тон 33404-3 Германия (сигнал тревоги), PFEER PTAP	1200 Hz 500 Hz		15	2	25	трель	2900 Hz 2400 Hz		29	5	
10	переменный тон	2900 Hz 2400 Hz		7	5	26	имитирующий звонок	1450 Hz		2	15	
11	прерываемый тон	1000 Hz		2	5	27	непрерывный тон	800 Hz		26	5	
12	переменный тон	1000 Hz 800 Hz		4	5	28	непрерывный тон	440 Hz		2	5	
13	прерываемый тон	2400 Hz		15	5	29	трель (быстрый), УК BS5839-1	1000 Hz 800 Hz		7	5	
14	прерываемый тон	800 Hz		4	5	30	прерываемый тон, Австралия AS2220, AS1610, AS1670	420 Hz		32	26	
15	непрерывный тон	800 Hz		2	5	31	трель	1200 Hz 660 Hz		26	5	
16	прерываемый тон	660 Hz		18	5	32	возрастающий тон, сигнал об эвакуации Австралия AS2220	1200 Hz 500 Hz		30	26	

**Таблица тонов SON 4L**

Тон	Описание	Стадия		Тон	Описание	Стадия					
		2	3			2	3				
1	переменный тон, УК BS5839-1 (пожарная сигнализация, железнодорожный переезд)	1000 Hz 800 Hz		8	5	7	имитирующий звонок	1450 Hz		1	8
2	возрастающий тон, сигнал об эвакуации Нидерланды NEN 2575	1200 Hz 500 Hz		1	8	7	трель (быстрый), УК BS5839-1	1000 Hz 800 Hz		5	1
3	амплитуда, DIN тон 33404-3 Германия (сигнал тревоги), PFEER PTAP	1200 Hz 500 Hz		8	8	8	трель	2900 Hz 2400 Hz		5	1
4	переменный тон, Франция NFS 32-001 (пожарная сигнализация)	554 Hz 440 Hz		9	2	9	прерываемый тон, Австралия AS2220, AS1610, AS1670	420 Hz		10	5
5	непрерывный тон	1000 Hz		1	6	10	возрастающий тон, сигнал об эвакуации Австралия AS2220	1200 Hz 500 Hz		6	5

**Заказ оборудования**

Артикулы		SON 4			SON 4L		
Цвет линзы	Номинальное напряжение	230 В AC	115 В AC	24 В DC	230 В AC	115 В AC	24 В DC
оранжевый		232 40 10 4 010	232 40 15 4 010	232 40 80 4 010	232 41 10 4 010	232 41 15 4 010	232 41 80 4 010
красный		232 40 10 5 010	232 40 15 5 010	232 40 80 5 010	232 41 10 5 010	232 41 15 5 010	232 41 80 5 010

Артикулы для других напряжений и версий по запросу

# ЗВУКОИЗЛУЧАТЕЛЬ С ПРОБЛЕСКОВОЙ ЛАМПОЙ РYА 100 дБ(А) / 5/10 Дж РY X-МА-05 / РY X-МА-10

Новинка



- безопасно; исключена возможность неправильного монтажа
- просто; значительно меньше времени тратится на сборку и монтаж
- экономия; максимально возможная область покрытия благодаря высокоэффективной ксеноновой технологии
- варианты монтажа: с помощью монтажных проушин или внутренних отверстий
- выбор частоты вспышки с помощью DIP переключателя
- электронное регулирование тока потребления при питании 24 В для предотвращения флуктуаций нагрузки
- встроенный ограничитель пускового тока и контроль напряжения питания
- полная синхронизация проблесковых световых систем
- лампа и сирена могут управляться отдельно

PY X-MA-05 PY X-MA-10



Дистанция визуального покрытия



Система защиты



Ударопрочный корпус



Рабочая температура



Готовится



Гарантии

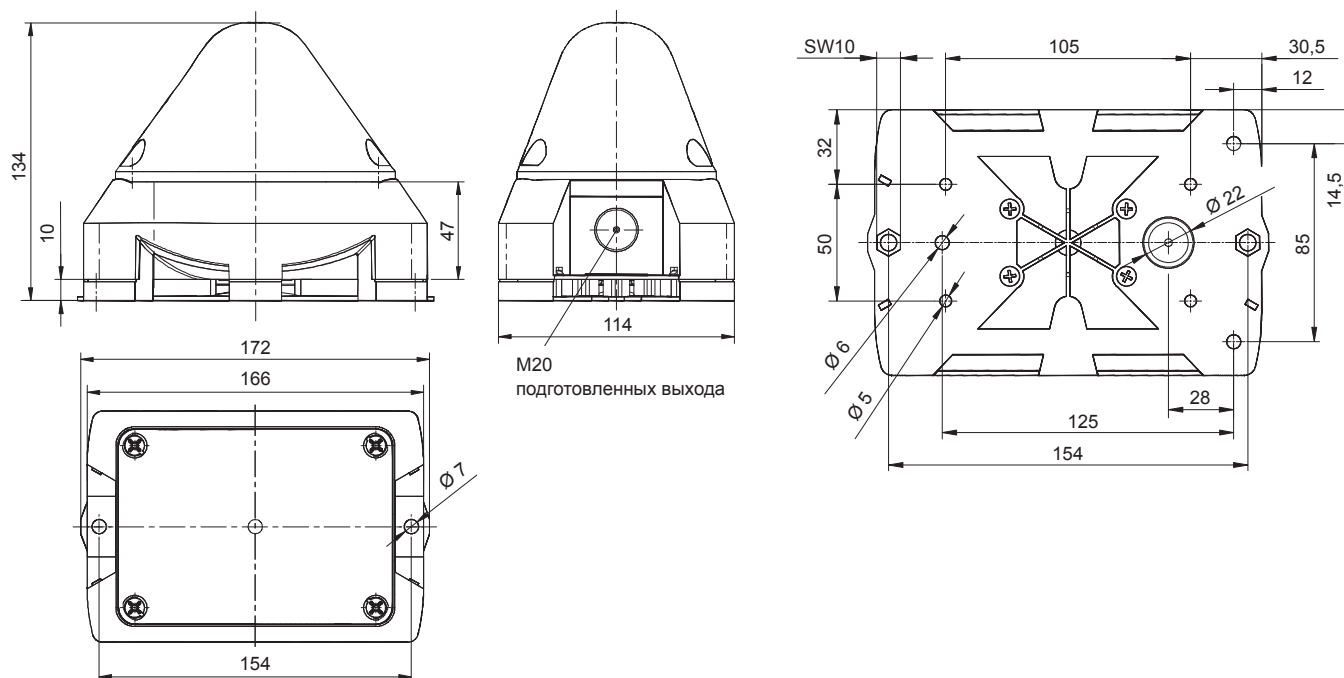
Электрические данные	PY X-MA-05		
Номинальное напряжение	230 В AC	115 В AC	24 В AC/DC
Номинальная частота	50 / 60 Гц	50 / 60 Гц	50 / 60 Гц / DC
Рабочий диапазон напряжения	187 – 255 В	90 – 135 В	AC: 18 – 30 В / DC: 10 – 60 В
Номинальное потребление тока <sup>1</sup>	70 – 75 мА	120 – 140 мА	AC: 660 – 720 мА DC: 280 мА при 24 В
Электрические данные	PY X-MA-10		
Номинальное напряжение	230 В AC	115 В AC	24 В AC/DC
Номинальная частота	50 / 60 Гц	50 / 60 Гц	50 / 60 Гц / DC
Рабочий диапазон напряжения	187 – 255 В	90 – 135 В	AC: 18 – 30 В / DC: 10 – 60 В
Номинальное потребление тока <sup>1</sup>	160 – 165 мА	250 – 270 мА	AC: 1050 – 1150 мА DC: 550 – 620 мА при 24 В

<sup>1</sup> потребляемая мощность зависит от рабочего напряжения

Механические данные	PY X-MA-05	PY X-MA-10
Уровень звука	100 дБ (А)	
Снижение уровня звука	макс. - 20 dB потенциометром	
тоны	8	
Энергия вспышки	5 Дж	10 Дж
Частота вспышки	0,1 / 0,5 / 0,75 / 1 Гц (DIP-переключатель)	
Сила света (DIN 5037) <sup>1</sup>	44 кд	118 кд
Рабочая температура	- 40 °С ... + 55 °С	
Температура хранения	- 40 °С ... + 70 °С	
Относительная влажность	90%	
Система защиты согласно EN 60529	IP 66	
Класс защиты	II	
Срок службы лампы	после 8.000.000 вспышек не менее 70% эмиссии света	
Материал	основание	PC / ABS
	линзы лампы	поликарбонат (ПК)
Цвет корпус	RAL 3000 (огненно-красный) / RAL 7035 (светло-серый)	
Цвет линзы	прозрачный, белый, жёлтый, оранжевый, красный, зеленый, синий	
Кабельный вход	2 x M20 сбоку, 1 x M20 внизу	
Допустимый диаметр кабеля	6 - 13 мм	
Соединительные клеммы	2,5 мм <sup>2</sup> провод малого сечения, AWG 16	
Вес	AC	620 гр
	AC/DC	560 гр
		660 гр
		580 гр

<sup>1</sup> с прозрачной линзой

## Размеры



## Таблица тонов

Тон	Описание	Тон	Описание
1	амплитуда, DIN тон 33404-3 Германия (сигнал тревоги), PFEER PTAP 1200 Hz 1 s 500 Hz	5	прерываемый тон 3000 Hz 25 ms   25 ms
2	непрерывный тон (рупор) 110 Hz	6	возрастающий тон, пожарная сигнализация, UK BS5839-1 970 Hz 1 s 800 Hz
3	непрерывный тон 3000 Hz	7	возрастающий тон 2850 Hz 143 ms 2400 Hz
4	прерываемый тон 3000 Hz 0,5 s   0,5 s	8	переменный тон, UK BS5839-1 (пожарная сигнализация, железнодорожный переезд) 1000 Hz 0,25 s 800 Hz 0,25 s

## Заказ оборудования

Артикулы		PY X-MA-05 – корпус красный			PY X-MA-05 – корпус серый		
Версия	Номинальное напряжение	230 В AC	115 В AC	24 В AC/DC	230 В AC	115 В AC	24 В AC/DC
линзы прозрачный		215 54 10 1 000	215 54 15 1 000	215 54 81 1 000	215 54 10 1 055	215 54 15 1 055	215 54 81 1 055
линзы жёлтый		215 54 10 3 000	215 54 15 3 000	215 54 81 3 000	215 54 10 3 055	215 54 15 3 055	215 54 81 3 055
линзы красный		215 54 10 5 000	215 54 15 5 000	215 54 81 5 000	215 54 10 5 055	215 54 15 5 055	215 54 81 5 055
Артикулы		PY X-MA-10 – корпус красный			PY X-MA-10 – корпус серый		
Версия	Номинальное напряжение	230 В AC	115 В AC	24 В AC/DC	230 В AC	115 В AC	24 В AC/DC
линзы прозрачный		215 55 10 1 000	215 55 15 1 000	215 55 81 1 000	215 55 10 1 055	215 55 15 1 055	215 55 81 1 055
линзы жёлтый		215 55 10 3 000	215 55 15 3 000	215 55 81 3 000	215 55 10 3 055	215 55 15 3 055	215 55 81 3 055
линзы красный		215 55 10 5 000	215 55 15 5 000	215 55 81 5 000	215 55 10 5 055	215 55 15 5 055	215 55 81 5 055

Артикулы для других напряжений и версий по запросу

## Опции / Аксессуары

**EAC**

Уплотнительная прокладка

Защитные пломбы

См. стр 153 для дополнительной информации

## Соответствие стандартам

Акустические параметры соответствуют Европейскому стандарту DIN EN ISO 7731; «Эргономичность – сигнализация для публичных мест и промышленных зон – звуковая сигнализация».

Требования для акустических сигналов тревоги могут быть найдены в согласованных стандартах:

EN 60204-1

Электрическое оборудование машин

EN 60825-1

Радиационная безопасность лазерных устройств, согласно IEC 825 и DIN-VDE 0837

# ЗВУКОИЗЛУЧАТЕЛЬ С ПРОБЛЕСКОВОЙ ЛАМПОЙ

## 105/110 дБ(А) / 13 Дж DSF 5 / DSF 10



Мощный звукоизлучатель с проблесковой лампой

- чрезвычайно яркий и громкий 13 Дж, 105 дБ (А) или 110 дБ (А)
- высокая надежность и долгий срок службы
- 31 различных звуковой сигнал
- внешний выбор до 4 тонов (опционально)

Детальная спецификация для световых оповещателей Quadro на стр. 54.

DSF 5

DSF 10



Дистанция покрытия



Система защиты



Система защиты



Рабочая температура



Акустическая проницаемость



Гарантии

Электрические данные	DSF 5			DSF 10		
Номинальное напряжение	230 В AC	115 В AC	24 В DC	230 В AC	115 В AC	24 В DC
Номинальная частота	50 / 60 Гц	50 / 60 Гц		50 / 60 Гц	50 / 60 Гц	
Рабочий диапазон напряжения	195 – 253 В	95 – 127 В	19 – 29 В	195 – 253 В	95 – 127 В	19 – 29 В
Номинальное потребление тока	0,19 А	0,4 А	0,98 А	0,22 А	0,46 А	1,12 А
Механические данные	DSF 5			DSF 10		
Уровень звука	105 дБ (А)			110 дБ (А)		
тоны	32 / 2 стадии тревоги					
Энергия вспышки	13 Дж					
Цвет линзы	прозрачный, жёлтый, оранжевый, красный, зеленый, синий					
Рабочая температура	- 40 °C ... + 55 °C					
Температура хранения	- 40 °C ... + 70 °C					
Относительная влажность	90%					
Система защиты согласно EN 60529	IP 66, IP 67					
Защита от удара мигающего света	IK 08 (согласно EN 50102)					
Рабочий цикл	100%					
Срок службы лампочки	после 8.000.000 вспышек не менее 70% эмиссии света					
Материал	звукоизлучателя					
	литой алюминий GD-Al Si12 Cu					
Покрытие	проблесковая лампа					
	поликарбонат (ПК)					
Покрытие звукоизлучателя	эпоксидная краска RAL 3000, огненно-красный					
Кабельный ввод	2 x M20 x 1,5					
Диапазон размеров фитинга	8 - 12 мм					
Соединительные клеммы для проводов сечением	макс. 2,5 мм <sup>2</sup>					
Монтаж	не направлять рупор вверх					
Вес	2,6 кг					

### Заказ оборудования

Артикулы		DSF 5			DSF 10		
Версия	Номинальное напряжение	230 В AC	115 В AC	24 В DC	230 В AC	115 В AC	24 В DC
Стандарт; линзы красный		231 07 10 5 000	231 07 15 5 000	231 07 80 5 000	231 12 10 5 000	231 12 15 5 000	231 12 80 5 000
TAS (внешний выбор тона); красная линза		231 07 10 5 152	231 07 15 5 152	231 07 80 5 152	231 12 10 5 152	231 12 15 5 152	231 12 80 5 152

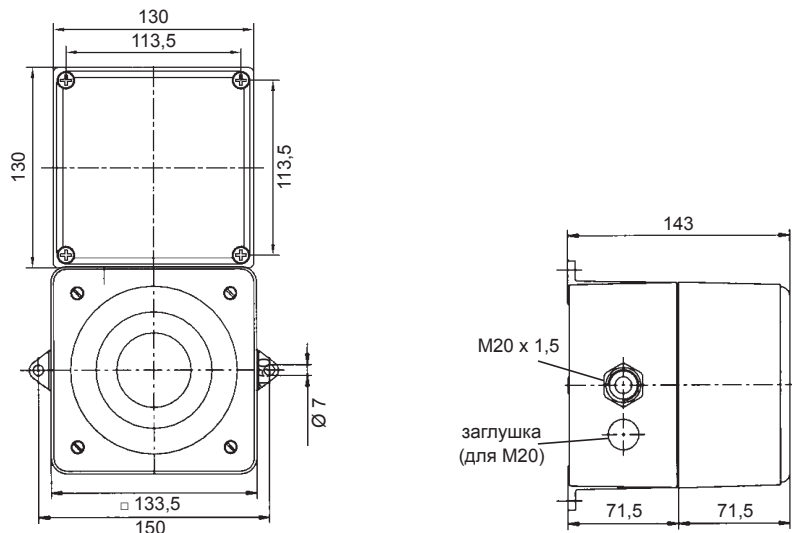
### Опции / Аксессуары



Внешний выбор тона  
(4 варианта)



## Размеры



## Таблица тонов

Тон	Описание - Базового тона (предустановлено: Номер тона 1)	Стадия			Тон	Описание - Базового тона (предустановлено: Номер тона 1)	Стадия									
		2	3	4			2	3	4							
0	нет тона	1	5	4	18	прерываемый тон	800 Hz	0,25 s	1 s	19	7	4				
1	амплитуда, DIN тон 33404-3 Германия (сигнал тревоги), PFEER PTAP	1200 Hz	1 s	EN54-3	3	2	4	19	переменный тон, UK BS5839-1 (пожарная сигнализация, железнодорожный переезд)	1000 Hz	0,25 s	EN54-3	27	13	23	
2	прерываемый тон, ISO 8201 (эвакуации аварийного сигнала)	950 Hz	0,5 s	1,5 s	1	4	3	20	прерываемый тон, IMO SOLAS III/50 + SOLAS III/6.4 (основной сигнал)	825 Hz	0,25 s	7 s	9	21	26	
3	переменный тон	1025 Hz	0,25 s	0,25 s	1	2	4	21	прерываемый тон, IMO (покинуть корабль)	950 Hz	1 s	3 s	1 s	20	9	26
4	непрерывный тон, UK BS5839-1	950 Hz	—	—	1	3	5	22	возрастающий тон, сигнал об эвакуации Нидерланды NEN 2575	1200 Hz	3,5 s	EN54-3	19	14	2	
5	прерываемый тон	950 Hz	1 s	1 s	1	4	3	23	сирена	2400 Hz	3 s	const.	27	12	2	
6	трель	1200 Hz	3 s	3 s	1	4	9	24	переменный тон	1075 Hz	0,5 s	0,5 s	1	16	12	
7	переменный тон, Франция NFS 32-001 (пожарная сигнализация)	554 Hz	100 ms	400 ms	3	10	4	25	переменный тон	900 Hz	0,25 s	0,25 s	1	14	5	
8	прерываемый тон, Швеция SS031711 (сигнал тревоги)	700 Hz	0,125 s	0,125 s	2	3	4	26	переменный тон	1400 Hz	20 ms	20 ms	4	9	27	
9	прерываемый тон (быстрый), электромеханический гудок	800 Hz	4 ms	4 ms	1	3	4	27	сирена	1200 Hz	3 s	const.	13	23	19	
10	непрерывный тон	500 Hz	—	—	27	9	26	28	трель	1500 Hz	1,5 s	700 Hz	1,5 s	7	10	4
11	непрерывный тон	725 Hz	—	—	1	17	9	29	пульсирующий тон, промышленная сигнализация Германия	1000 Hz	10 s	40 s	10 s	1	30	9
12	непрерывный тон	825 Hz	—	—	27	9	26	30	прерываемый тон, промышленная сигнализация (Германия)	680 Hz	0,875 s	0,875 s	1	4	26	
13	непрерывный тон	1200 Hz	—	—	1	5	3	31	трель, Франция NFC48-265	1600 Hz	1 s	1400 Hz	0,5 s	3	14	4
14	непрерывный тон	1500 Hz	—	—	1	4	10	32	Выбор имеющихся комбинаций на стадиях 2, 3, 4							
15	прерываемый тон	500 Hz	0,5 s	0,5 s	1	24	12									
16	прерываемый тон	825 Hz	0,5 s	0,5 s	1	24	15									
17	прерываемый тон	725 Hz	0,7 s	0,3 s	1	11	9									

<sup>1</sup> заводская настройка

## Соответствие стандартам

DIN EN 54-3: 2001 + Противопожарные сигнальные системы - Часть 3: устройства пожарной тревоги;  
 DIN EN 54-3/A1: 2001 Звуковые оповещатели. Приложение 1  
 EN 50 130-4: 1996 Стабильность системных компонентов для пожарной и охранной сигнализаций  
 EN 61 000-6-2 EMC, стабильность для промышленности  
 EN 61 000-6-3 EMC, нормы выбросов для жилых объектов, коммерческих учреждений и легкой промышленности  
 EN 60 947-1: 2003 Стандарт для слаботочных систем

EN 60 529: 2000 Степень защиты корпуса (IP код)  
 DIN EN ISO 7731 Эргономичность – сигнализация для публичных мест и промышленных зон – звуковая сигнализация  
 DIN 33 404/3: 1982 Сигнализация для рабочих зон, общий сигнал тревоги  
 ISO 8201: 1987 Сигнал эвакуации  
 DIN EN 981: 1997 Система звуковых и световых сигналов тревоги, а также информационных сигналов  
 ISO 11 429: 1996 Система звуковых и световых сигналов тревоги, а также информационных сигналов

Степень защиты корпуса (IP код)  
 Эргономичность – сигнализация для публичных мест и промышленных зон – звуковая сигнализация  
 Сигнализация для рабочих зон, общий сигнал тревоги  
 Сигнал эвакуации  
 Система звуковых и световых сигналов тревоги, а также информационных сигналов  
 Система звуковых и световых сигналов тревоги, а также информационных сигналов



# ЗВУКОИЗЛУЧАТЕЛЬ С ПРОБЛЕСКОВОЙ ЛАМПОЙ PATROL 100/105 дБ(А) / 5/10 Дж PA X 1-05 / PA X 5-05 / PA X 5-10



PATROL – новое поколение комбинированных оповещателей. Трёхмерная инновация:

- безопасно; исключена возможность неправильного монтажа
- просто; значительно меньше времени тратится на сборку и монтаж
- экономично; высокая эффективность и хорошая проникающая способность звукового сигнала позволяют значительно сократить число необходимых звуковых оповещателей
- лампа и сирена соединены на заводе
- согласованная работа сирены и лампы



reddot design award  
winner 2013

PA X 1



Дистанция покрытия согласно EN 54

PA X 5



Система защиты



Ударопрочный корпус



Рабочая температура



Акустическая проницаемость



PA X 1



24 В DC, 48 В DC

PA X 1



24 В DC, 48 В DC

PA X 1



24 В DC, 48 В DC



UL



Гарантии 10 Лет

Электрические данные		PA X 1-05					
Номинальное напряжение		230 В AC	115 В AC	24 В AC	48 В DC	24 В DC	12 В DC
Номинальная частота		50 / 60 Гц	50 / 60 Гц	50 / 60 Гц			
Рабочий диапазон напряжения		187 – 255 В	90 – 135 В	18 – 30 В	40 – 60 В	18 – 30 В	12 – 15 В
Номинальное потребление тока <sup>1</sup>		65 – 70 мА	110 – 130 мА	860 – 920 мА	190 – 150 мА	315 – 365 мА	610 – 625 мА
Электрические данные		PA X 5					
Номинальное напряжение		230 В AC	115 В AC	24 В AC	48 В DC	24 В DC	12 В DC
Номинальная частота		50 / 60 Гц	50 / 60 Гц	50 / 60 Гц			
Рабочий диапазон напряжения		187 – 255 В	90 – 135 В	18 – 30 В	40 – 60 В	18 – 30 В	12 – 15 В
Номинальное потребление тока <sup>1</sup>	5 Дж	65 – 70 мА	110 – 130 мА	860 – 920 мА	190 – 150 мА	315 – 365 мА	610 – 625 мА
	10 Дж	150 – 155 мА	250 – 260 мА	1460 – 1520 мА	320 – 380 мА	565 – 620 мА	1200 – 1220 мА

<sup>1</sup> потребляемая мощность зависит от рабочего напряжения

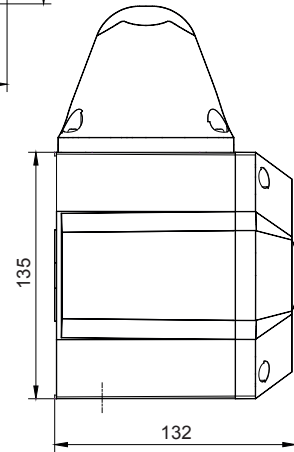
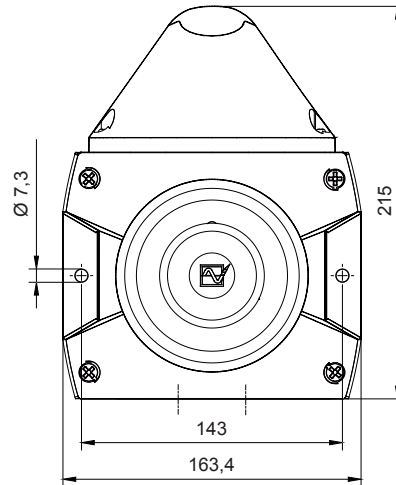
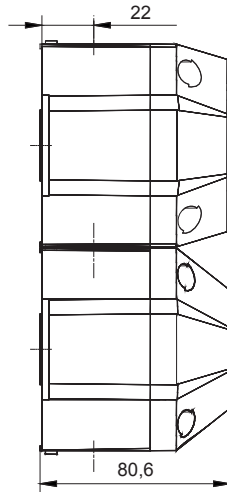
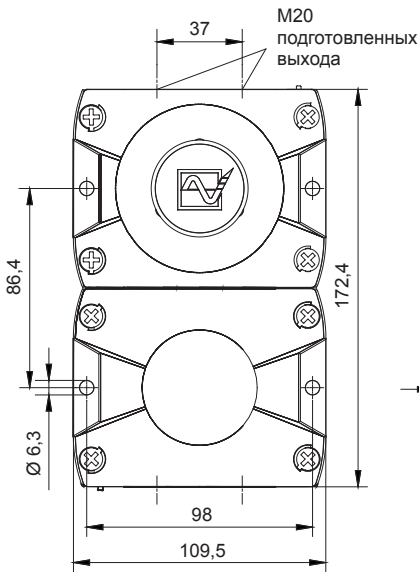
Механические данные		PA X 1-05	PA X 5-05	PA X 5-10
Уровень звука		100 дБ (А)	105 дБ (А)	105 дБ (А)
Снижение уровня звука		макс. - 16 dB потенциометром		
тоны		80 (см. таблицу тонов стр. 152/153)		
Энергия вспышки		5 Дж	5 Дж	10 Дж
Частота вспышки		1 Гц = 60 вспышек в минуту		
Сила света (DIN 5037) <sup>1</sup>		44 кд	47 кд	92 кд
Рабочая температура		- 40 °C ... + 55 °C		
Температура хранения		- 40 °C ... + 70 °C		
Относительная влажность		90%		
Система защиты согласно EN 60529		IP 66		
Класс защиты		II		
Рабочий цикл		100%		
Срок службы лампы		после 8.000.000 вспышек не менее 70% эмиссии света		
Материал	звукоизлучателя	PC / ABS пластик		
	линзы лампы	поликарбонат (ПК)		
Цвет корпус		близкий к RAL 3000 (огненно-красный) / RAL 7035 (светло-серый) / RAL 9003 (белый)		
Цвет линзы		прозрачный, белый, жёлтый, оранжевый, красный, зеленый, синий		
Кабельный вход		3 x M20 подготовленных выхода (сбоку), 1 ввод снизу		
Допустимый диаметр кабеля		6 - 13 мм (изолированный кабельный ввод)		
Соединительные клеммы		2,5 мм <sup>2</sup> провод малого сечения с наконечниками, AWG 16		
Вес	AC	725 гр		983 гр
	DC	560 гр		800 гр

<sup>1</sup> с прозрачной линзой

## Размеры

PA X 1-05

PA X 5-05



## Заказ оборудования

Артикулы		PA X 1-05 – корпус красный			PA X 1-05 – корпус серый		
Версия	Номинальное напряжение	230 В AC	115 В AC	24 В DC	230 В AC	115 В AC	24 В DC
линзы прозрачный		233 11 10 1 000	233 11 15 1 000	233 11 80 1 000 <sup>1</sup>	233 11 10 1 055	233 11 15 1 055	233 11 80 1 055 <sup>1</sup>
линзы жёлтый		233 11 10 3 000	233 11 15 3 000	233 11 80 3 000	233 11 10 3 055	233 11 15 3 055	233 11 80 3 055
линзы оранжевый		233 11 10 4 000	233 11 15 4 000	233 11 80 4 000	233 11 10 4 055	233 11 15 4 055	233 11 80 4 055
линзы красный		233 11 10 5 000	233 11 15 5 000	233 11 80 5 000 <sup>1</sup>	233 11 10 5 055	233 11 15 5 055	233 11 80 5 055 <sup>1</sup>

Артикулы		PA X 5-05 – корпус красный			PA X 5-05 – корпус серый		
Версия	Номинальное напряжение	230 В AC	115 В AC	24 В DC	230 В AC	115 В AC	24 В DC
линзы прозрачный		233 51 10 1 000	233 51 15 1 000	233 51 80 1 000	233 51 10 1 055	233 51 15 1 055	233 51 80 1 055
линзы жёлтый		233 51 10 3 000	233 51 15 3 000	233 51 80 3 000	233 51 10 3 055	233 51 15 3 055	233 51 80 3 055
линзы оранжевый		233 51 10 4 000	233 51 15 4 000	233 51 80 4 000	233 51 10 4 055	233 51 15 4 055	233 51 80 4 055
линзы красный		233 51 10 5 000	233 51 15 5 000	233 51 80 5 000	233 51 10 5 055	233 51 15 5 055	233 51 80 5 055

Артикулы для других напряжений и версий по запросу

<sup>1</sup> Версия с одобрением EN 54-23

## Опции / Аксессуары



GL



MED



CNBOP  
(PA X 1)



Кабель-  
ный  
ввод



Уплотни-  
тельная  
прокладка



Защит-  
ные  
пломбы

См. стр 153 для дополнительной информации

## Соответствие стандартам

Акустические параметры соответствуют Европейскому стандарту DIN EN ISO 7731;  
«Эргономичность – сигнализация для публичных мест и промышленных зон – звуковая сигнализация».  
Требования для акустических сигналов тревоги могут быть найдены в согласованных стандартах:  
EN 60204-1 Электрическое оборудование машин  
EN 60825-1 Радиационная безопасность лазерных устройств, согласно IEC 825 и DIN-VDE 0837

# ЗВУКОИЗЛУЧАТЕЛЬ С ПРОБЛЕСКОВОЙ ЛАМПОЙ PATROL

## 110/120 дБ(А) / 10/15 Дж

### РА X 10-10 / РА X 10-15 / РА X 20-10 / РА X 20-15



PATROL – новое поколение комбинированных оповещателей.  
Трёхмерная инновация:

- безопасно; исключена возможность неправильного монтажа
- просто; значительно меньше времени тратится на сборку и монтаж
- экономично; высокая эффективность и хорошая проникающая способность звукового сигнала позволяют значительно сократить число необходимых звуковых оповещателей
- лампа и сирена соединены на заводе
- согласованная работа сирены и лампы



reddot design award  
winner 2013

РА X 10

РА X 20



Дистанция покрытия



Система защиты



Ударопрочный корпус



Рабочая температура



Акустическая проницаемость



Гарантии

Электрические данные		РА X 10					
Номинальное напряжение		230 В AC	115 В AC	24 В AC	48 В DC	24 В DC	12 В DC
Номинальная частота		50 / 60 Гц	50 / 60 Гц	50 / 60 Гц			
Рабочий диапазон напряжения		187 – 255 В	90 – 135 В	18 – 30 В	40 – 60 В	18 – 30 В	12 – 15 В
Номинальное потребление тока <sup>1</sup>	10 Дж	160 – 215 мА	260 – 345 мА	1650 – 2300 мА	360 – 490 мА	665 – 935 мА	1335 – 1685 мА
	15 Дж	210 – 265 мА	360 – 445 мА	1650 – 2300 мА	420 – 540 мА	765 – 1035 мА	1535 – 1885 мА
Электрические данные		РА X 20					
Номинальное напряжение		230 В AC	115 В AC	24 В AC	48 В DC	24 В DC	12 В DC
Номинальная частота		50 / 60 Гц	50 / 60 Гц	50 / 60 Гц			
Рабочий диапазон напряжения		187 – 255 В	90 – 135 В	18 – 30 В	40 – 60 В	18 – 30 В	12 – 15 В
Номинальное потребление тока <sup>1</sup>	10 Дж	215 – 335 мА	340 – 560 мА	1900 – 3200 мА	495 – 800 мА	845 – 1430 мА	1220 – 1690 мА
	15 Дж	165 – 385 мА	440 – 660 мА	1900 – 3200 мА	545 – 850 мА	945 – 1540 мА	1520 – 1890 мА

<sup>1</sup> потребляемая мощность зависит от рабочего напряжения

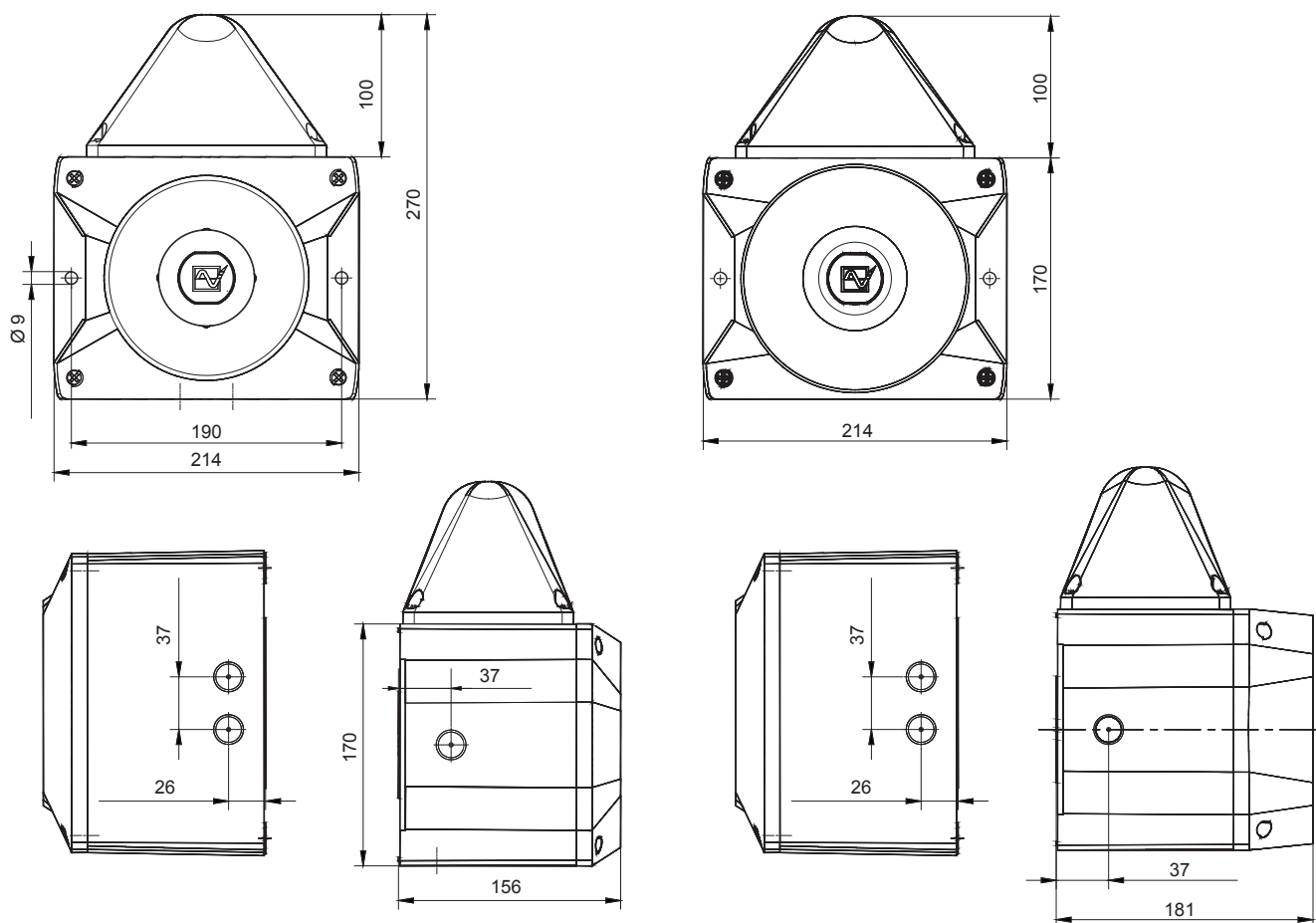
Механические данные		РА X 10-10	РА X 10-15	РА X 20-10	РА X 20-15
Уровень звука		110 дБ (А)		120 дБ (А)	
Снижение уровня звука		макс. - 12 дВ потенциометром			
тоны		80 (см. таблицу тонов стр. 152/153)			
Энергия вспышки		10 Дж	15 Дж	10 Дж	15 Дж
Частота вспышки		1 Гц = 60 вспышек в минуту			
Сила света (DIN 5037) <sup>1</sup>		129 кд	190 кд	129 кд	190 кд
Рабочая температура		(- 40) - 25 °C ... + 55 °C			
Температура хранения		- 40 °C ... + 70 °C			
Относительная влажность		90%			
Система защиты согласно EN 60529		IP 66			
Класс защиты		II			
Рабочий цикл		100%			
Срок службы лампы		после 8.000.000 вспышек не менее 70% эмиссии света			
Материал	звукоизлучателя	PC / ABS пластик			
	линзы лампы	поликарбонат (ПК)			
Цвет корпус		близкий к RAL 3000 (огненно-красный) / RAL 7035 (светло-серый) / RAL 9003 (белый)			
Цвет линзы		прозрачный, белый, жёлтый, оранжевый, красный, зелёный, синий			
Кабельный вход		4 x M20 подготовленных выхода (сбоку), 1 ввод снизу			
Допустимый диаметр кабеля		6 - 13 мм (изолированный кабельный ввод)			
Соединительные клеммы		2,5 мм <sup>2</sup> провод малого сечения с наконечниками, AWG 16			
Вес	AC	2133 гр	2163 гр	2268 гр	2298 гр
	DC	2056 гр	2086 гр	2191 гр	2221 гр

<sup>1</sup> с прозрачной линзой

## Размеры

PA X 10-10 / PA X 10-15

PA X 20-10 / PA X 20-15

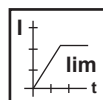


## Заказ оборудования

Артикулы		PA X 10-10			PA X 20-15		
Версия	Номинальное напряжение	230 В AC	115 В AC	24 В DC	230 В AC	115 В AC	24 В DC
линзы прозрачный	корпус красный	233 61 10 1 000	233 61 15 1 000	233 61 80 1 000	233 72 10 1 000	233 72 15 1 000	233 72 80 1 000
линзы жёлтый	корпус красный	233 61 10 3 000	233 61 15 3 000	233 61 80 3 000	233 72 10 3 000	233 72 15 3 000	233 72 80 3 000
линзы оранжевый	корпус красный	233 61 10 4 000	233 61 15 4 000	233 61 80 4 000	233 72 10 4 000	233 72 15 4 000	233 72 80 4 000
линзы красный	корпус красный	233 61 10 5 000	233 61 15 5 000	233 61 80 5 000	233 72 10 5 000	233 72 15 5 000	233 72 80 5 000
линзы жёлтый	корпус серый	233 61 10 3 055	233 61 15 3 055	233 61 80 3 055	233 72 10 3 055	233 72 15 3 055	233 72 80 3 055
линзы оранжевый	корпус серый	233 61 10 4 055	233 61 15 4 055	233 61 80 4 055	233 72 10 4 055	233 72 15 4 055	233 72 80 4 055
линзы красный	корпус серый	233 61 10 5 055	233 61 15 5 055	233 61 80 5 055	233 72 10 5 055	233 72 15 5 055	233 72 80 5 055

Артикулы для других напряжений и версий по запросу

## Опции / Аксессуары



SSM  
(только для 24 В DC)

См. стр 153 для дополнительной информации

## Соответствие стандартам

Акустические параметры соответствуют Европейскому стандарту DIN EN ISO 7731;  
«Эргономичность – сигнализация для публичных мест и промышленных зон – звуковая сигнализация».  
Требования для акустических сигналов тревоги могут быть найдены в согласованных стандартах:  
EN 60204-1 Электрическое оборудование машин  
EN 60825-1 Радиационная безопасность лазерных устройств, согласно IEC 825 и DIN-VDE 0837

Таблица тонов PA X 1 / PA X 5 / PA X 10 / PA X 20

Тон	Описание	Тон	Описание
1	нет тона	68	непрерывный тон
2	амплитуда, DIN тон 33404-3 Германия (сигнал тревоги), PFEER PTAP	69	непрерывный тон
9	возрастающий тон, пожарная сигнализация, UK BS5839-1	71	непрерывный тон
11	прерываемый тон (быстрый)	77	прерываемый тон
13	прерываемый тон	82	прерываемый тон, PFEER (основной сигнал), UK BS5839-1 (сигнал заднего хода)
15	возрастающий тон, сигнал об эвакуации Нидерланды NEN 2575	83	прерываемый тон, PFEER (основной сигнал)
16	возрастающий тон, сигнал об эвакуации Австралия AS2220	88	прерываемый тон
18	возрастающий тон, NFPA	90	прерываемый тон
22	пульсирующий тон, Австралийское оповещение AS1670, ISO8201	91	прерываемый тон
23	сирена	92	прерываемый тон
24	сирена	93	прерываемый тон (быстрый), электромеханический гудок
25	сирена	97	прерываемый тон
26	пульсирующий тон, промышленная сигнализация Германия	98	прерываемый тон, Швеция SS031711 (сигнал тревоги)
27	трель	100	прерываемый тон, промышленная сигнализация (Германия)
29	трель (быстрый)	101	прерываемый тон, Швеция SS031711 (важное сообщение (предупреждение))
30	трель	102	прерываемый тон, Швеция SS031711 (локальное предупреждение)
31	трель, Франция NFC48-265	103	прерываемый тон, Швеция SS031711 (воздушная тревога)
33	трель (средний), UK BS5839-1	104	прерываемый тон, Швеция SS031711 (сигнал тревоги)
34	трель (быстрый)	107	прерываемый тон, Германия KTA3901 (сигнал об эвакуации)
35	трель (быстрый), UK BS5839-1	109	прерываемый тон, Австралия AS2220, AS1610, AS1670
36	трель	110	прерываемый тон, (быстрая перемена), звонок
43	трель	111	прерываемый тон, ISO8201 (эвакуации аварийного сигнала), USA (сигнал об эвакуации)
44	трель, IMO 3д, Германия KTA3901 сигнал об эвакуации	112	прерываемый тон, ISO8201 (эвакуации аварийного сигнала)
45	трель	113	прерываемый тон, ISO8201 (эвакуации аварийного сигнала), трель
46	трель, основной сигнал Финляндия	115	прерываемый тон, IMO (телефонный звонок)
52	непрерывный тон	116	прерываемый тон, IMO (покинуть корабль)
53	непрерывный тон	117	прерываемый тон, IMO SOLAS III/50 + SOLAS III/6.4 (основной сигнал)
54	непрерывный тон, Финляндия (сигнал отбоя)	122	переменный тон
55	непрерывный тон, PFEER газ тревога	123	переменный тон
56	непрерывный тон	124	переменный тон, Сингапур
57	непрерывный тон, UK BS5839-1	125	переменный тон
59	непрерывный тон	128	переменный тон
60	непрерывный тон	130	переменный тон, UK BS5839-1 (пожарная сигнализация)
61	непрерывный тон	131	переменный тон, UK BS5839-1 (пожарная сигнализация, железнодорожный переезд)
63	непрерывный тон		
65	непрерывный тон, Швеция SS031711 (сигнал отбоя)		
66	непрерывный тон		
67	непрерывный тон, Германия KTA3901 (сигнал отбоя)		

**Таблица тонов PA X 1 / PA X 5 / PA X 10 / PA X 20**

Тон	Описание	Тон	Описание
135	переменный тон, UK BS5839-1 (пожарная сигнализация, повышен. важность - железнодорожный переезд)	146	переменный тон, Франция NFS 32-001 (пожарная сигнализация)
142	переменный тон	147	переменный тон, Швеция SS031711
143	переменный тон, промышленная сигнализация (Германия)	148	переменный тон, Швеция SS031711
144	переменный тон	152	переменный тон (два тона звук. сигнала)

**Выбор тона**

Выбор тона DIP-перелючателем (настройка базового тона)							Внешний выбор тона			Выбор тона DIP-перелючателем (настройка базового тона)							Внешний выбор тона		
1	2	3	4	5	6	Базового тона	C1	C2	C1+C2	1	2	3	4	5	6	Базового тона	C1	C2	C1+C2
							Номер тона										Номер тона		
						1	2	88	57						ON	71	131	52	93
ON						2 *	128	112	57	ON					ON	77	61	52	122
	ON					2	26	100	93		ON				ON	82	131	52	83
ON	ON					2	61	131	112	ON	ON				ON	83	56	2	82
		ON				9	57	11	82			ON			ON	88	2	57	128
ON		ON				15	131	52	112	ON		ON			ON	90	131	52	125
	ON	ON				16	109	52	56		ON	ON			ON	91	30	52	110
ON	ON	ON				18	111	57	68	ON	ON	ON			ON	92	33	52	57
			ON			22	16	109	68				ON		ON	93	2	128	57
ON			ON			23	131	52	112	ON			ON		ON	97	2	63	93
	ON		ON			24	131	52	131		ON		ON		ON	100	131	52	125
ON	ON		ON			25	131	52	92	ON	ON		ON		ON	101	98	102	65
		ON	ON			26	2	100	93			ON	ON		ON	103	131	65	147
ON		ON	ON			27	123	52	92	ON		ON	ON		ON	104	103	65	101
	ON	ON				29	35	52	61		ON	ON	ON		ON	109	16	52	22
ON	ON	ON				30	27	52	77	ON	ON	ON	ON		ON	110	131	61	91
				ON		31	131	52	57					ON	ON	112	2	57	128
ON				ON		33	30	52	35	ON				ON	ON	113	52	123	104
	ON			ON		34	35	52	93		ON			ON	ON	115	117	116	44
ON	ON			ON		35	27	52	110	ON	ON			ON	ON	116	117	93	125
		ON		ON		36	146	67	57			ON		ON	ON	117	93	116	125
ON		ON		ON		43	131	52	91	ON		ON		ON	ON	123	27	52	77
	ON	ON		ON		45	2	57	93		ON	ON		ON	ON	124	53	83	2
ON	ON	ON		ON		52	15	65	82	ON	ON	ON		ON	ON	130	2	107	67
			ON	ON		54	46	54	131				ON	ON	ON	131	2	112	57
ON			ON	ON		55	131	52	128	ON			ON	ON	ON	135	16	56	109
	ON		ON	ON		56	82	35	33		ON		ON	ON	ON	142	2	54	88
ON	ON		ON	ON		59	143	59	101	ON	ON		ON	ON	ON	143	59	93	33
			ON	ON		60	131	52	125			ON	ON	ON	ON	144	110	61	2
ON		ON	ON	ON		65	131	52	93	ON		ON	ON	ON	ON	146	31	67	57
	ON	ON	ON	ON		66	110	52	107		ON	ON	ON	ON	ON	148	131	52	92
ON	ON	ON	ON	ON		69	131	52	110	ON	ON	ON	ON	ON	ON	152	110	61	13

\* заводская настройка

**АКСЕССУАРЫ PATROL И PYRA**

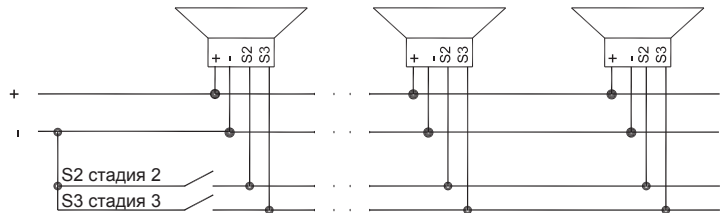
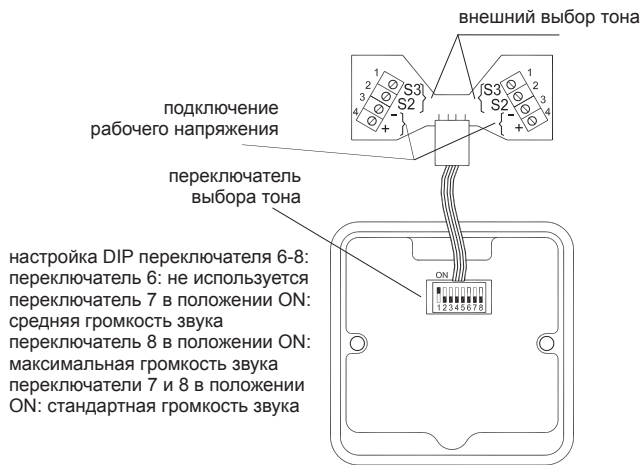
**Заказ оборудования**

Артикулы		PA X 1-05	PA X 5-05	PA 10 X / PA 20 X	PY X-MA
Кабельный ввод	Для последовательного подключения нескольких звуковых оповещателей PATROL	283 00 00 0 003			-
Уплотнительная прокладка	Герметизация звукового оповещателя, например, когда ввод кабеля выполняется снизу	283 00 00 0 004	283 00 00 0 005	283 00 00 0 006	281 11 50 0 000
Защитные пломбы (4 шт. в упаковке)	Защитные пломбы для обнаружения несанкционированного вскрытия корпуса	283 00 00 0 002			



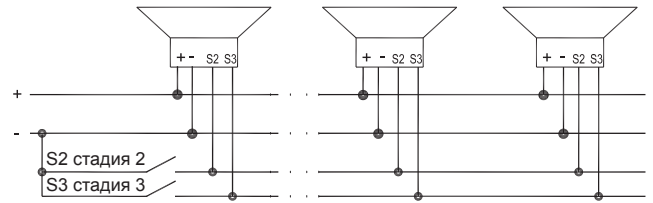
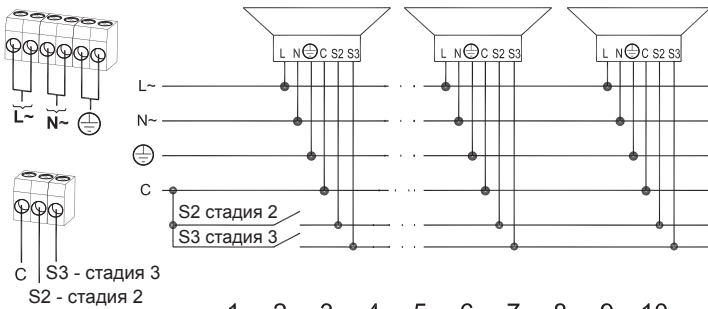
# СХЕМЫ ПОДКЛЮЧЕНИЙ

## SON 4



## SON 4L – AC

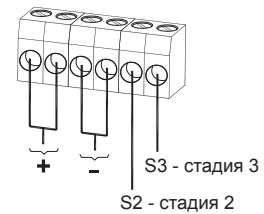
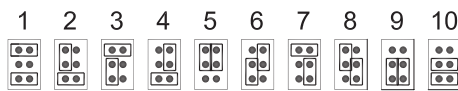
## SON 4L – DC



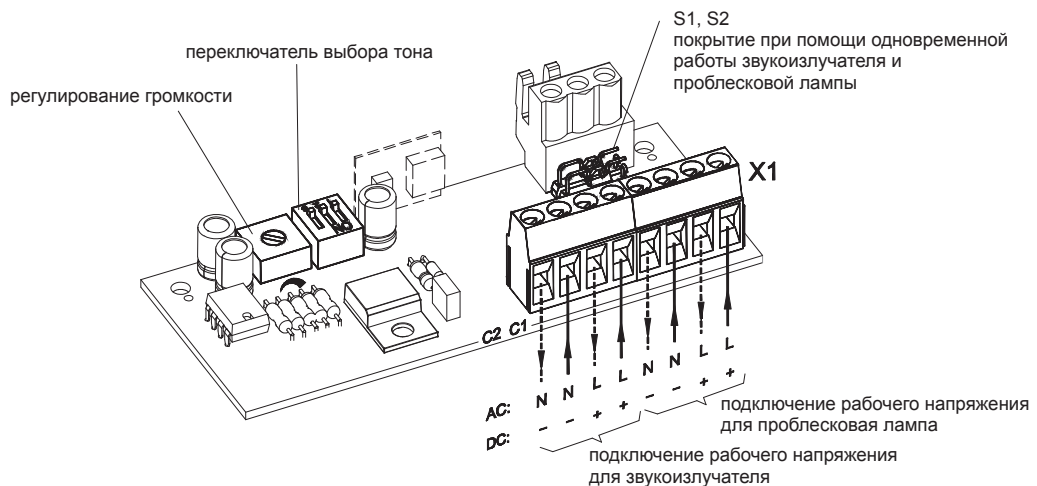
Тон

выбор тона:

для выбора тона, установите джампер так, как показано выше

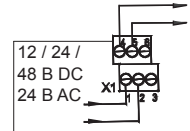
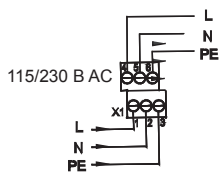
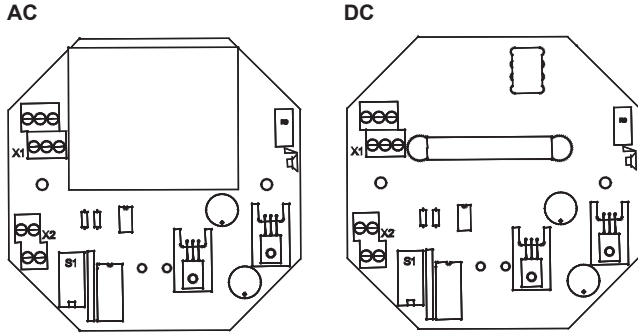


## PY X-MA-05 / PY X-MA-10

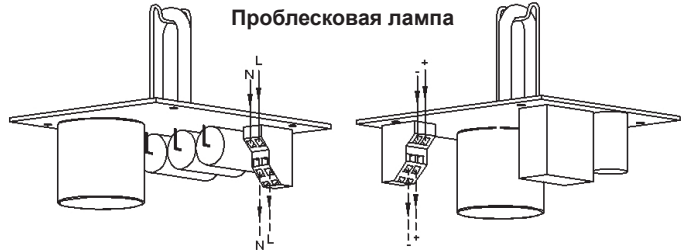


**DSF 5 / DSF 10 звукоизлучателя**

**DSF 5 / DSF 10 лампы**

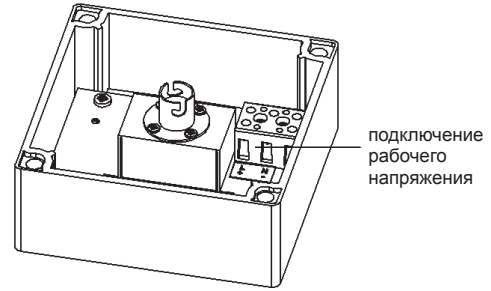


для подключения дополнительных оповещателей; макс. 10 типа DS 10 или макс. 15 типа DS 5



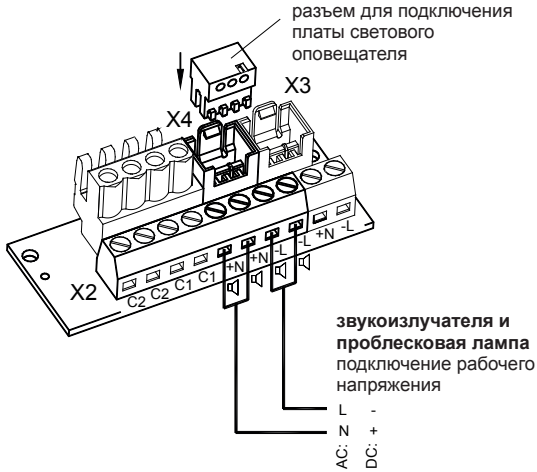
для последовательного подключения дополнительных устройств

**Лампы постоянного свечения**

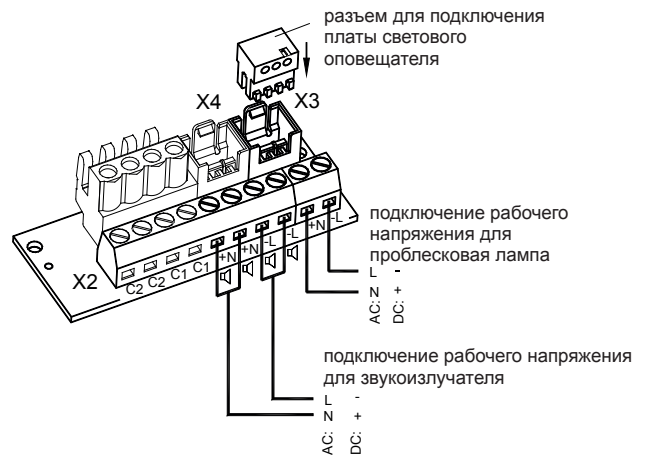


**PA X 1-05 / PA X 5-05 / PA X 10-05 / PA X 10-10 / PA X 20-10 / PA X 20-15**

одновременное подключение светового и звукового оповещателей (поставляется по умолчанию)

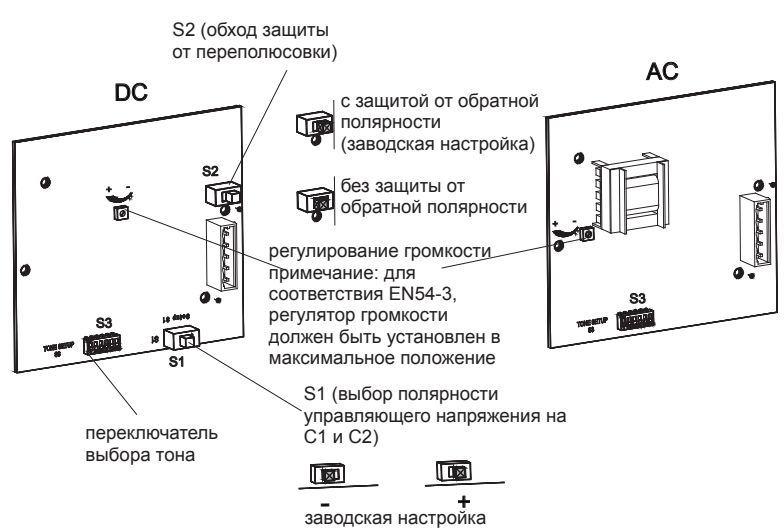
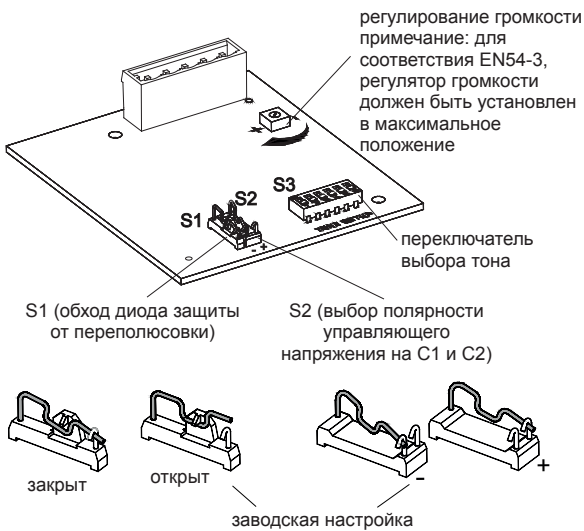


раздельное подключение светового и звукового оповещателей



**PA X 1-05 / PA X 5-05**

**PA X 10-05 / PA X 10-10 / PA X 20-10 / PA X 20-15**







# СИГНАЛЬНЫЕ КОЛОННЫ – ВАЖНЫЙ КОМПОНЕНТ НАДЕЖНОСТИ ПРОИЗВОДСТВЕННЫХ ПРОЦЕССОВ!

## ПРЕИМУЩЕСТВА ПРИМЕНЕНИЯ НАШЕЙ ЛИНЕЙКИ СИГНАЛЬНЫХ КОЛОНН

Просто представьте обычный светофор, оборудованный красной, желтой и зеленой секциями. Каждый знает, что означают эти цвета и ситуации, возникающие в процессе движения. Светофор также может быть оборудован звуковой сигнализацией: если свет красный – звучит тон обозначающий «стоп», желтый – «внимание», зеленый - «движение разрешено».

Вы можете собрать сигнальные лампы Pfannenberg из устойчивых стоек, произведенных из нержавеющей стали, индивидуально, в соответствии с этим примером и в точном соответствии, как этого требует Ваше оборудование. Один взгляд на сигнальную колонну, и наблюдатель знает и слышит, что делает оборудование. Например, «старт», «стадия нагрева», «оптимальная рабочая температура», «перегрев» и т.д. Сигнальная технология может быть интеллектуальной.

Наши сигнальные лампы могут применяться как лампы постоянного свечения, мигающие или проблесковые, а также имеют одобрения UL и ГОСТ в дополнение к обязательной маркировке ЕС.

# СИГНАЛЬНАЯ КОЛОННА Ø 54 MM BR 50



**IP 54**

Система защиты

**IP 65**

Опции

**UL**

**+ 50 °C**  
**- 25 °C**

Рабочая температура

- модульный дизайн с прочным корпусом для любых внутренних и наружных применений, а также применений в жестких условиях
- везде где необходимо видеть состояние машины и подавать предупредительные сигналы
- высокая степень защиты IP 54 (опционально IP 65)
- гибкая система сборки гарантирует легкое обслуживание
- до 5 модулей с 6-ю цветами линз могут быть скомбинированы простым соединением друг с другом
- механические и электронные компоненты не соприкасаются, что означает более устойчивую конструкцию, менее чувствительную к вибрации
- возможность различных комбинаций, установка посредством трубчатой стойки, трубки или прямого монтажа
- произведены из безопасных для окружающей среды материалов, согласно DIN ISO 14000
- модуль контроля для большей надежности; колба лампы имеет две отдельные светодиодные нити. Если одна перестает работать, активируется контакт предупреждения, а вторая нить продолжает гореть

Технические данные		BR 50 (стандартные модули)					
Модули		постоянное свечение		режим мигания 1,5 Гц		режим вспышки	звукоизлучателя
Цвета		прозрачный, жёлтый, оранжевый, красный, зеленый, синий					
Секции (макс.)		макс. 5 (порядок и цвета могут быть выбраны индивидуально)					
Угол излучения		360°					
Источник света <sup>1</sup>		лампа накаливания BA15d	светодиод	лампа накаливания BA15d	светодиод		
Номинальная мощность	на секцию	7 Вт	в зависимости от напряжения	7 Вт	в зависимости от напряжения		
	на 5 секций	5 Вт		5 Вт			
Энергия вспышки	230 В / 115 В AC					0,6 Дж	
	24 В AC/DC					24 В: 1 Дж	
Частота вспышки						приблизительно 1 Гц	
Уровень звука						85 дБ (А)	
тоны						7	
Номинальное потребление тока (50/60 Гц)	230 В AC	35 мА	15 мА	35 мА	–	10,5 мА	15 мА
	115 В AC	64 мА	15 мА	–	–	20 мА	15 мА
	рабочий диапазон напряжения	- 15% ... + 10%				- 10% ... + 15%	
Номинальное потребление тока	24 В	DC: 300 мА	DC: 30 мА	DC: 250 мА	DC: 30 мА	AC/DC: 100 мА	12 мА
	рабочий диапазон напряжения	- 15% ... + 20%		10 В – 30 В		AC: 10 В – 27 В DC: 10 В – 35 В	- 15% ... + 20%
Рабочая температура	с лампочкой накаливания	- 25 °C ... + 50 °C		- 25 °C ... + 50 °C		- 10 °C ... + 45 °C	
	со светодиодами			- 30 °C ... + 60 °C			
Относительная влажность		90%					
Система защиты (EN 60529)		IP 54					IP 43
Рабочий цикл		100%					
Срок службы лампочки		приблизительно 1.500 часов	приблизительно 50.000 часов	приблизительно 1.500 часов	приблизительно 50.000 часов	после 8.000.000 вспышек не менее 70% эмиссии света	
Материал	база	акрилонитрил-бутадиен-стирольный (ABS)					
	линзы	поликарбонат (ПК)					
	трубка	нержавеющая сталь					
Резьба трубы		30 мм, M16 x 1,5					
Монтаж		вертикальный или горизонтальный					
Информация для монтажа		модуль звукового оповещателя или контролируемый модуль всегда наверху; максимум один контролируемый модуль может применяться на одной сигнальной колонне					
Вес	модуль	80 гр		90 гр		90 гр	230 гр
	база	монтаж на панель: приблизительно 220 гр / монтаж на трубу: приблизительно 200 гр / прямой монтаж: приблизительно 180 гр					

<sup>1</sup> лампочки могут быть заказаны отдельно

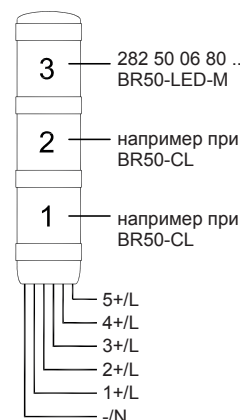
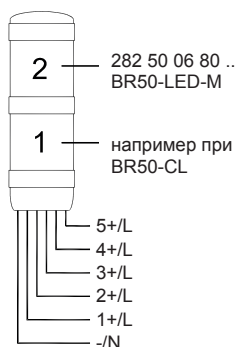
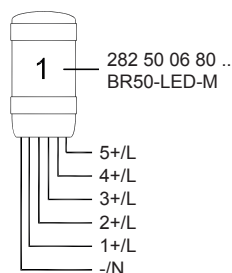
Технические данные	Контролируемое постоянное свечение	Исполнитель шины BR 50 AS-i	
Модули		AS-i	AS-i-AB
Типы модулей	контролируемое постоянное свечение	светодиодный модуль, звуковой модуль, модуль постоянного свечения, модуль мигающего огня	
Цвета	жёлтый, красный		
Секции (макс.)	макс. 3	макс. 4	макс. 3
Угол излучения	360°		
Источник света	2 x 8 светодиод (не изменяемый)		
AS-i профиль		S-8.F.E	S-8.A.E
AS-i спецификация		AS-i 3,0 / EN 50295	
Программирование		гнездо постоянного тока, Ø 1,3 мм	
Макс. ведомый/мастер		31	62
Выход тревоги	макс. 230 В / 80 мА, $R_{ONmax} = 35 \Omega$ (закрыт при корректной работе)		
Номинальное напряжение	24 В DC		
Номинальное потребление тока	приблизительно 35 мА	< 0,25 А	
Рабочий диапазон напряжения	- 15% ... + 20%	26,5 В – 31,6 В	
Рабочая температура	- 30 °C ... + 60 °C		
Относительная влажность	90%		
Система защиты (EN 60529)	IP 54		
Рабочий цикл	100%		
Срок службы лампочки	50.000 часов при 24 °C, 40% относительной влажности		
Материал	база	акрилонитрил-бутадиен-стирольный (ABS)	
	линзы	поликарбонат (ПК)	
Монтаж	вертикальный или горизонтальный		
Информация для монтажа	AS-i / AS-i-AB модуль всегда устанавливается снизу		
Вес	90 гр	90 гр	

## Подключение и параметры конфигурации для контроля модулей

- Использование одного модуля контроля сигналов колонны:
  - конфигурация: «top» модуль (модуль контроля установлен сверху)
  - конфигурация: «bottom» модуль (модуль контроля установлен снизу)
- Использование 2-х контролируемых модулей в одной сигнальной колонне

### Конфигурация: «top» модуль (модуль контроля установлен сверху)

Базовый модуль + 1-ая контролируемая секция		Базовый модуль + 1-ая неконтролируемая, 2-ая контролируемая секция		Базовый модуль + 1-ая/2-ая неконтролируемая, 3-ая контролируемая секция	
-/N	напряжение питания (-), общее подключение для всех секций	-/N	напряжение питания (-), общее подключение для всех секций	-/N	напряжение питания (-), общее подключение для всех секций
1+/L	напряжение питания (+), включение контролирующего модуля	1+/L	напряжение питания (+), включение секции 1	1+/L	напряжение питания (+), включение секции 1
2+/L	плавающая сигнальный выход контакт 1	2+/L	напряжение питания (+), включение секции 2 (управляемый)	2+/L	напряжение питания (+), включение секции 2
3+/L	плавающая сигнальный выход контакт 2	3+/L	плавающая сигнальный выход контакт 1	3+/L	напряжение питания (+), включение секции 3 (управляемый)
4+/L	не используется	4+/L	плавающая сигнальный выход контакт 2	4+/L	плавающая сигнальный выход контакт 1
5+/L	не используется	5+/L	не используется	5+/L	плавающая сигнальный выход контакт 2



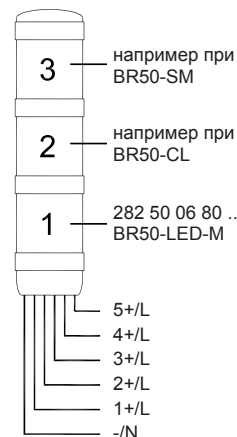
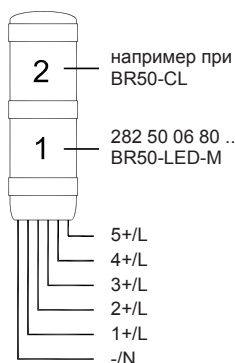
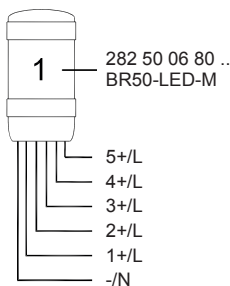


**Конфигурация: «bottom» модуль (модуль контроля установлен снизу)**

Базовый модуль + 1-ая контролируемая секция	
-/N	напряжение питания (-), общее подключение для всех секций
1+/L	напряжение питания (+), включение контролирующего модуля
2+/L	не используется
3+/L	не используется
4+/L	плавающая сигнальный выход контакт 1
5+/L	плавающая сигнальный выход контакт 2

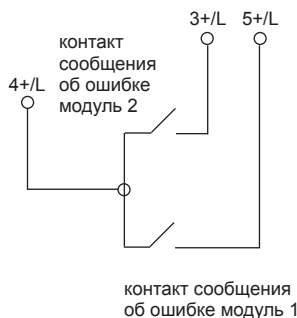
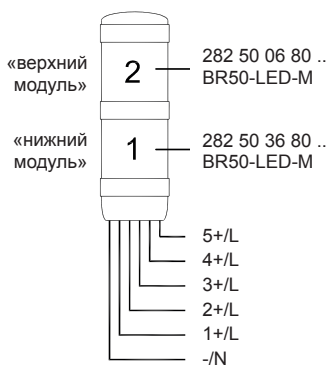
Базовый модуль + 1-ая контролируемая секция, 2-ая неконтролируемая	
-/N	напряжение питания (-), общее подключение для всех секций
1+/L	напряжение питания (+), включение секции 1 (управляемый)
2+/L	напряжение питания (+), включение секции 2
3+/L	не используется
4+/L	плавающая сигнальный выход контакт 1
5+/L	плавающая сигнальный выход контакт 2

Базовый модуль + 1-ая контролируемая секция, 2./3-ая неконтролируемая	
-/N	напряжение питания (-), общее подключение для всех секций
1+/L	напряжение питания (+), включение секции 1 (управляемый)
2+/L	напряжение питания (+), включение секции 2
3+/L	напряжение питания (+), включение секции 3
4+/L	плавающая сигнальный выход контакт 1
5+/L	плавающая сигнальный выход контакт 2



**Использование 2-х контролируемых модулей в одной сигнальной колонне**

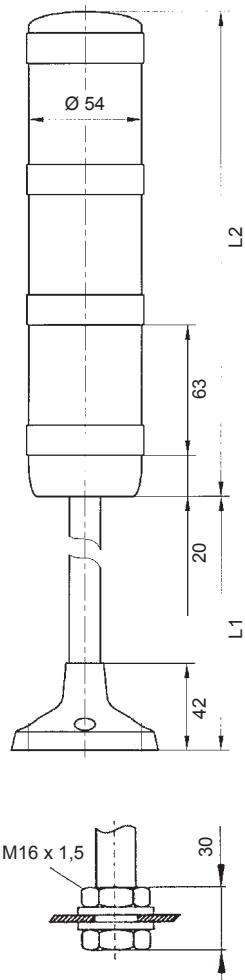
Базовый модуль + 1./2-ая контролируемая секция	
-/N	напряжение питания (-), общее подключение для всех секций
1+/L	напряжение питания (+), включение секции 1 (управляемый)
2+/L	напряжение питания (+), включение секции 2 (управляемый)
3+/L	сигнальный выход модуля 2
4+/L	общее подключение сигнальных выходов
5+/L	сигнальный выход модуля 1



Сигнальные выходы обоих уровней имеют общий контакт!

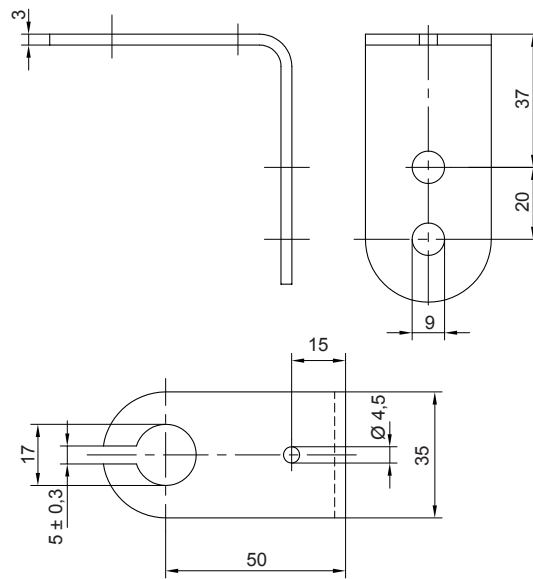
**Внимание:** может быть использовано макс. 2 модуля

**Размеры**

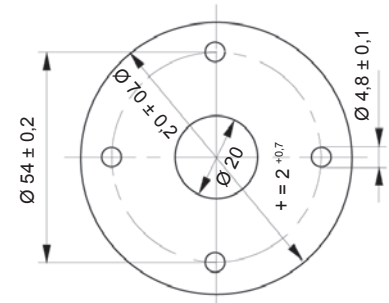


	L1 монтаж на трубу	L1 монтаж на панель
Длина трубки 100	78	88
Длина трубки 250	228	238
Длина трубки 400	378	388
	L2	
1 секция	107	
2 секция	170	
3 секция	233	
4 секция	296	
5 секция	359	

Монтажный кронштейн



прокладка для монтажа на шток



Байонетное соединение подразумевает быстрый и простой монтаж



Модуль основания и концевой модуль

Световой модуль белый

Световой модуль жёлтый

Световой модуль оранжевый

Световой модуль красный

Световой модуль зеленый

Световой модуль синий

AS-i модуль

Звуковой модуль

Варианты конфигураций

Звуковой модуль




Уровень 5

Модуль с проблесковой лампой





Уровень 4

Модуль постоянного свечения со светодиодами





Уровень 3

Модуль с мигающей лампой






Модуль контроля

Уровень 2

Модуль постоянного свечения






AS-i-модуль





Уровень 1

Варианты монтажа






## Заказ оборудования

Артикулы		BR 50 модули		
Версия	Номинальное напряжение	230 В AC	115 В AC	24 В DC
Модуль основания и концевой модуль BR50-BC		282 50 01 0 000		
Модуль постоянного свечения	прозрачный BR50-CL-CL	282 50 04 0 010		
	жёлтый BR50-CL-YE	282 50 04 0 030		
	оранжевый BR50-CL-AM	282 50 04 0 040		
	красный BR50-CL-RE	282 50 04 0 050		
	зеленый BR50-CL-GR	282 50 04 0 060		
	синий BR50-CL-BL	282 50 04 0 070		
Модуль с мигающей лампой	прозрачный BR50-BL-CL	282 50 05 1 010	282 50 05 1 610	282 50 05 8 010
	жёлтый BR50-BL-YE	282 50 05 1 030	282 50 05 1 630	282 50 05 8 030
	оранжевый BR50-BL-AM	282 50 05 1 040	282 50 05 1 640	282 50 05 8 040
	красный BR50-BL-RE	282 50 05 1 050	282 50 05 1 650	282 50 05 8 050
	зеленый BR50-BL-GR	282 50 05 1 060	282 50 05 1 660	282 50 05 8 060
	синий BR50-BL-BL	282 50 05 1 070	282 50 05 1 670	282 50 05 8 070
Модуль с проблесковой лампой	прозрачный BR50-FL-CL	282 50 07 1 010	282 50 07 1 610	282 50 07 8 010
	жёлтый BR50-FL-YE	282 50 07 1 030	282 50 07 1 630	282 50 07 8 030
	оранжевый BR50-FL-AM	282 50 07 1 040	282 50 07 1 640	282 50 07 8 040
	красный BR50-FL-RE	282 50 07 1 050	282 50 07 1 650	282 50 07 8 050
	зеленый BR50-FL-GR	282 50 07 1 060	282 50 07 1 660	282 50 07 8 060
	синий BR50-FL-BL	282 50 07 1 070	282 50 07 1 670	282 50 07 8 070
Светодиодный модуль управляемый (верхний модуль)	жёлтый BR50-LED-M-YE	–	–	282 50 06 8 030
	красный BR50-LED-M-RE	–	–	282 50 06 8 050
Светодиодный модуль управляемый (нижний модуль)	жёлтый BR50-LED-M-YE	–	–	282 50 36 8 030
	красный BR50-LED-M-RE	–	–	282 50 36 8 050
Звуковой модуль BR50-SM		282 50 08 1 000	282 50 08 1 600	282 50 08 8 000
AS-i модуль BR50-AS-i		282 50 14 8 300		
AS-i-AB модуль BR50-AS-i-AB		282 50 17 8 300		
Информационный модуль BR50-IM		282 50 27 0 000		
Стойка (трубка) с цоколем	100 мм BR50-S100	282 50 15 0 010		
	250 мм BR50-S250	282 50 15 0 020		
	400 мм BR50-S400	282 50 15 0 040		
Трубка с резьбой и кронштейном (прокладка и кабель не включены)	100 мм BR50-T100	282 50 16 0 010		
	250 мм BR50-T250	282 50 16 0 020		
	400 мм BR50-T400	282 50 16 0 040		

Лампочки постоянного и мигающего света заказываются отдельно



Используйте PSS для легкой конфигурации сигнальной колонны, согласно Вашим требованиям

[www.pss-pfannenberg.com](http://www.pss-pfannenberg.com)

## Опции / Аксессуары



Извлекатель лампочек  
Артикул: 282 50 25 0 000



Стенной кронштейн  
Артикул: 282 50 20 0 000

для монтажа на кронштейн



Монтажный комплект  
Артикул: 282 50 21 0 000

для прямого монтажа



Уплотнения IP 65  
Артикул: 282 50 22 0 000  
282 50 23 0 000



Источник света



ГОСТ

См. стр 168/169 для дополнительной информации

## Пример для заказа

Сигнальная колонна 5 секция, IP 65	Артикулы		
	Версия	230 В AC	24 В DC
 <p>Звуковой модуль</p>	<b>BR50-SM</b>	282 50 08 1 000	282 50 08 8 000
+			
 <p>Модуль с проблесковой лампой</p>	<b>BR50-MG</b>	282 50 22 0 000	
	+		
	<b>BR50-FL</b>	282 50 07 1 050	282 50 07 8 050
+			
 <p>Модуль постоянного свечения с лампами накаливания или светодиодами</p>	<b>BR50-MG</b>	282 50 22 0 000	
	+		
	<b>BR50-CL</b>	282 50 04 0 060	
	<b>лампочкой накаливания или светодиодами BA 15d</b>	282 13 00 0 004	282 13 00 0 000
		282 13 00 0 018	282 13 00 0 011
+			
 <p>Модуль с мигающей лампой с лампами накаливания или светодиодами</p>	<b>BR50-MG</b>	282 50 22 0 000	
	+		
	<b>BR50-BL</b>	282 50 05 1 030	282 50 05 8 030
	<b>лампочкой накаливания или светодиодами BA 15d</b>	282 13 00 0 004	282 13 00 0 000
		282 13 00 0 030	282 13 00 0 007
+			
 <p>Модуль постоянного свечения с лампами накаливания или светодиодами</p> 	<b>BR50-MG</b>	282 50 22 0 000	
	+		
	<b>BR50-CL</b>	282 50 04 0 010	
	<b>лампочкой накаливания или светодиодами BA 15d</b>	282 13 00 0 004	282 13 00 0 000
		282 13 00 0 014	282 13 00 0 006
	+		
	<b>BR50-MG</b>	282 50 22 0 000	
<b>BR50-BC</b>	282 50 01 0 000		
+			
 <p>Стойка (трубка) с цоколем (100 мм) и уплотнение</p>	<b>BR50-TG</b>	282 50 23 0 000	
	<b>BR50-S100</b>	282 50 15 0 010	

# СИГНАЛЬНАЯ КОЛОННА Ø 35 ММ

## BR 35



**IP 54**

Система защиты

**+ 55 °C**  
**- 35 °C**

LED

**+ 45 °C**  
**- 35 °C**

Glühlampe

- модульная конструкция с шестью различными цветными элементами, а также четыре метода монтажа представляют большие возможности для создания различных комбинаций
- высокая степень защиты
- свет усиливается за счет внутренних призм в ударопрочной, теплостойкой пылезащищенной линзе, и может быть легко идентифицирован со всех сторон
- продуманная конструкция с диаметром всего 35 мм
- сигнальная колонна BR 35 – привлекательный выбор для машин и производственных линий
- доступны также светодиодные версии
- для использования в электронном производстве, в лабораториях, в медицинской технологии и во всех других внутренних установках
- технически и экономически выгодное решение для различных применений
- зарегистрированный дизайн № 9706583.8, патент на использование № 29716867.3

Электрические данные	BR 35			
	Номинальное напряжение	230 В AC	115 В AC	24 В DC
Номинальная частота	50 / 60 Гц	50 / 60 Гц		
Рабочий диапазон напряжения	- 15% / + 10%	- 15% / + 10%	- 15% / + 20%	- 15% / + 20%
Мощность лампочки	3 Вт	3 Вт	4 Вт	4 Вт

Механические данные	BR 35	
	Источник света	AC
	DC	ВА9s, макс. 4 Вт (предварительно установленные)
Секции		макс. 4
Цвет линзы		прозрачный, жёлтый, оранжевый, красный, зеленый, синий
Уровень звука звуковой модуль		75 дБ (А)
Рабочая температура	светодиодами	- 35 °C ... + 55 °C
	лампочкой накаливания	- 35 °C ... + 45 °C
Температура хранения		- 45 °C ... + 70 °C
Относительная влажность		90%
Система защиты согласно EN 60529		IP 54
Рабочий цикл		100%
Срок службы лампочки		приблизительно 1.000 часов
Материал	корпус	акрилонитрил-бутадиен-стирольный (ABS)
	линзы	поликарбонат (ПК)
	трубка	нержавеющая сталь
Тип соединения		кабель длиной 0,5 м для монтажа на трубу, 0,65 м для монтажа на панель
Сечение провода		одиночный провод: 1,5 мм <sup>2</sup> , провод малого сечения: 0,14 – 1,5 мм <sup>2</sup>
Информация для монтажа		только один винт нужно отвернуть для замены светофильтра или лампы
Методы монтажа		монтаж на панель, монтаж на основание, монтаж на трубу, монтаж на панель (см. чертежи на стр. 166)



[www.pss-pfannenberg.com](http://www.pss-pfannenberg.com)

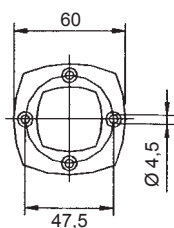
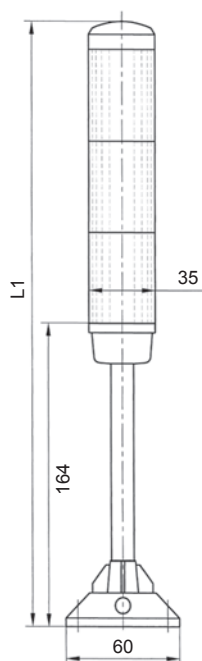
Используйте PSS для легкой конфигурации сигнальной колонны, согласно Вашим требованиям



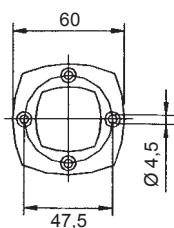
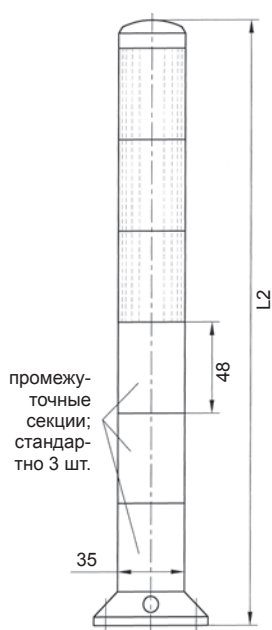


## Размеры

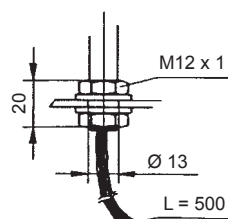
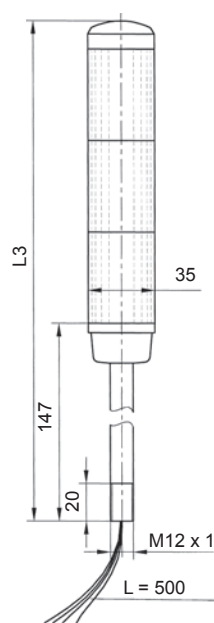
Монтаж на панель



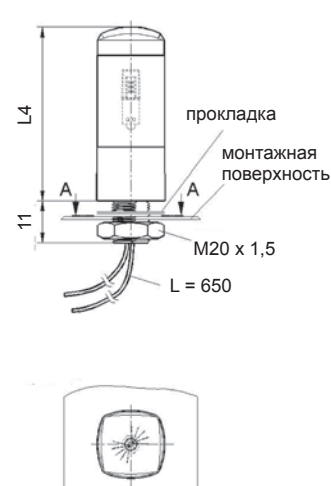
Монтаж на основание



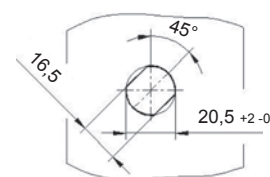
Монтаж на трубу



Монтаж на панель



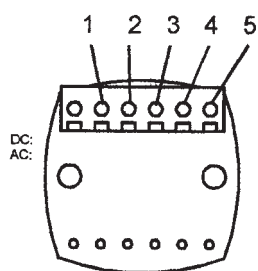
Монтажное отверстие



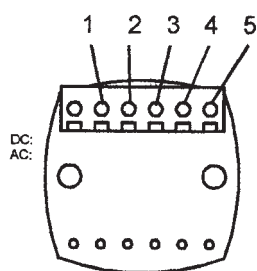
	L1	L2	L3	L4
1 секция	228	228	210	91
2 секция	276	276	258	142
3 секция	324	324	306	190
4 секция	372	372	354	238
5 секция	420	420	402	286

## Схемы подключений

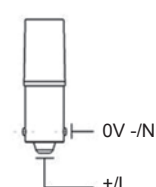
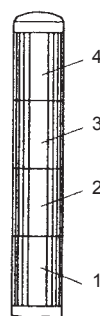
Монтаж на панель



Монтаж на основание



Монтаж на трубу / Монтаж на панель



Номер кабеля	Световой модуль
1	1
2	2
3	3
4	4
N	-/N

## Заказ оборудования

Артикулы		BR 35 монтаж на панель	
Версия	Номинальное напряжение	230 В AC	24 В DC
1 секция	BR 35-1-S	220 80 10 1 000	220 80 80 1 000
2 секция	BR 35-2-S	220 80 10 2 000	220 80 80 2 000
3 секция	BR 35-3-S	220 80 10 3 000	220 80 80 3 000
4 секция	BR 35-4-S	220 80 10 4 000	220 80 80 4 000
3 секции с фиксированным порядком цветов: верхний: красный, средний: желтый, нижний: зеленый		220 80 10 0 000	220 80 80 0 000
Артикулы		BR 35 монтаж на основание	
Версия	Номинальное напряжение	230 В AC	24 В DC
1 секция	BR 35-1-P	220 81 10 1 000	220 81 80 1 000
2 секция	BR 35-2-P	220 81 10 2 000	220 81 80 2 000
3 секция	BR 35-3-P	220 81 10 3 000	220 81 80 3 000
4 секция	BR 35-4-P	220 81 10 4 000	220 81 80 4 000
Артикулы		BR 35 монтаж на трубу	
Версия	Номинальное напряжение	230 В AC	24 В DC
1 секция	BR 35-1-T	220 82 10 1 000	220 82 80 1 000
2 секция	BR 35-2-T	220 82 10 2 000	220 82 80 2 000
3 секция	BR 35-3-T	220 82 10 3 000	220 82 80 3 000
4 секция	BR 35-4-T	220 82 10 4 000	220 82 80 4 000
Артикулы		BR 35 монтаж на панель	
Версия	Номинальное напряжение	230 В AC	24 В DC
1 секция	BR 35-1-PM	220 83 10 1 000	220 83 80 1 000
2 секция	BR 35-2-PM	220 83 10 2 000	220 83 80 2 000
3 секция	BR 35-3-PM	220 83 10 3 000	220 83 80 3 000
4 секция	BR 35-4-PM	220 83 10 4 000	220 83 80 4 000

Артикулы для других напряжений – по запросу

## Опции / Аксессуары

**Монтажный кронштейн**

для монтажа на шток или панель (пластик.)

Артикул:  
282 35 20 0 020

**Монтажный кронштейн**

для монтажа на трубу (метал.)

Артикул:  
282 35 20 0 010

**Монтажный комплект**

звуковой модуль

Артикул:  
282 35 80 8 000

**Короткий цоколь**

устройство для монтажа на основание с коротким цоколем



Источник света



ГОСТ

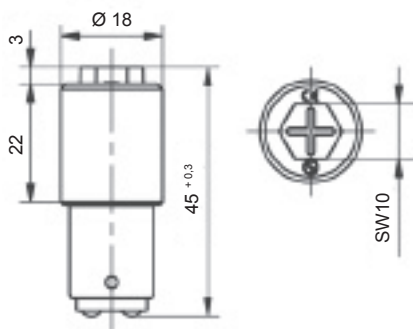
См. стр 169 для дополнительной информации

## Пример для заказа

Монтаж на панель	Монтаж на основание	Монтаж на трубу	Монтаж на панель
<p>3 секции BR 35 с монтажной стойкой 24 В DC, порядок цветов: A = красный, B = желтый, C = зеленый</p> <p>Артикул: 220 80 80 3 000</p>	<p>3 секции BR 35 с цокольным монтажом 230 В AC, порядок цветов: A = красный, B = желтый, C = зеленый</p> <p>Артикул: 220 81 10 3 000</p>	<p>3 секции BR 35 с монтажом на трубу 24 В DC, порядок цветов: A = желтый, B = белый, C = зеленый</p> <p>Артикул: 220 82 80 3 000</p>	<p>1-а секция BR 35 для монтажа на панель 230 В AC, порядок цветов: A = красный</p> <p>Артикул: 220 83 10 1 000</p>

Указывайте последовательность цветов (A / B / C / D) в порядке, указанном выше.

## АКСЕССУАРЫ ДЛЯ BR 50



### СВЕТОДИОДНЫЕ ЛАМПЫ ВА15D

Экономичные и эффективные светодиоды заменяют лампы накаливания

- очень долгий срок службы (> 50.000 часов)
- низкий расход энергии (например при 24 В – всего 30 мА)
- ударо- и вибростойкий
- одинаковая яркость для всех напряжений
- устойчивость к внешним воздействиям
- опция «плюс» = повышенная яркость

#### Заказ оборудования

Артикулы		Светодиоды ВА15d		
Версия	Номинальное напряжение	230 В AC <sup>1</sup>	115 В AC	24 В AC/DC
белый	стандарт плюс	282 13 00 0 013	282 13 00 0 021	
белый	стандарт	282 13 00 0 014	282 13 00 0 022	282 13 00 0 006
жёлтый	стандарт плюс			282 13 00 0 007
жёлтый	стандарт	282 13 00 0 015	282 13 00 0 023	
красный	стандарт плюс			282 13 00 0 009
красный	стандарт	282 13 00 0 016	282 13 00 0 024	
зеленый	стандарт плюс	282 13 00 0 017	282 13 00 0 025	
зеленый	стандарт	282 13 00 0 018	282 13 00 0 026	282 13 00 0 011
синий	стандарт плюс	282 13 00 0 019	282 13 00 0 027	
синий	стандарт	282 13 00 0 020	282 13 00 0 028	282 13 00 0 012
Артикулы		Лампы накаливания ВА15d		
BR50-L	7 Вт	282 13 00 0 004	282 13 00 0 002	282 13 00 0 000
BR50-L	5 Вт	282 13 00 0 005	282 13 00 0 003	282 13 00 0 001

<sup>1</sup> не для проблескового модуля BR 50-BL, артикул по запросу

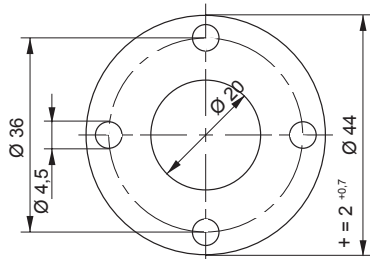


### ИЗВЛЕКАТЕЛЬ ЛАМПОЧКИ

Извлекатель ламп для их простой замены.

#### Заказ оборудования

Артикулы	Извлекатель лампочки
BR50-LS	282 50 25 0 000

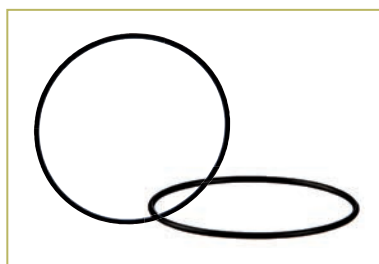


### НАБОР ДЛЯ ПРЯМОГО МОНТАЖА

Уплотнители и монтажные материалы для прямого монтажа.

#### Заказ оборудования

Артикул	Набор для прямого монтажа
BR50-BG	282 50 21 0 000



### ОПЦИИ IP 65

Уплотнитель для более высокой степени защиты IP 65.

#### Заказ оборудования

Артикулы	IP 65 уплотнители
Прокладка для секции BR50-MG (1 x модуль излучателя плюс 1 x базовый модуль)	282 50 22 0 000
Прокладка для трубы BR50-TG (только для трубчатого штока или монтажа на трубу)	282 50 23 0 000

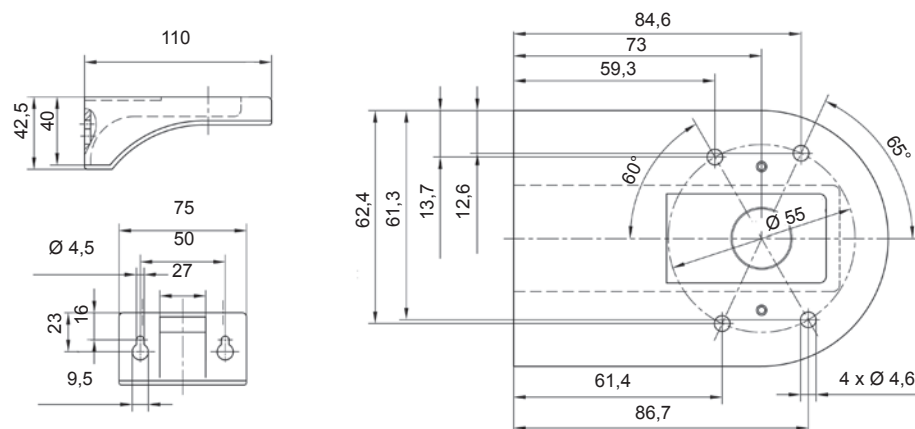


## СТЕННОЙ КРОНШТЕЙН С КОЖУХОМ

Пластиковый стенной кронштейн для монтажа BR 50 на трубчатый штوك.

### Размеры

BR 50-Вт



### Заказ оборудования

Артикул	BR50-Вт
Пластиковый стенной кронштейн с кожухом	282 50 20 0 000

## АКСЕССУАРЫ ДЛЯ BR 35



### ИСТОЧНИК СВЕТА

Лампы накаливания и светодиоды для сигнальных колонн серии BR 35.

### Заказ оборудования

Артикулы		Светодиоды
Цвет	Номинальное напряжение	24 В AC/DC
белый		286 13 00 0 000
жёлтый		286 13 00 0 001
красный		286 13 00 0 002
зеленый		286 13 00 0 003
синий		286 13 00 0 004
Артикулы		Лампы накаливания BA9s
Номинальное напряжение		Упаковка 5 шт.
12 В DC 4 Вт		288 13 00 0 003
24 В DC 4 Вт		288 13 00 0 002
115 В AC 3 Вт		288 13 00 0 001
230 В AC 3 Вт		288 13 00 0 000



### МОНТАЖНЫЙ КРОНШТЕЙН

Кронштейн для монтажа BR 35.

### Заказ оборудования

Артикулы	Монтажный кронштейн	
Пластиковый кронштейн для монтажа на трубчатый штук или основание	BR35-Вт	282 35 20 0 020
Металлический кронштейн для монтажа на трубу	BR35-A	282 35 20 0 010



**BExS120E**      **ALARMSCHALLGEBER**  
NENNSPANNUNG: 24V DC      NENNSTROM: 800mA  
II 2G    Ex de IIC T4 für Ta -50° bis +55°C  
          Ex de IIB T4 für Ta -50° bis +70°C

 Jahr / Serien-Nummer  
09 / 3S22000641

"WARNUNG"  
DECKEL SCHRAUBEN KLASSE A4-80  
NICHT ÖFFNEN, WENN EXPLOSIVE  
ATMOSPÄREN VORHANDEN SIND

NUR HITZEBESTÄNDIGE KABEL UND  
KABELVERSCHRAUBUNGEN (ZUGELASSEN BIS +110°C) BEI  
UMGEBUNGSTEMPERATUREN ÜBER +40°C VERWENDEN

  
**Pfannenberg**  
ELECTRO-TECHNOLOGY FOR INDUSTRY

KEMA 99ATEX7906  
 0344  
Kabeleinführung  
M20x1,5

D-21035 Hamburg, Germany  
[www.pfannenberg.com](http://www.pfannenberg.com)



Наша серия взрывобезопасных световых и звуковых оповещателей выделяется прочной конструкцией и устойчивостью к внешним воздействиям и химикатам.

Это сигналы оповещения, тревоги и опасности, используемые в системах безопасности, аварийной и пожарной сигнализации; для строительства, промышленной и коммерческой автоматизации; для предупреждения о стихийных бедствиях и опасных зонах.

# СИГНАЛЬНАЯ БЕЗОПАСНОСТЬ ДАЖЕ ВО ВЗРЫВООПАСНЫХ ОБЛАСТЯХ!

ВЗРЫВОБЕЗОПАСНЫЕ  
УСТРОЙСТВА ИСПОЛЬЗУЮТСЯ  
ВЕЗДЕ, ГДЕ МОГУТ БЫТЬ  
ОПАСНЫЕ ГАЗЫ, ПАРЫ ИЛИ  
ПЫЛЬ



## БЕЗОПАСНОСТЬ ЧЕЛОВЕКА, ОБОРУДОВАНИЯ И ОРУЖАЮЩЕЙ СРЕДЫ

Когда речь идет о безопасности, Pfannenberg – это всегда правильный выбор, потому что девиз Pfannenberg – «Безопасность человека, оборудования и окружающей среды».

Успешные примеры применения по всему миру служат доказательством вышесказанного. Взрывобезопасные световые и звуковые устройства Pfannenberg применяются в самых ответственных случаях, там,

где существует опасность взрыва, например, на газовых и нефтяных платформах – Shell DEA, Exxon Mobil и т.д. – на нефтеперегонных и химических заводах BASF, Bayer, Degussa...

Независимо от того, идет речь о коррозии, вибрации, ударах или переменчивом климате, Вы всегда в безопасности с взрывобезопасными устройствами Pfannenberg.



Распознавание газа со световой и звуковой сигнализацией: звуковой оповещатель DS 10 ATEX и проблесковая лампа CWB-ATEX



Звуковое оповещение на газовой электростанции: звуковой оповещатель BExS 120 ATEX



Проблесковая лампа CWB-ATEX и звуковой оповещатель BExS 120 ATEX сигнализируют об опасности – их хорошо видно и слышно



# ATEX ГАРАНТИРУЕТ ВАШУ БЕЗОПАСНОСТЬ

## ДИРЕКТИВЫ

В директиве по взрывобезопасности 94/9/EU, Европейский Союз сформулировал основные обязательные требования относительно защиты систем, устройств и компонентов от взрывов. Согласно этим требованиям, в процессе проектирования и оценки взрывобезопасности, производитель принимает ответственность за то, что он производит взрывобезопасные системы, устройства, компоненты в соответствии с директивой 94/9/EU, которые подвергаются обязательным тестовым процедурам в объеме, предписанном Европейским Союзом.

Единая классификация взрывоопасных предприятий – это основа для выбора, назначения и установки систем, устройств и компонентов. В целях защиты работников, согласно директиве 1999/92/EU, пользователь обязан принять ответственность за риск, разделить завод на зоны опасности и разработать документацию по взрывозащите, соответствующую Директиве, а также регулярно обновлять ее.

Согласно директивам 94/9/EU и 1999/92/EU, были разработаны предварительные требования для полного объединения правил защиты от взрывов в Европейском союзе и формирования законченной системы, в которой опасность взрыва может быть эффективно устранена в целях защиты людей, машин и окружающей среды.

## ВЫБОР ПОДХОДЯЩИХ ВЗРЫВОБЕЗОПАСНЫХ СИГНАЛЬНЫХ УСТРОЙСТВ

Выбор подходящих взрывобезопасных сигнальных устройств, в основном, обусловлен двумя факторами, которые могут быть определены следующим образом:

- а) Требования по взрывобезопасности
- б) Функциональные требования

## ТРЕБОВАНИЯ ПО ВЗРЫВОБЕЗОПАСНОСТИ

### Группы и газы

Взрывобезопасные продукты определяются в зависимости от целей использования. Первый критерий – это использование под землей или над землей:

**Группа I:** оборудование для подземных работ с риском взрыва метана

**Группа II:** оборудование для всех других видов работ (не 1 группа)

Дальнейшее деление Группы 2 производится в зависимости от типа газа в зоне работы и температурного класса. С одной стороны, учитывается максимальная температура поверхности взрывобезопасного устройства и, с другой стороны, минимальная температура воспламенения газа или пара. Для гарантированной защиты от взрыва должно быть обеспечено условие, что максимальная температура поверхности устройства (например, проблесковой лампы) всегда ниже температуры воспламенения газа.

**Классификация газов и паров/температурные классы и газовые группы**

	T1 ≤ 450°C	T2 ≤ 300°C	T3 ≤ 200°C	T4 ≤ 135°C	T5 ≤ 100°C	T6 ≤ 85°C
I	Метан					
IIA	Ацетон Этан Этилацетат Бензол Уксусная кислота Аммиак Углерод Метан Толуол Пропан Метанол	Этиловый спирт i-амилацетат n-бутан n-бутиловый спирт	Бензин Дизель Авиационное топливо n-гексан Мазут	Альдегид ацетила		
IIB	Бытовой газ	Этилен		–		
IIC	Водород	Ацетилен		–		CS <sub>2</sub>

Газы классифицируются на группы А, В, С в зависимости от их горючести. Это влечет различные требования для защиты электрического оборудования. Для взрывобезопасных исполнений это означает соответствие определенной группе газов. Группы газов совместимы «вверх», т.е. устройства, подходящие для группы IIC могут быть применены для менее опасных групп IIB или IIA. Такая же совместимость характерна для температурных классов, так устройства T6 могут быть применены для других температурных классов. Однако, устройства для температурного класса T4 подходят для большинства применений.



# Ex АТЕХ ГАРАНТИРУЕТ ВАШУ БЕЗОПАСНОСТЬ

## ЗОНЫ И КАТЕГОРИИ

Потенциально взрывоопасные зоны определены в секции 2 правил ElexV (Германия) как зоны, склонные к взрыву вследствие условий окружающей среды и работы механизмов.

Полезно разделять потенциально взрывоопасные зоны, в зависимости от различных рисков, возникающих от взрывоопасных условий окружающей среды.

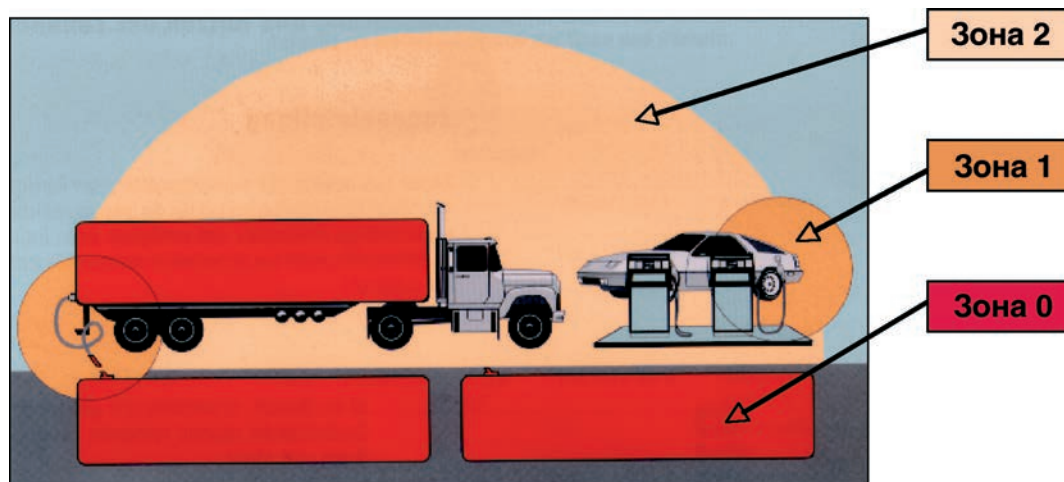
### Определение зон в соответствии с разделом 2 параграфа 4 ELX (96)

#### Потенциально взрывоопасная зона (горючие газы)

Зона 0	Зона 1	Зона 2
Зоны, в которых взрывоопасная среда газов, паров или аэрозолей существует постоянно, в течение длительного времени или часто.	Зоны, в которых взрывоопасная среда газов, паров или аэрозолей возникает иногда.	Зоны, в которых взрывоопасные среды газов, паров или аэрозолей никогда не случаются или, если случаются, то редко и только на короткое время.

#### Потенциально взрывоопасная зона (горючая пыль)

Зона 20	Зона 21	Зона 22
Зоны, в которых взрывоопасная пыль существует постоянно, в течение длительного времени или часто.	Зоны, в которых взрывоопасная пыль присутствует иногда.	Зоны, в которых взрывоопасной пыли, обычно не присутствует, но если это происходит, то очень редко и только в течение коротких периодов времени.



Взрывобезопасные устройства подразделяются аналогично взрывоопасным зонам на следующие категории

#### Классификация устройств согласно группам и категориям:

Группа I		Группа II					
Категория M		Категория 1		Категория 2		Категория 3	
		G	D	G	D	G	D
1	2	(газ) Зона 0	(пыль) Зона 20	(газ) Зона 1	(пыль) Зона 21	(газ) Зона 2	(пыль) Зона 22

# Ex АТЕХ ГАРАНТИРУЕТ ВАШУ БЕЗОПАСНОСТЬ

## ТИПЫ СИСТЕМ ЗАЩИТЫ

По европейским стандартам существует восемь различных методов взрывозащиты, которые могут применяться с целью сделать электрическое оборудование подходящим для использования в различных зонах. Различные типы защиты сильно отличаются в зависимости от степени сложности и некоторые из них не могут быть применены, например, с мобильным оборудованием. Тип защиты от воспламенения, наиболее безопасный, был выбран для устройств Pfannenberg с целью гарантии наилучшего соотношения цена – качество. Pfannenberg использует следующие системы защиты для своего сигнального оборудования:

### Не поддерживающие горение «d»

Этот тип усиленной защиты может использоваться только с несколькими типами оборудования / компонентов (например, терминалы). В случае устойчивой к давлению герметизации, работающее оборудование помещается в корпус, устойчивый к давлению. В случае взрыва внутри, корпус предотвращает распространение огня наружу. Таким образом, взрыв заперт внутри. Благодаря необходимой толщине стенок корпуса, данные устройства имеют очень прочную конструкцию и подходят для других жестких условий эксплуатации.

### Повышенная безопасность «е»

Этот тип усиленной защиты может использоваться только с несколькими типами оборудования / компонентов (например, клеммы), а также часто комбинируется с устойчивой к давлению герметизацией. В сигнальных устройствах это означает, что все важные компоненты помещаются в устойчивый к давлению корпус и будут доступны только соединительные клеммы. Для этих целей Pfannenberg предлагает устройства с соединительным боксом «е» с целью обеспечения надежности и безопасности соединений. Таким образом, чувствительные электронные компоненты защищены от случайного повреждения во время монтажа.

### Искробезопасность «i»

В защите от искр типа «i», ток и напряжение всех энергопотребляющих устройств и систем ограничены с целью обеспечения отсутствия искр и чрезмерно горячих поверхностей. Взрывоопасная среда может существовать, но воспламенения не будет.





# ATEX – МАРКИРОВКА ЭЛЕКТРИЧЕСКОГО ОБОРУДОВАНИЯ ДЛЯ ВЗРЫВООПАСНЫХ СРЕД!

## Условия в потенциально взрывоопасных областях

Горючие вещества	Кратковременное появление горючей субстанции во взрывоопасных средах	Классификация потенциально взрывоопасных сред			Требуемая маркировка работающего оборудования необходимая согласно		Уровень защиты оборудования (EPL), согласно EN 60079-0
		CENELEC/IEC	US NEC 505	US NEC 500	Группа устройств	Категория устройств	
Газы, пары	постоянно присутствуют, в течение длительных периодов или часто	Зона 0	Класс I Зона 0	Класс I Подразделение 1	II	1G	Ga
	появляются иногда	Зона 1	Класс I Зона 1		II	2G или 1G	Gb или Ga
	редко или в течение короткого периода	Зона 2	Класс I Зона 2	Класс I Подразделение 2	II	3G или 2G или 1G	Gc или Gb или Ga
Пыль	постоянно присутствуют, в течение длительных периодов или часто	Зона 20	–	Класс II Подразделение 1	II	1D	Da
	появляются иногда	Зона 21	–		II	2D или 1D	Db или Da
	редко или в течение короткого периода	Зона 22	–	Класс II Подразделение 2	II	3D или 2D или 1D	Dc или Db или Da
Метан, пыль	работа во взрывоопасных зонах	–	–	–	I	M1	Ma
	разъединение, где существует риск взрыва	–	–	–	I	M2 или M1	Mb или Ma

## Категория устройства и уровень защиты оборудования (EPL)

Согласно EU директиве 94/9/EG (ATEX)		Согласно IEC / CENELEC		адекватная безопасность
Группа устройств	Категория устройств	EPL		
добыча с риском «рудного газа»				
I	M1	Ma		редкие ошибки
I	M2	Mb		до отключения устройства
классификация зон по наличию взрывоопасных газов				
II	1G	Ga	Зона 0	редкие ошибки
II	2G	Gb	Зона 1	предсказуемые отказы
II	3G	Gc	Зона 2	во время нормального функционирования
классификация зон по наличию взрывоопасной пыли				
II	1D	Da	Зона 20	редкие ошибки
II	2D	Db	Зона 21	предсказуемые отказы
II	3D	Dc	Зона 22	во время нормального функционирования

Электрооборудование класса G – установка в безопасной зоне

## Органы контроля

Уполномоченный орган	Страна	Артикул
TÜV Nord Cert	Германия	0044
PTB	Германия	0102
DEKRA EXAM	Германия	0158
FSA	Германия	0588
BAM	Германия	0589
IBExU	Германия	0637
INERIS	Франция	0080
LCIE	Франция	0081
DEKRA B.V.	Нидерланды	0344
SP	Швеция	0402
LOM	Испания	0163
BASEEFA	Великобритания	1180
SIRA	Великобритания	0518



NEC 500  
NEC 505  
IEC  
CENELEC

CE 0158

Класс I  
Класс I



II

2G

Подразделение 1  
Зона 1



**Температурные классы и самые высокие допустимые температуры поверхности оборудования**

Макс. допустимая температура нагрева поверхности	USA (NEC 500)	Удобство использования оборудования						Температурные классы согласно CENELEC/IEC NEC 505	Макс. температура поверхности оборудования	Температура воспламенения горючих веществ
		T6	T6	T4	T3	T2	T1			
450 °C	T1							T1	450 °C	> 450 °C
300 °C	T2							T2	300 °C	> 300 °C < 450 °C
280 °C	T2A							T3	200 °C	> 200 °C < 300 °C
260 °C	T2B							T4	135 °C	> 135 °C < 200 °C
230 °C	T2C							T5	100 °C	> 100 °C < 135 °C
215 °C	T2D							T6	85 °C	> 85 °C < 100 °C
200 °C	T3									
180 °C	T3A									
165 °C	T3B									
160 °C	T3C									
135 °C	T4									
120 °C	T4A									
100 °C	T5									
85 °C	T6									

**Классификация газов и паров по группам взрывоопасности и температурным классам**

Классификация по температурным классам/группам газов						
	T1	T2	T3	T4	T5	T6
I	Метан	–	–	–	–	–
IIA	Ацетон Уксусная кислота Аммиак Пропан *	Этиловый спирт n-бутан n-бутиловый спирт	Бензин Мазут Дизель	Альдегид ацетила Эфир этила	–	–
IIB	Бытовой газ	Этилен *		–	–	
IIC	Водород *	Ацетилен *		–	–	Сероуглерод

\* типичный горючий газ

**Типы систем защиты**

Система защиты	Маркировка		Принцип защиты	Зона	Стандарт	Применения
	Стандарт	Альтернатива				
Общие требования	–		–	–	IEC 60079-0 EN 60079-0	все применения
Негорючий корпус	Ex d	Ex db	передача взрыва наружу исключена	1	IEC 60079-1 EN 60079-1	распределительные устройства, контроллеры, двигатели, устройства управления и сигнализации, силовая электроника
Расширенная безопасность	Ex e	Ex eb	предотвращение искр и высоких температур	1	IEC 60079-7 EN 60079-7	соединения и коробки выводов, корпуса, двигатели, сигнальные лампы
Реальная безопасность	Ex ia Ex ib Ex ic	Ex ia Ex ib Ex ic	ограничение энергии искр и высоких температур	0 1 2	IEC 60079-11 EN 60079-11	измерительное, контрольное и регулирующее оборудование, датчики, приводы, контрольно-измерительные приборы
Корпус высокого давления	Ex rx Ex ry Ex rz	Ex rxb Ex ryb Ex rzc	взрывоопасная среда отделена от источника воспламенения	1 1 2	IEC 60079-2 EN 60079-2	силовые и управляющие шкафы, двигатели, измерительные и анализирующие устройства, компьютеры
Литой корпус	Ex ma Ex mb Ex mc	Ex ma Ex mb Ex mc	взрывоопасная среда отделена от источника воспламенения	0 1 2	IEC 60079-18 EN 60079-18	реле и двигатели, электронные схемы, переключающие устройства, соединительные системы
Масляное заполнение корпуса	Ex o	Ex ob	взрывоопасная среда отделена от источника воспламенения	1	IEC 60079-6 EN 60079-6	трансформаторы, реле, пусковые контроллеры, переключающие устройства
Кварцевое заполнение корпуса	Ex q	Ex qb	передача взрыва наружу исключена	1	IEC 60079-5 EN 60079-5	трансформаторы, реле, конденсаторы
Защита от воспламенения тип «п»	Ex nA <sup>1</sup> Ex nC <sup>1</sup> Ex nR <sup>1</sup>	Ex nAc Ex nCc Ex nRc	различные принципы защиты для зоны 2	2	IEC 60079-15 EN 60079-15	все применения для Зоны 2

<sup>1</sup> nA = искробезопасный, nC = искрообразующее оборудование (соответствующее требованиям), nR = паронепроницаемый корпус

При использовании альтернативных символов EPL можно опустить.

**Дополнительные условия**

Условия	Маркировка
Оборудование, используемое без ограничений	–
Необходимо соблюдать некоторые условия для использования	X
Взрывозащищенные компоненты с частичной сертификацией не могут работать самостоятельно; соответствуют Европейским нормам, только если сертифицированы после установки в составе комплексной системы	

Группа A, B, C, D

**AEx d**  
**Ex de**  
**Ex de**

**IIC**  
**IIC**  
**IIC**

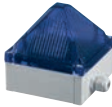

































**T6**  
**T6**  
**T6**

**Gb**  
**Gb**

**PTB 01 ATEX 1234 X**







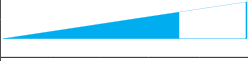





# ОБЗОР ВСЕХ ВЗРЫВОЗАЩИЩЕННЫХ СИГНАЛЬНЫХ УСТРОЙСТВ

Тип	Подходит для применения в зонах						Максимальный диапазон приёма сигнала согласно EN 54-23 в метрах (м) <sup>1</sup>					Светоотдача / Уровень звука	Система защиты	Стандарты					Стр.
	0	1	2	20	21	22	5	25	50	100	125			GL	EAC	UL	EN 54-3 VdS	IEC	
<b>СВЕТОВЫЕ СИГНАЛЬНЫЕ УСТРОЙСТВА</b>																			
			●			●						7,5 Дж	IP 66 IK 08		●				180
			●			●						9 кД	IP 66 IK 08		●				182
			●			●							IP 65		●				184
		●	●		●	●						5 Дж	IP 66	●	●				186
		●	●		●	●						15 Дж	IP 66 IP 67		●			188	
		●	●		●	●						10 Дж			●				
		●	●		●	●						5 Дж			●				
		●	●		●	●						9 кД			●				190
		●	●	●								6 кД	IP 65						192
<b>ЗВУКОВЫЕ СИГНАЛЬНЫЕ УСТРОЙСТВА</b>																			
<b>ЗВУКОИЗЛУЧАТЕЛИ</b>																			
			●			●						110 дБ (A)	IP 66 IP 67	●	●		●	194	
			●			●						105 дБ (A)		●	●		●		
		●	●									117 дБ (A)	IP 66 IP 67		●		● <sup>2</sup>	● <sup>2</sup>	196
		●	●		●	●										● <sup>2</sup>			
		●	●									110 дБ (A)			●		● <sup>2</sup>	● <sup>2</sup>	198
		●	●		●	●										● <sup>2</sup>			
		●	●	●								105 дБ (A)	IP 66						200
		●	●	●								100 дБ (A)	IP 65						202

● имеется  
○ готовится

<sup>2</sup> только версия d

Тип	Подходит для применения в зонах						Максимальный диапазон приёма сигнала согласно EN 54-23 в метрах (м) <sup>1</sup>					Уровень звука / Светоотдача	Система защиты	Стандарты					Стр.		
	0	1	2	20	21	22	5	25	50	100	125			GL	EAC	UL	EN 54-3 VdS	IEC			
<b>ЗВУКОВЫЕ СИГНАЛЬНЫЕ УСТРОЙСТВА</b>																	<b>ГРОМКОГОВОРИТЕЛИ</b>				
 BExL 25 d/e	●	●										117 дБ (А)	IP 66 IP 67		●				204		
BExL 15 d/e	●	●										113 дБ (А)			●						
<b>КОМБИНИРОВАННЫЕ СВЕТОЗВУКОВЫЕ УСТРОЙСТВА</b>																					
 BExCS 110-05D	●	●										110 дБ (А) 5 Дж	IP 67		●			206			
BExDCS 110-05D	●	●			●	●									●						
BExCL 15-05D	●	●										113 дБ (А) 5 Дж		●				208			
 IS-mC1	●	●	●									100 дБ (А) / 6 кд	IP 65						210		
<b>АКСЕССУАРЫ</b>																					
 Барьеры Зенера																			212		

<sup>1</sup> Расчет расстояния распространения сигнала предполагает уровень шума окружающей среды в 65 дБ (А). В соответствии с применяемыми нормами, рассчитанный уровень сигнала тревоги при уровне окружающего шума 65 дБ (А) был задан +10 дБ (А) = 75 дБ (А).

● имеется  
○ готовится

**Заметим:**

Использование звуковых оповещателей с уровнем звука  $\geq 120$  дБ (А) может привести к повреждению слуха. Люди не должны находиться близко к звуковому оповещателю. Все указанные уровни звука измерены на расстоянии 1 м от звукового оповещателя (если не указано иное).



Дополнительную информацию Вы можете найти в интернете:  
[www.pfannenberg.ru](http://www.pfannenberg.ru) · [www.pfannenberg-spareparts.com](http://www.pfannenberg-spareparts.com)  
Будьте в курсе событий. Подпишитесь на нашу электронную рассылку:  
[newsletter.pfannenberg.com](http://newsletter.pfannenberg.com)

# Ex ПРОБЛЕСКОВАЯ ЛАМПА 7,5 ДЖ Quadro F12-3G/3D ATEX



Проблесковая лампа Quadro F12 3G/3D разработана для применений в жестких условиях промышленного производства и используется как визуальная сигнализация. Подходит для использования как внутри помещений, так и снаружи, генерирует яркие световые импульсы с высоким эффектом привлечения внимания.

- для использования в потенциально взрывоопасных областях в Зоне 2 согласно EN 60079-10 и Зоне 22 согласно EN 61241-10
- соответствует требованиям стандартов EN 60079-0, EN 60079-15, EN 61241-0, EN 61241-0 (2007) и EN 61241-1 (2005)
- может применяться при наличии газов температурных классов T1, T2, T3, T4 и непроводящей пыли, при условии, что температура поверхности оборудования не превышает +105 °C



Диапазон согласно EN 54



Система защиты



Ударопрочный корпус



Рабочая температура



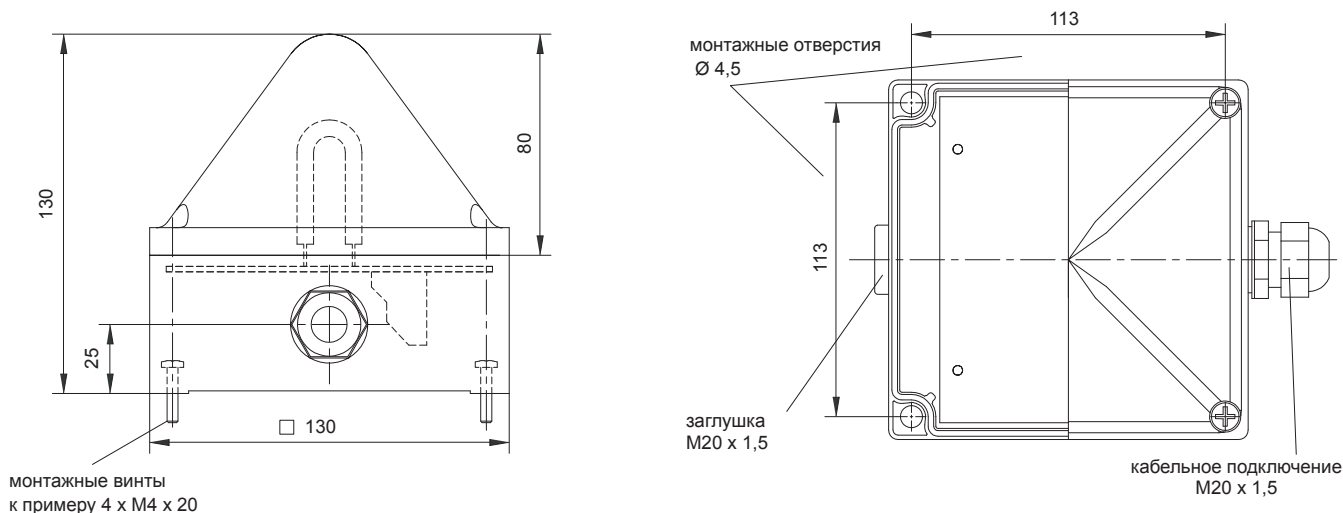
Гарантии

Электрические данные	Quadro F12-3G/3D ATEX		
Номинальное напряжение	230 В AC	115 В AC	24 В DC
Номинальная частота	50 / 60 Гц	50 / 60 Гц	
Рабочий диапазон напряжения	195 – 253 В	95 – 127 В	18 – 30 В
Номинальное потребление тока	90 мА	140 мА	360 мА
Пусковой ток ограничен	< 7 А / 150 мсек.	< 7 А / 150 мсек.	< 5 А / 2 мсек.

Механические данные	Quadro F12-3G/3D ATEX
Маркировка	II 3G Ex nR IIC T4 - 20 °C ≤ Ta ≤ + 45 °C II 3D Ex tD A22 IP66 T105 °C - 20 °C ≤ Ta ≤ + 45 °C
Категория (область использования)	3G (Зона 2) 3D (Зона 22)
Соответствие стандартам	Директива 94/9/EG (ATEX 100a)
Объем тестирования	Pfannenbergl
Специальные условия	X: в соответствии с требованиями prDIN EN 60 079-0, DIN EN 61241-0 (2007) и DIN EN 61241-1 (2005), оборудование подходит для применений с низкой вероятностью механических повреждений. Необходимо чтобы проблесковая лампа была установлена с достаточной защитой от механических повреждений. Защитное ограждение не обязательно.
Частота вспышки	0,83 Гц = 50 вспышек в минуту
Энергия вспышки	7,5 Дж
Сила света (DIN 5037) <sup>1</sup>	84 кд
Цвет линзы	прозрачный, белый, жёлтый, оранжевый, красный, зеленый, синий
Рабочая температура	- 20 °C ... + 45 °C
Температура хранения	- 40 °C ... + 70 °C
Относительная влажность	100%
Система защиты согласно EN 60529	IP 66; установка в любом положении
Стойкость к ударам согласно EN 50102	IK 08
Класс защиты	II
Рабочий цикл	100%
Срок службы лампы	после 8.000.000 вспышек не менее 70% эмиссии света
Материал	линзы поликарбонат (ПК) корпус поликарбонат (ПК), RAL 7035 (RAL 3000 опция)
Соединительные клеммы	пружинный разъём 0,08 - 2,5 мм <sup>2</sup>
Кабельный вход	2 x M20 сбоку (1 x заглушка, 1 x кабельное подключение)
Вес	600 гр

<sup>1</sup> с прозрачной линзой

## Размеры



## Заказ оборудования

Артикулы		Quadro F12-3G/3D ATEX	
Цвет линзы	Номинальное напряжение	230 В AC	24 В DC
прозрачный		210 41 10 1 008	210 41 80 1 008
жёлтый		210 41 10 3 008	210 41 80 3 008
оранжевый		210 41 10 4 008	210 41 80 4 008
красный		210 41 10 5 008	210 41 80 5 008

Артикулы для других цветов линз и напряжений по запросу

## Опции / Аксессуары



## Декларация изготовителя

Мы заявляем что защищенные от взрыва средства тревоги с обозначением типа **Quadro F12 3G/3D** был разработаны и произведены в соответствии с требованиями стандарта EN 50014.

**Эта декларация основана на согласии со следующими инструкциями и стандартами:**

DIN EN 60079-0	Электрическое оборудование для сред с риском взрыва газа – Часть 0: Основные требования
DIN EN 60079-15	Электрическое оборудование для сред с риском взрыва – Часть 15: тип защиты «п»
DIN EN 61241-0	Электрическое оборудование для использования в средах с горючей пылью – Основные требования
DIN EN 61241-1	Электрическое оборудование для использования в средах с горючей пылью – защита герметизацией «tD»
DIN EN 60598-1	Лампы – Часть 1: Основные требования и испытания
DIN EN 60947-1	Низковольтное распределительное оборудование – Часть 1: Основные спецификации
DIN EN 60529	Типы защиты корпуса (IP код)
DIN EN 50102	Типы защиты корпуса для электрического оборудования против внешних механических воздействий (IK код)
DIN EN 61000-6-2	Электромагнитная совместимость (EMC) – Часть 6-2: Общие стандарты, помехоустойчивость для промышленных зон
DIN EN 61000-6-3	Электромагнитная совместимость (EMC) – Часть 6-3: Общие стандарты, излучение помех для жилых зон, деловых и коммерческих зон, а также небольших компаний
DIN EN 981	Безопасность машин – Система акустических и визуальных, а также информационных сигналов
ISO 11429	Система акустических и визуальных, а также информационных сигналов
UVV-BGV A3(VBG4)	Электрические машины и оборудование
GSGV	Техника безопасности труда (Германия)

Проблесковые лампы Quadro F12 3G/3D одобрены для использования в потенциально взрывоопасных средах зон 2 и 22 согласно 94/9/EU.

# Ex СВЕТОДИОДНАЯ МНОГОФУНКЦИОНАЛЬНАЯ ЛАМПА Quadro-LED Flex-3G/3D



Предназначена для сложных условий эксплуатации и тяжёлых промышленных условий

- подходит для установки внутри и снаружи помещений
- подходит для применения во взрывоопасных зонах, в зонах 2 и 22
- чрезвычайная устойчивость к ударам и вибрации
- срок службы без обслуживания, превышающий 50 000 часов
- возможность внешнего выбора сигнала одно устройство для 4 различных тревог:
  - постоянное свечение
  - режим мигания
  - режим вспышки
  - вращающийся свет (без движущихся частей)
- устройства 24 В AC/DC стандартно поставляются с модулем плавного пуска
- может управляться непосредственно через транзистор 24 В, никаких дополнительных контрольных реле не требуется
- недорогие и программируемые; широкий диапазон питающих напряжений как стандарт



Диапазон согласно EN 54



Система защиты



Ударопрочный корпус



Рабочая температура

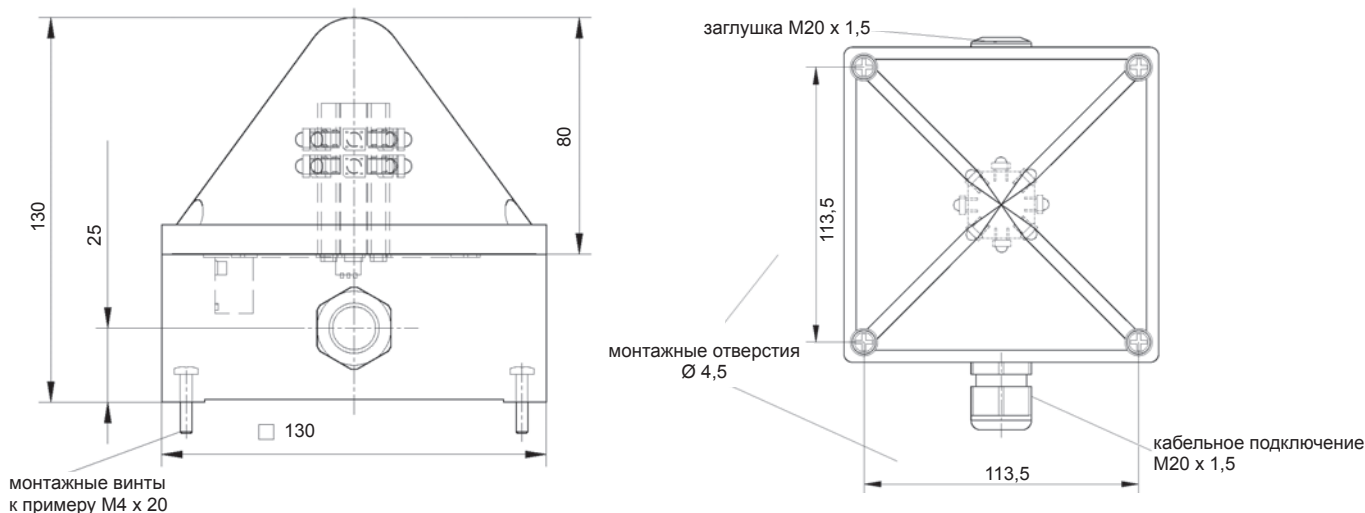


Гарантии

Электрические данные		Quadro-LED Flex 3G/3D ATEX			
Номинальное напряжение		115 В / 230 В AC		24 В AC/DC	
Номинальная частота		50 / 60 Гц		50 / 60 Гц	
Рабочий диапазон напряжения	AC	95 – 253 В		15 – 40 В	
	DC			10 – 60 В	
Потребление тока при постоянном свечении		60 мА		250 мА	
Механические данные		Quadro-LED Flex 3G/3D ATEX			
Маркировка		II3G Ex nR II T5 X -20 °C ≤ Ta ≤ +55 °C II3G Ex nR II T6 X -20 °C ≤ Ta ≤ +50 °C II3D IP66 T 85°C X -20 °C ≤ Ta ≤ +55 °C			
Категория (область использования)		3G (Зона 2), 3D (Зона 22)			
Соответствие стандартам		Директива 94/9/EG (ATEX 100a)			
Объем тестирования		Pfannenbergl			
Специальные условия		X: в соответствии с требованиями prDIN EN 60 079-0, DIN EN 61241-0 (2007) и DIN EN 61241-1 (2005), оборудование подходит для применений с низкой вероятностью механических повреждений. Необходимо чтобы проблесковая лампа была установлена с достаточной защитой от механических повреждений. Защитное ограждение не обязательно.			
Режим работы (выбираются как внутри, так и снаружи)		постоянное свечение	режим мигания	режим вспышки	лампа вращающегося света
Частота изменения света			1,5 Гц	1 Гц	2,5 Гц
Источник света		8 x 2 светодиода (3 версия с 3-я интегральными схемами)			
Сила света (DIN 5037) <sup>1</sup>		9 кд			
Цвет линзы		прозрачный, белый, жёлтый, оранжевый, красный, зеленый, синий			
Рабочая температура		-20 °C ... +50 °C (T6) / -20 °C ... +55 °C (T5)			
Температура хранения		-40 °C ... +70 °C			
Относительная влажность		100%			
Система защиты согласно EN 60529		IP 66; установка в любом положении			
Стойкость к ударам согласно EN 50102		IK 08			
Класс защиты		II			
Рабочий цикл		100%			
Срок службы лампочки		mind. 50.000 часов			
Материал	линзы	поликарбонат (ПК)			
	корпус	поликарбонат (ПК), светло-серый RAL 7035			
Соединительные клеммы		пружинный разъём 0,08 - 2,5 мм <sup>2</sup>			
Кабельный вход		2 x M20 x 1,5 (1 x заглушка, 1 x кабельное подключение)			
Вес		500 гр			

<sup>1</sup> с прозрачной линзой

## Размеры



## Режимы работы

S1			Выбор через внутренний DIP- переключатель	
1	2	3		
OFF	OFF	OFF	ВЫКЛ	
OFF	OFF	ON	круговой свет	2,5 Гц
OFF	ON	OFF	постоянное свечение	
OFF	ON	ON	режим мигания	1,5 Гц
ON	OFF	OFF	режим вспышки	1 Гц
ON	OFF	ON	круговой свет	2,5 Гц
ON	ON	OFF	постоянное свечение	
ON	ON	ON	режим мигания	1,5 Гц

S1 -		X1 -				Выбор через внешний контроль	
1	2	1	2	3	4		
(S1-2 = OFF, S1-3 = OFF)							
OFF	-/N	+/L				ВЫКЛ (режим ожидания)	
OFF	-/N	+/L			+/L	круговой свет	2,5 Гц
OFF	-/N	+/L	+/L			постоянное свечение	
OFF	-/N	+/L	+/L	+/L		режим мигания	1,5 Гц
ON	-/N	+/L				режим вспышки	1 Гц
ON	-/N	+/L		+/L		круговой свет	2,5 Гц
ON	-/N	+/L	+/L			постоянное свечение	
ON	-/N	+/L	+/L	+/L		режим мигания	1,5 Гц

## Заказ оборудования

Артикулы		Quadro-LED Flex 3G/3D ATEX	
Цвет линзы	Номинальное напряжение	115 В / 230 В AC	24 В AC/DC
жёлтый		211 04 64 3 009	211 04 63 3 009
оранжевый		211 04 64 4 009	211 04 63 4 009
красный		211 04 64 5 009	211 04 63 5 009

Артикулы для других цветов линз и напряжений по запросу

## Опции / Аксессуары



## Декларация изготовителя

Мы заявляем, что взрывобезопасные проблесковые лампы **Quadro-LED Flex 3G/3D** были разработаны и производятся в соответствии с требованиями стандарта EN 60079.

**Эта декларация базируется на следующих инструкциях и стандартах:**

DIN EN 60079-0	Электрическое оборудование для сред с риском взрыва газа – Часть 0: Основные требования
DIN EN 60079-15	Электрическое оборудование для сред с риском взрыва – Часть 15: тип защиты «п»
DIN EN 61241-0	Электрическое оборудование для использования в зонах с горючей пылью – Основные требования
DIN EN 61241-1	Электрическое оборудование для использования в зонах с горючей пылью – защитная герметизация «tD»
DIN EN 60598-1	Световые оповещатели – Часть 1: Основные требования и испытания
DIN EN 60947-1	Низковольтные распределительные устройства – Часть 1: Общие технические условия
DIN EN 60529	Степень защиты корпуса (IP код)
DIN EN 50102	Виды защиты корпуса электрооборудования от внешних механических напряжений (IP код)
DIN EN 61000-6-2	Электромагнитная совместимость (EMC) – Часть 6-2: Общие стандарты, помехоустойчивость для промышленных зон
DIN EN 61000-6-3	Электромагнитная совместимость (EMC) – Часть 6-3: Общие стандарты излучения помех для жилых районов, деловых и торговых районов, а также малых предприятий
DIN EN 981	Безопасность машин – Система звуковых и световых сигналов тревоги, а также информационных сигналов
ISO 11429	Система звуковых и световых сигналов тревоги, а также информационных сигналов
UVV-BGV A3(VBG4)	Электрические установки и оборудование
GSGV	Техника безопасности труда (Германия)

Мультифункциональные лампы Quadro-LED Flex 3G/3D одобрены для использования в потенциально взрывоопасных средах в зонах 2 и 22 согласно 94/9/EU.



# Ex СИГНАЛЬНАЯ КОЛОННА BR 50-LED 3G/3D



BR 50 для применения во взрывоопасных зонах категорий 3G и 3D для зон 2 и 22.

- чрезвычайно большой срок службы (> 50 000 часов)
- свет усиливается внутренними призмами, ударопрочными, устойчивыми к высоким температурам, пылезащищенными поликарбонатными линзами и может быть легко заметен со всех сторон
- технически и экономически оптимальное решение для каждого применения

**IP 65**

Система защиты

**+ 50 °C**  
**- 20 °C**

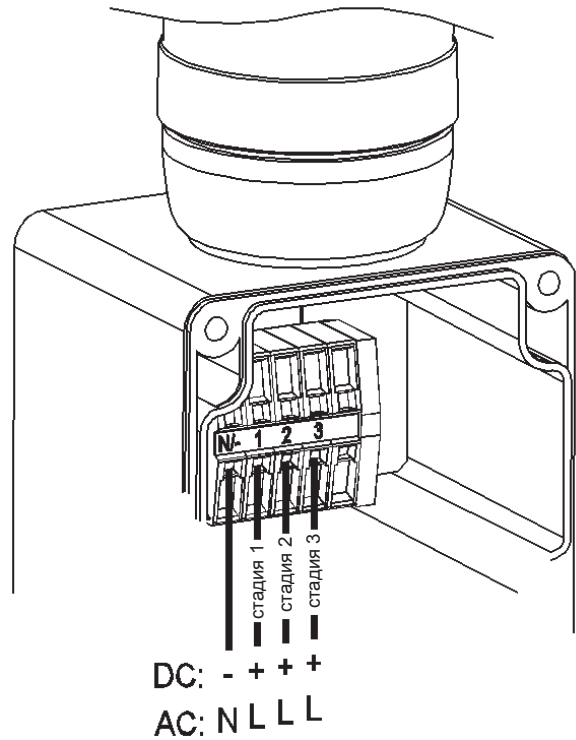
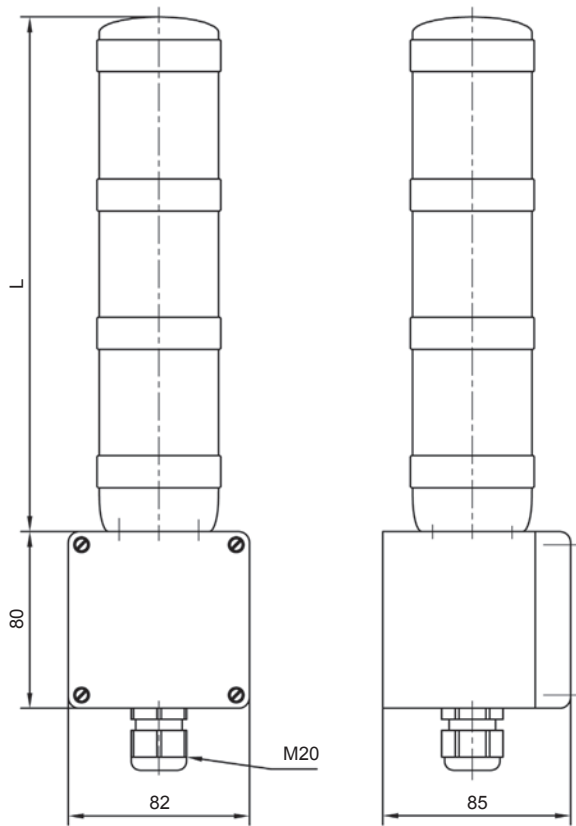
Рабочая температура

Электрические данные		BR 50-LED 3G/3D			
Версия		1 секция	2 секция		3 секция
Последовательность цветов		красный	красный / зеленый	жёлтый / зеленый	красный / жёлтый / зеленый
Номинальное потребление тока	230 В AC 50/60 Гц	9 мА	16 мА	16 мА	24 мА
	24 В AC 50/60 Гц	60 мА	90 мА	80 мА	130 мА
	24 В DC	50 мА	80 мА	70 мА	120 мА
Рабочий диапазон напряжения	230 В AC 50/60 Гц	195 – 253 В			
	24 В AC 50/60 Гц	18 – 28 В			
	24 В DC	18 – 28 В			

Механические данные		BR 50-LED 3G/3D
Маркировка		II 3G Ex nA II T5 X - 20 °C ≤ Ta ≤ + 50 °C II 3D tDA22 IP65 T85°C X - 20 °C ≤ Ta ≤ + 50 °C
Категория (область использования)		3G (Зона 2), 3D (Зона 22)
Объем тестирования		Pfannenberg
Температурный класс T		T5
Специальные условия		X: в соответствии с требованиями prDIN EN 60 079-0, DIN EN 61241-0 (2007) и DIN EN 61241-1 (2005), оборудование подходит для применений с низкой вероятностью механических повреждений. Необходимо чтобы проблесковая лампа была установлена с достаточной защитой от механических повреждений. Защитное ограждение не обязательно.
Режим работы		постоянное свечение
Источник света		светодиоды
Рабочая температура		- 20 °C ... + 50 °C
Температура хранения		- 40 °C ... + 70 °C
Относительная влажность		90%
Система защиты согласно EN 60529		IP 65
Рабочий цикл		100%
Срок службы лампочки		> 50.000 часов
Материал	линзы	поликарбонат (ПК)
	корпус	акрилонитрил-бутадиен-стирольный (ABS)
	корпус соединителя	поликарбонат (ПК), светло-серый RAL 7035
Монтаж		произвольно
Соединительные клеммы		пружинный разъём 0,08 - 2,5 мм <sup>2</sup>
Кабельный вход		M20 снизу

## Размеры

## Схемы подключений



	L
1 секция	107
2 секция	170
3 секция	233

Монтажные отверстия В 50 мм х Ш 70 мм Ø 4,2

## Заказ оборудования

Артикулы	BR 50-LED 3G/3D	
	230 В AC	24 В AC/DC
1 секция красный	220 93 10 1 000	220 93 40 1 000
2 секция красный/зеленый	220 93 10 2 300	220 93 40 2 300
2 секция жёлтый/зеленый	220 93 10 2 301	220 93 40 2 301
3 секция красный/жёлтый/зеленый	220 93 10 3 000	220 93 40 3 000

## Опции / Аксессуары



## Декларация изготовителя

Мы заявляем что защищенные от взрыва средства тревоги с обозначением типа **BR 50-LED 3G/3D** был разработаны и произведены в соответствии с требованиями стандарта EN 60079-0.

Эта декларация базируется на следующих инструкциях и стандартах:

DIN EN 60079-15 Электрическое оборудование для взрывоопасных сред – Система защиты «п»  
DIN EN 50281-1-1 Электрическое оборудование для использования в зонах с горючей пылью

Сигнальные колонны BR 50-LED 3G/3D одобрены для применения в потенциально взрывоопасных средах в зонах 2 и 22 согласно 94/9/EU.

# Ex ПРОБЛЕСКОВАЯ ЛАМПА 5 ДЖ CWB-ATEX



Взрывобезопасные проблесковые лампы серии CWB-ATEX могут применяться для визуальной сигнализации в потенциально взрывоопасных зонах 1, 2, 21 и 22.

- корпус изготовлен из алюминия, поэтому лампы пригодны для установки на химических и нефтехимических производствах, а также для морских применений
- высокая степень защиты и прочная механическая конструкция позволяют применять в самых жестких условиях эксплуатации
- различные варианты монтажных кронштейнов и защитных ограждений предлагаются как аксессуары



Диапазон согласно EN 54



Система защиты



Рабочая температура

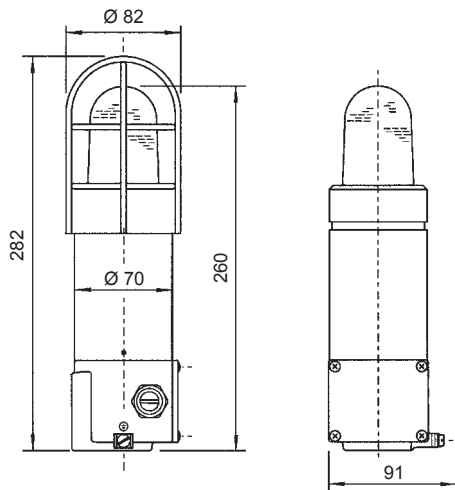


Одобрено GL

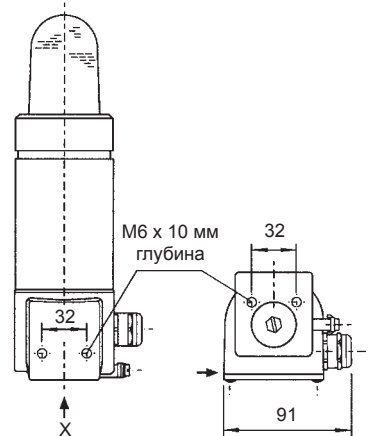
Электрические данные	CWB-ATEX					
Номинальное напряжение	230 В AC	110–127 В AC	24–42 В AC	60–80 В DC	12–48 В DC	24 В DC
Номинальная частота	50 / 60 Гц	50 / 60 Гц	50 / 60 Гц			
Рабочий диапазон напряжения	± 10%	± 10%	± 10%	± 10%	± 10%	± 10%
Номинальное потребление тока	0,08 А	0,11 А	0,5 – 0,3 А	0,11 – 0,13 А	0,5 – 0,3 А	0,4 А

Механические данные	CWB-ATEX	
Система защиты	устойчивая к давлению капсула для легкого корпуса «d» увеличенная надежность для соединительной коробки «e»	
Маркировка	II 2 G Ex d e IIC T6 Gb II 2 G Ex d e IIC T5 Gb II 2 D Ex tb IIIC T85°C Db IP66 (T6) II 2 D Ex tb IIIC T100°C Db IP66 (T5)	
Категория (область использования)	2G (Зона 1) / 3G (Зона 2) 2D (Зона 21) / 3D (Зона 22)	
Свидетельство о соответствии	LCIE 02 ATEX 6113	
Объем тестирования	LCIE	
Энергия вспышки	5 Дж	
Частота вспышки	приблизительно 1 Гц	
Цвет линзы	прозрачный, желтый, оранжевый, красный, зеленый, синий	
Температурный класс	T6	T <sub>amb</sub> : - 40 °C ... + 40 °C
	T5	T <sub>amb</sub> : - 40 °C ... + 50 °C
Температура хранения	- 20 °C ... + 80 °C	
Относительная влажность	90%	
Система защиты согласно EN 60529	IP 66 (когда используется для целей проектирования)	
Рабочий цикл	100%	
Срок службы лампы	после 8.000.000 вспышек не менее 70% эмиссии света	
Материал	линзы	поликарбонат (ПК)
	защитная сетка	нержавеющая сталь
	корпус	алюминиевый сплав, желтый; черное основание
Тип соединения		винтовые зажимы
	зона соединения	(макс.) 2 x 4 мм <sup>2</sup> (одиночный провод), 2 x 2,5 мм <sup>2</sup> (провод малого сечения)
Кабельный вход	1 x уплотнение кабеля M20 x 1,5, хромированное; диапазон размеров 6 - 13 мм, 1 x заглушка, M20 x 1,5	
Вес	приблизительно 1,24 кг	

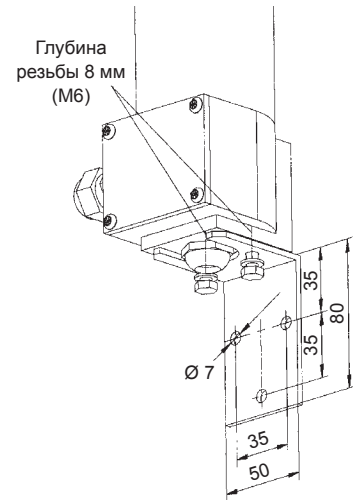
## Размеры



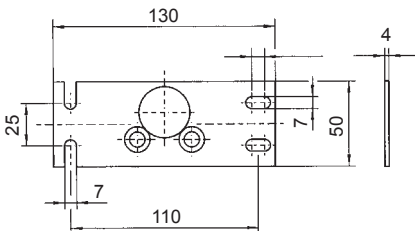
### Прямой монтаж на стену/пол



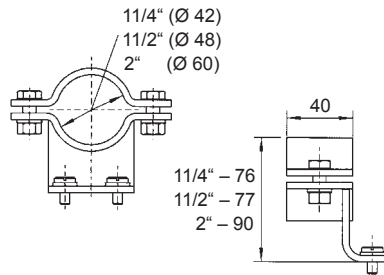
### Стандартный кронштейн



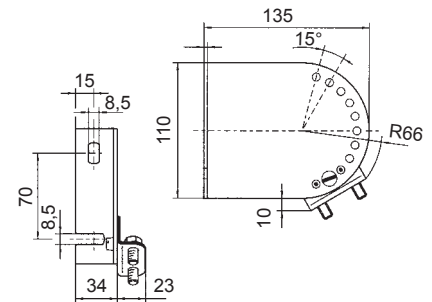
### Монтажная пластина



### Трубный хомут



### Монтажный кронштейн



## Заказ оборудования

Артикулы		CWB-ATEX			
Цвет линзы	Номинальное напряжение	230 В AC	110–127 В AC	60–80 В DC	24–42 В AC / 12–48 В DC
жёлтый		310 06 10 3 000	310 06 13 3 000	310 06 58 3 000	310 06 90 3 000
оранжевый		310 06 10 4 000	310 06 13 4 000	310 06 58 4 000	310 06 90 4 000
красный		310 06 10 5 000	310 06 13 5 000	310 06 58 5 000	310 06 90 5 000

Артикулы для других цветов линз по запросу

## Опции / Аксессуары



Труб-  
ный  
хомут

Нержавеющая сталь  
Артикул:  
R1 1 1/4": 38108101000  
R1 1 1/2": 38108101200  
R2": 38108102000



Мон-  
тажный  
крон-  
штейн

Нержавеющая сталь  
Артикул:  
38108100100



Мон-  
тажная  
пластина

Нержавеющая сталь  
Артикул:  
38108100000



Набор  
для стан-  
дартного  
монтажа

Нержавеющая сталь  
Артикул:  
38108100150



Нержавеющая сталь  
Артикул:  
38108100200



ГОСТ



## Декларация изготовителя

Настоящим заявляем, что взрывобезопасная проблесковая лампа **Ex-CWB-ATEX** была разработана и произведена в соответствии с EN 60079-0. Эта декларация базируется на следующих инструкциях и стандартах:

EN 60079-0	Электрическое оборудование для взрывоопасных сред – Общие технические условия	94/9/EG	Соответствие европейским нормам
EN 61241-0	Электрическое оборудование для использования в зонах с горючей пылью	EN 60079-1	Негорючий корпус «d»
EN 60529	Степень защиты корпуса (IP код)	EN 60079-7	Повышенная безопасность «e»
2004/108/EG	«Электромагнитная совместимость»	EN 60598	Лампы
		EN 60400 / IEC 61	Патроны ламп дневного света и разъемы стартеров

Проблесковая лампа одобрена для использования в потенциально взрывоопасных средах в зонах 1,2,21 и 22 согласно 94/9/EU.

# EX ПРОБЛЕСКОВЫЕ ЛАМПЫ 5/10/15 ДЖ VExBG05 / VExBG10 / VExBG15 ATEX



Проблесковая лампа идеально подходит для любых видов монтажа: на стену, на пол, на потолок.

- категории 2G (зоны 1 и 2), 2D (зоны 21 и 22)
- чрезвычайно высокая яркость – до 15 Дж
- большая клеммная коробка для удобства монтажа
- также доступны версии с клеммной коробкой повышенной безопасности
- корпус выполнен из очень прочного, устойчивого к морской воде алюминия, защитная сетка – из нержавеющей стали
- VExBG05 может быть установлена в любые рабочие положения

5 Дж

10 Дж

15 Дж



Дистанция покрытия согласно EN 54

IP 67

Система защиты

+70 °C

-50 °C

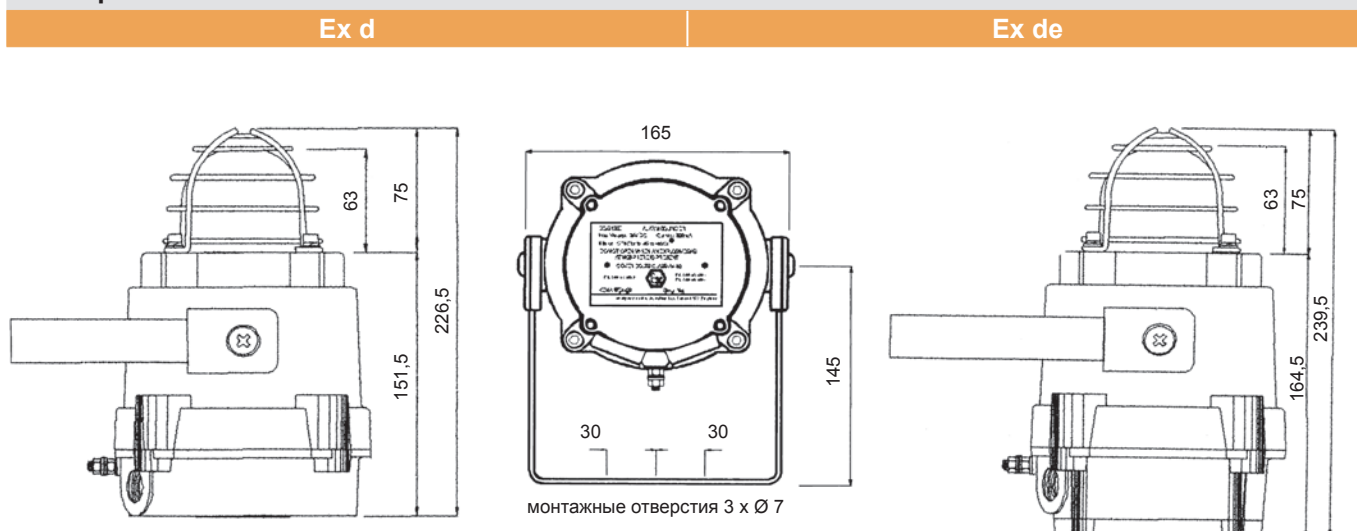
Рабочая температура

Электрические данные AC	VExBG05		VExBG10		VExBG15	
Номинальное напряжение	230 В AC	115 В AC	230 В AC	115 В AC	230 В AC	115 В AC
Номинальная частота	50 / 60 Гц	50 / 60 Гц	50 / 60 Гц	50 / 60 Гц	50 / 60 Гц	50 / 60 Гц
Рабочий диапазон напряжения	± 10%	± 10%	± 10%	± 10%	± 10%	± 10%
Номинальное потребление тока	55 мА	140 мА	110 мА	250 мА	170 мА	360 мА
Электрические данные DC	VExBG05		VExBG10		VExBG15	
Номинальное напряжение	48 В DC	24 В DC	12 В DC	48 В DC	24 В DC	12 В DC
Рабочий диапазон напряжения	± 25%	± 25%	± 25%	± 25%	± 25%	± 25%
Номинальное потребление тока	180 мА	300 мА	750 мА	340 мА	660 мА	1450 мА

Механические данные	VExBG05D/VExBG05E	VExBG10D/VExBG10E	VExBG15D/VExBG15E
Система защиты	Ex d IP 67 / Ex de IP 66		
Маркировка <sup>1</sup>	II2G Ex d IIC T4, T5 или T6 II2G Ex de IIC T4, T5 или T6 II2D Ex tD A21 IP67 T85, T100 или T115	II2G Ex d IIC T4 или T5 II2G Ex de IIC T4 или T5 II2D Ex tD A21 IP67 T95, T110 или T125	
Категория (область использования)	2G (Зона 1, 2) 2D (Зона 21, 22)		
Свидетельство о соответствии	КЕМА 01 ATEX 2030		
Объем тестирования	КЕМА		
Энергия вспышки	5 Дж	10 Дж	15 Дж
Частота вспышки	60 вспышек в минуту, стабилизирован		
Цвет линзы	прозрачный, желтый, оранжевый, красный, зеленый, синий		
Температурный класс T	T4 / T115°C при Ta - 50 °C ... + 70 °C T5 / T100°C при Ta - 50 °C ... + 55 °C T6 / T85°C при Ta - 50 °C ... + 40 °C	T4 / T125°C при Ta - 50 °C ... + 70 °C T110°C при Ta - 50 °C ... + 55 °C T5 / T85°C при Ta - 50 °C ... + 40 °C	
Температура хранения	- 50 °C ... + 70 °C		
Относительная влажность	90%		
Рабочий цикл	100%		
Срок службы лампы	после 8.000.000 вспышек не менее 70% эмиссии света		
Материал	линзы	стекло	
	корпус	литой алюминий, устойчивый к соленой воде, морской класс LM6, красный (RAL 3000)	
	защитная сетка и скобка	нержавеющая сталь	
Тип соединения	1 x 4 мм <sup>2</sup> или 2 x 2,5 мм <sup>2</sup>		
Кабельный вход <sup>1</sup>	2 x M20, один из которых открыт, опционально PG13,5 или 1/2" NPT		
Вес	Exd	2,45 кг	
	Exde	2,75 кг	

<sup>1</sup> взрывобезопасный кабельный ввод не включен

## Размеры



## Заказ оборудования

Артикулы		ВExBG05-E		ВExBG05-D	
Цвет линзы	Номинальное напряжение	230 В AC	24 В DC	230 В AC	24 В DC
жёлтый		311 30 10 3 000	311 30 80 3 000	311 31 10 3 000	311 31 80 3 000
оранжевый		311 30 10 4 000	311 30 80 4 000	311 31 10 4 000	311 31 80 4 000
красный		311 30 10 5 000	311 30 80 5 000	311 31 10 5 000	311 31 80 5 000
Артикулы		ВExBG10-E		ВExBG10-D	
Цвет линзы	Номинальное напряжение	230 В AC	24 В DC	230 В AC	24 В DC
жёлтый		311 20 10 3 000	311 20 80 3 000	311 21 10 3 000	311 21 80 3 000
оранжевый		311 20 10 4 000	311 20 80 4 000	311 21 10 4 000	311 21 80 4 000
красный		311 20 10 5 000	311 20 80 5 000	311 21 10 5 000	311 21 80 5 000
Артикулы		ВExBG15-E		ВExBG15-D	
Цвет линзы	Номинальное напряжение	230 В AC	24 В DC	230 В AC	24 В DC
жёлтый		311 10 10 3 000	311 10 80 3 000	311 11 10 3 000	311 11 80 3 000
оранжевый		311 10 10 4 000	311 10 80 4 000	311 11 10 4 000	311 11 80 4 000
красный		311 10 10 5 000	311 10 80 5 000	311 11 10 5 000	311 11 80 5 000

Артикулы для других цветов линз и напряжений по запросу

## Опции / Аксессуары



## Декларация изготовителя

Настоящим заявляем, что взрывобезопасная проблесковая лампа **ВExBG05 ... 15 d или e ATEX** была разработана и произведена в соответствии с разделом 5.1.2 EN 50014.

Эта декларация базируется на следующих инструкциях и стандартах:

94/9/EG	Соответствие европейским нормам
EN 50014	Электрическое оборудование для взрывоопасных сред – Общие технические условия
EN 50018	Негорючий корпус «d»
EN 50019	Повышенная безопасность «e»
EN 50281-1-1	Электрическое оборудование для использования в зонах с горючей пылью
EN 60529	Степень защиты корпуса (IP код)
89/336/EWG	«Электромагнитная совместимость»

Проблесковые лампы Ex-ВExBG05 - 15 d или e одобрены для применения в потенциально взрывоопасных средах в зонах 1, 2, 21 и 22 согласно 94/9/EU.



# Ex СВЕТОДИОДНАЯ ЛАМПА ВExBG L1D ATEX



Светодиодная лампа идеально подходит для любых видов монтажа: на стену, на пол, на потолок.

- категории 2G (зоны 1 и 2), 2D (зоны 21 и 22)
- большая клеммная коробка для удобства монтажа
- также доступны версии с клеммной коробкой повышенной безопасности
- корпус выполнен из очень прочного, устойчивого к морской воде, алюминия, защитная сетка из нержавеющей стали
- может быть установлена в любые рабочие положения
- всего могут быть выбраны 9 различных режимов работы
- 2 дополнительных режима работы могут быть управляемы снаружи



Диапазон согласно EN 54



Система защиты



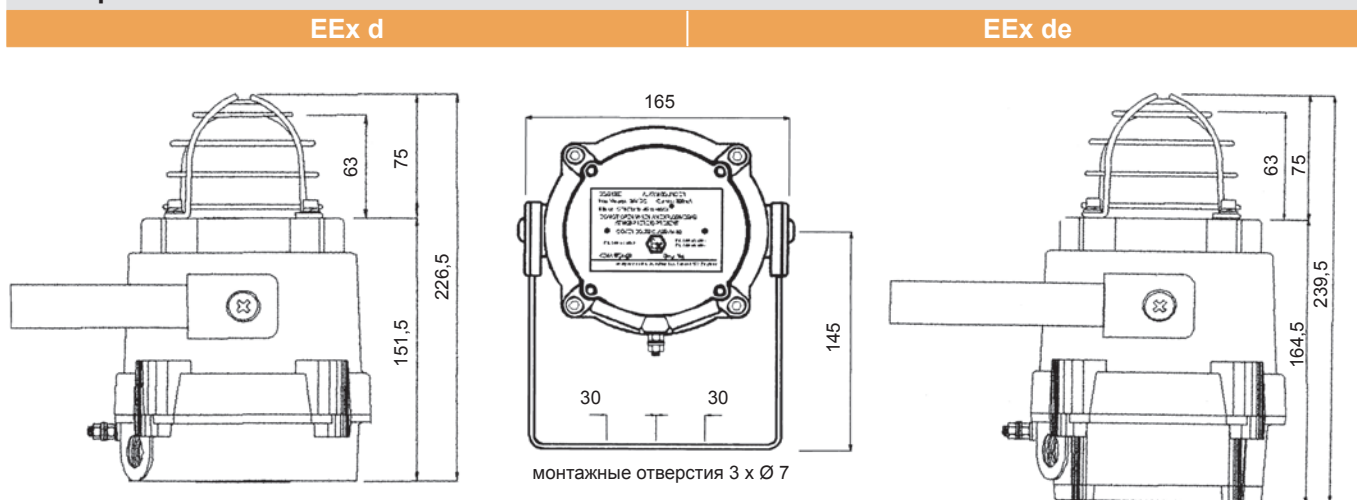
Рабочая температура

Электрические данные	VExBG L1D
Номинальное напряжение	230 В AC
Номинальная частота	50 / 60 Гц
Рабочий диапазон напряжения	± 10%
Номинальное потребление тока	70 мА

Механические данные	VExBG L1D	
Система защиты	Ex d IP 67	
Маркировка <sup>1</sup>	II 2G EEx d IIC T4 или T5 II 2G EEx de IIC T4 или T5 II 2D T135°C или T100°C	
Категория (область использования)	2G (Зона 1, 2) 2D (Зона 21, 22)	
Свидетельство о соответствии	КЕМА 01 ATEX 2006 X	
Объем тестирования	КЕМА	
Источник света	32 светодиода	
Цвет линзы	жёлтый, оранжевый, красный, зеленый, синий	
Температурный класс T	T4 / T135°C при Ta - 50 °C ... + 55 °C T5 / T100°C при Ta - 50 °C ... + 40 °C	
Температура хранения	- 50 °C ... + 70 °C	
Относительная влажность	90%	
Рабочий цикл	100%	
Срок службы лампы	> 50.000 часов	
Материал	линзы	стекло
	корпус	литой алюминий, устойчивый к соленой воде, морской класс LM6, красный (RAL 3000)
	защитная сетка и скобка	нержавеющая сталь
Тип соединения	1 x 4 мм <sup>2</sup> или 2 x 2,5 мм <sup>2</sup>	
Кабельный вход <sup>1</sup>	2 x M20, один из которых открыт, опционально PG13,5 или 1/2" NPT	
Вес	2,75 кг	

<sup>1</sup> взрывобезопасный кабельный ввод не включен

## Размеры



## Режимы работы

Режим	Внутренний		Внешний		Режим	Внутренний		Внешний	
	Стадия 1	Стадия 2	Стадия 3	Стадия 1		Стадия 2	Стадия 3		
1	все светодиоды включены	9	8	6	двойная вспышка 1 Гц	9	1		
2	вращение 3 светодиода быстрое "вкл"	7	1	7	одинарная вспышка 2 Гц	3	1		
3	вращение 6 светодиода быстрое "вкл"	8	1	8	двойная вспышка 2 Гц	3	1		
4	вращение 3 светодиода медленное "вкл"	9	1	9	чередующаяся вспышка 1:1 2 Гц	3	1		
5	вращение 6 светодиода медленное "вкл"	6	1						

## Заказ оборудования

Артикулы		BExBG L1D
Цвет линзы	Номинальное напряжение	230 В AC
оранжевый		311 51 10 4 000

Артикулы для других цветов линз и напряжений по запросу

## Опции / Аксессуары



## Декларация изготовителя

Настоящим заявляем, что взрывобезопасная светодиодная лампа **BExBG L1D ATEX** была разработана и произведена в соответствии с разделом 5.1.2 EN 50014.

Эта декларация базируется на следующих инструкциях и стандартах:

94/9/EG	Соответствие европейским нормам
EN 50014	Электрическое оборудование для взрывоопасных сред – Общие технические условия
EN 50018	Негорючий корпус «d»
EN 50019	Повышенная безопасность «e»
EN 50281-1-1	Электрическое оборудование для использования в зонах с горючей пылью
EN 60529	Степень защиты корпуса (IP код)
89/336/EWG	«Электромагнитная совместимость»

Светодиодная лампа BExBG L1D ATEX одобрена для применения в потенциально взрывоопасных средах в зонах 1, 2, 21 и 22 согласно 94/9/EU.

# Ex СВЕТОДИОДНАЯ МИГАЮЩАЯ ЛАМПА IS-mB1



Очень экономичное световое оповещение

- сертифицирована для применения во взрывоопасных зонах 0, 1, 2
- компактный дизайн (диаметр 88 мм)
- мигающая лампа, управляемая через сертифицированные барьеры зенера или гальванические изоляторы
- чрезвычайно яркий светодиод красного, зеленого, синего и желтого/янтарного цветов
- подходит для применения в системах пожарной сигнализации и прямого управления за счет низкого потребления энергии

См. стр. 212 и 213 для выбора подходящих барьеров Зенера



Диапазон согласно EN 54



Система защиты



Рабочая температура

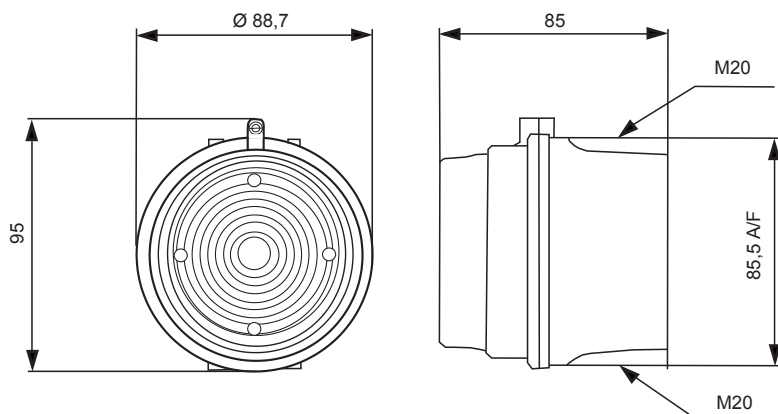
Электрические данные	IS-mB1
Номинальное напряжение	24 В DC
Рабочий диапазон напряжения	16 – 28 В
Номинальное потребление тока	25 мА <sup>1</sup>

<sup>1</sup> стандартное подключение к 24 В DC через барьер Зенера 28 В / 300 Ом.

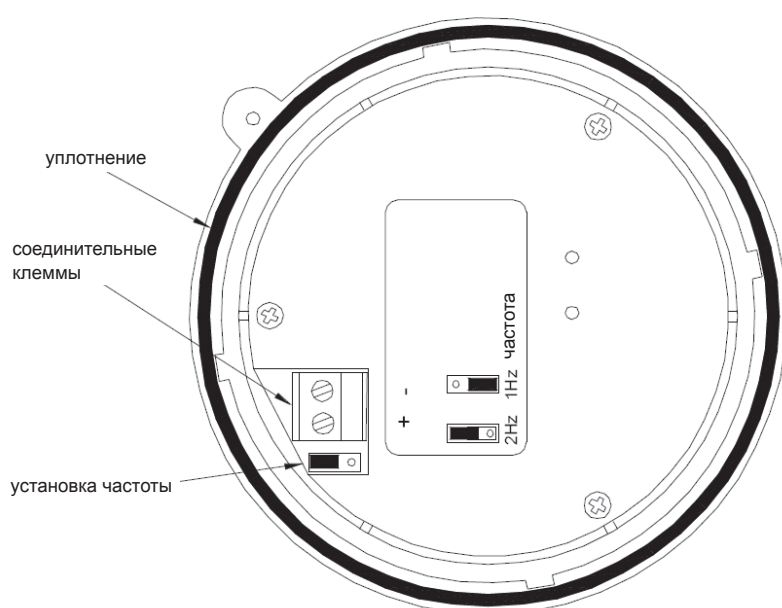
Питание должно быть подключено через барьер Зенера (макс. 28 В DC, 93 мА DC, 0,66 Вт) или гальванический изолятор, указанный в сертификате на систему (см. стр. 213)

Механические данные	IS-mB1
Система защиты	«ia» искробезопасность
Маркировка	II 1G EEx ia IIC T4
Категория (область использования)	1G (Зона 0) 2G (Зона 1) 3G (Зона 2)
Объем тестирования	SIRA 05 ATEX2084 X
Объем тестирования	SIRA
Частота вспышки	может быть выбрано: 1 Гц или 2 Гц
Цвет линзы	прозрачный с красными, желтыми / оранжевый, синими или зелеными светодиодами
Температурный класс Т	T4 при Ta - 40 °C ... + 60 °C
Температура хранения	- 40 °C ... + 70 °C
Относительная влажность	90%
Система защиты согласно EN 60529	IP 65
Рабочий цикл	100%
Материал	линзы: поликарбонат (ПК) корпус: ABS, самозатухающий UL94V0 & 5VA, близкий к RAL 3000 (огненно-красный)
Соединительные клеммы	0,5 - 2,5 мм <sup>2</sup>
Кабельный вход	2 x M20 (подготовленных выхода)
Вес	210 гр

## Размеры



## Схемы подключений



## Заказ оборудования

Артикулы		IS-mB1
Цвет	Номинальное напряжение	24 В DC
жёлтый/оранжевый		310 08 80 4 000
красный		310 08 80 5 000
зеленый		310 08 80 6 000
синий		310 08 80 7 000

## Опции / Аксессуары



Для доп. информации смотри стр. 212/213

## Декларация изготовителя

Разработана и произведена в соответствии со следующими правилами и стандартами:

EN 50014	Электрическое оборудование для взрывоопасных сред – Общие технические условия
EN 50020	Электрическое оборудование для взрывоопасных сред – Искробезопасность «i»
EN 50284	Специальные требования к разработке, испытанию и маркировке электрического оборудования в устройствах группы II, категории 1G

# Ex ЗВУКОИЗЛУЧАТЕЛИ 105/110 дБ(А) DS 5 / DS 10 3G/3D ATEX



### Защита от газа и пыли

- промышленный звуковой оповещатель для жестких условий. Проверен уже 100 000 раз в морском судоходстве. «Когда уже ничего не работает, он работает».
- для применения в качестве оповещателя в потенциально взрывоопасных рабочих средах категорий 3G (зона 2) и 3D (зона 22)
- категория защиты для сред с газом и пылью
- IP 67 для безопасной работы при чрезвычайных условиях окружающей среды
- индивидуальный выбор 32 различных тонов

### ОПЦИОНАЛЬНО:

- 4-ступенчатый выбор внешнего тона (опции: TAS, TAV)
- все тоны могут быть скомбинированы попарно при внешнем управлении (функция программирования, тон 32)

DS 5 3G/3D DS 10 3G/3D



макс. дистанция покрытия



Система защиты



Рабочая температура



Гарантии

Электрические данные	DS 5 3G/3D				
Номинальное напряжение	230 В AC	115 В AC	24 В AC <sup>1</sup>	24 В DC	12 В DC
Номинальная частота	50 / 60 Гц	50 / 60 Гц	50 / 60 Гц		
Рабочий диапазон напряжения	195 – 253 В	95 – 127 В	19 – 29 В	19 – 29 В	10 – 15 В
Номинальное потребление тока	0,03 А	0,06 А	0,28 А	0,28 А	0,28 А
Электрические данные	DS 10 3G/3D				
Номинальное напряжение	230 В AC	115 В AC	24 В AC <sup>1</sup>	24 В DC	12 В DC
Номинальная частота	50 / 60 Гц	50 / 60 Гц	50 / 60 Гц		
Рабочий диапазон напряжения	195 – 253 В	95 – 127 В	19 – 29 В	19 – 29 В	10 – 15 В
Номинальное потребление тока	0,06 А	0,12 А	0,42 А	0,42 А	0,3 А

<sup>1</sup> температурный класс Т3

Механические данные	DS 5 3G/3D	DS 10 3G/3D
Маркировка	II 3G Ex nA II T4 (все напряжения, кроме 24 В AC) II 3G Ex nA II T3 (только 24 В AC) II 3D Ex tD A22 IP 67 T135°C	
Категория (область использования)	3G (Зона 2), 3D (Зона 22)	
Объем тестирования	Pffannenberg	
Уровень звука	105 дБ (А) ± 3 дБ (А)	110 дБ (А) ± 3 дБ (А)
тоны	32 / 2 стадии тревоги	
Температурный класс	Т4 / Т3 при - 25 °С ... + 55 °С	
Температура хранения	- 40 °С ... + 70 °С	
Система защиты согласно EN 60529	IP 66, IP 67	
Рабочий цикл	100%	
Материал	литой алюминий GD-Al Si12 Cu	
Покрытие	эпоксидная краска RAL 3000, огненно-красный	
Кабельный ввод	2 x M20 x 1,5 (1 x пластиковый кабельный ввод, 1 x заглушка)	
Диапазон размеров фитинга	6 - 13 мм	
Соединительные клеммы для проводов сечением	мин. 0,08 мм <sup>2</sup> ... макс. 2,5 мм <sup>2</sup> AWG 28 - 12 (AWG12 THHN, THWN)	
Вес	AC: 2,15 кг / DC: 1,95 кг	

### Опции / Аксессуары



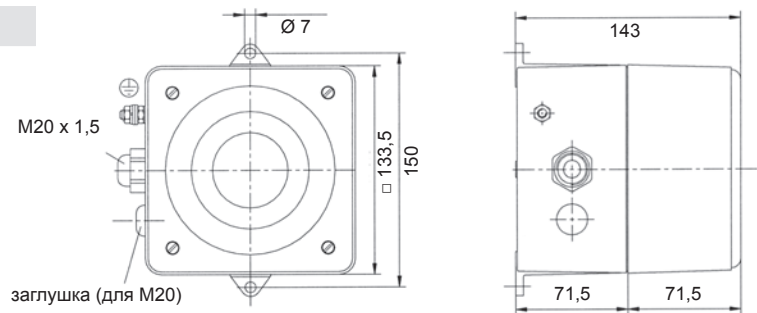
Внешний выбо тона / 4-ступенчатый выбор внешнего тона  
TAV: внешний контроль посредством входного напряжения (12В и 24В DC)  
TAS: контроль посредством напряжения управления



30457-83-НН



## Размеры



## Таблица тонов

Тон	Описание - Базового тона (предустановлено: Номер тона 1)	Стадия			Тон	Описание - Базового тона (предустановлено: Номер тона 1)	Стадия									
		2	3	4			2	3	4							
0	нет тона		1	5	4											
1 <sup>1</sup>	амплитуда, DIN тон 33404-3 Германия (сигнал тревоги), PFEER PTAP	1200 Hz	1 s	EN54-3	18	прерываемый тон	800 Hz	0,25 s	1 s	19	7	4				
		500 Hz			3	2	4	1900 Hz	0,25 s	EN54-3	27	13	23			
2	прерываемый тон, ISO 8201 (эвакуации аварийного сигнала)	950 Hz	0,8 s	1,5 s	1	4	3	20	прерываемый тон, IMO SOLAS III/50 + SOLAS III/6.4 (основной сигнал)	825 Hz	2,5 s	7 s	9	21	26	
3	переменный тон	1025 Hz	0,25 s	0,25 s	1	2	4	21	прерываемый тон, IMO (покинуть корабль)	950 Hz	1 s	3 s	1 s	20	9	26
4	непрерывный тон, UK BS5839-1	950 Hz			1	3	5	22	возрастающий тон, сигнал об эвакуации Нидерланды NEN 2575	1200 Hz	3,5 s	0,5 s	EN54-3	19	14	2
5	прерываемый тон	950 Hz	1 s	1 s	1	4	3	23	сирена	2400 Hz	3 s	const.	27	12	2	
6	трель	1200 Hz	3 s	500 Hz	1	4	9	24	переменный тон	1075 Hz	0,5 s	0,5 s	1	16	12	
7	переменный тон, Франция NFS 32-001 (пожарная сигнализация)	554 Hz	100 ms	400 ms	3	10	4	25	переменный тон	900 Hz	0,25 s	0,25 s	1	14	5	
8	прерываемый тон, Швеция SS031711 (сигнал тревоги)	700 Hz	0,125 s	0,125 s	2	3	4	26	переменный тон	1400 Hz	20 ms	20 ms	4	9	27	
9	прерываемый тон (быстрый), электромеханический гудок	800 Hz	4 ms	4 ms	1	3	4	27	сирена	1200 Hz	3 s	const.	13	23	19	
10	непрерывный тон	500 Hz			27	9	26	28	трель	1500 Hz	1,5 s	700 Hz	1,5 s	7	10	4
11	непрерывный тон	725 Hz			1	17	9	29	пульсирующий тон, промышленная сигнализация Германия	1000 Hz	10 s	40 s	10 s	1	30	9
12	непрерывный тон	825 Hz			27	9	26	30	прерываемый тон, промышленная сигнализация (Германия)	680 Hz	0,875 s	0,875 s	1	4	26	
13	непрерывный тон	1200 Hz			1	5	3	31	трель, Франция NFC48-265	1600 Hz	1 s	1400 Hz	0,5 s	3	14	4
14	непрерывный тон	1500 Hz			1	4	10	32	Выбор имеющихся комбинаций на стадиях 2, 3, 4							
15	прерываемый тон	500 Hz	0,5 s	0,5 s	1	24	12									
16	прерываемый тон	825 Hz	0,5 s	0,5 s	1	24	15									
17	прерываемый тон	725 Hz	0,7 s	0,3 s	1	11	9									

<sup>1</sup> заводская настройка

## Заказ оборудования

Артикулы		DS 10 3G/3D			DS 5 3G/3D		
Версия	Номинальное напряжение	230 В AC	115 В AC	24 В DC	230 В AC	115 В AC	24 В DC
Стандарт		231 11 10 0 007	231 11 15 0 007	231 11 80 0 007	231 06 10 0 007	231 06 15 0 007	231 06 80 0 007
TAS		231 11 10 0 155	231 11 15 0 155	231 11 80 0 155	231 06 10 0 155	231 06 15 0 155	231 06 80 0 155

Артикулы для других напряжений и версий по запросу

## Декларация изготовителя

Мы заявляем, что защищенные от взрыва средства тревоги с обозначением типа **DS 10 3G/3D, DS 5 3G/3D** выполняют требования стандартов EN 60079-0, EN 60079-15, EN 61241-0 и EN 61241-1 в последних редакциях.

**Эта декларация основана на согласии со следующими инструкциями и стандартами:**

DIN EN 60079-0	Электрическое оборудование для сред с риском взрыва газа - Основные требования	DIN EN 61241-0	Электрическое оборудование для использования в средах с горючей пылью - Основные требования
DIN EN 60079-15	Электрическое оборудование для сред с риском взрыва - тип защиты «п»	DIN EN 61241-1	Электрическое оборудование для использования в средах с горючей пылью - защита герметизацией «tD»
DIN EN 61000-6-2	Общие стандарты, помехозащищенность для промышленных зон	DIN EN ISO7731	Эргономичность - сигнализации для публичных мест и промышленных зон - акустическая тревога
DIN EN 61000-6-3	Общие стандарты, излучение помех для жилых зон	DIN EN 60529	Типы защиты корпуса (IP код)
DIN EN 50130-4	Электромагнитная совместимость; стандарт на продуктовую группу; требование по защите от интерференции компонентов противопожарных, охранных и общественных сигнальных систем	DIN 33404/3	Сигналы тревоги для рабочих зон; акустические сигналы тревоги; общие сигналы тревоги; требования по технической безопасности, тесты
DIN EN 60947-1	Низковольтные выключатели - Часть 1: Общая спецификация	DIN IEC 60038	Стандартные напряжения IEC
DIN EN 54-3	Противопожарные сигнальные системы - Часть 3: противопожарные сигнальные устройства; акустическая тревога	9. GPSSG	Закон о безопасности устройств и продуктов
DIN EN 981	Безопасность машин - Система акустических и визуальных сигналов тревоги и информационных сигналов	UVV-BGV A3 (VBG4)	Электрические машины и оборудование
DIN EN 60950-1	Безопасность оборудования информационных технологий	Директива 94/9/EU (ATEX 100a)	
DIN EN 50262	Метрический кабельный уплотнитель для электрической установки	DIN EN 60079-0 / DIN EN 60079-15 / DIN EN 61241-0 / DIN EN 61241-1	

Звукоизвещатели DS 10 3G/3D, DS 5 3G/3D одобрены для использования в потенциально взрывоопасных средах в зонах 2 и 22 согласно 94/9/EU.



# ЗВУКОИЗЛУЧАТЕЛИ 117 дБ(А) BExS 120 d/e / BExDS 120 d/e



- 32 различных тона, соответствующих UKOOA/PFEER
- 117 дБ (А) ± 3 дБ (А) уровень звука
- 3 тона, выбираемых внешне: управление возможно в случае применения устройств на постоянном токе
- синхронизация тонов посредством кварцевого резонатора
- регулируемая громкость (кроме 12 В DC)
- АTEX и дополнительно одобрено IECEx
- корпус выполнен из литого алюминия LM6, рупор – из ABS пластика
- монтажный кронштейн – из нержавеющей стали (поворот 360°)
- категории 2G и 3G (зоны 1 и 2)
- также доступны версии для категорий 2D и 3D (зоны 21 и 22) для пыльных зон
- поправка 2; расширенное одобрение / температурный диапазон - до +70 °C



макс. дистанция покрытия



Система защиты



Рабочая температура



Exd 24 В DC



Exd 24 В DC

Электрические данные	BExS 120 d/e / BExDS 120 d/e				
Номинальное напряжение	230 В AC	115 В AC	48 В DC	24 В DC	12 В DC
Номинальная частота	50 / 60 Гц	50 / 60 Гц			
Рабочий диапазон напряжения	± 10%	± 10%	± 25%	± 25%	± 25%
Номинальное потребление тока	90 мА	180 мА	420 мА	800 мА	850 мА

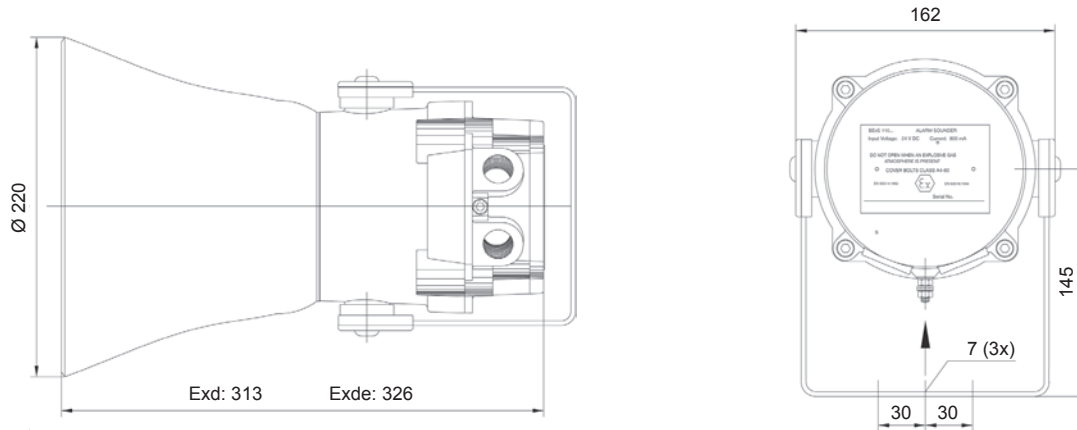
Механические данные	BExS 120 d/e	BExDS 120 d/e
Система защиты	"d" = IP 67; или "e" = IP 66	
Маркировка	II 2G Ex d IIC T4 / II 2G Ex de IIC T4 II 2G Ex d IIB T4 / II 2G Ex de IIB T4	II 2G/D Ex d IIC T4 100°C / II 2G/D Ex de IIC T4 100°C II 2G/D Ex d IIB T4 115°C / II 2G/D Ex de IIB T4 115°C
Категория (область использования)	2G (Зона 1) 3G (Зона 2)	2G (Зона 1) / 2D (Зона 21) 3G (Зона 2) / 3D (Зона 22)
Свидетельство о соответствии	KEMA 99 ATEX 7906	KEMA 99 ATEX 6312
Объем тестирования	KEMA	KEMA
Уровень звука	117 дБ (А) ± 3 дБ (А)	117 дБ (А) ± 3 дБ (А)
Снижение уровня звука	на - 9 дБ	на - 9 дБ
Температурный класс Т	IIC: T4 при - 50 °C ... + 55 °C Ta IIB: T4 при - 50 °C ... + 70 °C Ta	T4 при - 50 °C ... + 55 °C Ta
Температура хранения	- 50 °C ... + 70 °C	
Относительная влажность	90%	
Рабочий цикл	100%	
Материал	корпус	литой алюминий LM6, близкий к RAL 3000 (огненно-красный)
	рупор	ABS самозатухающий, близкий к UL 94 VO & 5VA FR ABS, Ex II 2D антистатический ABS, черный
Соединительные клеммы	Exd	1 x 4 мм <sup>2</sup> или 2 x 2,5 мм <sup>2</sup>
	Exde	2 x 2,5 мм <sup>2</sup>
Кабельный вход	2 / 1 x закрыт, 1 x открыт (M20), опционально PG13,5 или 1/2" NPT	
Вес	Exd	AC: 3,88 кг / DC: 3,42 кг
	Exde	AC: 4,14 кг / DC: 3,38 кг

## Опции / Аксессуары



Exd  
BExDS

## Размеры



## Таблица тонов

Тон	Описание - Базового тона	Стадия		Тон	Описание - Базового тона	Стадия	
		2	3			2	3
1	непрерывный тон	1000 Hz	31 11	18	прерываемый тон, Швеция SS031711 (воздушная тревога)	660 Hz	2 5
2	переменный тон, UK BS5839-1 (пожарная сигнализация, железнодорожный переезд)	1000 Hz 800 Hz	17 5	19	трель, Франция NFC48-265	1600 Hz 1400 Hz	2 5
3	возрастающий тон	1200 Hz 500 Hz	2 5	20	непрерывный тон, Швеция SS031711 (сигнал отбоя)	660 Hz	2 5
4	трель (быстрый)	1000 Hz 800 Hz	6 5	21	переменный тон	554 Hz 440 Hz	2 5
5	непрерывный тон	2400 Hz	3 27	22	прерываемый тон	544 Hz	2 5
6	трель	2900 Hz 2400 Hz	7 5	23	прерываемый тон	800 Hz	6 5
7	трель (быстрый)	2900 Hz 2400 Hz	10 5	24	трель (средний), UK BS5839-1	1000 Hz 800 Hz	29 5
8	трель	1200 Hz 500 Hz	2 5	25	трель	2900 Hz 2400 Hz	29 5
9	амплитуда, DIN тон 33404-3 Германия (сигнал тревоги), PFEER PTAP	1200 Hz 500 Hz	15 2	26	имитирующий звонок	1450 Hz	2 1
10	переменный тон	2900 Hz 2400 Hz	7 5	27	непрерывный тон	554 Hz	26 5
11	прерываемый тон	1000 Hz	31 1	28	непрерывный тон	440 Hz	2 5
12	переменный тон	1000 Hz 800 Hz	4 5	29	трель (быстрый), UK BS5839-1	1000 Hz 800 Hz	7 5
13	прерываемый тон	2400 Hz	15 5	30	прерываемый тон, Австралия AS2220, AS1610, AS1670	420 Hz	32 5
14	прерываемый тон	800 Hz	4 5	31	трель, IMO 3d, Германия KTA3901 сигнал об эвакуации	1200 Hz 500 Hz	11 1
15	непрерывный тон	800 Hz	2 5	32	возрастающий тон, сигнал об эвакуации Австралия AS2220	1200 Hz 500 Hz	26 1
16	прерываемый тон	554 Hz 440 Hz	18 5	Звуковой оповещатель может быть настроен с внешней стороны на тоны 2 и 3. Тон 2 предустановлен.			
17	переменный тон, Франция NFS 32-001 (пожарная сигнализация)	660 Hz	2 27				

## Заказ оборудования

Артикулы	BExS 120D		BExS 120E		BExDS 120D	BExDS 120E
Номинальное напряжение	230 В AC	24 В DC	230 В AC	24 В DC	230 В AC	230 В AC
	320 76 10 0 000	320 76 80 0 000	320 78 10 0 000	320 78 80 0 000	320 89 10 0 000	320 81 10 0 000

Артикулы для других напряжений по запросу

# Ex ЗВУКОИЗЛУЧАТЕЛИ 110 дБ(А) BExS 110 d/e / BExDS 110 d/e



- 32 различных тона, соответствующих UKOOA/PFEER
- 110 дБ (А) ± 3 дБ (А) уровень звука
- 3 тона, выбираемых внешне: управление возможно в случае применения устройств на постоянном токе
- синхронизация тонов посредством кварцевого резонатора
- регулируемая громкость (кроме 12 В DC)
- ATEX и дополнительно одобрено IECEx
- корпус выполнен из литого алюминия LM6, рупор – из ABS пластика
- монтажный кронштейн – из нержавеющей стали (поворот 360°)
- категории 2G и 3G (зоны 1 и 2)
- также доступны версии для категорий 2D и 3D (зоны 21 и 22) для пыльных зон
- поправка 2; расширенное одобрение / температурный диапазон - до + 70 °C



макс. дистанция покрытия



Система защиты



Рабочая температура



Exd 24 В DC



Exd 24 В DC

Электрические данные	BExS 110 d/e / BExDS 110 d/e				
Номинальное напряжение	230 В AC	115 В AC	48 В DC	24 В DC	12 В DC
Номинальная частота	50 / 60 Гц	50 / 60 Гц			
Рабочий диапазон напряжения	± 10%	± 10%	± 25%	± 25%	± 25%
Номинальное потребление тока	56 мА	110 мА	130 мА	250 мА	195 мА

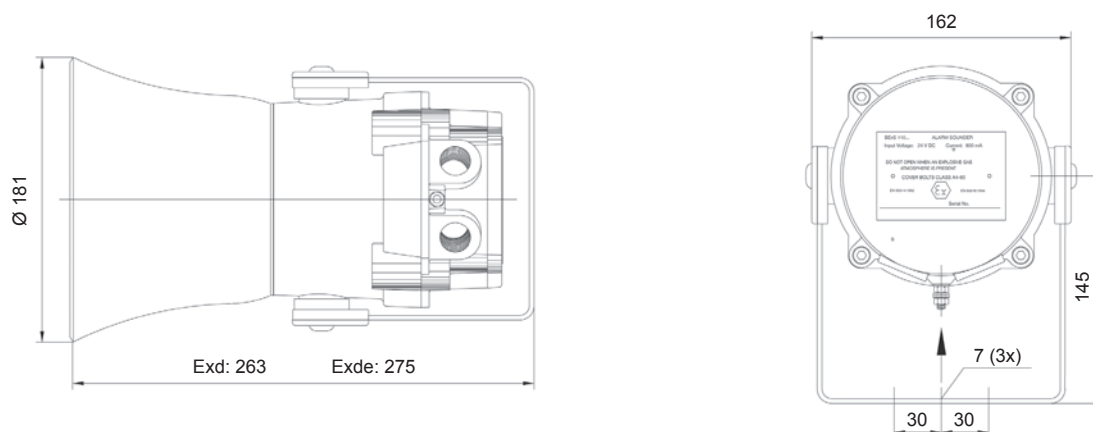
Механические данные	BExS 110 d/e	BExDS 110 d/e
Система защиты	"d" = IP 67; или "e" = IP 66	
Маркировка	II 2G Ex d IIC T4 / II 2G Ex de IIC T4 II 2G Ex d IIB T4 / II 2G Ex de IIB T4	II 2G/D Ex d IIC T4 100°C / II 2G/D Ex de IIC T4 100°C II 2G/D Ex d IIB T4 115°C / II 2G/D Ex de IIB T4 115°C
Категория (область использования)	2G (Зона 1) 3G (Зона 2)	2G (Зона 1) / 2D (Зона 21) 3G (Зона 2) / 3D (Зона 22)
Свидетельство о соответствии	KEMA 99 ATEX 7906	KEMA 99 ATEX 6312
Объем тестирования	KEMA	
Уровень звука	110 дБ (А) ± 3 дБ (А)	110 дБ (А) ± 3 дБ (А)
тоны	32	
Температурный класс Т	IIC: T4 при - 50 °C ... + 55 °C Ta IIB: T4 при - 50 °C ... + 70 °C Ta	T4 при - 50 °C ... + 55 °C Ta
Температура хранения	- 50 °C ... + 70 °C	
Относительная влажность	90%	
Рабочий цикл	100%	
Материал	корпус	литой алюминий LM6, близкий к RAL 3000 (огненно-красный)
	рупор	ABS самозатухающий, близкий к UL 94 VO & 5VA FR ABS, Ex II 2D антистатический ABS, черный
Соединительные клеммы	Exd	1 x 4 мм <sup>2</sup> или 2 x 2,5 мм <sup>2</sup>
	Exde	2 x 2,5 мм <sup>2</sup>
Кабельный вход	2 / 1 x закрыт, 1 x открыт (M20), опционально PG13,5 или 1/2" NPT	
Вес	Exd	AC: 3,42 кг / DC: 3,16 кг
	Exde	AC: 3,68 кг / DC: 3,42 кг

## Опции / Аксессуары



Exd  
BExDS

## Размеры



## Таблица тонов

Тон	Описание - Базового тона	Стадия		Тон	Описание - Базового тона	Стадия	
		2	3			2	3
1	непрерывный тон	1000 Hz	31 11	18	прерываемый тон, Швеция SS031711 (воздушная тревога)	660 Hz	2 5
2	переменный тон, UK BS5839-1 (пожарная сигнализация, железнодорожный переезд)	1000 Hz 800 Hz	17 5	19	трель, Франция NFC48-265	1600 Hz 1400 Hz	2 5
3	возрастающий тон	1200 Hz 500 Hz	2 5	20	непрерывный тон, Швеция SS031711 (сигнал отбоя)	660 Hz	2 5
4	трель (быстрый)	1000 Hz 800 Hz	6 5	21	переменный тон	554 Hz 440 Hz	2 5
5	непрерывный тон	2400 Hz	3 27	22	прерываемый тон	544 Hz	2 5
6	трель	2900 Hz 2400 Hz	7 5	23	прерываемый тон	800 Hz	6 5
7	трель (быстрый)	2900 Hz 2400 Hz	10 5	24	трель (средний), UK BS5839-1	1000 Hz 800 Hz	29 5
8	трель	1200 Hz 500 Hz	2 5	25	трель	2900 Hz 2400 Hz	29 5
9	амплитуда, DIN тон 33404-3 Германия (сигнал тревоги), PFEER PTAP	1200 Hz 500 Hz	15 2	26	имитирующий звонок	1450 Hz	2 1
10	переменный тон	2900 Hz 2400 Hz	7 5	27	непрерывный тон	554 Hz	26 5
11	прерываемый тон	1000 Hz	31 1	28	непрерывный тон	440 Hz	2 5
12	переменный тон	1000 Hz 800 Hz	4 5	29	трель (быстрый), UK BS5839-1	1000 Hz 800 Hz	7 5
13	прерываемый тон	2400 Hz	15 5	30	прерываемый тон, Австралия AS2220, AS1610, AS1670	420 Hz	32 5
14	прерываемый тон	800 Hz	4 5	31	трель, IMO 3d, Германия KTA3901 сигнал об эвакуации	1200 Hz 500 Hz	11 1
15	непрерывный тон	800 Hz	2 5	32	возрастающий тон, сигнал об эвакуации Австралия AS2220	1200 Hz 500 Hz	26 1
16	прерываемый тон	554 Hz 440 Hz	18 5	Звуковой оповещатель может быть настроен с внешней стороны на тоны 2 и 3. Тон 2 предустановлен.			
17	переменный тон, Франция NFS 32-001 (пожарная сигнализация)	660 Hz	2 27				

## Заказ оборудования

Артикулы	BEsS 110D		BEsS 110E		BEsDS 110D	BEsDS 110E
Номинальное напряжение	230 В AC	24 В DC	230 В AC	24 В DC	230 В AC	230 В AC
	320 80 10 0 000	320 80 80 0 000	320 82 10 0 000	320 82 80 0 000	320 75 10 0 000	320 85 10 0 000

Артикулы для других напряжений по запросу

# Ex ЗВУКОИЗЛУЧАТЕЛИ 105 дБ(А) IS-A105N



Эти звуковые оповещатели используются там, где есть взрывоопасность.

- свободный выбор 49 различных тонов, соответствующих UKOOA/PFEER
- высокий уровень звука 105 дБ (А), может быть уменьшен на 15 дБ (А) при помощи потенциометра
- до 2-х тонов может быть выбрано внешне, для 2-х различных видов оповещения
- работает при напряжении от 10 до 28 В DC, номинальное напряжение 24 В DC
- защита на входе предотвращает поломку в случае неправильного подключения: без барьера Зенера или гальванической развязки
- может использоваться вне помещений благодаря корпусу из самозатухающего пластика ABS и степени защиты IP 66
- категории 1G, 2G и 3G (зоны 0, 1 и 2)

См. стр. 212 и 213 для выбора подходящих барьеров Зенера



макс. дистанция покрытия



Система защиты



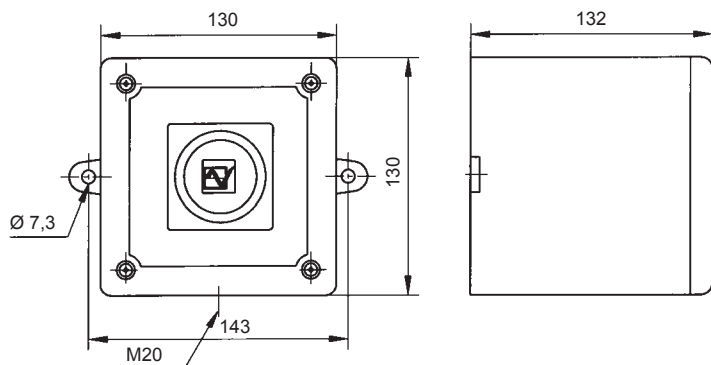
Рабочая температура

Электрические данные	IS-A105N
Номинальное напряжение	24 В DC
Рабочий диапазон напряжения	10 – 28 В
Номинальное потребление тока	25 мА (стандартное подключение к 24 В DC через барьер Зенера 28 В / 300 Ом)

Питание должно быть подключено через барьер Зенера (макс. 28 В DC, 93 мА DC, 0,66 Вт) или гальванический изолятор, указанный в сертификате на систему (см. стр. 213)

Механические данные	IS-A105N
Система защиты	«ia» искробезопасность
Маркировка	II 1G Ex ia IIC T4 - 40 °C ... + 60 °C Ta
Категория (область использования)	1G (Зона 0) / 2G (Зона 1) / 3G (Зона 2)
Свидетельство о соответствии	SIRA 04 ATEX 2301 X
Объем тестирования	SIRA
Уровень звука	до 105 дБ (А) ± 3 дБ (А) может быть уменьшен на 15 дБ (А) потенциометром
тоны	49 различных тонов могут быть выбраны с помощью DIP-переключателя, 2 из них выбираются внешне
Температура хранения	- 40 °C ... + 70 °C
Относительная влажность	90% при + 50 °C
Рабочий цикл	100%
Материал	ABS самозатухающий, близкий к UL 94 VO
Цвет	близкий к RAL 3000 (огненно-красный), опция серый RAL 7038 или белый RAL 9010
Соединительные клеммы	0,5 - 2,5 мм <sup>2</sup>
Кабельный вход	20 мм
Вес	0,75 кг

## Размеры



### Таблица тонов

Тон	Описание - Частота	Стадия		Тон	Описание - Частота	Стадия					
		2	3			2	3				
1	непрерывный тон	340 Hz		2	5	25	трель	2900 Hz		29	5
2	переменный тон, УК BS5839-1 (пожарная сигнализация, железнодорожный переезд)	1000 Hz		17	5	26	имитирующий звонок	1450 Hz		2	15
3	возрастающий тон, сигнал об эвакуации Нидерланды NEN 2575	1200 Hz		2	5	27	непрерывный тон	800 Hz		26	5
4	трель (быстрый)	1000 Hz		6	5	28	непрерывный тон	440 Hz		2	5
5	непрерывный тон	2400 Hz		3	20	29	трель (быстрый), УК BS5839-1	1000 Hz		7	5
6	трель	2900 Hz		7	5	30	непрерывный тон	300 Hz		2	5
7	трель (быстрый)	2900 Hz		10	5	31	трель	1200 Hz		26	5
8	трель	1200 Hz		2	5	32	два тона звук сигнала	800 Hz		26	15
9	амплитуда, DIN тон 33404-3 Германия (сигнал тревоги), PFEER PTAP	1200 Hz		15	2	33	прерываемый тон	745 Hz		2	5
10	переменный тон	2900 Hz		7	5	34	переменный тон, Сингапур	2000 Hz		38	45
11	прерываемый тон	1000 Hz		2	5	35	прерываемый тон, Австралийское оповещение	420 Hz		36	5
12	переменный тон	1000 Hz		4	5	36	трель, IMO 3д, Германия KTA3901 сигнал об эвакуации	1200 Hz		35	5
13	прерываемый тон	2400 Hz		15	5	37	непрерывный тон	1000 Hz		9	45
14	прерываемый тон	800 Hz		4	5	38	непрерывный тон	2000 Hz		34	45
15	непрерывный тон	800 Hz		2	5	39	прерываемый тон	800 Hz		23	17
16	прерываемый тон	660 Hz		18	5	40	переменный тон, Франция NFS 32-001 (пожарная сигнализация)	554 Hz		31	27
17	переменный тон, Франция NFS 32-001 (пожарная сигнализация)	554 Hz		2	27	41	моторная сирена	1200 Hz		2	5
18	прерываемый тон, Швеция SS031711 (воздушная тревога)	660 Hz		2	5	42	моторная сирена	800 Hz		2	5
19	трель, Франция NFC48-265	1600 Hz		2	5	43	непрерывный тон, PFEER газ тревога	1200 Hz		2	5
20	непрерывный тон, Швеция SS031711 (сигнал отбоя)	660 Hz		2	5	44	моторная сирена	2400 Hz		2	5
21	переменный тон	554 Hz		2	5	45	прерываемый тон, PFEER (основной сигнал)	1000 Hz		38	34
22	прерываемый тон	544 Hz		2	5	46	амплитуда, DIN тон 33404-3 Германия (сигнал тревоги), PFEER PTAP	1200 Hz		47	37
23	прерываемый тон	800 Hz		6	5	47	прерываемый тон, PFEER (основной сигнал)	1000 Hz		46	37
24	трель (средний), УК BS5839-1	1000 Hz		29	5	48	прерываемый тон, Австралия AS2220, AS1610, AS1670	420 Hz		49	5
		800 Hz				49	трель, IMO 3д, Германия KTA3901 сигнал об эвакуации	1200 Hz		26	37

### Заказ оборудования

Артикул	IS-A105N
24 В DC	320 33 80 0 000

### Опции / Аксессуары



### Декларация изготовителя

Разработаны и произведены в соответствии с EN 50014 (основные требования), EN 50020 (обязательная безопасность), EMC Директивой 89/336/ЕЕС.



# Ex ЗВУКОИЗЛУЧАТЕЛИ IS-MINI 100 ДБ(А) IS-mA1



Очень экономичное звуковое оповещение

- сертифицирована для применения во взрывоопасных зонах 0, 1, 2!
- компактный дизайн (диаметр 88 мм)
- звуковой оповещатель подключается через сертифицированные барьеры Зенера или гальваническую развязку
- 49 громких тонов в 100 дБ (А)
- подходит для применения в системах пожарной сигнализации и прямого управления за счет низкого потребления энергии
- самосинхронизирующийся звуковой оповещатель для чистого восприятия тона
- 2 тона, выбираемые внешне
- регулирование громкости
- также сертифицирован для применения в горнодобывающей промышленности (IM1 EEx ia)

См. стр. 212 и 213 для выбора подходящих барьеров Зенера



макс. дистанция покрытия



Система защиты



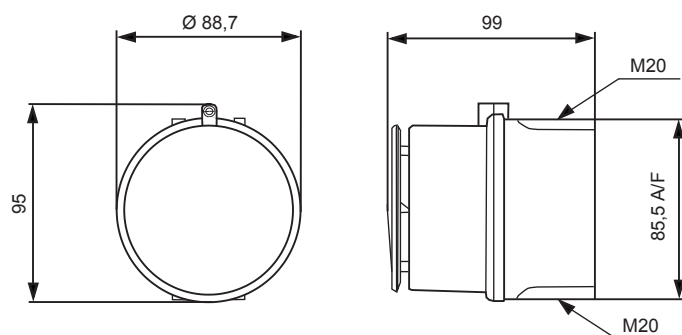
Рабочая температура

Электрические данные	IS-mA1
Номинальное напряжение	24 В DC
Рабочий диапазон напряжения	16 – 28 В
Номинальное потребление тока	25 мА (стандартное подключение к 24 В DC через барьер Зенера 28 В / 300 Ом)

Питание должно быть подключено через барьер Зенера (макс. 28 В DC, 93 мА DC, 0,66 Вт) или гальванический изолятор, указанный в сертификате на систему (см. стр. 213)

Механические данные	IS-mA1
Система защиты	«ia» искробезопасность
Маркировка	II 1G EEx ia IIC T4 - 40 °C ... + 60 °C Ta
Категория (область использования)	1G (Зона 0) / 2G (Зона 1) / 3G (Зона 2)
Объем тестирования	SIRA 05 ATEX2084 X
Объем тестирования	SIRA
Уровень звука	100 дБ (А)
Снижение уровня звука	на - 20 дБ
Температура хранения	- 40 °C ... + 70 °C
Относительная влажность	90%
Система защиты согласно EN 60529	IP 65
Рабочий цикл	100%
Материал	ABS, самозатухающий UL94VO & 5VA, близкий к RAL 3000 (огненно-красный)
Соединительные клеммы	0,5 - 2,5 мм <sup>2</sup>
Кабельный вход	2 x M20 (подготовленных выхода)
Вес	230 гр

## Размеры



### Таблица тонов

Тон	Описание - Частота	Стадия		Тон	Описание - Частота	Стадия					
		2	3			2	3				
1	непрерывный тон	340 Hz		2	5	25	трель	2900 Hz		29	5
2	переменный тон, УК BS5839-1 (пожарная сигнализация, железнодорожный переезд)	1000 Hz		17	5	26	имитирующий звонок	1450 Hz		2	15
3	возрастающий тон, сигнал об эвакуации Нидерланды NEN 2575	1200 Hz		2	5	27	непрерывный тон	800 Hz		26	5
4	трель (быстрый)	1000 Hz		6	5	28	непрерывный тон	440 Hz		2	5
5	непрерывный тон	2400 Hz		3	20	29	трель (быстрый), УК BS5839-1	1000 Hz		7	5
6	трель	2900 Hz		7	5	30	непрерывный тон	300 Hz		2	5
7	трель (быстрый)	2900 Hz		10	5	31	трель	1200 Hz		26	5
8	трель	1200 Hz		2	5	32	два тона звук сигнала	800 Hz		26	15
9	амплитуда, DIN тон 33404-3 Германия (сигнал тревоги), PFEER PTAP	1200 Hz		15	2	33	прерываемый тон	745 Hz		2	5
10	переменный тон	2900 Hz		7	5	34	переменный тон, Сингапур	2000 Hz		38	45
11	прерываемый тон	1000 Hz		2	5	35	прерываемый тон, Австралийское оповещение	420 Hz		36	5
12	переменный тон	1000 Hz		4	5	36	трель, IMO 3d, Германия KTA3901 сигнал об эвакуации	1200 Hz		35	5
13	прерываемый тон	2400 Hz		15	5	37	непрерывный тон	1000 Hz		9	45
14	прерываемый тон	800 Hz		4	5	38	непрерывный тон	2000 Hz		34	45
15	непрерывный тон	800 Hz		2	5	39	прерываемый тон	800 Hz		23	17
16	прерываемый тон	660 Hz		18	5	40	переменный тон, Франция NFS 32-001 (пожарная сигнализация)	554 Hz		31	27
17	переменный тон, Франция NFS 32-001 (пожарная сигнализация)	554 Hz		2	27	41	моторная сирена	1200 Hz		2	5
18	прерываемый тон, Швеция SS031711 (воздушная тревога)	660 Hz		2	5	42	моторная сирена	800 Hz		2	5
19	трель, Франция NFC48-265	1600 Hz		2	5	43	непрерывный тон, PFEER газ тревога	1200 Hz		2	5
20	непрерывный тон, Швеция SS031711 (сигнал отбоя)	660 Hz		2	5	44	моторная сирена	2400 Hz		2	5
21	переменный тон	554 Hz		2	5	45	прерываемый тон, PFEER (основной сигнал)	1000 Hz		38	34
22	прерываемый тон	544 Hz		2	5	46	амплитуда, DIN тон 33404-3 Германия (сигнал тревоги), PFEER PTAP	1200 Hz		47	37
23	прерываемый тон	800 Hz		6	5	47	прерываемый тон, PFEER (основной сигнал)	1000 Hz		46	37
24	трель (средний), УК BS5839-1	1000 Hz		29	5	48	прерываемый тон, Австралия AS2220, AS1610, AS1670	420 Hz		49	5
		800 Hz				49	трель, IMO 3d, Германия KTA3901 сигнал об эвакуации	1200 Hz		26	37

### Заказ оборудования

Артикулы	IS-mA1
Номинальное напряжение	24 В DC
	320 34 80 0 000

### Опции / Аксессуары



# ГРОМКОГОВОРИТЕЛЬ 117/113 дБ(А) BExL 25 d/e / BExL 15 d/e



- EEx d IIC T4 / EEx de IIC T4
- сертификат КЕМА
- сертификат АТЕХ, а также сертификаты IEC и EAC
- корпус выполнен из литого алюминия LM6, рупор из ABS пластика
- категории 2G и 3G (зоны 1 и 2)
- также доступны категории 2D/3D для пыльных зон 21 и 22
- окрашенное порошковое покрытие устойчиво к влаге, соленым брызгам, воздействию большинства кислот, щелочей и масел

BExL 15 BExL 25



макс. дистанция покрытия

Система защиты

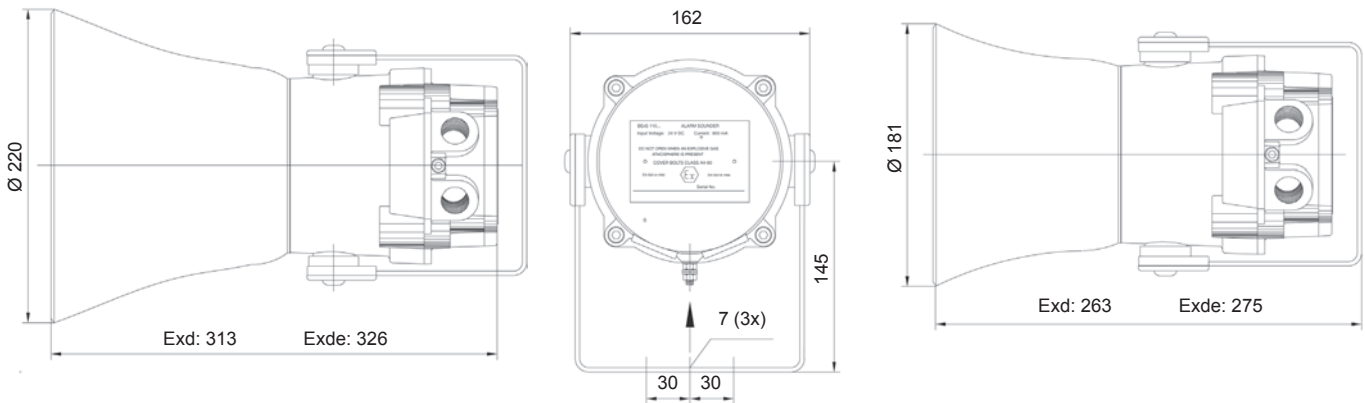
Рабочая температура

Механические данные	BExL 25 d/e	BExL 15 d/e
Система защиты	"d" = IP 67; или "e" = IP 66	
Маркировка	II 2G Ex d IIC T4 / II 2G EEx de IIC T4 II 2G Ex d IIB T4 / II 2G EEx de IIB T4	
Категория (область использования)	2G (Зона 1) 3G (Зона 2)	
Свидетельство о соответствии	КЕМА 99 АТЕХ 7906	
Объем тестирования	КЕМА	
Уровень звука	117 дБ (А) ± 3 дБ (А) при 25 Вт	113 дБ (А) ± 3 дБ (А) при 15 Вт
Номинальная мощность	25 Вт	15 Вт
Трансформатор	тип 100 В мощность – 25 Вт / 12,5 Вт / 6 Вт / 2 Вт анцапфа (Z = 400 Ω / 800 Ω / 1,67 kΩ / 5 kΩ)	тип 100 В мощность – 15 Вт / 7,5 Вт / 3 Вт / 1 Вт анцапфа (Z = 666,87 Ω / 1,34 kΩ / 3,34 kΩ / 10 kΩ)
Сопротивление	тип 8 Ω или 16 Ω	
Распространение	130° при 1 kHz / 32° при 4 kHz	120° при 1 kHz / 32° при 4 kHz
Частотный диапазон	300 Гц – 8.000 Гц	400 Гц – 8.000 Гц
Температурный класс Т	IIC T4 при - 50 °C ... + 55 °C Ta IIB T4 при - 50 °C ... + 70 °C Ta	
Температура хранения	- 50 °C ... + 70 °C	
Относительная влажность	90%	
Рабочий цикл	100%	
Материал	корпус	литой алюминий LM6, близкий к RAL 3000 (огненно-красный)
	рупор	ABS самозатухающий, близкий к UL 94 VO & 5VA FR ABS, Ex II 2GD антистатический ABS, черный
Соединительные клеммы	1 x 4 мм <sup>2</sup> или 2 x 2,5 мм <sup>2</sup>	
Кабельный вход	2 / 1 x закрыт, 1 x открыт (M20), опционально PG13,5 или 1/2" NPT	
Вес	трансформатор	"d": 3,95 кг / "e": 4,21 кг
	сопротивление	"d": 3,56 кг / "e": 3,82 кг
		"d": 3,45 кг / "e": 3,10 кг
		"d": 3,71 кг / "e": 3,36 кг

## Размеры

BEExL 25 d/e

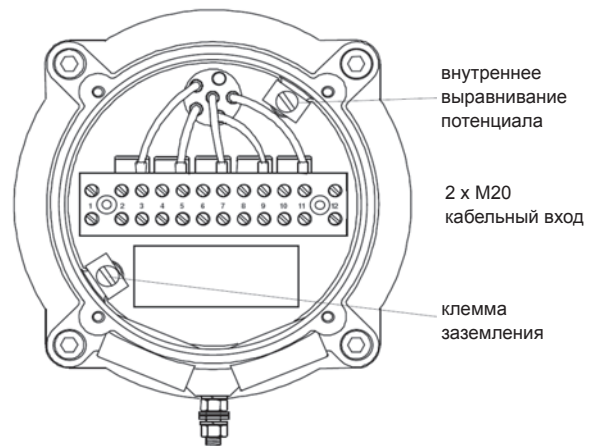
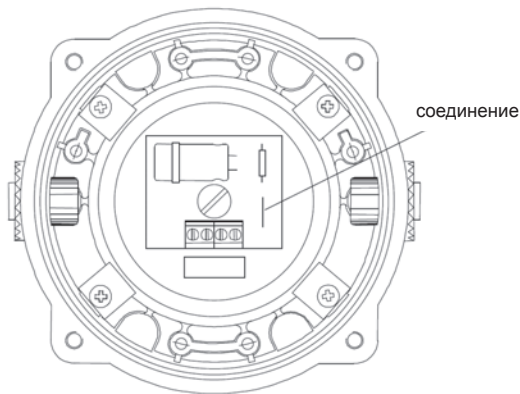
BEExL 15 d/e



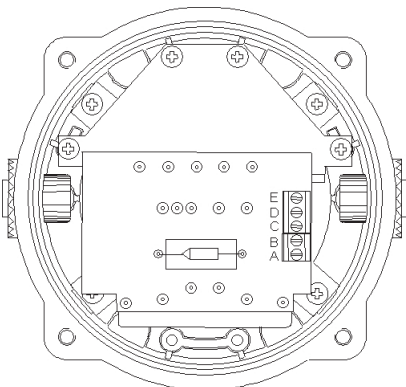
## Схемы подключений

EEEx d, 8 Ω и 16 Ω

EEEx e, 8 Ω и 16 Ω



100 В



Подключение	BEExL 25 d (25 Вт)	BEExL 15 d (15 Вт)
A-B	25 Вт	15 Вт
A-C	12,5 Вт	7,5 Вт
A-D	6 Вт	3 Вт
A-E	2 Вт	1 Вт

## Заказ оборудования

Артикулы	BEExL 25 d	BEExL 25 e	BEExL 15 d	BEExL 15 e
8 Ω	320 93 00 0 910	320 95 00 0 910	320 97 00 0 910	320 99 00 0 910
16 Ω	320 93 00 0 911	320 95 00 0 911	320 97 00 0 911	320 99 00 0 911
100 В трансформатор	320 93 00 0 912	320 95 00 0 912	320 97 00 0 912	320 99 00 0 912

## Опции / Аксессуары



# Ex КОМБИНАЦИИ ЗВУКОИЗЛУЧАТЕЛЯ И ПРОБЛЕСКОВОЙ ЛАМПЫ BExCS 110-05D / BExDCS 110-05D



Комбинированное устройство для световой и звуковой сигнализации

- защитная сетка и монтажный кронштейн (поворот на 360°) из нержавеющей стали
- чрезвычайно интенсивное отражение света благодаря ксеноновой вспышке 5 Дж
- 32 различных тона, включая DIN-тон, соответствие UKOOA/PFEER, 2 внешне выбираемых тона (через + и -, в версиях DC) (см. таблицу тонов на стр. 199)
- проблесковая лампа и звуковой оповещатель могут управляться отдельно
- синхронизированная частота вспышек (1 Гц) или переменный режим работы вспышек при работе в системе
- высокая стойкость к коррозии, подходит для применения в жестких условиях
- регулируемая громкость (кроме 12 В DC)
- проблесковая лампа нечувствительна к вибрации и ударам



макс. дистанция покрытия



Система защиты

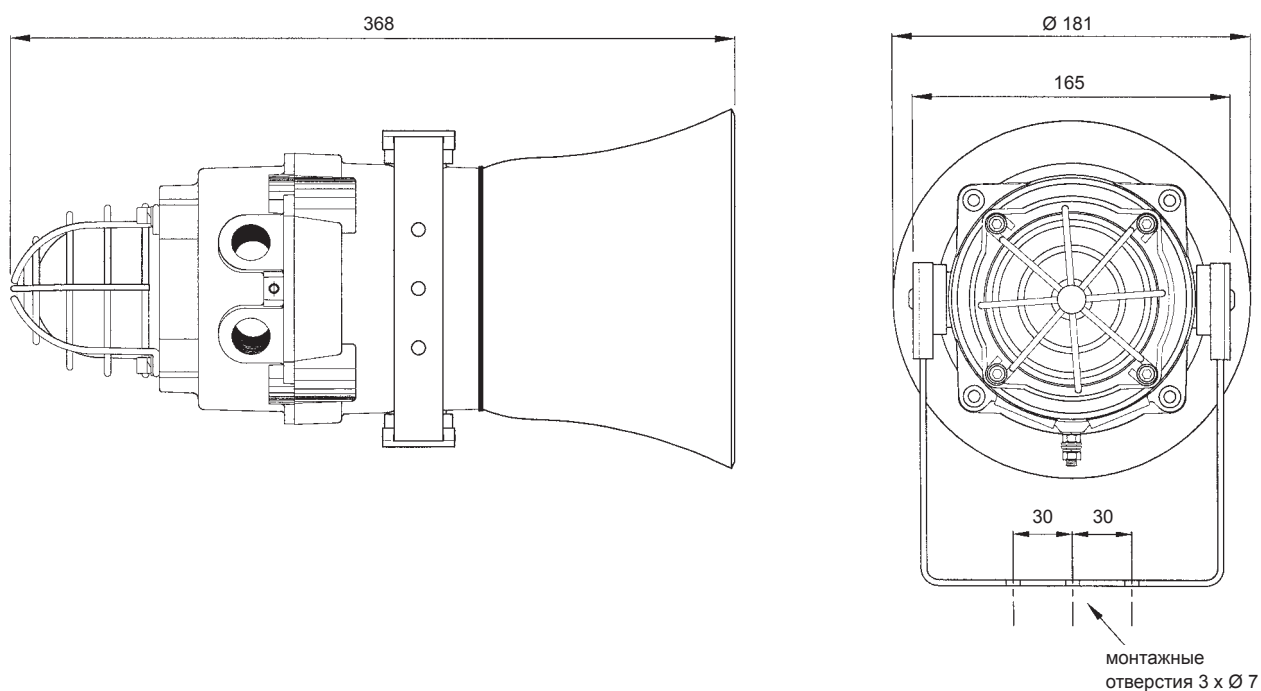


Рабочая температура

Электрические данные	BEx(D)CS 110-05D звукоизлучателя				
Номинальное напряжение	230 В AC	115 В AC	48 В DC	24 В DC	12 В DC
Номинальная частота	50 / 60 Гц	50 / 60 Гц			
Рабочий диапазон напряжения	± 10%	± 10%	± 25%	± 25%	± 25%
Номинальное потребление тока	56 мА	110 мА	130 мА	250 мА	195 мА
Электрические данные	BEx(D)CS 110-05D проблесковая лампа				
Номинальное напряжение	230 В AC	115 В AC	48 В DC	24 В DC	12 В DC
Номинальная частота	50 / 60 Гц	50 / 60 Гц			
Рабочий диапазон напряжения	± 10%	± 10%	42 – 54 В	20 – 28 В	10 – 14 В
Номинальное потребление тока	55 мА	140 мА	180 мА	270 мА	750 мА

Механические данные	BExCS 110-05D	BExDCS 110-05D
Маркировка	II 2G Ex d IIB T4 - 50 °C ... + 70 °C Ta	II 2GD Ex d IIB T4 T100°C
Категория (область использования)	2G (Зона 1) 3G (Зона 2)	2G (Зона 1) / 2D (Зона 21) 3G (Зона 2) / 3D (Зона 22)
Свидетельство о соответствии	КЕМА 03 ATEX 2545 X	КЕМА 01 ATEX 2223 X
Объем тестирования	КЕМА	КЕМА
Уровень звука	110 дБ (А)	
Снижение уровня звука	- 9 дБ	
Энергия вспышки	5 Дж	
Частота вспышки	приблизительно 1 Гц = 60 вспышек в минуту	
Цвет линзы	прозрачный, жёлтый, оранжевый, красный, зеленый, синий	
Температура хранения	- 50 °C ... + 70 °C	
Относительная влажность	90%	
Система защиты согласно EN 60529	IP 67	
Рабочий цикл	100%	
Срок службы лампы	после 8.000.000 вспышек не менее 70% эмиссии света	
Материал	линзы	стекло
	корпус	литой алюминий LM6, близкий к RAL 3000 (огненно-красный)
	рупор	ABS самозатухающий, близкий к UL 94 VO & 5VA FR ABS, Ex II 2D антистатический ABS, черный
Соединительные клеммы	0,5 ... 4,0 мм <sup>2</sup>	
Кабельный вход	2 / 1 х закрыт, 1 х открыт (M20), опционально PG13,5 или 1/2" NPT	
Вес	AC	5,0 кг
	DC	4,8 кг

## Размеры



## Заказ оборудования

Артикулы		BExCS 110-05D		
Цвет линзы	Номинальное напряжение	230 В AC	115 В AC	24 В DC
красный		320 74 10 5 000	320 74 15 5 000	320 74 80 5 000

Артикулы для других цветов линз и напряжений по запросу

## Опции / Аксессуары



## Декларация изготовителя

Настоящим заявляем, что взрывобезопасная проблесковая лампа **BExCS 110-05 D, BExDCS 110-05D** была разработана и произведена в соответствии с разделом 5.1.2 EN 50014.

Эта декларация базируется на следующих инструкциях и стандартах:

94/9/EG	Соответствие европейским нормам
EN 50014	Электрическое оборудование для взрывоопасных сред – Общие технические условия
EN 50018	Негорючий корпус «d»
EN 50281-1-1	Электрическое оборудование для использования в зонах с горючей пылью



# Ex КОМБИНАЦИЯ ГРОМКОГОВОРИТЕЛЯ И СИГНАЛЬНОЙ ЛАМПЫ ВЕхСL 15-05D



Комбинируемое устройство для световой и звуковой сигнализации

- чрезвычайно интенсивное отражение света благодаря ксеноновой вспышке 5 Дж
- синхронизированная частота вспышек (1 Гц) или переменный режим работы вспышек при работе в системе
- звуковые и световые сигналы могут управляться отдельно
- высокая стойкость к коррозии, подходит для применения в жестких условиях
- регулируемая громкость
- защитная сетка и монтажный кронштейн (поворот на 360°) из нержавеющей стали



макс. дистанция покрытия



Система защиты

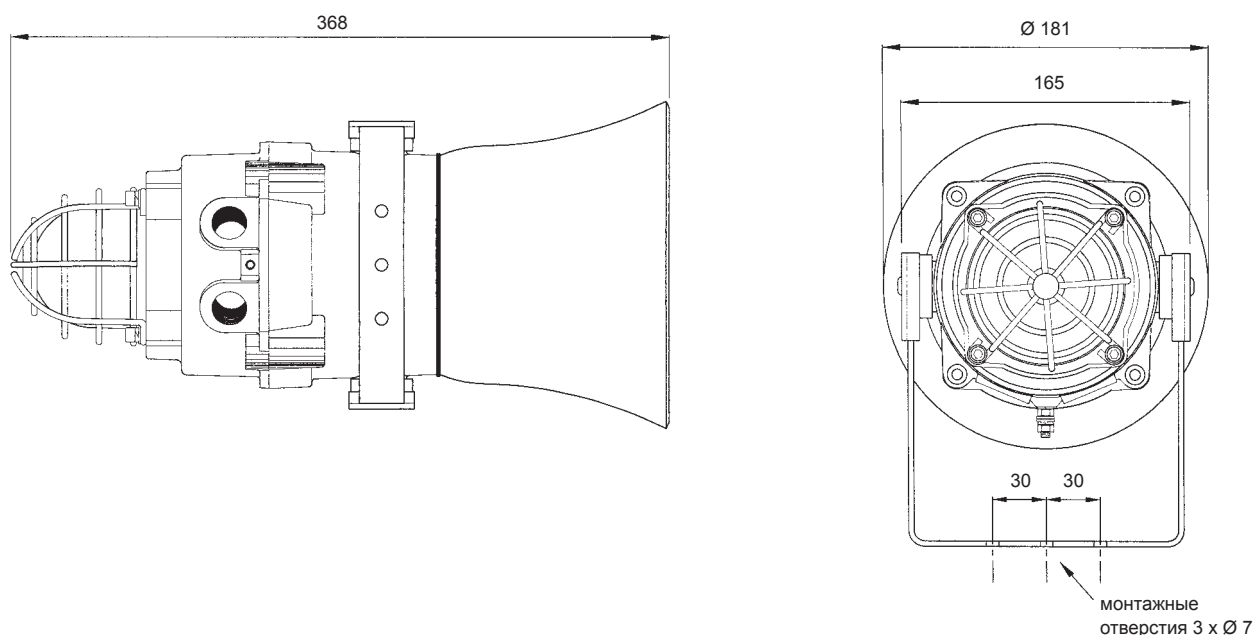


Рабочая температура

Электрические данные	ВЕхСL 15-05D				
Номинальное напряжение	230 В AC	115 В AC	48 В DC	24 В DC	12 В DC
Номинальная частота	50 / 60 Гц	50 / 60 Гц			
Рабочий диапазон напряжения	± 10%	± 10%	42 – 54 В	20 – 28 В	10 – 14 В
Номинальное потребление тока	55 мА	140 мА	180 мА	270 мА	750 мА

Механические данные	ВЕхСL 15-05D	
Маркировка	II 2G Ex d IIB T4	
Категория (область использования)	2G (Зона 1) / 3G (Зона 2)	
Свидетельство о соответствии	КЕМА 03 АТЕХ 2545	
Объем тестирования	КЕМА	
Уровень звука	113 дБ (А) ± 3 дБ (А) при 15 Вт	
Номинальная мощность	синусоида	15 Вт
Трансформатор	тип	100 В мощность – 15 Вт / 7,5 Вт / 3 Вт / 1 Вт анцапфа (Z = 666,87 Ω / 1,34 kΩ / 3,34 kΩ / 10 kΩ)
Сопrotивление	тип	8 Ω или 16 Ω
Распространение	120° при 1 kHz / 32° при 4 kHz	
Частотный диапазон	400 Гц – 8.000 Гц	
Энергия вспышки	5 Дж	
Частота вспышки	приблизительно 1 Гц	
Цвет линзы	прозрачный, жёлтый, оранжевый, красный, зеленый, синий	
Температурный класс Т	IIB: T4 при - 50 °C ... + 70 °C Ta	
Температура хранения	- 50 °C ... + 70 °C	
Система защиты согласно EN 60529	IP 67	
Рабочий цикл	100%	
Срок службы лампы	после 8.000.000 вспышек не менее 70% эмиссии света	
Материал	линзы	стекло
	корпус	литой алюминий LM6, RAL 3000 (огненно-красный)
	рупор	ABS самозатухающий, близкий к UL 94 VO & 5VA FR ABS, Ex II 2D антистатический ABS
Соединительные клеммы	0,5 ... 4,0 мм²	
Кабельный вход	2 / 1 x закрыт, 1 x открыт (M20), опционально PG13,5 или 1/2" NPT	
Вес	5 кг	

## Размеры



## Заказ оборудования

Артикулы		BExCL 15-05D	
Цвет линзы	Тип	230 В AC	24 В DC
красный	8 Ω	320 91 10 5 910	320 91 80 5 910
красный	16 Ω	320 91 10 5 911	320 91 80 5 911
красный	100 В трансформатор	320 91 10 5 912	320 91 80 5 912

Артикулы для других цветов линз и напряжений по запросу

## Опции / Аксессуары



## Декларация изготовителя

Мы заявляем, что защищенные от взрыва средства тревоги с обозначением типа **BExCL 150-05 D** были разработаны и изготовлены в соответствии с разделом 5.1.2 EN 50014.

**Эта декларация базируется на следующих инструкциях и стандартах:**

94/9/EG	Соответствие европейским нормам
EN 50014	Электрическое оборудование для взрывоопасных сред – Общие технические условия
EN 50018	Негорючий корпус «d»
EN 50281-1-1	Электрическое оборудование для использования в зонах с горючей пылью

# Ex КОМБИНАЦИЯ МИГАЮЩЕЙ СВЕТОДИОДНОЙ ЛАМПЫ И ЗВУКОИЗВЕЩАТЕЛЯ IS-MINI IS-mC1



Очень экономичная звуковая и световая сигнализация

- сертифицирована для применения во взрывоопасных зонах 0, 1, 2!
- компактный дизайн (диаметр 88 мм)
- звуковой оповещатель подключается через сертифицированные барьеры Зенера или гальваническую развязку
- 49 громких тонов в 100 дБ (А); сверхяркие светодиоды красного, зеленого, синего и желтого/янтарного цветов для любых применений
- регулирование громкости
- могут работать одновременно или отдельно
- подходит для применения в системах пожарной сигнализации и прямого управления за счет низкого потребления энергии
- самосинхронизирующийся звуковой оповещатель для чистого восприятия тона
- 2 тона, выбираемые внешне

См. стр. 212 и 213 для выбора подходящих барьеров Зенера



макс. дистанция покрытия



Система защиты



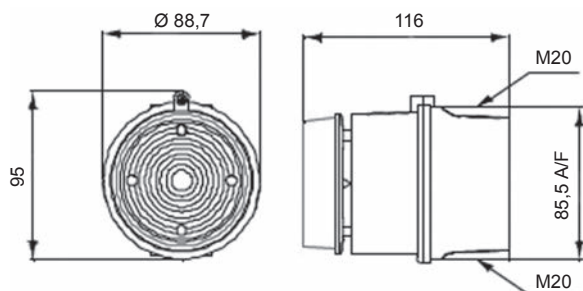
Рабочая температура

Электрические данные	IS-mC1
Номинальное напряжение	24 В DC
Рабочий диапазон напряжения	16 – 28 В
Номинальное потребление тока	48 мА (стандартное подключение к 24 В DC через барьер Зенера 28 В / 300 Ом)

Питание должно быть подключено через барьер Зенера (макс. 28 В DC, 93 мА DC, 0,66 Вт) или гальванический изолятор, указанный в сертификате на систему (см. стр. 213)

Механические данные	IS-mC1	
Система защиты	«ia» искробезопасность	
Маркировка	II 1G Ex ia IIC T4 - 40 °C ... + 60 °C Ta	
Категория (область использования)	1G (Зона 0) / 2G (Зона 1) / 3G (Зона 2)	
Сертификат / Объем тестирования	SIRA 05 ATEX2084 X / SIRA	
Уровень звука	100 дБ (А)	
Снижение уровня звука	на - 20 дБ	
Частота вспышки	может быть выбрано: 1 Гц или 2 Гц	
Цвет линзы	прозрачный с красными, желтыми / оранжевый, синими или зелеными светодиодами	
Температура хранения	- 40 °C ... + 70 °C	
Относительная влажность	90%	
Система защиты согласно EN 60529	IP 65	
Рабочий цикл	100%	
Материал	корпус	ABS, самозатухающий UL94VO & 5VA, близкий к RAL 3000 (огненно-красный)
	линзы	поликарбонат (ПК)
Соединительные клеммы	0,5 - 2,5 мм <sup>2</sup>	
Кабельный вход	2 x M20 (заглушки подготовлены)	
Вес	280 гр	

## Размеры



### Таблица тонов

Тон	Описание - Частота	Стадия		Тон	Описание - Частота	Стадия					
		2	3			2	3				
1	непрерывный тон	340 Hz		2	5	25	трель	2900 Hz		29	5
2	переменный тон, UK BS5839-1 (пожарная сигнализация, железнодорожный переезд)	1000 Hz		17	5	26	имитирующий звонок	1450 Hz		2	15
3	возрастающий тон, сигнал об эвакуации Нидерланды NEN 2575	1200 Hz		2	5	27	непрерывный тон	800 Hz		26	5
4	трель (быстрый)	1000 Hz		6	5	28	непрерывный тон	440 Hz		2	5
5	непрерывный тон	2400 Hz		3	20	29	трель (быстрый), UK BS5839-1	1000 Hz		7	5
6	трель	2900 Hz		7	5	30	непрерывный тон	300 Hz		2	5
7	трель (быстрый)	2900 Hz		10	5	31	трель	1200 Hz		26	5
8	трель	1200 Hz		2	5	32	два тона звук. сигнала	660 Hz		26	15
9	амплитуда, DIN тон 33404-3 Германия (сигнал тревоги), PFEER PTAP	1200 Hz		15	2	33	прерываемый тон	745 Hz		2	5
10	переменный тон	2900 Hz		7	5	34	переменный тон, Сингапур	2000 Hz		38	45
11	прерываемый тон	1000 Hz		2	5	35	прерываемый тон, Австралийское оповещение	420 Hz		36	5
12	переменный тон	1000 Hz		4	5	36	трель, IMO 3d, Германия KTA3901 сигнал об эвакуации	1200 Hz		35	5
13	прерываемый тон	2400 Hz		15	5	37	непрерывный тон	1000 Hz		9	45
14	прерываемый тон	800 Hz		4	5	38	непрерывный тон	2000 Hz		34	45
15	непрерывный тон	800 Hz		2	5	39	прерываемый тон	800 Hz		23	17
16	прерываемый тон	660 Hz		18	5	40	переменный тон, Франция NFS 32-001 (пожарная сигнализация)	554 Hz		31	27
17	переменный тон, Франция NFS 32-001 (пожарная сигнализация)	554 Hz		2	27	41	моторная сирена	1200 Hz		2	5
18	прерываемый тон, Швеция SS031711 (воздушная тревога)	660 Hz		2	5	42	моторная сирена	800 Hz		2	5
19	трель, Франция NFC48-265	1600 Hz		2	5	43	непрерывный тон, PFEER газ тревога	1200 Hz		2	5
20	непрерывный тон, Швеция SS031711 (сигнал отбоя)	660 Hz		2	5	44	моторная сирена	2400 Hz		2	5
21	переменный тон	554 Hz		2	5	45	прерываемый тон, PFEER (основной сигнал)	1000 Hz		38	34
22	прерываемый тон	544 Hz		2	5	46	амплитуда, DIN тон 33404-3 Германия (сигнал тревоги), PFEER PTAP	1200 Hz		47	37
23	прерываемый тон	800 Hz		6	5	47	прерываемый тон, PFEER (основной сигнал)	1000 Hz		46	37
24	трель (средний), UK BS5839-1	1000 Hz		29	5	48	прерываемый тон, Австралия AS2220, AS1610, AS1670	420 Hz		49	5
		800 Hz				49	трель, IMO 3d, Германия KTA3901 сигнал об эвакуации	1200 Hz		26	37

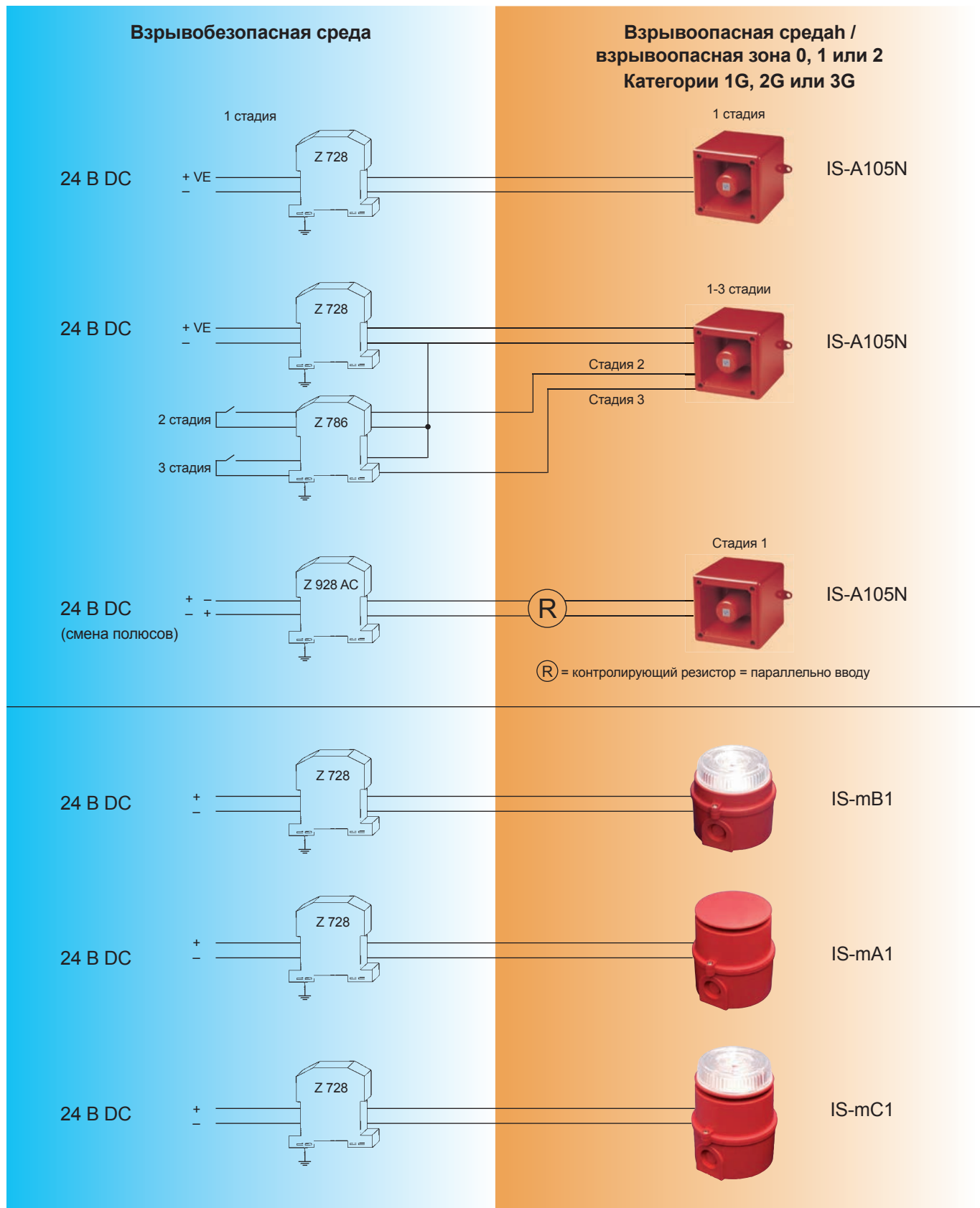
### Заказ оборудования

Артикулы		IS-mC1
Цвет LED	Номинальное напряжение	24 В DC
жёлтый/оранжевый		320 35 80 4 000
красный		320 35 80 5 000
зеленый		320 35 80 6 000
синий		320 35 80 7 000

# АКСЕССУАРЫ

## БАРЬЕРЫ ЗЕНЕРА

Возможна комбинация: барьер Зенера, звуковой оповещатель IS-A105N и оповещатель серии IS-Mini



### Технические данные размеров Зенера

Тип	Версия	Номинальные характеристики		Характерные значения взрывобезопасности для (Eex ia) IIC							Технические данные			
				U <sub>z</sub> (В)	R <sub>мин.</sub> (Ω)	I <sub>k</sub> (I <sub>0</sub> ) (мА)	P <sub>макс.</sub> (Вт)	C <sub>макс.</sub> (μF)	L <sub>макс.</sub> (мН)	Отношение L/R	макс. продольное сопротивление (Ω)	U <sub>вх.</sub> при 10 мкА (В)	U <sub>вх. макс.</sub> (В)	Номинальный ток (мА)
		В	Ω											
Z 728	Барьер Зенера + Ve BAS 01 ATEX 7005	28	300	28	301	93	0,65	0,083	3,05	56	327	26,5	28	50
Z 928	Барьер Зенера AC BAS 01 ATEX 7005	28	300	28	301	93	0,65	0,083	3,05	56	327	26	27,6	50
Z 786	Диодный барьер BAS 01 ATEX 7005	28	диод A1	28	–	–	–	0,083	–	–	36 + 0,9 В	26,5	28	50
			A2	28	–	–	–	0,083	–	–	36 + 0,9 В	26,5	28	50
			В	28	–	–	–	0,083	–	–	–	–	–	–

Примечание: A1 и A2 – отдельные каналы, В – два канала соединены параллельно с заземлением

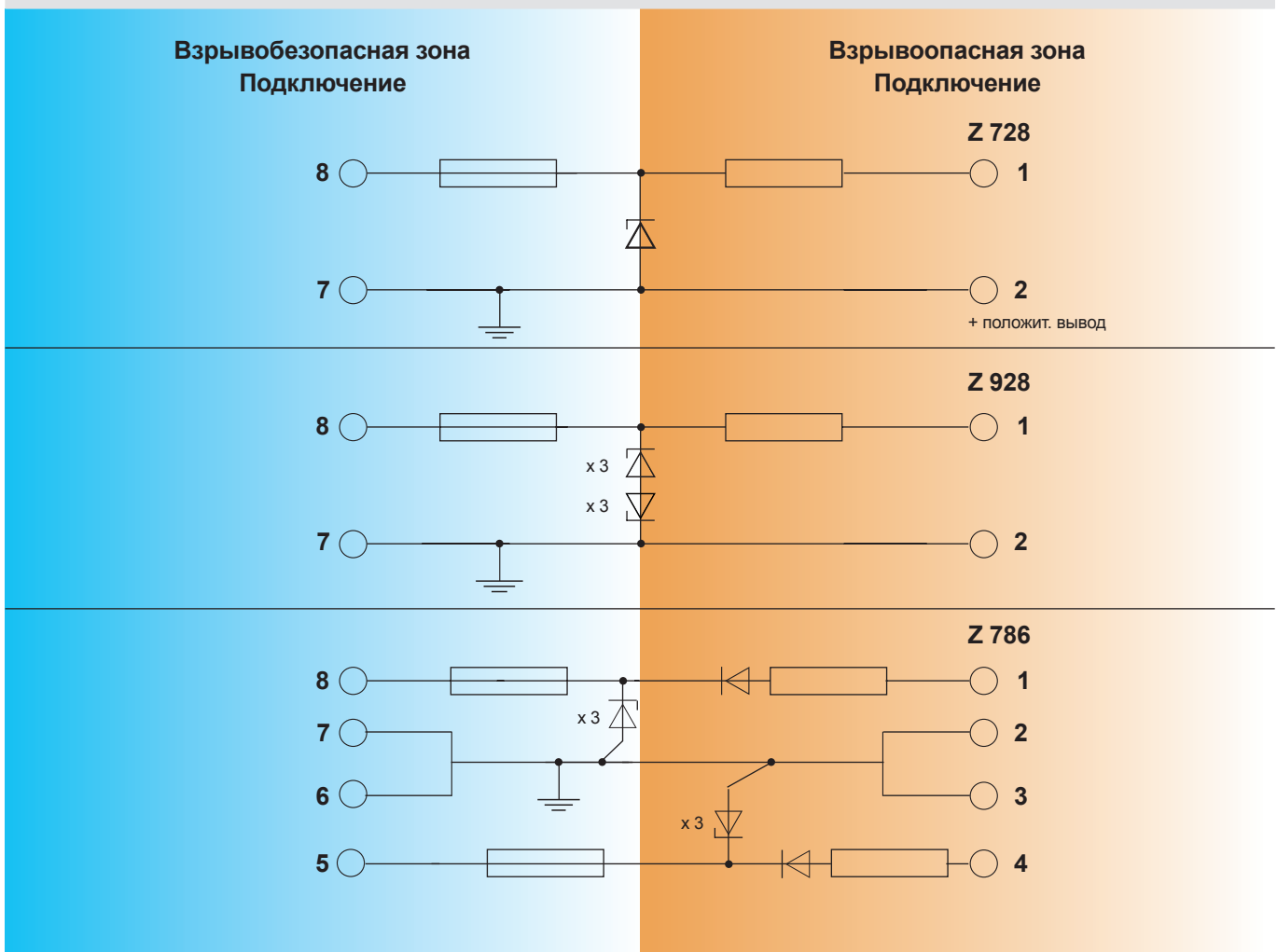
### Механические данные

Исполнение	корпус клеммной колодки изготовлен из Макролона, класс воспламеняемости UL 94 V-0
Высота x Ширина x Глубина мм	110 x 12,5 x 115
Монтаж	фиксаторы для монтажа на DIN-рейку согласно DIN EN 50022
Подключение	самооткрывающиеся клеммы; макс. сечение проводов 2 x 2,5 мм <sup>2</sup>
Температура окружающей среды	- 20 °C ... + 60 °C

### Заказ оборудования

Артикулы	Z 728	Z 928	Z 786
	381 09 80 0 000	381 09 30 0 000	381 09 80 0 001

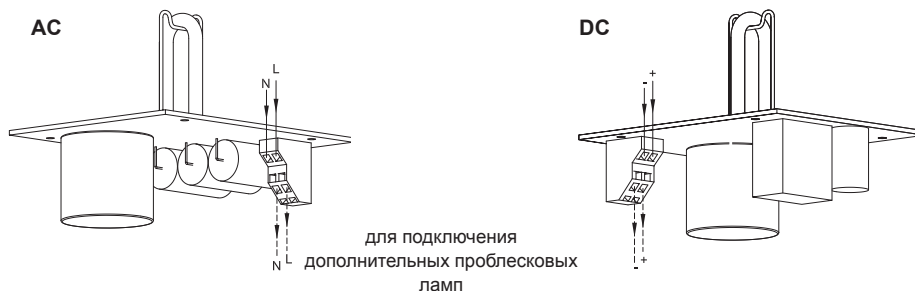
### Блок-схемы





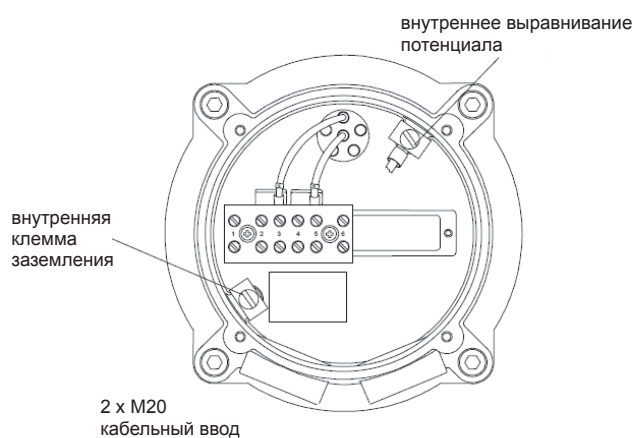
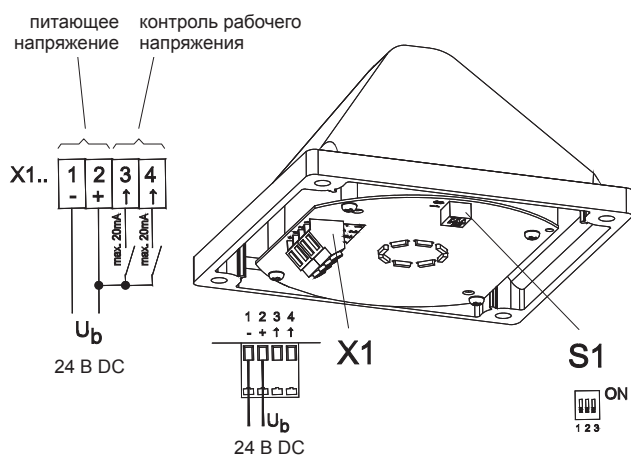
# СХЕМЫ ПОДКЛЮЧЕНИЙ

## Quadro F12-3G/3D ATEX



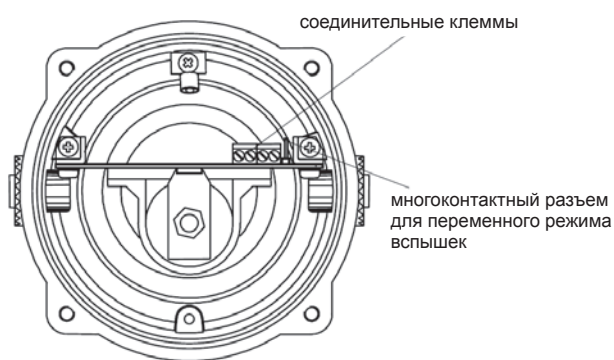
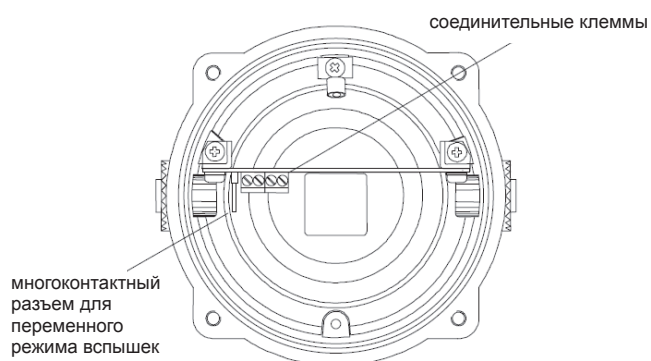
## Quadro-LED Flex-3G/3D

## BExBG 15 / BExBG 10 / BExBG 05 – EEx e



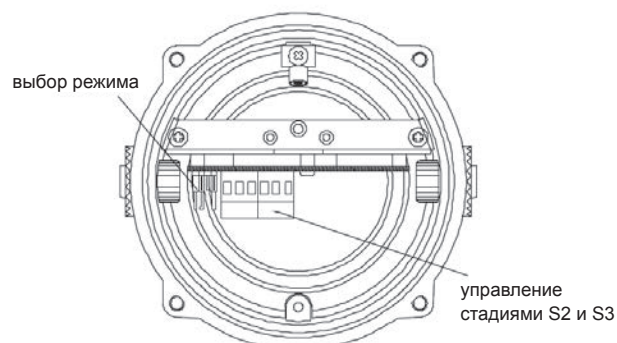
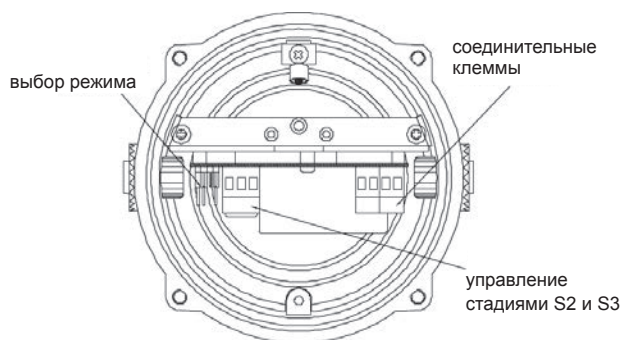
## BExBG 05 – EEx d

## BExBG15 / BExBG 10 – EEx d



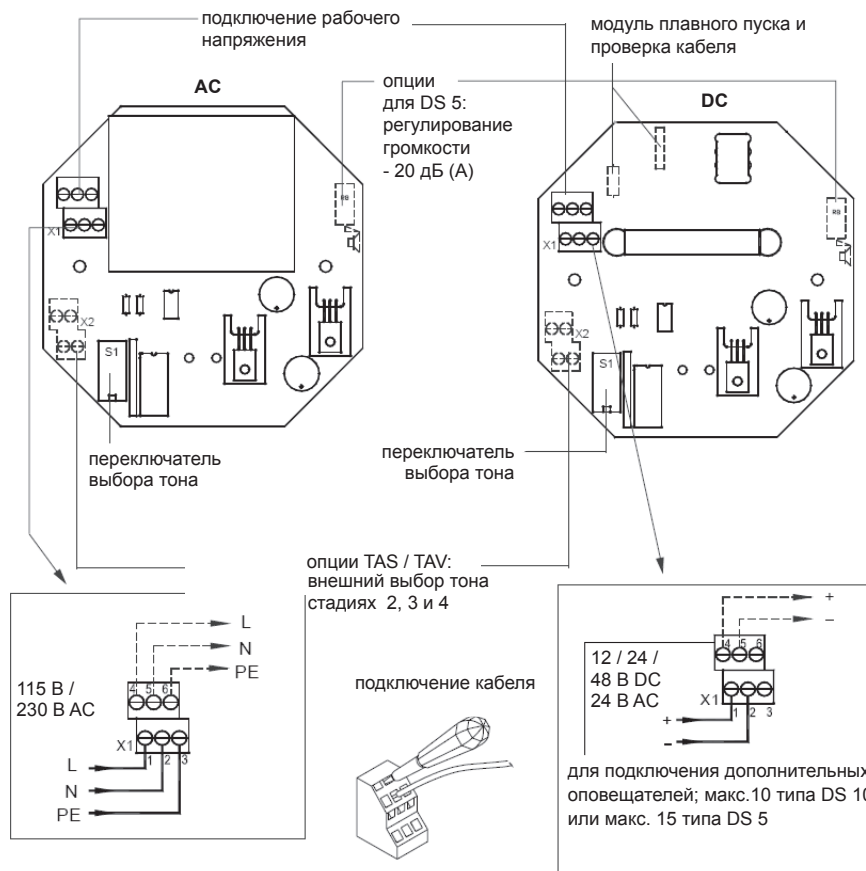
## BExBG L1D – AC

## BExBG L1D – DC

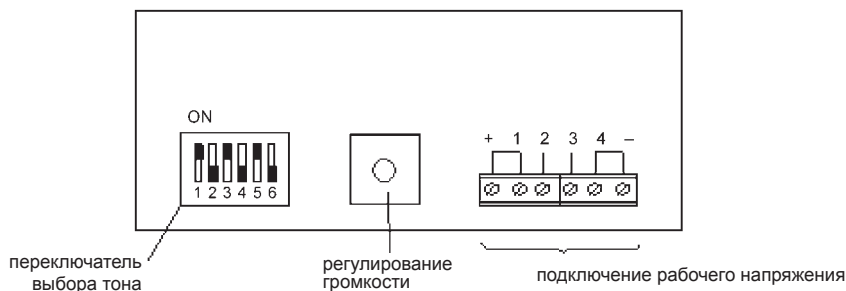


**DS 5 3G/3D / DS 10 3G/3D – AC**

**DS 5 3G/3D / DS 10 3G/3D – DC**

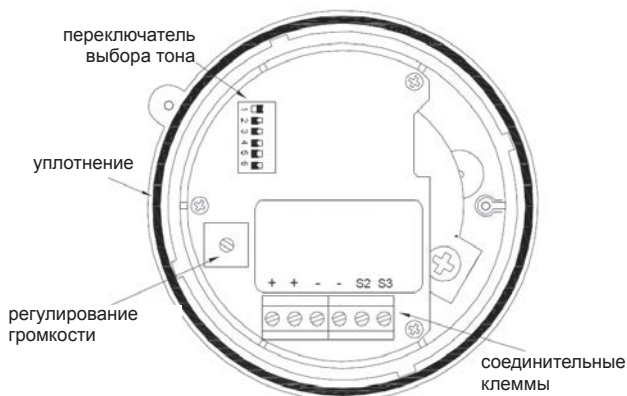


**IS-A105N**

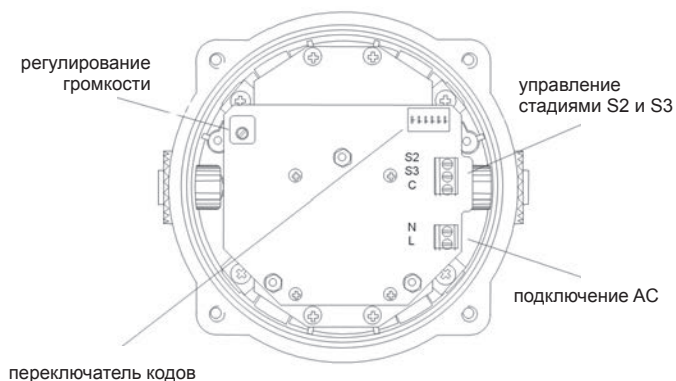


**IS-mA1**

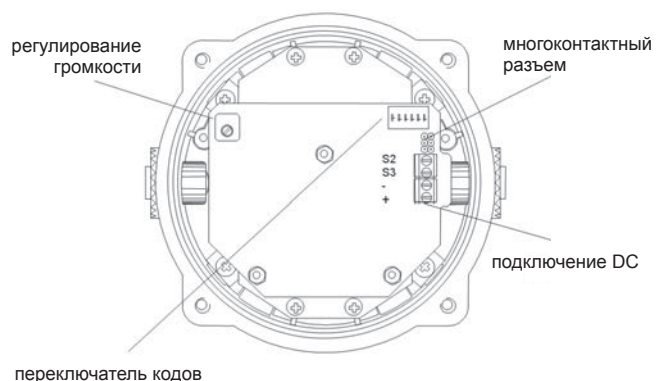
**IS-mC1**



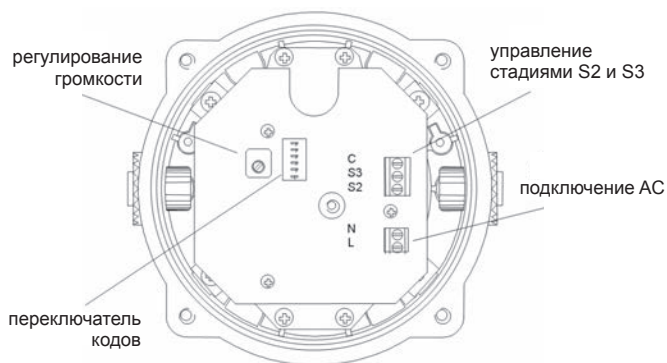
**BExS 110d – AC**



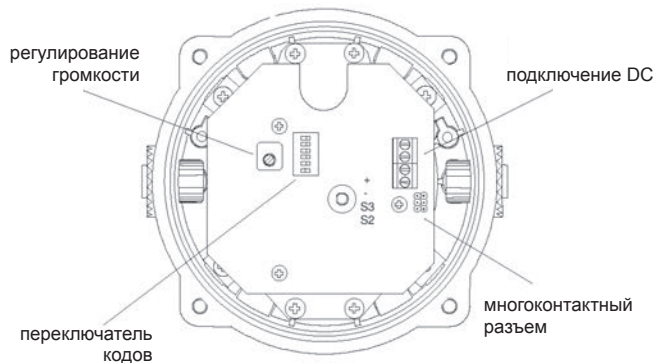
**BExS 110d – DC**



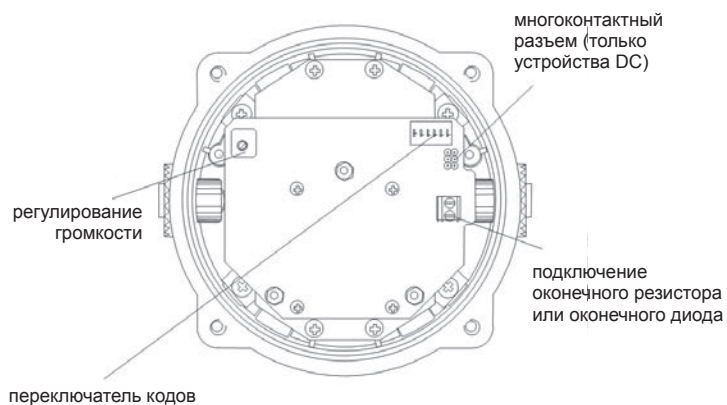
**BExS 120d – AC**



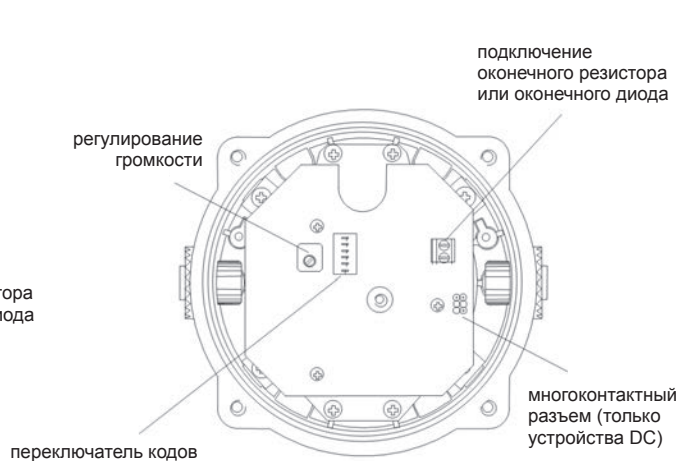
**BExS 120d – DC**



**BExS 110e – DC**

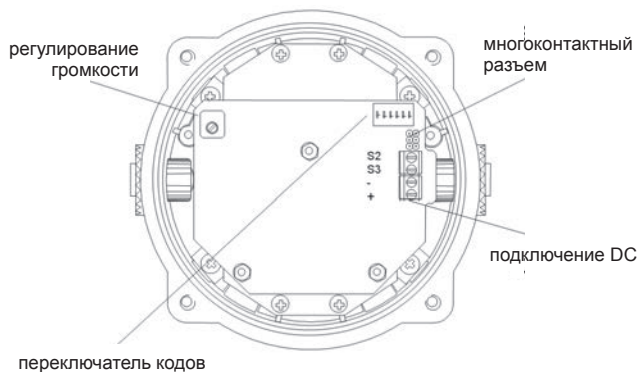
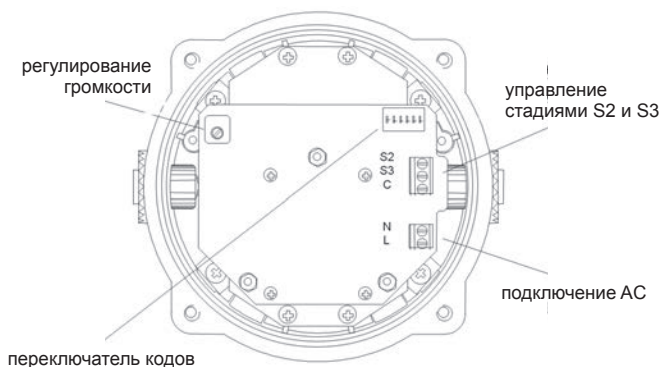


**BExS 120e – DC**



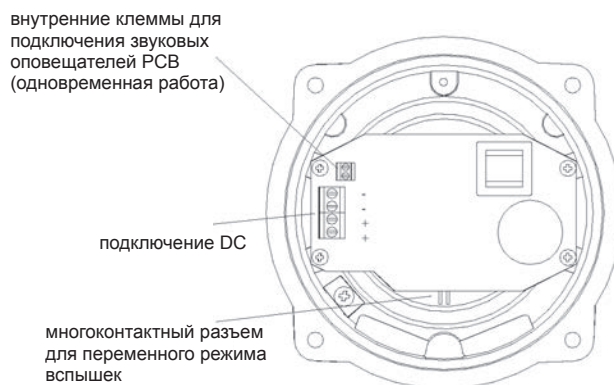
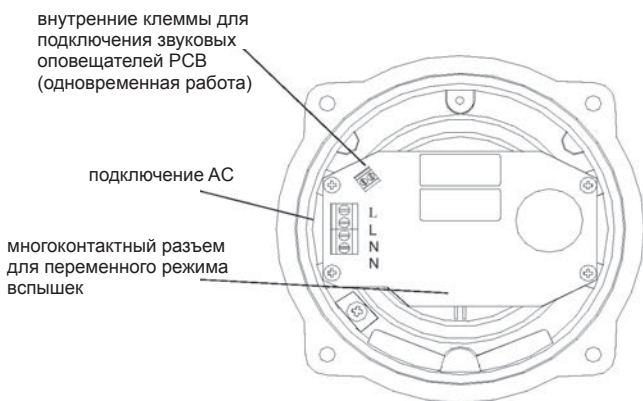
**BECS 110-05D звукоизлучателя – AC**

**BECS 110-05D звукоизлучателя – DC**



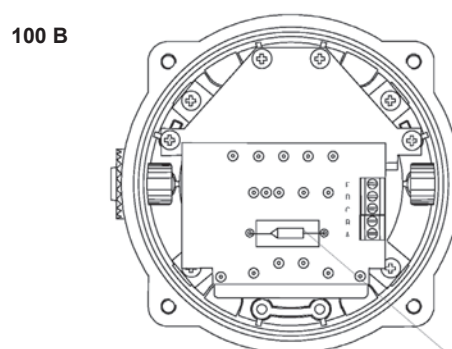
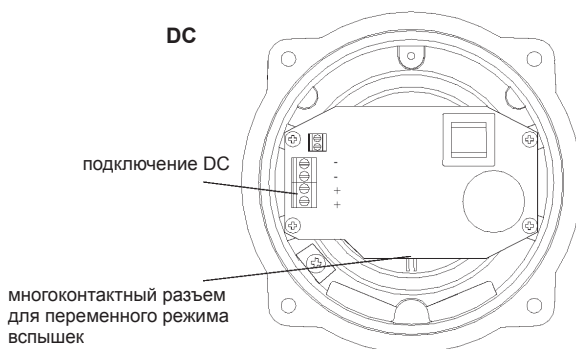
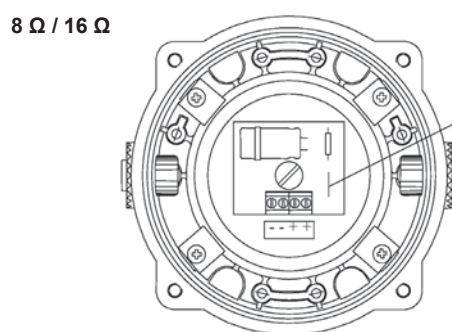
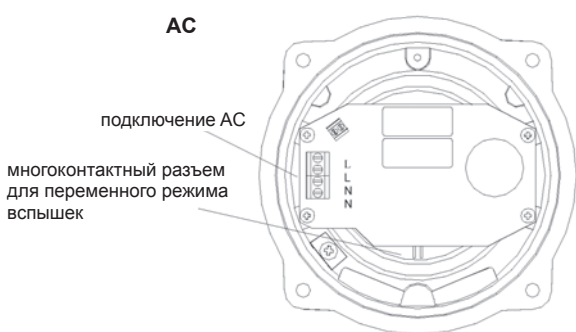
**BECS 110-05D лампы – AC**

**BECS 110-05D лампы – DC**

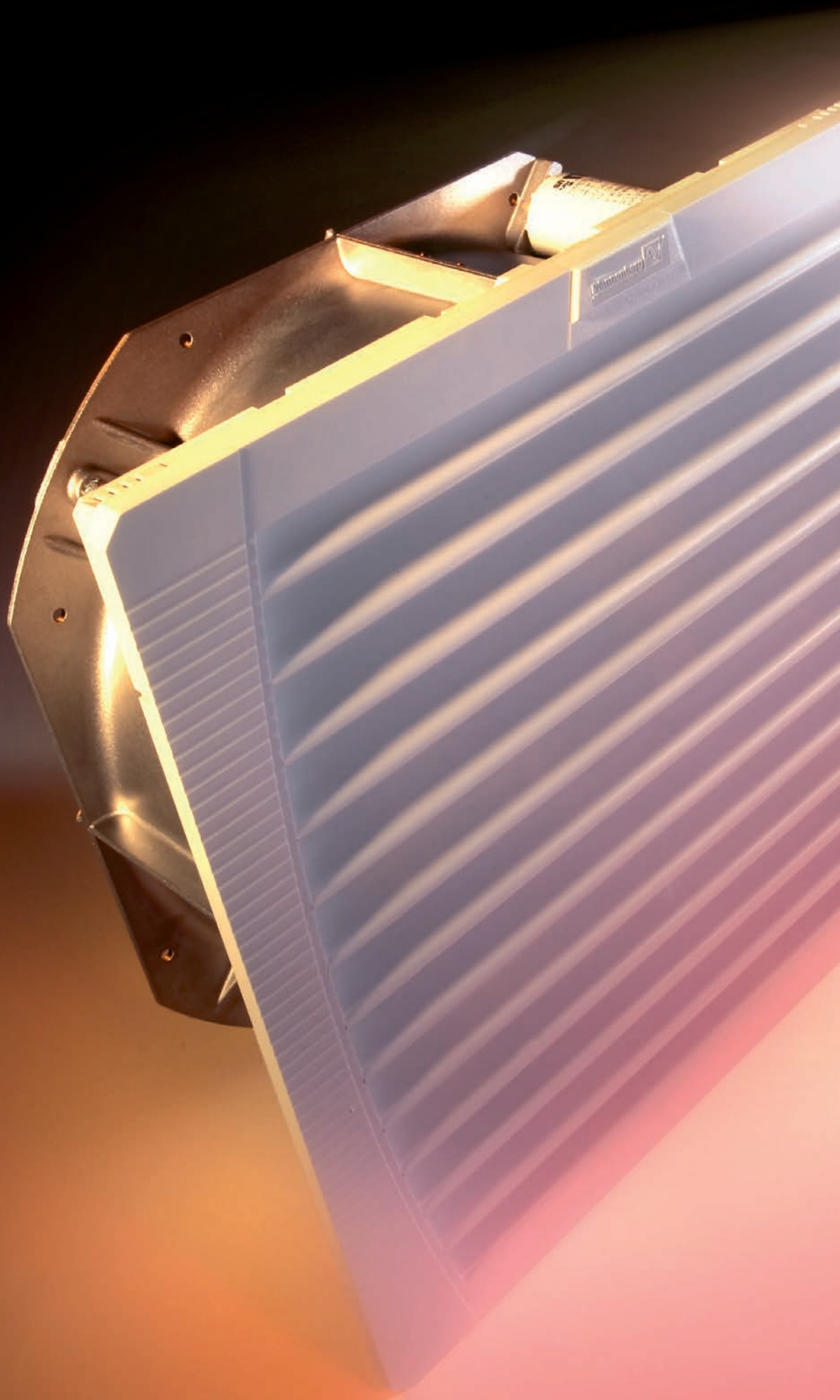


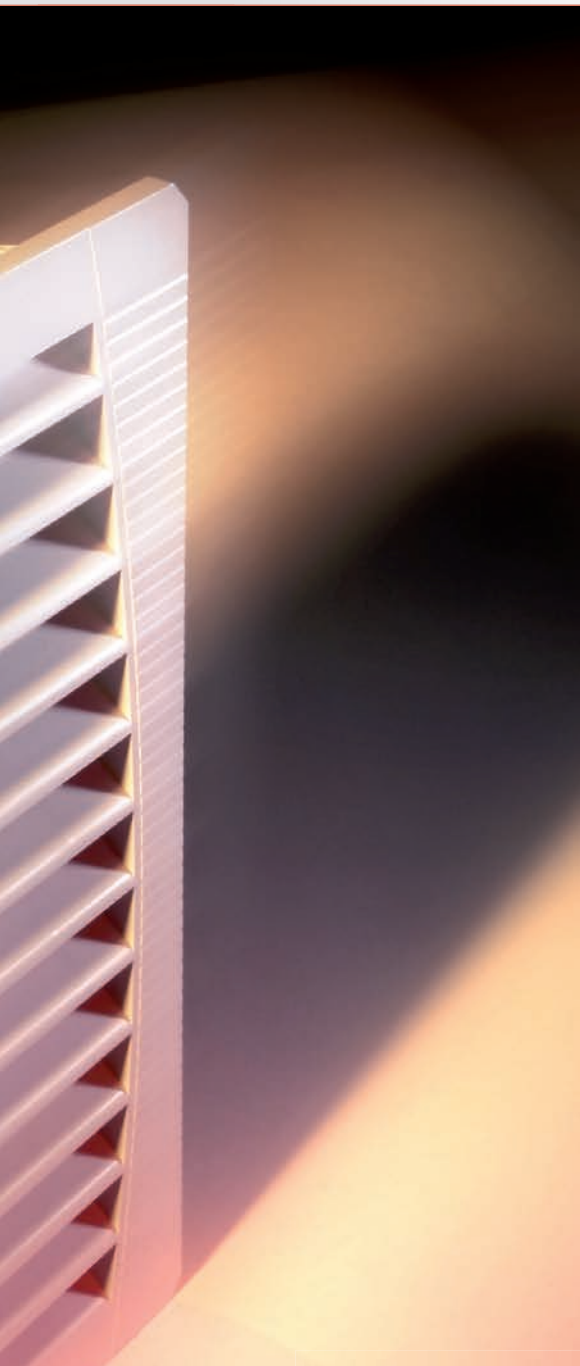
**BECL 15-05D лампы**

**BECL 15-05D громкоговоритель**









В дополнению к устройства звуковой и визуальной сигнализации, Pfannenberg предлагает так же широкий спектр продуктов для климат-контроля в электротехнических шкафах и для климат-контроля процессов. Pfannenberg один из немногих мировых производителей, предлагающих комплексные решения с помощью устройств собственной разработки и производства – от вентиляторов с фильтром, охлаждающих устройств и чиллеров, до нагревателей и термостатов.

Вы можете найти полный спектр продукции для климат-контроля и чиллеров на [www.pfannenberg.com](http://www.pfannenberg.com). Или закажите свою копию бумажного каталога, написав электронное письмо на адрес [catalogue@pfannenberg.ru](mailto:catalogue@pfannenberg.ru).

**Следующие главы описывают устройства для климат-контроля от Pfannenberg, энергоэффективные, совместимые по монтажным вырезам и очень простыми в обслуживании.**

## ЭФФЕКТИВНОЕ ОХЛАЖДЕНИЕ И НАГРЕВ

ОХЛАЖДАЮЩИЕ УСТРОЙСТВА,  
ТЕПЛООБМЕННИКИ, ЧИЛЛЕРЫ,  
ВЕНТИЛЯТОРЫ С ФИЛЬТРОМ,  
НАГРЕВАТЕЛИ, ТЕРМОСТАТЫ И  
ГИГРОСТАТЫ



## СОВМЕСТИМОСТЬ МОНТАЖНЫХ ВЫРЕЗОВ

Компоненты в электротехническом шкафу часто претерпевают изменения и нуждаются в изменении температурных характеристик. Например, теплообменник воздух/воздух, который был оптимальным решением для данного шкафа, при изменении компонентов внутри, уже перестает быть им. Замена теплообменника воздух/воздух на активное **ECOOL** охлаждающее устройство или теплообменник воздух/вода может быть произведена без особых усилий, так как все устройства имеют одинаковые монтажные вырезы.



Охлаждающие устройства

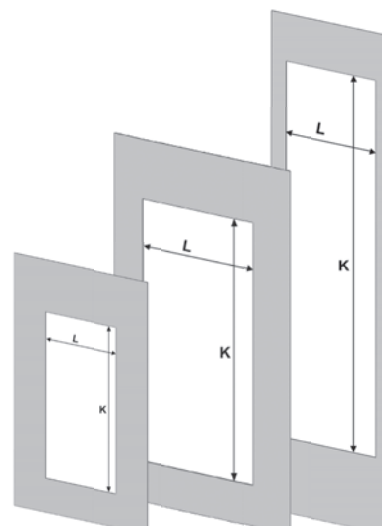
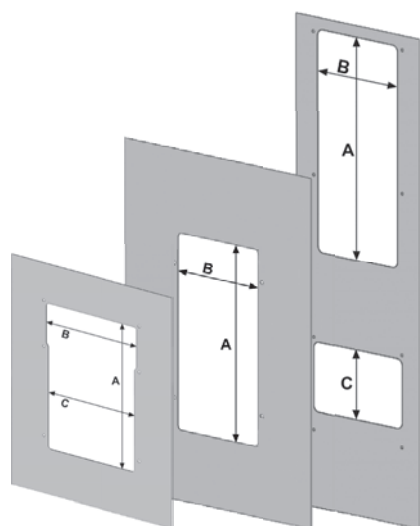
Воздушно-водяные теплообменники

Воздухо-воздушные теплообменники

Монтажного выреза	Охлаждающие устройства	Воздушно-водяные теплообменники	Воздухо-воздушные теплообменники
Типоразмер 1	DTx 9041	PWx 6105 PWx 6052	PAx 6043
Типоразмер 2	DTx 9341C DTx 9141	PWx 6302C PWx 6152	PAx 6133 PAx 6103 PAx 6073
Типоразмер 3	DTx 6801 DTx 6501 DTx 6401 DTx 6301 DTx 6201	PWx 6502 PWx 6302	PAx 6203 PAx 6173

Монтажный вырез для навесного монтажа	Типоразмер 1	Типоразмер 2	Типоразмер 3
A	472 мм	662 мм	700 мм
B	285 мм	320 мм	315 мм
C	272 мм	–	220 мм

Монтажный вырез для заглубленного монтажа	Типоразмер 1	Типоразмер 2	Типоразмер 3
K	577 мм	900 мм	1510 мм
L	350 мм	380 мм	450 мм



## ОБЗОР ПРЕИМУЩЕСТВ

- Быстрая подстройка характеристик охлаждения к условиям окружающей среды
- Возможность отложенного решения по концепции климат-контроля
- Уменьшение конструкторской работы – всего три типа монтажных вырезов
- Уменьшение количества вариантов шкафов
- Заменяемые концепции климат-контроля без дополнительной механической обработки

# ОБЗОР ОХЛАЖДАЮЩИХ УСТРОЙСТВ

Тип	Мощность охлаждения*	Номинальное напряжение	Размеры монтажного выреза (В x Ш)
... ДЛЯ ЧАСТИЧНО УГЛУБЛЕННОЙ УСТАНОВКИ НА ДВЕРЬ ИЛИ СТЕНКУ ШКАФА			
ECOOL DTI 6801	4000 Вт	400 В 3~	1510 x 450 мм
ECOOL DTI 6501	2500 Вт	400 В 3~	
ECOOL DTI 6401	2000 Вт	230 В / 400 В 3~	
ECOOL DTI 6301	1500 Вт	115 В / 230 В / 400 В 2~	
ECOOL DTI 6201	1000 Вт	115 В / 230 В / 400 В 2~	
DTI 9341C	1500 Вт	115 В / 230 В / 400 В 2~	900 x 380 мм
DTI 9141	950 Вт	115 В / 230 В / 400 В 2~	
DTI 9041	870 Вт	115 В / 230 В / 400 В 2~	577 x 350 мм
DTI 9031	510 Вт	115 В / 230 В / 400 В 2~	495 x 265 мм
DTI 9021	320 Вт	115 В / 230 В	289 x 304 мм
DTFI 9021	320 Вт	115 В / 230 В / 400 В 2~	291 x 291 мм



... ДЛЯ НАВЕСНОЙ УСТАНОВКИ НА СТЕНКИ И ДВЕРИ ШКАФА			
ECOOL DTS 6801	4000 Вт	400 В 3~	700 x 315 / 220 x 315 мм
ECOOL DTS 6501	2500 Вт	400 В 3~	
ECOOL DTS 6401	2000 Вт	230 В / 400 В 3~	
ECOOL DTS 6301	1500 Вт	115 В / 230 В / 400 В 2~	
ECOOL DTS 6201	1000 Вт	115 В / 230 В / 400 В 2~	
DTS 9341C	1500 Вт	115 В / 230 В / 400 В 2~	662 x 320 мм
DTS 9141	950 Вт	115 В / 230 В / 400 В 2~	
DTS 9041	870 Вт	115 В / 230 В / 400 В 2~	472 x 285/272 мм
DTS 9031	510 Вт	115 В / 230 В / 400 В 2~	422 x 215 мм
DTS 9011H	300 Вт	230 В	300 x 495 x 140 мм



Тип	Мощность охлаждения*	Номинальное напряжение	Размеры монтажного выреза (Г x Ш)
... ДЛЯ МОНТАЖА НА КРЫШУ			
ECOOL DTT 6801	4000 Вт	400 В 3~	392 x 692 мм
ECOOL DTT 6601	3000 Вт	400 В 3~	
ECOOL DTT 6401	2000 Вт	115 В / 230 В / 400 В 2~	390 x 490 мм
ECOOL DTT 6301	1500 Вт	115 В / 230 В / 400 В 2~	
ECOOL DTT 6201	1000 Вт	115 В / 230 В / 400 В 2~	260 x 475 мм
ECOOL DTT 6101	500 Вт	115 В / 230 В	



\* (L35/L35) согласно EN 14511;  
+35 °С температура окружающей среды и +35 °С температура внутри электротехнического шкафа

## ОБЗОР ВОЗДУШНО-ВОДЯНЫХ ТЕПЛООБМЕННИКОВ

Тип	Мощность охлаждения	Номинальное напряжение	Размеры монтажного выреза (В x Ш)
... ДЛЯ ЧАСТИЧНО УГЛУБЛЕННОЙ УСТАНОВКИ НА ДВЕРЬ ИЛИ СТЕНКУ ШКАФА			
ECOOL PWI 6502	5000 Вт	115 В / 230 В / 400 В	1510 x 450 мм
ECOOL PWI 6302	3000 Вт	115 В / 230 В / 400 В	
ECOOL PWI 6302C	4000 Вт	115 В / 230 В / 400 В	900 x 380 мм
ECOOL PWI 6152	1500 Вт	115 В / 230 В / 400 В	
ECOOL PWI 6102	1000 Вт	115 В / 230 В	577 x 350 мм
ECOOL PWI 6052	500 Вт	115 В / 230 В	

... ДЛЯ НАВЕСНОЙ УСТАНОВКИ НА СТЕНКИ И ДВЕРИ ШКАФА			
ECOOL PWS 6502	5000 Вт	115 В / 230 В / 400 В	700 x 315 / 220 x 315 мм
ECOOL PWS 6302	3000 Вт	115 В / 230 В / 400 В	
ECOOL PWS 6302C	4000 Вт	115 В / 230 В / 400 В	662 x 320 мм
ECOOL PWS 6152	1500 Вт	115 В / 230 В / 400 В	
ECOOL PWS 6102	1000 Вт	115 В / 230 В	472 x 285/272 мм
ECOOL PWS 6052	500 Вт	115 В / 230 В	



## ОБЗОР ВОЗДУШНО-ВОЗДУШНО ТЕПЛООБМЕННИКОВ

Тип	Специальная мощность охлаждения	Номинальное напряжение	Размеры монтажного выреза (В x Ш)
... ДЛЯ ЧАСТИЧНО УГЛУБЛЕННОЙ УСТАНОВКИ НА ДВЕРЬ ИЛИ СТЕНКУ ШКАФА			
ECOOL PAI 6203	100 Вт/К	115 В / 230 В	1510 x 450 мм
ECOOL PAI 6173	85 Вт/К	115 В / 230 В	
ECOOL PAI 6133	65 Вт/К	115 В / 230 В	900 x 380 мм
ECOOL PAI 6103	50 Вт/К	115 В / 230 В	
ECOOL PAI 6073	35 Вт/К	115 В / 230 В	577 x 350 мм
ECOOL PAI 6043	20 Вт/К	115 В / 230 В	

... ДЛЯ НАВЕСНОЙ УСТАНОВКИ НА СТЕНКИ И ДВЕРИ ШКАФА			
ECOOL PAS 6203	100 Вт/К	115 В / 230 В	700 x 315 / 220 x 315 мм
ECOOL PAS 6173	85 Вт/К	115 В / 230 В	
ECOOL PAS 6133	65 Вт/К	115 В / 230 В	662 x 320 мм
ECOOL PAS 6103	50 Вт/К	115 В / 230 В	
ECOOL PAS 6073	35 Вт/К	115 В / 230 В	472 x 285/272 мм
ECOOL PAS 6043	20 Вт/К	115 В / 230 В	



## ОБЗОР ЧИЛЛЕРОВ

Тип	Мощность охлаждения	Номинальное напряжение	Габаритные размеры (В x Ш x Г)
<b>ЧИЛЛЕРЫ СС ECOOL</b>			
СС 6601	6500 Вт	400 В / 460 В 3 ~	984 x 601 x 670 мм
СС 6501	5000 Вт	400 В / 460 В 3 ~	
СС 6401	3500 Вт	400 В / 460 В 3 ~	
СС 6301	2400 Вт	115 В / 230 В	626 x 600 x 480 мм
СС 6201	1700 Вт	115 В / 230 В	
СС 6101	1100 Вт	115 В / 230 В	

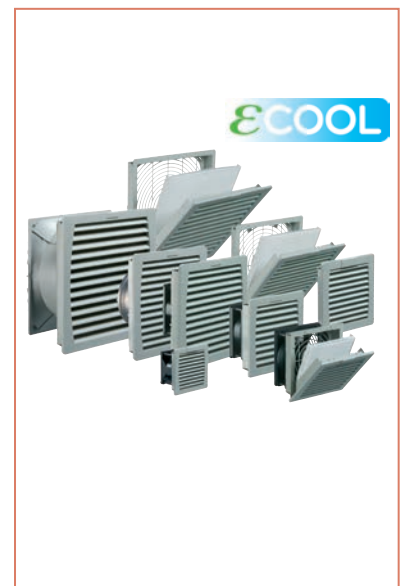


<b>ЧИЛЛЕРЫ EB</b>			
EB 400 (вода)	40000 Вт	400 В / 460 В 3 ~	1410 x 1680 x 790 мм
EB 400 (масло)	40000 Вт	400 В / 460 В 3 ~	
EB 190 (вода)	19000 Вт	400 В / 460 В 3 ~	1410 x 1230 x 790 мм
EB 190 (масло)	19000 Вт	400 В / 460 В 3 ~	
EB 75 (вода)	7500 Вт	400 В / 460 В 3 ~	1337 x 705 x 750 мм
EB 75 (масло)	7500 Вт	400 В / 460 В 3 ~	



## ОБЗОР ВЕНТИЛЯТОРОВ С ФИЛЬТРОМ 4.0

Тип	Воздушный поток <sup>1</sup> IP 54 / IP 55	Номинальное напряжение	Размеры монтажного выреза (В x Ш) <sup>2</sup>
<b>ВЕНТИЛЯТОРЫ С ФИЛЬТРОМ PF ECOOL *</b>			
PF 11.000	25 / - м³/ч	115 В / 230 В AC 12 В / 24 В / 48 В DC	92 x 92 мм
PF 22.000	61 / 56 м³/ч		125 x 125 мм
PF 32.000	110 / 100 м³/ч		177 x 177 мм
PF 42.500	156 / 145 м³/ч		223 x 223 мм
PF 43.000	256 / 233 м³/ч	115 В / 230 В AC	291 x 291 мм
PF 65.000	480 / 505 м³/ч		
PF 66.000	640 / 770 м³/ч		
PF 67.000	845 / 925 м³/ч	115 В / 230 В AC	
<b>ВЫПУСКНЫЕ ФИЛЬТРЫ PFA ECOOL *</b>			
PFA 10.000			92 x 92 мм
PFA 20.000			125 x 125 мм
PFA 30.000			177 x 177 мм
PFA 40.000			223 x 223 мм
PFA 60.000			291 x 291 мм



\* Так же доступны ЭМС версии

<b>ВЕНТИЛЯТОРЫ С ФИЛЬТРОМ ДЛЯ УСТАНОВКИ НА КРЫШУ PTF ECOOL</b>			
PTF 60.500	500 / 350 м³/ч	115 В / 230 В AC	291 x 291 мм
PTF 60.700	700 / 550 м³/ч		
PTF 61.000	1000 / 750 м³/ч		
<b>ВЫПУСКНЫЕ ФИЛЬТРЫ ДЛЯ УСТАНОВКИ НА КРЫШУ PTFA ECOOL</b>			
PTFA 60.000			291 x 291 мм



<sup>1</sup> свободная подача воздуха

<sup>2</sup> для толщины материала до 2 мм

# ОБЗОР НАГРЕВАТЕЛЕЙ

Тип	Мощность нагрева	Номинальное напряжение	Габаритные размеры (В x Ш x Г)
<b>НАГРЕВАТЕЛИ FLH</b>			
FLH 010	10 Вт	110 В - 250 В AC	100 x 70 x 50 мм
FLH 015	15 Вт	110 В - 250 В AC	100 x 70 x 50 мм
FLH 030	30 Вт	110 В - 250 В AC	100 x 70 x 50 мм
FLH 045	45 Вт	110 В - 250 В AC	100 x 70 x 50 мм
FLH 060	60 Вт	110 В - 250 В AC	175 x 70 x 50 мм
FLH 075	75 Вт	110 В - 250 В AC	175 x 70 x 50 мм
FLH 100	100 Вт	110 В - 250 В AC	175 x 70 x 50 мм
FLH 150	150 Вт	110 В - 250 В AC	250 x 70 x 50 мм

<b>НАГРЕВАТЕЛИ С ВЕНТИЛЯТОРОМ FLH</b>			
FLH 250	250 Вт	115 В / 230 В AC	186,5 x 85 x 104 мм
FLH 400	400 Вт	115 В / 230 В AC	226,5 x 85 x 104 мм

<b>НАГРЕВАТЕЛИ СО ВСТРОЕННЫМ ТЕРМОСТАТОМ FLH-T</b>			
FLH-T 250	250 Вт	115 В / 230 В AC	100 x 150 x 164 мм
FLH-T 400	400 Вт	115 В / 230 В AC	100 x 150 x 164 мм
FLH-T 600	600 Вт	115 В / 230 В AC	100 x 150 x 164 мм
FLH-T 800	800 Вт	115 В / 230 В AC	100 x 150 x 164 мм
FLH-T 1000	1000 Вт	115 В / 230 В AC	100 x 150 x 164 мм

<b>КОМПАКТНЫЙ НАГРЕВАТЕЛЬ С ВЕНТИЛЯТОРОМ PFH</b>			
PFH 200	200 Вт	115 В / 230 В AC	142 x 88 x 133 мм
PFH 300	300 Вт	115 В / 230 В AC	142 x 88 x 133 мм
PFH 400	400 Вт	115 В / 230 В AC	142 x 88 x 133 мм
PFH 500	500 Вт	115 В / 230 В AC	142 x 88 x 133 мм
PFH 650	650 Вт	115 В / 230 В AC	142 x 88 x 133 мм
PFH 800	800 Вт	115 В / 230 В AC	142 x 88 x 133 мм
PFH 1000	1000 Вт	115 В / 230 В AC	142 x 88 x 133 мм
PFH 1200	1200 Вт	115 В / 230 В AC	142 x 88 x 133 мм





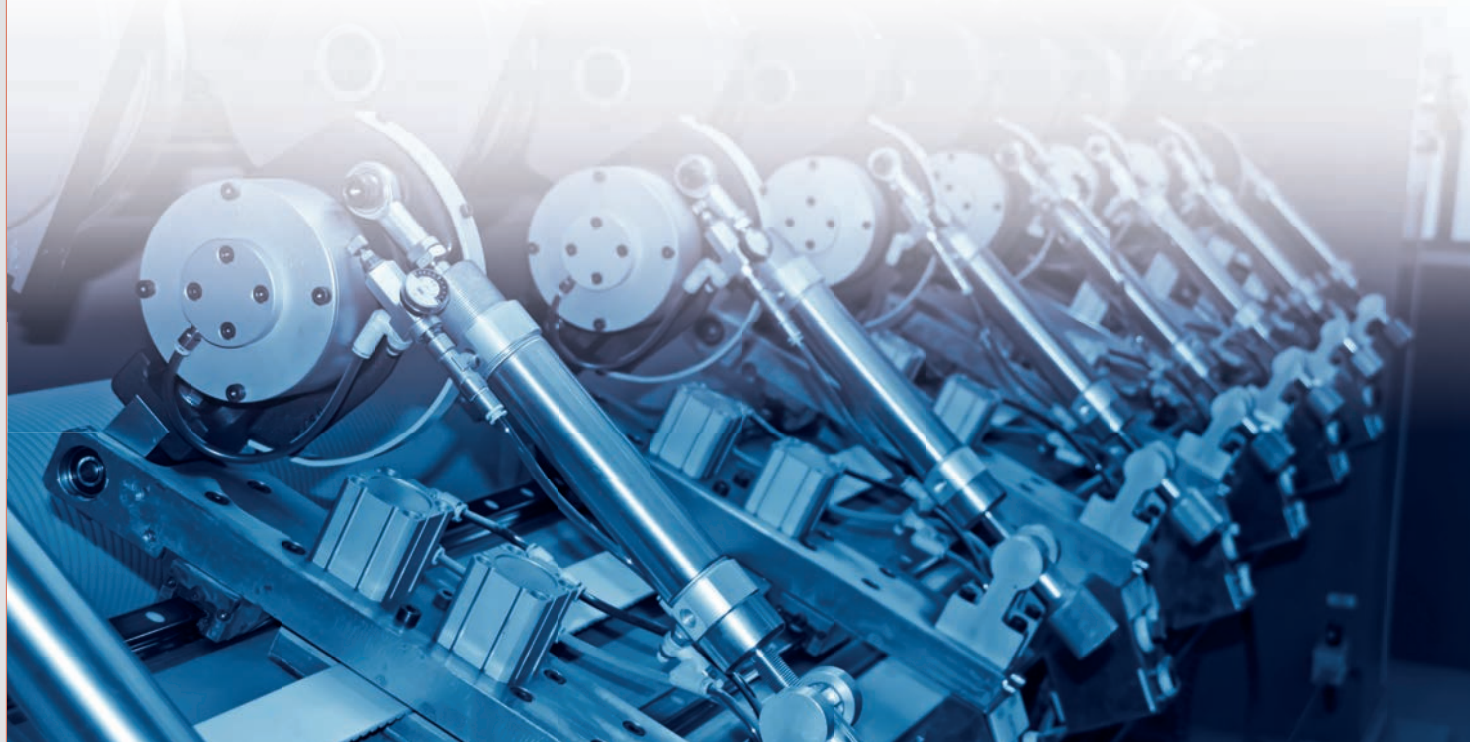
## ОБЗОР ТЕРМОСТАТОВ И ГИГРОСТАТОВ

Тип	Рабочий температурный диапазон	Тип контакта	Погрешность точки переключения	Габаритные размеры (В x Ш x Г)
<b>ТЕРМОСТАТЫ И ГИГРОСТАТЫ FLZ</b>				
FLZ 510 Термостат	- 40 ... + 80 °C / - 40 ... + 176 °F	переключатель	± 3	59,5 x 37 x 47,5 мм
FLZ 520 Термостат		NCC	± 4	72 x 40 x 36 мм
FLZ 530 Термостат		NOC	± 4	72 x 40 x 36 мм
FLZ 541 Термостат	- 40 ... + 80 °C / - 40 ... + 176 °F	NCC / NOC	± 4	80,5 x 59 x 38 мм
FLZ 542 Термостат		NCC / NCC	± 4	80,5 x 59 x 38 мм
FLZ 543 Термостат		NOC / NOC	± 4	80,5 x 59 x 38 мм
FLZ 600 Гигростат	0 ... + 60 °C / + 30 ... + 140 °F	переключатель	порядка 5%	64 x 37 x 46 мм
FLZ 610 Гигростат	- 20 ... + 60 °C / - 4 ... + 140 °F	переключатель/ реле	порядка 2 К ± 1 К порядка 4% относительной влажности ± 1%	80,5 x 59 x 38 мм

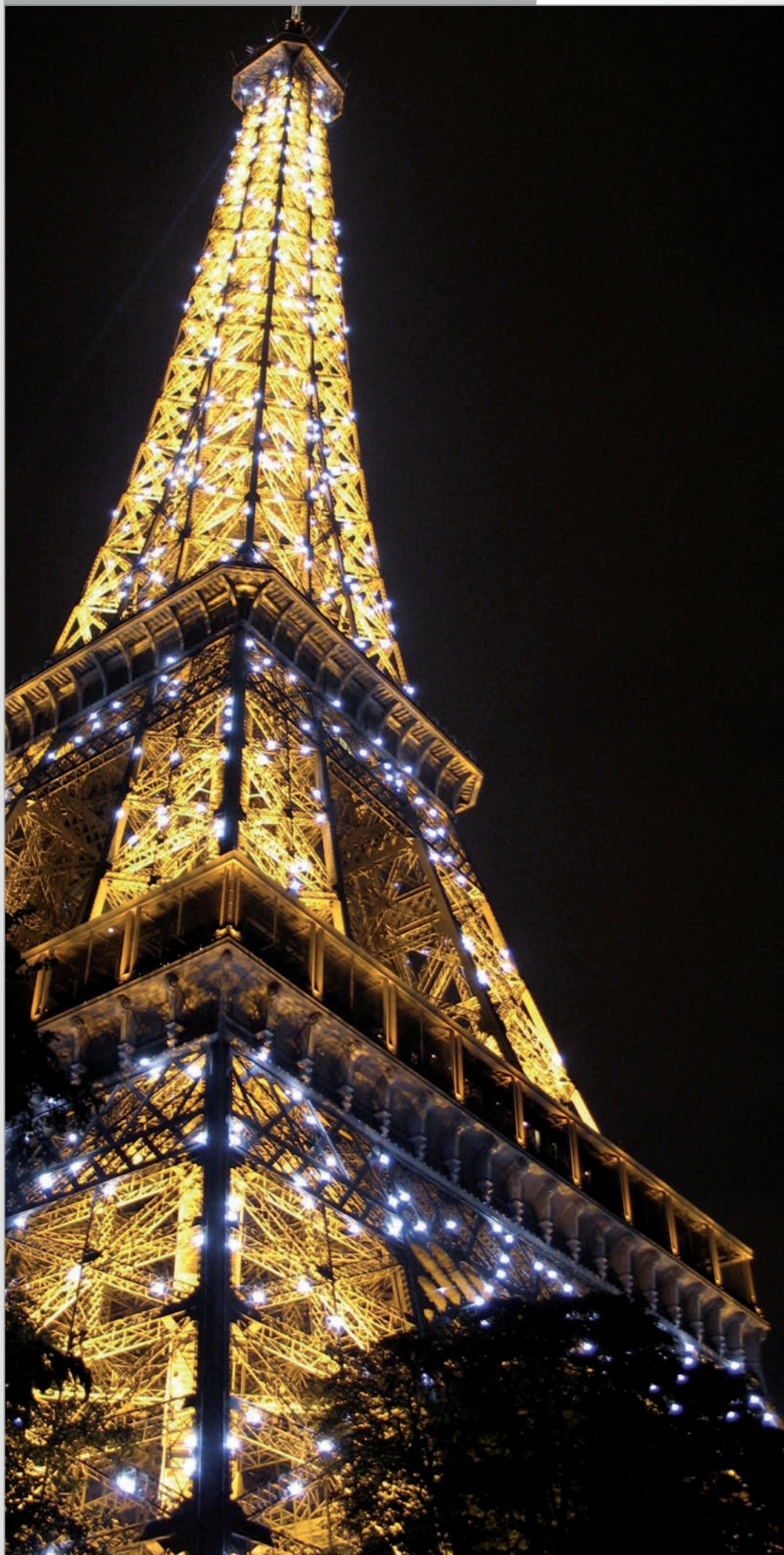


## ОБЗОР СИСТЕМ ОСВЕЩЕНИЯ ЭЛЕКТРОТЕХНИЧЕСКИХ ШКАФОВ

Тип	Сила света	Номинальное напряжение	Вид соединения	Дополнительные соединения	Габаритные размеры (В x Ш x Г)
<b>СТАНДАРТНЫЕ ЛАМПОВЫЕ СИСТЕМЫ</b>					
PLS 008 Mini	450 лм	230 В AC	сетевой кабель со штекером прилагается		430 x 120 x 50 мм
PLS 013 Mini	640 лм	230 В AC			320 x 95 x 50 мм
PLS 014 Mini	700 лм	230 В AC	кабель (1,5 м)		320 x 95 x 50 мм
			GST 18/3 штекер	GST 18/3 розетка дверной контакт встроенный концевой дверной контакт	











Подсветка – это больше чем просто технологии или искусство. В данном случае – это философия, потому что здания и сооружения с подсветкой приобретают совершенно новое измерение.

Это делает подсветку элементом украшения. Представьте Ваше здание или объект освещенным надлежащим образом. Вы можете посмотреть сами, как это выглядит, например, в Париже, где мы осветили знаменитую Эйфелеву башню, или в Санкт-Петербурге, где телевизионная башня и Троицкий мост освещены 9500 проблесковыми лампами Pfannenberg.

## ЧЕТВЕРТОЕ ИЗМЕРЕНИЕ ДЛЯ ВАШИХ КОНСТРУКЦИЙ!

ПРЕИМУЩЕСТВА НАШЕГО  
НУ-ХАУ В ОБЛАСТИ  
АРХИТЕКТУРЫ СВЕТА

## Художественная Подсветка

### Quadro R-ST

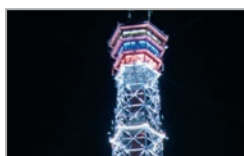
В июне 2008 года в Санкт-Петербурге был произведен монтаж фантастической художественной подсветки. Телевизионная башня и Троицкий мост были подсвечены в рамках Международного Экономического форума. Проект, который был основан на уникальной подсветке Эйфелевой башни в Париже, был осуществлен петербургской компанией при поддержке городских властей. 9500 проблесковых ламп Pfannenberg Quadro R-ST были установлены в рамках этого проекта благодаря их прочной конструкции, гарантирующей долгое время работы в сложных условиях.

## СОВЕРШЕННО ДРУГАЯ СТОРОНА PFANNENBERG: ИСКУССТВО ОСВЕЩЕНИЯ

Отличные характеристики, долговечность и надежность проблесковых ламп Pfannenberg являются здесь движущей силой. Разрешите представить Вам несколько примеров, характеризующих Pfannenberg с художественной стороны.

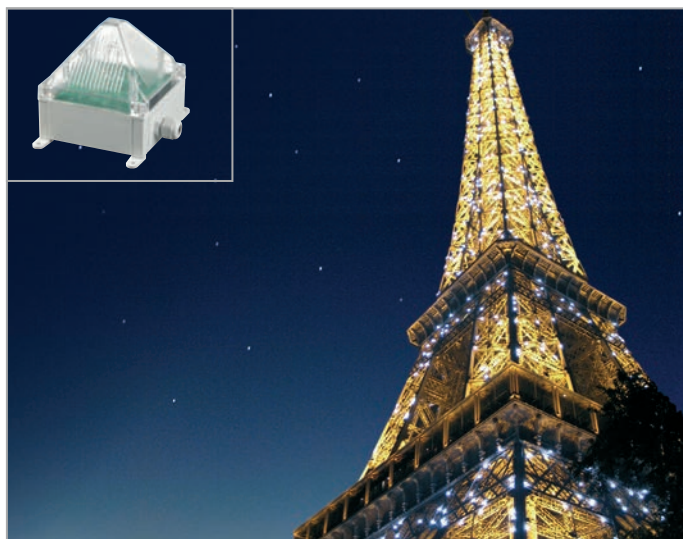


Санкт-Петербург, Россия  
Телевизионная вышка и Троицкий мост



### Quadro R

21 июня 2003 года компания Pfannenberg украсила Эйфелеву башню сверкающими лампами. Миллионы людей со всего мира восхищаются проблесковыми лампами, которые осветили одну из самых известных достопримечательностей в мире. 20 000 проблесковых ламп, специально произведенных компанией Pfannenberg, были установлены опытными монтажниками для подсветки Эйфелевой башни. Каждая лампа имеет ресурс не менее 10 лет и может мерцать более 10 миллионов раз в течение этого времени. Благодаря специальной конструкции, они работают летом и зимой, в шторм и град, и освещают Эйфелеву башню ежедневно с 7 часов вечера до полуночи, 10 минут каждый час, а также по случаю торжественных событий.



Париж, Франция  
Эйфелева башня

## ВАМ НУЖНА ДОПОЛНИТЕЛЬНАЯ ИНФОРМАЦИЯ?

Просто позвоните нам по любому проекту: Ваши идеи и наш опыт, несомненно, приведут к большому успеху!

**Продакт Менеджмент: +7 812 612 8106**

## PSL 060

На «Экспо 2000», фасад французского павильона был эффектно украшен. Фотография Etienne Jules Meray «Человек на прогулке», появившаяся в 1880 году, была воссоздана как большая движущаяся световая конструкция, соответствующая девизу выставки: «Транспорт, Мобильность и Движение».

26 шагов были подсвечены в быстрой последовательности проблесковыми лампами Pfannenberg. Как в кино, свет пробегал стометровое расстояние за 2 секунды и нес человека в жизнь днем и ночью.



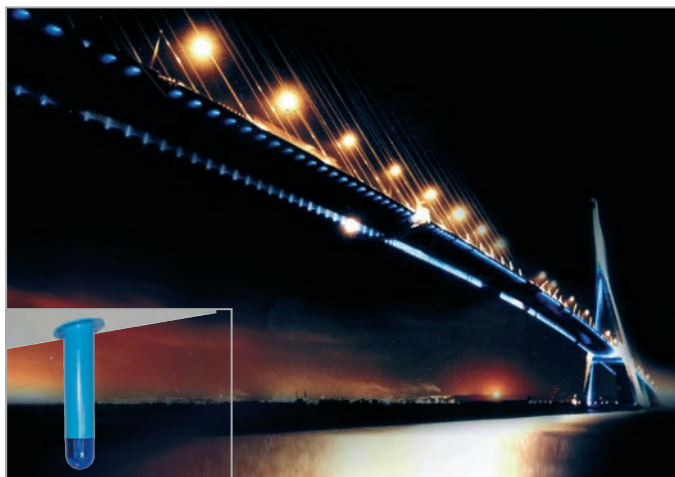
Ганновер, Германия  
«Экспо 2000»

## AB-PN

Чрезвычайно яркие и прочные проблесковые лампы Pfannenberg были применены для подсветки моста Понт-дю-Норманди.

Частота вспышек может быть запрограммирована в различном порядке, последовательность вспышек соответствует уровню движения по мосту: активное движение – быстрая последовательность, слабое движение – медленная последовательность.

Благодаря меняющейся последовательности, световая инсталляция стала настоящим представлением, притягивающим туристов.



Гавр, Франция  
мост Понт-дю-Норманди

## Quadro R-ST

В честь китайско-европейской экономической конференции в Гамбурге в 2004 году, организаторы хотели создать специальную атмосферу и подсветить Муниципалитет голубым цветом. Как глазурь на торте, башня была подсвечена проблесковыми огнями Pfannenberg, которые ассоциировались у наблюдателей с брызгами шампанского.

Многие жители города и туристы отозвались о проекте, видимом издалека, как об инновационном, и как сказал художник Michael Batz, разместивший инсталляцию, «наравне с большими городами, такими как Нью-Йорк и Париж».



Гамбург, Германия  
Муниципалитет



# ПРОБЛЕСКОВЫЕ ЛАМПЫ 10 Дж

## Quadro R / Quadro R-ST



### Quadro R

- художественное освещение внутри и снаружи зданий, даже в самых жестких условиях
- с эффектом сверкающих искр

### Quadro R-ST (дополнительно)

- оборудованы промышленным разъемом для простого монтажа
- один разъем для ввода и вывода, для удобства монтажа в линию



Система защиты



Система защиты



Ударопрочный корпус



Рабочая температура

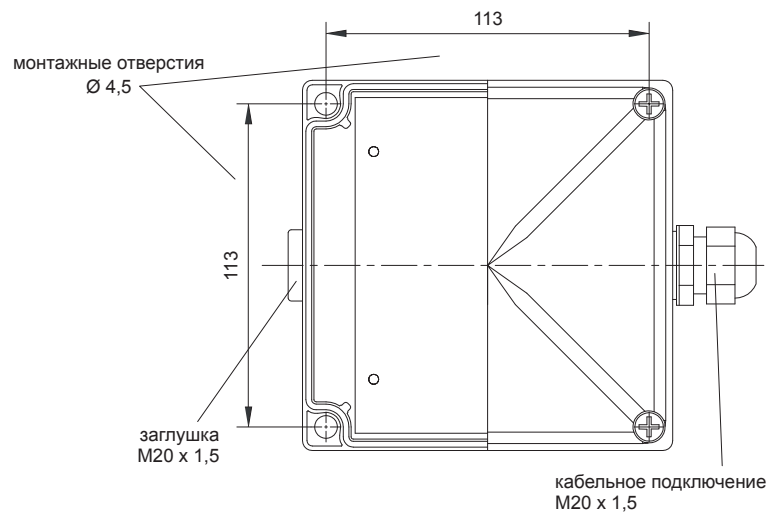
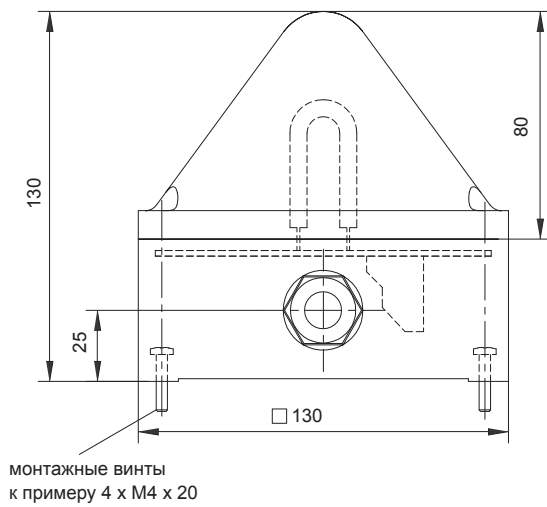
Электрические данные	Quadro R	Quadro R-ST
Номинальное напряжение	230 В AC	230 В AC
Номинальная частота	50 / 60 Гц	50 / 60 Гц
Рабочий диапазон напряжения	195 В – 253 В	195 В – 253 В
Номинальное потребление тока	85 мА	85 мА

Механические данные	Quadro R	Quadro R-ST
Частота вспышки	22 – 28 вспышек в минуту	
Энергия вспышки	10 Дж	
Сила света (DIN 5037) <sup>1</sup>	124 кд	
Цвет линзы	прозрачный, белый, жёлтый, оранжевый, красный, зеленый, синий	
Рабочая температура	- 40 °C ... + 55 °C	
Температура хранения	- 40 °C ... + 70 °C	
Относительная влажность	100%	
Система защиты согласно EN 60529	IP 66, IP 67, установка в любом положении	
Стойкость к ударам согласно EN 50102	IK 08	
Класс защиты	II	
Рабочий цикл	100%	
Срок службы лампы	после 10 000 000 вспышек не менее 70% эмиссии света	
Материал	линзы	поликарбонат (ПК)
	корпус	поликарбонат (ПК), RAL 7035
Тип соединения	винтовые зажимы 2,5 мм <sup>2</sup>	2 x разъем (ввод / вывод)
Кабельный вход	2 x M20	
Монтаж	внешние зажимы	113 x 153 мм – M5 или 127,1 x 127,1 мм – M5
	отверстия внутри	113 x 113 мм
Вес	600 гр	

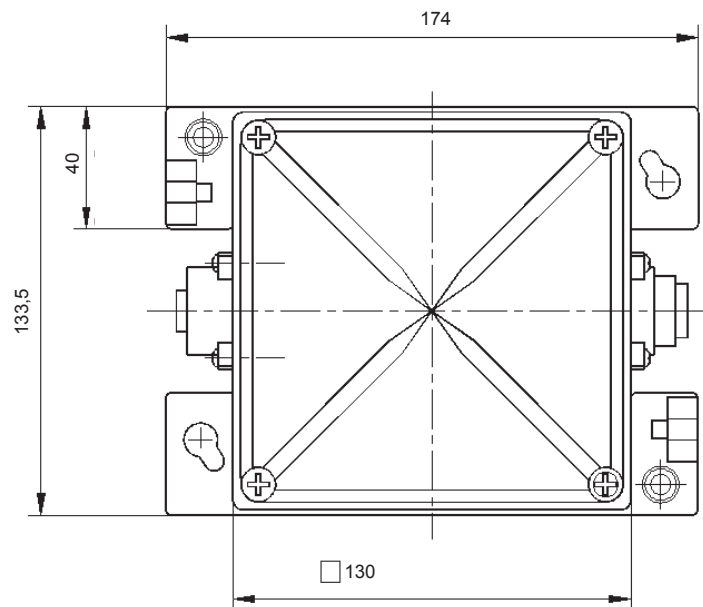
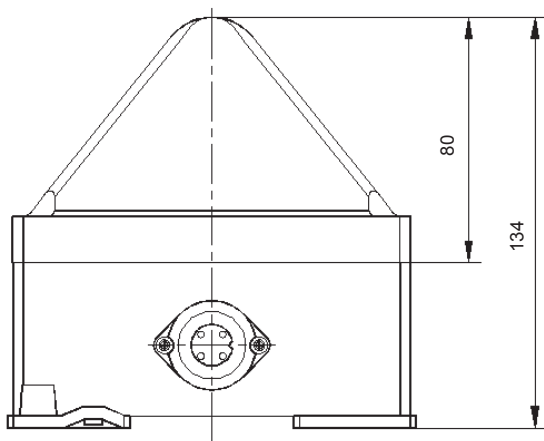
<sup>1</sup> с прозрачной линзой

## Размеры

### Quadro R



### Quadro R-ST



## Заказ оборудования

Артикулы		Quadro R	Quadro R-ST
Цвет линзы	Номинальное напряжение	230 В AC	230 В AC
прозрачный		291 23 10 1 005	291 24 10 1 000

Артикулы для других цветов линз по запросу

## Опции / Аксессуары





# ПРОБЛЕСКОВАЯ ЛАМПА 10 Дж

## Quadro A-DMX



- DMX-контроллер для управления каждой лампой (индивидуально) в системе через шину DMX
- может управляться напрямую стандартным DMX-контроллером
- прочные разъемы для подачи напряжения и шины DMX (ввод и вывод)



Система защиты



Система защиты



Ударопрочный корпус



Рабочая температура

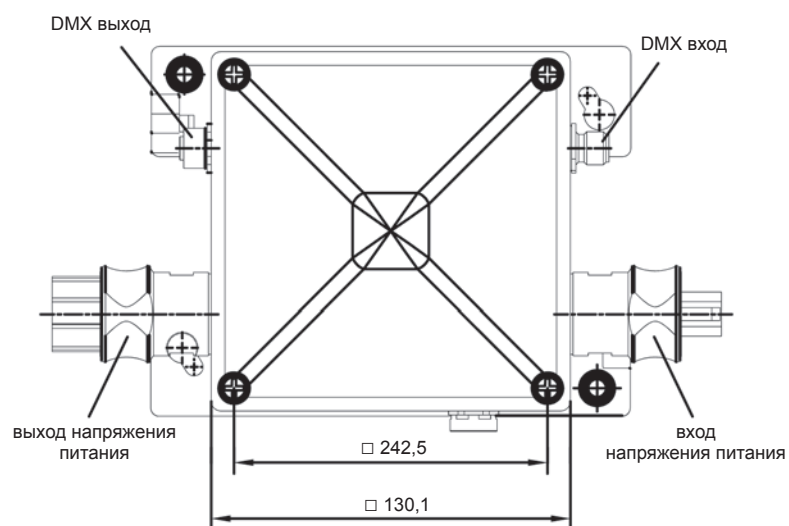
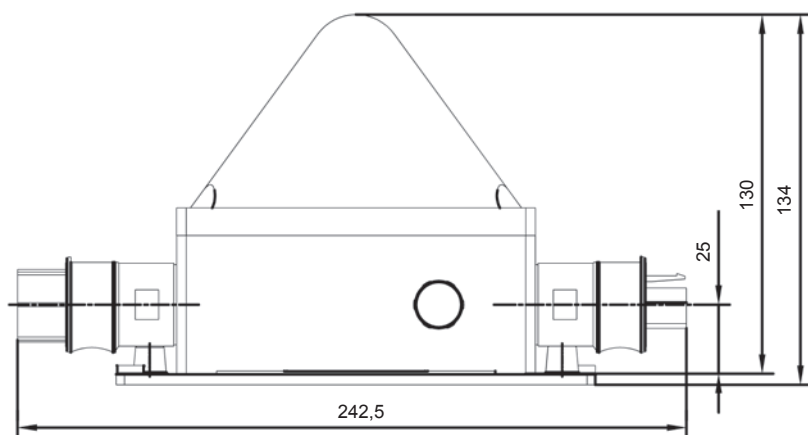


Электрические данные	Quadro A-DMX
Номинальное напряжение	230 В AC
Номинальная частота	50 / 60 Гц
Рабочий диапазон напряжения	195 В – 253 В
Номинальное потребление тока	280 мА при 1 Гц
Пусковой ток ограничен	< 1 А

Механические данные	Quadro A-DMX	
Частота вспышки	≤ 2 Гц	
Энергия вспышки	10 Дж	
Сила света (DIN 5037) <sup>1</sup>	124 кд	
Цвет линзы	прозрачный, белый, жёлтый, оранжевый, красный, зеленый, синий	
Рабочая температура	- 30 °C ... + 60 °C	
Температура хранения	- 40 °C ... + 70 °C	
Относительная влажность	100%	
Система защиты согласно EN 60529	IP 66, IP 67, установка в любом положении	
Стойкость к ударам согласно EN 50102	IK 08	
Класс защиты	II	
Рабочий цикл	100%	
Срок службы лампы	после 10 000 000 вспышек не менее 70% эмиссии света	
Материал	линзы	поликарбонат (ПК)
	корпус	поликарбонат (ПК), RAL 7035
Тип соединения	2 x разъем для рабочего напряжения 2 x разъем для подключения шины	
Кабельный вход	2 x M20	
Монтаж	внешние зажимы	113 x 153 мм – M5 или 127,1 x 127,1 мм – M5
	отверстия внутри	113 x 113 мм
Вес	600 гр	

<sup>1</sup> с прозрачной линзой

## Размеры



## Заказ оборудования

Артикулы		Quadro A-DMX
Цвет линзы	Номинальное напряжение	230 В AC
прозрачный		291 25 10 1 000

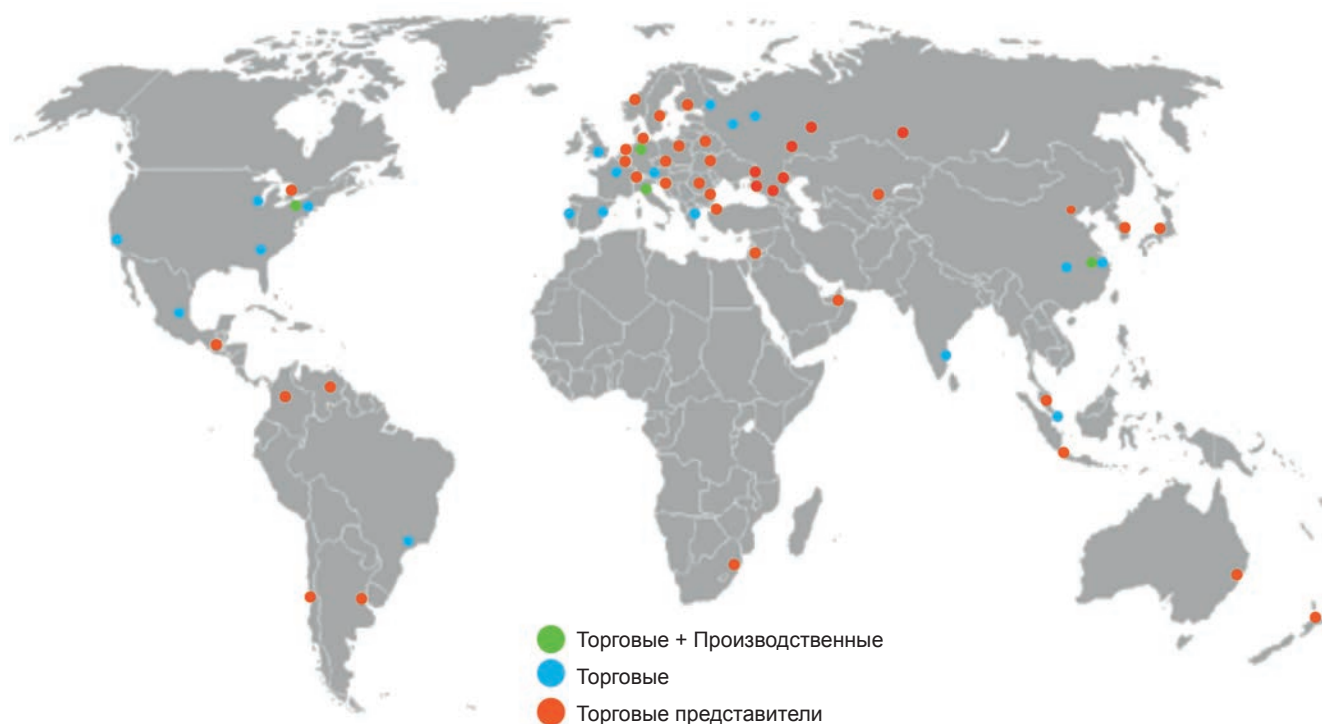
Артикулы для других цветов линз по запросу

## Опции / Аксессуары



ГОСТ

# PFANNENBERG – МЕЖДУНАРОДНЫЙ ОПЫТ В УПРАВЛЕНИИ КЛИМАТИЧЕСКИМ И СИГНАЛЬНЫМ ОБОРУДОВАНИЕМ



## Pfannenberg Group Holding GmbH

Werner-Witt-Straße 1  
 21035 Hamburg  
 Телефон: +49 40 734 12 0  
 Факс: +49 40 734 12 101  
 info@pfannenberg.com



## Фабрики:

### Pfannenberg GmbH

Werner-Witt-Straße 1  
 21035 Hamburg  
 Германия



### Pfannenberg Inc.

68 Ward Road  
 Lancaster, N.Y. 14086  
 США



### Pfannenberg Italia s.r.l.

Via la Bionda, 13  
 43036 Fidenza (PR)  
 Италия



### Pfannenberg (Suzhou) Pte Ltd

5-1-D, No. 333 Xingpu Rd., SIP  
 Suzhou 215021, Jiangsu  
 Китайская Народная Республика



# МЕЖДУНАРОДНЫЕ ТОРГОВЫЕ ПРЕДСТАВИТЕЛЬСТВА

<p><b>Asia</b> Pfannenberg Asia Pacific Pte Ltd 61 Tai Seng Avenue # B1-01 UE Print Media Hub Singapore 534167 Phone: +65 6293 9040 Telefax: +65 6299 3184 info@pfannenberg.com.sg</p>	<p><b>Czech Republic</b> Weidmüller, s.r.o. Lomnického 5/1705 140 00 Praha 4 Phone: +420 244 001 400 Telefax: +420 244 001 499 office@weidmueller.cz</p>	<p><b>Ireland</b> Pfannenberg (UK) Ltd. Unit 6C Aspen Court Bessemer Way Centurion Business Park Rotherham S60 1FB, UK Phone: +44 1709 36 4844 Telefax: +44 1709 36 4211 info@pfannenberg.co.uk</p>	<p><b>Norway</b> Marin Supply A S Bankklokka 12 3183 Horten Phone: +47 3308 3308 Telefax: +47 3308 3309 info@marinsupply.no</p>	<p><b>Spain</b> Pfannenberg Italia s.r.l. Via La Bionda, 13 43036 Fidenza (PR), I Phone: +39 0524 516 711 Telefax: +39 0524 516 790 info@pfannenberg.es</p>
<p><b>Australia</b> Control Logic Pty Ltd 25 Lavarack Avenue, Eagle Farm Queensland 4009 Phone: +61 7 36231212 Telefax: +61 7 36231211 michaelb@control-logic.com.au</p>	<p><b>Denmark</b> GasDetect Stensgårdvej 2 5500 Middelfart Phone: +45 4242 5070 info@gas.dk</p>	<p><b>Israel</b> ATEKA LTD. Simtat Ha Tavor 4 Industrial Area Segula Petach-Tikva 49691 Phone: +972 073 200 1311 Telefax: +972 3 924 3273 marketing@ateka.co.il</p>	<p><b>Philippines</b> GSPECS Industrial Corporation 179-W 24th avenue East Rembo Makati City, Philippines 1216 Phone/Telefax: +632 738 0328 sales@gspecs.com.ph</p>	<p><b>Sweden</b> Pfannenberg GmbH Jim Larsen Mobile: +46 708 878 181 jim.larsen@pfannenberg.com  Weidmüller AB Box 31025 200 49 Malmö Phone: +46 7714 30044 Telefax: +46 4037 4860 kundservice@weidmuller.se</p>
<p><b>Austria</b> Pfannenberg GmbH Markus Zenz Mobile: +43 664 245 1333 markus.zenz@pfannenberg.com</p>	<p><b>Estonia / Finland</b> Autosafe OY Uranuksenkuja 10 01480 Vantaa, FIN Phone: +358 9 2709 0120 Telefax: +358 9 2709 0129 autosafe@autosafe.fi</p>	<p><b>Italy</b> Pfannenberg Italia s.r.l. Via La Bionda, 13 43036 Fidenza (PR) Phone: +39 0524 516 711 Telefax: +39 0524 516 790 info@pfannenberg.it</p>	<p><b>Poland</b> Pfannenberg GmbH Andrzej Kushka Phone: +48 667 414 147 andrzej.kushka@pfannenberg.com Olga Kozłowska Phone: +48 665 414 199 Telefax: +48 227 230 662 olga.kozłowska@pfannenberg.com</p>	<p><b>Switzerland</b> Carl Geisser AG Hungerbühlstrasse 22 8500 Frauenfeld Phone: +41 44 806 6500 Telefax: +41 44 806 6501 info@carlgeisser.ch</p>
<p><b>Belgium</b> I E x T n.v. Heiveldekens 8 2550 Kontich Phone: +32 3 458 2741 Telefax: +32 3 458 2761 info@iext.be</p>	<p><b>France</b> AE &amp; T Applications Electroniques &amp; Techniques 4, Impasse Joliot Curie - BP 25 64110 Jurancon Phone: +33 5 5906 0600 Telefax: +33 5 5906 4463 info@aet.fr</p>	<p><b>Japan</b> Pfannenberg Asia Pacific Pte Ltd 61 Tai Seng Avenue # B1-01 UE Print Media Hub Singapore 534167 Phone: +65 6293 9040 Telefax: +65 6299 3184 info@pfannenberg.com.sg</p>	<p><b>Portugal</b> Pfannenberg Italia s.r.l. Via La Bionda, 13 43036 Fidenza (PR), I Phone: +39 0524 516 711 Telefax: +39 0524 516 790 info@pfannenberg.es</p>	<p><b>Thailand</b> ND Electric Company 338/139 Soi Lat Phrao 80 Lat Phrao Rd., Wang Thong Lang Bangkok 10310 Phone: +66 2539 6430 Telefax: +66 2539 4655 info@ndelectric.co.th</p>
<p><b>Brazil</b> Pfannenberg do Brasil Indústria e Comércio Ltda. Rod. SP-73, 4509 NR Condomínio - Galpão 11 Indaiatuba, SP - 13347-390 Phone: +55 19 3935 7187 Telefax: +55 19 3935 7187 info@pfannenberg.com.br</p>	<p><b>Greece</b> Pfannenberg Italia s.r.l. Via La Bionda, 13 43036 Fidenza (PR), I Phone: +39 0524 516 711 Telefax: +39 0524 516 790 info@pfannenberg.it</p>	<p><b>Kazakhstan</b> Electric Light Auezova str. 84, office 310 050008 Almaty Phone: +7 727 245 3535 Telefax: +7 727 245 3581 wgm@wgm.kz</p>	<p><b>Romania</b> R.T.S. Electro 11, Petru Rares Street 011101 Bucharest 1 Phone: +40 21 260 1021 Telefax: +40 21 222 3097 office@rtselectro.ro</p>	<p><b>Turkey</b> Endaks Endustriyel Aksesuarlar LDT.STI. Perpa Ticaret Merkezi A Blok Kat 5 No. 292 34384 Okmeydani - Istanbul Phone: +90 212 222 2275 Telefax: +90 212 220 1047 info@endaks.com</p>
<p><b>Bulgaria</b> EUROTRADE-X LTD. 2, Konstantin Velichkov str. - office 2 RILON CENTER 4000 Plovdiv Phone: +359 32 260911 Telefax: +359 32 260935 office@eurotrade-x.com</p>	<p><b>Gulf Region</b> Golden Sands Trading Co LLC Post Box 26820 Level 35, Citadel Tower Business Bay Dubai Phone: +971 4 457 2122 Telefax: +971 4 457 2144 vasu2000@emirates.net.ae</p>	<p><b>Korea</b> Pfannenberg Asia Pacific Pte Ltd 61 Tai Seng Avenue # B1-01 UE Print Media Hub Singapore 534167 Phone: +65 6293 9040 Telefax: +65 6299 3184 info@pfannenberg.com.sg</p>	<p><b>Russia</b> Pfannenberg OOO Novoroschinskaya ul., 4 office 1030-1 196 084 St. Petersburg Phone: +7 812 612 8106 Telefax: +7 812 612 8106 info@pfannenberg.ru</p>	<p><b>Ukraine</b> TEKO INTERFACE TOB 1) Ul. Urlitzkogo 13 09100 Bila Zerkwa Phone: +38 04563 46580 Telefax: +38 04563 46581  2) Ul. Lebanewskogo 6 03058 Kiev Phone: +38 044 374 0640 Telefax: +38 044 374 0642</p>
<p><b>Canada</b> Pfannenberg Inc. 68 Ward Road Lancaster, N.Y. 14086, USA Phone: +1 716 685 6866 Telefax: +1 716 681 1521 info@pfannenbergusa.com</p>	<p><b>Honduras</b> Cilasa Angel Mena Barrio Los Andes 7 Calle, 14 Y15 Ave. N.O. San Pedro Sula Phone: +504 557 1146 angel.mena@iecilasa.com</p>	<p><b>Malaysia</b> A-Comk Techniques Sdn Bhd. 1257-0-6 Capitol Industrial Centre, Batu 6-3/4, Jalan Sungai Besi, 57100 Kuala Lumpur, West Malaysia Phone: +603 9056 3502 Telefax: +603 9056 3504 sales@acomk.com</p>	<p><b>Slovakia</b> Elektris s.r.o. Elektrarska 1 831 04 Bratislava Phone: +421 2 4920 0111 Telefax: +421 2 4920 0199 bratislava@elektris.sk</p>	<p><b>United Kingdom</b> Pfannenberg (UK) Ltd. Unit 6C Aspen Court Bessemer Way Centurion Business Park Rotherham S60 1FB Phone: +44 1709 36 4844 Telefax: +44 1709 36 4211 info@pfannenberg.co.uk</p>
<p><b>China</b> Pfannenberg (Suzhou) Pte Ltd First Floor, Unit D, Block 5 Modern Industrial Park No. 333 Xingpu Rd., Suzhou Industrial Zone Suzhou 215021, Jiangsu Province Phone: +86 512 6287 1078 Telefax: +86 512 6287 1077 info@pfannenberg.cn</p>	<p><b>Hungary</b> Weidmüller Kft. Gubacsi út 6 1097 Budapest Phone: +36 1 382 7700 Telefax: +36 1 382 7701 info@weidmueller.hu</p>	<p><b>Mauritius</b> Mubelo Electrical Ltd Office 26, Gateway building St. Jean Road Quatre Bornes Phone: +230 4670 989 Telefax: +230 465 4051 mubelo.electrical@orange.mu</p>	<p><b>Slovenia</b> Elektrospoji d.o.o. Stegne 27 1000 Ljubljana Phone: +386 1 511 3810 Telefax: +386 1 511 1604 info@elektrospoji.si</p>	<p><b>United States of America</b> Pfannenberg Inc. 68 Ward Road Lancaster, N.Y. 14086 Phone: +1 716 685 6866 Telefax: +1 716 681 1521 info@pfannenbergusa.com</p>
<p><b>Colombia</b> Ingepro Ltda. Compania Importadora Comercial Av. Eldorado No. 84A-55 Local 118 A.A. 95406 Santa Fe de Bogota D.C. Phone: +57 1 410 2621 Telefax: +57 1 295 2581</p>	<p><b>India</b> Pfannenberg India 30/53 Kalaimagal Nagar II Main Road Ekkaduthangal Chennai 600 032 Phone: +91 98410 45814 jaya.u@pfannenberg.com.sg</p>	<p><b>Netherlands</b> Electromach bv Jan Tinbergenstraat 193 7559 SP Hengelo Phone: +31 74 2 472 472 Telefax: +31 74 2 435 925 info@electromach.nl</p>	<p><b>South Africa</b> Voltex (Pty) Ltd T/A Phambili Interface 5 Bundo Road, Sebenza Edenvale, 1610 Phone: +27 11 452 1930 Telefax: +27 11 452 6455 alockyer@weidmuller.co.za</p>	<p><b>Venezuela</b> SOMERINCA, C.A. Qta Corazon de Jesus 4ta Transversal c/c El Carmen. Los Dos Caminos Caracas 1070 A Phone: +58 212 235 1081 Telefax: +58 212 239 9341 klocmoeller@cantv.net</p>
<p><b>Croatia</b> Elektro Partner d.o.o. Slavonska Avenija 24/6 10000 Zagreb Phone: +385 1 618 4793 Telefax: +385 1 618 4795 elektropartner@zg.t-com.hr</p>	<p><b>Indonesia</b> PT Guna Elektro GAE Electrical &amp; Mechanical Products Jl. Arjuna Utara 50 Jakarta Barat 11510 Phone: +62 21 565 5010 Telefax: +62 21 568 5030 info@gae.co.id</p>	<p><b>New Zealand</b> Carrel Electrade Ltd 661 Great South Road Penrose, Auckland 1061 Phone: +64 9 525 1753 Telefax: +64 9 525 1756 sales@carrel-electrade.co.nz</p>		



ООО „Пфанненберг“  
ул. Новорощинская, д. 4, оф. 1030-1  
196084 Санкт-Петербург  
Телефон +7 812 612 8106 · Факс +7 812 612 8106  
info@pfannenberg.ru · www.pfannenberg.ru

Поставки производятся на основании общих условий ZVEI (Центральное общество электротехнической промышленности). Компания не несет ответственности за возможные технические изменения и опечатки.