

Программируемые КОНТРОЛЛЕРЫ Twido

КАТАЛОГ

2011







Schneider
Electric

Программируемые контроллеры Twido

	<i>Стр.</i>
Серии контроллеров	3
Модули удаленного ввода/вывода Advantys OTB	35
Модули входов/выходов	47
Средства связи	71
Программное обеспечение TwidoSuite	95
Системы быстрого монтажа Advantys Telefast®	103

<i>Руководство по выбору</i>	<i>4 и 5</i>
■ Компактные контроллеры	
□ Введение	<i>6 и 7</i>
□ Описание	<i>8 и 9</i>
□ Характеристики	<i>10 - 12</i>
□ Каталожные номера	<i>13</i>
□ Размеры	<i>14</i>
□ Подключение	<i>15</i>
■ Модульные контроллеры	
□ Введение	<i>16 и 17</i>
□ Описание	<i>16</i>
□ Характеристики	<i>18 - 20</i>
□ Каталожные номера	<i>21</i>
□ Размеры	<i>22</i>
□ Подключение	<i>23</i>
■ Контроллеры серии Extreme	
□ Введение	<i>24</i>
□ Описание	<i>24</i>
□ Характеристики	<i>25 - 27</i>
□ Функции	<i>28 и 29</i>
□ Размеры	<i>30</i>
□ Подключение	<i>31</i>
□ Каталожные номера	<i>32 и 33</i>

Применение		Компактные контроллеры IP 20			
					
Дискретные входы/выходы	Базовый блок	10	16	24	40
	Кол-во входов	6 входов 24 В пост. тока (приёмник/источник) (1)	9 входов 24 В пост. тока (приёмник/источник) (1)	14 входов 24 В пост. тока (приёмник/источник) (1)	24 входов 24 В пост. тока (приёмник/источник) (1)
	Кол-во выходов	4 релейных выходов	7 релейных выходов	10 релейных выходов	14 релейных выходов 2 транзист. выхода (источник)
Тип подключения		Встроенная винтовая клеммная колодка			
Дополнительные входы/выходы	Кол-во модулей расширения			До 4 модулей (2)	До 7 модулей (2)
	Дискретные входы/выходы			15 типов модулей: входы, выходы, комбинированные, 8, 16, 24, 32 канала, подключение через винтовую или пружинную клеммную колодку или разъём HE 10	
	Аналоговые входы/выходы			10 типов модулей: входы, выходы, комбинированные, 2, 4 или 8 каналов, подключение через винтовую клеммную колодку	
	Средства связи			«Ведущий» модуль CANopen, «ведущий» модуль AS-интерфейса (не более 2)	
Максимальное кол-во входов/выходов (базовый блок с модулями расширения)		10	16	88 с винтовыми клеммами (3) 120 с пружинными клеммами 152 с разъёмами HE 10	152 с винтовыми клеммами 208 с пружинными клеммами 264 с разъёмами HE 10
	Встроенный счётчик и позиционирование	Счёт 5 кГц Счёт 20 кГц Позиционирование 7 кГц	3 x16-битовых счётных канала (5) 16-битовый счётный канал (на спец. дискретных входах) 32-битовый счётный канал (на специальных дискретных входах)		4 x16-битовых счётных канала (4) 2 x32-битовых счётных канала (на спец. дискретных входах) 2 канала: функция PWM/PLS
Функции	ПИД-регулятор			Есть	
	Обработка событий			Есть	
Средства связи	Встроенные	1 последовательный порт RS 485	1 последовательный порт RS 485, 1 дополнительный последовательный порт RS 232C/RS 485		
	Ethernet TCP/IP	Интерфейсный модуль TwidoPort			
	Расширение	CANopen или AS-интерфейс (см. выше)			
Питание		100 - 240 В пер. тока для TWD LCA● (питание дискретных датчиков 24 В от контроллера) 19,2 - 30 В пост. тока для TWD LCD●			
Программирование	Память приложений	700 инструкций	2000 инструкций	3000 инструкций	3000 инструкций, 6000 с доп. картой памяти
	Внутр. биты	128	128	256	
	Внутр. слова (5)	3000			
	Функциональные блоки (5)	64 таймера, 128 счётчиков		128 таймеров, 128 счётчиков	
	Двойные слова	Есть			
	С плавающей точкой, тригонометрические				
	Часы	Дополнительная карта часов с использованием 16 блоков часов			
Модели контроллеров Twido	Стандартные	TWD LC●A 10DRF (6)	TWD LC●A 16DRF (6)	TWD LC●A 24DRF (6)	TWD LC●A 40DRF (6)
	Со встроенным Ethernet-портом	TWD LC●E 40DRF (6)			
Страницы		13			

(1) Вход приёмника: положительная логика; вход источника: отрицательная логика.
 (2) В пределах энергопотребления, контролируемого программным обеспечением TwidoSuite.
 (3) До 42 релейных выходов (на контроллере и модулях расширения входов/выходов).

Модульные контроллеры IP 20
Контроллеры серии Extreme IP 67


20		40		41
12 входов 24 В пост. тока (приёмник/источник) (1)		24 входов 24 В пост. тока (приёмник/источник) (1)		11 входов 12/24 В пост. тока (источник) 2 входа 12/24 В пост. тока (приёмник)
8 транзист. выходов (приёмник или источник, в зависимости от модели)	6 релейных выходов и 2 транзист. выхода (источник)	16 транзист. выходов (приёмник или источник, в зависимости от модели)		2 транз. выхода (источник) 12/24 В пост. тока 14 (12 В пост. тока) или 11 (24 В пост. тока) транз. выхода (приёмник) 1 вход PWM + 3 выхода PWM/PLS
Разъём HE 10 или система быстрого монтажа Advantys Telefast ABE 7 (для контроллера TWD LMDA 20DTK)	Съёмная винтовая клеммная колодка	Разъём HE 10 или система быстрого монтажа Advantys Telefast ABE 7 (для контроллера TWD LMDA 20DTK)		70-контактный разъём
До 4 модулей (2)		До 7 модулей (2)		–
15 типов модулей: входы, выходы, комбинированные, 8, 16, 24, 32 канала, подключение через винтовую или пружинную клеммную колодку или разъём HE 10				–
10 типов модулей: входы, выходы, комбинированные, 2, 4 или 8 каналов, подключение через винтовую клеммную колодку				Встроенные: 8 входов
«Ведущий» модуль CANopen, «ведущий» модуль AS-интерфейса (не более 2)				–
84 с винтовыми клеммами 116 с пружинными клеммами 148 с разъёмами HE 10	132 с винтовыми клеммами 188 с пружинными клеммами 244 с разъёмами HE 10	152 с винтовыми клеммами 208 с пружинными клеммами 264 с разъёмами HE 10		–
2 x16-битовых счётных канала (4)				1 счётный канал (10 кГц)
2 x32-битовых счётных канала (на специальных дискретных входах)				–
2 канала: функция PWM/PLS				3 канала: функция PWM/PLS
Есть				Есть
Есть				Есть
1 последовательный порт RS 485, 1 дополнительный последовательный порт RS 232C/RS 485				1 последовательный порт RS 485
Интерфейсный модуль TwidoPort CANopen или AS-интерфейс (см. выше)				2 встроенных порта CANopen и CAN J1939 Через блок Ethernet XGS Z33 ETH
19,2 - 30 В пост. тока				12 или 24 В пост. тока (огранич. 9 - 32 В пост. тока)
3000 инструкций	3000 инструкций, 6000 с дополнительной картой памяти			3000 инструкций
256				
3000				
128 таймеров, 128 счётчиков				
Есть				
		Есть		
Дополнительная карта часов с использованием 16 блоков часов				–
TWD LMDA 20D●K (7)	TWD LMDA 20DRT	TWD LMDA 40D●K (7)	TWD LEDCK1	
21				32

(4) Специальные дискретные входы 24 В пост. тока контроллера и прямой/обратный счёт с предустановкой.

(5) Максимальное количество внутренних слов и функциональных блоков не суммируется.

(6) Замените ● на **A** для питания переменным током и на **D** для питания постоянным током.

(7) Замените ● на **T** для транзисторных выходов (источник) и на **U** для транзисторных выходов (приёмник).



TWD LC●A 10DRF



TWD LC●A 16DRF



TWD LC●A 24DRF



TWD LC●A/LC●E 40DRF

Общие данные

Серия компактных программируемых контроллеров Twido предлагает решение «всё в одном» в компактном корпусе (80/157х90х70 мм). Серия включает в себя десять компактных контроллеров с различными функциональными возможностями и количеством входов 24 В пост. тока и релейных/транзисторных выходов (10, 16, 24 и 40 точек входа/выхода).

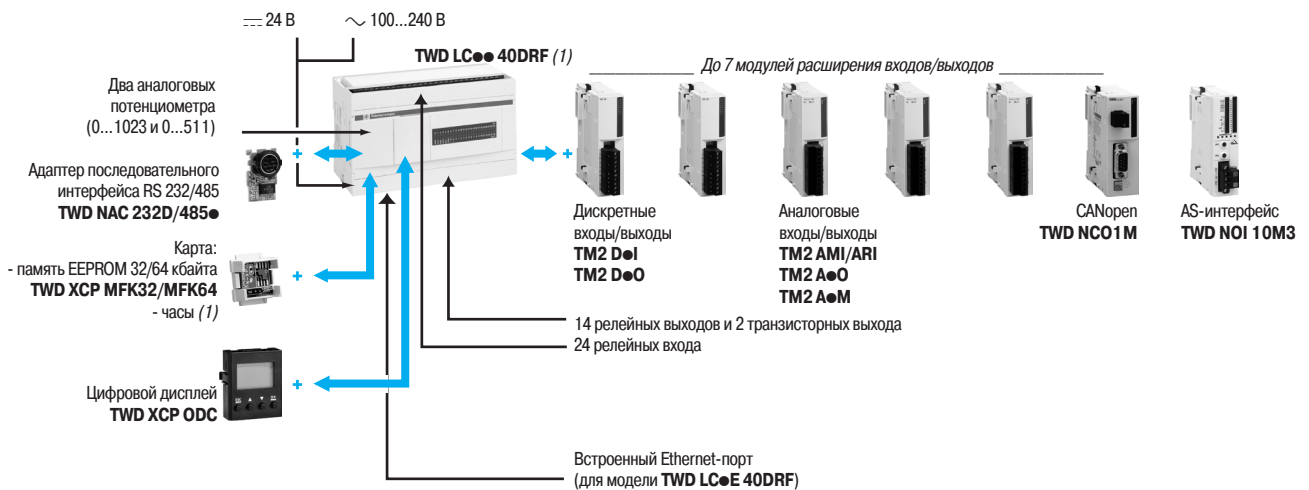
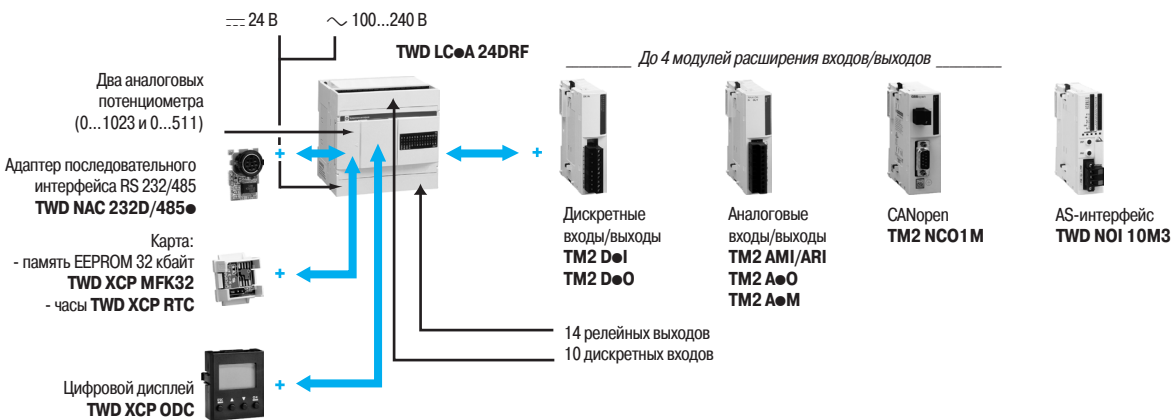
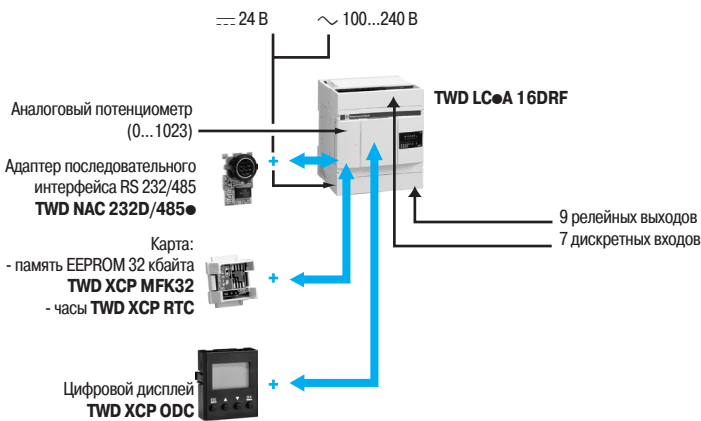
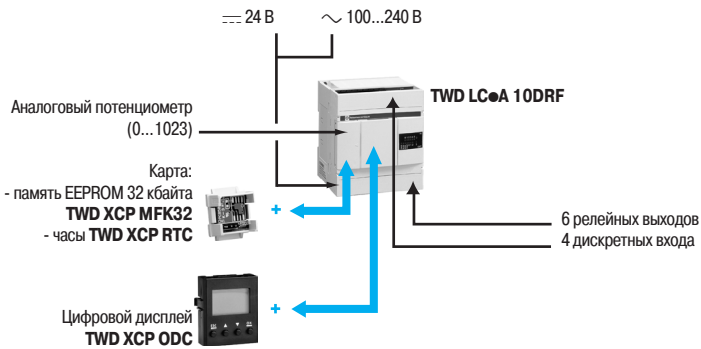
Компактные контроллеры используют:

- питание переменным током 100 - 240 В (обеспечивающее питание датчиков 24 В пост. тока);
- или питание постоянным током 19,2 - 30 В (для питания датчиков необходим внешний источник типа Phaseo).

Преимущества компактных контроллеров Twido:

- Значительное количество входов/выходов (до 40) при небольших размерах, что позволяет экономить пространство при его установке.
- Параметры контроллера и модули расширения обеспечивают гибкость, характерную для больших платформ автоматизации:
 - к компактным контроллерам на 24 точки входа/выхода **TWD LC●A 24DRF** можно подключать до 4 дополнительных дискретных, аналоговых и/или коммуникационных модуля входов/выходов;
 - к компактным контроллерам на 40 точек входа/выхода **TWD LC●E 40DRF** можно подключать до 7 дополнительных дискретных, аналоговых и/или коммуникационных модуля входов/выходов, а также другие дополнительные модули, например, цифровой дисплей, карту часов реального времени, дополнительные порты связи RS 485 или RS 232C.
- Компактный контроллер имеет различные возможности для подключения проводов. Модули расширения дискретных входов/выходов (с **TWD LC●A 24DRF** и **TWD LC●E 40DRF**) могут подключаться с помощью съёмных винтовых и пружинных клеммных колодок, что обеспечивает простой, быстрый и безопасный монтаж. Система быстрого монтажа AdvantysTelefast ABE 7 позволяет подключать модули с помощью разъёмов HE 10:
 - к готовым кабелям со свободными проводами на одном конце для прямого подключения к датчикам и исполнительным механизмам;
 - к системе AdvantysTelefast ABE 7 для Twido (кабель подключения с колодкой ABE 7).
- Наличие дисплея и дополнительной карты памяти облегчают настройку, передачу и копирование приложений:
 - цифровой дисплей используется для локальных отображения и настройки;
 - карты памяти EEPROM обеспечивают резервирование и передачу программ на любой компактный или модульный контроллер Twido.
- Программное обеспечение TwidoSuite обеспечивает простое программирование на языке списка инструкций или на графическом языке лестничных диаграмм.

Конфигурация компактных контроллеров

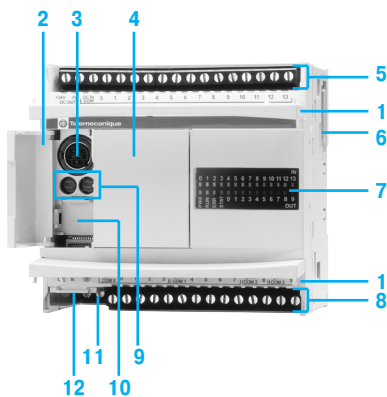


(1) Функция часов встроена в контроллеры TWD LC●● 40DRF.

Программируемые контроллеры Twido

Серии контроллеров

Компактные контроллеры



Описание

Компактные контроллеры TWD LC●A ●●DRF (без встроенного Ethernet-порта)

Компактные контроллеры Twido TWD LC●A ●●DRF включают в себя:

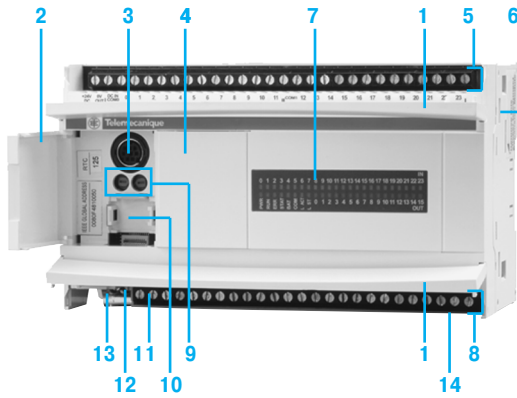
- 1 Две откидные крышки, закрывающие клеммные колодки
- 2 Откидная крышка доступа к порту и потенциометрам
- 3 Разъём последовательного порта mini-DIN типа RS 485 для подключения программирующего терминала
- 4 Слот со съёмной защитной крышкой для подключения цифрового дисплея **TWD XCP ODC**
- 5 Винтовая клеммная колодка для питания датчиков 24 В пост. тока (1) и для подключения их входных сигналов
- 6 Разъём для подключения дополнительных модулей входов/выходов **TM2 D●●**, **TM2 A●●** и **TWD NOI 10M3/NC01M** (до 4 модулей для контроллера на 24 точки входа/выхода и до 7 модулей для контроллера на 40 точек входа/выхода)
- 7 Индикаторная панель, отображающая:
 - статус контроллера (3 индикатора: PWR, RUN, ERR);
 - состояние входов и выходов (IN● и OUT●);
 - пользовательский индикатор (STAT), управляемый прикладной программой в соответствии с потребностями пользователя
- 8 Винтовая клеммная колодка для подключения отходящих исполнительных устройств
- 9 Два аналоговых потенциометра (один – для моделей на 10 и 16 точек входа/выхода)
- 10 Дополнительный разъём для подключения второго последовательного порта RS 232C/RS 485 через адаптер **TWD NAC●●●** (для моделей на 16, 24 и 40 точек входа/выхода)
- 11 Винтовая клеммная колодка для подключения питания 100-240 В пер. тока или 19,2-30 В пост. тока

На нижней панели контроллера:

- 12 Разъём для:
 - карты памяти 32 Кбайта **TWD XCP MFK32** или карты часов реального времени **TWD XCP RTC** для контроллеров **TWD LC●A 10/16/24DRF**;
 - карты памяти 64 Кбайта **TWD XCP MFK64** для контроллеров **TWD LC●A 40DRF**

Компактные контроллеры монтируются на симметричную DIN-рейку, плату или панель (2 отверстия Ø 4,3 мм).

(1) Питание датчиков 24 В пост. тока только для контроллера **TWD LCAA ●●DRF** (питание от сети 100 - 240 В пер. тока).



Описание

Компактные контроллеры TWD LCAE / LCDE 40 DRF (со встроенным Ethernet-портом)

Компактные контроллеры Twido со встроенным Ethernet-портом **TCP/IP TWD LCAE 40DRF** и **TWD LCDE 40DRF** включают в себя:

- 1 Две откидные крышки, закрывающие клеммные колодки
- 2 Откидная крышка доступа к порту и потенциометрам
- 3 Разъём последовательного порта mini-DIN типа RS 485 для подключения программирующего терминала
- 4 Слот со съёмной защитной крышкой для подключения цифрового дисплея **TWD XCP ODC**
- 5 Винтовая клеммная колодка для питания датчиков 24 В пост. тока (1) и для подключения их входных сигналов
- 6 Разъём для подключения дополнительных модулей входов/выходов **TM2 D●●**, **TM2 A●●** и **TWD NO110M3/NC01M** (до 7 модулей)
- 7 Индикаторная панель, отображающая:
 - статус контроллера (7 индикаторов: PWR, RUN, ERR, BAT, COM, LACT и L ST);
 - состояние входов и выходов (IN● и OUT●);
 - пользовательский индикатор (STAT), управляемый прикладной программой в соответствии с потребностями пользователя
- 8 Винтовая клеммная колодка для подключения отходящих исполнительных устройств
- 9 Два аналоговых потенциометра
- 10 Дополнительный разъём для подключения второго последовательного порта RS 232C/RS 485 через адаптер **TWD NAC ●●●**
- 11 Винтовая клеммная колодка для подключения питания 100 - 240 В пер. тока или 19,2 - 30 В пост. тока

На нижней панели контроллера:

- 12 Разъём для карты памяти 32/64 Кбайта **TWD XCP MFK32/MFK64**
- 13 Разъём RJ45 на нижней панели для подключения к сети Ethernet
- 14 Гнездо для дополнительной батареи, обеспечивающей сохранение внутренней памяти RAM контроллера

Компактные контроллеры монтируются на симметричную DIN-рейку, на плату или панель (2 отверстия Ø 4,3 мм).

(1) Питание датчиков 24 В пост. тока только для контроллера **TWD LCAE 40DRF**
(питание от сети 100 - 240 В пер. тока).

Условия эксплуатации				TWD LC●A 10DRF	TWD LC●A 16DRF	TWD LC●A 24DRF	TWD LCA● 40DRF	
Тип контроллера								
Температура	°C	При работе: от 0 до +55; при хранении: от -25 до +70						
Относительная влажность	30 - 95 % образования без конденсата							
Степень защиты	IP 20							
Высота над уровнем моря	При работе	м	0...2000					
	При хранении	м	0...3000					
Виброустойчивость	При монтаже на DIN-рейку 15 мм	мм	Амплитуда 3,5 при 5 - 8,4 Гц					
		м/с ²	Ускорение 9,8 (1 gn) при 8,4 - 150 Гц					
	При монтаже на плату или панель с комплектом TWD XMT5	мм	Амплитуда 1,6 мм при 25 - 100 Гц					
		м/с ²	Ускорение 39,2 (4 gn) при 25 - 100 Гц					
Ударопрочность	м/с ²	147 (15 gn) в течение 11 мс						
Характеристики компактных контроллеров								
Резервная батарея		Сохраняемые данные		RAM: внутр. переменные, биты и слова, таймеры, счётчики, регистры сдвига				
Тип батареи	Внутренняя батарея	Литиевая батарея, незаменяемая						
	Дополнительная батарея	–						
Автономная работа	Внутренняя батарея	День	Около 30 при 25 °C при полностью заряженной батарее					
	Дополнительная батарея	Год	–					
Время зарядки			ч	Около 15 для зарядки от 0 до 90 %				
Срок службы	Внутренняя батарея	Год	От 3 до 10 в зависимости от температуры					
Количество входов 24 В пост. тока			6		9		14	
Количество и тип выходов			4 релейных		7 релейных		10 релейных	
Подключение входов/выходов			Встроенная винтовая клеммная колодка					
Напряжение, обеспечиваемое с базы (2)	--- 5 В для модулей расширения входов/выходов	мА	–				450	
	--- 24 В для реле, макс.	мА	–				42 реле (база + модуль расширения)	
Модули расширения входов/выходов	Макс. количество модулей	–		4		7		
	Макс. количество входов/выходов	–		88/120/152 (3)		152/184/248 (3)		
	AS-интерфейс	–		Управление «ведомыми» модулями: 62 (дискретных), 7 (аналоговых)				
	Шина CANopen	–		16 устройств Slave ведомых / макс. 16 выходных объектов данных процесса (PDO) и 16 входных объектов данных процесса (PDO)				
Память приложений			700 инструкций		2000 инструкций		3000 инструкций	
Время цикла	Выполнение команд	мс	1 при 1000 логических инструкций					
	Системная обработка	мс	0,5					
Память данных	Внутренние биты			128		256		
	Внутренние слова (4)			3000				
	Таймеры (4)			64		128		
	Счётчики (4)			128				
	Двойные слова			–		Есть		
	С плавающей точкой, тригонометр			–		Есть		

(1) 2 недели с момента загорания индикатора ВАТ.

(2) Если используется конфигурация с большим количеством модулей расширения входов/выходов и/или модулей релейных выходов, рекомендуется создать таблицу полного потребления мощности на напряжение ---5 В (450 мА макс) и/или проверить максимальное количество используемых реле (42 для базовых модулей 24 входов/выходов, 110 для базовых модулей 40 входов/выходов).

(3) Первое значение соответствует максимальному количеству точек входов/выходов для базового контроллера и модулей расширения с винтовыми клеммами, второе значение – для модулей с пружинными клеммами, третье значение – для модулей с разъёмом HE 10.

(4) Максимальные значения не суммируются.

Питание			TWD LCDA 10DRF	TWD LCDA 16DRF	TWD LCDA 24DRF	TWD LCDA 40DRF TWD LCDE 40DRF
Тип контроллера пост. тока						
Напряжение	Номинальное	V	--- 24			
	Диапазон напряжения (включая пульсации)	V	--- 20,4...28,8			
Питание датчиков 24 В пост. тока			-			
Макс. пусковой ток при 24 В пост. тока		A	35		40	35
Длительность кратковременных отключений			мс Не более 10			
Рекомендованная защита через внешний предохранитель			1 А тип Т	1 А тип Т	1 А тип Т	2 А тип Т
Макс. потребляемая мощность			Вт 3,9	4,6	8,7	17,2
Диэлектрическая прочность	Между клеммами питания и заземления	V(действ.)	500 в течение 1 мин			
	Между клеммами вх./вых. и заземления	V(действ.)	1500 в течение 1 мин			
Сопротивление изоляции	Между клеммами питания и заземления	МОм	> 10 (--- 500 В)			
	Между клеммами вх./вых. и заземления	МОм	> 10 (--- 500 В)			
Тип компактного контроллера пер. тока			TWD LCAA 10DRF	TWD LCAA 16DRF	TWD LCAA 24DRF	TWD LCAA 40DRF TWD LCAE 40DRF
Напряжение	Номинальное	V	~ 100...240			
	Диапазон напряжения (включая пульсации)	V	~ 85...264			
Частота	Номинальная/диапазон	Гц	50-60/47-63			
Питание датчиков 24 В пост. тока			мА 250	250	250	400
Ток	Ном. входной ток (действ.) при 85 В пер. тока	A	0,25	0,30	0,45	0,79
	Макс. пусковой ток	A	35	35	40	35
Длительность кратковременных отключений			мс Не более 10			
Рекомендованная защита через внешний предохранитель			1 А тип Т	1 А тип Т	1 А тип Т	2 А тип Т
Макс. потребляемая мощность			При ~ 100 В ВА 20	22	33	65
			При ~ 264 В ВА 30	31	40	77
Диэлектрическая прочность	Между клеммами питания и заземления	V(действ.)	1500 - 50/60 Гц в течение 1 мин			
	Между клеммами входов/выходов и заземления	V(действ.)	1500 - 50/60 Гц в течение 1 мин			
Сопротивление изоляции	Между клеммами питания и заземления	МОм	> 10 (--- 500 В)			
	Между клеммами входов/выходов и заземления	МОм	> 10 (--- 500 В)			

Средства коммуникации			TWD	LC●A 10DRF	LC●A 16DRF	LC●A 24DRF	LC●A 40DRF	LC●E 40DRF
Тип контроллера								
Встроенные порты	Последовательный порт	Тип	1 порт RS 485, неизолированный, 38,4 кбит/с					
		Протокол	- Полудуплексный порт терминала - Modbus «ведущий/ведомый» RTU/ASCII или режим символов - «Дистанционное соединение», вынесение входов/выходов (расширение входов/выходов или Reflex-контроллер) через контроллеры Twido, см. стр. 3/21					
	Подключение	8-контактный разъём mini-DIN						
	Ethernet TCP/IP	Тип	-					
						10BASE-T/ 100BASE-TX		
						Разъём RJ45		
Соединения через адаптер или модули связи	Последовательный порт	Тип	-					
		Подключение	Адаптер RS 232C или RS 485, 1, 2 - 38,4 кбит/с					
	AS-интерфейс	Тип	-					
		Подключение	Разъём mini-DIN или клеммник (только RS 485)					
	CANopen	Тип	-					
		Подключение	1 или 2 «ведущих» модуля (стандартная и расширенная адресация), 62 устройства Съёмная винтовая клеммная колодка					
Ethernet TCP/IP	Тип	-						
	Подключение	«Ведущий» модуль (класс M10), 125 - 500 Кбит/с, до 16 «ведомых» устройств 9-контактный штыревой разъём SUB-D						
			Интерфейсный модуль TwidoPort 10BASE-T/100BASE-TX					
			Разъём RJ-45. Питание через разъём встроенного порта RS 485					

Встроенные функции		
Счётчик	Количество каналов	4 и 6 для TWD LCA● 40DRF
	Частота	3 канала при 5 кГц (функция FCi), 1 канал при 20 кГц (функция VFCi) 4 канала при 5 кГц (функция FCi), 2 канала при 20 кГц (функция VFCi) для TWD LCA● 40DRF
	Ёмкость	16 бит FC (функция FCi), 32 бит (функция VFCi)
Позиционирование (для контроллеров TWD LCA● 40DRF)	Количество каналов	2
	Частота	кГц 7
	Функции	PWM, широтно-импульсная модуляция; PLS, генератор выходных импульсов
ПИД-регулятор	Контроллеры на 24 и 40 входов/выходов	Есть
Обработка событий	Контроллеры на 24 и 40 входов/выходов	Есть
Аналоговый потенциометр	Контроллеры на 10 и 16 входов/выходов	1 значение в пределах от 0 до 1023
	Контроллеры на 24 и 40 входов/выходов	1 значение в пределах от 0 до 1023 + 1 значение в пределах от 0 до 511

Характеристики входов постоянного тока						
Тип контроллера		TWD LC●A 10DRF	TWD LC●A 16DRF	TWD LC●A 24DRF	TWD LC●A 40DRF	TWD LC●E 40DRF
Количество входных каналов		6	9	14	24	
Номинальное входное напряжение		В 24 пост. тока, приёмник/источник (положительная или отрицательная логика)				
Общие точки		1			2	
Диапазон входного напряжения		В --- 20,4...28,8			--- 20,4...26,4	
Номинальный входной ток		11 мА для I0.0 и I0.1, 7 мА для остальных входов I0.i			11 мА для I0.0, I0.1, I0.6 и I0.7, 7 мА для I0.2 - I0.5 и I0.8 - I0.23	
Входное сопротивление		2,1 кОм для I0.0 и I0.1, 3,4 кОм для остальных входов I0.i			2,1 кОм для I0.0, I0.1, I0.6 и I0.7, 3,4 кОм для I0.2 - I0.5 и I0.8 - I0.23	
Время фильтрации	В состоянии 1	35 мкс + программируемое время фильтрации для I0.0 - I0.5, 40 мкс + программируемое время фильтрации для остальных входов I0.i				
	В состоянии 0	45 мкс + программируемое время фильтрации для I0.0 - I0.5, 150 мкс + программируемое время фильтрации для остальных входов I0.i			40 мкс + программируемое время фильтрации для I0.0 - I0.5 150 мкс + программируемое время фильтрации для остальных входов I0.i	
Изоляция	Между каналами	Отсутствует				
	Между каналами и внутренней логикой	В(действ.) 500 пер. тока в течение 1 мин				

Характеристики выходов							
Количество выходных каналов		4 релейных	7 релейных	10 релейных	16 (14 релейных + 2 транзисторных)		
Выходной ток	Номинальное	А 2 на канал, 8 на общую точку			2 (релейных) 1 (транзисторный)		
	Пиковый на канал	Не более 5			-		
Общие точки	Общая точка 0	3 НО	4 НО	4 НО	-		
	Общая точка 1	1 НО	2 НО	4 НО	-		
	Общая точка 2	-	1 НО	1 НО	4 НО		
	Общая точка 3	-	-	1 НО	4 НО		
	Общая точка 4	-	-	-	4 НО		
	Общая точка 5	-	-	-	1 НО		
	Общая точка 6	-	-	-	1 НО		
Минимальная коммутирующая нагрузка		мА 0,1/0,1 В пост. тока (заданное значение)					
Начальное сопротивление контакта		МОм Не более 40					
Нагрузка на релейных выходах	Резистивная (напр.: электронагреватель)	А 2 при 240 В пер. тока или 2 при 30 В пост. тока (до 1800 коммутаций в час): - мин. электрический ресурс: 1 x 10 ⁵ коммутаций; - мин. механический ресурс: 20 x 10 ⁶ коммутаций					
	Индуктивная, с защитным устройством (1) (напр.: реле, электроклапан)						
	Индуктивная, без защитного устройства						
	Ёмкостная (напр.: пускатели TeSys U, электроклапаны Festo)	Использование релейных выходов не гарантировано (значительно сокращается их срок службы). Для данного типа применения рекомендуется использовать транзисторные выходы компактных контроллеров TWD LC●●40DRF или модули расширения TWD DDO ●●●●					
Напряжение изоляции	Между каналами и внутренней логикой	В(действ.) 500 пер. тока в течение 1 мин					
Потребление всех выходов	В состоянии 0	--- 5 В	мА 5	5	5	70	170
		--- 24 В	мА -	-	-	5	5
	В состоянии 1	--- 5 В	мА 24	30	36	90	190
		--- 24 В	мА 26	40	55	128	128
	В состоянии 1 + входы ВКЛ.	--- 5 В	мА -	-	-	140	240
		--- 24 В	мА -	-	-	128	128

Карта часов реального времени (дополнительная) (2) (3)		
Точность	с/месяц	+ 30 при 25 °С
Автономная работа	День	Около 30 при 25 °С при полностью заряженной батарее
Резервная батарея		См. стр. 3/10

Карта памяти (дополнительная) (2)		
Тип карты	TWD XCP MFK32	TWD XCP MFK64
Тип памяти	EEPROM	
Ёмкость памяти	кбайт 32	64
Сохранение/передача программ и внутренних слов	Есть	
Расширение объёма программы	Нет	6000 инструкций с компактными контроллерами TWD LC●●40DRF

(1) Индуктивная нагрузка с защитным устройством типа ограничителя RC или защитного диода.

(2) Компактный контроллер TWD LC●A 10DRF/16DRF/24DRF имеет только один слот для установки карты, поэтому может быть использован только один тип карты памяти.

(3) Контроллер TWD LC●●40DRF имеет встроенную карту часов реального времени.



TWD LC●A 10DRF/16DRF

Каталожные номера							
Количество входов/выходов	Входы Приёмник/источник	Выходы	Кол-во модулей расширения вх./вых.	Кол-во инструкций памяти программы	Встроенный Ethernet-порт	№ по каталогу	Масса, кг
Компактные контроллеры, источник питания пер. тока							
10	6 входов, 24 В пост. тока	4 релейных выхода	–	700	–	TWD LCAA 10DRF	0,230
16	9 входов, 24 В пост. тока	7 релейных выходов	–	2000	–	TWD LCAA 16DRF	0,250
24	14 входов, 24 В пост. тока	10 релейных выходов	4	3000	–	TWD LCAA 24DRF	0,305
40	24 входа, 24 В пост. тока	14 релейных выходов и 2 транзисторных выхода		3000 (1)	–	TWD LCAA 40DRF	0,525
					Есть	TWD LCAE 40DRF	0,525

Компактные контроллеры, источник питания пост. тока							
10	6 входов, 24 В пост. тока	4 релейных выхода	–	700	–	TWD LCDA 10DRF	0,230
16	9 входов, 24 В пост. тока	7 релейных выходов	–	2000	–	TWD LCDA 16DRF	0,250
24	14 входов, 24 В пост. тока	10 релейных выходов	4	3000	–	TWD LCDA 24DRF	0,305
40	24 входа, 24 В пост. тока	14 релейных выходов и 2 транзисторных выхода		3000 (1)	–	TWD LCDA 40DRF	0,525
					Есть	TWD LCDE 40DRF	0,525

Отдельные компоненты					
Наименование	Применение	Тип	№ по каталогу	Масса, кг	
Карты	Память 32 Кбайта	Для всех компактных контроллеров: - Дублирование - Передача программ	EEPROM	TWD XCP MFK32	0,005
	Память 64 Кбайта	Для контроллеров TWD LC●● 40DRF: - Расширение памяти - Дублирование - Передача программ	EEPROM	TWD XCP MFK64	0,005
	Карта часов	Для контроллеров TWD LC●A 10/16/24DRF Программирование даты/времени	–	TWD XCP RTC	0,005
Адаптер последовательного интерфейса	Разъём mini-DIN Винтовые клеммы	RS 232C	TWD NAC 232D	0,010	
		RS 485	TWD NAC 485D	0,010	
		RS 485	TWD NAC 485T	0,010	
Цифровой дисплей	Отображение и изменение данных	–	TWD XCP ODC	0,020	
Симуляторы входов	6 входов	–	TWD XSM 6	–	
	9 входов	–	TWD XSM 9	–	
	14 входов	–	TWD XSM 14	–	
Внешняя резервная батарея	Для контроллеров TWD LC●● 40DRF	1 шт.	TSX PLP 01	–	
		10 шт.	TSX PLP 101	–	

(1) 6000 инструкций с дополнительной картой памяти TWD XCP MFK64.



TWD XCP MFK32/MFK64



TWD XCP RTC



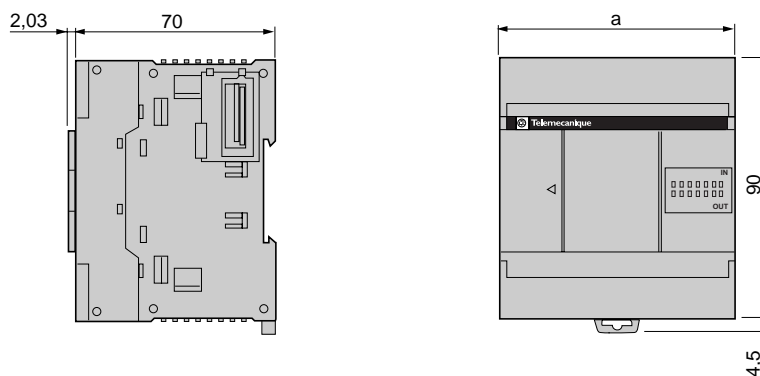
TWD NAC ●●●●



TWD XCP ODC

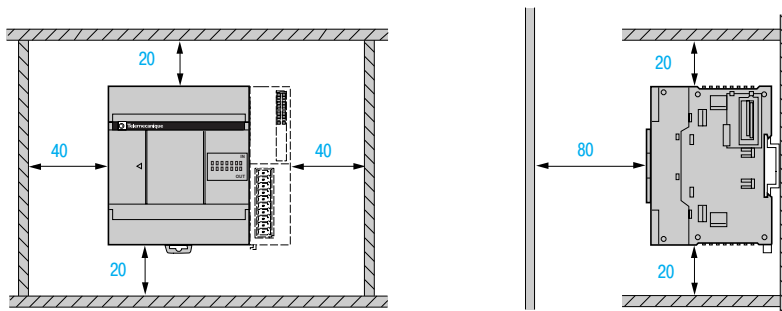
Размеры

TWD LC●A 10DRF/16DRF/24DRF и TWD LC●A 40DRF



	a
TWD LC●A 10DRF	80
TWD LC●A 16DRF	80
TWD LC●A 24DRF	95
TWD LC●A 40DRF	157
TWD LC●E 40DRF	157

Правила установки



⚠ Внимание:

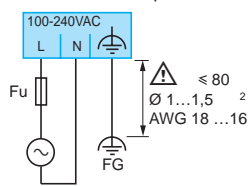
- Не допускается вертикальный монтаж при температуре $\geq 40^\circ \text{C}$.
- Не допускается установка «вверх дном».
- Избегайте расположения под контроллером тепловыделяющих устройств, таких как трансформаторы, источники питания, контакторы и т.д.

Подключение

Подключение питания

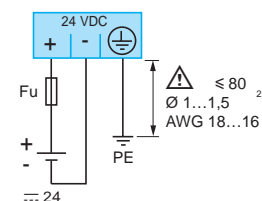
TWD LC●A ●●DRF

Питание 100 - 240 В пер. тока



TWD LC●A ●●DRF

Питание 24 В пост. тока



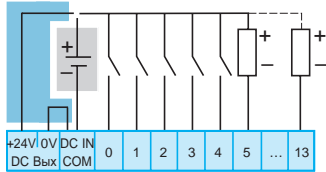
Fu: предохранитель типа T.

Подключение (продолжение)

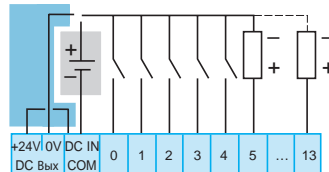
Подключение входов 24 В пост. тока

TWD LC●A 10DRF/16DRF/24DRF

Подключение ко входу-приёмнику (положительная логика)

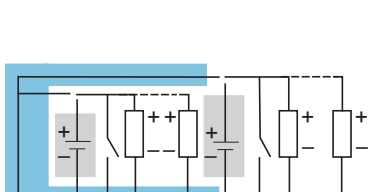


Подключение ко входу-источнику (отрицательная логика)

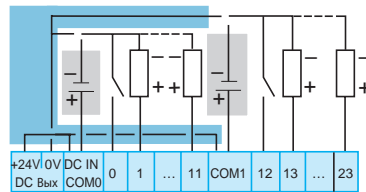


TWD LC●A 40DRF

Подключение ко входу-приёмнику (положительная логика)

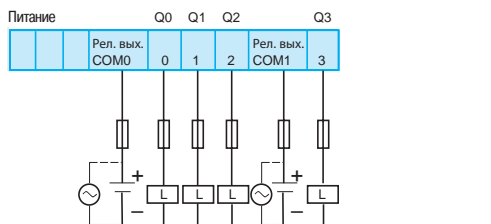


Подключение ко входу-источнику (отрицательная логика)

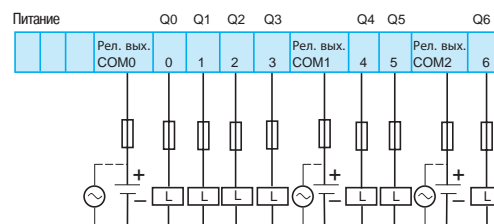


Подключение выходов

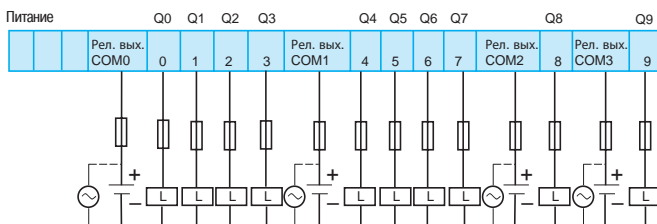
TWD LC●A 10DRF



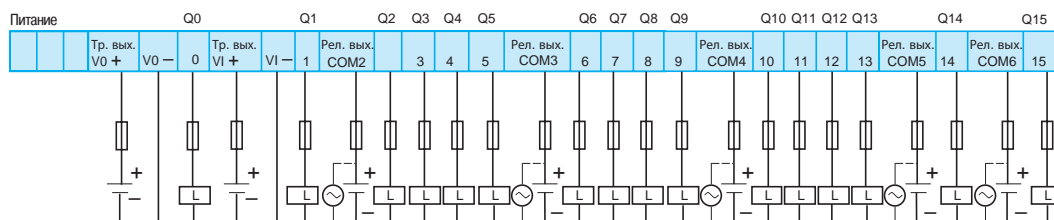
TWD LC●A 16DRF



TWD LC●A 24DRF



TWD LC●A 40DRF/TWD LC●E 40DRF



Питание датчиков 24 В пост. тока от контроллеров **TWD LCA●●●DRF** (питание 100 - 240 В пер. тока): не более 250 мА (контроллеры на 40 входов/выходов: 400 мА).

Питание датчиков 24 В пост. тока от внешнего источника.



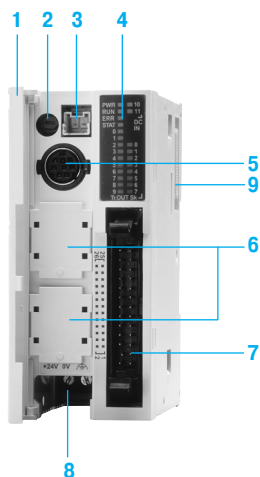
TWD LMDA 20DTK/20DUK



TWD LMDA 20DRT



TWD LMDA 40DTK/40DUK



Общие данные

Серия модульных программируемых контроллеров Twido включает в себя пять контроллеров, различающихся производительностью процессора, количеством и типом точек входа/выхода (20 или 40 точек с подключением через винтовую клеммную колодку или разъём HE 10, с релейными или транзисторными (источник/приемник) выходами). К контроллерам можно подключить любой модуль расширения ввода/вывода (из 18 дискретных и аналоговых модулей). Все модульные контроллеры используют напряжение питания 24 В пост. тока.

Преимущества модульных контроллеров Twido:

- Модульная конструкция, обеспечивающая подключение от 4 до 7 модулей расширения дискретного или аналогового ввода/вывода к базовому контроллеру (в зависимости от модели).
- Разнообразие дополнительных модулей, обеспечивающее степень гибкости платформ больших контроллеров. К модульным контроллерам **TWD LMDA** одновременно можно подключить модули карты памяти, карты часов реального времени, цифрового дисплея или последовательного интерфейса. В последние два модуля можно добавить адаптер второго последовательного порта RS 485 или RS 232C.
- Несколько вариантов подключения, таких как съёмные винтовые клеммные колодки, подключение пружинного типа или разъёмы HE 10, обеспечивающие простое, быстрое и безопасное подсоединение. Система быстрого монтажа Advantys Telefast ABE 7 позволяет осуществлять подключение модулей с разъемом HE 10 к расключённым кабелям со свободными проводами на одном конце для непосредственного подсоединения к датчикам/исполнительным механизмам.

Программное обеспечение TwidoSuite – это простое программирование при помощи языка Instruction List или Ladder.

Описание

Базовая конфигурация модульных контроллеров Twido **TWD LMDA ●● D●●**:

На передней панели:

- 1 Откидная крышка
- 2 Аналоговый потенциометр
- 3 Разъём для подключения встроенного аналогового входа
- 4 Индикаторная панель, отображающая:
 - состояние контроллера (7 индикаторов: PWR, RUN, STP, NCF, HLT и NEX);
 - состояние входов и выходов (IN● и OUT●)
- 5 Разъём последовательного порта mini-DIN типа RS 485 (обеспечивает подключение программирующего терминала)
- 6 Два слота, защищённых съёмной крышкой, для карты памяти **TWD XCP MFK32/MFK64** и карты часов реального времени **TWD XCP RTC**
- 7 Один или несколько разъёмов типа HE 10 (26-контактный) или винтовых клеммных колодок (с модулем **TWD LMDA 20DRT**) для подключения входов датчиков или отходящих исполнительных устройств
- 8 Клеммы с винтовым креплением для подключения источника питания 24 В пост. тока

С правой стороны:

- 9 Разъём для модулей расширения входов/выходов **TM2 D●●**, **TM2 A●●** и модулей связи **TWD NOI 10M3/NC01M** (4 или 7 модулей в зависимости от модели)

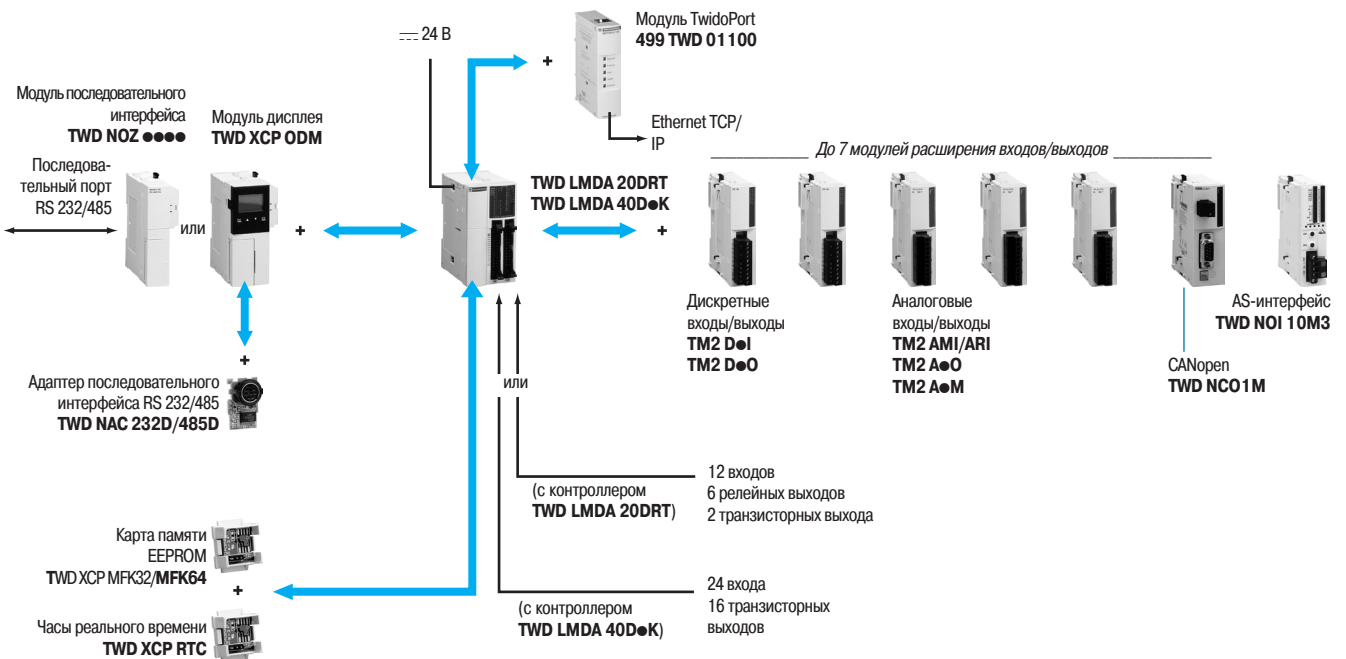
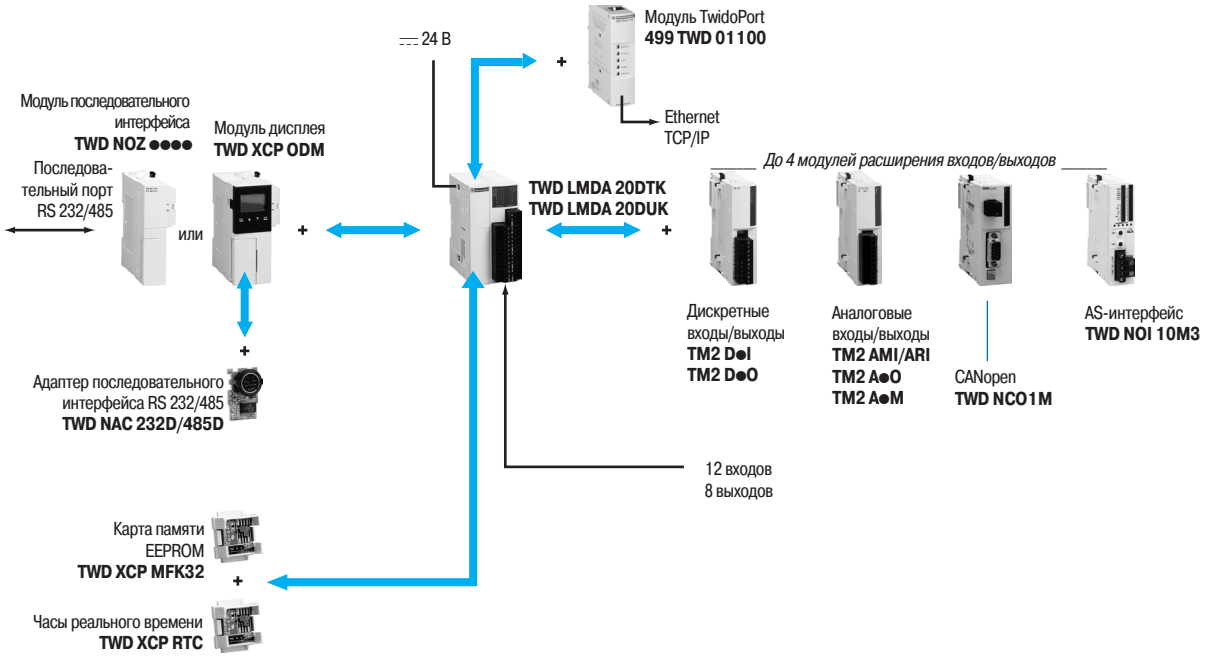
С левой стороны:

Разъём для модуля дисплея **TWD XCP ODM** или модуля последовательного интерфейса **TWD NOZ ●●●●** (не показан).

Модульные контроллеры устанавливаются на симметричную DIN-рейку. Крепёжный комплект **TWD XMT5** (поставка по 5 комплектов) обеспечивает установку на монтажную плату или панель.

Описание (продолжение)

Конфигурация модульных контроллеров



Условия эксплуатации						
Тип контроллера	TWD	LMDA 20DTK	LMDA 20DUK	LMDA 20DRT	LMDA 40DTK	LMDA 40DUK
Температура	°C	При работе: 0...+ 55; при хранении: - 25...+ 70				
Относительная влажность		30 - 95 %, без образования конденсата				
Степень защиты		IP 20				
Высота над уровнем моря	При работе	м	0...2000			
	При хранении	м	0...3000			
Виброустойчивость	При монтаже на DIN-рейку	мм	Амплитуда 3,5 при 5 - 8,4 Гц			
		м/с ²	Ускорение 9,8 (1 gn) при 8,4 - 150 Гц			
	При монтаже на плату или панель с комплектом TWD XMT5	мм	Амплитуда 1,6 мм при 25 - 100 Гц			
		м/с ²	Ускорение 39,2 (4 gn) при 25 - 100 Гц			
Ударопрочность		м/с ²	147 (15 gn) в течение 11 мс			
Основные характеристики модульных контроллеров						
Резервная батарея	Сохраняемые данные		RAM: внутр. переменные, биты и слова, таймеры, счётчики, сдвиговые регистры и т.д.			
	Тип батареи		Литиевая батарея, незаменяемая			
	Автономная работа	День	Около 30 при 25 °C с полностью заряженной батареей			
	Время зарядки	ч	Около 15 для зарядки от 0 до 90%			
	Срок службы	Год	От 3 до 10 в зависимости от температуры			
Количество входов 24 В пост. тока		12			24	
Выходы (1)	Количество	8	8	8	16	16
	Тип	Транзисторные (источник)	Транзисторные (приёмник)	6 релейных и 2 транзисторных (источник)	Транзисторные (источник)	Транзисторные (приёмник)
Подключение входов/выходов		Разъём HE 10		Съёмная винтовая клеммная колодка	Разъём HE 10	
Напряжение, обеспечиваемое с базы (2)	--- 5 В для модулей расширения входов/выходов	мА	450			
	--- 24 В для реле, макс.	мА	64 реле (модули расширения)		102 реле (база + модуль расширения)	96 реле (модули расширения)
Модули расширения входов/выходов	Макс. количество модулей		4		7	
	Макс. количество входов/выходов		84/116/148 (2)		132/164/228 (3)	152/184/248 (3)
	AS-интерфейс		Управление «ведомыми» модулями: 62 дискретных, 7 аналоговых			
	Шина CANopen		-		16 устройств Slave ведомых / до 16 выходных объектов данных процесса (PDO) и 16 входных объектов данных процесса (PDO)	
Память приложений		3000 инструкций		3000 инструкций, 6000 инструкций с картой памяти TWD XCP MFK64		
Время цикла	Выполнение команд	мс	1 при 1000 логических инструкций			
	Системная обработка	мс	0,5			
Память данных	Внутренние биты		256			
	Внутренние слова (4)		3000			
	Таймеры (4)		128			
	Счётчики (4)		128			
	Двойные слова		Есть			
	С плавающей точкой, тригонометр		-		Есть	

(1) Выход источника: положительная логика; выход приёмника: отрицательная логика.

(2) Если используется конфигурация с большим количеством модулей расширения входов/выходов и/или модулей релейных выходов, рекомендуется создать таблицу полного потребления мощности на напряжение ---5 В (450 мА макс) и/или проверить максимальное количество используемых реле (42 для базовых модулей 24 входов/выходов, 110 для базовых модулей 40 входов/выходов).

(3) Первое значение соответствует максимальному количеству точек входов/выходов для базового контроллера и модулей расширения с винтовыми клеммами, второе значение – для модулей с пружинными клеммами, третье значение – для модулей с разъёмом HE 10.

(4) Максимальные значения не суммируются.

Питание				
Тип контроллера		TWD LMDA 20DTK TWD LMDA 20DUK	TWD LMDA 20DRT	TWD LMDA 40DTK TWD LMDA 40DUK
Напряжение	Номинальное	V	--- 24	
	Диапазон напряжения (включая пульсации)	V	--- 20,4...26,4	
Питание датчиков 24 В пост. тока			-	
Потребление при 26,4 В пер. тока		Вт	15 (контроллер с 4 модулями расширения входов/выходов)	19 (контроллер с 7 модулями расширения входов/выходов)
Макс. пусковой ток при 24 В пост. тока		A	50	
Длительность кратковременных отключений		мс	Не более 10	
Рекомендованная защита через внешний предохранитель			2 A тип T	
Диэлектрическая прочность	Между клеммами питания и заземления	V(действ.)	500 в течение 1 мин	
	Между клеммами входов/выходов и заземления	V(действ.)	1500 в течение 1 мин	
Сопротивление изоляции	Между клеммами питания и заземления	МОм	> 10 (--- 500 В)	
	Между клеммами входов/выходов и заземления	МОм	> 10 (--- 500 В)	

Средства коммуникации				
Тип контроллера		TWD LMDA 20DTK TWD LMDA 20DUK	TWD LMDA 20DRT	TWD LMDA 40DTK TWD LMDA 40DUK
Встроенные порты	Последовательный порт	Тип	1 порт RS 485, неизолированный, 38,4 Кбит/с	
		Протокол	- Полудуплексный порт терминала - Modbus «ведущий/ведомый» RTU/ASCII или режим символов - Дистанционное соединение, вынесение входов/выходов (расширение входов/выходов или Reflex-контроллер) через контроллеры Twido, см. стр. 3/21	
		Подключение	8-контактный разъём mini-DIN	
Соединения через адаптер или модули связи	Последовательный порт	Тип	Адаптер RS 232C или RS 485, 1,2 - 38,4 Кбит/с (1)	
		Подключение	Разъём mini-DIN или клеммник (только RS 485)	
	AS-интерфейс	Тип	1 или 2 «ведущих» модуля (стандартная и расширенная адресация), 62 устройства	
		Подключение	Съёмная винтовая клеммная колодка	
	CANopen	Тип	«Ведущий» модуль (класс M10), 125 - 500 Кбит/с, до 16 «ведомых» устройств	
		Подключение	9-контактный штыревой разъём SUB-D	
	Ethernet TCP/IP	Тип	Интерфейсный модуль TwidoPort 10BASE-T/100BASE-TX (класс A10)	
		Подключение	Разъём RJ-45. Питание через разъём встроенного порта RS 485	

Встроенные функции			
Счётчик	Количество каналов		4
	Частота		2 канала при 5 кГц (функция FCi), 2 канала при 20 кГц (функция VFCi)
	Ёмкость		16 бит FC (функция FCi), 32 бит (функция VFCi)
Позиционирование	Количество каналов		2
	Частота	кГц	7
	Функции		PWM, широтно-импульсная модуляция; PLS, генератор выходных импульсов
Аналоговый вход	Количество каналов		1
	Диапазон		0...10 В
	Разрешение		9 бит (0 - 511 точек)
	Входное сопротивление	кОм	100
ПИД-регулятор			Есть
Обработка событий			Есть
Аналоговый потенциометр			1 значение в пределах от 0 до 1023

(1) Адаптер в составе модуля последовательного интерфейса TWD NOZ ●●●● или адаптер TWD NAC ●●●● для встраивания в модуль TWD XCP ODM.

Характеристики входов постоянного тока						
Тип контроллера	TWD	LMDA 20DTK	LMDA 20DUK	LMDA 20DRT	LMDA 40DTK	LMDA 40DUK
Количество входных каналов		12			24	
Номинальное входное напряжение	В	24 пост. тока, приёмник/источник (положительная или отрицательная логика)				
Общие точки		1			2	
Диапазон входного напряжения	В	--- 20,4...26,4				
Номинальный входной ток	мА	5 для I0.0 и I0.1, 10.6 и I0.7, 7 для остальных входов I0.i				
Входное сопротивление	кОм	5,7 для I0.0 и I0.1, 10.6 и I0.7, 4,7 для остальных входов I0.i				
Время фильтрации	В состоянии 1	мкс 35 для I0.0 и I0.1, 10.6 и I0.7, 40 для остальных входов I0.i				
	В состоянии 0	мкс 45 для I0.0 и I0.1, 10.6 и I0.7, 150 для остальных входов I0.i				
Изоляция	Между каналами	Отсутствует				
	Между каналами и внутренней логикой	В(действ.)	500 пер. тока в течение 1 мин			

Характеристики транзисторных выходов						
Количество выходных каналов		8		2		16
Выходная логика (1)		Источник	Приёмник	Источник	Приёмник	
Общие точки		1			2	
Номинальные выходные значения	Напряжение	В	24			
	Токи	А	0,3			
Диапазон выходных значений	Напряжение	В	20,4...28,8			
	Ток на канал	А	0,36			
	Ток на группу	А	1			
Быстродействие	В состоянии 1	мкс	5 для Q0.0 и Q0.1, 300 для остальных выходов Q0.i			
	В состоянии 0	мкс	5 для Q0.0 и Q0.1, 300 для остальных выходов Q0.i			
Остат. разность потенциалов	В состоянии 1	В	Не более 1			
Максимальный пусковой ток		А	1			
Ток утечки		мА	0,1			
Защита от перенапряжений		В	39			
Максимальная мощность лампы накаливания		Вт	8			
Изоляция	Между каналами	Отсутствует				
	Между каналами и внутренней логикой	В(действ.)	500 пер. тока в течение 1 мин			

Характеристики релейных выходов TWD LMDA 20DRT						
Количество выходных каналов		6				
Выходной ток	Номинальный	А	2 на канал, 8 на общую точку			
	Пиковый на канал	А	Не более 5			
Общие точки	Общая точка 1		3 НО			
	Общая точка 2		2 НО			
	Общая точка 3		1 НО			
Минимальная коммутирующая нагрузка		мА	0,1/0,1 В пост. тока (заданное значение)			
Начальное сопротивление контакта		МОм	Не более 40			
Нагрузка на релейных выходах	Резистивная (например, электронагреватель)	А	2 при 240 В пер. тока или 2 при 30 В пост. тока (до 1800 коммутаций в час): - мин. электрический ресурс: 1 x 10 ⁶ коммутаций; - мин. механический ресурс: 20 x 10 ⁶ коммутаций			
	Индуктивная, с защитным устройством (2) (например, реле, электроклапан)					
	Индуктивная, без защитного устройства					
	Ёмкостная (например, пускатели TeSys U, электроклапаны Festo)		Использование релейных выходов не гарантировано (значительно сокращается их срок службы). Для данного типа применения рекомендуется использовать транзисторные выходы модульных контроллеров TWD LMDA 20/40DTK/20/40DUK или модули расширения TWD DDO ●●●●			
Напряжение изоляции	Между каналами и внутренней логикой	В(действ.)	500 пер. тока в течение 1 мин			
Потребление всех выходов	В состоянии 1	--- 5 В	мА	30		
		--- 24 В	мА	40		
	В состоянии 0	--- 5 В	мА	5		

Карта часов реального времени (дополнительная)		
Точность	с/месяц	+ 30 при 25 °С
Автономная работа	День	30 при 25 °С при полностью заряженной батарее
Резервная батарея		См. стр. 18

Карта памяти (дополнительная)		
Тип карты	TWD XCP MFK32	TWD XCP MFK64
Тип памяти	EEPROM	
Ёмкость памяти	Кбайт	32
Сохранение/передача программ и внутренних слов		Все модульные контроллеры
Расширение объёма программы		Контроллеры TWD LMDA 20DRT/40DK 6000 инструкций с контроллерами TWD LMDA 20DRT/40DK

(1) Выход источника: положительная логика; выход приемника: отрицательная логика.
(2) Индуктивная нагрузка с защитным устройством типа ограничителя RC или защитного диода.



TWD LMDA
20DTK/20DUK

TWD LMDA
40DTK/40DUK

Каталожные номера

Входы (приёмник/источник)	Выходы	Кол-во модулей расширения входов/выходов	Кол-во инструкций памяти программы	№ по каталогу	Масса, кг
Модульные контроллеры, 20 входов/выходов					
12 входов 24 В пост. тока	8 транзисторных выходов (источник)	4	3000	TWD LMDA 20DTK (2)	0,140
	8 транзисторных выходов (приёмник)	4	3000	TWD LMDA 20DUK (2)	0,140
	6 релейных выходов 2 транзисторных выходов (источник)	7	3000 (1)	TWD LMDA 20DRT	0,185



TWD LMDA 20DRT

Модульные контроллеры, 40 входов/выходов

24 входа 24 В пост. тока	16 транзисторных выходов (источник)	7	3000 (1)	TWD LMDA 40DTK (2)	0,180
	16 транзисторных выходов (приёмник)	7	3000 (1)	TWD LMDA 40DUK (2)	0,180

Отдельные компоненты

Наименование	Применение	Тип	№ по каталогу	Масса, кг	
Карта памяти 32 Кбайт	Для всех модульных контроллеров: - Дублирование - Передача программ	EEPROM	TWD XCP MFK32	0,005	
Карта памяти 64 Кбайт	Для контроллеров TWD LMDA 20DRT/40D●K : - Расширение памяти - Дублирование - Передача программ	EEPROM	TWD XCP MFK64	0,005	
Карта часов	Для контроллеров TWD LC●A 10/16/24DRF Программирование даты/времени	—	TWD XCP RTC	0,005	
Модуль с дисплеем	Для контроллеров TWD LMDA 20/40D●● Монтаж слева от контроллера. Настройка и диагностика контроллера. Возможно присоединение последовательного адаптера TWD NAC ●●●●	—	TWD XCP ODM	0,105	
Крепёжный комплект (поставка по 5 комплектов)	Для монтажа контроллера/модулей на плату или панель	—	TWD XMT5	—	
Адаптер последовательного интерфейса	Для модуля с дисплеем TWD XCP ODM	Разъём mini-DIN	RS 232C RS 485	TWD NAC 232D TWD NAC 485D	0,010 0,010
		Винтовые клеммы	RS 485	TWD NAC 485T	0,010
		Модуль с встроенным адаптером последовательного интерфейса	Модульные контроллеры TWD LMDA 20/40D●●	Разъём mini-DIN Винтовые клеммы	RS 232C RS 485 RS 485



TWD XCP MFK ●●



TWD XCP ODM



TWD XCP ODM



TWD NAC
232D/485D



TWD NAC 485T



TWD NOZ ●●●

Запасные элементы

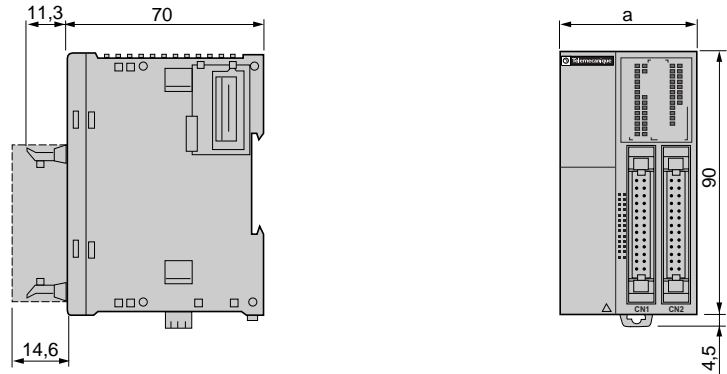
Винтовые клеммные колодки (2 шт.)	Для TWD LMDA 20DRT, 13 контактов	—	TWD FTB 2T13	—
	Для TWD LMDA 20DRT, 16 контактов	—	TWD FTB 2T16	—
Кабель аналогового входа	Для встроенного входа, длина 1 м	—	TWD XCA 2A10M	—
Готовые кабели	Для TWD LMOA ●0DTK/DVK	—	См. стр. 55	—

(1) 6000 инструкций с дополнительной картой памяти TWD XCP MFK64.

(2) Подключение разъёмом HE 10, что позволяет использовать систему быстрого монтажа Advantys Telefast ABE 7 (см. стр. 55).

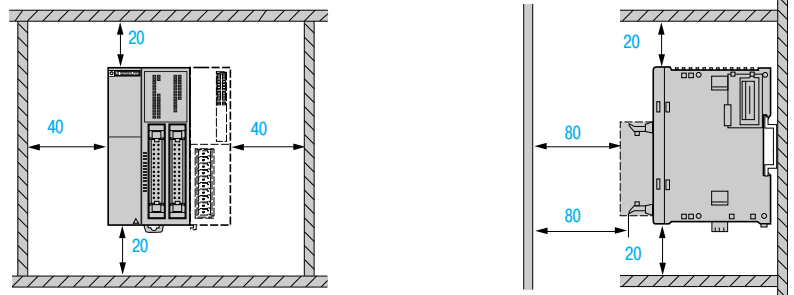
Размеры

TWD LMDA 20D●K/20DRT/40D●K



TWD	a
LMDA 20DTK/DUK	35,4
LMDA 20DRT	47,5
LMDA 40DTK/DUK	47,5

Правила установки



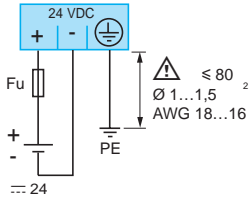
⚠ Внимание:

- Не допускаются горизонтальный монтаж и установка на плоскости.
- Избегайте расположения под контроллером тепловыделяющих устройств, таких как трансформаторы, источники питания, контакторы и т.д.

Подключение

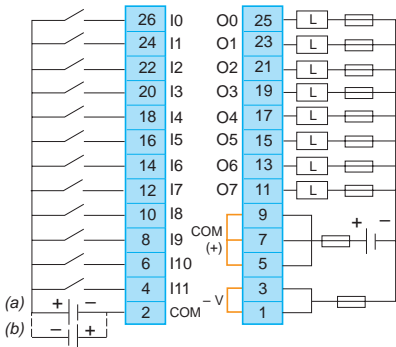
Питание модульных контроллеров TWD LMDA 20/40D●●

Питание 24 В пост. тока

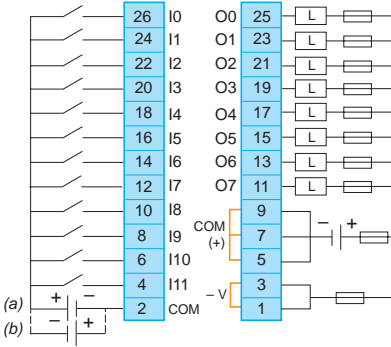


Fu: предохранитель типа T.

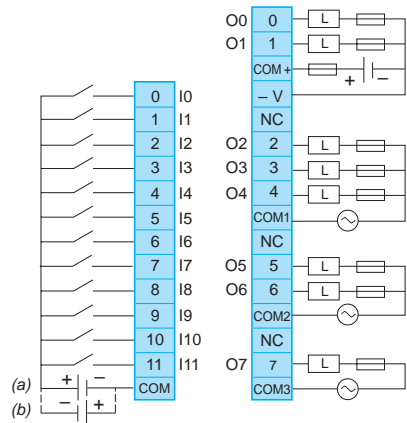
TWD LMDA 20DTK



TWD LMDA 20DUK



TWD LMDA 20DRT

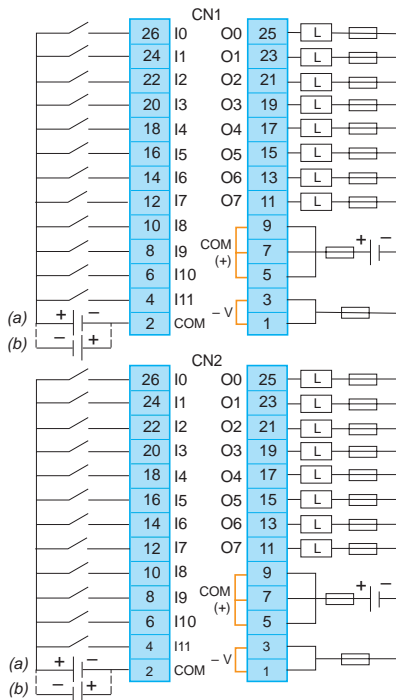


□ Клеммы COM и COM (+), COM и COM (-) гальванически развязаны.

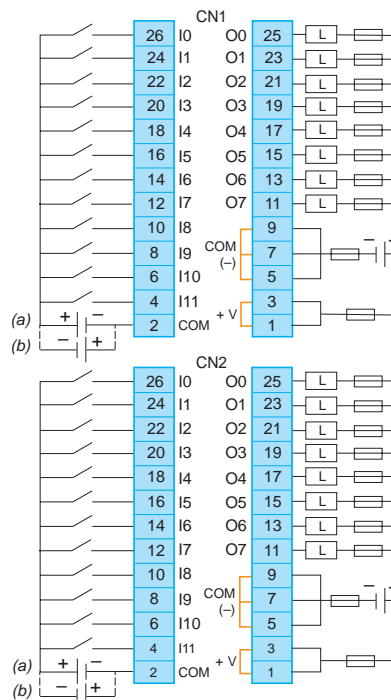
□ Выходные каналы 0 и 1 – транзисторные, типа «приёмник». Выходные каналы со 2 по 7 – релейные.

□ Клеммы COM гальванически развязаны.

TWD LMDA 40DTK



TWD LMDA 40DUK



□ Клеммы CN1 и CN2 гальванически развязаны.
□ Клеммы COM и COM (+), COM и COM (-) гальванически развязаны.

(a) Подключение питания 24 В пост. тока для входов приёмника (положительная логика).
(b) Подключение питания 24 В пост. тока для входов источника (отрицательная логика).

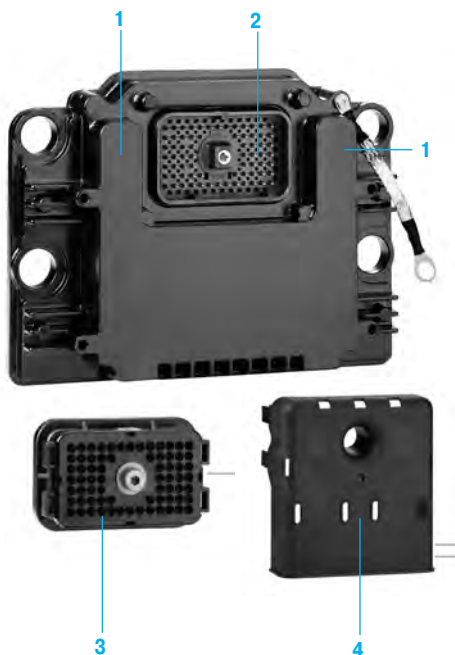
564483-3.3



TWD LEDCK1



Программное обеспечение TwidoSuite



Общие данные

Программируемые контроллеры серии Twido Extreme разработаны для эксплуатации в тяжёлых условиях: высокие температуры, вибрация, разбрызгивание масла, удары и т.д. Входящий в серию контроллер **TWD LEDCK1** предназначен как для установки на стационарное машинное оборудование (например, насосные агрегаты, установки очистки сточных вод) так и для встраивания в подвижное оборудование, например, специальные автомобили (мусороуборочные, пожарные и т.д.).

Контроллер Twido Extreme запитывается напряжением 12 или 24 В постоянного тока от буферной батареи, автомобильного аккумулятора или ИБП. Диапазон рабочих напряжений: 9 - 16 В или 18 - 32 В.

Серия Twido Extreme предлагает решение «всё в одном» в металлическом корпусе со степенью защиты IP 67. Модуль расширения для данного контроллера не предусмотрен.

Контроллер Twido Extreme имеет:

- 22 входа, в том числе:
 - 13 дискретных входов;
 - 7 аналоговых входов
 - 1 аналоговый вход, конфигурируемый в PWM;
 - 1 вход PWM;
- 1 быстрый счётчик (10 кГц);
- 19 выходов, в том числе:
 - 16 дискретных выходов с защитой от короткого замыкания;
 - 3 выхода PWM (широотно-импульсная модуляция) или PLS (генератор импульсов).

Контроллер Twido Extreme снабжён тремя портами связи:

- последовательный порт Modbus;
- порт CANopen;
- порт CAN J1939.

Программирование и отладка контроллера Twido Extreme выполняются с помощью программного обеспечения TwidoSuite (версия ≥ 1.20). Twido Extreme совместим с прикладными программами для компактных и модульных контроллеров Twido.

Описание

Контроллер Twido Extreme **TWD LEDCK1** расположен в герметичном металлическом корпусе IP 67 **1**, снабжённом 70-контактным штыревым разъёмом **2** (для всех подключений).

Монтаж выполняется с помощью комплекта **TWD XMTK4**.

Отдельно заказываются:

- **TWD FCNK70**: комплект для монтажа разъёма, состоящий из 70-контактного гнездового разъёма **3**, 80 штырей, 80 заглушек, и 1 крышка **4** или
- **TWD FCWK70L015**: 70-контактный гнездовой разъём **3** с кабелем длиной 1,5 м (со свободными проводами на одном конце) и 1 крышка **4**.

Тип контроллера		TWD LEDCK1	
Условия эксплуатации			
Соответствие стандартам	Директивы по автотранспортным средствам Директива по низкому напряжению согласно 73/23/CEE Директивы по ЭМС согласно 89/336/EMC		Директива 2004/104/EC (маркировка «е»), правила ECE R10 (маркировка «Е») Дополнена директивой 93/68/EEC: МЭК/EN 61131-2 (маркировка «е») Дополнены директивами 93/31/EEC и 93/68/EEC: МЭК/EN 61131-2, МЭК/EN 61000-6-2, МЭК/EN 61000-6-4 (маркировка СЕ)
Сертификация продукции			UL, CSA, ГОСТ
Температура Согласно МЭК/EN 60068-2-1 & 2	При работе При хранении	°C	От -40 до +110 От -55 до +155
Высота над уровнем моря	При работе	м	От 0 до 3600
Относительная влажность	Согласно МЭК/EN 60068-2-30	%	90 при 1,12 Un, без образования конденсата
Степень защиты	Согласно МЭК/EN 60529		IP 67
Устойчивость к контакту с химическими веществами (1)			Мазут, гидравлическое масло, моторное масло, химические реактивы SAE J1455, растворитель, антифриз, чистящее средство
Испытания на воздействие внешних факторов			
Наименование испытания	Стандарты		Уровни
Устойчивость к низкочастотным помехам (1)			
Колебания напряжения постоянного тока	МЭК/EN 61131-2		0,85 - 1,2 Un в течение 30 мин с 5-процентной пульсацией (пиковые значения)
Кратковременные отключения	МЭК/EN 61131-2		1 мс при питании постоянным током
Падения и восстановления напряжения	МЭК/EN 61131-2		Un-0-Un; Un в течение 60 с; 3 цикла с перерывом 10 с Un-0-Un; Un в течение 5 с; 3 цикла с перерывом 1 - 5 с Un-0.9 Udl; Un в течение 60 с; 3 цикла с перерывом 1 - 5 с Где Un = номинальное напряжение и Udl = уровень обнаружения минимального напряжения
Устойчивость к высокочастотным помехам (2)			
Устойчивость к наносекундным импульсным помехам	МЭК/EN 61000-4-4 МЭК/EN 61131-2, класс В МЭК/EN 61000-6-2		Первичный источник питания: 2 кВ (напряжение общего вида) Данные каналов связи: 1 кВ (напряжение общего вида)
Устойчивость к микросекундным импульсным помехам большой энергии	МЭК/EN 61000-4-5 МЭК/EN 61131-2, класс В МЭК/EN 61000-6-2		Первичный источник питания: 0,5 кВ (симметричное напряжение) и 1 кВ (напряжение общего вида) Данные каналов связи: 1 кВ (напряжение общего вида)
Устойчивость к электростатическим разрядам	МЭК/EN 61000-4-2 МЭК/EN 61131-2, класс В МЭК/EN 61000-6-2		4 кВ (контакт), 8 кВ (воздух)
Устойчивость к радиочастотному электромагнитному полю	МЭК/EN 61000-4-3 МЭК/EN 61131-2, класс В МЭК/EN 61000-6-2		10 В/м: 80 МГц - 1 ГГц 10 В/м: 1,4 - 2 ГГц 1 В/м: 2 - 2,7 ГГц
Устойчивость к кондуктивным помехам, наведенным радиочастотными электромагнитными полями	МЭК/EN 61000-4-6 МЭК/EN 61131-2, класс В МЭК/EN 61000-6-2		10 В: 0,15 - 80 МГц
Помехоземиссия (2)			
Кондуктивный электромагнитный сигнал	EN 55011, класс А МЭК/EN 61131-2 МЭК/EN 61000-6-4		150 - 500 кГц: квазипиковый 79 дБ (мкВ); средний 66 дБ (мкВ) 500 кГц - 30 МГц: квазипиковый 73 дБ (мкВ); средний 60 дБ (мкВ)
Индуктивный электромагнитный сигнал	EN 55011, класс А МЭК/EN 61131-2 МЭК/EN 61000-6-4		30 - 230 МГц: квазипиковый 40 дБ (измер. на расстоянии 10 м), квазипиковый 50 дБ (измер. на расстоянии 3 м) 230 МГц - 1 ГГц: квазипиковый 47 дБ (измер. на расстоянии 10 м), квазипиковый 57 дБ (измер. на расстоянии 3 м)
Устойчивость к климатическим колебаниям			
Влажное тепло, циклический режим	МЭК/EN 60068-2-30 Db	°C	55 - 25 при относительной влажности 93 % с 2 циклами 12 ч / 12 ч
Циклические изменения температуры	МЭК/EN 60068-2-14 Na и Nb	°C	От -40 до 110 со 100 циклами 2 ч / 2 ч
Приспособленность к эксплуатации при климатических колебаниях			
Сухое тепло, нерабочий режим	МЭК/EN 60068-2-2 Bb	°C	155 в течение 0,5 ч
Холод, нерабочий режим	МЭК/EN 60068-2-1 Ab и Ad МЭК/EN 60068-2-48	°C	-55 в течение 8 ч
Тепловой удар, нерабочий режим	МЭК/EN 60068-2-14 Na	°C	От -40 до 120 с 4 циклами 2 ч / 2 ч и временем перехода < 1 мин
Устойчивость к механическим нагрузкам (2) (3) (рабочий режим)			
Синусоидальная вибрация	МЭК/EN 60068-2-6 Fc МЭК/EN 61131-2		5 - 150 Гц с амплитудой 3,5 мм при 1 г, стойкость: 10 циклов по 1 октаве в мин на ось 9,45 г, частота 24 Гц - 2 кГц в течение 6 ч на плоскость в каждой из 3 взаимно перпендикулярных плоскостей
Удары	МЭК/EN 60068-2-27 Ea		15 г / 11 мс; 3 удара на направление/ось 50 г / 5 мс по вертикали, 20 г / 5 мс по горизонтали при кол-ве ударов < 10

(1) Значения, применяемые к контроллеру **TWD LEDCK1**, к крепёжному комплекту **TWD XMTK4** и к комплекту для монтажа разъёма **TWD FCNK70**. Для готового разъёма **TWD FCWK70L015**: температура при работе и хранении: от -40 до +75°C, без устойчивости к контакту с химическими веществами.

(2) Установка и подключение устройств должны выполняться с соблюдением указаний руководства по вводу в эксплуатацию контроллера Twido Extreme.

(3) Монтаж контроллера с помощью крепёжного комплекта **TWD XMTK4**.

Тип контроллера		TWD LEDCK1			
Характеристики контроллера					
Напряжение входов/выходов		12 В пост. тока	24 В пост. тока		
Кол-во входов/выходов	Входы	22, см. стр. 3/27			
	Выходы	19, см. стр. 3/27	11, см. стр. 3/27		
Цикл контроллера		Нормальный (циклический) или периодический (постоянный), 2 - 150 мс			
Память приложений		3000 инструкций			
Подключение входов/выходов		Единый 70-контактный разъём			
Время цикла	Выполнение команд	мс	10 при 1000 логических или цифровых инструкций		
	Системная обработка	мс	0,7		
Память данных	Внутренние биты	256			
	Внутренние слова	3000 (слова: простые, двойные, с плавающей точкой и тригонометрические)			
	Таймеры	128			
	Счётчики	128			
Резервная батарея		Внешняя батарея с переключателем			
Питание	Номинальное напряжение	В --- 12	24		
	Диапазон	В --- 9... 16	18...32		
	Макс. пусковой ток	А	50 в течение не более 20 мс		
Макс. потребляемая мощность		ВА	96 (100% выходов в состоянии 1 и при полной нагрузке)		
Средства коммуникации					
Функция		Последовательный порт	CANopen	CAN J1939	
Тип порта		RS 485	CAN	CAN	
Макс. скорость передачи данных		Кбит/с	38,4	500	250
«Ведомые» устройства		Количество	—	До 16	—
Объектные переменные		Количество	—	16 переменных PDO в режиме считывания 16 переменных PDO в режиме записи (PDO: данные процесса объекта)	32 переменных PGN в режиме считывания/записи (PGN: число групп параметров)
Соединение программирующего терминала		Полудуплексный порт терминала	—	—	
Протоколы связи		Modbus RTU «Ведущий/ведомый» Режим символов ASCII	«Ведущий» Класс соответствия M10	J1939	
Встроенные функции					
Счётчик	Количество каналов	1, см. стр. 1/25 и 4/5			
	Частота	кГц	10		
	Ёмкость	16 бит или 32 бит			
Позиционирование	Количество каналов	3 выхода PWM (широтно-импульсная модуляция) или PLS (генератор импульсов)			
	Частота	кГц	1 для 2 выходов 5 для 1 выхода		
	Функции	PWM, широтно-импульсная модуляция PLS, генератор выходных импульсов			
ПИД-регулятор		Есть			
Обработка событий		Есть			

Тип контроллера			TWD LEDCK1				
Характеристики дискретных и аналоговых входов и входов PWM (широотно-импульсная модуляция)							
Напряжение батареи			12 В пост. тока		24 В пост. тока		
Общее количество входов			22				
Дискретные входы	Количество	Общее	13				
		Отрицательная логика (источник)	11, заземлённых (адресация I0.0 - I0.10)				
		Положительная логика (приёмник)	2, соединённых с «+» батареи (адресация I0.11 - I0.12)				
	Номинальное входное напряжение		В ---	12, положительная или отрицательная логика (приёмник/источник)		24, положительная или отрицательная логика (приёмник/источник)	
	Общая точка		1 (полярность «+» в положительной логике) или 1 (полярность «-» в отрицательной логике)				
	Макс. разрешённое напряжение		32				
	Диапазон напряжения положительной логики	В состоянии 1	В ---	≥ 0,85 U батареи (согласующий выходной резистор = 10 кОм)			
		В состоянии 0	В ---	≤ 0,65 U батареи (согласующий выходной резистор = 10 кОм)			
	Диапазон напряжения отрицательной логики	В состоянии 1	В ---	≥ 3,75 (нагрузочный повышающий резистор = 2 кОм)			
		В состоянии 0	В ---	≤ 0,8 (нагрузочный повышающий резистор = 2 кОм)			
Время фильтрации	В состоянии 1	мс	0,3 или 12 в соответствии с конфигурацией				
	В состоянии 0	мс	0,3 или 12 в соответствии с конфигурацией				
Изоляция	Между каналами	Отсутствует					
	С внутренней логикой	Отсутствует					
Аналоговые входы	Количество	Общее	7 x 0 - 5 В, используемые как входы порогового детектора				
		Активные датчики	4 (адресация IW0.0 - IW0.3)				
		Пассивные датчики	3 (адресация IW0.4 - IW0.6)				
	Аналого-цифровое преобразование		10 бит				
	Ошибка преобразования		мВ	Не более ±125			
Аналоговый вход или вход PWM (конфигурируемый)	Количество	1 x 0 - 5 В или 1 x PWM с рабочим диапазоном 90 - 600 Гц (адресация IW0.7)					
	Точность	%	1 по измерению PWM				
Вход PWM	Количество	1					
	Точность	Измерение частоты	%	Не более 1 при 10 кГц			
				50 Гц	1 кГц	3 кГц	5 кГц
	Стандартный коэффициент заполнения	%	2	2	10	-	
	Стандартная длительность импульса	%	2	2	14	-	
Характеристики счётного входа							
Вход быстрого счётчика	Количество	1 (адресация FC)					
	Номинальное входное напряжение	В ---	12, положительная логика (приёмник)		24, положительная логика (приёмник)		
	Частота счётчика	кГц	10				
Характеристики выходов							
Напряжение батареи			12 В пост. тока		24 В пост. тока		
Общее количество выходов			19		11		
Дискретные выходы	Выходной ток	Положительная логика (источник)	1 x 1 А (адресация Q0.4)				
		Отрицательная логика (приёмник)	1 x 50 мА (адресация Q0.3)		6 x 300 мА (адресация Q0.5 - Q0.18) (1)		
				14 x 300 мА (адресация Q0.5 - Q0.18) (1)			
Выходы PWM/PLS положительная логика (приёмник)	Адресация Q0.0 и Q0.1	Количество	2 PWM/PLS				
		Частота	Гц	10...1000			
		Стандартный коэффициент заполнения	%	5...95			
		Токи	мА	35			
		Точность стандартного коэффициента заполнения	% П.Ш. (2)	10 Гц	1 кГц		
	Адресация Q0.2	Количество	1 PWM/PLS				
		Частота	Гц	10...5000			
		Стандартный коэффициент заполнения	%	20...80			
		Токи	мА	40			
		Точность стандартного коэффициента заполнения	% П.Ш. (2)	10 Гц	1 кГц	3 кГц	5 кГц
Потребление	Все выходы	В состоянии 0	А	1			
		В состоянии 1	А	4 (при полной нагрузке)			

(1) Q0.18: дискретный выход 300 мА в инверсном состоянии.
(2) % П.Ш.: в процентах полной шкалы.



Пример рычага управления с одной или двумя электронными осями

Функция PWM: широтно-импульсная модуляция

Входы PWM

Контроллер Twido Extreme имеет два входа PWM, предназначенных для получения информации от датчиков, выдающих пропорциональные сигналы. Этот тип сигнала обеспечивает надёжную передачу информации в неблагоприятных условиях окружающей среды (благодаря высокой стойкости к помехам).

Эти входы можно использовать для подключения рукоятки управления с одной или двумя электронными осями.

Выходы PWM/PLS

Выходы PWM/PLS контроллера Twido Extreme используются для подключения устройств в самых жёстких условиях, когда требуются пропорциональные данные.

Речь идёт о специальной функции, которая может быть назначена трём выходам контроллера (Q0.0, Q0.1 или Q0.2).

Выходы	Диапазон частот	Коэффициент заполнения
Q0.0 и Q0.1	10 Гц...1 кГц	5...95%
Q0.2	10 Гц...5 кГц	20...80%

Выходы PWM контроллера Twido Extreme могут использоваться в режиме гидросистемы для управления пропорциональными клапанами.

Функция PLS

Блоки функции PLS генерируют импульсы с постоянным коэффициентом. В некоторых случаях частота может быть постоянной, а в других случаях – переменной (как при управлении углами наклона в процессе приведения в движение шагового двигателя). Блок функции %PLS можно запрограммировать на генерацию определённого количества импульсов.

Блоки функции %PLS назначены трём выходам контроллера Twido Extreme: Q0.0, Q0.1 и Q0.2.

Сигнал генератора импульсов имеет переменный период, но с постоянным коэффициентом заполнения, определяющим 50-процентное соотношение между уровнями «вкл./выкл.» периода (см. диаграмму).



Постоянное соотношение уровней «Вкл./Откл.»



Переменное соотношение уровней «Вкл./Откл.»

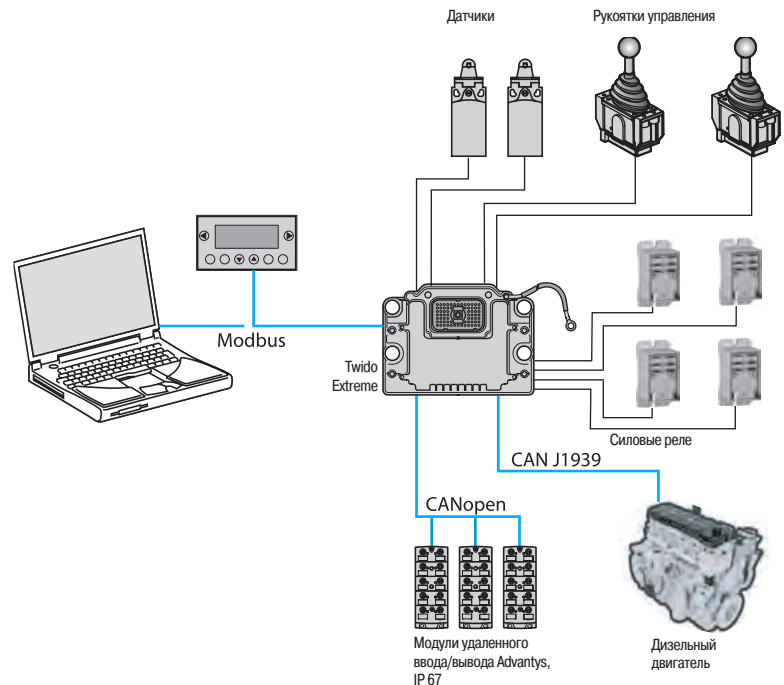
Функция PWM

Блоки функции PWM генерируют импульсы постоянной частоты, с переменным соотношением между уровнями «Вкл./Откл.» выходного сигнала. Коэффициент заполнения (длительность уровня «Вкл.» и уровня «Откл.») представляет собой динамическую переменную, называемую %PWM.R.

Блоки функции %PWM, определяемые пользователем, генерируют сигналы для трёх выходов (Q0.0, Q0.1 и Q0.2) контроллера Twido Extreme (см. диаграмму).

Связь

Контроллер Twido Extreme имеет три порта связи, в том числе описываемый ниже порт CAN J1939:



Протокол связи CAN J1939

Контроллер Twido Extreme позволяет поддерживать прямую связь с внешними устройствами, например, с дизельными двигателями. CAN J1939 является известным в автомобильной области протоколом.

Программное обеспечение TwidoSuite учитывает в упрощённом виде конфигурации шины CAN J1939.

Связь между контроллером и внешним устройством (например, с дизельным двигателем) обеспечивается путём обмена неявными данными (например, режим двигателя, температура двигателя, уровень топлива и т.д.) в форме:

$W/Cx, y, z, Q/WCx, y, z$, где:

- x – номер кабеля ;
- = 1 для шины CANopen;
- = 0 для шины CAN J1939;
- y – номер объекта в списке объектов ;
- z – номер подобъекта.

Архитектура CAN J1939 системы Twido Extreme включает в себя:

- 32 объекта CAN J1939, максимальное количество адресов: 0 - 255.

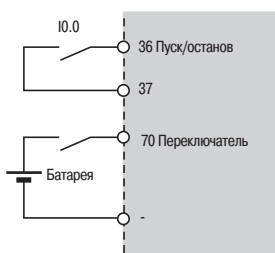
Функция переключателя

Переключатель под ключ (Key Switch) служит для перевода контроллера Twido Extreme в режим ожидания (Standby) или обратно с целью сокращения потребления батареи при продолжительной остановке оборудования.

В режиме ожидания этот вход позволяет сохранить контекст данных контроллера при условии, что питание от батареи не прервано.

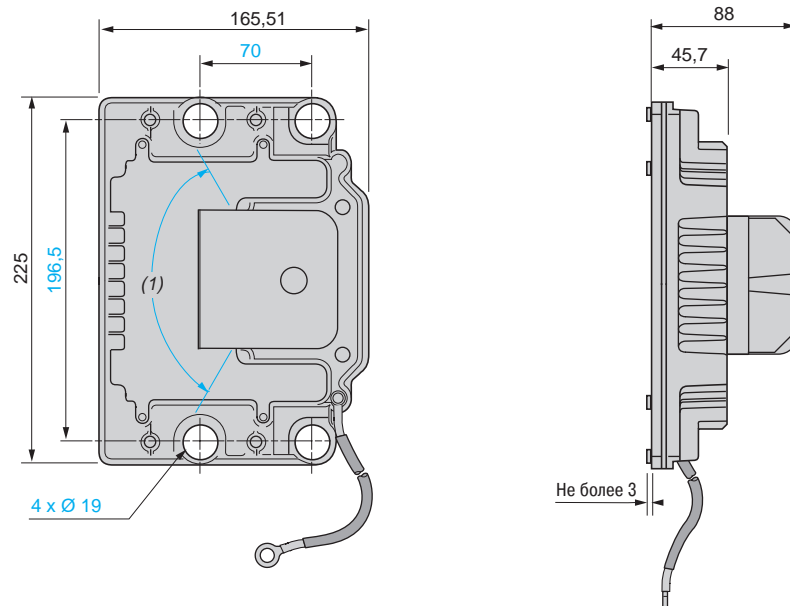
При выходе из режима ожидания и запуске оборудования (RUN) последнее продолжит выполнение своего цикла с точки, в которой произошла остановка (перед переходом в режим ожидания).

В случае отключения питания контекст данных возвращается в исходное состояние, включая дату и время, что приводит в холодному повторному запуску оборудования.



Размеры

TWD LEDCK1 (размеры в мм)

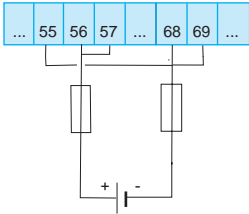


(1) Зона вывода проводников.

Подключение

Подключение питания 12 или 24 В пост. тока

TWD LEDCK1



Подключение входов (1)

Переключатель (Key Switch)

Дискретные входы

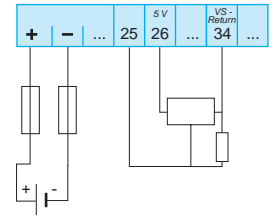
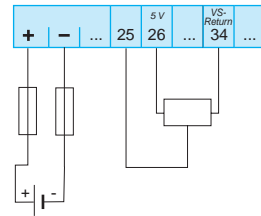
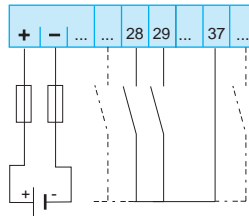
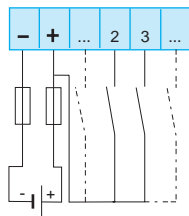
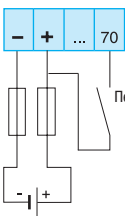
Аналоговые входы

Положительная логика

Отрицательная логика

Активные датчики напряжения

Активные датчики тока



Аналоговые входы (продолжение)

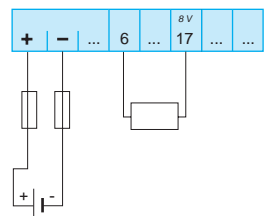
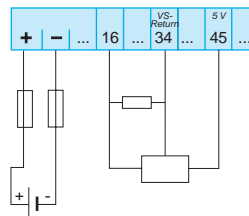
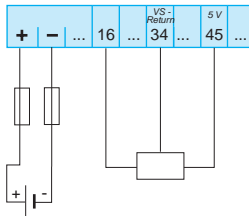
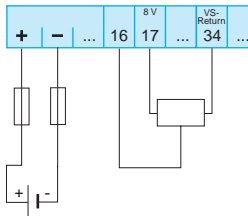
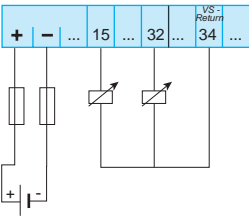
Пассивные датчики

Аналоговый вход или вход PWM режим PWM

Аналоговый вход или вход PWM аналоговый режим (датчик напряжения)

Аналоговый вход или вход PWM аналоговый режим (датчик тока)

Вход PWM



$R = 250 \text{ Ом}, 5 \text{ В}/20 \text{ мА}$

Подключение выходов (1)

Дискретные выходы

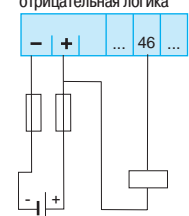
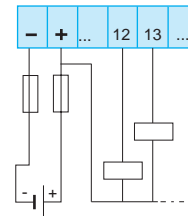
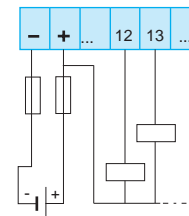
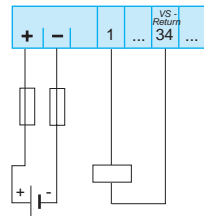
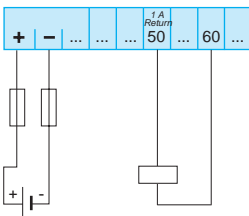
Выход 1 А

Выход 50 мА

Выходы 12 В пост. тока - 300 мА

Выходы 24 В пост. тока - 300 мА

Выходы PWM/PLS, отрицательная логика



(1) Эти схемы иллюстрируют пример подключения для каждого входа/выхода.

(2) Количество выходов в зависимости от напряжения.



TWD LEDCK1

Каталожные номера

Контроллер Twido Extreme

Наименование	Входы	Выходы	Память программы	№ по каталогу	Масса, кг
Контроллер Twido Extreme	13 x 12 В пост. тока 9 x 0 - 5 В пост. тока	14 x 300 мА пост. тока 1 x 50 мА пост. тока 1 x 1 А 3 PWM/PLS	3000 инструкций	TWD LEDCK1	1,300



TWD FCNK70

Компоненты для крепления и подключения (к датчикам и исполнительным механизмам)

Наименование	Применение	№ по каталогу	Масса, кг
Крепёжный комплект	4 распорки, 8 шайб, 8 амортизаторов	TWD XMTK4	0,150
70-контактные разъёмы IP 67 Поз. 2, см. стр. 24	Монтаж (1) с помощью комплекта из 80 штырей, 80 заглушек и 1 крышки	TWD FCNK70	0,200
	С кабелем длиной 1,5 м (со свободными проводами на другом конце)	TWD FCWK70L015	2,920



RPF 2AJD

Отдельные компоненты для контроллера Twido Extreme

Наименование	Применение	№ по каталогу	Масса, кг		
Обжимные щипцы	Обжим проводов на штырях 70-контактного разъёма	TWD XMTCT	—		
Наименование	Напряжение цепи управления	Кол-во и тип контактов	Комплект поставки, шт.	№ по каталогу	Масса, кг
Силовое реле IP (ток терм. стойкости Ith 30 А) (2)	12 В пост. тока	2 НО 2 перекидных	10 10	RPF 2AJD RPF 2BJD	0,086 0,086
	24 В пост. тока	2 НО 2 перекидных	10 10	RPF 2ABD RPF 2BBD	0,086 0,086



XGS Z33 ETH

Компоненты для подключения к сети Ethernet TCP/IP

Наименование	Применение	Длина, м	№ по каталогу	Масса, кг
3-канальный Ethernet-блок Встроенный порт Ethernet (10/100 Мбит/с) Протокол Modbus TCP/IP Класс А10	Подключение контроллера Twido Extreme к сети	—	XGS Z33 ETH	1,060
Экранированные кабели Modbus Штыревой разъём M12 - свободные провода	Соединение между Ethernet-блоком XGS Z33ETH и контроллером Twido Extreme	2	TCS MCN 1 F2	0,115
		5	TCS MCN 1 F5	0,270
		10	TCS MCN 1 F10	0,520
Коммутаторы сети Ethernet 5 x 10BASE-T/100BASE-TX Неуправляемый	IP 67, разъёмы (тип D) M12	—	TCS ESU 051 F0	0,210
	IP 20, разъёмы RJ45	—	499 NES 251 00	0,190



TCS ESU 051 F0

Компоненты для подключения к сети CANopen

Наименование	Применение	Длина, м	№ по каталогу	Масса, кг
Комплект кабелей CANopen для устройств распределённого ввода/вывода IP 67 Advantys FTB/FTM	Комплект кабелей с двумя 5-контактными угловыми разъёмами M12, код А (1 штыревой разъём и 1 гнездовой разъём)	0,3	FTX CN 3203	0,040
		0,6	FTX CN 3206	0,070
		1	FTX CN 3210	0,100
		2	FTX CN 3220	0,160
		3	FTX CN 3230	0,220
		5	FTX CN 3250	0,430



499 NES 251 00



FTX CN3203

(1) Необходимо использовать обжимные щипцы TWD XMTCT.

(2) Ith = 30 А для монтажа с промежутком 13 мм между 2 реле, Ith = 25 А для монтажа «бок о бок». Диапазон рабочей температуры вблизи изделия: от -40 до 85°С.



TWD NADK70P



TSX CUSB 485



VW3 A8 114



VW3 A8 115

Каталожные номера (продолжение)

Компоненты для подключения к программирующему терминалу (ПК)

Наименование	Описание	Поз.	№ по каталогу	Масса, кг	
70-контактный разъём с разъёмом RJ45	Разъём RJ45 (RS 485), встроенный в 70-контактный разъём, обеспечивает подключение контроллера Twido Extreme к программирующему ПК Питание 12 или 24 В пост. тока на 2 винтовые клеммы	1	TWD NADK70P	0,200	
Преобразователь USB/RS485	Порт USB ПК	3	TSX CUSB 485	0,144	
Кабели RS 485 разъёмы RJ45-RJ45	Преобразователь USB/RS485 TSX CUSB 485	Разъём RJ45	4	VW3 A8 306 R03	0,025
		Разъём RJ45	4	VW3 A8 306 R10	0,060
		Разъём RJ45	4	VW3 A8 306 R30	0,130
Кабель RS 485 разъём RJ45 - свободные провода	Преобразователь USB/RS485 TSX CUSB 485	Готовый 70-контактный разъём	6	VW3 A8 306 D30	0,150
		Готовый 70-контактный разъём	2	TWD FCWK70L015	
Соединительный комплект для последовательного порта ПК (1)	Последовательный порт RS 232 ПК, 9-контактный разъём SUB-D	5	VW3 A8 106	0,350	
Шлюз Bluetooth для ПК (2)	Разъём RJ45	7	VW3 A8 114	0,155	
Адаптер USB Bluetooth для ПК (3) (дальность 10 м)	Порт USB ПК	8	VW3 A8 115	0,290	

(1) Соединительный комплект **VW3 A8 106** включает в себя:

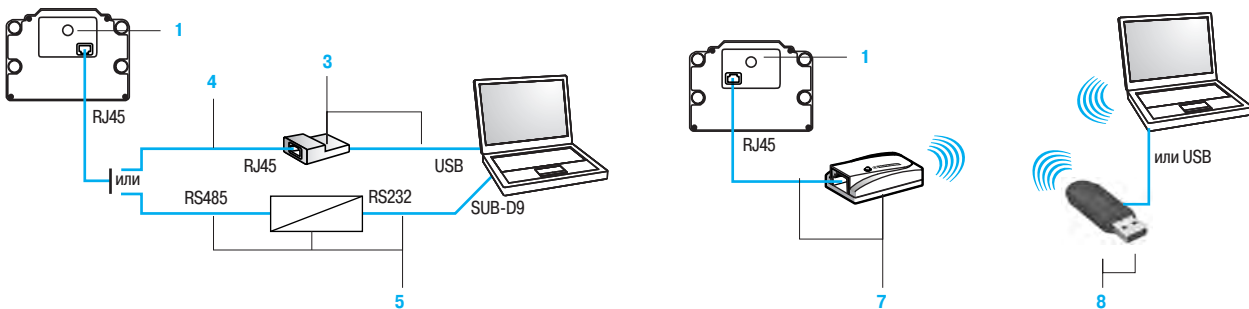
- кабель длиной 3 м с двумя разъёмами RJ45;
- преобразователь RS 232 / RS 485 с кабелем длиной 3 м с 9-контактным гнездовым разъёмом SUB-D и разъёмом RJ45;
- три специальных адаптера для преобразователей частоты ATV11/38/58/58F/68.

(2) Шлюз Bluetooth **VW3 A8 114** включает в себя:

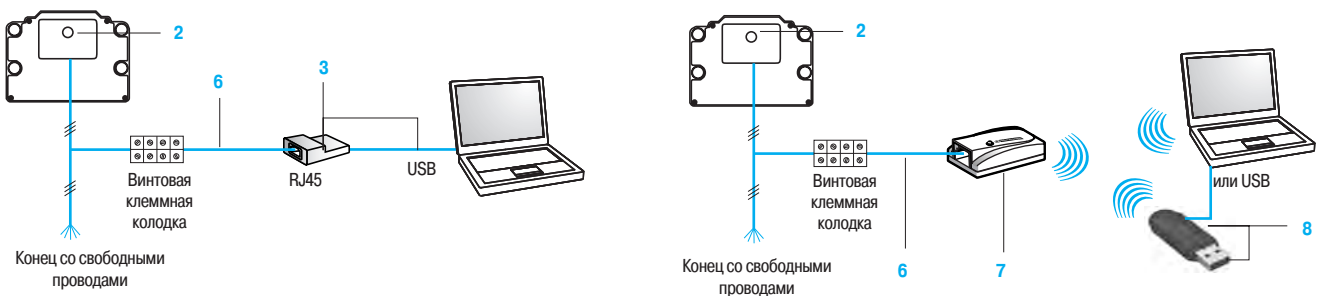
- адаптер Bluetooth (дальность 10 м, класс 2) с разъёмом RJ45;
- кабель длиной 0,1 м с двумя разъёмами RJ45;
- специальный кабель и специальный адаптер для ПО TwidoSuite и преобразователей частоты ATV11/38/58/58F/68.

(3) Адаптер USB-Bluetooth **VW3 A8 115** присоединяется к порту USB ПК, если последний не оснащён технологией Bluetooth.

Подключение терминала (ПК) через 70-контактный разъём с разъёмом RJ45 TWD NADK70P



Подключение терминала (ПК) через готовый 70-контактный разъём и кабель со свободными проводами



Примечание: позиция 2 = 70-контактный разъём IP 67 TWD FCN70 или TWD FCWK70L015, см. стр. 24.

Программируемые контроллеры Twido

Модули удаленного ввода/вывода

Advantys OTB

Стр.

Руководство по выбору	36 - 39
■ Распределенные входы/выходы для локальной сети и полевой шины Advantys OTB	
□ Описание	40
□ Характеристики	41 и 42
□ Каталожные номера	43
□ Размеры и схемы	44
□ Монтаж	45

Применение	Обмен данными между устройством управления (ПЛК, контроллером привода с регулируемой частотой вращения, ПК и т.д.) и входами/выходами
Протокол шины или сети	Ethernet TCP/IP



Тип шины или сети	Смешанная локальная промышленная сеть	
Структура	Физический интерфейс	10/100 BASE-T (разъем RJ 45)
	Метод доступа	CSMA-CD
	Скорость передачи	10/100 Мбит/с

Кабель	Две экранированные витые пары	
Конфигурация	Количество устройств	До 256 в одном сегменте сети или неограниченное при использовании коммутаторов
	Максимальная протяженность шины/сети	500 м согласно стандарту 80.3', 1000 м при использовании кабельной системы CoppeXium
Дискретные входы/выходы	Количество входов/выходов	20
	Количество входов	12 входов --- 24 В для датчиков с выходом типа PNP или NPN
	Количество выходов	6 релейных выходов и 2 выхода --- 24 В типа PNP

Тип выводов	Съемные клеммные блоки с винтовыми зажимами
-------------	---

Расширение входов/выходов	Количество модулей расширения	7 модулей расширения с аналоговыми или цифровыми входами/выходами либо аксессуары для соединения
	Максимально возможная конфигурация входов/выходов	С интерфейсным модулем: - 132 с модулем расширения дискретных входов/выходов, снабженным винтовыми/пружинными зажимами - 244 с модулем расширения дискретных входов/выходов, снабженным соединителем типа HE10 - до 48 аналоговых каналов (4 входных и 4 выходных)

Электропитание	--- 24 В
----------------	----------

Встроенные функции входов/выходов	Счетчик, 5 кГц	2 канала, 32 бит (0*4 294 967 295 точек) - для назначенных дискретных входов - отсчет вверх/ вниз от заданного значения
	или Счетчик, 20 кГц	2 канала, 32 бит (0*4 294 967 295 точек) - для назначенных дискретных входов/выходов - отсчет вверх/ вниз, прямой отсчет, обратный отсчет, частотомер
	Импульсный генератор, 7 кГц	2 выходных канала с ШИМ (выходы с широтно-импульсной модуляцией), функция PLS (выход импульсного генератора)

Тип	OTB 1E0 DM9LP
-----	----------------------

Страница	43
----------	----

Обмен данными между устройством управления (ПЛК, контроллером привода с регулируемой частотой вращения, ПК и т.д.) и входами/выходами

Шина CANopen

Последовательная сеть Modbus



Полевая шина CAN

Локальная сеть RS 485

ISO 11898 (9-контактный разъем SUB-D)

RS 485 (2 параллельных разъема RJ45)

CSMA-MA, многоабонентский

Ведущий - ведомый

10 - 1000 Кбит/с в зависимости от расстояния

1.2*38.4 Кбод

Две экранированные витые пары

Две витые пары

127 "ведомых"

32 "ведомых" на сегмент

От 30 м (1 Мбит/с) до 1000 м (> 50 Кбит/с)

До 1000 м

20 входов/выходов

12 входов --- 24 В для датчиков с выходом типа PNP или NPN

6 релейных выходов и выхода 2 --- 24 В типа PNP

Съемные клеммные блоки с винтовыми зажимами

7 модулей расширения с аналоговыми или цифровыми входами/выходами либо аксессуары для соединения

С интерфейсным модулем:

- 132 с модулем расширения дискретных входов/выходов, снабженным винтовыми/пружинными зажимами
- 244 с модулем расширения дискретных входов/выходов, снабженным соединителем типа HE10
- до 48 аналоговых каналов (4 входных и 4 выходных)

--- 24 В

2 канала, 32 бит (0*4 294 967 295 точек)

- для назначенных дискретных входов
- отсчет вверх/ вниз от заданного значения

2 канала, 32 бит (0*4 294 967 295 точек)

- для назначенных дискретных входов/выходов
- отсчет вверх/ вниз, прямой отсчет, обратный отсчет, частотомер

2 выходных канала с ШИМ (выходы с широтно-импульсной модуляцией), функция PLS (выход импульсного генератора)

OTB 1C0 DM9LP

OTB 1S0 DM9LP

43

43

Тип распределительных блоков и модулей

В сочетании с контроллером Twido IP 67 серии Extreme
(см. стр. 3/32)

Пассивные распределительные блоки

Распределительные блоки Advantys Telefast ABE9



Тип полевой шины

—

Входы/выходы

Дискретные

8 входов/выходов (4 канала), 16 входов/выходов (8 каналов)

Аналоговые

—

Функции

Подключение от 1 до 16 датчиков / исполнительных механизмов
Светодиодная индикация (в зависимости от модели)

Соединительные элементы

Датчики / исполнительные механизмы

5-контактные гнездовые разъемы M12

Автоматика

Штыревой разъем M23

Многожильный кабель

Длина 5 м

Длина 10 м

Материал корпуса

Пластмасса

Тип модуля

ABE 9C12●●C23

ABE 9C12●●L05

ABE 9C12●●L10

Страница

См. соответствующий каталог Schneider Electric

Моноблочные распределительные блоки и интерфейсы входов/выходов

Распределительные блоки Advantys FTB

Интерфейсы Advantys IP 67

Модульные распределительные блоки входов/выходов

Распределительные блоки Advantys FTM



CANopen
DeviceNet, InterBus,
Profibus-DP

CANopen
DeviceNet,
Profibus-DP

AS-Interface

CANopen
DeviceNet, Profibus-DP

16 входов, 8 входов / 8 выходов, 12 входов / 4 выхода,
16 конфигурированных входов/выходов, 8 входов +
8 конфигурированных входов/выходов

4 входа, 3 выхода, 4 выхода,
2 входа / 2 выхода, 4 входа / 4 выхода, 4 входа / 3 выхода

8 входов, 16 входов,
8 конфигурированных входов/выходов,
16 конфигурированных входов/выходов
4 входа, 4 выхода

Подключение от 1 до 16 датчиков / исполнительных
механизмов
Светодиодная индикация

Подключение от 1 до 8 датчиков / исполнительных
механизмов
Светодиодная индикация

Подключение от 1 до 256 датчиков / исполнительных
механизмов через шинный адаптер

5-контактные гнездовые разъемы

5-контактные гнездовые разъемы

Гнездовые разъемы M8 или M12 (в зависимости от
модели)

Штыревые и гнездовые разъемы M12
Клеммник для INTERBUS

Прямое подключение к
плоскому кабелю
AS-интерфейса
(с помощью коннектора с
врезными контактами)

Штыревой разъем M12

Штыревые и гнездовые разъемы M12

Пластмасса

Металл

Пластмасса

Пластмасса

FTB 1000P

FTB 1000S0

ASI 67FP

ASI 67MP

FTM 10/FTM 1D/FTM 1A04

См. соответствующий каталог Schneider Electric

См. соответствующий каталог Schneider Electric

См. соответствующий каталог Schneider Electric



Представление

В настоящее время производители оборудования все чаще стремятся создавать автоматизированные системы модульной архитектуры, благодаря чему использование распределенных входов/выходов получает повсеместное распространение. Устройства серии Advantys OTB представляют идеальное решение, удовлетворяющее всем основным требованиям к распределенным входам/выходам. Блоки Advantys OTB дополняют серию интерфейсных модулей Advantys и являются оптимальным решением в случаях, когда необходимо обеспечить удаленный ввод/вывод с соблюдением разумного техникоэкономического баланса. Серия Advantys OTB полностью отвечает требованиям тех пользователей и производителей оборудования, которые желают добиться оптимального сочетания габаритов, простоты подключения и стоимости. Блоки Advantys OTB выпускаются в модульном исполнении, рассчитаны на различные сетевые интерфейсы и позволяют создавать промышленные острова автоматизации с управлением от ведущего устройства (программируемого логического контроллера, персонального компьютера или привода с регулируемой частотой вращения) через полевую шину или коммуникационную сеть.

Благодаря расширяемой архитектуре модули Advantys OTB пригодны для использования в системах автоматизации любой конфигурации. С экономической точки зрения их применение наиболее эффективно в системах малой и средней сложности. Кроме того, габаритные размеры модулей идеально соответствуют внутренним размерам оболочек для блоков распределенных входов/выходов, предназначенных для установки рядом с управляемым оборудованием. Подобное решение сокращает время и стоимость электромонтажа, оставляя неизменным общий модульный принцип построения установки.

К тому же, создание островов автоматизации с использованием Advantys OTB требует меньшей номенклатуры запасных частей и принадлежностей.

Устройства Advantys OTB разработаны так, чтобы максимально упростить их использование. В серию входят 3 базовых коммуникационных блока (интерфейсных модуля) для локальных сетей и полевых шин различных протоколов: Ethernet TCP/IP/Modbus, CANopen или последовательного Modbus RS 485. Каждый интерфейсный модуль имеет 20 встроенных входов и выходов:

- 12 входов 24 В постоянного тока;
- 6 релейных выходов;
- 2 транзисторных выходы 24 В постоянного тока.

Все модули рассчитаны на питание 24 В постоянного тока. Каждый модуль Advantys OTB является моноблочным, к нему могут быть присоединены модули расширения.

Благодаря своим распределительным возможностям базовый блок Advantys OTB позволяет реализовывать модульные решения для любых проектов. Модули расширения, как и базовый блок, защелкиваются на симметричной 35-миллиметровой монтажной DIN-рейке и позволяют создавать конфигурации, насчитывающие до 132 дискретных и до 48 аналоговых каналов ввода-вывода, либо конфигурации и с аналоговыми, и с дискретными каналами (не более 7 модулей расширения).

Датчики и исполнительные устройства подключаются к базовым блокам и модулям расширения через съемные клеммные блоки с винтовыми зажимами. Все модули Advantys OTB обладают степенью защиты IP 20. Для облегчения подключения общих проводников датчиков, исполнительных устройств и модулей расширения используются специальные модули общих проводников. Как и остальные модули серии Advantys OTB, они обеспечивают сквозное соединение внутренней или сетевой шины (в данном случае - пассивное) и позволяют объединять общие проводники в две изолированные группы.

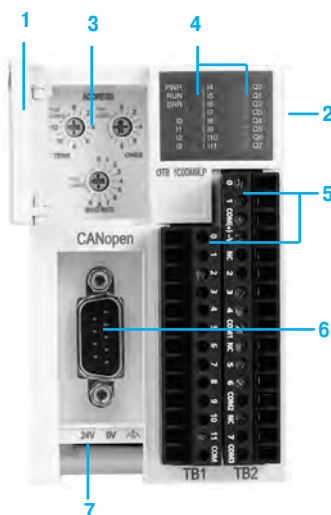
Описание

В состав интерфейсных модулей Advantys OTB **1●0 DM9LP (1)** входят:

- 1 Дверца, закрывающая установочные диски скорости передачи данных и сетевого адреса
- 2 Соединитель для подключения модулей расширения (на правой стенке)
- 3 Два или три установочных диска (в зависимости от модели) для задания скорости передачи данных и адреса в острове автоматизации или на шине
- 4 Светодиодные индикаторы состояния связи и входов/выходов
- 5 Винтовые зажимы для подключения к входам/выходам
- 6 Соединители для подключения шины или локальной сети
- 7 Входы питания 24 В

Интерфейсные модули устанавливаются на симметричную 35-миллиметровую монтажную DIN-рейку.

(1) Модели базовых блоков различаются только по типу соединителя в зависимости от протокола полевой шины или локальной сети.



Характеристики окружающей среды

Сертификация			cULus, CE, ГОСТ
Температура	При работе	°C	От 0 до + 55
	При хранении	°C	От - 25 до + 70
Относительная влажность воздуха			От 30 до 95%, без образования конденсата
Степень защиты			IP 20
Степень загрязнения	Согласно МЭК 60664		Тип 2
Высота над уровнем моря	При работе	м	0...2000
	При хранении	м	0...3000
Виброустойчивость		Гц	10...57, высота 0,075 мм, с ускорением 57...150 Гц
		м/с ²	9,8 (1 gn)
Ударопрочность	Согласно МЭК 61131	м/с ²	147 (15 gn) за 11 мс
Стойкость к электростатическим разрядам	Согласно МЭК 61000-4-2	кВ	4 при контакте, 8 через воздух
Стойкость к электромагнитным излучениям	Согласно МЭК 61000-4-3	В/м	10
Стойкость к быстрым переходным напряжениям	Согласно МЭК 61000-4-4	кВ	0,5 - для входов/выходов, 1 - для входов питания 4 В
Монтаж			На симметричную DIN-рейку шириной 35 мм

Характеристики интерфейсного модуля

Тип		OTB 1 E0 DM9LP	OTB 1 C0 DM9LP	OTB 1 S0 DM9LP
Протокол шины или сети		Ethernet TCP/IP Modbus	CANopen	Modbus RS 485, последовательный
Передача данных	Скорость	10 или 100 Мбит/с	10 кбит/с...1 Мбит/с	1,2...38,4 кбод
	Кабель	2 витые пары, система ConneXium	2 экранированные витые пары	2 витые пары
Структура	Тип	10/100 BASE-T	EN 50325 ISO 11898	Modbus.org
	Метод	CSMA-CD	CSMA-MA, многоабонентский с приоритетностью	"Ведущий - ведомый"
Конфигурация	Максимальное количество устройств	До 256 в одном сегменте сети или неограниченное при использовании коммутаторов	127	32 в одном сегменте
	Максимальная протяженность шины/сети	м	500 (1000 с ConneXium)	30 (1 Мбит/с) 5000 (10 Кбит/с)
Тип порта (разъема для подключения сети/шины)		RJ 45	SUB-D (DB9)	2 x RJ 45 (параллельно)
Питание	Номинальное напряжение	--- В	24, без гальванической развязки	
	Диапазон напряжения	--- В	20,4...26,4 с пульсациями	
	Макс. входной ток	мА	700 (при 26,4 В)	
	Макс. импульсный ток	А	50	
	Потребляемая мощность	Вт	19 (интерфейсный модуль с 7 модулями расширения)	
Количество входов --- 24 В			12	
Количество и типы выходов			6 релейных 2 транзисторных (PNP)	
Тип входных/выходных выводов			Съемные клеммные блоки с винтовыми зажимами	
Расширение входов/выходов	Макс. количество модулей		7	
	Макс. количество входов/выходов		- 132 с модулем расширения дискретных входов/выходов, снабженным винтовыми/пружинными зажимами - 244 с модулем расширения дискретных входов/выходов, снабженным соединителем типа HE10 - до 48 аналоговых каналов (24 входных и 24 выходных)	
Встроенные функции				
Счетчик	Количество каналов		4	
	Частота	кГц	5 x 2 канала или 20 x 2 канала (в зависимости от конфигурации)	
	Вместимость		32 бита x 2 канала	
Генератор импульсов	Количество каналов		2	
	Частота	кГц	7	
	Функции		ШИМ (выход с широтно-импульсной модуляцией), PLS (выход импульсного генератора)	

Характеристики входов			
Количество входных каналов			12
Номинальное входное напряжение		--- В	24, для датчиков с выходом типа PNP или NPN
Общий проводник			1
Диапазон входного напряжения		--- В	20,4...26,4
Номинальный входной ток		мА	5 для I0 и I1, I6 и I7; 7 для остальных
Входной импеданс		кОм	5,7 для I0 и I1, I6 и I7; 3,4 для остальных
Постоянная времени входного фильтра (заводская настройка)	В состоянии 1	мкс	35 для I0 и I1, I6 и I7; 40 для остальных
	В состоянии 0	мкс	45 для I0 и I1, I6 и I7; 150 для остальных
Постоянная времени входного фильтра (регулируемая настройка)		мс	- заводская настройка - 3 или 12 в зависимости от конфигурации
		мс	
Напряжение изоляции		~ В	Действующее значение 500. Без гальванической развязки между каналами. Внутренние логические цепи развязаны с помощью оптопар

Характеристики транзисторных выходов			
Количество выходных каналов			2
Выходная логика			Источник (положительная, типа PNP)
Общий проводник			1
Номинальные выходные значения	Напряжение	--- В	24
	Ток	А	0,3
Диапазон выходных значений	Напряжение	--- В	20,4...28,8
	Ток в одном канале	А	0,36
	Ток в общем проводнике	А	0,72
Время отклика	В состоянии 1	мкс	5 для Q0 и Q1; 300 для остальных выходов
	В состоянии 0	мкс	5 для Q0 и Q1; 300 для остальных выходов
Падение напряжения (в состоянии 1)		--- В	1 (макс.)
Максимальный импульсный ток		А	1
Ток утечки		мА	0,1
Постоянная времени цепи L/R		мс	10 (28,8 В ---, 1 Гц)
Защита от перенапряжений		--- В	39 ± 1
Максимальная мощность (лампа накаливания)		Вт	8
Напряжение изоляции		~ В	Действующее значение 500. Без гальванической развязки между каналами. Внутренние логические цепи развязаны с помощью оптопар

Характеристики релейных выходов				
Количество выходных каналов			6	
Общие проводники	Общий 1		3 НО	
	Общий 2		2 НО	
	Общий 3		1 НО	
Номинальные выходные значения (1) (активная или индуктивная нагрузка)	Напряжение	--- В	30	
		~ В	240	
	Ток в одном канале	А	2	
	Ток в общем проводнике	А	8	
Минимальная коммутируемая нагрузка		мА/--- В	0,1 (справочное значение)	
Сопротивление контактов (без шунтирующих цепей)		мОм	30 (макс.)	
Напряжение изоляции (действующее значение)		~ В	1500 в течение 1 мин	
Потребление тока всеми выходами	В состоянии 1	--- 5 В	мА	30
		--- 24 В	мА	40
	В состоянии 0	--- 5 В	мА	5
Электрическая износостойчивость	Для категории AC-1			10 ⁵ циклов коммутации нагрузки 500 ВА
	Для категории AC-14			10 ⁵ циклов коммутации нагрузки 250 ВА
	Для категории AC-15			10 ⁵ циклов коммутации нагрузки 200 ВА
	Для категории DC-1			10 ⁵ циклов коммутации нагрузки 60 Вт
	Для категории DC-13			10 ⁵ циклов коммутации нагрузки 30 Вт

Характеристики модуля общих проводников			
Тип			OTB 9ZZ 61JP
Назначение			Пассивное взаимное соединение модулей
Общие проводники			2 группы из 10 зажимов
Номинальные выходные значения (1) (активная или индуктивная нагрузка)	Напряжение	--- В	19...30
		~ В	215...240
	Ток в одном канале	А	2
	Ток в группе общих проводников	А	8

(1) При 1800 циклах коммутации в час:
- электрическая износостойчивость: не менее 100 000 циклов;
- механическая износостойчивость: не менее 20 x 10⁶ циклов.



OTB 1E0 DM9LP



OTB 1C0 DM9LP



OTB 1S0 DM9LP

Интерфейсные модули со встроенными дискретными входами/выходами									
Напряжение питания	Количество и тип		Релейн. выходы	Кол-во общих проводников Вх/ТВ/РВ (1)	Подключение	Интерфейс полевой шины или сети	№ по каталогу	Масса, кг	
	Входы	Транз. выходы							
~ 24 В	12	2	6	1/1/3	Съемные клеммные блоки с винтовыми зажимами	Ethernet TCP/IP/Modbus	OTB 1E0 DM9LP	0,185	
	~ 24 В МЭК тип 1	~ 24 В 0,3 А				~ 30 В / ~ 240 В 2 А	CANopen	OTB 1C0 DM9LP	0,195
							Modbus RS 485, последовательный	OTB 1S0 DM9LP	0,190

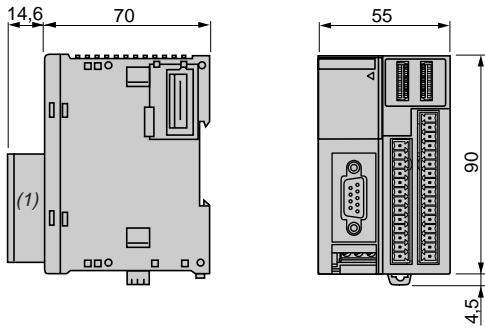
Отдельные компоненты					
Описание	Применение	Количество Группы	Проводники	№ по каталогу	Масса, кг
Программное обеспечение и документация	ПО для конфигурирования Advantys Configuration, Tool-Lite и руководство по эксплуатации	—	—	FTX ES01	0,050

Аксессуары					
Описание	Применение	Тип разъема	Длина, м	№ по каталогу	Масса, кг
Тройники Modbus		1 гнездовой разъем RJ 45 и 1 штыревой разъем RJ 45	0,3	VW3 A8 306 TF03	—
			1,0	VW3 A8 306 TF10	—
Соединительные последовательные кабели Modbus	Подключение к разъему RJ 45 кабеля со свободными концами Двухточечное соединение	RJ 45 на одном конце, второй конец свободен 2 x RJ 45	3,0	VW3 A8 306 D30	0,150
			0,3	VW3 A8 306 R03	0,050
			1,0	VW3 A8 306 R10	0,050
			3,0	VW3 A8 306 R30	0,150
Кабели из 2 экранированных витых пар	RS 485	Без разъемов	100	TSX CSA 100	—
			200	TSX CSA 200	—
			500	TSX CSA 500	—

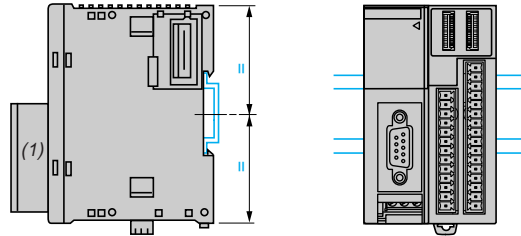
(1) Вход/транзисторный выход/релейный выход.

Размеры

OTB 1x0 DM9LP

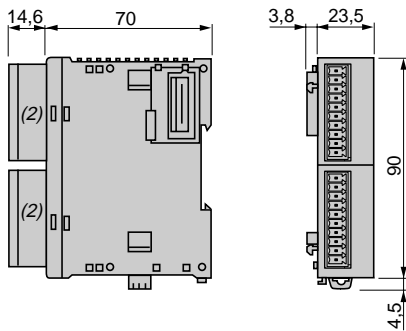


Монтаж на симметричной DIN-рейке шириной 35 мм

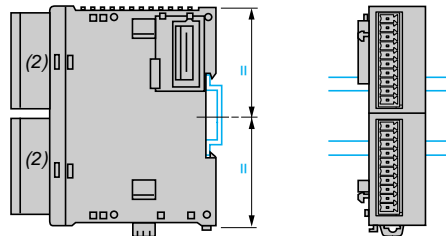


(1) Со съёмными клеммными блоками с винтовыми зажимами.

OTB 9ZZ 61JP



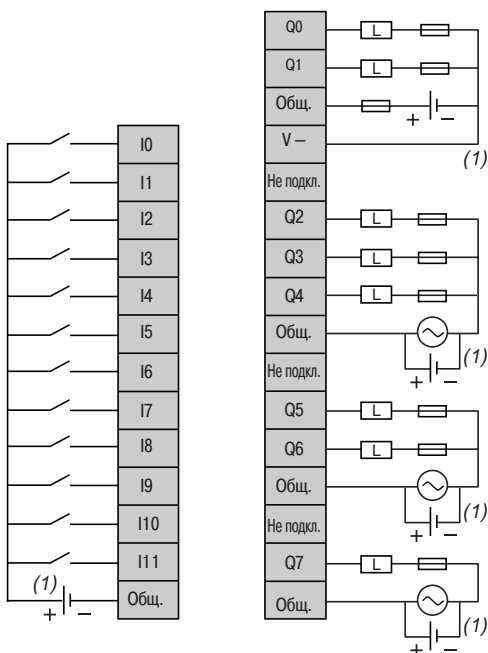
Монтаж на симметричной DIN-рейке шириной 35 мм



(2) Со съёмными клеммными блоками с винтовыми зажимами.

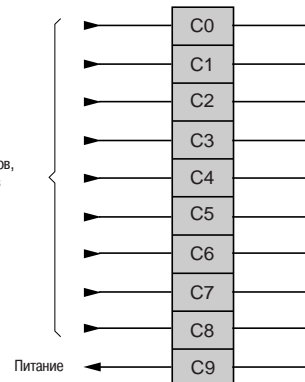
Схемы

OTB 1x0 DM9LP

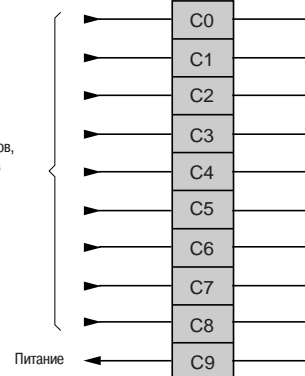


OTB 9ZZ 61JP

К общим проводам датчиков, исполнительных устройств или модулей расширения

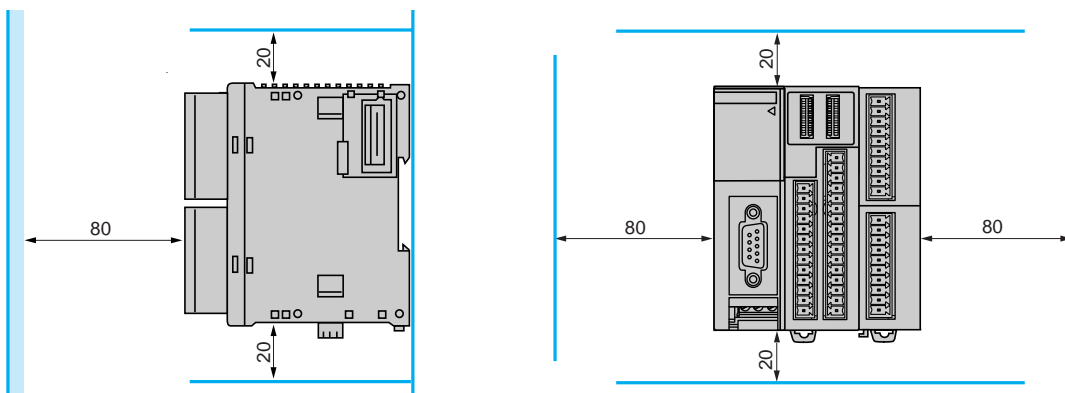


К общим проводам датчиков, исполнительных устройств или модулей расширения



(1) Питание для входов (приемников), выходов (источников) положительной логики.

Правила монтажа



Внимание!

- Устанавливается на вертикальной или горизонтальной поверхности (рейке).
- Не располагайте модули вблизи источников тепла (трансформаторов, силовых контакторов, блоков питания и т.д.).

■ Модули дискретных входов/выходов	
□ Руководство по выбору48 - 51
□ Описание52
□ Характеристики53
□ Каталожные номера54 и 55
□ Размеры56
□ Подключение56
□ Кривые57 - 59
■ Модули аналоговых входов/выходов	
□ Руководство по выбору60 и 61
□ Описание62
□ Характеристики63 - 65
□ Каталожные номера66
□ Размеры66
□ Рекомендации по установке67
□ Подключение68 - 70

Применение Модули расширения дискретных входов для компактных и модульных контроллеров Twido, модулей удаленного ввода/вывода Advantys OTB



Тип 8 входов 24 В пост. тока 8 входов 120 В пер. тока 16 входов 24 В пост. тока

Подключение Съемная винтовая клеммная колодка

Входы	Диапазон напряжения	20,4 - 28,8 В пост. тока	85 - 132 В пер. тока	20,4 - 28,8 В пост. тока
		Входной ток	7 мА на точку	7,5 мА на точку
Входная логика		Приёмник (1)	–	Приёмник/источник (1)
Общие точки		1 x 8 каналов	1 x 8 каналов	1 x 16 каналов
Время отклика	□ При подаче напряжения	4 мс	25 мс	4 мс
		□ При снятии напряжения	4 мс	30 мс

Выходы	Типы выходов	Нет		
		Диапазон напряжения	500 В (действ.) пер. тока в течение 1 мин	
Общие точки		1500 В (действ.) пер. тока в течение 1 мин		
Выходной ток	□ На канал	500 В (действ.) пер. тока в течение 1 мин		
		□ На группу каналов		

Изоляция Между каналами Нет

Между каналами и внутренней логикой 500 В (действ.) пер. тока в течение 1 мин 1500 В (действ.) пер. тока в течение 1 мин 500 В (действ.) пер. тока в течение 1 мин

Тип модуля входов/выходов **TM2 DDI 8DT** **TM2 DAI 8DT** **TM2 DDI 16DT**

Страница 54

(1) Вход приёмника: положительная логика; вход источника: отрицательная логика.

Модули расширения дискретных входов для компактных и модульных контроллеров Twido, модулей удаленного ввода/вывода Advantys OTB



16 входов 24 В пост. тока

32 входа 24 В пост. тока

Разъём HE 10
Возможно использование системы быстрого монтажа Advantys Telefast ABE7

20,4 - 28,8 В пост. тока

5 мА на точку

Приёмник/источник (1)

1 x 16 каналов

2 x 16 каналов

4 мс

4 мс

Нет

500 В (действ.) пер. тока в течение 1 мин

TM2 DDI 16DK

TM2 DDI 32DK

Комбинированные модули расширения дискретных входов/выходов для компактных и модульных контроллеров Twido, модулей удаленного ввода/вывода Advantys OTB



4 входа 24 В пост. тока /
4 релейных выхода

16 входов 24 В пост. тока /
8 релейных выходов

Съёмная винтовая клеммная колодка

Встроенная пружинная клеммная колодка

20,4 - 28,8 В пост. тока

7 мА на точку

Приёмник/источник (1)

1 x 4 канала

1 x 16 каналов

4 мс

4 мс

1 НО

240 В пер. тока, 30 В пост. тока

1 x 4 канала

2 x 4 канала

2 А (lth)

7 А (lth)

Между входными каналами: нет; между выходными каналами: нет

Между входными и выходными группами: 1500 В (действ.) пер. тока в течение 1 мин

Между выходными группами: 1500 В (действ.) пер. тока в течение 1 мин

Между входными каналами и внутренней логикой: 500 В (действ.) пер. тока в течение 1 мин

Между выходными группами и внутренней логикой: 2300 В (действ.) пер. тока в течение 1 мин

TM2 DMM 8DRT

TM2 DMM 24DRF

Применение Модули дискретных выходов на 8/16 точек со съёмными винтовыми клеммными колодками для компактных и модульных контроллеров Twido, модулей удаленного ввода/вывода Advantys OTB



Тип 8 транзисторных выходов 24 В пост. тока 8 релейных выходов 16 релейных выходов

Подключение Съёмная винтовая клеммная колодка

Выходы	Типы выходов	Транзисторные		Релейные, 1 НО	
		Диапазон напряжения	20,4 - 28,8 В пост. тока		240 В пер. тока, 30 В пост. тока
Логика (1)		Приёмник	Источник	-	
Общие точки		1 x 8 каналов		2 x 4 канала	2 x 8 каналов
Выходной ток	<input type="checkbox"/> На канал <input type="checkbox"/> На группу каналов	0,3 А (номинальный)	0,5 А (номинальный)	2 А (максимальный)	
		3 А при 28,8 В	4 А при 28,8 В	7 А (максимальный)	8 А (максимальный)

Защита от перегрузок и коротких замыканий - Да, с автомат. возвратом в рабочий режим после исчезновения ошибки -

Изоляция	Между каналами	Нет		
		Между группой каналов	-	1500 В (действ.) пер. тока в течение 1 мин
		Между каналами и внутренней логикой	500 В (действ.) пер. тока в течение 1 мин	2300 В (действ.) пер. тока в течение 1 мин

Тип модуля выходов **TM2 DDO 8UT** **TM2 DDO 8TT** **TM2 DRA 8RT** **TM2 DRA 16RT**

Страница 54

(1) Выход источника: положительная логика; выход приемника: отрицательная логика.

Модули дискретных выходов на 16/32 точек с разъёмами HE 10 для компактных и модульных контроллеров Twido, модулей удаленного ввода/вывода Advantys OTB



16 транзисторных выходов 24 В пост. тока

16 транзисторных выходов 24 В пост. тока

32 транзисторных выхода 24 В пост. тока

32 транзисторных выхода 24 В пост. тока

Разъём HE 10

Разъём HE 10
Возможно использование системы быстрого монтажа Advantys Telefast ABE 7

Разъём HE 10

Разъём HE 10
Возможно использование системы быстрого монтажа Advantys Telefast ABE 7

Транзисторные

20,4 - 28,8 В пост. тока

Приёмник

Источник

Приёмник

Источник

1 x 16 каналов

2 x 16 каналов

0,1 А (номинальный)

0,4 А (номинальный)

0,1 А (номинальный)

0,4 А (номинальный)

1 А при 28,8 В

2 А при 28,8 В

1 А при 28,8 В

2 А при 28,8 В

-

Да, с автоматическим возвратом в рабочий режим после исчезновения ошибки

-

Да, с автоматическим возвратом в рабочий режим после исчезновения ошибки

Нет

-

500 В (действ.) пер. тока в течение 1 мин

TM2 DDO 16UK

TM2 DDO 16TK

TM2 DDO 32UK

TM2 DDO 32TK

54

Общие данные

Серия модулей входов/выходов Twido включает в себя входные, выходные и комбинированные модули входов/выходов:

Благодаря 15 модулям входов/выходов в дополнении к существующим входам/выходам у компактных контроллеров с 24 входами/выходами и у модульных контроллеров, могут быть полностью удовлетворены требования вашей системы, а значит, оптимизирована и ее стоимость.

Доступны следующие дискретные модули дискретных входов/выходов:

- 4 модуля дискретных входов 24 В пост. тока, среди которых 8-канальный, два 16-канальных и один 32-канальный модули, снабженные съёмной винтовой клеммной колодкой или разъёмом HE 10, в зависимости от модели. Эти модули могут быть как «приемниками», так и «источниками».
- 1 модуль дискретных входов 120 В пер. тока на 8 каналов, снабженный съёмной винтовой клеммной колодкой.
- 8 модулей дискретных выходов, среди которых два модуля с 8 и 16 релейными выходами, выходные модули с 8, 16 или 32 транзисторными выходами типа «приёмник» или «источник», снабженные съёмной винтовой клеммной колодкой или разъёмом HE 10, в зависимости от модели.
- 2 комбинированных модуля входов/выходов, среди которых один модуль с 4 входами и 4 релейными выходами со съёмной винтовой клеммной колодкой и один модуль с 16 входами и 8 релейными выходами со встроенной пружинной клеммной колодкой.

Малая ширина этих модулей (17,5 мм; 23,5 мм; 29,7 мм или 39,1 мм) позволяет создать конфигурацию Twido или Advantys OTB, содержащую до 248 точек входа/выхода при минимальных размерах: Ш x В x Г = 364,9 x 90 x 81,3 мм.

Все модули дискретных и аналоговых входов/выходов подключаются к контроллеру Twido или к устройству распределённого ввода/вывода Advantys OTB и устанавливаются на DIN-рейку справа от них в соответствии со следующими правилами:

- для компактного контроллера на 24 точки входа/выхода **TM2 LC●A 24DRF**: до 4 модулей;
- для компактного контроллера на 40 точек входа/выхода **TM2 LC●● 40DRF**: до 7 модулей;
- для модульного контроллера на 20 точек входа/выхода **TM2 LMDA 20D●K**: до 4 модулей;
- для модульного контроллера на 20 и 40 точек входа/выхода **TM2 LMDA 20DRT/40D●K**: до 7 модулей;
- для интерфейсных модулей Advantys **OTB 1●0 DM9LP**: до 7 модулей.

Все модули дискретных входов/выходов имеют оптоизоляцию между внутренней электронной схемой и каналами входов/выходов.

Описание

Модуль дискретных входов/выходов Twido состоит из следующих элементов:

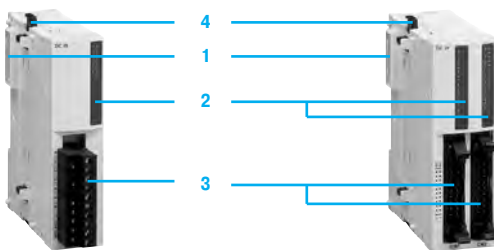
- 1 Разъём для подключения к соседнему модулю (1)
- 2 Одна или две индикаторных панели для отображения состояния каналов и результатов диагностики модулей
- 3 Один или два разъёма различного типа, в зависимости от модели:
 - съёмная винтовая клеммная колодка (1 или 2), для модулей каталожный номер которых заканчивается на **T**;
 - разъём HE 10 (1 или 2), для модулей каталожный номер которых заканчивается на **K**;
 - встроенная пружинная клеммная колодка, для модуля **TM2 DMM 24DRF**
- 4 Устройство механического крепления к соседнему модулю

Модули дискретных входов/выходов монтируются на симметричную DIN-рейку. Крепёжный комплект **TWD XMT5** (поставка по 5 комплектов) позволяет производить монтаж на плату или панель.

Для модулей со съёмной винтовой клеммной колодкой: колодки входят в комплект поставки.

Модуль распределения общих точек питания (2 изолированные группы по 10 клемм) значительно упрощает подключение общих точек питания датчиков и исполнительных устройств через 2 съёмные винтовые клеммные колодки.

(1) Разъём с правой стороны панели обеспечивает электрическую связь с соседним модулем входов/выходов.



Модуль со съёмной винтовой клеммной колодкой

Модуль с разъёмом HE 10

Характеристики входных каналов постоянного тока										
Тип	TM2	DAI 8DT	DDI 8DT	DDI 16DT	DDI 16DK	DDI 32DK	DMM 8DRT	DMM 24DRF		
Количество входных каналов		8		16		32		4		
Номинальное входное напряжение	V	120 пер. тока 24 пост. тока (приёмник/источник)								
Подключение		Съёмная винтовая клеммная колодка				Разъём HE 10		Съёмная винт. клем. колодка	Пружинная клеммная колодка	
Общие точки		1 x 8 каналов			1 x 16 каналов		2 x 16 каналов	1 x 4 канала	1 x 16 каналов	
Диапазон входного напряжения (гарантировано для состояний 0 и 1)	V	85...132, пер. ток		20,4...28,8, пост. ток		20,4...28,8, пост. ток		20,4...28,8, пост. ток	20,4...28,8, пост. ток	
Номинальный входной ток	мА	7,5		7		5		7		
Входное сопротивление	кОм	11		3,4		4,4		3,4		
Время фильтрации	В состоянии 1	мс		25		4		4		
	В состоянии 0	мс		30		4		4		
Изоляция	Между каналами	V(дейст.) Отсутствует								
	Между входн. и выход. группами	V(дейст.) Отсутствует							1500 в течение 1 мин	
	Между каналами и внутрен. лог.	V(дейст.) 1500 в теч. 1 мин							500 в течение 1 мин	
Макс. потребление всех входов от внутреннего источника питания	Все входы в состоянии 1	5 В пост. тока	мА		55		25		40	
	24 В пост. тока		мА		0				35	
									65	
									25 (1)	
									65 (1)	
									20 (1)	
									45 (1)	

(1) Значения потребления для всех входов/выходов указаны в состоянии 1.

Характеристики модулей с транзисторными выходами										
Тип	TM2	DDO 8UT	DDO 8TT	DDO 16UK	DDO 16TK	DDO 32UK	DDO 32TK			
Количество выходных каналов		8		16		32				
Выходная логика (2)		Приёмник		Источник		Приёмник		Источник		
Подключение		Съёмная винт. клем. колодка				Разъём HE 10				
Общие точки		1 x 8 каналов			1 x 16 каналов		2 x 16 каналов			
Номинальные выходные значения	Напряжение	V 24								
	Токи	A 0,3		0,5		0,1		0,4		0,1
Диапазон выходных значений	Напряжение	V 20,4...28,8								
	Ток на канал	A 0,36		0,6		0,12		0,48		0,12
	Ток на общий провод	A 3		4		1		2		1
Быстродействие	В состоянии 1	мкс 300		450		300		450		300
	В состоянии 0	мкс 300		450		300		450		300
Ток утечки		мА -		0,1		-		0,1		-
Остаточное напряжение	В состоянии 1	V ≤ 1		≤ 0,4		≤ 1		≤ 0,4		≤ 1
Индуктивная нагрузка		мс -		≤ 10		-		≤ 10		-
Внутренняя защита выходов от перегрузок и коротких замыканий	С автоматическим возвратом в рабочий режим	Нет		Есть		Нет		Есть		Нет
Максимальная мощность лампы накаливания		Вт 8		12		8		9,6		8
Изоляция	Между каналами	Отсутствует								
	Между каналами и внутрен. лог.	V(дейст.) 500 в течение 1 мин								
Макс. потребление всех выходов	Все выходы в состоянии 1	5 В пост. тока	мА		10		10		15	
	24 В пост. тока		мА		20		40		20	
									70	
									40	

(2) Выход источника: положительная логика; выход приемника: отрицательная логика.

Характеристики релейных выходных каналов										
Тип	TM2	DRA 8RT	DRA 16RT	DMM 8DRT	DMM 24DRF					
Количество выходных каналов		8 HO		16 HO		4 HO		8 HO		
Подключение		Съёмная винтовая клеммная колодка								
Выходной ток	Ток на канал	A 2 (до 5 при пиковом токе)								
	Ток на общий провод	A 7		8		7				
Общие точки		2 x 4 канала			2 x 8 каналов		1 x 4 канала	2 x 4 каналов		
Минимальная коммутирующая нагрузка	мА	0,1/0,1 В пост. тока (заданное значение)								
Начальное сопротивление контакта	мОм	Не более 45								
Нагрузка на релейных выходах	Резистивная (например, электронагреватель)	2 А при 240 В пер. тока или 2 А при 30 В пост. тока (до 600 коммутаций в час): - электрический ресурс: 1 x 10 ⁵ коммутаций в мин								
	Индуктивная, с защитным устройством (например, реле, электроклапан) (3)	Электрический ресурс: 1 x 10 ⁵ коммутаций в мин: - режим индуктивной нагрузки AC-15: 1 А при 240 В пер. тока, cos φ = 0,7 - режим индуктивной нагрузки AC-15: 0,5 А при 240 В пер. тока, cos φ = 0,35 - режим индуктивной нагрузки DC-13: 1 А при 240 В пер. тока, L/R = 7 мс								
Быстродействие	При соединении 0 → 1	мс ≤ 10								
	При разъединении 1 → 0	мс ≤ 5								
Изоляция	Между каналами	V(дейст.) 1500 в течение 1 мин				Отсутствует				
	Между выходными группами	V(дейст.) 1500 в течение 1 мин								
	Между входн. и выход. группами	V(дейст.) Отсутствует				1500 в течение 1 мин				
	Между каналами и внутренней логикой	V(дейст.) 2300 в течение 1 мин								
Потребление всех выходов	Все выходы в состоянии 1	5 В пост. тока	мА		30		45		25 (4)	
	24 В пост. тока		мА		40		75		20 (4)	
									65 (4)	
									45 (4)	

(3) Индуктивная нагрузка с защитным устройством типа ограничителя RC или защитного диода.

(4) Выход источника: положительная логика; выход приемника: отрицательная логика.

Каталожные номера

Модули расширения дискретных входов/выходов монтируются на симметричную DIN-рейку справа от устройства. Максимальное количество подключаемых модулей дискретных и/или аналоговых входов/выходов зависит от типа контроллера:

Кол-во модулей	Компактные контроллеры TWD				Модульные контроллеры TWD			Модули удалённого ввода/вывода Advantys OTB OTB 100 DM9LP
	LC●A 10DRF	LC●A 16DRF	LC●A 24DRF	LC●● 40DRF	LMDA 20D●K	LMDA 20DRT	LMDA 40D●K	
	0	0	4	7	4	7	7	7

Модули дискретных входов

Входное напряжение	Кол-во каналов	Кол-во общих точек	Подключение	№ по каталогу	Масса, кг
Приёмник/источник 24 В пост. тока	8	1	Съёмная винтовая клем. колодка (прилагается)	TM2 DDI 8DT	0,085
	16	1	Съёмная винтовая клем. колодка (прилагается)	TM2 DDI 16DT	0,100
			Разъём HE 10	TM2 DDI 16DK (1)	0,065
	32	2	Разъём HE 10	TM2 DDI 32DK (1)	0,100
120 В пер. тока	8	2	Съёмная винтовая клем. колодка (прилагается)	TM2 DAI 8DT	0,081

Модули дискретных выходов

Тип выходов	Кол-во каналов	Кол-во общих точек	Подключение	№ по каталогу	Масса, кг
Транзисторные 24 В пост. тока	8 (приёмник) 0,3 А	1	Съёмная винтовая клем. колодка (прилагается)	TM2 DDO 8UT	0,085
	8 (источник) 0,5 А	1	Съёмная винтовая клем. колодка (прилагается)	TM2 DDO 8TT	0,085
Транзисторные 24 В пост. тока	16 (приёмник) 0,1 А	1	Разъём HE 10	TM2 DDO 16UK	0,070
	16 (источник) 0,4 А	1	Разъём HE 10	TM2 DDO 16TK (1)	0,070
	32 (приёмник) 0,1 А	2	Разъём HE 10	TM2 DDO 32UK	0,105
	32 (источник) 0,4 А	2	Разъём HE 10	TM2 DDO 32TK (1)	0,105
Релейные 2 А (Ith) 230 В пер. тока / 30 В пост. тока	8 (1 NO)	2	Съёмная винтовая клем. колодка (прилагается)	TM2 DRA 8RT	0,110
	16 (1 NO)	2	Съёмная винтовая клем. колодка (прилагается)	TM2 DRA 16RT	0,145

Комбинированные модули дискретных входов/выходов

Кол-во вх./вых.	Кол-во и тип входов	Кол-во и тип выходов	Кол-во общих точек	Подключение	№ по каталогу	Масса, кг
8	4 входа, 24 В пост. тока (приёмник/источник)	4 релейных выхода, (1 NO) 2 А (Ith)	Входы: 1 Выходы: 1	Съёмная винтовая клем. колодка (прилагается)	TM2 DMM 8DRT	0,095
24	16 входов, 24 В пост. тока (приёмник/источник)	8 релейных выходов, (1 NO) 2 А (Ith)	Входы: 1 Выходы: 2	Встроенная пружинная клемная колодка	TM2 DMM 24DRF	0,140

(1) Модуль позволяет использовать систему быстрого монтажа Advantys/Telefast ABE 7.



TM2 DDI 8DT



TM2 DDI 32DK



TM2 DDO 8T/DRA 8RT



TM2 DDO 16K



TM2 DDO 32K



TM2 DRA 16RT



TM2 DDM 8DRT



TM2 DDM 24DRF



OTB 9ZZ 61JP

Каталожные номера			
Отдельные компоненты			
Описание	Применение	№ по каталогу	Масса, кг
Крепёжный комплект Поставка по 5 комплектов	Для монтажа дискретных модулей на плату или панель	TWD XMT 5	0,065
Модуль распределения общих точек	Для распределения общих точек питания датчиков и исполнительных устройств До 8 А Подключение через две съёмные винтовые клеммные колодки (2x10 клемм)	OTB 9ZZ 61JP	0,100
Система быстрого монтажа Advantys Telefast ABE 7 для Twido	Клеммные колодки Колодки для подключения входов/выходов Системы подключения Кабели и аксессуары	См. стр. 114	—

Разъёмы HE 10			
Описание	Количество контактов	№ по каталогу	Масса, кг
Гнездовой разъём HE 10 (5 шт.)	20	TWD FCN 2K20	—
	26	TWD FCN 2K26	—

Готовые кабели для модулей дискретных входов/выходов с разъёмами HE 10					
Описание	Применение	Калибр, сечение	Длина кабеля	№ по каталогу	Масса, кг
Готовые кабели 1 готовый кабель: один конец с разъёмом HE 10, другой конец со свободными проводами	Модульные контроллеры TWD LMDA 20DTK/40DTK	AWG 22 0,035 мм ²	3 м	TWD FCW 30M	0,405
		AWG 22 0,035 мм ²	5 м	TWD FCW 50M	0,670
	Модули расширения TM2 DDI 16DK/32DK TM2 DDO 16DK/32DK	AWG 22 0,035 мм ²	3 м	TWD FCW 30K	0,405
		AWG 22 0,035 мм ²	5 м	TWD FCW 50K	0,670

Соединительные кабели (1)					
Описание	Применение	Калибр, сечение	Длина кабеля	№ по каталогу	Масса, кг
Готовые кабели для дискретных входов/выходов 1 готовый кабель: один конец с 26-контактным разъёмом HE 10 для Twido, другой конец с двумя 20-контактными разъёмами HE 10 для датчиков / исполнительных механизмов	Модульные контроллеры TWD LMDA 20DTK/40DTK	AWG 28 0,080 мм ²	1 м	ABF TP26MP100	0,200
		AWG 28 0,080 мм ²	2 м	ABF TP26MP200	0,500
		AWG 28 0,080 мм ²	3 м	ABF TP26MP300	0,800
Готовые кабели для дискретных входов 1 готовый кабель: один конец с 20-контактным разъёмом HE 10 для Twido, другой конец с 20-контактным разъёмом HE 10 для датчиков	Входы TM2 DDI 16DK/32DK	AWG 28 0,080 мм ²	1 м	ABF TE20EP100	0,080
		AWG 28 0,080 мм ²	2 м	ABF TE20EP200	0,140
		AWG 28 0,080 мм ²	3 м	ABF TE20EP300	0,210
Готовые кабели для дискретных выходов 1 готовый кабель: один конец с 20-контактным разъёмом HE 10 для Twido, другой конец с 20-контактным разъёмом HE 10 для исполнительных механизмов	Выходы TM2 DDO 16TK/32TK	AWG 28 0,080 мм ²	1 м	ABF TE20SP100	0,080
		AWG 28 0,080 мм ²	2 м	ABF TE20SP200	0,140
		AWG 28 0,080 мм ²	3 м	ABF TE20SP300	0,210

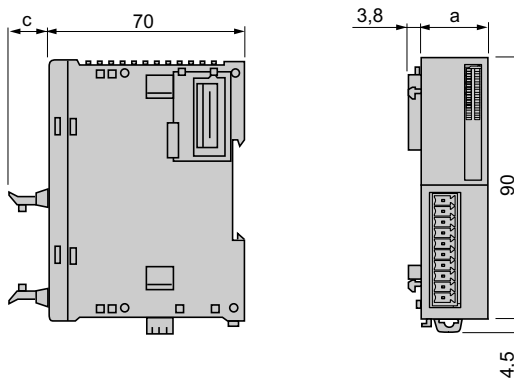
(1) Кабели только для применений, отличных от использования системы Advantys Telefast ABE 7 для контроллеров Twido. Использование систем Advantys Telefast ABE 7 с контроллером Twido: см. стр. 104 - 119.

Размеры

Модули дискретных входов/выходов

TM2	a	c
DDI 8DT/DAI 8DT	23,5	14,6
DDI 16DT	23,5	14,6
DDI 16DK	17,6	11,3
DDI 32DK	29,7	11,3
DDO 8UT/8TT	23,5	16,6
DDO 16UK/16TK	17,6	11,3
DDO 32UK/32TK	29,7	11,3
DRA 8RT/16RT	23,5	14,6
DMM 8DRT	23,5	14,6
DMM 24DRF	39,1	1,0

OTB	a	c
9ZZ 61JP	23,5	14,6



Подключение

ABF TP26MP●00 (1)			ABF TE20EP●00 (1)		ABF TE20SP●00 (1)	
HE 10 26 контактов А	HE 10 20 контактов В	HE 10 20 контактов С	HE 10 20 контактов А	HE 10 20 контактов В	HE 10 20 контактов А	HE 10 20 контактов В
Twido	Датчик	Исполнительное устройство	Twido	Датчик	TM2	Исполнительное устройство
1	–	18	1	–	1	18
2	20	–	2	–	2	20
3	–	20	3	18	3	19
4	12	–	4	20	4	17
5	–	17	5	16	5	16
6	11	–	6	8	6	8
7	–	19	7	15	7	15
8	10	–	8	7	8	7
9	–	–	9	14	9	14
10	9	–	10	6	10	6
11	–	8	11	13	11	13
12	8	–	12	5	12	5
13	–	7	13	12	13	12
14	7	–	14	4	14	4
15	–	6	15	11	15	11
16	6	–	16	3	16	3
17	–	5	17	10	17	10
18	5	–	18	2	18	2
19	–	4	19	9	19	9
20	4	–	20	1	20	1
21	–	3				
22	3	–				
23	–	2				
24	2	–				
25	–	1				
26	1	–				

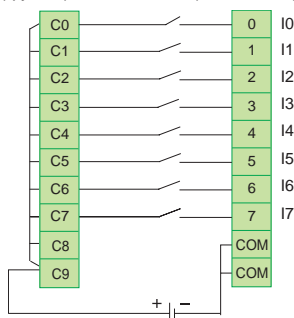
(1) Кабели не используются с Advantys Telefast ABE 7.
Подключение Advantys Telefast ABE 7 см. на стр. 106-119.

OTB 9ZZ 61JP

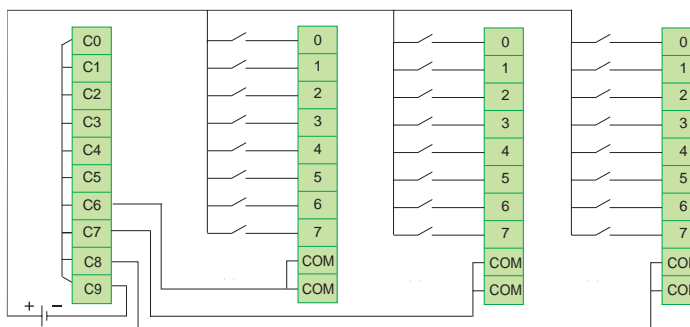
Примеры подключения: модуль входов TM2 DDI 8DT с модулем расширения общих точек OTB 9ZZ 61JP

OTB 9ZZ 61JP TM2 DDI 8DT OTB 9ZZ 61JP TM2 DDI 8DT TM2 DDI 8DT TM2 DDI 8DT

(группа 0) (входы типа "приемник", положительная логика)



— Внутренняя связь модуля OTB 9ZZ 61JP



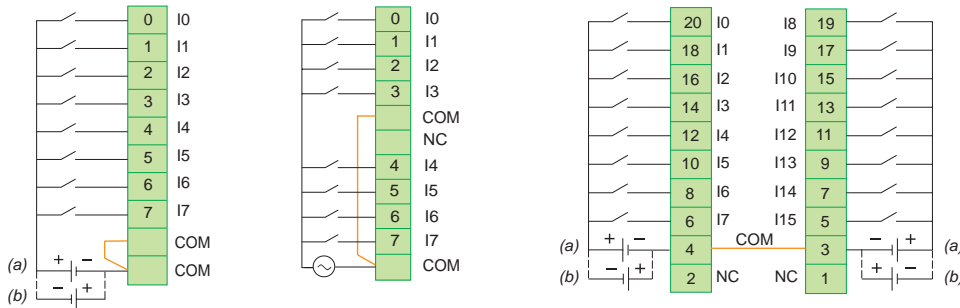
Подключение (продолжение)

Модули ввода

TM2 DDI 8DT (24 В пост. тока)

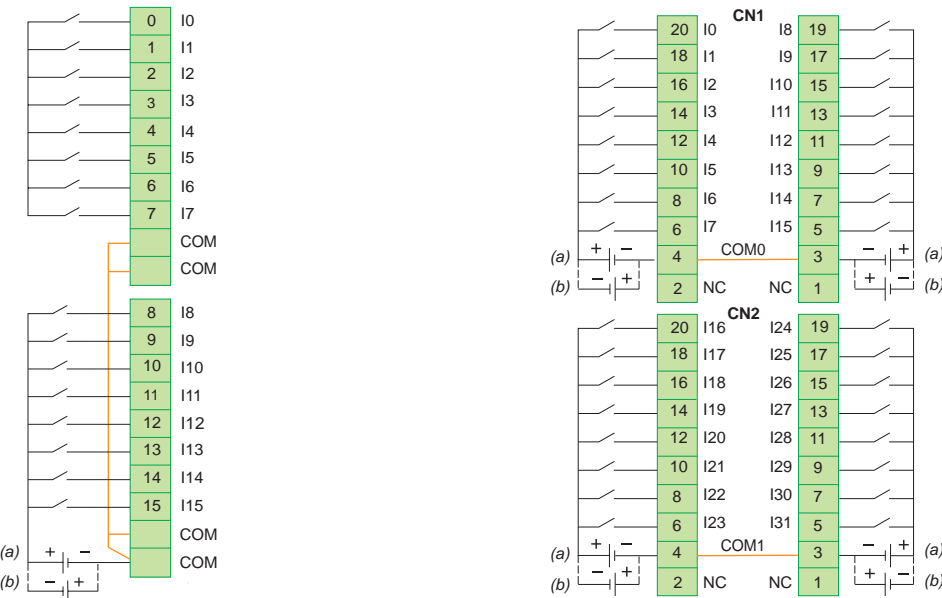
TM2 DAI 8DT (120 В пер. тока)

TM2 DDI 16DK (24 В пост. тока)



TM2 DDI 16DT (24 В пост. тока)

TM2 DDI 32DK (24 В пост. тока)

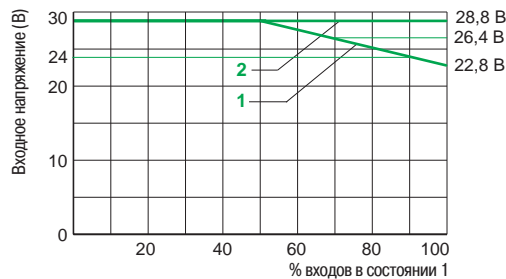
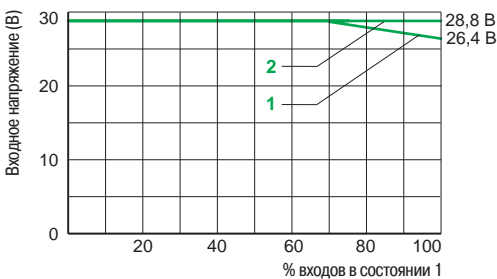


(a) Вход приемника: положительная логика.
(b) Вход источника: отрицательная логика.
— Клеммы COM или COM● имеют внутреннее соединение.

Кривые температурного отклонения параметров модулей входов

TM2 DDI 16DT

TM2 DDI 16DK/32DK



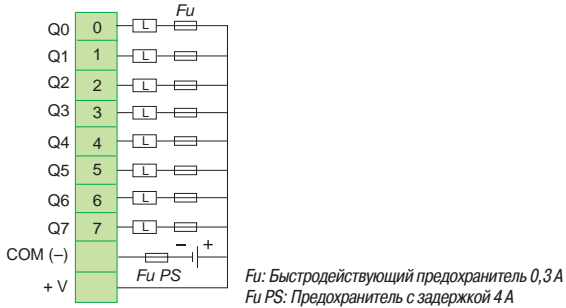
1 Входное напряжение при 45 °C
2 Входное напряжение при 55 °C

1 Входное напряжение при 30 °C
2 Входное напряжение при 55 °C

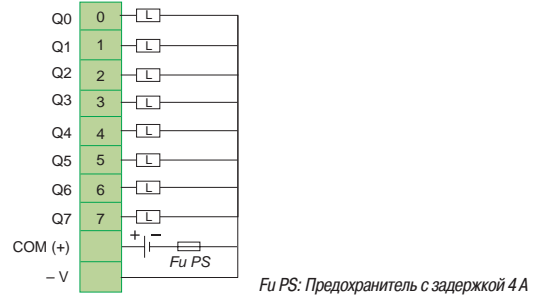
Подключение (продолжение)

Модули транзисторных выходов

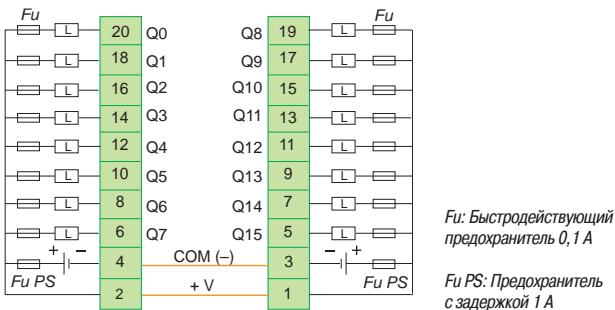
TM2 DDO 8UT



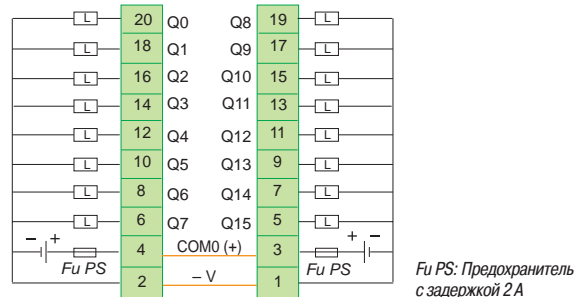
TM2 DDO 8TT



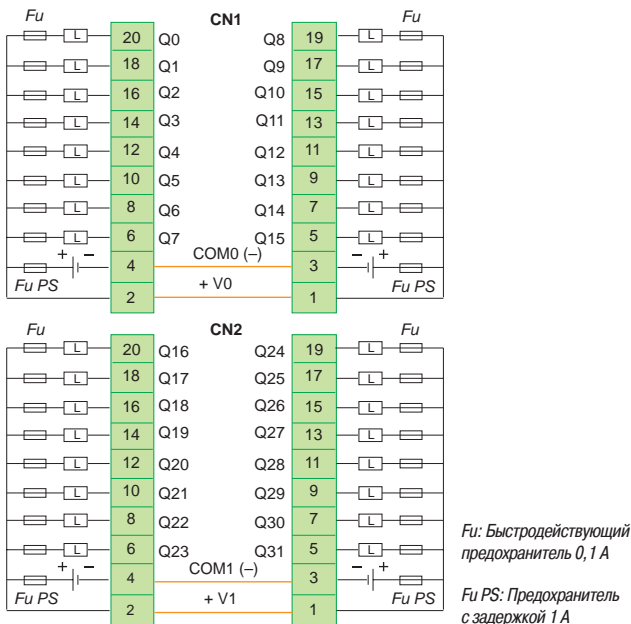
TM2 DDO 16UK



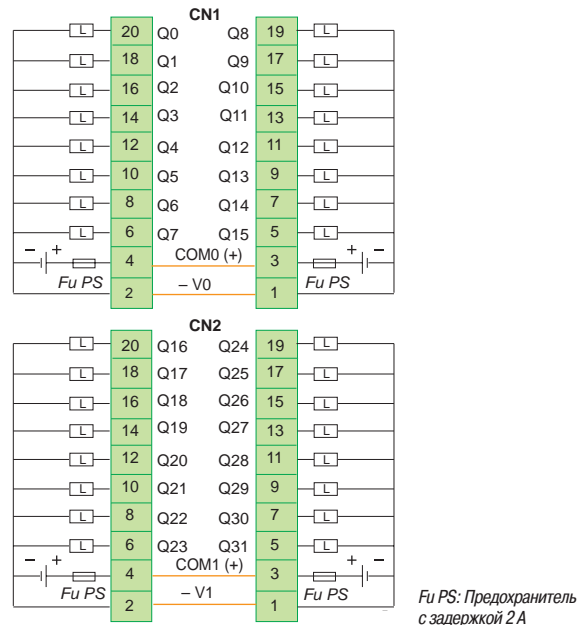
TM2 DDO 16TK



TM2 DDO 32UK



TM2 DDO 32TK

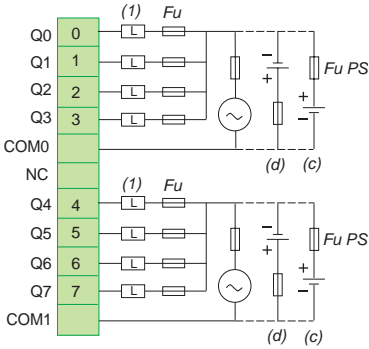


— Клеммы COM(-), COM(+), +V или -V имеют внутреннее соединение.

Подключение (продолжение)

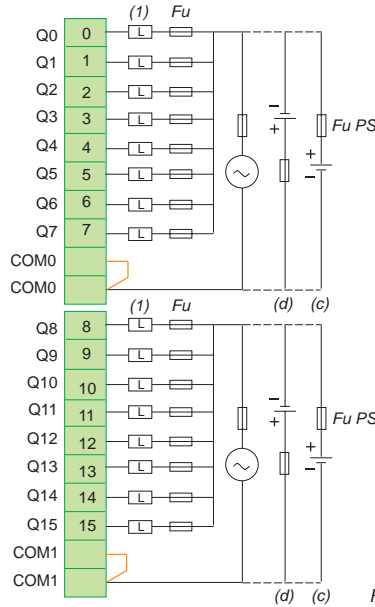
Модули релейных выходов

TM2 DRA 8RT



Fu PS: Предохранитель с задержкой 8 А

TM2 DRA 16RT



Fu PS: Предохранитель с задержкой 8 А

(1) L – индуктивная нагрузка: должна быть снабжена защитным устройством типа ограничителя РС или защитного диода.

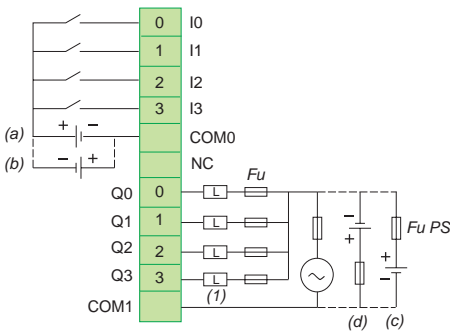
(c) Выход приемника: отрицательная логика.

(d) Выход источника: положительная логика.

— Клемма COM● имеет внутреннее соединение.

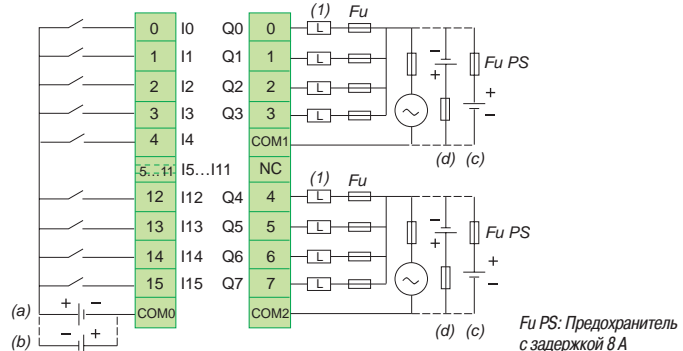
Комбинированные модули входов/выходов

TM2 DMM 8DRT



Fu PS: Предохранитель с задержкой 8 А

TM2 DMM 24DRF



Fu PS: Предохранитель с задержкой 8 А

(1) L – индуктивная нагрузка: должна быть снабжена защитным устройством типа ограничителя РС или защитного диода.

(c) Вход приемника: положительная логика.

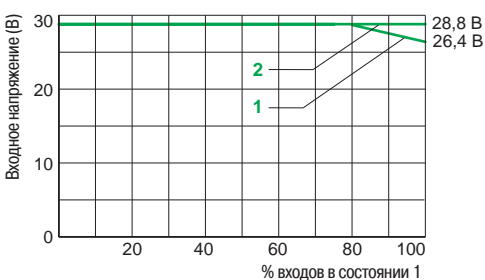
(d) Вход источника: отрицательная логика.

(c) Выход приемника: отрицательная логика.

(d) Выход источника: положительная логика.

Кривые температурного отклонения параметров модулей входов/выходов (продолжение)

TM2 DMM 24DRF



1 Входное напряжение при 45 °C

2 Входное напряжение при 55 °C

Применение	Модули аналоговых входов для контроллеров Twido и модулей удаленного ввода/вывода Advantys ОТВ			
------------	--	--	--	--



Количество входов/выходов	2 входа		4 входа		8 входов	
---------------------------	---------	--	---------	--	----------	--

Тип	Напряжение/ток		Температура		Напряжение/ток Температура	
-----	----------------	--	-------------	--	-------------------------------	--

Подключение	Съёмная винтовая клеммная колодка					
-------------	-----------------------------------	--	--	--	--	--

Входы	Диапазоны напряжения и тока	0 - 10 В 4 - 20 мА (недифференц.)		Термопара типов K, J и T (дифференц.)		0 - 10 В 0 - 20 мА Температурный зонд 2-, 3- или 4-проводной Pt 100/1000 : - 200...600 °C Ni 100/1000 : - 50...150 °C (недифференц.)		0 - 10 В 0 - 20 мА (недифференц.)	
	Разрешение	12 бит (4096 точек)		12 бит (4096 точек)		12 бит (4096 точек)		10 бит (1024 точки)	
	Время обновления данных	10 мс на канал + время цикла контроллера		200 мс на канал + время цикла контроллера		160 мс на канал 320 мс на канал + время цикла контроллера		160 мс на канал + время цикла контроллера	

Выходы	Диапазоны напряжения и тока						
	Разрешение						
	Время передачи						

Внешний источник питания	Номинальное напряжение	24 В пост. тока					
	Диапазон напряжений	20,4 - 28,8 В пост. тока					

Изоляция	Между каналами	Нет					
	Между каналами и цепью питания датчиков	~ 500 В (действ.)				Нет	
	Между каналами и шиной входов/выходов	~ 500 В (действ.)		~ 2500 В (действ.)		~ 2500 В (действ.)	

Тип модуля аналоговых входов/выходов	TM2 AMI 2HT		TM2 AMI 2LT		TM2 AMI 4LT		TM2 AMI 8HT	
--------------------------------------	-------------	--	-------------	--	-------------	--	-------------	--

Страница	66							
----------	----	--	--	--	--	--	--	--


Модули аналоговых входов (продолжение)

Модули аналоговых выходов для контроллеров Twido, модулей удаленного ввода/вывода Advantys OTB

Комбинированные модули аналоговых входов/выходов для контроллеров Twido, модулей удаленного ввода/вывода Advantys OTB



(2)

8 входов		1 выход	2 выхода	2 входа/1 выход	4 входа/2 выхода
Термозонд		Напряжение/ток	Напряжение	Напряжение/ток	Входы: термопара / термометр сопротивления Выход: напряжение/ток
Съёмная винтовая клеммная колодка	Съёмная винтовая клем. колодка или разъемы RJ11	Съёмная винтовая клеммная колодка			
Зонд NTC (недиф.)	Зонд РТС  Определение только верхнего и нижнего уровня (недиф.)	Термозонд 2- или 3-проводной Pt 100 (-200...600 °C) Pt 1000 (-50...200 °C) (недиференц.)		0 - 10 В (недиференц.) 4 - 20 мА (диференц.)	Термопара типов К, J и Т 3-проводной термометр сопротивления Pt100
10 бит (1024 точки)	1 < diap. 2 = в diap. 4 > diap.	12 бит (4096 точек)		12 или 11 бит + знак (4096 точек)	
160 мс на канал + время цикла контроллера		320 мс на канал + время цикла контроллера		10 мс + 1 время цикла контроллера	50 мс + 1 время цикла контроллера
		0 - 10 В 4 - 20 мА	± 10 В	0 - 10 В 4 - 20 мА	
		12 бит (4096 точек)	11 бит (2048 точек) + знак	12 бит (4096 точек)	
		20 мс + 1 время цикла контроллера	0,3 мс + 1 время цикла контроллера	20 мс + 1 время цикла контроллера	
24 В пост. тока		24 В пост. тока			
20,4 - 28,8 В пост. тока	19,2 - 30 В пост. тока	19,2 - 30 В пост. тока			
Нет					
Нет	~ 500 В (действ.)	~ 500 В (действ.)	Нет	~ 500 В (действ.)	~ 800 В (действ.)
~ 2500 (действ.)		~ 500 В	~ 2500 В (действ.)	~ 500 В (действ.)	~ 1500 В (действ.)
TM2 ARI 8HT	TM2 ARI 8LT (1) TM2 ARI 8LRJ (2)	TM2 AMO 1HT	TM2 AVO 2HT	TM2 AMM 3HT	TM2 ALM 3LT
					TM2 AMM 6HT

(1) Подключение к съёмной винтовой клеммной колодке.
(2) Подключение к разъёму RJ11.

Общие данные

Модули расширения аналоговых входов/выходов Twido позволяют обрабатывать аналоговые величины, встречающиеся в промышленных системах автоматизации.

Модули аналоговых входов/выходов используются для управления исполнительными механизмами, например, таких, как регулируемые приводами, клапанами и системами, требующими постоянного контроля за ходом процесса. Выходной ток или напряжение пропорциональны числовому значению, определенному программой пользователя. Значение на выходах при остановке контроллера Twido зависит от их конфигурации (сброс на значение, соответствующее нижней границе шкалы или удержание последнего полученного значения). Установка этой функции в режим «удержание» используется при отладке программы или возникновении ошибки для обеспечения непрерывности процесса управления.

10 типов модулей аналоговых входов/выходов:

- 1 модуль на 2 входа: 0 - 10 В, 4 - 20 мА;
- 1 модуль на 2 входа: термопара типов К, J и Т;
- 1 модуль на 4 входа: 0 - 10 В, 0 - 20 мА, Pt 100/1000 на диапазон - 200...600 °С, Ni 100/1000 на диапазон - 50...150 °С;
- 2 модуля на 8 выходов: Pt 100 на диапазон -200...600 °С и Pt 1000 на диапазон - 50...200 °С (с разъемом RJ11 или клеммной колодкой);
- 1 модуль на 8 входов: 0 - 10 В, 0 - 20 мА;
- 1 модуль на 8 входов: РТС/NTC (1);
- 1 модуль на 1 выход: 0 - 10 В, 4 - 20 мА;
- 1 модуль на 2 выхода: ± 10 В;
- 1 комбинированный модуль на 2 входа: 0 - 10 В, 4 - 20 мА и 1 выход: 0 - 10 В, 4 - 20 мА;
- 1 комбинированный модуль на 2 входа термопары или термометра сопротивления и один выход 0 - 10 В, 4 - 20 мА;
- 1 комбинированный модуль на 4 входа: 0 - 10 В, 4 - 20 мА и 2 выхода: 0 - 10 В, 4 - 20 мА.

Аналоговые модули расширения Twido имеют разрешение 10 бит, 11 бит + знак и 12 бит. Подключение производится через съёмную винтовую клеммную колодку. Каждому аналоговому модулю необходим внешний источник питания 24 В пост. тока.

Как и модули дискретных входов/выходов, модули аналоговых входов/выходов подключаются к контроллеру и устанавливаются на DIN-рейку справа от контроллера в соответствии со следующими правилами:

- для компактного контроллера на 24 точки входа/выхода **TM2 LC●A 24DRF**: до 4 модулей;
- для компактного контроллера на 40 точек входа/выхода **TM2 LC●● 40DRF**: до 7 модулей;
- для компактного контроллера на 20 точек входа/выхода **TM2 LMDA 20D●K**: до 4 модулей;
- для компактного контроллера на 20 и 40 точек входа/выхода **TM2 LMDA 20DRT/40D●K**: до 7 модулей;
- для интерфейсных модулей Advantys **OTB 1● DM9LP**: до 7 модулей или до 24 входных и 24 выходных каналов.

Все модули аналоговых входов/выходов имеют оптоизоляцию между внутренней шиной и каналами входов/выходов.

Описание

Модуль аналоговых входов/выходов Twido состоит из следующих элементов:

- 1 Разъём для подключения к соседнему модулю (2)
- 2 Индикаторная панель для отображения состояния каналов и результатов диагностики модуля
- 3 Одна или две (в зависимости от модели) съёмные винтовые клеммные колодки для подключения внешнего источника питания 24 В пост. тока, датчиков и исполнительных механизмов
- 4 Устройство механического крепления к соседнему модулю

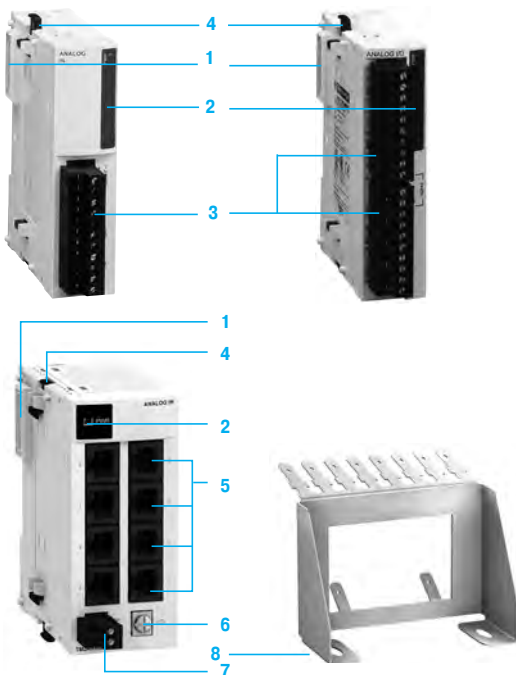
Для модулей с 8 входами от температурных зондов:

- 5 8 разъемов RJ11. Версия этого модуля доступна с двумя съёмными винтовыми клеммными колодками (2 x 13 клемм)
- 6 Винтовая клемма для подключения «земли»
- 7 Съёмная винтовая клеммная колодка для подключения питания 24 В пост. тока

Пластина заземления **TM2 XMTGB** облегчает подсоединение экранированных кабелей от датчиков и исполнительных устройств. Обмотка кабелей должна быть подсоединена к «земле» оборудования. Модули монтируются на симметричную DIN-рейку. Крепёжный комплект **TWD XMT5** (поставка по 5 комплектов) позволяет производить монтаж на плату или панель.

(1) С зондом РТС, входы определения только верхнего и нижнего уровня.

(2) Разъём с правой стороны панели обеспечивает электрическую связь с соседним модулем входов/выходов.



Характеристики 2- и 4-канальных модулей аналоговых входов

Тип модуля		TM2 AMI 2HT	TM2 AMI 2LT	TM2 AMI 4LT			
Количество каналов		2 входа высокого уровня		4 входа			
Диапазон входных значений		Напряжение 0 - 10 В	Токи 4 - 20 мА	Термопара Тип J: от -200 до 760 °C Тип K: от -270 до 1370 °C Тип T: от -270 до 400 °C Изоляция между входными каналами отсутствует	Напряжение 0 - 10 В	Токи 0 - 20 мА	Температура от датчика Pt100/1000: - 200... 600 °C Ni100/1000: - 50... 150 °C
Тип		Недифференциальные		Дифференциальные			
Разрешение		12 бит		12 бит			
Значение младшего бита		2,5 мВ	4,8 мкА	Тип J: 0,3 °C Тип K: 0,325 °C Тип T: 0,1 °C	2,5 мВ	4,8 мкА	0,15 °K
Подключение		Съемная винтовая клеммная колодка					
Допустимая длительная перегрузка		± 13 В	40 мА	± 7,5 В	40 мА	13 В	–
Входное сопротивление		≥ 1 МОм	10 Ом	≥ 1 МОм	1 МОм	470 Ом	> 10кОм
Максимальная частота дискретизации		мс		200	160		
Время обновления данных		мс		200 на канал + время цикла контроллера	160 на канал + время цикла контроллера		320 на канал
Точность измерения	Макс. погрешность при 25 °C	% П.Ш.	± 0,2	0,2 ± 5 °C (1)	± 0,2		± 0,4
	Температурный коэффициент	% П.Ш./°C	± 0,006	± 0,006	± 0,009		± 0,004
	Точность повторения после времени стабилизации	% П.Ш.	± 0,5	± 0,5	± 0,1		
	Нелинейность	% П.Ш.	± 0,2	± 0,2	± 0,02		
	Общая погрешность	% П.Ш.	± 1	± 1	± 0,5		
Наводка		Не более 2 младших битов					
Развязка кабелей		Рекомендуется экранированная витая пара					
Диэлектрическая прочность	Между каналами	Отсутствует			Отсутствует		
	Между каналами и шиной	В (действ.)	~ 500		Отсутствует		
	Между каналами и внутренней логикой	В (действ.)	~ 500	~ 2500	~ 2500		
Защита		Опторазвязка между входами и шиной					
Внешний источник питания		В					
Потребление		Ном. напряжение: 24 пост. тока; диапазон напряжения: 20,4 - 28,8 пост. тока (с учетом пульсаций)					
Потребление	Внутр. питание 5 В пост. тока	мА	50	60	50		
	Внешнее питание 24 В пост. тока	мА	40	30	60		

Характеристики 8-канальных модулей аналоговых входов

Тип модуля		TM2 ARI 8HT	TM2 AMI 8HT	TM2 ARI 8LRJ/8LT		
Количество каналов		8 входов		8 входов		
Диапазон входных значений		Температура NTC, PTC, 100 Ом < R < 10 кОм	Токи 0 - 20 мА	Напряжение 0 - 10 В	Термозонд Pt 100, - 200... 600 °C Pt 1000, - 50... 200 °C	
Тип		Недифференциальные				
Разрешение		10 бит для NTC (2)		10 бит		12 бит
Значение младшего бита		–		19,5 мкА	9,7 мВ	0,2 °C (Pt 100), 0,06 °C (Pt 1000)
Подключение		Съемная винтовая клеммная колодка				
Допустимая длительная перегрузка		–		40 мА	13 В	–
Входное сопротивление		> 1 МОм		470 Ом	> 10 кОм	> 10 кОм
Максимальная частота дискретизации		мс		160	160	
Время обновления данных		мс		160 + время цикла контроллера		320 мс на группу каналов (каналы 0...3 и каналы 4...7) или макс. 1280 + время цикла контроллера
Точность измерения	Макс. погрешность при 25 °C	% П.Ш./°C	± 0,2	± 0,5 (Pt 100), ± 0,3 (Pt 1000)		
	Температурный коэффициент	% П.Ш.	± 0,005	± 0,01		
	Точность повторения после времени стабилизации	% П.Ш.	± 0,4% П.Ш.	± 0,1 °C		
	Нелинейность	% П.Ш.	± 0,002	–		
	Общая погрешность	% П.Ш.	± 1% П.Ш.	4 °C (Pt 100), 1 °C (Pt 1000)		
Наводка		Не более 1 младшего бита				
Диэлектрическая прочность	Между каналами	Отсутствует				
	Между каналами и шиной	В (действ.)	Отсутствует		~ 500	
	Между каналами и внутренней логикой	В (действ.)	~ 2500		~ 2500	
Защита		Опторазвязка между входами и шиной				
Внешний источник питания		Ном. напряжение		В		
Внешний источник питания		Диапазон напряжения		В		
Потребление	Внутр. питание 5 В пост. тока	мА	60	90		
	Внешний источник питания 24 В пост. тока	мА	45	140 макс.		

(1) ± 5 °C: точность компенсации холодного спада.

(2) Зонд PTC определяет всего 2 уровня (1: значение ≤ нижнего порога; 2: значение в пределах допустимого диапазона; 3: значение ≥ верхнего порога).

Характеристики 3- и 6-канальных модулей аналоговых входов/выходов							
Аналоговые входы							
Тип модуля		TM2 AMM 3NT		TM2 AMM 6NT		TM2 ALM 3LT	
Количество каналов		2 входа высокого уровня		4 входа высокого уровня		2 входа низкого уровня	
Диапазон входных значений		Напряжение	Токи	Напряжение	Токи	Термопара	Температура от датчика
		0 - 10 В	4 - 20 мА	0 - 10 В	4 - 20 мА	- Тип: - J: от 0 до 1200 °С - K: от 0 до 1300 °С - T: от 0 до 400 °С	Pt, 3-проводного типа: от -100 до 500 °С
		Изоляция между входными каналами отсутствует					
Тип		Недифференциальные		Недифференциальные		Недифференциальные	
Разрешение		12 бит					
Значение младшего бита		2,5 мВ	4,8 мкА	2,5 мВ	4,8 мкА	0,1 °С	0,15 °С
Подключение		Съемная винтовая клеммная колодка					
Допустимая длительная перегрузка		— 13 В	40 мА	— 13 В	40 мА	—	
Входное сопротивление		≥ 1 МОм	≥ 1 Ом	≥ 10 МОм	≤ 250 Ом	≥ 1 МОм	
Максимальная частота дискретизации		мс		16		60	
Время обновления данных		мс		60 + время цикла контроллера		60 + время цикла контроллера	
Точность измерения		Макс. погрешность при 25 °С	% П.Ш.	± 0,2	± 0,5	0,2 ± 4°С макс. (1)	
		Температурный коэффициент	% П.Ш./°С	± 0,006	± 0,06	± 0,006	
		Точность повторения после времени стабилизации	% П.Ш.	± 0,5	± 0,5	± 0,5	
		Нелинейность	% П.Ш.	± 0,2	± 0,4	± 0,2	
		Общая погрешность	% П.Ш.	± 1	± 1	± 1	
Наводка		Не более 2 младших битов					
Защита		Опторазвязка между входами и шиной					
Аналоговые выходы							
Тип модуля		TM2 AMM 3NT		TM2 AMM 6NT		TM2 ALM 3LT	
Количество каналов		1 выход		2 выхода		1 выход	
Диапазон входных значений		Напряжение	Токи	Напряжение	Токи	Напряжение	Токи
		0 - 10 В	4 - 20 мА	0 - 10 В	4 - 20 мА	0 - 10 В	4 - 20 мА
Разрешение		12 бит					
Значение младшего бита		2,5 мВ	4,8 мкА	2,5 мВ	4,8 мкА	2,5 мВ	4,8 мкА
Применимая нагрузка		Тип	Резистивная				
		Полное сопротивление	Ом	2000 мин.	300 макс.	2000 мин.	300 макс.
Время стабилизации		мс					
Общее время передачи выхода		мс					
Внешний источник питания		В					
Точность измерения		Макс. погрешность при 25 °С	% П.Ш.	± 0,2	± 0,9	± 0,2	
		Температурный коэффициент	% П.Ш./°С	± 0,015	± 0,02	± 0,015	
		Точность повторения после времени стабилизации	% П.Ш.	± 0,5	± 1	± 0,5	
		Погрешность выхода	% П.Ш.	± 1			
		Нелинейность	% П.Ш.	± 0,2	± 0,5	± 0,2	
		Выходные пульсации	Не более 1 младшего бита				
		Общая погрешность	% П.Ш.	± 1	± 1,5	± 1	
Развязка кабелей		Рекомендуется экранированная витая пара					
Защита		Опторазвязка между выходами и шиной					
Общее для аналоговых входов/выходов							
Тип модуля		TM2 AMM 3NT		TM2 AMM 6NT		TM2 ALM 3LT	
Подключение		Съемная винтовая клеммная колодка					
Подсоединение датчиков и исполнительных устройств		Экранированный кабель (обмотку подсоединить к пластине заземления TM2 XMTGB)					
Диэлектрическая прочность		Между входными каналами	Отсутствует				
		Между входными и выходными каналами	В (действ.)	500 ~	800 ~	500 ~	
		Между каналами и контуром питания	В (действ.)	500 ~	800 ~	500 ~	
		Между каналами и внутренней логикой	В (действ.)	500 ~	1500 ~	500 ~	
Внешний источник питания модуля		Номинальное напряжение	В	24 пост. тока			
		Диапазон напряжения	19,2...30 В пост. тока (с учетом пульсаций)				
Потребление модуля		Внутр. питание 5 В пост. тока	мА	50		60	
		Внешний источник питания 24 В пост. тока	мА	50		80	
				50		50	

(1) ± 4 °С: точность компенсации холодного спада.

Характеристики 1- и 2-канальных модулей аналоговых выходов				
Тип модуля		TM2 AMO 1HT		TM2 AVO 2HT
Количество каналов		1 выход		2 выхода
Диапазон входных значений		Напряжение	Токи	Напряжение
		0 - 10 В	4 - 20 мА	
Разрешение		12 бит		11 бит + знак
Значение младшего бита		2,5 мВ	4 мкА	± 4,8 мВ
Подключение		Съёмная винтовая клеммная колодка		
Подсоединение		Экранированная витая пара, обмотку подсоединить к пластине заземления TM2 XMTGB		
Применимая нагрузка	Тип	Резистивная		
	Полное сопротивление	Ом	2000 (мин.) 300 (макс.)	3000 (мин.)
Время стабилизации		мс	10	2
Общее время передачи выхода		мс	10 + время цикла контроллера	2 + время цикла контроллера
Точность измерения	Макс. погрешность при 25 °С	% П.Ш.	± 0,2	± 0,5
	Температурный коэффициент	% П.Ш./°С	± 0,015	± 0,01
	Точность повторения после времени стабилизации	% П.Ш.	± 0,5	± 0,1
	Нелинейность	% П.Ш.	± 0,2	
	Выходные пульсации		Не более 1 младшего бита	
	Общая погрешность	% П.Ш.	± 1	
Защита		Опторазвязка между входами и шиной		
Диэлектрическая прочность	Между каналами		–	Отсутствует
	Между каналами и шиной	В (действ.)	~ 500	Отсутствует
	Между каналами и внутренней логикой	В (действ.)	~ 500	~ 2500
Внешний источник питания	Номинальное напряжение	В	24 пост. тока	
	Диапазон напряжения	В	19,2...30 В пост. тока (с учетом пульсаций)	
Потребление модуля	Внутр. питание 5 В пост. тока	мА	50	60
	Внешний источник питания 24 В пост. тока	мА	40	60



TM2 AMI 2HT



TM2 AMI 2LT



TM2 ARI 8LRJ



TM2 ARI 8LT



TM2 ALM LT



TM2 AMM 6HT



TM2 XMTGB



TM200
RSRCEMC

Каталожные номера

Модули расширения аналоговых входов/выходов монтируются на симметричную DIN-рейку с правой стороны устройства. Максимальное количество модулей аналоговых входов/выходов зависит от типа базового контроллера:

	Компактные контроллеры TWD				Модульные контроллеры TWD			Модули удалённого ввода/вывода Advantys OTB OTB 1●0 DM9LP
	LC●A 10DRF	LC●A 16DRF	LC●A 24DRF	LC●● 40DRF	LMDA 20D●K	LMDA 20DRT	LMDA 40D●K	
Кол-во модулей	0	0	4	7	4	7	7	7

Модули аналоговых входов

Тип канала	Диапазон входов	Диапазон выходов	Разрешение	Подключение	№ по каталогу	Масса, кг
2 входа	0 - 10 В 4 - 20 мА	—	12 бит	Съемная винт. клеммная колодка (прилагается)	TM2 AMI 2HT	0,085
	Термопара К, J, Т	—	12 бит	Съемная винт. клеммная колодка (прилагается)	TM2 AMI 2LT	0,085
4 входа	0 - 10 В 0 - 20 мА Температура	—	12 бит	Съемная винт. клеммная колодка (прилагается)	TM2 AMI 4LT	0,085
8 входов	0 - 10 В 0 - 20 мА	—	10 бит	Съемная винт. клеммная колодка (прилагается)	TM2 AMI 8HT	0,085
	Pt 100	—	12 бит	Разъем RJ11	TM2 ARI 8LRJ	0,190
	Pt 1000	—	12 бит	Съемная винт. клеммная колодка (прилагается)	TM2 ARI 8LT	0,190
	PTC/NTC	—	10 бит для NTC Зонд PTC (определяет только два уровня)	Съемная винт. клеммная колодка (прилагается)	TM2 ARI 8HT	0,085

Модули аналоговых выходов

1 выход	—	0 - 10 В 4 - 20 мА	12 бит	Съемная винт. клеммная колодка (прилагается)	TM2 AMO 1HT	0,085
2 выхода	—	± 10 В	11 бит + знак	Съемная винт. клеммная колодка (прилагается)	TM2 AVO 2HT	0,085

Модули аналоговых входов/выходов

2 входа и 1 выход	0 - 10 В 4 - 20 мА	0 - 10 В 4 - 20 мА	12 бит	Съемная винт. клеммная колодка (прилагается)	TM2 AMM 3HT	0,085
	Термопара К, J, Т 3-проводной термометр сопротив. Pt100	0 - 10 В 4 - 20 мА	12 бит	Съемная винт. клеммная колодка (прилагается)	TM2 ALM 3LT	0,085
4 входа и 2 выхода	0 - 10 В 4 - 20 мА	0 - 10 В 4 - 20 мА	12 бит	Съемная винт. клеммная колодка (прилагается)	TM2 AMM 6HT	0,085

Отдельные компоненты

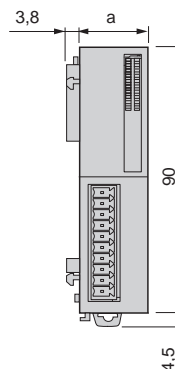
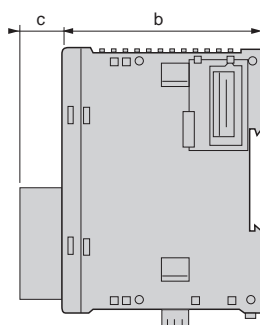
Описание	Описание	№ по каталогу	Масса, кг
Пластина заземления	Пластина, снабженная 10 соединителями типа Faston для подсоединения обмотки кабеля (через ножевой соединитель 6,35 мм, не прилагается) к земле	TM2 XMTGB	0,045
Соединительный хомут	Для фиксации и заземления экрана кабелей Продается в упаковках по 25 шт. (20 для кабелей Ø 4,8 мм и 5 для кабелей Ø 7,9 мм)	TM200 RSRCEMC	—
Крепёжный комплект	Для монтажа аналоговых модулей на плату или панель Поставка по 5 комплектов Для фиксации и заземления экранированных кабелей	TWD XMT 5	0,065

Размеры

Модули аналоговых входов/выходов

TM2	a	b	c
AMI ●●T	23,5	70	14,6
ARI 8HT	23,5	70	14,6
ARI 8LT	39,1	70	14,6
ARI 8LRJ	39,1	70	14,6 (1)
AMO ●HT	23,5	70	14,6
AO●M ●●T	23,5	70	14,6

(1) Для съёмного клеммника напряжения питания = 24 В.



Подключения, гарантирующие соответствие стандарту ЭМС

Принцип

Для того, чтобы защититься от внешних помех, кабели и шнуры, проводящие нижеперечисленные сигналы, должны быть экранированы:

- модули расширения:
- датчики и исполнительные устройства, подключенные к модулям аналоговых входов/выходов **TM2 AMI/ARI** и **TM2 A●O/A●M**;
- шина CANopen;
- контроллеры Twido:
- датчики, подключенные ко входам с низкой фильтрацией;
- последовательный порт.

Использование экранированных кабелей требует соблюдения следующих правил подключения:

- экран кабеля должен быть заземлен на обоих концах кабеля. Это экранирование может быть осуществлено на части длины проводов с помощью металлических трубок и желобков при условии соблюдения непрерывности цепи заземления;
- по возможности максимально разделить кабели, проводящие различные типы сигналов.

Схема установки для контроллера Twido

- 1 Металлическая плата, подсоединенная к защитному проводу оборудования (PE)
- 2 Программируемые контроллеры Twido
- 3 Модуль расширения аналоговых входов/выходов
- 4 Экранированные кабели для подключения быстрых входов
- 8 Экранированный кабель для подключения датчиков/исполнительных механизмов к аналоговым модулям расширения
- 9 Пластина заземления **TM2 XMTGB** для подсоединения и заземления экранов кабелей **8** (см. детально **A**)

Подключение экранов кабелей 4

Экранирование кабелей **4** (подключение датчиков/исполнительных механизмов к базовому модулю) с помощью соединительных хомутиков **15** (1):

- присоедините и заземлите обмотку кабелей **4** как можно ближе к контроллеру;
- зачистите участок экрана (на уровне хомутика **15**);
- присоедините кабель к металлической плате **1**, затягивая хомутик на обмотке, предварительно зачищенной.

Экран кабеля должен быть надежно прикреплен к металлической плате, чтобы был обеспечен хороший контакт.

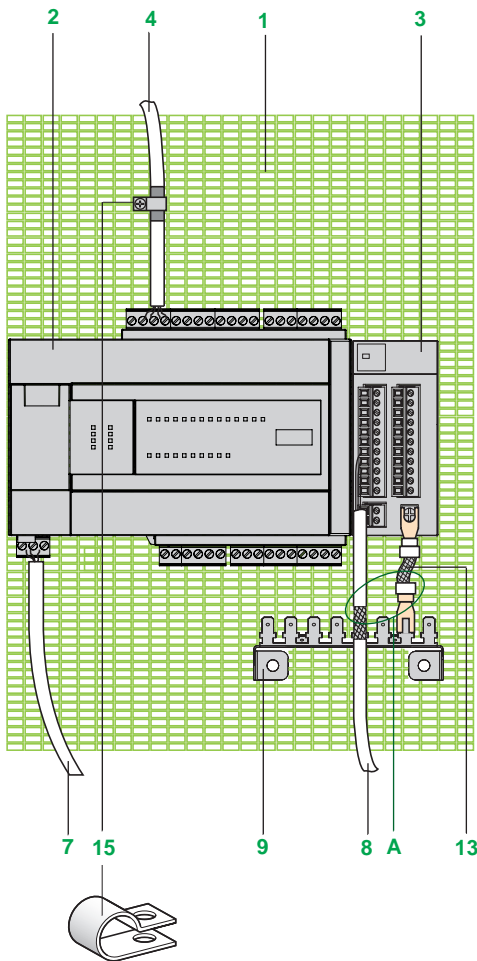
Подсоединение экрана кабелей 8

Экран кабелей **8** (подключение датчиков и исполнительных механизмов к модулям расширения) должен быть подсоединен к пластине заземления **TM2 XMTGB** (см. детально **A**).

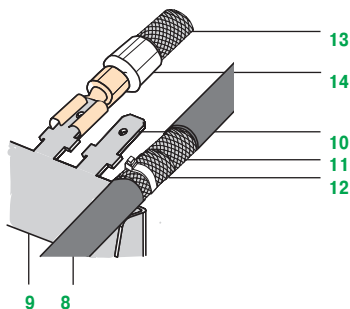
Подключение клемм для заземления

Клеммы для заземления:

- питания 24 В пост. тока базового модуля Twido;
- модулей расширения аналоговых входов/выходов, см. детально **A**.



Детально **A**, пластина для подключения заземления **TM2 XMTGB**



Примечание: эти подсоединения обмотки не снимают необходимости подключить защитные проводники PE (зеленый-желтый) к соответствующим клеммам на каждом модуле.

Установка пластины заземления **TM2 XMTGB**

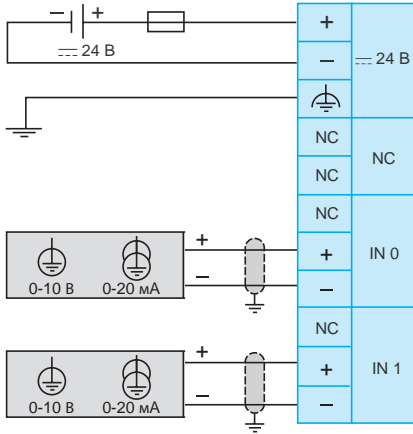
- **8, 9, 10, 11** и **12**: Экран кабеля **8** зачищен на уровне ножевого соединителя типа Faston **10** на длину **15 мм** **11**, потом тщательно затянут на нем с помощью хомутика **12** (ширина 2,5...3 мм).
- **13** и **14**: Клеммы для заземления. Каждая клемма заземления аналогового модуля расширения должна быть подсоединена к пластине **TM2 XMTGB** **9** через оплетку **13** (2) (ширина **W** 2...5 мм, толщина **W/5**) и с помощью наконечника типа Faston 6,35 мм.

(1) Обмотка кабелей **4a** и **4b** может быть зафиксирована на пластине **TM2 XMTGB**, аналогично кабелю **8**.
(2) Оплетка поставляется вместе с аналоговыми модулями расширения **TM2 ARI 8LT/LRJ**.

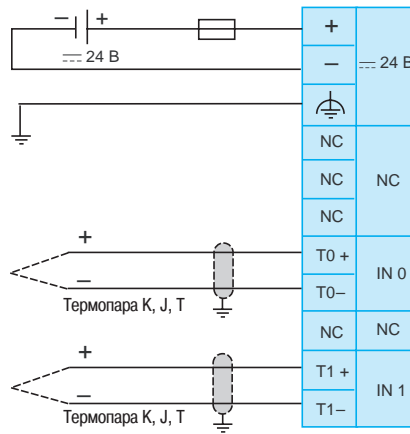
Подключение

Модули аналоговых входов

TM2 AMI 2HT



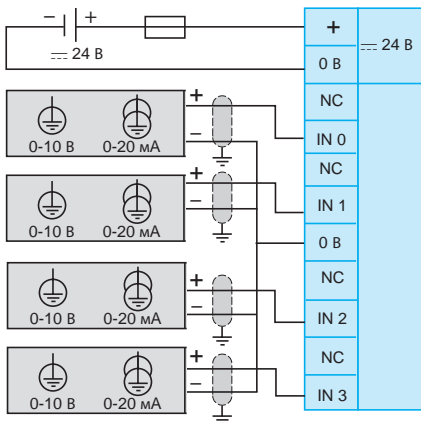
TM2 AMI 2LT



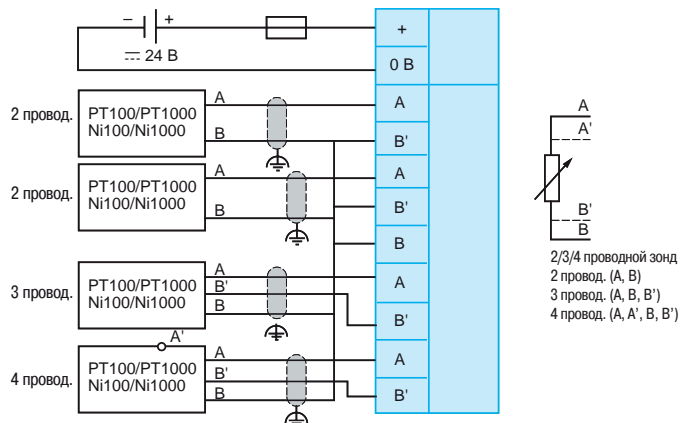
⚠ Не подключайте провода к неиспользуемым каналам.

TM2 AMI 4LT

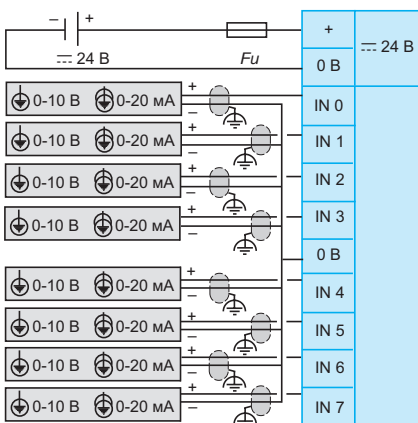
Конфигурация «напряжение/ток»



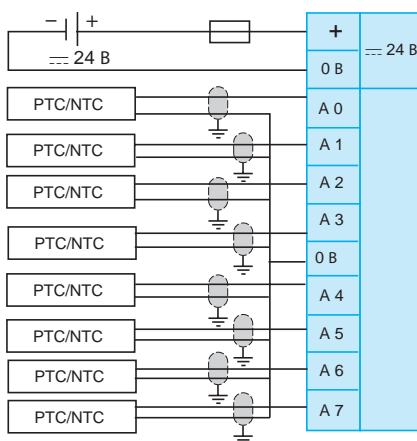
Термометр сопротивления Pt100/Pt1000, конфигурация Ni100/Ni1000



TM2 AMI 8HT



TM2 ARI 8HT



⚠ Зонд РТС определяет только верхнюю и нижнюю границы.

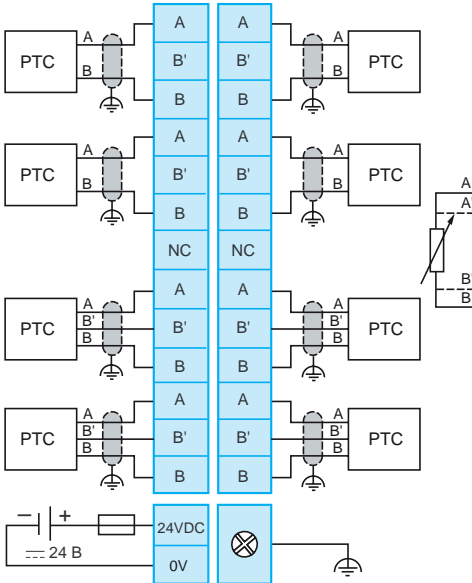
⚠ Не подключайте провода к неиспользуемым каналам.

Fu: предохранитель 2 А с задержкой.

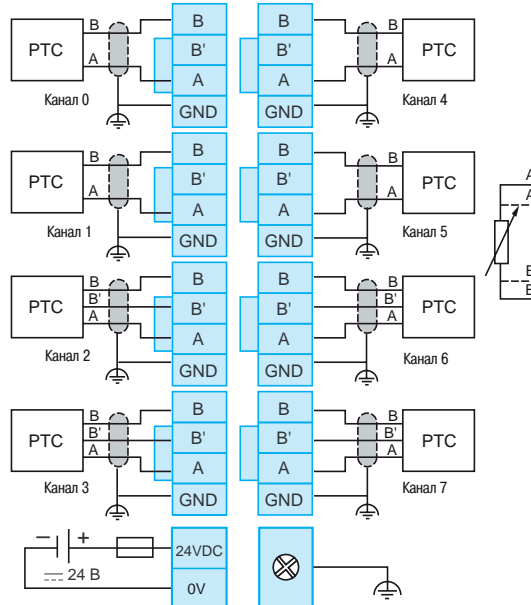
Подключение (продолжение)

Модули аналоговых входов (продолжение)

TM2 ARI 8LT



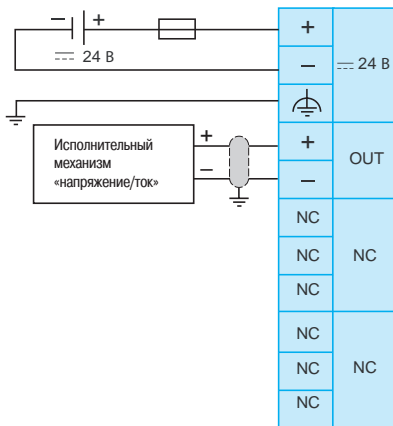
TM2 ARI 8LRJ



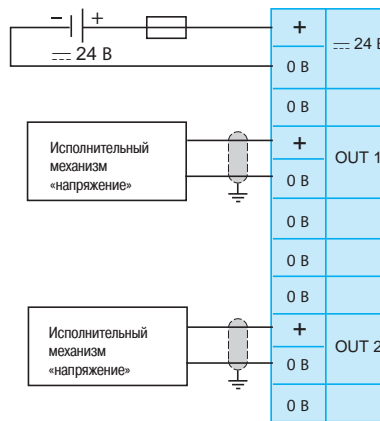
□ Каждый канал модуля **TM2 ARI 8LT/8LRJ** может быть использован как 2- или 3-проводной.

Модули аналоговых выходов

TM2 AMO 1NT



TM2 AVO 2NT



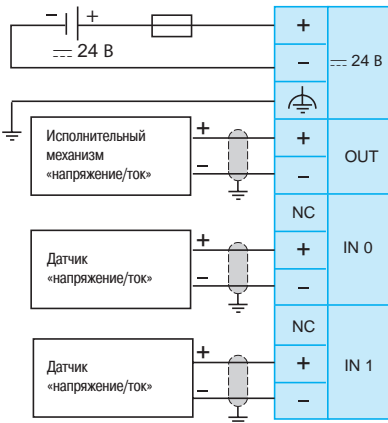
⚠ Не подключайте провода к неиспользуемым каналам.

Fu: предохранитель 2 А с задержкой.

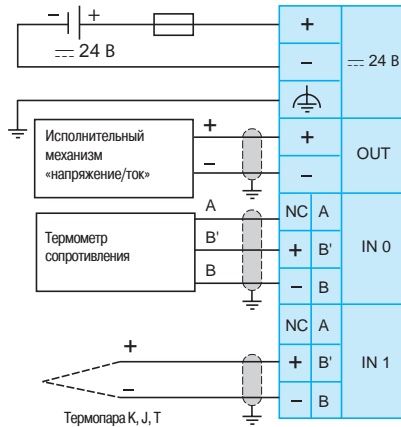
Подключение (продолжение)

Комбинированные модули входов/выходов

TM2 AMM 3NT



TM2 ALM 3LT

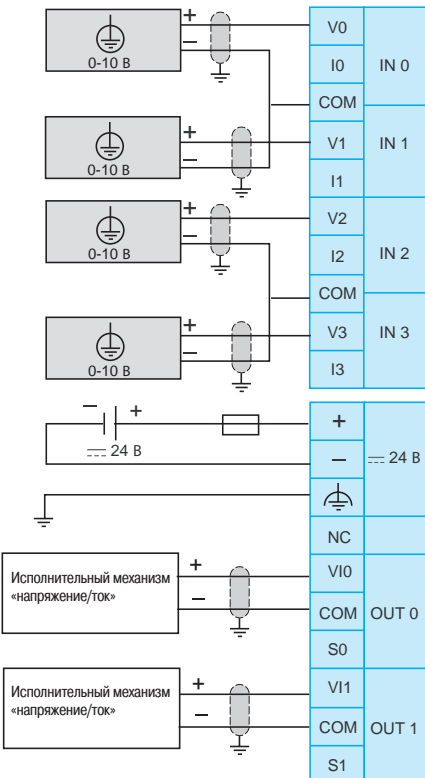


- При подключении 3-проводного термометра сопротивления (RTD) Pt 100 подсоедините три провода к клеммам A, B' и B (каналы IN0 и IN1).
- При подключении 2-проводного термометра сопротивления (RTD) Pt 100 подсоедините два провода к клеммам A и B' и соедините мостом B' и B (каналы IN0 и IN1).
- При подключении термопары подсоедините два провода к клеммам B' и B (каналы IN0 и/или IN1).
- △ Не подключайте провода к неиспользуемым каналам.

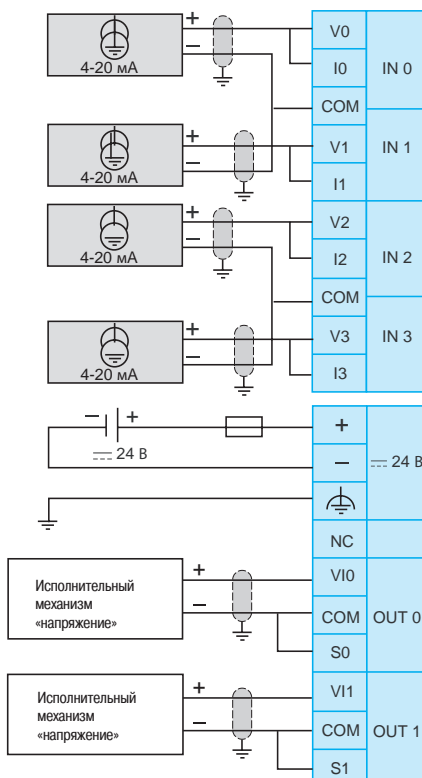
Комбинированные модули входов/выходов (продолжение)

TM2 AMM 6NT

Конфигурация «напряжение»



Конфигурация «ток»



- △ Не подключайте провода к неиспользуемым каналам.

Fi: предохранитель 2 А с задержкой.

Программируемые контроллеры Twido

Средства связи

Стр.

Руководство по выбору 72 и 73

Сеть Ethernet TCP/IP - Transparent Ready

- Компактные контроллеры со встроенным портом 74
- Интерфейсный модуль TwidoPort 75
- Система соединений 76 и 77

Полевая шина CANopen

- Общие данные 78
- Описание 79
- Характеристики 79
- Каталожные номера 79
- Система соединений 80 и 81

Шина AS-интерфейса

- Общие данные 82
- Описание 82
- Диагностика 83
- Характеристики 83
- Каталожные номера 83
- Система соединений 84 и 85

Асинхронные последовательные каналы Протоколы Modbus, режим символов, Remote Link

- Общие данные 86
- Описание 86
- Каталожные номера 86
- Протоколы Modbus и режим символов
 - Общие данные 87
 - Характеристики 87
 - Система соединений 88 и 89
 - Каталожные номера 88
- Протокол программирования, связь с терминалом
 - Система соединений 90
 - Характеристики 90
 - Каталожные номера 90
- Протокол Remote Link (дистанционное соединение)
 - Общие данные 91
 - Характеристики 91
 - Каталожные номера 91
- Размеры 92 и 93

Применение	Компактные контроллеры, 40 входов/выходов, со встроенным портом Ethernet TCP/IP	Модуль TwidoPort Ethernet TCP/IP
-------------------	---	----------------------------------



Transparent Ready



Transparent Ready

Тип		Ethernet TCP/IP ("ведущий")	Ethernet TCP/IP ("ведомый")
Структура	Физический уровень	10BASE-T/100BASE-TX	
	Подключение	RJ45	
	Метод доступа	CSMA-CD	
	Скорость потока	10/100 Мбит/с	
Среда		Медный кабель «двойная витая пара», категория CAT 5E Оптоволоконный кабель, через соединительную систему ConneXium	
Конфигурация	Максимальное кол-во устройств	–	
	Максимальная длина	100 м (медный кабель), 4000 м (многомодовый оптоволоконный кабель), 32 500 м (одномодовый оптоволоконный кабель)	
	Кол-во однотипных портов на станцию	1 (встроенный порт)	1 интерфейсный модуль TwidoPort
	Другой встроенный порт	Последовательный порт	–
Базовые сервисы		Сообщения Modbus TCP/IP (чтение/запись информационных слов)	
Класс соответствия		Transparent Ready A10	
Сервисы управления связью Transparent Ready	Сервис FDR	Предоставление IP-адреса сервером FDR	
Совместимость с контроллером Twido		–	Компактный контроллер 10/16/24/40 входов/выходов Модульный контроллер 20/40 входов/выходов
Тип контроллера или модуля		TWD LCDE 40DRF Питание 24 В пост. тока	TWD LCAE 40DRF Питание 100 - 240 В пер. тока
Страница		74	75

«Ведущий» модуль полевой шины CANopen



«Ведущий» модуль AS-интерфейса
(Actuator Sensor Interface = интерфейс подключения датчиков и исполнительных механизмов)



Встроенный и дополнительный асинхронные последовательные порты

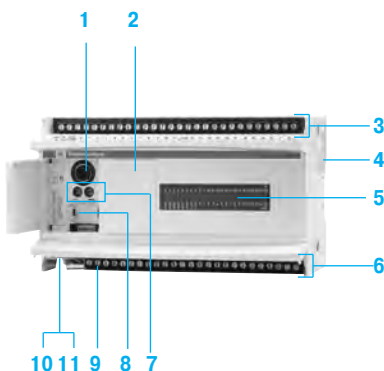


CANopen	AS-Interface	Modbus и режим символов	
ISO 11898 (9-контактный разъём SUB-D)		RS 485 (неизолированный)	R 232/485 (неизолиров.)
9-контактный разъём SUB-D	Съемная винтовая клеммная колодка	8-контактный разъём mini-DIN	8-конт. разъём mini-DIN или клеммная колодка (RS 485)
«Ведущий» CSMA/CA (множественный доступ)	«Ведущий» AS-интерфейс M3 (стандартная и расширенная адресация)	«Ведущий/ведомый» в протоколе Modbus Полуdupлекс (RS 485) / полный дуплекс (RS 232) в символьном режиме	
125, 250 или 500 кбит/с		1,2 - 38,4 кбит/с	
Медный кабель «экранированная двойная витая пара»	Плоский кабель 2 x 1,5 мм ²	Медный кабель «экранированная двойная витая пара»	
16	62 дискретных устройства, 7 аналоговых устройств	32 на сегмент	
30 - 120 м в зависимости от скорости потока	100 м без повторителя, 300 м с повторителями	10 м без изоляции, 1000 м с развязывающей коробкой	
1	2	1	1 дополнительный
–	–	–	
- 16 входных объектов данных процесса (PDO) - 16 выходных объектов данных процесса (PDO)	Считывание состояния датчиков AS-интерфейса Считывание/запись состояния исполнительных механизмов AS-интерфейса	Считывание/запись бит и слов, диагностика в протоколе Modbus Передача и получение символьных строк в символьном режиме	
Класс M10	Профиль M3 (кроме профиля S-7.4 – не поддерживается)	–	
–	–	–	
Компактный контроллер 24/40 входов/выходов Модульный контроллер 20/40 входов/выходов	Компактный контроллер 24/40 входов/выходов Модульный контроллер 20/40 входов/выходов	Компактный контроллер 10/16/24/40 входов/выходов Модульный контроллер 20/40 входов/выходов	Компактный контроллер 16/24/40 входов/выходов Модульный контроллер 20/40 входов/выходов
TWD NCO1M	TWD NOI 10M3	Встроенный в контроллер разъём для подключения терминала	TWD NAC ●●●D/T TWD NOZ ●●●D/T (1)
79	83	86	

(1) Для модульного контроллера Twido: используйте модуль последовательного интерфейса **TWD NOZ ●●●D/T** или модуль цифрового дисплея **TWD XCP ODM** с адаптером последовательного интерфейса **TWD NAC ●●●D/T**.



Компактный контроллер Twido с индикатором



В серию программируемых контроллеров Twido входят два компактных контроллера со встроенным Ethernet-портом. При небольших размерах (157 x 90 x 70 мм) контроллеры **TWD LCAE 40DRF** (питание 100 - 240 В пер. тока) и **TWD LCDE 40DRF** (питание 24 В пост. тока) имеют следующие дискретные входы/выходы:

- 24 входа 24 В пост. тока;
- 14 релейных выходов;
- 2 транзисторных выхода 24 В пост. тока.

К этим контроллерам со встроенной функцией часов можно подключить:

- до 7 модулей расширения входов/выходов, за счёт чего количество входов/выходов увеличивается до 152 (исполнение с винтовой клеммной колодкой) или до 264 (исполнение с разъёмом HE 10);
- отдельные компоненты серии Twido (карта памяти, адаптеры последовательного канала, цифровой дисплей).

Описание

Компактные контроллеры Twido со встроенным Ethernet-портом **TWD LCAE/LCDE 40DRF** включают в себя следующие элементы:

- 1 Разъём последовательного порта mini-DIN типа RS 485 (обеспечивает подключение программирующего терминала)
- 2 Слот для подключения цифрового дисплея, служащего для проведения диагностики/обслуживания
- 3 Винтовая клеммная колодка для питания датчиков 24 В пост. тока (только на контроллере **TWD LCAE 40DRF**) и для подключения входных датчиков (закрывается откидной крышкой)
- 4 Разъём для модулей расширения (до 7 модулей: дискретные и аналоговые входы/выходы, шина CANopen, шина AS-интерфейса)
- 5 Индикаторная панель
- 6 Винтовая клеммная колодка для подключения выходных исполнительных механизмов (закрывается откидной крышкой)
- 7 Два аналоговых потенциометра
- 8 Разъём для расширения второго последовательного порта RS 232C/RS 485
- 9 Винтовая клеммная колодка для подключения внешнего питания (пер. или пост. ток)

На нижней панели контроллера:

- 10 Разъём для карты памяти
- 11 Стандартный разъём для интерфейса 10BASE-T/100BASE-TX (RJ45)

Характеристики

Тип контроллера		TWD LCAE 40DRF	TWD LCDE 40DRF
Сервисы	Класс	A10	
Transparent Ready	Web-сервисы	Web-сервер отсутствует	
	Базовые сервисы управления связью Ethernet TCP/IP	Сообщения Modbus TCP/IP (чтение/запись информационных слов) Клиент BOOTP для предоставления IP-адреса сервером FDR (1)	
Структура	Физический уровень	10BASE-T/100BASE-TX, стандартный разъём RJ45	
	Скорость потока	10/100 Мбит/с автоматическим распознаванием	
	Среда	Витая пара	
Компактный контроллер	Напряжение питания	Ном. напряжение	100 - 240 В пер. тока, 50/60 Гц
		Диапазон напряжения	85 - 264 В пер. тока, 47 - 63 Гц
	Питание датчиков, 24 В пост. тока	250 мА	24 В пост. тока
	Входы	24 входа, 24 В пост. тока, 11 и 7 мА, тип 1 (положительная или отрицательная логика)	
	Выходы	14 релейных выходов, 230 В пер. тока или 30 В пост. тока, 2 А 2 транзисторных выхода, 24 В пост. тока, 1 А (положительная логика)	
	Модули расширения	До 7 модулей: дискретные входы/выходы (см. стр. 3/54), аналоговые входы/выходы (см. стр. 3/66), шина CANopen (см. стр. 3/9) и система AS-интерфейса (см. стр. 3/83)	
	Другие характеристики	См. стр. 9 и 11	
	Светодиодная индикация	Состояние контроллера (PWR, RUN, ERR и STAT), входов/выходов (IN●/OUT●) Состояние сети Ethernet (LAN ST), скорость 10 или 100 Мбит/с (LACT)	

Каталожные номера



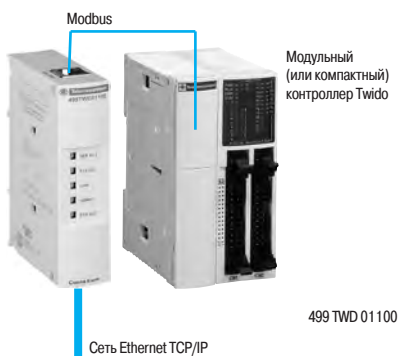
TWD LCAE 40DRF

Описание	Кол-во дискретных входов/выходов	Напряжение питания	№ по каталогу	Масса, кг
Компактные контроллеры со встроенным Ethernet-портом	24 входа 24 В пер. тока	100 - 240 В пер. тока	TWD LCAE 40DRF	0,525
	14 релейных выходов 2 транзисторных выхода 24 В пост. тока	24 В пост. тока	TWD LCDE 40DRF	0,525

Класс
Transparent Ready A10

Отдельные компоненты: адаптеры последовательного интерфейса, карта памяти, цифровой дисплей, см. стр.12.

(1) Функция Auto MDI/MDX не поддерживается.



Модуль TwidoPort **499 TWD 01 100** – это легкий в использовании Ethernet-интерфейс для компактного или модульного программируемого контроллера Twido версии ≥ 3.0 . Он обеспечивает подключение контроллера Twido к сети Ethernet в качестве пассивного («ведомого») устройства.

Модуль TwidoPort готов к использованию.

При подключении к порту RS 485 компактного или модульного программируемого контроллера Twido, модуль TwidoPort действует как шлюз между сетью Ethernet TCP/IP и последовательным каналом Modbus контроллера Twido.

Соединительный кабель для подключения модуля TwidoPort к контроллеру поставляется вместе с модулем.

Модуль TwidoPort имеет следующие основные характеристики:

- подключение к порту RS 485 контроллера Twido без дополнительного внешнего источника питания;
- конфигурация Ethernet:
- загрузка конфигурации Ethernet из конфигурации приложения Twido при нормальном режиме;
- поддержка конфигурирования вручную посредством Telnet;
- обеспечение статистики сети Ethernet через сеанс Telnet.

Дополнительный порт RS 485 обеспечивает второй последовательный канал Modbus, позволяющий подключить, например, операторский терминал Magelis XBT. В этом случае необходим адаптер последовательного терминала **TWD NAC 485D/485T** или модуль последовательного терминала **TWD NOZ 485D/485T**.



Описание

Интерфейсный модуль TwidoPort **499 TWD 01 100** включает в себя:

- 1 Пять индикаторов, отображающих состояние интерфейса и портов TwidoPort
 - 2 Разъём RJ45 для подключения питания и связи с контроллером Twido по RS 485, соединительный кабель **TWD XCA RJP03P** входит в комплект поставки
 - 3 Разъём RJ45 на нижней панели модуля для подключения к сети Ethernet TCP/IP
 - 4 Винт заземления на нижней панели модуля
- Модуль интерфейса монтируется на симметричную DIN-рейку. Крепёжный комплект TWD XMT5 (поставка по 5 комплектов) позволяет производить монтаж на плату или панель (2 отверстия $\varnothing 4,3$).

Характеристики

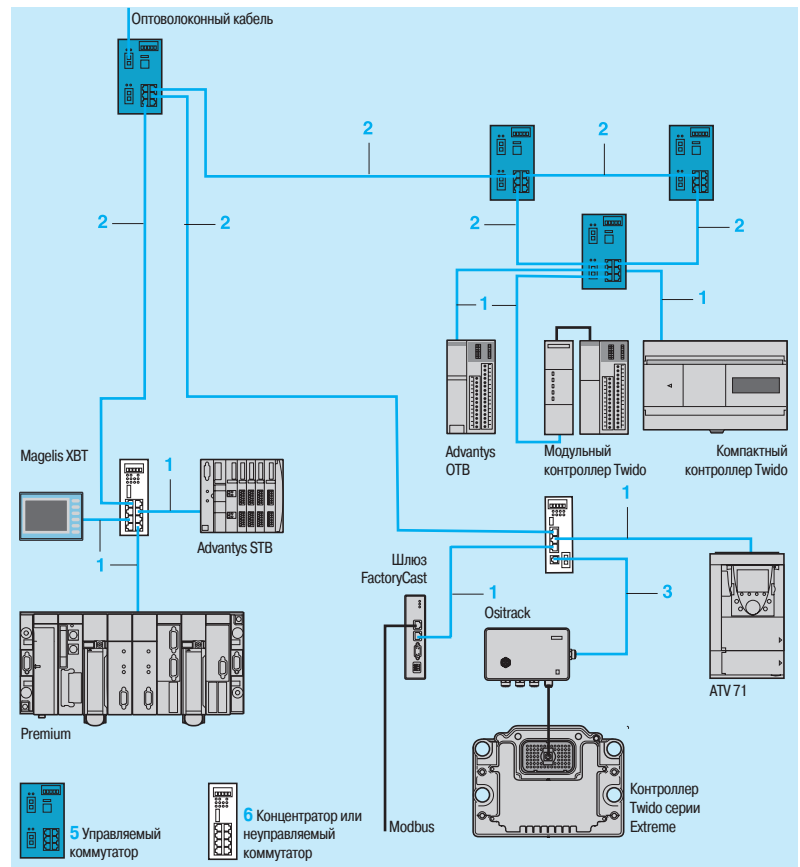
Модуль TwidoPort		499 TWD 01 100
Сервисы Transparent Ready	Класс	A10
	Web-сервисы	Web-сервер отсутствует
	Базовые сервисы управления связью Ethernet TCP/IP	Сообщения Modbus TCP/IP (чтение/запись информационных слов) Функция BOOTP Функция Auto MDI/MDX (предотвращает использование перекрёстного кабеля) Поддержка конфигурирования вручную посредством Telnet
Структура	Физический уровень	10BASE-T/100BASE-TX, стандартный разъём RJ45
	Скорость потока	10/100 Мбит/с автоматическим распознаванием
	Среда	Витая пара
Интерфейс TwidoPort	Рабочая температура	0...55 °C
	Относительная влажность	10 - 95 % (без образования конденсата)
	Степень защиты	IP 20
	Макс. потребление при 5 В пост. тока	180 мА
	Напряжение питания	5 ± 0,5 В по одному кабелю от Twido
	Соответствие стандартам	UL 508, CSA 1010, FCC Класс А, EN 61131-2, СЕ
	Светодиодная индикация	Отображает: активность последовательного канала Modbus (SER ACT), статус контроллера (STATUS), состояние канала Ethernet (LINK), скорость потока 100 Мбит/с (100 MB), активность сети (ETH ACT)

№ по каталогу

Описание	Контроллер Twido Версия ≥ 3.0	Описание	№ по каталогу	Масса, кг
Интерфейсный модуль TwidoPort	Компактный контроллер 10/16/24/40 входов/выходов	0/100 Мбит/с Функция Auto MDIX	499 TWD 01 100	0,200
	Модульный контроллер 20/40 входов/выходов	Разъём RJ45 Соединительный кабель TWD XCA RJP03P для подключения к контроллеру длиной 0,3 м, поставляется вместе с модулем		
Класс A10 Transparent Ready				



Архитектура сети Ethernet TCP/IP



Каталожные номера (1)

Экранированные медные соединительные кабели

Экранированные медные соединительные кабели CompeXium предлагаются в двух исполнениях, соответствующих различным действующим стандартам и сертификатам:

■ Экранированные медные кабели типа «витая пара» по стандарту EIA/TIA 568

Эти кабели соответствуют:

- стандарту EIA/TIA 568, категория CAT 5E;
- стандарту МЭК 11801/EN 50173, класс D.

Их огнестойкость соответствует:

- NFC 32070# классификация C2;
- стандартам МЭК 322/1;
- требованиям по низкому дымовыделению и нулевому содержанию галогенов (LSZH).

■ Экранированные медные кабели типа «витая пара», сертифицированные UL и CSA 22.1

Эти кабели соответствуют:

- стандартам UL и CSA 22.1.

Их огнестойкость соответствует NFPA 70.

Кабели и разъемы типа «сделай сам»

Серия изделий «сделай сам» (Do It Yourself) позволяет пользователю самому собрать на месте медные кабели необходимой длины (до 80 м) для сети Ethernet со скоростью потока 10/100 Мбит/с. Максимальная длина изготовленных кабелей составляет 80 м. Сборка кабелей выполняется легко и быстро с помощью ножа и кусачек (специальных инструментов не требуется).

Описание	Характеристики	Длина, м	№ по каталогу	Масса, кг
Медный кабель сети Ethernet (2 экранированные витые пары 24 AWG)	Соответствует вышеуказанным стандартам и сертификатам	300	TCS ECN 300R2	—
Разъем RJ 45	Соответствует EIA/TIA-568-D	—	TCS EK3 MDS	—
Разъем M12	Соответствует МЭК 60176-2-101	—	TCS EK1 MDRS	—

(1) Информацию о других изделиях (оптоволокно, коммутаторы и т.д.) см. в соответствующих каталогах Schneider Electric.

Каталожные номера (продолжение)

Экранированные кабели типа «витая пара» по стандарту EIA/TIA568

Описание	Установленные разъемы	№ на рис.	Длина, м	№ по каталогу	Масса, кг
Прямые кабели	2 разъема RJ45 Для подключения к оконечному оборудованию (DTE)	1	2	490 NTW 000 02	—
			5	490 NTW 000 05	—
			12	490 NTW 000 12	—
			40	490 NTW 000 40	—
			80	490 NTW 000 80	—
Перекрестные кабели	2 разъема RJ45 Для связи между концентраторами, коммутаторами и трансиверами	2	5	490 NTC 000 05	—
			15	490 NTC 000 15	—
			40	490 NTC 000 40	—
			80	490 NTC 000 80	—

Экранированные кабели типа «витая пара», сертифицированные UL и CSA 22.1

Описание	Установленные разъемы	№ на рис.	Длина	№ по каталогу	Масса, кг
Прямые кабели	2 разъема RJ45 Для подключения к оконечному оборудованию (DTE)	1	2	490 NTW 000 02U	—
			5	490 NTW 000 05U	—
			12	490 NTW 000 12U	—
			40	490 NTW 000 40U	—
			80	490 NTW 000 80U	—
Перекрестные кабели	2 разъема RJ45 Для связи между концентраторами, коммутаторами и трансиверами	2	5	490 NTC 000 05U	—
			15	490 NTC 000 15U	—
			40	490 NTC 000 40U	—
			80	490 NTC 000 80U	—

Экранированные кабели типа «витая пара» для коммутатора IP 67

Описание	Установленные разъемы	№ на рис.	Длина	№ по каталогу	Масса, кг
Прямые кабели	4-контактный разъем IP 67 типа M12 и разъем RJ45	8	1	TCS ECL 1 M3M 1S2	—
			3	TCS ECL 1 M3M 3S2	—
			5	TCS ECL 1 M3M 5S2	—
			10	TCS ECL 1 M3M 10S2	—
			25	TCS ECL 1 M3M 25S2	—
			40	TCS ECL 1 M3M 40S2	—

Концентратор ConneXium

Описание	Кол-во портов		№ на рис.	№ по каталогу	Масса, кг
	Медный кабель	Опволоконный кабель			
Концентратор витой пары Медные порты 10BASE-T, экранированные разъемы RJ45	4	—	6	499 NEH 104 10	0,530

Коммутаторы ConneXium

Описание	Кол-во портов		№ на рис.	Управл. коммутатор	№ по каталогу	Масса, кг
	Медный кабель	Опволоконный кабель				
Оптимизированный коммутатор витой пары Медные порты 10BASE-T/100BASE-TX, экранированные разъемы RJ45	5	—	6	Нет	499 NES 251 00	0,190
Коммутаторы витой пары Медные порты 10BASE-T/100BASE-TX, экранированные разъемы RJ45	8	—	6	Нет	499 NES 181 00	0,230
	8	—	5	Да	TCS ESM083F23F0	0,410
Коммутаторы витой пары и волоконно-оптического кабеля Медные порты 10BASE-T/100BASE-TX, экранированные разъемы RJ45. Оптические порты 100BASE-FX, разъемы SC	3	1, многомод.	5	Да	TCS ESM043F1CU0	0,400
	2	2, многомод.	5	Да	TCS ESM043F2CU0	0,400
	3	1, одномод.	5	Да	TCS ESM043F1CS0	0,400
	2	2, одномод.	5	Да	TCS ESM043F2CS0	0,400
	4	1, многомод.	6	Нет	499 NMS 251 01	0,330
	3	2, многомод.	6	Нет	499 NMS 251 02	0,335
	4	1, одномод.	6	Нет	499 NSS 251 01	0,330
	3	2, одномод.	6	Нет	499 NSS 251 02	0,335
	7	1, многомод.	5	Да	TCS ESM083F1CU0	0,410
	6	2, многомод.	5	Да	TCS ESM083F2CU0	0,410
	7	1, одномод.	5	Да	TCS ESM083F1CS0	0,410
	6	2, одномод.	5	Да	TCS ESM083F2CS0	0,410
6	1, многомод. 1, одномод.	5	Да	TCS ESM083F2CX0	0,410	
Коммутатор IP 67 витой пары (1) Медные порты 10BASE-T/100BASE-TX, экранированные разъемы M12 (тип D)	5	—	—	Нет	TCS ESU 051 F0	0,210

(1) Для напряжения 24 В пост. тока необходимы специальные кабели с разъемами M12: XZC P1664L.



490 NTW 000 00



499 NES 251 00



TCS ESM 043F2C00



499 NMS/NSS 251 02



TCS ESM 083F2C00



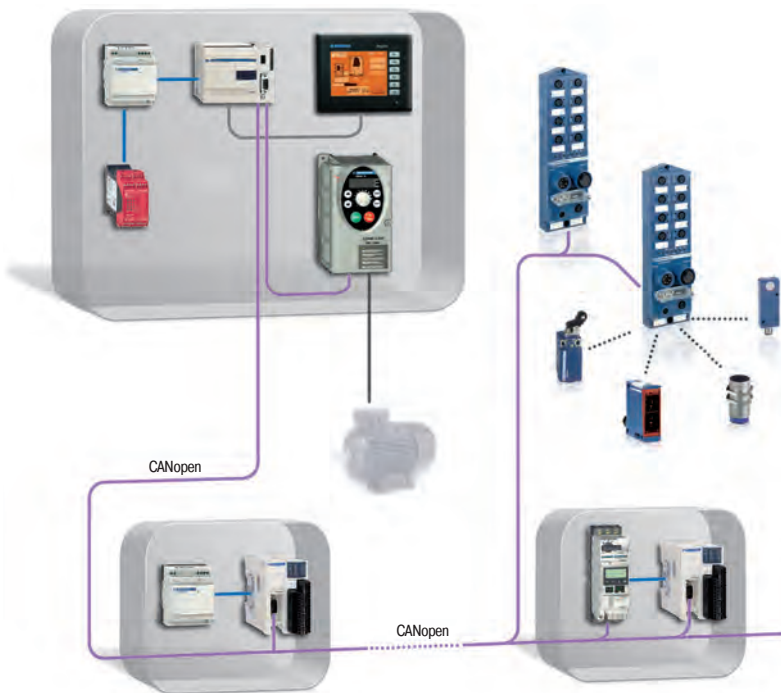
TCS ESU 051 F0

Программируемые контроллеры Twido

Средства связи

Полевая шина CANopen

«Ведущий» модуль шины CANopen



Общие данные

«Ведущий» модуль **TWD NCO1M** шины CANopen позволяет программируемым контроллерам Twido версии ≥ 3.0 , компактным контроллерам **TWD LCxA 24/40DRF** и модульным контроллерам **TWD LMDA 0000**, оперировать в качестве «ведущего» устройства шины CANopen. Шина состоит из «ведущей» станции, контроллера Twido и «ведомых» станций. «Ведущая» станция отвечает за конфигурацию, обмен и диагностику.

Шина CANopen является шиной коммуникационного типа и позволяет управлять такими «ведомыми» станциями, как:

- дискретные «ведомые» станции;
- аналоговые «ведомые» станции;
- преобразователи частоты;
- пускатели и т.д.

«Ведущая» станция Twido CANopen может обслуживать до 16 «ведомых» станций, каждая из которых имеет вход и выход PDO (*объект данных процесса*).

Если «ведомая» станция имеет более одного PDO, максимальное количество «ведомых» станций сокращается на эту величину.

Классы соответствия CANopen

Компания Schneider Electric определила классы соответствия для «ведущих» и «ведомых» устройств CANopen. Классы соответствия позволяют идентифицировать сервисы и уровни обслуживания, поддерживаемые каждым устройством CANopen. Эти сервисы описаны в главе 4 нашего каталога «Промышленные сети связи для машин и установок».

В приведённой ниже таблице указаны условия сочетания устройств согласно классам соответствия.

Классы соответствия	«Ведомое» устройство	«Ведущее» устройство		
		S10	S20	S30
«Ведущее» устройство	M10			
	M20			
	M30			

Возможные сочетания

Ограничение использования: использование «ведомого» устройства с «ведущим» устройством с более низким классом соответствия (например, S20 с M10) или «ведущего» устройства с «ведомым» устройством с более высоким классом соответствия (например, M10 с S20) ограничивает уровень обслуживания по более низкому классу соответствия.

Примеры сочетания с контроллером Twido

«Ведомый» модуль CANopen	«Ведущий» модуль CANopen TWD NCO1M, класс M10
Preventa	
Advantys OTB	
Advantys STB	
Advantys FTB	
Advantys FTM	
TeSys T	Не поддерживается
TeSys U	
Altivar 312	
Altivar 61	
Altivar 71	
Lexium 05	

Возможные сочетания

Ограничение использования

Не поддерживается классом соответствия M10

Программируемые контроллеры Twido

Средства связи

Полевая шина CANopen

«Ведущий» модуль шины CANopen



Конфигурация

Конфигурация шины осуществляется с помощью программного обеспечения TwidoSuite.

Доступны следующие возможности:

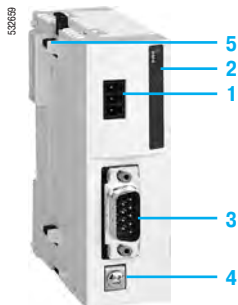
- Выбор типа «ведомого» устройства производства Schneider Electric. Возможность добавления новых устройств путём импорта файлов типа EDS.
- Задание номера «ведомого» устройства.
- Выбор переменных из списка у «ведомого» устройства.
- Задание символьных обозначений переменных.

Для некоторых стандартных устройств, таких как преобразователи частоты ATV31/61/71, сервоприводы Lexium 05, доступны макросы со стандартными функциями пуска/останова/изменения скорости и т.п. Они позволяют избежать длительный процесс конфигурирования.

Описание

«Ведущий» модуль шины CANopen **TWD NCO1M** содержит:

- 1 3-контактный разъём питания 24 В пост. тока с заземлением
 - 2 Индикатор PWR питания модуля «ВКЛ./ОТКЛ.»
 - 3 9-контактный разъём SUB-D для подключения к шине CANopen
 - 4 Зажим заземления
 - 5 Разъём для подключения к контроллеру Twido или другому модулю расширения входов/выходов
- Модуль расширения **TWD NCO1M** монтируется на симметричную DIN-рейку. Крепёжный комплект **TWD XMT5** (поставка по 5 комплектов) позволяет производить монтаж на плату или панель.



Характеристики

Программируемый контроллер Twido		TWD NCO1M			
Сервисы CANopen	Класс соответствия	M10			
	Стандарт	DS 301 V4.02, DR 303-2			
Структура	Физический уровень	9-контактный штыревой разъём SUB-D			
	Скорость потока	Кбит/с	125	250	500
	Максимальная длина шины	м	500	250	100
	Среда	Экранированная витая пара			
Модуль связи CANopen	Внешний источник питания модуля	Ном. напряжение	В	24 пост. тока	
		Диапазон напряжения	В	19,2 - 30 пост. тока	
	Потребление модуля	Внутр. питание 5 В пост. тока	мА	50	
		Внеш. питание 24 В пост. тока	мА	50,5	
	Рассеиваемая мощность при 24 В пост. тока	Вт	1,2		
	Рабочая температура	°C	От 0 до 55		
	Степень защиты	IP 20			
	Относительная влажность	30 - 95 % (без конденсации)			
	Светодиодная индикация	Питание			
	Сертификация изделия	UL, C €			
Количество модулей на контроллер	1				
Максимальное количество	«Ведомые» устройства	До 16 «ведомых» устройств			
	Каналы	16 выходных объектов данных процесса (PDO) 16 входных объектов данных процесса (PDO)			

Каталожные номера



TWD NCO1M

Наименование	Кол-во модулей на контроллер	Внешний источник питания	№ по каталогу	Масса, кг
--------------	------------------------------	--------------------------	---------------	-----------

«Ведущий» модуль шины CANopen для контроллеров Twido: 1 24 В пост. тока TWD NCO1M

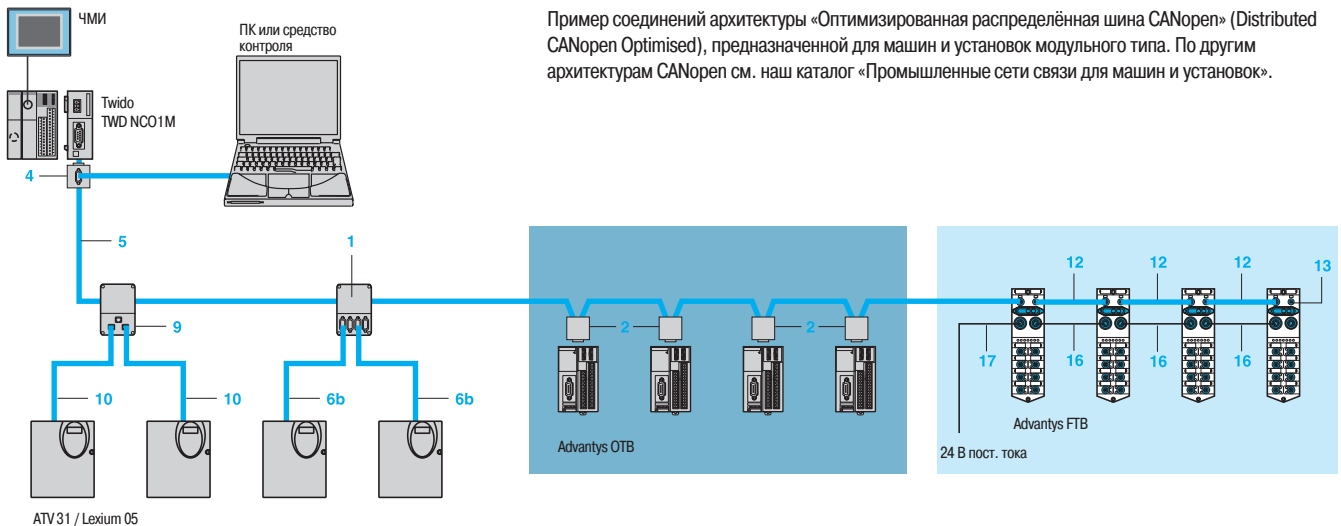
- компактного контроллера TWD LC●● 24/40DRF
- модульного контроллера TWD LMDA 20/40D●●

Класс соответствия M10

Наименование	Применение	№ по каталогу	Масса, кг
--------------	------------	---------------	-----------

Крепёжный комплект Для монтажа аналоговых модулей на плату или панель. Поставка по 5 комплектов TWD XMT5

CANopen архитектура



Каталожные номера



Стандартные соединители и разветвители

Наименование	Описание	№ на рис.	Длина, м	№ по каталогу	Масса, кг
Соединительная коробка CANopen IP 20	4 порта SUB-D. Винтовая клеммная колодка для подключения основных кабелей Концевой адаптер линии	1	—	TSX CAN TDM4	0,196
Разъёмы IP 20	Угловой разъём	2	—	TSX CAN KCDF 90T	0,046
9-контактные гнездовые разъёмы SUB-D шины CANopen. Выключатель-концевой адаптер линии	Прямой разъём (2)	—	—	TSX CAN KCDF 180T	0,049
	Угловой 9-контактный разъём SUB-D для подключения ПК или диагностического прибора	4	—	TSX CAN KCDF 90TP	0,051
		—	—		
Разъёмы M12 IP 67	Штыревой разъём	—	—	FTX CN 12M5	0,050
	Гнездовой разъём	—	—	FTX CN 12F5	0,050
Соединительная коробка CANopen IP 20 для Altivar и Lexium 05	2 порта RJ45	9	—	VW3 CAN TAP2	—

Стандартные кабели IP 20

Наименование	Описание	№ на рис.	Длина, м	№ по каталогу	Масса, кг
Кабели CANopen	Для обычных условий эксплуатации (3), маркировка C €: низкое дымовыделение. Не содержат галогены. Не распространяют горение (МЭК 60332-1)	5	50	TSX CAN CA50	4,930
			100	TSX CAN CA100	8,800
			300	TSX CAN CA300	24,560
	Для обычных условий эксплуатации (3), сертификация UL, маркировка C €: не распространяют горение (МЭК 60332-2)	5	50	TSX CAN CB50	3,580
			100	TSX CAN CB100	7,840
			300	TSX CAN CB300	21,870
	Для жёстких условий эксплуатации (3) или мобильной установки, маркировка C €: низкое дымовыделение. Не содержат галогены. Не распространяют горение (МЭК 60332-1). Маслостойкие	5	50	TSX CAN CD50	3,510
			100	TSX CAN CD100	7,770
			300	TSX CAN CD300	21,700
Готовые кабели CANopen	Для обычных условий эксплуатации (3), маркировка C €: низкое дымовыделение. Не содержат галогены. Не распространяют горение (МЭК 60332-1)	—	0,3	TSX CAN CADD03	0,091
			1	TSX CAN CADD1	0,143
			3	TSX CAN CADD3	0,295
			5	TSX CAN CADD5	0,440
			—	0,3	TSX CAN CBDD03
	Для обычных условий эксплуатации (3), сертификация UL, маркировка C €: не распространяют горение (МЭК 60332-2)	—	0,3	TSX CAN CBDD03	0,086
			1	TSX CAN CBDD1	0,131
			3	TSX CAN CBDD3	0,268
	5	TSX CAN CBDD5	0,400		

(1) Разъём **VW3 CAN KCDF 180T** может также использоваться для подключения к программируемой карте встроенного контроллера.
 (2) Для обычных условий эксплуатации: без особых требований касательно стойкости к окружающей среде, диапазон рабочей температуры от +5 до +60 °C, стационарная установка.
 (3) Для жёстких условий эксплуатации: стойкость к углеводородам, промышленным маслам, моющим средствам, брызгам припоя, влажности до 100 %, соляному туману, значительным температурным колебаниям; диапазон рабочей температуры от -10 до +70 °C; или мобильная установка.

Каталожные номера (продолжение)

Стандартные кабели IP 20 (продолжение)

Наименование	Описание	№ на рис.	Длина, м	№ по каталогу	Масса, кг
Готовые кабели CANopen	Готовые кабели: один конец с 9-контактным гнездовым разъёмом SUB-D, другой конец с разъёмом RJ45	6b	0,5	TCS CCN 4F3 M05T	—
			1	TCS CCN 4F3 M1T	—
			3	VW3 M38 05 R010 (1)	—
Готовые кабели CANopen	Готовые кабели: один конец с 9-контактным гнездовым разъёмом SUB-D, другой конец с 9-контактным штыревым разъёмом SUB-D	—	0,5	TLA CD CBA 005	—
			1,5	TLA CD CBA 015	—
			3	TLA CD CBA 030	—
			5	TLA CD CBA 050	—

Стандартные кабели IP 67

Готовые кабели CANopen	Готовые кабели с двумя 5-контактными угловыми разъёмами M12, кодировка A (1 штыревой разъём и 1 гнездовой разъём)	12	0,3	FTX CN 3203	0,40
			0,6	FTX CN 3206	0,70
			1	FTX CN 3210	0,100
			2	FTX CN 3220	0,160
			3	FTX CN 3230	0,220
			5	FTX CN 3250	0,430

Соединительные аксессуары IP 20

Разъём шины CANopen для Altivar 71 (2)	9-контактный гнездовой разъём SUB-D. Выключатель-концевой адаптер линии. Кабельные вводы 180°	—	—	VW3 CAN KCDF 180T	—
Адаптер для преобразователя частоты Altivar 71	Адаптер SUB-D/RJ45 шины CANopen	—	—	VW3 CAN A71	—
Готовые кабели CANopen	Разъёмы RJ45 на обоих концах	10	0,3	VW3 CAN CARR03	—
			1	VW3 CAN CARR1	—
Y-образный разъём	CANopen/Modbus	—	—	TCS CTN01 1M 11F	—



VW3 CAN A71



AMO 2CA 001V000



FTX DP21

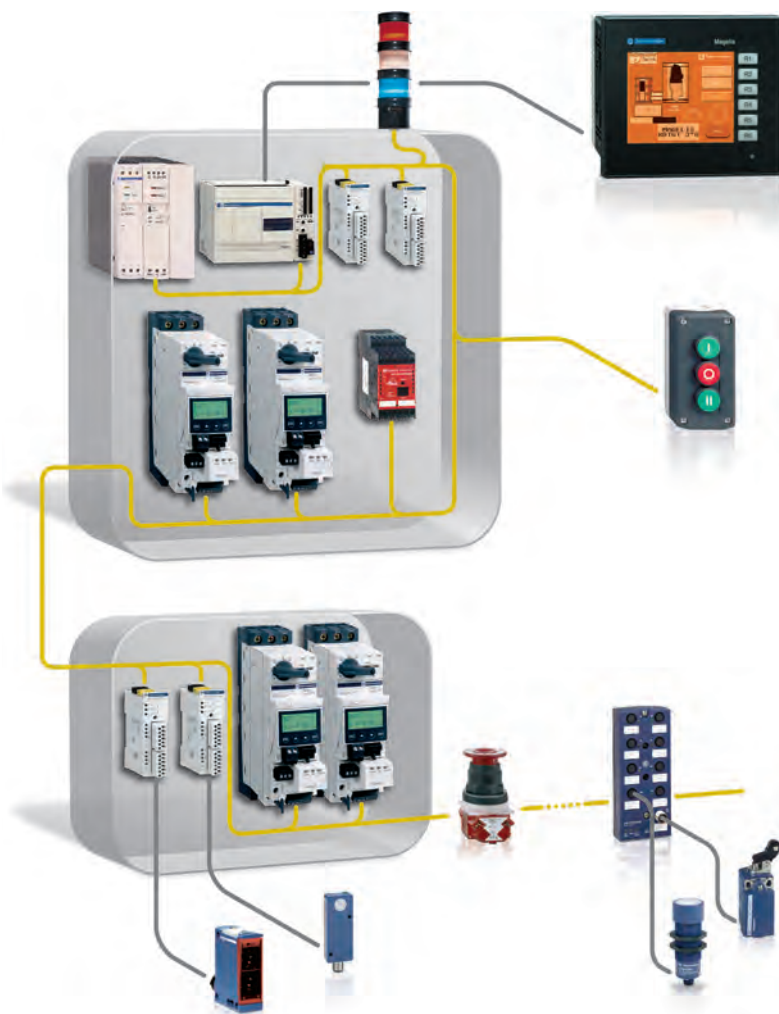
Соединительные аксессуары IP 67 для моноблочных и модульных распределительных блоков Advantys FTB/FTM

Наименование	Описание	№ на рис.	Длина, м	№ по каталогу	Масса, кг			
Концевой адаптер линии IP 67	С одним разъёмом M12 (для конца шины)	13	—	FTX CNTL12	0,010			
Кабели подключения блоков питания 24 В пост. тока	С двумя 5-контактными разъёмами типа 7/8	16	0,6	FTX DP2206	0,150			
			1	FTX DP2210	0,190			
			2	FTX DP2220	0,310			
			5	FTX DP2250	0,750			
			Соединительный тройник для подключения питания	С двумя 5-контактными разъёмами типа 7/8	—	—	FTX CNCT1	0,100
1,5	FTX DP2115	0,240						
3	FTX DP2130	0,430						
5	FTX DP2150	0,700						

(1) Кабель с концевым адаптером линии.

(2) Для преобразователей частоты ATV 71H●●M3, ATV 71HD1 1M3X, HD15M3X, ATV 71H075N4... HD18N4 данный разъём может быть заменён разъёмом TSX CAN KCDF 180T.

(3) Для обычных условий эксплуатации: без особых требований касательно стойкости к окружающей среде, диапазон рабочей температуры от +5 до +60 °C, стационарная установка.



Общие данные

«Ведущий» модуль **TWD NOI 10M3** шины AS-интерфейса позволяет контроллеру Twido версии ≥ 2.0 выполнять функцию «ведущего» устройства AS-интерфейса.

Шина AS-интерфейса состоит из «ведущей» станции (контроллер Twido) и «ведомых» станций. «Ведущее» устройство, поддерживающее профиль AS-интерфейса, по очереди опрашивает каждое устройство шины AS-интерфейса и сохраняет полученную информацию (статус датчиков/исполнительных механизмов, режим работы устройств) в памяти контроллера. Связь по шине AS-интерфейса полностью прозрачна для прикладной программы Twido.

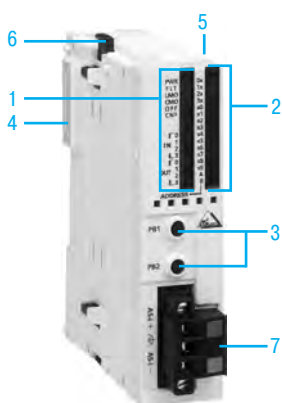
«Ведущий» модуль **TWD NOI 10M3** посредством профиля M3 AS-интерфейса управляет следующими устройствами:

- дискретными «ведомыми» модулями (до 62 модулей в двух сегментах, А и В, по 31 адресу в каждом);
- аналоговыми «ведомыми» модулями (до 7 модулей в сегменте А).

Профиль M3 AS-интерфейса поддерживает аналоговый профиль 7.3 (7 «ведомых» устройств), но не поддерживает аналоговый профиль S-7.4.

Максимальное количество модулей **TWD NOI 10M3** для контроллера Twido: 2.

Блок питания AS-интерфейса необходим для питания различных модулей на шине. Он должен быть расположен вблизи станций с большим энергопотреблением.



Описание

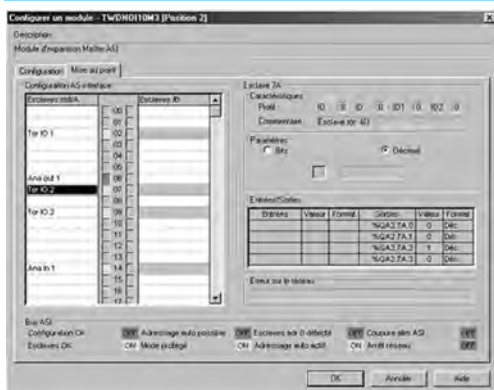
TWD NOI 10M3 представляет собой модуль стандартного размера. Он подключается к базовому компактному или модульному контроллеру Twido, как и любой модуль входов/выходов.

На передней панели расположены:

- 1 Блок индикации, содержащий:
 - 6 световых индикаторов для обозначения режима работы модуля:
 - зелёный индикатор PWR: на модуль подано питание;
 - красный индикатор FLT: ошибка в загруженной конфигурации;
 - зелёный индикатор LMO: модуль работает в локальном режиме;
 - зелёный индикатор CMO: модуль работает в подключенном режиме;
 - красный индикатор CNF: не используется;
 - красный индикатор OFF: модуль в защищённом отключенном режиме;
 - 6 зелёных световых индикаторов, 3 – для входов, 3 – для выходов
- 2 Блок отображения статуса адресов
- 3 Две кнопки PB1 и PB2 для управления статусом «ведомых» устройств путем выбора адреса и изменения режима
- 4 Дополнительный разъём для электрического подключения к соседнему модулю
- 5 Разъём (на правой стороне) для дополнительных модулей входов/выходов **TWD D●●** и **TWD A●●** (4 или 7, в зависимости от исполнения)
- 6 Механизм крепления к соседнему модулю
- 7 Винтовой клеммник для подключения питания

Модуль **TWD NOI 10M3** устанавливается на симметричную DIN-рейку. Крепёжный комплект **TWD XMT5** (поставка по 5 комплектов) обеспечивает установку на монтажную плату или панель.

Диагностика



Для диагностики контроллера Twido используются 30 индикаторов на передней панели модуля в сочетании с двумя кнопками.

Блок индикации на передней панели «ведущего» модуля **TWD NOI 10M3** позволяет производить упрощённую локальную диагностику – отображение состояния присутствующих на шине AS-интерфейса «ведомых» устройств.

Установка программного обеспечения

Шина AS-интерфейса конфигурируется при помощи ПО TwidoSuite (1).

Предлагаемые сервисы основываются на принципе простоты:

- управление «ведущим» устройством таблицами профилей, параметрами и данными способами, понятными пользователю;
 - топологическая адресация входов/выходов: каждое «ведомое» устройство на шине имеет назначенный ему топологический адрес, понятный пользователю.
- Каждый датчик/исполнительный механизм, подключенный к модулю AS-интерфейса, воспринимается контроллером Twido как обычный адрес входов/выходов «в стойке».

Характеристики

Тип модуля		TWD NOI 10M3	
Профиль AS-интерфейса		AS-интерфейс M3, V 2.11 (профиль S-7.4 не поддерживается)	
Тип адресации		Стандартная и расширенная	
Сертификация продукта		AS-интерфейс № 47801	
Степень защиты		IP 20	
Температура	При работе	°C	От 0 до + 55
	При хранении	°C	От -25 до +70
Внешнее питание AS-интерфейса		V	29,5 - 31,6 пост. тока
Внутренний ток	При 5 В пост. тока	mA	80
	При 24 В пост. тока	mA	0
Энергопотребление AS-интерфейса при 24 В пост. тока		mВт	540

Коммуникационные характеристики

Время цикла шины AS-интерфейса	От 1 до 19 «ведомых»	мс	3
	От 20 до 62 «ведомых»	мс	0,156 x (1 + N) где N = количество активных «ведомых» устройств
	C 31 стандартным «ведомым» устройством или «ведомыми» устройствами в сегментах А и В	мс	5
Макс. количество «ведомых» модулей	Аналоговые модули (1)		7
	Дискретные модули (1)		62
Макс. количество входов/выходов	Стандартные «ведомые» устройства		248 = 124 входа + 124 выхода
	«Ведомые» в сегментах А и В		434 = 248 входов + 186 выходов
Макс. длина кабеля AS-интерфейса	Без повторителей или блоков расширения	м	100
	C блоком расширения TCS ARR01M	м	200
	C 2 повторителями ASI RPT01	м	300

Каталожные номера



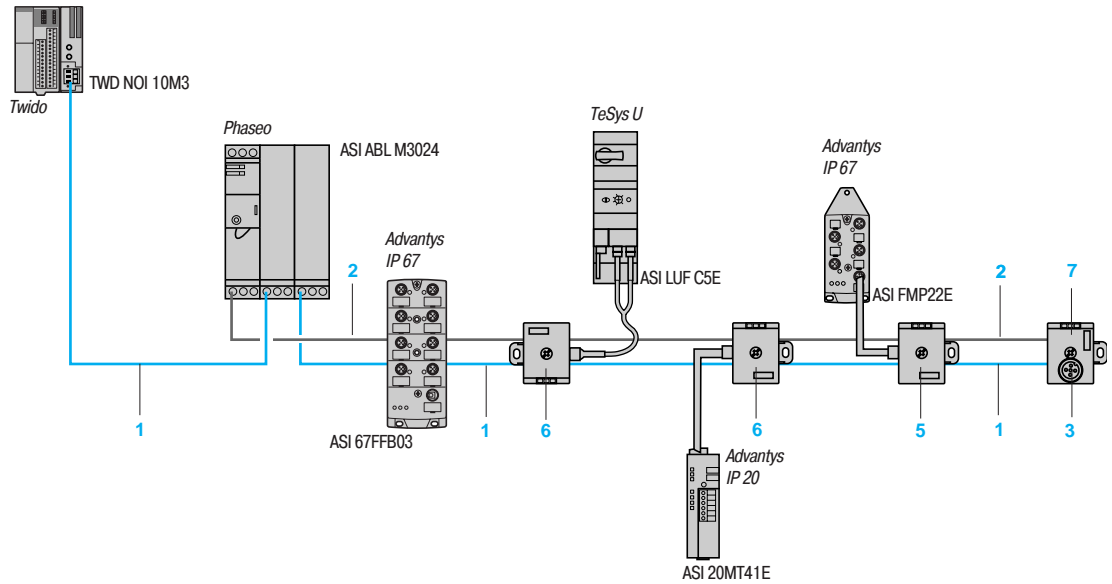
TWD NOI 10M3

Наименование	Кол-во модулей на контроллер	Профиль AS-интерфейса	Кол-во входов/выходов (1)	№ по каталогу	Масса, кг
Ведущий модуль AS-интерфейса для контроллеров Twido - Компактного контроллера TWD LC●● 24/40DRF - Модульного контроллера TWD LMDA 20/40D●●	2	M3, V 2.11	До 62 дискретных модулей До 7 аналоговых модулей	TWD NOI 10M3	0,085
Наименование	Описание			№ по каталогу	Масса, кг
Крепёжный комплект	Для монтажа модуля на плату или панель Поставка по 5 комплектов			TWD XMT5	—

(1) Когда к шине одновременно подключены дискретные и аналоговые модули, аналоговые модули имеют адреса с 1 по 31 в сегменте А. Если аналоговый модуль использует некоторый адрес, адреса модулей, имеющих тот же адрес в сегменте В, не могут быть заняты «ведомыми» устройствами в сегментах А/В.

В зависимости от характера использования предлагаются два типа плоского кабеля AS-интерфейса, жёлтого и чёрного цвета: стандартный и TPE (стойкий к брызгам масла и парам нефтепродуктов). Применение различных соединительных коробок позволяет удовлетворить любые потребности в плане подключения. Все они имеют степень защиты IP 67.

Инфраструктура AS-интерфейса

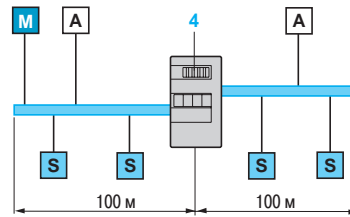


Монтаж

Длина кабелей AS-интерфейса

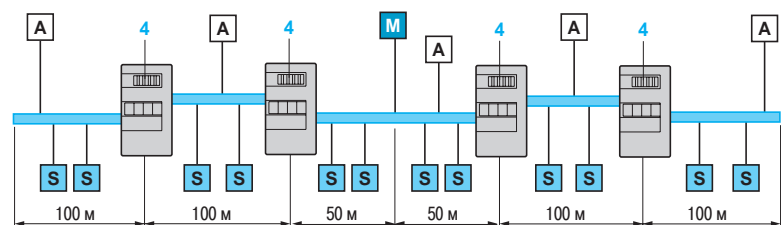
Мы рекомендуем использовать плоский кабель жёлтого цвета. Максимальная длина одного сегмента AS-интерфейса составляет 100 м, её можно увеличить до:

- 200 м путём использования повторителя или блока расширения:



- 300 м путём использования двух повторителей.

- 500 м за счёт установки «ведущего» модуля в центре сети.



M = «Ведущий» модуль
A = Напряжение питания
S = Интерфейс или компонент

Примечание: 300 м соответствуют максимальному расстоянию между «ведущим» модулем и самым удалённым «ведомым» модулем.

Для любой дополнительной информации по монтажу шины AS-интерфейса см. главу 5 нашего каталога «Промышленные сети связи для машин и установок».



XZ CB1●●●●

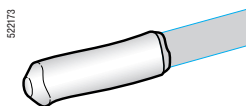
Плоские кабели и линейная арматура

Плоские двухжильные кабели имеют специальный профиль, предотвращающий переполосовку при подключении. Присоединение к кабелю осуществляется посредством коннекторов с врезными контактами соединительных аксессуаров. Оболочка кабеля сделана из материала, благодаря которому проколотые врезными контактами отверстия герметически закрываются при снятии коннекторов, что позволяет сохранить степень защиты IP 67 на уровне соединительных аксессуаров AS-интерфейса.

В зависимости от типа, плоские кабели AS-интерфейса выдерживают следующую температуру окружающей среды:

- Стандартный кабель: от 25 до +85 °С при работе, от -40 до +85 °С при хранении.
- Кабель TPE (стойкий к маслам и парам нефтепродуктов): от -30 до +105 °С при работе с гибкой установкой, от -40 до 105 °С при работе со стационарной установкой или при хранении.

Наименование	Цвет оболочки	№ на рис.	Длина, м	Тип кабеля	№ по каталогу	Масса, кг
Плоский кабель 2 × 1,5 мм ² Ue ≤ 48 В	Жёлтый (для AS-интерфейса)	1	20	Стандартный	XZ CB 10201	1,400
				TPE	XZ CB 10201H	1,400
			50	Стандартный	XZ CB 10501	3,500
				TPE	XZ CB 10501H	3,500
			100	Стандартный	XZ CB 11001	7,000
				TPE	XZ CB 11001H	7,000
Чёрный (для отдельной цепи питания 24 В пост. тока)		2	20	Стандартный	XZ CB 10202	1,400
				TPE	XZ CB 10202H	1,400
			50	Стандартный	XZ CB 10502	3,500
				TPE	XZ CB 10502H	3,500
			100	Стандартный	XZ CB 11002	7,000
				TPE	XZ CB 11002H	7,000



ASI 67FACC2



TCS ATN011F●



TCS ATV011F●



TCS ATN011F



TCS ATN02V

Наименование	Применение	№ на рис.	Комплект поставки, шт.	№ по каталогу	Масса, кг
Блок расширения линии	Позволяет удлинить сегмент на 100 - 200 м	3	—	TCS ARR01M	0,047
Повторитель	Позволяет удлинить линию AS-интерфейса на 100 м	4	—	ASI RPT01	0,190
Кабельный наконечник из термоусаживаемого материала	Позволяет сохранить степень защиты IP 67 на конце кабеля AS-интерфейса	—	10	ASI 67FACC2	0,002

Соединительные аксессуары для плоских кабелей AS-интерфейса

Степень защиты IP 67, присоединение к плоским кабелям посредством коннекторов с врезными контактами Ue ≤ 40 В, Ie ≤ 2 А. Температура окружающей среды: от -25 до +70 °С при работе, от -40 до +85 °С при хранении.

Соединительные коробки для подключения компонентов AS-интерфейса

Наименование	Присоединение к компоненту AS-интерфейса	№ на рис.	Длина кабеля, м	Крепление	№ по каталогу	Масса, кг
Соединительные коробки для подключения к плоскому кабелю AS-интерфейса (жёлтый кабель)	Гибкий вывод с прямым 5-контактным гнездовым разъёмом M12. Кабель 2 × 0,34 мм ²	—	1	Винтовое	TCS ATN011F1	0,090
	Зачищенные провода под клеммную колодку. Кабель 2 × 0,34 мм ²	—	2	Винтовое	TCS ATN01N2	0,215
Соединительные коробки для подключения к двум плоским кабелям: - 1 для AS-интерфейса (жёлтый) - 1 для отдельной цепи питания (чёрный)	Гибкий вывод с прямым 5-контактным гнездовым разъёмом M12. Кабель 4 × 0,34 мм ²	5	1	Винтовое	TCS ATV011F1	0,140
	Зачищенные провода под клеммную колодку. Кабель 4 × 0,34 мм ²	6	2	Винтовое	TCS ATV01N2	0,265

Тройники

Наименование	Присоединение к компоненту AS-интерфейса	№ на рис.	Крепление	№ по каталогу	Масса, кг
Тройник для подключения к плоскому кабелю AS-интерфейса (жёлтый кабель)	5-контактный гнездовой разъём M12	7	Винтовое	TCS ATN011F	0,026
Соединительная коробка (или блок расширения) для плоских кабелей: 2 плоских кабеля (жёлтые)	—	—	Винтовое	TCS ATN02V	0,019

Программируемые контроллеры Twido

Средства связи

Асинхронные последовательные каналы

Протоколы Modbus, режима символов, Remote Link

Общие данные

Для обеспечения связи по последовательным каналам компактные и модульные программируемые контроллеры Twido снабжены в стандартном исполнении последовательным портом RS 485, который в основном служит портом программирования. Кроме того, эти контроллеры, за исключением компактного контроллера на 10 входов/выходов, могут иметь дополнительный порт RS 485 или RS 232.

Эти неизолированные последовательные порты позволяют компактным и модульным контроллерам Twido осуществлять связь по четырём протоколам:

- **Протокол программирования**, обеспечивающий связь с ПК (на котором установлено ПО программирования TwidoSuite или ПО настройки TwidoAdjust) или с КПК. Такая связь может быть проводной, модемной или беспроводной (с использованием технологии Bluetooth).
- **Протокол Modbus**, отвечающий потребностям архитектур «ведущий/ведомый» при использовании оборудования Schneider Electric или оборудования других производителей.
- **Режим символов ASCII** для связи с устройствами с последовательной передачей данных (принтер, модем и т.д.).
- **Протокол Remote Link** (дистанционное соединение) – вынесение входов/выходов (расширение входов/выходов) или Reflex-контроллер через контроллеры Twido.

Описание

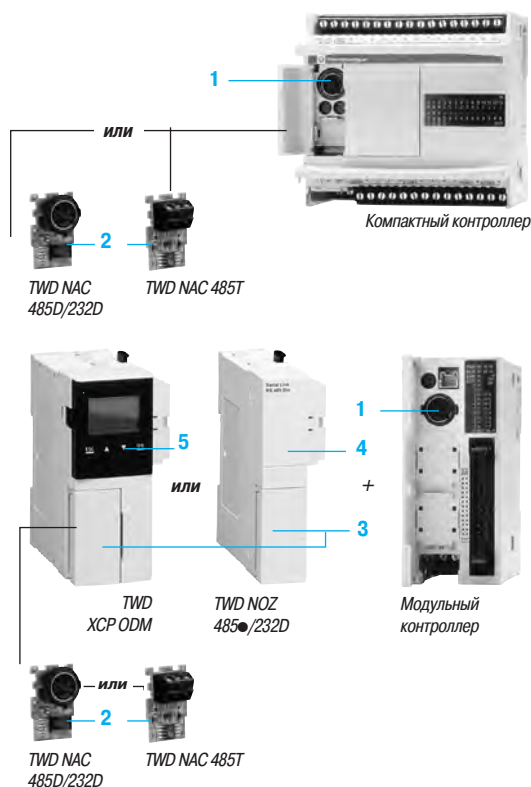
На передней панели **компактных контроллеров на 16/24/40 входов/выходов** расположены:

- 1 Последовательный порт RS 485 с разъемом mini-DIN для подключения программирующего терминала
- 2 Слот для 2-го последовательного порта (RS 485 / RS 232), в который устанавливается один из трёх адаптеров **TWD NAC 485●/232D**

На передней панели **модульных контроллеров на 20/40 входов/выходов** расположены:

- 1 Последовательный порт RS 485 с разъемом mini-DIN для подключения программирующего терминала
- 2 2-й последовательный порт (RS 485 / RS 232) через адаптеры **TWD NAC 485●/232D**. В зависимости от потребностей данный адаптер (под съёмной крышкой 3) может быть в одном из двух вариантов:
 - 4, встроен в модуль с адаптером интерфейса **TWD NOZ 485●/232D**;
 - 5, для установки в модуль цифрового дисплея **TWD XCP ODM**.

Модуль с адаптером интерфейса или модуль цифрового дисплея устанавливается слева от модульного контроллера Twido (можно установить только один модуль).



Последовательные порты контроллеров Twido

Встроенный порт	Дополнительный порт (2-й порт)		
	RS 485	RS 232	RS 485
Разъём mini-DIN	Разъём mini-DIN	Разъём mini-DIN	Винтовая клем. колодка
Компактные контроллеры TWD LC●A 16/24DRF TWD LC●● 40DRF	TWD NAC 485D	TWD NAC 232D	TWD NAC 485T
Любые модульные контроллеры TWD LMDA ●0D●●	TWD NOZ 485D или TWD XCP ODM + TWD NAC 485D	TWD NOZ 232D или TWD XCP ODM + TWD NAC 232D	TWD NOZ 485T или TWD XCP ODM + TWD NAC 485T

Примечание: в случае использования физического уровня RS 232 и при длине свыше 10 м, используйте физический уровень RS 485 и линейный адаптер RS 232C / RS 485 (№ по каталогу: XGS Z24).

Каталожные номера

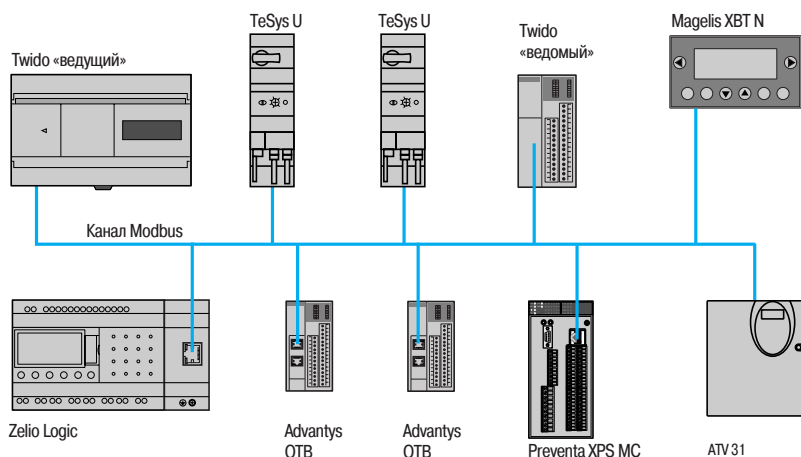


Модули и адаптеры последовательного канала

Все последовательные порты контроллеров Twido, встроенные или дополнительные, не изолированы. Поэтому при длине шины свыше 10 м рекомендуется использовать развязывающие устройства, см. стр. 3/17.

Наименование	Совместимость	Подключение	Физический уровень	№ по каталогу	Масса, кг
Адаптеры последовательного интерфейса	Компактные контроллеры TWD LC●A 16/24DRF и TWD LC●● 40DRF	Разъём mini-DIN	RS 232C	TWD NAC 232D	0,010
			RS 485	TWD NAC 485D	0,010
	Модуль встроенного дисплея TWD XCP ODM	Винтовая клеммная колодка	RS 485	TWD NAC 485T	0,010
Модули со встроенным адаптером последовательного интерфейса	Модульные контроллеры TWD LMDA 20/40D●●	Разъём mini-DIN	RS 232C	TWD NOZ 232D	0,085
			RS 485	TWD NOZ 485D	0,085
			Винтовая клеммная колодка	RS 485	TWD NOZ 485T
Модуль встроенного дисплея	Контроллеры TWD LMDA 20/40D●● Позволяет присоединить последовательный адаптер TWD NAC ●●●●		В соответствии с TWD NAC	TWD XCP ODM	0,105

Последовательный канал Modbus



Последовательный канал Modbus позволяет удовлетворять потребности архитектур «ведущий/ведомый» (следует тем не менее убедиться, что необходимые сервисы Modbus установлены на соответствующем оборудовании).

Шина состоит из «ведущей» станции и нескольких «ведомых» станций. Только «ведущая» станция может быть инициатором обмена (прямая связь между «ведомыми» станциями не осуществляется). Возможны два механизма обмена:

- **Вопрос/ответ.** Запросы «ведущего» адресуются данному «ведомому». Затем «ведущий» ожидает ответ от опрошенного «ведомого».
- **Рассылка.** «Ведущий» рассылает сообщение всем «ведомым» шины, которые выполняют команду, не отвечая при этом «ведущему».

Характеристики Modbus и режима символов

		Modbus		Режим символов	
Структура	Тип	Неизолированный последовательный канал (1)			
	Метод доступа	Тип «ведущий/ведомый»			
	Физический уровень	RS 232, 3-проводный	RS 485, 3-проводный	RS 232, 3-проводный	RS 485, 3-проводный
	Передача	Асинхронный в базовой полосе			
	Режим	RTU/ASCII, полудуплекс		Полный дуплекс	Полудуплекс
	Скорость потока	0,3 - 38,4 Кбит/с (по умолчанию: 19,2 Кбит/с)		0,3 - 38,7 Кбит/с (по умолчанию: 19,2 Кбит/с)	
	Формат	7 или 8 бит данных, 1 или 2 стоповых бит			
	Чётность	Нет, чёт или нечёт			
	Среда	Экранированная витая пара		Одинарная или двойная экранированная витая пара	Экранированная витая пара
Конфигурация	Количество устройств	2 (точка-точка)	До 32 на сегмент	2 (точка-точка)	До 32 на сегмент
	Макс. количество адресов	244			
	Макс. длина шины (1)	15 м	Без изоляции: 10 м С изоляцией: 1000 м (2)	15 м	Без изоляции: 10 м С изоляцией: 1000 м (2)
	Макс. длина соединительного кабеля	—	Без изоляции: 10 м С изоляцией: 30 м (2)	—	Без изоляции: 10 м С изоляцией: 30 м (2)
Сервисы	Кадр	250 байт данных на запрос			
	Безопасность, параметр контроля	Контроль каждого кадра циклическим избыточным кодом (RTU) Продольный контроль на избыточность каждого кадра (ASCII)		Продольный контроль на избыточность каждого кадра (ASCII)	
	Мониторинг	Диагностические счётчики, счётчики событий		—	

Функции Modbus

Функции Modbus, обеспечиваемые последовательным каналом контроллеров Twido

Код	«Ведущий» Modbus (сервер)	«Ведомый» Modbus (клиент)
01	Считывание n внутренних бит %M	Считывание выходных бит
02	Считывание n внутренних бит %M	Считывание входных бит
03	Считывание n внутренних слов %MW	Считывание слов
04	Считывание n внутренних слов %MW	Считывание входных слов
05	Запись 1 внутреннего бита	Запись 1 бита или n бит
06	Запись 1 внутреннего слова %MW	Запись 1 слова или n слов
15	Запись n внутренних бит %M	Запись n выходных бит
16	Запись n внутренних слов %MW	Запись n выходных слов
23	Считывание или запись n внутренних слов %MW, только для компактного контроллера на 40 входов/выходов TWD LC●● 40DRF	—
43	Считывание идентификации устройства	—

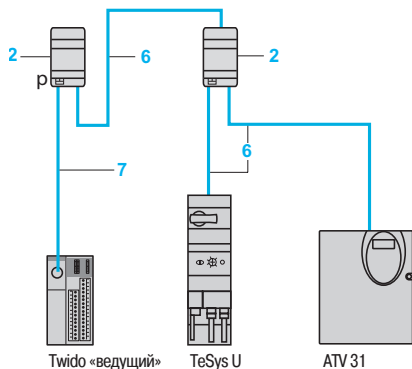
(1) Для неизолированного канала расстояние между наиболее удалёнными устройствами: ≤ 30 м.

(2) Для неизолированного канала обязательно использование развязывающей коробки **TWD XCA ISO**.

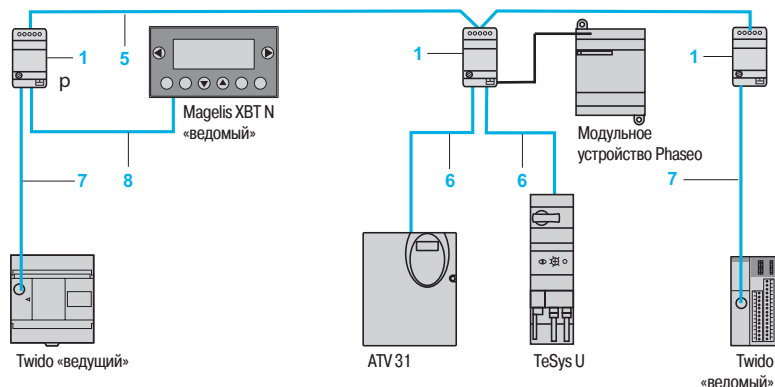
Система соединений Modbus

Неизолированный канал

Изолированный канал



- Общая длина кабелей между Twido и ATV 31: у 30 м.
- Длина кабеля 6: у 10 м.
р Линейная поляризация активна.



- Общая длина кабелей между развязывающими коробками 1: у 1000 м.
- Длина соединительных кабелей 6, 7 или 8: у 10 м.
р Линейная поляризация активна.

Каталожные номера



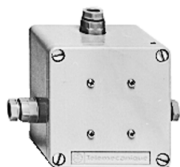
TWD XCA ISO



TWD XCA T3RJ



LU9 GC3



TSX SCA 50



XGS Z24

Соединительные и адаптирующие элементы для последовательного канала RS 485

Наименование	Описание	№ на рис.	Длина, м	№ по каталогу	Масса, кг
Развязывающая коробка Винтовая клеммная колодка для основного кабеля 2 x RJ45 для соединительного кабеля	- Развязка линии RS 485 (1) - Концевой адаптер линии (RC 120 Ом, 1 нФ) - Предварительная поляризация линии (2 R 620 Ом) Питание 24 В пост. тока (винтовая клеммная колодка) Монтаж на DIN-рейке шириной 35 мм	1	—	TWD XCA ISO	0,100
Соединительная коробка RJ45 для основного кабеля 2 x RJ45 для соединительного кабеля	- Концевой адаптер линии (RC 120 Ом, 1 нФ) - Предварительная поляризация линии (2 R 620 Ом) Монтаж на DIN-рейке шириной 35 мм	2	—	TWD XCA T3RJ	0,080
Распределительный блок Modbus Винтовая клеммная колодка для основного кабеля 10 x RJ45 для соединительного кабеля	Монтаж на DIN-рейке шириной 35 мм, на плате или панели (2 винта Ø 4 мм)	—	—	LU9 GC3	0,500
T-образные соединительные коробки 2 x RJ45 для основного кабеля	1 встроенный кабель с разъемом RJ45, специально для подключения преобразователя частоты Altivar	—	0,3 1	VW3 A8 306 TF03 VW3 A8 306 TF10	— —
Пассивная соединительная коробка	- Удлинение линии и подключение 1 соединительного кабеля к винтовой клеммной колодке - Концевой адаптер линии	—	—	TSX SCA 50	0,520
Линейный преобразователь RS 232C/RS 485	- Скорость до 19,2 Кбит/с - Без модемных сигналов Питание 24 В пост. тока /20 мА Монтаж на DIN-рейке шириной 35 мм	—	—	XGS Z24	0,100

(1) Развязка линии рекомендуется для расстояний > 10 м.

Каталожные номера (продолжение)

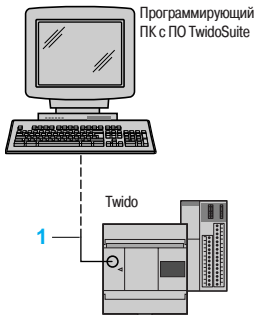
Кабели для последовательного канала RS 485							
Наименование	Описание	№ на рис.	Длина, м	№ по каталоге	Масса, кг		
Основные кабели RS 485 (двойная экранированная витая пара)	Кабели последовательного канала Modbus, поставляются без разъемов	5	100	TSX CSA 100	5,680		
			200	TSX CSA 200	10,920		
			500	TSX CSA 500	30,000		
Соединительные кабели Modbus RS 485	Разъемы RJ45 на обоих концах	6	0,3	VW3 A8 306 R03	0,030		
			1	VW3 A8 306 R10	0,050		
			3	VW3 A8 306 R30	0,150		
	Один конец с разъемом RJ45, другой конец со свободными проводами	—	1	TWD XCA FJ010	0,060		
			3	VW3 A8 306 D30	0,150		
	Один конец с разъемом mini-DIN для контроллера Twido, другой конец с разъемом RJ45	7	0,3	TWD XCA RJ003	0,040		
			1	TWD XCA RJ010	0,090		
			3	TWD XCA RJ030	0,160		
	Один конец с разъемом mini-DIN для контроллера Twido, другой конец со свободными проводами	—	1	TWD XCA FD010	—		
			10	TSX CX 100	—		
	Соединительные кабели для связи Twido с дисплеем и компактным терминалом Magelis XBT N/R	Один конец с разъемом mini-DIN для контроллера Twido, другой конец с разъемом RJ45 для: - XBT N200/N400/R400	—	2,5	XBT Z9780	0,180	
				Один конец с разъемом mini-DIN для контроллера Twido, другой конец с 25-контактным разъемом SUB-D для: - XBT N410/N401/NU400 - XBT R410/R411	—	2,5	XBT Z968
Соединительные кабели для связи с дисплеем и компактным терминалом Magelis XBT N/R	Разъемы RJ45 на обоих концах для: - XBT N200/N400/R400	8	3	VW3 A8 306 R30	0,150		
			Один конец с разъемом RJ45, другой конец с 25-контактным разъемом SUB-D для: - XBT N410/N401/NU400 - XBT R410/R411	8	2,5	XBT Z938	0,210
	Концевой адаптер линии	Для разъема RJ45 R = 120 Ом, C = 1 нФ	—		<i>Комплект поставки: 2 шт.</i>	VW3 A8 306 RC	0,200

Соединительные кабели для последовательного канала						
Наименование	Описание	№ на рис.	Длина, м	№ по каталогу	Масса, кг	
Соединительный кабель для связи с терминалом DTE (принтер)	Кабель последовательного канала для связи с оконечным устройством (DTE) (1) Один конец с разъемом RJ45, другой конец с 9-контактным гнездовым разъемом SUB-D	—	3	TCS MCN 3M4F3C2	0,150	
Соединительный кабель для связи с терминалом DCE (модем, преобразователь)	Кабель последовательного канала для связи с устройством «точка-точка» (DCE) Один конец с разъемом RJ45, другой конец с 9-контактным штыревым разъемом SUB-D	—	3	TCS MCN 3M4M3S2	0,150	

(1) Если терминал имеет 25-контактный разъем SUB-D, закажите дополнительно адаптер **TSX CTC 07** (25-контактный гнездовой разъем SUB-D / 9-контактный штыревой разъем SUB-D).

Система соединений канала связи с терминалом (встроенный порт)

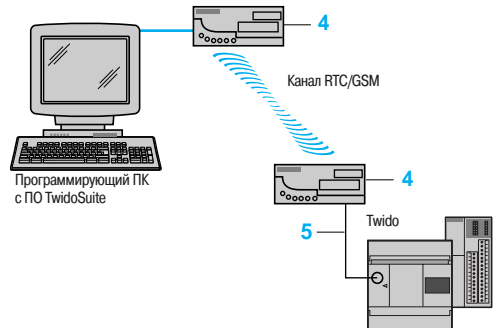
Кабельное соединение



Беспроводное соединение



Соединение через модем



Характеристики канала связи с терминалом (встроенный порт)

Тип протокола		RS 485
Физический уровень		RS 485
Скорость потока	Кбит/с	1,2 - 38,4, начальное значение: 19,2
Формат		7 или 8 бит данных, начальное значение: 8; 1 или 2 стоповых бита, начальное значение: 1
Чётность		Нет, чёт или нечёт, начальное значение: нет
Подключение		8-контактный гнездовой разъём mini-DIN
Совместимость		Компактные контроллеры TWD LC●A10/16/24DRF и TWD LC●● 40DRF Модульные контроллеры TWD LMDA ●0D●●

Каталожные номера

Соединительные элементы для канала связи с терминалом

Наименование	Описание	№ на рис.	Длина, м	№ по каталогу	Масса, кг
Преобразователь USB/RS485	Позволяет подключить встроенный порт контроллера Twido к порту USB программирующего ПК. Используется вместе с кабелем mini-DIN / RJ45	1	0,4	TSX CUSB 485	0,144
Кабель RS 485	Один конец с разъёмом mini-DIN, другой конец с разъёмом RJ45. Используется вместе с преобразователем	1	2,5	TSX CRJMD 25	0,150
Кабель RS 232 для терминала DTE (последовательный порт ПК, принтер и т.д.)	Один конец с разъёмом mini-DIN, другой конец с 9-контактным гнездовым разъёмом SUB-D	1 (1) 5 (2)	2,5	TSX PCX 1031	0,170
Адаптер Modbus/Bluetooth®	- 1 адаптер Bluetooth® (дальность 10 м, класс 2) с разъёмом RJ45 - 1 кабель длиной 0,1 м для TwidoSuite, один конец с разъёмом RJ45, другой конец с разъёмом mini-DIN - адаптер и кабель для преобразователей частоты ATV	2	-	VW3 A8 114	0,155
Адаптер USB Bluetooth для ПК	Дальность 10 м. Присоединяется к порту ПК, если последний не оснащён технологией Bluetooth	3	-	VW3 A81 15	0,290
Модем PTC	Тип WESTERMO TD-33 / V.90. Поставляется с телефонным кабелем. Напряжение питания: 12 - 36 В пост. тока	4	3	SR2 MOD01	0,231
Модем GSM	Тип WAVECOM WMOD2B. Частота 900/1800 МГц. Поставляется вместе с: - кабелем питания - защёлками для монтажа на плате - модемным кабелем - антенной с кабелем - принадлежностью для монтажа на DIN-рейку. Напряжение питания 24 В пост. тока	4	1,5	SR2 MOD03	0,127
Кабель RS 232 для терминала DCE (модем и т.д.)	Один конец с разъёмом mini-DIN, другой конец с 9-контактным штыревым разъёмом SUB-D. Поставляется вместе с адаптером TSX CTC 09 (9-контактный гнездовой разъём SUB-D / 25-контактный штыревой разъём SUB-D)	5	3	TSX PCX 1130	0,144

(1) В зависимости от подключаемого терминала, отдельно закажите адаптер TSX CTC 10 (9-контактный штыревой разъём SUB-D / 25-контактный штыревой разъём SUB-D).

(2) Кабель TSX PCX 1031 можно использовать как соединительный кабель для связи между контроллером Twido и модемом, предварительно сделав перекрёстными провода Rx и Tx.



TSX CUSB 485

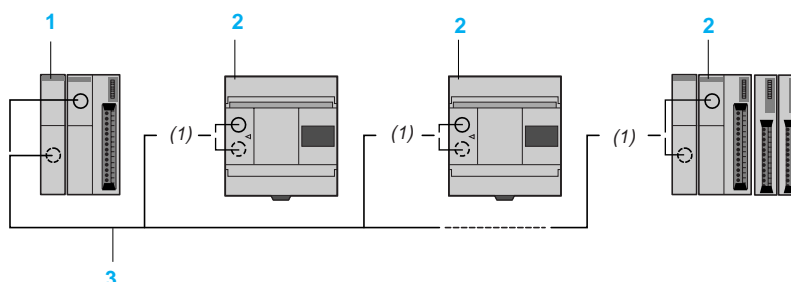


TSX PCX 1031



VW3 A81 14

Удалённые входы/выходы Remote Link



Каждый компактный или модульный контроллер может быть расширен посредством контроллера Twido, используемого в качестве дополнительного входа/выхода или локального Reflex-контроллера (до 7 контроллеров):

- При использовании в качестве дополнительного входа/выхода к контроллеру с 10, 16, 20, 24 или 40 дискретными входами/выходами нельзя присоединить модуль расширения (с дискретными, аналоговыми или коммуникационными входами/выходами). «Ведущий» базовый контроллер обрабатывает входные сигналы и обновляет выходные сигналы контроллеров Twido в качестве дополнительных удалённых входов/выходов.

- При использовании в качестве локального Reflex-контроллера этот контроллер имеет собственную прикладную программу. К нему можно присоединять все модули расширения (дискретных, аналоговых или коммуникационных входов/выходов). Восемь внутренних слов (четыре входных слова %INW0.0 - %INW0.3 и четыре выходных слова %QNW0.0 - %QNW0.3) резервируются в каждом Reflex-контроллере для автоматического обмена информацией с «ведущим» контроллером.


- 1 «Ведущий» контроллер (компактный или модульный)
- 2 Компактные или модульные контроллеры Twido, используемые в качестве дополнительного входа/выхода или локального Reflex-контроллера
- 3 Трёхжильный кабель RS 485, от встроенного или дополнительного порта последовательного канала

(1) Соединение можно осуществить как через встроенный, так и через дополнительный последовательный порт.

Характеристики Remote Link

Тип протокола	Remote Link	
Скорость потока	Кбит/с	38,4
Физический уровень		RS 485
Среда		Двойная экранированная витая пара
Максимальная длина канала	м	200, с соединительным кабелем длиной до 10 м Разветвитель с гальванической развязкой TWD XCA ISO для кабеля длиной ≥ 30 м
Подключение к контроллеру		К встроенному последовательному порту (разъём mini-DIN) К дополнительному последовательному порту компактных контроллеров (разъём mini-DIN или винтовая клеммная колодка)
Количество подключаемых модулей Twido		1...7
Совместимость		Компактные контроллеры TWD LC●A 10/16/24DRF и TWD LC●● 40DRF Модульные контроллеры TWD LMDA ●0D●●

Каталожные номера

	Соединительные элементы					
	Наименование	Описание	№ на рис.	Длина, м	№ по каталогу	Масса, кг
 TSX SCA 50	Пассивная соединительная коробка	- Удлинение линии и подключение 1 соединительного кабеля к винтовой клеммной колодке	-	-	TSX SCA 50	0,520
		- Концевой адаптер линии				
	Основные кабели RS 485 (двойная экранированная витая пара)	Кабели последовательного канала Modbus, поставляются без разъёмов	5	100	TSX CSA 100	5,680
				200	TSX CSA 200	10,920
				500	TSX CSA 500	30,000
	Соединительные кабели Modbus RS 485	Один конец с разъёмом mini-DIN для контроллера Twido, другой конец со свободными проводами	-	1	TWD XCA FDO10	-
				10	TSX CX 100	-

Программируемые контроллеры Twido

Средства связи

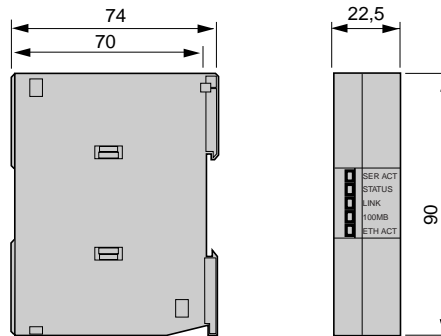
Асинхронные последовательные каналы

Протоколы Modbus, режима символов, Remote Link

Размеры

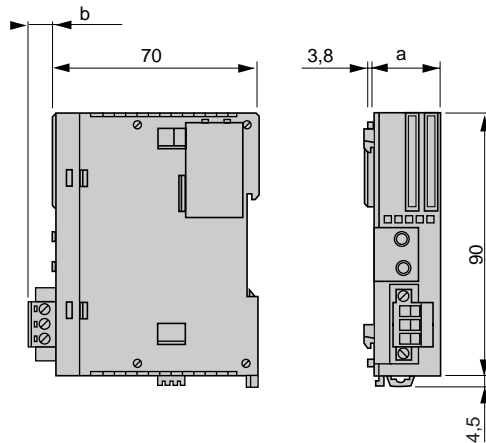
Модуль Ethernet TwidoPort

499 TWD 01 100



Модули расширения шины CANopen/AS-интерфейса

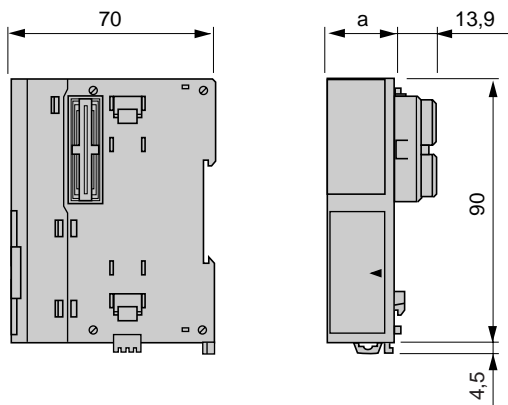
TWD NCO1M/NOI 10M3 (монтаж справа от компактных и модульных контроллеров)



	a	b
TWD NCO1M	29.7	14.6
TWD NOI 10M3	23.5	9.4

Модули расширения с последовательным адаптером и цифровым дисплеем

TWD NOZ ●●●● и TWD XCP ODM (монтаж исключительно слева от модульных контроллеров)

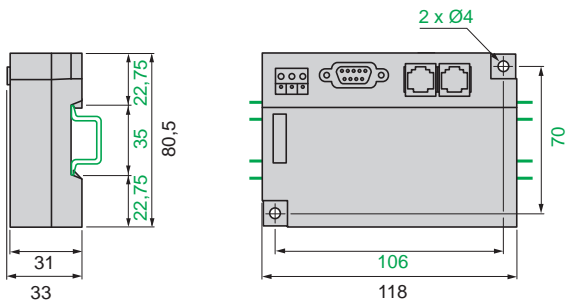


	a
TWD NOZ ●●●●	22.50
TWD XCP ODM	38

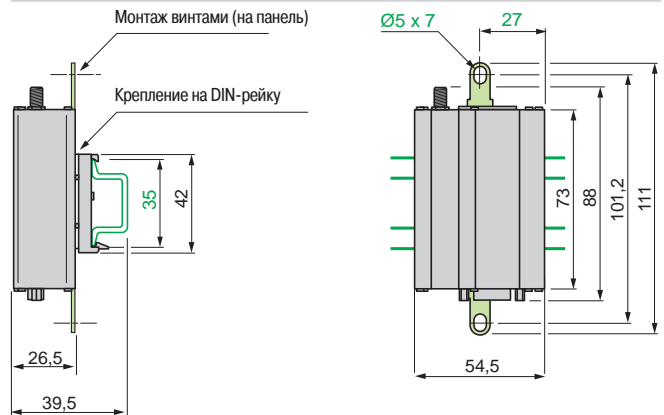
Размеры (продолжение)

Модемы

SR2 MOD01 (RTC)

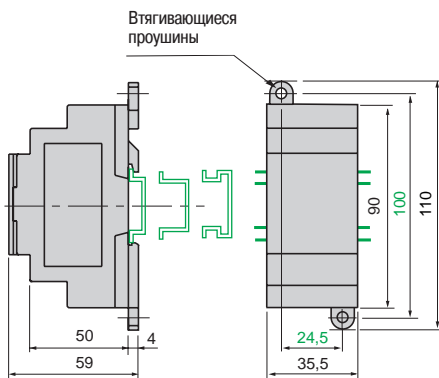


SR2 MOD03 (GSM)



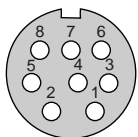
Соединительные коробки

TWD XCA ISO и TWD XCA T3RJ



Встроенный последовательный порт

RS 485, разъем mini-DIN

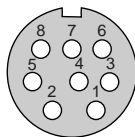


TWD LC●A 10/16/24DRF
TWD LC●● 40DRF
TWD LMDA ●0D●●

1	D1 (A+)
2	D0 (B-)
3	NPC
4	/DE
5	/DPT
6	NPC
7	0 B
8	5 B (180 mA)

Дополнительный порт

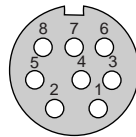
RS 485, разъем mini-DIN



TWD NAC 485D
TWD NOZ 485D

D1 (A+)
D0 (B-)
N/C
N/C
N/C
N/C
0 B
5 V (180 mA)

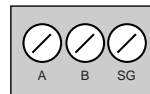
RS 232D, разъем mini-DIN



TWD NAC 232D
TWD NOZ 232D

RTS
DTR
TXD
RXD
DSR
0 B
0 B
5 V (180 mA)

RS 485T, винтовая клеммная колодка



TWD NAC 485T
TWD NOZ 485T

A	D1 (A+)
B	D0 (B-)
SG	0 B

NC: не подключён.

NPC: не подключается.

/DPT: 1 = «ведущий». Если не подключён, для соединения с ПК используется протокол программирования (состояние 1, 19 200 Кбит/с, без чётности). Если подключён к 0 V, параметры связи конфигурируются с помощью ПО TwidoSuite.

Программируемые контроллеры Twido

Программное обеспечение TwidoSuite

	<i>Стр.</i>
■ Введение	96
■ Функции	97 - 100
■ Каталожные номера	101

820265



Введение

Программное обеспечение TwidoSuite с интерфейсом на русском языке предназначено для программирования логических контроллеров и имеет очень дружелюбный пользовательский интерфейс. TwidoSuite значительно сокращает время, затрачиваемое на создание проектов автоматизации на базе контроллеров Twido. Программа обеспечивает непрерывность для приложений, созданных при помощи программного обеспечения TwidoSoft.

Программное обеспечение TwidoSuite отличается исключительной легкостью использования. На ознакомление с этой программой потребуется минимум сил и времени. Настоящее программное обеспечение призвано сократить время, затрачиваемое для создания проекта автоматизации за счет упрощения действий, требуемых со стороны программиста.

Программное обеспечение TwidoSuite является первым программным инструментом:

- организованным в соответствии с циклом разработки проекта: навигация в программе реализована настолько удобно, что вскоре становится действительно интуитивной;
- имеющим современный, удобный и эффективный интерфейс, поэтому процесс ознакомления с программой является быстрым и приятным.

Программное обеспечение TwidoSuite подходит для установки на компьютеры со следующей минимальной конфигурацией:

- Рекомендуемая операционная система - Microsoft Windows® 2000, Microsoft Windows® XP, Service Pack 2, Microsoft Windows Vista (только для TwidoSuite выше версии 2.0).
- Процессор Pentium 466 МГц, RAM 128 Мб и 100 Мб свободного места на жестком диске.
- Монитор с минимальным разрешением 1 024 x 768 пикселей.

Подключение компьютера к контроллеру

Существуют несколько вариантов подключения компьютера к контроллерам для программирования, отладки и проведения технического обслуживания.

Кабельное соединение

Компьютер подключается к контроллерам Twido через:

- USB-порт с установленным USB/RS 485 адаптером TSX CUSB 485 посредством 2,5-метрового кабеля TSX CRJMD25 с соединителями Mini-DIN/RJ45;
- последовательный порт RS 232 посредством многофункционального 2,5-метрового кабеля TSX PCX 1031 с 9-контактным соединителем Mini-DIN/SUB-D.

Модемное соединение

Модемы представляют собой очень практичное решение, позволяющее проводить некоторые виды технического обслуживания контроллера без непосредственного присутствия на объекте.

При подключении модема к контроллеру Twido его необходимо прописать в аппаратной конфигурации. Инициализация модема выполняется контроллером автоматически (строка инициализации Hayes).

В программном обеспечении TwidoSuite при этом устанавливается специальное модемное соединение, параметры которого будут запомнены для этого проекта (включая телефонный номер абонента).

Сетевое соединение по Ethernet

Благодаря встроенному порту Ethernet компактные контроллеры **Twido TWD LC●E 40DRF** можно подключить к компьютеру по протоколу TCP/IP сети Modbus и Ethernet.

Интерфейсный модуль TwidoPort Plug&Play **499 TWD 01 100** очень прост в использовании и позволяет объединить все контроллеры Twido (версия прошивки 3.0) локальную сеть Ethernet.

Беспроводное соединение по Bluetooth

Беспроводным соединением Bluetooth очень удобно пользоваться на стадии отладки, при этом оператор имеет свободу передвижения в пределах 10 м от контроллера Twido.

Modbus-Bluetooth адаптер VW3 A8 114 не требует дополнительного источника питания и просто подключается к контроллеру Twido. Если компьютер не поддерживает технологию Bluetooth, следует использовать Bluetooth-адаптер VW3 A8 115, который подключается к порту USB.

523256



Интуитивная визуальная навигация

Навигация в программе TwidoSuite реализована интуитивно и очень наглядно.

Интерфейс программы оптимизирован таким образом, что на стадии создания в зависимости от того, какой проект был выбран, в распоряжении пользователя оказывается соответствующий набор доступных инструментов.

Таким образом, удается избежать излишней загроможденности интерфейса. При этом список возможных заданий предлагается программисту постепенно на всей стадии создания проекта автоматизации.

Также улучшена рабочая область программы, в ней представлены только те инструменты, которые необходимы для текущей задачи, вся излишняя информация убрана.

Для выбора дополнительных инструментов можно использовать рабочую область. Это занимает несколько секунд.

Набор основных функций доступен всегда, так что можно в любой время оперативно получить доступ к необходимым данным.

Управление проектом

Функция управления проектом (Project Management) используется для:

- создания нового проекта с возможностью ввода данных посредством формы; при этом проект также можно снабдить картинкой;
- открытия проекта на компьютере (жестком диске, CD-диске, USB-накопителе и т.д.);
- просмотра проекта с контроллера Twido.

Предусмотрена возможность быстрого доступа к последним часто использовавшимся проектам.

Описание архитектуры

Эта функция используется для:

- определения аппаратной конфигурации контроллера Twido в рамках определенного проекта (контроллер, модули расширения входов/выходов, опциональные модули и так далее);
- описания среды контроллера, например:
 - подключенный терминал человеко-машинного интерфейса;
 - устройства, подключенные к сети CANopen и т.д.

Такое описание аппаратной конфигурации в рамках определенного проекта очень важно для более четкого представления состава системы, работающей под управлением контроллера Twido.

Визуализированная функция каталога (Catalog) используется для выбора нужного устройства, при этом показывается следующая информация:

- номер изделия по каталогу;
- описание изделия;
- фотография изделия.

Возможности графического редактора позволяют поместить в рабочее окно программы различные необходимые элементы простым перетаскиванием мышкой (drag & drop).

Инструмент Parts List позволяет вывести на монитор список всех используемых изделий и перенести его в формат таблицы Excel, чтобы в дальнейшем, к примеру, можно было быстрее составить заказ на приобретение оборудования.

523257



Конфигурация

На этапе конфигурации определяются элементы, которые будут использованы при программировании контроллера. Существуют три вида конфигурации:

- Аппаратная конфигурация, которая определяет, например, тип датчика подключенного к входу аналогового модуля расширения или даже используемую температурную шкалу (°C или °F).
- Конфигурация данных, которая определяет параметры таймера, устанавливает константы и количество используемых слов памяти.
- Конфигурация поведения, которая определяет условия включения искомого оборудования (автоматическое включение при включении контроллера или в зависимости от состояния входа), режим опроса и тому подобное.

Программирование

Программирование – это важный этап, и поэтому ему уделено особое внимание. Акцент сделан на максимальную эффективность программирования. Поэтому теперь программу можно разбить на секции для упрощения чтения программы и навигации внутри нее.

Секции программы можно писать на языке LADDER или LIST.

С целью повышения эффективности программирования предусмотрен новый редактор Ladder Editor, позволяющий значительно сократить время написания программы. В то время как на это раньше требовалось много времени, теперь с помощью инструмента Data Browser можно быстро заменить нужный объект или ввести адрес памяти простым перетаскиванием (drag & drop).

Отладка

Как правило, процесс отладки всегда был сопряжен с рядом трудностей, но теперь разработчики программы внесли в этот процесс долгожданные усовершенствования.

В частности, проверка связей выполняется поэтапно, так что теперь можно отследить все действия, выполненные программой TwidoSuite (выбор связи, проверка подключенного контроллера, выбор передачи).

Затем выполняется анимация программы, что позволяет вносить в нее изменения без необходимости остановки контроллера (RUN).

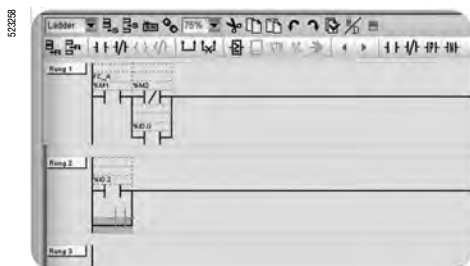
В таблицах анимации высвечиваются объекты памяти в очень дружелюбном пользователю виде. Миниатюрная плавающая экранная панель служит для управления действиями контроллера.

Документация

Поскольку бумажная копия отчета о созданном проекте до сих пор является очень важным элементом, пользователь может поставить несколько элементов проекта на печать, выбрать макет страницы с учетом собственных нужд и распечатать документ.

Также предусмотрена функция предварительного просмотра распечатываемого документа.

Имеется возможность создания папки HTML, что позволяет открывать документы в Microsoft Word 2000, например, для внесения изменения или подготовки руководства по техническому обслуживанию.



Макрос для последовательного соединения Modbus и шины CANopen

Чтобы облегчить процесс создания программы имеется набор макросов, которые значительно облегчают работу программиста и упрощают понимание кода. Макросы существуют для различных семейств оборудования – устройств общего назначения, преобразователей частоты (ATV 31, ATV 61, ATV 71) и Lexium 05, пускателей (TeSys U) или модулей удаленного ввода/вывода (OTB).

Для каждого семейства оборудования существует набор макросов, упрощающий обмен сообщениями между программируемым контроллером Twido и устройством, подключенным по последовательному интерфейсу Modbus или шине CANopen. Эти макросы существуют в виде конфигурируемых семейств для описания сетевых характеристик используемых устройств (сеть Modbus или шина CANopen, адрес подчиненного устройства и так далее). Будучи сконфигурированными таким образом, их можно запускать в программе.

Для каждого макроса символы используемых объектов могут быть созданы автоматически для упрощения читабельности приложения. Для каждого вставленного в программу макроса TwidoSuite автоматически генерирует код на языке Instruction List, заключенного в подпрограмме. Строка вызова кода макроса компилируется программой TwidoSuite посредством вызова подпрограммы. После вызова макроса можно вывести на монитор сгенерированный на языке Instruction List код. Какие-либо изменения содержимого сгенерированных подпрограмм при этом не допускаются. Для использования набора макросов необходимо, чтобы прошивка контроллеров Twido имела версию 3.0 или выше.

Функция счетчика

Функция счетчика используется контроллером для подсчета большого количества импульсов за один цикл программного опроса. Благодаря встроенным 16-битным быстрым счетчикам контроллеры Twido могут осуществлять подсчет до 65 535 импульсов, вырабатываемых датчиками 24 В (32-битные счетчики позволяют подсчитывать 4 294 967 295 импульсов для ПО версии ≥ 2,5). Контроллер может сравнить текущее значение счетчика с предварительно заданным значением и активировать выход при достижении этого значения. Функция счетчика подобного типа может использоваться для подсчета элементов или событий, а также измерения длины или управления движением.

Количество встроенных быстрых счетчиков зависит от типа контроллера:

Тип контроллера Twido	Компактные LCA 10/16/24 DRF	Компактные LCA 40DRF	Модульные LMDA 20DxK/20DRT LMDA 40DxK	Серия Extreme LEDCK1
Счетчик VFC (20 кГц)	1	2	2	–
Счетчик FC (5 кГц)	3	4	2	1 (10 кГц)

Очень быстрый счетчик - VFC (20 кГц)

Очень быстрый счетчик (VFC) – это счетчик с прямым/обратным отсчетом с возможностью использования вспомогательных входов. Доступ к управлению счетчиком выполняется через функциональный блок %VFCi, программируемый при помощи программного обеспечения TwidoSuite. Функциональный блок %VFCi можно использовать для выполнения одной из следующих пяти функций, причем каждая выполняется с максимальной частотой 20 кГц:

- прямой/обратный счет;
- прямой/обратный счет с определением направления движения;
- однополосовой прямой счет;
- однополосовой обратный счет;
- измерение частоты.

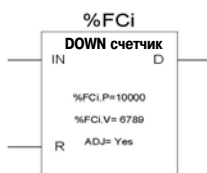
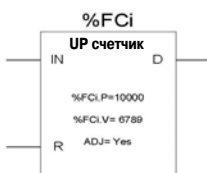
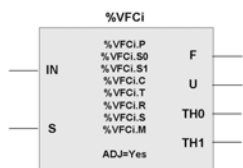
Подсчитываемые импульсы могут поступать от инкрементального датчика положения или двух бесконтактных датчиков (прямой/обратный счет), подключенных к входам I0 и I1 контроллеров Twido.

Быстрый счетчик FC (5 или 10 кГц)

Быстрый счетчик может выполнять прямой и обратный подсчет импульсов (по переднему фронту), поступающих на дискретные входы контроллеров Twido с максимальной частотой 5 кГц. Доступ к управлению счетчиком прямого и обратного счета выполняется через функциональный блок %FCi, программируемый при помощи программного обеспечения TwidoSuite. При помощи редактора конфигурации пользователь должен выбрать режим счетчика (прямой или обратный счет) для каждого функционального блока, определить начальное значение предварительной установки %FCi.P (1...65535, 1...4294967295 для ПО версии ≥ 2,5) и выбрать атрибут, настраиваемый для возможности динамического изменения значения предварительной установки %FCi.P и текущего значения %FCi.V.

Внутри функционального блока %FCi текущее значение %FCi.V изменяется путем:

- увеличения значения 0 до предварительного заданного значения %FCi.P в режиме прямого счета;
- уменьшения предварительного заданного значения %FCi.P до 0 в режиме обратного счета.



Управление движением

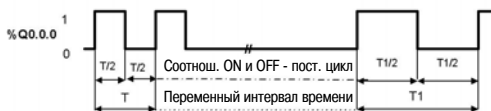
Модульные контроллеры Twido, а также компактные контроллеры (**TWD LCA● 40DRF**) и контроллеры серии Extreme поддерживают две программируемые функции управления движением (частота 7 кГц) (1), которые можно использовать, например, для управления шаговыми моторами:

- функция PLS (импульс) – выход генератора импульсов;
- функция PWM – выход широтно-импульсной модуляции. Эта функция также может применяться для управления интенсивностью осветительных систем и регулировки звука (регулировка яркости или громкости).

Функция PLS (импульс, 7 кГц) (1)

Функциональный блок PLS вырабатывает импульсы фиксированной скважности. В некоторых случаях частота может быть постоянной, а в других изменяема (как при управлении фронтами при запуске шагового двигателя). Функциональный блок %PLS можно запрограммировать для выработки определенного количества импульсов. Функциональные блоки %PLS присвоены выходам %Q0.0.0 или %Q0.0.1 контроллеров Twido.

Сигнал генератора импульсов имеет переменный период, но постоянный рабочий цикл, который устанавливает соотношение ON/OFF сигнала на 50% от величины периода (см. иллюстрации слева).

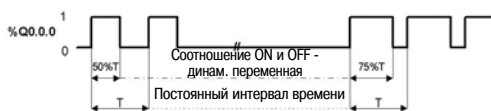


Функция PWM (7 кГц) (1)

Функциональный блок PWM вырабатывает импульсы постоянной частоты с различным соотношением между состоянием высокого уровня и состоянием низкого уровня для выходного сигнала. Соотношение длительности ON и OFF – это динамическая переменная, обозначаемая %PWM.R, с диапазоном от 0 до 100%.

Функциональные блоки PWM присвоены выходам %Q0.0.0 или %Q0.00.1 контроллера. Функция PWM может применяться для управления выходами аналоговых модулей.

Определяемый пользователем функциональный блок %PWM вырабатывает сигнал на выходе %Q0.0.0 или %Q0.0.1 контроллера Twido (см. иллюстрации слева).



Обработка событий

- Управление событиями.
- 2 уровня приоритетности.
- 3 типа источника:
 - 4 источника событий на базе основных входов;
 - 4 источника событий на базе очень быстрого счетчика порогового значения (счетчик VF);
 - 1 источник события на базе периодического события (таймер).
- Скрытая команда, разрешенная системными битами.
- Каждое событие выполняет одну пользовательскую логическую подпрограмму.
- Обновление выходов "reflex".

ПИД

- 14 программных циклов ПИД.
- Алгоритм "Автоподстройка" (для версии 2.5 и выше).
- Аналоговый /ШИМ-выход.
- Линейное преобразование измерительного входа.
- 2 уровня предупредительных сигналов (высокий и низкий) на "измерении".
- Ограничения командного выхода.
- Прямое и обратное действие.
- 2 динамических режима для ПИД: режим конфигурации и режим отладки.

Изменение он-лайн

Настоящее приложение может быть отлажено и настроено в режиме "он-лайн". В данном режиме программа, находящаяся в памяти компьютера, идентична той, которая находится в памяти контроллера. Следовательно, изменения программы можно выполнить непосредственно в контроллере Twido.

(1) Не более 1 или 5 кГц для контроллера Twido Extreme (см. стр. 32).

Каталожные номера

Программное обеспечение TwidoSuite версии 2.0 устанавливается на компьютеры (1) под управлением операционной системы Windows 2000 или Windows XP. Программный продукт включает в себя:

- DVD с программным обеспечением TwidoSuite и документацию по настройке оборудования и программы;
- краткое руководство (в печатном виде).

Программное обеспечение TwidoSuite

Описание	Носитель	№ по каталогу	Масса, кг
TwidoSuite версия 2.20 (2)	1 DVD	TWD BTF U10M	—

Принадлежности для подключения компьютера к контроллеру

Описание	Назначение		Длина, м	№ по каталогу	Масса, кг
	Откуда	Куда			
Соединительные кабели	Компактные и модульные контроллеры Twido (Mini-DIN) (4)	Последоват. порт компьютера с установленной TwidoSuite	2,5	TSX PCX 1031	0,170
		RJ 45 на адаптере USB/RS 485 (5)	2,5	TSX CRJMD25	0,150
Адаптер USB/RS 485	Кабель TSX CRJMD25 (RJ45)	USB-порт на ПК (4) с установленной программой TwidoSuite	0,4	TSX CUSB 485	0,144

Беспроводное соединение Bluetooth

Описание	Назначение	№ по каталогу	Масса, кг
Адаптер Bluetooth	Дальность 10 м (класс 2). Комплект: - 1 адаптер Bluetooth с RJ45 - 1 кабель (длина 0,1 м) с 2xRJ45 - 1 кабель (длина 0,1 м) с RJ45 и mini-DIN для ПО TwidoSuite - адаптер с RJ45/9-контактным SUB-D	WV3 A81 14	0,155
Адаптер Bluetooth для ПК	Дальность 10 м (класс 2) Необходим для ПК без технологии Bluetooth Подключается к USB-порту компьютера	WV3 A81 15	0,300

Соединение по сети Ethernet

Описание	Характеристики	№ по каталогу	Масса, кг
Интерфейсный модуль TwidoPort для контроллеров ≥ 3.0	10/100 Мбит. Функция Auto MDIX Подключение к сети Ethernet разъемом RJ45 Комплектуется соединительным кабелем для Twido TWD XCA RJP03P	499 TWD 01100	0,200

(1) Минимальную конфигурацию см. на стр. 96.

(2) Доступно бесплатно на www.schneider-electric.ua.

(3) Совместим с ОС Pocket PC2003 или Windows Mobile 5.0.

(4) Для подключения контроллера Twido Extreme, см. стр. 33.

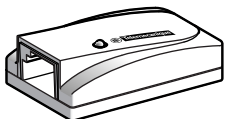
(5) Для подключения контроллера Twido к USB-порту компьютера потребуются два изделия со следующими номерами по каталогу: кабель **TSX CRJMD25** и адаптер USB/RS 485 **TSX CUSB 485**.



TSX PCX 1031



TSX CUSB 485



WV3 A81 14



499 TWD 01100


Программируемые контроллеры Twido

Системы быстрого монтажа

Advantys Telefast®

Стр.

<i>Руководство по выбору</i>	<i>104 и 105</i>
■ Клеммные колодки для подключения входов/выходов	<i>106 и 107</i>
■ Предложение для быстрого монтажа	<i>108 и 109</i>
■ Соединительные клеммные колодки	
□ Характеристики	<i>110 и 111</i>
□ Графики	<i>112 и 113</i>
□ Каталожные номера	<i>114</i>
□ Размеры	<i>115</i>
□ Схемы	<i>116 - 119</i>

<p>Применение</p>	<p>Клеммные колодки для дискретных входов/выходов</p>		
			
<p>Совместимость</p>	<p>Модульные контроллеры Twido с разъемами HE 10 Не совместимы с модулями удаленного ввода/вывода Advantys OTB</p>		
<p>Тип реле</p>	<p>—</p>		<p>Электромеханические и твердотельные, встроенные</p>
<p>Напряжение цепи управления</p>	<p>24 В пост. тока</p>		
<p>Выходное напряжение</p>	<p>24 В пост. тока</p>	<p>24 В пост. тока (твердотельные) 5-30 В пост. тока, 250 В пер. тока (электромеханические)</p>	
<p>Ток на канал</p> <p style="text-align: right;">Вход Выход</p>	<p>5-7 мА 0,3 А</p>	<p>5-7 мА 2 А (твердотельные) 3 А (электромеханические)</p>	
<p>Модульность</p>	<p>20 (12 входов/8 выходов)</p>		
<p>Тип входов/выходов</p>	<p><input type="checkbox"/> 12 входов (1 общая точка/12 каналов) <input type="checkbox"/> 8 выходов (1 общая точка/8 каналов)</p>	<p><input type="checkbox"/> 12 входов (1 общая точка/12 каналов) <input type="checkbox"/> 8 выходов с плавкими предохранителями (1 общая точка/8 каналов) диодная индикация</p>	<p><input type="checkbox"/> 12 входов (общая точка/12 каналов) <input type="checkbox"/> 2 твердотельных выхода (1 общая точка/2 канала) <input type="checkbox"/> 6 релейных выходов (электромеханические) 1 НО (1 общая точка/6 каналов)</p>
<p>Количество клемм на канал</p>	<p>2 3 с дополнительным клеммником</p>		
<p>Соединение с программируемым контроллером Twido</p>	<p>26-контактный разъем HE 10</p>		
<p>Тип клемм</p>	<p>Винтовые</p>		
<p>Тип модуля</p>	<p>ABE 7B20MPN20</p>	<p>ABE 7B20MPN22</p>	<p>ABE 7B20MRM20</p>
<p>Страница</p>	<p>114</p>	<p>114</p>	<p>114</p>

Клеммные колодки для дискретных входов/выходов

Клеммные колодки для дискретных входов



Модульные контроллеры Twido с разъемами HE 10
Не совместимы с модулями удаленного ввода/вывода Advantys OTB

–		Электромеханические, встроенные	
24 В пост. тока			
24 В пост. тока		5-30 В пост. тока, 250 В пер. тока (электромеханические)	
5 мА	–	–	–
–	0,1 А	–	3 А
16 входов		16 выходов	
<input type="checkbox"/> 16 входов (1 общая точка/16 каналов)	<input type="checkbox"/> 16 входов (1 общая точка/16 каналов)	<input type="checkbox"/> 16 выходов с плавкими предохранителями Диодная индикация	<input type="checkbox"/> 16 релейных выходов (электромеханические) 1 НО (1 общая точка/4 канала)
2 3 с дополнительным клеммником			
Контактный разъем HE 10 , 20 каналов			
Винтовые			
ABE 7E16EPN20	ABE 7E16SPN20	ABE 7E16SPN22	ABE 7E16SRM20
114	114	114	114

Общие данные

Функции реле и подключения, с распределением или без распределения полярности, значительно сокращают время монтажа и снижают риск ошибки.

Система быстрого монтажа Advantys Telefast обеспечивает быстрое, надежное и экономичное удаленное подключение модулей входов/выходов (дискретных, 24 В пост. тока) к исполнительным устройствам, исключая необходимость подключения по одному проводу и применения промежуточных клеммников.

Система Telefast предназначена только для модулей Twido с разъемами HE 10. Она состоит из соединительных кабелей и интерфейсных клеммных колодок.

Серия Telefast подходит для всех типов соединений систем управления:

- входы/выходы, расположенные в шкафу с ПЛК;
- входы/выходы, расположенные непосредственно на агрегате или во вспомогательных корпусах.

Все колодки для подключения входов/выходов имеют 2 ряда клемм :

- 1-й ряд: подключение сигналов;
- 2-й ряд: подключение общих проводов:
 - 24 V - для входов;
 - 0 V - для выходов.

В 3-й ряд может быть добавлен дополнительный клеммник **ABE 7BV●●** для подключения еще одного общего провода.

Существуют различные конфигурации клеммных колодок для подключения входов/выходов:

Клеммные колодки для модульных контроллеров Twido

■ **ABE 7B20MPN20**: колодка с 12 входами + 8 пассивных выходов.

■ **ABE 7B20MPN22**: колодка с 12 входами + 8 пассивных выходов.

- плавкий предохранитель для каждого выхода (0,315 A);
- диодная индикация;
- отключение общего провода при помощи пружинного разъединителя.

■ **ABE 7B20MRM20**: колодка с 12 входами + 8 выходов реле:

- твердотельное реле 2 A (1 общая точка 4 A/2 канала) на 2 выхода;
- электромеханическое реле (1НО, 24 В пост. тока/250 В пер. тока, 3 A) на 6 выходов для сигналов тока и напряжения (1 общая точка 10 A/6 каналов).

Клеммные колодки для модулей расширения Twido

■ **ABE 7E16EPN20**: колодка с 16 пассивными входами.

■ **ABE 7E16SPN20**: колодка с 16 пассивными выходами.

■ **ABE 7E16SPN22**: колодка с 16 пассивными выходами.

- плавкий предохранитель для каждого выхода (0,315 A);
- диодная индикация;
- отключение общего провода при помощи пружинного разъединителя.

■ **ABE 7E16SRM20**: колодка с 16 релейными выходами

- электромеханические реле (1НО, 24 В пост. тока/250 В пер. тока, 3 A) на 16 выходов для сигналов тока и напряжения (1 общая точка 5 A/4 канала).

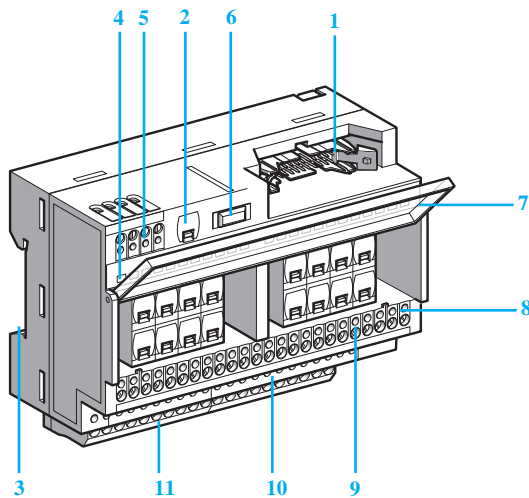
Дополнительные клеммники

■ **ABE 7BV20TB**

- 12 шунтируемых винтовых зажимов для общего ввода;
- 8 шунтируемых винтовых зажимов для общего вывода.

■ **ABE 7BV20**

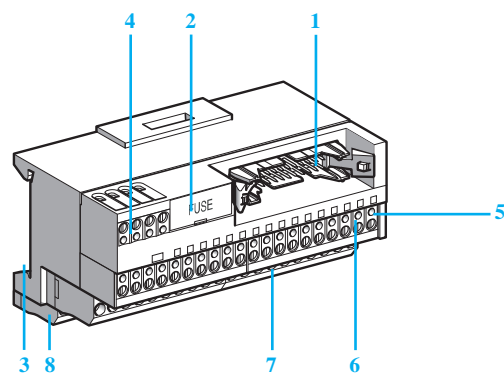
- 20 шунтируемых винтовых зажимов для подключения одиночного общего провода.



Описание

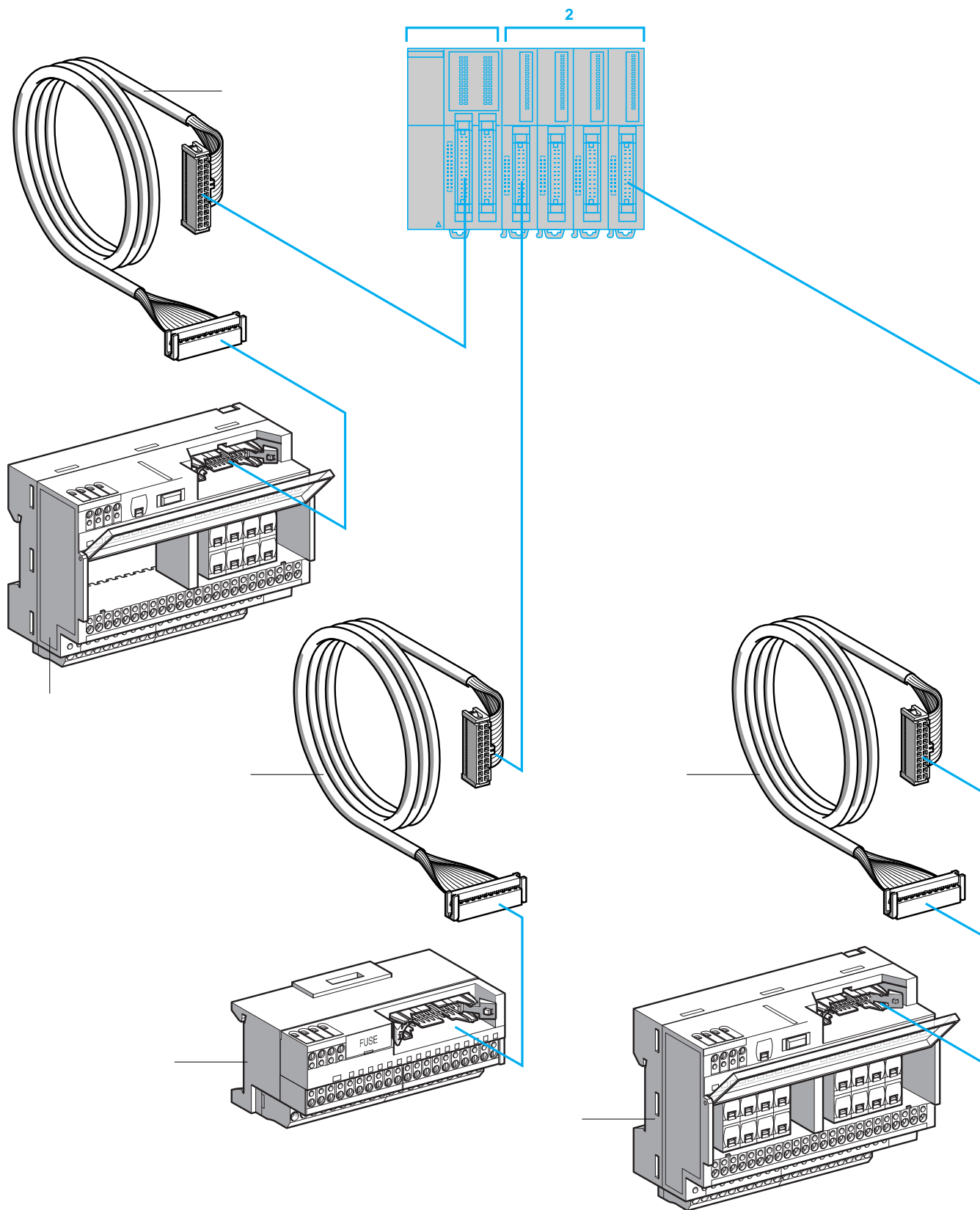
Клеммные колодки ABE 7B20M●●●●, ABE 7E16SRM20 и ABE 7E16SPN22

- 1 20-контактный разъем HE 10 для **ABE 7E16●●●●●**, 26-контактный разъем HE 10 для **ABE 7B20●●●●●**
- 2 Предохранители 24 В пост. тока
- 3 Крепеж для монтажа на рейку
- 4 Диодная индикация состояния каналов (только **ABE 7B20MPN22** и **ABE 7E16SPN22**)
- 5 Клеммник питания 24 В пост. тока
- 6 Пружинный разъединитель контакта 0 V (только **ABE 7B20MPN22** и **ABE 7E16SPN22**)
- 7 Описание на крышке: маркировка пользователя снаружи и подключение клемм внутри, доступ к плавким предохранителям для каждого канала (только для **ABE 7B20MPN22** и **ABE 7E16SPN22**)
- 8 Контрольная точка для разъема $\varnothing 2,3$ мм
- 9 Верхний клеммник для подключения сигналов
- 10 Нижний клеммник для подключения общих проводов
- 11 Дополнительный съемный клеммник с 20 винтовыми клеммами



Клеммные колодки ABE 7E16EPN20 и ABE 7E16SPN20

- 1 20-контактный разъем HE 10
- 2 Предохранители 24 В пост. тока
- 3 Крепеж для монтажа на рейку
- 4 Клеммник питания 24 В пост. тока
- 5 Контрольная точка для разъема $\varnothing 2,3$ мм
- 6 Верхний клеммник для подключения сигналов
- 7 Нижний клеммник для подключения общих проводов
- 8 Дополнительный съемный клеммник с 20 винтовыми клеммами



Общие данные (продолжение)

- 1 Модульный контроллер с 26-контактным разъемом HE 10. Доступное количество точек входа/выхода: от 20 до 40
- 2 Модули входов/выходов с 20-контактным разъемом HE 10. Доступное количество точек входа/выхода: от 16 до 32
- 3 Кабель **ABF T26B●●0**, снабженный 26-контактными разъемами HE 10 с каждого конца, длиной 0,5, 1 и 2 м (AWG 28/0,08 мм²)
- 4 Кабель **ABF T20E●●0**, снабженный 20-контактными разъемами HE 10 с каждого конца, длиной 0,5, 1, 2 и 3 м (AWG 28/0,08 мм²)
- 5 20-канальная клеммная колодка **ABE 7B20MPN2●** или **ABE 7B20MR20** для модульных контроллеров
- 6 16-канальная клеммная колодка **ABE 7E16SPN22** или **ABE 7E16SRM20** для модулей расширения выходов
- 7 16-канальная клеммная колодка **ABE 7E16EPN20** или **ABE 7E16SPN20** для модулей расширения входов/выходов

Совместимость с модульными контроллерами и модулями расширения входов/выходов

	Модульные контроллеры	Модули расширения дискретных входов/выходов	
	Входы/выходы	Входы	Выходы
Встроенные в программируемые контроллеры Twido	TWD LMDA 20DTK (12 входов/8 выходов) TWD LMDA 40DTK (24 входа/16 выходов)	TWD DDI 16DK (16 входов) TWD DDI 32DK (32 входа)	TWD DDO 16TK (16 выходов) TWD DDO 32TK (32 выхода)
Тип разъема	26-контактный разъем HE 10	20-контактный разъем HE 10	
Подключение к программируемому контроллеру Twido	ABF T26B●●0 (26-контактный разъем HE 10)	ABF T20E●●0 (20-контактный разъем HE 10)	

Клеммные колодки для пассивного подключения

20 каналов	ABE 7B20MPN2●			
16 каналов	ABE 7E16EPN20			
	ABE 7E16SPN2●			

Колодки выходного адаптера

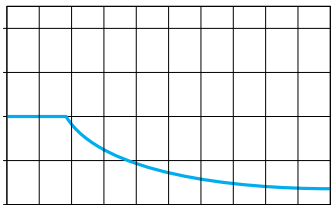
20 каналов	ABE 7B20MRM20			
16 каналов	ABE 7E16SRM20			

 Возможные сочетания

Характеристики среды						
Сертификаты			UL, CSA			
Степень защиты	В соответствии МЭК 60529		IP 2X			
Защитная обработка			"ТС"			
Защита от нагретых проводов	В соответствии с МЭК 60695-2-11	°C	750: затухание < 30 с			
Ударопрочность	В соответствии с МЭК 60068-2-27	мс	11 (полусинусоидальная волна) 15 g (ускорение)			
Виброустойчивость	В соответствии с МЭК 60068-2-6	Гц	10-150 2 g (ускорение)			
Устойчивость к электростатическому разряду	В соответствии с МЭК 61000-4-2		Уровень 3			
Устойчивость к радиополям	В соответствии с МЭК 61000-4-3	В/м	10 (80 МГц - 2 ГГц), уровень 3			
Невосприимчивость к токам неустановившегося режима	В соответствии с МЭК 61000-4-4		Уровень 3			
Устойчивость к скачкам тока	В соответствии с МЭК 61000-4-5	мкс	1,2/50 - 8/20			
Температура окружающей среды	В соответствии с МЭК 61131-2	°C	При работе: от - 5 до + 60 При хранении: от - 40 до + 80			
Испытанное напряжение изоляции (в течение 1 мин)	Клеммники/ монтажные рейки	кВ	2			
Категория перенапряжения	В соответствии с МЭК 60664-1		Категория II			
Степень загрязнения	В соответствии с МЭК 60664-1		2			
Монтаж	В соответствии с МЭК 60715		На стандартную DIN-рейку □□ высотой 15 мм, шириной 35 мм			
Подключение	Гибкий кабель без наконечника	мм ²	0,14-2,5		—	
		AWG	26-14		—	
	Гибкий кабель с наконечника	мм ²	0,09-1,5		2 кабеля ∅ 0,09-0,75	
		AWG	28-16		2 кабеля ∅ 28-20	
	Жесткий кабель	мм ²	0,14-2,5		2 кабеля ∅ 0,12-1,5	
AWG		26-12		2 кабеля ∅ 28-16		
Момент затяжки		Н-м	0,6 (плоская отвертка 3,5 мм)			
Характеристики питания (со стороны контроллера)						
Напряжение питания	В соответствии с МЭК 61131-2	В	19-30, ном. напряжение 24 В пост. тока			
Максимальный ток на колодку		А	2			
Падение напряжения на предохранителе		В	0,3			
Защита от перегрузки и короткого замыкания		А	2			
Встроенный плавкий предохранитель						
Характеристики схемы управления для 1 канала (со стороны датчика/контроллера)						
Тип колодки	ABE 7	Пассивные клеммные колодки для дискретных сигналов			Клеммные колодки с твердотельными реле	
		B20MPN2●	E16EPN20	E16SPN2●	B20MRM20	E16SRM20
Количество каналов	Пассивный вход	12	16	—	12	—
	Пассивный выход	8	—	16	—	—
	Твердотельный выход	—	—	—	2	—
	Релейный выход	—	—	—	6	16
Номинальное напряжение Ue		В	24 пост. тока			
Мин./макс. напряжение	В соответствии с МЭК 61131-2	В	20,4/26,4 пост. тока		20,4/28,8 пост. тока	19/30 пост. тока
Внутренний ток на канал при Ue	Пассивный вход	мА	— 3,2 для ABE 7 B20MPN22		—	
	Пассивный выход	мА	— 3,2 для ABE 7 B20MPN22		— 3,2 для ABE 7 E16SPN22	—
	Твердотельный выход	мА	—		4,5	—
	Релейный выход	мА	—		9	—
Состояние 1	Твердотельный выход	В/мА	—		16/5,5	—
	Релейный выход	В	—		16,8	—
Состояние 0	Твердотельный выход	В/мА	—		10/0,4	—
	Релейный выход	В	—		2	—
Соответствие	МЭК 61131-2		Тип 1	Тип 1	—	Тип 1

Характеристики выходной схемы (со стороны исполнительного механизма)								
Тип колодки		Пассивные клеммные колодки для дискретных сигналов			Клеммные колодки с твердотельными реле			
ABE 7		B20MPN2●	E16EPN20	E16SPN2●	B20MRM20	E16SRM20		
Количество каналов	Пассивный выход	8	–	16	–	–		
	Твердотельный выход	–	–	–	2	–		
	Релейный выход	–	–	–	6	16		
Размещение контакта					1 НО реле			
Номинальное напряжение Ue	Пассивный выход	B	24 пост. тока			–	–	
	Твердотельный выход	B	–	–	–	24 пост. тока	–	
	Релейный выход	B	–	–	–	5-30 пост. тока	–	
		B	–	–	–	110-250 пер. тока	–	
Ток переключения на канал входа/выхода	Пассивный вход/выход	mA	15/300	15/–	–/100	15/–	–	
	Твердотельный выход	A	–	–	–	2	–	
	Релейный выход	A	–	–	–	3	–	
Максимальный ток на общую точку	Пассивный выход	A	2	–	1,6	–	–	
	Твердотельный выход	A	–	–	–	4	–	
	Релейный выход	A	–	–	–	10	5	
Номинальный рабочий ток (при t ≤ 60 °C) для 500 000 операций	DC 12	A	–	–	–	2/3	–/3	
	DC 13	A	–	–	–	2/0,5	–/0,5	
	AC 12, реле	A	–	–	–	2	–	
	AC 15, реле	A	–	–	–	0,4	–	
Минимальный ток		mA	–	–	–	1/100	–/100	
Номинальное напряжение изоляции		V	Без изоляции			300	–	
Максимальное время отклика	Переход из 0 в 1	Твердотельный выход	мс	–	–	–	0,01	–
		Релейный выход	мс	–	–	–	5	5
	Переход из 1 в 0	Твердотельный выход	мс	–	–	–	0,4	–
		Релейный выход	мс	–	–	–	2,5	2,5
Предохранитель		mA	–	–	–	–	–	
			315 для ABE 7 B20MPN22	–	125 для ABE 7 E16SPN22	–	–	
Другие характеристики (при температуре окружающей среды 20 °C)								
Тип колодки		Пассивные клеммные колодки для дискретных сигналов			Клеммные колодки с твердотельными реле			
ABE 7		B20MPN2●	E16EPN20	E16SPN2●	B20MRM20	E16SRM20		
Допустимый ток утечки без свечения светодиода канала		mA	–	–	–	–		
			1,5 для ABE 7 B20MPN22	–	1,5 для ABE 7 E16SPN22	–		
Допустимый скачок напряжения (1,2/50)	Твердотельный выход	kV	–	–	–	2,5	–	
	Релейный выход	kV	–	–	–	6	–	
Частота переключения	Твердотельный выход	Гц	–	–	–	300	–	
	Релейный выход	Гц	–	–	–	20	–	
Механическая износостойкость	Миллионы коммутационных циклов		–	–	–	20	–	

График определения типа и длины кабеля в зависимости от тока



1 Кабели ABF T2●●●●● с.с.а. 0,08 мм² (AWG 28)

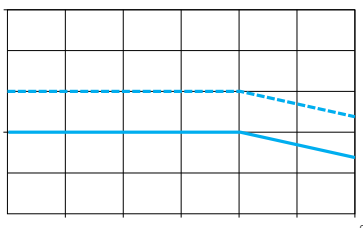
Графики изменения температуры

ABE E11SRM20, ABE 7E16SRM20

6 выходов электромеханических реле

ABE 7B20MR20

2 твердотельных выхода



60 °C

— Задействовано 100 % каналов
 - - - Задействовано 50 % каналов

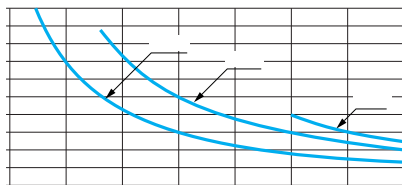
Электрическая износостойкость (в миллионах коммутационных циклов, в соответствии с МЭК 60947-5-1)

ABE 7B20MRM20 и ABE 7E16SRM20

Нагрузка постоянного тока

Кривые для DC 12 (1)

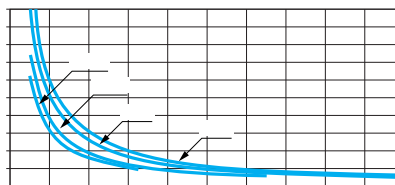
Млн коммутационных циклов



Ток, А

Кривые для DC 13 (2)

Млн коммутационных циклов

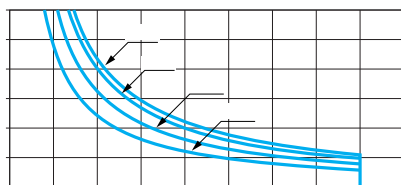


Ток, А

Нагрузка переменного тока

Кривые для AC 12 (3)

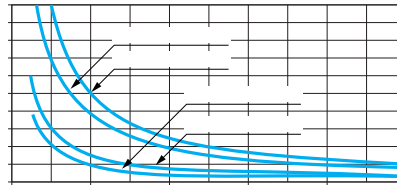
Млн коммутационных циклов



Ток, А

Кривые для AC 14 (4)

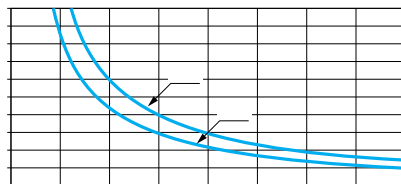
Млн коммутационных циклов



Ток, А

Кривые для AC 15 (5)

Млн коммутационных циклов



Ток, А

- (1) DC 12: управление резистивными нагрузками и транзисторными нагрузками, изолированными оптопарой, $L/R \leq 1$ мс.
- (2) DC 13: управление электромагнитами, $L/R \leq 2 \times (U_e \times I_e)$ в мс, U_e : номинальное напряжение, I_e : номинальный ток (с защитным диодом на нагрузке). Графики DC 12 применительно к количеству миллионов коммутационных циклов используются с коэффициентом 0,9).
- (3) AC 12: управление резистивными нагрузками и транзисторными нагрузками изолированными оптопарой, $\cos \varphi \geq 0,9$.
- (4) AC 14: управление малыми электромагнитными нагрузками ≤ 72 ВА, включение: $\cos \varphi = 0,3$, отключение: $\cos \varphi = 0,3$.
- (5) AC 15: управление электромагнитными нагрузками > 72 ВА, включение: $\cos \varphi = 0,7$, отключение: $\cos \varphi = 0,4$.



ABE 7B20MPN20



ABE 7E16EPN20



ABE 7E16SRM20

Для модульных контроллеров Twido

Кол-во входов/ выходов	Кол-во и тип входов	Кол-во и тип выходов	Совместимость	Индикация	Предохранитель	№ по каталогу	Масса, кг
20	12 (приемник) 24 В пост. тока	8 (источник) 24 В пост. тока	TWD LMDA20DTK/ LMDA40DTK	Нет	Нет	ABE 7B20MPN20	0,430
		Да		Да	ABE 7B20MPN22	0,430	
	12 (приемник) 24 В пост. тока	2 (источник) 24 В пост. тока, 2 А и 6, реле 24 В пост. тока/ 250 В пер. тока, 3 А	TWD LMDA20DTK/ LMDA40DTK	Нет	Нет	ABE 7B20MRM20	0,430

Для модулей расширения Twido

Кол-во входов	Тип входов	Совместимость	Индикация	Предохранитель	№ по каталогу	Масса, кг
16	24 В пост. тока (приемник)	TM2 DDI16DK/ DDI32DK	Нет	Нет	ABE 7E16EPN20	0,430
Кол-во выходов	Тип выходов	Совместимость	Индикация	Предохранитель	№ по каталогу	Масса, кг
16	24 В пост. тока (источник)	TM2 DDO16TK/ DDO32TK	Нет	Нет	ABE 7E16SPN20	0,450
			Да	Да	ABE 7E16SPN22	0,450
	24 В пост. тока/ 250 В пер. тока, 3 А (реле)	TM2 DDO16TK/ DDO32TK	Нет	Нет	ABE 7E16SRM20	0,430

Соединительные кабели для модульных контроллеров Twido

Тип сигнала	Совместимость	Тип разъема		Калибр/ Длина С.с.а. (1)	№ по каталогу	Масса, кг	
		Twido	Telefast				
Дискретные входы/ выходы	TM2 LMDA20DTK/ LMDA40DTK	26-контактный HE 10	26-контактный HE 10	28/ 0,08	0,5	ABF T26B050	0,080
					1,0	ABF T26B100	0,110
					2,0	ABF T26B200	0,180
	TM2 DDI16DK/ DDI32DK/ DDO16TK/ DDO32TK	20-контактный HE 10	20-контактный HE 10	28/ 0,08	0,5	ABF T20E050	0,060
					1,0	ABF T20E100	0,080
					2,0	ABF T20E200	0,140

Принадлежности

Наименование	Кол-во шунтированных клемм	Характеристики	Комплект поставки, шт.	№ по каталогу	Масса, кг
Дополнительный клеммник	20	–	5	ABE 7BV20	0,060
	12 + 8	–	5	ABE 7BV20TB	0,060
Плавкие предохранители 5 x 20, 250 В, UL	–	0,125 А	10	ABE 7FU012	0,010
		0,315 А	10	ABE 7FU030	0,010
		1 А	10	ABE 7FU100	0,010
		2 А	10	ABE 7FU200	0,010

(1) Если необходима длина > 2 м, обращайтесь в Schneider Electric.

Каталожные номера (продолжение)

Отдельные компоненты						
Наименование	Тип	Совместимость	№ по каталогу	Масса, кг		
Разъем (поставка по 5 шт.)	Гнездовой 26-контактный разъем HE 10	TWD LMDA20DTK/ LMDA40DTK	TWD FCN2K26	—		
	Гнездовой 20-контактный разъем HE 10	TM2 DDI16DK/ DDI32DK/ DDO16TK/ DDO32TK	TWD FCN2K20	—		
Винтовые клеммные колодки (поставка по 2 шт.)	10-контактные	TM2 DDI16DT/DAI8DT/ DDO81T/DRA1RT	TWD FTB2T10	—		
	11-контактные	TM2 DMM8DRT/ AMI111T/ARI8HT	TWD FTB2T11	—		

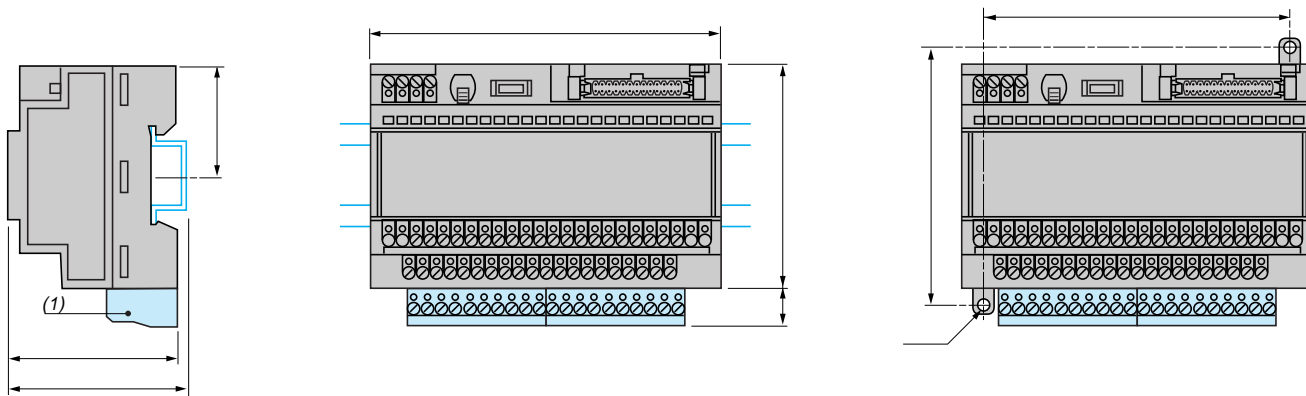
Наименование	Совместимость	Тип разъема		Калибр/ C.s.a.	Длина	№ по каталогу	Масса
		Twido	Другие устройства				
				AWG/мм ²	м	кг	
Кабель для дискретных входов/выходов	TWD LMDA20DTK/ LMDA40DTK	26-контактный разъем HE 10	Без разъема	22/0,035	3,0	TWD FCW30M	0,405
				22/0,035	5,0	TWD FCW50M	0,670
	TM2 DDI16DK/ DDI32DK/ DDO16TK/ DDO32TK	20-контактный разъем HE 10	Без разъема	22/0,035	3,0	TWD FCW30K	0,405
				22/0,035	5,0	TWD FCW50K	0,670
Готовый кабель	20 проводников	—	—	28/0,08	20,0	ABF C20R200	1,310

Размеры

ABE 7B20MPN20, ABE 7B20MPN22, ABE 7B20MRM20, ABE 7E16SPN22, ABE 7E16SRM20

Монтаж на DIN-рейку Ш = 35 мм

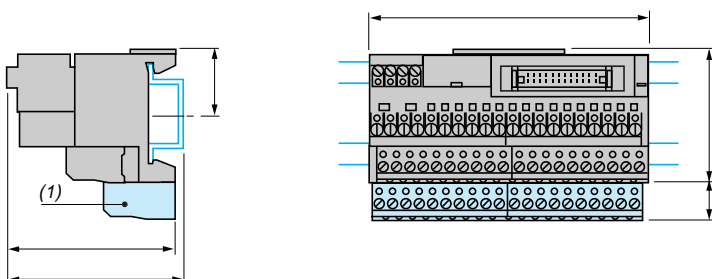
Винтовое крепление (выдвигающиеся проушины)



(1) ABE 7BV20, ABE 7BV20TB.

ABE 7E16EPN20, ABE 7E16SPN20

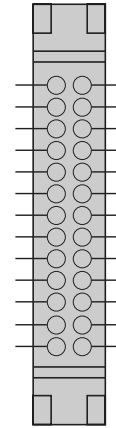
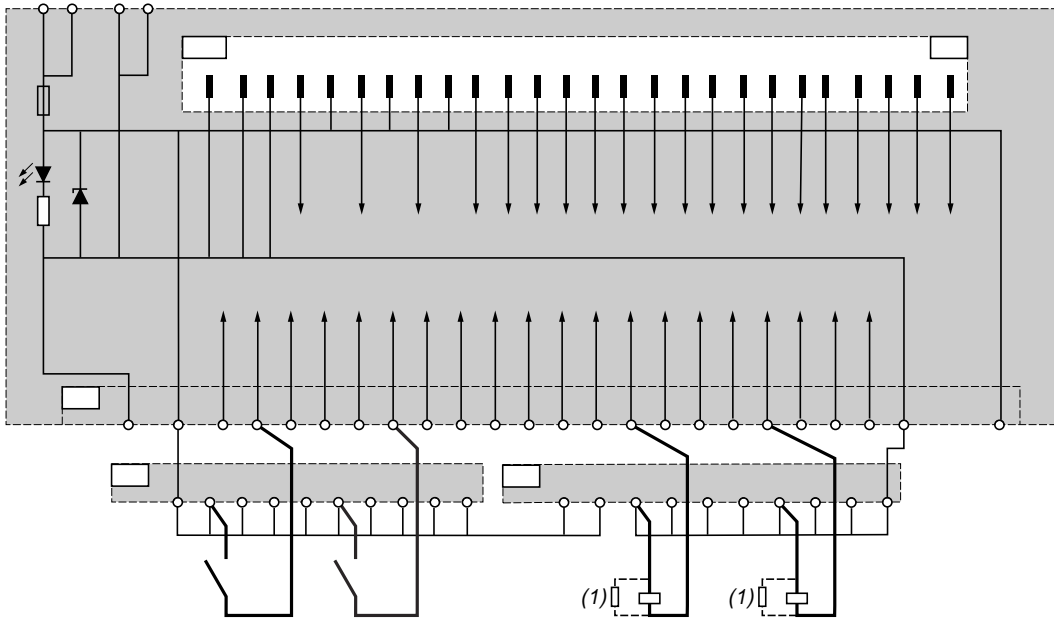
Монтаж на DIN-рейку Ш = 35 мм



(1) ABE 7BV20, ABE 7BV20TB.

ABE 7B20MPN20

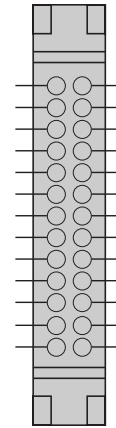
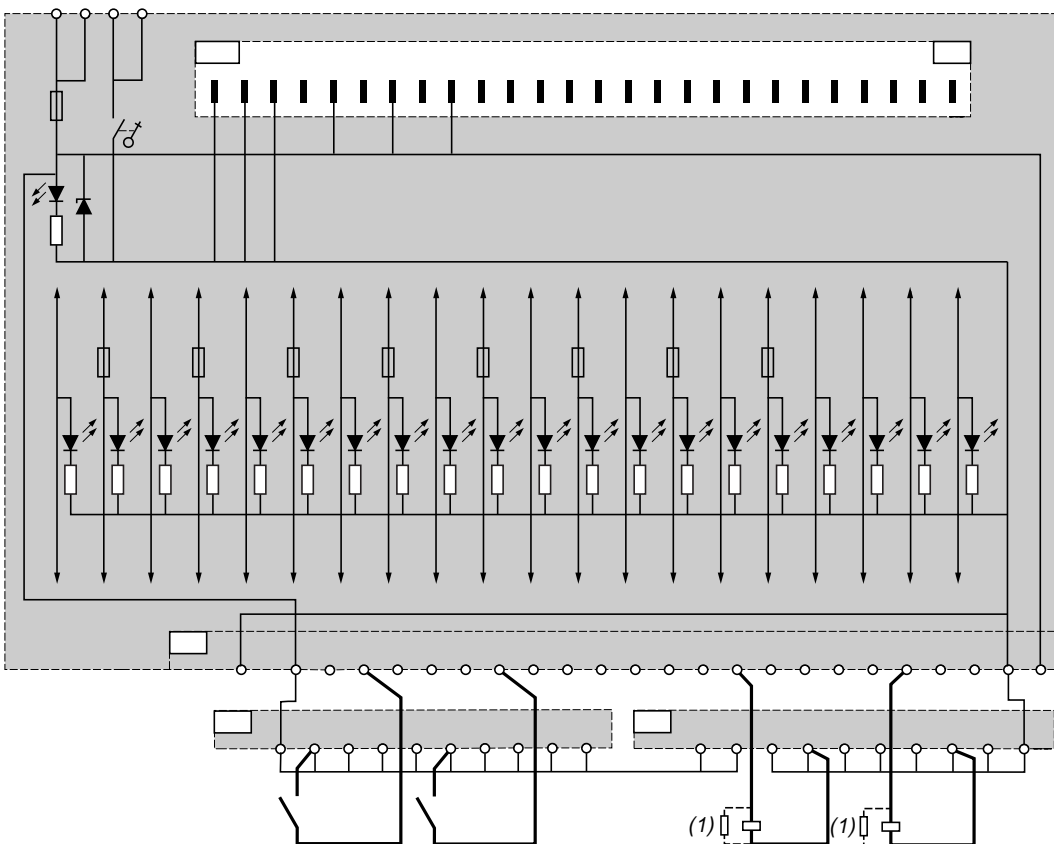
26-контактный разъем HE 10



BJ1

ABE 7B20MPN22

26-контактный разъем HE 10

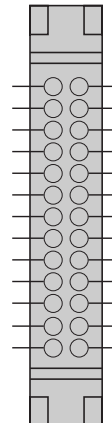
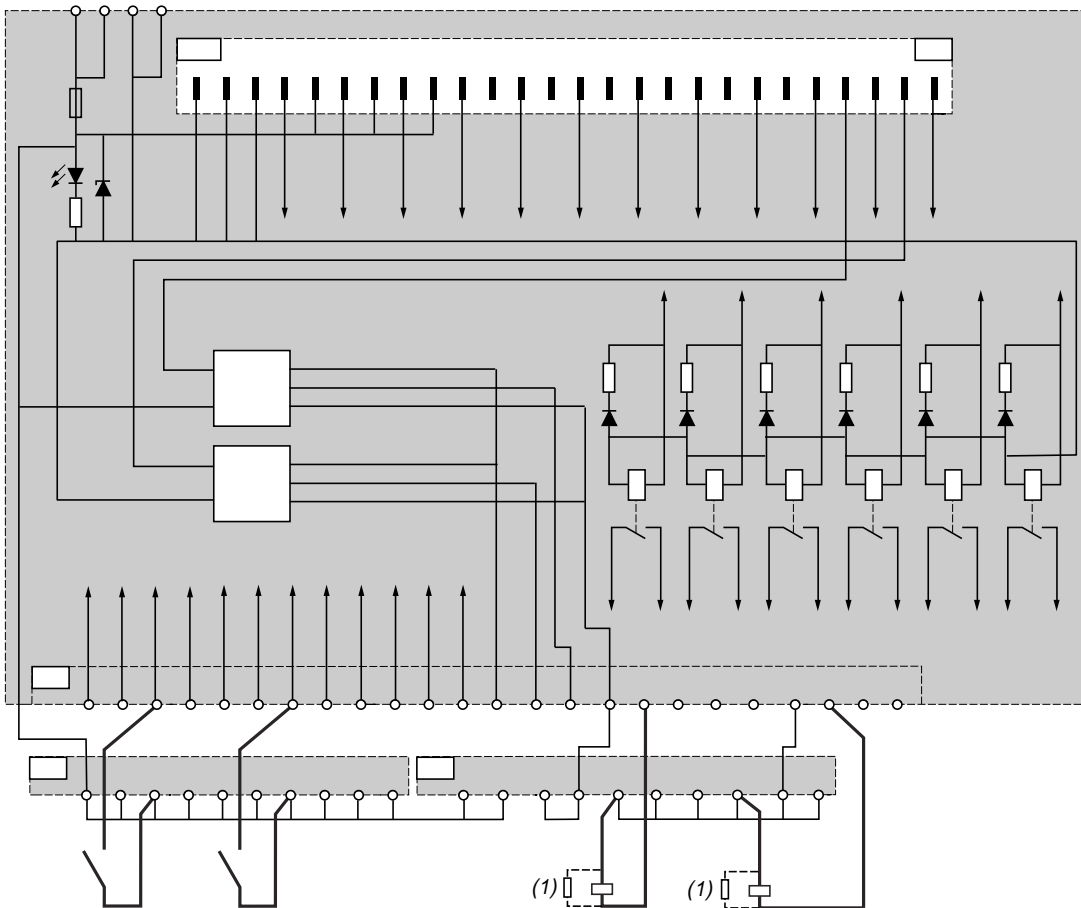


BJ1

(1) Пример подключения выхода.
При подключении индуктивной нагрузки включается диод или варистор.

ABE 7B20MRM20

26-контактный разъем
HE 10

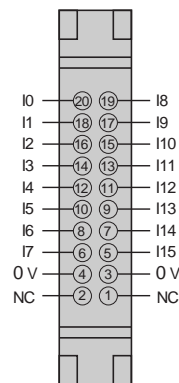
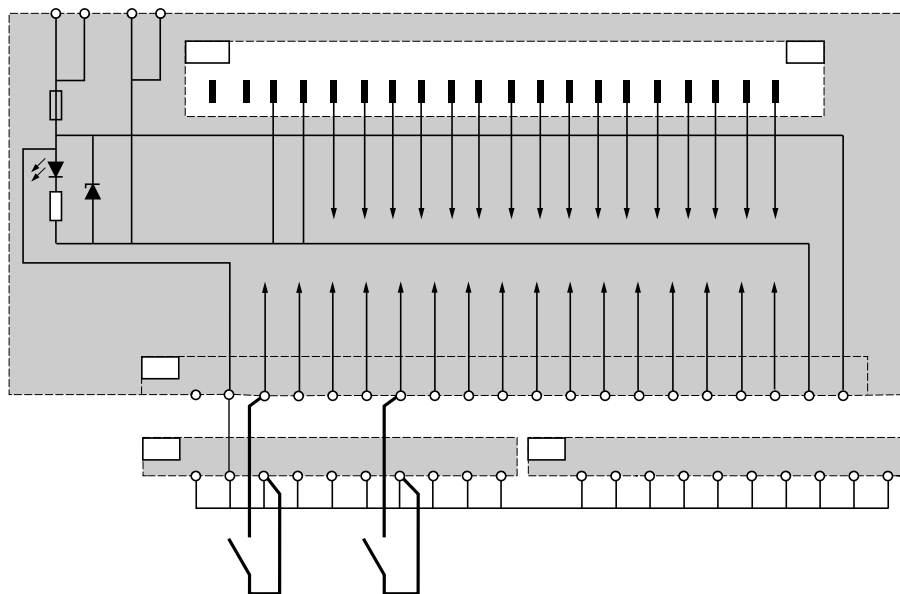


BJ1

(1) Пример подключения выхода.
При подключении индуктивной нагрузки включается диод или варистор.

ABE 7E16EPN20

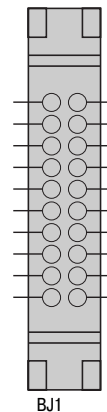
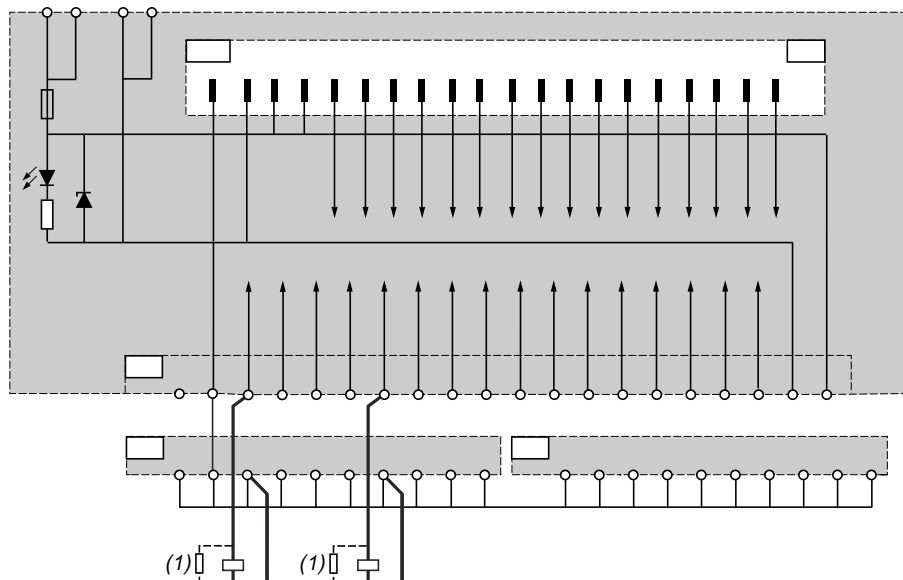
20-контактный разъем
HE 10



BJ1

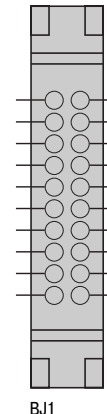
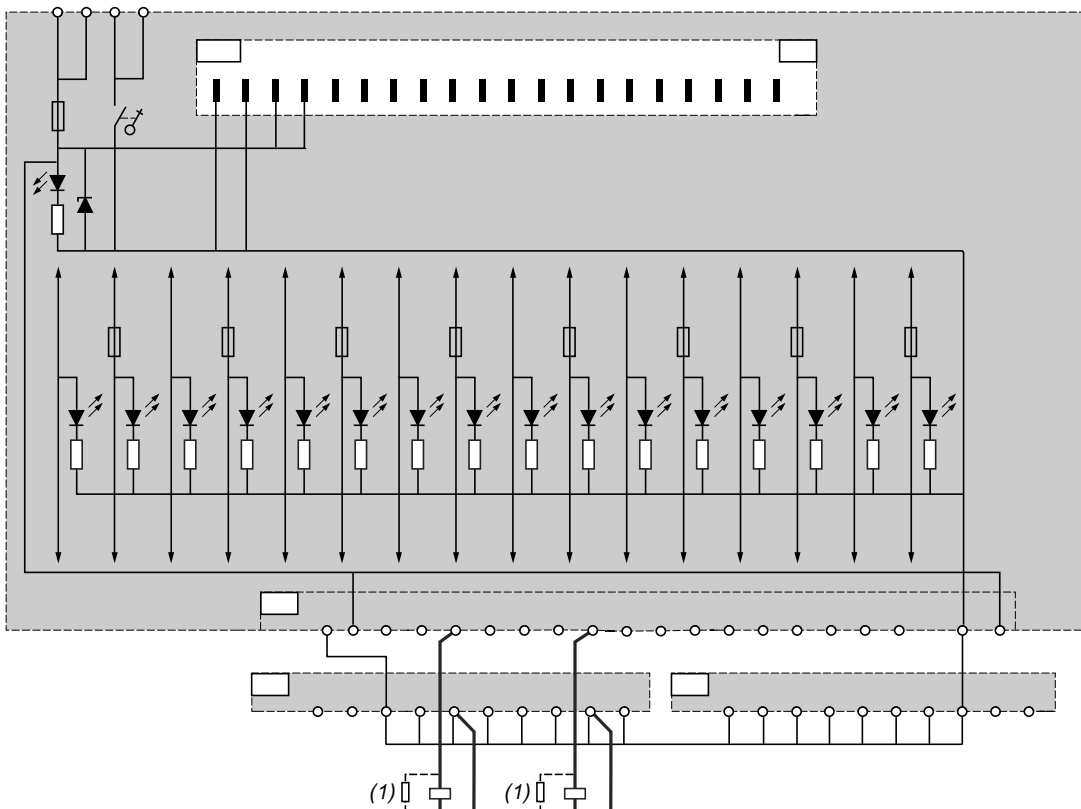
ABE 7E16SPN20

20-контактный разъем
HE 10



ABE 7E16SPN22

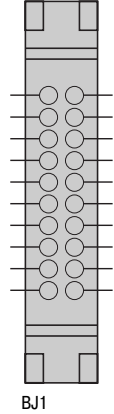
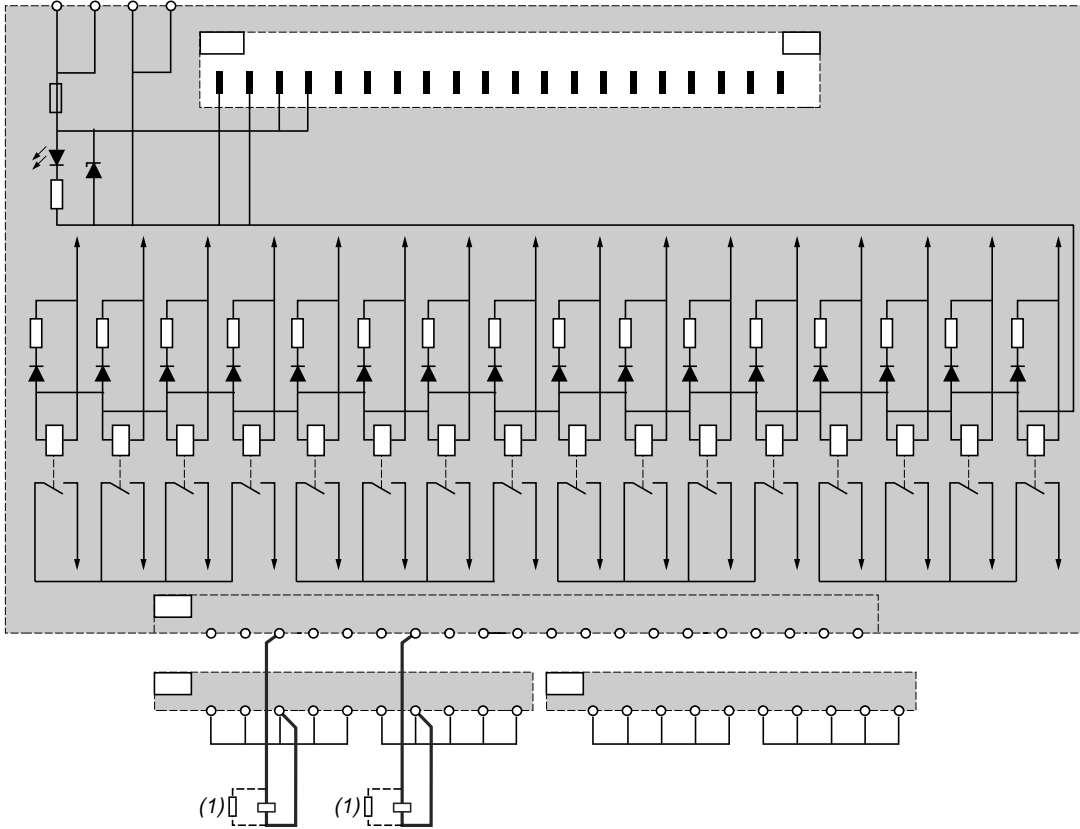
20-контактный разъем
HE 10



(1) Пример подключения выхода.
При подключении индуктивной нагрузки включается диод или варистор.

ABE 7E16SRM20

20-контактный разъем
HE 10



(1) Пример подключения выхода.
При подключении индуктивной нагрузки включается диод или варистор.

«Шнейдер Электрик Украина» ООО

03057, Киев,
ул. Металлистов, 20,
литера «Т»
Тел. : 044 538 14 70
Факс: 044 538 14 71

54030, Николаев,
ул. Никольская, 25,
Бизнес-центр
«Александровский»,
офис 5
Тел. : 0512 58 24 67
Факс: 0512 58 24 68

65079, Одесса,
ул. Куликово поле 1,
офис 213
Тел. : 048 728 65 55
Факс: 048 728 65 35

49000,
Днепропетровск,
ул. Глинки, 17, 4 этаж
Тел. : 056 79 00 888
Факс: 056 79 00 999

83087, Донецк,
ул. Инженерная, 1В
Тел. : 062 385 48 45
Факс: 062 385 49 23

79015, Львов
ул. Героев УПА 72,
корп. 1
Тел. : 032 298 85 85
Факс: 032 298 85 85

95013, Симферополь,
ул. Севастопольская,
43/2, оф. 11
Тел. : 0652 44 38 26
Факс: 0652 44 38 26

61070, Харьков,
ул. Академика
Проскуры, 1, оф. 204,
Бизнес-центр
«Telesens»
Тел. : 057 719 07 49
Факс: 057 719 07 79

Поскольку стандарты, спецификации и схемы могут меняться со временем, пожалуйста, запрашивайте подтверждение информации, приведенной в настоящем документе.

Служба поддержки 0 800 601 722
(бесплатно по всей Украине со стационарных номеров)
helpdesk@ua.schneider-electric.com