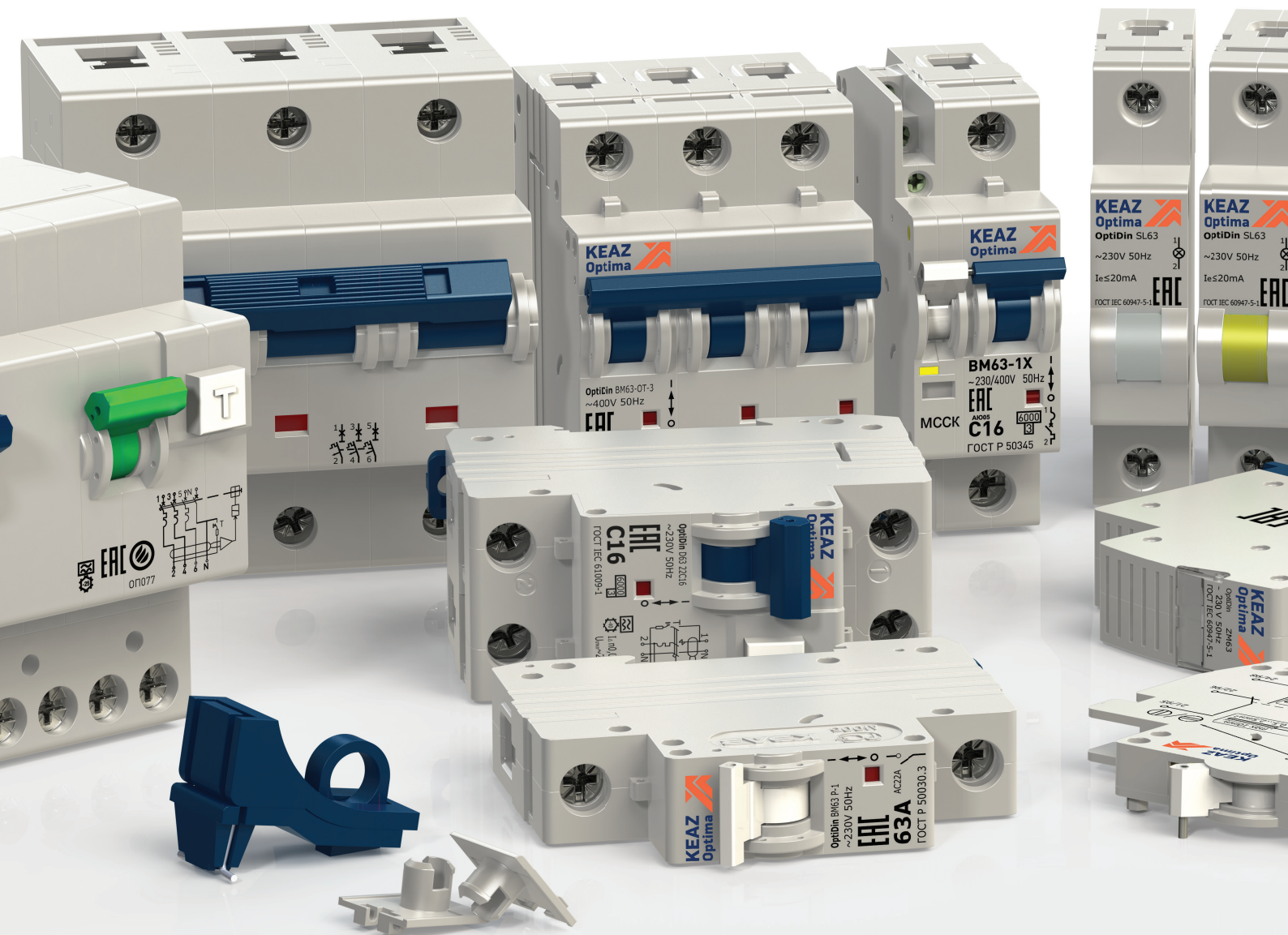


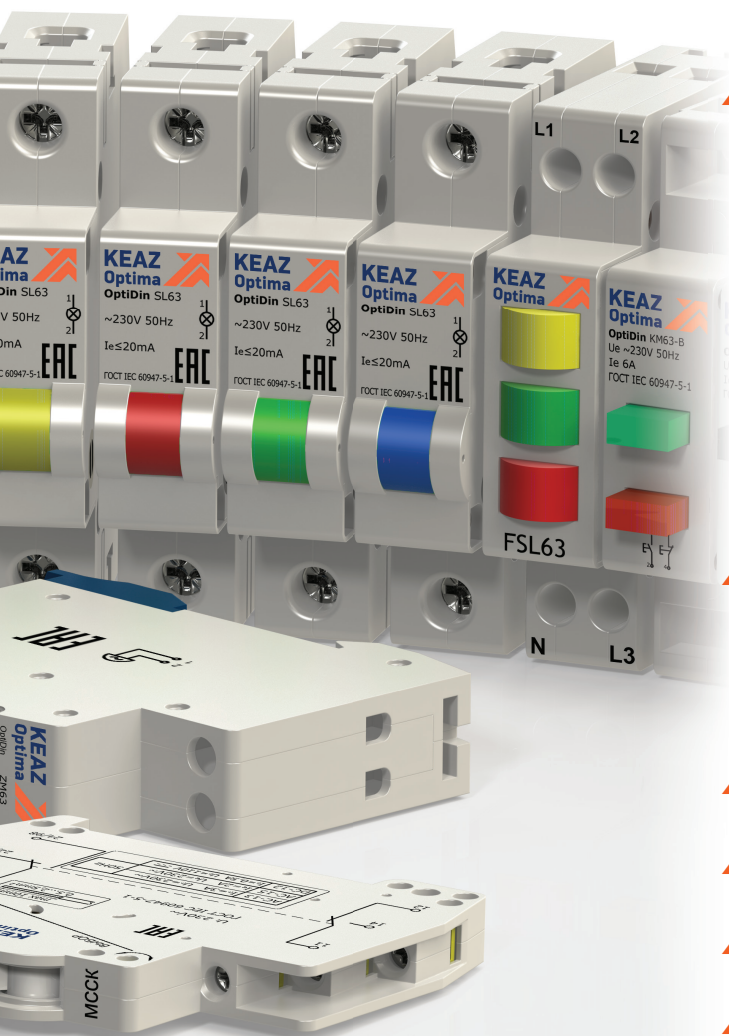
# OptiDin - устройства на DIN-рейку, обеспечивающие широкий диапазон различных функций



На базе выпускаемых КЭАЗ модульных автоматических выключателей OptiDin и аксессуаров к ним возможно реализовать решение как по защите оборудования в жилых и общественных зданиях, так и в сложных технологических установках на производстве.

Широкий выбор автоматических выключателей дифференциального тока OptiDin позволит подобрать оптимальное решение для защиты людей от поражения электрическим током и имущества от пожара.

Ассортимент модульных контакторов и реле OptiDin позволит реализовать различные схемы автоматизации технологических процессов, а устройства защиты от импульсных перенапряжений OptiDin обеспечат защиту от грозовых и коммутационных скачков напряжения, уберегут дорогостоящее оборудование от поражения электрическим током.



## OptiDin Устройства на DIN-рейку

<ul style="list-style-type: none"> <li> <span style="color: orange;">▀</span> Модульные автоматические выключатели           <ul style="list-style-type: none"> <li> <span style="color: orange;">▀</span> OptiDin BM63 Модульные автоматические выключатели на переменный ток до 63 А               <span style="float: right;">10</span> </li> <li> <span style="color: orange;">▀</span> OptiDin BM63-OT Модульные ограничители на токи до 63 А               <span style="float: right;">12</span> </li> <li> <span style="color: orange;">▀</span> OptiDin BM63 DC Модульные автоматические выключатели на постоянный ток до 50 А               <span style="float: right;">16</span> </li> <li> <span style="color: orange;">▀</span> OptiDin BM125 Модульные автоматические выключатели на переменный ток до 125 А               <span style="float: right;">18</span> </li> <li> <span style="color: orange;">▀</span> OptiDin BM63P Модульные выключатели нагрузки на токи до 63 А               <span style="float: right;">20</span> </li> <li> <span style="color: orange;">▀</span> Аксессуары для модульных автоматических выключателей OptiDin               <span style="float: right;">22</span> </li> </ul> </li> </ul>	<ul style="list-style-type: none"> <li> <span style="color: orange;">▀</span> Аксессуары для модульных автоматических выключателей OptiDin           <span style="float: right;">24</span> </li> </ul>
<ul style="list-style-type: none"> <li> <span style="color: orange;">▀</span> Устройства дифференциальной защиты           <ul style="list-style-type: none"> <li> <span style="color: orange;">▀</span> OptiDin D63 Автоматические выключатели дифференциального тока до 40 А               <span style="float: right;">27</span> </li> <li> <span style="color: orange;">▀</span> OptiDin VD63 Автоматические выключатели дифференциального тока до 63 А               <span style="float: right;">30</span> </li> </ul> </li> </ul>	<ul style="list-style-type: none"> <li> <span style="color: orange;">▀</span> Устройства защиты от перенапряжений           <span style="float: right;">32</span> </li> </ul>
<ul style="list-style-type: none"> <li> <span style="color: orange;">▀</span> Устройства защиты от перенапряжений           <span style="float: right;">35</span> </li> </ul>	
<ul style="list-style-type: none"> <li> <span style="color: orange;">▀</span> Модульные контакторы           <span style="float: right;">52</span> </li> </ul>	
<ul style="list-style-type: none"> <li> <span style="color: orange;">▀</span> Модульные устройства подачи команд и сигналов           <span style="float: right;">62</span> </li> </ul>	
<ul style="list-style-type: none"> <li> <span style="color: orange;">▀</span> Модульные реле управления и защиты           <span style="float: right;">72</span> </li> </ul>	



## Устройства на DIN-рейку OptiDin позволяют реализовать любое решение во всех системах энергосбережения.

**OptiDin BM63**  
Модульные автоматические выключатели на переменный ток до 63 А



**OptiDin BM125**  
Модульные автоматические выключатели на переменный ток до 125 А



**OptiDin D63** Автоматические выключатели дифференциального тока до 40 А



Базовая линейка модульных автоматических выключателей на токи до 125 А серий OptiDin BM63 и OptiDin BM125 используется вместе с АВДТ с защитой от сверхтоков серии OptiDin D63. Устройства обеспечивают защиту жизни человека и оборудования от токов перегрузки и короткого замыкания, позволяя построить безопасные системы электроснабжения многоквартирных зданий и коттеджей.



**OptiDin MK63**  
Модульные контакторы



Электромеханические модульные контакторы серии OptiDin MK63 используются для управления нагрузками небольших мощностей, требующих частых коммутаций - освещение, системы вентиляции, отопления, кондиционирования, насосы и т.д.



**OptiDin P9B**  
Модульные реле управления и защиты



Реле контроля и управления серии OptiDin предназначены для защиты холодильного, компрессорного, кондиционерного электрооборудования предприятий от недопустимых колебаний напряжения, а также мониторинга и контроля физических переменных: напряжения, тока, мощности, температуры, времени и др.



**OptiDin VD63** Автоматические выключатели дифференциального тока до 63 А



Автоматические выключатели дифференциального тока серии OptiDin VD63 защищают жизнь и здоровье человека от переменного тока утечки за счет использования универсальной защитной характеристики типа «А». Аппараты дают возможность построения каскадной защиты цепей в коммерческих зданиях и гостиницах благодаря наличию в линейке селективного исполнения АВДТ типа "S".



**OptiDin BM63** Модульные выключатели на переменный ток до 63 А специальных исполнений



Единственная в России специальная серия автоматических выключателей серии OptiDin BM63 с исполнениями защитных характеристик Z, L, K позволяет защищать высокотехнологичное оборудование на промышленных предприятиях.





Модульные автоматические выключатели постоянного тока до 50 А серии OptiDin BM63 DC применяются в системах автоматизации и управлении промышленных процессов, на транспорте, на электрических станциях солнечной энергетики и ветроэнергетики.

**OptiDin BM63 DC** Модульные автоматические выключатели на постоянный ток до 50 А



Устройства защиты от импульсных перенапряжений серии OptiDin OM защищают жизнь человека и высокоточное электронное оборудование от импульсных перенапряжений, вызванных прямым ударом молнии, наводками от грозовых разрядов и коммутациями различного технологического оборудования. Устройства широко применяются при защите коттеджей, на промышленных предприятиях, особенно для защиты базовых станций сотовых операторов и ЦОД.

**OptiDin OM** Устройства защиты от импульсных перенапряжений



Устройства подачи команд и сигналов состоят из модульных кнопок OptiDin KM63, модульных индикаторов OptiDin FSL63/SL63, модульных звонков OptiDin ZM63.

**OptiDin KM63** Кнопки модульные

**OptiDin FSL63** Индикатор фаз световой



Устройства позволяют организовать оперативное управление контакторами (магнитными пускателями), различными реле автоматики и другим технологическим оборудованием в линейке устройств на DIN-рейку.

**OptiDin SL63** Лампа сигнальная

**OptiDin ZM63** Звонки модульные



Автоматические выключатели серии OptiDin BM выпускаются также в специальном исполнении для применения на АЭС, морских и речных судах.



## OptiDin Модульные автоматические выключатели



Модульные автоматические выключатели предназначены для защиты электрических установок от перегрузок и коротких замыканий, а также для нечастых включений и отключений цепей вручную.

Модульные автоматические выключатели КЭАЗ на постоянный и переменный токи - аппараты широкой сферы применения: от использования в решениях для строительства, промышленных объектов, строительства элитных домов, ТЦ, коттеджей до установок в энергосистемах АЭС, ТЭЦ, кораблей и подводных лодок МО РФ.

Широкий ассортимент аксессуаров делает применение модульных автоматов КЭАЗ удобным для любого решения.

### Структура условного обозначения

OptiDin BM63 - 1 N B 63 - H5 - DC - УХЛ3

①
②
③
④
⑤
⑥
⑦
⑧
⑨



①	Серия	OptiDin					
②	Типоисполнение	BM63; BM125					
③	Число полюсов	1P	1P+N	2P	3P	3P+N	4P
④	Полюс без расцепителя	При наличии «N»					
⑤	Обозначение защитной характеристики	B	C	D	Z	L	K
⑥	Значение максимального тока максимального расцепителя, А	1; 2; 3; 4; 5; 6; 8; 10; 13; 16; 20; 25; 32; 40; 50; 63					
⑦	Независимый расцепитель встроенный в незащищенный полюс*	H1		H2		H5	
⑧	Обозначение выключателей постоянного тока**						
⑨	Обозначение климатического исполнения и категории размещения по ГОСТ 15150						

\* Указывается при наличии независимого расцепителя

\*\* Указывается для выключателей постоянного тока



## Руководство по выбору

Модульные автоматические выключатели			
Тип	BM63		BM125
Внешний вид			
Стандарты	ГОСТ Р 50345 (МЭК 60947-2)	ГОСТ Р 50030.2 (МЭК 60947-2)	ГОСТ Р 50030.2 (МЭК 60947-2)
Количество полюсов	1P, 1P+N, 2P, 3P, 3P+N, 4P		
Вспомогательные устройства для дистанционного отключения и сигнализации	да	да	
<b>Электрические характеристики</b>			
Тип защитной характеристики	B, C, D		Z, L, K
Номинальный ток $I_n$ , А	1-63		80, 100, 125
Номинальное рабочее напряжение $U_e$ , В	Пер. ток 50 Гц	230/400	230/400
Максимальное рабочее напряжение $U_e$ , В (макс.)	Пер. ток 50 Гц	400	400
Минимальное рабочее напряжение $U_e$ , В (мин.)	Пер. ток 50 Гц	12	12
Номинальное напряжение изоляции $U_i$ , В (пер. тока)	230/400		400
Номинальное импульсное напряжение $U_{imp}$ , кВ	4		4
<b>Ток отключения</b>			
Переменный ток	$U_n$		
Номинальная наибольшая отключающая способность $I_{cn}$ , А	230/400 В	6000	15000*, 20000**
Постоянный ток	$U_n$		
Номинальная наибольшая отключающая способность, А	до 110 В (2P)	1500	
<b>Другие характеристики</b>			
Индикация аварийного отключения		да	да
Степень защиты		IP20	IP20

\*Для характеристики C на 125 А и D на 100 А

\*\* Для характеристики C на 80 и 100 А и D на 100 А

# OptiDin BM63 Модульные автоматические выключатели на переменный ток до 63 А



Выключатели автоматические OptiDin BM63 предназначены для защиты электрических цепей от перегрузки и токов короткого замыкания, проведения тока в нормальном режиме и оперативных включений и отключений указанных цепей.  
 Выключатели соответствуют требованиям ГОСТ Р 50345 (бытового назначения переменного тока) и ГОСТ IEC 60898-2 (постоянного тока), ГОСТ Р 50030.2 (промышленного назначения), ТР ТС 004/2011 и изготавливаются по ТУ3421-040-05758109-2009.

Переменный ток, 50/60 Гц		
Ток отключения (I <sub>сн</sub> ) согласно ГОСТ Р 5003.2 (МЭК 60947-2)		
	Напряжение (U <sub>e</sub> )	
Ph/Ph	400 В	
Ph/N	230 В	
номинальный ток (I <sub>n</sub> ) 1-63 А	6000 А	
Постоянный ток		
Ток отключения (I <sub>сн</sub> ) согласно МЭК/EN 60947-2		
	Напряжение (U <sub>e</sub> )	Номинальный ток отключения (I <sub>сн</sub> )
Между +/-	до 110 В	
Количество полюсов	2 (последов.)	
Номинальный ток (I <sub>n</sub> ) 1-63 А	1,5 кА	100% I <sub>сн</sub>

## Артикулы

Автоматический выключатель OptiDin BM63																		
Количество полюсов	1P						1P+N						2P					
Принципиальные электрические схемы																		
	Тип защитной характеристики						Тип защитной характеристики						Тип защитной характеристики					
Номинальный ток I <sub>n</sub> , А	B	C	D	Z	L	K	B	C	D	Z	L	K	B	C	D	Z	L	K
1	103526	103542	103561	103590	103577	103603	103613	103623	103689	112978	114453	114676	103654	103623	103689	114332	103705	114694
2	103530	103546	103565	103593	103581	103605	103616	103626	103693	114285	114454	114677	103658	103626	103693	114333	114481	114695
3	103533	103549	103568	103596	103583	103607	103618	103629	103696	114287	114455	114678	103661	103629	103696	103710	114482	103713
4	103535	103551	103570	103598	103584	103609	103619	103631	103698	114289	114456	114679	103663	103631	103698	114334	114483	103714
5	103537	103553	103572	103600	103586	114670	103620	114140	103700	114319	114457	114680	103620	114140	103700	114336	103708	103715
6	103539	103555	103572	103601	103587	112533	103621	103634	103702	114321	114469	114681	103621	103634	103702	113047	114484	114696
8	103541	103557	103576	114276	103589	114672	114040	103636	103704	114322	114471	114682	114040	103636	103704	114337	114485	114697
10	103527	103543	103562	103591	103578	112532	103614	103624	103690	112522	114472	114683	103614	103624	103690	114338	114486	112889
13	103528	103544	103563	114280	103579	114673	114044	114141	103691	114323	114473	114685	114044	114141	103691	114339	114487	114698
16	103529	103545	103564	103592	103580	103604	103615	103625	103692	112521	114474	114686	103615	103625	103692	114340	114491	103712
20	103531	103547	103566	103594	103582	114674	114050	103627	103694	114324	114475	114687	114050	103627	103694	114341	114499	114699
25	103532	103548	103567	103595	112190	103606	103617	103628	103695	112995	103652	114688	103617	103628	103695	114342	114507	114700
32	103534	103550	103569	103597	114451	103608	114051	103630	103697	114325	114476	114689	114051	103630	103697	114343	103706	114701
40	103536	103552	103571	103599	103585	103610	114052	103632	103699	114327	114478	114690	114052	103632	103699	114344	103707	114702
50	103538	103554	103573	114282	114452	103611	114054	103633	103701	114330	114479	114691	114054	103633	103701	114346	114516	114703
63	103540	103556	103575	103602	103588	103612	114055	103635	103703	103653	114480	114692	114055	103635	103703	103711	103709	114704

## Преимущества серии

Серебросодержащие напайки на подвижном контакте для повышения износостойкости и уменьшения значения переходного сопротивления.



Особая конструкция зажимов обеспечивает: максимально плотный и большой по площади контакт для предотвращения нагрева и оплавления проводников.



13 пластин в дугогасительной камере эффективно гасят дугу и обеспечивают безопасное отключение в аварийной ситуации.



Возможность опломбировать рукоятку для предотвращения несанкционированного включения/отключения.



Лучшее охлаждение за счет профильных углублений на корпусе.



**≤ 10мс**

Высший класс токоограничения обеспечивает максимальное быстродействие автоматического выключателя в аварийной ситуации.

Автоматический выключатель OptiDin BM63

Автоматический выключатель OptiDin BM63																		
3P						3P+N						4P						
Тип защитной характеристики						Тип защитной характеристики						Тип защитной характеристики						
B	C	D	Z	L	K	B	C	D	Z	L	K	B	C	D	Z	L	K	
103716	103734	103760	103789	103776	103800	114057	114142	114143	114237	103835	114676	114106	103875	103856	114428	114654	114727	
103720	103738	103764	103792	113050	114705	103815	103843	114198	114238	114573	114677	103865	103879	103858	114429	114655	114728	
103723	103741	103767	103794	103778	103805	114059	103846	103826	114239	114581	114678	114112	103882	114204	114430	114656	114729	
103723	103743	103769	103795	113051	103807	114061	103848	114199	114240	114586	114679	103866	103884	103860	114431	114657	114730	
103727	103745	103771	103796	113062	112196	114062	103850	103829	114241	103837	114680	114116	103886	103861	114433	114658	103874	
103729	103747	103773	103798	103786	103810	114069	103851	103831	114248	114598	114681	103868	103888	103863	114434	114659	114731	
103731	103749	103775	114351	103788	103812	103820	103853	111889	114249	114606	114682	114117	103890	114210	114435	114660	114732	
103717	103735	103761	103790	103779	103801	103813	103840	103822	114257	114615	114683	103864	103876	111913	114436	114661	103870	
103718	103736	103762	114352	103780	114706	114070	103841	114200	114259	114626	114685	114119	103877	114232	114437	114662	114733	
103719	103737	103763	103791	103781	103802	103814	103842	103823	112523	114638	114686	114122	103878	103857	114438	114663	103871	
103721	103739	103765	112643	103781	103803	103816	103844	103824	113539	114647	114687	114129	103880	114233	114445	114664	103872	
103722	103740	103766	103793	103783	103804	103817	103845	103825	114261	114651	114688	114132	103881	103859	114446	114665	114734	
103724	103742	103768	112644	111556	103806	103818	103847	103827	114264	114652	114689	114133	103883	114234	114447	114666	103873	
103726	103744	103770	100098	103784	103808	103819	103849	103828	114265	103836	114690	103867	103885	114235	114448	114667	114735	
103728	103746	103772	103797	103785	103809	114087	103821	103830	114267	114653	114691	114134	103887	103862	114449	114668	114736	
103730	103748	103774	103799	103787	103811	114088	103852	114202	103839	103838	114692	103869	103889	114236	114450	114669	114737	



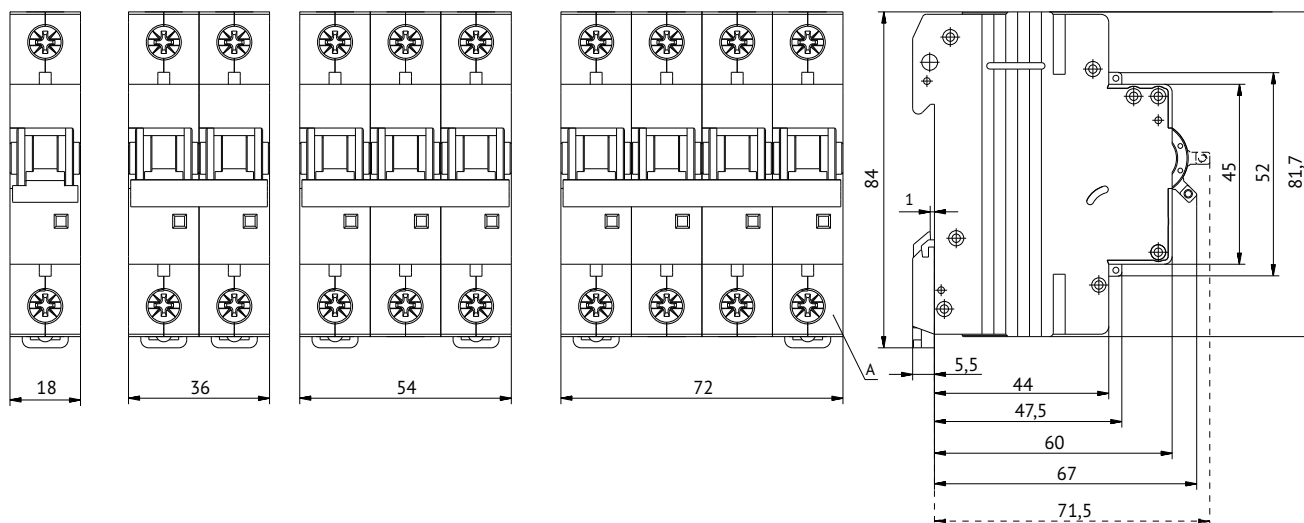
## Присоединение

Номинальный ток $I_n$ , А	Момент затяжки, Н/м	Без подготовки токоведущей жилы проводника			С подготовкой токоведущей жилы проводника		
		Медных гибких (многожильных)	Медных жестких (многожильных и одножильных)	Алюминиевых (многожильных и одножильных)	Медных гибких (многожильных)	Алюминиевых гибких	Алюминиевых жестких
1-63	2	1,5 - 10 мм <sup>2</sup>	1,5 - 16 мм <sup>2</sup>	2,5 - 10 мм <sup>2</sup>	25 мм <sup>2</sup>	16 мм <sup>2</sup>	25 мм <sup>2</sup>

## Технические характеристики

Основные характеристики		
<b>Согласно ГОСТ Р 50345 (МЭК 60898-1), ГОСТ Р 5003.2 (МЭК 60947-2)</b>		
Напряжение изоляции $U_i$ , В		400
Степень загрязнения		3
Номинальное импульсное напряжение $U_{imp}$ , В		400
Отключение тепловой защитой	Эталонная температура	+30 °C
	B	от 3 $I_n$ до 5 $I_n$
	C	от 5 $I_n$ до 10 $I_n$
	D	от 10 $I_n$ до 20 $I_n$
	Z	от 3,2 $I_n$ до 4,8 $I_n$
	L	от 6,4 $I_n$ до 9,6 $I_n$
Отключение электромагнитной защитой, А	K	от 9,6 $I_n$ до 14,4 $I_n$
Категория применения		A
<b>Согласно МЭК/EN 60898-1</b>		
Класс токоограничения		3
<b>Дополнительные характеристики</b>		
Степень защиты по ГОСТ 14254		IP20
Износостойкость выключателей B, C, D (ГОСТ Р 50345), циклов	коммутационная	4000
	механическая	6000
Износостойкость выключателей Z, L, K (ГОСТ 50030.2), циклов	коммутационная	1500
	механическая	8500
Категория перенапряжения		IV
Диапазон рабочих температур, °C		от -60 до +40
Диапазон температур хранения, °C		от -65 до +50

## Габаритные размеры (мм)



## Масса (г)

Автоматический выключатель	
Количество полюсов	OptiDin BM63
1P	125
1P+N	260
2P	225
3P	390
3P+N	530
4P	490

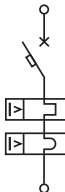
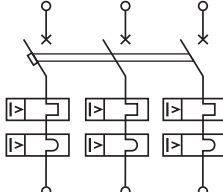
## OptiDin BM63-OT Модульные ограничители тока до 63 А



Ограничители тока типа OptiDin BM63-OT предназначены для применения в электрических цепях напряжением до 400 В переменного тока частоты 50 Гц, их защиты при перегрузках и коротких замыканиях, ограничения отбора установленной максимальной мощности при эксплуатации электротехнических устройств в быту и производстве, проведения тока в нормальном режиме и оперативных включений и отключений (до 30 раз в сутки) указанных цепей.

Ограничители соответствуют требованиям ГОСТ Р 50345, ТР ТС 004/2011 и изготавливаются по ТУ3421-040-05758109-2009.

### Артикулы

OptiDin BM63-OT		
Номинальное напряжение $U_n$ , В	230	400
Количество полюсов	1P	3P
Принципиальные электрические схемы		
Номинальный ток $I_n$ , А	Тип защитной характеристики	Тип защитной характеристики
	D	D
6	219947	219958
10	219949	219960
16	219951	219962
20	219952	219963
25	219953	219964
32	219954	219965
40	219955	219966
50	219956	219967
63	219957	219968



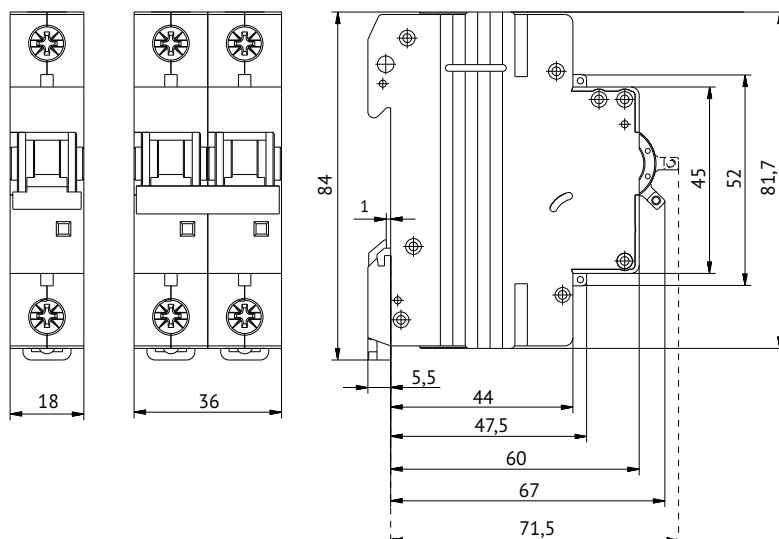
## Присоединение

Без подготовки токоведущей жилы проводника	
Медных гибких (многожильных)	1,5 - 10 мм <sup>2</sup>
Медных жестких (многожильных и одножильных)	1,5 - 16 мм <sup>2</sup>
Алюминиевых (многожильных и одножильных)	2,5 - 10 мм <sup>2</sup>
С подготовкой токоведущей жилы проводника (рис.):	
Медных гибких (многожильных)	25 мм <sup>2</sup>
Алюминиевых гибких и жестких	16 и 25 мм <sup>2</sup>

## Технические характеристики

Основные характеристики		
<b>Согласно ГОСТ Р 50345 (МЭК 60898-1), ГОСТ Р 5003.2 (МЭК 60947-2)</b>		
Номинальная предельная наибольшая отключающая способность I <sub>ср</sub> , А		6000
Напряжение изоляции U <sub>i</sub> , В		400
Степень загрязнения		3
Номинальное импульсное напряжение U <sub>imp</sub> , В		400
Отключение тепловой защитой	Эталонная температура	+30 °С
Отключение электромагнитной защитой, А	D	от 10I <sub>n</sub> до 20I <sub>n</sub>
Категория применения		A
<b>Согласно МЭК/EN 60898-1</b>		
Класс токоограничения		3
<b>Дополнительные характеристики</b>		
Степень защиты по ГОСТ 14254		IP20
Наличие серебра, г/полюс		0,0595
Износостойкость выключателей, циклов	коммутационная	10000
	механическая	20000
Категория перенапряжения		IV
Диапазон рабочих температур, °С		от -60 до +40
Диапазон температур хранения, °С		от -65 до +50

## Габаритные размеры (мм)



## Масса (г)

Автоматический выключатель	
Количество полюсов	OptiDin BM63-OT
1P	125
3P	375


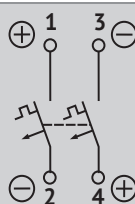
## OptiDin BM63 DC Модульные автоматические выключатели на постоянный ток до 50 А



Выключатели автоматические OptiDin BM63 DC предназначены для защиты электрических цепей постоянного тока от перегрузки и токов короткого замыкания, проведения тока в нормальном режиме и оперативных включений и отключений указанных цепей.

Выключатели соответствуют требованиям ГОСТ IEC 60898-2 (постоянного тока), ТР ТС 004/2011 и изготавливаются по ТУ3421-040-05758109-2009, ТУ3421-040-05758109-2009Д.

### Артикулы

OptiDin BM63 DC										
Номинальное напряжение Un, В	220					440				
Количество полюсов	1P					2P				
Принципиальные электрические схемы										
Номинальный ток In, А	Тип защитной характеристики					Тип защитной характеристики				
	B	C	Z	L	K	B	C	Z	L	K
1	230217	147183	230247	230277	230307	230232	147198	230262	230292	230322
2	230218	147184	230248	230278	230308	230233	147199	230263	230293	230323
3	230219	147185	230249	230279	230309	230234	147200	230264	230294	230324
4	230220	147186	230250	230280	230310	230235	147201	230265	230295	230325
5	230221	147187	230251	230281	230311	230236	147202	230266	230296	230326
6	230222	147188	230252	230282	230312	230237	147203	230267	230297	230327
8	230223	147189	230253	230283	230313	230238	147204	230268	230298	230328
10	230224	147190	230254	230284	230314	230239	147205	230269	230299	230329
13	230225	147191	230255	230285	230315	230240	147206	230270	230300	230330
16	230226	147192	230256	230286	230316	230241	147207	230271	230301	230331
20	230227	147193	230257	230287	230317	230242	147208	230272	230302	230332
25	230228	147194	230258	230288	230318	230243	147209	230273	230303	230333
32	230229	147195	230259	230289	230319	230244	147210	230274	230304	230334
40	230230	147196	230260	230290	230320	230245	147211	230275	230305	230335
50	230231	147197	230261	230291	230321	230246	147212	230276	230306	230336

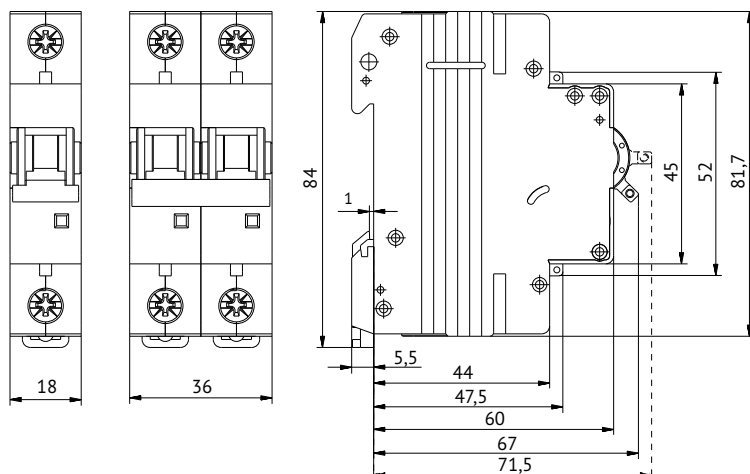
## Присоединение

Без подготовки токоведущей жилы проводника	
Медных гибких (многожильных)	1,5 - 10 мм <sup>2</sup>
Медных жестких (многожильных и одножильных)	1,5 - 16 мм <sup>2</sup>
Алюминиевых (многожильных и одножильных)	2,5 - 10 мм <sup>2</sup>
С подготовкой токоведущей жилы проводника (рис.):	
Медных гибких (многожильных)	25 мм <sup>2</sup>
Алюминиевых гибких и жестких	16 и 25 мм <sup>2</sup>

## Технические характеристики

Основные характеристики		
<b>Согласно ГОСТ Р 50345 (МЭК 60898-1), ГОСТ Р 5003.2 (МЭК 60947-2)</b>		
Напряжение изоляции $U_i$ , В		400
Степень загрязнения		3
Номинальное импульсное напряжение $U_{imp}$ , В		400
Отключение тепловой защитой	Эталонная температура	+30 °C
Отключение электромагнитной защитой, А	B	от 4In до 7In
	C	от 7In до 15In
	Z	от 3,2In до 4,8In
	L	от 6,4In до 9,6In
	K	от 9,6In до 14,4In
Категория применения		A
<b>Согласно МЭК/EN 60898-1</b>		
Класс токоограничения		3
<b>Дополнительные характеристики</b>		
Степень защиты по ГОСТ 14254		IP20
Износостойкость выключателей B, C, D (ГОСТ IEC 60898-2), циклов	коммутационная	1000
	механическая	9000
Износостойкость выключателей Z, L, K (ГОСТ IEC 60898-2), циклов	коммутационная	1000
	механическая	9000
Категория перенапряжения		IV
Диапазон рабочих температур, °C		от -60 до +40
Диапазон температур хранения, °C		от -65 до +50

## Габаритные размеры (мм)



## Масса (г)

Автоматический выключатель	
Количество полюсов	OptiDin BM63 DC
1P	125
2P	250

# OptiDin BM125 Модульные автоматические выключатели на переменный ток до 125 А



Выключатели автоматические OptiDin BM125 предназначены для защиты электрических цепей от перегрузки и токов короткого замыкания, проведения тока в нормальном режиме и оперативных включений и отключений указанных цепей.

Выключатели соответствуют требованиям ГОСТ Р 50030.2, ТР ТС 004/2011 изготавливаются по ТУ3421-040-5758109-2009.

Переменный ток, 50/60 Гц	
Ток отключения (I <sub>сн</sub> ) согласно ГОСТ Р 5003.2 (МЭК 60947-2)	
	Напряжение (U <sub>e</sub> )
Ph/Ph	400 В
Ph/N	230 В
Номинальный ток (I <sub>n</sub> ) 80, 100, 125 А	15000*, 20000** А

\* Для характеристики С на 125 А и D на 100 А

\*\* Для характеристики С на 80 А и D на 100 А

## Артикулы

Автоматический выключатель OptiDin BM125						
Количество полюсов	1P		1P+N		2P	
Принципиальные электрические схемы						
	2о		2о, Nо		2о, 4о	
Номинальный ток, I <sub>n</sub>	Тип защитной характеристики					
	C	D	C	D	C	D
80	138534	138596	138540	138600	138537	138597
100	138535	138596	138541	138601	138538	138599
125	138536		138542		138539	

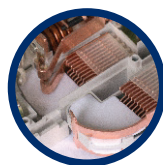
Автоматический выключатель OptiDin BM125				
Количество полюсов	3P			3P+N
Принципиальные электрические схемы				
	2о, 4о, 6о			2о, 4о, 6о, Nо
Номинальный ток, I <sub>n</sub>	Тип защитной характеристики			
	C	D		C
		D		D
80	138543	138602		138547
100	138545	138603		138593
125	138546			138594

## Преимущества серии

Защёлка на DIN-рейку с двумя фиксированными положениями для удобства монтажа.



Применение двойного разрыва контактов с двойной дугогасительной системой.

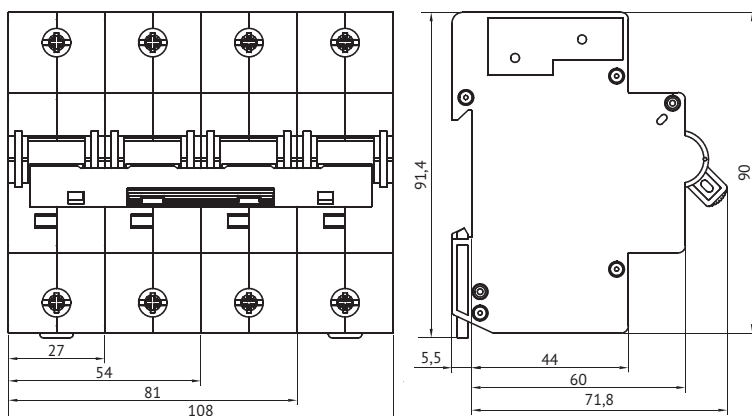


Индикатор позволяет получить точную информацию о положении контактов (замкнуто/разомкнуто).

## Технические характеристики

Основные характеристики		
<b>Согласно ГОСТ Р 50030.2 (МЭК 60947-2)</b>		
Напряжение изоляции $U_i$ , В		400
Степень загрязнения		3
Номинальное импульсное напряжение $U_{imp}$ , В		400
Отключение тепловой защитой, °C	Эталонная температура	30
	C	от 5In до 10In
Отключение электромагнитной защитой, А	D	от 10In до 20In
	Категория применения	A
<b>Согласно МЭК/EN 60898-1</b>		
Класс токоограничения		3
<b>Дополнительные характеристики</b>		
Степень защиты по ГОСТ 14254		IP20
Износостойкость выключателей C, D (ГОСТ Р 50030.2) для $I_n = 80, 100$ А, циклов	коммутационная	1500
	механическая	8500
Износостойкость выключателей C, D (ГОСТ 50030.2) для $I_n = 125$ А, циклов	коммутационная	1000
	механическая	7000
Категория перенапряжения		IV
Диапазон рабочих температур, °C		от -60 до +40
Диапазон температур хранения, °C		от -65 до +50

## Габаритные размеры (мм)



## Присоединение

Номинальный ток, А	Момент затяжки, Н/м	Сечение присоединяемых проводников, мм <sup>2</sup>
80-125	3,5	2,5 - 50

## Масса (г)

Автоматический выключатель	
Количество полюсов	OptiDin BM125
1P	250
2P	490
3P	750
4P	1000

## OptiDin BM63P Модульные выключатели нагрузки на токи до 63 А



Выключатели автоматические OptiDin BM63P предназначены для применения в электрических цепях напряжением до 400 В переменного тока частоты 50 Гц и проведения тока в нормальном режиме.

Выключатели типа OptiDin BM63P соответствует требованиям ГОСТ Р 50030.3, ТР ТС 004/2011 и изготавливаются по ТУ 3424-011-05758109-2009.

### Структура условного обозначения

OptiDin BM63P - 1 - 40 - УХЛ3 - РЕГ

1

2

3

4


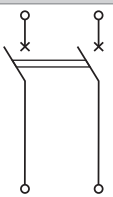
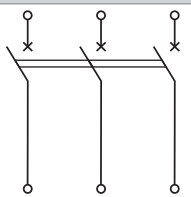
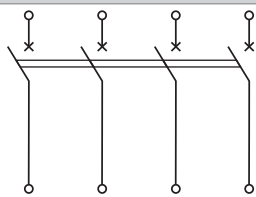
5

6

1	Серия	OptiDin			
2	Типоисполнение	BM63P			
3	Число полюсов	1P	2P	3P	4P
4	Значение номинального тока, А	40		63	
5	Климатическое исполнение	УХЛ3		OM4	
6	Приемка регистра	Речного		Морского	



## Артикулы

Выключатель нагрузки модульный OptiDin BM63P				
Количество полюсов	1P	2P	3P	4P
Принципиальные электрические схемы				
Номинальный ток (In)				
40	103891	103893	103894	103897
63	103892	103894	103896	103898

## Технические характеристики

Основные характеристики		
Номинальное напряжение в цепи переменного тока частотой 50 Гц, В	230/400	
Минимальное рабочее напряжение, В	24	
Дополнительные характеристики		
Сечение провода, присоединяемого к выводным зажимам, мм <sup>2</sup>	1,5-25	
Степень защиты выключателя	IP20	
Диапазон рабочих температур, °C	от -60 до +45	
Наличие серебра, г	0,0595	
Износостойкость не менее, циклов	Коммутационная	1500
	Механическая	8500
Климатическое исполнение	ОМ4, УХЛ3 по ГОСТ 15150	

## Габаритные размеры (мм)

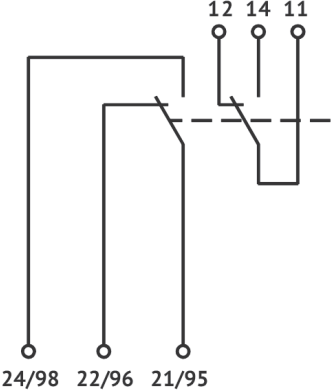
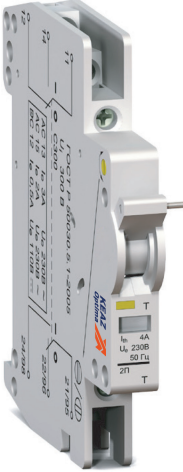


Рабочее положение выключателей в пространстве - вертикальное, знаком «|» (включено) - вверх.

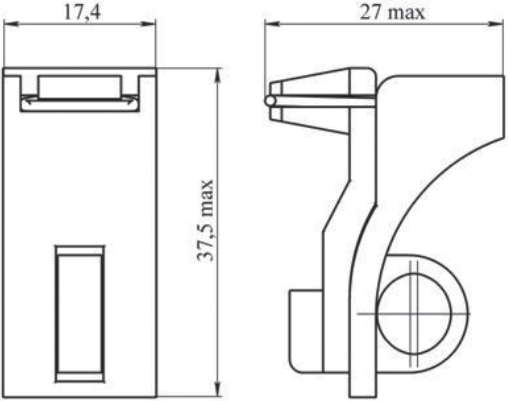

## Масса (г)

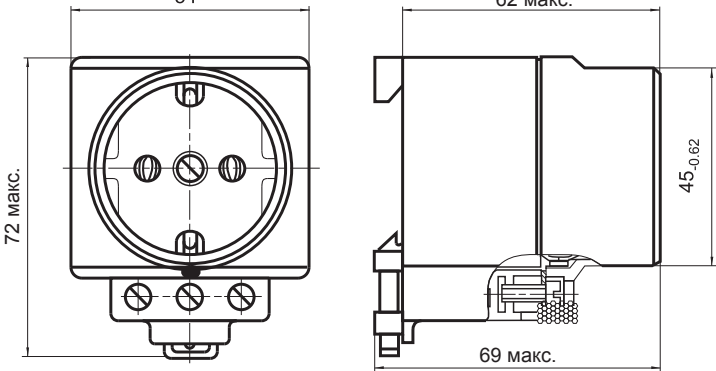

Выключатель нагрузки модульный OptiDin BM63P	
Количество полюсов	Масса
1P	120
2P	240
3P	360
4P	480

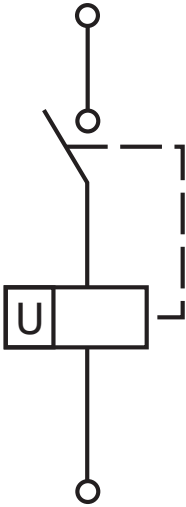

## Аксессуары для модульных автоматических выключателей OptiDin

Вспомогательные устройства		Вспомогательные контакты	
Тип		Модуль свободных и сигнальных контактов OptiDin	
			
<b>Функции</b>			
1. Информировать об отключении автоматического выключателя под воздействием теплового или электромагнитного расцепителя. 2. Информировать о состоянии главных контактов автоматического выключателя ("включены", "выключены").			
<b>Технические характеристики</b>			
Номинальный рабочий ток в соответствии с категорией применения Ie, А	AC-13	Ue=230 В	3
		Ue=400 В	2
	AC-15	Ue=230 В	2
		Ue=400 В	1
Номинальное рабочее напряжение в цепи переменного тока частоты 50 Гц Ue, В		230	
Номинальный рабочий ток в соответствии с категорией применения Ie, А	DC-12	0,5, 0,25	
Номинальное рабочее напряжение в цепи постоянного тока Ue, В		110, 220	
Количество контактов, шт		2П (два переключающих)	
Номинальное напряжение изоляции Ui, В		230	
Номинальное выдерживаемое импульсное напряжение Uimp, В		2500	
Номинальный условный ток короткого замыкания, А		1000	
Коммутационная износостойкость не менее, циклов В-О		4000	
<b>Прочие характеристики</b>			
Сечение присоединяемых проводников, мм <sup>2</sup>		0,5-2,5	
Артикул		103899	
<b>Примечание</b>			
Свободные контакты могут использоваться в системах автоматики для сигнализации о положении главных контактов автоматического выключателя - "замкнуты" или "разомкнуты" при включении (выключении) вручную, а также после автоматического размыкания, вызванного перегрузкой или коротким замыканием.			
Сигнальные контакты могут использоваться в системах автоматики для сигнализации при срабатывании автоматического выключателя только после автоматического размыкания, вызванного перегрузкой или коротким замыканием.			

**Вспомогательные устройства**

Тип	Устройство для механического запираания ручки OptiDin
	
<b>Функции</b>	
Устройство предназначено для полной блокировки ручки автоматического выключателя с целью несанкционированного и случайного доступа, гарантируя безопасность работы персонала.	
<b>Прочие характеристики</b>	
Диаметр дужки навесного замка не более, мм	8
Артикул	113541

Тип	Розетка модульная OptiDin PA10
	
<b>Функция</b>	
Розетки предназначены для подключения электрооборудования, оснащенного трехпроводными вилками, обеспечивающими заземление металлических корпусов оборудования.	
<b>Технические характеристики</b>	
Номинальное напряжение, В	230
Частота, Гц	50
Номинальный ток, А	16
<b>Прочие характеристики</b>	
Срок службы, лет	10
Диапазон рабочих температур, °С	от -25 до +40
Климатическое исполнение	УХ по ГОСТ 15150
Масса, г	120
Артикул	111493

Вспомогательные устройства	Расцепители			
Тип	Независимый расцепитель OptiDin			
Исполнение	OptiDin BM63-H3	OptiDin BM63-H4	OptiDin BM63-H6	OptiDin BM63-H7
				
Функция				
<p>Расцепитель предназначен для дистанционного отключения выключателя при подаче напряжения на обмотку независимого расцепителя и представляет собой электромагнит с многовитковой катушкой напряжения.</p>				
Технические характеристики				
Номинальное рабочее напряжение в цепи переменного тока частоты 50 Гц $U_e$ , В	230	400	110	12
Номинальное рабочее напряжение в цепи постоянного тока $U_e$ , В	220	440	220	12, 24, 48
Время отключения выключателя под воздействием независимого расцепителя не более, с	0,4			
Износостойкость выключателей при отключении независимым расцепителем не менее, циклов В-О	1500			
Прочие характеристики				
Артикул	103900	114934	143295	228607

## Устройства дифференциальной защиты



АВДТ (автоматические выключатели, управляемые дифференциальным током) - коммутационный аппарат, основное назначение которого защита человека от поражения электрическим током при случайном, непреднамеренном прикосновении к токоведущим частям электроустановок при повреждениях изоляции; предотвращение пожаров вследствие протекания токов утечки на землю.

В ассортименте КЭАЗ сегодня есть широкий выбор АВДТ на различные номинальные токи и уставки по дифференциальному току; есть селективные исполнения с выдержкой по времени срабатывания.

АВДТ соответствуют требованиям ГОСТ IEC 61009-1, ТР ТС 004/2011, ТР ТС 020/2011 и изготавливаются по ТУ3422-046-05758109-2008.

### Структура условного обозначения

OptiDin VD63-2 2 C 16-A-УХЛ4


①                      ②                      ③ ④ ⑤ ⑥                      ⑦                      ⑧

①	Серия	OptiDin								
②	Типоисполнение АВДТ	D63				VD63				
③	Число полюсов	2				4				
④	Значение номинального отключающего дифференциального тока	1-0,01	2-0,03		3-0,1		4-0,3			
⑤	Характеристика срабатывания электромагнитного расцепителя	C								
⑥	Значение номинального тока	6	10	16	20	25	32	40	50	63
⑦	Обозначение типа рабочей характеристики по дифференциальному току	A				AC				
⑧	Климатическое исполнение	УХЛ4								



## Руководство по выбору

### Автоматические выключатели дифференциального тока с защитой от сверхтоков

Тип	OptiDin D63	
Внешний вид		
Стандарты	ГОСТ IEC 61009-1	
Количество полюсов	1P+N	
Электрические характеристики		
Тип защитной характеристики	C	
Номинальный ток $I_n$ , А	6, 10, 16, 20, 25, 32, 40	
Номинальный отключающий дифференциальный ток $I_{\Delta n}$ , А	0,01; 0,03; 0,1; 0,3	
Номинальный неотключающий дифференциальный ток, А	0,5 $I_n$	
Номинальное рабочее напряжение $U_e$ , В	пер. ток 50 Гц	230
Тип защитной характеристики (по условиям функционирования при наличии составляющей постоянного тока)	A**	
Ток отключения		
Переменный ток $I_n$		
Номинальная наибольшая отключающая способность $I_{sp}$ , А	6000	
Номинальная наибольшая включающая и отключающая способность по дифференциальному току $I_{\Delta sp}$ , А	1500	
Время отключения при двойном значении номинального отключающего дифференциального тока, не более, с	-	
Другие характеристики		
Наличие селективного исполнения	-	
Индикация аварийного отключения	да	
Степень защиты выключателя	IP20	

\* Номинальный отключающий дифференциальный ток для селективного исполнения.

\*\* АВДТ работоспособны как при синусоидальных токах частоты 50 Гц, так и при пульсирующих постоянных дифференциальных токах.

Автоматические выключатели дифференциального тока с защитой от сверхтоков

OptiDin VD63



ГОСТ IEC 61009-1

2P

4P

C

10, 16, 20, 25, 32, 40, 50, 63

0,01; 0,03; 0,1\*; 0,3\*

0,5In

230

400

A\*\*

6000

3000

0,04

0,2

да

да

да

да

IP20

## OptiDin D63 Автоматические выключатели дифференциального тока до 40 А

ГОСТ Р 51327.1 (МЭК 61009-1)



Двухполюсные автоматические выключатели OptiDin D63, управляемые дифференциальным током со встроенной защитой от сверхтоков (далее АВДТ), устанавливаются в однофазных электрических сетях переменного тока частоты 50 Гц с глухозаземленной нейтралью номинальным напряжением не выше 230 В и номинальными токами до 40 А. Они предназначены для защиты людей от поражения электрическим током при неисправностях электрооборудования или при непреднамеренном контакте с открытыми проводящими частями электроустановок, для предотвращения возгораний и пожаров, возникающих вследствие протекания токов утечки и замыканий на землю, а также для защиты от перегрузки и короткого замыкания.

Двухполюсные автоматические выключатели электронного типа с одним защищенным от сверхтоков полюсом относятся к классу устройств, функционально зависящих от напряжения сети (не размыкающихся автоматически в случае исчезновения напряжения), и предназначены для стационарной установки при неподвижной проводке.

АВДТ соответствуют требованиям ГОСТ IEC 61009-1, ТР ТС 004/2011, ТР ТС 020/2011 и изготавливаются по ТУЗ422-046-05758109-2008.

### Артикулы

Автоматический выключатель дифференциального тока OptiDin D63

Количество полюсов	1P+N																																																				
Принципиальная электрическая схема																																																					
	<table border="1"> <thead> <tr> <th rowspan="2">Номинальный дифференциальный ток <math>I_{\Delta n}</math>, А</th> <th colspan="7">Номинальный ток <math>I_n</math>, А</th> </tr> <tr> <th>6</th> <th>10</th> <th>16</th> <th>20</th> <th>25</th> <th>32</th> <th>40</th> </tr> </thead> <tbody> <tr> <td>0,01</td> <td>103498</td> <td>103499</td> <td>103500</td> <td>103501</td> <td>103502</td> <td>103503</td> <td>103504</td> </tr> <tr> <td>0,03</td> <td>103505</td> <td>103506</td> <td>103507</td> <td>103108</td> <td>103509</td> <td>103510</td> <td>103511</td> </tr> <tr> <td>0,1</td> <td>103522</td> <td>103523</td> <td>103512</td> <td>103513</td> <td>103514</td> <td>103515</td> <td>103516</td> </tr> <tr> <td>0,3</td> <td>103524</td> <td>103525</td> <td>103517</td> <td>103518</td> <td>103519</td> <td>103520</td> <td>103521</td> </tr> </tbody> </table>							Номинальный дифференциальный ток $I_{\Delta n}$ , А	Номинальный ток $I_n$ , А							6	10	16	20	25	32	40	0,01	103498	103499	103500	103501	103502	103503	103504	0,03	103505	103506	103507	103108	103509	103510	103511	0,1	103522	103523	103512	103513	103514	103515	103516	0,3	103524	103525	103517	103518	103519	103520
Номинальный дифференциальный ток $I_{\Delta n}$ , А	Номинальный ток $I_n$ , А																																																				
	6	10	16	20	25	32	40																																														
0,01	103498	103499	103500	103501	103502	103503	103504																																														
0,03	103505	103506	103507	103108	103509	103510	103511																																														
0,1	103522	103523	103512	103513	103514	103515	103516																																														
0,3	103524	103525	103517	103518	103519	103520	103521																																														

## Преимущества серии

**Индикация положения контактов**

**Повышенная помехозащищённость** позволяет избежать ложных срабатываний устройства.

**Экономия места в щитке** – 36 мм. Дифференциальный автомат – не требует дополнительного а/в.

**Осуществляет три вида защиты**

**Возможность установки** в местах с повышенной влажностью и резкими перепадами температур благодаря покрытой лаком электронной плате.

**Возможность подключения** проводников сечением до 25 мм<sup>2</sup>.

**Возможность установки** в качестве вводного устройства благодаря высокому значению ПКС – 6 кА.

## Присоединение

Ном. ток, А	Момент затяжки, Н/м	Без подготовки токоведущей жилы проводника			С подготовкой токоведущей жилы проводника		
		Медных гибких (многожильных)	Медных жестких (многожильных и одножильных)	Алюминиевых (многожильных и одножильных)	Медных гибких (многожильных)	Алюминиевых гибких	Алюминиевых жестких
6-40	2	1,5 - 10 мм <sup>2</sup>	1,5 - 16 мм <sup>2</sup>	2,5 - 10 мм <sup>2</sup>	25 мм <sup>2</sup>	16 мм <sup>2</sup>	25 мм <sup>2</sup>

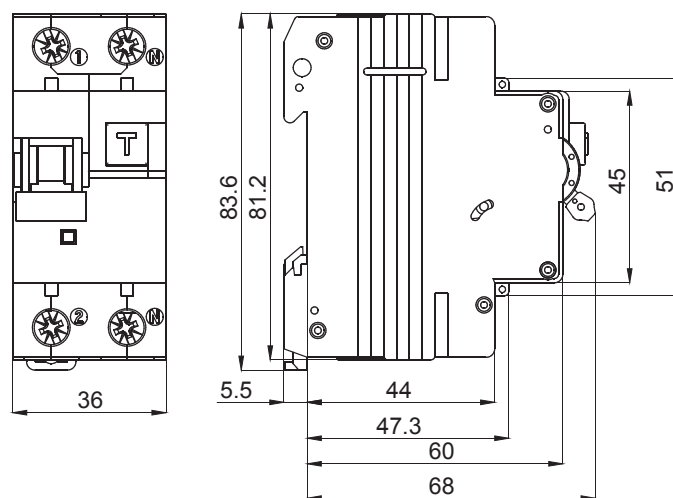
## Технические характеристики

Основные характеристики		
Напряжение изоляции, В	400	
Категория применения	A	
Класс токоограничения	3	
Дополнительные характеристики		
Степень защиты	IP20	
Износостойкость	Коммутационная	2000
	Механическая	6000
Диапазон рабочих температур, °С	от -40 до +40	
Диапазон температур хранения, °С	от -45 до +55	

## Масса (г)

Количество полюсов	Масса
1P+N	190

## Габаритные размеры (мм)



# OptiDin VD63 Автоматические выключатели дифференциального тока до 63 А



Автоматические выключатели типа OptiDin VD63, управляемые дифференциальным током со встроенной защитой от сверхтоков (далее дифференциальные автоматы АВДТ), устанавливаются в электрических цепях переменного тока частоты 50 Гц с глухозаземленной нейтралью номинальным напряжением не выше 400 В и номинальными токами до 63 А и предназначены для защиты людей от поражения электрическим током при неисправностях электрооборудования или при непреднамеренном контакте с открытыми проводящими частями электроустановок, для предотвращения возгораний и пожаров, возникающих вследствие протекания токов утечки и замыканий на землю, а также для защиты от перегрузки и короткого замыкания. АВДТ относятся к классу устройств, функционально зависящих от напряжения сети (не размыкающихся автоматически в случае исчезновения напряжения). Двухполюсные АВДТ предназначены для стационарной установки при неподвижной проводке в нормальных и жестких условиях эксплуатации по ГОСТ Р МЭК 335-1 в однофазных, а четырехполюсные - в трехфазных.

АВДТ соответствуют требованиям ГОСТ IEC 61009-1, ТР ТС 004/2011, ТР ТС 020/2011 и изготавливаются по ТУ3422-046-05758109-2008.

## Артикулы

Автоматический выключатель дифференциального тока OptiDin VD63

Количество полюсов	2P							
Принципиальные электрические схемы								
Номинальный дифференциальный ток I <sub>n</sub> , А	Номинальный ток I <sub>n</sub> , А							
	10	16	20	25	32	40	50	63
0,01	103448	103449	103450	103451	-	-	-	-
0,03	103452	103453	103454	103455	103456	103457	103458	103459
0,1	103460	103461	103462	103463	103495	103496	103464	103465
0,3	-	-	-	103466	103467	103468	103469	103470

## Преимущества серии



Осуществляет три вида защиты.

Возможность построения каскадной защиты цепей благодаря наличию в линейке селективного исполнения АВДТ типа "S».

Возможность подключения проводников сечением до 25 мм².

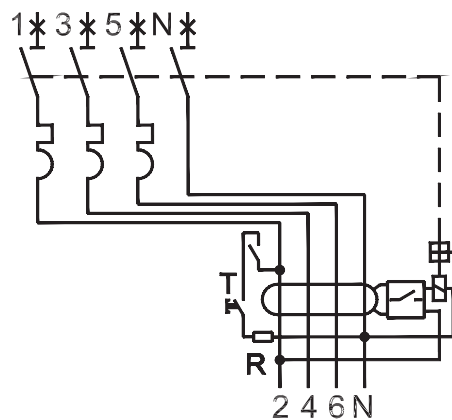
Возможность установки в качестве вводного устройства благодаря высокому значению ПКС - 6 кА.

Защита от включения цепи при наличии в ней опасного для жизни тока утечки.

Повышенная помехозащищённость позволяет избежать ложных срабатываний устройства.

Индикация причины срабатывания – токи утечки/КЗ или перегрузка.

4P



Номинальный ток In, А

	6	10	16	20	25	32	40	50	63
	-	103471	103472	103473	103474	-	-	-	-
228261		103475	103476	103477	103478	103479	103480	103481	103482
		103483	103484	103485	103486	103487	103488	103489	103490
-		145736	-	-	103491	103492	103493	103497	103494



## Присоединение

Ном. ток	Момент затяжки, Н/м	Без подготовки токоведущей жилы проводника			С подготовкой токоведущей жилы проводника		
		Медных гибких (многожильных)	Медных жестких (многожильных и одножильных)	Алюминиевых (многожильных и одножильных)	Медных гибких (многожильных)	Алюминиевых гибких	Алюминиевых жестких
6-40	2	1,5 - 10 мм <sup>2</sup>	1,5 - 16 мм <sup>2</sup>	2,5 - 10 мм <sup>2</sup>	25 мм <sup>2</sup>	16 мм <sup>2</sup>	25 мм <sup>2</sup>

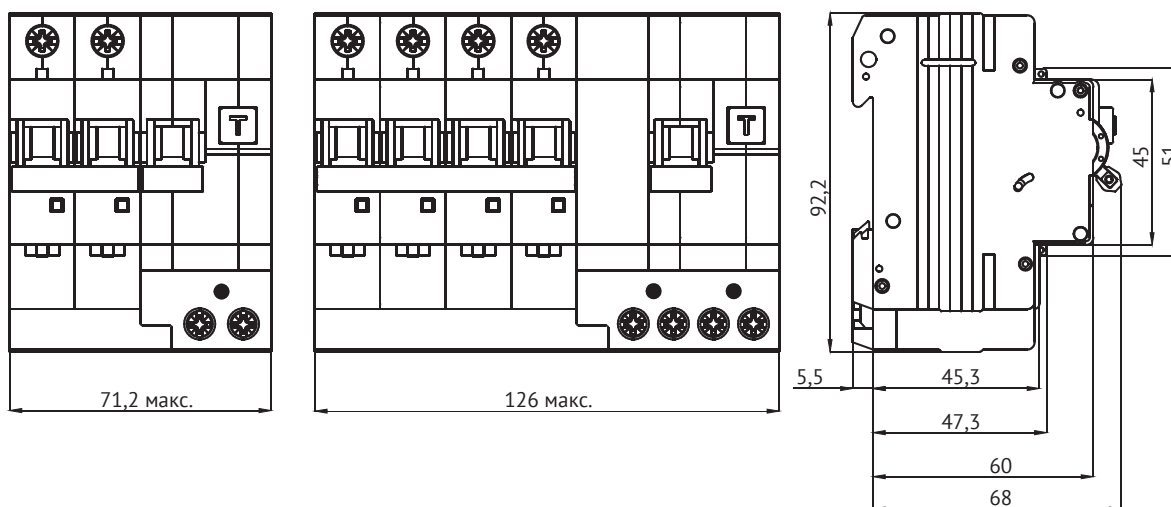
## Технические характеристики

Основные характеристики		
Напряжение изоляции, В		400
Категория применения		A
Класс токоограничения		3
Дополнительные характеристики		
Степень защиты		IP20
Износостойкость	Коммутационная	4000
	Механическая	6000
Диапазон рабочих температур, °С		от -25 до +40
Диапазон температур хранения, °С		от -45 до +55

## Масса (г)

Количество полюсов	Масса
2P	300
4P	500

## Габаритные размеры (мм)



## Устройства защиты от перенапряжений



Устройства защиты от импульсных перенапряжений OptiDin OM (ограничители импульсных перенапряжений) предназначены для защиты от коммутационных и грозовых импульсных перенапряжений.

УЗИП OptiDin OM устанавливаются в местах ввода электроэнергии в главном распределительном щите, во второстепенных распределительных щитах и непосредственно на электрические машины, приборы и оборудование.

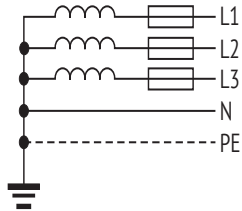
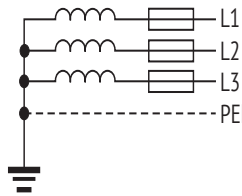
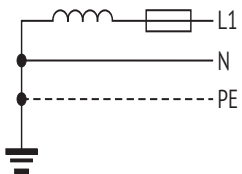
### Структура условного обозначения

①
②
③
④
⑤
⑥
⑦
⑧
⑨
⑩
⑪
⑫

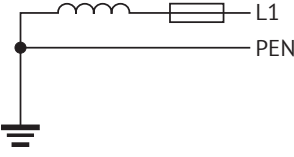
OptiDin OM u - I - 1 + N U - 280 / 25 / X R S

①	Серия	OptiDin						
②	Типоисполнение	OM						
③	Моноблочное типоисполнение	u						
④	Тип УЗИП	I			II			
⑤	Число полюсов или нейтральный полюс моноблочного типоисполнения (буква N)	1P	1P+N	2P	3P	3P+N	4P	N
⑥	Наличие полюса под нулевой рабочий проводник	N						
⑦	Моноблочное типоисполнение полюса под нулевой рабочий проводник	U						
⑧	Максимальное рабочее напряжение (фазное), В	260			280			
⑨	Величина импульсного тока (для УЗИП I типа) или максимального тока разряда (для УЗИП II типа), кА	12,5	25	30	40	50	100	
⑩	Наличие функции подавления остаточного тока	X						
⑪	Наличие выводов для дистанционной сигнализации	R						
⑫	Наличие индикатора состояния износа	S						

## Руководство по выбору

Род тока	Тип системы заземления	Количество полюсов	Наименование	Артикул	Защищаемые проводники
Переменный ток, трехфазное питание	TN-S/TT 	3P+N	OptiDin OM-I-3+Nu-280/12,5	114275	L1, L2, L3, N, PE
		3P+N	OptiDin OM-I-3+Nu-280/12,5/R	114277	
		4P	OptiDin OM-I-4-280/12,5	114243	
		4P	OptiDin OM-I-4-280/12,5/R	114247	
		4P	OptiDin OM-I-4-280/12,5/RS	114263	
		4P	OptiDin OM-I-4-280/12,5/S	114260	
		3P+N	OptiDin OM-II-3+N-280/40	114311	
		3P+N	OptiDin OM-II-3+N-280/40/R	114313	
		4P	OptiDin OM-II-4-280/40	114297	
		4P	OptiDin OM-II-4-280/40/R	114301	
		4P	OptiDin OM-II-4-280/40/RS	114309	
		4P	OptiDin OM-II-4-280/40/S	114307	
		4P	OptiDin OM-II-4-280/40/X	114303	
		4P	OptiDin OM-II-4-280/40/XR	114305	
	TN-C 	3P	OptiDin OM-I-3-280/12,5	114242	L1, L2, L3, PEN
		3P	OptiDin OM-I-3-280/12,5/R	114246	
		3P	OptiDin OM-I-3-280/12,5/RS	114262	
		3P	OptiDin OM-I-3-280/12,5/S	114258	
		3P	OptiDin OM-II-3-280/40	114296	
		3P	OptiDin OM-II-3-280/40/R	114300	
		3P	OptiDin OM-II-3-280/40/RS	114308	
		3P	OptiDin OM-II-3-280/40/S	114306	
		3P	OptiDin OM-II-3-280/40/X	114302	
		3P	OptiDin OM-II-3-280/40/XR	114304	
Переменный ток, однофазное питание	TN-S/TT 	1P+N	OptiDin OM-I-1+N-280/12,5	114251	L1, L2, L3, N, PE
		1P+N	OptiDin OM-I-1+N-280/12,5/R	114252	
		1P+N	OptiDin OM-I-1+Nu-280/12,5	114278	
		1P+N	OptiDin OM-I-1+Nu-280/12,5/R	114279	
		2P	OptiDin OM-I-2-280/12,5	114209	
		2P	OptiDin OM-I-2-280/12,5/R	114245	
		2P	OptiDin OM-I-2-280/12,5/RS	114274	
		2P	OptiDin OM-I-2-280/12,5/S	114272	
		1P+N	OptiDin OM-II-1+N-280/40	114310	
		1P+N	OptiDin OM-II-1+N-280/40/R	114312	
		2P	OptiDin OM-II-2-280/40	114295	
		2P	OptiDin OM-II-2-280/40/R	114299	
		2P	OptiDin OM-II-2-280/40/RS	114440	
		2P	OptiDin OM-II-2-280/40/S	114414	
		2P	OptiDin OM-II-2-280/40/X	114320	
		2P	OptiDin OM-II-2-280/40/XR	114412	

	Классификация УЗИП							
	Класс испытания		Конструкция УЗИП			Способ защиты от перенапряжения		
	УЗИП класса I+II+III	УЗИП класса II+III	Конструктив со съёмным модулем	Вывод для дистанционной сигнализации	Индикатор состояния износа	Коммутирующие напряжение GDT	Ограничивающие напряжение MOV	Комбинированного типа MOV+GDT
	+		+			+	+	
	+		+	+		+	+	
	+		+				+	
	+		+	+			+	
	+		+	+	+		+	
	+		+		+		+	
		+	+			+	+	
		+	+	+		+	+	
		+	+				+	
		+	+	+	+		+	
		+	+		+		+	
		+	+	+			+	+
	+		+				+	
	+		+	+			+	
	+		+	+	+		+	
	+		+		+		+	
		+	+				+	
		+	+	+			+	
		+	+	+	+		+	
		+	+		+		+	
		+	+	+			+	+
	+		+			+	+	
	+		+	+		+	+	
	+		+			+	+	
	+		+	+		+	+	
	+		+	+	+		+	
	+		+		+		+	
		+	+			+	+	
		+	+	+		+	+	
		+	+	+	+		+	
		+	+		+		+	
		+	+	+			+	+
		+	+	+			+	+

Род тока	Тип системы заземления	Количество полюсов	Наименование	Артикул	Защищаемые проводники
Переменный ток, однофазное питание	TN-C 	1P	OptiDin OMu-I-1-280/12,5/X	114283	L1, PEN
		1P	OptiDin OMu-I-1-280/12,5/XR	114284	
		1P	OptiDin OMu-I-1-280/25/X	114288	
		1P	OptiDin OMu-I-1-280/25/XR	114291	
		1P	OptiDin OMu-I-1-280/30/X	114292	
		1P	OptiDin OMu-I-N-260/100	114286	
		1P	OptiDin OMu-I-N-260/50	114281	
		1P	OptiDin OM-I-1-280/12,5	114201	
		1P	OptiDin OM-I-1-280/12,5/R	114244	
		1P	OptiDin OM-I-1-280/12,5/RS	114273	
		1P	OptiDin OM-I-1-280/12,5/S	114271	
		1P	OptiDin OM-I-N-260/12,5	114269	
		1P	OptiDin OM-II-1-130/40	149961	
		1P	OptiDin OM-II-1-280/40	114294	
		1P	OptiDin OM-II-1-280/40/R	114298	
		1P	OptiDin OM-II-1-280/40/RS	114439	
		1P	OptiDin OM-II-1-280/40/S	114413	
		1P	OptiDin OM-II-1-280/40/X	114318	
		1P	OptiDin OM-II-1-280/40/XR	114411	
		1P	OptiDin OM-II-1-385/40	227679	
		1P	OptiDin OM-II-1-550/40	147311	
		1P	OptiDin OM-II-1-750/30	147312	
		1P	OptiDin OM-II-N-260/40	114315	

	Классификация УЗИП								
	Класс испытания		Конструкция УЗИП				Способ защиты от перенапряжения		
	УЗИП класса I+II+III	УЗИП класса II+III	Моно-блочный конструктив	Конструктив со съёмным модулем	Вывод для дистанционной сигнализации	Индикатор состояния износа	Коммутирующие напряжение GDT	Ограничивающие напряжение MOV	Комбинированного типа MOV+GDT
	+		+						+
	+		+		+				+
	+		+						+
	+		+		+				+
	+		+						+
	+		+				+		
	+		+				+		
	+			+				+	
	+			+	+			+	
	+			+	+	+		+	
	+			+		+		+	
	+			+			+		
		+		+				+	
		+		+				+	
		+		+	+			+	
		+		+	+	+		+	
		+		+		+		+	
		+		+				+	+
		+		+	+			+	+
		+		+				+	
		+		+				+	
		+		+			+		



## OptiDin OM(u)-I Устройства защиты от импульсных перенапряжений класса I+II+III



Устройства защиты от импульсных перенапряжений OptiDin OM-I предназначены для защиты электрических сетей и устройств от последствий волны перенапряжения, вызванной близким, прямым или непрямым ударом молнии. Они сконструированы в форме моноблока с последовательным подключением варистора и разрядника, благодаря чему обеспечивается полное отделение L->N, N ->PE, без остаточных токов.

Устройства защиты от импульсных перенапряжений OptiDin OM-I предназначены для выравнивания потенциалов при прямом попадании молнии. Они устанавливаются на входе внешних проводников в главном распределительном щите и содержат сменные подключаемые варисторы.

Устройства защиты от импульсных перенапряжений OptiDin OM(u)-I доступны как с дистанционной сигнализацией, так и без нее. Монтаж на DIN-рейку 35 мм.

УЗИП соответствуют требованиям ГОСТ Р 51992.

### Преимущества серии

Улучшенные токоотводящие свойства в моноблочных исполнениях.



Предусмотрено место для нанесения дополнительной информации.



Промаркированные выводы позволяют исключить не правильное присоединение проводников при монтаже.



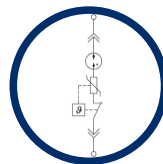
Информирование о состоянии защиты и необходимости замены устройств благодаря наличию индикатора степени износа варисторного модуля во время эксплуатации.



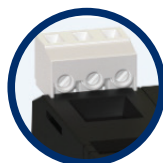
Безопасность при замене сменных модулей благодаря возможности установки модуля в любом положении.



Модели с функцией гашения остаточного тока исключают токи утечки. За счет чего УЗИП возможно устанавливать перед счетчиком электроэнергии.



Наличие дополнительного контакта для дистанционной сигнализации о состоянии устройства позволяет на удаленно контролировать степень износа устройства.



## Присоединение

Мин./макс. момент затяжки, Н/м	2-3
Поперечное сечение соединительного проводника, мм <sup>2</sup> : - провод - кабель	4-35 4-35

## Технические характеристики

Основные характеристики		
Рабочая частота, Гц	50/60	
Рабочее напряжение, В	230/400	
Индикация состояния в моделях	Зеленый	в рабочем состоянии
	Желтый*	частично изношен, рекомендуется замена
	Красный	вышел из строя, требуется немедленная замена
Переключающий контакт сигнализации	M3/0,25 Н/м, 0,2 ... 1,5 мм <sup>2</sup> , макс. 250 В~/1 А	
Дополнительные характеристики		
Диапазон рабочих температур, °С	от - 40 до +70	
Степень защиты	IP20	
Монтаж на профилированную DIN-рейку	35 x 7,5 мм	
Соответствие нормам	ГОСТ Р 51992 / IEC 61643-1	Класс I + класс II + класс III
	STN EN 61643-11/A11	Тип 1 [T1] + тип 2 [T2] + тип 3 [T3]
	VDE 0675-06	Класс B + класс C + класс D




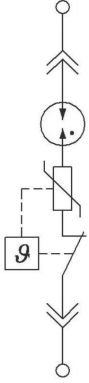
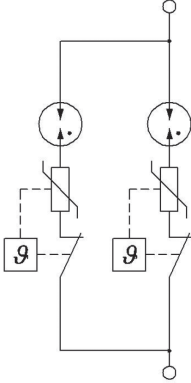

\* Для моделей с индикатором состояния износа

## Масса (г)

OptiDin OM-I-1	190
OptiDin OM-I-1+N	278
OptiDin OM-I-1+Nu	300
OptiDin OM-I-2	340
OptiDin OM-I-3	490
OptiDin OM-I-3+Nu	550
OptiDin OM-I-4	640
OptiDin OM-I-N	128
OptiDin OMu-I-1-280/12,5	240
OptiDin OMu-I-1-280/25	450
OptiDin OMu-I-1-280/30	450
OptiDin OMu-I-N-260/50	150
OptiDin OMu-I-N-260/100	260

## Артикулы



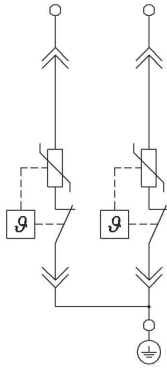
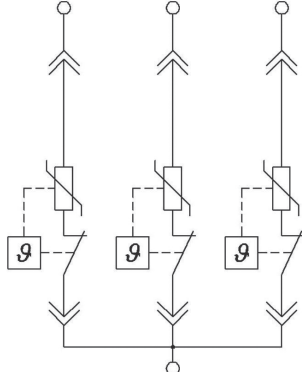
### OptiDin OM(u)-I

Внешний вид				
Количество полюсов		1P		N
Принципиальные электрические схемы				
Номинальное напряжение переменного тока $U_n$ , В	230	230	230	230
Максимальное длительное рабочее напряжение $U_c$ , В	280	280	280	280
Импульсный ток $I_{imp}$ (10/350), кА	12,5	25	30	50
Максимальный ток разряда $I_{max}$ (8/20), кА	50	60	60	80
Номинальный ток разряда $I_n$ (8/20), кА	30	40	40	50
Уровень напряжения защиты $U_r$ , кВ	$\leq 1,5$	$\leq 1,5$	$\leq 1,5$	$\leq 1,5$
Время реагирования $t_A$ , нс	$< 100$	$< 100$	$< 100$	$< 100$
Напряжение разомкнутой цепи [ТЗ] УОС, кВ	6	6	6	
Предполагаемый ток короткого замыкания источника питания $I_r$ , кАэф	25	25	25	
Номинал защитного предохранителя gL/gG, А	$\leq 160$	$\leq 250$	$\leq 315$	
Временное перенапряжение $U_{TOV}$ , В AC	335	335	335	
Остаточный ток IPE, мкА	$< 1$	$< 1$	$< 1$	$< 1$
Последующий ток $I_f$ , А				100
Артикулы				
Общее исполнение				114281
С индикатором состояния износа	С контактом удаленной сигнализации			
С функцией гашения остаточного тока		114283	114288	114292
	С контактом удаленной сигнализации	114284	114291	



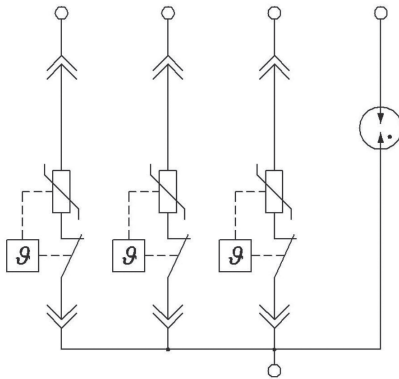
	N	1P	N	1P+N
	230	230	230	230
	260	280	260	280/260 N/PE
	100	12.5	12.5	12.5
	100	50	40	50/40 N/PE
	100	30	20	30/20 N/PE
	≤1,5	≤1,3	≤1,5	≤1,3/≤1,5 N/PE
	<100	<25	<25	<25/<100 N/PE
	6	20	6	20/6 N/PE
		25		25 L/N
		≤160		≤160 L/N
		335		335 L/N
	<1		<1	<1 N/PE
	100		100	100 N/PE
	114286	114201	114269	114251
		114244		114252
		114271		
		114273		

## OptiDin OM(u)-I

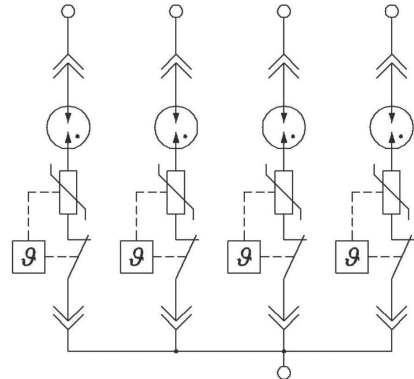
Внешний вид			
Количество полюсов	2P	3P	
Принципиальные электрические схемы			
Номинальное напряжение переменного тока $U_n$ , В	230	230	
Максимальное длительное рабочее напряжение $U_c$ , В	280	280	
Импульсный ток $I_{imp}$ (10/350), кА	12,5	12,5	
Максимальный ток разряда $I_{max}$ (8/20), кА	50	50	
Номинальный ток разряда $I_n$ (8/20), кА	30	30	
Уровень напряжения защиты $U_p$ , кВ	$\leq 1,3$	$\leq 1,3$	
Время реагирования $t_A$ , нс	<25	<25	
Напряжение разомкнутой цепи [ТЗ] УОС, кВ	20	20	
Предполагаемый ток короткого замыкания источника питания $I_p$ , кАэф	25 L/N	25 L/N	
Номинал защитного предохранителя gL/gG, А	$\leq 160$ L/N	$\leq 160$ L/N	
Временное перенапряжение $U_{TOV}$ , В AC	335 L/N	335 L/N	
Остаточный ток IPE, мкА			
Последующий ток $I_f$ , А			
Артикулы			
Общее исполнение	114209	114242	
	С контактом удаленной сигнализации 114245	114246	
С индикатором состояния износа	114272	114258	
	С контактом удаленной сигнализации 114274	114262	
С функцией гашения остаточного тока			
	С контактом удаленной сигнализации		



3P+N



4P

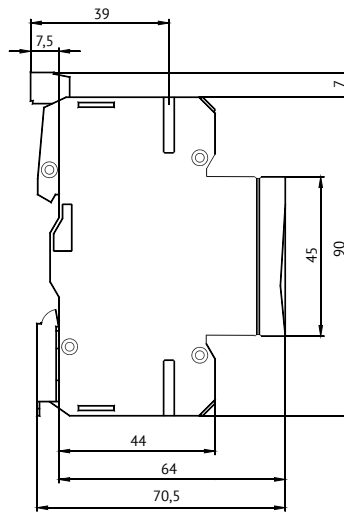
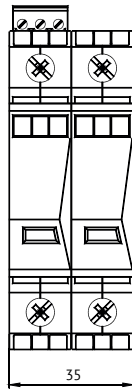


	230	230
	280	280
	12,5	12,5
	50/80 N/PE	50
	30/50 N/PE	30
	≤1,3/ ≤1,5 N/PE	≤1,3
	<25/<100 N/PE	<25
	20/10 N/PE	20
	25 L/N	25
	≤160 L/N	≤160
	335 L/N	335
	<1 N/PE	
	100 N/PE	
	114275	114243
	114277	114247
		114260
		114263

## Габаритные размеры (мм)

OptiDin OMu-I-1-280/12,5  
OptiDin OMu-I-1-260/50

OptiDin OMu-I-1-280/25  
OptiDin OMu-I-1-280/30  
OptiDin OMu-I-N-260/100

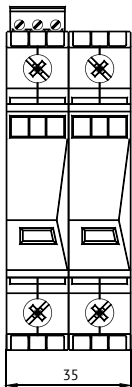


OptiDin OM-I

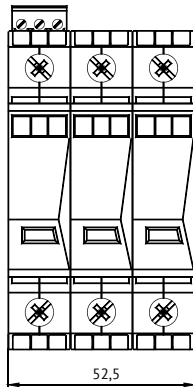
1P  
N



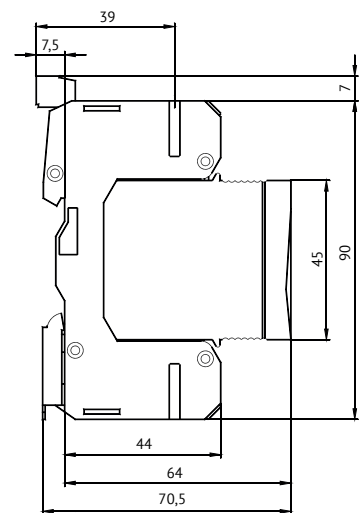
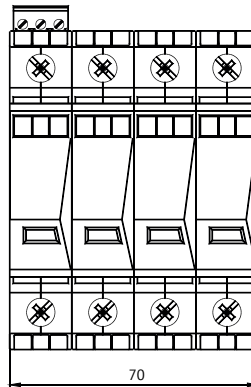
2P  
1P+N



3P



4P  
3P+N



## Устройства защиты от импульсных перенапряжений класса II+III OptiDin OM-II



Устройства защиты от импульсных перенапряжений класса II предназначены для защиты от перенапряжений категории III, для которой установлено максимальное перенапряжение 4 кВ за счет координации изоляции для сетей 230/400 В.

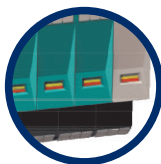
Эти УЗИП служат для отвода энергии импульсов перенапряжения в распределительной электросети объекта. Они устанавливаются, в основном, во второстепенных распределительных щитах.

Устройства защиты от импульсных перенапряжений OptiDin OM-II предназначены для отвода энергии импульсов перенапряжения в системах электроснабжения зданий. Они, как правило, устанавливаются во второстепенных распределительных щитах и содержат встроенный подключаемый варистор. Устройства защиты от импульсных перенапряжений OptiDin OM-II доступны как с дистанционной сигнализацией, так и без нее. Монтаж осуществляется на DIN-рейку 35 мм.

УЗИП соответствуют требованиям ГОСТ Р 51992.

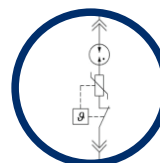
### Преимущества серии

Информирование о состоянии защиты и необходимости замены устройств благодаря наличию индикатора степени износа варисторного модуля во время эксплуатации.



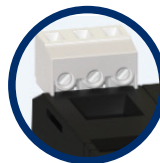
Безопасность при замене сменных модулей благодаря возможности установки модуля в любом положении.

Предусмотрено место для нанесения дополнительной информации.



Модели с функцией гашения остаточного тока исключают токи утечки.

Промаркированные выходы позволяют исключить не правильное присоединение проводников при монтаже.



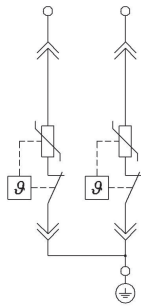
Наличие дополнительного контакта для дистанционной сигнализации о состоянии устройства позволяет удаленно контролировать состояние устройства.



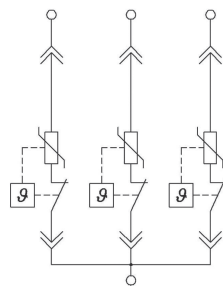




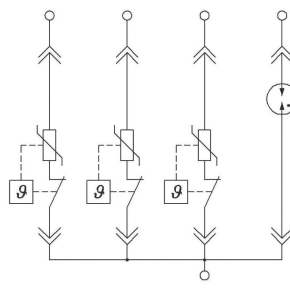
2P



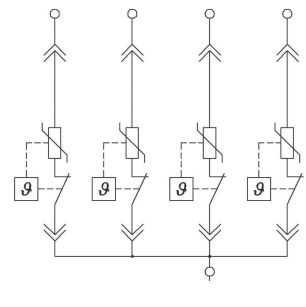
3P



3P+N



4P



Сменные модули	
Наименование	Артикулы
OptiDin OM-II-0-280/40	219206
OptiDin OM-II-0-280/40/S	226542
OptiDin OM-II-0-280/40/X	236964
OptiDin OM-II-0N-260/40	114314

## Присоединение

Мин./макс. момент затяжки, Н/м	2-3
Поперечное сечение соединительного проводника, мм <sup>2</sup> : - провод - кабель	4-35 4-35

## Технические характеристики

Основные характеристики		
Рабочая частота, Гц	50/60	
Рабочее напряжение, В	230/400	
Индикация состояния в моделях	Зеленый	в рабочем состоянии
	Желтый*	частично изношен, рекомендуется замена
	Красный	вышел из строя, требуется немедленная замена
Переключающий контакт сигнализации	M3/0,25 Н/м, 0,2 ... 1,5 мм <sup>2</sup> , макс. 250 В~/1 А	
Дополнительные характеристики		
Диапазон рабочих температур, °С	от - 40 до +70	
Степень защиты	IP20	
Монтаж на профилированную DIN-рейку	35 x 7,5 мм	
Соответствие нормам	ГОСТ Р 51992 / IEC 61643-1	Класс I + класс II + класс III
	STN EN 61643-11/A11	Тип 1 [T1] + тип 2 [T2] + тип 3 [T3]
	VDE 0675-06	Класс B + класс C + класс D

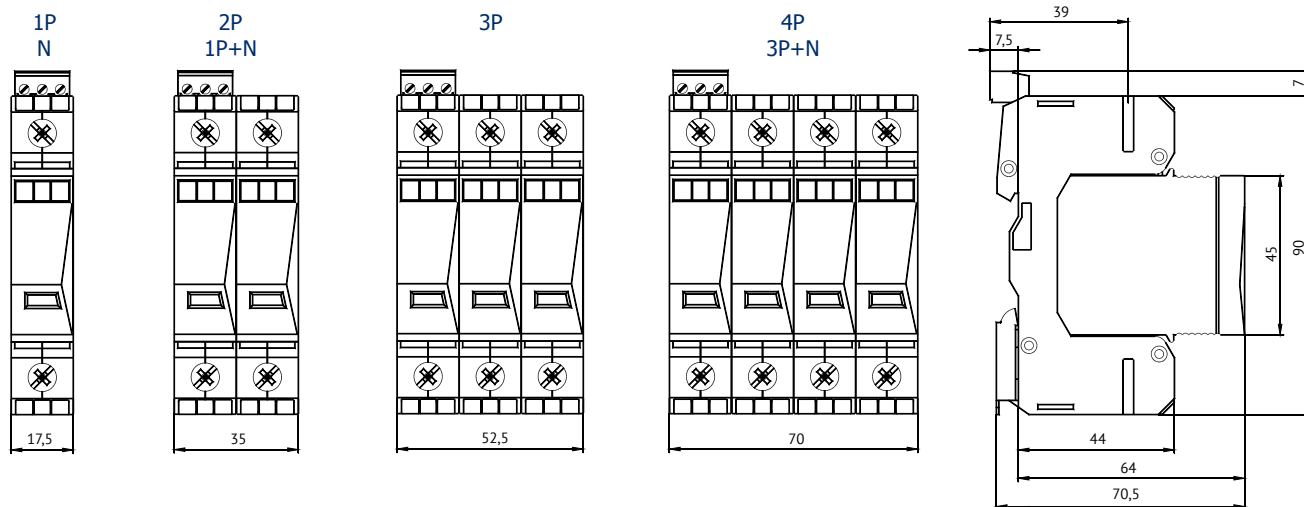
\* Для моделей с индикатором состояния износа

## Масса (г)

OptiDin OM-II-1	145
OptiDin OM-II-1+N	233
OptiDin OM-II-2	255
OptiDin OM-II-3	355
OptiDin OM-II-3+N	443
OptiDin OM-II-4	460
OptiDin OM-II-N	128

## Габаритные размеры (мм)

OptiDin OM-I



## Модульные контакторы



Электромеханические модульные контакторы КЭАЗ используются в системах автоматизации и управления различных технологических процессов, в том числе, в системах кондиционирования, вентиляции, отопления и освещения.

### Структура условного обозначения

OptiDin МК63 - 25 4 0 - 230 AC

①
②
③
④
⑤
⑥
⑦

①	<b>Серия</b>	OptiDin				
②	<b>Типоисполнение</b>	МК63				
③	<b>Номинальный рабочий ток контактора, А</b>	20; 25; 40; 63				
④	<b>Число нормально разомкнутых (NO) контактов</b>	0	1	2	3	4
⑤	<b>Число нормально замкнутых (NC) контактов</b>	0	1	2	3	4
⑥	<b>Напряжение цепи катушки управления, В</b>	24		230		
⑦	<b>Род тока катушки управления</b>	AC			AC/DC	

## OptiDin MK63 Модульные контакторы на токи до 63А



Контакторы модульные OptiDin MK63 предназначены для частых коммутаций нагрузок с номинальным током до 63 А - электрических котлов, конвекторов прямого отопления, тепловых аккумуляторов. Устройства используются для автоматизации и управления различными технологическими процессами, в том числе в системах кондиционирования, вентиляции, освещения.

В OptiDin MK63 предусмотрена визуальная индикация состояния контактов. Напряжение цепи главных контактов - 230 и 400 В переменного тока частоты 50 Гц. Напряжение питания катушек управления - 24 и 230 В (переменного и постоянного тока).

Модульные контакторы устанавливаются в распределительные щиты жилых и служебных помещений, гостиниц, больниц, торговых центров, производственных зданий и общественных мест.

OptiDin MK63 используются для удаленной коммутации и автоматического контроля оборудования, такого как:

- однофазные и трехфазные электродвигатели;
- различные насосы;
- кондиционеры;
- электронагреватели;
- осветительное оборудование.

Контакторы соответствуют требованиям ГОСТ Р 50030.4.1

### Преимущества серии

Возможны исполнения контакторов снабженных варистором для защиты от перенапряжения, а так же выпрямителем, что позволяет управлять контактором как постоянным, так и переменным током.



Предусмотрено дополнительное место под маркировку на каждом контакторе.

Конструкция контакторов предполагает установку на 35мм DIN-рейку.

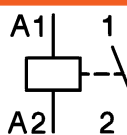
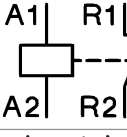
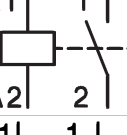
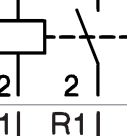
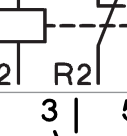
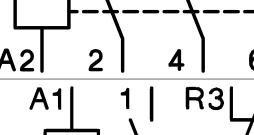
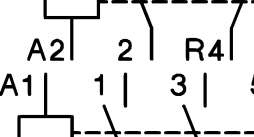
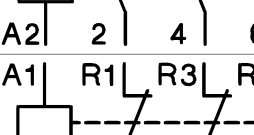
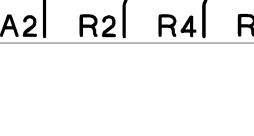


Фальш-модуль предотвращает перегрев контакторов при установке в плотную в ряд.



Все контакторы имеют класс защиты IP20.

## Артикулы

Номинальный ток In, А				
Схема электрическая принципиальная	Тип контактов главной цепи	Напряжение катушки управления, В	Род тока катушки управления	
	1NO	24	AC	
		230	AC/DC	
	1NC	24	AC	
		230	AC/DC	
	2NO	24	AC	
		230	AC/DC	
	1NO+1NC	24	AC	
		230	AC/DC	
	2NC	24	AC	
		230	AC/DC	
	4NO	24	AC	
		230	AC/DC	
	2NO+2NC	24	AC	
		230	AC/DC	
	3NO+1NC	24	AC	
		230	AC/DC	
	4NC	24	AC	
		230	AC/DC	



	OptiDin MK63-20	OptiDin MK63-25	OptiDin MK63-40	OptiDin MK63-63
	20	25	40	63
	236841	236850		
	236814	236823		
	236840	236849		
	236813	236822		
	236843	236852		
	236816	236825		
	236842	236851		
	236815	236824		
	236844	236778		
	233825	236779		
	114090	236853		
	236817	236826		
	236846	236778		
	236819	236828		
	236845	236855		
	236818	236827		
	236848	236857		
	236821	236830		
	236847	236856		
	236820	236829		
		236880	236780	236782
		236138	236781	236783
		114095	114128	114136
		236868	236892	236899
		236882	236907	236909
		236139	236896	142270
		114118	114130	114137
		236869	236895	236902
		236881	236906	236908
		150912	236894	236901
		114120	114131	114138
			236893	236900
		236883		236910
		236871	236898	236905
		114124	114135	114139
		236870	236897	236904



## Технические характеристики

Тип	OptiDin MK63-20	OptiDin MK63-25	OptiDin MK63-40	OptiDin MK63-63			
<b>Общие данные</b>							
Ширина, модулей	1	2	3				
Механическая износостойкость, цикл	3000000						
Температура окружающего воздуха, °C	-5 ... +55						
Температура хранения, °C	-30 ... +80						
Количество контакторов (вплотную в ряд без установки Фальш-модуля OptiDin P730)	≤ 40 °C	до 3-х					
	40 - 55 °C	до 2-х					
Стабильный контакт	17 В; ≥ 50 мА						
Минимальный раствор открытых контактов, мм	3,6						
Потери мощности на полюс, Вт	1,7	2,2	4	8			
Устойчивость к перегрузке по току, А	72	68	176	240			
Максимальный ток предохранителя (gL) Iv, А	20	25	63	80			
Максимальная частота коммутаций, цикл/ч	DC-1	300					
	AC-1/AC-3/AC-5b/AC-6b	600 600					
	AC-15	1200 1200					
	Без нагрузки	3000 3000					
<b>Цепь управления</b>							
Диапазон напряжения катушки Uc, %	85...110						
Род напряжения	AC	AC/DC	AC	AC/DC			
Доступные напряжения катушки Uc, В	24, 230						
Номинальная частота, Гц	50/60 *1)						
Испытательное напряжение разряда 1,2/50 мкс (IEC/EN 61000-4-5), кВ	2						
Потребление катушки, ВА/Вт	Включение	12/10	2,1/2,1	33/25	2,6/2,6 *2)	5/5	5/5
	Удержание	2,8/1,2	2,1/2,1	5,5/1,6	2,6/2,6 *2)	5/5 5/5	5/5 5/5
Задержка включения / отключения, мс	Включение	15-25	15-45	10-30		15-20	15-20
	Отключение	10-30	20-50	10-60		35-45	35-45
<b>Силовые контакты</b>							
Номинальное напряжение изоляции Ui, В	30	440		440			
Выдерживаемое импульсное напряжение Uimp, кВ	4						
Тепловой ток Ith, А	20	25	40	63			
Номинальное рабочее напряжение Ue, В	230	400	400 400				
Номинальная частота f, Гц	50/60						
Номинальный рабочий ток Ie, А	AC-1/AC-7a	20	25	40	63		
Номинальная мощность нагрузки Pe, кВт	AC-1/AC-7a однофазная, 230 В	4	5,4	8,7	13,3		
	AC-1/AC-7a трехфазная, 400 В		16	26	40		
Электрическая износостойкость, цикл	AC-1/AC-7a	200000		100000			
Номинальный рабочий ток Ie, А	AC-3/AC-7b	NO: 9	8,5		22	30	
		NC: 6					
Номинальная мощность нагрузки Pe, кВт	AC-3/AC-7b однофазная, 230 В	NO: 1,3	1,3 *3)		3,7 *3)	5 *3)	
		NC: 0,75					
	AC-3/AC-7b трехфазная, 400 В		4	11	15		
Электрическая износостойкость контактов, цикл	AC-3/AC-7b	300000	500000	150000			
Коммутация конденсаторов C, μF	AC-6b при 230 В	30	36	220	330		
Электрическая износостойкость контактов	AC-6b	100000		100000			
DC-1 (L/R ≤ 1 мс)							
Отключающая способность при постоянном токе, А							
1 полюс	Ue = 24 В DC	20	25	40	63		
	Ue = 48 В DC	15	20	24	26		
	Ue = 60 В DC	10	15	18	20		
	Ue = 110 В DC	6	6	4	4		
	Ue = 220 В DC	0,6	0,6	1,2	1,2		

Тип		OptiDin MK63-20	OptiDin MK63-25	OptiDin MK63-40	OptiDin MK63-63
2 полюс последовательно	Ue = 24 В DC	20	25	40	63
	Ue = 48 В DC	18	25	38	42
	Ue = 60 В DC	15	20	32	34
	Ue = 110 В DC	10	10	10	10
	Ue = 220 В DC	6	6	8	8
3 полюс последовательно	Ue = 24 В DC		25	40	63
	Ue = 48 В DC		25	40	63
	Ue = 60 В DC		25	40	63
	Ue = 110 В DC		20	30	35
	Ue = 220 В DC		15	20	30
4 полюс последовательно	Ue = 24 В DC		25	40	63
	Ue = 48 В DC		25	40	63
	Ue = 60 В DC		25	40	63
	Ue = 110 В DC		20	40	63
	Ue = 220 В DC		15	40	63
Электрическая износостойкость контактов, цикл	DC-1	100000		100000	
DC-3 (L/R ≤ 2 мс) Отключающая способность при постоянном токе, А					
1 полюс	Ue = 24 В DC	10	15	22	25
	Ue = 48 В DC	5	8	10	11
	Ue = 60 В DC	2	4	5	5
	Ue = 110 В DC	1	1,3	1,5	1,5
	Ue = 220 В DC	0,1	0,2	0,3	0,3
2 полюс последовательно	Ue = 24 В DC	20	25	40	45
	Ue = 48 В DC	10	16	20	22
	Ue = 60 В DC	8	12	16	18
	Ue = 110 В DC	4	5,5	5	5
	Ue = 220 В DC	0,4	0,6	1	1
3 полюс последовательно	Ue = 24 В DC		25	40	63
	Ue = 48 В DC		25	40	45
	Ue = 60 В DC		25	32	35
	Ue = 110 В DC		15	15	18
	Ue = 220 В DC		3	4	5
4 полюс последовательно	Ue = 24 В DC		25	40	63
	Ue = 48 В DC		25	40	63
	Ue = 60 В DC		25	40	63
	Ue = 110 В DC		20	40	63
	Ue = 220 В DC		8	10	10
Электрическая износостойкость контактов, цикл	DC-3	100000		100000	
DC-5 (L/R ≤ 7,5 мс) Отключающая способность при постоянном токе, А					
1 полюс	Ue = 24 В DC	10	15	20	25
	Ue = 48 В DC	4	5	8	10
	Ue = 60 В DC	1	3	4	5
	Ue = 110 В DC	0,3	0,5	1	1
	Ue = 220 В DC	0,06	0,1	0,2	0,2
2 полюс последовательно	Ue = 24 В DC	20	25	40	45
	Ue = 48 В DC	8	15	18	20
	Ue = 60 В DC	6	10	14	15
	Ue = 110 В DC	2	4	5	5
	Ue = 220 В DC	0,2	0,4	0,8	0,8
3 полюс последовательно	Ue = 24 В DC		25	40	63
	Ue = 48 В DC		25	40	44
	Ue = 60 В DC		20	28	30
	Ue = 110 В DC		12	12	15
	Ue = 220 В DC		2	3	4
4 полюс последовательно	Ue = 24 В DC		25	40	63
	Ue = 48 В DC		25	40	63
	Ue = 60 В DC		25	40	63
	Ue = 110 В DC		15	35	45
	Ue = 220 В DC		5	8	10



Тип		OptiDin MK63-20	OptiDin MK63-25	OptiDin MK63-40	OptiDin MK63-63
Электрическая износостойкость контактов, цикл	DC-5	100000		100000	
<b>Блок вспомогательных контактов OptiDin MK63-RH</b>					
Номинальное рабочее напряжение Ue, В		230	400	400	
Номинальное напряжение изоляции Ui, В		230	440	440	
Выдерживаемое импульсное напряжение Uimp, кВ		4			
Тепловой ток Ith, А		20	25	40	63
Номинальный рабочий ток Ie, А	AC-15 однофазный, 230 В	6			
	AC-15 трехфазный, 400 В		4	4	
Электрическая износостойкость контактов, цикл	AC-15	300000	500000	150000	

\*1) AC/DC могут управляться переменным напряжением с частотой от 40 до 400 Гц

\*2) Потребление катушки для главных контактов типа -04 составляет 3.8 ВА / 3.8 Вт

\*3) Данные для однофазной мощности соответствуют главным контактам типа -22, -20 и -02

### Дополнительные устройства для быстрого и безопасного монтажа

Внешний вид	Наименование	Артикул
	Блок вспомогательных контактов OptiDin MK63-RH11	114158
	Фальш-модуль OptiDin MK63-P730	114177

### Присоединение

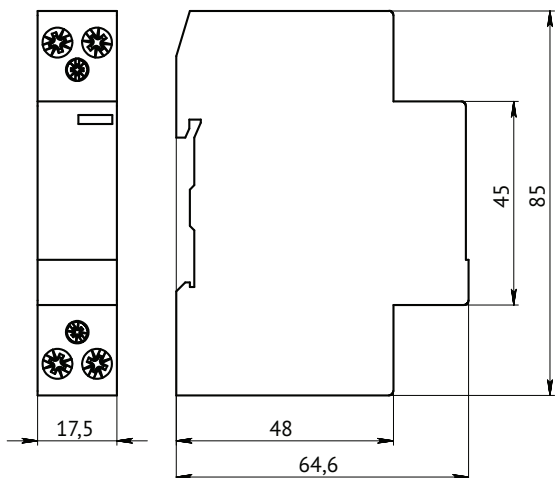
Устройство	Сечение проводника присоединяемого к главной цепи, мм <sup>2</sup>		Сечение проводника присоединяемого к цепи управления, мм <sup>2</sup>	
	Одножильный	Многожильный	Одножильный	Многожильный
OptiDin MK63-20	1-10	1-6	1-2,5	1-2,5
OptiDin MK63-25	1-10	1-6	1-2,5	1-2,5
OptiDin MK63-40	1,5-20	1,5-16	1-2,5	1-2,5
OptiDin MK63-63	1,5-20	1,5-16	1-2,5	1-2,5
OptiDin MK63-RH	0,5-2,5	0,5-2,5	-	-

### Масса (г)

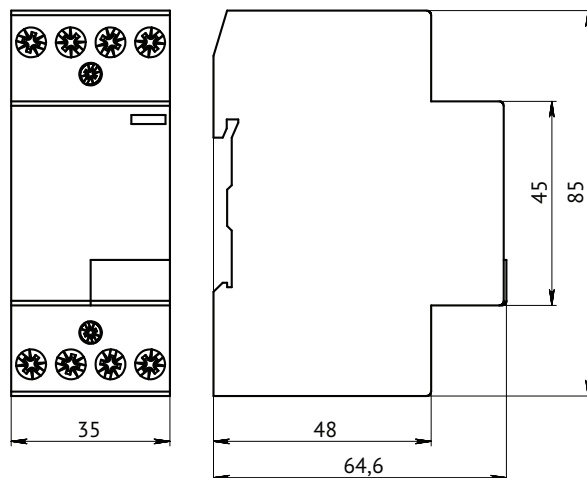
OptiDin MK63-20	135
OptiDin MK63-25	275
OptiDin MK63-40	430
OptiDin MK63-63	430
OptiDin MK63-RH	30
OptiDin MK63-P730	13

## Габаритные размеры (мм)

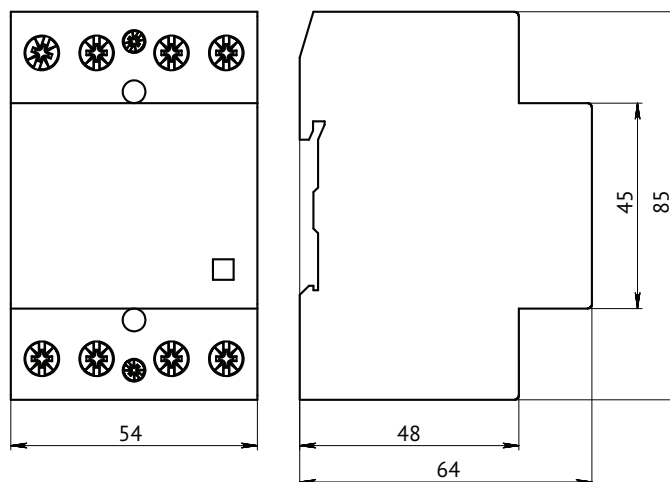
OptiDin MK63-20



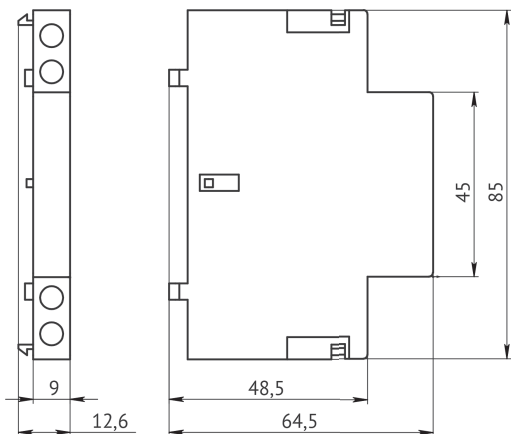
OptiDin MK63-25



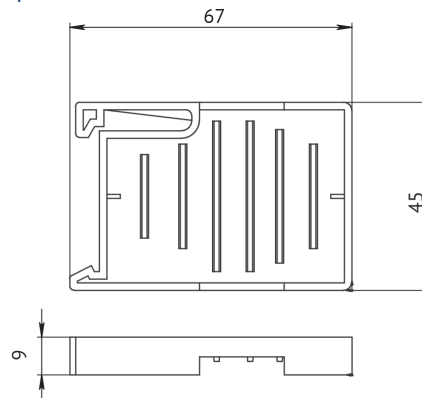
OptiDin MK63-40  
OptiDin MK63-63



OptiDin MK63-RH



OptiDin MK63-P730



## Таблица выбора оптимальной модификации контакторов OptiDin MK63 для коммутации различных источников освещения

Тип лампы	Мощность, Вт	Ток, А	Компенсирующей конденсатор, мкФ	Максимальное количество ламп на полюс при 230 В, 50 Гц			
				OptiDin MK63- 20	OptiDin MK63- 25	OptiDin MK63- 40	OptiDin MK63- 63
Вакуумные и галогенные лампы накаливания	15	0,07	-	130	130	260	330
	25	0,11	-	80	80	160	200
	40	0,18	-	50	50	100	125
	60	0,26	-	33	66	65	85
	75	0,33	-	26	26	53	66
	100	0,44	-	20	20	40	50
	150	0,65	-	13	13	26	33
	200	0,87	-	10	10	20	25
	300	1,30	-	6	6	13	16
	500	2,17	-	3	3	8	10
1000	4,35	-	1	1	4	5	
Компактные флуоресцентные лампы, последовательное соединение	10	0,19	1,4	50	60	105	165
	13	0,18	1,4	50	60	105	165
	18	0,23	1,7	40	50	85	135
	26	0,33	2,5	30	35	60	95
	18	0,38	2,7	25	30	50	80
	24	0,35	2,7	25	30	50	80
	36	0,44	3,4	20	25	45	70
Компактные флуоресцентные лампы, параллельное соединение	5	0,18	2,2	13	16	100	150
	7	0,18	2,1	14	17	104	157
	9	0,17	2,0	15	18	110	165
	10	0,19	2,2	13	16	100	150
	11	0,16	1,7	17	21	125	194
	13	0,18	1,8	16	20	120	183
	18	0,23	2,3	13	15	95	143
	26	0,33	3,3	9	11	66	100
	18	0,38	4,2	7	8	52	78
	24	0,35	3,6	8	10	61	91
36	0,44	4,4	6	8	50	75	
Компактные флуоресцентные лампы с электронной пуско-регулирующей аппаратурой (ЭПРА)	5	0,05	-	45	63	180	250
	7	0,05	-	45	63	180	250
	9	0,07	-	32	45	128	180
	10	0,07	-	32	45	128	180
	11	0,07	-	32	45	128	180
	13	0,07	-	32	45	128	180
	18	0,22	-	10	14	40	57
	24	0,22	-	10	14	40	57
	26	0,22	-	10	14	40	57
	32	0,22	-	10	14	40	57
	36	0,22	-	10	14	40	57
	40	0,22	-	10	14	40	57
	42	0,22	-	10	14	40	57
	55	0,28	-	8	11	32	45
	57	0,28	-	8	11	32	45
	70	0,35	-	6	9	25	36
	80	0,41	-	5	8	22	30
	120	0,58	-	4	5	15	22
	2x9	0,11	-	2x16	2x22	2x90	2x125
	2x10	0,11	-	2x16	2x22	2x90	2x125
	2x11	0,11	-	2x16	2x22	2x90	2x125
	2x13	0,11	-	2x16	2x22	2x90	2x125
	2x18	0,30	-	2x5	2x7	2x20	2x28
	2x24	0,31	-	2x5	2x7	2x20	2x28
	2x26	0,31	-	2x5	2x7	2x20	2x28
	2x32	0,31	-	2x5	2x7	2x20	2x28
	2x36	0,31	-	2x5	2x7	2x20	2x28
	2x40	0,40	-	2x4	2x6	2x18	2x26
	2x42	0,40	-	2x4	2x6	2x18	2x26
	2x55	0,55	-	2x3	2x5	2x16	2x22
2x57	0,55	-	2x3	2x5	2x16	2x22	
Флуоресцентные лампы – без коррекции или с последовательной коррекцией	11	0,16	1,3	55	70	125	200
	18	0,37	2,7	22	24	90	140
	24	0,35	2,5	22	24	90	140
	36	0,34	3,4	17	20	65	95
	58	0,67	5,3	14	17	45	70
	65	0,67	5,3	14	17	35	50
	85	0,80	5,3	12	15	25	40

Тип лампы	Мощность, Вт	Ток, А	Компенсирующей конденсатор, мкФ	Максимальное количество ламп на полюс при 230 В, 50 Гц			
				OptiDin MK63- 20	OptiDin MK63- 25	OptiDin MK63- 40	OptiDin MK63- 63
Флуоресцентные лампы – стабилизирующая схема	2x11	0,07	-	2x50	2x60	2x140	2x200
	2x18	0,11	-	2x30	2x40	2x100	2x150
	2x24	0,14	-	2x24	3x31	2x78	2x118
	2x36	0,22	-	2x17	2x24	2x65	2x95
	2x58	0,35	-	2x10	2x14	2x40	2x60
	2x65	0,35	-	2x9	2x13	2x30	2x45
Флуоресцентные лампы – параллельная коррекция	2x85	0,47	-	2x6	2x10	2x20	2x30
	11	0,16	3,5	9	10	62	94
	18	0,37	4,5	7	8	48	73
	24	0,35	4,5	7	8	48	73
	36	0,34	4,5	7	8	48	73
	58	0,67	7,0	4	5	31	47
Флуоресцентные лампы с электронной пускорегулирующей аппаратурой (ЭПРА)	65	0,67	7,0	4	5	31	47
	85	0,80	8,0	3	4	27	41
	18	0,09	-	25	35	100	140
	36	0,16	-	15	20	52	75
	58	0,25	-	14	19	50	72
	2x18	0,17	-	2x12	2x17	2x50	2x70
Ртутные лампы высокого давления – без коррекции	2x36	0,32	-	2x7	2x10	2x26	2x38
	2x58	0,49	-	2x7	2x9	2x25	2x36
	50	0,61	-	14	18	38	55
	80	0,80	-	10	13	29	42
	125	1,15	-	7	9	20	29
	250	2,15	-	4	5	10	15
	400	3,25	-	2	3	7	10
	700	5,40	-	1	2	4	6
Ртутные лампы высокого давления – параллельная коррекция	1000	7,50	-	1	1	3	4
	50	0,25	7	4	5	31	47
	80	0,41	8	4	5	27	41
	125	0,65	10	3	4	22	33
	250	1,22	18	1	2	12	18
	400	1,95	25	1	1	9	13
Металлогалогенные лампы – без коррекции	700	3,45	45	-	-	5	7
	1000	4,80	60	-	-	4	5
	50	0,35	-	18	22	43	60
	80	1,00	-	10	12	23	32
	125	1,80	-	5	7	12	18
	250	3,00	-	3	4	7	10
	400	3,50	-	3	3	6	9
Металлогалогенные лампы – параллельная коррекция	700	9,50	-	1	1	2	3
	1000	16,50	-	-	-	1	1
	35	0,25	6	5	6	36	50
	70	0,45	12	2	3	18	25
	150	0,75	20	1	1	11	15
	250	1,50	33	-	1	6	9
	400	2,50	35	-	1	6	8
Натриевые лампы высокого давления – без коррекции	1000	5,80	95	-	-	2	3
	2000	11,50	148	-	-	1	2
	150	1,80	-	5	6	17	22
	250	3,00	-	3	4	10	13
Натриевые лампы высокого давления – с коррекцией	400	4,70	-	2	2	6	8
	1000	10,30	-	-	1	3	3
	150	0,83	20	1	1	11	16
	250	1,50	33	-	1	6	10
Натриевые лампы низкого давления – без коррекции	400	2,40	48	-	-	4	6
	1000	6,30	106	-	-	2	3
	18	0,35	-	22	27	71	90
	35	1,50	-	7	9	23	30
	55	1,50	-	7	9	23	30
	90	2,40	-	4	5	14	19
	135	3,50	-	3	4	10	13
Натриевые лампы низкого давления – параллельная коррекция	180	3,50	-	3	4	10	13
	18	0,35	5	6	7	44	66
	35	0,31	20	1	1	11	16
	55	0,42	20	1	1	11	16
	90	0,63	26	1	1	8	12
	135	0,94	45	-	-	4	7
Трансформаторы для галогенных ламп накаливания низкого напряжения	180	1,16	40	-	-	5	8
	20	-	-	40	52	110	174
	50	-	-	20	24	50	80
	75	-	-	13	16	35	54
	100	-	-	10	12	27	43
	150	-	-	7	9	19	29
	200	-	-	5	6	14	23
300	-	-	3	4	9	14	

## Модульные устройства подачи команд и сигналов

### OptiDin SL63 и FSL63 Модульные индикаторы



Сигнальные лампы предназначены для световой индикации рабочего состояния электротехнического оборудования в электрических цепях напряжением до 230 В переменного тока частоты 50 Гц.

Световые индикаторы фаз предназначены для световой индикации наличия напряжения в каждой из фаз.

Сигнальные лампы и световые индикаторы фаз соответствуют требованиям ГОСТ Р 50030.5.1 (приложение J), ТР ТС 004/2011 и изготавливаются по ТУ3428-070-05758109-2012.

### Структура условного обозначения

#### OptiDin SL63 - R 230 AC - УХЛ3

1 2 3 4 5 6




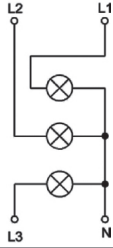
1	Серия	OptiDin				
2	Типоисполнение лампы	SL63				
3	Условное обозначение цвета	R - красный	Y - желтый	G - зеленый	B - синий	W - белый
4	Номинальное рабочее напряжение, В	230	110	48	24	
5	Род тока	AC			AC/DC	
6	Климатическое исполнение	УХЛ3				

#### OptiDin FSL63 - 230 - УХЛ3

1 2 3 4

1	Серия	OptiDin				
2	Тип светового индикатора фаз	FSL63				
3	Номинальное рабочее напряжение, В	230	110	48	24	
4	Климатическое исполнение	УХЛ3				

## Артикулы

Тип		Сигнальные лампы OptiDin SL63					Световой индикатор фаз OptiDin FSL63
Внешний вид							
Принципиальные электрические схемы							
Цвет		Красный	Желтый	Зеленый	Синий	Белый	
Номинальное рабочее напряжение в цепи переменного тока частоты 50 Гц Ue, В	Род тока						
24	AC/DC	138609	138613	138617	138621	138625	
48	AC/DC	138608	138612	138616	138620	138624	
110	AC	138607	138611	138615	138619	138623	
230	AC	138606	138610	138614	138618	138622	138626

## Технические характеристики

	OptiDin SL63	OptiDin FSL63
<b>Основные характеристики</b>		
Напряжение изоляции U <sub>i</sub> , В	230	400
Степень загрязнения	3	
Номинальный рабочий ток информационного указателя, при напряжении 230 В, не более, А	0,02	
Потребляемая номинальная электрическая мощность, не более, ВА	5	15
Режим работы	Продолжительный	
<b>Дополнительные характеристики</b>		
Степень защиты по ГОСТ14254	IP20	
Климатическое исполнение по ГОСТ 15150	УХЛ3	
Диапазон рабочих температур, °С	от -60 до +40	
Диапазон температур хранения, °С	от -45 до +50	

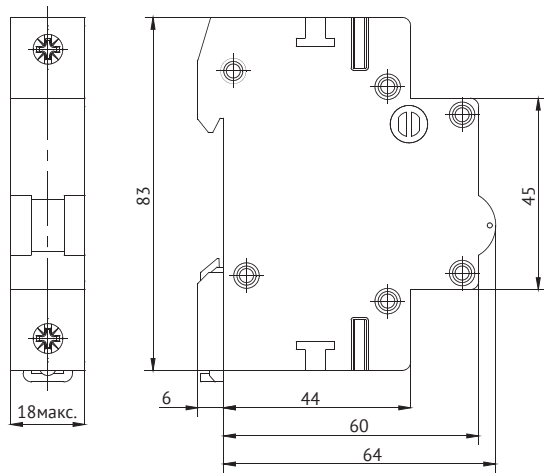


## Присоединение

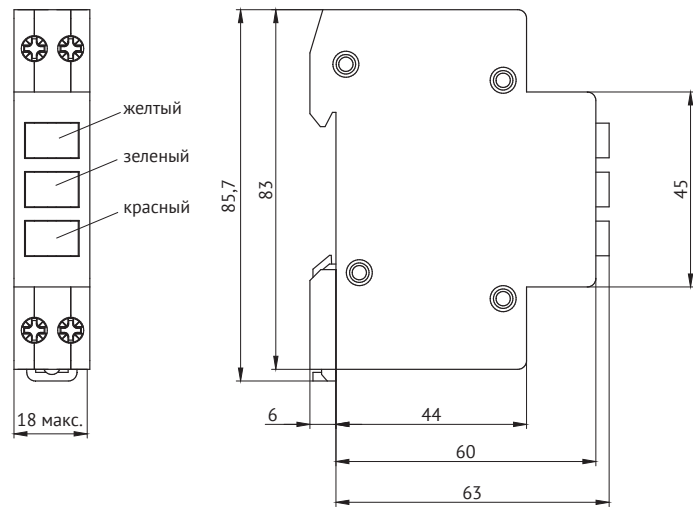
Момент затяжки, Н/м	Сигнальные лампы			Момент затяжки, Н/м	Световой индикатор фаз		
	Медных гибких (многожильных)	Медных жестких (многожильных и одножильных)	Алюминиевых (многожильных и одножильных)		Медных гибких (многожильных)	Алюминиевых гибких	Алюминиевых жестких
1,5	1,5 - 6 мм <sup>2</sup>			0,5	1,5 - 25 мм <sup>2</sup>		

## Габаритные размеры (мм)

OptiDin SL63



OptiDin FSL63



## Масса (г)

Сигнальные лампы		Световой индикатор фаз	
Количество полюсов	OptiDin SL63	Количество полюсов	OptiDin FSL63
1	68	1	100

## OptiDin KM63 Модульные кнопки



Кнопки управления OptiDin KM63 предназначены для оперативного управления контакторами (магнитными пускателями), различными реле автоматики и другим технологическим оборудованием в электрических цепях переменного тока напряжением до 230 В.

Кнопки соответствуют требованиям ГОСТ Р 50030.5.1, ТР ТС 004/2011 и изготавливаются по ТУ3428-071-05758109-2012.



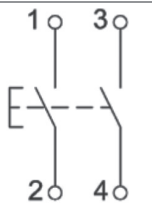

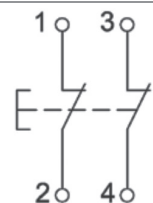
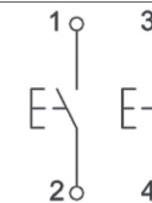
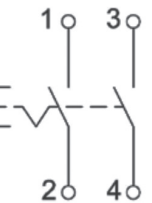


### Структура условного обозначения

OptiDin KM63 - C - 11 - УХЛ3

①                      ②                      ③                      ④                      ⑤

①	Серия	OptiDin				
②	Типоисполнение	KM63				
③	Тип конструкции механизма управления и функции контактного элемента	A	B	C	AF	CF
④	Порядок и цифровое обозначение количества замыкающих и размыкающих контактов	10	01	11	20	02
⑤	Климатическое исполнение и категория размещения по ГОСТ 15150	УХЛ3				

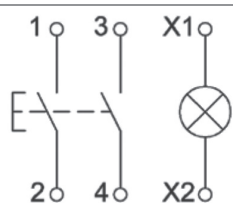
## Артикулы

	Кнопка модульная			Кнопка модульная с двумя независимыми органами управления	
Внешний вид					
Принципиальные электрические схемы					
Без фиксации органа управления в нижнем положении	138898	138900	138899	138904	
Принципиальные электрические схемы					
С фиксацией органа управления в нижнем положении	138901	138903	138902		

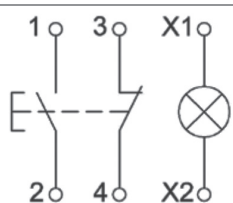
## Технические характеристики

Основные характеристики		OptiDin KM63
Номинальное рабочее напряжение, переменный ток 50 Гц, Ue, В		230
Номинальный рабочий ток Ie, А		6
Напряжение изоляции Ui, В		230
Дополнительные характеристики		
Степень защиты по ГОСТ 14254		IP20
Износостойкость, циклов	Коммутационная	100 000
	Механическая	250 000
Защита от сверхтоков: автоматический выключатель типа OptiDin BM63 с типом характеристики В, на номинальный ток, А		8
Условный ток короткого замыкания, А		1000
Мощность, потребляемая одним нормально замкнутым контактом, не более, Вт		3
Условный тепловой ток на открытом воздухе Ith, А		16
Условный тепловой ток в оболочке Ithe, А		6
Климатическое исполнение по ГОСТ 15150		УХЛ3
Диапазон рабочих температур, °С		от -60 до +40
Диапазон температур хранения, °С		от -45 до +50

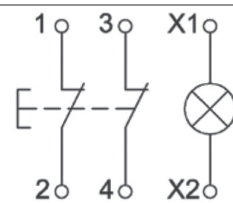
Кнопка модульная со встроенным световым индикатором зеленого цвета



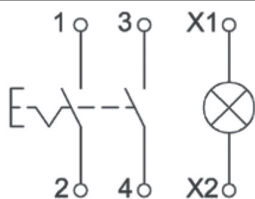
138905



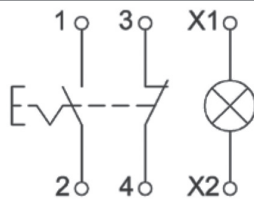
138907



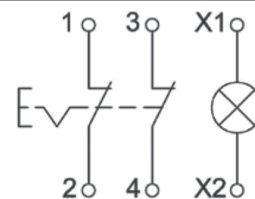
138906



138908



138910



138909

## Присоединение

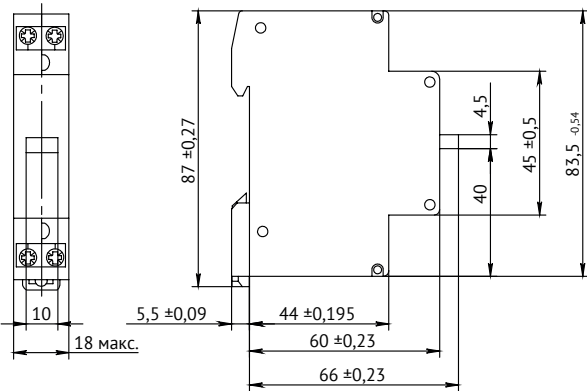
Момент затяжки, Н/м	Зажимы выводов кнопок			Момент затяжки, Н/м	Зажимы выводов светового индикатора		
	Медных гибких (многожильных)	Медных жестких (многожильных и одножильных)	Алюминиевых (многожильных и одножильных)		Медных гибких (многожильных)	Алюминиевых гибких	Алюминиевых жестких
0,8	1,5 - 6 мм <sup>2</sup>			0,4	0,5 - 4 мм <sup>2</sup>		

## Масса (г)

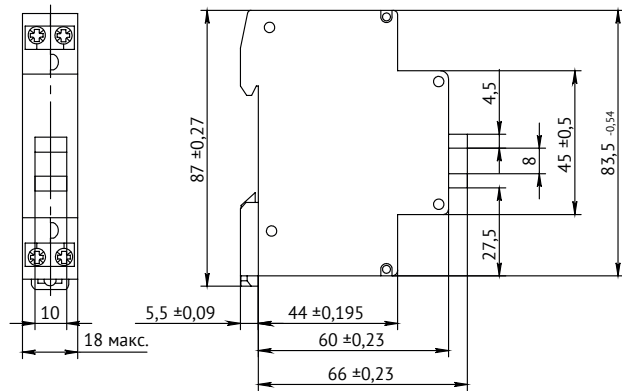
Кнопки модульные	
Количество полюсов	OptiDin KM63
1	68

## Габаритные размеры (мм)

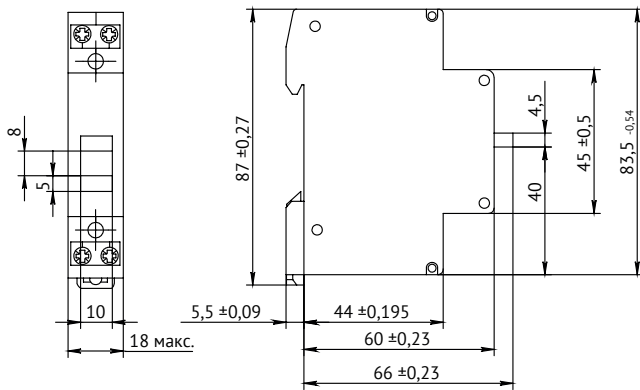
OptiDin KM63-A(AF)



OptiDin KM63-B



OptiDin KM63-C(CF)



## OptiDin ZM63 Модульные звонки



Звонки электрические модульного исполнения предназначены для применения в сетях переменного тока напряжением до 230 В и служат для сигнализации возникновения внештатных ситуаций в электрических цепях.

Звонки соответствуют требованиям ГОСТ Р 7220-87, ГОСТ Р 50030.5.1, ТР ТС 004/2011.

### Структура условного обозначения

OptiDin ZM63 - 230 AC - УХЛ3

1

2

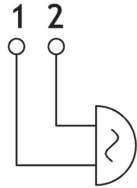
3

4

5

1	Серия	OptiDin		
2	Типоисполнение индикатора фаз	ZM63		
3	Номинальное рабочее напряжение, В	230	24	12
4	Род тока	AC		
5	Климатическое исполнение и категория размещения по ГОСТ 15150	УХЛ3		

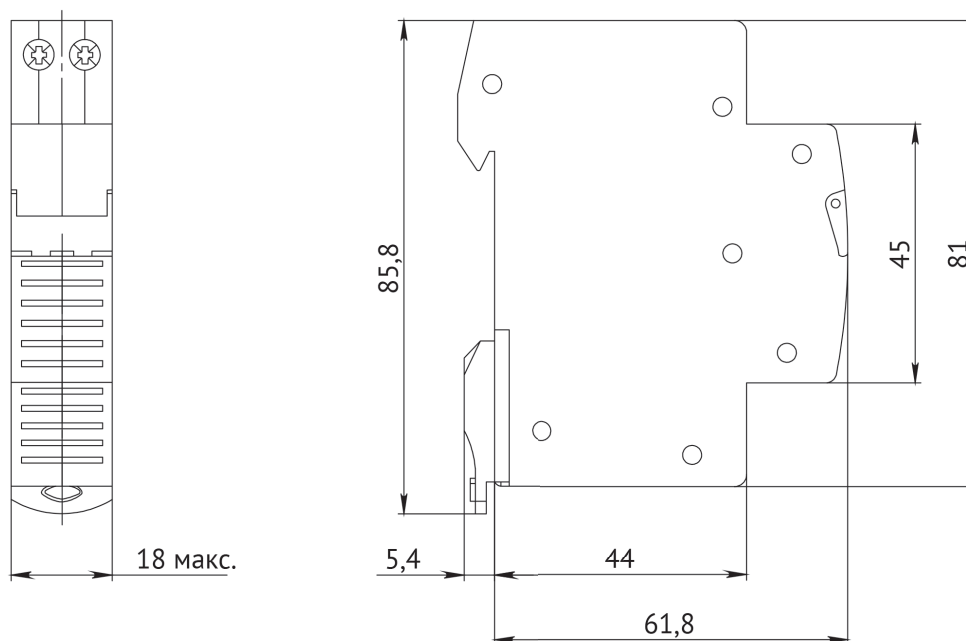
## Артикулы

Тип	Звонки модульные OptiDin ZM63
Принципиальная электрическая схема	
Номинальное рабочее напряжение, переменный ток 50 Гц, Ue, В	
12	138630
24	138629
230	138627

## Технические характеристики

Наименование параметра	Значение
Число полюсов	однополюсные
Номинальное рабочее напряжение, В	12, 24, 110, 230
Громкость звука, не более, дБ	90
Номинальный рабочий ток Ie, при напряжении 230В, не более, А	0,03
Номинальная частота, Гц	50
Степень защиты по ГОСТ 14254	IP20
Сечение провода, присоединяемого к выводным зажимам, мм <sup>2</sup>	1,5 ÷ 6
Средний срок службы, лет	10
Климатическое исполнение и категория размещения по ГОСТ 15150	УХЛ3
Режим эксплуатации	повторно-кратковременный
Масса одного полюса, не более, кг	0,1
Номинальное импульсное выдерживаемое напряжение, В	230

## Габаритные размеры (мм)



## Присоединение

Момент затяжки, Н/м	Сигнальные лампы	
	Медных (многожильных и одножильных)	Алюминиевых (многожильных и одножильных)
1,5	1,5 - 6 мм <sup>2</sup>	





## Масса (г)





Количество полюсов	OptiDin ZM63
1	100



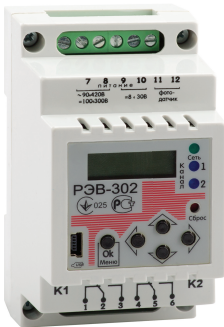
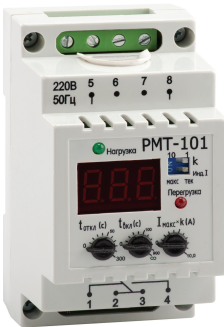


# Модульные реле управления и защиты

## Руководство по выбору

Назначение	Однофазные реле контроля напряжения				
Внешний вид					
Наименование	Реле напряжения OptiDin PH-111M	Реле напряжения OptiDin PH-113	Реле напряжения OptiDin PH-116	Реле напряжения OptiDin PH-117	
Основные функции	<ul style="list-style-type: none"> <li>• Реле напряжения;</li> <li>• Реле минимального напряжения;</li> <li>• Реле максимального напряжения;</li> <li>• Реле времени с задержкой на включение.</li> </ul>	<ul style="list-style-type: none"> <li>• Реле напряжения;</li> <li>• Реле минимального напряжения;</li> <li>• Реле максимального напряжения;</li> <li>• Реле времени с задержкой на включение.</li> </ul>	<ul style="list-style-type: none"> <li>• Реле напряжения;</li> <li>• Реле минимального напряжения;</li> <li>• Реле максимального напряжения;</li> <li>• Реле времени с задержкой на включение.</li> </ul>	<ul style="list-style-type: none"> <li>• Реле напряжения;</li> <li>• Реле минимального напряжения;</li> <li>• Реле максимального напряжения;</li> <li>• Реле времени с задержкой на включение.</li> </ul>	
	114056	114058	114023	114053	

Трехфазные реле контроля напряжения и фаз			Реле выбора фаз
			
<p>Реле напряжения и контроля фаз OptiDin РНПП-301</p>	<p>Реле напряжения и контроля фаз OptiDin РНПП-302</p>	<p>Реле напряжения и контроля фаз OptiDin РНПП-311М</p>	<p>Реле выбора фаз OptiDin ПЭФ-301</p>
<ul style="list-style-type: none"> <li>• Контроль выхода действующего значения напряжения за пределы допустимых порогов;</li> <li>• Контроль нарушения чередования и слипания фаз;</li> <li>• Контроль нарушения полнофазности и симметричности сетевого напряжения.</li> </ul>	<ul style="list-style-type: none"> <li>• Контроль выхода действующего значения напряжения за пределы допустимых порогов;</li> <li>• Контроль нарушения чередования и слипания фаз;</li> <li>• Контроль нарушения полнофазности и симметричности сетевого напряжения;</li> <li>• Контроль основных параметров электрической сети и при их отклонении, отключение нагрузки.</li> </ul>	<ul style="list-style-type: none"> <li>• Контроль выхода действующего значения напряжения за пределы допустимых порогов;</li> <li>• Контроль нарушения чередования и слипания фаз;</li> <li>• Контроль нарушения полнофазности и симметричности сетевого напряжения;</li> <li>• Контроль основных параметров электрической сети и при их отклонении отключение нагрузки.</li> </ul>	<ul style="list-style-type: none"> <li>• Питание промышленной и бытовой однофазной нагрузки 220 В/50 Гц от трехфазной четырехпроводной сети 3х380+N.</li> </ul>
114063	114064	114060	114066

Назначение	Многофункциональные реле времени	Таймеры с реле контроля напряжения и освещенности		Реле ограничения мощности и токовые реле	
Внешний вид					
Наименование	Реле времени OptiDin PЭВ-201M	Реле универсальное OptiDin PH-16TM	Реле универсальное OptiDin PЭВ-302	Реле тока OptiDin PMT-101	
Основные функции	<ul style="list-style-type: none"> <li>• Реле с задержкой на включение;</li> <li>• Реле импульсное;</li> <li>• Реле периодическое (циклическое);</li> <li>• Реле управления.</li> </ul>	<ul style="list-style-type: none"> <li>• Реле напряжения;</li> <li>• Фотореле;</li> <li>• Реле реального времени.</li> </ul>	<p>Микропроцессорное программируемое устройство предназначено для включения/отключения одной или двух нагрузок в предварительно установленные пользователем моменты времени с учетом сетевого напряжения и освещенности внешнего фотодатчика.</p>	<ul style="list-style-type: none"> <li>• Цифровой амперметр;</li> <li>• Реле ограничения потребляемого тока;</li> <li>• Реле выбора приоритетной нагрузки.</li> </ul>	
	114067	114072	114073	114074	

**Реле ограничения мощности и токовые реле**

**Универсальные блоки защиты двигателей**



Реле мощности OptiDin OM-110

Реле мощности OptiDin OM-310

Реле защиты двигателя OptiDin UB3-301

- Цифровой ваттметр (измеритель активной или полной мощности);
- Реле ограничения потребляемой мощности.


- Защита потребителя при некачественных параметрах электрической сети;
- Полное отключение нагрузки при превышении потребляемой мощностью основного порога на заданное пользователем время;
- Частичное отключение нагрузки при превышении потребляемой мощностью дополнительного порога на заданное пользователем время;
- Измерение и индикация параметров трехфазной электрической сети (действующих значений фазных и линейных напряжений прямой, обратной и нулевой последовательностей; действующих значений фазных токов; потребляемой нагрузкой активной, реактивной и полной мощности,  $\cos\phi$ );
- Оповещение об аварийных ситуациях;
- Дистанционное подключение и отключение нагрузки по интерфейсу RS-232/RS485 или внешним выключателем.

- Простая и точная установка номинального тока ЭД;
- Установка рабочего тока ЭД;
- Срабатывание по перегрузу с зависимой выдержкой времени;
- Возможность сдвига токовременной характеристики как по оси токов, так и по оси времени;
- Выставление порогов срабатывания по минимальному/максимальному напряжению, перекосу линейных напряжений и фазных токов, а также времени автоматического повторного включения по усмотрению заказчика самостоятельно;
- Индикация вида аварии, наличия сетевого напряжения, токового диапазона.

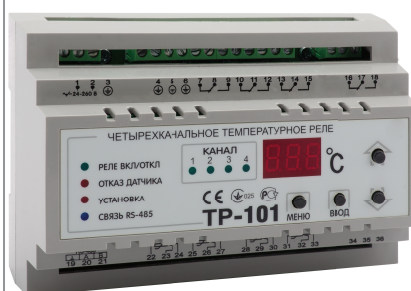
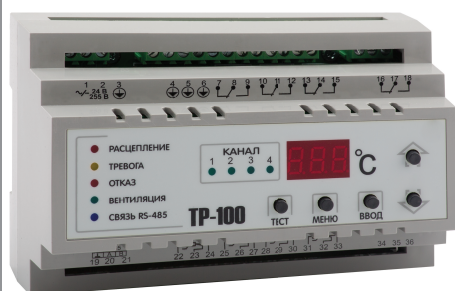
114075

114076

139505

Назначение	Универсальные блоки защиты двигателей		
Внешний вид			
Наименование	Реле защиты двигателя OptiDin UB3-302	Реле защиты двигателя OptiDin UB3-302-1	
Основные функции	<p>Имеет полный набор защит, реализованных в OptiDin UB3-301. Дополнительно обеспечивает защиту от затынутого пуска и блокировки ротора, осуществляет контроль перегрева обмоток двигателя с помощью температурных датчиков.</p>	<ul style="list-style-type: none"> <li>• Защита при некачественном сетевом напряжении (недопустимые скачки напряжения, обрыв и перекос фаз, нарушение чередования и слипание фаз);</li> <li>• Защита при механических перегрузках (симметричный перегруз по фазным/линейным токам);</li> <li>• Защита от превышения порога тока обратной последовательности (перекос тока);</li> <li>• Защита при затынутом пуске двигателя или блокировке ротора;</li> <li>• Защита при недопустимо низком уровне изоляции между статором и корпусом двигателя (проверка перед включением);</li> <li>• Защита при замыкании на «землю» обмотки статора во время работы - защита по токам утечки на «землю»;</li> <li>• Защита при тепловой перегрузке двигателя;</li> <li>• Набор тех или иных параметров защиты определяет пользователь путем программирования прибора. По каждому типу защиты возможен запрет или разрешение автоматического повторного включения (АПВ) нагрузки.</li> </ul>	
	129855	129856	

## Температурные контроллеры



Реле температурное OptiDin TP-100

Реле температурное OptiDin TP-101

Реле температурное OptiDin TP-102

- Защита двигателей и генераторов;
- Защита трехфазных сухих трансформаторов с дополнительным контролем температуры сердечника или окружающей среды.

- Измерение температуры по четырем независимым каналам с помощью стандартных датчиков;
- Регулирование температуры по пропорционально-интегрально-дифференциальному (ПИД) закону, с выходным ключевым элементом (реле);
- Двухпозиционное регулирование температуры;
- Отображение текущего измеряемого значения температуры на встроенном светодиодном цифровом индикаторе;
- Передача на ПК значений измеренных температур контролируемых датчиков по стандартному протоколу Modbus RTU;
- Определение обрыва или замыкания линий подключенных датчиков;
- Цифровая фильтрация и коррекция измеряемой температуры;
- Программирование кнопками на лицевой панели и через ПК;
- Сохранение настроек при отключении питания;
- Защита настроек от несанкционированных изменений.

- Поддержание температуры в четырех тепловых зонах по циклической схеме;
- Блокировка управления неконтролируемых зон;
- Отображение текущей контролируемой зоны и времени ее контроля на встроенном светодиодном цифровом индикаторе;
- Передача на ПК данных о контролируемых зонах по стандартному протоколу Modbus RTU;
- Программирование кнопками на лицевой панели или через ПК;
- Сохранение настроек при отключении питания;
- Защита настроек от несанкционированных изменений.

114077

114078

114079



## Однофазные реле контроля напряжения

Однофазные реле контроля напряжения предназначены для защиты однофазной нагрузки от недопустимых колебаний сетевого напряжения. Имеют широкий диапазон регулировок, в том числе регулировку задержки включения для защиты холодильного, компрессорного и кондиционерного оборудования. Во всех реле напряжения коэффициент возврата (гистерезис) около 5 В. Диапазон работоспособности 30-150% от номинального напряжения. При глубоких посадках, а так же при резком повышении напряжения автоматически вводится ускоренное срабатывание реле.

Реле контроля напряжения обеспечивают автоматическое включение нагрузки после восстановления параметров напряжения с определенной выдержкой времени. Имеют малый вес и небольшие размеры. Могут применяться как самостоятельные коммутационные аппараты, так и для управления другими аппаратами, например контакторами модульными OptiDin MK63.

## Реле напряжения OptiDin PH-111M



Реле OptiDin PH-111M предназначено для отключения бытовой и промышленной однофазной нагрузки 220 В, 50 Гц при недопустимых колебаниях напряжения в сети с последующим автоматическим включением после восстановления параметров сети.

В зависимости от потребляемой мощности, нагрузка может подключаться непосредственно к выводам реле, либо через контактор/магнитный пускатель.

Реле может работать в четырех независимых режимах, как:

- ▣ реле напряжения;
- ▣ реле минимального напряжения;
- ▣ реле максимального напряжения;
- ▣ реле времени с задержкой на включение.

На лицевую панель устройства выведен индикатор состояния нагрузки (включена/отключена) и трехразрядный семисегментный индикатор, который, в зависимости от состояния устройства, индицирует:

- ▣ текущее действующее значение напряжения;
- ▣ точное значение устанавливаемого параметра;
- ▣ время, оставшееся до момента повторного включения нагрузки;
- ▣ аварийное отключение нагрузки (мигание текущего значения напряжения).

Ручки потенциометров, расположенных на лицевой панели, позволяют пользователю установить:

- ▣ порог срабатывания по максимально допустимому значению напряжения;
- ▣ порог срабатывания по минимально допустимому значению напряжения;
- ▣ задержку времени включения нагрузки после восстановления параметров сети.

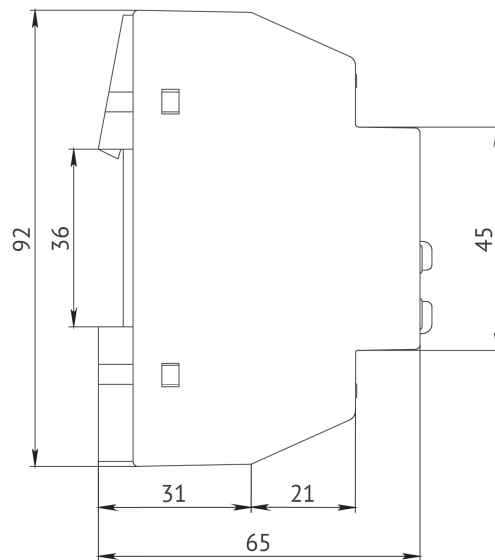
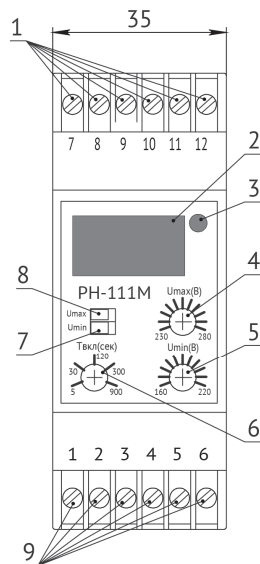
## Технические характеристики

Номинальное напряжение $U_n$ , В		220
Частота сети, Гц		48-52
Диапазон регулирования:	- срабатывания по $U_{min}$ , В - срабатывания по $U_{max}$ , В - время автоматического повторного включения, с.	160-220 230-280 5-900
Фиксированное время срабатывания по $U_{max}$ , с		1
Фиксированная задержка отключения по $U_{min}$ , с		12
Фиксированное время срабатывания при снижении напряжения более 60 В от установки по $U_{min}$ , с		0,2
Фиксированное время срабатывания при повышении напряжения более 30 В от установки по $U_{max}$ , с		0,2
Максимальный коммутируемый ток (активной нагрузки), А, не менее		16
Точность определения порога срабатывания по напряжению, В		3
Минимальное напряжение, при котором сохраняется работоспособность, В		100
Максимальное напряжение, при котором сохраняется работоспособность, В		420
Гистерезис (коэффициент возврата по напряжению), В, не менее		5
Диапазон рабочих температур, °С		от -35 до +55
Диапазон температур хранения, °С		от -45 до +70
Суммарный ток потребления от сети, мА		до 15
Коммутационный ресурс выходных контактов:	- под нагрузкой 16 А, раз, не менее - под нагрузкой 5 А, раз, не менее	100 тыс. 1 млн.
Габаритные размеры, (два модуля типа S), мм		35x92x65
Масса, кг, не более		0,150
Климатическое исполнение		УХЛ 3.1

### Характеристика выходных контактов 1-3 (4)-6

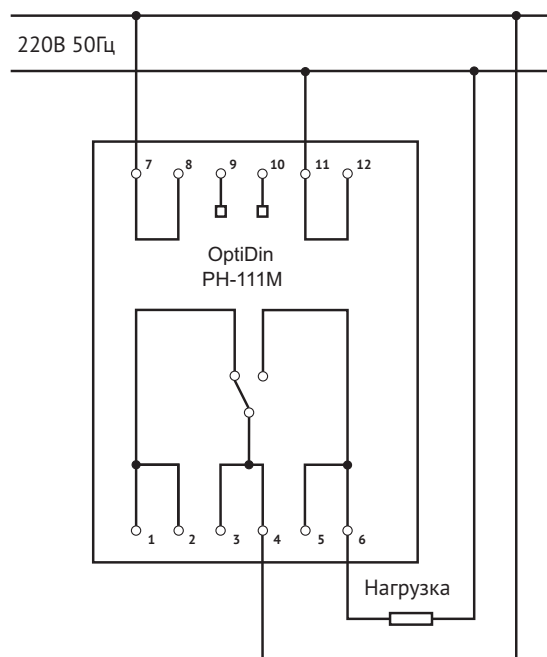
Cos φ	Макс. ток при U~250 В, А	Макс. мощность при замкнут. контакт., ВА	Макс. коммутируемая мощность, ВА	Макс. длит. доп. напряжение перем/пост, В	Макс. ток при Uпост = 30 В, А
0,4	5	5000	4000	380/150	5
1	16	5000	4000	380/150	5

### Габаритные размеры (мм)



- 1 - Трехразрядный семисегментный индикатор
- 2 - Индикатор включения нагрузки
- 3 - Регулировка порога срабатывания реле по максимальному напряжению (U<sub>max</sub>)
- 4 - Регулировка порога срабатывания реле по минимальному напряжению (U<sub>min</sub>)
- 5 - Регулировка времени АПВ
- 6 - Выходные контакты
- 7 - Входные контакты
- 8 - Выключатель контроля минимального напряжения (U<sub>min</sub>)
- 9 - Выключатель контроля максимального напряжения (U<sub>max</sub>)

### Схема подключения реле





## Реле напряжения OptiDin PH-113



Реле напряжения OptiDin PH-113 предназначено для отключения бытовой и промышленной однофазной нагрузки 220 В, 50 Гц при недопустимых колебаниях напряжения в сети с последующим автоматическим включением после восстановления параметров сети.

Нагрузка подключается к сети либо непосредственно через контакты реле, либо через магнитный пускатель. В зависимости от потребляемой мощности, нагрузка может подключаться либо непосредственно к выводам реле, либо через контактор/магнитный пускатель.

Реле может работать в четырех независимых режимах, как:

- ▣ реле напряжения;
- ▣ реле минимального напряжения;
- ▣ реле максимального напряжения;
- ▣ реле времени с задержкой на включение.

На лицевую панель устройства выведен индикатор состояния нагрузки (включена/отключена) и трехразрядный семисегментный индикатор, который, в зависимости от состояния устройства, индицирует:

- ▣ текущее действующее значение напряжения;
- ▣ точное значение устанавливаемого параметра;
- ▣ время, оставшееся до момента повторного включения нагрузки;
- ▣ аварийное отключение нагрузки (мигание текущего значения напряжения).

Ручки потенциометров, расположенных на лицевой панели, позволяют пользователю установить:

- ▣ порог срабатывания по максимально допустимому значению напряжения;
- ▣ порог срабатывания по минимально допустимому значению напряжения;
- ▣ задержку времени включения нагрузки после восстановления параметров сети.

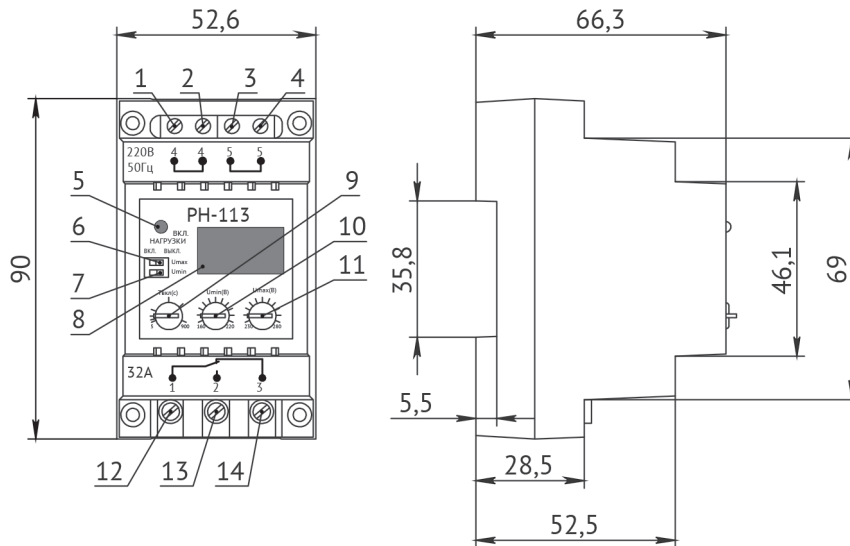
## Технические характеристики

Номинальное напряжение $U_n$ , В	220
Частота сети, Гц	48-52
Диапазон регулирования:	- срабатывания по $U_{min}$ , В - срабатывания по $U_{max}$ , В - время автоматического повторного включения, с
Фиксированное время срабатывания по $U_{max}$ , с	1
Фиксированная задержка отключения по $U_{min}$ , с	12
Фиксированное время срабатывания при снижении напряжения более 60 В от установки по $U_{min}$ , с	0,2
Фиксированное время срабатывания при повышении напряжения более 30 В от установки по $U_{max}$ , с	0,2
Максимальный коммутируемый ток (активной нагрузки), А, не менее	32
Точность определения порога срабатывания по напряжению, В	3
Минимальное напряжение, при котором сохраняется работоспособность, В	100
Максимальное напряжение, при котором сохраняется работоспособность, В	420
Гистерезис (коэффициент возврата по напряжению), В, не менее	5
Диапазон рабочих температур, °С	от -35 до +55
Диапазон температур хранения, °С	от -45 до +70
Суммарный ток потребления от сети, мА	до 15
Коммутационный ресурс выходных контактов:	- под нагрузкой 16 А, раз, не менее - под нагрузкой 5 А, раз, не менее
Габаритные размеры, (два модуля типа S), мм	35x92x65
Масса, кг, не более	0,150
Климатическое исполнение	УХЛ 3.1

**Характеристика выходных контактов 1-3 (4)-6**

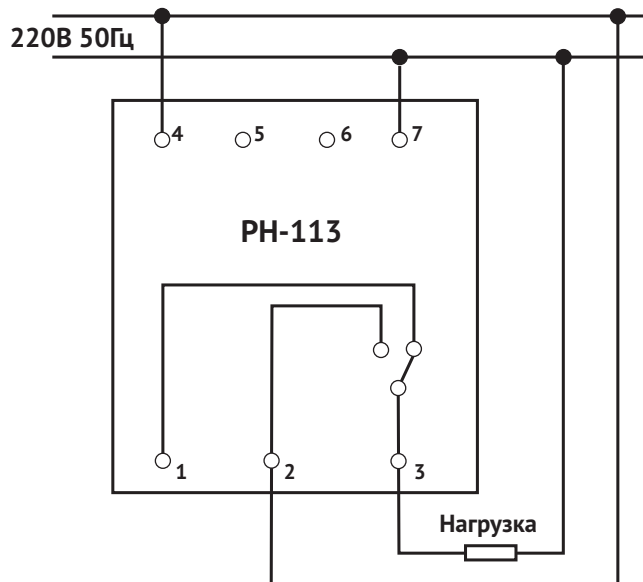
Cos φ	Макс. ток при U~250 В, А	Макс. коммутируемая мощность, ВА	Макс. длит. доп. напряжение перем/пост, В	Макс. ток при Uпост = 30 В, А
1	32	7200	250/110	30

**Габаритные размеры (мм)**



- 1, 4 - Входные контакты
- 2, 3 - Не задействованные контакты
- 5-7 - Выходные контакты
- 8 - Индикатор включения нагрузки
- 9 - Выключатель контроля максимального напряжения (Umax)
- 10 - Выключатель контроля минимального напряжения (Umin)
- 11 - Трехзарядный сегментный индикатор
- 12 - Регулировка времени АПВ
- 13 - Регулировка порога срабатывания реле по минимальному напряжению (Umin)
- 14 - Регулировка порога срабатывания реле по максимальному напряжению (Umax)

**Схема подключения реле**



## Реле напряжения OptiDin PH-116



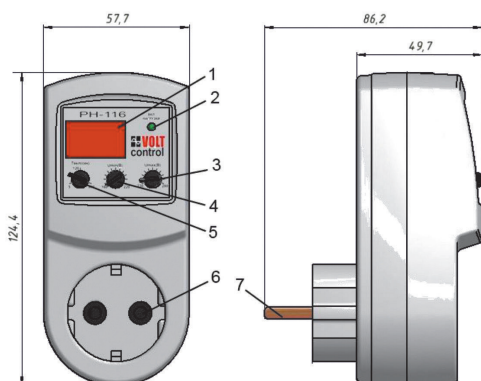
Реле напряжения OptiDin PH-116 предназначено для отключения бытовой и промышленной однофазной нагрузки 220 В, 50 Гц мощностью до 3,5 кВт (до 16 А) при недопустимых колебаниях напряжения в сети с автоматическим повторным включением (в дальнейшем АПВ) после восстановления параметров сети.

OptiDin PH-116 индицирует действующее значение входного напряжения, состояние аварии и состояние выходного реле.

### Технические характеристики

Номинальное напряжение частоты 50 Гц $U_n$ , В	220
Частота сети, Гц	47-65
Диапазон регулирования:	- срабатывания по $U_{min}$ , В - срабатывания по $U_{max}$ , В - время автоматического повторного включения, с
Фиксированное время срабатывания по $U_{max}$ , с	1
Фиксированная задержка отключения по $U_{min}$ , с	7
Фиксированное время при снижении напряжения ниже 145 В, с, не более	0,15
Фиксированное время срабатывания при повышении напряжения более 30 В от установки по $U_{max}$ или при напряжении более 285 В, с, не более	0,15
Фиксированное время срабатывания при импульсном повышении напряжения более 290 В при длительности импульса более 1,5 мс, с, не более	0,02
Максимальный коммутируемый ток (активной нагрузки), А, не менее	16
Точность определения порога срабатывания по U, В	до 3
Максимальное напряжение, при котором сохраняется работоспособность, В	400
Диапазон рабочих температур, °С	от -25 до +40
Диапазон температур хранения, °С	от -45 до +70
Потребляемая мощность при номинальном напряжении, не более, Вт	5
Коммутационный ресурс выходных контактов:	- под нагрузкой 16 А, раз, не менее - под нагрузкой 5 А, раз, не менее
Габаритные размеры, (два модуля типа S), мм	125x58x87
Масса, кг, не более	0,150
Климатическое исполнение	УХЛ 3.1

### Габаритные размеры (мм)



- 1 - Трехзарядный семисегментный индикатор
- 2 - Индикатор включения нагрузки
- 3 - Регулировка максимального напряжения
- 4 - Регулировка минимального напряжения
- 5 - Регулировка времени АПВ
- 6 - Выходные контакты
- 7 - Входные контакты

## Реле напряжения OptiDin PH-117

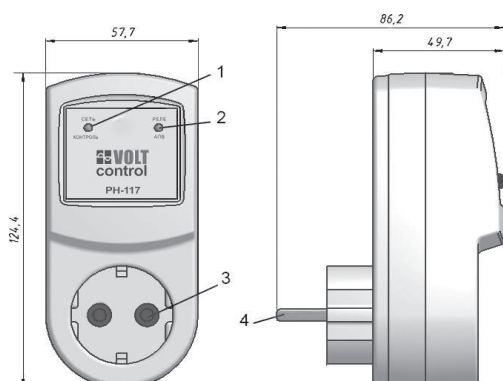


Реле напряжения OptiDin PH-117 предназначено для отключения бытовой и промышленной однофазной нагрузки 220 В, 50 Гц мощностью до 3,5 кВт (до 16 А) при недопустимых колебаниях напряжения в сети с автоматическим повторным включением (в дальнейшем АПВ) после восстановления параметров сети. OptiDin PH-117 индицирует соответствие напряжения электрической сети действующим стандартам, состояние аварии и состояние выходного реле.

### Технические характеристики

Номинальное напряжение $U_n$ , В	220
Частота сети, Гц	47-65
Время срабатывания защиты при напряжении выше 260 В, с	1
Время срабатывания защиты при напряжении выше 285 В, с	0,03
Фиксированное время срабатывания при импульсном повышении напряжения более 295 В при длительности импульса более 1,5 мс, с	0,015
Время срабатывания защиты при напряжении ниже 165 В, с	7
Время срабатывания защиты при напряжении ниже 145 В, с	0,15
Максимальный коммутируемый ток (активной нагрузки), А	16
Точность определения порога срабатывания по U, В	до 3
Максимальное напряжение, при котором сохраняется работоспособность, В	400
Гистерезис (коэффициент возврата по напряжению), В, не менее	4
Время автоматического повторного включения (АПВ), с	5
Диапазон рабочих температур, °С	от -25 до +40
Температура хранения, °С	от -45 до +70
Суммарный ток потребления от сети, мА	до 15
Коммутационный ресурс выходных контактов:	- под нагрузкой 16 А, раз, не менее - под нагрузкой 5 А, раз, не менее
	100 тыс. 1 млн.
Габаритные размеры, мм, не более	125x58x87
Масса, кг, не более	0,17
Климатическое исполнение	УХЛ 3.1

### Габаритные размеры (мм)



#### 1 – Индикатор СЕТЬ/КОНТРОЛЬ

- горит непрерывно, если напряжение сети находится в пределах 165-260 В;
- мигает с высокой частотой, если напряжение сети больше 260 В;
- мигает с низкой частотой, если напряжение сети меньше 165 В.

#### 2 – Индикатор НАГРУЗКА/АПВ

- горит, если реле нагрузки включено;
- мигает, если реле нагрузки выключено, напряжение сети в норме, идет отсчет времени АПВ ;
- не горит, если реле нагрузки выключено и напряжение сети меньше или больше нормального.

#### 3 – Выходные контакты

#### 4 – Входные контакты

## Трехфазные реле контроля напряжения и фаз

Трехфазные реле контроля напряжения и фаз производства КЭАЗ используются для защиты трехфазных потребителей от недопустимых колебаний напряжения в сети, обрыве и перекосе фаз, слипанию и нарушении чередования фаз. Устройства могут применяться как самостоятельные коммутационные аппараты, так и для управления другими аппаратами, например контакторами модульными OptiDin Mk63. Во всех реле напряжения коэффициент возврата (гистерезис) около 5В. Диапазон работоспособности 30-150% от номинального напряжения. При глубоких посадках, а так же при резком повышении напряжения автоматически вводится ускоренное срабатывание реле.

Реле контроля напряжения обеспечивают автоматическое включение нагрузки после восстановления параметров напряжения с определенной выдержкой времени. Имеют малый вес и небольшие размеры. Трехфазные реле контроля напряжения и фаз имеют специальную задержку при просадках напряжения, работают по действующему или среднему значению. Это позволяет им работать в проблемных сетях, в том числе при коммутационных и импульсных возмущениях.

Реле применяются для защиты оборудования, имеющего электродвигательную нагрузку, а также используются в схемах АВР, где необходимо осуществлять постоянный контроль наличия, качества и полнофазности сетевого напряжения.

## Реле напряжения и контроля фаз OptiDin РНПП-301



Реле напряжения OptiDin РНПП-301 предназначено для защиты трехфазных потребителей от основных видов аварии в электрической сети, таких как:

- ▣ выход действующего значения напряжения за пределы допустимых порогов;
- ▣ нарушение чередования и слипание фаз;
- ▣ нарушение полнофазности и симметричности сетевого напряжения.

Устройство контролирует основные параметры электрической сети и при их отклонении отключает нагрузку.

Реле позволяет осуществлять контроль исправности магнитного пускателя/контактора.

Светодиоды на лицевой панели реле индицируют:

- ▣ наличие напряжения в сети;
- ▣ состояние нагрузки (включена или отключена);
- ▣ вид возникшей аварии.

Шесть регулировочных потенциометров, вынесенных на лицевую панель, позволяют пользователю установить:

- ▣ порог срабатывания по максимально допустимому значению напряжения;
- ▣ порог срабатывания по минимально допустимому значению напряжения;
- ▣ порог допустимого значения перекоса фаз;
- ▣ время срабатывания отключения нагрузки при аварийном снижении напряжения;
- ▣ время срабатывания отключения нагрузки при прочих видах аварии сети;
- ▣ задержку времени включения нагрузки после восстановления параметров сети;

Устройство может работать в режиме контроля фазного или линейного напряжения (по выбору пользователя).

## Технические характеристики

Номинальное напряжение $U_n$ , В	220/380
Частота сети, Гц	45-55
Диапазон регулирования по $U_{min}$ в % $U_n$ , с	5-25
Диапазон регулирования по $U_{max}$ в % $U_n$ , с	5-25
Диапазон регулирования по перекосу фаз, %	5-25
Диапазон регулирования по $T_{min}$ , с	0-20
Диапазон регулирования по $T_{ср}$ , с	0-10
Диапазон регулирования по $T_{вкл}$ , с	0-600
Минимальное время срабатывания при достижении пороговых значений, с	0,1
Время готовности при подаче напряжения на реле, не более, с	0,2
Гистерезис (коэффициент возврата по напряжению), не менее, В	5-6
Точность определения порога срабатывания по напряжению, не более, В	до 3
Точность определения перекоса фаз, не более, %	1,5
Напряжение, при котором сохраняется работоспособность, % от ном.	30-150
Потребляемая мощность (под нагрузкой), не более, ВА	3,0
Максимальный коммутирующий ток выходных контактов, А	5
Диапазон рабочих температур, °С	от -35 до +55
Диапазон температур хранения, °С	от -45 до +70

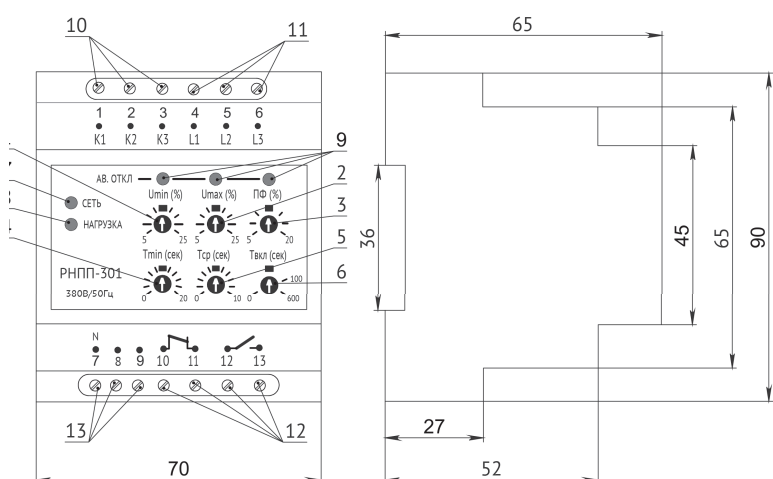
Суммарный ток потребления от сети, мА	до 15
Коммутационный ресурс выходных контактов:	- под нагрузкой 16 А, раз, не менее - под нагрузкой 5 А, раз, не менее
Степень защиты:	- прибора - клеммника
Габаритные размеры, мм	четыре модуля типа S
Масса, не более, кг	0,2
Климатическое исполнение	У3
Монтаж	на стандартную DIN-рейку 35 мм
Положение в пространстве	произвольное

### Характеристика выходных контактов 1-3 (4)-6

Cos φ	Макс. ток при U~250 В, А	Макс. коммутируемая мощность, ВА	Макс. длит. доп. напряжение перем/пост, ВА	Макс. ток при Uпост = 30 В, А
0,4	3	1200	460	3
1	3	1200	460	3

С возможностью выбора контроля по фазному или линейному напряжению.  
С дополнительным контролем переключения силовых контактов магнитного пускателя.

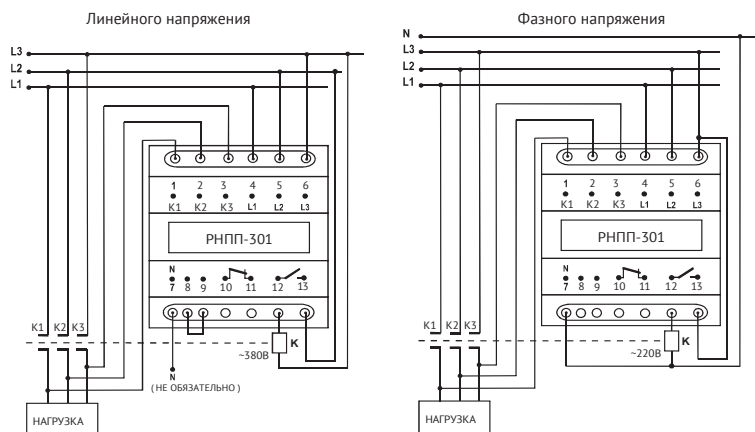
### Габаритные размеры (мм)



- 1 - Ручка регулировки срабатывания по U<sub>min</sub>
- 2 - Ручка регулировки срабатывания по U<sub>max</sub>
- 3 - Ручка регулировки величины перекоса фаз
- 4 - Ручка регулировки времени T<sub>min</sub>
- 5 - Ручка регулировки времени T<sub>сп</sub>
- 6 - Ручка регулировки времени автоматического повторного включения T<sub>вкл</sub>
- 7 - Зеленый светодиод наличия напряжения в сети
- 8 - Зеленый светодиод включения нагрузки
- 9 - Красные светодиоды аварии сетевых напряжений/контроля силовых контактов МП
- 10 - Клеммы контроля силовых контактов МП
- 11 - Входные контакты
- 12 - Выходные контакты
- 13 - Клеммы выбора режима: контроль линейного/фазного напряжения

### Схема подключения реле

Реле подключается параллельно нагрузке согласно приведенной ниже схеме. Схема подключения OptiDin РНПП-301 с выбором контроля:





## Реле напряжения и контроля фаз OptiDin РНПП-302



Реле напряжения OptiDin РНПП-302 предназначено для защиты трехфазных потребителей от основных видов аварии в электрической сети, таких как:

- ▣ выход действующего значения напряжения за пределы допустимых порогов;
- ▣ нарушение чередования и слипание фаз;
- ▣ нарушение полнофазности и симметричности сетевого напряжения;
- ▣ устройство контролирует основные параметры электрической сети и при их отклонении отключает нагрузку.

Наличие трехразрядного семисегментного индикатора на лицевой панели устройства позволяет:

- ▣ постоянно индицировать текущее значение напряжения в сети;
- ▣ индицировать вид возникшей аварии;
- ▣ просматривать (визуализировать) установку режимов и параметров.

С помощью меню пользователь имеет возможность установить:

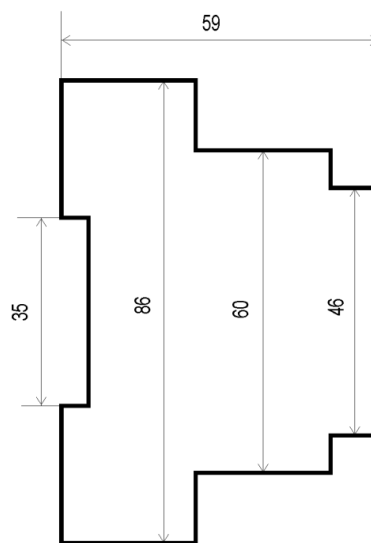
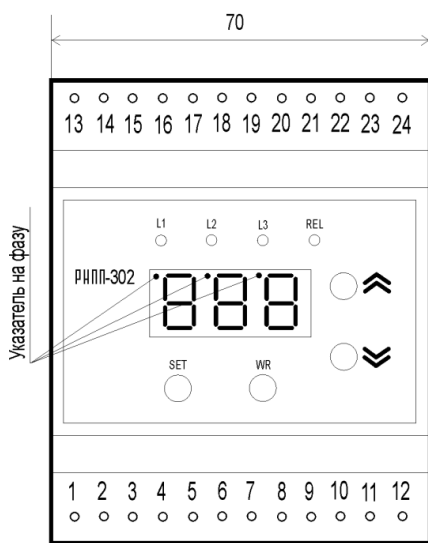
- ▣ режим индикации значений напряжения по фазам;
- ▣ режим реагирования реле на цифровой сигнал дистанционного выключения;
- ▣ тип реле;
- ▣ способ задания отклонения напряжения;
- ▣ включение/отключение контроля перекоса фаз;
- ▣ включение/отключение контроля порядка чередования фаз;
- ▣ режим контроля напряжения на клеммах пускателя;
- ▣ вид измеряемого напряжения;
- ▣ порог срабатывания по максимально допустимому значению напряжения;
- ▣ порог срабатывания по минимально допустимому значению напряжения;
- ▣ порог допустимого значения перекоса фаз;
- ▣ время повторного включения;
- ▣ время задержки отключения по минимальному напряжению;
- ▣ время задержки отключения по максимальному напряжению;
- ▣ время задержки срабатывания по перекосу фаз;
- ▣ время задержки срабатывания по обрыву фаз;
- ▣ время задержки срабатывания по сигналу аварии на цифровом входе.

Устройство имеет дополнительное реле сигнализации с выведенными нормально разомкнутыми контактами.

### Технические характеристики

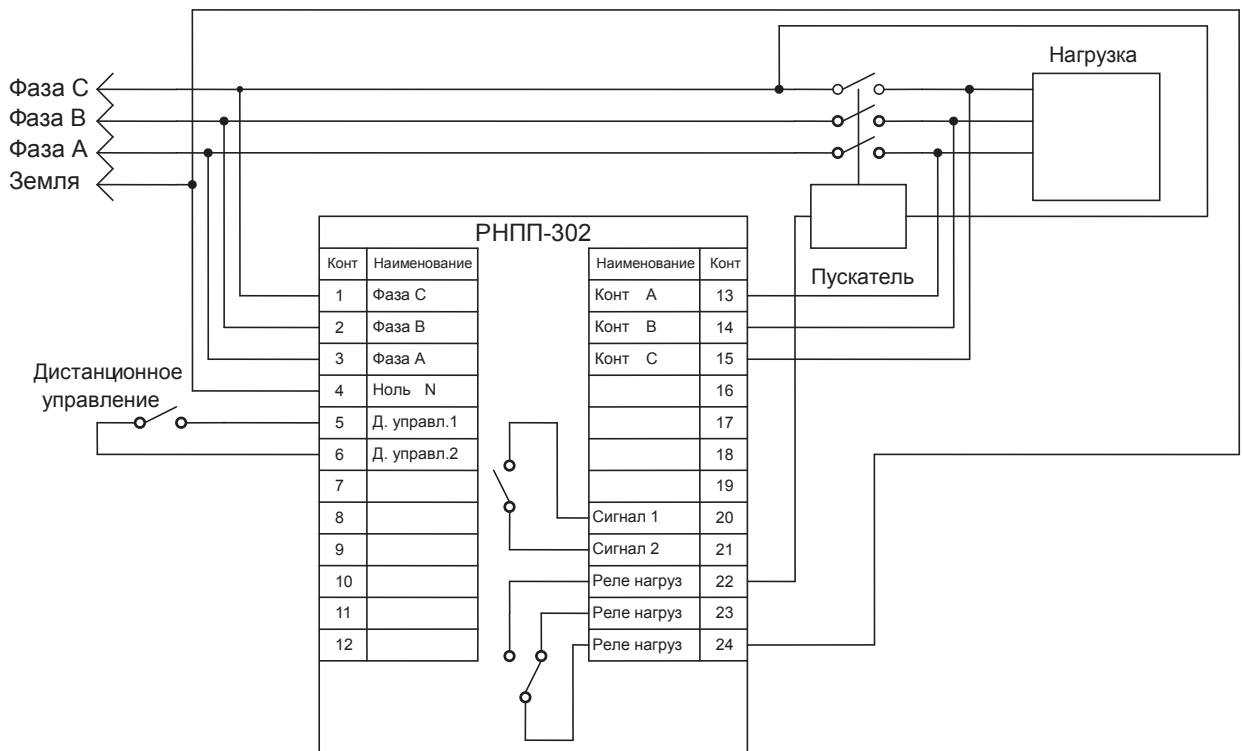
Цифровой вход дистанционного включения/выключения реле	
Перекидной релейный выход для управления пускателем нагрузки	8 А, 250 В при $\cos \varphi = 1$
Нормально разомкнутый контакт реле сигнализации	8 А, 250 В при $\cos \varphi = 1$
Точность определения порогов срабатывания по напряжению	не более 3 В
Номинальное фазное/линейное напряжение	220/380 (230/400 или 240/415) В
Потребляемая мощность (под нагрузкой), не более, Вт	5
Частота сети, Гц	45-55
Степень защиты:	
- прибора	IP40
- клеммника	IP20
Климатическое исполнение	У3
Диапазон рабочих температур, °С	от -35 до +55
Диапазон температур хранения, °С	от -45 до +75
Масса, не более, кг	0,3
Монтаж	на стандартную DIN-рейку 35 мм
Положение в пространстве	произвольное

## Габаритные размеры (мм)



- Красный светодиод L1 – горит при аварии по фазе L1;
- Красный светодиод L2 – горит при аварии по фазе L2;
- Красный светодиод L3 – горит при аварии по фазе L3;
- Зеленый светодиод;
- REL – горит, когда включено выходное реле;
- Кнопка SET – вход в режим изменения параметров;
- Кнопка WR – запись параметра;
- Кнопки ▲▼ – изменение параметра.

## Схема подключения OptiDin РНПП-302 к трехфазной сети с глухозаземленной нейтралью



Примечание. При подключении реле в сети с изолированной нейтралью ноль-N (клемма 4) можно не подключать.



## Реле напряжения и контроля фаз OptiDin РНПП-311М



Реле напряжения OptiDin РНПП-311М предназначено для защиты трехфазных потребителей от основных видов аварии в электрической сети, таких как:

- ▣ выход действующего значения напряжения за пределы допустимых порогов;
- ▣ нарушение чередования и слипание фаз;
- ▣ нарушение полнофазности и симметричности сетевого напряжения;

Устройство контролирует основные параметры электрической сети и при их отклонении отключает нагрузку.

Светодиоды на лицевой панели реле индицируют:

- ▣ наличие напряжения в сети;
- ▣ состояние нагрузки (включена или отключена);
- ▣ вид возникшей аварии.

Регулировочные потенциометры позволяют пользователю установить:

- ▣ порог минимально/максимально допустимого значения напряжения (в процентах от номинального напряжения);
- ▣ задержку времени включения нагрузки после восстановления параметров сети;
- ▣ время срабатывания отключения нагрузки при всех видах аварий сетевого напряжения.

С помощью переключателей на лицевой панели устройства пользователь может выбрать тип контролируемой сети 380/400 В, а также включить или отключить контроль следующих параметров сети:

- ▣ чередование и слипание фаз;
- ▣ полнофазность и симметричность сетевого напряжения;
- ▣ понижение напряжения;
- ▣ повышение напряжения.

Соответствующие комбинации положения переключателей позволяют OptiDin РНПП-311М работать в различных режимах, таких как:

- ▣ режим полного контроля напряжения сети;
- ▣ режим контроля минимального/максимального напряжения;
- ▣ режим контроля минимального напряжения;
- ▣ режим контроля максимального напряжения;
- ▣ режим контроля наличия фаз;
- ▣ режим контроля неправильного чередования и наличия слипания фаз;
- ▣ режим контроля перекоса фаз и в других режимах.

Контроль наличия фаз сохраняется при любом положении переключателей, в том числе когда они находятся в положении ВКЛ.

### Технические характеристики

Номинальное линейное/фазное напряжение, В	220/380, 400/232
Частота сети, Гц	45-65
Диапазон регулирования порога $U_{max}/U_{min}$ , в % от $U_{ном}$	± (5-50)
Диапазон регулирования по $T_{ср}$ , с	0-10
Диапазон регулирования по $T_{вкл}$ , с	0-600
Фиксированная задержка срабатывания по $U_{min}$ , с	12*
Время срабатывания при обрыве одной из фаз, не более, с	0,2**
Время готовности при подаче напряжения на реле, не более, с	0,2**
Величина перекоса фаз, В	60
Гистерезис по напряжению, В	5-6
Гистерезис по перекосу фаз, В	5-6
Точность определения порога срабатывания по напряжению, не более, В	3
Точность определения перекоса фаз, не более, %	2
Напряжение, при котором сохраняется работоспособность, % от ном.	от 50 до 150
Потребляемая мощность (под нагрузкой), не более, ВА	3,0
Максимальный коммутирующий ток выходных контактов, А	5
Коммутационный ресурс выходных контактов:	
- под нагрузкой 5А, не менее, раз	100 тыс.
- под нагрузкой 1А, не менее, раз	1 млн.
Степень защиты:	
- прибора	IP40
- клеммника	IP20
Климатическое исполнение	УХЛ4
Диапазон рабочих температур, °С	от -35 до +55

Диапазон температур хранения, °C	от -45 до +70
Масса, не более, кг	0,2
Габаритные размеры, мм	35x92x58
Монтаж	на стандартную DIN-рейку 35 мм
Положение в пространстве	произвольное

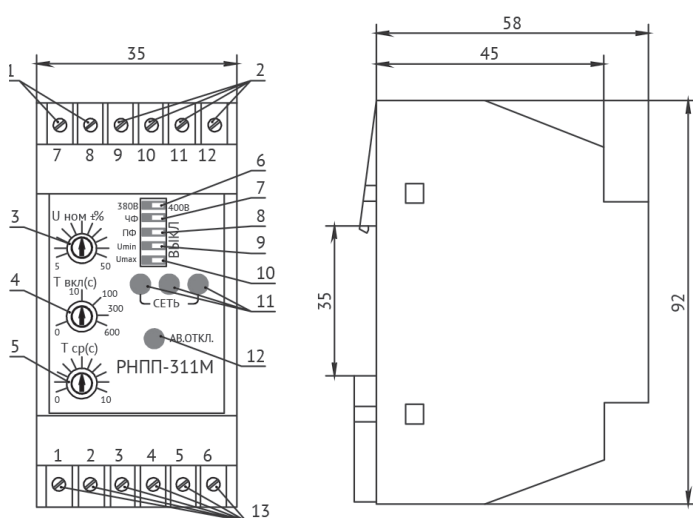
\* Если авария произошла по  $U_{min}$ , фиксированное время срабатывания реле составит 12 с, при условии:

- а. переключатели  $U_{max}$  и  $U_{min}$  находятся в левом положении, а переключатели ЧФ и ПФ – в правом;
- б. переключатели 5-8 находятся в левом положении.

При любой другой комбинации переключателей реле сработает за время  $T_{ср}$ , заданное пользователем. Если в течение этого времени (12 с) произойдет другая авария, например, по  $U_{max}$ , реле сработает по наименьшему из периодов: через время  $T_{ср}$ , заданное пользователем, либо через оставшееся от 12 с время.

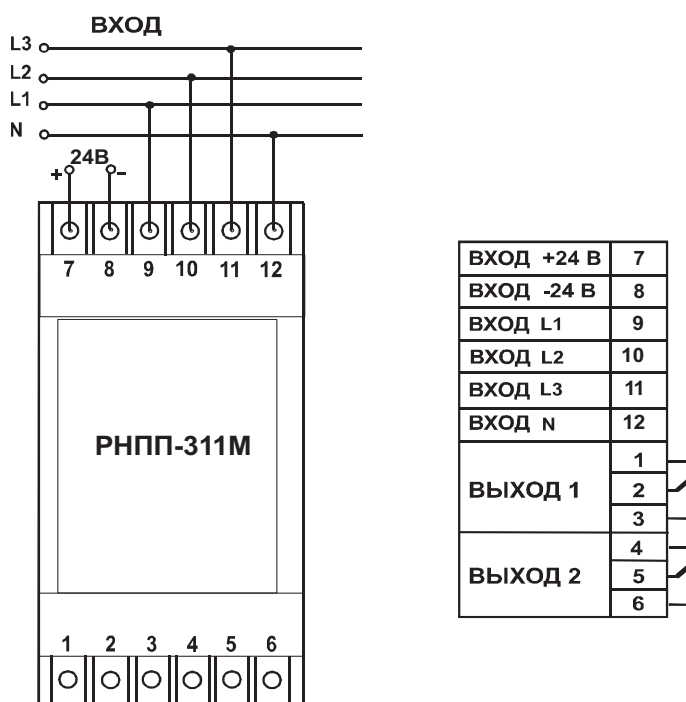
\*\* При работе в режиме реле максимального напряжения – 0,3 с.

## Габаритные размеры (мм)



- 1 - Регулировка порога срабатывания по  $U_{max}/U_{min}$
- 2 - Регулировка времени повторного включения  $T_{вкл}$
- 3 - Регулировка времени срабатывания  $T_{ср}$
- 4 - Переключатель: тип используемой сети 380 В/400 В
- 5 - Переключатель: срабатывание по чередованию фаз ЧФ
- 6 - Переключатель: срабатывание по перекосу фаз ПФ
- 7 - Переключатель: срабатывание по  $U_{min}$
- 8 - Переключатель: срабатывание по  $U_{max}$
- 9 - Зеленые светодиоды наличия напряжения на каждой из фаз
- 10 - Красный светодиод «Ав. откл» аварии и выключенного реле
- 11 - Входные контакты 380 В/400 В
- 12 - Входные контакты 24 В
- 13 - Выходные контакты

## Схема подключения реле OptiDin РНПП-311М



## Реле выбора фаз OptiDin ПЭФ-301



Универсальный автоматический электронный переключатель фаз OptiDin ПЭФ-301 предназначен для питания промышленной и бытовой однофазной нагрузки 220 В/50 Гц от трехфазной четырехпроводной сети 3х380+N с целью обеспечения бесперебойного питания особо ответственных однофазных потребителей и защиты их от недопустимых колебаний напряжения в сети.

В зависимости от наличия и качества напряжения на фазах OptiDin ПЭФ-301 автоматически производит выбор наиболее благоприятной фазы и запитывает от нее однофазную нагрузку любой мощности:

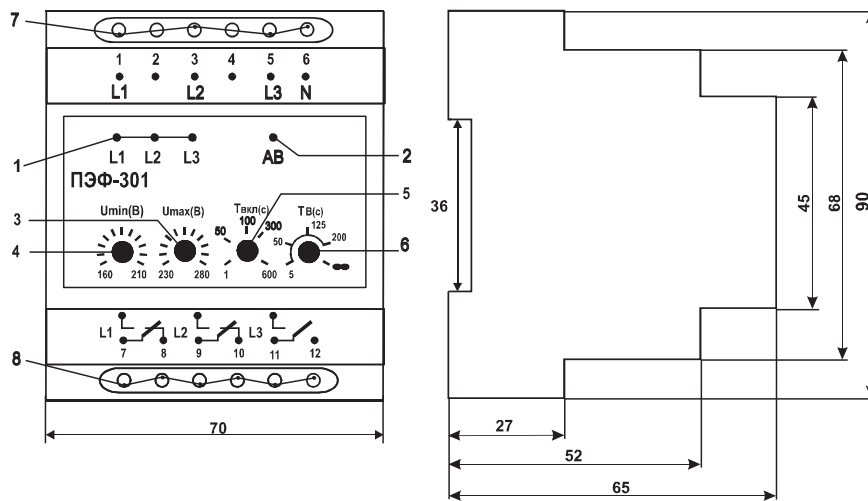
▣ при мощности до 3,5 кВт (16 А) нагрузка питается непосредственно от OptiDin ПЭФ-301;

▣ при мощности, превышающей 3,5 кВт (16 А), переключатель фаз OptiDin ПЭФ-301 управляет катушками магнитных пускателей (МП) соответствующей мощности.

## Технические характеристики

Номинальное фазное напряжение	220
Частота сети, Гц	45–55
Диапазон регулирования по $U_{\min}$ , В	160–210
Диапазон регулирования по $U_{\max}$ , В	230–280
Наличие возврата на приоритетную фазу в диапазоне $T_{\text{в}}$ (5–200), с	есть
Наличие возврата на приоритетную фазу в диапазоне $T_{\text{в}}$ (200–∞), с	нет
Диапазон регулирования времени повторного включения, Твкл, с	1–600
Фиксированная задержка переключения (отключения) по $U_{\min}$ , с	12
Время переключения на резервные фазы, не более, с	0,2
Гистерезис (коэффициент возврата по напряжению), не менее, В	5–7
Точность определения порога срабатывания, В	±3
Максимальный коммутирующий ток (активный) выходных контактов, не менее, А	16
Фазное напряжение, при котором сохраняется работоспособность прибора, В	400
Кратковременно допустимое макс. фазное напряжение, при котором сохраняется работоспособность, В	450
Потребляемая мощность (под нагрузкой), не более, ВА	1,0
Коммутационный ресурс выходных контактов:	
- под нагрузкой 16 А, не менее, раз	100 тыс.
- под нагрузкой 5 А, не менее, раз	1 млн.
Климатическое исполнение	УХЛ4
Степень защиты:	
- прибора	IP40
- клеммника	IP20
Габаритные размеры, мм	52x88x65
Масса, не более, кг	0,2
Диапазон температур хранения, °С	от -45 до +70
Монтаж	на стандартную DIN-рейку 35 мм
Положение в пространстве	произвольное

## Габаритные размеры (мм)



- 1 - Светодиоды индикации фаз
- 2 - Светодиод аварии
- 3 - Ручка регулировки порога срабатывания по максимальному напряжению
- 4 - Ручка регулировки по минимальному напряжению
- 5 - Ручка регулировки времени автоматического повторного включения Твкл
- 6 - Ручка регулировки времени возврата на приоритетную фазу Тв
- 7, 8 - Клеммы подключения

Схема подключения OptiDin ПЭФ-301 при величине нагрузки до 16 А

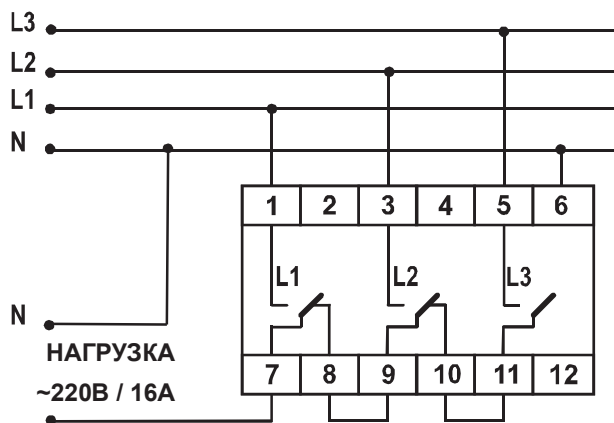
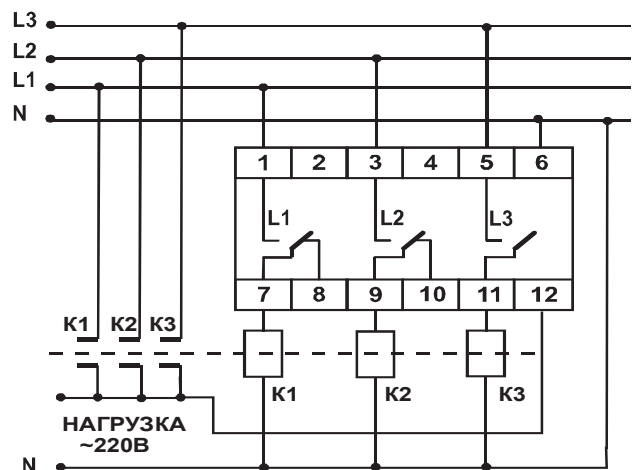


Схема подключения OptiDin ПЭФ-301 при величине нагрузки более 16 А с использованием магнитных пускателей или контакторов



В OptiDin ПЭФ-301 предусмотрена внутренняя блокировка от залипания контактов выходных встроенных реле, а также контроль состояния силовых контактов МП во внешней цепи (блокировка от их залипания, используется клемма 12).

## Многофункциональные реле времени

Электронные двухканальные реле времени с задержкой на включение предназначены для коммутации электрических сетей переменного тока и постоянного тока с регулируемой задержкой по времени.

### Реле времени OptiDin РЭВ-201М



Двухканальное реле времени с задержкой на включение OptiDin РЭВ-201М предназначено для коммутации электрических цепей переменного тока 220 В/50 Гц и постоянного тока 24-100 В с регулируемой задержкой времени включения от 0 до 36000 с.

Реле содержит два канала и может работать по одному из четырех алгоритмов работы, задаваемых пользователем:

- ▣ реле с задержкой на включение;
- ▣ реле импульсное;
- ▣ реле периодическое (циклическое);
- ▣ реле управления.

Алгоритм задается положением переключателей А.

Соответствующая схема подключения устройства позволяет реализовать:

- ▣ независимую работу каналов (выдержка времени отсчитывается с момента подачи питания на конкретный канал);
- ▣ параллельную работу каналов (питание на оба канала подается одновременно).

Регулировка временных интервалов производится парой потенциометров и блоком переключателей пределов для каждого из каналов отдельно.

На лицевой панели для каждого канала установлен двухцветный светодиод со следующим алгоритмом:

- ▣ зеленое свечение - на канале присутствует напряжение;
- ▣ красное свечение - реле нагрузки включено.

Каждый канал на выходе имеет по одному размыкающему и одному замыкающему контакту.

Цепь питания реле гальванически развязана с выходными цепями.

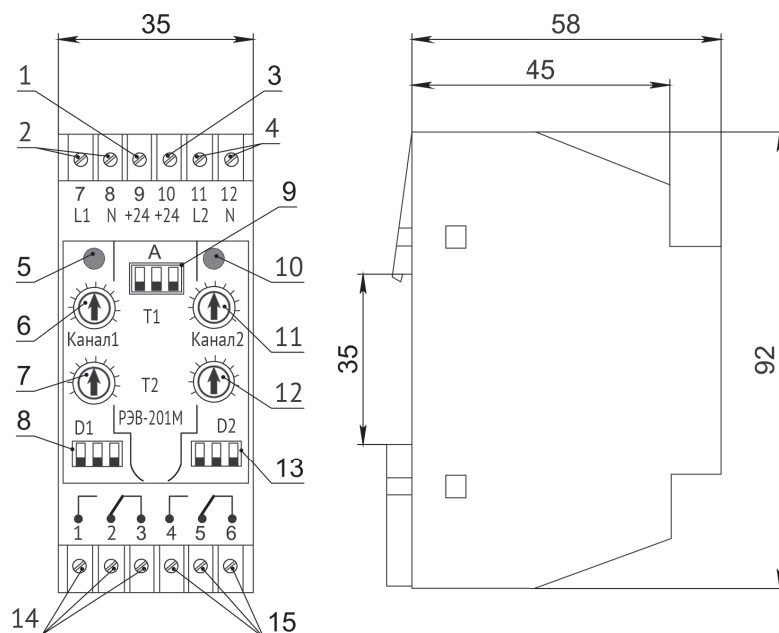
### Технические характеристики

Напряжение питания переменное (контакты L, N), В	160-300
Номинальное напряжение питания постоянное (контакты +24, N), В	24 ± 10%
Частота питающей сети, Гц	50-60
Время готовности при подаче напряжения питания, не более, с	0,25
Точность удержания временной уставки, не менее, %	1,5
Точность выставления уставки (точность шкалы), не менее, %	3
Число алгоритмов работы	4
Диапазон регулирования, с	0-36000
Регулировка выдержки времени	плавная
Количество делений шкал потенциометров	10
Число и вид контактов на каждый канал (перекидные)	1
Климатическое исполнение	У3.1
Степень защиты:	
- прибора	IP40
- клеммника	IP20
Коммутационный ресурс выходных контактов:	
- под нагрузкой 7 А, не менее, раз	100 тыс.
- под нагрузкой 1 А, не менее, раз	1 млн.
Потребляемая мощность (под нагрузкой), не более, ВА	1,0
Масса, не более, кг	0,15
Габаритные размеры, мм	35x92x58
Диапазон рабочих температур, °С	от -20 до +55
Диапазон температур хранения, °С	от -45 до +70

**Характеристика выходных контактов**

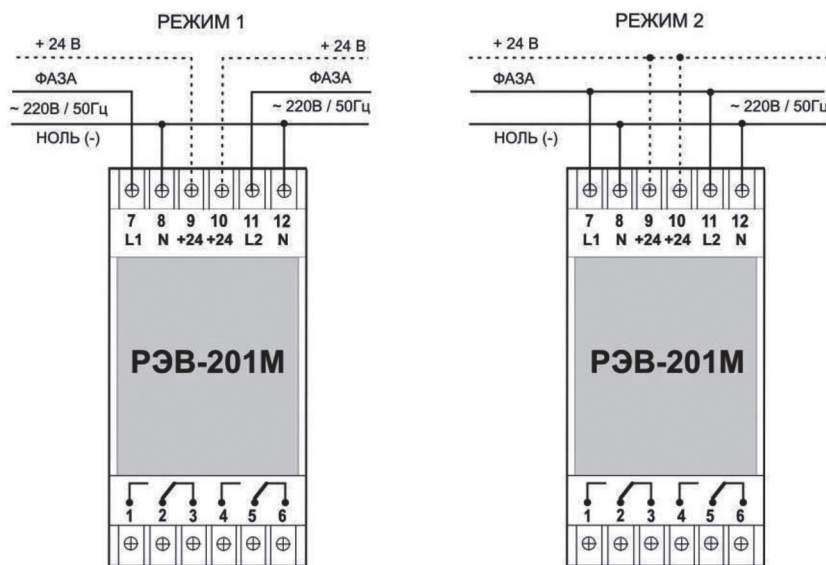
Cos φ	Макс. ток при U~250 В, А	Макс. коммутируемая мощность, ВА	Макс. длит. доп. напряжение перем/ пост, В	Макс. ток при U <sub>пост</sub> =30 В, А
1	7	1250	250	3

**Габаритные размеры (мм)**



- 1, 6 - Двухцветные светодиоды первого и второго каналов - горят зеленым, когда присутствует напряжение на каналах, горят красным, когда реле нагрузки включены
- 2, 3 - Уставки срабатывания первого канала
- 7, 8 - Уставки срабатывания второго канала
- 4, 9 - Переключатели диапазонов регулирования, первого и второго каналов (D1, D2)
- 5 - Переключатель алгоритма работы реле (А)
- 10, 13 - Входные контакты ~220 В первого и второго каналов
- 11, 12 - Входные контакты +24 В первого и второго каналов
- 14, 15 - Выходные контакты реле первого и второго каналов

**Подключение реле в зависимости от режима работы**



## Таймеры с реле контроля напряжения и освещенности

Программируемые таймеры с фотореле и контролем напряжения предназначены для включения/отключения нагрузки в предварительно установленные пользователем моменты времени с учетом сетевого напряжения и освещенности внешнего фотодатчика.

### Реле универсальное OptiDin PH-16TM



Универсальное реле OptiDin PH-16TM совмещает в себе функции:

- ▣ реле напряжения;
- ▣ фотореле;
- ▣ реле реального времени.

Предназначено для:

- ▣ включения/отключения нагрузки согласно установленным пользователем времен включения/отключения;
- ▣ отключения нагрузки при недопустимых колебаниях напряжения в сети с последующим автоматическим включением после восстановления параметров сети;
- ▣ включения/отключения нагрузки согласно установленным пользователем уровням освещенности.

Светодиоды на лицевой панели устройства индицируют:

- ▣ наличие напряжения в сети;
- ▣ состояние нагрузки (включена/отключена);
- ▣ режим работы реле.

Фотодиод, контролирующий уровень освещенности, установлен на лицевой панели устройства. Также имеется возможность подключения внешнего фотодиода.

Реле обеспечивает работу в следующих режимах:

- ▣ недельный таймер;
- ▣ реле напряжения;
- ▣ фотореле;
- ▣ недельный таймер с контролем напряжения;
- ▣ фотореле с контролем напряжения.

Четырехразрядный семисегментный индикатор, в зависимости от выбранного режима, индицирует:

- ▣ текущее время;
- ▣ текущее значение напряжения в сети;
- ▣ уровень освещенности;
- ▣ поочередно текущее время и значение напряжения в сети;
- ▣ поочередно уровень освещенности и текущее значение напряжения в сети.

Выходные контакты реле OptiDin PH-16TM могут непосредственно коммутировать нагрузку мощностью до 3,5 кВт (16 А). При необходимости коммутировать большую мощность необходимо использовать магнитный пускатель.

Меню устройства позволяет:

- ▣ выбрать режим работы;
- ▣ выбрать и изменить набор параметров;
- ▣ очистить текущий набор параметров;
- ▣ просмотреть список событий;
- ▣ создать список событий;
- ▣ установить текущее время;
- ▣ установить время включения и отключения нагрузки;
- ▣ установить день недели;
- ▣ установить порог минимально допустимого значения напряжения;
- ▣ установить порог максимально допустимого значения напряжения;
- ▣ установить время срабатывания отключения нагрузки по верхнему порогу напряжения;
- ▣ установить время срабатывания отключения нагрузки по нижнему порогу напряжения;
- ▣ установить время срабатывания отключения нагрузки после восстановления параметров сети;
- ▣ установить порог освещенности.



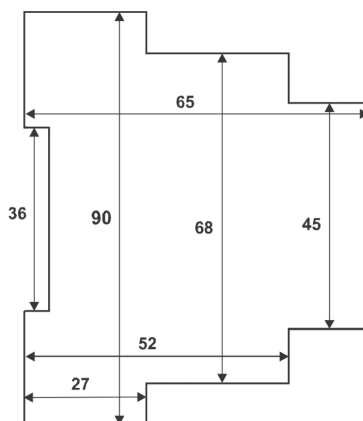
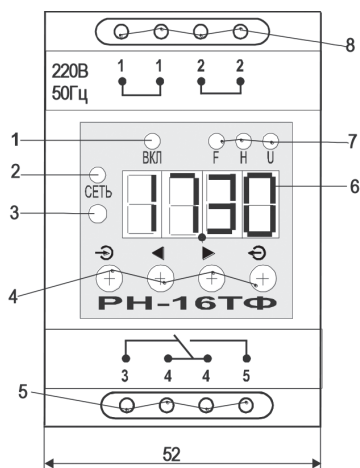
## Технические характеристики

Номинальное напряжение питания, В	220
Нижний порог напряжения питания, запускающий реле, В	140
Максимально допустимое напряжение питания, В	320
Диапазон уставок срабатывания по напряжению, В: - нижний порог - верхний порог	150-210 230-320
Точность выставления порогов срабатывания по напряжению, В	1
Диапазон установок уровня освещенности, люкс	0-175
Погрешность измерения напряжения, не более, В	1
Коэффициент возврата (гистерезис) по напряжению, В	±5
Коэффициент возврата (гистерезис) по освещенности, %	12
Регулируемое время срабатывания реле при повышении/понижении напряжения, с	0-9,9
Задержка времени автоматического повторного включения, с	0-9,9
Фиксированное время срабатывания по освещенности, с	12
Точность выставления временной уставки, не более, мин	1
Погрешность хода, не более, часов с/сутки	3
Максимальное количество событий за сутки, в том числе: - включений - отключений - за неделю	60 30 30 60x7=420
Запас хода (сохранение установок при потере напряжения питания, не менее)	1 месяц
Климатическое исполнение	УХЛ4
Степень защиты: - реле - клемника	IP40 IP20
Коммутационный ресурс выходных контактов: - под нагрузкой 16 А, не менее, раз - под нагрузкой 5 А, не менее, раз	100 тыс. 1 млн
Потребляемая мощность (под нагрузкой), не более, ВА	3,0
Масса, не более, кг	0,150
Габаритные размеры, мм	50x88x65
Диапазон рабочих температур, °С	от -10 до +55
Диапазон температур хранения, °С	от -20 до +70

### Характеристика выходных контактов 1-3 (4)-6

cos φ	Макс. ток при U=250 В, А	Макс. мощн. при замкнутых контактах, ВА	Макс. коммутир. мощн-ность, ВА	Макс. длит. доп. пере-менн./постоянн., В	Макс. ток при U <sub>пост</sub> = 30, А
0,4	5	3000	2000	380/150	5
1	16				

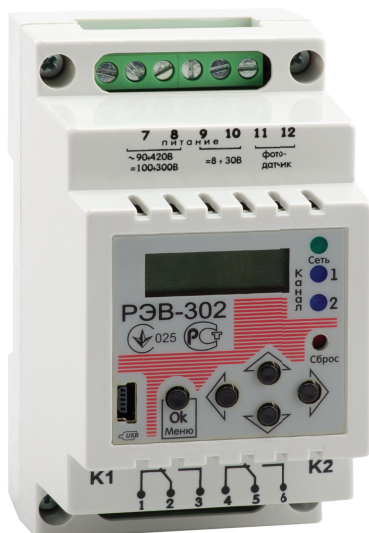
### Габаритные размеры (мм)



- 1 - Зеленый светодиод включения нагрузки
- 2 - Зеленый/красный светодиод
- 3 - Фотодиод
- 4 - Кнопки управления меню:  
→ - вход в меню, ввод параметра,  
← - запись, выход из меню,  
◀▶ - перебор
- 5 - Семисегментный индикатор (дисплей)
- 6 - Зеленые светодиоды индикации установленных режимов реле
- 7 - Контакты для подключения диммера
- 8 - Переключатель внутреннего аккумулятора (установить при использовании реле), во время хранения снять переключатель



## Реле универсальное OptiDin РЭВ-302



Многофункциональное реле OptiDin РЭВ-302 представляет собой микропроцессорное программируемое устройство и предназначено для включения/отключения нагрузки в предварительно установленные пользователем моменты времени с учетом сетевого напряжения и освещенности внешнего фотодатчика.

### Отличительные особенности OptiDin РЭВ-302:

- ▣ наличие двух групп контактов на переключение (двух каналов) с номинальным током 16 А/250 В;
- ▣ питание от сети переменного тока 220 В/50 Гц или источника постоянного тока 24 В;
- ▣ совместная или независимая работа реле времени, реле напряжения и фотореле;
- ▣ гибкая передача управления контактами между реле напряжения, фотореле и реле времени;
- ▣ восемь независимых программ управления и возможность быстрого переключения между ними для каждой из групп контактов;
- ▣ возможность управления обеими группами контактов от одной программы;
- ▣ календарь с запасом хода до 10 лет при отсутствии внешнего питания;
- ▣ функции суточного, недельного, месячного и годового реле времени;
- ▣ независимые списки событий для каждой из программ;
- ▣ точность планируемых событий до 1 секунды;
- ▣ возможность составления своего списка выходных дней и праздников;
- ▣ выполнение особого списка событий для выходных дней и праздников;
- ▣ общая внутренняя память на 5000 независимых событий, распределяемых между всеми программами на день/неделю/ месяц/ год в зависимости от выбранного режима;
- ▣ возможность циклического повторения программы в заданном временном диапазоне;
- ▣ автоматический переход на летнее время;
- ▣ функция импульсного реле времени (периодическое включение и отключение контактов без привязки к календарю);
- ▣ функция простого включения контактов через заданное время после подачи питания;
- ▣ отключение контактов по минимальному и максимальному напряжению сети;
- ▣ временная задержка на запуск реле после подачи питания;
- ▣ отдельные временные задержки на выполнение действий реле напряжения и реле освещенности (для установки времени повторного включения и т.п.);
- ▣ выносной фотодатчик;
- ▣ ЖК графический дисплей;
- ▣ индикация состояния каждого канала;
- ▣ вход USB для подключения к персональному компьютеру (ПК);
- ▣ программное обеспечение для ПК с удобным графическим интерфейсом для редактирования всех настроек реле и с возможностью создания массивов событий или событий, привязанных к восходам и закатам солнца;
- ▣ русскоязычный интерфейс;
- ▣ управление меню с помощью 5-ти кнопок на лицевой панели;
- ▣ загрузка предустановленных программ управления через USB с помощью дополнительного программного обеспечения;
- ▣ возможность установки пароля на вход в меню настроек;
- ▣ кнопка общего сброса на лицевой панели.

### Характеристика выходных контактов

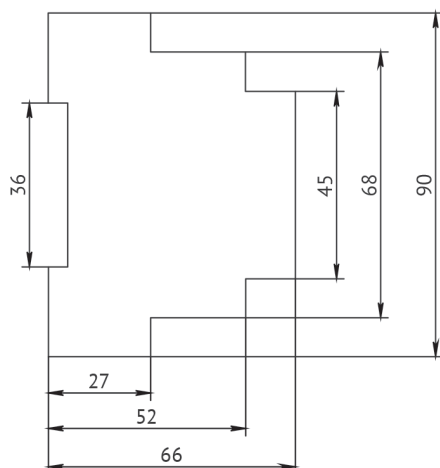
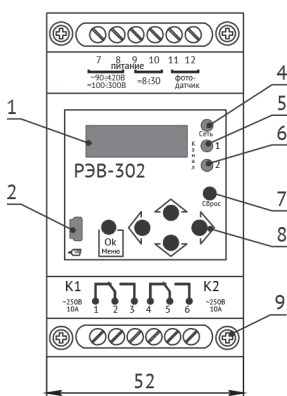
Cos φ	Макс. ток при U~250 В, А	Макс. мощн., ВА	Макс. ток при U <sub>пост</sub> =24 В, А
1	16	4000	16
0,4	4	1000	
Коммутационный ресурс выходных контактов:			10 <sup>7</sup> 100 тыс. 30 тыс. 100 тыс.
- механический ресурс			
- электрический ресурс 16 А 250 В АС, раз, не менее			
- электрический ресурс 16 А 24 В DC, раз, не менее			
- электрический ресурс 4 А 250 В АС (cos φ=0,4), раз, не менее			
Монтаж			Стандартная DIN-рейка 35 мм
Положение в пространстве			произвольное

## Технические характеристики

Напряжение сети переменного тока (клеммы 7-8), В	90÷420
Напряжение сети постоянного тока (клеммы 7-8), В	100÷300
Номинальное напряжение питания постоянное (клеммы 9-10), В	8÷30
Частота питающей сети, Гц	50/60
Внутренний предохранитель	есть
Максимальное количество событий	5000
Погрешность хода часов, не более, с/сутки	1
Резерв хода часов при отключении напряжения питания, не менее, лет	10
Точность установки, с	1
Точность выставления порогов срабатывания по напряжению, В	1
Погрешность измерения напряжения, не более, %	1
Погрешность измерения освещенности до 200 люкс, не более, %	10
Погрешность измерения освещенности от 200 люкс, не более, %	20
Минимальное время коммутации контактов для реле времени, с	0,015
Минимальное время коммутации контактов для реле напряжения, с	0,035
Минимальное время коммутации контактов для фотореле, с	0,1
Диапазон установки нижнего порога срабатывания по напряжению $U_{\min}$ , В	90÷416, но не выше; $U_{\max}-dU_{\max}$
Диапазон установки нижнего порога срабатывания по напряжению $U_{\max}$ , В	94÷420, но не ниже; $U_{\min}-dU_{\min}$
Гистерезис нижнего порога напряжения $dU_{\min}$ , В	3÷9
Гистерезис верхнего порога напряжения $dU_{\max}$ , В	3÷9
Задержка отключения по $U_{\min}$	от 0 с до 19 мин. 99 с
Задержка отключения по $U_{\max}^*$	от 0 с до 19 мин. 99 с
Задержка повторного включения нагрузки	от 1 с до 19 мин. 99 с
Диапазон установок уровня освещенности, люкс	0÷9999
Гистерезисы установки уровня освещенности, люкс	0÷999
Задержка действий, если освещенности ниже порога	от 0 с до 99 мин. 99 с
Задержка действий, если освещенности выше порога	от 0 с до 99 мин. 99 с
Общая задержка после подачи питания	от 0 с до 99 мин. 99 с
Индикация срабатывания реле нагрузки	есть
Сохранение уставок при попадании сетевого и рез. питания	есть
Память данных, не менее, лет	10
Подключение к компьютеру	USB
Длина кабеля фотодатчика в комплекте, м	2
Расстояние между прибором и фотодатчиком не более, м	20
Журнал событий	год/месяц/неделя/сутки
Допустимая влажность без конденсата, %	90
Степень защиты	IP20
Климатическое исполнение	УХЛ4
Потребляемая мощность (под нагрузкой), не более, ВА	3,0
Масса, не более, кг	0,150
Габаритные размеры, мм	90x52x66
Диапазон рабочих температур, °С	от -20 до +60
Диапазон температур хранения, °С	от -35 до +70
Количество выходных реле (каналов), шт.	2
Число и вид контактов на каждый канал (перекидные)	IP

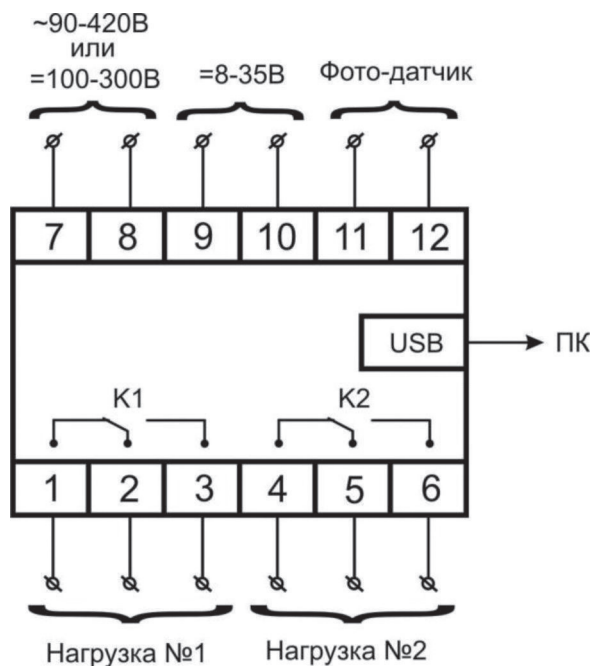
\*Рекомендуется оставить параметр на значении «00 мин. 00 с» для максимально быстрого выключения.

## Габаритные размеры (мм)



- 1 - Жидкокристаллический индикатор (ЖКИ)
- 2 - Разъем USB для связи с ПК
- 3 - Контакты для подключения
- 4 - Индикатор питания
- 5 - Индикатор включения реле нагрузки 1-го канала
- 6 - Индикатор включения реле нагрузки 2-го канала
- 7 - Кнопки сброса
- 8 - Кнопки навигации по меню
- 9 - Крепежные винты

## Электрические соединения OptiDin PЭВ-302



## Реле ограничения мощности и токовые реле

Реле максимального тока предназначено для отключения нагрузки при увеличении тока выше установленного значения.  
 Реле ограничения мощности предназначено для постоянного контроля активной и полной мощности однофазной нагрузки.

### Реле тока OptiDin PMT-101



Реле максимального тока OptiDin PMT-101 предназначено для отключения нагрузки при увеличении тока выше установленного значения в пределах от 0 до 100 ампер.

Устройство может быть использовано как:

- ▣ цифровой амперметр;
- ▣ реле ограничения потребляемого тока;
- ▣ реле выбора приоритетной нагрузки.

Светодиоды на лицевой панели реле индицируют:

- ▣ состояние нагрузки (включена/отключена);
- ▣ превышение порога максимально допустимого значения тока нагрузки.

Трехразрядный семисегментный индикатор в зависимости от режима работы индицирует:

- ▣ текущее значение тока в нагрузке;
- ▣ максимальное значение тока с момента последнего сброса параметра;
- ▣ значение устанавливаемого параметра;
- ▣ время, оставшееся до включения или отключения нагрузки;
- ▣ наличие блокировки повторного включения.

Регулировочные потенциометры позволяют пользователю установить:

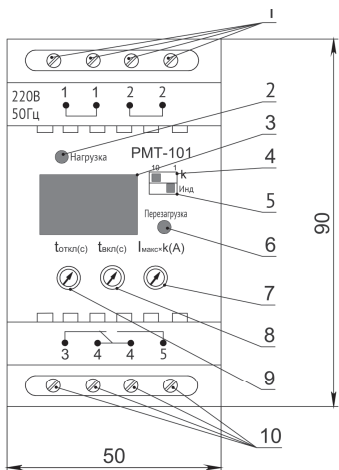
- ▣ порог максимально допустимого значения тока нагрузки;
- ▣ время срабатывания отключения нагрузки при превышении порога максимально допустимого тока нагрузки;
- ▣ задержку времени включения нагрузки после снижения тока до уровня допустимого.

### Технические характеристики

Номинальное напряжение питания, В	220
Напряжение, при котором сохраняется работоспособность, В*	от 130 до 300
Частота сети, Гц	47-53
Диапазон измерения тока, А	0-100
Точность измерения тока, не хуже	1%
Диапазон регулирования по $I_{max}$ , А	0-10
абсолютная погрешность измерения тока, не более, А	± 0,1
Диапазон регулирования по $I_{min}$ , А	0-99,9
абсолютная погрешность измерения тока, не более, А	± 1
Диапазон регулирования по $T_{вкл}$ , с	0-900
Диапазон регулирования по $T_{откл}$ , с	0-300
Время готовности, не более, с	0,8
Потребляемая мощность (под нагрузкой), не более, ВА	3,0
Максимальный коммутирующий ток выходных контактов при $\cos \phi = 1$ , А	8
Коммутационный ресурс выходных контактов:	
- под нагрузкой 5 А, не менее, раз	100 тыс.
- под нагрузкой 1 А, не менее, раз	1 млн.
Степень защиты:	
- прибора	IP40
- клеммника	IP20
Климатическое исполнение	УХЛ4
Диапазон рабочих температур, °С	от -25 до +55
Диапазон температур хранения, °С	от -45 до +70
Масса, не более, кг	0,2
Габаритные размеры, мм (типоразмер - 3 стандартных S-модуля на DIN-рейку 35 мм), мм	50x90x58
Монтаж	на стандартную DIN-рейку 35 мм
Положение в пространстве	произвольное

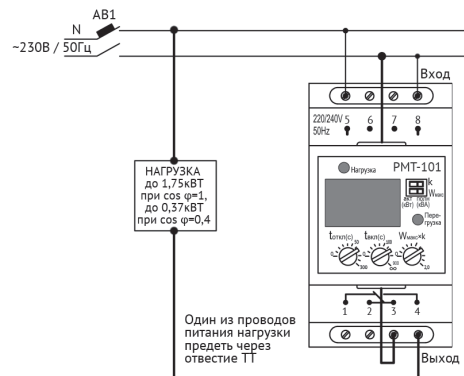
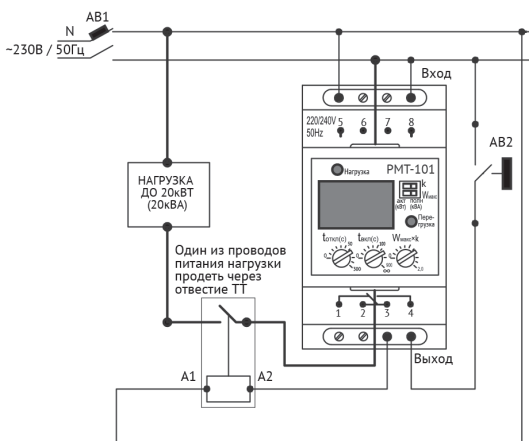
\* В OptiDin PMT-101 предусмотрено отключение индикатора (поз. 3) при снижении напряжения питания ниже 130 вольт и блокировка функционирования OptiDin OM-110 при снижении напряжения питания ниже 110 вольт.

## Габаритные размеры (мм)

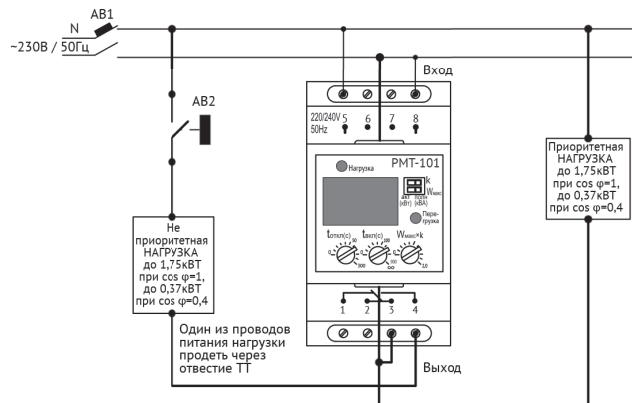
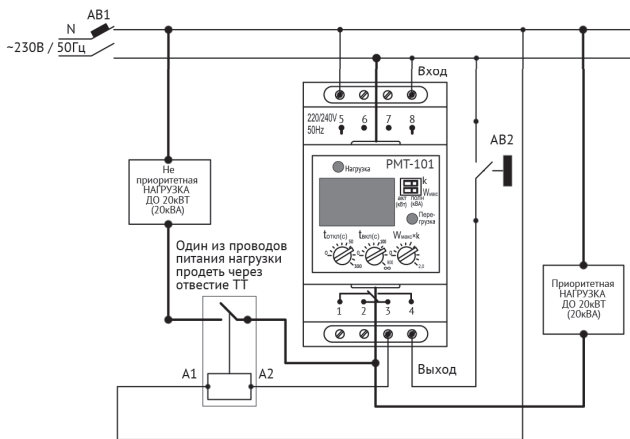


- 1 - Вход питания OptiDin PMT-101 –  $\sim 220$  В/50 Гц
- 2 - Светодиод «Нагрузка»
- 3 - Индикатор измеряемых и контролируемых параметров
- 4 - Переключатель диапазонов -10/100 А регулятора «установка максимального тока»
- 5 - Переключатель режимов индикации «текущий ток»/«максимальный ток»
- 6 - Светодиод «Перегрузка»
- 7 - Регулятор «установка максимального тока» –  $I_{max}$
- 8 - Регулятор «установка задержки повторного включения нагрузки» – Твкл
- 9 - Регулятор «установка задержки отключения нагрузки» – Тоткл
- 10 - Выходы реле управления нагрузкой, макс.  $\sim 250$  В, 8

## Схема подключения реле OptiDin PMT-101



## Схема подключения реле OptiDin PMT-101 как реле выбора приоритетной нагрузки



L - фаза, N - нейтраль

Примечание: АВ1, как основной автоматический выключатель, необходимо устанавливать на ток срабатывания не более 8 А при мощности нагрузки до 1,75 кВт. При мощности нагрузки до 20 кВт - АВ1 необходимо устанавливать на ток не более 100 А. АВ2 - автоматический выключатель для неприоритетной нагрузки, он защищает как нагрузку так и непосредственно PMT-101 от короткого замыкания.

## Реле мощности OptiDin OM-110



Реле ограничения мощности OptiDin OM-110 предназначено для постоянного контроля активной или полной мощности однофазной нагрузки. Измеряемый диапазон мощности от 0 до 20 кВт или от 0 до 20 кВА. OptiDin OM-110 выполняет отключение нагрузки в случае превышения заданного пользователем уровня максимально допустимой мощности потребления нагрузки (с заданным временем отключения) и последующим автоматическим включением (с заданным временем задержки включения или с блокировкой повторного включения).

На лицевой панели устройства установлены потенциометры и диппереключатели, которые позволяют пользователю установить:

- ▣ Уровень максимально допустимой мощности;
- ▣ Время срабатывания реле;
- ▣ Время задержки автоматического повторного включения (АПВ).

Измерение потребляемой мощности производится без разрыва электрической цепи с помощью токового датчика, встроенного внутрь устройства.

OptiDin Реле OM-110 может быть использовано как:

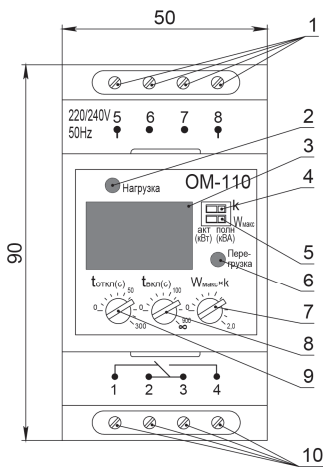
- ▣ Цифровой ваттметр (измеритель активной или полной мощности);
- ▣ Реле ограничения потребляемой мощности;
- ▣ Питания OptiDin OM-110 осуществляется от цепей измерения напряжения.

## Технические характеристики

Номинальное напряжение питания, В	220
Максимально допустимое напряжение, не более, В	400
Напряжение, при котором сохраняется работоспособность, В*	от 130 до 300
Частота сети, Гц	47-53
Диапазон измерения тока, А	
- активной мощности P, кВт	0-20
- полной мощности S, кВА	0-20
Точность измерения тока, не хуже	2,5%
Диапазон регулирования, с k=1; W <sub>макс</sub> кВт (кВА)	0-2,0
абсолютная погрешность измерения тока, не более, кВт (кВА)	± 0,05
Диапазон регулирования, с k=10; W <sub>мин</sub> кВт (кВА)	0-20
абсолютная погрешность измерения тока, не более, кВт (кВА)	± 0,5
Диапазон регулирования по T <sub>вкл</sub> , с	0-900,∞
Диапазон регулирования по T <sub>откл</sub> , с	0-300
Время готовности, не более, с	0,8
Потребляемая мощность (под нагрузкой), не более, ВА	3,0
Максимальный коммутирующий ток выходных контактов при cos φ =1, А	8
Коммутационный ресурс выходных контактов:	
- под нагрузкой 5А, не менее, раз	100 тыс.
- под нагрузкой 1А, не менее, раз	1 млн.
Степень защиты:	
- прибора	IP40
- клеммника	IP20
Климатическое исполнение	УХЛ4
Диапазон рабочих температур, °С	от -35 до +55
Диапазон температур хранения, °С	от -55 до +70
Масса, кг, не более	0,2
Габаритные размеры, мм (типоразмер – три стандартных S-модуля на DIN-рейку 35 мм), мм	50x90x58
Монтаж	на стандартную DIN-рейку 35 мм
Положение в пространстве	произвольное

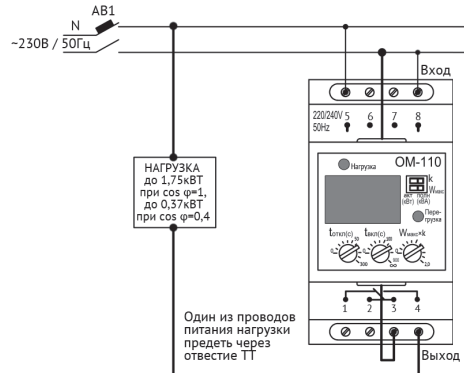
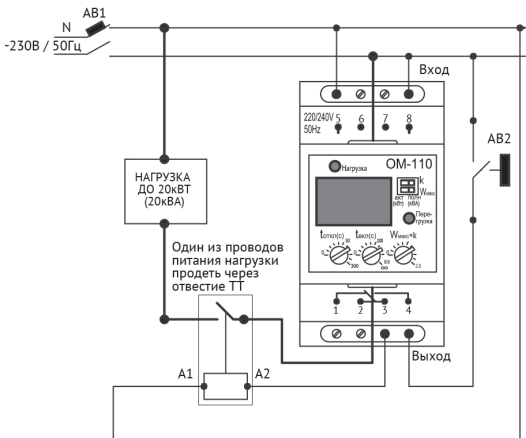
\* В OptiDin OM-110 предусмотрено отключение индикатора (поз. 3) при снижении напряжения питания ниже 130 В и блокировка функционирования OptiDin OM-110 при снижении напряжения питания ниже 110 В.

## Габаритные размеры (мм)

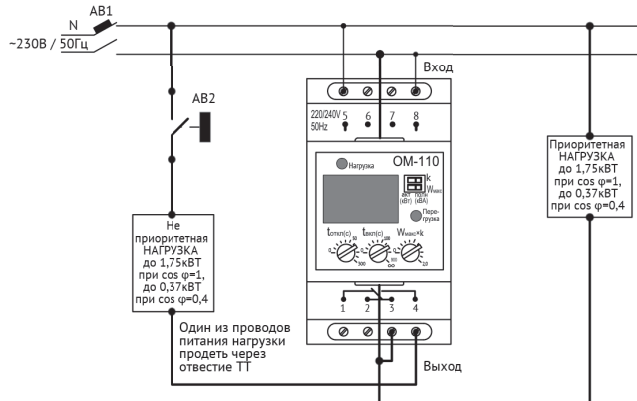
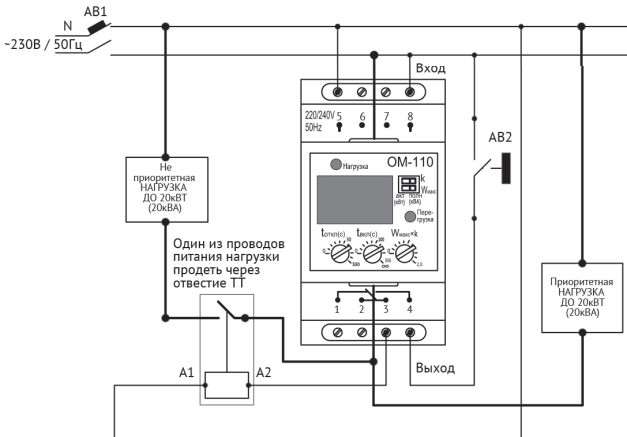


- 1 - Входные клеммы (цепь измерения напряжения на нагрузке и питание OptiDin OM-110)
- 2 - Светодиод «Нагрузка»
- 3 - Индикатор измеряемых и контролируемых параметров
- 4 - Переключатель выбора значения множителя  $k$  (1 или 10). Множитель задает диапазон регулятора «установка максимальной мощности» от 0 до 2 или 0 до 20 кВт (кВА)
- 5 - Переключатель режима ограничения мощности «ограничение активной мощности»/«ограничение полной мощности»
- 6 - Светодиод «Перегрузка»
- 7 - Регулятор «установка максимальной мощности» –  $W_{max}$
- 8 - Регулятор «установка задержки повторного включения нагрузки» – Твкл
- 9 - Регулятор «установка задержки отключения нагрузки» – Тоткл
- 10 - Выходы реле управления нагрузкой, макс.  $\sim 250$  В, 8 А

## Схема подключения OptiDin OM-110



## Схема подключения OptiDin OM-110 как реле выбора приоритетной нагрузки



L - фаза, N - нейтраль

Примечание: АВ1, как основной автоматический выключатель, необходимо устанавливать на ток срабатывания не более 8 А при мощности нагрузки до 1,75 кВт. При мощности нагрузки до 20 кВт - АВ1 необходимо устанавливать на ток не более 100 А. АВ2 - автоматический выключатель для неприоритетной нагрузки, он защищает как нагрузку так и непосредственно РМТ-101 от короткого замыкания.



## Реле мощности OptiDin OM-310



Предназначено для:

- ▣ защиты потребителя при некачественных параметрах электрической сети;
- ▣ полного отключения нагрузки при превышении потребляемой мощностью основного порога на заданное пользователем время;
- ▣ частичного отключения нагрузки при превышении потребляемой мощностью дополнительного порога на заданное пользователем время;
- ▣ измерения и индикации параметров трехфазной электрической сети (действующих значений фазных и линейных напряжений прямой, обратной и нулевой последовательностей; действующих значений фазных токов; потребляемой нагрузкой активной, реактивной и полной мощности, косинуса фи);
- ▣ оповещения об аварийных ситуациях;
- ▣ дистанционного подключения и отключения нагрузки по интерфейсу RS-232/RS485 или внешним выключателем.

Устройство обеспечивает работу с нагрузкой мощностью от 2,5 кВт до 30 кВт при использовании встроенных токовых трансформаторов и до 350 кВт при использовании внешних токовых трансформаторов, в том числе и в сетях с изолированной нейтралью.

OptiDin OM-310 обеспечивает следующие виды защит потребителя:

- ▣ при некачественном сетевом напряжении (недопустимые скачки напряжения, обрыв фаз, нарушение чередования и слипание фаз, перекос фазных/линейных напряжений);
- ▣ при превышении заданного максимального тока по любой из фаз нагрузки;
- ▣ по токам утечки на «землю».

По каждому типу защиты возможно запрещение и разрешение автоматического повторного включения нагрузки. Защита электрооборудования обеспечивается путем управления катушкой магнитного пускателя (контактора).

## Технические характеристики

Номинальное напряжение питания, трехфазное, В	380
Частота сети, Гц	48-62
Диапазон номинальных мощностей нагрузки (при работе от встроенных трансформаторов тока), кВт	3-30
Погрешность определения порога срабатывания по мощности, не более, в % от номинального	5
Погрешность определения порога срабатывания в току, в % от номинального, не более	2
Погрешность определения порогов по напряжению, не более, В	3
Погрешность определения перекоса фаз по напряжению, не более, В	3
Напряжение, при котором сохраняется работоспособность:	
- фазное, при питании от одной фазы и подключенном нулевом проводе, В не менее	180
- линейное, при питании от трех фаз, не более, В	450
Потребляемая мощность (под нагрузкой), не более, ВА	5
Основные выходы	
- реле нагрузки - две группы перекидных контактов - 8 А 250 В при $\cos \varphi=1$	
- функциональное реле - одна группа перекидных контактов - 16 А 250 В при $\cos \varphi=1$ (назначение реле задается пользователем)	
Аналоговые входы	
- вход для подключения дистанционного выключателя	
- три аналоговых входа для стандартных ТТ с выходом 5 А (тип Т-0,66 или аналогичный)	
- вход для подключения дифференциального токового трансформатора (трансформатора нулевой последовательности)	
Степень защиты:	
- прибора	IP40
- клемника	IP20
Климатическое исполнение	У3.1
Диапазон рабочих температур, °С	от -35 до +55
Диапазон температур хранения, °С	от -45 до +70
Масса, не более, кг	0,5
Габаритные размеры	девять модулей типа S
Монтаж	на стандартную DIN-рейку 35 мм
Положение в пространстве	произвольное



## Характеристика выходных контактов встроенных реле

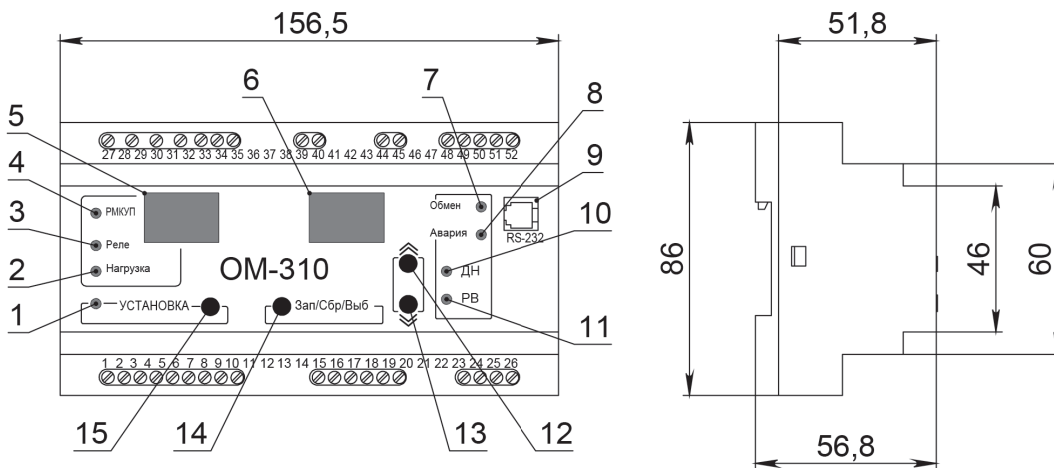
### Реле нагрузки

cos φ	Макс. ток при U~250 В, А	Число срабатываний x1000	Максимальная коммутируемая мощность, ВА	Макс. длит. доп. переменн./постоянн. напряжение, В	Макс. ток при U <sub>пост</sub> =30, А
0,4	5	200	1000	440/125	1,3
1	8	100			

### Функциональное реле

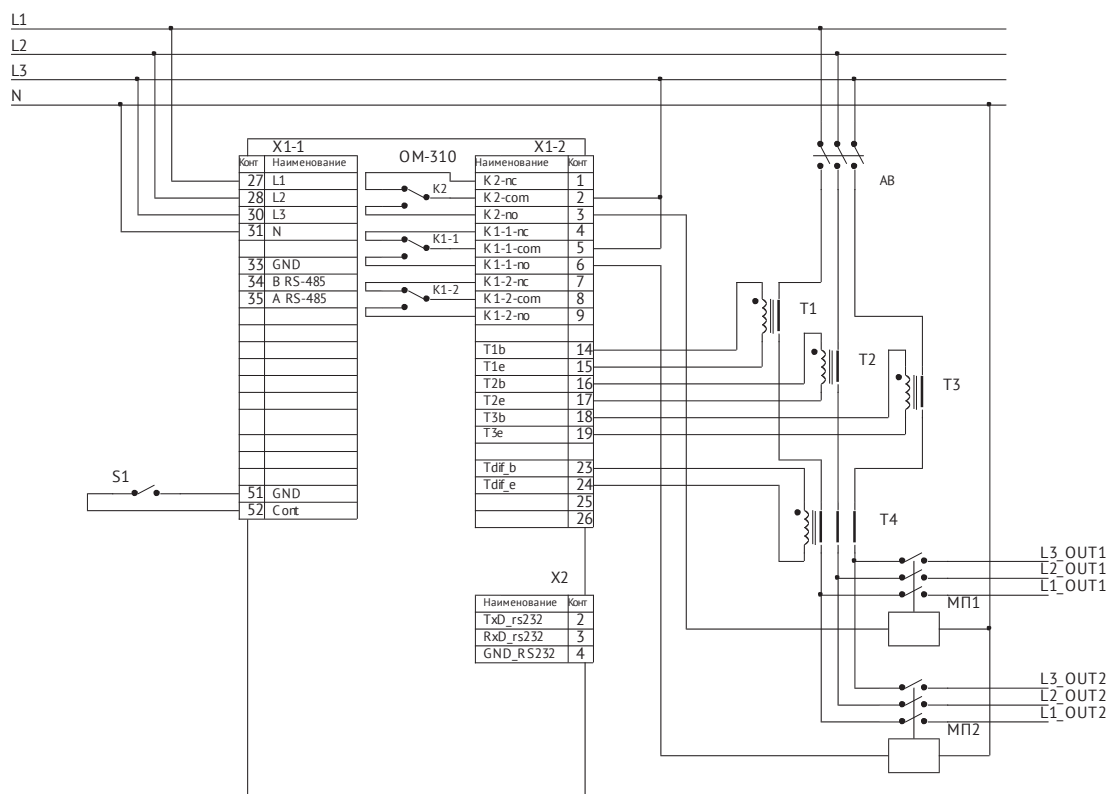
cos φ	Макс. ток при U~250 В, А	Число срабатываний x1000	Максимальная коммутируемая мощность, ВА	Макс. длит. доп. переменн./постоянн. напряжение, В	Макс. ток при U <sub>пост</sub> =30, А
0,4	5	400	4000	440/125	3 А
1	16	100			

## Габаритные размеры (мм)



- 1 - Красный светодиод УСТАНОВКА - горит, когда реле находится в режиме установки параметров
- 2 - Зеленый светодиод НАГРУЗКА - горит, когда реле нагрузки включено
- 3 - Зеленый светодиод РЕЛЕ - горит, когда функциональное реле включено
- 4 - Зеленый светодиод РМКУП - горит, когда функциональное реле включено
- 5 - Трехзарядный индикатор мнемоники параметра:
  - точка в младшем разряде индикатора горит, когда OptiDin OM-310 находится в режиме установок наладчика;
  - точка в среднем разряде индикатора горит, когда значение установочного параметра защищено паролем наладчика;
  - точка в старшем разряде индикатора горит, когда установочный параметр не входит в список РМКУП.
- 6 - Трехзарядный индикатор значения параметра
- 7 - Синий светодиод ОБМЕН - горит, когда идет обмен с ПК
- 8 - Красный светодиод АВАРИЯ:
  - при выключенном реле нагрузки: горит, когда OptiDin OM-310 находится в состоянии (мигает, если после аварии возможен АПВ);
  - при включенном реле нагрузки - мигает, когда мощность, потребляемая нагрузкой, больше основного порога, но время отключения реле нагрузки еще не наступило.
- 9 - Разъем для подключения OptiDin OM-310 к ПК по RS-232
- 10 - Зеленый светодиод ДН горит, когда функциональное реле OptiDin Om-310 работает в режиме управления дополнительной нагрузкой
- 11 - Зеленый светодиод РВ горит, когда функциональное реле OptiDin OM-310 работает в режиме реле времени, и мигает, когда функциональное реле OptiDin OM-310 работает в режиме сигнализации превышения основного порога активной мощности
- 12 - Кнопка ▲ (в тексте ВВЕРХ) - листание индицируемых параметров в режиме просмотра параметров и листание меню в режиме установки параметров
- 13 - Кнопка ▼ (в тексте ВНИЗ) - листание индицируемых параметров в режиме просмотра параметров и листание меню в режиме установки параметров
- 14 - Кнопка Зап/Сбр/Выб - запись параметров в режиме установки, переключение группы отображаемых параметров в режиме просмотра, сброс
- 15 - Кнопка УСТАНОВКА - включает режим установки параметров

### Схема подключения OptiDin OM-310 при использовании внешних ТТ и при $\rho\rho\Sigma=2$ (работа функционального реле в режиме реле дополнительной нагрузки)



- S1 - дистанционный выключатель
- AB - автоматический выключатель
- МП1 - магнитный пускатель дополнительной нагрузки
- МП2 - магнитный пускатель основной нагрузки
- Реле K1 - реле нагрузки
- Реле K2 - функциональное реле
- T1-T3 - внешние ТТ
- T4 - дифференциальный трансформатор тока

## Универсальные блоки защиты двигателей

Универсальные блоки защиты двигателей предназначены для постоянного контроля параметров работы трехфазного электрооборудования: сетевого напряжения, действующих значений фазных/линейных токов, потребляемой мощности, потребляемой мощности, напряжения и токов прямой и обратной последовательности, сопротивления изоляции на корпус, дифференциальных токов утечки на землю (токов нулевой последовательности), температурных режимов работы.

### Реле защиты двигателя OptiDin УБЗ-301



Универсальный блок защиты электродвигателей OptiDin УБЗ-301 (далее - блок) предназначен для постоянного контроля параметров сетевого напряжения и действующих значений фазных/линейных токов трехфазного электрооборудования 380 В/50 Гц, в первую очередь, асинхронных электродвигателей (ЭД), мощностью 2,5-315 кВт, в том числе и в сетях с изолированной нейтралью.

Выпускаются три модификации прибора по номиналам тока:

OptiDin УБЗ-301 5-50 А арт. 139505

OptiDin УБЗ-301 10-100 А арт. 139506

OptiDin УБЗ-301 63-630 А арт. 139509

Реле осуществляет полную и эффективную защиту электродвигателя отключением от сети и/или блокированием его пуска в следующих случаях:

- ▣ некачественном сетевом напряжении (недопустимые скачки напряжения, обрыв фаз, нарушение чередования и слипания фаз, перекос фазных/линейных напряжений);
- ▣ механических перегрузках (симметричный перегруз по фазным/линейным токам) - защита от перегруза с зависимой выдержкой времени;
- ▣ несимметричных перегрузок по фазным/линейным токам, связанных с повреждениями внутри двигателя - защита от перекосов фазных токов с последующим запретом АПВ;
- ▣ асимметрии фазных токов без перегруза, связанных с нарушением изоляции внутри двигателя и/или подводящего кабеля;
- ▣ исчезновении момента на валу ЭД («сухой ход» - для насосов) - защита по минимальному пусковому и/или рабочему току;
- ▣ при недопустимо низком уровне изоляции на корпус - проверка перед включением с блокировкой пуска при плохой изоляции;
- ▣ замыкании на «землю» обмотки статора во время работы - защита по токам утечки на «землю».

Блок обеспечивает защиту электрооборудования путем управления катушкой магнитного пускателя (контактора).

OptiDin УБЗ-301 выполняет следующие функции:

- ▣ простую и точную установку номинального тока ЭД, используя стандартную шкалу номинальных токов.
- ▣ установку рабочего тока ЭД, отличного от стандартных значений с учетом длительно допустимой перегрузки.
- ▣ срабатывание по перегрузу с зависимой выдержкой времени. Эта характеристика построена для условно холодного двигателя.
- ▣ в процессе работы решается дифференциальное уравнение теплового баланса ЭД. Такой подход позволяет учитывать предыдущее состояние ЭД и наиболее достоверно принимать решение о наличии тепловой перегрузки. Этот метод позволяет также учесть нагрев ЭД при пусках и ограничить (по желанию заказчика) их число в единицу времени.
- ▣ возможность сдвигать токо-временную характеристику как по оси токов (пот. № 1,2), так и по оси времени (пот. № 3 - время срабатывания при двукратном перегрузе).
- ▣ выставление порогов срабатывания по минимальному/максимальному напряжению, перекосу линейных напряжений и фазных токов, а также времени автоматического повторного включения по усмотрению заказчика самостоятельно.
- ▣ индикация вида аварии, наличия сетевого напряжения, токового диапазона, на который настроен блок и включения нагрузки.
- ▣ через блок обмена БО-01 позволяет осуществлять обмен и передачу информации по протоколу RS-485 (БО-01 поставляется под заказ).

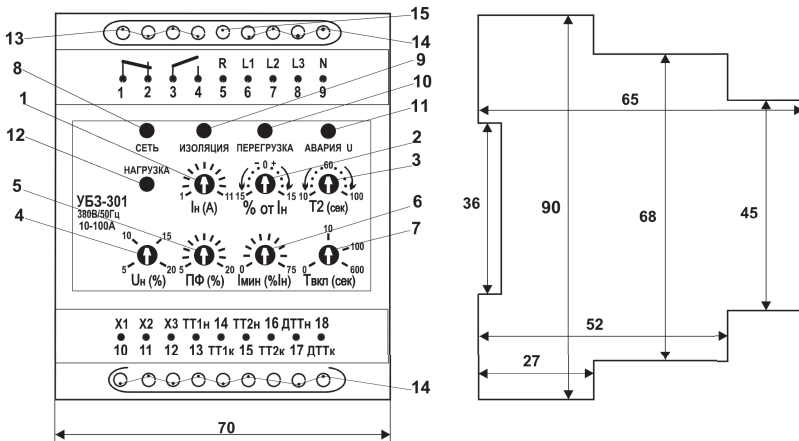
## Технические характеристики

Номинальное линейное напряжение, В	380
Частота сети, Гц	45-55
Диапазон номинальных токов, А	
OptiDin УБЗ-301 5-50 А	5-50
OptiDin УБЗ-301 10-100 А	10-100
OptiDin УБЗ-301 63-630 А	63-630
Диапазон выставления рабочего тока, в % от ном.	±15
Диапазон регулирования времени при 2-кратной перегрузке, с	±(5-20)
Диапазон регулирования по перекосу фаз, %	5-20
Диапазон регулирования порога срабатывания по $I_{\text{норм}}$ в % от раб. (ном.)	0-75
Диапазон регулирования времени АПВ ( $T_{\text{вкл}}$ ), с	0-600
Время первого включения нагрузки при $T_{\text{вкл}}=0$ , с	2-3
Время срабатывания по токовому перегрузу	По токо-врем. х-ке
Время срабатывания при авариях по напряжению, с	2
Время срабатывания при авариях по току, кроме перегруза, с	2
Фиксированная уставка срабатывания по току утечки, А	1,0
Порог контроля сопротивления изоляции, кОм	500±20
Гистерезис по напряжению (фазн/лин), В	10/17
Гистерезис по теплу, % от накопленного при отключении	33
Точность определения порога срабатывания по току, в % от $I_{\text{ном}}$ не более	2-3
Точность определения порога по напряжению, не более, В	3
Точность определения перекоса фаз, не более, %	1,5
Напряжение, при котором сохраняется работоспособность, % от ном.	50-150
Потребляемая мощность (под нагрузкой), не более, ВА	3,0
Максимальный коммутированный ток выходных контактов, А	5
Коммутацион. ресурс выходных контактов: - под нагрузкой 5 А, не менее, раз - под нагрузкой 1 А, не менее, раз	100 тыс. 1 млн.
Степень защиты: - прибора - клеммника	IP40 IP20
Климатическое исполнение	УХЛ4
Диапазон рабочих температур, °С	от -35 до +55
Диапазон температур хранения, °С	от -45 до +70
Масса, не более, кг	0,2
Габаритные размеры (рисунок далее)	четыре модуля типа S
Монтаж	на стандартную DIN-рейку 35 мм
Положение в пространстве	произвольное

### Характеристика выходных контактов 1-2-3-4

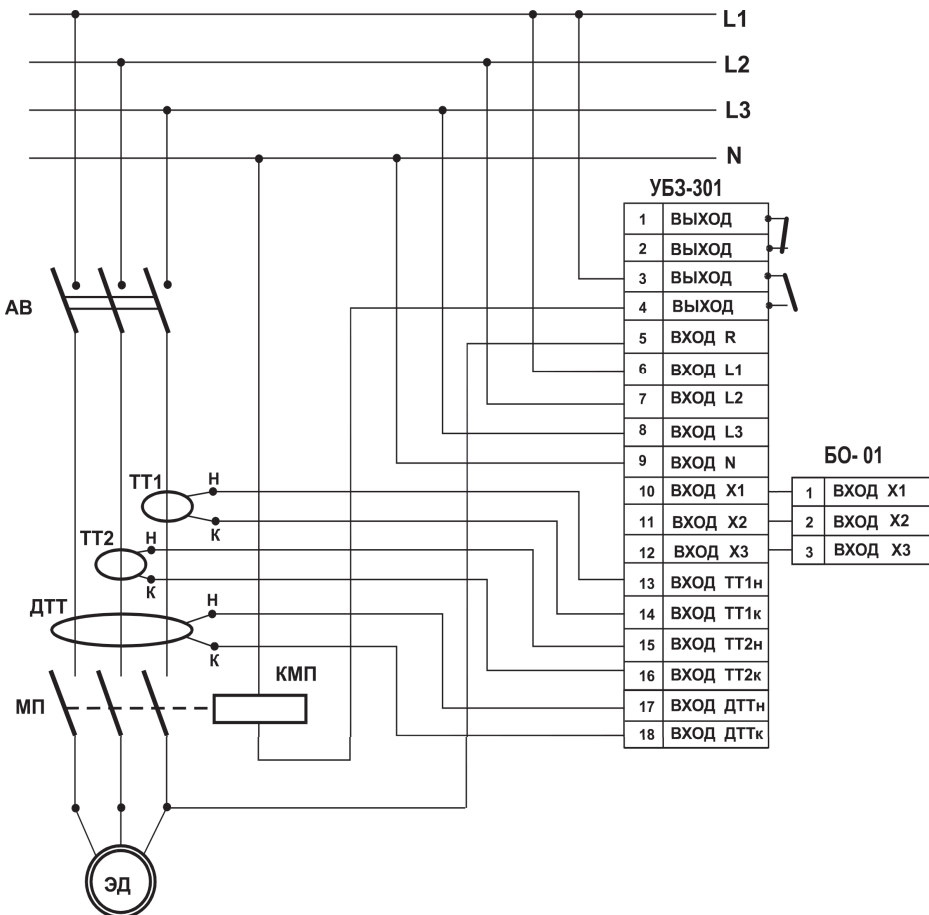
Cos φ	Макс. ток при U-250 В, А	Максимальная мощность, ВА	Макс. длит. доп. напряжение, В	Макс. ток при $U_{\text{пост}}=30$ В, А
0,4	3	2000	460	3
1	5			

## Габаритные размеры (мм)



- 1 - Ручка выставления номинального тока
- 2 - Ручка выставления рабочего тока ( $\pm$  % от  $I_{ном}$ )
- 3 - Ручка выставления времени T2 (время отключения при двухкратном перегрузе)
- 4 - Ручка совмещенной регулировки срабатывания по  $U_{мин}/U_{мах}$
- 5 - Ручка регулировки перекоса фаз
- 6 - Ручка выставления срабатывания по минимальному току
- 7 - Ручка выставления времени автоматического повторного включения
- 8 - Зеленый светодиод наличия напряжения в сети/указатель установленного номинального тока
- 9 - Красные светодиоды индикации аварий
- 10 - Красные светодиоды индикации аварий
- 11 - Красные светодиоды индикации аварий
- 12 - Зеленый светодиод включения нагрузки
- 13 - Выходные клеммы
- 14 - Входные клеммы (10, 11, 12 - связь с блоком обмена БО-01)
- 15 - Клеммы контроля изоляции

## Схема подключения OptiDin УБ3-301



- МП - магнитный пускатель  
 КМП - катушка МП  
 ДТТ - датчик дифференциального тока (дифференциальный трансформатор тока)  
 ТТ1, ТТ2 - датчик тока  
 БО-01 - блок обмена и передачи информации (под заказ)

### Примечания:

- ▣ При необходимости в цепь питания КМП могут быть включены кнопки "ПУСК" и "СТОП".
- ▣ Показано включение КМП на 220 В. Схема при питании КМП на 380 В аналогична, питание на катушку подается от разных фаз через контакты 2-4.
- ▣ При отсутствии БО-01 клеммы 10, 11, 12 остаются незадействованными.

## Реле защиты двигателя OptiDin УБЗ-302



OptiDin УБЗ-302 предназначено для постоянного контроля параметров работы трехфазного электрооборудования (в первую очередь трехфазных асинхронных электродвигателей): сетевого напряжения, действующих значений фазных/линейных токов, потребляемой мощности, напряжений и токов прямой и обратной последовательности, сопротивления изоляции на корпус, дифференциальных токов утечки на землю (токов нулевой последовательности), температурных режимов работы. Блок разработан для широкого применения в инженерных системах зданий и сооружений (отопление, вентиляция, водоснабжение, кондиционирование), АСУ ТП и системах промышленной автоматизации, контроля, учета и диспетчеризации.

Блок позволяет значительно снизить вероятность отказов трехфазного электрооборудования, уменьшить стоимость эксплуатации, оптимизировать потребление электроэнергии и значительно повысить удобство эксплуатации.

Имеет полный набор защит, реализованных в OptiDin УБЗ-301. Дополнительно обеспечивает защиту от затянутого пуска и блокировки ротора, осуществляет контроль перегрева обмоток двигателя с помощью температурных датчиков.

Наличие второго выходного реле управления обеспечивает возможность организации дополнительного режима работы:

- ▣ переключения «звезда-треугольник»;
- ▣ включение с «отложенным пуском» (например, каскадное включение двигателей);
- ▣ реле дистанционной сигнализации.

## Технические характеристики

Номинальное напряжение питания, трехфазное, В	380
Частота сети, Гц	48-62
Диапазон номинальных токов (при работе от встроенных трансформаторов тока), А	5-63
Гистерезис по напряжению (фазн/лин), В	10/17
Гистерезис по теплу, % от накопленного при отключении	33
Точность определения порога срабатывания по току, не более, в % от $I_{ном}$	2
Точность определения порога по напряжению, не хуже, В	3
Точность определения перекоса фаз по напряжению, не хуже, %	3
Напряжение, при котором сохраняется работоспособность:	
- фазное, при питании от одной фазы и подключенном нулевом проводе, не менее, В	180
- линейное, при питании от трех фаз, не более, В	450
Аналоговые входы:	
- два аналоговых входа подключения датчиков температуры (типы Pt100, Ni100, Ni120)	
- аналоговый вход для подключения датчика с выходом 0-10 В	
- аналоговый вход для подключения датчика с выходом 4 мА (0 мА) - 20 мА	
- три аналоговых входа для стандартных ТТ с выходом 5 А (тип Т-0.66 или аналогичный)	
- вход для подключения дифференциального токового трансформатора (трансформатора нулевой последовательности)	
Основные выходы:	
- реле нагрузки - две группы перекидных контактов для управления пускателем электродвигателя - 5 А 250 В при $\cos \varphi=1$	
- функциональное реле - одна группа перекидных контактов - 16 А 250 В при $\cos \varphi=1$ (назначение реле задается пользователем)	
Разрешение по температуре температурных датчиков, °С	1
Потребляемая мощность (под нагрузкой), не более, ВА	5,0
Степень защиты:	
- прибора	IP40
- клеммника	IP20
Климатическое исполнение	У3.1
Диапазон рабочих температур, °С	от -35 до +55
Диапазон температур хранения, °С	от -45 до +70
Масса, не более, кг	0,5
Габаритные размеры (рисунок далее)	девять модулей типа S
Монтаж	на стандартную DIN-рейку 35 мм
Положение в пространстве	произвольное

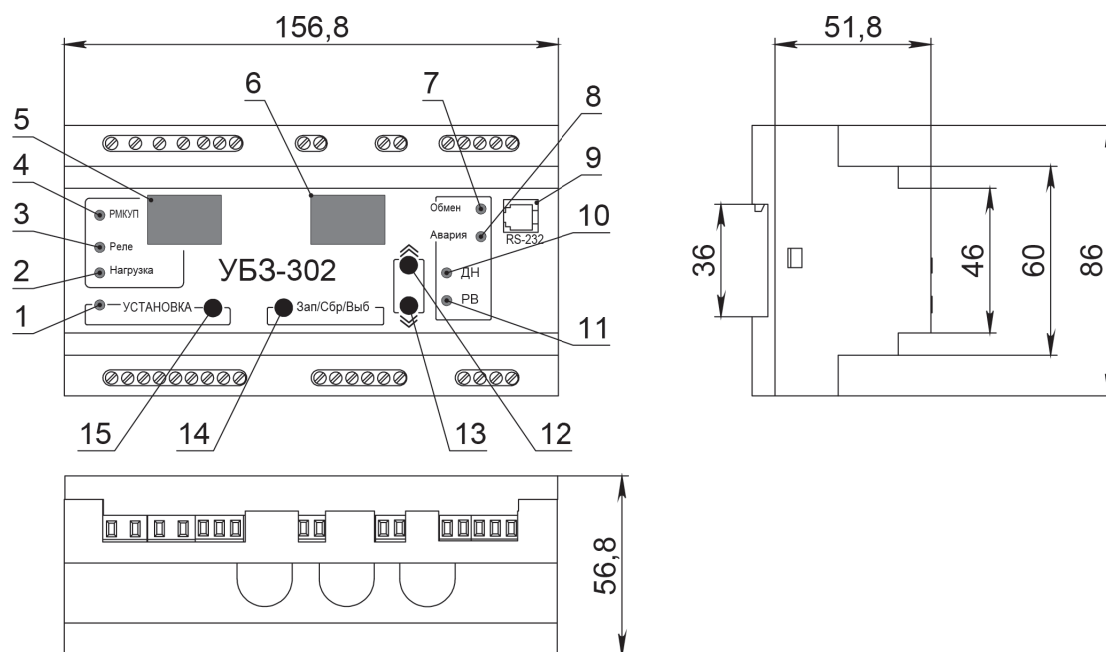
### Характеристика выходных контактов встроенных реле

Cos φ	Макс. ток при U-250 В, А	Число срабатываний x 1000	Макс. коммутир. мощность, ВА	Макс. длит. доп. переменное напряжение, В	Макс. ток при U <sub>пост.</sub> =30 В (число сраб.), А
0,4	2	100	1000	460	3 (50000)
1,0	5	100			

### Функциональное реле

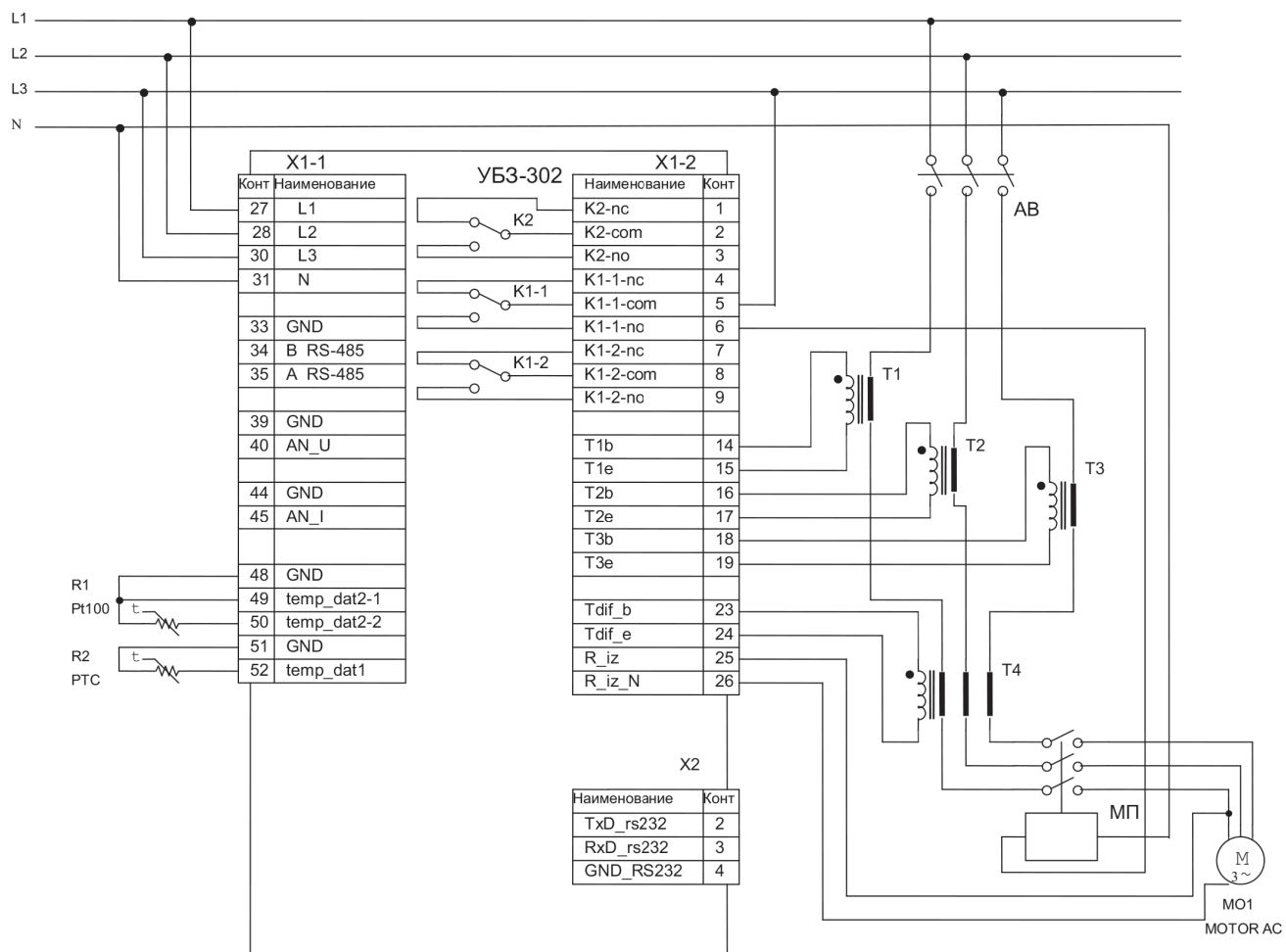
Cos φ	Макс. ток при U-250 В, А	Число срабатываний x 1000	Макс. коммутир. мощность, ВА	Макс. длит. доп. переменное напряжение, В	Макс. ток при U <sub>пост.</sub> =30 В, А
0,4	5	100	4000	440/300	3
1,0	16	100			

### Габаритные размеры (мм)



- 1 - Зеленый светодиод "УСТАНОВКА" - горит, когда реле находится в режиме установки параметров
- 2 - Зеленый светодиод "НАГРУЗКА" - горит, когда реле нагрузки включено
- 3 - Зеленый светодиод "РЕЛЕ" - горит, когда функциональное реле включено
- 4 - Зеленый светодиод "РМКУП" - горит, когда реле находится в режиме РМКУП
- 5 - Трехразрядный индикатор мнемоники параметра:
  - точка в младшем разряде индикатора горит, когда УБЗ находится в режиме установок наладчика;
  - точка в среднем разряде индикатора горит, когда значение установочного параметра защищено паролем наладчика;
  - точка в старшем разряде индикатора горит, когда установочный параметр не входит в список РМКУП
- 6 - Трехразрядный индикатор значения параметра
- 7 - Синий светодиод "ОБМЕН" - горит, когда идет обмен данными с ПК
- 8 - Красный светодиод "АВАРИЯ":
  - при выключенном реле нагрузки горит, когда УБЗ находится в состоянии аварии (мигает, если после аварии возможен АПВ);
  - при включенном реле нагрузки - мигает, когда двигатель находится в состоянии перегрузки по максимальному току или тепловой перегрузке, но время отключения реле еще не наступило
- 9 - Разъем для подключения OptiDin УБЗ-302 к ПК по RS-232
- 10 - Зеленый светодиод "З/Т" горит, когда функциональное реле OptiDin УБЗ-302 работает в режиме звезда-треугольник.
- 11 - Зеленый светодиод "FB" горит, когда функциональное реле УБЗ работает в режиме реле времени
- 12 - Кнопка ▲ (в тексте "ВВЕРХ") - листание индицируемых параметров в режиме просмотра параметров и листание меню в режиме установки параметров
- 13 - Кнопка ▼ (в тексте "ВНИЗ") - листание индицируемых параметров в режиме просмотра параметров и листания меню в режиме установки параметров
- 14 - Кнопка "Зап/Сбр/Выб" - запись параметров в режиме установки, переключение группы отображаемых параметров в режиме просмотра, сброс
- 15 - Кнопка "УСТАНОВКА" - включает режим установки параметров

### Схема подключения OptiDin УБЗ-302



Реле K1 – реле нагрузки  
 Реле K2 – функциональное реле



## Реле защиты двигателя OptiDin УБЗ-302-1



Универсальный блок защиты асинхронных электродвигателей OptiDin УБЗ-302-01 предназначен для защиты двухскоростных (двухобмоточных) двигателей, постоянного контроля параметров сетевого напряжения, действующих значений фазных/линейных токов и проверки значения сопротивления изоляции электродвигателей.

OptiDin УБЗ-302-01 обеспечивает защиту асинхронных двухскоростных (двухобмоточных) электродвигателей номинальным током 5-50 А при использовании встроенных токовых трансформаторов.

OptiDin УБЗ-302-01 обеспечивает защиту электродвигателей при:

- ▣ некачественном сетевом напряжении (недопустимые скачки напряжения, обрыв и перекос фаз, нарушение чередования и слипание фаз);
- ▣ механических перегрузках (симметричный перегруз по фазным/линейным токам);
- ▣ превышение порога тока обратной последовательности (перекос тока);
- ▣ затынутом пуске двигателя или блокировке ротора;
- ▣ недопустимо низком уровне изоляции между статором и корпусом двигателя (проверка перед включением);
- ▣ замыкание на «землю» обмотки статора во время работы - защита по токам утечки на «землю»;
- ▣ тепловой перегрузке двигателя.

Набор тех или иных параметров защиты определяет пользователь путем программирования прибора. По каждому типу защиты возможен запрет или разрешение автоматического повторного включения (АПВ) нагрузки.

Имеет полный набор защит, реализованных в OptiDin УБЗ-302-01. Дополнительно обеспечивает защиту от затынутого пуска и блокировки ротора, осуществляет контроль перегрева обмоток двигателя с помощью температурных датчиков.

### Технические характеристики

Номинальное напряжение питания, трехфазное, В	380
Частота сети, Гц	48-62
Диапазон номинальных токов, А	5-50
Гистерезис по напряжению (фазное /линейное), В	10/17
Гистерезис по теплу, % от накопленного при отключении	33
Точность определения порога срабатывания по току, не более, в % от номинального	2
Точность определения порогов по напряжению, не хуже, В	3
Точность определения перекоса фаз по напряжению, не хуже, В	3
Разрешение по температуре температурных датчиков, °С	1
Напряжение, при котором сохраняется работоспособность:	
- фазное, при питании от одной фазы и подключенном нулевом проводе, не менее, В	180
- линейное, при питании от трех фаз, не более, В	450
Цифровой вход для подключения сигнала перехода на большую скорость (сухой контакт)	
Аналоговый вход для подключения дифференциального токового трансформатора (трансформатора нулевой последовательности)	
Три аналоговых входа для подключения внешних ТТ	
Два аналоговых входа для подключения датчиков температуры (типа Pt100, Ni100, Ni120)	
Основные выходы:	
- реле нагрузки - две группы перекидных контактов (5 А 250 В при Cos φ=1)	
- для управления пускателем электродвигателя	
Потребляемая мощность (под нагрузкой), не более, ВА	5,0
Степень защиты:	
- прибора	IP40
- клеммника	IP20
Климатическое исполнение	УЗ.1
Диапазон рабочих температур, °С	от -35 до +55
Диапазон температур хранения, °С	от -45 до +70
Масса, не более, кг	0,5
Габаритные размеры	девять модулей типа S
Монтаж	на стандартную DIN-рейку 35 мм
Положение в пространстве	произвольное

## Характеристика выходных контактов встроенных реле

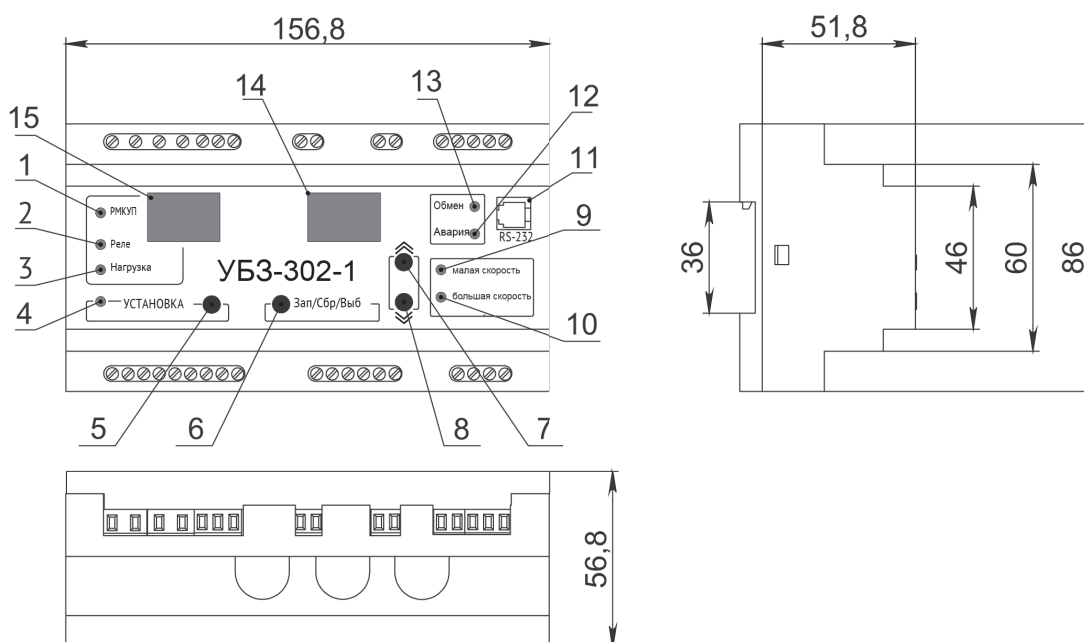
### Реле нагрузки

Cos φ	Макс. ток при U~250 В, А	Число срабатываний x1000	Максимальная коммутируемая мощность, ВА	Макс. длит. доп. перем. напряжение, В	Макс. ток при U <sub>пост</sub> = 30 (число сраб.), А
0,4	2	100	1000	460	3 (50000)
1	5	100			

### Реле сигнализации

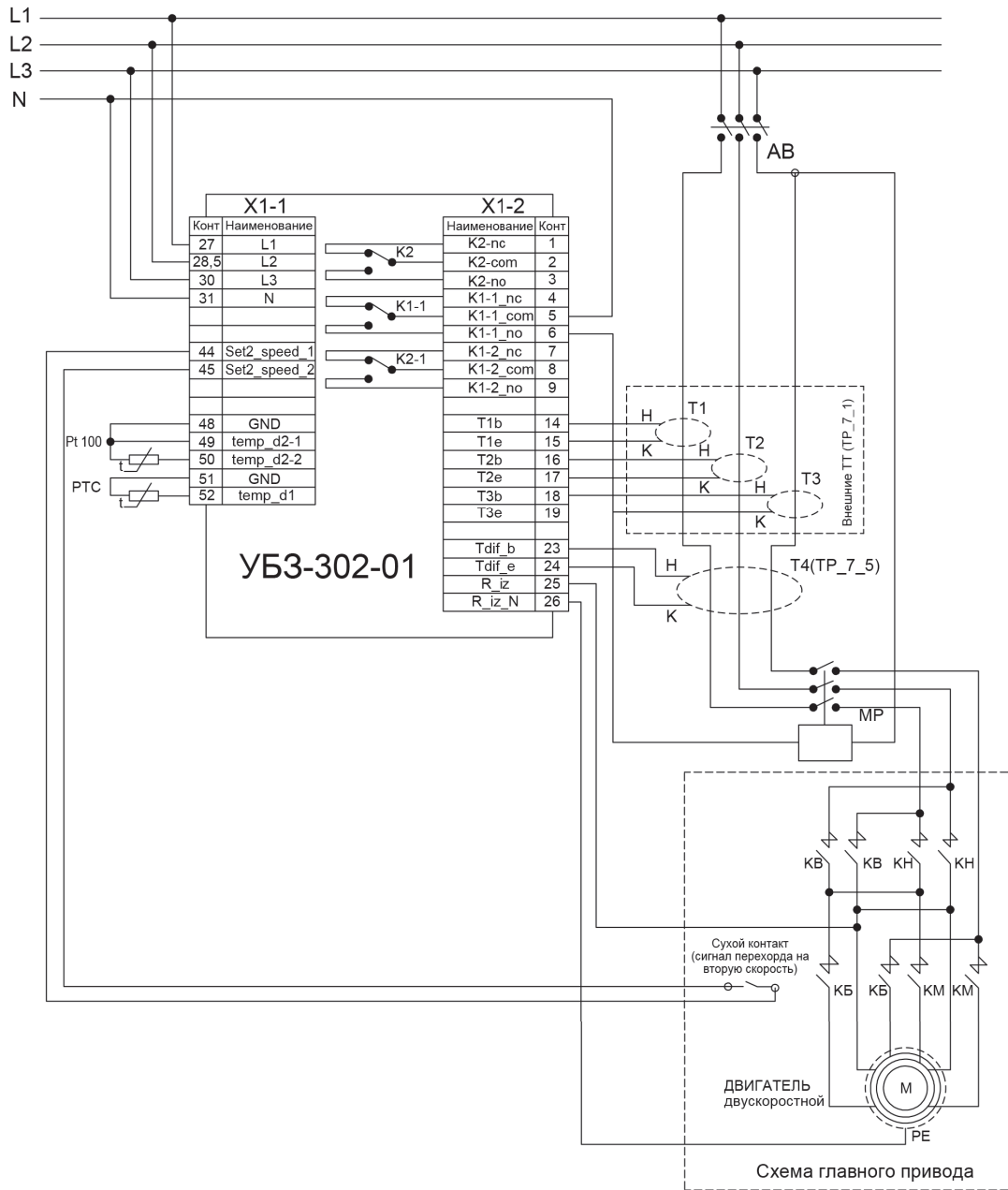
Cos φ	Макс. ток при U~250 В, А	Число срабатываний x1000	Максимальная коммутируемая мощность, ВА	Макс. длит. доп. перем. напряжение, В	Макс. ток при U <sub>пост</sub> = 30, А
0,4	5	100	4000	440/300	3
1	16	100			

## Габаритные размеры (мм)



- 1 - зеленый светодиод РМКУП - горит, когда реле находится в режиме РМКУП;
- 2 - зеленый светодиод РЕЛЕ - горит, когда реле сигнализации включено;
- 3 - зеленый светодиод НАГРУЗКА - горит, когда реле нагрузки включено;
- 4 - зеленый светодиод УСТАНОВКА - горит, когда реле находится в режиме установки параметров;
- 5 - кнопка УСТАНОВКА - включает режим установки параметров;
- 6 - кнопка Зап/Сбр/Выб - запись параметров в режиме установки, переключение группы отображаемых параметров в режиме просмотра, сброс;
- 7- кнопка ▲ (в тексте ВВЕРХ) - листание индицируемых параметров в режиме просмотра параметров и листание меню в режиме установки параметров;
- 8 - кнопка ▼ (в тексте ВНИЗ) - листание индицируемых параметров в режиме просмотра параметров и листание меню в режиме установки параметров;
- 9 - индикация работы двигателя на малой скорости;
- 10 - индикация работы двигателя на большой скорости;
- 11 – разъем для подключения компьютера по интерфейсу RS-232;
- 12 - красный светодиод АВАРИЯ:
  - при выключенном реле нагрузки – горит, когда УБЗ находится в состоянии аварии (мигает, если после аварии возможно АПВ);
  - при включенном реле нагрузки – мигает, когда двигатель находится в состоянии перегрузки по максимальному току или тепловой перегрузке, но время отключения реле еще не наступило
- 13 – синий светодиод ОБМЕН, горит при обращении к УБЗ по интерфейсу RS-232, RS-485;
- 14 - трехразрядный индикатор значения параметра;
- 15 - трехразрядный индикатор мнемоники параметра:
  - горит, когда УБЗ находится в режиме наладчика;
  - горит, когда значение установочного параметра защищено паролем наладчика;
  - горит, когда установочный параметр не входит в список РМКУП.

### Схема подключения OptiDin УБ3-302-1



## Температурные контроллеры

Температурные контроллеры предназначены для управления морозильными камерами, холодильными прилавками, моноблоками и другим холодильным торговым и промышленным оборудованием.

### Реле температурное OptiDin TP-100



OptiDin TP-100 предназначено для измерения и контроля температуры устройства по четырем датчикам PT100, подключаемым по двух- или трехпроводной схеме, с последующим отображением температуры на дисплее и выдачей сигналов тревоги при выходе каких-либо параметров за установленные пределы.

Может применяться для защиты:

- ▣ двигателей и генераторов;
- ▣ трехфазных сухих трансформаторов с дополнительным контролем температуры сердечника или окружающей среды;
- ▣ TP-100 имеет универсальное питание, может использовать любое напряжение от 24 до 255 В, независимо от полярности.

В качестве датчиков температуры OptiDin TP-100 может использовать следующие типы:

- ▣ PT100 - платиновый датчик с номинальным сопротивлением 100 Ом, при 0 °С;
- ▣ PT1000 - платиновый датчик с номинальным сопротивлением 1000 Ом, при 0 °С;
- ▣ КТУ83 - кремниевый датчик с номинальным сопротивлением 1000 Ом, при +25 °С;
- ▣ КТУ84 - кремниевый датчик с номинальным сопротивлением 1000 Ом, при +100 °С;
- ▣ РТС (1, 3, 6 последовательное включение) холодное сопротивление датчика 20-250 Ом.

### Технические характеристики

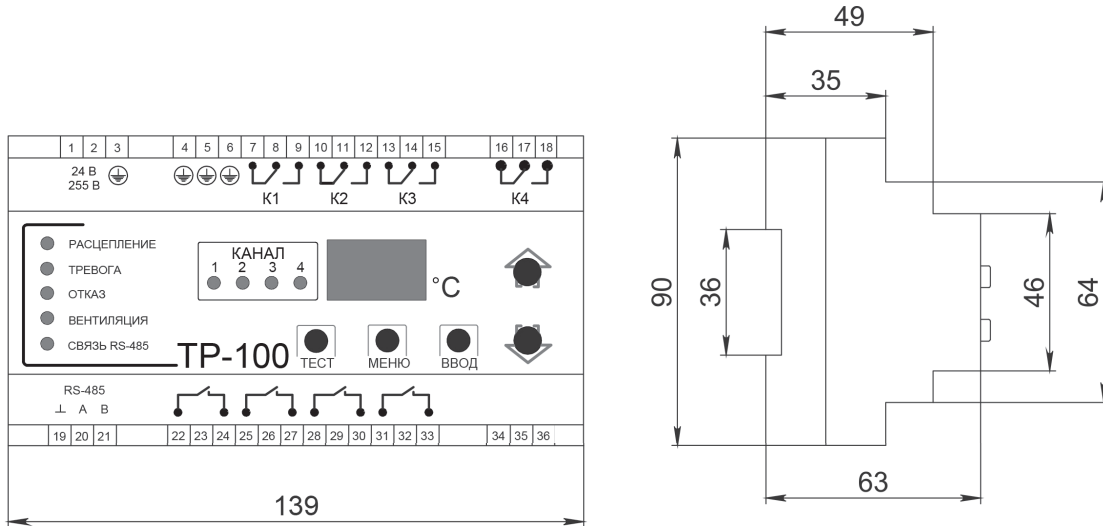
Напряжение питания, В	24-255 AC/DC
Рекомендованный предохранитель для защиты прибора, А	1
Тип датчиков, используемых для измерения температуры	PT100, PT1000, КТУ83, КТУ84, РТС
Количество подключаемых датчиков, шт.	1-4*
Схема подключения датчиков	2/3-проводная
Длина провода датчика в зависимости от схемы включения, м	2-проводная до 5 3-проводная до 100
Количество выходных реле, шт.	4
Время хранения данных, не менее, лет	15
Погрешность измерения температуры, °С	±2
Диапазон измеряемых температур, °С	от -40 до +240
Тест выходных реле	есть
Тест индикации	есть
RS-485 MODBUS RTU	есть
Время измерения, с	≤2
Степень защиты:	
- корпуса	IP30
- клеммника	IP20
Климатическое исполнение	У3.1
Потребляемая мощность (под нагрузкой), не более, ВА	4,0
Масса, не более, кг	0,37
Габаритные размеры, мм	90x139x63
Диапазон рабочих температур, °С	от -35 до +60
Диапазон температур хранения, °С	от -45 до +70
Монтаж	на стандартную DIN-рейку 35 мм
Положение в пространстве	произвольное

\*Датчики РТС могут включаться последовательно по 1, 3, 6 шт.

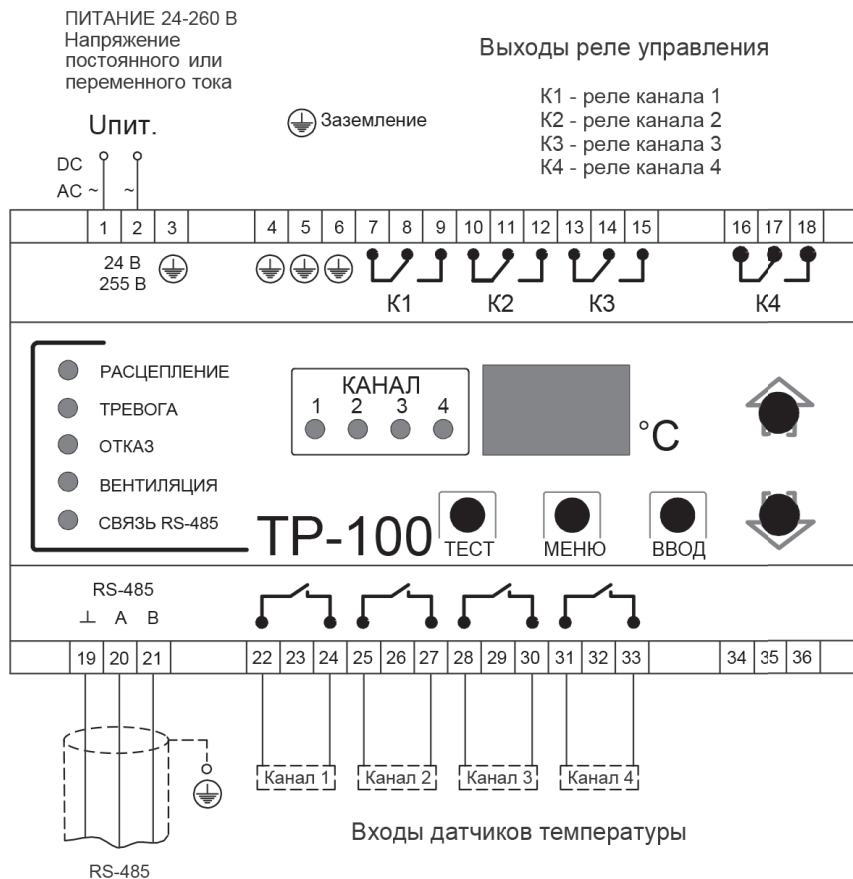
### Характеристика выходных контактов

Сос ф	Макс. ток при U=250 В, А	Макс. мощн., ВА	Макс. нап. ~, В	Макс. ток при U <sub>пост</sub> =24 В, А
1	10	4000	440	10
Коммутационный ресурс выходных контактов: - электрический ресурс 10 А 250 В АС раз, не менее - электрический ресурс 10 А 24 В DC раз, не менее				100 тыс. 100 тыс.

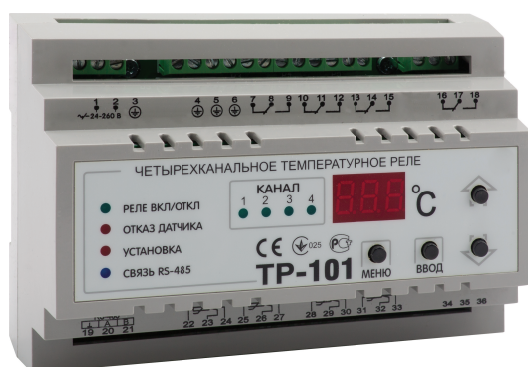
### Габаритные размеры (мм)



### Электрические соединения OptiDin TP-100



## Реле температурное OptiDin TP-101



Цифровое температурное реле OptiDin TP-101 предназначено для измерения и контроля температуры устройства по четырем независимым датчикам, подключаемым по двух- или трехпроводной схеме, с последующим отображением температуры на дисплее. Устройство может быть использовано в различных отраслях промышленности, коммунального и сельского хозяйства.

Прибор позволяет осуществлять следующие функции:

- ▣ измерение температуры по четырем независимым каналам с помощью стандартных датчиков;
- ▣ регулирование температуры по пропорционально-интегрально-дифференциальному (ПИД) закону, с выходным ключевым элементом (реле), а также двухпозиционное регулирование температуры;
- ▣ отображение текущего измеряемого значения температуры на встроенном светодиодном цифровом индикаторе;
- ▣ передачу компьютеру значения измеренных температур контролируемых датчиков по стандартному протоколу Modbus RTU;
- ▣ определение обрыва или замыкания линий подключенных датчиков;
- ▣ цифровую фильтрацию и коррекцию измеряемой температуры;
- ▣ программирование кнопками на лицевой панели и через ПК;
- ▣ сохранение настроек при отключении питания;
- ▣ защита настроек от несанкционированных изменений.

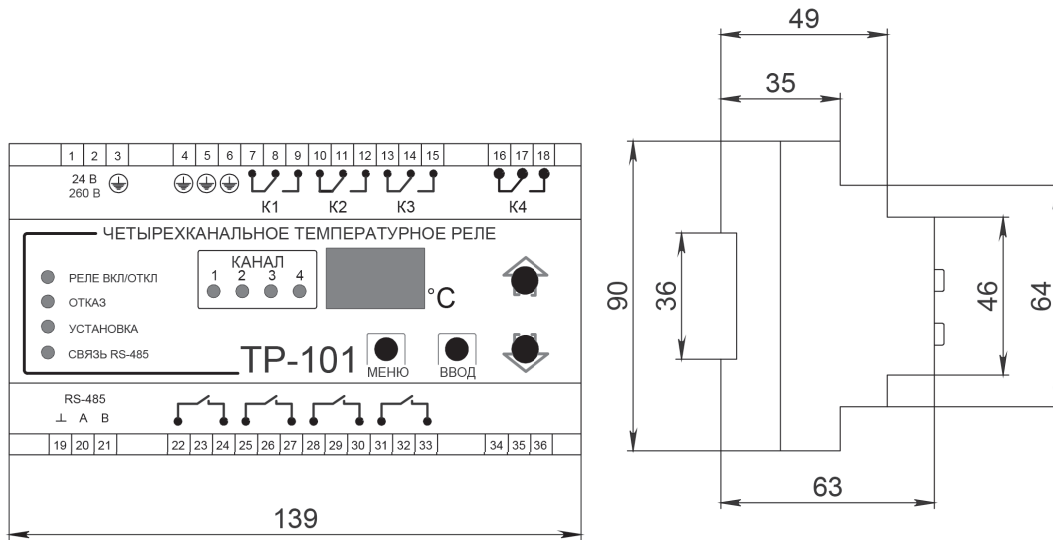
## Технические характеристики

Напряжение питания, В	24-260 AC/DC
Рекомендованный предохранитель для защиты прибора, А	1
Тип датчиков, используемых для измерения температуры	Pt50, Pt100, Pt500, Pt1000, Cu50, Ni100, Ni120, Ni500, Ni1000, PTC1000
Количество подключаемых датчиков, шт.	1-4
Схема подключения датчиков	2/3-проводная
Длина провода датчика в зависимости от схемы включения, м	двухпроводная до 5 трехпроводная до 100
Количество выходных реле, шт.	4
Время хранения данных, не менее, лет	10
Погрешность измерения температуры, не более, °C	±2
Диапазон измеряемых температур, °C	от -50 до +200
Тест выходных реле	есть
RS-485 MODBUS RTU	есть
ПИД-регулирование с ключевым элементом (реле)	есть
Двухпозиционное регулирование	есть
Время измерения канала, с	≤ 0,6
Степень защиты:	
- корпуса	IP30
- клеммника	IP20
Климатическое исполнение	УЗ.1
Потребляемая мощность (под нагрузкой), не более, ВА	4,0
Масса, не более, кг	0,37
Габаритные размеры, мм	90x139x63
Монтаж	на стандартную DIN-рейку 35 мм
Положение в пространстве	произвольное

## Характеристика выходных контактов

Cos φ	Макс. ток при U=250 В, А	Макс. мощн., ВА	Макс. нап. ~, В	Макс. ток при U <sub>пост</sub> =30 В, А
1,0	10	4000	440	3
Коммутационный ресурс выходных контактов:				
- электрический ресурс 10А 250В AC не менее, раз				100 тыс.
- электрический ресурс 10А 24В DC не менее, раз				100 тыс.

## Габаритные размеры (мм)

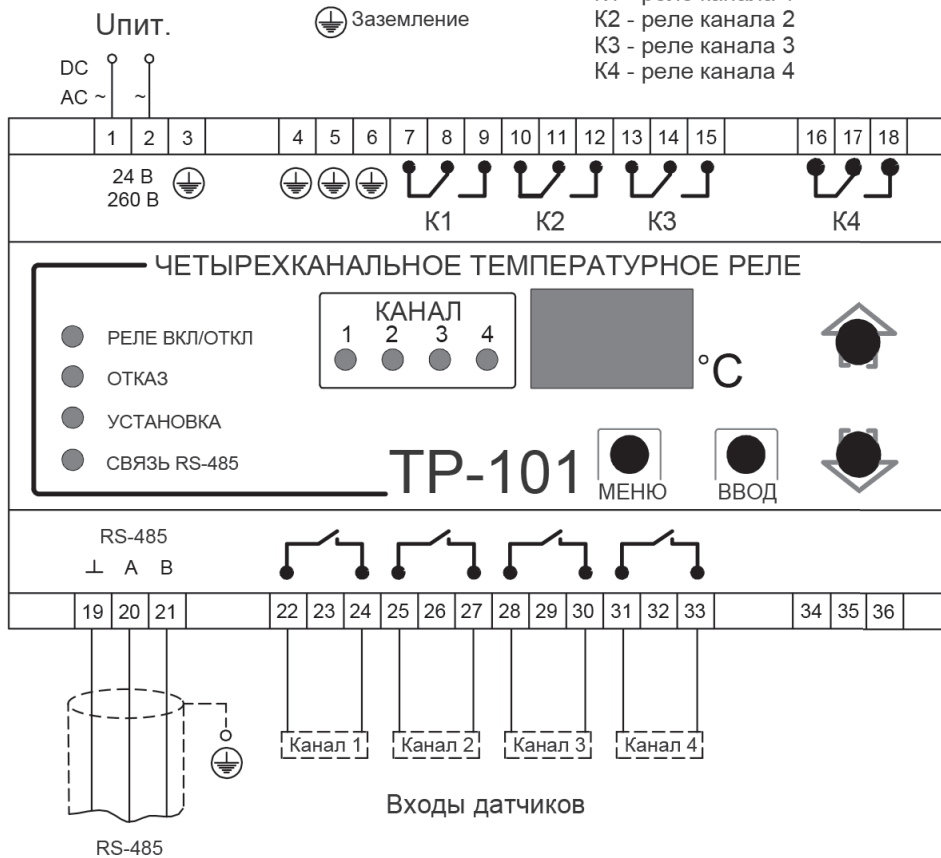


## Электрические соединения OptiDin TP-101

ПИТАНИЕ 24-260 В  
Напряжение  
постоянного или  
переменного тока

Выходы реле управления

K1 - реле канала 1  
K2 - реле канала 2  
K3 - реле канала 3  
K4 - реле канала 4





## Реле температурное OptiDin TP-102



OptiDin TP-102 предназначено для поддержания температуры в четырех зонах с помощью контактов терморегулятора (биметаллический датчик). Поддержание температуры происходит в циклическом режиме с индикацией текущей зоны контроля.

Прибор позволяет осуществлять следующие функции:

- ▣ поддержание температуры в четырех тепловых зонах по циклической схеме;
- ▣ блокировка управления неконтролируемых зон;
- ▣ отображение текущей контролируемой зоны и времени ее контроля на встроенном светодиодном цифровом индикаторе;
- ▣ передача на ПК данных о контролируемых зонах по стандартному протоколу Modbus RTU;
- ▣ программирование кнопками на лицевой панели через ПК;
- ▣ сохранение настроек при отключении питания;
- ▣ защита настроек от несанкционированных изменений.

OptiDin TP-102 имеет универсальное питание и может использовать любое напряжение от 24 до 260 В, независимо от полярности.

В качестве датчиков OptiDin TP-102 использует биметаллический датчик терморегулятора (логика работы задается пользователем при программировании).

## Технические характеристики

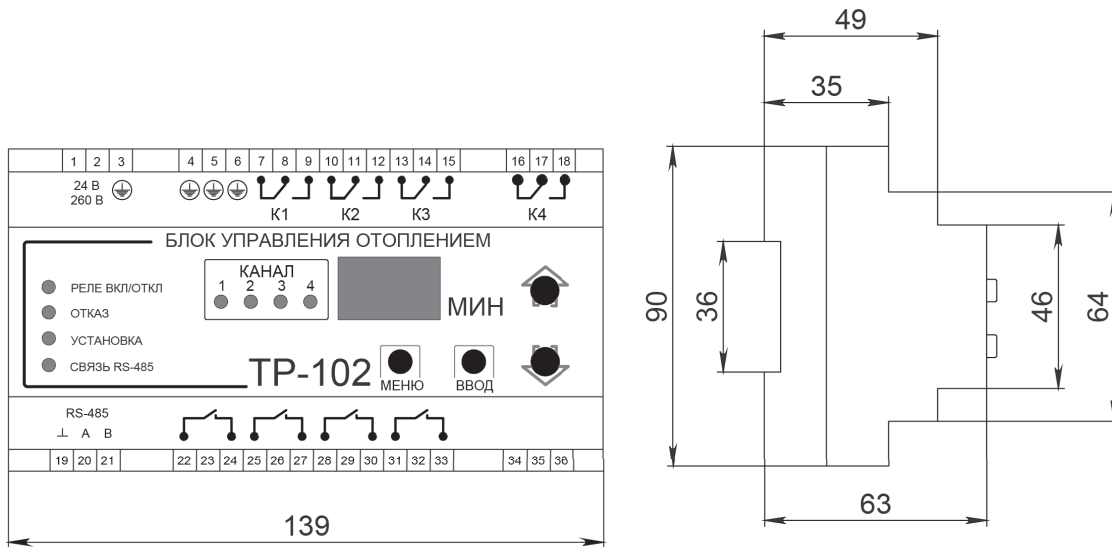
Напряжение питания, В	24-260 AC/DC
Рекомендованный предохранитель для защиты прибора, А	1
Количество подключаемых датчиков, шт.	1-4
Количество выходных реле, шт.	4
Время хранения данных, не менее, лет	10
RS-485 MODBUS RTU	есть
Степень защиты:	
- корпуса	IP30
- клеммника	IP20
Климатическое исполнение	УЗ.1
Потребляемая мощность (под нагрузкой), не более, ВА	4,0
Масса, не более, кг	0,37
Габаритные размеры, мм	90x139x63
Монтаж	на стандартную DIN-рейку 35 мм
Положение в пространстве	произвольное

## Характеристика выходных контактов

Сос ф	Макс. ток при U=250 В, А	Макс. мощн., ВА	Макс. нап. ~, В	Макс. ток при U <sub>пост</sub> =30 В, А
1	10	4000	440	3
Коммутационный ресурс выходных контактов:				
- электрический ресурс 10 А 250 В АС не менее, раз				100 тыс.
- электрический ресурс 10 А 24 В DC не менее, раз				100 тыс.



## Габаритные размеры (мм)



### Лицевая панель OptiDin TP-102

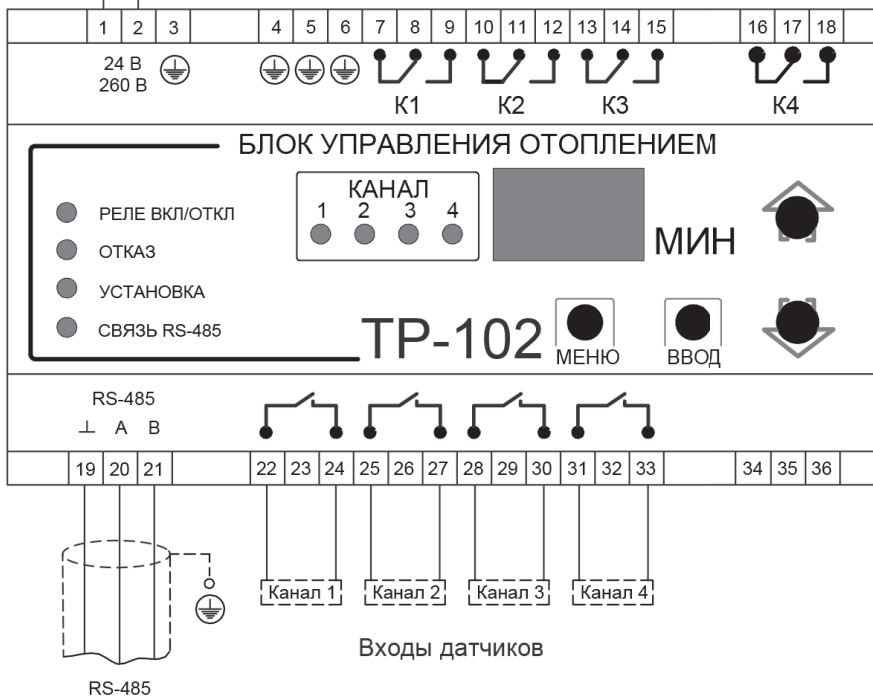
ПИТАНИЕ 24-260 В  
Напряжение  
постоянного или  
переменного тока

Выходы реле управления

Упит.

Заземление

K1 - реле канала 1  
K2 - реле канала 2  
K3 - реле канала 3  
K4 - реле канала 4



## Техническое руководство

### Время-токовые характеристики выключателей

Зависимость номинальных рабочих токов расцепителей токов перегрузки автоматических выключателей OptiDin BM63, OptiDin BM63 DC от температуры окружающей среды

In (A)	Температура окружающей среды (°C)												
	-25	-20	-10	0	10	20	30	35	40	45	50	55	60
1	1,2	1,2	1,2	1,1	1,09	1,05	1	1	0,94	0,94	0,93	0,9	0,89
2	2,4	2,4	2,3	2,2	2,2	2,1	2	2	1,9	1,9	1,9	1,8	1,8
3	3,5	3,4	3,3	3,3	3,3	3,2	3	2,9	2,8	2,8	2,75	2,7	2,7
4	4,9	4,8	4,7	4,5	4,3	4,2	4	3,9	3,9	3,8	3,7	3,6	3,5
5	5,9	5,8	5,7	5,6	5,4	5,2	5	4,9	4,8	4,6	4,5	4,3	4,3
6	7,3	7,2	7	6,7	6,54	6,38	6	5,82	5,64	5,6	5,6	5,4	5,3
8	9	8,9	8,9	8,8	8,7	8,4	8	7,8	7,5	7,4	7,2	7,2	7
10	12	12	12	11	10,9	10,5	10	9,6	9,3	9,3	9,2	9	8,9
13	16	16	15	15	14	14	13	13	13	12	12	12	12
16	20	19	19	18	17,44	16,8	16	15,52	15,04	15	14,8	14	14
20	24	24	23	22	21,8	21	20	19,4	18,8	18,5	18,2	18	18
25	31	30	29	28	27,25	26,3	25	24,25	23,5	24	23	23	22
32	39	38	37	36	35	33,6	32	31	30	30	30	29	28
40	49	48	47	45	43	42	40	38,4	36,8	37	36	36	35
50	61	60	58	56	54,5	52,5	50	48,5	47	47	46	45	44
63	77	76	73	71	68,7	66,2	63	61,1	59,2	60	58	57	56

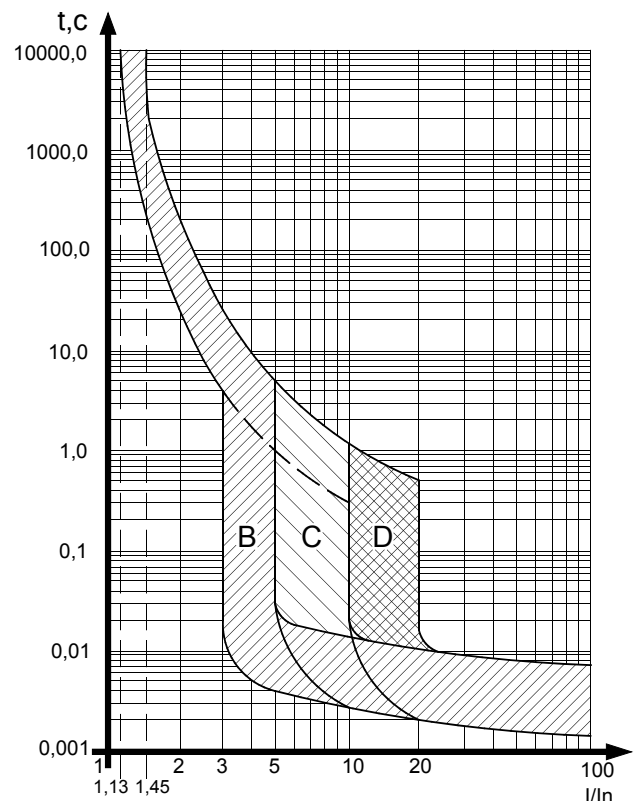
Контрольная температура +30°C

#### Время-токовые характеристики автоматических выключателей OptiDin BM63 по ГОСТ Р 50345

**Выключатели с типом защитной характеристики В**  
 Электромагнитный расцепитель срабатывает в диапазоне от 3 In до 5 In.  
 Тепловой расцепитель не срабатывает в течение 1 часа при токе 1,13 In и срабатывает в течение 1 часа при токе 1,45 In.

**Выключатели с типом защитной характеристики С**  
 Электромагнитный расцепитель срабатывает в диапазоне от 5 In до 10 In.  
 Тепловой расцепитель не срабатывает в течение 1 часа при токе 1,13 In и срабатывает в течение 1 часа при токе 1,45 In.

**Выключатели с типом защитной характеристики D**  
 Электромагнитный расцепитель срабатывает в диапазоне от 10 In до 20 In.  
 Тепловой расцепитель не срабатывает в течение 1 часа при токе 1,13 In и срабатывает в течение 1 часа при токе 1,45 In.

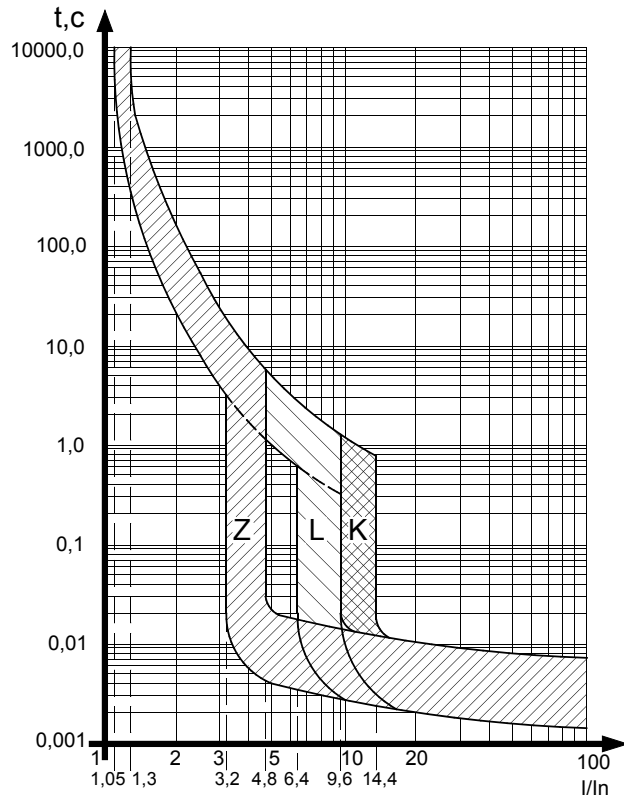


**Время-токовые характеристики автоматических выключателей OptiDin VM63 по ГОСТ Р 50345**

Выключатели с типом защитной характеристики Z  
 Электромагнитный расцепитель срабатывает в диапазоне от 3,2 In до 4,8 In.  
 Тепловой расцепитель не срабатывает в течение 1 часа при токе 1,05 In и срабатывает в течение 1 часа при токе 1,3 In.

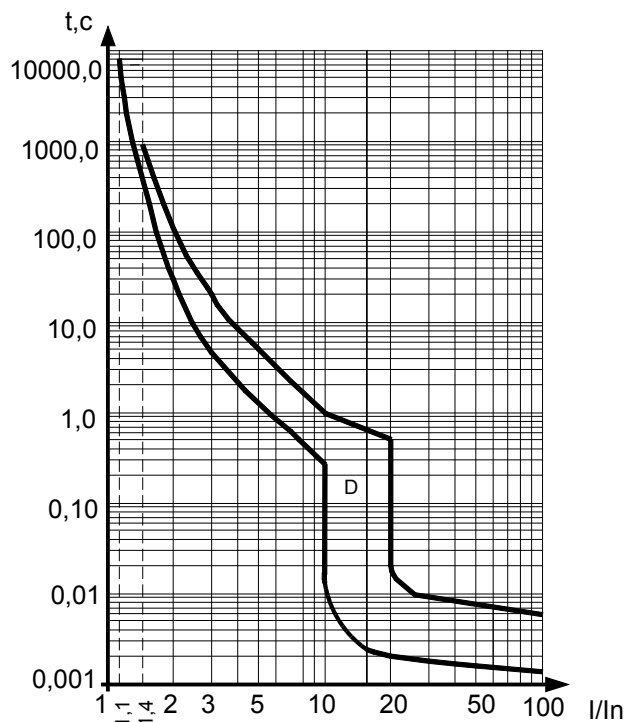
Выключатели с типом защитной характеристики L  
 Электромагнитный расцепитель срабатывает в диапазоне от 6,4 In до 9,6 In.  
 Тепловой расцепитель не срабатывает в течение 1 часа при токе 1,05 In и срабатывает в течение 1 часа при токе 1,3 In.

Выключатели с типом защитной характеристики K  
 Электромагнитный расцепитель срабатывает в диапазоне от 9,6 In до 14,4 In.  
 Тепловой расцепитель не срабатывает в течение 1 часа при токе 1,05 In и срабатывает в течение 1 часа при токе 1,3 In.



**Время-токовые характеристики автоматических выключателей OptiDin VM63-OT по ГОСТ**

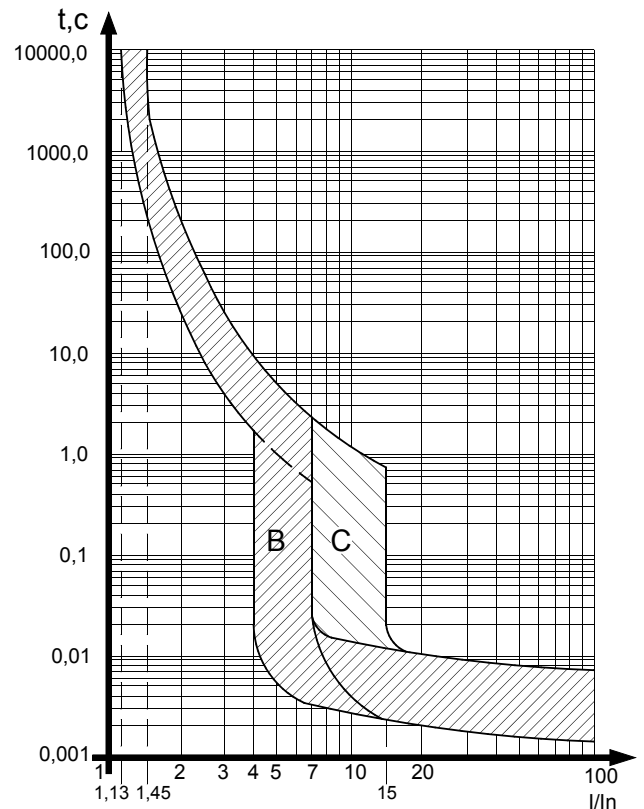
Выключатели с типом защитной характеристики D  
 Электромагнитный расцепитель срабатывает в диапазоне от 10 In до 20 In.  
 Тепловой расцепитель не срабатывает в течение 1 часа при токе 1,1 In и срабатывает в течение 1 часа при токе 1,4 In.  
 05 In и срабатывает в течение 1 часа при токе 1,3 In.



### Время-токовые характеристики выключателя автоматического OptiDin BM63 DC по ГОСТ IEC 60898-2

Выключатели с типом защитной характеристики В  
 Электромагнитный расцепитель срабатывает в диапазоне от  $3 I_n$  до  $5 I_n$ .  
 Тепловой расцепитель не срабатывает в течение 1 часа при токе  $1,13 I_n$  и срабатывает в течение 1 часа при токе  $1,45 I_n$ .

Выключатели с типом защитной характеристики С  
 Электромагнитный расцепитель срабатывает в диапазоне от  $5 I_n$  до  $10 I_n$ .  
 Тепловой расцепитель не срабатывает в течение 1 часа при токе  $1,13 I_n$  и срабатывает в течение 1 часа при токе  $1,45 I_n$ .

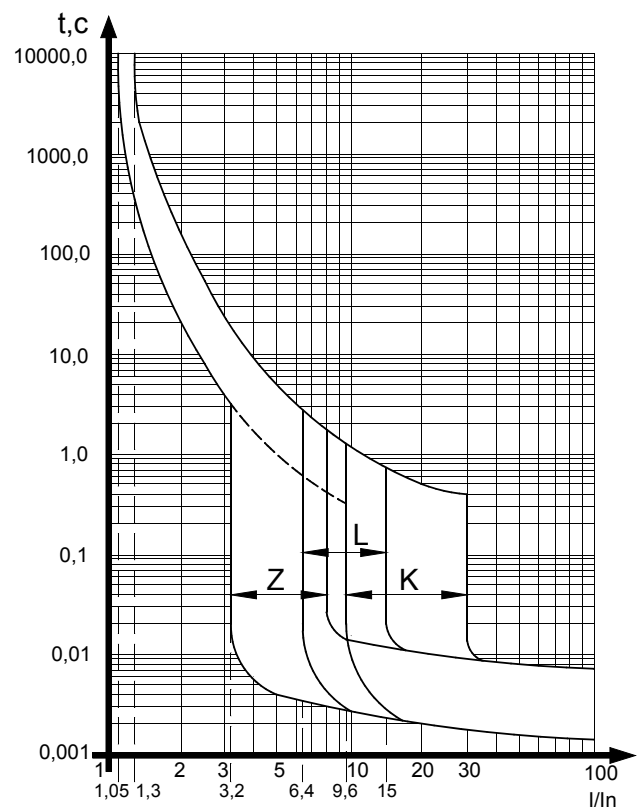


### Время-токовые характеристики выключателя автоматического OptiDin BM63 DC по ГОСТ P 50030.2

Выключатели с типом защитной характеристики Z  
 Электромагнитный расцепитель срабатывает в диапазоне от  $3,2 I_n$  до  $4,8 I_n$ .  
 Тепловой расцепитель не срабатывает в течение 1 часа при токе  $1,05 I_n$  и срабатывает в течение 1 часа при токе  $1,3 I_n$ .

Выключатели с типом защитной характеристики L  
 Электромагнитный расцепитель срабатывает в диапазоне от  $6,4 I_n$  до  $9,6 I_n$ .  
 Тепловой расцепитель не срабатывает в течение 1 часа при токе  $1,05 I_n$  и срабатывает в течение 1 часа при токе  $1,3 I_n$ .

Выключатели с типом защитной характеристики K  
 Электромагнитный расцепитель срабатывает в диапазоне от  $9,6 I_n$  до  $14,4 I_n$ .  
 Тепловой расцепитель не срабатывает в течение 1 часа при токе  $1,05 I_n$  и срабатывает в течение 1 часа при токе  $1,3 I_n$ .



**Время-токовые характеристики автоматических выключателей OptiDin BM125 по ГОСТ Р 50030.2**

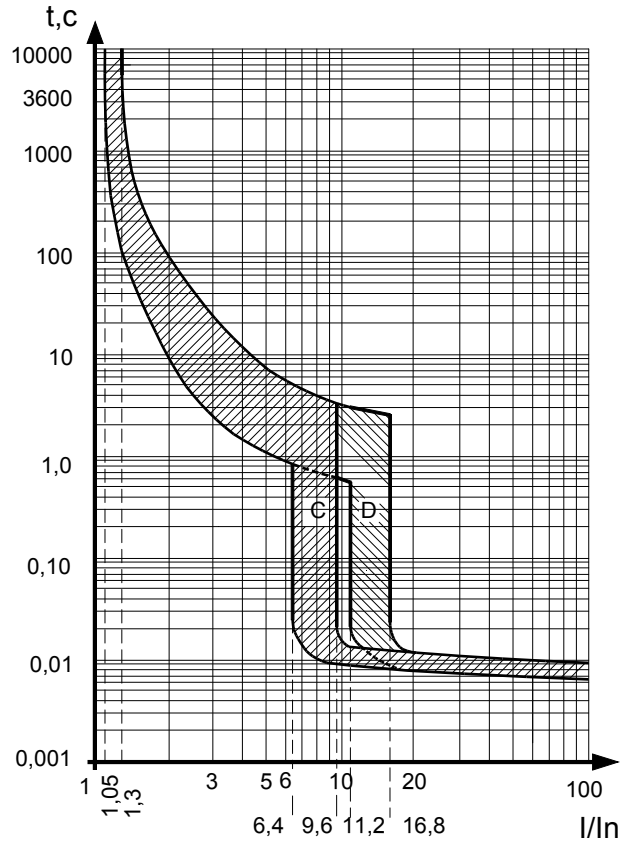
Выключатели с типом защитной характеристики C  
 Электромагнитный расцепитель срабатывает в диапазоне от 5 In до 10 In.

Тепловой расцепитель не срабатывает в течение 2 часов при токе 1,05 In и срабатывает в течение 2 часов при токе 1,3 In.

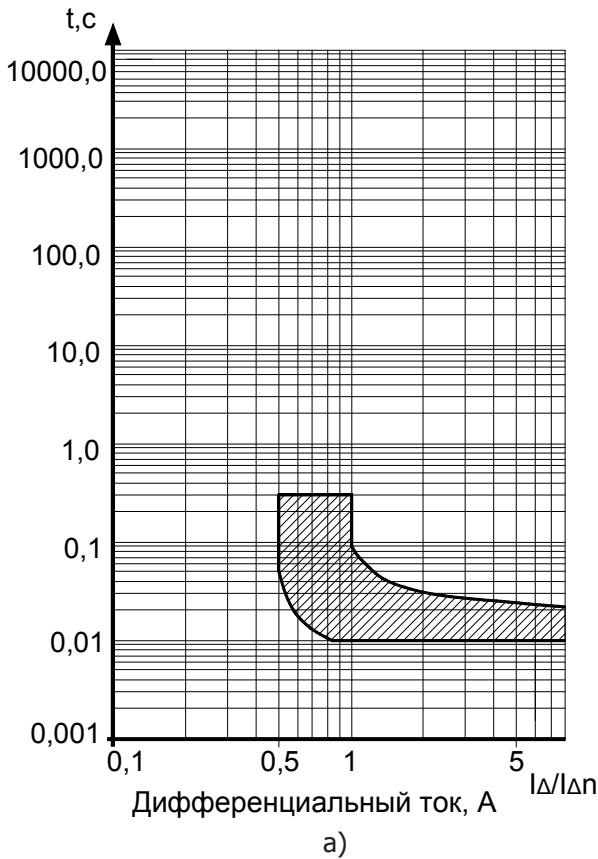
Выключатели с типом защитной характеристики D

Электромагнитный расцепитель срабатывает в диапазоне от 10 In до 20 In.

Тепловой расцепитель не срабатывает в течение 2 часов при токе 1,05 In и срабатывает в течение 2 часов при токе 1,3 In.



**Время-токовые характеристики автоматических АВДТ OptiDin D63 и OptiDin VD63 ГОСТ IEC 61009-1**



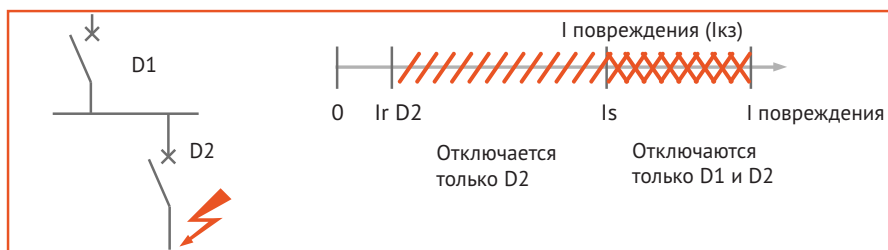
а) Характеристика отключения и пределы времени срабатывания по дифференциальному току.

б) Защитная характеристика в условиях действия сверхтоков при контрольной температуре плюс 30°+5°С, с холодного состояния, при пропускании тока через все защищенные полюса АВДТ.

## Селективность защит выключателей

Селективность при перегрузке обеспечивается, если время несрабатывания верхнего выключателя D1 превышает максимальное время отключения выключателя D2.

Данное условие реализуется, если соотношение уставок защиты от перегрузок и селективной токовой отсечки превышает 2. Предельный ток селективности  $I_s$  по меньшей мере равен уставке селективной токовой отсечки вышестоящего аппарата.



Полная или частичная селективность

Ожидаемый ток короткого замыкания в точке D2 сравнивается с предельным током селективности:

полная селективность:  $I_s > I_{\text{кз}} D2$ ; селективность считается полной, если при любой величине тока повреждения оно устраняется только выключателем D2;

частичная селективность:  $I_s < I_{\text{кз}} D2$ ; селективность считается частичной, если при токах повреждения меньше значения  $I_s$  отключается только выключатель D2, а если ток повреждения превышает  $I_s$ , то отключаются оба выключателя (D1 и D2).

Таблицы селективности

Таблицы селективности указывают, обеспечивается или нет селективность между автоматическими выключателями OptiMat. Указанные в таблицах данные являются результатами испытаний или сравнения характеристик рассматриваемых аппаратов.

### Общие правила селективности

#### Защита от перегрузок

Селективность при перегрузке обеспечивается, если время несрабатывания верхнего выключателя D1 превышает максимальное время отключения выключателя D2. Данное условие реализуется, если соотношение уставок защиты от перегрузок и селективной токовой отсечки превышает 2. Предельный ток селективности  $I_s$  по меньшей мере равен уставке селективной токовой отсечки вышестоящего аппарата.

#### Защита от коротких замыканий

Отключение вышестоящего аппарата D1 происходит с выдержкой времени  $\Delta t$ .

- Должны соблюдаться необходимые условия токовой селективности.

- Выдержка времени  $\Delta t$  вышестоящего аппарата D1 должна быть достаточна для того, чтобы нижестоящий аппарат смог устранить повреждение.

Временная селективность позволяет увеличить предельный ток селективности  $I_s$  до уставки мгновенной токовой отсечки вышестоящего аппарата D1.

Селективность является полной, если выключатель D1:

- относится к категории В;

- значение  $I_{\text{св}}$  выключателя D1 =  $I_{\text{сн}}$ .

В остальных случаях селективность полная, если уставка мгновенной токовой отсечки вышестоящего выключателя D1 превышает ожидаемый  $I_{\text{кз}}$  в точке, где установлен выключатель D2.

### Защита распределительных сетей низкого напряжения



# OptiDin BM63

Серия		Вышестоящий аппарат																
		OptiDin BM63 B(3In)																
In, A	Isd, A	1	2	3	4	5	6	8	10	13	16	20	25	32	40	40	63	
	Isd, A	3	6	9	12	15	18	24	30	39	48	60	75	96	120	120	189	
1	5				12	15	18	24	30	39	48	60	75	96	120	120	189	
2	10							24	30	39	48	60	75	96	120	120	189	
3	15								30	39	48	60	75	96	120	120	189	
4	20										48	60	75	96	120	120	189	
5	25											60	75	96	120	120	189	
6	30											60	75	96	120	120	189	
8	40													96	120	120	189	
10	50														120	120	189	
13	65																189	
16	80																189	
20	100																	
25	125																	
32	160																	
40	200																	
50	250																	
63	315																	

Серия		Вышестоящий аппарат																
		OptiDin BM63 C(5In)																
In, A	Isd, A	1	2	3	4	5	6	8	10	13	16	20	25	32	40	40	63	
	Isd, A	5	10	15	20	25	30	40	50	65	80	100	125	160	200	200	315	
1	5			15	20	25	30	40	50	65	80	100	125	160	200	200	315	
2	10					25	30	40	50	65	80	100	125	160	200	200	315	
3	15							40	50	65	80	100	125	160	200	200	315	
4	20								50	65	80	100	125	160	200	200	315	
5	25									65	80	100	125	160	200	200	315	
6	30										80	100	125	160	200	200	315	
8	40											100	125	160	200	200	315	
10	50												125	160	200	200	315	
13	65														200	200	315	
16	80														200	200	315	
20	100																315	
25	125																315	
32	160																	
40	200																	
50	250																	
63	315																	

Серия		Вышестоящий аппарат																
		OptiDin BM63 D(10In)																
In, A	Isd, A	1	2	3	4	5	6	8	10	13	16	20	25	32	40	40	63	
	Isd, A	10	20	30	40	50	60	80	100	130	160	200	250	320	400	400	630	
1	5			30	40	50	60	80	100	130	160	200	250	320	400	400	630	
2	10					50	60	80	100	130	160	200	250	320	400	400	630	
3	15							80	100	130	160	200	250	320	400	400	630	
4	20								100	130	160	200	250	320	400	400	630	
5	25									130	160	200	250	320	400	400	630	
6	30										160	200	250	320	400	400	630	
8	40											200	250	320	400	400	630	
10	50												250	320	400	400	630	
13	65														400	400	630	
16	80														400	400	630	
20	100																630	
25	125																630	
32	160																	
40	200																	
50	250																	
63	315																	

Серия		Вышестоящий аппарат																
		OptiDin BM63 Z(3,2In)																
In, A	Isd, A	1	2	3	4	5	6	8	10	13	16	20	25	32	40	40	63	
				3,2	6,4	9,6	12,8	16	19,2	25,6	32	41,6	51,2	64	80	102,4	128	128
1	5				12,8	16	19,2	25,6	32	41,6	51,2	64	80	102,4	128	128	201,6	
2	10							25,6	32	41,6	51,2	64	80	102,4	128	128	201,6	
3	15								32	41,6	51,2	64	80	102,4	128	128	201,6	
4	20									41,6	51,2	64	80	102,4	128	128	201,6	
5	25										51,2	64	80	102,4	128	128	201,6	
6	30											64	80	102,4	128	128	201,6	
8	40												80	102,4	128	128	201,6	
10	50													102,4	128	128	201,6	
13	65																201,6	
16	80																201,6	
20	100																201,6	
25	125																	
32	160																	
40	200																	
50	250																	
63	315																	

Серия		Вышестоящий аппарат																
		OptiDin BM63 L(6,4In)																
In, A	Isd, A	1	2	3	4	5	6	8	10	13	16	20	25	32	40	40	63	
				6,4	12,8	19,2	25,6	32	38,4	51,2	64	83,2	102,4	128	160	204,8	256	256
1	5			19,2	25,6	32	38,4	51,2	64	83,2	102,4	128	160	204,8	256	256	403,2	
2	10					32	38,4	51,2	64	83,2	102,4	128	160	204,8	256	256	403,2	
3	15							51,2	64	83,2	102,4	128	160	204,8	256	256	403,2	
4	20								64	83,2	102,4	128	160	204,8	256	256	403,2	
5	25									83,2	102,4	128	160	204,8	256	256	403,2	
6	30										102,4	128	160	204,8	256	256	403,2	
8	40											128	160	204,8	256	256	403,2	
10	50												160	204,8	256	256	403,2	
13	65														256	256	403,2	
16	80														256	256	403,2	
20	100																403,2	
25	125																403,2	
32	160																	
40	200																	
50	250																	
63	315																	

Серия		Вышестоящий аппарат																
		OptiDin BM63 K(9,6In)																
In, A	Isd, A	1	2	3	4	5	6	8	10	13	16	20	25	32	40	40	63	
				9,6	19,2	28,8	38,4	48	57,6	76,8	96	124,8	153,6	192	240	307,2	384	384
1	5			28,8	38,4	48	57,6	76,8	96	124,8	153,6	192	240	307,2	384	384	604,8	
2	10					48	57,6	76,8	96	124,8	153,6	192	240	307,2	384	384	604,8	
3	15							76,8	96	124,8	153,6	192	240	307,2	384	384	604,8	
4	20								96	124,8	153,6	192	240	307,2	384	384	604,8	
5	25									124,8	153,6	192	240	307,2	384	384	604,8	
6	30										153,6	192	240	307,2	384	384	604,8	
8	40											192	240	307,2	384	384	604,8	
10	50												240	307,2	384	384	604,8	
13	65														384	384	604,8	
16	80														384	384	604,8	
20	100																604,8	
25	125																604,8	
32	160																	
40	200																	
50	250																	
63	315																	



Серия		Вышестоящий аппарат																	
		OptiDin BM63 B(3In)																	
In, A		1	2	3	4	5	6	8	10	13	16	20	25	32	40	40	63		
	I <sub>sd</sub> , A	3	6	9	12	15	18	24	30	39	48	60	75	96	120	120	189		
1	10							24	30	39	48	60	75	96	120	120	189		
2	20										48	60	75	96	120	120	189		
3	30											60	75	96	120	120	189		
4	40													96	120	120	189		
5	50														120	120	189		
6	60														120	120	189		
8	80																189		
10	100																		
13	130																		
16	160																		
20	200																		
25	250																		
32	320																		
40	400																		
50	500																		
63	630																		

Серия		Вышестоящий аппарат																	
		OptiDin BM63 C(5In)																	
In, A		1	2	3	4	5	6	8	10	13	16	20	25	32	40	40	63		
	I <sub>sd</sub> , A	5	10	15	20	25	30	40	50	65	80	100	125	160	200	200	315		
1	10				20	25	30	40	50	65	80	100	125	160	200	200	315		
2	20							40	50	65	80	100	125	160	200	200	315		
3	30									65	80	100	125	160	200	200	315		
4	40										80	100	125	160	200	200	315		
5	50											100	125	160	200	200	315		
6	60												125	160	200	200	315		
8	80													160	200	200	315		
10	100														200	200	315		
13	130																315		
16	160																		
20	200																		
25	250																		
32	320																		
40	400																		
50	500																		
63	630																		

Серия		Вышестоящий аппарат																	
		OptiDin BM63 D(10In)																	
In, A		1	2	3	4	5	6	8	10	13	16	20	25	32	40	40	63		
	I <sub>sd</sub> , A	10	20	30	40	50	60	80	100	130	160	200	250	320	400	400	630		
1	10			30	40	50	60	80	100	130	160	200	250	320	400	400	630		
2	20					50	60	80	100	130	160	200	250	320	400	400	630		
3	30							80	100	130	160	200	250	320	400	400	630		
4	40								100	130	160	200	250	320	400	400	630		
5	50									130	160	200	250	320	400	400	630		
6	60										160	200	250	320	400	400	630		
8	80											200	250	320	400	400	630		
10	100												250	320	400	400	630		
13	130														400	400	630		
16	160														400	400	630		
20	200																630		
25	250																630		
32	320																		
40	400																		
50	500																		
63	630																		

Серия		Вышестоящий аппарат																	
		OptiDin BM63 Z(3,2In)																	
In, A		1	2	3	4	5	6	8	10	13	16	20	25	32	40	40	63		
	Isd, A	3,2	6,4	9,6	12,8	16	19,2	25,6	32	41,6	51,2	64	80	102,4	128	128	201,6		
1	10							25,6	32	41,6	51,2	64	80	102,4	128	128	201,6		
2	20									41,6	51,2	64	80	102,4	128	128	201,6		
3	30											64	80	102,4	128	128	201,6		
4	40												80	102,4	128	128	201,6		
5	50													102,4	128	128	201,6		
6	60														128	128	201,6		
8	80																201,6		
10	100																201,6		
13	130																		
16	160																		
20	200																		
25	250																		
32	320																		
40	400																		
50	500																		
63	630																		

Серия		Вышестоящий аппарат																	
		OptiDin BM63 L(6,4In)																	
In, A		1	2	3	4	5	6	8	10	13	16	20	25	32	40	40	63		
	Isd, A	6,4	12,8	19,2	25,6	32	38,4	51,2	64	83,2	102,4	128	160	204,8	256	256	403,2		
1	10				25,6	32	38,4	51,2	64	83,2	102,4	128	160	204,8	256	256	403,2		
2	20							51,2	64	83,2	102,4	128	160	204,8	256	256	403,2		
3	30								64	83,2	102,4	128	160	204,8	256	256	403,2		
4	40									83,2	102,4	128	160	204,8	256	256	403,2		
5	50										102,4	128	160	204,8	256	256	403,2		
6	60											128	160	204,8	256	256	403,2		
8	80												160	204,8	256	256	403,2		
10	100													204,8	256	256	403,2		
13	130																403,2		
16	160																403,2		
20	200																403,2		
25	250																		
32	320																		
40	400																		
50	500																		
63	630																		

Серия		Вышестоящий аппарат																	
		OptiDin BM63 K(9,6In)																	
In, A		1	2	3	4	5	6	8	10	13	16	20	25	32	40	40	63		
	Isd, A	9,6	19,2	28,8	38,4	48	57,6	76,8	96	124,8	153,6	192	240	307,2	384	384	604,8		
1	10			28,8	38,4	48	57,6	76,8	96	124,8	153,6	192	240	307,2	384	384	604,8		
2	20					48	57,6	76,8	96	124,8	153,6	192	240	307,2	384	384	604,8		
3	30							76,8	96	124,8	153,6	192	240	307,2	384	384	604,8		
4	40								96	124,8	153,6	192	240	307,2	384	384	604,8		
5	50									124,8	153,6	192	240	307,2	384	384	604,8		
6	60										153,6	192	240	307,2	384	384	604,8		
8	80											192	240	307,2	384	384	604,8		
10	100												240	307,2	384	384	604,8		
13	130														384	384	604,8		
16	160														384	384	604,8		
20	200																604,8		
25	250																604,8		
32	320																		
40	400																		
50	500																		
63	630																		

Серия		Вышестоящий аппарат																	
		OptiDin BM63 B(3In)																	
In, A		1	2	3	4	5	6	8	10	13	16	20	25	32	40	40	63		
	Isd, A	3	6	9	12	15	18	24	30	39	48	60	75	96	120	120	189		
1	20										48	60	75	96	120	120	189		
2	40													96	120	120	189		
3	60														120	120	189		
4	80																189		
5	100																		
6	120																		
8	160																		
10	200																		
13	260																		
16	320																		
20	400																		
25	500																		
32	640																		
40	800																		
50	1000																		
63	1260																		

Серия		Вышестоящий аппарат																	
		OptiDin BM63 C(5In)																	
In, A		1	2	3	4	5	6	8	10	13	16	20	25	32	40	40	63		
	Isd, A	5	10	15	20	25	30	40	50	65	80	100	125	160	200	200	315		
1	20							40	50	65	80	100	125	160	200	200	315		
2	40										80	100	125	160	200	200	315		
3	60												125	160	200	200	315		
4	80													160	200	200	315		
5	100														200	200	315		
6	120																315		
8	160																		
10	200																		
13	260																		
16	320																		
20	400																		
25	500																		
32	640																		
40	800																		
50	1000																		
63	1260																		

Серия		Вышестоящий аппарат																	
		OptiDin BM63 D(10In)																	
In, A		1	2	3	4	5	6	8	10	13	16	20	25	32	40	40	63		
	Isd, A	10	20	30	40	50	60	80	100	130	160	200	250	320	400	400	630		
1	20				40	50	60	80	100	130	160	200	250	320	400	400	630		
2	40							80	100	130	160	200	250	320	400	400	630		
3	60									130	160	200	250	320	400	400	630		
4	80										160	200	250	320	400	400	630		
5	100											200	250	320	400	400	630		
6	120												250	320	400	400	630		
8	160													320	400	400	630		
10	200														400	400	630		
13	260																630		
16	320																		
20	400																		
25	500																		
32	640																		
40	800																		
50	1000																		
63	1260																		

Серия		Вышестоящий аппарат																
		OptiDin BM63 Z(3,2In)																
In, A		1	2	3	4	5	6	8	10	13	16	20	25	32	40	40	63	
	Isd, A	3,2	6,4	9,6	12,8	16	19,2	25,6	32	41,6	51,2	64	80	102,4	128	128	201,6	
1	20									41,6	51,2	64	80	102,4	128	128	201,6	
2	40												80	102,4	128	128	201,6	
3	60														128	128	201,6	
4	80																201,6	
5	100																201,6	
6	120																	
8	160																	
10	200																	
13	260																	
16	320																	
20	400																	
25	500																	
32	640																	
40	800																	
50	1000																	
63	1260																	

Серия		Вышестоящий аппарат																
		OptiDin BM63 L(6,4In)																
In, A		1	2	3	4	5	6	8	10	13	16	20	25	32	40	40	63	
	Isd, A	6,4	12,8	19,2	25,6	32	38,4	51,2	64	83,2	102,4	128	160	204,8	256	256	403,2	
1	20							51,2	64	83,2	102,4	128	160	204,8	256	256	403,2	
2	40									83,2	102,4	128	160	204,8	256	256	403,2	
3	60											128	160	204,8	256	256	403,2	
4	80												160	204,8	256	256	403,2	
5	100													204,8	256	256	403,2	
6	120														256	256	403,2	
8	160																403,2	
10	200																403,2	
13	260																	
16	320																	
20	400																	
25	500																	
32	640																	
40	800																	
50	1000																	
63	1260																	

Серия		Вышестоящий аппарат																
		OptiDin BM63 K(9,6In)																
In, A		1	2	3	4	5	6	8	10	13	16	20	25	32	40	40	63	
	Isd, A	9,6	19,2	28,8	38,4	48	57,6	76,8	96	124,8	153,6	192	240	307,2	384	384	604,8	
1	20					48	57,6	76,8	96	124,8	153,6	192	240	307,2	384	384	604,8	
2	40								96	124,8	153,6	192	240	307,2	384	384	604,8	
3	60									124,8	153,6	192	240	307,2	384	384	604,8	
4	80											192	240	307,2	384	384	604,8	
5	100												240	307,2	384	384	604,8	
6	120												240	307,2	384	384	604,8	
8	160														384	384	604,8	
10	200																604,8	
13	260																604,8	
16	320																	
20	400																	
25	500																	
32	640																	
40	800																	
50	1000																	
63	1260																	

Серия		Вышестоящий аппарат																	
		OptiDin BM63 B(3In)																	
In, A		1	2	3	4	5	6	8	10	13	16	20	25	32	40	40	63		
	I <sub>sd</sub> , A	3	6	9	12	15	18	24	30	39	48	60	75	96	120	120	189		
OptiDin BM63 Z(4,8In)	1	4,8			12	15	18	24	30	39	48	60	75	96	120	120	189		
	2	9,6						24	30	39	48	60	75	96	120	120	189		
	3	14,4							30	39	48	60	75	96	120	120	189		
	4	19,2								39	48	60	75	96	120	120	189		
	5	24									48	60	75	96	120	120	189		
	6	28,8										60	75	96	120	120	189		
	8	38,4												96	120	120	189		
	10	48													96	120	120	189	
	13	62,4																189	
	16	76,8																189	
	20	96																	
	25	120																	
	32	153,6																	
	40	192																	
	50	240																	
	63	302,4																	

Серия		Вышестоящий аппарат																	
		OptiDin BM63 C(5In)																	
In, A		1	2	3	4	5	6	8	10	13	16	20	25	32	40	40	63		
	I <sub>sd</sub> , A	5	10	15	20	25	30	40	50	65	80	100	125	160	200	200	315		
OptiDin BM63 Z(4,8In)	1	4,8		15	20	25	30	40	50	65	80	100	125	160	200	200	315		
	2	9,6				25	30	40	50	65	80	100	125	160	200	200	315		
	3	14,4						40	50	65	80	100	125	160	200	200	315		
	4	19,2							50	65	80	100	125	160	200	200	315		
	5	24								65	80	100	125	160	200	200	315		
	6	28,8									80	100	125	160	200	200	315		
	8	38,4										100	125	160	200	200	315		
	10	48											125	160	200	200	315		
	13	62,4													200	200	315		
	16	76,8													200	200	315		
	20	96															315		
	25	120															315		
	32	153,6																	
	40	192																	
	50	240																	
	63	302,4																	

Серия		Вышестоящий аппарат																	
		OptiDin BM63 D(10In)																	
In, A		1	2	3	4	5	6	8	10	13	16	20	25	32	40	40	63		
	I <sub>sd</sub> , A	10	20	30	40	50	60	80	100	130	160	200	250	320	400	400	630		
OptiDin BM63 Z(4,8In)	1	4,8		30	40	50	60	80	100	130	160	200	250	320	400	400	630		
	2	9,6				50	60	80	100	130	160	200	250	320	400	400	630		
	3	14,4						80	100	130	160	200	250	320	400	400	630		
	4	19,2							100	130	160	200	250	320	400	400	630		
	5	24								130	160	200	250	320	400	400	630		
	6	28,8									160	200	250	320	400	400	630		
	8	38,4										200	250	320	400	400	630		
	10	48											250	320	400	400	630		
	13	62,4													400	400	630		
	16	76,8													400	400	630		
	20	96															630		
	25	120															630		
	32	153,6																	
	40	192																	
	50	240																	
	63	302,4																	

Серия		Вышестоящий аппарат																
		OptiDin BM63 Z(3,2In)																
In, A		1	2	3	4	5	6	8	10	13	16	20	25	32	40	40	63	
	Isd, A	3,2	6,4	9,6	12,8	16	19,2	25,6	32	41,6	51,2	64	80	102,4	128	128	201,6	
1	4,8			9,6	12,8	16	19,2	25,6	32	41,6	51,2	64	80	102,4	128	128	201,6	
2	9,6						19,2	25,6	32	41,6	51,2	64	80	102,4	128	128	201,6	
3	14,4								32	41,6	51,2	64	80	102,4	128	128	201,6	
4	19,2									41,6	51,2	64	80	102,4	128	128	201,6	
5	24										51,2	64	80	102,4	128	128	201,6	
6	28,8											64	80	102,4	128	128	201,6	
8	38,4												80	102,4	128	128	201,6	
10	48													102,4	128	128	201,6	
13	62,4														128	128	201,6	
16	76,8																201,6	
20	96																201,6	
25	120																	
32	153,6																	
40	192																	
50	240																	
63	302,4																	

Серия		Вышестоящий аппарат																
		OptiDin BM63 L(6,4In)																
In, A		1	2	3	4	5	6	8	10	13	16	20	25	32	40	40	63	
	Isd, A	6,4	12,8	19,2	25,6	32	38,4	51,2	64	83,2	102,4	128	160	204,8	256	256	403,2	
1	4,8			19,2	25,6	32	38,4	51,2	64	83,2	102,4	128	160	204,8	256	256	403,2	
2	9,6					32	38,4	51,2	64	83,2	102,4	128	160	204,8	256	256	403,2	
3	14,4							51,2	64	83,2	102,4	128	160	204,8	256	256	403,2	
4	19,2								64	83,2	102,4	128	160	204,8	256	256	403,2	
5	24									83,2	102,4	128	160	204,8	256	256	403,2	
6	28,8										102,4	128	160	204,8	256	256	403,2	
8	38,4											128	160	204,8	256	256	403,2	
10	48												160	204,8	256	256	403,2	
13	62,4														256	256	403,2	
16	76,8														256	256	403,2	
20	96																403,2	
25	120																403,2	
32	153,6																	
40	192																	
50	240																	
63	302,4																	

Серия		Вышестоящий аппарат																
		OptiDin BM63 K(9,6In)																
In, A		1	2	3	4	5	6	8	10	13	16	20	25	32	40	40	63	
	Isd, A	9,6	19,2	28,8	38,4	48	57,6	76,8	96	124,8	153,6	192	240	307,2	384	384	604,8	
1	4,8			28,8	38,4	48	57,6	76,8	96	124,8	153,6	192	240	307,2	384	384	604,8	
2	9,6					48	57,6	76,8	96	124,8	153,6	192	240	307,2	384	384	604,8	
3	14,4							76,8	96	124,8	153,6	192	240	307,2	384	384	604,8	
4	19,2								96	124,8	153,6	192	240	307,2	384	384	604,8	
5	24									124,8	153,6	192	240	307,2	384	384	604,8	
6	28,8										153,6	192	240	307,2	384	384	604,8	
8	38,4											192	240	307,2	384	384	604,8	
10	48												240	307,2	384	384	604,8	
13	62,4														384	384	604,8	
16	76,8														384	384	604,8	
20	96																604,8	
25	120																604,8	
32	153,6																	
40	192																	
50	240																	
63	302,4																	

Серия		Вышестоящий аппарат																	
		OptiDin BM63 B(3In)																	
In, A		1	2	3	4	5	6	8	10	13	16	20	25	32	40	40	63		
	I <sub>sd</sub> , A	3	6	9	12	15	18	24	30	39	48	60	75	96	120	120	189		
OptiDin BM63 L(9,6In)	1	9,6						24	30	39	48	60	75	96	120	120	189		
	2	19,2								39	48	60	75	96	120	120	189		
	3	28,8										60	75	96	120	120	189		
	4	38,4												96	120	120	189		
	5	48												96	120	120	189		
	6	57,6													120	120	189		
	8	76,8															189		
	10	96																	
	13	124,8																	
	16	153,6																	
	20	192																	
	25	240																	
	32	307,2																	
	40	384																	
	50	480																	
	63	604,8																	

Серия		Вышестоящий аппарат																	
		OptiDin BM63 C(5In)																	
In, A		1	2	3	4	5	6	8	10	13	16	20	25	32	40	40	63		
	I <sub>sd</sub> , A	5	10	15	20	25	30	40	50	65	80	100	125	160	200	200	315		
OptiDin BM63 L(9,6In)	1	9,6			20	25	30	40	50	65	80	100	125	160	200	200	315		
	2	19,2						40	50	65	80	100	125	160	200	200	315		
	3	28,8								65	80	100	125	160	200	200	315		
	4	38,4									80	100	125	160	200	200	315		
	5	48										100	125	160	200	200	315		
	6	57,6											125	160	200	200	315		
	8	76,8												160	200	200	315		
	10	96													200	200	315		
	13	124,8																315	
	16	153,6																315	
	20	192																	
	25	240																	
	32	307,2																	
	40	384																	
	50	480																	
	63	604,8																	

Серия		Вышестоящий аппарат																	
		OptiDin BM63 D(10In)																	
In, A		1	2	3	4	5	6	8	10	13	16	20	25	32	40	40	63		
	I <sub>sd</sub> , A	10	20	30	40	50	60	80	100	130	160	200	250	320	400	400	630		
OptiDin BM63 L(9,6In)	1	9,6		30	40	50	60	80	100	130	160	200	250	320	400	400	630		
	2	19,2				50	60	80	100	130	160	200	250	320	400	400	630		
	3	28,8							80	100	130	160	200	250	320	400	400	630	
	4	38,4								100	130	160	200	250	320	400	400	630	
	5	48									130	160	200	250	320	400	400	630	
	6	57,6										160	200	250	320	400	400	630	
	8	76,8											200	250	320	400	400	630	
	10	96												250	320	400	400	630	
	13	124,8														400	400	630	
	16	153,6														400	400	630	
	20	192																630	
	25	240																630	
	32	307,2																	
	40	384																	
	50	480																	
	63	604,8																	

Серия		Вышестоящий аппарат																
		OptiDin BM63 Z(3,2In)																
In, A		1	2	3	4	5	6	8	10	13	16	20	25	32	40	40	63	
	I <sub>sd</sub> , A	3,2	6,4	9,6	12,8	16	19,2	25,6	32	41,6	51,2	64	80	102,4	128	128	201,6	
1	9,6						19,2	25,6	32	41,6	51,2	64	80	102,4	128	128	201,6	
2	19,2									41,6	51,2	64	80	102,4	128	128	201,6	
3	28,8											64	80	102,4	128	128	201,6	
4	38,4												80	102,4	128	128	201,6	
5	48													102,4	128	128	201,6	
6	57,6														128	128	201,6	
8	76,8																201,6	
10	96																201,6	
13	124,8																	
16	153,6																	
20	192																	
25	240																	
32	307,2																	
40	384																	
50	480																	
63	604,8																	

Серия		Вышестоящий аппарат																
		OptiDin BM63 L(6,4In)																
In, A		1	2	3	4	5	6	8	10	13	16	20	25	32	40	40	63	
	I <sub>sd</sub> , A	6,4	12,8	19,2	25,6	32	38,4	51,2	64	83,2	102,4	128	160	204,8	256	256	403,2	
1	9,6			19,2	25,6	32	38,4	51,2	64	83,2	102,4	128	160	204,8	256	256	403,2	
2	19,2						38,4	51,2	64	83,2	102,4	128	160	204,8	256	256	403,2	
3	28,8								64	83,2	102,4	128	160	204,8	256	256	403,2	
4	38,4									83,2	102,4	128	160	204,8	256	256	403,2	
5	48										102,4	128	160	204,8	256	256	403,2	
6	57,6											128	160	204,8	256	256	403,2	
8	76,8												160	204,8	256	256	403,2	
10	96													204,8	256	256	403,2	
13	124,8														256	256	403,2	
16	153,6																403,2	
20	192																403,2	
25	240																	
32	307,2																	
40	384																	
50	480																	
63	604,8																	

Серия		Вышестоящий аппарат																
		OptiDin BM63 K(9,6In)																
In, A		1	2	3	4	5	6	8	10	13	16	20	25	32	40	40	63	
	I <sub>sd</sub> , A	9,6	19,2	28,8	38,4	48	57,6	76,8	96	124,8	153,6	192	240	307,2	384	384	604,8	
1	9,6			28,8	38,4	48	57,6	76,8	96	124,8	153,6	192	240	307,2	384	384	604,8	
2	19,2					48	57,6	76,8	96	124,8	153,6	192	240	307,2	384	384	604,8	
3	28,8							76,8	96	124,8	153,6	192	240	307,2	384	384	604,8	
4	38,4								96	124,8	153,6	192	240	307,2	384	384	604,8	
5	48									124,8	153,6	192	240	307,2	384	384	604,8	
6	57,6										153,6	192	240	307,2	384	384	604,8	
8	76,8											192	240	307,2	384	384	604,8	
10	96												240	307,2	384	384	604,8	
13	124,8														384	384	604,8	
16	153,6															384	604,8	
20	192																604,8	
25	240																604,8	
32	307,2																	
40	384																	
50	480																	
63	604,8																	



Серия		Вышестоящий аппарат																
		OptiDin BM63 B(3In)																
In, A		1	2	3	4	5	6	8	10	13	16	20	25	32	40	40	63	
	Isd, A	3	6	9	12	15	18	24	30	39	48	60	75	96	120	120	189	
1	14,4								30	39	48	60	75	96	120	120	189	
2	28,8											60	75	96	120	120	189	
3	43,2													96	120	120	189	
4	57,6														120	120	189	
5	72																189	
6	86,4																189	
8	115,2																	
10	144																	
13	187,2																	
16	230,4																	
20	288																	
25	360																	
32	460,8																	
40	576																	
50	720																	
63	907,2																	

Серия		Вышестоящий аппарат																
		OptiDin BM63 C(5In)																
In, A		1	2	3	4	5	6	8	10	13	16	20	25	32	40	40	63	
	Isd, A	5	10	15	20	25	30	40	50	65	80	100	125	160	200	200	315	
1	14,4						30	40	50	65	80	100	125	160	200	200	315	
2	28,8									65	80	100	125	160	200	200	315	
3	43,2											100	125	160	200	200	315	
4	57,6												125	160	200	200	315	
5	72													160	200	200	315	
6	86,4														200	200	315	
8	115,2																315	
10	144																315	
13	187,2																	
16	230,4																	
20	288																	
25	360																	
32	460,8																	
40	576																	
50	720																	
63	907,2																	

Серия		Вышестоящий аппарат																
		OptiDin BM63 D(10In)																
In, A		1	2	3	4	5	6	8	10	13	16	20	25	32	40	40	63	
	Isd, A	10	20	30	40	50	60	80	100	130	160	200	250	320	400	400	630	
1	14,4			30	40	50	60	80	100	130	160	200	250	320	400	400	630	
2	28,8						60	80	100	130	160	200	250	320	400	400	630	
3	43,2								100	130	160	200	250	320	400	400	630	
4	57,6									130	160	200	250	320	400	400	630	
5	72										160	200	250	320	400	400	630	
6	86,4											200	250	320	400	400	630	
8	115,2												250	320	400	400	630	
10	144													320	400	400	630	
13	187,2														400	400	630	
16	230,4																630	
20	288																630	
25	360																	
32	460,8																	
40	576																	
50	720																	
63	907,2																	

Серия		Вышестоящий аппарат																
		OptiDin BM63 Z(3,2In)																
In, A		1	2	3	4	5	6	8	10	13	16	20	25	32	40	40	63	
	Isd, A	3,2	6,4	9,6	12,8	16	19,2	25,6	32	41,6	51,2	64	80	102,4	128	128	201,6	
1	14,4								32	41,6	51,2	64	80	102,4	128	128	201,6	
2	28,8											64	80	102,4	128	128	201,6	
3	43,2													102,4	128	128	201,6	
4	57,6														128	128	201,6	
5	72																201,6	
6	86,4																201,6	
8	115,2																	
10	144																	
13	187,2																	
16	230,4																	
20	288																	
25	360																	
32	460,8																	
40	576																	
50	720																	
63	907,2																	

Серия		Вышестоящий аппарат																
		OptiDin BM63 L(6,4In)																
In, A		1	2	3	4	5	6	8	10	13	16	20	25	32	40	40	63	
	Isd, A	6,4	12,8	19,2	25,6	32	38,4	51,2	64	83,2	102,4	128	160	204,8	256	256	403,2	
1	14,4					32	38,4	51,2	64	83,2	102,4	128	160	204,8	256	256	403,2	
2	28,8								64	83,2	102,4	128	160	204,8	256	256	403,2	
3	43,2										102,4	128	160	204,8	256	256	403,2	
4	57,6											128	160	204,8	256	256	403,2	
5	72												160	204,8	256	256	403,2	
6	86,4													204,8	256	256	403,2	
8	115,2														256	256	403,2	
10	144																403,2	
13	187,2																403,2	
16	230,4																	
20	288																	
25	360																	
32	460,8																	
40	576																	
50	720																	
63	907,2																	

Серия		Вышестоящий аппарат																
		OptiDin BM63 K(9,6In)																
In, A		1	2	3	4	5	6	8	10	13	16	20	25	32	40	40	63	
	Isd, A	9,6	19,2	28,8	38,4	48	57,6	76,8	96	124,8	153,6	192	240	307,2	384	384	604,8	
1	14,4			28,8	38,4	48	57,6	76,8	96	124,8	153,6	192	240	307,2	384	384	604,8	
2	28,8						57,6	76,8	96	124,8	153,6	192	240	307,2	384	384	604,8	
3	43,2								96	124,8	153,6	192	240	307,2	384	384	604,8	
4	57,6									124,8	153,6	192	240	307,2	384	384	604,8	
5	72										153,6	192	240	307,2	384	384	604,8	
6	86,4											192	240	307,2	384	384	604,8	
8	115,2												240	307,2	384	384	604,8	
10	144													307,2	384	384	604,8	
13	187,2														384	384	604,8	
16	230,4																604,8	
20	288																604,8	
25	360																	
32	460,8																	
40	576																	
50	720																	
63	907,2																	

Примечание: 

	Т
	189

 Полная селективность (до величины предельной отключающей способности ниже стоящего аппарата)  

	189
--	-----

 Предельный ток селективности  

--	--

 Селективность не обеспечивается

# OptiDin BM125 - OptiDin BM63

Серия		Вышестоящий аппарат			
		OptiDin BM125 8In			
OptiDin BM125 8In	In, A		80	100	125
	Isd, A		640	800	1000
	80	640			
	100	800			
	125	1000			

Серия		Вышестоящий аппарат			
		OptiDin BM125 14In			
OptiDin BM125 8In	In, A		80	100	125
	Isd, A		1120	1400	1750
	80	640			
	100	800			
	125	1000			

Серия		Вышестоящий аппарат			
		OptiDin BM125 8In			
OptiDin BM125 14In	In, A		80	100	125
	Isd, A		640	800	1000
	80	1120			
	100	1400			
	125	1750			

Серия		Вышестоящий аппарат			
		OptiDin BM125 14In			
OptiDin BM125 14In	In, A		80	100	125
	Isd, A		1120	1400	1750
	80	1120			
	100	1400			
	125	1750			

Примечание: T Полная селективность (до величины предельной отключающей способности ниже стоящего аппарата)  
189 Предельный ток селективности  
 Селективность не обеспечивается

Серия		Вышестоящий аппарат			
		OptiDin BM125 8In			
OptiDin BM63 B(5In)	In, A		80	100	125
	Isd, A		640	800	1000
	1	5	512	640	800
	2	10	512	640	800
	3	15	512	640	800
	4	20	512	640	800
	5	25	512	640	800
	6	30	512	640	800
	8	40	512	640	800
	10	50	512	640	800
	13	65	512	640	800
	16	80	512	640	800
	20	100	512	640	800
	25	125	512	640	800
	32	160	512	640	800
	40	200		640	800
	50	250			800
	63	315			

Серия		Вышестоящий аппарат			
		OptiDin BM125 14In			
OptiDin BM63 B(5In)	In, A		80	100	125
	Isd, A		1120	1400	1750
	1	5	896	1120	1400
	2	10	896	1120	1400
	3	15	896	1120	1400
	4	20	896	1120	1400
	5	25	896	1120	1400
	6	30	896	1120	1400
	8	40	896	1120	1400
	10	50	896	1120	1400
	13	65	896	1120	1400
	16	80	896	1120	1400
	20	100	896	1120	1400
	25	125	896	1120	1400
	32	160	896	1120	1400
	40	200		1120	1400
	50	250			1400

Серия		Вышестоящий аппарат			
		OptiDin BM125 8In			
OptiDin BM63 C(10In)	In, A		80	100	125
	Isd, A		640	800	1000
	1	10	512	640	800
	2	20	512	640	800
	3	30	512	640	800
	4	40	512	640	800
	5	50	512	640	800
	6	60	512	640	800
	8	80	512	640	800
	10	100	512	640	800
	13	130	512	640	800
	16	160	512	640	800
	20	200	512	640	800
	25	250	512	640	800
	32	320	512	640	800
40	400		640	800	
50	500			800	
63	630				

Серия		Вышестоящий аппарат			
		OptiDin BM125 14In			
OptiDin BM63 C(10In)	In, A		80	100	125
	Isd, A		1120	1400	1750
	1	10	896	1120	1400
	2	20	896	1120	1400
	3	30	896	1120	1400
	4	40	896	1120	1400
	5	50	896	1120	1400
	6	60	896	1120	1400
	8	80	896	1120	1400
	10	100	896	1120	1400
	13	130	896	1120	1400
	16	160	896	1120	1400
	20	200	896	1120	1400
	25	250	896	1120	1400
	32	320	896	1120	1400
40	400		1120	1400	
50	500			1400	
63	630				

Серия	Вышестоящий аппарат				
	OptiDin BM125 8In				
	In, A		80	100	125
	OptiDin BM63 D(20In)		Isd, A	640	800
1		20	512	640	800
2		40	512	640	800
3		60	512	640	800
4		80	512	640	800
5		100	512	640	800
6		120	512	640	800
8		160	512	640	800
10		200	512	640	800
13		260	512	640	800
16		320	512	640	800
20		400		640	800
25		500			800
32		640			
40		800			
50		1000			
63		1260			

Серия	Вышестоящий аппарат				
	OptiDin BM125 14In				
	In, A		80	100	125
	OptiDin BM63 D(20In)		Isd, A	1120	1400
1		20	896	1120	1400
2		40	896	1120	1400
3		60	896	1120	1400
4		80	896	1120	1400
5		100	896	1120	1400
6		120	896	1120	1400
8		160	896	1120	1400
10		200	896	1120	1400
13		260	896	1120	1400
16		320	896	1120	1400
20		400	896	1120	1400
25		500	896	1120	1400
32		640		1120	1400
40		800			1400
50		1000			
63		1260			

Серия	Вышестоящий аппарат				
	OptiDin BM125 8In				
	In, A		80	100	125
	OptiDin BM63 Z(4,8In)		Isd, A	640	800
1		4,8	512	640	800
2		9,6	512	640	800
3		14,4	512	640	800
4		19,2	512	640	800
5		24	512	640	800
6		28,8	512	640	800
8		38,4	512	640	800
10		48	512	640	800
13		62,4	512	640	800
16		76,8	512	640	800
20		96	512	640	800
25		120	512	640	800
32		153,6	512	640	800
40		192		640	800
50		240			800
63		302,4			

Серия	Вышестоящий аппарат				
	OptiDin BM125 14In				
	In, A		80	100	125
	OptiDin BM63 Z(4,8In)		Isd, A	1120	1400
1		4,8	896	1120	1400
2		9,6	896	1120	1400
3		14,4	896	1120	1400
4		19,2	896	1120	1400
5		24	896	1120	1400
6		28,8	896	1120	1400
8		38,4	896	1120	1400
10		48	896	1120	1400
13		62,4	896	1120	1400
16		76,8	896	1120	1400
20		96	896	1120	1400
25		120	896	1120	1400
32		153,6	896	1120	1400
40		192		1120	1400
50		240			1400
63		302,4			

Серия	Вышестоящий аппарат				
	OptiDin BM125 8In				
	In, A		80	100	125
	OptiDin BM63 L(9,6In)		Isd, A	640	800
1		9,6	512	640	800
2		19,2	512	640	800
3		28,8	512	640	800
4		38,4	512	640	800
5		48	512	640	800
6		57,6	512	640	800
8		76,8	512	640	800
10		96	512	640	800
13		124,8	512	640	800
16		153,6	512	640	800
20		192	512	640	800
25		240	512	640	800
32		307,2	512	640	800
40		384		640	800
50		480			800
63		604,8			

Серия	Вышестоящий аппарат				
	OptiDin BM125 14In				
	In, A		80	100	125
	OptiDin BM63 L(9,6In)		Isd, A	1120	1400
1		9,6	896	1120	1400
2		19,2	896	1120	1400
3		28,8	896	1120	1400
4		38,4	896	1120	1400
5		48	896	1120	1400
6		57,6	896	1120	1400
8		76,8	896	1120	1400
10		96	896	1120	1400
13		124,8	896	1120	1400
16		153,6	896	1120	1400
20		192	896	1120	1400
25		240	896	1120	1400
32		307,2	896	1120	1400
40		384		1120	1400
50		480			1400
63		604,8			

Серия		Вышестоящий аппарат			
		OptiDin BM125 8In			
In, A	Isd, A	80	100	125	
			640	800	1000
1	14,4	512	640	800	
2	28,8	512	640	800	
3	43,2	512	640	800	
4	57,6	512	640	800	
5	72	512	640	800	
6	86,4	512	640	800	
8	115,2	512	640	800	
10	144	512	640	800	
13	187,2	512	640	800	
16	230,4	512	640	800	
20	288	512	640	800	
25	360		640	800	
32	460,8			800	
40	576				
50	720				
63	907,2				

Серия		Вышестоящий аппарат			
		OptiDin BM125 14In			
In, A	Isd, A	80	100	125	
			1120	1400	1750
1	14,4	896	1120	1400	
2	28,8	896	1120	1400	
3	43,2	896	1120	1400	
4	57,6	896	1120	1400	
5	72	896	1120	1400	
6	86,4	896	1120	1400	
8	115,2	896	1120	1400	
10	144	896	1120	1400	
13	187,2	896	1120	1400	
16	230,4	896	1120	1400	
20	288	896	1120	1400	
25	360	896	1120	1400	
32	460,8	896	1120	1400	
40	576		1120	1400	
50	720			1400	
63	907,2				

Примечание: 

	Т
	189

 Полная селективность (до величины предельной отключающей способности ниже стоящего аппарата)  

	189
--	-----

 Предельный ток селективности  

--	--

 Селективность не обеспечивается

## OptiMat D - OptiDin BM63

Серия		Вышестоящий аппарат																			
		OptiMat D100 N/H (40/65 кА при Ue = 400 В)									OptiMat D250 N/H (40/65 кА при Ue = 400 В)										
In, A	Isd, A	40	45	50	56	63	70	80	90	95	100	100	113	125	140	158	175	200	225	238	250
				400	450	500	560	630	700	800	900	950	1000	1000	1130	1250	1400	1580	1750	2000	2250
1	5	T	T	T	T	T	T	T	T	T	T	T	T	T	T	T	T	T	T	T	T
2	10	T	T	T	T	T	T	T	T	T	T	T	T	T	T	T	T	T	T	T	T
3	15	T	T	T	T	T	T	T	T	T	T	T	T	T	T	T	T	T	T	T	T
4	20	T	T	T	T	T	T	T	T	T	T	T	T	T	T	T	T	T	T	T	T
5	25	T	T	T	T	T	T	T	T	T	T	T	T	T	T	T	T	T	T	T	T
6	30	T	T	T	T	T	T	T	T	T	T	T	T	T	T	T	T	T	T	T	T
8	40	T	T	T	T	T	T	T	T	T	T	T	T	T	T	T	T	T	T	T	T
10	50	T	T	T	T	T	T	T	T	T	T	T	T	T	T	T	T	T	T	T	T
13	65	T	T	T	T	T	T	T	T	T	T	T	T	T	T	T	T	T	T	T	T
16	80	T	T	T	T	T	T	T	T	T	T	T	T	T	T	T	T	T	T	T	T
20	100			T	T	T	T	T	T	T	T	T	T	T	T	T	T	T	T	T	T
25	125					T	T	T	T	T	T	T	T	T	T	T	T	T	T	T	T
32	160							T	T	T	T	T	T	T	T	T	T	T	T	T	T
40	200									T	T	T	T	T	T	T	T	T	T	T	T
50	250													T	T	T	T	T	T	T	T
63	315															T	T	T	T	T	T

Серия		Вышестоящий аппарат																			
		OptiMat D630 N/H (40/65 кА при Ue = 400 В)																			
In, A	Isd, A	250	270	290	310	330	350	370	390	410	430	450	470	490	510	530	550	570	590	610	630
				2500	2700	2900	3100	3300	3500	3700	3900	4100	4300	4500	4700	4900	5100	5300	5500	5700	5900
1	5	T	T	T	T	T	T	T	T	T	T	T	T	T	T	T	T	T	T	T	T
2	10	T	T	T	T	T	T	T	T	T	T	T	T	T	T	T	T	T	T	T	T
3	15	T	T	T	T	T	T	T	T	T	T	T	T	T	T	T	T	T	T	T	T
4	20	T	T	T	T	T	T	T	T	T	T	T	T	T	T	T	T	T	T	T	T
5	25	T	T	T	T	T	T	T	T	T	T	T	T	T	T	T	T	T	T	T	T
6	30	T	T	T	T	T	T	T	T	T	T	T	T	T	T	T	T	T	T	T	T
8	40	T	T	T	T	T	T	T	T	T	T	T	T	T	T	T	T	T	T	T	T
10	50	T	T	T	T	T	T	T	T	T	T	T	T	T	T	T	T	T	T	T	T
13	65	T	T	T	T	T	T	T	T	T	T	T	T	T	T	T	T	T	T	T	T
16	80	T	T	T	T	T	T	T	T	T	T	T	T	T	T	T	T	T	T	T	T
20	100	T	T	T	T	T	T	T	T	T	T	T	T	T	T	T	T	T	T	T	T
25	125	T	T	T	T	T	T	T	T	T	T	T	T	T	T	T	T	T	T	T	T
32	160	T	T	T	T	T	T	T	T	T	T	T	T	T	T	T	T	T	T	T	T
40	200	T	T	T	T	T	T	T	T	T	T	T	T	T	T	T	T	T	T	T	T
50	250	T	T	T	T	T	T	T	T	T	T	T	T	T	T	T	T	T	T	T	T
63	315	T	T	T	T	T	T	T	T	T	T	T	T	T	T	T	T	T	T	T	T

Серия		Вышестоящий аппарат																				
		OptiMat D100 N/H (40/65 кА при Ue = 400 В)										OptiMat D250 N/H (40/65 кА при Ue = 400 В)										
In, A	Isd, A	40	45	50	56	63	70	80	90	95	100	100	113	125	140	158	175	200	225	238	250	
OptiDin ВМ63 С (10In)	1	10	T	T	T	T	T	T	T	T	T	T	T	T	T	T	T	T	T	T	T	
	2	20	T	T	T	T	T	T	T	T	T	T	T	T	T	T	T	T	T	T	T	T
	3	30	T	T	T	T	T	T	T	T	T	T	T	T	T	T	T	T	T	T	T	T
	4	40	T	T	T	T	T	T	T	T	T	T	T	T	T	T	T	T	T	T	T	T
	5	50	T	T	T	T	T	T	T	T	T	T	T	T	T	T	T	T	T	T	T	T
	6	60	T	T	T	T	T	T	T	T	T	T	T	T	T	T	T	T	T	T	T	T
	8	80	T	T	T	T	T	T	T	T	T	T	T	T	T	T	T	T	T	T	T	T
	10	100	T	T	T	T	T	T	T	T	T	T	T	T	T	T	T	T	T	T	T	T
	13	130	T	T	T	T	T	T	T	T	T	T	T	T	T	T	T	T	T	T	T	T
	16	160	T	T	T	T	T	T	T	T	T	T	T	T	T	T	T	T	T	T	T	T
	20	200			T	T	T	T	T	T	T	T	T	T	T	T	T	T	T	T	T	T
	25	250					T	T	T	T	T	T	T	T	T	T	T	T	T	T	T	T
	32	320							T	T	T	T	T	T	T	T	T	T	T	T	T	T
	40	400									T	T	T	T	T	T	T	T	T	T	T	T
	50	500													T	T	T	T	T	T	T	T
63	630															T	T	T	T	T	T	

Серия		Вышестоящий аппарат																				
		OptiMat D630 N/H (40/65 кА при Ue = 400 В)																				
In, A	Isd, A	250	270	290	310	330	350	370	390	410	430	450	470	490	510	530	550	570	590	610	630	
OptiDin ВМ63 С (10In)	1	10	T	T	T	T	T	T	T	T	T	T	T	T	T	T	T	T	T	T	T	
	2	20	T	T	T	T	T	T	T	T	T	T	T	T	T	T	T	T	T	T	T	T
	3	30	T	T	T	T	T	T	T	T	T	T	T	T	T	T	T	T	T	T	T	T
	4	40	T	T	T	T	T	T	T	T	T	T	T	T	T	T	T	T	T	T	T	T
	5	50	T	T	T	T	T	T	T	T	T	T	T	T	T	T	T	T	T	T	T	T
	6	60	T	T	T	T	T	T	T	T	T	T	T	T	T	T	T	T	T	T	T	T
	8	80	T	T	T	T	T	T	T	T	T	T	T	T	T	T	T	T	T	T	T	T
	10	100	T	T	T	T	T	T	T	T	T	T	T	T	T	T	T	T	T	T	T	T
	13	130	T	T	T	T	T	T	T	T	T	T	T	T	T	T	T	T	T	T	T	T
	16	160	T	T	T	T	T	T	T	T	T	T	T	T	T	T	T	T	T	T	T	T
	20	200	T	T	T	T	T	T	T	T	T	T	T	T	T	T	T	T	T	T	T	T
	25	250	T	T	T	T	T	T	T	T	T	T	T	T	T	T	T	T	T	T	T	T
	32	320	T	T	T	T	T	T	T	T	T	T	T	T	T	T	T	T	T	T	T	T
	40	400	T	T	T	T	T	T	T	T	T	T	T	T	T	T	T	T	T	T	T	T
	50	500	T	T	T	T	T	T	T	T	T	T	T	T	T	T	T	T	T	T	T	T
63	630	T	T	T	T	T	T	T	T	T	T	T	T	T	T	T	T	T	T	T	T	

Серия		Вышестоящий аппарат																				
		OptiMat D100 N/H (40/65 кА при Ue = 400 В)										OptiMat D250 N/H (40/65 кА при Ue = 400 В)										
In, A	Isd, A	40	45	50	56	63	70	80	90	95	100	100	113	125	140	158	175	200	225	238	250	
OptiDin ВМ63 D (20In)	1	20	T	T	T	T	T	T	T	T	T	T	T	T	T	T	T	T	T	T	T	
	2	40	T	T	T	T	T	T	T	T	T	T	T	T	T	T	T	T	T	T	T	T
	3	60	T	T	T	T	T	T	T	T	T	T	T	T	T	T	T	T	T	T	T	T
	4	80	T	T	T	T	T	T	T	T	T	T	T	T	T	T	T	T	T	T	T	T
	5	100	T	T	T	T	T	T	T	T	T	T	T	T	T	T	T	T	T	T	T	T
	6	120	T	T	T	T	T	T	T	T	T	T	T	T	T	T	T	T	T	T	T	T
	8	160	T	T	T	T	T	T	T	T	T	T	T	T	T	T	T	T	T	T	T	T
	10	200	T	T	T	T	T	T	T	T	T	T	T	T	T	T	T	T	T	T	T	T
	13	260	T	T	T	T	T	T	T	T	T	T	T	T	T	T	T	T	T	T	T	T
	16	320	T	T	T	T	T	T	T	T	T	T	T	T	T	T	T	T	T	T	T	T
	20	400			T	T	T	T	T	T	T	T	T	T	T	T	T	T	T	T	T	T
	25	500					T	T	T	T	T	T	T	T	T	T	T	T	T	T	T	T
	32	640							T	T	T	T	T	T	T	T	T	T	T	T	T	T
	40	800									T	T	T	T	T	T	T	T	T	T	T	T
	50	1000													T	T	T	T	T	T	T	T
63	1260															T	T	T	T	T	T	

Серия		Вышестоящий аппарат																			
		OptiMat D630 N/H (40/65 кА при Ue = 400 В)																			
In, A	Isd, A	250	270	290	310	330	350	370	390	410	430	450	470	490	510	530	550	570	590	610	630
OptiDin ВМ63 D(20In)	1	20	T	T	T	T	T	T	T	T	T	T	T	T	T	T	T	T	T	T	T
	2	40	T	T	T	T	T	T	T	T	T	T	T	T	T	T	T	T	T	T	T
	3	60	T	T	T	T	T	T	T	T	T	T	T	T	T	T	T	T	T	T	T
	4	80	T	T	T	T	T	T	T	T	T	T	T	T	T	T	T	T	T	T	T
	5	100	T	T	T	T	T	T	T	T	T	T	T	T	T	T	T	T	T	T	T
	6	120	T	T	T	T	T	T	T	T	T	T	T	T	T	T	T	T	T	T	T
	8	160	T	T	T	T	T	T	T	T	T	T	T	T	T	T	T	T	T	T	T
	10	200	T	T	T	T	T	T	T	T	T	T	T	T	T	T	T	T	T	T	T
	13	260	T	T	T	T	T	T	T	T	T	T	T	T	T	T	T	T	T	T	T
	16	320	T	T	T	T	T	T	T	T	T	T	T	T	T	T	T	T	T	T	T
	20	400	T	T	T	T	T	T	T	T	T	T	T	T	T	T	T	T	T	T	T
	25	500	T	T	T	T	T	T	T	T	T	T	T	T	T	T	T	T	T	T	T
	32	640	T	T	T	T	T	T	T	T	T	T	T	T	T	T	T	T	T	T	T
	40	800	T	T	T	T	T	T	T	T	T	T	T	T	T	T	T	T	T	T	T
	50	1000	T	T	T	T	T	T	T	T	T	T	T	T	T	T	T	T	T	T	T
63	1260	T	T	T	T	T	T	T	T	T	T	T	T	T	T	T	T	T	T	T	

Серия		Вышестоящий аппарат										Вышестоящий аппарат									
		OptiMat D100 N/H (40/65 кА при Ue = 400 В)										OptiMat D250 N/H (40/65 кА при Ue = 400 В)									
In, A	Isd, A	40	45	50	56	63	70	80	90	95	100	100	113	125	140	158	175	200	225	238	250
OptiDin ВМ63 Z(4,8In)	1	4,8	T	T	T	T	T	T	T	T	T	T	T	T	T	T	T	T	T	T	T
	2	9,6	T	T	T	T	T	T	T	T	T	T	T	T	T	T	T	T	T	T	T
	3	14,4	T	T	T	T	T	T	T	T	T	T	T	T	T	T	T	T	T	T	T
	4	19,2	T	T	T	T	T	T	T	T	T	T	T	T	T	T	T	T	T	T	T
	5	24	T	T	T	T	T	T	T	T	T	T	T	T	T	T	T	T	T	T	T
	6	28,8	T	T	T	T	T	T	T	T	T	T	T	T	T	T	T	T	T	T	T
	8	38,4	T	T	T	T	T	T	T	T	T	T	T	T	T	T	T	T	T	T	T
	10	48	T	T	T	T	T	T	T	T	T	T	T	T	T	T	T	T	T	T	T
	13	62,4	T	T	T	T	T	T	T	T	T	T	T	T	T	T	T	T	T	T	T
	16	76,8	T	T	T	T	T	T	T	T	T	T	T	T	T	T	T	T	T	T	T
	20	96			T	T	T	T	T	T	T	T	T	T	T	T	T	T	T	T	T
	25	120					T	T	T	T	T	T	T	T	T	T	T	T	T	T	T
	32	153,6							T	T	T	T	T	T	T	T	T	T	T	T	T
	40	192									T	T	T	T	T	T	T	T	T	T	T
	50	240													T	T	T	T	T	T	T
63	302,4														T	T	T	T	T	T	

Серия		Вышестоящий аппарат																			
		OptiMat D630 N/H (40/65 кА при Ue = 400 В)																			
In, A	Isd, A	250	270	290	310	330	350	370	390	410	430	450	470	490	510	530	550	570	590	610	630
OptiDin ВМ63 Z(4,8In)	1	4,8	T	T	T	T	T	T	T	T	T	T	T	T	T	T	T	T	T	T	T
	2	9,6	T	T	T	T	T	T	T	T	T	T	T	T	T	T	T	T	T	T	T
	3	14,4	T	T	T	T	T	T	T	T	T	T	T	T	T	T	T	T	T	T	T
	4	19,2	T	T	T	T	T	T	T	T	T	T	T	T	T	T	T	T	T	T	T
	5	24	T	T	T	T	T	T	T	T	T	T	T	T	T	T	T	T	T	T	T
	6	28,8	T	T	T	T	T	T	T	T	T	T	T	T	T	T	T	T	T	T	T
	8	38,4	T	T	T	T	T	T	T	T	T	T	T	T	T	T	T	T	T	T	T
	10	48	T	T	T	T	T	T	T	T	T	T	T	T	T	T	T	T	T	T	T
	13	62,4	T	T	T	T	T	T	T	T	T	T	T	T	T	T	T	T	T	T	T
	16	76,8	T	T	T	T	T	T	T	T	T	T	T	T	T	T	T	T	T	T	T
	20	96	T	T	T	T	T	T	T	T	T	T	T	T	T	T	T	T	T	T	T
	25	120	T	T	T	T	T	T	T	T	T	T	T	T	T	T	T	T	T	T	T
	32	153,6	T	T	T	T	T	T	T	T	T	T	T	T	T	T	T	T	T	T	T
	40	192	T	T	T	T	T	T	T	T	T	T	T	T	T	T	T	T	T	T	T
	50	240	T	T	T	T	T	T	T	T	T	T	T	T	T	T	T	T	T	T	T
63	302,4	T	T	T	T	T	T	T	T	T	T	T	T	T	T	T	T	T	T	T	

Серия		Вышестоящий аппарат																				
		OptiMat D100 N/H (40/65 кА при Ue = 400 В)										OptiMat D250 N/H (40/65 кА при Ue = 400 В)										
In, A	Isd, A	40	45	50	56	63	70	80	90	95	100	100	113	125	140	158	175	200	225	238	250	
OptiDin BM63 L(9,6In)	1	9,6	T	T	T	T	T	T	T	T	T	T	T	T	T	T	T	T	T	T	T	
	2	19,2	T	T	T	T	T	T	T	T	T	T	T	T	T	T	T	T	T	T	T	T
	3	28,8	T	T	T	T	T	T	T	T	T	T	T	T	T	T	T	T	T	T	T	T
	4	38,4	T	T	T	T	T	T	T	T	T	T	T	T	T	T	T	T	T	T	T	T
	5	48	T	T	T	T	T	T	T	T	T	T	T	T	T	T	T	T	T	T	T	T
	6	57,6	T	T	T	T	T	T	T	T	T	T	T	T	T	T	T	T	T	T	T	T
	8	76,8	T	T	T	T	T	T	T	T	T	T	T	T	T	T	T	T	T	T	T	T
	10	96	T	T	T	T	T	T	T	T	T	T	T	T	T	T	T	T	T	T	T	T
	13	124,8	T	T	T	T	T	T	T	T	T	T	T	T	T	T	T	T	T	T	T	T
	16	153,6	T	T	T	T	T	T	T	T	T	T	T	T	T	T	T	T	T	T	T	T
	20	192			T	T	T	T	T	T	T	T	T	T	T	T	T	T	T	T	T	T
	25	240					T	T	T	T	T	T	T	T	T	T	T	T	T	T	T	T
	32	307,2							T	T	T	T	T	T	T	T	T	T	T	T	T	T
	40	384									T	T	T	T	T	T	T	T	T	T	T	T
	50	480													T	T	T	T	T	T	T	T
63	604,8															T	T	T	T	T	T	

Серия		Вышестоящий аппарат																				
		OptiMat D630 N/H (40/65 кА при Ue = 400 В)																				
In, A	Isd, A	250	270	290	310	330	350	370	390	410	430	450	470	490	510	530	550	570	590	610	630	
OptiDin BM63 L(9,6In)	1	9,6	T	T	T	T	T	T	T	T	T	T	T	T	T	T	T	T	T	T	T	
	2	19,2	T	T	T	T	T	T	T	T	T	T	T	T	T	T	T	T	T	T	T	T
	3	28,8	T	T	T	T	T	T	T	T	T	T	T	T	T	T	T	T	T	T	T	T
	4	38,4	T	T	T	T	T	T	T	T	T	T	T	T	T	T	T	T	T	T	T	T
	5	48	T	T	T	T	T	T	T	T	T	T	T	T	T	T	T	T	T	T	T	T
	6	57,6	T	T	T	T	T	T	T	T	T	T	T	T	T	T	T	T	T	T	T	T
	8	76,8	T	T	T	T	T	T	T	T	T	T	T	T	T	T	T	T	T	T	T	T
	10	96	T	T	T	T	T	T	T	T	T	T	T	T	T	T	T	T	T	T	T	T
	13	124,8	T	T	T	T	T	T	T	T	T	T	T	T	T	T	T	T	T	T	T	T
	16	153,6	T	T	T	T	T	T	T	T	T	T	T	T	T	T	T	T	T	T	T	T
	20	192	T	T	T	T	T	T	T	T	T	T	T	T	T	T	T	T	T	T	T	T
	25	240	T	T	T	T	T	T	T	T	T	T	T	T	T	T	T	T	T	T	T	T
	32	307,2	T	T	T	T	T	T	T	T	T	T	T	T	T	T	T	T	T	T	T	T
	40	384	T	T	T	T	T	T	T	T	T	T	T	T	T	T	T	T	T	T	T	T
	50	480	T	T	T	T	T	T	T	T	T	T	T	T	T	T	T	T	T	T	T	T
63	604,8	T	T	T	T	T	T	T	T	T	T	T	T	T	T	T	T	T	T	T	T	

Серия		Вышестоящий аппарат																				
		OptiMat D100 N/H (40/65 кА при Ue = 400 В)										OptiMat D250 N/H (40/65 кА при Ue = 400 В)										
In, A	Isd, A	40	45	50	56	63	70	80	90	95	100	100	113	125	140	158	175	200	225	238	250	
OptiDin BM63 K(14,4In)	1	14,4	T	T	T	T	T	T	T	T	T	T	T	T	T	T	T	T	T	T	T	
	2	28,8	T	T	T	T	T	T	T	T	T	T	T	T	T	T	T	T	T	T	T	T
	3	43,2	T	T	T	T	T	T	T	T	T	T	T	T	T	T	T	T	T	T	T	T
	4	57,6	T	T	T	T	T	T	T	T	T	T	T	T	T	T	T	T	T	T	T	T
	5	72	T	T	T	T	T	T	T	T	T	T	T	T	T	T	T	T	T	T	T	T
	6	86,4	T	T	T	T	T	T	T	T	T	T	T	T	T	T	T	T	T	T	T	T
	8	115,2	T	T	T	T	T	T	T	T	T	T	T	T	T	T	T	T	T	T	T	T
	10	144	T	T	T	T	T	T	T	T	T	T	T	T	T	T	T	T	T	T	T	T
	13	187,2	T	T	T	T	T	T	T	T	T	T	T	T	T	T	T	T	T	T	T	T
	16	230,4	T	T	T	T	T	T	T	T	T	T	T	T	T	T	T	T	T	T	T	T
	20	288			T	T	T	T	T	T	T	T	T	T	T	T	T	T	T	T	T	T
	25	360					T	T	T	T	T	T	T	T	T	T	T	T	T	T	T	T
	32	460,8							T	T	T	T	T	T	T	T	T	T	T	T	T	T
	40	576									T	T	T	T	T	T	T	T	T	T	T	T
	50	720													T	T	T	T	T	T	T	T
63	907,2															T	T	T	T	T	T	



Серия		Вышестоящий аппарат																				
		OptiMat D630 N/H (40/65 кА при Ue = 400 В)																				
OptiDin BM63 K(1,4In)	In, A	250	270	290	310	330	350	370	390	410	430	450	470	490	510	530	550	570	590	610	630	
	Isd, A	2500	2700	2900	3100	3300	3500	3700	3900	4100	4300	4500	4700	4900	5100	5300	5500	5700	5900	6100	6300	
	1	14,4	T	T	T	T	T	T	T	T	T	T	T	T	T	T	T	T	T	T	T	
	2	28,8	T	T	T	T	T	T	T	T	T	T	T	T	T	T	T	T	T	T	T	T
	3	43,2	T	T	T	T	T	T	T	T	T	T	T	T	T	T	T	T	T	T	T	T
	4	57,6	T	T	T	T	T	T	T	T	T	T	T	T	T	T	T	T	T	T	T	T
	5	72	T	T	T	T	T	T	T	T	T	T	T	T	T	T	T	T	T	T	T	T
	6	86,4	T	T	T	T	T	T	T	T	T	T	T	T	T	T	T	T	T	T	T	T
	8	115,2	T	T	T	T	T	T	T	T	T	T	T	T	T	T	T	T	T	T	T	T
	10	144	T	T	T	T	T	T	T	T	T	T	T	T	T	T	T	T	T	T	T	T
	13	187,2	T	T	T	T	T	T	T	T	T	T	T	T	T	T	T	T	T	T	T	T
	16	230,4	T	T	T	T	T	T	T	T	T	T	T	T	T	T	T	T	T	T	T	T
	20	288	T	T	T	T	T	T	T	T	T	T	T	T	T	T	T	T	T	T	T	T
	25	360	T	T	T	T	T	T	T	T	T	T	T	T	T	T	T	T	T	T	T	T
	32	460,8	T	T	T	T	T	T	T	T	T	T	T	T	T	T	T	T	T	T	T	T
40	576	T	T	T	T	T	T	T	T	T	T	T	T	T	T	T	T	T	T	T	T	
50	720	T	T	T	T	T	T	T	T	T	T	T	T	T	T	T	T	T	T	T	T	
63	907,2	T	T	T	T	T	T	T	T	T	T	T	T	T	T	T	T	T	T	T	T	

Примечание:  T Полная селективность (до величины предельной отключающей способности ниже стоящего аппарата)  
 189 Предельный ток селективности  
 Селективность не обеспечивается

## OptiMat D - OptiDin BM125

Серия		Вышестоящий аппарат									
		OptiMat D250 N/H (40/65 кА при Ue = 400 В)									
OptiDin BM125 8In	In, A	100	113	125	140	158	175	200	225	238	250
	Isd, A	1000	1130	1250	1400	1580	1750	2000	2250	2380	2500
	80	640						T	T	T	T
	100	800									T
	125	1000									

Серия		Вышестоящий аппарат										
		OptiMat D250 N/H (40/65 кА при Ue = 400 В)										
OptiDin BM125 14In	In, A	100	113	125	140	158	175	200	225	238	250	
	Isd, A	1000	1130	1250	1400	1580	1750	2000	2250	2380	2500	
	80	1120							T	T	T	T
	100	1400										T
	125	1750										

Серия		Вышестоящий аппарат																			
		OptiMat D630 N/H (40/65 кА при Ue = 400 В)																			
OptiDin BM125 8In	In, A	250	270	290	310	330	350	370	390	410	430	450	470	490	510	530	550	570	590	610	630
	Isd, A	2500	2700	2900	3100	3300	3500	3700	3900	4100	4300	4500	4700	4900	5100	5300	5500	5700	5900	6100	6300
	80	640	T	T	T	T	T	T	T	T	T	T	T	T	T	T	T	T	T	T	T
	100	800	T	T	T	T	T	T	T	T	T	T	T	T	T	T	T	T	T	T	T
	125	1000						T	T	T	T	T	T	T	T	T	T	T	T	T	T

Серия		Вышестоящий аппарат																			
		OptiMat D630 N/H (40/65 кА при Ue = 400 В)																			
OptiDin BM125 14In	In, A	250	270	290	310	330	350	370	390	410	430	450	470	490	510	530	550	570	590	610	630
	Isd, A	2500	2700	2900	3100	3300	3500	3700	3900	4100	4300	4500	4700	4900	5100	5300	5500	5700	5900	6100	6300
	80	1120	T	T	T	T	T	T	T	T	T	T	T	T	T	T	T	T	T	T	T
	100	1400	T	T	T	T	T	T	T	T	T	T	T	T	T	T	T	T	T	T	T
	125	1750						T	T	T	T	T	T	T	T	T	T	T	T	T	T

Примечание:  T Полная селективность (до величины предельной отключающей способности ниже стоящего аппарата)  
 189 Предельный ток селективности  
 Селективность не обеспечивается

## OptiMat E - OptiDin BM63

		Вышестоящий аппарат													
Серия		OptiMat E100 L/N (10/20 кА при Ue = 400 В)										OptiMat E250 L/N/H (18/25/40 кА при Ue = 400 В)			
OptiDin BM63 B(5In)	In, A	16	20	25	32	40	50	63	80	100	125	160	200	250	
	Isd, A	350	400	400	400	400	500	630	800	1000	1250	1600	2000	2500	
	1	5	245	280	280	280	280	350	441	560	700	875	1120	1400	1750
	2	10	245	280	280	280	280	350	441	560	700	875	1120	1400	1750
	3	15	245	280	280	280	280	350	441	560	700	875	1120	1400	1750
	4	20	245	280	280	280	280	350	441	560	700	875	1120	1400	1750
	5	25	245	280	280	280	280	350	441	560	700	875	1120	1400	1750
	6	30	245	280	280	280	280	350	441	560	700	875	1120	1400	1750
	8	40		280	280	280	280	350	441	560	700	875	1120	1400	1750
	10	50			280	280	280	350	441	560	700	875	1120	1400	1750
	13	65					280	350	441	560	700	875	1120	1400	1750
	16	80					280	350	441	560	700	875	1120	1400	1750
	20	100						350	441	560	700	875	1120	1400	1750
	25	125							441	560	700	875	1120	1400	1750
	32	160								560	700	875	1120	1400	1750
	40	200									700	875	1120	1400	1750
	50	250										875	1120	1400	1750
63	315											1120	1400	1750	

		Вышестоящий аппарат													
Серия		OptiMat E100 L/N (10/20 кА при Ue = 400 В)										OptiMat E250 L/N/H (18/25/40 кА при Ue = 400 В)			
OptiDin BM63 C(10In)	In, A	16	20	25	32	40	50	63	80	100	125	160	200	250	
	Isd, A	350	400	400	400	400	500	630	800	1000	1250	1600	2000	2500	
	1	10	245	280	280	280	280	350	441	560	700	875	1120	1400	1750
	2	20	245	280	280	280	280	350	441	560	700	875	1120	1400	1750
	3	30	245	280	280	280	280	350	441	560	700	875	1120	1400	1750
	4	40	245	280	280	280	280	350	441	560	700	875	1120	1400	1750
	5	50	245	280	280	280	280	350	441	560	700	875	1120	1400	1750
	6	60	245	280	280	280	280	350	441	560	700	875	1120	1400	1750
	8	80		280	280	280	280	350	441	560	700	875	1120	1400	1750
	10	100			280	280	280	350	441	560	700	875	1120	1400	1750
	13	130					280	350	441	560	700	875	1120	1400	1750
	16	160					280	350	441	560	700	875	1120	1400	1750
	20	200						350	441	560	700	875	1120	1400	1750
	25	250							441	560	700	875	1120	1400	1750
	32	320								560	700	875	1120	1400	1750
	40	400									700	875	1120	1400	1750
	50	500										875	1120	1400	1750
63	630											1120	1400	1750	

		Вышестоящий аппарат													
Серия		OptiMat E100 L/N (10/20 кА при Ue = 400 В)										OptiMat E250 L/N/H (18/25/40 кА при Ue = 400 В)			
OptiDin BM63 D(20In)	In, A	16	20	25	32	40	50	63	80	100	125	160	200	250	
	Isd, A	350	400	400	400	400	500	630	800	1000	1250	1600	2000	2500	
	1	20	245	280	280	280	280	350	441	560	700	875	1120	1400	1750
	2	40	245	280	280	280	280	350	441	560	700	875	1120	1400	1750
	3	60	245	280	280	280	280	350	441	560	700	875	1120	1400	1750
	4	80	245	280	280	280	280	350	441	560	700	875	1120	1400	1750
	5	100	245	280	280	280	280	350	441	560	700	875	1120	1400	1750
	6	120	245	280	280	280	280	350	441	560	700	875	1120	1400	1750
	8	160		280	280	280	280	350	441	560	700	875	1120	1400	1750
	10	200			280	280	280	350	441	560	700	875	1120	1400	1750
	13	260							441	560	700	875	1120	1400	1750
	16	320								560	700	875	1120	1400	1750
	20	400								560	700	875	1120	1400	1750
	25	500									700	875	1120	1400	1750
	32	640											1120	1400	1750
	40	800											1120	1400	1750
	50	1000												1400	1750
63	1260													1750	

		Вышестоящий аппарат													
Серия		OptiMat E100 L/N (10/20 кА при Ue = 400 В)										OptiMat E250 L/N/H (18/25/40 кА при Ue = 400 В)			
OptiDin ВМ63 Z(4,8In)	In, A		16	20	25	32	40	50	63	80	100	125	160	200	250
		Isd, A	350	400	400	400	400	500	630	800	1000	1250	1600	2000	2500
	1	4,8	245	280	280	280	280	350	441	560	700	875	1120	1400	1750
	2	9,6	245	280	280	280	280	350	441	560	700	875	1120	1400	1750
	3	14,4	245	280	280	280	280	350	441	560	700	875	1120	1400	1750
	4	19,2	245	280	280	280	280	350	441	560	700	875	1120	1400	1750
	5	24	245	280	280	280	280	350	441	560	700	875	1120	1400	1750
	6	28,8	245	280	280	280	280	350	441	560	700	875	1120	1400	1750
	8	38,4		280	280	280	280	350	441	560	700	875	1120	1400	1750
	10	48			280	280	280	350	441	560	700	875	1120	1400	1750
	13	62,4					280	350	441	560	700	875	1120	1400	1750
	16	76,8					280	350	441	560	700	875	1120	1400	1750
	20	96						350	441	560	700	875	1120	1400	1750
	25	120							441	560	700	875	1120	1400	1750
	32	153,6								560	700	875	1120	1400	1750
	40	192									700	875	1120	1400	1750
50	240										875	1120	1400	1750	
63	302,4											1120	1400	1750	

		Вышестоящий аппарат													
Серия		OptiMat E100 L/N (10/20 кА при Ue = 400 В)										OptiMat E250 L/N/H (18/25/40 кА при Ue = 400 В)			
OptiDin ВМ63 L(9,6In)	In, A		16	20	25	32	40	50	63	80	100	125	160	200	250
		Isd, A	350	400	400	400	400	500	630	800	1000	1250	1600	2000	2500
	1	9,6	245	280	280	280	280	350	441	560	700	875	1120	1400	1750
	2	19,2	245	280	280	280	280	350	441	560	700	875	1120	1400	1750
	3	28,8	245	280	280	280	280	350	441	560	700	875	1120	1400	1750
	4	38,4	245	280	280	280	280	350	441	560	700	875	1120	1400	1750
	5	48	245	280	280	280	280	350	441	560	700	875	1120	1400	1750
	6	57,6	245	280	280	280	280	350	441	560	700	875	1120	1400	1750
	8	76,8		280	280	280	280	350	441	560	700	875	1120	1400	1750
	10	96			280	280	280	350	441	560	700	875	1120	1400	1750
	13	124,8					280	350	441	560	700	875	1120	1400	1750
	16	153,6					280	350	441	560	700	875	1120	1400	1750
	20	192						350	441	560	700	875	1120	1400	1750
	25	240							441	560	700	875	1120	1400	1750
	32	307,2								560	700	875	1120	1400	1750
	40	384									700	875	1120	1400	1750
50	480										875	1120	1400	1750	
63	604,8											1120	1400	1750	

		Вышестоящий аппарат													
Серия		OptiMat E100 L/N (10/20 кА при Ue = 400 В)										OptiMat E250 L/N/H (18/25/40 кА при Ue = 400 В)			
OptiDin ВМ63 К(14,4In)	In, A	0,7	16	20	25	32	40	50	63	80	100	125	160	200	250
		Isd, A	350	400	400	400	400	500	630	800	1000	1250	1600	2000	2500
	1	14,4	245	280	280	280	280	350	441	560	700	875	1120	1400	1750
	2	28,8	245	280	280	280	280	350	441	560	700	875	1120	1400	1750
	3	43,2	245	280	280	280	280	350	441	560	700	875	1120	1400	1750
	4	57,6	245	280	280	280	280	350	441	560	700	875	1120	1400	1750
	5	72	245	280	280	280	280	350	441	560	700	875	1120	1400	1750
	6	86,4	245	280	280	280	280	350	441	560	700	875	1120	1400	1750
	8	115,2		280	280	280	280	350	441	560	700	875	1120	1400	1750
	10	144			280	280	280	350	441	560	700	875	1120	1400	1750
	13	187,2					280	350	441	560	700	875	1120	1400	1750
	16	230,4						350	441	560	700	875	1120	1400	1750
	20	288							441	560	700	875	1120	1400	1750
	25	360								560	700	875	1120	1400	1750
	32	460,8									700	875	1120	1400	1750
	40	576										875	1120	1400	1750
50	720											1120	1400	1750	
63	907,2												1400	1750	

Примечание: 

189

 Полная селективность (до величины предельной отключающей способности ниже стоящего аппарата)  

189
-----

 Предельный ток селективности  

--

 Селективность не обеспечивается

## OptiMat E - OptiDin BM125

Серия		Вышестоящий аппарат														
		OptiMat E100 L/N (10/20 кА при Ue = 400 В)										OptiMat E250 L/N/H				
OptiDin BM125 8In	In, A		16	20	25	32	40	50	63	80	100	125	160	200	250	
		Isd, A	350	400	400	400	400	500	630	800	1000	1250	1600	2000	2500	
	80	640													1400	1750
	100	800														1750
	125	1000														

Серия		Вышестоящий аппарат														
		OptiMat E100 L/N (10/20 кА при Ue = 400 В)										OptiMat E250 L/N/H				
OptiDin BM125 14In	In, A		16	20	25	32	40	50	63	80	100	125	160	200	250	
		Isd, A	350	400	400	400	400	500	630	800	1000	1250	1600	2000	2500	
	80	1120														1750
	100	1400														
	125	1750														

Примечание:

- T Полная селективность (до величины предельной отключающей способности ниже стоящего аппарата)
- 189 Предельный ток селективности
- Селективность не обеспечивается