



**СЕРИЯ  
AB2M**

**AB2M**

# ВЫКЛЮЧАТЕЛИ АВТОМАТИЧЕСКИЕ

## СЕРИЯ АВ2М НА НОМИНАЛЬНЫЕ ТОКИ ДО 2000А

### ВЫКЛЮЧАТЕЛИ АВТОМАТИЧЕСКИЕ СЕРИИ АВ2М

Выключатели предназначены для работы в электрических цепях с номинальным напряжением постоянного тока до 440 В, переменного тока до 500 В частотой 50 и 60 Гц, для проведения тока в нормальном режиме и отключения при коротких замыканиях и перегрузках, а также для нечастых (до 10 раз в сутки) оперативных коммутаций этих цепей.

Выключатели допускают включение асинхронных электродвигателей с короткозамкнутым ротором, если их пусковые характеристики соответствуют защитным характеристикам выключателя.

#### Выключатели нормально работают в следующих условиях:

- высота над уровнем моря не более 1000 м. При высоте до 2000 м номинальные токи выключателей переменного тока климатического исполнения УХЛЗ при частоте 50 Гц должны быть:
  - ♦ для АВ2М4Н, АВ2М4С ..... 400 А (не меняется);
  - ♦ для АВ2М15Н, АВ2М15С ..... 1200 А вместо 1500 А;
  - ♦ для АВ2М4НВ, АВ2М4СВ ..... 400 А (не меняется);
  - ♦ для АВ2М15НВ, АВ2М15СВ ..... 1200 А (не меняется);
  - ♦ для АВ2М10Н, АВ2М10С ..... 800 А вместо 1000 А;
  - ♦ для АВ2М20Н, АВ2М20С ..... 1800 А вместо 2000 А;
  - ♦ для АВ2М10НВ, АВ2М10СВ ..... 800 А (не меняется);
  - ♦ для АВ2М20НВ, АВ2М20СВ ..... 1500 А (не меняется);
- температура окружающего воздуха и относительная влажность в зависимости от исполнения выключателя и категории размещения приведены в таблице 1.

Допускается эксплуатация выключателей при температуре окружающего воздуха +70°C;

- окружающая среда должна быть невзрывоопасной, не содержащей газы, жидкости и пыль в концентрациях, нарушающих работу выключателей;
- место установки выключателей защищено от попадания воды, масла, эмульсии;
- рабочее положение выключателей — вертикальное, с допустимым отклонением в любую сторону до 5°;

- в части воздействия механических факторов выключатели выдерживают вибрацию в местах крепления с частотой от 2,5 до 100 Гц при ускорении 0,5g и многократные удары длительностью 2 — 20 мс при ускорении 3g. Сейсмостойкость выключателей соответствует требованиям ДТ5, 6 по ГОСТ 17516.1 (до 9 баллов по MSK-64);
- нормальный режим работы — продолжительный. Выдвижные выключатели типов АВ2М20НВ, АВ2М20СВ допускают нагрузки переменным током 1800 А в течение 1,3 часа, если до этого они находились под нагрузкой не более 0,7 номинального тока.

#### ТЕХНИЧЕСКИЕ ДАННЫЕ

Основные параметры выключателей приведены в таблицах 2 – 6. Степень защиты от воздействия окружающей среды и от соприкосновения с токоведущими частями — IP00 по ГОСТ 14255.

Выключатели допускают немедленное повторное включение после оперативного отключения при нагрузке номинальным током.

Электронный максимальный расцепитель тока в условиях эксплуатации допускает ступенчатую регулировку (у выключателей переменного тока) или плавную регулировку (у выключателей постоянного тока) следующих параметров:

- номинального тока расцепителя;
- уставки по току срабатывания в зоне токов короткого замыкания;
- уставки по времени срабатывания в зоне токов перегрузки;
- уставки по времени срабатывания в зоне токов короткого замыкания выключателей, предназначенных для селективной работы.

Отклонения уставок по току и времени срабатывания электронных максимальных расцепителей тока при температуре окружающего воздуха (25±10) °С приведены в таблице 4.

Выключатели изготавливают со следующими сборочными единицами:

- по видам расцепителей:
  - ♦ с независимым расцепителем;
  - ♦ с нулевым расцепителем напряжения;
  - ♦ без расцепителей;

Таблица 1

| Исполнение выключателей по климату ГОСТ15150-69 | Температура воздуха при эксплуатации, °С |                  | Относительная влажность |
|---|--|------------------|-------------------------|
|   | Нижнее значение                          | Верхнее значение |                         |
| УХЛЗ  | -50                                      | +40              | 98 % при 25°C           |
| 04  | -10                                      | +45              | 98 % при 35°C           |

- по виду привода:
- ♦ с электромагнитным приводом;
- ♦ с ручным приводом;
- ♦ со свободными контактами.

Сочетания дополнительных сборочных единиц приведены в таблице 7. Выключатели стационарного исполнения допускают переднее присоединение к выводам главной цепи, а выключатели выдвижного исполнения — заднее присоединение.

Присоединение внешних проводников к дополнительным сборочным единицам выключателей стационарного исполнения осуществляется посредством сборного клеммника, выключателей выдвижного исполнения с электромагнитным приводом — разъема штепсельного типа ШР, а выключателей выдвижного исполнения с ручным приводом — разъема и клеммника (1 замыкающий и 1 размыкающий).

Допустимое сечение проводников вторичных цепей от 0,5 до 1,5 мм<sup>2</sup>.

Независимый расцепитель обеспечивает отключение выключателя при подаче на выводы его катушки напряжения постоянного или однофазного переменного тока частотой 50 и 60 Гц.

Независимый расцепитель рассчитан для работы при следующих номинальных напряжениях:

- 110; 127; 220; 230; 240; 380; 400; 415; 440; 500 В переменного тока частотой 50 Гц;
- 127; 220; 230; 240; 380; 400; 415; 440 В переменного тока частотой 60 Гц;
- 24; 48; 110; 220 В постоянного тока.

Допустимые колебания рабочего напряжения — от 0,7 до 1,2 от номинального.

Номинальный режим работы независимого расцепителя — кратковременный.

Независимый расцепитель допускает 10 отключений выключателя подряд с холодного состояния его катушки с паузой между отключениями в пределах от 5 до 15 с.

Мощность, потребляемая в цепи катушки независимого расцепителя во время срабатывания, не превышает 300 ВА при переменном токе и 200 Вт при постоянном токе.

Нулевой расцепитель напряжения рассчитан для работы в продолжительном режиме.

Нулевой расцепитель напряжения рассчитан на номинальные напряжения:

- 110; 127; 220; 230; 240; 380; 400; 415; 440; 500 В однофазного переменного тока частотой 50 Гц;
- 110; 127; 220; 230; 240; 380; 400; 415; 440; 500 В однофазного переменного тока частотой 60 Гц;
- 110; 220; 440 В постоянного тока.

Нулевой расцепитель напряжения:

- обеспечивает отключение выключателя без выдержки времени при напряжении на выводах его катушки ниже 0,3 от номинального при переменном токе и ниже 0,2 от номинального при постоянном токе;

- не производит отключение выключателя при напряжении на выводах его катушки 0,55 от номинального и выше;
- не препятствует включению выключателя при напряжении на выводах его катушки 0,85 от номинального и выше;
- препятствует включению выключателя при напряжении на выводах его катушки 0,3 от номинального и ниже при переменном токе и 0,2 от номинального и ниже при постоянном токе.

Мощность, потребляемая катушкой нулевого расцепителя, не превышает 22 ВА при переменном токе и 25 Вт при постоянном токе. Выключатели допускают не менее 2000 отключений независимым или нулевым расцепителем напряжения из общего количества операций, приведенных в таблице 6.

Электромагнитный привод обеспечивает дистанционное управление выключателем, осуществляя его включение и отключение, а также взвод выключателя после его автоматического отключения. Электромагнитный привод допускает возможность перехода на ручное управление.

Электромагнитный привод рассчитан на номинальные напряжения:

- 220; 230 В однофазного переменного тока частотой 50 Гц;
- 220; 230; 240 В однофазного переменного тока частотой 60 Гц;
- 220 В постоянного тока.

Электромагнитный привод допускает работу при колебании напряжения от 0,85 до 1,1 от номинального.

Номинальный режим работы электромагнитного привода — кратковременный. Электромагнитный привод допускает 5 операций включение — отключение подряд с паузой между операциями не менее 10 с.

При номинальном напряжении в цепи электромагнитного привода собственное время включения и отключения выключателя электромагнитным приводом не превышает 0,5 с.

При наличии напряжения в цепи управления электромагнитным приводом процесс включения и отключения выключателя заканчивается автоматически (независимо от оператора), если контакты управления электромагнитным приводом находились в замкнутом положении не менее 0,2 с.

Мощность, потребляемая электромагнитным приводом, не превышает 3200 ВА при переменном токе и 2500 Вт при постоянном токе.

Электромагнитный привод допускает непосредственное оперирование с помощью аппаратов управления (кнопок, ключей управления) и имеет блокировку от многократных включений выключателя на короткое замыкание при неснятой команде на включение. Повторное включение выключателя после его автоматического отключения возможно только после снятия команды на включение и повторения ее по истечении не менее 1 с.

Свободные контакты вспомогательных цепей рассчитаны на номинальное напряжение:

- 24 – 440 В постоянного тока;
- до 500 В переменного тока.

Свободные контакты допускают работу как при постоянном, так и

# ВЫКЛЮЧАТЕЛИ АВТОМАТИЧЕСКИЕ

## СЕРИЯ АВ2М

Таблица 2. Выключатели типа АВ2М4, АВ2М10 переменного тока селективного и неселективного исполнения

| Тип выключателя и способ установки | Номинальный ток выключателя, $I_{н}$ , А | Уставка по номинальному току расцепителя $I_{р}$ , кратная $I_{н}$ | Уставка по перегрузке, кратная $I_{р}$ (условные токи срабатывания и несрабатывания) <sup>7)</sup> | Регулируемые уставки электронного расцепителя              |   |   |   |   |  | Уставка по току срабатывания электромагнитного расцепителя тока, А   | Предельный ток селективности, кА (действующее значение) |   |  |  |  |  |  |  |       |      |
|------------------------------------|--|--|--|--|---|---|---|---|--|--|---|---|--|--|--|--|--|--|-------|------|
|                                    |  |  |  | По времени срабатывания при перегрузке $T_{п \pm 20\%}$ з) | По току срабатывания при коротком замыкании $I_{к \pm 20\%}$ , кратная $I_{р}$ с выдержкой времени z) | По току срабатывания при коротком замыкании без выдержки времени $I_{н \pm 20\%}$ , кратная $I_{р}$ | По току срабатывания при однофазном коротком замыкании $I_{0 \pm 20\%}$ , кратная $I_{н}$ | По времени срабатывания при коротком замыкании $T_{к \pm 10\%}$ , с | По времени срабатывания при однофазном коротком замыкании $T_{0 \pm 20\%}$ , с |  |   | Характеристика время-токовой зависимости при перегрузке |  |  |  |  |  |  |       |      |
| АВ2М4Н-53-41                       | 250                                      | 0,3<br>0,4<br>0,5<br>0,6<br>0,7<br>0,8<br>0,9<br>1,0<br>1,1        | 1,125  | М<br>4<br>8<br>12<br>16<br>∞                               | 1,5<br>2<br>3<br>4<br>5<br>7<br>8<br>9<br>10<br>12<br>∞   | 2<br>3<br>4<br>5<br>6<br>7<br>8<br>9<br>10<br>12<br>∞   | 0,4<br>0,5<br>0,6<br>0,7<br>0,8<br>0,9<br>1,0<br>1,1                                      | 0,1<br>0,2<br>0,3<br>0,4<br>0,5<br>0,6<br>0,7<br>0,9                | 0,1<br>0,2<br>0,3<br>0,4<br>0,5<br>0,6<br>0,7<br>0,9<br>∞                      | I — обратноквадратичная<br>II — обратная четвертой степени<br>III — постоянная ( $t = T_p$ )<br>IV — мгновенная ( $t = 0,1$ с) | 4000  | -   |  |  |  |  |  |  |       |      |
|                                    | 400                                      |  |  |  |   |   |   |   |  |  | 6300  |   |  |  |  |  |  |  |       |      |
| АВ2М4С-55-41                       | 250                                      |  |  |  |   |   |   |   |  |  |   |   |  |  |  |  |  |  | -     | 20±2 |
|                                    | 400                                      |  |  |  |   |   |   |   |  |  |   |   |  |  |  |  |  |  |       |      |
| АВ2М4НВ-53-41                      | 250                                      |  |  |  |   |   |   |   |  |  |   |   |  |  |  |  |  |  | 4000  | -    |
|                                    | 400                                      |  |  |  |   |   |   |   |  |  |   |   |  |  |  |  |  |  | 6300  |      |
| АВ2М4СВ-55-41                      | 250                                      |  |  |  |   |   |   |   |  |  |   |   |  |  |  |  |  |  | -     | 20±2 |
|                                    | 400                                      |  |  |  |   |   |   |   |  |  |   |   |  |  |  |  |  |  |       |      |
| АВ2М10Н-53-41                      | 800                                      |  |  |  |   |   |   |   |  |  |   |   |  |  |  |  |  |  | 10000 | -    |
|                                    | 1000 <sup>1)5)</sup>                     |  |  |  |   |   |   |   |  |  |   |   |  |  |  |  |  |  | 10000 |      |
| АВ2М10С-55-41                      | 800                                      |  |  |  |   |   |   |   |  |  |   |   |  |  |  |  |  |  | -     | 20±2 |
|                                    | 1000 <sup>1)5)</sup>                     |  |  |  |   |   |   |   |  |  |   |   |  |  |  |  |  |  |       |      |
| АВ2М10НВ-53-41                     | 800 <sup>1)</sup>                        |  |  |  |   |   |   |   |  | 10000  | -   |   |  |  |  |  |  |  |       |      |
| АВ2М10СВ-55-41                     | 800 <sup>1)</sup>                        |  |  |  |   |   |   |   |  | -  | 20±2  |   |  |  |  |  |  |  |       |      |

### Примечания.

1) Уставка 1,1 для этих токов не применяется.

2) Уставки по току срабатывания электронного расцепителя тока при коротком замыкании у выключателей АВ2М-53-41, АВ2М-53-43 не должны превышать уставку по току срабатывания электромагнитного расцепителя тока при коротком замыкании.

3) Уставки по времени срабатывания при перегрузке указаны при 6I<sub>p</sub> на переменном токе.

4) Номинальный ток выключателя.

5) Уставки 0,9; 1,0; 1,1 для этих токов на выключателях тропического исполнения не применять.

6) Уставки 1,0; 1,1 для этих токов на выключателях тропического исполнения не применять.

7) Для выключателей с номинальным током 250 А - 1,175±0,125, при однофазном коротком замыкании возможно дополнительное отклонение при уставке по времени 0,1 с, равное 2T<sub>0</sub>.

8) Допускается изготавливать выключатели с электронным расцепителем МРТ4-МП (без защиты от однофазного короткого замыкания и без защиты от токов короткого замыкания без выдержки времени). Технические характеристики смотри в каталоге на выключатель ВА50-41 или ВА50-43 (страница 164, 202 соответственно).

9) Допускается изготавливать выключатели с электронным расцепителем МРТ2-МП (без защиты от однофазного короткого замыкания). Технические характеристики смотри в каталоге на выключатель ВА50-41 или ВА50-43 (страница 164, 202 соответственно).

при переменном токе частотой 50 и 60 Гц при напряжении от 0,7 до 1,2 от номинального.

Свободные контакты в продолжительном режиме допускают нагрузку током 6 А. Включающая и отключающая способность свободных контактов при нормальной нагрузке и перегрузке приведены в таблице 8. Номинальное импульсное выдерживаемое напряжение равно 8 кВ для главной цепи и 6,0 кВ для вспомогательных цепей и цепей управления.

### УСТРОЙСТВО И РАБОТА

Выключатели АВ2М4 и АВ2М10 комплектуются выключателями типа ВА50-41А, выключатели АВ2М15 и АВ2М20 комплектуются выключателями типа ВА50-43А, которые устанавливаются на металлическую раму — для стационарного исполнения или на каркас — для выдвижного исполнения и имеют установочно-присоединительные размеры, одинаковые с соответствующими размерами выключателей АВМ.

# ВЫКЛЮЧАТЕЛИ АВТОМАТИЧЕСКИЕ

СЕРИЯ АВ2М

Таблица 2а. Выключатели типа АВ2М4, АВ2М10 постоянного тока селективного и неселективного исполнения\*\*

| Тип выключателя, способ установки и климатическое исполнение | Номинальный ток выключателя, $I_n$ , А | Номинальный ток максимального расцепителя $I_p$ , кратный $I_n$ | Уставки электронного максимального расцепителя тока |   |   |                                    | Уставка по току срабатывания электромагнитного расцепителя тока, А | Предельный ток селективности, кА (действующее значение) |
|--|--|---|---|---|---|------------------------------------|--|---|
|  |  |   | При перегрузке                                      |   | При коротком замыкании                      |                                    |  |   |
|  |  |   | По току срабатывания, $I_p$ , кратная $I_p$         | По времени срабатывания при 5 $I_p$ , $T_p$ , с | По току срабатывания, $I_k$ , кратные $I_p$ | По времени срабатывания, $T_k$ , с |  |   |
| АВ2М4Н-53-41-УХЛ3<br>АВ2М4Н-53-41-04                         | 250<br>400                             |   |   |   |   |                                    | 1500<br>2400   | -   |
| АВ2М4С-55-41-УХЛ3<br>АВ2М4С-55-41-04                         | 250<br>400                             |   |   |   |   |                                    | -  | 30±2  |
| АВ2М4НВ-53-41-УХЛ3<br>АВ2М4НВ-53-41-04                       | 250<br>400                             |   |   |   |   |                                    | 1500<br>2400   | -   |
| АВ2М4СВ-55-41-УХЛ3<br>АВ2М4СВ-55-41-04                       | 250<br>400                             | 0,63<br>0,8<br>1,0  | 1,175   | 4,0<br>8,0<br>16,0                              | 2<br>4<br>6*                                | Мгн.<br>0,20<br>0,40<br>0,60       | -  | 30±2  |
| АВ2М10Н-53-41-УХЛ3   | 800; 1000                              |   |   |   |   |                                    | 6000   | -   |
| АВ2М10Н-53-41-04   | 800                                    |   |   |   |   |                                    |  |   |
| АВ2М10С-55-41-УХЛ3<br>АВ2М10С-55-41-04                       | 800; 1000<br>800                       |   |   |   |   |                                    | -  | 30±2  |
| АВ2М10НВ-53-41-УХЛ3<br>АВ2М10НВ-53-41-04                     | 800<br>800                             |   |   |   |   |                                    | 6000   | -   |
| АВ2М10СВ-55-41-УХЛ3<br>АВ2М10СВ-55-41-04                     | 800<br>800                             |   |   |   |   |                                    | -  | 30±2  |

\* Уставки по току срабатывания электронного расцепителя тока при коротком замыкании у выключателей неселективного исполнения не должны превышать уставку по току срабатывания электромагнитного расцепителя тока при коротком замыкании.

\*\* Выключатели типа АВ2М4, АВ2М10 постоянного тока селективного и неселективного исполнения в настоящее время не производятся.

Выключатели ВА50-41А и ВА50-43 А (рисунок 1) состоят из следующих основных сборочных единиц: корпуса, крышки, коммутирующего устройства (контактной системы), механизма управления, максимальных расцепителей тока, дугогасительных камер, искрогасителя, выводов для присоединения внешних проводников к главной цепи выключателя и дополнительных сборочных единиц. Коммутирующее устройство выключателя состоит из подвижных контактов 15 и неподвижных контактов 7. Подвижные контакты отдельных полюсов выключателя укреплены на общей изоляционной траверсе 8 и связаны с механизмом управления. Они электрически соединены гибким соединением 9 через шину 10 с выводами 11 для присоединения внешних проводников со стороны подвижных контактов.

Неподвижные контакты 7 электрически соединены с выводами 4 для присоединения внешних проводников со стороны неподвижных контактов.

Механизм управления выполнен по принципу ломающихся рычагов и устроен так, что обеспечивает моментное замыкание и размыкание контактов 15 и 7 при оперировании выключателем, а также моментное размыкание контактов при автоматическом срабатывании независимо от того, удерживается ли рукоятка 2 выключателя оператором во включенном положении или нет. Кроме того, механизм управления обеспечивает установку рукоятки 2 в прорези крышки 1 выключателя в положениях, по которым можно определить коммутационные положения выключателя. Во включенном положении выключателя рукоятка 2 устанавлива-

7

# ВЫКЛЮЧАТЕЛИ АВТОМАТИЧЕСКИЕ

## СЕРИЯ АВ2М

Таблица 26. Выключатели типа АВ2М15, АВ2М20 переменного тока селективного и неселективного исполнения

| Тип выключателя и способ установки | Номинальный ток выключателя I <sub>n</sub> , А | Уставка по номинальному току расцепителя I <sub>r</sub> , кратная I <sub>n</sub> | Уставка по перегрузке, кратная I <sub>r</sub> (условные токи срабатывания и несрабатывания) <sup>7)</sup> | Регулируемые уставки электронного расцепителя                            |  |  |  |   |  | Уставка по току срабатывания электромагнитного расцепителя тока, А | Предельный ток селективности, кА (действующее значение) |  |     |    |    |    |     |     |     |     |       |      |
|------------------------------------|--|--|---|--|--|--|--|---|--|--|---|--|-----|----|----|----|-----|-----|-----|-----|-------|------|
|                                    |  |  |   | По времени срабатывания при перегрузке T <sub>p</sub> ±20% <sup>3)</sup> | По току срабатывания при коротком замыкании I <sub>k</sub> ±20%, кратная I <sub>r</sub> , с выдержкой времени t <sub>z</sub> <sup>2)</sup> | По току срабатывания при коротком замыкании без выдержки времени I <sub>m</sub> ±20%, кратная I <sub>r</sub> | По току срабатывания при однофазном коротком замыкании I <sub>o</sub> ±20%, кратная I <sub>n</sub> | По времени срабатывания при коротком замыкании T <sub>k</sub> ±10%, с | По времени срабатывания при однофазном коротком замыкании T <sub>o</sub> ±20%, с |  |   | Характеристика времятоковой зависимости при перегрузке |     |    |    |    |     |     |     |     |       |      |
| АВ2М15Н-53-43                      | 1200   | 0,3  | 1,125   | М  | 1,5  | 2  | 3  | 0,4   | 0,1  | 0,1  | 12500   | -  |     |    |    |    |     |     |     |     |       |      |
|                                    | 1500 <sup>1)</sup>                             |  |   |  |  |  |  |   |  |  |   |  |     |    |    |    |     |     |     |     |       |      |
| АВ2М15С-55-43                      | 1200   |  |   |  |  |  |  |   |  |  |   |  |     |    |    |    |     |     |     |     |       |      |
|                                    | 1500 <sup>1)</sup>                             |  |   |  |  |  |  |   |  |  |   |  |     |    |    |    |     |     |     |     |       |      |
| АВ2М15НВ-53-43                     | 1200   |  |   |  |  |  |  |   |  |  |   |  |     |    |    |    |     |     |     |     |       |      |
| АВ2М15СВ-55-43                     | 1200   |  |   |  |  |  |  |   |  |  |   |  |     |    |    |    |     |     |     |     |       |      |
| АВ2М20Н-53-43                      | 1500   |  |   |  |  |  |  |   |  |  |   |  | 0,5 | 4  | 4  | 5  | 6   | 0,6 | 0,2 | 0,2 | 12500 | -    |
|                                    | 2000 <sup>1)6)</sup>                           |  |   |  |  |  |  |   |  |  |   |  | 0,6 | 5  | 5  | 6  | 7   | 0,7 | 0,3 | 0,3 | -     | 30±4 |
|                                    | 2000 <sup>1)6)</sup>                           |  |   |  |  |  |  |   |  |  |   |  | 0,7 | 7  | 7  | 7  | 8   | 0,8 | 0,4 | 0,4 | 12500 | -    |
| АВ2М20С-55-43                      | 1500;  |  |   |  |  |  |  |   |  |  |   |  | 0,8 | 8  | 8  | 9  | 9   | 0,9 | 0,5 | 0,6 | -     | 30±4 |
|                                    | 2000 <sup>1)6)</sup>                           |  |   |  |  |  |  |   |  |  |   |  | 0,9 | 9  | 9  | 10 | 10  | 1,0 | 0,6 | 0,7 | -     | 30±4 |
|                                    | 2000 <sup>1)6)</sup>                           |  |   |  |  |  |  |   |  |  |   |  | 1,0 | 10 | 10 | 10 | 1,1 | 0,7 | 0,8 | 0,8 | -     | 30±4 |
| АВ2М20НВ-53-43-УХЛ3                | 1500 <sup>1)</sup>                             | 1,1  | 12  | 12   | 12   | 12   | 1,1  | 0,9   | 0,9  | 12500  | -   |  |     |    |    |    |     |     |     |     |       |      |
|                                    | 1500 <sup>1)</sup>                             | 1,1  | 12  | 12   | 12   | 12   | 1,1  | 0,9   | 0,9  | 12500  | -   |  |     |    |    |    |     |     |     |     |       |      |
| АВ2М20СВ-55-43-УХЛ3                | 1500 <sup>1)</sup>                             | 1,1  | 12  | 12   | 12   | 12   | 1,1  | 0,9   | 0,9  | -  | 30±4  |  |     |    |    |    |     |     |     |     |       |      |

### Примечания.

- Уставка 1,1 для этих токов не применяется.
- Уставки по току срабатывания электронного расцепителя тока при коротком замыкании у выключателей АВ2М-53-41, АВ2М-53-43 не должны превышать уставку по току срабатывания электромагнитного расцепителя тока при коротком замыкании.
- Уставки по времени срабатывания при перегрузке указаны при 6I<sub>n</sub> на переменном токе.
- Номинальный ток выключателя.
- Уставки 0,9; 1,0; 1,1 для этих токов на выключателях тропического исполнения не применять.
- Уставки 1,0; 1,1 для этих токов на выключателях тропического исполнения не применять.
- Для выключателей с номинальным током 250 А - 1,175±0,125, при однофазном коротком замыкании возможно дополнительное отклонение при уставке по времени 0,1 с, равное 2T<sub>о</sub>.
- Допускается изготавливать выключатели с электронным расцепителем МРТ4-МП (без защиты от однофазного короткого замыкания и без защиты от токов короткого замыкания без выдержки времени). Технические характеристики смотри в каталоге на выключатель ВА50-41 или ВА50-43 (страница 164, 202 соответственно).
- Допускается изготавливать выключатели с электронным расцепителем МРТ2-МП (без защиты от однофазного короткого замыкания). Технические характеристики смотри в каталоге на выключатель ВА50-41 или ВА50-43 (страница 164, 202 соответственно).

ется в крайнем верхнем положении, в отключенном вручную — в крайнем нижнем положении и в отключенном автоматически — в промежуточном положении.

Выключатели переменного тока выполняются в трехполюсном, а выключатели постоянного тока — в двухполюсном исполнении.

Дугогасительные камеры 17 расположены над контактами каждого полюса выключателя и представляют собой набор стальных пластин, укрепленных в изоляционном корпусе 16.

Дугогасительные камеры устанавливаются в корпусе 16 и удерживаются винтом 3.

Искрогасители 6 устанавливаются в крышке 1 и удерживаются

пластиной 5.

Выводы 11 предназначены для присоединения внешних проводников со стороны подвижных контактов. Выводы 4 предназначены для присоединения внешних проводников со стороны неподвижных контактов.

Включенный автоматический выключатель в нормальном режиме длительно проводит ток в защищаемой цепи. Если в защищаемой цепи ток достигает величины, равной или превышающей значение уставки по току срабатывания максимальных расцепителей тока в зоне токов перегрузки или короткого замыкания, срабатывает соответствующий максимальный расцепитель и выключатель

# ВЫКЛЮЧАТЕЛИ АВТОМАТИЧЕСКИЕ

СЕРИЯ АВ2М

Таблица 2в. Выключатели типа АВ2М15, АВ2М20 постоянного тока селективного и неселективного исполнения\*\*

| Тип выключателя, способ установки и климатическое исполнение | Номинальный ток выключателя, I <sub>n</sub> , А | Номинальный ток максимального расцепителя, I <sub>p</sub> , кратный I <sub>n</sub> | Уставки электронного максимального расцепителя тока         |   |   |   | Уставка по току срабатывания электромагнитного расцепителя тока, А | Предельный ток селективности (действующее значение), кА |
|--|---|--|---|---|---|---|--|---|
|  |   |  | При перегрузке  |   | При коротком замыкании  |   |  |   |
|  |   |  | По току срабатывания, I <sub>p</sub> кратная I <sub>p</sub> | По времени срабатывания при 5 I <sub>p</sub> , T <sub>n</sub> , с | По току срабатывания, I <sub>k</sub> , кратные I <sub>p</sub> | По времени срабатывания, T <sub>k</sub> , с |  |   |
| АВ2М15Н-53-43-УХЛ3   | 1200<br>1500                                    | 0,63<br>0,8<br>1,0   | 1,175   | 4,0<br>8,0<br>16,0  | 2;<br>4;<br>6;  | Мгн.<br>0,20<br>0,40<br>0,60                | 9600   | -   |
| АВ2М15Н-53-43-О4   | 1200  |  |   |   |   |   | -  | 45±4  |
| АВ2М15С-55-43-УХЛ3   | 1200<br>1500                                    |  |   |   |   |   | 9600   | -   |
| АВ2М15С-55-43-О4   | 1200  |  |   |   |   |   | -  | 45±4  |
| АВ2М15НВ-53-43-УХЛ3  | 1200  |  |   |   |   |   | 9600   | -   |
| АВ2М15НВ-53-43-О4  | 1000  |  |   |   |   |   | -  | 45±4  |
| АВ2М15СВ-55-43-УХЛ3  | 1200  |  |   |   |   |   | 9600   | -   |
| АВ2М15СВ-55-43-О4  | 1000  |  |   |   |   |   | -  | 45±4  |
| АВ2М20Н-53-43-УХЛ3   | 1500<br>2000                                    |  |   |   |   |   | 9600   | -   |
| АВ2М20Н-53-43-О4   | 1500  |  |   |   |   |   | -  | 45±4  |
| АВ2М20С-55-43-УХЛ3   | 1500<br>2000                                    |  |   |   |   |   | 9600   | -   |
| АВ2М20С-55-43-О4   | 1500  |  |   |   |   |   | -  | 45±4  |
| АВ2М20НВ-53-43-УХЛ3  | 1500  |  |   |   |   |   | 9600   | -   |
| АВ2М20НВ-53-43-О4  | 1200  |  |   |   |   |   | -  | 45±4  |
| АВ2М20СВ-55-43-УХЛ3  | 1500  |  |   |   |   |   | 9600   | -   |
| АВ2М20СВ-55-43-О4  | 1200  |  |   |   |   |   | -  | 45±4  |

\* Уставки по току срабатывания электронного расцепителя тока при коротком замыкании у выключателей неселективного исполнения не должны превышать уставку по току срабатывания электромагнитного расцепителя тока при коротком замыкании.

\*\* Выключатели типа АВ2М4, АВ2М10 постоянного тока селективного и неселективного исполнения в настоящее время не производятся.

отключает защищаемую цепь независимо от того, удерживается ли рукоятка во включенном положении или нет.

Для выключателей неселективного исполнения максимальными расцепителями тока являются электронные и электромагнитные расцепители, а для выключателей селективного исполнения — только электронные.

Электромагнитные расцепители устанавливаются в каждом полюсе выключателя. Электромагнитный расцепитель (рисунок 2) представляет собой электромагнит, состоящий из сердечника 1, якоря 2 и удерживающей пружины 3. Расцепитель настраивается на определенную уставку по току срабатывания предприятием-изготовителем и в условиях эксплуатации не регулируется.

Максимально-токовая защита состоит из электронного блока управления максимального расцепителя МРТ 12 (см. рисунок 1), измерительных элементов 13, встраиваемых в каждый полюс

выключателя, стабилизатора тока (для выключателей постоянного тока) и исполнительного электромагнита 14.

В качестве измерительных элементов 13 у выключателей переменного тока применены трансформаторы тока, а у выключателей постоянного тока — магнитные усилители.

МРТ 12 крепится к корпусу 16 двумя винтами. МРТ представляет собой самостоятельный блок, имеющий пластмассовый кожух, в котором размещены все его элементы. Общий вид лицевых панелей блока МРТ1-МП (выключателей переменного тока) и блока МРТ8 (выключателей постоянного тока), а также назначение переключателей и ручек управления приведены на рисунках 3, 4.

Переключение уставок и режимов работы блока МРТ1-МП осуществляется установкой переключателей согласно информации, изображенной на лицевой панели.

Блок МРТ1-МП имеет защиту от тока включения «В». При вклю-

7

# ВЫКЛЮЧАТЕЛИ АВТОМАТИЧЕСКИЕ

## СЕРИЯ АВ2М

Таблица 3. Выключатели типа АВ2М4, АВ2М10 без защиты

| Тип выключателя и способ установки     | Номинальный ток, А |
|--|--------------------|
| АВ2М4-56-41-УХЛ3<br>АВ2М4-56-41-04     | 400<br>400         |
| АВ2М4В-56-41-УХЛ3<br>АВ2М4В-56-41-04   | 400<br>400         |
| АВ2М10-56-41-УХЛ3<br>АВ2М10-56-41-04   | 1000<br>800        |
| АВ2М10В-56-41-УХЛ3<br>АВ2М10В-56-41-04 | 800<br>800         |
| АВ2М15-56-43-УХЛ3<br>АВ2М15-56-43-04   | 1500<br>1200       |
| АВ2М15В-56-43-УХЛ3<br>АВ2М15В-56-43-04 | 1200<br>1000       |
| АВ2М20-56-43-УХЛ3<br>АВ2М20В-56-43-04  | 2000<br>1800       |
| АВ2М20В-56-43-УХЛ3<br>АВ2М20В-56-43-04 | 1500<br>1200       |

Таблица 4. Отклонения уставок

| Наименование параметров                           |                     | Значение уставок            | Пределы допустимого отклонения уставок |
|---|---------------------|-----------------------------|--|
| Уставка по току срабатывания, кратная $I_p$ , при | перегрузке          | 1,125 для МРТ1-МП           | 1,05 — 1,20                            |
|   |                     | 1,175 для МРТ8              | 1,05 — 1,3                             |
|   | коротком замыкании  | 1,5                         | 1,2 — 1,8                              |
|   |                     | 2                           | 1,6 — 2,4                              |
|   |                     | 3                           | 2,4 — 3,6                              |
|   |                     | 4                           | 3,2 — 4,8                              |
|   |                     | 5                           | 4,0 — 6,0                              |
|   |                     | 6                           | 4,8 — 7,2                              |
|   |                     | 7                           | 5,6 — 8,4                              |
|   |                     | 8                           | 6,4 — 9,6                              |
| Уставка по времени срабатывания, с при            | перегрузке          | мгн.                        | ≤ 0,25                                 |
|   |                     | 4                           | 3,2 — 4,8                              |
|   |                     | 8                           | 6,4 — 9,6                              |
|   |                     | 12                          | 9,6 — 14,4                             |
|   |                     | 16                          | 12,8 — 19,2                            |
|   | коротком замыкании* | мгн.                        | 0,02 — 0,04                            |
|   |                     | 0,1                         | (0,09 — 0,11)/(0,08 — 0,2)             |
|   |                     | 0,2                         | (0,18 — 0,27)/(0,16 — 0,24)            |
|   |                     | 0,3                         | (0,27 — 0,33)/(0,248 — 0,36)           |
|   |                     | 0,4                         | (0,36 — 0,44)/(0,32 — 0,48)            |
|   | 0,5                 | (0,45 — 0,55)/(0,40 — 0,60) |  |
|   | 0,6                 | (0,54 — 0,66)/(0,48 — 0,72) |  |
|   | 0,7                 | (0,62 — 0,77)/(0,56 — 0,84) |  |
|   | 0,8                 | /(0,64 — 0,96)              |  |
|   | 0,9                 | /(0,72 — 1,08)              |  |

Примечания.

$I_p$  — номинальный ток электронного расцепителя тока.

\* Числитель - при трехфазном коротком замыкании, знаменатель - при однофазном коротком замыкании

7



# ВЫКЛЮЧАТЕЛИ АВТОМАТИЧЕСКИЕ

СЕРИЯ АВ2М

Таблица 5. Предельная отключающая способность, термическая и электродинамическая стойкость

| Тип выключателя                | Исполнение выключателя по способу защиты | Термическая стойкость, $10^6 A^2 \cdot c$ | Цепь переменного тока                    |   |   |          | Цепь постоянного тока |                                   |  |   |          |                        |
|--------------------------------|--|---|--|---|---|----------|-----------------------|-----------------------------------|--|---|----------|------------------------|
|                                |  |   | Электродинамическая стойкость, кА, ампл. | Верхняя граница зоны селективности, кА (действующее значение) | 380 В   | 500 В    | Коэффициент мощности  | Электродинамическая стойкость, кА | Верхняя граница зоны селективности, кА | 220 В   | 440 В    | Постоянная времени, мс |
|                                |  |   |  |   | Номинальная предельная наибольшая отключающая способность, кА ( $I_{cs} = I_{cu}$ ) |          |                       |                                   |  | Номинальная предельная наибольшая отключающая способность, кА ( $I_{cs} = I_{cu}$ ) |          |                        |
| AB2M4C-55-41<br>AB2M10C-55-41  | Селективные                              | См. прим.                                 | См. прим.                                | 20±2<br>20±2  | 23<br>23  | 23<br>23 | 0,3<br>0,3            |                                   | 30±2<br>30±2                           | 40<br>40  | 30<br>30 | 10<br>10               |
| AB2M4H-53-41<br>AB2M10H-53-41  | Неселективные                            | -<br>-                                    | -<br>-                                   | -<br>-  | 23<br>23  | 23<br>23 | 0,3<br>0,3            |                                   | -<br>-                                 | 40<br>40  | 30<br>30 | 10<br>10               |
| AB2M4-56-41<br>AB2M10-56-41    | Без максимальных расцепителей            | 450<br>450                                | 42<br>42                                 | -<br>-  | 23<br>23  | 23<br>23 | 0,3<br>0,3            | 30<br>30                          | -<br>-                                 | 40<br>40  | 30<br>30 | 10<br>10               |
| AB2M15C-55-43<br>AB2M20C-55-43 | Селективные                              | См. прим.                                 | См. прим.                                | 30±4<br>30±4  | 35<br>35  | 20<br>20 | 0,3<br>0,3            |                                   | 45±4<br>45±4                           | 45<br>45  | 30<br>30 | 10<br>10               |
| AB2M15H-53-43<br>AB2M20H-53-43 | Неселективные                            | -<br>-                                    | -<br>-                                   | -<br>-  | 35<br>35  | 20<br>20 | 0,3<br>0,3            |                                   | -<br>-                                 | 45<br>45  | 30<br>30 | 10<br>10               |
| AB2M15-56-43<br>AB2M20-56-43   | Без максимальных расцепителей            | 900<br>900                                | 65<br>65                                 | -<br>-  | 35<br>35  | 20<br>20 | 0,3<br>0,3            | 57<br>57                          | -<br>-                                 | 45<br>45  | 30<br>30 | 10<br>10               |

7

Таблица 6. Механическая и электрическая износостойкость выключателя

| Тип выключателя  | Количество циклов*1 |   |   |
|------------------|---------------------|---|---|
|                  | Общее*2             | В том числе при номинальном токе и напряжении для выключателей    |   |
|                  |                     | переменного тока при напряжении 500 В и коэффициенте мощности 0,8 | постоянного тока при напряжении 440 В и постоянной времени 0,01 |
| AB2M4<br>AB2M10  | 10000<br>10000      | 4000<br>2000  | 4000<br>2000  |
| AB2M15<br>AB2M20 | 6300<br>5000        | 500<br>500  | 500<br>500  |

\*1 Количество отключений выключателем токов короткого замыкания под действием максимальных расцепителей тока из общего количества циклов ВО должно быть 25.

\*2 Для выключателей с электромагнитным приводом общее количество циклов ВО снижается на 20%.

# ВЫКЛЮЧАТЕЛИ АВТОМАТИЧЕСКИЕ

## СЕРИЯ АВ2М

Таблица 7. Сочетания дополнительных сборочных единиц

| Способ установки | Привод |                  | Расцепитель |                  |                  | Количество свободных контактов |            |
|------------------|--------|------------------|-------------|------------------|------------------|--------------------------------|------------|
|                  | Ручной | Электромагнитный | Независимый | Нулевой          |                  | Размыкающих                    | Замыкающих |
|                  |        |                  |             | Переменного тока | Постоянного тока |                                |            |
| Стационарный     | +      | -                | +           | -                | -                | 2                              | 1          |
|                  |        |                  | -           | +                | -                |                                |            |
| -                |        |                  | -           | +                |                  |                                |            |
| Выдвижной        | -      | +                | +           | -                | -                | 2                              | 2          |
|                  |        |                  | -           | +                | -                |                                |            |
| -                |        |                  | -           | +                |                  |                                |            |
| Стационарный     | -      | +                | +           | -                | -                | 2                              | 2          |
|                  |        |                  | -           | +                | -                |                                |            |
| -                |        |                  | -           | +                |                  |                                |            |
| Выдвижной        | +      | -                | +           | -                | -                | 2                              | 2          |
|                  |        |                  | -           | +                | -                |                                |            |
| -                |        |                  | -           | +                |                  |                                |            |
| Стационарный     | +      | -                | +           | -                | -                | 2                              | 1          |
|                  |        |                  | -           | +                | -                |                                |            |
| -                |        |                  | -           | +                |                  |                                |            |
| Выдвижной        | -      | +                | +           | -                | -                | 2                              | 2          |
|                  |        |                  | -           | +                | -                |                                |            |
| -                |        |                  | -           | +                |                  |                                |            |

Таблица 8. Включающая и отключающая способность свободных контактов

| Род тока                | Включение     |        |  |                        | Отключение    |        |  |                        |
|-------------------------|---------------|--------|--|------------------------|---------------|--------|--|------------------------|
|                         | Напряжение, В | Ток, А | Коэффициент мощности цепи, $\cos \phi$ | Постоянная времени, мс | Напряжение, В | Ток, А | Коэффициент мощности цепи, $\cos \phi$ | Постоянная времени, мс |
| При нормальной нагрузке |               |        |  |                        |               |        |  |                        |
| Переменный АС-15        | 600           | 6      | 0,3                                    | -                      | 660           | 0,6    | 0,3                                    | -                      |
| Постоянный ДС-13        | 220           | 0,3    | -                                      | 100                    | 220           | 0,3    | -                                      | 100                    |
| При перегрузке          |               |        |  |                        |               |        |  |                        |
| Переменный АС-15        | 600           | 6      | 0,3                                    | -                      | 660           | 6      | 0,3                                    | -                      |
| Постоянный ДС-13        | 242           | 0,33   | -                                      | 100                    | 242           | 0,33   | -                                      | 100                    |

Переменный ток выражен действующим значением симметричной составляющей; Допуск на коэффициент мощности  $\pm 0,05$ ; на постоянную времени  $\pm 15\%$ .

ценной защите «В» выключатель срабатывает при токе, превышающем уставку по току срабатывания при коротком замыкании:

- с временем срабатывания не менее минимального значения соответствующей выбранной уставки, если до возникновения короткого замыкания через выключатель в течение времени не менее 0,5 с протекал ток не менее 0,5 I<sub>p</sub>;
- с временем срабатывания не более 0,08 с, если до возникновения короткого замыкания ток в цепи выключателя полностью отсутствовал.

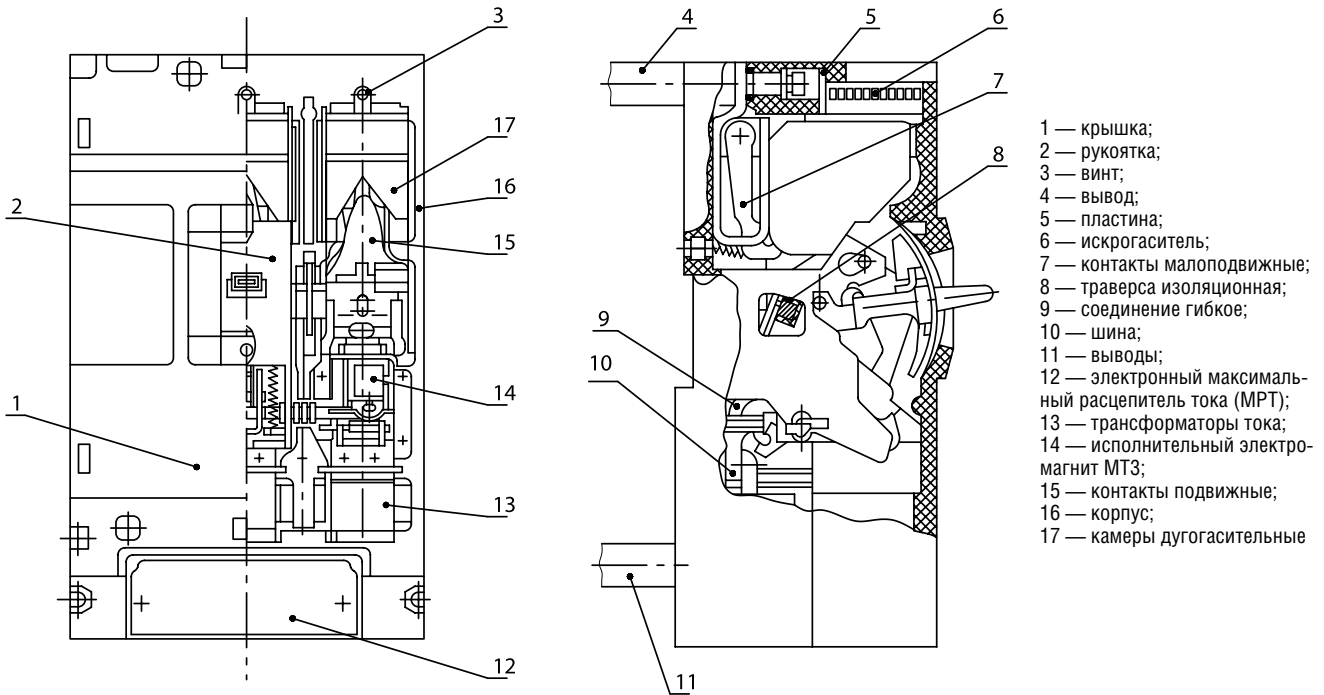
Максимально-токовая защита выключателей постоянного тока откалибрована на заводе-изготовителе на уставки по току и по

времени согласно таблице 2а. На шкалах лицевой панели МРТ8 нанесены цифры и метки, соответствующие откалиброванным уставкам.

Питание МРТ1-МП у выключателей переменного тока осуществляется от трансформаторов тока, а МРТ8 у выключателей постоянного тока — через стабилизатор тока от главной цепи выключателя или от постороннего источника постоянного тока с напряжением от 110 до 440 В. Коэффициент пульсаций источника — не более 0,15.

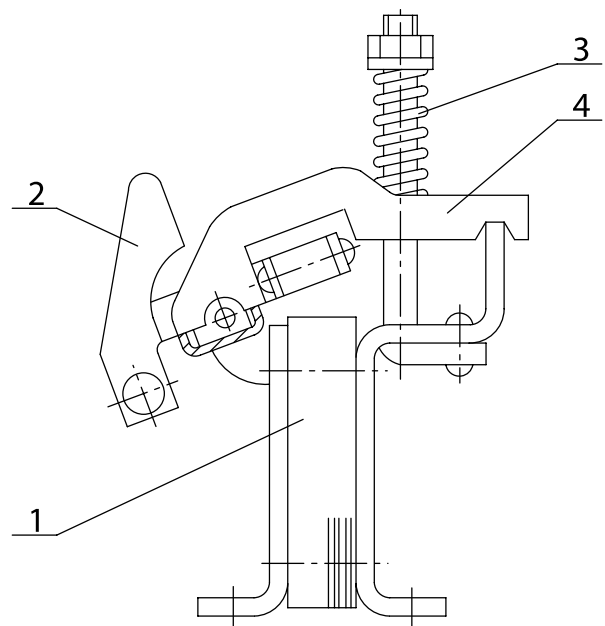
При возникновении в защищаемой цепи тока, равного или превышающего уставку по току срабатывания электронного рас-

Рисунок 1. Выключатель типа ВА50-41А



цепителя в зоне токов перегрузки, электронный расцепитель с обратной зависимостью от тока выдержкой времени выдает сигнал на срабатывание исполнительного электромагнита. При возникновении в защищаемой цепи тока, равного или превышающего уставку по току срабатывания электронного расцепителя в зоне токов короткого замыкания, электронный расцепитель неселективных выключателей выдает сигнал на срабатывание исполнительного электромагнита без специально предусмотренной выдержки времени, а селективных — с выдержкой времени в диапазоне: до 20 кА для выключателей переменного тока АВ2М4С, АВ2М10С, до 30 кА для выключателей постоянного тока АВ2М15С, АВ2М20С; до 30 кА для выключателей постоянного тока АВ2М4С, АВ2М10С; до 45 кА для выключателей постоянного тока АВ2М15С, АВ2М20С. Неселективные выключатели при токах короткого замыкания ниже уставки тока срабатывания электромагнитных расцепителей также могут работать с выдержкой времени как ограниченно-селективные. Исполнительный электромагнит электронного расцепителя представляет собой электромагнит клапанного типа. При получении сигнала на срабатывание от МРТ пластинчатый якорь 1 (рисунок 5) притягивается к сердечнику 2, охватываемому катушкой 3. При этом поджатая пружиной 4 защелка 5 освобождается от зацепления с упором 6, связанным с якорем 1, и воздействует на отключающую рейку 7. Конструктивно исполнительный электромагнит электронного расцепителя собирается в одну сборочную единицу с двумя блоками контактов вспомогательных цепей 8 и также является исполнительным органом независимого расцепителя.

Рисунок 2. Расцепитель электромагнитный

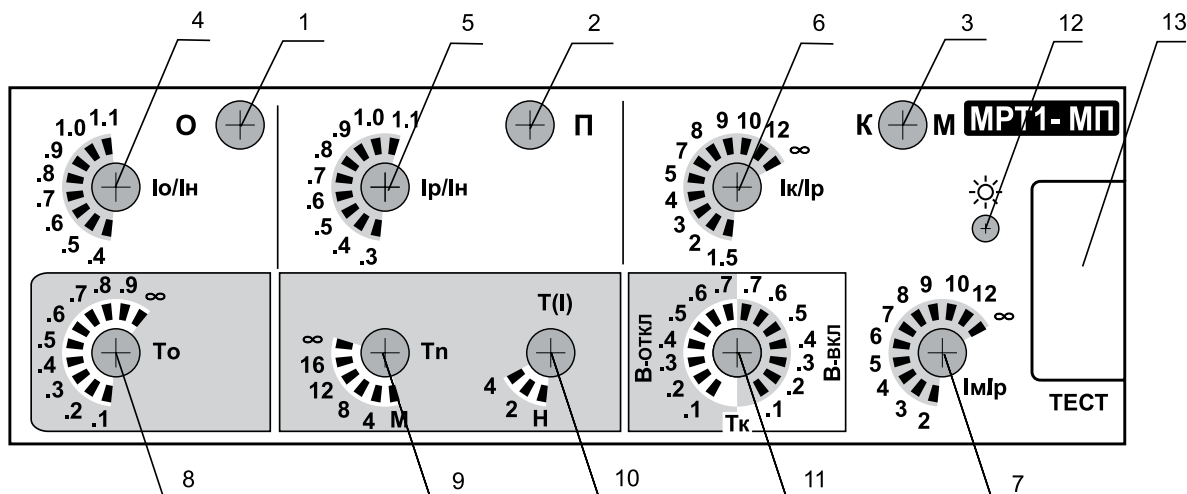


1 — сердечник; 2 — якорь; 3 — пружина; 4 — скоба

# ВЫКЛЮЧАТЕЛИ АВТОМАТИЧЕСКИЕ

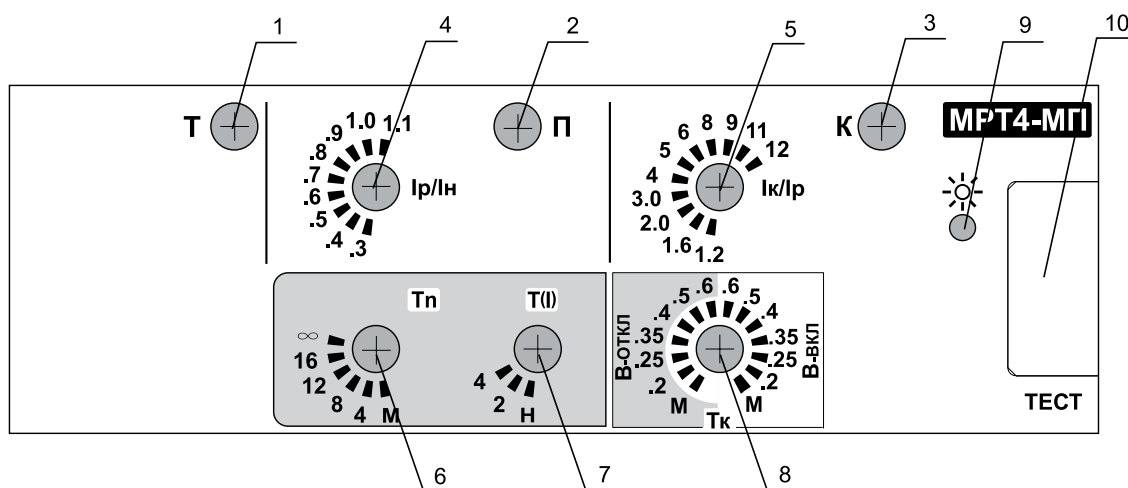
СЕРИЯ АВ2М

Рисунок 3. Лицевая панель блока МРТ1-МП выключателей переменного тока



- |  |   |
|--|---|
| <p>1 — индикатор срабатывания защиты «О»;</p> <p>2 — индикатор срабатывания защиты «П»;</p> <p>3 — индикатор срабатывания защиты «К» («М»);</p> <p>4 — переключатель уставок по току защиты «О»;</p> <p>5 — переключатель уставок по току защиты «П» (ном. ток расцепителя);</p> <p>6 — переключатель уставок по току защиты «К»;</p> <p>7 — переключатель уставок по току защиты «М»;</p> | <p>8 — переключатель уставок задержек срабатывания защиты «О»;</p> <p>9 — переключатель уставок задержек срабатывания защиты «П» (при <math>6I_p</math>);</p> <p>10 — переключатель характеристики защиты «П»;</p> <p>11 — переключатель уставок задержек срабатывания и режима «В» защиты «К»;</p> <p>12 — кнопка индикации причины отключения («П», «К» («М»));</p> <p>13 — разъем «Тест»</p> |
|--|---|

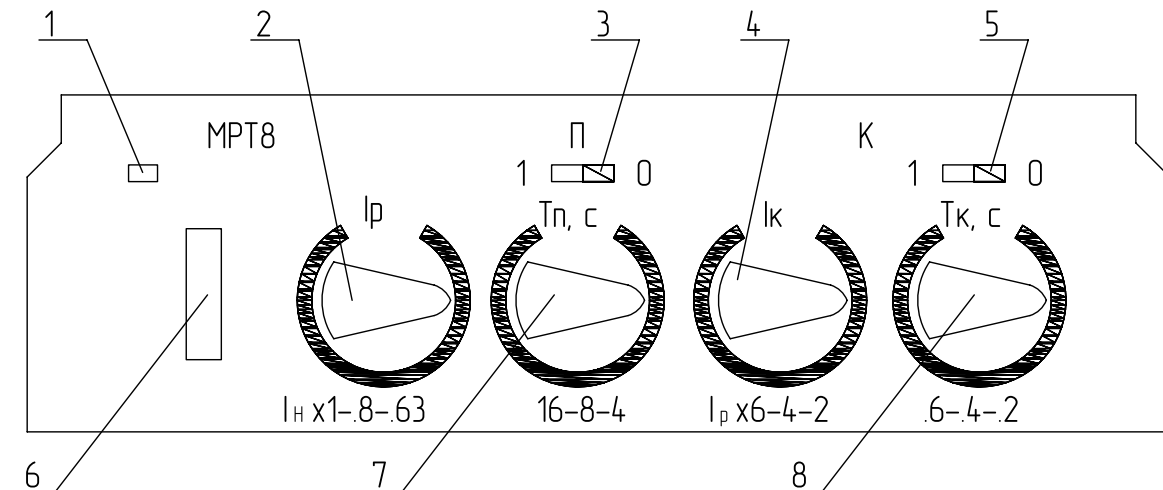
Лицевая панель блока МРТ4-МП выключателей переменного тока



- |  |  |
|--|--|
| <p>1 — индикатор теста переключателей;</p> <p>2 — индикатор срабатывания защиты «П»;</p> <p>3 — индикатор срабатывания защиты «К»;</p> <p>4 — переключатель уставок по току защиты «П» (ном. ток расцепителя);</p> <p>5 — переключатель уставок по току защиты «К»;</p> <p>6 — переключатель уставок задержек срабатывания защиты «П» (при <math>6I_p</math>);</p> | <p>7 — переключатель характеристики защиты «П»;</p> <p>8 — переключатель уставок задержек срабатывания и режима «В» защиты «К»;</p> <p>9 — кнопка индикации причины отключения («П», «К»);</p> <p>10 — разъем «Тест»</p> |
|--|--|

7

Рисунок 4. Общий вид лицевой панели блока МРТ8 постоянного тока



- 1 — индикатор наличия электропитания;
- 2 — ручка уставок номинального тока  $I_p$ ;
- 3 — включение защиты от перегрузки (выступающая часть переключателя влево — включена, вправо — выключена);
- 4 — ручка уставок токов короткого замыкания;

- 5 — включение режима мгновенного срабатывания при коротком замыкании (выступающая часть переключателя влево — включен, вправо — выключен);
- 6 — разъем «ТЕСТ»;
- 7 — ручка уставок времени срабатывания в зоне токов перегрузки;
- 8 — ручка уставок времени срабатывания в зоне токов короткого замыкания

При включении командоаппарата (кнопка, ключ управления и т.п.) напряжение от отдельного источника через замыкающий контакт вспомогательной цепи, через выпрямительный мостик и гасящий резистор подается на катушку 3 (рисунок 5) исполнительного электромагнита. Срабатывание исполнительного электромагнита при выполнении функции независимого расцепителя аналогичное, как и при получении им сигнала на срабатывание от МРТ.

Расцепитель нулевого напряжения (рисунок 6) представляет собой электромагнит, катушка 4 которого подключена на напряжение контролируемой цепи. При наличии напряжения в контролируемой цепи якорь 1 электромагнита притянут к сердечнику 5. В случае недопустимого снижения напряжения в контролируемой цепи якорь электромагнита отпадает и, воздействуя на механизм управления, вызывает срабатывание выключателя.

При недопустимом снижении напряжения контролируемой цепи якорь находится в отпущенном положении, чем препятствует включению отключенного выключателя.

Контакты вспомогательных цепей, встраиваемые в выключатель, состоят из двух блоков, каждый из которых имеет свой изоляционный кожух с одним замыкающим и одним размыкающим контактами с двойным разрывом цепи. Устройство контакта вспомогательной цепи показано на рисунке 7.

Электромагнитный привод выполнен в виде отдельного блока, устанавливаемого над крышкой выключателя. Привод имеет свое основание, на котором смонтирован его механизм. Привод закрывается пластмассовой крышкой. На поверхность крышки сквозь специальное отверстие выведена рукоятка, указывающая коммутационные положения выключателя при работе привода, а также

обеспечивающая возможность ручного управления выключателем при отсутствии напряжения в цепи привода. Основание привода крепится к крышке выключателя посредством шпилек.

На основании привода установлен соединитель для присоединения внешних проводников.

Привод обеспечивает включение и отключение выключателя.

Кинематическая схема привода приведена на рисунке 8. Привод работает в пульсирующем режиме как шаговый двигатель. При наличии напряжения на разъеме ХР1 (рисунок Б.9) отключенный выключатель всегда подготовлен к включению.

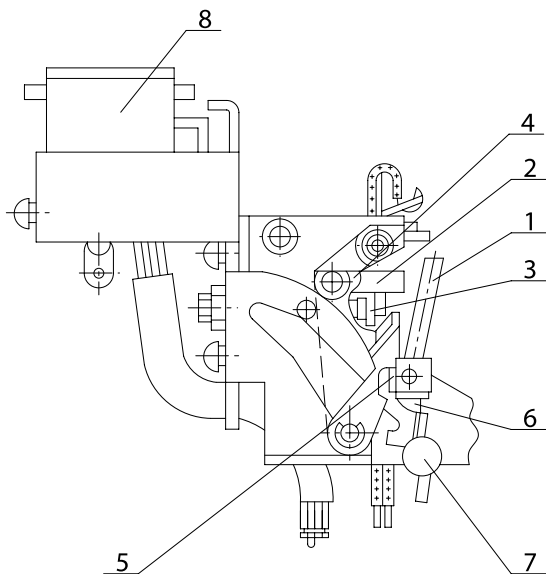
Процесс включения и отключения выключателя с электромагнитным приводом зависит от состояния выключателя, т. е. находится он во включенном или отключенном положении. Если выключатель отключен, что контролируется размыкающим контактом S1 и реле K2, которое включено, то при нажатии кнопки управления SB1 включается промежуточное реле K1 и своим замыкающим контактом по цепи SQ1-K1-K2 подает напряжение на катушки электромагнитов YA3, YA4 привода, при этом якоря 11 (см. рисунок 8) втягиваются и поворачивают кольцо 10 по часовой стрелке на величину хода якорей 11. Одновременно с кольцом 10 поворачивается валик 2, на котором укреплен эксцентрик 4. Поворот валика 2 обеспечивается заклиниванием группы ведущих роликов 9 между кольцом 10 и валиком 2. Поворачиваясь, эксцентрик 4 роликом 7 воздействует на каретку 6, сообщая ей поступательное движение. Двигаясь, каретка 6 в свою очередь перемещает рукоятку 5 выключателя в направлении положения «Включено» (метка «I»).

В конце хода якорей 11 протекание тока через катушки электро-

# ВЫКЛЮЧАТЕЛИ АВТОМАТИЧЕСКИЕ

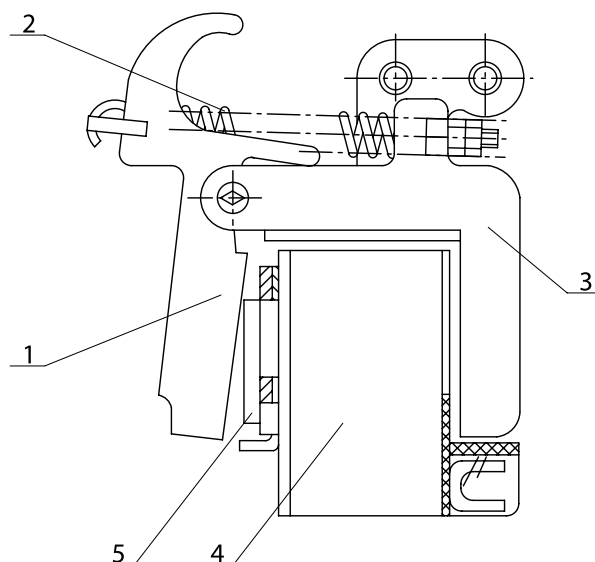
## СЕРИЯ АВ2М

Рисунок 5. Исполнительный электромагнит МТЗ



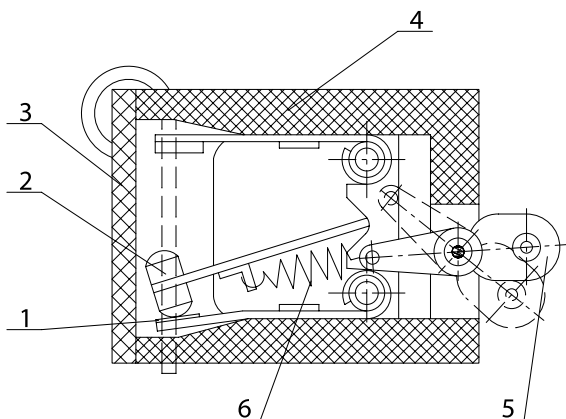
1 — якорь; 2 — сердечник; 3 — катушка; 4 — пружина; 5 — защелка; 6 — упор; 7 — рейка; 8 — блок контактов вспомогательных цепей

Рисунок 6. Расцепитель нулевого напряжения



1 — якорь, 2 — пружина, 3 — ярмо, 4 — катушка, 5 — сердечник

Рисунок 7. Контакт вспомогательной цепи



1 — контакт вспомогательный; 2 — контакт подвижный; 3 — крышка; 4 — корпус; 5 — рычаг; 6 — пружина

магнитов YA3, YA4 прекращается, пружины 12 возвращают якоря 11 и кольцо 10 в исходное положение, валик 2 при этом остается в повернутом положении. Повороту валика 2 против часовой стрелки препятствует тормозное устройство, состоящее из неподвижного кольца 3 и стопорных роликов 8, которые при движении валика 2 против часовой стрелки заклиниваются между неподвижным кольцом 3 и валиком 2. Когда якоря 11 возвращаются в исходное положение, через катушки электромагнитов YA3, YA4 снова протекает электрический ток и процесс, описанный выше, повторяется до тех пор, пока не произойдет включение выключателя.

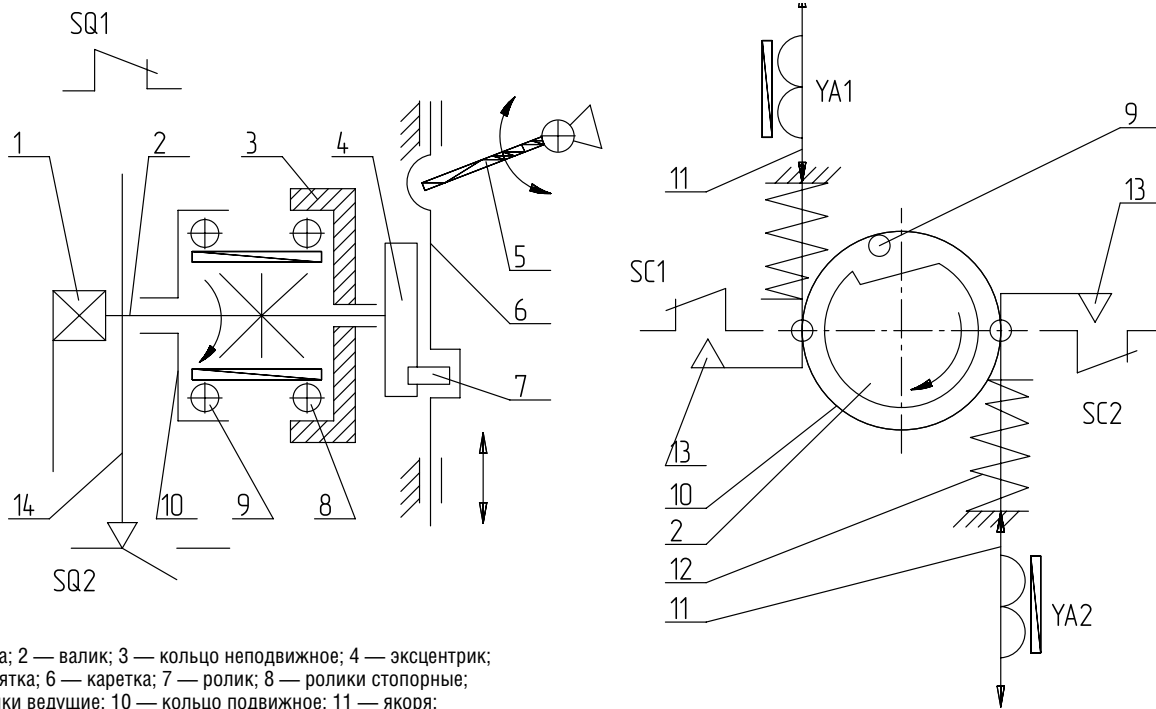
Пульсирующий режим работы привода постоянного тока обеспечивается последовательно соединенными импульсными выключателями SC1 и SC2 (см. рисунок Б.9), которые во втянутом положении якорей 11 упором 13 (см. рисунок 8) размыкаются, а в исходном (отпущенном) положении — замыкаются.

Пульсирующий режим работы привода переменного тока обеспечивается полупроводниковым диодом VD (см. рисунок Б.7), импульсно подающим напряжение на катушки электромагнитов YA3, YA4 привода. При включении выключателя контакты путевого выключателя SQ1 привода и контакты вспомогательной цепи S1 выключателя размыкаются, а контакты путевого выключателя SQ2 замыкаются. Если выключатель включен, что контролируется размыкающим контактом S1 и реле K2, то при нажатии кнопки управления SB1 включается промежуточное реле K1, которое своим замыкающим контактом по цепи K2-K1-SQ2 подает напряжение на катушки YA3, YA4 электромагнитного привода, что вызывает работу привода. При этом привод работает так же, как и при включении выключателя, но каретка 6 в этом случае под воздействием ролика 7, укрепленного на эксцентрикe 4, перемещается в обратном направлении, увлекая за собой рукоятку 5 выключателя в положение «Отключено» (метка «0»).

Взвод выключателя осуществляется приводом автоматически. При автоматическом отключении выключателя его контакты вспомогательной цепи S1 замыкаются, через замкнутые контакты путевого выключателя SQ2 подается напряжение на катушки электромагнитов YA3, YA4 привода, что вызывает работу привода.

7

Рисунок 8. Схема привода кинематическая



1 — ручка; 2 — валик; 3 — кольцо неподвижное; 4 — эксцентрик;  
5 — рукоятка; 6 — каретка; 7 — ролик; 8 — ролики стопорные;  
9 — ролики ведущие; 10 — кольцо подвижное; 11 — якоря;  
12 — пружины; 13 — упоры; 14 — пластина

Остановка привода после включения или отключения выключателя осуществляется путевыми выключателями SQ1 и SQ2, которые включаются и выключаются под действием специальной пластины 14, расположенной на валу привода.

Включенное и отключенное положения выключателя указываются рукояткой привода. Во включенном положении выключателя стрелка на рукоятке привода указывает в сторону метки «I», а при отключенном — в сторону метки «0».

Размыкающий контакт реле K1 предусмотрен в схеме управления приводом для предотвращения повторного включения выключателя после его автоматического срабатывания, если кнопка SB1 находится в нажатом положении. Электромагнитный привод может работать только в режиме включения, если переключить переключку 219-215 на 219-217 (рисунок В.9), при этом ресурс работы выключателя ограничивается ресурсом работы независимого расцепителя или расцепителя нулевого напряжения.

Выключатели выдвигного исполнения (рисунки Б.3а, Б.3б) состоят из выключателя стационарного исполнения 5 с врубными контактами и толкателем блокировки, а также каркаса 7. На каркасе, кроме выключателя 5, установлены:

- блокировка от вкатывания и выкатывания выключателя во включенном положении;
- скользящие контакты заземления;
- фиксаторы, фиксирующие выключатель в контрольном и рабочем положениях;
- реле управления приводом (для выключателей с электромагнит-

ным приводом);

- штепсельный разъем.

Блокировка от вкатывания и выкатывания выдвигного выключателя во включенном положении (рисунок 9) состоит из штока 1, проходящего через корпус выключателя, передаточного рычажного механизма — фиксатора 2, установленного на кронштейне 3 каркаса, запирающего устройства 4, имеющего рычаг 5, который, упираясь в упор 6, блокирует перемещение выключателя. Упор 6 установлен на каркасе ячейки распределительного устройства.

При включенном положении выключателя шток 1 выдвигается из корпуса выключателя и, воздействуя на передаточный механизм 2, устанавливает его в положение, в котором он фиксирует запирающее устройство 4 в горизонтальном положении. При этом рычаг 5 становится вертикально, его нижний конец опускается ниже упора 6 и не позволяет перемещать выключатель (вкатывать и выкатывать).

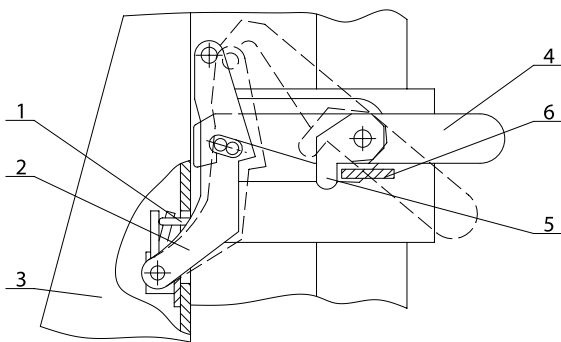
При отключенном положении выключателя шток 1 задвигается в корпус выключателя, передаточный рычажный механизм 2 освобождается от воздействия штока и освобождает запирающее устройство 4, что дает возможность вручную поднять запирающее устройство в верхнее положение (примерно 45° к горизонтали), при этом рычаг 5 запирающего устройства поднимается выше упора 6 и не препятствует перемещению выключателя.

Устройство блокировки приводится в рабочее положение как вручную — нажатием на передаточный рычажный механизм, при этом запорное устройство под действием пружины устанавлива-

# ВЫКЛЮЧАТЕЛИ АВТОМАТИЧЕСКИЕ

## СЕРИЯ АВ2М

Рисунок 9. Устройство блокировки



1 — шток; 2 — передаточный рычажный механизм; 3 — каркас;  
4 — запирающее устройство; 5 — рычаг; 6 — упор

ется в горизонтальное положение, так и автоматически — при включении выключателя.

Выключатели выдвигного исполнения без электромагнитного привода имеют дистанционный ручной привод (рисунок А.4), устанавливаемый на двери распределительного устройства.

Рукоятка ручного привода кинематически связана с рукояткой выключателя. Ручной дистанционный привод обеспечивает оперирование выключателем при закрытой двери распределительного устройства.

### ПОРЯДОК УСТАНОВКИ ВЫКЛЮЧАТЕЛЕЙ

Выключатели устанавливают в помещениях, не содержащих взрывоопасные и разъедающие металл и изоляцию газы и пары, токопроводящую или взрывоопасную пыль, в местах, защищенных от попадания брызг воды, капель масла и дополнительного нагрева от постороннего источника лучистой энергии.

Перед монтажом выключателя необходимо убедиться, что технические данные выключателя соответствуют заказу.

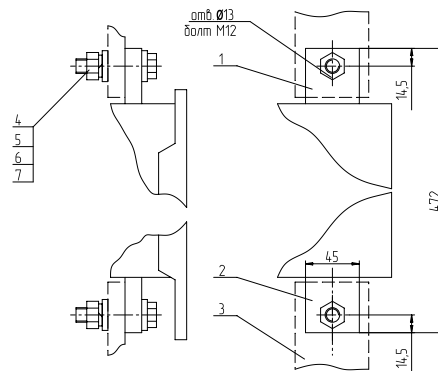
Зажимы главных цепей выключателей допускают присоединение медных или алюминиевых шин. Выключатели АВ2М4 допускают присоединение одного кабеля с кабельным наконечником. Присоединяемые к выключателям шины на длине 100 мм или кабельные наконечники должны иметь покрытие: медные — ПОС-61.9 ГОСТ 21930 или О-Ви (99).9, алюминиевые — припоем марки «А» и ПОС40 ГОСТ 21930.

Присоединяемые шины должны быть закреплены в непосредственной близости от выводов выключателя с учетом действия на них электродинамических усилий при коротком замыкании.

Минимальные и максимальные сечения присоединяемых шин для выключателей стационарного исполнения указаны в таблице 9.

Сечение присоединяемых шин выбирается по правилам устройства электроустановок в зависимости от величины номинального

Рисунок 10. Присоединение внешних проводников к выключателям стационарного исполнения типа АВ2М4



1 — вывод верхний; 2 — вывод нижний; 3 — присоединяемые шины;  
4, 5, 6, 7 — крепеж

тока и температуры окружающего воздуха.

Электрические соединения при монтаже выключателя в зависимости от исполнения выключателя осуществляются в соответствии со схемами на рисунках Б.1 — Б.8.

Стационарные выключатели устанавливаются вертикально с допускаемым отклонением 5°, на прочном основании.

Установка и монтаж выключателей стационарного исполнения проводится в следующей последовательности:

- в конструкции, на которой крепится выключатель, выполняются отверстия согласно рисунку А.1;
- отключите выключатель. Для этого рукоятку выключателя отведите в сторону метки «О», а при исполнении выключателя с электромагнитным приводом рукоятку привода поверните по часовой стрелке при снятом напряжении в цепи электромагнитного привода (розетку РП10-7 необходимо с электромагнитного привода снять) до момента, когда стрелка на рукоятке электромагнитного привода установится против метки «О». Управление электромагнитным приводом производится вилкой переключения, входящей в комплект поставки;
- установите и закрепите выключатель. Крепление выключателя осуществляется четырьмя стальными болтами М12. Крепеж должен быть затянут и предохранен от самоотвинчивания посредством пружинных шайб или контргаек;
- выполните заземление выключателя;
- подсоедините внешние проводники к главной цепи выключателя, как показано на рисунках 10, 10а, 10в, 11;
- подсоедините внешние проводники к дополнительным сборочным единицам в соответствии со схемами на рисунках Б.1 — Б.9. Для того чтобы установить выключатель в выдвигном исполнении в ячейке распределительного устройства, необходимо:
- отключить выключатель, если он включен;
- зафиксировать рычаг блокировки в положении «отключено»,



Таблица 9. Сечения присоединяемых шин

| Тип выключателей                     | Допустимое сечение шин, мм  |                       |
|--------------------------------------|---|-----------------------|
|                                      | Минимальное   | Максимальное          |
| AB2M4C, AB2M4H<br>AB2M10C, AB2M10H   | По правилам устройства электроустановок в зависимости от величины номинального тока и температуры окружающего воздуха | 4x40<br>2(8x60)       |
| AB2M15C, AB2M15H<br>AB2M20C, AB2M20H | 5x50<br>6x100   | 2(10x80)<br>2(10x120) |

для чего ручку запирающего устройства блокировки повернуть вниз (рисунки 9, 12, 12а);

- установить выключатель на рельсы в ячейку распределительного устройства и вкатить до упоров. При вкатывании убедиться, что оси симметрии главных врубных контактов и шин врубных контактов распределительного устройства совпадают по вертикали и по горизонтали и проверить, чтобы не было смещения врубных контактов выключателя с шин распределительного устройства. Проверить соответствие величины захода врубных контактов на шины распределительного устройства с требованиями настоящей инструкции (рисунки 12, 12а) при фиксации выключателя в рабочем положении. Вкатывание выключателя в распределительное устройство производится вручную, для чего на выключателе имеются две ручки;
- включить выключатель (без тока в главной цепи) и проверить блокировку от выкатывания выключателя во включенном положении (рисунки 12, 12а). При этом врубные контакты не должны сходиться с ровных площадок шин распределительного устройства;
- отключить выключатель, зафиксировать рычаг блокировки в положении «отключено» и выкатить выключатель в контрольное положение с помощью рукояток (рисунок 12б);
- включить выключатель и проверить блокировку от вкатывания выключателя во включенном положении (рисунки 12, 12а). Расстояние между врубными контактами выключателя и шиной распределительного устройства должно быть не менее 13 мм при касании рычага блокировки упора в ячейке распределительного устройства;
- при вкатывании и выкатывании выключателя убедиться, что скользящие контакты заземления выключателя обеспечивают надежный контакт с каркасом распределительного устройства в рабочем и контрольном положениях выключателя;
- подсоединить внешние проводники через штепсельный разъем и клеммник (для выключателей с ручным приводом) к дополнительным сборочным единицам в соответствии со схемами на рисунках В.1 – В.9.

### МЕРЫ БЕЗОПАСНОСТИ

Эксплуатация выключателей должна производиться в соответствии с «Правилами технической эксплуатации электроустановок потребителей» и «Правилами техники безопасности при эксплуатации электроустановок потребителей», а также в соответствии с настоящей инструкцией.

Монтаж выключателей производится в отключенном положении при отсутствии напряжения в главной цепи и в цепях дополнительных сборочных единиц.

Регулировка параметров электронного расцепителя осуществляется при снятом напряжении со всех цепей выключателя.

Разъединение соединителей допускается только при отсутствии напряжения во вспомогательных цепях.

На каркасе выключателя выдвижного исполнения для его заземления предусмотрены скользящие контакты, которые должны обеспечивать надежный контакт с каркасом распределительного устройства в рабочем и контрольном положениях выключателя.

Выключатели выдвижного исполнения в рабочем и контрольном положениях должны быть зафиксированы в отверстиях рельсов ячейки предусмотренными для этой цели устройствами.

Выключатели выдвижного исполнения снабжены механической блокировкой, препятствующей вкатыванию включенного выключателя из контрольного положения в рабочее и выкатыванию включенного выключателя из рабочего положения.

Стационарные выключатели заземляются через заземляющие болты, расположенные на раме и приводе.

Выдвижные выключатели должны эксплуатироваться только при закрытых дверях ячейки распределительного устройства.

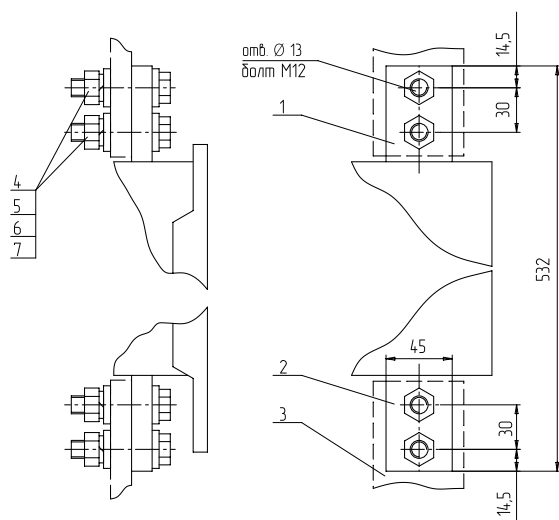
Съемную рукоятку оставлять на выключателе не рекомендуется.

Проверку действия цепей управления разрешается проводить в выдвижных выключателях только в контрольном положении, а в стационарных выключателях - при отсутствии напряжения на выводах выключателя.

# ВЫКЛЮЧАТЕЛИ АВТОМАТИЧЕСКИЕ

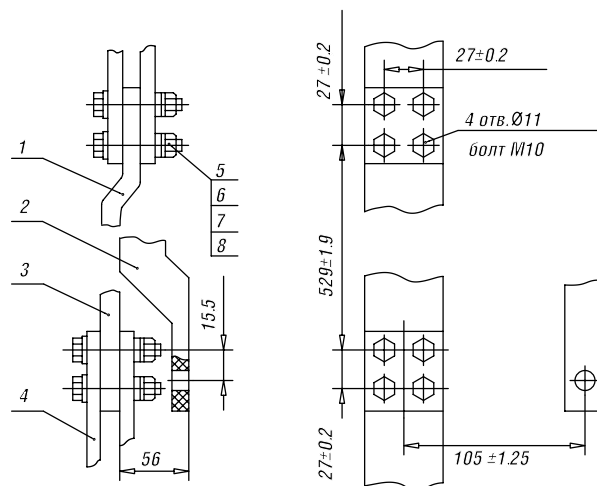
## СЕРИЯ АВ2М

**Рисунок 10а. Присоединение внешних проводников к выключателям стационарного исполнения типа АВ2М10**



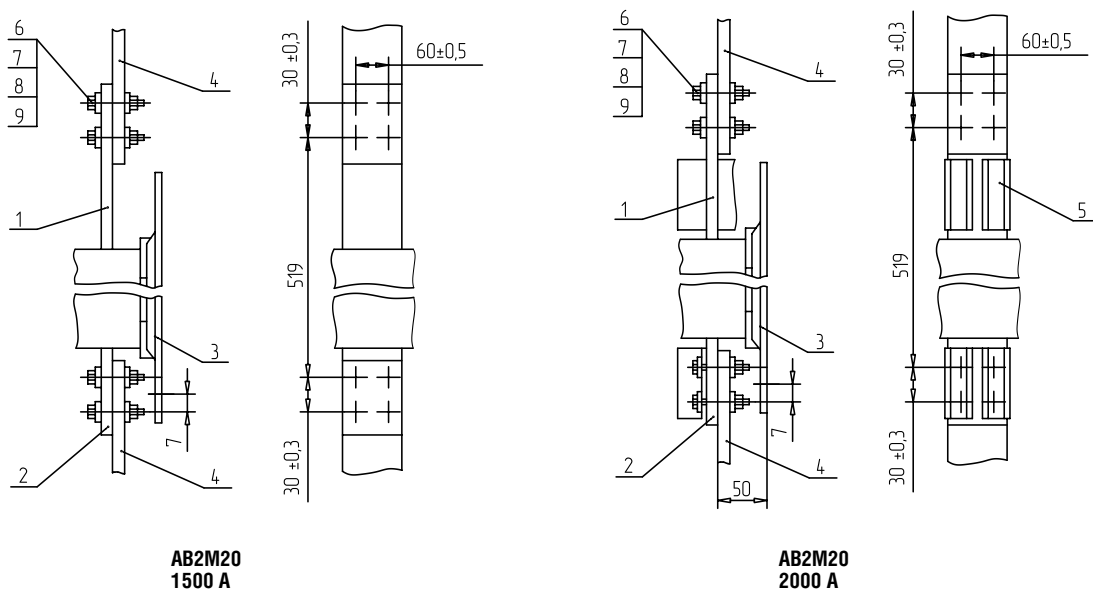
1 — вывод верхний; 2 — вывод нижний; 3 — присоединяемые шины; 4, 5, 6, 7 — крепеж

**Рисунок 10б. Присоединение внешних проводников к выключателям стационарного исполнения типа АВ2М15**



1 — вывод верхний; 2 — рама; 3 — вывод нижний; 4 — шины; 5, 6, 7, 8 — крепеж

**Рисунок 10в. Присоединение внешних проводников к выключателям стационарного исполнения типа АВ2М20**



**AB2M20  
1500 A**

**AB2M20  
2000 A**

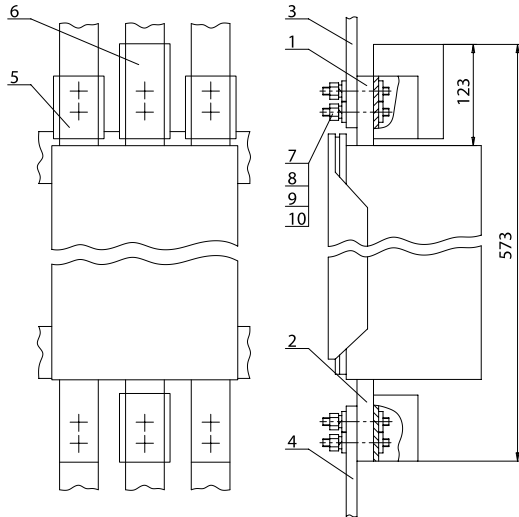
1, 2 — выводы выключателя; 3 — рама; 4 — клиентские шины; 5 — радиаторы; 6, 7, 8, 9 — крепеж М12

7

# ВЫКЛЮЧАТЕЛИ АВТОМАТИЧЕСКИЕ

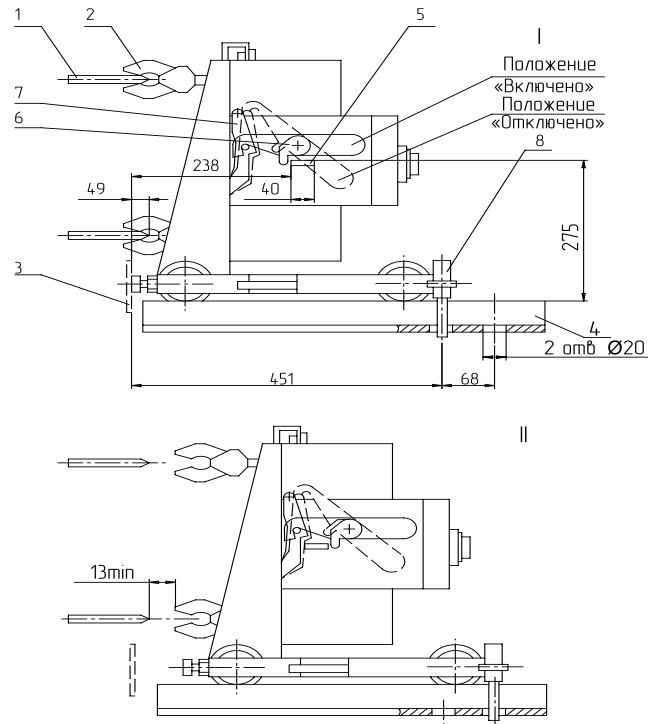
СЕРИЯ АВ2М

**Рисунок 11. Присоединение внешних проводников к выключателю АВ2М10 на 1000 А**



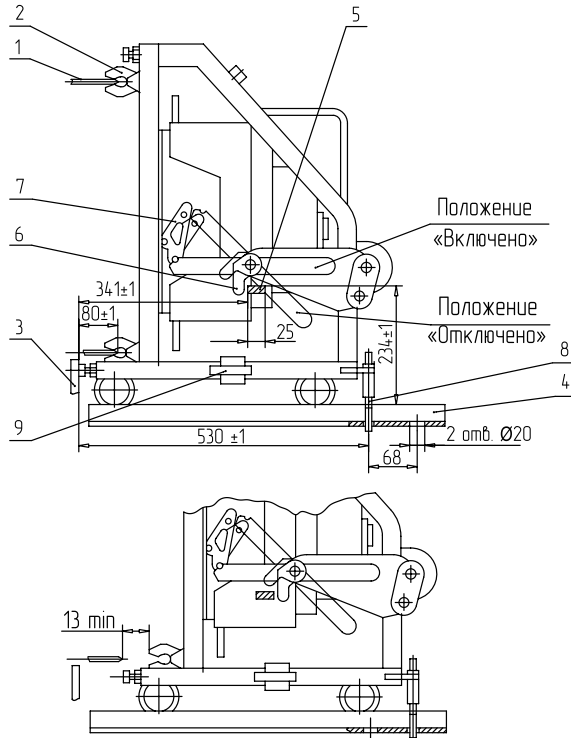
- 1, 2 — выводы выключателя;
- 3, 4 — шины;
- 5, 6 — радиаторы;
- 7, 8, 9, 10 — крепеж M12

**Рисунок 12. Выключатели выдвижного исполнения АВ2М4, АВ2М10**



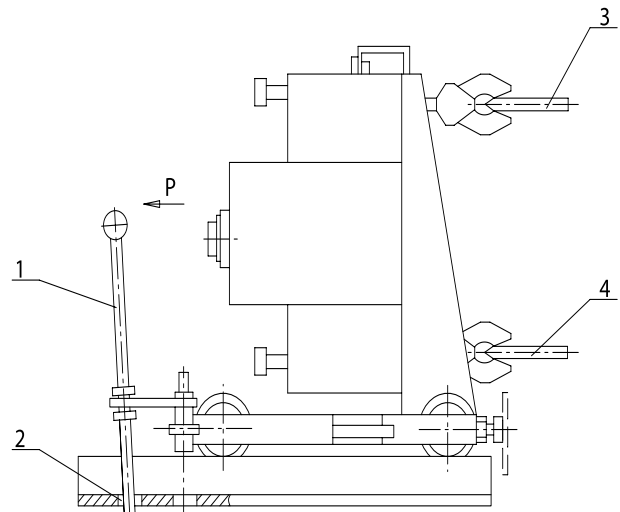
- I — рабочее положение, II — контрольное положение.
- 1 — шина распределительного устройства (РУ); 2 — врубные контакты выключателя; 3 — упор РУ; 4 — рельсы РУ; 5 — упор блокировки РУ; 6 — рычаг блокировки выключателя; 7 — рычажный механизм блокировки; 8 — фиксатор выключателя

**Рисунок 12а. Выключатели выдвижного исполнения АВ2М15, АВ2М20**



- I — рабочее положение, II — контрольное положение.
- 1 — шина распределительного устройства (РУ); 2 — врубные контакты выключателя; 3 — упор РУ; 4 — рельсы РУ; 5 — упор блокировки РУ; 6 — рычаг блокировки выключателя; 7 — рычажный механизм блокировки; 8 — фиксатор выключателя; 9 — скользящий контакт заземления

**Рисунок 13. Выкатывание выключателя выдвижного исполнения**



- 1 — рукоятка (2 шт.); 2 — отверстие контрольного положения в рельсах;
- 3, 4 — ножи врубные

7

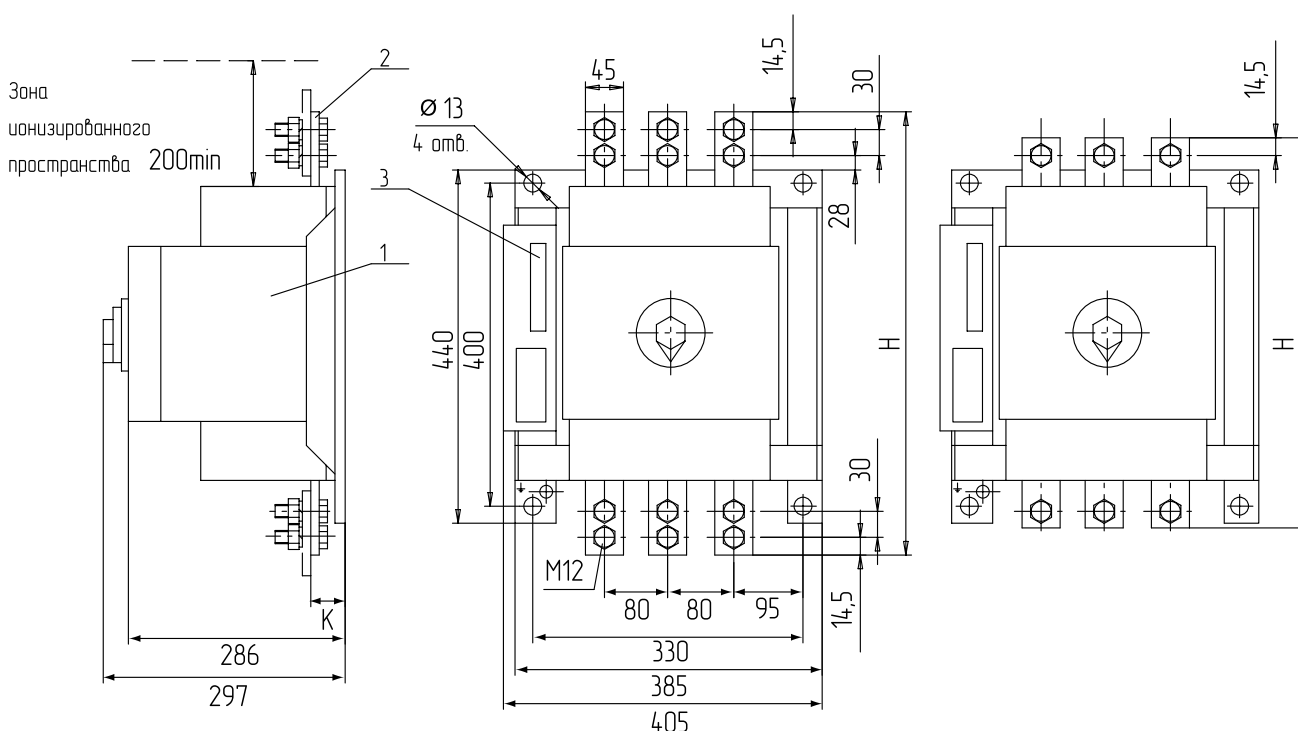
# ВЫКЛЮЧАТЕЛИ АВТОМАТИЧЕСКИЕ

СЕРИЯ АВ2М

## Приложение А

### ГАБАРИТНЫЕ, УСТАНОВОЧНЫЕ И ПРИСОЕДИНИТЕЛЬНЫЕ РАЗМЕРЫ

Рисунок А.1. Выключатели стационарного исполнения типов АВ2М4Н-53-41, АВ2М4С-55-41, АВ2М10Н-53-41, АВ2М10С-55-41 с электромагнитным приводом



| Тип выключателя              | Кол-во полюсов | Масса, не более, кг | H, мм | K, мм |
|------------------------------|----------------|---------------------|-------|-------|
| АВ2М4Н-53-41, АВ2М4С-55-41   | 2              | 33                  | 472   | 42    |
| АВ2М4Н-53-41, АВ2М4С-55-41   | 3              | 38                  | 472   | 42    |
| АВ2М10Н-53-41, АВ2М10С-55-41 | 2              | 35                  | 532   | 30    |
| АВ2М10Н-53-41, АВ2М10С-55-41 | 3              | 42                  | 532   | 30    |

1 — выключатель ВА53-41А, ВА55-41А; 2 — зажимы главных цепей; 3 — зажимы вспомогательных цепей.  
В выключателях постоянного тока средний полюс отсутствует

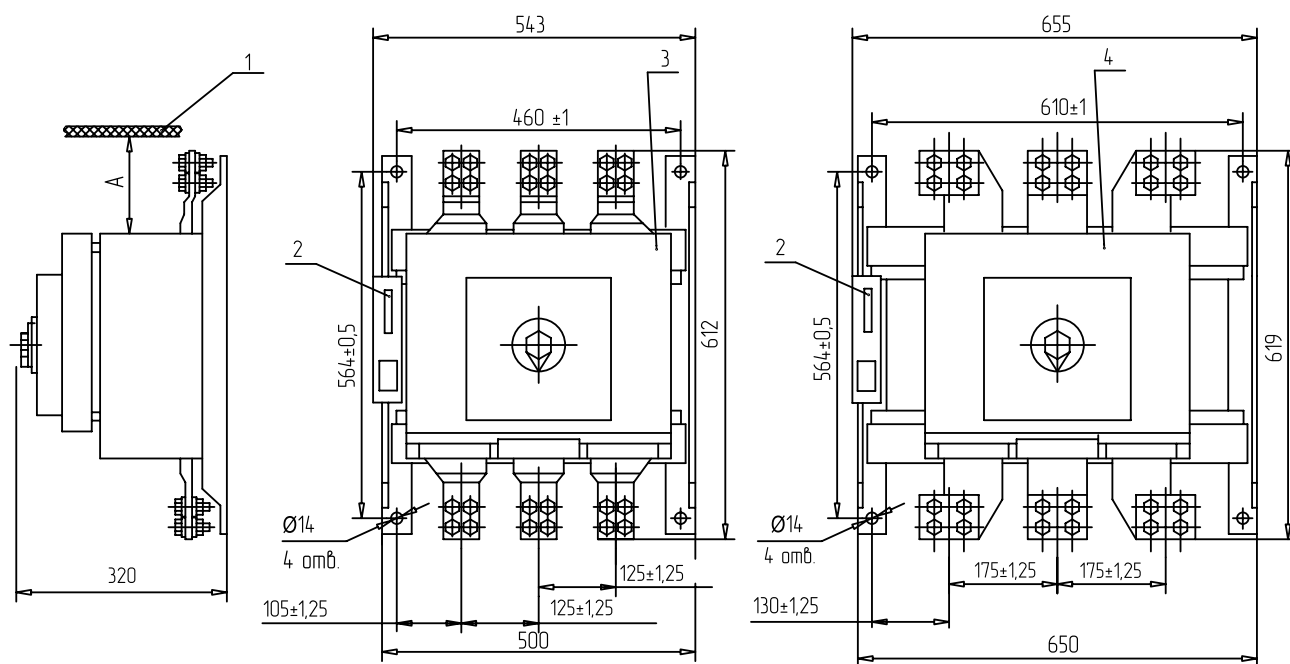
7



# ВЫКЛЮЧАТЕЛИ АВТОМАТИЧЕСКИЕ

## СЕРИЯ АВ2М

Рисунок А.16. Выключатели стационарного исполнения типов АВ2М15Н-53-43, АВ2М15С-55-43, АВ2М20Н-53-43, АВ2М20С-55-43 с электромагнитным приводом



7

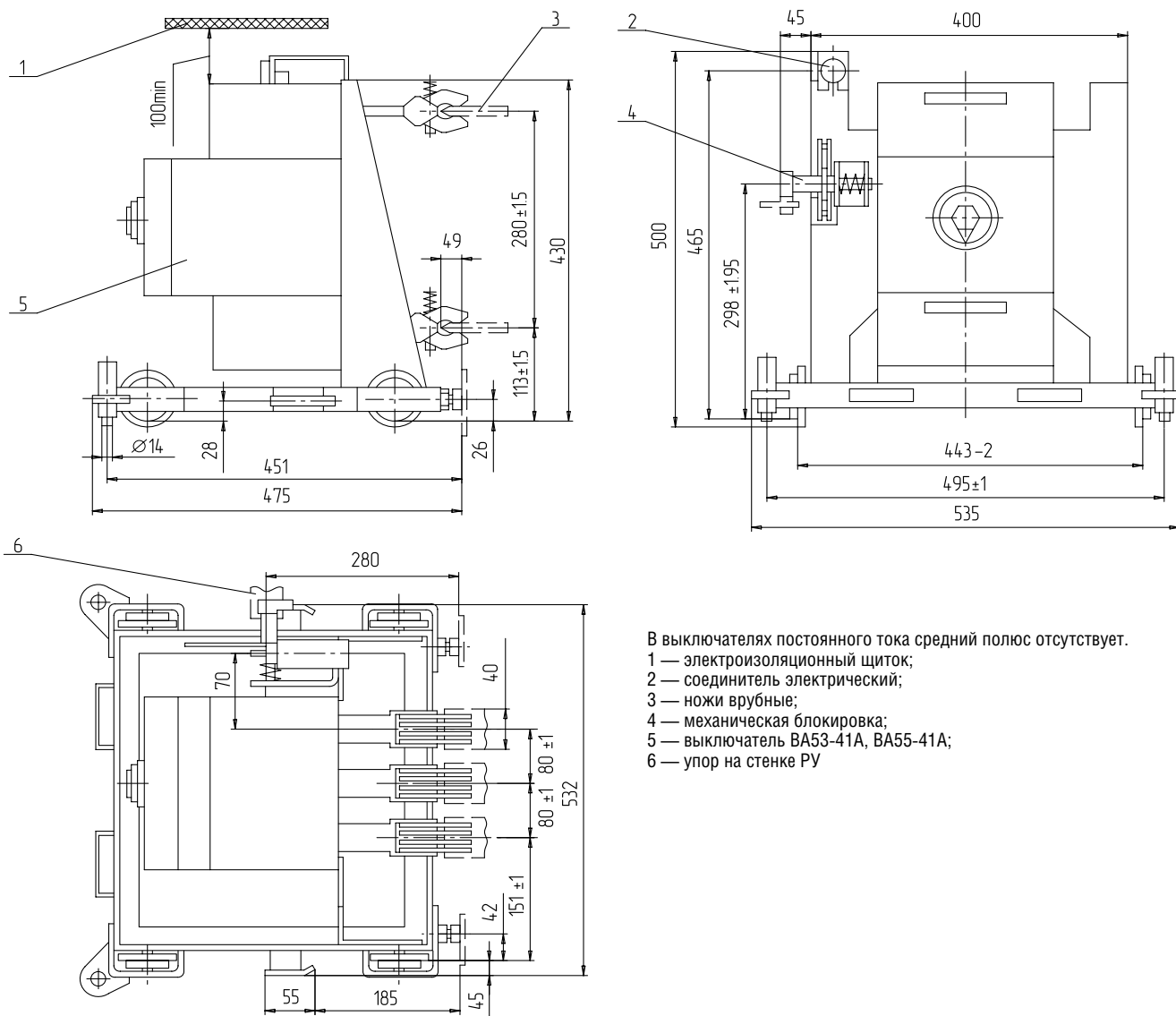
| Тип выключателя              | Кол-во полюсов | А, мм | Масса, не более, кг |
|------------------------------|----------------|-------|---------------------|
| АВ2М15Н-53-43, АВ2М20С-55-43 | 2              | 250   | 53                  |
| АВ2М15Н-53-41, АВ2М20С-55-41 | 3              | 250   | 62                  |
| АВ2М20Н-53-43, АВ2М20С-55-43 | 2              | 300   | 63                  |
| АВ2М20Н-53-43, АВ2М20С-55-43 | 3              | 300   | 80                  |

1 — электроизоляционный щиток; 2 — соединитель электрический; 3 — выключатель АВ2М15Н-53-43, АВ2М15С-55-43;  
4 — выключатель АВ2М20Н-53-43, АВ2М20С-55-43

# ВЫКЛЮЧАТЕЛИ АВТОМАТИЧЕСКИЕ

СЕРИЯ АВ2М

Рисунок А.2. Выключатели выдвижного исполнения типов АВ2М4НВ-53-41, АВ2М4СВ-55-41, АВ2М10НВ-53-41, АВ2М10СВ-55-41 с электромагнитным приводом



В выключателях постоянного тока средний полюс отсутствует.

- 1 — электроизоляционный щиток;
- 2 — соединитель электрический;
- 3 — ножи врубные;
- 4 — механическая блокировка;
- 5 — выключатель ВА53-41А, ВА55-41А;
- 6 — упор на стенке РУ

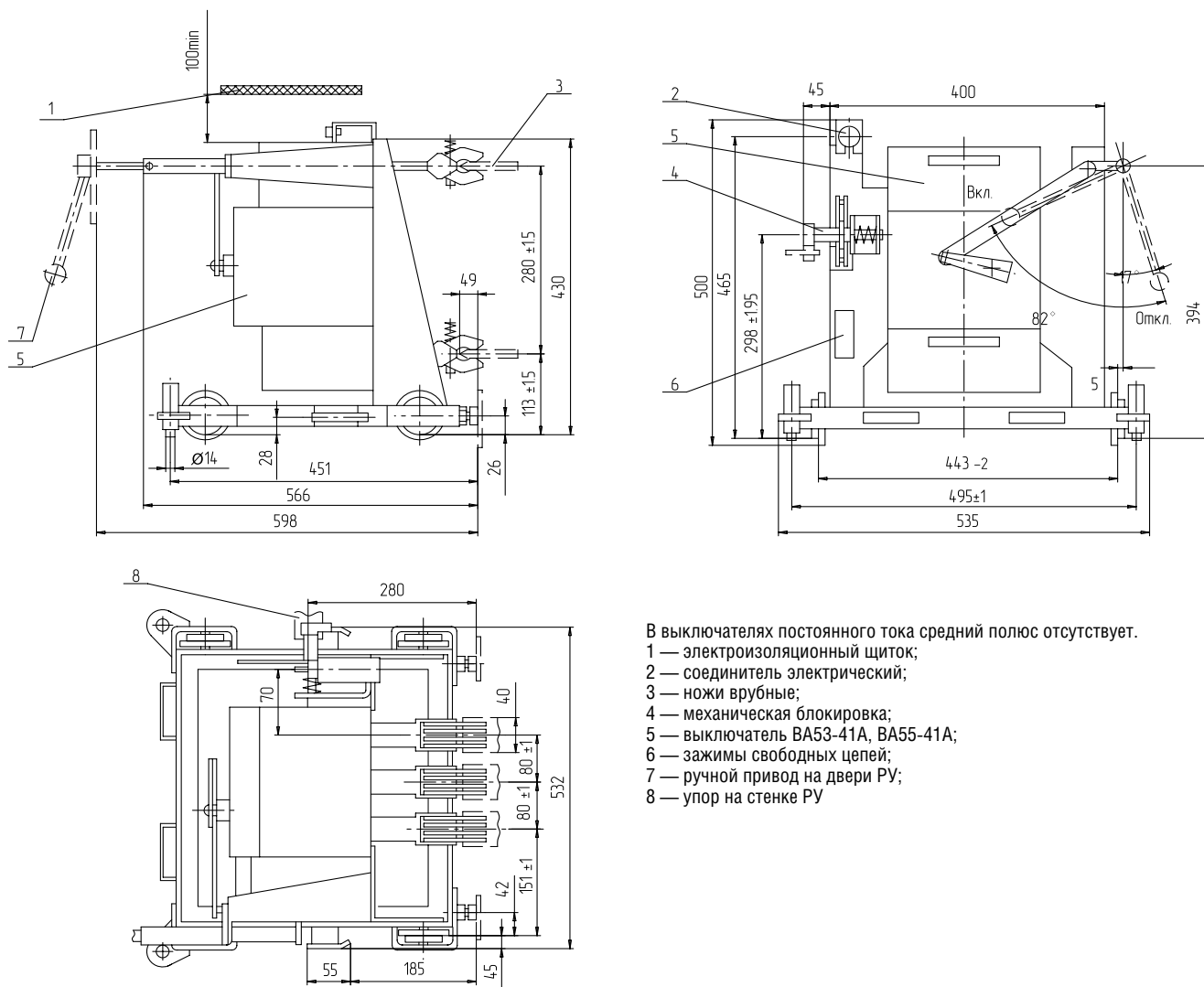
7

| Тип выключателя                | Кол-во полюсов | Масса, не более, кг |
|--------------------------------|----------------|---------------------|
| АВ2М4НВ-53-41, АВ2М4СВ-55-41   | 2              | 38                  |
| АВ2М4НВ-53-41, АВ2М4СВ-55-41   | 3              | 43                  |
| АВ2М10НВ-53-41, АВ2М10СВ-55-41 | 2              | 43                  |
| АВ2М10НВ-53-41, АВ2М10СВ-55-41 | 3              | 48                  |

# ВЫКЛЮЧАТЕЛИ АВТОМАТИЧЕСКИЕ

## СЕРИЯ АВ2М

Рисунок А.3. Выключатели выдвижного исполнения типов АВ2М4НВ-53-41, АВ2М4СВ-55-41, АВ2М10НВ-53-41, АВ2М10СВ-55-41 с ручным приводом



- В выключателях постоянного тока средний полюс отсутствует.
- 1 — электроизоляционный щиток;
  - 2 — соединитель электрический;
  - 3 — ножи врубные;
  - 4 — механическая блокировка;
  - 5 — выключатель ВА53-41А, ВА55-41А;
  - 6 — зажимы свободных цепей;
  - 7 — ручной привод на двери РУ;
  - 8 — упор на стенке РУ

7

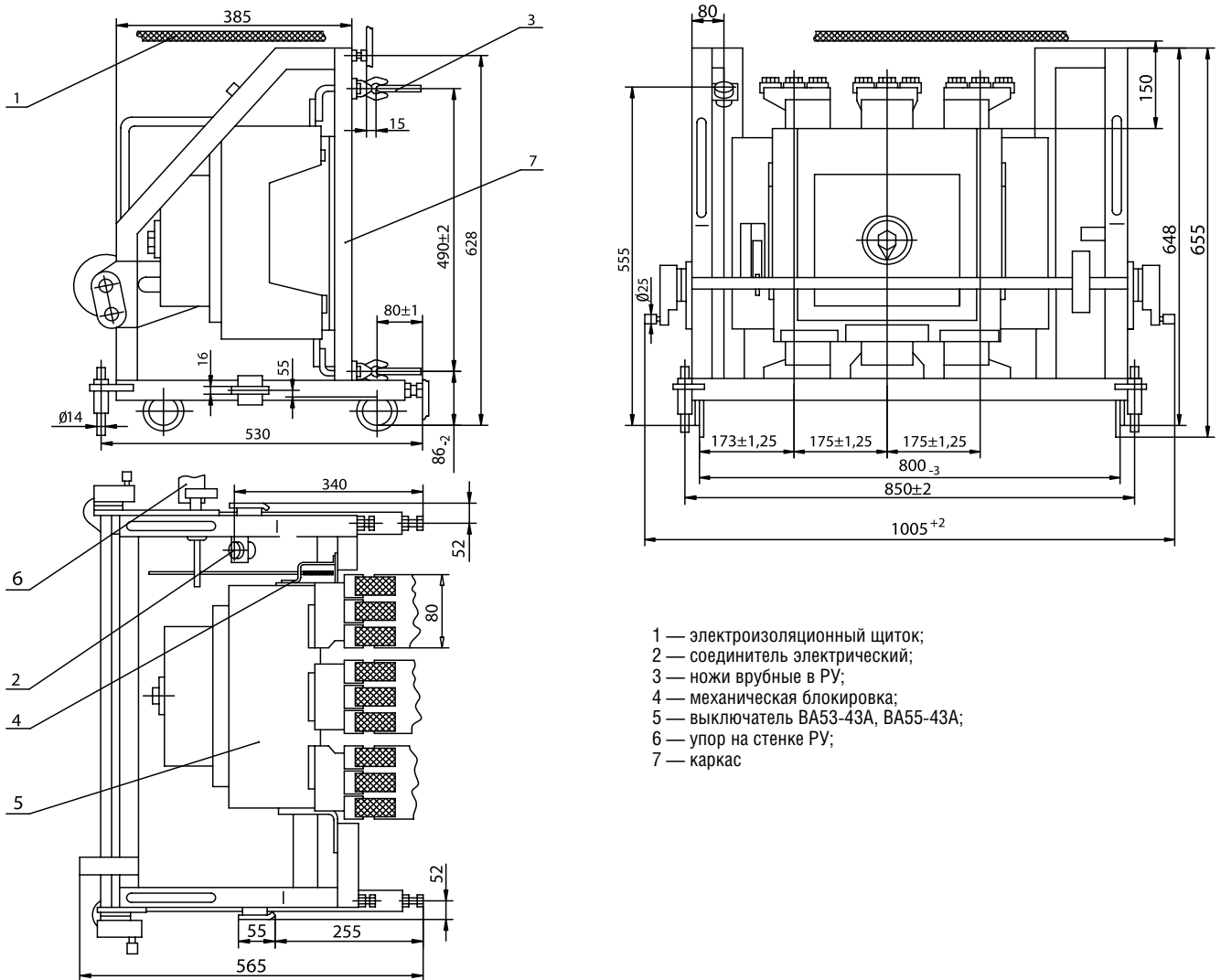
| Тип выключателя                | Кол-во полюсов | Масса, не более, кг |
|--------------------------------|----------------|---------------------|
| АВ2М4НВ-53-41, АВ2М4СВ-55-41   | 2              | 35                  |
| АВ2М4НВ-53-41, АВ2М4СВ-55-41   | 3              | 42                  |
| АВ2М10НВ-53-41, АВ2М10СВ-55-41 | 2              | 37                  |
| АВ2М10НВ-53-41, АВ2М10СВ-55-41 | 3              | 44                  |



# ВЫКЛЮЧАТЕЛИ АВТОМАТИЧЕСКИЕ

СЕРИЯ АВ2М

Рисунок А.3а. Выключатели выдвижного исполнения типов АВ2М20НВ-53-43, АВ2М20СВ-55-43 с электромагнитным приводом



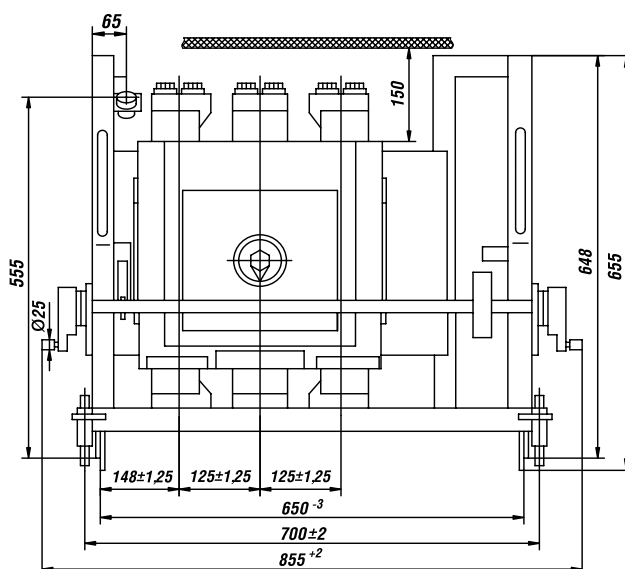
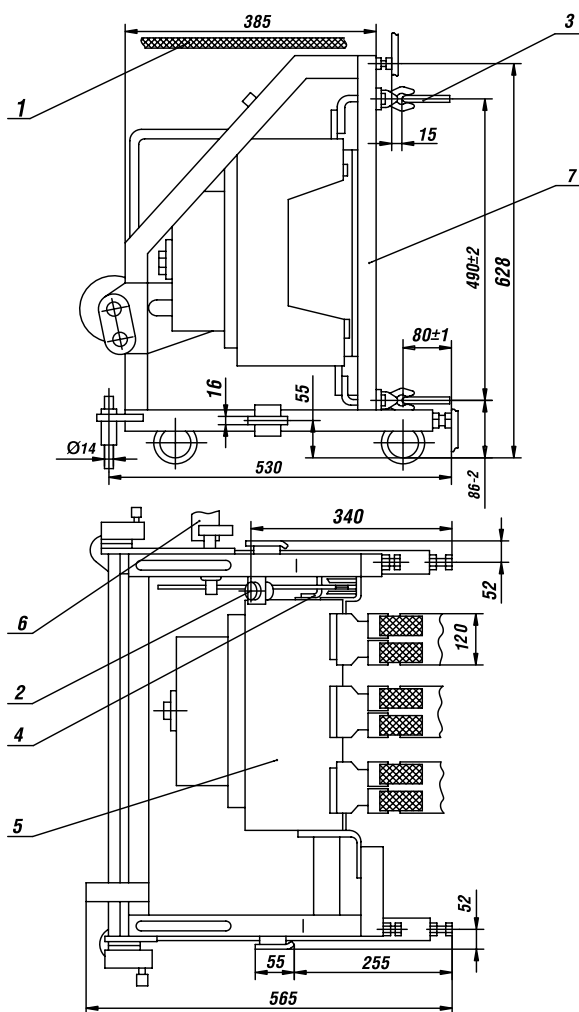
7

| Тип выключателя                   | Кол-во полюсов | Масса, не более, кг |
|-----------------------------------|----------------|---------------------|
| АВ2М20НВ-53-43,<br>АВ2М20СВ-55-43 | 2              | 104                 |
| АВ2М20НВ-53-43,<br>АВ2М20СВ-55-43 | 3              | 117                 |

# ВЫКЛЮЧАТЕЛИ АВТОМАТИЧЕСКИЕ

## СЕРИЯ АВ2М

Рисунок А.36. Выключатели выдвижного исполнения типов АВ2М15НВ-53-43, АВ2М15СВ-55-43 с электромагнитным приводом



В выключателях постоянного тока средний полюс отсутствует.

- 1 — электроизоляционный щиток;
- 2 — соединитель электрический;
- 3 — ножи врубные в РУ;
- 4 — механическая блокировка;
- 5 — выключатель ВА53-43А, ВА55-43А;
- 6 — упор на стенке РУ;
- 7 — каркас

Тип выключателя

Кол-во полюсов

Масса, не более, кг

АВ2М15НВ-53-43,  
АВ2М15СВ-55-43

2

96

АВ2М15НВ-53-43,  
АВ2М15СВ-55-43

3

108

### Приложение Б

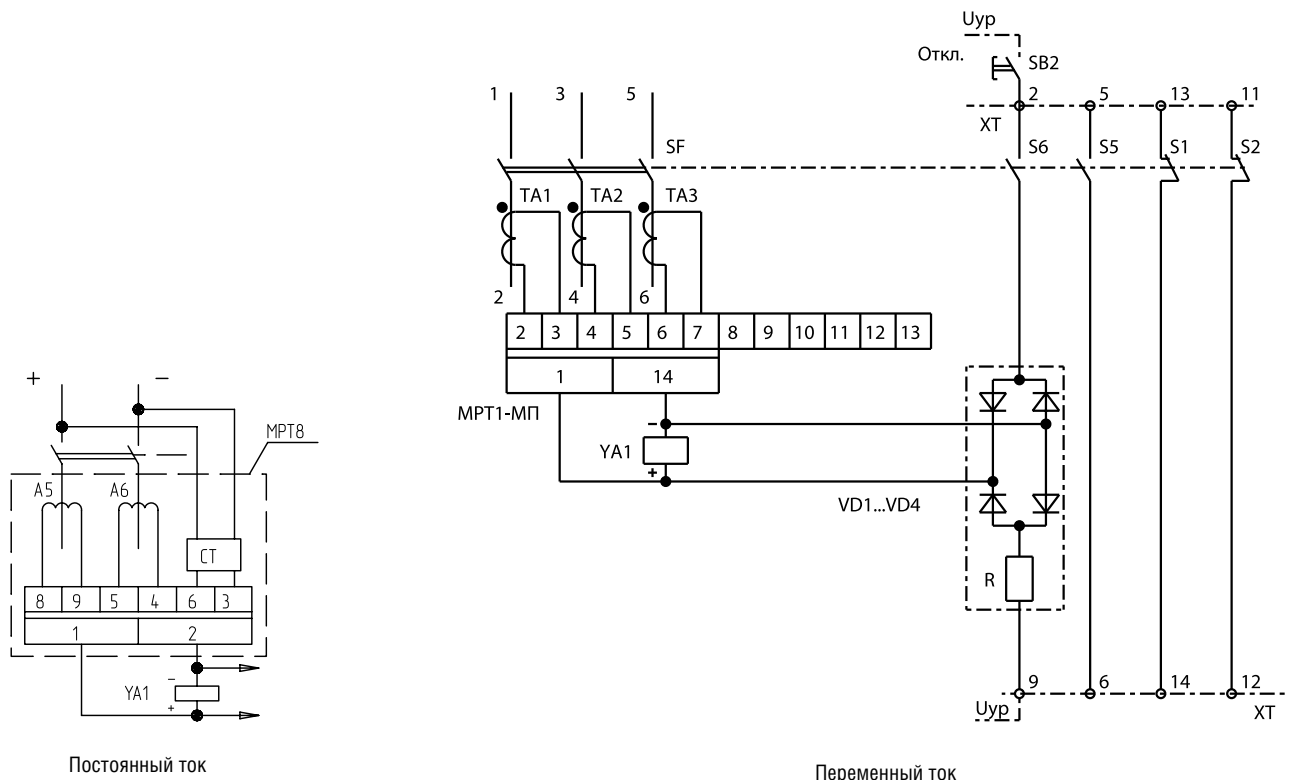
### ЭЛЕКТРИЧЕСКИЕ СХЕМЫ

#### Условные обозначения, принятые в схемах:

|                  |  |
|------------------|--|
| <b>SF</b>        | выключатель автоматический;                                  |
| <b>TA1...TA3</b> | трансформаторы тока;   |
| <b>YA1</b>       | исполнительный электромагнит МТЗ и независимого расцепителя; |
| <b>YA2</b>       | расцепитель нулевого напряжения;                             |
| <b>YA3, YA4</b>  | электромагниты привода;                                      |
| <b>VD1...VD4</b> | диоды;   |
| <b>R</b>         | резистор;  |
| <b>SB1</b>       | кнопка привода;  |
| <b>SB2</b>       | кнопка расцепителя;  |
| <b>S1...S6</b>   | контакты вспомогательной цепи;                               |
| <b>XT</b>        | соединители выключателя стационарного исполнения;            |

|                         |   |
|-------------------------|---|
| <b>XP, XS (A1...A4)</b> | соединители электромагнитного привода;  |
| <b>XP1, XS1</b>         | соединители выключателя выдвигного исполнения;                                    |
| <b>SQ1, SQ2</b>         | выключатели путевые привода;  |
| <b>K1, K2</b>           | реле;   |
| <b>SC1, SC2</b>         | выключатели импульсные привода;   |
| <b>Uуп</b>              | напряжение управления независимым расцепителем и нулевым расцепителем напряжения; |
| <b>Uуп</b>              | напряжение управления приводом;   |
| <b>CT</b>               | стабилизатор тока;  |
| <b>A5, A6</b>           | магнитные усилители.  |

Рисунок Б.1. Схема электрическая принципиальная выключателей с ручным приводом и независимым расцепителем стационарного исполнения



# ВЫКЛЮЧАТЕЛИ АВТОМАТИЧЕСКИЕ

СЕРИЯ АВ2М

Рисунок Б.2. Схема электрическая принципиальная выключателей с ручным приводом и нулевым расцепителем стационарного исполнения

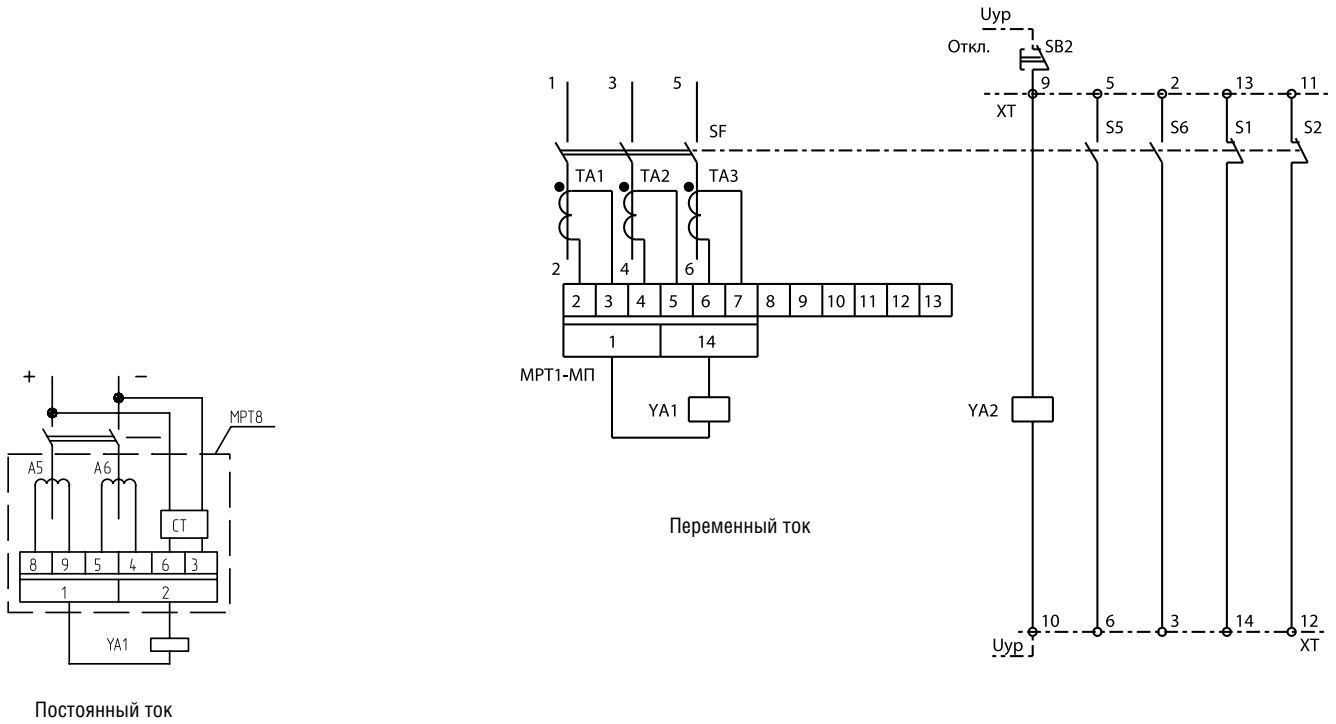
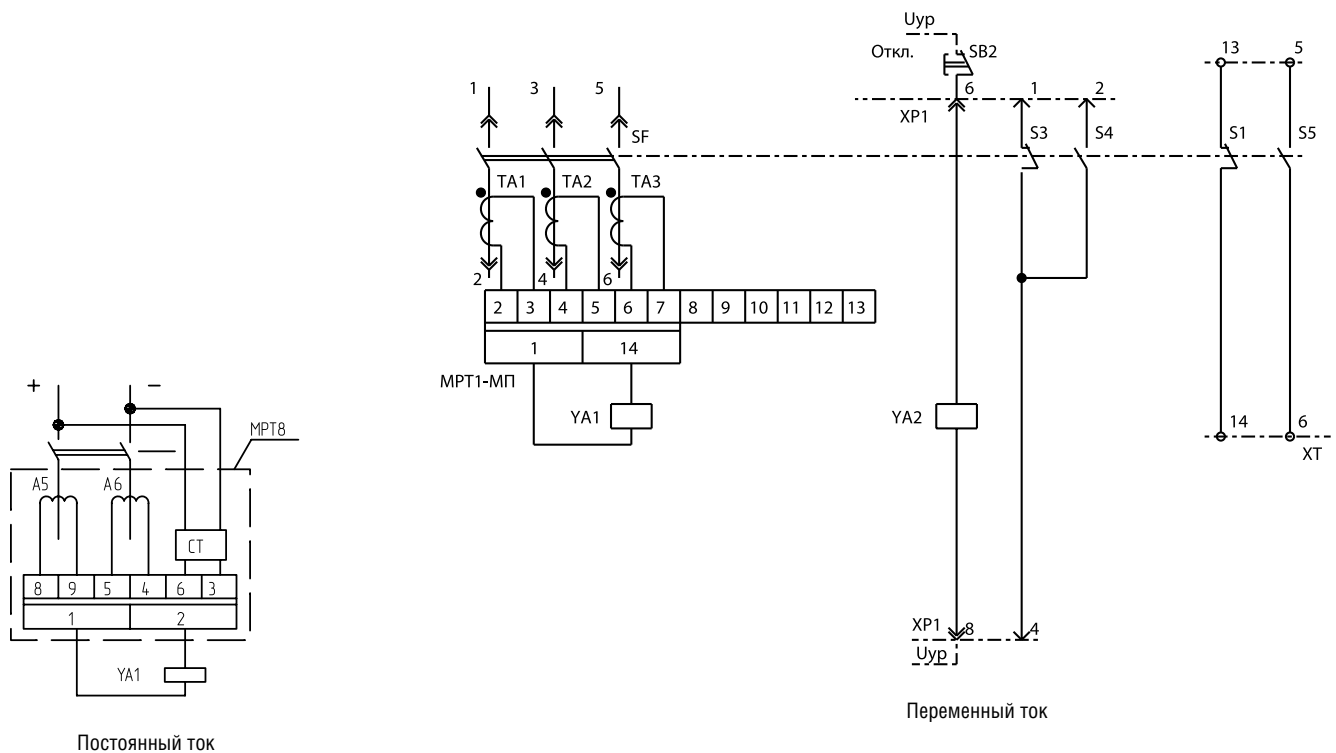


Рисунок Б.3. Схема электрическая принципиальная выключателей с ручным приводом и нулевым расцепителем выдвижного исполнения



7

# ВЫКЛЮЧАТЕЛИ АВТОМАТИЧЕСКИЕ

СЕРИЯ АВ2М

Рисунок Б.4. Схема электрическая принципиальная выключателей с ручным приводом и независимым расцепителем выдвижного исполнения

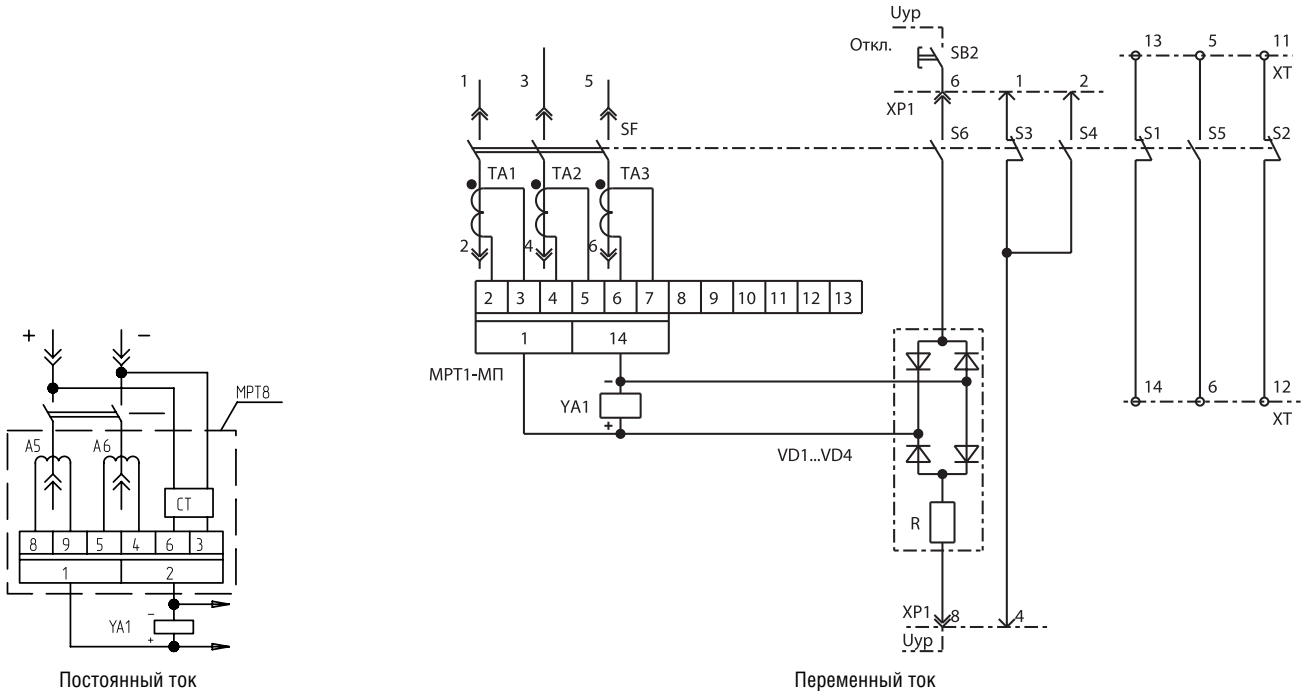
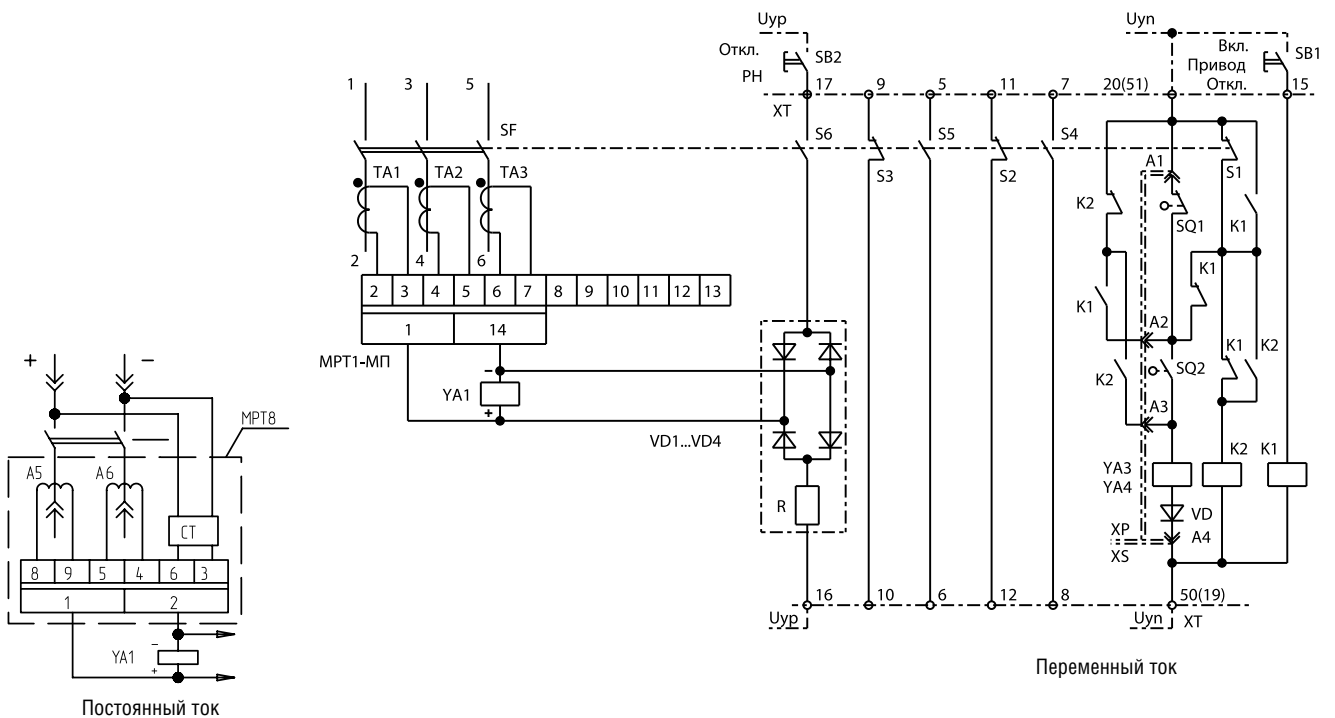


Рисунок Б.5. Схема электрическая принципиальная выключателей с электроприводом и независимым расцепителем стационарного исполнения

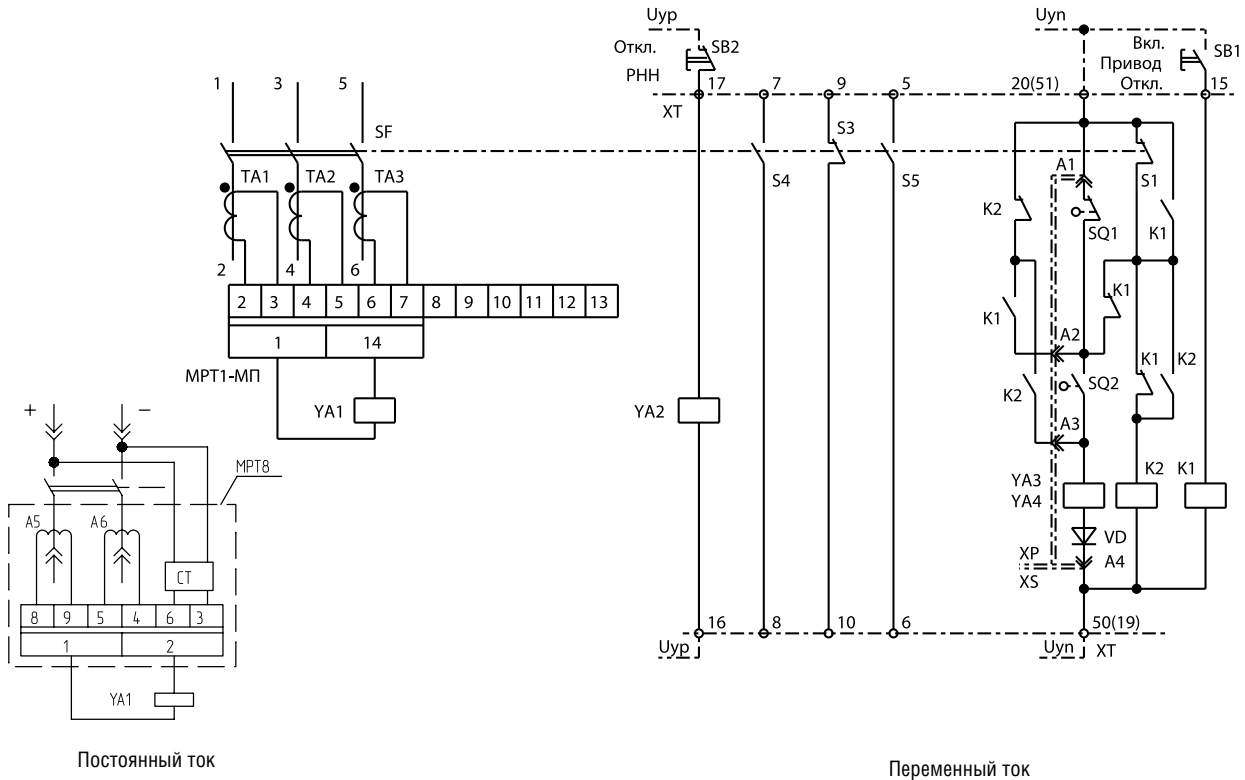


7

# ВЫКЛЮЧАТЕЛИ АВТОМАТИЧЕСКИЕ

СЕРИЯ АВ2М

Рисунок Б.6. Схема электрическая принципиальная выключателей с электроприводом и нулевым расцепителем стационарного исполнения

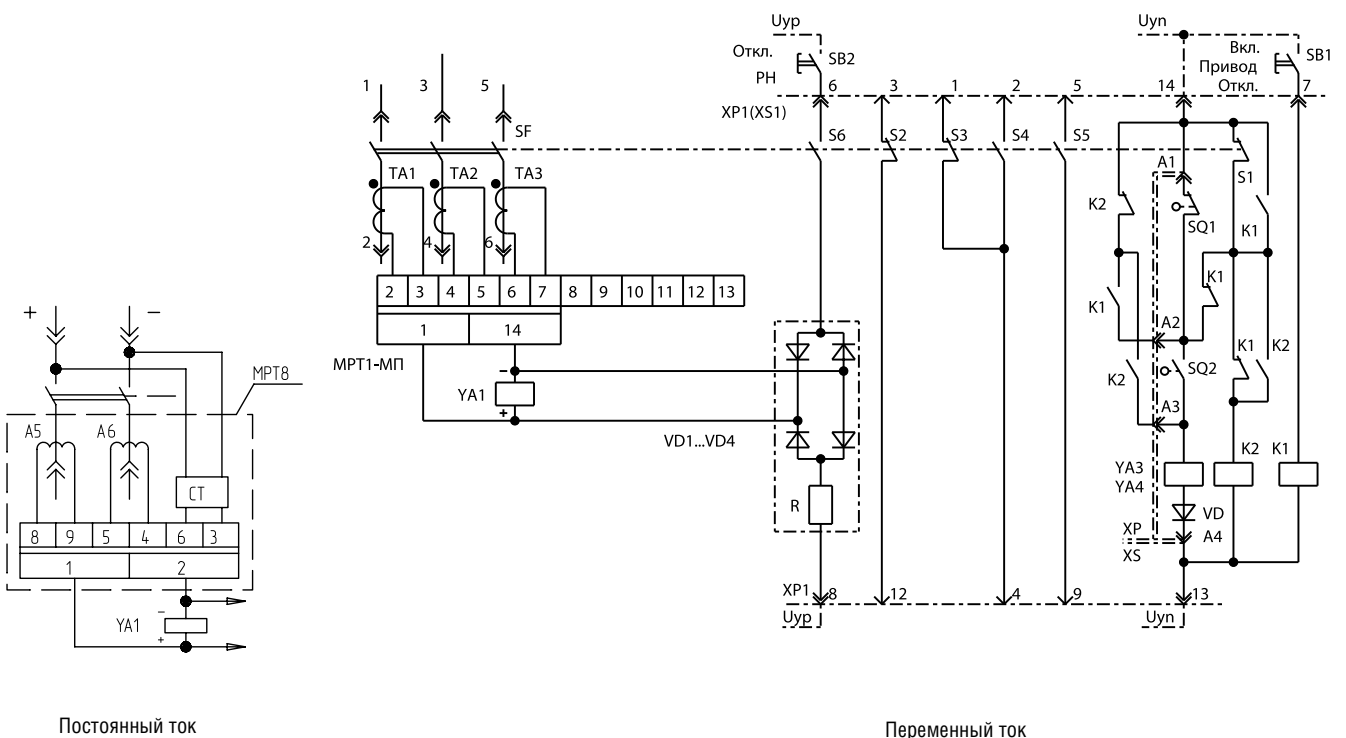


Постоянный ток

Переменный ток

7

Рисунок Б.7. Схема электрическая принципиальная выключателей с электроприводом и независимым расцепителем выдвижного исполнения



Постоянный ток

Переменный ток

# ВЫКЛЮЧАТЕЛИ АВТОМАТИЧЕСКИЕ

СЕРИЯ АВ2М

Рисунок Б.8. Схема электрическая принципиальная выключателей с электроприводом и нулевым расцепителем выдвижного исполнения

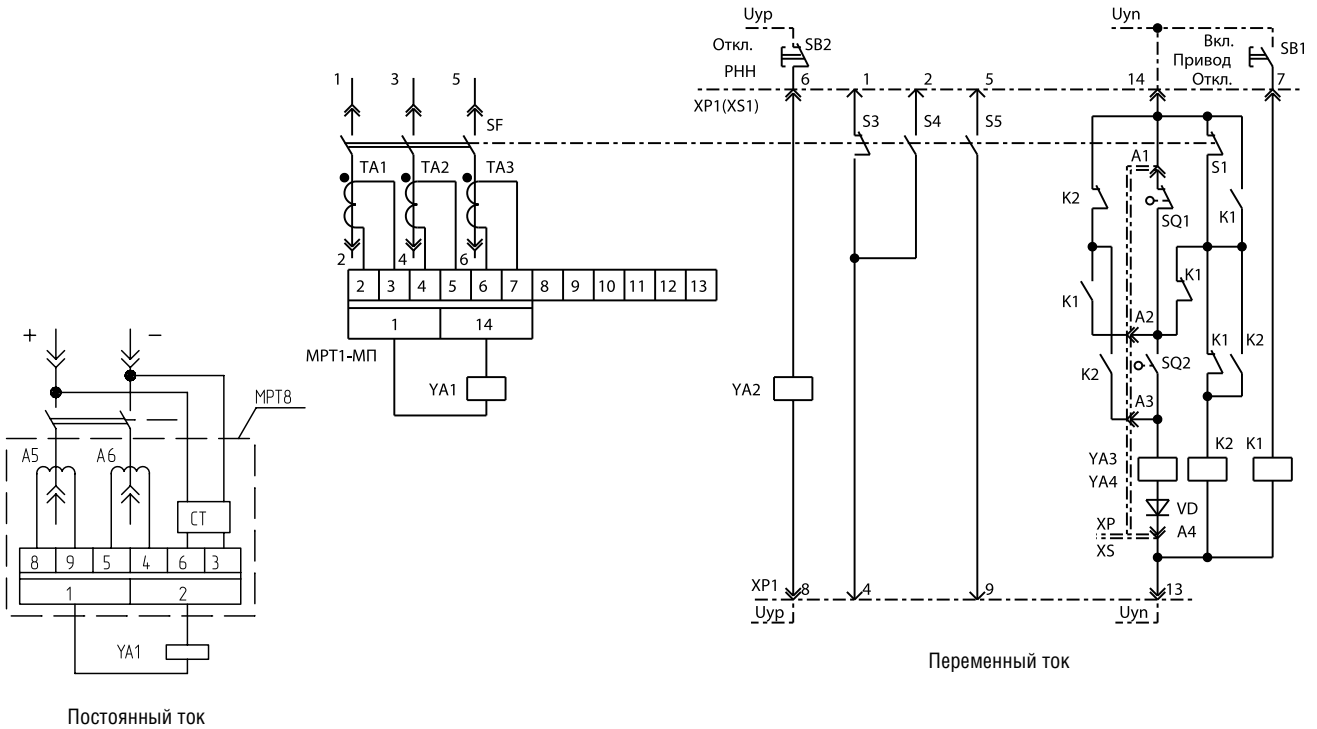
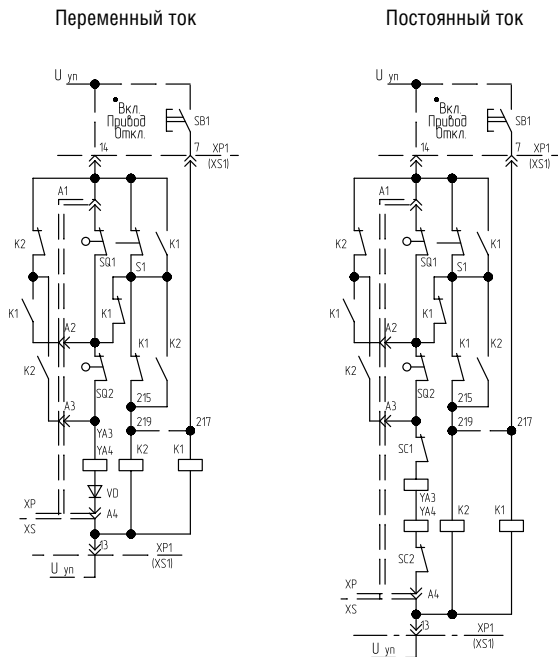
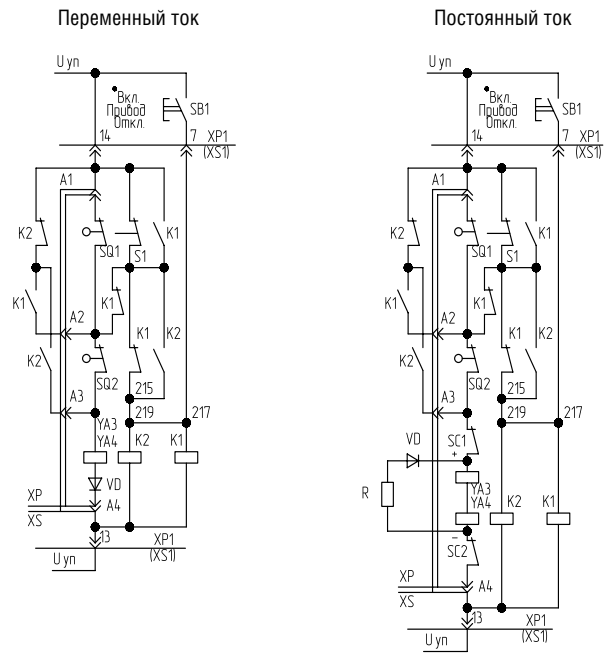


Рисунок Б.9. Принципиальная электрическая схема электромагнитного привода для выключателей АВ2М4, АВ2М10.



SQ1 — нажат при включенном выключателе,  
 SQ2 — нажат при отключенном выключателе.  
 \* При переключении перемычки с 219-215 на 219-217  
 привод работает только в режиме включения

Рисунок Б.9а. Принципиальная электрическая схема электромагнитного привода для выключателей АВ2М15, АВ2М20.



SQ1 — нажат при включенном выключателе,  
 SQ2 — нажат при отключенном выключателе.  
 \* При переключении перемычки с 219-215 на 219-217  
 привод работает только в режиме включения

7

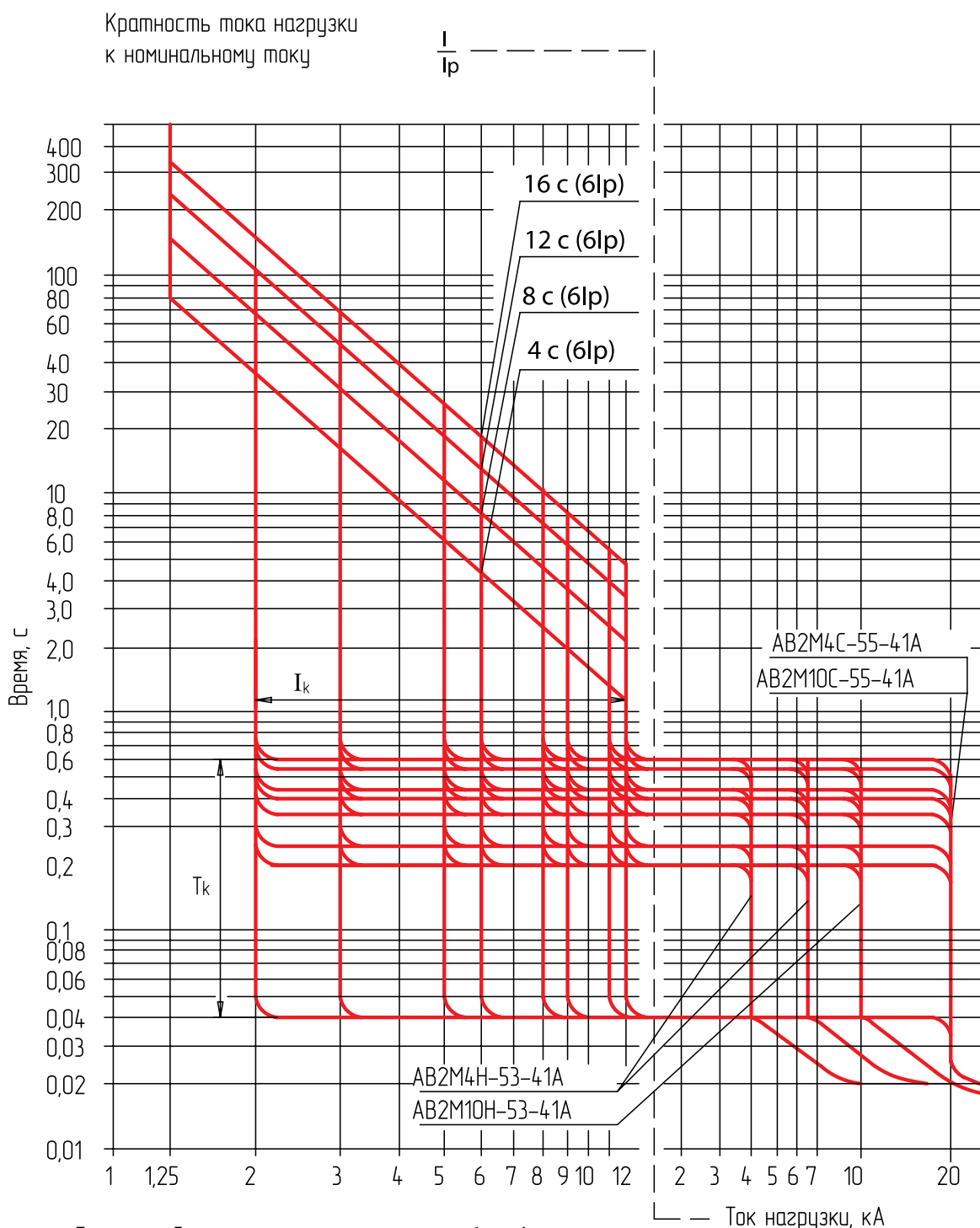
# ВЫКЛЮЧАТЕЛИ АВТОМАТИЧЕСКИЕ

СЕРИЯ АВ2М

## Приложение В

### ВРЕМЯТОКОВЫЕ ХАРАКТЕРИСТИКИ

Рисунок В.1. Времятоковые характеристики выключателей переменного тока



Примечание. Допустимые отклонения уставок — по таблице 4

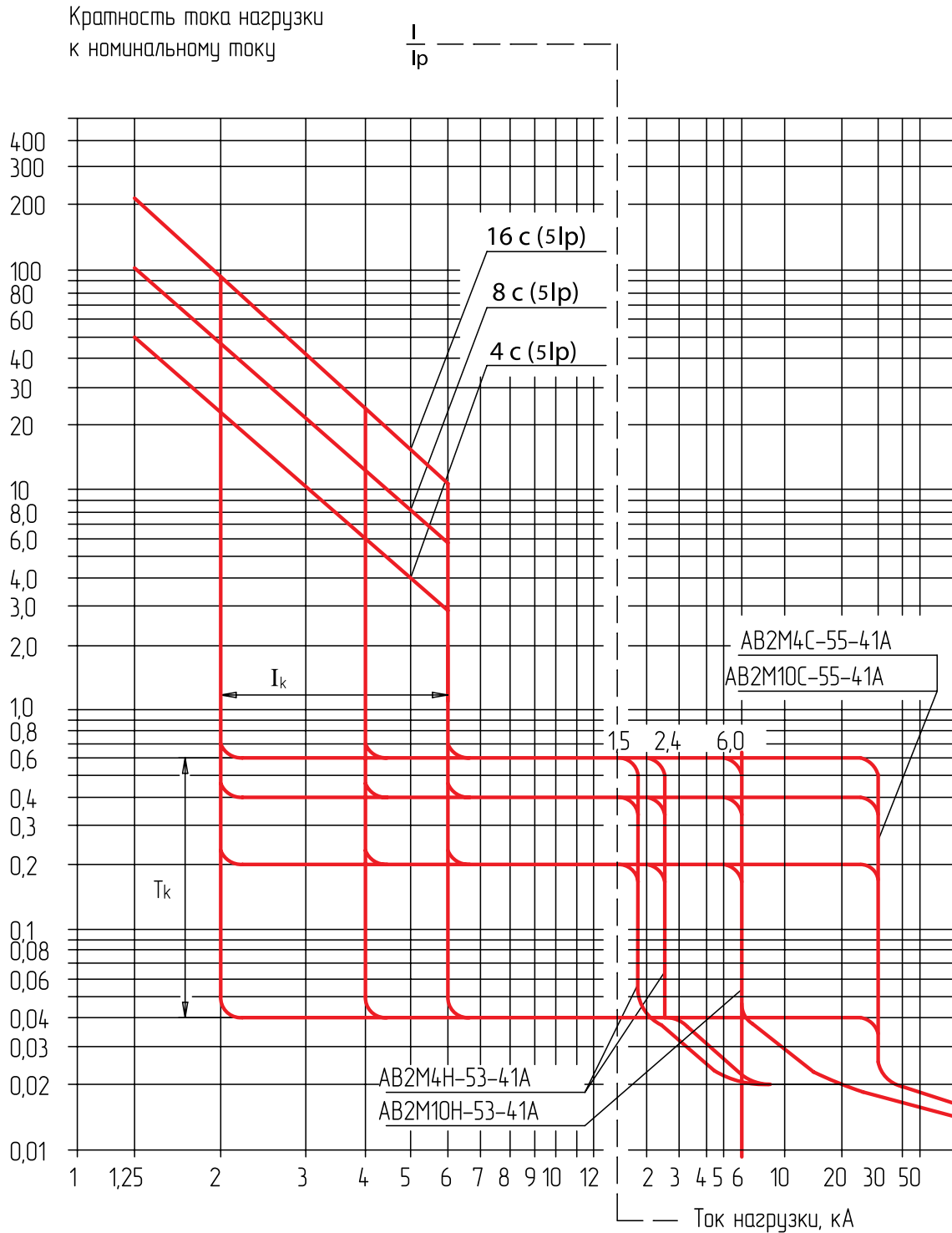
7



# ВЫКЛЮЧАТЕЛИ АВТОМАТИЧЕСКИЕ

СЕРИЯ АВ2М

Рисунок В.2. Временные характеристики выключателей постоянного тока



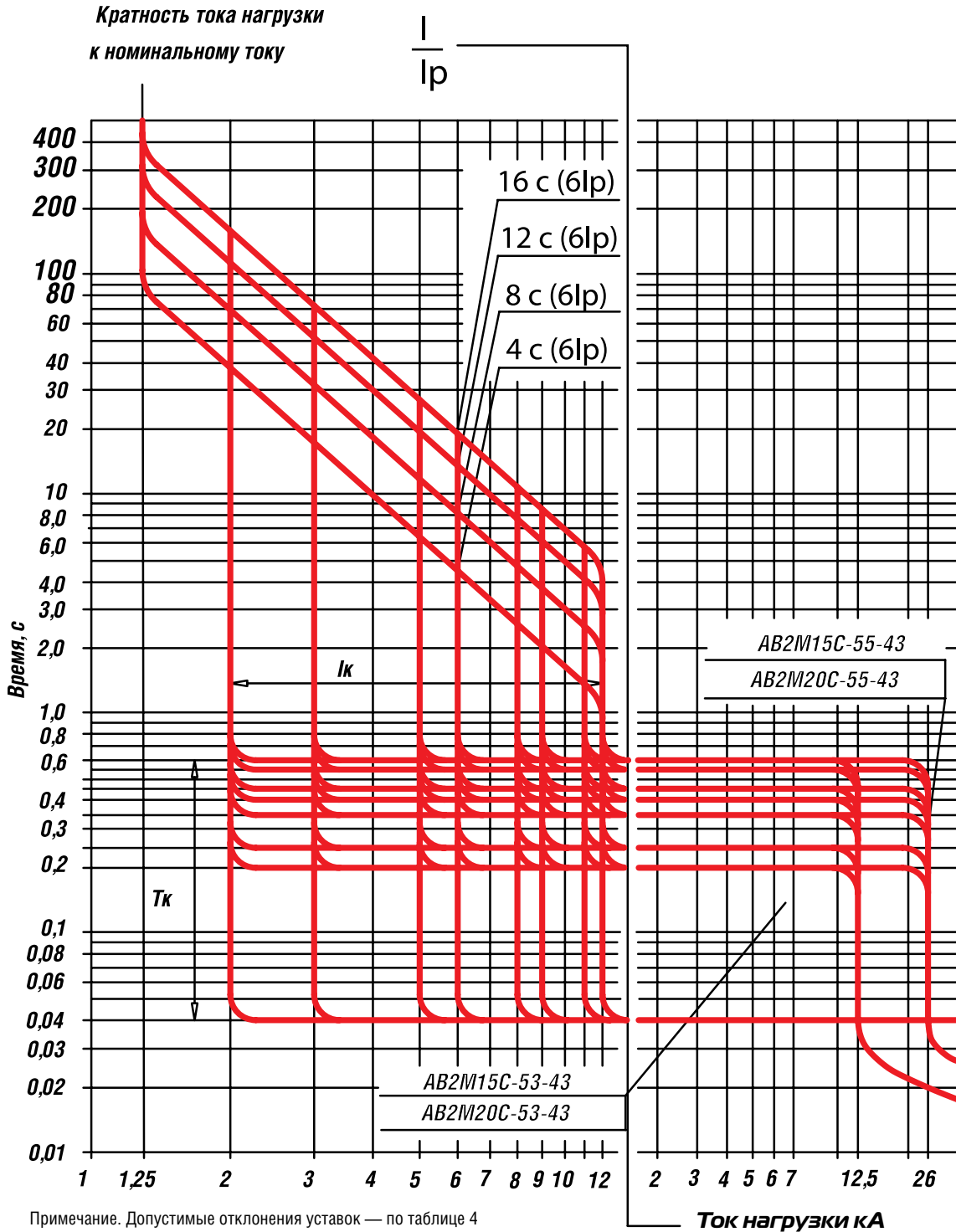
Примечание. Допустимые отклонения уставок — по таблице 4

7

# ВЫКЛЮЧАТЕЛИ АВТОМАТИЧЕСКИЕ

СЕРИЯ АВ2М

Рисунок В.3. Времятоковые характеристики выключателей переменного тока



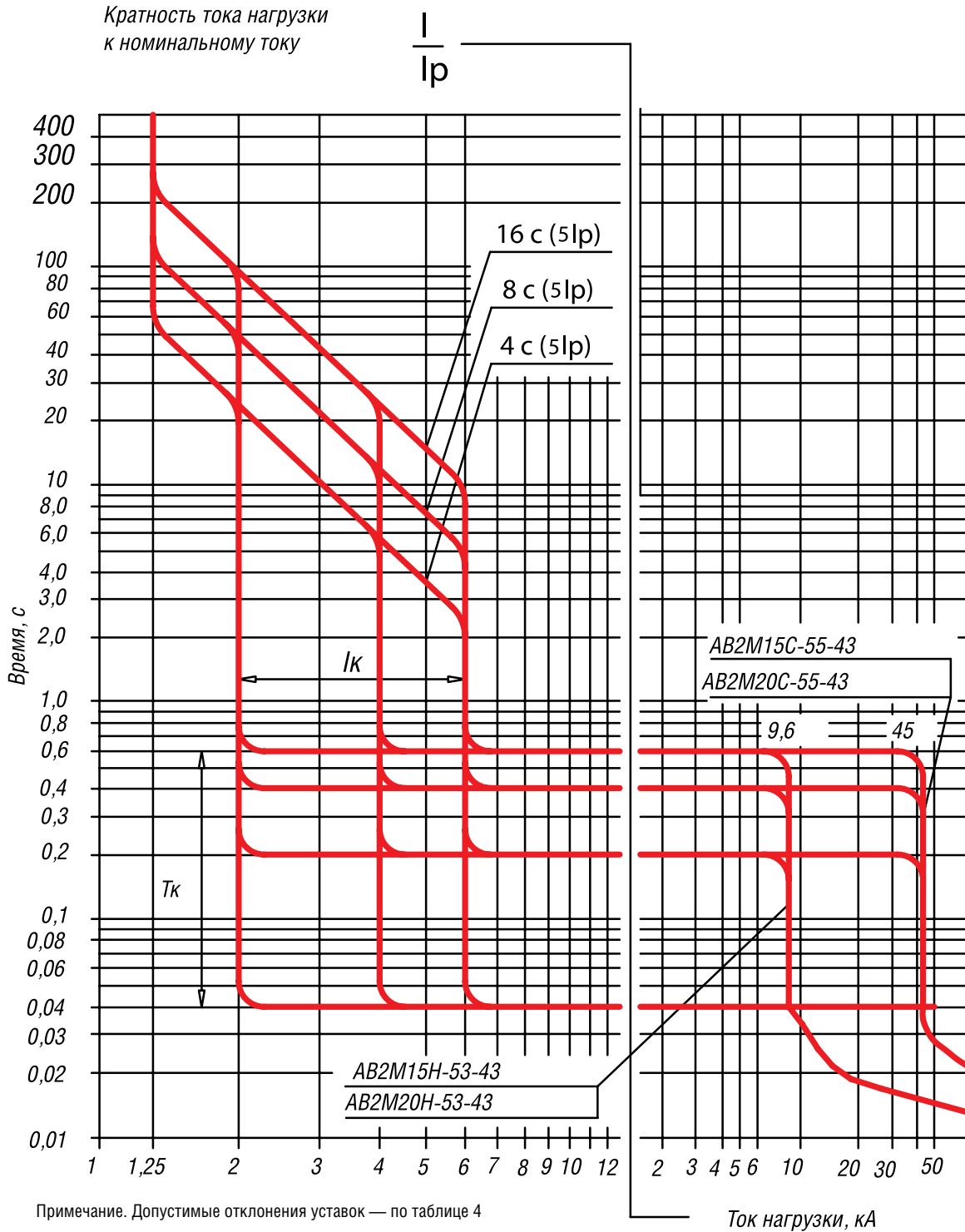
Примечание. Допустимые отклонения уставок — по таблице 4

7

# ВЫКЛЮЧАТЕЛИ АВТОМАТИЧЕСКИЕ

СЕРИЯ АВ2М

Рисунок В.4. Времятоковые характеристики выключателей постоянного тока



7

# ВЫКЛЮЧАТЕЛИ АВТОМАТИЧЕСКИЕ

СЕРИЯ АВ2М

## Приложение Г

### Структура условного обозначения

АВ2МХХХХ-ХХ-ХХ-ХХХХ-ХХХ ХХ Х

|       |   |      |  |
|-------|---|------|--|
| АВ2М  | Обозначение серии выключателя.  | ХХХХ | Климатическое исполнение и категория размещения (УХЛЗ, О4) по ГОСТ 15150 и ГОСТ 15543.1. |
| ХХ    | Обозначение номинального тока: <b>4</b> — 400 А; <b>10</b> — 1000 А; <b>15</b> — 1500 А; <b>20</b> — 2000 А.  | ХХХ  | Обозначение порядкового номера основного исполнения (согласно ТУ).                       |
| Х     | Исполнение по виду расцепителя максимального тока: <b>Н</b> — неселективное; <b>С</b> — селективное.  | ХХ   | Обозначение порядкового номера расцепителя (согласно ТУ).                                |
| Х     | Исполнение по способу установки: <b>В</b> — выдвижное; <b>без индекса</b> — стационарное.   | Х    | Обозначение порядкового номера привода (согласно ТУ).                                    |
| ХХ-ХХ | Исполнение по виду защиты и по номинальному току: <b>53-41</b> — неселективное для выключателей до 1000 А; <b>53-43</b> — неселективное для выключателей до 2000 А; <b>55-41</b> — селективное для выключателей до 1000 А; <b>55-43</b> — селективное для выключателей до 2000 А; <b>56-41</b> — без защиты для выключателей до 1000 А; <b>56-43</b> — без защиты для выключателей до 2000 А. |      |  |

## Приложение Д

### ОПРОСНЫЙ ЛИСТ

Выключатели серии АВ2М ТУ 16–95 БЕИВ.641887.003ТУ

Просим подчеркнуть или выделить нужные вам параметры:

7

|   |        |        |
|---|--------|--------|
| <b>1 Тип и номинальный ток:</b>   |        |        |
| АВ2М4Н (стационарный, неселективный)  | 250 А  | 400 А  |
| АВ2М4С (стационарный, селективный)  |        |        |
| АВ2М4НВ (выдвижной, неселективный)  |        |        |
| АВ2М4СВ (выдвижной, селективный)  |        |        |
| АВ2М10Н (стационарный, неселективный)   | 800 А  | 1000 А |
| АВ2М10С (стационарный, селективный)   |        |        |
| АВ2М10НВ (выдвижной, неселективный)   |        |        |
| АВ2М10СВ (выдвижной, селективный)   | 800 А  |        |
| АВ2М15Н (стационарный, неселективный)   | 1200 А | 1500 А |
| АВ2М15С (стационарный, селективный)   |        |        |
| АВ2М15НВ (выдвижной, неселективный)   |        |        |
| АВ2М15СВ (выдвижной, селективный)   | 1200 А |        |
| АВ2М20Н (стационарный, неселективный)   | 1500 А | 2000 А |
| АВ2М20С (стационарный, селективный)   |        |        |
| АВ2М20НВ (выдвижной, неселективный)   |        |        |
| АВ2М20СВ (выдвижной, селективный)   |        |        |
| <b>2 Исполнение привода:</b>  |        |        |
| <ul style="list-style-type: none"> <li>ручной (только для АВ2М4, АВ2М10);</li> <li>электромагнитный (укажите напряжение: 220 В переменного тока, 220 В постоянного тока).</li> </ul>  |        |        |
| <b>3 Наличие и параметры дополнительных расцепителей (только один):</b>   |        |        |
| <ul style="list-style-type: none"> <li>независимый (110; 127; 220; 380; 500 В переменного тока или 24; 110; 220 В постоянного тока);</li> <li>нулевой (110; 127; 220; 380; 500 В переменного тока или 110; 220; 440 В постоянного тока).</li> </ul> |        |        |
| <b>4 Климатическое исполнение:</b>  |        |        |
| <ul style="list-style-type: none"> <li>УХЛЗ;</li> <li>экспорт;</li> <li>тропики.</li> </ul>   |        |        |