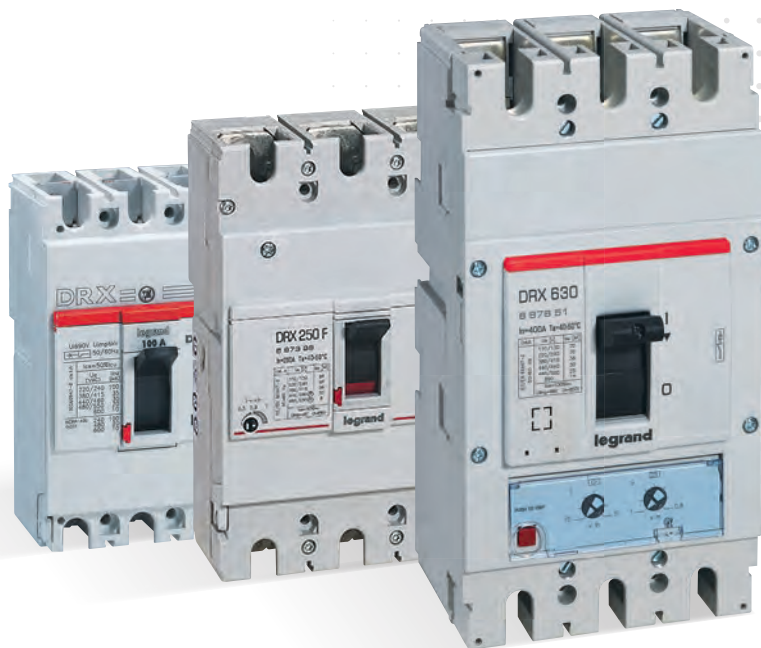


АВТОМАТИЧЕСКИЕ ВЫКЛЮЧАТЕЛИ
В ЛИТОМ КОРПУСЕ
С ТЕРМОМАГНИТНЫМИ
РАСЦЕПИТЕЛЯМИ

DRX

НА ТОКИ
ДО 630 А



МИРОВОЙ СПЕЦИАЛИСТ ПО ЭЛЕКТРИЧЕСКИМ
И ИНФОРМАЦИОННЫМ СИСТЕМАМ ЗДАНИЙ

 **legrand**[®]

www.legrand.ru

DRX



ДОСТУПНАЯ НАДЕЖНОСТЬ

В серию DRX входят автоматические выключатели с термомангнитным расцепителем на токи до 630 А, предназначенные для защиты электроустановок от коротких замыканий и перегрузок.

Аппараты серии DRX обладают надежной и функциональной конструкцией, и при этом отличаются невысокой ценой.

Выключатели предназначены для установки на различных объектах жилого, коммерческого или промышленного секторов. Работают в любых условиях, включая экстремальные температуры.

СЕРИЯ АВТОМАТИЧЕСКИХ ВЫКЛЮЧАТЕЛЕЙ В ЛИТОМ КОРПУСЕ С ТЕРМОМАГНИТНЫМИ РАСЦЕПИТЕЛЯМИ:

Уставки расцепителя

Номинальный ток I_n

Отключающая способность I_{cu} при 415 В \sim

Стандартная отключающая способность I_{cs} (% I_{cu})

Количество полюсов

Монтаж

* 1П – 2П – 3П – 4П для 36 кА от 15 до 100 А



ПРЕИМУЩЕСТВА СЕРИИ DRX

ШИРОКИЙ ВЫБОР

- Три типоразмера
- Номинальный ток от 15 до 630 А
- Отключающая способность от 16 до 50 кА
- Версии с фиксированными и настраиваемыми уставками

ПРОЧНАЯ КОНСТРУКЦИЯ

- Сертификация SEMKO – LOVAG
- Соответствие МЭК 60947-2
- Механическая износостойкость до 25 000 операций

АДАПТИРУЕМОСТЬ

- Выключатель можно устанавливать за лицевой панелью с вырезом стандартной высоты 45 мм. С красной накладкой выключатель можно устанавливать за лицевой панелью с вырезом стандартной высоты 50 мм.
- Установка на DIN-рейке или монтажной плате (для DRX 125 и 250)
- Подключение с помощью кабелей или шин
- Монтаж в горизонтальном или вертикальном положениях
- Эксплуатация в любой среде (тропический климат, загрязненная или соляная атмосфера и т. д.)



DRX 125

DRX 250

DRX 630

| ФИКСИРОВАННЫЕ | | НАСТРАИВАЕМЫЕ | | ФИКСИРОВАННЫЕ | | НАСТРАИВАЕМЫЕ | | | | | |
|---------------------------|--|-------------------------------|--|---------------------------|--|-------------------------------|--|------------------------|--|--|--|
| от 15 до 125 А | | от 20 до 125 А | | от 125 до 250 А | | от 160 до 250 А | | от 320 до 630 А | | | |
| 16 / 20 / 36 кА | | 25 / 36 кА | | 18 / 25 / 36 кА | | 25 / 36 кА | | 36 / 50 кА | | | |
| 50 | | 75 для 25 кА, 50 для 36 кА | | 50 | | 75 для 25 кА, 50 для 36 кА | | 50 100 | | | |
| 3П – 4П* | | | | 3П – 4П* | | | | 3П – 4П* | | | |
| На DIN-рейке или на плате | | | | На DIN-рейке или на плате | | | | На плате | | | |

ПРОЧНАЯ КОНСТРУКЦИЯ НАДЕЖНОСТЬ

БЕЗОПАСНОСТЬ

Серия DRX гарантированно обеспечивает длительную защиту электроустановок. Усиленная конструкция аппаратов позволяет им работать даже при повышенных температурах.



+70 °C
-25 °C

ЭКСТРЕМАЛЬНЫЕ ТЕМПЕРАТУРЫ

Автоматические выключатели серии DRX работают в диапазоне температур от -25 °C до +70 °C и не нуждаются в понижении номинального тока при температурах до 50 °C.



ПРОЧНАЯ КОНСТРУКЦИЯ

Высокая механическая износостойкость выключателей DRX – 25 000 коммутационных операций – подтверждена испытаниями.



БЕЗОПАСНОСТЬ

При установке под лицевой панелью все токоведущие части недоступны для прикосновения.



95%
до
55 °C

СООТВЕТСТВИЕ UTE C63100

Возможность эксплуатации в любой среде гарантируется тропическим исполнением II (все типы климата, относительная влажность до 95 % и температура до 55 °C).



ПОВОРОТНАЯ РУКОЯТКА

Предлагаются поворотные рукоятки для непосредственной установки на аппарат или выносные. Они выбираются в зависимости от условий применения аппарата и ограничений, действующих на объекте. Рукоятки очень просто и быстро устанавливаются на аппарат.



БЛОКИРОВКА РЫЧАГА УПРАВЛЕНИЯ

Специальное приспособление позволяет блокировать навесным замком рычаг в положении «отключено» на время выполнения технического обслуживания для исключения несчастных случаев.

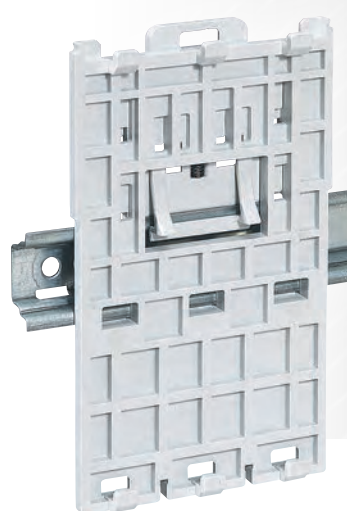


КАЧЕСТВО
Гарантируется
сертификацией SEMKO
и соответствием
МЭК 60947-2.

ПРОСТОТА МОНТАЖА И ПОДКЛЮЧЕНИЯ

В серию DRX входят многочисленные аксессуары для повышения безопасности, облегчения и ускорения монтажа и подключения, а также дистанционного управления и сигнализации.

ПРОСТОТА И ГИБКОСТЬ МОНТАЖА



← Выключатель легко устанавливается и снимается с DIN-рейки благодаря специальному адаптеру (только для DRX 125 и 250).

→ Выключатель можно устанавливать за лицевой панелью с вырезом стандартной высоты 45 мм. С красной накладкой выключатель можно устанавливать за лицевой панелью с вырезом стандартной высоты 50 мм.

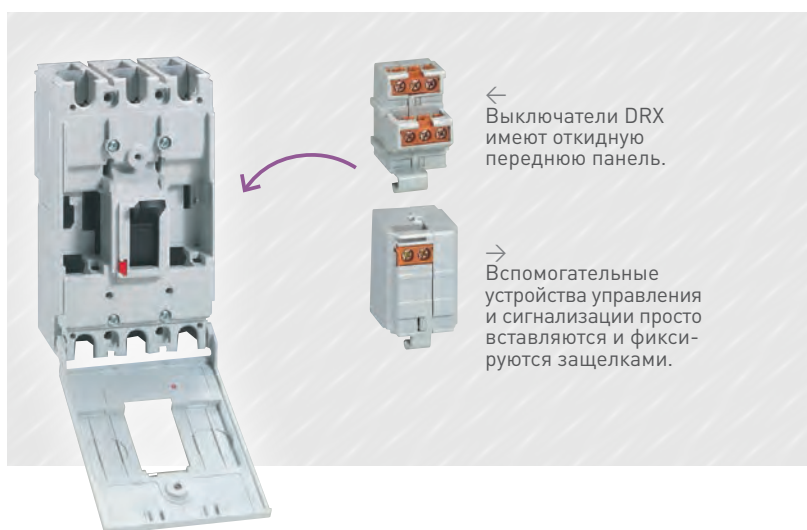


ШИРОКИЙ ВЫБОР ВАРИАНТОВ ПРИСОЕДИНЕНИЯ

Legrand предлагает широкий ассортимент соединительных принадлежностей, способных удовлетворить любые требования к электромонтажу: полюсные расширители, торцевые зажимы, выводы для присоединения сзади, крышки выводов и т. д.



ДИСТАНЦИОННОЕ УПРАВЛЕНИЕ И СИГНАЛИЗАЦИЯ



← Выключатели DRX имеют откидную переднюю панель.

→ Вспомогательные устройства управления и сигнализации просто вставляются и фиксируются защелками.

DRX™ 125 с термомангнитным расцепителем

автоматические выключатели в литом корпусе, номинальный ток от 15 до 125 А



0 270 10

0 270 46

0 270 58

0 270 68

6 673 79

Технические и время-токовые характеристики **стр. 8-10**

Для коммутации, управления, разъединения и защиты электрических цепей низкого напряжения Могут быть оборудованы общими дополнительными принадлежностями и аксессуарами (стр. 6)

В комплект поставки входят:

- винты для клемм М5 для $I_n \leq 50$ А и М8 для $I_n > 50$ А
- крепежные винты
- межполюсные перегородки (2 для 3П и 3 для 4П)

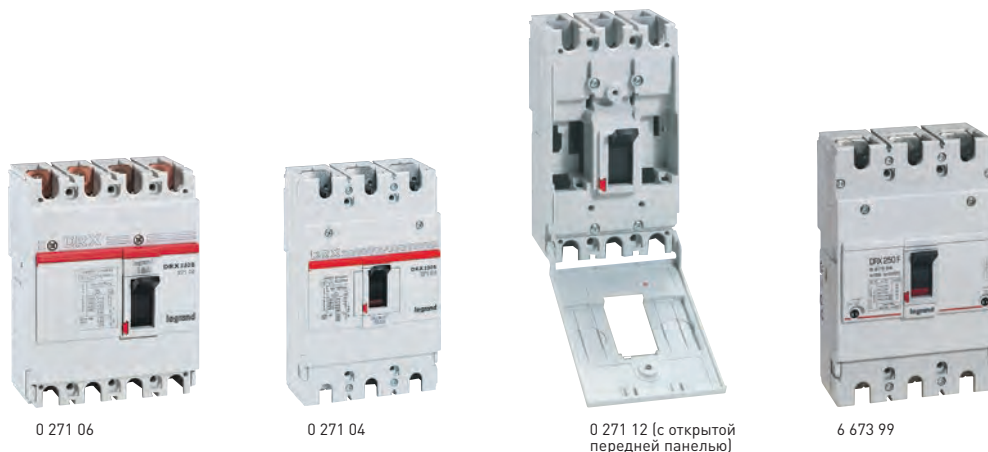
Соответствуют МЭК 60947-2

| Упак. | Кат. № | | DRX 125 с фиксированными уставками | Упак. | Кат. № | | DRX 125 с настраиваемыми уставками |
|-------|-----------------------|----------|---|-------|----------|----------|---|
| | | | Отключающая способность Icu 10 кА (415 В~) | | | | Регулируемая уставка теплового расцепителя: от 0,8 до 1 x I_n Фиксированная уставка электромагнитного расцепителя: 10 I_n (фикс. 400 А для $I_n \leq 30$ А) |
| | | | I_n | | | | Отключающая способность Icu 25 кА (415 В~) |
| | 3П | 4П | | | 3П | 4П | I_n |
| 1 | 0 270 00 | 0 270 10 | 15 А | 1 | 6 673 51 | 6 673 61 | 20 А |
| 1 | 0 270 01 | 0 270 11 | 20 А | 1 | 6 673 52 | 6 673 62 | 25 А |
| 1 | 0 270 02 | 0 270 12 | 25 А | 1 | 6 673 53 | 6 673 63 | 32 А |
| 1 | 0 270 03 | 0 270 13 | 30 А | 1 | 6 673 54 | 6 673 64 | 40 А |
| 1 | 0 270 04 | 0 270 14 | 40 А | 1 | 6 673 55 | 6 673 65 | 50 А |
| 1 | 0 270 05 | 0 270 15 | 50 А | 1 | 6 673 56 | 6 673 66 | 63 А |
| 1 | 0 270 06 | 0 270 16 | 60 А | 1 | 6 673 57 | 6 673 67 | 80 А |
| 1 | 0 270 39 | 0 270 29 | 63 А | 1 | 6 673 58 | 6 673 68 | 100 А |
| 1 | 0 270 07 | 0 270 17 | 75 А | 1 | 6 673 59 | 6 673 69 | 125 А |
| 1 | 0 272 55 | 0 272 56 | 80 А | | | | Отключающая способность Icu 36 кА (415 В~) |
| 1 | 0 270 08 | 0 270 18 | 100 А | | | | I_n |
| 1 | 0 270 09 | 0 270 19 | 125 А | | | | |
| | | | Отключающая способность Icu 20 кА (415 В~) | | | | |
| | | | I_n | 1 | 6 673 71 | 6 673 81 | 20 А |
| 1 | 0 270 20 | 0 270 30 | 15 А | 1 | 6 673 72 | 6 673 82 | 25 А |
| 1 | 0 270 21 | 0 270 31 | 20 А | 1 | 6 673 73 | 6 673 83 | 32 А |
| 1 | 0 270 22 | 0 270 32 | 25 А | 1 | 6 673 74 | 6 673 84 | 40 А |
| 1 | 0 270 23 | 0 270 33 | 30 А | 1 | 6 673 75 | 6 673 85 | 50 А |
| 1 | 0 270 24 | 0 270 34 | 40 А | 1 | 6 673 76 | 6 673 86 | 63 А |
| 1 | 0 270 25 | 0 270 35 | 50 А | 1 | 6 673 77 | 6 673 87 | 80 А |
| 1 | 0 270 26 | 0 270 36 | 60 А | 1 | 6 673 78 | 6 673 88 | 100 А |
| 1 | 0 272 20 | 0 272 22 | 63 А | 1 | 6 673 79 | 6 673 89 | 125 А |
| 1 | 0 270 27 | 0 270 37 | 75 А | | | | |
| 1 | 0 272 57 | 0 272 58 | 80 А | | | | |
| 1 | 0 270 28 | 0 270 38 | 100 А | | | | |
| 1 | 0 272 21 | 0 272 23 | 125 А | | | | |
| | | | Отключающая способность Icu 36 кА (415 В~) | | | | |
| | | | I_n | | | | |
| 1 | 1П | 2П | | | | | |
| 1 | 0 270 40 ¹ | 0 270 50 | 15 А | | | | |
| 1 | 0 270 41 ¹ | 0 270 51 | 20 А | | | | |
| 1 | 0 270 42 ¹ | 0 270 52 | 25 А | | | | |
| 1 | 0 270 43 ¹ | 0 270 53 | 30 А | | | | |
| 1 | 0 270 44 ¹ | 0 270 54 | 40 А | | | | |
| 1 | 0 270 45 ¹ | 0 270 55 | 50 А | | | | |
| 1 | 0 270 46 ¹ | 0 270 56 | 60 А | | | | |
| 1 | 0 270 47 ¹ | 0 270 57 | 75 А | | | | |
| 1 | 0 270 48 ¹ | 0 270 58 | 100 А | | | | |
| | | | I_n | | | | |
| 1 | 3П | 4П | | | | | |
| 1 | 0 270 60 | 0 270 70 | 15 А | | | | |
| 1 | 0 270 61 | 0 270 71 | 20 А | | | | |
| 1 | 0 270 62 | 0 270 72 | 25 А | | | | |
| 1 | 0 270 63 | 0 270 73 | 30 А | | | | |
| 1 | 0 270 64 | 0 270 74 | 40 А | | | | |
| 1 | 0 270 65 | 0 270 75 | 50 А | | | | |
| 1 | 0 270 66 | 0 270 76 | 60 А | | | | |
| 1 | 0 272 24 | 0 272 26 | 63 А | | | | |
| 1 | 0 270 67 | 0 270 77 | 75 А | | | | |
| 1 | 0 272 59 | 0 272 60 | 80 А | | | | |
| 1 | 0 270 68 | 0 270 78 | 100 А | | | | |
| 1 | 0 272 25 | 0 272 27 | 125 А | | | | |

1: Icu 25 кА (240 В~) для 1П

DRX™ 250 с термомагнитным расцепителем

автоматические выключатели в литом корпусе, номинальный ток от 125 до 250 А



Технические и время-токовые характеристики **стр. 11-13**

Для коммутации, управления, разъединения и защиты электрических цепей низкого напряжения
Могут быть оборудованы дополнительными принадлежностями и аксессуарами (стр. 6)

В комплект поставки входят:

- болты для клемм М8
- крепежные винты
- межполюсные перегородки (2 для 3П и 3 для 4П)

Соответствуют МЭК 60947-2

| Упак. | Кат. № | | DRX 250 с фиксированными уставками | Упак. | Кат. № | | DRX 250 с настраиваемыми уставками |
|-------|----------|----------|--|-------|----------|----------|---|
| | | | Отключающая способность Icu 18 кА (415 В ~) | | | | Регулируемая уставка теплового расцепителя: 0,8 – 1 x In |
| | | | In | | | | Регулируемая уставка электромагнитного расцепителя: 5 – 10 x In |
| | | | | | | | Отключающая способность Icu 25 кА (415 В ~) |
| | | | | | | | In |
| 1 | 3П | 4П | 125 А | 1 | 3П | 4П | 160 А |
| 1 | 0 271 00 | 0 271 06 | 150 А | 1 | 6 673 92 | 6 674 02 | 200 А |
| 1 | 0 271 01 | 0 271 07 | 160 А | 1 | 6 673 93 | 6 674 03 | 250 А |
| 1 | 0 272 28 | 0 272 29 | 175 А | 1 | 6 673 94 | 6 674 04 | |
| 1 | 0 271 02 | 0 271 08 | 200 А | | | | Отключающая способность Icu 36 кА (415 В ~) |
| 1 | 0 271 03 | 0 271 09 | 225 А | | | | In |
| 1 | 0 271 04 | 0 271 10 | 250 А | 1 | 6 673 97 | 6 674 07 | 160 А |
| 1 | 0 271 05 | 0 271 11 | | 1 | 6 673 98 | 6 674 08 | 200 А |
| | | | Отключающая способность Icu 25 кА (415 В ~) | 1 | 6 673 99 | 6 674 09 | 250 А |
| | | | In | | | | |
| 1 | 0 271 12 | 0 271 18 | 125 А | | | | |
| 1 | 0 271 13 | 0 271 19 | 150 А | | | | |
| 1 | 0 272 30 | 0 272 31 | 160 А | | | | |
| 1 | 0 271 14 | 0 271 20 | 175 А | | | | |
| 1 | 0 271 15 | 0 271 21 | 200 А | | | | |
| 1 | 0 271 16 | 0 271 22 | 225 А | | | | |
| 1 | 0 271 17 | 0 271 23 | 250 А | | | | |
| | | | Отключающая способность Icu 36 кА (415 В ~) | | | | |
| | | | In | | | | |
| 1 | 0 271 24 | 0 271 30 | 125 А | | | | |
| 1 | 0 271 25 | 0 271 31 | 150 А | | | | |
| 1 | 0 272 32 | 0 272 33 | 160 А | | | | |
| 1 | 0 271 26 | 0 271 32 | 175 А | | | | |
| 1 | 0 271 27 | 0 271 33 | 200 А | | | | |
| 1 | 0 271 28 | 0 271 34 | 225 А | | | | |
| 1 | 0 271 29 | 0 271 35 | 250 А | | | | |

DRX™ 125 и DRX™ 250

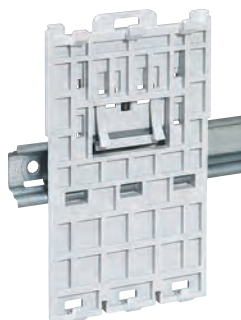
аксессуары



0 271 83



0 271 70



0 271 88



0 271 74



0 271 80

| Упак. | Кат. № | Монтаж на рейке DRX 125 |
|----------------------------|--|---|
| 20 12 6 | 0 271 89 0 271 90 0 271 87 | Адаптеры для монтажа DRX 125 на DIN-рейке Для 1П Для 2П Для 3П и 4П |
| 1 | 0 271 76 | Поворотные рукоятки DRX 125 для непосредственной установки на DRX Стандартная (серая) |
| 1 | 0 271 77 | Выносная Состав: соединительный вал, кронштейн, шаблон для сверления, монтажные принадлежности, механизм блокировки с дверью Стандартная (серая) |
| 1 1 1 | 3П 4П 0 271 81 0 271 82 2П 0 271 91 | Соединительные принадлежности DRX 125 Межполюсные перегородки Для изоляции с целью недопущения межполюсных замыканий Набор из 2 шт. Набор из 3 шт. |
| 1 | 3П 4П 0 271 83 0 271 84 | Пломбируемые крышки выводов Набор из 2 шт. |
| 1 1 1 1 1 1 | 3П 4П 0 271 70 0 271 72 0 271 71 0 271 73 0 272 52 0 272 53 0 271 92 0 271 93 0 272 54 | Торцевые зажимы На токи ≤ 50 А (3 шт./4 шт.) На токи от 60 до 100 А (3 шт./4 шт.) На ток 125 А (3 шт./4 шт.) Набор из 60 шт., на ток ≤ 50 А Набор из 60 шт., на ток от 60 до 100 А Набор из 60 шт., на ток 125 А |
| 1 | 3П 4П 6 678 63 6 678 64 | Полюсные расширители Для присоединения входящих и отходящих цепей сверху и снизу Для DRX 125 |
| 1 | 0 271 88 | Монтаж на рейке DRX 250 Адаптеры для монтажа DRX 250 на DIN-рейке |
| 1 | 0 271 78 | Поворотные рукоятки DRX 250 для непосредственной установки на DRX Стандартная (серая) |
| 1 | 0 271 79 | Выносная Состав: соединительный вал, кронштейн, шаблон для сверления, монтажные принадлежности, механизм блокировки с дверью Стандартная (серая) |

| Упак. | Кат. № | Соединительные принадлежности DRX 250 |
|---|--|---|
| 1 1 | 3П 4П 0 271 81 0 271 82 | Межполюсные перегородки Для изоляции с целью недопущения межполюсных замыканий Набор из 2 шт. Набор из 3 шт. |
| 1 | 0 271 85 0 271 86 | Пломбируемые крышки выводов Набор из 2 шт. |
| 1 1 | 0 271 74 0 271 75 0 271 94 | Торцевые зажимы На ток до 250 А (3 шт./4 шт.) Набор из 60 шт. |
| 1 | 3П 4П 6 678 65 6 678 66 | Полюсные расширители Для присоединения входящих и отходящих цепей сверху и снизу Для DRX 250 |
| 1 | 0 271 80 | Приспособление для блокировки навесным замком DRX 125 и 250 Для блокировки в положении ОТКЛ. (до 3 навесных замков) |
| 1 1 1 1 1 1 | 0 271 40 0 271 41 0 271 42 | Вспомогательные устройства управления и сигнализации для DRX 125 и 250 Блоки вспомогательных контактов Для установки справа на выключателе до 250 В ~ и = С 1 переключающим вспомогательным контактом С 1 переключающим сигнальным контактом С 1 переключающим сигнальным и 1 переключающим вспомогательным контактами |
| 1 1 1 1 1 1 1 1 1 1 1 | 0 271 50 0 271 51 0 271 52 0 271 53 0 271 54 0 271 55 | Независимые расцепители 12 В ~ и = 24 В ~ и = 48 В ~ и = 100/130 В ~ 200/277 В ~ 380/480 В ~ |
| 1 1 1 1 1 1 1 1 1 1 | 0 271 60 0 271 61 0 271 62 0 271 68 0 271 63 0 271 64 0 271 67 0 271 65 0 271 66 | Расцепители минимального напряжения 12 В ~ и = 24 В ~ и = 48 В ~ и = 110 В = 110/130 В ~ 200/240 В ~ 277 В ~ 380/415 В ~ 440/480 В ~ |

DRX™ 630 с терромагнитным расцепителем

автоматические выключатели в литом корпусе, номинальный ток от 320 до 630 А



0 272 45



6 676 51



0 262 50



0 262 51



0 262 48



0 263 52

Технические и время-токовые характеристики **стр. 14-16**

Для коммутации, управления, разъединения и защиты электрических сетей низкого напряжения. Могут быть оборудованы дополнительными принадлежностями и аксессуарами. В комплект поставки входят: болты для клемм М8, крепежные винты, межполюсные перегородки (2 для 3П и 3 для 4П). Соответствуют МЭК 60947-2.

| Упак. | Кат. № | | DRX 630 (с фиксированными уставками) |
|-------|----------|----------|--|
| | 3П | 4П | |
| | | | Отключающая способность I_{cu} 36кА (415 В ~) |
| 1 | 0 272 34 | 0 272 38 | In 320 А |
| 1 | 0 272 35 | 0 272 39 | 400 А |
| 1 | 0 272 36 | 0 272 40 | 500 А |
| 1 | 0 272 37 | 0 272 41 | 630 А |
| | | | Отключающая способность I_{cu} 50кА (415 В ~) |
| 1 | 0 272 42 | 0 272 46 | In 320 А |
| 1 | 0 272 43 | 0 272 47 | 400 А |
| 1 | 0 272 44 | 0 272 48 | 500 А |
| 1 | 0 272 45 | 0 272 49 | 630 А |

| Упак. | Кат. № | | DRX 630 (с настраиваемыми уставками) |
|-------|----------|----------|---|
| | 3П | 4П | |
| | | | Регулируемая уставка электромагнитного расцепителя от 5 до 10 x I _n Регулируемая уставка теплового расцепителя от 0,8 до 1 x I _n |
| | | | Отключающая способность I_{cu} 36кА (415 В ~) |
| 1 | 6 676 50 | 6 676 54 | In 320 А |
| 1 | 6 676 51 | 6 676 55 | 400 А |
| 1 | 6 676 52 | 6 676 56 | 500 А |
| 1 | 6 676 53 | 6 676 57 | 630 А |
| | | | Отключающая способность I_{cu} 50кА (415 В ~) |
| 1 | 6 676 58 | 6 676 62 | In 320 А |
| 1 | 6 676 59 | 6 676 63 | 400 А |
| 1 | 6 676 60 | 6 676 64 | 500 А |
| 1 | 6 676 61 | 6 676 65 | 630 А |

| Упак. | Кат. № | | Соединительные принадлежности |
|-------|----------|----------|--|
| | 3П | 4П | |
| | | | Межполюсные перегородки Для изоляции с целью недопущения межполюсных замыканий. Набор из 2 шт. |
| 1 | 0 262 30 | | |
| | | | Пломбируемые крышки выводов Набор из 2 шт. |
| 1 | 0 262 44 | 0 262 45 | |
| | | | Крышка выводов, степень защиты IP20 Набор из 2 шт. |
| 1 | 4 222 34 | 4 222 35 | |
| | | | Торцевые зажимы Набор из 4 зажимов для неоконцованного кабеля (жестк. до 300 мм ² /гибк. до 240 мм ²) |
| 1 | 0 262 50 | | |
| | | | Набор из 4 двойных зажимов для неоконцованного кабеля (жестк. 2x240 мм ² /гибк. 2x185 мм ²) |
| 1 | 0 262 51 | | |
| | | | Удлиненные плоские выводы для присоединения спереди Набор из 4 удлиненных выводов |
| 1 | 0 262 47 | | |

| Упак. | Кат. № | | Соединительные принадлежности (продолжение) |
|-------|----------|----------|--|
| | 3П | 4П | |
| | | | Плюсовые расширители Для присоединения входящих и отходящих цепей сверху и снизу |
| 1 | 0 262 48 | 0 262 49 | |
| | | | Круглые выводы для присоединения сзади Для присоединения входящих и отходящих цепей сзади |
| 1 | 0 263 50 | 0 263 51 | |
| | | | Круглые выводы с плоскими концами для присоединения сзади Для присоединения входящих и отходящих цепей сзади |
| 1 | 0 263 52 | 0 263 53 | |
| | | | Приспособление для блокировки навесным замком DRX 630 Для блокировки в положении ОТКЛ. |
| 1 | 0 262 40 | | |

| Упак. | Кат. № | | Вспомогательные устройства управления и сигнализации для DRX 630 |
|-------|----------|----|---|
| | 3П | 4П | |
| | | | Вспомогательный контакт или контакт сигнализации срабатывания Для сигнализации коммутационного положения или аварийного срабатывания автоматического выключателя. Переключающий контакт 3А, 240 В ~ |
| 1 | 4 210 11 | | |
| | | | Независимые расцепители Мощность срабатывания расцепителя 300 ВА Напряжение катушки |
| 1 | 4 222 39 | | 24 В ~ и = |
| 1 | 4 222 40 | | 48 В ~ и = |
| 1 | 4 222 42 | | 230 В ~ и = |
| 1 | 4 222 43 | | 400 В ~ и = |
| | | | Расцепители минимального напряжения Мощность срабатывания по минимальному напряжению 5 ВА Напряжение катушки |
| 1 | 4 222 44 | | 24 В = |
| 1 | 4 222 45 | | 24 В ~ |
| 1 | 4 222 46 | | 48 В ~ и = |
| 1 | 4 222 48 | | 230 В ~ и = |
| 1 | 4 222 49 | | 400 В ~ и = |

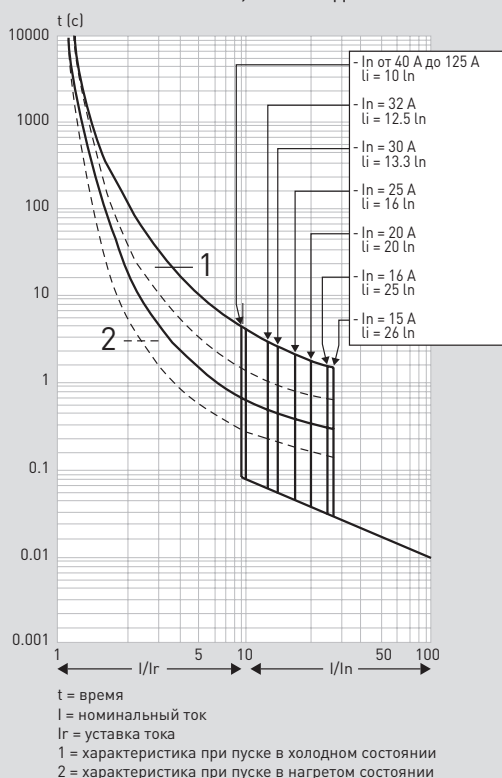
| Упак. | Кат. № | | Поворотные рукоятки |
|-------|----------|----|--|
| | 3П | 4П | |
| | | | Для непосредственной установки на DRX |
| 1 | 0 272 50 | | |
| | | | Стандартная (серая) |
| | | | Выносная Состав: соединительный вал, кронштейн, шаблон для сверления, монтажные принадлежности, механизм блокировки с дверью |
| 1 | 0 272 51 | | |
| | | | Стандартная (серая) |

DRX™ 125 с терромагнитным расцепителем

технические и время-токовые характеристики

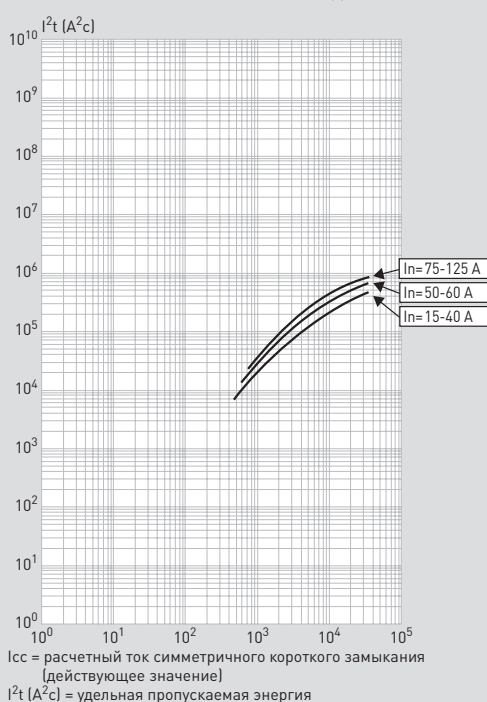
Время-токовые характеристики

DRX 125 I_{макс.} = 125 А, от 10 кА до 36 кА 3П – 4П, при 415 В~



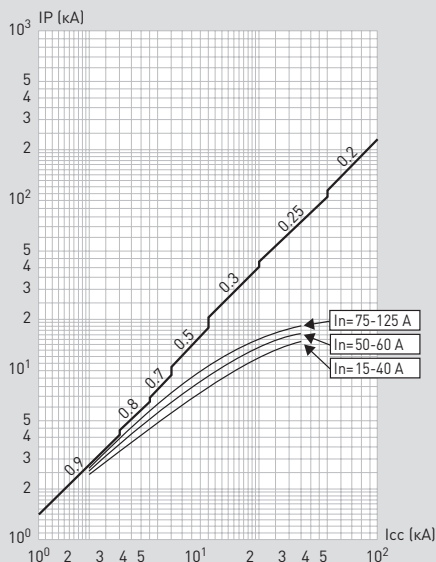
Зависимость удельной пропускаемой энергии от тока I_{сс}

DRX 125 I_{макс.} = 125 А, от 10 кА до 36 кА 3П – 4П, при 415 В~



Токоограничение

DRX 125 I_{макс.} = 125 А, от 10 кА до 36 кА 3П – 4П, при 415 В~



Технические характеристики

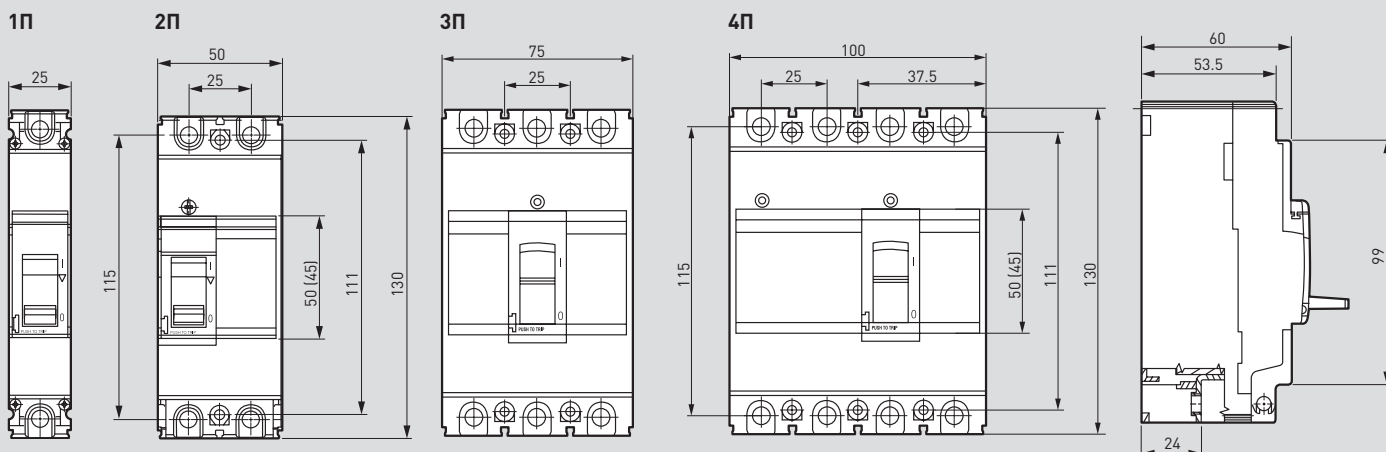
| | DRX 10 кА | DRX 20 кА | DRX 36 кА ⁽¹⁾ | DRX 36 кА | DRX 36 кА |
|--|--------------------------------------|-----------|--------------------------|-----------|-----------|
| Количество полюсов | 3П – 4П | 3П – 4П | 1П | 2П | 3П – 4П |
| Номинальный ток (А) | 15-125 | 15-125 | 15-100 | 15-100 | 15-125 |
| Защита нейтрали в 4П аппарате (%) | 100 | 100 | 100 | 100 | 100 |
| Номинальное напряжение изоляции Ui (В) | 690 | 690 | 690 | 690 | 690 |
| Номинальное импульсное выдерживаемое напряжение U _{имп} (кВ) | 6 | 6 | 6 | 6 | 6 |
| Номинальное напряжение (50/60 Гц) U _e (В) | 550 | 550 | 550 | 550 | 550 |
| Номинальная наибольшая отключающая способность I _{сн} (кА) по МЭК 60947-2 | 110/130 В~ | 50 | 75 | 50 | 75 |
| | 220/240 В~ | 25 | 40 | 25 | 40 |
| | 277 В~ | – | – | 15 | 50 |
| | 380/415 В~ | 10 | 20 | 10 | 36 |
| | 440/460 В~ | 10 | 15 | – | 30 |
| Номинальная наибольшая отключающая способность I _{сн} (кА) по NEMA AB-1 | 480/550 В~ | 7,5 | 10 | – | 20 |
| | 600 В~ | 5 | 5 | – | 10 |
| | 240 В~ | 25 | 40 | 25 | 100 |
| Стандартная отключающая способность I _{сн} (% I _{сн}) | 50 | 50 | 50 | 50 | 50 |
| Категория применения | A | A | A | A | A |
| Пригодность к разьединению | ДА | ДА | ДА | ДА | ДА |
| | механическая | 25000 | 25000 | 25000 | 25000 |
| Износостойчивость (циклов) | электрическая при I _н | 8000 | 8000 | 8000 | 8000 |
| | электрическая при 0,5 I _н | 10000 | 10000 | 10000 | 10000 |

1: 1П – I_{сн} 25 кА (220/240 В~)
Для применения на постоянном токе проконсультируйтесь в представительстве Группы Legrand

DRX™ 125 с терромагнитным расцепителем

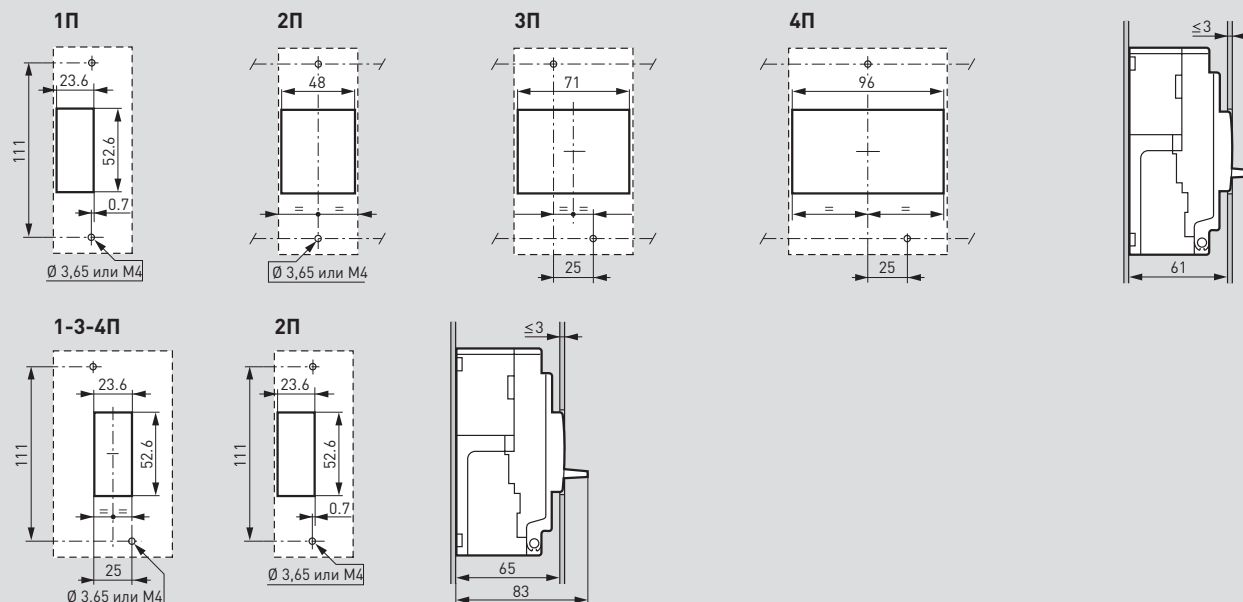
размеры, принцип монтажа, подключение

Размеры



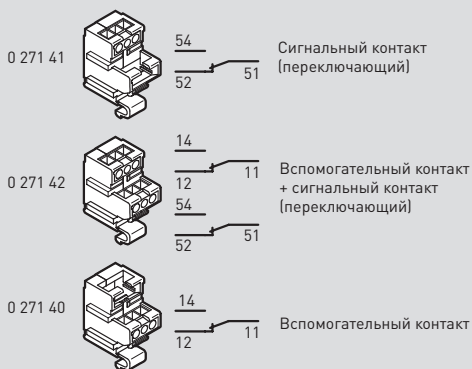
Принцип монтажа

Вырез в двери



Вспомогательные контакты

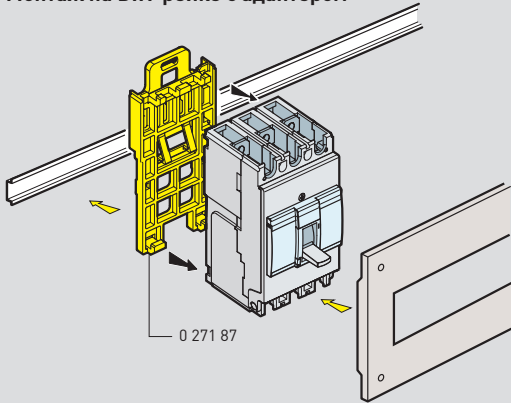
| | Напряжение (В) | Ток при активной нагрузке (А) |
|--|----------------|-------------------------------|
| переменное | 125 | 5 |
| | 250 | 5 |
| постоянное | 30 | 5 |
| | 50 | 1 |
| | 75 | 0.75 |
| | 125 | 0.5 |
| 250 | 0.25 | |
| Механическая износостойкость (количество операций) | | 5×10^4 |
| Температура (°C) | | от - 40 до 85 |



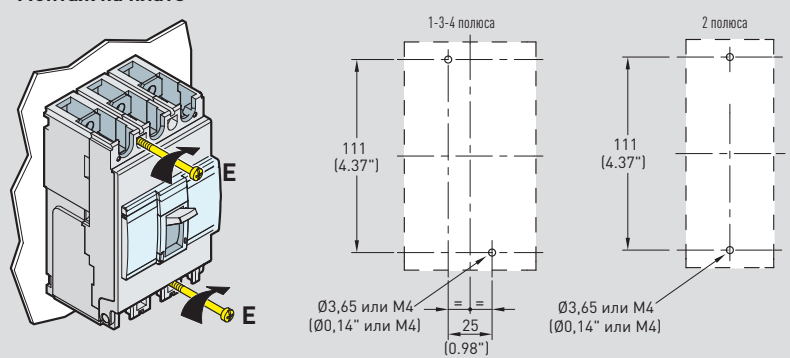
DRX™ 125 с терромагнитным расцепителем

размеры, принцип монтажа, подключение

Монтаж на DIN-рейке с адаптером



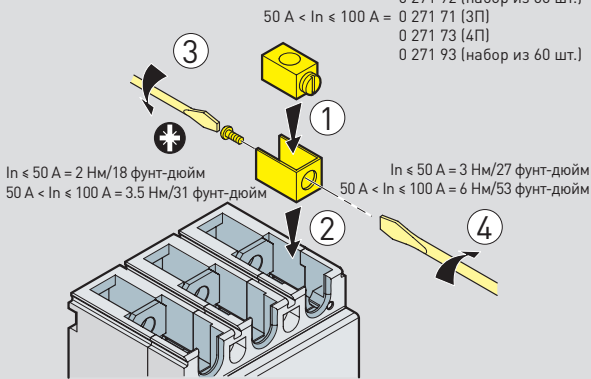
Монтаж на плате



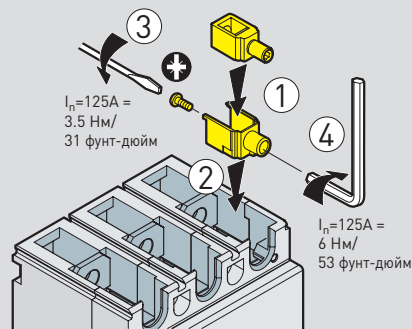
Подключение

Подключение кабелей без наконечников $I_n \leq 100$ A

- $I_n \leq 50$ A = 0 271 70 (3П)
- 0 271 72 (4П)
- 0 271 92 (набор из 60 шт.)
- 50 A < $I_n \leq 100$ A = 0 271 71 (3П)
- 0 271 73 (4П)
- 0 271 93 (набор из 60 шт.)



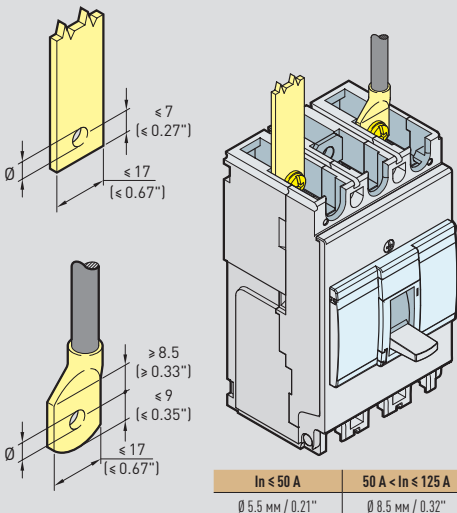
Подключение кабелей без наконечников $I_n = 125$ A



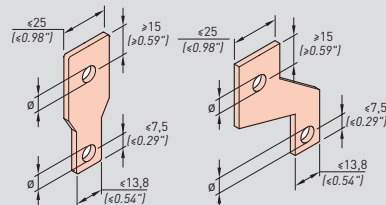
| DRX ≤ 50 A | 50 A < $I_n \leq 100$ A | $I_n = 125$ A |
|---|---|---|
| Гибкий 2.5 ... 10 мм ² #14 ... #8 AWG | Гибкий 10 ... 35 мм ² #8 ... #3/2 AWG | Гибкий 35 ... 50 мм ² #3/2 ... #1/0 AWG |
| Жесткий 2.5 ... 16 мм ² #14 ... #6 AWG | Жесткий 10 ... 50 мм ² #8 ... #1/0 AWG | Жесткий 35 ... 50 мм ² #3/2 ... #1/0 AWG |

Гибкие кабели сечением 2,5–4 мм² (#14 ... #10 AWG) подключаются через обжимные наконечники

Подключение шин и кабелей с наконечниками

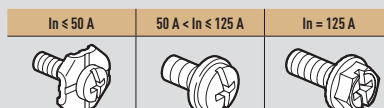


Вводные полюсные расширители Кат. № 6 678 63/64



15 A < $I_n \leq 125$ A

Ø 8,2 / 0.32"

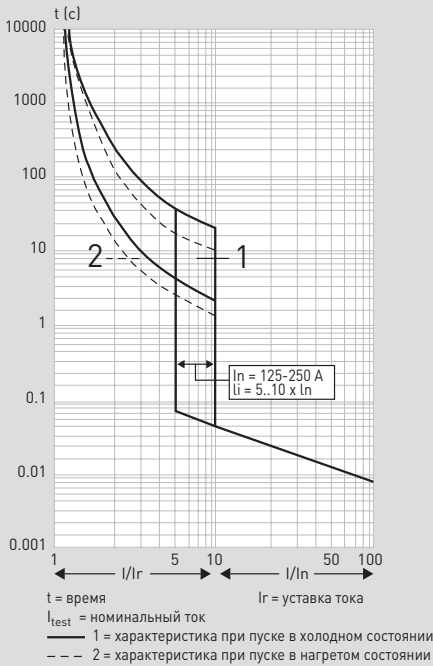


DRX™ 250 с термомагнитным расцепителем

технические и время-токовые характеристики

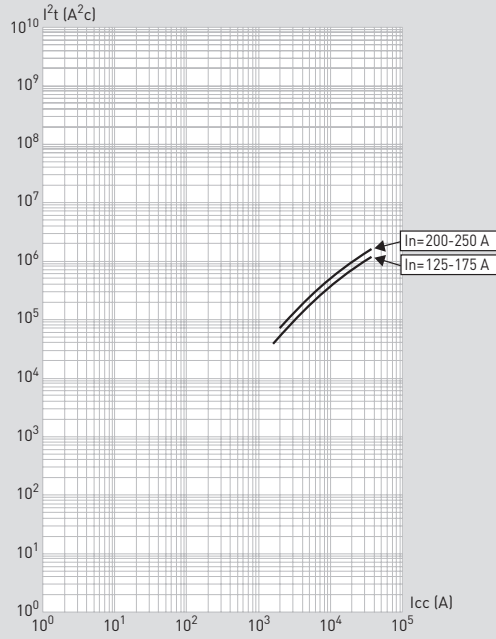
Время-токовые характеристики

DRX 250 I_{макс.} = 250 А, от 18 кА до 36 кА 3П – 4П, при 415 В~



Зависимость удельной пропускаемой энергии от тока I_{сс}

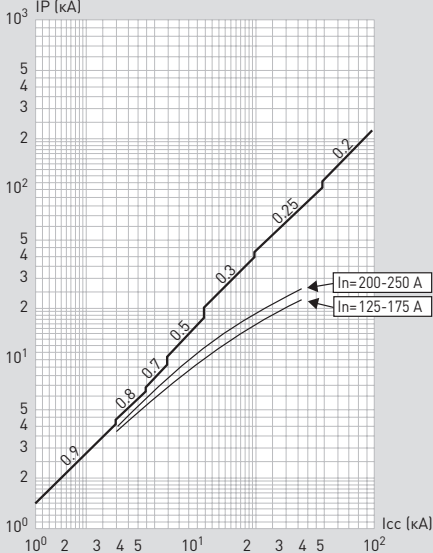
DRX 250 I_{макс.} = 250 А, от 18 кА до 36 кА 3П – 4П, при 415 В~



I_{cc} = расчетный ток симметричного короткого замыкания (действующее значение)
 I^2t (A²c) = удельная пропускаемая энергия

Токоограничение

DRX 250 I_{макс.} = 250 А, от 18 кА до 36 кА 3П – 4П, при 415 В~



I_{cc} = расчетный ток симметричного короткого замыкания (действующее значение)
 I_p = максимальный пиковый ток короткого замыкания
 — ожидаемый максимальный ток короткого замыкания, соответствующий коэффициенту мощности
 — фактический максимальный ток короткого замыкания

Технические характеристики

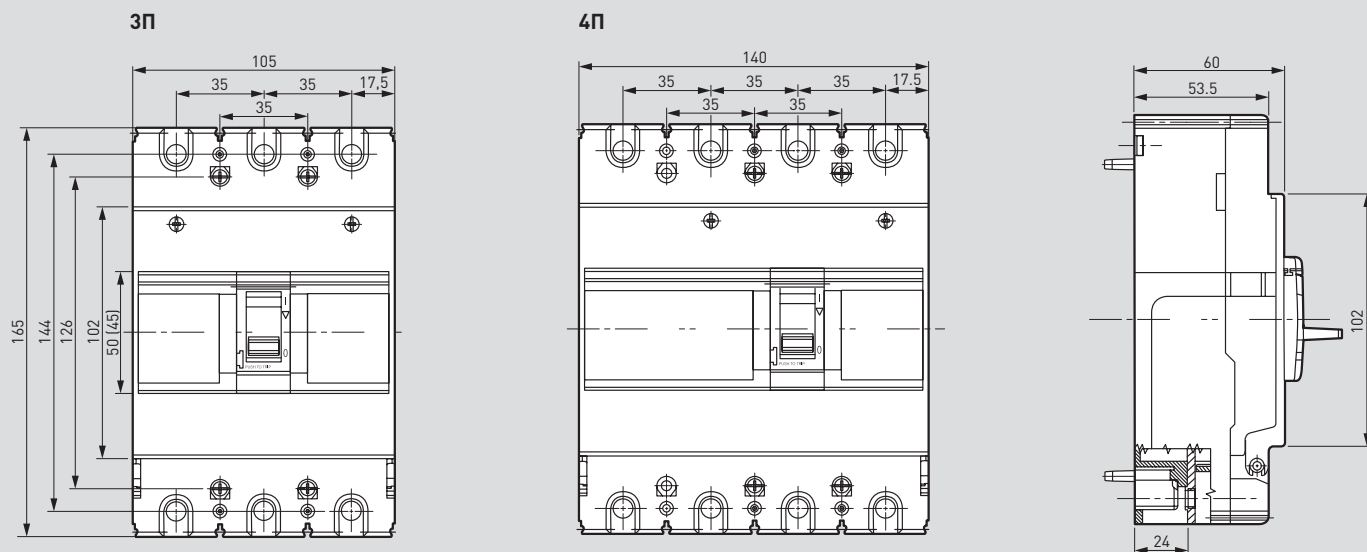
| | DRX – 18 кА | DRX – 25 кА | DRX – 36 кА | | |
|--|--------------|--------------------------------------|-------------|-------|-------|
| Количество полюсов | 3П – 4П | 3П – 4П | 3П – 4П | | |
| Номинальный ток (А) | 125-250 | 125-250 | 125-250 | | |
| Защита нейтрали в 4П аппарате (%) | 100 | 100 | 100 | | |
| Номинальное напряжение изоляции U _i (В) | 690 | 690 | 690 | | |
| Номинальное импульсное выдерживаемое напряжение U _{imp} (кВ) | 6 | 6 | 6 | | |
| Номинальное напряжение (50/60 Гц) U _e (В) | 600 | 600 | 600 | | |
| Номинальная наибольшая отключающая способность I _{cu} (кА) по МЭК 60947-2 | 110/130 В~ | 35 | 60 | | |
| | 220/240 В~ | 35 | 50 | | |
| | 380/415 В~ | 18 | 25 | | |
| | 440/460 В~ | 15 | 25 | | |
| | 480/550 В~ | 10 | 15 | | |
| 600 В~ | 7,5 | 10 | 12 | | |
| Номинальная наибольшая отключающая способность I _{cs} (кА) по NEMA AB-1 | 240 В~ | 35 | 50 | | |
| | 480 В~ | 10 | 15 | | |
| | 600 В~ | 7,5 | 10 | | |
| Стандартная отключающая способность I _{cs} (% I _{cu}) | 50 | 50 | 50 | | |
| Категория применения | A | A | A | | |
| Пригодность к разъединению | ДА | ДА | ДА | | |
| Износостойкость (циклов) | механическая | 25000 | 25000 | 25000 | |
| | | электрическая при I _n | 8000 | 8000 | 8000 |
| | | электрическая при 0,5 I _n | 10000 | 10000 | 10000 |

Для применения на постоянном токе проконсультируйтесь в представительство Группы Legrand

DRX™ 250 с терромагнитным расцепителем

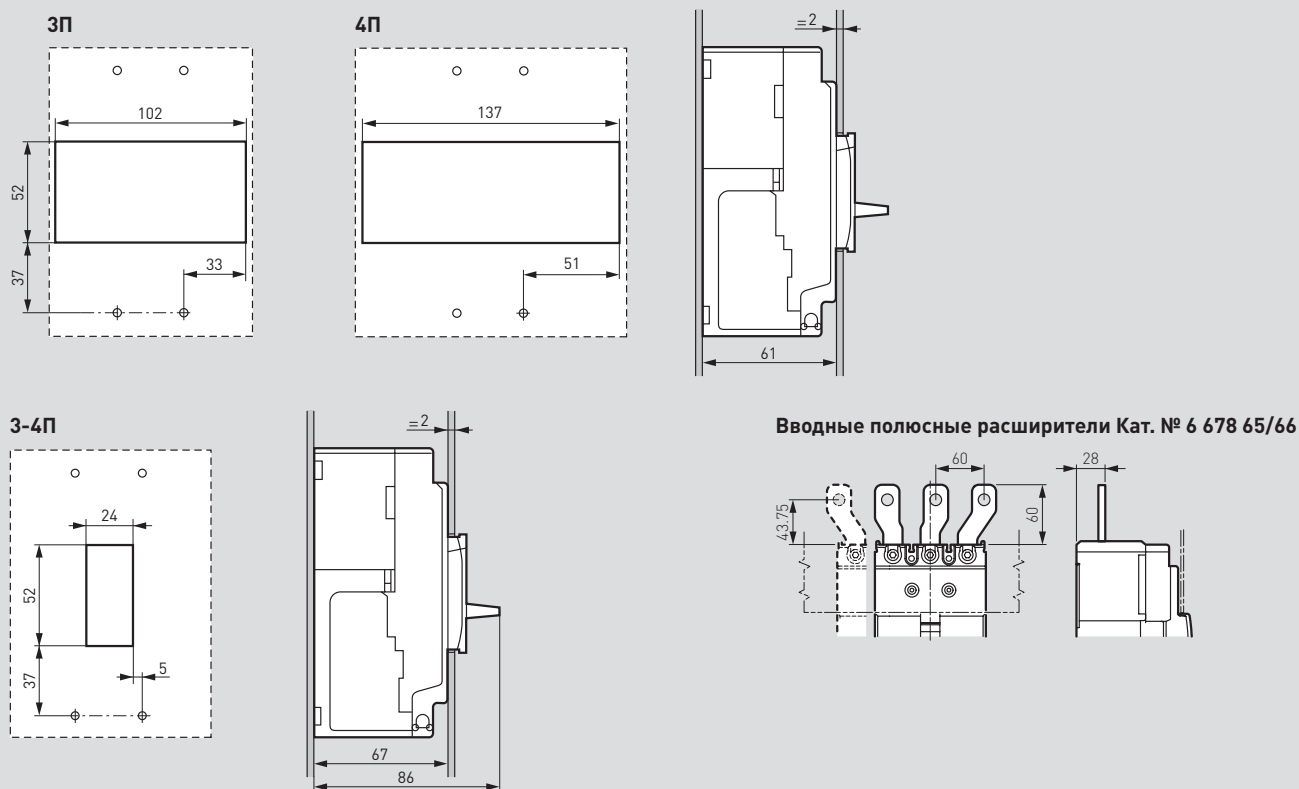
размеры, принцип монтажа, подключение

Размеры

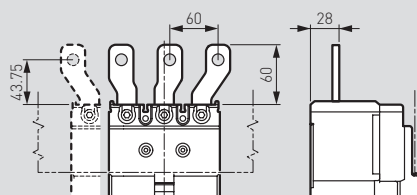


Принцип монтажа

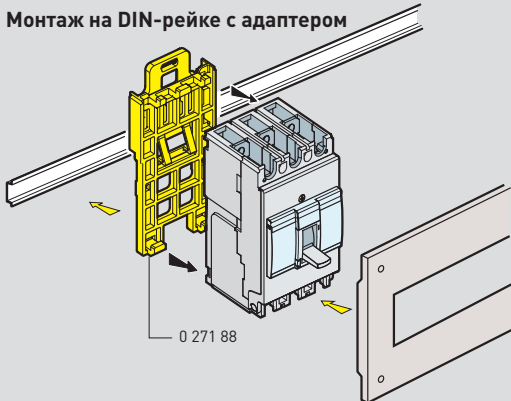
Вырез в двери



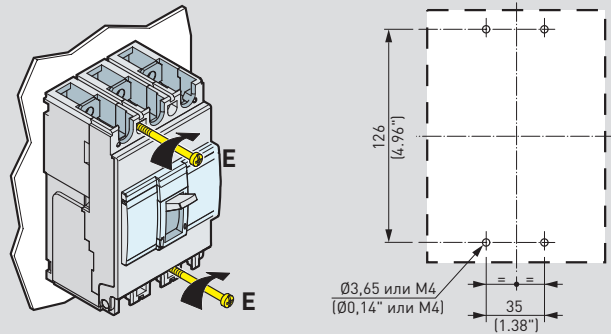
Вводные полюсные расширители Кат. № 6 678 65/66



Монтаж на DIN-рейке с адаптером

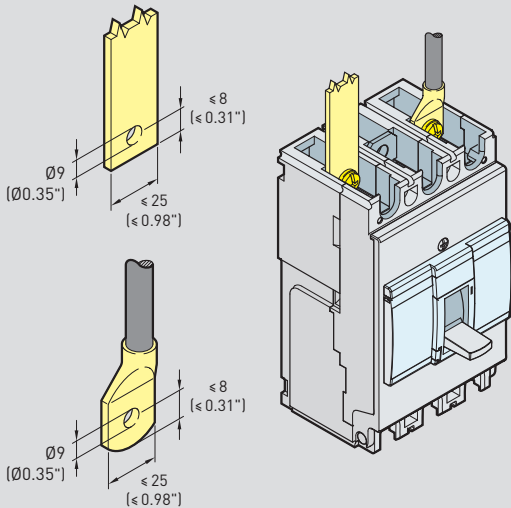


Монтаж на плате

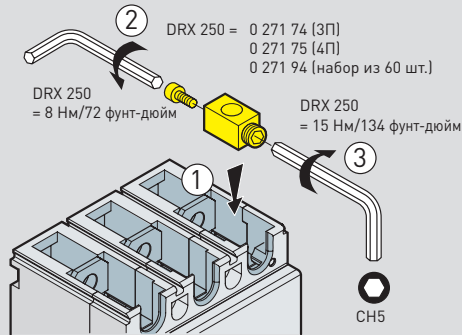


Подключение

Подключение шин и кабелей с наконечниками



Подключение кабелей без наконечников

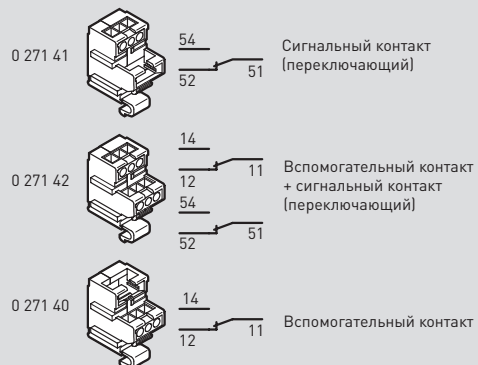


DRX 250 – 125 до 250 A

Гибкий
35 мм² ... 120 мм²
#2 ... #250 MCM
или
Жесткий
35 мм² ... 150 мм²
#2 ... #300 MCM

Вспомогательные контакты

| | Напряжение (В) | Ток при активной нагрузке (А) |
|--|----------------|-------------------------------|
| переменное | 125 | 5 |
| | 250 | 5 |
| постоянное | 30 | 5 |
| | 50 | 1 |
| | 75 | 0.75 |
| | 125 | 0.5 |
| 250 | 0.25 | |
| Механическая износостойкость (количество операций) | | 5 x 10 ⁶ |
| Температура [°C] | | от - 40 до 85 |

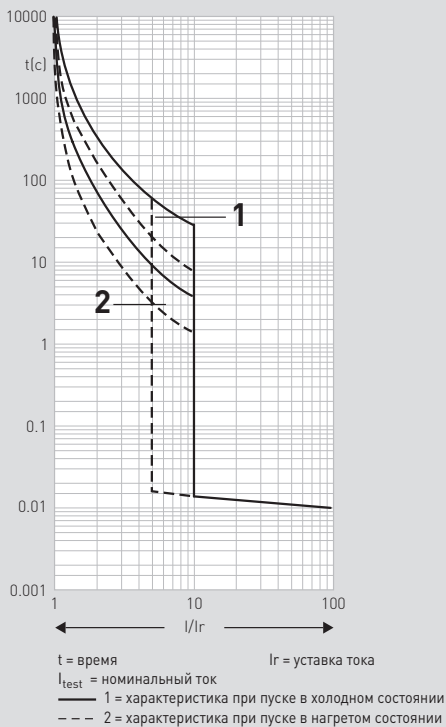


DRX™ 630 с термомагнитным расцепителем

технические и время-токовые характеристики

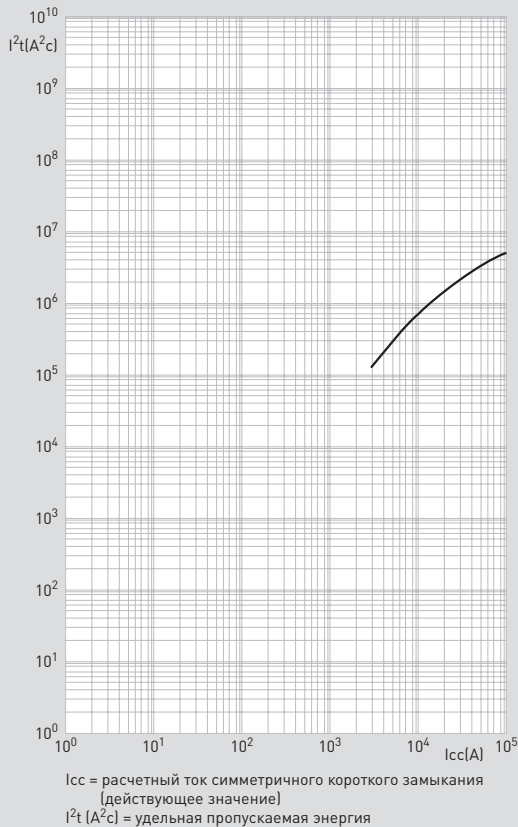
Время-токовые характеристики

DRX 630 I_{макс.} = 630 А, от 36 кА до 50 кА 3П – 4П



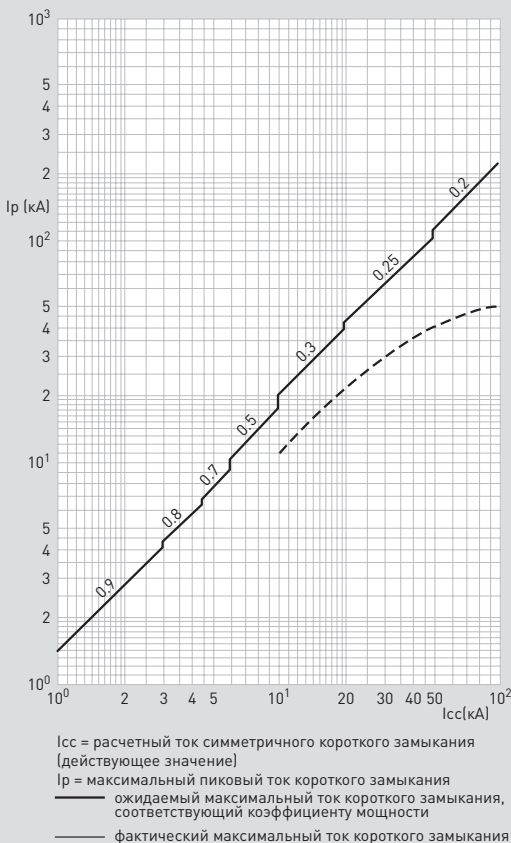
Зависимость удельной пропускаемой энергии от тока I_{cc}

DRX 630 I_{макс.} = 630 А, от 36 кА до 50 кА 3П – 4П, при 415 В~



Токоограничение

DRX 630 I_{макс.} = 630 А, от 36 кА до 50 кА 3П – 4П



Технические характеристики

| | DRX – 36 кА | DRX – 50 кА |
|--|--|----------------|
| Количество полюсов | 3П – 4П | 3П – 4П |
| Номинальный ток (А) | 320-630 | 320-630 |
| Защита нейтрали в 4П аппарате (%) | 100 | 100 |
| Номинальное напряжение изоляции U _i (В) | 690 | 690 |
| Номинальное импульсное выдерживаемое напряжение U _{imp} (кВ) | 6 | 6 |
| Номинальное напряжение (50/60 Гц) U _e (В) | 600 | 600 |
| Номинальная наибольшая отключающая способность I _{cu} (кА) по МЭК 60947-2 | 220/240 В~ 380/415 В~ 440/460 В~ 480/550 В~ | 65 100 |
| Номинальная наибольшая отключающая способность I _{cs} (кА) по NEMA AB-1 | 240 В~ 480 В~ 550 В~ | 36 50 80 |
| Стандартная отключающая способность I _{cs} (% I _{cu}) | 25 | 30 |
| Категория применения | А | А |
| Пригодность к разъединению | ДА | ДА |
| Износостойчивость (циклов) | механическая | 25000 |
| | электрическая при I _n | 8000 |
| | электрическая при 0,5 I _n | 10000 |
| | 8000 | 10000 |

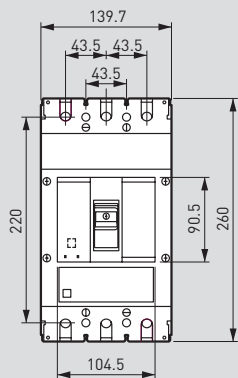
Для применения на постоянном токе проконсультируйтесь в представительстве Группы Legrand

DRX™ 630 с термомагнитным расцепителем

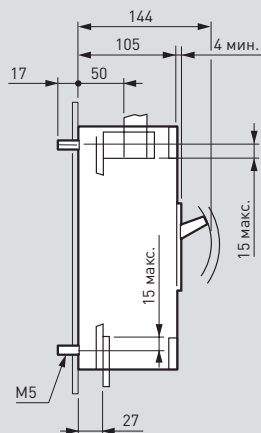
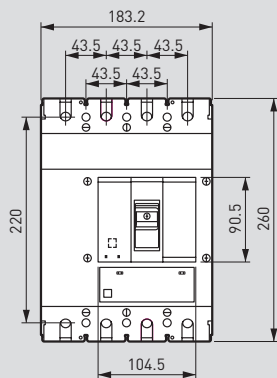
размеры, принцип монтажа, подключение

Размеры

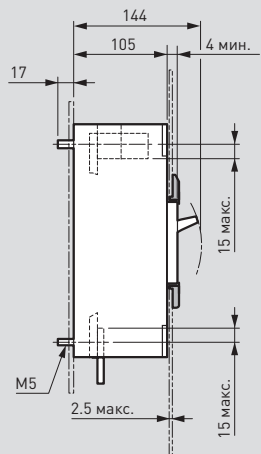
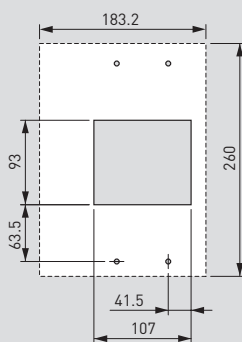
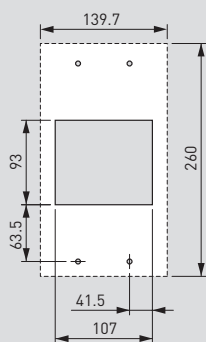
3П



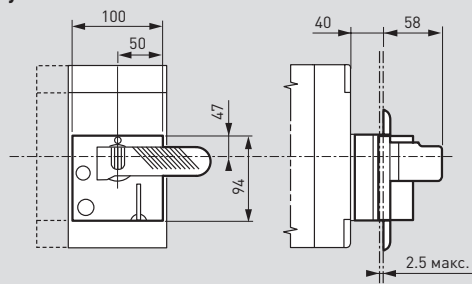
4П



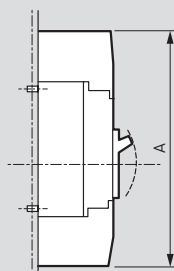
Вырез в двери



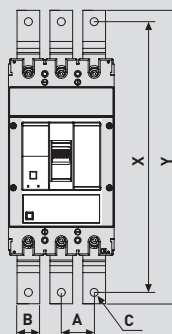
Поворотная рукоятка для непосредственной установки на DRX



Крышки выводов

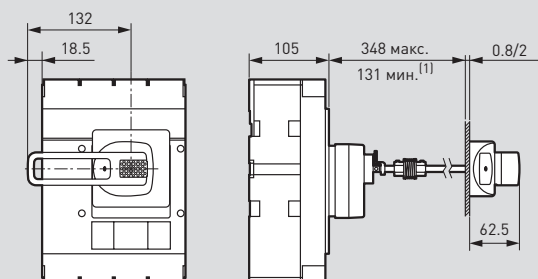


Удлиненные плоские выводы и полюсные расширители



Выносная рукоятка

Устанавливается с эластичным уплотнителем



| | A | B | C | X | Y |
|--|------|----|------|-----|-----|
| | 43,5 | 30 | 10,5 | 358 | 388 |
| | 70 | 40 | 10,5 | 358 | 388 |

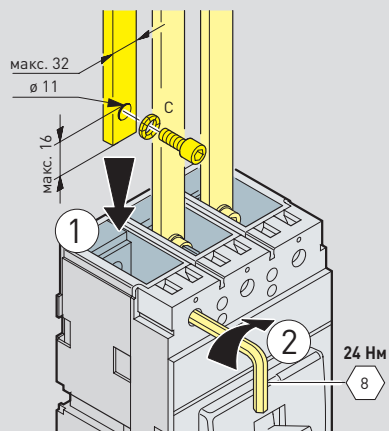
1: 75 мм без вала механической передачи

DRX™ 630 с термомагнитным расцепителем

размеры, принцип монтажа, подключение

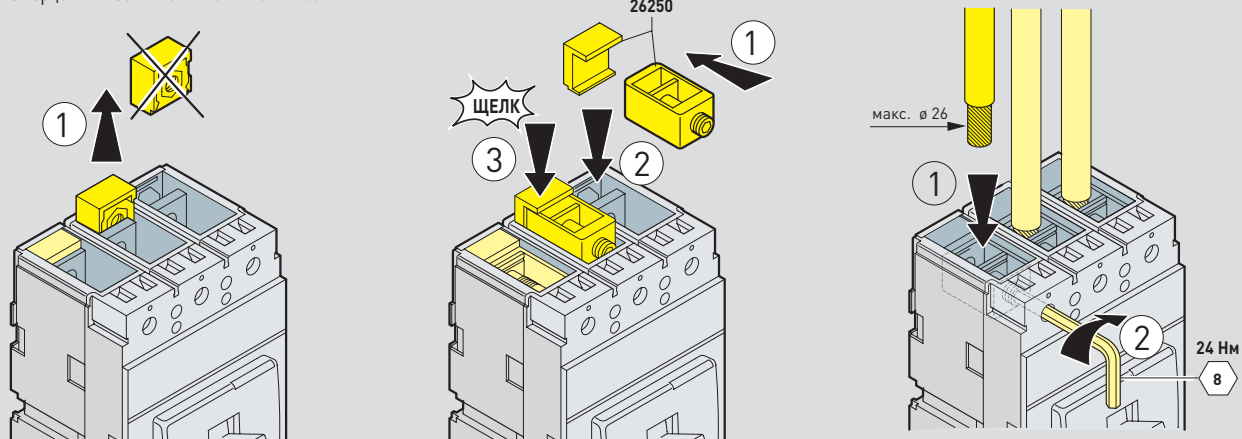
Подключение

Подключение через шину

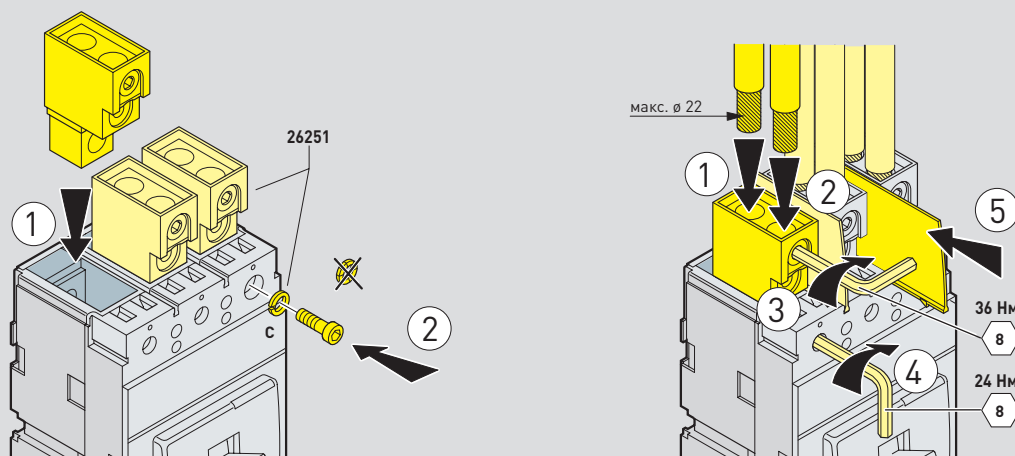


Подключение кабелей без наконечников

С торцевыми зажимами Кат. № 0 262 50



С двойными зажимами Кат. № 0 262 51



КОМПАКТНЫЕ АВТОМАТИЧЕСКИЕ

ВЫКЛЮЧАТЕЛИ DMX³ 1600

Новый типоразмер DMX³ 1600 расширяет линейку воздушных автоматических выключателей DMX³. Благодаря компактному типоразмеру новых аппаратов существенно расширяются возможности их установки.

Основные характеристики аппаратов DMX³ 1600:

- Номинальные токи от 630 до 1600 А.
- 2 значения отключающей способности: 42 и 50 кА.
- Электронный расцепитель с ЖК-экраном.
- Фиксированное и выкатное исполнения.
- 3 и 4-полюсные исполнения.
- Широкий ряд дополнительных принадлежностей и аксессуаров.



РОССИЯ

Владивосток

690012 Владивосток
ул. Калинина, д. 42,
корпус Литера 1, офис 323
Тел.: (423) 261 49 70, (914) 705 41 64
e-mail: bureau.vladivostok@legrand.ru

Волгоград

400131 Волгоград,
ул. Коммунистическая, д. 19Д, офис 528
Тел.: (8442) 33 11 76
e-mail: bureau.volgograd@legrand.ru

Воронеж

394036 Воронеж,
ул. Станкевича, д. 36, Бизнес-центр «Форум»
Тел.: (473) 228 08 85/91
e-mail: bureau.voronej@legrand.ru

Екатеринбург

620100 Екатеринбург,
Сибирский тракт, д. 12, здание 7, офис 100
Тел./факс: (343) 253 00 50
e-mail: bureau.ekat@legrand.ru

Казань

420066 Казань,
пр. Хусаила Ямашева, д. 33Б, офис 316
Тел./факс: (843) 210 07 25
e-mail: bureau.kazan@legrand.ru

Кемерово

650000 Кемерово,
ул. Карболитовская, 16А, 4 этаж,
офис 403
Тел.: (913) 128 22 72, (3842) 49 05 11
e-mail: bureau.kemerovo@legrand.ru

Краснодар

350062 Краснодар,
ул. Атарбекова, д. 1/1, офис 10
Тел.: (861) 220 09 69
e-mail: bureau.krasnodar@legrand.ru

Красноярск

660020 Красноярск,
ул. Взлетная, дом 57, офис 9.3
Тел.: (391) 270 23 32
e-mail: bureau.krasnoyarsk@legrand.ru

Нижний Новгород

603000 Нижний Новгород,
ул. М. Горького, д. 117, Бизнес-центр,
офис 1111
Тел./факс: (831) 278 57 06 / 08
e-mail: bureau.nnov@legrand.ru

Новосибирск

630112 Новосибирск,
ул. Никитина, д. 120
Тел./факс: (383) 230 19 15
e-mail: bureau.novosib@legrand.ru

Омск

644070 Омск,
ул. Куйбышева, д. 43, офис 511
Тел./факс: (3812) 24 77 53
e-mail: bureau.omsk@legrand.ru

Пермь

614000 Пермь,
ул. Максима Горького, д. 34, офис 416
Тел./факс: +7 (342) 249 30 63
e-mail: bureau.perm@legrand.ru

Ростов-на-Дону

344000 Ростов-на-Дону
пр. Буденновский, д. 60, офис 502
Тел./факс: (863) 204 12 26
e-mail: bureau.rostov@legrand.ru

Самара

443010 Самара,
ул. Советской Армии, д. 240Б, офис 1
Тел./факс: (846) 276 76 63, 372 52 03
e-mail: bureau.samara@legrand.ru

Санкт-Петербург

197342 Санкт-Петербург,
Выборгская набережная д. 61, офис 100
Тел./факс: (812) 309 50 01
e-mail: bureau.stpet@legrand.ru

Саратов

410019 Саратов,
ул. Танкистов, д. 37, офис 5а-15,
Тел./факс: (8452) 30 93 58
e-mail: bureau.saratov@legrand.ru

Сочи

354000 Сочи,
пер. Виоградный д. 2А, офис 5
Тел.: (918) 105 06 36
e-mail: bureau.sochi@legrand.ru

Уфа

450097 Уфа,
ул. 8 марта, д. 34, офис 44
Тел./факс: (347) 246 04 09
e-mail: bureau.ufa@legrand.ru

Хабаровск

880030 Хабаровск,
ул. Павловича, д. 13А, офис 1
офис Legrand
Тел.: (4212) 41 13 40
e-mail: bureau.khab@legrand.ru

Челябинск

454091 Челябинск,
ул. Елькина, д. 45А, офис 1301
Тел./факс: (351) 247 50 94
e-mail: bureau.chelyabinsk@legrand.ru

АЗЕРБАЙДЖАН

Баку

AZ 1072 Баку,
ул. Короглу Рахимова, д. 13А,
офис Legrand
Тел.: (994 50) 225 88 10
e-mail: bureau.baku@legrandelectric.com

БЕЛАРУСЬ

Минск

220012, Минск,
ул. Сурганова, д. 28А, оф. 313
Тел./факс: (375) 17 285 71 01
(375) 17 285 71 06
e-mail: bureau.minsk@legrandelectric.com

КАЗАХСТАН

Алматы

050060 Алматы,
Бостандыкский район,
ул. Ходжанова, д. 58/2
Тел.: (727) 341 01 11
e-mail: bureau.almaty@legrandelectric.com

Астана

010000, Астана,
ул. Мунайтпасова, д. 12, офис 704
Тел.: (7172) 57 15 51/52/53
e-mail: bureau.astana@legrandelectric.com

Атырау

060011 Атырау,
ул. Гагарина, д. 107, офис 105
Тел.: (7122) 30 32 30
e-mail: bureau.atyrau@legrandelectric.com

УЗБЕКИСТАН

Ташкент

100070 Ташкент,
ул. Шота Руставели, стр. 41, офис 509
Тел.: (998 71) 148 09 48, 148 09 49, 238 99 48
Факс: (998 71) 148 09 47, 238 99 47
e-mail: bureau.tashkent@legrandelectric.com

УКРАИНА

Киев

04080 Киев,
ул. Туровская, д. 31
Тел.: (38) 044 351 12 00
Факс: (38) 044 351 12 15
e-mail: office.kiev@legrand.ua

СЛЕДИТЕ ЗА НАШИМИ НОВОСТЯМИ



сайт: www.legrand.ru



<http://www.youtube.com/LegrandtvRussia>



<https://www.instagram.com/legrandrussia/>



<https://www.facebook.com/LegrandRussia/>



<https://vk.com/legrandrussia>



<https://mobile.twitter.com/LegrandRussia>



Служба информационной поддержки Группы Legrand

Для звонков
из Москвы:

+7 (495) 660 75 54

Для звонков
из РФ бесплатно:

8 (800) 700 75 54



Представительство в России

ООО «Легран», 107023 Москва,
ул. Малая Семеновская, д. 9, стр. 12
Тел.: +7 495 660 75 50/60
Факс: +7 495 660 75 61
e-mail: bureau.moscou@legrand.ru
www.legrand.ru