



# Каталог продукции

## Кабеленесущие системы



- Трубы
- Кабельные каналы
- Электроустановочные изделия
- Кабельные лотки
- Огнестойкие проходки
- Модульные эстакады
- Промышленные разъемы
- Молниезащита

## Содержание

■ Система металлических труб "Cosmec" .....	11
Система металлических труб .....	12
Металлорукав из оцинкованной стали .....	18
Металлорукав в герметичной ПВХ-оболочке .....	19
Металлорукав в гладкой ПВХ-оболочке .....	20
Металлорукав в герметичной ПВХ-оболочке и оплетке из оцинкованной стали .....	21
Металлорукав в гладкой EVA-оболочке .....	22
Металлорукав в гладкой EVA-оболочке и оплетке из нержавеющей стали .....	23
Металлорукав в гладкой полиуретановой изоляции .....	24
Аксессуары для металлорукава .....	25
Трубы стальные жесткие .....	32
Аксессуары универсальные .....	33
Аксессуары для гибких и жестких металлических труб .....	37
Металлические ответвительные коробки .....	47
■ Система гибких гофрированных труб из полиамида .....	59
Индустриальная гофрированная труба из полиамида (серия F2) .....	62
Индустриальная гофрированная труба из не распространяющего горение полиамида (серия F0) .....	63
Аксессуары для гибких гофрированных труб из полиамида .....	64
■ Гофрированные трубы "Octopus" .....	73
Труба гибкая гофрированная из ПЛЛ без содержания галогенов .....	75
Гофрированная труба из ПВХ (серия 9) .....	76
Гофрированная труба из ПНД (серия 7) .....	77
Гофрированная труба из полипропилена (серия 10) .....	78
Аксессуары для гофрированных труб .....	79
Аксессуары для монолитного бетоностроения .....	80
Приспособления для прокладки кабеля .....	91
■ Электротруба "Octopus" .....	95
Гофрированная электротруба из ПВХ .....	96
Гофрированная электротруба из ПНД .....	97
■ Двустенные трубы "Octopus" .....	99
Гибкие двустенные гофрированные трубы .....	102
Гибкие двустенные трубы для открытой прокладки .....	103
Жесткие двустенные гофрированные трубы .....	104
Жесткие двустенные трубы для открытой прокладки .....	105
Аксессуары для двустенных труб .....	106
■ Жесткие и армированные трубы "Express" .....	113
Жесткие гладкие трубы .....	116
Атмосферостойкие жесткие гладкие трубы .....	117
Гибкие армированные трубы .....	118
Аксессуары .....	119
Коробки ответвительные .....	132
■ Промышленные разъемы .....	145
Разъемы Schuko .....	146
Промышленные разъемы .....	153
Аксессуары для промышленных разъемов .....	176
Аксессуары для свободной установки .....	179
Розеточные посты .....	181
Инструкции по монтажу .....	202
Примеры монтажа .....	204
■ Универсальные электроустановочные изделия "Avanti" .....	211
Описание серии .....	212
Изделия скрытой установки .....	216
Декоративные рамки .....	224
Аксессуары для изделий скрытой установки .....	233
Модульные изделия .....	235
■ Электроустановочные изделия "Viva" .....	253
Система электроустановочных изделий "Viva" .....	254
Особенности системы .....	255
Электроустановочные изделия .....	256
Таблицы подбора .....	260
■ Электроустановочные изделия "Brava" .....	263
Система электроустановочных изделий "Brava" .....	264
Таблицы подбора .....	273
Схемы подключения .....	275



■ <b>Кабельные короба и миниканалы "In-liner Classic" .....</b>	<b>277</b>
Система кабельных коробов.....	278
Миниканалы и аксессуары .....	283
Короба и аксессуары .....	294
Таблицы подбора .....	304
■ <b>Системы организации рабочих мест "In-liner Front" .....</b>	<b>317</b>
Система кабельных коробов.....	318
Система напольных кабельных коробов .....	341
Аксессуары.....	343
Система напольных башенок.....	346
Система напольных лючков .....	350
■ <b>Алюминиевые кабельные короба и колонны "In-liner Aero" .....</b>	<b>355</b>
Система алюминиевых кабель-каналов и колонн .....	356
Алюминиевые короба и аксессуары .....	359
Таблицы подбора .....	367
Алюминиевые колонны и аксессуары.....	370
Таблица подбора.....	375
■ <b>Модульные щитки "RAM base".....</b>	<b>377</b>
Встраиваемые распределительные модульные щитки IP41 .....	379
Настенные распределительные модульные щитки IP20 без дверцы .....	382
Настенные распределительные модульные щитки IP40 без дверцы .....	383
Настенные распределительные модульные щитки IP41 с дверцей .....	385
Настенные распределительные модульные щитки IP65 с дверцей .....	387
Аксессуары для модульных щитков .....	389
■ <b>Система лотков, монтажных элементов и креплений "Combitech" .....</b>	<b>393</b>
■ <b>Система модульных эстакад "T5 Combitech".....</b>	<b>401</b>
Одностоечная модульная эстакада .....	404
Плоская модульная эстакада.....	406
Фермовая модульная эстакада .....	408
Безригельная боковая эстакада.....	410
Безригельная верхняя эстакада .....	412
Присоединительные размеры .....	414
Основная нормативная документация .....	415
■ <b>Система стеклопластиковых лотков "G5 Combitech" .....</b>	<b>417</b>
Прямые элементы листового лотка .....	421
Аксессуары для листового лотка .....	426
Универсальные аксессуары для листового лотка.....	437
Прямые элементы лестничного лотка.....	439
Аксессуары для лестничного лотка .....	442
Универсальные аксессуары для лестничного лотка .....	456
Консоли .....	458
■ <b>Листовые металлические лотки "S5 Combitech".....</b>	<b>461</b>
Прямые элементы.....	465
Универсальные аксессуары.....	522
Система защиты IP44.....	528
Инструмент.....	530
■ <b>Лестничные металлические лотки "L5 Combitech" .....</b>	<b>567</b>
Прямые элементы.....	570
Монтажные аксессуары .....	574
Системные аксессуары .....	580
■ <b>Тяжелые металлические лотки "U5 Combitech" .....</b>	<b>603</b>
Прямые элементы лестничного типа .....	606
Системные аксессуары лестничного типа .....	610
Прямые элементы листового типа, перфорированные .....	615
Системные аксессуары листового типа.....	623
Монтажные аксессуары .....	631
■ <b>Проволочные металлические лотки "F5 Combitech" .....</b>	<b>655</b>
Прямые элементы.....	658
Монтажные аксессуары .....	663
Крепеж для проволочного лотка.....	671
Инструмент.....	673
■ <b>Система монтажных элементов "B5 Combitech" .....</b>	<b>681</b>
Профили .....	684
Соединительные элементы.....	699

Консоли .....	705
Подвесы и траверсы .....	717
Скобы .....	732
Держатели .....	736
<b>■ Система крепежа "M5 Combitech" .....</b>	<b>743</b>
Метрический крепеж .....	745
Анкеры, дюбели .....	753
Такелаж .....	761
Инструмент .....	771
<b>■ Система огнестойких проходок "Vulcan" .....</b>	<b>775</b>
Описание системы .....	776
Проходка из огнестойких подушек .....	777
Проходка из огнестойких плит .....	778
Проходка из огнезащитных пеноблоков .....	779
Дополнительные компоненты .....	780
Система огнестойких перегородок .....	782
Система огнестойких плит DG .....	783
<b>■ Система молниезащиты и заземления "Jupiter" .....</b>	<b>787</b>
Проводники .....	791
Молниеприемники .....	792
Держатели .....	797
Заземлители .....	804
Соединители .....	807
Аксессуары .....	809
Система молниезащиты на основе изоляционных штанг .....	811
Система молниезащиты на основе изолированного токоотвода .....	813
<b>■ Система прокладки трасс кондиционирования, отопления и водоснабжения "Angara" .....</b>	<b>817</b>
Традиционная система монтажа .....	820
Облегченная система монтажа .....	821
Инструкция по монтажу .....	827
Типовые решения .....	828
Плнтусная система монтажа .....	831
Миниканалы для электропроводки .....	834
Шланги дренажные .....	835
<b>■ Гибкие гофрированные трубы для дренажа "Octopus" .....</b>	<b>837</b>
Дренажные системы .....	838
Дренажные трубы .....	840
Ливневая канализация .....	841
Аксессуары .....	843
Инструкции по монтажу .....	846
Примеры монтажа .....	847
<b>■ Справочник кодов .....</b>	<b>848</b>

**В новую редакцию каталога внесены следующие изменения:****Раздел: Кабельные короба и миниканалы "In-liner Classic"**

Стр. 314: Добавлены схемы организации рабочих мест в коробах и коробках настенного монтажа

**Раздел: Системы организации рабочих мест "In-liner Front"**

Стр. 333: Добавлены аксессуары для монтажа электроустановочных изделий серии Avanti в короба, башенки и лючки  
Стр. 338, 350, 356: Добавлены схемы организации рабочих мест в кабельных коробах, башенках, лючках

**Раздел: Алюминиевые кабельные короба и колонны "In-liner Aero"**

Стр. 367, 376: Добавлены схемы организации рабочих мест в алюминиевых кабельных коробах и колоннах

**Раздел: Система лотков, монтажных элементов и креплений "Combitech"**

Стр. 395: Обновлено информация по сертификатам системы металлических лотков, монтажных элементов и креплений "Combitech"  
Стр. 396: Скорректирован график гарантированного срока службы для различных климатических исполнений  
Стр. 397: Обновлено таблица расшифровки категорий коррозионности в соответствии с ГОСТ ISO 9223:2012  
Стр. 471–488: Обновлено графики нагрузок для листовых лотков в специальном исполнении по толщине  
Стр. 491–497; 505–511; 516; 518: Скорректирована информация по толщине стали крышек для аксессуаров  
Стр. 522: Добавлен новый продукт – Универсальная редуция  
Стр. 523: Скорректирована информация по толщине стали перегородки SEP  
Стр. 525: Скорректирована информация по габаритным размерам фланца 37410  
Стр. 526: Добавлена толщина стали держателя крышки  
Стр. 527: Изменена кодировка заглушки сборной ТС для исполнений 2 и 4  
Стр. 529: Добавлен новый продукт – Уплотнительная шайба  
Стр. 529: Добавлен новый продукт – Профиль для кромок лотка

**Раздел: Система лестничных лотков "L5 Combitech"**

Стр. 573: Добавлен новый продукт – лестничный лоток шириной 100 мм

**Раздел: Система монтажных элементов "B5 Combitech"**

Стр. 688: Добавлен С-образный профиль BPV-21 толщиной 2 мм  
Стр. 691: Добавлен С-образный профиль BPV-41 толщиной 2 мм  
Стр. 693: Добавлены заглушки торцевые для профилей в белом цвете (RAL 9010)  
Стр. 701: Добавлен уголок крепежный BMC-10, 180 мм  
Стр. 702: Добавлен соединитель для С-образного профиля BPN-41  
Стр. 722-728: Добавлены графики нагрузок для ряда креплений BSF  
Стр. 733: Добавлена полоса перфорированная BMA-13 и BMA-15  
Стр. 734: Добавлена система для прокладки кабелей в тоннелях  
Стр. 738: Добавлен кабельный держатель BHR-35, компактный

**Раздел: Система крепежа "M5 Combitech"**

Стр. 746: Добавлены новые типоразмеры и исполнения болтов  
Стр. 752: Добавлена уплотнительная шайба  
Стр. 760: Добавлены металлические дюбели для газобетона  
Стр. 768: Добавлена рым-гайка DIN 582  
Стр. 768: Добавлены талреп DIN 1480  
Стр. 769: Добавлены вертлюги  
Стр. 769: Добавлены карабины DIN 5299  
Стр. 770: Добавлена такелажная скоба DIN 82101

**Раздел: Система огнестойких проходок "Vulcan"**

Стр. 784: Добавлен вариант проходки с глубиной заделки 300 мм  
Стр. 790: Добавлен новый раздел - коробки ответительные серии FS

**Раздел: Система молниезащиты и заземления "Jupiter"**

Стр. 803: Добавлен новый продукт – фальцевый зажим увеличенного размера, ND2002  
Стр. 803: Добавлен новый продукт – арматурный зажим, ND2003  
Стр. 804: Добавлен новый продукт – безболтовой держатель, ND2115  
Стр. 816: Добавлен новый продукт – счетчик ударов молнии, NA1401

### Департамент инженерных решений ДКС

Департамент инженерных решений ДКС состоит из четырех отделов: отдела технической поддержки, двух проектных отделов и сервисного отдела.

Основным центром по взаимодействию с клиентами является Отдел технической поддержки, отвечающий за прием, обработку и расчет необходимых спецификаций в соответствии с заявками заказчиков, а также за проведение технических консультаций клиентов относительно подбора и монтажа продукции ДКС.

При возникновении потребности в технических консультациях по применению продукции ДКС, вы можете обращаться к сотрудникам Отдела технической поддержки, расположенного в ближайшем городе или регионе, либо по телефону 8-800-250-52-63

Список адресов доступен на сайте компании [www.dkc.ru](http://www.dkc.ru) в разделе "Техподдержка".

Проектные отделы отвечают за комплексную реализацию проектов с внедрением продукции ДКС и решают следующие задачи:

- предпроектное исследование и разработка концепции интеграции продукции ДКС в проектируемый объект;
- согласование с проектирующей организацией необходимых составляющих проекта в соответствии с техническим заданием заказчика;
- самостоятельное проектирование с применением продукции ДКС для последующего внедрения в проект объекта, согласно имеющегося допуска СРО.

Деятельность Сервисного отдела направлена на:

- проведение необходимых замеров, консультаций в ходе предпроектных обследований объекта;
- техническое сопровождение проектных отделов в ходе проектирования;
- организационно-техническое руководство по поставке продукции согласно проекту и контроль монтажа (авторский надзор, шеф-монтаж);
- мониторинг строительства объекта для необходимой корректировки проекта (внесения изменений и корректировки спецификаций), согласование изменений поставляемой продукции до момента ее отгрузки;
- постгарантийное сопровождение объекта или заказчика относительно эксплуатации установленной продукции ДКС.

Компания ДКС осуществляет всестороннюю техническую поддержку своим партнерам и клиентам, а специалисты Департамента инженерных решений всегда готовы помочь с решением любой проблемы.

## Дополнительная литература

Компания ДКС выпускает широкий набор технической литературы, которая доступна как в печатном, так и электронном виде. Для заказа в печатном виде нужно обратиться в любое региональное представительство ДКС. Список представительств можно найти на сайте ДКС в разделе "О компании".

Всю представленную информацию также можно скачать с сайта компании: [www.dkc.ru](http://www.dkc.ru), раздел "Медиа".



Каталог решений для автоматизации и ИТ



Каталог решений для систем распределения электроэнергии



Каталог шинопроводы и трансформаторы



Огнестойкие кабельные линии



Сборник инструкций по монтажу кабель-каналов



Цинк-ламельное покрытие



Решения для монолитного строения



Двустенные трубы Информационно-справочные материалы



Заключение об использовании двустенных полиэтиленовых труб ДКС для прокладки силового кабеля

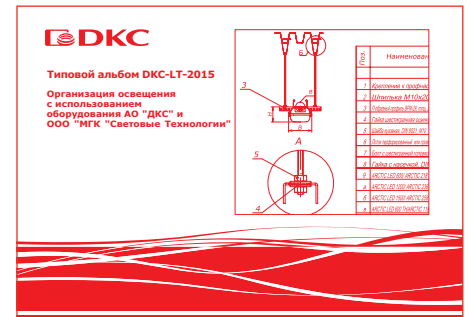
# Дополнительная литература



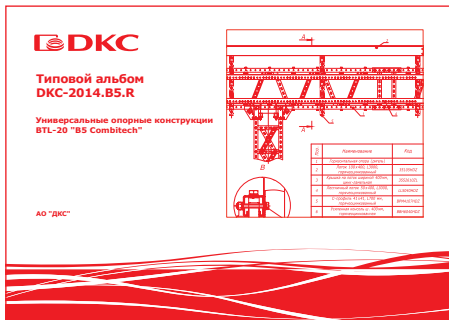
Типовой альбом DKC-2012.L5  
Прокладка кабеленесущих трасс  
лестничного типа "L5 Combitech"



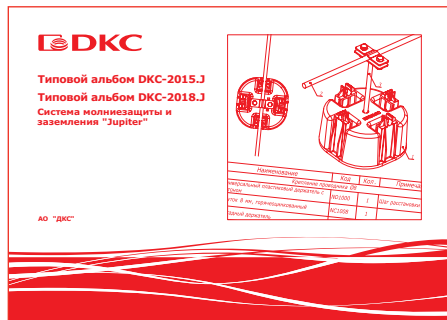
Типовой альбом DKC-2014.COMBITECH  
Типовой альбом DKC-2017.COMBITECH  
Опорные конструкции, узлы монтажа лотков  
и аксессуары



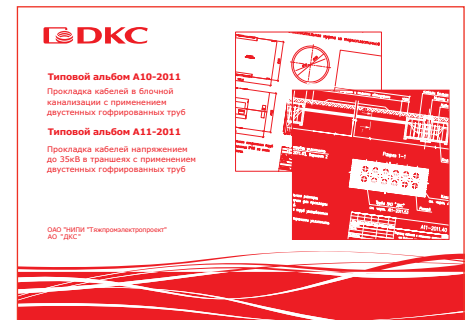
Типовой альбом DKC-LT-2015  
Организация освещения  
с использованием оборудования компаний  
ДКС и "Световые технологии"



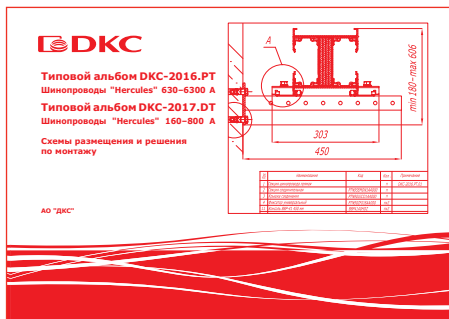
Типовой альбом DKC-2014.B5.R  
Универсальные опорные конструкции BTL-20  
"B5 Combitech"



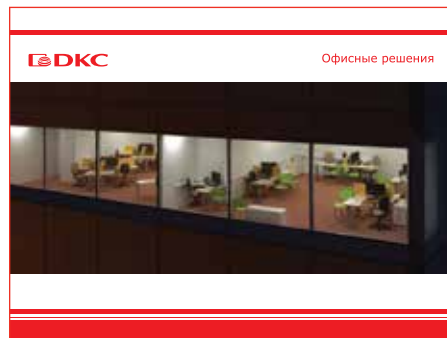
Типовой альбом DKC-2015.J  
Система молниезащиты  
и заземления "Jupiter"



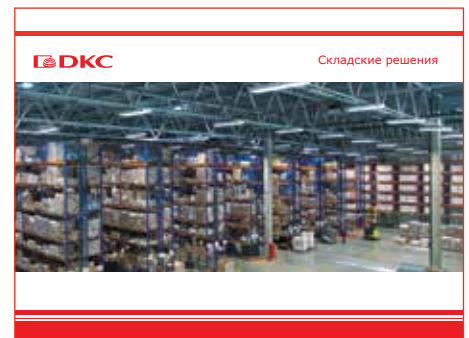
Типовой альбом A10-2011  
Прокладка кабелей в блочной канализации  
с применением двустенных гофрированных  
труб  
Типовой альбом A11-2011  
Прокладка кабелей напряжением до 35кВ  
в траншеях с применением двустенных  
гофрированных труб



Типовой альбом DKC-2016.PT  
Шинопроводы "Hercules" 630-6300 А  
Типовой альбом DKC-2017.DT  
Шинопроводы "Hercules" 160-800 А  
Схемы размещения и решения  
по монтажу



Офисные решения



Складские решения



Решения для супермаркета



Решения для наземного паркинга



Индустриальные решения



## О компании ДКС



**Международная компания ДКС, основанная в августе 1998 года, прочно завоевала лидирующие позиции на мировом электротехническом рынке. Стремительно развивая свое производство, внедряя новые эффективные технологии, в настоящее время ДКС входит в число крупнейших производителей кабеленесущих систем и низковольтного оборудования в России и Европе.**

ДКС стремится обеспечить мировой рынок электротехнических изделий новейшими отраслевыми решениями и высококачественной продукцией. За последние годы компания ДКС добилась огромных результатов и не собирается останавливаться на достигнутом.

### Ассортимент

Номенклатура ДКС насчитывает более 30 000 компонентов и аксессуаров, объединенных в несколько основных групп: кабельные каналы, металлические и пластиковые трубы, металлические и пластиковые лотки, низковольтное оборудование, системы для кондиционирования, шинопроводы, молниезащита и заземление. Благодаря активной исследовательской работе и разработкам новых материалов и продуктов, ДКС смогла накопить внушительный перечень собственных патентов, что позволяет поддерживать компании ДКС статус инновационного производителя.

### География

Производственные и складские комплексы ДКС расположены в России, Украине, Италии, Венгрии и Румынии. Региональные представительства компании открыты в России, странах СНГ и за рубежом. Поставки продукции осуществляются в Латинскую Америку, Западную и Центральную Африку.

### Политика продаж

ДКС работает с широкой сетью дистрибьюторов, не осуществляя прямых продаж конечным пользователям. Сбалансированная сбытовая политика компании позволяет обеспечивать постоянное присутствие продукции на рынке и своевременно регулировать уровень цен.

### Поддержка партнеров

Мы регулярно проводим семинары и технические консультации для своих дистрибьюторов и их клиентов. Каждый партнер получает персональный подход, а также маркетинговую поддержку со стороны компании.

### Качество

Успешно проводимая ДКС регулярная сертификация системы менеджмента качества (СМК) на соответствие международному стандарту ISO 9001 отражает стремление к постоянному улучшению процессов управления и производства, ориентацию на мировые стандарты. Продукция ДКС является ориентиром качества для всей отрасли.

### Социальная политика

Мы убеждены, что для того, чтобы динамично развиваться необходимо активно участвовать в жизни своих сотрудников и электротехнической отрасли в целом. ДКС открывает новые проекты для вузов, поддерживает молодых талантливых специалистов, активно участвует в повышении культуры монтажа.

### Отраслевые решения

Компания ДКС располагает собственной инженерной службой, которая оказывает поддержку партнерам при подготовке сложных проектов по созданию кабельных трасс внутри и снаружи производственных, торговых и жилых помещений. Нашими специалистами накоплен значительный опыт отраслевых решений в нефтегазовой отрасли, телекоммуникациях, инфраструктурных проектах и многих других областях. Компания ДКС разработала специальный "Альбом типовых решений" для прокладки кабеленесущих трасс на основе металлических кабельных лотков собственного производства. Типовые решения, представленные в данном Альбоме, наиболее универсальны в плане использования, так как применяются в большинстве проектов промышленного, коммерческого и гражданского строительства.

### Проекты

Предпочтение продукции ДКС было отдано при поставках на многие значимые объекты, в том числе: космодром "Восточный", компрессорная станция "Казачья" газопровода "Южный поток", Алабяно-Балтийский тоннель, Михеевский ГОК, Роснефть "Ачинский НПЗ", ракетный завод Концерна ПВО "Алмаз – Антей", Олимпийские объекты в Сочи, мост на остров Русский, АЭС в Бушере, Московский метрополитен.

### Преимущества работы с ДКС



#### Для дистрибьюторов

##### Финансовая выгода

Высокая прибыльность продаж продукции ДКС

Высокая узнаваемость бренда

Отсутствие демпинга за счет жесткого контроля со стороны ДКС за соблюдением установленного диапазона скидок

Выгодные финансовые и кредитные условия дистрибьюторского контракта

##### Логистика и склад

Ежедневно обновляемая информация о состоянии склада

Быстрая и бесплатная доставка продукции ДКС по всей территории РФ до любого регионального склада дистрибьютора

Детальное планирование производства и графика отгрузок

##### Сервис

Система online-заказов продукции ДКС

Возможность купить все сразу в одном месте. ДКС – единственный российский производитель полного спектра кабеленесущих систем

Фирменная маркировка всей продукции для автоматизации складского учета

Размещение информации о дистрибьюторе и всех его торговых точках на сайте ДКС

##### Маркетинг

Финансовая поддержка региональных маркетинговых программ

Бесплатное предоставление демонстрационных стендов, образцов готовой продукции, печатных каталогов и рекламных материалов

Система обучения в online-режиме на сайте ДКС

##### Поддержка

Привлечение специалистов ДКС для проведения семинаров и презентаций для клиентов

Программа ежегодных обучений по всей территории России

Предоставление инженерной поддержки при проектировании сложных объектов

Постоянно обновляемая нормативно-техническая документация по всей продукции

#### Для проектировщиков

Взаимодополняемые и совместимые между собой системы продукции

Ежегодно обновляемый полный каталог продукции с указанием технических характеристик изделий и аксессуаров, детальными чертежами компонентов систем

Техническая поддержка по всему спектру продукции по телефону или через сайт ДКС

Открытый доступ ко всем необходимым 2D- и 3D-чертежам продукции, совместимым с наиболее распространенными программами проектирования

Регулярно обновляемый полный каталог продукции

Консультации и поддержка в сложных проектных решениях

#### Для конечных пользователей

Высокое качество продукции

Оптимальные сроки поставки заказанной продукции

Наличие всех необходимых сертификатов и протоколов испытаний

Подробные инструкции по сборке и монтажу продукции

Профессиональный монтаж обученными специалистами

Возможность проведения технического обучения по монтажу и эксплуатации оборудования





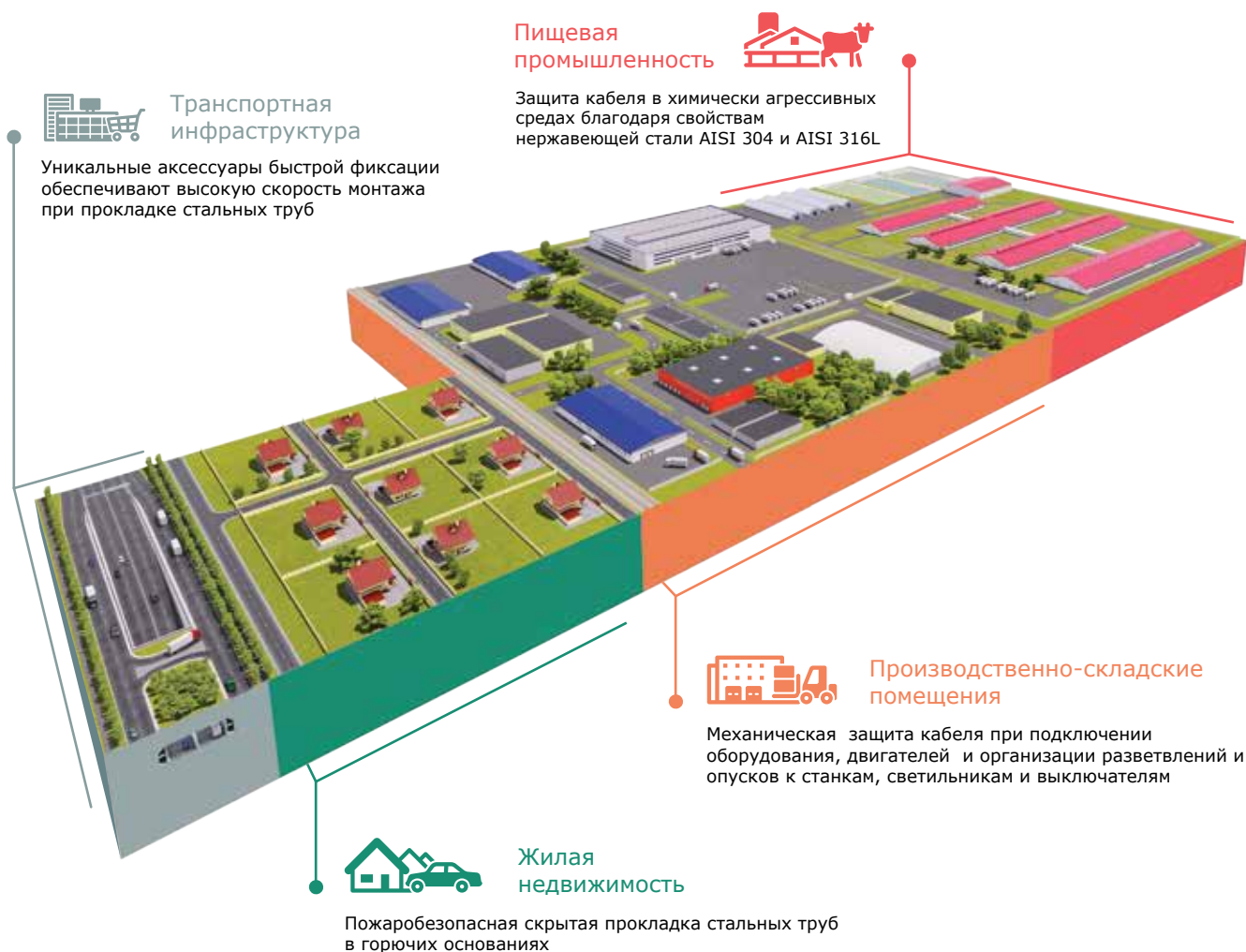
## Система металлических труб "Cosmec"

Система металлических труб .....	12
Металлорукав из оцинкованной стали .....	18
Металлорукав в герметичной ПВХ-оболочке .....	19
Металлорукав в гладкой ПВХ-оболочке .....	20
Металлорукав в герметичной ПВХ-оболочке и оплетке из оцинкованной стали .....	21
Металлорукав в гладкой EVA-оболочке .....	22
Металлорукав в гладкой EVA-оболочке и оплетке из нержавеющей стали .....	23
Металлорукав в гладкой полиуретановой изоляции .....	24
Аксессуары для металлорукава .....	25
Трубы стальные жесткие .....	32
Аксессуары универсальные .....	33
Аксессуары для гибких и жестких металлических труб .....	37
Металлические ответвительные коробки .....	47

## Система металлических труб

### Сфера применения

Система металлических труб для электропроводки предназначена для надежной защиты кабелей в промышленном оборудовании и коммерческой недвижимости. Материал труб без покрытия является негорючим и применяется в различных сферах, где необходимо обеспечить термическую стойкость и защиту от механических повреждений. Высокая гибкость, износостойкость, устойчивость к ударным нагрузкам, ультрафиолету, агрессивному воздействию масел, растворителей и различных видов топлива, защита от электромагнитного воздействия – неоспоримые преимущества системы металлических труб. Система металлорукавов в различных видах герметичной изоляции и жестких труб с использованием аксессуаров позволяет построить надежную систему электропроводки с высокой степенью защиты от пыли и влаги.





## Ассортимент

Широкий типоразмерный ряд гибких и жестких труб и аксессуаров к ним с различным видом покрытий и базовых материалов позволяет создать систему любой сложности, максимально отвечающую всевозможным требованиям по температурным режимам, химической стойкости, механической прочности.

Уникальная запатентованная система труб и аксессуаров из нержавеющей стали марок AISI 304 и AISI 316L для применения на объектах пищевой и химической промышленности.

## Качество

Высокое качество металлических труб ДКС в соответствии со строгими критериями целого ряда европейских стандартов.

### EN 61386-1 "Системы кабелепроводов для электрических установок"

Всем трубам, выпускаемым по этим стандартам, присваивается четырехзначный код, регламентирующий требования к испытаниям и основные характеристики труб.

### IEC 423 "Трубы для электрических установок"

Устанавливает требования к точному соблюдению диаметров труб и размеров метрической резьбы согласно ISO 68.

### IEC 60670-CEI 23-48 "Ящики и корпуса для электрических установок"

Устанавливает требования и методики испытаний для коробок и корпусов до 1000 В постоянного тока и 1500 В переменного тока.

### European Directive 2002/95/EC (RoHS) "Европейская директива по ограничению опасных соединений в электрических компонентах"

Все металлические трубы и аксессуары ДКС соответствуют данной директиве и не содержат свинца (Pb), кадмия (Cd), ртути (Hg), шестивалентного хрома (Cr (VI)), бромидных соединений PBB (polybrominated biphenyls) и PBDE (polybrominated diphenylethers).

Требования директивы RoHS разработаны для сокращения загрязнения окружающей среды и предотвращения отравления указанными веществами людей, пользующихся и работающих с электрическим оборудованием и электроникой.

### UNI CEI 11170-3:2005 "Железнодорожные и трамвайные машины"

Устанавливает требования к противопожарной защите транспортных средств, оценке огнестойкости материалов, описывает пределы применимости материалов.

## Удобство монтажа

- специализированные запатентованные аксессуары быстрой фиксации обеспечивают легкость и высокую скорость монтажа благодаря самозажимным креплениям, степень защиты от пыли и влаги при этом достигает IP66/IP67 без дополнительных аксессуаров;
- для перехода от металлорукава к стальной трубе применяется уникальная муфта, не требующая установки распаячной коробки;
- специальные муфты двойной фиксации для металлорукавов в стальной оплетке.

## Преимущества

### Надежность:

- конструкция труб без заусенцев, дефектов или острых краев, которые могут привести к повреждению кабеля или рук при монтаже;
- высокая коррозионная стойкость металлорукава (сталь по EN 10346), которая напрямую влияет на эксплуатационные и эстетические свойства;
- исполнение из нержавеющей стали для применения на пищевом и химическом производстве, а также в агрессивных средах;
- коробки ответвительные изготовлены из окрашенного алюминия и не подвержены коррозии;
- вспененный полиуретан, нанесенный по всему периметру ответвительной коробки, обеспечивает надежную герметизацию.

### Легкость проектирования:

- полноценная система гибких и жестких труб, множество переходников и аксессуаров позволяют выполнить любую задачу по проектированию и прокладке системы электропроводки;
- трубы из оцинкованной и нержавеющей стали с различными видами полимерных покрытий позволяют оптимально подобрать решение для различных условий эксплуатации.

### Легкость монтажа:

- трубы и аксессуары легко и надежно монтируются, обеспечивая высокую степень герметизации (до IP67);
- уникальная конструкция замка металлорукава позволяет сохранять целостность при монтаже и изгибах;
- высокая прочность на разрыв металлорукава благодаря уникальному замку;
- аксессуары быстрой фиксации повышают качество монтажа и увеличивают его скорость.



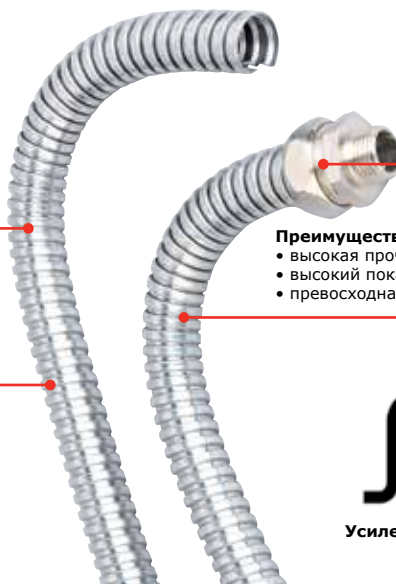
## Отличительные особенности металлорукава

### Толщина цинкового покрытия

- металлорукав изготавливается из высококачественной стали согласно EN 10346, оцинкованной по методу Сендзимира;
- срок службы оцинкованного металлорукава внутри помещений с умеренным климатом составляет не менее **15 лет**

### Негорючий материал

- температура монтажа и эксплуатации от -45 до +250 °C



### Аксессуары

- идеальное сопряжение труб с аксессуарами;
- идеальная герметизация (для труб, покрытых оболочкой);
- простой и надежный монтаж;
- широкий выбор аксессуаров

### Преимущества усиленного замка

- высокая прочность на разрыв;
- высокий показатель относительного удлинения при разрыве;
- превосходная надежность при изгибах благодаря форме зацепа замка



Усиленный замок



Простой замок

## Отличительные особенности аксессуаров для металлорукава

### Металлорукав

Выполнен из оцинкованной стали в герметичной оболочке

### Зажимная гайка

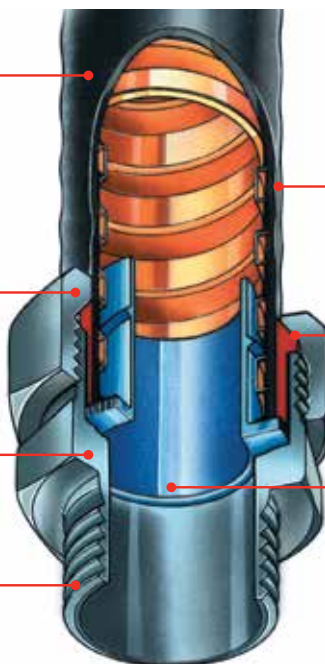
- никелированная латунь;
- высокая химическая стойкость;
- 6 граней для затяжки рожковым ключом

### Корпус муфты

- никелированная латунь;
- идеально гладкая внутренняя поверхность исключает возможность повреждения кабеля при протяжке;
- высокая прочность и надежность муфт;
- высокая химическая стойкость

### Резьба

Метрическая резьба согласно EN 60423



### Непрерывность электрической цепи с аксессуарами

- непрерывный электрический контакт металлорукавов "Cosmes" в системе с аксессуарами;
- заземление металлорукава без пайки и нарушения герметичной изоляции металлорукава;
- специальная заземляющая гайка для подключения к окрашенному заземленному оборудованию (приобретается отдельно)

### Зажимное кольцо из полиамида

Надежно фиксирует муфту на трубе, гарантируя высокую степень герметизации IP67

### Втулка из цинкового сплава ZAMAK

- закрывает острые края металлорукава, исключая возможность повреждения кабеля или провода при протяжке;
- ввинчивается в металлорукав, обеспечивая высокую нагрузку на вырыв

Зажимная гайка

Зажимное кольцо из полиамида

Втулка из цинкового сплава ZAMAK

Корпус муфты



Стандартная комплектация аксессуара для металлорукава "Cosmes":

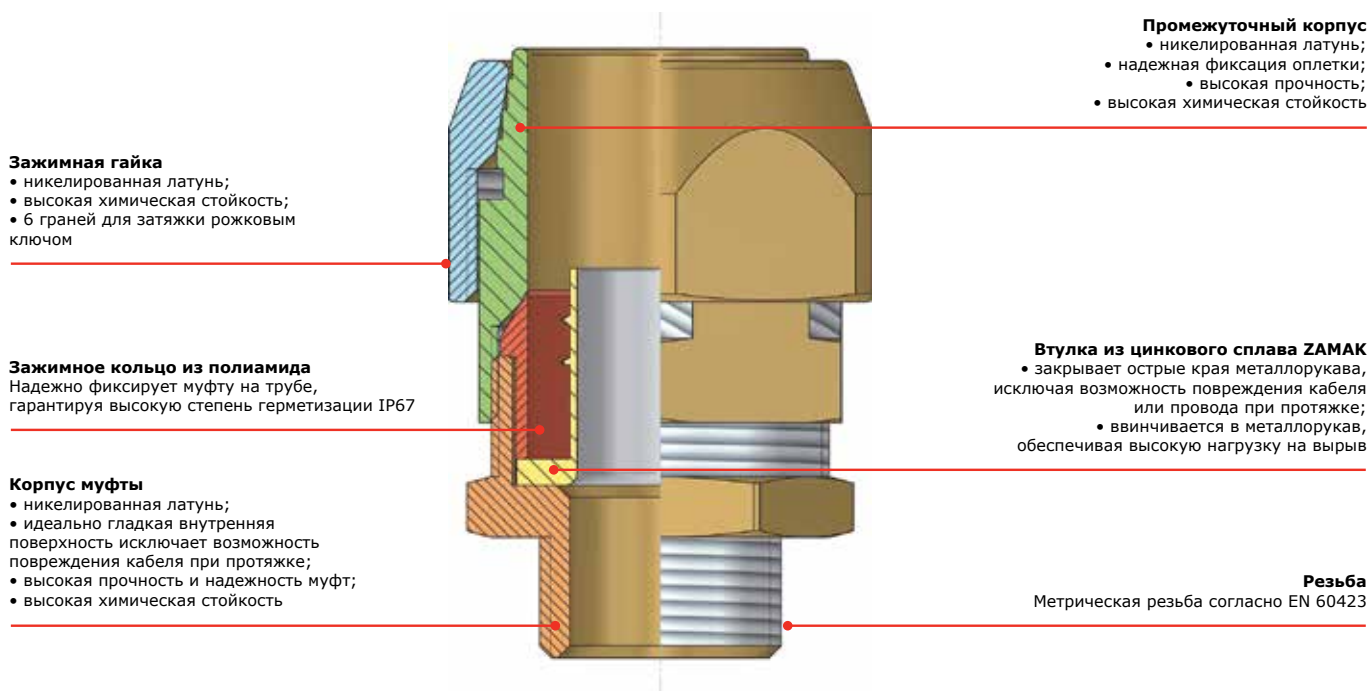
- контргайка и уплотнительная прокладка под резьбу приобретается дополнительно при необходимости.

## Муфты двойной фиксации для металлорукавов в стальной оплетке

Для металлорукавов в стальной оплетке разработан специальный конструктив муфт с фиксацией оплетки. Все муфты изготовлены из никелированной латуни и обеспечивают двойную фиксацию как трубы, так и оплетки.

Данное техническое решение позволяет обеспечить целый ряд преимуществ:

- высокая нагрузка на вырыв;
- высокая степень герметизации для всех металлорукавов в оплетке;
- предотвращение возможного повреждения рук о край оплетки металлорукава;
- надежная фиксация оплетки со всех сторон и надежное удерживание в аксессуаре.

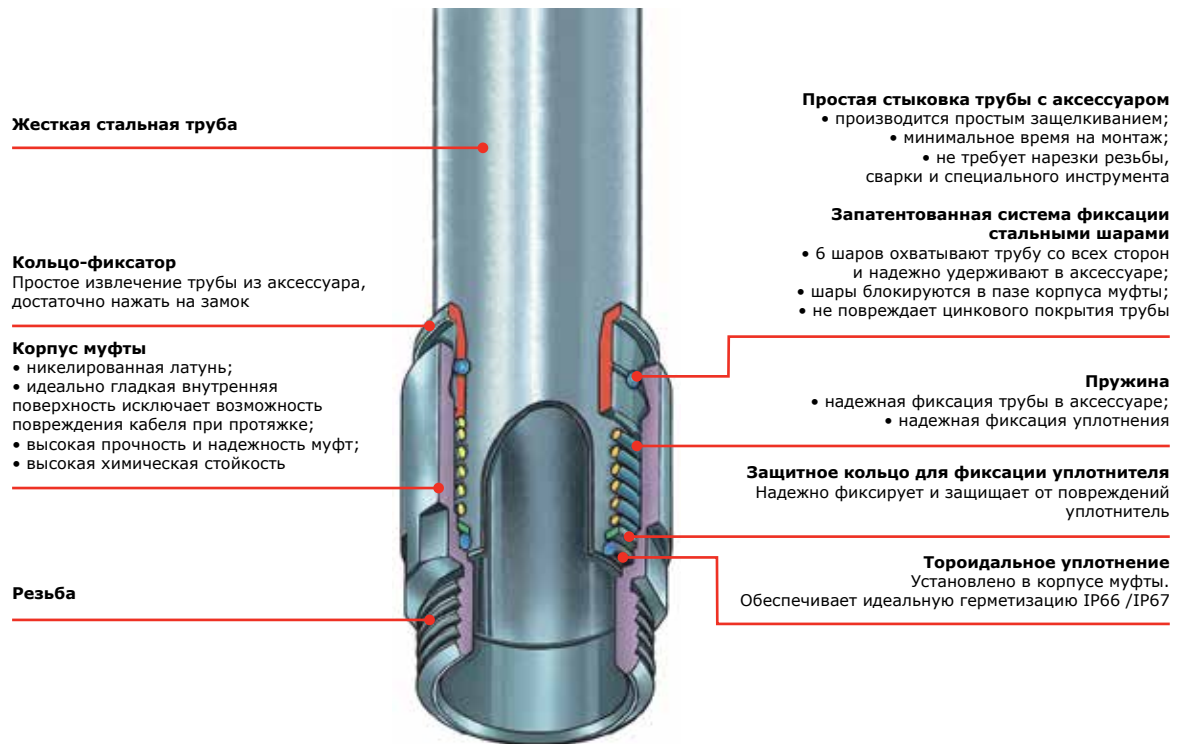


Муфты двойной фиксации имеют 2 конструктивных исполнения.

Выбор конструктивного исполнения зависит от вида покрытия металлорукава, с которым планируется использовать муфту. Для металлорукава в гладкой изоляции и стальной оплетке используется муфта с исполнением T0, для металлорукава в герметичной (гофрированной) изоляции и оплетке – исполнение T1.

Обозначение конструктивного исполнения	T0	T1
Конструктивное исполнение		
Используется совместно с	Металлорукав в гладкой изоляции и оплетке	Металлорукав в изоляции и оплетке
Виды металлорукавов	 607ETX	 6071T
Степень пыле- и влагозащиты IP	IP66/IP67	IP66/IP67

## Отличительные особенности аксессуаров для металлических труб



### Система фиксации

- система быстрой фиксации позволяет в одно движение надежно зафиксировать трубу в аксессуаре;
- стальные шарики находятся под давлением пружины и при вводе трубы в муфту блокируются в специальном пазе. Это гарантирует высокую нагрузку на вырыв трубы с муфтой, обеспечивая непрерывность электрического контакта;
- отсутствует необходимость нарезки резьбы;
- отсутствует необходимость в специальном оборудовании для монтажа;
- отсутствует необходимость сварочных работ;
- для извлечения трубы из аксессуара достаточно нажать на фиксатор муфты и извлечь трубу;
- уникальная система быстрой и надежной фиксации трубы и аксессуара значительно сокращает время монтажа.

### Система герметизации муфт

Система уплотнений обеспечивает высокую степень герметизации IP66/IP67. Для получения гарантированной герметизации необходимо выполнение нескольких простых правил:

- трубы должны быть обрезаны под прямым углом и очищены от заусенцев для исключения повреждения уплотнителя и кабеля при его дальнейшем вводе;
- труба вводится в аксессуар с незначительным нажатием и одновременно аккуратно поворачивается для преодоления сопротивления уплотнителя.

## Состав системы

Оцинкованный металлорукав производится из горячеоцинкованной ленты по методу Сендзимира в соответствии с европейским стандартом EN 10346, с различными видами покрытий и материалов. Широкий ассортимент металлорукавов позволит подобрать оптимальный вариант для прокладки кабеля в самых жестких условиях эксплуатации и при этом обеспечит гибкость при подключении к разнообразному оборудованию.

**Металлорукав из оцинкованной стали** – отличается широким температурным диапазоном монтажа и эксплуатации, обладает особой гибкостью и высокой механической прочностью. Негорючий материал металлорукава позволяет использовать его в электроустановках с нагревом окружающего воздуха до +250 °С.

**Металлорукав в ПВХ-оболочке** – обладает гибкостью и высокой механической прочностью. Вакуумная оболочка оказывает минимальное влияние на гибкость, при этом обеспечивает высокую химическую стойкость к большинству типов смазок и масел. Степень защиты от влаги и пыли без дополнительных уплотнителей – IP44, с уплотнителями – IP66/IP67.

**Металлорукав в гладкой ПВХ-оболочке** – обладает гибкостью и высокой механической прочностью. Покрытый плотной оболочкой из ПВХ, он обеспечивает идеальную герметизацию (IP66/IP67) и защиту кабеля от большинства масел и кислот. Маркировка на металлорукаве указывает длину через каждый метр для удобства монтажа. Подходит для производственных предприятий в местах, где необходим высокий уровень механической защиты кабеля и сохранение гибкости.

**Металлорукав в ПВХ-оболочке и изоляции из оцинкованной стали** – обладает гибкостью и высокой механической прочностью. Данный вид металлорукава является защитой кабеля от механических воздействий, истирания, вандализма, грызунов, проникновения воды и пыли, ультрафиолета и электромагнитного воздействия в широком диапазоне частот.

**Металлорукав в гладкой EVA-оболочке (этиленвинилацетат)** – обладает гибкостью и высокой механической прочностью. Металлорукав, покрытый плотной термопластичной оболочкой из самозатухающего материала с низким дымовыделением и низкой токсичностью продуктов горения, не содержащей галогенов (Halogen free), используется в местах массового скопления людей, железнодорожном транспорте. Высокая степень герметизации и химическая стойкость к маслам и кислотам является дополнительным преимуществом данного металлорукава.

**Металлорукав в гладкой EVA-оболочке и изоляции из нержавеющей стали AISI 304** – обладает гибкостью и высокой механической прочностью. Оболочка металлорукава – самозатухающий материал с низким дымовыделением и низкой токсичностью продуктов горения, не содержащий галогенов. Оплетка из нержавеющей стали – это экстремальная надежность на разрыв, стойкость к истиранию, износу, электрическим искрам, защита от электромагнитного воздействия в широком диапазоне частот.

**Аксессуары для металлорукава** – позволяют произвести ввод и соединение всех видов металлорукавов ДКС, сохраняя при этом высокую степень герметизации.

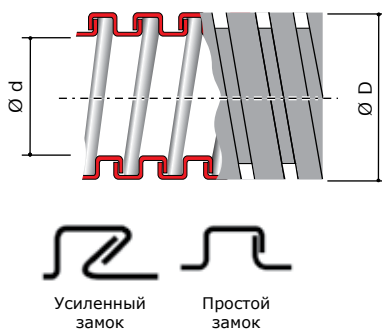
**Жесткие гладкие трубы из горячеоцинкованной стали по методу Сендзимира** – отличаются высокой механической прочностью и незаменимы в жестких промышленных условиях, где необходима надежная защита от механических и других агрессивных воздействий. Жесткие трубы также незаменимы при прокладке электропроводки внутри горючих оснований, при строительстве деревянных домов и реконструкции горючих перекрытий, прокладке на чердаках и в подвалах.

**Жесткие гладкие трубы из нержавеющей стали AISI 304 и AISI 316L** – отличаются высокой коррозионной стойкостью и применяются в условиях агрессивных сред на предприятиях пищевой, металлургической, химической и фармацевтической промышленности. Внутренний шов сварки удален для идеального скольжения кабеля при протяжке.

**Аксессуары для жестких стальных труб** – производятся по запатентованной технологии и обеспечивают максимально удобную и быструю фиксацию.

**Коробки ответвительные из алюминиевого сплава с эпоксидной окраской** – обладают стойкостью к механическим воздействиям, сколам и воздействию ультрафиолета. Уплотнитель из вспененного полиуретана, залитый по периметру крышки, гарантирует степень пыле- и влагозащиты IP66/IP67.

## Металлорукав из оцинкованной стали


**Назначение:**

- прокладка электрических, телефонных, компьютерных, телевизионных сетей, выполненных изолированными проводами, шнурами или кабелями.

**Отличительные особенности:**

- негорючий материал;
- широкий диапазон монтажных и эксплуатационных температур;
- гибкость;
- уникальная конструкция замка, обеспечивающая цельность рукава при допустимых изгибах;
- высокие механические показатели на разрыв и сжатие;
- высокая коррозионная стойкость.

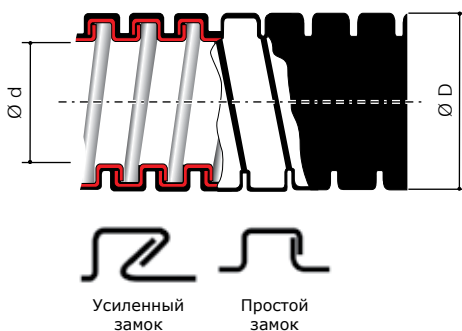
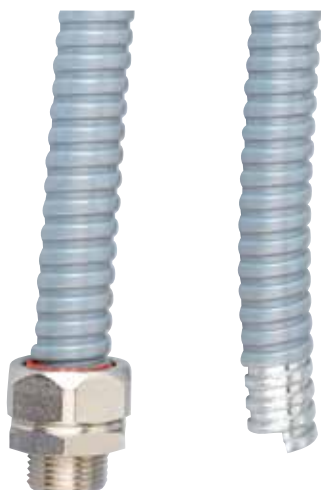
### Характеристики

Стандарт	производятся в соответствии с CEI EN 61386-1 и 61386-23
Классификационный код по EN 61386-1 и EN 61386-23	3356
Климатическое исполнение	У2, ХЛ2, УХЛ2 по ГОСТ 15150-69
Степень защиты	IP40 по ГОСТ 14254-96 (МЭК 529-89)
Температура монтажа и эксплуатации	от -45 до +250 °С
Прочность (сопротивление сжатию при 20 °С)	свыше 750 Н на 5 см*
Разрывная прочность	не менее 500 Н
Ударная прочность при -45 °С	более 2 Дж

\* Деформация при заявленном усилии сжатия не более 25 % ± 5 % от начального диаметра

Номинальный диаметр, мм	Внутренний диаметр, мм	Внешний диаметр, мм	Минимальный радиус изгиба, мм	Кол-во в бухте, м	Тип замка	Код
10	10,0	13,0	30	50	простой замок	667R1013
12	12,0	15,0	35	50	простой замок	667R1215
15	15,5	18,5	40	50	простой замок	667R1518
20	20,5	24,5	50	50	усиленный замок	667R2024
26	26,5	30,0	70	25	усиленный замок	667R2630
35	35,0	39,5	90	25	усиленный замок	667R3539
40	40,0	44,5	105	25	усиленный замок	667R4044
50	50,5	54,5	130	25	усиленный замок	667R5054

## Металлорукав в герметичной ПВХ-оболочке



### Назначение:

- прокладка электрических, телефонных, компьютерных, телевизионных сетей, выполненных изолированными проводами, шнурами или кабелями.

### Отличительные особенности:

- стойкость к распространению горения;
- имеется сертификат пожарной безопасности;
- гибкость;
- уникальная конструкция замка, обеспечивающая цельность рукава при допустимых изгибах;
- высокие механические показатели на разрыв и сжатие;
- высокая химическая стойкость к маслам и смазкам;
- степень защиты с аксессуарами до IP67;
- герметичный монтаж во влажных и запыленных помещениях.

### Характеристики

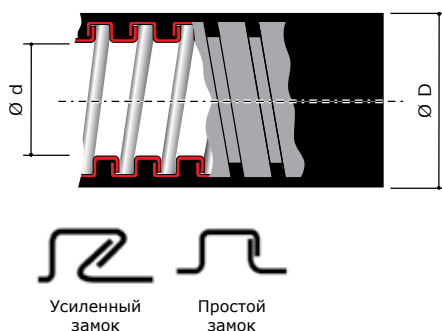
Стандарт	производятся в соответствии с CEI EN 61386-1 и 61386-23
Классификационный код по EN 61386-1 и EN 61386-23	3431
Степень защиты	IP44/IP66/IP67 по ГОСТ 14254-96 (МЭК 529-89)
	IP44 без уплотнительной муфты
	IP66/IP67 с уплотнительной муфтой 66ВТР
Температура монтажа и эксплуатации	от -15 до +70 °С
Прочность (сопротивление сжатию при 20 °С)	свыше 1250 Н на 5 см* для труб с номинальным диаметром менее 26 мм
	свыше 750 Н на 5 см* для труб с номинальным диаметром более 35 мм
Разрывная прочность	не менее 500 Н для труб с номинальным диаметром менее 15 мм
	не менее 1000 Н для труб с номинальным диаметром более 20 мм
Ударная прочность при -15 °С	более 2 Дж
Категория горения	ПВ-0 по ГОСТ 28779
Соответствие требованиям пожарной безопасности	соответствуют ГОСТ Р 53313
Цвет	серый, черный

\* Деформация при заявленном усилии сжатия не более 25 % ± 5 % от начального диаметра

Номинальный диаметр, мм	Внутренний диаметр, мм	Внешний диаметр, мм	Минимальный радиус изгиба, мм	Кол-во в бухте, м	Тип замка	Код	
						серый	черный
10	10,0	14,0	30	50	простой замок	6071R-010	6071R-010N
12	12,0	16,0	35	50	простой замок	6071R-012	6071R-012N
15	15,5	19,5	40	50	простой замок	6071R-015	6071R-015N
20	20,5	25,5	60	50	усиленный замок	6071R-020	6071R-020N
26	26,5	31,5	80	25	усиленный замок	6071R-027	6071R-027N
35	35,0	41,0	120	25	усиленный замок	6071-035	6071-035N
40	40,0	46,0	150	25	усиленный замок	6071-040	6071-040N
50	50,5	57,0	200	25	усиленный замок	6071-050	6071-050N



## Металлорукав в гладкой ПВХ-оболочке


**Назначение:**

- прокладка электрических, телефонных, компьютерных, телевизионных сетей, выполненных изолированными проводами, шнурами или кабелями;
- оптимальное решение для производственных предприятий.

**Отличительные особенности:**

- стойкость к распространению горения;
- имеется сертификат пожарной безопасности;
- покрыт плотной гладкой оболочкой из ПВХ;
- отличные механические показатели на разрыв и сжатие;
- высокая химическая стойкость к маслам и смазкам;
- герметичный монтаж во влажных и запыленных помещениях;
- гибкость;
- маркировка с указанием метража для удобства монтажа.

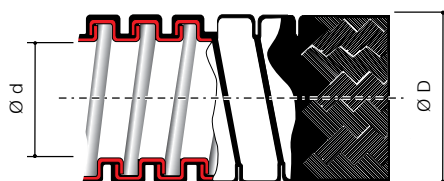
### Характеристики

Стандарт	производятся в соответствии с CEI EN 61386-1 и 61386-23
Классификационный код по EN 61386-1 и EN 61386-23	3431
Степень защиты	IP66/IP67 по ГОСТ 14254-96 (МЭК 529-89)
	IP66 при динамических воздействиях при прокладке IP67 при статической прокладке
Температура монтажа и эксплуатации	от -15 до +70 °С
Прочность (сопротивление сжатию при 20 °С)	свыше 1250 Н на 5 см* для труб с номинальным диаметром менее 26 мм
	свыше 750 Н на 5 см* для труб с номинальным диаметром более 35 мм
Разрывная прочность	не менее 500 Н для труб с номинальным диаметром менее 15 мм
	не менее 1000 Н для труб с номинальным диаметром более 20 мм
Ударная прочность при -15 °С	более 2 Дж
Категория горения	ПВ-0 по ГОСТ 28779
Соответствие требованиям пожарной безопасности	соответствуют ГОСТ Р 53313
Цвет	серый, черный

\* Деформация при заявленном усилии сжатия не более 25 % ± 5 % от начального диаметра

Номинальный диаметр, мм	Внутренний диаметр, мм	Внешний диаметр, мм	Минимальный радиус изгиба, мм	Кол-во в бухте, м	Тип замка	Код	
						серый	черный
10	10,0	15,0	50	50	простой замок	6070R-10	6070R-10N
12	12,0	18,0	60	50	простой замок	6070R-12	6070R-12N
15	15,5	21,0	70	50	простой замок	6070R-16	6070R-16N
20	20,5	27,0	90	50	усиленный замок	6070R-22	6070R-22N
26	26,5	34,0	120	25	усиленный замок	6070R-32	6070R-32N
35	35,0	43,0	150	25	усиленный замок	6070-38	6070-38N
40	40,0	48,0	200	25	усиленный замок	6070-40	6070-40N
50	50,5	58,5	250	25	усиленный замок	6070-50	6070-50N

## Металлорукав в герметичной ПВХ-оболочке и оплетке из оцинкованной стали



Усиленный замок

Простой замок

### Назначение:

- прокладка электрических, телефонных, компьютерных, телевизионных сетей, выполненных изолированными проводами, шнурами или кабелями;
- оптимальное решение для жестких условий промышленных предприятий, производственных цехов.

### Отличительные особенности:

- стойкость к распространению горения;
- имеется сертификат пожарной безопасности;
- покрыт герметичной оболочкой из ПВХ и защищен оплеткой из оцинкованной стали;
- высокие механические показатели на разрыв и сжатие;
- защита от механических воздействий, истирания, вандализма, проникновения воды и пыли, ультрафиолета и электромагнитного воздействия в широком диапазоне частот.

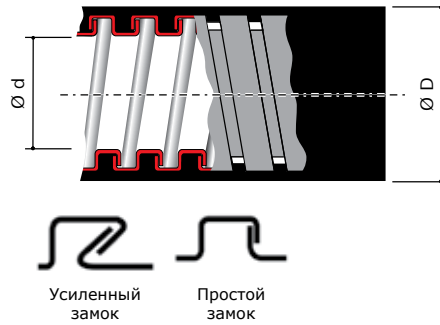
### Характеристики

Стандарт	производятся в соответствии с CEI EN 61386-1 и 61386-23
Классификационный код по EN 61386-1 и EN 61386-23	3431
Степень защиты	IP44/IP66/IP67 по ГОСТ 14254-96 (МЭК 529-89)
	IP44 без уплотнительной муфты IP66/IP67 с уплотнительной муфтой 66ВТР
Температура монтажа и эксплуатации	от -15 до +70 °С
Прочность (сопротивление сжатию при 20 °С)	свыше 1250 Н на 5 см* для труб с номинальным диаметром менее 26 мм
	свыше 750 Н на 5 см* для труб с номинальным диаметром более 35 мм
Разрывная прочность	не менее 500 Н для труб с номинальным диаметром менее 15 мм
	не менее 1000 Н для труб с номинальным диаметром более 20 мм
Ударная прочность при -15 °С	не менее 6 Дж
Категория горения	ПВ-0 по ГОСТ 28779
Соответствие требованиям пожарной безопасности	соответствуют ГОСТ Р 53313
ЭМС-экранирование	30-230 МГц уровень 1, (min. ослабление 35 dB) по IEC 61587

\* Деформация при заявленном усилии сжатия не более 25 % ± 5 % от начального диаметра

Номинальный диаметр, мм	Внутренний диаметр, мм	Внешний диаметр, мм	Минимальный радиус изгиба, мм	Кол-во в бухте, м	Тип замка	Код
10	10,0	14,0	30	50	простой замок	6071T-010
12	12,0	16,0	35	50	простой замок	6071T-012
15	15,5	19,5	50	50	простой замок	6071T-016
20	20,5	25,5	65	50	усиленный замок	6071T-022
26	26,5	31,5	80	25	усиленный замок	6071T-032
35	35,0	41,0	120	25	усиленный замок	6071T-038
40	40,0	46,0	150	25	усиленный замок	6071T-040
50	50,5	57,0	220	25	усиленный замок	6071T-050

## Металлорукав в гладкой EVA-оболочке


**Назначение:**

- прокладка электрических, телефонных, компьютерных, телевизионных сетей, выполненных изолированными проводами, шнурами или кабелями;
- оптимальное решение для защиты кабеля в местах массового пребывания людей и объектах ж/д транспорта.

**Отличительные особенности:**

- стойкость к распространению горения;
- имеется сертификат пожарной безопасности;
- покрыт гладкой оболочкой из EVA (этиленвинилацетат);
- высокие механические показатели на разрыв и сжатие;
- герметичный монтаж во влажных и запыленных помещениях;
- самозатухающий материал оболочки с низким дымовыделением и низкой токсичностью продуктов горения;
- высокая химическая стойкость к маслам и кислотам;
- без галогенов.

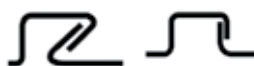
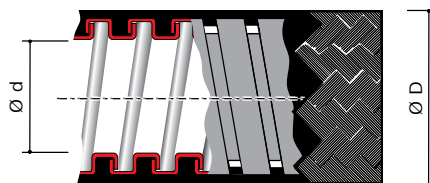
### Характеристики

Стандарт	производятся в соответствии с CEI EN 61386-1, 61386-23, UNI CEI 11170-3:2005
Классификационный код по EN 61386-1 и EN 61386-23	3441
Степень защиты	IP66/IP67 по ГОСТ 14254-96 (МЭК 529-89)
	IP66 при динамических воздействиях при прокладке IP67 при статической прокладке
Температура монтажа и эксплуатации	от -25 до +70 °C
Прочность (сопротивление сжатию при 20 °C)	свыше 1250 Н на 5 см* для труб с номинальным диаметром менее 26 мм
	свыше 750 Н на 5 см* для труб с номинальным диаметром более 35 мм
Разрывная прочность	не менее 500 Н для труб с номинальным диаметром менее 15 мм
	не менее 1000 Н для труб с номинальным диаметром более 20 мм
Ударная прочность при -15 °C	не менее 6 Дж
Категория горения	ПВ-0 по ГОСТ 28779
Соответствие требованиям пожарной безопасности	соответствуют ГОСТ Р 53313
Содержание галогенов	0 %
Цвет	серый

\* Деформация при заявленном усилии сжатия не более 25 % ± 5 % от начального диаметра

Номинальный диаметр, мм	Внутренний диаметр, мм	Внешний диаметр, мм	Минимальный радиус изгиба, мм	Кол-во в бухте, м	Тип замка	Код
10	10,0	15,0	60	50	простой замок	607E010
12	12,0	18,0	70	50	простой замок	607E012
15	15,5	21,0	90	50	простой замок	607E016
20	20,5	27,0	120	50	усиленный замок	607E022
26	26,5	34,0	140	25	усиленный замок	607E032
35	35,0	43,0	190	25	усиленный замок	607E038
40	40,0	48,0	240	25	усиленный замок	607E040
50	50,5	58,5	300	25	усиленный замок	607E050

## Металлорукав в гладкой EVA-оболочке и оплетке из нержавеющей стали AISI 304



Усиленный замок

Простой замок

### Назначение:

- прокладка электрических, телефонных, компьютерных, телевизионных сетей, выполненных изолированными проводами, шнурами или кабелями;
- максимальная защита кабеля в местах массового пребывания людей и на объектах ж/д транспорта.

### Отличительные особенности:

- стойкость к распространению горения;
- имеется сертификат пожарной безопасности;
- покрыт гладкой оболочкой из EVA (этиленвинилацетат) и защищен оплеткой из нержавеющей стали;
- высокие механические показатели на разрыв и сжатие;
- самозатухающий материал оболочки с низким дымовыделением и низкой токсичностью продуктов горения;
- без галогенов;
- стойкость к истиранию, износу, электрическим искрам, защита от электромагнитного воздействия в широком диапазоне частот.

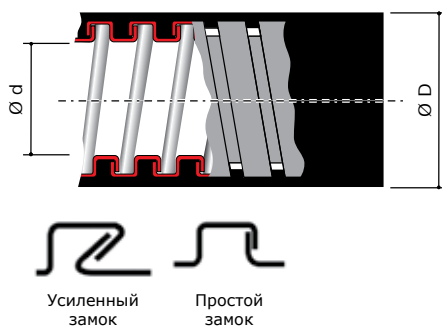
### Характеристики

Стандарт	производятся в соответствии с CEI EN 61386-1, 61386-23, UNI CEI 11170-3:2005
Классификационный код по EN 61386-1 и EN 61386-23	3441
Степень защиты	IP66/IP67 по ГОСТ 14254-96 (МЭК 529-89)
	IP66 при динамических воздействиях при прокладке
	IP67 при статической прокладке
Температура монтажа и эксплуатации	от -25 до +70 °C
Прочность (сопротивление сжатию при 20 °C)	свыше 1250 Н на 5 см* для труб с номинальным диаметром менее 26 мм
	свыше 750 Н на 5 см* для труб с номинальным диаметром более 35 мм
Разрывная прочность	не менее 500 Н для труб с номинальным диаметром менее 15 мм
	не менее 1000 Н для труб с номинальным диаметром более 20 мм
Ударная прочность при -15 °C	не менее 6 Дж
Категория горения	ПВ-0 по ГОСТ 28779
Соответствие требованиям пожарной безопасности	соответствуют ГОСТ Р 53313
Содержание галогенов	0 %
ЭМС-экранирование	30-230 МГц уровень 1, (min. ослабление 35 dB) по IEC 61587

\* Деформация при заявленном усилии сжатия не более 25 % ± 5 % от начального диаметра

Номинальный диаметр, мм	Внутренний диаметр, мм	Внешний диаметр, мм	Минимальный радиус изгиба, мм	Кол-во в бухте, м	Тип замка	Код
10	10,0	15,0	60	50	простой замок	607ETX010
12	12,0	18,0	70	50	простой замок	607ETX012
15	15,5	21,0	90	50	простой замок	607ETX016
20	20,5	27,0	120	50	усиленный замок	607ETX022
26	26,5	34,0	140	25	усиленный замок	607ETX032
35	35,0	43,0	190	25	усиленный замок	607ETX038
40	40,0	48,0	240	25	усиленный замок	607ETX040
50	50,5	58,5	300	25	усиленный замок	607ETX050

## Металлорукав в гладкой полиуретановой изоляции



### Назначение:

- прокладка электрических, телефонных, компьютерных, телевизионных сетей, выполненных изолированными проводами, шнурами или кабелями;
- решение для прокладки кабеля в условиях сверхнизких температур.

### Отличительные особенности:

- стойкость к распространению горения;
- Монтаж и эксплуатация в экстремальных районах с температурой до  $-60\text{ }^{\circ}\text{C}$ ;
- стойкость к воздействию солнечной радиации;
- имеет сертификат пожарной безопасности;
- покрыт гладкой оболочкой из полиуретана;
- высокие механические показатели на разрыв и сжатие;
- герметичный монтаж во влажных и запыленных помещениях;
- самозатухающий материал оболочки с низким дымовыделением и низкой токсичностью продуктов горения;
- высокая химическая стойкость к маслам и кислотам;
- трубы без содержания галогенов;
- усиленный двойной замок.

### Характеристики

Стандарт	производятся в соответствии с CEI EN 61386-1, 61386-23, UNI CEI 11170-3:2005
Классификационный код по EN 61386-1 и EN 61386-23	4453
Степень защиты	IP66/IP67 по ГОСТ 14254-96 (МЭК 529-89)
	IP66 при динамических воздействиях при прокладке
	IP67 при статической прокладке
Температура монтажа и эксплуатации	от $-60$ до $+105\text{ }^{\circ}\text{C}$
Прочность (сопротивление сжатию при $20\text{ }^{\circ}\text{C}$ )	свыше 1250 Н на 5 см*
Разрывная прочность	не менее 1000 Н
Ударная прочность при $-15\text{ }^{\circ}\text{C}$	не менее 6 Дж
Категория горения	ПВ-0 по ГОСТ 28779
Соответствие требованиям пожарной безопасности	соответствуют ГОСТ Р 53313
Содержание галогенов	0 %
Цвет	черный


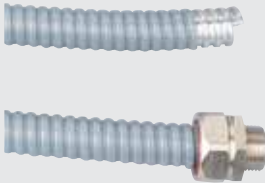



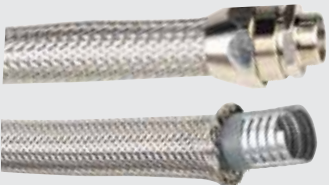

\* Деформация при заявленном усилии сжатия не более  $25\% \pm 5\%$  от начального диаметра

Номинальный диаметр, мм	Внутренний диаметр, мм	Внешний диаметр, мм	Минимальный радиус изгиба, мм	Кол-во в бухте, м	Тип замка	Код
10	10	15	60	50	простой замок	607PU10N
12	12	18	70	50	простой замок	607PU12N
15	15,5	21	90	50	простой замок	607PU16N
20	20,5	27	120	50	усиленный замок	607PU22N
26	26,5	34	140	25	усиленный замок	607PU32N
35	35	43	190	25	усиленный замок	607PU38N
40	40	48	240	25	усиленный замок	607PU40N
50	50,5	58,5	300	25	усиленный замок	607PU50N

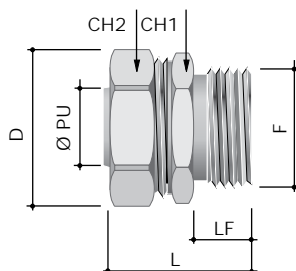
## Аксессуары для металлорукава

Аксессуары для металлорукава производятся из никелированной латуни. Никелированное покрытие латуни обеспечивает высокую стойкость к воздействиям окружающей среды и высокую химическую стойкость.

В зависимости от применяемого вида металлорукава, муфты металлорукав-коробка с внутренней и внешней резьбой (коды 6014, 6014G, 6015) обеспечивают степень пыле- и влагозащиты согласно таблице ниже:

Изображение металлорукава	Код серии металлорукава	IP системы по ГОСТ 14254-96
	667R	IP40
	6071	IP44 без уплотнения; IP66/IP67 с уплотнительной муфтой 66BTP
	6071T	IP44 без уплотнения; IP66/IP67 с уплотнительной муфтой 66BTP
	6070	IP66/IP67
	607E	
	607ETX	
	607PU	



**Монтажный комплект муфта металлорукав-коробка с наружной резьбой**

**Назначение:**

- ввод металлорукава в корпуса;
- ввод металлорукава в корпуса оборудования, шкафы, щитки, распаечные коробки.

**Характеристики:**

- материал – никелированная латунь;
- температура эксплуатации – от -40 до +80 °С;
- простая и надежная стыковка с металлорукавом.

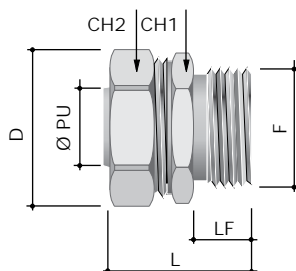
**Комплектация:**

- муфта-труба коробка;
- прокладка уплотнительная;
- гайка с метрической резьбой;
- при необходимости монтажный комплект возможно укомплектовать уплотнительной муфтой стр 27.

Номинальный диаметр металлорукава*, мм	Геометрические размеры, мм							Упаковка, шт.	Код
	F	Ø PU	CH 1	CH 2	D	LF	L		
10	M16x1,5	8,5	22	24	26,5	10	28	1	КИТ6014-1016
12	M16x1,5	10	24	26	28,5	10	29	1	КИТ6014-16А
15	M16x1,5	12	28	30	33	10	32,3	1	КИТ6014-1616
15	M20x1,5	13,8	28	30	33	10	32,3	1	КИТ6014-20А
20	M20x1,5	16	35	37	40,7	10	35	1	КИТ6014-2020
20	M25x1,5	18	35	37	40,7	12	35	1	КИТ6014-25А
26	M25x1,5	20	42	45	50,5	12	38,5	1	КИТ6014-2527
26	M32x1,5	24	42	45	50,5	13	38,5	1	КИТ6014-32А
35	M40x1,5	32	50	52	57	14	43	1	КИТ6014-4035
40	M40x1,5	34	58	61	64	14	44,5	1	КИТ6014-40А
40	M50x1,5	38	58	61	64	18	48,5	1	КИТ6014-5040
50	M50x1,5	44	70	74	78	18	54,5	1	КИТ6014-50А
50	M63x1,5	48	70	74	78	18	54,5	1	КИТ6014-6350

\* Предназначена для соединения с металлорукавом соответствующего номинального диаметра (пример: Монтажный комплект муфта КИТ6014-1016 стыкуется с металлорукавом 667R1013 или 6071-010 и т. д.)

## Муфта металлорукав-коробка с наружной резьбой



**Назначение:**

- ввод металлорукава в корпуса оборудования, шкафы, щитки, распаечные коробки.

**Характеристики:**

- материал – никелированная латунь;
- температура эксплуатации – от –40 до +80 °С;
- простая и надежная стыковка с металлорукавом.

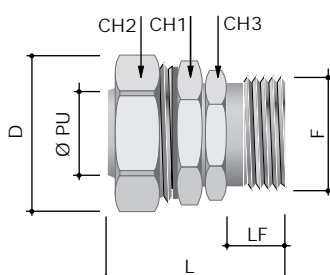
**Комплектация:**

- при необходимости позицию можно дополнительно укомплектовать гайкой и уплотнительной прокладкой (стр. 45–46).

Номинальный диаметр металлорукава*, мм	Геометрические размеры, мм							Упаковка, шт.	Код
	F	Ø PU	CH 1	CH 2	D	LF	L		
10	M16x1,5	8,5	22	24	26,5	10	28,0	10	6014-1016
12	M16x1,5	10,0	24	26	28,5	10	29,0	10	6014-16A
15	M16x1,5	12,0	28	30	33,0	10	32,3	10	6014-1616
15	M20x1,5	13,8	28	30	33,0	10	32,3	10	6014-20A
20	M20x1,5	16,0	35	37	40,7	10	35,0	10	6014-2020
20	M25x1,5	18,0	35	37	40,7	12	35,0	10	6014-25A
26	M25x1,5	20,0	42	45	50,5	12	38,5	10	6014-2527
26	M32x1,5	24,0	42	45	50,5	13	38,5	10	6014-32A
35	M40x1,5	32,0	50	52	57,0	14	43,0	5	6014-4035
40	M40x1,5	34,0	58	61	64,0	14	44,5	5	6014-40A
40	M50x1,5	38,0	58	61	64,0	18	48,5	5	6014-5040
50	M50x1,5	44,0	70	74	78,0	18	54,5	5	6014-50A
50	M63x1,5	48,0	70	74	78,0	18	54,5	1	6014-6350

\* Предназначена для соединения с металлорукавом соответствующего номинального диаметра (пример: муфта 6014-1016 стыкуется с металлорукавом 667R1013 или 6071-010 и т. д.)

## Муфта металлорукав-коробка поворотная с наружной резьбой



**Назначение:**

- ввод металлорукава в корпуса оборудования, шкафы, щитки, распаечные коробки с возможностью вращения металлорукава с сохранением IP и надежной фиксации.

**Характеристики:**

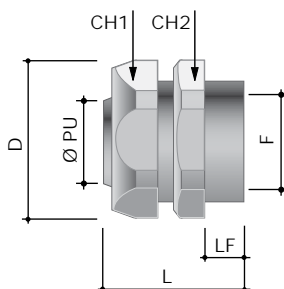
- материал – никелированная латунь;
- температура эксплуатации – от –40 до +80 °С;
- надежная фиксация металлорукава с возможностью вращения.

**Комплектация:**

- при необходимости позицию можно дополнительно укомплектовать гайкой и уплотнительной прокладкой (стр. 45–46).

Номинальный диаметр металлорукава*, мм	Геометрические размеры, мм							Упаковка, шт.	Код	
	F	Ø PU	CH 1	CH 2	CH 3	D	LF			L
10	M16x1,5	8,5	22	24	20	26	10	42	10	6014-1016G
12	M16x1,5	10,0	24	26	22	28	10	44	10	6014-1216G
15	M20x1,5	13,8	28	30	26	33	10	45	10	6014-20G
20	M25x1,5	18,0	35	37	32	40	10	46	10	6014-25G
26	M32x1,5	24,0	42	45	39	50	13	53	10	6014-2732G
35	M40x1,5	32,0	50	52	50	57	14	59	7	6014-4035G
40	M50x1,5	38,0	58	61	55	64	18	65	5	6014-5040G
50	M63x1,5	48,0	70	74	70	78	18	73	1	6014-6350G

\* Предназначена для соединения с металлорукавом соответствующего номинального диаметра (пример: муфта 6014-1016G стыкуется с металлорукавом 667R1013 или 6071R-010 и т. д.)

**Муфта металлорукав-коробка с внутренней резьбой**

**Назначение:**

- ввод металлорукава в корпуса оборудования, шкафы, щитки, распаечные коробки.

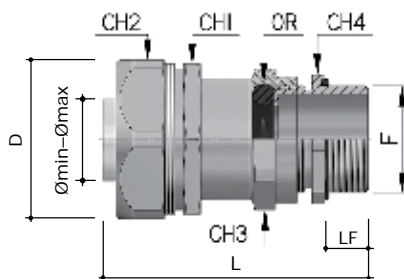
**Характеристики:**

- материал – никелированная латунь;
- температура эксплуатации – от –40 до +80 °С;
- удобный ввод металлорукава в оборудование с внешней метрической резьбой (для дюймовой резьбы используются переходники);
- при соединении с муфтами с наружной резьбой (код 6014-XX) образует эстетичное и надежное соединение.

Номинальный диаметр металлорукава*, мм	Геометрические размеры, мм							Упаковка, шт.	Код
	F	Ø PU	CH 1	CH 2	D	LF	L		
10	M16x1,5	8,5	22	24	26	12	27	10	6015-10A
12	M16x1,5	10,0	24	26	28	13	28	10	6015-12A
15	M16x1,5	13,8	28	30	33	14,5	32	10	6015-16A
15	M20x1,5	13,8	28	30	33	14,5	32	10	6015-20
20	M20x1,5	18,0	35	37	40	14	33	10	6015-2020
20	M25x1,5	18,0	35	37	40	16	35	10	6015-25
26	M25x1,5	23,0	42	45	50	16	38	10	6015-2527
26	M32x1,5	24,0	42	45	50	16	38	10	6015-32A
35	M32x1,5	30,0	50	52	57	17	43	10	6015-3235
35	M40x1,5	32,0	50	52	57	17	43	5	6015-4035
40	M40x1,5	38,0	58	61	64	20	48	5	6015-40
40	M50x1,5	38,0	58	61	64	23	48	5	6015-5040
50	M50x1,5	48,0	70	74	78	20,5	51	5	6015-50
50	M63x1,5	48,0	70	74	78	45	53	1	6015-6350

\* Предназначена для соединения с металлорукавом соответствующего номинального диаметра (пример: муфта 6015-10A стыкуется с металлорукавом 667R1013 или 6071R-010 и т. д.)

## Муфта металлорукав-коробка с герметичным уплотнением кабеля



**Назначение:**

- герметичный ввод кабеля, защищенного металлорукавом, в корпуса оборудования, шкафы, щитки, распаечные коробки.

**Отличительные особенности:**

- конструктивно совмещает герметичный кабельный зажим и муфту для металлорукава;
- уплотнительное кольцо надежно обжимает круглый одиночный кабель на вводе в коробку, шкаф.

**Характеристики:**

- материал – никелированная латунь;
- температура эксплуатации – от -25 до +80 °С;
- степень защиты – IP68.

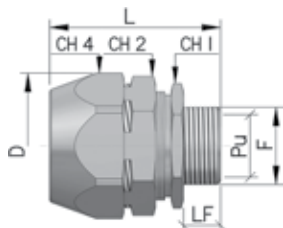
**Комплектация:**

- при необходимости позицию можно дополнительно укомплектовать гайкой и уплотнительной прокладкой (стр. 45–46).

Номинальный диаметр металлорукава*, мм	Диаметр кабеля**, мм	Геометрические размеры, мм								Упаковка, шт.	Код
		F	CH 1	CH 2	CH 3	CH 4	D	LF	L		
10	05 ÷ 09	M12x1,5	22,0	24	20	20	26,0	10	53,5	10	6014P10M120509
10	05 ÷ 09	M16x1,5	22,0	24	20	20	26,0	10	53,5	10	6014P10M160509
10	08 ÷ 12	M20x1,5	22,0	24	24	24	26,0	10	53,5	10	6014P10M200812
12	05 ÷ 09	M12x1,5	24,0	26	20	20	28,0	10	54,5	10	6014P12M120509
12	05 ÷ 09	M16x1,5	24,0	26	20	20	28,0	10	54,5	10	6014P12M160509
12	08 ÷ 12	M20x1,5	24,0	26	24	24	28,0	10	54,5	10	6014P12M200812
15	05 ÷ 09	M12x1,5	28,0	30	20	20	33,0	10	58,0	10	6014P16M120509
15	05 ÷ 09	M16x1,5	28,0	30	20	20	33,0	10	58,0	10	6014P16M160509
15	08 ÷ 12	M20x1,5	28,0	30	24	24	33,0	10	58,0	10	6014P16M200812
15	11 ÷ 16	M25x1,5	28,0	30	30	30	33,0	10	60,0	10	6014P16M251116
20	08 ÷ 12	M20x1,5	35,0	37	24	24	40,7	10	58,5	10	6014P22M200812
20	11 ÷ 16	M20x1,5	35,0	37	30	30	40,7	10	62,5	10	6014P22M201116
20	11 ÷ 16	M25x1,5	35,0	37	30	30	40,7	10	62,5	10	6014P22M251116
20	15 ÷ 21	M32x1,5	35,0	37	36	36	40,7	10	64,5	10	6014P22M321521
26	11 ÷ 16	M20x1,5	42,0	45	30	30	50,5	10	65,7	10	6014P32M201116
26	11 ÷ 16	M25x1,5	42,0	45	30	30	50,6	10	65,7	10	6014P32M251116
26	15 ÷ 21	M25x1,5	42,0	45	36	36	50,6	10	68,0	10	6014P32M251521
26	15 ÷ 21	M32x1,5	42,0	45	36	36	50,6	10	68,0	10	6014P32M321521
26	20 ÷ 27	M40x1,5	42,0	45	45	45	50,6	10	74,5	10	6014P32M402027
35	15 ÷ 21	M32x1,5	50,0	52	36	36	57,0	10	72,5	7	6014P38M321521
35	20 ÷ 27	M40x1,5	50,0	52	45	45	57,0	12	79,0	7	6014P38M402027
40	20 ÷ 27	M40x1,5	58,0	61	45	45	64,0	12	84,5	5	6014P40M402027

\* Предназначена для соединения с металлорукавом соответствующего номинального диаметра (пример: муфта 6014P10M120509 стыкуется с металлорукавом 667R1013 или 6071-010 и т. д.)

\*\* Предназначена для уплотнения кабеля соответствующего внешнего диаметра (пример: муфта 6014P10M120509 надежно уплотняет кабель с внешним диаметром 5–9 мм)

**Муфта двойной фиксации для металлорукава в стальной оплетке и ввода в коробку**

**Назначение:**

- ввод металлорукава в стальной оплетке в корпуса оборудования, шкафы, щитки, распаячные коробки с надежной фиксацией оплетки.

**Характеристики:**

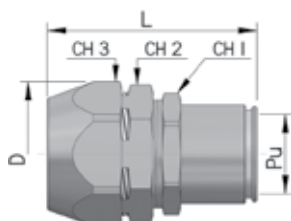
- материал – никелированная латунь;
- температура эксплуатации – от -40 до +80 °С;
- надежно фиксирует оплетку со всех сторон и надежно удерживает в аксессуаре;
- высокая степень герметизации – IP66/IP67.

**Комплектация:**

- при необходимости позицию можно дополнительно укомплектовать гайкой и уплотнительной прокладкой (стр. 45–46).

Номинальный диаметр металлорукава*, мм	Геометрические размеры, мм								Упаковка, шт.	Код	
	F	Ø PU	CH 1	CH 2	CH 4	LF	L	D		применение с металлорукавом с гладкой изоляцией, (серия 607ETX)	применение с металлорукавом в герметичной изоляции, (серия 6071T)
10	M16x1,5	8,5	22	26	28	9	44	31	10	T06014-1016	T16014-1016
12	M16x1,5	10,0	24	28	30	9	45	34	10	T06014-16A	T16014-16A
15	M20x1,5	13,8	28	30	35	10	51	39	10	T06014-20A	T16014-20A
20	M20x1,5	16,0	35	39	42	10	54	47	10	T06014-2020	T16014-2020
20	M25x1,5	18,0	36	39	42	12	56	47	10	T06014-25A	T16014-25A
26	M32x1,5	24,0	42	50	50	12	61	56	10	T06014-32A	T16014-32A
35	M40x1,5	32,0	50	55	60	14	61	64	5	T06014-4035	T16014-4035
40	M40x1,5	34,0	58	60	65	14	66	72	5	T06014-40A	T16014-40A
40	M50x1,5	38,0	58	60	65	18	70	72	5	T06014-5040	T16014-5040
50	M50x1,5	44,0	70	80	80	18	75	76	5	T06014-50A	T16014-50A
50	M63x1,5	48,0	70	80	80	18	75	76	1	T06014-6350	T16014-6350

\* Предназначена для соединения с металлорукавом соответствующего номинального диаметра (пример: муфта T06014-1016 стыкуется с металлорукавом 607ETX010, а муфта T16014-1016 – с металлорукавом 6071T-010)

**Муфта двойной фиксации для соединения металлорукава в стальной оплетке с гладкой стальной трубой**

**Назначение:**

- соединение металлорукава в стальной оплетке с гладкой стальной трубой.

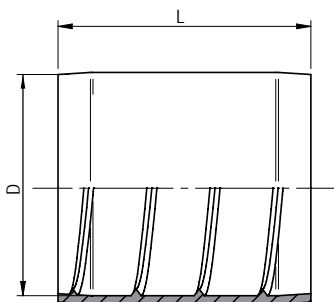
**Характеристики:**

- материал – никелированная латунь;
- температура эксплуатации – от -40 до +80 °С;
- надежно фиксирует оплетку со всех сторон и надежно удерживает в аксессуаре;
- высокая степень герметизации – IP66/IP67.

Номинальный диаметр металлорукава*, мм	Диаметр гладкой стальной трубы, мм	Геометрические размеры, мм						Упаковка, шт.	Код	
		Ø PU	CH 1	CH 2	CH 3	L	D		применение с металлорукавом с гладкой изоляцией, (серия 607ETX)	применение с металлорукавом в герметичной изоляции, (серия 6071T)
10	16,0	8,5	24	26	28	60	31	10	T06117-10N	T16117-10N
12	16,0	10,0	24	28	30	61	34	10	T06117-12N	T16117-12N
15	16,0	13,8	28	30	35	65	39	10	T06117-16N	T16117-16N
20	20,0	18,0	35	39	42	65	47	10	T06117-2020	T16117-2020
20	25,0	18,0	35	39	42	68	47	10	T06117-25N	T16117-25N
26	32,0	24,0	42	50	50	77	56	10	T06117-32N	T16117-32N
35	32,0	32,0	50	55	60	76	64	5	T06117-3235	T16117-3235
35	40,0	32,0	50	60	65	81	72	5	T06117-4035	T16117-4035
40	40,0	38,0	60	60	65	85	72	5	T06117-40	T16117-40
40	50,0	38,0	60	80	80	85	76	5	T06117-5040	T16117-5040
50	50,0	48,0	70	80	80	87	76	5	T06117-50	T16117-50

\* Предназначена для соединения с металлорукавом соответствующего номинального диаметра (пример: муфта T06117-10N стыкуется с металлорукавом 607ETX010 и жесткой стальной трубой 16 мм, код 6008-16L3)

## Уплотнительная муфта для герметичного металлорукава



**Назначение:**

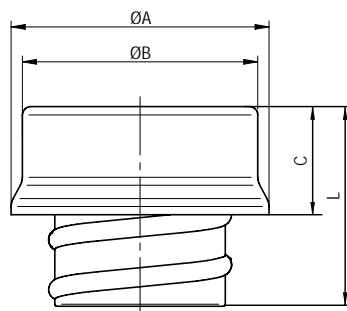
- повышает уровень герметичности соединения муфта-металлорукав до IP66/IP67 при использовании с герметичными металлорукавами;
- используется только с металлорукавами серии 6071 и 6071Т.

**Характеристики:**

- материал – термопласт самозатухающий;
- температура эксплуатации – от –25 до +70 °С;
- тип горения – V0 по UL94;
- соответствует директиве RoHS;
- степень защиты – IP66/IP67.

Номинальный диаметр металлорукава, мм	Геометрические размеры, мм		Упаковка, шт.	Код
	D	L		
10	15,5	20,0	12	66BTP10
12	17,6	20,0	12	66BTP12
15	21,0	20,0	6	66BTP16
20	27,5	30,0	4	66BTP22
26	33,5	30,0	4	66BTP32
35	43,0	30,0	4	66BTP38
40	49,0	40,5	4	66BTP40
50	60,0	40,5	2	66BTP50

## Концевая втулка для металлорукава



**Назначение:**

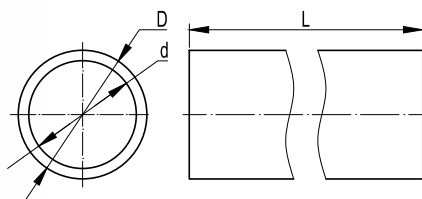
- защищает кабель и руки монтажника от повреждений, нанесенных острыми кромками металлорукава.

**Характеристики:**

- материал – оцинкованная сталь;
- ввинчивается на конец металлорукава.

Номинальный диаметр металлорукава, мм	Геометрические размеры, мм				Упаковка, шт.	Код
	A	B	C	L		
10	18,4	16,8	8,5	15,9	10	S66V10
12	21,0	19,0	8,6	19,3	10	S66V12
15	25,0	23,0	10,8	20,6	10	S66V16
20	31,0	28,3	13,0	24,0	10	S66V22
26	38,2	35,5	13,5	27,2	5	S66V32
35	47,2	43,7	18,8	29,5	5	S66V38
40	53,4	49,7	19,7	33,0	5	S66V40
50	66,7	64,0	26,0	33,5	5	S66V50



**Трубы стальные жесткие**

**Назначение:**

- защита проводов и кабелей от механических повреждений, прокладка электрических, компьютерных, телевизионных сетей, выполненных изолированными проводами, шнурами и кабелями;
- защита от механических повреждений и агрессивной среды.

**Характеристики:**

- исполнение 1 – сталь, оцинкованная по методу Сендзимира;
- исполнение 2 – нержавеющая сталь AISI 304;
- исполнение 3 – нержавеющая сталь AISI 316L.

**Условия монтажа:**

- открытая прокладка по материалам всех групп горючести (НГ-Г4 по ГОСТ 30244) и воспламеняемости В1-В3 по ГОСТ 30402);
- скрытая прокладка в пустотах фальшстен, фальшполов, фальшпотолков в материалах групп горючести НГ-Г3 по ГОСТ 30244.

**Отличительные особенности:**

- трубы из оцинкованной стали имеют равномерный внутренний шов без острых краев, что позволяет снизить вероятность повреждения оболочки кабеля при протяжке в трубе;
- в трубах из нержавеющей стали внутренний сварной шов зачищается при производстве, тем самым придавая внутренней поверхности трубы идеальную гладкость и исключая минимальную возможность повреждения кабеля, облегчая монтажные работы.

**Характеристики**

Стандарт	производятся в соответствии с CEI EN 61386-1, EN 61386-23, EN 60423
Классификационный код по EN 61386-1 и EN 61386-23	5545
Материалы и типы покрытий	сталь, оцинкованная горячим конвейерным способом по методу Сендзимира сталь нержавеющая марки AISI 304 сталь нержавеющая марки AISI 316L
Климатическое исполнение по ГОСТ 15150-69	исполнение 1 – У2, ХЛ2, УХЛ2 исполнение 2 и 3 – У1, ХЛ1, УХЛ1, УХЛ5
Степень защиты	IP66/IP67 по ГОСТ 14254-96 (МЭК 529-89) IP66 при динамических воздействиях IP67 при статической прокладке
Температура монтажа и эксплуатации	от -60 до +150 °С
Прочность (сопротивление сжатию при 20 °С)	свыше 4000 Н на 5 см*
Разрывная прочность	не менее 1000 Н
Ударная прочность при -25 °С	не менее 20 Дж
ЭМС-экранирование	30–230 МГц уровень 2, (min. ослабление 50 dB) по IEC 61587

\* Деформация при заявленном усилии сжатия не более 25 % ± 5 % от начального диаметра

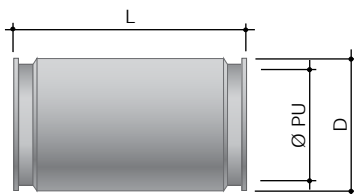
Внешний диаметр, мм	Внутренний диаметр, мм	Толщина стенки, мм	Исполнение 1 (Сендзимира)		Исполнение 2 (AISI 304)		Исполнение 3 (AISI 316L)	
			Труба в отрезках по 3 м		Труба в отрезках по 3 м		Труба в отрезках по 3 м	
			Упаковка, м	Код	Упаковка, м	Код	Упаковка, м	Код
16	14	1	45	6008-16L3	45	6700-16L3	45	6700A-16L3
20	18	1	45	6008-20L3	45	6700-20L3	45	6700A-20L3
25	22,6	1,2	30	6008-25L3	30	6700-25L3	30	6700A-25L3
32	29,6	1,2	24	6008-32L3	24	6700-32L3	24	6700A-32L3
40	37,6	1,2	15	6008-40L3	15	6700-40L3	15	6700A-40L3
50	47,6	1,2	15	6008-50L3	15	6700-50L3	15	6700A-50L3
63	60	1,5	9	6008-63L3	-	-	-	-

## Аксессуары универсальные для металлических жестких труб

Аксессуары для стальных жестких труб обладают целым рядом преимуществ, основным из которых, несомненно, является запатентованная технология быстрой фиксации с высоким уровнем защиты от пыли и влаги. Благодаря системе быстрой фиксации время монтажа значительно сокращается, а сам процесс упрощается. Отсутствие необходимости в нанесении резьбы, сварке, специальном инструменте совместно с легкостью установки делают монтаж стальных труб невероятно простым и удобным.

Аксессуары производятся из никелированной латуни и нержавеющей стали AISI 316L и являются оптимальным решением для жестких условий эксплуатации на промышленных предприятиях.

### Муфта соединительная труба-труба



**Назначение:**

- герметичное соединение жестких стальных труб одного диаметра.

**Характеристики:**

- исполнение 1 – никелированная латунь;
- исполнение 3 – нержавеющая сталь AISI 316L

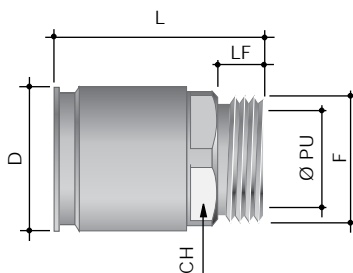
- степень защиты IP66/IP67;

**Отличительные особенности:**

- самозажимной механизм, обеспечивающий степень защиты – IP66/IP67.

Диаметр, мм	Геометрические размеры, мм			Упаковка, шт.	Код, исполнение 1 (никелированная латунь)	Код, исполнение 3 (AISI 316L)
	Ø PU	L	D			
16	15	58	23	1	6110-16N	6110-16XX
20	19	58	27	1	6110-20N	6110-20XX
25	24	58	32	1	6110-25N	6110-25XX
32	31	63	39	1	6110-32N	6110-32XX
40	38	80	50	1	6110-40	6110-40XX
50	48	80	60	1	6110-50	6110-50XX
63	61	84	75	1	6110-63N	-

### Муфта труба-коробка IP66/IP67



**Назначение:**

- герметичное соединение жестких стальных труб с корпусами ответвительных коробок, шкафов и щитков.

**Характеристики:**

- исполнение 1 – никелированная латунь;
- исполнение 3 – нержавеющая сталь AISI 316L;

- степень защиты IP66/IP67.

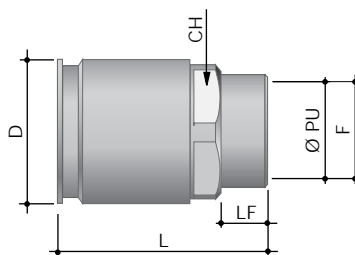
**Отличительные особенности:**

- самозажимной механизм, обеспечивающий степень защиты – IP66/IP67;
- метрическая резьба.

**Комплектация:**

- позицию необходимо дополнительно укомплектовать гайкой и уплотнительной прокладкой (стр. 45–46).

Диаметр, мм	Геометрические размеры, мм						Упаковка, шт.	Код, исполнение 1 (никелированная латунь)	Код, исполнение 3 (AISI 316L)
	F	Ø PU	CH	LF	D	L			
16	M16x1,5	12,7	20	10	26	41	1	6111-A16N	6111-16XX
20	M20x1,5	16,0	24	10	27	41	1	6111-A20N	6111-20XX
25	M25x1,5	21,0	29	10	32	41	1	6111-A25N	6111-25XX
32	M32x1,5	27,5	37	12	39	46	1	6111-A32N	6111-32XX
40	M40x1,5	35,0	46	14	50	57	1	6111-A40	6111-40XX
50	M50x1,5	45,0	55	14	60	57	1	6111-A50	6111-50XX
63	M63x1,5	55,0	75	14	75	68	1	6111-A63N	-

**Муфта труба-коробка с внутренней резьбой IP66/IP67**

**Назначение:**

- герметичное соединение жестких стальных труб с корпусами ответвительных коробок, шкафов и щитков.

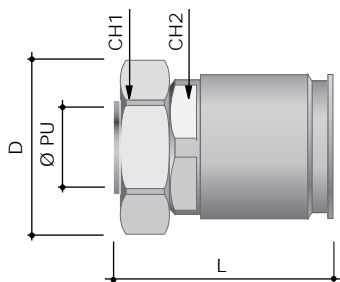
**Характеристики:**

- исполнение 1 – никелированная латунь;
- исполнение 3 – нержавеющая сталь AISI 316L
- степень защиты IP66/IP67.

**Отличительные особенности:**

- самозажимной механизм, обеспечивающий степень защиты – IP66/IP67;
- внутренняя метрическая резьба.

Диаметр, мм	Геометрические размеры, мм						Упаковка, шт.	Код, исполнение 1 (никелированная латунь)	Код, исполнение 3 (AISI 316L)
	F	Ø PU	CH	LF	D	L			
16	M16x1,5	14,5	20	10	26	39	1	6112-A16	6112-16XX
20	M20x1,5	18,5	24	10	27	39	1	6112-A20	6112-20XX
25	M25x1,5	23,5	29	10	32	39	1	6112-A25	6112-25XX
32	M32x1,5	30,5	37	12	39	44	1	6112-A32	6112-32XX
40	M40x1,5	38,5	46	15	50	58	1	6112-A40	6112-40XX
50	M50x1,5	48,5	55	15	60	58	1	6112-A50	6112-50XX
63	M63x1,5	60,0	75	21,5	75	67	1	6112-A63N	-

**Муфта жесткая, гладкая труба-металлорукав IP66/IP67**

**Назначение:**

- герметичное соединение жестких стальных труб с металлорукавами;
- используется для перехода с жесткой трубы на металлорукав при необходимости гибкого поворота трассы.

**Характеристики:**

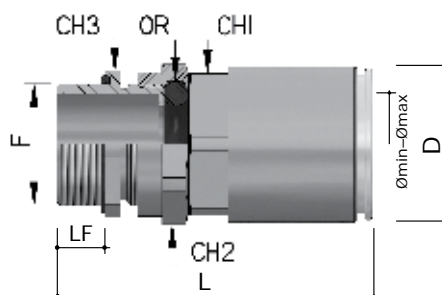
- исполнение 1 – никелированная латунь;
- исполнение 3 – нержавеющая сталь AISI 316L;
- степень защиты IP66/IP67.

**Отличительные особенности:**

- самозажимной механизм, обеспечивающий степень защиты – IP66/IP67;
- герметичное соединение металлорукава и трубы производится одной муфтой.

Диаметр жесткой стальной трубы, мм	Номинальный диаметр металлорукава, мм	Геометрические размеры, мм					Код, исполнение 1 (никелированная латунь)		Код, исполнение 3 (AISI 316L)	
		Ø PU	CH1	CH2	D	L	упаковка, шт.	код	упаковка, шт.	код
16	10	8,5	24	24	27	47,5	10	6117-10N		
16	12	10,0	24	26	29	48,5	10	6117-12N		
16	15	13,8	28	30	33	48,0	10	6117-16N		
20	15	13,8	28	30	33	47,0	10	6117-20N	25	6117XX20N
20	20	18,0	35	37	40	50,5	10	6117-2020		
25	20	18,0	35	37	40	51,5	10	6117-25N	15	6117XX25N
25	26	23,0	42	45	50	53,5	10	6117-2527		
32	26	24,0	42	45	50	56,0	10	6117-32N	10	6117XX32N
32	35	30,0	50	52	55	58,5	5	6117-3235		
40	40	38,0	58	61	64	63,5	5	6117-40		
40	35	32,0	58	52	55	63,5	5	6117-4035	5	6117XX4035
50	40	38,0	58	61	64	63,0	5	6117-5040	5	6117XX5040
50	50	48,0	70	74	78	67,5	5	6117-50		
63	50	48,0	75	74	78	74,0	1	6117-63N		

## Муфта труба-коробка с герметичным уплотнением кабеля IP68



**Назначение:**

- герметичный ввод кабеля и трубы в корпуса оборудования, шкафы, щитки, распаечные коробки.

**Характеристики:**

- материал – никелированная латунь;
- температура эксплуатации – от -25 до +120 °С;
- степень защиты – IP68.

**Отличительные особенности:**

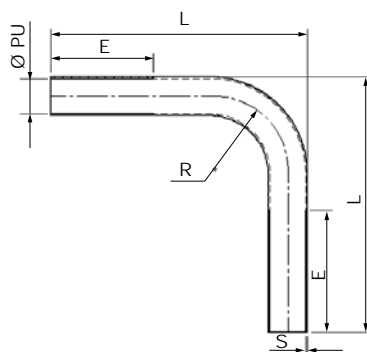
- конструктивно совмещает герметичный кабельный зажим и муфту для жесткой трубы;
- герметичный ввод в корпуса, предотвращающий возможность попадания пыли и влаги;
- уплотнительное кольцо надежно обжимает круглый одиночный кабель на вводе в коробку, шкаф.

**Комплектация:**

- при необходимости позицию можно дополнительно укомплектовать гайкой и уплотнительной прокладкой (стр. 45–46).

Диаметр жесткой стальной трубы, мм	Диаметр кабеля*, мм	Геометрические размеры, мм							Упаковка, шт.	Код
		F	CH1	CH2	CH3	D	LF	L		
16	05 ÷ 09	M12x1,5	20	20	20	23	10	64,3	10	6111P16M120509
16	05 ÷ 09	M16x1,5	20	20	20	23	10	64,3	10	6111P16M160509
16	08 ÷ 12	M20x1,5	20	24	24	23	10	64,3	10	6111P16M200812
20	08 ÷ 12	M16x1,5	24	24	24	27	10	64,3	10	6111P20M160812
20	08 ÷ 12	M20x1,5	24	24	24	27	10	64,3	10	6111P20M200812
20	11 ÷ 16	M25x1,5	24	30	30	27	10	66,2	10	6111P20M251116
25	11 ÷ 16	M20x1,5	29	30	30	32	10	65,9	10	6111P25M201116
25	11 ÷ 16	M25x1,5	29	30	20	32	10	66,2	10	6111P25M251116
25	15 ÷ 21	M32x1,5	29	36	36	32	10	68,2	10	6111P25M321521
32	15 ÷ 21	M25x1,5	37	36	36	39	10	72,5	10	6111P32M251521
32	15 ÷ 21	M32x1,5	37	36	36	39	10	72,5	10	6111P32M321521
32	20 ÷ 27	M40x1,5	37	45	45	39	10	79,0	10	6111P32M402027
40	20 ÷ 27	M32x1,5	46	45	45	50	10	93,0	5	6111P40M322027
40	20 ÷ 27	M40x1,5	46	45	45	50	10	93,0	5	6111P40M402027

\* Предназначена для уплотнения кабеля соответствующего внешнего диаметра (пример: муфта 6111P16M120509 надежно уплотняет кабель с внешним диаметром 5–9 мм)

**Поворот на 90° труба-труба, IP67**

**Назначение:**

- герметичное соединение жестких стальных труб под углом 90°;
- соединение с трубой производится при помощи муфты соединительной труба-труба (стр. 33).

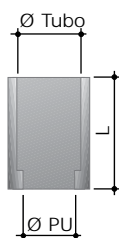
**Характеристики:**

- исполнение 1 – сталь, оцинкованная по методу Сендимира;
- исполнение 2 – нержавеющая сталь AISI 304;
- исполнение 3 – нержавеющая сталь AISI 316L;
- степень защиты – IP67.

**Исполнение 1 (Сендзмир)**

Диаметр жесткой стальной трубы, мм	Геометрические размеры, мм					Упаковка, шт.	Код
	S	Ø PU	E	R	L		
16	1,0	14,0	100	40,0	155	5	6013-16L
20	1,0	18,0	100	50,0	160	5	6013-20L
25	1,2	22,5	100	62,5	180	5	6013-25L
32	1,2	29,5	100	80,0	210	5	6013-32L
40	1,2	37,5	100	100,0	220	5	6013-40
50	1,2	47,5	150	125,0	300	1	6013-50
63	1,5	60,0	170	230,0	450	1	6013-63

Диаметр жесткой стальной трубы, мм	Геометрические размеры, мм					Упаковка, шт.	Код, исполнение 2 (AISI 304)	Код, исполнение 3 (AISI 316L)
	S	Ø PU	E	R	L			
16	1,0	14,0	100	46,0	154	5	6013-16X	-
20	1,0	18,0	100	67,0	177	5	6013-20X	6013-20XX
25	1,2	22,5	100	82,0	195	5	6013-25X	6013-25XX
32	1,2	29,5	100	112,0	228	5	6013-32X	6013-32XX
40	1,2	37,5	100	190,0	310	1	6013-40X	6013-40XX
50	1,2	47,5	175	250,0	450	1	6013-50X	6013-50XX

**Концевая втулка, наружная**

**Назначение:**

- защита изоляции кабеля от повреждений об острые края стальных труб при протяжке, либо обрезке труб, выводе кабеля.

**Характеристики:**

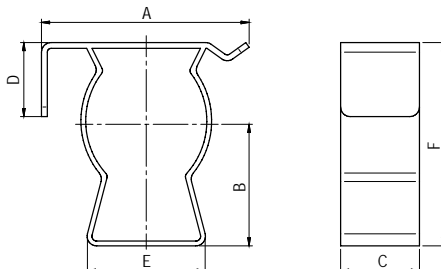
- материал – полиэтилен;
- температура эксплуатации – от -40 до +60 °C;
- не содержит галогенов.

Диаметр жесткой стальной трубы, мм	Ø PU, мм	L, мм	Упаковка, шт.	Код
16	14,0	20,0	10	6097L16B
20	18,0	22,5	10	6097L20B
25	22,5	26,5	10	6097L25B
32	29,5	33,0	10	6097L32B
40	37,5	38,9	10	6097L40B
50	47,5	47,5	10	6097L50B
63	60,0	59,3	10	6097L63B

## Аксессуары для гибких и жестких металлических труб

### Держатели

#### Держатель с крышкой быстрой фиксации



**Назначение:**

- крепление жестких гладких стальных труб к поверхности стен, потолков, полов и перегородок.

**Характеристики:**

- исполнение 1 – сталь с цинковым покрытием, нанесенным методом гальванического цинкования;
- исполнение 2 – нержавеющая сталь AISI 304;
- отверстие в основании базы держателя 6x10 мм.

**Отличительные особенности:**

- запатентованная система быстрой фиксации значительно экономит время и силы;
- надежная установка трубы без винтов и дополнительных инструментов;
- профиль держателя обеспечивает надежную фиксацию трубы и высокую нагрузку на вырыв при подвесе;
- края без заусенцев не повреждают покрытие трубы при монтаже.

**Комплектация:**

- метизы для крепления к стене заказываются отдельно.

#### Схема монтажа



Установка базы держателя на стену

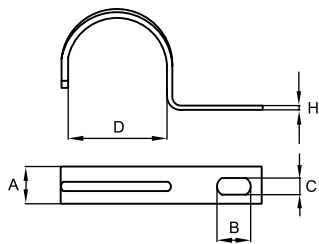
Установка трубы в базу

Защелкивание крышки держателя на базе

Диаметр жесткой стальной трубы, мм	Геометрические размеры, мм							Упаковка, шт.	Код, исполнение 1 (оцинкованная сталь)	Код, исполнение 2 (AISI 304)
	A	B	C	D	E	F	отверстие в основании			
16	35,4	22,0	16,0	9,7	20,0	31,6	6x10	100	6044-A16	-
20	36,0	22,0	16,0	9,7	20,0	33,3	6x10	100	6044-A20	6044-XA20
25	43,2	24,5	16,0	15,4	26,0	42,3	6x10	50	6044-A25	6044-XA25
32	55,3	30,0	16,0	14,6	27,0	44,3	6x10	50	6044-A32	6044-XA32
40	61,6	41,0	18,0	14,4	36,0	58,3	6x10	25	6044-A40	-
50	63,8	46,4	18,0	19,6	40,0	69,1	6x10	25	6044-A50	-



## Держатель оцинкованный односторонний



**Назначение:**

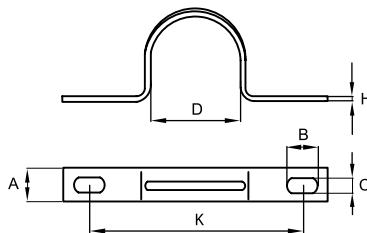
- крепление пластиковых, металлических, металлопластиковых труб, а также кабеля к поверхности стен, потолков, полов и перегородок.

**Характеристики:**

- материал – оцинкованная сталь.

Диаметр, мм	Геометрические размеры, мм					Оптовая упаковка		Розничная упаковка	
	D	A	B	C	H	кол-во, шт.	код	кол-во, шт. (пак. х шт.)	код
13	13	10	6	4,5	0,9	100	53340	-	-
16	16	12	6	4,5	0,9	100	53341	400 (20x20)	53341R
19-20	19	12	6	4,5	0,9	100	53342	300 (20x15)	53342R
22	22	14	7	4,5	0,9	100	53343	200 (20x10)	53343R
25-26	26	14	7	4,5	0,9	100	53344	160 (20x8)	53344R
32	32	15	12,5	6,5	1,8	100	53346	120 (20x6)	53346R
38-40	38	15	12,5	6,5	1,8	100	53347	-	-
48-50	48	15	12,5	6,5	1,8	50	53348	-	-

## Держатель оцинкованный двусторонний



**Назначение:**

- крепление пластиковых, металлических, металлопластиковых труб, а также кабеля к поверхности стен, потолков, полов и перегородок.

**Характеристики:**

- материал – оцинкованная сталь.

Диаметр, мм	Геометрические размеры, мм						Оптовая упаковка		Розничная упаковка	
	D	A	B	C	H	K	кол-во, шт.	код	кол-во, шт. (пак. х шт.)	код
13	13	10	5	5	0,9	32	100	53353	-	-
16	16	12	6,5	5	0,9	34	100	53354	400 (20x20)	53354R
19-20	19	12	6,5	5	0,9	38	100	53355	300 (20x15)	53355R
22	22	14	8,5	6,5	0,9	47	100	53356	200 (20x10)	53356R
25-26	26	14	8,5	6,5	0,9	47	100	53357	160 (20x8)	53357R
32	32	14	10	6,5	0,9	54	100	53359	120 (20x6)	53359R
38-40	38	14	10	6,5	0,9	61	100	53360	-	-
48-50	50	14	10	6,5	0,9	80	50	53361	-	-
63	63	14	8,5	6,5	1	88	30	53362	-	-

## Дюбели пластиковые с саморезами



Дюбель типа V



Дюбель типа F

**Назначение:**

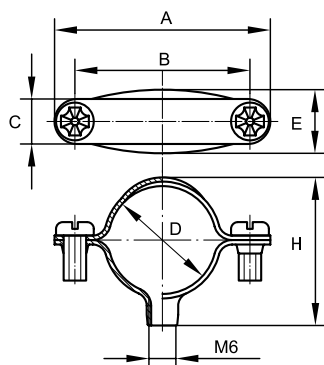
- крепежные аксессуары общего назначения.

**Характеристики:**

- материал дюбеля – пластик;
- материал самореза: сталь оцинкованная.

Тип дюбеля	Геометрические размеры, мм				Монтаж				Упаковка, шт.	Старый код	Новый код
	диаметр дюбеля	длина дюбеля	диаметр самореза	длина самореза	бетон	кирпич	полый кирпич	гипсокартон, перегородки			
V5	5	25	4	30	+	+	-	-	100	06521	CM06521
V6	6	30	4,5	40	+	+	-	-	100	06522	CM06522
V8	8	40	5	45	+	+	-	-	100	06523	CM06523
F6	6	45	3,5	50	+	+	+	+	100	06541	CM06541
F8	8	50	4,5	60	+	+	+	+	100	06542	CM06542

Хомут стальной с внутренней резьбой М6



**Назначение:**

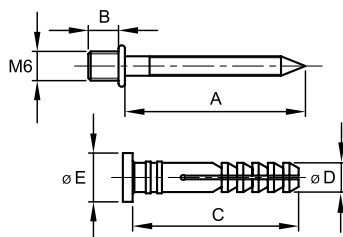
- крепление пластиковых и металлических труб к поверхности стен, потолков, полов и перегородок.

**Характеристики:**

- материал – оцинкованная сталь;
- в хомуте имеется сквозное отверстие с внутренней резьбой М6 для крепления держателя на крепежный комплект, код 63768 или шпильку с резьбой М6.

Диаметр, мм	Геометрические размеры, мм						Упаковка, шт.	Код
	D	A	B	C	E	H		
12	12	39	25	10	16	20	100	58012
14	14	37	25	10	16	20	100	58014
16	16	42	31	10	16	24	100	58016
20	20	46	34	10	16	27	100	58020
25-26	26	49	41	10	16	34	100	58026
32	32	55	46	10	16	40	100	58032
38-40	40	66	55	12	16	45	100	58038
48-50	50	76	67	12	16	57	50	58048

Крепежный комплект для стальных хомутов



**Назначение:**

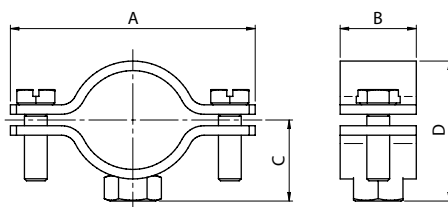
- крепление стальных хомутов и держателей с хомутиком к поверхности бетонных и кирпичных стен, потолков, полов и перегородок.

**Характеристики:**

- материал дюбеля – нейлон;
- материал дюбель-гвоздя – оцинкованная сталь;
- материал дюбеля – D6x35 мм;
- резьба М6х5 мм на шляпке дюбель-гвоздя.

Размер, мм	Геометрические размеры, мм					Упаковка, шт.	Код
	A	B	C	ØD	ØE		
D6x35	37	6	34	6	10	100	63768

Хомут стальной с приварной гайкой



**Назначение:**

- крепление пластиковых и металлических труб к поверхности стен, потолков, полов и перегородок.

**Характеристики:**

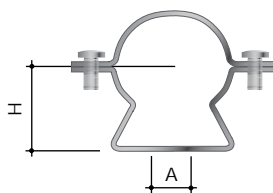
- материал – оцинкованная сталь;
- приварная гайка с метрической резьбой.

**Отличительные особенности:**

- обработанные края не повреждают покрытие труб, не оставляют царапин на поверхности.

Геометрические размеры, мм								Упаковка, шт.	Код
Ø фиксации	Ø трубы, "	резьба	A	B	C	D	толщина стали		
18-24	1/2	M8	59,0	20	20	34,5	2,5	100	6040-P12
25-30	3/4	M8	61,9	20	23	39,7	2,5	100	6040-P34
30-36	1	M8	70,5	20	27	46,3	2,5	100	6040-P01
38-44	1 1/4	M8	87,6	20	30	56,0	2,5	100	6040-P114
44-50	1 1/2	M8	87,6	20	35	61,0	2,5	100	6040-P112
56-63	2	M8	99,7	20	42	76,2	2,5	100	6040-P02
75-80	2 1/2	M10	123,6	20	50	87,6	2,5	100	6040-P212
84-90	3	M10	134,5	20	57	100,8	2,5	100	6040-P03
112-118	4	M10	168,0	30	70	124,0	2,5	100	6040-P04

## Стальной хомут для труб



### Назначение:

- крепление пластиковых и стальных труб к поверхности стен, потолков, полов и перегородок.

### Характеристики:

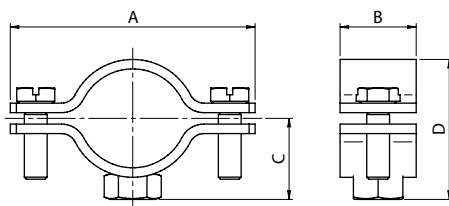
- материал – оцинкованная сталь.

### Отличительные особенности:

- удобная система фиксации труб с откидной крышкой.

Диаметр стальной трубы, мм	Диаметр фиксируемый, мм	H, мм	A, мм	Упаковка, шт.	Код
16-3/8"	16,0-19,5	20	6x10	125	6040-16
20-1/2"	20,0-23,5	22	6x10	100	6040-22
25-3/4"	23,5-26,0	25	6x10	75	6040-25
32-1"	26,5-33,0	32	6x12	60	6040-32
40-1 1/4"	35,0-40,0	41	6x12	40	6040-38
50-1 1/2"	43,0-50,0	45	8x14	30	6040-50
63-2"	54,0-63,0	53	8x14	20	6040-60

## Хомут для тяжелых нагрузок из нержавеющей стали



### Назначение:

- крепление пластиковых, стальных и других видов труб к поверхности стен, потолков, полов и перегородок; подвес на резьбовую шпильку и к консолям.

### Условия монтажа

- внутри помещений, на открытом воздухе.

### Характеристики:

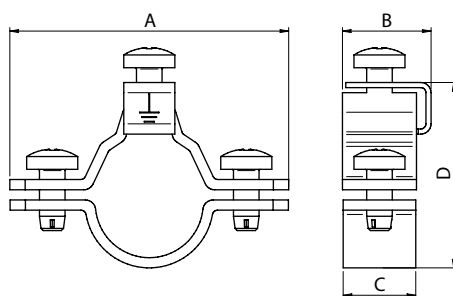
- исполнение 2 – нержавеющая сталь AISI 304;
- исполнение 3 – нержавеющая сталь AISI 316L;
- диаметр труб от 15 мм (3/8") до 115 мм (4").

### Отличительные особенности:

- обработанные края не повреждают покрытие труб, не оставляют царапин на поверхности;
- хорошие показатели нагрузки и высокая химическая стойкость материала для жестких условий эксплуатации.

Диаметр фиксируемый, мм	Диаметр стальной трубы, "	Гайка, мм	Геометрические размеры, мм					Нагрузка, F*Нм	Упаковка, шт.	Код, исполнение 2 (AISI 304)	Код, исполнение 3 (AISI 316L)
			A	B	C	D	толщина стали S, мм				
15-19	3/8	M8	59,7	20	18	31,5	2	80	100	6040-038	-
20-24	1/2	M8	58,2	20	20	33,6	2	80	100	6040-012	6040-012X
25-29	3/4	M8	66,5	20	22	42,5	2	80	100	6040-034	6040-034X
32-36	1	M8	75,3	20	26	48,4	2	80	100	6040-001	6040-001X
40-45	1 1/4	M8	89,0	20	30	56,4	2,5	90	100	6040-114	6040-114X
47-51	1 1/2	M8	87,4	20	35	59,4	2,5	90	100	6040-112	6040-112X
59-63	2	M8	100,2	20	42	74,2	2,5	90	100	6040-002	-
73-78	2 1/2	M10	131,2	30	50	89,0	2,5	130	100	6040-212	-
86-92	3	M10	150,5	30	57	100,2	2,5	130	100	6040-003	-
108-115	4	M10	169,0	30	70	120,5	2,5	130	100	6040-004	-

## Хомут заземления для труб



**Назначение:**

- заземление, зануление и уравнивание потенциалов стальных труб.

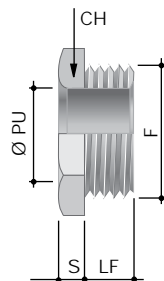
**Характеристики:**

- исполнение 1 – сталь с цинковым покрытием, нанесенным методом гальванического цинкования;
- возможно подключение проводников сечением до 16 мм<sup>2</sup>;
- диаметры труб от 16 мм (3/8") до 63 мм (2").

Диаметр стальной трубы, мм	Геометрические размеры, мм				Упаковка, шт.	Код, исполнение 1
	A	B	C	D		
16-3/8"	47,0	17,1	13,2	29,8	20	6042-16
20-1/2"	53,7	17,1	14,2	33,4	20	6042-20
25-3/4"	57,8	17,5	14,2	38,5	20	6042-25
32-1"	70,5	17,7	14,8	46,6	20	6042-32
40-1 1/4"	81,7	19,5	17,1	52,4	20	6042-40
50-1 1/2"	87,1	18,3	17,1	62,7	20	6042-50
63-2"	97,9	19,2	17,1	74,0	20	6042-63

## Аксессуары

### Втулка защитная



**Назначение:**

- ответвление и вывод кабелей из коробок и металлических лотков с целью предохранения оболочки кабеля от прорезания острой кромкой.

**Характеристики:**

- материал – никелированная латунь;
- степень защиты – IP67;
- метрическая резьба.

**Отличительные особенности:**

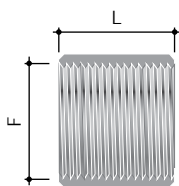
- высокая стойкость к жестким условиям окружающей среды;
- гладкая внутренняя поверхность с радиальными округлениями;
- фиксируется резьбовым соединением или гайкой.

**Комплектация:**

- при необходимости гайка заказывается дополнительно.

Геометрические размеры, мм					Упаковка, шт.	Код
F	Ø PU	CH	LF	S		
M16x1,5	13,0	22	10	3,0	5	6052-16A
M20x1,5	15,0	26	10	3,0	5	6052-20
M25x1,5	21,0	30	12	3,5	5	6052-25
M32x1,5	28,0	40	12	4,0	5	6052-32A
M40x1,5	35,0	50	14	4,0	1	6052-40
M50x1,5	44,0	58	18	5,0	1	6052-50

## Втулка соединительная



**Назначение:**

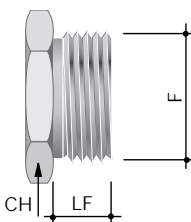
- соединение двух муфт с метрической резьбой одного типоразмера.

**Характеристики:**

- материал – никелированная латунь;
- степень защиты – IP67;
- метрическая резьба.

Геометрические размеры, мм		Упаковка, шт.	Код
F	L		
M16x1,5	20,0	10	6003-16A
M20x1,5	22,0	10	6003-20
M25x1,5	28,0	10	6003-25
M32x1,5	28,0	10	6003-32A
M40x1,5	30,0	5	6003-40
M50x1,5	50,0	5	6003-50
M63x1,5	65,0	2	6003-63

## Заглушка из никелированной латуни



**Назначение:**

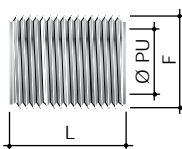
- закрытие неиспользуемых резьбовых метрических отверстий.

**Характеристики:**

- материал – никелированная латунь;
- метрическая резьба.

Геометрические размеры, мм			Упаковка, шт.	Код
F	CH	LF		
M16x1,5	22	8	20	6050-16A
M20x1,5	24	8	20	6050-20
M25x1,5	28	10	20	6050-25
M32x1,5	35	10	20	6050-32A
M40x1,5	45	12	20	6050-40
M50x1,5	55	13	10	6050-50

## Ниппель



**Назначение:**

- соединение различных элементов с соответствующими метрическими резьбовыми отверстиями.

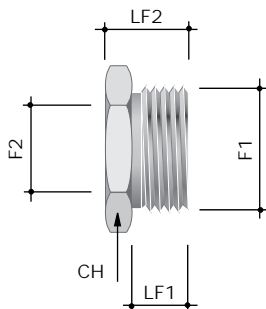
**Характеристики:**

- материал – никелированная латунь;
- наружная метрическая резьба.

Геометрические размеры, мм			Упаковка, шт.	Код
F	Ø PU	L		
M16x1,5	12	21,0	20	6051-16A
M20x1,5	15	24,5	20	6051-20
M25x1,5	20	25,0	20	6051-25
M32x1,5	26	32,0	20	6051-32A
M40x1,5	36	30,0	25	6051-40
M50x1,5	41	50,0	5	6051-50
M63x1,5	58	50,5	1	6051-63

## Переходник с метрической резьбой MET-MET

### Тип А



#### Назначение:

- переход на различные типоразмеры метрической резьбы.

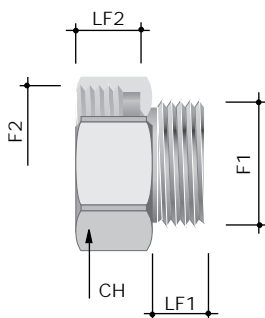
#### Характеристики:

- материал – никелированная латунь;
- переход на метрическую резьбу необходимого размера;
- метрическая резьба – ISO Metric EN 60423;
- 2 различных типа переходников.

#### Отличительные особенности:

- высокая химическая стойкость материала для жестких условий эксплуатации.

### Тип В

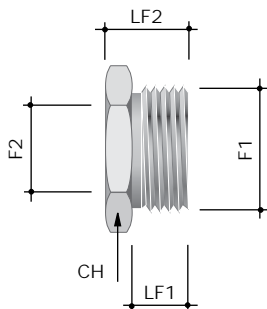


Геометрические размеры, мм					Тип	Упаковка, шт.	Код
F1	F2	CH	LF2	LF1			
M16x1,5	M20x1,5	22	11	8	В	20	6016-1620
M20x1,5	M16x1,5	24	12	8	А	20	6016-2016
M20x1,5	M25x1,5	28	11	8	В	10	6016-2025
M25x1,5	M20x1,5	26	14	10	А	20	6016-2520
M25x1,5	M32x1,5	35	13	10	В	10	6016-2532
M32x1,5	M20x1,5	35	14	10	А	10	6016-3220
M32x1,5	M25x1,5	35	15	10	А	10	6016-3225
M32x1,5	M40x1,5	42	13	10	В	10	6016-3240
M40x1,5	M20x1,5	45	15	10	А	10	6016-4020
M40x1,5	M25x1,5	45	15	10	А	10	6016-4025
M40x1,5	M32x1,5	42	18	13	А	10	6016-4032
M40x1,5	M50x1,5	55	14	12	В	5	6016-4050
M50x1,5	M32x1,5	50	18	13	А	5	6016-5032
M50x1,5	M40x1,5	50	19	13	А	5	6016-5040
M50x1,5	M63x1,5	70	15	13	В	2	6016-5063
M63x1,5	M40x1,5	65	21	14	А	2	6016-6340
M63x1,5	M50x1,5	65	21	14	А	2	6016-6350



## Переходник с трубной на метрическую резьбу GAS-MET

### Тип А



#### Назначение:

- переход с трубной цилиндрической резьбы на метрическую;
- отличное решение при необходимости подключения к оборудованию, имеющему отверстия с трубной резьбой.

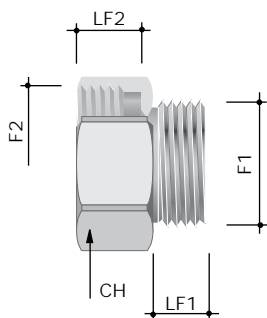
#### Характеристики:

- материал – никелированная латунь;
- метрическая резьба – ISO Metric EN 60423;
- трубная резьба – ISO 228 GAS DIN 40430 – аналог ГОСТ 6357-81;
- 2 различных типа переходников;

#### Отличительные особенности:

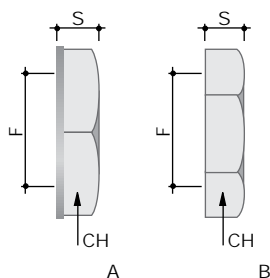
- высокая химическая стойкость материала для жестких условий эксплуатации.

### Тип В



Геометрические размеры, мм					Тип	Упаковка, шт.	Код
F1	F2	CH	LF2	LF1			
1/2"	M16x1,5	22	11,0	9,0	A	50	6019-1216
3/4"	M20x1,5	28	13,5	9,5	A	20	6019-3420
1"	M25x1,5	35	15,5	10,5	A	10	6019-0125
1"	M20x1,5	35	15,5	10,5	A	10	6019-0120
1"	M32x1,5	35	13,0	13,0	B	10	6019-0132
1 1/4"	M32x1,5	46	19,0	11,0	A	10	6019-11432
1 1/2"	M40x1,5	50	23,0	17,0	A	10	6019-11240
2"	M50x1,5	60	26,5	20,0	A	10	6019-0250
2"	M63x1,5	70	20,0	18,0	B	10	6019-0263
2 1/2"	M63x1,5	75	31,0	19,0	A	1	6019-21263

## Гайка



**Назначение:**

- фиксация муфт для гибких и жестких стальных труб к корпусам оборудования, шкафам, щиткам, ответвительным коробкам.

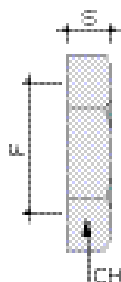
**Характеристики:**

- исполнение 1 – никелированная латунь;
- исполнение 3 – нержавеющая сталь AISI 316L.

Геометрические размеры, мм			Тип	Упаковка, шт.	Код, исполнение 1 (никелированная латунь)
F1	CH	S			
M12x1,5	15	3	B	10	6006E-12
M16x1,5	18	6	A	10	6006-16A
M20x1,5	22	6	A	10	6006-20
M25x1,5	29	6	A	10	6006-25
M32x1,5	38	8	A	10	6006-32A
M40x1,5	45	7	A	5	6006-40
M50x1,5	54	8	A	5	6006-50
M63x1,5	66	10	A	5	6006-63

Геометрические размеры, мм			Тип	Упаковка, шт.	Код, исполнение 3 (AISI 316L)
F1	CH	S			
M16x1,5	20	3	B	10	6006-16XX
M20x1,5	24	4	B	10	6006-20XX
M25x1,5	30	4	B	10	6006-25XX
M32x1,5	36	4	B	10	6006-32XX
M40x1,5	45	5	B	5	6006-40XX
M50x1,5	55	6	B	5	6006-50XX

## Гайка заземляющая



**Назначение:**

- создание надежного электрического контакта между аксессуарами и корпусами заземленного электрооборудования или коробок ответвительных.

**Характеристики:**

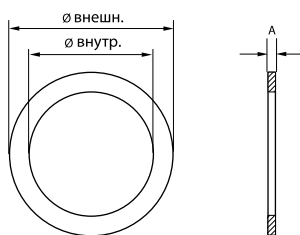
- никелированная латунь.

**Отличительные особенности:**

- нет необходимости зачищать окрашенную поверхность;
- надежный контакт при подключении к существующему оборудованию;
- острые выступы срезают краску, врезаясь в металл, обеспечивают надежный контакт.

Геометрические размеры, мм			Упаковка, шт.	Код
F	CH	S		
M12x1,5	15	3,0	10	6006EMC-12A
M16x1,5	20	3,0	10	6006EMC-16A
M20x1,5	24	3,5	10	6006EMC-20
M25x1,5	30	3,5	10	6006EMC-25
M32x1,5	35	4,5	10	6006EMC-32A
M40x1,5	45	4,5	5	6006EMC-40
M50x1,5	55	5,5	5	6006EMC-50
M63x1,5	70	6,0	5	6006EMC-63

## Прокладка уплотнительная IP67



### Назначение:

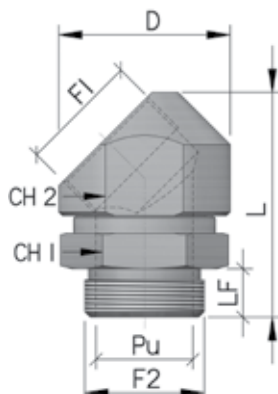
- герметизация мест ввода муфт в корпуса оборудования, шкафы, щитки, распаечные коробки, для обеспечения степени защиты IP67.

### Характеристики:

- температура эксплуатации – от -45 до +150 °С (кратковременно до 180 °С).

Для резьбы	Геометрические размеры, мм			Упаковка, шт.	Код
	Ø внутр.	Ø внешн.	A		
M16x1,5	16,0	22,0	1,5	20	6060-1522
M20x1,5	20,0	26,0	1,5	20	6060-1925
M25x1,5	25,0	32,0	1,5	10	6060-2532
M32x1,5	32,0	38,5	1,5	10	6060-3238
M40x1,5	40,0	50,0	1,5	5	6060-4050
M50x1,5	50,0	59,5	1,5	2	6060-5060
M63x1,5	63,0	72,0	2,0	2	6060-6472

## Поворотный адаптер 45°, IP68



### Назначение:

- выбор направления вывода кабеля и минимизация возможных механических или температурных воздействий на кабель при поворотах.

### Условия монтажа:

- внутри помещений и на открытом воздухе.

### Характеристики:

- материал – никелированная латунь;
- производится согласно EN 61386-1 и EN 60423;
- степень защиты – IP68/IP67;
- совместим со всеми резьбовыми метрическими соединениями.

### Отличительные особенности:

- высокая точность изготовления гарантирует ввод кабеля без риска повреждения изоляции;
- вращающийся корпус адаптера с внутренним уплотнением гарантирует высокую степень герметичности.

### Комплектация:

- при необходимости позицию можно дополнительно укомплектовать гайкой и уплотнительной прокладкой (стр. 45–46).

Геометрические размеры, мм								Упаковка, шт.	Код
F1	F2	LF	L	PU	ØD	CH2	CH1		
M20x1,5	M20x1,5	10	48	15,0	34	30	26	10	6028-20G
M25x1,5	M25x1,5	10	52	20,0	38	34	32	10	6028-25G
M32x1,5	M32x1,5	13	60	26,0	46	41	39	10	6028-32G
M40x1,5	M40x1,5	14	70	32,0	55	50	50	10	6028-40G
M50x1,5	M50x1,5	18	85	39,5	65	56	55	10	6028-50G
M63x1,5	M63x1,5	18	97	49,0	80	70	65	10	6028-63G

## Металлические ответвительные коробки

Предназначены для декоративного оформления и защиты от механических повреждений, пыли и влаги, мест соединения кабелей силовых и осветительных электрических сетей напряжением до 1000 В переменного и постоянного тока, а также кабелей информационных сетей (телефонных, компьютерных, телевизионных, сетей связи и пр.). Коробки предназначены для открытой установки как в помещениях, так и на открытом воздухе.

### Сфера применения

#### Внутренняя установка

В качестве распаечных, протяжных, ответвительных коробок при открытой установке в складских, подвальных, подсобных, промышленных и торговых помещениях.

#### Внешняя установка

В качестве распаечных, протяжных, ответвительных коробок при открытой установке на фасады зданий, мосты, заборы, эстакады.

#### Оболочки для электрооборудования

Установка активного и пассивного электрооборудования, элементов контроля и управления.

### Отличительные особенности

#### Крепежные отверстия

Позволяют фиксировать DIN-рейку и монтажную плату внутри коробки

#### Химическая и коррозионная стойкость

Коробки из алюминиевого сплава не подвержены коррозии, сохраняют эстетичный внешний вид

#### Винты из нержавеющей стали AISI 304

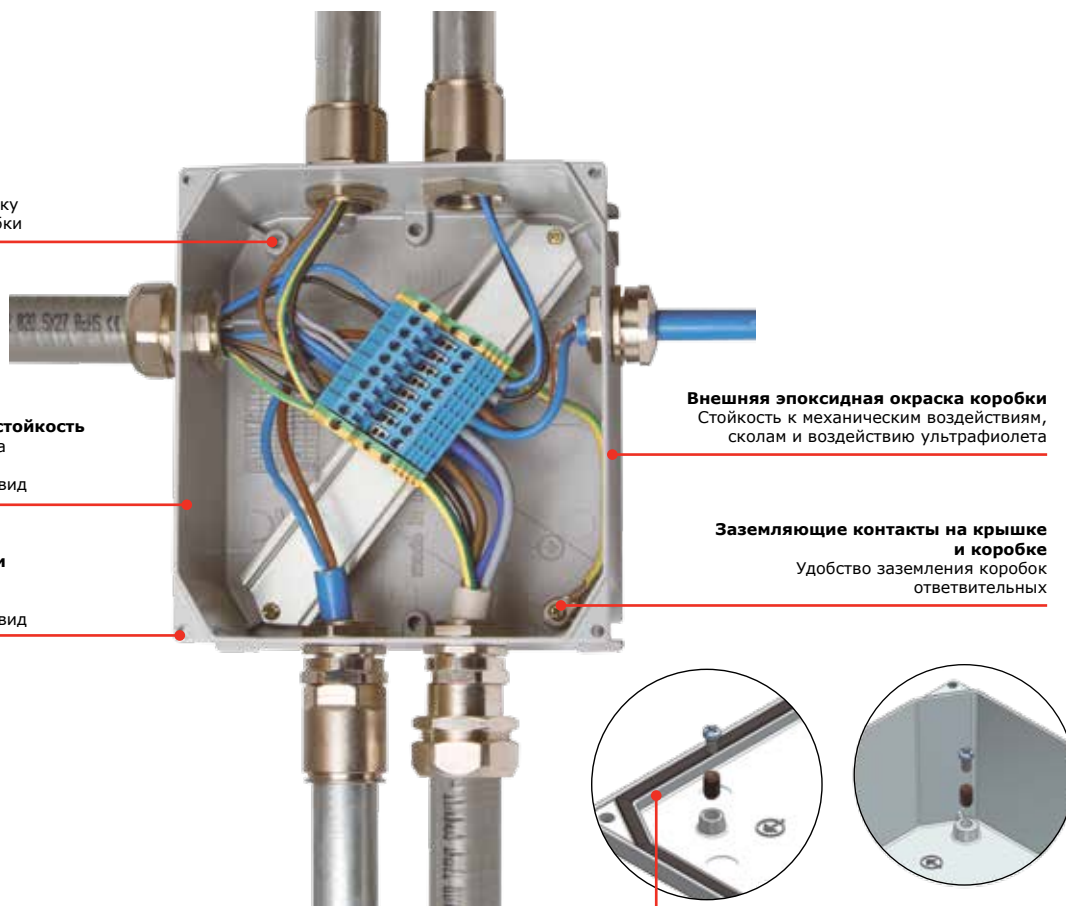
Стойкие к коррозии, сохраняют эстетичный внешний вид

#### Внешняя эпоксидная окраска коробки

Стойкость к механическим воздействиям, сколам и воздействию ультрафиолета

#### Заземляющие контакты на крышке и коробке

Удобство заземления коробок ответвительных



#### Уплотнитель из вспененного полиуретана

- заливается по основанию крышки, обеспечивая высокую степень пыле- и влагозащиты IP66/IP67;
- не выпадает при монтаже, гарантируя заявленную степень защиты

### Преимущества

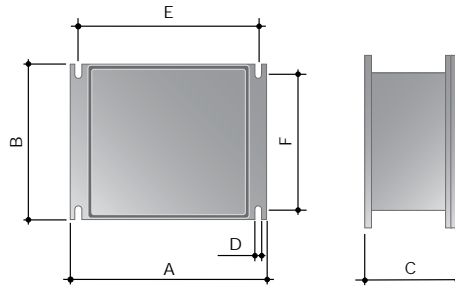
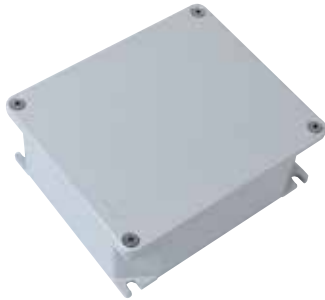
Коробки ответвительные из алюминиевого сплава с эпоксидной окраской обладают стойкостью к механическим воздействиям, сколам и воздействию ультрафиолета. Уплотнитель из вспененного полиуретана, залитый по периметру крышки, не выпадает при монтаже и гарантирует степень пыле- и влагозащиты IP66/IP67. Коробки качественно отличаются скоростью и удобством монтажа, надежностью и долговечностью, сохраняют эстетичный внешний вид.

### Состав системы

В ассортименте ДКС есть несколько видов ответвительных алюминиевых коробок:

- коробки ответвительные алюминиевые, окрашенные IP67/IP66;
- коробки ответвительные и протяжные алюминиевые с метрическими резьбовыми вводами IP55.

## Коробка ответвительная алюминиевая, окрашенная



### Назначение:

- соединение и протяжка проводов и кабелей, установка активного и пассивного оборудования.

### Условия монтажа:

- внутри помещений и на открытом воздухе.

### Характеристики:

- материал – алюминиевый сплав;
- степень защиты – IP67/IP66;
- цвет – серый RAL 9006;
- температура монтажа – от -25 до +70 °С.

### Отличительные особенности:

- стойкость к воздействию окружающей среды;
- высокая степень пыле- и влагозащиты;
- эстетичный внешний вид.

### Дополнительные аксессуары:

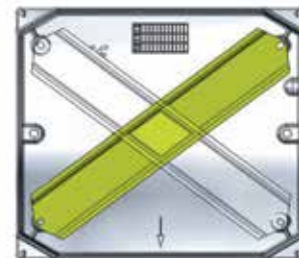
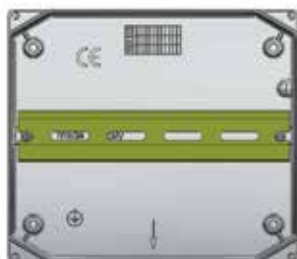
- DIN-рейки и монтажные платы для коробок (стр. 50–51).

Геометрические размеры, мм									Упаковка, шт.	Код
Внутренние размеры, мм			Габаритные размеры, мм			Присоединительные размеры, мм				
A	B	C	A	B	C	D	E	F		
90	90	53	100	100	59	6,0	80	86	1	65300
128	103	55	140	115	60	6,0	120	100	1	65301
154	129	58	166	142	64	7,0	144	125	1	65302
178	155	74	192	168	80	6,5	168	149	1	65303
239	202	85	253	217	93	9,0	226	196	1	65304
294	244	114	314	264	122	9,0	275	236	1	65305
392	298	144	410	315	153	9,0	367	283	1	65306

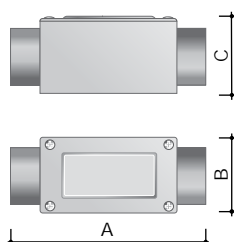
## Количество муфт и их размеры к установке в боковые стены ответвительной коробки

Код/Резьба	65300		65301		65302		65303		65304		65305		65306	
	A	B	A	B	A	B	A	B	A	B	A	B	A	B
M16	2	2	3	2	3	3	4	4	5	5	6	6	9	7
M20	2	1	2	2	3	2	3	3	5	4	5	5	8	6
M25	1	1	2	2	2	2	3	3	4	4	4	4	6	5
M32	1	1	1	1	2	1	2	2	3	3	4	3	5	4
M40	/	/	/	/	/	/	2	2	2	2	3	3	4	3
M50	/	/	/	/	/	/	1	1	2	2	2	2	4	3
M63	/	/	/	/	/	/	/	/	2	1	2	2	3	2

## Варианты монтажа дополнительных аксессуаров:



## Коробка протяжная алюминиевая, 2 ввода 180°, IP55



**Назначение:**

- соединение и протяжка проводов и кабелей при прокладке в жестких стальных трубах.

**Характеристики:**

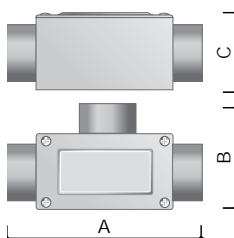
- материал – алюминиевый сплав;
- степень защиты – IP55;
- температура монтажа – от –25 до +70 °С;
- 2 ввода с метрической резьбой.

**Отличительные особенности:**

- высокая стойкость к коррозии.

Геометрические размеры, мм				Упаковка, шт.	Код
A	B	C	F		
118	51	42	M16x1,5	1	6030-16A
118	51	42	M20x1,5	1	6030-20
118	51	42	M25x1,5	1	6030-25
146	45	57	M32x1,5	1	6030-32A
171	62	71	M40x1,5	1	6030-40
171	62	71	M50x1,5	1	6030-50

## Коробка ответвительная алюминиевая, 3 ввода, IP55



**Назначение:**

- ответвление и протяжка проводов и кабелей при прокладке в жестких стальных трубах.

**Характеристики:**

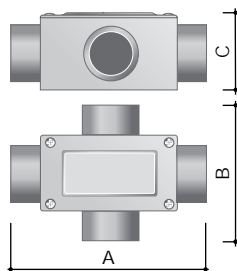
- материал – алюминиевый сплав;
- степень защиты – IP55;
- температура монтажа – от –25 до +70 °С;
- 3 ввода с метрической резьбой.

**Отличительные особенности:**

- высокая стойкость к коррозии.

Геометрические размеры, мм				Упаковка, шт.	Код
A	B	C	F		
118	67	42	M16x1,5	1	6330-16A
118	67	42	M20x1,5	1	6330-20
118	67	42	M25x1,5	1	6330-25
146	63	57	M32x1,5	1	6330-32A
171	78	71	M40x1,5	1	6330-40
171	78	71	M50x1,5	1	6330-50



**Коробка ответвительная алюминиевая, 4 ввода, IP55**

**Назначение:**

- ответвление и протяжка проводов и кабелей в жестких стальных трубах.

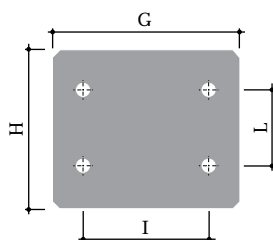
**Характеристики:**

- материал – алюминиевый сплав;
- степень защиты – IP55;
- температура монтажа – от –25 до +70 °С.
- 4 ввода с метрической резьбой.

**Отличительные особенности:**

- высокая стойкость к коррозии.

Геометрические размеры, мм				Упаковка, шт.	Код
A	B	C	F		
118	83	42	M16x1,5	1	6430-16A
118	83	42	M20x1,5	1	6430-20
118	83	42	M25x1,5	1	6430-25
146	81	57	M32x1,5	1	6430-32A
171	96	71	M40x1,5	1	6430-40
171	96	71	M50x1,5	1	6430-50

**Монтажная пластина из оцинкованной стали**

**Назначение:**

- монтаж оборудования внутри алюминиевых ответвительных коробок.

**Характеристики:**

- материал – оцинкованная сталь.

**Отличительные особенности:**

- поставляется с готовыми отверстиями.

**Комплект поставки:**

- комплектуется забивными втулками и винтами для крепления.

Геометрические размеры, мм				Код соответствующей коробки	Упаковка, шт.	Код
G	H	I	L			
122	82	107	66	65301	1	653011
133	109	121	98	65302	1	653012
165	124	153	112	65303	1	653013
206	172	188	153	65304	1	653014
254	210	238	198	65305	1	653015
349	260	333	248	65306	1	653016

## DIN-рейка для алюминиевых ответвительных коробок



**Назначение:**

- монтаж оборудования внутри алюминиевых ответвительных коробок.

**Характеристики:**

- материал – оцинкованная сталь;
- DIN-рейка OMEGA профиль (35x7,5 мм).

**Отличительные особенности:**

- поставляется с готовыми отверстиями;
- возможность выбора горизонтальной и диагональной рейки.

**Комплект поставки:**

- комплектуется забивными втулками и винтами для крепления.

Код соответствующей коробки	Упаковка, шт.	Код диагональной DIN-рейки	Код горизонтальной DIN-рейки
65300	1	653020	–
65301	1	653021	653021H
65302	1	653022	653022H
65303	1	653023	653023H
65304	1	653024	653024H
65305	1	653025	653025H
65306	1	653026	653026H

**Таблица подбора аксессуаров для металлорукава**


Номинальный диаметр металлорукава, мм	Металлорукав из оцинкованной стали, IP40	Металлорукав в гладкой ПВХ-изоляции	Металлорукав в герметичной ПВХ-изоляции	Металлорукав в ПВХ-изоляции, в оплетке из оцинкованной стали	Металлорукав в гладкой EVA-изоляции	Металлорукав в гладкой EVA-изоляции и оплетке из нержавеющей стали	Металлорукав в гладкой полиуретановой изоляции
10	667R1013	6070R-10	6071R-010	6071T-010	607E010	607ETX010	607PU10N
12	667R1215	6070R-12	6071R-012	6071T-012	607E012	607ETX012	607PU12N
15	667R1518	6070R-16	6071R-015	6071T-016	607E016	607ETX016	607PU16N
15	667R1518	6070R-16	6071R-015	6071T-016	607E016	607ETX016	607PU16N
20	667R2024	6070R-22	6071R-020	6071T-022	607E022	607ETX022	607PU22N
20	667R2024	6070R-22	6071R-020	6071T-022	607E022	607ETX022	607PU22N
26	667R2630	6070R-32	6071R-027	6071T-032	607E032	607ETX032	607PU32N
26	667R2630	6070R-32	6071R-027	6071T-032	607E032	607ETX032	607PU32N
35	667R3539	6070-38	6071-035	6071T-038	607E038	607ETX038	607PU38N
40	667R4044	6070-40	6071-040	6071T-040	607E040	607ETX040	607PU40N
40	667R4044	6070-40	6071-040	6071T-040	607E040	607ETX040	607PU40N
50	667R5054	6070-50	6071-050	6071T-050	607E050	607ETX050	607PU50N
50	667R5054	6070-50	6071-050	6071T-050	607E050	607ETX050	607PU50N

**Таблица подбора аксессуаров для жестких металлических труб**


Диаметр стальной трубы, мм	Труба оцинкованная	Муфта труба-труба, IP66/IP67	Муфта труба-коробка, IP66/IP67	Гайка	Номинальный диаметр металлорукава, мм
16	6008-16L3	6110-16N	6111-A16N	6006-16A	12
16	6008-16L3	6110-16N	6111-A16N	6006-16A	15
20	6008-20L3	6110-20N	6111-A20N	6006-20	15
20	6008-20L3	6110-20N	6111-A20N	6006-20	20
25	6008-25L3	6110-25N	6111-A25N	6006-25	20
25	6008-25L3	6110-25N	6111-A25N	6006-25	26
32	6008-32L3	6110-32N	6111-A32N	6006-32A	26
32	6008-32L3	6110-32N	6111-A32N	6006-32A	35
40	6008-40L3	6110-40	6111-A40	6006-40	35
40	6008-40L3	6110-40	6111-A40	6006-40	40
50	6008-50L3	6110-50	6111-A50	6006-50	40
50	6008-50L3	6110-50	6111-A50	6006-50	50
63	6008-63L3	6110-63N	6111-A63N	6006-63	50



Номинальный диаметр металлорукава, мм	Муфта для металлорукава-короба	Муфта поворотная для металлорукава-короба	Гайка	Гайка заземляющая	Прокладка уплотнительная IP67	Муфта для металлорукава-короба, внутренняя резьба
10	6014-1016	6014-1016G	6006-16A	6006EMC-16A	6060-1522	6015-10A
12	6014-16A	6014-1216G	6006-16A	6006EMC-16A	6060-1522	6015-12A
15	6014-1616		6006-16A	6006EMC-16A	6060-1522	6015-16A
15	6014-20A	6014-20G	6006-20	6006EMC-20	6060-1925	6015-20
20	6014-2020		6006-20	6006EMC-20	6060-1925	6015-2020
20	6014-25A	6014-25G	6006-25	6006EMC-25	6060-2532	6015-25
26	6014-2527		6006-25	6006EMC-25	6060-2532	6015-2527
26	6014-32A	6014-2732G	6006-32A	6006EMC-32A	6060-3238	6015-32A
35	6014-4035	6014-4035G	6006-40	6006EMC-40	6060-4050	6015-4035
40	6014-40A		6006-40	6006EMC-40	6060-4050	6015-40
40	6014-5040	6014-5040G	6006-50	6006EMC-50	6060-5060	6015-5040
50	6014-50A		6006-50	6006EMC-50	6060-5060	6015-50
50	6014-6350	6014-6350G	6006-63	6006EMC-63	6060-6472	6015-6350



Диаметр стальной трубы, мм	Гайка заземляющая	Прокладка уплотнительная IP67	Муфта труба-коробка, IP66/IP67, внутренняя резьба	Муфта металлорукава-жесткая труба, IP66/IP67	Номинальный диаметр металлорукава, мм
16	6006EMC-16A	6060-1522	6112-A16	6117-12N	12
16	6006EMC-16A	6060-1522	6112-A16	6117-16N	15
20	6006EMC-20	6060-1925	6112-A20	6117-20N	15
20	6006EMC-20	6060-1925	6112-A20	6117-2020	20
25	6006EMC-25	6060-2532	6112-A25	6117-25N	20
25	6006EMC-25	6060-2532	6112-A25	6117-2527	26
32	6006EMC-32A	6060-3238	6112-A32	6117-32N	26
32	6006EMC-32A	6060-3238	6112-A32N	6117-3235	35
40	6006EMC-40	6060-4050	6112-A40	6117-4035	35
40	6006EMC-40	6060-4050	6112-A40	6117-40	40
50	6006EMC-50	6060-5060	6112-A50	6117-5040	40
50	6006EMC-50	6060-5060	6112-A50	6117-50	50
63	6006EMC-63	6060-6472	6112-A63N	6117-63N	50

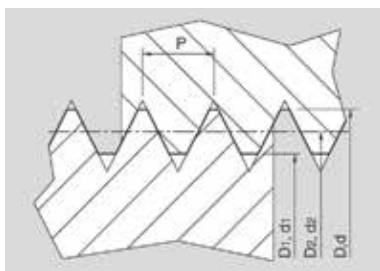
**Химическая стойкость материала труб и аксессуаров**

Химическое вещество или продукт	Металлоуказ из оцинкованной стали, IP40	Металлоуказ в гладкой и герметичной ПВХ-изоляции	Металлоуказ в гладкой EVA-изоляции	Металлоуказ в гладкой EVA-изоляции и оплетке из нержавеющей стали	Металлоуказ в ПВХ-изоляции в оплетке из оцинкованной стали	Металлоуказ в гладкой полиуретановой изоляции	Труба оцинкованная	Труба из нержавеющей стали AISI 304	Аксессуары из никелированной латуни
	667R	6070, 6071	607E	607ETX	6071T	607PU	6008L	6700	
Винилацетат	Н	Н			Н	О	Н	С	С
Ацетон	С	Н	О	Н	Н	О	С	С	С
Уксусная кислота	Н	О	С	С	Н	О	Н	С	С
Лимонная кислота	С	С	С	С	С		С	С	С
Соляная кислота 10 %	Н	С	С	Н	Н	С	Н	Н	С
Соляная кислота 36 %	Н	С	Н	Н	Н	С	Н	Н	С
Молочная кислота	Н	О	С	С	Н	Н	Н	С	С
Азотная кислота 10 %	Н	С	С	С	Н	Н	Н	С	С
Азотная кислота 70 %	Н	С			Н	Н	Н	С	С
Щавелевая кислота	О	С			О	О	О	С	С
Серная кислота 10 %	Н	С	С	Н	Н	Н	Н	Н	Н
Серная кислота 70 %	Н	С	С	Н	Н	Н	Н	Н	Н
Морская вода	Н	С	С	О	Н	Н	Н	О	О
Перекись водорода 35 %	Н	С	С	С	Н	Н	Н	С	С
Скипидар	С	О			Н	С	С	С	С
Этиловый спирт	С	О			О	С	С	С	С
Метиловый спирт	С	Н			Н	О	С	С	С
Бензол	С	Н	О	С	Н	С	С	С	С
Бензин	С	Н	О	С	Н	С	С	С	С
Хлорид алюминия	Н	С	С	С	Н	О	Н	С	С
Хлористый натрий	Н	С			Н	С	Н	С	Н
Хлорид цинка	Н	С	С	Н	Н	О	Н	С	С
Фреон 32	Н	О			Н	Н	Н	С	С
Озон (газ)	О	О			О	С	О	С	С
Этиленгликоль	Н	О			Н	С	Н	С	С
Гидроксид натрия (10 %)	Н	С			Н	О	Н	С	С
Гидроксид натрия (60 %)	Н	С			Н	О	Н	О	С
Метилбензол	С	Н	С	С	Н	С	С	С	С
Метилкетон	С	Н			Н	О	С	С	С
Нитрат серебра	Н	С			Н	С	Н	С	С
Растительные масла	С	С			С	С	С	С	С
Масло ASTM № 1	С	С	О	О	С	С	С	С	С
Масло ASTM № 2	С	С	О	О	С	С	С	С	С
Масло ASTM № 3	С	С	О	О	С	С	С	С	С
Керосин	С	С			С	С	С	С	С
Дизельное масло	С	О			О	С	С	С	С
Смазочное масло	С	С	О	О	С	О	С	С	С
Трансформаторное масло	С	С	О	О	С	С	С	С	С
Уайт-спирит	С	О			О	С	С	С	С
Трихлорэтилен	Н	Н	Н	Н	Н	О	Н	С	С

С – стойкий; О – относительно стойкий; Н – не стойкий

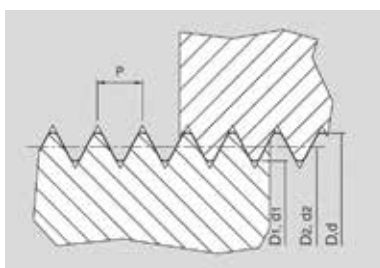
## Виды резьбы и технические характеристики

Метрическая резьба, согласно стандартам EN 60423 и UNI 5542-65



Обозначение	Геометрические размеры, мм						
	Шаг P	Наружная резьба			Внутренняя резьба		
		Внешний	Средний	Внутренний	Внешний	Средний	Внутренний
		d	d2	d1	D	D2	D1
M12	1,5	11,968	10,994	10,128	12	11,026	10,376
M16	1,5	15,968	14,994	14,128	16	15,026	14,376
M20	1,5	19,968	18,994	18,128	20	19,026	18,376
M25	1,5	24,968	23,994	23,128	25	24,026	23,376
M32	1,5	31,968	30,994	30,128	32	31,026	30,376
M40	1,5	39,968	38,994	38,128	40	39,026	38,376
M50	1,5	49,968	48,994	48,128	50	49,026	48,376
M63	1,5	62,968	61,994	61,128	63	62,026	61,376

Трубная резьба GAS, согласно UNI ISO 228/1



Обозначение	Геометрические размеры, мм				
	Внешний диаметр резьбы	Средний	Внутренний	Шаг	Число витков на 1"
	d = D	d2 = D2	d1 = D1	P	z
G 1/4"	13,157	12,301	11,445	1,337	19
G 3/8"	16,662	15,806	14,95	1,337	19
G 1/2"	20,955	19,793	18,631	1,814	14
G 3/4"	26,441	25,279	24,117	1,814	14
G 1"	33,249	31,77	30,291	2,309	11
G1 1/4"	41,91	40,431	38,952	2,309	11
G1 1/2"	47,803	46,324	44,845	2,309	11
G2"	59,614	58,135	56,656	2,309	11
G2 1/2"	75,184	73,705	72,226	2,309	11
G3"	87,884	86,405	84,926	2,309	11
G4"	113,03	111,551	110,072	2,309	11
G5"	138,43	136,951	135,472	2,309	11

## Инструкции по монтажу

### Инструкция по резке металлорукава

#### Металлорукав в оболочке



Металлорукав можно отрезать с помощью ножовки по металлу, ленточной пилы и угловой шлифовальной машинки. Использование тисков позволяет сделать рез более точным и аккуратным. Рез осуществляется вертикально, что облегчает дальнейший ввод металлорукава в аксессуар

#### Металлорукав в стальной оплетке



Для облегчения резки металлорукава в оплетке рекомендуем плотно обмотать место реза самоклеющейся лентой или скотчем до начала работ. Рез производить вертикально и посередине наклеенной ленты. Указанные действия позволят сделать рез аккуратным и при этом защитить пальцы от повреждений при дальнейшем монтаже аксессуара

### Инструкция по монтажу аксессуаров на металлорукав



1. Вначале следует надеть на металлорукав зажимную гайку, затем зажимное уплотнительное кольцо красного цвета. Уплотнительное кольцо надевается стороной с утолщением под зажимную гайку



2. Ввинтите в металлорукав втулку по часовой стрелке до упора



3. Сдвиньте гайку и уплотнительное кольцо на край металлорукава



4. Соедините зажимную гайку и корпус муфты. Надежно затяните с помощью ключей гайку и корпус для получения заявленной степени IP



## Инструкция по монтажу муфты двойной фиксации для металлорукавов в стальной оплетке



1. Вначале следует надеть на металлорукав зажимную гайку



2. Установить промежуточный корпус под оплетку, предварительно удалив скотч с металлорукава. Плотнo зафиксировать гайку и промежуточный корпус между собой, тем самым закрепив оплетку металлорукава в аксессуаре



3. При использовании металлорукава в гладкой оболочке – перейти к пункту 4. При использовании герметичного металлорукава необходимо накрутить на край уплотнительную муфту для металлорукава (белого цвета) для получения герметичного соединения. Совет: сдвиньте оплетку от края для удобства монтажа уплотнительной муфты



4. Наденьте зажимное уплотнительное кольцо красного цвета на металлорукав. Уплотнительное кольцо надевается стороной с утолщением под зажимную гайку



5. Ввинтите в металлорукав втулку по часовой стрелке до упора



6. Сдвиньте гайку, промежуточный корпус и уплотнительное кольцо на край металлорукава



7. Соедините промежуточный корпус и корпус муфты. Надежно затяните с помощью ключей гайку, промежуточный корпус и корпус муфты для получения заявленной степени IP и надежности фиксации оплетки металлорукава





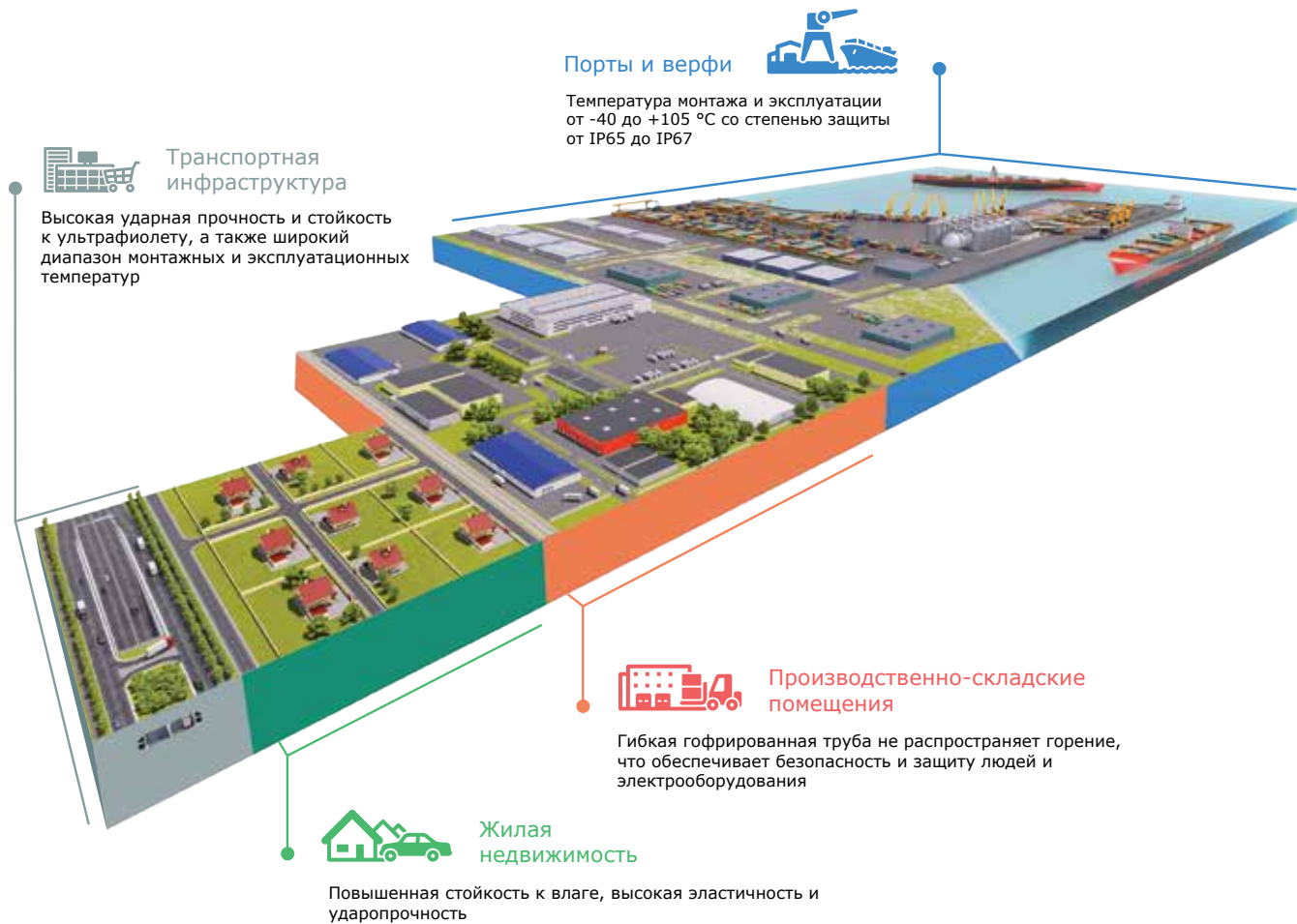
## **Система гибких гофрированных труб из полиамида**

<b>Индустриальная гофрированная труба из полиамида (серия F2) .....</b>	<b>62</b>
<b>Индустриальная гофрированная труба из не распространяющего горение полиамида (серия F0) .....</b>	<b>63</b>
<b>Аксессуары для гибких гофрированных труб из полиамида .....</b>	<b>64</b>

## Система гибких гофрированных труб из полиамида

### Сфера применения

Система гибких гофрированных труб из полиамида предназначена для защиты кабелей в промышленном оборудовании. Сверхгибкие, износостойкие, устойчивые к ударным и вибрационным нагрузкам, ультрафиолету, агрессивному воздействию масел, растворителей и различных видов топлива трубы являются защитой кабеля в жестких условиях эксплуатации на промышленных предприятиях.



### Отличительные особенности

- **Морозостойкость**  
сохраняет гибкость при -40 °C
- **Теплостойкость до +105 °C**  
кратковременное воздействие до +150 °C
- **Не содержит галогенов**
- **Стойкость к ультрафиолету**
- **Стойкость к агрессивным жидкостям и газам**
- **Экстремально высокая ударная прочность**
- **Высокая гибкость**  
не менее 200 000 изгибов

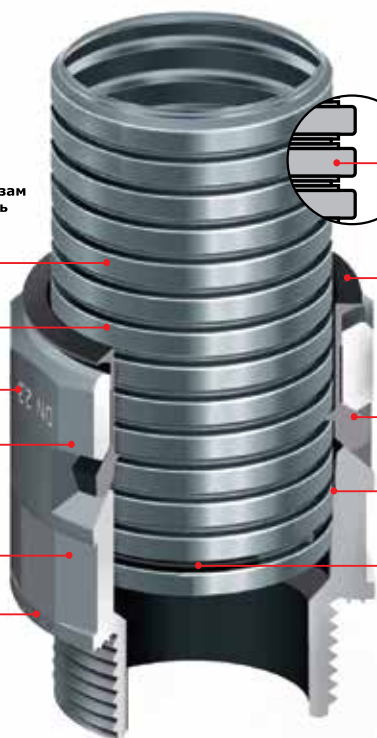
**Простая стыковка трубы с аксессуаром**  
Производится простым защелкиванием

**Быстрая идентификация диаметра**  
Указан номинальный диаметр

**12 граней**  
Для затяжки накидным ключом

**6 граней**  
Для затяжки рожковым ключом

**Быстрая идентификация резьбы**  
Указан тип и размер резьбы



**Уникальный профиль**  
Идеальная стыковка с аксессуарами

**Простое извлечение трубы из аксессуара**  
Достаточно нажать на замок фиксатора

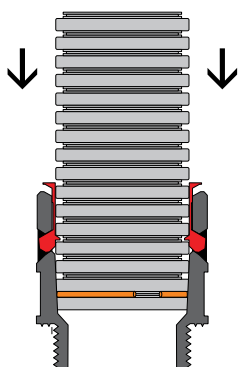
**Надежность соединения**  
6 замков охватывают трубу со всех сторон и надежно удерживают в аксессуаре

**Конический внутренний диаметр**  
Обеспечивает степень защиты IP66 без применения уплотнительных колец

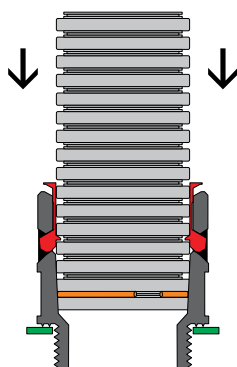
**Водонепроницаемость**  
Уплотнительное кольцо PAR и прокладка PARM обеспечивают степень защиты IP67



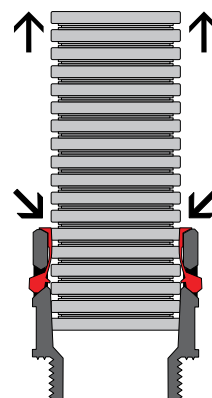
## Схема соединения гибких полиамидных труб и аксессуаров



Степень защиты IP65 без применения уплотнительных прокладок PARM



Степень защиты IP67 с применением уплотнительных колец PAR и уплотнительных прокладок PARM



Для извлечения трубы из аксессуара достаточно нажать на замок фиксатора

## Состав системы

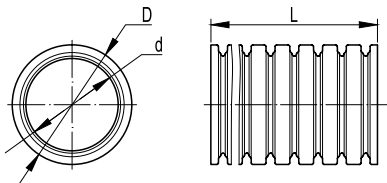
### Два типа гофрированных полиамидных труб в системе с аксессуарами:

- гибкие гофрированные трубы из полиамида с типом горения ПВ-2 по ГОСТ 28779 отличаются максимально высокой механической прочностью и применяются в промышленном оборудовании, телекоммуникациях, где к системам не предъявляются требования по пожарной безопасности;
- гофрированные трубы из не распространяющего горение полиамида с типом горения ПВ-0 по ГОСТ 28779 отличаются умеренной механической прочностью, соответствуют требованиям пожарной безопасности;
- аксессуары для гибких гофрированных труб.



1. гофрированная труба из полиамида;
2. тройник, IP65/IP67;
3. муфта труба-коробка, IP65/IP67;
4. муфта 45° труба-коробка, IP65/IP67;
5. муфта 90° труба-коробка, IP65/IP67;
6. держатели;
7. разветвитель, IP65/IP67.

## Индустриальная гофрированная труба из полиамида (серия F2)



### Назначение:

- защита проводов и кабелей от механических повреждений, пыли и влаги, агрессивного воздействия жидкостей и газов при прокладке внутри и снаружи корпусов промышленного оборудования, а также в робототехнике и транспорте.

### Условия монтажа:

- открытая прокладка в условиях повышенных нагрузок (динамических, вибрационных, в агрессивных средах).

### Отличительные особенности:

- экстремальная ударная прочность;
- высокая гибкость;
- стойкость к агрессивным жидкостям и газам;
- стойкость к ультрафиолету;
- широкий диапазон монтажных и эксплуатационных температур;
- уникальный профиль;
- отсутствие галогенов.

### Характеристики

Технические условия	ТУ 2247-024-47022248-2009
Климатическое исполнение	У 1 по ГОСТ 15150-69
Степень защиты	IP65/IP67 по ГОСТ 14254-96 (МЭК529-89)
	IP65 без использования уплотнительных прокладок IP67 с использованием уплотнительных колец и уплотнительных прокладок
Температура монтажа и эксплуатации	от -40 до +105 °С
Кратковременное температурное воздействие	150 °С (в течение 15 минут)
Гибкость	не менее 200 000 изгибов
Прочность (сопротивление сжатию при 20 °С)	свыше 250 Н на 5 см*
Разрывная прочность	не менее 300 Н для труб с номинальным диаметром менее 12 мм
	не менее 600 Н для труб с номинальным диаметром более 17 мм
Ударная прочность при -40 °С	не менее 1 Дж для труб с номинальным диаметром менее 7 мм
	не менее 2 Дж для труб с номинальным диаметром 10 и 12 мм
	не менее 4 Дж для труб с номинальным диаметром 17 и 23 мм
	не менее 6 Дж для труб с номинальным диаметром более 29 мм
Цвет	черный
Класс защиты	0 по ГОСТ 12.2.007.0
Сопротивление изоляции	не менее 100 МОм (500 В в течение 1 минуты)
Диэлектрическая прочность	не менее 2000 В (50 Гц в течение 15 минут)
Категория горения	ПВ-2 по ГОСТ 28779
Стойкость к воспламенению	тест раскаленной проволокой 850 °С
Стойкость к ультрафиолету	в соответствии с ГОСТ Р 20.57.406 метод 211-1
Химическая стойкость	<b>стойкость к веществам:</b> ацетамид (50 % вод. раствор), ацетон, бензин, бензол, бутан, бутанон, винная кислота (10 % вод. раствор), гидроксид калия (50 % вод. раствор), гидроксид магния (10 % вод. раствор), гидроксид натрия (40 % вод. раствор), гликоль, глицерин, глюкоза, дизельное топливо, жир, жирная кислота, крахмал, мазут, машинное масло, метанол, минеральные масла, морская вода, мочевины, мыльный раствор, нашатырный спирт (10 % вод. раствор), нефть, пиво, поваренная соль, пропан (газ), растворитель, растительные масла, сернистый углерод, силиконовые смазки, скипидар, смазочные масла, тетрагидрофуран, толуол, трансформаторное масло, фруктовые соки, хлорид натрия, цианид калия (раствор), четыреххлористый углерод, электроэрозионные жидкости, этанол, этилацетат, эфир <b>ограниченная стойкость к веществам:</b> анилин, борная кислота (10 % вод. раствор), бутановая кислота, молочная кислота (5 % вод. раствор), сульфат меди (10 % вод. раствор), трихлорэтилен, хлорид калия (5 % вод. раствор), хлористый кальций (10 % вод. раствор) <b>отсутствие стойкости к веществам:</b> азотная кислота, муравьиная кислота (10 % вод. раствор), озон (газ), серная кислота (2 % вод. раствор), уксусная кислота (10 % вод. раствор), фосфорная кислота (10 % вод. раствор), хлорид железа (10 % вод. раствор), хлористый водород (2 % вод. раствор), хромовая кислота (1 % вод. раствор)

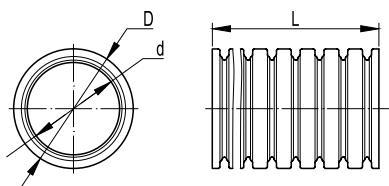
\* Деформация при заявленном усилии сжатия не более 25 % ± 5 % от начального диаметра

### Номенклатура

Номинальный диаметр, мм	Внутренний диаметр, мм*	Внешний диаметр, мм*	Минимальный радиус изгиба, мм	Кол-во в бухте, м	Код трубы с протяжкой	Код трубы без протяжки
7	6,8	10,1	15	50	-	PA600710F2
10	9,7	13,0	20	50	-	PA601013F2
12	12,2	15,8	30	50	PA611216F2	PA601216F2
17	16,8	21,2	40	50	PA611721F2	PA601721F2
23	22,6	28,5	55	50	PA612329F2	PA602329F2
29	28,3	34,5	65	25	PA612935F2	PA602935F2
36	36,3	42,5	80	15	PA613643F2	PA603643F2
48	47,4	54,5	95	15	PA614855F2	PA604855F2

\* Допуск на внешний и внутренний диаметры составляет ±0,5 мм

## Индустриальная гофрированная труба из не распространяющего горение полиамида (серия F0)



### Назначение:

- защита проводов и кабелей от механических повреждений, пыли и влаги в промышленном оборудовании, телекоммуникациях и связи, в зданиях и сооружениях.

### Условия монтажа:

- скрытая прокладка в пустотах фальшстен фальшполов, фальшпотолков из несгораемых материалов;
- открытая прокладка по основаниям из несгораемых и трудносгораемых материалов;
- прокладка внутри и по корпусам промышленного оборудования.

### Отличительные особенности:

- стойкость к распространению горения;
- стойкость к ультрафиолету;
- имеется сертификат пожарной безопасности, сертификат соответствия;
- не предназначены для использования в транспорте при открытой прокладке в условиях нагрузок:
  - динамических;
  - вибрационных;
  - в агрессивных средах.

## Характеристики

Технические условия	ТУ 2247-024-47022248-2009
Климатическое исполнение	У 1 по ГОСТ 15150-69
Степень защиты	IP65/IP67 по ГОСТ 14254-96 (МЭК529-89)
	IP65 без использования уплотнительных прокладок
	IP67 с использованием уплотнительных колец и уплотнительных прокладок
Температура монтажа	от -40 до +105 °С
Температура эксплуатации	от -60 до +105 °С
Кратковременное температурное воздействие	150 °С (в течение 15 минут)
Гибкость	не менее 10 000 изгибов
Прочность (сопротивление сжатию при 20 °С )	свыше 200 Н на 5 см*
Разрывная прочность	не менее 200 Н для труб с номинальным диаметром менее 7 мм
	не менее 300 Н для труб с номинальным диаметром более 7 мм
Ударная прочность при -40 °С	не менее 1 Дж
Цвет	темно-серый
Класс защиты	0 по ГОСТ 12.2.007.0
Сопротивление изоляции	не менее 100 МОм (500 В в течение 1 минуты)
Диэлектрическая прочность	не менее 2000 В (50 Гц в течение 15 минут)
Категория горения	ПВ-0 по ГОСТ 28779
Соответствие требованиям пожарной безопасности	соответствует ГОСТ Р 53313
Стойкость к ультрафиолету	в соответствии с ГОСТ Р 20.57.406 метод 211-1
Химическая стойкость	<p><b>стойкость к веществам:</b> ацетамид (50 % вод. раствор), ацетон, бензин, бензол, бутан, бутанон, винная кислота (10 % вод. раствор), гидроксид калия (50 % вод. раствор), гидроксид магния (10 % вод. раствор), гидроксид натрия (40 % вод. раствор), гликоль, глицерин, глюкоза, дизельное топливо, жир, жирная кислота, крахмал, мазут, машинное масло, метанол, минеральные масла, морская вода, мочевины, мыльный раствор, нашатырный спирт (10 % вод. раствор), нефть, пиво, поваренная соль, пропан (газ), растворитель, растительные масла, сернистый углерод, силиконовые смазки, скипидар, смазочные масла, тетрагидроэтилен, толуол, трансформаторное масло, фруктовые соки, хлорид натрия, цианид калия (раствор), четыреххлористый углерод, электроэрозионные жидкости, этанол, этилацетат, эфир</p> <p><b>ограниченная стойкость к веществам:</b> анилин, борная кислота (10 % вод. раствор), бутановая кислота, молочная кислота (5 % вод. раствор), сульфат меди (10 % вод. раствор), трихлорэтилен, хлорид калия (5 % вод. раствор), хлористый кальций (10 % вод. раствор)</p> <p><b>отсутствие стойкости к веществам:</b> азотная кислота, муравьиная кислота (10 % вод. раствор), озон (газ), серная кислота (2 % вод. раствор), уксусная кислота (10 % вод. раствор), фосфорная кислота (10 % вод. раствор), хлорид железа (10 % вод. раствор), хлористый водород (2 % вод. раствор), хромовая кислота (1 % вод. раствор)</p>

\* Деформация при заявленном усилии сжатия не более 25 % ± 5 % от начального диаметра

## Номенклатура

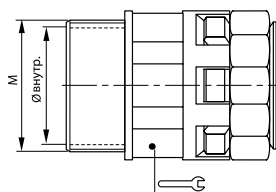
Номинальный диаметр, мм	Внутренний диаметр, мм*	Внешний диаметр, мм*	Минимальный радиус изгиба, мм	Кол-во в бухте, м	Код трубы с протяжкой	Код трубы без протяжки
7	6,8	10,1	15	50	-	PA600710F0
10	9,7	13,0	20	50	-	PA601013F0
12	12,2	15,8	30	50	PA611216F0	PA601216F0
17	16,8	21,2	40	50	PA611721F0	PA601721F0
23	22,6	28,5	55	50	PA612329F0	PA602329F0
29	28,3	34,5	65	25	PA612935F0	PA602935F0
36	36,3	42,5	80	15	PA613643F0	PA603643F0
48	47,4	54,5	95	15	PA614855F0	PA604855F0

\* Допуск на внешний и внутренний диаметры составляет ±0,5 мм



## Аксессуары для гибких гофрированных труб из полиамида

### Монтажный комплект муфта труба-коробка, IP65/IP67


**Назначение:**

- ввод гофрированных полиамидных труб в корпуса оборудования, шкафы, щитки, распаечные коробки.

**Характеристики:**

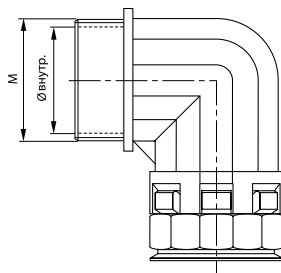
- материал – полиамид (РА6.6);
- цвет – черный;
- температура эксплуатации – от –40 до +105 °С (кратковременное воздействие до +150 °С);
- степень защиты IP65 без уплотнителей PARM и IP67 с уплотнителями PAR и PARM;
- простая и надежная стыковка с трубой;
- не содержит галогенов.

**Комплектация:**

- муфта труба-коробка; прокладка уплотнительная; гайка с метрической резьбой.

Номинальный диаметр, мм	М	Ø внутр.	Упаковка, шт.	Код
7	M12x1,5	6,5	1	PACM07M12N
10	M16x1,5	10	1	PACM10M16N
12	M16x1,5	10	1	PACM12M16N
12	M20x1,5	14	1	PACM12M20N
17	M20x1,5	14,5	1	PACM17M20N
17	M25x1,5	18,5	1	PACM17M25N
23	M25x1,5	18,5	1	PACM23M25N
23	M32x1,5	25,5	1	PACM23M32N
29	M32x1,5	25,5	1	PACM29M32N
29	M40x1,5	32	1	PACM29M40N
36	M40x1,5	32	1	PACM36M40N
36	M50x1,5	42	1	PACM36M50N
48	M50x1,5	42	1	PACM48M50N
48	M63x1,5	54	1	PACM48M63N

### Монтажный комплект муфта 90° труба-коробка, IP65/IP67


**Назначение:**

- ввод гофрированных полиамидных труб в корпуса оборудования, шкафы, щитки, распаечные коробки под углом 90°.

**Характеристики:**

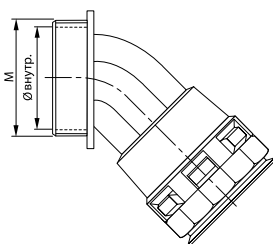
- материал – полиамид (РА6.6);
- цвет – черный;
- температура эксплуатации – от –40 до +105 °С (кратковременное воздействие до +150 °С);
- степень защиты IP65 без уплотнителей PARM и IP67 с уплотнителями PAR и PARM;
- простая и надежная стыковка с трубой;
- не содержит галогенов.

**Комплектация:**

- муфта труба-коробка 90°; прокладка уплотнительная; гайка с метрической резьбой.

Номинальный диаметр, мм	М	Ø внутр.	Упаковка, шт.	Код
10	M16x1,5	10	1	PACN10M16N
12	M16x1,5	10,5	1	PACN12M16N
12	M20x1,5	12,3	1	PACN12M20N
17	M20x1,5	14,5	1	PACN17M20N
23	M25x1,5	18,5	1	PACN23M25N
29	M32x1,5	25,5	1	PACN29M32N
36	M40x1,5	32	1	PACN36M40N
48	M50x1,5	42	1	PACN48M50N

**Монтажный комплект муфта 45° труба-коробка, IP65/IP67**



**Назначение:**

- ввод гофрированных полиамидных труб в корпуса оборудования, шкафы, щитки, распаечные коробки под углом 45°.

**Характеристики:**

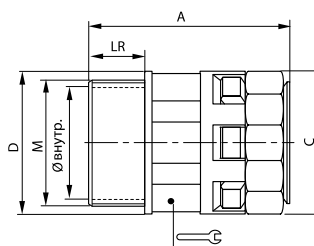
- материал – полиамид (РА6.6);
- цвет – черный;
- температура эксплуатации – от -40 до +105 °С (кратк. воздействие до +150 °С);
- степень защиты IP65 без уплотнителей РАРМ и IP67 с уплотнителями РАР и РАРМ;
- простая и надежная стыковка с трубой;
- не содержит галогенов.

**Комплектация:**

- муфта труба-коробка 45°; прокладка уплотнительная; гайка с метрической резьбой.

Номинальный диаметр, мм	М	Ø внутр.	Упаковка, шт.	Код
12	M16x1,5	10,5	1	РАСL12M16N
17	M20x1,5	14,5	1	РАСL17M20N
23	M25x1,5	18,5	1	РАСL23M25N
29	M32x1,5	25,7	1	РАСL29M32N
36	M40x1,5	32	1	РАСL36M40N
48	M50x1,5	42	1	РАСL48M50N

**Муфта труба-коробка, IP65/IP67**



**Назначение:**

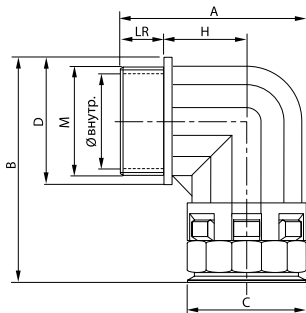
- ввод гофрированных полиамидных труб в корпуса оборудования, шкафы, щитки, распаечные коробки.

**Характеристики:**

- материал – полиамид (РА6.6);
- цвет – черный;
- температура эксплуатации – от -40 до +105 °С (кратковременное воздействие до +150 °С);
- степень защиты IP65 без уплотнителей РАРМ и IP67 с уплотнителями РАР и РАРМ;
- простая и надежная стыковка с трубой;
- не содержит галогенов.

Номинальный диаметр*, мм	Геометрические размеры, мм							Вес, г	Упаковка, шт.	Код
	М	Ø внутр.	А	С	Д	Ключ	LR			
7	M12x1,5	6,5	35	19	17	15	11	4,6	20	РАМ07M12N
10	M16x1,5	10,0	37	21	21	18	11	6,0	20	РАМ10M16N
12	M16x1,5	10,0	37	26	25	20	11	7,6	20	РАМ12M16N
12	M20x1,5	14,0	37	26	25	20	11	7,8	20	РАМ12M20N
17	M20x1,5	14,5	44	31	30	27	11	12,4	20	РАМ17M20N
17	M25x1,5	18,5	45	31	34	27	12	13,5	20	РАМ17M25N
23	M25x1,5	18,5	48	37	37	34	12	17,5	10	РАМ23M25N
23	M32x1,5	25,5	51	37	42	34	15	19,6	10	РАМ23M32N
29	M32x1,5	25,5	52	46	46	42	15	28,6	10	РАМ29M32N
29	M40x1,5	32,0	56	46	52	42	16	32,4	10	РАМ29M40N
36	M40x1,5	32,0	60	54	54	50	19	42,2	5	РАМ36M40N
36	M50x1,5	42,0	60	54	62	50	19	45,9	5	РАМ36M50N
48	M50x1,5	42,0	61	69	69	66	19	66,9	2	РАМ48M50N
48	M63x1,5	54,0	61	69	75	66	19	72,7	2	РАМ48M63N

\* Предназначена для соединения с трубой соответствующего номинального диаметра (пример: муфта РАМ12M16N стыкуется с трубой РА601216F2)

**Муфта 90° труба-коробка, IP65/IP67**

**Назначение:**

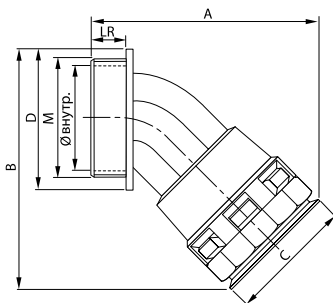
- ввод гофрированных полиамидных труб в корпуса оборудования, шкафы, щитки, распаечные коробки под углом 90°.

**Характеристики:**

- материал – полиамид (РА6.6);
- цвет – черный;
- температура эксплуатации – от -40 до +105 °С (кратковременное воздействие до +150 °С);
- степень защиты IP65 без уплотнителей РАРМ и IP67 с уплотнителями РАР и РАРМ;
- простая и надежная стыковка с трубой;
- не содержит галогенов.

Номинальный диаметр*, мм	Геометрические размеры, мм								Вес, г	Упаковка, шт.	Код
	М	Ø внутр.	А	В	С	Д	Н	LR			
10	M16x1,5	10,0	35	42	21	21	11	11	8,9	20	PAN10M16N
12	M16x1,5	10,5	39	44	25	23	15	11	13,7	20	PAN12M16N
12	M20x1,5	12,3	39	45	25	26	15	11	13,3	20	PAN12M20N
17	M20x1,5	14,5	45	58	30	30	18	11	22,4	20	PAN17M20N
23	M25x1,5	18,5	53	66	36	37	23	12	34,2	10	PAN23M25N
29	M32x1,5	25,5	66	76	45	46	27	15	57,0	10	PAN29M32N
36	M40x1,5	32,0	79	89	54	55	33	19	93,0	5	PAN36M40N
48	M50x1,5	42,0	92	103	68	69	39	19	153,2	2	PAN48M50N

\* Муфта предназначена для соединения с трубой соответствующего номинального диаметра (пример: муфта PAN17M20N стыкуется с трубой PA601721F2)

**Муфта 45° труба-коробка, IP65/IP67**

**Назначение:**

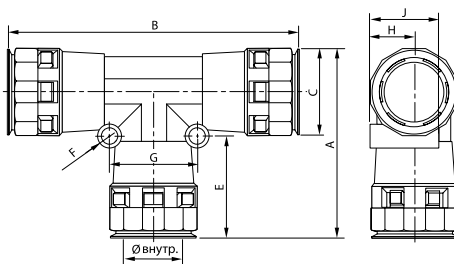
- ввод гофрированных полиамидных труб в корпуса оборудования, шкафы, щитки, распаечные коробки под углом 45°.

**Характеристики:**

- материал – полиамид (РА6.6);
- цвет – черный;
- температура эксплуатации – от -40 до +105 °С (кратк. воздействие до +150 °С);
- степень защиты IP65 без уплотнителей РАРМ и IP67 с уплотнителями РАР и РАРМ;
- простая и надежная стыковка с трубой;
- не содержит галогенов.

Номинальный диаметр, мм	Геометрические размеры, мм								Вес, г	Упаковка, шт.	Код
	М	Ø внутр.	А	В	С	Д	LR				
12	M16x1,5	10,5	50	45	24	23	11	11	8,5	20	PAL12M16N
17	M20x1,5	14,5	60	56	29	27	11	11	14,2	20	PAL17M20N
23	M25x1,5	18,5	70	67	37	34	12	12	21,4	10	PAL23M25N
29	M32x1,5	25,7	80	76	45	41	15	15	35,0	10	PAL29M32N
36	M40x1,5	32,0	96	90	53	50	19	19	53,0	5	PAL36M40N
48	M50x1,5	42,0	109	106	67	60	19	19	80,0	2	PAL48M50N

## Тройник, IP65/IP67



**Назначение:**

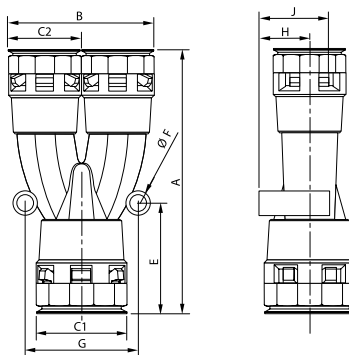
- Т-образное соединение полиамидных труб одного номинального диаметра.

**Характеристики:**

- материал – полиамид (РА6.6);
- цвет – черный;
- температура эксплуатации – от -40 до +105 °С (кратк. воздействие до +150 °С);
- степень защиты IP65 без уплотнителей IP67 с уплотнителями PAR;
- простая и надежная стыковка с трубой;
- не содержит галогенов.

Номинальный диаметр, мм	Геометрические размеры, мм									Вес, г	Упаковка, шт.	Код
	Ø внутр.	A	B	C	E	F	G	H	J			
10	11,2	46	72	20	27	5	19	10	18	14,4	5	PAT10N
12	12,8	52	81	23	30	5	20	12	20	20,8	5	PAT12N
17	18,0	63	96	29	35	6	28	14	25	33,7	5	PAT17N
23	25,5	76	117	37	40	6	36	18	30	52,0	2	PAT23N
29	31,5	85	128	45	41	6	41	22	36	84,2	1	PAT29N
36	38,5	97	144	53	46	7	50	26	44	115,2	1	PAT36N

## Разветвитель, IP65/IP67



**Назначение:**

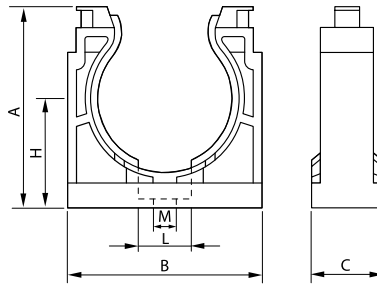
- V-образное разветвление гофрированных полиамидных труб.

**Характеристики:**

- материал – полиамид (РА6.6);
- цвет – черный;
- температура эксплуатации – от -40 до +105 °С (кратк. воздействие до +150 °С);
- степень защиты IP65 без уплотнителей IP67 с уплотнителями PAR;
- простая и надежная стыковка с трубой;
- не содержит галогенов.

Номинальный диаметр, мм	Геометрические размеры, мм									Вес, г	Упаковка, шт.	Код
	A	B	C1	C2	G	E	F	H	J			
17+2x12	89	47	29	23	34	37	5	9	24	27,0	5	PAY171212N
23+2x17	106	58	37	29	45	44	6	12	28	43,8	5	PAY231717N
29+2x23	118	74	45	37	52	45	6	15	35	68,6	2	PAY292323N
36+2x29	141	89	53	44	60	52	6	19	41	110,0	1	PAY362929N
48+2x36	153	106	67	53	76	54	7	25	50	167,6	1	PAY483636N

## Держатель



### Назначение:

- крепление гофрированных полиамидных труб к корпусам оборудования, поверхности стен, потолков и перегородок.

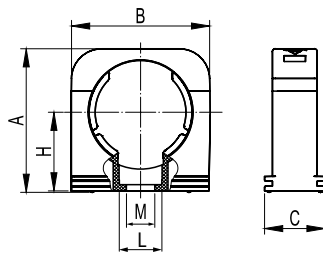
### Характеристики:

- материал – полиамид (РА6.6);
- цвет: черный;
- температура эксплуатации – от -40 до +105 °С (кратковременное воздействие до +150 °С);
- не содержит галогенов.

Номинальный диаметр, мм	Геометрические размеры, мм							Хомут*	Вес, г	Упаковка, шт.	Код
	A	B	C	H	M	L					
7	20	17	20	12	4	7	75x2,5	2,2	20	PAS07N	
10	23	21	20	14	5	9	75x2,5	2,8	20	PAS10N	
12	26	25	20	15	5	9	75x2,5	3,6	20	PAS12N	
17	32	32	20	18	5	15	140x3,5	5,8	20	PAS17N	
23	41	40	20	23	6	15	140x3,5	9,4	10	PAS23N	
29	47	46	20	26	6	15	160x4,5	10,8	10	PAS29N	
36	57	56	20	32	6	15	160x4,5	15,4	5	PAS36N	
48	70	70	20	39	6	15	180x4,5	21,0	5	PAS48N	

\* Рекомендуемый размер кабельного хомута для дополнительной фиксации трубы в держателе (стягивается верхняя часть держателя).  
Монтаж держателей выполнять винтами с плоской головкой

## Держатель с крышкой



### Назначение:

- крепление гофрированных полиамидных труб к корпусам оборудования, поверхности стен, потолков и перегородок.

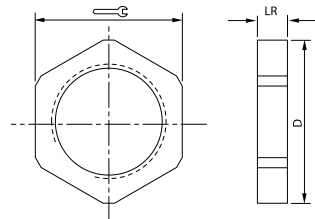
### Характеристики:

- материал – полиамид (РА6.6);
- цвет – черный;
- температура эксплуатации – от -40 до +105 °С (кратковременное воздействие до +150 °С);
- не содержит галогенов;
- высокая надежность крепления трубы.

Номинальный диаметр, мм	Геометрические размеры, мм						Вес, г	Упаковка, шт.	Код
	A	B	C	H	M	L			
7	22	17	20	13	4	7,2	3,0	20	PASW07N
10	25	22	20	13	5	9,5	4,0	20	PASW10N
12	27	25	20	15	5	9,5	5,0	20	PASW12N
17	33	31	20	19	5	12,2	6,8	20	PASW17N
23	42	40	20	23	6	10,5	9,0	10	PASW23N
29	47	46	20	26	6	10,5	10,2	10	PASW29N
36	56	56	20	31	6	10,5	13,8	5	PASW36N
48	70	70	20	39	6	10,5	21,8	5	PASW48N

Монтаж держателей выполнять винтами с плоской головкой

## Гайка с метрической резьбой



### Назначение:

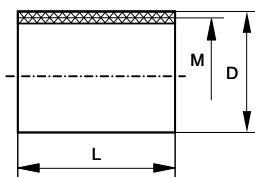
- фиксация полиамидных муфт к корпусам оборудования, шкафам, щиткам, ответвительным коробкам.

### Характеристики:

- материал – полиамид (РА6.6);
- цвет – черный;
- температура эксплуатации – от -40 до +105 °С (кратковременное воздействие до +150 °С);
- не содержит галогенов.

Резьба	Геометрические размеры, мм			Вес, г	Момент затяжки, Н·м	Упаковка, шт.	Код
	D	Ключ	LR				
M12x1,5	18	17	5	0,8	3	20	PAGM12N
M16x1,5	24	22	5	1,4	4	20	PAGM16N
M20x1,5	28	26	6	2,0	5	20	PAGM20N
M25x1,5	35	32	6	3,0	8	10	PAGM25N
M32x1,5	47	42	7	6,2	10	10	PAGM32N
M40x1,5	57	52	7	9,0	15	5	PAGM40N
M50x1,5	68	62	9	14,4	15	2	PAGM50N
M63x1,5	85	78	9	22,0	15	2	PAGM63N

## Втулка соединительная



### Назначение:

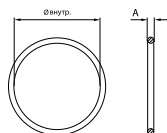
- соединение муфт труба-коробка; две муфты труба-коробка PAM, соединенные втулкой PADM, образуют соединительную муфту для полиамидных труб.

### Характеристики:

- внутренняя метрическая резьба;
- материал – ПВХ;
- цвет – черный;
- температура эксплуатации – от -40 до +60 °С.

Резьба	Геометрические размеры, мм		Оптовая упаковка	
	D	L	Кол-во, шт.	Код
M16x1,5	19,70	30,80	10	PADM16
M20x1,5	23,85	33,65	10	PADM20
M25x1,5	29,80	39,60	5	PADM25
M32x1,5	36,90	44,50	5	PADM32
M40x1,5	46,90	50,00	2	PADM40
M50x1,5	56,80	54,70	2	PADM50
M63x1,5	70,60	60,30	2	PADM63

## Кольцо уплотнительное



### Назначение:

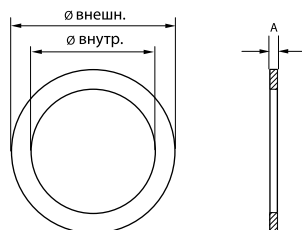
- герметизация мест ввода гофрированных труб в муфты, тройники, разветвители, обеспечивает степень защиты IP67.

### Характеристики:

- материал – эластомер NBR-70;
- цвет – черный;
- температура эксплуатации – от -30 до +100 °С.

Номинальный диаметр, мм	Геометрические размеры, мм		Вес, г	Упаковка, шт.	Код
	Ø внутр.	A			
7	6,0	1,4	0,05	20	PAR07
10	9,0	1,5	0,06	20	PAR10
12	11,0	1,9	0,10	20	PAR12
17	16,0	1,9	0,18	20	PAR17
23	22,0	2,5	0,30	10	PAR23
29	28,0	2,5	0,39	10	PAR29
36	30,0	3,0	0,56	5	PAR36
48	48,0	2,5	0,84	2	PAR48

## Прокладка уплотнительная



### Назначение:

- герметизация мест ввода муфт в корпуса оборудования, шкафы, щитки, распаечные коробки, обеспечивает степень защиты IP67.

### Характеристики:

- температура эксплуатации – от -40 до +200 °С.

Резьба	Геометрические размеры, мм			Вес, г	Упаковка, шт.	Код
	Ø внутр.	Ø внешн.	A			
M12x1,5	12,0	18,0	1,5	0,32	20	PAPM12
M16x1,5	16,0	22,0	1,5	0,42	20	PAPM16
M20x1,5	20,0	27,0	1,5	0,62	20	PAPM20
M25x1,5	25,0	35,0	1,5	1,25	10	PAPM25
M32x1,5	32,0	43,0	1,5	1,63	10	PAPM32
M40x1,5	40,0	55,0	1,5	2,93	5	PAPM40
M50x1,5	50,0	69,0	1,5	4,75	2	PAPM50
M63x1,5	63,0	82,0	1,5	3,34	2	PAPM63

**Таблица подбора полиамидных труб и аксессуаров**

Номинальный диаметр, мм	Тип горения	Наличие протяжки	Код трубы	Муфта труба-коробка, IP65/IP67	Муфта 90° труба-коробка, IP65/IP67	Муфта 45° труба-коробка, IP65/IP67	Гайка с метрической резьбой
7	ПВ-0	нет	PA600710F0	PAM07M12N	-	-	PAGM12N
	ПВ-2	нет	PA600710F2	PAM07M12N	-	-	PAGM12N
10	ПВ-0	нет	PA601013F0	PAM10M16N	PAN10M16N	-	PAGM16N
	ПВ-2	нет	PA601013F2	PAM10M16N	PAN10M16N	-	PAGM16N
12	ПВ-0	да	PA611216F0	PAM12M16N	PAN12M16N	PAL12M16N	PAGM16N
		нет		PAM12M20N	PAN12M20N	-	PAGM20N
		да	PA601216F0	PAM12M16N	PAN12M16N	PAL12M16N	PAGM16N
	ПВ-2	да	PA611216F2	PAM12M16N	PAN12M16N	PAL12M16N	PAGM16N
		нет		PAM12M20N	PAN12M20N	-	PAGM20N
		да	PA601216F2	PAM12M16N	PAN12M16N	PAL12M16N	PAGM16N
17	ПВ-0	да	PA611721F0	PAM17M20N	PAN17M20N	PAL17M20N	PAGM20N
		нет		PAM17M25N	-	-	PAGM25N
		да	PA601721F0	PAM17M20N	PAN17M20N	PAL17M20N	PAGM20N
	ПВ-2	да	PA611721F2	PAM17M20N	PAN17M20N	PAL17M20N	PAGM20N
		нет		PAM17M25N	-	-	PAGM25N
		да	PA601721F2	PAM17M20N	PAN17M20N	PAL17M20N	PAGM20N
23	ПВ-0	да	PA612329F0	PAM23M25N	PAN23M25N	PAL23M25N	PAGM25N
		нет		PAM23M32N	-	-	PAGM32N
		да	PA602329F0	PAM23M25N	PAN23M25N	PAL23M25N	PAGM25N
	ПВ-2	да	PA612329F2	PAM23M25N	PAN23M25N	PAL23M25N	PAGM25N
		нет		PAM23M32N	-	-	PAGM32N
		да	PA602329F2	PAM23M25N	PAN23M25N	PAL23M25N	PAGM25N
29	ПВ-0	да	PA612935F0	PAM29M32N	PAN29M32N	PAL29M32N	PAGM32N
		нет		PAM29M40N	-	-	PAGM40N
		да	PA602935F0	PAM29M32N	PAN29M32N	PAL29M32N	PAGM32N
	ПВ-2	да	PA612935F2	PAM29M32N	PAN29M32N	PAL29M32N	PAGM32N
		нет		PAM29M40N	-	-	PAGM40N
		да	PA602935F2	PAM29M32N	PAN29M32N	PAL29M32N	PAGM32N
36	ПВ-0	да	PA613643F0	PAM36M40N	PAN36M40N	PAL36M40N	PAGM40N
		нет		PAM36M50N	-	-	PAGM50N
		да	PA603643F0	PAM36M40N	PAN36M40N	PAL36M40N	PAGM40N
	ПВ-2	да	PA613643F2	PAM36M40N	PAN36M40N	PAL36M40N	PAGM40N
		нет		PAM36M50N	-	-	PAGM50N
		да	PA603643F2	PAM36M40N	PAN36M40N	PAL36M40N	PAGM40N
48	ПВ-0	да	PA614855F0	PAM48M50N	PAN48M50N	PAL48M50N	PAGM50N
		нет		PAM48M63N	-	-	PAGM63N
		да	PA604855F0	PAM48M50N	PAN48M50N	PAL48M50N	PAGM50N
	ПВ-2	да	PA614855F2	PAM48M50N	PAN48M50N	PAL48M50N	PAGM50N
		нет		PAM48M63N	-	-	PAGM63N
		да	PA604855F2	PAM48M50N	PAN48M50N	PAL48M50N	PAGM50N



Кольцо уплотнительное	Прокладка уплотнительная	Держатель	Держатель с крышкой	Втулка соединительная	Тройник, IP65/IP67	Разветвитель, IP65/IP67
PAR07	PAPM12	PAS07N	PASW07N	-	-	-
PAR07	PAPM12	PAS07N	PASW07N	-	-	-
PAR10	PAPM16	PAS10N	PASW10N	PADM16	PAT10N	-
PAR10	PAPM16	PAS10N	PASW10N	PADM16	PAT10N	-
PAR12	PAPM16	PAS12N	PASW12N	PADM16	PAT12N	-
PAR12	PAPM20	PAS12N	PASW12N	PADM20	PAT12N	-
PAR12	PAPM16	PAS12N	PASW12N	PADM16	PAT12N	-
PAR12	PAPM20	PAS12N	PASW12N	PADM20	PAT12N	-
PAR12	PAPM16	PAS12N	PASW12N	PADM16	PAT12N	-
PAR12	PAPM20	PAS12N	PASW12N	PADM20	PAT12N	-
PAR12	PAPM16	PAS12N	PASW12N	PADM16	PAT12N	-
PAR12	PAPM20	PAS12N	PASW12N	PADM20	PAT12N	-
PAR12	PAPM16	PAS12N	PASW12N	PADM16	PAT12N	-
PAR12	PAPM20	PAS12N	PASW12N	PADM20	PAT12N	-
PAR17	PAPM20	PAS17N	PASW17N	PADM20	PAT17N	PAY171212N
PAR17	PAPM25	PAS17N	PASW17N	PADM25	PAT17N	PAY171212N
PAR17	PAPM20	PAS17N	PASW17N	PADM20	PAT17N	PAY171212N
PAR17	PAPM25	PAS17N	PASW17N	PADM25	PAT17N	PAY171212N
PAR17	PAPM20	PAS17N	PASW17N	PADM20	PAT17N	PAY171212N
PAR17	PAPM25	PAS17N	PASW17N	PADM25	PAT17N	PAY171212N
PAR17	PAPM20	PAS17N	PASW17N	PADM20	PAT17N	PAY171212N
PAR17	PAPM25	PAS17N	PASW17N	PADM25	PAT17N	PAY171212N
PAR23	PAPM25	PAS23N	PASW23N	PADM25	PAT23N	PAY231717N
PAR23	PAPM32	PAS23N	PASW23N	PADM32	PAT23N	PAY231717N
PAR23	PAPM25	PAS23N	PASW23N	PADM25	PAT23N	PAY231717N
PAR23	PAPM32	PAS23N	PASW23N	PADM32	PAT23N	PAY231717N
PAR23	PAPM25	PAS23N	PASW23N	PADM25	PAT23N	PAY231717N
PAR23	PAPM32	PAS23N	PASW23N	PADM32	PAT23N	PAY231717N
PAR23	PAPM25	PAS23N	PASW23N	PADM25	PAT23N	PAY231717N
PAR23	PAPM32	PAS23N	PASW23N	PADM32	PAT23N	PAY231717N
PAR29	PAPM32	PAS29N	PASW29N	PADM32	PAT29N	PAY292323N
PAR29	PAPM40	PAS29N	PASW29N	PADM40	PAT29N	PAY292323N
PAR29	PAPM32	PAS29N	PASW29N	PADM32	PAT29N	PAY292323N
PAR29	PAPM40	PAS29N	PASW29N	PADM40	PAT29N	PAY292323N
PAR29	PAPM32	PAS29N	PASW29N	PADM32	PAT29N	PAY292323N
PAR29	PAPM40	PAS29N	PASW29N	PADM40	PAT29N	PAY292323N
PAR29	PAPM32	PAS29N	PASW29N	PADM32	PAT29N	PAY292323N
PAR29	PAPM40	PAS29N	PASW29N	PADM40	PAT29N	PAY292323N
PAR36	PAPM40	PAS36N	PASW36N	PADM40	PAT36N	PAY362929N
PAR36	PAPM50	PAS36N	PASW36N	PADM50	PAT36N	PAY362929N
PAR36	PAPM40	PAS36N	PASW36N	PADM40	PAT36N	PAY362929N
PAR36	PAPM50	PAS36N	PASW36N	PADM50	PAT36N	PAY362929N
PAR36	PAPM40	PAS36N	PASW36N	PADM40	PAT36N	PAY362929N
PAR36	PAPM50	PAS36N	PASW36N	PADM50	PAT36N	PAY362929N
PAR36	PAPM40	PAS36N	PASW36N	PADM40	PAT36N	PAY362929N
PAR36	PAPM50	PAS36N	PASW36N	PADM50	PAT36N	PAY362929N
PAR36	PAPM40	PAS36N	PASW36N	PADM40	PAT36N	PAY362929N
PAR36	PAPM50	PAS36N	PASW36N	PADM50	PAT36N	PAY362929N
PAR48	PAPM50	PAS48N	PASW48N	PADM50	-	PAY483636N
PAR48	PAPM63	PAS48N	PASW48N	PADM63	-	PAY483636N
PAR48	PAPM50	PAS48N	PASW48N	PADM50	-	PAY483636N
PAR48	PAPM63	PAS48N	PASW48N	PADM63	-	PAY483636N
PAR48	PAPM50	PAS48N	PASW48N	PADM50	-	PAY483636N
PAR48	PAPM63	PAS48N	PASW48N	PADM63	-	PAY483636N
PAR48	PAPM50	PAS48N	PASW48N	PADM50	-	PAY483636N
PAR48	PAPM63	PAS48N	PASW48N	PADM63	-	PAY483636N





## Гофрированные трубы "Octopus"

Труба гибкая гофрированная из ПЛЛ без содержания галогенов .....	75
Гофрированная труба из ПВХ (серия 9) .....	76
Гофрированная труба из ПНД (серия 7) .....	77
Гофрированная труба из полипропилена (серия 10) .....	78
Аксессуары для гофрированных труб .....	79
Аксессуары для монолитного бетоностроения .....	80
Приспособления для прокладки кабеля .....	91

## Система гибких гофрированных труб

### Сфера применения

Гофрированные трубы применяются для прокладки кабеля при строительстве и реконструкции жилых, общественных и промышленных сооружений. Трубы предназначены для прокладки в них электрических, телефонных, компьютерных, телевизионных сетей, выполненных изолированными проводами, шнурами и кабелями.



#### Под штукатурку/стяжку

Скрытая прокладка в штробах стен и стяжке полов



#### Скрытые пространства строительных конструкций

Скрытая прокладка в пустотах фальшстен, фальшполов, фальшпотолков



#### Монолитное бетоностроение

Скрытая прокладка при замоноличивании в бетон

## Отличительные особенности

#### Широкий ассортимент

Гофрированные трубы ДКС из ПВХ, ПНД, композиции полиолефинов и полипропилена обладают различными эксплуатационными характеристиками, что обеспечивает максимально широкую сферу применения.

#### Дополнительная изоляция

Пластиковая труба обеспечивает дополнительную изоляцию кабеля, исключает возможность поражения электрическим током при повреждении основной изоляции кабеля, минимизирует токи утечки и повышает сопротивление изоляции электрической сети.

#### Простота монтажа

Гибкость гофрированных труб в сочетании с хорошей механической прочностью обеспечивает простой и быстрый монтаж электропроводки. Встроенная протяжка значительно облегчает закладку кабеля в трубы.

#### Сменяемость проводки

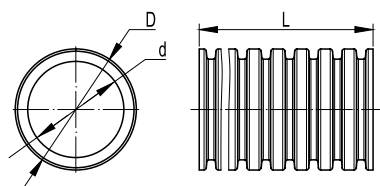
Выполненная в трубе скрытая проводка может быть заменена без штробления стен и вскрытия полов.

## Состав системы

#### Четыре типа гофрированных труб в системе с аксессуарами:

- гибкие гофрированные трубы из композиции полиолефинов (серия 8) не содержат галогенов и не распространяют горение. Трубы применяются для прокладки электропроводки во внутренних электроустановках, в зданиях и сооружениях с массовым пребыванием людей, в том числе в многофункциональных высотных зданиях, а также в системах, которые должны сохранять работоспособность в условиях пожара;
- гибкие гофрированные трубы из полиэтилена низкого давления (серия 7) отличаются расширенным температурным диапазоном монтажа и эксплуатации, обладают повышенной эластичностью, способны выдерживать значительные ударные нагрузки, что делает данный вид труб популярным при монолитном бетоностроении;
- гибкие гофрированные трубы из поливинилхлорида (серия 9) являются наиболее распространенным и популярным типом труб для электропроводки. Гофрированные ПВХ-трубы обладают низкой стоимостью, при этом не распространяют горение и соответствуют действующим требованиям пожарной безопасности;
- гибкие гофрированные трубы из полипропилена (серия 10) не распространяют горение, соответствуют действующим требованиям пожарной безопасности. Трубы обладают стойкостью к низким и высоким температурам, а также повышенной эластичностью и ударной прочностью, что позволяет применять данный вид труб в монолитном бетоностроении, если к замоноличенным трубам предъявляются дополнительные требования о соответствии нормам пожарной безопасности (детские сады, школы и прочие объекты социальной сферы);
- аксессуары для гофрированных труб;
- коробки ответвительные;
- аксессуары для монолитного бетоностроения.

## Труба гибкая гофрированная из ПЛЛ без содержания галогенов



### Назначение:

- прокладка электрических, телефонных, компьютерных, телевизионных сетей, выполненных изолированными проводами, шнурами или кабелями;
- прокладка совместно с кабелями без содержания галогенов.

### Условия монтажа:

- скрытая прокладка в стенах, потолках, полах из негорючих материалов;
- допускается открытая прокладка внутри помещений по основаниям из негорючих и трудносгораемых материалов при отсутствии воздействия ультрафиолета.

### Отличительные особенности:

- не содержит галогенов;
- не распространяет горение;
- влагостойкость;
- высокая эластичность;
- стойкость к старению;
- имеется сертификат пожарной безопасности, сертификат соответствия, заключение от МЧС России о применении продукции.

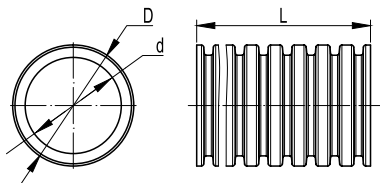
## Характеристики

Материал	композиция на полиолефиновой основе
Технические условия	ТУ 3491-052-47022248-2016
Температура монтажа	от -15 до +90 °С
Температура эксплуатации	от -15 до +90 °С
Прочность (сопротивление сжатию при 20 °С)	свыше 125 Н
Разрывная прочность	не менее 200Н
Ударная прочность при -15 °С	не менее 0,5 Дж
Цвет	белый
Минимальный радиус изгиба	2 диаметра
Соответствие требованиям пожарной безопасности	соответствует ГОСТ Р 53313

## Номенклатура

Номинальный внешний диаметр, мм	Внешний диаметр D, мм*	Внутренний диаметр d, мм*	Кол-во в бухте L, м	Кол-во на паллете, м	Код трубы с протяжкой	Код трубы без протяжки
16	15,8	11,3	100	5200	81816	80816
20	19,7	14,8	100	4400	81820	80820
25	24,7	19,1	50	2400	81825	80825
32	31,4	24,3	25	1300	81832	80832
40	39,1	30,8	20	960	81840	80840
50	49,1	39,7	15	720	81850	80850

\* Допуск на внешний и внутренний диаметр для труб Ø 16, 20, 25, 32, 40, 50 мм составляет ±0,5 мм

**Гофрированная труба из ПВХ (серия 9)**

**Назначение:**

- прокладка электрических, телефонных, компьютерных, телевизионных сетей, выполненных изолированными проводами, шнурами или кабелями.

**Условия монтажа:**

- скрытая прокладка в стенах, потолках, полах из несгораемых материалов; допускается открытая прокладка внутри помещений по основаниям из несгораемых и трудносгораемых материалов при отсутствии воздействия ультрафиолета.

**Отличительные особенности:**

- не распространяет горение;
- влагостойкость;
- стойкость к старению;
- имеется сертификат пожарной безопасности, сертификат соответствия, гигиеническое заключение и сертификат СЕ.

**Характеристики**

Технические условия	ТУ 2247-008-47022248-2002
Классификационный код по EN 61386-1 и EN 61386-22	2141 (легкая серия); 3241 (тяжелая серия)
Температура монтажа	от -5 до +60 °С
Температура эксплуатации	от -25 до +60 °С (при отсутствии механических воздействий)
Прочность (сопротивление сжатию при 20 °С)	свыше 350 Н на 5 см (легкая серия)*; свыше 750 Н на 5 см (тяжелая серия)*; свыше 1250 Н на 5 см (сверхтяжелая серия)*
Разрывная прочность	не менее 100 Н
Ударная прочность при -25 °С	не менее 0,5 Дж – легкая серия; не менее 1 Дж – тяжелая и сверхтяжелая серии
Цвет	серый RAL 7035
Минимальный радиус изгиба	3 диаметра
Соответствие требованиям пожарной безопасности	соответствует ГОСТ Р 53313

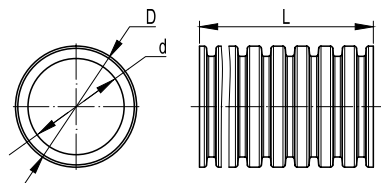
\* Деформация при заявленном усилии сжатия не более 25 %±5 % от начального диаметра

**Номенклатура**

Серия труб	Номинальный внешний диаметр, мм	Внешний диаметр D, мм*	Внутренний диаметр d, мм*	Кол-во в бухте L, м	Кол-во на паллете, м	Код трубы с протяжкой	Код трубы без протяжки
Легкая	16	16,0	11,5	100	5200	91916	90916
				50	3900	9191650	9091650
				25	3150	9191625	9091625
	20	20,0	14,9	100	4400	91920	90920
				50	2400	9192050	9092050
				25	2700	9192025	9092025
				50	2400	91925	90925
				25	1750	9192525	9092525
				32	1300	91932	90932
	40	40,0	31,8	20	1040	91940	90940
				50	1200	9194050	9094050
				15	720	91950	90950
30				720	9195030	9095030	
Тяжелая	16	16,0	11,3	100	5200	91516	90516
	20	20,0	14,7	100	4400	91520	90520
	25	25,0	18,9	50	2400	91525	90525
	32	32,0	24,6	25	1300	91532	90532
	40	40,0	31,5	20	1040	91540	90540
	50	50,0	40,1	15	720	91550	90550
Сверхтяжелая	25	25,0	18,6	50	2400	91525+	90525+
	32	32,0	24,4	25	1300	91532+	90532+

\* Допуск на внешний и внутренний диаметр для труб Ø 16, 20, 25, 32 и 40 мм составляет ±0,4 мм; для труб Ø 50 мм составляет ±0,5 мм

## Гофрированная труба из ПНД (серия 7)



### Назначение:

- прокладка электрических, телефонных, компьютерных, телевизионных сетей, работающих при электрическом напряжении постоянного или переменного тока, выполненных изолированными проводами, шнурами или кабелями.

### Условия монтажа:

- монолитное бетоностроение; скрытая прокладка в штробах стен, стяжке полов из несгораемых материалов.

### Отличительные особенности:

- высокая эластичность и ударная прочность;
- широкий диапазон монтажных и эксплуатационных температур;
- влагостойкость;
- стойкость к старению;
- имеется сертификат соответствия, гигиеническое заключение и сертификат СЕ.

## Характеристики

Технические условия	ТУ 3491-011-47022248-2003
Классификационный код по EN 61386-1 и EN 61386-23	1342 (легкая серия); 2442 (тяжелая серия)
Температура монтажа	от -40 до +90 °С
Температура эксплуатации	от -40 до +90 °С
Прочность (сопротивление сжатию при 20 °С)	свыше 125 Н на 5 см (легкая серия)*; свыше 320 Н на 5 см (тяжелая серия)*
Разрывная прочность	не менее 200 Н
Ударная прочность при -40 °С	не менее 2 Дж – легкая серия; не менее 6 Дж – тяжелая серия
Цвет	оранжевый RAL 2004, черный RAL 7021
Минимальный радиус изгиба	3 диаметра

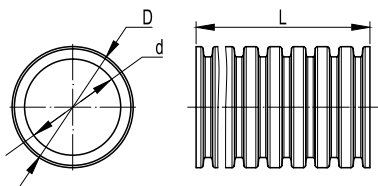
\* Деформация при заявленном усилии сжатия не более 25 % ± 5 % от начального диаметра

## Номенклатура

Серия труб	Номинальный внешний диаметр, мм	Внешний диаметр D, мм*	Внутренний диаметр d, мм*	Кол-во в бухте L, м	Кол-во на паллете, м	Код трубы с протяжкой		Код трубы без протяжки	
						оранжевый	черный	оранжевый	черный
Легкая	16	15,7	11,3	100	5200	71916	71716	70916	70716
	20	19,5	14,5	100	4400	71920	71720	70920	70720
	25	25,0	19,0	50	2400	71925	71725	70925	70725
	32	31,1	24,3	25	1300	71932	71732	70932	70732
	40	38,7	30,7	20	1040	71940	71740	70940	70740
	50	48,5	38,9	15	720	71950	71750	70950	70750
Тяжелая	16	15,6	10,9	100	5200	71516	-	70516	-
	20	19,4	14,2	100	4400	71520	-	70520	-
	25	24,1	18,6	50	2400	71525	-	70525	-
	32	31,0	24,0	25	1300	71532	-	70532	-
	40	38,6	30,1	20	1040	71540	-	70540	-
	50	48,5	38,2	15	720	71550	-	70550	-

\* Допуск на внешний и внутренний диаметры составляет ±0,5 мм



**Гофрированная труба из полипропилена (серия 10)**

**Назначение:**

- прокладка электрических, телефонных, компьютерных, телевизионных сетей, выполненных изолированными проводами, шнурами или кабелями.

**Условия монтажа:**

- монолитное бетоностроение; скрытая прокладка в штробах стен, стяжке полов, пустотах фальшстен, фальшполов, фальшпотолков из негоряемых материалов;
- открытая прокладка как внутри помещений, так и на открытом воздухе под навесом, по основаниям из негоряемых и труднотгоряемых материалов.

**Отличительные особенности:**

- не распространяет горение;
- повышенная эластичность и ударная прочность;
- широкий диапазон монтажных и эксплуатационных температур;
- влагостойкость;
- стойкость к старению;
- имеется сертификат пожарной безопасности, сертификат соответствия, гигиеническое заключение и сертификат CE.

**Характеристики**

Технические условия	ТУ 3491-010-47022248-2003
Классификационный код по EN 61386-1 и EN 61386-23	2241 (легкая серия)
Температура монтажа	от -25 до +60 °С
Температура эксплуатации	от -40 до +105 °С (при отсутствии механических воздействий)
Прочность (сопротивление сжатию при 20 °С)	свыше 120 Н на 5 см (легкая серия)*; свыше 320 Н на 5 см (тяжелая серия)*; свыше 450 Н на 5 см (сверхтяжелая серия)*
Разрывная прочность	не менее 200 Н
Цвет	синий RAL 5015
Минимальный радиус изгиба	3 диаметра
Соответствие требованиям пожарной безопасности	соответствует ГОСТ Р 53313

\* Деформация при заявленном усилии сжатия не более 25 % ± 5 % от начального диаметра

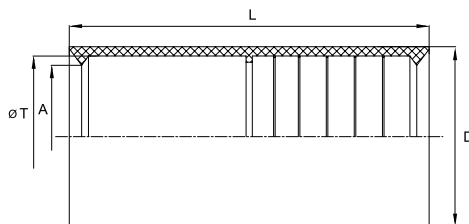
**Номенклатура**

Серия труб	Номинальный внешний диаметр, мм	Внешний диаметр D, мм*	Внутренний диаметр d, мм*	Кол-во в бухте L, м	Кол-во на паллете, м	Код трубы с протяжкой	Код трубы без протяжки
Легкая	16	15,8	11,2	100	5200	11916	10916
	20	19,7	14,8	100	4400	11920	10920
	25	25,0	19,0	50	2400	11925	10925
	32	31,4	24,2	25	1300	11932	10932
	40	39,2	30,8	20	1040	11940	10940
	50	49,0	39,7	15	720	11950	10950
Тяжелая	16	15,8	11,0	100	5200	11516	10516
	20	19,6	14,3	100	4400	11520	10520
	25	25,0	18,9	50	2400	11525	10525
	32	31,4	24,0	25	1300	11532	10532
	40	39,3	30,5	20	1040	11540	10540
	50	48,9	39,5	15	720	11550	10550
Сверхтяжелая	25	25,0	18,6	50	2400	11525+	10525+
	32	31,4	23,9	25	1300	11532+	10532+

\* Допуск на внешний и внутренний диаметры составляет ±0,5 мм

## Аксессуары для гофрированных труб

### Муфта для труб гофрированных, IP40



**Назначение:**

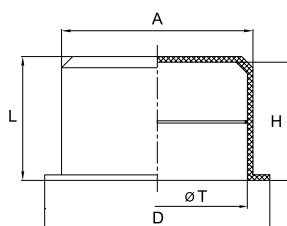
- соединение гибких гофрированных труб;
- соединение гибких гофрированных труб с жесткими гладкими трубами.

**Характеристики:**

- материал – полиэтилен;
- цвет – прозрачный;
- температура эксплуатации – от -40 до +90 °С;
- степень защиты – IP40.

Диаметр, мм	Геометрические размеры, мм				Упаковка, шт.	Код
	ØT	A	D	L		
16	16	Ø 15,5	Ø 20	50	200	50816
20	20	Ø 19,3	Ø 24	55	200	50820
25	25	Ø 24,3	Ø 29	58	100	50825
32	32	Ø 31,0	Ø 36	62	50	50832
40	40	Ø 37,7	Ø 45	81	40	50840
50	50	Ø 47,5	Ø 55	92	20	50850

### Заглушка для труб, IP40



**Назначение:**

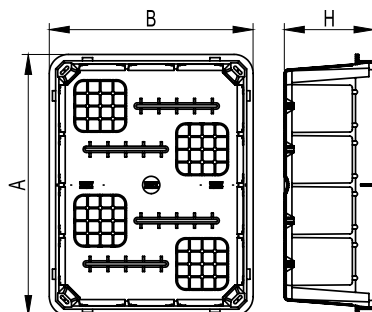
- защита концов гофрированных и жестких гладких труб от попадания строительного мусора, способного помешать дальнейшей протяжке кабеля.

**Характеристики:**

- материал – полиэтилен;
- цвет – прозрачный;
- температура эксплуатации – от -40 до +90 °С;
- степень защиты – IP40.

Диаметр, мм	Геометрические размеры, мм					Упаковка, шт.	Код
	ØT	ØD	ØA	H	L		
16	16	20	17	10	11	200	50916
20	20	25	21	10	11	200	50920
25	25	30	26	10	11	200	50925
32	32	38	33	10	11	100	50932
40	40	45	41	10	11	50	50940
50	50	55	51	10	11	50	50950

### Коробка ответвительная прямоугольная для твердых стен, IP40



**Назначение:**

- декоративное оформление и защита мест соединения силовых и информационных кабелей; предназначена для скрытой установки в негорючих основаниях.

**Характеристики:**

- материал – полистирол;
- цвет крышки: белый RAL 9010;
- температура монтажа – от -5 до +60 °С;
- температура эксплуатации – от -25 до +60 °С;
- степень защиты – IP40.

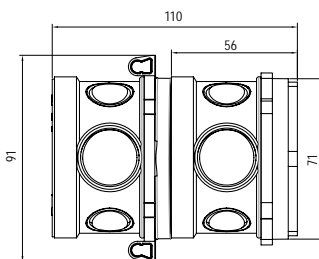
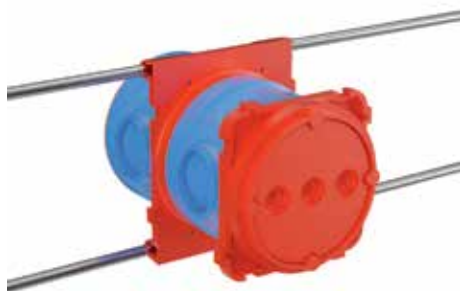
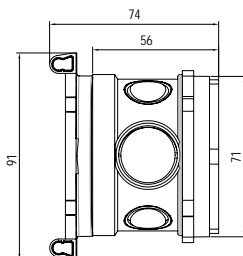
Размер (АxВxН), мм	Упаковка, шт.	Код
92x92x45	1	59361
118x96x50	1	59362
118x96x70	1	59363
154x98x70	1	59364
160x130x70	1	59365
196x152x70	1	59366
297x152x70	1	59367
392x152x70	1	59368
480x160x70	1	59369

## Аксессуары для монолитного бетоностроения

Компания ДКС предлагает универсальную серию аксессуаров для монолитного домостроения. Данные продукты предназначены для установки электроустановочных изделий европейского стандарта, подвески светильников, организации каналов для вывода кабеля из бетона и подвода кабеля к оборудованию.

Аксессуары имеют широкий диапазон рабочих температур, обладают высокой прочностью, могут монтироваться на деревянную опалубку с помощью метизов, а также на встречную опалубку с помощью суппорта. Новая серия аксессуаров крепится к арматурному каркасу с помощью прутка, входящего в комплект, не нарушая целостность опалубки.

### Универсальная установочная коробка



#### Назначение:

- применяется для монтажа скрытой электропроводки, обеспечивая защиту соединенных жил кабелей от внешних воздействий;
- применяется для установки электроустановочных изделий европейского стандарта.

#### Характеристики:

- материал корпуса – полипропилен;
- температура монтажа – от  $-25$  до  $+100$  °С;
- четыре ввода  $\varnothing 20$  мм под гофрированную трубу  $\varnothing 25$  мм в каждом корпусе;
- два ввода  $\varnothing 25$  мм для стыковки корпусов между собой;
- прочная стыковка составных частей, коробки гарантированно выдерживают все ударные нагрузки, возникающие при подаче бетона.

#### Отличительные особенности:

- монтаж к арматурному каркасу с помощью прутка.

#### Комплектация:

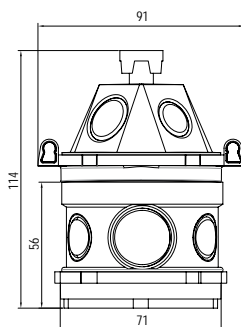
- пруток длиной 450 мм.

### Схема монтажа



Размер	Комплектация	Упаковка, шт.	Код
90x71; h74	универсальная установочная коробка для заливки в бетон; 90x71; h74	60	59392U
90x71; h110	универсальная установочная коробка для заливки в бетон; 90x71; h110	40	59393U

## Универсальная потолочная коробка



**Назначение:**

- формирование потолочной распределительной коробки с крюком для подвеса люстры при монолитном бетоностроении.

**Характеристики:**

- материал корпуса – полипропилен;
- температура монтажа – от -25 до +100 °С;
- в коробке четыре ввода Ø 20 мм под гофрированную трубу Ø 25 мм в каждом корпусе; два ввода Ø 25 мм для стыковки корпусов между собой;
- в конусной крышке: два ввода под гофрированную трубу Ø 25 мм; два ввода под гофрированную трубу Ø 20 мм;
- два ввода Ø 25 мм для стыковки корпусов между собой;
- прочная стыковка составных частей, коробки гарантированно выдерживают все ударные нагрузки, возникающие при подаче бетона.

**Отличительные особенности:**

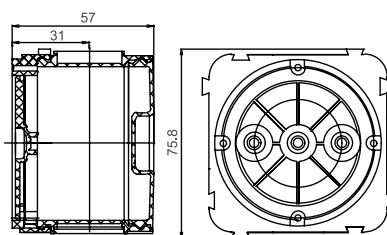
- монтаж к арматурному каркасу выполняется с помощью прутка.

**Комплектация:**

- пруток длиной 450 мм.

Размер	Комплектация	Упаковка, шт.	Код
90x71;h114	универсальная потолочная коробка для заливки в бетон; 90x71; h114	40	59391U

## Коробка установочная для заливки в бетон



**Назначение:**

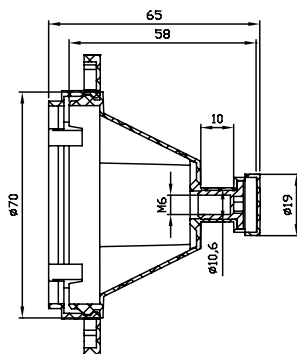
- формирование посадочных мест под электроустановочные изделия европейского стандарта при монолитном бетоностроении.

**Характеристики:**

- материал корпуса – полипропилен;
- температура монтажа – от -25 до +100 °С;
- четыре ввода Ø 20 мм под гофрированную трубу Ø 25 мм в каждом корпусе;
- два ввода Ø 25 мм для стыковки корпусов между собой;
- прочная стыковка составных частей, коробки гарантированно выдерживают все ударные нагрузки, возникающие при подаче бетона.

Размер, мм	Комплектация	Упаковка, шт.	Код
D70x57	фланцевая крышка – 1 шт.; днище – 1 шт.; корпус – 1 шт.	80	59380
D70x97	фланцевая крышка – 1 шт.; днище – 1 шт.; корпус – 2 шт.	40	59381
D70x137	фланцевая крышка – 1 шт.; днище – 1 шт.; корпус – 3 шт.	32	59382

## Коробка потолочная для заливки в бетон



### Назначение:

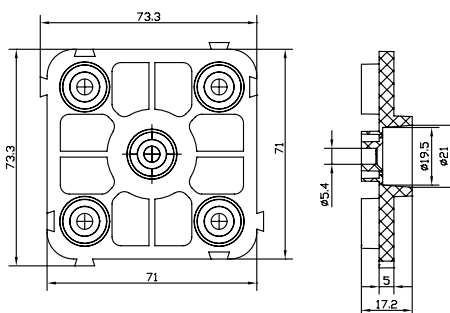
• формирование потолочной распределительной коробки с крюком для подвеса люстры при монолитном бетоностроении.

### Характеристики:

- материал корпуса – полипропилен;
- температура монтажа – от  $-25$  до  $+100$  °С;
- два ввода под гофрированную трубу  $\varnothing 25$  мм;
- два ввода под гофрированную трубу  $\varnothing 20$  мм;
- прочная стыковка составных частей коробки гарантированно выдерживает все ударные нагрузки, возникающие при подаче бетона;
- увеличение глубины коробки с помощью дополнительных корпусов (код 59381В), при этом каждый дополнительный корпус увеличивает глубину коробки на 40 мм;
- встроенная гайка с резьбой М6 для установки крюка.

Размер, мм	Комплектация	Упаковка, шт.	Код
72x72x65	фланцевая крышка – 1 шт.; крышка конусная с встроенной гайкой М6 – 1 шт.	40	59391

## Суппорт для заливки в бетон



### Назначение:

• крепление коробок установочных для заливки в бетон на встречную опалубку при монолитном бетоностроении.

### Характеристики:

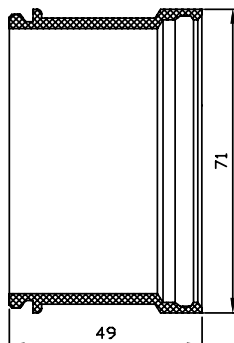
- материал корпуса – полипропилен;
- температура монтажа – от  $-25$  до  $+100$  °С;
- для стыковки суппорта с коробкой установочной используется отрезок жесткой гладкой трубы  $\varnothing 20$  мм.

### Комплект поставки:

- отрезок жесткой гладкой трубы  $\varnothing 20$  мм не входит в комплект поставки.

Размер, мм	Упаковка, шт.	Код
72x72x10	40	59388

## Корпус коробки для заливки в бетон



### Назначение:

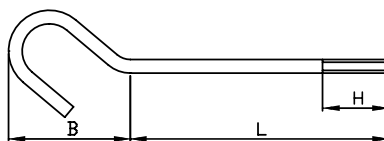
• увеличение глубины установочных коробок и коробок потолочных для заливки в бетон.

### Характеристики:

- материал – полипропилен;
- температура монтажа – от  $-25$  до  $+100$  °С;
- установка одного корпуса позволяет увеличить глубину установочных и потолочных коробок на 40 мм;
- корпус входит в состав коробок 59381 (1 шт.), 59382 (2 шт.), 59383 (3 шт.).

Размер, мм	Упаковка, шт.	Код
D71x49	40	59381В

## Крюк изолированный для коробок потолочных



**Назначение:**

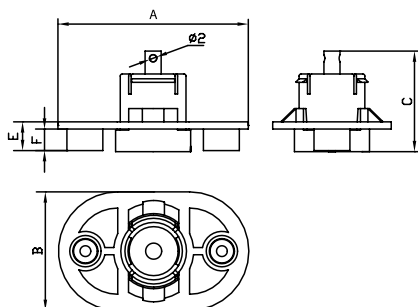
- подвес люстры к залитой в бетон коробке потолочной.

**Характеристики:**

- материал – сталь;
- материал изоляции: сшитый полиэтилен (трубка термоусаживаемая);
- резьба М6;
- максимальная нагрузка – 10 кг;
- длина крюка выбирается в зависимости от количества дополнительных корпусов, используемых с коробкой 59391 и толщины слоя потолочной штукатурки.

Геометрические размеры, мм			Резьба	Упаковка, шт.	Код
L	H	B			
55	25	40	M6	40	59055
65	25	40	M6	40	59065
75	25	40	M6	40	59075
95	25	40	M6	40	59095
105	25	40	M6	40	59105
115	25	40	M6	40	59115
135	25	40	M6	40	59135
145	25	40	M6	40	59145
155	25	40	M6	40	59155

## Втулка концевая для заливки в бетон



**Назначение:**

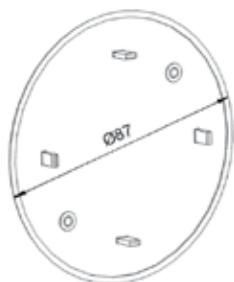
- аксессуар для концевой пристыковки гофрированных труб к опалубке позволяет организовать вывод канала для электропроводки из монолита.

**Характеристики:**

- материал – полипропилен;
- температура монтажа – от -25 до +100 °С;
- имеется фиксатор для крепления протяжки.

Диаметр гофрированной трубы, мм	Геометрические размеры, мм					Упаковка, шт.	Код
	A	B	C	E	F		
16 и 25	53	33	28	8	6	40	59389
20 и 32	65	40	33	9	7	40	59390

### Крышка для коробки установочной


**Назначение:**

- использование коробки установочной в качестве распаечной.

**Характеристики:**

- материал – полистирол;
- цвет – белый RAL 9010;
- степень защиты – IP40.

**Комплект поставки:**

- крепежные саморезы.

Размер, мм	Упаковка, шт.	Код
D87	80	59386

### Крышка для коробки потолочной с крюком


**Назначение:**

- декоративное оформление коробок потолочных с крюком.

**Отличительные особенности:**

- материал – полистирол;
- цвет – белый RAL 9010;
- степень защиты – IP40;
- в крышке имеется отверстие Ø 6,5 мм для крюка и отверстие Ø 10 мм для вывода кабеля.

**Комплект поставки:**

- крепежные саморезы.

Размер, мм	Упаковка, шт.	Код
D87	80	59387



## Инструкции по монтажу

## Монтаж коробки установочной для заливки в бетон

**1. Закрепить фланцевую крышку на опалубке**

Закрепить крышку при помощи гвоздей, шурупов, клея, анкеров, либо другим способом, обеспечивающим надежное крепление крышки на опалубке

**2. Установить днище в корпус**

Установка днища придает корпусу жесткость, необходимую при пробивке вводов под трубы

**3. Выбить вводы под трубы**

Установить отрезок жесткой трубы на предперфорированный ввод. Диаметр трубы должен соответствовать диаметру ввода (Ø 20 мм и Ø 25 мм соответственно). Выбить ввод ударом молотка по трубе

**4. Установить корпуса на фланцевые крышки**

Перед установкой корпусов желательно снять днища – это упростит ввод труб в коробку.

**5. Завести трубы**

Вводы Ø 20 мм предназначены для присоединения гофрированных труб Ø 25 мм. Гофрированная труба надежно удерживается в корпусе и не требует дополнительной герметизации.

**6. Установить днища****7. Установить подвижную часть опалубки и произвести заливку**

При демонтаже опалубки выламывается защитная мембрана фланцевой крышки, открывая доступ внутрь коробки



Для ввода в коробку жестких гладких труб диаметром 16 и 20 мм рекомендуется использовать кабельный ввод, код 54520



Для ввода в коробку гофрированных труб диаметром 16 и 20 мм рекомендуется использовать кабельный ввод, код 54520

**Монтаж втулки концевой для заливки в бетон**

**1. Собрать втулку**

Втулка состоит из 2-х частей, соединенных технологической перемычкой


**2. Закрепить втулку на опалубке**

Крепление при помощи гвоздей, шурупов, клея, либо другим способом, обеспечивающим надежное крепление втулки на опалубке


**3. Закрепить протяжку в фиксаторе втулки**

Фиксатор имеет отверстие для крепления металлической протяжки


**4. Защелкнуть трубу на втулку**

В зависимости от диаметра трубы фиксируются внутри, либо снаружи втулки


**5. Замонолитить**

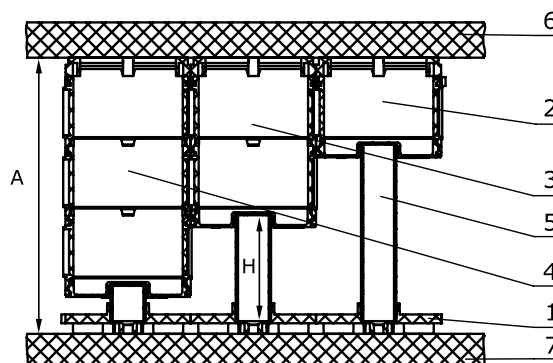
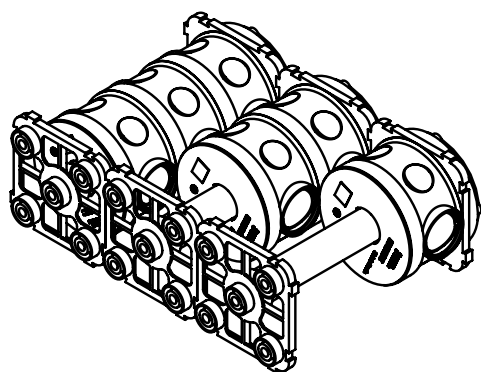
При заливке избегать прямых попаданий струй бетона на втулку


**6. Выломать защитную мембрану**

Канал готов для протяжки кабеля

## Схемы монтажа

### Установка ответвительных коробок для заливки в бетон на встречную опалубку посредством суппорта



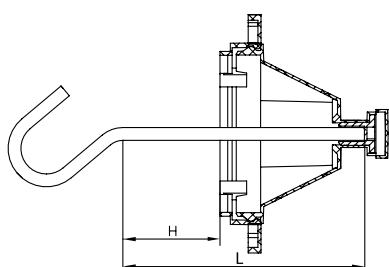
#### Спецификация:

1. суппорт, код 59388;
2. коробка установочная, код 59380;
3. коробка установочная, код 59381;
4. коробка установочная, код 59382;
5. отрезок жесткой гладкой трубы  $\varnothing$  20 мм;
6. опалубка;
7. встречная опалубка.

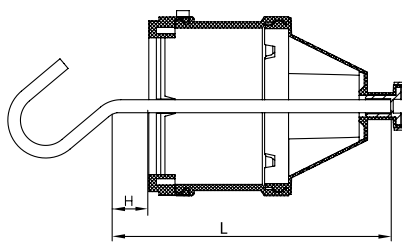
#### Расчет длины отрезка жесткой гладкой трубы

- $H = A - 55$  мм, для коробки 59380 с суппортом 59388  
 $H = A - 95$  мм, для коробки 59381 с суппортом 59388  
 $H = A - 135$  мм, для коробки 59382 с суппортом 59388

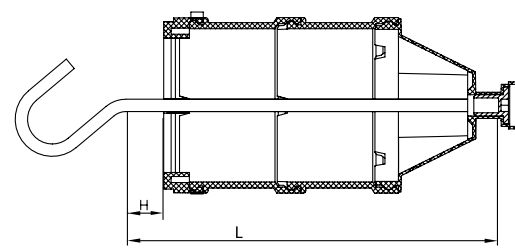
### Выбор крюка для коробки потолочной



59391



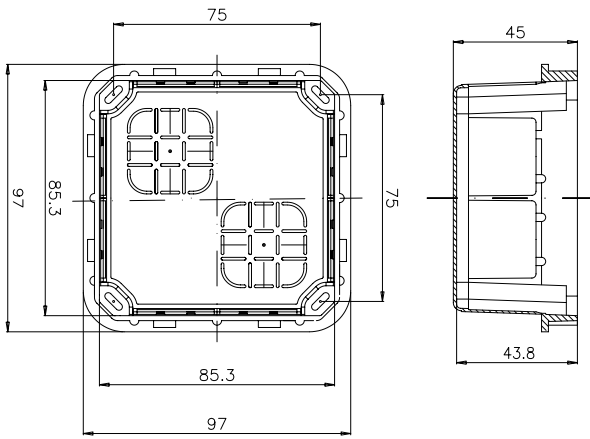
59391 + 59381B



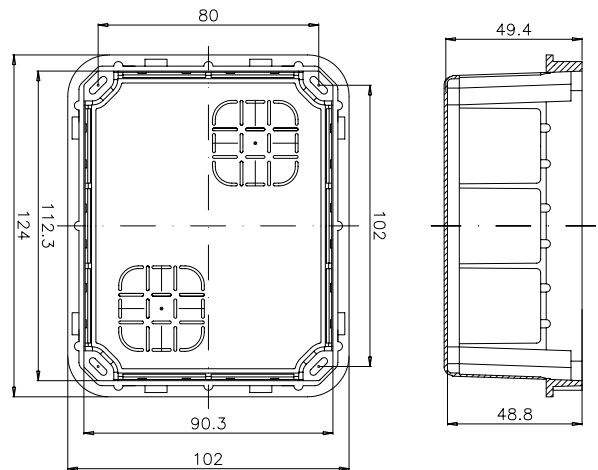
59391 + 59381B (2 шт.)

Код коробки потолочной	Длина крюка L, мм	Длина H, мм	Код крюка
59391	55	0	59055
	65	10	59065
	75	20	59075
59391+59381B	95	0	59095
	105	10	59105
	115	20	59115
59391+2x59381B	135	0	59135
	145	10	59145
	155	20	59155
59391U	135	20	59135
	145	30	59145
	155	40	59155

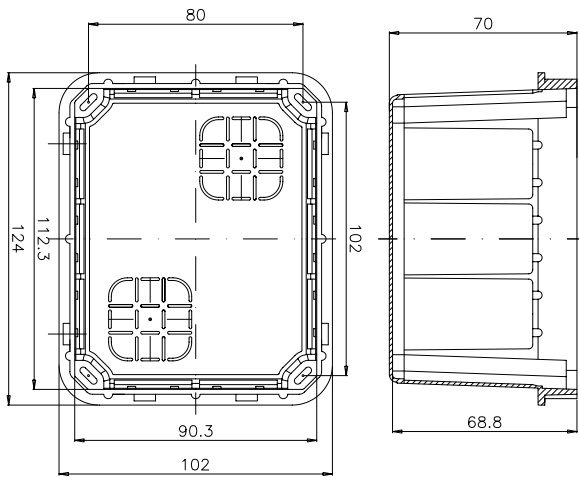
Чертежи



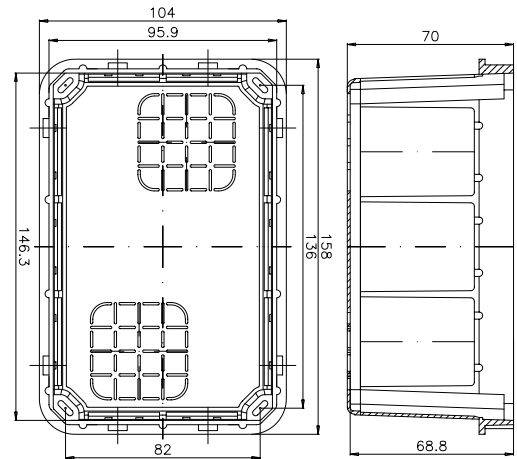
59361



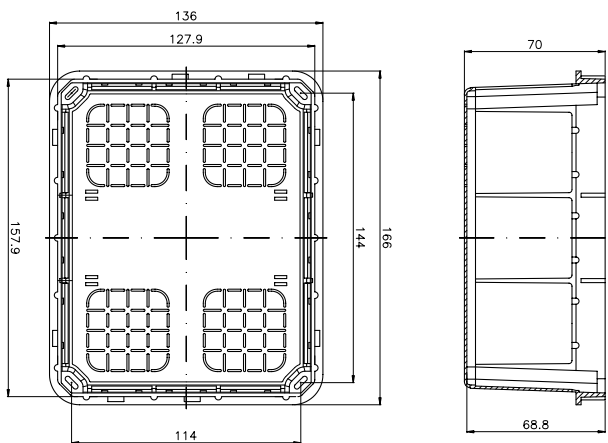
59362



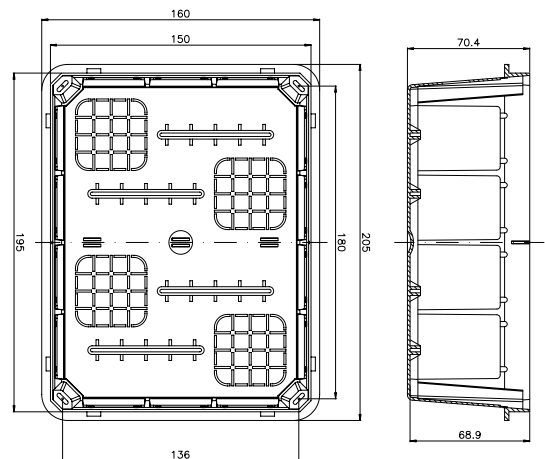
59363



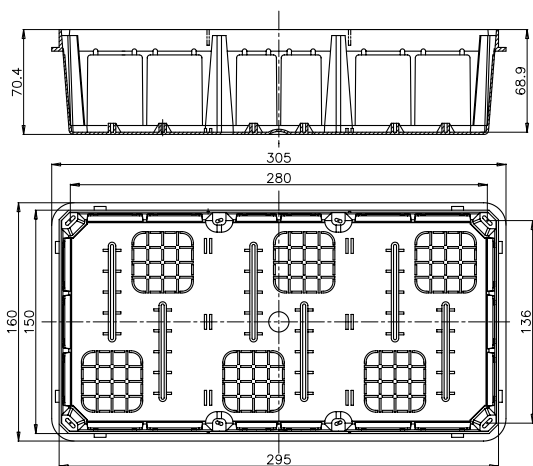
59364



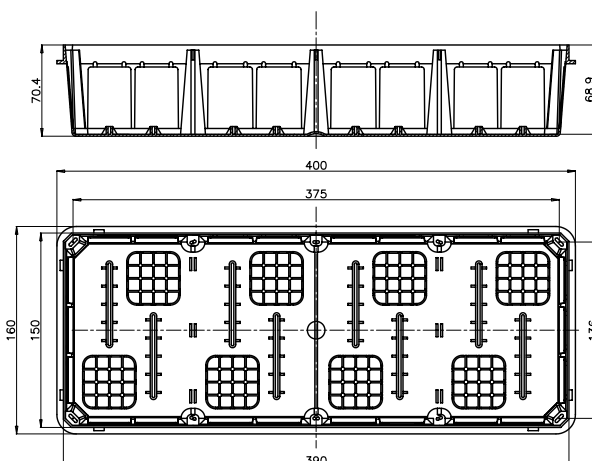
59365



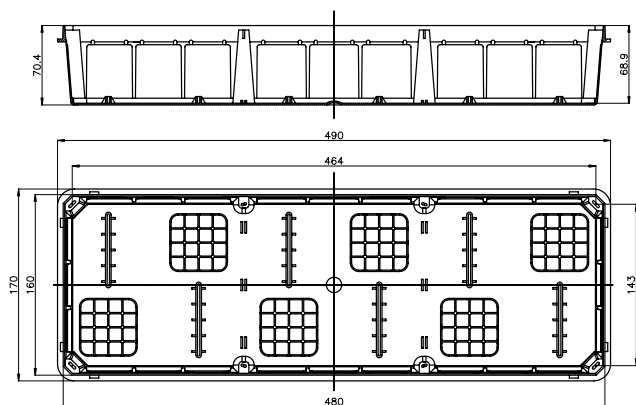
59366



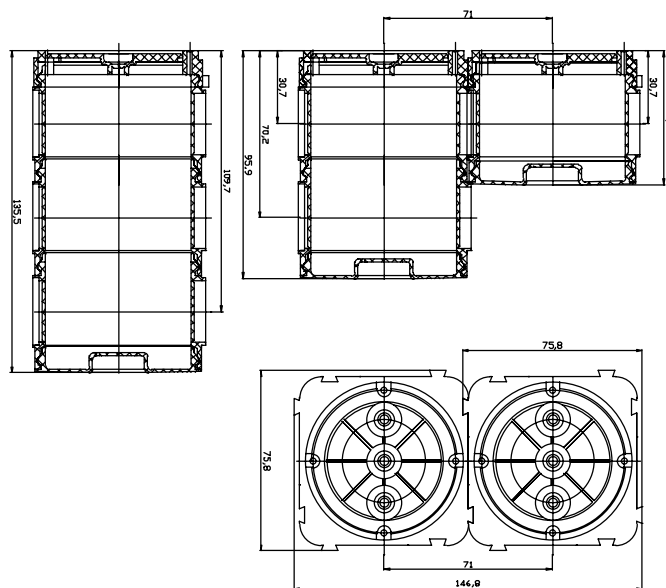
59367



59368



59369



59380, 59381, 59382

## Полезные сведения

### Советы по прокладке гофрированных труб

- при прокладке гофрированных труб следует избегать острых углов, а также близкого расположения нескольких углов;
- рабочее расстояние для протяжки провода в трубе составляет 20-25 м, с максимальным количеством правильно выложенных 2-3 углов;
- при необходимости увеличения длины цельного отрезка трубы и количества углов следует устанавливать транзитные коробки на углах или на местах, близких к середине цельного отрезка трубы;
- недопустима протяжка в одной трубе одновременно нескольких сетей;
- прокладка каждого вида коммуникаций производится в только предназначенных для этих целей трубах и коробках на определенном расстоянии друг от друга;
- при монолитном строительстве гофрированные трубы тяжелой серии укладываются до подачи раствора и фиксируются к несущим металлоконструкциям, протяжка провода производится после того, как стена уже сформирована;
- внутренние коммуникации, созданные на основе гофрированных труб, позволяют использовать сменяемую проводку на протяжении всего срока эксплуатации здания.

### Выбор труб в зависимости от условий прокладки

#### Условия прокладки трубы можно разделить на скрытую и открытую

**Скрытая прокладка** – проводится внутри стен, полов, потолков. К скрытой прокладке также относится и прокладка в спрятанных пространствах строительных конструкций (в пустотах фальшстен, фальшполов, фальшпотолков). Скрытую прокладку, с точки зрения требований пожарной безопасности, можно разделить на три типа, в каждом из которых могут и должны применяться различные трубы.

- прокладка внутри негорючих материалов (в штробах бетонных и кирпичных стен, в стяжке полов, при монолитном бетоностроении и т. д.). В этом случае, с точки зрения ПУЭ, могут быть применены любые трубы как не распространяющие горение, так и распространяющие горение. Однако в последнее время ужесточаются требования по данному вопросу со стороны пожарной инспекции, и сегодня, при строительстве объектов социальной сферы – детских садов, школ, гостиниц, как правило, требуется использовать трубу, не распространяющую горение, даже если она проложена в монолитном бетоне;
- прокладка в пустотах негорючих строительных конструкций (внутри негорючих фальшстен, фальшполов, фальшпотолков, например, бетонная стена обшита гипсокартоном). В этом случае применяются не распространяющие горение пластиковые трубы (использовать распространяющую горение гофрированную трубу ПНД в этом случае уже нельзя);
- прокладка внутри сгораемых перекрытий (внутри деревянных или других горючих стен, в том числе прокладка по бетонной или кирпичной стене с последующей обшивкой деревом или другой горючей облицовкой). В этом случае должны применяться только негорючие трубы (обычно металлические электросварные трубы). Применение не распространяющих горение пластиковых труб запрещено.

**Открытая прокладка** – прокладка по поверхности стен, полов, потолков. Открытую прокладку можно разделить на пять типов:

- прокладка в помещении по негорючим материалам. В этом случае применяются не распространяющие горение пластиковые трубы;
- прокладка в помещении по горючим материалам (к примеру, по деревянной стене). В соответствии с ПУЭ, глава 2.1, в подобных условиях прокладки можно использовать трубы, не распространяющие горение, при этом при использовании кабеля (провода) в распространяющей горение изоляции необходимо обеспечить расстояние не менее, чем в 10 мм от трубы до горючей стены. Обеспечить необходимое расстояние позволит пластиковый держатель. При использовании не распространяющей горение трубы в сочетании с кабелем, не распространяющим горение (кабели типа NYM, ВВГнг и т. п.), можно прокладывать не распространяющую горение трубу непосредственно по горючим основаниям;
- прокладка снаружи зданий. С точки зрения пожарной безопасности труба не должна распространять горение. С точки зрения стойкости к атмосферным воздействиям мы рекомендуем использовать атмосферостойкие жесткие гладкие трубы, либо трубы из не распространяющего горение полиамида. Оба вида труб соответствуют указанным требованиям и могут использоваться для открытой прокладки под действием УФ-излучения и атмосферных осадков;
- открытая прокладка в пожароопасных помещениях. В пожароопасных помещениях допускается применение не распространяющих горение пластиковых труб в сочетании с кабелем, не распространяющим горение. Выбор типа труб для прокладки в пожароопасных помещениях необходимо осуществлять в соответствии с согласованной проектной документацией;
- открытая прокладка во взрывоопасных помещениях. Во взрывоопасных помещениях допускается прокладка в металлических трубах, иных специальных трубах, либо специальным кабелем. Использовать пластиковые трубы для электропроводки нельзя.

### Выбор диаметра гофрированной трубы

- к осветительным приборам, как правило, подводится труба диаметром 16 мм;
- к выключателям и розеткам подводится труба диаметром не менее 20 мм;
- соединение основной распределительной коробки с аналогичной в другом помещении и центральным распределительным щитом осуществляется посредством трубы диаметром не менее 25 мм, причем желательно проложить еще и резервную трубу;
- для соединения электрощитов между собой рекомендуется использовать трубу диаметром не менее 32 мм, причем также желательно проложить резервную трубу;
- для осуществления соединений между этажами используется труба диаметрами 40 и 50 мм;
- для прокладки телефонной, сигнализационной сетей используется труба диаметром 16 мм;
- для прокладки коаксиальной сети рекомендуется использование трубы диаметром не менее 20 мм.

### Таблица выбора гофрированных труб в зависимости от количества проводов и размеров сечения

Площадь поперечного сечения провода, мм <sup>2</sup>	Кол-во проводов, шт.	Внешний диаметр трубы, мм
1,5	2 / 3 / 4 / 5	16 / 16 / 20 / 20
2,5	2 / 3 / 4 / 5	16 / 16 / 20 / 25
4	2 / 3 / 4 / 5	20 / 20 / 25 / 25
6	2 / 3 / 4 / 5	20 / 25 / 32 / 32
10	2 / 3 / 4 / 5	25 / 32 / 32 / 40
16	2 / 3 / 4 / 5	32 / 32 / 40 / 40
25	2 / 3 / 4 / 5	32 / 40 / 50 / 50
35	2 / 3 / 4 / 5	40 / 50 / 50 / 63
50	2 / 3 / 4 / 5	50 / 50 / 63 / 63
70	2 / 3 / 4	50 / 63 / 63
95	2 / 3	63 / 63
120	2	63
150	2	63



## Приспособления для прокладки кабеля

Приспособления для прокладки кабеля предназначены для затягивания кабеля различного назначения в трубы, металлорукава, короба и кабельные каналы. Позволяют осуществить ввод заготовочных и тяговых элементов для последующего ввода тяжелых кабелей в кабельную канализацию внутри производственных, офисных или жилых зданий, закладных труб и городской канализационной сети.

### Сфера применения



#### Телекоммуникации

Строительство магистральных и местных линий связи. Создание мультиканалов путем затяжки труб и кабелей в каналы канализационных сетей



#### Кабельная канализация

Строительство кабельной канализации, ввод заготовочных и тяговых элементов, ввод тяжелых кабелей



#### Строительство зданий

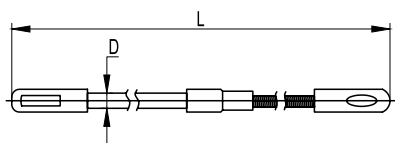
Прокладка кабелей различного назначения в труднодоступных местах: каналах строительных конструкций, фальшполах, за фальшпотолками

### Состав системы

В ассортименте ДКС присутствует 2 типа устройств закладки кабеля (протяжек), а также кабельные чулки:

- протяжка из нейлона обладает высокой гибкостью и преимущественно используется для протяжки силовых, телефонных, оптоволоконных и компьютерных кабелей в трубах до Ø32 мм;
- стекловолоконные протяжки обладают высокой прочностью на разрыв, одним из их преимуществ является сохранение прямой формы протяжки после монтажа;
- кабельные чулки предназначены для захвата кабеля при протяжке. Чулки просто надеваются на кабель и обеспечивают его прочный захват при протяжке.

### Протяжка из нейлона



#### Назначение:

- приспособление многоразового использования для закладки кабеля в трубы или каналы строительных конструкций.

#### Характеристики:

- материал – нейлон;
- для удобства ввода протяжки в трубу на конце протяжки имеется гибкая пружинная направляющая;
- для удобства фиксации кабеля на протяжке имеется крепёжное ухо.

Диаметр D, мм	Длина L, м	Вес, г	Упаковка, шт.	Код
3	5	55	1	59405
3	10	97	1	59410
3	15	135	1	59415
4	20	290	1	59420
4	25	345	1	59425
4	30	430	1	59430



## Стекловолоконные протяжки

### Устройство закладки кабеля в пластиковом корпусе



**Назначение:**

- приспособление многоразового использования для закладки кабеля в трубы или каналы строительных конструкций.

**Характеристики:**

- материал прутка: стекловолокно;
- механизм привода для сматывания и разматывания прутка;
- фиксатор положения прутка;
- наконечник с резьбой М5;
- удобная рукоять.

**Комплект поставки:**

- стеклопруток;
- кабельный чулок Ø 6–9 мм, М5, код 59509;
- гибкая направляющая Ø 6 мм с ушком, М5;
- гибкая направляющая Ø 7 мм, М5;
- гибкая направляющая Ø 10 мм, М5;
- 3 направляющих с крепежным ушком, М5;
- диск для защиты ладони и быстрой подачи прутка;
- ремонтный комплект (2 соединительные муфты, 3 концевые муфты, спец. клей 1 шт.).

Диаметр прутка, мм	Длина прутка, м	Габаритные размеры, мм	Вес, кг	Нагрузка на разрыв, кг	Упаковка, шт.	Код
3	20	D250x100	1,2	400	1	59320
3	30	D250x100	1,3	400	1	59330
3	40	D250x100	1,4	400	1	59340

### Устройство закладки кабеля на вращающемся барабане



**Назначение:**

- приспособление многоразового использования для закладки кабеля в трубы или каналы строительных конструкций, кабельную канализацию.

**Характеристики:**

- материал прутка: стекловолокно;
- вертикальный вращающийся барабан с системой подачи и фиксации прутка.

**Комплект поставки:**

- стеклопруток;
- вращающийся барабан;
- наконечник с петлей.

Диаметр прутка, мм	Длина прутка, м	Диаметр барабана, мм	Резьба наконечника, мм	Вес, кг	Нагрузка на разрыв, кг	Упаковка, шт.	Код
4,5	50	325	М5	5,5	1200	1	59450
4,5	60	325	М5	6,0	1200	1	59460
6	60	520	М6	8,4	2000	1	59660
6	80	520	М6	9,5	2000	1	59680
9	80	720	М12	14,4	4300	1	59980
9	100	720	М12	17,9	4300	1	59910
11	150	1000	М12	38,6	6200	1	59101
11	200	1000	М12	45,6	6200	1	59102
11	250	1000	М12	53,2	6200	1	59103

## Кабельные чулки

### С резьбовым наконечником



**Назначение:**

- приспособление многоразового использования для захвата кабеля при протяжке в трубы или каналы строительных конструкций, применяется совместно с протяжками, имеющими соответствующий резьбовой наконечник.

**Характеристики:**

- материал – оцинкованная сталь;
- надежная фиксация кабеля;
- наконечник с внутренней резьбой.

Диаметр захватываемого кабеля, мм	Длина рабочей части, мм	Резьба наконечника, мм	Упаковка, шт.	Код
6–9	200	M5	1	59509
6–9	200	M6	1	59519
9–12	350	M5	1	59512
9–12	350	M6	1	59522

### С одной петлей



**Назначение:**

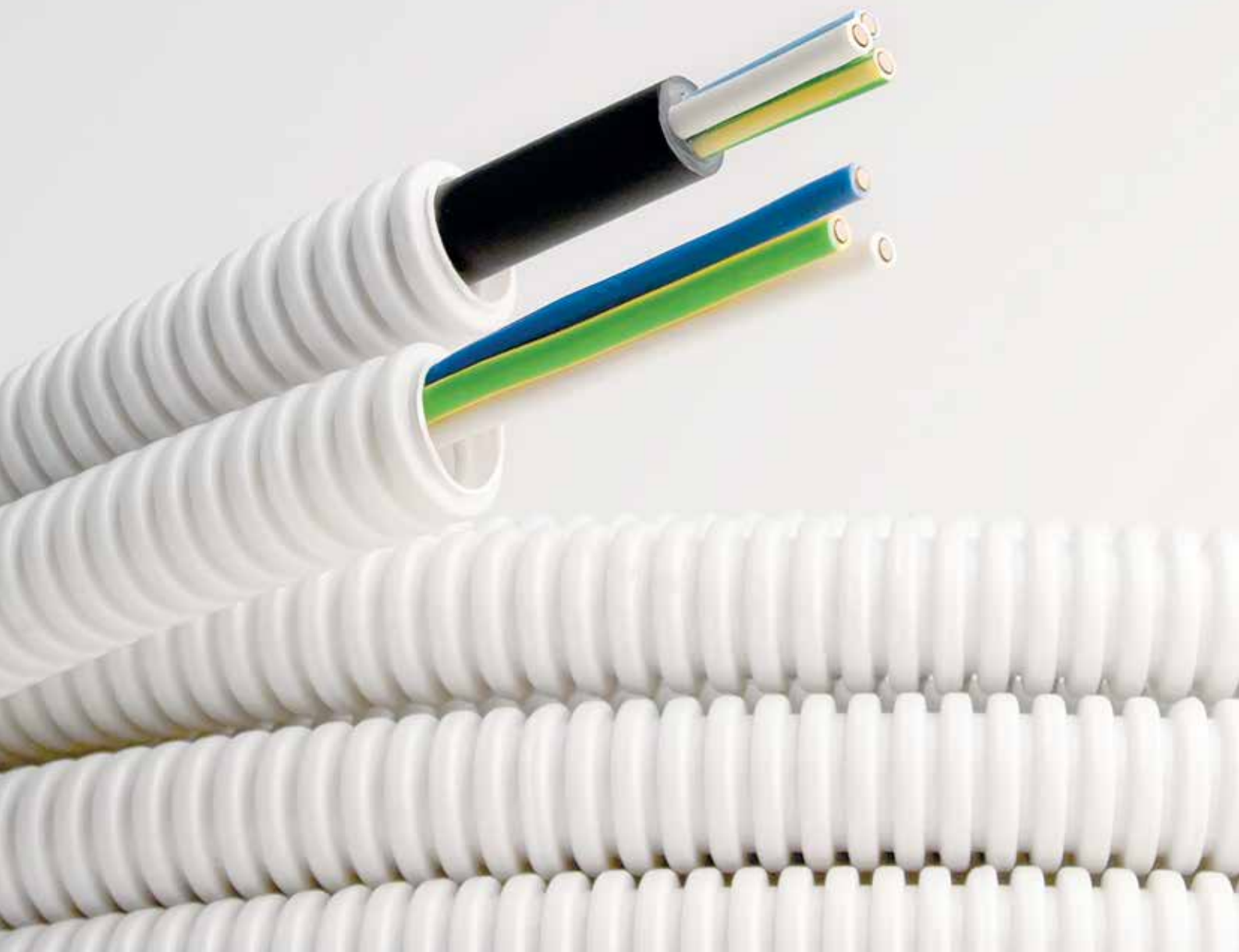
- приспособление многоразового использования для захвата кабеля при протяжке в трубы или каналы строительных конструкций.

**Характеристики:**

- материал – оцинкованная сталь;
- надежная фиксация кабеля;
- выдерживает высокие нагрузки.

Диаметр захватываемого кабеля, мм	Длина рабочей части, мм	Разрушающая нагрузка, кг	Упаковка, шт.	Код
10–15	600	1500	1	59715
15–20	600	2500	1	59720
20–30	900	3000	1	59730
30–40	1250	3000	1	59740
40–50	1250	6000	1	59750
50–65	1250	6000	1	59765
65–80	1250	8000	1	59780
80–95	1500	8000	1	59795
95–110	1500	10000	1	59701
110–130	1500	10000	1	59703





# OCTOPUS

## Электротруба "Octopus"

Гофрированная электротруба из ПВХ .....	96
Гофрированная электротруба из ПНД .....	97

## Гофрированная электротруба из ПВХ



### Назначение:

- прокладка электрических сетей, выполненных изолированными проводами или кабелями.

### Условия монтажа:

- скрытая прокладка в стенах, потолках, полах из негорючих материалов;
- допускается открытая прокладка внутри помещений по основаниям из негорючих и трудногорючих материалов при отсутствии воздействия ультрафиолета.

### Отличительные особенности:

- не распространяет горение;
- влагостойкость;
- стойкость к износу;
- имеется сертификат пожарной безопасности, сертификат соответствия, гигиеническое заключение и сертификат CE;
- удобство монтажа;
- быстрая установка на объекте.

## Характеристики трубы

Технические условия	ТУ 2247-008-47022248-2002
Классификационный код по EN 61386-1 и EN 61386-22	2141 (легкая серия)
Температура монтажа	от -5 до +60 °С
Температура эксплуатации	от -25 до +60 °С (при отсутствии механических воздействий)
Прочность (сопротивление сжатию при 20 °С)	свыше 350 Н на 5 см (легкая серия)*
Разрывная прочность	не менее 100 Н
Ударная прочность при -25 °С	не менее 0,5 Дж – легкая серия
Цвет	серый RAL 7035
Минимальный радиус изгиба	3 диаметра
Соответствие требованиям пожарной безопасности	соответствует ГОСТ Р 53313

\* Деформация при заявленном усилии сжатия не более 25 %±5 % от начального диаметра

## Номенклатура

Серия труб	Номинальный внешний диаметр, мм	Внешний диаметр D, мм*	Внутренний диаметр d, мм*	Количество в бухте L, м	Количество на паллете L, м	Тип кабеля; провода	Код электротрубы
Легкая	16	16,0	11,5	25	1225	ВВГнг(А)-LS 3x1,5	9L91625
				50	1500		9L91650
				100	1600		9L916100
	16	16,0	11,5	25	1225	ВВГнг(А)-LS 3x2,5	9S91625
				50	1500		9S91650
				100	1600		9S920100
	20	20,0	14,9	100	1600	ВВГнг(А)-LS 3x2,5	9S920100
	16	16,0	11,5	25	1225	ПВ-1(ПуВ) 3x1,5	9P91625
				50	1500		9P91650
				25	1225		ПВ-1(ПуВ) 3x2,5
	50	1500	9V91650				

\* Допуск на внешний и внутренний диаметры составляет ±0,5 мм

## Гофрированная электротруба из ПНД



### Назначение:

- прокладка электрических сетей, выполненных изолированными проводами или кабелями.

### Условия монтажа:

- монолитное бетоностроение; скрытая прокладка в штробах стен, стяжке полов из негорюемых материалов.

### Отличительные особенности:

- высокая эластичность и ударная прочность;
- широкий диапазон монтажных и эксплуатационных температур;
- влагостойкость;
- стойкость к старению;
- имеется сертификат соответствия, гигиеническое заключение и сертификат CE.

### Характеристики трубы

Технические условия	ТУ 3491-011-47022248-2003
Классификационный код по EN 61386-1 и EN 61386-23	1342 (легкая серия); 2442 (тяжелая серия)
Температура монтажа	от -15 до +65 °С
Температура эксплуатации	от -40 до +90 °С
Прочность (сопротивление сжатию при 20 °С)	свыше 125 Н на 5 см (легкая серия)*
Разрывная прочность	не менее 200 Н
Ударная прочность при -40 °С	не менее 2 Дж – легкая серия
Цвет	оранжевый RAL 2004, черный RAL 7021
Минимальный радиус изгиба	3 диаметра

\* Деформация при заявленном усилии сжатия не более 25 % ± 5 % от начального диаметра

### Номенклатура

Серия труб	Номинальный внешний диаметр, мм	Внешний диаметр D, мм*	Внутренний диаметр d, мм*	Количество в бухте L, м	Количество на паллете L, м	Тип кабеля; провода	Код электротрубы	
							оранжевый	черный
Легкая	16	15,7	11,3	25	1225	ВВГнг(А)-LS 3x1,5	7L91625	7L71625
				50	1500		7L91650	7L71650
				100	1600		7L916100	7L716100
	16	15,7	11,3	25	1225	ВВГнг(А)-LS 3x2,5	7S91625	7S71625
				50	1500		7S91650	7S71650
	20	19,5	14,5	100	1600	ВВГнг(А)-LS 3x2,5	7S920100	7S720100
	16	15,7	11,3	25	1225	ПВ-1(ПуВ) 3x1,5	7P91625	7P71625
				50	1500		7P91650	7P71650
	16	15,7	11,3	25	1500	ПВ-1(ПуВ) 3x2,5	7V91625	7V71625
				50	1500		7V91650	7V71650

\* Допуск на внешний и внутренний диаметры составляет ±0,5 мм







## **Двустенные трубы "Octopus"**

<b>Гибкие двустенные гофрированные трубы .....</b>	<b>102</b>
<b>Гибкие двустенные трубы для открытой прокладки .....</b>	<b>103</b>
<b>Жесткие двустенные гофрированные трубы .....</b>	<b>104</b>
<b>Жесткие двустенные трубы для открытой прокладки .....</b>	<b>105</b>
<b>Аксессуары для двустенных труб .....</b>	<b>106</b>

## Система двустенных труб

Трубы предназначены для защиты силовых кабелей, а также информационных и сигнальных линий связи (в том числе волоконно-оптических) от механических повреждений и агрессивного воздействия окружающей среды. Двустенные трубы ДКС являются современным и наиболее эффективным решением при строительстве кабельной канализации.

### Сфера применения



### Отличительные особенности

- материал – полиэтилен, химически стоек к агрессивным средам;
- внешняя стенка – гофрированная (высокая прочность труб), внутренняя стенка – гладкая (легкая протяжка кабеля);
- широкий диапазон эксплуатационных температур (от  $-40$  до  $+90$  °C);
- малый вес труб;
- высокая кольцевая жесткость;
- высокая степень защиты от влаги (при использовании специальных аксессуаров).

## Преимущества

### Надежность:

- срок службы более 50 лет (возможность прокладки резервных каналов);
- высокая степень защиты от влаги (прокладка во влажных грунтах);
- химическая стойкость труб к агрессивным средам.

### Легкость проектирования:

- наличие необходимого комплекта нормативно-технической документации;
- наличие системы, позволяющей строить кабельные трассы любой сложности.

### Легкость монтажа:

- широкий выбор аксессуаров;
- отсутствует необходимость использования специализированного оборудования для монтажа;
- не требуется специальный транспорт для перемещения труб по строительной площадке;
- высокая скорость монтажа.

### Простота эксплуатации:

- возможность ввода кабелей и их замены в любое время после окончания строительства без проведения земляных работ;
- наличие ремонтного комплекта (позволяет отремонтировать участок кабельной трассы без вытягивания кабеля).

### Удешевление проекта:

- по сравнению с асбестоцементной трубой за счет легкости монтажа, простоты эксплуатации и срока службы более 50 лет;
- по сравнению с гладкой полиэтиленовой трубой за счет более низкой стоимости двустенных труб (при сопоставимой кольцевой жесткости).

## Состав системы

### Два типа гофрированных двустенных труб в системе с аксессуарами:

- гибкие двустенные гофрированные трубы отличаются высокой кольцевой жесткостью и способны выдерживать значительные механические нагрузки. Высокая гибкость трубы позволяет осуществлять обход препятствий на пути следования кабельной трассы. Широкий температурный диапазон и наличие специальных аксессуаров позволяет создавать кабельные трассы любой сложности;
- жесткие двустенные гофрированные трубы отличаются повышенной кольцевой жесткостью, гладкой внутренней стенкой и рекомендуются к использованию при прокладке блочной кабельной канализации, при укладке силовых кабелей больших сечений, а также на участках с высокой динамической нагрузкой;
- аксессуары для двустенных труб.

## Нормативно-техническая база по использованию двустенных труб ДКС\*

### Инструкция по проектированию, прокладке и монтажу кабелепроводов на основе гибких и жестких двустенных пластиковых труб АО "ДКС"

Разработчик: ОАО "ССКТБ-ТОМАСС" совместно с АО "ДКС".

Предназначение: для проектных и монтажных организаций, а также менеджеров по продажам.

Область применения: проектирование, строительство и эксплуатация кабельной канализации на основе гибких и жестких двустенных труб ДКС.

### Заключение "Об использовании двустенных труб ДКС в электропроводках с учетом требований пожарной безопасности"

Разработчик: ФГУ "Всероссийский научно-исследовательский институт противопожарной обороны".

Предназначение: для проектных и монтажных организаций.

Область применения: определяет возможные области применения гофрированных двустенных труб ДКС.

### Заключение об использовании двустенных полиэтиленовых труб ДКС для прокладки силового кабеля

Разработчик: Саратовский государственный технический университет.

Предназначение: для проектных и монтажных организаций.

Область применения: проектирование, строительство блочной канализации, определяет допустимые токовые нагрузки на кабели при прокладке в трубах АО "ДКС".

### Стандарт организации 47022248-0047-2007 "Рекомендации по условиям размещения труб гибких гофрированных двустенных для электропроводки и дренажа под дорогами"

Разработчик: ОАО Дорожный научно-исследовательский институт "СоюздорНИИ" совместно с АО "ДКС".

Согласовано: Федеральным дорожным агентством ("РОСАВТОДОР") при Министерстве транспорта Российской Федерации.

Предназначение: для проектных и монтажных организаций.

Область применения: определяет условия рационального размещения двустенных труб ДКС в грунте земельного полотна при строительстве, реконструкции и ремонте автомобильных дорог и сооружений на них, а также аэродромов и ж/д путей.

### Отказное письмо об отсутствии необходимости сертификации (декларировании) в системе связи

Выдано: Федеральным агентством связи при Министерстве информационных технологий и связи Российской Федерации.

Предназначение: для проектных и монтажных организаций.

### Типовой альбом А10-2011 "Прокладка кабелей в блочной канализации с применением двустенных гофрированных труб"

### Типовой альбом А11-2011 "Прокладка кабелей напряжением до 35 кВ в траншеях с применением двустенных гофрированных труб"

Разработчик: ОАО "НИПИ "Тяжпромэлектропроект" совместно с АО "ДКС".

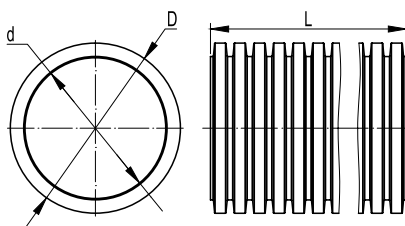
Предназначение: для проектных и монтажных организаций.

Область применения: при проектировании, строительстве блочной кабельной канализации на основе гибких и жестких двустенных труб ДКС.

\* По вопросу получения нормативно-технических документов обращайтесь в региональные представительства ДКС или можете скачать на сайте ДКС



## Гибкие двустенные гофрированные трубы



### Назначение:

- защита кабелей низкого и высокого напряжения от механических повреждений и агрессивного воздействия окружающей среды.

### Условия монтажа:

- допускаются только скрытые виды монтажа (в грунте или при монолитном бетоностроении).

### Отличительные особенности:

- высокая кольцевая жесткость;
- поставляются в бухтах;
- наличие нейлоновой протяжки;
- эластичность трубы даже при низких температурах.

### Комплект поставки:

- каждая бухта комплектуется одной соединительной муфтой.

## Характеристики

Материал	ПНД (полиэтилен низкого давления)
Технические условия	ТУ 2248-015-47022248-2006
Климатическое исполнение	для прокладки в невоздушной среде (грунт, бетон) по ГОСТ 15150-69
Степень защиты	IP44/55/67 по ГОСТ 14254-96
Температура монтажа	от - 25 до + 90 °С
Температура эксплуатации	от - 55 до + 90 °С
Минимальный радиус изгиба	8 диаметров
Цвет	внешняя стенка – красная, черная (код с буквой – "А") внутренняя стенка – желтая

## Номенклатура

Наружный диаметр D, мм	Внутренний диаметр d, мм	Кольцевая жесткость*, кПа	Нормы упаковки					Нормы загрузки паллетами, пог. м**			Код
			кол-во в бухте L, м	внешний диаметр бухты, м	высота бухты, м	вес бухты, кг	кол-во бухт на паллете, шт.	еврофура 82м <sup>3</sup>	контейнер 40" 67 м <sup>3</sup>	контейнер 20" 33 м <sup>3</sup>	
50	41,5	13	100	1,10	0,35	17,50	6	15600	12000	5400	121950
63	51,5	13	50	1,00	0,38	12,50	6	7800	6000	2700	121963
			100	1,20	0,50	25,00	4	8000	6400	1600	121963100
75	62,5	10	50	1,10	0,42	14,50	5	5500	2500	1000	121975
90	77	8	50	1,14	0,50	20,00	4	4400	4000	800	121990
			50	1,18	0,75	30,00	3	3300	3000	600	121911
110	94	8	100	1,50	0,70	60,00	3	3000	3000	1200	121911100
			40	1,20	0,70	28,00	3	2640	2160	600	121912
140	120	6	50	1,50	0,65	39,50	3	1800	1800	600	121914
160	137	6	50	1,70	0,70	52,50	3	1500	1500	450	121916
200	172	6	35	1,80	0,70	47,60	3	840	735	315	121920

\* Согласно ISO 9969:1994

\*\* Загрузка (паллет + россыпь) не является типовой и требует дополнительного согласования

### При объеме заказа более 10 000 метров допускается:

- упаковка труб в бухты большей емкости;
- изготовление труб со стенками необходимого цвета;
- изготовление труб с измененным показателем кольцевой жесткости.

По желанию заказчика партия гибких гофрированных двустенных труб ДКС снабжается паспортом качества.

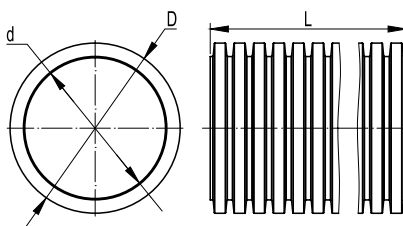
**Примечание:** паллеты с готовой трубой упаковываются в защитную от УФ-лучей пленку.

## Правила хранения

Основное хранение труб: навесы или помещения, где колебания температуры и влажности воздуха несущественно отличаются от колебаний на открытом воздухе (например, палатки, металлические хранилища без теплоизоляции и т. п.), расположенные в любых макроклиматических районах, в атмосфере любых типов (5 ОЖ 4 по ГОСТ 15150).

Кратковременное хранение труб: открытые площадки в макроклиматических районах с умеренным и холодным климатом в атмосфере любых типов (8 ОЖ 3 по ГОСТ 15150).

## Гибкие двустенные гофрированные трубы для открытой прокладки



**Назначение:**

- защита кабелей низкого и высокого напряжения от механических повреждений и агрессивного воздействия окружающей среды.

**Условия монтажа:**

- для открытой прокладки электропроводки и кабельных линий в кабельных сооружениях и наружных электроустановках: мосты, путепроводы, эстакады, галереи, в местах выходов из земли и вводе в здание.

**Отличительные особенности:**

- стойкость к ультрафиолету;
- стойкость к распространению горения;
- эластичность трубы даже при низких температурах;
- поставляются в бухтах;
- наличие стальной протяжки;

**Комплект поставки:**

- каждая бухта комплектуется одной соединительной муфтой.

### Характеристики

Материал	ПНД (полиэтилен низкого давления)
Технические условия	ТУ 2248-047-47022248-2015
Климатическое исполнение	У1 по ГОСТ 15150-69
Степень защиты	IP44/55/67 по ГОСТ 14254-96
Температура монтажа	от - 25 до + 90 °С
Температура эксплуатации	от - 55 до + 90 °С
Минимальный радиус изгиба	8 диаметров
"Соответствие требованиям пожарной безопасности"	соответствует ГОСТ Р 53313
Стойкость к ультрафиолету	в соответствии с ГОСТ Р 20.57.406 метод 211-1
Цвет	внешняя стенка – черная, внутренняя стенка – голубая

### Номенклатура

Наружный диаметр D, мм	Внутренний диаметр d, мм	Кольцевая жесткость*, кПа	Нормы упаковки					Нормы загрузки паллетами, пог. м**			Код
			кол-во в бухте L, м	внешний диаметр бухты, м	высота бухты, м	вес бухты, кг	кол-во бухт на паллете, шт.	еврофура 82м³	контейнер 40" 67 м³	контейнер 20" 33 м³	
50	41,5	13	100	1,1	0,35	17,5	6	15600	12000	5400	151950
63	51,5	13	50	1	0,38	12,5	6	7800	6000	2700	151963
75	62,5	10	50	1,1	0,42	14,5	5	5500	2500	1000	151975
90	77	8	50	1,14	0,5	20	4	4400	4000	800	151990
110	94	8	50	1,18	0,75	30	3	3300	3000	600	151911

\* Согласно ISO 9969:1994

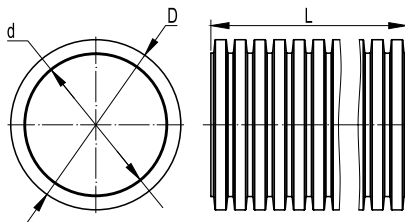
\*\* Загрузка (паллет + россыпь) не является типовой и требует дополнительного согласования

### Правила хранения

Основное хранение труб: навесы или помещения, где колебания температуры и влажности воздуха несущественно отличаются от колебаний на открытом воздухе (например, палатки, металлические хранилища без теплоизоляции и т. п.), расположенные в любых макроклиматических районах, в атмосфере любых типов (5 ОЖ 4 по ГОСТ 15150).

Кратковременное хранение труб: открытые площадки в макроклиматических районах с умеренным и холодным климатом в атмосфере любых типов (8 ОЖ 3 по ГОСТ 15150).

## Жесткие двустенные гофрированные трубы



### Назначение:

- защита кабелей низкого и высокого напряжения от механических повреждений и агрессивного воздействия окружающей среды.

### Условия монтажа:

- допускаются только скрытые виды монтажа (в грунте или замоноличено внутри бетонных (ж/б) изделий). Рекомендуется использовать на участках с высокой нагрузкой (под автомобильными и ж/д дорогами и т. п.), при блочной укладке труб, при укладке в трубах тяжелого кабеля.

### Отличительные особенности:

- повышенная кольцевая жесткость;
- поставляются в отрезках;
- прочная внутренняя стенка.

### Комплект поставки:

- каждый отрезок комплектуется одной соединительной муфтой.

## Характеристики

Материал	ПНД (полиэтилен низкого давления)
Технические условия	ТУ 2248-019-47022248-2008
Климатическое исполнение	для прокладки в невоздушной среде (грунт, бетон) по ГОСТ 15150-69
Степень защиты	IP44/55/67 по ГОСТ 14254-96
Температура монтажа	от -40 до + 90 °С
Температура эксплуатации	от -40 до + 90 °С
Минимальный радиус изгиба	40 диаметров
Цвет	внешняя стенка – красная, черная (код с буквой – "А") внутренняя стенка – желтая
Исполнение	исполнение 1 – стандартное исполнение отрезков трубы по 6 м, соединительная муфта одета на торец отрезка трубы; исполнение 2 – специальное исполнение для контейнерной отправки. Длина отрезков трубы 5,70 м, соединительная муфта одета на торец трубы.

## Номенклатура

### Исполнение 1

Наружный диаметр D, мм	Внутренний диаметр d, мм	Толщина внутренней стенки, мм (не менее)	Кольцевая жесткость**, кПа	Длина отрезков L, м	Кол-во в упаковке, м		Нормы упаковки		Нормы загрузки паллетами, пог. м***	Код*	
					красный	черный	кол-во в паллете, м	параметры паллеты, м		еврофура 82 м <sup>3</sup>	красный
110	94	0,8	12	6	6	18	630	6,2x1,2x1,2	5040	160911	160911A
125	107	0,9	10	6	6	18	432	6,2x1,2x1,2	3456	160912	160912A
160	137	1	6	6	6	18	252	6,2x1,2x1,2	2016	160916-6K	160916A-6K
			8	6	6	18	252	6,2x1,2x1,2	2016	160916-8K	160916A-8K
200	172	1,2	6	6	6	18	180	6,2x1,2x1,2	1440	160920-6K	160920A-6K
			8	6	6	18	180	6,2x1,2x1,2	1440	160920-8K	160920A-8K

### Исполнение 2

Наружный диаметр D, мм	Внутренний диаметр d, мм	Толщина внутренней стенки, мм (не менее)	Кольцевая жесткость**, кПа	Длина отрезков L, м	Нормы упаковки			Нормы загрузки паллетами, пог. м***		Код*	
					кол-во в паллете, шт.	кол-во в паллете, м	параметры паллеты, м	40 фут. контейнер, шт.	40 фут. контейнер, м	красный	черный
110	94	0,8	12	5,70	105	624,75	5,95x1,2x1,2	840	4998	16091157	160911A57
125	107	0,9	10	5,70	72	428,4	5,95x1,2x1,2	576	3427,2	16091257	160912A57
160	137	1	6	5,70	42	249,9	5,95x1,2x1,2	336	1999,2	160916-6K57	160916A-6K57
			8	5,70	42	249,9	5,95x1,2x1,2	336	1999,2	160916-8K57	160916A-8K57
200	172	1,2	6	5,70	30	178,5	5,95x1,2x1,2	240	1428	160920-6K57	160920A-6K57
			8	5,70	30	178,5	5,95x1,2x1,2	240	1428	160920-8K57	160920A-8K57

\* Кольцевая жесткость 6K – 6 кПа, 8K – 8 кПа

\*\* Согласно ISO 9969:1994

\*\*\* Погрузка жесткой трубы в отрезках производится только в ТС с возможностью боковой погрузки

### При объеме заказа более 10 000 метров допускается:

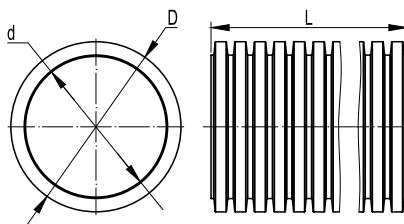
- изготовление труб со стенками необходимого цвета;
- изготовление труб с измененным показателем кольцевой жесткости.

По желанию заказчика партия жестких гофрированных двустенных труб ДКС снабжается паспортом качества.

## Правила хранения

См. стр. 102.

## Жесткие двустенные гофрированные трубы для открытой прокладки



### Назначение:

- защита кабелей низкого и высокого напряжения от механических повреждений и агрессивного воздействия окружающей среды.

### Условия монтажа:

- для прокладки кабельных линий в открытых кабельных сооружениях и наружных электроустановках: мосты; путепроводы, эстакады, галереи, места выходов из земли и вводы в здание.

### Отличительные особенности:

- стойкость к ультрафиолету;
- стойкость к распространению горения;
- поставляются в отрезках.

### Комплект поставки:

- каждый отрезок комплектуется одной соединительной муфтой.

### Характеристики

Материал	ПНД (полиэтилен низкого давления)
Технические условия	ТУ 2248-047-47022248-2015
Климатическое исполнение	У1 по ГОСТ 15150-69
Степень защиты	IP44/55/67 по ГОСТ 14254-96
Температура монтажа	от - 25 до + 90 °С
Температура эксплуатации	от - 55 до + 90 °С
Минимальный радиус изгиба	40 диаметров
Соответствие требованиям пожарной безопасности	соответствует ГОСТ Р 53313
Стойкость к ультрафиолету	в соответствии с ГОСТ Р 20.57.406 метод 211-1
Цвет	внешняя стенка – черная, внутренняя стенка – голубая
Исполнение	исполнение 1 – стандартное исполнение отрезков трубы по 6 м, соединительная муфта одета на торец отрезка трубы

### Номенклатура

Наружный диаметр D, мм	Внутренний диаметр d, мм	Толщина внутренней стенки, мм (не менее)	Кольцевая жесткость**, кПа	Длина отрезков L, м	Нормы упаковки		Нормы загрузки паллетами, пог. м***		Код
					кол-во в паллете, шт.	кол-во в паллете, м	параметры паллеты, м	еврофура 82 м <sup>3</sup>	
110	92	0,8	12	6	105	630	6,2x1,2x1,2	5040	170911
125	107	0,9	10	6	72	432	6,2x1,2x1,2	3456	170912
160	137	1	6	6	42	252	6,2x1,2x1,2	2016	170916
200	172	1,2	6	6	30	180	6,2x1,2x1,2	1440	170920

\*\*\* Погрузка жесткой трубы в отрезках производится только в ТС с возможностью боковой погрузки. По желанию заказчика партия жестких гофрированных двустенных труб ДКС снабжается паспортом качества.

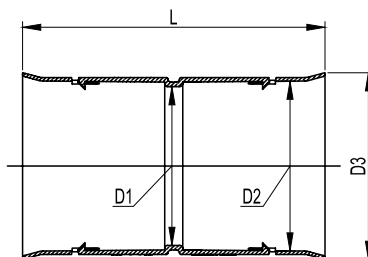
### Правила хранения

См. стр. 102.



## Основные аксессуары

### Муфта соединительная


**Назначение:**

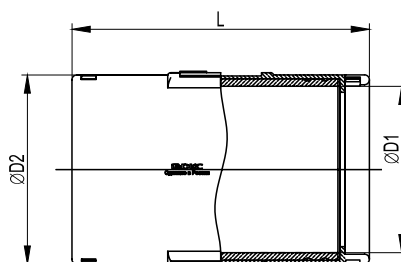
- механическое неразъемное соединение гибких, жестких, дренажных гофрированных двустенных труб одного диаметра.

**Характеристики:**

- материал – полиэтилен;
- температура эксплуатации – от -40 до +90 °С;
- степень защиты IP40 без уплотнителей и IP55 с уплотнительным кольцом;
- механические замки, повышающие надежность соединения.

Диаметр, мм	Геометрические размеры, мм				Вес, г	Упаковка, шт.	Код
	Ø D1	Ø D2	Ø D3	L			
50	45	51	60	95	25	6	015050
63	58	64	72	104	35	6	015063
75	72	76	82	150	49	6	015075
90	86	92	102	148	68	6	015090
110	105	111	123	200	164	8	015110
125	120	126	135	200	175	6	015125
140	118	141	150	200	272	6	015140
160	154	164	172	200	274	6	015160
200	188	202	214	242	405	2	015200

### Муфта разъемная соединительная с фиксатором


**Назначение:**

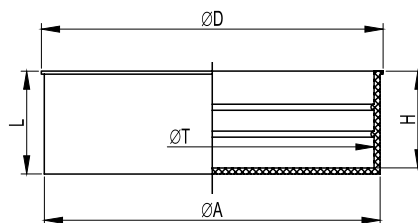
- механическое разъемное соединение гибких, жестких, дренажных гофрированных двустенных труб одного диаметра, ремонтный комплект для кабельной канализации.

**Характеристики:**

- материал – полипропилен, термопластичная резина;
- температура эксплуатации – от -40 до +90 °С;
- степень защиты – IP67;
- высокая прочность соединения на разрыв за счет попадания фиксирующей части аксессуара в паз двустенной трубы.

Диаметр, мм	Геометрические размеры, мм			Вес, г	Упаковка, шт.	Код
	Ø D1	Ø D2	L			
110	110	125	196,6	355	12	017110

## Заглушка



### Назначение:

• защита гибких, жестких, дренажных гофрированных двустенных труб со свободных концов от попадания влаги и грязи в процессе монтажа, эксплуатации и хранения.

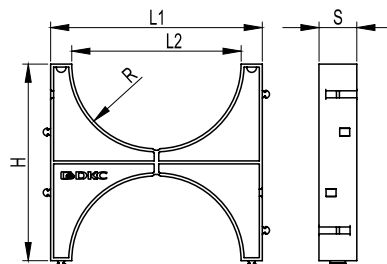
### Характеристики:

- материал – полиэтилен;
- температура эксплуатации – от -40 до +90 °С;
- степень защиты IP40 без уплотнителей и IP55 с уплотнительным кольцом.

Диаметр, мм	Геометрические размеры, мм					Вес, г	Упаковка, шт.	Код
	Ø Т	Ø D	Ø А	Н	Л			
50	50	55	51	10	11	5	50	50950
63	63	68	65	27	29	12	50	023063
75	75	79	77	27	29	16	50	023075
90	90	98	92	33	35	19	25	023090
110	110	119	112	32	34	35	50	023110
125	125	132	127	32	34	32	50	023125
140	140	146	143	32	34	33	30	023140
160	160	168	162	32	34	45	20	023160
200	200	208	204	47	50	84	15	023200

## Кластеры (держатели расстояний)

### Одиночный



### Назначение:

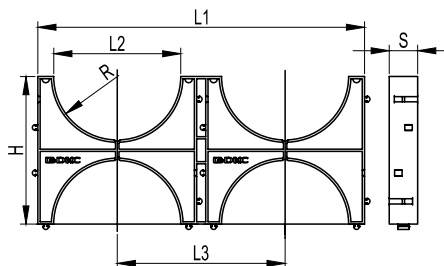
• крепление труб, препятствие смещению, сохранение расстояния между гибкими, жесткими, дренажными гофрированными двустенными трубами одного диаметра.

### Характеристики:

- материал – полипропилен;
- температура эксплуатации – от -40 до +90 °С;
- имеют специальные пазы для соединения между собой.

Диаметр трубы, мм	Геометрические размеры, мм					Упаковка, шт.	Код
	L1	L2	H	R	S		
90	114	92	100	46	25	70	025901
110	140	112	142	56	25	60	025111
125	150	127	140	63	25	50	025121
160	190	163	175	82	30	50	025161
200	230	202	240	101	40	22	025201

### Двойной



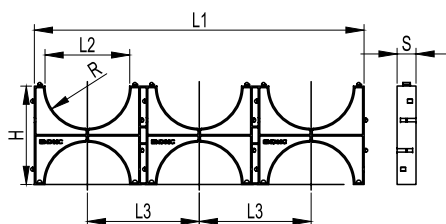
### Назначение:

• закрепление труб, препятствие смещению, сохранение расстояния между гибкими, жесткими, дренажными гофрированными двустенными трубами одного диаметра.

### Характеристики:

- материал – полипропилен;
- температура эксплуатации – от -40 до +90 °С;
- имеют специальные пазы для соединения между собой.

Диаметр трубы, мм	Геометрические размеры, мм						Упаковка, шт.	Код
	L1	L2	L3	H	R	S		
90	238	92	124	100	46	25	36	025902
110	284	112	142	142	56	25	30	025112
125	314	127	164	140	63	25	50	025122
140	332	142	166	150	71	40	12	025142
160	390	163	200	175	82	30	24	025162

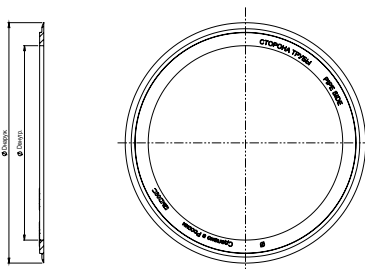
**Тройной**

**Назначение:**

- закрепление труб, препятствие смещению, сохранение расстояния между гибкими, жесткими, дренажными гофрированными двустенными трубами одного диаметра.

**Характеристики:**

- материал – полипропилен;
- температура эксплуатации – от -40 до +90 °С;
- имеют специальные пазы для соединения между собой.

Диаметр трубы, мм	Геометрические размеры, мм						Упаковка, шт.	Код
	L1	L2	L3	H	R	S		
50	204	51	65	60	25,5	20	16	025050
63	248	64	80	76	32	20	9	025063
90	362	92	124	100	46	25	40	025903
110	428	112	142	142	56	25	20	025113
125	490	127	164	140	63	25	30	025123
160	602	163	200	175	82	30	40	025163

**Уплотнительное кольцо**

**Назначение:**

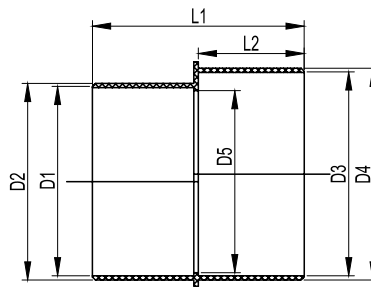
- герметизация мест соединения гибких, жестких, дренажных гофрированных двустенных труб с соединительными муфтами, заглушками, разветвителями, переходниками.

**Характеристики:**

- материал – резина;
- температура эксплуатации – от -25 до +90 °С;
- степень защиты IP55 с аксессуарами.

Диаметр, мм	Геометрические размеры, мм			Вес, г	Упаковка, шт.	Код
	Ø Двнутр.	Ø Днаруж.	A			
50	39,00	49,50	2,00	1,9	50	016050
63	50,00	62,50	2,00	2,1	50	016063
75	60,40	74,60	2,00	5,0	50	016075
90	70,00	93,00	2,50	7,0	50	016090
110	87,00	110,70	4,20	13,0	50	016110
125	100,00	128,70	3,00	18,0	50	016125
140	117,00	144,00	4,00	19,0	50	016140
160	131,00	164,50	4,00	29,0	50	016160
200	166,00	204,50	5,00	59,0	50	016200

## Переходник



**Назначение:**

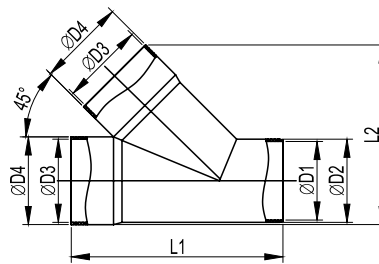
• соединение гибких, жестких, дренажных гофрированных двустенных труб разных диаметров с обеспечением плавного перехода.

**Характеристики:**

- материал – полипропилен;
- температура эксплуатации – от -40 до +90 °С;
- степень защиты IP40 без уплотнителей и IP55 с уплотнительным кольцом.

Диаметр, мм	Геометрические размеры, мм							Вес, г	Упаковка, шт.	Код
	Ø D1	Ø D2	Ø D3	Ø D4	Ø D5	L1	L2			
90-110	92	104	104	110	88	109	70	105	1	024110
110-125	111	116	117	125	102	130	68	252	1	024125
125-140	126	131	134	140	122	140	75	255	1	024140
140-160	141	147	153	160	132	144	81	382	1	024160
160-200	161	167	190	198	149	240	140	782	1	024200

## Тройник 45°



**Назначение:**

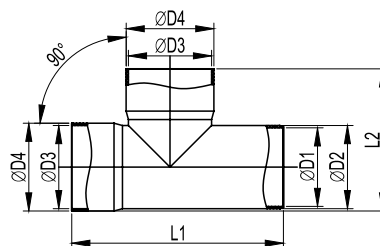
• соединение гибких, жестких, дренажных гофрированных двустенных труб одного диаметра и отвод под углом 45°.

**Характеристики:**

- материал – полипропилен;
- температура эксплуатации – от -40 до +90 °С;
- степень защиты IP40 без уплотнителей и IP55 с уплотнительным кольцом.

Диаметр, мм	Геометрические размеры, мм						Вес, г	Упаковка, шт.	Код
	Ø D1	Ø D2	Ø D3	Ø D4	L1	L2			
63	57	63	64	70	172	87	187	1	019063
75	70	75	77	82	233	122	165	1	019075
90	84	90	93	102	255	136	245	1	019090
110	103	109	111	115	270	150	517	1	019110
125	118	125	126	131	325	176	787	1	019125
140	133	140	141	147	370	200	1080	1	019140
160	153	159	161	168	396	220	1230	1	019160
200	189	200	201	210	480	275	2150	1	019200

## Тройник 90°



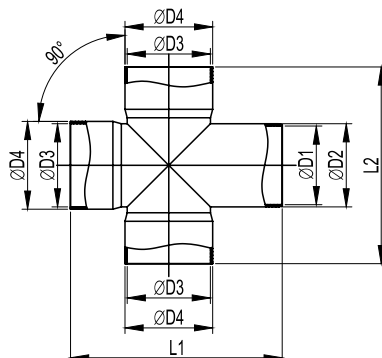
**Назначение:**

• соединение гибких, жестких, дренажных гофрированных двустенных труб одного диаметра и отвод под углом 90°.

**Характеристики:**

- материал – полипропилен;
- температура эксплуатации – от -40 до +90 °С;
- степень защиты IP40 без уплотнителей и IP55 с уплотнительным кольцом.

Диаметр, мм	Геометрические размеры, мм						Вес, г	Упаковка, шт.	Код
	Ø D1	Ø D2	Ø D3	Ø D4	L1	L2			
63	57	63	64	72	176	119	210	1	020063
75	70	75	77	88	208	138	142	1	020075
90	91	95	91	95	242	180	375	1	020090
110	103	110	111	117	248	180	450	1	020110
125	118	125	126	130	255	194	490	1	020125
140	133	140	141	147	270	210	701	1	020140
160	153	160	161	168	353	265	1007	1	020160
200	189	197	201	208	405	325	1805	1	020200

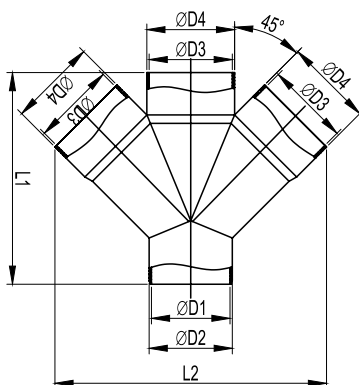
**Крестообразное соединение, 90°**

**Назначение:**

- соединение четырех гибких, жестких, дренажных гофрированных двустенных труб одного диаметра и отвод под углом 90°.

**Характеристики:**

- материал – полипропилен;
- температура эксплуатации – от -40 до +90 °С;
- степень защиты IP40 без уплотнителей и IP55 с уплотнительным кольцом.

Диаметр, мм	Геометрические размеры, мм						Вес, г	Упаковка, шт.	Код
	Ø D1	Ø D2	Ø D3	Ø D4	L1	L2			
63	55	63	64	71	193	193	340	1	022063
90	86	90	91	96	232	258	363	1	022090
110	104	110	111	118	242	258	530	1	022110
125	118	125	126	132	274	280	685	1	022125
140	132	140	141	147	278	310	840	1	022140
160	155	160	161	167	338	348	1050	1	022160
200	193	200	201	209	406	414	1850	1	022200

**Соединение для четырех двустенных труб, 45°**

**Назначение:**

- соединение четырех гибких, жестких, дренажных гофрированных двустенных труб одного диаметра и отвод под углом 45°.

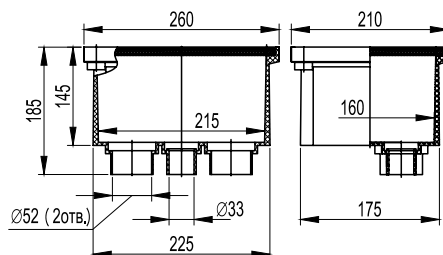
**Характеристики:**

- материал – полипропилен;
- температура эксплуатации – от -40 до +90 °С;
- степень защиты IP40 без уплотнителей и IP55 с уплотнительным кольцом.

Диаметр, мм	Геометрические размеры, мм						Вес, г	Упаковка, шт.	Код
	Ø D1	Ø D2	Ø D3	Ø D4	L1	L2			
63	55	63	64	70	198	208	318	1	021063
110	103	110	111	118	283	355	745	1	021110
125	116	125	126	131	332	378	956	1	021125
140	132	140	141	147	370	404	1378	1	021140
160	155	160	162	168	395	480	1580	1	021160
200	193	200	202	209	568	671	3100	1	021200

## Дополнительные аксессуары

### Смотровое устройство с крышкой, 225x175x145 мм



**Назначение:**

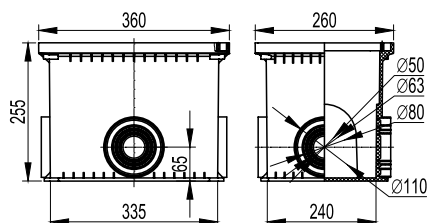
- устройство наружного освещения и сигнализации, подвод двустенных труб к мачтам освещения.

**Характеристики:**

- материал – высокопрочный полипропилен;
- температура эксплуатации – от -40 до +90 °С;
- степень защиты – IP65;
- усиленная ребрами жесткости крышка;
- снизу имеет 2 отверстия для труб Ø 50 мм и одно отверстие Ø 32 мм.

Размер, мм	Упаковка, шт.	Код
225x175x145	1	025001

### Смотровое устройство, 335x240x255 мм



**Назначение:**

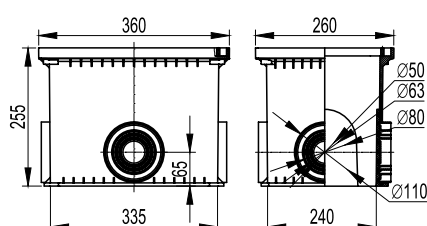
- переход с одного диаметра труб на другой, выполнение отводов кабелей и проводов от кабельной канализации, устройство многоуровневой конструкции кабельной канализации.

**Характеристики:**

- материал – высокопрочный полипропилен;
- температура эксплуатации – от -40 до +90 °С;
- степень защиты – IP65;
- усиленная ребрами жесткости крышка;
- с четырех сторон специальные выбивные вводы для двустенных труб Ø 50 мм, Ø 63 мм, Ø 110 мм.

Размер, мм	Упаковка, шт.	Код
335x240x255	1	025002

### Смотровое устройство (без дна), 335x240x255 мм



**Назначение:**

- является переходным и используется для построения многоуровневой конструкции кабельной канализации.

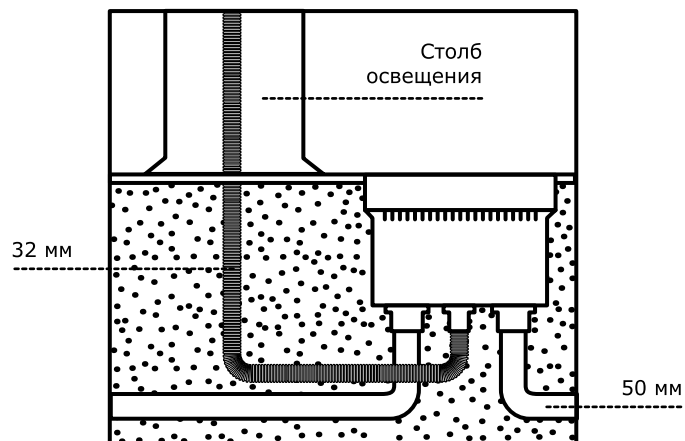
**Характеристики:**

- материал – высокопрочный полипропилен;
- температура эксплуатации – от -40 до +90 °С;
- с четырех сторон специальные выбивные вводы для двустенных труб Ø 50 мм, Ø 63 мм, Ø 110 мм.

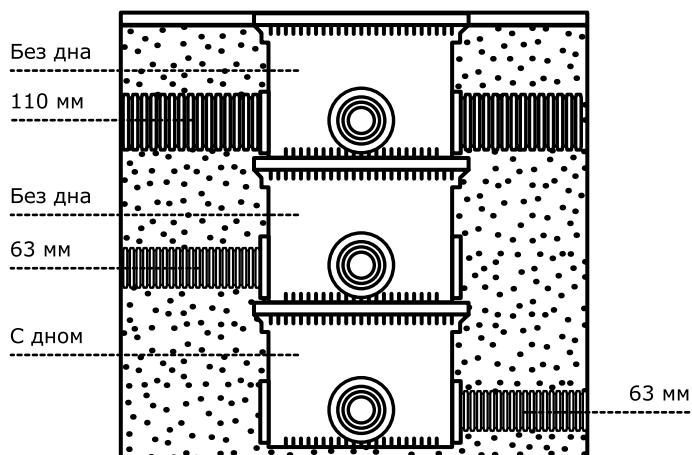
Размер, мм	Упаковка, шт.	Код
335x240x255	1	025003

**Схемы монтажа**

**Монтаж смотрового устройства 025001**



**Монтаж смотрового устройства 025002, 025003**







# EXPRESS

## Жесткие и армированные трубы "Express"

Жесткие гладкие трубы .....	116
Атмосферостойкие жесткие гладкие трубы .....	117
Гибкие армированные трубы .....	118
Аксессуары .....	119
Коробки ответвительные .....	132

## Система жестких гладких и армированных труб

### Кабеленесущая система для открытой проводки

Система состоит из жестких гладких пластиковых труб, гибких армированных труб, коробок, аксессуаров соединения и крепления, а также корпусов "Express" для накладного монтажа электроустановочных изделий серии "Viva". Широкий спектр аксессуаров позволяет быстро и качественно создать трассу любой степени сложности.

### Сфера применения



#### Внутренняя прокладка

Открытая прокладка в складских, подвальных, подсобных, промышленных и торговых помещениях (применяются трубы серии 6 и 6UF)



#### Внешняя прокладка

Открытая прокладка по фасадам зданий, заборах, мостам и эстакадам (применяются трубы серии 6UF)



#### Монолитное бетоностроение

Заливка в монолитные стены и горизонтальные перекрытия (применяются трубы серии 6 – тяжелой)

Способы прокладки	Жесткие трубы		Атмосферостойкие жесткие трубы		Армированные трубы
	легкая серия	тяжелая серия	легкая серия	тяжелая серия	
Внешняя прокладка по фасадам зданий	+/-	+/-	+	+	+/-
Открытая прокладка по негорючим основаниям	+	+	+	+	+
Открытая прокладка по горючим основаниям	+	+	+	+	+
Скрытая прокладка в негорючих основаниях	+/-	+/-	+/-	+/-	+/-
Скрытая прокладка в пустотах негорючих строительных конструкций	+/-	+/-	+/-	+/-	+/-
Монолитное бетоностроение	+/-	+	+/-	+	-
Производственные, складские, торговые помещения	+	+	+	+	+
Станкостроение	-	-	-	-	+
Открытая прокладка в пожароопасных помещениях	+/-	+/-	+/-	+/-	+/-
Отвод конденсата из кондиционеров и сплит-систем	-	-	-	-	+/-
Скрытая прокладка в горючих основаниях	-	-	-	-	-
Прокладка в грунте	-	-	-	-	-
Открытая прокладка во взрывоопасных зонах	-	-	-	-	-

"+" – предназначена; "+/-" – применение возможно; "-" – не предназначена

### Отличительные особенности

Устойчивость к старению

Надежная электроизоляция

Пожарная безопасность

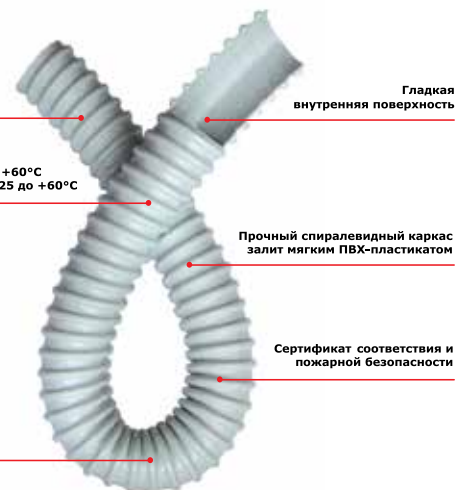


Равномерная толщина стенки

Стойкость к старению  
Стойкость к воздействию влаги

Температура монтажа от +5 до +60°C  
Температура эксплуатации от -25 до +60°C

Повышенная гибкость  
Вибростойкость  
Высокая ударная прочность



Гладкая внутренняя поверхность

Прочный спиралевидный каркас залит мягким ПВХ-пластиком

Сертификат соответствия и пожарной безопасности

## Преимущества

### Надежность:

- пластиковая труба обеспечивает дополнительную изоляцию кабеля, исключает возможность поражения электрическим током при повреждении основной изоляции кабеля, минимизирует утечки тока и повышает сопротивление изоляции сети;
- равномерность толщины стенки труб ДКС обеспечивает неизменность механических и диэлектрических свойств.

### Широкий ассортимент:

- две серии жестких гладких труб;
- гибкие армированные трубы;
- 10 типоразмеров ответвительных коробок;
- все необходимые аксессуары.

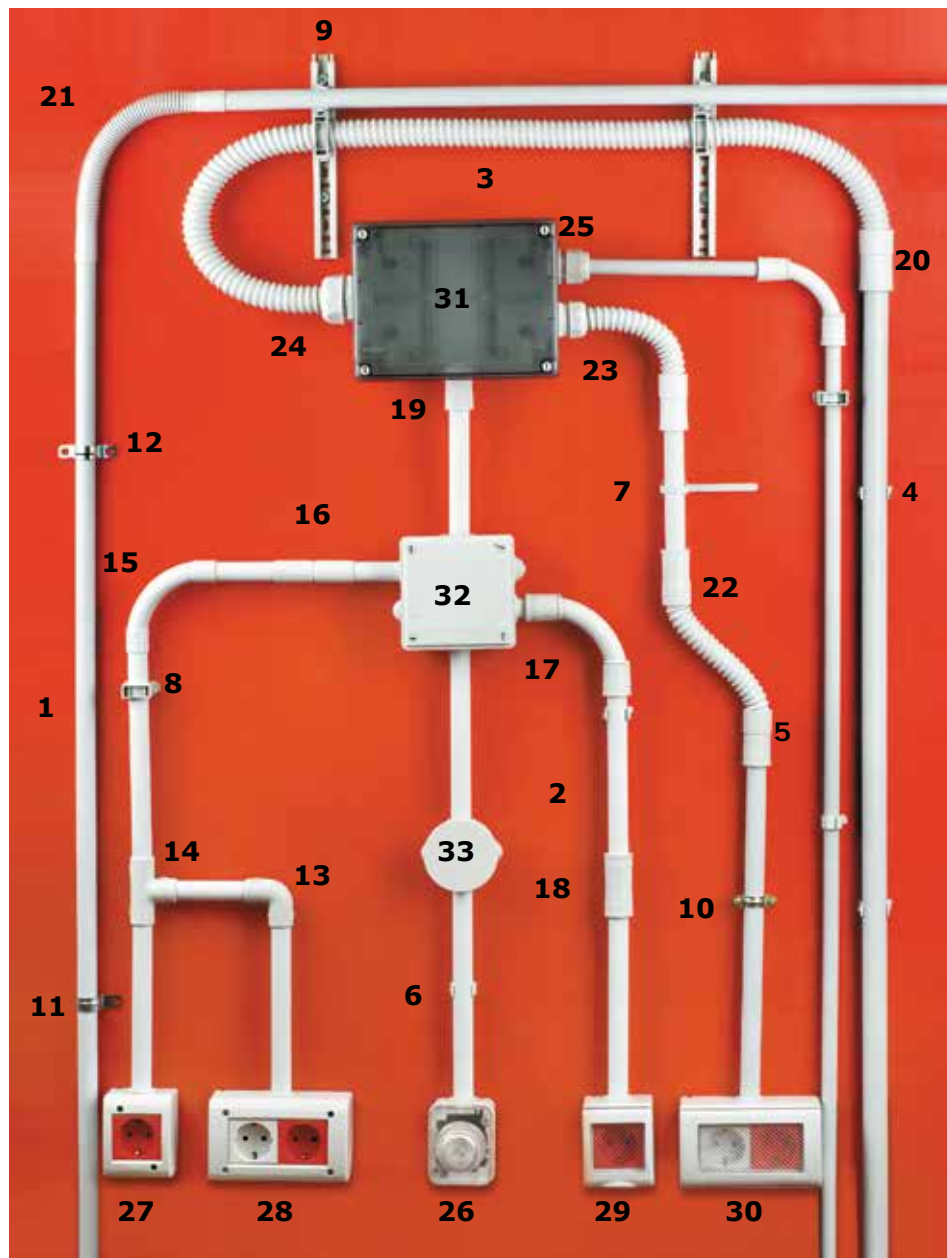
### Высокая степень защиты IP:

- биматериальные пыле- и влагозащитные аксессуары обеспечивают надежную герметизацию в самых жестких условиях эксплуатации.

### Оптовая и розничная упаковки.

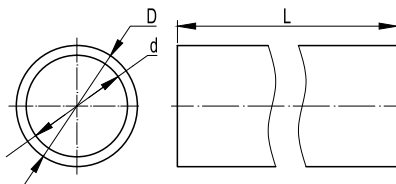
## Состав системы

- Жесткие гладкие трубы из ПВХ (серия 6) применяются для открытой прокладки внутри складских, торговых и производственных помещений. Трубы тяжелой серии широко используются в монолитном бетоностроении.
- Атмосферостойкие жесткие гладкие ПВХ-трубы серии 6UF отличаются от стандартной серии 6 специальным светостабилизированным, ударопрочным и морозостойким пластиком. Трубы серии 6UF имеют климатическое исполнение У1 и призваны составить конкуренцию металлическим и электросварным трубам при уличной прокладке электропроводки.
- Гибкие армированные трубы имеют высокую гибкость, вибростойкость, ударную прочность и предназначены для прокладки кабелей питания и управления к технологическому оборудованию, механизмам и машинам и подводки кабелей к щитам, боксам, распаечным коробкам, а также для прокладки сетей, подвергающихся продолжительным вибрационным воздействиям.
- Коробки ответвительные из высококачественной композиции на основе полипропилена, отличаются высокой ударной прочностью, удобством монтажа, надежностью и долговечностью.
- Аксессуары для соединения труб IP40 и IP67, аксессуары для крепления, в том числе с климатическим исполнением УХЛ1.



1. жесткая гладкая труба (серия 6);
2. атмосферостойкая жесткая гладкая труба (серия 6UF);
3. гибкая армированная труба;
4. держатель с защелкой;
5. держатель двухкомпонентный;
6. держатель с защелкой и дюбелем;
7. держатель с хомутом;
8. держатель раздвижной;
9. направляющая для крепления держателей;
10. стальной хомут с внутренней резьбой М6;
11. держатель оцинкованный односторонний;
12. держатель оцинкованный двусторонний;
13. колено открывающееся, 90°, IP40;
14. тройник открывающийся, IP40;
15. поворот на 90° "труба-труба", IP40;
16. муфта "труба-труба" с ограничителем, IP40;
17. поворот на 90° "труба-труба", IP67;
18. муфта "труба-труба", IP67;
19. муфта "труба-коробка", IP67;
20. переходник армированная труба-жесткая труба, IP65;
21. муфта гибкая "труба-труба", IP64;
22. муфта гибкая "труба-труба", IP65;
23. муфта гибкая "труба-коробка", IP65;
24. переходник армированная "труба-коробка", IP65;
25. кабельный зажим с контргайкой, IP68;
26. сигнальная световая арматура, IP54;
27. модульная настенная коробка, 2 модуля, IP40;
28. модульная настенная коробка, 4 модуля, IP40;
29. модульная настенная коробка, 2 модуля, IP55;
30. модульная настенная коробка, 4 модуля, IP55;
31. коробка ответвительная с гладкими стенками и прозрачной крышкой, IP56;
32. коробка ответвительная с кабельными вводами, IP55;
33. коробка ответвительная с кабельными вводами, IP44.

## Жесткие гладкие трубы (серия 6)


**Назначение:**

- прокладка электрических, телефонных, компьютерных, телевизионных сетей, выполненных изолированными проводами, шнурами или кабелями.

**Условия монтажа:**

- открытая прокладка по основаниям из негорючих и трудногорючих материалов как внутри помещений, так и на открытом воздухе под навесом в отсутствие прямого воздействия ультрафиолета и атмосферных осадков. Монолитное бетоностроение.

**Отличительные особенности:**

- не распространяет горение;
- обладает устойчивостью к старению;
- широкий ассортимент аксессуаров дает возможность монтажа любой степени сложности.

### Характеристики

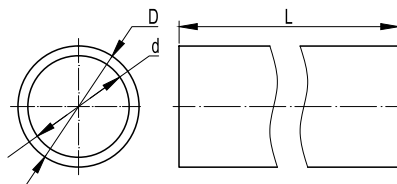
Технические условия	ТУ 2248-012-47022248-2009
Классификационный код по EN 61386-1 и EN 61386-21	3341 (тяжелая серия)
Степень защиты	IP67 по ГОСТ 14254-96 (МЭК529-89)
Температура монтажа	от -5 до +60 °С
Температура эксплуатации	от -25 до +60 °С (при отсутствии механических воздействий)
Ударная прочность	не менее 1 Дж при -25 °С; не менее 2 Дж при -5 °С
Цвет	серый RAL 7035
Соответствие требованиям пожарной безопасности	соответствует ГОСТ Р 53313-2009

### Номенклатура

Внешний диаметр, мм *	Внутренний диаметр, мм *	Вариант упаковки	Трубы в отрезках по 3 м		Трубы в отрезках по 2 м		Прочность по ГОСТ Р МЭК 61386.1	
			упаковка, м	код	упаковка, м	код		
16	13,7	опт	90	63916	60	62916	свыше 320 Н на 5 см	
		розница	54	63916R	36	62916R		
20	17,6	опт	75	63920	50	62920		
		розница	30	63920R	20	62920R		
25	22,7	опт	60	63925	40	62925		
		розница	21	63925R	14	62925R		
32	29,2	опт	30	63932	20	62932		
		розница	12	63932R	8	62932R		
40	36,7	опт	30	63940	20	62940		
50	46,6	опт	15	63950	10	62950		
63	58,6	опт	15	63963	10	62963		
16	13,4	опт	90	63516	60	62516		свыше 750 Н на 5 см
20	17,4	опт	75	63520	50	62520		
25	22,3	опт	60	63525	40	62525		
32	28,8	опт	30	63532	20	62532		
40	36,6	опт	30	63540	20	62540		
50	45,8	опт	15	63550	10	62550		
63	57,8	опт	15	63563	10	62563		

\* Допуск на внешний и внутренний диаметр для труб Ø 16, 20, 25, 32 и 40 мм составляет ±0,4 мм; для труб Ø 50 и 63 мм допуск составляет ±0,5 мм

## Атмосферостойкие жесткие гладкие трубы (серия 6UF)



**Назначение:**

- уличная прокладка электрических, телефонных, компьютерных, телевизионных сетей, выполненных изолированными проводами, шнурами или кабелями.

**Условия монтажа:**

- наружная прокладка по фасадам зданий при прямом воздействии ультрафиолета и атмосферных осадков;
- открытая прокладка внутри зданий по материалам всех групп горючести и воспламеняемости;
- скрытая прокладка в негорючих материалах. Монолитное бетоностроение.

**Отличительные особенности:**

- стойкость к ультрафиолету и атмосферным осадкам;
- морозостойкость;
- высокая ударная прочность;
- не распространяет горение;
- монтировать с биматериальными аксессуарами IP67 и оцинкованными и полиамидными держателями.

### Характеристики

Технические условия	ТУ 2248-012-47022248-2009
Стойкость к ультрафиолету	сохраняет механические свойства после УФ-облучения по ГОСТ Р 20.57.406-81 (метод 211-1)
Степень защиты	IP67 по ГОСТ 14254-96 (МЭК529-89)
Температура монтажа	от -40 до +60 °С
Температура эксплуатации	от -40 до +60 °С
Ударная прочность	не менее 1 Дж при -40 °С
Цвет	серый RAL 7035
Диэлектрическая прочность	не менее 2000 В (50 Гц, в течение 15 минут)
Сопротивление изоляции	не менее 100 МОм (500 В, в течение 1 минуты)
Класс защиты	0 по ГОСТ 12.2.007.0
Соответствие требованиям пожарной безопасности	соответствует ГОСТ Р 53313-2009

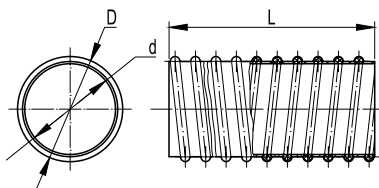
### Номенклатура

Внешний диаметр, мм *	Внутренний диаметр, мм *	Трубы в отрезках по 3 м		Прочность по ГОСТ Р МЭК 61386.1
		упаковка, м	код	
16	13,7	90	63916UF	свыше 320 Н на 5 см
20	17,6	75	63920UF	
25	22,7	60	63925UF	
32	29,2	30	63932UF	
40	36,7	30	63940UF	
50	46,6	15	63950UF	
63	58,5	15	63963UF	свыше 750 Н на 5 см
16	13,4	90	63516UF	
20	17,4	75	63520UF	
25	22,3	60	63525UF	
32	28,8	30	63532UF	
40	36,6	30	63540UF	
50	45,8	15	63550UF	
63	57,8	15	63563UF	

\* Допуск на внешний и внутренний диаметр для труб Ø 16, 20, 25, 32 и 40 мм составляет ±0,4 мм; для труб Ø 50 и 63 мм допуск составляет ±0,5 мм



## Гибкие армированные трубы


**Назначение:**

- прокладка цепей питания и управления к производственному, технологическому оборудованию, механизмам и машинам);
- прокладка сетей, подвергающихся продолжительным вибрационным воздействиям в ходе эксплуатации;
- монтаж слаботочных и силовых сетей на участках любой сложности: при поворотах в различных плоскостях, при прокладке по сферическим поверхностям и т. п. Используется в комплекте с гладкой жесткой трубой и аксессуарами.

**Отличительные особенности:**

- прочный спиралевидный каркас из непластифицированного ПВХ, залитый мягким ПВХ-пластиком;
- повышенная гибкость;
- стойкость к динамическим и вибрационным воздействиям;
- гладкая внутренняя поверхность облегчает протяжку кабеля;
- стойкость к старению;
- стойкость к воздействию влаги.

### Характеристики

Материал	пластифицированный ПВХ
Материал спиралевидного каркаса	жесткий непластифицированный ПВХ
Технические условия	ТУ 2247-023-47022248-2009
Степень защиты	IP65 по ГОСТ 14254-96 (МЭК529-89)
Температура монтажа	от +5 до +60 °С
Температура эксплуатации	от -25 до +60 °С (при отсутствии механических воздействий)
Ударная прочность при +5 °С	не менее 6 Дж
Ударная прочность при -25 °С	не менее 2 Дж
Разрывная прочность	не менее 200 Н для труб с номинальным внутренним диаметром 10, 12, 14 и 16 мм не менее 300 Н для труб с номинальным внутренним диаметром более 16 мм
Минимальный радиус изгиба	2 внешних диаметра
Стойкость к изгибу	не менее 5000 изгибов на угол 180° при +23 °С
Цвет	серый RAL 7035
Диэлектрическая прочность	не менее 2000 В (50 Гц в течение 15 минут)
Сопротивление изоляции	не менее 100 МОм (500 В в течение 1 минуты)
Класс защиты	0 по ГОСТ 12.2.007.0
Соответствие требованиям пожарной безопасности	соответствует ГОСТ Р 53313-2009

### Номенклатура

Номинальный внутренний диаметр, мм	Внутренний диаметр, мм*	Внешний диаметр, мм**	Бухта, м	Код
10	10,1	14,2	30	57010
12	12,2	16,5		57012
14	14,3	18,3		57014
16	16,1	20,5		57016
20	20,2	25,0		57020
22	22,1	27,0		57022
25	25,1	30,6		57025
28	28,0	33,2		57028
32	31,8	37,6		57032
35	35,0	41,0		57035
40	40,2	46,2		57040
50	50,0	56,5		57050

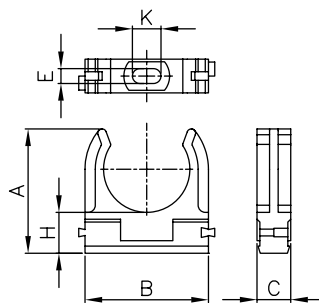
\* Допуск на внутренний диаметр составляет ±0,5 мм

\*\* Допуск на внешний диаметр составляет ±0,5 мм для труб с номинальным внутренним диаметром до 32 мм включительно и ±1,0 мм для труб с номинальным внешним диаметром 35, 40 и 40 мм

## Аксессуары

### Держатели

#### Держатель с защелкой



**Назначение:**

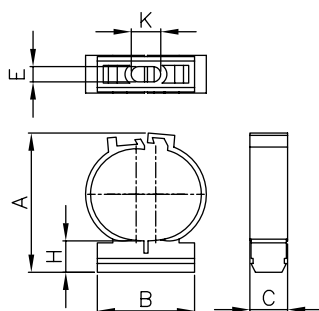
- крепление жестких гладких и гофрированных труб к поверхности стен, потолков, полов и перегородок.

**Характеристики:**

- материал – полипропилен, АБС-пластик;
- цвет – серый RAL 7035;
- температура эксплуатации от -25 до +60 °С;
- держатели разного диаметра могут быть состыкованы друг с другом с помощью специальных фиксаторов типа "ласточкин хвост";
- держатели разного диаметра могут быть установлены на направляющую для крепления держателей, код 51400.

Диаметр, мм	Геометрические размеры, мм						Оптовая упаковка		Розничная упаковка	
	A	B	C	H	E	K	кол-во, шт.	код	кол-во, шт. (пак. x шт.)	код
16	26	22	12	10,5	5	10	900	51016	360 (20x18)	51016R
20	28	26	12	10,5	5	10	800	51020	320 (20x16)	51020R
25	31	31	12	10,5	5	10	600	51025	240 (20x12)	51025R
32	44	44	12	14,5	5	10	200	51032	80 (20x4)	51032R
40	50	51	14	15,5	5	10	100	51040	-	-
50	58	61	14	15,5	5	10	100	51050	-	-

#### Держатель двухкомпонентный



**Назначение:**

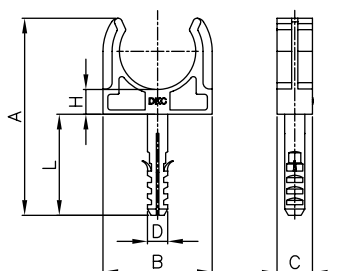
- крепление жестких гладких и гофрированных труб к поверхности стен, потолков, полов и перегородок; рекомендуется для крепления гофрированных труб, а также жестких гладких труб к потолку.

**Характеристики:**

- материал – полипропилен;
- цвет – серый RAL 7035;
- температура эксплуатации от -25 до +60 °С;
- держатели разного диаметра могут быть установлены на направляющую для крепления держателей, код 51400.

Диаметр, мм	Геометрические размеры, мм						Оптовая упаковка		Розничная упаковка	
	A	B	C	H	E	K	кол-во, шт.	код	кол-во, шт. (пак. x шт.)	код
16	30,8	21	12,8	10	5,2	10	600	51116	280 (20x14)	51116R
20	34,6	24,5	12,8	10	5,2	10	600	51120	180 (20x9)	51120R
25	41,3	27	12,8	10	5,2	10	400	51125	120 (20x6)	51125R
32	47,3	33	12,8	10	5,2	10	100	51132	80 (20x4)	51132R

#### Держатель с защелкой и дюбелем



**Назначение:**

- крепление жестких гладких и гофрированных труб к поверхности стен, потолков, полов и перегородок.

**Характеристики:**

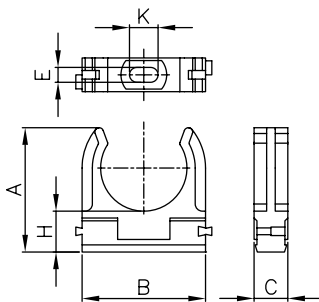
- материал – полипропилен;
- цвет – серый RAL 7035;
- температура эксплуатации от -25 до +60 °С;
- наличие дюбеля позволяет монтировать держатель на бетонные и кирпичные поверхности без дополнительных аксессуаров.

**Комплект поставки:**

- в комплект поставки входит шуруп.

Диаметр, мм	Геометрические размеры, мм						Оптовая упаковка		Розничная упаковка			
	A	B	C	H	L	D	Ø шурупа	длина шурупа	кол-во, шт.	код	кол-во, шт. (пак. x шт.)	код
16	51	22	12	6	30	6	4	35	800	51316	200 (20x10)	51316R
20	53	26	12	6	30	6	4	35	600	51320	160 (20x8)	51320R
25	57	31	12	6	30	6	4	35	200	51325	120 (20x6)	51325R
32	78	43	14	10	40	8	4	45	150	51332	80 (20x4)	51332R



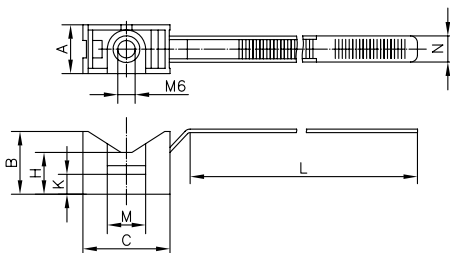
**Держатель-клипса быстрого монтажа**

**Назначение:**

- крепление жестких гладких и гофрированных труб к поверхности стен, потолков, полов и перегородок при помощи газового монтажного пистолета.

**Характеристики:**

- материал – полипропилен, АБС-пластик;
- цвет – серый RAL 7035;
- температура эксплуатации от -25 до +60 °С;
- держатели разного диаметра могут быть состыкованы друг с другом с помощью специальных фиксаторов типа "ласточкин хвост";
- держатели разного диаметра могут быть установлены на направляющую для крепления держателей, код 51400.

Диаметр, мм	Геометрические размеры, мм						Кол-во, шт.	Код
	A	B	C	H	E	K		
16	26	22	12	11	3,8	5,8	900	51016M
20	28	26	12	11	3,8	5,8	800	51020M

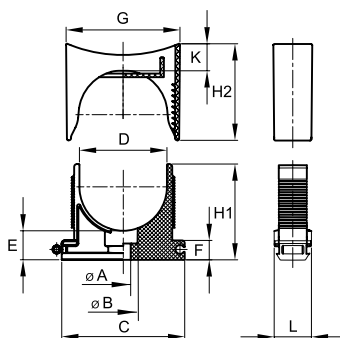
**Держатель с хомутиком**

**Назначение:**

- крепление пластиковых и металлопластиковых труб, а также кабеля к поверхности стен, потолков, полов и перегородок.

**Характеристики:**

- материал – нейлон;
- цвет – серый RAL 7035;
- температура эксплуатации от -25 до +60 °С;
- фиксация осуществляется посредством специального хомута-стяжки;
- резьба М6 в основании держателя;
- для крепежа держателей к бетонным и кирпичным стенам предназначен крепежный комплект, код 63768.

Диаметр, мм	A	B	C	H	L	N	K	M	Упаковка, шт.	Код
16-32	14	18	24	12	145	7,5	5,7	10,5	100	51200
25-63	14	18	41	12	230	7,5	5,7	10,5	100	51263

**Держатель раздвижной**

**Назначение:**

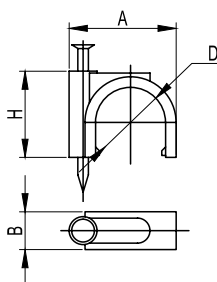
- крепление пластиковых и металлопластиковых труб, а также кабеля и кабельных пучков к поверхности стен, потолков, полов и перегородок.

**Характеристики:**

- материал – полиамид;
- температура монтажа и эксплуатации – от -40 до +100 °С;
- цвет – серый RAL 7035;
- изменяемый диаметр;
- возможность состыковки нескольких держателей в ряд;
- возможность установки на направляющую для крепления держателей, код 51400.
- возможность демонтажа крышки.

Диаметр, мм	Геометрические размеры, мм											Упаковка, шт.	Код
	ØA	ØB	C	D	E	F	H1	H2	K	G	L		
10-20	5	10	32	20	10,5	7	30	25	10	29	14	260	51220
21,5-32	5	10	45	32	10,5	7	35	35	10	42	14	160	51232
32,5-50	5	10	63	50	10,5	7	47	47	10	60	14	80	51250

Скоба пластиковая с гвоздем



**Назначение:**

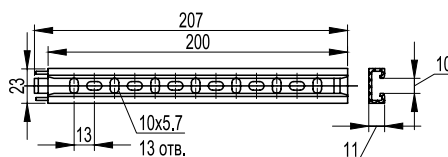
- крепление кабеля к поверхности стен, потолков, полов и перегородок.

**Характеристики:**

- материал – полиэтилен;
- материал гвоздя – оцинкованная сталь;
- цвет – серый RAL 7035;
- температура эксплуатации от -40 до +90 °С.

Диаметр кабеля, мм	Геометрические размеры, мм					Упаковка, шт.	Код
	A	B	H	диаметр гвоздя	длина гвоздя		
3–4	7	3	6	1,8	10	1000	51500
5–6	10	5	8	1,8	12	1000	51600
7–8	12	6	10	1,8	15	500	51700
9–10	15	6	13	2,0	20	500	51800
13–14	20	9	17	2,5	28	300	51900
15–16	23	10	21	2,5	30	200	52000
19–20	27	11	23	3,0	35	200	52100
25–26	32	13	28	3,0	40	200	52300

Направляющая для крепления держателей



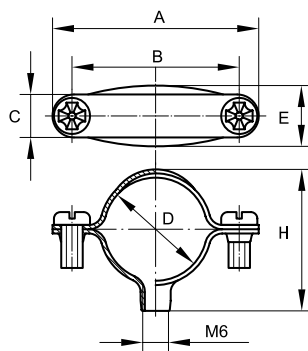
**Назначение:**

- установка держателей с защелкой (код 510), держателей двухкомпонентных (код 511), держателей раздвижных (код 51220, 51232, 51250).

**Характеристики:**

- материал – полипропилен;
- цвет – серый RAL 7035;
- температура эксплуатации от -25 до +60 °С;
- направляющие могут быть состыкованы между собой для увеличения длины.

Длина, мм	Упаковка, шт.	Код
200	20	51400

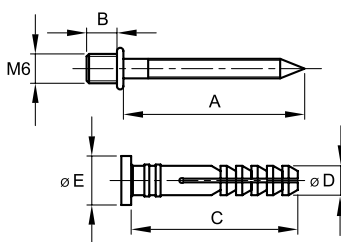
**Хомут стальной с внутренней резьбой М6**

**Назначение:**

- крепление пластиковых и металлических труб к поверхности стен, потолков, полов и перегородок.

**Характеристики:**

- материал – оцинкованная сталь;
- в хомуте сквозное отверстие с внутренней резьбой М6 для фиксации держателя на крепежный комплект (код 63768) или шпильку с резьбой М6.

Диаметр, мм	Геометрические размеры, мм						Упаковка, шт.	Код
	D	A	B	C	E	H		
6	6	35	22	11	13	12	100	58006
8	8	38	24	10	16	15	100	58008
10	10	40	24	10	16	15	100	58010
12	12	39	25	10	16	20	100	58012
14	14	37	25	10	16	20	100	58014
16	16	42	31	10	16	24	100	58016
20	20	46	34	10	16	27	100	58020
25–26	26	49	41	10	16	34	100	58026
32	32	55	46	10	16	40	100	58032
38–40	40	66	55	12	16	45	100	58038
48–50	50	76	67	12	16	57	50	58048

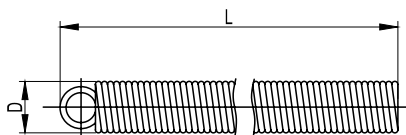
**Крепежный комплект для стальных хомутов**

**Назначение:**

- крепление стальных хомутов и держателей с хомутиком к поверхности бетонных и кирпичных стен, потолков, полов и перегородок.

**Характеристики:**

- материал дюбеля – нейлон;
- материал дюбель-гвоздя – оцинкованная сталь;
- размер дюбеля – D6x35 мм;
- резьба М6x5 мм на шляпке дюбель-гвоздя.

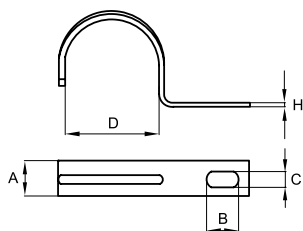
Размер, мм	Геометрические размеры, мм					Упаковка, шт.	Код
	A	B	C	ØD	ØE		
D6x35	37	6	34	6	10	100	63768

**Пружина стальная для изгиба жестких труб**

**Назначение:**

- для сгиба жестких гладких труб ДКС на угол до 90° без предварительного нагрева.

Диаметр трубы, мм	D, мм	L, м	Упаковка, шт.	Код
16	13,3	0,5	1	59516
20	17,0	0,5	1	59520
25	21,5	0,5	1	59525

### Держатель оцинкованный односторонний



**Назначение:**

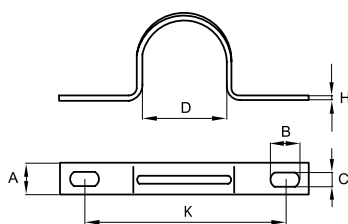
- крепление пластиковых, металлических, металлопластиковых труб, а также кабеля к поверхности стен, потолков, полов и перегородок.

**Характеристики:**

материал – оцинкованная сталь.

Диаметр, мм	Геометрические размеры, мм					Оптовая упаковка		Розничная упаковка	
	D	A	B	C	H	кол-во, шт.	код	кол-во, шт. (пак. х шт.)	код
8	8	10	6	4,5	0,9	100	53338	–	–
10	10	10	6	4,5	0,9	100	53339	400 (20x20)	53339R
13	13	10	6	4,5	0,9	100	53340	–	–
16	16	12	6	4,5	0,9	100	53341	400 (20x20)	53341R
19–20	19	12	6	4,5	0,9	100	53342	300 (20x15)	53342R
22	22	14	7	4,5	0,9	100	53343	200 (20x10)	53343R
25–26	26	14	7	4,5	0,9	100	53344	160 (20x8)	53344R
32	32	15	12,5	6,5	1,8	100	53346	120 (20x6)	53346R
38–40	38	15	12,5	6,5	1,8	100	53347	–	–
48–50	48	15	12,5	6,5	1,8	50	53348	–	–

### Держатель оцинкованный двусторонний



**Назначение:**

- крепление пластиковых, металлических, металлопластиковых труб, а также кабеля к поверхности стен, потолков, полов и перегородок.

**Характеристики:**

материал – оцинкованная сталь.

Диаметр, мм	Геометрические размеры, мм						Оптовая упаковка		Розничная упаковка	
	D	A	B	C	H	K	кол-во, шт.	код	кол-во, шт. (пак. х шт.)	код
10	10	10	5	5	0,9	31	200	53352	400 (20x20)	53352R
13	13	10	5	5	0,9	32	100	53353	–	–
16	16	12	6,5	5	0,9	34	100	53354	400 (20x20)	53354R
19–20	19	12	6,5	5	0,9	38	100	53355	300 (20x15)	53355R
22	22	14	8,5	6,5	0,9	47	100	53356	200 (20x10)	53356R
25–26	26	14	8,5	6,5	0,9	47	100	53357	160 (20x8)	53357R
32	32	14	10	6,5	0,9	54	100	53359	120 (20x6)	53359R
38–40	38	14	10	6,5	0,9	61	100	53360	–	–
48–50	50	14	10	6,5	0,9	80	50	53361	–	–
63	63	14	8,5	6,5	1	88	30	53362	–	–

### Дюбели пластиковые с саморезами



Дюбель типа "V"



Дюбель типа "F"

**Назначение:**

- крепежные аксессуары общего назначения.

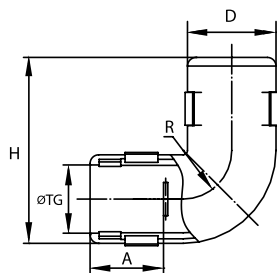
**Характеристики:**

- материал дюбеля – пластик;
- материал самореза – сталь оцинкованная.

Тип дюбеля	Геометрические размеры, мм				Монтаж				Упаковка, шт.	Код
	диаметр дюбеля	длина дюбеля	диаметр самореза	длина самореза	бетон	кирпич	полый кирпич	гипсокартон, перегородки		
V5	5	25	4	30	+	+	–	–	100	CM06521
V6	6	30	4,5	40	+	+	–	–	100	CM06522
V8	8	40	5	45	+	+	–	–	100	CM06523
F6	6	45	3,5	50	+	+	+	+	100	CM06541
F8	8	50	4,5	60	+	+	+	+	100	CM06542

## Аксессуары без влагозащиты

### Колено открывающееся 90°, IP40


**Назначение:**

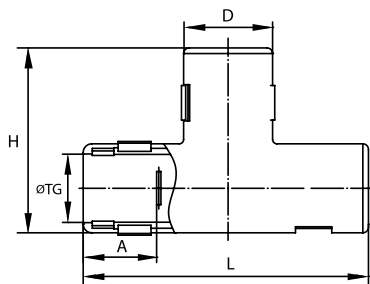
- соединение жестких гладких труб одного диаметра под углом 90°.

**Характеристики:**

- материал – полипропилен;
- цвет – серый RAL 7035;
- температура эксплуатации от -25 до +60 °C;
- степень защиты – IP40;
- разъемный корпус, возможность монтажа на уже смонтированную трассу.

Диаметр, мм	Геометрические размеры, мм					Оптовая упаковка		Розничная упаковка	
	ØTG	D	H	A	R	кол-во, шт.	код	кол-во, шт. (пак. x шт.)	код
16	16	Ø 21	44	17	10	100	50516	90 (15x6)	50516R
20	20	Ø 25	49	18	12	100	50520	48 (12x4)	50520R
25	25	Ø 30	56	20	15	50	50525	30 (15x2)	50525R
32	32	Ø 38	66	23	19	30	50532	16 (8x2)	50532R

### Тройник открывающийся, IP40


**Назначение:**

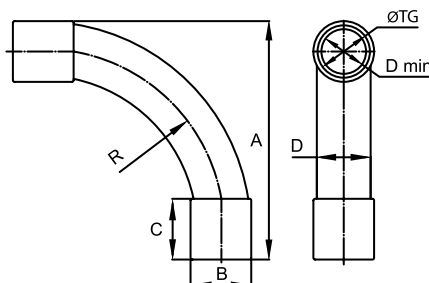
- Т-образное соединение трех жестких гладких труб одного диаметра.

**Характеристики:**

- материал – полипропилен;
- цвет – серый RAL 7035;
- температура эксплуатации от -25 до +60 °C;
- степень защиты – IP40;
- разъемный корпус, возможность монтажа на уже смонтированную трассу.

Диаметр, мм	Геометрические размеры, мм					Оптовая упаковка		Розничная упаковка	
	ØTG	D	L	A	H	кол-во, шт.	код	кол-во, шт. (пак. x шт.)	код
16	16	Ø 21	64	17	43	100	50616	60 (15x4)	50616R
20	20	Ø 25	70	17	47	100	50620	36 (12x3)	50620R
25	25	Ø 30	75	19	53	50	50625	20 (10x2)	50625R
32	32	Ø 38	85	21	62	30	50632	24 (12x2)	50632R

### Поворот на 90° "труба-труба", IP40


**Назначение:**

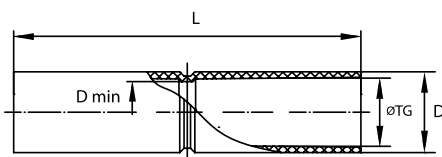
- соединение жестких гладких труб одного диаметра под углом 90°.

**Характеристики:**

- материал – полипропилен;
- цвет – серый RAL 7035;
- температура эксплуатации от -25 до +60 °C;
- степень защиты – IP40.

Диаметр, мм	Геометрические размеры, мм							Оптовая упаковка		Розничная упаковка	
	ØTG	A	B	C	D	Dmin	R	кол-во, шт.	код	кол-во, шт. (пак. x шт.)	код
16	16	74	Ø 19	19	Ø 16	Ø 13	55	100	50416	36 (18x2)	50416R
20	20	92	Ø 23	23	Ø 20	Ø 17	75	100	50420	30 (15x2)	50420R
25	25	115	Ø 29	29	Ø 25	Ø 21	95	50	50425	10 (10x1)	50425R
32	32	133	Ø 36	35	Ø 32	Ø 28	110	25	50432	8 (8x1)	50432R
40	40	162	Ø 44	37	Ø 40	Ø 33	130	10	50440	–	–
50	50	205	Ø 54	47	Ø 50	Ø 45	145	4	50450	–	–

### Муфта "труба-труба" с ограничителем, IP40



**Назначение:**

- соединение жестких гладких труб одного диаметра.

**Характеристики:**

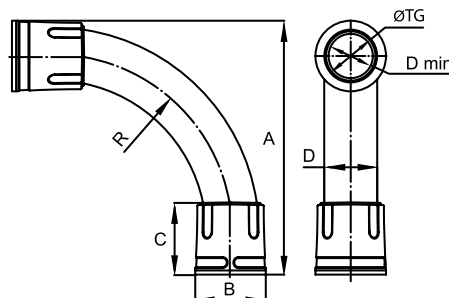
- материал – полипропилен;
- цвет – серый RAL 7035;
- температура эксплуатации от -25 до +60 °C;
- степень защиты – IP40;
- в центре муфты имеется ограничитель.

Диаметр, мм	Геометрические размеры, мм				Оптовая упаковка		Розничная упаковка	
	ØTG	D	L	Dmin	кол-во, шт.	код	кол-во, шт. (пак. х шт.)	код
16	16	Ø 19	81	Ø 14	200	54916	96 (16x6)	54916R
20	20	Ø 23	81	Ø 18	100	54920	60 (12x5)	54920R
25	25	Ø 28	81	Ø 23	100	54925	40 (10x4)	54925R
32	32	Ø 36	100	Ø 29	50	54932	16 (8x2)	54932R
40	40	Ø 44	110	Ø 39	40	54940	–	–
50	50	Ø 54	120	Ø 49	20	54950	–	–
63	63	Ø 67	129	Ø 58	9	54963	–	–

### Двухкомпонентные аксессуары для жестких гладких труб со степенью защиты IP67

Герметизация обеспечивается уникальной технологией двухкомпонентного литья, при котором мягкие уплотнительные элементы вплавляются в корпус муфты (при ее производстве) и образуют с ним единое целое. Уплотнительный элемент внутри аксессуара выполнен в виде системы двух уплотнительных выступов, взаимодополняющих друг друга и обеспечивающих высокую степень защиты. Уровень герметичности IP67 и климатическое исполнение У1 (стойкость к УФ-излучению и атмосферным осадкам) позволяют монтировать проводку по фасадам зданий, в особо сырых помещениях, в помещениях с высокой концентрацией паров и летучих соединений.

### Поворот на 90° "труба-труба", IP67



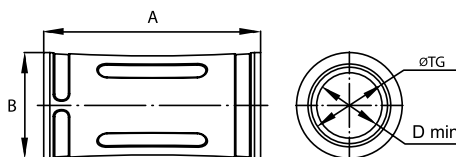
**Назначение:**

- герметичное соединение жестких гладких труб под углом 90°.

**Характеристики:**

- климатическое исполнение – У1;
- материал корпуса – полипропилен;
- материал уплотнителя – резина;
- цвет – серый RAL 7035
- температура эксплуатации от -40 до +60 °C;
- степень защиты – IP67.

Диаметр, мм	Геометрические размеры, мм							Оптовая упаковка		Розничная упаковка	
	ØTG	A	B	C	D	Dmin	R	кол-во, шт.	код	кол-во, шт. (пак. х шт.)	код
16	16	88	Ø 26	32	Ø 17,5	Ø 13	65	60	50016	18 (18x1)	50016R
20	20	105	Ø 30	35	Ø 21	Ø 17	75	50	50020	15 (15x1)	50020R
25	25	125	Ø 35	40	Ø 26	Ø 20	95	40	50025	10 (10x1)	50025R
32	32	140	Ø 42	43	Ø 32	Ø 27	95	20	50032	6 (6x1)	50032R
40	40	170	Ø 50	50	Ø 40	Ø 35	130	10	50040	–	–
50	50	210	Ø 60	61	Ø 48	Ø 45	145	4	50050	–	–

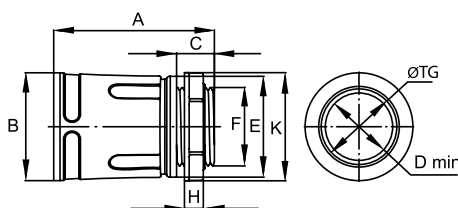
**Муфта "труба-труба", IP67**

**Назначение:**

- герметичное соединение жестких гладких труб одного диаметра.

**Характеристики:**

- климатическое исполнение – У1;
- материал корпуса – полипропилен;
- материал уплотнителя – резина;
- цвет – серый RAL 7035;
- температура эксплуатации от –40 до +60 °С;
- степень защиты – IP67.

Диаметр, мм	Геометрические размеры, мм				Оптовая упаковка		Розничная упаковка	
	ØTG	A	B	Dmin	кол-во, шт.	код	кол-во, шт. (пак. х шт.)	код
16	16	56	Ø 26	Ø 13	100	50116	30 (15x2)	50116R
20	20	63	Ø 30	Ø 17	100	50120	24 (12x2)	50120R
25	25	72	Ø 35	Ø 21	50	50125	20 (10x2)	50125R
32	32	79	Ø 42	Ø 28	25	50132	16 (8x2)	50132R
40	40	105	Ø 50	Ø 35	20	50140	–	–
50	50	115	Ø 60	Ø 45	15	50150	–	–

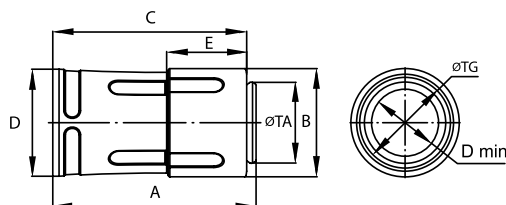
**Муфта "труба-коробка", IP67**

**Назначение:**

- герметичное соединение жестких гладких труб с корпусами ответвительных коробок, шкафов и щитков.

**Характеристики:**

- климатическое исполнение – У1;
- материал корпуса – полипропилен;
- материал уплотнителя – резина;
- цвет – серый RAL 7035;
- температура эксплуатации от –40 до +60 °С;
- степень защиты – IP67.

Диаметр, мм	Геометрические размеры, мм										Оптовая упаковка		Розничная упаковка	
	ØTG	A	B	C	H	F	E	K	Dmin	под ключ	кол-во, шт.	код	кол-во, шт. (пак. х шт.)	код
16	16	45	Ø 26	12	7	M16x1,5	Ø 24	Ø 26	Ø 13	22	100	50216	30 (15x2)	50216R
20	20	47	Ø 30	12	7	M20x1,5	Ø 28	Ø 30	Ø 17	26	100	50220	24 (12x2)	50220R
25	25	51	Ø 35	12	7	M25x1,5	Ø 33	Ø 35	Ø 21	30	50	50225	20 (10x2)	50225R
32	32	57	Ø 42	14	7	M32x1,5	Ø 40	Ø 43	Ø 27	38	50	50232	16 (8x2)	50232R
40	40	70	Ø 50	14	8	M40x1,5	Ø 48	Ø 53	Ø 34	46	20	50240	–	–
50	50	75	Ø 60	14	8	M50x1,5	Ø 58	Ø 62	Ø 44	57	20	50250	–	–

**Переходник "армированная труба-жесткая труба", IP67**

**Назначение:**

- герметичное соединение жестких гладких и армированных труб.

**Характеристики:**

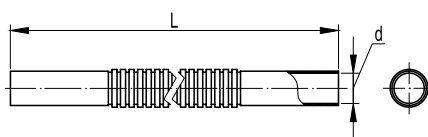
- материал корпуса – полипропилен;
- материал уплотнителя – резина;
- цвет – серый RAL 7035;
- температура эксплуатации от –25 до +60 °С;
- степень защиты – IP67;
- сохраняется внутренний диаметр при переходе с гладкой на армированную трубу.

Наружный диаметр жесткой трубы, мм	Внутренний диаметр армир. трубы, мм	Геометрические размеры, мм									Упаковка, шт.	Код
		ØTG	ØTA	A	B	C	D	E	Dmin			
16	16	16	16	53	Ø 26	50	Ø 26	22	Ø 13	50	55216	
20	20	20	20	60	Ø 29	57	Ø 30	24	Ø 17	50	55220	
25	25	25	25	65	Ø 35	62	Ø 35	25	Ø 21	50	55225	
32	32	32	32	73	Ø 43	69	Ø 42	29	Ø 27	25	55232	
40	40	40	40	88	Ø 52	84	Ø 50	30	Ø 35	20	55240	
50	50	50	50	94	Ø 62	90	Ø 60	32	Ø 45	10	55250	



## Пыле- и влагозащитные аксессуары

### Муфта гибкая "труба-труба", IP64



**Назначение:**

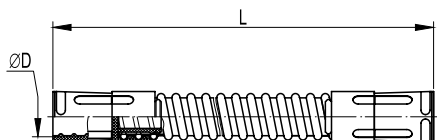
- соединение жестких гладких труб одного диаметра под произвольным углом.

**Характеристики:**

- материал – ПВХ;
- цвет – серый RAL 7035;
- минимальный радиус изгиба – 3 внешних диаметра;
- температура эксплуатации от -25 до +60 °С;
- степень защиты – IP64;
- рекомендуется для использования в сухих помещениях.

Диаметр, мм	Длина, мм	Упаковка, шт.	Код
16	220	50	56916
20	230	40	56920
25	240	15	56925
32	270	8	56932

### Муфта гибкая "труба-труба", IP65



**Назначение:**

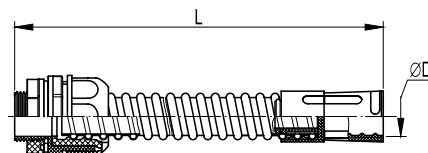
- герметичное соединение жестких гладких труб одного диаметра под произвольным углом.

**Характеристики:**

- материал – ПВХ;
- цвет – серый RAL 7035;
- минимальный радиус изгиба – 2 внешних диаметра;
- температура эксплуатации от -25 до +60 °С;
- степень защиты – IP65;
- рекомендуется для использования во влажных и запыленных помещениях.

Диаметр, мм	Длина, мм	Упаковка, шт.	Код
16	230	50	50316
20	240	40	50320
25	260	25	50325
32	290	12	50332
40	340	6	50340
50	410	3	50350

### Муфта гибкая "труба-коробка", IP65



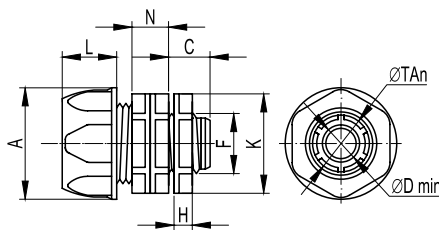
**Назначение:**

- герметичное соединение жестких гладких труб с ответвительными коробками, корпусами шкафов и боксов под произвольным углом.

**Характеристики:**

- материал – ПВХ;
- цвет – серый RAL 7035;
- минимальный радиус изгиба – 2 внешних диаметра;
- температура эксплуатации от -25 до +60 °С;
- степень защиты – IP65;
- рекомендуется для использования во влажных и запыленных помещениях.

Диаметр, мм	Длина, мм	Упаковка, шт.	Код
16	230	50	57116
20	240	20	57120
25	260	20	57125
32	290	8	57132
40	340	6	57140
50	410	3	57150

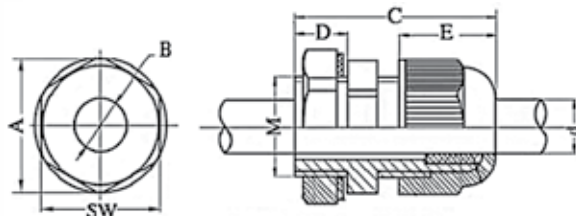
**Переходник "армированная труба-коробка", IP65**

**Назначение:**

- герметичное соединение гибких армированных труб с ответвительными коробками, корпусами шкафов и боксов.

**Характеристики:**

- материал – полипропилен;
- цвет – серый RAL 7035;
- температура эксплуатации от -25 до +60 °С;
- степень защиты – IP65.

Номинальный внутренний диаметр армированной трубы, мм	Геометрические размеры, мм									Вес, г	Упаковка, шт.	Код
	ØTAn	A	L	N	C	H	Dmin	F	K			
10	16,5	Ø 26	16	12	12,5	6	Ø 8	12,5 (1/4")	Ø 24	10	50	55110
12	18,3	Ø 28	16	13	13	6,5	Ø 10	15,8 (3/8")	Ø 26	11	50	55112
14	20	Ø 29	18	14	13	7	Ø 12	20,5 (1/2")	Ø 29	12	50	55114
16	22	Ø 31	18	14	14,5	7	Ø 14	20,5 (1/2")	Ø 29	15	25	55116
20	26,3	Ø 36	19,5	15	16	7,5	Ø 18	25,4 (3/4")	Ø 35	19	25	55120
22	29	Ø 39	19,5	15	16	7,5	Ø 20	25,4 (3/4")	Ø 37	20	25	55122
25	33	Ø 43	24,5	17	17	8,5	Ø 23	32,3 (1")	Ø 41	30	25	55125
28	35,5	Ø 47	24,5	17	18	8,5	Ø 26	32,3 (1")	Ø 44,5	34	25	55128
32	41,5	Ø 51	28	18	19,5	8,5	Ø 30	41,2 (1 1/4")	Ø 49	43	10	55132
35	43	Ø 55	28	18	20	8,5	Ø 33	41,2 (1 1/4")	Ø 49	47	10	55135
40	49	Ø 59	32,5	19	22	9	Ø 38	47,2 (1 1/2")	Ø 57,5	58	10	55140
50	59,5	Ø 70	34,5	19	24	9	Ø 48	59,0 (2")	Ø 68	76	10	55150

**Кабельный зажим с контргайкой, IP68**

**Назначение:**

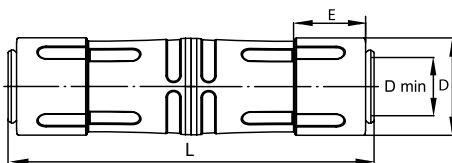
- герметичный ввод труб и кабеля в корпуса распаечных коробок, щитков, шкафов и боксов.

**Характеристики:**

- материал – полиамид 6.6;
- температура эксплуатации от -25 до +60 °С;
- степень защиты – IP68.

Диаметр кабеля, мм	Резьба	Геометрические размеры, мм								Оптовая упаковка		Розничная упаковка	
		A	B	C	D	E	d	M	SW	кол-во, шт.	код	кол-во, шт. (пак. х шт.)	код
3–6,5	PG 7	19,7	8,5	30	8	13,9	6,5	12,5	18	50	52500	80 (20x4)	52500R
4–8	PG 9	23,7	11	34	8	14,8	8	15,5	22	50	52600	60 (15x4)	52600R
5–10	PG 11	26,2	13	35	8	16,9	11	18,5	24	50	52700	60 (15x4)	52700R
6–12	PG 13,5	29	15	37	10	18	12	20,5	27	50	52800	48 (12x4)	52800R
9–14	PG 16	33	20,4	40	10	17,8	13,5	22,5	30	50	52900	20 (10x2)	52900R
13–18	PG 21	39	22	40	10	24	18,5	28,5	36	25	53000	16 (8x2)	53000R
15–25	PG 29	50	31	52	12	25,2	24,5	37	46	20	53100	–	–
20–31	PG 36	64	39	62	14	31	31,5	47	58	15	53200	–	–
28–38	PG 42	70	46,5	63	14	30,1	38	54	64	10	53300	–	–
34–43	PG 48	76	52	64	14	30,1	44	60	70	10	53400	–	–

### Муфта для армированных труб, IP65



**Назначение:**

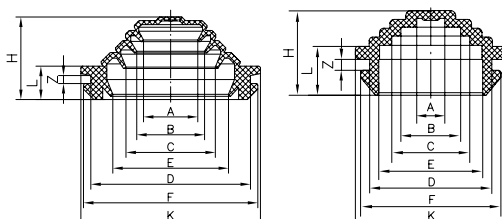
- герметичное соединение армированных труб.

**Характеристики:**

- материал корпуса – полипропилен;
- материал уплотнителя – резина;
- цвет – серый RAL 7035;
- температура эксплуатации от -25 до +60 °С;
- степень защиты – IP65.

Внутренний диаметр армир. трубы, мм	Геометрические размеры, мм				Упаковка, шт.	Код
	L	D	E	Dmin		
16	106	∅ 26	22	∅ 13	10	55316
20	120	∅ 29	24	∅ 17	10	55320
25	130	∅ 35	25	∅ 21	10	55325
32	146	∅ 43	29	∅ 27	5	55332
40	176	∅ 52	30	∅ 35	5	55340
50	188	∅ 62	32	∅ 45	3	55350

### Кабельный ввод для труб, IP55



Код 54525, 54532, 54540

Код 54520

**Назначение:**

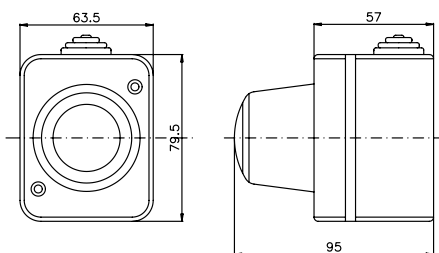
- герметичный ввод труб и кабеля в корпуса распаечных коробок, щитков, шкафов и боксов.

**Характеристики:**

- материал – ПВХ-пластикат;
- цвет – серый RAL 7035;
- температура эксплуатации от -25 до +60 °С;
- степень защиты – IP55.

Макс. диаметр трубы или кабеля, мм	Диаметр монтажного отверстия, мм	Геометрические размеры, мм											Упаковка, шт.	Код
		A	B	C	E	D	F	K	H	L	Z			
20	23	5,5	11,5	15	20	23	26,5	29	16	9	2	200	54520	
25	32	9,5	15	19	23,5	32	35	38	20	9	2	100	54525	
32	40	14	17	22	30	40	43	47	20	9	2	100	54532	
40	50	23,5	30	37,5	42,5	50	54	57	20	9	2	100	54540	

### Сигнальная световая арматура, IP54



**Назначение:**

- световая сигнализация.

**Характеристики:**

- материал – АБС-пластик;
- температура эксплуатации от -25 до +60 °С;
- тип патрона – Е14;
- максимальная мощность лампы – 15 Вт;
- степень защиты – IP54.

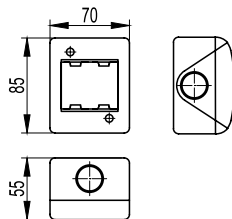
**Комплект поставки:**

лампа в комплект поставки не входит.

Цвет	Упаковка, шт.	Код
Красный	1	59601
Зеленый	1	59602
Прозрачный	1	59603

## Модульные настенные коробки для ЭУИ серии "Viva", IP40

### Двухмодульная настенная коробка


**Назначение:**

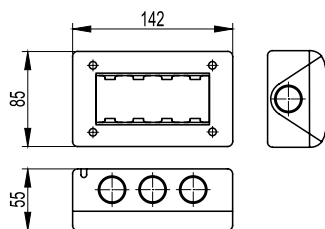
- открытая установка розеток и выключателей серии "Viva".

**Характеристики:**

- материал – АБС-пластик;
- цвет – серый RAL 7035;
- температура эксплуатации от –25 до +60 °С;
- степень защиты – IP40;
- рекомендуется для использования внутри сухих помещений.

Кол-во модулей	Степень защиты	Геометрические размеры (ШхВхГ), мм	Упаковка, шт.	Код
2	IP40	70x85x55	10	54640

### Четырехмодульная настенная коробка


**Назначение:**

- открытая установка розеток и выключателей серии "Viva".

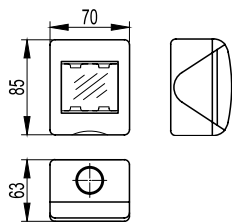
**Характеристики:**

- материал – АБС-пластик;
- цвет – серый RAL 7035;
- температура эксплуатации от –25 до +60 °С;
- степень защиты – IP40;
- рекомендуется для использования внутри сухих помещений.

Кол-во модулей	Степень защиты	Геометрические размеры (ШхВхГ), мм	Упаковка, шт.	Код
4	IP40	142x85x55	10	54740

## Пыле- и влагозащищенные модульные настенные коробки для ЭУИ серии "Viva", IP55

### Двухмодульная настенная коробка


**Назначение:**

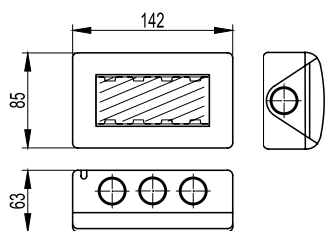
- открытая установка розеток и выключателей серии "Viva".

**Характеристики:**

- материал – АБС-пластик;
- цвет – серый RAL 7035;
- температура эксплуатации от –25 до +60 °С;
- степень защиты – IP55;
- рекомендуется для использования во влажных и запыленных помещениях.

Кол-во модулей	Степень защиты	Геометрические размеры (ШхВхГ), мм	Упаковка, шт.	Код
2	IP55	70x85x63	10	54655

### Четырехмодульная настенная коробка


**Назначение:**

- открытая установка розеток и выключателей серии "Viva".

**Характеристики:**

- материал – АБС-пластик;
- цвет – серый RAL 7035;
- температура эксплуатации от –25 до +60 °С;
- степень защиты – IP55;
- рекомендуется для использования во влажных и запыленных помещениях.

Кол-во модулей	Степень защиты	Геометрические размеры (ШхВхГ), мм	Упаковка, шт.	Код
4	IP55	142x85x63	10	54755

## Примеры монтажа

### Накладная установка ЭУИ серии "Viva" в модульные коробки



**Спецификация:**

- модульная настенная коробка для ЭУИ "Viva", IP40, 2 модуля (код 54640);
- выключатель для накладного монтажа, IP40, цвет – серый RAL 7035 (код 45031).



**Спецификация:**

- модульная настенная коробка для ЭУИ "Viva", IP55, 2 модуля (код 54655);
- розетка для накладного монтажа, IP55, цвет – серый RAL 7035 (код 45025).



**Спецификация:**

- модульная настенная коробка для ЭУИ "Viva", IP55, 4 модуля (код 54755);
- розетка для накладного монтажа, IP55, цвет – серый RAL 7035 (код 45025);
- розетка для накладного монтажа, IP55, цвет – красный RAL 7035 (код 45015).

### Электроустановочные изделия серии "Viva" серые



**Характеристики:**

- цвет – серый RAL 7035;
- размер – 2 модуля;
- номинальный ток – 16 А;
- номинальное напряжение – 250 В;
- максимальное сечение:
  - 4 мм<sup>2</sup> (цельнотянутая жила);
  - 2,5 мм<sup>2</sup> (многопроволочная жила);
- боковой подвод провода;
- защитные шторки у розетки.

Наименование	Упаковка, шт.	Код
Розетка силовая, 2 модуля	30	45025
Выключатель однополюсный, 2 модуля	30	45031

## Коробки ответвительные

Предназначены для декоративного оформления и защиты: от механических повреждений, пыли, влаги, мест соединения кабелей силовых, осветительных электрических сетей (напряжением до 1000 В) переменного и постоянного тока, а также кабелей информационных сетей (телефонных, компьютерных, телевизионных, сетей связи и пр.). Коробки предназначены для открытой установки как в помещениях, так и на открытом воздухе.

### Сфера применения

#### Внутренняя установка

В качестве распаечных, протяжных, ответвительных коробок при открытой установке в складских, подвальных, подсобных, промышленных и торговых помещениях.

#### Внешняя установка

В качестве распаечных, протяжных, ответвительных коробок при открытой установке на фасады зданий, мосты, заборы, эстакады.

#### Оболочки для электрооборудования

Установка активного и пассивного электрооборудования, элементов контроля и управления.

### Отличительные особенности



#### Преимущества:

- изготовлены из высококачественной композиции на основе полипропилена;
- высокие диэлектрические характеристики;
- высокая ударная прочность;
- наличие пластикового фиксатора качественно отличают от конкурентной продукции скоростью и удобством монтажа;
- надежность и долговечность.

### Состав системы

В ассортименте ДКС присутствует 2 типа коробок:

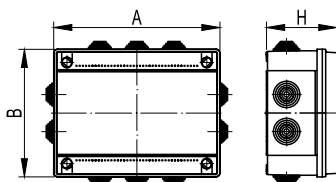
- коробки с защелкивающейся крышкой, обеспечивающие степень защиты IP44;
- коробки с пластиковыми фиксаторами крышки, обеспечивающие степень защиты IP55 и IP56.

## Характеристики

Материал	АБС-пластик, полипропилен
Технические условия	ТУ 3464-028-47022248-2011
Климатическое исполнение	У 2 по ГОСТ 15150-69
Степень защиты	IP44 по ГОСТ 14254-96 для коробок с защелкивающейся крышкой IP55 по ГОСТ 14254-96 для коробок с кабельными вводами IP56 по ГОСТ 14254-96 для коробок с гладкими стенками
Температура монтажа	от -5 до +60 °С
Температура эксплуатации	от -25 до +60 °С
Цвет	серый RAL 7035
Ударная прочность	6 Дж при -5 °С; 1 Дж при -25 °С
Стойкость к воспламенению	тест раскаленной проволокой 650 °С по ГОСТ Р 50827.1

## Коробки ответвительные с пластиковыми фиксаторами крышки

### Коробки ответвительные с кабельными вводами, IP55

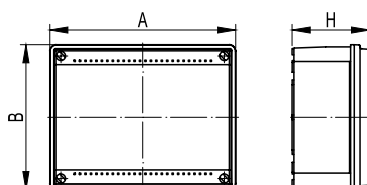


#### Характеристики:

- комплектуются кабельными вводами, предназначенными для ввода жестких и гофрированных труб, а также кабеля;
- крышки коробок (код 53800–54100) имеют бесшовный уплотнитель из вспененного полиуретана, привязка крышки к основанию при помощи фиксатора якорного типа;
- крышки коробок (код 54200–54400) снабжены уплотнительным шнуром из пористой резины, привязка крышки к основанию за счет специальных гибких петель.

Условный размер, мм	Габаритный размер (АхВхН), мм	Кол-во вводов, шт.	Максимальный диаметр, мм	Оптовая упаковка		Розничная упаковка	
				кол-во, шт.	код	кол-во, шт. (пак. х шт.)	код
100x100x50	114x114x62	6	25	78	53800	8 (8x1)	53800R
120x80x50	134x94x62	6	25	84	53900	8 (8x1)	53900R
150x110x70	165x124x84	10	25	42	54000	–	–
190x140x70	204x159x84	10	32	31	54100	–	–
240x190x90	254x199x102	10	32	18	54200	–	–
240x190x90	254x199x102	8	2x40 + 6x32	18	54201	–	–
240x190x90	254x199x102	2	40	18	54202	–	–
300x220x120	312x239x132	10	40	10	54300	–	–
380x300x120	409x304x130	12	40	6	54400	–	–

### Коробки ответвительные с гладкими стенками, IP56

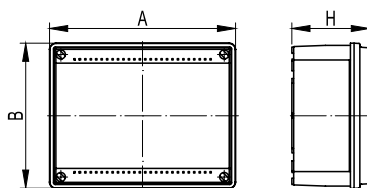


#### Характеристики:

- ввод труб и кабеля в коробки осуществляется при помощи муфт и кабельных зажимов (заказываются отдельно);
- крышки коробок (код 53810–54110) имеют бесшовный уплотнитель из вспененного полиуретана, привязка крышки к основанию при помощи фиксатора якорного типа;
- крышки коробок (код 54210–54410) снабжены уплотнительным шнуром из пористой резины, привязка крышки к основанию специальными гибкими петлями.

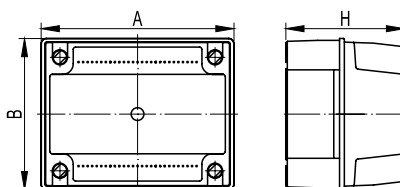
Условный размер, мм	Габаритный размер (АхВхН), мм	Оптовая упаковка		Розничная упаковка	
		кол-во, шт.	код	кол-во, шт. (пак. х шт.)	код
100x100x50	114x114x62	105	53810	8 (8x1)	53810R
120x80x50	134x94x62	108	53910	10 (10x1)	53910R
150x110x70	165x124x84	42	54010	–	–
190x140x70	204x159x84	35	54110	–	–
240x190x90	254x199x102	18	54210	–	–
300x220x120	312x239x132	12	54310	–	–
380x300x120	409x304x130	8	54410	–	–



**Коробки ответвительные с гладкими стенками и низкой прозрачной крышкой, IP56**

**Характеристики:**

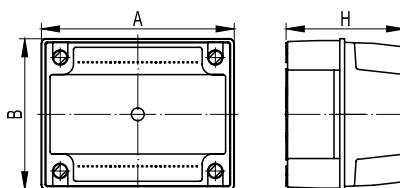
- ввод труб и кабеля в коробки осуществляется при помощи муфт и кабельных зажимов (заказываются отдельно);
- крышки коробок имеют бесшовный уплотнитель из вспененного полиуретана, привязка крышки к основанию при помощи фиксатора якорного типа;
- прозрачная крышка;
- степень защиты IP56.

Условный размер, мм	Габаритный размер (АхВхН), мм	Упаковка, шт.	Код
120x80x50	134x94x62	1	53920
150x110x70	165x124x84	1	54020
190x140x70	204x159x84	1	54120
240x190x90	254x199x102	1	54220
300x220x120	312x239x132	1	54320
380x300x120	409x304x130	1	54420

**Коробки ответвительные с гладкими стенками и высокой крышкой, IP56**

**Характеристики:**

- высокая крышка увеличивает внутреннее пространство коробки;
- ввод труб и кабеля в коробки осуществляется при помощи муфт и кабельных зажимов (заказываются отдельно);
- крышки коробок снабжены уплотнительным шнуром из пористой резины;
- крышки коробок (код 54030, 54130) фиксируются металлическими шурупами.

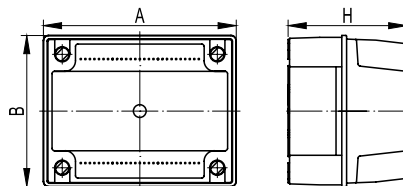
Условный размер, мм	Габаритный размер (АхВхН), мм	Упаковка, шт.	Код
150x110x135	154x114x141	1	54030
190x145x135	195x150x140	1	54130

**Коробки ответвительные с гладкими стенками и высокой крышкой, IP56**

**Характеристики:**

- высокая крышка увеличивает внутреннее пространство коробки;
- ввод труб и кабеля в коробки осуществляется при помощи муфт и кабельных зажимов (заказываются отдельно);
- крышки коробок снабжены уплотнительным шнуром из пористой резины;
- привязка крышки к основанию коробки осуществляется гибкими петлями.

Условный размер, мм	Габаритный размер (АхВхН), мм	Упаковка, шт.	Код
240x190x160	255x199x168	1	54230
300x220x180	312x239x211	1	54330
380x300x180	409x304x244	1	54430

**Коробки ответвительные с гладкими стенками и высокой прозрачной крышкой, IP56**

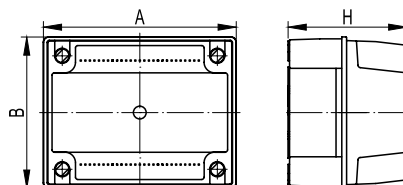


**Характеристики:**

- высокая крышка увеличивает внутреннее пространство коробки;
- ввод труб и кабеля в коробки осуществляется при помощи муфт и кабельных зажимов (заказываются отдельно);
- крышки коробок снабжены уплотнительным шнуром из пористой резины;
- крышки коробок (код 54040, 54140) фиксируются металлическими шурупами.

Условный размер, мм	Габаритный размер (АхВхН), мм	Упаковка, шт.	Код
150x110x135	154x114x141	1	54040
190x145x135	195x150x140	1	54140

**Коробки ответвительные с гладкими стенками и высокой прозрачной крышкой, IP56**

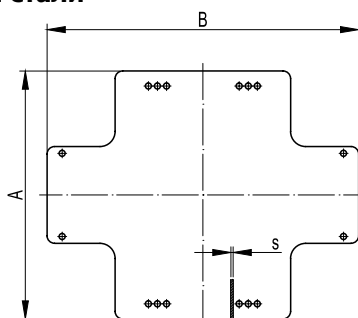


**Характеристики:**

- высокая крышка увеличивает внутреннее пространство коробки;
- ввод труб и кабеля в коробки осуществляется при помощи муфт и кабельных зажимов (заказываются отдельно);
- крышки коробок снабжены уплотнительным шнуром из пористой резины;
- привязка крышки к основанию коробок осуществляется специальными гибкими петлями.

Условный размер, мм	Габаритный размер (АхВхН), мм	Упаковка, шт.	Код
240x190x160	255x199x168	1	54240
300x220x180	312x239x211	1	54340
380x300x180	409x304x244	1	54440

**Пластины монтажные из оцинкованной стали**



**Назначение:**

- монтаж оборудования внутрь ответвительных коробок.

**Характеристики:**

- материал – оцинкованная сталь.

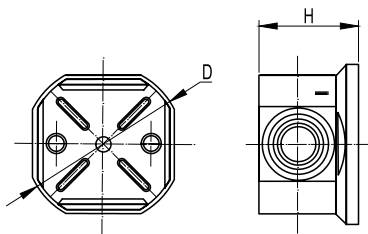
Для коробок с размерами, мм	Габаритный размер (АхВхS), мм	Упаковка, шт.	Код
190x140	161x121x1,3	10	59606
240x190	206x164x1,5	10	59607
300x220	270x198x1,5	10	59608
380x300	340x255x2	10	59609

## Ответвительные коробки с защелкивающейся крышкой

### Отличительные особенности:

- защелкивающаяся на корпус крышка обеспечивает быстрый монтаж и сервисное обслуживание коробки, а также защищает коробку от проникновения твердых частиц диаметром до 1 мм и брызг воды;
- кабельные вводы позволяют ввести в коробку жесткие трубы, гофрированные трубы, а также кабель диаметром до 20 мм и обеспечивают степень защиты IP44;
- высокая ударная прочность;
- оптовая и розничная упаковка.

### Коробки ответвительные круглые с кабельными вводами, IP44

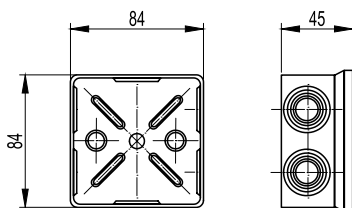


#### Характеристики:

- 4 вводы для труб и кабеля с максимальным диаметром 20 мм;
- 3 защелки для фиксации крышки;
- 2 направляющие для крепления клеммных колодок на дне коробки (код 53500);
- 4 направляющие для крепления клеммных колодок, на дне коробки (код 53600);
- диаметр шурупа для крепления клеммных колодок – 2,5–3 мм.

Условный размер, мм	Габаритный размер (DxH), мм	Кол-во вводов, шт.	Макс. диаметр, мм	Оптовая упаковка		Розничная упаковка	
				кол-во, шт.	код	кол-во, шт. (пак. x шт.)	код
D65x35	D66x40	4	20	24	53500	24 (24x1)	53500R
D80x40	D88x43	4	20	20	53600	20 (20x1)	53600R

### Коробка ответвительная квадратная с кабельными вводами, IP44



#### Характеристики:

- шесть вводов для труб и кабеля с максимальным диаметром 20 мм;
- восемь защелок для фиксации крышки;
- четыре направляющие для крепления клеммных колодок на дне коробки;
- диаметр шурупа для крепления клеммных колодок – 2,5–3 мм.

Условный размер, мм	Габаритный размер, мм	Кол-во вводов, шт.	Макс. диаметр, мм	Оптовая упаковка		Розничная упаковка	
				кол-во, шт.	код	кол-во, шт. (пак. x шт.)	код
80x80x40	84x84x45	6	20	20	53700	20 (20x1)	53700R

## Таблица подбора

### Сводная таблица аксессуаров для ввода труб и кабеля в коробки с гладкими стенками



Коробка ответвительная с гладкими стенками

Кабельный ввод

Муфта "труба-коробка"

Переходник армиров. "труба-коробка"

Муфта гибкая "труба-коробка"

Кабельный зажим с контргайкой

Код	Код	Ø отвер. мм	Кол- во/шт. (max)	Код	Ø отвер. мм	Кол- во/шт. (max)	Код	Ø отвер. мм	Кол- во/шт. (max)	Код	Ø отвер. мм	Кол- во/шт. (max)	Код	Ø отвер. мм	Кол- во/шт. (max)										
53810	54520 54525	25 32	8 8	50216 50220 50225	16 20 25	8 8 8	55110	13	8	57116 57120 57125	16 22 26	8 8 6	52500	12,5	8										
							55112	16	8				52600	15,2	8										
							55114	22	8				52700	18,6	8										
							55116	22	8				52800	20,4	8										
							55120	26	8				52900	22,5	6										
							55122	26	4																
53910 53920	54520 54525	25 32	8 6	50216 50220 50225	16 20 25	8 8 6	55110	13	10	57116 57120 57125	16 22 26	10 8 6	52500	12,5	10										
							55112	16	10				52600	15,2	10										
							55114	22	8				52700	18,6	8										
							55116	22	8				52800	20,4	8										
							55120	26	6				52900	22,5	6										
							55122	26	6																
54010 54020 54030 54040	54520 54525 54532	25 32 40	10 10 6	50216 50220 50225 50232 50240	16 20 25 32 40	10 10 6 6	55110	13	16	57116 57120 57125 57132	16 22 26 34	12 10 10 6	52500	12,5	16										
							55112	16	12				52600	15,2	12										
							55114	22	10				52700	18,6	10										
							55116	22	10				52800	20,4	10										
							55120	26	10				52900	22,5	10										
							55122	26	10				53000	28,3	6										
							55125	34	6				53100	37,0	6										
							55128	34	6																
54110 54120 54130 54140	54520 54525 54532	25 32 40	12 12 10	50216 50220 50225 50232 50240	16 20 25 32 40	14 12 12 10 6	55110	13	20	57116 57120 57125 57132	16 22 26 34	16 12 12 10	52500	12,5	20										
							55112	16	16				52600	15,2	16										
							55114	22	12				52700	18,6	12										
							55116	22	12				52800	20,4	12										
							55120	26	12				52900	22,5	12										
							55122	26	12				53000	28,3	10										
							55125	34	10				53100	37,0	8										
							55128	34	8																
							54210 54230 54240	54520 54525 54532 54540	25 32 40 50				14 12 10 10	50216 50220 50225 50232 50240 50250	16 20 25 32 40 50	14 12 10 10 6 6	55110	13	28	57116 57120 57125 57132 57140	16 22 26 34 42	20 16 16 12 10	52500	12,5	28
																	55112	16	20				52600	15,2	20
55114	22	16	52700	18,6	16																				
55116	22	16	52800	20,4	16																				
55120	26	16	52900	22,5	16																				
55122	26	16	53000	28,3	12																				
55125	34	12	53100	37,0	10																				
55128	34	10	53200	47,0	6																				
55132	42	10																							
55135	42	8																							
55140	48	6																							
55140	48	6																							
55140	48	6																							
55150	60	6																							
54310 54330 54340	54520 54525 54532 54540	25 32 40 50	40 36 10 10	50216 50220 50225 50232 50240 50250	16 20 25 32 40 50	40 40 36 10 10 6	55110	13	48	57116 57120 57125 57132 57140 57150	16 22 26 34 42 60	48 32 32 28 28 8 6	52500	12,5	48										
							55112	16	48				52600	15,2	48										
							55114	22	32				52700	18,6	32										
							55116	22	32				52800	20,4	32										
							55120	26	28				52900	22,5	28										
							55122	26	28				53000	28,3	12										
							55125	34	12				53100	37,0	8										
							55128	34	12				53200	47,0	8										
							55132	42	8				53300	54,0	6										
							55135	42	8				53400	59,3	6										
							55140	48	6																
							55140	48	6																
							55150	60	6																
							54410 54430 54440	54520 54525 54532 54540	25 32 40 50				44 40 12 12	50216 50220 50225 50232 50240 50250	16 20 25 32 40 50	44 44 36 12 12 8	55110	13	52	57116 57120 57125 57132 57140 57150	16 22 26 34 42 60	52 36 36 32 32 14 10 8	52500	12,5	52
55112	16	52	52600	15,2	52																				
55114	22	36	52700	18,6	36																				
55116	22	36	52800	20,4	36																				
55120	26	32	52900	22,5	32																				
55122	26	32	53000	28,3	26																				
55125	34	14	53100	37,0	14																				
55128	34	14	53200	47,0	10																				
55132	42	10	53300	54,0	8																				
55135	42	10	53400	59,3	8																				
55140	48	8																							
55140	48	8																							
55150	60	8																							

## Монтаж ответвительных коробок

### Организация ввода труб и кабеля в коробки

#### Ввод в коробки с кабельными вводами



1 этап. Срезаем кабельный ввод



2 этап. Ввод гофрированной и жесткой трубы



3 этап. Ввод кабеля

#### Ввод в коробки с гладкими стенками



1 этап. Сверлим отверстия необходимого диаметра



2 этап. Устанавливаем аксессуары в коробку



3 этап. Осуществляем ввод трубы и кабель

#### Аксессуары для коробок с гладкими стенками

Предназначены для ввода в коробку и герметизации кабеля, гладких, гофрированных и армированных труб



1 этап. Кабельный ввод для труб, IP55



2 этап. Ввод гладких и гофрированных труб



3 этап. Ввод кабеля



1 этап Муфта – "труба-коробка", IP67



2 этап. Ввод гладких труб



3 этап. Ввод гофрированных ПВХ-труб серии 9

## Примеры монтажа

### Осуществление ввода в коробки ответвительные



Переходник – армированная "труба-коробка", IP65



Ввод армированных труб



Муфта – гибкая "труба-коробка", IP65



Ввод гладких труб под произвольным углом



Кабельный зажим с контргайкой, IP68



Ввод гладких труб



Ввод гофрированных труб



Ввод кабеля



## Организация распайки внутри ответвительных коробок

### Применение стандартных клеммных колодок из полиамида 6.6



Применение экономичных полипропиленовых, либо высокотемпературных фибергласовых клеммных колодок.

Кол-во клемм, шт.	Сечение провода мм <sup>2</sup>	Ток, А	Код
12	2,5	24	43112NY
2	2,5	24	43102NY
3	2,5	24	43103NY
12	2,5	24	43212NY
12	4	32	43312NY
2	4	32	43302NY
3	4	32	43303NY
12	10	57	43412NY
12	16	76	43512NY
12	25	101	43812NY

### Применение соединительных клеммных колодок с 1 и 2 отверстиями



Более подробная информация о клеммных колодках представлена в разделе "Quadro" в каталоге "Решения для автоматизации и информационных технологий".

Кол-во отверстий, шт.	Сечение провода мм <sup>2</sup>	Кол-во проводов, шт.	Код
1	2,5	2	B25
	4	2	B40
	6	2	B60
	10	2	B100
	16	2	B160
	25	2	B250
2	35	2	B350
	6	2	B42
	16	2	B62
	25	2	B102
	35	2	B162

### Применение соединительных клеммных колодок с 3 и 5 отверстиями



Более подробная информация о клеммных колодках представлена в разделе "Quadro" в каталоге "Решения для автоматизации и информационных технологий".

Кол-во отверстий, шт.	Сечение провода мм <sup>2</sup>	Кол-во проводов, шт.	Код
3	6	3	B63
	16	3	B163
	25	3	B253
5	6	5	B65
	16	5	B165
	25	5	B255

### Применение соединительных клеммных колодок с 3 и 5 отверстиями



Более подробная информация о клеммных колодках представлена в разделе "Quadro" в каталоге "Решения для автоматизации и информационных технологий".

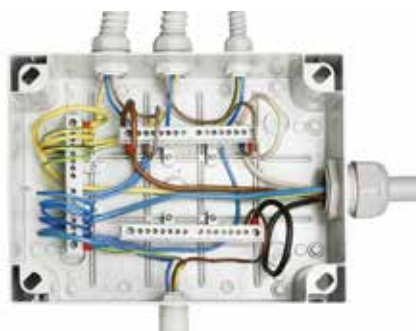
Кол-во клемм, шт.	Сечение провода мм <sup>2</sup>	Ток, А	Код
3	1,5-2,5	16	B 273/3
4	1,5-2,5	16	B 273/4
5	1,5-2,5	16	B 273/5



## Применение клеммных блоков



54110+87308 (2 шт.)



54310+87308 (3 шт.)

Более подробная информация о клеммных колодках представлена в разделе "Quadro" в каталоге "Решения для автоматизации и информационных технологий".

Наименование	Ток, А	Код
Клеммный блок (2x87408 + суппорты) в комплекте с крепежом	160	87508
Клеммный блок (2x87412 + суппорты) в комплекте с крепежом	160	87512
Клеммный блок (2x87418 + суппорты) в комплекте с крепежом	160	87518
Усиленный клеммный блок (2x87108) в комплекте с крепежом	125	87308
Усиленный клеммный блок (2x87112) в комплекте с крепежом	125	87312
Усиленный клеммный блок (2x87118) в комплекте с крепежом	125	87318

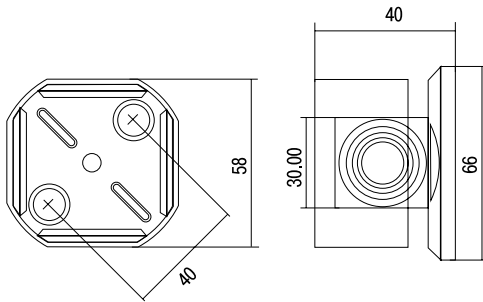
## Рекомендуемые варианты установки клеммных блоков

Клеммный блок крепится саморезами (входят в комплект) на специальные профили, расположенные на дне коробки. Для нестандартных решений возможен заказ клеммных держателей и клеммных блоков отдельно.

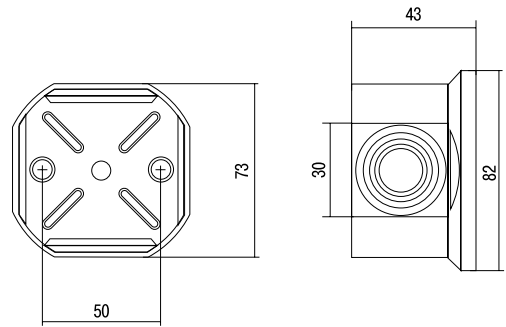
Коробки	Вариант установки	Код/Кол-во	Кол-во шин	Кол-во отверстий
54100, 54110, 54120, 54200, 54210, 54220	1 (160А)	87308 – 2 шт.	3+1	8x4
	2 (125А)	87508 – 2 шт.	3+1	8x4
54300, 54310, 54320	1 (160А)	87308 – 3 шт.	5+1	8x6
	2 (125А)	87508 – 3 шт.	5+1	8x6
	3 (160А)	87312 – 2 шт.	3+1	13x4
	4 (125А)	87512 – 2 шт.	3+1	13x4
54400, 54410, 54420	1 (160А)	87308 – 3 шт.	5+1	8x6
	2 (125А)	87508 – 3 шт.	5+1	8x6
	3 (160А)	87312 – 3 шт.	5+1	13x6
	4 (125А)	87512 – 3 шт.	5+1	13x6

**Чертежи**

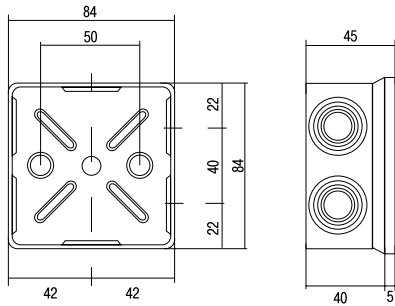
**Коробки ответвительные**



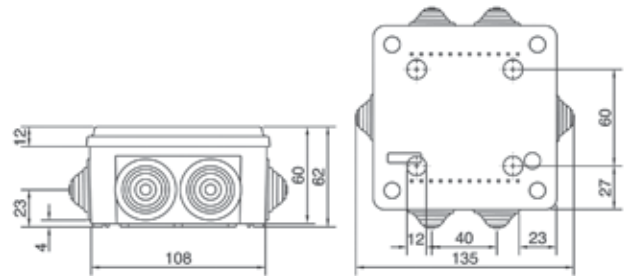
53500



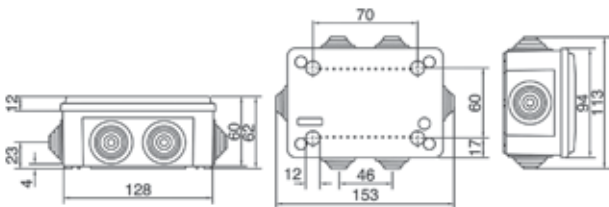
53600



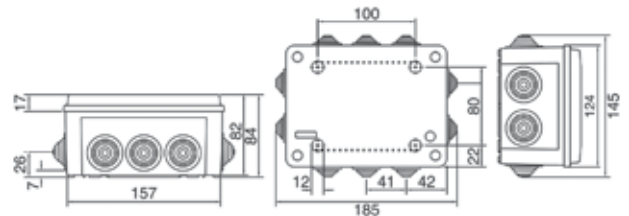
53700



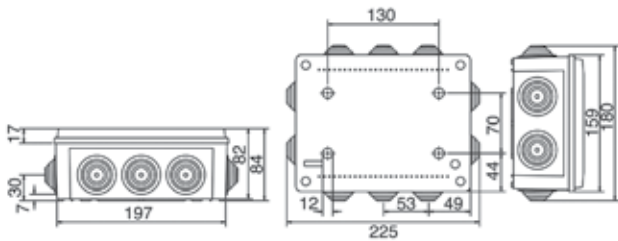
53800



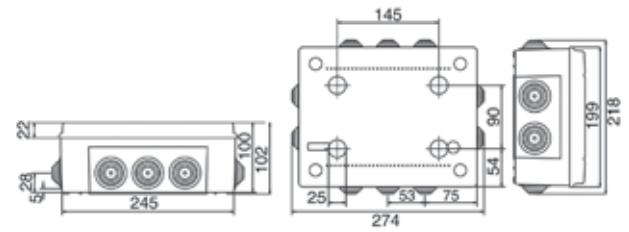
53900



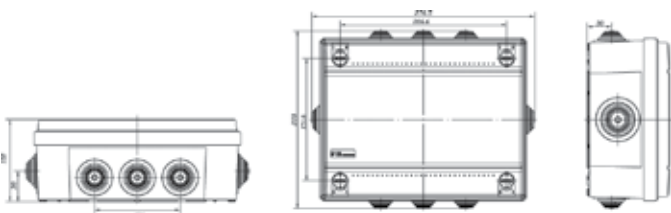
54000



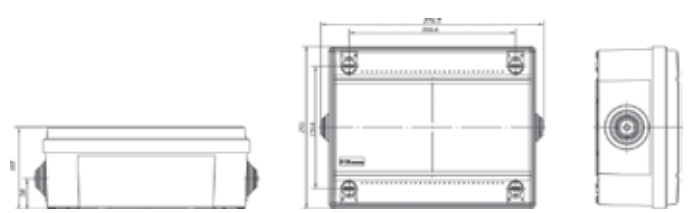
54100



54200

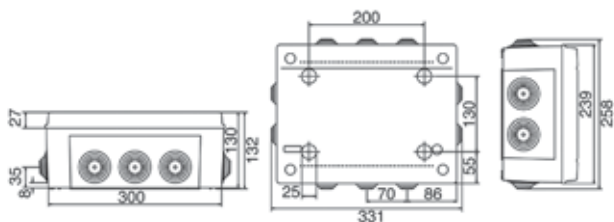


54201

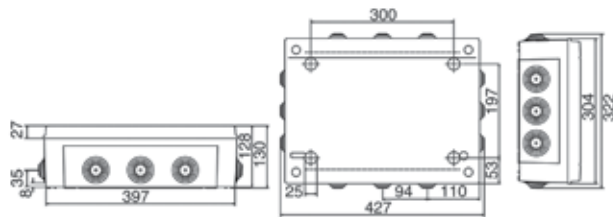


54202

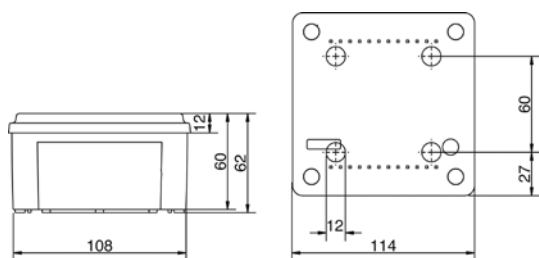
Коробки ответвительные



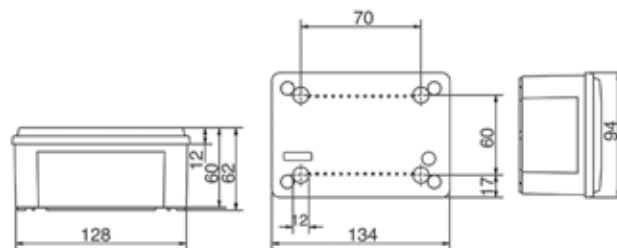
54300



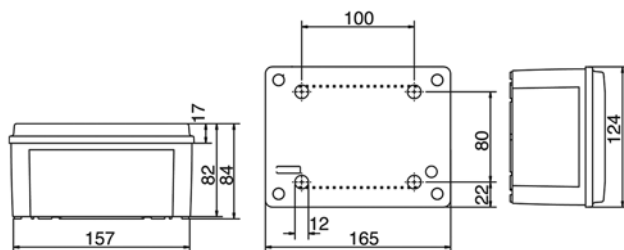
54400



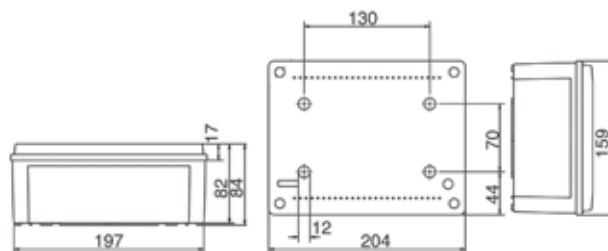
53810



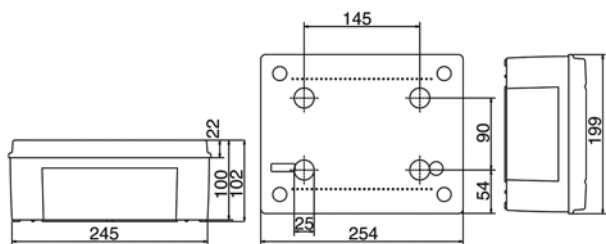
53910/53920



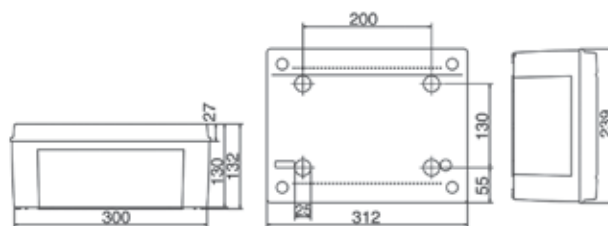
54010/54020



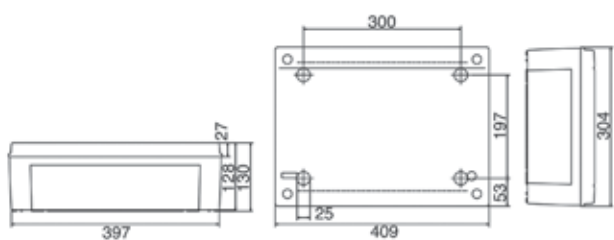
54110/54120



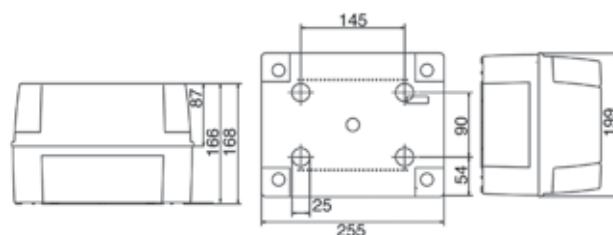
54210/54220



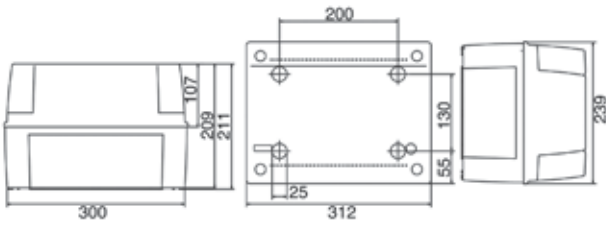
54310/54320



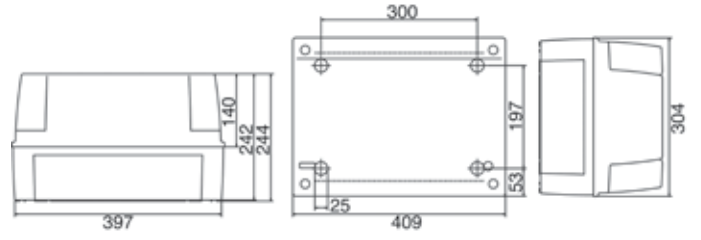
54410/54420



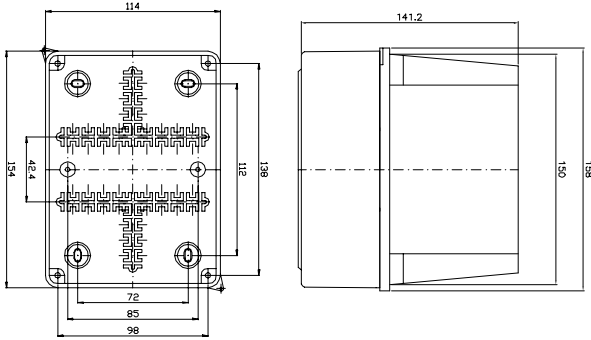
54230/54240



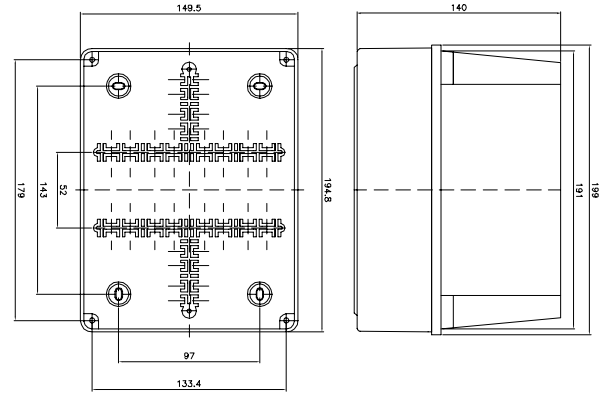
54330/54340



54430/54440

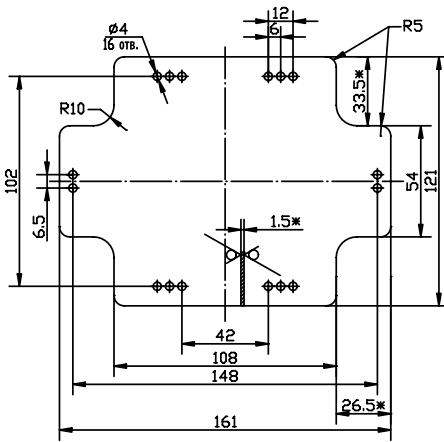


54030/54040

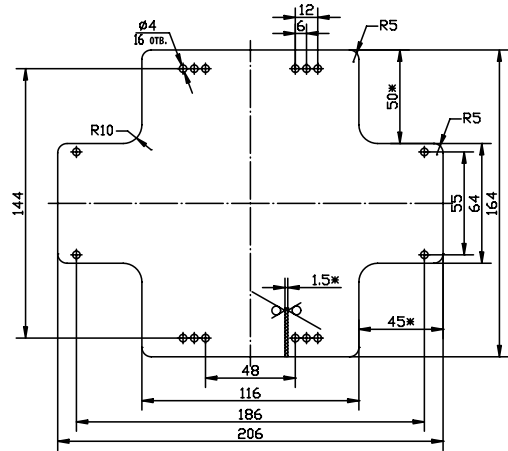


54130/54140

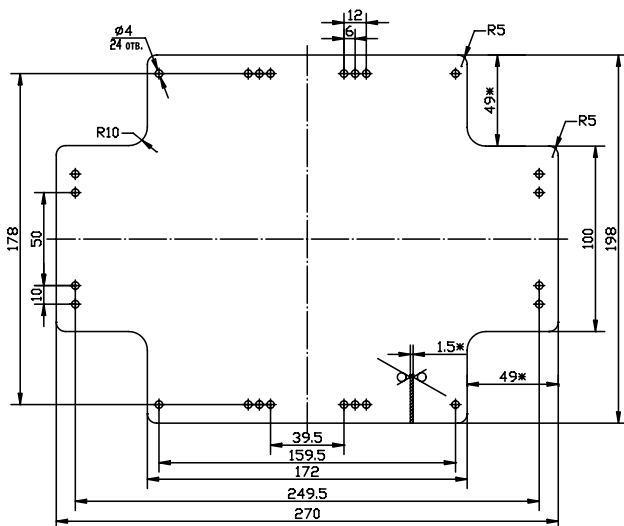
**Пластины монтажные**



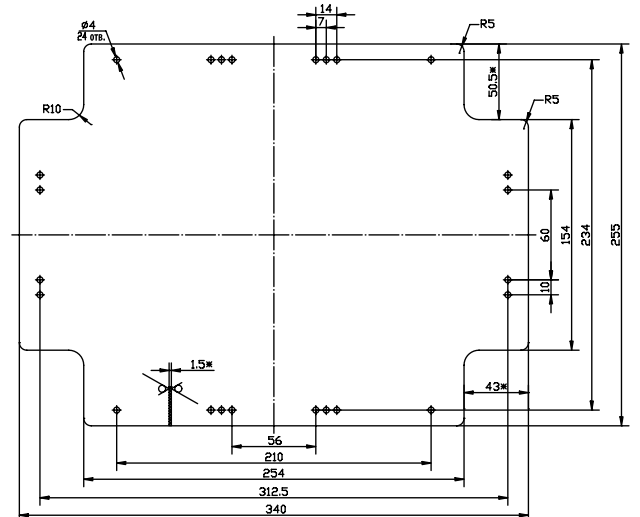
59606



59607



59608



59609



## Промышленные разъемы

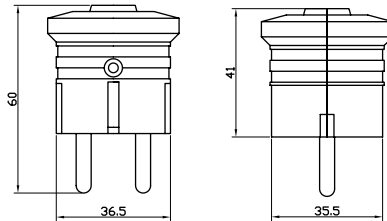
Разъемы Schuko .....	146
Промышленные разъемы .....	153
Аксессуары для промышленных разъемов .....	176
Аксессуары для свободной установки .....	179
Розеточные посты .....	181
Инструкции по монтажу .....	202
Примеры монтажа .....	204

## Разъемы Schuko

В данной группе представлены разъемы, рассчитанные на токи до 16 А, при напряжении до 250 В и частоте 50 Гц. Данный тип разъемов регламентируется стандартами: ГОСТ 7396.1-89 (тип С2а и С2b), DIN 49440, DIN 49441, СЕЕ 7/4.

### Вилки кабельные

#### С торцевым вводом кабеля, IP20


**Назначение:**

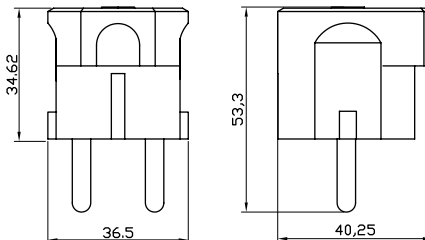
- силовая кабельная вилка стандарта DIN 49440.

**Условия монтажа:**

- подвод кабеля осуществляется с торца.

Напряжение, В	Метод соединения	Тип	Ток, А	Сечение жилы, мм <sup>2</sup>	Цвет	Код
250	винтовой зажим	2P+E	16	от 0,75 до 2,5	белый	DIS1302063
					черный	DIS1302063N

#### С боковым вводом кабеля, IP20


**Назначение:**

- силовая кабельная вилка стандарта DIN 49440.

**Условия монтажа:**

- подвод кабеля осуществляется сбоку.

Напряжение, В	Метод соединения	Тип	Ток, А	Сечение жилы, мм <sup>2</sup>	Цвет	Код
250	винтовой зажим	2P+E	16	от 0,75 до 2,5	белый	DIS13083
					черный	DIS13083N

#### Каучуковая с торцевым вводом кабеля, IP20


**Назначение:**

- силовая кабельная вилка стандарта DIN 49440.

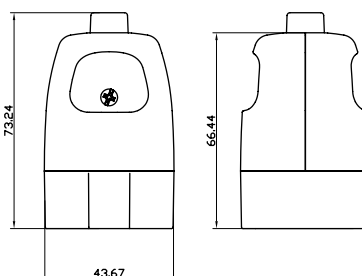
**Условия монтажа:**

- подвод кабеля осуществляется с торца;
- температура эксплуатации – от -15 до +30 °С.

Напряжение, В	Метод соединения	Тип	Ток, А	Сечение жилы, мм <sup>2</sup>	Цвет	Код
250	винтовой зажим	2P+E	16	от 0,75 до 2,5	черный	DIS1103100

### Розетки кабельные

#### С торцевым вводом кабеля, IP20


**Назначение:**

- силовая кабельная розетка стандарта DIN 49440.

**Условия монтажа:**

- подвод кабеля осуществляется с торца.

**Чертежи:**

- см. на диске.

Напряжение, В	Метод соединения	Тип	Ток, А	Сечение жилы, мм <sup>2</sup>	Цвет	Код
250	винтовой зажим	2P+E	16	от 0,75 до 2,5	белый	DIS1302083
					черный	DIS1302083N

### Каучуковая с торцевым вводом кабеля, IP44



**Назначение:**

- силовая кабельная розетка стандарта DIN 49440.

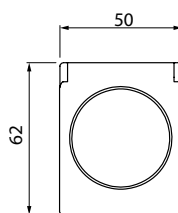
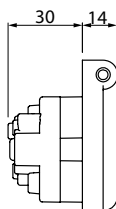
**Условия монтажа:**

- подвод кабеля осуществляется с торца;
- температура эксплуатации – от -15 до +30 °С.

Напряжение, В	Метод соединения	Тип	Ток, А	Сечение жилы, мм <sup>2</sup>	Цвет	Код
250	винтовой зажим	2P+E	16	от 0,75 до 2,5	черный	DIS1103160

### Розетки панельные

#### Со стандартным фланцем, IP54



**Назначение:**

- силовая розетка стандарта DIN 49440.

**Условия монтажа:**

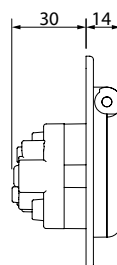
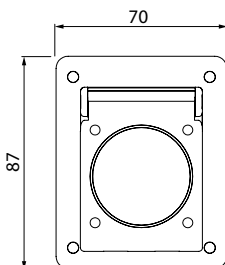
- на панель.

**Чертежи:**

- см. на диске.

Напряжение, В	Метод соединения	Тип	Ток, А	Сечение жилы, мм <sup>2</sup>	Размер основания, мм	Код
250	винтовой зажим	2P+E	16	от 1,5 до 2,5 (2x2,5)	50x62	DIS5702061

#### С увеличенным фланцем, IP54



**Назначение:**

- силовая розетка стандарта DIN 49440.

**Условия монтажа:**

- на панель;
- на монтажную коробку.

**Чертежи:**

- см. на диске.

Напряжение, В	Метод соединения	Тип	Ток, А	Сечение жилы, мм <sup>2</sup>	Размер основания, мм	Код
250	винтовой зажим	2P+E	16	от 1,5 до 2,5 (2x2,5)	70x87	DIS5704061

### Коробка прямая для настенного монтажа



С основанием 50x62 мм



С основанием 70x87 мм

**Назначение:**

- установка панельных розеток.

**Условия монтажа:**

- в коробках для розеток 50x62 мм заглушка и мембранный ввод могут быть поменяны местами.

**Чертежи:**

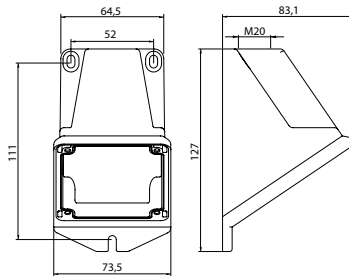
- см. на диске.

**Пример монтажа:**

- стр. 205.

Для розеток с основанием, мм	Тип кабельного ввода	Кабельные вводы, мм				Цвет	Код
		верх	низ	боковые стороны	задняя стенка		
50x62	мембранный ввод	мембранный ввод	заглушка	-	-	голубой	DISB038BU
70x87	отметки для сверления отверстий	1x25 или 2x20	1x25 или 2x20	-	-	серый	DIS5700016



**Коробка угловая для настенного монтажа**

**Назначение:**

- установка панельных розеток.

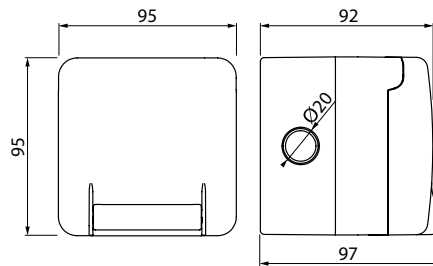
**Условия монтажа:**

- крепление производится за точки на внешней стороне корпуса.

**Чертежи:**

- см. на диске.

Для розеток с основанием, мм	Тип кабельного ввода	Кабельные вводы, мм				Цвет	Код
		верх	низ	боковые стороны	задняя стенка		
70x87	отметка для сверления отверстий	1x20	-	-	-	серый	DIS5700116

**Розетки с повышенной защитой IP66**
**Настенная, IP66**

**Назначение:**

- силовая розетка с увеличенной защитой от проникновения воды/пыли стандарта DIN 49440.

**Отличительные особенности:**

- обеспечивает высокую защиту от воды/пыли при подключенной вилке;
- ограничение на размер используемой вилки: для прямой вилки длина должна быть не более 50 мм; для угловой вилки длина должна быть не более 65 мм, а диаметр ввода кабеля менее 14 мм.

**Чертежи:**

- см. на диске.

Напряжение, В	Метод соединения	Тип	Ток, А	Сечение жилы, мм <sup>2</sup>	Размер основания, мм	Код
250	винтовой зажим	2P+E	16	от 1,5 до 2,5 (2x2,5)	95x95	DIS1376407

**Панельная, IP66**


С основанием 95x95 мм



С основанием 70x87 мм

**Назначение:**

- силовая розетка с увеличенной защитой от проникновения воды/пыли стандарта DIN 49440.

**Отличительные особенности:**

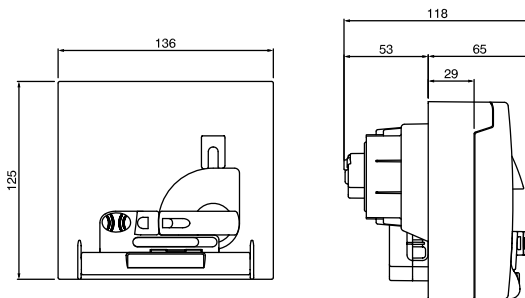
- обеспечивает высокую защиту от воды/пыли при подключенной вилке;
- розетка с основанием 95x95 мм имеет ограничение на размер используемой вилки: для прямой вилки длина должна быть не более 50 мм; для угловой вилки длина должна быть не более 65 мм, а диаметр ввода кабеля менее 14 мм;
- при установке розетки с основанием 70x87 мм на адаптеры может потребоваться доработка, стр. 202.

**Чертежи:**

- см. на диске.

Напряжение, В	Метод соединения	Тип	Ток, А	Сечение жилы, мм <sup>2</sup>	Размер основания, мм	Код
250	винтовой зажим	2P+E	16	от 1,5 до 2,5 (2x2,5)	95x95	DIS1374407
					70x87	DIS5706407

**Панельная с дополнительной защитой IP56**



**Назначение:**

- силовая розетка с увеличенной защитой от проникновения воды/пыли стандарта DIN 49440.

**Отличительные особенности:**

- обеспечивает высокую защиту от воды/пыли при подключенной вилке;
- розетка имеет встроенный АВДТ (16 А, тип С, 10 мА, 3 кА);
- розетка снабжена выключателем нагрузки и блокиратором крышки. Крышка может быть открыта только при отключенном питании;
- температура эксплуатации – от -15 до +35 °С.

**Чертежи:**

- см. на диске.

Напряжение, В	Метод соединения	Тип	Ток, А	Сечение жилы, мм <sup>2</sup>	Размер основания, мм	Код
250	винтовой зажим	2P+E	16	от 1,5 до 6 (2x4)	136x125	DIS4093407

**Коробка для настенной установки разъемов, IP66**



**Назначение:**

- установка розеток скрытого монтажа.

**Условия монтажа:**

- коробки имеют преперфорацию для ввода кабеля.

**Чертежи:**

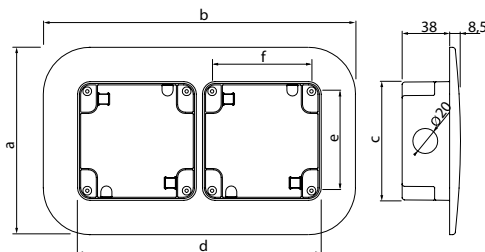
- см. на диске.

**Пример монтажа:**

- стр. 204.

Для розеток с основанием, мм	Число установочных мест	Тип кабельного ввода	Кабельные вводы, мм				Цвет	Код
			верх	низ	боковые стороны	задняя стенка		
95x95	1	преперфорация	1x20	1x20	1x20	–	серый	DIS137101
95x95	2	преперфорация	2x20	2x20	1x20	–	серый	DIS137102
136x125	1	преперфорация	2x20 1x25	1x25	2x20	2x20	серый	DIS572M0310

**Коробка для скрытой установки разъемов, IP66**



**Назначение:**

- установка розеток скрытого монтажа.

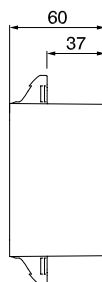
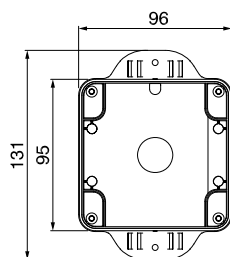
**Условия монтажа:**

- для ввода кабеля коробки имеют преперфорацию.

**Пример монтажа:**

- стр. 204.

Для розеток с основанием, мм	Число установочных мест	Уровень защиты, IP	Размеры, мм						Цвет	Код
			A	B	C	D	E	F		
95x95	1	66	150	150	95	95	79,6	79,6	серый	DIS137121
	2	66	150	250	95	195	79,6	79,6	серый	DIS137122

**Коробка для монтажа разъемов на столб сбоку**

**Назначение:**

- крепление розеток скрытого монтажа на столб/трубу.

**Условия монтажа:**

- для ввода кабеля коробка имеет преперфорацию.

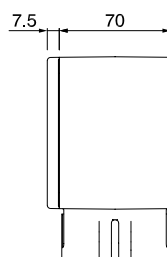
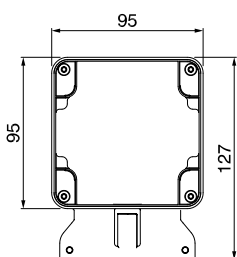
**Отличительные особенности:**

- возможна установка на столб/трубу диаметром 50–70 мм.

**Пример монтажа:**

- стр. 204.

Для розеток с основанием, мм	Уровень защиты, IP	Цвет	Код
95x95	66	серый	DIS137141

**Коробка для монтажа разъемов на столб с торца**

**Назначение:**

- крепление розеток скрытого монтажа на столб/трубу.

**Условия монтажа:**

- кабель вводится через трубу, на которую крепится коробка.

**Отличительные особенности:**

- возможна установка на столб/трубу диаметром 60–70 мм.

**Пример монтажа:**

- стр. 204.

Для розеток с основанием, мм	Уровень защиты, IP	Цвет	Код
95x95	66	серый	DIS137131

**Коробка для скрытого монтажа разъемов, IP66**


DIS5720200



Объединяющая вставка

**Назначение:**

- установка панельных разъемов.

**Условия монтажа:**

- предназначена для скрытой установки в негорючих основаниях;
- фиксация разъемов осуществляется через рамку DIS5720220.

**Комплект поставки:**

- в комплект поставки кода DIS5720200 входит 1 рамка, позволяющая объединить несколько коробок в единую конструкцию.

**Пример монтажа:**

- стр. 209.

Для розеток с основанием, мм	Тип монтажа	Число установочных мест	Размеры, мм	Кабельные вводы				Цвет	Код
				верх	низ	боковые стороны	задняя стенка		
136x125	в штробу	1	160x149x72	-	-	-	-	оранжевый	DIS5720200
136x125	на гипсокартон	1	160x149x72	-	-	-	-	черный	DIS5720205

## Адаптер для монтажной коробки, 136x125



**Назначение:**

- монтаж розеток с основанием 70x87 на коробки с основанием 136x125.

Для розеток с основанием, мм	На коробки с основанием, мм	Число установочных мест	Уровень защиты, IP	Цвет	Код
70x87	136x125	1	66	серый	DIS6540125

## Рамка для коробки скрытой установки, 136x125



**Назначение:**

- фиксация оборудования на коробке для скрытого монтажа (код DIS5720200).

На коробки с основанием, мм	Число установочных мест	Уровень защиты, IP	Цвет	Код
136x125	1	55	серый	DIS5720220

## Гелевые уплотнители



**Назначение:**

- герметизация кабельной вилки в розетках с повышенной степенью защиты.

Материал	Код
Силикон	DIS137202

## Контакт заземления



**Назначение:**

- создание единой точки заземления в установочных коробках.

Материал	Код
Латунь	DIS137201

**Электроустановочные изделия, IP66**


Одноклавишное решение. Скрытый монтаж



Двухклавишное решение. Настенный монтаж

**Назначение:**

- управление замыканием/размыканием электрических цепей.

**Особенности:**

- высокий уровень защиты;
- встроенная подсветка клавиш.

**Условия монтажа:**

- настенный, либо скрытый монтаж;
- совместимость с системами "Express" и "Cosmec";
- подключающая способность клемм:
  - 3x2,5 мм<sup>2</sup>;
  - 2x4 мм<sup>2</sup>;
  - 1x6 мм<sup>2</sup>;
- для изделий с настенным монтажом для ввода кабеля предусмотрена перфорация под кабельные зажимы PG13,5/M20

**Условия эксплуатации:**

- от -20 до +60 °C

**Пример монтажа:**

- стр. 205.

Тип	Число клавиш	Тип монтажа	Напряжение, В	Ток (АХ)	Размеры фланца, мм	Цвет	Код
Выключатель	одна	скрытый	250	20	95x95	серый	DIS1373012
Выключатель	одна	настенный	250	20	95x95	серый	DIS1375012
Выключатель	две	скрытый	250	20	95x95	серый	DIS1373022
Выключатель	две	настенный	250	20	95x95	серый	DIS1375022
Переключатель	одна	скрытый	250	20	95x95	серый	DIS1373212
Переключатель	одна	настенный	250	20	95x95	серый	DIS1375212
Переключатель	две	скрытый	250	20	95x95	серый	DIS1373222
Переключатель	две	настенный	250	20	95x95	серый	DIS1375222
Кнопка с надписью "PRESS"	одна	скрытый	250	20	95x95	серый	DIS1373312P
Кнопка с надписью "PRESS"	одна	настенный	250	20	95x95	серый	DIS1375312P

**Розетки RJ45, IP66**


Скрытый монтаж



Настенный монтаж

**Назначение:**

- коммутация оборудования при помощи разъемов типа RJ45.

**Условия монтажа:**

- настенный, либо скрытый монтаж;
- совместимость с системами "Express" и "Cosmec";

- для изделий с настенным монтажом для ввода кабеля предусмотрена перфорация под кабельные зажимы PG13,5/M20.

**Условия эксплуатации:**

- от -5 до +60 °C.

**Пример монтажа:**

- стр. 205.

Тип	Тип монтажа	Размеры фланца, мм	Цвет	Код
Розетка RJ45, кат. 5e	скрытый	95x95	серый	DIS137448150
Розетка RJ45, кат. 5e	настенный	95x95	серый	DIS137648150



## Промышленные разъемы

### Сфера применения

Промышленные разъемы предназначены для организации максимально удобного и надежного соединения с источником энергоснабжения. Разъемы ДКС изготавливаются из высококачественных материалов и комплектующих в соответствии со стандартами ГОСТ Р 51323.1-99 (МЭК 309-1), а также ГОСТ Р 51323.2-99 (МЭК 309-2).



Промышленное производство



Строительные площадки



Коммерческая и муниципальная недвижимость



Машиностроение



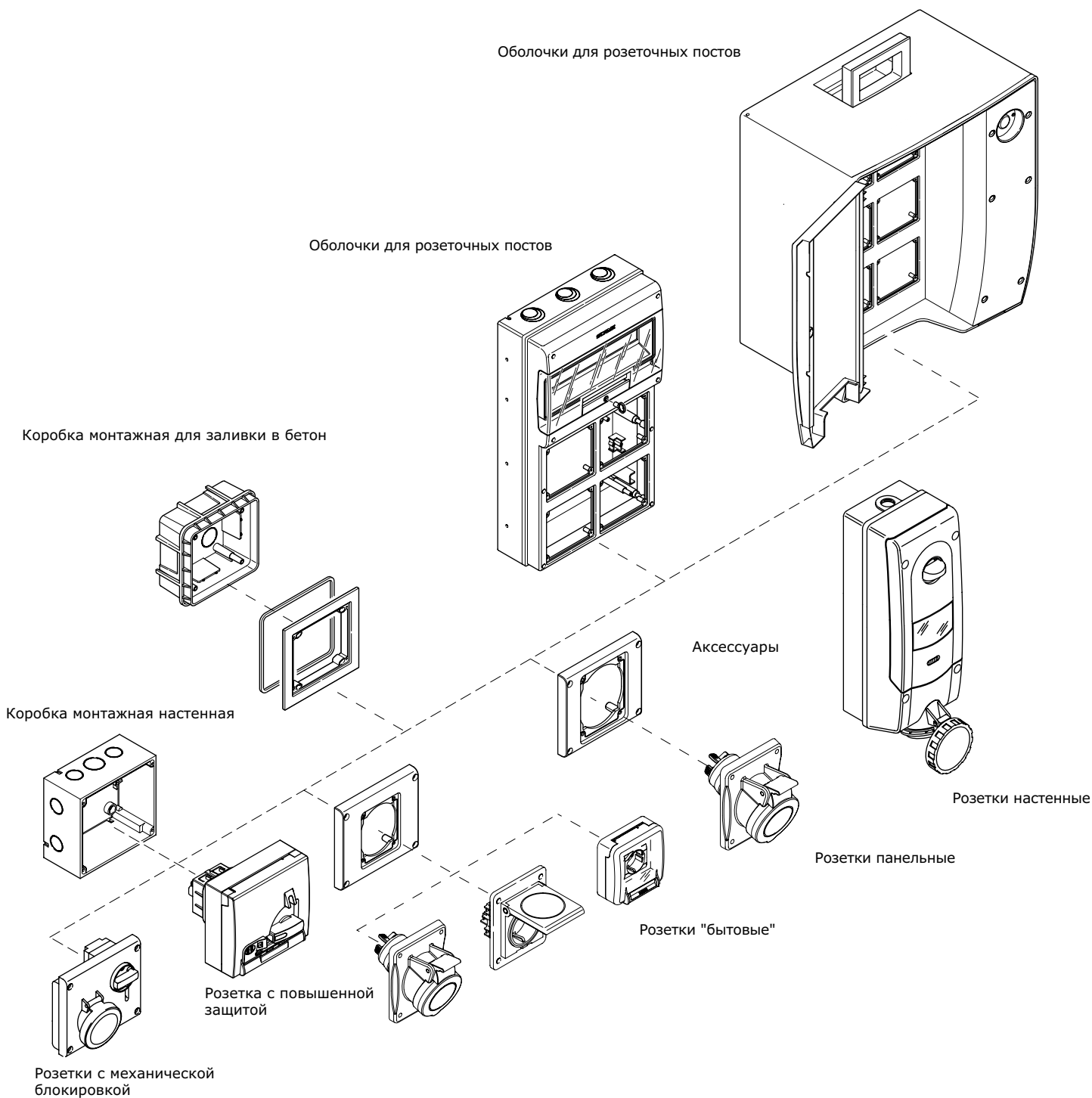
Объекты транспортной инфраструктуры



Пищевая промышленность и розничная торговля

Направления использования	IP44	IP67
Сельское хозяйство	мобильное или портативное оборудование, хранимое и/или используемое под навесом, или внутри помещений	наружная установка насосов, вентиляции, сушилок или иного оборудования
Химическая промышленность	использование внутри помещений при условии отсутствия риска воздействия химических реагентов	используются в условиях риска влияния химических реагентов на контактную группу, но вне взрывоопасных зон
Строительные площадки и доки	используются при эксплуатации под навесами, защищающими от погодных условий. Допускается воздействие брызг воды	используются при эксплуатации под открытым небом с размещением соединения на земле, где оно может подвергаться воздействию пониженных температур, большого количества пыли и временно погружаться под воду
Спортивные и развлекательные комплексы, кинотеатры, студии и иные общественные места	используются под навесами, защищающими от воздействия погодных условий, и при нагрузках до 32 А. Допускается воздействие брызг воды	используются под открытым небом, где соединение может подвергаться воздействию дождя, снега, тумана, пыли, пониженных температур и иных погодных явлений; также используются там, где предъявляются повышенные требования к безопасности, либо соединение пропускает токи более 32 А (световые инсталляции, ТВ- и аудиооборудование)
Пищевая промышленность и розничная торговля	используются внутри помещений или под навесами для подключения систем хранения/переработки (холодильники, упаковочное оборудование и прочее)	используются для подключения оборудования, которое необходимо часто мыть, в местах с повышенным риском попадания большого количества воды, либо для подключения крупных потребителей электрической энергии
Тяжелая промышленность	используются на крытых складах, в мастерских, на участках сборки и формовки	используются в местах, подверженных риску воздействия большого количества пыли, в том числе металлической стружки, смазочно-охлаждающих растворов, вибраций, ударов (прокатные производства, литейные участки, участок плавнения и др.)
Светотехника	используются для подключения осветительного оборудования на складах и в цехах в условиях отсутствия повышенной влажности и внешнего загрязнения	используются в условиях риска попадания на соединение чистящих и иных веществ, а также, когда высокие нагрузки сопровождаются повышенными требованиями к безопасности
IT-оборудование	для электрических соединений, осуществляемых выше уровня пола	для электрических соединений, выполняемых ниже уровня пола, а также в условиях, когда высокие нагрузки сопровождаются повышенными требованиями к надежности соединения
Порты	используются под навесами: доки, ремонтные участки, офисы	в условиях риска воздействия больших объемов воды или частичного погружения: причалы, доки, пирсы и прочее
Аэропорты	используются под навесами: ангары, склады, ремонтные участки	используются под открытым небом для подключения мобильного оборудования или самолетов
Коммунальное хозяйство	внутри помещений на ремонтных участках	используются везде, где есть риск погружения под воду, а также на открытом воздухе для подключения насосов, компрессоров, аэрационных установок, систем вентиляции

**Состав системы**





## Характеристики

### Технические характеристики

Характеристики	Значение
Температура монтажа и эксплуатации, °C	от -50 до +40
Максимальная температура эксплуатации, °C	+60
Уровень защиты	от IP44 до IP66/IP67
Рабочее напряжение, В	200/415
Рабочая сила тока, А	16 – 32 – 63 – 125
Частота, Гц	50/60
Напряжение пробоя, В	690
Степень защиты от механических ударов по ИК	08
Безгалогенный пластик	да
Устойчив к ультрафиолетовому излучению	да
Тест раскаленной проволокой согласно МЭК695-2-1, °C	850
Материал контактов	никелированная латунь

### Химические свойства

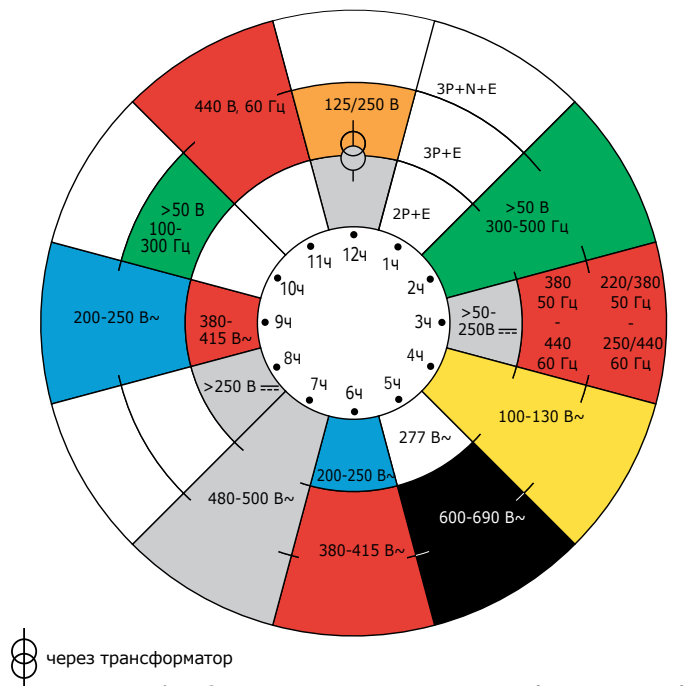
Химический реагент	Состояние реагента	Устойчивость разъема к воздействию реагента
Кислоты	концентрированная	ограниченно устойчив
	разбавленная	устойчив
Щелочь	концентрированная	устойчив
	разбавленная	устойчив
Гексан	–	неустойчив
Бензол	–	неустойчив
Ацетон	–	неустойчив
Спирт	–	ограниченно устойчив
Минеральные масла	–	устойчив

## Стандарт IEC60309

### Расположение контакта заземления

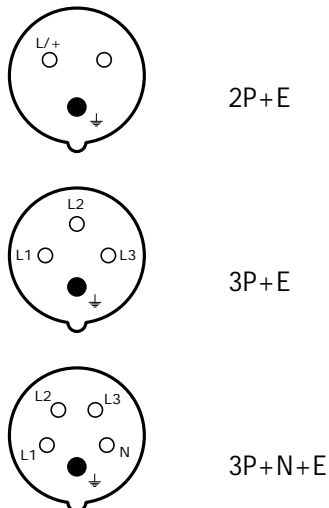
С целью предотвращения подключения разъемов с различными характеристиками вилки и розетки специальным образом профилируются. На вилках это производится за счет специального выступа, на розетках – за счет паза.

Все разъемы на напряжение свыше 50 В оснащаются заземляющим контактом. Расположение заземляющего контакта относительно ориентирующих паза и выступа определяется стандартом IEC60309. Для пользования стандартом необходимо при взгляде на разъем с лицевой стороны образно наложить контактную группу на циферблат часов, разместив ориентирующие профили (паз или выступ) на "6 часов".



Циферблат стандарта IEC 60309-2 (для розеток)

Остальные контакты располагаются по часовой стрелке и должны быть промаркированы



Цвет разъема определяется напряжением, на которое он рассчитан

Напряжение, В	Цвет разъема
от 20 до 25	фиолетовый
от 40 до 50	белый
от 100 до 130	желтый
от 200 до 250	синий
от 380 до 480	красный
от 500 до 690	черный

## Сводная таблица для напряжений более 50 В

Число контактов	Полюса	Частота, Гц	Номинальное напряжение, В	Расположение заземляющего контакта <sup>(1)</sup>		Цвет	
				16–32 А	63–125 А		
3 (2P3W)	2P+E	50 и 60	100÷130	4	4		
			200÷250	6	6		
			380÷415	9	9		
			480÷500	7	7	- <sup>(3)</sup>	
			через разделительный трансформатор	12	12	- <sup>(3)</sup>	
		100÷300	>50	-	-		<sup>(2)</sup>
		>300÷500	>50	2	-		<sup>(2)</sup>
		Постоянный ток	50÷250	3	3	- <sup>(3)</sup>	
>250	8		8	- <sup>(3)</sup>			
4 (3P4W)	3P+E	50 и 60	100÷130	4	4		
			200÷250	6	6		
			380÷415	9	9		
		60	440÷460	11	11		
		50 и 60	480÷500	7	7	- <sup>(3)</sup>	
			600÷690	5	5		
		50	380	3	-		
		60	440	-	-		
		100÷300	>50	10	-		<sup>(2)</sup>
		>300÷500	>50	2	-		<sup>(2)</sup>
5 (4P5W)	3P+N+E	50 и 60	57/100÷75/130	4	4		
			120/208÷144/250	9	9		
			200/346÷240/415	6	6		
			277/480÷288/500	7	7	- <sup>(3)</sup>	
			347/600÷400/690	5	5		
		60	250/440÷265/460	11	11		
		50	220/380	3	-		
		60	250/440	-	-		
		100÷300	>50	-	-		<sup>(2)</sup>
		>300÷500	>50	2	-		<sup>(2)</sup>
Все остальные напряжения и частоты, не учтенные в рамках данного стандарта				1	1	-	

<sup>(1)</sup> комбинации, отмеченные знаком "-", не регламентированы стандартом;

<sup>(2)</sup> допустимо использование комбинации из двух цветов ("зеленого" и цвета соответствующего напряжения) для идентификации частот от 60 до 500 Гц.

<sup>(3)</sup> комбинации, на которые стандарт IES 60309-2 устанавливает только расположение заземляющего контакта, но не цвет, поставляются компанией ДКС в цвете RAL7035 (серый)

### Примеры использования:

- стандартное использование.....6ч
- подключение рефрижераторных контейнеров.....3ч
- установка на морских объектах, в портах и на судах.....11ч

Разъемы ДКС для особых условий использования, когда заземляющий контакт находится в положении отличном от "6ч", поставляются по специальному заказу.

## Отличительные особенности

### Конструкция



#### Удобное расположение винтов

Доступ к крепежным винтам контактов осуществляется с одной стороны. Данное решение обеспечивает высокую скорость сборки и удобство при работе с жесткими жилами кабеля



#### Быстрая и надежная сборка корпуса

Для соединения частей корпуса достаточно одного поворота по часовой стрелке до щелчка. Корпус замыкается металлическим фиксатором



#### Надежный 6-точечный контакт

Для повышения качества контакта у разъемов на 125 А используется 6-точечный контакт



#### Пилотный контакт

Входит в состав стандартной поставки для разъемов на 63 и 125 А



#### Цанговый зажим

Фиксация кабеля на вводе осуществляется за счет цангового зажима, что упрощает процесс сборки и повышает надежность конструкции



#### Специальный рычаг для открывания

Крышка розетки снабжена увеличенным рычагом, что позволяет открывать ее одной рукой

## Система фиксации проводника

Подключение проводника к контактам разъема может быть осуществлено одним из 3-х вариантов:

### Винтовой зажим



#### Надежное винтовое крепление кабеля

Двойной винтовой зажим с защитой от вибрации обеспечивает надежную фиксацию проводника для разъемов на токи 63–125 А

### Пружинный зажим



#### Удобство монтажа и демонтажа

Фиксация зачищенного проводника производится пружинным механизмом без применения инструментов (коды подобных разъемов заканчиваются буквой "F")

### С прорезанием изоляции

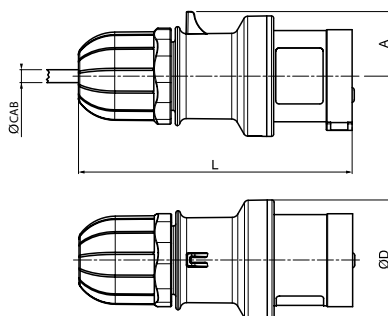


#### Скорость сборки

Для фиксации проводника в данном случае не требуется его зачистка. Провод прорезается и фиксируется одновременно (коды подобных разъемов заканчиваются буквой "P")

## Кабельные разъемы, 6ч

### Вилка кабельная, IP44



**Назначение:**

- организация разъемного соединения со стороны кабеля.

**Отличительные особенности:**

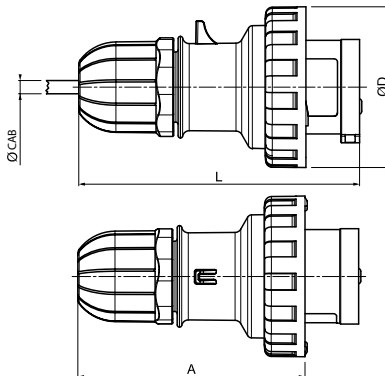
- фиксация кабеля цанговым зажимом;
- три вида зажимов проводника: винтовой, пружинный и с прорезанием изоляции.

**Чертежи:**

- см. на диске.

Напряжение, В/ расположение контакта ⊕	Цвет	Метод соединения	Тип	Ток, А	Размеры, мм					Код
					A	ØD	L	ØСАВ	сечение жилы, мм <sup>2</sup>	
230/6ч	синий	винтовой зажим	2P+E	16	30	56	128	от 6 до 15	от 1 до 2,5	DIS2131633
			2P+E	32	40	65	162	от 9 до 21	от 2,5 до 6	DIS2133233
		безвинтовой зажим	2P+E	16	30	56	128	от 6 до 15	от 1 до 2,5	DIS2131633P
			2P+E	32	40	65	162	от 9 до 21	от 2,5 до 6	DIS2133233F
400/6ч	красный	винтовой зажим	3P+E	16	34	60	135	от 6 до 15	от 1 до 2,5	DIS2131636
			3P+E	32	40	65	162	от 9 до 21	от 2,5 до 6	DIS2133236
			3P+N+E	16	38	65	153	от 9 до 15	от 1 до 2,5	DIS2131637
			3P+N+E	32	45	73	176	от 13 до 21	от 2,5 до 6	DIS2133237
		безвинтовой зажим	3P+E	16	34	60	135	от 6 до 15	от 1 до 2,5	DIS2131636P
			3P+E	32	40	65	162	от 9 до 21	от 2,5 до 6	DIS2133236F
			3P+N+E	16	38	65	153	от 9 до 15	от 1 до 2,5	DIS2131637P
			3P+N+E	32	45	73	176	от 13 до 21	от 2,5 до 6	DIS2133237F

### Вилка кабельная, IP66/IP67



**Назначение:**

- организация разъемного соединения со стороны кабеля.

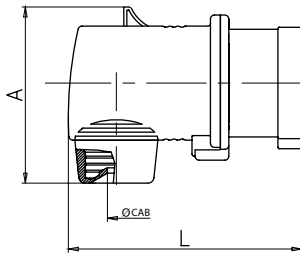
**Отличительные особенности:**

- фиксация кабеля цанговым зажимом;
- три вида зажимов проводника: винтовой, пружинный и с прорезанием изоляции.

**Чертежи:**

- см. на диске.

Напряжение, В/ расположение контакта ⊕	Цвет	Метод соединения	Тип	Ток, А	Размеры, мм					Код
					A	ØD	L	ØСАВ	сечение жилы, мм <sup>2</sup>	
230/6ч	синий	винтовой зажим	2P+E	16	103	73	128	от 6 до 15	от 1 до 2,5	DIS2181633
			2P+E	32	131	93	162	от 9 до 21	от 2,5 до 6	DIS2183233
			2P+E	63	160	112	220	от 17 до 31	от 6 до 16	DIS2186333
			2P+E	125	202	128	272	от 26 до 48	от 16 до 50	DIS21812533
		безвинтовой зажим	2P+E	16	103	73	128	от 6 до 15	от 1 до 2,5	DIS2181633P
			2P+E	32	131	93	162	от 9 до 21	от 2,5 до 6	DIS2183233F
400/6ч	красный	винтовой зажим	3P+E	16	110	81	135	от 6 до 15	от 1 до 2,5	DIS2181636
			3P+E	32	131	93	162	от 9 до 21	от 2,5 до 6	DIS2183236
			3P+E	63	160	112	220	от 17 до 31	от 6 до 16	DIS2186336
			3P+E	125	202	128	272	от 26 до 48	от 16 до 50	DIS21812536
			3P+N+E	16	129	88	153	от 9 до 15	от 1 до 2,5	DIS2181637
			3P+N+E	32	145	101	176	от 13 до 21	от 2,5 до 6	DIS2183237
			3P+N+E	63	160	112	220	от 17 до 31	от 6 до 16	DIS2186337
			3P+N+E	125	202	128	272	от 26 до 48	от 16 до 50	DIS21812537
		безвинтовой зажим	3P+E	16	110	81	135	от 6 до 15	от 1 до 2,5	DIS2181636P
			3P+E	32	131	93	162	от 9 до 21	от 2,5 до 6	DIS2183236F
			3P+N+E	16	129	88	153	от 9 до 15	от 1 до 2,5	DIS2181637P
			3P+N+E	32	145	101	176	от 13 до 21	от 2,5 до 6	DIS2183237F

**Вилка кабельная угловая, IP44**

**Назначение:**

- организация разъемного соединения со стороны кабеля.

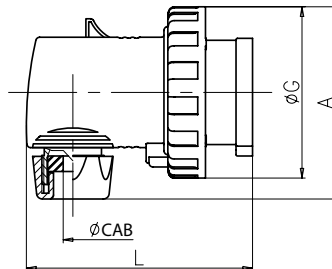
**Отличительные особенности:**

- фиксация кабеля хомутом.

**Чертежи:**

- см. на диске.

Напряжение, В/ расположение контакта ⊕	Цвет	Метод соединения	Тип	Ток, А	Размеры, мм				Код
					A	L	ØСАВ	сечение жилы, мм <sup>2</sup>	
230/6ч	синий	винтовой зажим	2P+E	16	70	109	от 7 до 15	от 1,5 до 2,5	DIS2211633
			2P+E	32	90	135	от 9 до 21	от 2,5 до 6	DIS2213233
400/6ч	красный	винтовой зажим	3P+E	16	77	113	от 7 до 15	от 1,5 до 2,5	DIS2211636
			3P+E	32	90	135	от 9 до 21	от 2,5 до 6	DIS2213236
			3P+N+E	16	88	117	от 9 до 15	от 1,5 до 2,5	DIS2211637
			3P+N+E	32	100	135	от 10 до 21	от 2,5 до 6	DIS2213237

**Вилка кабельная угловая, IP67**

**Назначение:**

- организация разъемного соединения со стороны кабеля.

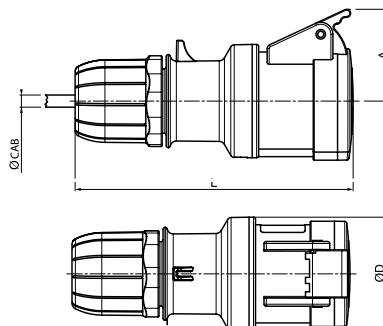
**Отличительные особенности:**

- фиксация кабеля хомутом.

**Чертежи:**

- см. на диске.

Напряжение, В/ расположение контакта ⊕	Цвет	Метод соединения	Тип	Ток, А	Размеры, мм					Код
					A	L	ØG	ØСАВ	сечение жилы, мм <sup>2</sup>	
230/6ч	синий	винтовой зажим	2P+E	16	80	109	73	от 8 до 15	от 1,5 до 2,5	DIS2261633
			2P+E	32	100	135	93	от 10 до 21	от 2,5 до 6	DIS2263233
400/6ч	красный	винтовой зажим	3P+E	16	88	113	81	от 8 до 15	от 1,5 до 2,5	DIS2261636
			3P+E	32	100	135	93	от 10 до 21	от 2,5 до 6	DIS2263236
			3P+N+E	16	100	117	88	от 8 до 15	от 1,5 до 2,5	DIS2261637
			3P+N+E	32	108	140	101	от 10 до 21	от 2,5 до 6	DIS2263237

**Розетка кабельная, IP44**

**Назначение:**

- организация разъемного соединения со стороны кабеля.

**Отличительные особенности:**

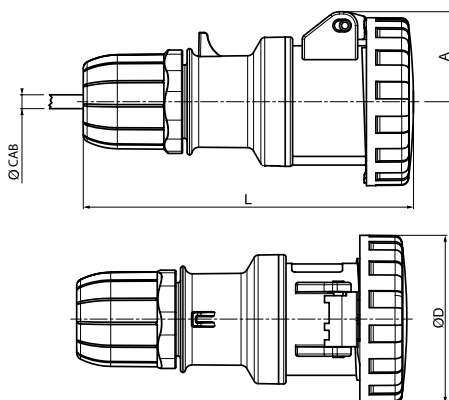
- фиксация кабеля цанговым зажимом;
- три вида зажимов проводника: винтовой, пружинный и с прорезанием изоляции.

**Чертежи:**

- см. на диске.

Напряжение, В/ расположение контакта ⊕	Цвет	Метод соединения	Тип	Ток, А	Размеры, мм					Код
					A	ØD	L	ØСАВ	сечение жилы, мм <sup>2</sup>	
230/6ч	синий	винтовой зажим	2P+E	16	46	56	138	от 6 до 15	от 1 до 2,5	DIS3131643
			2P+E	32	54	65	175	от 9 до 21	от 2,5 до 6	DIS3133243
		безвинтовой зажим	2P+E	16	46	56	138	от 6 до 15	от 1 до 2,5	DIS3131643P
			2P+E	32	54	65	175	от 9 до 21	от 2,5 до 6	DIS3133243F
400/6ч	красный	винтовой зажим	3P+E	16	49	60	145	от 6 до 15	от 1 до 2,5	DIS3131646
			3P+E	32	54	65	175	от 9 до 21	от 2,5 до 6	DIS3133246
			3P+N+E	16	54	65	165	от 9 до 15	от 1 до 2,5	DIS3131647
			3P+N+E	32	59	73	190	от 13 до 21	от 2,5 до 6	DIS3133247
		безвинтовой зажим	3P+E	16	49	60	145	от 6 до 15	от 1 до 2,5	DIS3131646P
			3P+E	32	54	65	175	от 9 до 21	от 2,5 до 6	DIS3133246F
			3P+N+E	16	54	65	165	от 9 до 15	от 1 до 2,5	DIS3131647P
			3P+N+E	32	59	73	190	от 13 до 21	от 2,5 до 6	DIS3133247F

## Розетки кабельные, IP66/IP67



**Назначение:**

- организация разъёмного соединения со стороны кабеля.

**Отличительные особенности:**

- фиксация кабеля цанговым зажимом;
- три вида зажимов проводника: винтовой, пружинный и с прорезанием изоляции.

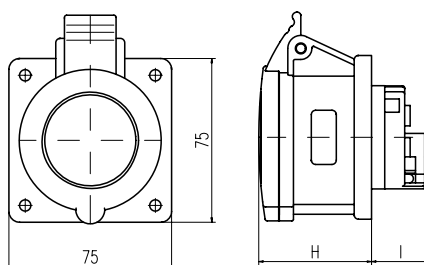
**Чертежи:**

- см. на диске.

Напряжение, В/ расположение контакта ⊕	Цвет	Метод соединения	Тип	Ток, А	Размеры, мм					Код
					A	ØD	L	ØCAB	сечение жилы, мм <sup>2</sup>	
230/6ч	синий	винтовой зажим	2P+E	16	39	73	141	от 6 до 15	от 1 до 2,5	DIS3181643
			2P+E	32	56	93	178	от 9 до 21	от 2,5 до 6	DIS3183243
			2P+E	63	57,5	112	230	от 17 до 31	от 6 до 16	DIS3186343
			2P+E	125	64,25	128	288	от 26 до 48	от 16 до 50	DIS31812543
		безвинтовой зажим	2P+E	16	39	73	141	от 6 до 15	от 1 до 2,5	DIS3181643P
			2P+E	32	56	93	178	от 9 до 21	от 2,5 до 6	DIS3183243F
400/6ч	красный	винтовой зажим	3P+E	16	43	81	148	от 6 до 15	от 1 до 2,5	DIS3181646
			3P+E	32	56	93	178	от 9 до 21	от 2,5 до 6	DIS3183246
			3P+E	63	57,5	112	230	от 17 до 31	от 6 до 16	DIS3186346
			3P+E	125	64,25	128	288	от 26 до 48	от 16 до 50	DIS31812546
			3P+N+E	16	51	88	168	от 9 до 15	от 1 до 2,5	DIS3181647
			3P+N+E	32	52	101	195	от 13 до 21	от 2,5 до 6	DIS3183247
			3P+N+E	63	57,5	112	230	от 17 до 31	от 6 до 16	DIS3186347
			3P+N+E	125	64,25	128	288	от 26 до 48	от 16 до 50	DIS31812547
		безвинтовой зажим	3P+E	16	43	81	148	от 6 до 15	от 1 до 2,5	DIS3181646P
			3P+E	32	56	93	178	от 9 до 21	от 2,5 до 6	DIS3183246F
			3P+N+E	16	51	88	168	от 9 до 15	от 1 до 2,5	DIS3181647P
			3P+N+E	32	52	101	195	от 13 до 21	от 2,5 до 6	DIS3183247F

## Стационарные разъемы, 6ч

### Розетки панельные, IP44



**Назначение:**

- организация точки подключения на стационарной поверхности.

**Отличительные особенности:**

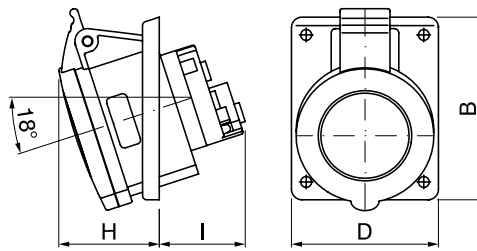
- увеличенный рычаг, облегчающий открывание крышки.

**Чертежи:**

- см. на диске.

Напряжение, В/ расположение контакта ⊕	Цвет	Метод соединения	Тип	Ток, А	Размеры, мм			Код
					I	H	сечение жилы, мм <sup>2</sup>	
230/6ч	синий	винтовой зажим	2P+E	16	27	51	от 1 до 4 (2*1,5)	DIS4221663
			2P+E	32	42	62	от 2,5 до 10 (2*2,5)	DIS4223263
400/6ч	красный	винтовой зажим	3P+E	16	27	51	от 1 до 4 (2*1,5)	DIS4221666
			3P+E	32	42	62	от 2,5 до 10 (2*2,5)	DIS4223266
			3P+N+E	16	27	51	от 1 до 4 (2*1,5)	DIS4221667
			3P+N+E	32	42	63	от 2,5 до 10 (2*2,5)	DIS4223267



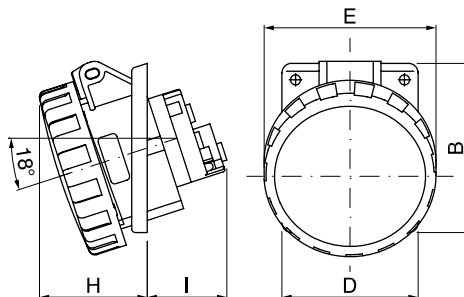
**Розетки панельные с наклоном, IP44**

**Назначение:**

- организация точки подключения на стационарной поверхности.

**Чертежи:**

- см. на диске.

Напряжение, В/ расположение контакта	Цвет	Метод соединения	Тип	Ток, А	Размеры, мм					Код
					B	D	H	I	сечение жилы, мм <sup>2</sup>	
230/6ч	синий	винтовой зажим	2P+E	16	87	70	45	40	от 1 до 4 (2*1,5)	DIS4131663
			2P+E	32	106	84	52	60	от 2,5 до 10 (2*2,5)	DIS4133263
		безвинтовой зажим	2P+E	16	87	70	45	40	от 1 до 4	DIS4131663F
			2P+E	32	106	84	52	60	от 2,5 до 10	DIS4133263F
400/6ч	красный	винтовой зажим	3P+E	16	87	70	46	40	от 1 до 4 (2*1,5)	DIS4131666
			3P+E	32	106	84	52	60	от 2,5 до 10 (2*2,5)	DIS4133266
			3P+N+E	16	87	70	48	41	от 1 до 4 (2*1,5)	DIS4131667
			3P+N+E	32	106	84	54	61	от 2,5 до 10 (2*2,5)	DIS4133267
		безвинтовой зажим	3P+E	16	87	70	46	40	от 1 до 4	DIS4131666F
			3P+E	32	106	84	52	60	от 2,5 до 10	DIS4133266F
			3P+N+E	16	87	70	48	41	от 1 до 4	DIS4131667F
			3P+N+E	32	106	84	54	61	от 2,5 до 10	DIS4133267F

**Розетки панельные с наклоном, IP66/IP67**

**Назначение:**

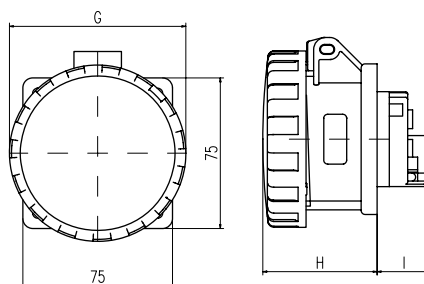
- организация точки подключения на стационарной поверхности.

**Чертежи:**

- см. на диске.

Напряжение, В/ расположение контакта	Цвет	Метод соединения	Тип	Ток, А	Размеры, мм					Код	
					B	D	E	H	I		сечение жилы, мм <sup>2</sup>
230/6ч	синий	винтовой зажим	2P+E	16	87	70	73	52	40	от 1 до 4 (2*1,5)	DIS4181663
			2P+E	32	106	84	93	61	60	от 2,5 до 10 (2*2,5)	DIS4183263
			2P+E	63	110	100	4,5	63	89	от 6 до 25 (2*6)	DIS4156363
			2P+E	125	114	114	6	92	101	от 25 до 70 (2*16)	DIS41512563
400/6ч	красный	винтовой зажим	3P+E	16	87	70	81	54	40	от 1 до 4 (2*1,5)	DIS4181666
			3P+E	32	106	84	93	61	60	от 2,5 до 10 (2*2,5)	DIS4183266
			3P+E	63	110	100	4,5	63	89	от 6 до 25 (2*6)	DIS4156366
			3P+E	125	114	114	6	92	101	от 25 до 70 (2*16)	DIS41512566
			3P+N+E	16	87	70	88	55	41	от 1 до 4 (2*1,5)	DIS4181667
			3P+N+E	32	106	84	101	63	61	от 2,5 до 10 (2*2,5)	DIS4183267
			3P+N+E	63	110	100	4,5	63	89	от 6 до 25 (2*6)	DIS4156367
			3P+N+E	125	114	114	6	92	101	от 25 до 70 (2*16)	DIS41512567

## Розетки панельные, IP66/IP67



**Назначение:**

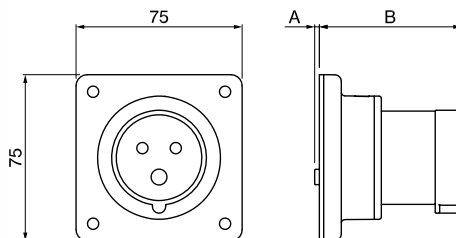
- организация точки подключения на стационарной поверхности.

**Чертежи:**

- см. на диске.

Напряжение, В/ расположение контакта ⊕	Цвет	Метод соединения	Тип	Ток, А	Размеры, мм			Код	
					G	H	I		
230/6ч	синий	винтовой зажим	2P+E	16	73	56	27	от 1 до 4 (2*1,5)	DIS4271663
			2P+E	32	93	68	42	от 2,5 до 10 (2*2,5)	DIS4273263
400/6ч	красный	винтовой зажим	3P+E	16	81	57	27	от 1 до 4 (2*1,5)	DIS4271666
			3P+E	32	93	68	42	от 2,5 до 10 (2*2,5)	DIS4273266
			3P+N+E	16	88	58	27	от 1 до 4 (2*1,5)	DIS4271667
			3P+N+E	32	101	69	42	от 2,5 до 10 (2*2,5)	DIS4273267

## Вилки панельные, IP44



**Назначение:**

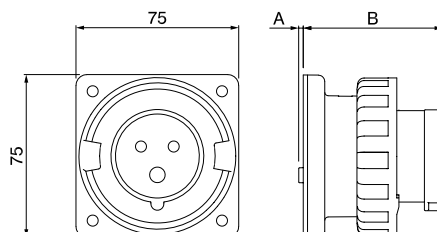
- организация точки подключения на стационарной поверхности.

**Чертежи:**

- см. на диске.

Напряжение, В/ расположение контакта ⊕	Цвет	Метод соединения	Тип	Ток, А	Размеры, мм			Код
					A	B	сечение жилы, мм <sup>2</sup>	
230/6ч	синий	винтовой зажим	2P+E	16	2	65	от 1 до 2,5 (2*1)	DIS2431693
			2P+E	32	19	73	от 2,5 до 6 (2*2,5)	DIS2433293
400/6ч	красный	винтовой зажим	3P+E	16	2	65	от 1 до 2,5 (2*1)	DIS2431696
			3P+E	32	19	73	от 2,5 до 6 (2*2,5)	DIS2433296
			3P+N+E	16	2	65	от 1 до 2,5 (2*1)	DIS2431697
			3P+N+E	32	19	73	от 2,5 до 6 (2*2,5)	DIS2433297

## Вилки панельные, IP67



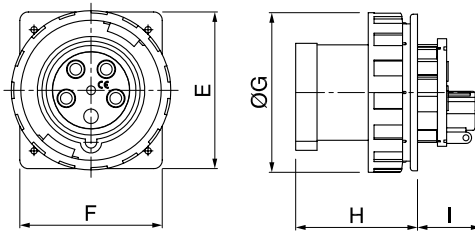
**Назначение:**

- организация точки подключения на стационарной поверхности.

**Чертежи:**

- см. на диске.

Напряжение, В/ расположение контакта ⊕	Цвет	Метод соединения	Тип	Ток, А	Размеры, мм			Код
					A	B	сечение жилы, мм <sup>2</sup>	
230/6ч	синий	винтовой зажим	2P+E	16	2	65	от 1 до 2,5 (2*1)	DIS2481693
			2P+E	32	19	73	от 2,5 до 6 (2*2,5)	DIS2483293
400/6ч	красный	винтовой зажим	3P+E	16	2	65	от 1 до 2,5 (2*1)	DIS2481696
			3P+E	32	19	73	от 2,5 до 6 (2*2,5)	DIS2483296
			3P+N+E	16	2	65	от 1 до 2,5 (2*1)	DIS2481697
			3P+N+E	32	19	73	от 2,5 до 6 (2*2,5)	DIS2483297

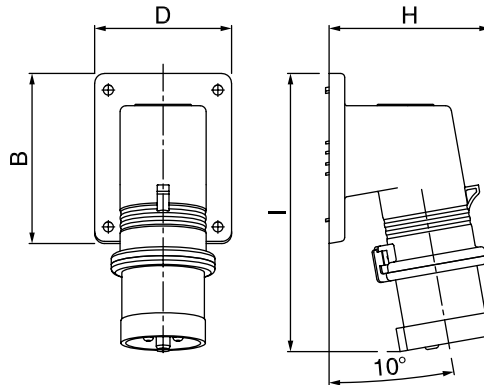
**Вилки панельные, IP67**

**Назначение:**

- организация точки подключения на стационарной поверхности.

**Чертежи:**

- см. на диске.

Напряжение, В/ расположение контакта ⊕	Цвет	Метод соединения	Тип	Ток, А	Размеры, мм					Код	
					E	F	ØG	H	I		сечение жилы, мм <sup>2</sup>
230/6ч	синий	винтовой зажим	2P+E	63	110	100	112	88,5	44,5	от 6 до 16 (2*4)	DIS2466393
			2P+E	125	114	114	128,5	97	53,5	от 16 до 50 (2*16)	DIS24612593
400/6ч	красный	винтовой зажим	3P+E	63	110	100	112	88,5	44,5	от 6 до 16 (2*4)	DIS2466396
			3P+E	125	114	114	128,5	97	53,5	от 16 до 50 (2*16)	DIS24612596
			3P+N+E	63	110	100	112	88,5	44,5	от 6 до 16 (2*4)	DIS2466398
			3P+N+E	125	114	114	128,5	97	53,5	от 16 до 50 (2*16)	DIS24612597

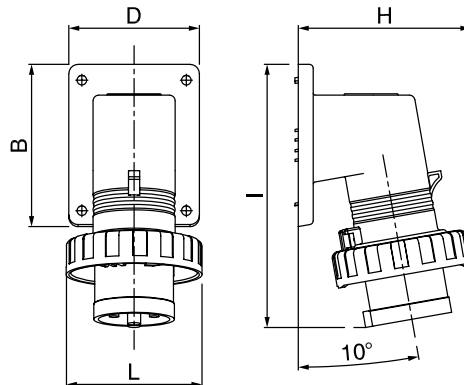
**Вилки панельные с наклоном, IP44**

**Назначение:**

- организация точки подключения на стационарной поверхности.

**Чертежи:**

- см. на диске.

Напряжение, В/ расположение контакта ⊕	Цвет	Метод соединения	Тип	Ток, А	Размеры, мм					Код
					B	D	H	I	сечение жилы, мм <sup>2</sup>	
230/6ч	синий	винтовой зажим	2P+E	16	87	70	83	142	от 1 до 2,5 (2*1)	DIS2421693
			2P+E	32	87	70	99	153	от 2,5 до 6 (2*2,5)	DIS2423293
400/6ч	красный	винтовой зажим	3P+E	16	87	70	91	143	от 1 до 2,5 (2*1)	DIS2421696
			3P+E	32	87	70	99	153	от 2,5 до 6 (2*2,5)	DIS2423296
			3P+N+E	16	87	70	97	144	от 1 до 2,5 (2*1)	DIS2421697
			3P+N+E	32	87	70	107	154	от 2,5 до 6 (2*2,5)	DIS2423297

**Вилки панельные с наклоном, IP67**

**Назначение:**

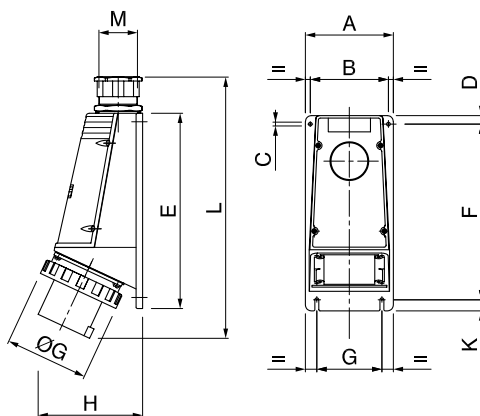
- организация точки подключения на стационарной поверхности.

**Чертежи:**

- см. на диске.

Напряжение, В/ расположение контакта ⊕	Цвет	Метод соединения	Тип	Ток, А	Размеры, мм					Код	
					B	D	H	I	L		сечение жилы, мм <sup>2</sup>
230/6ч	синий	винтовой зажим	2P+E	16	87	70	93	142	73	от 1 до 2,5 (2*1)	DIS2471693
			2P+E	32	87	70	111	153	93	от 2,5 до 6 (2*2,5)	DIS2473293
400/6ч	красный	винтовой зажим	3P+E	16	87	70	102	143	81	от 1 до 2,5 (2*1)	DIS2471696
			3P+E	32	87	70	111	153	93	от 2,5 до 6 (2*2,5)	DIS2473296
			3P+N+E	16	87	70	109	144	88	от 1 до 2,5 (2*1)	DIS2471697
			3P+N+E	32	87	70	120	154	101	от 2,5 до 6 (2*2,5)	DIS2473297

## Вилки настенные, IP66/IP67



**Назначение:**

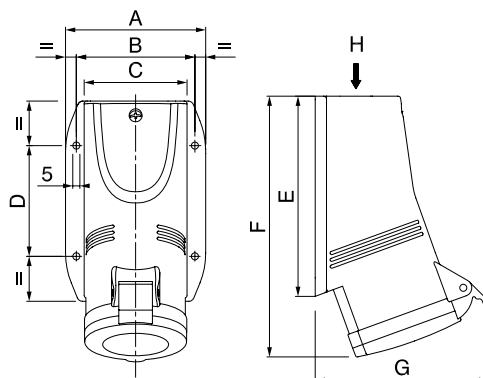
- организация точки подключения на стационарной поверхности.

**Комплект поставки:**

- в комплект поставки входит кабельный ввод.

Напряжение, В/ расположение контакта ⊕	Цвет	Метод соединения	Тип	Ток, А	Размеры, мм										Код	
					A	B	ØG	D	E	F	ØG	H	L	M		сечение жилы, мм <sup>2</sup>
230/6ч	синий	винтовой зажим	2P+E	63	115	96	6	10	235	204	80	130	271	1,5xM32	от 6 до 16 (2*6)	DIS245M6393
			2P+E	125	135	120	6	13	300	270	100	160	350	1,5xM63	от 16 до 50 (2*16)	DIS245M12593
400/6ч	красный	винтовой зажим	3P+E	63	115	96	6	10	235	204	80	130	271	1,5xM32	от 6 до 16 (2*6)	DIS245M6396
			3P+E	125	135	120	6	13	300	270	100	160	350	1,5xM63	от 16 до 50 (2*16)	DIS245M12596
			3P+N+E	63	115	96	6	10	235	204	80	130	271	1,5xM32	от 6 до 16 (2*6)	DIS245M6398
			3P+N+E	125	135	120	6	13	300	270	100	160	350	1,5xM63	от 16 до 50 (2*16)	DIS245M12597

## Розетки настенные, IP44



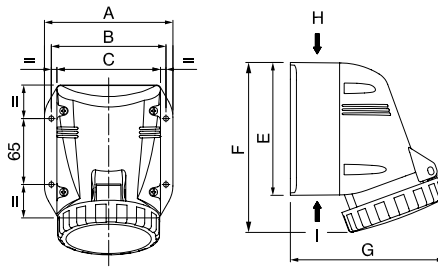
**Назначение:**

- организация точки подключения на стационарной поверхности.

**Чертежи:**

- см. на диске.

Напряжение, В/ расположение контакта ⊕	Цвет	Метод соединения	Тип	Ток, А	Размеры, мм								Код	
					A	B	C	D	E	F	G	H		сечение жилы, мм <sup>2</sup>
230/6ч	синий	винтовой зажим	2P+E	16	76	63	52	60	103	133	98	M20x1,5	от 1 до 4 (2*1,5)	DIS5131653
			2P+E	32	99	84	72	78	141	182	115	M32x1,5	от 2,5 до 10 (2*2,5)	DIS5133253
		безвинтовой зажим	2P+E	16	76	63	52	60	103	133	98	M20x1,5	от 1 до 4	DIS5131653TF
			2P+E	32	99	84	72	78	141	182	115	M32x1,5	от 2,5 до 10	DIS5133253TF
400/6ч	красный	винтовой зажим	3P+E	16	91	76	65	60	123	155	103	M25x1,5	от 1 до 4 (2*1,5)	DIS5131656
			3P+E	32	99	84	72	78	141	182	115	M32x1,5	от 2,5 до 10 (2*2,5)	DIS5133256
			3P+N+E	16	91	76	65	60	123	157	110	M25x1,5	от 1 до 4 (2*1,5)	DIS5131657
			3P+N+E	32	99	84	72	78	141	182	122	M32x1,5	от 2,5 до 10 (2*2,5)	DIS5133257
		безвинтовой зажим	3P+E	16	91	76	65	60	123	155	103	M25x1,5	от 1 до 4	DIS5131656TF
			3P+E	32	99	84	72	78	141	182	115	M32x1,5	от 2,5 до 10	DIS5133256TF
			3P+N+E	16	91	76	65	60	123	157	110	M25x1,5	от 1 до 4	DIS5131657TF
			3P+N+E	32	99	84	72	78	141	182	122	M32x1,5	от 2,5 до 10	DIS5133257TF

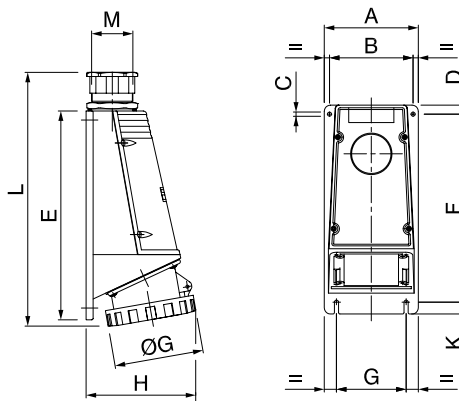
**Розетки настенные, IP66/IP67**

**Назначение:**

- организация точки подключения на стационарной поверхности.

**Чертежи:**

- см. на диске.

Напряжение, В/ расположение контакта ⊕	Цвет	Метод соединения	Тип	Ток, А	Размеры, мм								сечение жилы, мм <sup>2</sup>	Код
					A	B	C	E	F	G	H	I		
230/6ч	синий	винтовой зажим	2P+E	16	94	80	70	96	131	110	M20x1,5	M20x1,5	от 1 до 4 (2*1,5)	DIS5181653T
			2P+E	32	126	113	102	130	166	151	M32x1,5	2 x M32x1,5	от 2,5 до 10 (2*2,5)	DIS5183253T
400/6ч	красный	винтовой зажим	3P+E	16	109	97	85	112	146	134	M25x1,5	2 x M25x1,5	от 1 до 4 (2*1,5)	DIS5181656T
			3P+E	32	126	113	102	130	166	151	M32x1,5	2 x M32x1,5	от 2,5 до 10 (2*2,5)	DIS5183256T
			3P+N+E	16	109	97	85	112	150	135	M25x1,5	2 x M25x1,5	от 1 до 4 (2*1,5)	DIS5181657T
			3P+N+E	32	126	113	102	130	167	152	M32x1,5	2 x M32x1,5	от 2,5 до 10 (2*2,5)	DIS5183257T

**Розетки настенные, IP66/IP67**

**Назначение:**

- организация точки подключения на стационарной поверхности.

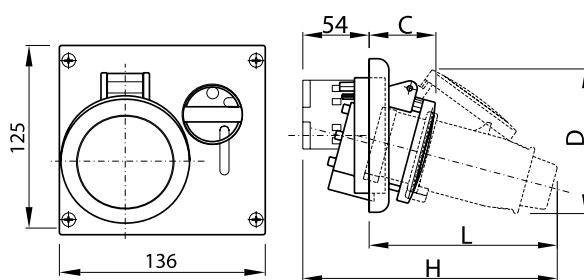
**Чертежи:**

- см. на диске.

Напряжение, В/ расположение контакта ⊕	Цвет	Метод соединения	Тип	Ток, А	Размеры, мм											сечение жилы, мм <sup>2</sup>	Код	
					A	B	C	D	E	F	G	H	K	L	M			ØG
230/6ч	синий	винтовой зажим	2P+E	63	115	96	6	10	235	205	80	125	15	267	32	112	от 6 до 25 (2*6)	DIS5156353
			2P+E	125	135	120	6	13	300	270	100	157	17	346	63	128	от 25 до 70 (2*16)	DIS51512553
400/6ч	красный	винтовой зажим	3P+E	63	115	96	6	10	235	205	80	125	15	267	32	112	от 6 до 25 (2*6)	DIS5156356
			3P+E	125	135	120	6	13	300	270	100	157	17	346	63	128	от 25 до 70 (2*16)	DIS51512556
			3P+N+E	63	115	96	6	10	235	205	80	125	15	267	32	112	от 6 до 25 (2*6)	DIS5156357
			3P+N+E	125	135	120	6	13	300	270	100	157	17	346	63	128	от 25 до 70 (2*16)	DIS51512557

## Розетки панельные с механической блокировкой

### С верхним расположением разъема, IP44



**Назначение:**

- организация точки подключения повышенной безопасности. Предотвращает подачу питания при отсутствии нагрузки и разъединение контакта под нагрузкой.

**Отличительные особенности:**

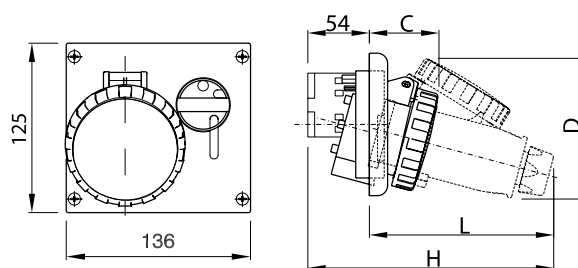
- компактный размер.

**Чертежи:**

- см. на диске.

Напряжение, В/ расположение контакта ⊕	Цвет	Метод соединения	Тип	Ток, А	Размеры, мм					Код
					C	D	L	H	сечение жилы, мм <sup>2</sup>	
230/6ч	синий	винтовой зажим	2P+E	16	51	95	130	184	от 1 до 4 (2*1,5)	DIS4001683
			2P+E	32	63	121	161	215	от 2,5 до 10 (2*2,5)	DIS4003283
400/6ч	красный	винтовой зажим	3P+E	16	53	107	137	190	от 1 до 4 (2*1,5)	DIS4001686
			3P+E	32	63	121	161	215	от 2,5 до 10 (2*2,5)	DIS4003286
			3P+N+E	16	54	118	153	207	от 1 до 4 (2*1,5)	DIS4001687
			3P+N+E	32	64	127	169	223	от 2,5 до 10 (2*2,5)	DIS4003287

### С верхним расположением разъема, IP66/IP67



**Назначение:**

- организация точки подключения повышенной безопасности. Предотвращает подачу питания при отсутствии нагрузки и разъединение контакта под нагрузкой.

**Отличительные особенности:**

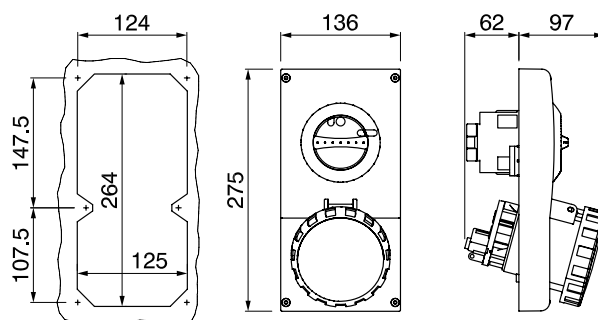
- компактный размер.

**Чертежи:**

- см. на диске.

Напряжение, В/ расположение контакта ⊕	Цвет	Метод соединения	Тип	Ток, А	Размеры, мм					Код
					C	D	L	H	сечение жилы, мм <sup>2</sup>	
230/6ч	синий	винтовой зажим	2P+E	16	52	100	134	188	от 1 до 4 (2*1,5)	DIS4051683
			2P+E	32	65	125	166	220	от 2,5 до 10 (2*2,5)	DIS4053283
400/6ч	красный	винтовой зажим	3P+E	16	54	109	142	195	от 1 до 4 (2*1,5)	DIS4051686
			3P+E	32	65	125	166	220	от 2,5 до 10 (2*2,5)	DIS4053286
			3P+N+E	16	60	122	162	216	от 1 до 4 (2*1,5)	DIS4051687
			3P+N+E	32	67	130	166	230	от 2,5 до 10 (2*2,5)	DIS4053287

### С верхним расположением разъема, IP67



**Назначение:**

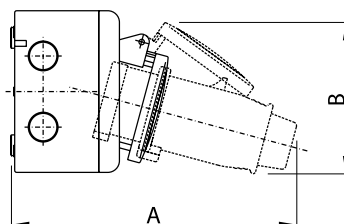
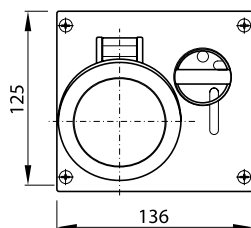
- организация точки подключения повышенной безопасности. Предотвращает подачу питания при отсутствии нагрузки и разъединение контакта под нагрузкой.

**Отличительные особенности:**

- компактный размер.

Напряжение, В/ расположение контакта ⊕	Цвет	Метод соединения	Тип	Ток, А	Сечение жилы, мм <sup>2</sup>	Код
230/6ч	синий	винтовой зажим	2P+E	63	от 6 до 25 (2*6)	DIS4056383
400/6ч	красный	винтовой зажим	3P+E	63	от 6 до 25 (2*6)	DIS4056386
			3P+N+E	63	от 6 до 25 (2*6)	DIS4056387



**Розетки настенные с механической блокировкой**
**С верхним расположением разъема, IP44**

**Назначение:**

- организация точки подключения повышенной безопасности. Предотвращает подачу питания при отсутствии нагрузки и разъединение контакта под нагрузкой.

**Отличительные особенности:**

- компактный размер.

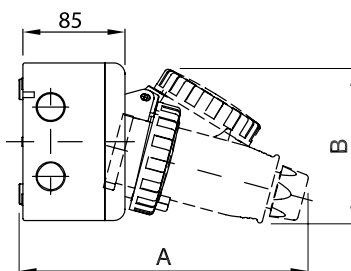
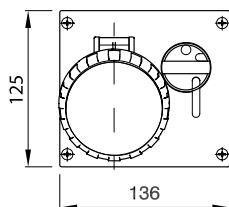
**Характеристики:**

- преперфорация для ввода кабеля:
  - справа 2xM20;
  - слева 2xM20;
  - верхняя часть 2xM20, 1xM25;
  - нижняя часть 1xM25;
  - задняя стенка 2xM20.

**Чертежи:**

- см. на диске.

Напряжение, В/ расположение контакта	Цвет	Метод соединения	Тип	Ток, А	Размеры, мм							Код
					A	B	C	D	L	H	сечение жилы, мм <sup>2</sup>	
230/6ч	синий	винтовой зажим	2P+E	16	198	95	51	95	130	184	от 1 до 4 (2*1,5)	DIS5001683
			2P+E	32	229	121	63	121	161	215	от 2,5 до 10 (2*2,5)	DIS5003283
400/6ч	красный	винтовой зажим	3P+E	16	205	107	53	107	137	190	от 1 до 4 (2*1,5)	DIS5001686
			3P+E	32	229	121	63	121	161	215	от 2,5 до 10 (2*2,5)	DIS5003286
			3P+N+E	16	226	118	54	118	153	207	от 1 до 4 (2*1,5)	DIS5001687
			3P+N+E	32	236	127	64	127	169	223	от 2,5 до 10 (2*2,5)	DIS5003287

**С верхним расположением разъема, IP66/IP67**

**Назначение:**

- организация точки подключения повышенной безопасности. Предотвращает подачу питания при отсутствии нагрузки и разъединение контакта под нагрузкой.

**Отличительные особенности:**

- компактный размер.

**Характеристики:**

- преперфорация для ввода кабеля:
  - справа 2xM20;
  - слева 2xM20;
  - верхняя часть 2xM20, 1xM25;
  - нижняя часть 1xM25;
  - задняя стенка 2xM20.

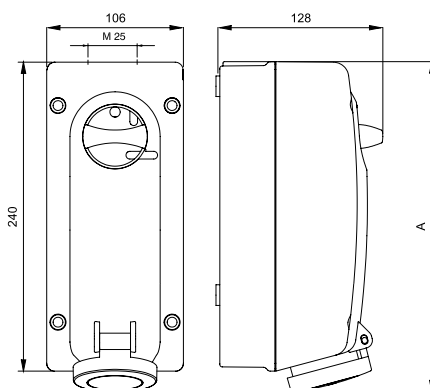
**Чертежи:**

- см. на диске.

Напряжение, В/ расположение контакта	Цвет	Метод соединения	Тип	Ток, А	Размеры, мм							Код
					A	B	C	D	L	H	сечение жилы, мм <sup>2</sup>	
230/6ч	синий	винтовой зажим	2P+E	16	202	100	52	100	134	188	от 1 до 4 (2*1,5)	DIS5051683
			2P+E	32	235	125	65	125	166	220	от 2,5 до 10 (2*2,5)	DIS5053283
400/6ч	красный	винтовой зажим	3P+E	16	210	109	54	109	142	195	от 1 до 4 (2*1,5)	DIS5051686
			3P+E	32	235	125	65	125	166	220	от 2,5 до 10 (2*2,5)	DIS5053286
			3P+N+E	16	230	122	60	122	162	216	от 1 до 4 (2*1,5)	DIS5051687
			3P+N+E	32	245	130	67	130	166	230	от 2,5 до 10 (2*2,5)	DIS5053287



С боковым расположением разъема, IP44



**Назначение:**

- организация точки подключения повышенной безопасности. Предотвращает подачу питания при отсутствии нагрузки и разъединение контакта под нагрузкой.

**Отличительные особенности:**

- компактный размер.

**Характеристики:**

• ввод кабеля:

- 1 отверстие под M25 в верхней части;
- 2 отметки для сверления отверстий под M20 в нижней части;
- 1 отметка для сверления отверстия под M20 на задней стенке.

**Комплект поставки:**

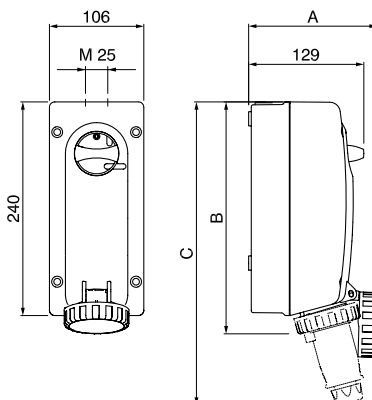
- в комплект поставки входит кабельный ввод M25.

**Чертежи:**

- см. на диске.

Напряжение, В/ расположение контакта	Цвет	Метод соединения	Тип	Ток, А	Размеры, мм		Код
					А	сечение жилы, мм <sup>2</sup>	
230/6ч	синий	винтовой зажим	2P+E	16	256	от 1 до 4 (2*1,5)	DIS5601683
			2P+E	32	267	от 2,5 до 10 (2*2,5)	DIS5603283
400/6ч	красный	винтовой зажим	3P+E	16	256	от 1 до 4 (2*1,5)	DIS5601686
			3P+E	32	267	от 2,5 до 10 (2*2,5)	DIS5603286
			3P+N+E	16	256	от 1 до 4 (2*1,5)	DIS5601687
			3P+N+E	32	265	от 2,5 до 10 (2*2,5)	DIS5603287

С боковым расположением разъема, IP66/IP67



**Назначение:**

- организация точки подключения повышенной безопасности. Предотвращает подачу питания при отсутствии нагрузки и разъединение контакта под нагрузкой.

**Отличительные особенности:**

- компактный размер.

**Характеристики:**

• ввод кабеля:

- 1 отверстие под M25 в верхней части;
- 2 отметки для сверления отверстий под M20 в нижней части;
- 1 отметка для сверления отверстия под M20 на задней стенке.

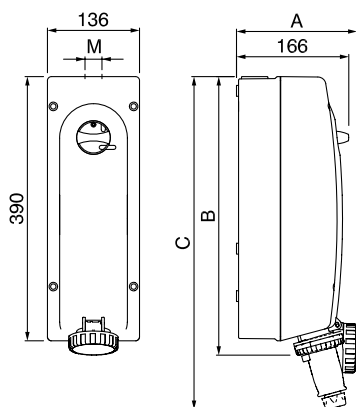
**Комплект поставки:**

- в комплект поставки входит кабельный ввод M25.

**Чертежи:**

- см. на диске.

Напряжение, В/ расположение контакта	Цвет	Метод соединения	Тип	Ток, А	Размеры, мм				Код
					А	В	С	сечение жилы, мм <sup>2</sup>	
230/6ч	синий	винтовой зажим	2P+E	16	145	261	341	от 1 до 4 (2*1,5)	DIS5611683
			2P+E	32	164	272	377	от 2,5 до 10 (2*2,5)	DIS5613283
400/6ч	красный	винтовой зажим	3P+E	16	152	261	350	от 1 до 4 (2*1,5)	DIS5611686
			3P+E	32	164	272	377	от 2,5 до 10 (2*2,5)	DIS5613286
			3P+N+E	16	163	262	368	от 1 до 4 (2*1,5)	DIS5611687
			3P+N+E	32	167	272	385	от 2,5 до 10 (2*2,5)	DIS5613287

**С боковым расположением разъема, IP66/IP67**

**Назначение:**

- организация точки подключения повышенной безопасности. Предотвращает подачу питания при отсутствии нагрузки и разъединение контакта под нагрузкой.

**Характеристики:**

- ввод кабеля:
  - 1 отверстие под M40 в верхней части;
  - 2 отметки для сверления отверстий под M20 в нижней части;
  - 3 отметки для сверления отверстий под M32 в нижней части;
  - 1 отметка для сверления отверстия под M20 на задней стенке.

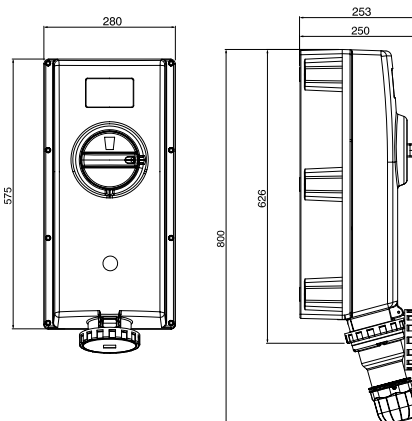
**Комплект поставки:**

- в комплект поставки входит кабельный ввод M40.

**Чертежи:**

- см. на диске.

Напряжение, В/ расположение контакта	Цвет	Метод соединения	Тип	Ток, А	Размеры, мм					Код
					A	B	C	M	сечение жилы, мм <sup>2</sup>	
230/6ч	синий	винтовой зажим	2P+E	63	211	439	610	M40	от 6 до 25 (2*6)	DIS5616383
400/6ч	красный	винтовой зажим	3P+E	63	211	439	610	M40	от 6 до 25 (2*6)	DIS5616386
			3P+N+E	63	211	439	610	M40	от 6 до 25 (2*6)	DIS5616387

**С боковым расположением разъема, IP66/IP67**

**Назначение:**

- организация точки подключения повышенной безопасности. Предотвращает подачу питания при отсутствии нагрузки и разъединение контакта под нагрузкой.

**Особенности:**

- повышенная механическая прочность IK10;
- допустим нагрев корпуса до +90 °С.

**Характеристики:**

- ввод кабеля:
  - 3 отметки для сверления отверстия под M63 в верхней части;
  - 2 отметки для сверления отверстий под M63 в нижней части.

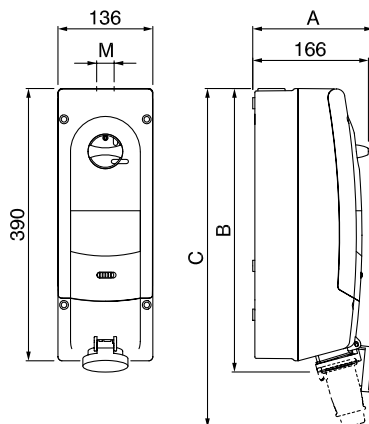
**Чертежи:**

- см. на диске.

Напряжение, В/ расположение контакта	Цвет	Метод соединения	Тип	Ток, А	Сечение жилы, мм <sup>2</sup>	Код
230/6ч	синий	винтовой зажим	2P+E	125	от 25 до 70 (2*16)	DIS50312583
400/6ч	красный	винтовой зажим	3P+E	125	от 25 до 70 (2*16)	DIS50312586
			3P+N+E	125	от 25 до 70 (2*16)	DIS50312587

## Розетки настенные с DIN-рейкой и механической блокировкой

С пустой рейкой на 6 модулей\*, IP44



**Назначение:**

- организация точки подключения с возможностью установки модульного оборудования и механической блокировкой подачи питания/извлечения вилки.

**Характеристики:**

- ввод кабеля:
  - 1 ввод под кабельный сальник в верхней части (см. таблицу ниже);
  - 2 отметки для сверления отверстий под M20 в нижней части;
  - 3 отметки для сверления отверстий под M32 в нижней части;
  - 1 отметка для сверления отверстия под M20 на задней стенке.

**Комплект поставки:**

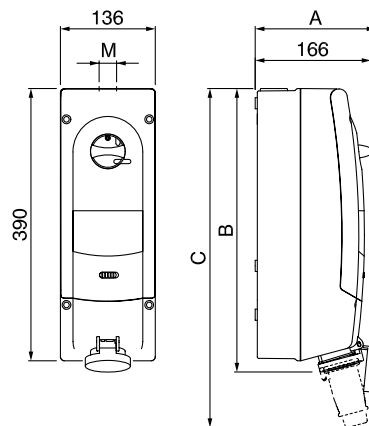
- в комплект поставки входит кабельный сальник для установки в верхней части разъема.

**Чертежи:**

- см. на диске.

Напряжение, В/ расположение контакта ⊕	Цвет	Метод соединения	Тип	Ток, А	Размеры, мм					Код
					A	B	C	M	сечение жилы, мм <sup>2</sup>	
230/6ч	синий	винтовой зажим	2P+E	16	166	406	486	M25	от 1 до 4 (2*1,5)	DIS5671683
			2P+E	32	199	416	513	M25	от 2,5 до 10 (2*2,5)	DIS5673283
400/6ч	красный	винтовой зажим	3P+E	16	180	406	492	M25	от 1 до 4 (2*1,5)	DIS5671686
			3P+E	32	199	416	513	M25	от 2,5 до 10 (2*2,5)	DIS5673286
			3P+N+E	16	190	406	506	M25	от 1 до 4 (2*1,5)	DIS5671687
			3P+N+E	32	199	419	519	M25	от 2,5 до 10 (2*2,5)	DIS5673287

## С защитой от тока утечки, IP44



**Назначение:**

- организация точки подключения с установленным модульным оборудованием и механической блокировкой подачи питания/извлечения вилки.

**Характеристики:**

- ввод кабеля:
  - 1 ввод под кабельный сальник в верхней части (см. таблицу ниже);
  - 2 отметки для сверления отверстий под M20 в нижней части;
  - 3 отметки для сверления отверстий под M32 в нижней части;
  - 1 отметка для сверления отверстия под M20 на задней стенке.

**Комплект поставки:**

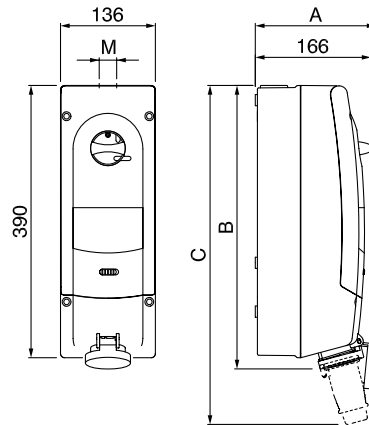
- в комплект поставки входит кабельный сальник для установки в верхней части разъема.

**Чертежи:**

- см. на диске.

Напряжение, В/ расположение контакта ⊕	Цвет	Метод соединения	Тип	Ток, А	Тип установленного модульного оборудования	Размеры, мм					Код
						A	B	C	M	сечение жилы, мм <sup>2</sup>	
230/6ч	синий	винтовой зажим	2P+E	16	УЗО, 25А, 0,03А, "С"	166	406	486	M25	от 1 до 4 (2*1,5)	DIS5671683R
			2P+E	32	УЗО, 40А, 0,03А, "С"	199	416	513	M25	от 2,5 до 10 (2*2,5)	DIS5673283R
400/6ч	красный	винтовой зажим	3P+E	16	УЗО, 25А, 0,03А, "С"	180	406	492	M25	от 1 до 4 (2*1,5)	DIS5671686R
			3P+E	32	УЗО, 40А, 0,03А, "С"	199	416	513	M25	от 2,5 до 10 (2*2,5)	DIS5673286R
			3P+N+E	16	УЗО, 25А, 0,03А, "С"	190	406	506	M25	от 1 до 4 (2*1,5)	DIS5671687R
			3P+N+E	32	УЗО, 40А, 0,03А, "С"	199	419	519	M25	от 2,5 до 10 (2*2,5)	DIS5673287R

\* Размер 1 модуля 85x18x68 (ВxШxГ)

**С защитой от тока утечки и к.з., IP44**

**Назначение:**

- организация точки подключения с установленным модульным оборудованием и механической блокировкой подачи питания/извлечения вилки.

**Характеристики:**

- ввод кабеля:
  - 1 ввод под кабельный сальник в верхней части (см. таблицу ниже);
  - 2 отметки для сверления отверстий под M20 в нижней части;
  - 3 отметки для сверления отверстий под M32 в нижней части;
  - 1 отметка для сверления отверстия под M20 на задней стенке.

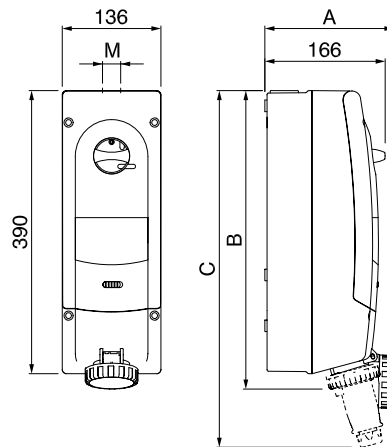
**Комплект поставки:**

- в комплект поставки входит кабельный сальник для установки в верхней части разъема.

**Чертежи:**

- см. на диске.

Напряжение, В/ расположение контакта ⊕	Цвет	Метод соединения	Тип	Ток, А	Тип установленного модульного оборудования	Размеры, мм					Код
						А	В	С	М	сечение жилы, мм <sup>2</sup>	
230/6ч	синий	винтовой зажим	2P+E	16	УЗО, 25 А, 0,03 А, "С" Авт. выкл., 16 А, "С"	166	406	486	M25	от 1 до 4 (2*1,5)	DIS5671683RM
			2P+E	32	УЗО, 40А, 0,03А, "С" Авт. выкл., 32 А, "С"	199	416	513	M25	от 2,5 до 10 (2*2,5)	DIS5673283RM
400/6ч	красный	винтовой зажим	3P+E	16	АВДТ, 16 А, 0,03 А, "С"	180	406	492	M25	от 1 до 4 (2*1,5)	DIS5671686RM
			3P+E	32	АВДТ, 32 А, 0,03А, "С"	199	416	513	M25	от 2,5 до 10 (2*2,5)	DIS5673286RM
			3P+N+E	16	АВДТ, 16 А, 0,03А, "С"	190	406	506	M25	от 1 до 4 (2*1,5)	DIS5671687RM
			3P+N+E	32	АВДТ, 32 А, 0,03 А, "С"	199	419	519	M25	от 2,5 до 10 (2*2,5)	DIS5673287RM

**С пустой рейкой на 6 модулей\*, IP67**

**Назначение:**

- организация точки подключения с возможностью установки модульного оборудования и механической блокировкой подачи питания/извлечения вилки.

**Характеристики:**

- ввод кабеля:
  - 1 ввод под кабельный сальник в верхней части (см. таблицу ниже);
  - 2 отметки для сверления отверстий под M20 в нижней части;
  - 3 отметки для сверления отверстий под M32 в нижней части;
  - 1 отметка для сверления отверстия под M20 на задней стенке.

**Комплект поставки:**

- в комплект поставки входит кабельный сальник для установки в верхней части разъема.

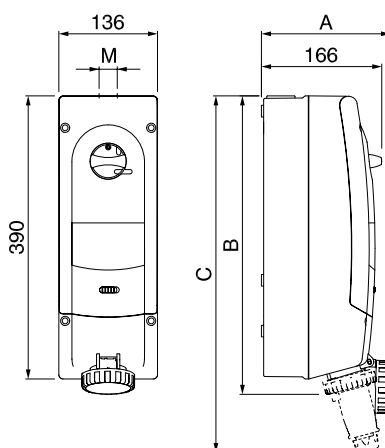
**Чертежи:**

- см. на диске.

Напряжение, В/ расположение контакта ⊕	Цвет	Метод соединения	Тип	Ток, А	Размеры, мм					Код
					А	В	С	М	сечение жилы, мм <sup>2</sup>	
230/6ч	синий	винтовой зажим	2P+E	16	166	412	492	M25	от 1 до 4 (2*1,5)	DIS5681683
			2P+E	32	205	420	526	M25	от 2,5 до 10 (2*2,5)	DIS5683283
			2P+E	63	211	439	610	M40	от 6 до 25 (2*6)	DIS5686383
400/6ч	красный	винтовой зажим	3P+E	16	186	412	500	M25	от 1 до 4 (2*1,5)	DIS5681686
			3P+E	32	205	420	526	M25	от 2,5 до 10 (2*2,5)	DIS5683286
			3P+E	63	211	439	610	M40	от 6 до 25 (2*6)	DIS5686386
			3P+N+E	16	197	412	518	M25	от 1 до 4 (2*1,5)	DIS5681687
			3P+N+E	32	207	420	533	M25	от 2,5 до 10 (2*2,5)	DIS5683287
			3P+N+E	63	211	439	610	M40	от 6 до 25 (2*6)	DIS5686387

\* Размер 1 модуля 85x18x68 (ВxШxГ)

С защитой от тока утечки, IP67



**Назначение:**

- организация точки подключения с установленным модульным оборудованием и механической блокировкой подачи питания/извлечения вилки.

**Характеристики:**

- ввод кабеля:
  - 1 ввод под кабельный сальник в верхней части (см. таблицу ниже);
  - 2 отметки для сверления отверстий под M20 в нижней части;
  - 3 отметки для сверления отверстий под M32 в нижней части;
  - 1 отметка для сверления отверстия под M20 на задней стенке.

**Комплект поставки:**

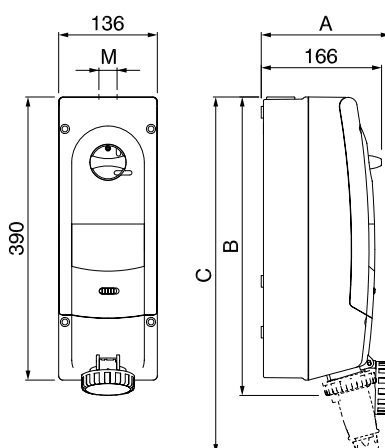
- в комплект поставки входит кабельный сальник для установки в верхней части разъема.

**Чертежи:**

- см. на диске.

Напряжение, В/расположение контакта	Цвет	Метод соединения	Тип	Ток, А	Тип установленного модульного оборудования	Размеры, мм					Код
						A	B	C	M	сечение жилы, мм <sup>2</sup>	
230/6ч	синий	винтовой зажим	2P+E	16	УЗО, 25 А, 0,03 А, "С"	166	412	492	M25	от 1 до 4 (2*1,5)	DIS5681683RW
			2P+E	32	УЗО, 40 А, 0,03 А, "С"	205	420	526	M25	от 2,5 до 10 (2*2,5)	DIS5683283RW
			2P+E	63	УЗО, 63 А, 0,03 А, "С"	211	439	610	M40	от 6 до 25 (2*6)	DIS5686383RW
400/6ч	красный	винтовой зажим	3P+E	16	УЗО, 25 А, 0,03 А, "С"	186	412	500	M25	от 1 до 4 (2*1,5)	DIS5681686RW
			3P+E	32	УЗО, 40 А, 0,03 А, "С"	205	420	526	M25	от 2,5 до 10 (2*2,5)	DIS5683286RW
			3P+E	63	УЗО, 63 А, 0,03 А, "С"	211	439	610	M40	от 6 до 25 (2*6)	DIS5686386RW
			3P+N+E	16	УЗО, 25 А, 0,03 А, "С"	197	412	518	M25	от 1 до 4 (2*1,5)	DIS5681687RW
			3P+N+E	32	УЗО, 40 А, 0,03 А, "С"	207	420	533	M25	от 2,5 до 10 (2*2,5)	DIS5683287RW
			3P+N+E	63	УЗО, 63 А, 0,03 А, "С"	211	439	610	M40	от 6 до 25 (2*6)	DIS5686387RW

С защитой от тока утечки и к.з., IP67



**Назначение:**

- организация точки подключения с установленным модульным оборудованием и механической блокировкой подачи питания/извлечения вилки.

**Характеристики:**

- ввод кабеля:
  - 1 ввод под кабельный сальник в верхней части (см. таблицу ниже);
  - 2 отметки для сверления отверстий под M20 в нижней части;
  - 3 отметки для сверления отверстий под M32 в нижней части;
  - 1 отметка для сверления отверстия под M20 на задней стенке.

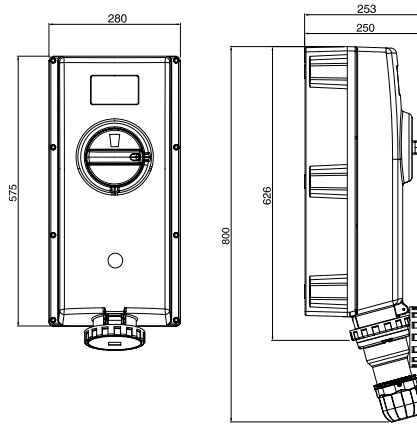
**Комплект поставки:**

- в комплект поставки входит кабельный сальник для установки в верхней части разъема.

**Чертежи:**

- см. на диске.

Напряжение, В/расположение контакта	Цвет	Метод соединения	Тип	Ток, А	Тип установленного модульного оборудования	Размеры, мм					Код
						A	B	C	M	сечение жилы, мм <sup>2</sup>	
230/6ч	синий	винтовой зажим	2P+E	16	УЗО, 25 А, 0,03 А, "С" Авт. выкл., 16 А, "С"	166	412	492	M25	от 1 до 4 (2*1,5)	DIS5681683RMW
			2P+E	32	УЗО, 40 А, 0,03 А, "С" Авт. выкл., 32 А, "С"	205	420	526	M25	от 2,5 до 10 (2*2,5)	DIS5683283RMW
			2P+E	63	УЗО, 63 А, 0,03 А, "С" Авт. выкл., 63 А, "С"	211	439	610	M40	от 6 до 25 (2*6)	DIS5686383RMW
400/6ч	красный	винтовой зажим	3P+E	16	АВДТ, 16 А, 0,03 А, "С"	186	412	500	M25	от 1 до 4 (2*1,5)	DIS5681686RMW
			3P+E	32	АВДТ, 32 А, 0,03 А, "С"	205	420	526	M25	от 2,5 до 10 (2*2,5)	DIS5683286RMW
			3P+E	63	АВДТ, 63 А, 0,03 А, "С"	211	439	610	M40	от 6 до 25 (2*6)	DIS5686386RMW
			3P+N+E	16	АВДТ, 16 А, 0,03 А, "С"	197	412	518	M25	от 1 до 4 (2*1,5)	DIS5681687RMW
			3P+N+E	32	АВДТ, 32 А, 0,03 А, "С"	207	420	533	M25	от 2,5 до 10 (2*2,5)	DIS5683287RMW
			3P+N+E	63	АВДТ, 63 А, 0,03 А, "С"	211	439	610	M40	от 6 до 25 (2*6)	DIS5686387RMW

**С защитой от к.з., IP67**

**Назначение:**

- организация точки подключения повышенной безопасности. Предотвращает подачу питания при отсутствии нагрузки, разъединение контакта под нагрузкой, а также защиту от к.з.

**Особенности:**

- повышенная механическая прочность IK10;
- допустим нагрев корпуса до +90 °С.

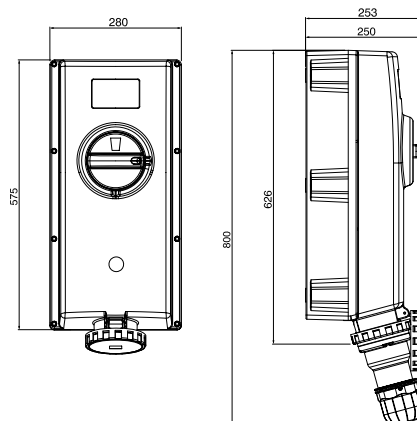
**Характеристики:**

- ввод кабеля:
  - 3 отметки для сверления отверстия под M63 в верхней части;
  - 2 отметки для сверления отверстий под M63 в нижней части.

**Чертежи:**

- см. на диске.

Напряжение, В/ расположение контакта	Цвет	Метод соединения	Тип	Ток, А	Тип установленного модульного оборудования	Сечение жилы, мм <sup>2</sup>	Код
230/6ч	синий	винтовой зажим	2P+E	125	ABB Tmax T1B (16kA) с TMD	от 25 до 70 (2*16)	DIS50312583M
400/6ч	красный	винтовой зажим	3P+E	125	ABB Tmax T1B (16kA) с TMD	от 25 до 70 (2*16)	DIS50312586M
			3P+N+E	125	ABB Tmax T1B (16kA) с TMD	от 25 до 70 (2*16)	DIS50312587M

**С защитой от тока утечки и к.з., IP67**

**Назначение:**

- организация точки подключения повышенной безопасности. Предотвращает подачу питания при отсутствии нагрузки, разъединение контакта под нагрузкой, а также защиту по току утечки и к.з.

**Особенности:**

- повышенная механическая прочность IK10;
- допустим нагрев корпуса до +90 °С.

**Характеристики:**

- ввод кабеля:
  - 3 отметки для сверления отверстия под M63 в верхней части;
  - 2 отметки для сверления отверстий под M63 в нижней части.

**Чертежи:**

- см. на диске.

Напряжение, В/ расположение контакта	Цвет	Метод соединения	Тип	Ток, А	Тип установленного модульного оборудования	Сечение жилы, мм <sup>2</sup>	Код
230/6ч	синий	винтовой зажим	2P+E	125	ABB Tmax T1B (16kA) с TMD и RC221/1	от 25 до 70 (2*16)	DIS50312583RM
400/6ч	красный	винтовой зажим	3P+E	125	ABB Tmax T1B (16kA) с TMD и RC221/1	от 25 до 70 (2*16)	DIS50312586RM
			3P+N+E	125	ABB Tmax T1B (16kA) с TMD и RC221/1	от 25 до 70 (2*16)	DIS50312587RM

## Переходники

### 16A(3P)230В>16A(2P+E)250В, IP44

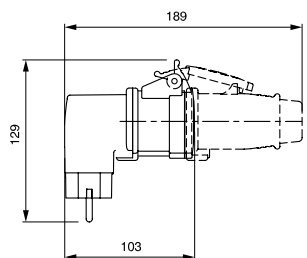


**Назначение:**

- подключение разъема стандарта DIN 49440 к розетке стандарта СЕЕ.
- Сконструирован для использования на предприятиях, в гаражах, торговых точках. Пригоден для промышленного использования.

Вход	Выход	Код
16A(3P) 230В	16A(2P+E) 250В	DIS610381

### 16A(2P+E)250В>16A(3P)230В, IP44



**Назначение:**

- подключение разъема стандарта СЕЕ к розетке стандарта DIN 49440.
- Сконструирован для использования на предприятиях, в гаражах, торговых точках. Пригоден для промышленного использования.

**Чертежи:**

- см. на диске.

Вход	Выход	Код
16A(2P+E) 250В	16A(3P) 230В	DIS610379



## Аксессуары для промышленных разъемов

### Коробка для настенного монтажа, прямая, IP67



С основанием 70x87 мм



С основанием 136x125 мм

**Назначение:**

- установка розеток скрытого монтажа.

**Условия монтажа:**

- монтаж через сквозные отверстия внутри коробки;
- DIS572M0310 также допускает фиксацию со стороны поверхности без нарушения целостности коробки.

**Особенности:**

- коробка с основанием 136x125 допускает монтаж DIN-рейки на дне.

**Чертежи:**

- см. на диске.

**Пример монтажа:**

- стр. 205–206.

Для розеток с основанием, мм	Число установочных мест	Уровень защиты, IP	Тип кабельного ввода	Кабельные вводы, мм				Цвет	Код
				верх	низ	боковые стороны	задняя стенка		
70x87	1	67	отметки для сверления отверстий	1x25 или 2x20	1x25 или 2x20	–	–	серый	DIS5700016
84x106	1	67	отметки для сверления отверстий	1x25 или 2x20	1x25 или 2x20	–	–	серый	DIS5700032
136x125	1	67	преперфорация	2x20 1x25	1x25	2x20	2x20	серый	DIS572M0310

### Коробка для настенного монтажа с наклоном



**Назначение:**

- установка розеток скрытого монтажа.

**Условия монтажа:**

- крепление производится за точки на внешней стороне корпуса.

**Чертежи:**

- см. на диске.

Для розеток с основанием, мм	Тип кабельного ввода	Кабельные вводы, мм				Цвет	Код
		верх	низ	боковые стороны	задняя стенка		
70x87	отметка для сверления отверстий	1x20	–	–	–	серый	DIS5700116
84x106	отметка для сверления отверстий	1x20	–	–	–	серый	DIS5700132

### Коробка для скрытого монтажа панельных разъемов



DIS5720200



Объединяющая вставка

**Назначение:**

- установка панельных разъемов.

**Условия монтажа:**

- предназначена для скрытой установки в негорючих основаниях;
- фиксация разъемов осуществляется через рамку DIS5720220.

**Комплект поставки:**

- в комплект поставки кода DIS5720200 входит 1 рамка позволяющая объединить несколько коробок в единую конструкцию.

**Пример монтажа:**

- стр. 209.

Для розеток с основанием, мм	Тип монтажа	Число установочных мест	Размеры, мм	Кабельные вводы				Цвет	Код
				верх	низ	боковые стороны	задняя стенка		
136x125	в штробу	1	160x149x72	–	–	–	–	оранжевый	DIS5720200
136x125	на гипсокартон	1	160x149x72	–	–	–	–	черный	DIS5720205

## Адаптеры для монтажных коробок



**Назначение:**

- обеспечение возможности установки разъемов на монтажные коробки.

**Особенности:**

- цвет – серый;
- уровень защиты – IP66.

Для розеток с основанием, мм	На коробки для розеток с основанием, мм	Код
70x87	95x95	DIS137151
	136x125	DIS6540125
75x75	84x106	DIS6540108
84x106	136x125	DIS6540126

## Рамка для коробки скрытой установки 136x125



**Назначение:**

- фиксация оборудования на коробке для скрытого монтажа DIS5720200.

На коробки с основанием, мм	Число установочных мест	Уровень защиты, IP	Цвет	Код
136x125	1	55	серый	DIS5720220

## Глухая крышка для монтажной коробки 136x125



**Назначение:**

- организация закрытых коробок при подключении групп разъемов (создание клеммных коробок, установка систем защиты и управления).

На коробки с основанием, мм	Уровень защиты, IP	Цвет	Код
136x125	66	серый	DIS6540120

## Защитная крышка для кабельных и стационарных вилок



**Назначение:**

- защита контактной группы на вилках от пыли и воды.

**Особенности:**

- фиксируется на разьеме хомутом 25301;
- уровень защиты – IP67;
- цвет – серый.

Для какой вилки предназначен	Код
16 A, 2P+E	DIS57090163
16 A, 3P+E	DIS57090164
16 A, 3P+N+E	DIS57090165
32 A, 2P+E, 3P+E	DIS57090324
32 A, 3P+N+E	DIS57090325
63 A, 2P+E, 3P+E, 3P+N+E	DIS5709063
125 A, 2P+E, 3P+E, 3P+N+E	DIS5709125

## Тумба для свободной установки



**Назначение:**

- стационарная установка разъемов.

Материал	Диаметр, мм	Высота, мм	Код
Оцинкованная сталь	80	1250	DIS6540650

## Монтажные платы



Плата с козырьком



Обратная сторона платы без козырька

**Назначение:**

- для крепления разъемов на столбах и трубах.

**Особенности:**

- фиксация разъемов на плате производится винтами или саморезами (в комплект поставки не входят).

**Чертежи:**

- см. на диске.

Наименование	Материал	Размер, мм	Диаметр трубы, мм	Код
Монтажная плата	оцинкованная сталь	328x400	80	DIS6540651
Монтажная плата с козырьком	оцинкованная сталь	417x330	80	DIS6540653
	оцинкованная сталь	567x330	80	DIS6540654

## Складная напольная рама



**Назначение:**

- для мобильной установки разъемов.

Материал	Размер, мм	Код
Оцинкованная сталь	686x392	DIS6540610

## Напольная рама с козырьком


**Назначение:**

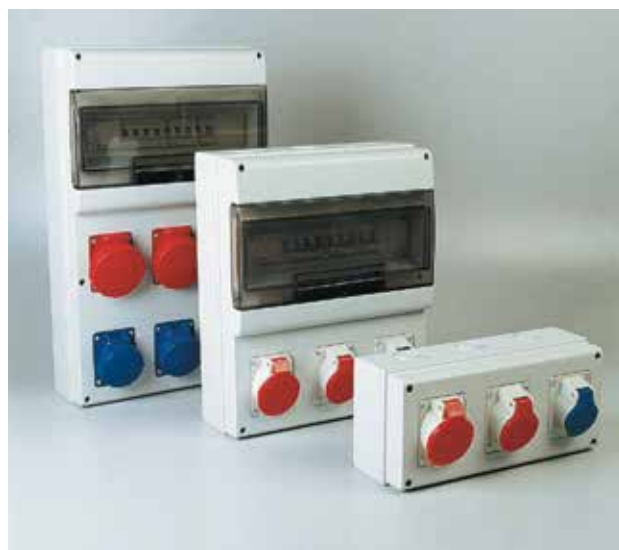
- размещение промышленных разъемов и оборудования на горизонтальной поверхности.

Размер монтажной платы ВхШ, мм	Общий размер конструкции ВхШхГ, мм	Материал	Код
1130x1000	1600x1108x871	оцинкованная сталь	DIS661002
1000x1750	1600x1800x871	оцинкованная сталь	DIS661003
1000x2160	1605x2210x871	оцинкованная сталь	DIS661004

## Серия корпусов "Домино" для сборки розеточных постов

Серия корпусов "Домино" предназначена для построения розеточных постов, облегчающих подключение и управление мобильным оборудованием.

Серия включает в себя 2 подгруппы: "Домино" и "Домино-МАХ".



### "Домино"

Подгруппа ориентирована на установку розеток номиналом 16 и 32 А и степенью защиты IP44 или IP67. Максимальный уровень защиты собранной конструкции – IP66.



### "Домино-МАХ"

Корпуса обладают посадочными местами большего размера, что позволяет устанавливать как стандартные розетки с номинальным током 16 и 32 А, так и розетки с механической блокировкой с номинальным током до 63 А. Максимальный уровень защиты – IP66.

## Технические характеристики

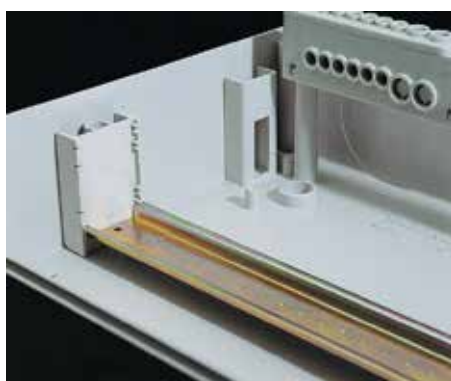
Характеристика	Значение
Уровень защиты, IP	IP66
Механическая прочность	IK07
Температура эксплуатации, °С	от -25 до +60
Материал изготовления	АБС/Поликарбонат
Тест раскаленной проволокой, °С	650
Устойчивость к ультрафиолету	устойчив

**Химические свойства**

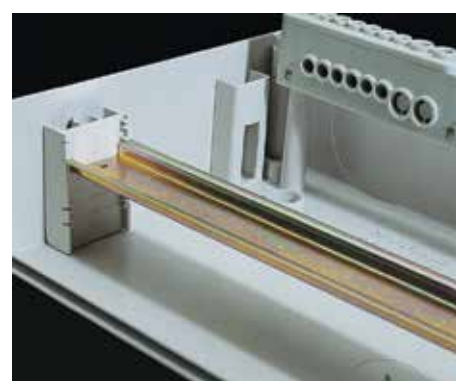
Химический реагент	Состояние реагента	Устойчивость разъема к воздействию реагента
Кислоты	концентрированная	ограниченно устойчив
	разбавленная	устойчив
Щелочь	концентрированная	ограниченно устойчив
	разбавленная	устойчив
Гексан	-	устойчив
Бензол	-	не устойчив
Ацетон	-	не устойчив
Спирт	-	устойчив
Минеральные масла	-	не устойчив

**Отличительные особенности**

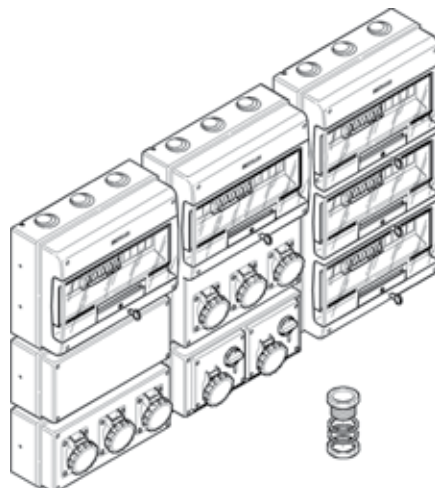

Лицевая часть фиксируется на петлях, что облегчает монтаж и обслуживание



Изменяемая глубина расположения DIN-рейки



Совместимость с системами труб "Octopus" и "Express"



Возможно объединение корпусов между собой



Широкий выбор аксессуаров



## Корпуса "Домино"



**Назначение:**

- построение розеточных постов.

**Условия монтажа:**

- на стену;
- на раму;
- на тумбу.

**Материал:**

- корпус – АБС-пластик;
- окошко – поликарбонат.

**Комплект поставки:**

- DIN-рейка и регулируемые фиксаторы;
- заглушка на 4 модуля (кол-во см. в таблице ниже);
- заглушка 70x87 и уплотнитель (кол-во см. в таблице ниже).

**Чертежи:**

- см. на диске.

Число устанавливаемых розеток	Номинал устанавливаемых розеток	Формат устанавливаемых розеток, мм	Тип корпуса	Рассеиваемая мощность, Вт	Размер отсека модульного оборудования**	Размер, мм	Кол-во заглушек в комплекте	Код
2	16 А	70x87	M340	14	8 модулей	340x184x140	- 1 шт. для модульного отсека размером "4 модуля"; - 1 шт. формата 70x87 (код DIS6540100)	DIS6722300
	16 А, 32 А*	70x87, 84x106*	M400	22	12 модулей	400x256x140	- 1 шт. для модульного отсека размером "4 модуля"; - 1 шт. формата 70x87 (код DIS6540100)	DIS6723300
3	16 А, 32 А*	70x87, 84x106*	M400	28	16 модулей	400x328x140	- 2 шт. для модульного отсека размером "4 модуля"; - 1 шт. формата 70x87 (код DIS6540100)	DIS6724316
6	16 А, 32 А*	70x87, 84x106*	M550	28	16 модулей	550x328x140	- 2 шт. для модульного отсека размером "4 модуля"; - 2 шт. формата 70x87 (код DIS6540100)	DIS6725616
8	16 А, 32 А*	70x87, 84x106*	M550	28	24 модуля	550x477x140	- 2 шт. для модульного отсека размером "4 модуля"; - 2 шт. формата 70x87 (код DIS6540100)	DIS6725822

\* Установка розеток на 32 А с основанием 84x106 возможна после предварительной обработки посадочного места. Процедура обработки показана на стр. 202

\*\* Размер 1 модуля 85x18x68 (ВxШxГ)

**Корпуса "Домино" без отсека модульного оборудования**

**Назначение:**

- построение розеточных постов.

**Условия монтажа:**

- на стену;
- на раму;
- на тумбу.

**Материал:**

- корпус – АБС-пластик.

**Комплект поставки:**

- см. на диске.

Число устанавливаемых розеток	Номинал устанавливаемых розеток	Формат устанавливаемых розеток, мм	Тип корпуса	Рассеиваемая мощность, Вт	Размер, мм	Кол-во заглушек в комплекте	Код
2	16 А, 32 А*	70x87, 84x106*	M150	18	150x256x115	- 1 шт. формата 70x87 (код DIS6540100)	DIS6721301
3	16 А, 32 А*	70x87, 84x106*	M150	20	150x328x115	- 1 шт. формата 70x87 (код DIS6540100)	DIS6721300
С глухой крышкой			M150	18	150x256x115	-	DIS6721101
			M150	20	150x328x115	-	DIS6721100

\* Установка розеток на 32 А с основанием 84x106 возможна после предварительной обработки посадочного места. Процедура обработки показана на стр. 202

## Корпуса "Домино-МАХ"



**Назначение:**

- построение розеточных постов.

**Особенности:**

- позволяют монтировать розетки с механической блокировкой;
- допускают установку розеток с номиналом до 63 А.

**Условия монтажа:**

- на стену;
- на раму;
- на тумбу.

**Материал:**

- корпус – АБС-пластик;
- окошко – поликарбонат.

**Комплект поставки (см. на диске):**

- DIN-рейка и регулируемые фиксаторы;
- заглушка для модульного отсека размером "4 модуля" – 2 шт.;
- заглушка формата 136x125 (код DIS6540120) – 1 шт.

Число устанавливаемых розеток	Номинал устанавливаемых розеток	Формат устанавливаемых розеток, мм	Тип корпуса	Рассеиваемая мощность, Вт	Размер отсека модульного оборудования*	Размер, мм	Кол-во петель в комплекте	Код
2	16 А, 32 А	136x125	M400	28	16 модулей	400x256x140	2 петли	DIS6724216
4	16 А, 32 А	136x125	M550	28	16 модулей	550x328x140	2 петли	DIS6725416
5	16 А, 32 А, 63 А	136x125	M550	28	24 модулей	550x477x140	3 петли	DIS6725522

\* Размер 1 модуля 85x18x68 (ВxШxГ)

## Корпуса "Домино-МАХ" без отсека модульного оборудования



**Назначение:**

- построение розеточных постов.

**Особенности:**

- позволяет монтировать розетки с механической блокировкой.

**Условия монтажа:**

- на стену;
- на раму;
- на тумбу.

**Материал:**

- корпус – АБС-пластик.

**Комплект поставки:**

- см. на диске.

Число устанавливаемых розеток	Номинал устанавливаемых розеток	Формат устанавливаемых розеток, мм	Тип корпуса	Рассеиваемая мощность, Вт	Размер, мм	Код
2	16 А, 32 А*	136x125	M150	18	150x328x115	DIS6721200

## Петли для крепления на стену



**Назначение:**

- комплект петель для крепления корпусов "Домино" на стену.

**Комплект поставки:**

- 4 шт.

Материал	Код
АБС-пластик	DIS6540020

## Комплект для пломбировки



**Назначение:**

- предназначен для опломбировки передней панели.

**Условия монтажа:**

- стр. 202.

**Материал:**

- винт – 4x33 мм, нержавеющей.

Материал	Код
АБС-пластик	DIS6540030

## Замок на отсек модульного оборудования



**Назначение:**

- предназначен для ограничения доступа к отсеку с модульным оборудованием.

**Условия монтажа:**

- стр. 203.

Материал	Код
Замок	DIS6540070NS

## Ручка



**Назначение:**

- облегчение переноски корпусов серии "Домино".

Материал	Код
АБС-пластик	DIS6540060

## Заглушка



**Назначение:**

- блокирование неиспользуемых посадочных мест.

Размер	Материал	Код
70x87	АБС-пластик	DIS6540100
136x125	АБС-пластик	DIS6540120

## Адаптер для установки кнопки



**Назначение:**

- установки кнопки на корпуса серии "Домино-стандарт".

Материал	Отверстие под кнопку	Размер	Код
АБС-пластик	22 мм	70x87	DIS6540101

## Адаптер для монтажа розеток



**Назначение:**

- монтаж промышленных разъемов на корпуса серии "Домино-МАХ".

Номинал розеток, А	Размер основания, мм	Число установочных мест	Уровень защиты, IP	Цвет	Код
16	70x87	1	66	серый	DIS6540125
32	84x106	1	66	серый	DIS6540126

## Соединительный комплект



**Назначение:**

- для объединения всех типов корпусов "Домино"/"Домино-МАХ" между собой.

Диаметр	Код
PG21	DIS6540038
PG36	DIS6540040

## Основание


**Назначение:**

- построение розеточных постов.

**Условия монтажа:**

- на стену;
- на раму;
- на тумбу.

**Материал:**

- корпус – АБС-пластик.

**Чертежи:**

- см. на диске.

Размер, мм	Тип корпуса	Код
150x328x75	M150	DIS6741000
150x256x75	M150	DIS6741001

## Крышка


**Назначение:**

- построение розеточных постов.

**Материал:**

- корпус – АБС-пластик.

Размер, мм	Число устанавливаемых розеток	Номинал устанавливаемых розеток	Формат устанавливаемых розеток, мм	Тип корпуса	Код
150x256x45	2	16 А, 32 А*	70x87, 84x106*	M150	DIS6741301
		с глухой крышкой		M150	DIS6741101
150x328x45	3	16 А, 32 А*	70x87, 84x106*	M150	DIS6741300
	2	16 А, 32 А*	136x125	M150	DIS6741200
	С глухой крышкой			M150	DIS6741100

## Монтажная плата



Для M150



Для M400, M550

**Назначение:**

- монтаж оборудования внутри корпуса.

**Особенности:**

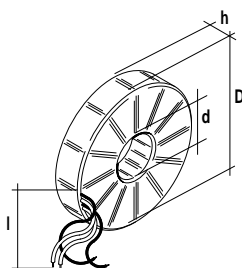
- платы для корпусов M400 и M550 предусматривают возможность крепления трансформатора DIS6540210 или DIS6540220.

**Материал:**

- оцинкованная сталь.

Тип совместимого корпуса	Размер, мм	Код
M150	275x110	DIS6540700
M400 и M550	275x180	DIS6540710

## Понижающий трансформатор


**Назначение:**

- понижение напряжения для подключения безопасных цепей.

**Особенности:**

- тип трансформатора – тороидальный;
- монтируется на платы хомутами для корпусов M400 и M550;
- красным цветом промаркированы провода первичной обмотки, черным цветом – вторичной обмотки.

**Комплект поставки:**

- трансформатор;
- комплект хомутов (3 шт.) для крепления на монтажную плату.

Напряжение первичной обмотки, В	Напряжение вторичной обмотки, В	Мощность, кВА	Класс нагревостойкости изоляции	Размеры, мм				Код
				D	d	h	I	
220	24	0,15	F (155 °C)	170	45	25	270	DIS6540210
220	24	0,3	F (155 °C)	170	39	38	270	DIS6540220

## Клеммный блок, IP20



DIS6540360



DIS6540363



DIS6540362



DIS6540364

**Назначение:**

- коммутация проводников внутри корпуса.

**Условия монтажа:**

- крепится внутри корпуса, в специально предусмотренные для этого точках.

**Материал:**

- корпус – АБС-пластик.

**Особенности:**

- клеммная колодка рассчитана на токи до 76 А.

Корпус	Кол-во и диаметр отверстий на 1 блок	Комплект поставки	Код
М340 на 8 модулей	5 по 4,4 мм (10 кв. мм) 5 по 5,5 мм (16 кв. мм)	клеммный блок	DIS6540363
М550 на 16 модулей или М400 на 16 модулей	5 по 4,4 мм (10 кв. мм) 5 по 5,5 мм (16 кв. мм)	держатель на 3 клеммных блока с установленным 1 клеммным блоком	DIS6540362
	5 по 4,4 мм (10 кв. мм) 5 по 5,5 мм (16 кв. мм)	держатель на 3 клеммных блока с установленными 3 клеммными блоками	DIS6540362C
М550 на 24 модуля	5 по 4,4 мм (10 кв. мм) 5 по 5,5 мм (16 кв. мм)	держатель на 4 клеммных блока с установленным 1 клеммным блоком	DIS6540364
	5 по 4,4 мм (10 кв. мм) 5 по 5,5 мм (16 кв. мм)	держатель на 4 клеммных блока с установленными 4 клеммными блоками	DIS6540364C
Доп. клеммный блок для установки на держатель	5 по 4,4 мм (10 кв. мм) 5 по 5,5 мм (16 кв. мм)	латунная шина и крышка	DIS6540360



## Тумба для монтажа корпусов "Домино"


**Назначение:**

- стационарная установка корпусов "Домино".

Материал	Диаметр, мм	Высота, мм	Код
Оцинкованная сталь	80	1250	DIS6540650

## Монтажные платы



Плата с козырьком



Обратная сторона платы без козырька

**Назначение:**

- для крепления корпусов серии "Домино" на столбах и трубах.

**Чертежи:**

- см. на диске.

Наименование	Тип корпуса	Материал	Размер, мм	Диаметр трубы, мм	Код
Монтажная плата	M400	оцинкованная сталь	328x400	80	DIS6540651
Монтажная плата с козырьком	M400	оцинкованная сталь	417x330	80	DIS6540653
	M550	оцинкованная сталь	567x330	80	DIS6540654

## Складная напольная рама


**Назначение:**

- для мобильной установки корпусов "Домино".

Совместимые корпуса	Материал	Размер, мм	Код
Все корпуса "Домино"	оцинкованная сталь	686x392	DIS6540610

## Таблица подбора панельных розеток



DIS6722300



DIS6723300  
DIS6724316  
DIS6725616  
DIS6725822



DIS6724216  
DIS6725416



DIS6725522

Розетки		Корпуса			
номинал розетки / степень защиты	число полюсов				
16 A / IP44	2P+E	DIS4131663	DIS4131663	DIS4131663 + DIS6540125	DIS4131663 + DIS6540125
	3P+E	DIS4131666	DIS4131666	DIS4131666 + DIS6540125	DIS4131666 + DIS6540125
	3P+N+E	DIS4131667	DIS4131667	DIS4131667 + DIS6540125	DIS4131667 + DIS6540125
32 A / IP44	2P+E		DIS4133263*	DIS4133263 + DIS6540126	DIS4133263 + DIS6540126
	3P+E		DIS4133266*	DIS4133266 + DIS6540126	DIS4133266 + DIS6540126
	3P+N+E		DIS4133267*	DIS4133267 + DIS6540126	DIS4133267 + DIS6540126
16 A / IP67	2P+E	DIS4181663	DIS4181663	DIS4181663 + DIS6540125	DIS4181663 + DIS6540125
	3P+E	DIS4181666	DIS4181666	DIS4181666 + DIS6540125	DIS4181666 + DIS6540125
	3P+N+E	DIS4181667	DIS4181667	DIS4181667 + DIS6540125	DIS4181667 + DIS6540125
32 A / IP67	2P+E		DIS4183263*	DIS4183263 + DIS6540126	DIS4183263 + DIS6540126
	3P+E		DIS4183266*	DIS4183266 + DIS6540126	DIS4183266 + DIS6540126
	3P+N+E		DIS4183267*	DIS4183267 + DIS6540126	DIS4183267 + DIS6540126
<b>Розетки с механической блокировкой</b>					
16 A / IP44	2P+E	x	x	DIS4001683	DIS4001683
	3P+E	x	x	DIS4001686	DIS4001686
	3P+N+E	x	x	DIS4001687	DIS4001687
32 A / IP44	2P+E	x	x	DIS4003283	DIS4003283
	3P+E	x	x	DIS4003286	DIS4003286
	3P+N+E	x	x	DIS4003287	DIS4003287
16 A / IP67	2P+E	x	x	DIS4051683	DIS4051683
	3P+E	x	x	DIS4051686	DIS4051686
	3P+N+E	x	x	DIS4051687	DIS4051687
32 A / IP67	2P+E	x	x	DIS4053283	DIS4053283
	3P+E	x	x	DIS4053286	DIS4053286
	3P+N+E	x	x	DIS4053287	DIS4053287
63 A / IP67	2P+E	x	x	x	DIS4056383
	3P+E	x	x	x	DIS4056386
	3P+N+E	x	x	x	DIS4056387
<b>Розетки типа "Schuko"</b>					
16 A / IP54	2P+E	DIS5704061	DIS5704061	DIS5704061 + DIS6540125*	DIS5704061 + DIS6540125*
<b>Розетки типа "Schuko" с повышенной защитой IP66</b>					
16 A / IP66	2P+E	DIS5706407	DIS5706407	DIS5706407 + DIS6540125*	DIS5706407 + DIS6540125*
<b>Розетки типа "Schuko" с повышенной защитой IP56, а также с защитой от утечки и к.з.</b>					
16 A / IP56	2P+E	x	x	DIS4093407	DIS4093407

\* Установка розеток на 32 А возможна после предварительной обработки посадочного места. Процедура обработки показана на стр. 202

## Серия корпусов MBox для сборки розеточных постов

Корпуса серии MBox обеспечивают увеличенный уровень защиты за счет дополнительной двери на отсеке подключения промышленных разъемов.

Ориентированы на ситуации, где нужно регламентировать доступ к точкам подключения электрооборудования:

- строительные площадки;
- кемпинги;
- парковки.

### Возможные варианты исполнения



Под стандартные розетки



Под розетки с механической блокировкой

### Технические характеристики

Характеристика	MBox2	MBox3	MBox5
Уровень защиты, IP		IP66	
Механическая прочность		IK08	
Температура эксплуатации, °C		от -25 до +60	
Материал изготовления		АБС/Поликарбонат	
Тест раскаленной проволокой, °C		650	
Мах. номинал основного выключателя, А	32	100	125
Кабельный ввод	M25	M40	M40
Сечение подключаемого кабеля, мм <sup>2</sup>	16	35	35
Вес корпуса, кг	9	15	27
Устойчивость к ультрафиолету		устойчив	

### Химические свойства

Химический реагент	Состояние реагента	Устойчивость разъема к воздействию реагента
Кислоты	концентрированная	ограниченно устойчив
	разбавленная	устойчив
Щелочь	концентрированная	ограниченно устойчив
	разбавленная	устойчив
Гексан	–	не устойчив
Бензол	–	не устойчив
Ацетон	–	не устойчив
Спирт	–	ограниченно устойчив
Минеральное масла	–	ограниченно устойчив

### Отличительные особенности



Модульное оборудование размещается с правого торца и защищено прозрачной дверцей



На корпусах MBox3–MBox5 имеется дверь и возможно ограничение доступа к розеткам



Большая монтажная панель внутри корпуса MBox5 допускает монтаж не только настенных розеток но и иного оборудования



При использовании аксессуаров возможна стационарная установка корпусов на поверхности



Для удобства транспортировки корпуса снабжены ручкой



Возможна фиксация кабеля в сложенном состоянии



По специальному запросу возможно размещение кнопки "Стоп" или выключателя нагрузки на лицевой панели.

**Корпуса MBox**


DIS6560026



DIS6560024



DIS6570035



DIS6570036



DIS6570038



DIS6580050

**Назначение:**

- построение розеточных постов.

**Особенности:**

- позволяет монтировать розетки с механической блокировкой;
- допускает установку розеток с номиналом до 63 А.

**Условия монтажа:**

- на стену;
- на раму;
- на тумбу;
- на столб.

**Чертежи:**

- см. на диске.

Размер фланца	Номинал устанавливаемых розеток	Число розеток	Тип корпуса	Рассеиваемая мощность, Вт	Наличие двери	Размер отсека модульного оборудования**	Размер, мм ВхШхГ	Комплект поставки	Код
70x87 84x106*	16 А, 32 А	6	MBox2	29	нет	16 модулей	440x363x290	- 3 кабельных ввода: M16, M25, M32; - клеммная колодка код 43512FV (1 шт.); - заглушка для модульного отсека размером "4 модуля" (1 шт.)	DIS6560026
	16 А, 32 А	9	MBox3	42	есть	39 модулей	465x524x382	- заглушка для модульного отсека размером "4 модуля" (1 шт.)	DIS6570038
136x125	16 А, 32 А	4	MBox2	27	нет	16 модулей	440x363x290	- кабельный ввод M40; - клеммная колодка (35 мм <sup>2</sup> , 5 полюсов, 1 шт.); - заглушка для модульного отсека размером "4 модуля" (2 шт.); - петли для крепления на стену (4 шт.)	DIS6560024
	16 А, 32 А	6	MBox3	42	есть	39 модулей	465x524x382	- заглушка для модульного отсека размером "4 модуля" (2 шт.); - петли для крепления на стену (4 шт.)	DIS6570036
	16 А, 32 А, 63 А	5	MBox3	42	нет	39 модулей	465x524x382	- петли для крепления на стену (4 шт.)	DIS6570035
	16 А, 32 А, 63 А	12	MBox5	56	есть	52 модулей	775x670x400	- кабельный ввод M40; - клеммная колодка (35 мм <sup>2</sup> , 5 полюсов, 1 шт.); - заглушка для модульного отсека размером "4 модуля" (2 шт.); - петли для крепления на стену (4 шт.); - соединительный комплект PG21 (4 шт.); - соединительный комплект PG36 (4 шт.)	DIS6580050

\* Установка розеток на 32 А с размером фланца 84x106 возможна после предварительной обработки посадочного места. Процедура обработки показана на стр. 202

\*\* Размер 1 модуля 85x18x68 (ВхШхГ)

## Петли для крепления на стену



**Назначение:**

- комплект петель для крепления корпусов MBox на стену.

**Комплект поставки:**

- 4 шт.

Материал	Код
Поликарбонат	DIS6540024

## Комплект для крепления на столб



**Назначение:**

- комплект петель для крепления корпусов MBox на столб.

**Условия монтажа:**

- опора фиксируется хомутом с червяком.

Для какого корпуса	Материал	Диаметр опоры, мм	Максимальная нагрузка на 1 фиксатор, кг	Код
MBox2	оцинкованная сталь	до 300	30	DIS65546090
Mbox3–Mbox5	оцинкованная сталь	до 300	30	DIS65532090

## Комплект для пломбировки



**Назначение:**

- предназначен для опломбировки фальшпанели отсека модульного оборудования.

**Условия монтажа:**

- стр. 202.

**Материал:**

- винт – 4x22 мм, нержавеющей стали.

Материал	Код
АБС-пластик	DIS6540032

## Замки



**Назначение:**

- предназначены для ограничения доступа к отсекам корпуса. Могут устанавливаться как на дверь к отсеку модульного оборудования, так и на дверь к отсеку с промышленными разъемами.

**Условия монтажа:**

- стр. 203.

Предназначение	Код
Комплект замка с унифицированным ключом	DIS6540072
Комплект замка с уникальным ключом	DIS6540072NS

### Суппорт для фиксации кабеля


**Назначение:**

- скобы используются для фиксации подводящего кабеля.

**Комплект поставки:**

- 2 шт.

Материал	Код
АБС-пластик	DIS6540051

### Рама для установки корпусов MBox



Для MBox2



Для MBox3–MBox5

**Назначение:**

- свободная установка корпусов серии MBox.

**Пример монтажа:**

- стр. 207.

Для какого корпуса	Материал	Высота, мм	Максимальная нагрузка на раму, кг	Код
MBox2	оцинкованная сталь	110	10	DIS6560120
Mbox3–Mbox5	оцинкованная сталь	1400	35	DIS6570121

### Крышка задней стенки корпуса MBox2


**Назначение:**

- декоративная крышка. Используется при монтаже корпуса MBox2 на тумбу.

**Пример монтажа:**

- стр. 208.

Материал	Код
Оцинкованная сталь	DIS6560221

### Тумба для корпуса MBox2


**Назначение:**

- стационарная установка корпусов MBox2.

**Пример монтажа:**

- стр. 208.

**Чертежи:**

- см. на диске.

Материал	Размеры, мм	Код
Оцинкованная сталь	1015x180x220	DIS6560220



## Арматура для крепления тумбы DIS6560220



**Назначение:**

- арматура заливается в бетон и образует точку крепления для тумбы DIS6560220.

**Пример монтажа:**

- стр. 208.

Материал	Размеры, мм	Код
Оцинкованная сталь	100x190x230	DIS6560222

## Заглушка



**Назначение:**

- блокирование неиспользуемых посадочных мест.

Размер	Материал	Код
70x87	АБС-пластик	DIS6540100
136x125	АБС-пластик	DIS6540120

## Адаптер для установки кнопки



**Назначение:**

- установки кнопки на корпуса серии MBox.

Материал	Отверстие под кнопку	Размер	Код
АБС-пластик	22 мм	70x87	DIS6540101

## Адаптер для монтажа розеток



**Назначение:**

- монтаж промышленных разъемов на корпуса серии MBox.

Номинал розеток, А	Размер основания, мм	Число установочных мест	Уровень защиты, IP	Цвет	Код
16	70x87	1	66	серый	DIS6540125
32	84x106	1	66	серый	DIS6540126

## Серия корпусов "Блок" для сборки розеточных постов

Серия корпусов "Блок" является упрощенной версией серии "Домино" и также предназначена для построения розеточных постов.

В отличие от серии "Домино" обладает рядом отличий:

- встроенная ручка для переноски;
- отсутствует возможность объединения корпусов;
- отсутствует защелка на крышке модульного отсека. Фиксация производится только замком.



### Технические характеристики

Характеристика	Значение
Уровень защиты, IP	IP66
Механическая прочность	IK07
Температура эксплуатации, °C	от -25 до +60
Материал изготовления	АБС/Поликарбонат
Тест раскаленной проволокой, °C	650
Устойчивость к ультрафиолету	устойчив

### Корпуса "Блок"



**Назначение:**

- построение розеточных постов.

**Условия монтажа:**

- на стену.

**Материал:**

- корпус – АБС-пластик;
- окошко – поликарбонат.

**Чертежи:**

- см. на диске.

Число устанавливаемых розеток	Номинал устанавливаемых розеток	Формат устанавливаемых розеток, мм	Рассеиваемая мощность, Вт	Размер отсека модульного оборудования**	Размер, мм	Код
2	16 А, 32 А	136x125	12	6 модулей	472x136x146	DIS5720311
3	16 А, 32 А	70x87, 84x106*	9	6 модулей	440x136x105	DIS6323500
	16 А, 32 А	136x125	12	6 модулей	616x136x146	DIS5720313

\* Установка розеток на 32 А с основанием 84x106 возможна после предварительной обработки посадочного места. Процедура обработки показана на стр. 202

\*\* Размер 1 модуля 85x18x68 (ВxШxГ)

### Корпуса "Блок" без модульного отсека



**Назначение:**

- построение розеточных постов.

**Условия монтажа:**

- на стену.

**Материал:**

- корпус – АБС-пластик.

Число устанавливаемых розеток	Номинал устанавливаемых розеток	Формат устанавливаемых розеток, мм	Размер, мм	Кол-во заглушек в комплекте	Код
4	16 А, 32 А	70x87, 84x106*	440x136x87	1 шт. формата 70x87 (код DIS6540100)	DIS6323501

\* Установка розеток на 32 А с основанием 84x106 возможна после предварительной обработки посадочного места. Процедура обработки показана на стр. 202

### Замок на отсек модульного оборудования



**Назначение:**

- предназначен для ограничения доступа неавторизованных лиц к отсеку с модульным оборудованием.

**Условия монтажа:**

- стр. 203.

Материал	Код
Сталь	DIS6540181-04Y

**Таблица подбора панельных розеток**

**DIS6560026**

**DIS6570038**

**DIS6560024  
DIS6570036**

**DIS6570035**

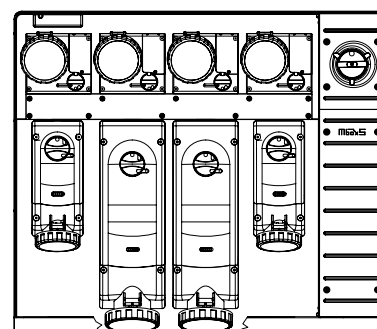
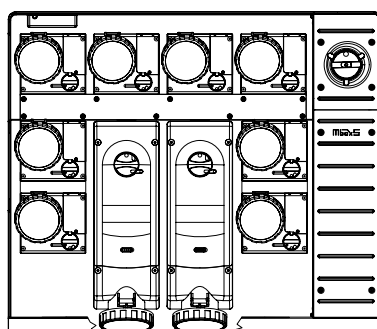
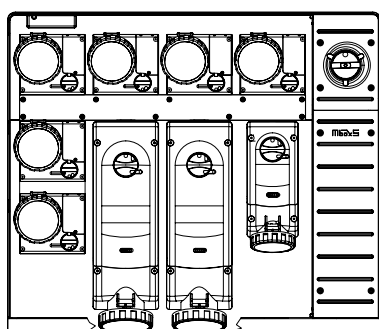
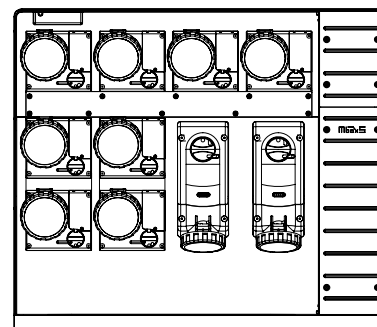
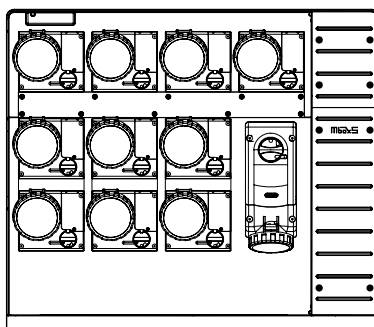
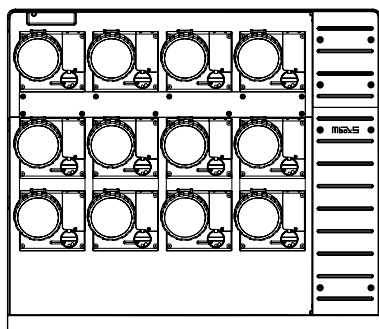
**DIS6580050**

Розетки		Корпуса				
номинал розетки / степень защиты	число полюсов					
16 A / IP44	2P+E	DIS4131663	DIS4131663	DIS4131663 + DIS6540125	DIS4131663 + DIS6540125	DIS4131663 + DIS6540125
	3P+E	DIS4131666	DIS4131666	DIS4131666 + DIS6540125	DIS4131666 + DIS6540125	DIS4131666 + DIS6540125
	3P+N+E	DIS4131667	DIS4131667	DIS4131667 + DIS6540125	DIS4131667 + DIS6540125	DIS4131667 + DIS6540125
32 A / IP44	2P+E	DIS4133263*	DIS4133263*	DIS4133263 + DIS6540126	DIS4133263 + DIS6540126	DIS4133263 + DIS6540126
	3P+E	DIS4133266*	DIS4133266*	DIS4133266 + DIS6540126	DIS4133266 + DIS6540126	DIS4133266 + DIS6540126
	3P+N+E	DIS4133267*	DIS4133267*	DIS4133267 + DIS6540126	DIS4133267 + DIS6540126	DIS4133267 + DIS6540126
16 A / IP67	2P+E	DIS4181663	DIS4181663	DIS4181663 + DIS6540125	DIS4181663 + DIS6540125	DIS4181663 + DIS6540125
	3P+E	DIS4181666	DIS4181666	DIS4181666 + DIS6540125	DIS4181666 + DIS6540125	DIS4181666 + DIS6540125
	3P+N+E	DIS4181667	DIS4181667	DIS4181667 + DIS6540125	DIS4181667 + DIS6540125	DIS4181667 + DIS6540125
32 A / IP67	2P+E	DIS4183263*	DIS4183263*	DIS4183263 + DIS6540126	DIS4183263 + DIS6540126	DIS4183263 + DIS6540126
	3P+E	DIS4183266*	DIS4183266*	DIS4183266 + DIS6540126	DIS4183266 + DIS6540126	DIS4183266 + DIS6540126
	3P+N+E	DIS4183267*	DIS4183267*	DIS4183267 + DIS6540126	DIS4183267 + DIS6540126	DIS4183267 + DIS6540126
<b>Розетки панельные с механической блокировкой</b>						
16 A / IP44	2P+E	x	x	DIS4001683	DIS4001683	DIS4001683
	3P+E	x	x	DIS4001686	DIS4001686	DIS4001686
	3P+N+E	x	x	DIS4001687	DIS4001687	DIS4001687
32 A / IP44	2P+E	x	x	DIS4003283	DIS4003283	DIS4003283
	3P+E	x	x	DIS4003286	DIS4003286	DIS4003286
	3P+N+E	x	x	DIS4003287	DIS4003287	DIS4003287
16 A / IP67	2P+E	x	x	DIS4051683	DIS4051683	DIS4051683
	3P+E	x	x	DIS4051686	DIS4051686	DIS4051686
	3P+N+E	x	x	DIS4051687	DIS4051687	DIS4051687
32 A / IP67	2P+E	x	x	DIS4053283	DIS4053283	DIS4053283
	3P+E	x	x	DIS4053286	DIS4053286	DIS4053286
	3P+N+E	x	x	DIS4053287	DIS4053287	DIS4053287
63 A / IP67	2P+E	x	x	x	DIS4056383	DIS4056383
	3P+E	x	x	x	DIS4056386	DIS4056386
	3P+N+E	x	x	x	DIS4056387	DIS4056387
<b>Розетки панельные типа "Schuko"</b>						
16 A / IP54	2P+E	DIS5704061	DIS5704061	DIS5704061 + DIS6540125*	DIS5704061 + DIS6540125*	DIS5704061 + DIS6540125*
<b>Розетки панельные типа "Schuko" с повышенной защитой IP66</b>						
16 A / IP66	2P+E	x	x	DIS5706407 + DIS6540125*	DIS5706407 + DIS6540125*	DIS5706407 + DIS6540125*
<b>Розетки панельные типа "Schuko" с повышенной защитой IP56, а также с защитой от утечки и к.з.</b>						
16 A / IP56	2P+E	x	x	DIS4093407	DIS4093407	DIS4093407

\* Установка розеток на 32 А возможна после предварительной обработки посадочного места. Процедура обработки показана на стр. 202

## Варианты размещения настенных розеток в корпусе MBox5

Корпуса серии MBox5 допускают установку всех видов настенных розеток с механической блокировкой. Некоторые варианты их размещения представлены ниже.



Объединение настенных розеток осуществляется при помощи соединительных комплектов DIS6540040 и DIS6540038.

Установка розеток с основанием 390x136 мм возможна только на 2 центральных посадочных места. Установка таких розеток в крайнюю левую или в крайнюю правую позицию влечет за собой невозможность подключения к ним розеток. Данная особенность вызвана размерами и формой смотрового окна в нижней части корпуса.

## Инструкция по установке розетки на 32 А



Стандартный фланец для установки розетки на 16 А



На обратной стороне фланца предусмотрена преперфорация



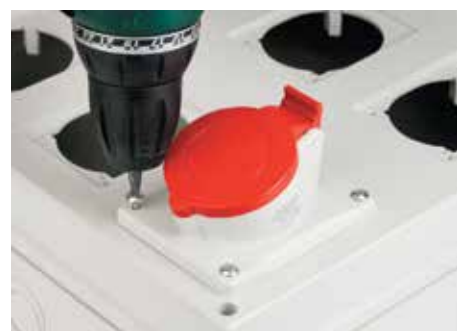
Для установки розетки на 32 А элементы с преперфорацией нужно удалить



Розетка устанавливается на новые посадочные места. Так как по умолчанию с лицевой стороны данные отверстия заблокированы, то для удобства установки необходимо сделать сквозные отверстия сверлом 3 мм. Отверстия не нужно делать, если устанавливается розетка с фланцем 70x87 мм, например, DIS5706407

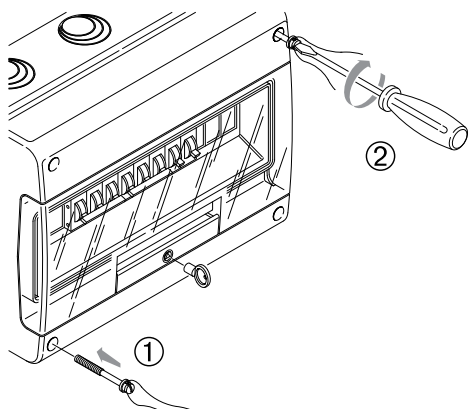


Внешний вид после доработки

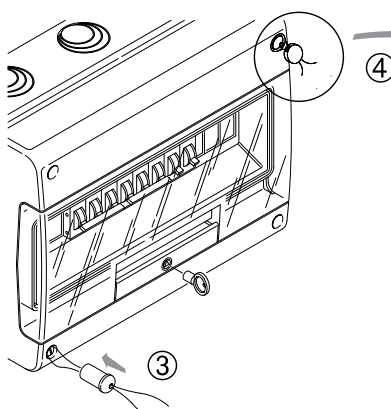


Монтаж розетки на 32 А

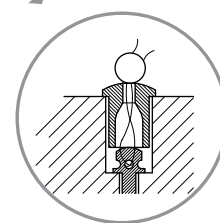
## Инструкция по установке комплекта для пломбировки



Зафиксировать лицевую панель винтом с проволокой из комплекта

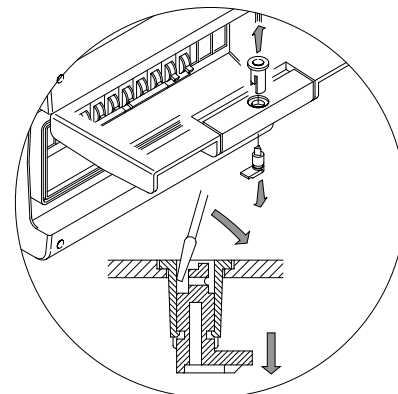
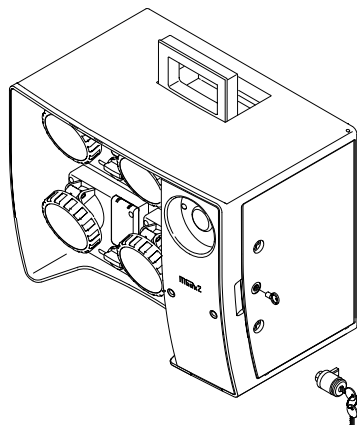
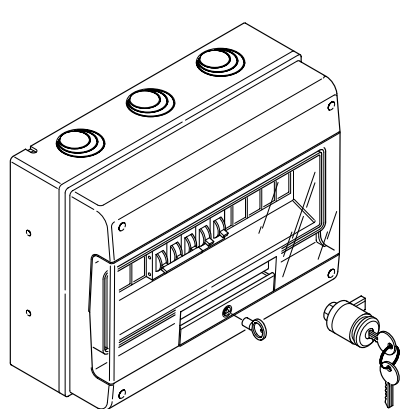


Продеть проволоку и установить заглушку в отверстие



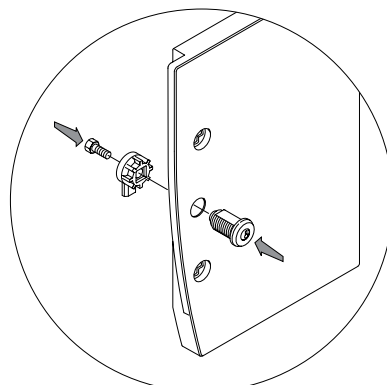
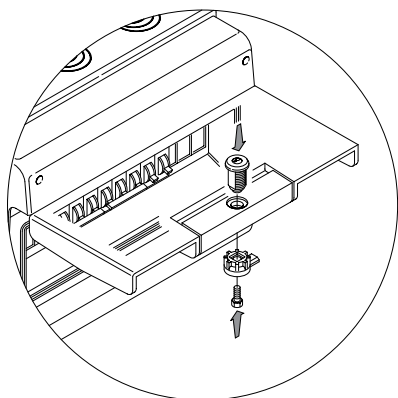
Пример укладки проволоки и установки пломбы

## Инструкция по установке замка на дверь модульного отсека



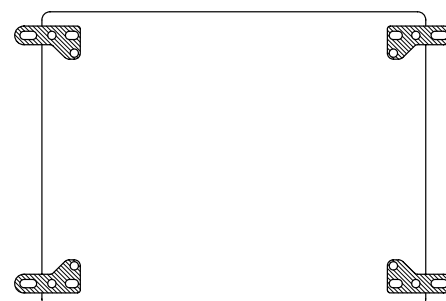
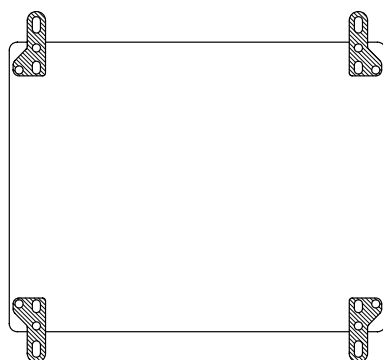
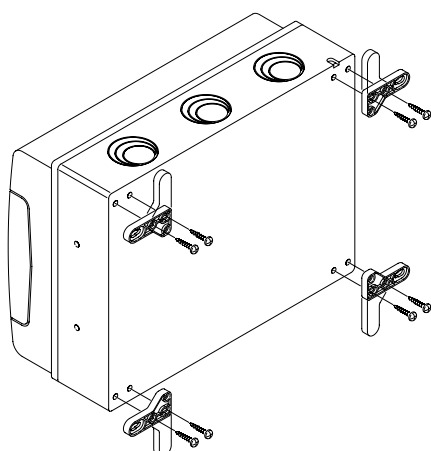
Рассматривается установка замков для корпусов типа "Домино" и MBox

Замок устанавливается взамен установленной щеколды. Перед установкой замка щеколду нужно удалить как показано на рисунке



После удаления щеколды в образовавшееся отверстие нужно вставить личинку замка и соединить с запорной частью винтом

## Инструкция по установке петель для крепления корпусов на стену



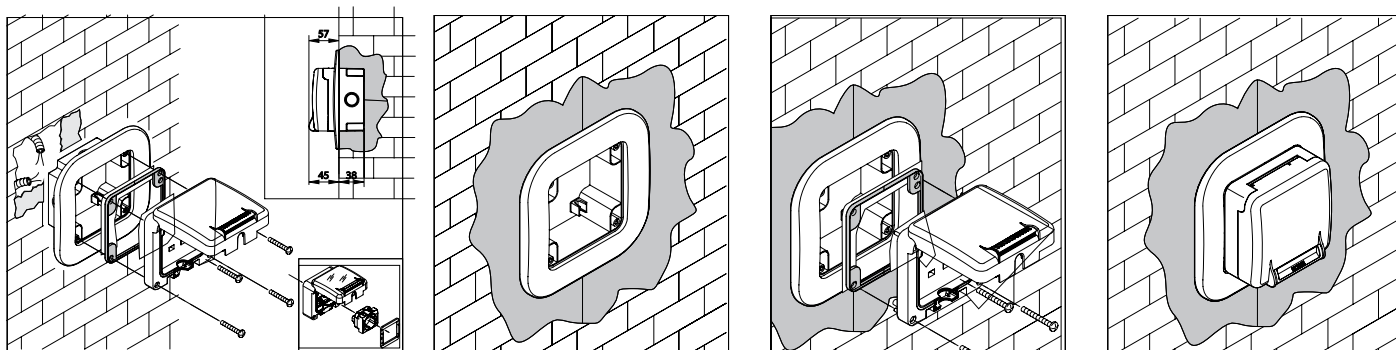
Петли крепятся шурупами

Каждая петля может быть зафиксирована в 2-х возможных положениях

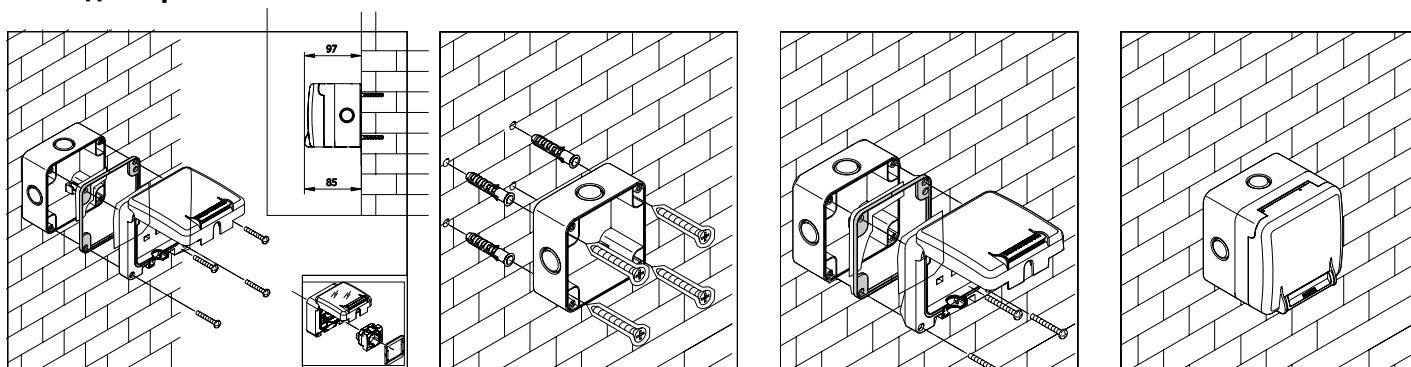


## Примеры монтажа

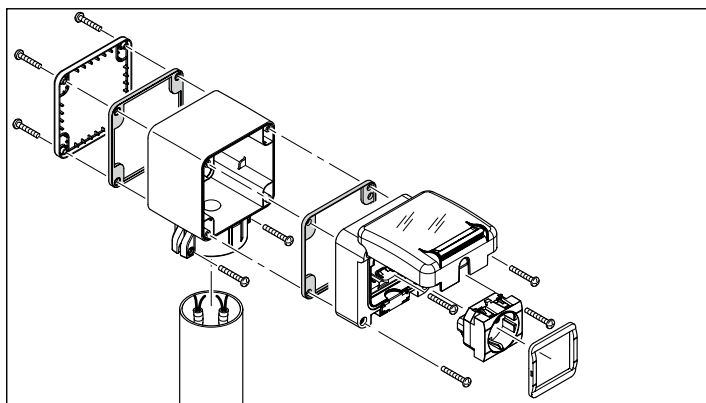
### Встраиваемая розетка DIS1374407



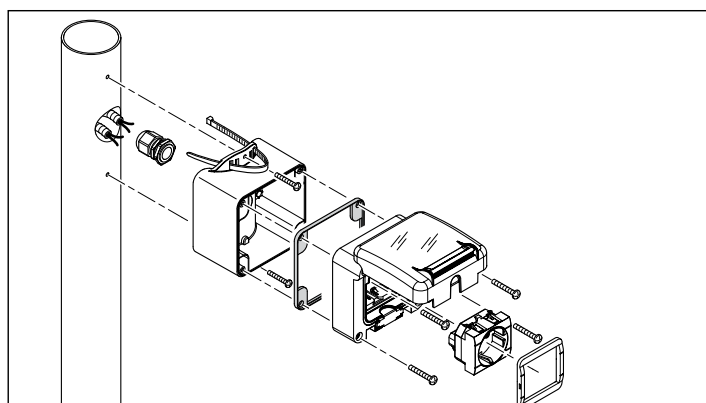
### Накладная розетка DIS1376407



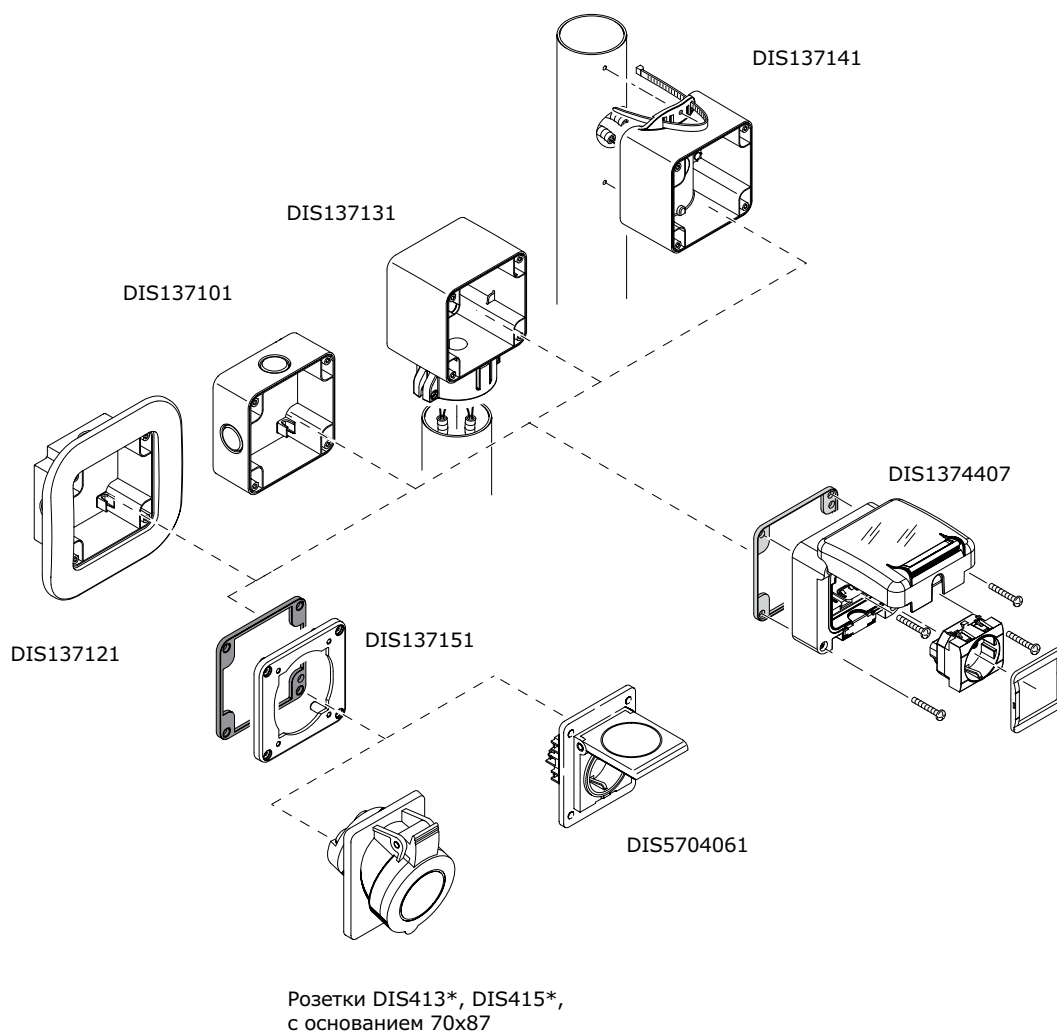
### Монтаж розетки DIS1374407 на трубу сбоку



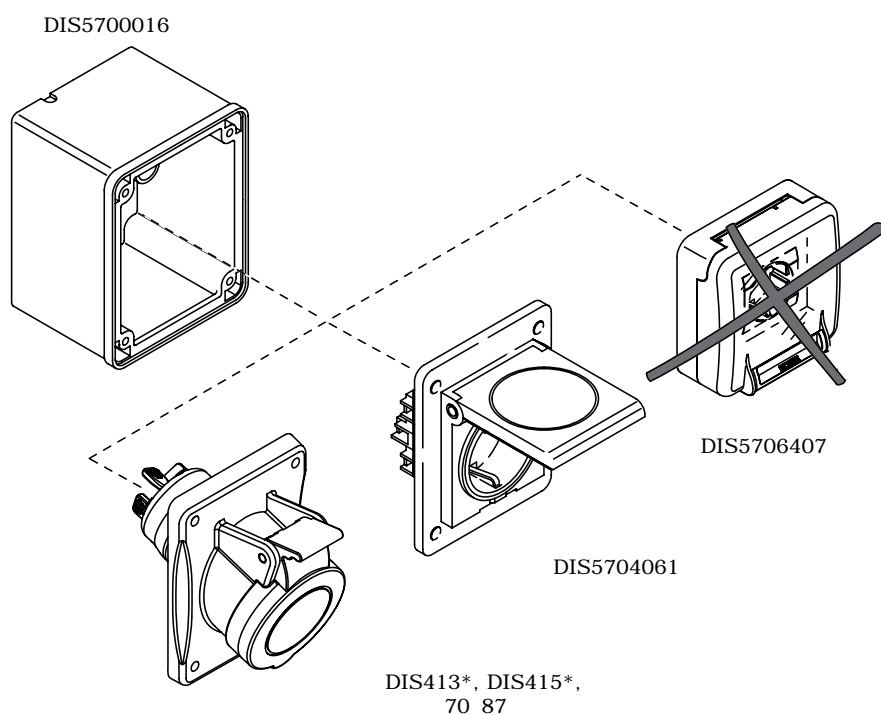
### Монтаж розетки DIS1374407 на трубу с торца



Монтаж розеток на коробку с основанием 95x95

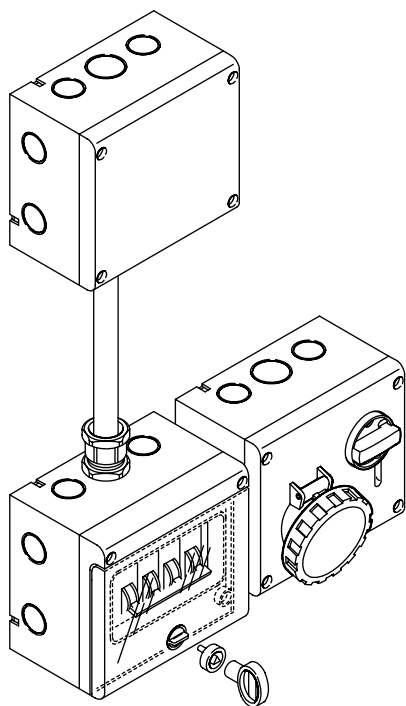


Монтаж розеток на коробку с основанием 70x87

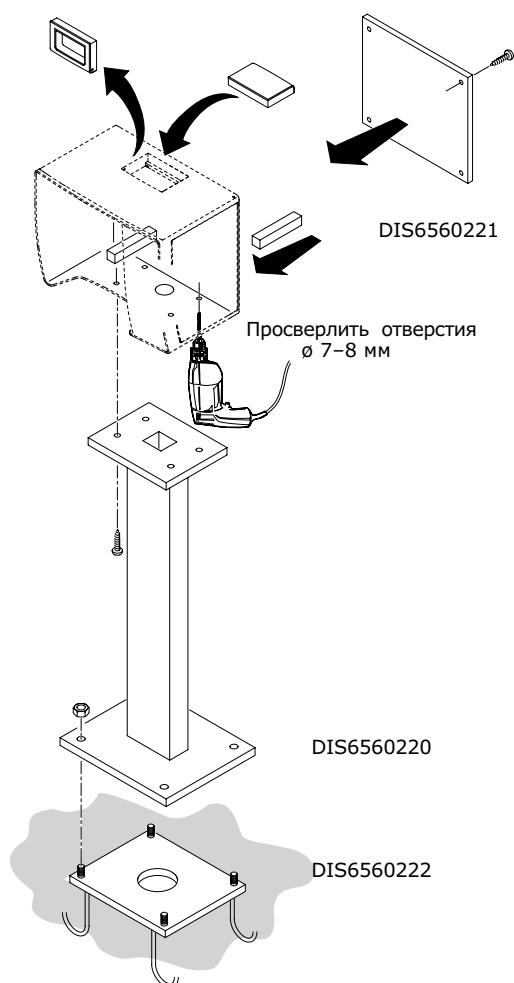




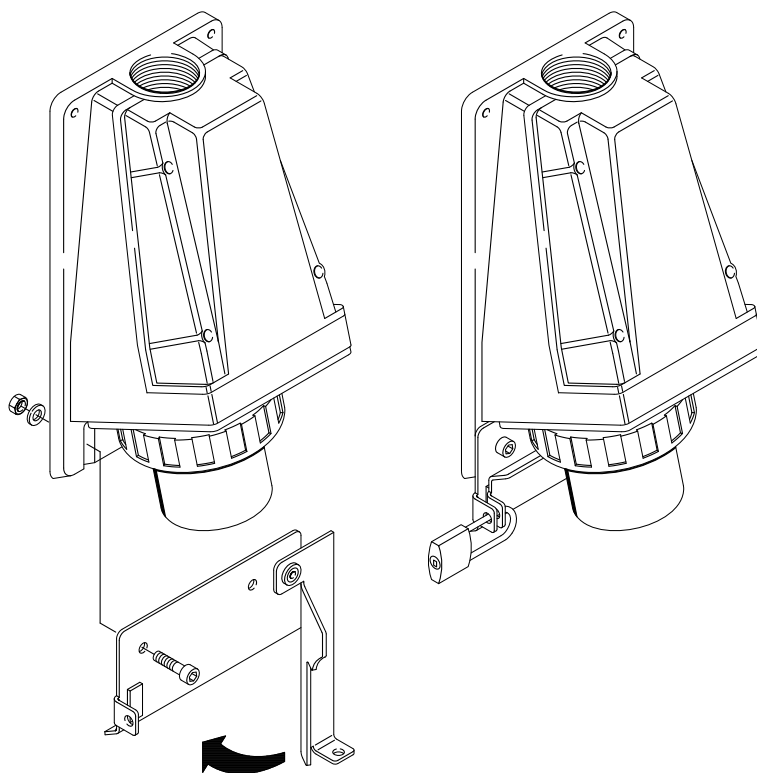
Пример сборки с использованием коробок накладного монтажа и аксессуаров системы "Express"



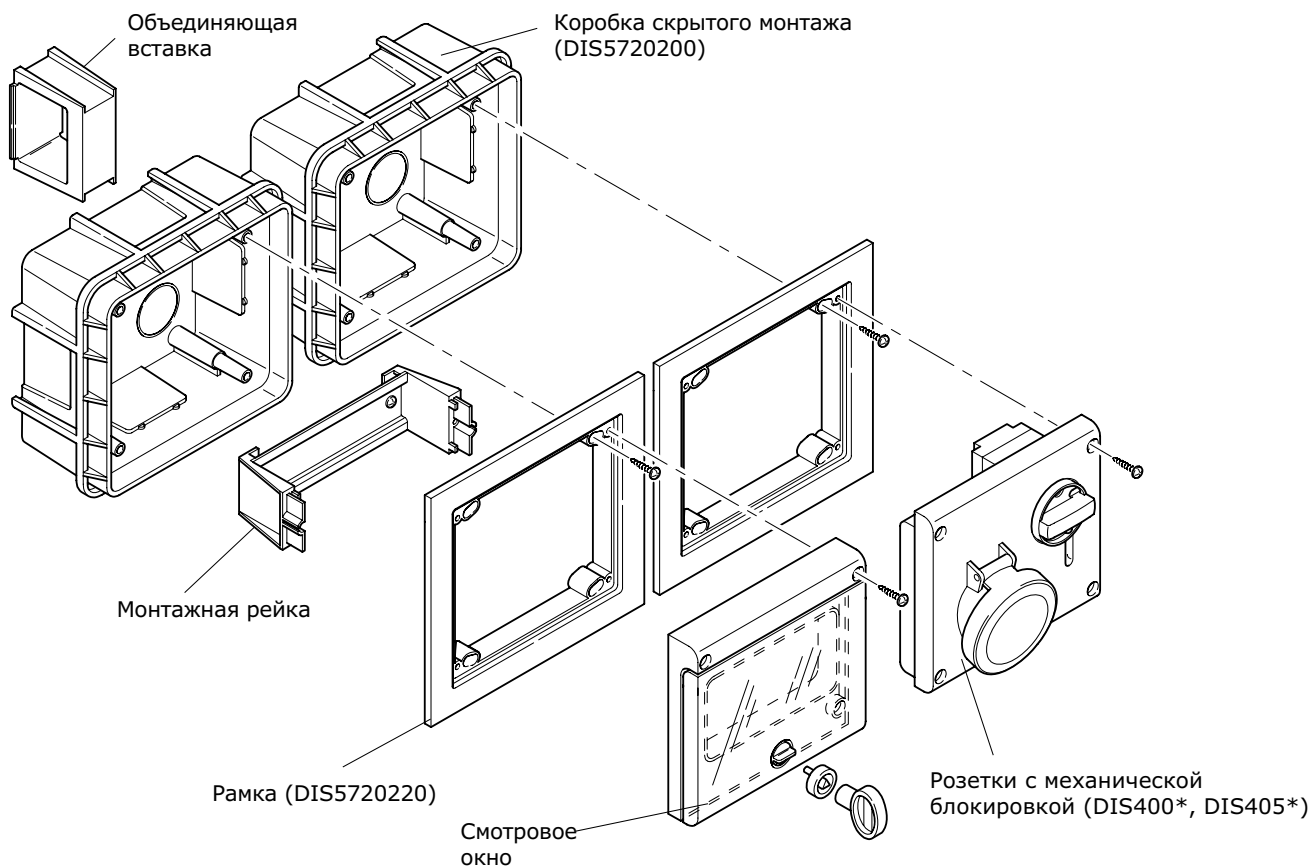
Пример монтажа корпуса MBox2 на стационарную тумбу



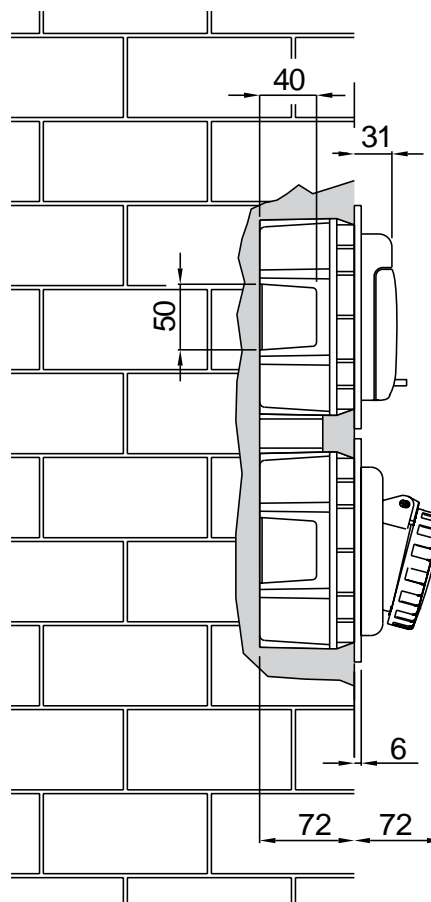
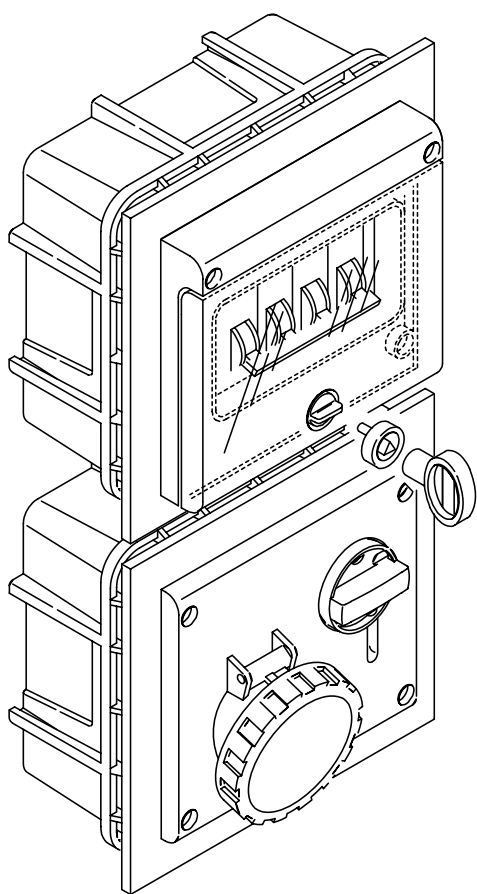
**Пример монтажа замка для настенных вилок**



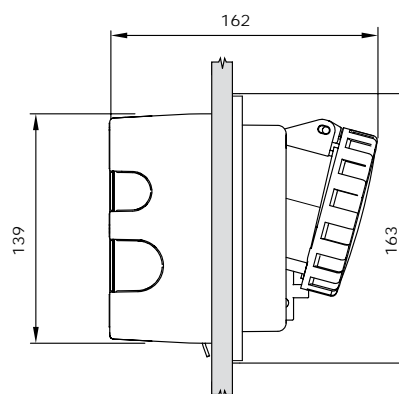
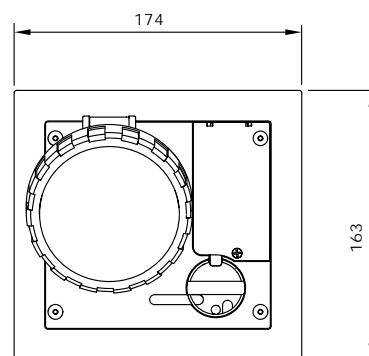
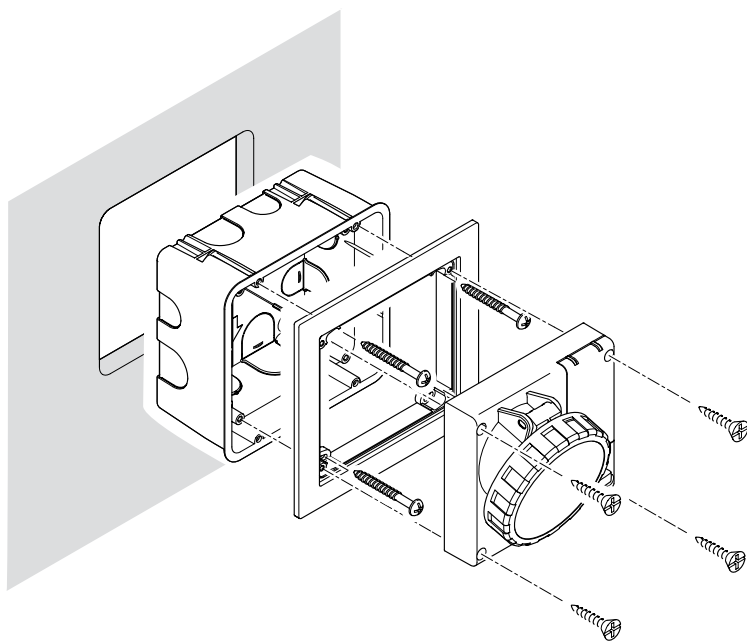
**Монтаж розеток на коробку скрытой установки 136x125 с горизонтальной организацией элементов**

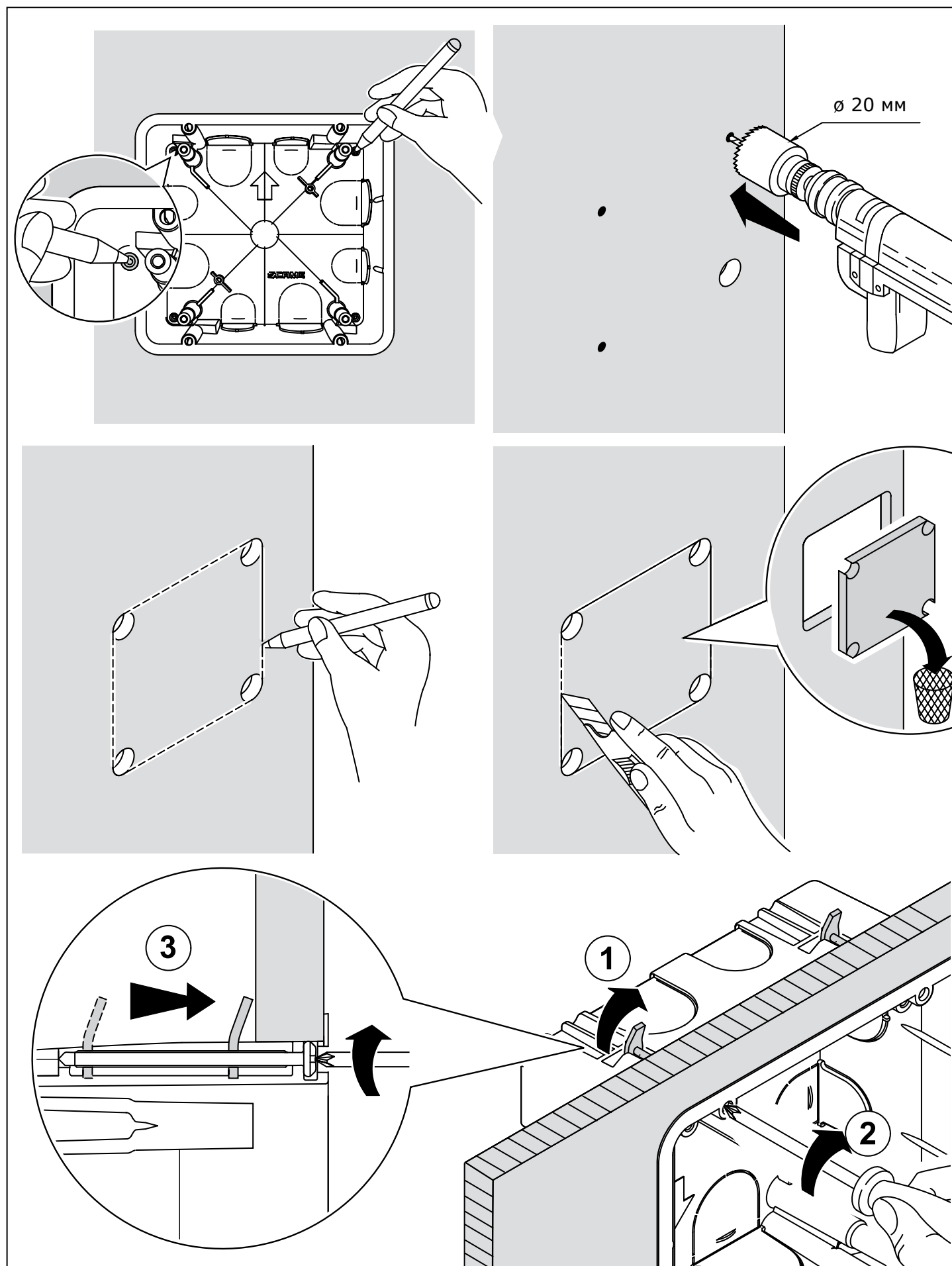


Монтаж розеток на коробку скрытой установки 136x125 с вертикальной организацией элементов



Коробка скрытого монтажа DIS5720205 (на гипсокартон)









 DKC

# AVANTI

## Универсальные электроустановочные изделия "Avanti"

Описание серии .....	212
Изделия скрытой установки .....	216
Декоративные рамки .....	224
Аксессуары для изделий скрытой установки .....	233
Модульные изделия .....	235
Таблицы подбора .....	247
Схемы подключения ЭУИ .....	250

## Универсальные электроустановочные изделия "Avanti"

### Описание серии

Дизайнерская серия электроустановочных изделий "Avanti" – настоящий образец высококачественной продукции ДКС, вобравший в себя лучшие традиции русского авангарда начала XX века. В своих работах художники и скульпторы того времени продвигали идею абсолютной функциональности и индустриального дизайна. Спустя столетие компания ДКС переняла опыт великих соотечественников, создав революционный для рынка электроустановочных изделий продукт "Avanti". Новая серия напоминает самого настоящего конструктора, где из простых составных частей создаются сложные, индивидуальные решения.

Эталонная красота простых форм аксессуаров сочетается с новаторским подходом к монтажу, что дает право охарактеризовать серию "Avanti" как универсальное решение, способное реализовать самую креативную идею. "Avanti" – это не только электроустановочные изделия, но и дополнительный аксессуар в интерьере, способный гармонизировать с любым современным дизайном.

### Сфера применения

Благодаря своей модульной конструкции и полной совместимости с кабель-каналами, лючками, колоннами и башенками систем "In-liner Front" и "In-liner Aero" изделия "Avanti" можно свободно устанавливать практически в любом помещении.



#### Дизайнерские проекты

Возможность подобрать оригинальные комбинации механизмов и аксессуаров под любой дизайн интерьера



#### Жилищное строительство

Интуитивно понятная конструкция механизмов и аксессуаров позволит самостоятельно смонтировать необходимую комбинацию изделий, не прибегая к помощи специалистов



#### Офисные помещения

Универсальная модульная конструкция позволяет устанавливать одно и то же изделие в кабель-каналы, лючки, колонны и башенки систем "In-liner Front" и "In-liner Aero"



#### Медицинские объекты

Изделия серии "Avanti" могут быть допущены для использования в медучреждениях разного уровня благодаря безопасным для здоровья человека материалам (пластик не содержит галогенов)



#### Социальные учреждения

В производстве абсолютно всех механизмов и аксессуаров используется самозатухающий пластик, обеспечивающий повышенные характеристики по уровню безопасной эксплуатации ЭУИ



#### Производственные помещения

Серия "Avanti" включает в себя аксессуары, благодаря которым уровень пыле- и влагозащиты изделия можно увеличить до IP55

## Преимущества серии

### Дизайн

Для рамок настенного монтажа "Avanti" характерны четкие формы в традициях русского авангарда. Над идеальным соотношением между броским стилем и лаконичностью работали такие дизайнерские бюро России и Италии, как Студия Артемия Лебедева, B. Dall'Eco и Luca Mertelli, которые превратили обычные функциональные элементы интерьера в настоящие предметы роскоши.

### Индивидуальность

Заложенная концепция неповторимости и индивидуальности прослеживается в каждом элементе изделий "Avanti". Благодаря разнообразному дизайну и модульности конечный потребитель сможет собрать именно то, что он хочет.

### Качество

Все материалы проходят контроль качества согласно действующим международным стандартам. Итогом тщательного мониторинга каждого этапа производства является высокие эксплуатационные значения конечного продукта.

### Адаптивность

Один и тот же механизм может быть использован в помещениях разного типа и дизайна, а специальная конструкция каркасов позволяет монтировать изделия в башенки, лючки и кабель-каналы системы "In-liner Front" в любом положении: как вертикально, так и горизонтально.

## Основные характеристики



### Свободная конфигурация

Модульная система дает возможность создавать свое уникальное электроустановочное изделие



### Прочный каркас

Внешняя металлическая часть биматериального каркаса надежно оберегает пластиковые элементы от повреждений и деформации



### Многофункциональность

Использование одного и того же изделия как для скрытого, так и для открытого монтажа



### Пыле- и влагозащита до IP55

Наличие дополнительных аксессуаров для установки ЭУИ во влажных и запыленных помещениях



### Высокая стойкость к перегреву

Все части механизмов прошли тест раскаленной проволокой на 850 °С



### Номинальный ток 16 А

Обеспечивает подключение бытовых потребителей повышенной мощности

## Ассортимент серии

### Распределение электроэнергии



Розетки электрические



USB зарядные устройства



Розетки с защитной крышкой

### Слаботочные розетки



Телефонные розетки



Интернет розетки



ТВ розетки

### Мультимедийные устройства



HDMI розетки



USB розетки

Управление освещением



Выключатели/переключатели/инверторы/  
кнопки



Диммеры



Датчики движения

Управление комфортом



Вентиляторы



Термостаты



Звонки

Декоративные рамки



Рамки ручной работы, выполненные  
из натуральных материалов



Рамки металлические окрашенные



Рамки из пластика.  
Промышленный дизайн создан  
в Студии Артемия Лебедева



## Изделия скрытой установки

Серия электроустановочных изделий "Avanti" была спроектирована с расчетом на легкий и быстрый монтаж как в кабель-каналы, колонны и башенки, так и в стене. Биматериальный каркас обеспечивает надежную фиксацию изделия в подрозеточной коробке как при помощи распорных лапок, так и в случае использования саморезов. За счет нового подхода к монтажу модульного изделия в стену, сам механизм может быть извлечен из каркаса при помощи обыкновенной отвертки, а повторный монтаж осуществляется простым защелкиванием.

За долговечную работу выключателей отвечает уникальная конструкция механизма: металлический шарик установлен на окончании цилиндра, который, в свою очередь, соединяется с клавишей через специальную возвратную пружину. В отличие от распространенного решения с использованием пластиковых материалов, данный подход обеспечивает длительный срок эксплуатации даже в экстремальных условиях.



### Легкий монтаж и демонтаж механизма из каркаса

Нет необходимости вынимать каркас из стены и вновь выравнивать изделие по уровню



### Удобное соединение

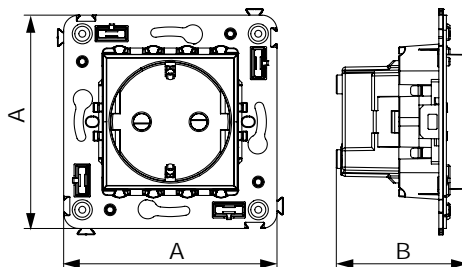
Две точки фиксации каркасов позволяют создать единый блок механизмов



### Долговечность выключателей

Конструкция механизма выдерживает до 100 тысяч циклов включения и выключения

## Розетка электрическая с заземлением, со шторками для монтажа в стену и возможностью установки подсветки



### Назначение:

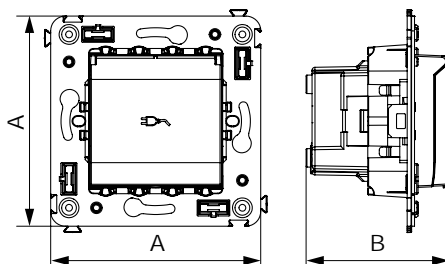
- для монтажа в подрозеточные коробки (код 59301);
- подключение оргтехники, бытовых приборов и т. д.

### Характеристики:

- диаметр отверстий для ввода кабелей – 3 мм (по 2 отверстия на одну клемму);
- винтовые зажимы;
- защитные шторки;
- фиксация в подрозеточную коробку при помощи саморезов;
- шаблон для зачистки кабеля – 11 мм;
- номинальный ток – 16 А;
- номинальное напряжение – 230 В.

Кол-во модулей	Габаритные размеры, мм		Вес, кг/шт.	Цвет	Без подсветки	Лампа подсветки
	A	C				
2	70,9	43,7	0,078	белое облако	4400003	440000L
				красный квадрат	4401003	440000L
				черный квадрат	4402003	440000S
				закаленная сталь	4404003	440000S
				ванильная дымка	4405003	440000L

## Розетка электрическая с заземлением, со шторками и защитной крышкой для монтажа в стену



**Назначение:**

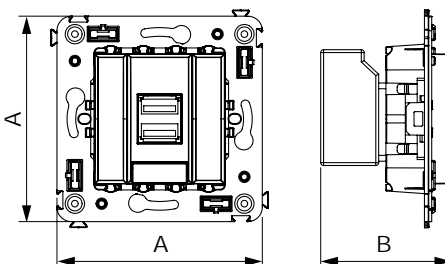
- для монтажа в подрозеточные коробки (код 59301);
- подключение оргтехники, бытовых приборов и т. д.

**Характеристики:**

- диаметр отверстий для ввода кабелей – 3 мм (по 2 отверстия на одну клемму);
- винтовые зажимы;
- защитные шторки;
- фиксация в подрозеточную коробку при помощи саморезов;
- шаблон для зачистки кабеля – 11 мм;
- номинальный ток – 16 А;
- номинальное напряжение – 230 В.

Кол-во модулей	Габаритные размеры, мм		Вес, кг/шт.	Цвет	Без подсветки	Лампа подсветки
	A	B				
2	70,9	48,4	0,083	белое облако	4400013	440000L
				черный квадрат	4402013	440000S
				закаленная сталь	4404013	440000S
				ванильная дымка	4405013	440000L

## USB зарядное устройство 5 В – 2,1 А для монтажа в стену



**Назначение:**

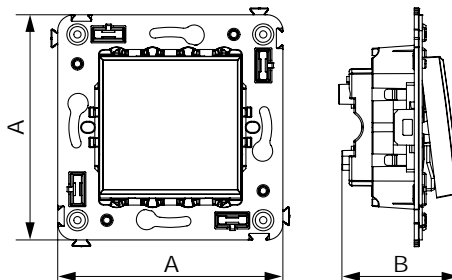
- для монтажа в подрозеточные коробки (код 59301);
- используется для подзарядки электронных гаджетов.

**Характеристики:**

- винтовые зажимы;
- номинальное напряжение – 220 В;
- частота – 50–60 Гц.

Кол-во модулей	Габаритные размеры, мм		Вес, кг/шт.	Цвет	Код
	A	B			
2	70,9	45,4	0,078	белое облако	4400543
				черный квадрат	4402543
				закаленная сталь	4404543
				ванильная дымка	4405543

## Выключатель однополюсный для монтажа в стену



**Назначение:**

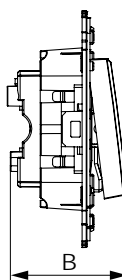
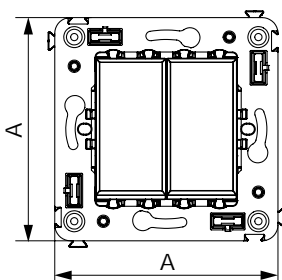
- для монтажа в подрозеточные коробки (код 59301);
- включение/выключение освещения.

**Характеристики:**

- диаметр отверстий для ввода кабелей – 3 мм (по 2 отверстия на одну клемму);
- винтовые зажимы;
- фиксация в подрозеточную коробку при помощи саморезов;
- шаблон для зачистки кабеля – 11 мм;
- номинальный ток – 16 А;
- номинальное напряжение – 230 В.

Кол-во модулей	Габаритные размеры, мм		Вес, кг/шт.	Цвет	Без подсветки	Лампа подсветки
	A	B				
2	70,9	36,9	0,065	белое облако	4400103	440000L
				черный квадрат	4402103	440000S
				закаленная сталь	4404103	440000S
				ванильная дымка	4405103	440000L



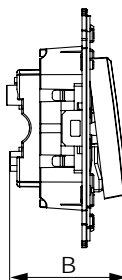
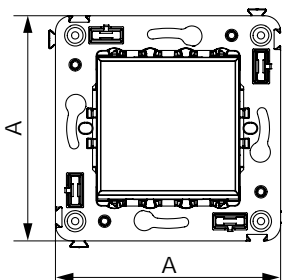
**Выключатель однополюсный двойной для монтажа в стену**

**Назначение:**

- для монтажа в подрозеточные коробки (код 59301);
- включение/выключение освещения.

**Характеристики:**

- диаметр отверстий для ввода кабелей – 3 мм (по 2 отверстия на одну клемму);
- винтовые зажимы;
- фиксация в подрозеточную коробку при помощи саморезов;
- шаблон для зачистки кабеля – 11 мм;
- номинальный ток – 16 А;
- номинальное напряжение – 230 В;
- для оснащения подсветкой необходимо заказать 2 лампы.

Кол-во модулей	Габаритные размеры, мм		Вес, кг/шт.	Цвет	Без подсветки	Лампа подсветки
	A	B				
2	70,9	36,9	0,080	белое облако	4400104	440000L
				черный квадрат	4402104	440000S
				закаленная сталь	4404104	440000S
				ванильная дымка	4405104	440000L

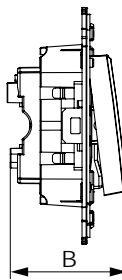
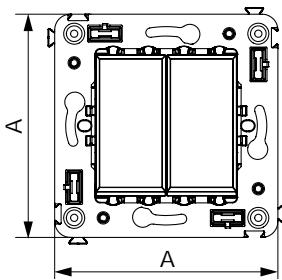
**Переключатель для монтажа в стену**

**Назначение:**

- для монтажа в подрозеточные коробки (код 59301);
- включение/выключение освещения с двух мест.

**Характеристики:**

- диаметр отверстий для ввода кабелей – 3 мм (по 2 отверстия на одну клемму);
- винтовые зажимы;
- фиксация в подрозеточную коробку при помощи саморезов;
- шаблон для зачистки кабеля – 11 мм;
- номинальный ток – 16 А;
- номинальное напряжение – 230 В.

Кол-во модулей	Габаритные размеры, мм		Вес, кг/шт.	Цвет	Без подсветки	Лампа подсветки
	A	B				
2	70,9	36,9	0,065	белое облако	4400113	440000L
				черный квадрат	4402113	440000S
				закаленная сталь	4404113	440000S
				ванильная дымка	4405113	440000L

**Переключатель двойной для монтажа в стену**

**Назначение:**

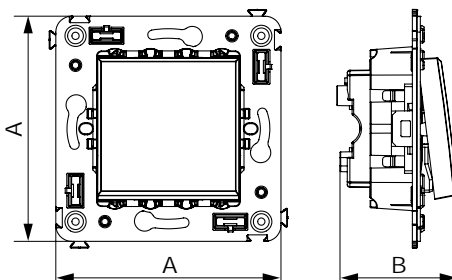
- для монтажа в подрозеточные коробки (код 59301);
- включение/выключение освещения с двух мест.

**Характеристики:**

- диаметр отверстий для ввода кабелей – 3 мм (по 2 отверстия на одну клемму);
- винтовые зажимы;
- фиксация в подрозеточную коробку при помощи саморезов;
- шаблон для зачистки кабеля – 11 мм;
- номинальный ток – 16 А;
- номинальное напряжение – 230 В;
- для оснащения подсветкой необходимо заказать 2 лампы.

Кол-во модулей	Габаритные размеры, мм		Вес, кг/шт.	Цвет	Без подсветки	Лампа подсветки
	A	B				
2	70,9	36,9	0,080	белое облако	4400114	440000L
				черный квадрат	4402114	440000S
				закаленная сталь	4404114	440000S
				ванильная дымка	4405114	440000L

### Инвертор однополюсный для монтажа в стену



**Назначение:**

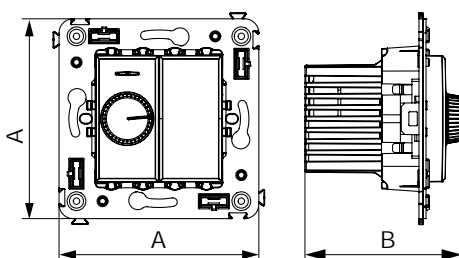
- для монтажа в подрозеточные коробки (код 59301);
- включение/выключение освещения с трех и более мест.

**Характеристики:**

- диаметр отверстий для ввода кабелей – 3 мм (по 2 отверстия на одну клемму);
- винтовые зажимы;
- фиксация в подрозеточную коробку при помощи саморезов;
- шаблон для зачистки кабеля – 11 мм;
- номинальный ток – 16 А;
- номинальное напряжение – 230 В.

Кол-во модулей	Габаритные размеры, мм		Вес, кг/шт.	Цвет	Без подсветки	Лампа подсветки
	A	B				
2	70,9	36,9	0,065	белое облако	4400123	440000L
				черный квадрат	4402123	440000S
				закаленная сталь	4404123	440000S
				ванильная дымка	4405123	440000L

### Диммер поворотный для монтажа в стену



**Назначение:**

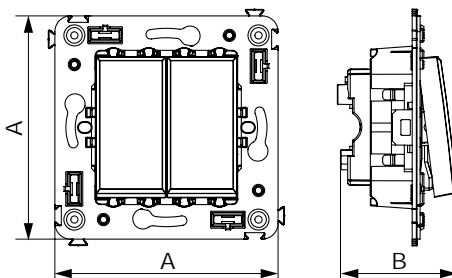
- для монтажа в подрозеточные коробки (код 59301);
- управление освещением помещения;
- регулирование 60–800 Вт для ламп накаливания и галогенных ламп.

**Характеристики:**

- диаметр отверстий для ввода кабелей – 3 мм;
- винтовые зажимы;
- шаблон для зачистки кабеля – 11 мм.

Кол-во модулей	Габаритные размеры, мм		Вес, кг/шт.	Цвет	Код
	A	B			
2	70,9	45,4	0,080	белое облако	4400133
				черный квадрат	4402133
				закаленная сталь	4404133
				ванильная дымка	4405133

### Диммер кнопочный для монтажа в стену



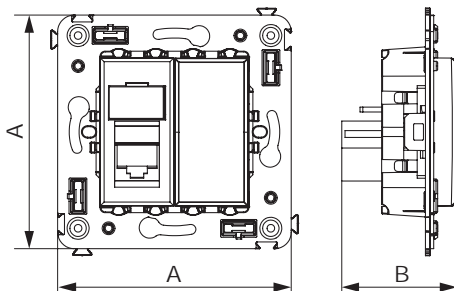
**Назначение:**

- для монтажа в подрозеточные коробки (код 59301);
- управление освещенностью помещения.

**Характеристики:**

- диаметр отверстий для ввода кабелей – 3 мм;
- винтовые зажимы;
- фиксация в подрозеточную коробку при помощи саморезов;
- шаблон для зачистки кабеля – 11 мм;
- регулирование 3–120 Вт для LED ламп;
- регулирование 3–220 Вт для ламп накаливания и галогенных ламп.

Кол-во модулей	Габаритные размеры, мм		Вес, кг/шт.	Цвет	Код
	A	B			
2	70,9	36,9	0,046	белое облако	4400343
				черный квадрат	4402343
				закаленная сталь	4404343

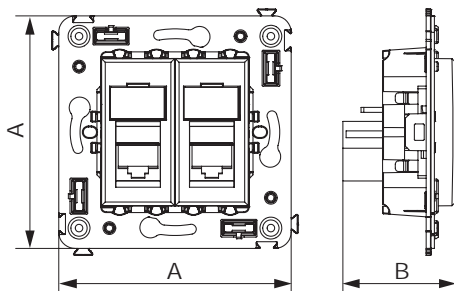
**Телефонная розетка одинарная RJ-11 для монтажа в стену**

**Назначение:**

- для монтажа в системы "In-liner Front" и "In-liner Aero";
- подключение телефонного кабеля к рабочему месту.

**Характеристики:**

- 6Р6С;
- с пылезащитной шторкой;
- с маркировочной табличкой;
- в комплекте разъем Keystone;
- для заделки контактов используется инструмент типа 110.

Кол-во модулей	Габаритные размеры, мм		Вес, кг/шт.	Цвет	Код
	А	В			
2	70,9	36,9	0,045	белое облако	4400313
				черный квадрат	4402313
				закаленная сталь	4404313
				ванильная дымка	4405313

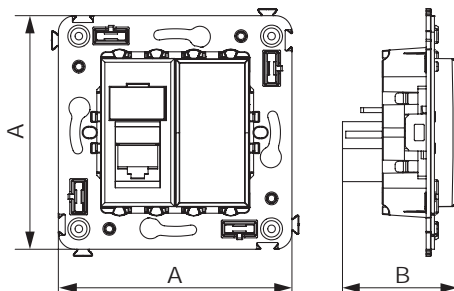
**Телефонная розетка двойная RJ-11 для монтажа в стену**

**Назначение:**

- для монтажа в системы "In-liner Front" и "In-liner Aero";
- подключение телефонного кабеля к рабочему месту.

**Характеристики:**

- 6Р6С;
- с пылезащитной шторкой;
- с маркировочной табличкой;
- в комплекте разъем Keystone;
- для заделки контактов используется инструмент типа 110.

Кол-во модулей	Габаритные размеры, мм		Вес, кг/шт.	Цвет	Код
	А	В			
2	70,9	36,9	0,052	белое облако	4400314
				черный квадрат	4402314
				закаленная сталь	4404314
				ванильная дымка	4405314

**Компьютерная розетка одинарная RJ-45 для монтажа в стену**

**Назначение:**

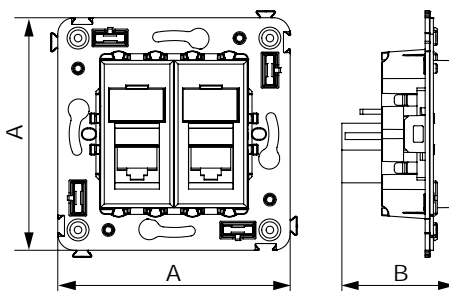
- для монтажа в подрозеточные коробки (код 59301);
- подключение сетевого кабеля к рабочему месту.

**Характеристики:**

- 8Р8С;
- с пылезащитной шторкой;
- с маркировочной табличкой;
- в комплекте разъем Keystone;
- заделка без инструмента.

Кол-во модулей	Габаритные размеры, мм		Вес, кг/шт.	Цвет	Код
	А	В			
2	70,9	36,9	0,045	белое облако	4400463
				черный квадрат	4402463
				закаленная сталь	4404463
				ванильная дымка	4405463

**Компьютерная розетка двойная RJ-45 для монтажа в стену**



**Назначение:**

- для монтажа в подрозеточные коробки (код 59301);
- подключение сетевого кабеля к рабочему месту.

**Характеристики:**

- 8P8C;
- с пылезащитной шторкой;
- с маркировочной табличкой;
- в комплекте разъем Keystone;
- заделка без инструмента.

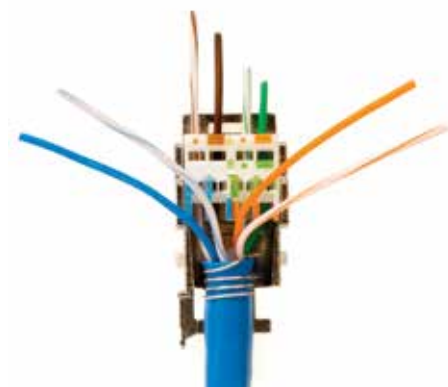
Кол-во модулей	Габаритные размеры, мм		Вес, кг/шт.	Категория СКС	Цвет	Код
	А	В				
2	70,9	36,9	0,052	5е	белое облако	4400464
					черный квадрат	4402464
					закаленная сталь	4404464
					ванильная дымка	4405464
			0,066	5е экранированная	белое облако	4400364
					черный квадрат	4402364
					закаленная сталь	4404364
					ванильная дымка	4405364
			0,052	6	белое облако	4400294
					черный квадрат	4402294
					закаленная сталь	4404294
					ванильная дымка	4405294
			0,066	6 экранированная	белое облако	4400394
					черный квадрат	4402394
					закаленная сталь	4404394
					ванильная дымка	4405394

## Пример раскладки медного кабеля в розетки RJ-45

По стандарту T568A



По стандарту T568B



## Сборка разъема



При необходимости закрепите хомутом

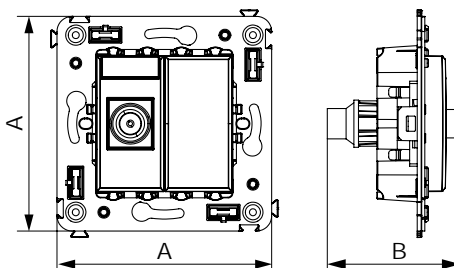


Обрежьте провода



Закройте разъем и вставьте в адаптер

### ТВ розетка оконечная для монтажа в стену



**Назначение:**

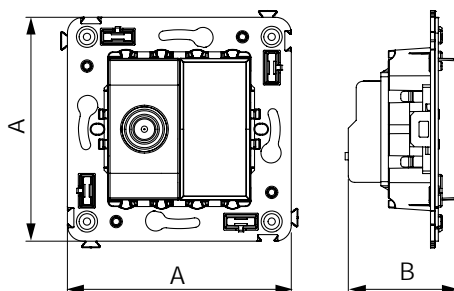
- для монтажа в подрозеточные коробки (код 59301);
- подключение телевизионного кабеля к телевизору.

**Характеристики:**

- диапазон рабочих частот 4–2400 МГц;
- затухание <7 дБ.

Кол-во модулей	Габаритные размеры, мм		Вес, кг/шт.	Цвет	Код
	A	B			
2	70,9	36,9	0,054	белое облако	4400503
				черный квадрат	4402503
				закаленная сталь	4404503

### ТВ розетка проходная для монтажа в стену



**Назначение:**

- для монтажа в подрозеточные коробки (код 59301);
- подключение телевизионного кабеля к телевизору.

**Характеристики:**

- винтовые зажимы;
- диапазон рабочих частот 4–2400 МГц;
- затухание <1 дБ.

Кол-во модулей	Габаритные размеры, мм		Вес, кг/шт.	Цвет	Код
	A	B			
2	70,9	36,9	0,054	белое облако	4400513
				черный квадрат	4402513
				закаленная сталь	4404513

## Декоративные рамки

При создании индивидуального интерьера не бывает готовых решений. Именно поэтому серия "Avanti" включает в себя широкий выбор декоративных рамок, способных придать естественный и изящный вид тому помещению, где они установлены. Созданные по лекалам известных дизайнерских студий, четкие силуэты простых форм по-новому раскрывают фактуры натуральных материалов. От холодной стали до шлифованного алюминия и редкой породы дерева венге – рамки серии "Avanti" способны удовлетворить самый взыскательный вкус.



### Стильный дизайн от Студии Артемия Лебедева

Многогранное обрамление для изделий скрытой установки разработано Студией Артемия Лебедева

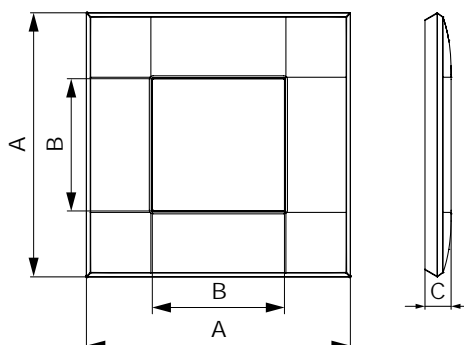
### Свобода творчества и самовыражения

Широкий выбор рамок ручной работы из натуральных материалов различных фактур (алюминий, беленый дуб, венге, стекло)

### Рамки из окрашенного металла

Изящное металлическое обрамление для выключателя или розетки в одном из семи цветовых решений

## Рамки пластиковые для настенного монтажа



### Назначение:

- декоративное оформление серии "Avanti";
- монтаж в стены на каркас (код 4400802);
- монтаж в стены на каркас ЭУИ "Avanti".

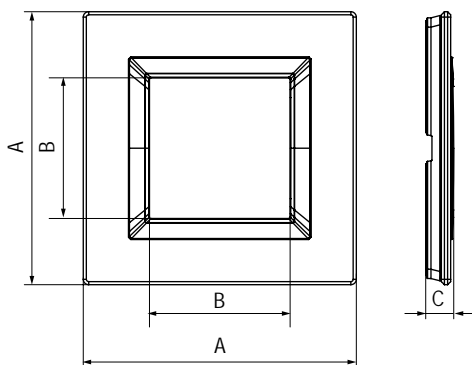
### Характеристики:

- промышленный дизайн создан в Студии Артемия Лебедева;
- материал – пластик;
- материал УФ-стойкий пластик.

Тип рамки	Одноместная	Двухместная	Трехместная	Четырехместная	Пятиместная
Кол-во модулей	2	2+2	2+2+2	2+2+2+2	2+2+2+2+2
Изображение					
Установочный размер, мм	90x90	90x160	90x235	90x305	90x375
Белое облако	4400902	4400904	4400906	4400908	4400900
Черный квадрат	4402902	4402904	4402906	4402908	4402900
Закаленная сталь	4404902	4404904	4404906	4404908	4404900
Ванильная дымка	4405902	4405904	4405906	4405908	4405900



## Черная рамка из натурального стекла для настенного монтажа



**Назначение:**

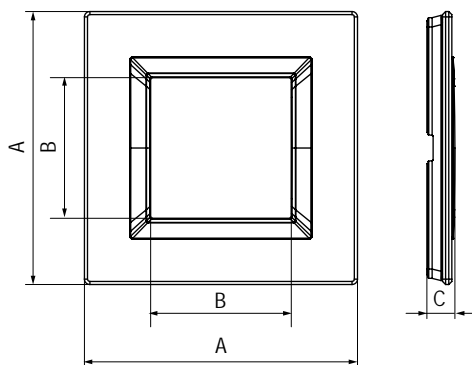
- декоративное оформление серии "Avanti";
- для монтажа в стены.

**Характеристики:**

- дизайн разработан В. Dall'Еcco;
- материал – стекло;
- фактура – глянец;
- температура монтажа от -5 до +60 °С.

Тип рамки	Одноместная	Двухместная	Трехместная	Четырехместная
Кол-во модулей	2	2+2	2+2+2	2+2+2+2
Изображение				
Установочный размер, мм	90x90	90x160	90x230	90x300
Черное стекло	4402822	4402824	4402826	4402828

## Белая рамка из натурального стекла для настенного монтажа



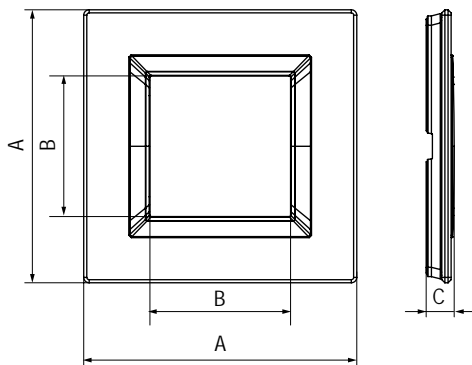
**Назначение:**

- декоративное оформление серии "Avanti";
- для монтажа в стены.

**Характеристики:**

- дизайн разработан В. Dall'Еcco;
- материал – стекло;
- фактура – глянец;
- температура монтажа от -5 до +60 °С.

Тип рамки	Одноместная	Двухместная	Трехместная	Четырехместная
Кол-во модулей	2	2+2	2+2+2	2+2+2+2
Изображение				
Установочный размер, мм	90x90	90x160	90x230	90x300
Белое стекло	4400822	4400824	4400826	4400828

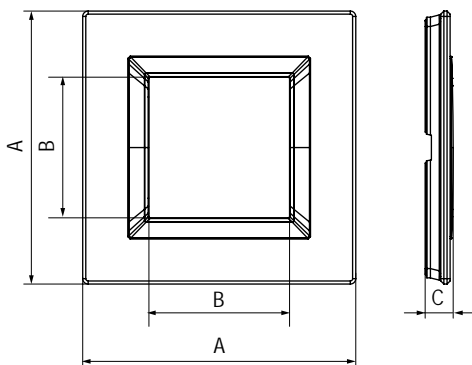
**Светло-серая рамка из натурального стекла для настенного монтажа**

**Назначение:**

- декоративное оформление серии "Avanti";
- для монтажа в стены.

**Характеристики:**

- дизайн разработан В. Dall'Еcco;
- материал – стекло;
- фактура – матовая;
- температура монтажа от -5 до +60 °С.

Тип рамки	Одноместная	Двухместная	Трехместная	Четырехместная
Кол-во модулей	2	2+2	2+2+2	2+2+2+2
Изображение				
Установочный размер, мм	90x90	90x160	90x230	90x300
Серое стекло	4404822	4404824	4404826	4404828

**Светло-зеленая рамка из натурального стекла для настенного монтажа**

**Назначение:**

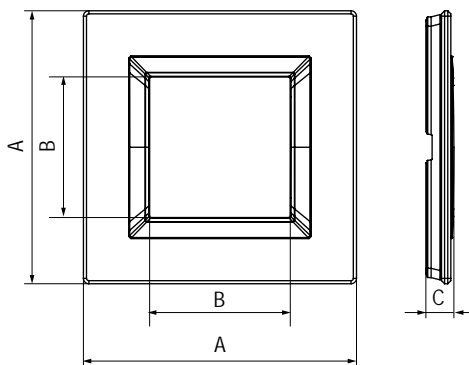
- декоративное оформление серии "Avanti";
- для монтажа в стены.

**Характеристики:**

- дизайн разработан В. Dall'Еcco;
- материал – стекло;
- фактура – матовая;
- температура монтажа от -5 до +60 °С.

Тип рамки	Одноместная	Двухместная	Трехместная	Четырехместная
Кол-во модулей	2	2+2	2+2+2	2+2+2+2
Изображение				
Установочный размер, мм	90x90	90x160	90x230	90x300
Мятое стекло	4406822	4406824	4406826	4406828

## Светлая рамка из алюминия для настенного монтажа



**Назначение:**

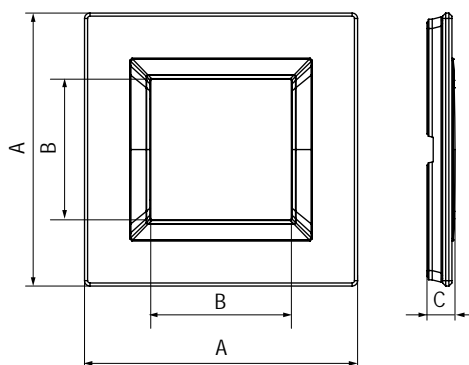
- декоративное оформление серии "Avanti";
- для монтажа в стены.

**Характеристики:**

- дизайн разработан В. Dall'Еcco;
- материал – алюминий;
- фактура – браш.

Тип рамки	Одноместная	Двухместная	Трехместная	Четырехместная
Кол-во модулей	2	2+2	2+2+2	2+2+2+2
Изображение				
Установочный размер, мм	90x90	90x160	90x230	90x300
Светлый алюминий	4404832	4404834	4404836	4404838

## Черная рамка из алюминия для настенного монтажа



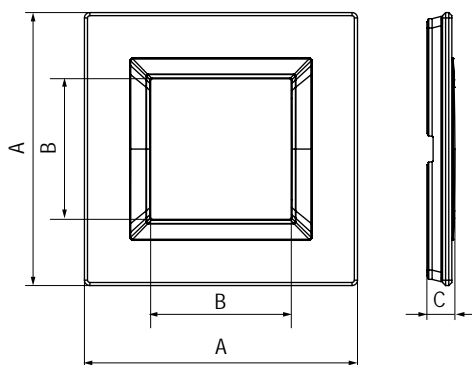
**Назначение:**

- декоративное оформление серии "Avanti";
- для монтажа в стены.

**Характеристики:**

- дизайн разработан В. Dall'Еcco;
- материал – алюминий;
- фактура – браш.

Тип рамки	Одноместная	Двухместная	Трехместная	Четырехместная
Кол-во модулей	2	2+2	2+2+2	2+2+2+2
Изображение				
Установочный размер, мм	90x90	90x160	90x230	90x300
Черный алюминий	4402832	4402834	4402836	4402838

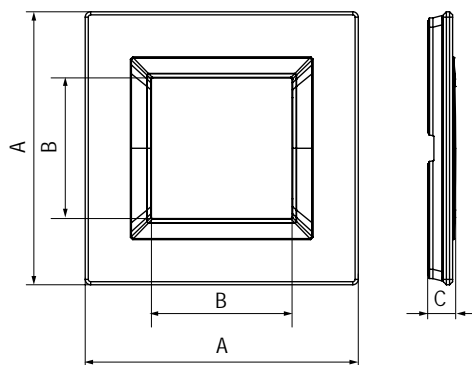
**Рамка из натурального беленного дуба для настенного монтажа**

**Назначение:**

- декоративное оформление серии "Avanti";
- для монтажа в стены.

**Характеристики:**

- дизайн разработан В. Dall'Еcco;
- материал – беленый дуб.

Тип рамки	Одноместная	Двухместная	Трехместная	Четырехместная
Кол-во модулей	2	2+2	2+2+2	2+2+2+2
Изображение				
Установочный размер, мм	<b>90x90</b>	<b>90x160</b>	<b>90x230</b>	<b>90x300</b>
Беленый дуб	4400842	4400844	4400846	4400848

**Рамка из натурального венге для настенного монтажа**

**Назначение:**

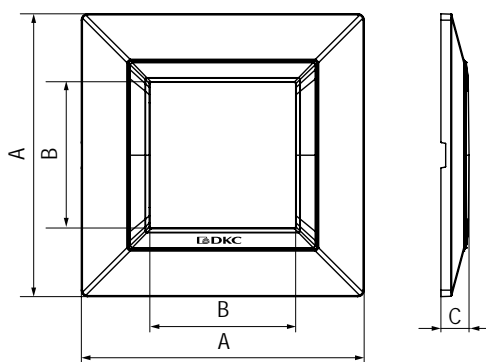
- декоративное оформление серии "Avanti";
- для монтажа в стены.

**Характеристики:**

- дизайн разработан В. Dall'Еcco;
- материал – дерево венге.

Тип рамки	Одноместная	Двухместная	Трехместная	Четырехместная
Кол-во модулей	2	2+2	2+2+2	2+2+2+2
Изображение				
Установочный размер, мм	<b>90x90</b>	<b>90x160</b>	<b>90x230</b>	<b>90x300</b>
Дерево венге	4402842	4402844	4402846	4402848

**Светло-серебристая рамка из металла для настенного монтажа**



**Назначение:**

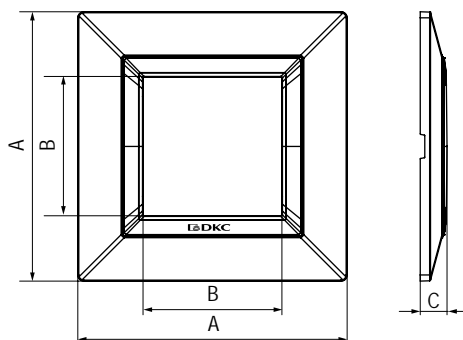
- декоративное оформление серии "Avanti";
- для монтажа в стены.

**Характеристики:**

- дизайн разработан Luca Mertelli;
- материал – металл;
- покрытие – порошковая краска.

Тип рамки	Одноместная	Двухместная	Трехместная
Кол-во модулей	2	2+2	2+2+2
Изображение			
Установочный размер, мм	90x90	90x160	90x230
Светло-серебристый	4404852	4404854	4404856

**Белая рамка из металла для настенного монтажа**



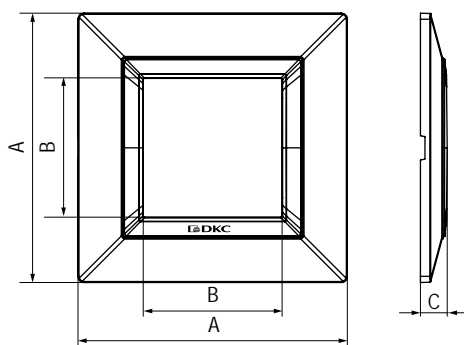
**Назначение:**

- декоративное оформление серии "Avanti";
- для монтажа в стены.

**Характеристики:**

- дизайн разработан Luca Mertelli;
- материал – металл;
- покрытие – порошковая окраска.

Тип рамки	Одноместная	Двухместная	Трехместная
Кол-во модулей	2	2+2	2+2+2
Изображение			
Установочный размер, мм	90x90	90x160	90x230
Белое облако	4400832	4400834	4400836

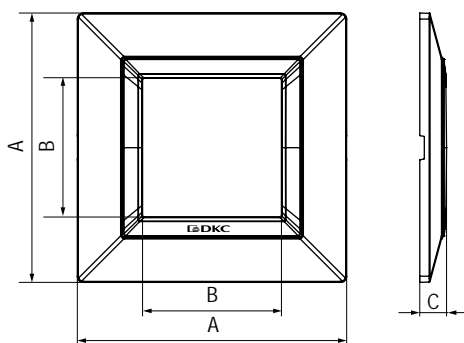
**Графитовая рамка из металла для настенного монтажа**

**Назначение:**

- декоративное оформление серии "Avanti";
- для монтажа в стены.

**Характеристики:**

- дизайн разработан Luca Mertelli;
- материал – металл;
- покрытие – порошковая краска.

Тип рамки	Одноместная	Двухместная	Трехместная
Кол-во модулей	2	2+2	2+2+2
Изображение			
Установочный размер, мм	90x90	90x160	90x230
Графит	4407852	4407854	4404856

**Темно-серая рамка из металла для настенного монтажа**

**Назначение:**

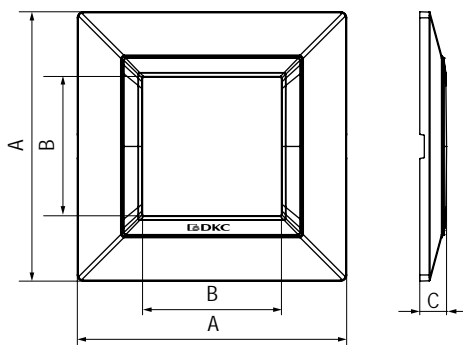
- декоративное оформление серии "Avanti";
- для монтажа в стены.

**Характеристики:**

- дизайн разработан Luca Mertelli;
- материал – металл;
- покрытие – порошковая краска.

Тип рамки	Одноместная	Двухместная	Трехместная
Кол-во модулей	2	2+2	2+2+2
Изображение			
Установочный размер, мм	90x90	90x160	90x230
Темно-серый	4403852	4403854	4403856

**Черная рамка из металла для настенного монтажа**



**Назначение:**

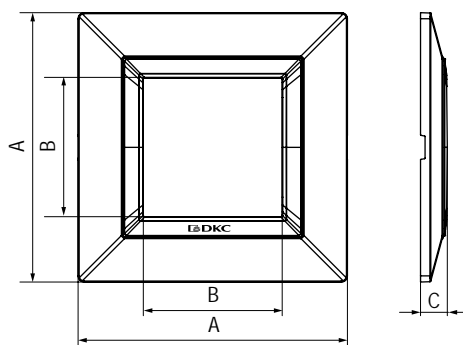
- декоративное оформление серии "Avanti";
- для монтажа в стены.

**Характеристики:**

- дизайн разработан Luca Mertelli;
- материал – металл;
- покрытие – порошковая краска.

Тип рамки	Одноместная	Двухместная	Трехместная
Кол-во модулей	2	2+2	2+2+2
Изображение			
Установочный размер, мм	90x90	90x160	90x230
Черный квадрат	4402852	4402854	4402856

**Золотистая рамка из металла для настенного монтажа**



**Назначение:**

- декоративное оформление серии "Avanti";
- для монтажа в стены.

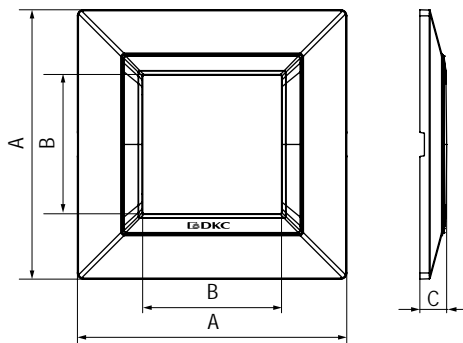
**Характеристики:**

- дизайн разработан Luca Mertelli;
- материал – металл;
- покрытие – порошковая краска.

Тип рамки	Одноместная	Двухместная	Трехместная
Кол-во модулей	2	2+2	2+2+2
Изображение			
Установочный размер, мм	90x90	90x160	90x230
Желтое золото	4408852	4408854	4408856





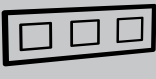
## Никелированная рамка из металла для настенного монтажа


**Назначение:**

- декоративное оформление серии "Avanti";
- для монтажа в стены.

**Характеристики:**

- дизайн разработан Luca Mertelli;
- материал – металл;
- покрытие – порошковая краска.

Тип рамки	Одноместная	Двухместная	Трехместная
Кол-во модулей	2	2+2	2+2+2
Изображение			
Установочный размер, мм	90x90	90x160	90x230
Шлифованный никель	4409852	4409854	4409856

## Аксессуары для изделий скрытой установки

Широкий ассортимент дополнительных аксессуаров позволяет не только подобрать индивидуальный дизайн для механизма, но и решить задачи по созданию комплексного решения. Специально для таких целей предусмотрена подрозеточная коробка для сплошных стен. Изделие выполнено из термостойкого полипропилена, о чем свидетельствует заявленный диапазон температуры монтажа – от -25 до +100 °С. Для более удобного монтажа и подключения кабеля или трубы (диаметр от 10 до 23 мм) перфорированные участки на основании и боковых стенках коробки удаляются без использования ножа или другого инструмента – достаточно нажатия пальцем. В том случае, если уровень влажности и запыленности в помещении не позволяет эксплуатировать механизмы в стандартном исполнении, компания ДКС предлагает воспользоваться специальными аксессуарами для увеличения пыле-, влагозащиты до IP55.

### Светодиодная лампа подсветки



**Назначение:**

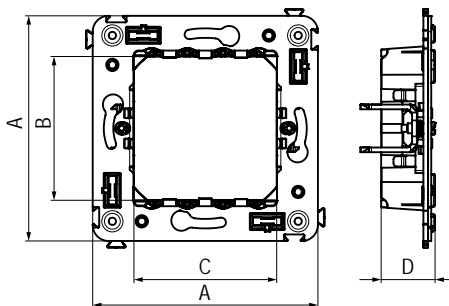
- для монтажа в системы "Avanti" и "Viva";
- световая индикация.

**Характеристики:**

- цвет – белый или синий;
- номинальное напряжение – 230 В.

Длина кабеля, мм	Вес, кг/шт.	Цвет	Лампа подсветки
115	0,013	белый	440000L
		синий	440000S

### Каркас для монтажа в стену



**Назначение:**

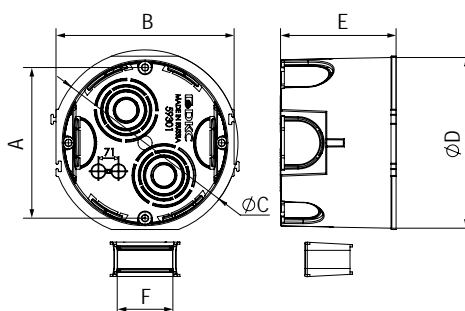
- для монтажа модульных ЭУИ в подрозеточные коробки 59301 (код 4400802).

**Характеристики:**

- биматериальная конструкция;
- ударопрочный пластик;
- специальные лапки для крепления в подрозеточные коробки других производителей;
- специальные фиксаторы для соединения нескольких каркасов между собой.

Кол-во модулей	Габаритные размеры, мм				Вес, кг/шт.	Цвет	Код
	A	B	C	D			
2	70,9	45,2	44,9	17	0,031	черный/серебристый	4400802

## Подрозеточная коробка для сплошных стен



**Назначение:**

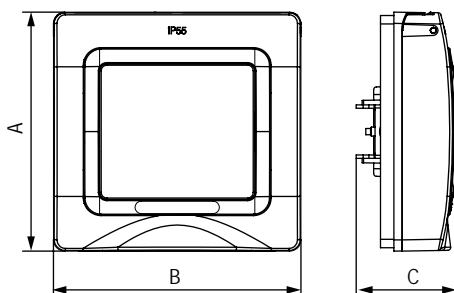
- для монтажа в стены.

**Характеристики:**

- материал – полипропилен;
- температура монтажа от -5 до +100 °С;
- двойная фиксация коробки за счет зацепов и соединительного "мостика";
- 6 отверстий для ввода кабеля от 10 до 25 мм;
- нет необходимости срезать соединительный "мостик" при одинарном монтаже коробки;
- соединительный "мостик" в комплекте.

Кол-во модулей	Габаритные размеры, мм						Вес, кг/шт.	Цвет	Код
	A	B	C	D	E	F			
2	60	71	74	68	45	22	0,020	черный	59301

## Рамка для монтажа в стены, IP55



**Назначение:**

- для монтажа в стены;
- для монтажа модульных ЭУИ в подрозеточные коробки 59301.

**Характеристики:**

- материал – полипропилен;
- температура монтажа от -25 до +60 °С;
- используется при установке ЭУИ во влажных и запыленных помещениях.

Кол-во модулей	Габаритные размеры, мм			Вес, кг/шт.	Цвет	Код
	A	B	C			
2	85	88	36,2	0,081	белое облако	4400922

## Модульные изделия

Все механизмы и аксессуары без труда могут быть смонтированы в кабель-каналы или напольные башенки, образовав индивидуальную комбинацию приборов. Любая функция (от кнопки управления светом до диммеров, регуляторов температуры теплого пола) будет всегда под рукой.

Благодаря своим конструктивным особенностям модульные изделия ДКС можно также использовать в помещениях, выполненных в формате "open space", например, при установке в пол в лючках "In-liner Front", либо в колоннах "In-liner Aero".



### Подключение 2-х кабелей к одной контактной клемме

Позволяет обеспечить легкий монтаж последовательного соединения нескольких устройств



### Специальная перфорация для зачистки провода

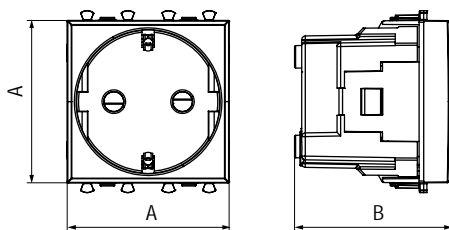
Ограничит зачистку и обезопасит от короткого замыкания



### Надежная фиксация механизма

Четыре точки фиксации розетки в каркасе надежно удерживают ЭУИ в кабель-канале

## Розетка электрическая с заземлением, со шторками и возможностью установки подсветки



### Назначение:

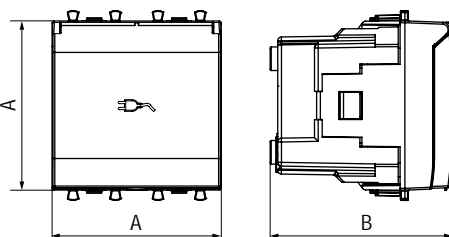
- для монтажа в системы "In-liner Front" и "In-liner Aero";
- подключение оргтехники, бытовых приборов и т. д.

### Характеристики:

- диаметр отверстий для ввода кабелей – 3 мм (по 2 отверстия на одну клемму);
- винтовые зажимы;
- защитные шторки;
- шаблон для зачистки кабеля – 11 мм;
- номинальный ток – 16 А;
- номинальное напряжение – 230 В.

Кол-во модулей	Габаритные размеры, мм		Вес, кг/шт.	Цвет	Без подсветки	Лампа подсветки
	A	B				
2	44,9	43,7	0,046	белое облако красный квадрат черный квадрат закаленная сталь ванильная дымка	4400002 4401002 4402002 4404002 4405002	440000L 440000L 440000S 440000S 440000L

## Розетка электрическая с заземлением, со шторками и защитной крышкой



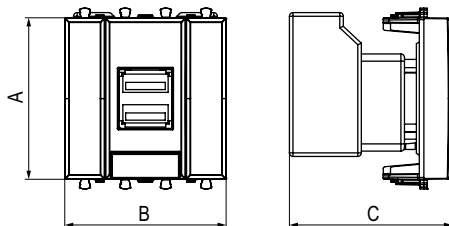
### Назначение:

- для монтажа в системы "In-liner Front" и "In-liner Aero";
- подключение оргтехники, бытовых приборов и т. д.

### Характеристики:

- диаметр отверстий для ввода кабелей – 3 мм (по 2 отверстия на одну клемму);
- винтовые зажимы;
- защитные шторки;
- шаблон для зачистки кабеля – 11 мм;
- номинальный ток – 16 А;
- номинальное напряжение – 230 В.

Кол-во модулей	Габаритные размеры, мм		Вес, кг/шт.	Цвет	Без подсветки	Лампа подсветки
	A	B				
2	44,9	48,4	0,051	белое облако черный квадрат закаленная сталь ванильная дымка	4400012 4402012 4404012 4405012	440000L 440000S 440000L 440000S

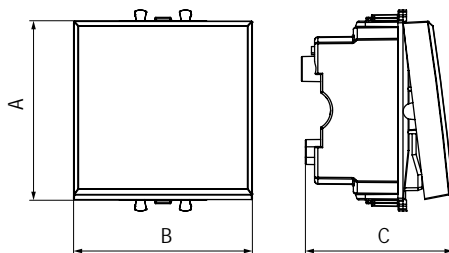
**USB зарядное устройство 5 В – 2,1 А**

**Назначение:**

- для монтажа в системы "In-liner Front" и "In-liner Aero";
- используется для подзарядки электронных гаджетов.

**Характеристики:**

- винтовые зажимы;
- номинальное напряжение – 220 В;
- частота – 50–60 Гц.

Кол-во модулей	Габаритные размеры, мм			Вес, кг/шт.	Цвет	Код
	A	B	C			
2	44,9	44,9	45,4	0,046	белое облако	4400542
					черный квадрат	4402542
					закаленная сталь	4404542
					ванильная дымка	4405542

**Выключатель однополюсный**

**Назначение:**

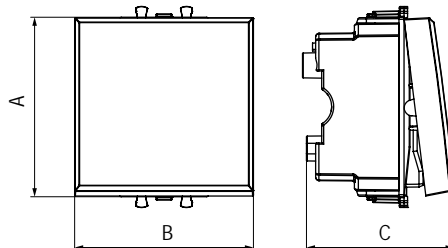
- для монтажа в системы "In-liner Front" и "In-liner Aero";
- включение/выключение освещения.

**Характеристики:**

- диаметр отверстий для ввода кабелей – 3 мм (по 2 отверстия на одну клемму);
- винтовые зажимы;
- фиксация в подрозеточную коробку при помощи лапок или саморезов;
- шаблон для зачистки кабеля – 11 мм;
- номинальный ток – 16 А;
- номинальное напряжение – 230 В.

Кол-во модулей	Габаритные размеры, мм			Вес, кг/шт.	Цвет	Без подсветки	Лампа подсветки
	A	B	C				
1	44,9	22,4	36,9	0,024	белое облако	4400101	440000L
					черный квадрат	4402101	440000S
					закаленная сталь	4404101	440000S
					ванильная дымка	4405101	440000L
2	44,9	44,9	36,9	0,034	белое облако	4400102	440000L
					черный квадрат	4402102	440000S
					закаленная сталь	4404102	440000S
					ванильная дымка	4405102	440000L

## Выключатель двухполюсный



**Назначение:**

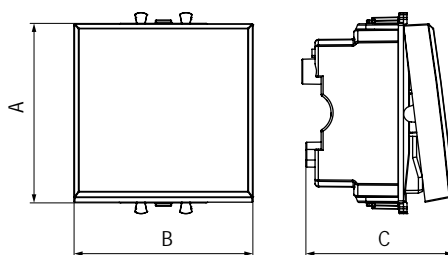
- для монтажа в системы "In-liner Front" и "In-liner Aero";
- включение/выключение освещения.

**Характеристики:**

- диаметр отверстий для ввода кабелей – 3 мм (по 2 отверстия на одну клемму);
- винтовые зажимы;
- фиксация в подрозеточную коробку при помощи лапок или саморезов;
- шаблон для зачистки кабеля – 11 мм;
- номинальный ток – 16 А;
- номинальное напряжение – 230 В.

Кол-во модулей	Габаритные размеры, мм			Вес, кг/шт.	Цвет	Без подсветки	Лампа подсветки
	A	B	C				
2	44,9	44,9	36,9	0,034	белое облако	4400222	440000L
					черный квадрат	4402222	440000S
					закаленная сталь	4404222	440000S

## Переключатель



**Назначение:**

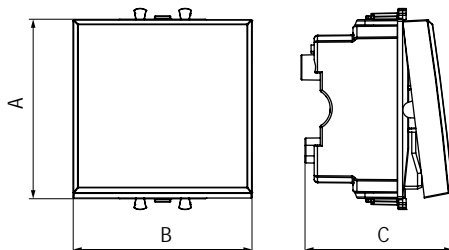
- для монтажа в системы "In-liner Front" и "In-liner Aero";
- включение/выключение освещения с двух мест.

**Характеристики:**

- диаметр отверстий для ввода кабелей – 3 мм (по 2 отверстия на одну клемму);
- винтовые зажимы;
- фиксация в подрозеточную коробку при помощи лапок или саморезов;
- шаблон для зачистки кабеля – 11 мм;
- номинальный ток – 16 А;
- номинальное напряжение – 230 В.

Кол-во модулей	Габаритные размеры, мм			Вес, кг/шт.	Цвет	Без подсветки	Лампа подсветки
	A	B	C				
1	44,9	22,4	36,9	0,024	белое облако	4400111	440000L
					черный квадрат	4402111	440000S
					закаленная сталь	4404111	440000S
					ванильная дымка	4405111	440000L
2	44,9	44,9	36,9	0,034	белое облако	4400112	440000L
					черный квадрат	4402112	440000S
					закаленная сталь	4404112	440000S
					ванильная дымка	4405112	440000L

## Инвертор


**Назначение:**

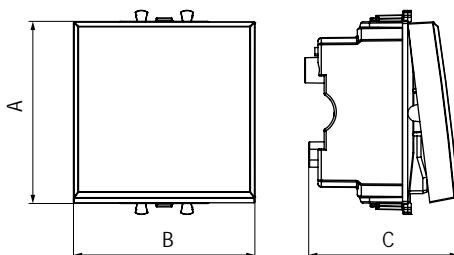
- для монтажа в системы "In-liner Front" и "In-liner Aero";
- включение/выключение освещения с трех и более мест.

**Характеристики:**

- диаметр отверстий для ввода кабелей – 3 мм (по 2 отверстия на одну клемму);
- винтовые зажимы;
- фиксация в подрозеточную коробку при помощи лапок или саморезов;
- шаблон для зачистки кабеля – 11 мм;
- номинальный ток – 16 А;
- номинальное напряжение – 230 В.

Кол-во модулей	Габаритные размеры, мм			Вес, кг/шт.	Цвет	Без подсветки	Лампа подсветки
	A	B	C				
1	44,9	22,4	36,9	0,024	белое облако	4400121	440000L
					черный квадрат	4402121	440000S
					закаленная сталь	4404121	440000S
2	44,9	44,9	36,9	0,034	белое облако	4400122	440000L
					черный квадрат	4402122	440000S
					закаленная сталь	4404122	440000S
					ванильная дымка	4405122	440000L

## Кнопка


**Назначение:**

- для монтажа в системы "In-liner Front" и "In-liner Aero";
- кратковременное включение источника питания энергией.

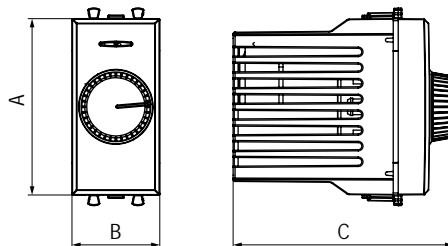
**Характеристики:**

- диаметр отверстий для ввода кабелей – 3 мм (по 2 отверстия на одну клемму);
- винтовые зажимы;
- фиксация в подрозеточную коробку при помощи лапок или саморезов;
- шаблон для зачистки кабеля – 11 мм;
- номинальный ток – 16 А;
- номинальное напряжение – 230 В.

Кол-во модулей	Габаритные размеры, мм			Вес, кг/шт.	Цвет	Без подсветки	Лампа подсветки
	A	B	C				
1	44,9	22,4	36,9	0,024	белое облако	4400151	440000L
					черный квадрат	4402151	440000S
					закаленная сталь	4404151	440000S
					ванильная дымка	4405151	440000L
2	44,9	44,9	36,9	0,034	белое облако	4400152	440000L
					черный квадрат	4402152	440000S
					закаленная сталь	4404152	440000S
					ванильная дымка	4405152	440000L



## Диммер поворотный



**Назначение:**

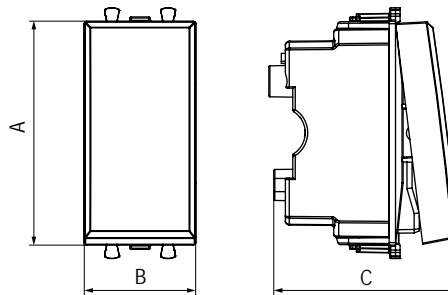
- для монтажа в системы "In-liner Front" и "In-liner Aero";
- управление освещением помещения;
- регулирование 60–800 Вт для ламп накаливания и галогенных ламп.

**Характеристики:**

- диаметр отверстий для ввода кабелей – 3 мм;
- винтовые зажимы;
- шаблон для зачистки кабеля – 11 мм;
- встроенная подсветка.

Кол-во модулей	Габаритные размеры, мм			Вес, кг/шт.	Цвет	Код
	A	B	C			
1	44,9	22,4	36,9	0,046	белое облако	4400131
					черный квадрат	4402131
					закаленная сталь	4404131

## Диммер кнопочный



**Назначение:**

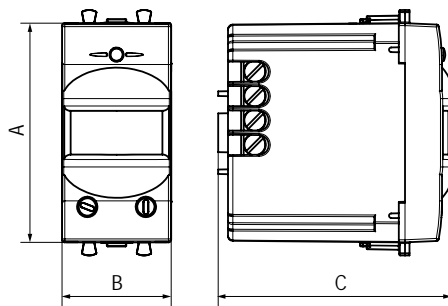
- для монтажа в системы "In-liner Front" и "In-liner Aero";
- управление освещенностью помещения;
- регулирование 3–120 Вт для LED ламп;
- регулирование 3–220 Вт для ламп накаливания и галогенных ламп.

**Характеристики:**

- диаметр отверстий для ввода кабелей – 3 мм;
- винтовые зажимы;
- шаблон для зачистки кабеля – 11 мм;
- совместимость с LED светильниками.

Кол-во модулей	Габаритные размеры, мм			Вес, кг/шт.	Цвет	Код
	A	B	C			
1	44,9	22,4	36,9	0,046	белое облако	4400341
					черный квадрат	4402341
					закаленная сталь	4404341

## Датчик движения



**Назначение:**

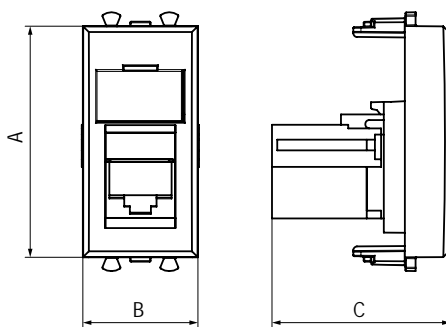
- для монтажа в системы "In-liner Front" и "In-liner Aero";
- автоматическое включение/выключение света.

**Характеристики:**

- диаметр отверстий для ввода кабелей – 3 мм;
- винтовые зажимы;
- шаблон для зачистки кабеля – 11 мм;
- расстояние обнаружения – от 2 до 12 м
- угол охвата – 150°;
- время задержки отключения (от 10 с до 7 мин.);
- настройка светочувствительности датчика;
- настройка порога освещенности.

Кол-во модулей	Габаритные размеры, мм			Вес, кг/шт.	Цвет	Код
	A	B	C			
1	44,9	22,4	36,9	0,057	белое облако	4400141
					черный квадрат	4402141
					закаленная сталь	4404141

## Телефонная розетка RJ-11


**Назначение:**

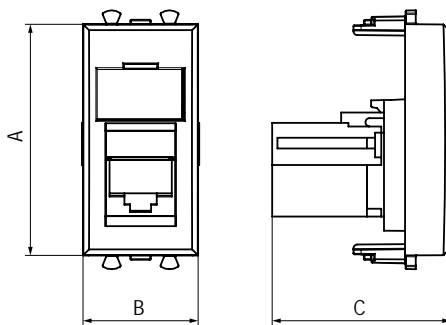
- для монтажа в системы "In-liner Front" и "In-liner Aero";
- подключение телефонного кабеля к рабочему месту.

**Характеристики:**

- 6P6C;
- с пылезащитной шторкой;
- с маркировочной табличкой;
- в комплекте разъем Keystone;
- для заделки контактов используется инструмент типа 110.

Кол-во модулей	Габаритные размеры, мм			Вес, кг/шт.	Цвет	Код
	A	B	C			
1	44,9	22,4	36,9	0,01	белое облако	4400311
					черный квадрат	4402311
					закаленная сталь	4404311
					ванильная дымка	4405311

## Компьютерная розетка RJ-45


**Назначение:**

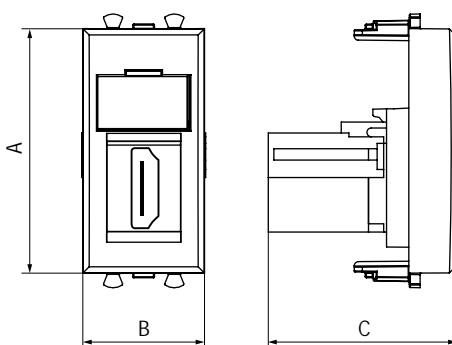
- для монтажа в системы "In-liner Front" и "In-liner Aero";
- подключение сетевого кабеля к рабочему месту.

**Характеристики:**

- 8P8C;
- с пылезащитной шторкой;
- с маркировочной табличкой;
- в комплекте разъем Keystone;
- заделка без инструмента.

Кол-во модулей	Габаритные размеры, мм			Вес, кг/шт.	Категория СКС	Цвет	Код
	A	B	C				
1	44,9	22,4	36,9	0,01	5e	белое облако	4400461
						черный квадрат	4402461
						закаленная сталь	4404461
						ванильная дымка	4405461
1	44,9	22,4	36,9	0,015	5e, экранированная	белое облако	4400361
						черный квадрат	4402361
						закаленная сталь	4404361
1	44,9	22,4	36,9	0,01	6	белое облако	4400291
						черный квадрат	4402291
						закаленная сталь	4404291
1	44,9	22,4	36,9	0,015	6, экранированная	белое облако	4400391
						черный квадрат	4402391
						закаленная сталь	4404391
1	44,9	22,4	36,9	0,018	6A	белое облако	4400371
						черный квадрат	4402371
						закаленная сталь	4404371

### Мультимедийная розетка



**Назначение:**

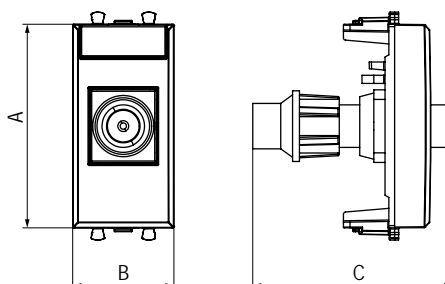
- для монтажа в системы "In-liner Front" и "In-liner Aero";
- подключение HDMI и USB кабеля к рабочему месту.

**Характеристики:**

- с пылезащитной шторкой;
- с маркировочной табличкой;
- в комплекте разъем Keystone;
- для заделки контактов используется инструмент типа 110;
- тип розетки – "А-А" или "мама-мама".

Тип розетки	Кол-во модулей	Габаритные размеры, мм			Производитель СКС	Вес, кг/шт.	Цвет	Код
		А	В	С				
HDMI	1	44,9	22,4	36,9	Hyperline	0,01	белое облако	4400251
							черный квадрат	4402251
							закаленная сталь	4404251
USB 2.0	1	44,9	22,4	36,9	Hyperline	0,015	белое облако	4400401
							черный квадрат	4402401
							закаленная сталь	4404401
USB 3.0	1	44,9	22,4	36,9	Hyperline	0,01	белое облако	4400301
							черный квадрат	4402301
							закаленная сталь	4404301

### ТВ розетка оконечная



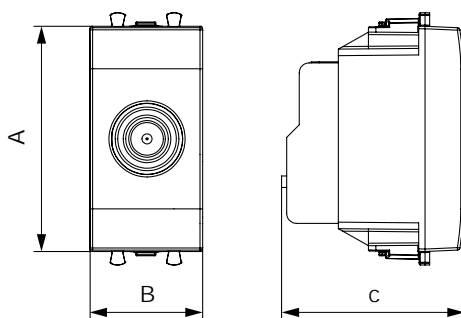
**Назначение:**

- для монтажа в системы "In-liner Front" и "In-liner Aero";
- подключение телевизионного кабеля.

**Характеристики:**

- диапазон рабочих частот 4–2400 МГц;
- затухание <7 дБ.

Кол-во модулей	Габаритные размеры, мм			Вес, кг/шт.	Цвет	Код
	А	В	С			
1	44,9	22,4	36,9	0,021	белое облако	4400501
					черный квадрат	4402501
					закаленная сталь	4404501
					ванильная дымка	4405501

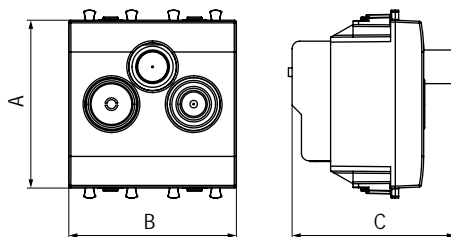
**ТВ розетка проходная**

**Назначение:**

- для монтажа в системы "In-liner Front" и "In-liner Aero";
- подключение телевизионного кабеля.

**Характеристики:**

- винтовые зажимы;
- диапазон рабочих частот 4–2400 МГц;
- затухание <1 дБ.

Кол-во модулей	Габаритные размеры, мм			Вес, кг/шт.	Цвет	Код
	A	B	C			
1	44,9	22,4	36,9	0,021	белое облако	4400511
					черный квадрат	4402511
					закаленная сталь	4404511

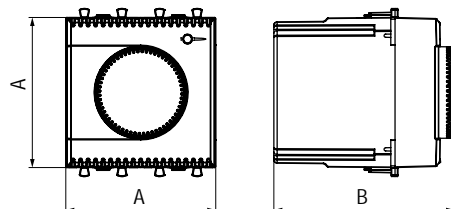
**Розетка TV-FM-SAT**

**Назначение:**

- для монтажа в системы "In-liner Front" и "In-liner Aero";
- подключение теле- и радиокабеля.

**Характеристики:**

- винтовые зажимы;
- диапазон рабочих частот 4–2400 МГц;
- затухание <1 дБ.

Кол-во модулей	Габаритные размеры, мм			Вес, кг/шт.	Цвет	Код
	A	B	C			
2	44,9	44,9	43,7	0,096	белое облако	4400532
					черный квадрат	4402532
					закаленная сталь	4404532

**Термостат**

**Назначение:**

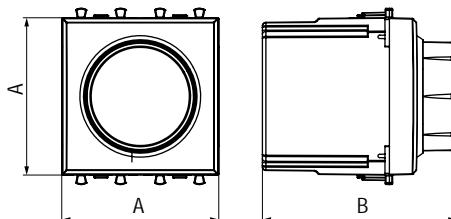
- для монтажа в системы "In-liner Front" и "In-liner Aero";
- управление теплыми полами.

**Характеристики:**

- диапазон от 5 до 30 °С;
- частота – 50–60 Гц;
- номинальное напряжение – 230 В;
- лампа-индикатор включается, когда температура в комнате падает ниже выбранного значения;
- мощность: 5 А – cosφ=1, 2 А – cosφ=0,4.

Кол-во модулей	Габаритные размеры, мм		Вес, кг/шт.	Цвет	Код
	A	C			
2	44,9	36,9	0,062	белое облако	4400162
				черный квадрат	4402162
				закаленная сталь	4404162

## Механизм управления вентилятором



**Назначение:**

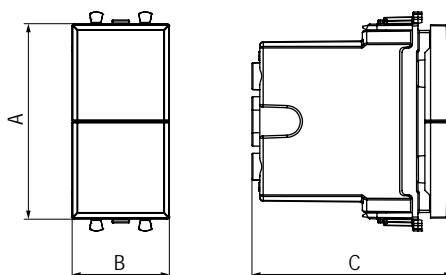
- для монтажа в системы "In-liner Front" и "In-liner Aero";
- управление вентиляторами.

**Характеристики:**

- номинальное напряжение – 230 В;
- 3 скорости работы;
- диаметр отверстий для ввода кабелей – 3 мм;
- винтовые зажимы;
- шаблон для зачистки кабеля – 11 мм.

Кол-во модулей	Габаритные размеры, мм		Вес, кг/шт.	Цвет	Код
	A	B			
2	44,9	36,9	0,047	белое облако	4400172
				черный квадрат	4402172
				закаленная сталь	4404172

## Механизм управления рольставней



**Назначение:**

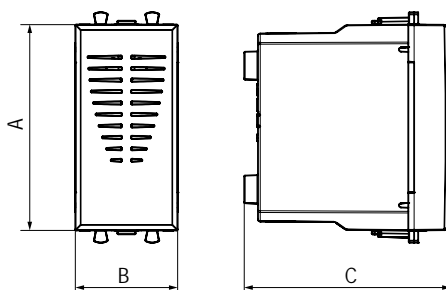
- для монтажа в системы "In-liner Front" и "In-liner Aero";
- управление приводом рольставней.

**Характеристики:**

- номинальное напряжение – 230 В;
- управление рольставнями и шторами;
- диаметр отверстий для ввода кабелей – 3 мм;
- винтовые зажимы;
- шаблон для зачистки кабеля – 11 мм.

Кол-во модулей	Габаритные размеры, мм			Вес, кг/шт.	Цвет	Код
	A	B	C			
1	44,9	22,4	36,9	0,041	белое облако	4400181
					черный квадрат	4402181
					закаленная сталь	4404181

## Звонок



**Назначение:**

- для монтажа в системы "In-liner Front" и "In-liner Aero";
- звуковая индикация.

**Характеристики:**

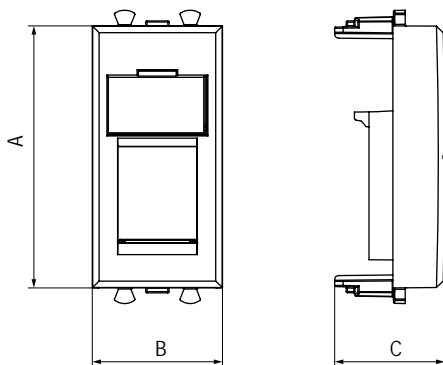
- винтовые зажимы;
- номинальное напряжение – 230 В.

Кол-во модулей	Габаритные размеры, мм			Вес, кг/шт.	Цвет	Код
	A	B	C			
1	44,9	22,4	36,9	0,044	белое облако	4400191
					черный квадрат	4402191
					закаленная сталь	4404191

## Аксессуары для модульных изделий

Когда конфигурация систем организации рабочих мест предполагает непрерывное обновление механизмов, часто приходится оставлять свободное место "про запас". С помощью заглушки можно аккуратно закрыть неиспользованное посадочное место в кабель-канале или колонне, обеспечив тем самым эстетичный внешний вид устройства. Также в ассортименте модульных аксессуаров предусмотрены резервные каркасы для монтажа в кабель-каналы, башенки, лючки и колонны. Прочно соединяясь между собой, каркасы создают дополнительные места под механизмы.

### Адаптер со шторкой для Keystone


**Назначение:**

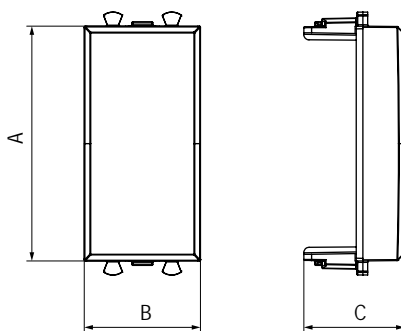
- для монтажа в системы "In-liner Front" и "In-liner Aero";
- используется для монтажа интернет розеток типа Keystone.

**Характеристики:**

- с возвратной защитной шторкой.

Кол-во модулей	Габаритные размеры, мм			Вес, кг/шт.	Цвет	Код
	A	B	C			
1	44,9	22,4	18,9	0,003	белое облако	4400201
					черный квадрат	4402201
					закаленная сталь	4404201
					ванильная дымка	4405201

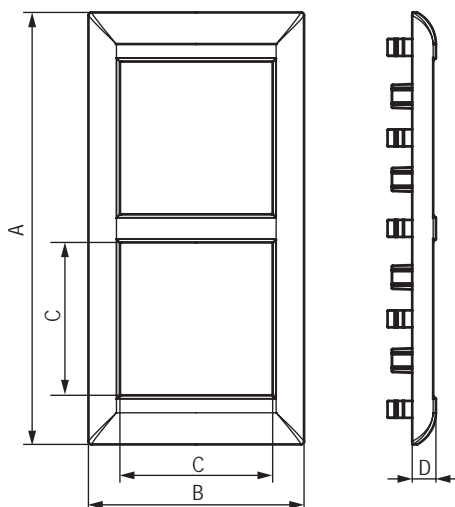
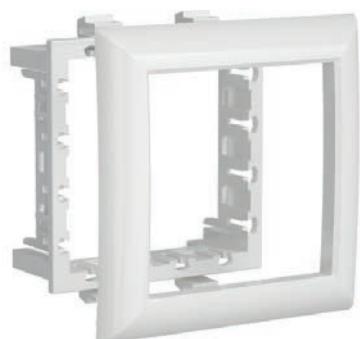
### Заглушка


**Назначение:**

- для монтажа в системы "In-liner Front" и "In-liner Aero";
- закрывает неиспользованное пространство.

Кол-во модулей	Габаритные размеры, мм			Вес, кг/шт.	Цвет	Код
	A	B	C			
1	44,9	22,4	19,3	0,002	белое облако	4400991
					черный квадрат	4402991
					закаленная сталь	4404991
					ванильная дымка	4405991

## Рамки-суппорты в комплекте с каркасом для монтажа в системы организации рабочих мест "In-liner Front" и "In-liner Aero"



**Назначение:**

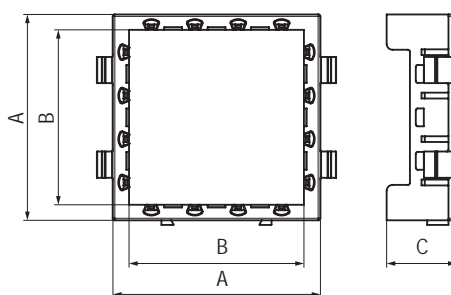
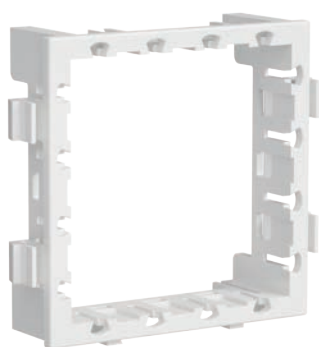
- для монтажа в кабель-каналы, башенки, лючки, колонны.

**Характеристики:**

- материал – АБС-пластик;
- устанавливается на каркасы 4402812 (каркасы 4402812 идут в комплекте с рамками-суппортами).

Кол-во модулей	Установочный размер, мм				Вес, кг/шт.	Цвет	Код
	A	B	C	D			
2	63,5	63,5	45	7	0,06	белый	4400912
						черный	4402912
						светло-серебристый	4404912
4	127,2	63,5	45	7	0,1	белый	4400914
						черный	4402914
						светло-серебристый	4404914
6	183,9	63,5	45	7	0,15	белый	4400916
						черный	4402916
						светло-серебристый	4404916

## Каркас для монтажа в системы организации рабочих мест "In-liner Front" и "In-liner Aero"



**Назначение:**

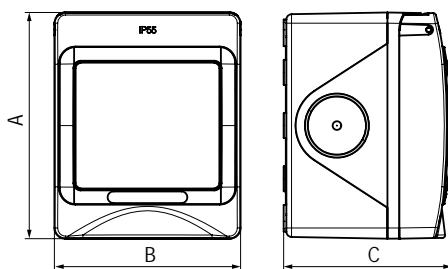
- для монтажа в башенки и колонны.

**Характеристики:**

- материал – АБС-пластик;
- монтаж – горизонтальный, вертикальный;
- для соединения каркасов между собой существуют специальные замки.

Кол-во модулей	Габаритные размеры, мм				Вес, кг/шт.	Цвет	Код
	A	B	C	D			
2	53,3	53,7	45,3	18,1	0,003	черный	4402812



**Коробка для настенного монтажа, IP55**

**Назначение:**

- для монтажа на стены со степенью пыле-, влагозащиты до IP55.

**Характеристики:**

- материал – полипропилен;
- температура монтажа от -25 до +60 °С;
- используется при установке ЭУИ во влажных и запыленных помещениях.

Кол-во модулей	Габаритные размеры, мм			Вес, кг/шт.	Цвет	Код
	A	B	C			
2	85	70	63,3	0,129	белый	4400932

## Таблицы подбора

## Белое облако. Промышленный дизайн создан в Студии Артемия Лебедева

Наименование	Код	Пластиковая рамка 2 модуля	Пластиковая рамка 4 модуля	Пластиковая рамка 6 модулей	Пластиковая рамка 8 модулей	Пластиковая рамка 10 модулей	Лампа подсветки	Подрозеточная коробка для сплошных стен	Рамка 2 модуля IP55	Коробка настенного монтажа
		90x90 мм	90x160 мм	90x235 мм	90x305 мм	90x375 мм	цвет белый	d=68 мм	85x88	85x70 мм
Электрическая розетка с заземлением	4400003	4400902	4400904	4400906	4400908	4400900	440000L	59301	4400922	4400932
Розетка "чистого" питания	4401003	4400902	4400904	4400906	4400908	4400900	440000L	59301	4400922	4400932
USB зарядное устройство	4400543	4400902	4400904	4400906	4400908	4400900	-	59301	4400922	4400932
Розетка IP44	4400013	4400902	4400904	4400906	4400908	4400900	440000L	59301	-	-
Выключатель одноклавишный	4400103	4400902	4400904	4400906	4400908	4400900	440000L	59301	4400922	4400932
Выключатель двухклавишный	400104	4400902	4400904	4400906	4400908	4400900	440000L	59301	4400922	4400932
Переключатель	4400112	4400902	4400904	4400906	4400908	4400900	440000L	59301	4400922	4400932
Инвертор	4400123	4400902	4400904	4400906	4400908	4400900	440000L	59301	4400922	4400932
Двойная розетка RJ-45	4400464	4400902	4400904	4400906	4400908	4400900	-	59301	4400922	4400932
Телевизионная розетка оконечная	4400503	4400902	4400904	4400906	4400908	4400900	-	59301	4400922	4400932

## Черный квадрат. Промышленный дизайн создан в Студии Артемия Лебедева

Наименование	Код	Пластиковая рамка 2 модуля	Пластиковая рамка 4 модуля	Пластиковая рамка 6 модулей	Пластиковая рамка 8 модулей	Пластиковая рамка 10 модулей	Лампа подсветки	Подрозеточная коробка для сплошных стен
		90x90 мм	90x160 мм	90x235 мм	90x305 мм	90x375 мм	цвет синий	d=68 мм
Электрическая розетка с заземлением	4402003	4402902	4402904	4402906	4402908	4402900	440000S	59301
Розетка "чистого" питания	4401003	4402902	4402904	4402906	4402908	4402900	440000S	59301
USB зарядное устройство	4402543	4402902	4402904	4402906	4402908	4402900	-	59301
Розетка IP 44	4402013	4402902	4402904	4402906	4402908	4402900	440000S	59301
Выключатель одноклавишный	4402103	4402902	4402904	4402906	4402908	4402900	440000S	59301
Выключатель двухклавишный	4402104	4402902	4402904	4402906	4402908	4402900	440000S	59301
Переключатель	4402112	4402902	4402904	4402906	4402908	4402900	440000S	59301
Инвертор	4402123	4402902	4402904	4402906	4402908	4402900	440000S	59301
Двойная розетка RJ-45	4402464	4402902	4402904	4402906	4402908	4402900	-	59301
Телевизионная розетка оконечная	4402503	4402902	4402904	4402906	4402908	4402900	-	59301

## Закаленная сталь. Промышленный дизайн создан в Студии Артемия Лебедева

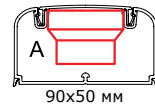
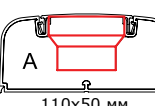
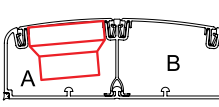
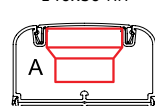

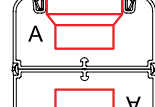
Наименование	Код	Пластиковая рамка 2 модуля	Пластиковая рамка 4 модуля	Пластиковая рамка 6 модулей	Пластиковая рамка 8 модулей	Пластиковая рамка 10 модулей	Лампа подсветки	Подрозеточная коробка для сплошных стен
		90x90 мм	90x160 мм	90x235 мм	90x305 мм	90x375 мм	цвет синий	d=68 мм
Электрическая розетка с заземлением	4404003	4404902	4404904	4404906	4404908	4404900	440000S	59301
Розетка "чистого" питания	4401003	4404902	4404904	4404906	4404908	4404900	440000S	59301
USB зарядное устройство	4404543	4404902	4404904	4404906	4404908	4404900	-	59301
Розетка IP44	4404013	4404902	4404904	4404906	4404908	4404900	440000S	59301
Выключатель одноклавишный	4404103	4404902	4404904	4404906	4404908	4404900	440000S	59301
Выключатель двухклавишный	4404104	4404902	4404904	4404906	4404908	4404900	440000S	59301
Переключатель	4404112	4404902	4404904	4404906	4404908	4404900	440000S	59301
Инвертор	4404123	4404902	4404904	4404906	4404908	4404900	440000S	59301
Двойная розетка RJ-45	4404464	4404902	4404904	4404906	4404908	4404900	-	59301
Телевизионная розетка оконечная	4404503	4404902	4404904	4404906	4404908	4404900	-	59301

**Ванильная дымка. Промышленный дизайн создан в Студии Артемия Лебедева**

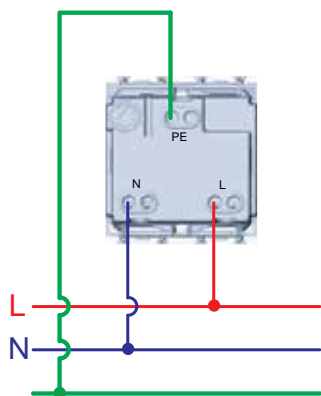
Наименование	Код	Пластиковая рамка 2 модуля	Пластиковая рамка 4 модуля	Пластиковая рамка 6 модулей	Пластиковая рамка 8 модулей	Пластиковая рамка 10 модулей	Лампа подсветки	Подрозеточная коробка для сплошных стен
		90x90 мм	90x160 мм	90x235 мм	90x305 мм	90x375 мм	цвет белый	d=68 мм
Электрическая розетка с заземлением	4405003	4405902	4405904	4405906	4405908	4405900	440000L	59301
Розетка "чистого" питания	4401003	4405902	4405904	4405906	4405908	4405900	440000L	59301
USB зарядное устройство	4405543	4405902	4405904	4405906	4405908	4405900	-	59301
Розетка IP44	4405013	4405902	4405904	4405906	4405908	4405900	440000L	59301
Выключатель одноклавишный	4405103	4405902	4405904	4405906	4405908	4405900	440000L	59301
Выключатель двухклавишный	4405104	4405902	4405904	4405906	4405908	4405900	440000L	59301
Переключатель	4405112	4405902	4405904	4405906	4405908	4405900	440000L	59301
Инвертор	4405123	4405902	4405904	4405906	4405908	4405900	440000L	59301
Двойная розетка RJ-45	4405464	4405902	4405904	4405906	4405908	4405900	-	59301
Телевизионная розетка оконечная	4405503	4405902	4405904	4405906	4405908	4405900	-	59301

Таблица подбора рамок и каркасов для организации рабочих мест в системах "In-liner Front" и "In-liner Aero"

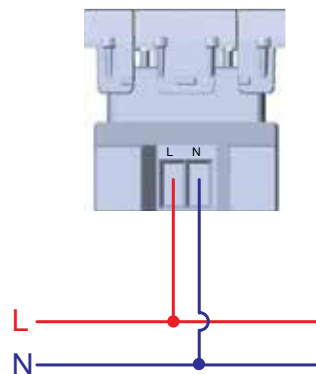
Кабельные короба		Рамки и каркасы для монтажа серии "Avanti" в короба								
Схема монтажа	Код короба	Рамки и каркасы для монтажа серии "Avanti"			Силовые розетки с заземлением со шторками		Слаботочные розетки			
		2 модуля	4 модуля	6 модулей	"белое облако" 2 модуля	"красный квадрат" 2 модуля	RJ-12 1 модуль	RJ-45 кат. 5E, 1 модуль	RJ-45 кат. 5E экран, 1 модуль	RJ-45 кат. 6 1 модуль
 90x2x50 мм	09500	рамка-суппорт 4400912	рамка-суппорт 4400914	рамка-суппорт 4400916	4400002	4401002	4400311	4400461	4400361	4400291
 90x50 мм	09501	рамка-суппорт 4400912	рамка-суппорт 4400914	рамка-суппорт 4400916	4400002	4401002	4400311	4400461	4400361	4400291
 110x50 мм	01050	рамка-суппорт 4400912	рамка-суппорт 4400914	рамка-суппорт 4400916	4400002	4401002	4400311	4400461	4400361	4400291
 110x50 (черный)	01050A	рамка-суппорт 4402912	рамка-суппорт 4402914	рамка-суппорт 4402916	4402002	4401002	4402311	4402461	4402361	4402291
 140x50 мм	01400 + 01412 + 09510 + 09510	рамка-суппорт 4400912	рамка-суппорт 4400914	рамка-суппорт 4400916	4400002	4401002	4400311	4400461	4400361	4400291

Системы организации рабочих мест		Рамки и каркасы для монтажа серии "Avanti" в короба и колонны "In-liner Aero"								
Схема монтажа	Код пассивной системы	Рамки и каркасы для монтажа серии "Avanti"			Силовые розетки с заземлением со шторками		Слаботочные розетки			
		2 модуля	4 модуля	6 модулей	белое облако, 2 модуля	красный квадрат, 2 модуля	RJ-12, 1 модуль	RJ-45 кат. 5E, 1 модуль	RJ-45 кат. 5E экран., 1 модуль	RJ-45 кат. 6, 1 модуль
 90x50 мм	09599	рамка-суппорт 4404912 рамка-суппорт 4404912	рамка-суппорт 4404914	рамка-суппорт 4404916	4404002	4401002	4404311	4404461	4404361	4404291
 110x50 мм	01199	рамка-суппорт 4404912	рамка-суппорт 4404914	рамка-суппорт 4404916	4404002	4401002	4404311	4404461	4404361	4404291
 140x50 мм	01499	рамка-суппорт 4404912	рамка-суппорт 4404914	рамка-суппорт 4404916	4404002	4401002	4404311	4404461	4404361	4404291
 колонна	09591	рамка-суппорт 4404912	рамка-суппорт 4404914	рамка-суппорт 4404916	4404002	4401002	4404311	4404461	4404361	4404291
 колонна	09592	рамка-суппорт 4400912	рамка-суппорт 4400914	рамка-суппорт 4400916	4400002	4401002	4400311	4400461	4400361	4400291
 колонна	09593	рамка-суппорт 4402912	рамка-суппорт 4402914	рамка-суппорт 4402916	4402002	4401002	4402311	4402461	4402361	4402291

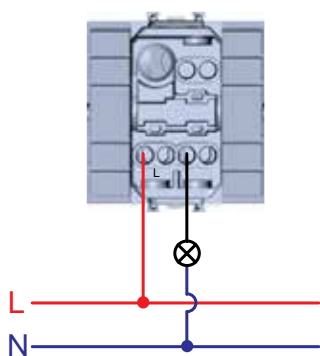
Схемы подключения ЭУИ



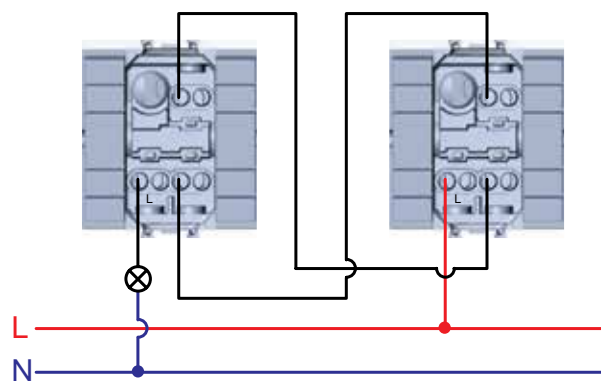
Розетки электрические с заземлением



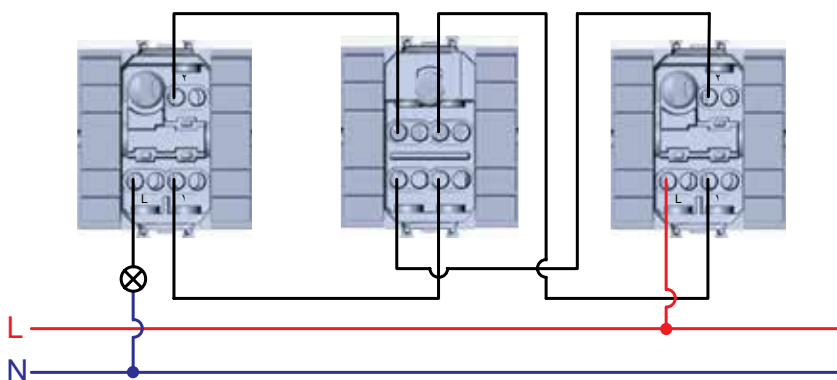
Зарядка USB



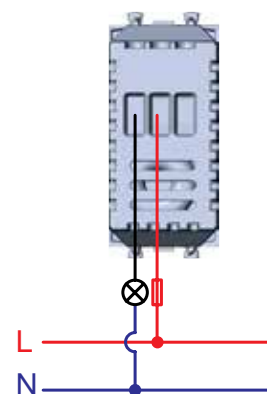
Выключатель



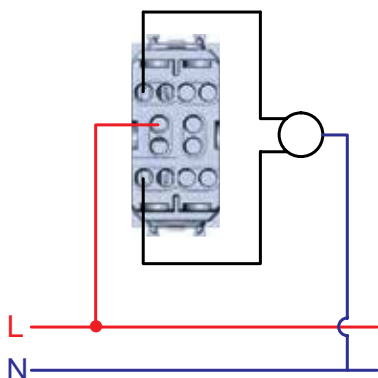
Управление одним источником света с двух мест



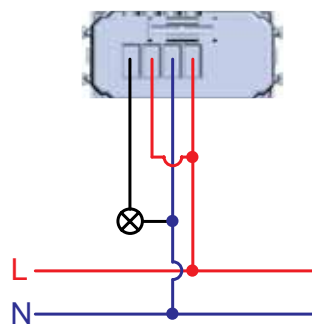
Управление одним источником света с трех мест



Диммер



Управление рольставней



Датчик движения

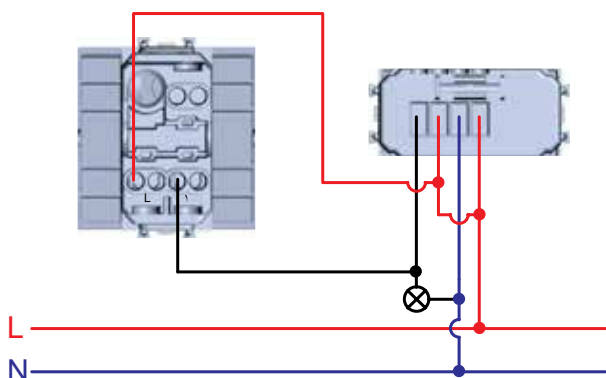
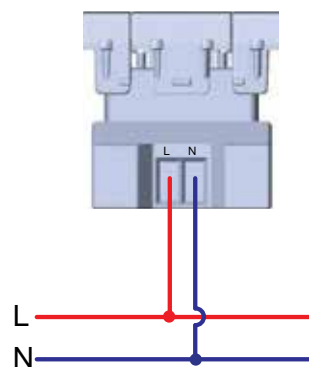
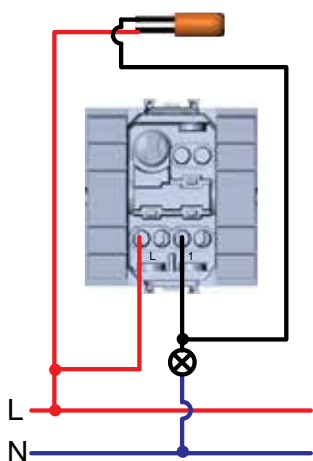


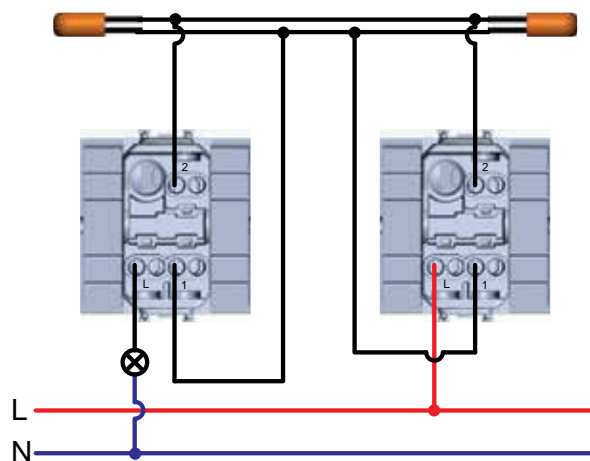
Схема подключения датчика движения с возможностью отключения. Используется выключатель и датчик движения ИК



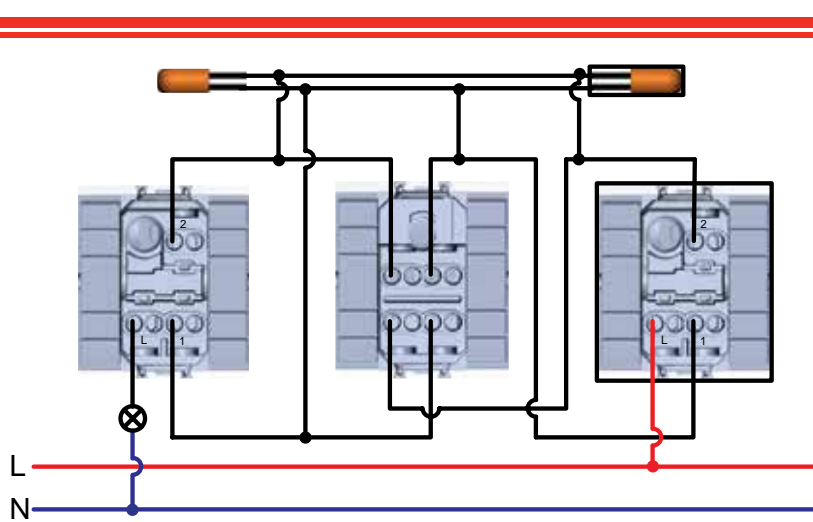
Оснащение подсветкой выключателя. Лампа подсветки горит, если источник света выключен



Оснащение подсветкой переключателей. Лампы подсветки горят, если источник света выключен



Оснащение подсветкой переключателей и инвертора. Лампы подсветки горят, если источник света выключен



Оснащение подсветкой переключателей.  
Лампы подсветки горят, если источник света выключен





## Электроустановочные изделия "Viva"

Система электроустановочных изделий "Viva" .....	254
Особенности системы .....	255
Электроустановочные изделия .....	256
Аксессуары .....	259
Таблицы подбора .....	260

## Система электроустановочных изделий "Viva"

### Сфера применения

Электроустановочные изделия "Viva" предназначены для организации рабочего места на стенах в коробках серий "Express", "In-liner Classic", в кабель-каналах серий "In-liner Classic", "In-liner Front" и "In-liner Aero", а также на полу в башенках и алюминиевых колоннах.



#### Коммерческая недвижимость

Организация многофункциональных рабочих мест согласно современным требованиям

#### Промышленные объекты



Монтаж в герметичные пыле- и влагозащищенные коробки IP55 системы "Express"



#### Административные объекты

Высокое качество, универсальность и модульность системы позволяет решить задачи совмещения системы СКС и силовых линий

## Особенности системы



### Монтаж ЭУИ в герметичные пыле- и влагозащитные коробки IP55

Коробки системы "Express" с IP55 используются в промышленных помещениях и на улице



### Монтаж ЭУИ в настенные коробки "In-liner Classic"

Большой ассортимент коробок, возможен подвод миниканалов



### Монтаж в кабель-каналы

С помощью рамок-суппортов – в короба серии "In-liner Classic", с помощью каркасов и рамок – в короба "In-liner Front" и "In-liner Aero"

## Состав системы

### Розетки и адаптеры:

- силовые электрические розетки;
- телефонные розетки;
- компьютерные розетки;
- адаптеры для информационных разъемов.

### Выключатели:

- выключатели без подсветки.

### Аксессуары:

- заглушки.

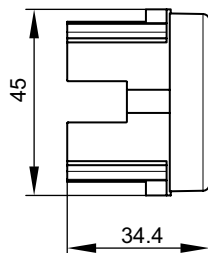
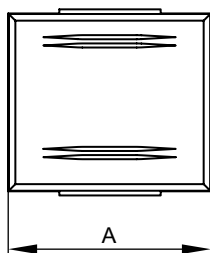
## Характеристики

### Технические характеристики

Характеристики	Значения
Материал	термостойкий ударопрочный поликарбонат, пожаробезопасный (по ГОСТ 12.1004, раздел 1), устойчивый к старению
Стандарты	ГОСТ Р 51324.1-99 (МЭК 60669-1-98); ГОСТ Р 51322.1-99 (МЭК 60884-1-94); ГОСТ 14254-96 (МЭК 529-89); ГОСТ 7396.1-89 (МЭК 83-75); ГОСТ 12.2.007.0; ГОСТ 9.005; ГОСТ Р 50827-95 (МЭК 670-89)
Степень защиты	IP20 по ГОСТ 14254
Климатическое исполнение	УХЛЗ по ГОСТ 15150. Рекомендуется использовать электроустановочные изделия в помещениях
Монтаж при температуре	от -5 до +60 °С
Применение	открытая установка, кабель-каналы, башенки, коробки
Особенности системы "Viva"	<ul style="list-style-type: none"> <li>• монтаж: ЭУИ "Viva" монтируются в кабель-каналы и коробки IP55;</li> <li>• дизайн: ЭУИ "Viva" имеет плоскую лицевую поверхность;</li> <li>• монтаж механизмов: ЭУИ "Viva" защелкиваются в каркасы или рамки-суппорты с внешней стороны;</li> <li>• монтаж проводов к механизмам силовых розеток: в ЭУИ "Viva" с двух боковых сторон; экономит пространство внутри кабельного канала.</li> </ul>

## Электроустановочные изделия

### Выключатели 16 А, 250 В


**Назначение:**

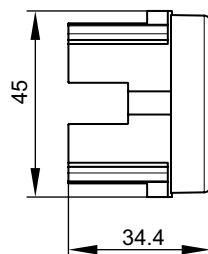
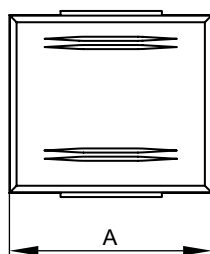
- включение/выключение освещения.

**Характеристики:**

- номинальный ток – 16 А;
- номинальное напряжение – 250 В;
- минимальный ресурс – 100 тыс. циклов включения/выключения.

Кол-во модулей	Установочный размер, мм	Размер А, мм	Вес, кг/шт.	Цвет	Код
1	45x25	25	0,035	белый	45011
2	45x50	49	0,046	белый	45021
				серый	45031

### Переключатели 16 А, 250 В


**Назначение:**

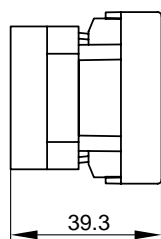
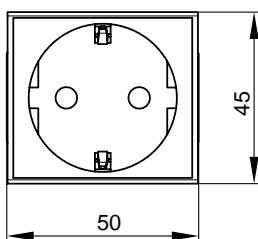
- переключение освещения.

**Характеристики:**

- номинальный ток – 16 А;
- номинальное напряжение – 250 В;
- минимальный ресурс – 100 тыс. циклов включения/выключения.

Кол-во модулей	Установочный размер, мм	Размер А, мм	Вес, кг/шт.	Цвет	Код
1	45x25	25	0,035	белый	45012
2	45x50	49	0,046	белый	45022

### Силовые электрические розетки, штекерные, с заземлением и со шторками


**Назначение:**

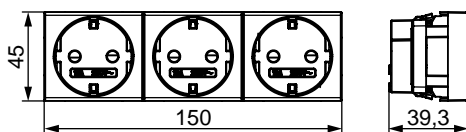
- подключение оргтехники, бытовых приборов и т. п.

**Характеристики:**

- соответствие ПУЭ, пункт 7.1.49 – имеются защитные шторки, автоматически закрывающие гнезда штепсельной розетки при вынутой вилке;
- имеется заземление;
- диаметр отверстий для ввода кабелей – 3 мм (по 2 отверстия на клемму);
- номинальный ток – 16 А;
- номинальное напряжение – 250 В.

Кол-во модулей	Установочный размер, мм	Вес, кг/шт.	Цвет	Код
2	45x50	0,059	белый	45005
			красный	45015
			серый	45025
			черный	45205

## Электрические розетки, штекерные, с заземлением и со шторками, моноблок



### Назначение:

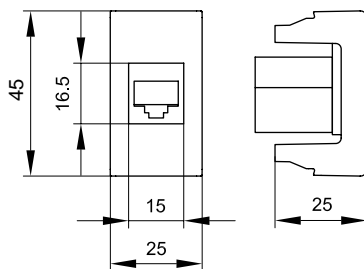
- подключение оргтехники, бытовых приборов и т. п.;
- экономия времени на подключении кабеля 60 %.

### Характеристики:

- в блоке всего 3 клеммы для подключения кабеля – все 3 розетки подключаются одной клеммой;
- имеется заземление;
- диаметр отверстий для ввода кабелей – 3 мм (по 2 отверстия на клемму);
- соответствие ПУЭ, пункт 7.1.49 – имеются автоматические закрывающиеся шторки;
- номинальный ток – 16 А (на весь блок);
- номинальное напряжение – 250 В.

Кол-во модулей	Установочный размер, мм	Вес, кг/шт.	Цвет	Код
6	45x150	0,059	белый	45003
			красный	45013
			серый	45023
			черный	45203

## Мультимедийные розетки HDMI и USB с 1 разъемом, 1 модуль



### Назначение:

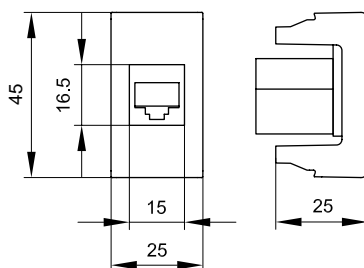
- подсоединение необходимого кабеля к телевизору, плазменной панели, проектору, компьютеру и прочей оргтехнике.

### Характеристики:

- проходной разъем типа А-А или "мама-мама";
- комплектуются одномодульным гнездом;
- для подключения необходимой техники потребуется соответствующий кабель HDMI или USB.

Описание	Тип разъема	Кол-во модулей	Установочный размер, мм	Вес, кг/шт.	Цвет	Код
HDMI	A-A	1	43x43	0,040	белый	41018
					серый	41118
					черный	41218
USB 2.0	A-A	1	43x43	0,040	белый	42018
					серый	42118
					черный	42218
USB 3.0	A-A	1	43x43	0,040	белый	43018
					серый	43118
					черный	43218

## Розетки телефонные



### Назначение:

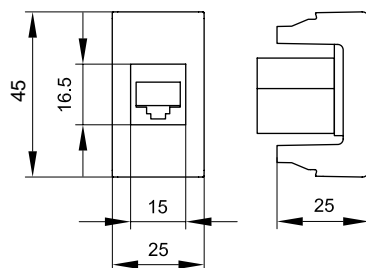
- подсоединение телефонного кабеля.

### Характеристики:

- 6P6C;
- комплектуются 1-модульным гнездом;
- все гнезда производства AMP имеют хвостовик для ограничения перегиба и натяжения кабеля;
- для заделки контактов в розетки AMP использовать инструмент типа 110.

Описание	Кол-во модулей	Установочный размер, мм	Вес, кг/шт.	Цвет	Цвет Keystone	Код
RJ-11	1	45x25	0,026	белый	черный	45017
				серый		45117
				черный		45217
RJ-12	1	45x25	0,026	белый	белый	45018
				серый		45118
				черный		45218

## Компьютерные розетки



**Назначение:**

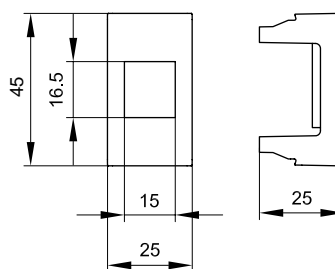
- подключение кабеля к компьютеру, принтеру и прочей оргтехнике.

**Характеристики:**

- 8P8C;
- комплектуются одномодульным гнездом;
- для заделки контактов в розетки использовать инструмент типа 110.

Описание	Категория	Тип гнезда	Производитель гнезда	Кол-во модулей	Установочный размер, мм	Вес, кг/шт.	Цвет	Код
RJ-45	5e	Keystone	ДКС	1	45x25	0,026	белый	45037
							серый	45137
							черный	45237
RJ-45	5e	Keystone	Hyperline	1	45x25	0,026	белый	45038
							серый	45138
							черный	45238
RJ-45	5e экранированная	Keystone	ДКС	1	45x25	0,028	белый	45047
							серый	45147
							черный	45247
RJ-45	6	Keystone	Hyperline	1	45x25	0,028	белый	45048
							серый	45148
							черный	45248
RJ-45	6	Keystone	ДКС	1	45x25	0,026	белый	45057
							серый	45157
							черный	45257
RJ-45	6 экранированная	Keystone	Hyperline	1	45x25	0,026	белый	45058
							серый	45158
							черный	45258
RJ-45	6 экранированная	Keystone	ДКС	1	45x25	0,026	белый	45068
			Hyperline	1	45x25		серый	45168
							черный	45268
RJ-45	6A	Keystone	ДКС	1	45x25	0,026	белый	45078
			Hyperline	1	45x25		серый	45178
							черный	45278

## Адаптеры для информационных разъемов



**Назначение:**

- установка разъемов RJ-11 и RJ-45.

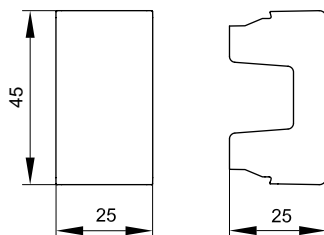
**Характеристики:**

- для Siemon размер окна 14,6x19,3 мм.

Тип гнезда	Перечень некоторых производителей гнезд такого типа	Кол-во модулей	Установочный размер, мм	Вес, кг/шт.	Цвет	Код
Keystone	AMP, Hyperline, Premium Line Systems GmbH, BICC Brand-Rex, KRONE Link, AESP Signamax, RiT Smart, Cabeus	1	45x25	0,008	белый	45007
					серый	45107
					черный	45207
Systimax	Avaya-Systimax, LUCENT	1	45x25	0,008	белый	45006
Siemon	Siemon	1	45x25	0,008	белый	45008

## Аксессуары

### Заглушки



**Назначение:**

- декоративное закрытие пустых и неиспользуемых (в том числе резервных) проемов, размером 1 модуль.

Кол-во модулей	Установочный размер, мм	Вес, кг/шт.	Цвет	Код
1	45x25	0,009	белый	45016
			серый	45116
			черный	45216

### Суппорт для монтажа ЭУИ серии "Viva" на DIN-рейку или монтажную плату



**Назначение:**

- монтаж ЭУИ серии "Viva" в системах низковольтного оборудования.




**Характеристики:**

- материал – поликарбонат;
- совместим с DIN-рейками OMEGA 3 и OMEGA 3A.

Кол-во модулей	Наименование	Вес, кг/шт.	Цвет	Код
1	суппорт для монтажа ЭУИ серии "Viva" на DIN-рейку	0,015	серый	45127
2	суппорт для монтажа ЭУИ серии "Viva" на DIN-рейку	0,02	серый	45227







**Таблицы подбора**
**Таблица подбора коробок белого цвета для открытого монтажа ЭУИ "Viva" на стены**

Варианты коробки	Кол-во модулей	Код коробки	Наименование	Код каркаса и рамки для монтажа ЭУИ "Viva" в коробку
	2	10033	PDD коробка монтажная под 2 модуля "Viva"	дополнительные аксессуары для монтажа не требуются
	2	10123	PDD-N 60 коробка монтажная универсальная под 2 модуля "Viva"	каркас в сборе с рамкой, код 10242
	4	10143	PDD-N 120 коробка монтажная универсальная под 4 модуля "Viva"	каркас в сборе с рамкой, код 10245

К данным коробам можно подвести миниканалы типа ТМС системы "In-liner Classic" или каналы-плинтуса 70x22 и 90x25 мм системы "In-liner Front".

**Таблица подбора коробок серого цвета для открытого монтажа ЭУИ "Viva" на стены**

Варианты коробки	Степень защиты	Кол-во модулей	Код	Наименование
	IP40	2	54640	модульная настенная коробка системы "Express" для электроустановочных изделий "Viva", IP40, 2 модуля
		4	54740	модульная настенная коробка системы "Express" для электроустановочных изделий "Viva", IP40, 4 модуля
	IP55	2	54655	модульная настенная коробка системы "Express" для электроустановочных изделий "Viva", IP55, 2 модуля
		4	54755	модульная настенная коробка системы "Express" для электроустановочных изделий "Viva", IP55, 4 модуля

К данным коробам можно подвести трубы системы "Express". Дополнительные аксессуары для монтажа ЭУИ в коробки не требуются.

## Таблица подбора и соответствия установочных компонентов серии "In-liner Classic" с адаптерами серии "Viva" и информационными разъемами производителей СКС

Все компьютерные/телефонные розетки серии "Viva" укомплектованы модульными разъемами. В ассортименте серии "Viva" имеются адаптеры для монтажа модульных разъемов. Порядок монтажа: модульные разъемы монтируются в адаптер зашелкиванием, далее изделие монтируется в короб (также зашелкиванием) при помощи рамки-суппорта, либо в коробки.

Информационные разъемы	Рамки-суппорты		Монтажные коробки		Адаптер для модулей "Viva"		
	PDA-DN	PDA-45N	PDD	PDM	"Keystone"	"Systimax"	"Siemon"
	45x50 мм "Viva"	45x45 мм "Mosaic"	45x50 мм "Viva"	45x45 мм "Mosaic"	45x50 мм "Viva"	45x50 мм "Viva"	45x50 мм "Viva"
AMP 110 Connect	+	-	+	-	+	-	-
AMP CO	-	+	-	+	-	-	-
BICC Brand-Rex	+	-	+	-	+	-	-
AVAYA Systimax	+	-	+	-	-	+	-
KRONE Link	+	-	+	-	+	-	-
AESP Signamax	+	-	+	-	+	-	-
RiT Smart	+	-	+	-	+	-	-
REICHLE & DE-MASSARI FreeNet	+	-	+	-	-	-	-
SIEMON Cabling System	+	-	+	-	-	-	+
MOLEX PN	-	+	-	+	-	установка в адаптер MOLEX	-
PANDUIT Pan-Net	-	+	-	+	-	установка в адаптер PANDUIT	-
ITT Cannon	-	+	-	+	-	установка в адаптер ITT	-

## Таблица подбора каркасов для монтажа ЭУИ "Viva" в башенки BUS

Кол-во модулей	Код	Наименование	Каркасы шестимодульные для монтажа ЭУИ "Viva" в башенки BUS системы "In-liner Front"		
			цвет	код	требуемое кол-во, шт.
6	09050	башенка BUS, 12 модулей, белая	при монтаже ЭУИ с 1 стороны башенки		
			белый	F0003A	1
12	09050	башенка BUS, 12 модулей, белая	при монтаже ЭУИ с 2-х сторон башенки		
			белый	F0003A	2
6	09051	вертикальное расширение башенки BUS, 12 модулей, белое	при монтаже ЭУИ с 1 стороны		
			белый	F0003A	1
12	09051	вертикальное расширение башенки BUS, 12 модулей, белое	при монтаже ЭУИ с 2-х сторон		
			белый	F0003A	2
6	09070	напольная башенка BUS, 12 модулей, серая	при монтаже ЭУИ с 1 стороны башенки		
			серый	F1003A	1
12	09070	напольная башенка BUS, 12 модулей, серая	при монтаже ЭУИ с 2-х сторон башенки		
			серый	F1003A	2
6	09071	вертикальное расширение напольной башенки BUS, 12 модулей, серое	при монтаже ЭУИ с 1 стороны		
			серый	F1003A	1
12	09071	вертикальное расширение напольной башенки BUS, 12 модулей, серое	при монтаже ЭУИ с 2-х сторон		
			серый	F1003A	2
6	09090	напольная башенка BUS, 12 модулей, черная	при монтаже ЭУИ с 1 стороны башенки		
			черный	F0003AB	1
12	09090	напольная башенка BUS, 12 модулей, черная	при монтаже ЭУИ с 2-х сторон башенки		
			черный	F0003AB	2
6	09091	вертикальное расширение напольной башенки BUS, 12 модулей, черная	при монтаже ЭУИ с 1 стороны		
			черный	F0003AB	1
12	09091	вертикальное расширение напольной башенки BUS, 12 модулей, черная	при монтаже ЭУИ с 2-х сторон		
			черный	F0003AB	2

Для монтажа ЭУИ в башенки BUS рамки заказывать нет необходимости, т. к. они поставляются в комплекте с башенкой. Башенка и расширение – двухсторонние, при монтаже ЭУИ с одной стороны, на вторую сторону ставится заглушка (поставляется в комплекте).

**Таблица подбора рамок-суппортов для монтажа ЭУИ "Viva" в короба "In-liner Classic"**

Код короба	Наименование короба системы "In-liner Classic"	Кол-во модулей рабочего места	Код рамки-суппорта	Наименование рамки-суппорта для монтажа ЭУИ "Viva" в короб "In-liner Classic"
00323	TA-EN 25x30 короб с крышкой	-	-	-
00324	TA-EN 40x40 короб с крышкой	-	-	-
01780	TA-GN 60x40 короб с крышкой	-	-	-
01781	TA-GN 80x40 короб с крышкой	2	10043	PDA-DN 80 рамка-суппорт под 2 модуля "Viva"
		6	10343	PDA-3DN 80 рамка-суппорт под 6 модулей "Viva"
01782	TA-GN 100x40 короб с крышкой	2	10053	PDA-DN 100 рамка-суппорт под 2 модуля "Viva"
		6	10353	PDA-3DN 100 рамка-суппорт под 6 модулей "Viva"
01783	TA-GN 120x40 короб с крышкой	2	10063	PDA-DN 120 рамка-суппорт под 2 модуля "Viva"
		6	10363	PDA-3DN 120 рамка-суппорт под 6 модулей "Viva"
01784	TA-GN 60x60 короб с крышкой	-	-	-
01785	TA-GN 80x60 короб с крышкой	2	10043	PDA-DN 80 рамка-суппорт под 2 модуля "Viva"
		6	10343	PDA-3DN 80 рамка-суппорт под 6 модулей "Viva"
01786	TA-GN 100x60 короб с крышкой	2	10053	PDA-DN 100 рамка-суппорт под 2 модуля "Viva"
		6	10353	PDA-3DN 100 рамка-суппорт под 6 модулей "Viva"
01787	TA-GN 120x60 короб с крышкой	2	10063	PDA-DN 120 рамка-суппорт под 2 модуля "Viva"
		6	10363	PDA-3DN 120 рамка-суппорт под 6 модулей "Viva"
01788	TA-GN 150x60 короб с крышкой	2	10073	PDA-DN 150 рамка-суппорт под 2 модуля "Viva"
01789	TA-GN 200x60 короб с крышкой	-	-	-
01790	TA-GN 100x80 короб с крышкой	2	10053	PDA-DN 100 рамка-суппорт под 2 модуля "Viva"
		6	10353	PDA-3DN 100 рамка-суппорт под 6 модулей "Viva"
01791	TA-GN 120x80 короб с крышкой	2	10063	PDA-DN 120 рамка-суппорт под 2 модуля "Viva"
		6	10363	PDA-3DN 120 рамка-суппорт под 6 модулей "Viva"
01792	TA-GN 150x80 короб с крышкой	2	10073	PDA-DN 150 рамка-суппорт под 2 модуля "Viva"
01793	TA-GN 200x80 короб с крышкой	-	-	-

**Таблица подбора каркасов и рамок для монтажа ЭУИ "Viva" в короба "In-liner Front"**

Код короба	Наименование короба системы "In-liner Front"	Кол-во модулей рабочего места	Каркас для монтажа ЭУИ "Viva"		Рамка	
			код	требуемое кол-во, шт.	код	требуемое кол-во, шт.
09500	кабель-канал 90x50 мм с перегородкой, боковой и фронтальной крышкой	2	F0000A	1	F00011	1
		4	F0000A	2	F00013	1
		6	F0003A	1	F00015	1
09501	кабель-канал 90x50 мм с фронтальной крышкой	2	F0000A	1	F00011	1
		4	F0000A	2	F00013	1
		6	F0003A	1	F00015	1
01050	кабель-канал 110x50 мм с фронтальной крышкой	2	F0000A	1	F00011	1
		4	F0000A	2	F00013	1
		6	F0003A	1	F00015	1
01050	черный кабель-канал 110x50 мм	2	F0000AB	1	F00011B	1
		4	F0000AB	2	F00013B	1
		6	F0003AB	1	F00015B	1
01400 + 01412 + 09510 + 09510	кабель-канал 140x50 мм, без крышки + несущая перегородка (разделитель) + крышка шириной 60 мм + крышка шириной 60 мм	2	F0000A	1	F00011	1
		4	F0000A	2	F00013	1
		6	F0003A	1	F00015	1



*Brava*

## Электроустановочные изделия "Brava"

Система электроустановочных изделий "Brava" .....	264
Таблицы подбора .....	273
Схемы подключения .....	275

## Система электроустановочных изделий "Brava"

### Сфера применения

Электроустановочные изделия "Brava" отличаются широкой сферой применения. Они предназначены для организации рабочего места в стенах, на стенах в коробках и кабель-каналах серий "In-liner Classic", "In-liner Front", "In-liner Aero", а также в фальшполах в лючках, на полу в башенках, алюминиевых колоннах, внутри низковольтного оборудования в суппортах на DIN-рейках.



### Отличительные особенности



**Монтаж в напольные башенки BUS системы "In-liner Front"**  
Можно установить по 3 силовых розетки с двух сторон башенки. При этом рамки заказывать не нужно, так как они поставляются в комплекте с башенкой BUS



**Возможность встраиваемого (скрытого) монтажа в стены**  
С помощью каркасов и рамок



**Возможность настенного (открытого) монтажа в коробках с миниканалами**  
С помощью широкого ассортимента коробок

## Состав системы

### Выключатели:

- выключатели без подсветки;
- выключатели с подсветкой;
- переключатели (проходные выключатели) без подсветки;
- переключатели (проходные выключатели) с подсветкой;
- инверторы (промежуточные или перекрестные переключатели);
- выключатели двухполюсные без подсветки;
- выключатели двухполюсные с подсветкой;
- диммеры (светорегуляторы или затемнители);
- выключатели инфракрасные;
- кнопки без подсветки;
- кнопки с подсветкой.

### Розетки и адаптеры:

- розетки ТВ оконечные;
- розетки ТВ проходные;
- розетки ТВ универсальные;
- розетки силовые электрические, штекерные;
- розетки телефонные;
- розетки компьютерные;
- адаптеры для информационных разъемов.

### Аксессуары:

- заглушки;
- рамки;
- каркасы.

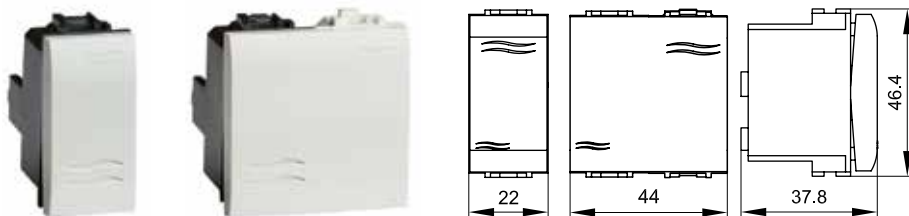
## Характеристики

### Технические характеристики

Характеристики	Значения
Материал	термостойкий, ударопрочный поликарбонат; пожаробезопасный (по ГОСТ 12.1004 раздел 1); устойчивый к старению
Стандарты	ГОСТ Р 51324.1-99 (МЭК 60669-1-98); ГОСТ Р 51322.1-99 (МЭК 60884-1-94); ГОСТ Р МЭК 335-1-94; ГОСТ 14254-96 (МЭК 529-89); ГОСТ 7396.1-89 (МЭК 83-75); ГОСТ 12.2.007.0; ГОСТ 9.005; ГОСТ Р 50827-95 (МЭК 670-89)
Степень защиты	IP20 по ГОСТ 14254
Климатическое исполнение	УХЛ3 по ГОСТ 15150. Рекомендуется использовать в помещениях
Монтаж при температуре	от -5 до +60 °С
Применение	скрытая установка в стены; открытая установка; кабель-каналы, башенки, коробки, шкафы, корпуса
Монтаж в стены – требования к коробкам	<ul style="list-style-type: none"> <li>• диаметр встраиваемой коробки должен быть 65–68 мм;</li> <li>• глубина – от 40 мм и более;</li> <li>• межосевое расстояние (при монтаже 2 и более коробок) – 71 мм;</li> <li>• расстояние между винтами при горизонтальном монтаже – 55 мм; при вертикальном монтаже – 60 мм</li> </ul>

## Электроустановочные изделия

### Выключатели



#### Назначение:

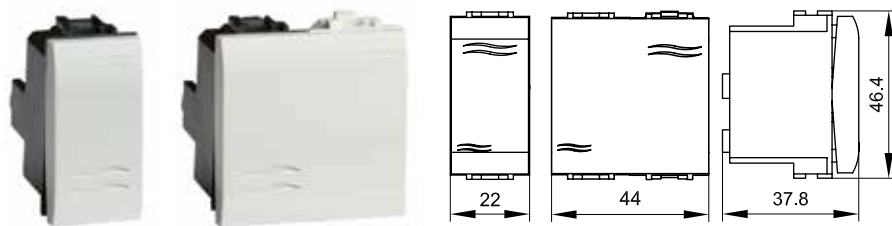
включение/выключение освещения.

#### Характеристики:

- номинальный ток – 16 А;
- номинальное напряжение – 250 В.

Кол-во модулей	Установочный размер, мм	Вес, кг/шт.	Цвет	Код
1	43x21,5	0,031	белый	76001В
2	43x43	0,041	белый	76002В

## Переключатели (проходные выключатели)



**Назначение:**

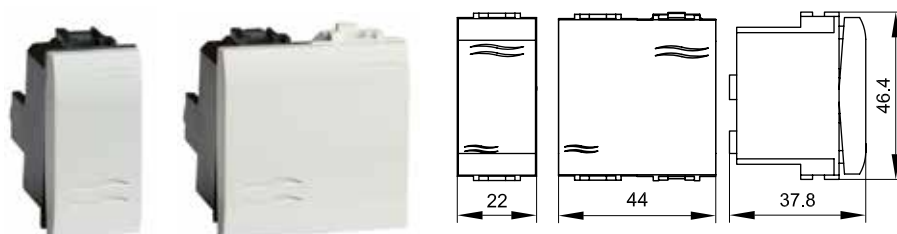
- включение/выключение освещения. Переключатели устанавливаются по 2 шт. на одну цепь для управления освещением из 2-х точек в коридорах, проходах, гостиничных номерах (у входной двери, изголовья кровати), проходных комнатах и т. д.

**Характеристики:**

- номинальный ток – 16 А;
- номинальное напряжение – 250 В.

Кол-во модулей	Установочный размер, мм	Вес, кг/шт.	Цвет	Код
1	43x21,5	0,037	белый	76011В
2	43x43	0,038	белый	76012В

## Инверторы (промежуточные или перекрестные переключатели)



**Назначение:**

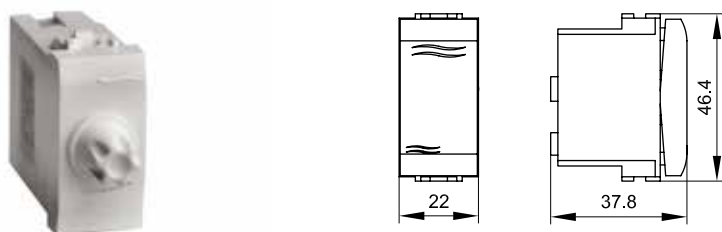
- включение/выключение освещения. Устанавливается в цепь между двумя переключателями (проходными) в коридорах и т. п.

**Характеристики:**

- номинальный ток – 16 А;
- номинальное напряжение – 250 В.

Кол-во модулей	Установочный размер, мм	Вес, кг/шт.	Цвет	Код
1	43x21,5	0,031	белый	76031В
2	43x43	0,036	белый	76032В

## Диммеры (светорегуляторы, затемнители)



**Назначение:**

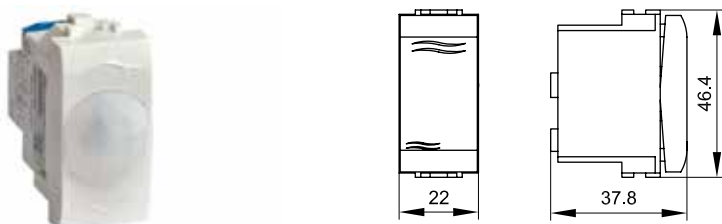
- плавное регулирование уровня освещения.

**Характеристики:**

- устанавливается в цепь с галогенными лампами и лампами накаливания;
- номинальный ток – 16 А;
- номинальное напряжение – 250 В;
- мощность – 35-500 Вт.

Кол-во модулей	Установочный размер, мм	Вес, кг/шт.	Цвет	Код
1	43x21,5	0,050	белый	76761В

## Инфракрасные выключатели (датчики движения и освещения)



**Назначение:**

- управление освещением.

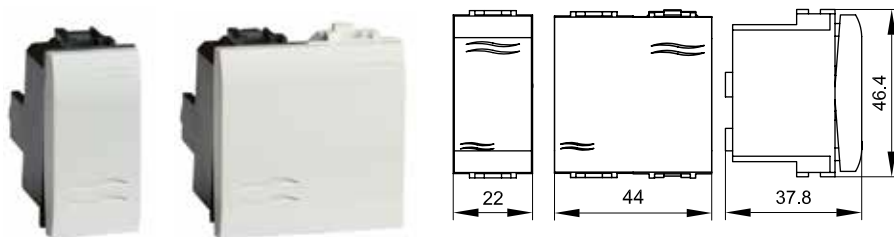
**Характеристики:**

- номинальный ток – 16 А;
- номинальное напряжение – 250 В;
- встроенный таймер регулирует время включения (с выдержкой по времени);
- регулятор уровня освещенности помещения для установки степени затемнения окружающей среды (контрольное значение фонового освещения/затемнения);
- рабочее расстояние срабатывания – до 3 м;
- максимальное расстояние – до 6 м;
- возможно параллельное включение со вторым инфракрасным выключателем.

Кол-во модулей	Установочный размер, мм	Вес, кг/шт.	Цвет	Код
1	43x21,5	0,037	белый	76201В



## Кнопки



### Назначение:

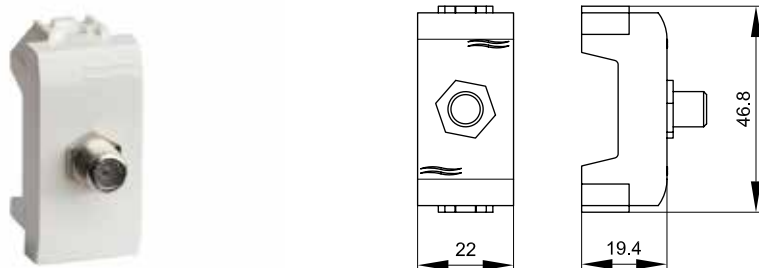
- кратковременное включение звонка, диммера или освещения (работающего в качестве сигнально-оповестительного).

### Характеристики:

- номинальный ток – 16 А;
- номинальное напряжение – 250 В.

Кол-во модулей	Установочный размер, мм	Вес, кг/шт.	Цвет	Код
1	43x21,5	0,031	белый	76021B
2	43x43	0,047	белый	76022B

## Розетки ТВ, оконечные



### Назначение:

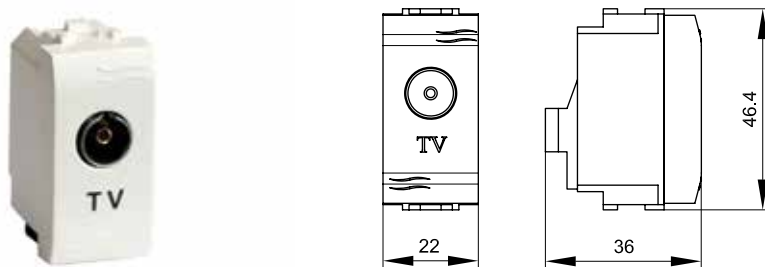
- прямое соединение телевизионного кабеля от антенны к телевизору (F-разъем – F-разъем);
- подключение по схеме типа "звезда" – каждая ТВ-розетка подключается напрямую к ТВ-сплиттеру или при шлейфовом монтаже замыкает цепь из одной или нескольких проходных ТВ-розеток.

### Характеристики:

- диапазон рабочих частот 40–2200 МГц;
- затухание <0,5 дБ.

Кол-во модулей	Установочный размер, мм	Вес, кг/шт.	Цвет	Код
1	43x21,5	0,034	белый	76581MB

## Розетки ТВ, универсальные



### Назначение:

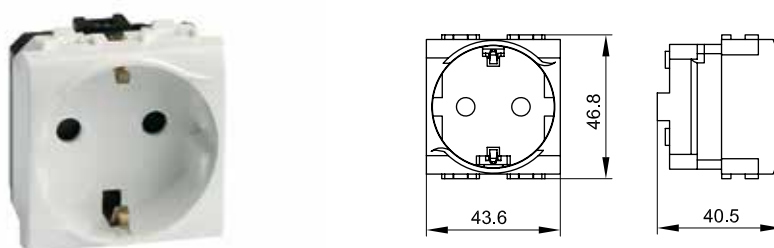
- подсоединение телевизионного кабеля.

### Характеристики:

- розетка с согласующим сопротивлением;
- диапазон рабочих частот 40–2200 МГц;
- затухание <10 дБ.

Кол-во модулей	Установочный размер, мм	Вес, кг/шт.	Цвет	Код
1	43x21,5	0,034	белый	76721B

## Силовые электрические розетки штекерные, с заземлением и со шторками



### Назначение:

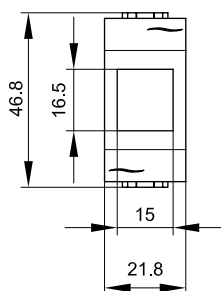
- подключение оргтехники, бытовых приборов и т. п.

### Характеристики:

- в соответствии с ПУЭ, пункт 7.1.49 – имеются защитные шторки, автоматически закрывающие гнезда штепсельной розетки при вынутой вилке;
- имеется заземление;
- диаметр отверстий для ввода кабелей – 3 мм (по 2 отверстия на клемму);
- номинальный ток – 16 А;
- номинальное напряжение – 250 В.

Кол-во модулей	Установочный размер, мм	Вес, кг/шт.	Цвет	Код
2	43x43	0,033	белый	76482B
			красный	76482R

## Телефонные розетки с 1 разъемом, 1 модуль



**Назначение:**

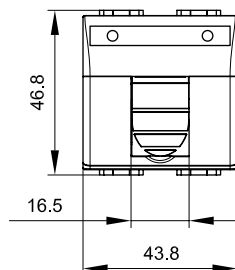
- подсоединение телефонного кабеля.

**Характеристики:**

- 6Р6С;
- комплектуются одномодульным гнездом;
- гнезда (производства AMP) имеют хвостовик для ограничения перегиба и натяжения кабеля;
- для заделки контактов в розетки использовать инструмент типа 110.

Описание	Кол-во модулей	Производитель гнезда	Установочный размер, мм	Вес, кг/шт.	Цвет	Код
RJ-11	1	AMP 110 Connect	43x21,5	0,024	белый	76644B

## Телефонные розетки с 1 разъемом, 2 модуля



**Назначение:**

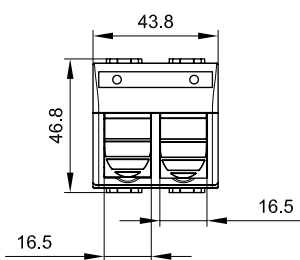
- подсоединение телефонного кабеля.

**Характеристики:**

- наклонная;
- с пылезащитной шторкой (крышкой);
- с окном (полем) для маркировки "рабочего места", размер окна – 6x37 мм;
- 6Р6С;
- комплектуются одномодульным гнездом;
- для заделки контактов в розетки AMP использовать инструмент типа 110;
- для быстрой заделки контактов в розетки Hyperline использовать инструмент NE-TOOL (Hyperline).

Описание	Кол-во модулей	Производитель гнезда	Установочный размер, мм	Вес, кг/шт.	Цвет	Код
RJ-11	2	AMP 110 Connect	43x43	0,024	белый	76645B

## Телефонные розетки с 2 разъемами, 2 модуля



**Назначение:**

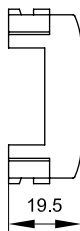
- подсоединение телефонного кабеля.

**Характеристики:**

- наклонная;
- с пылезащитной шторкой (крышкой);
- с окном (полем) для маркировки "рабочего места", размер окна – 6x37 мм;
- 6Р6С;
- комплектуются 1-модульным гнездом;
- для быстрой заделки контактов в розетки использовать инструмент NE-TOOL.

Описание	Кол-во модулей	Установочный размер, мм	Вес, кг/шт	Цвет	Код
RJ-12	2	43x43	0,028	белый	76122B

## Компьютерные розетки RJ-45 с 1 разъемом, 1 модуль



**Назначение:**

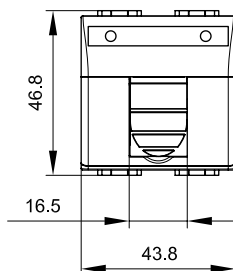
- подсоединение кабеля к компьютеру, принтеру и прочей оргтехнике.

**Характеристики:**

- 8P8C;
- для заделки контактов в розетки использовать инструмент типа 110.

Описание	Категория	Тип гнезда	Производитель гнезда	Кол-во модулей	Установочный размер, мм	Вес, кг/шт.	Цвет	Код
RJ-45	5e	Keystone	Hyperline	1	43x21,5	0,025	белый	76654B
			ДКС	1	43x21,5	0,025	белый	76646B
RJ-45	5e экранированная	Keystone	Hyperline	1	43x21,5	0,029	белый	76457B
			ДКС	1	43x21,5	0,029	белый	76647B
RJ-45	6	Keystone	Hyperline	1	43x21,5	0,034	белый	76458B
			ДКС	1	43x21,5	0,034	белый	76648B

## Компьютерные розетки RJ-45 с 1 разъемом, 2 модуля



**Назначение:**

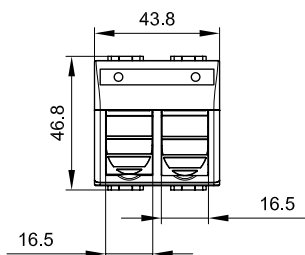
- подсоединение кабеля к компьютеру, принтеру и прочей оргтехнике.

**Характеристики:**

- 8P8C;
- комплектуются одномодульным гнездом;
- для заделки контактов в розетки использовать инструмент типа 110;
- с пылезащитной шторкой (крышкой);
- с окном (полем) для маркировки "рабочего места", размер окна – 6x37 мм.

Описание	Категория	Тип гнезда	Производитель гнезда	Кол-во модулей	Установочный размер, мм	Вес, кг/шт.	Цвет	Код
RJ-45	5e	Keystone	Hyperline	2	43x43	0,026	белый	76655B
			ДКС	2	43x43	0,026	белый	76642B
RJ-45	5e экранированная	Keystone	Hyperline	2	43x43	0,026	белый	76450B
			ДКС	2	43x43	0,026	белый	76666B
RJ-45	6	Keystone	Hyperline	2	43x43	0,026	белый	76451B

## Розетки компьютерные RJ-45 с 2 разъемами, 2 модуля



**Назначение:**

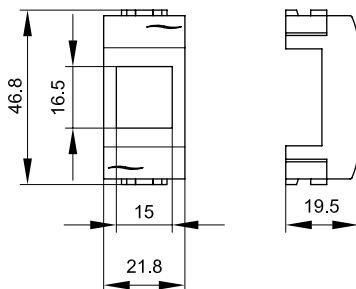
- подключение кабеля к компьютеру, принтеру и прочей оргтехнике.

**Характеристики:**

- 8P8C;
- комплектуются 2-модульными гнездами;
- для заделки контактов в розетки использовать инструмент типа 110;
- с пылезащитными шторками (крышками);
- с окном (полем) для маркировки "рабочего места", размер окна – 6x37 мм.

Описание	Категория	Тип гнезда	Производитель гнезда	Кол-во модулей	Установочный размер, мм	Вес, кг/шт.	Цвет	Код
RJ-45	5e	Keystone	Hyperline	2	43x43	0,027	белый	76656B
			ДКС	2	43x43	0,036	белый	76643B
RJ-45	5e, экранированная	Keystone	Hyperline	2	43x43	0,040	белый	76459B
RJ-45	6	Keystone	Hyperline	2	43x43	0,040	белый	76452B

## Адаптеры на 1 информационный разъем (гнездо), 1 модуль



**Назначение:**

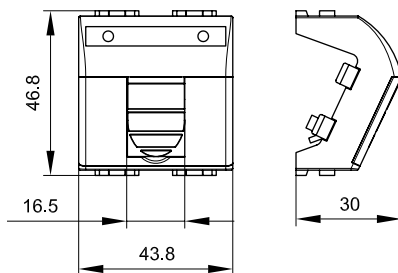
- установка разъемов RJ-11 и RJ-45.

**Характеристики:**

- для Siemon размер окна 14,6x19,3 мм.

Тип гнезда	Перечень некоторых производителей гнезд такого типа	Кол-во модулей	Установочный размер, мм	Цвет	Вес, кг/шт.	Код
Keystone	AMP, Hyperline, Premium Line Systems GmbH, BICC Brand-Rex, KRONE Link, AESP Signamax, RiT Smart	1	43x21,5	белый	0,024	76607B

## Адаптеры на 1 информационный разъем (гнездо), 2 модуля



**Назначение:**

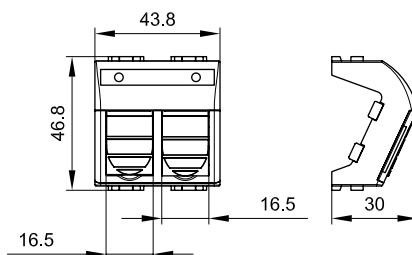
- установка разъемов RJ-11 и RJ-45.

**Характеристики:**

- на одномодульное гнездо;
- наклонная;
- с пылезащитной шторкой (крышкой);
- с окном (полем) для маркировки "рабочего места", размер окна – 6x37 мм.

Тип гнезда	Перечень некоторых производителей гнезд такого типа	Кол-во модулей	Установочный размер, мм	Цвет	Вес, кг/шт.	Код
Keystone	AMP, Hyperline, Premium Line Systems GmbH, BICC Brand-Rex, KRONE Link, AESP Signamax, RiT Smart	2	43x43	белый	0,026	76613B

## Адаптеры на 2 информационных разъема (гнезда), 2 модуля



### Назначение:

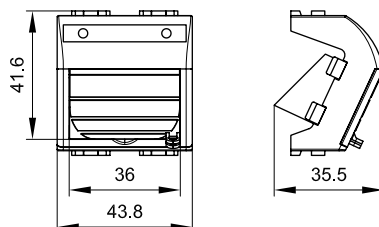
- установка неэкранированных разъемов RJ-11 и RJ-45.

### Характеристики:

- на 2 модульных гнезда;
- наклонная;
- с пылезащитными шторками (крышками);
- с окном (полем) для маркировки "рабочего места", размер окна – 6x37 мм.

Тип гнезда	Перечень некоторых производителей гнезд такого типа	Кол-во модулей	Установочный размер, мм	Цвет	Вес, кг/шт.	Код
Keystone	AMP, Hyperline, Premium Line Systems GmbH, BICC Brand-Rex, KRONE Link, AESP Signamax, RiT Smart	2	43x43	белый	0,026	76614B

## Адаптеры для 2 оптоволоконных разъемов типа ST, 2 модуля



### Назначение:

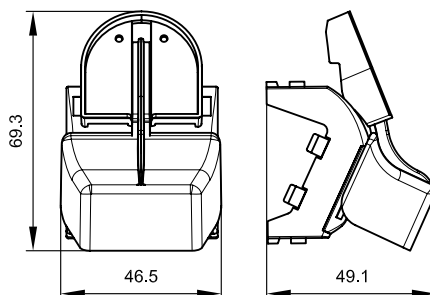
- установка оптоволоконных разъемов, быстро сочленяемое байонетное соединение.

### Характеристики:

- наклонная;
- с пылезащитной шторкой (крышкой);
- с окном (полем) для маркировки "рабочего места", размер окна – 6x37 мм.

Тип оптических разъемов	Кол-во модулей	Установочный размер, мм	Цвет	Вес, кг/шт.	Код
ST	2	43x43	белый	0,026	76615B

## Адаптеры для 2 оптоволоконных разъемов типа ST с системой пломбировки, 2 модуля



### Назначение:

- установка двух оптоволоконных разъемов типа ST, защита информационных источников в организациях с повышенным уровнем секретности и разграничением доступа персонала к инфоисточникам.

### Адаптер предназначен для монтажа:

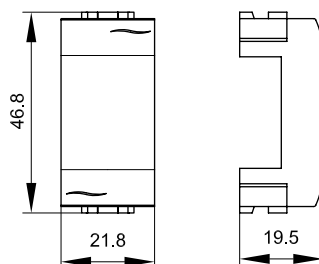
- в пластиковые кабель-каналы ДКС 90x50, 110x50, 140x50 мм;
- в алюминиевые кабель-каналы ДКС 90x50, 110x50, 140x50 мм.

### Характеристики:

- наклонная;
- с возможностью пломбировки рабочей точки – контроль и предотвращение несанкционированного доступа и подключения к оптоволоконным разъемам.

Тип оптических разъемов	Кол-во модулей	Установочный размер, мм	Цвет	Вес, кг/шт.	Код
ST	2	43x43	белый	0,028	76618B

## Заглушки



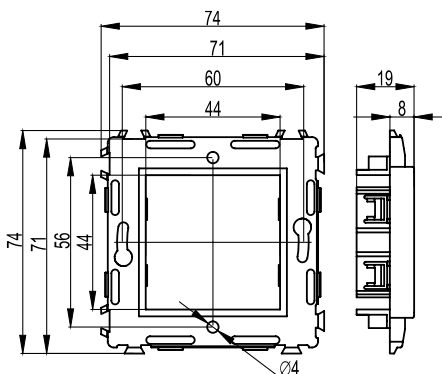
### Назначение:

- декоративное закрытие пустых и неиспользуемых (в том числе резервных) проемов, размером 1 модуль.

Кол-во модулей	Установочный размер, мм	Цвет	Вес, кг/шт.	Код
1	43x21,5	белый	0,024	76616B

## Аксессуары

### Каркасы для монтажа ЭУИ "Brava" в стены и коробки PDD-N60



**Назначение:**

- монтаж ЭУИ "Brava".

**Характеристики:**

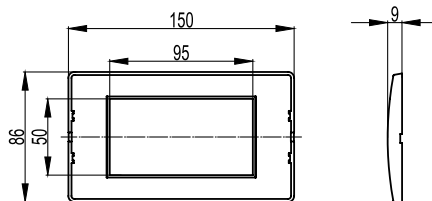
- соединения 2-х и более каркасов между собой, имеются спец. выступы и пазы;
- ЭУИ "Brava" защелкиваются в каркасы изнутри (с задней стороны);

**Требования к коробке:**

- диаметр встраиваемой коробки должен быть 65-68 мм, глубина от 40 мм и более, межосевое расстояние (при монтаже 2-х и более коробок) – 71 мм.

Наличие в каркасе стальных распорных лапок	Тип каркаса	Кол-во модулей	Размер окна для монтажа ЭУИ "Brava", мм	Цвет	Вес, кг/шт.	Код
Имеются	одноместный	2	43x43	белый	0,055	75020W

### Рамки для монтажа ЭУИ "Brava" в коробки PDD-N120



**Назначение:**

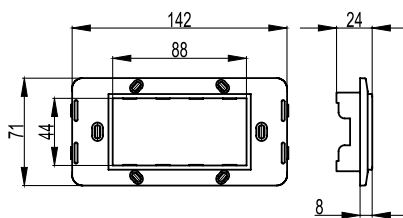
- монтаж ЭУИ "Brava".

**Характеристики:**

- рамка устанавливается на каркас защелкиванием;
- для организации рабочего места в коробках PDD-N120 (код 10143), требуется рамка (код 75011W) + каркас (код 75021W) + ЭУИ "Brava".

Тип рамки	Кол-во модулей	Внешний габаритный размер рамки, мм	Цвет	Вес, кг/шт.	Код
Одноместная	4	86x150	белый RAL 9010	0,041	75011W

### Каркасы для монтажа ЭУИ "Brava" в коробки PDD-N120



**Назначение:**

- монтаж ЭУИ "Brava".


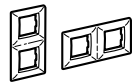
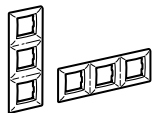
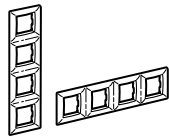
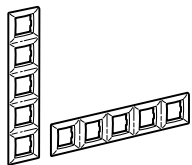

**Характеристики:**

- ЭУИ "Brava" защелкиваются в каркасы изнутри (с задней стороны);
- в лючки каркас монтируется с помощью саморезов (заказывать рамки не требуется);
- для организации рабочего места в коробках PDD-N120 (код 10143), требуется каркас (код 75021W) + рамка (код 75011W) + ЭУИ серии "Brava".

Тип каркаса	Кол-во модулей	Размер окна для монтажа ЭУИ "Brava", мм	Цвет	Вес, кг/шт.	Код
Одноместный	4	43x86	белый	0,031	75021W

## Таблицы подбора

### Таблица подбора рамок и каркасов для монтажа ЭУИ "Brava" в стены

Варианты монтажа	Кол-во модулей	Цвет рамки / код
		белый RAL 9010
<b>Рамки</b>		
	2	75010W
	2x2	75012W
	3x2	75013W
	4x2	75014W
	5x2	75015W
<b>Каркасы</b>		
	2	75020W

Организация рабочего места в стенах: электроустановочное изделие "Brava" + каркас + рамка + коробка (подрозетник).

Порядок монтажа: ЭУИ защелкивается в каркас, затем каркас устанавливается в коробке, защелкивается рамка.


Требования к коробке: диаметр 65-68 мм, глубина от 40 мм и более, межосевое расстояние 71 мм.

Расстояние между винтами горизонтального монтажа – 55 мм; вертикального монтажа – 60 мм.

Организация рабочего места в коробках PDD-N60: ЭУИ "Brava" + каркас (код 75020W) + рамка (код 75010W) + коробка PDD-N60 (код 10123).

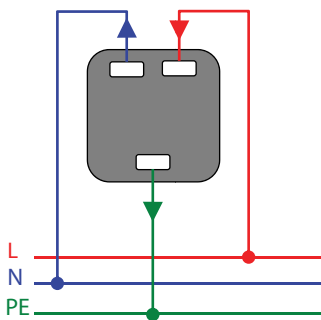


**Таблица подбора коробок для открытого монтажа ЭУИ "Brava" на стены**

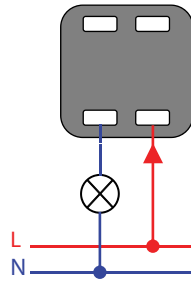
Варианты коробки	Кол-во модулей	Код коробки	Наименование коробки	Код каркаса и рамки для монтажа ЭУИ "Brava" в коробку
	2	10123	PDD-N 60 коробка монтажная универсальная под 2 модуля "Brava"	каркас (75020W) + рамка (75010W)
	4	10143	PDD-N 120 коробка монтажная универсальная под 4 модуля "Brava"	каркас (75021W) + рамка (75011W)
	6	09221	модульная коробка под 6 модулей электроустановочных изделий "Brava"	дополнительные аксессуары для монтажа ЭУИ не требуются

К данным коробам можно подвести миниканалы типа ТМС системы "In-liner Classic" или каналы-плинтуса 70x22 и 90x25 мм системы "In-liner Front".

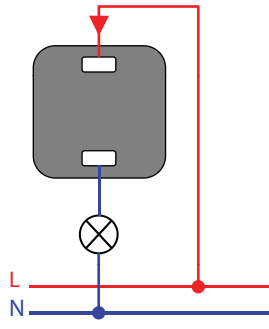
## Схемы подключения ЭУИ "Brava"



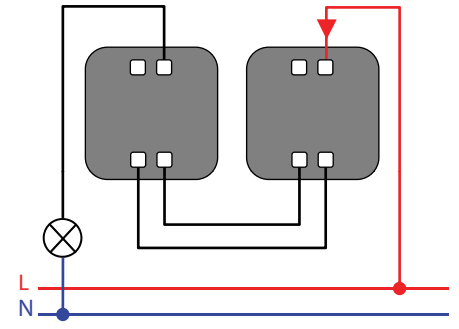
Розетка электрическая с заземлением, со шторками  
76482B  
76482R



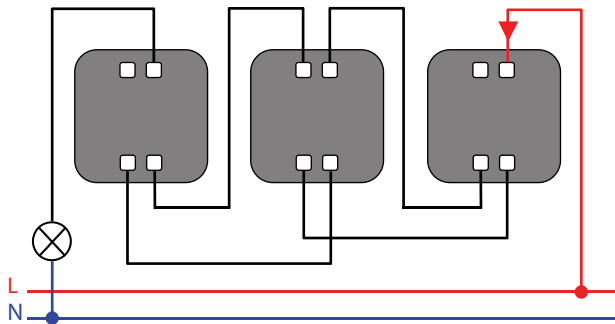
Диммер  
76761B  
75761S



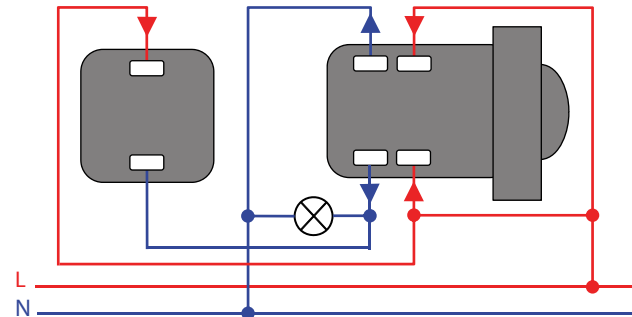
Выключатель  
76001B  
76002B



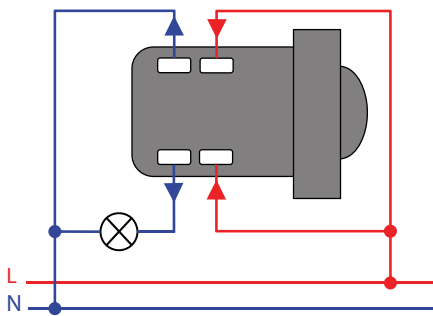
Переключатель 76012B    Переключатель 76012B



Переключатель 76011B 76012B    Инвертор (промежуточный переключатель) 76031B 76032B    Переключатель 76011B 76012B



Выключатель 76001B 76002B    Инфракрасный выключатель 76201B



Инфракрасный выключатель  
76201B

**Примечание о подключении подсветки в выключателях, переключателях и кнопках:**

указанные электроустановочные изделия имеют 2 клеммы (вход/выход). Провода лампы подключаются к данным клеммам. Полярность значения не имеет.



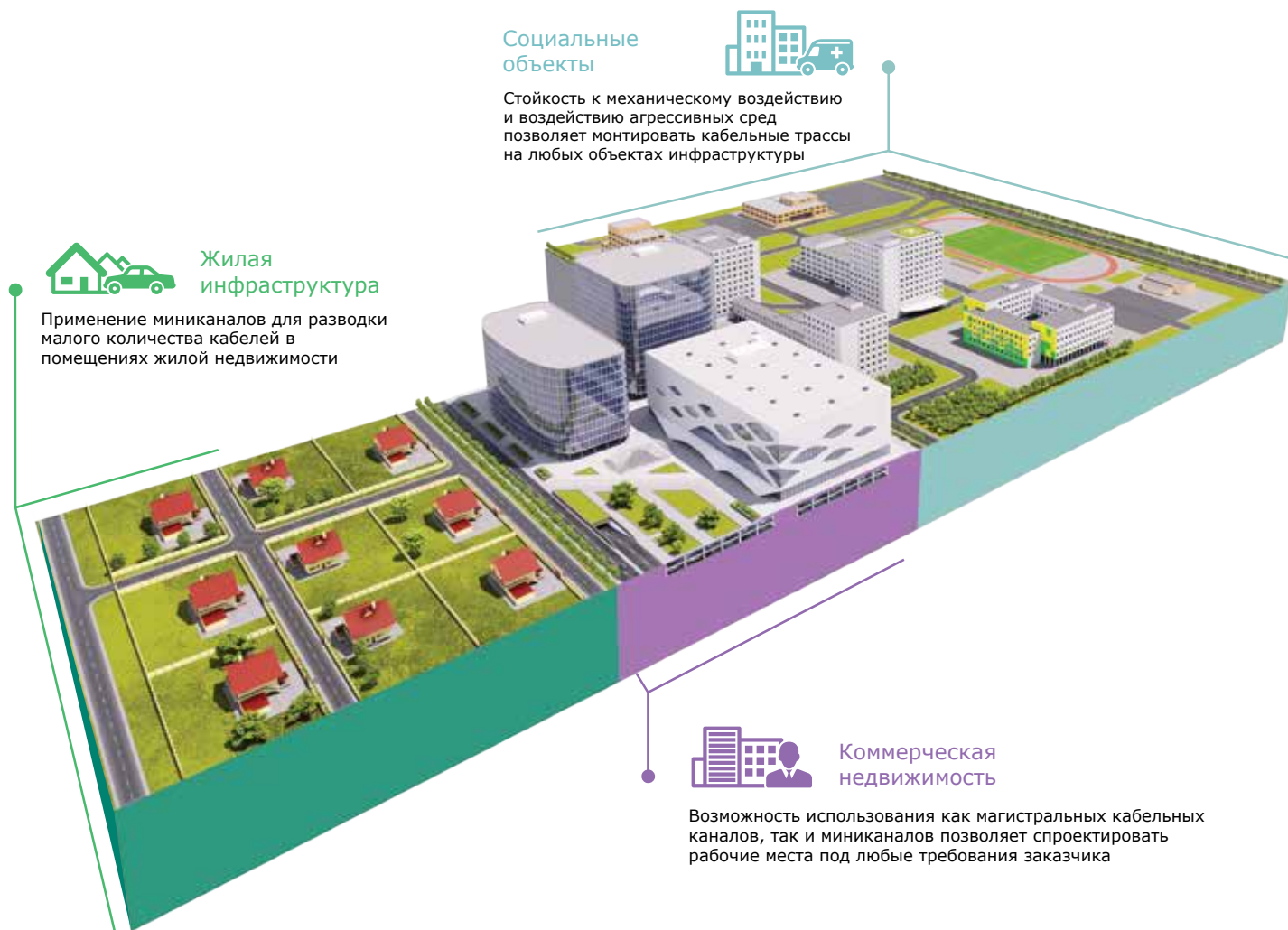


## Кабельные короба и миниканалы "In-liner Classic"

Система кабельных коробов .....	278
Миниканалы и аксессуары .....	283
Короба и аксессуары .....	294
Таблицы подбора .....	304

## Система кабельных коробов

Серия "In-liner Classic" – это универсальная система кабельных коробов с классическим дизайном. Серия предназначена для открытой прокладки сменяемых сетей в административных помещениях. Благодаря широкому ассортименту аксессуаров, в том числе и для крепления электроустановочных изделий, можно спроектировать рабочие места под любые требования заказчика.



### Социальные объекты



Стойкость к механическому воздействию и воздействию агрессивных сред позволяет монтировать кабельные трассы на любых объектах инфраструктуры



### Жилая инфраструктура

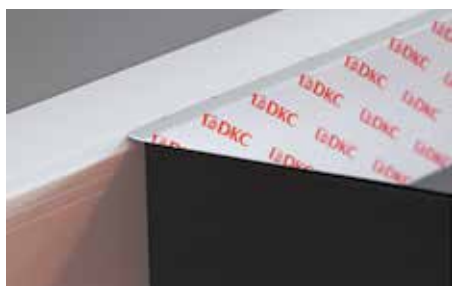
Применение миниканалов для разводки малого количества кабелей в помещениях жилой недвижимости



### Коммерческая недвижимость

Возможность использования как магистральных кабельных каналов, так и миниканалов позволяет спроектировать рабочие места под любые требования заказчика

## Отличительные особенности



Крышка и боковины короба покрыты защитной пленкой от загрязнений на этапах складирования, транспортировки, монтажа



Высокое качество пластика гарантирует заявленную ударопрочность и длительный срок службы

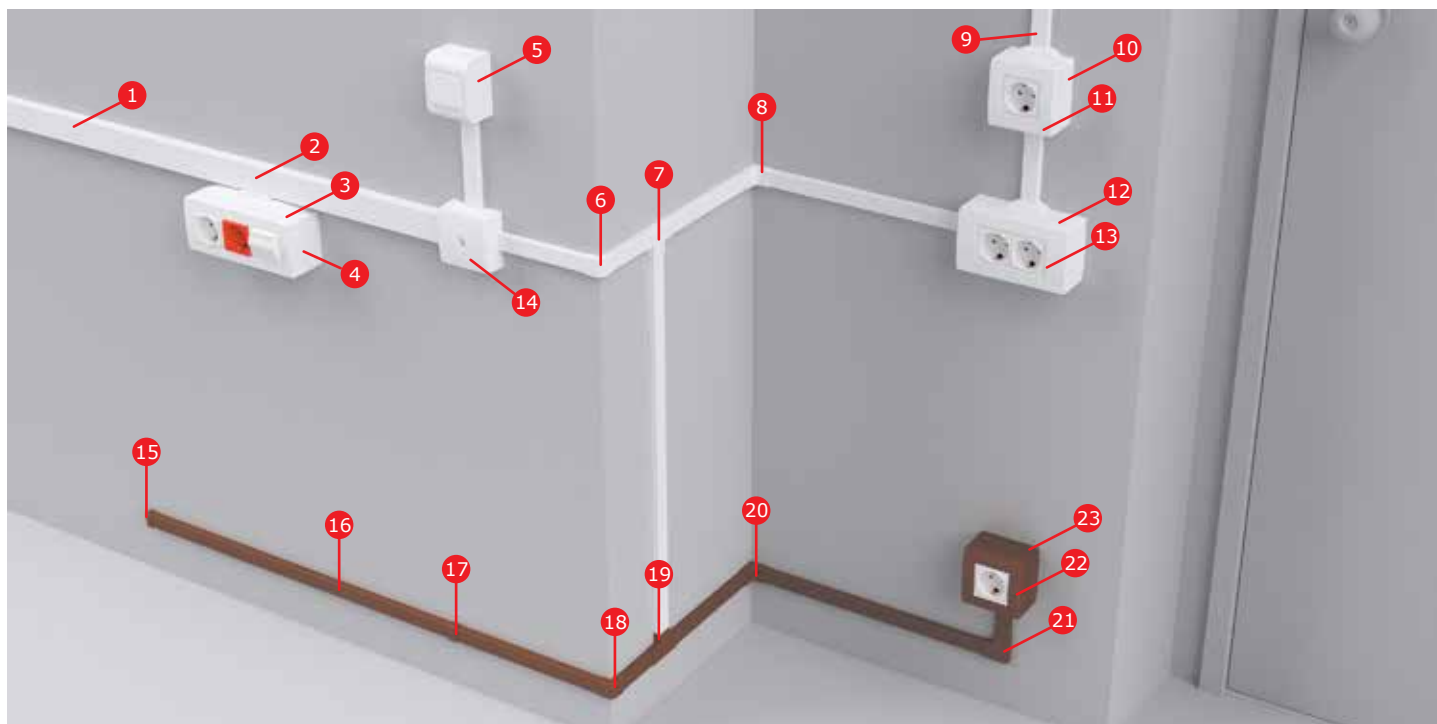


Наличие перфорации на дне короба существенно облегчает монтаж

**"Сборник инструкций по монтажу кабель-каналов" можно скачать на сайте компании: [www.dkc.ru](http://www.dkc.ru) или получить у ближайшего дистрибьютора**

**Технические характеристики:**

Технические условия	короба TA-EN, TA-GN, миниканалы ТМС - ТУ 3449-009-47022248-2010; миниканалы ТМР - ТУ 3449-027-47022248-2011
Материал коробов (прямых секций)	не распространяющая горение композиция на основе поливинилхлорида (ПВХ), без кадмиевых добавок
Материалы аксессуаров (фасонных секций)	поликарбонат, АБС-пластик
Цвет	белый цвет, RAL 9016 (стойкость коробов к воздействию УФ-излучения достигается благодаря специальным добавкам)
Поверхность	матовая (поверхность коробов защищена пленкой – оберегает при транспортировке и монтаже)
Температура монтажа и эксплуатации	от -5 до +60 °С, кроме миниканалов типа ТМР – для них температура от +5 до +60 °С
Температура хранения и транспортирования	от -25 до +60 °С
Ударная прочность при минимальной температуре эксплуатации -5 °С (по ГОСТ Р МЭК 61084-1)	не менее 6 Дж (IK08 EN 50102:1995) для коробов TA-GN, предназначенных для тяжелых механических воздействий; не менее 0,5 Дж (IK04 EN 50102:1995) для миниканалов ТМС и TA-EN, предназначенных для средних мех. воздействий; не менее 0,5 Дж (IK04 EN 50102:1995) для миниканалов ТМР (при +5 °С согласно ТУ 3449-027-47022248-2011)
Климатическое исполнение	по ГОСТ 15543-70 и ГОСТ 15150-69 – для макроклиматических районов с умеренным и холодным климатом УХЛ4 (NF 4). Для эксплуатации в помещениях с искусственно регулируемым климатическими условиями, например, в закрытых отапливаемых или охлаждаемых и вентилируемых производственных и других, в том числе хорошо вентилируемых подземных помещениях (отсутствие воздействия прямого солнечного излучения, атмосферных осадков, ветра, песка и пыли наружного воздуха; отсутствие или существенное уменьшение воздействия рассеянного солнечного излучения и конденсации влаги). Изделия в исполнении УХЛ могут эксплуатироваться в теплом влажном, жарком сухом и очень жарком сухом климатических районах по ГОСТ 16350, в которых средняя из ежегодных абсолютных максимумов температура воздуха выше 40 °С и (или) сочетание температуры, равной или выше 20 °С, и относительной влажности, равной или выше 80 %, наблюдается более 12 ч в сутки за непрерывный период более двух месяцев в году
Степень защиты	IP40 по ГОСТ 14254. Защита от проникновения внешних твердых предметов диаметром больше или равным 1,0 мм. Таким образом, оболочка (кабельный короб) защищает людей, держащих в руках инструмент диаметром равным, либо большим 1,0 мм, от доступа к опасным (токоведущим) частям, а также защищает оборудование внутри оболочки от проникновения внешних твердых предметов диаметром равным, либо большим 1,0 мм. Защиты от вредного воздействия в результате проникновения воды нет (не предусмотрено, т. к. основная сфера применения – внутри сухих помещений)
Соответствие требованиям пожарной безопасности (теплостойкость, стойкость к загоранию нагретой проволоки, стойкость к воздействию открытого пламени, стойкость к распространению горения при одиночной и групповой прокладке). Сопrotивление к распространению горения кабельных коробов и аксессуаров	прямые секции систем кабельных коробов в части пожарной безопасности соответствуют требованиям Федерального закона от 22.06.2008 № 123-ФЗ "Технический регламент о требованиях пожарной безопасности" соответствует ГОСТ Р 53313-2009 (подразделы 5.1 – 5.4); соответствует НПБ 246-97; соответствует ГОСТ 27483-87: образцы выдержали испытания – открытое пламя отсутствует или горение образца продолжалось не более 30 сек. после устранения источника зажигания (960 °С +15/-15 °С); соответствует ГОСТ 28779-90 (МЭК 707-81): материал соответствует классу (категории) FV 0 (ПВ 0) – время горения после каждого воздействия пламени для каждого образца не более 10 секунд; соответствует ГОСТ Р МЭК 61084-1-2007: образцы коробов выдержали испытание пламенем, образцы аксессуаров выдержали испытание раскаленной проволокой (образцы не возгорались или затухание горения происходило в течение 30 сек. после прекращения воздействия пламени или удаления раскаленной проволоки)
Электрическая прочность изоляции и электрическое сопротивление изоляции системы кабельных коробов	при нормальных условиях эксплуатации – соответствует ГОСТ Р МЭК 61084-1 (подраздел 12.3). Согласно ГОСТ, сопротивление изоляции измеряли путем приложения напряжения постоянного тока не менее 500 В (сопротивление изоляции более 100 МОм), затем 2500 В. Пробоя изоляции в процессе испытаний не происходило
Класс защиты системы кабельных коробов	0 по ГОСТ 12.2.007.0
Опорные плоскости для кабелей кабельных коробов	соответствуют ГОСТ Р МЭК 61084-1 (подраздел 10.2). Испытания опорных плоскостей для кабелей при монтаже систем кабельных и специальных кабельных коробов на поверхности стены или потолка пройдены успешно
Конструкция системы кабельных коробов	соответствует ГОСТ Р МЭК 61084-1 (п. 9.1, 9.4, 9.6), ГОСТ Р МЭК 61084-2-1 (п. 9.4.1). Конструкция коробов позволяет прокладывать открытые сменяемые сети. Края и поверхности коробов не повреждают провода и кабели. Конструкция систем кабельных коробов обеспечивает недоступность токоведущих частей в смонтированном, заполненном изолированными проводами и кабелями и оснащенном аппаратами для нормальной эксплуатации виде
Эксплуатация системы кабельных коробов	эксплуатация системы кабельных коробов должна проводиться в соответствии с Правилами технической эксплуатации электроустановок потребителей и указаниями каталога АО "ДКС"
Транспортирование и хранение. Пожарная безопасность при хранении и транспортировании	транспортирование и хранение кабельных коробов и аксессуаров по ГОСТ 23216. Пожарная безопасность при хранении и транспортировании должна быть обеспечена системами предотвращения пожара, противопожарной защиты и организационно-техническими мероприятиями по ГОСТ 12.1.004-91 "ССБТ. Система стандартов безопасности труда. Пожарная безопасность"
Требования безопасности Требования охраны окружающей среды Гигиеническая характеристика продукции	в режиме нормальной эксплуатации короба не оказывают химического, механического, радиационного, электромагнитного, термического и биологического воздействия на окружающую среду; не причиняют вреда природной среде, здоровью и генетическому фону человека при транспортировании, хранении, эксплуатации
Сертификаты	наличие всех необходимых сертификатов Российской Федерации и таможенного союза

**Состав системы миниканалов**


- |  |   |
|--|---|
| 1 Миниканал двухсекционный                                     | 13 Каркас и рамка на 4 модуля электроустановочных изделий   |
| 2 Адаптер для миниканалов                                      | 14 Коробка распределительная                                |
| 3 Адаптер для ввода канала в 6-модульную коробку "Brava"       | 15 Заглушка коричневая                                      |
| 4 Коробка на 6 модулей для электроустановочных изделий "Brava" | 16 Миниканал коричневый                                     |
| 5 Коробка монтажная под 2 модуля электроустановочных изделий   | 17 Соединение на стык коричневое                            |
| 6 Угол внешний   | 18 Угол внешний коричневый                                  |
| 7 Тройник  | 19 Тройник коричневый                                       |
| 8 Угол внутренний  | 20 Угол внутренний коричневый                               |
| 9 Миниканал  | 21 Угол плоский коричневый                                  |
| 10 Коробка монтажная универсальная на 2 модуля                 | 22 Рамка на 2 модуля электроустановочных изделий коричневая |
| 11 Каркас и рамка на 2 модуля электроустановочных изделий      | 23 Коробка монтажная универсальная коричневая               |
| 12 Коробка монтажная универсальная на 4 модуля                 |   |

В системе "In-liner Classic" для миниканалов предусмотрено 3 варианта организации рабочих мест (коробки для электроустановочных изделий).



1. Коробки типа PDD для электроустановочных изделий "Viva", "Brava", 45x45 мм. В данные коробки розетки монтируются защелкиванием (без рамок и каркасов). С 4-х сторон коробки имеют перфорацию под все типоразмеры миниканалов серии TMC



2. Универсальные монтажные коробки PDD-N60 (на 2 модуля) и PDD-N120 (на 4 модуля). Для монтажа в них розеток необходимы каркасы и рамки



3. Коробки в сборе с розетками, выключателями. Коробки белого и коричневого цветов

В ассортименте системы "In-liner Classic" имеется широкий выбор типоразмеров миниканалов.

Миниканалы серии TMR с отгибающейся крышкой ввиду малого сечения поставляются без соединительных аксессуаров.

Миниканалы серии TMC со съемными крышками имеют все необходимые аксессуары (углы, тройники, заглушки, соединения, коробки).

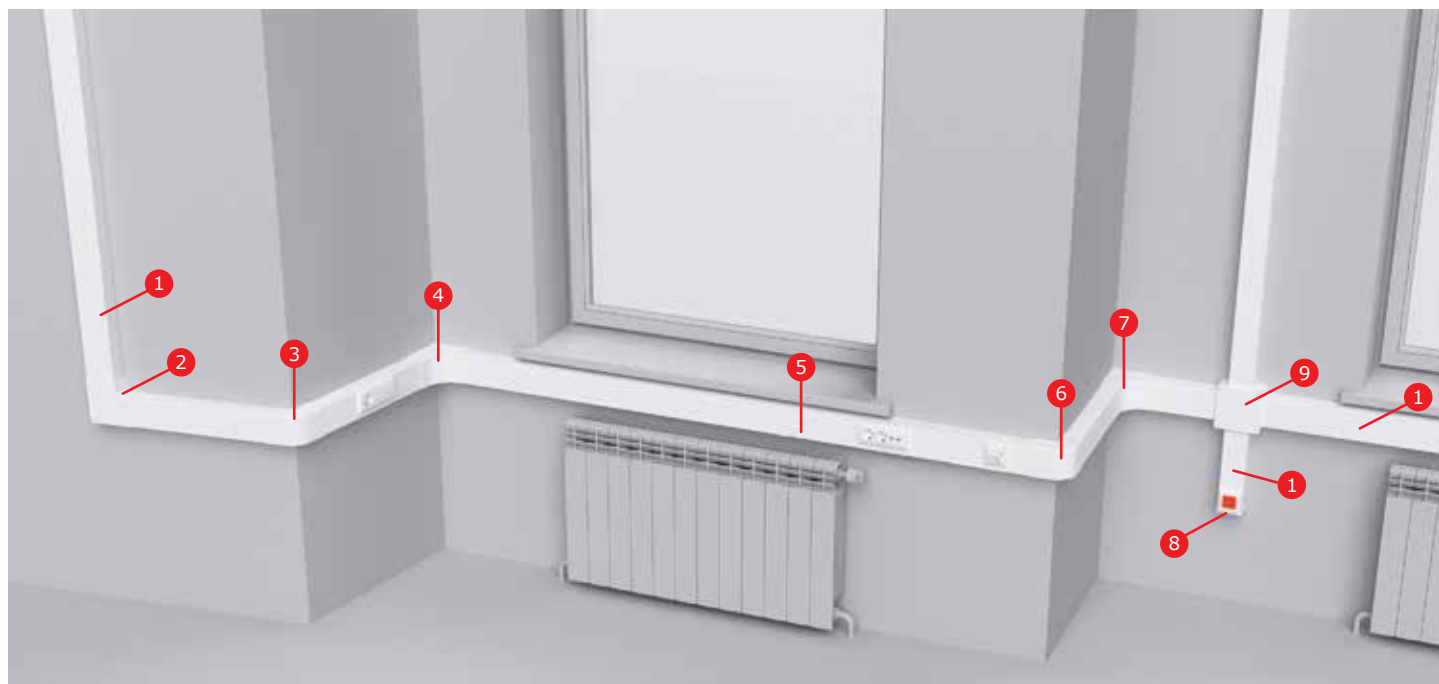
Благодаря широкому ассортименту модульных коробок с миниканалами TMC можно использовать электроустановочные изделия производства ДКС, а также многих других производителей. Коробки типа PDD-N имеют в комплекте адаптеры для ввода любого миниканала серии TMC.

Одно из преимуществ миниканалов ДКС – простая и интуитивно понятная система монтажа аксессуаров.

Короба и миниканалы ДКС изготавливаются из самозатухающего ПВХ с применением современных добавок, улучшающих свойства пластика, но без добавок, вредных для здоровья человека.



### Состав системы коробов



- |   |  |
|---|--|
| 1 Короб с крышкой, с направляющими для установки разделителей | 6 Угол внешний неизменяемый                    |
| 2 Угол плоский  | 7 Угол внутренний неизменяемый                 |
| 3 Угол внешний изменяемый                                     | 8 Заглушка                                     |
| 4 Угол внутренний изменяемый                                  | 9 Коробка распределительная для кабель-каналов |
| 5 Накладка на стык крышек                                     |  |

В ассортименте системы "In-liner Classic" имеется большое количество типоразмеров коробов.

Минимальный типоразмер короба, в который можно установить электроустановочные изделия при помощи рамок-суппортов, – 80x40 мм.

Максимальный размер электроустановочного короба – 150x80 мм.

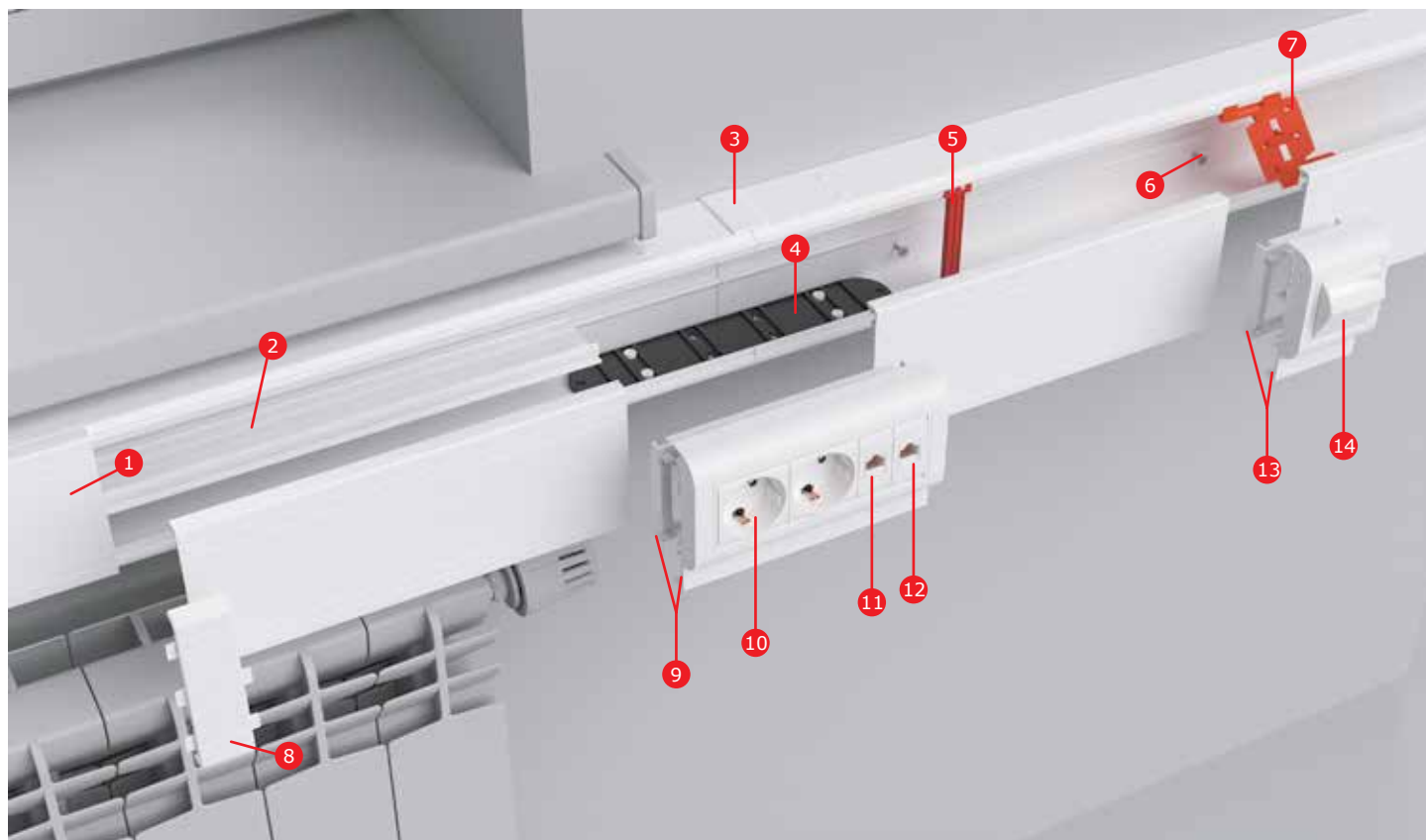
В магистральные короба с шириной 25, 40, 60 и 200 мм возможен монтаж электроустановочных изделий при помощи специальных коробок.

Широкий ассортимент рамок-суппортов позволяет установить в короба системы "In-liner Classic" электроустановочные изделия производства ДКС и многих других производителей.

Наличие разделителей позволяет создавать обособленные отделения внутри короба и разделять различные сети.

Предельно быстрая установка "рабочего места": розетки и рамки-суппорты монтируются простым защелкиванием.

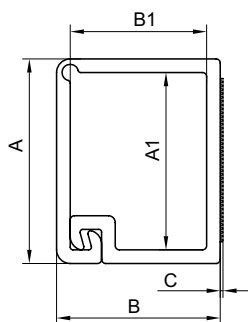
## Организация "рабочего места" на основе короба



- |   |  |
|---|--|
| <ul style="list-style-type: none"> <li>1 Короб с крышкой, с направляющими для установки разделителей</li> <li>2 Перегородка-разделитель универсальная</li> <li>3 Накладка на стык профиля</li> <li>4 Соединитель оснований коробов внутренний</li> <li>5 Фиксатор кабеля облегченный</li> <li>6 Саморез с дюбелем F6</li> <li>7 Фиксатор кабеля повышенной жесткости</li> </ul> | <ul style="list-style-type: none"> <li>8 Накладка на стык крышек</li> <li>9 Рамка-суппорт под 6 модулей электроустановочных изделий</li> <li>10 Электрическая розетка с заземлением, со шторками, 2 мод.</li> <li>11 Компьютерная розетка RJ-45, кат. 5E, 1 мод.</li> <li>12 Телефонная розетка RJ-11, 1 мод.</li> <li>13 Рамка-суппорт под 2 модуля электроустановочных изделий</li> <li>14 Компьютерная розетка RJ-45, кат. 5E, экранированная, наклонная, с полем для маркировки, с пылезащитными шторками, 2 мод.</li> </ul> |
|---|--|

## Прямые элементы

### Миниканал типа TMR самоклеющийся с отгибающейся крышкой



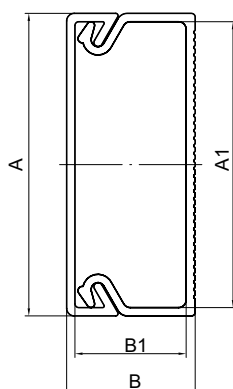
**Назначение:**

- эстетичная прокладка кабелей.

**Характеристики:**

- цвет белый RAL 9016;
- цвет коричневый PANTONE 7525 C;
- материал – композиция ПВХ;
- дно без перфорации;
- клеевая основа – модифиц. акрилат;
- температура монтажа и эксплуатации – от +5 до +60 °С;
- поверхности для монтажа миниканала должны быть сухими и чистыми, без конденсата, без пыли и масляных загрязнений и веществ, препятствующих склеиванию; лакокрасочные покрытия должны быть прочными; отслоения необходимо удалить;
- выпускаются в отрезках длиной 2 метра.

Типоразмер миниканала, мм	Ширина крышки, А, мм	Высота борта, В, мм	Ширина внутр., А1, мм	Высота внутр., В1, мм	Толщина скотча, С, мм	Площадь внутреннего поперечного сечения, мм <sup>2</sup>	Кол-во кабелей в зависимости от их сечения (вместимость на примере проводов ПВЗ)				Цвет	Вес, кг/м	Оптовая упаковка	
							1,5 мм <sup>2</sup>	2,5 мм <sup>2</sup>	4 мм <sup>2</sup>	6 мм <sup>2</sup>			кол-во, м/уп.	код
12x7	12	7	10	5	0,2	51	2	2	1	0	белый	0,056	162	00369
10x10	10	10	8,2	8	0,2	61	2	2	1	1	белый	0,066	104	00301
10x10	10	10	8,2	8	0,2	61	2	2	1	1	коричневый	0,036	104	00301B
12x12	12	12	10	10	0,2	92	6	4	3	1	белый	0,088	90	00308
15x12	15	12	13	10	0,2	123	10	6	5	2	белый	0,088	144	00302
16x12	16	12	14	10	0,2	132	10	6	5	2	белый	0,104	70	00312

**Миниканал типа ТМС со стандартной съёмной крышкой, односекционный**

**Назначение:**

- эстетичная прокладка кабелей.

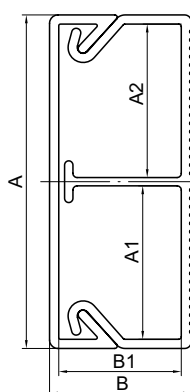
**Характеристики:**

- цвет белый RAL 9016;
- цвет коричневый PANTONE 7525 C;
- материал – композиция ПВХ;
- дно с перфорацией;
- температура монтажа и эксплуатации – от -5 до +60 °С;
- выпускаются в отрезках длиной 2 метра.

**Комплектация:**

- профиль (основание);
- крышка.

Типоразмер миниканала, мм	Ширина крышки, А, мм	Высота борта, В, мм	Ширина внутр., А1, мм	Высота внутр., В1, мм	Площадь внутр. сечения, мм <sup>2</sup>	Кол-во кабелей в зависимости от их сечения (вместимость на примере проводов ПВЗ)				Цвет	Вес, кг/м	Оптовая упаковка		Розничная упаковка	
						1,5 мм <sup>2</sup>	2,5 мм <sup>2</sup>	4 мм <sup>2</sup>	6 мм <sup>2</sup>			кол-во, м/уп.	код	кол-во, м/уп. (пак. х м)	код
22/1x10	22	10	20,2	8,2	151	10	7	5	3	белый	0,100	118	00317	96 (6 x 16)	00317R
										коричневый	0,120	118	00317B	96 (6 x 16)	00317RB
30/1x10	30	10	28,2	8,2	217	15	11	7	4	белый	0,144	80	00311	-	-
15/1x17	15	17	13,2	15	177	12	8	6	3	белый	0,140	96	00303	96 (6 x 16)	00303R
25/1x17	25	17	23	15	301	21	14	11	5	белый	0,179	60	00304	96 (8 x 12)	00304R
										коричневый	0,183	60	00304B	96 (8 x 12)	00304RB
40/1x17	40	17	37,8	14,7	512	38	25	20	11	белый	0,230	64	00351	80 (10 x 8)	00351R
										коричневый	0,230	64	00351B	80 (10 x 8)	00351RB
50/1x20	50	20	47,6	17,7	798	61	42	30	20	белый	0,291	48	00313	-	-

**Миниканал типа ТМС со стандартной съёмной крышкой, двухсекционный**

**Назначение:**

- эстетичная прокладка кабелей.

**Характеристики:**

- цвет белый RAL 9016;
- материал – композиция ПВХ;
- дно с перфорацией;
- температура монтажа и эксплуатации – от -5 до +60 °С;
- выпускаются в отрезках длиной 2 метра.

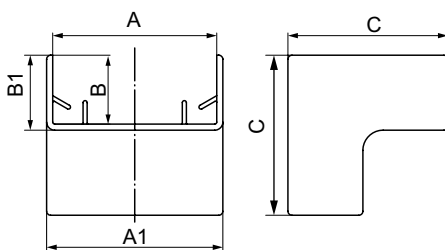
**Комплектация:**

- профиль (основание);
- крышка.

Типоразмер миниканала, мм	Ширина крышки, А, мм	Высота борта, В, мм	Ширина внутренняя, мм		Высота внутр., В1, мм	Отсек	Площадь внутр. сечения, мм <sup>2</sup>	Кол-во кабелей в зависимости от их сечения (вместимость на примере проводов ПВЗ)				Цвет	Вес, кг/м	Оптовая упаковка		Розничная упаковка	
			А1	А2				1,5 мм <sup>2</sup>	2,5 мм <sup>2</sup>	4 мм <sup>2</sup>	6 мм <sup>2</sup>			кол-во, м/уп.	код	кол-во, м/уп. (пак. х м)	код
40/2x17	40	17	18,4	18,4	14,7	1	245	16	11	8	4	белый	0,298	64	00305	80 (10 x 8)	00305R
						2	245	16	11	8	4						
50/2x20	50	20	16,8	29,8	17,7	1	246	17	12	9	5	белый	0,339	48	00314	-	-
						2	531	37	24	18	11						

## Аксессуары для миниканалов

### Угол внутренний АИМ



**Назначение:**

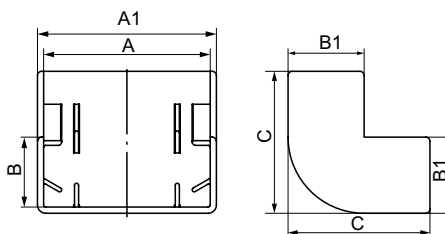
- эстетичное оформление мест стыковки и поворота трассы.

**Характеристики:**

- материал – АБС-пластик.

Типоразмер миниканала, мм	Размеры аксессуара, мм					Цвет	Вес, кг	Оптовая упаковка		Розничная упаковка	
	A	B	A1	B1	C			кол-во, шт./уп.	код	кол-во, шт./уп. (пакет x шт.)	код
TMC 22x10	22	10	24,9	11,2	25,2	белый	0,004	40	00386	80 (20 x 4)	00386R
						коричневый	0,004	40	00386B	80 (20 x 4)	00386RB
TMC 30x10	30	10	32,9	11,2	34,5	белый	0,005	40	00387	-	-
TMC 15x17	15	17	18,5	18,5	34,5	белый	0,008	20	00390	80 (20 x 4)	00390R
TMC 25x17	25	17	28,5	18,5	34,5	белый	0,010	40	00391	40 (10 x 4)	00391R
						коричневый	0,010	40	00391B	64 (16 x 4)	00391RB
TMC 40x17	40	17	43,5	18,5	39,5	белый	0,015	20	00395	40 (10 x 4)	00395R
						коричневый	0,015	20	00395B	40 (10 x 4)	00395RB
TMC 40/2x17	40	17	43,5	18,5	39,5	белый	0,015	20	00395	40 (10 x 4)	00395R
TMC 50x20	50	20	53,5	21,5	40,5	белый	0,015	20	00655	-	-
TMC 50/2x20	50	20	53,5	21,5	40,5	белый	0,015	20	00655	-	-

### Угол внешний АЕМ для миниканалов



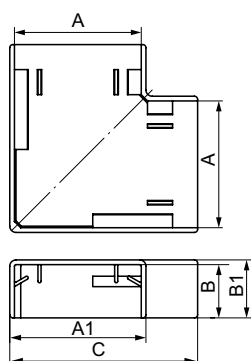
**Назначение:**

- эстетичное оформление мест стыковки и поворота трассы.

**Характеристики:**

- материал – АБС-пластик.

Типоразмер миниканала, мм	Размеры аксессуара, мм					Цвет	Вес, кг	Оптовая упаковка		Розничная упаковка	
	A	B	A1	B1	C			кол-во, шт./уп.	код	кол-во, шт./уп. (пакет x шт.)	код
TMC 22x10	22	10	24,9	11,2	25,2	белый	0,005	40	00396	80 (20 x 4)	00396R
						коричневый	0,005	40	00396B	80 (20 x 4)	00396RB
TMC 30x10	30	10	33,5	11,5	30,8	белый	0,005	40	00397	-	-
TMC 15x17	15	17	18,5	18,5	34,5	белый	0,010	20	00403	80 (20 x 4)	00403R
TMC 25x17	25	17	28,5	18,5	34,5	белый	0,012	20	00404	80 (20 x 4)	00404R
						коричневый	0,012	20	00404B	80 (20 x 4)	00404RB
TMC 40x17	40	17	43,5	18,5	34,5	белый	0,014	20	00406	40 (10 x 4)	00406R
						коричневый	0,014	20	00406B	40 (10 x 4)	00406RB
TMC 40/2x17	40	17	43,5	18,5	34,5	белый	0,014	20	00406	40 (10 x 4)	00406R
TMC 50x20	50	20	53,5	21,5	40,5	белый	0,021	20	00656	-	-
TMC 50/2x20	50	20	53,5	21,5	40,5	белый	0,021	20	00656	-	-

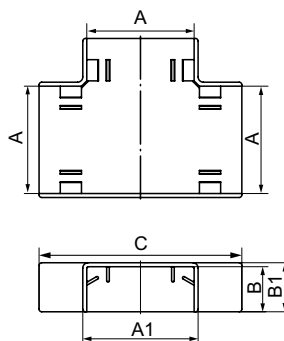
**Угол плоский АРМ для миниканалов**

**Назначение:**

- эстетичное оформление мест стыковки и поворота трассы.

**Характеристики:**

- материал – АБС-пластик.

Типоразмер миниканала, мм	Размеры аксессуара, мм					Цвет	Вес, кг	Оптовая упаковка		Розничная упаковка	
	A	B	A1	B1	C			кол-во, шт./уп.	код	кол-во, шт./уп. (пакет х шт.)	код
ТМС 22x10	22	10	24,9	11,2	40,7	белый	0,005	40	00407	80 (20 x 4)	00407R
						коричневый	0,005	40	00407B	80 (20 x 4)	00407RB
ТМС 30x10	30	10	32,5	11,2	50	белый	0,008	40	00408	-	-
ТМС 15x17	15	17	18,5	18,5	35	белый	0,009	20	00414	80 (20 x 4)	00414R
ТМС 25x17	25	17	28,5	18,5	45	белый	0,011	40	00415	60 (15 x 4)	00415R
						коричневый	0,011	40	00415B	60 (15 x 4)	00415RB
ТМС 40x17	40	17	43,5	18,5	60	белый	0,020	20	00425	56 (14 x 4)	00425R
						коричневый	0,020	20	00425B	56 (14 x 4)	00425RB
ТМС 40/2x17	40	17	43,5	18,5	60	белый	0,020	20	00425	56 (14 x 4)	00425R
ТМС 50x20	50	20	53,5	21,5	72	белый	0,026	20	00654	-	-
ТМС 50/2x20	50	20	53,5	21,5	72	белый	0,026	20	00654	-	-

**Тройник IM для миниканалов**

**Назначение:**

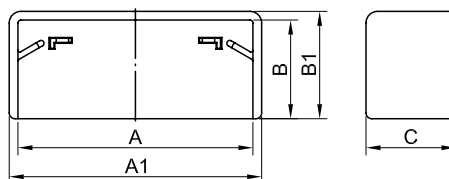
- эстетичное оформление мест стыковки, поворота трассы, отвода (спуска) от прямой трассы.

**Характеристики:**

- материал – АБС-пластик.

Типоразмер миниканала, мм	Размеры аксессуара, мм					Цвет	Вес, кг	Оптовая упаковка		Розничная упаковка	
	A	B	A1	B1	C			кол-во, шт./уп.	код	кол-во, шт./уп. (пакет х шт.)	код
ТМС 22x10	22	10	25	11,2	56,5	белый	0,006	40	00525	80 (20 x 4)	00525R
						коричневый	0,006	40	00525B	80 (20 x 4)	00525RB
ТМС 30x10	30	10	33	11,2	60,5	белый	0,009	40	00527	-	-
ТМС 15x17	15	17	18,5	18,5	51,5	белый	0,010	20	00535	60 (15 x 4)	00535R
ТМС 25x17	25	17	28,5	18,5	61,5	белый	0,015	20	00536	60 (15 x 4)	00536R
						коричневый	0,015	20	00536B	60 (15 x 4)	00536RB
ТМС 40x17	40	17	43,5	18,5	76,5	белый	0,027	20	00541	60 (15 x 4)	00541R
						коричневый	0,027	20	00541B	60 (15 x 4)	00541RB
ТМС 40/2x17	40	17	43,5	18,5	76,5	белый	0,027	20	00541	60 (15 x 4)	00541R
ТМС 50x20	50	20	53,5	21,5	90,5	белый	0,027	20	00652	-	-
ТМС 50/2x20	50	20	53,5	21,5	90,5	белый	0,027	20	00652	-	-

### Заглушка LM торцевая для миниканалов



**Назначение:**

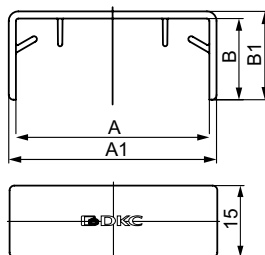
- эстетичное оформление мест начала или окончания трассы; защита от попадания посторонних предметов внутрь кабель-канала.

**Характеристики:**

- материал – АБС-пластик.

Типоразмер миниканала, мм	Размеры аксессуара, мм					Цвет	Вес, кг	Оптовая упаковка		Розничная упаковка	
	A	B	A1	B1	C			кол-во, шт./уп.	код	кол-во, шт./уп. (пакет x шт.)	код
TMC 22x10	22	10	24,9	11,2	11,2	белый	0,004	40	00580	80 (20 x 4)	00580R
						коричневый	0,004	40	00580B	80 (20 x 4)	00580RB
TMC 30x10	30	10	33	11,2	11,2	белый	0,004	40	00581	-	-
TMC 15x17	15	17	18,5	18,5	15,5	белый	0,005	20	00577	80 (20 x 4)	00577R
TMC 25x17	25	17	28,5	18,5	15,5	белый	0,005	40	00578	80 (20 x 4)	00578R
						коричневый	0,005	40	00578B	80 (20 x 4)	00578RB
TMC 40x17	40	17	43,5	18,5	15,5	белый	0,006	40	00579	80 (20 x 4)	00579R
						коричневый	0,006	40	00579B	80 (20 x 4)	00579RB
TMC 40/2x17	40	17	43,5	18,5	15,5	белый	0,006	40	00579	80 (20 x 4)	00579R
TMC 50x20	50	20	53,3	21,5	15,5	белый	0,009	40	00651	-	-
TMC 50/2x20	50	20	53,3	21,5	15,5	белый	0,009	40	00651	-	-

### Соединение на стык GM для миниканалов



**Назначение:**

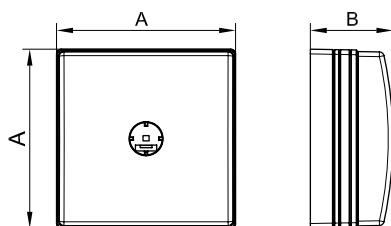
- эстетичное оформление мест стыковки миниканалов (накладка на стык), скрытие мест стыка, неровно спиленных при монтаже крышек миниканалов.

**Характеристики:**

- материал – АБС-пластик.

Типоразмер миниканала, мм	Размеры аксессуара, мм				Цвет	Вес, кг	Оптовая упаковка	
	A	B	A1	B1			кол-во, шт./уп.	код
TMC 22x10	22	10	25,5	11,5	белый	0,004	40	00594
					коричневый	0,004	40	00594B
TMC 30x10	30	10	33,5	11,5	белый	0,005	40	00595
TMC 15x17	15	17	18,5	18,5	белый	0,006	20	00590
TMC 25x17	25	17	28,5	18,5	белый	0,004	40	00591
					коричневый	0,004	40	00591B
TMC 40x17	40	17	43,5	18,5	белый	0,005	40	00597
					коричневый	0,005	40	00597B
TMC 40/2x17	40	17	43,5	18,5	белый	0,005	40	00597
TMC 50x20	50	20	53,5	21,5	белый	0,005	40	00653
TMC 50/2x20	50	20	53,5	21,5	белый	0,005	40	00653



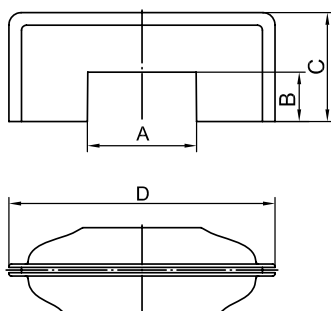
**Коробка распределительная SDMN для миниканалов**

**Назначение:**

- организация безопасного и эстетичного места ответвления (распаечная коробка).

**Характеристики:**

- материал коробки – АБС-пластик.

Типоразмер миниканала, мм	Габаритные размеры коробки, мм	Цвет коробки	Вес, кг	Код
Все типоразмеры	75,5 x 75,54 x 34	белый	0,066	00677
		коричневый	0,066	00677B

**Набор адаптеров для миниканалов**

**Назначение:**

- эстетичная организация ввода миниканала в коробку PDD-N60 (код 10123), PDD-N120 (код 10143), в переходник с напольных на настенные или плинтусные кабель-каналы (код 11870), в которых имеются окна размером 50x20 мм для монтажа адаптеров.

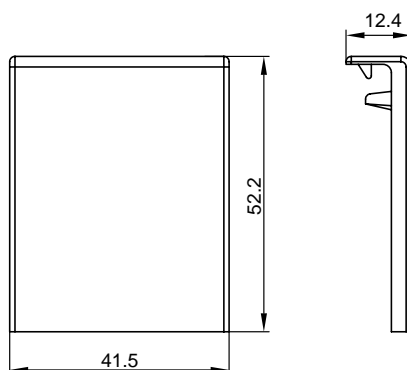
**Характеристики:**

- материал – АБС-пластик;
- адаптеры двухсторонние.

**Комплектация:**

- адаптер 22x10 и 30x10 мм;
- адаптер 25x17 и 15x17 мм;
- адаптер 40x17 и 40/2x17 мм.

Типоразмер миниканала, мм	Размер адаптера 1, мм					Размер адаптера 2, мм					Размер адаптера 3, мм					Цвет	Вес, кг	Код комплекта адаптеров
	A	A	B	C	D	A	A	B	C	D	A	A	B	C	D			
TMC 22x10 TMC 30x10 TMC 15x17 TMC 40x17 TMC 25x17 TMC 40x17 TMC 40/2x17	22,6	30,6	10,2	22,5	55	15,7	25,8	17,2	22,5	55	40,5	40,5	17,2	22,5	55	белый	0,085	10133

**Адаптер для миниканалов 40x17 и 50x20**

**Назначение:**

- эстетичная организация отвода от миниканала к коробке тип PDD-N, при расположении данной коробки над или под миниканалом;
- накладка на стык миниканалов.

**Условия монтажа:**

- с миниканалом 40x17 – нужно обрезать лишние части адаптера.

**Характеристики:**

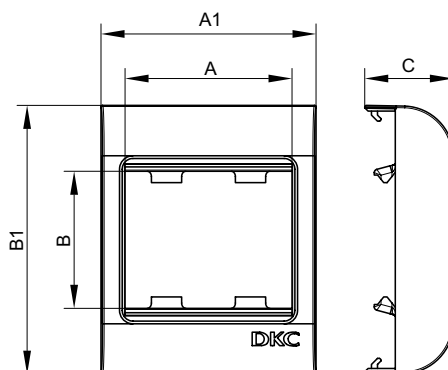
- материал – АБС-пластик.

**Комплектация:**

- база адаптера 50x20 мм;
- крышка адаптера.

Типоразмер миниканала, мм	Цвет	Вес, кг	Код аксессуара
TMC 40x17 TMC 40/2x17 TMC 50x20 TMC 50/2x20	белый	0,08	10046

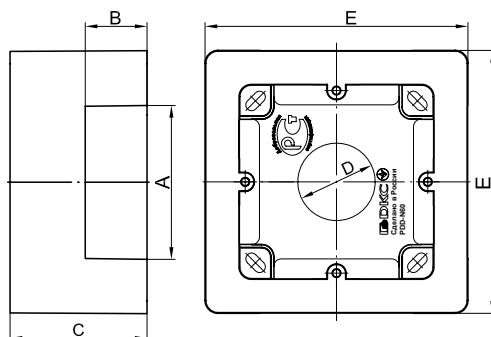
### Коробка монтажная под 2 модуля электроизделий, тип PDD, PDB, PDM



**Назначение:**  
 • организация рабочего места.  
**Условия монтажа электроустановочных изделий:**  
 • защелкиванием (ЭУИ "Brava" – изнутри, ЭУИ "Viva" и 45x45 – снаружи).  
**Характеристики:**  
 • материал – АБС-пластик;  
 • для ввода миниканалов – преперфорация внутри коробки на всех 4-х стенках;  
 • для ввода гофротрубы – перфорация на дне коробки диаметром 16 и 25 мм;  
 • для монтажа к стене – 4 отверстия на дне коробки для саморезов диаметром до 5 мм.  
**Комплектация:**  
 • основание;  
 • лицевая часть (рамка с защелками для монтажа ЭУИ).

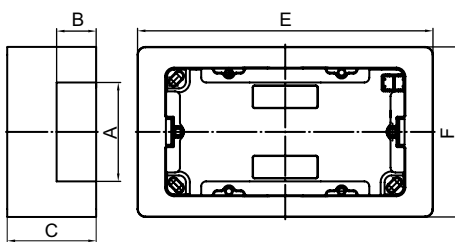
Типоразмер миниканала, мм	Размеры, мм					Для электроустановочных изделий	Коробка рассчитана на кол-во моделей	Тип коробки	Цвет коробки	Вес, кг	Код коробки
	A	B	A1	B1	C						
Все типоразмеры	50	45	64	80	47,2	"Viva"	2	PDD	белый	0,067	10033
	43	43	64	80	47,2	"Brava"	2	PDB	белый	0,067	10034
	45	45	64	80	47,2	45x45 мм	2	PDM	белый	0,067	10013

### Коробка монтажная под 2 модуля электроизделий, тип PDD-N60



**Назначение:**  
 • организация рабочего места.  
**Условия монтажа электроустановочных изделий:**  
 • с каркасами и рамками (аналогично как в стены), посадочный размер между винтами 60 мм.  
**Характеристики:**  
 • материал – АБС-пластик;  
 • отверстия 50x20 мм с 3-х сторон для ввода миниканалов;  
 • для монтажа к стене – отверстия на дне коробки для саморезов диаметром до 4 мм.  
**Комплектация:**  
 • основание – 1 шт.;  
 • саморезы для установки в основание коробки каркасов с ЭУИ – 2 шт.;  
 • заглушка 50x20 мм – 3 шт.;  
 • адаптер для ввода миниканала 22x10 или 30x10 мм – 1 шт.;  
 • адаптер для ввода миниканала 25x17 или 15x17 мм – 1 шт.;  
 • адаптер для ввода миниканала 40x17 или 40/2x17 мм – 1 шт.

Типоразмер миниканала, мм	Размеры, мм					Цвет коробки	Коробка рассчитана на кол-во моделей	Для монтажа электроустановочных изделий	Потребуется каркас и рамка, код	Вес, кг	Код коробки
	A	B	C	D	E						
Все типоразмеры	50	20	45	25,4	87	белый	2	"Viva"	10242	0,084	10123
								"Brava"	75023W + 75010W		
Все типоразмеры	50	20	45	25,4	87	коричневый	2	"Viva"	10242	0,084	10123RB
								"Brava"	75023W + 75010RB		

**Коробка монтажная под 4 модуля электроизделий, тип PDD-N120**

**Назначение:**

- организация рабочего места.

**Монтаж электроустановочных изделий:**

- с каркасами (аналогично монтажу в стены).

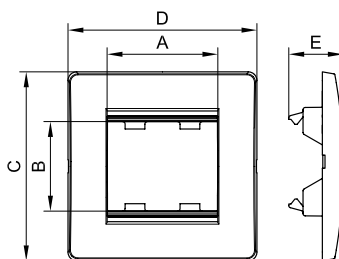
**Характеристики:**

- материал – АБС-пластик;
- отверстия 50x20 мм с 3-х сторон для ввода миниканалов ДКС;
- для монтажа к стене – отверстия на дне коробки для саморезов диаметром до 4 мм.

**Комплектация:**

- основание – 1 шт.;
- саморезы для установки в основание коробки каркасов с ЭУИ – 2 шт.;
- заглушка 50x20 мм – 3 шт.;
- адаптер для ввода миниканала 22x10 или 30x10 мм – 1 шт.;
- адаптер для ввода миниканала 25x17 или 15x17 мм – 1 шт.;
- адаптер для ввода миниканала 40x17 или 40/2x17 мм – 1 шт.

Типоразмер миниканала, мм	Размеры, мм					Цвет коробки	Коробка рассчитана на кол-во моделей	Для монтажа электроустановочных изделий	Потребуется каркас и рамка, код	Вес, кг	Код коробки
	A	B	C	E	F						
Все типоразмеры	50	20	45	149	87	белый	4	"Viva"	10245	0,031	10143
								"Brava"	75021W + 75011W		

**Каркасы в сборе с рамками под 2 и 4 модуля электроустановочных изделий "Viva"**

**Назначение:**

- организация рабочего места.

**Условия монтажа:**

- электроустановочное изделие серии "Viva" монтируется в каркас защелкиванием;
- каркас в коробку монтируется саморезом;
- рамка на каркас – защелкиванием.

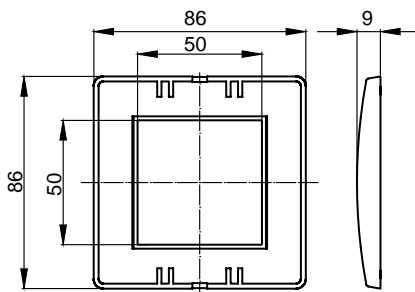
**Характеристики:**

- материал – АБС-пластик.

**Комплектация:**

- каркас;
- рамка.

Назначение	Размеры, мм					Кол-во модулей	Цвет	Вес, кг	Код
	A	B	C	D	E				
Коробка PDD-N60	50	45	86	86	24	2	белый	0,019	10242
Коробка PDD-N120	100	45	86	149	24	4	белый	0,065	10245

**Рамка для монтажа ЭУИ "Brava" в коробки PDD-N60**

**Назначение:**

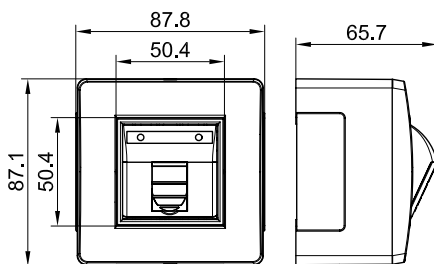
- монтаж на каркас с ЭУИ серии "Brava".

**Характеристики:**

- рамка устанавливается на каркас защелкиванием;
- для организации рабочего места в коробках PDD-N60 (код 10123) требуется рамка (код 75010W) + каркас код (75023W) + ЭУИ "Brava".

Назначение	Кол-во модулей	Внешний размер рамки, мм	Цвет	Вес, кг	Код
Коробка PDD-N60	2	86x86	коричневый PANTONE 7525 C	0,023	75010RB
			белый RAL 9010	0,023	75010W
			слоновая кость RAL 9001	0,023	75010O
			серо-черный RAL 7016	0,023	75010B
			синий RAL 5012	0,023	75010L
			малиновый RAL 3027	0,023	75010R
			песочный RAL 1002	0,023	75010V
			светло-зеленый RAL 6019	0,023	75010P

### Коробка в сборе с 1 розеткой RJ-45, кат. 5е



**Назначение:**

- организация рабочего места.

**Характеристики:**

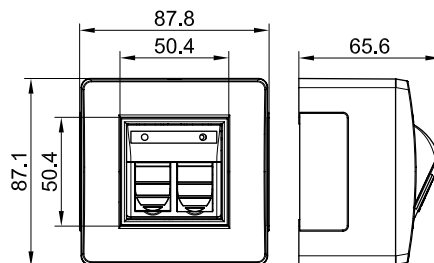
- материал коробки – АБС-пластик;
- отверстия 50x20 мм с 3-х сторон для ввода миниканалов закрыты заглушками;
- для монтажа к стене – отверстия на дне коробки для саморезов диаметром до 4 мм.

**Комплектация:**

- розетка RJ-45, категория 5е, с 1 разъемом, 2 мод. "Brava";
- каркас на 2 мод. "Brava";
- рамка на 2 мод. "Brava";
- основание коробки – 1 шт.;
- саморезы для установки в основание коробки каркасов с ЭУИ – 2 шт.;
- заглушка 50x20 мм – 3 шт.;
- адаптер для ввода миниканала 22x10 или 30x10 мм – 1 шт.;
- адаптер для ввода миниканала 25x17 или 15x17 мм – 1 шт.;
- адаптер для ввода миниканала 40x17 или 40/2x17 мм – 1 шт.;
- инструкция.

Типоразмер миниканала, мм	Цвет коробки	Модульность коробки	Вес, кг	Код
Все типоразмеры	белый	2	0,135	10665
	коричневый	2	0,135	10665B

### Коробка в сборе с 2 розетками RJ-45, кат. 5е



**Назначение:**

- организация рабочего места.

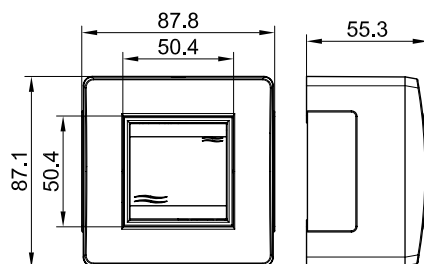
**Характеристики:**

- материал коробки – АБС-пластик;
- отверстия 50x20 мм с 3-х сторон для ввода миниканалов закрыты заглушками;
- для монтажа к стене – отверстия на дне коробки для саморезов диаметром до 4 мм.

**Комплектация:**

- розетка RJ-45, категория 5е, с 2 разъемами, 2 мод. "Brava";
- каркас на 2 мод. "Brava";
- рамка на 2 мод. "Brava";
- основание коробки – 1 шт.;
- саморезы для установки в основание коробки каркасов с ЭУИ – 2 шт.;
- заглушка 50x20 мм – 3 шт.;
- адаптер для ввода миниканала 22x10 или 30x10 мм – 1 шт.;
- адаптер для ввода миниканала 25x17 или 15x17 мм – 1 шт.;
- адаптер для ввода миниканала 40x17 или 40/2x17 мм – 1 шт.;
- инструкция.

Типоразмер миниканала, мм	Цвет коробки	Модульность коробки	Вес, кг	Код
Все типоразмеры	белый	2	0,151	10656
	коричневый	2	0,151	10656B

**Коробка в сборе с выключателем**

**Назначение:**

- организация рабочего места.

**Характеристики:**

- выключатель – 16 А, 250 В;
- материал коробки – АБС-пластик;
- отверстия 50x20 мм с 3-х сторон для ввода миниканалов закрыты заглушками;
- для монтажа к стене – отверстия на дне коробки для саморезов диаметром до 4 мм.

**Комплектация:**

- выключатель 1-клавишный, 2 мод. "Brava";
- каркас на 2 мод. "Brava";
- рамка на 2 мод. "Brava";
- основание коробки – 1 шт.;
- саморезы для установки в основание коробки каркасов с ЭУИ – 2 шт.;
- заглушка 50x20 мм – 3 шт.;
- адаптер для ввода миниканала 22x10 или 30x10 мм – 1 шт.;
- адаптер для ввода миниканала 25x17 или 15x17 мм – 1 шт.;
- адаптер для ввода миниканала 40x17 или 40/2x17 мм – 1 шт.;
- инструкция.

Типоразмер миниканала, мм	Цвет коробки	Модульность коробки	Вес, кг	Код
Все типоразмеры	белый	2	0,150	10002
	коричневый	2	0,150	10002B

**Коробка в сборе с 2 выключателями**

**Назначение:**

- организация рабочего места.

**Характеристики:**

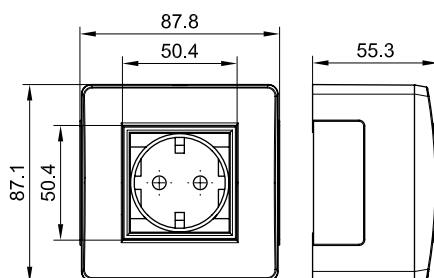
- 2 выключателя – 16 А, 250 В;
- материал коробки – АБС-пластик;
- отверстия 50x20 мм с 3-х сторон для ввода миниканалов закрыты заглушками;
- для монтажа к стене – отверстия на дне коробки для саморезов диаметром до 4 мм.

**Комплектация:**

- выключатель 1 мод. "Brava" – 2 шт.;
- каркас на 2 мод. "Brava";
- рамка на 2 мод. "Brava";
- основание коробки – 1 шт.;
- саморезы для установки в основание коробки каркасов с ЭУИ – 2 шт.;
- заглушка 50x20 мм – 3 шт.;
- адаптер для ввода миниканала 22x10 или 30x10 мм – 1 шт.;
- адаптер для ввода миниканала 25x17 или 15x17 мм – 1 шт.;
- адаптер для ввода миниканала 40x17 или 40/2x17 мм – 1 шт.;
- инструкция.

Типоразмер миниканала, мм	Цвет коробки	Модульность коробки	Вес, кг	Код
Все типоразмеры	белый	2	0,172	10001
	коричневый	2	0,172	10001B

**Коробка в сборе с силовой розеткой**



**Назначение:**

- организация рабочего места.

**Характеристики:**

- розетка – 16 А, 250 В, с заземлением, со шторками;
- материал коробки – АБС-пластик;
- отверстия 50x20 мм с 3-х сторон для ввода миниканалов закрыты заглушками;
- для монтажа к стене – отверстия на дне коробки для саморезов диаметром до 4 мм.

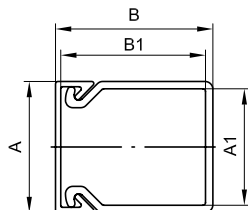
**Комплектация:**

- электрическая розетка с заземлением, со шторками, 2 мод. "Brava";
- каркас на 2 мод. "Brava";
- рамка на 2 мод. "Brava";
- основание коробки – 1 шт.;
- саморезы для установки в основание коробки каркасов с ЭУИ – 2 шт.;
- заглушка 50x20 мм – 3 шт.;
- адаптер для ввода миниканала 22x10 или 30x10 мм – 1 шт.;
- адаптер для ввода миниканала 25x17 или 15x17 мм – 1 шт.;
- адаптер для ввода миниканала 40x17 или 40/2x17 мм – 1 шт.;
- инструкция.

Типоразмер миниканала, мм	Цвет коробки	Модульность коробки	Вес, кг	Код
Все типоразмеры	белый	2	0,165	10482
	коричневый	2	0,165	10482В

## Прямые элементы

### Короб с крышкой с плоской основой, TA-EN


**Назначение:**

- прокладка кабелей.

**Характеристики:**

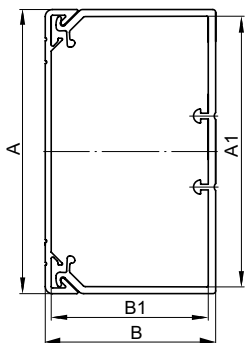
- материал – композиция ПВХ;
- перфорация на основании;
- защитная пленка;
- выпускаются в отрезках длиной 2 метра.

**Комплектация:**

- профиль (основание);
- крышка.

Сечение короба	Ширина основания, А, мм	Высота борта, В, мм	Ширина основания, А1, мм	Высота борта, В1, мм	Площадь внутр. сечения, мм <sup>2</sup>	Цвет	Вес, кг/м	Упаковка, м	Код
	25	30	22,2	27,6	568	белый	0,30	72	00323
	25	30	22,2	27,6	568	черный	0,30	72	00323А
	40	40	36,6	37,1	1279	белый	0,47	48	00324

### Короб с крышкой, с направляющими для установки разделителей, TA-GN


**Назначение:**

- прокладка кабелей;
- организация рабочих мест.

**Характеристики:**

- материал – композиция ПВХ;
- перфорация на основании;
- защитная пленка;
- возможность установки перегородки;
- температура монтажа и эксплуатации – от -25 до +60 °С;
- выпускаются в отрезках длиной 2 метра.

**Комплектация:**

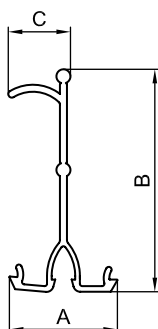
- профиль (основание);
- крышка.

Сечение короба	Ширина основания, А, мм	Высота борта, В, мм	Ширина основания, А1, мм	Высота борта, В1, мм	Площадь внутр. сечения, мм <sup>2</sup>	Цвет	Вес, кг/м	Упаковка, м	Код
	60	40	55,3	35,3	1767	белый	0,68	24	01780
	80	40	75,3	35,3	2645	белый	0,81	24	01781
	100	40	95,3	35,3	3164	белый	0,93	16	01782
	120	40	115,3	35,3	3840	белый	1,22	16	01783
	60	60	55,3	55,3	2866	белый	0,81	24	01784
	80	60	75,3	55,3	3957	белый	0,98	16	01785
	100	60	95,3	55,3	5063	белый	1,20	16	01786
	120	60	115,3	55,3	6139	белый	1,46	16	01787
	150	60	145,3	55,3	7798	белый	1,74	12	01788
	200	60	195,3	55,3	10532	белый	2,23	8	01789
	100	80	95,3	75,3	7030	белый	1,42	16	01790
	120	80	115,3	75,3	8510	белый	1,82	16	01791
	150	80	145,3	75,3	10730	белый	1,84	12	01792
	200	80	195,3	75,3	14430	белый	2,46	8	01793



## Аксессуары

### Разделитель (перегородка), SEP



**Назначение:**

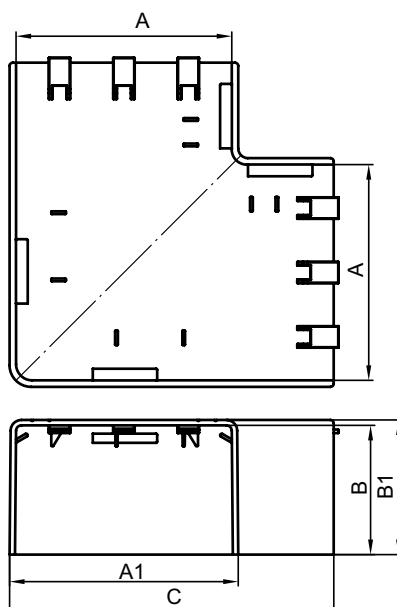
- разделение внутреннего пространства короба на секции для раздельной прокладки проводов и кабелей различного типа.

**Характеристики:**

- материал – композиция ПВХ;
- цвет – белый;
- специальный борт для удержания кабелей внутри секции короба;
- выпускаются в отрезках длиной 2 метра.

Типоразмеры коробов, мм	Тип разделителя	Размер А, мм	Размер В, мм	Размер С, мм	Вес, кг/м	Код
60x40, 80x40, 100x40, 120x40	SEP-N 40	23,1	27,5	13,3	0,180	09514
60x60, 80x60, 100x60, 120x60, 150x60, 200x60, 90x50, 110x50, 140x50	SEP-N 60/50	23,1	47,5	13,3	0,200	01415
100x80, 120x80, 150x80, 200x80	SEP-G 80	12	70,5	18	0,200	02416

### Угол плоский, NPAN



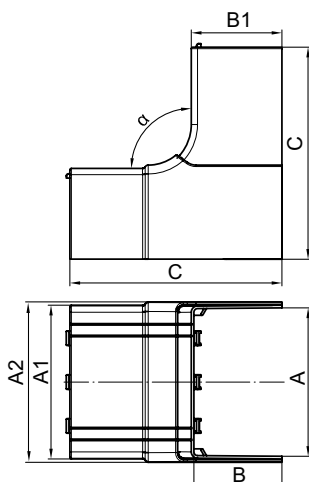
**Назначение:**

- эстетичное оформление мест стыковки кабельных коробов в месте поворота трассы на 90° (L-образный поворот).

**Характеристики:**

- материал – АБС-пластик;
- цвет – белый.

Типоразмер короба, мм	Размеры, мм					Цвет	Вес, кг	Код
	А	В	А1	В1	С			
TA-EN 25x30	25	30	29,5	32,2	50	белый	0,024	01737
TA-EN 40x40	40	40	44,5	42,2	70	белый	0,042	01738
TA-GN 60x40	60	40	64,5	42,2	100	белый	0,084	01739
TA-GN 80x40	80	40	85,1	42,2	129,2	белый	0,116	01740
TA-GN 100x40	100	40	106,1	42,7	150,8	белый	0,161	01741
TA-GN 120x40	120	40	125,5	42,7	170	белый	0,237	01742
TA-GN 60x60	60	60	64,5	62,2	100	белый	0,121	01743
TA-GN 80x60	80	60	84,5	62,2	130	белый	0,143	01744
TA-GN 100x60	100	60	106,5	62,7	151	белый	0,188	01745
TA-GN 120x60	120	60	126,4	62,7	170,3	белый	0,249	01746
TA-GN 150x60	150	60	156,4	62,7	200,3	белый	0,340	01747
TA-GN 200x60	200	60	205,5	62,7	250	белый	0,496	01748
TA-GN 100x80	100	80	105,5	82,7	150	белый	0,310	01749
TA-GN 120x80	120	80	125,5	82,7	170	белый	0,372	01750
TA-GN 150x80	150	80	155,5	82,7	200	белый	0,398	01751
TA-GN 200x80	200	80	205,5	82,7	250	белый	0,537	01752

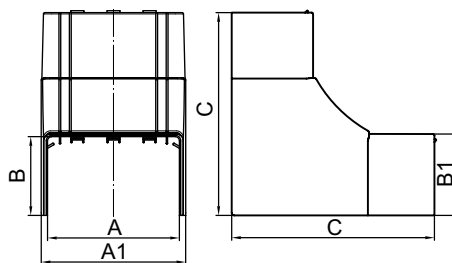
**Угол внутренний изменяемый 70–120°, NIAV**

**Назначение:**

- эстетичное оформление мест стыковки кабельных коробов при организации поворота трассы.

**Характеристики:**

- материал – АБС-пластик;
- цвет – белый.

Типоразмер короба, мм	Размеры, мм							Цвет	Вес, кг	Код
	A	B	A1	A2	B1	C	Угол			
TA-EN 25x30	25	30	29,5	34,2	32,2	70	70–120°	белый	0,049	01721
TA-EN 40x40	40	40	44,5	48,7	42	70	70–120°	белый	0,109	01722
TA-GN 60x40	60	40	64,8	69,4	42	110	70–120°	белый	0,131	01723
TA-GN 80x40	80	40	84,8	89,4	42	110	70–120°	белый	0,136	01724
TA-GN 100x40	100	40	104,8	109,4	42	110	70–120°	белый	0,182	01725
TA-GN 120x40	120	40	125,5	130,7	42,7	100	70–120°	белый	0,179	01726
TA-GN 60x60	60	60	64,5	69,4	62,2	135	70–120°	белый	0,185	01727
TA-GN 80x60	80	60	85,1	88,5	62	145	70–120°	белый	0,220	01728
TA-GN 100x60	100	60	105,1	109,7	62	145	70–120°	белый	0,304	01729
TA-GN 120x60	120	60	125,5	130,7	62,7	155	70–120°	белый	0,359	01730
TA-GN 150x60	150	60	155,5	160,7	62,7	155	70–120°	белый	0,431	01731
TA-GN 200x60	200	60	205,5	210,6	62,7	155	70–120°	белый	0,536	01732
TA-GN 100x80	100	80	105,5	110,7	82,7	175	70–120°	белый	0,337	01733
TA-GN 120x80	120	80	125,5	130,7	82,7	175	70–120°	белый	0,490	01734
TA-GN 150x80	150	80	160,7	155,5	82,7	175	70–120°	белый	0,520	01735
TA-GN 200x80	200	80	205,5	210,7	82,7	175	70–120°	белый	0,724	01736

**Угол внутренний неизменяемый 90°, NIA**

**Назначение:**

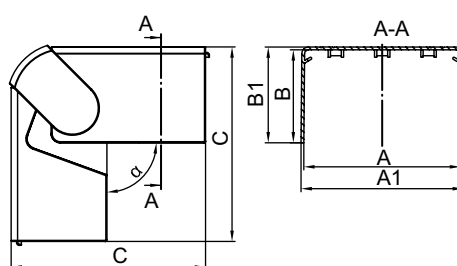
- эстетичное оформление мест стыковки кабельных коробов при организации поворота трассы.

**Характеристики:**

- материал – АБС-пластик;
- цвет – белый.

Типоразмер короба, мм	Размеры, мм					Цвет	Вес, кг	Код
	A	B	A1	B1	C			
TA-EN 40x40	40	40	44,4	42,2	100	белый	0,062	01822
TA-GN 60x40	60	40	64,4	42,2	100	белый	0,073	01823
TA-GN 80x40	80	40	85	42,2	100	белый	0,076	01824
TA-GN 100x40	100	40	104,7	42,2	100	белый	0,086	01825
TA-GN 80x60	80	60	84,3	62,2	135	белый	0,074	01828
TA-GN 100x60	100	60	110,4	62,2	155	белый	0,080	01829

### Угол внешний изменяемый 70–120°, NEAV



**Назначение:**

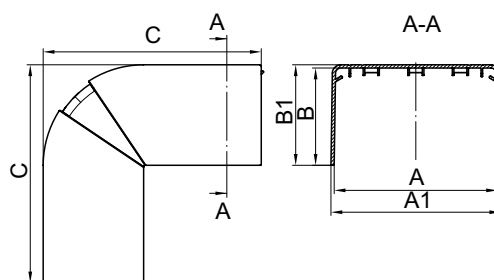
- эстетичное оформление мест стыковки кабельных коробов при организации поворота трассы.

**Характеристики:**

- материал – АБС-пластик;
- цвет – белый.

Типоразмер короба, мм	Размеры, мм					Вес, кг	Код
	A	B	A1	B1	C		
TA-EN 25x30	25	30	31,1	32,2	60	0,033	01705
TA-EN 40x40	40	40	44,5	42,2	80	0,073	01706
TA-GN 60x40	60	40	64,7	42	95,8	0,112	01707
TA-GN 80x40	80	40	84,7	42	95,8	0,162	01708
TA-GN 100x40	100	40	104,8	42	95,8	0,210	01709
TA-GN 120x40	120	60	125,5	42,7	114,9	0,196	01710
TA-GN 60x60	60	60	64,5	62,2	115	0,145	01711
TA-GN 80x60	80	60	85,1	62	125,9	0,206	01712
TA-GN 100x60	100	60	105,1	62	125,9	0,292	01713
TA-GN 120x60	120	60	125,5	62,7	135	0,315	01714
TA-GN 150x60	150	60	155,5	62,7	135	0,377	01715
TA-GN 200x60	200	60	205,5	62,7	135	0,500	01716
TA-GN 100x80	100	80	105,5	82,7	155	0,386	01717
TA-GN 120x80	120	80	125,5	82,7	155	0,421	01718
TA-GN 150x80	150	80	155,5	82,7	155	0,450	01719
TA-GN 200x80	200	80	205,5	82,7	155	0,575	01720

### Угол внешний неизменяемый 90°, NEA



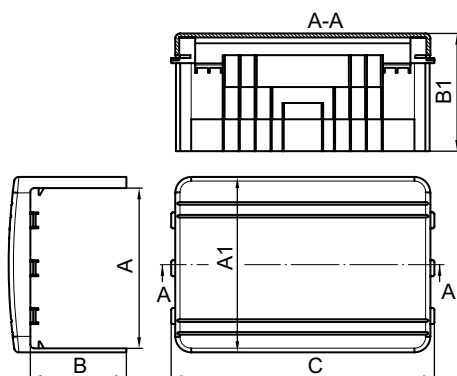
**Назначение:**

- эстетичное оформление мест стыковки кабельных коробов при организации поворота трассы.

**Характеристики:**

- материал – АБС-пластик;
- цвет – белый.

Типоразмер короба, мм	Размеры, мм					Вес, кг	Код
	A	B	A1	B1	C		
TA-EN 40x40	40	40	44,3	42,2	80	0,046	01806
TA-GN 60x40	60	40	64,3	42,2	95	0,057	01807
TA-GN 80x40	80	40	84,4	42,2	96	0,129	01808
TA-GN 100x40	100	40	104,4	42,2	96	0,140	01809
TA-GN 80x60	80	60	84,4	62,2	135	0,124	01812
TA-GN 100x60	100	60	104,4	62,2	135	0,145	01813

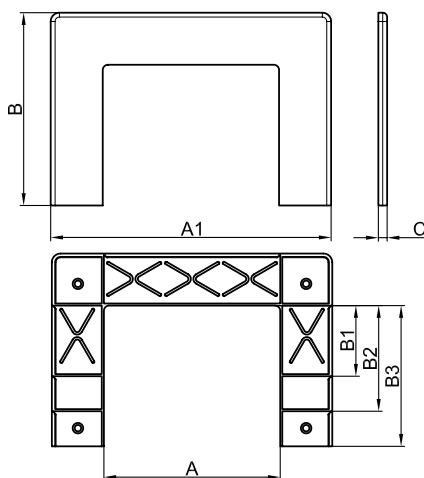
**Тройник/отвод NTAN**

**Назначение:**

- организация отвода коробов от прямой трассы (Т-образный или +-образный отвод).

**Характеристики:**

- материал – АБС-пластик;
- преперфорация на внутренних частях аксессуара для вырезания проема соответствующего размера для отвода короба;
- цвет – белый.

Типоразмер короба основной прямой трассы, мм	Совместимость с коробами, отходящими от прямой трассы, мм																Размеры, мм			Вес, кг	Код NTAN
	25x30	40x40	60x40	80x40	100x40	120x40	60x60	80x60	100x60	120x60	150x60	200x60	100x80	120x80	150x80	200x80	A	B	C		
TA-EN 25x30	+																25	30	73	0,030	01753
TA-EN 40x40	+	+															40	40	88	0,050	01754
TA-GN 60x40	+	+	+														60	40	108	0,080	01755
TA-GN 80x40	+	+	+	+													80	40	135	0,102	01756
TA-GN 100x40	+	+	+	+	+												100	40	165	0,146	01757
TA-GN 120x40	+	+	+	+	+	+											120	40	185	0,222	01758
TA-GN 60x60	+	+	+				+										60	60	110	0,117	01759
TA-GN 80x60	+	+	+	+			+	+									80	60	135	0,125	01760
TA-GN 100x60	+	+	+	+	+		+	+	+								100	60	165	0,161	01761
TA-GN 120x60	+	+	+	+	+	+	+	+	+	+							120	60	185	0,215	01762
TA-GN 150x60	+	+	+	+	+	+	+	+	+	+	+						150	60	215	0,328	01763
TA-GN 200x60	+	+	+	+	+	+	+	+	+	+	+	+					200	60	269	0,491	01764
TA-GN 100x80	+	+	+	+	+		+	+	+						+		100	80	165	0,247	01765
TA-GN 120x80	+	+	+	+	+	+	+	+	+	+					+	+	120	80	185	0,335	01766
TA-GN 150x80	+	+	+	+	+	+	+	+	+	+	+	+			+	+	150	80	215	0,353	01767
TA-GN 200x80	+	+	+	+	+	+	+	+	+	+	+	+	+	+	+	+	200	80	269	0,419	01768

**Рамка для ввода в стену/коробку/потолок, RQM**

**Назначение:**

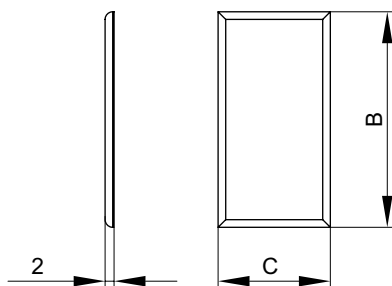
- эстетичное оформление мест ввода коробов в потолок, стену, щиток, эл. шкаф, коробку и т. п.

**Характеристики:**

- материал – АБС-пластик;
- цвет – белый;
- имеется внешнее расширение с 3-х сторон.

Типоразмер короба, мм	Размеры, мм							Вес, кг	Код
	A	B	A1	B1	B2	B3	C		
TA-GN 60x40, TA-GN 60x60	60	90	120	40,3	60,3	-	5	0,040	01774
TA-GN 80x40, TA-GN 80x60	80	90	140	40,3	60,3	-	5	0,050	01775
TA-GN 100x40, TA-GN 100x60, TA-GN 100x80	100	110	160	40,3	60,3	80,3	5	0,059	01776
TA-GN 120x40, TA-GN 120x60, TA-GN 120x80	120	110	180	40,3	60,3	80,3	5	0,065	01777
TA-GN 150x60, TA-GN 150x80	150	110	210	60,3	80,3	-	5	0,073	01778
TA-GN 200x60, TA-GN 200x80	200	110	260	60,3	80,3	-	5	0,083	01779

### Накладка на стык профиля, SGAN



**Назначение:**

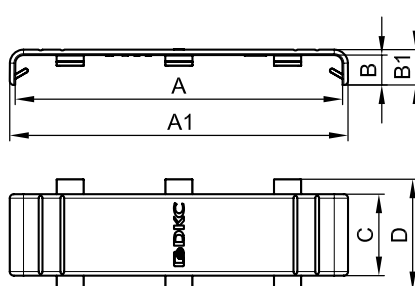
- эстетичное оформление стыков между отрезками оснований коробов при прямом соединении двух секций.

**Характеристики:**

- материал – АБС-пластик;
- цвет – белый;
- имеется готовая клеевая основа для монтажа на короб;
- приклеивается на основание короба по месту стыка, предварительно удалив защитную пленку с клеевой основы.

Типоразмер короба, мм	Размер В, мм	Размер С, мм	Вес, кг	Код
TA-EN 40x40 TA-GN 60x40 TA-GN 80x40 TA-GN 100x40 TA-GN 120x40	28	25	0,006	00823
TA-GN 60x60 TA-GN 80x60 TA-GN 100x60 TA-GN 120x60 TA-GN 150x60 TA-GN 200x60	48	25	0,004	00833
TA-GN 100x80 TA-GN 120x80 TA-GN 150x80 TA-GN 200x80	70	25	0,005	00843

### Накладка на стык крышки, GAN



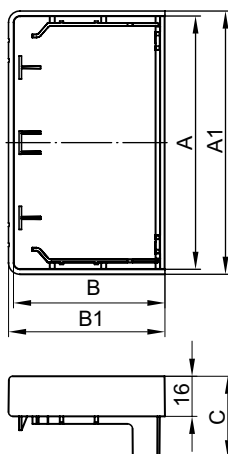
**Назначение:**

- эстетичное оформление стыков между крышками коробов.

**Характеристики:**

- материал – АБС-пластик;
- цвет – белый;
- имеются защелки для монтажа на крышки.

Типоразмер короба, мм	Размеры, мм						Вес, кг	Код
	A	B	A1	B1	C	D		
TA-EN 25x30	25	9	29,8	11	20	31,6	0,007	00883
TA-EN 40x40	40	10	44,8	1	20	32	0,011	00884
TA-GN 60x40 TA-GN 60x60	60	10,3	63,9	12,3	24,8	34,8	0,011	00885
TA-GN 80x40 TA-GN 80x60	80	11	83,6	13	24,8	34,8	0,020	00886
TA-GN 100x40 TA-GN 100x60 TA-GN 100x80	100	10,9	103,9	12,9	29,8	39,8	0,020	00887
TA-GN 120x40 TA-GN 120x60 TA-GN 120x80	120	11	124,5	13	30	40	0,024	00888
TA-GN 150x60 TA-GN 150x80	150	11	154,5	13	30	40	0,026	00889
TA-GN 200x60 TA-GN 200x80	200	11	204,5	13	30	40	0,043	00890

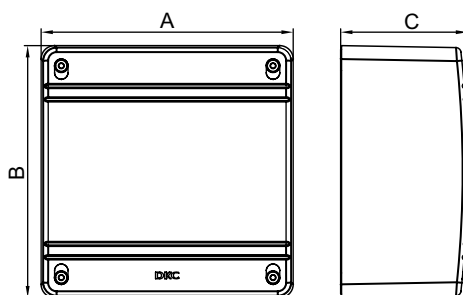
**Заглушка торцевая, LAN**

**Назначение:**

- эстетичное оформление торцов коробов и защита от попадания внутрь короба посторонних предметов.

**Характеристики:**

- материал – АБС-пластик;
- цвет – белый.

Типоразмер короба, мм	Размеры, мм					Вес, кг	Код
	A	B	A1	B1	C		
TA-EN 25x30	25	30	30	32,3	32,5	0,012	00867
TA-EN 40x40	40	40	45	42,3	32,5	0,023	00868
TA-GN 60x40	60	40	65	42,3	32,5	0,026	00869
TA-GN 80x40	80	40	84,2	42,3	32,5	0,031	00871
TA-GN 100x40	100	40	105	42,3	32,5	0,044	00873
TA-GN 120x40	120	40	125	42,3	32,5	0,059	00876
TA-GN 60x60	60	60	65	62,3	32,5	0,037	00870
TA-GN 80x60	80	60	85,2	62,3	32,5	0,049	00872
TA-GN 100x60	100	60	105	62,4	32,5	0,054	00874
TA-GN 120x60	10	60	124,9	62,3	32,5	0,070	00877
TA-GN 150x60	150	60	155	62,3	32,5	0,101	00879
TA-GN 200x60	200	60	205	62,3	32,5	0,121	00881
TA-GN 100x80	100	80	105	80,3	32,5	0,067	00875
TA-GN 120x80	120	80	125	80,3	32,5	0,074	00878
TA-GN 150x80	150	80	155	80,3	32,5	0,120	00880
TA-GN 200x80	200	80	205	80,3	32,5	0,146	00882

**Коробка распределительная SDN для кабель-каналов**

**Назначение:**

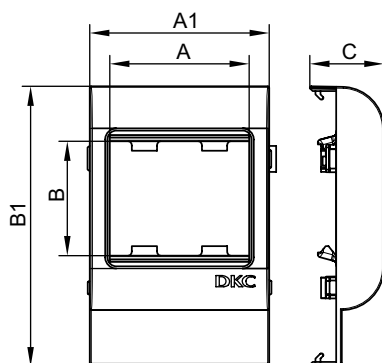
- организация безопасного и эстетичного места ответвления (распаячная коробка).

**Характеристики:**

- материал коробки – АБС-пластик;
- цвет – белый.

Типоразмер миниканала, мм	Обозначение коробки	Габаритный размер коробки, мм			Вес, кг	Код
		A	B	C		
Все типоразмеры миниканалов, коробка 25x30, 40x40, 60x40, 80x40, 70x22	SDN1	110	110	55	0,139	01869
Все типоразмеры миниканалов, коробка 25x30, 40x40, 60x40, 80x40, 100x40, 120x40, 60x60, 80x60, 100x60, 120x60, 70x22, 90x25, 90x50	SDN2	151	151	75	0,365	01870
Все типоразмеры миниканалов, коробка 25x30, 40x40, 60x40, 80x40, 100x40, 120x40, 60x60, 80x60, 100x60, 120x60, 150x60, 200x60, 100x80, 120x80, 150x80, 200x80, 70x22, 90x25, 90x50	SDN3	231	231	95	0,640	01771

## Рамка-суппорт на 2 модуля электроизделий, PDA-DN, PDA-BN, PDA-45N



**Назначение:**

- организация рабочих мест – монтаж электроустановочных изделий в пластиковые корпуса, тип TA-GN серии "In-Liner Classic".

**Монтаж:**

- монтаж суппорта внутри корпуса с помощью защелкивания, монтаж электроустановочных изделий в рамку – защелкиванием (ЭУИ "Brava" – изнутри, "Viva" и 45x45 – снаружи).

**Характеристики:**

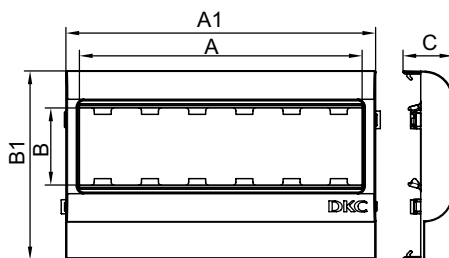
- материал – АБС-пластик и поликарбонат.

**Комплектация:**

- рамка;
- суппорт.

Типоразмер корпуса, мм	Электроустановочные изделия (ЭУИ)		Размеры, мм					Цвет	Тип рамки-суппорта	Вес, кг	Код
	стандарт ЭУИ	кол-во модулей	A	B	A1	B1	C				
80x40, 80x60	"Viva"	2	45	50	64	80	26,4	белый	PDA-DN	0,041	10043
	"Brava"	2	43	43	64	80	26,4	белый	PDA-BN	0,043	10443
	45x45	2	45	45	64	80	26,4	белый	PDA-45N	0,045	00513
100x40, 100x60, 100x80	"Viva"	2	45	50	64	100	26,4	белый	PDA-DN	0,049	10053
	"Brava"	2	43	43	64	100	26,4	белый	PDA-BN	0,052	10453
	45x45	2	45	45	64	100	26,4	белый	PDA-45N	0,067	00514
120x40, 120x60, 120x80	"Viva"	2	45	50	64	120	26,4	белый	PDA-DN	0,044	10063
	"Brava"	2	43	43	64	120	26,4	белый	PDA-BN	0,046	10463
	45x45	2	45	45	64	120	26,4	белый	PDA-45N	0,052	00515
150x60, 150x80	"Viva"	2	45	50	64	150	26,4	белый	PDA-DN	0,051	10073
	"Brava"	2	43	43	64	150	26,4	белый	PDA-BN	0,051	10473
	45x45	2	45	45	64	150	26,4	белый	PDA-45N	0,052	00518

## Рамка-суппорт на 6 модулей, PDA-3DN, PDA-3BN, PDA3-45N



**Назначение:**

- организация рабочих мест – монтаж электроустановочных изделий в пластиковые корпуса, тип TA-GN серии "In-Liner Classic".

**Монтаж:**

- монтаж суппорта внутри корпуса с помощью защелкивания, монтаж электроустановочных изделий в рамку – защелкиванием (ЭУИ "Brava" – изнутри, "Viva" и 45x45 – снаружи).

**Характеристики:**

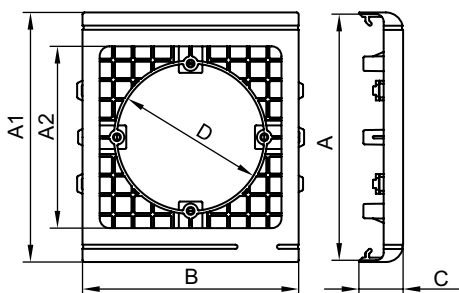
- материал – АБС-пластик и поликарбонат.

**Комплектация:**

- рамка;
- суппорт.

Типоразмер корпуса, мм	Электроустановочные изделия (ЭУИ)		Размеры, мм					Цвет	Тип рамки-суппорта	Вес, кг	Код
	стандарт ЭУИ	кол-во модулей	A	B	A1	B1	C				
80x40, 80x60	"Viva"	6	135	50	164	80	26,4	белый	PDA-3DN	0,054	10343
	"Brava"	6	130	43	164	80	26,4	белый	PDA-3BN	0,052	10643
	45x45	6	135	45	164	80	26,4	белый	PDA3-45N	0,058	00563
100x40, 100x60, 100x80	"Viva"	6	135	50	164	100	26,4	белый	PDA-3DN	0,078	10353
	"Brava"	6	130	43	164	100	26,4	белый	PDA-3BN	0,060	10653
	45x45	6	135	45	164	100	26,4	белый	PDA3-45N	0,084	00564
120x40, 120x60, 120x80	"Viva"	6	135	50	164	120	26,4	белый	PDA-3DN	0,062	10363
	"Brava"	6	130	43	164	120	26,4	белый	PDA-3BN	0,062	10663
	45x45	6	135	45	164	120	26,4	белый	PDA3-45N	0,088	00565



**Рамка-суппорт PDA-N для электроустановочных изделий 60 мм и промразъемов**

**Назначение:**

- организация рабочих мест – монтаж электроустановочных изделий с посадочным размером 60 мм (немецкий стандарт) в короба типа TA-GN, аналогично монтажу в стены (скрытый монтаж);
- установка разъемов (промразъемов) с основанием (фланцем) 75x75 мм, напряжением 230 и 400 В.

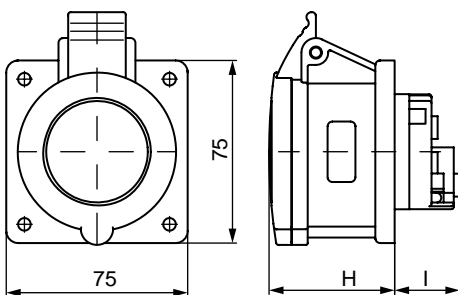
**Монтаж:**

- электроустановочные изделия в рамку PDA-N монтируются так же, как при скрытом монтаже в стены, т. е. с помощью тех же каркасов, рамок и саморезов.

**Характеристики:**

- материал – АБС-пластик.

Типоразмер короба, мм	Тип рамки-суппорта	Размеры, мм						Цвет	Вес, кг	Код
		A	A1	A2	B	C	D			
100x40, 100x60, 100x80	PDA-N	100	101,6	74	88	18	60	белый	0,048	10153
120x40, 120x60, 120x80	PDA-N	120	121,7	74	88	18	60	белый	0,056	10163
150x60, 150x80	PDA-N	150	151,7	74	88	18	60	белый	0,064	10173

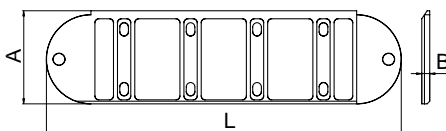
**Промразъем – розетка скрытой установки IP44 (стационарная, 6ч) серии "Quadro"**

**Назначение:**

- организация точки подключения на поверхности крышки коробов "In-liner Classic".

**Монтаж:**

- промразъемы монтируются в рамку PDA-N с помощью саморезов.

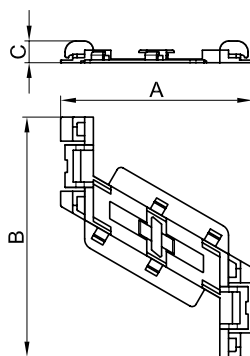
Напряжение, В	Цвет	Метод соединения	Тип	Ток, А	Размеры, мм		Код
					H	I	
230	синий	винтовой зажим	2P+E	16	51	27	DIS4221663
			2P+E	32	62	42	DIS4223263
400	красный	винтовой зажим	3P+E	16	51	27	DIS4221666
			3P+E	32	62	42	DIS4223266
			3P+N+E	16	51	27	DIS4221667
			3P+N+E	32	63	42	DIS4223267

**Соединитель оснований коробов внутренний с крепежом, GTA-SN**

**Характеристики:**

- материал – нейлон;
- цвет соединителя – черный;
- толщина соединителя – 6 мм;
- комплектуется крепежом для монтажа соединителя к стыкуемым торцам коробов (профиль к профилю);
- инструкция по монтажу – см. в "Сборнике инструкций по монтажу".

Типоразмер короба, мм	Обозначение соединителя (тип)	Размеры, мм			Вес, кг	Код
		A	B	L		
40x40, 60x40, 80x40, 100x40, 120x40	GTA-SN 40	30	6	267	0,061	02307
60x60, 80x60, 100x60, 120x60, 150x60, 200x60	GTA-SN 60	50	6	267	0,065	02308
100x80, 120x80, 150x80, 200x80	GTA-SN 80	70	6	267	0,068	02309

### Фиксатор кабеля (повышенной жесткости), TR-E



**Назначение:**

- организация внутреннего пространства кабельного короба – удерживает кабели внутри короба при снятой крышке для удобства монтажа (процесса укладки) кабелей в короб.

**Монтаж:**

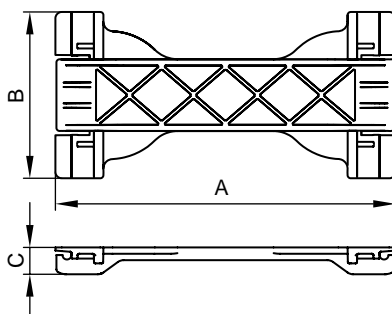
- фиксатор устанавливается защелкиванием на направляющие на бортах короба;
- ребра жесткости, расположенные по бокам фиксатора, приводятся в рабочее положение путем загиба на центральную часть фиксатора и защелкивания соответствующих замков.

**Характеристики:**

- материал – полипропилен.

Типоразмер короба, мм	Обозначение фиксатора	Размеры, мм			Вес, кг	Код
		A	B	C		
40x40	TR-E 40	33	78	10	0,005	07711
60x40, 60x60	TR-E 60	47	86	10	0,009	07712
80x40, 80x60	TR-E 80	67	100	10	0,010	07713
100x40, 100x60, 100x80	TR-E 100	88	110	10	0,013	07714
120x40, 120x60, 120x80	TR-E 120	105	114	10	0,016	07715
150x60, 150x80	TR-E 150	135	124	10	0,024	07716
200x60, 200x80	TR-E 200	185	140	10	0,043	07717

### Фиксатор кабеля (средней жесткости), TR-ER



**Назначение:**

- организация внутреннего пространства кабельного короба – удерживает кабели внутри короба при снятой крышке для удобства монтажа (процесса укладки) кабелей в короб.

**Монтаж:**

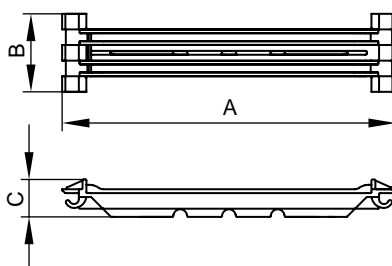
- фиксатор устанавливается защелкиванием на направляющие на бортах короба.

**Характеристики:**

- материал – полипропилен.

Типоразмер короба, мм	Обозначение фиксатора	Размеры, мм			Вес, кг	Код
		A	B	C		
120x40, 120x60, 120x80	TR-ER 120	106,4	52	8,4	0,015	07715R
150x60, 150x80	TR-ER 150	136,4	52	8,4	0,023	07716R
200x60, 200x80	TR-ER 200	186,4	52	8,4	0,044	07717R

### Фиксатор кабеля (облегченный), TR-E



**Назначение:**

- организация внутреннего пространства кабельного короба – удерживает кабели внутри короба при снятой крышке для удобства монтажа (процесса укладки) кабелей в короб, расположенный на стене.

**Монтаж:**

- фиксатор устанавливается защелкиванием на направляющие на бортах короба.

**Характеристики:**

- материал – полипропилен.

Типоразмер короба, мм	Обозначение фиксатора	Размеры, мм			Вес, кг	Код
		A	B	C		
60x40, 60x60	TR-E 60	45,6	12	7,3	0,009	07712R
80x40, 80x60	TR-E 80	65,6	20	9,6	0,010	07713R
100x40, 100x60, 100x80	TR-E 100	85,6	20	9,6	0,013	07714R

## Таблица подбора миниканалов и аксессуаров



Миниканалы				Угол внутренний АИМ	Угол внешний АЕМ	Угол плоский АРМ	Тройник (отвод) ИМ	Соединение на стык миниканалов (накладка П-образная) ГМ	Заглушка торцевая ЛМ
Сечение	Тип и размер, мм	Цвет	Код						
	TMR 10x10	белый	00301	-	-	-	-	-	-
		коричневый	00301B	-	-	-	-	-	-
	TMR 12x7	белый	00369	-	-	-	-	-	-
	TMR 12x12	белый	00308	-	-	-	-	-	-
	TMR 15x12	белый	00302	-	-	-	-	-	-
	TMR 16x12	белый	00312	-	-	-	-	-	-
	TMC 22x10	белый	00317	00386	00396	00407	00525	00594	00580
		белый	00317R	00386R	00396R	00407R	00525R	00594	00580R
		коричневый	00317B	00386B	00396B	00407B	00525B	00594B	00580B
		коричневый	00317RB	00386RB	00396RB	00407RB	00525RB	-	00580RB
	TMC 30x10	белый	00311	00387	00397	00408	00527	00595	00581
	TMC 15x17	белый	00303	00390	00403	00414	00535	00590	00577
		белый	00303R	00390R	00403R	00414R	00535R	00590	00577R
	TMC 25x17	белый	00304	00391	00404	00415	00536	00591	00578
		белый	00304R	00391R	00404R	00415R	00536R	00591	00578R
		коричневый	00304B	00391B	00404B	00415B	00536B	00591B	00578B
		коричневый	00304RB	00391RB	00404RB	00415RB	00536RB	-	00578RB
	TMC 40x17	белый	00351	00395	00406	00425	00541	00597	00579
		белый	00351R	00395R	00406R	00425R	00541R	00597	00579R
		коричневый	00351B	00395B	00406B	00425B	00541B	00597B	00579B
		коричневый	00351RB	00395RB	00406RB	00425RB	00541RB	-	00579RB
	TMC 40/2x17	белый	00305	00395	00406	00425	00541	00597	00579
		белый	00305R	00395R	00406R	00425R	00541R	00597	00579R
	TMC 50x20	белый	00313	00655	00656	00654	00652	00653	00651
	TMC 50/2x20	белый	00314	00655	00656	00654	00652	00653	00651

Таблица подбора миниканалов и аксессуаров



Миниканалы				Коробки модульные пустые для монтажа электроустановочных изделий					Адаптеры для ввода миниканалов в коробки типа PDD-N 60 и 120	
Сечение	Тип и размер, мм	Цвет	Код	PDD под 2 мод. "Viva"	PDB под 2 мод. "Brava"	PDM под 2 мод. 45x45 мм	PDD-N60 под 2 мод. "Viva"/"Brava"	PDD-N120 под 4 мод. "Viva"/"Brava"	Набор адаптеров	Отвод
	TMR 10x10	белый	00301	10033	10034	10013	10123	10143	-	-
		коричневый	00301B	-	-	-	10123RB	10143	-	-
	TMR 12x7	белый	00369	10033	10034	10013	10123	10143	-	-
	TMR 12x12	белый	00308	10033	10034	10013	10123	10143	-	-
	TMR 15x12	белый	00302	10033	10034	10013	10123	10143	-	-
	TMR 16x12	белый	00312	10033	10034	10013	10123	10143	-	-
	TMC 22x10	белый	00317	10033	10034	10013	10123	10143	10133	-
		белый	00317R	10033	10034	10013	10123	10143	10133	-
		коричневый	00317B	-	-	-	10123RB	-	-	-
		коричневый	00317RB	-	-	-	10123RB	-	-	-
	TMC 30x10	белый	00311	10033	10034	10013	10123	10143	10133	-
	TMC 15x17	белый	00303	10033	10034	10013	10123	10143	10133	-
		белый	00303R	10033	10034	10013	10123	10143	10133	-
	TMC 25x17	белый	00304	10033	10034	10013	10123	10143	10133	-
		белый	00304R	10033	10034	10013	10123	10143	10133	-
		коричневый	00304B	-	-	-	10123RB	-	-	-
		коричневый	00304RB	-	-	-	10123RB	-	-	-
	TMC 40x17	белый	00351	10033	10034	10013	10123	10143	10133	10046
		белый	00351R	10033	10034	10013	10123	10143	10133	10046
		коричневый	00351B	-	-	-	10123RB	-	-	-
		коричневый	00351RB	-	-	-	10123RB	-	-	-
	TMC 40/2x17	белый	00305	10033	10034	10013	10123	10143	10133	10046
		белый	00305R	10033	10034	10013	10123	10143	10133	10046
	TMC 50x20	белый	00313	10033	10034	10013	10123	10143	-	10046
	TMC 50/2x20	белый	00314	10033	10034	10013	10123	10143	-	10046
	TA-EN 25x30	белый	00323	10033	10034	10013	10123	10143	-	-

## Таблица подбора миниканалов и аксессуаров



Миниканалы				Коробки в сборе с электроустановочными изделиями (ЭУИ) серии "Brava"					Саморезы с дюбелем для монтажа к стене	
Сечение	Тип и размер, мм	Цвет	Код	С одной розеткой электрич. силовой	С одной розеткой RJ-45, 5e	С двумя розетками RJ-45, 5e	С одной выключателем	С двумя выключателями	4x30 мм к стене из кирпича, бетона	3,5x50 мм к гипсокартону, к плитам или бетону
	TMR 10x10	белый	00301	10482	10665	10656	10002	10001	06521	CM06541
		коричневый	00301B	10482B	10665B	10656B	10002B	10001B	06521	CM06541
	TMR 12x7	белый	00369	10482	10665	10656	10002	10001	06521	CM06541
	TMR 12x12	белый	00308	10482	10665	10656	10002	10001	06521	CM06541
	TMR 15x12	белый	00302	10482	10665	10656	10002	10001	06521	CM06541
	TMR 16x12	белый	00312	10482	10665	10656	10002	10001	06521	CM06541
	TMC 22x10	белый	00317	10482	10665	10656	10002	10001	06521	CM06541
		белый	00317R	10482	10665	10656	10002	10001	06521	CM06541
		коричневый	00317B	10482B	10665B	10656B	10002B	10001B	06521	CM06541
		коричневый	00317RB	10482B	10665B	10656B	10002B	10001B	06521	CM06541
	TMC 30x10	белый	00311	10482	10665	10656	10002	10001	06521	CM06541
	TMC 15x17	белый	00303	10482	10665	10656	10002	10001	06521	CM06541
		белый	00303R	10482	10665	10656	10002	10001	06521	CM06541
	TMC 25x17	белый	00304	10482	10665	10656	10002	10001	06521	CM06541
		белый	00304R	10482	10665	10656	10002	10001	06521	CM06541
		коричневый	00304B	10482B	10665B	10656B	10002B	10001B	06521	CM06541
		коричневый	00304RB	10482B	10665B	10656B	10002B	10001B	06521	CM06541
	TMC 40x17	белый	00351	10482	10665	10656	10002	10001	06521	CM06541
		белый	00351R	10482	10665	10656	10002	10001	06521	CM06541
		коричневый	00351B	10482B	10665B	10656B	10002B	10001B	06521	CM06541
		коричневый	00351RB	10482B	10665B	10656B	10002B	10001B	06521	CM06541
	TMC 40/2x17	белый	00305	10482	10665	10656	10002	10001	06521	CM06541
		белый	00305R	10482	10665	10656	10002	10001	06521	CM06541
	TMC 50x20	белый	00313	10482	10665	10656	10002	10001	06521	CM06541
	TMC 50/2x20	белый	00314	10482	10665	10656	10002	10001	06521	CM06541
	TA-EN 25x30	белый	00323	10482	10665	10656	10002	10001	06521	CM06541

Таблица подбора миниканалов и аксессуаров



Миниканалы				Коробки распределительные				Фиксатор кабелей внутри миниканала самоклеящийся
Сечение	Тип и размер, мм	Цвет	Код	SDMN 75,5x75,5x34 мм	SDN 1 110x110x55 мм	SDN 2 151x151x75 мм	SDN 3 231x231x95 мм	
	TMR 10x10	белый	00301	00677	01869	01870	01771	-
		коричневый	00301B	00677B	-	-	-	-
	TMR 12x7	белый	00369	00677	01869	01870	01771	-
	TMR 12x12	белый	00308	00677	01869	01870	01771	-
	TMR 15x12	белый	00302	00677	01869	01870	01771	-
	TMR 16x12	белый	00312	00677	01869	01870	01771	-
	TMC 22x10	белый	00317	00677	01869	01870	01771	25430
		белый	00317R	00677	01869	01870	01771	25430
		коричневый	00317B	00677B	-	-	-	25430
		коричневый	00317RB	00677B	-	-	-	25430
	TMC 30x10	белый	00311	00677	01869	01870	01771	25430
	TMC 15x17	белый	00303	00677	01869	01870	01771	-
		белый	00303R	00677	01869	01870	01771	-
	TMC 25x17	белый	00304	00677	01869	01870	01771	25430
		белый	00304R	00677	01869	01870	01771	25430
		коричневый	00304B	00677B	-	-	-	25430
		коричневый	00304RB	00677B	-	-	-	25430
	TMC 40x17	белый	00351	00677	01869	01870	01771	25432
		белый	00351R	00677	01869	01870	01771	25432
		коричневый	00351B	00677B	-	-	-	25432
		коричневый	00351RB	00677B	-	-	-	25432
	TMC 40/2x17	белый	00305	00677	01869	01870	01771	-
		белый	00305R	00677	01869	01870	01771	-
	TMC 50x20	белый	00313	00677	01869	01870	01771	25436
	TMC 50/2x20	белый	00314	00677	01869	01870	01771	25436

## Таблица подбора кабель-каналов и аксессуаров



Кабель-каналы				Угол внутренний		Угол внешний		Угол плоский (L-поворот) NPAN	Тройник (T-отвод) NTAN	Заглушка корпуса торцевая LAN
Сечение	Тип и размер, мм	Цвет	Код	Неизмен. NIA	Изменяем. NIAV	Неизмен. NEA	Изменяем. NEAV			
	TA-EN 25x30	белый	00323	-	01721	-	01705	01737	01753	00867
		черный	00323A	-	-	-	-	-	-	-
	TA-EN 40x40	белый	00324	01822	01722	01806	01706	01738	01754	00868
	TA-GN 60x40	белый	01780	01823	01723	01807	01707	01739	01755	00869
	TA-GN 80x40	белый	01781	01824	01724	01808	01708	01740	01756	00871
	TA-GN 100x40	белый	01782	01825	01725	01809	01709	01741	01757	00873
	TA-GN 120x40	белый	01783	-	01726	-	01710	01742	01758	00876
	TA-GN 60x60	белый	01784	-	01727	-	01711	01743	01759	00870
	TA-GN 80x60	белый	01785	01828	01728	01812	01712	01744	01760	00872
	TA-GN 100x60	белый	01786	01829	01729	01813	01713	01745	01761	00874
		черный	01786A	-	-	-	-	-	-	-
	TA-GN 120x60	белый	01787	-	01730	-	01714	01746	01762	00877
	TA-GN 150x60	белый	01788	-	01731	-	01715	01747	01763	00879
	TA-GN 200x60	белый	01789	-	01732	-	01716	01748	01764	00881
	TA-GN 100x80	белый	01790	-	01733	-	01717	01749	01765	00875
	TA-GN 120x80	белый	01791	-	01734	-	01718	01750	01766	00878
	TA-GN 150x80	белый	01792	-	01735	-	01719	01751	01767	00880
	TA-GN 200x80	белый	01793	-	01736	-	01720	01752	01768	00882



Таблица подбора кабель-каналов и аксессуаров

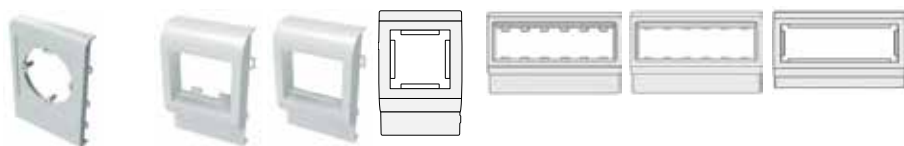


Кабель-каналы				Разделители (перегородки)		Соединения на стык (накладки)		Рамка для ввода кабеля в короба в потолок, стену, щиток (накладка на стык) RQM	Коробки распределительные (X-образный отвод)		
Сечение	Тип и размер, мм	Цвет	Код	ПВХ, SEP-N SEP-G	Сталь*, огнестойк.	На стык крышек GAN	На стык профилей SGAN		SDN 1 110x110x55	SDN 2 151x151x75	SDN 3 231x231x95
	TA-EN 25x30	белый	00323	-	-	00883	-	-	01869	01870	01771
		черный	00323A	-	-	-	-	-	-	-	-
	TA-EN 40x40	белый	00324	-	-	00884	00823	-	01869	01870	01771
	TA-GN 60x40	белый	01780	09514	-	00885	00823	01774	01869	01870	01771
	TA-GN 80x40	белый	01781	09514	-	00886	00823	01775	01869	01870	01771
	TA-GN 100x40	белый	01782	09514	-	00887	00823	01776	-	01870	01771
	TA-GN 120x40	белый	01783	09514	-	00888	00823	01777	-	01870	01771
	TA-GN 60x60	белый	01784	01415	-	00885	00833	01774	-	01870	01771
	TA-GN 80x60	белый	01785	01415	-	00886	00833	01775	-	01870	01771
	TA-GN 100x60	белый	01786	01415	-	00887	00833	01776	-	01870	01771
		черный	01786A	01415	-	00887	00833	-	-	-	-
	TA-GN 120x60	белый	01787	01415	-	00888	00833	01777	-	01870	01771
	TA-GN 150x60	белый	01788	01415	-	00889	00833	01778	-	-	01771
	TA-GN 200x60	белый	01789	01415	-	00890	00833	01779	-	-	01771
	TA-GN 100x80	белый	01790	02416	36480	00887	00843	01776	-	-	01771
	TA-GN 120x80	белый	01791	02416	36480	00888	00843	01777	-	-	01771
	TA-GN 150x80	белый	01792	02416	36480	00889	00843	01778	-	-	01771
	TA-GN 200x80	белый	01793	02416	36480	00890	00843	01779	-	-	01771

**Таблица подбора кабель-каналов и аксессуаров**


Кабель-каналы				Соединитель оснований коробов, внутренний (с винтами) GTA-SN	Фиксаторы кабелей внутри короба под крышкой			База самоклеящаяся (основание) для монтажа 1-2 хомутов	Хомут с диаметром охвата кабелей максимум 80 мм	Саморезы с дюбелем для монтажа к стене	
Сечение	Тип и размер, мм	Цвет	Код		Повышенной жесткости TR-E	Средней жесткости TR-ER	Облегченный TR-ER			4x30 мм к стене из кирпича, бетона	3,5x50 мм к гипсокартону, к плитам или бетону
	TA-EN 25x30	белый	00323	-	-	-	-	25467	25210	06521	CM06541
		черный	00323A	-	-	-	-	25467	25210	06521	CM06541
	TA-EN 40x40	белый	00324	02307	07711	-	-	25467	25210	06521	CM06541
	TA-GN 60x40	белый	01780	02307	07712	-	07712R	25467	25210	06521	CM06541
	TA-GN 80x40	белый	01781	02307	07713	-	07713R	25467	25210	06521	CM06541
	TA-GN 100x40	белый	01782	02307	07714	-	07714R	25467	25210	06521	CM06541
	TA-GN 120x40	белый	01783	02307	07715	07715R	-	25467	25210	06521	CM06541
	TA-GN 60x60	белый	01784	02308	07712	-	07712R	25467	25210	06521	CM06541
	TA-GN 80x60	белый	01785	02308	07713	-	07713R	25467	25210	06521	CM06541
	TA-GN 100x60	белый	01786	02308	07714	-	07714R	25467	25210	06521	CM06541
		черный	01786A	02308	07714	-	07714R	25467	25210	06521	CM06541
	TA-GN 120x60	белый	01787	02308	07715	07715R	-	25467	25210	06521	CM06541
	TA-GN 150x60	белый	01788	02308	07716	07716R	-	25467	25210	06521	CM06541
	TA-GN 200x60	белый	01789	02308	07717	07717R	-	25467	25210	06521	06541
	TA-GN 100x80	белый	01790	02309	07714	-	07714R	25467	25210	06521	CM06541
	TA-GN 120x80	белый	01791	02309	07715	07715R	-	25467	25210	06521	CM06541
	TA-GN 150x80	белый	01792	02309	07716	07716R	-	25467	25210	06521	CM06541
	TA-GN 200x80	белый	01793	02309	07717	07717R	-	25467	25210	06521	CM06541

Таблица подбора кабель-каналов и аксессуаров



Кабель-каналы				Рамки-суппорты для монтажа электроустановочных изделий и промразъемов в короба (рамки в сборе с суппортами; тип, модульность и серия ЭУИ)						
Сечение	Тип и размер, мм	Цвет	Код	PDA-N 2 модуля ЭУИ немецкий стандарт 60 мм или промразъем с фланцем 75x75 мм	PDA-DN 2 модуля "Viva"	PDA-BN 2 модуля "Brava"	PDA-45N 2 модуля 45x45 мм	PDA-3-DN 6 модулей "Viva"	PDA-3-BN 6 модулей "Brava"	PDA-3-45N 6 модулей 45x45 мм
	TA-EN 25x30	белый	00323	-	-	-	-	-	-	-
		черный	00323A	-	-	-	-	-	-	-
	TA-EN 40x40	белый	00324	-	-	-	-	-	-	-
	TA-GN 60x40	белый	01780	-	-	-	-	-	-	-
	TA-GN 80x40	белый	01781	-	10043	10443	00513	10343	10643	00563
	TA-GN 100x40	белый	01782	10153	10053	10453	00514	10353	10653	00564
	TA-GN 120x40	белый	01783	10163	10063	10463	00515	10363	10663	00565
	TA-GN 60x60	белый	01784	-	-	-	-	-	-	-
	TA-GN 80x60	белый	01785	-	10043	10443	00513	10343	10643	00563
	TA-GN 100x60	белый	01786	10153	10053	10453	00514	10353	10653	00564
		черный	01786A	-	-	-	-	-	-	-
	TA-GN 120x60	белый	01787	10163	10063	10463	00515	10363	10663	00565
	TA-GN 150x60	белый	01788	10173	10073	10473	00518	-	-	-
	TA-GN 200x60	белый	01789	-	-	-	-	-	-	-
	TA-GN 100x80	белый	01790	10153	10053	10453	00514	10353	10653	00564
	TA-GN 120x80	белый	01791	10163	10063	10463	00515	10363	10663	00565
	TA-GN 150x80	белый	01792	10173	10073	10473	00518	-	-	-
	TA-GN 200x80	белый	01793	-	-	-	-	-	-	-

## Организация рабочих мест в коробках настенного монтажа "In-liner Classic"

Для организации рабочего места в коробках настенного монтажа с электроустановочными изделиями серии Viva существуют следующие варианты:

Вариант 1 (2 модуля): коробка PDD (код 10033) + ЭУИ серии "Viva";

Вариант 2 (2 модуля): коробка PDD-N60 (код 10123) + каркас в сборе с рамкой (код 10242) + ЭУИ серии "Viva";

Вариант 3 (4 модуля): коробка PDD-N120 (код 10143) + каркас в сборе с рамкой (код 10245) + ЭУИ серии "Viva".

Для организации рабочего места в коробках настенного монтажа с электроустановочными изделиями серии Brava существуют следующие варианты:

Вариант 1 (2 модуля): коробка PDB (код 10034) + ЭУИ серии "Brava";

Вариант 2 (2 модуля): коробка PDD-N60 (код 10123) + каркас (код 75020W) + рамка (код 75010W) + ЭУИ серии "Brava";

Вариант 3 (4 модуля): коробка PDD-N120 (код 10143) + каркас (код 75021W) + рамка (код 75011W) + ЭУИ серии "Brava".

## Организация рабочих мест в кабельных коробах "In-liner Classic"

Для организации рабочего места в кабельных коробах серии "In-liner Classic" фиксатор, поставляющийся в комплекте с рамкой-суппортом PDA, необходимо вложить внутрь короба защелками наружу и вывести сквозь него кабели. Затем продеть кабели сквозь рамку-суппорт PDA и защелкнуть рамку-суппорт в короб. Движением на себя защелкнуть фиксатор изнутри рамки-суппорта. Далее подключить кабели к ЭУИ и защелкнуть их в рамку-суппорт.

**ВАЖНО:** Фиксатор должен располагаться строго под рамкой-суппортом. Выбрасывать фиксатор недопустимо, применение фиксатора гарантирует надежную фиксацию рамки-суппорта в коробе!



Рабочее место на 2 модуля (1 пост)

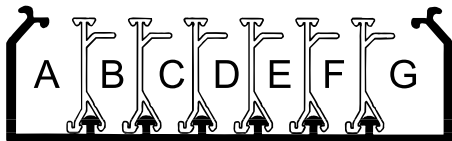


Рабочее место на 6 модулей (3 поста)



Рабочее место на 6 модулей (3 поста), тройная розетка "Viva"

**Таблица подбора кабель-каналов по площади внутреннего поперечного сечения коробов до и после установки разделителей**



Размер короба, мм	Код короба	Полезная площадь короба, мм <sup>2</sup>	Код разделителя (перегородки)	Максимальное кол-во разделителей в коробе	Максимальное кол-во отсеков (секций) в коробе	Полезная площадь каждого отсека (секции) короба, мм <sup>2</sup>						
						A	B	C	D	E	F	G
25 x 30	00323	568	-	-	1							
40 x 40	00324	1279	-	-	1							
60 x 40	01780	1767	09514	1	2	881	836					
80 x 40	01781	2645	09514	2	3	1002	520	682				
100 x 40	01782	3164	09514	2	3	1287	520	1097				
120 x 40	01783	3840	09514	4	5	930	520	520	520	700		
60 x 60	01784	2866	01415	1	2	1442	1287					
80 x 60	01785	3957	01415	2	3	1460	980	1100				
100 x 60	01786	5063	01415	2	3	1947	980	1682				
120 x 60	01787	6139	01415	4	5	1440	980	980	980	797		
150 x 60	01788	7798	01415	4	5	2107	980	980	980	1672		
200 x 60	01789	10532	01415	6	7	2284	980	980	980	980	980	1742
100 x 80	01790	7030	02416	2	3	2475	1440	2277				
120 x 80	01791	8510	02416	4	5	1439	1440	1440	1440	1017		
150 x 80	01792	10730	02416	4	5	2475	1440	1440	1440	2227		
200 x 80	01793	14430	02416	6	7	2375	1440	1440	1440	1440	1440	2220

**Характеристика перфорации коробов**



Для крепления коробов к стене на дне имеется специальная перфорация, совместимая с крепежом серии "M5 Combitech".

Чертежи перфорации на основании коробов типа TA-GN системы "In-Liner Classic":

- шириной 60 мм (рис. 1);
- шириной 80, 100 и 120 мм (рис. 2);
- шириной 150 мм (рис. 3);
- шириной 200 мм (рис. 4).

Универсальный крепеж для крепления коробов к любым стенам – шурупы в комплекте с дюбелями (код CM06541 и код 06521).

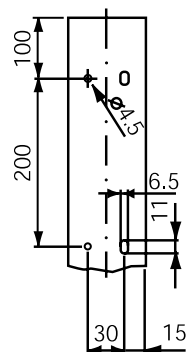


Рис. 1

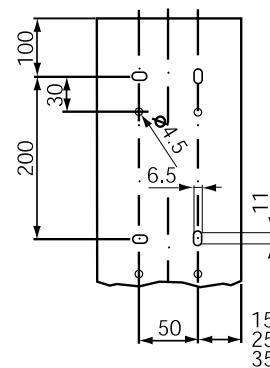


Рис. 2

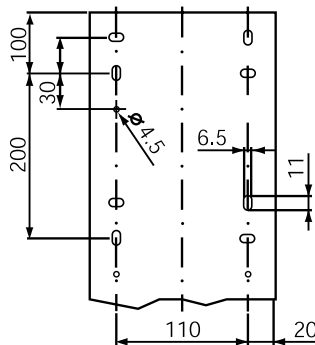


Рис. 3

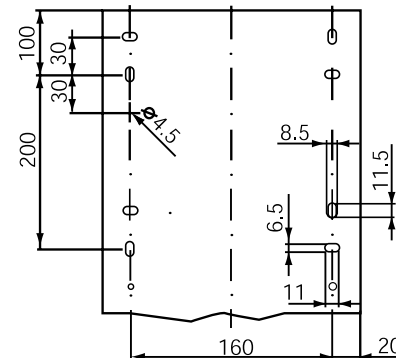


Рис. 4

**Таблица подбора переходника с щитка "RAM base" на кабель-канал "In-liner Classic"**


Кабель-каналы				Щитки распределительные настенные модульные, белые, с дверцей, IP41 (модульность и коды щитков)						Щитки распределительные настенные модульные, серые, с дверцей, IP65 (модульность и коды щитков)							
Сечение	Тип и размер, мм	Цвет	Код	8 мод.	12 мод.	18 мод.	24 мод.	36 мод.	54 мод.	4 мод.	8 мод.	12 мод.	18 мод.	24 мод.	36 мод.	54 мод.	72 мод.
				84608 84908 84708	84612 84912 84712	84618 84918 84718	84624 84924 84724	84636 84936 84736	84654	85604	85608 85908 85708	85612 85912 85712	85618 85918 85718	85624 85924 85724	85636 85936 85736	85654	85672
	TA-EN 25x30	белый	00323	-	87169	87169	87169	87169	87169	-	-	87166	87167	87166	87167	87167	87167
		черный	00323A	-	-	-	-	-	-	-	-	-	-	-	-	-	-
	TA-EN 40x40	белый	00324	-	87169	87169	87169	87169	87169	-	-	87166	87167	87166	87167	87167	87167
	TA-GN 60x40	белый	01780	-	87169	87169	87169	87169	87169	-	-	87166	87167	87166	87167	87167	87167
	TA-GN 80x40	белый	01781	-	87169	87169	87169	87169	87169	-	-	87166	87167	87166	87167	87167	87167
	TA-GN 100x40	белый	01782	-	87169	87169	87169	87169	87169	-	-	87166	87167	87166	87167	87167	87167
	TA-GN 120x40	белый	01783	-	87169	87169	87169	87169	87169	-	-	87166	87167	87166	87167	87167	87167
	TA-GN 60x60	белый	01784	-	87169	87169	87169	87169	87169	-	-	87166	87167	87166	87167	87167	87167
	TA-GN 80x60	белый	01785	-	87169	87169	87169	87169	87169	-	-	87166	87167	87166	87167	87167	87167
	TA-GN 100x60	белый	01786	-	87169	87169	87169	87169	87169	-	-	87166	87167	87166	87167	87167	87167
		черный	01786A	-	-	-	-	-	-	-	-	-	-	-	-	-	-
	TA-GN 120x60	белый	01787	-	87169	87169	87169	87169	87169	-	-	87166	87167	87166	87167	87167	87167
	TA-GN 150x60	белый	01788	-	87169	87169	87169	87169	87169	-	-	87166	87167	87166	87167	87167	87167
	TA-GN 200x60	белый	01789	-	87169	87169	87169	87169	87169	-	-	87166	87167	87166	87167	87167	87167
	TA-GN 100x80	белый	01790	-	87169	87169	87169	87169	87169	-	-	87166	87167	87166	87167	87167	87167
	TA-GN 120x80	белый	01791	-	87169	87169	87169	87169	87169	-	-	87166	87167	87166	87167	87167	87167
	TA-GN 150x80	белый	01792	-	87169	87169	87169	87169	87169	-	-	87166	87167	87166	87167	87167	87167
	TA-GN 200x80	белый	01793	-	87169	87169	87169	87169	87169	-	-	87166	87167	87166	87167	87167	87167

**Таблица подбора адаптеров для ввода коробов в коробки PDD-N60 (код 10123) и PDD-N120 (код 10143), в коробки (код 10482, 10002, 10001, 10665, 10656)**

Вид монтажа	22x10 мм 00317	30x10 мм 00311	15x17 мм 00303	25x17 мм 00304	40x17 мм 00351	40/2x17 мм 00305	50x20 мм 00313	50/2x20 мм 00314	70x22 мм 07200	90x25 мм 09200
	адаптеры поставляются в комплекте с коробкой	адаптеры поставляются в комплекте с коробкой	адаптеры поставляются в комплекте с коробкой	адаптеры поставляются в комплекте с коробкой	адаптеры поставляются в комплекте с коробкой	адаптеры поставляются в комплекте с коробкой	адаптер не требуется	адаптер не требуется	07225	-
	адаптеры поставляются в комплекте с коробкой	адаптеры поставляются в комплекте с коробкой	адаптеры поставляются в комплекте с коробкой	адаптеры поставляются в комплекте с коробкой	адаптеры поставляются в комплекте с коробкой	адаптеры поставляются в комплекте с коробкой	адаптер не требуется	адаптер не требуется	07225	-
	10133	10133	10133	10133	10133	10133	адаптер не требуется	адаптер не требуется	07225 + 07225	-
	-	-	-	-	10046	10046	10046	10046	07211	09211
	адаптер (идет в комплекте с коробкой) + 00525	адаптер (идет в комплекте с коробкой) + 00527	адаптер (идет в комплекте с коробкой) + 00535	адаптер (идет в комплекте с коробкой) + 00536	адаптер (идет в комплекте с коробкой) + 00541	адаптер (идет в комплекте с коробкой) + 00541	00652	00652	07225 + 07204 + 07206	-
	-	-	-	-	10046	10046	10046	10046	07211	09211
	адаптер (идет в комплекте с коробкой) + 00525	адаптер (идет в комплекте с коробкой) + 00527	адаптер (идет в комплекте с коробкой) + 00535	адаптер (идет в комплекте с коробкой) + 00536	адаптер (идет в комплекте с коробкой) + 00541	адаптер (идет в комплекте с коробкой) + 00541	00652	00652	07225 + 07204 + 07206	-

В данной таблице указаны адаптеры/отводы/тройники, которые нужно заказать, чтобы соединить кабель-канал с коробкой. Для ввода/отвода миниканалов размером 10x10 мм (код 00301), 12x7 (00369), 12x12 (00308), 15x12 (00302), 16x12 (00312) адаптеры не предусмотрены ввиду малого размера миниканалов.







## Системы организации рабочих мест "In-liner Front"

Система кабельных коробов .....	318
Система напольных кабельных коробов .....	341
Аксессуары .....	343
Система напольных башенок .....	346
Система напольных лючков .....	350

## Система кабельных коробов

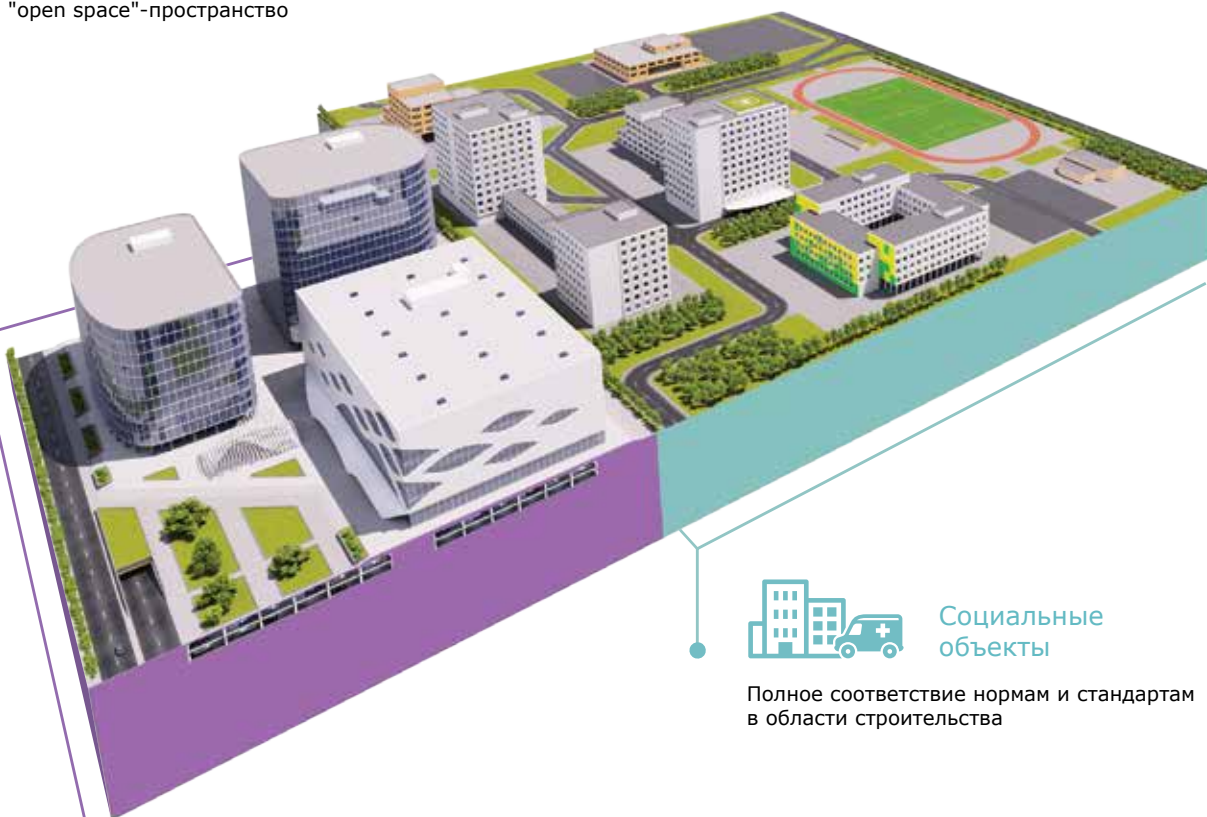
### Сфера применения

"In-liner Front" – это современные и инновационные пластиковые кабельные короба (кабель-каналы) для открытой проводки в административных помещениях. Система "In-liner Front" состоит из кабель-каналов, соединительных и ответвительных аксессуаров, элементов крепления электроустановочных изделий. Короба и аксессуары производятся в России из высококачественных материалов. Кабель-каналы имеют современный дизайн, глянцевую поверхность и обтекаемую форму. Поверхность кабель-каналов легко очищается от пыли и долгое время сохраняет белый цвет даже под воздействием ультрафиолета.



#### Коммерческая недвижимость

Широкий выбор технических решений позволяет организовать офисное "open space"-пространство



#### Социальные объекты

Полное соответствие нормам и стандартам в области строительства

## Отличительные особенности



Современный дизайн с максимально обтекаемыми формами и глянцевой поверхностью. Идеальны для создания эстетичной трассы, удовлетворяющей требования самых взыскательных клиентов



Уникальные мягкие уплотнители обеспечивают плотное прилегание коробов к стене. Устраняют щели в случае неровности стен, препятствуют скапливанию пыли, что значительно повышает эстетические характеристики трассы



Уникальная конструкция: в коробе 90/2х50 мм (код 09500) встроен разделитель, создающий 2 независимых отсека с крышками для удобной прокладки различной проводки. Разделитель имеет преперфорацию, при необходимости кабель можно перенести из одной секции короба в другую



Короб 140х50 мм с одной широкой крышкой можно использовать как магистральный. Короб 140х50 мм с двумя узкими крышками можно использовать как электроустановочный. Разделитель имеет преперфорацию для перехода кабеля из одной секции в другую. Во все короба можно установить ЭУИ серии "Avanti", "Viva" УЭИ размером 45х45 мм



Плитузные кабельные короба 70х22 мм и 90х25 мм имеют по 2 встроенных разделителя, т. е. внутри – 3 секции, что значительно облегчает прокладку кабеля



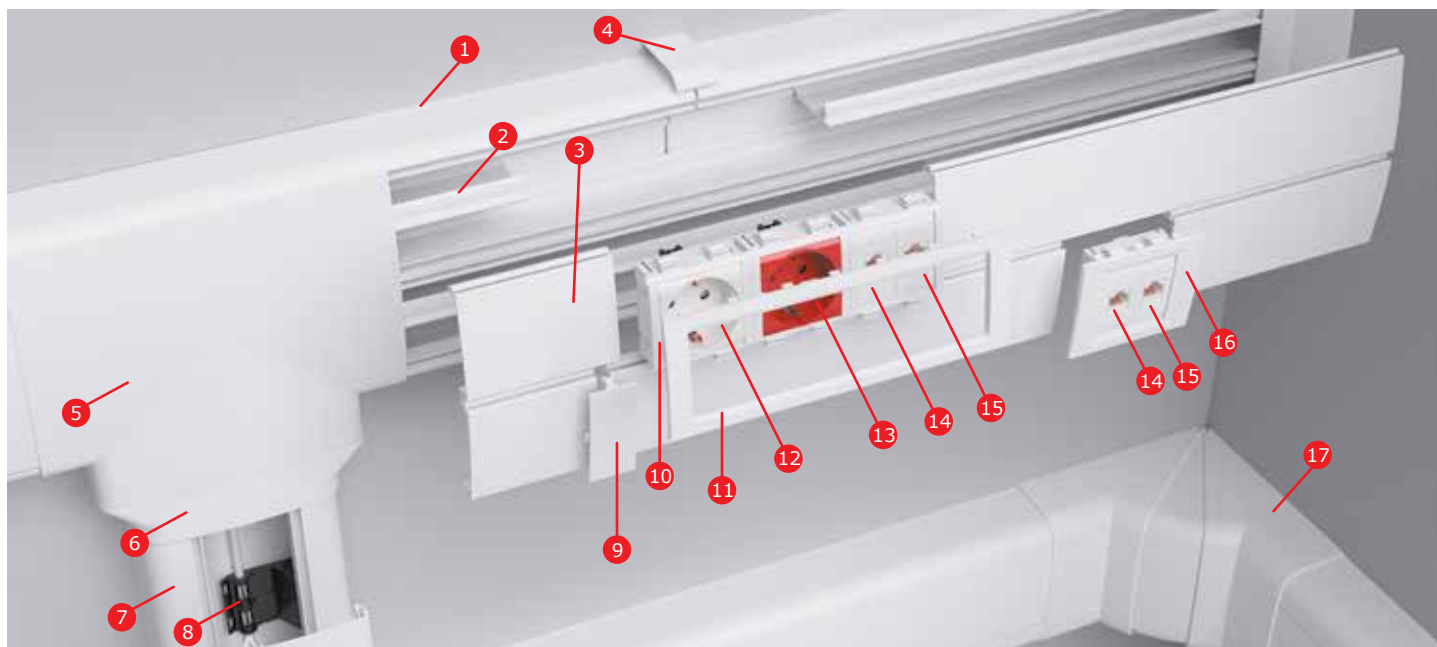
Аксессуары для всех коробов имеют внутренние разделители секций (перегородки), благодаря чему возможна раздельная прокладка различных типов кабелей

## Состав системы

### Кабельные короба настенного типа



- |   |  |    |   |
|---|--|----|---|
| 1 | Кабель-канал (профиль без крышки)            | 10 | Накладка на стык крышек                                     |
| 2 | Крышка широкая                               | 11 | Накладка на стык профиля                                    |
| 3 | Крышка стандартная                           | 12 | Угол внутренний изменяемый                                  |
| 4 | Несущий разделитель для крышек кабель-канала | 13 | Угол внешний изменяемый                                     |
| 5 | Ввод в стену/потолок                         | 14 | Заглушка  |
| 6 | Тройник                                      | 15 | Кабель-канал с перегородкой, боковой и фронтальной крышками |
| 7 | Переходник                                   | 16 | Адаптер для ввода кабель-канала в коробку                   |
| 8 | Кабель-канал с крышкой                       | 17 | Коробка распределительная для кабель-каналов                |
| 9 | Угол плоский                                 |    |   |



- |   |  |    |   |
|---|--|----|---|
| 1 | Кабель-канал, профиль без крышки             | 10 | Каркас под 2 модуля электроустановочных изделий                     |
| 2 | Несущий разделитель для крышек кабель-канала | 11 | Рамка универсальная на 6 модулей                                    |
| 3 | Фронтальная крышка                           | 12 | Электрическая розетка с заземлением, со шторками, белая, 2 модуля   |
| 4 | Накладка на стык профиля                     | 13 | Электрическая розетка с заземлением, со шторками, красная, 2 модуля |
| 5 | Тройник                                      | 14 | Компьютерная розетка RJ-45, категория 5E, 1 модуль                  |
| 6 | Переходник                                   | 15 | Телефонная розетка RJ-11, 1 модуль                                  |
| 7 | Кабель-канал с фронтальной крышкой           | 16 | Рамка универсальная на 2 модуля                                     |
| 8 | Держатель кабелей для кабель-каналов         | 17 | Угол внутренний изменяемый  |
| 9 | Накладка на стык крышек                      |    |   |

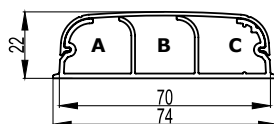
## Характеристики

### Технические характеристики

Характеристики	Значения
Технические условия	ТУ 3449-009-47022248-2010
Материал коробов (прямых секций)	не распространяющая горение композиция, на основе поливинилхлорида (ПВХ), без кадмиевых добавок
Цвет	белый RAL 9016 (устойчивость к воздействию УФ-излучения достигается благодаря специальным добавкам) и черный RAL 9005
Температура монтажа и эксплуатации	от -5 до +60 °С
Температура хранения и транспортировки	от -25 до +60 °С
Ударная прочность при -5 °С	не менее 6 Дж по ГОСТ Р МЭК 61084-1 (IK08 EN 50102:1995)
Климатическое исполнение	УХЛ4 по ГОСТ 15543-70 и ГОСТ 15150-69. Для макроклиматических районов с умеренным и холодным климатом. При эксплуатации в помещениях с искусственно регулируемые климатическими условиями – например: в закрытых отапливаемых, охлаждаемых, вентилируемых помещениях различного назначения, в том числе хорошо вентилируемые подземные помещения (отсутствие УФ-лучей, осадков, ветра, песка, пыли; отсутствие или существенное уменьшение воздействия рассеянного солнечного излучения и конденсации влаги)
Степень защиты	IP40 по ГОСТ 14254. Защита от проникновения внешних твердых предметов $\varnothing \geq 1,0$ мм
Соответствие требованиям пожарной безопасности (теплостойкость, стойкость к загоранию нагретой проволоки, стойкость к воздействию открытого пламени, стойкость к распространению горения при одиночной и групповой прокладке). Сопrotивление к распространению горения кабельных коробов и аксессуаров	<p>прямые секции соответствуют требованиям Федерального закона от 22.06.2008 № 123-ФЗ "Технический регламент о требованиях пожарной безопасности" ГОСТ Р 53313-2009 "Изделия погонажные электромонтажные. Требования пожарной безопасности. Методы испытаний" (подразделы 5.1 – 5.4)</p> <p>соответствует ГОСТ 27483-87 "Испытания на пожароопасность. Методы испытаний. Испытания нагретой проволокой". Образцы выдержали испытания – открытое пламя отсутствует или горение образца продолжалось не более 30 сек. после устранения источника зажигания (960 °С +15/-15 °С)</p> <p>соответствует ГОСТ 28779-90 (МЭК 707-81) "Методы определения воспламеняемости под воздействием источника зажигания". Материал соответствует классу (категории) FV 0 (ПВ 0) – время горения после каждого воздействия пламени для каждого образца не более 10 секунд</p> <p>соответствует ГОСТ Р МЭК 61084-1-2007 "Системы кабельных и специальных кабельных коробов для электрических установок. Часть 1. Общие требования". Образцы коробов выдержали испытание пламенем, образцы аксессуаров выдержали испытание раскаленной проволокой (образцы не возгорались или затухание горения происходило в течение 30 сек. после прекращения воздействия пламени или удаления раскаленной проволоки)</p>
Электрическая прочность изоляции и электрическое сопротивление изоляции системы кабельных коробов	при нормальных условиях эксплуатации – соответствует ГОСТ Р МЭК 61084-1 (подраздел 12.3). Согласно ГОСТ сопротивление изоляции измеряли путем приложения напряжения постоянного тока не менее 500 В (сопротивление изоляции более 100 МОм), затем 2500 В. Пробоя изоляции в процессе испытаний не происходило
Класс защиты системы кабельных коробов	0 по ГОСТ 12.2.007.0
Опорные плоскости для кабелей кабельных коробов	соответствуют ГОСТ Р МЭК 61084-1 "Системы кабельных и специальных кабельных коробов для электрических установок. Часть 1. Общие требования" (подраздел 10.2). Испытания опорных плоскостей для кабелей при монтаже систем кабельных и специальных кабельных коробов на поверхности стены или потолка пройдены успешно
Конструкция системы кабельных коробов	соответствует ГОСТ Р МЭК 61084-1 (п. 9.1, 9.4, 9.6), ГОСТ Р МЭК 61084-2-1 (п. 9.4.1). Конструкция коробов позволяет прокладывать открытые сменяемые сети. Края и поверхности коробов не повреждают провода и кабели. Конструкция систем кабельных коробов обеспечивает недоступность токоведущих частей в смонтированном, заполненном изолированными проводами и кабелями и оснащенном аппаратами для нормальной эксплуатации виде
Эксплуатация системы кабельных коробов	эксплуатация системы кабельных коробов должна проводиться в соответствии с правилами технической эксплуатации электроустановок потребителей и каталога АО "ДКС"
Требования безопасности Требования охраны окружающей среды Гигиеническая характеристика продукции	в режиме нормальной эксплуатации короба не оказывают химического, механического, радиационного, электромагнитного, термического и биологического воздействия на окружающую среду; не причиняют вреда природной среде, здоровью и генетическому фону человека при транспортировании, хранении, эксплуатации
Сертификаты	наличие всех необходимых сертификатов Российской Федерации и Таможенного союза (скачать сертификаты можно на <a href="http://www.dkc.ru">www.dkc.ru</a> )

## Прямые элементы

### Кабельный короб 70x22 мм плитнусного типа с крышкой



#### Назначение:

- прокладка кабелей.

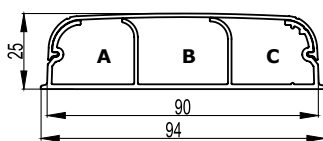
#### Характеристики:

- материал – композиция ПВХ;
- перфорация на дне основания с диаметром отверстий 6,5 мм, шаг перфорации – 200 мм;
- защитная пленка;
- выпускаются в отрезках длиной 2 метра.

Ширина основания, мм	Высота, мм	Длина, м	Площадь внутреннего сечения секций*, мм <sup>2</sup>			Площадь* внутреннего сечения общая, мм <sup>2</sup>	Вес короба, кг/м	Цвет	Код
			А	В	С				
70	22	2	347	372	358	1085	0,535	белый	07200

\* Согласно требованиям ПУЭ п.2.1.61 для коробов с открываемыми крышками, сумма сечений проводов, кабелей (рассчитанных по их наружным диаметрам, изоляции и наружной оболочке) – не должна превышать 40 % сечения короба в свету

### Кабельный короб 90x25 мм плитусного типа с крышкой


**Назначение:**

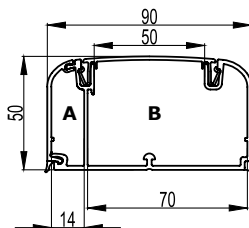
- прокладка кабелей.

**Характеристики:**

- материал – композиция ПВХ;
- перфорация на дне основания с диаметром отверстий 6,5 мм, шаг перфорации – 200 мм;
- защитная пленка;
- выпускаются в отрезках длиной 2 метра.

Ширина основания, мм	Высота, мм	Длина, м	Площадь внутреннего сечения секций, мм <sup>2</sup>			Площадь* внутреннего сечения общая, мм <sup>2</sup>	Вес короба, кг/м	Цвет	Код
			A	B	C				
90	25	2	525	577	536	1654	0,650	белый	09200

### Кабельный короб 90x50 мм с боковой и фронтальной крышками


**Назначение:**

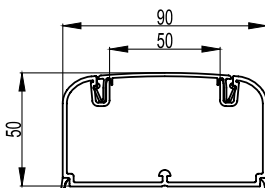
- прокладка кабелей и монтаж ЭУИ.

**Характеристики:**

- материал – композиция ПВХ;
- перфорация на дне основания с диаметром отверстий 6,5 мм, шаг перфорации 200 мм;
- защитная пленка;
- возможность установки перегородки;
- выпускаются в отрезках длиной 2 метра.

Ширина основания, мм	Высота, мм	Длина, м	Площадь внутреннего сечения секций, мм <sup>2</sup>		Площадь* внутреннего сечения общая, мм <sup>2</sup>	Вес короба, кг/м	Цвет	Код
			A	B				
90	50	2	480	2810	3282	1,050	белый	09500

### Кабельный короб 90x50 мм с фронтальной крышкой


**Назначение:**

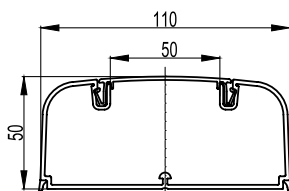
- прокладка кабелей и монтаж ЭУИ.

**Характеристики:**

- материал – композиция ПВХ;
- перфорация на дне основания с диаметром отверстий 6,5 мм, шаг перфорации – 200 мм;
- защитная пленка;
- возможность установки перегородки;
- выпускаются в отрезках длиной 2 метра.

Ширина основания, мм	Высота, мм	Длина, м	Площадь внутреннего сечения секций, мм <sup>2</sup>	Вес короба, кг/м	Цвет	Код
90	50	2	3682	0,830	белый	09501

### Кабельный короб 110x50 мм с фронтальной крышкой


**Назначение:**

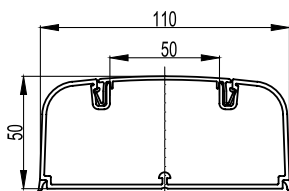
- прокладка кабелей и монтаж ЭУИ.

**Характеристики:**

- материал – композиция ПВХ;
- перфорация на дне основания с диаметром отверстий 6,5 мм, шаг перфорации – 200 мм;
- защитная пленка;
- возможность установки перегородки;
- выпускаются в отрезках длиной 2 метра.

Ширина основания, мм	Высота, мм	Длина, м	Площадь внутреннего сечения секций, мм <sup>2</sup>	Вес короба, кг/м	Цвет	Код
110	50	2	4427	1,000	белый	01050

### Кабельный короб 110x50 мм с фронтальной крышкой


**Назначение:**

- прокладка кабелей и установка ЭУИ.

**Характеристики:**

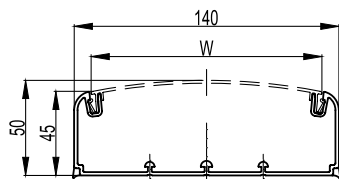
- материал – композиция ПВХ;
- перфорация на дне основания с диаметром отверстий 6,5 мм, шаг перфорации – 200 мм;
- защитная пленка;
- возможность установки перегородки;
- выпускаются в отрезках длиной 2 метра.

Ширина основания, мм	Высота, мм	Длина, м	Площадь внутреннего сечения секций, мм <sup>2</sup>	Вес короба, кг/м	Цвет	Код
110	50	2	4427	1,000	черный	01050А

\* Согласно требованиям ПУЭ п.2.1.61 для коробов с открываемыми крышками, сумма сечений проводов, кабелей (рассчитанных по их наружным диаметрам, изоляции и наружной оболочке) – не должна превышать 40 % сечения короба в свету



## Кабельный канал 140x50 мм (основание)



**Назначение:**

- прокладка кабелей и установка ЭУИ.

**Характеристики:**

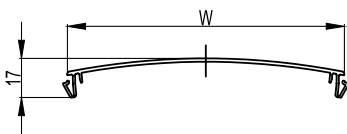
- материал – композиция ПВХ;
- возможность установки 3-х перегородок;
- установка крышки шириной 120 мм (код 01410) для сборки магистрального короба;
- установка 2-х крышек шириной 60 мм (код 09510) и несущего разделителя (код 01412) для сборки электроустановочного короба;
- перфорация на дне основания с диаметром отверстий 6,5 мм, шаг перфорации 200 мм;
- защитная пленка;
- выпускаются в отрезках длиной 2 метра.

**Комплект поставки:**

основание короба поставляется без крышек.

Ширина основания, мм	Высота, мм	Длина, м	Площадь внутреннего сечения, мм <sup>2</sup>	Вес короба, кг/м	Цвет	Код
140	50	2	5753	0,830	белый	01400

## Крышка фронтальная



**Назначение:**

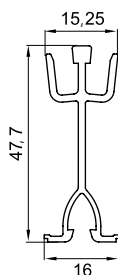
- защита кабелей для короба 140x50 мм.

**Характеристики:**

- материал – композиция ПВХ;
- крышка шириной 60 мм устанавливается в короб 140x50 мм только совместно с несущим разделителем (код 01412);
- крышка шириной 60 мм используется в качестве запасной крышки для коробов 90/2x50, 90x50 и 110x50 мм;
- выпускаются в отрезках длиной 2 метра.

Ширина, мм	Длина, м	Кол-во крышек в коробе 140x50 мм, шт.	Вес, кг/м	Цвет	Код
W					
120	2	1	0,370	белый	01410
60	2	2	0,200	белый	09510

## Разделитель несущий для кабельного короба 140x50 мм



**Назначение:**

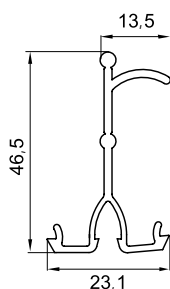
- несущий элемент для установки крышек шириной 60 мм в короб 140x50 мм с созданием 2-х отдельных секций.

**Характеристики:**

- материал – композиция ПВХ;
- имеется преперфорация для вывода кабелей из одной секции короба в другую;
- при установке в короб 140x50 мм крышки шириной 120 мм несущий разделитель не требуется;
- выпускаются в отрезках длиной 2 метра.

Типоразмер короба, мм	Длина, м	Вес, кг/м	Цвет	Код
140x50	2	0,220	белый	01412

## Разделитель универсальный



**Назначение:**

- разделение внутреннего пространства короба на секции для раздельной прокладки проводов и кабелей различного типа.

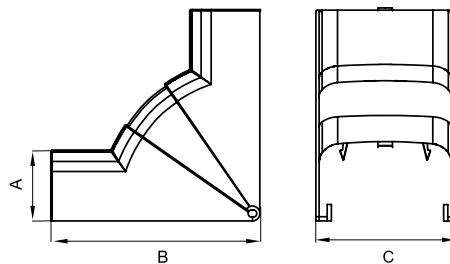
**Характеристики:**

- материал – композиция ПВХ;
- специальный борт для удержания кабелей внутри секции короба;
- выпускаются в отрезках длиной 2 метра.

Типоразмер короба, мм	Длина, м	Вес, кг/м	Цвет	Код
90/2x50, 90x50, 110x50, 140x50	2	0,205	белый	01415

## Аксессуары

### Угол внутренний изменяемый


**Назначение:**

- декоративное оформление мест стыковки кабельных коробов.

**Характеристики:**

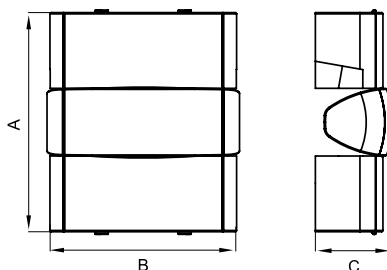
- материал накладки – АБС-пластик;
- материал базы и разделителей – ПНД;
- встроенные перегородки для разделения внутреннего пространства на секции.

**Комплект поставки:**

- внешняя декоративная накладка;
- внутренняя база;
- разделители (для монтажа на базу);
- инструкция по монтажу.

Типоразмер короба, мм	Угол	Встроенные разделители	Размеры, мм			Вес, кг/шт.	Цвет	Код
			A	B	C			
70x22	75–115°	есть	22,6	57,7	74,3	0,065	белый	07251
90x25	75–115°	есть	25,6	63,7	94,2	0,085	белый	09251
90x50, 90/2x50	70–120°	есть	52,4	154,5	94,8	0,135	белый	09551
110x50	70–120°	есть	51,6	155,4	115,1	0,189	белый	01051
							черный	01051A
140x50	70–120°	есть	52,4	154,5	144,8	0,482	белый	01451

### Угол внешний изменяемый


**Назначение:**

- декоративное оформление мест стыковки кабельных коробов.

**Характеристики:**

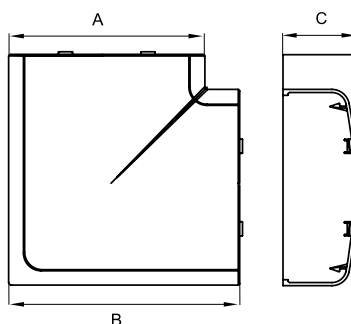
- материал накладки – АБС-пластик;
- материал базы и разделителей – ПНД;
- встроенные перегородки.

**Комплект поставки:**

- внешняя декоративная накладка;
- внутренняя база;
- разделители (для монтажа на базу);
- инструкция по монтажу.

Типоразмер короба, мм	Угол	Встроенные разделители	Размеры, мм			Вес, кг/шт.	Цвет	Код
			A	B	C			
70x22	80–115°	есть	117,6	78,8	27,4	0,065	белый	07252
90x25	80–115°	есть	123,6	98,9	30,5	0,085	белый	09252
90x50, 90/2x50	80–120°	есть	170	94,8	59,4	0,135	белый	09552
110x50	80–120°	есть	164	115	57,9	0,189	белый	01052
							черный	01052A
140x50	80–120°	есть	170	144,8	59,4	0,482	белый	01452

### Угол плоский


**Назначение:**

- декоративное оформление мест стыковки кабельных коробов.

**Характеристики:**

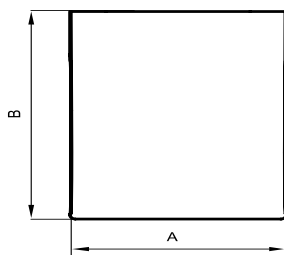
- материал накладки – АБС-пластик;
- материал базы и разделителей – ПНД;
- встроенные перегородки для разделения внутреннего пространства на секции.

**Комплект поставки:**

- внешняя декоративная накладка;
- внутренняя база с разделителем секций;
- инструкция по монтажу.

Типоразмер короба, мм	Угол	Встроенные разделители	Размеры, мм			Вес, кг/шт.	Цвет	Код
			A	B	C			
70x22	90°	есть	74,2	96,2	22,7	0,289	белый	07203
90x25	90°	есть	94,1	116,2	25,6	0,308	белый	09203
90x50, 90/2x50	90°	есть	94,8	119,4	52,4	0,129	белый	09503
110x50	90°	есть	115,1	141,5	51,6	0,144	белый	01003
							черный	01003A
140x50	90°	есть	144,8	169,4	52,4	0,230	белый	01403

## Тройник (т-образный отвод) для коробов 70x22/90x25



**Назначение:**

• декоративное оформление мест Т-образного соединения кабельных коробов.

**Характеристики:**

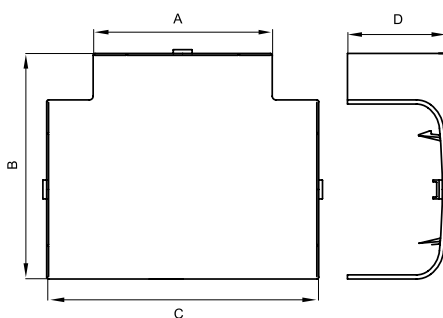
- материал накладки – АБС-пластик;
- материал базы и разделителей – ПНД;
- на базе имеются 4 отверстия для монтажа к стене крепежом диаметром до 3 мм.

**Комплект поставки:**

- внешняя декоративная накладка – 1 шт.;
- внутренняя база с разделителями – 1 шт.;
- дополнительный (двухуровневый) разделитель – 1 шт.;
- адаптеры для канала 70x22 мм – 3 шт.;
- заглушка отвода – 1 шт.;
- инструкция по монтажу.

Типоразмер короба, мм	Встроенные разделители	Размеры, мм			Вес, кг/шт.	Цвет	Код
		длина (вдоль плинтуса), А	высота, В	ширина			
70x22	есть	135,5	116	46,5	0,289	белый	07206
90x25	есть	134,5					

## Тройник (Т-образный отвод)



**Назначение:**

• декоративное оформление мест Т-образного соединения кабельных коробов.

**Характеристики:**

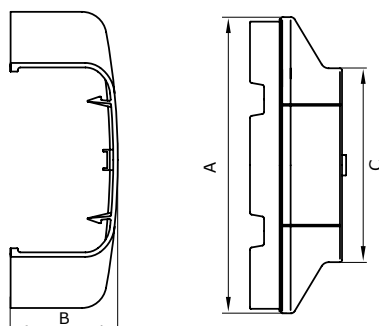
- материал накладки – АБС-пластик;
- материал базы и разделителей – ПНД.

**Комплект поставки:**

- внешняя декоративная накладка;
- внутренняя база с разделителем;
- инструкция по монтажу.

Типоразмер короба, мм	Встроенные разделители	Размеры, мм				Вес, кг/шт.	Цвет	Код
		А	В	С	Д			
90x50, 90/2x50	есть	94,8	119,4	144	52,4	0,129	белый	09506
110x50	есть	115,1	139,5	164	51,6	0,143	белый	01006
							черный	01006А
140x50	есть	144,8	169,4	194	52,4	0,230	белый	01406

## Переходник



**Назначение:**

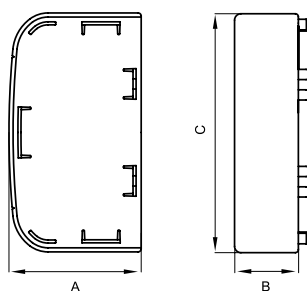
• переход с одного типоразмера кабельного короба на другой с применением аксессуаров – тройников, углов внутренних, углов внешних, углов плоских.

**Характеристики:**

- материал – АБС-пластик;
- переходник вставляется широкой стороной в аксессуар, узкой стороной зашелкивается на короб меньшего размера.

Типоразмер короба, мм	Размеры, мм			Вес, кг/шт.	Цвет	Код
	А	В	С			
140x50 – 90x50 140x50 – 90/2x50	144,8	52,8	94,8	0,016	белый	01408
110x50 – 90x50 110x50 – 90/2x50	115	52	94	0,053	белый	01008
140x50 – 110x50	144	51,3	114,8	0,073	белый	01010

## Заглушка торцевая


**Назначение:**

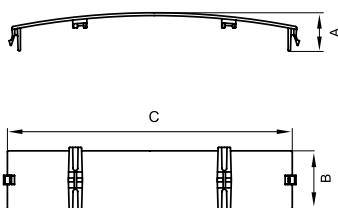
- декоративное оформление торцов коробов.

**Характеристики:**

- материал – АБС-пластик.

Типоразмер короба, мм	Размеры, мм			Вес, кг/шт.	Цвет	Код
	A	B	C			
70x22	22,5	32	74	0,017	белый	07205
90x25	22,5	32	94,2	0,021	белый	09205
90x50, 90/2x50	52	25	93,6	0,031	белый	09505
110x50	52	25	115,1	0,030	белый	01005
					черный	01005A
140x50	52,2	25	144,4	0,414	белый	01405

## Накладка на стык фронтальных крышек коробов


**Назначение:**

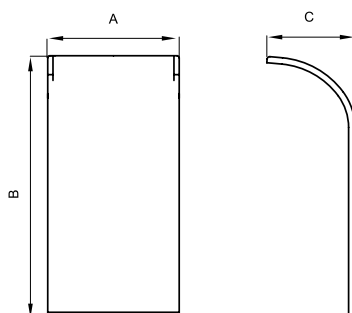
- декоративное оформление стыка между двумя фронтальными крышками.

**Характеристики:**

- материал – АБС-пластик;
- устанавливается защелкиванием в короб по месту стыка между крышками.

Типоразмер короба, мм	Кол-во накладок на стык, шт.	Размеры, мм			Вес, кг/шт.	Цвет	Код
		A	B	C			
70x22	1	22,7	30	74,2	0,010	белый	07204
90x25	1	25,6	30	94,1	0,021	белый	09204
90x50, 90/2x50, 110x50	1	15	25	58,5	0,005	белый	09504
140x50 с крышками 60 мм	2					черный	09504A
140x50 с крышкой 120 мм	1	19	25	122,4	0,213	белый	01404

## Накладка на стык профилей коробов


**Назначение:**

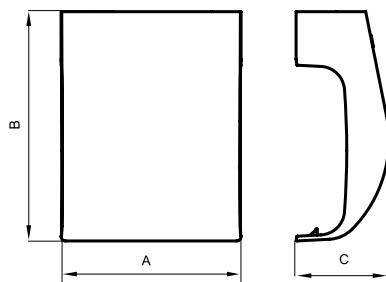
- декоративное оформление стыков оснований двух коробов и места отвода мини-каналов.

**Характеристики:**

- материал накладки – АБС-пластик;
- клеевая основа для монтажа на короб;
- приклеивается на основание короба по месту стыка, предварительно удалив защитную пленку с клеевой основы;
- предварительно подрезается, по ширине мини-канала, при отводе от места стыка коробов.

Типоразмер короба, мм	Кол-во накладок на стык, шт.	Размеры, мм			Вес, кг/шт.	Цвет	Код
		A	B	C			
90x50, 90/2x50	2	25	50	16,76	0,004	белый	09509
110x50	2	25	49,8	24,8	0,003	белый	01009
						черный	01009A
140x50	2	25	48	9	0,004	белый	01409

## Отвод (узкий) от коробов плинтусного типа к коробкам



### Назначение:

отвод кабелей от коробов плинтусного типа 70x22/90x25 мм в коробки:

- 4-модульная коробка PDD-N120 (10143);
- 2-модульная коробка PDD-N60 (10123);
- коробка с силовой розеткой (10482);
- коробка с 1 выключателем (10002);
- коробка с 2 выключателями (10001);
- коробка с 1 розеткой RJ-45 (10665);
- коробка с 2 розетками RJ-45 (10656);
- коробки (код 09221, 09231) с узкой стороны (без адаптера) или с широкой стороны (с адаптером, код 09227);
- переходник с настенных на напольные короба (11870).

### Характеристики:

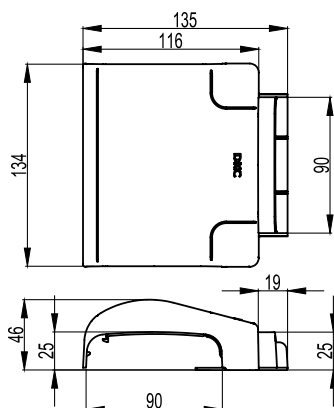
- материал – АБС-пластик;
- вставляется в коробку.

### Комплект поставки:

- база с встроенными разделителями;
- внешняя декоративная накладка;
- инструкция по монтажу.

Типоразмер кабель-канала, мм	Размеры, мм			Вес, кг/шт.	Цвет	Код
	A	B	C			
70x22	74	94,2	38,1	0,043	белый	07211
90x25	74	114,1	40	0,409	белый	09211

## Отвод широкий от коробов плинтусного типа к коробкам



### Назначение:

отвод кабелей от коробов плинтусного типа 70x22/90x25 мм в коробки (код 09221 и 09231) используется совместно с адаптером (код 09226).

### Характеристики:

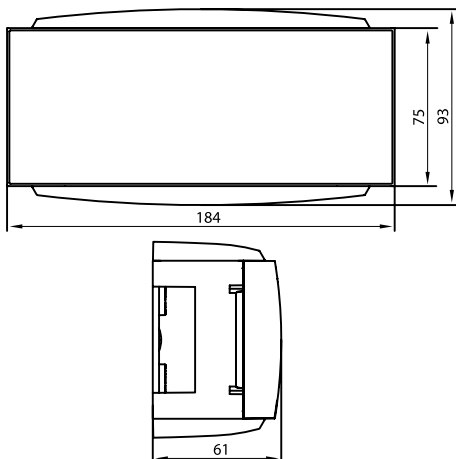
- материал – АБС-пластик.

### Комплект поставки:

- база с встроенными разделителями;
- внешняя декоративная накладка;
- адаптер для короба 70x22 мм (левый);
- адаптер для короба 70x22 мм (правый);
- адаптер (код 09226) для ввода с широкой стороны в коробку (код 09231, или 09221);
- инструкция по монтажу.

Типоразмер кабель-канала, мм	Дополнительный аксессуар для монтажа в коробку	Вес, кг/шт.	Цвет	Код
70x22	адаптер (код 09226)	0,136	белый	09206
90x25				

## Модульная коробка для электроустановочных изделий "Brava"



### Назначение:

• монтаж 6 модулей электроустановочных изделий серии "Brava".

### Характеристики:

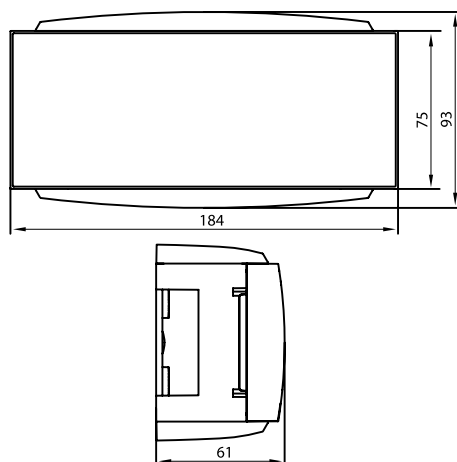
- материал – АБС-пластик;
- степень защиты – IP40;
- возможность вертикального расширения при помощи коробок (код 09221/09231);
- преперфорация на дне для ввода гофрированных труб и кабеля;
- выбор адаптеров для ввода мини-каналов "In-liner Classic" и коробов "In-liner Front", (см. в таблице подбора адаптеров).

### Комплект поставки:

- база коробки;
- крышка, в которую монтируются ЭУИ;
- 2 адаптера (код 07225) для ввода коробов плинтусного типа сечением 70x22 мм;
- 2 горизонтальные широкие заглушки;
- 2 вертикальные маленькие заглушки;
- инструкция по монтажу.

Серия электроустановочных изделий	Кол-во модулей электроустановочных изделий в коробке	Вес, кг/шт.	Цвет	Код
"Brava"	6 модулей	0,250	белый	09221

## Коробка распределительная настенная "Brava"



### Назначение:

- декоративное оформление и защита мест соединения кабелей;
- соединение коробов плинтусного типа и мини-каналов различных типоразмеров.

### Характеристики:

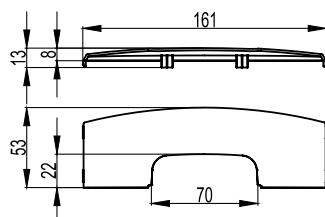
- материал – АБС-пластик;
- степень защиты – IP40;
- возможность вертикального расширения при помощи коробов (код 09221/09231);
- пререперфорация на дне для ввода гофрированных труб и кабеля;
- направляющие на дне коробки для монтажа клеммных колодок;
- выбор адаптеров для ввода мини-каналов "In-liner Classic" и коробов "In-liner Front" (см. в таблице подбора адаптеров).

### Комплект поставки:

- база коробки;
- крышка;
- 2 адаптера (код 07225) для ввода коробов плинтусного типа сечением 70x22 мм;
- 2 горизонтальные заглушки (большие);
- 2 вертикальные заглушки (маленькие);
- инструкция по монтажу.

Вес, кг/шт.	Цвет	Код
0,181	белый	09231

## Адаптер для ввода коробов в коробки "Brava"



### Назначение:

- ввод коробов и мини-каналов в коробку 6-модульную "Brava" (код 09221) и распределительную коробку (код 09231).

### Условия монтажа:

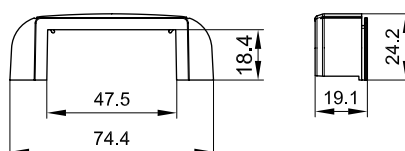
- адаптер защелкивается и устанавливается в коробку с широкой стороны.

### Характеристики:

- материал – АБС-пластик;
- адаптер (код 09227) совместно с адаптером (код 10133) используется для ввода в коробку мини-каналов 40x17, 25x17, 15x17, 30x10, 22x10 мм.

Типоразмер короба, мм	Вес, кг/шт.	Цвет	Код
70x22	0,016	белый	09225
90x25	0,016	белый	09226
50x20, 50/2x20	0,018	белый	09227

## Адаптер для ввода короба 70x22 в коробки



### Назначение:

непосредственный ввод кабель-канала плинтусного типа 70x22 мм в коробки:

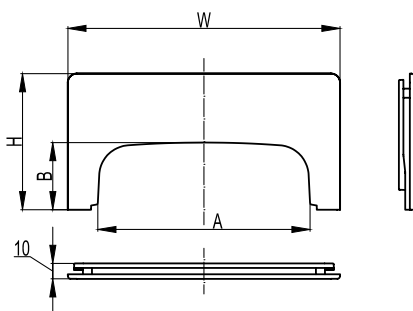
- коробка "Brava" (код 09221) и распределительная коробка (код 09231), адаптер вставляется непосредственно в узкую сторону коробки;
- 4-модульная коробка PDD-N120 (10143), адаптер встраивается в узкую или широкую сторону коробки;
- 2-модульная коробка PDD-N60 (10123);
- коробка с силовой розеткой (10482);
- коробка с 1 выключателем (10002);
- коробка с 2 выключателями (10001);
- коробка с 1 розеткой RJ-45 (10665);
- коробка с 2 розетками RJ-45 (10656);
- переходник с настенных на напольные корпуса (11870).

### Характеристики:

- материал – АБС-пластик.

Типоразмер короба, мм	Вес, кг/шт.	Цвет	Код
70x22	0,009	белый	07225

## Адаптер для ввода коробов в распределительные коробки SDN1, SDN2, SDN3



**Назначение:**

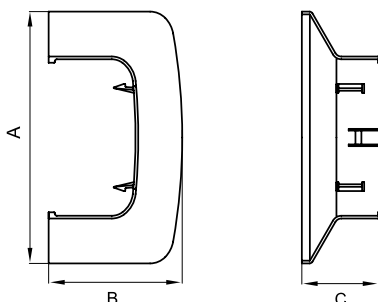
- ввод коробов в коробки SDN1 (код 01869), SDN2 (код 01870), SDN3 (код 01871).

**Характеристики:**

- материал – АБС-пластик;
- для удобства установки адаптера в коробках имеется преперфорация с внутренней стороны (по линии преперфорации вырезается прямоугольное отверстие под размер адаптера).

Типоразмер короба, мм	Тип коробки	Вес, кг/шт.	Цвет	Код
70x22	SDN1 (110x110x55 мм), SDN2 (151x151x75 мм), SDN3 (231x231x95 мм)	0,009	белый	01881
90x25	SDN2 (151x151x75 мм), SDN3 (231x231x95 мм)	0,035	белый	01882
90x50, 90/2x50	SDN2 (151x151x75 мм), SDN3 (231x231x95 мм)	0,035	белый	01883

## Ввод в потолок/стену/щиток/коробку/шкаф



**Назначение:**

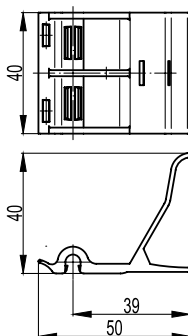
- декоративное оформление мест ввода коробов в потолок, стену, щиток, шкаф, коробку и т. п.

**Характеристики:**

- материал – АБС-пластик;
- имеется внешнее расширение с 3-х сторон.

Типоразмер короба, мм	Размеры, мм			Вес, кг/шт.	Цвет	Код
	A	B	C			
90x50, 90/2x50	145,5	77	45	0,036	белый	09507
110x50	165	77,2	45	0,059	белый	01007
					черный	01007А
140x50	192	78	45	0,051	белый	01407

## Держатель кабелей



**Назначение:**

- организация внутреннего пространства кабельного короба – делит короб на 2 секции (при установке 1 держателя) или 3 секции (при установке 2 и более держателей в "шахматном" порядке), удерживает кабели в боковых секциях;
- используется в пластиковых коробах "In-liner Front" и алюминиевых коробах "In-liner Aero" сечением 90x50 мм и 110x50 мм, в алюминиевых колоннах всех типоразмеров (в одну из двух секций).

**Условия монтажа:**

- устанавливается на направляющую для перегородок на дне короба.

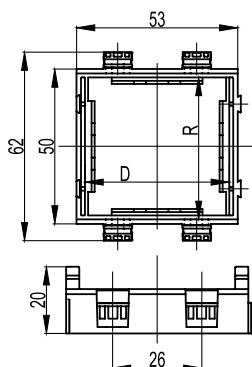
**Характеристики:**

- материал – полипропилен.

Типоразмеры коробов, мм	Вес, кг/шт.	Цвет	Код
90x50, 90/2x50, 110x50	0,008	черный	09511



## Каркас на 2 модуля для монтажа электроустановочных изделий



### Назначение:

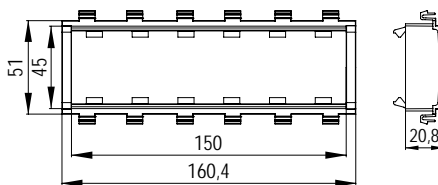
- монтаж электроустановочных изделий в пластиковые корпуса "In-liner Front", напольную башенку BUS, алюминиевые корпуса и колонны "In-liner Aero".

### Характеристики:

- материал – АБС-пластик;
- с двух внешних сторон замки, предназначенные для соединения одинаковых каркасов в ряд и для использования под одной сплошной рамкой. Каркасы для разных серий ЭУИ между собой не соединяются, но монтируются в ряд под одной рамкой.

Назначение	Электроустановочные изделия (ЭУИ)		Посадочные размеры, мм		Вес, кг/шт.	Цвет	Код
	стандарт ЭУИ	кол-во модулей	R	D			
Короба 90/2x50, 90x50, 110x50, 140x50, напольная башенка BUS, напольные лючки, алюминиевые колонны (сервисные стойки)	"Viva"	2	45	50	0,011	белый	F0000A
						черный	F0000AB
	45x45 мм	2	45	45	0,020	серый	F1000A
						белый	F0000L

## Каркас 6 модулей для монтажа ЭУИ серии "Viva"



### Назначение:

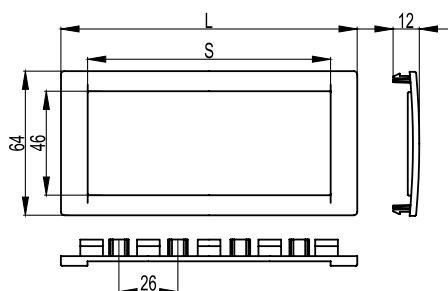
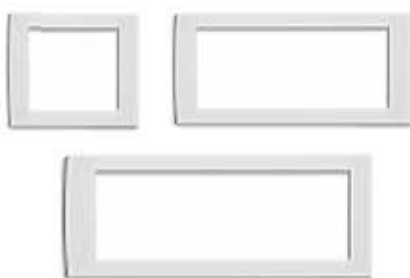
- монтаж ЭУИ в пластиковые корпуса и лючки "In-liner Front", алюминиевые корпуса и колонны "In-liner Aero" и напольные башенки BUS.

### Характеристики:

- материал – АБС-пластик;
- возможен монтаж как одной 6-ти модульной силовой розетки "Viva", так и нескольких ЭУИ серии "Viva" (выключатели, слаботочные розетки и т. д.), которые в сумме занимают 6 модулей.

Кол-во модулей	Установочный размер, мм	Цвет	Код
6	45x150	белый	F0003A
		серый	F1003A
		черный	F0003AB

## Рамка универсальная для электроустановочных изделий



**Назначение:**

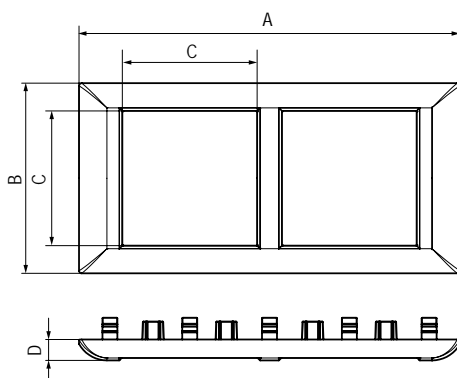
- монтаж электроустановочных изделий серий "Viva" и типоразмер 45x45 мм в пластиковые корпуса "In-liner Front", алюминиевые корпуса и колонны "In-liner Aero", напольные башенки BUS.

**Характеристики:**

- материал – АБС-пластик;
- универсальная – устанавливается поверх каркасов: F0000M, F0000MB, F0000A, F0000L;
- 2-модульная рамка устанавливается поверх одного 2-модульного каркаса;
- 4-модульная рамка – поверх двух 2-модульных каркасов;
- 6-модульная рамка – поверх трех 2-модульных каркасов.

Кол-во модулей	Размеры, мм		Вес, кг/шт.	Цвет	Код
	L	S			
2	77	54	0,009	белый	F00011
				черный	F00011B
				серебристый металлик	F00011G
4	130	107	0,016	белый	F00013
				черный	F00013B
				серебристый металлик	F00013G
6	184	161	0,020	белый	F00015
				черный	F00015B
				серебристый металлик	F00015G

## Рамка-суппорт "Avanti" для электроустановочных изделий



**Назначение:**

- для монтажа ЭУИ в кабель-каналы, башенки, лючки, колонны.

**Характеристики:**

- материал – АБС-пластик;
- устанавливается только на каркас 4402812 (идет в комплекте в рамкой-суппорт).

Кол-во модулей	Размеры, мм				Вес, кг/шт.	Цвет	Код
	A	B	C	D			
2	63,5	63,5	45,0	7,0	0,06	белый	4400912
						черный	4402912
						металлик	4404912
4	127,2	63,5	45,0	7,0	0,1	белый	4400914
						черный	4402914
						металлик	4404914
6	183,9	63,5	45,0	7,0	0,15	белый	4400916
						черный	4402916
						металлик	4404916

**Таблица подбора аксессуаров**

Ассортимент	Наименование							
		70x22 мм 07200	90x25 мм 09200	90/2x50 мм 09500	90x50 мм 09501	110x50 мм 01050	110x50 мм 01050A	140x50 мм 01400
	Крышка фронтальная, ширина 120 мм для короба 140x50	-	-	-	-	-	-	01410
	Крышка фронтальная, ширина 60 мм (для короба 140x50 надо 2 крышки и несущ. разделитель)	-	-	09510*	09510*	09510*	-	09510
	Несущий разделитель для крышек 60 мм короба 140x50 мм	-	-	-	-	-	-	01412
	Разделитель универсальный, SEP-N 60/50 (перегородка)	-	-	01415	01415	01415	01415	01415
	Держатель кабелей (фиксирует кабели внутри коробов 90x50 мм и 110x50 мм)	-	-	09511	09511	09511	09511	-
	Заглушка короба торцевая	07205	09205	09505	09505	01005	01005A	01405
	Угол внутренний изменяемый (75-115° – 70x22 и 90x25 мм; 70-120° – 90x50, 110x50 и 140x50 мм)	07251	09251	09551	09551	01051	01051A	01451
	Угол внешний изменяемый (80-120° – 70x22 и 90x25 мм; 80-115° – 90x50, 110x50 и 140x50 мм)	07252	09252	09552	09552	01052	01052A	01452
	Угол плоский со встроенным разделителем (L-образный отвод)	07203	09203	09503	09503	01003	01003A	01403
	Тройник с разделителем (T-образный отвод)	07206	07206	09506	09506	01006	01006	01406
	Переходник 140-90x50 (переходник с короба 140x50 на 90x50 мм; используется с тройником или углом)	-	-	01408***	01408***	-	-	01408***
	Переходник 140-110x50 (переходник с короба 140x50 на 110x50 мм; используется с тройником или углом)	-	-	-	-	01010***	-	01010***
	Переходник 110-90x50 (переходник с короба 110x50 на 90x50 мм; используется с тройником или углом)	-	-	01008***	01008***	01008***	-	-
	Накладка на стык крышек фронтальная	07204	09204	09504	09504	09504	09504A	09504 01404**
	Накладка на стык профилей (для оснований коробов)	-	-	09509	09509	01009	01009A	01409
	Ввод в потолок, стену, шкаф или щиток	-	-	09507	09507	01007	01007A	01407
	Переходник с настенных на напольные короба (используется с адаптерами)	11870	11870	-	-	-	-	-
	Саморез 4x30 мм в комплекте с дюбелем для монтажа короба на стены (бетон, кирпич)	06521	06521	06521	06521	06521	06521	06521
	Саморез 3,5x50 мм в комплекте с дюбелем для монтажа короба на стены (бетон, кирпич, плиты, панель)	CM06541	CM06541	CM06541	CM06541	CM06541	CM06541	CM06541

\* Короба 90/2x50 мм, 90x50 мм, 110x50 мм поставляются в комплекте с крышками. Крышку 09510 можно заказать в качестве запаса

\*\* Накладка на стык (код 01404), используется в случае стыковки фронтальных крышек (код 01410), шириной 120 мм

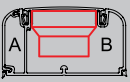
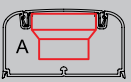
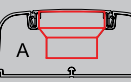
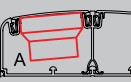






\*\*\* Переходники используются только совместно с тройниками или углами (монтируются в данные аксессуары для отвода короба др. сечения)

Ассортимент	Наименование						
		70x22 мм 07200	90x25 мм 09200	90/2x50 мм 09500	90x50 мм 09501	110x50 мм 01050	140x50 мм 01400
	Распределительная коробка SDN1 / Переходник (используется в качестве переходника с короба 70x22 мм на короба "In-liner Classic" 80x40, 60x40, 40x40, 25x30 мм, габаритные размеры 110x110x55 мм)**	01869	-	-	-	-	-
	Адаптер для ввода короба 70x22 мм в коробку SDN1, SDN2 или SDN3	01881	-	-	-	-	-
	Распределительная коробка SDN2 / Переходник (используется как переходник с одного короба "In-liner Front" на другой или на короба серии "In-liner Classic"; габаритные размеры 151x151x75 мм)**	01870	01870	01870	01870	-	-
	Распределительная коробка SDN3 / Переходник (используется как переходник с одного короба "In-liner Front" на другой или на короба серии "In-liner Classic"; габаритные размеры 231x231x95 мм)**	01771	01771	01771	01771	01771*	01771*
	Адаптер для ввода коробов 70x22, 90x25, 90/2x50, 90x50 мм в коробку SDN2 или SDN3	01881	01882	01883	01883	-	-
	Монтажная коробка PDD-N60, на 2 модуля, для электроустановочных изделий "Brava" и "Viva" (габаритные размеры 86x86x55 мм)	10123	10123	-	-	-	-
	Монтажная коробка PDD-N120, на 4 модуля для электроустановочных изделий "Brava" и "Viva" (габаритные размеры 150x86x55 мм)	10143	10143	-	-	-	-
	Модульная коробка для электроустановочных изделий серии "Brava", на 6 модулей (габаритные размеры 184x93x61 мм)	09221	09221	-	-	-	-
	Распределительная коробка "Brava" (габаритные размеры 184x93x61 мм)**	09231	09231	-	-	-	-
	Адаптер для ввода канала 70x22 мм в коробки PDD-N60, PDD-N120, 6-модульную коробку "Brava", распределительную коробку "Brava"	07225	-	-	-	-	-
	Отвод узкий от каналов 70x22 мм и 90x25 мм к коробкам PDD-N60 и PDD-N120, к 6-модульной коробке "Brava", к распределительной коробке "Brava"	07211	09211	-	-	-	-
	Отвод широкий от каналов 70x22 мм или 90x25 мм к 6-модульной коробке "Brava" и к распределительной коробке "Brava"	09206	09206	-	-	-	-
	Адаптер для ввода канала 70x22 мм в 6-модульную коробку "Brava" и в распределительную коробку "Brava"	09225	-	-	-	-	-
	Адаптер для ввода канала 90x25 мм в 6-мод. коробку "Brava" и в распределительную коробку "Brava"	-	09226	-	-	-	-
	Адаптер для ввода канала 50x20 мм в 6-мод. коробку "Brava" и в распределительную коробку "Brava"				09227		
	Набор адаптеров для ввода мини-каналов 22x10, 30x10, 15x17, 25x17, 40x17, 40/2x17 мм в коробки PDD-N60, PDD-N120, 6-модульную коробку "Brava", распределит. коробку "Brava"				10133		
	Адаптер для отвода трассы от мини-каналов 40x17, 40/2x17, 50x20, 50/2x20 мм к коробкам PDD-N60, PDD-N120, 6-модульная коробка "Brava", распределительная коробка "Brava"				10046		

\* Короба внутрь не вводятся, а подводятся к коробке вплотную

\*\* Клеммные колодки для соединения кабелей представлены в каталоге решений для автоматизации и ИТ ДКС в разделе "Система "Quadro" – решений для АСУ и телекоммуникаций







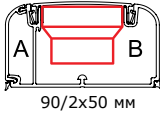
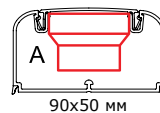
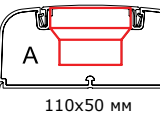
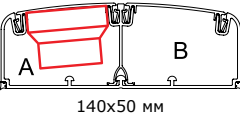
**Таблица подбора аксессуаров**







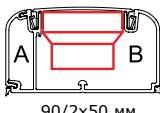
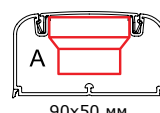
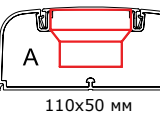
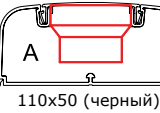
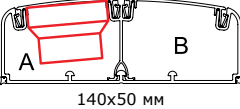
Ассортимент	Наименование	 <b>90/2x50 мм</b> 09500	 <b>90x50 мм</b> 09501	 <b>110x50 мм</b> 01050	 <b>140x50 мм</b> 01400 + 01412 + 09510 + 09510
	Каркас под 2 модуля электроустановочных изделий серии "Viva"	F0000A			
	Каркас под 2 модуля электроустановочных изделий серии 45x45 мм	F0000L			
	Каркас 6 модулей для монтажа ЭУИ серии "Viva"	F0003A			
	Рамка универсальная на 2 модуля, цвет белый	F00011			
	Рамка универсальная на 4 модуля, цвет белый	F00013			
	Рамка универсальная на 6 модулей, цвет белый	F00015			

**Таблица подбора аксессуаров Avanti**

Ассортимент	Наименование	 <b>90/2x50 мм</b> 09500	 <b>90x50 мм</b> 09501	 <b>110x50 мм</b> 01050	 <b>140x50 мм</b> 01400 + 01412 + 09510 + 09510
	Рамка-суппорт "Avanti" на 2 модуля для "In-liner Front"	4400912			
	Рамка-суппорт "Avanti" на 4 модуля для "In-liner Front"	4400914			
	Рамка-суппорт "Avanti" на 6 модулей для "In-liner Front"	4400916			

**Таблица подбора рамок и каркасов для организации рабочих мест в коробах 90x50, 90/2x50, 110x50 и 140x50 мм**

Кабельные короба		Рамки и каркасы для монтажа серии "Viva" в короба									
Схема монтажа	Код короба	Рамки и каркасы				Силовые розетки с заземлением со шторками		Слаботочные розетки			
		2 модуля	4 модуля	6 модулей							
						белая 2 модуля	красная 2 модуля	RJ-11 1 модуль	RJ-45 кат. 5E 1 модуль	RJ-45 кат. 5E, экран 1 модуль	RJ-45 кат. 6 1 модуль
 90/2x50 мм	09500	рамка F00011 + каркас F0000A	рамка F00013 + каркас F0000A 2 шт.	рамка F00015 + каркас F0000A 3 шт.	рамка F00015 + каркас F0003A 1 шт.	45005	45015	45017	45037	45047	45057
 90x50 мм	09501	рамка F00011 + каркас F0000A	рамка F00013 + каркас F0000A 2 шт.	рамка F00015 + каркас F0000A 3 шт.	рамка F00015 + каркас F0003A 1 шт.	45005	45015	45017	45037	45047	45057
 110x50 мм	01050	рамка F00011 + каркас F0000A	рамка F00013 + каркас F0000A 2 шт.	рамка F00015 + каркас F0000A 3 шт.	рамка F00015 + каркас F0003A 1 шт.	45005	45015	45017	45037	45047	45057
 140x50 мм	01400 + 01412 + 09510	рамка F00011 + каркас F0000A	рамка F00013 + каркас F0000A 2 шт.	рамка F00015 + каркас F0000A 3 шт.	рамка F00015 + каркас F0003A 1 шт.	45005	45015	45017	45037	45047	45057

Кабельные короба		Рамки и каркасы для монтажа серии "Avanti" в короба									
Схема монтажа	Код короба	Рамки и каркасы для монтажа серии "Avanti"			Силовые розетки с заземлением со шторками		Слаботочные розетки				
		2 модуля	4 модуля	6 модулей							
					"белое облако" 2 модуля	"красный квадрат" 2 модуля	RJ-12 1 модуль	RJ-45 кат. 5E, 1 модуль	RJ-45 кат. 5E экран, 1 модуль	RJ-45 кат. 6 1 модуль	
 90/2x50 мм	09500	рамка-суппорт 4400912	рамка-суппорт 4400914	рамка-суппорт 4400916	4400002	4401002	4400311	4400461	4400361	4400291	
 90x50 мм	09501	рамка-суппорт 4400912	рамка-суппорт 4400914	рамка-суппорт 4400916	4400002	4401002	4400311	4400461	4400361	4400291	
 110x50 мм	01050	рамка-суппорт 4400912	рамка-суппорт 4400914	рамка-суппорт 4400916	4400002	4401002	4400311	4400461	4400361	4400291	
 110x50 (черный)	01050A	рамка-суппорт 4402912	рамка-суппорт 4402914	рамка-суппорт 4402916	4402002	4401002	4402311	4402461	4402361	4402291	
 140x50 мм	01400 + 01412 + 09510	рамка-суппорт 4400912	рамка-суппорт 4400914	рамка-суппорт 4400916	4400002	4401002	4400311	4400461	4400361	4400291	

## Организация рабочих мест в кабельных коробах "In-liner Front"

Для организации рабочего места в кабельных коробах серии "In-liner Front" электроустановочные изделия (ЭУИ) необходимо защелкнуть в каркас (ЭУИ серии "Viva" и "Avanti" защелкиваются спереди). Если каркасов более одного, то следует соединить каркасы между собой, затем подключить кабели к ЭУИ. Далее защелкнуть каркасы с ЭУИ внутрь короба и установить рамку. При необходимости развернуть ЭУИ в вертикально-ориентированном кабельном коробе следует выбрать серию "Avanti".

**ВАЖНО:** Для ЭУИ серии "Avanti" требуются специальные рамки-суппорты!



Рабочее место на 2 модуля "Viva" (1 пост)



Рабочее место на 2 модуля "Avanti" (1 пост)



Рабочее место на 4 модуля "Viva" (2 поста)



Рабочее место на 4 модуля "Avanti" (2 поста)



Рабочее место на 6 модулей "Viva" (3 поста)

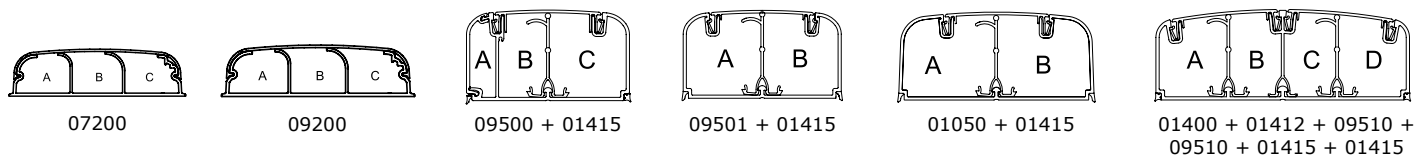


Рабочее место на 6 модулей "Avanti" (3 поста) вертикально



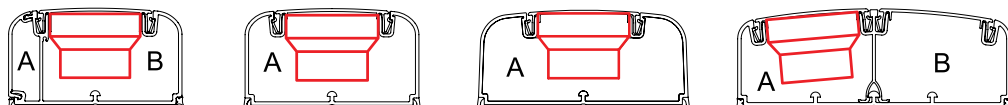
### Таблица подбора коробов по площади внутреннего поперечного сечения

Площадь внутреннего поперечного сечения кабельных коробов до и после установки разделителей



Размер короба, мм	Код короба (кабель-канала)	Площадь внутреннего поперечного сечения, мм <sup>2</sup>	Код разделителя (перегородки) для монтажа в короб	Кол-во дополнительных разделителей в коробе	Максимально возможное кол-во отсеков (секций) в коробе	Площадь внутреннего сечения отсеков*, мм <sup>2</sup>				Максимальный диаметр провода, мм
						A	B	C	D	
70x22	07200	1085	-	-	3	347	372	358		19
90x25	09200	1654	-	-	3	525	577	536		22
90x50	09500	3282	01415	1	3	480	1100	1710	-	43
90x50	09501	3682	01415	1	2	1714	1768	-	-	43
110x50	01050	4427	01415	1	2	2160	2160	-	-	44
140x50	01400 + 01412 + 09510 + 09510	5353	01415	2	4	1420	1120	1120	1420	44
140x50	01400 + 01410	5753	01415	3	4	1420	1120	1120	1420	44

### Площадь внутреннего поперечного сечения электроустановочных кабельных коробов вместе с ЭУИ



Размер короба, мм	Код короба	Серия электроустановочных изделий	Площадь внутреннего поперечного сечения отсеков (секции) короба, оставшаяся после размещения электроустановочного изделия*, мм <sup>2</sup>		Максимальный диаметр провода (при монтаже в короб между силовой розеткой и дном), мм	Максимальный диаметр провода (при монтаже в короб рядом с розеткой), мм
			A	B		
90x50	09500	"Viva"	480	1540	11	20
90x50	09501	"Viva"	2191	-	11	19
110x50	01050	"Viva"	2870	-	10	30
140x50	01400 + 01412 + 09510 + 09510	"Viva"	1250	2560	10	18

\* При выборе кабель-каналов рекомендуем ориентироваться на требование ПУЭ "2.1.61. Сумма сечений проводов и кабелей, рассчитанных по их наружным диаметрам, включая изоляцию и наружные оболочки, не должна превышать: для глухих коробов – 35 % сечения короба в свету; заполнение внутреннего пространства коробов кабелем не должно превышать 40 %"

**Таблица подбора коробок, рамок и каркасов для организации рабочих мест в коробах плинтусного типа 70x22 и 90x25 мм**
**Таблица подбора рамок и каркасов для установки ЭУИ в коробки**







Коробка		Рамки и каркасы для монтажа электроустановочных изделий (ЭУИ) серии "Viva" в коробку
Вид	Код коробки	
	10123	10242
	10143	10245
	10482	Коробка в сборе с электрической силовой розеткой, с заземлением, с защитными шторками, 16 А, 250 В, IP40, цвет белый
	10002	Коробка в сборе с 1 выключателем (одноклавишный выключатель), 16 АХ, 250 В, IP40, цвет белый
	10001	Коробка в сборе с 2-мя выключателями (двухклавишный выключатель), 16 АХ, 250 В, IP40, цвет белый
	10656	Коробка в сборе с 2-мя розетками RJ-45, категория 5, (телефонные/компьютерные розетки), IP40, цвет белый

Таблица подбора адаптеров для ввода коробов 70x22 и 90x25 мм и мини-каналов в коробку PDD-N60 (код 10123), PDD-N120 (код 10143), в коробки (код 10482, 10002, 10001, 10665, 10656)

Вид монтажа	22x10 мм 00317	30x10 мм 00311	15x17 мм 00303	25x17 мм 00304	40x17 мм 00351	40/2x17 мм 00305	50x20 мм 00313	50/2x20 мм 00314	70x22 мм 07200	90x25 мм 09200
	адаптеры поставляются в комплекте с коробкой	адаптеры поставляются в комплекте с коробкой	адаптеры поставляются в комплекте с коробкой	адаптеры поставляются в комплекте с коробкой	адаптеры поставляются в комплекте с коробкой	адаптеры поставляются в комплекте с коробкой	адаптер не требуется	адаптер не требуется	07225	-
	адаптеры поставляются в комплекте с коробкой	адаптеры поставляются в комплекте с коробкой	адаптеры поставляются в комплекте с коробкой	адаптеры поставляются в комплекте с коробкой	адаптеры поставляются в комплекте с коробкой	адаптеры поставляются в комплекте с коробкой	адаптер не требуется	адаптер не требуется	07225	-
	10133	10133	10133	10133	10133	10133	адаптер не требуется	адаптер не требуется	07225 + 07225	-
	-	-	-	-	10046	10046	10046	10046	07211	09211
	адаптер (идет в комплекте с коробкой) + 00525	адаптер (идет в комплекте с коробкой) + 00527	адаптер (идет в комплекте с коробкой) + 00535	адаптер (идет в комплекте с коробкой) + 00536	адаптер (идет в комплекте с коробкой) + 00541	адаптер (идет в комплекте с коробкой) + 00541	00652	00652	07225 + 07206	-
	-	-	-	-	10046	10046	10046	10046	07211	09211
	адаптер (идет в комплекте с коробкой) + 00525	адаптер (идет в комплекте с коробкой) + 00527	адаптер (идет в комплекте с коробкой) + 00535	адаптер (идет в комплекте с коробкой) + 00536	адаптер (идет в комплекте с коробкой) + 00541	адаптер (идет в комплекте с коробкой) + 00541	00652	00652	07225 + 07206	-

В таблице указаны адаптеры, отводы и тройники, которые необходимо заказать для соединения кабель-канала (мини-канала) с коробкой.

**Таблица подбора адаптеров для ввода коробов 70x22 и 90x25 мм и мини-каналов в коробку 6-модульную "Brava" (код 09221) или в коробку распределительную (код 09231)**

Вид монтажа										
	22x10 мм 00317	30x10 мм 00311	15x17 мм 00303	25x17 мм 00304	40x17 мм 00351	40/2x17 мм 00305	50x20 мм 00313	50/2x20 мм 00314	70x22 мм 07200	90x25 мм 09200
	10133 + 09227	10133 + 09227	10133 + 09227	10133 + 09227	10133 + 09227	10133 + 09227	09227	09227	09225	09226
	10133	10133	10133	10133	10133	10133	адаптер не требуется	адаптер не требуется	адаптер поставля- ется в комплекте с коробкой	-
	10133 + 10133	10133 + 10133	10133 + 10133	10133 + 10133	10133 + 10133	10133 + 10133	адаптер не требуется	адаптер не требуется	2 адаптера поставля- ются в комплекте с коробкой	-
	-	-	-	-	09227 + 10046	09227 + 10046	09227 + 10046	09227 + 10046	09225 + 09206	09226 + 09206
	09227 + 10133 + 00525	09227 + 10133 + 00527	09227 + 10133 + 00535	09227 + 10133 + 00536	09227 + 10133 + 00541	09227 + 10133 + 00541	09227 + 00652	09227 + 00652	09225 + 07206	09226 + 07206
	-	-	-	-	10046	10046	10046	10046	07211	09211
	10133 + 00525	10133 + 00527	10133 + 00535	10133 + 00536	10133 + 00541	10133 + 00541	00652	00652	адаптер (поставл. с коробкой) + 07206	-

В таблице указаны адаптеры, отводы и тройники, которые необходимо заказать для соединения кабель-канала (мини-канала) с коробкой.

## Система напольных кабельных коробов

### Сфера применения

Напольные кабель-каналы CSP-F предназначены для прокладки силовой и информационной проводки по полу. Актуально в помещениях с большим открытым пространством: коммерческая недвижимость, социальные объекты, административные помещения. Используются совместно с напольной башенкой BUS системы "In-liner Front" и алюминиевыми колоннами системы "In-liner Aero". Напольные кабель-каналы CSP-F входят в 100 лучших товаров России.

### Отличительные особенности

#### Максимально плоская форма

Напольный кабель-канал имеет плоскую, обтекаемую форму – отсутствует риск споткнуться, амортизирует удары, не затрудняет перемещение любых предметов по полу.

#### Специальные мягкие уплотнители

По бокам у напольного кабельного канала располагаются специальные уплотнительные мягкие вставки из ПВХ, благодаря которым кабель-канал надежно и максимально плотно прилегает к полу, компенсируя неровности поверхности и не допуская скапливания грязи и попадания воды под крышку.

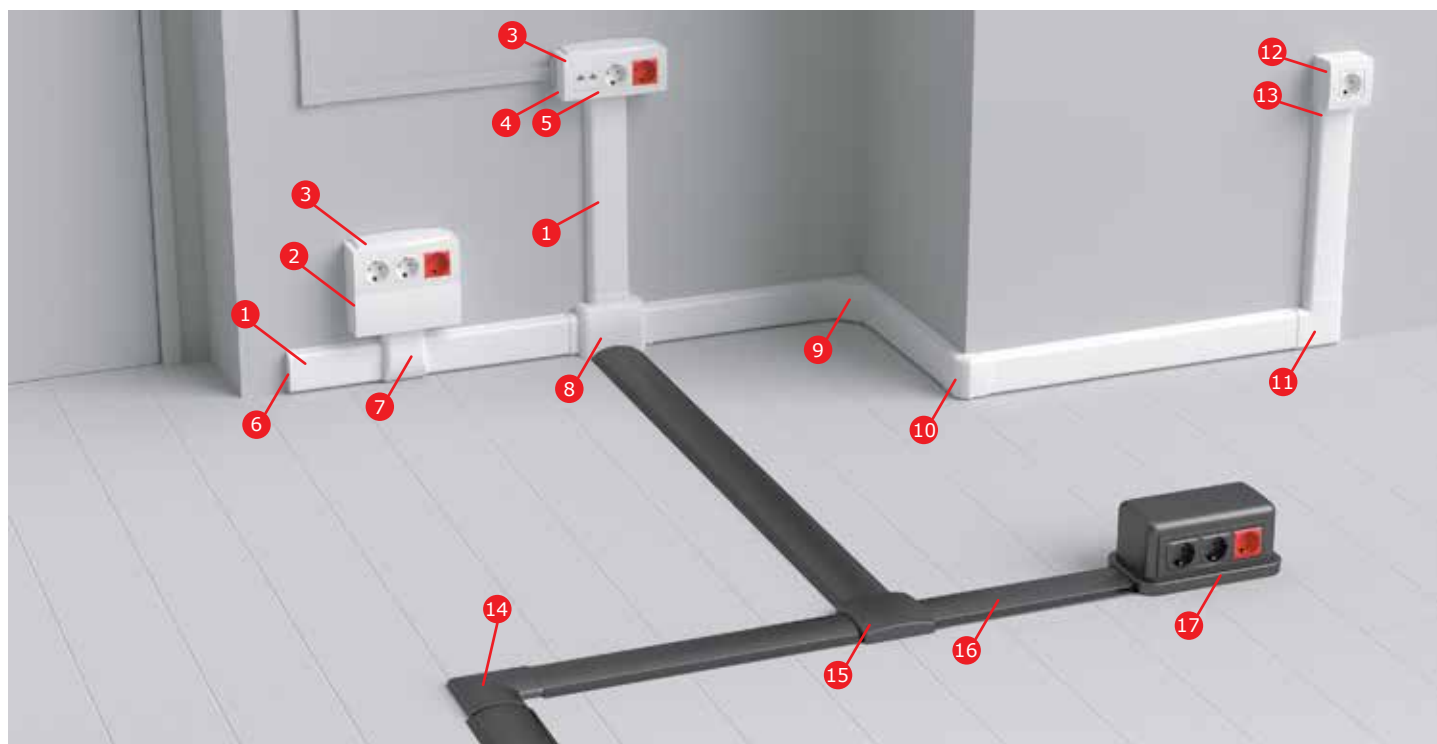
#### Ассортимент по цвету и типоразмерам

Два типоразмера напольных каналов: короб 75x17 и мини-канал 50x12 мм. Цвета: серый, черный, белый.

### Состав системы

#### Два типоразмера напольных каналов с аксессуарами:

- кабель-каналы CSP-F с номинальным размером 50x12 мм (общий габаритный размер с учетом мягких боковых вставок 61,3x12,3 мм);
- кабель-каналы CSP-F с номинальным размером 75x17 мм (общий габаритный размер с учетом мягких боковых вставок 95,1x17,5 мм);
- аксессуары.



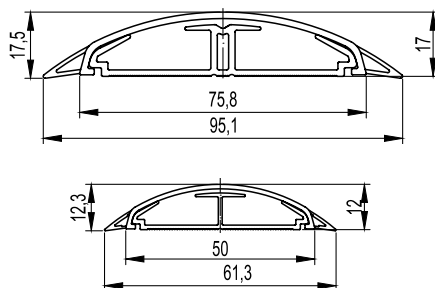
- |   |  |    |  |
|---|--|----|--|
| 1 | Кабель-канал плинтусного типа, трехсекционный, с крышкой             | 9  | Угол внутренний изменяемый                       |
| 2 | Коробка распределительная  | 10 | Угол внешний изменяемый                          |
| 3 | Коробка модульная для электроустановочных изделий "Brava", 6 модулей | 11 | Угол плоский                                     |
| 4 | Набор адаптеров для мини-каналов серии "In-liner Classic"            | 12 | Коробка в сборе с силовой розеткой               |
| 5 | Адаптер для ввода канала в 6-модульную коробку "Brava"               | 13 | Адаптер для ввода кабель-канала в коробки        |
| 6 | Заглушка   | 14 | Угол плоский для напольного канала               |
| 7 | Отвод от кабель-каналов к 6-модульной коробке                        | 15 | Тройник для напольного канала                    |
| 8 | Переходник с напольных на настенные кабель-каналы                    | 16 | Напольный кабель-канал                           |
|   |  | 17 | Напольная башенка BUS, 12 модулей, двухсторонняя |

## Характеристики

Характеристики	Значения
Технические условия	ТУ 3449-027-47022248-2011
Материал коробов (прямых секций)	не распространяющая горение композиция на основе поливинилхлорида (ПВХ), без кадмиевых добавок
Цвет	белый, серый, черный
Температура монтажа и эксплуатации	от +5 до +60 °С
Температура транспортировки и хранения	от -25 до +45 °С (в упакованном виде)
Усилие сжатия напольных коробов	не менее 1000 Н / 5 см (отрезок напольного короба длиной 5 см выдерживает нагрузку в 100 кг)
Ударная прочность при +5 °С	не менее 4 Дж по ГОСТ Р МЭК 61084-1 (IK08 BS EN 50102:1995)
Климатическое исполнение	УХЛ4 по ГОСТ 15543-70 и ГОСТ 15150-69. Для эксплуатации в помещениях с искусственно регулируемыи климатическими условиями, например, в закрытых отапливаемых или охлаждаемых и вентилируемых производственных и других, в том числе хорошо вентилируемых подземных помещениях (отсутствие воздействия прямого солнечного излучения, атмосферных осадков, ветра, песка и пыли наружного воздуха; отсутствие или существенное уменьшение воздействия рассеянного солнечного излучения и конденсации влаги)
Степень защиты	IP40 по ГОСТ 14254. Защита от проникновения внешних твердых предметов диаметром больше или равным 1,0 мм
Соответствие требованиям пожарной безопасности (теплостойкость, стойкость к загоранию нагретой проволоки, стойкость к воздействию открытого пламени, стойкость к распространению горения при одиночной и групповой прокладке). Сопrotивление к распространению горения кабельных коробов и аксессуаров	прямые секции соответствуют требованиям Федерального закона от 22.06.2008 № 123-ФЗ "Технический регламент о требованиях пожарной безопасности" ГОСТ Р 53313-2009 "Изделия погонажные электромонтажные. Требования пожарной безопасности. Методы испытаний" (подразделы 5.1 – 5.4)
	соответствует ГОСТ Р 53313-2009 "Изделия погонажные электромонтажные. Требования пожарной безопасности. Методы испытаний" (подразделы 5.1 – 5.4)
	соответствует ГОСТ 27483-87 "Испытания на пожароопасность. Методы испытаний. Испытания нагретой проволокой": образцы выдержали испытания – открытое пламя отсутствует или горение образца продолжалось не более 30 сек. после устранения источника зажигания (960 °С +15/-15 °С)
	соответствует ГОСТ 28779-90 (МЭК 707-81): материал соответствует классу (категории) FV 0 (ПВ 0). Время горения после каждого воздействия пламени для каждого образца не более 10 секунд
Электрическая прочность изоляции и электрическое сопротивление изоляции системы кабельных коробов	при нормальных условиях эксплуатации – соответствует ГОСТ Р МЭК 61084-1 (подраздел 12.3). Согласно ГОСТ сопротивление изоляции измеряли путем приложения напряжения постоянного тока не менее 500 В, затем 2500 В. Пробоя изоляции в процессе испытаний не происходило
Класс защиты системы кабельных коробов	0 по ГОСТ 12.2.007.0
Конструкция системы кабельных коробов	соответствует требованиям ГОСТ Р МЭК 61084-1 (п. 9.1, 9.4, 9.6), ГОСТ Р МЭК 61084-2-1 (п. 9.4.1). Конструкция коробов позволяет осуществить прокладку открытых сетей с возможным изменением их наполнения. Края и поверхность коробов не повреждают провода и кабели. Конструкция системы кабельных коробов в смонтированном виде (заполненном изолированными проводами и кабелями – обеспечивает недоступность токоведущих частей.
Эксплуатация системы кабельных коробов	эксплуатация системы кабельных коробов должна соответствовать правилам технической эксплуатации электроустановок потребителей прописанными в каталога АО "ДКС"
Требования безопасности Требования охраны окружающей среды Гигиеническая характеристика продукции	в режиме нормальной эксплуатации материал короба не оказывает химического, механического, радиационного, электромагнитного, термического и биологического воздействия на окружающую среду; не причиняют вреда природной среде, здоровью и генетическому фону человека при транспортировании, хранении, эксплуатации
Сертификаты	наличие всех необходимых сертификатов Российской Федерации и Таможенного союза (сертификаты доступны на <a href="http://www.dkc.ru">www.dkc.ru</a> )

## Прямые элементы

### Напольные кабельные короба CSP-F



#### Назначение:

- прокладка кабелей по полу.

#### Условия монтажа:

- для стыковки коробов с аксессуарами, напольными башенками BUS серии "In-liner Front" и с алюминиевыми колоннами серии "In-liner Aero" необходимо срезать мягкие вставки на крышках короба (по 5 мм с каждой стороны) для ввода крышку короба внутрь.

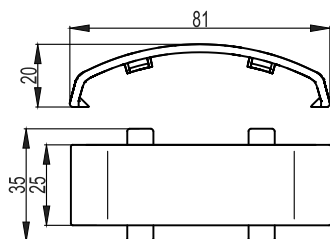
#### Характеристики:

- короб имеет внутри 2 отсека;
- дно сплошное без перфораций;
- мягкие боковые вставки на крышках (герметизация и амортизация);
- выпускается в отрезках длиной 2 метра.

Номинальный размер, мм		Габаритный размер, мм		Суммарная площадь внутреннего поперечного сечения, мм <sup>2</sup>	Максимальный диаметр провода, мм	Вес, кг/м	Цвет	Код
ширина	высота	ширина	высота					
75	17	95,1	17,5	606	12	0,615	белый	01331
							серый	01332
							черный	01333
50	12	61,3	12,3	299	8	0,275	белый	01031
							серый	01032
							черный	01033

## Аксессуары

### Соединение на стык для напольного канала 75x17 мм, GSP



**Назначение:**

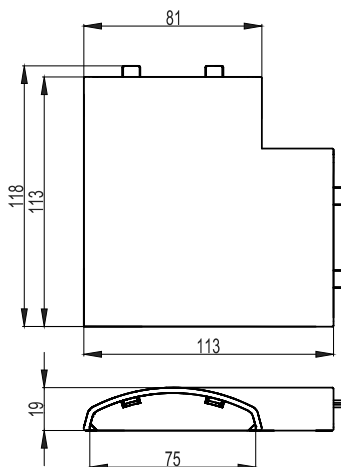
- декоративное оформление стыка между двумя отрезками напольных коробов.

**Характеристики:**

- материал – АБС-пластик;
- для стыковки коробов с аксессуаром необходимо надрезать или срезать полностью (по 7 мм с каждой стороны) мягкие вставки на крышках коробов (соединение рекомендуется монтировать на приподнятые или снятые с короба крышки).

Типоразмер короба, мм	Размеры, мм			Вес, кг/шт.	Цвет	Код
	длина	ширина	высота			
75x17	80	35	19	0,007	белый	05913
					серый	05914
					черный	01344

### Угол плоский для напольного канала 75x17 мм, APSP



**Назначение:**

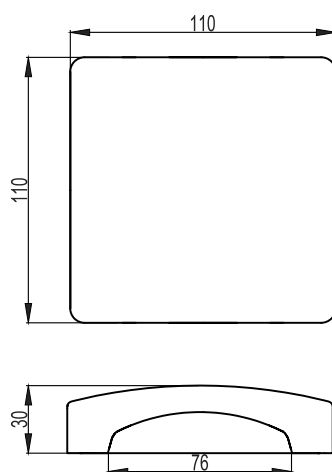
- соединение 2-х напольных коробов под углом 90°.

**Характеристики:**

- материал – АБС-пластик;
- для стыковки коробов с аксессуаром необходимо срезать (по 5–6 мм с каждой стороны) мягкие вставки на крышках коробов (основание короба вводится внутрь аксессуара на 3,5 см и более – стыкуются между собой).

Типоразмер короба, мм	Размеры, мм			Вес, кг/шт.	Цвет	Код
	длина	ширина	высота			
75x17	119	119	19	0,039	белый	05911
					серый	05912
					черный	01342

### Тройник DSP



**Назначение:**

- X-образный отвод;
- тройник (Т-образный отвод);
- плоский угол (L-образный отвод);
- заглушка торцевая для короба;
- распаечная коробка с отводом кабельных коробов в 1, 2, 3 или 4 направления.

**Характеристики:**

- материал – АБС-пластик;
- двухуровневый разделитель на базе;
- одно готовое отверстие для короба 75x17 мм, остальные стенки глухие с перфорацией 75x17 мм;
- для стыковки с коробом необходимо срезать мягкие вставки на крышке кабель-канала (по 5 мм с каждой стороны), при этом его основание устанавливается вплотную с основанием аксессуара, для стыковки оснований срезается 2 выступа на основании тройника.

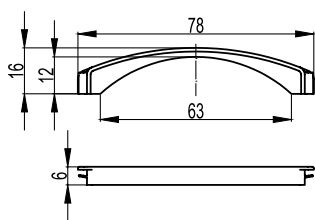
**Комплект поставки:**

- основание (дно) с перегородками;
- перегородка-разделитель верхняя;
- внешняя лицевая накладка.

Типоразмер короба, мм	Размеры, мм			Вес, кг/шт.	Цвет	Код
	длина	ширина	высота			
75x17	110	110	28	0,086	белый	05915
					серый	05916
					черный	01343



## Адаптер напольного канала 50x12 мм


**Назначение:**

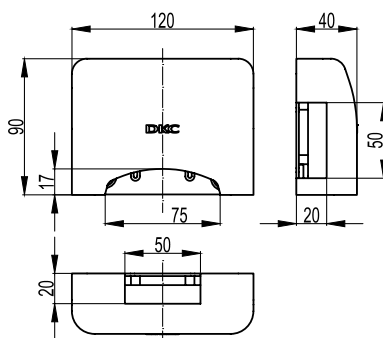
- соединение напольных коробов 50x12 с напольными башенками BUS, алюминиевыми колоннами, переходниками с настенных на напольные короба.

**Характеристики:**

- материал – полипропилен;
- адаптер вставляется в отверстие 75x17 мм, тем самым уменьшая размер отверстия и позволяя завести короб 50x12 мм.

Типоразмер вводимого напольного короба, мм	Габаритные размеры переходника, мм			Размеры отверстия, мм	Цвет	Код
	высота	длина	ширина			
50x12	16	78	6	63x12,2	белый	05918
					серый	05919
					черный	05917

## Переходник с напольных на настенные и плинтусные короба


**Назначение:**

- соединение настенных коробов с напольными.

**Характеристики:**

- материал – АБС-пластик;
- готовое отверстие для ввода напольного короба 75x17 мм серии "In-liner Front";
- 3 одинаковых отверстия (сверху, слева, справа) размером 50x20 мм;
- непосредственный ввод канала 50x20 мм в любое из 3-х отверстий (без адаптеров);
- ввод мини-каналов 40x17, 25x17, 15x17, 30x10, 22x10 мм в любое из 3-х отверстий с помощью адаптеров (код 10133);
- непосредственный ввод короба 70x22 мм (код 07200) в любое из 3-х отверстий с помощью адаптера (код 07225);
- ввод коробов 70x22 (при горизонтальном расположении на стене, параллельно полу, на высоте 11 см от пола) в верхнее отверстие с помощью отвода (код 07211);
- ввод коробов 90x25 (при горизонтальном расположении на стене, параллельно полу, на высоте 11 см от пола) в верхнее отверстие с помощью отвода (код 09211);
- ввод коробов 50x20 и 40x17 мм (при горизонтальном расположении на стене, параллельно полу, на высоте 9,3 см от пола) в верхнее отверстие адаптером (код 10046);
- на базе имеются направляющие для крепежа клеммных колодок;
- на базе 4 отверстия диаметром 6 мм для крепления к стене.

**Комплектация:**

- внутренняя база (корпус) – 1 шт.;
- внешняя лицевая накладка – 1 шт.;
- адаптер напольного канала 50x12 мм, цвет белый – 1 шт.;
- адаптер канала 70x22 мм – 3 шт.;
- адаптер 22x10 и 30x10 мм – 1 шт.;
- адаптер 15x17 и 25x17 мм – 1 шт.;
- адаптер 40x17 мм – 1 шт.;
- заглушка – 3 шт.

Типоразмеры вводимых напольных коробов, мм	Габаритные размеры переходника, мм			Размеры отверстий, мм		Вес, кг/шт.	Цвет	Код
	высота	длина	ширина	нижнее	верхнее, правое, левое			
75x17 50x12	90	120	40	75x17	50x20	0,045	белый	11870

## Таблица подбора

### Таблица подбора аксессуаров к напольным коробам

Аксессуары для напольных коробов		 Короб 75x17 мм CSP-F			 Короб 50x12 мм CSP-F		
		белый цвет (W)	серый цвет (G)	черный цвет (A)	белый цвет (W)	серый цвет (G)	черный цвет (A)
Вид	Наименование аксессуаров	01331	01332	01333	01031	01032	01033
	Накладка на стык крышек коробов, GSP	05913	05914	01344			
	Угол плоский, APSP	05911	05912	01342			
	Тройник, DSP	05915	05916	01343			
	Распаечная коробка (отвод на 4 направления)	05915	05916	01343			
	Заглушка	05915	05916	01343			
	Адаптер напольного канала 50x12 мм для ввода в переходник с напольных на настенные короба, в напольные башенки и колонны				05918	05919	05917
	Переходник с напольных коробов на настенные и плинтусные короба	11870	11870	11870	11870*	11870*	11870*
	Напольная башенка BUS черная (на 12 модулей ЭУИ, двухсторонняя, подвод напольных коробов к основанию с 4-х сторон)	09090	09090	09090	09090*	09090*	09090*
	Напольная башенка BUS серая (на 12 модулей ЭУИ, двухсторонняя, подвод напольных коробов к основанию с 4-х сторон)	09070	09070	09070	09070*	09070*	09070*
	Алюминиевая колонна высотой 0,25 м (подвод напольных коробов к основанию с 4-х сторон)	19522	19521	19523	19522*	19521*	19523*
	Алюминиевая колонна высотой 0,35 м (подвод напольных коробов к основанию с 4-х сторон)	19532	19531	19533	19532*	19531*	19533*
	Алюминиевая колонна высотой 0,5 м (подвод напольных коробов к основанию с 4-х сторон)	19552	19551	19553	19552*	19551*	19553*
	Алюминиевая колонна высотой 0,71 м (подвод напольных коробов к основанию с 4-х сторон)	09592	09591	09593	09592*	09591*	09593*
	Алюминиевая телескопическая колонна высотой от 1,5 до 3,05 м (подвод напольных коробов к основанию с 4-х сторон)	09582	09581	09583	09582*	09581*	09583*
	Алюминиевая телескопическая колонна высотой от 2,7 до 4,25 м (подвод напольных коробов к основанию с 4-х сторон)	09572	09571	09573	09572*	09571*	09573*

\* Используется совместно с адаптером (код 05917, 05918, 05919)

## Система напольных башенок

### Сфера применения

Напольные башенки BUS системы "In-liner Front" предназначены для эстетичной и презентабельной организации рабочего места с силовыми и/или информационными розетками в помещениях с большим пространством и открытых интерьерах. Подвод кабелей к башенке осуществляется либо по полу (в напольных каналах), либо под полом (в трубах).



**Коммерческая недвижимость**  
Бизнес-центры, офисы, технопарки, ИТ-парки, торгово-развлекательные комплексы, гипермаркеты



**Социальные объекты**  
Гостиницы, конференц-залы, учебные заведения, спортивные объекты, медицинские заведения, фитнес-центры



**Административные помещения**  
Здания аэропортов, морских и речных портов, вокзалов, промышленные предприятия, заводы и фабрики

### Отличительные особенности

#### Установка большого количества розеток

Напольная башенка BUS – двухсторонняя и вмещает 12 модулей (по 6 модулей с каждой стороны). При необходимости башенку можно увеличить по высоте, установив вертикальное расширение одно или более штук. Каждое вертикальное расширение, как и башенка, вмещает 12 модулей.

#### Универсальность монтажа

Напольная башенка BUS и вертикальное расширение предназначены для размещения электроустановочных изделий серий "Viva" и стандарта "45x45 мм" любого производителя.

#### Монтаж электроустановочных изделий

Для монтажа электроустановочных изделий используют двухмодульные каркасы. С каждой стороны башенки устанавливаются по 3 каркаса. При установке каркасов с розетками одной серии фиксация происходит за счет сцепления, если серии разные (например, "Viva" + "45x45 мм"), то каркасы соприкасаются. Поверх каркасов устанавливается шестимодульная рамка (поставляется в комплекте с башенкой). При необходимости одну сторону башенки можно сделать глухой (заглушка на 6 модулей поставляется в комплекте с башенкой и вертикальным расширением).

#### Легкая стыковка с напольными кабель-каналами

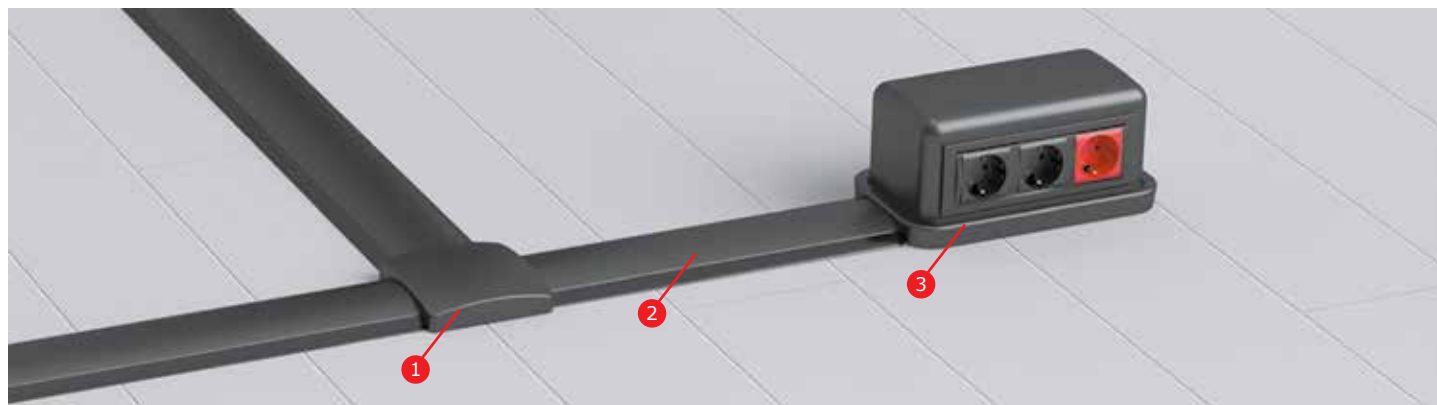
Возможен ввод напольных каналов типа CSP-F в башенку BUS с любой из 4-х сторон. Для этого на крышке канала необходимо срезать боковые мягкие вставки по 5 мм с каждой стороны. Кабель-канал 75x17 мм вводится без адаптера, канал 50x12 мм – с адаптером (05917, 05918 или 05919).

#### Возможность ввода кабелей со стороны пола

4 выбивных отверстия диаметром 20 мм и одно центральное отверстие диаметром 60 мм на дне башенки позволяют легко вводить кабель со стороны пола.

### Состав системы

- Напольная башенка BUS на 12 модулей.
- Вертикальное расширение.

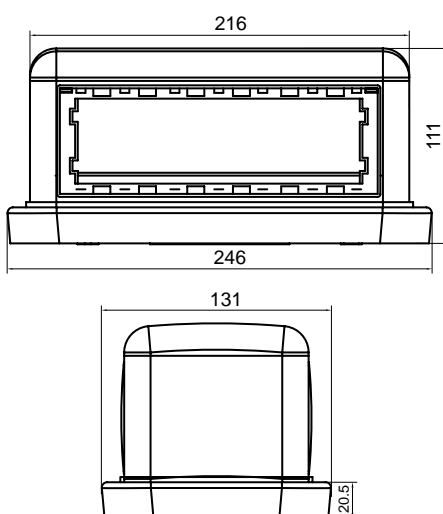


- 1 Тройник для напольного канала, цвет черный
- 2 Напольный кабель-канал, цвет черный
- 3 Напольная башенка BUS на 12 модулей, двухсторонняя

## Характеристики

Характеристики	Значения
Технические условия	ТУ 3449-027-47022248-2011
Материал коробов (прямых секций)	не распространяющий горение полипропилен
Цвет	черный RAL 7016, серый RAL 7030 или белый RAL 9016
Температура монтажа и эксплуатации	от +5 до +60 °С
Температура транспортирования и хранения (в упакованном виде)	от -25 до +45 °С
Климатическое исполнение	УХЛ4 по ГОСТ 15543-70 и ГОСТ 15150-69. Для макроклиматических районов с умеренным и холодным климатом. Для эксплуатации в помещениях с искусственно регулируемыми климатическими условиями, например, в закрытых отапливаемых или охлаждаемых и вентилируемых производственных и других, в том числе хорошо вентилируемых подземных помещениях (отсутствие воздействия прямого солнечного излучения, атмосферных осадков, ветра, песка и пыли наружного воздуха; отсутствие или существенное уменьшение воздействия рассеянного солнечного излучения и конденсации влаги)
Степень защиты	IP40 по ГОСТ 14254. Защита от проникновения внешних твердых предметов $\varnothing \geq 1,0$ мм
Сертификаты	наличие всех необходимых сертификатов Российской Федерации и Таможенного союза (скачать сертификаты можно на <a href="http://www.dkc.ru">www.dkc.ru</a> )

## Напольная двухсторонняя башенка BUS



### Назначение:

- организация рабочего места в открытом интерьере, под столами, трибунами и т. д.

### Характеристики:

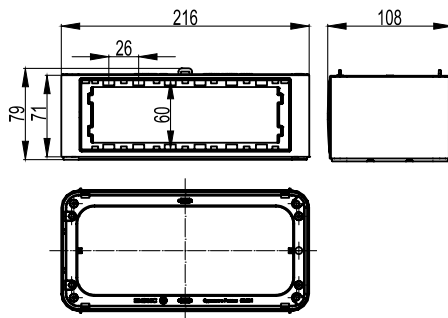
- монтаж ЭУИ с 2 сторон, по 6 модулей;
- монтаж ЭУИ серий "Viva" и "45x45 мм" в соответствующих каркасах.

### Комплект поставки:

- основание – 1 шт.;
- стойка – 1 шт.;
- крышка – 1 шт.;
- саморезы для монтажа стойки к основанию базы – 4 шт.;
- внутренняя центральная перегородка – 1 шт.;
- рамка на 6 модулей – 2 шт.;
- заглушка сплошная на 6 модулей (накладка для декора неиспользуемого проема башенки) – 1 шт.

Кол-во модулей башенки, суммарное (с каждой стороны)	Цвет башенки	Совместимость башенки и электроустановочных изделий (ЭУИ) и каркасов для их монтажа в башенку				Размеры башенки в сборе, мм			Вес, кг/шт.	Код башенки
		цвет ЭУИ и каркасов	серия ЭУИ	код каркаса	кол-во модулей каркаса	длина	ширина	высота		
12 (6+6)	черный	черный	"Viva"	F0003AB	6	242	131	111	0,623	09090
		серый	"Viva"	F1003A	6					
		белый	"Viva"	F0003A	6					
12 (6+6)	серый	серый	"Viva"	F1003A	6	242	131	111	0,623	09070
		белый	"Viva"	F0003A	6					
12 (6+6)	белый	белый	"Viva"	F0003A	6	242	131	111	0,623	09050

## Вертикальное расширение напольной башенки BUS


**Назначение:**

- вертикальное расширение напольной башенки BUS.

**Характеристики:**

- монтаж ЭУИ с 2 сторон, по 6 модулей;
- монтаж ЭУИ серий "Viva" и "45x45 мм" в соответствующих каркасах.

**Комплект поставки:**

- стойка – 1 шт.;
- саморезы для монтажа стойки к основанию базы – 4 шт.;
- внутренняя центральная перегородка – 1 шт.;
- рамка на 6 модулей – 2 шт.;
- заглушка сплошная на 6 модулей (накладка для декора неиспользуемого проема башенки) – 1 шт.

Кол-во модулей расширения башенки, суммарное (с каждой стороны)	Цвет расширения башенки	Совместимость расширения башенки, ЭУИ и каркасов (для их монтажа в башенку)				Размеры расширения башенки в сборе, мм			Вес, кг/шт.	Код расширения башенки
		цвет ЭУИ и каркасов	серия ЭУИ	код каркаса	кол-во модулей каркаса	длина	ширина	высота		
12 (6+6)	черный	черный	"Viva"	F0003AB	6	216	105	72	0,382	09091
		белый	"Viva"	F0003A	6					
		серый	"Viva"	F1003A	6					
12 (6+6)	серый	серый	"Viva"	F1003A	6	216	105	72	0,382	09071
		белый	"Viva"	F0003A	6					
12 (6+6)	белый	белый	"Viva"	F0003A	6	216	105	72	0,382	09051

## Организация рабочих мест в напольных башенках "In-liner Front"

Для организации рабочего места в башенке электроустановочные изделия (ЭУИ) необходимо защелкнуть в каркас на 6 модулей (ЭУИ серии "Viva" защелкиваются спереди), затем подключить кабели. Далее каркас с ЭУИ защелкнуть внутрь башенки и установить рамку. Если в каркасе остались незаполненные модули, то следует закрыть их заглушками.

**ВАЖНО:** Для серии "Viva" в башенках предпочтительно применение единого каркаса на 6 модулей, но возможно также применение каркасов на 2 модуля. Заглушки на 1 модуль в комплект поставки башенок не входят.



Варианты монтажа розеток "Viva" в башенке: силовые + слаботочные или тройная розетка единым блоком

## Таблица подбора башенок и аксессуаров

Наименование	Код/цвет		
	черный	серый	белый
Башенка напольная BUS, двухсторонняя, 12 модулей (по 6 модулей электроустановочных изделий с каждой стороны)	09090	09070	–
Вертикальное расширение башенки BUS, двухстороннее, на 12 модулей (по 6 модулей ЭУИ с каждой стороны)	09091	09071	–
Адаптер напольного короба 50x12 мм для ввода в башенку, колонну, переходник с напольных на настенные короба	05917	05919	05918
Короб напольный кабельный CSP-F, сечением 50x12 мм, двухсекционный, ударопрочный, ПВХ	01033	01032	01031
Короб напольный кабельный CSP-F, сечением 75x17 мм, двухсекционный, ударопрочный, ПВХ	01333	01332	01331
Накладка на стык напольных кабельных коробов, GSP	01344	05914	05913
Угол плоский для напольных кабельных коробов, APSP	01342	05912	05911
Тройник / Распределительная коробка / Заглушка для напольных кабельных коробов, DSP	01343	05916	05915
Каркас для монтажа электроустановочных изделий серии "Viva", на 2 модуля	F0000AB	F1000A	F0000A
Каркас для монтажа электроустановочных изделий серии "45x45 мм", на 2 модуля	–	–	F0000L
Электрическая розетка с заземлением, 2P+E, со шторками, "Viva", 2 модуля	45205	45025	45005
Телефонная розетка RJ-11, "Viva", 1 модуль	45217	45117	45017
Компьютерная розетка RJ-45 кат. 5E, "Viva", 1 модуль	45237	45137	45037
Компьютерная розетка RJ-45 кат. 5E, экранированная, "Viva", 1 модуль	45247	45147	45047
Компьютерная розетка RJ-45 кат. 6, "Viva", 1 модуль	45257	45157	45057
Адаптер для информационных разъемов keystone, "Viva", 1 модуль	45207	45107–	45007
Заклепка на 1 модуль, "Viva"	45216	45116	45016

Для монтажа электроустановочных изделий в башенку используют 2-модульные каркасы. В башенку и вертикальное расширение возможно установить ЭУИ серий "Viva" и "45x45 мм". С каждой стороны в башенку устанавливается по 3 каркаса, предварительно сцепленные между собой. При установке каркасов с ЭУИ одной серии – фиксация происходит за счет сцепления, а если разных серий (например, "Viva" + "45x45"), то каркасы не сцепляются. Поверх каркасов устанавливается 6-модульная рамка (поставляется в комплекте с башенкой и расширением)



## Система напольных лючков

### Сфера применения

Напольные лючки системы "In-liner Front" предназначены для организации рабочих мест с силовыми и информационными розетками в помещениях с открытым пространством. Подвод кабеля осуществляется в трубах или коробах.



#### Коммерческая недвижимость

Бизнес-центры, офисы, залы переговоров, технопарки, IT-парки, гипермаркеты, торгово-развлекательные комплексы



#### Социальные объекты

Гостиницы, конференц-залы, учебные заведения, спортивные объекты, суды, медицинские заведения, фитнес-центры



#### Административные помещения

Здания аэропортов, морских и речных портов, вокзалов, промышленные предприятия, заводы и фабрики

### Отличительные особенности

#### Интегрирован в пространство помещения

Крышка лючка "утоплена" ниже уровня пола, поверх крышки лючка производится монтаж ковролина, плитки, паркетной доски и т. п.

#### Ударопрочная конструкция

Крышка лючка усилена стальным листом, благодаря чему допустима нагрузка на крышку в 450 кг. Крышка лючка эргономична: открывается под углом 110° и удерживается в открытом состоянии во время подключения кабеля. При необходимости крышку можно демонтировать.

#### Монтаж электроустановочных изделий

В лючок возможен монтаж электроустановочных изделий серии "Brava", "Viva" и "45x45 мм" различных производителей. Для этого используются двухмодульные каркасы (не входят в комплектацию, заказываются дополнительно) и рамки (поставляются в комплекте с лючками). Порядок монтажа: ЭУИ защелкивается в каркас, который устанавливается в лючок; декоративная рамка защелкивается поверх каркасов.

#### Монтаж автоматических выключателей

Для монтажа автоматических выключателей в лючок необходимо установить соответствующий суппорт, с которым поставляется DIN-рейка.

#### Монтаж труб

Лючок укомплектован кабельными вводами серии "Express" (4 шт.), обеспечивающими простой и легкий ввод труб в лючок. Кабельные вводы рассчитаны на максимальный диаметр (трубы или кабеля) 40 мм.

#### Монтаж в фальшпол

Лючок рассчитан на максимальную толщину панелей фальшпола до 40 мм. Отверстие в фальшполу должно иметь размеры 345x255 мм. Лючок крепится невыпадающими фиксаторами, которые располагаются с двух сторон лючка.

#### Монтаж в бетонных полах

Для монтажа лючка в бетонный пол используется стальная опалубка (код 88234), с крышкой (код 88212), для лючка (код 88012). В опалубку с четырех сторон возможно ввести трубы серии "Octopus", "Express" или стальные неперфорированные лотки ДКС с крышками и перегородками серии "S5 Combitech" (типоразмером 50x50, 100x50, 150x50, 200x50, 300x50 или 400x50 мм), для этого в опалубке имеется соответствующая перфорация. Опалубку со сплошной металлической крышкой (без лючка) можно использовать в качестве проходного лючка с организацией распылки и ответвлений.

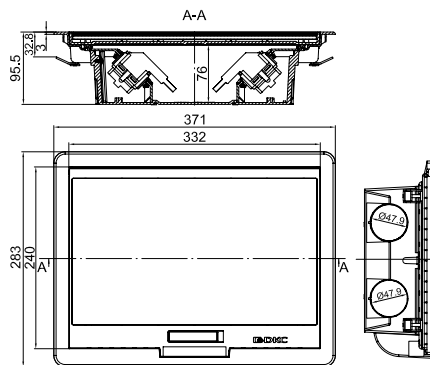




## Характеристики

Характеристики	Значения
Цвет	черный RAL 9005
Температура монтажа и эксплуатации	от -25 до +60 °С
Температура транспортирования и хранения	(в упакованном виде) от -25 до +45 °С
Климатическое исполнение	УХЛ4 по ГОСТ 15543-70 и ГОСТ 15150-69. Для макроклиматических районов с умеренным и холодным климатом. Для эксплуатации в помещениях с искусственно регулируемыми климатическими условиями, например, в закрытых отапливаемых или охлаждаемых и вентилируемых производственных и других, в том числе хорошо вентилируемых подземных помещениях (отсутствие воздействия прямого солнечного излучения, атмосферных осадков, ветра, песка и пыли наружного воздуха; отсутствие или существенное уменьшение воздействия рассеянного солнечного излучения и конденсации влаги)
Степень защиты	IP40 по ГОСТ 14254. При этом степень защиты IP52 (между рамой и полом); степень защиты IP40 (по контуру крышки)
Сертификаты	наличие всех необходимых сертификатов Российской Федерации и Таможенного союза (скачать сертификаты можно на <a href="http://www.dkc.ru">www.dkc.ru</a> )

## Лючок напольный на 12 модулей



### Назначение:

- организация рабочего места в открытом интерьере, под столами, трибунами и т. д.;
- в качестве распределительной коробки;
- устанавливается в фальшполах с толщиной плит от 20 до 40 мм, отверстие в полу 345x255 мм, закрепляется невыпадающими фиксаторами, находящимися в лючке.

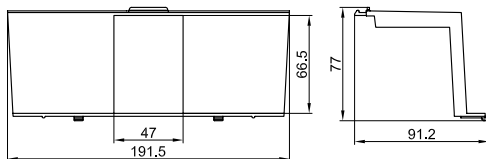
### Характеристики:

- глубина лючка от уровня пола – 92 мм;
- высота над уровнем пола (толщина рамки): 3 мм, ширина рамки (ободка по периметру) сверху – 20 мм, снизу – 12 мм;
- крышка лючка утеплена на 7,5 мм для монтажа коврового, линолеума, паркета, ламината и т. д.;
- крышка усилена стальным листом;
- допустимая нагрузка на крышку – 450 кг;
- крышка открывается на угол 110°;
- крышка съемная (во время монтажа ЭУИ возможен временный демонтаж);
- монтаж ЭУИ "Brava", "Viva", "45x45 мм" с 2-х сторон по 6 модулей (в сумме 12 модулей);
- трубы вводятся диаметром до 40 мм по 2 шт. с 2-х сторон.

### Комплект поставки:

- крышка – 1 шт.;
- основание – 1 шт.;
- суппорты на 6 модулей – 2 шт.;
- рамки (код F00015B) на 6 модулей – 2 шт.;
- кабельные вводы серии "Express" (код 54540) – 4 шт.;
- инструкция по монтажу – 1 шт.

Кол-во модулей лючка суммарное, (с каждой стороны)	Цвет лючка	Совместимость лючка и электроустановочных изделий (ЭУИ) и каркасов для их монтажа				Размеры проема в полу для лючка, мм	Габаритные размеры лючка, мм			Код лючка
		цвет ЭУИ и каркасов	серия ЭУИ	код каркаса	кол-во модулей каркаса		длина	ширина	высота	
12 (6+6)	черный	черный	"Viva"	F0003AB	6	345x255	372	284	95,5	88012
		серый	"Viva"	F1003A	6					
		белый	"Viva"	F0003A	6					

**Суппорт для установки автоматических выключателей в лючок**

**Назначение:**

- установка автоматических выключателей в лючок.

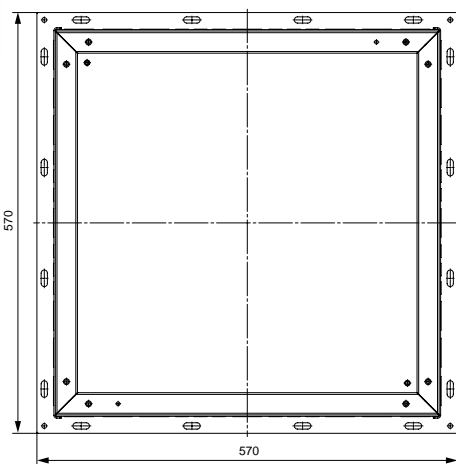
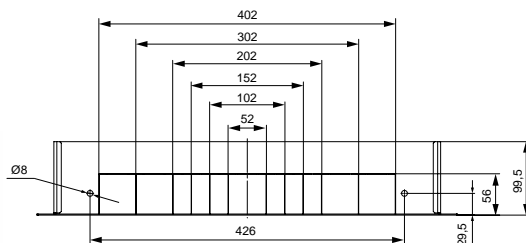
**Характеристики:**

- для размещения до четырех выключателей;
- цвет – черный.

**Комплект поставки:**

- каркас (суппорт) – 1 шт.;
- DIN-рейка (код 02140) длина 60 мм, крепится саморезами в соответствующее место внутри лючка – 1 шт.;
- саморезы – 2 шт.;
- инструкция по монтажу – 1 шт.

Кол-во автоматических выключателей, устанавливаемых в каркас, кол-во, шт.	Вес, кг/шт.	Цвет	Код
4	0,132	черный	88203

**Опалубка для лючков металлическая**

**Назначение:**

- организация рабочих мест с помощью лючка;
- организация мест распайки (в качестве распределительной коробки).

**Характеристики:**

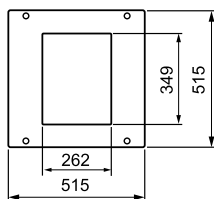
- минимальная высота стяжки 100 мм;
- высота монтажа регулируется с помощью 4-х специальных винтов, расположенных в углах по периметру опалубки; для монтажа специальный инструмент не требуется;
- перед установкой крышки, предназначенной для монтажа лючка (код 88212), или сплошной металлической крышки (код 88235), временная крышка (стальная, оцинкованная, идет в комплекте с опалубкой) удаляется сразу после заливки;
- с 4-х сторон на боковых стенках находится перфорация для ввода стальных (неперфорированных) лотков ДКС с крышками и перегородками серии "S5 Combitech" (типоразмером 50x50, 100x50, 150x50, 200x50, 300x50 или 400x50 мм);
- с 4-х сторон на боковые стенки можно установить пластины, в каждой из 6-ти отверстий диаметром 50 мм, с кабельными вводами (код 88236);
- винт заземления расположен внутри опалубки, на дне.

**Комплект поставки:**

- временная крышка из оцинкованной стали 0,8 мм;
- металлическая пластина для фиксации кабельных вводов;
- 6 кабельных вводов диаметром 50 мм для ввода труб в опалубку;
- метизы;
- инструкция по монтажу.

Материал опалубки	Код
Сталь	88234

## Крышка опалубки для установки лючка "In-liner Front" 12 модулей



**Назначение:**

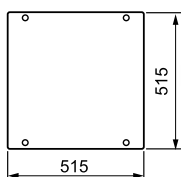
- монтаж на опалубку (код 88234) для дальнейшей установки лючка "In-liner Front" 12 модулей (код 88012);
- организация рабочего места при заливке лючка в стяжку пола.

**Комплект поставки:**

- крышка с отверстием под лючок стальная толщиной 2 мм, окрашенная (RAL 7035);
- метизы.

Материал крышки	Размер отверстия в крышке для монтажа лючка, мм	Код
Сталь	349x262	88212

## Крышка опалубки сплошная металлическая



**Назначение:**

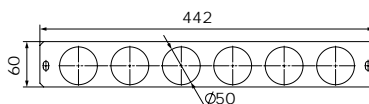
- монтаж на опалубку (код 88234) для организации мест распайки в полу;
- опалубка (код 88234) со сплошной крышкой используется в качестве распределительной (проходной) коробки.

**Комплект поставки:**

- крышка стальная толщиной 3 мм, окрашенная (RAL 7035);
- метизы.

Материал крышки	Код
Сталь	88235

## Комплект пластины для ввода труб в металлическую опалубку



**Назначение:**

- монтаж на опалубку (код 88234) для организации дополнительного ввода труб в опалубку;
- максимальный диаметр труб – 50 мм.

**Комплект поставки:**

- металлическая пластина для фиксации кабельных вводов;
- 6 кабельных вводов диаметром 50 мм для ввода труб в опалубку;
- метизы.

Материал пластины	Код
Сталь оцинкованная	88236

## Таблица подбора лючков и аксессуаров

Наименование	Цвет/Код	
	черный	белый
Опалубка металлическая для лючка	88234	-
Крышка опалубки для монтажа лючка на 12 модулей	88212	-
Лючок напольный "In-liner Front" 12 модулей	88012	-
Суппорт (каркас) для установки автоматических выключателей в лючок (поставляется в комплекте с DIN-рейкой)	88203	-
Каркас для монтажа электроустановочных изделий серии "Viva", на 2 модуля	F0000AB	F0000A
Каркас для монтажа электроустановочных изделий серии "45x45 мм", на 2 модуля	-	F0000L
Электрическая розетка с заземлением, 2P+E, со шторками, "Viva", 2 модуля	45205	45005
Телефонная розетка RJ-11, "Viva", 1 модуль	45217	45017
Компьютерная розетка RJ-45 кат. 5E, "Viva", 1 модуль	45237	45037
Компьютерная розетка RJ-45 кат. 5E, экранированная, "Viva", 1 модуль	45247	45047
Компьютерная розетка RJ-45 кат. 6, "Viva", 1 модуль	45257	45057
Адаптер для информационных разъемов keystone, "Viva", 1 модуль	45207	45007
Адаптер для информационных разъемов SIEMON, "Viva", 1 модуль	45208	45008
Адаптер для информационных разъемов AVAYA-SYSTIMAX, "Viva", 1 модуль	45206	45006
Адаптер для информационных разъемов REICHLE-DE-MASSARI, "Viva", 1 модуль	45209	45009
Заглушка на 1 модуль, "Viva"	45216	45016

### Организация рабочих мест в напольных лючках "In-liner Front"

Для организации рабочего места в лючке электроустановочные изделия (ЭУИ) необходимо защелкнуть в каркас на 6 модулей (ЭУИ серии "Viva" защелкиваются спереди), затем подключить кабели. Далее каркас с ЭУИ защелкнуть внутрь суппорта лючка (суппорт поставляется в комплекте с лючком) и установить рамку. Если в каркасе остались незаполненные модули, то следует закрыть их заглушками.

**ВАЖНО:** Для серии "Viva" в лючках предпочтительно применение единого каркаса на 6 модулей, но возможно также применение каркасов на 2 модуля. Заглушки на 1 модуль в комплект поставки лючков не входят.



Варианты монтажа розеток "Viva" в лючке: силовые + слаботочные или тройная розетка единым блоком



## Алюминиевые кабельные короба и колонны "In-liner Aero"

Система алюминиевых кабель-каналов и колонн .....	356
Алюминиевые короба и аксессуары .....	359
Таблицы подбора .....	367
Алюминиевые колонны и аксессуары .....	370
Таблица подбора .....	375

## Алюминиевые кабель-каналы и колонны "In-liner Aero"

"In-liner Aero" – это система алюминиевых кабельных коробов и колонн (сервисных стоек) для открытой электропроводки в помещениях. Широкая сфера применения: медицинские и детские учреждения, банки, офисы, торговые залы, промышленные предприятия, современные интерьеры стиля Hi-Tech. Главные преимущества алюминиевых кабеленесущих систем – высокая ударопрочность, долговечность и экологичность.



### Коммерческая недвижимость

Организация рабочих мест в современном стиле с использованием коробов из анодированного алюминия

### Объекты инфраструктуры



Размещение рабочих мест в open space за счет применения миниколонн или телескопических решений



### Социальные объекты

Отвечает требованиям по отсутствию галогеносодержащих добавок

## Ассортимент



Алюминиевый кабель-канал 90x50 и 110x50 мм с крышками. Длина: 2 метра. Цвет: серебристый металлик и белый.



Кабель-канал 140x50 мм со встроенным разделителем и двумя крышками. Длина: 2 метра. Цвет: серебристый металлик и белый.



Алюминиевые колонны высотой 4,2 и 3 м, 71 см, 50 см, 35 и 25 см. Цвет: серебристый металлик, черный и белый. Крышки из алюминия.



## Технические характеристики

Технические условия	ТУ 3449-029-47022248-2011
Материал прямых секций коробов и сервисных стоек (колонн)	анодированный алюминий (поверхность коробов защищена пленкой – оберегает при транспортировке и монтаже)
Материалы аксессуаров (фасонных секций)	АБС-пластик
Цвет коробов и аксессуаров	серебристый металллик, белый
Цвет колонн (сервисных стоек) и аксессуаров	серебристый металллик, белый, черный
Степень защиты	IP40 по ГОСТ Р МЭК 61084-1 (п. 6.6)
Климатическое исполнение	УХЛ категория 4 по ГОСТ 15150 и ГОСТ 15543
Температура монтажа и эксплуатации	от -25 до +60 °С
Ударная прочность при минимальной температуре эксплуатации -25 °С	не менее 20 Дж по ГОСТ Р МЭК 61084-1 п. 10.3 (IK10 BS EN 50102:1995), AG3 – высокая жесткость по МЭК 60364-5-51
Опорные плоскости для кабелей кабельных коробов	соответствуют ГОСТ Р МЭК 61084-1 (пункт 10.2)
Стойкость колонн к внешним механическим воздействиям	соответствует ГОСТ Р МЭК 61084-2-4 (пункт 10.5)
Электрические характеристики коробов и колонн	соответствуют ГОСТ Р МЭК 61084-1 (подразделы 12.1 и 12.2)
Конструкция системы коробов и сервисных стоек (колонн)	соответствует ГОСТ Р МЭК 61084-1 (пункты 9.1, 9.4); конструкция коробов и колонн позволяет прокладывать открытые сменяемые сети (по СП 31-11-2003)

## Отличительные особенности



ЭУИ монтируются внутрь колонны. Крышки колонн изготовлены из алюминия



Изысканный современный дизайн. Красивые обтекаемые формы. Стиль Hi-Tech



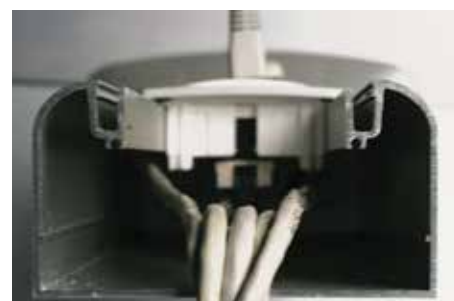
Короба и аксессуары не имеют вредных для здоровья галогеносодержащих добавок



Алюминиевые разделители в колонне и коробе 140x50 повышают их экранирующие свойства

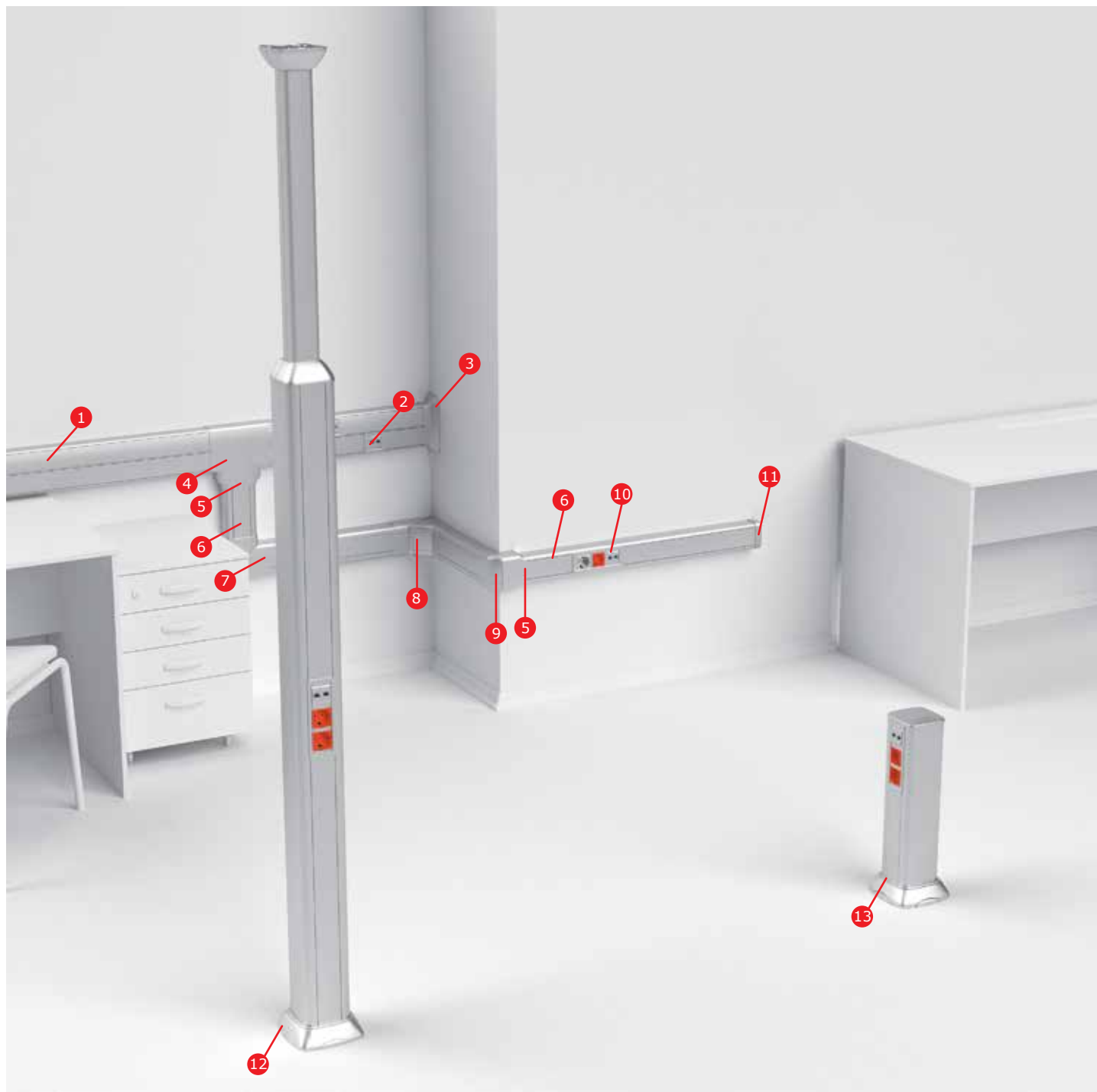


Для заземления коробов есть специальные направляющие на крышках и основании



Расширенный температурный диапазон эксплуатации и высокая ударопрочность

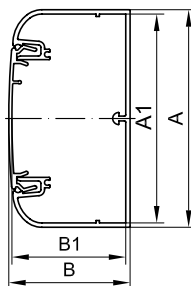




- |   |   |    |  |
|---|---|----|--|
| 1 | Алюминиевый кабель-канал двухсекционный, с 2 крышками       | 8  | Угол внутренний изменяемый                                   |
| 2 | Рамка универсальная на 2 модуля электроустановочных изделий | 9  | Угол внешний изменяемый                                      |
| 3 | Ввод кабель-канала в стену/потолок                          | 10 | Рамка универсальная на 6 модулей электроустановочных изделий |
| 4 | Тройник   | 11 | Заглушка   |
| 5 | Переходник  | 12 | Алюминиевая телескопическая колонна                          |
| 6 | Алюминиевый кабель-канал с крышкой                          | 13 | Алюминиевая мини-колонна                                     |
| 7 | Угол плоский  |    |  |

## Прямые элементы

### Кабельный короб 90x50 и 110x50 мм с крышкой



**Назначение:**

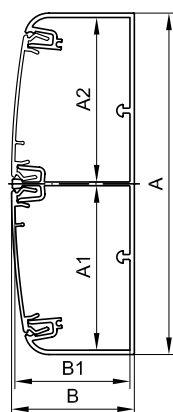
- прокладка кабелей и установка ЭУИ.

**Характеристики:**

- материал – алюминий;
- защитная пленка;
- возможность установки перегородки;
- выпускаются в отрезках длиной 2 метра.

Ширина основания, А, мм	Высота короба, В, мм	Ширина внутренняя, А1, мм	Высота внутренняя, В1, мм	Площадь внутреннего сечения*, мм <sup>2</sup>	Цвет	Вес, кг/м	Код
90	50	86,4	47,1	3682	серебристый металлик RAL 9006	1,592	09599
					белый RAL 9016	1,677	19599
110	50	106,4	47,1	4427	серебристый металлик RAL 9006	1,618	01199
					белый RAL 9016	1,716	11199

### Кабельный короб 140x50 мм двухсекционный с 2 крышками



**Назначение:**

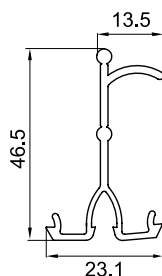
- прокладка кабелей и установка ЭУИ.

**Характеристики:**

- материал – алюминий;
- защитная пленка;
- возможность установки перегородки;
- выпускаются в отрезках длиной 2 метра.

Ширина основания, мм	Высота короба, мм	Ширина внутр., А1, мм	Ширина внутр., А2, мм	Высота внутр., В1, мм	Площадь внутреннего сечения*, мм <sup>2</sup>	Цвет	Вес, кг/м	Код
140	50	67,5	67,5	47,1	5753	серебристый металлик RAL 9006	2,612	01499
						белый RAL 9016	2,612	11499

### Разделитель универсальный



**Назначение:**

- разделение внутреннего пространства короба на секции для отдельной прокладки проводов и кабелей различного типа.

**Характеристики:**

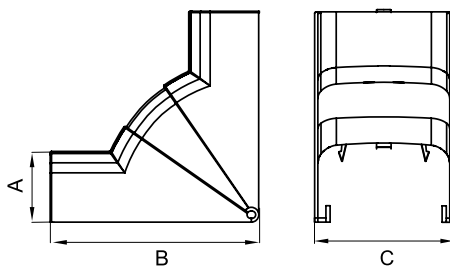
- материал – композиция ПВХ;
- специальный борт для удержания кабелей внутри секции короба;
- выпускаются в отрезках длиной 2 метра.

Типоразмер короба, мм	Длина, м	Вес, кг/м	Код
90x50, 110x50, 140x50	2	0,205	01415

\* Согласно требования ПУЭ п.2.1.61 для коробов с открываемыми крышками сумма сечений проводов и кабелей, рассчитанных по их наружным диаметрам, включая изоляцию и наружные оболочки, не должна превышать 40 % сечения короба в свету

## Аксессуары

### Угол внутренний изменяемый


**Назначение:**

- эстетичное оформление поворота трассы.

**Характеристики:**

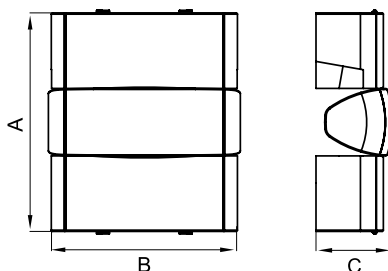
- материал накладки – АБС-пластик;
- материал базы и разделителей – ПНД;
- встроенные перегородки для разделения внутреннего пространства на секции.

**Комплект поставки:**

- внешняя декоративная накладка;
- внутренняя база;
- разделители (для монтажа на базу);
- инструкция по монтажу.

Типоразмер корпуса, мм	Угол	Встроенные разделители	Размеры, мм			Вес, кг/шт.	Цвет	Код
			A	B	C			
90x50	70-120°	есть	52,4	154,5	94,8	0,135	серебристый металлик RAL 9006	09551G
							белый RAL 9016	09551
110x50	70-120°	есть	51,6	155,4	115,1	0,226	серебристый металлик RAL 9006	01051G
							белый RAL 9016	01051
140x50	70-120°	есть	52,4	154,5	144,8	0,482	серебристый металлик RAL 9006	01451G
							белый RAL 9016	01451

### Угол внешний изменяемый


**Назначение:**

- эстетичное оформление поворота трассы.

**Характеристики:**

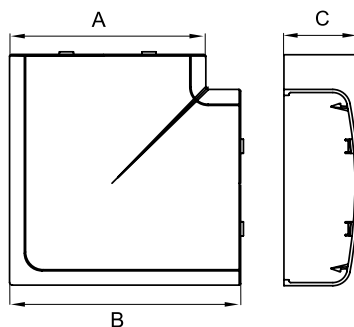
- материал накладки – АБС-пластик;
- материал базы и разделителей – ПНД;
- встроенные перегородки для разделения внутреннего пространства на секции.

**Комплект поставки:**

- внешняя декоративная накладка;
- внутренняя база;
- разделители (для монтажа на базу);
- инструкция по монтажу.

Типоразмер корпуса, мм	Угол	Встроенные разделители	Размеры, мм			Вес, кг/шт.	Цвет	Код
			A	B	C			
90x50	80-115°	есть	94,8	59,4	94,8	0,135	серебристый металлик RAL 9006	09552G
							белый RAL 9016	09552
110x50	80-115°	есть	164	115	57,9	0,189	серебристый металлик RAL 9006	01052G
							белый RAL 9016	01052
140x50	80-115°	есть	170	144,8	59,4	0,482	серебристый металлик RAL 9006	01452G
							белый RAL 9016	01452

### Угол плоский


**Назначение:**

- эстетичное оформление поворота трассы.

**Характеристики:**

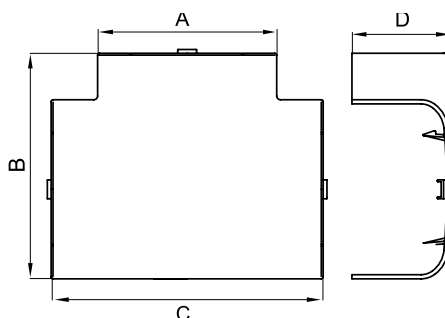
- материал накладки – АБС-пластик;
- материал базы и разделителей – ПНД;
- встроенные перегородки для разделения внутреннего пространства на секции.

**Комплект поставки:**

- внешняя декоративная накладка;
- внутренняя база с разделителем секций;
- инструкция по монтажу.

Типоразмер корпуса, мм	Угол	Встроенные разделители	Размеры, мм			Вес, кг/шт.	Цвет	Код
			A	B	C			
90x50	90°	есть	94,8	119,4	52,4	0,129	серебристый металлик RAL 9006	09503G
							белый RAL 9016	09503
110x50	90°	есть	115,1	141,5	51,6	0,169	серебристый металлик RAL 9006	01003G
							белый RAL 9016	01003
140x50	90°	есть	144,8	169,4	52,4	0,230	серебристый металлик RAL 9006	01403G
							белый RAL 9016	01403

### Тройник (Т-образный отвод)



**Назначение:**

- эстетичное оформление мест Т-образного соединения кабельных коробов.

**Характеристики:**

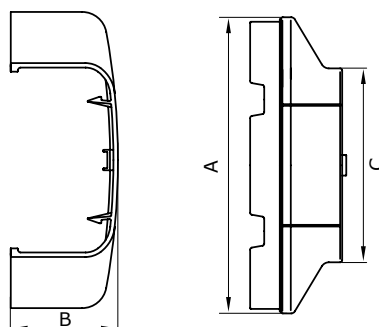
- материал накладки – АБС-пластик;
- материал базы и разделителей – ПНД.

**Комплект поставки:**

- внешняя декоративная накладка;
- внутренняя база с разделителем;
- инструкция по монтажу.

Типоразмер корпуса, мм	Встроенные разделители	Размеры, мм				Вес, кг/шт.	Цвет	Код
		A	B	C	D			
90x50	есть	94,8	119,4	144	52,4	0,129	серебристый металлик RAL 9006	09506G
							белый RAL 9016	09506
110x50	есть	115,1	139,5	164	51,6	0,143	серебристый металлик RAL 9006	01006G
							белый RAL 9016	01006
140x50	есть	144,8	169,4	194	52,4	0,230	серебристый металлик RAL 9006	01406G
							белый RAL 9016	01406

### Переходник



**Назначение:**

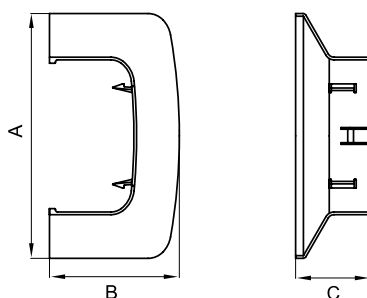
- переход с одного типоразмера кабельного корпуса на другой типоразмер совместно с аксессуарами – тройник, угол внутренний, угол внешний, угол плоский.

**Характеристики:**

- материал – АБС-пластик;
- цвет – белый;
- переходник вставляется широкой стороной в аксессуар, узкой стороной защелкивается на короб меньшего размера.

Типоразмеры соединяемых коробов, мм	Размеры, мм			Вес, кг/шт.	Цвет	Код
	A	B	C			
140x50 – 90x50	144,8	52,8	94,8	0,016	серебристый металлик RAL 9006	01408G
					белый RAL 9016	01408
110x50 – 90x50	115	52	94	0,053	серебристый металлик RAL 9006	01008G
					белый RAL 9016	01008
140x50 – 110x50	144	51,3	114,8	0,073	серебристый металлик RAL 9006	01010G
					белый RAL 9016	01010

### Ввод в потолок/стену/щиток/коробку/шкаф



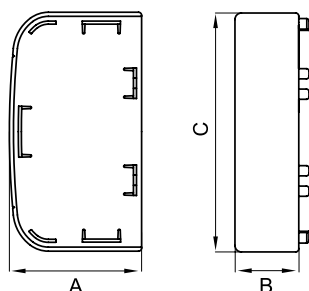
**Назначение:**

- декоративное оформление мест ввода коробов в потолок, стену, щиток, шкаф, коробку и т. п.

**Характеристики:**

- материал – АБС-пластик;
- цвет – белый;
- имеется внешнее расширение с 3-х сторон.

Типоразмер корпуса, мм	Размеры, мм			Вес, кг/шт.	Цвет	Код
	A	B	C			
90x50	145,5	77	45	0,036	серебристый металлик RAL 9006	09507G
					белый RAL 9016	09507
110x50	165	77,2	45	0,059	серебристый металлик RAL 9006	01007G
					белый RAL 9016	01007
140x50	192	78	45	0,051	серебристый металлик RAL 9006	01407G
					белый RAL 9016	01407

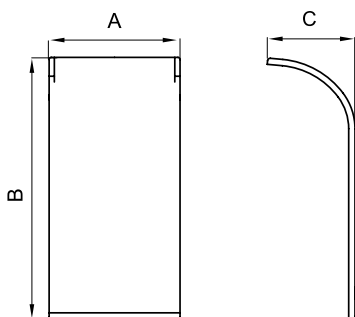
**Заглушка торцевая**

**Назначение:**

- эстетичное оформление торцов коробов.

**Характеристики:**

- материал – АБС-пластик.

Типоразмер корпуса, мм	Размеры, мм			Вес, кг/шт.	Цвет	Код
	A	B	C			
90x50	52	25	93,6	0,031	серебристый металл RAL 9006	09505G
					белый RAL 9016	09505
110x50	52	25	115,1	0,030	серебристый металл RAL 9006	01005G
					белый RAL 9016	01005
140x50	52,2	25	144,4	0,414	серебристый металл RAL 9006	01405G
					белый RAL 9016	01405

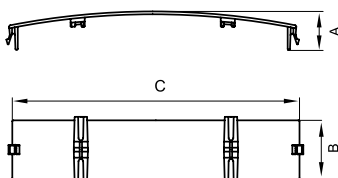
**Накладка на стык профилей коробов**

**Назначение:**

- эстетичное оформление стыков между отрезками оснований двух коробов, а также места отвода миниканалов.

**Характеристики:**

- материал накладки – АБС-пластик;
- имеется готовая клеевая основа для монтажа на короб;
- приклеивается на основание корпуса по месту стыка, предварительно удалив защитную пленку с клеевой основы;
- предварительно подрезается соответственно ширине миниканала, при отводе их от места стыка коробов.

Типоразмер корпуса, мм	Количество накладок на стык, шт.	Размеры, мм			Вес, кг/шт.	Цвет	Код
		A	B	C			
90x50	2	25	50	16,76	0,004	серебристый металл RAL 9006	09509G
						белый RAL 9016	09509
110x50	2	25	49,8	24,8	0,003	серебристый металл RAL 9006	01009G
						белый RAL 9016	01009
140x50	2	25	48	9	0,004	серебристый металл RAL 9006	01409G
						белый RAL 9016	01409

**Накладка на стык крышек**

**Назначение:**

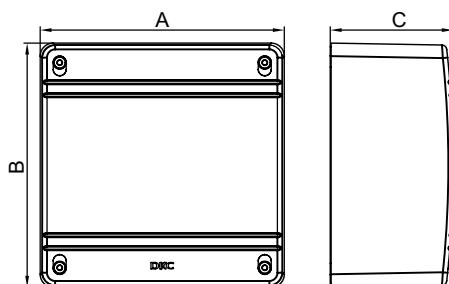
- эстетичное оформление стыка между двумя фронтальными крышками.

**Характеристики:**

- материал – АБС-пластик;
- устанавливается защелкиванием в короб по месту стыка между крышками.

Типоразмер корпуса, мм	Количество накладок на стык, шт.	Размеры, мм			Вес, кг/шт.	Цвет	Код
		A	B	C			
90x50, 110x50	1	15	25	58,5	0,005	серебристый металл RAL 9006	09504G
						белый RAL 9016	09504
140x50	2	19	25	58,5	0,005	серебристый металл RAL 9006	09504G
						белый RAL 9016	09504

## Коробка распределительная SDN для кабель-каналов



**Назначение:**

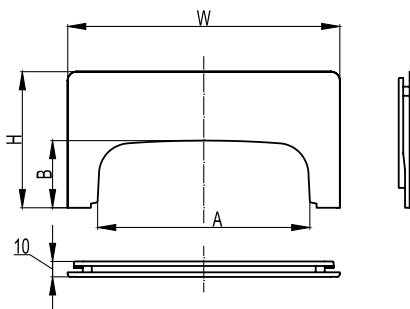
- организация безопасного и эстетичного места ответвления (распаечная коробка).

**Характеристики:**

- материал коробки – АБС-пластик;
- для ввода алюминиевого короба 90x50 мм в коробку требуется адаптер, для установки адаптера в коробку на внутренней стенке имеется преперфорация, по которой вырезается прямоугольное отверстие под размер адаптера.

Типоразмер короба, мм	Обозначение коробки	Габаритный размер коробки, мм			Вес, кг	Цвет	Код
		A	B	C			
Все типоразмеры миниканалов, Пластиковые короба 25x30, 40x40, 60x40, 80x40, 100x40, 120x40, 60x60, 80x60, 100x60, 120x60, 70x22, 90x25, 90x50 Алюминиевые короба 90x50	SDN2	151	151	75	0,365	серебристый металлик RAL 9006	01870G
						белый RAL 9016	01870

## Адаптер для ввода кабель-каналов в распределительную коробку



**Назначение:**

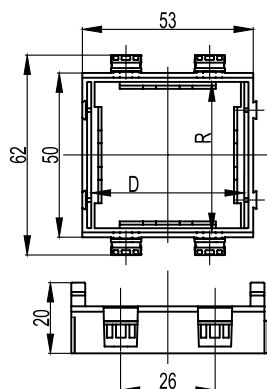
- ввод коробов в коробку SDN2.

**Характеристики:**

- материал – АБС-пластик;
- для установки адаптера в коробку на внутренней стенке имеется преперфорация, по которой вырезается прямоугольное отверстие под размер данного адаптера.

Типоразмер короба, мм	Типоразмер коробки	Вес, кг/шт.	Цвет	Код
90x50	SDN2 (151x151x75 мм)	0,035	серебристый металлик RAL 9006	01883G
	SDN2 (151x151x75 мм), SDN3 (231x231x95 мм)	0,035	белый RAL 9016	01883

## Каркас на 2 модуля для монтажа электроустановочных изделий



**Назначение:**

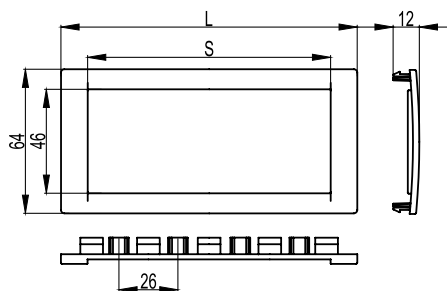
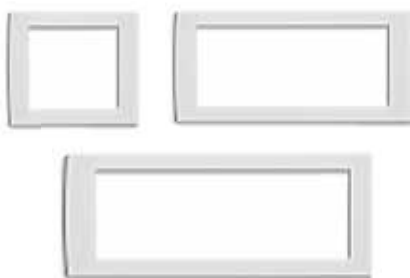
- монтаж электроустановочных изделий в пластиковые короба "In-liner Front", напольную башенку BUS, алюминиевые короба и колонны "In-liner Aero".

**Характеристики:**

- материал – АБС-пластик;
- с двух внешних сторон имеются замки для соединения одинаковых каркасов в ряд и для использования под одной сплошной рамкой. При этом каркасы для разных серий ЭУИ между собой не соединяются, но могут монтироваться в ряд под одной рамкой.

Назначение	Электроустановочные изделия (ЭУИ)		Посадочные размеры, мм		Вес, кг/шт.	Цвет	Код
	стандарт ЭУИ	количество модулей	R	D			
Алюминиевые короба 90x50, 110x50, 140x50 Пластиковые короба 90x50, 110x50, 140x50, Алюминиевые колонны (сервисные стойки), Напольные башенки BUS, Напольные лючки	"Viva"	2	45	50	0,011	белый	F0000A
						черный	F0000AB
						серый	F1000A
	45x45 мм	2	45	45	0,020	белый	F0000L

## Рамки универсальные для электроустановочных изделий



**Назначение:**

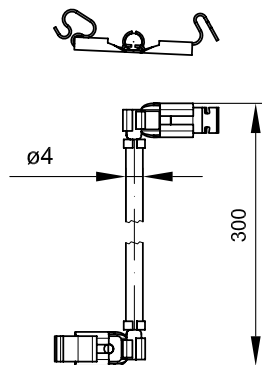
- монтаж электроустановочных изделий серий "Viva" и 45x45 мм в пластиковые корпуса "In-liner Front", алюминиевые корпуса и колонны "In-liner Aero", напольные башенки BUS.

**Характеристики:**

- материал – АБС-пластик;
- 2-модульная рамка устанавливается поверх одного двухмодульного каркаса;
- 4-модульная рамка – поверх двух двухмодульных каркасов;
- 6-модульная рамка – поверх трех двухмодульных каркасов.

Количество модулей	Размеры, мм		Вес, кг/шт.	Цвет	Код
	L	S			
2	77	54	0,009	серебристый металлик RAL 9006	F00011G
				белый RAL 9016	F00011
				черный RAL 9005	F00011B
4	130	107	0,016	серебристый металлик RAL 9006	F00013G
				белый RAL 9016	F00013
				черный RAL 9005	F00013B
6	184	161	0,020	серебристый металлик RAL 9006	F00015G
				белый RAL 9016	F00015
				черный RAL 9005	F00015B

## Провод заземления с клеммами



**Назначение:**

- заземление алюминиевых элементов.

**Характеристики:**

- длина 300 мм.

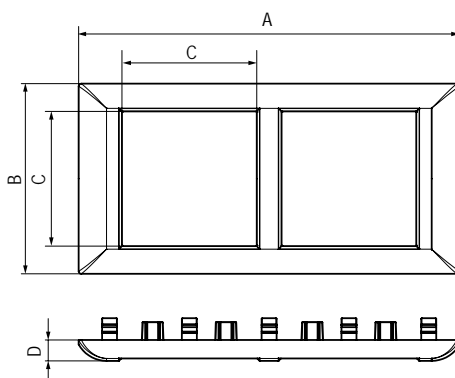
**Монтаж:**

- клеммы проводов устанавливаются защелкиванием на направляющие на дне корпуса и на тыльной стороне крышек.

Наименование и назначение	Длина, м	Вес, кг/шт.	Код
Провод заземления с клеммами для соединения оснований коробов	0,3	0,0139	E0001B
Провод заземления с клеммами для соединения крышек коробов	0,3	0,0139	E0001C
Провод заземления с клеммами для соединения основания с крышкой корпуса	0,3	0,0139	E0001BC



**Рамка-суппорт "Avanti" для электроустановочных изделий**



**Назначение:**

- для монтажа ЭУИ в кабель-каналы и колонны.

**Характеристики:**

- материал – АБС-пластик;
- устанавливается только на каркас 4402812 (он идет в комплекте в рамкой-суппорт).

Кол-во модулей	Размеры, мм				Вес, кг/шт.	Цвет	Код
	A	B	C	D			
2	63,5	63,5	45,0	7,0	0,06	белый	4400912
						черный	4402912
						металлик	4404912
4	127,2	63,5	45,0	7,0	0,1	белый	4400914
						черный	4402914
						металлик	4404914
6	183,9	63,5	45,0	7,0	0,15	белый	4400916
						черный	4402916
						металлик	4404916

## Организация рабочих мест в алюминиевых кабельных коробах "In-liner Aero"

Для организации рабочего места в алюминиевых кабельных коробах электроустановочные изделия (ЭУИ) необходимо защелкнуть в каркас (ЭУИ серии "Viva" и "Avanti" защелкиваются спереди). Если каркасов более одного, то необходимо соединить их между собой, а затем подключить кабели к ЭУИ. Далее каркасы с ЭУИ защелкнуть внутрь короба и установить рамку. При необходимости развернуть ЭУИ в вертикально-ориентированном кабельном коробе следует выбрать серию "Avanti".

**ВАЖНО:** Для ЭУИ серии "Avanti" требуются специальные рамки-суппорты (в комплекте каркас и рамка)!



Рабочее место на 2 модуля "Avanti" (1 пост)



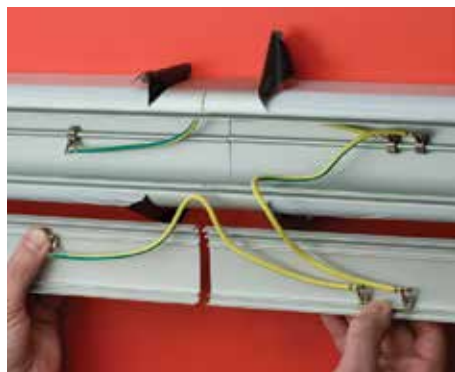
Рабочее место на 4 модуля "Avanti" (2 поста)



Рабочее место на 6 модулей "Avanti" (3 поста), горизонтально или вертикально



## Таблицы подбора проводов заземления в основных узлах трассы алюминиевых коробов



Количество монтируемых проводов заземления в месте стыковки коробов

Код провода	90x50	110x50	140x50
	Кол-во	Кол-во	Кол-во
E0001B	1	1	1
E0001C	1	1	2
E0001BC	1	1	2



Количество монтируемых проводов заземления в плоском угле

Код провода	90x50	110x50	140x50
	Кол-во	Кол-во	Кол-во
E0001B	1	1	1
E0001C	1	1	2
E0001BC	1	1	2



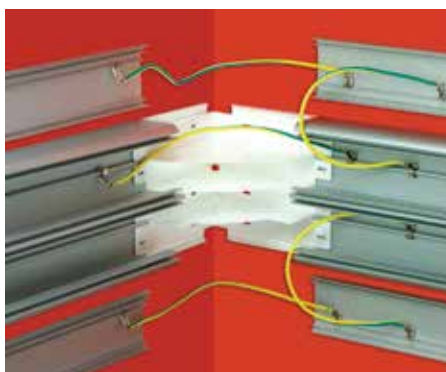
Количество монтируемых проводов заземления в тройнике

Код провода	90x50	110x50	140x50
	Кол-во	Кол-во	Кол-во
E0001B	2	2	2
E0001C	2	2	4
E0001BC	1	1	2



Количество монтируемых проводов заземления во внешнем угле

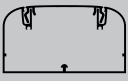
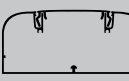
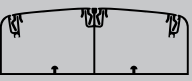


















Код провода	90x50	110x50	140x50
	Кол-во	Кол-во	Кол-во
E0001B	1	1	1
E0001C	1	1	2
E0001BC	1	1	2



Количество монтируемых проводов заземления во внутреннем угле

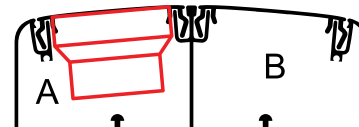
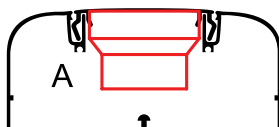
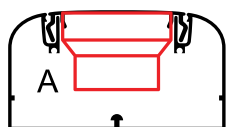
Код провода	90x50	110x50	140x50
	Кол-во	Кол-во	Кол-во
E0001B	1	1	1
E0001C	1	1	2
E0001BC	1	1	2

## Таблица подбора коробов и аксессуаров

Ассортимент аксессуаров	Наименование аксессуара	Алюминиевые короба					
		 Короб 90x50 мм		 Короб 110x50 мм		 Короб 140x50 мм	
		Цвет белый RAL 9016	Цвет серебристый металл RAL 9006	Цвет белый RAL 9016	Цвет серебристый металл RAL 9006	Цвет белый RAL 9016	Цвет серебристый металл RAL 9006
		19599	09599	11199	01199	11499	01499
	Угол внутренний изменяемый (70–120°) с встроенными разделителями	09551	09551G	01051	01051G	01451	01451G
	Угол внешний изменяемый (80–120°) с встроенными разделителями	09552	09552G	01052	01052G	01452	01452G
	Угол плоский с встроенным разделителем	09503	09503G	01003	01003G	01403	01403G
	Тройник с разделителем (Т-образный отвод)	09506	09506G	01006	01006G	01406	01406G
	Накладка на стык крышек фронтальная	09504	09504G	09504	09504G	09504*	09504G*
	Накладка на стык профиля короба боковая	09509	09509G	01009	01009G	01409	01409G
	Заглушка для короба торцевая	09505	09505G	01005	01005G	01405	01405G
	Ввод короба в потолок, стену, шкаф или щиток	09507	09507G	01007	01007G	01407	01407G
	Переходник с короба 110x50 на 90x50 мм (110-90x50; используется только совместно с тройником или углом)	01008	01008G	01008	01008G	-	-
	Переходник с короба 140x50 на 90x50 мм (140-90x50; используется только совместно с тройником или углом)	01408	01408G	-	-	01408	01408G
	Переходник с короба 140x50 на 110x50 мм (используется только совместно с тройником или углом)	-	-	01010	01010G	01010	01010G
	Разделитель (перегородка) SEP-N60/50 для колонн и коробов 90x50, 110x50, 140x50 мм (ПВХ, цвет белый RAL 9016)	01415	01415	01415	01415	01415	01415
	Провод заземления крышка-крышка	E0001C	E0001C	E0001C	E0001C	E0001C	E0001C
	Провод заземления крышка-основание	E0001BC	E0001BC	E0001BC	E0001BC	E0001BC	E0001BC
	Провод заземления основание-основание	E0001B	E0001B	E0001B	E0001B	E0001B	E0001B
	Распределительная коробка SDN2 (151x151x75 мм)	01870	01870G	-	-	-	-
	Адаптер для ввода короба в распределительную коробку SDN2	01883	01883G	-	-	-	-
	Держатель кабелей (фиксатор) для колонн и коробов 90x50, 110x50 мм	09511	09511	09511	09511	-	-
	Хомут для фиксации кабелей внутри короба, диаметр охвата кабелей до 50 мм,	25214CR	25214CR	25214CR	25214CR	25214CR	25214CR
	База для монтажа 2 хомутов, самоклеящаяся бесцветная	25467	25467	25467	25467	25467	25467

\* С коробом 140x50 мм используются две наклейки

Таблица подбора коробов по площади внутреннего поперечного сечения



Размер короба (кабель-канала), мм	Код короба	Площадь внутреннего поперечного сечения коробов без ЭУИ, мм <sup>2</sup>	Серия электроустановочных изделий ДКС	Площадь внутреннего поперечного сечения отсеков с электроустановочными изделиями, мм <sup>2</sup>	
				A	B
90x50	09599	3682	"Viva"	2030	-
			"Brava"	1905	-
110x50	01199	4427	"Viva"	2809	-
			"Brava"	2658	-
140x50	01499	5753	"Viva"	1250	2560
			"Brava"	1170	2560

Таблица подбора рамок и каркасов для организации рабочих мест в коробах и колоннах

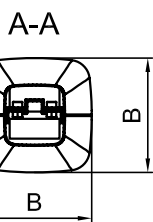
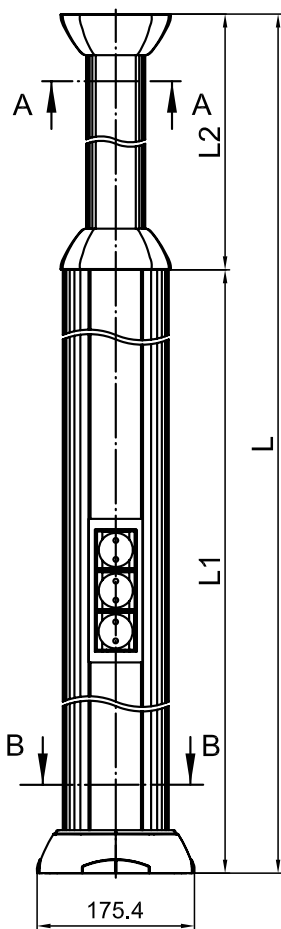


Принцип организации рабочего места (одинаков для коробов и колонн): электроустановочное изделие (ЭУИ) + каркас + рамка + короб.  
 Порядок монтажа: ЭУИ защелкивается в каркас, затем каркас защелкивается в короб, далее на короб защелкивается универсальная рамка.  
 Возможна совместная установка разных каркасов в ряд под одной рамкой.  
 Пример: 3 разных ЭУИ ("Avanti" + "Viva" + 45x45) в одной 6-мод. рамке.  
**ВАЖНО:** Для ЭУИ серии "Avanti" требуются специальные рамки-суппорты (в комплекте каркас и рамка).

Цветовые вариации	Выбор рамок и каркасов для монтажа электроустановочных изделий (ЭУИ) в коробах и колоннах в зависимости от цветовой гаммы рамок и каркасов								
	Электроустановочные изделия серии "Avanti"			Электроустановочные изделия серии "Viva"			Электроустановочные изделия серии 45x45 мм		
	2 модуля	4 модуля	6 модулей	2 модуля	4 модуля	6 модулей	2 модуля	4 модуля	6 модулей
рамка, цвет белый	рамка-суппорт 4400912	рамка-суппорт 4400914	рамка-суппорт 4400916	рамка F00011 + каркас F0000A	рамка F00013 + каркас F0000A 2 шт.	рамка F00015 + каркас F0000A 3 шт.	рамка F00011 + каркас F0000L	рамка F00013 + каркас F0000L 2 шт.	рамка F00015 + каркас F0000L 3 шт.
каркас ЭУИ на 2 модуля, цвет белый				-	-	-	рамка F00011G + каркас F0000A	рамка F00013G + каркас F0000A 2 шт.	рамка F00015G + каркас F0000A 3 шт.
рамка, цвет серебристый	рамка-суппорт 4404912	рамка-суппорт 4404914	рамка-суппорт 4404916	рамка F00011G + каркас F0000AB	рамка F00013G + каркас F0000AB 2 шт.	рамка F00015G + каркас F0000AB 3 шт.	-	-	-
каркас ЭУИ на 2 модуля, цвет черный				рамка F00011G + каркас F0000AB	рамка F00013G + каркас F0000AB 2 шт.	рамка F00015G + каркас F0000AB 3 шт.	-	-	-
рамка, цвет черный	рамка-суппорт 4402912	рамка-суппорт 4402914	рамка-суппорт 4402916	рамка F00011G + каркас F0000AB	рамка F00013G + каркас F0000AB 2 шт.	рамка F00015G + каркас F0000AB 3 шт.	-	-	-
каркас ЭУИ на 2 модуля, цвет черный				рамка F00011G + каркас F0000AB	рамка F00013G + каркас F0000AB 2 шт.	рамка F00015G + каркас F0000AB 3 шт.	-	-	-

## Алюминиевые колонны

### Колонны телескопические высотой до 3,05 и до 4,25 м


**Назначение:**

- организация рабочих мест в помещениях, где рабочее место находится далеко от стен.

**Условия монтажа:**

- колонна крепится к полу в 4 точках и к потолку в 4 точках. При установке сквозь фальшпотолок, колонна 4,25 м может крепиться к потолку высотой до 4,55 м, а колонна 3,05 м – к потолку высотой до 3,25 м. При этом потолочные декоративные накладки переставляются к фальшпотолку, скрывая щель вокруг колонны;
- подвод кабелей к колонне – с помощью гофрированных труб (по полу или потолку) или в напольном кабель-канале ДКС. Верхняя часть колонны – полая, имеет достаточный для спуска кабелей в нижнюю электроустановочную часть;
- монтаж ЭУИ осуществляется при помощи каркасов и рамок, которые используются в коробах "In-liner Aero", "In-liner Front". Колонны рекомендуется заземлять.

**Характеристики:**

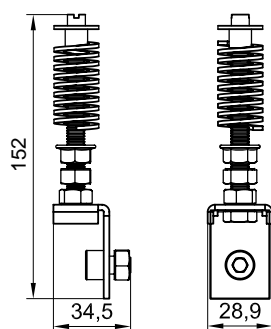
- материал стойки и крышек – алюминий;
- материал прочих комплектующих – сталь, полипропилен, АБС-пластик;
- можно установить ЭУИ серии "Avanti", "Viva" и 45x45 мм с помощью каркасов и рамок;
- ЭУИ монтируются с 2-х сторон в колоннах высотой 4,25 м в нижнюю стойку длиной 2,7 метра, в колоннах высотой 3,05 м в нижнюю стойку длиной 1,5 метра;
- отсеки колонны можно разделить по всей длине на 2 или 3 части при помощи пластикового разделителя (код 01415).

**Комплектация:**

- стойка колонны алюминиевая – 1 шт.;
- крышка колонны алюминиевая – 2 шт.;
- направляющая телескопическая алюминиевая, длина 2 метра – 1 шт.;
- крышка П-образная для телескопической направляющей, алюминиевая, 1,5 м – 2 шт.;
- пластина центральная стальная – 1 шт.;
- пластина потолочная стальная – 1 шт.;
- накладка для телескопической направляющей пластиковая – 4 шт.;
- база на пол металлическая – 1 шт.;
- накладка лицевая на базу пластик. – 1 шт.;
- накладка внутренняя на базу – 2 шт.;
- винт 5,5x32 мм – 6 шт.;
- болт шестигранный М8х30 – 2 шт.;
- винт с внутренним шестигранником М8х16 мм для потолочной пластины – 1 шт.;
- гайка М8 – 3 шт.;
- инструкция по монтажу.

Высота телескопической колонны (в сборе), м	Размер сечения колонны по месту монтажа ЭУИ, мм	Размеры, мм				Цвет	Код
		L	L1	L2	B		
2,7–4,25	120x120	4250	2740	1510	175	светло-серебристый RAL 9006	09571
						темно-серебристый RAL 9006	09574
						белый RAL 9016	09572
						черный RAL 9005	09573
1,5–3,05	120x120	3050	1540	1510	175	светло-серебристый RAL 9006	09581
						темно-серебристый RAL 9006	09584
						белый RAL 9016	09582
						черный RAL 9005	09583

Устройство натяжное для алюминиевых телескопических колонн 3,05 и 4,25 м



**Назначение:**

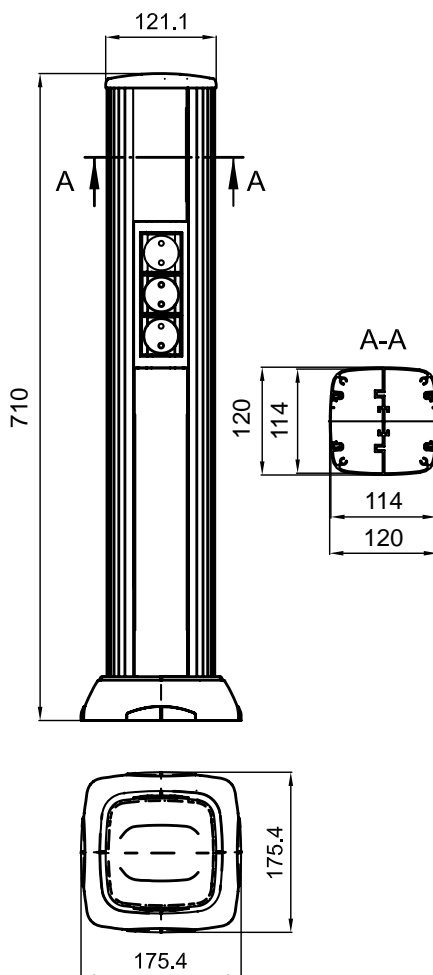
- монтаж телескопической колонны безвинтовым способом по принципу враспор между полом и потолком, т. е. можно обойтись без сверления пола и потолка под крепеж. Устройство позволяет существенно экономить время монтажа (сокращается в 8 раз по сравнению с обычным процессом установки колонн с помощью метизов и дюбелей, при котором каждая колонна прикручивается к полу и потолку в 4 точках).

**Монтаж:**

- инструкция по монтажу поставляется в комплекте с натяжным устройством.

Наименование	Вес, кг/шт.	Код
Натяжное устройство для телескопических колонн	0,2	09578R

Колонны высотой 0,71 м



**Назначение:**

- организация рабочих мест в помещениях, где рабочее место находится далеко от стен.

**Условия монтажа:**

- колонна крепится к полу в 4 точках;
- подвод кабелей с помощью гофрированных труб или в напольном кабель-канале ДКС;
- колонны рекомендуется заземлять;
- монтаж ЭУИ осуществляется при помощи каркасов и рамок, которые используются в коробах "In-liner Aero", "In-liner Front".

**Варианты наполнения колонны**

**электроустановочными изделиями:**

- установить 3 рамки по 6 модулей каждая + 1 рамка на 2 модуля = итого по 20 модулей с каждой стороны колонны = итого 40 мод.;
- 2 рамки по 6 модулей каждая + 2 рамки на 4 модуля каждая = итого по 20 модулей с каждой стороны колонны = итого 40 мод.;
- 8 рамок по 2 модуля = итого по 16 модулей с каждой стороны колонны = итого 32 мод.

**Характеристики:**

- материал стойки и крышек – алюминий;
- материал прочих комплектующих – сталь, полипропилен, АБС-пластик;
- отсеки колонны можно разделить по всей длине на 2 или 3 части при помощи пластикового разделителя (код 01415);
- можно установить ЭУИ серии "Avanti", "Viva" и 45x45 мм с помощью каркасов и рамок;
- ЭУИ монтируются с 2-х сторон в колонне высотой 0,71 м в стойку длиной 0,65 метра;
- максимально можно поставить 20 модулей с каждой стороны – итого 40 модулей.

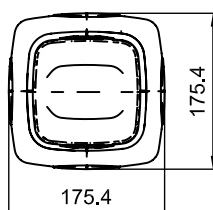
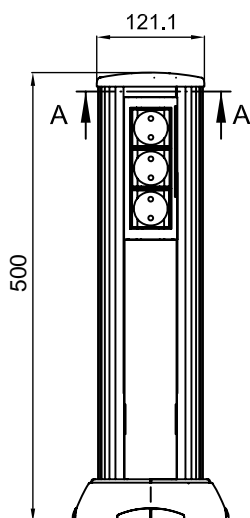
**Комплектация:**

- стойка колонны алюминиевая – 1 шт.;
- крышка колонны алюминиевая – 2 шт.;
- заглушка торцевая верхняя пластик. – 1 шт.;
- база на пол металлическая – 1 шт.;
- накладка лицевая на базу пластик. – 1 шт.;
- накладка внутренняя на базу пластиковая – 2 шт.;
- винт – 4 шт.;
- инструкция по монтажу.

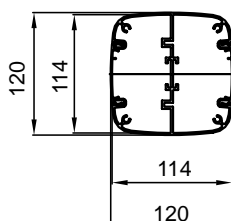
Высота колонны (в сборе), м	Размер сечения колонны по месту монтажа ЭУИ, мм	Цвет	Код
0,71	120x120	светло-серебристый RAL 9006	09591
		темно-серебристый RAL 9006	09594
		белый RAL 9016	09592
		черный RAL 9005	09593



## Колонна высотой 0,5 м



A-A



### Назначение:

- организация рабочих мест в помещениях, где рабочее место находится далеко от стен.

### Условия монтажа:

- колонна крепится к полу в 4 точках;
- подвод кабелей с помощью гофрированных труб или в напольном кабель-канале ДКС;
- колонны рекомендуется заземлять;
- монтаж ЭУИ осуществляется при помощи каркасов и рамок, которые используются в коробах "In-liner Aero", "In-liner Front".

### Варианты наполнения колонны

#### электроустановочными изделиями:

- установить 5 рамок на 2 модуля каждая = итого по 10 модулей с каждой стороны колонны = итого 20 модулей;
- установить 3 рамки на 4 модуля каждая = итого по 12 модулей с каждой стороны колонны = итого 24 модуля;
- установить 2 рамки на 6 модулей каждая = итого по 12 модулей с каждой стороны колонны = итого 24 модулей.

### Характеристики:

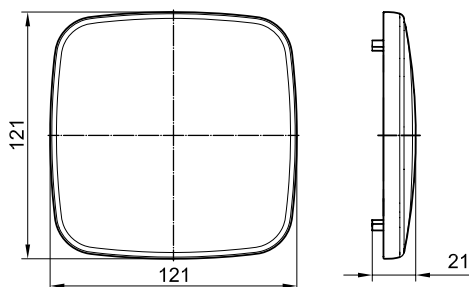
- материал стойки и крышек – алюминий;
- материал прочих комплектующих – сталь, полипропилен, АБС-пластик;
- отсеки колонны можно разделить по всей длине на 2 или 3 части при помощи пластикового разделителя (код 01415);
- можно установить ЭУИ серии "Avanti", "Viva" и 45x45 мм с помощью каркасов и рамок;
- ЭУИ монтируются с 2-х сторон;
- максимально возможно поставить 12 модулей ЭУИ с каждой стороны – итого 24 модуля.

### Комплектация:

- стойка колонны алюминиевая – 1 шт.;
- крышка колонны алюминиевая – 2 шт.;
- заглушка торцевая верхняя пластик. – 1 шт.;
- база на пол металлическая – 1 шт.;
- накладка лицевая на базу пластик. – 1 шт.;
- накладка внутренняя на базу пластиковая – 2 шт.;
- винт – 4 шт.;
- инструкция по монтажу.

Высота колонны (в сборе), м	Размер сечения колонны по месту монтажа ЭУИ, мм	Цвет	Код
0,50	120x120	светло-серебристый RAL 9006	19551
		темно-серебристый RAL 9006	19554
		белый RAL 9016	19552
		черный RAL 9005	19553

## Заглушка запасная торцевая для колонн

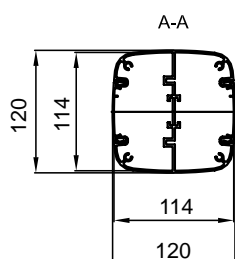
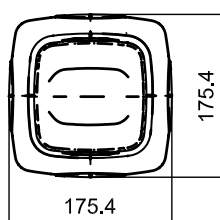
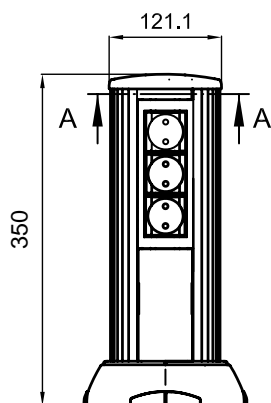


### Назначение:

- заглушка телескопической колонны при необходимости использования ее в качестве обычной стойки (без монтажа к потолку и без использования верхней телескопической части колонны);
- использование в качестве запасной заглушки для миниколонн 0.7, 0.5, 0.35 или 0.25 метра.

Габаритный размер, мм	Цвет/Код		
	серебристый металл RAL 9006	белый RAL 9016	черный RAL 9005
121x121	09591R	09592R	09593R

## Колонна высотой 0,35 м



### Назначение:

- организация рабочих мест вдали от стен.

### Условия монтажа:

- колонна крепится к полу в 4 точках;
- подвод кабелей с помощью гофрированных труб или в напольном кабель-канале ДКС;
- колонны рекомендуется заземлять;
- монтаж ЭУИ осуществляется при помощи каркасов и рамок, которые используются в коробах "In-liner Aero", "In-liner Front".

### Варианты наполнения колонны

#### электроустановочными изделиями:

- установить 1 рамку на 6 модулей + 1 рамку на 2 модуля = итого по 8 модулей с каждой стороны колонны = итого 16 модулей;
- установить 2 рамки на 4 модуля каждая = итого по 8 модулей с каждой стороны колонны = итого 16 модулей;
- установить 3 рамки на 2 модуля каждая = итого по 6 модулей с каждой стороны колонны = итого 12 модулей.

### Характеристики:

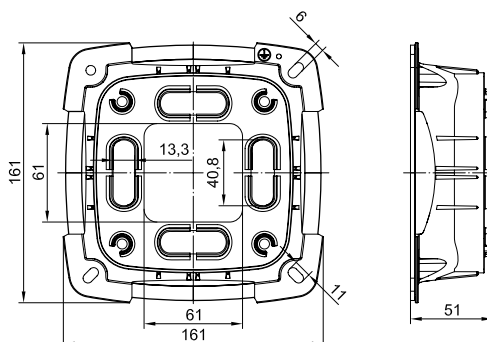
- материал стойки и крышек – алюминий;
- материал прочих комплектующих – сталь, полипропилен, АБС-пластик;
- отсеки колонны можно разделить по всей длине на 2 или 3 части при помощи пластикового разделителя (код 01415);
- можно установить ЭУИ серии "Avanti", "Viva" и 45x45 мм с помощью каркасов и рамок;
- ЭУИ монтируются с 2-х сторон;
- максимально возможно поставить 8 модулей ЭУИ с каждой стороны – итого 16 модулей.

### Комплектация:

- стойка колонны алюминиевая – 1 шт.;
- крышка колонны алюминиевая – 2 шт.;
- заглушка торцевая верхняя пластик – 1 шт.;
- база на пол металлическая – 1 шт.;
- накладка лицевая на базу пластик. – 1 шт.;
- накладка внутренняя на базу плас. – 2 шт.;
- винт – 4 шт.
- инструкция по монтажу.

Высота колонны (в сборе), м	Размер сечения колонны по месту монтажа ЭУИ, мм	Цвет	Код
0,35	120x120	светло-серебристый RAL 9006	19531
		темно-серебристый RAL 9006	19534
		белый RAL 9016	19532
		черный RAL 9005	19533

## Основание запасное торцевое для колонн



### Назначение:

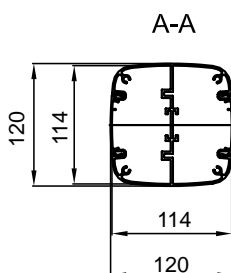
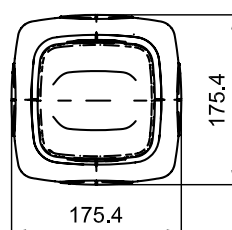
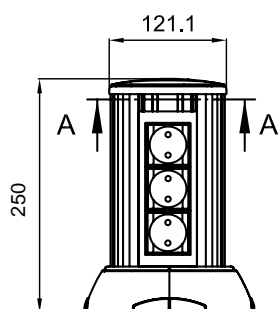
- использование в качестве ремкомплекта для колонн, поврежденных в процессе эксплуатации или при монтаже на неровные основания.

### Комплектация

- база металлическая – 1 шт.;
- внутренняя накладка на базу – 2 шт.;
- лицевая накладка на базу – 1 шт.;
- винты – 4 шт.

Наименование	Цвет/Код		
	серебристый металл RAL 9006	белый RAL 9016	черный RAL 9005
Основание для колонн запасное	09591BR	09592BR	09593BR

## Колонна высотой 0,25 м



### Назначение:

- организация рабочих мест вдали от стен.

### Условия монтажа:

- колонна крепится к полу в 4 точках;
- подвод кабелей с помощью гофрированных труб или в напольном кабель-канале ДКС;
- колонны рекомендуется заземлять;
- монтаж ЭУИ осуществляется при помощи каркасов и рамок, которые используются в коробах "In-liner Aero", "In-liner Front".

### Варианты наполнения колонны

#### электроустановочными изделиями:

- установить 1 рамку на 6 модулей = итого по 6 модулей с каждой стороны колонны = итого 12 модулей;
- установить 2 рамки на 2 модуля каждая = итого по 4 модуля с каждой стороны колонны = итого 8 модулей.

### Характеристики:

- материал стойки и крышек – алюминий;
- материал прочих комплектующих – сталь, полипропилен, АБС-пластик;
- отсеки колонны можно разделить по всей длине на 2 или 3 части при помощи пластикового разделителя (код 01415);
- можно установить ЭУИ серии "Avanti", "Viva" и 45x45 мм с помощью каркасов и рамок;
- ЭУИ монтируются с 2-х сторон;
- максимально возможно поставить 6 модулей ЭУИ с каждой стороны = итого 12 модулей.

### Комплектация:

- стойка колонны алюминиевая – 1 шт.;
- крышка колонны алюминиевая – 2 шт.;
- заглушка торцевая верхняя пластик. – 1 шт.;
- база на пол металлическая – 1 шт.;
- накладка лицевая на базу пластик. – 1 шт.;
- накладка внутренняя на базу пластиковая – 2 шт.;
- винт – 4 шт.
- инструкция по монтажу.

Высота колонны (в сборе), м	Размер сечения колонны по месту монтажа ЭУИ, мм	Цвет	Код
0,25	120x120	светло-серебристый RAL 9006	19521
		темно-серебристый RAL 9006	19524
		белый RAL 9016	19522
		черный RAL 9005	19523

## Таблица подбора аксессуаров для колонн

Наименование	Цвет колонн/Код		
	серебристый металл	белый	черный
Устройство натяжное для телескопических колонн	09578R	09578R	09578R
Заглушка торцевая для колонн запасная	09591R	09592R	09593R
Основание для колонн запасное	09591BR	09592BR	09593BR
Рамка универсальная на 2 модуля (для монтажа розеток "Brava", "Viva" или "45x45"; внешние размеры 77x63 мм)	F00011G	F00011	F00011B
Рамка универсальная на 4 модуля (для монтажа розеток "Brava", "Viva" или "45x45"; внеш. размеры 130x63 мм)	F00013G	F00013	F00013B
Рамка универсальная на 6 модулей (для монтажа розеток "Brava", "Viva" или "45x45"; внеш. размеры 184x63 мм)	F00015G	F00015	F00015B
Рамка-суппорт на 2 модуля (для монтажа розеток "Avanti")	4404912	4400912	4402912
Рамка-суппорт на 4 модуля (для монтажа розеток "Avanti")	4404914	4400914	4402914
Рамка-суппорт на 6 модулей (для монтажа розеток "Avanti")	4404916	4400916	4402916
Каркас под 2 модуля электроустановочных изделий серии "Viva"	F1000A	F0000A	F0000AB
Каркас под 2 модуля электроустановочных изделий серий "45x45"	-	F0000L	-
Колодка соединительная с 2 отверстиями (для соединения 2 проводов сечением 2-6 мм <sup>2</sup> ; Уном. 450В)	B42	B42	B42
Колодка соединительная с 5 отверстиями (для 5-ти проводов 4-6 мм <sup>2</sup> или 10 проводов 2,5 мм <sup>2</sup> ; Уном. 450В)	B65	B65	B65
Разделитель SEP-N60/50 (сепаратор; для разделения одной или обеих секций колонны на 2 или 3 подсекции)	01415	01415	01415
Провод заземления с клеммами (для заземления крышек на стойку колонны; длина 300 мм; цвет желто-зеленый)	E0001C	E0001C	E0001C
Напольный кабельный канал CSP-F сечением 75x17 мм	01332	01331	01333

## Организация рабочих мест в алюминиевых колоннах "In-liner Aero"

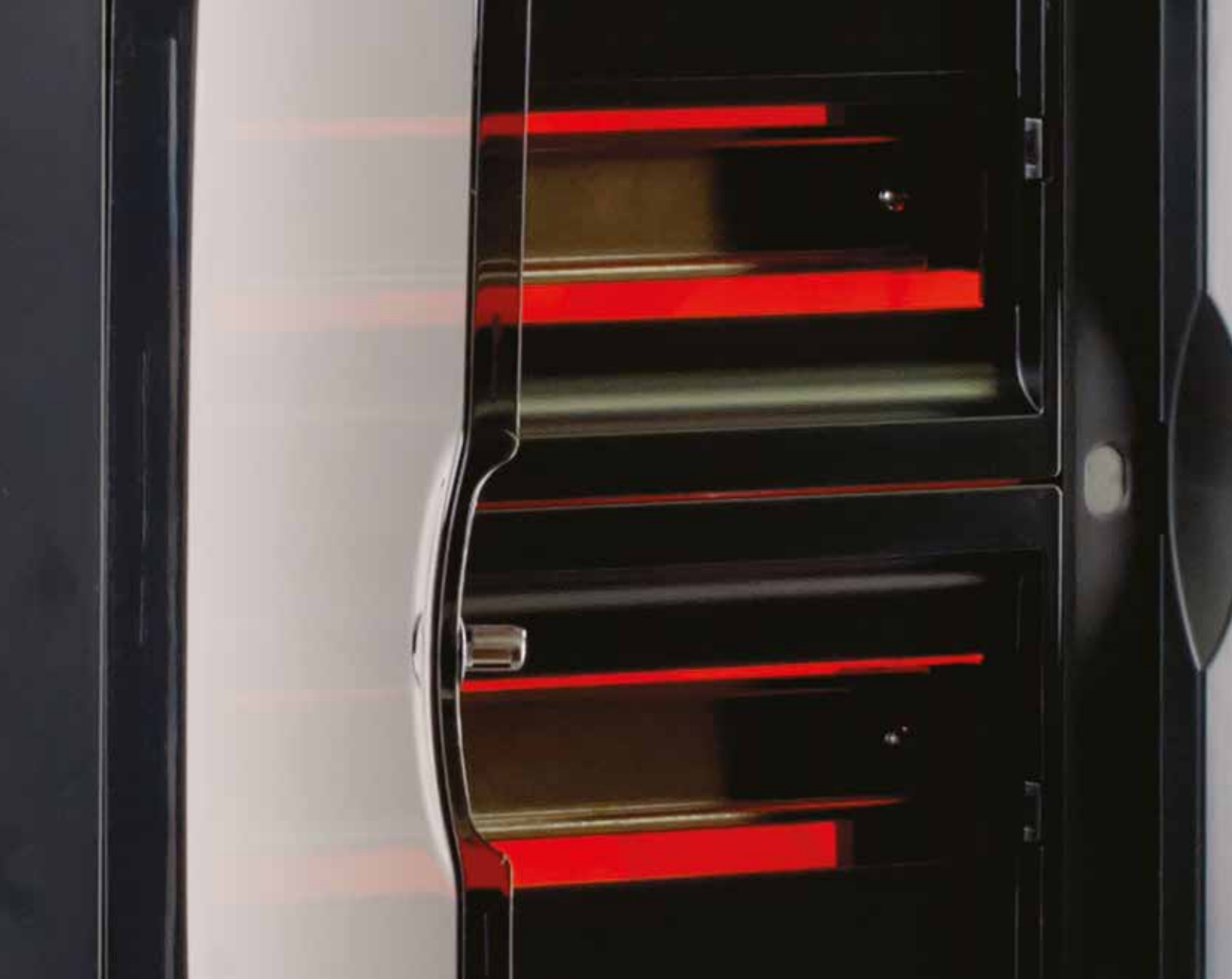
Для организации рабочего места в алюминиевых колоннах электроустановочные изделия (ЭУИ) необходимо защелкнуть в каркас (каркас является частью рамки-суппорта, ЭУИ серии "Avanti" защелкиваются спереди). Если каркасов более одного, то необходимо соединить каркасы между собой, а затем подключить кабели к ЭУИ. Далее каркасы с ЭУИ защелкнуть внутрь колонны и установить рамку.

**ВАЖНО:** Для ЭУИ серии "Avanti" требуются специальные рамки-суппорты (в комплекте каркас и рамка)! В комплект поставки колонн не входят.



Варианты организации рабочих мест в колоннах (розетки серии "Avanti" и "Viva")





## Модульные щитки "RAM base"

Встраиваемые распределительные модульные щитки IP41 .....	379
Настенные распределительные модульные щитки IP20 без дверцы .....	382
Настенные распределительные модульные щитки IP40 без дверцы .....	383
Настенные распределительные модульные щитки IP41 с дверцей .....	385
Настенные распределительные модульные щитки IP65 с дверцей .....	387
Аксессуары для модульных щитков .....	389

## Распределительные модульные щитки "RAM base"

### Сфера применения

Система пластиковых распределительных щитков "RAM base" предназначена для размещения модульных устройств. Распределительные щитки производства ДКС имеют современный дизайн, изготавливаются в соответствии с самыми высокими европейскими стандартами качества и могут устанавливаться в жилых, административных, подсобных или производственных помещениях. Широкий типоразмерный ряд и совместимость щитков с другими сериями продукции ДКС, такими как гофротрубы и аксессуары серии "Octorus", жесткие трубы и аксессуары серии "Express", кабельные каналы "In-liner" и система электропроводки "Quadro", помогают решить любую поставленную задачу электротехнического монтажа.


**Административные помещения**

**Производственные помещения**

**Жилые помещения**

### Отличительные особенности



Специальная конструкция петель дает возможность открывать дверцу более чем на 180°, защищая ее от повреждений при случайном ударе. Для снятия дверцы достаточно полностью открыть ее и нажать на ручку. Операция не повлияет на функциональность шарнирного соединения



С помощью дополнительных аксессуаров обеспечивается быстрое соединение щитков с жесткими трубами ДКС различных диаметров. Использование ответвительных коробок или корпусов ДКС серии "RAM box" расширяет возможности электромонтажа



Точки крепления позволяют выполнить регулировку расстояния между DIN-рейками, что расширяет возможности монтажа оборудования и делает щитки совместимыми с любыми устройствами контроля и управления. Регулировку можно проводить внутри щитка или вынув суппорты из пазов



Преперфорированные отверстия и насечки на задней и боковых частях встраиваемых щитков обеспечивают точное соединение с пластиковыми трубами ДКС системы "Octorus" различных диаметров



Насечки на внутренней стороне настенных щитков обеспечивают соединение с пластиковыми коробами ДКС системы "In-liner" с помощью специального переходника. Возможно использование короба глубиной 60 и 80 мм, шириной от 60 до 200 мм, при этом обеспечивается точность и эстетичность соединения



Для удобства прокладки кабеля при монтаже используется специальный перфорированный канал, защелкивающийся на суппортах. Для стандартных перфорированных каналов используются дополнительные крепления



## Характеристики

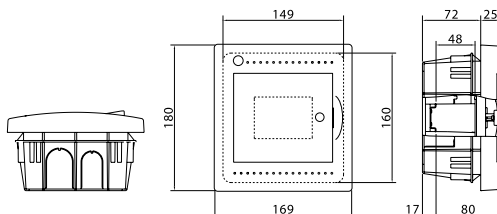
### Технические характеристики

Материал	термостойкий пластик
Технические условия	ГОСТ Р 51321.1-2000
Класс изоляционной защиты	II
Степень защиты встраиваемых щитков	IP41
Степень защиты настенных щитков	IP20, IP40, IP41
Цвет встраиваемых щитков IP41	белый RAL 9016, черный RAL 9004
Цвет настенный щитков IP41	белый RAL 9005
Цвет настенных щитков IP20, IP40, IP65	серый RAL 7035
Ударопрочность IP20, IP40, IP41	IK08 (6 Дж)
Ударопрочность IP65	IK09 (10 Дж)
Максимальное номинальное напряжение	400 В
Максимальный номинальный ток	125 А
Максимальный ток короткого замыкания	10 кА
Сопротивление высоким температурам	до 650 °С по результатам испытаний раскаленной проволокой согласно МЭК695-2-1
Температура монтажа	от -25 до +60 °С
Дверца	затемненная, прозрачная, открывается более чем на 180°

## Встраиваемые распределительные модульные щитки IP41

Предназначены для скрытого монтажа в жилых и административных помещениях. Совместимы с модульными устройствами любых производителей.

### 4 модуля

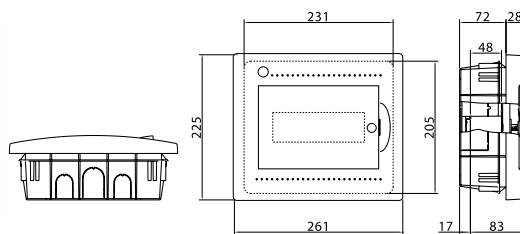


#### Комплект поставки:

- оцинкованная DIN-рейка;
- суппорт для DIN-рейки;
- заглушки для пустых модулей;
- заглушки для сборочных винтов;
- сборочные винты;
- самоклеящаяся этикетка для маркировки цепей.

Максимальное кол-во модулей	Наличие съемных пластронов	Межосевое расстояние между рядами, мм	Максимальная рассеиваемая мощность, Вт	Цвет	Код
4	нет	-	20	белый	81504

### 8 модулей

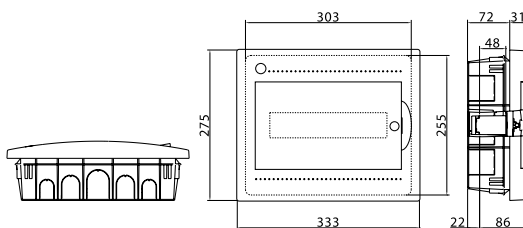


#### Комплект поставки:

- оцинкованная DIN-рейка;
- суппорт для DIN-рейки;
- заглушки для пустых модулей;
- заглушки для сборочных винтов;
- сборочные винты;
- самоклеящаяся этикетка для маркировки цепей.

Максимальное кол-во модулей	Наличие съемных пластронов	Межосевое расстояние между рядами, мм	Максимальная рассеиваемая мощность, Вт	Цвет	Код	Код, щиток с клеммным блоком (87508) и замком (87188)	Код, щиток с усиленным клеммным блоком (87308)
8	нет	-	21	белый	81508	81908	81708
				черный	82508	-	-

## 12 модулей

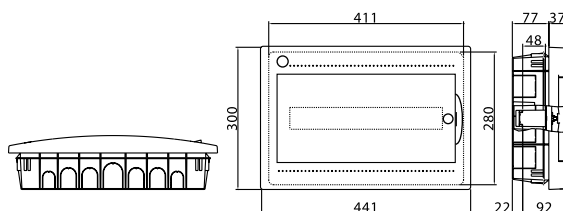


### Комплект поставки:

- оцинкованная DIN-рейка;
- суппорт для DIN-рейки;
- заглушки для пустых модулей;
- заглушки для сборочных винтов;
- сборочные винты;
- самоклеящаяся этикетка для маркировки цепей.

Максимальное кол-во модулей	Наличие съемных пластронов	Межосевое расстояние между рядами, мм	Максимальная рассеиваемая мощность, Вт	Цвет	Код	Код, щиток с клеммным блоком (87508) и замком (87188)	Код, щиток с усиленным клеммным блоком (87312)
12	нет	-	37	белый	81512	81912	81712
				черный	82512	-	-

## 18 модулей

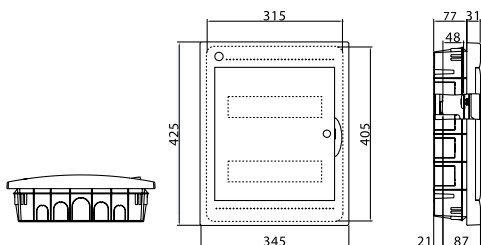


### Комплект поставки:

- оцинкованная DIN-рейка;
- суппорт для DIN-рейки;
- заглушки для пустых модулей;
- заглушки для сборочных винтов;
- сборочные винты;
- самоклеящаяся этикетка для маркировки цепей.

Максимальное кол-во модулей	Наличие съемных пластронов	Межосевое расстояние между рядами, мм	Максимальная рассеиваемая мощность, Вт	Цвет	Код	Код, щиток с клеммным блоком (87508) и замком (87188)	Код, щиток с усиленным клеммным блоком (87318)
18	нет	-	50	белый	81518	81918	81718

## 24 модуля

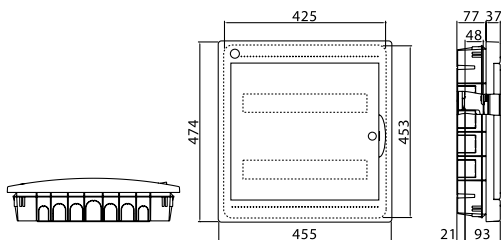


### Комплект поставки:

- оцинкованная DIN-рейка;
- суппорт для DIN-рейки;
- заглушки для пустых модулей;
- заглушки для сборочных винтов;
- сборочные винты;
- самоклеящаяся этикетка для маркировки цепей.

Максимальное кол-во модулей	Наличие съемных пластронов	Межосевое расстояние между рядами, мм	Максимальная рассеиваемая мощность, Вт	Цвет	Код	Код, щиток с клеммным блоком (87508) и замком (87188)	Код, щиток с усиленным клеммным блоком (87312)
24	да	125-150-175	45	белый	81524	81924	81724
				черный	82524	-	-

## 36 модулей

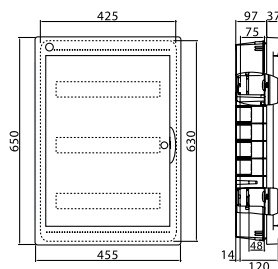


### Комплект поставки:

- оцинкованная DIN-рейка;
- суппорт для DIN-рейки;
- заглушки для пустых модулей;
- заглушки для сборочных винтов;
- сборочные винты;
- самоклеящаяся этикетка для маркировки цепей.

Максимальное кол-во модулей	Наличие съемных пластронов	Межосевое расстояние между рядами, мм	Максимальная рассеиваемая мощность, Вт	Цвет	Код	Код, щиток с клеммным блоком (87508) и замком (87188)	Код, щиток с усиленным клеммным блоком (87318)
36	да	125-150-175	56	белый	81536	81936	81736

## 54 модуля

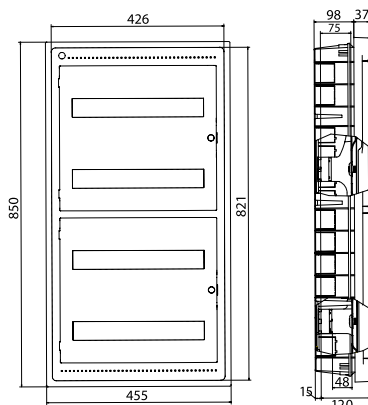


### Комплект поставки:

- оцинкованная DIN-рейка;
- суппорт для DIN-рейки;
- заглушки для пустых модулей;
- заглушки для сборочных винтов;
- сборочные винты;
- самоклеящаяся этикетка для маркировки цепей.

Максимальное кол-во модулей	Наличие съемных пластронов	Межосевое расстояние между рядами, мм	Максимальная рассеиваемая мощность, Вт	Цвет	Код
54	да	150-175-200	62	белый	81554

## 72 модуля



### Комплект поставки:

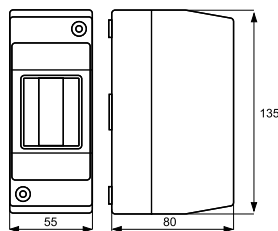
- оцинкованная DIN-рейка;
- суппорт для DIN-рейки;
- заглушки для пустых модулей;
- заглушки для сборочных винтов;
- сборочные винты;
- самоклеящаяся этикетка для маркировки цепей.

Максимальное кол-во модулей	Наличие съемных пластронов	Межосевое расстояние между рядами, мм	Максимальная рассеиваемая мощность, Вт	Цвет	Код
72	да	150-175-200	95	белый	81572

## Настенные распределительные модульные щитки IP20 без дверцы

Предназначены для монтажа в жилых и административных помещениях. Совместимы с модульными устройствами любых производителей.

### 2 модуля

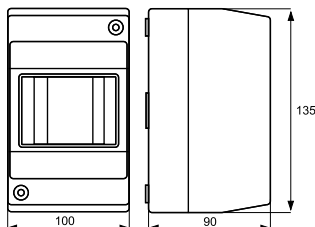


**Комплект поставки:**

- модульный щиток;
- сборочные винты.

Максимальное кол-во модулей	Наличие съемных пластронов	Межосевое расстояние между рядами, мм	Цвет	Код
2	нет	–	серый	82002

### 4 модуля

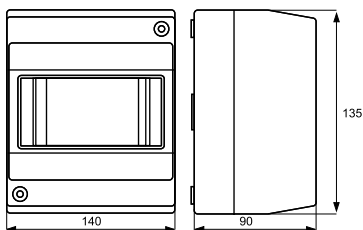


**Комплект поставки:**

- модульный щиток;
- сборочные винты.

Максимальное кол-во модулей	Наличие съемных пластронов	Межосевое расстояние между рядами, мм	Цвет	Код
4	нет	–	серый	82004

### 6 модулей

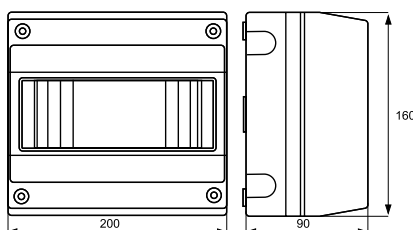


**Комплект поставки:**

- модульный щиток;
- сборочные винты.

Максимальное кол-во модулей	Наличие съемных пластронов	Межосевое расстояние между рядами, мм	Цвет	Код
6	нет	–	серый	82006

### 8 модулей



**Комплект поставки:**

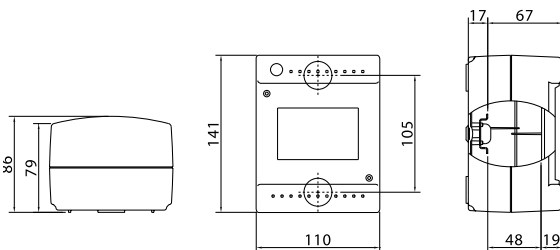
- модульный щиток;
- сборочные винты.

Максимальное кол-во модулей	Наличие съемных пластронов	Межосевое расстояние между рядами, мм	Цвет	Код
8	нет	–	серый	82008

## Настенные распределительные модульные щитки IP40 без дверцы

Предназначены для монтажа в жилых и административных помещениях. Совместимы с модульными устройствами любых производителей.

### 4 модуля

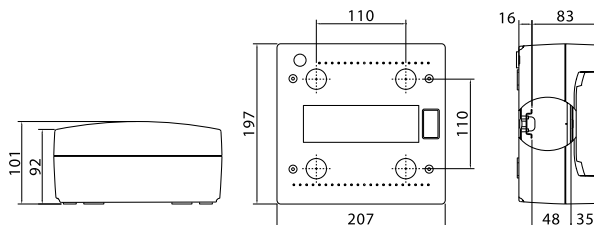


#### Комплект поставки:

- оцинкованная DIN-рейка;
- суппорт для DIN-рейки;
- заглушки для пустых модулей;
- заглушки для сборочных винтов;
- сборочные винты;
- самоклеящаяся этикетка для маркировки цепей.

Максимальное кол-во модулей	Наличие съемных пластронов	Межосевое расстояние между рядами, мм	Максимальная рассеиваемая мощность, Вт	Цвет	Код
4	нет	-	15	серый	83604

### 8 модулей

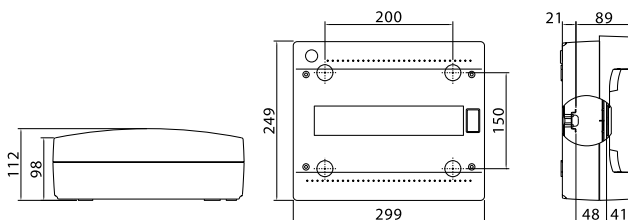


#### Комплект поставки:

- оцинкованная DIN-рейка;
- суппорт для DIN-рейки;
- заглушки для пустых модулей;
- заглушки для сборочных винтов;
- сборочные винты;
- самоклеящаяся этикетка для маркировки цепей.

Максимальное кол-во модулей	Наличие съемных пластронов	Межосевое расстояние между рядами, мм	Максимальная рассеиваемая мощность, Вт	Цвет	Код	Код, щиток с клеммным блоком (87508) и замком (87188)	Код, щиток с усиленным клеммным блоком (87308)
8	нет	-	18	серый	83608	83908	83708

### 12 модулей

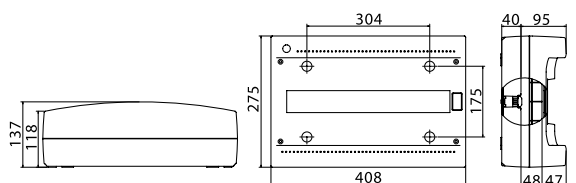


#### Комплект поставки:

- оцинкованная DIN-рейка;
- суппорт для DIN-рейки;
- заглушки для пустых модулей;
- заглушки для сборочных винтов;
- сборочные винты;
- самоклеящаяся этикетка для маркировки цепей.

Максимальное кол-во модулей	Наличие съемных пластронов	Межосевое расстояние между рядами, мм	Максимальная рассеиваемая мощность, Вт	Цвет	Код	Код, щиток с клеммным блоком (87512)	Код, щиток с усиленным клеммным блоком (87312)
12	нет	-	30	серый	83612	83912	83712

### 18 модулей

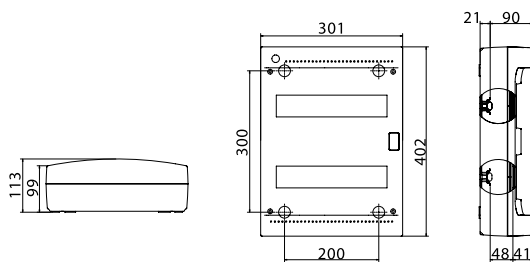


#### Комплект поставки:

- оцинкованная DIN-рейка;
- суппорт для DIN-рейки;
- заглушки для пустых модулей;
- заглушки для сборочных винтов;
- сборочные винты;
- самоклеящаяся этикетка для маркировки цепей.

Максимальное кол-во модулей	Наличие съемных пластронов	Межосевое расстояние между рядами, мм	Максимальная рассеиваемая мощность, Вт	Цвет	Код	Код, щиток с клеммным блоком (87518)	Код, щиток с усиленным клеммным блоком (87318)
18	нет	-	41	серый	83618	83918	83718

## 24 модуля

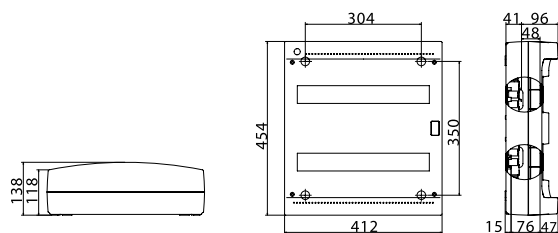


### Комплект поставки:

- оцинкованная DIN-рейка;
- суппорт для DIN-рейки;
- заглушки для пустых модулей;
- заглушки для сборочных винтов;
- сборочные винты;
- самоклеящаяся этикетка для маркировки цепей.

Максимальное кол-во модулей	Наличие съемных пластронов	Межосевое расстояние между рядами, мм	Максимальная рассеиваемая мощность, Вт	Цвет	Код	Код, щиток с клеммным блоком (87512)	Код, щиток с усиленным клеммным блоком (87312)
24	нет	150	39	серый	83624	83924	83724

## 36 модулей

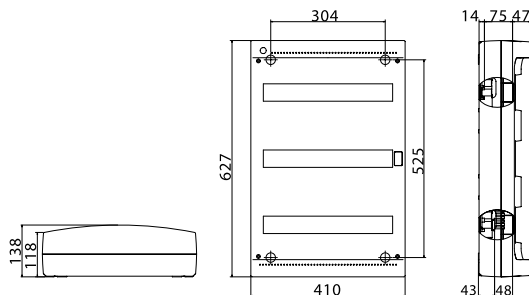


### Комплект поставки:

- оцинкованная DIN-рейка;
- суппорт для DIN-рейки;
- заглушки для пустых модулей;
- заглушки для сборочных винтов;
- сборочные винты;
- самоклеящаяся этикетка для маркировки цепей.

Максимальное кол-во модулей	Наличие съемных пластронов	Межосевое расстояние между рядами, мм	Максимальная рассеиваемая мощность, Вт	Цвет	Код	Код, щиток с клеммным блоком (87518)	Код, щиток с усиленным клеммным блоком (87318)
36	нет	175	52	серый	83636	83936	83736

## 54 модуля



### Комплект поставки:

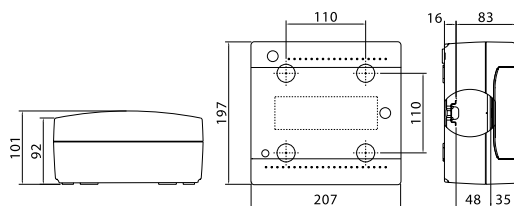
- оцинкованная DIN-рейка;
- суппорт для DIN-рейки;
- заглушки для пустых модулей;
- заглушки для сборочных винтов;
- сборочные винты;
- самоклеящаяся этикетка для маркировки цепей.

Максимальное кол-во модулей	Наличие съемных пластронов	Межосевое расстояние между рядами, мм	Максимальная рассеиваемая мощность, Вт	Цвет	Код
54	нет	175	62	серый	83654

## Настенные распределительные модульные щитки IP41 с дверцей

Предназначены для монтажа в жилых и административных помещениях. Совместимы с модульными устройствами любых производителей.

### 8 модулей

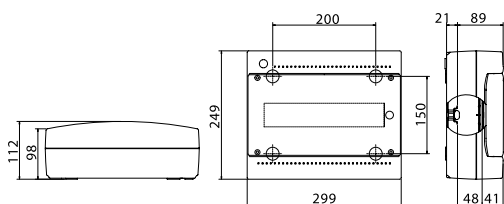


#### Комплект поставки:

- оцинкованная DIN-рейка;
- суппорт для DIN-рейки;
- заглушки для пустых модулей;
- заглушки для сборочных винтов;
- сборочные винты;
- самоклеящаяся этикетка для маркировки цепей.

Максимальное кол-во модулей	Наличие съемных пластронов	Межосевое расстояние между рядами, мм	Максимальная рассеиваемая мощность, Вт	Цвет	Код		
					щиток	щиток с клеммным блоком (87508) и замком (87188)	щиток с усиленным клеммным блоком (87308)
8	нет	-	18	белый	84608	84908	84708

### 12 модулей

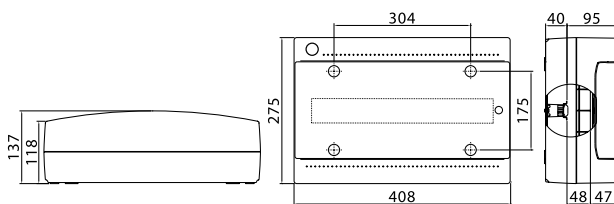


#### Комплект поставки:

- оцинкованная DIN-рейка;
- суппорт для DIN-рейки;
- заглушки для пустых модулей;
- заглушки для сборочных винтов;
- сборочные винты;
- самоклеящаяся этикетка для маркировки цепей.

Максимальное кол-во модулей	Наличие съемных пластронов	Межосевое расстояние между рядами, мм	Максимальная рассеиваемая мощность, Вт	Цвет	Код		
					щиток	щиток с клеммным блоком (87512) и замком (87188)	щиток с усиленным клеммным блоком (87312)
12	нет	-	30	белый	84612	84912	84712

### 18 модулей



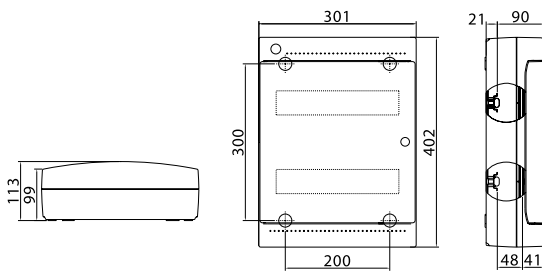
#### Комплект поставки:

- оцинкованная DIN-рейка;
- суппорт для DIN-рейки;
- заглушки для пустых модулей;
- заглушки для сборочных винтов;
- сборочные винты;
- самоклеящаяся этикетка для маркировки цепей.

Максимальное кол-во модулей	Наличие съемных пластронов	Межосевое расстояние между рядами, мм	Максимальная рассеиваемая мощность, Вт	Цвет	Код		
					щиток	щиток с клеммным блоком (87518) и замком (87188)	щиток с усиленным клеммным блоком (87318)
18	нет	-	41	белый	84618	84918	84718



## 24 модуля

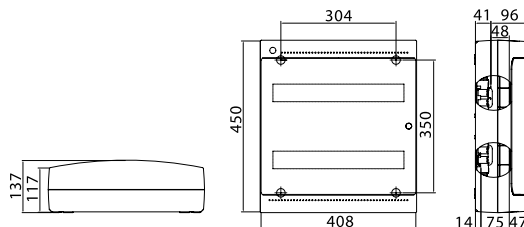


### Комплект поставки:

- оцинкованная DIN-рейка;
- суппорт для DIN-рейки;
- заглушки для пустых модулей;
- заглушки для сборочных винтов;
- сборочные винты;
- самоклеящаяся этикетка для маркировки цепей.

Максимальное кол-во модулей	Наличие съемных пластронов	Межосевое расстояние между рядами, мм	Максимальная рассеиваемая мощность, Вт	Цвет	Код		
					щиток	щиток с клеммным блоком (87508) и замком(87188)	щиток с усиленным клеммным блоком (87308)
24	нет	150	39	белый	84624	84924	84724

## 36 модулей

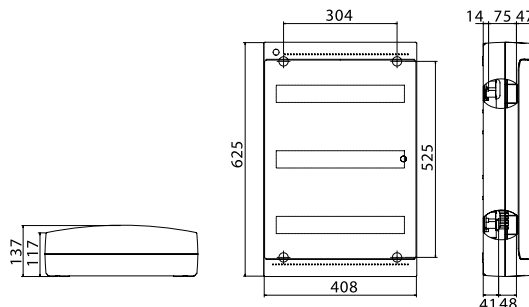


### Комплект поставки:

- оцинкованная DIN-рейка;
- суппорт для DIN-рейки;
- заглушки для пустых модулей;
- заглушки для сборочных винтов;
- сборочные винты;
- самоклеящаяся этикетка для маркировки цепей.

Максимальное кол-во модулей	Наличие съемных пластронов	Межосевое расстояние между рядами, мм	Максимальная рассеиваемая мощность, Вт	Цвет	Код		
					щиток	щиток с клеммным блоком (87512) и замком(87188)	щиток с усиленным клеммным блоком (87312)
36	нет	175	52	белый	84636	84936	84736

## 54 модуля



### Комплект поставки:

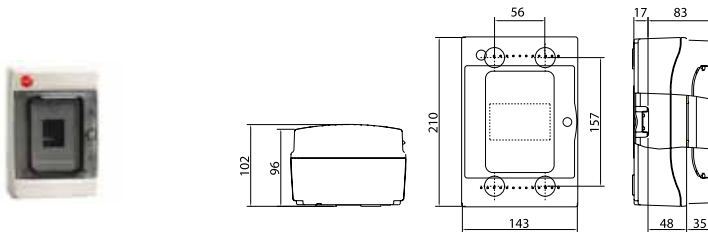
- оцинкованная DIN-рейка;
- суппорт для DIN-рейки;
- заглушки для пустых модулей;
- заглушки для сборочных винтов;
- сборочные винты;
- самоклеящаяся этикетка для маркировки цепей.

Максимальное кол-во модулей	Наличие съемных пластронов	Межосевое расстояние между рядами, мм	Максимальная рассеиваемая мощность, Вт	Цвет	Код
54	нет	175	62	белый	84654

## Настенные распределительные модульные щитки IP65 с дверцей

Предназначены для настенного монтажа в жилых и административных, подсобных или производственных помещениях. Совместимы с модульными устройствами любых производителей.

### 4 модуля

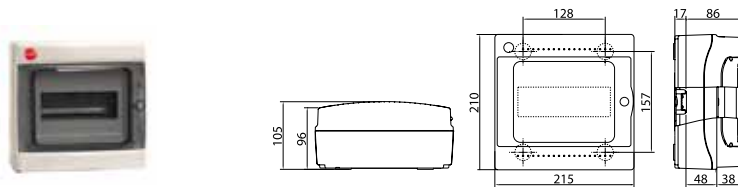


#### Комплект поставки:

- оцинкованная DIN-рейка;
- суппорт для DIN-рейки;
- заглушки для пустых модулей;
- заглушки с двойной изоляцией на пазы для крепления к стене;
- сборочные винты.

Максимальное кол-во модулей	Наличие съемных пластронов	Межрядное расстояние между рядами, мм	Максимальная рассеиваемая мощность, Вт	Цвет	Код
4	нет	-	13	серый	85604

### 8 модулей

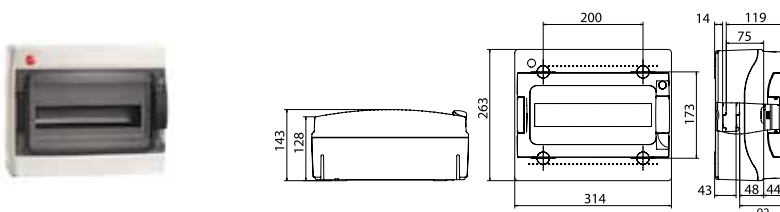


#### Комплект поставки:

- оцинкованная DIN-рейка;
- суппорт для DIN-рейки;
- заглушки для пустых модулей;
- заглушки с двойной изоляцией на пазы для крепления к стене;
- сборочные винты.

Максимальное кол-во модулей	Наличие съемных пластронов	Межрядное расстояние между рядами, мм	Максимальная рассеиваемая мощность, Вт	Цвет	Код	Код, щиток с клеммным блоком (87508) и замком (87188)	Код, щиток с усиленным клеммным блоком (87308)
8	нет	-	19	серый	85608	85908	85708

### 12 модулей

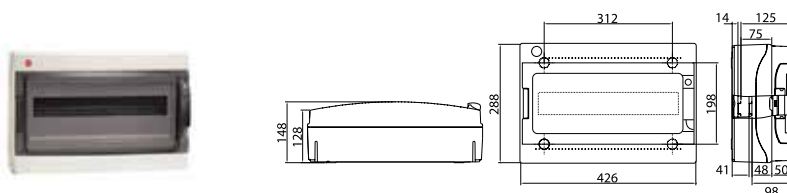


#### Комплект поставки:

- ручка на дверце;
- оцинкованная DIN-рейка;
- суппорт для DIN-рейки;
- заглушки для пустых модулей;
- заглушки с двойной изоляцией на пазы для крепления к стене;
- сборочные винты.

Максимальное кол-во модулей	Наличие съемных пластронов	Межрядное расстояние между рядами, мм	Максимальная рассеиваемая мощность, Вт	Цвет	Код	Код, щиток с клеммным блоком (87508) и замком (87188)	Код, щиток с усиленным клеммным блоком (87312)
12	да	-	30	серый	85612	85912	85712

### 18 модулей

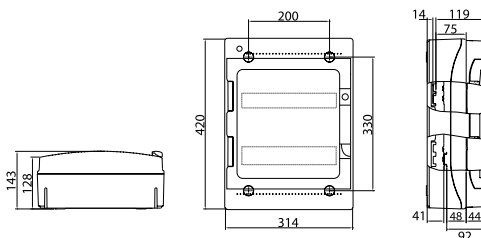


#### Комплект поставки:

- ручка на дверце;
- оцинкованная DIN-рейка;
- суппорт для DIN-рейки;
- заглушки для пустых модулей;
- заглушки с двойной изоляцией на пазы для крепления к стене;
- сборочные винты.

Максимальное кол-во модулей	Наличие съемных пластронов	Межрядное расстояние между рядами, мм	Максимальная рассеиваемая мощность, Вт	Цвет	Код	Код, щиток с клеммным блоком (87508) и замком (87188)	Код, щиток с усиленным клеммным блоком (87318)
18	да	-	37	серый	85618	85918	85718

## 24 модуля

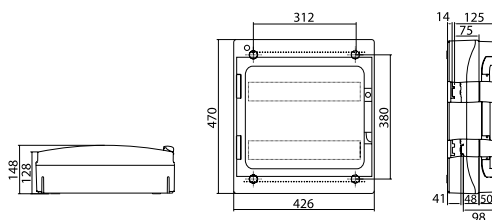


### Комплект поставки:

- ручка на дверце;
- оцинкованная DIN-рейка;
- суппорт для DIN-рейки;
- заглушки для пустых модулей;
- заглушки с двойной изоляцией на пазы для крепления к стене;
- сборочные винты.

Максимальное кол-во модулей	Наличие съемных пластронов	Межосевое расстояние между рядами, мм	Максимальная рассеиваемая мощность, Вт	Цвет	Код	Код, щиток с клеммным блоком (87508) и замком (87188)	Код, щиток с усиленным клеммным блоком (87312)
24	да	125-150-175	42	серый	85624	85924	85724

## 36 модулей

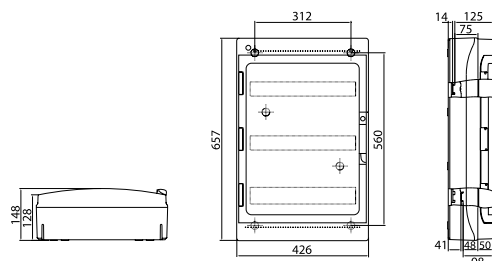


### Комплект поставки:

- ручка на дверце;
- оцинкованная DIN-рейка;
- суппорт для DIN-рейки;
- заглушки для пустых модулей;
- заглушки с двойной изоляцией на пазы для крепления к стене;
- сборочные винты.

Максимальное кол-во модулей	Наличие съемных пластронов	Межосевое расстояние между рядами, мм	Максимальная рассеиваемая мощность, Вт	Цвет	Код	Код, щиток с клеммным блоком (87508) и замком (87188)	Код, щиток с усиленным клеммным блоком (87318)
36	да	150-175-200	54	серый	85636	85936	85736

## 54 модуля

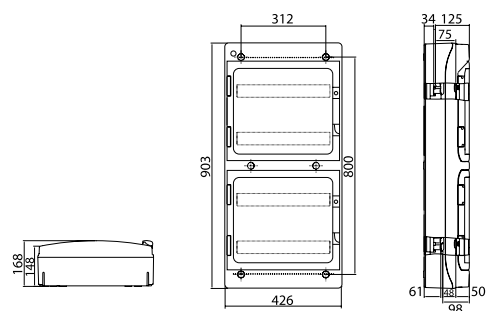


### Комплект поставки:

- ручка на дверце;
- оцинкованная DIN-рейка;
- суппорт для DIN-рейки;
- заглушки для пустых модулей;
- заглушки с двойной изоляцией на пазы для крепления к стене;
- сборочные винты.

Максимальное кол-во модулей	Наличие съемных пластронов	Межосевое расстояние между рядами, мм	Максимальная рассеиваемая мощность, Вт	Цвет	Код
54	да	150-175-200	72	серый	85654

## 72 модуля



### Комплект поставки:

- ручка на дверце;
- оцинкованная DIN-рейка;
- суппорт для DIN-рейки;
- заглушки для пустых модулей;
- заглушки с двойной изоляцией на пазы для крепления к стене;
- сборочные винты.

Максимальное кол-во модулей	Наличие съемных пластронов	Межосевое расстояние между рядами, мм	Максимальная рассеиваемая мощность, Вт	Цвет	Код
72	да	150-175-200	91	серый	85672

## Аксессуары для модульных щитков

### Сплошная панель



**Назначение:**

- для защиты щитка от попадания посторонних предметов. Используется в случае, если свободными остаются один или несколько рядов щитка.

Описание	Цвет	Упаковка, шт.	Код
На 12 модулей для щитков IP65 на 12, 24 модуля	RAL 7035	10	87172
На 18 модулей для щитков IP65 на 18, 36, 54, 72 модуля	RAL 7035	10	87173
На 12 модулей, для встраиваемых щитков на 24 модуля	RAL 9016	10	87177
На 18 модулей, для встраиваемых щитков на 18, 36, 54, 72 модуля	RAL 9016	10	87179

### Заглушка



**Назначение:**

- для защиты щитка от попадания посторонних предметов. Необходимо использовать в случае неполного заполнения ряда щитка модульными устройствами.

Описание	Цвет	Упаковка, шт.	Код
На 4 модуля для настенных щитков IP65 и IP40	RAL 7035	40 (4x10)	87165
На 6 модулей для настенных щитков IP65 и IP40	RAL 7035	40 (4x10)	87180
На 4 модуля для настенных щитков IP41	RAL 9001	40 (4x10)	87184
На 6 модулей для настенных щитков IP41	RAL 9001	40 (4x10)	87185
На 4 модуля для встраиваемых щитков	RAL 9016	40 (4x10)	87186
На 6 модулей для встраиваемых щитков	RAL 9016	40 (4x10)	87197

### Петли



**Назначение:**

- для настенного монтажа щитков.

Описание	Упаковка, шт.	Код
Для подвеса щитка	120 (12x10)	87160

### Проставка на 2 модуля



**Назначение:**

- для регулировки глубины крепления DIN-рейки.

Описание	Упаковка, шт.	Код
Проставка на 2 модуля	20 (2x10)	87163

**Элемент фиксации кабеля**

**Назначение:**

- для фиксации кабеля в щитках от 36 до 72 модулей.

Описание	Упаковка, шт.	Код
Элемент фиксации кабеля	10 (1x10)	87078

**Клеммные колодки**

**Назначение:**

- для коммутации жил проводов и кабелей в электрощитах.

Кол-во отверстий	Диаметр отверстий, кол-во х ø мм	Уном, В	Упаковка, шт.	Код
7	5x5,3 мм, 2x6 мм	750	20	507F
11	9x5,3 мм, 2x6 мм	750	12	5011F
15	13x5,3 мм, 2x6 мм	750	10	5015F

**Переходник для соединения настенного щитка с коробом**

**Назначение:**

- для соединения настенных щитков с пластиковыми кабельными коробами серий "In-liner".

Описание	Цвет	Упаковка, шт.	Код
Переходник для щитков IP65 с коробом (12, 24 модуля)	RAL 7035	10 (1x10)	87166
Переходник для щитков IP65 с коробом (18, 36, 54, 72 модуля)	RAL 7035	10 (1x10)	87167
Переходник для щитков с дверцей IP41, с коробом (кроме 8 модулей)	RAL 9001	10 (1x10)	87169
Переходник для щитков без дверцы IP40, с коробом (кроме 4 и 8 модулей)	RAL 7035	10 (1x10)	87170

**Клеммные колодки**

**Назначение:**

- коммутация питающей линии, жил проводов и кабелей.

**Отличительные особенности:**

- клеммная колодка рассчитана на работу с токами до 63 А, а усиленная – с токами до 160 А.

Описание	Упаковка, шт.	Код
Клеммная колодка на 8 модулей (отверстия 1x5,4+7x4,5 мм)	10	87408
Клеммная колодка на 12 модулей (отверстия 3x5,4+10x4,5 мм)	10	87412
Клеммная колодка на 18 модулей (отверстия 5x5,4+14x4,5 мм)	10	87418
Усиленная клеммная колодка на 8 модулей (отверстия 1x9+7x5,4 мм)	10	87108
Усиленная клеммная колодка на 12 модулей (отверстия 3x9+10x5,4 мм)	10	87112
Усиленная клеммная колодка на 18 модулей (отверстия 5x9+14x5,4 мм)	10	87118

## Клеммные блоки



**Назначение:**

- коммутация питающей линии, жил проводов и кабелей.

**Отличительные особенности:**

- клеммный блок крепится поставляемыми в комплекте саморезами на специальные профили, расположенные на дне внутренней части щитка.

**Комплект поставки:**

- клеммный блок включает в себя клеммный держатель, две клеммных колодки соответствующего типоразмера и комплект для крепежа клеммного блока внутри щитка. Для нестандартных решений возможен заказ клеммных держателей и клеммных колодок отдельно.

Описание	Упаковка, шт.	Код
Клеммный блок (2x87408+суппорты) в комплекте с крепежом	10	87508
Клеммный блок (2x87412+суппорты) в комплекте с крепежом	10	87512
Клеммный блок (2x87418+суппорты) в комплекте с крепежом	10	87518
Усиленный клеммный блок (2x87108) в комплекте с крепежом	10	87308
Усиленный клеммный блок (2x87112) в комплекте с крепежом	10	87312
Усиленный клеммный блок (2x87118) в комплекте с крепежом	10	87318
Клеммный держатель (для 2-х клеммных колодок 87108, 87408)	10	87208
Клеммный держатель (для 2-х клеммных колодок 87112, 87412)	10	87212
Клеммный держатель (для 2-х клеммных колодок 87118, 87418)	10	87218

## Заглушки



**Назначение:**

- для защиты щитка от попадания посторонних предметов.

**Отличительные особенности:**

- предназначены только для настенных щитков.

Описание	Упаковка, шт.	Код
Заглушки с двойной изоляцией	40 (4x10)	87164

## Замки для дверцы



**Назначение:**

- для защиты от несанкционированного проникновения внутрь щитка.

Описание	Упаковка, шт.	Код
Для щитка настенного IP65	10	87187
Для щитка настенного IP41	10	87188
Для щитка встраиваемого IP41	10	87189

**Таблица подбора аксессуаров**


Описание	Встраиваемые с дверцей IP41								Настенные с дверцей IP41						Настенные без дверцы IP40						Настенные с дверцей IP65								Код	
	4	8	12	18	24	36	54	72	8	12	18	24	36	54	4	8	12	18	24	36	54	4	8	12	18	24	36	54		72
Клеммный блок на 8 модулей	-	+	+	+	+	+	+	+	+	+	+	+	+	+	-	+	+	+	+	+	+	-	+	+	+	+	+	+	+	87508
Клеммный блок на 12 модулей	-	-	+	+	+	+	+	+	-	+	+	+	+	+	-	-	+	+	+	+	+	-	-	+	+	+	+	+	+	87512
Клеммный блок на 18 модулей	-	-	-	+	-	+	+	+	-	-	+	-	+	+	-	-	-	+	-	+	+	-	-	-	+	-	+	+	+	87518
Усиленный клеммный блок на 8 модулей	-	+	+	+	+	+	+	+	+	+	+	+	+	+	-	+	+	+	+	+	+	-	+	+	+	+	+	+	+	87308
Усиленный клеммный блок на 12 модулей	-	-	+	+	+	+	+	+	-	+	+	+	+	+	-	-	+	+	+	+	+	-	-	+	+	+	+	+	+	87312
Усиленный клеммный блок на 18 модулей	-	-	-	+	-	+	+	+	-	-	+	-	+	+	-	-	-	+	-	+	+	-	-	-	+	-	+	+	+	87318
Заглушка с двойной изоляцией	-	-	-	-	-	-	-	-	+	+	+	+	+	+	+	+	+	+	+	+	+	+	+	+	+	+	+	+	-	87164
Переходник для щитков IP65 на короб RAL 7035	-	-	-	-	-	-	-	-	-	-	-	-	-	-	-	-	-	-	-	-	-	-	-	-	+	-	+	+	+	87167
Переходник для щитков IP65 на короб RAL 7035	-	-	-	-	-	-	-	-	-	-	-	-	-	-	-	-	-	-	-	-	-	-	-	-	+	-	+	-	-	87166
Переходник для щитков с дверцей IP41 на короб RAL 9001	-	-	-	-	-	-	-	-	-	+	+	+	+	+	-	-	-	-	-	-	-	-	-	-	-	-	-	-	-	87169
Переходник для щитков без дверцы IP40 на короб RAL 7035	-	-	-	-	-	-	-	-	-	-	-	-	-	-	-	-	+	+	+	+	+	-	-	-	-	-	-	-	-	87170
Замок для щитка настенного IP65	-	-	-	-	-	-	-	-	-	-	-	-	-	-	-	-	-	-	-	-	-	+	+	+	+	+	+	+	+	87187
Замок для щитка настенного IP41	-	-	-	-	-	-	-	-	+	+	+	+	+	+	-	-	-	-	-	-	-	-	-	-	-	-	-	-	-	87188
Замок для щитка встраиваемого IP41	+	+	+	+	+	+	+	+	-	-	-	-	-	-	-	-	-	-	-	-	-	-	-	-	-	-	-	-	-	87189
Элемент фиксации кабеля	-	-	-	-	-	-	-	-	-	-	-	-	+	+	-	-	+	+	+	+	+	-	-	+	+	+	+	+	+	87078
Сплошная панель на 12 модулей RAL 7035 для щитков IP65	-	-	-	-	-	-	-	-	-	-	-	-	-	-	-	-	-	-	-	-	-	-	-	+	-	+	-	-	-	87172
Сплошная панель на 18 модулей RAL 7035 для щитков IP65	-	-	-	-	-	-	-	-	-	-	-	-	-	-	-	-	-	-	-	-	-	-	-	-	+	-	+	+	+	87173
Сплошная панель на 12 модулей RAL 9016 для встраиваемых щитков	-	-	-	-	+	-	-	-	-	-	-	-	-	-	-	-	-	-	-	-	-	-	-	-	-	-	-	-	-	87177
Сплошная панель на 18 модулей RAL 9016 для встраиваемых щитков	-	-	-	+	-	+	+	+	-	-	-	-	-	-	-	-	-	-	-	-	-	-	+	+	+	+	+	+	+	87179
Заглушка на 4 модуля RAL 7035 для настенных щитков IP65	-	-	-	-	-	-	-	-	-	-	-	-	-	-	+	+	+	+	+	+	+	+	+	+	+	+	+	+	+	87165
Заглушка на 6 модулей RAL 7035 для настенных щитков IP65 и IP40	-	-	-	-	-	-	-	-	-	-	-	-	-	-	-	+	+	+	+	+	+	-	+	+	+	+	+	+	+	87180
Заглушка на 4 модуля RAL 9001 для настенных щитков IP41	-	-	-	-	-	-	-	-	+	+	+	+	+	+	-	-	-	-	-	-	-	-	-	-	-	-	-	-	-	87184
Заглушка на 6 модулей RAL 9001 для настенных щитков IP41	-	-	-	-	-	-	-	-	+	+	+	+	+	+	-	-	-	-	-	-	-	-	-	-	-	-	-	-	-	87185
Заглушка на 4 модуля RAL 9016 для встраиваемых щитков	+	-	+	+	+	+	+	+	-	-	-	-	-	-	-	-	-	-	-	-	-	-	-	-	-	-	-	-	-	87186
Заглушка на 6 модулей RAL 9016 для встраиваемых щитков	-	-	+	+	+	+	+	+	-	-	-	-	-	-	-	-	-	-	-	-	-	-	-	-	-	-	-	-	-	87197
Петли для подвеса щитка	-	-	-	-	-	-	-	-	+	+	+	+	+	+	+	+	+	+	+	+	+	+	+	+	+	+	+	+	+	87160
Проставка для регулировки глубины DIN-рейки	-	-	-	-	-	-	+	+	-	-	+	-	+	+	-	-	-	+	-	+	+	-	-	+	+	+	+	+	+	87163





# COMBITECH

## Система лотков, монтажных элементов и креплений "Combitech"

Системы модульных эстакад "T5 Combitech" .....	401
Система стеклопластиковых лотков "G5 Combitech" .....	417
Листовые металлические лотки "S5 Combitech" .....	461
Лестничные металлические лотки "L5 Combitech" .....	567
Тяжелые металлические лотки "U5 Combitech" .....	603
Проволочные металлические лотки "F5 Combitech" .....	655
Система монтажных элементов "B5 Combitech" .....	681
Система крепежа "M5 Combitech" .....	743

## Система металлических лотков, монтажных элементов и креплений "Combitech"

### Описание

Система "Combitech" – уникальная система для построения надежных кабельных трасс любой сложности на объектах промышленного, гражданского и коммерческого назначения. В состав системы входят листовые ("S5 Combitech"), лестничные ("L5 Combitech"), проволочные ("F5 Combitech") и тяжелые металлические лотки ("U5 Combitech"), монтажные элементы и опорные конструкции ("B5 Combitech"), а также система крепежа ("M5 Combitech"). Система используется в различных областях для выполнения открытой прокладки кабельных линий и монтажа электропроводки на больших пролетах, на объектах с высокими кабельными нагрузками, в агрессивных средах и в зонах с суровыми климатическими условиями. Специальная конструкция данной системы позволяет полностью исключить вероятность повреждения кабеля при прокладке или монтаже. Также важной отличительной чертой системы металлических лотков, монтажных элементов и крепления "Combitech" от ДКС является полная совместимость между собой основных элементов, что позволяет использовать ее на всех этапах строительства независимо от типа помещения.

### Сфера применения



**Промышленные объекты**  
Заводы, фабрики, электростанции, комбинаты



**Коммерческая недвижимость**  
Офисные здания, гостиницы, торгово-развлекательные центры, склады, логистические терминалы



**Муниципальная недвижимость**  
Социальные, культурные и спортивные объекты, городские системы энергоснабжения



**Быстровозводимые конструкции**  
Склады, ангары, производственные и выставочные помещения



**Объекты инфраструктуры**  
Мосты, тоннели, конструкции с малым количеством опор



**Агропромышленный комплекс**  
Теплицы и оранжереи, птицеводческие предприятия



**Электрические сети**  
Электростанции, подстанции, линии электропередач



**Системы управления и телекоммуникации**  
Параболические антенны и космические телескопы



**Системы вентиляции, кондиционирования и трубопроводы**

## Сертификаты системы металлических лотков, монтажных элементов и креплений "Combitech"

Добровольные сертификаты	Сертификат соответствия	Санитарно-эпидемиологическое заключение (отказное письмо)	Свидетельство Морского регистра РФ	Сертификат пожарной безопасности по группе E90 согласно немецкому стандарту DIN 4102-12:1998-11	Сертификат соответствия требованиям к огнестойким кабеленесущим системам с пределом огнестойкости R90	Сертификат соответствия на сейсмостойкость (MSK-64) на систему лотков и опорных конструкций
Цель получения сертификата	Наличие данного сертификата является подтверждением того, что продукция соответствует требованиям, предъявляемым к ней в нормативной и технической документации (ТУ)	Наличие заключения необходимо на объектах, где продукция находится в непосредственном контакте с человеком (пищевая, медицинская промышленность и др.)	Необходимо для использования на объектах морской и портовой инфраструктуры (при постройке морских судов, морских буровых платформ и др.)	Данные сертификаты необходимы на объектах, где предъявляются высокие требования пожарной безопасности как по пределу работоспособности, так и по пределу огнестойкости кабеленесущей системы		Необходим для использования в областях, подверженных сейсмическим воздействиям, а также районах, расположенных в сейсмоопасных регионах страны, на атомных станциях и других объектах
"S5 Combitech"	√	√	√	√	√	√
"L5 Combitech"	√	√	√	√	√	√
"U5 Combitech"	√	√	√	√	√	√
"F5 Combitech"	√	√	√	√	√	√
"B5 Combitech"	√	√	√	√	√	√
"G5 Combitech"	√	√	√	√	√	√
"T5 Combitech"	√	√	√	√	√	√

Добровольные сертификаты	Соответствие продукции требованиям ГОСТ 15150-69 по климатическим исполнениям (УХЛ)	Протокол испытаний наличия цепи между заземленными установками и элементами заземленной установки	Подтверждение соответствия продукции в системе добровольной сертификации Газпромсерт для ПАО "Газпром"	Сертификат пожарной безопасности по ГОСТ Р 53313-2009 и ГОСТ 28779-90	Лицензия ФЭСАТН	Протокол испытаний кабельных лотков на стойкость к климатическим воздействиям
Цель получения сертификата	Данное соответствие устанавливает категорию размещения продукции по климатическим районам	Наличие данного протокола исключает необходимость прокладки дополнительного заземляющего контура кабеленесущей системы	Возможность использования продукции на объектах ПАО "Газпром"	Подтверждение теплостойкости и стойкости к воспламенению материала	Необходимо для конструирования и изготовления оборудования 2-4 классов безопасности для ядерных установок (блоков атомных станций)	Позволяет использовать продукцию в зонах с высокой влажностью и загрязнением, а также в атмосфере, где содержится повышенная концентрация агрессивных веществ (соответствует категориям С3; С4; С5 по ГОСТ Р 52868-2007)
"S5 Combitech"	√*	√*	√	√	√**	√
"L5 Combitech"	√*	√*	√	√	√**	√
"U5 Combitech"	√*	√*	√	√	√**	√
"F5 Combitech"	√*	√*	√	√	√**	√
"B5 Combitech"	√*	√*	√	√	√**	√
"G5 Combitech"				√		
"T5 Combitech"					√**	

Добровольные сертификаты	Сертификат на огнестойкую кабельную линию совместно с производителями кабеля												
	"Спец-кабель"	"Рыбинский кабельный завод"	"Кольчугинский кабельный завод"	"Унком-тех"	"РЭК Призмиан"	Техно-кабель	СПКБ Техно	Нексанс	Углич-кабель	Конкорд	Эксперт Кабель	Сев-кабель	Энерго-кабель
Цель получения сертификата	Согласно требованиям статьи 82 ч. 2 Федерального закона № 123 "Требования пожарной безопасности к электроустановкам зданий, сооружений и строений" наличие сертификатов является необходимым и обязательным при проектировании и монтаже систем противопожарной защиты												
"S5 Combitech"	√	√	√	√	√	√	√	√	√	√	√	√	√
"L5 Combitech"	√	√	√	√	√	√	√	√	√	√	√	√	√
"U5 Combitech"													
"F5 Combitech"	√	√	√	√	√	√	√	√	√	√	√	√	√
"B5 Combitech"	√	√	√	√	√	√	√	√	√	√	√	√	√
"G5 Combitech"													
"T5 Combitech"													

√\* – Имеется (прописано в ТУ, имеется сертификат соответствия)

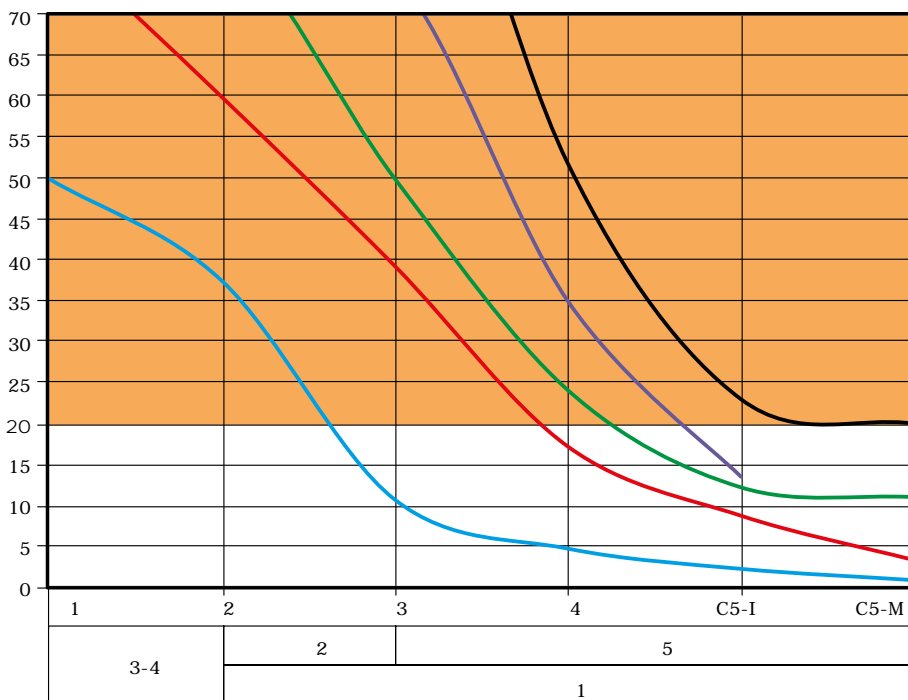
√\*\* – Предоставляется по запросу



## Характеристики

Характеристики	Значения
Технические условия	"S5 Combitech" – ТУ 3449-013-47022248-2004; "L5 Combitech" – ТУ 3449-002-73438690-2008; "U5 Combitech" – ТУ 3449-033-47022248-2012; "F5 Combitech" – ТУ 3449-001-73438690-2006; "B5 Combitech" – ТУ 3449-032-47022248-2012
Материалы и типы покрытия	исполнение 1 – сталь, оцинкованная горячим конвейерным способом по методу Сендзимира. Группа ХП, класс 2 по ГОСТ 14918-80. Масса цинкового покрытия 142,5–258 г/м <sup>2</sup> , толщина 10–18 мкм (для системы "F5 Combitech" и части "B5 Combitech" – сталь, с последующим после изготовления элементов системы цинковым покрытием, нанесенным методом гальванического цинкования по ГОСТ 9.301.)
	исполнение 2 – сталь, с последующим после изготовления элементов цинковым покрытием, нанесенным методом горячего цинкования по ГОСТу 9.307. Масса цинкового покрытия 785–1710 г/м <sup>2</sup> , толщина 55–120 мкм. Элементы суммарной площадью менее 0,4 м <sup>2</sup> допускается изготавливать с покрытием классом стойкости к коррозии не ниже 6 по ГОСТ Р 52868: цинк-ламельное покрытие. Для ряда крепежных элементов систем "F5 Combitech", "B5 Combitech" и "M5 Combitech" – сталь, с последующим после изготовления элементов нанесением цинкнаполненного покрытия "Geomet" или его аналогов классом стойкости к коррозии не ниже 6 по ГОСТ Р 52868
	исполнение 3 – сталь нержавеющая марки AISI 304 (аналог 08X18H10 по ГОСТ 5632-72)
	исполнение 4 – сталь с нанесенным цинк-ламельным покрытием горячим конвейерным способом или сталь, оцинкованная по методу Сендзимира, с последующим после изготовления элементов нанесением цинк-ламельного покрытия
	исполнение 5 – сталь, оцинкованная горячим конвейерным способом по методу Сендзимира (для системы "F5 Combitech" и части "B5 Combitech" – сталь, оцинкованная методом гальванического цинкования по ГОСТ 9.301.), с последующей после изготовления элементов окраской в цвета палитры RAL полимерно-порошковой эпоксидной краской П-ЭП-45 марок А и Б, по ГОСТ 9.410-88
	исполнение 6 – сталь нержавеющая марки AISI 316L (аналог 03X17H14M3 по ГОСТ 5632-72)
Климатическое исполнение по ГОСТ 15150-69	исполнение 1 – У2, ХЛ2, УХЛ2, ОМ2, Т2
	исполнение 2 – У1, ХЛ1, УХЛ1, УХЛ5, ОМ1, Т1
	исполнение 3 – У1, ХЛ1, УХЛ1, УХЛ5, ОМ1, Т1
	исполнение 4 – У1, ХЛ1, УХЛ1, УХЛ5, ОМ1, Т1
	исполнение 5 – У2, ХЛ2, УХЛ2, ОМ2, Т2
Класс стойкости к коррозии по ГОСТ Р 52868-2007	исполнение 1 – 3
	исполнение 2 – 6
	исполнение 3 – 9А
	исполнение 4 – 8
	исполнение 5 – 3
Температура монтажа и эксплуатации	–60 до +60 °С
Условия хранения и транспортировки по ГОСТ 15150-69	группа 5
Испытания на безопасную рабочую нагрузку	ГОСТ Р 52868-2007 п. 10
Ударная прочность	не менее 20 Дж по ГОСТ Р 52868-2007

## Гарантированный срок службы для различных климатических исполнений



Коррозионная стойкость кабельных лотков определяется скоростью потери цинка. Данный параметр будет различным для разных климатических зон и условий размещения оборудования. Данные по сроку службы для исполнений 1, 2, 4, 5 получены, исходя из ГОСТ Р 52868-2007, международного стандарта ISO 12944-2 и ГОСТ ISO 9223:2012.

	1	5		,
	2			
	3*			.5.1 52868-2007:
	4		20	"
	6			

\* Согласно п. В.2.2 ГОСТ Р ИСО 3506-1-2014 стали марки А2 (в том числе и AISI304) неприменимы при использовании неокисляющей кислоты и хлорсодержащих соединений как, например, в морской воде и плавательных бассейнах (соответствие зоне C5-M).

В соответствии с международным стандартом ISO 12944-2 и ГОСТ ISO 9223:2012:

Категория коррозионности	Примеры типичной среды в умеренном климате	
	Внешний	Внутренний
C1 очень низкая	Сухие или холодные регионы, окружающая среда (атмосфера) с низким уровнем загрязнения и временем воздействия влажности, например, некоторые пустыни, Центральная Арктика / Антарктика	Отапливаемые помещения с низкой относительной влажностью атмосферной среды с очень незначительным уровнем загрязнения, например, офисы, школы, музеи
C2 низкая	Атмосферные среды с умеренной температурой и с низким уровнем загрязнения (SO <sub>2</sub> менее 5 мкг/м <sup>3</sup> ), например, сельские районы, малые города. Сухие или холодные регионы, атмосферная среда с коротким временем воздействия сырости, например, пустыни, субарктические районы	Неотапливаемые помещения (пространства) со средней температурой и относительной влажностью. Низкая частота конденсации и низкий уровень загрязнения, например, помещения для хранения, спортивные залы
C3 средняя	Регионы с умеренным климатом и атмосферной средой с умеренным или средним загрязнением (SO <sub>2</sub> : от 5 до 30 мкг/м <sup>3</sup> ) или некоторым воздействием (присутствием) хлоридов, например городские районы, прибрежные районы с низким уровнем осаждения хлоридов. Субтропической и тропической зоны, атмосфера с низким уровнем загрязнения	Помещения (или пространства) с умеренной частотой конденсации и умеренными загрязнениями от производственного процесса, например, заводы по производству пищевой продукции, прачечные, пивоварни, молокозаводы
C4 высокая	Регионы с умеренным климатом (или атмосферной средой) но с высоким уровнем загрязнения (SO <sub>2</sub> : от 30 до 90 мкг/м <sup>3</sup> ) или существенным воздействием хлоридов, например, загрязненные городские районы, промышленные зоны, прибрежные районы без брызг соленой воды или, сильным воздействием антиобледенительных солей (реагентов). Субтропической и тропической зоны, атмосфера со средним загрязнением	Пространства с высокой частотой конденсации и высоким уровнем загрязнения от производственного процесса, например, перерабатывающие предприятия (заводы), бассейны, прибрежные верфи и судоремонтные заводы
C5-I очень высокая (промышленная)	Регионы с умеренным климатом и субтропические районы, атмосферная среда с очень высоким уровнем загрязнения (SO <sub>2</sub> : от 90 до 250 мкг/м <sup>3</sup> ) и/или значительное влияние хлоридов, например промышленные районы, прибрежные районы, защищенные позиции на береговой линии	Пространства с очень высокой частотой конденсации и/или с высоким уровнем загрязнения от производственного процесса, например шахты, пещеры, используемые для промышленных целей, невентилируемые навесы в субтропических и тропических зонах
C5-M очень высокая (морская)	Субтропические и тропические регионы (очень высокий уровень времени воздействия влажности), атмосферная среда с очень высоким уровнем загрязнения SO <sub>2</sub> (свыше 250 мкг/м <sup>3</sup> ), включая сопутствующие и производственные факторы и/или сильное воздействие (влияние) хлоридов, например, экстремально грязные промышленные районы, прибрежные и морские районы, случайный контакт с соляным туманом	Пространства с почти постоянной конденсацией или длительными периодами воздействия экстремальной влажности и/или с высоким уровнем загрязнения от производственного процесса, например, невентилируемые складские помещения во влажных тропических зонах с проникновением наружных загрязнений, в том числе, присутствующих в воздухе хлоридов и коррозионно-стимулирующих твердых частиц

В соответствии с ГОСТ Р 15150-69:

Буквенное обозначение:

[УХЛ] – эксплуатация в районах с умеренным и холодным климатом.

Цифровые обозначения (означает категорию размещения):

[1] – на открытом воздухе (воздействие совокупности климатических факторов, характерных для данного макроклиматического района).

[2] – под навесом или в помещениях, где колебания температуры и влажности воздуха незначительно отличаются от колебаний на открытом воздухе и имеется сравнительно свободный доступ наружного воздуха. Например, в палатках, кузовах, прицепах, металлических помещениях без теплоизоляции, а также в оболочке изделия категории 1.

[3] – в закрытых помещениях с естественной вентиляцией без искусственно регулируемых климатических условий, где колебания температуры и влажности воздуха и воздействие песка и пыли существенно меньше, чем на открытом воздухе, например, в металлических помещениях с теплоизоляцией, каменных, бетонных, деревянных помещениях (отсутствие воздействия атмосферных осадков и влаги, прямого солнечного света).

[4] – в помещениях с искусственно регулируемыми климатическими условиями, например, в закрытых отапливаемых или охлаждаемых и вентилируемых производственных и других, в том числе хорошо вентилируемых подземных помещениях (отсутствие воздействия прямого или рассеянного солнечного излучения, атмосферных осадков, ветра, песка, пыли наружного воздуха и конденсации влаги).

[5] – в помещениях с повышенной влажностью (например, в неотапливаемых и невентилируемых подземных помещениях, в том числе в шахтах, подвалах в почве, корабельных и других помещениях, где возможно длительное наличие воды или присутствует частая конденсация влаги на стенах и потолке).

## Таблица коррозионной совместимости типов покрытий

Изделие	Соединительные метизы		
	Исполнение 1 – сталь, оцинкованная горячим конвейерным способом по методу Сендзимира	Исполнение 2 – сталь, с последующим после изготовления элементов нанесением цинкнаполненного покрытия "Geomet"	Исполнение 3 – сталь нержавеющей марки AISI 304 (INOX)
Исполнение 1 – сталь, оцинкованная горячим конвейерным способом по методу Сендзимира	+	+	+
Исполнение 2 – сталь, с последующим после изготовления элементов цинковым покрытием, нанесенным методом горячего цинкования (HDZ)	-	+	+
Исполнение 4 – сталь с нанесенным цинк-ламельным покрытием горячим конвейерным способом или сталь, оцинкованная по методу Сендзимира, с последующим после изготовления элементов нанесением цинк-ламельного покрытия (ZL)	-	+	+
Исполнение 3 – сталь нержавеющей марки AISI 304 (INOX)	-	-	+

"+" – допустимо; "-" – недопустимо

Определением допустимости контактов материалов и типов покрытий является показатель соответствия продолжительности часов в камере соляного тумана требованиям пп. 14.2.3 ГОСТ Р 52868-2007.

## Эффективность экранирования электромагнитных волн

Металлические лотки ДКС прошли испытания на эффективность экранирования электромагнитных волн. Для проведения испытаний был использован коаксиальный кабель, освобожденный от изоляции и экранирующей оплетки. До начала испытаний кабель был помещен в полосковую линию для снятия показаний фона на частотах 0,1-1000 МГц. После снятия показаний в полосковую линию помещались металлические лотки, внутри которых прокладывался данный кабель, и также снимались показания.

Испытанию подвергались лотки следующих типов:

- 35064 – лоток неперфорированный 200x80 мм – образец № 1;
- 35064+35524 – лоток неперфорированный 200x80 мм + крышка с заземлением на лоток осн. 200 мм (короб) – образец № 2;
- LL8020 – лестничный лоток 80x200 мм – образец № 3.

Измерения проводились в двух положениях:

1. В нормальном положении (вектор напряженности поля имеет перпендикулярное положение к широкой стороне лотка), рис. 1.
  2. В положении, когда образец лежит на ребре (вектор напряженности поля имеет перпендикулярное положение к ребру), рис. 2.
- На фото представлены испытания образца № 2 – лотка с крышкой.

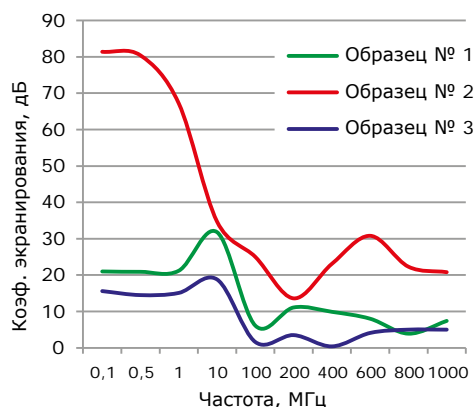
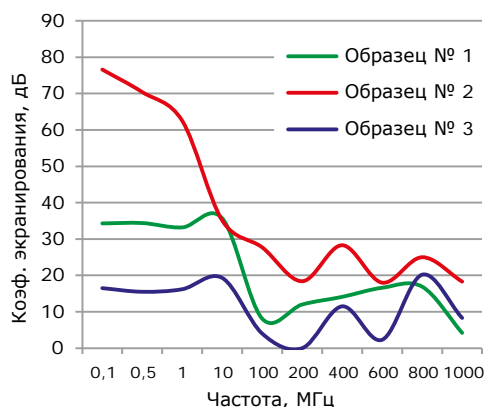


Рис. 1



Рис. 2

Полученные значения коэффициентов экранирования отображены на графиках:



### Результаты испытаний:

Из всех испытанных образцов наилучшим коэффициентом экранирования обладает образец № 2 – неперфорированный лоток с крышкой. В диапазоне частот от 100 кГц до 10 МГц данный образец имеет наиболее высокие характеристики – от 35,1 до 76,6 дБ в первом положении и от 34,7 до 81,4 дБ во втором.

### Структура формирования кодов при заказе системы "Combitech" различных исполнений

#### **Сталь, оцинкованная по методу Сендзимира (стандартное исполнение) или гальванически оцинкованная сталь**

При заказе стандартного исполнения "Сталь, оцинкованная по методу Сендзимира" для лотков или исполнения "Гальванически оцинкованная сталь" для системы "F5 Combitech" и части "B5 Combitech" используется код изделия без добавления дополнительных букв и обозначений.

Пример кода листового перфорированного лотка с высотой 50 мм и шириной 100 мм: 35262.

Пример кода проволочного лотка в исполнении "Гальванически оцинкованная сталь" с высотой 80 мм и шириной 400 мм: FC8040.

#### **Горячее цинкование погружением (HDZ, HDZL)**

При заказе специального исполнения "Горячее цинкование погружением" к стандартному коду изделия добавляются буквы "HDZ".

Пример кода лотка с высотой 50 мм и шириной 100 мм в исполнении "Горячее цинкование погружением": 35262HDZ.

Пример кода соединителя лестничного лотка высотой 100 мм в исполнении цинк-ламель (аналог горячего цинка): LG1000HDZL.

#### **Нержавеющая сталь (INOX)**

При заказе специального исполнения "Нержавеющая сталь" к стандартному коду изделия добавляются буквы "INOX". При этом листовые лотки изготавливаются из нержавеющей стали марки AISI 304.

Пример кода лестничного лотка с высотой 80 мм и шириной 400 мм в исполнении "Нержавеющая сталь": LL8040INOX.

#### **Цинк-ламельное покрытие (ZL, ZLR)**

При заказе специального исполнения "Цинк-ламельное покрытие" к стандартному коду изделия добавляются буквы "ZL".

Пример кода лестничного лотка с высотой 80 мм и шириной 400 мм в исполнении "Цинк-ламельное покрытие": LL8040ZL или полный аналог LL8040ZLR.

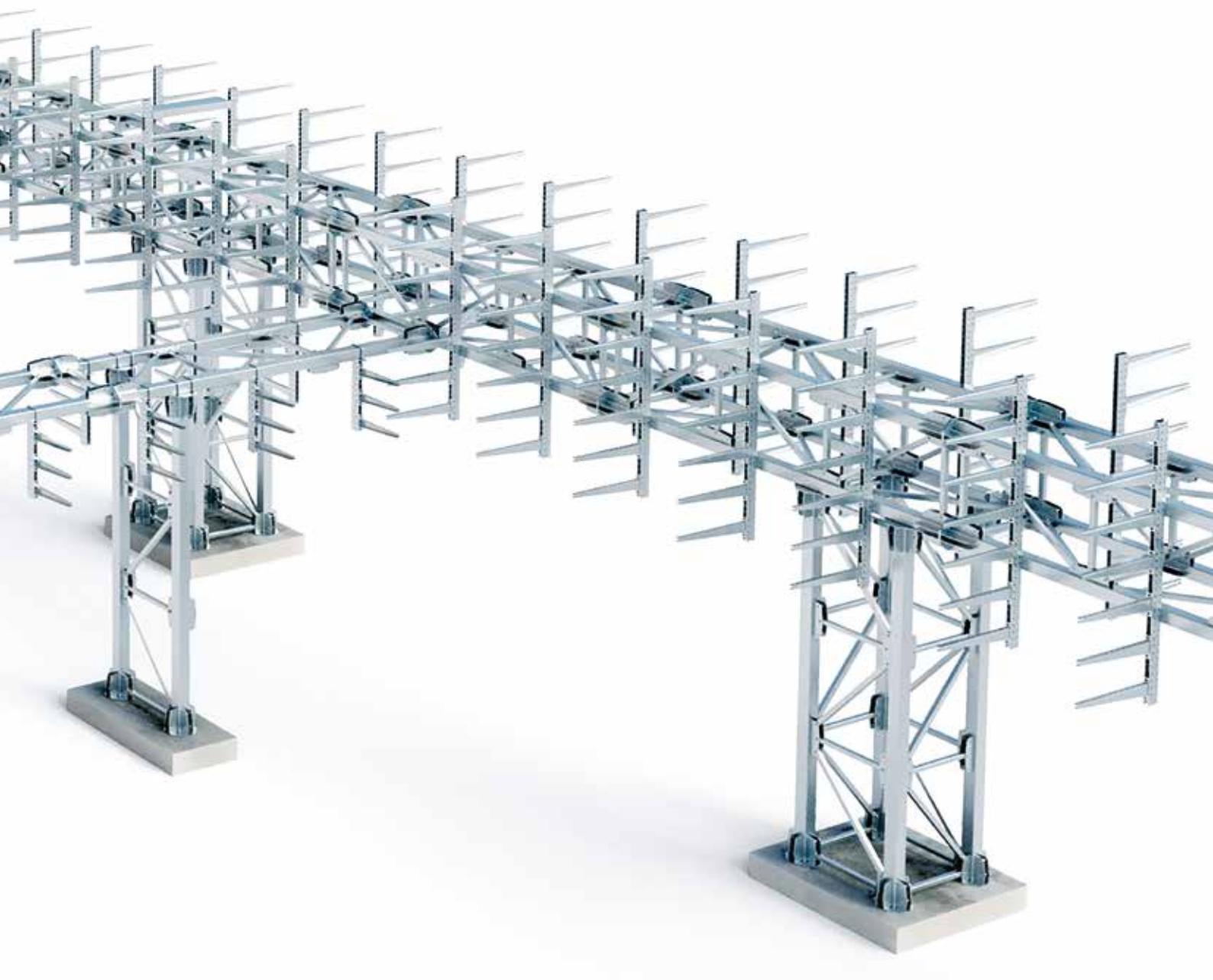
#### **Порошковая окраска лотков (RAL)**

Лотки могут быть окрашены в любой цвет из палитры RAL. Порошковая окраска производится на лотках стандартного исполнения "Сталь, оцинкованная по методу Сендзимира". При заказе специального исполнения "Порошковая окраска" к стандартному коду изделия добавляются буквы "RAL" и цифровой код цвета.

Пример кода листового лотка с высотой 80 мм и шириной 400 мм в исполнении "Порошковая окраска": 35066RAL9010.







**T5**  
COMBITECH

## Система модульных эстакад "T5 Combitech"

Одностоечная модульная эстакада .....	404
Плоская модульная эстакада .....	406
Фермовая модульная эстакада .....	408
Безригельная боковая эстакада .....	410
Безригельная верхняя эстакада .....	412
Присоединительные размеры .....	414
Основная нормативная документация .....	415

## Система модульных эстакад "T5 Combitech"

### Сфера применения

Система модульных эстакад представляет собой надземные опорные конструкции, предназначенные для прокладки кабелей и различных инженерных коммуникаций. В отличие от сварных эстакад из черного металлопроката, система "T5 Combitech" состоит из типовых элементов, стыкуемых при помощи болтовых соединений, что исключает необходимость сварочных работ на объекте. Это позволяет применять одну универсальную систему под широкий круг задач, а также сократить сроки на проектирование и монтаж. Благодаря горячей оцинковке все элементы системы имеют высокую степень защиты от коррозии, что позволяет существенно увеличить срок службы кабельной трассы и значительно снизить затраты на ее обслуживание.



**На внутренней территории предприятий**  
Кабельные и совмещенные эстакады на внутренних территориях промышленных предприятий



**Городское и муниципальное строительство**  
Уличные опоры инженерных коммуникаций



**Внутри производственных цехов**  
Опоры внутренних коммуникаций для подключения оборудования

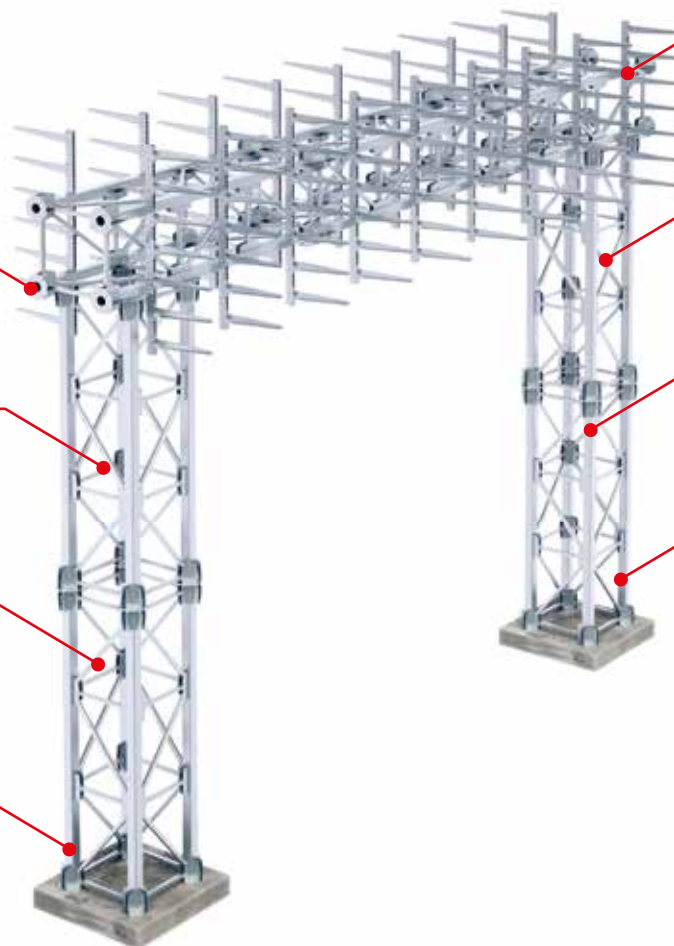
### Преимущества модульных эстакад

**Экономия на обслуживании**  
Эстакады не требуют затрат на регулярную покраску

**Поддержка производителя**  
Сервисная служба оказывает оперативную помощь в проектировании и монтаже

**Срок службы более 20 лет**  
Эстакады поставляются в исполнении горячий цинк, что обеспечивает надежную антикоррозионную защиту

**Эстетичный внешний вид**  
Цинковое покрытие придает эстакадам красивый блестящий вид



**Универсальное решение**  
Система на основе типовых элементов для гибкого решения широкого круга задач

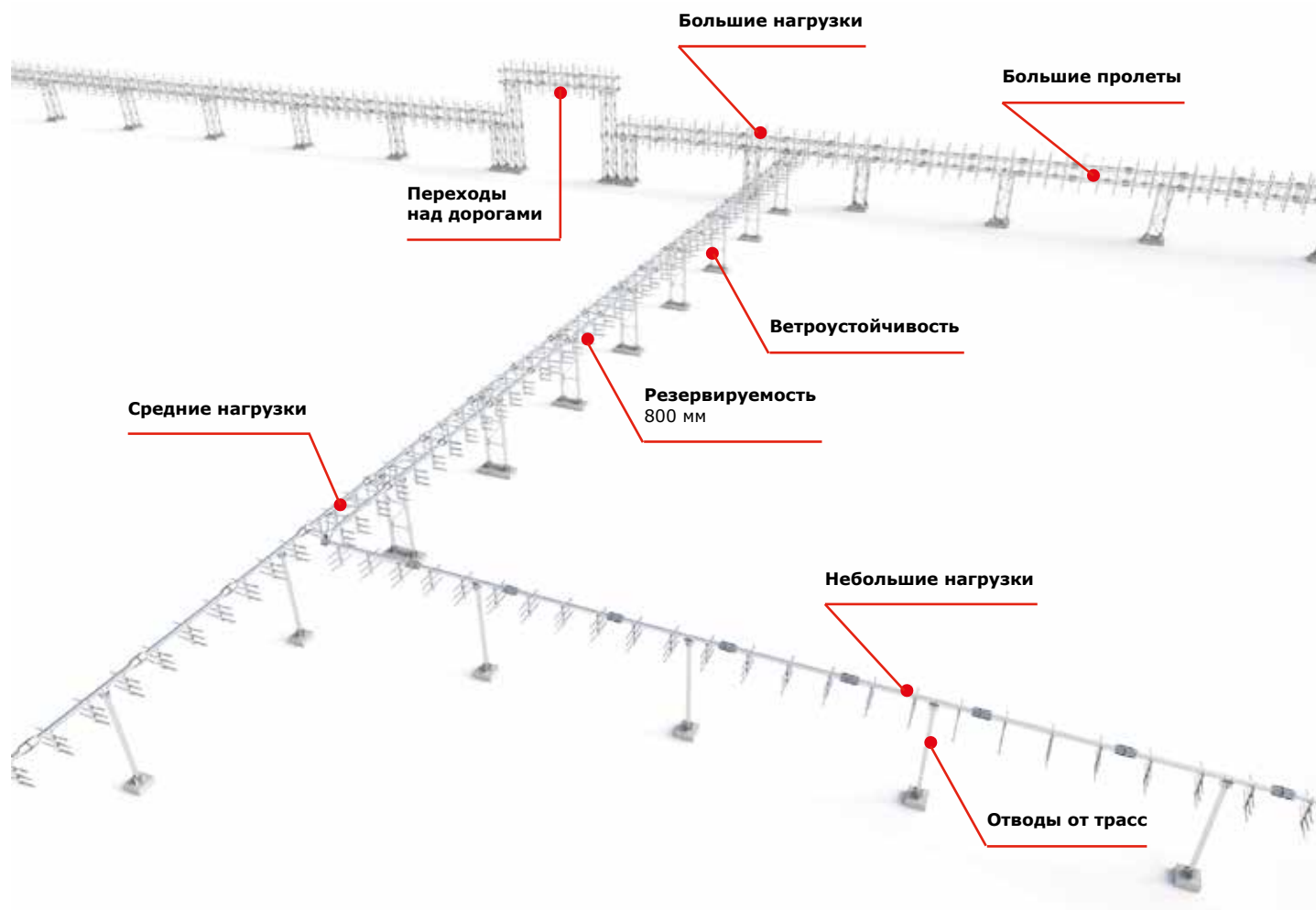
**Быстрое проектирование и монтаж**  
Проектирование трассы занимает минимальное время

**Экономия на монтажных работах**  
Требуется минимальное количество рабочих

**Гарантия качества**  
Качество самих элементов гарантируется компанией

## Состав системы

Система модульных эстакад "T5 Combitech" включает в себя три базовых варианта компоновки: одностоечную, плоскую и фермовую. Все варианты собираются из однотипных элементов.



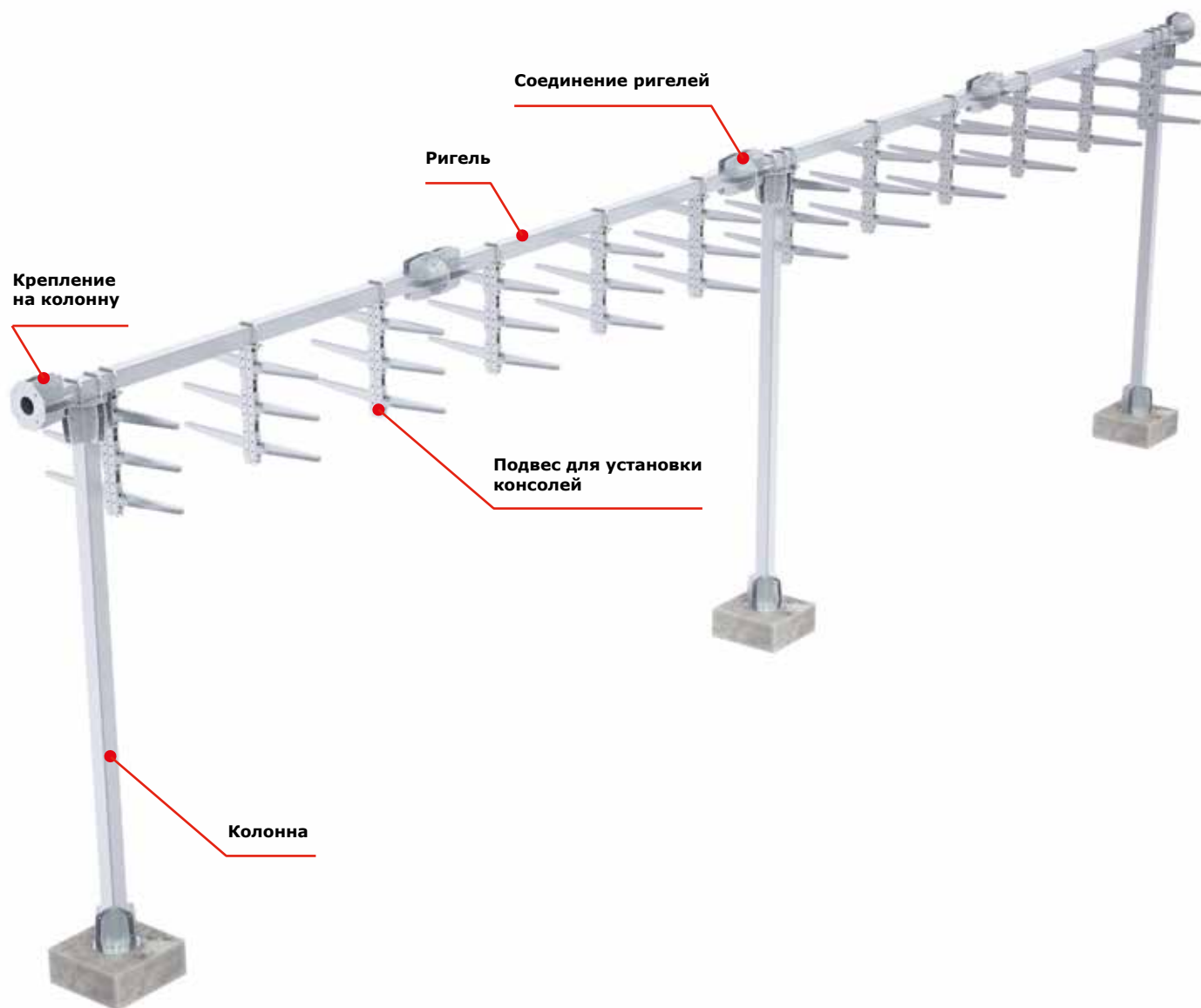
Благодаря универсальным элементам, лежащим в основе системы, модульные эстакады "T5 Combitech" легко применяются для комплексного решения разнообразных задач по прокладке кабелей на объекте.

### Основные преимущества системы модульных эстакад "T5 Combitech":

- большие кабельные нагрузки;
- нестандартные пролеты;
- переходы над дорогами;
- прокладка легких кабелей;
- обеспечение прокладки взаимно резервирующих линий;
- возможность установки в условиях вечной мерзлоты;
- сооружение временных конструкций;
- обустройство взрывоопасных зон;
- прокладка токопроводов.

Система имеет простую, удобную структуру и минимальное количество позиций, что существенно упрощает и ускоряет процессы проектирования и сборки.

## Одностоечная модульная эстакада



Одностоечная эстакада является оптимальным решением для обеспечения прокладки небольшого количества кабелей, осуществления отводов от основной галереи и организации компактных внутрицеховых кабельных трасс.

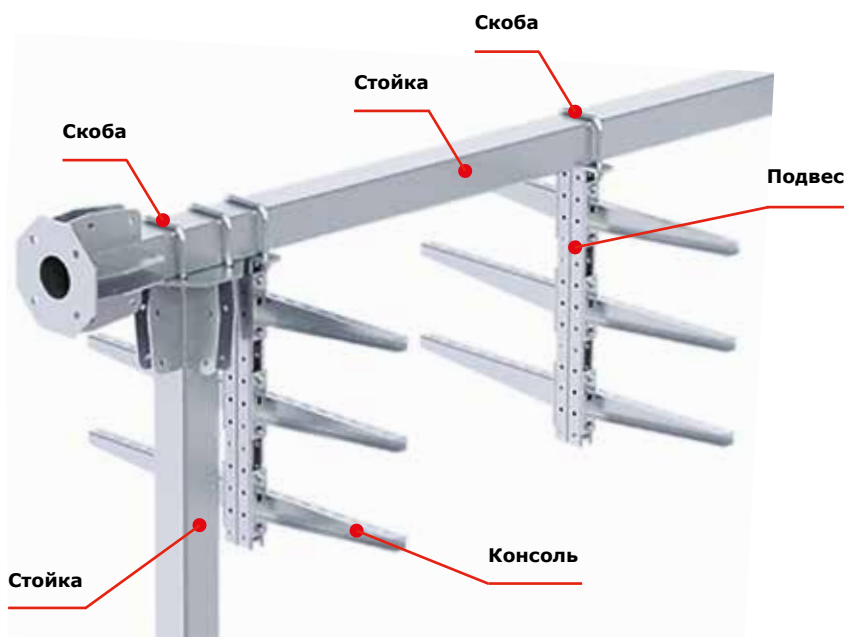
Эстакада состоит из одинарных типовых стоек, обеспечивающих быстрый монтаж, надежную прокладку кабелей и минимальную нагрузку на фундамент.

### Расчетная нагрузка

Длина пролета, м	Высота колонн, м	Расчетная нагрузка, кг/м
3	3	700
6		250

Расчеты выполнены в соответствии со СНИП 2.01.07-85 без учета нагрузок от климатических воздействий конкретной местности. Данные по нагрузкам для других вариантов пролетов и высот предоставляются по запросу.

## Основные элементы одностоечной эстакады

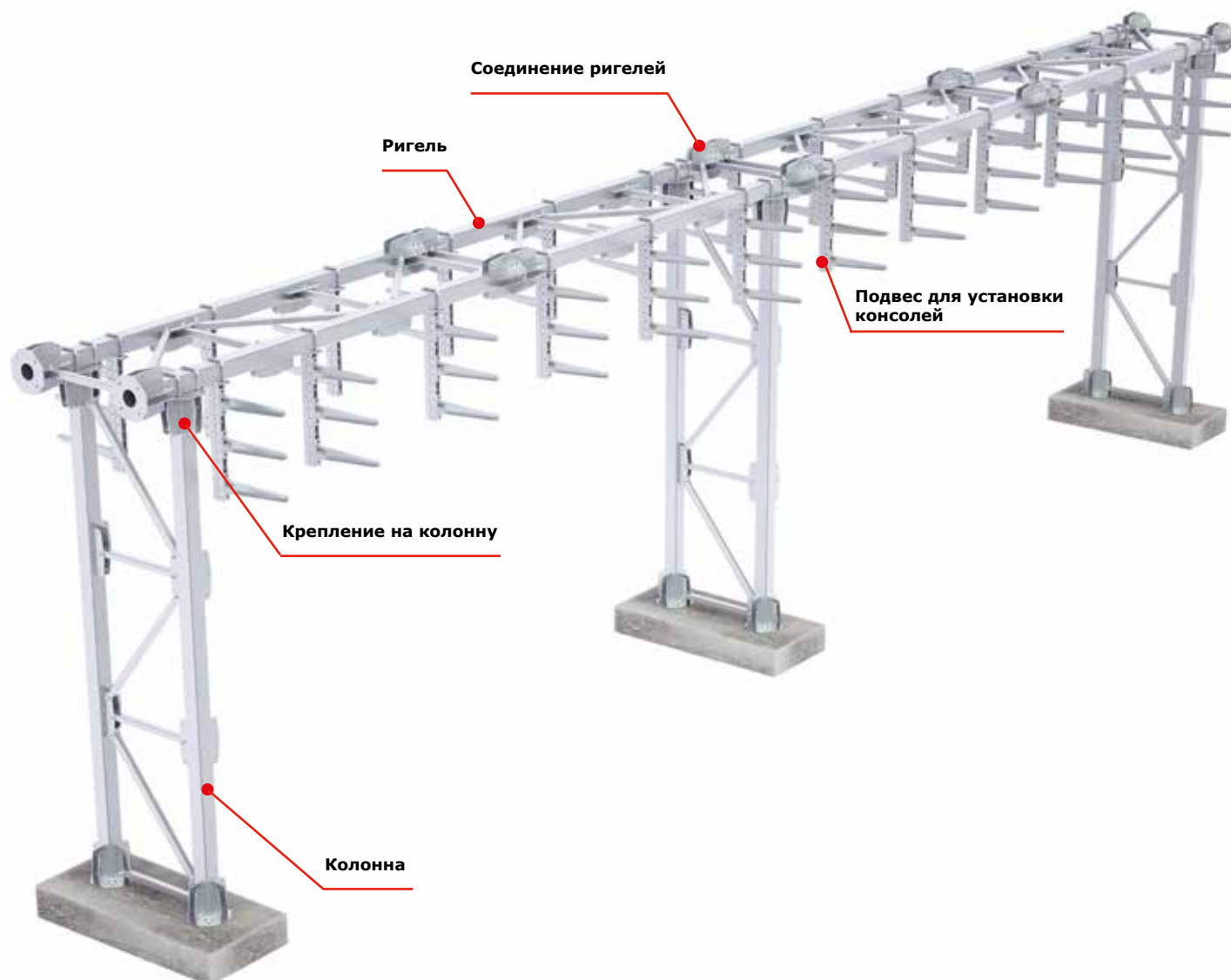


Рассчитайте спецификацию быстро и легко с помощью файла-конфигуратора на сайте [t5.dkc.ru](http://t5.dkc.ru)

### Типовые элементы

Часть	Описание	Кол-во	Единицы измерения	Код
Колонна, высота 3 м	стойка кабельной эстакады	1	шт.	CRS3000HDZ
Ригель, длина 3 м	стойка кабельной эстакады	1	шт.	CRS3000HDZ
Соединение ригелей/колонн между собой	болт M16x50 8.8	4	шт.	CM081650HDZ-88
	гайка M16 8	4	шт.	CM111600HDZ-8
	шайба 16	4	шт.	CM241600HDZ
Крепление ригеля на колонну	скоба крепежная	2	шт.	CRB1000HDZ
	шайба 12	4	шт.	CM121200HDZ
	гайка шестигранная M12	4	шт.	CM111200HDZ
Вертикальный подвес для установки консолей	подвес 600 мм	1	шт.	BBD4160HDZ
	скоба крепежная	1	шт.	CRB1000HDZ
	шайба 12	2	шт.	CM121200HDZ
	гайка шестигранная M12	2	шт.	CM111200HDZ



**Плоская модульная эстакада**


Плоская эстакада служит для прокладки кабелей на объектах с высокой ветровой нагрузкой, а также для обеспечения прокладки взаимно резервирующих силовых кабельных линий.

Колонны и ригели эстакады данного типа представляют собой плоские конструкции, состоящие из типовых стоек и соединительных раскосов. Такое конструктивное решение придает эстакаде повышенную ветроустойчивость и высокую несущую способность при небольшом собственном весе. Расстояние между стойками полностью соответствует требованиям п. 2.3.120 Правил устройства электроустановок для кабельных сооружений.

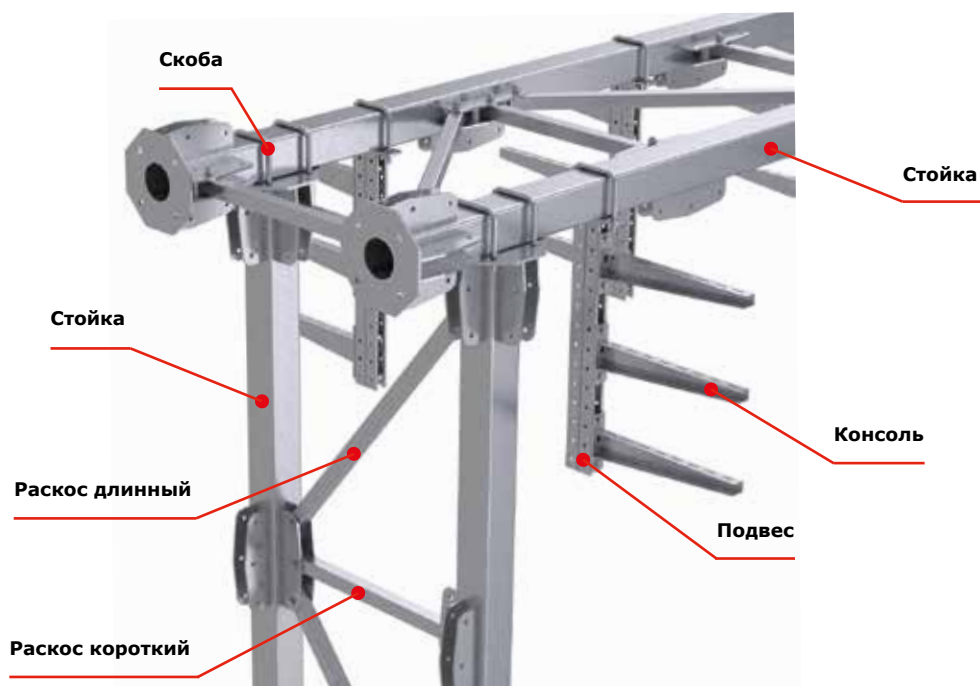
**Расчетная нагрузка**

Длина пролета, м	Высота колонн, м	Расчетная нагрузка, кг/м
6	3	500
	6	

Расчеты выполнены в соответствии со СНИП 2.01.07-85 без учета нагрузок от климатических воздействий конкретной местности. Данные по нагрузкам для других вариантов пролетов и высот предоставляются по запросу.



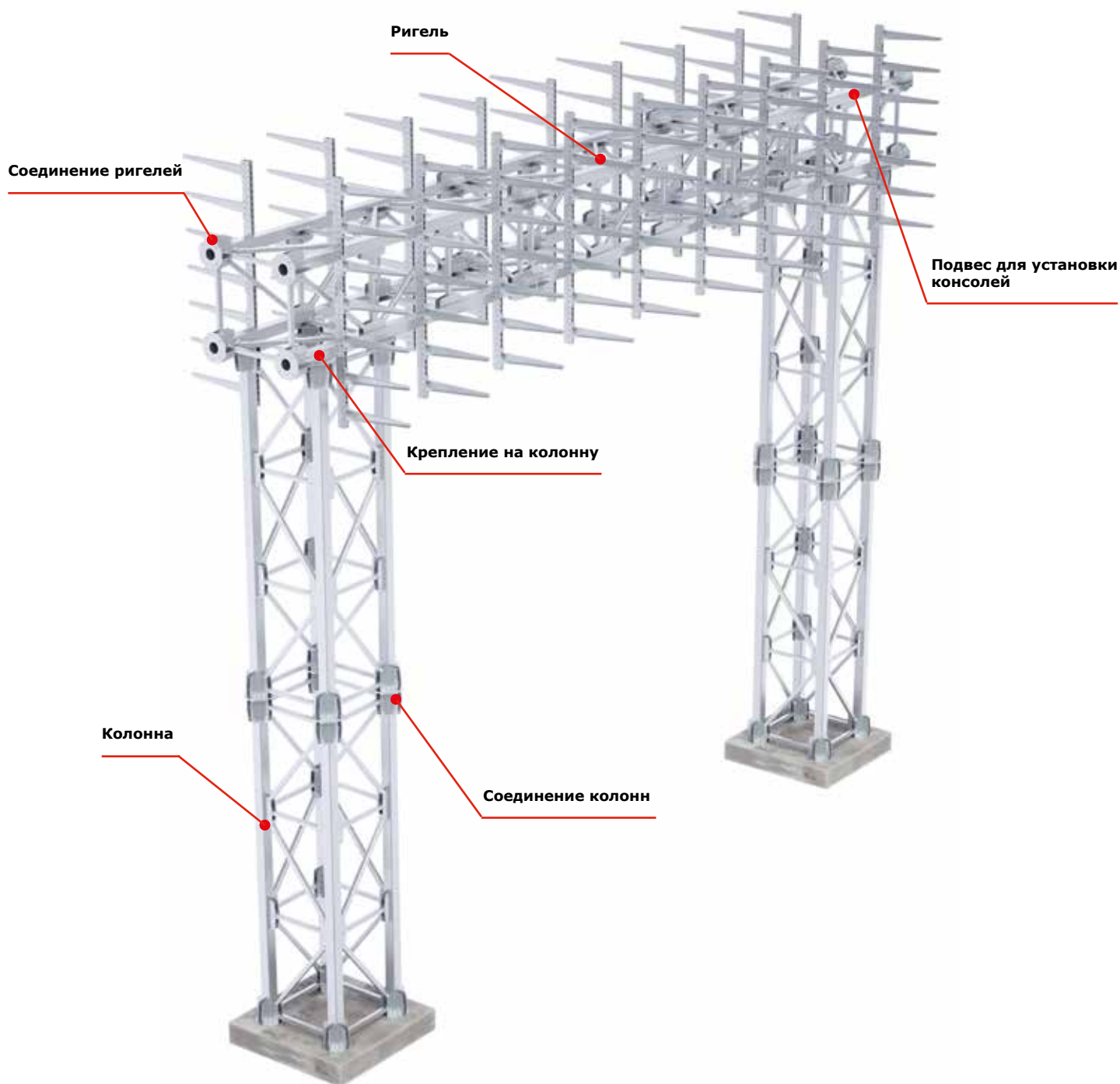
## Основные элементы плоской эстакады



Рассчитайте спецификацию быстро и легко с помощью файла-конфигуратора на сайте [t5.dkc.ru](http://t5.dkc.ru)

## Типовые элементы

Часть	Описание	Кол-во	Единицы измерения	Код
Колонна, высота 3 м	стойка L=3 м	2	шт.	CRS3000HDZ
	раскос короткий	4	шт.	CRR1000HDZ
	раскос длинный	3	шт.	CRR2000HDZ
	болт M12x80 8.8	14	шт.	CM021280HDZ-88
	гайка M12 8	14	шт.	CM111200HDZ-8
	шайба 12	28	шт.	CM121200HDZ
Ригель, длина 3 м	стойка L=3 м	2	шт.	CRS3000HDZ
	раскос короткий	4	шт.	CRR1000HDZ
	раскос длинный	3	шт.	CRR2000HDZ
	болт M12x80 8.8	14	шт.	CM021280HDZ-88
	гайка M12 8	14	шт.	CM111200HDZ-8
	шайба 12	28	шт.	CM121200HDZ
Соединение ригелей/колонн между собой	болт M16x50 8.8	8	шт.	CM081650HDZ-88
	гайка M16 8	8	шт.	CM111600HDZ-8
	шайба 16	16	шт.	CM241600HDZ
Крепление ригеля на колонну	скоба крепежная	4	шт.	CRB1000HDZ
	шайба 12	8	шт.	CM121200HDZ
	гайка шестигранная M12	8	шт.	CM111200HDZ
Вертикальный подвес для установки консолей	подвес 600 мм	1	шт.	BBD4160HDZ
	скоба крепежная	1	шт.	CRB1000HDZ
	шайба 12	2	шт.	CM121200HDZ
	гайка шестигранная M12	2	шт.	CM111200HDZ

**Фермовая модульная эстакада**


Фермовая эстакада предназначена для прокладки большой массы кабелей, обеспечения длинных пролетов между колоннами, осуществления переходов над дорогами и прокладки взаимно резервирующих силовых кабельных линий.

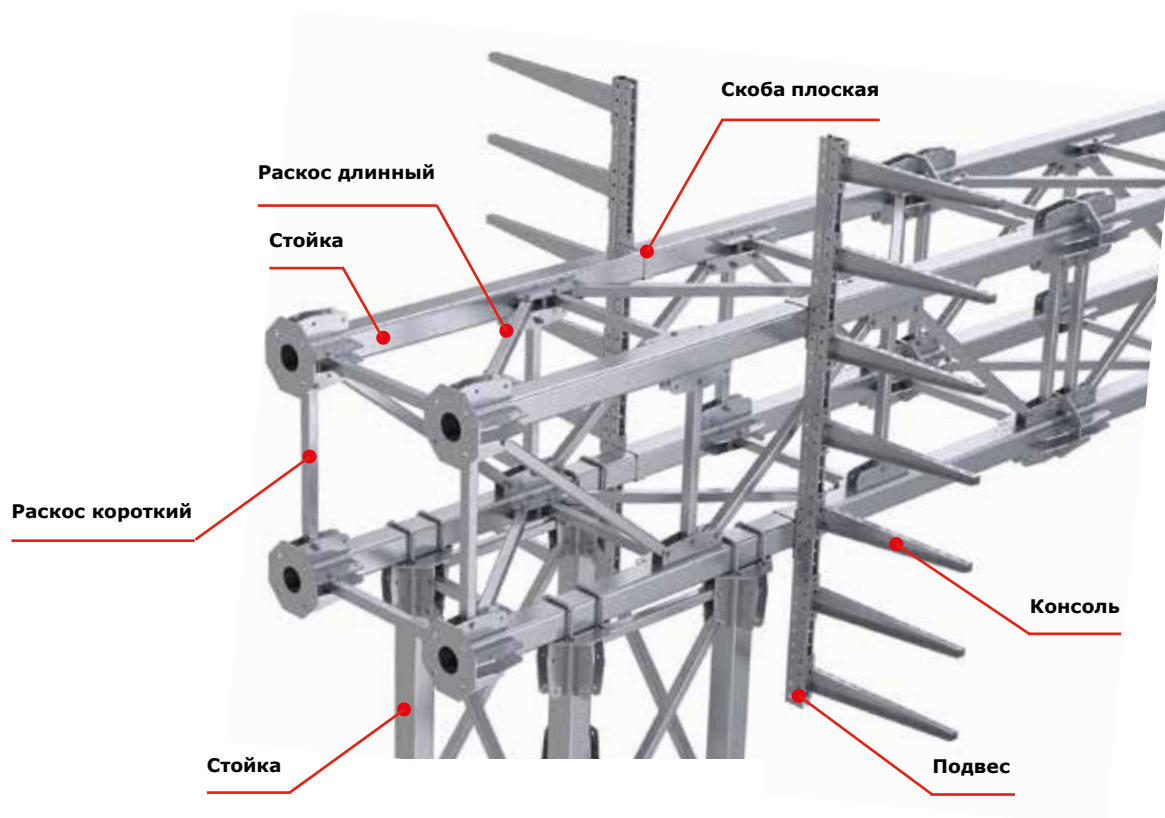
Колонны и ригели фермовой эстакады состоят из типовых стоек и соединительных раскосов, объединяемых в прочные пространственные конструкции. Благодаря равномерному распределению сил и моментов, возникающих в элементах при нагружении, фермовая эстакада обладает высокой несущей способностью, а также устойчивостью к ветровым, снеговым и гололедным нагрузкам.

**Расчетная нагрузка**

Длина пролета, м	Высота колонн, м	Расчетная нагрузка, кг/м
9	3	1000
	6	530

Расчеты выполнены в соответствии со СНИП 2.01.07-85 без учета нагрузок от климатических воздействий конкретной местности. Данные по нагрузкам для других вариантов пролетов и высот предоставляются по запросу.

## Основные элементы фермовой эстакады

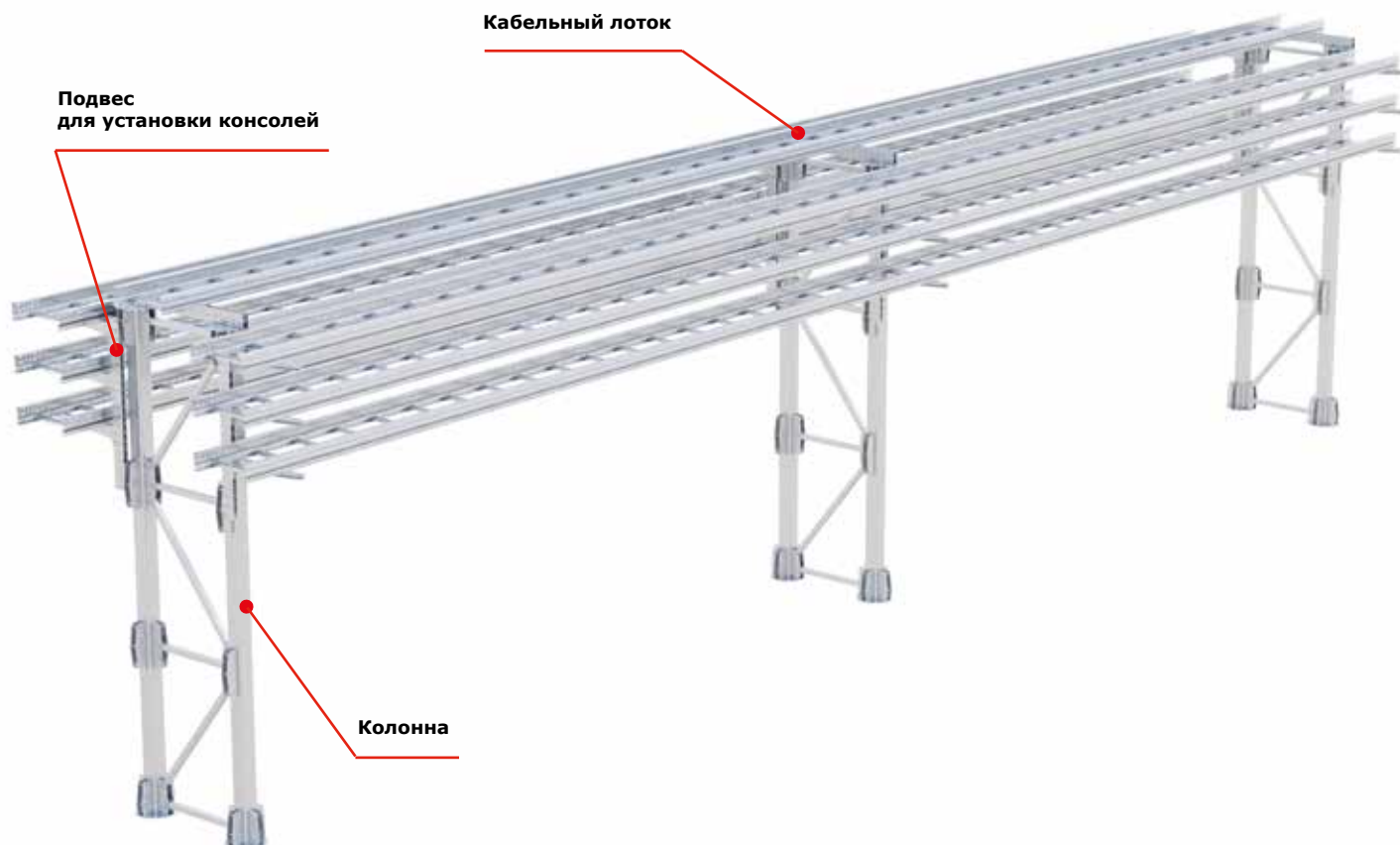


Рассчитайте спецификацию быстро и легко с помощью с помощью конфигуратора на сайте [t5.dkc.ru](http://t5.dkc.ru)

### Типовые элементы

Часть	Описание	Кол-во	Единицы измерения	Код
Колонна, высота 3 м	стойка L=3 м	4	шт.	CRS3000HDZ
	раскос короткий	16	шт.	CRR1000HDZ
	раскос длинный	12	шт.	CRR2000HDZ
	болт M12x80 8.8	56	шт.	CM021280HDZ-88
	гайка M12 8	56	шт.	CM111200HDZ-8
	шайба 12	112	шт.	CM121200HDZ
Ригель, длина 3 м	стойка L=3 м	4	шт.	CRS3000HDZ
	раскос короткий	16	шт.	CRR1000HDZ
	раскос длинный	12	шт.	CRR2000HDZ
	болт M12x80 8.8	56	шт.	CM021280HDZ-88
	гайка M12 8	56	шт.	CM111200HDZ-8
	шайба 12	112	шт.	CM121200HDZ
Соединение ригелей/колонн между собой	болт M16x50 8.8	16	шт.	CM081650HDZ-88
	гайка M16 8	16	шт.	CM111600HDZ-8
	шайба 16	32	шт.	CM241600HDZ
Крепление ригеля на колонну	скоба крепежная	8	шт.	CRB1000HDZ
	шайба 12	16	шт.	CM121200HDZ
	гайка шестигранная M12	16	шт.	CM111200HDZ
Вертикальный подвес для установки консолей	подвес 1200 мм	1	шт.	BPD4112HDZ
	скоба плоская	2	шт.	CRB2000HDZ
	T-болт 10x30	4	шт.	CM041030
	гайка M10	4	шт.	CM101000HDZ

## Безригельная боковая эстакада



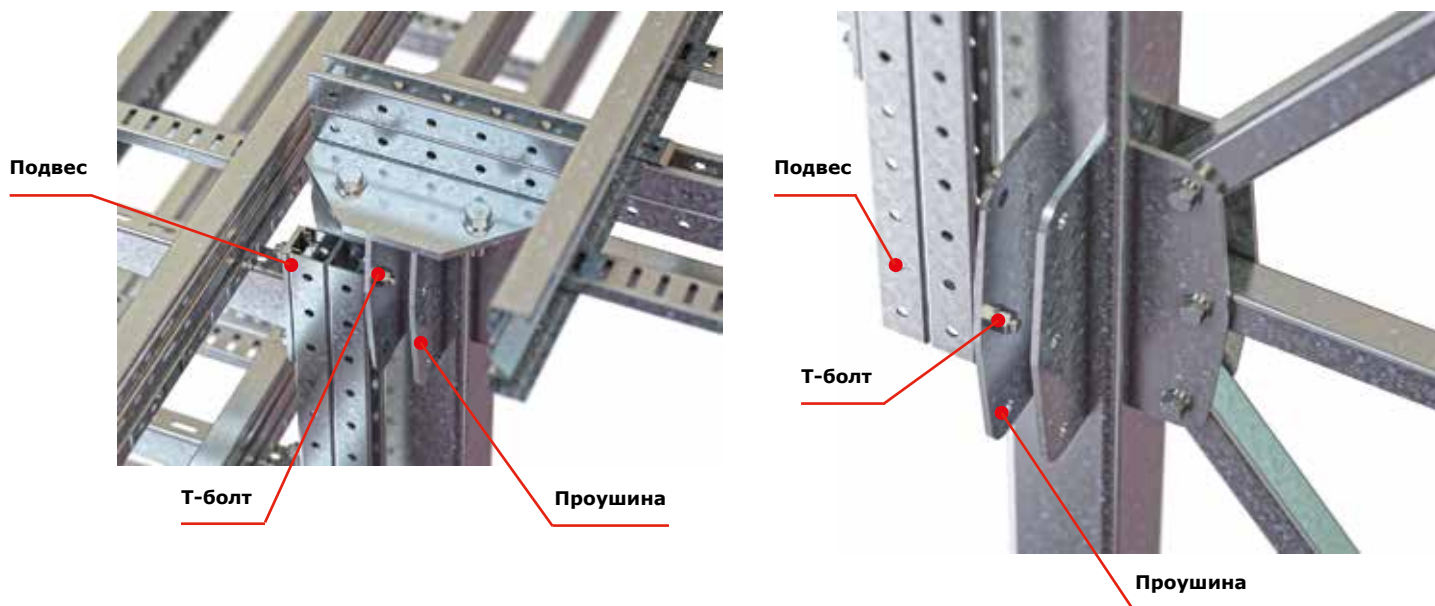
Безригельная боковая эстакада предназначена для прокладки лотков непосредственно сбоку колонн. Боковое крепление позволяет устанавливать лотки в несколько ярусов, обеспечив при этом прокладку взаимно резервирующих силовых кабельных линий. Для обеспечения пролетов 6 метров и более на колонны рекомендуется устанавливать тяжелые лотки серии "U5 Combitech".

Применение безригельной эстакады позволяет упростить монтаж кабельной трассы, а также снизить ее общую стоимость. Используя колонны как универсальные подпорки, можно обеспечить решение самых нестандартных задач прокладки кабеля над землей.

### Расчетная нагрузка

Нагрузочная способность и приемлемые шаги колонн безригельной эстакады определяются несущей способностью применяемых лотков.

## Основные элементы безригельной боковой эстакады

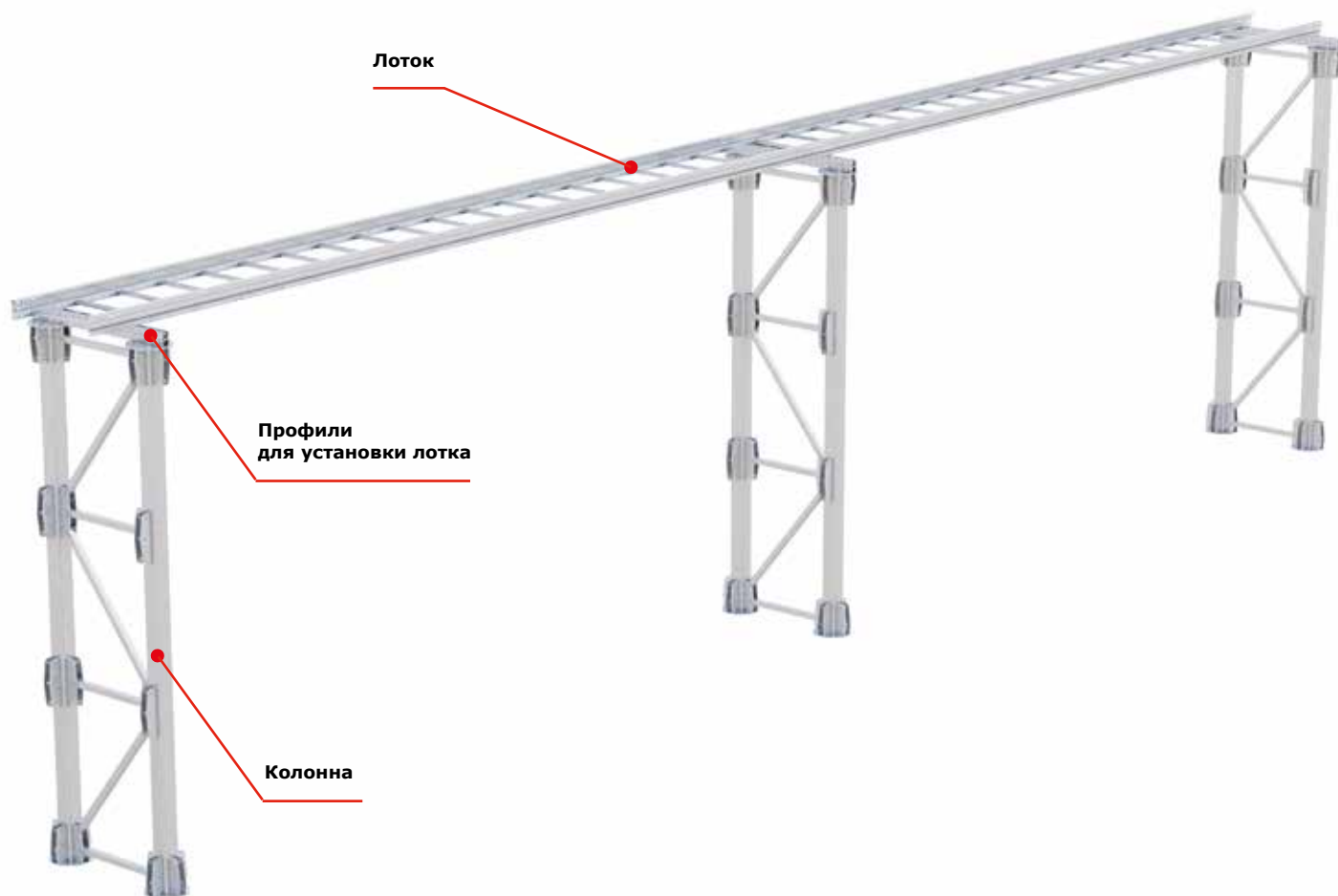


Рассчитайте спецификацию быстро и легко с помощью конфигуратора на сайте [t5.dkc.ru](http://t5.dkc.ru)

### Типовые элементы

Часть	Описание	Кол-во	Единицы измерения	Код
Колонна, высота 3 м	стойка L=3 м	2	шт.	CRS3000HDZ
	раскос короткий	4	шт.	CRR1000HDZ
	раскос длинный	3	шт.	CRR2000HDZ
	болт M12x80 8.8	14	шт.	CM021280HDZ-88
	гайка M12 8	14	шт.	CM111200HDZ-8
	шайба 12	28	шт.	CM121200HDZ
Подвес для установки консолей	профиль 1000 мм	1	шт.	BPD4110HDZ
	Т-болт 10x30	2	шт.	CM041030
	шайба 10	2	шт.	CM241000HDZ
	гайка M10	2	шт.	CM101000HDZ

## Безригельная верхняя эстакада



Безригельная верхняя эстакада предназначена для прокладки лотков непосредственно по колоннам. Для обеспечения пролетов 6 метров и более на колонны рекомендуется устанавливать тяжелые лотки серии "U5 Combitech".

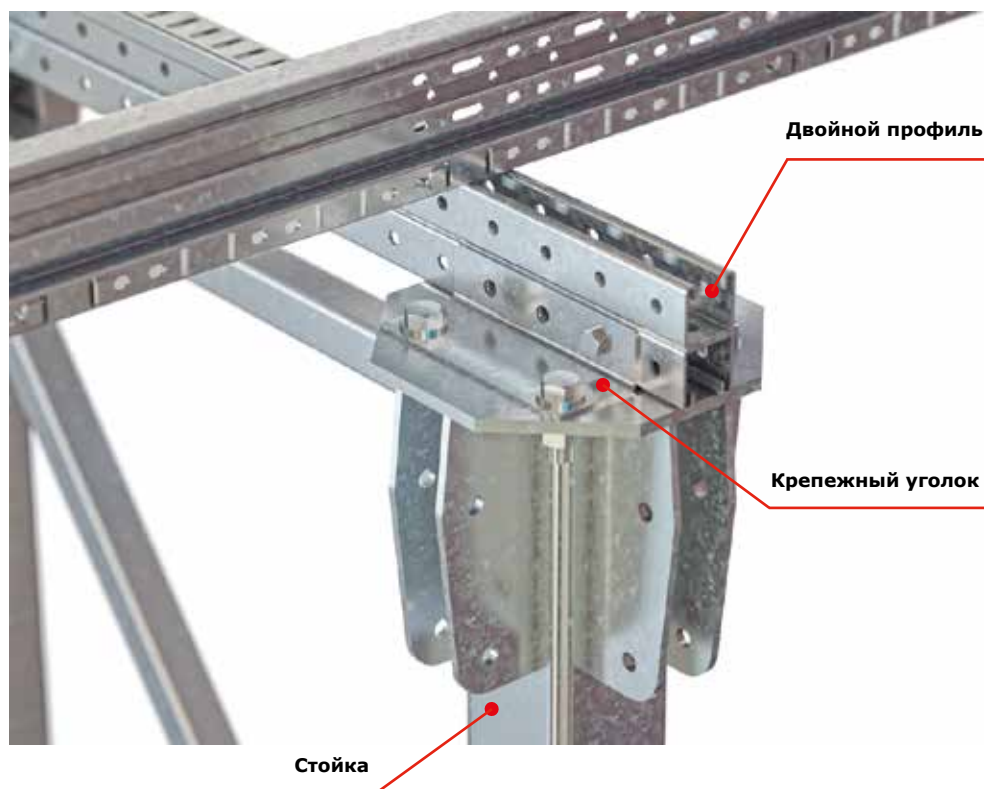
Применение безригельной эстакады позволяет упростить монтаж кабельной трассы, а также снизить ее общую стоимость. Используя колонны как универсальные подпорки, можно обеспечить решение самых нестандартных задач прокладки кабеля над землей.

### Расчетная нагрузка

Нагрузочная способность и приемлемые шаги колонн безригельной эстакады определяются несущей способностью применяемых лотков.



## Основные элементы безригельной верхней эстакады



Рассчитайте спецификацию быстро и легко с помощью конфигуратора на сайте [t5.dkc.ru](http://t5.dkc.ru)

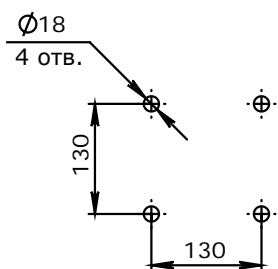
### Типовые элементы

Часть	Описание	Кол-во	Единицы измерения	Код
Колонна, высота 3 м	стойка L=3 м	2	шт.	CRS3000HDZ
	раскос короткий	4	шт.	CRR1000HDZ
	раскос длинный	3	шт.	CRR2000HDZ
	болт M12x80 8.8	14	шт.	CM021280HDZ-88
	гайка M12 8	14	шт.	CM111200HDZ-8
	шайба 12	28	шт.	CM121200HDZ
Профиль для установки лотка	крепежный уголок	2	шт.	CRB3000HDZ
	болт M16 8.8	4	шт.	CM081650HDZ-88
	гайка M16 8	4	шт.	CM111600HDZ-8
	профиль 1000 мм	1	шт.	BPD4110HDZ
	болт M10x60	2	шт.	CM081060HDZ
	гайка m10	2	шт.	CM101000HDZ

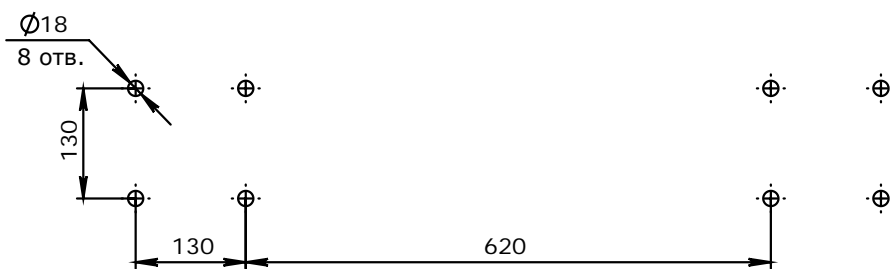


**Присоединительные размеры для установки колонн на фундамент**

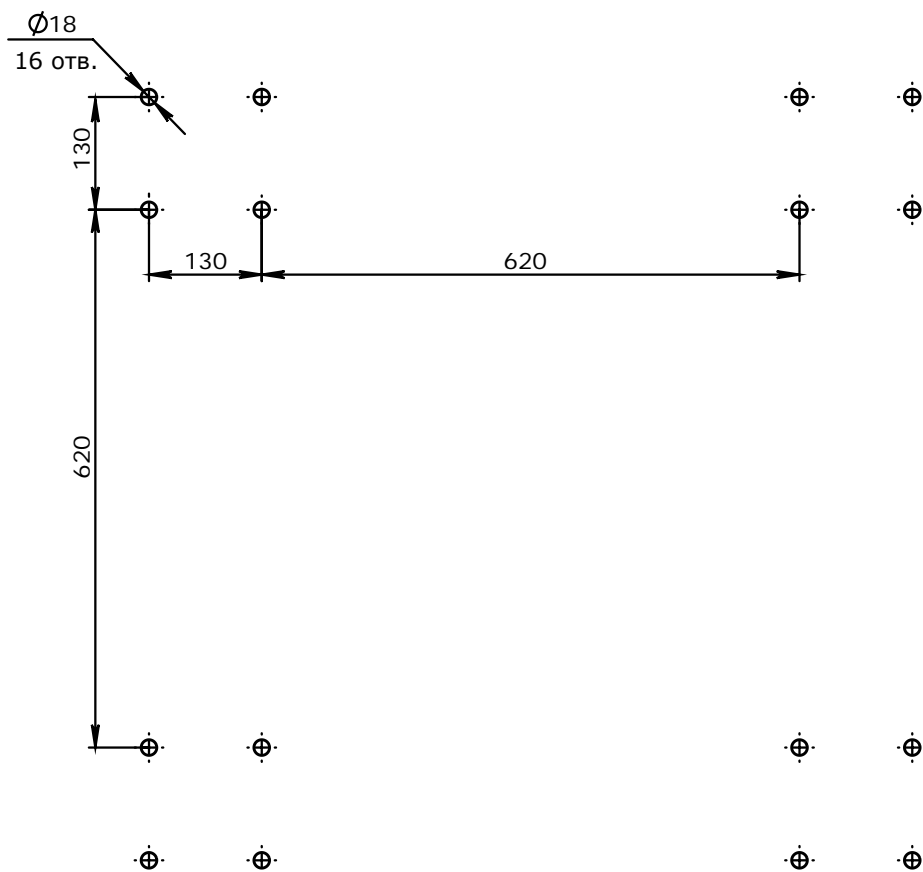
Присоединительные размеры показывают размер и расположение отверстий на фланцах колонн для проектирования фундаментов и ростверков.



Присоединительные размеры  
одностоечной колонны



Присоединительные размеры  
двустоечной колонны



Присоединительные размеры  
фермовой колонны

## Основная нормативная документация

### Правила устройства электроустановок (ПУЭ)

**2.3.26.** На территориях электростанций кабельные линии должны прокладываться в туннелях, коробах, каналах, блоках, по эстакадам и в галереях. Прокладка силовых кабелей в траншеях допускается только к удаленным вспомогательным объектам (склады топлива, мастерские) при количестве не более шести.

**2.3.72.** Эстакады и галереи должны быть оборудованы молниезащитой согласно РД 34.21.122-87 "Инструкция по устройству молниезащиты зданий и сооружений" Минэнерго СССР.

**2.3.120.** ...На наружных кабельных эстакадах и в наружных закрытых частично кабельных галереях установка разделительных перегородок, указанных в п. 1, 3 и 4, не требуется. При этом взаимно резервирующие силовые кабельные линии (за исключением линий к электроприемникам особой группы I категории) следует прокладывать с расстоянием между ними не менее 600 мм и рекомендуется располагать: на эстакадах по обе стороны пролетной несущей конструкции (балки, фермы); в галереях по разным сторонам от прохода.

**7.3.120.** Наружную прокладку кабелей между взрывоопасными зонами рекомендуется выполнять открыто: на эстакадах, тросах, по стенам зданий и т.п., избегая по возможности прокладки в подземных кабельных сооружениях (каналах, блоках, туннелях) и траншеях.

**7.3.122.** Кабельные эстакады могут пересекать эстакады с трубопроводами с горючими газами и ЛВЖ как сверху, так и снизу независимо от плотности по отношению к воздуху транспортируемых газов.

При количестве кабелей до 15 в месте пересечения допускается не сооружать кабельных эстакад; кабели могут прокладываться в трубном блоке или в плотно закрываемом стальном коробе с толщиной стенки короба не менее 1,5 мм.

**7.3.128.** Открытые токопроводы до 1 кВ и выше гибкой и жесткой конструкций допускается прокладывать по территории предприятия со взрывоопасными зонами на специально для этого предназначенных эстакадах или опорах.

Прокладывать открытые токопроводы на эстакадах с трубопроводами с горючими газами и ЛВЖ и эстакадах КИПиА запрещается.

### НТП ЭПП-94 - Нормы технологического проектирования. "Проектирование электроснабжения промышленных предприятий"

**12.7.** Внецеховые кабельные сети напряжением до 35 кВ следует, как правило, прокладывать открыто в надземных сооружениях: на технологических и кабельных эстакадах, в кабельных частично закрытых галереях.

**12.7.2.** При отсутствии или невозможности использования технологических эстакад кабели рекомендуется прокладывать на непроходных кабельных эстакадах при количестве кабелей до 20–30 или на проходных кабельных эстакадах и в частично закрытых кабельных галереях при количестве кабелей свыше 30–40. Кабели, прокладываемые на кабельных эстакадах и в галереях, следует принимать небронированными.

При прокладке кабелей на высоте от уровня земли более 4,5 м следует, как правило, предусматривать проходные кабельные эстакады и частично закрытые кабельные галереи. Непроходные кабельные эстакады рекомендуется применять только на коротких участках трассы (при обходе препятствий, при изменении уровня расположения эстакады, в местах ответвлений и т.п.).

**12.7.4.** В районах северных географических широт выше 65 град действие прямой солнечной радиации учитывать не следует. На промышленных предприятиях, расположенных в районах северных географических широт ниже 65 град, защищать от воздействия прямой солнечной радиации следует только кабели на напряжение 20 кВ и выше.

**12.8.** Прокладка кабелей в полностью закрытых кабельных галереях может быть допущена только в обоснованных случаях (например, при крайне агрессивной окружающей среде, при значительных внешних тепловых или механических воздействиях и др.).





## Система стеклопластиковых лотков "G5 Combitech"

Прямые элементы листового лотка .....	421
Аксессуары для листового лотка .....	426
Универсальные аксессуары для листового лотка .....	437
Прямые элементы лестничного лотка .....	439
Аксессуары для лестничного лотка .....	442
Универсальные аксессуары для лестничного лотка .....	456
Консоли .....	458

## Система стеклопластиковых лотков "G5 Combitech"

### Сфера применения

"G5 Combitech" – система стеклопластиковых перфорированных и неперфорированных лотков листового и лестничного типов, а также опорных конструкций для прокладки кабелей в агрессивных средах и экстремальных условиях применения – прибрежные зоны, глубоководные нефтедобывающие платформы, кораблестроение, химическое производство.

Благодаря своим уникальным характеристикам по стойкости к коррозии и прочности, стеклопластики нашли широкое применение в самолетостроении, кораблестроении и космической технике. Широкое применение стеклопластиков в других отраслях сдерживалось в основном из-за отсутствия промышленной технологии, которая позволила бы наладить массовый выпуск профилей сложной конфигурации с требуемой точностью размеров. Эта задача успешно решена с созданием пултрузионной технологии, которая используется для изготовления стеклопластиковых лотков ДКС для кабеленесущих систем.

Лотки и системы креплений из стеклопластика не подвержены электрохимической коррозии, бактериальному разложению, устойчивы к различным агрессивным средам, в том числе к воздействию солей, кислот и щелочей, продуктам биологической жизнедеятельности. На сегодняшний день система лотков "G5 Combitech" не имеет аналогов на российском рынке и рекомендуется к использованию для прокладки кабельных трасс в условиях агрессивной окружающей среды.



## Состав системы

### Листовые лотки

- высота борта лотков: 50 и 80 мм;
- ширина: 50, 100, 150, 200, 300, 400, 500, 600 мм;
- длина: 3 м;
- толщина материала: от 3 до 5 мм в зависимости от типоразмера лотков.

### Лестничные лотки

- высота борта лотков: 100 и 150 мм;
- ширина: 100, 150, 200, 300, 400, 500, 600, 750 и 900 мм;
- длина: 3 м;
- толщина материала: 4 мм – для стандартной серии, специальная серия с толщиной 5 и 6 мм по запросу.



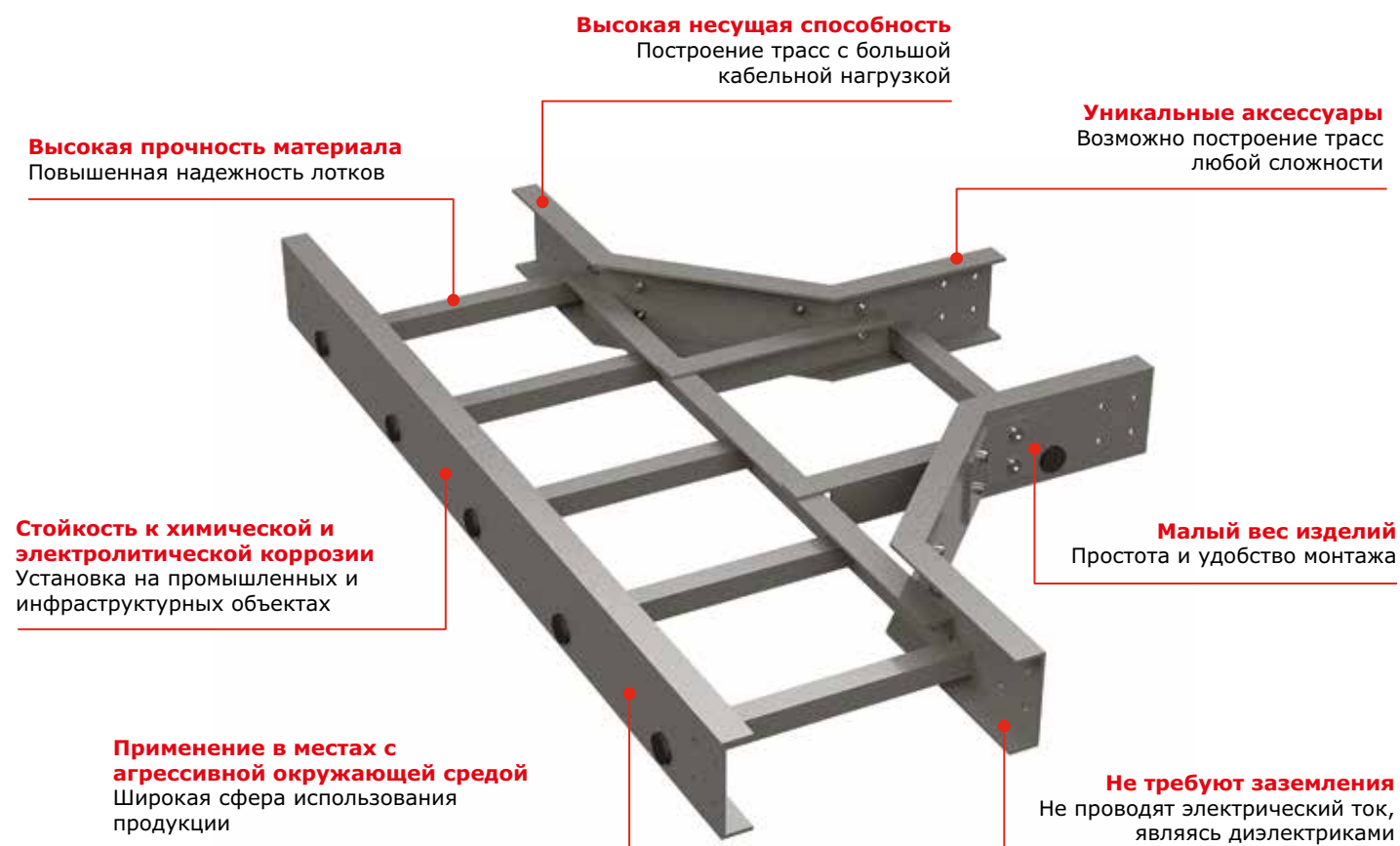
- |   |                               |    |   |
|---|-------------------------------|----|---|
| 1 | Лоток перфорированный         | 10 | Лоток лестничный                              |
| 2 | Угол 45°                      | 11 | Угол горизонтальный 90° для лестничного лотка |
| 3 | X-ответвитель                 | 12 | Угол внутренний 90° для лестничного лотка     |
| 4 | Угол 90°                      | 13 | Угол горизонтальный 45° для лестничного лотка |
| 5 | Угол вертикальный внешний 90° | 14 | Кронштейн двойной                             |
| 6 | Переходник левосторонний      | 15 | Кронштейн одинарный                           |
| 7 | Переходник центральный        | 16 | Консоль с опорой                              |
| 8 | T-ответвитель                 | 17 | Консоль с опорой для больших нагрузок         |
| 9 | Крышка на прямой элемент      |    |   |

## Характеристики

### Технические характеристики

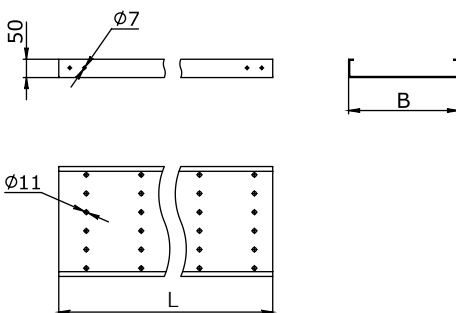
Характеристики	Значения
Материал	полиэстер, винилэстер (по запросу)
Климатическое исполнение по ГОСТ 15150-69	У1, ХЛ1, УХЛ1, УХЛ5, ОМ1
Температура монтажа и эксплуатации, °С	от -80 до +100
Испытания на безопасную рабочую нагрузку	в соответствии с ГОСТ 52868-2007 п. 10.3
Ударная прочность	не менее 20 Дж по ГОСТ Р 52868-2007

### Отличительные особенности





### Перфорированные лотки с высотой боковой стенки 50 мм



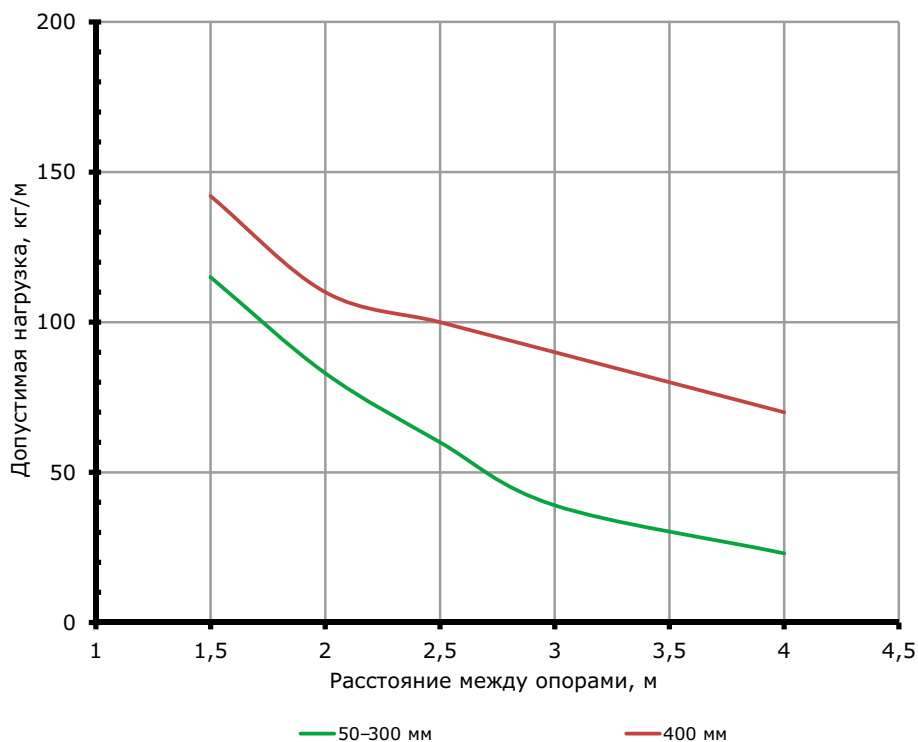
**Назначение:**

- построение кабельных трасс для прокладки проводов и кабелей.

Высота Н, мм	Длина L, мм	Ширина В, мм	Толщина, мм	Вес, кг/м	Т.И.З., *мм <sup>2</sup>	Код
50	3000	50	3	0,92	2500	GPS30505
		100	3	1,32	4900	GPS30510
		150	3	1,55	7400	GPS30515
		200	3	2	9800	GPS30520
		300	3	2,6	14700	GPS30530
		400	5	4,7	19600	GPS30540

\* Теоретически используемая зона лотка – полезное сечение лотка, в котором размещается кабель

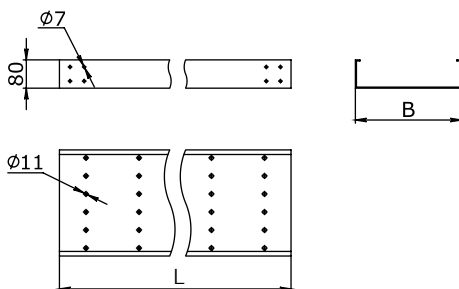
### График нагрузки



**Условия испытаний лотков на безопасную рабочую нагрузку:**

- испытания по ГОСТ Р 52868 п. 10.3.3;
- расстояние от места стыка прямых секций в концевом пролете до опоры составляет 1/4–1/5 от длины пролета;
- продольный прогиб не более 1/100 от длины пролета;
- поперечный прогиб не более 1/20 от ширины лотка;
- коэффициент запаса не менее 1,7 от заявленной нагрузки.

## Перфорированные лотки с высотой боковой стенки 80 мм



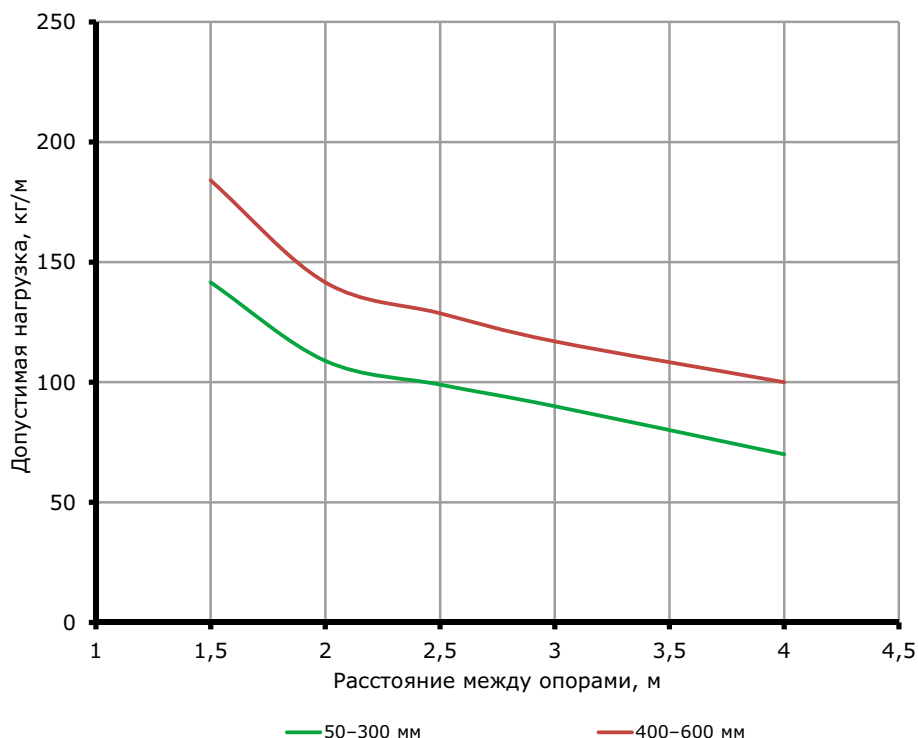
### Назначение:

- построение кабельных трасс для прокладки проводов и кабелей.

Высота H, мм	Длина L, мм	Ширина B, мм	Толщина, мм	Вес, кг/м	Т.И.З.,* мм <sup>2</sup>	Код
80	3000	100	3	1,74	7800	GPS30810
		150	3	1,9	11800	GPS30815
		200	3	2,23	15700	GPS30820
		300	3	2,73	23600	GPS30830
		400	5	5,85	31500	GPS30840
		500	5	6,2	39500	GPS30850
		600	5	6,6	48000	GPS30860

\* Теоретически используемая зона лотка – полезное сечение лотка, в котором размещается кабель

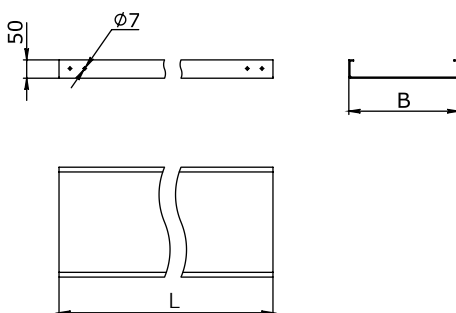
### График нагрузки



### Условия испытаний лотков на безопасную рабочую нагрузку:

- испытания по ГОСТ Р 52868 п. 10.3.3;
- расстояние от места стыка прямых секций в концевом пролете до опоры составляет 1/4–1/5 от длины пролета;
- продольный прогиб не более 1/100 от длины пролета;
- поперечный прогиб не более 1/20 от ширины лотка;
- коэффициент запаса не менее 1,7 от заявленной нагрузки.

### Неперфорированные лотки с высотой боковой стенки 50 мм



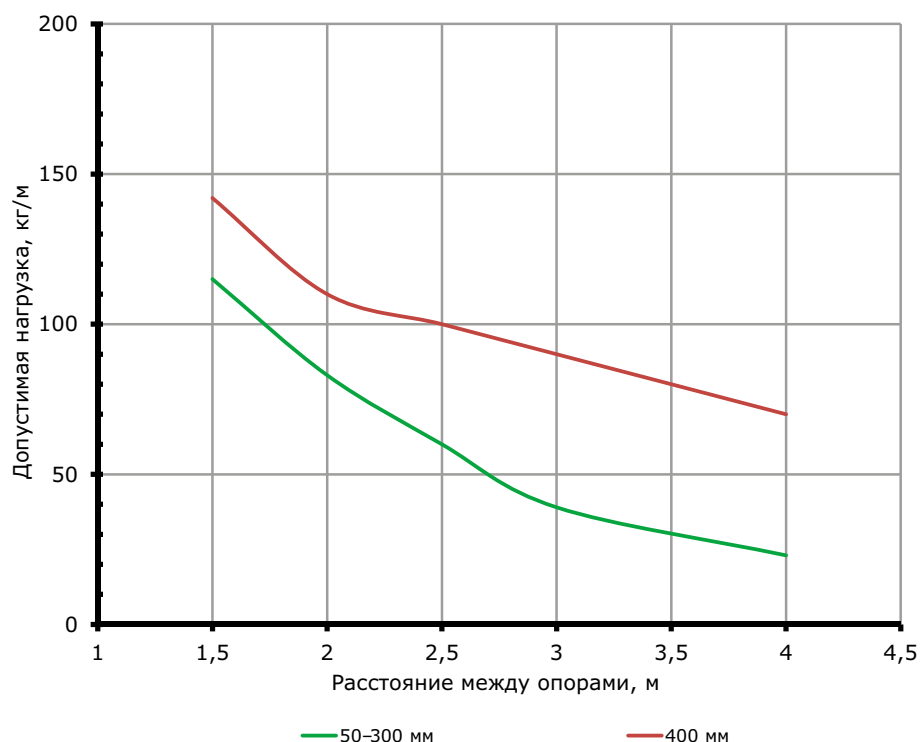
**Назначение:**

- построение кабельных трасс для прокладки проводов и кабелей.

Высота Н, мм	Длина L, мм	Ширина В, мм	Толщина, мм	Вес, кг/м	Т.И.З.,* мм <sup>2</sup>	Код
50	3000	50	3	0,92	2500	GNS30505
		100	3	1,32	4900	GNS30510
		150	3	1,55	7400	GNS30515
		200	3	2	9800	GNS30520
		300	3	2,6	14700	GNS30530
		400	5	4,7	19600	GNS30540

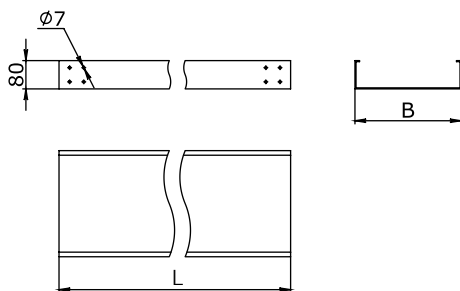
\* Теоретически используемая зона лотка – полезное сечение лотка, в котором размещается кабель

### График нагрузки



**Условия испытаний лотков на безопасную рабочую нагрузку:**

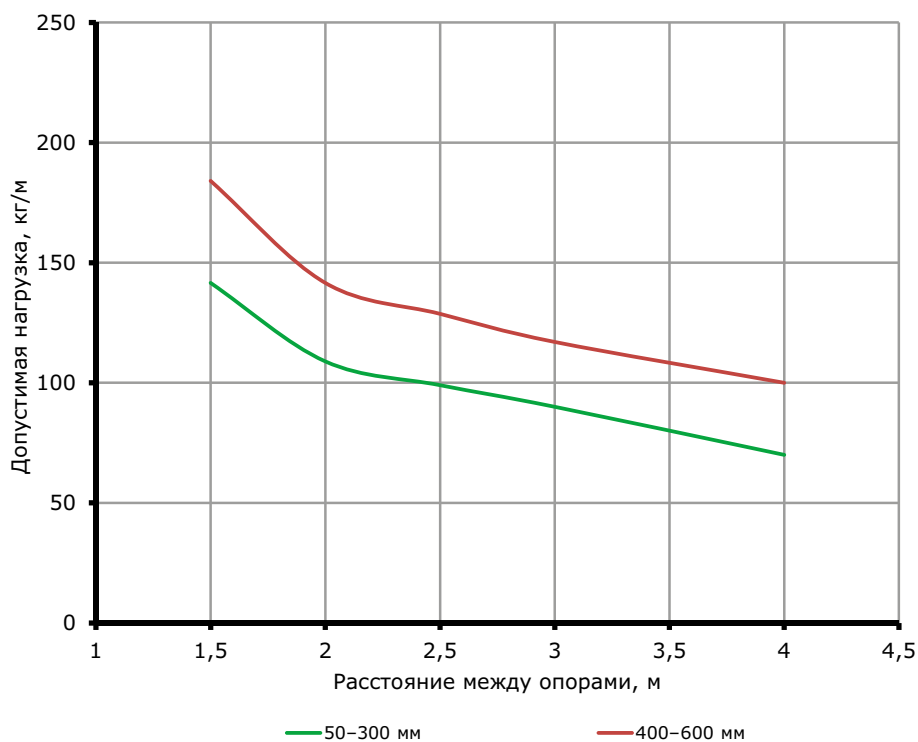
- испытания по ГОСТ Р 52868 п. 10.3.3;
- расстояние от места стыка прямых секций в концевом пролете до опоры составляет 1/4–1/5 от длины пролета;
- продольный прогиб не более 1/100 от длины пролета;
- поперечный прогиб не более 1/20 от ширины лотка;
- коэффициент запаса не менее 1,7 от заявленной нагрузки.

**Неперфорированные лотки с высотой боковой стенки 80 мм**

**Назначение:**

- построение кабельных трасс для прокладки проводов и кабелей.

Высота Н, мм	Длина L, мм	Ширина В, мм	Толщина, мм	Вес, кг/м	Т.И.З.,* мм <sup>2</sup>	Код
80	3000	100	3	1,74	7800	GNS30810
		150	3	1,9	11800	GNS30815
		200	3	2,23	15700	GNS30820
		300	3	2,73	23600	GNS30830
		400	5	5,85	31500	GNS30840
		500	5	6,2	39500	GNS30850
		600	5	6,6	48000	GNS30860

\* Теоретически используемая зона лотка – полезное сечение лотка, в котором размещается кабель

**График нагрузки**

**Условия испытаний лотков на безопасную рабочую нагрузку:**

- испытания по ГОСТ Р 52868 п. 10.3.3;
- расстояние от места стыка прямых секций в конечном пролете до опоры составляет 1/4–1/5 от длины пролета;
- продольный прогиб не более 1/100 от длины пролета;
- поперечный прогиб не более 1/20 от ширины лотка;
- коэффициент запаса не менее 1,7 от заявленной нагрузки.

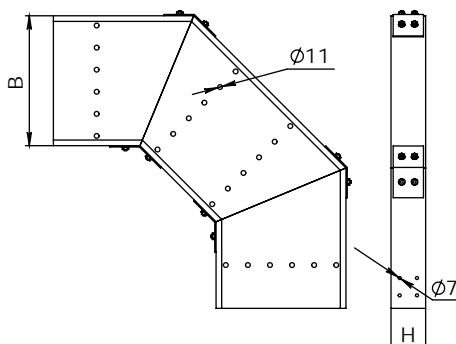
## Крышка на прямой элемент



**Назначение:**

- защита кабелей от внешних воздействий.

Длина L, мм	Ширина В, мм	Толщина, мм	Вес, кг/м	Код
3000	50	2	0,32	GKS30005
	100	2	0,52	GKS30010
	150	2	0,72	GKS30015
	200	3	1,45	GKS30020
	300	3	2,06	GKS30030
	400	3	2,67	GKS30040
	500	3	3,27	GKS30050
	600	3	3,82	GKS30060

**Аксессуары для листовых лотков**
**Углы**
**Угол горизонтальный 90°**

**Назначение:**

- организация поворота трассы в горизонтальной плоскости на 90°.

Высота Н, мм	Ширина В, мм	Толщина, мм	Код
50	50	3	GCG90505
	100	3	GCG90510
	150	3	GCG90515
	200	3	GCG90520
	300	3	GCG90530
	400	5	GCG90540
80	100	3	GCG90810
	150	3	GCG90815
	200	3	GCG90820
	300	3	GCG90830
	400	5	GCG90840
	500	5	GCG90850
	600	5	GCG90860

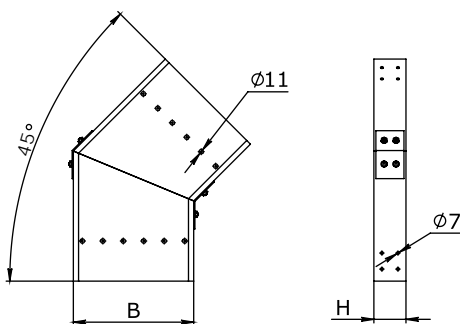
**Крышка на угол горизонтальный 90°**

**Назначение:**

- защита кабелей от внешних воздействий.

Ширина В, мм	Толщина, мм	Код
50	2	GKG90005
100	2	GKG90010
150	2	GKG90015
200	3	GKG90020
300	3	GKG90030
400	3	GKG90040
500	3	GKG90050
600	3	GKG90060

## Угол горизонтальный 45°



**Назначение:**

- организация поворота трассы в горизонтальной плоскости на 45°.

Высота Н, мм	Ширина В, мм	Толщина, мм	Код
50	50	3	GCG40505
	100	3	GCG40510
	150	3	GCG40515
	200	3	GCG40520
	300	3	GCG40530
	400	5	GCG40540
80	100	3	GCG40810
	150	3	GCG40815
	200	3	GCG40820
	300	3	GCG40830
	400	5	GCG40840
	500	5	GCG40850
	600	5	GCG40860

## Крышка на угол горизонтальный 45°

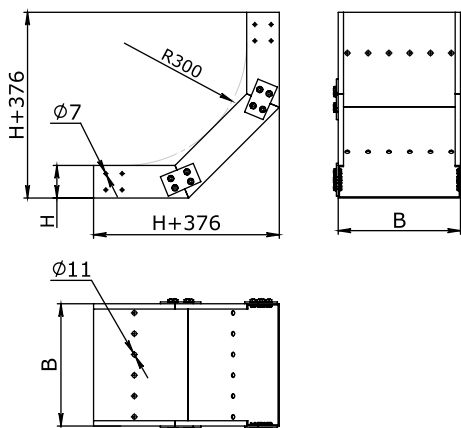


**Назначение:**

- защита кабелей от внешних воздействий.

Ширина В, мм	Толщина, мм	Код
50	2	GKG40005
100	2	GKG40010
150	2	GKG40015
200	3	GKG40020
300	3	GKG40030
400	3	GKG40040
500	3	GKG40050
600	3	GKG40060



**Угол вертикальный внутренний 90°**

**Назначение:**

- организация поворота трассы вверх на 90°.

Высота Н, мм	Ширина В, мм	Толщина, мм	Код
50	50	3	GCU90505
	100	3	GCU90510
	150	3	GCU90515
	200	3	GCU90520
	300	3	GCU90530
	400	5	GCU90540
80	100	3	GCU90810
	150	3	GCU90815
	200	3	GCU90820
	300	3	GCU90830
	400	5	GCU90840
	500	5	GCU90850
	600	5	GCU90860

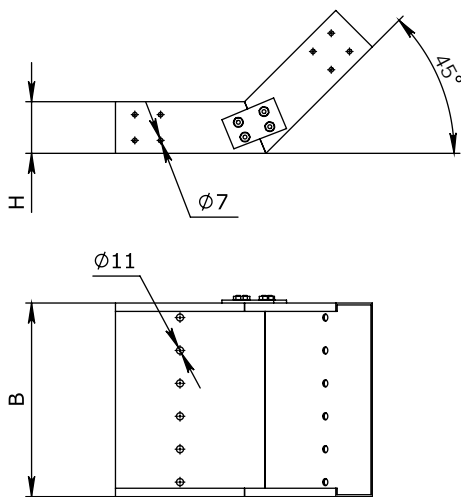
**Крышка на угол вертикальный внутренний 90°**

**Назначение:**

- защита кабелей от внешних воздействий.

Ширина В, мм	Толщина, мм	Код
50	2	GKU90005
100	2	GKU90010
150	2	GKU90015
200	3	GKU90020
300	3	GKU90030
400	3	GKU90040
500	3	GKU90050
600	3	GKU90060

Угол вертикальный внутренний 45°



**Назначение:**

- организация поворота трассы вверх на 45°.

Высота Н, мм	Ширина В, мм	Толщина, мм	Код
50	50	3	GCU40505
	100	3	GCU40510
	150	3	GCU40515
	200	3	GCU40520
	300	3	GCU40530
	400	5	GCU40540
80	100	3	GCU40810
	150	3	GCU40815
	200	3	GCU40820
	300	3	GCU40830
	400	5	GCU40840
	500	5	GCU40850
	600	5	GCU40860

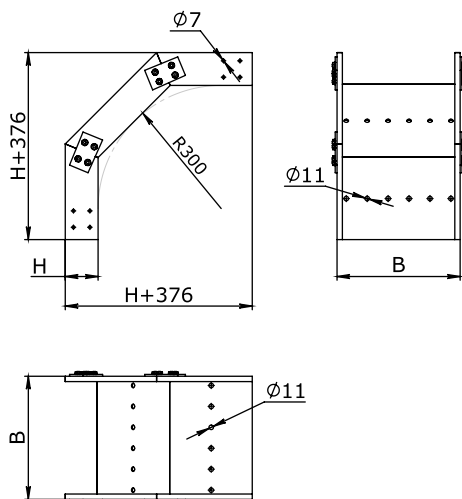
Крышка на угол вертикальный внутренний 45°



**Назначение:**

- защита кабелей от внешних воздействий.

Ширина В, мм	Толщина, мм	Код
50	2	GKU40005
100	2	GKU40010
150	2	GKU40015
200	3	GKU40020
300	3	GKU40030
400	3	GKU40040
500	3	GKU40050
600	3	GKU40060

**Угол вертикальный внешний 90°**

**Назначение:**

- организация поворота трассы вниз на 90°.

Высота Н, мм	Ширина В, мм	Толщина, мм	Код
50	50	3	GCD90505
	100	3	GCD90510
	150	3	GCD90515
	200	3	GCD90520
	300	3	GCD90530
	400	5	GCD90540
80	100	3	GCD90810
	150	3	GCD90815
	200	3	GCD90820
	300	3	GCD90830
	400	5	GCD90840
	500	5	GCD90850
	600	5	GCD90860

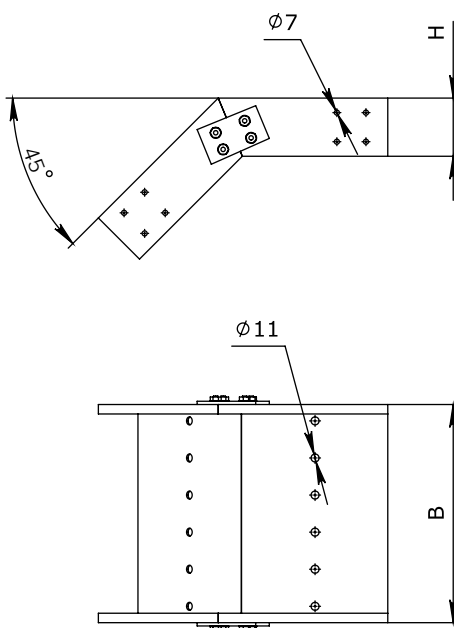
**Крышка на угол вертикальный внешний 90°**

**Назначение:**

- защита кабелей от внешних воздействий.

Ширина В, мм	Толщина, мм	Код
50	2	GKD90005
100	2	GKD90010
150	2	GKD90015
200	3	GKD90020
300	3	GKD90030
400	3	GKD90040
500	3	GKD90050
600	3	GKD90060

**Угол вертикальный внешний 45°**



**Назначение:**

- организация поворота трассы вверх на 45°.

Высота Н, мм	Ширина В, мм	Толщина, мм	Код
50	50	3	GCD40505
	100	3	GCD40510
	150	3	GCD40515
	200	3	GCD40520
	300	3	GCD40530
	400	5	GCD40540
80	100	3	GCD40810
	150	3	GCD40815
	200	3	GCD40820
	300	3	GCD40830
	400	5	GCD40840
	500	5	GCD40850
	600	5	GCD40860

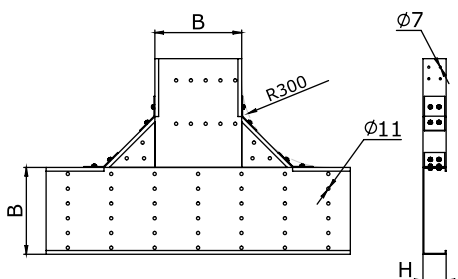
**Крышка на угол вертикальный внешний 45°**



**Назначение:**

- защита кабелей от внешних воздействий.

Ширина В, мм	Толщина, мм	Код
50	2	GKD40005
100	2	GKD40010
150	2	GKD40015
200	3	GKD40020
300	3	GKD40030
400	3	GKD40040
500	3	GKD40050
600	3	GKD40060

**Ответвитель Т-образный**

**Назначение:**

- организация Т-образного отвода трассы в горизонтальной плоскости.

Высота Н, мм	Ширина В, мм	Толщина, мм	Код
50	50	3	GCT90505
	100	3	GCT90510
	150	3	GCT90515
	200	3	GCT90520
	300	3	GCT90530
	400	5	GCT90540
80	100	3	GCT90810
	150	3	GCT90815
	200	3	GCT90820
	300	3	GCT90830
	400	5	GCT90840
	500	5	GCT90850
	600	5	GCT90860

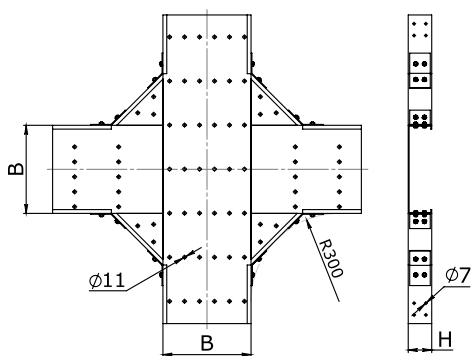
**Крышка на ответвитель Т-образный**

**Назначение:**

- защита кабелей от внешних воздействий.

Ширина В, мм	Толщина, мм	Код
50	2	GKT90005
100	2	GKT90010
150	2	GKT90015
200	3	GKT90020
300	3	GKT90030
400	3	GKT90040
500	3	GKT90050
600	3	GKT90060

### Ответвитель крестообразный

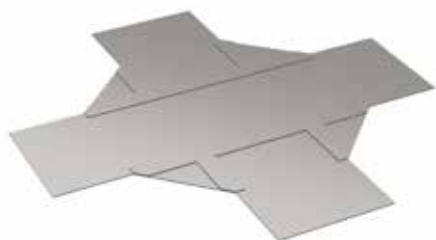


**Назначение:**

- организация X-образного отвода трассы в горизонтальной плоскости.

Высота H, мм	Ширина B, мм	Толщина, мм	Код
50	50	3	GCX90505
	100	3	GCX90510
	150	3	GCX90515
	200	3	GCX90520
	300	3	GCX90530
	400	5	GCX90540
80	100	3	GCX90810
	150	3	GCX90815
	200	3	GCX90820
	300	3	GCX90830
	400	5	GCX90840
	500	5	GCX90850
	600	5	GCX90860

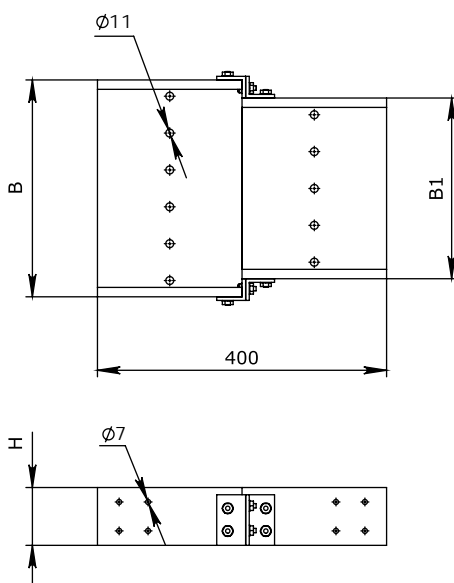
### Крышка на ответвитель X-образный



**Назначение:**

- защита кабелей от внешних воздействий.

Ширина B, мм	Толщина, мм	Код
50	2	GKX90005
100	2	GKX90010
150	2	GKX90015
200	3	GKX90020
300	3	GKX90030
400	3	GKX90040
500	3	GKX90050
600	3	GKX90060

**Переходник центральный**

**Назначение:**

- организация симметричного перехода на лоток другой ширины.

Высота Н, мм	Ширина В, мм	Ширина В1, мм	Толщина, мм	Код
50	100	50	3	GRC51005
	150	100	3	GRC51510
	200	150	3	GRC52015
	300	200	3	GRC53020
	400	300	5	GRC54030
80	150	100	3	GRC81510
	200	150	3	GRC82015
	300	200	3	GRC83020
	400	300	5	GRC84030
	500	400	5	GRC85040
	600	500	5	GRC86050

**Крышка на переходник центральный**

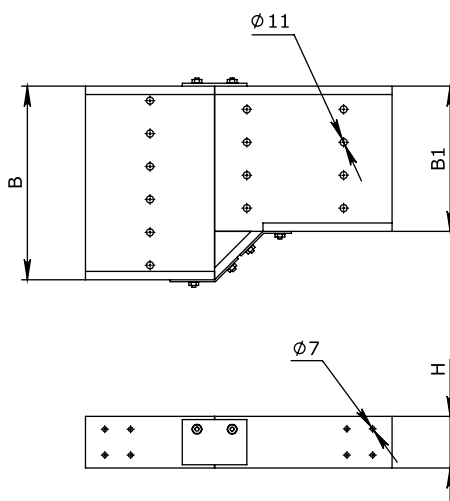
**Назначение:**

- защита кабеля от внешних воздействий.

Ширина В, мм	Ширина В1, мм	Толщина, мм	Код
100	50	2	GKC51005
150	100	2	GKC51510
200	150	3	GKC52015
300	200	3	GKC53020
400	300	3	GKC54030
500	400	3	GKC85040
600	500	3	GKC86050



**Переходник левосторонний**



**Назначение:**

- организация левостороннего перехода на лоток другой ширины.

Высота H, мм	Ширина B, мм	Ширина B1, мм	Толщина, мм	Код
50	100	50	3	GRL51005
	150	100	3	GRL51510
	200	150	3	GRL52015
	300	200	3	GRL53020
	400	300	5	GRL54030
80	150	100	3	GRL81510
	200	150	3	GRL82015
	300	200	3	GRL83020
	400	300	5	GRL84030
	500	400	5	GRL85040
	600	500	5	GRL86050

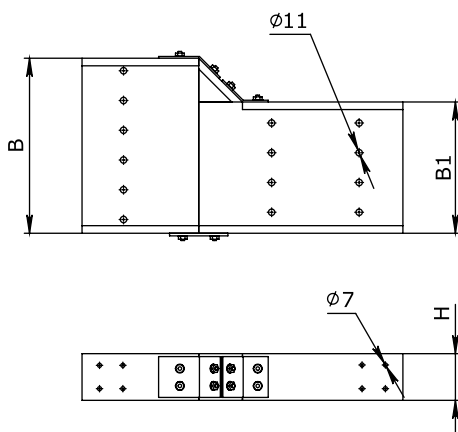
**Крышка на переходник левосторонний**



**Назначение:**

- защита кабеля от внешних воздействий.

Ширина B, мм	Ширина B1, мм	Толщина, мм	Код
100	50	2	GKL51005
150	100	2	GKL51510
200	150	3	GKL52015
300	200	3	GKL53020
400	300	3	GKL54030
500	400	3	GKL85040
600	500	3	GKL86050

**Переходник правосторонний**

**Назначение:**

- организация правостороннего перехода на лоток другой ширины.

Высота Н, мм	Ширина В, мм	Ширина В1, мм	Толщина, мм	Код
50	100	50	3	GRR51005
	150	100	3	GRR51510
	200	150	3	GRR52015
	300	200	3	GRR53020
	400	300	5	GRR54030
80	150	100	3	GRR81510
	200	150	3	GRR82015
	300	200	3	GRR83020
	400	300	5	GRR84030
	500	400	5	GRR85040
	600	500	5	GRR86050

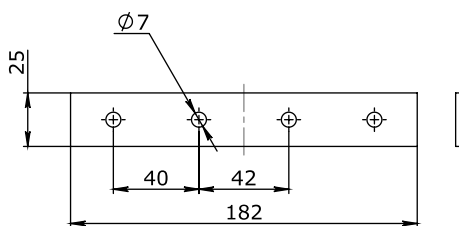
**Крышка на переходник правосторонний**

**Назначение:**

- защита кабеля от внешних воздействий.

Ширина В, мм	Ширина В1, мм	Толщина, мм	Код
100	50	2	GKR51005
150	100	2	GKR51510
200	150	3	GKR52015
300	200	3	GKR53020
400	300	3	GKR54030
500	400	3	GKR85040
600	500	3	GKR86050

## Соединительная пластина

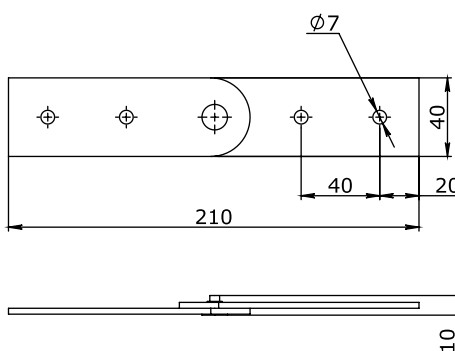


**Назначение:**

- соединение лотков и аксессуаров.

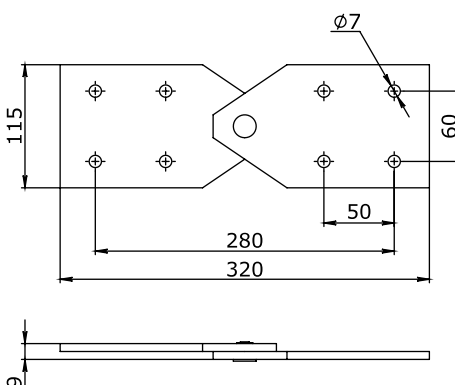
Высота Н, мм	Толщина, мм	Код
50	3	GPG00500
80	4,5	GPG00800

## Соединитель лотков шарнирный вертикальный



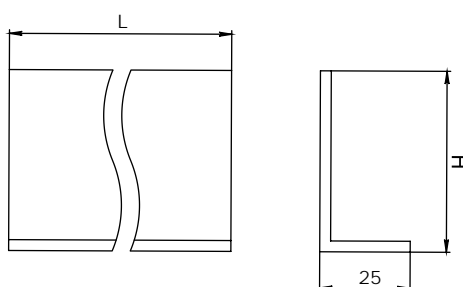
**Назначение:**

- изменение уровня прокладки кабельной трассы под произвольным углом.



Высота Н, мм	Толщина, мм	Код
50	3	GPV00500
80	4,5	GPV00800

## Перегородка

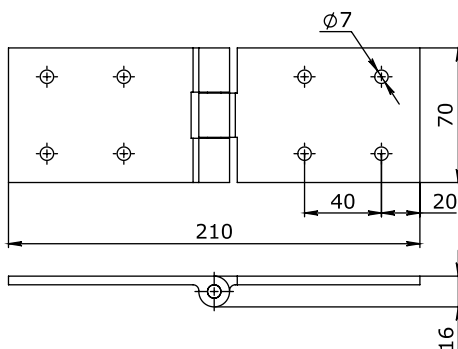
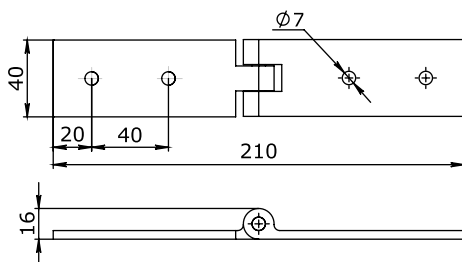


**Назначение:**

- разделение кабельных линий внутри лотка.

Высота Н, мм	Длина L	Толщина, мм	Код
50	3000	2	GER30005
80	3000	3	GER30008

## Соединитель лотков шарнирный горизонтальный

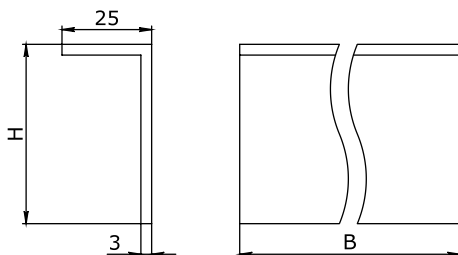


### Назначение:

- изменение уровня прокладки кабельной трассы под произвольным углом.

Высота Н, мм	Толщина, мм	Код
50	5	GRH00500
80	5	GRH00800

## Заглушка



### Назначение:

- для установки в торец лотка в местах окончания трассы.

Высота Н, мм	Ширина В, мм	Код
50	50	GTC00505
	100	GTC00510
	150	GTC00515
	200	GTC00520
	300	GTC00530
	400	GTC00540
80	100	GTC00810
	150	GTC00815
	200	GTC00820
	300	GTC00830
	400	GTC00840
	500	GTC00850
	600	GTC00860

## Держатель крышки

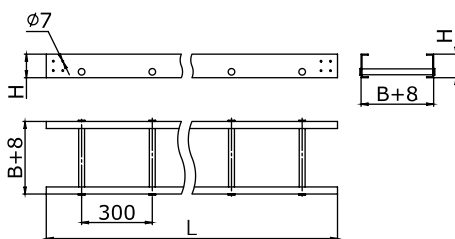


### Назначение:

- крепление крышки лотков, в случае установки лестничных и листовых, перфорированных лотков на открытом воздухе в условиях больших ветровых нагрузок.

Высота Н, мм	Код
50	GCC50000
80	GCC80000

Лестничные лотки с высотой боковой стенки 100 мм

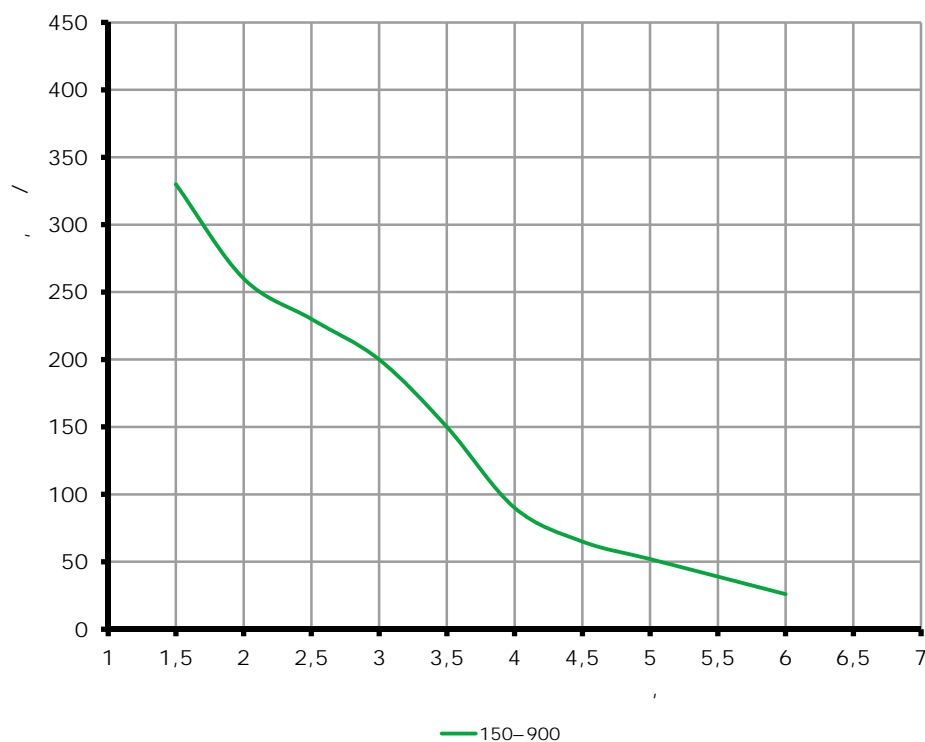


Назначение:

- построение кабельных трасс для прокладки проводов и кабелей.

Высота Н, мм	Длина L, мм	Ширина В, мм	Толщина, мм	Код
100	3000	150	4	GLL31015
		200	4	GLL31020
		300	4	GLL31030
		400	4	GLL31040
		500	4	GLL31050
		600	4	GLL31060
		750	4	GLL31075
		900	4	GLL31090

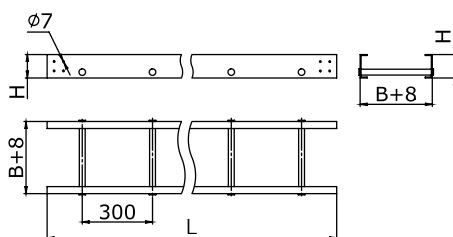
График нагрузки



Условия испытаний лотков на безопасную рабочую нагрузку:

- испытания по ГОСТ Р 52868 п. 10.3.3;
- расстояние от места стыка прямых секций в конечном пролете до опоры составляет 1/4–1/5 от длины пролета;
- продольный прогиб не более 1/100 от длины пролета;
- поперечный прогиб не более 1/20 от ширины лотка;
- коэффициент запаса не менее 1,7 от заявленной нагрузки.

## Лестничные лотки с высотой боковой стенки 150 мм

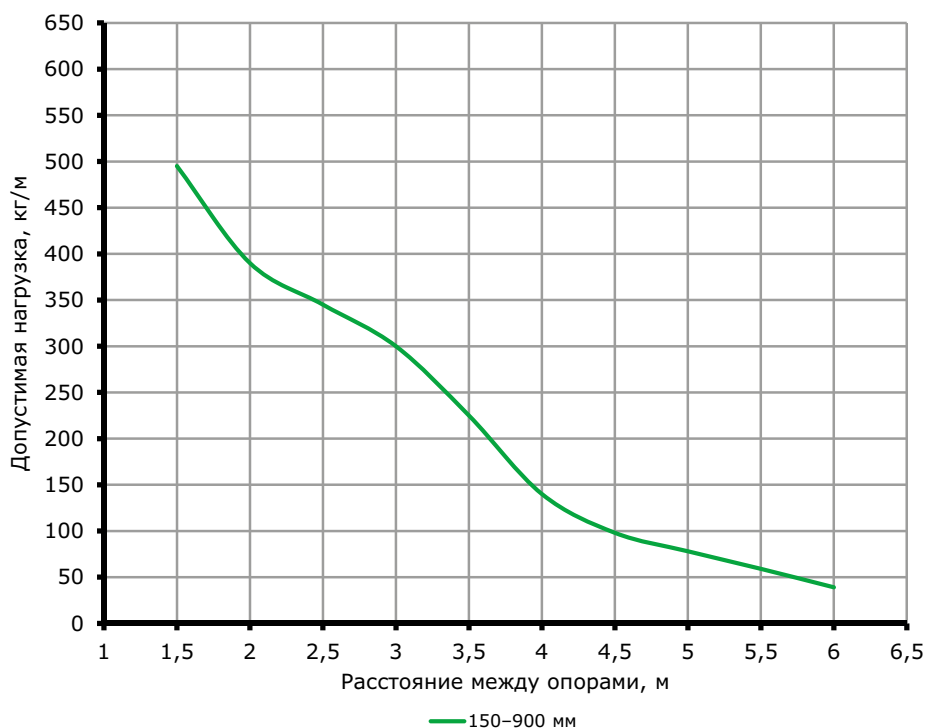


**Назначение:**

- построение кабельных трасс для прокладки проводов и кабелей.

Высота H, мм	Длина L, мм	Ширина B, мм	Толщина, мм	Код
150	3000	150	4	GLL31515
		200	4	GLL31520
		300	4	GLL31530
		400	4	GLL31540
		500	4	GLL31550
		600	4	GLL31560
		750	4	GLL31575
		900	4	GLL31590

### График нагрузки



**Условия испытаний лотков на безопасную рабочую нагрузку:**

- испытания по ГОСТ Р 52868 п. 10.3.3;
- расстояние от места стыка прямых секций в концевом пролете до опоры составляет 1/4–1/5 от длины пролета;
- продольный прогиб не более 1/100 от длины пролета;
- поперечный прогиб не более 1/20 от ширины лотка;
- коэффициент запаса не менее 1,7 от заявленной нагрузки.

## Крышка на прямой элемент

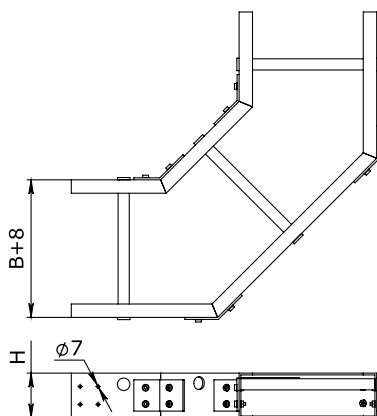


**Назначение:**

- защита кабелей от внешних воздействий.

Длина L, мм	Ширина B, мм	Толщина, мм	Код
3000	150	2	GKS30015
	200	3	GKS30020
	300	3	GKS30030
	400	3	GKS30040
	500	3	GKS30050
	600	3	GKS30060
	750	3	GKS30075
	900	3	GKS30090



**Аксессуары для лестничных лотков**
**Углы**
**Угол горизонтальный 90°**

**Назначение:**

- организация поворота трассы в горизонтальной плоскости на 90°.

Высота H, мм	Ширина B, мм	Толщина, мм	Код
100	150	4	GLG91015
	200	4	GLG91020
	300	4	GLG91030
	400	4	GLG91040
	500	4	GLG91050
	600	4	GLG91060
	750	4	GLG91075
	900	4	GLG91090
150	150	4	GLG91515
	200	4	GLG91520
	300	4	GLG91530
	400	4	GLG91540
	500	4	GLG91550
	600	4	GLG91560
	750	4	GLG91575
	900	4	GLG91590

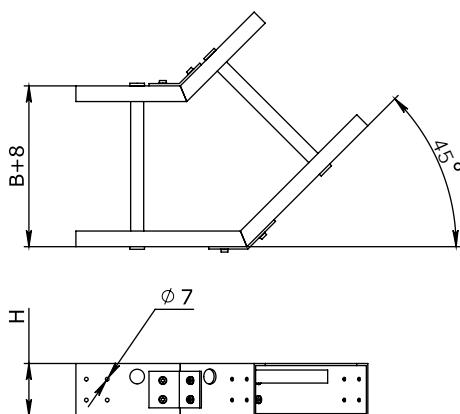
**Крышка на угол горизонтальный 90°**

**Назначение:**

- защита кабелей от внешних воздействий.

Ширина B, мм	Толщина, мм	Код
150	4	GLK90015
200	4	GLK90020
300	4	GLK90030
400	4	GLK90040
500	4	GLK90050
600	4	GLK90060
750	4	GLK90075
900	4	GLK90090

Угол горизонтальный 45°



**Назначение:**

- организация поворота трассы в горизонтальной плоскости на 45°.

Высота Н, мм	Ширина В, мм	Толщина, мм	Код
100	150	4	GLG41015
	200	4	GLG41020
	300	4	GLG41030
	400	4	GLG41040
	500	4	GLG41050
	600	4	GLG41060
	750	4	GLG41075
	900	4	GLG41090
150	150	4	GLG41515
	200	4	GLG41520
	300	4	GLG41530
	400	4	GLG41540
	500	4	GLG41550
	600	4	GLG41560
	750	4	GLG41575
	900	4	GLG41590

Крышка на угол горизонтальный 45°

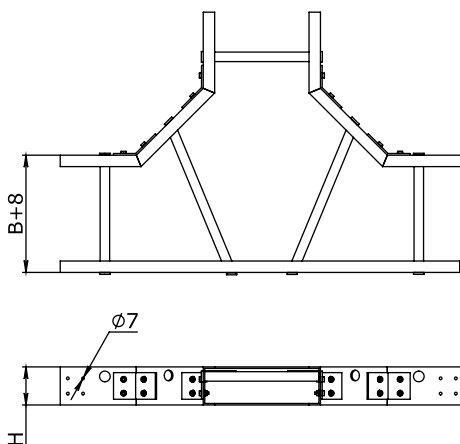


**Назначение:**

- защита кабелей от внешних воздействий.

Ширина В, мм	Толщина, мм	Код
150	4	GLK40015
200	4	GLK40020
300	4	GLK40030
400	4	GLK40040
500	4	GLK40050
600	4	GLK40060
750	4	GLK40075
900	4	GLK40090

## Ответвитель Т-образный



**Назначение:**

- организация Т-образного отвода трассы в горизонтальной плоскости.

Высота Н, мм	Ширина В, мм	Толщина, мм	Код
100	150	4	GLT91015
	200	4	GLT91020
	300	4	GLT91030
	400	4	GLT91040
	500	4	GLT91050
	600	4	GLT91060
	750	4	GLT91075
	900	4	GLT91090
150	150	4	GLT91515
	200	4	GLT91520
	300	4	GLT91530
	400	4	GLT91540
	500	4	GLT91550
	600	4	GLT91560
	750	4	GLT91575
	900	4	GLT91590

## Крышка на ответвитель Т-образный

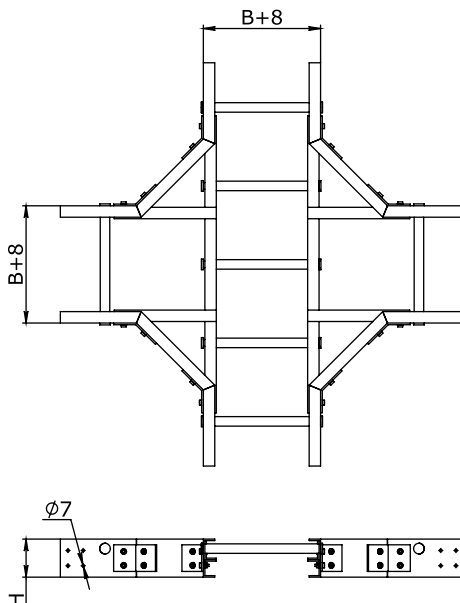


**Назначение:**

- защита кабелей от внешних воздействий.

Ширина В, мм	Толщина, мм	Код
150	4	GLT90015
200	4	GLT90020
300	4	GLT90030
400	4	GLT90040
500	4	GLT90050
600	4	GLT90060
750	4	GLT90075
900	4	GLT90090

Ответвитель крестообразный



Назначение:

- организация X-образного отвода трассы в горизонтальной плоскости.

Высота H, мм	Ширина B, мм	Толщина, мм	Код
100	150	4	GLX91015
	200	4	GLX91020
	300	4	GLX91030
	400	4	GLX91040
	500	4	GLX91050
	600	4	GLX91060
	750	4	GLX91075
	900	4	GLX91090
150	150	4	GLX91515
	200	4	GLX91520
	300	4	GLX91530
	400	4	GLX91540
	500	4	GLX91550
	600	4	GLX91560
	750	4	GLX91575
	900	4	GLX91590

Крышка на ответвитель крестообразный

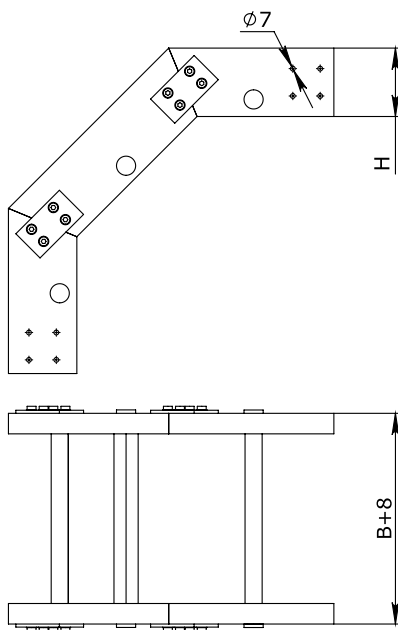


Назначение:

- защита кабелей от внешних воздействий.

Ширина B, мм	Толщина, мм	Код
150	4	GLX90015
200	4	GLX90020
300	4	GLX90030
400	4	GLX90040
500	4	GLX90050
600	4	GLX90060
750	4	GLX90075
900	4	GLX90090

## Угол вертикальный внешний 90°



**Назначение:**

- организация поворота трассы вниз на 90°.

Высота Н, мм	Ширина В, мм	Толщина, мм	Код
100	150	4	GLD91015
	200	4	GLD91020
	300	4	GLD91030
	400	4	GLD91040
	500	4	GLD91050
	600	4	GLD91060
	750	4	GLD91075
	900	4	GLD91090
150	150	4	GLD91515
	200	4	GLD91520
	300	4	GLD91530
	400	4	GLD91540
	500	4	GLD91550
	600	4	GLD91560
	750	4	GLD91575
	900	4	GLD91590

## Крышка на угол вертикальный внешний 90°

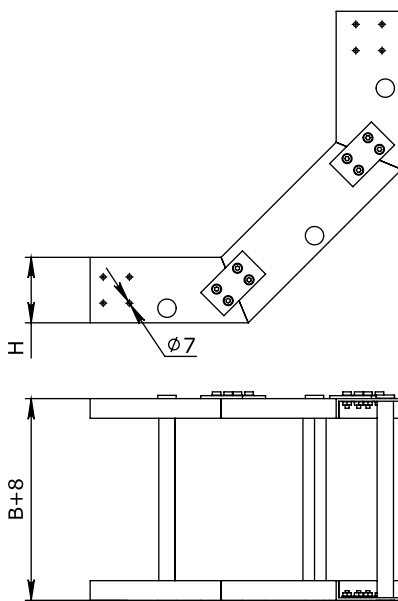


**Назначение:**

- защита кабелей от внешних воздействий.

Ширина В, мм	Толщина, мм	Код
150	4	GLD90015
200	4	GLD90020
300	4	GLD90030
400	4	GLD90040
500	4	GLD90050
600	4	GLD90060
750	4	GLD90075
900	4	GLD90090

**Угол вертикальный внутренний 90°**



**Назначение:**

- организация поворота трассы вверх на 90°.

Высота H, мм	Ширина B, мм	Толщина, мм	Код
100	150	4	GLU91015
	200	4	GLU91020
	300	4	GLU91030
	400	4	GLU91040
	500	4	GLU91050
	600	4	GLU91060
	750	4	GLU91075
	900	4	GLU91090
150	150	4	GLU91515
	200	4	GLU91520
	300	4	GLU91530
	400	4	GLU91540
	500	4	GLU91550
	600	4	GLU91560
	750	4	GLU91575
	900	4	GLU91590

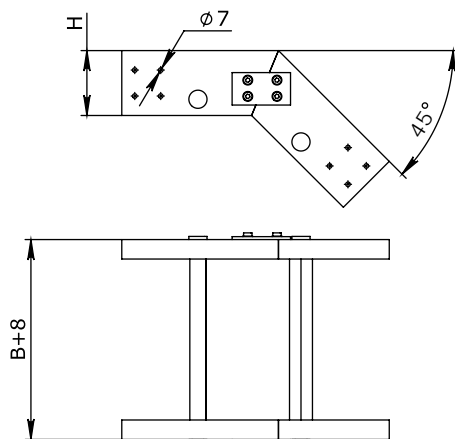
**Крышка на угол вертикальный внутренний 90°**



**Назначение:**

- защита кабелей от внешних воздействий.

Ширина B, мм	Толщина, мм	Код
150	4	GLU90015
200	4	GLU90020
300	4	GLU90030
400	4	GLU90040
500	4	GLU90050
600	4	GLU90060
750	4	GLU90075
900	4	GLU90090

**Угол вертикальный внешний 45°**

**Назначение:**

- организация поворота трассы вниз на 45°.

Высота H, мм	Ширина B, мм	Толщина, мм	Код
100	150	4	GLD41015
	200	4	GLD41020
	300	4	GLD41030
	400	4	GLD41040
	500	4	GLD41050
	600	4	GLD41060
	750	4	GLD41075
	900	4	GLD41090
150	150	4	GLD41515
	200	4	GLD41520
	300	4	GLD41530
	400	4	GLD41540
	500	4	GLD41550
	600	4	GLD41560
	750	4	GLD41575
	900	4	GLD41590

**Крышка на угол вертикальный внешний 45°**

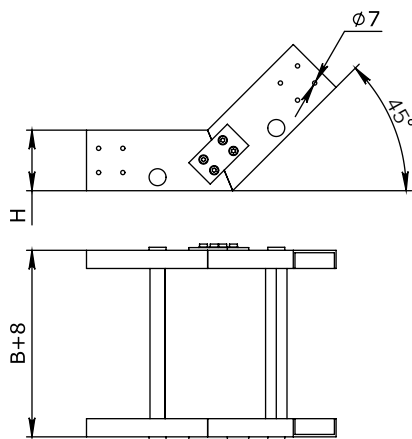
**Назначение:**

- защита кабелей от внешних воздействий.

Ширина B, мм	Толщина, мм	Код
150	4	GLD40015
200	4	GLD40020
300	4	GLD40030
400	4	GLD40040
500	4	GLD40050
600	4	GLD40060
750	4	GLD40075
900	4	GLD40090



**Угол вертикальный внутренний 45°**



**Назначение:**

- организация поворота трассы вверх на 45°.

Высота Н, мм	Ширина В, мм	Толщина, мм	Код
100	150	4	GLU41015
	200	4	GLU41020
	300	4	GLU41030
	400	4	GLU41040
	500	4	GLU41050
	600	4	GLU41060
	750	4	GLU41075
	900	4	GLU41090
150	150	4	GLU41515
	200	4	GLU41520
	300	4	GLU41530
	400	4	GLU41540
	500	4	GLU41550
	600	4	GLU41560
	750	4	GLU41575
	900	4	GLU41590

**Крышка на угол вертикальный внутренний 45°**

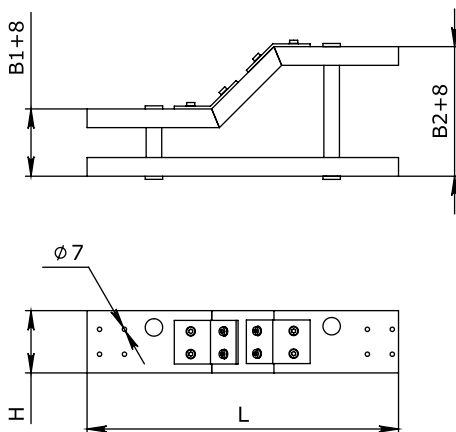


**Назначение:**

- защита кабелей от внешних воздействий.

Ширина В, мм	Толщина, мм	Код
150	4	GLU40015
200	4	GLU40020
300	4	GLU40030
400	4	GLU40040
500	4	GLU40050
600	4	GLU40060
750	4	GLU40075
900	4	GLU40090

## Переходник левосторонний



**Назначение:**

- организация левостороннего перехода на лоток другой ширины.

Высота Н, мм	Ширина В, мм	Ширина В1, мм	Толщина, мм	Код
100	200	150	4	GLL12015
	300	150	4	GLL13015
	300	200	4	GLL13020
	400	150	4	GLL14015
	400	300	4	GLL14030
	500	300	4	GLL15030
	500	400	4	GLL15040
	600	400	4	GLL16040
	600	500	4	GLL16050
	750	500	4	GLL17550
	750	600	4	GLL17560
	900	600	4	GLL19060
	900	750	4	GLL19075
	150	200	150	4
300		150	4	GLL15315
300		200	4	GLL15320
400		150	4	GLL15415
400		300	4	GLL15430
500		300	4	GLL15530
500		400	4	GLL15540
600		400	4	GLL15640
600		500	4	GLL15650
750		500	4	GLL15750
750		600	4	GLL15760
900		600	4	GLL15960
900		750	4	GLL15975

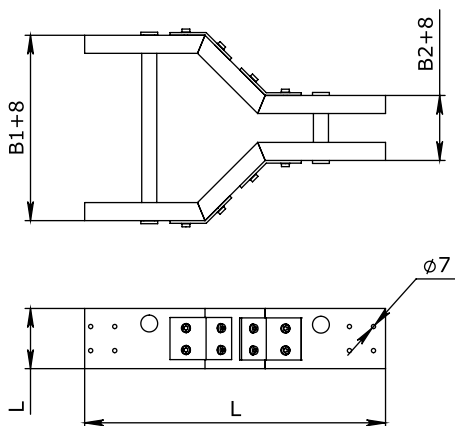
## Крышка на переходник левосторонний



**Назначение:**

- защита кабелей от внешних воздействий.

Ширина В, мм	Ширина В1, мм	Толщина, мм	Код,
200	150	4	GLL02015
300	150	4	GLL03015
300	200	4	GLL03020
400	150	4	GLL04015
400	300	4	GLL04030
500	300	4	GLL05030
500	400	4	GLL05040
600	400	4	GLL06040
600	500	4	GLL06050
750	500	4	GLL07550
750	600	4	GLL07560
900	600	4	GLL09060
900	750	4	GLL09075

**Переходник центральный**

**Назначение:**

- организация симметричного перехода на лоток другой ширины.

Высота Н, мм	Ширина В, мм	Ширина В1, мм	Толщина, мм	Код
100	200	150	4	GLC12015
	300	150	4	GLC13015
	300	200	4	GLC13020
	400	150	4	GLC14015
	400	300	4	GLC14030
	500	300	4	GLC15030
	500	400	4	GLC15040
	600	400	4	GLC16040
	600	500	4	GLC16050
	750	500	4	GLC17550
	750	600	4	GLC17560
	900	600	4	GLC19060
	900	750	4	GLC19075
	150	200	150	4
300		150	4	GLC15315
300		200	4	GLC15320
400		150	4	GLC15415
400		300	4	GLC15430
500		300	4	GLC15530
500		400	4	GLC15540
600		400	4	GLC15640
600		500	4	GLC15650
750		500	4	GLC15750
750		600	4	GLC15760
900		600	4	GLC15960
900		750	4	GLC15975

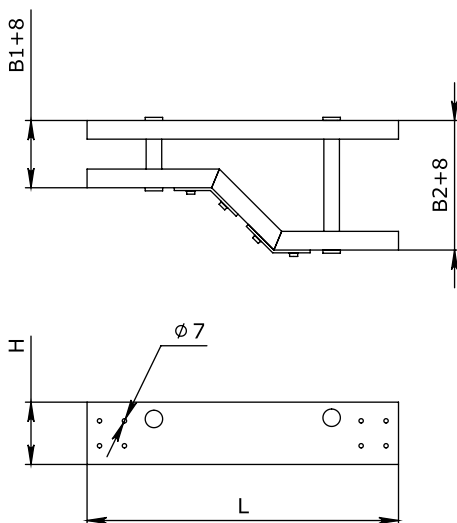
## Крышка на переходник центральный



**Назначение:**

- защита кабелей от внешних воздействий.

Ширина В, мм	Ширина В1, мм	Толщина, мм	Код,
200	150	4	GLC02015
300	150	4	GLC03015
300	200	4	GLC03020
400	150	4	GLC04015
400	300	4	GLC04030
500	300	4	GLC05030
500	400	4	GLC05040
600	400	4	GLC06040
600	500	4	GLC06050
750	500	4	GLC07550
750	600	4	GLC07560
900	600	4	GLC09060
900	750	4	GLC09075

**Переходник правосторонний**

**Назначение:**

- организация правостороннего перехода на лоток другой ширины.

Высота H, мм	Ширина B, мм	Ширина B1, мм	Толщина, мм	Код
100	200	150	4	GLR12015
	300	150	4	GLR13015
	300	200	4	GLR13020
	400	150	4	GLR14015
	400	300	4	GLR14030
	500	300	4	GLR15030
	500	400	4	GLR15040
	600	400	4	GLR16040
	600	500	4	GLR16050
	750	500	4	GLR17550
	750	600	4	GLR17560
	900	600	4	GLR19060
	900	750	4	GLR19075
	150	200	150	4
300		150	4	GLR15315
300		200	4	GLR15320
400		150	4	GLR15415
400		300	4	GLR15430
500		300	4	GLR15530
500		400	4	GLR15540
600		400	4	GLR15640
600		500	4	GLR15650
750		500	4	GLR15750
750		600	4	GLR15760
900		600	4	GLR15960
900		750	4	GLR15975

## Крышка на переходник правосторонний



**Назначение:**

- защита кабелей от внешних воздействий.

Ширина В, мм	Ширина В1, мм	Толщина, мм	Код,
200	150	4	GLR02015
300	150	4	GLR03015
300	200	4	GLR03020
400	150	4	GLR04015
400	300	4	GLR04030
500	300	4	GLR05030
500	400	4	GLR05040
600	400	4	GLR06040
600	500	4	GLR06050
750	500	4	GLR07550
750	600	4	GLR07560
900	600	4	GLR09060
900	750	4	GLR09075



## Держатель лестничного лотка

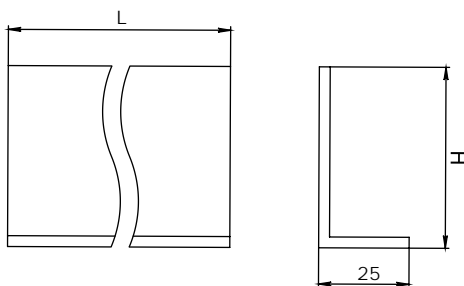


**Назначение:**

- для крепления лестничного лотка к консоли.

Высота Н, мм	Толщина, мм	Код
100	3	GLP10000
150	4,5	GLP15000

## Перегородка

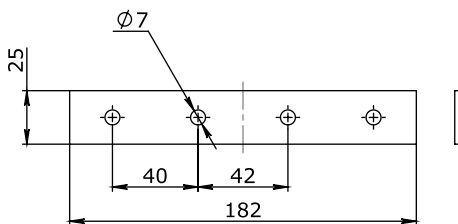


**Назначение:**

- разделение кабельных линий внутри лотка.

Высота Н, мм	Длина L	Толщина, мм	Код
100	3000	2	GER30010
150	3000	3	GER30015

## Соединительная пластина



**Назначение:**

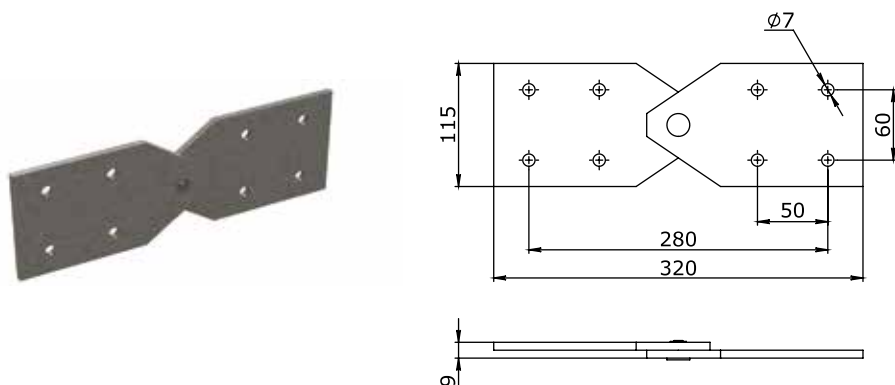
- соединение лотков и аксессуаров.

**Характеристики:**

- 4,5 мм.

Высота Н, мм	Толщина, мм	Код
100	4,5	GPG01000
150	4,5	GPG01500

## Соединитель лотков шарнирный вертикальный



**Назначение:**

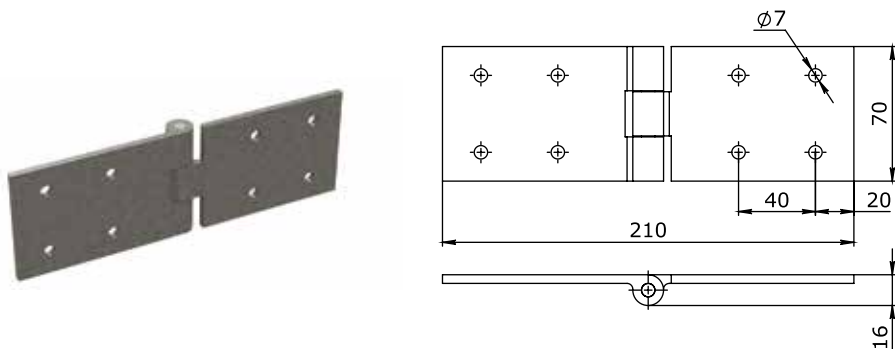
- изменение уровня прокладки кабельной трассы под произвольным углом.

**Характеристики:**

- 4,5 мм.

Высота Н, мм	Толщина, мм	Код
100	4,5	GPV01000
150	4,5	GPV01500

## Соединитель лотков шарнирный горизонтальный



**Назначение:**

- изменение уровня прокладки кабельной трассы под произвольным углом.

**Характеристики:**

- толщина материала – 5 мм.

Высота Н, мм	Толщина, мм	Код
100	5	GPH01000
150	5	GPH01500

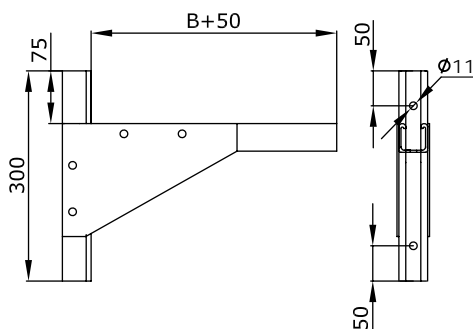
## Держатель крышки



**Назначение:**

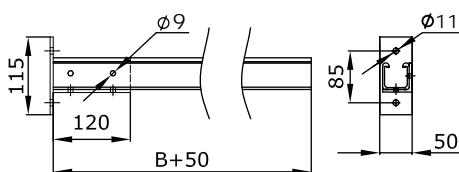
- крепление крышки лотков, в случае установки лестничных и листовых, перфорированных лотков на открытом воздухе в условиях больших ветровых нагрузок.

Высота Н, мм	Код
100	GCC10000
150	GCC15000

**Консоль с опорой**

**Назначение:**

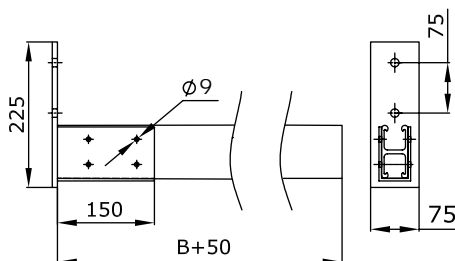
- монтаж трассы кабельных лотков;
- крепление к стене.

Ширина В, мм	Толщина, мм	Код
50	3	GBM04105
100	3	GBM04110
150	3	GBM04115
200	3	GBM04120
300	3	GBM04130

**Кронштейн одиночный**

**Назначение:**

- монтаж трассы кабельных лотков;
- крепление к стене.

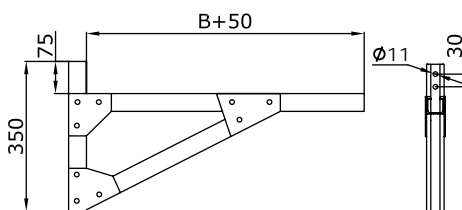
Ширина В, мм	Толщина, мм	Код
50	3	GBP04105
100	3	GBP04110
150	3	GBP04115
200	3	GBP04120
300	3	GBP04130
400	3	GBP04140
500	3	GBP04150
600	3	GBP04160

**Кронштейн двойной**

**Назначение:**

- монтаж трассы кабельных лотков;
- крепление к стене.

Ширина В, мм	Толщина, мм	Код
500	3	GBD04150
600	3	GBD04160
700	3	GBD04170
750	3	GBD04175

**Консоль с опорой для больших нагрузок**



**Назначение:**

- монтаж трассы кабельных лотков;
- крепление к стене.

Ширина V, мм	Толщина, мм	Код
200	3	GBH04120
300	3	GBH04130
400	3	GBH04140
500	3	GBH04150
600	3	GBH04160
700	3	GBH04170
750	3	GBH04175
800	3	GBH04180
900	3	GBH04190
1000	3	GBH04100

## Техническая информация

### Таблица химических воздействий

Химическая среда	Концентрация	Полиэстер		Винилэстер	
		21 °C	71 °C	21 °C	71 °C
Уксусная кислота	5 %	У	У	У	У
Уксусная кислота	25 %	У	Н	У	У
Ацетон	ALL	Н	Н	Н	Н
Алюминий сульфат	5 %	У	У	У	У
Алюминий сульфата калия	5 %	У	У	У	У
Гидроксид аммония	10 %	У	Н	У	65°
Бензол	ALL	Н	Н	Н	Н
Бензолсульфокислоты	5 %	У	У	У	У
Хлорид кальция	ALL	У	У	У	У
Хлор воды	ALL	Н	Н	У	У
Хромовая кислота	5 %	Н	Н	У	У
Сульфат меди	ALL	У	У	У	У
Этилендихлорид	ALL	Н	Н	Н	Н
Этиловый эфир	ALL	Н	Н	Н	Н
Этиленгликоль	ALL	У	У	У	У
Сульфата железа	ALL	У	У	У	У
Жирные кислоты	100 %	У	У	У	У
Кислота кремнефтористоводородная	20 %	Н	Н	У	У
Бензин, Автоматическая	100 %	У	Н	У	У
Хлористо-водородная кислота	25 %	У	Н	У	У
Хлористо-водородная кислота	37 %	У	Н	У	У
Керосин / Мазут	100 %	У	Н	У	У
Хлорид магния	100 %	У	У	У	У
Метилэтилкетон	100 %	Н	Н	Н	Н
Минеральное масло	100 %	У	У	У	У
Азотная кислота	5 %	У	У	У	У
Бикарбонат натрия	10 %	У	У	У	У
Натрий бисульфатные	ALL	У	У	У	У
Карбонат натрия	0 %	У	Н	У	У
Хлористый натрий	ALL	У	У	У	У
Гидроксида натрия	5 %	Н	Н	У	50°
Нитрат натрия	ALL	У	У	У	У
Силикат натрия	ALL	У	Н	У	У
Сульфат натрия	ALL	У	У	У	У
Стирол	100 %	Н	Н	Н	Н
Серы диоксид	Dry	Н	Н	У	У
Серы диоксид	Wet	Н	Н	У	У
Серная кислота	1 %	У	У	У	У
Серная кислота	10 %	У	У	У	У
Серная кислота	25 %	У	У	У	У
Серная кислота	30 %	У	У	У	У
Серная кислота	50 %	Н	Н	У	У
Толуол	ALL	Н	Н	Н	Н
Трисодиум фосфат	20 %	У	Н	У	У
Вода дистиллированная	100 %	У	У	У	У
Вода (город / море)	100 %	У	У	У	У
Сульфат цинка	ALL	У	У	У	У

ALL – при любой концентрации; У – удовлетворительно; Н – неудовлетворительно; температура 65 °C означает, что рекомендуется использовать до температуры 65 °C.

Данные, представленные в этой таблице, показывают влияние химических веществ на стеклопластиковый материал. Данные получены при эксплуатации изделий на реальных объектах. При необходимости использования систем стеклопластиковых лотков, обратитесь в ДКС.



## Листовые металлические лотки "S5 Combitech"

Прямые элементы .....	465
Универсальные аксессуары .....	522
Система защиты IP44 .....	528
Инструмент .....	530

## Система металлических листовых лотков "S5 Combitech"

### Сфера применения

"S5 Combitech" – система металлических перфорированных и неперфорированных лотков, предназначенная для прокладки проводов и кабелей силовой и сигнальной проводки при выполнении открытых электропроводок и открытой прокладке кабельных линий при настенном, потолочном, наклонном и комбинированном типах монтажа на объектах промышленного, коммерческого и гражданского строительства.

Лотки "S5 Combitech" изготавливаются из высококачественной листовой стали в различных климатических исполнениях, что обеспечивает длительный срок службы и высокую надежность кабельной трассы в целом.

Специальная конструкция лотков системы "S5 Combitech" исключает возможность повреждения кабеля при прокладке. А благодаря фирменному соединению "папа-мама" время монтирования трассы по принципу нахлеста сокращается до 60 %. Широкий ассортимент системных и монтажных аксессуаров позволяет построить трассу любой сложности.





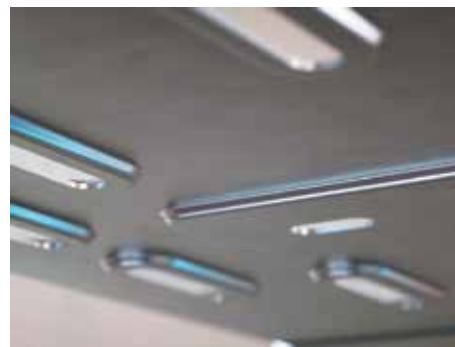
## Основные преимущества



**Подштамповка в виде логотипа ДКС как защита от подделки**



**Повышенная несущая способность и защита кабелей от повреждений**



**Усиленная перфорация – увеличение несущей способности до 40 %**



**Предварительная безвинтовая фиксация**



**Двойной непрерывный контур заземления по лотку и по крышке**



**Обеспечение степени защиты IP44**

## Преимущества

### **Высокая огнестойкость**

Листовые лотки прошли испытания на огнестойкость с показателем R-90, что позволяет использовать их для прокладки кабелей, питающих системы эвакуации и пожаротушения.

### **Высокая сейсмостойкость**

Лотки были испытаны на вибростендах в испытательном центре АО "Корпорация "ВНИИЭМ". Результаты экспериментальных исследований доказали возможность применения листовых лотков в районах с сейсмичностью 9 баллов по шкале MSK-64, ГОСТ 17516.1-90.

### **Соответствие европейским нормам**

Листовые лотки успешно прошли серию испытаний и тестов, предусмотренных европейским стандартом EN 61537:2007. С получением данного сертификата стало возможным использование лотков "S5 Combitech" не только на территории России, но и за рубежом. Успешная сертификация листовых лотков в Европе еще раз подтверждает высокое качество производимой продукции.

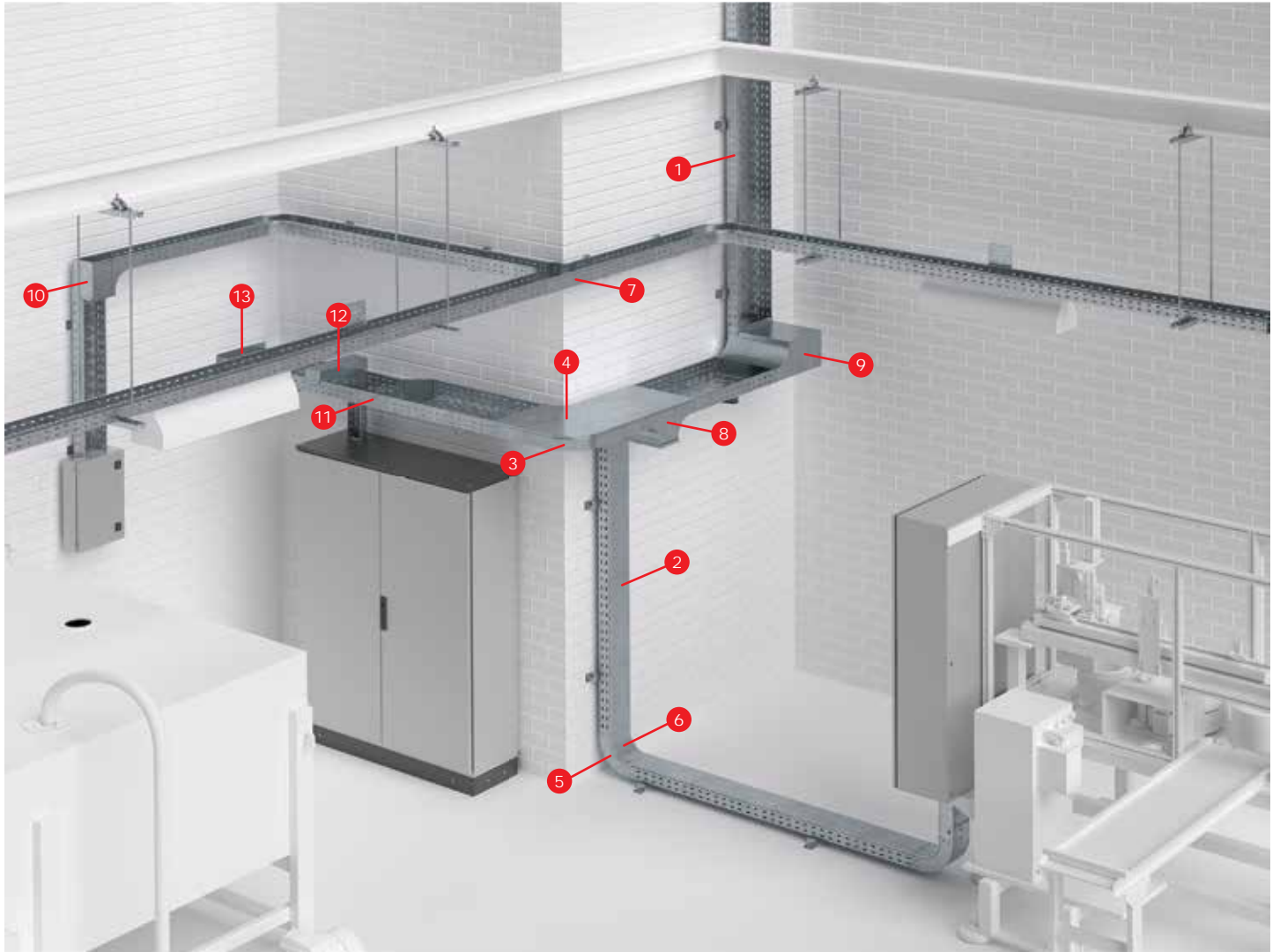
### **Выбор профессионалов**

Система "S5 Combitech" имеет свидетельства о соответствии условиям эксплуатации на объектах ПАО "Газпром" и не имеет ограничений к эксплуатации на объектах ОАО "АК "Транснефть".

### **Стойкость к коррозии в морской воде**

Система листовых лотков одобрена Российским морским регистром судоходства. Это позволяет эксплуатировать ее на объектах, расположенных в море и прибрежных зонах.

Состав системы



- 1
- 2
- 3
- 4
- 5
- 6
- 7

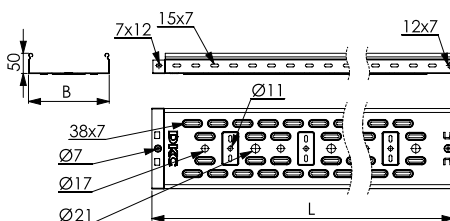
CPO 90  
 CPO 90  
 CS 90  
 CS 90  
 DPT

- 8
- 9
- 10
- 11
- 12
- 13

TDSA –  
 CSSS 90  
 CDSD 90  
 RRS  
 FR  
 DDS

## Прямые элементы

### Перфорированные лотки с высотой боковой стенки 50 мм



**Назначение:**

- построение кабельных трасс для прокладки проводов и кабелей.

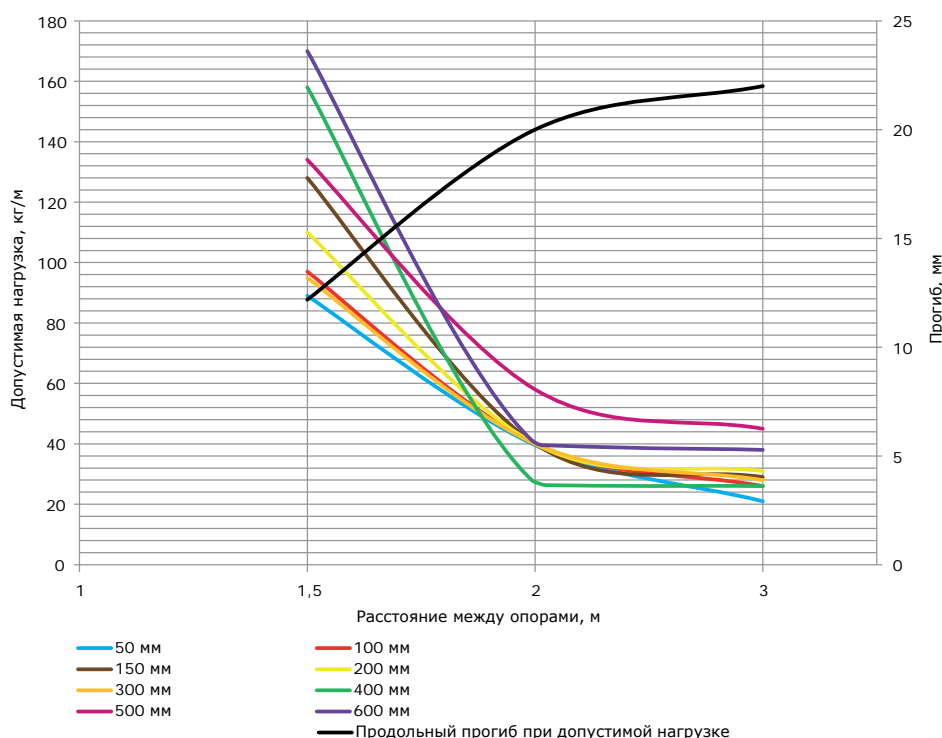
**Характеристики:**

- исп. 1 – сталь, оцинкованная по методу Сендзимира;
- исп. 2 – горячее цинкование погружением после изготовления;
- исп. 3 – нержавеющая сталь (AISI 304);
- исп. 4 – цинк-ламельное покрытие;
- лотки в исполнении INOX выпускаются без боковой перфорацией и измененным рисунком перфорации на дне;
- лотки типоразмером 50x50 мм имеют в основании круглые отверстия диаметром 11 и 17 мм.

Высота H, мм	Длина L, мм	Ширина B, мм	Толщина (исп. 1), мм	Вес (исп. 1), кг/м	Т.И.З.,* мм <sup>2</sup>	Код, исп. 1	Код, исп. 2	Код, исп. 3	Код, исп. 4
50	3000	50	0,7	0,8	2500	35260	35260HDZ	35260INOX	35260ZL
		100	0,7	1,03	4900	35262	35262HDZ	35262INOX	35262ZL
		150	0,7	1,23	7400	35263	35263HDZ	35263INOX	35263ZL
		200	0,7	1,7	9800	35264	35264HDZ	35264INOX	35264ZL
		300	0,7	2,23	14700	35265	35265HDZ	35265INOX	35265ZL
		400	0,9	3,26	19600	35266	35266HDZ	35266INOX	35266ZL
		500	0,9	4,25	24500	35267	35267HDZ	35267INOX	35267ZL
50	2000	50	0,7	0,8	2500	35250	35250HDZ	35250INOX	35250ZL
		100	0,7	1,03	4900	35252	35252HDZ	35252INOX	35252ZL
		150	0,7	1,23	7400	35253	35253HDZ	35253INOX	35253ZL
		200	0,7	1,7	9800	35254	35254HDZ	35254INOX	35254ZL
		300	0,7	2,23	14700	35255	35255HDZ	35255INOX	35255ZL
		400	0,9	3,26	19600	35256	35256HDZ	35256INOX	35256ZL
		500	0,9	4,25	24500	35257	35257HDZ	35257INOX	35257ZL
		600	0,9	4,94	30000	35258	35258HDZ	35258INOX	35258ZL

\* Теоретически используемая зона лотка – полезное сечение лотка, в котором размещается кабель

### Графики нагрузок

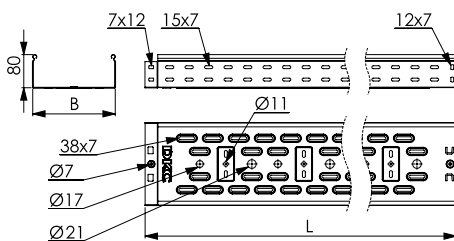


**Условия испытаний лотков**

**на безопасную рабочую нагрузку:**

- для исполнений 1, 2 и 4;
- испытания по ГОСТ Р 52868 п. 10.3.3;
- расстояние от места стыка прямых секций в конечном пролете до опоры составляет 1/4-1/5 от длины пролета, схемы испытаний согласно ТУ 3449-013-47022248-2004;
- продольный прогиб не более 1/100 от длины пролета;
- поперечный прогиб не более 1/20 от ширины лотка;
- коэффициент запаса не менее 1,7 от заявленной нагрузки;
- нагрузочные характеристики на пролете в 3 метра распространяются только на лотки 3-метровой длины;
- значения нагрузок, представленные на графике, действительны с мая 2018.

## Перфорированные лотки с высотой боковой стенки 80 мм


**Назначение:**

- построение кабельных трасс для прокладки проводов и кабелей.

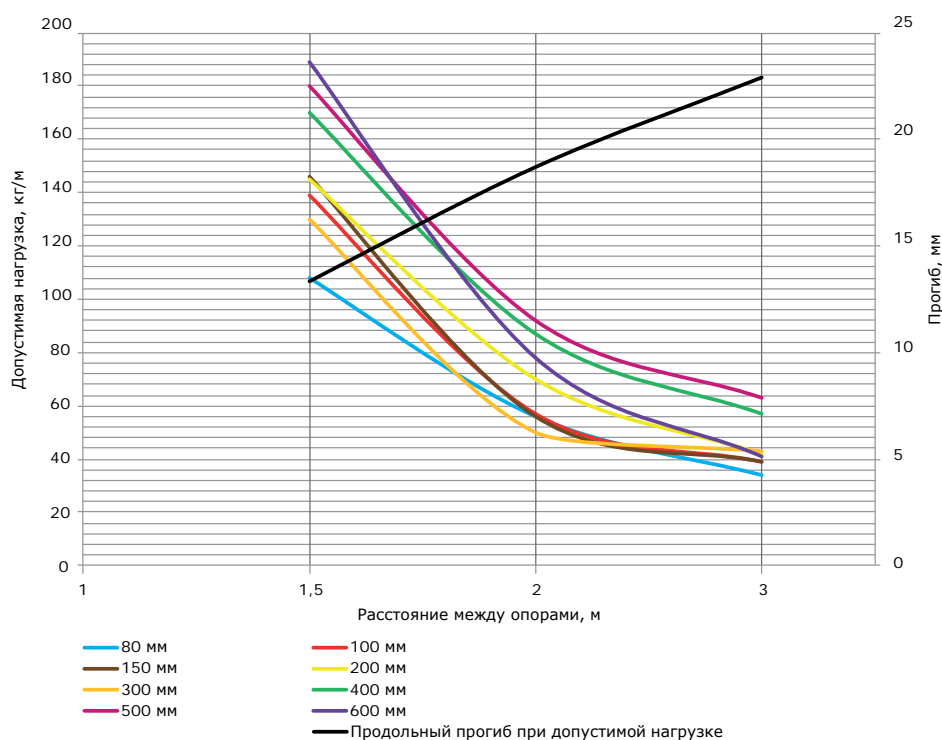
**Характеристики:**

- исп. 1 – сталь, оцинкованная по методу Сендзимира;
- исп. 2 – горячее цинкование погружением после изготовления;
- исп. 3 – нержавеющая сталь (AISI 304);
- исп. 4 – цинк-ламельное покрытие;
- лотки в исполнении INOX выпускаются без боковой перфорацией и измененным рисунком перфорации на дне;
- лотки типоразмером 80x80 мм имеют в основании круглые отверстия диаметром 11 мм.

Высота Н, мм	Длина L, мм	Ширина В, мм	Толщина (исп. 1), мм	Вес (исп. 1), кг/м	Т.И.З.,* мм <sup>2</sup>	Код, исп. 1	Код, исп. 2	Код, исп. 3	Код, исп. 4
80	3000	80	0,7	1,2	6200	35301	35301HDZ	35301INOX	35301ZL
		100	0,7	1,27	7800	35302	35302HDZ	35302INOX	35302ZL
		150	0,7	1,5	11800	35303	35303HDZ	35303INOX	35303ZL
		200	0,7	2	15700	35304	35304HDZ	35304INOX	35304ZL
		300	0,7	2,53	23600	35305	35305HDZ	35305INOX	35305ZL
		400	0,9	3,95	31500	35306	35306HDZ	35306INOX	35306ZL
		500	0,9	4,65	39500	35307	35307HDZ	35307INOX	35307ZL
80	2000	600	0,9	5,35	48000	35308	35308HDZ	35308INOX	35308ZL
		80	0,7	1,2	6200	35311	35311HDZ	35311INOX	35311ZL
		100	0,7	1,27	7800	35312	35312HDZ	35312INOX	35312ZL
		150	0,7	1,5	11800	35313	35313HDZ	35313INOX	35313ZL
		200	0,7	2	15700	35314	35314HDZ	35314INOX	35314ZL
		300	0,7	2,53	23600	35315	35315HDZ	35315INOX	35315ZL
		400	0,9	3,95	31500	35316	35316HDZ	35316INOX	35316ZL
500	0,9	4,63	39500	35317	35317HDZ	35317INOX	35317ZL		
		600	0,9	5,35	48000	35318	35318HDZ	35318INOX	35318ZL

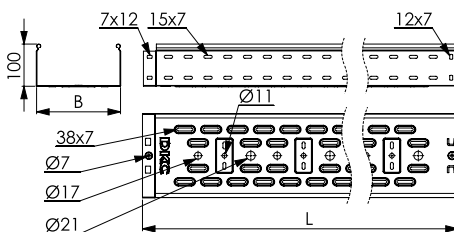
\* Теоретически используемая зона лотка – полезное сечение лотка, в котором размещается кабель

### Графики нагрузок


**Условия испытаний лотков**
**на безопасную рабочую нагрузку:**

- для исполнений 1, 2 и 4;
- испытания по ГОСТ Р 52868 п. 10.3.3;
- расстояние от места стыка прямых секций в конечном пролете до опоры составляет 1/4-1/5 от длины пролета, схемы испытаний согласно ТУ 3449-013-47022248-2004;
- продольный прогиб не более 1/100 от длины пролета;
- поперечный прогиб не более 1/20 от ширины лотка;
- коэффициент запаса не менее 1,7 от заявленной нагрузки;
- нагрузочные характеристики на пролете в 3 метра распространяются только на лотки 3-метровой длины.

## Перфорированные лотки с высотой боковой стенки 100 мм



**Назначение:**

- построение кабельных трасс для прокладки проводов и кабелей.

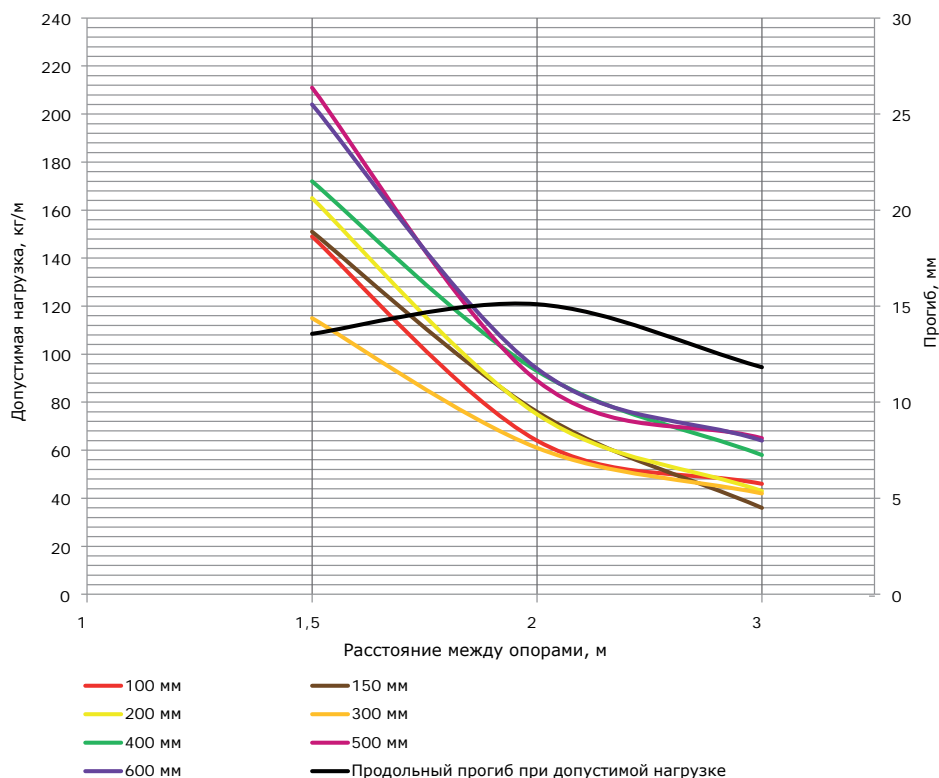
**Характеристики:**

- исп. 1 – сталь, оцинкованная по методу Сендзимира;
- исп. 2 – горячее цинкование погружением после изготовления;
- исп. 3 – нержавеющая сталь (AISI 304);
- исп. 4 – цинк-ламельное покрытие;
- лотки в исполнении INOX выпускаются без боковой перфорацией и измененным рисунком перфорации на дне.

Высота Н, мм	Длина L, мм	Ширина В, мм	Толщина (исп. 1), мм	Вес (исп. 1), кг/м	Т.И.З.,* мм <sup>2</sup>	Код, исп. 1	Код, исп. 2	Код, исп. 3	Код, исп. 4
100	3000	100	0,7	1,47	9800	35341	35341HDZ	35341INOX	35341ZL
		150	0,7	1,67	14800	35342	35342HDZ	35342INOX	35342ZL
		200	0,7	2,23	19700	35343	35343HDZ	35343INOX	35343ZL
		300	0,7	2,27	29600	35344	35344HDZ	35344INOX	35344ZL
		400	0,9	4,23	39500	35345	35345HDZ	35345INOX	35345ZL
		500	0,9	4,93	49500	35346	35346HDZ	35346INOX	35346ZL
100	2000	100	0,7	1,47	9800	35331	35331HDZ	35331INOX	35331ZL
		150	0,7	1,67	14800	35332	35332HDZ	35332INOX	35332ZL
		200	0,7	2,23	19700	35333	35333HDZ	35333INOX	35333ZL
		300	0,7	2,27	29600	35334	35334HDZ	35334INOX	35334ZL
		400	0,9	4,23	39500	35335	35335HDZ	35335INOX	35335ZL
		500	0,9	4,93	49500	35336	35336HDZ	35336INOX	35336ZL
		600	0,9	5,64	60000	35337	35337HDZ	35337INOX	35337ZL

\* Теоретически используемая зона лотка – полезное сечение лотка, в котором размещается кабель

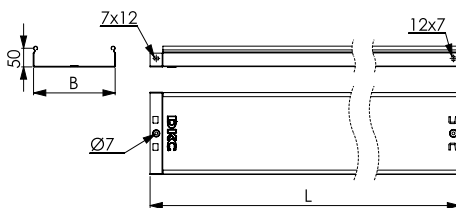
## Графики нагрузок



**Условия испытаний лотков на безопасную рабочую нагрузку:**

- для исполнений 1, 2 и 4;
- испытания по ГОСТ Р 52868 п. 10.3.3;
- расстояние от места стыка прямых секций в концевом пролете до опоры составляет 1/4-1/5 от длины пролета, схемы испытаний согласно ТУ 3449-013-47022248-2004;
- продольный прогиб не более 1/100 от длины пролета;
- поперечный прогиб не более 1/20 от ширины лотка;
- коэффициент запаса не менее 1,7 от заявленной нагрузки;
- Нагрузочные характеристики на пролете в 3 метра распространяются только на лотки 3-метровой длины.

## Неперфорированные лотки с высотой боковой стенки 50 мм


**Назначение:**

- построение кабельных трасс для прокладки проводов и кабелей.

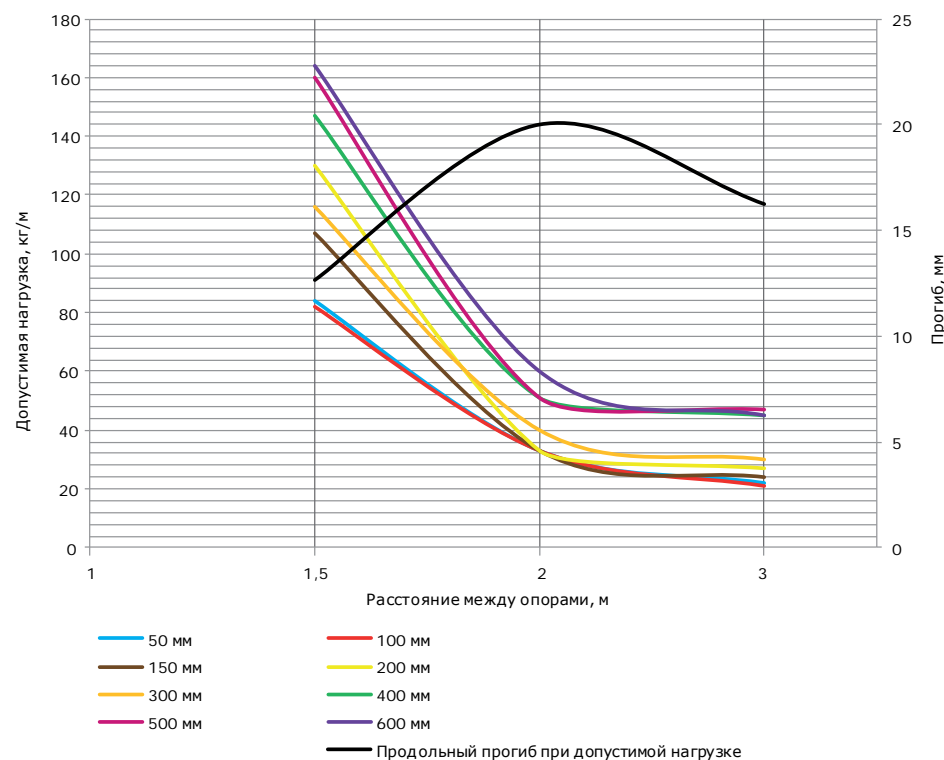
**Характеристики:**

- исп. 1 – сталь, оцинкованная по методу Сендзимира;
- исп. 2 – горячее цинкование погружением после изготовления;
- исп. 3 – нержавеющая сталь (AISI 304);
- исп. 4 – цинк-ламельное покрытие;
- степень защиты до IP44 при использовании специальных резинопластиковых уплотнителей, металлических пластин и уплотнительные шайбы (см. стр. 528–529).

Высота Н, мм	Длина L, мм	Ширина В, мм	Толщина (исп. 1), мм	Вес (исп. 1), кг/м	Т.И.З.,* мм <sup>2</sup>	Код, исп. 1	Код, исп. 2	Код, исп. 3	Код, исп. 4
50	3000	50	0,7	0,90	2500	35020	35020HDZ	35020INOX	35020ZL
		100	0,7	1,27	4900	35022	35022HDZ	35022INOX	35022ZL
		150	0,7	1,54	7400	35023	35023HDZ	35023INOX	35023ZL
		200	0,8	2,08	9800	35024	35024HDZ	35024INOX	35024ZL
		300	0,8	2,72	14700	35025	35025HDZ	35025INOX	35025ZL
		400	1,0	4,16	19600	35026	35026HDZ	35026INOX	35026ZL
		500	1,0	4,96	24500	35027	35027HDZ	35027INOX	35027ZL
50	2000	50	0,7	0,90	2500	35010	35010HDZ	35010INOX	35010ZL
		100	0,7	1,27	4900	35012	35012HDZ	35012INOX	35012ZL
		150	0,7	1,54	7400	35013	35013HDZ	35013INOX	35013ZL
		200	0,8	2,08	9800	35014	35014HDZ	35014INOX	35014ZL
		300	0,8	2,72	14700	35015	35015HDZ	35015INOX	35015ZL
		400	1,0	4,16	19600	35016	35016HDZ	35016INOX	35016ZL
		500	1,0	4,96	24500	35017	35017HDZ	35017INOX	35017ZL
		600	1,0	5,76	30000	35018	35018HDZ	35018INOX	35018ZL

\* Теоретически используемая зона лотка – полезное сечение лотка, в котором размещается кабель

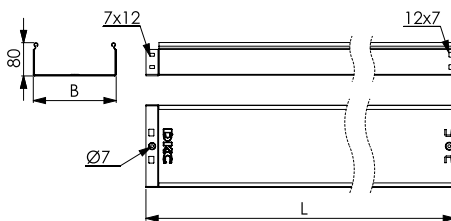
### Графики нагрузок


**Условия испытаний лотков на безопасную рабочую нагрузку:**

- для исполнений 1, 2 и 4;
- испытания по ГОСТ Р 52868 п. 10.3.3;
- расстояние от места стыка прямых секций в конечном пролете до опоры составляет 1/4-1/5 от длины пролета, схемы испытаний согласно ТУ 3449-013-47022248-2004;
- продольный прогиб не более 1/100 от длины пролета;
- поперечный прогиб не более 1/20 от ширины лотка;
- коэффициент запаса не менее 1,7 от заявленной нагрузки;
- нагрузочные характеристики на пролете в 3 метра распространяются только на лотки 3-метровой длины;
- значения нагрузок, представленные на графике, действительны с мая 2018.



## Неперфорированные лотки с высотой боковой стенки 80 мм



### Назначение:

- построение кабельных трасс для прокладки проводов и кабелей.

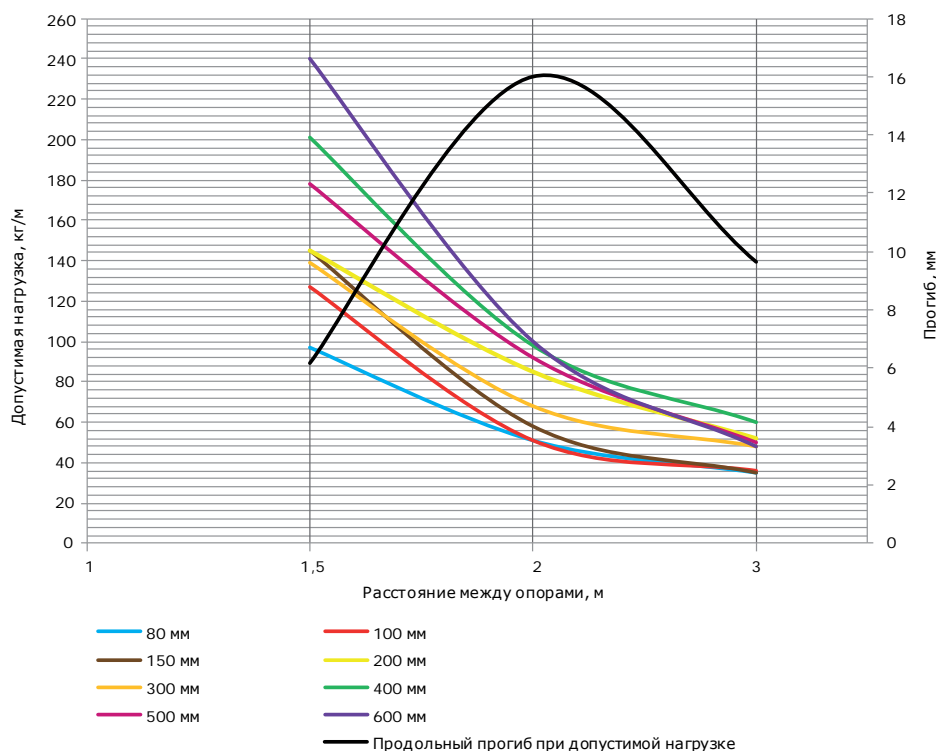
### Характеристики:

- исп. 1 – сталь, оцинкованная по методу Сендзимира;
- исп. 2 – горячее цинкование погружением после изготовления;
- исп. 3 – нержавеющая сталь (AISI 304);
- исп. 4 – цинк-ламельное покрытие;
- степень защиты до IP44 при использовании специальных резинопластиковых уплотнителей, металлических пластин и уплотнительные шайбы (см. стр. 528–529).

Высота Н, мм	Длина L, мм	Ширина В, мм	Толщина (исп. 1), мм	Вес (исп. 1), кг/м	Т.И.З.,* мм <sup>2</sup>	Код, исп. 1	Код, исп. 2	Код, исп. 3	Код, исп. 4
80	3000	80	0,7	1,48	6200	35061	35061HDZ	35061INOX	35061ZL
		100	0,7	1,6	7800	35062	35062HDZ	35062INOX	35062ZL
		150	0,7	1,88	11800	35063	35063HDZ	35063INOX	35063ZL
		200	0,8	2,46	15700	35064	35064HDZ	35064INOX	35064ZL
		300	0,8	3,1	23600	35065	35065HDZ	35065INOX	35065ZL
		400	1,0	4,64	31500	35066	35066HDZ	35066INOX	35066ZL
		500	1,0	5,44	39500	35067	35067HDZ	35067INOX	35067ZL
80	2000	80	0,7	1,48	6200	35051	35051HDZ	35051INOX	35051ZL
		100	0,7	1,6	7800	35052	35052HDZ	35052INOX	35052ZL
		150	0,7	1,88	11800	35053	35053HDZ	35053INOX	35053ZL
		200	0,8	2,46	15700	35054	35054HDZ	35054INOX	35054ZL
		300	0,8	3,1	23600	35055	35055HDZ	35055INOX	35055ZL
		400	1,0	4,64	31500	35056	35056HDZ	35056INOX	35056ZL
		500	1,0	5,44	39500	35057	35057HDZ	35057INOX	35057ZL
		600	1,0	6,63	48000	35058	35058HDZ	35058INOX	35058ZL

\* Теоретически используемая зона лотка – полезное сечение лотка, в котором размещается кабель

## Графики нагрузок



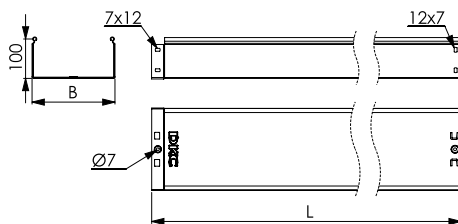
### Условия испытаний лотков

#### на безопасную рабочую нагрузку:

- для исполнений 1, 2 и 4;
- испытания по ГОСТ Р 52868 п. 10.3.3;
- расстояние от места стыка прямых секций в конце пролета до опоры составляет 1/4-1/5 от длины пролета, схемы испытаний согласно ТУ 3449-013-47022248-2004;
- продольный прогиб не более 1/100 от длины пролета;
- поперечный прогиб не более 1/20 от ширины лотка;
- коэффициент запаса не менее 1,7 от заявленной нагрузки;
- нагрузочные характеристики на пролете в 3 метра распространяются только на лотки 3-метровой длины.



## Неперфорированные лотки с высотой боковой стенки 100 мм


**Назначение:**

- построение кабельных трасс для прокладки проводов и кабелей.

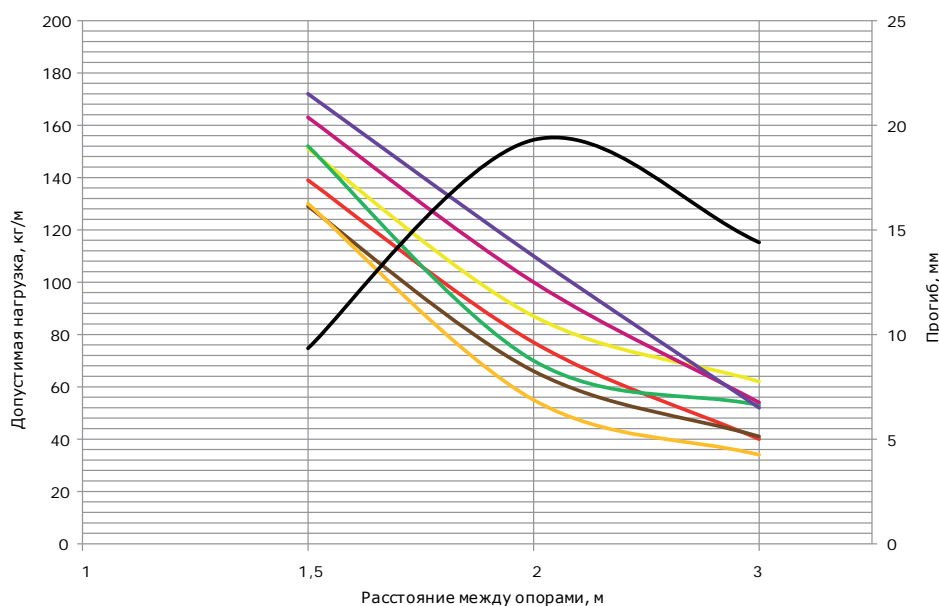
**Характеристики:**

- исп. 1 – сталь, оцинкованная по методу Сендзимира;
- исп. 2 – горячее цинкование погружением после изготовления;
- исп. 3 – нержавеющая сталь (AISI 304);
- исп. 4 – цинк-ламельное покрытие;
- степень защиты до IP44 при использовании специальных резинопластиковых уплотнителей, металлических пластин и уплотнительные шайбы (см. стр. 528–529).

Высота H, мм	Длина L, мм	Ширина B, мм	Толщина (исп. 1), мм	Вес (исп. 1), кг/м	Т.И.З.,* мм <sup>2</sup>	Код, исп. 1	Код, исп. 2	Код, исп. 3	Код, исп. 4
100	3000	100	0,7	1,75	9800	35101	35101HDZ	35101INOX	35101ZL
		150	0,7	2,1	14800	35102	35102HDZ	35102INOX	35102ZL
		200	0,8	2,71	19700	35103	35103HDZ	35103INOX	35103ZL
		300	0,8	3,36	29600	35104	35104HDZ	35104INOX	35104ZL
		400	1,0	4,96	39500	35105	35105HDZ	35105INOX	35105ZL
		500	1,0	5,76	49500	35106	35106HDZ	35106INOX	35106ZL
100	2000	100	0,7	1,75	9800	35111	35111HDZ	35111INOX	35111ZL
		150	0,7	2,1	14800	35112	35112HDZ	35112INOX	35112ZL
		200	0,8	2,71	19700	35113	35113HDZ	35113INOX	35113ZL
		300	0,8	3,36	29600	35114	35114HDZ	35114INOX	35114ZL
		400	1,0	4,96	39500	35115	35115HDZ	35115INOX	35115ZL
		500	1,0	5,76	49500	35116	35116HDZ	35116INOX	35116ZL
		600	1,0	6,72	60000	35117	35117HDZ	35117INOX	35117ZL

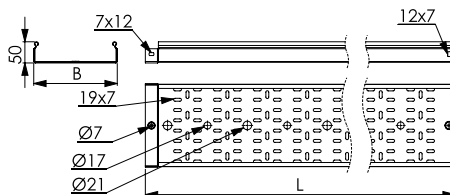
\* Теоретически используемая зона лотка – полезное сечение лотка, в котором размещается кабель.

### Графики нагрузок


**Условия испытаний лотков на безопасную рабочую нагрузку:**

- для исполнений 1, 2 и 4;
- испытания по ГОСТ Р 52868 п. 10.3.3;
- расстояние от места стыка прямых секций в конечном пролете до опоры составляет 1/4-1/5 от длины пролета, схемы испытаний согласно ТУ 3449-013-47022248-2004;
- продольный прогиб не более 1/100 от длины пролета;
- поперечный прогиб не более 1/20 от ширины лотка;
- коэффициент запаса не менее 1,7 от заявленной нагрузки;
- нагрузочные характеристики на пролете в 3 метра распространяются только на лотки 3-метровой длины.

## Перфорированные лотки высотой 50 мм, с толщиной стали 1,0 мм



**Назначение:**

- построение кабельных трасс для прокладки проводов и кабелей.

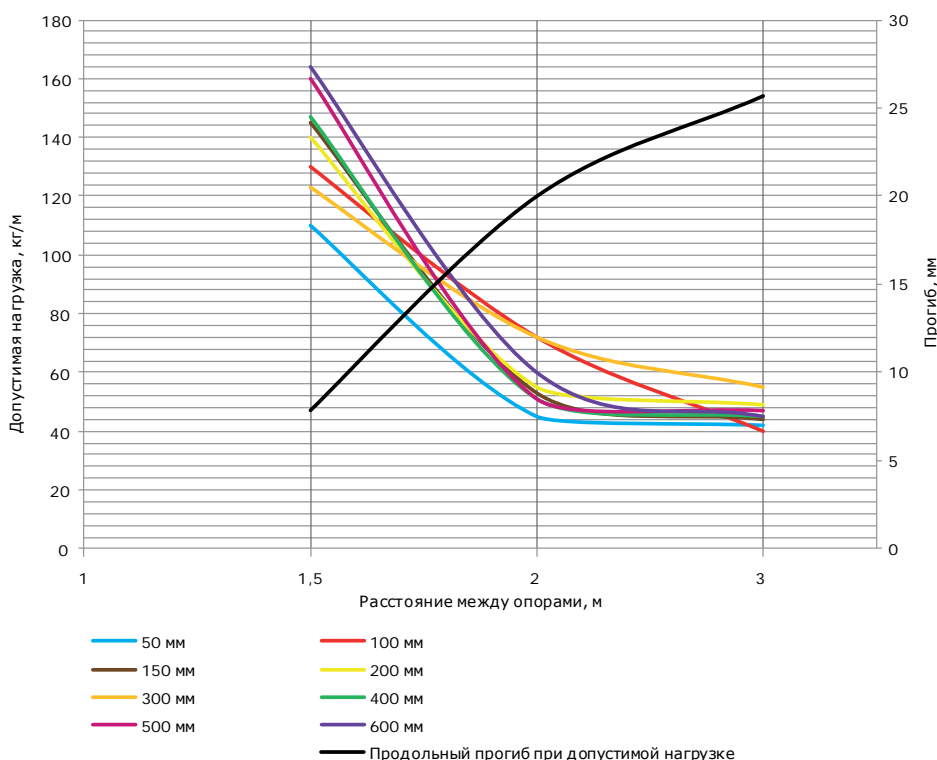
**Характеристики:**

- исп. 1 – сталь, оцинкованная по методу Сендзимира;
- исп. 2 – горячее цинкование погружением после изготовления;
- исп. 3 – нержавеющая сталь (AISI 304);
- исп. 4 – цинк-ламельное покрытие;
- у лотков специального исполнения по толщине отсутствует боковая перфорация.

Длина L, мм	Ширина B, мм	Код, исп. 1	Код, исп. 2	Код, исп. 3	Код, исп. 4
3000	50	3526010	3526010HDZ	3526010INOX	3526010ZL
	100	3526210	3526210HDZ	3526210INOX	3526210ZL
	150	3526310	3526310HDZ	3526310INOX	3526310ZL
	200	3526410	3526410HDZ	3526410INOX	3526410ZL
	300	3526510	3526510HDZ	3526510INOX	3526510ZL
	400	3526610*	35266HDZ	35266INOX	35266ZL
	500	3526710*	35267HDZ	35267INOX	35267ZL
	600	3526810*	35268HDZ	35268INOX	35268ZL

\* Позиции выпускаются с боковой перфорацией и измененным рисунком перфорации на дне

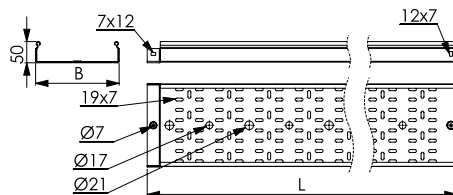
### Графики нагрузок



**Условия испытаний лотков на безопасную рабочую нагрузку:**

- для исполнений 1, 2 и 4;
- испытания по ГОСТ Р 52868 п. 10.3.3;
- расстояние от места стыка прямых секций в конечном пролете до опоры составляет 1/4-1/5 от длины пролета, схемы испытаний согласно ТУ 3449-013-47022248-2004;
- продольный прогиб не более 1/100 от длины пролета;
- поперечный прогиб не более 1/20 от ширины лотка;
- коэффициент запаса не менее 1,7 от заявленной нагрузки;
- нагрузочные характеристики на пролете в 3 метра распространяются только на лотки 3-метровой длины.

## Перфорированные лотки высотой 50 мм, с толщиной стали 1,2 мм


**Назначение:**

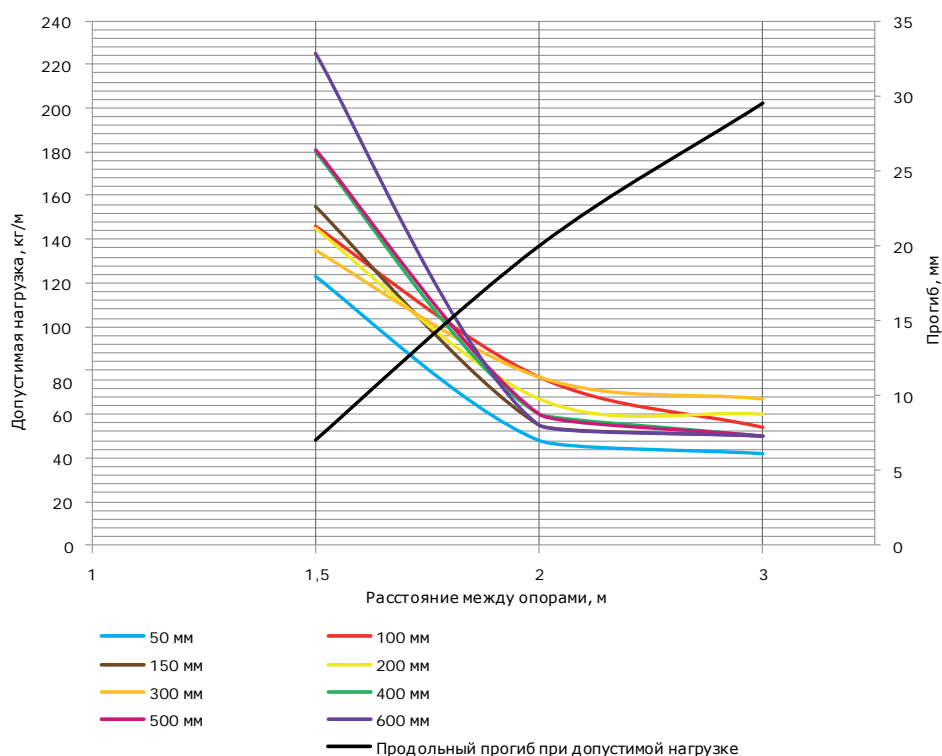
- построение кабельных трасс для прокладки проводов и кабелей.

**Характеристики:**

- исп. 1 – сталь, оцинкованная по методу Сендзимира;
- исп. 2 – горячее цинкование погружением после изготовления;
- исп. 3 – нержавеющая сталь (AISI 304);
- исп. 4 – цинк-ламельное покрытие;
- у лотков специального исполнения по толщине отсутствует боковая перфорация.

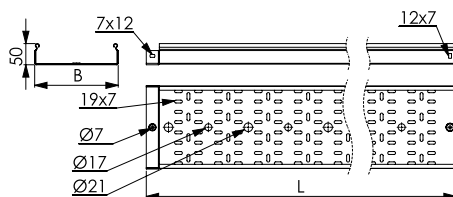
Длина L, мм	Ширина В, мм	Код, исп. 1	Код, исп. 2	Код, исп. 3	Код, исп. 4
3000	50	3526012	3526012HDZ	–	3526012ZL
	100	3526212	3526212HDZ	–	3526212ZL
	150	3526312	3526312HDZ	–	3526312ZL
	200	3526412	3526412HDZ	–	3526412ZL
	300	3526512	3526512HDZ	–	3526512ZL
	400	3526612	3526612HDZ	–	3526612ZL
	500	3526712	3526712HDZ	–	3526712ZL
	600	3526812	3526812HDZ	–	3526812ZL

### Графики нагрузок


**Условия испытаний лотков**
**на безопасную рабочую нагрузку:**

- для исполнений 1, 2 и 4;
- испытания по ГОСТ Р 52868 п. 10.3.3;
- расстояние от места стыка прямых секций в концевом пролете до опоры составляет 1/4-1/5 от длины пролета, схемы испытаний согласно ТУ 3449-013-47022248-2004;
- продольный прогиб не более 1/100 от длины пролета;
- поперечный прогиб не более 1/20 от ширины лотка;
- коэффициент запаса не менее 1,7 от заявленной нагрузки;
- нагрузочные характеристики на пролете в 3 метра распространяются только на лотки 3-метровой длины.

## Перфорированные лотки высотой 50 мм, с толщиной стали 1,5 мм



**Назначение:**

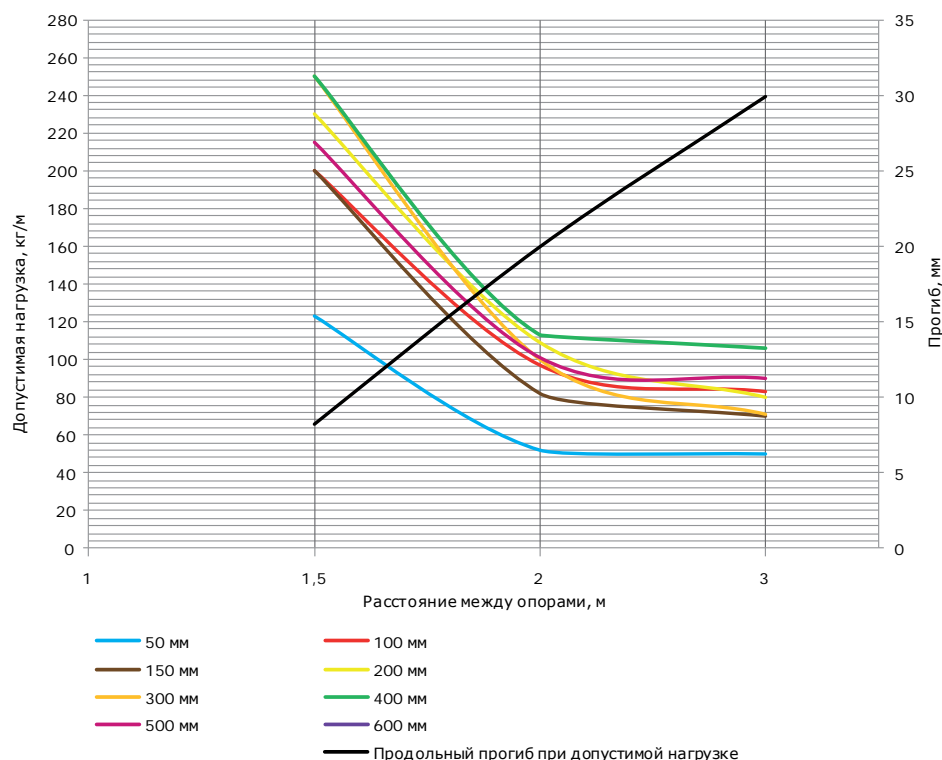
- построение кабельных трасс для прокладки проводов и кабелей.

**Характеристики:**

- исп. 1 – сталь, оцинкованная по методу Сендзимира;
- исп. 2 – горячее цинкование погружением после изготовления;
- исп. 3 – нержавеющая сталь (AISI 304);
- исп. 4 – цинк-ламельное покрытие;
- у лотков специального исполнения по толщине отсутствует боковая перфорация.

Длина L, мм	Ширина В, мм	Код, исп. 1	Код, исп. 2	Код, исп. 3	Код, исп. 4
3000	50	3526015	3526015HDZ	–	3526015ZL
	100	3526215	3526215HDZ	–	3526215ZL
	150	3526315	3526315HDZ	–	3526315ZL
	200	3526415	3526415HDZ	–	3526415ZL
	300	3526515	3526515HDZ	–	3526515ZL
	400	3526615	3526615HDZ	–	3526615ZL
	500	3526715	3526715HDZ	–	3526715ZL

### Графики нагрузок

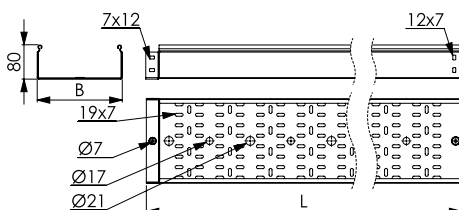


**Условия испытаний лотков**

**на безопасную рабочую нагрузку:**

- для исполнений 1, 2 и 4;
- испытания по ГОСТ Р 52868 п. 10.3.3;
- расстояние от места стыка прямых секций в конце пролета до опоры составляет 1/4-1/5 от длины пролета, схемы испытаний согласно ТУ 3449-013-47022248-2004;
- продольный прогиб не более 1/100 от длины пролета;
- поперечный прогиб не более 1/20 от ширины лотка;
- коэффициент запаса не менее 1,7 от заявленной нагрузки;
- нагрузочные характеристики на пролете в 3 метра распространяются только на лотки 3-метровой длины.

## Перфорированные лотки высотой 80 мм, с толщиной стали 1,0 мм


**Назначение:**

- построение кабельных трасс для прокладки проводов и кабелей.

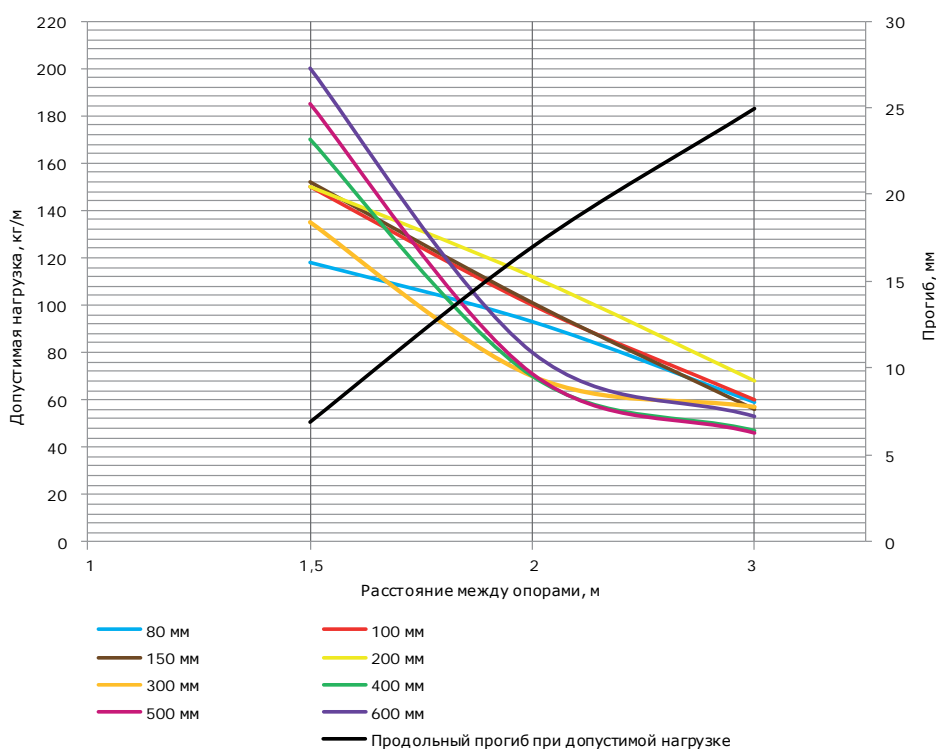
**Характеристики:**

- исп. 1 – сталь, оцинкованная по методу Сендзимира;
- исп. 2 – горячее цинкование погружением после изготовления;
- исп. 3 – нержавеющая сталь (AISI 304);
- исп. 4 – цинк-ламельное покрытие;
- у лотков специального исполнения по толщине отсутствует боковая перфорация.

Длина L, мм	Ширина B, мм	Код, исп. 1	Код, исп. 2	Код, исп. 2	Код, исп. 4
3000	80	3530110	3530110HDZ	3530110INOX	3530110ZL
	100	3530210	3530210HDZ	3530210INOX	3530210ZL
	150	3530310	3530310HDZ	3530310INOX	3530310ZL
	200	3530410	3530410HDZ	3530410INOX	3530410ZL
	300	3530510	3530510HDZ	3530510INOX	3530510ZL
	400	3530610*	35306HDZ	35306INOX	35306ZL
	500	3530710*	35307HDZ	35307INOX	35307ZL
	600	3530810*	35308HDZ	35308INOX	35308ZL

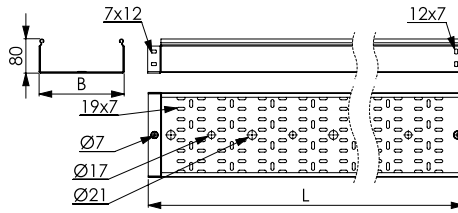
\* Позиции выпускаются с боковой перфорацией и измененным рисунком перфорации на дне

### Графики нагрузок


**Условия испытаний лотков на безопасную рабочую нагрузку:**

- для исполнений 1, 2 и 4;
- испытания по ГОСТ Р 52868 п. 10.3.3;
- расстояние от места стыка прямых секций в конечном пролете до опоры составляет 1/4-1/5 от длины пролета, схемы испытаний согласно ТУ 3449-013-47022248-2004;
- продольный прогиб не более 1/100 от длины пролета;
- поперечный прогиб не более 1/20 от ширины лотка;
- коэффициент запаса не менее 1,7 от заявленной нагрузки;
- нагрузочные характеристики на пролете в 3 метра распространяются только на лотки 3-метровой длины.

## Перфорированные лотки высотой 80 мм, с толщиной стали 1,2 мм



**Назначение:**

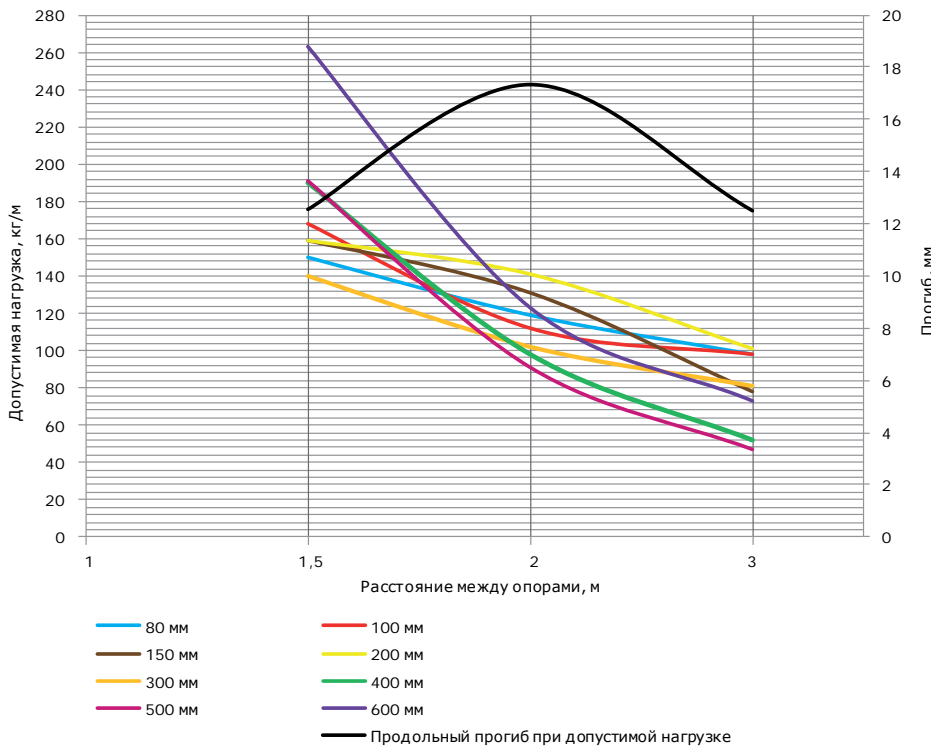
- построение кабельных трасс для прокладки проводов и кабелей.

**Характеристики:**

- исп. 1 – сталь, оцинкованная по методу Сендзимира;
- исп. 2 – горячее цинкование погружением после изготовления;
- исп. 3 – нержавеющая сталь (AISI 304);
- исп. 4 – цинк-ламельное покрытие;
- у лотков специального исполнения по толщине отсутствует боковая перфорация.

Длина L, мм	Ширина B, мм	Код, исп. 1	Код, исп. 2	Код, исп. 2	Код, исп. 4
3000	80	3530112	3530112HDZ	–	3530112ZL
	100	3530212	3530212HDZ	–	3530212ZL
	150	3530312	3530312HDZ	–	3530312ZL
	200	3530412	3530412HDZ	–	3530412ZL
	300	3530512	3530512HDZ	–	3530512ZL
	400	3530612	3530612HDZ	–	3530612ZL
	500	3530712	3530712HDZ	–	3530712ZL
	600	3530812	3530812HDZ	–	3530812ZL

### Графики нагрузок

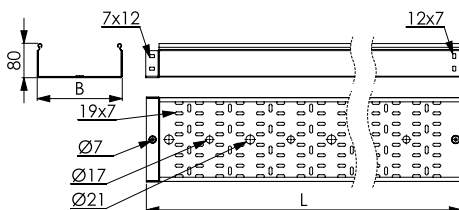


**Условия испытаний лотков**

**на безопасную рабочую нагрузку:**

- для исполнений 1, 2 и 4;
- испытания по ГОСТ Р 52868 п. 10.3.3;
- расстояние от места стыка прямых секций в конечном пролете до опоры составляет 1/4-1/5 от длины пролета, схемы испытаний согласно ТУ 3449-013-47022248-2004;
- продольный прогиб не более 1/100 от длины пролета;
- поперечный прогиб не более 1/20 от ширины лотка;
- коэффициент запаса не менее 1,7 от заявленной нагрузки;
- нагрузочные характеристики на пролете в 3 метра распространяются только на лотки 3-метровой длины.

## Перфорированные лотки высотой 80 мм, с толщиной стали 1,5 мм


**Назначение:**

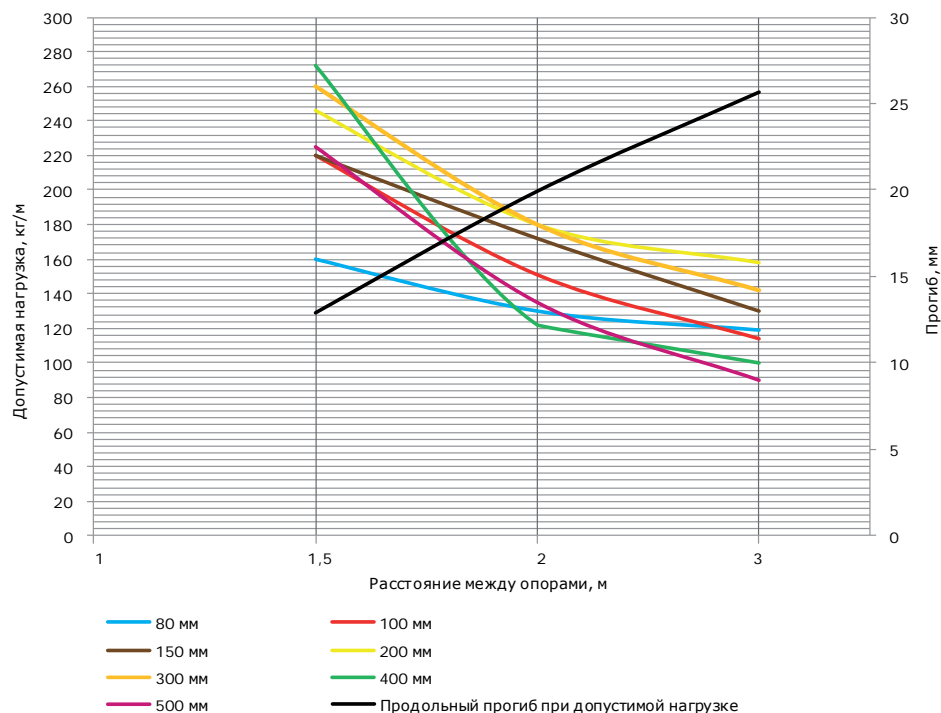
- построение кабельных трасс для прокладки проводов и кабелей.

**Характеристики:**

- исп. 1 – сталь, оцинкованная по методу Сендзимира;
- исп. 2 – горячее цинкование погружением после изготовления;
- исп. 3 – нержавеющая сталь (AISI 304);
- исп. 4 – цинк-ламельное покрытие;
- у лотков специального исполнения по толщине отсутствует боковая перфорация.

Длина L, мм	Ширина В, мм	Код, исп. 1	Код, исп. 2	Код, исп. 2	Код, исп. 4
3000	80	3530115	3530115HDZ	–	3530115ZL
	100	3530215	3530215HDZ	–	3530215ZL
	150	3530315	3530315HDZ	–	3530315ZL
	200	3530415	3530415HDZ	–	3530415ZL
	300	3530515	3530515HDZ	–	3530515ZL
	400	3530615	3530615HDZ	–	3530615ZL
	500	3530715	3530715HDZ	–	3530715ZL

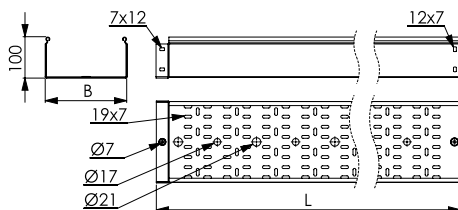
### Графики нагрузок


**Условия испытаний лотков**
**на безопасную рабочую нагрузку:**

- для исполнений 1, 2 и 4;
- испытания по ГОСТ Р 52868 п. 10.3.3;
- расстояние от места стыка прямых секций в конечном пролете до опоры составляет 1/4-1/5 от длины пролета, схемы испытаний согласно ТУ 3449-013-47022248-2004;
- продольный прогиб не более 1/100 от длины пролета;
- поперечный прогиб не более 1/20 от ширины лотка;
- коэффициент запаса не менее 1,7 от заявленной нагрузки;
- нагрузочные характеристики на пролете в 3 метра распространяются только на лотки 3-метровой длины.



## Перфорированные лотки высотой 100 мм, с толщиной стали 1,0 мм



**Назначение:**

- построение кабельных трасс для прокладки проводов и кабелей.

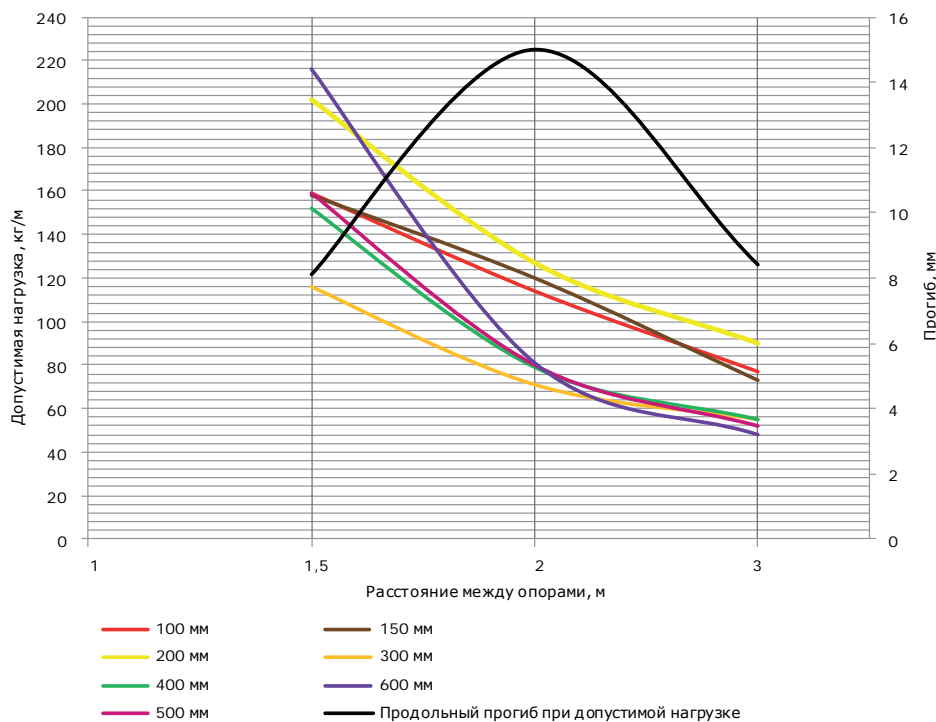
**Характеристики:**

- исп. 1 – сталь, оцинкованная по методу Сендзимира;
- исп. 2 – горячее цинкование погружением после изготовления.
- исп. 3 – нержавеющая сталь (AISI 304);
- исп. 4 – цинк-ламельное покрытие;
- у лотков специального исполнения по толщине отсутствует боковая перфорация.

Длина L, мм	Ширина B, мм	Код, исп. 1	Код, исп. 2	Код, исп. 3	Код, исп. 4
3000	100	3534110	3534110HDZ	3534110INOX	3534110ZL
	150	3534210	3534210HDZ	3534210INOX	3534210ZL
	200	3534310	3534310HDZ	3534310INOX	3534310ZL
	300	3534410	3534410HDZ	3534410INOX	3534410ZL
	400	3534510*	35345HDZ	35345INOX	35345ZL
	500	3534610*	35346HDZ	35346INOX	35346ZL
	600	3534710*	35347HDZ	35347INOX	35347ZL

\* Позиции выпускаются с боковой перфорацией и измененным рисунком перфорации на дне

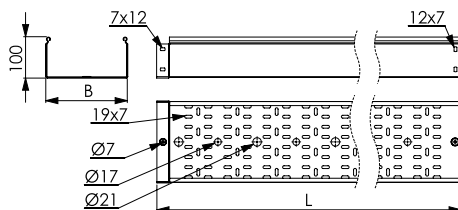
### Графики нагрузок



**Условия испытаний лотков на безопасную рабочую нагрузку:**

- для исполнений 1, 2 и 4;
- испытания по ГОСТ Р 52868 п. 10.3.3;
- расстояние от места стыка прямых секций в конечном пролете до опоры составляет 1/4-1/5 от длины пролета, схемы испытаний согласно ТУ 3449-013-47022248-2004;
- продольный прогиб не более 1/100 от длины пролета;
- поперечный прогиб не более 1/20 от ширины лотка;
- коэффициент запаса не менее 1,7 от заявленной нагрузки;
- нагрузочные характеристики на пролете в 3 метра распространяются только на лотки 3-метровой длины.

## Перфорированные лотки высотой 100 мм, с толщиной стали 1,2 мм


**Назначение:**

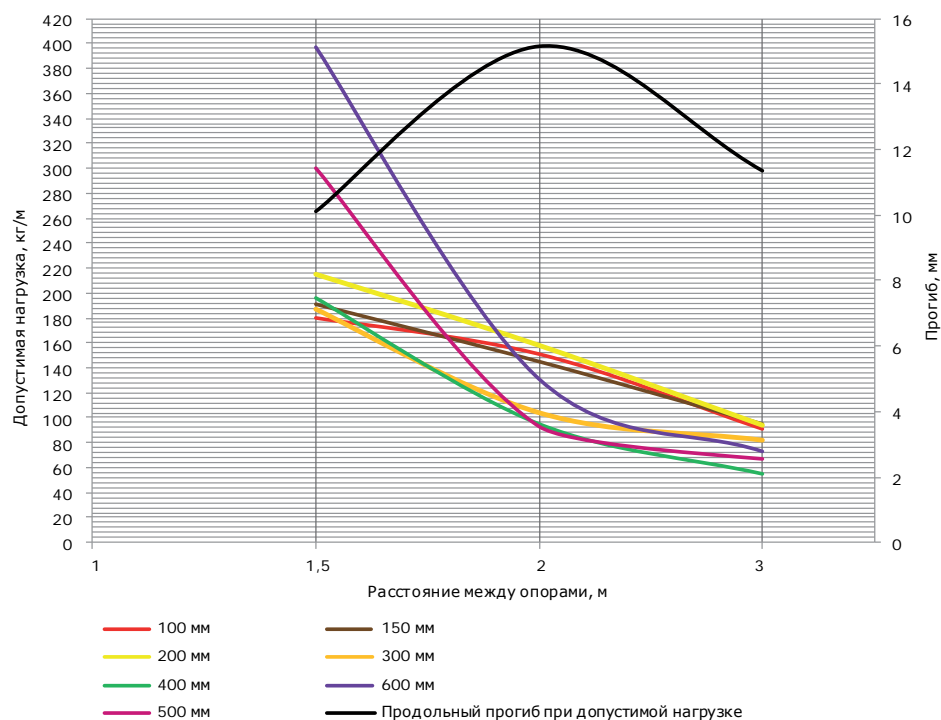
- построение кабельных трасс для прокладки проводов и кабелей.

**Характеристики:**

- исп. 1 – сталь, оцинкованная по методу Сендзимира;
- исп. 2 – горячее цинкование погружением после изготовления.
- исп. 3 – нержавеющая сталь (AISI 304);
- исп. 4 – цинк-ламельное покрытие;
- у лотков специального исполнения по толщине отсутствует боковая перфорация.

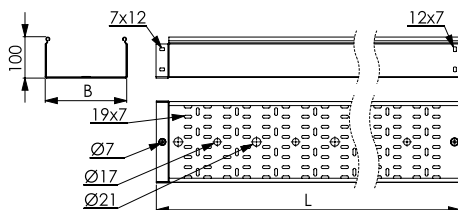
Длина L, мм	Ширина B, мм	Код, исп. 1	Код, исп. 2	Код, исп. 3	Код, исп. 4
3000	100	3534112	3534112HDZ	–	3534112ZL
	150	3534212	3534212HDZ	–	3534212ZL
	200	3534312	3534312HDZ	–	3534312ZL
	300	3534412	3534412HDZ	–	3534412ZL
	400	3534512	3534512HDZ	–	3534512ZL
	500	3534612	3534612HDZ	–	3534612ZL
	600	3534712	3534712HDZ	–	3524712ZL

### Графики нагрузок


**Условия испытаний лотков**
**на безопасную рабочую нагрузку:**

- для исполнений 1, 2 и 4;
- испытания по ГОСТ Р 52868 п. 10.3.3;
- расстояние от места стыка прямых секций в конечном пролете до опоры составляет 1/4-1/5 от длины пролета, схемы испытаний согласно ТУ 3449-013-4702248-2004;
- продольный прогиб не более 1/100 от длины пролета;
- поперечный прогиб не более 1/20 от ширины лотка;
- коэффициент запаса не менее 1,7 от заявленной нагрузки;
- нагрузочные характеристики на пролете в 3 метра распространяются только на лотки 3-метровой длины.

## Перфорированные лотки высотой 100 мм, с толщиной стали 1,5 мм



**Назначение:**

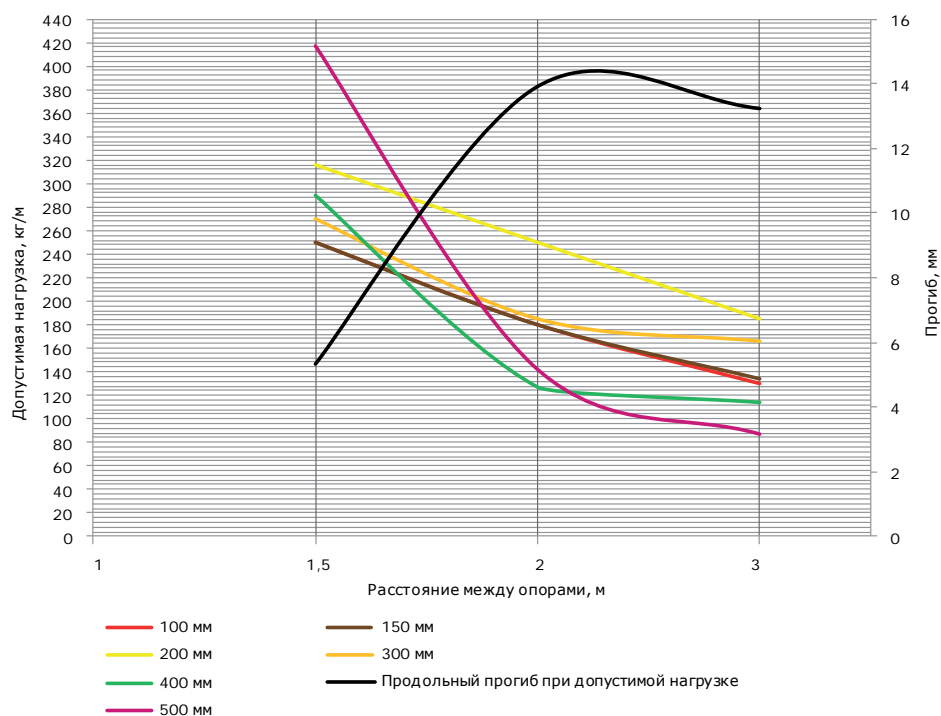
- построение кабельных трасс для прокладки проводов и кабелей.

**Характеристики:**

- исп. 1 – сталь, оцинкованная по методу Сендзимира;
- исп. 2 – горячее цинкование погружением после изготовления.
- исп. 3 – нержавеющая сталь (AISI 304);
- исп. 4 – цинк-ламельное покрытие;
- у лотков специального исполнения по толщине отсутствует боковая перфорация.

Длина L, мм	Ширина B, мм	Код, исп. 1	Код, исп. 2	Код, исп. 3	Код, исп. 4
3000	100	3534115	3534115HDZ	–	3534115ZL
	150	3534215	3534215HDZ	–	3534215ZL
	200	3534315	3534315HDZ	–	3534315ZL
	300	3534415	3534415HDZ	–	3534415ZL
	400	3534515	3534515HDZ	–	3534515ZL
	500	3534615	3534615HDZ	–	3534615ZL

### Графики нагрузок

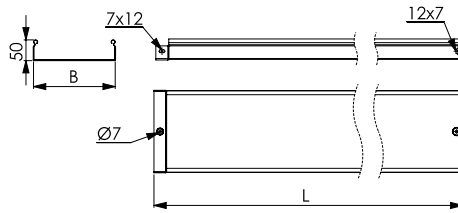


**Условия испытаний лотков**

**на безопасную рабочую нагрузку:**

- для исполнений 1, 2 и 4;
- испытания по ГОСТ Р 52868 п. 10.3.3;
- расстояние от места стыка прямых секций в конечном пролете до опоры составляет 1/4-1/5 от длины пролета, схемы испытаний согласно ТУ 3449-013-47022248-2004;
- продольный прогиб не более 1/100 от длины пролета;
- поперечный прогиб не более 1/20 от ширины лотка;
- коэффициент запаса не менее 1,7 от заявленной нагрузки;
- нагрузочные характеристики на пролете в 3 метра распространяются только на лотки 3-метровой длины.

## Неперфорированные лотки высотой 50 мм, с толщиной стали 1,0 мм


**Назначение:**

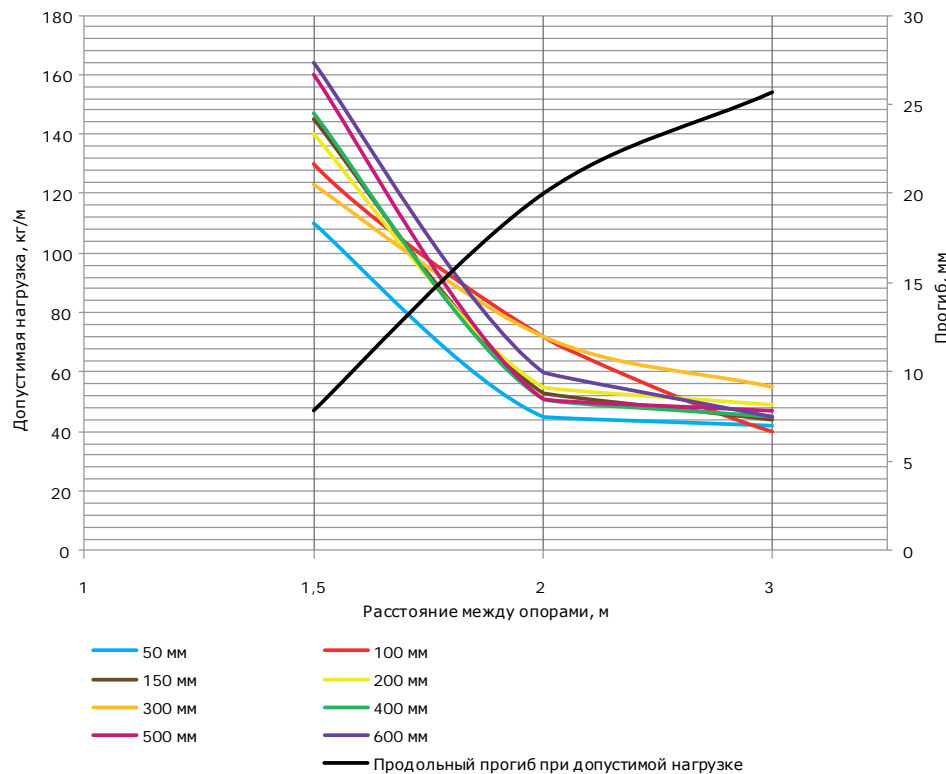
- построение кабельных трасс для прокладки проводов и кабелей.

**Характеристики:**

- исп. 1 – сталь, оцинкованная по методу Сендимира;
- исп. 2 – горячее цинкование погружением после изготовления;
- исп. 3 – нержавеющая сталь (AISI 304);
- исп. 4 – цинк-ламельное покрытие;
- степень защиты до IP44 при использовании специальных резинопластиковых уплотнителей, металлических пластин и уплотнительные шайб (см. стр. 528–529).

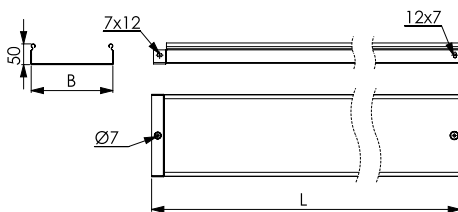
Длина L, мм	Ширина В, мм	Код, исп. 1	Код, исп. 2	Код, исп. 3	Код, исп. 4
3000	50	3502010	3502010HDZ	3502010INOX	3502010ZL
	100	3502210	3502210HDZ	3502210INOX	3502210ZL
	150	3502310	3502310HDZ	3502310INOX	3502310ZL
	200	3502410	3502410HDZ	3502410INOX	3502410ZL
	300	3502510	3502510HDZ	3502510INOX	3502510ZL
	400	35026	35026HDZ	35026INOX	35026ZL
	500	35027	35027HDZ	35027INOX	35027ZL
	600	35028	35028HDZ	35028INOX	35028ZL

### Графики нагрузок


**Условия испытаний лотков**
**на безопасную рабочую нагрузку:**

- для исполнений 1, 2 и 4;
- испытания по ГОСТ Р 52868 п. 10.3.3;
- расстояние от места стыка прямых секций в конечном пролете до опоры составляет 1/4-1/5 от длины пролета, схемы испытаний согласно ТУ 3449-013-47022248-2004;
- продольный прогиб не более 1/100 от длины пролета;
- поперечный прогиб не более 1/20 от ширины лотка;
- коэффициент запаса не менее 1,7 от заявленной нагрузки;
- нагрузочные характеристики на пролете в 3 метра распространяются только на лотки 3-метровой длины.

## Неперфорированные лотки высотой 50 мм, с толщиной стали 1,2 мм



**Назначение:**

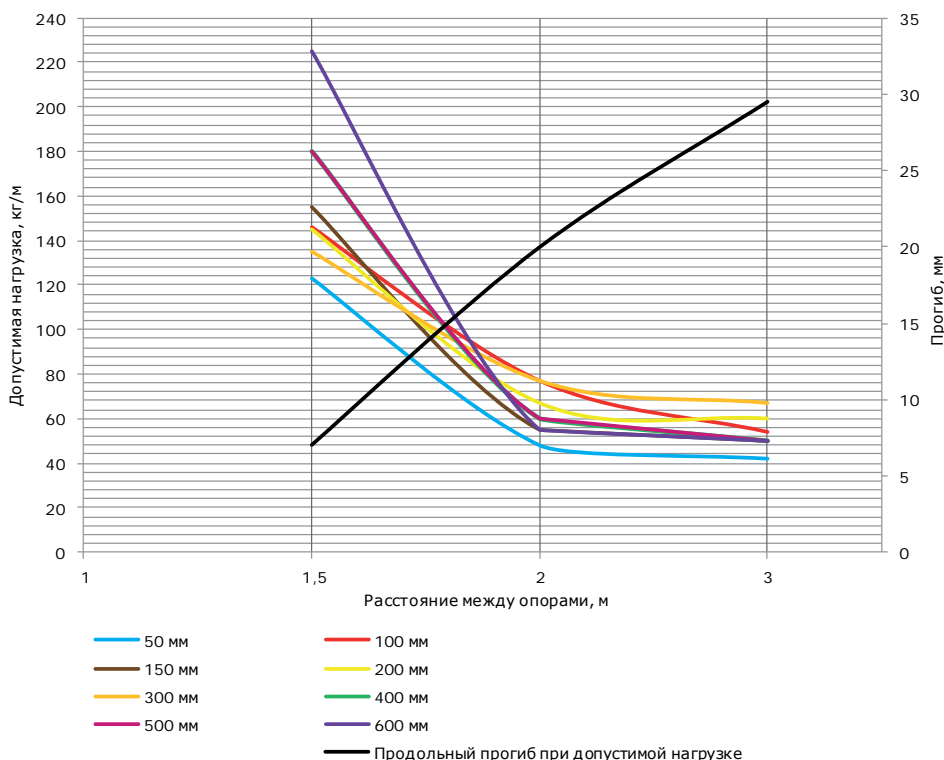
- построение кабельных трасс для прокладки проводов и кабелей.

**Характеристики:**

- исп. 1 – сталь, оцинкованная по методу Сендимира;
- исп. 2 – горячее цинкование погружением после изготовления;
- исп. 3 – нержавеющая сталь (AISI 304);
- исп. 4 – цинк-ламельное покрытие;
- степень защиты до IP44 при использовании специальных резинопластиковых уплотнителей, металлических пластин и уплотнительные шайбы (см. стр. 528–529).

Длина L, мм	Ширина В, мм	Код, исп. 1	Код, исп. 2	Код, исп. 3	Код, исп. 4
3000	50	3502012	3502012HDZ	–	3502012ZL
	100	3502212	3502212HDZ	–	3502212ZL
	150	3502312	3502312HDZ	–	3502312ZL
	200	3502412	3502412HDZ	–	3502412ZL
	300	3502512	3502512HDZ	–	3502512ZL
	400	3502612	3502612HDZ	–	3502612ZL
	500	3502712	3502712HDZ	–	3502712ZL
	600	3502812	3502812HDZ	–	3502812ZL

### Графики нагрузок

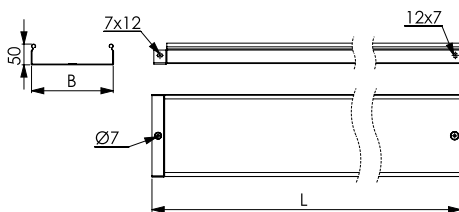


**Условия испытаний лотков**

**на безопасную рабочую нагрузку:**

- для исполнений 1, 2 и 4;
- испытания по ГОСТ Р 52868 п. 10.3.3;
- расстояние от места стыка прямых секций в конечном пролете до опоры составляет 1/4-1/5 от длины пролета, схемы испытаний согласно ТУ 3449-013-47022248-2004;
- продольный прогиб не более 1/100 от длины пролета;
- поперечный прогиб не более 1/20 от ширины лотка;
- коэффициент запаса не менее 1,7 от заявленной нагрузки;
- нагрузочные характеристики на пролете в 3 метра распространяются только на лотки 3-метровой длины.

## Неперфорированные лотки высотой 50 мм, с толщиной стали 1,5 мм


**Назначение:**

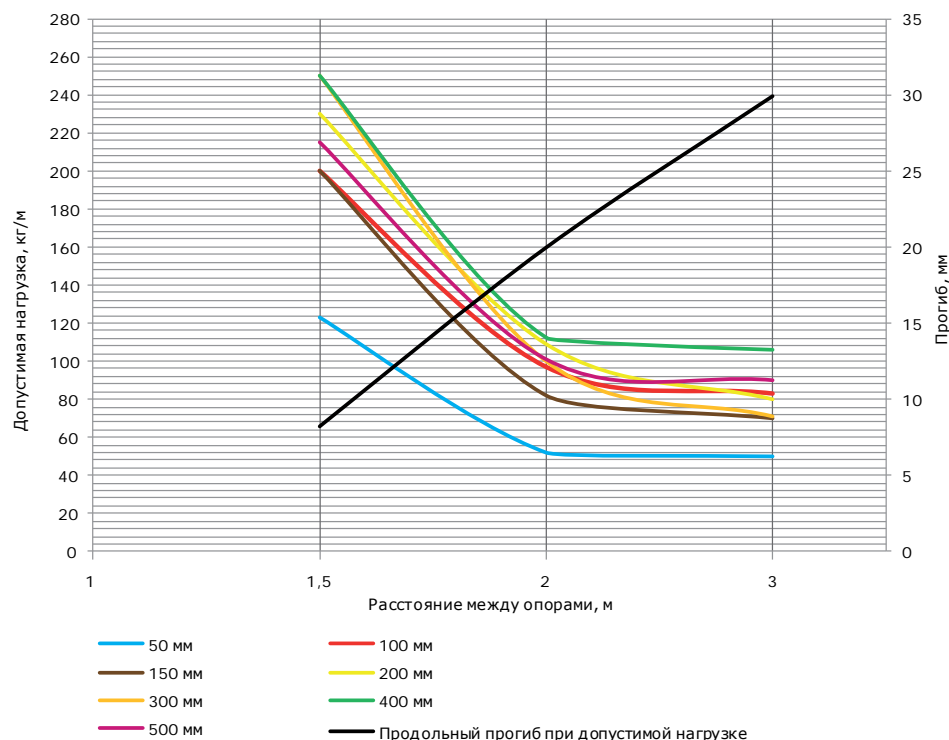
- построение кабельных трасс для прокладки проводов и кабелей.

**Характеристики:**

- исп. 1 – сталь, оцинкованная по методу Сендзимира;
- исп. 2 – горячее цинкование погружением после изготовления;
- исп. 3 – нержавеющая сталь (AISI 304);
- исп. 4 – цинк-ламельное покрытие;
- степень защиты до IP44 при использовании специальных резинопластиковых уплотнителей, металлических пластин и уплотнительные шайбы (см. стр. 528–529).

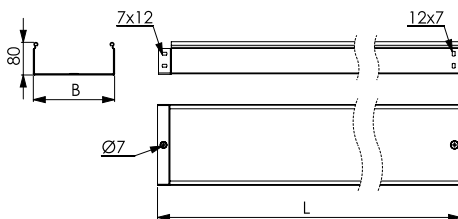
Длина L, мм	Ширина B, мм	Код, исп. 1	Код, исп. 2	Код, исп. 3	Код, исп. 4
3000	50	3502015	3502015HDZ	–	3502015ZL
	100	3502215	3502215HDZ	–	3502215ZL
	150	3502315	3502315HDZ	–	3502315ZL
	200	3502415	3502415HDZ	–	3502415ZL
	300	3502515	3502515HDZ	–	3502515ZL
	400	3502615	3502615HDZ	–	3502615ZL
	500	3502715	3502715HDZ	–	3502715ZL

### Графики нагрузок


**Условия испытаний лотков на безопасную рабочую нагрузку:**

- для исполнений 1, 2 и 4;
- испытания по ГОСТ Р 52868 п. 10.3.3;
- расстояние от места стыка прямых секций в конечном пролете до опоры составляет 1/4-1/5 от длины пролета, схемы испытаний согласно ТУ 3449-013-47022248-2004;
- продольный прогиб не более 1/100 от длины пролета;
- поперечный прогиб не более 1/20 от ширины лотка;
- коэффициент запаса не менее 1,7 от заявленной нагрузки;
- нагрузочные характеристики на пролете в 3 метра распространяются только на лотки 3-метровой длины.

## Неперфорированные лотки высотой 80 мм, с толщиной стали 1,0 мм



**Назначение:**

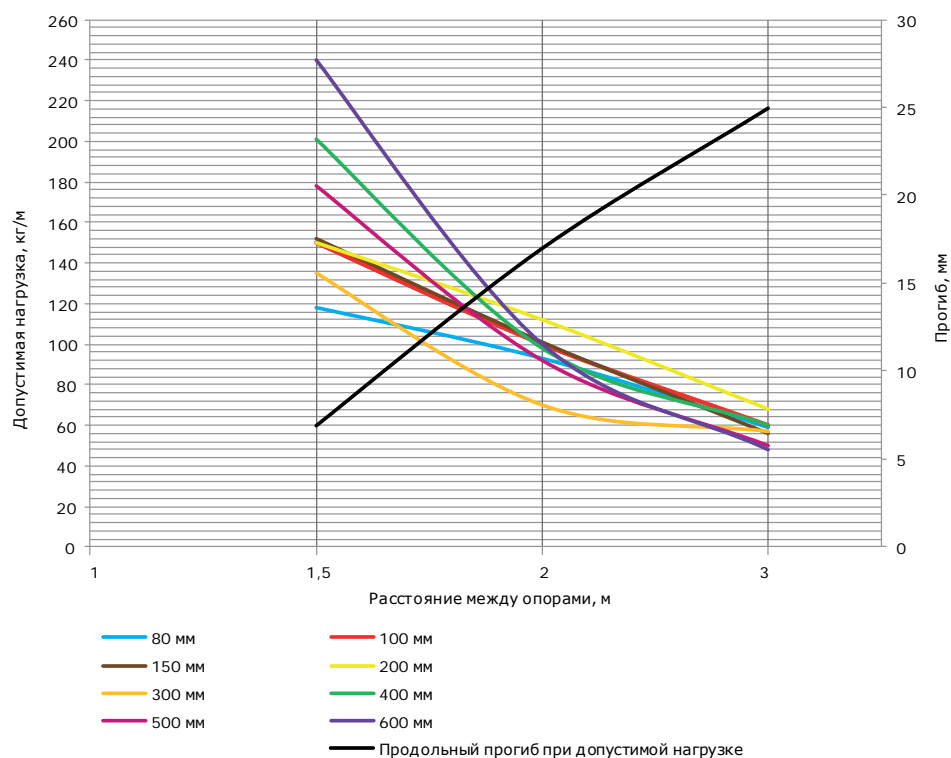
- построение кабельных трасс для прокладки проводов и кабелей.

**Характеристики:**

- исп. 1 – сталь, оцинкованная по методу Сендзимира;
- исп. 2 – горячее цинкование погружением после изготовления;
- исп. 3 – нержавеющая сталь (AISI 304);
- исп. 4 – цинк-ламельное покрытие;
- степень защиты до IP44 при использовании специальных резинопластиковых уплотнителей, металлических пластин и уплотнительные шайбы (см. стр. 528–529).

Длина L, мм	Ширина В, мм	Код, исп. 1	Код, исп. 2	Код, исп. 3	Код, исп. 4
3000	80	3506110	3506110HDZ	3506110INOX	3506110ZL
	100	3506210	3506210HDZ	3506210INOX	3506210ZL
	150	3506310	3506310HDZ	3506310INOX	3506310ZL
	200	3506410	3506410HDZ	3506410INOX	3506410ZL
	300	3506510	3506510HDZ	3506510INOX	3506510ZL
	400	35066	35066HDZ	35066INOX	35066ZL
	500	35067	35067HDZ	35067INOX	35067ZL
	600	35068	35068HDZ	35068INOX	35068ZL

### Графики нагрузок



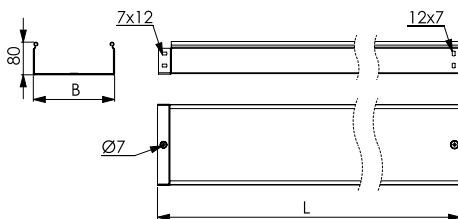
**Условия испытаний лотков**

**на безопасную рабочую нагрузку:**

- для исполнений 1, 2 и 4;
- испытания по ГОСТ Р 52868 п. 10.3.3;
- расстояние от места стыка прямых секций в конечном пролете до опоры составляет 1/4-1/5 от длины пролета, схемы испытаний согласно ТУ 3449-013-47022248-2004;
- продольный прогиб не более 1/100 от длины пролета;
- поперечный прогиб не более 1/20 от ширины лотка;
- коэффициент запаса не менее 1,7 от заявленной нагрузки;
- нагрузочные характеристики на пролете в 3 метра распространяются только на лотки 3-метровой длины.



## Неперфорированные лотки высотой 80 мм, с толщиной стали 1,2 мм



### Назначение:

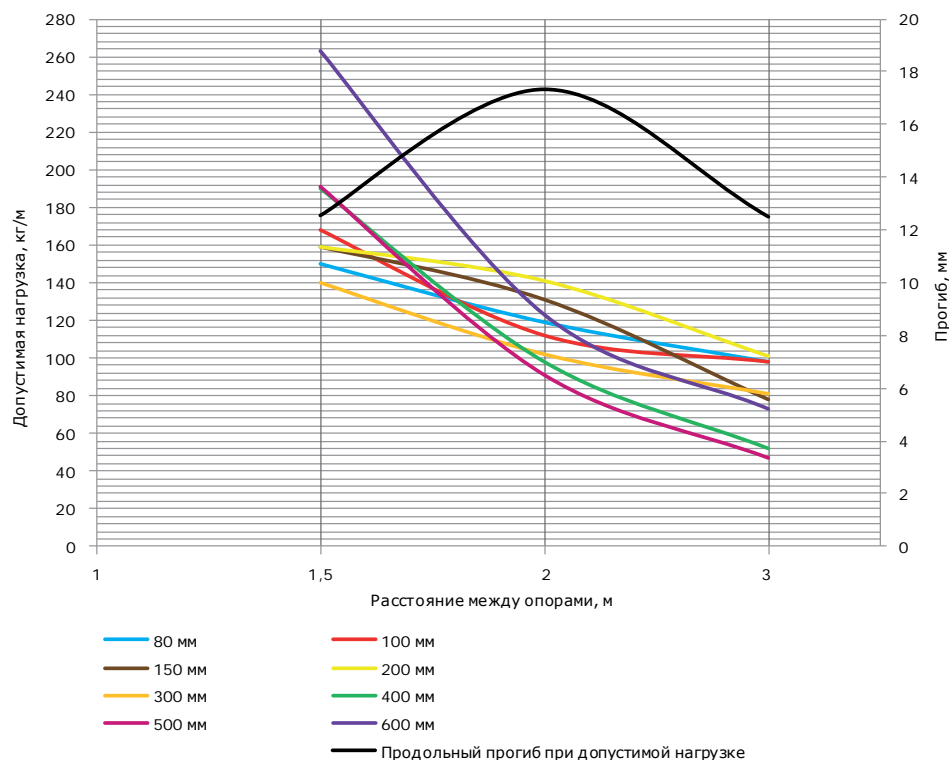
- построение кабельных трасс для прокладки проводов и кабелей.

### Характеристики:

- исп. 1 – сталь, оцинкованная по методу Сендзимира;
- исп. 2 – горячее цинкование погружением после изготовления;
- исп. 3 – нержавеющая сталь (AISI 304);
- исп. 4 – цинк-ламельное покрытие;
- степень защиты до IP44 при использовании специальных резинопластиковых уплотнителей, металлических пластин и уплотнительные шайбы (см. стр. 528–529).

Длина L, мм	Ширина B, мм	Код, исп. 1	Код, исп. 2	Код, исп. 3	Код, исп. 4
3000	80	3506112	3506112HDZ	–	3506112ZL
	100	3506212	3506212HDZ	–	3506212ZL
	150	3506312	3506312HDZ	–	3506312ZL
	200	3506412	3506412HDZ	–	3506412ZL
	300	3506512	3506512HDZ	–	3506512ZL
	400	3506612	3506612HDZ	–	3506612ZL
	500	3506712	3506712HDZ	–	3506712ZL
	600	3506812	3506812HDZ	–	3506812ZL

## Графики нагрузок

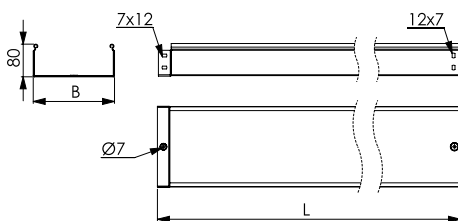


### Условия испытаний лотков

#### на безопасную рабочую нагрузку:

- для исполнений 1, 2 и 4;
- испытания по ГОСТ Р 52868 п. 10.3.3;
- расстояние от места стыка прямых секций в конечном пролете до опоры составляет 1/4-1/5 от длины пролета, схемы испытаний согласно ТУ 3449-013-47022248-2004;
- продольный прогиб не более 1/100 от длины пролета;
- поперечный прогиб не более 1/20 от ширины лотка;
- коэффициент запаса не менее 1,7 от заявленной нагрузки;
- нагрузочные характеристики на пролете в 3 метра распространяются только на лотки 3-метровой длины.

## Неперфорированные лотки высотой 80 мм, с толщиной стали 1,5 мм



**Назначение:**

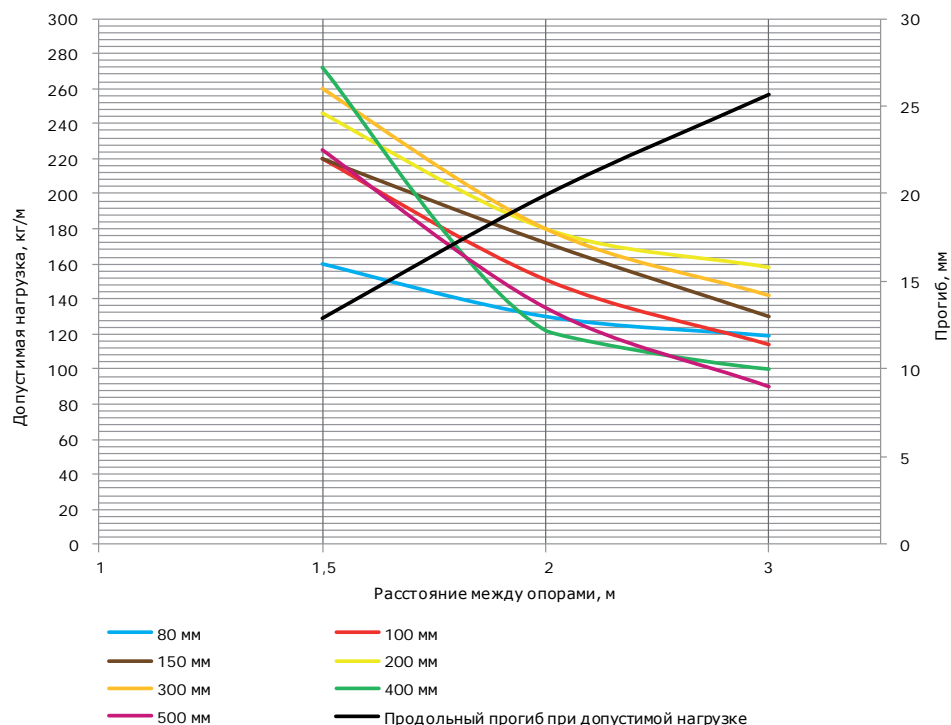
- построение кабельных трасс для прокладки проводов и кабелей.

**Характеристики:**

- исп. 1 – сталь, оцинкованная по методу Сендзимира;
- исп. 2 – горячее цинкование погружением после изготовления;
- исп. 3 – нержавеющая сталь (AISI 304);
- исп. 4 – цинк-ламельное покрытие;
- степень защиты до IP44 при использовании специальных резинопластиковых уплотнителей, металлических пластин и уплотнительные шайбы (см. стр. 528–529).

Длина L, мм	Ширина В, мм	Код, исп. 1	Код, исп. 2	Код, исп. 3	Код, исп. 4
3000	80	3506115	3506115HDZ	–	3506115ZL
	100	3506215	3506215HDZ	–	3506215ZL
	150	3506315	3506315HDZ	–	3506315ZL
	200	3506415	3506415HDZ	–	3506415ZL
	300	3506515	3506515HDZ	–	3506515ZL
	400	3506615	3506615HDZ	–	3506615ZL
	500	3506715	3506715HDZ	–	3506715ZL

### Графики нагрузок

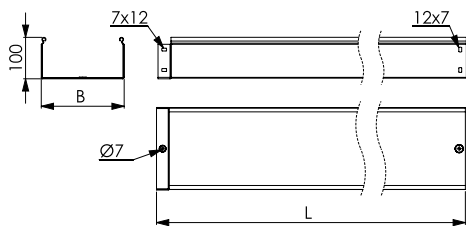


**Условия испытаний лотков**

**на безопасную рабочую нагрузку:**

- для исполнений 1, 2 и 4;
- испытания по ГОСТ Р 52868 п. 10.3.3;
- расстояние от места стыка прямых секций в конечном пролете до опоры составляет 1/4-1/5 от длины пролета, схемы испытаний согласно ТУ 3449-013-47022248-2004;
- продольный прогиб не более 1/100 от длины пролета;
- поперечный прогиб не более 1/20 от ширины лотка;
- коэффициент запаса не менее 1,7 от заявленной нагрузки;
- нагрузочные характеристики на пролете в 3 метра распространяются только на лотки 3-метровой длины.

## Неперфорированные лотки высотой 100 мм, с толщиной стали 1,0 мм



### Назначение:

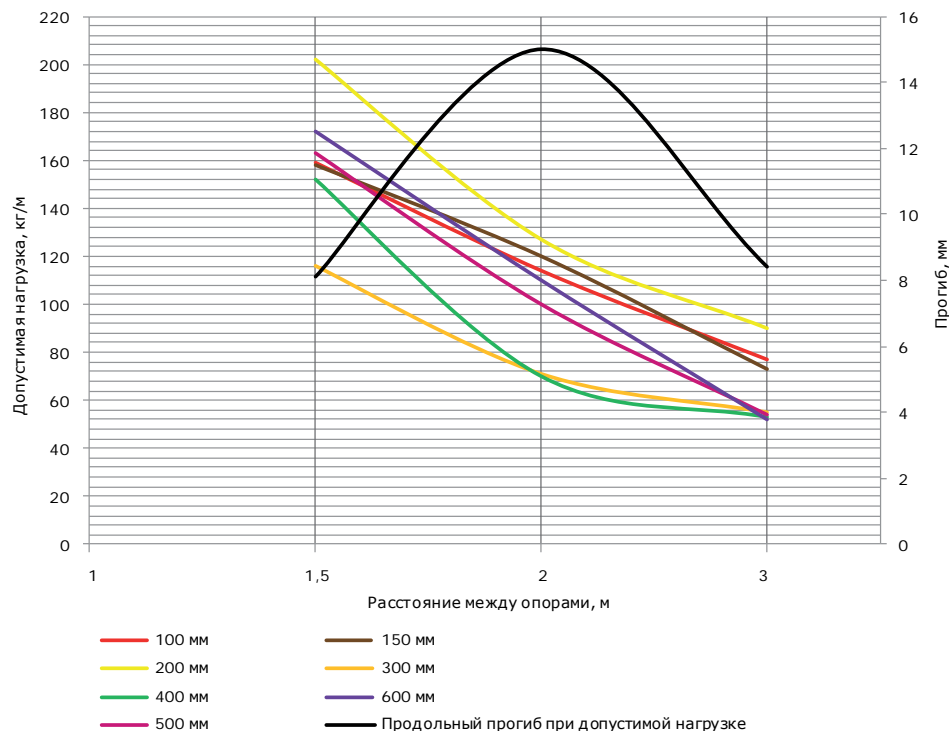
- построение кабельных трасс для прокладки проводов и кабелей.

### Характеристики:

- исп. 1 – сталь, оцинкованная по методу Сендзимира;
- исп. 2 – горячее цинкование погружением после изготовления;
- исп. 3 – нержавеющая сталь (AISI 304);
- исп. 4 – цинк-ламельное покрытие;
- степень защиты до IP44 при использовании специальных резинопластиковых уплотнителей, металлических пластин и уплотнительные шайб (см. стр. 528–529).

Длина L, мм	Ширина B, мм	Код, исп. 1	Код, исп. 2	Код, исп. 3	Код, исп. 4
3000	100	3510110	3510110HDZ	3510110INOX	3510110ZL
	150	3510210	3510210HDZ	3510210INOX	3510210ZL
	200	3510310	3510310HDZ	3510310INOX	3510310ZL
	300	3510410	3510410HDZ	3510410INOX	3510410ZL
	400	35105	35105HDZ	35105INOX	35105ZL
	500	35106	35106HDZ	35106INOX	35106ZL
	600	35107	35107HDZ	35107INOX	35107ZL

## Графики нагрузок

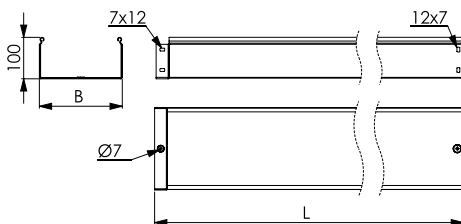


### Условия испытаний лотков

#### на безопасную рабочую нагрузку:

- для исполнений 1, 2 и 4;
- испытания по ГОСТ Р 52868 п. 10.3.3;
- расстояние от места стыка прямых секций в конечном пролете до опоры составляет 1/4-1/5 от длины пролета, схемы испытаний согласно ТУ 3449-013-47022248-2004;
- продольный прогиб не более 1/100 от длины пролета;
- поперечный прогиб не более 1/20 от ширины лотка;
- коэффициент запаса не менее 1,7 от заявленной нагрузки;
- нагрузочные характеристики на пролете в 3 метра распространяются только на лотки 3-метровой длины.

## Неперфорированные лотки высотой 100 мм, с толщиной стали 1,2 мм



**Назначение:**

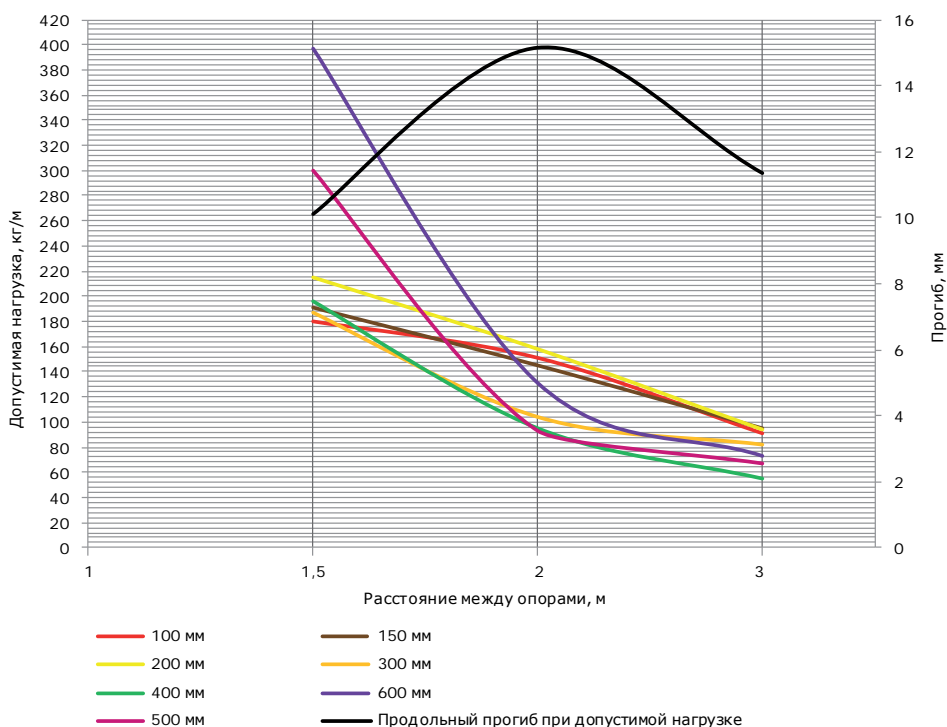
- построение кабельных трасс для прокладки проводов и кабелей.

**Характеристики:**

- исп. 1 – сталь, оцинкованная по методу Сендзимира;
- исп. 2 – горячее цинкование погружением после изготовления;
- исп. 3 – нержавеющая сталь (AISI 304);
- исп. 4 – цинк-ламельное покрытие;
- степень защиты до IP44 при использовании специальных резинопластиковых уплотнителей, металлических пластин и уплотнительные шайбы (см. стр. 528–529).

Длина L, мм	Ширина B, мм	Код, исп. 1	Код, исп. 2	Код, исп. 3	Код, исп. 4
3000	100	3510112	3510112HDZ	–	3510112ZL
	150	3510212	3510212HDZ	–	3510212ZL
	200	3510312	3510312HDZ	–	3510312ZL
	300	3510412	3510412HDZ	–	3510412ZL
	400	3510512	3510512HDZ	–	3510512ZL
	500	3510612	3510612HDZ	–	3510612ZL
	600	3510712	3510712HDZ	–	3510712ZL

### Графики нагрузок

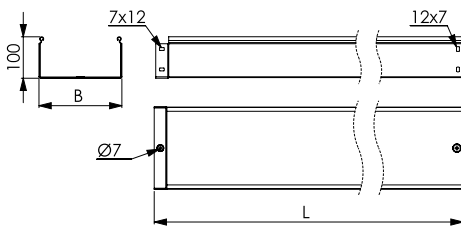


**Условия испытаний лотков**

**на безопасную рабочую нагрузку:**

- для исполнений 1, 2 и 4;
- испытания по ГОСТ Р 52868 п. 10.3.3;
- расстояние от места стыка прямых секций в конечном пролете до опоры составляет 1/4-1/5 от длины пролета, схемы испытаний согласно ТУ 3449-013-47022248-2004;
- продольный прогиб не более 1/100 от длины пролета;
- поперечный прогиб не более 1/20 от ширины лотка;
- коэффициент запаса не менее 1,7 от заявленной нагрузки;
- нагрузочные характеристики на пролете в 3 метра распространяются только на лотки 3-метровой длины.

## Неперфорированные лотки высотой 100 мм, с толщиной стали 1,5 мм


**Назначение:**

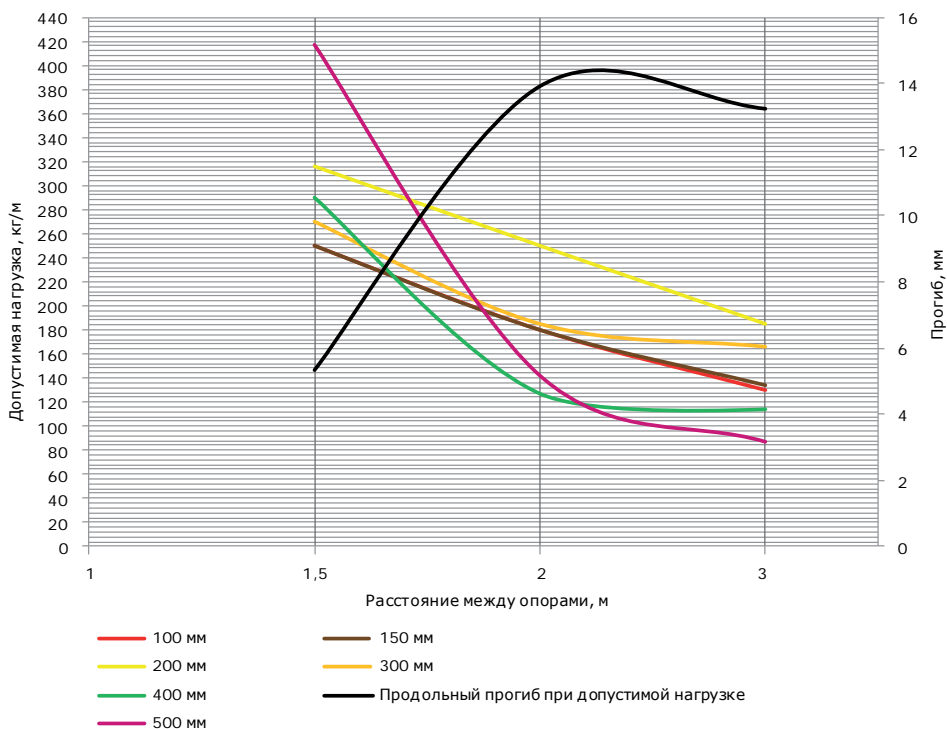
- построение кабельных трасс для прокладки проводов и кабелей.

**Характеристики:**

- исп. 1 – сталь, оцинкованная по методу Сендзимира;
- исп. 2 – горячее цинкование погружением после изготовления;
- исп. 3 – нержавеющая сталь (AISI 304);
- исп. 4 – цинк-ламельное покрытие;
- степень защиты до IP44 при использовании специальных резинопластиковых уплотнителей, металлических пластин и уплотнительные шайбы (см. стр. 528–529).

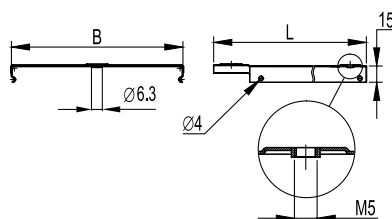
Длина L, мм	Ширина В, мм	Код, исп. 1	Код, исп. 2	Код, исп. 3	Код, исп. 4
3000	100	3510115	3510115HDZ	–	3510115ZL
	150	3510215	3510215HDZ	–	3510215ZL
	200	3510315	3510315HDZ	–	3510315ZL
	300	3510415	3510415HDZ	–	3510415ZL
	400	3510515	3510515HDZ	–	3510515ZL
	500	3510615	3510615HDZ	–	3510615ZL

### Графики нагрузок


**Условия испытаний лотков**
**на безопасную рабочую нагрузку:**

- для исполнений 1, 2 и 4;
- испытания по ГОСТ Р 52868 п. 10.3.3;
- расстояние от места стыка прямых секций в конечном пролете до опоры составляет 1/4-1/5 от длины пролета, схемы испытаний согласно ТУ 3449-013-47022248-2004;
- продольный прогиб не более 1/100 от длины пролета;
- поперечный прогиб не более 1/20 от ширины лотка;
- коэффициент запаса не менее 1,7 от заявленной нагрузки;
- нагрузочные характеристики на пролете в 3 метра распространяются только на лотки 3-метровой длины.

## Крышка на прямой элемент



**Назначение:**

- защита кабелей от внешних воздействий.

**Отличительные особенности:**

- защелкивается на лоток простым нажатием (С-образный профиль кромки), при применении на открытом воздухе рекомендуется дополнительно использовать держатели крышки 38500ZL или 38500INOX (стр. 526). Крышка лотка имеет специально отштампованные концы для соединения внахлест. Используется винт M5x8 (код СМ030508) для создания контура заземления по крышке.

**Характеристики:**

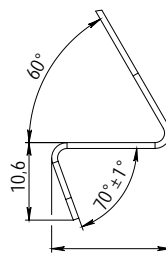
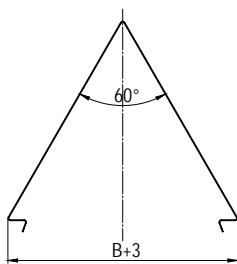
- исп. 1 – сталь, оцинкованная по методу Сендзимира;
- исп. 2 – горячее цинкование погружением после изготовления;
- исп. 3 – нержавеющая сталь (AISI 304);
- исп. 4 – цинк-ламельное покрытие.

Длина L, мм	Ширина B, мм	Вес, исп. 1, кг/м	Код, исп. 1	Код, исп. 2	Код, исп. 3	Код, исп. 4
2000	50	0,4	35510	35510HDZ	35510INOX	35510ZL
	80	0,54	35511	35511HDZ	35511INOX	35511ZL
	100	0,63	35512	35512HDZ	35512INOX	35512ZL
	150	0,87	35513	35513HDZ	35513INOX	35513ZL
	200	1,11	35514	35514HDZ	35514INOX	35514ZL
	300	1,58	35515	35515HDZ	35515INOX	35515ZL
	400	2,05	35516	35516HDZ	35516INOX	35516ZL
	500	2,52	35517	35517HDZ	35517INOX	35517ZL
3000	600	2,98	35518	35518HDZ	35518INOX	35518ZL
	50	0,4	35520	35520HDZ	35520INOX	35520ZL
	80	0,54	35521	35521HDZ	35521INOX	35521ZL
	100	0,63	35522	35522HDZ	35522INOX	35522ZL
	150	0,87	35523	35523HDZ	35523INOX	35523ZL
	200	1,11	35524	35524HDZ	35524INOX	35524ZL
	300	1,58	35525	35525HDZ	35525INOX	35525ZL
	400	2,05	35526	35526HDZ	35526INOX	35526ZL
	500	2,52	35527	35527HDZ	35527INOX	35527ZL
	600	2,98	35528	35528HDZ	35528INOX	35528ZL

## Специальное исп. крышки по толщине

Толщина стали, мм	Длина L, мм	Ширина B, мм	Код, исп. 1	Код, исп. 2	Код, исп. 3	Код, исп. 4
1,0	3000	50	3552010	3552010HDZ	3552010INOX	3552010ZL
		80	3552110	3552110HDZ	3552110INOX	3552110ZL
		100	3552210	3552210HDZ	3552210INOX	3552210ZL
		150	3552310	3552310HDZ	3552310INOX	3552310ZL
		200	3552410	3552410HDZ	3552410INOX	3552410ZL
		300	3552510	3552510HDZ	3552510INOX	3552510ZL
		400	3552610	3552610HDZ	3552610INOX	3552610ZL
		500	3552710	3552710HDZ	3552710INOX	3552710ZL
1,2	3000	600	3552810	3552810HDZ	3552810INOX	3552810ZL
		50	3552012	3552012HDZ	–	3552012ZL
		80	3552112	3552112HDZ	–	3552112ZL
		100	3552212	3552212HDZ	–	3552212ZL
		150	3552312	3552312HDZ	–	3552312ZL
		200	3552412	3552412HDZ	–	3552412ZL
		300	3552512	3552512HDZ	–	3552512ZL
		400	3552612	3552612HDZ	–	3552612ZL
1,5	3000	500	3552712	3552712HDZ	–	3552712ZL
		600	3552812	3552812HDZ	–	3552812ZL
		50	3552015	3552015HDZ	–	3552015ZL
		80	3552115	3552115HDZ	–	3552115ZL
		100	3552215	3552215HDZ	–	3552215ZL
		150	3552315	3552315HDZ	–	3552315ZL
		200	3552415	3552415HDZ	–	3552415ZL
		300	3552515	3552515HDZ	–	3552515ZL
		400	3552615	3552615HDZ	–	3552615ZL
		500	3552715	3552715HDZ	–	3552715ZL

## Двускатная крышка


**Назначение:**

- защита кабеля от воздействий снеговой нагрузки.

**Характеристики:**

- толщина – 0,8 мм.

**Отличительные особенности:**

- для монтажа необходимо использовать держатель SKH500HDZL. Держатель крепится при помощи двух гаек CM100600HDZ и винта CM020620HDZ. Для монтажа необходимо сначала вставить винт в отверстие лотка и только потом надеть крышку.

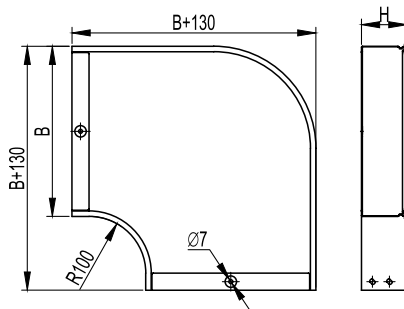
Ширина основания В, мм	Код, исп. 2	Код, исп. 4
200	SKS332HDZ	SKS332ZL
300	SKS333HDZ	SKS333ZL
400	SKS334HDZ	SKS334ZL
500	SKS335HDZ	SKS335ZL
600	SKS336HDZ	SKS336ZL



## Аксессуары листовых лотков

### Углы

#### Угол горизонтальный СРО 90



**Назначение:**

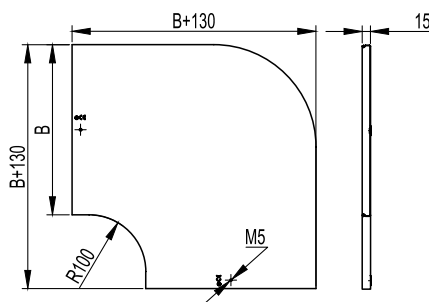
- организация поворота трассы в горизонтальной плоскости на 90°.

**Характеристики:**

- толщина стали аксессуара – 0,8 мм.

Высота Н, мм	Ширина В, мм	Вес, исп. 1, кг/шт.	Код, исп. 1	Код, исп. 2	Код, исп. 3	Код, исп. 4
50	50	0,400	36000	36000HDZ	36000INOX	36000ZL
	100	0,600	36002	36002HDZ	36002INOX	36002ZL
	150	0,800	36003	36003HDZ	36003INOX	36003ZL
	200	1,100	36004	36004HDZ	36004INOX	36004ZL
	300	1,800	36005	36005HDZ	36005INOX	36005ZL
	400	2,600	36006	36006HDZ	36006INOX	36006ZL
	500	3,600	36007	36007HDZ	36007INOX	36007ZL
80	600	4,600	36001	36001HDZ	36001INOX	36001ZL
	80	0,600	36021	36021HDZ	36021INOX	36021ZL
	100	0,660	36022	36022HDZ	36022INOX	36022ZL
	150	0,960	36023	36023HDZ	36023INOX	36023ZL
	200	1,300	36024	36024HDZ	36024INOX	36024ZL
	300	2,000	36025	36025HDZ	36025INOX	36025ZL
	400	3,000	36026	36026HDZ	36026INOX	36026ZL
100	500	4,000	36027	36027HDZ	36027INOX	36027ZL
	600	5,000	36028	36028HDZ	36028INOX	36028ZL
	100	0,700	36041	36041HDZ	36041INOX	36041ZL
	150	1,000	36042	36042HDZ	36042INOX	36042ZL
	200	1,370	36043	36043HDZ	36043INOX	36043ZL
	300	2,100	36044	36044HDZ	36044INOX	36044ZL
	400	3,150	36045	36045HDZ	36045INOX	36045ZL
500	4,200	36046	36046HDZ	36046INOX	36046ZL	
600	5,250	36047	36047HDZ	36047INOX	36047ZL	

#### Крышка на угол горизонтальный СРО 90



**Назначение:**

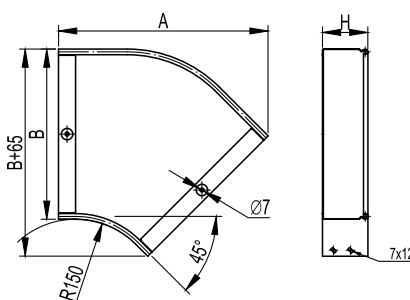
- защита кабелей от внешних воздействий.

**Характеристики:**

- толщина стали крышки аксессуара – 0,8 мм.

Ширина В, мм	Вес, исп. 1, кг/шт.	Код, исп. 1	Код, исп. 2	Код, исп. 3	Код, исп. 4
50	0,150	38000	38000HDZ	38000INOX	38000ZL
80	0,260	38001	38001HDZ	38001INOX	38001ZL
100	0,350	38002	38002HDZ	38002INOX	38002ZL
150	0,550	38003	38003HDZ	38003INOX	38003ZL
200	0,700	38004	38004HDZ	38004INOX	38004ZL
300	1,400	38005	38005HDZ	38005INOX	38005ZL
400	2,100	38006	38006HDZ	38006INOX	38006ZL
500	3,100	38007	38007HDZ	38007INOX	38007ZL
600	4,100	38008	38008HDZ	38008INOX	38008ZL

\* На крышке шириной 50 мм отсутствуют специальные пазы для закрепления крышек, крепление крышки осуществляется при помощи лепестков, имеющих в местах окончания крышек

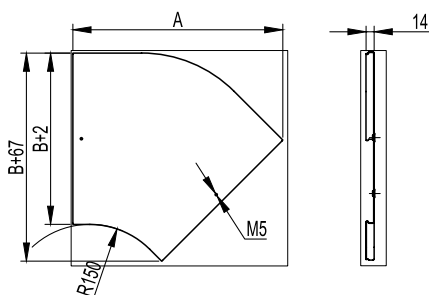
**Угол горизонтальный СРО 45**

**Назначение:**

- организация поворота трассы в горизонтальной плоскости на 45°.

**Характеристики:**

- толщина стали аксессуара – 0,8 мм.

Высота Н, мм	Ширина В, мм	А, мм	Вес, исп. 1, кг/шт.	Код, исп. 1	Код, исп. 2	Код, исп. 3	Код, исп. 4
50	50	190	0,250	36060	36060HDZ	36060INOX	36060ZL
	100	230	0,400	36062	36062HDZ	36062INOX	36062ZL
	150	270	0,500	36063	36063HDZ	36063INOX	36063ZL
	200	300	0,700	36064	36064HDZ	36064INOX	36064ZL
	300	370	1,000	36065	36065HDZ	36065INOX	36065ZL
	400	440	1,400	36066	36066HDZ	36066INOX	36066ZL
	500	510	1,900	36067	36067HDZ	36067INOX	36067ZL
80	80	220	0,440	36081	36081HDZ	36081INOX	36081ZL
	100	230	0,500	36082	36082HDZ	36082INOX	36082ZL
	150	270	0,660	36083	36083HDZ	36083INOX	36083ZL
	200	300	0,800	36084	36084HDZ	36084INOX	36084ZL
	300	370	1,200	36085	36085HDZ	36085INOX	36085ZL
	400	440	1,600	36086	36086HDZ	36086INOX	36086ZL
	500	510	2,000	36087	36087HDZ	36087INOX	36087ZL
100	600	580	2400	36088	36088HDZ	36088INOX	36088ZL
	100	230	0,530	36101	36101HDZ	36101INOX	36101ZL
	150	270	0,700	36102	36102HDZ	36102INOX	36102ZL
	200	300	0,850	36103	36103HDZ	36103INOX	36103ZL
	300	370	1,260	36104	36104HDZ	36104INOX	36104ZL
	400	440	1,700	36105	36105HDZ	36105INOX	36105ZL
	500	510	2,100	36106	36106HDZ	36106INOX	36106ZL
600	580	2500	36107	36107HDZ	36107INOX	36107ZL	

**Крышка на угол горизонтальный СРО 45**

**Назначение:**

- защита кабелей от внешних воздействий.

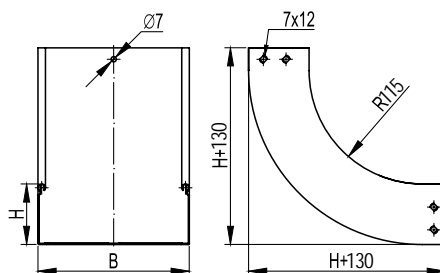
**Характеристики:**

- толщина стали крышки аксессуара – 0,8 мм.

Ширина В, мм	А, мм	Вес, исп. 1, кг/шт.	Код, исп. 1	Код, исп. 2	Код, исп. 3	Код, исп. 4
50	190	0,100	38020	38020HDZ	38020INOX	38020ZL
80	220	0,200	38021	38021HDZ	38021INOX	38021ZL
100	230	0,240	38022	38022HDZ	38022INOX	38022ZL
150	270	0,360	38023	38023HDZ	38023INOX	38023ZL
200	300	0,500	38024	38024HDZ	38024INOX	38024ZL
300	370	0,800	38025	38025HDZ	38025INOX	38025ZL
400	440	1,200	38026	38026HDZ	38026INOX	38026ZL
500	510	1,600	38027	38027HDZ	38027INOX	38027ZL
600	580	2,000	38028	38028HDZ	38028INOX	38028ZL

\* На крышке шириной 50 мм отсутствуют специальные пазы для закрепления крышек. Крепление крышки осуществляется при помощи лепестков, находящихся в местах окончания крышек

### Угол вертикальный внутренний CS 90



**Назначение:**

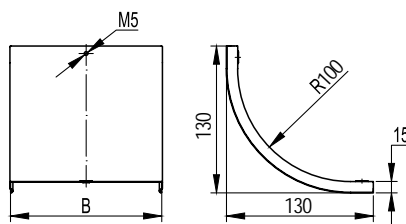
- организация поворота трассы вверх на 90°.

**Характеристики:**

- толщина стали аксессуара – 0,8 мм.

Высота H, мм	Ширина B, мм	Вес, исп. 1, кг/шт.	Код, исп. 1	Код, исп. 2	Код, исп. 3	Код, исп. 4
50	50	0,35	36660	36660HDZ	36660INOX	36660ZL
	100	0,5	36662	36662HDZ	36662INOX	36662ZL
	150	0,6	36663	36663HDZ	36663INOX	36663ZL
	200	0,7	36664	36664HDZ	36664INOX	36664ZL
	300	0,9	36665	36665HDZ	36665INOX	36665ZL
	400	1,5	36666	36666HDZ	36666INOX	36666ZL
	500	1,8	36667	36667HDZ	36667INOX	36667ZL
80	600	2,1	36668	36668HDZ	36668INOX	36668ZL
	80	0,6	36681	36681HDZ	36681INOX	36681ZL
	100	0,66	36682	36682HDZ	36682INOX	36682ZL
	150	0,78	36683	36683HDZ	36683INOX	36683ZL
	200	0,9	36684	36684HDZ	36684INOX	36684ZL
	300	1,2	36685	36685HDZ	36685INOX	36685ZL
	400	1,4	36686	36686HDZ	36686INOX	36686ZL
100	500	1,8	36687	36687HDZ	36687INOX	36687ZL
	600	2,3	36688	36688HDZ	36688INOX	36688ZL
	100	0,7	36701	36701HDZ	36701INOX	36701ZL
	150	0,82	36702	36702HDZ	36702INOX	36702ZL
	200	0,95	36703	36703HDZ	36703INOX	36703ZL
	300	1,3	36704	36704HDZ	36704INOX	36704ZL
	400	1,5	36705	36705HDZ	36705INOX	36705ZL
500	1,9	36706	36706HDZ	36706INOX	36706ZL	
600	2,3	36707	36707HDZ	36707INOX	36707ZL	

### Крышка на угол вертикальный внутренний CS 90



**Назначение:**

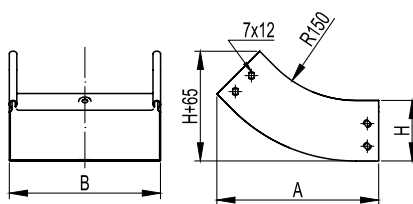
- защита кабелей от внешних воздействий.

**Характеристики:**

- толщина стали крышки аксессуара – 0,8 мм.

Ширина B, мм	Вес, исп. 1, кг/шт.	Код, исп. 1	Код, исп. 2	Код, исп. 3	Код, исп. 4
50	0,1	38200	38200HDZ	38200INOX	38200ZL
80	0,2	38201	38201HDZ	38201INOX	38201ZL
100	0,25	38202	38202HDZ	38202INOX	38202ZL
150	0,3	38203	38203HDZ	38203INOX	38203ZL
200	0,4	38204	38204HDZ	38204INOX	38204ZL
300	0,6	38205	38205HDZ	38205INOX	38205ZL
400	0,7	38206	38206HDZ	38206INOX	38206ZL
500	0,8	38207	38207HDZ	38207INOX	38207ZL
600	0,9	38208	38208HDZ	38208INOX	38208ZL

\* На крышке шириной 50 мм отсутствуют специальные пазы для закрепления крышек. Крепление крышки осуществляется при помощи лепестков, находящихся в местах окончания крышек

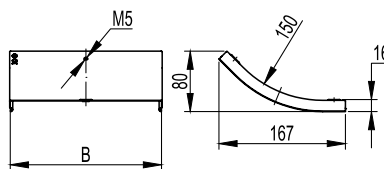
**Угол вертикальный внутренний CS 45**

**Назначение:**

- организация поворота трассы вверх на 45°.

**Характеристики:**

- толщина стали аксессуара – 0,8 мм.

Высота Н, мм	Ширина В, мм	А, мм	Вес, исп. 1, кг/шт.	Код, исп. 1	Код, исп. 2	Код, исп. 3	Код, исп. 4
50	50	195	0,25	36720	36720HDZ	36720INOX	36720ZL
	100	195	0,3	36722	36722HDZ	36722INOX	36722ZL
	150	195	0,4	36723	36723HDZ	36723INOX	36723ZL
	200	195	0,5	36724	36724HDZ	36724INOX	36724ZL
	300	195	0,7	36725	36725HDZ	36725INOX	36725ZL
	400	195	0,8	36726	36726HDZ	36726INOX	36726ZL
	500	195	1	36727	36727HDZ	36727INOX	36727ZL
80	80	210	0,45	36741	36741HDZ	36741INOX	36741ZL
	100	210	0,5	36742	36742HDZ	36742INOX	36742ZL
	150	210	0,6	36743	36743HDZ	36743INOX	36743ZL
	200	210	0,7	36744	36744HDZ	36744INOX	36744ZL
	300	210	0,85	36745	36745HDZ	36745INOX	36745ZL
	400	210	1,1	36746	36746HDZ	36746INOX	36746ZL
	500	210	1,3	36747	36747HDZ	36747INOX	36747ZL
100	600	210	1,5	36748	36748HDZ	36748INOX	36748ZL
	100	230	0,53	36761	36761HDZ	36761INOX	36761ZL
	150	230	0,63	36762	36762HDZ	36762INOX	36762ZL
	200	230	0,74	36763	36763HDZ	36763INOX	36763ZL
	300	230	0,89	36764	36764HDZ	36764INOX	36764ZL
	400	230	1,15	36765	36765HDZ	36765INOX	36765ZL
	500	230	1,37	36766	36766HDZ	36766INOX	36766ZL
	600	230	1,59	36767	36767HDZ	36767INOX	36767ZL

**Крышка на угол вертикальный внутренний CS 45**

**Назначение:**

- защита кабелей от внешних воздействий.

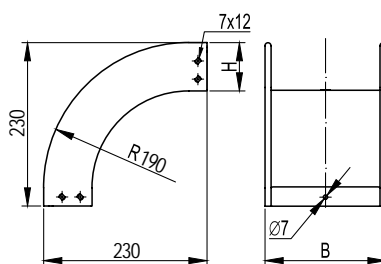
**Характеристики:**

- толщина стали крышки аксессуара – 0,8 мм.

Ширина В, мм	Вес, исп. 1, кг/шт.	Код, исп. 1	Код, исп. 2	Код, исп. 3	Код, исп. 4
50	0,08	38220	38220HDZ	38220INOX	38220ZL
80	0,18	38221	38221HDZ	38221INOX	38221ZL
100	0,2	38222	38222HDZ	38222INOX	38222ZL
150	0,3	38223	38223HDZ	38223INOX	38223ZL
200	0,35	38224	38224HDZ	38224INOX	38224ZL
300	0,5	38225	38225HDZ	38225INOX	38225ZL
400	0,6	38226	38226HDZ	38226INOX	38226ZL
500	0,7	38227	38227HDZ	38227INOX	38227ZL
600	0,8	38228	38228HDZ	38228INOX	38228ZL

\* На крышке шириной 50 мм отсутствуют специальные пазы для закрепления крышек. Крепление крышки осуществляется при помощи лепестков, находящихся в местах окончания крышек

Угол вертикальный внешний CD 90



**Назначение:**

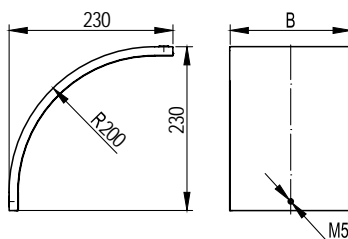
- организация поворота трассы вниз на 90°.

**Характеристики:**

- толщина стали аксессуара – 0,8 мм.

Высота Н, мм	Ширина В, мм	Вес, исп. 1, кг/шт.	Код, исп. 1	Код, исп. 2	Код, исп. 3	Код, исп. 3
50	50	0,45	36780	36780HDZ	36780INOX	36780ZL
	100	0,6	36782	36782HDZ	36782INOX	36782ZL
	150	0,7	36783	36783HDZ	36783INOX	36783ZL
	200	0,8	36784	36784HDZ	36784INOX	36784ZL
	300	1	36785	36785HDZ	36785INOX	36785ZL
	400	1,2	36786	36786HDZ	36786INOX	36786ZL
	500	1,4	36787	36787HDZ	36787INOX	36787ZL
80	600	1,6	36788	36788HDZ	36788INOX	36788ZL
	80	0,6	36801	36801HDZ	36801INOX	36801ZL
	100	0,65	36802	36802HDZ	36802INOX	36802ZL
	150	0,75	36803	36803HDZ	36803INOX	36803ZL
	200	0,85	36804	36804HDZ	36804INOX	36804ZL
	300	1,2	36805	36805HDZ	36805INOX	36805ZL
	400	1,3	36806	36806HDZ	36806INOX	36806ZL
100	500	1,4	36807	36807HDZ	36807INOX	36807ZL
	600	1,6	36808	36808HDZ	36808INOX	36808ZL
	100	0,68	36821	36821HDZ	36821INOX	36821ZL
	150	0,79	36822	36822HDZ	36822INOX	36822ZL
	200	0,89	36823	36823HDZ	36823INOX	36823ZL
	300	1,26	36824	36824HDZ	36824INOX	36824ZL
	400	1,37	36825	36825HDZ	36825INOX	36825ZL
500	1,47	36826	36826HDZ	36826INOX	36826ZL	
600	1,57	36827	36827HDZ	36827INOX	36827ZL	

Крышка на угол вертикальный внешний CD 90



**Назначение:**

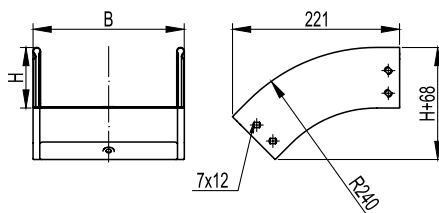
- защита кабелей от внешних воздействий.

**Характеристики:**

- толщина стали крышки аксессуара – 0,8 мм.

Ширина В, мм	Вес, исп. 1, кг/шт.	Код, исп. 1	Код, исп. 2	Код, исп. 3	Код, исп. 4
50	0,15	38240	38240HDZ	38240INOX	38240ZL
80	0,35	38241	38241HDZ	38241INOX	38241ZL
100	0,4	38242	38242HDZ	38242INOX	38242ZL
150	0,55	38243	38243HDZ	38243INOX	38243ZL
200	0,7	38244	38244HDZ	38244INOX	38244ZL
300	1	38245	38245HDZ	38245INOX	38245ZL
400	1,2	38246	38246HDZ	38246INOX	38246ZL
500	1,4	38247	38247HDZ	38247INOX	38247ZL
600	1,6	38248	38248HDZ	38248INOX	38248ZL

\* На крышке шириной 50 мм отсутствуют специальные пазы для закрепления крышек. Крепление крышки осуществляется при помощи лепестков, находящихся в местах окончания крышек

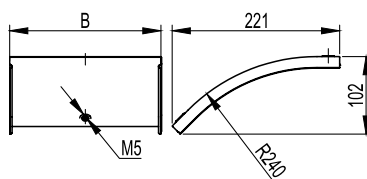
**Угол вертикальный внешний CD 45**

**Назначение:**

- организация поворота трассы вниз на 45°.

**Характеристики:**

- толщина стали аксессуара – 0,8 мм.

Высота Н, мм	Ширина В, мм	Вес, исп. 1, кг/шт.	Код, исп. 1	Код, исп. 2	Код, исп. 3	Код, исп. 4
50	50	0,3	36840	36840HDZ	36840INOX	36840ZL
	100	0,4	36842	36842HDZ	36842INOX	36842ZL
	150	0,5	36843	36843HDZ	36843INOX	36843ZL
	200	0,6	36844	36844HDZ	36844INOX	36844ZL
	300	0,7	36845	36845HDZ	36845INOX	36845ZL
	400	0,8	36846	36846HDZ	36846INOX	36846ZL
	500	1	36847	36847HDZ	36847INOX	36847ZL
80	600	1,2	36848	36848HDZ	36848INOX	36848ZL
	80	0,45	36861	36861HDZ	36861INOX	36861ZL
	100	0,5	36862	36862HDZ	36862INOX	36862ZL
	150	0,55	36863	36863HDZ	36863INOX	36863ZL
	200	0,62	36864	36864HDZ	36864INOX	36864ZL
	300	0,75	36865	36865HDZ	36865INOX	36865ZL
	400	0,9	36866	36866HDZ	36866INOX	36866ZL
100	500	1	36867	36867HDZ	36867INOX	36867ZL
	600	1,1	36868	36868HDZ	36868INOX	36868ZL
	100	0,53	36881	36881HDZ	36881INOX	36881ZL
	150	0,58	36882	36882HDZ	36882INOX	36882ZL
	200	0,65	36883	36883HDZ	36883INOX	36883ZL
	300	0,8	36884	36884HDZ	36884INOX	36884ZL
	400	0,95	36885	36885HDZ	36885INOX	36885ZL
500	1,07	36886	36886HDZ	36886INOX	36886ZL	
600	1,19	36887	36887HDZ	36887INOX	36887ZL	

**Крышка на угол вертикальный внешний CD 45**

**Назначение:**

- защита кабелей от внешних воздействий.

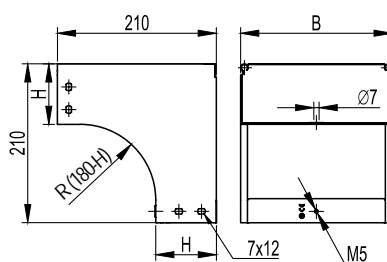
**Характеристики:**

- толщина стали крышки аксессуара – 0,8 мм.

Ширина В, мм	Вес, исп. 1, кг/шт.	Код, исп. 1	Код, исп. 2	Код, исп. 3	Код, исп. 4
50	0,1	38260	38260HDZ	38260INOX	38260ZL
80	0,26	38261	38261HDZ	38261INOX	38261ZL
100	0,3	38262	38262HDZ	38262INOX	38262ZL
150	0,4	38263	38263HDZ	38263INOX	38263ZL
200	0,5	38264	38264HDZ	38264INOX	38264ZL
300	0,65	38265	38265HDZ	38265INOX	38265ZL
400	0,8	38266	38266HDZ	38266INOX	38266ZL
500	1,00	38267	38267HDZ	38267INOX	38267ZL
600	1,2	38268	38268HDZ	38268INOX	38268ZL

\* На крышке шириной 50 мм отсутствуют специальные пазы для закрепления крышек. Крепление крышки осуществляется при помощи лепестков, находящихся в местах окончания крышек

Угол вертикальный внешний CDV 90



**Назначение:**

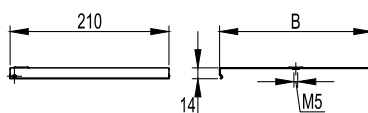
- организация поворота трассы лотков вниз на 90°, при этом разворачивая открытую часть лотка вокруг своей оси на 180°.

**Характеристики:**

- толщина стали аксессуара – 1,0 мм.

Высота Н, мм	Ширина В, мм	Вес, исп. 1, кг/шт.	Код, исп. 1	Код, исп. 2	Код, исп. 3	Код, исп. 4
50	100	0,83	37572	37572HDZ	37572INOX	37572ZL
	150	1,03	37573	37573HDZ	37573INOX	37573ZL
	200	1,22	37574	37574HDZ	37574INOX	37574ZL
	300	1,6	37575	37575HDZ	37575INOX	37575ZL
	400	1,99	37576	37576HDZ	37576INOX	37576ZL
	500	2,38	37577	37577HDZ	37577INOX	37577ZL
	600	2,77	37578	37578HDZ	37578INOX	37578ZL
80	80	0,79	37371	37371HDZ	37371INOX	37371ZL
	100	0,86	37372	37372HDZ	37372INOX	37372ZL
	150	1,03	37373	37373HDZ	37373INOX	37373ZL
	200	1,2	37374	37374HDZ	37374INOX	37374ZL
	300	1,54	37375	37375HDZ	37375INOX	37375ZL
	400	1,74	37376	37376HDZ	37376INOX	37376ZL
	500	2,05	37377	37377HDZ	37377INOX	37377ZL
100	600	2,36	37370	37370HDZ	37370INOX	37370ZL
	100	0,93	37472	37472HDZ	37472INOX	37472ZL
	150	1,12	37473	37473HDZ	37473INOX	37473ZL
	200	1,26	37474	37474HDZ	37474INOX	37474ZL
	300	1,59	37475	37475HDZ	37475INOX	37475ZL
	400	1,99	37476	37476HDZ	37476INOX	37476ZL
	500	2,34	37477	37477HDZ	37477INOX	37477ZL
600	2,69	37478	37478HDZ	37478INOX	37478ZL	

Крышка на угол вертикальный внешний CDV 90



**Назначение:**

- защита кабелей от внешних воздействий.

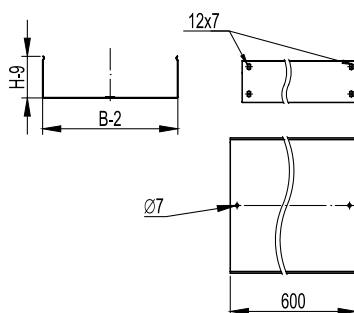
**Характеристики:**

- толщина стали крышки аксессуара – 0,8 мм.

Ширина В, мм	Вес, исп. 1, кг/шт.	Код, исп. 1	Код, исп. 2	Код, исп. 3	Код, исп. 4
80	0,15	38281	38281HDZ	38281INOX	38281ZL
100	0,18	38341	38341HDZ	38341INOX	38341ZL
150	0,24	38342	38342HDZ	38342INOX	38342ZL
200	0,31	38343	38343HDZ	38343INOX	38343ZL
300	0,44	38344	38344HDZ	38344INOX	38344ZL
400	0,61	38345	38345HDZ	38345INOX	38345ZL
500	0,76	38346	38346HDZ	38346INOX	38346ZL
600	0,91	38347	38347HDZ	38347INOX	38347ZL



## Телескопические расширения лотков


**Назначение:**

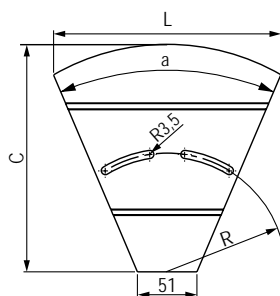
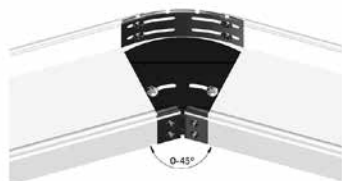
- компенсация линейных изменений длины лотка при температурных колебаниях. Телескопические вставки располагаются на расстоянии, достаточном для компенсации линейных изменений длины лотка. Определить это расстояние можно, проведя температурный расчет.

**Характеристики:**

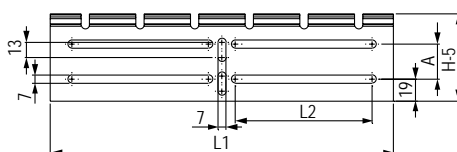
- длина телескопической вставки для всех типоразмеров равна 600 мм.

Высота Н, мм	Ширина В, мм	Вес, исп. 1, кг/шт.	Код, исп. 1	Код, исп. 2	Код, исп. 3	Код, исп. 4
50	100	0,65	35262600	35262600HDZ	35262600INOX	35262600ZL
	150	0,79	35263600	35263600HDZ	35263600INOX	35263600ZL
	200	1,07	35264600	35264600HDZ	35264600INOX	35264600ZL
	300	1,39	35265600	35265600HDZ	35265600INOX	35265600ZL
	400	2,13	35266600	35266600HDZ	35266600INOX	35266600ZL
	500	2,54	35267600	35267600HDZ	35267600INOX	35267600ZL
80	80	0,76	35301600	35301600HDZ	35301600INOX	35301600ZL
	100	0,82	35302600	35302600HDZ	35302600INOX	35302600ZL
	150	0,96	35303600	35303600HDZ	35303600INOX	35303600ZL
	200	1,26	35304600	35304600HDZ	35304600INOX	35304600ZL
	300	1,59	35305600	35305600HDZ	35305600INOX	35305600ZL
	400	2,37	35306600	35306600HDZ	35306600INOX	35306600ZL
100	500	2,78	35307600	35307600HDZ	35307600INOX	35307600ZL
	100	0,93	35341600	35341600HDZ	35341600INOX	35341600ZL
	150	1,08	35342600	35342600HDZ	35342600INOX	35342600ZL
	200	1,39	35343600	35343600HDZ	35343600INOX	35343600ZL
	300	1,72	35344600	35344600HDZ	35344600INOX	35344600ZL
	400	2,48	35345600	35345600HDZ	35345600INOX	35345600ZL
	500	2,94	35346600	35346600HDZ	35346600INOX	35346600ZL

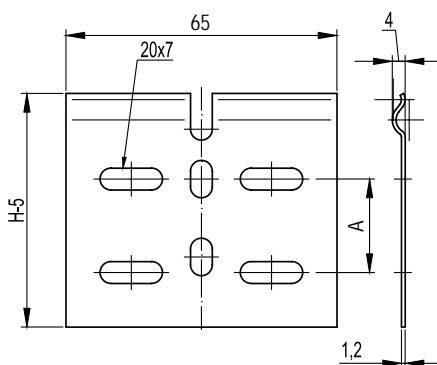
Угол горизонтальный изменяемый СРО



Чертеж основания



Чертеж внешней пластины



Чертеж внутренней пластины

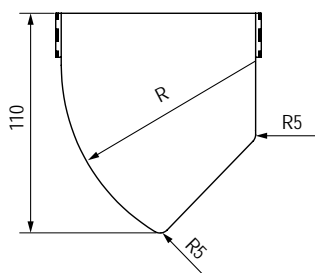
**Назначение:**

- организация поворота трассы в горизонтальной плоскости на угол от 0 до 45°.

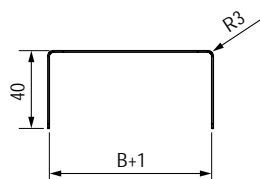
**Характеристики:**

- толщина стали аксессуара – 0,8 мм;
- поставляются в разборном и несогнутом виде.

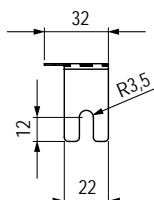
Высота Н, мм	Ширина В, мм	Вес, исп.1, кг/шт.	L, мм	C, мм	a, °	L1, мм	L2, мм	A, мм	Код, исп. 1	Код, исп. 2	Код, исп. 3	Код, исп. 4
50	100	0,15	126	95	55	140	38	0	36008	36008HDZL	36008INOX	36008HDZL
	150	0,2	165	145	51	180	63		36009	36009HDZL	36009INOX	36009HDZL
	200	0,27	196	195	46	215	77,5		36010	36010HDZL	36010INOX	36010HDZL
	300	0,44	281	295	48	295	117,5		36011	36011HDZL	36011INOX	36011HDZL
	400	0,72	350	385	48	370	155		360405	360405HDZL	360405INOX	360405HDZL
	500	1,04	431	485	47	455	95		360505	360505HDZL	360505INOX	360505HDZL
	600	1,47	512	585	50	540	110		360605	360605HDZL	360605INOX	360605HDZL
80	80	0,14	107	75	55	120	28	30	36012	36012HDZL	36012INOX	36012HDZL
	100	0,16	126	95	55	140	38		36013	36013HDZL	36013INOX	36013HDZL
	150	0,22	165	145	51	180	63		36014	36014HDZL	36014INOX	36014HDZL
	200	0,3	196	195	46	215	77,5		36015	36015HDZL	36015INOX	36015HDZL
	300	0,48	281	295	48	295	117,5		36016	36016HDZL	36016INOX	36016HDZL
	400	0,81	350	385	48	370	155		360408	360408HDZL	360408INOX	360408HDZL
	500	1,16	431	485	47	455	95		360508	360508HDZL	360508INOX	360508HDZL
600	1,59	512	585	50	540	110	360608	360608HDZL	360608INOX	360608HDZL		
100	100	0,17	126	95	55	140	38	50	36017	36017HDZL	36017INOX	36017HDZL
	150	0,23	165	145	51	180	63		36018	36018HDZL	36018INOX	36018HDZL
	200	0,31	195	195	46	215	77,5		36019	36019HDZL	36019INOX	36019HDZL
	300	0,51	281	295	48	295	117,5		36020	36020HDZL	36020INOX	36020HDZL
	400	0,83	350	385	48	370	155		360410	360410HDZL	360410INOX	360410HDZL
	500	1,2	431	485	47	455	95		360510	360510HDZL	360510INOX	360510HDZL
	600	1,69	512	585	50	540	110		360610	360610HDZL	360610INOX	360610HDZL

**Крышка для угла горизонтального изменяемого СРО**


Чертеж основной крышки



Чертеж малой крышки



Чертеж загибаемой части

**Назначение:**

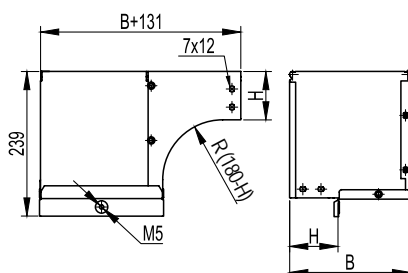
- защита кабелей от внешних воздействий

**Характеристики:**

- толщина стали крышки аксессуара – 0,8 мм;
- поставляются в несогнутом виде.

Ширина В, мм	Вес, исп. 1, кг/шт.	R, °	Код, исп. 1	Код, исп. 2	Код, исп. 3	Код, исп. 4
80	0,06	77	38009	38009HDZL	38009INOX	38009HDZL
100	0,09	97	38010	38010HDZL	38010INOX	38010HDZL
150	0,14	147	38011	38011HDZL	38011INOX	38011HDZL
200	0,21	197	38012	38012HDZL	38012INOX	38012HDZL
300	0,39	297	38013	38013HDZL	38013INOX	38013HDZL
400	0,61	397	38014	38014HDZL	38014INOX	38014HDZL
500	0,89	497	38015	38015HDZL	38015INOX	38015HDZL
600	1,23	597	38016	38016HDZL	38016INOX	38016HDZL

Угол вертикальный внешний CDSD 90



**Назначение:**

- организация поворота трассы лотков вниз на 90°, при этом разворачивая открытую часть лотка вокруг своей оси на 90°.

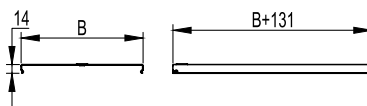
**Характеристики:**

- толщина стали аксессуара – 1,0 мм.

Высота Н, мм	Ширина В, мм	Вес, исп. 1, кг/шт.	Код, исп. 1	Код, исп. 2	Код, исп. 3	Код, исп. 4
50	100	1,128	37502	37502HDZ	37502INOX	37502ZL
	150	1,609	37503	37503HDZ	37503INOX	37503ZL
	200	2,129	37504	37504HDZ	37504INOX	37504ZL
	300	3,289	37505	37505HDZ	37505INOX	37505ZL
	400	4,606	37506	37506HDZ	37506INOX	37506ZL
	500	6,079	37507	37507HDZ	37507INOX	37507ZL
80	600	7,552	37508	37508HDZ	37508INOX	37508ZL
	80*	0,64	37001	37001HDZ	37001INOX	37001ZL
	100	1	37002	37002HDZ	37002INOX	37002ZL
	150	1,45	37003	37003HDZ	37003INOX	37003ZL
	200	1,91	37004	37004HDZ	37004INOX	37004ZL
	300	2,98	37005	37005HDZ	37005INOX	37005ZL
	400	4,16	37006	37006HDZ	37006INOX	37006ZL
100	500	5,52	37007	37007HDZ	37007INOX	37007ZL
	600	6,88	37008	37008HDZ	37008INOX	37008ZL
	100	0,962	37012	37012HDZ	37012INOX	37012ZL
	150	1,434	37013	37013HDZ	37013INOX	37013ZL
	200	1,905	37014	37014HDZ	37014INOX	37014ZL
	300	2,963	37015	37015HDZ	37015INOX	37015ZL
	400	4,18	37016	37016HDZ	37016INOX	37016ZL
500	5,552	37017	37017HDZ	37017INOX	37017ZL	
600	6,924	37018	37018HDZ	37018INOX	37018ZL	

\* Поставляются без крышки

Крышка на угол вертикальный внешний CDSD 90



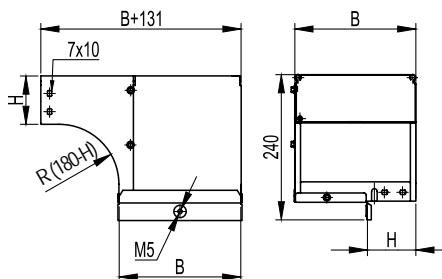
**Назначение:**

- защита кабелей от внешних воздействий.

**Характеристики:**

- толщина стали крышки аксессуара – 0,8 мм.

Ширина В, мм	Вес, исп. 1, кг/шт.	Код, исп. 1	Код, исп. 2	Код, исп. 3	Код, исп. 4
80	0,15	38281	38281HDZ	38281INOX	38281ZL
100	0,17	38282	38282HDZ	38282INOX	38282ZL
150	0,32	38283	38283HDZ	38283INOX	38283ZL
200	0,49	38284	38284HDZ	38284INOX	38284ZL
300	0,92	38285	38285HDZ	38285INOX	38285ZL
400	1,48	38286	38286HDZ	38286INOX	38286ZL
500	2,18	38287	38287HDZ	38287INOX	38287ZL
600	2,88	38288	38288HDZ	38288INOX	38288ZL

**Угол вертикальный внешний CDSS 90**

**Назначение:**

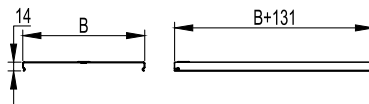
- организация поворота трассы лотков вниз на 90°, при этом разворачивая открытую часть лотка вокруг своей оси на 90°.

**Характеристики:**

- толщина стали крышки аксессуара – 0,8 мм.

Высота Н, мм	Ширина В, мм	Вес, исп. 1, кг/шт.	Код, исп. 1	Код, исп. 2	Код, исп. 3	Код, исп. 4
50	100	1,128	37651	37651HDZ	37651INOX	37651ZL
	150	1,609	37652	37652HDZ	37652INOX	37652ZL
	200	2,129	37653	37653HDZ	37653INOX	37653ZL
	300	3,289	37654	37654HDZ	37654INOX	37654ZL
	400	4,606	37655	37655HDZ	37655INOX	37655ZL
	500	6,079	37656	37656HDZ	37656INOX	37656ZL
80	600	7,552	37657	37657HDZ	37657INOX	37657ZL
	80*	0,64	37021	37021HDZ	37021INOX	37021ZL
	100	1	37022	37022HDZ	37022INOX	37022ZL
	150	1,45	37023	37023HDZ	37023INOX	37023ZL
	200	1,91	37024	37024HDZ	37024INOX	37024ZL
	300	2,98	37025	37025HDZ	37025INOX	37025ZL
100	400	4,16	37026	37026HDZ	37026INOX	37026ZL
	500	5,52	37027	37027HDZ	37027INOX	37027ZL
	600	6,88	37028	37028HDZ	37028INOX	37028ZL
	100	0,962	37122	37122HDZ	37122INOX	37122ZL
	150	1,434	37123	37123HDZ	37123INOX	37123ZL
	200	1,905	37124	37124HDZ	37124INOX	37124ZL
100	300	2,963	37125	37125HDZ	37125INOX	37125ZL
	400	4,18	37126	37126HDZ	37126INOX	37126ZL
	500	5,552	37127	37127HDZ	37127INOX	37127ZL
	600	6,924	37128	37128HDZ	37128INOX	37128ZL

\* Поставляются без крышки

**Крышка на угол вертикальный внешний CDSS 90**

**Назначение:**

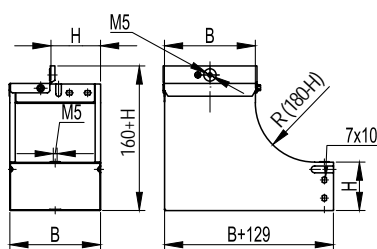
- защита кабелей от внешних воздействий.

**Характеристики:**

- толщина стали крышки аксессуара – 0,8 мм.

Ширина В, мм	Вес, исп. 1, кг/шт.	Код, исп. 1	Код, исп. 2	Код, исп. 3	Код, исп. 4
80	0,15	38281	38281HDZ	38281INOX	38281ZL
100	0,17	38282	38282HDZ	38282INOX	38282ZL
150	0,32	38283	38283HDZ	38283INOX	38283ZL
200	0,49	38284	38284HDZ	38284INOX	38284ZL
300	0,92	38285	38285HDZ	38285INOX	38285ZL
400	1,48	38286	38286HDZ	38286INOX	38286ZL
500	2,18	38287	38287HDZ	38287INOX	38287ZL
600	2,78	38288	38288HDZ	38288INOX	38288ZL

Угол вертикальный внутренний, переходник CSSD 90



**Назначение:**

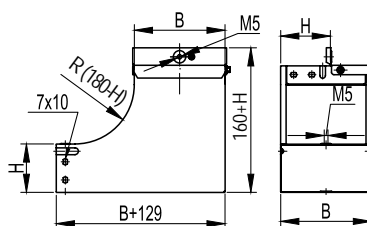
- организация поворота трассы лотков вверх на 90°, при этом разворачивая открытую часть лотка вокруг своей оси на 90°.

**Характеристики:**

- толщина стали аксессуара – 1,0 мм.

Высота Н, мм	Ширина В, мм	Вес, исп. 1, кг/шт.	Код, исп. 1	Код, исп. 2	Код, исп. 3	Код, исп. 4
50	100	1,21	37661	37661HDZ	37661INOX	37661ZL
	150	1,74	37662	37662HDZ	37662INOX	37662ZL
	200	2,36	37663	37663HDZ	37663INOX	37663ZL
	300	3,81	37664	37664HDZ	37664INOX	37664ZL
	400	5,62	37665	37665HDZ	37665INOX	37665ZL
	500	7,72	37666	37666HDZ	37666INOX	37666ZL
	600	10,15	37667	37667HDZ	37667INOX	37667ZL
80	80*	0,9	37041	37041HDZ	37041INOX	37041ZL
	100	1,120	37042	37042HDZ	37042INOX	37042ZL
	150	1,700	37043	37043HDZ	37043INOX	37043ZL
	200	2,300	37044	37044HDZ	37044INOX	37044ZL
	300	3,69	37045	37045HDZ	37045INOX	37045ZL
	400	5,52	37046	37046HDZ	37046INOX	37046ZL
	500	7,61	37047	37047HDZ	37047INOX	37047ZL
	600	9,89	37048	37048HDZ	37048INOX	37048ZL
100	100	1,1	37142	37142HDZ	37142INOX	37142ZL
	150	1,62	37143	37143HDZ	37143INOX	37143ZL
	200	2,36	37144	37144HDZ	37144INOX	37144ZL
	300	3,87	37145	37145HDZ	37145INOX	37145ZL
	400	6,00	37146	37146HDZ	37146INOX	37146ZL
	500	8,18	37147	37147HDZ	37147INOX	37147ZL
	600	10,46	37148	37148HDZ	37148INOX	37148ZL

\* Поставляются без крышки

**Угол вертикальный внутренний, переходник CSSS 90**

**Назначение:**

- организация поворота трассы лотков вверх на 90°, при этом разворачивая открытую часть лотка вокруг своей оси на 90°.

**Характеристики:**

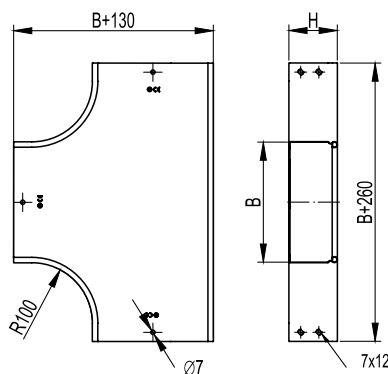
- толщина стали аксессуара – 1,0 мм.

Высота Н, мм	Ширина В, мм	Вес, исп. 1, кг/шт.	Код, исп. 1	Код, исп. 2	Код, исп. 3	Код, исп. 4
50	100	1,21	37592	37592HDZ	37592INOX	37592ZL
	150	1,74	37593	37593HDZ	37593INOX	37593ZL
	200	2,36	37594	37594HDZ	37594INOX	37594ZL
	300	3,81	37595	37595HDZ	37595INOX	37595ZL
	400	5,62	37596	37596HDZ	37596INOX	37596ZL
	500	7,72	37597	37597HDZ	37597INOX	37597ZL
	600	10,15	37598	37598HDZ	37598INOX	37598ZL
80	80*	0,9	37061	37061HDZ	37061INOX	37061ZL
	100	1,120	37062	37062HDZ	37062INOX	37062ZL
	150	1,700	37063	37063HDZ	37063INOX	37063ZL
	200	2,300	37064	37064HDZ	37064INOX	37064ZL
	300	3,69	37065	37065HDZ	37065INOX	37065ZL
	400	5,52	37066	37066HDZ	37066INOX	37066ZL
	500	7,61	37067	37067HDZ	37067INOX	37067ZL
	600	9,89	37068	37068HDZ	37068INOX	37068ZL
100	100	1,1	37072	37072HDZ	37072INOX	37072ZL
	150	1,62	37073	37073HDZ	37073INOX	37073ZL
	200	2,36	37074	37074HDZ	37074INOX	37074ZL
	300	3,87	37075	37075HDZ	37075INOX	37075ZL
	400	6,00	37076	37076HDZ	37076INOX	37076ZL
	500	8,18	37077	37077HDZ	37077INOX	37077ZL
	600	10,46	37078	37078HDZ	37078INOX	37078ZL

\* Поставляются без крышки

## Ответвители

### Ответвитель Т-образный DPT



**Назначение:**

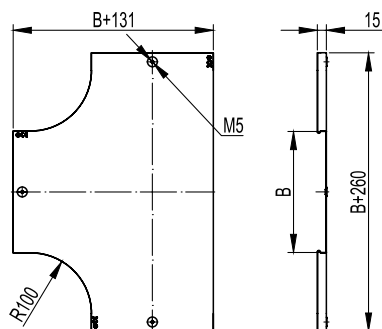
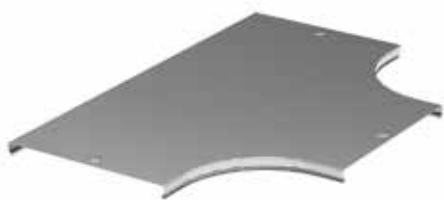
- организация Т-образного отвода трассы в горизонтальной плоскости.

**Характеристики:**

- толщина стали аксессуара – 0,8 мм.

Высота Н, мм	Ширина В, мм	Вес, исп. 1, кг/шт.	Код, исп. 1	Код, исп. 2	Код, исп. 3	Код, исп. 3
50	50	0,6	36120	36120HDZ	36120INOX	36120ZL
	100	0,8	36122	36122HDZ	36122INOX	36122ZL
	150	1,1	36123	36123HDZ	36123INOX	36123ZL
	200	1,7	36124	36124HDZ	36124INOX	36124ZL
	300	2,1	36125	36125HDZ	36125INOX	36125ZL
	400	3,1	36126	36126HDZ	36126INOX	36126ZL
	500	4,2	36127	36127HDZ	36127INOX	36127ZL
80	600	5,3	36128	36128HDZ	36128INOX	36128ZL
	80	0,9	36141	36141HDZ	36141INOX	36141ZL
	100	0,96	36142	36142HDZ	36142INOX	36142ZL
	150	1,3	36143	36143HDZ	36143INOX	36143ZL
	200	1,62	36144	36144HDZ	36144INOX	36144ZL
	300	2,3	36145	36145HDZ	36145INOX	36145ZL
	400	3,4	36146	36146HDZ	36146INOX	36146ZL
100	500	4,4	36147	36147HDZ	36147INOX	36147ZL
	600	5,5	36148	36148HDZ	36148INOX	36148ZL
	100	1	36161	36161HDZ	36161INOX	36161ZL
	150	1,37	36162	36162HDZ	36162INOX	36162ZL
	200	1,7	36163	36163HDZ	36163INOX	36163ZL
	300	2,4	36164	36164HDZ	36164INOX	36164ZL
	400	3,6	36165	36165HDZ	36165INOX	36165ZL
	500	4,62	36166	36166HDZ	36166INOX	36166ZL
	600	5,7	36167	36167HDZ	36167INOX	36167ZL

### Крышка на ответвитель Т-образный DPT



**Назначение:**

- защита кабелей от внешних воздействий.

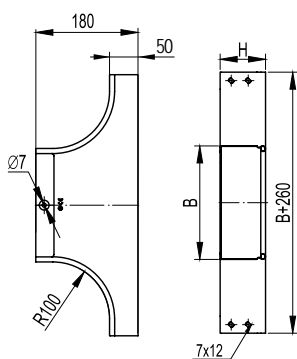
**Характеристики:**

- толщина стали крышки аксессуара – 0,8 мм.

Ширина В, мм	Вес, исп. 1, кг/шт.	Код, исп. 1	Код, исп. 2	Код, исп. 3	Код, исп. 4
50	0,25	38040	38040HDZ	38040INOX	38040ZL
80*	0,45	38041	38041HDZ	38041INOX	38041ZL
100	0,5	38042	38042HDZ	38042INOX	38042ZL
150	0,7	38043	38043HDZ	38043INOX	38043ZL
200	1	38044	38044HDZ	38044INOX	38044ZL
300	1,8	38045	38045HDZ	38045INOX	38045ZL
400	2,6	38046	38046HDZ	38046INOX	38046ZL
500	3,6	38047	38047HDZ	38047INOX	38047ZL
600	4,6	38048	38048HDZ	38048INOX	38048ZL

\* На крышке шириной 50 мм отсутствуют специальные пазы для закрепления крышек. Крепление крышки осуществляется при помощи лепестков, находящихся в местах окончания крышек



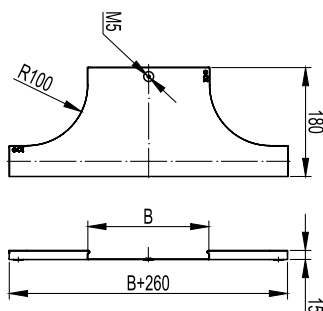
**Ответвитель Т-образный DL**

**Назначение:**

- организация как Т-образного, так и Х-образного отвода трассы в горизонтальной плоскости, либо Т-ответвления вниз в вертикальной плоскости при условии монтажа без крышки.

**Характеристики:**

- толщина стали аксессуара – 0,8 мм.

Высота Н, мм	Ширина В, мм	Вес, исп. 1, кг/шт.	Код, исп. 1	Код, исп. 2	Код, исп. 3	Код, исп. 4
50	50	0,39	36233	36233HDZ	36233INOX	36233ZL
	100	0,5	36235	36235HDZ	36235INOX	36235ZL
	150	0,56	36236	36236HDZ	36236INOX	36236ZL
	200	0,64	36237	36237HDZ	36237INOX	36237ZL
	300	0,76	36238	36238HDZ	36238INOX	36238ZL
	400	0,91	36239	36239HDZ	36239INOX	36239ZL
	500	1,06	36240	36240HDZ	36240INOX	36240ZL
	600	1,22	36241	36241HDZ	36241INOX	36241ZL
80	80	0,57	36249	36249HDZ	36249INOX	36249ZL
	100	0,6	36250	36250HDZ	36250INOX	36250ZL
	150	0,66	36251	36251HDZ	36251INOX	36251ZL
	200	0,74	36252	36252HDZ	36252INOX	36252ZL
	300	0,86	36253	36253HDZ	36253INOX	36253ZL
	400	1,01	36254	36254HDZ	36254INOX	36254ZL
	500	1,16	36255	36255HDZ	36255INOX	36255ZL
	600	1,32	36256	36256HDZ	36256INOX	36256ZL
100	100	0,67	36263	36263HDZ	36263INOX	36263ZL
	150	0,73	36264	36264HDZ	36264INOX	36264ZL
	200	0,81	36265	36265HDZ	36265INOX	36265ZL
	300	0,93	36266	36266HDZ	36266INOX	36266ZL
	400	1,08	36267	36267HDZ	36267INOX	36267ZL
	500	1,23	36268	36268HDZ	36268INOX	36268ZL
	600	1,39	36269	36269HDZ	36269INOX	36269ZL

**Крышка на ответвитель Т-образный DL**

**Назначение:**

- защита кабелей от внешних воздействий.

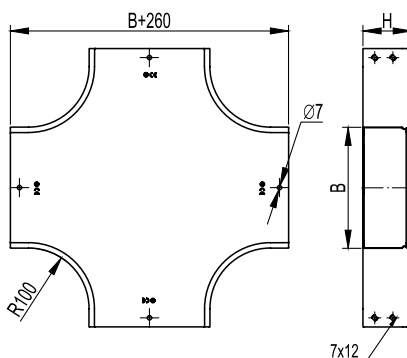
**Характеристики:**

- толщина стали крышки аксессуара – 0,8 мм.

Ширина В, мм	Вес, исп. 1, кг/шт.	Код, исп. 1	Код, исп. 2	Код, исп. 3	Код, исп. 4
50	0,19	38361	38361HDZ	38361INOX	38361ZL
80*	0,23	38362	38362HDZ	38362INOX	38362ZL
100	0,26	38363	38363HDZ	38363INOX	38363ZL
150	0,31	38364	38364HDZ	38364INOX	38364ZL
200	0,37	38365	38365HDZ	38365INOX	38365ZL
300	0,48	38366	38366HDZ	38366INOX	38366ZL
400	0,59	38367	38367HDZ	38367INOX	38367ZL
500	0,7	38368	38368HDZ	38368INOX	38368ZL
600	0,81	38369	38369HDZ	38369INOX	38369ZL

\* На крышке шириной 50 мм отсутствуют специальные пазы для закрепления крышек. Крепление крышки осуществляется при помощи лепестков, находящихся в местах окончания крышек

Ответвитель крестообразный DPX



**Назначение:**

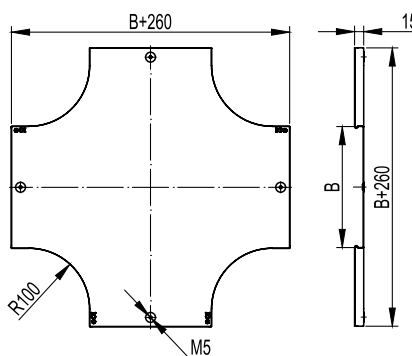
- организация двухстороннего X-образного отвода трассы в горизонтальной плоскости.

**Характеристики:**

- толщина стали аксессуара – 0,8 мм.

Высота H, мм	Ширина B, мм	Вес, исп. 1, кг/шт.	Код, исп. 1	Код, исп. 2	Код, исп. 3	Код, исп. 4
50	50	0,75	36180	36180HDZ	36180INOX	36180ZL
	100	1	36182	36182HDZ	36182INOX	36182ZL
	150	1,3	36183	36183HDZ	36183INOX	36183ZL
	200	1,7	36184	36184HDZ	36184INOX	36184ZL
	300	2,4	36185	36185HDZ	36185INOX	36185ZL
	400	3,4	36186	36186HDZ	36186INOX	36186ZL
	500	4,3	36187	36187HDZ	36187INOX	36187ZL
80	600	5,4	36188	36188HDZ	36188INOX	36188ZL
	80	1	36201	36201HDZ	36201INOX	36201ZL
	100	1,1	36202	36202HDZ	36202INOX	36202ZL
	150	1,4	36203	36203HDZ	36203INOX	36203ZL
	200	1,8	36204	36204HDZ	36204INOX	36204ZL
	300	2,6	36205	36205HDZ	36205INOX	36205ZL
	400	3,8	36206	36206HDZ	36206INOX	36206ZL
100	500	4,7	36207	36207HDZ	36207INOX	36207ZL
	600	5,7	36208	36208HDZ	36208INOX	36208ZL
	100	1,16	36221	36221HDZ	36221INOX	36221ZL
	150	1,47	36222	36222HDZ	36222INOX	36222ZL
	200	1,9	36223	36223HDZ	36223INOX	36223ZL
	300	2,75	36224	36224HDZ	36224INOX	36224ZL
	400	4	36225	36225HDZ	36225INOX	36225ZL
100	500	4,95	36226	36226HDZ	36226INOX	36226ZL
	600	6,05	36227	36227HDZ	36227INOX	36227ZL

Крышка на ответвитель крестообразный DPX



**Назначение:**

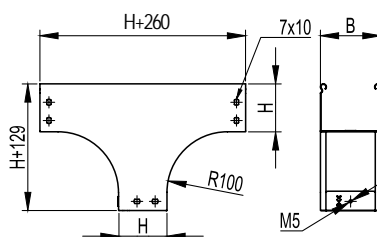
- защита кабелей от внешних воздействий.

**Характеристики:**

- толщина стали крышки аксессуара – 0,8 мм.

Ширина B, мм	Вес, исп. 1, кг/шт.	Код, исп. 1	Код, исп. 2	Код, исп. 3	Код, исп. 4
50	0,3	38060	38060HDZ	38060INOX	38060ZL
80	0,55	38061	38061HDZ	38061INOX	38061ZL
100	0,6	38062	38062HDZ	38062INOX	38062ZL
150	0,9	38063	38063HDZ	38063INOX	38063ZL
200	1,3	38064	38064HDZ	38064INOX	38064ZL
300	2,1	38065	38065HDZ	38065INOX	38065ZL
400	3	38066	38066HDZ	38066INOX	38066ZL
500	4,2	38067	38067HDZ	38067INOX	38067ZL
600	4,5	38068	38068HDZ	38068INOX	38068ZL

\* На крышке шириной 50 мм отсутствуют специальные пазы для закрепления крышек. Крепление крышки осуществляется при помощи лепестков, находящихся в местах окончания крышек

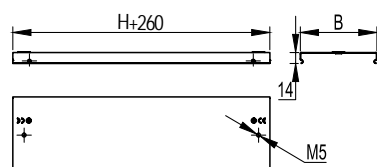
**Ответвитель Т-образный вертикальный TD**

**Назначение:**

- организация Т-образного отвода трассы лотков вниз.

**Характеристики:**

- толщина стали аксессуара – 0,8 мм.

Высота Н, мм	Ширина В, мм	Вес, исп. 1, кг/шт.	Код, исп. 1	Код, исп. 2	Код, исп. 3	Код, исп. 4
50	100	0,685	37519	37519HDZ	37519INOX	37519ZL
	150	0,855	37513	37513HDZ	37513INOX	37513ZL
	200	0,8	37514	37514HDZ	37514INOX	37514ZL
	300	1,025	37515	37515HDZ	37515INOX	37515ZL
	400	1,385	37516	37516HDZ	37516INOX	37516ZL
	500	2,045	37517	37517HDZ	37517INOX	37517ZL
80	600	2,505	37518	37518HDZ	37518INOX	37518ZL
	80	1	37101	37101HDZ	37101INOX	37101ZL
	100	1,06	37102	37102HDZ	37102INOX	37102ZL
	150	1,23	37103	37103HDZ	37103INOX	37103ZL
	200	1,4	37104	37104HDZ	37104INOX	37104ZL
	300	1,76	37105	37105HDZ	37105INOX	37105ZL
	400	2,06	37106	37106HDZ	37106INOX	37106ZL
	500	2,42	37107	37107HDZ	37107INOX	37107ZL
100	600	2,85	37108	37108HDZ	37108INOX	37108ZL
	100	1,35	37112	37112HDZ	37112INOX	37112ZL
	150	1,25	37113	37113HDZ	37113INOX	37113ZL
	200	1,5	37114	37114HDZ	37114INOX	37114ZL
	300	1,75	37115	37115HDZ	37115INOX	37115ZL
	400	2	37116	37116HDZ	37116INOX	37116ZL
	500	2,25	37117	37117HDZ	37117INOX	37117ZL
	600	2,6	37118	37118HDZ	37118INOX	37118ZL

**Крышка на ответвитель Т-образный вертикальный TD**

**Назначение:**

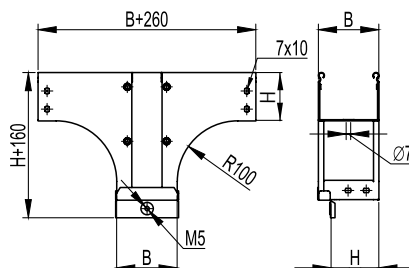
- защита кабелей от внешних воздействий.

**Характеристики:**

- толщина стали крышки аксессуара – 0,8 мм.

Ширина В, мм	Вес, исп. 1, кг/шт.	Код, исп. 1	Код, исп. 2	Код, исп. 3	Код, исп. 4
80	0,245	38301	38301HDZ	38301INOX	38301ZL
100	0,290	38302	38302HDZ	38302INOX	38302ZL
150	0,400	38303	38303HDZ	38303INOX	38303ZL
200	0,510	38304	38304HDZ	38304INOX	38304ZL
300	0,720	38305	38305HDZ	38305INOX	38305ZL
400	0,940	38306	38306HDZ	38306INOX	38306ZL
500	1,160	38307	38307HDZ	38307INOX	38307ZL
600	1,38	38309	38309HDZ	38309INOX	38309ZL

**Ответвитель Т-образный вертикальный, боковой TDS**



**Назначение:**

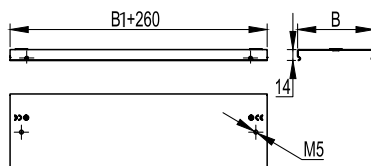
- организация Т-образного отвода трассы лотков вниз, при этом разворачивая открытую часть лотка вокруг своей оси на 90°.

**Характеристики:**

- толщина стали аксессуара – 0,8 мм.

Высота Н, мм	Ширина В, мм	Вес, исп. 1, кг/шт.	Код, исп. 1	Код, исп. 2	Код, исп. 3	Код, исп. 4
50	100	0,73	37582	37582HDZ	37582INOX	37582ZL
	150	1,11	37583	37583HDZ	37583INOX	37583ZL
	200	1,6	37584	37584HDZ	37584INOX	37584ZL
	300	2,71	37585	37585HDZ	37585INOX	37585ZL
	400	3,9	37586	37586HDZ	37586INOX	37586ZL
	500	5,27	37587	37587HDZ	37587INOX	37587ZL
80	600	6,52	37588	37588HDZ	37588INOX	37588ZL
	80	1,05	37161	37161HDZ	37161INOX	37161ZL
	100	1,28	37162	37162HDZ	37162INOX	37162ZL
	150	1,66	37163	37163HDZ	37163INOX	37163ZL
	200	2,15	37164	37164HDZ	37164INOX	37164ZL
	300	3,26	37165	37165HDZ	37165INOX	37165ZL
100	400	4,445	37166	37166HDZ	37166INOX	37166ZL
	500	5,815	37167	37167HDZ	37167INOX	37167ZL
	600	7,06	37168	37168HDZ	37168INOX	37168ZL
	100	1,88	37172	37172HDZ	37172INOX	37172ZL
	150	2,26	37173	37173HDZ	37173INOX	37173ZL
	200	2,75	37174	37174HDZ	37174INOX	37174ZL
100	300	3,86	37175	37175HDZ	37175INOX	37175ZL
	400	5,04	37176	37176HDZ	37176INOX	37176ZL
	500	6,42	37177	37177HDZ	37177INOX	37177ZL
	600	7,6	37178	37178HDZ	37178INOX	37178ZL

**Крышка на ответвитель Т-образный вертикальный, боковой TDS**



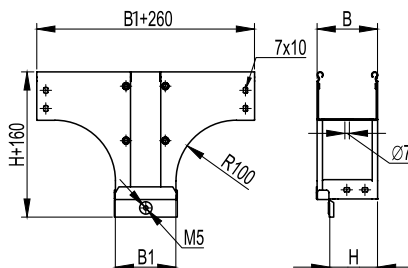
**Назначение:**

- защита кабелей от внешних воздействий.

**Характеристики:**

- толщина стали крышки аксессуара – 0,8 мм.

Ширина В, мм	Вес, исп. 1, кг/шт.	Код, исп. 1	Код, исп. 2	Код, исп. 3	Код, исп. 4
80	0,245	38301	38301HDZ	38301INOX	38301ZL
100	0,310	38322	38322HDZ	38322INOX	38322ZL
150	0,480	38323	38323HDZ	38323INOX	38323ZL
200	0,680	38324	38324HDZ	38324INOX	38324ZL
300	1,190	38325	38325HDZ	38325INOX	38325ZL
400	1,830	38326	38326HDZ	38326INOX	38326ZL
500	2,590	38327	38327HDZ	38327INOX	38327ZL
600	3,37	38328	38328HDZ	38328INOX	38328ZL

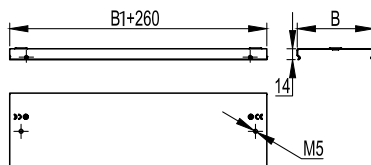
**Ответвитель Т-образный вертикальный TDSA – переходник**

**Назначение:**

- организация Т-образного отвода трассы лотков высотой 80 мм вниз, при этом разворачивая открытую часть лотка вокруг своей оси на 90°. Ширина основания отходящего вниз лотка больше исходного.

**Характеристики:**

- толщина стали аксессуара – 0,8 мм.

Высота Н, мм	Ширина В, мм	Ширина В1, мм	Вес, исп. 1, кг/шт.	Код, исп. 1	Код, исп. 2	Код, исп. 3	Код, исп. 4
80	80	100	1,140	37601	37601HDZ	37601INOX	37601ZL
	80	150	1,300	37602	37602HDZ	37602INOX	37602ZL
	80	200	1,500	37603	37603HDZ	37603INOX	37603ZL
	80	300	1,840	37604	37604HDZ	37604INOX	37604ZL
	100	150	1,460	37605	37605HDZ	37605INOX	37605ZL
	100	200	1,680	37606	37606HDZ	37606INOX	37606ZL
	100	300	2,070	37607	37607HDZ	37607INOX	37607ZL
	150	200	1,920	37610	37610HDZ	37610INOX	37610ZL
	150	300	2,370	37611	37611HDZ	37611INOX	37611ZL
	150	400	2,750	37612	37612HDZ	37612INOX	37612ZL
	200	300	2,680	37614	37614HDZ	37614INOX	37614ZL
	200	400	3,100	37615	37615HDZ	37615INOX	37615ZL
	200	500	3,550	37616	37616HDZ	37616INOX	37616ZL
	300	400	3,800	37617	37617HDZ	37617INOX	37617ZL
300	500	4,300	37618	37618HDZ	37618INOX	37618ZL	

**Крышка на ответвитель Т-образный вертикальный TDSA – переходник**

**Назначение:**

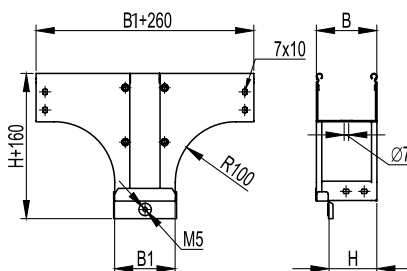
- защита кабелей от внешних воздействий.

**Характеристики:**

- толщина стали крышки аксессуара – 0,8 мм.

Ширина В, мм	Ширина В1, мм	Вес, исп. 1, кг/шт.	Код, исп. 1	Код, исп. 2	Код, исп. 3	Код, исп. 4
80	100	0,260	38381	38381HDZ	38381INOX	38381ZL
80	150	0,300	38382	38382HDZ	38382INOX	38382ZL
80	200	0,330	38383	38383HDZ	38383INOX	38383ZL
80	300	0,400	38384	38384HDZ	38384INOX	38384ZL
100	150	0,350	38385	38385HDZ	38385INOX	38385ZL
100	200	0,390	38386	38386HDZ	38386INOX	38386ZL
100	300	0,480	38387	38387HDZ	38387INOX	38387ZL
150	200	0,540	38390	38390HDZ	38390INOX	38390ZL
150	300	0,650	38391	38391HDZ	38391INOX	38391ZL
150	400	0,770	38392	38392HDZ	38392INOX	38392ZL
200	300	0,830	38394	38394HDZ	38394INOX	38394ZL
200	400	0,980	38395	38395HDZ	38395INOX	38395ZL
200	500	1,130	38396	38396HDZ	38396INOX	38396ZL
300	400	1,400	38397	38397HDZ	38397INOX	38397ZL
300	500	1,600	38398	38398HDZ	38398INOX	38398ZL

Ответвитель Т-образный вертикальный TDSR – переходник



**Назначение:**

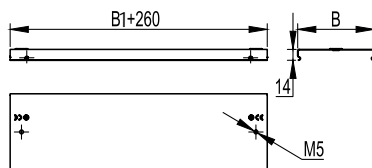
- организация Т-образного отвода трассы лотков высотой 80 мм вниз, при этом разворачивая открытую часть лотка вокруг своей оси на 90°. Ширина основания отходящего вниз лотка меньше исходного.

**Характеристики:**

- толщина стали аксессуара – 0,8 мм.

Высота Н, мм	Ширина В, мм	Ширина В1, мм	Вес, исп. 1, кг/шт.	Код, исп. 1	Код, исп. 2	Код, исп. 3	Код, исп. 3
80	100	80	1,200	37620	37620HDZ	37620INOX	37620ZL
	150	80	1,400	37621	37621HDZ	37621INOX	37621ZL
	150	100	1,480	37622	37622HDZ	37622INOX	37622ZL
	200	80	1,480	37623	37623HDZ	37623INOX	37623ZL
	200	100	1,700	37624	37624HDZ	37624INOX	37624ZL
	200	150	1,935	37625	37625HDZ	37625INOX	37625ZL
	300	80	2,050	37626	37626HDZ	37626INOX	37626ZL
	300	100	2,160	37627	37627HDZ	37627INOX	37627ZL
	300	150	2,420	37628	37628HDZ	37628INOX	37628ZL
	300	200	2,730	37629	37629HDZ	37629INOX	37629ZL
	400	150	2,870	37632	37632HDZ	37632INOX	37632ZL
	400	200	3,220	37633	37633HDZ	37633INOX	37633ZL
	500	200	3,750	37638	37638HDZ	37638INOX	37638ZL
	500	300	4,480	37639	37639HDZ	37639INOX	37639ZL
500	400	4,300	37640	37640HDZ	37640INOX	37640ZL	

Крышка на ответвитель Т-образный вертикальный TDSR – переходник



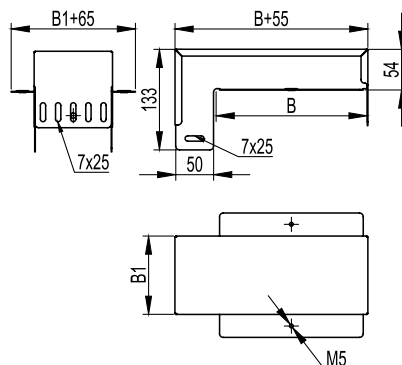
**Назначение:**

- защита кабелей от внешних воздействий.

**Характеристики:**

- толщина стали крышки аксессуара – 0,8 мм.

Ширина В, мм	Ширина В1, мм	Вес, исп. 1, кг/шт.	Код, исп. 1	Код, исп. 2	Код, исп. 3	Код, исп. 4
100	80	0,290	38302	38302HDZ	38302INOX	38302ZL
150	80	0,400	38303	38303HDZ	38303INOX	38303ZL
150	100	0,420	38400	38400HDZ	38400INOX	38400ZL
200	80	0,500	38304	38304HDZ	38304INOX	38304ZL
200	100	0,530	38401	38401HDZ	38401INOX	38401ZL
200	150	0,600	38402	38402HDZ	38402INOX	38402ZL
300	80	0,720	38305	38305HDZ	38305INOX	38305ZL
300	100	0,760	38403	38403HDZ	38403INOX	38403ZL
300	150	0,870	38404	38404HDZ	38404INOX	38404ZL
300	200	0,980	38405	38405HDZ	38405INOX	38405ZL
400	150	1,130	38407	38407HDZ	38407INOX	38407ZL
400	200	1,270	38408	38408HDZ	38408INOX	38408ZL
500	200	1,570	38412	38412HDZ	38412INOX	38412ZL
500	300	1,900	38413	38413HDZ	38413INOX	38413ZL
500	400	1,600	38414	38414HDZ	38414INOX	38414ZL

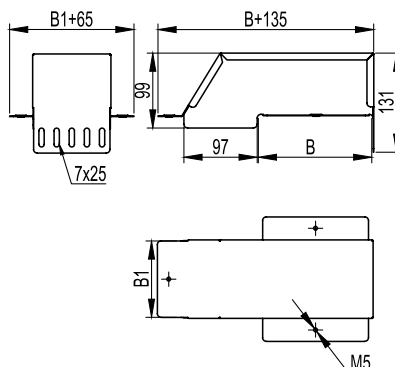
**Ответвитель-крышка Т-образный вертикальный вниз DDS**

**Назначение:**

- организация Т-образного отвода вниз, при этом разворачивая открытую часть лотка вокруг своей оси на 90°. Удобно использовать в ходе эксплуатации кабельной трассы, т. к. не требует распиливания лотков.

**Характеристики:**

- толщина стали аксессуара – 0,8 мм.

Ширина В, мм	Ширина В1, мм	Вес, исп. 1, кг/шт.	Код, исп. 1	Код, исп. 2	Код, исп. 3	Код, исп. 4
100	50	0,364	37378	37378HDZ	37378INOX	37378ZL
150	50	0,439	37379	37379HDZ	37379INOX	37379ZL
200	50	0,513	37380	37380HDZ	37380INOX	37380ZL
200	100	0,660	37381	37381HDZ	37381INOX	37381ZL
300	50	0,664	37382	37382HDZ	37382INOX	37382ZL
300	100	0,843	37383	37383HDZ	37383INOX	37383ZL
300	150	1,021	37384	37384HDZ	37384INOX	37384ZL

**Ответвитель-крышка Т-образный – переходник DDT**

**Назначение:**

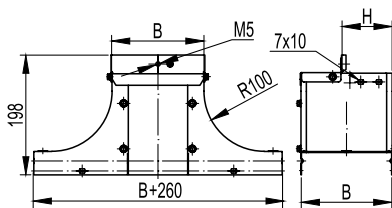
- организация горизонтального Т-отвода в ходе эксплуатации кабельной трассы, т. к. не требует распиливания лотков;
- кабельная трасса, от которой осуществляется ответвление, может быть любой высоты.

**Характеристики:**

- толщина стали аксессуара – 0,8 мм.

Ширина В, мм	Ширина В1, мм	Вес, исп. 1, кг/шт.	Код, исп. 1	Код, исп. 2	Код, исп. 3	Код, исп. 4
100	100	0,53	36562	36562HDZ	36562INOX	36562ZL
150	100	0,64	36563	36563HDZ	36563INOX	36563ZL
200	100	0,77	36566	36566HDZ	36566INOX	36566ZL
200	150	1,03	36567	36567HDZ	36567INOX	36567ZL
300	100	0,79	36570	36570HDZ	36570INOX	36570ZL
300	150	1,28	36571	36571HDZ	36571INOX	36571ZL
300	200	1,63	36572	36572HDZ	36572INOX	36572ZL

**Крышка-ответвитель (плоская) TSS**



**Назначение:**

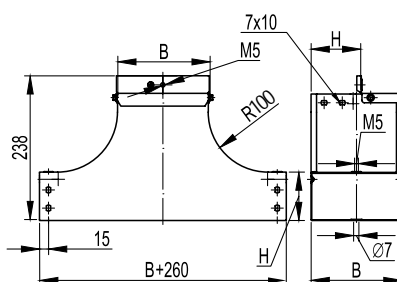
- организация ответвления трассы вверх, при этом разворачивая открытую часть лотка вокруг своей оси на 90°.

**Характеристики:**

- толщина стали аксессуара – 1,0 мм.

Высота Н, мм	Ширина В, мм	Вес, исп. 1, кг/шт.	Код, исп. 1	Код, исп. 2	Код, исп. 3	Код, исп. 4
50	100	0,9	37532	37532HDZ	37532INOX	37532ZL
	150	1,2	37539	37539HDZ	37539INOX	37539ZL
	200	1,5	37534	37534HDZ	37534INOX	37534ZL
	300	1,6	37535	37535HDZ	37535INOX	37535ZL
	400	1,8	37536	37536HDZ	37536INOX	37536ZL
	500	2	37537	37537HDZ	37537INOX	37537ZL
80	600	2,2	37238	37238HDZ	37238INOX	37238ZL
	100	1,2	37232	37232HDZ	37232INOX	37232ZL
	150	1,4	37233	37233HDZ	37233INOX	37233ZL
	200	1,7	37234	37234HDZ	37234INOX	37234ZL
	300	1,8	37235	37235HDZ	37235INOX	37235ZL
	400	2	37226	37226HDZ	37226INOX	37226ZL
100	500	2,21	37227	37227HDZ	37227INOX	37227ZL
	600	2,42	37228	37228HDZ	37228INOX	37228ZL
	100	1,5	37332	37332HDZ	37332INOX	37332ZL
	150	1,7	37333	37333HDZ	37333INOX	37333ZL
	200	2	37334	37334HDZ	37334INOX	37334ZL
	300	2,1	37335	37335HDZ	37335INOX	37335ZL
	400	2,3	37336	37336HDZ	37336INOX	37336ZL
	500	2,51	37337	37337HDZ	37337INOX	37337ZL
	600	2,72	37338	37338HDZ	37338INOX	37338ZL

**T-ответвитель вверх (плоский) TSS**



**Назначение:**

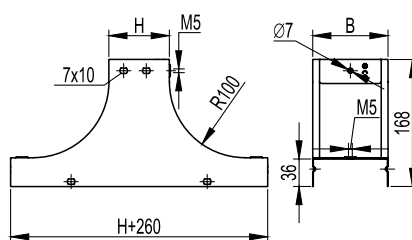
- организация ответвления трассы лотков вверх, при этом разворачивая открытую часть лотка вокруг своей оси на 90°.

**Характеристики:**

- толщина стали аксессуара – 1,0 мм.

Высота Н, мм	Ширина В, мм	Вес, исп. 1, кг/шт.	Код, исп. 1	Код, исп. 2	Код, исп. 3	Код, исп. 4
80	80	1,15	37221	37221HDZ	37221INOX	37221ZL
	100	1,450	37222	37222HDZ	37222INOX	37222ZL
	150	2,050	37223	37223HDZ	37223INOX	37223ZL
	200	2,700	37224	37224HDZ	37224INOX	37224ZL
	300	4,400	37225	37225HDZ	37225INOX	37225ZL



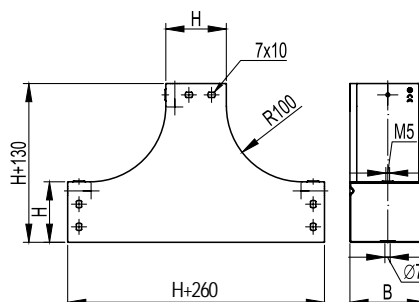
**Крышка-ответвитель TS**

**Назначение:**

- организация ответвления трассы вверх.

**Характеристики:**

- толщина стали аксессуара – 1,0 мм.

Высота Н, мм	Ширина В, мм	Вес, исп. 1, кг/шт.	Код, исп. 1	Код, исп. 2	Код, исп. 3	Код, исп. 4
50	100	1,25	37252	37252HDZ	37252INOX	37252ZL
	150	1,05	37253	37253HDZ	37253INOX	37253ZL
	200	1,45	37254	37254HDZ	37254INOX	37254ZL
	300	1,85	37255	37255HDZ	37255INOX	37255ZL
	400	2,25	37256	37256HDZ	37256INOX	37256ZL
	500	2,65	37257	37257HDZ	37257INOX	37257ZL
80	100	1,2	37242	37242HDZ	37242INOX	37242ZL
	150	1,2	37243	37243HDZ	37243INOX	37243ZL
	200	1,7	37244	37244HDZ	37244INOX	37244ZL
	300	1,8	37245	37245HDZ	37245INOX	37245ZL
	400	2	37206	37206HDZ	37206INOX	37206ZL
	500	2,22	37207	37207HDZ	37207INOX	37207ZL
100	100	1,8	37342	37342HDZ	37342INOX	37342ZL
	150	1,9	37343	37343HDZ	37343INOX	37343ZL
	200	2,1	37344	37344HDZ	37344INOX	37344ZL
	300	2,3	37345	37345HDZ	37345INOX	37345ZL
	400	2,5	37346	37346HDZ	37346INOX	37346ZL
	500	2,7	37347	37347HDZ	37347INOX	37347ZL

**T-ответвитель вверх TS**

**Назначение:**

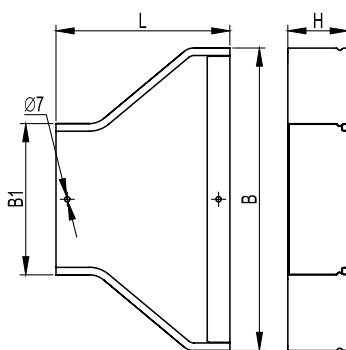
- организация ответвления трассы лотков вверх.

**Характеристики:**

- толщина стали аксессуара – 1,0 мм.

Высота Н, мм	Ширина В, мм	Вес, исп. 1, кг/шт.	Код, исп. 1	Код, исп. 2	Код, исп. 3	Код, исп. 4
80	80	1,14	37201	37201HDZ	37201INOX	37201ZL
	100	1,280	37202	37202HDZ	37202INOX	37202ZL
	150	1,550	37203	37203HDZ	37203INOX	37203ZL
	200	1,770	37204	37204HDZ	37204INOX	37204ZL
	300	2,530	37205	37205HDZ	37205INOX	37205ZL

Переходник RRC



**Назначение:**

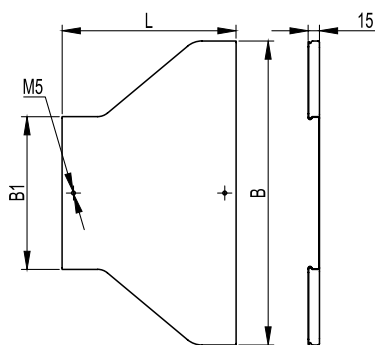
- организация симметричного перехода на лоток другой ширины.

**Характеристики:**

- толщина стали аксессуара – 0,8 мм.

Высота Н, мм	Ширина В, мм	Ширина В1, мм	L, мм	Вес, исп. 1, кг/шт.	Код, исп. 1	Код, исп. 2	Код, исп. 4
50	100	50	180	0,40	36308	36308HDZ	36308ZL
	150	100	180	0,43	36309	36309HDZ	36309ZL
	200	100	170	0,45	36310	36310HDZ	36310ZL
	200	150	180	0,50	36311	36311HDZ	36311ZL
	300	100	230	0,68	36312	36312HDZ	36312ZL
	300	150	200	0,67	36313	36313HDZ	36313ZL
	300	200	170	0,60	36314	36314HDZ	36314ZL
	400	200	230	0,76	36315	36315HDZ	36315ZL
	400	300	230	0,86	36316	36316HDZ	36316ZL
	500	200	250	0,91	36317	36317HDZ	36317ZL
	500	300	340	0,98	36318	36318HDZ	36318ZL
	500	400	350	1,20	36319	36319HDZ	36319ZL
	600	300	468	1,34	36420	36420HDZ	36420ZL
	600	400	348	1,28	36421	36421HDZ	36421ZL
600	500	230	1,2	36422	36422HDZ	36422ZL	
80	150	80	180	0,45	36281	36281HDZ	36281ZL
	150	100	180	0,45	36282	36282HDZ	36282ZL
	200	80	180	0,50	36283	36283HDZ	36283ZL
	200	100	170	0,48	36284	36284HDZ	36284ZL
	200	150	180	0,52	36285	36285HDZ	36285ZL
	300	80	245	0,75	36286	36286HDZ	36286ZL
	300	100	230	0,76	36287	36287HDZ	36287ZL
	300	150	200	0,70	36288	36288HDZ	36288ZL
	300	200	170	0,60	36289	36289HDZ	36289ZL
	400	200	180	0,80	36299	36299HDZ	36299ZL
	400	300	230	0,90	36290	36290HDZ	36290ZL
	500	300	340	1,30	36291	36291HDZ	36291ZL
	500	400	350	1,58	36292	36292HDZ	36292ZL
	500	200	350	1,60	36293	36293HDZ	36293ZL
	600	300	468	1,34	36294	36294HDZ	36294ZL
	600	400	348	1,28	36295	36295HDZ	36295ZL
600	500	230	1,2	36296	36296HDZ	36296ZL	
100	150	100	180	0,56	36320	36320HDZ	36320ZL
	200	100	170	0,60	36321	36321HDZ	36321ZL
	200	150	180	0,65	36322	36322HDZ	36322ZL
	300	100	230	0,89	36323	36323HDZ	36323ZL
	300	150	200	0,88	36324	36324HDZ	36324ZL
	300	200	170	0,78	36325	36325HDZ	36325ZL
	400	200	230	1,10	36326	36326HDZ	36326ZL
	400	300	230	1,20	36327	36327HDZ	36327ZL
	500	200	250	1,25	36328	36328HDZ	36328ZL
	500	300	340	1,32	36329	36329HDZ	36329ZL
	500	400	350	1,60	36330	36330HDZ	36330ZL
	600	300	468	1,45	36431	36431HDZ	36431ZL
	600	400	348	1,36	36432	36432HDZ	36432ZL
	600	500	230	1,27	36433	36433HDZ	36433ZL

## Крышка на переходник RRC


**Назначение:**

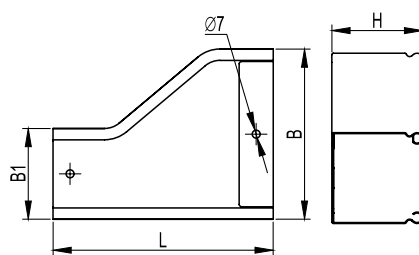
- защита кабелей от внешних воздействий.

**Характеристики:**

- толщина стали крышки аксессуара – 0,8 мм.

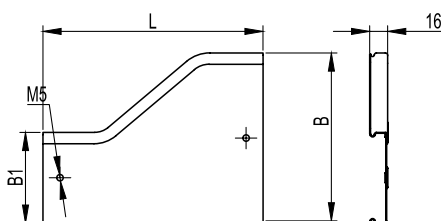
Ширина В, мм	Ширина В1, мм	L, мм	Вес, исп. 1, кг/шт.	Код, исп. 1	Код, исп. 2	Код, исп. 4
100	50	180	0,20	38079	38079HDZ	38079ZL
150	80	180	0,25	38081	38081HDZ	38081ZL
150	100	180	0,28	38082	38082HDZ	38082ZL
200	80	180	0,30	38083	38083HDZ	38083ZL
200	100	170	0,30	38084	38084HDZ	38084ZL
200	150	180	0,34	38085	38085HDZ	38085ZL
300	80	245	0,50	38086	38086HDZ	38086ZL
300	100	230	0,48	38087	38087HDZ	38087ZL
300	150	200	0,46	38088	38088HDZ	38088ZL
300	200	170	0,44	38089	38089HDZ	38089ZL
400	200	230	0,50	38308	38308HDZ	38308ZL
400	300	230	0,50	38090	38090HDZ	38090ZL
500	200	250	0,50	38093	38093HDZ	38093ZL
500	300	340	0,55	38091	38091HDZ	38091ZL
500	400	350	0,60	38092	38092HDZ	38092ZL
600	300	468	0,60	38191	38191HDZ	38191ZL
600	400	348	0,65	38192	38192HDZ	38192ZL
600	500	230	0,70	38193	38193HDZ	38193ZL

Переходник левосторонний RRS



**Назначение:**  
 • организация левостороннего перехода на лоток другой ширины.  
**Характеристики:**  
 • толщина стали аксессуара – 0,8 мм.

Высота Н, мм	Ширина В, мм	Ширина В1, мм	L, мм	Вес, исп. 1, кг/шт.	Код, исп. 1	Код, исп. 2	Код, исп. 4
50	100	50	180	0,38	36354	36354HDZ	36354ZL
	150	100	170	0,40	36355	36355HDZ	36355ZL
	200	100	230	0,58	36356	36356HDZ	36356ZL
	200	150	180	0,60	36357	36357HDZ	36357ZL
	300	100	350	0,60	36358	36358HDZ	36358ZL
	300	150	290	1,10	36359	36359HDZ	36359ZL
	300	200	230	0,90	36360	36360HDZ	36360ZL
	400	200	340	1,00	36361	36361HDZ	36361ZL
	400	300	230	0,90	36362	36362HDZ	36362ZL
	500	200	470	1,00	36363	36363HDZ	36363ZL
	500	300	350	1,10	36364	36364HDZ	36364ZL
	500	400	320	1,40	36365	36365HDZ	36365ZL
	600	300	468	1,84	36466	36466HDZ	36466ZL
	600	400	348	1,44	36467	36467HDZ	36467ZL
	600	500	230	1,65	36468	36468HDZ	36468ZL
	80	100	80	180	0,42	36521	36521HDZ
150		80	190	0,48	36522	36522HDZ	36522ZL
150		100	170	0,42	36523	36523HDZ	36523ZL
200		80	250	0,68	36524	36524HDZ	36524ZL
200		100	230	0,62	36525	36525HDZ	36525ZL
200		150	170	0,60	36526	36526HDZ	36526ZL
300		80	370	1,20	36527	36527HDZ	36527ZL
300		100	350	1,10	36528	36528HDZ	36528ZL
300		150	290	1,00	36529	36529HDZ	36529ZL
300		200	230	0,90	36530	36530HDZ	36530ZL
400		200	210	1,00	36305	36305HDZ	36305ZL
400		300	230	1,20	36531	36531HDZ	36531ZL
500		200	470	1,10	36533	36533HDZ	36533ZL
500		300	350	1,30	36532	36532HDZ	36532ZL
500		400	320	1,40	36307	36307HDZ	36307ZL
600		300	468	1,91	36608	36608HDZ	36608ZL
600		400	348	1,5	36609	36609HDZ	36609ZL
600		500	230	1,7	36610	36610HDZ	36610ZL
100	150	100	170	0,50	36366	36366HDZ	36366ZL
	200	100	230	0,60	36367	36367HDZ	36367ZL
	200	150	180	0,68	36368	36368HDZ	36368ZL
	300	100	350	0,70	36369	36369HDZ	36369ZL
	300	150	290	1,10	36370	36370HDZ	36370ZL
	300	200	230	1,15	36371	36371HDZ	36371ZL
	400	200	340	1,20	36372	36372HDZ	36372ZL
	400	300	230	1,10	36373	36373HDZ	36373ZL
	500	200	470	1,20	36374	36374HDZ	36374ZL
	500	300	350	1,35	36375	36375HDZ	36375ZL
	500	400	320	1,80	36376	36376HDZ	36376ZL
	600	300	468	2,11	36477	36477HDZ	36477ZL
	600	400	348	1,6	36478	36478HDZ	36478ZL
	600	500	230	1,8	36479	36479HDZ	36479ZL

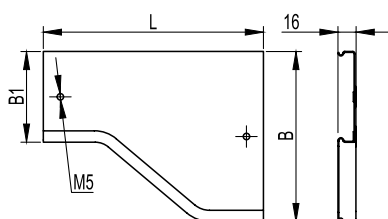
**Крышка на переходник левосторонний RRS**

**Назначение:**

- защита кабелей от внешних воздействий.

**Характеристики:**

- толщина стали крышки аксессуара – 0,8 мм.

Ширина В, мм	Ширина В1, мм	L, мм	Вес, исп. 1, кг/шт.	Код, исп. 1	Код, исп. 2	Код, исп. 4
100	50	180	0,2	38160	38160HDZ	38160ZL
100	80	180	0,22	38161	38161HDZ	38161ZL
150	80	190	0,26	38162	38162HDZ	38162ZL
150	100	170	0,24	38163	38163HDZ	38163ZL
200	80	250	0,36	38164	38164HDZ	38164ZL
200	100	230	0,38	38165	38165HDZ	38165ZL
200	150	180	0,32	38166	38166HDZ	38166ZL
300	80	370	0,7	38167	38167HDZ	38167ZL
300	100	350	0,72	38168	38168HDZ	38168ZL
300	150	290	0,62	38169	38169HDZ	38169ZL
300	200	230	0,54	38170	38170HDZ	38170ZL
400	200	210	0,65	38313	38313HDZ	38313ZL
400	300	230	0,7	38171	38171HDZ	38171ZL
500	200	470	0,82	38315	38315HDZ	38315ZL
500	300	350	0,9	38172	38172HDZ	38172ZL
500	400	320	1,1	38173	38173HDZ	38173ZL
600	300	468	1,28	38072	38072HDZ	38072ZL
600	400	348	1,2	38073	38073HDZ	38073ZL
600	500	230	0,9	38074	38074HDZ	38074ZL

**Крышка на переходник правосторонний RRD**

**Назначение:**

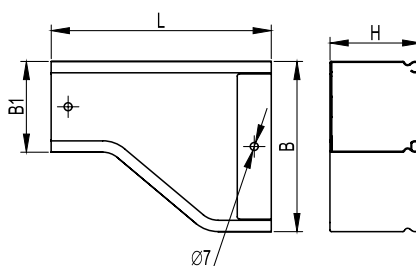
- защита кабелей от внешних воздействий.

**Характеристики:**

- толщина стали крышки аксессуара – 0,8 мм.

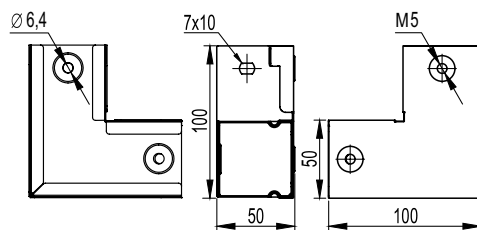
Ширина В, мм	Ширина В1, мм	L, мм	Вес, исп. 1, кг/шт.	Код, исп. 1	Код, исп. 2	Код, исп. 4
100	50	180	0,2	38120	38120HDZ	38120ZL
100	80	180	0,22	38121	38121HDZ	38121ZL
150	80	190	0,26	38122	38122HDZ	38122ZL
150	100	170	0,24	38123	38123HDZ	38123ZL
200	80	250	0,36	38124	38124HDZ	38124ZL
200	100	230	0,38	38125	38125HDZ	38125ZL
200	150	180	0,32	38126	38126HDZ	38126ZL
300	80	370	0,7	38127	38127HDZ	38127ZL
300	100	350	0,72	38128	38128HDZ	38128ZL
300	150	290	0,62	38129	38129HDZ	38129ZL
300	200	230	0,54	38130	38130HDZ	38130ZL
400	200	210	0,65	38310	38310HDZ	38310ZL
400	300	230	0,7	38131	38131HDZ	38131ZL
500	200	468	0,82	38316	38316HDZ	38316ZL
500	300	350	0,9	38132	38132HDZ	38132ZL
500	400	230	1,1	38133	38133HDZ	38133ZL
600	300	468	1,28	38032	38032HDZ	38032ZL
600	400	348	1,2	38033	38033HDZ	38033ZL
600	500	230	0,9	38034	38034HDZ	38034ZL

Переходник правосторонний RRD



- Назначение:**
- организация правостороннего перехода на лоток другой ширины.
- Характеристики:**
- толщина стали аксессуара – 0,8 мм.

Высота H, мм	Ширина B, мм	Ширина B1, мм	L, мм	Вес, исп. 1, кг/шт.	Код, исп. 1	Код, исп. 2	Код, исп. 4
50	100	50	180	0,38	36331	36331HDZ	36331ZL
	150	100	170	0,40	36332	36332HDZ	36332ZL
	200	100	230	0,58	36333	36333HDZ	36333ZL
	200	150	180	0,60	36334	36334HDZ	36334ZL
	300	100	350	0,60	36335	36335HDZ	36335ZL
	300	150	290	1,10	36336	36336HDZ	36336ZL
	300	200	230	0,90	36337	36337HDZ	36337ZL
	400	200	340	1,00	36338	36338HDZ	36338ZL
	400	300	230	0,90	36339	36339HDZ	36339ZL
	500	200	280	1,00	36340	36340HDZ	36340ZL
	500	300	350	1,10	36341	36341HDZ	36341ZL
	500	400	230	1,40	36342	36342HDZ	36342ZL
	600	300	468	1,84	36443	36443HDZ	36443ZL
	600	400	348	1,4	36444	36444HDZ	36444ZL
	600	500	230	1,65	36445	36445HDZ	36445ZL
	80	100	80	180	0,42	36401	36401HDZ
150		80	190	0,48	36402	36402HDZ	36402ZL
150		100	170	0,42	36403	36403HDZ	36403ZL
200		80	250	0,68	36404	36404HDZ	36404ZL
200		100	230	0,62	36405	36405HDZ	36405ZL
200		150	170	0,60	36406	36406HDZ	36406ZL
300		80	370	1,20	36407	36407HDZ	36407ZL
300		100	350	1,10	36408	36408HDZ	36408ZL
300		150	290	1,00	36409	36409HDZ	36409ZL
300		200	230	0,90	36410	36410HDZ	36410ZL
400		200	210	1,00	36301	36301HDZ	36301ZL
400		300	230	1,20	36411	36411HDZ	36411ZL
500		200	350	1,10	36377	36377HDZ	36377ZL
500		300	350	1,30	36412	36412HDZ	36412ZL
500		400	230	1,40	36413	36413HDZ	36413ZL
600		300	468	1,91	36414	36414HDZ	36414ZL
600	400	348	1,5	36415	36415HDZ	36415ZL	
600	500	230	1,7	36416	36416HDZ	36416ZL	
100	150	100	170	0,50	36343	36343HDZ	36343ZL
	200	100	230	0,60	36344	36344HDZ	36344ZL
	200	150	180	0,68	36345	36345HDZ	36345ZL
	300	100	350	0,70	36346	36346HDZ	36346ZL
	300	150	290	1,10	36347	36347HDZ	36347ZL
	300	200	230	1,15	36348	36348HDZ	36348ZL
	400	200	340	1,20	36349	36349HDZ	36349ZL
	400	300	230	1,10	36350	36350HDZ	36350ZL
	500	200	468	1,20	36351	36351HDZ	36351ZL
	500	300	350	1,35	36352	36352HDZ	36352ZL
	500	400	230	1,80	36353	36353HDZ	36353ZL
	600	300	468	2,11	36454	36454HDZ	36454ZL
	600	400	348	1,6	36455	36455HDZ	36455ZL
	600	500	230	1,8	36456	36456HDZ	36456ZL

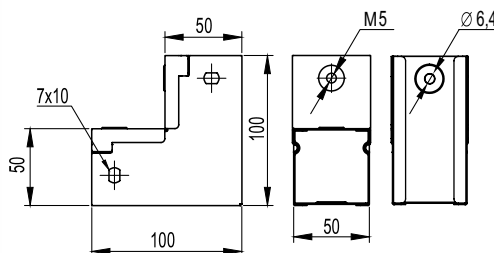
**Горизонтальный угол 90°, глухой**

**Назначение:**

- организация поворота трассы в горизонтальной плоскости на 90°.

**Характеристики:**

- толщина стали аксессуара – 0,8 мм.

Высота Н, мм	Ширина В, мм	Вес, кг	Код, исп. 1	Код, исп. 3	Код, исп. 4
50	50	0,23	39000	39000INOX	39000ZL

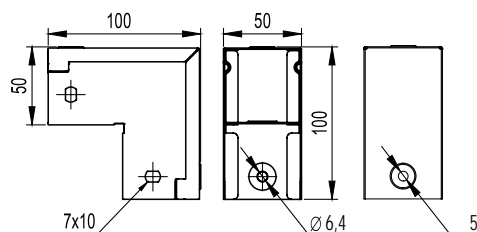
**Угол вертикальный вверх 90°, глухой**

**Назначение:**

- организация поворота трассы вверх на 90°.

**Характеристики:**

- толщина стали аксессуара – 0,8 мм.

Высота Н, мм	Ширина В, мм	Вес, кг	Код, исп. 1	Код, исп. 3	Код, исп. 4
50	50	0,22	39001	39001INOX	39001ZL

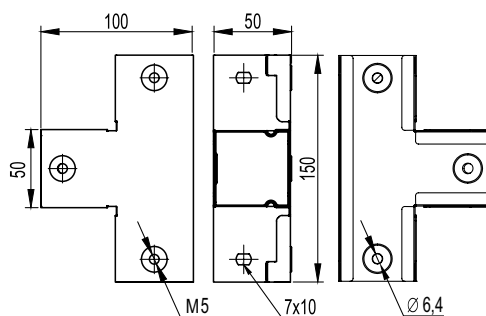
**Угол вертикальный вниз 90°, глухой**

**Назначение:**

- организация поворота трассы вниз на 90°.

**Характеристики:**

- толщина стали аксессуара – 0,8 мм.

Высота Н, мм	Ширина В, мм	Вес, кг	Код, исп. 1	Код, исп. 3	Код, исп. 4
50	50	0,25	39002	39002INOX	39002ZL

**Ответвитель горизонтальный Т-образный, глухой**

**Назначение:**

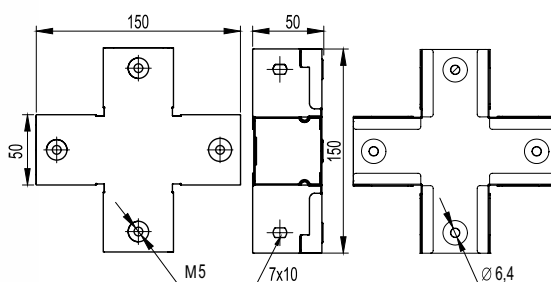
- организация Т-образного отвода трассы в горизонтальной плоскости.

**Характеристики:**

- толщина стали аксессуара – 0,8 мм.

Высота Н, мм	Ширина В, мм	Вес, кг	Код, исп. 1	Код, исп. 3	Код, исп. 4
50	50	0,31	39003	39003INOX	39003ZL

### Ответвитель горизонтальный X-образный, глухой



**Назначение:**

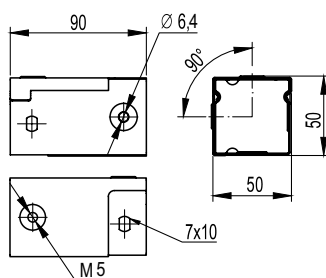
- организация двухстороннего X-образного отвода трассы в горизонтальной плоскости.

**Характеристики:**

- толщина стали аксессуара – 0,8 мм.

Высота Н, мм	Ширина В, мм	Вес, кг	Код, исп. 1	Код, исп. 3	Код, исп. 4
50	50	0,38	39004	39004INOX	39004ZL

### Разворот плоскости левый, глухой



**Назначение:**

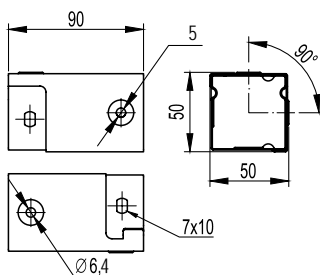
- разворот плоскости трассы на 90° влево.

**Характеристики:**

- толщина стали аксессуара – 0,8 мм.

Высота Н, мм	Ширина В, мм	Вес, кг	Код, исп. 1	Код, исп. 3	Код, исп. 4
50	50	0,14	39005	39005INOX	39005ZL

### Разворот плоскости правый, глухой



**Назначение:**

- разворот плоскости трассы на 90° вправо.

**Характеристики:**

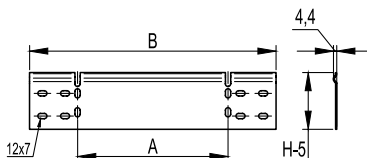
- толщина стали аксессуара – 0,8 мм.

Высота Н, мм	Ширина В, мм	Вес, кг	Код, исп. 1	Код, исп. 3	Код, исп. 4
50	50	0,14	39006	39006INOX	39006ZL



## Универсальные аксессуары

### Упрощенная редукция


**Назначение:**

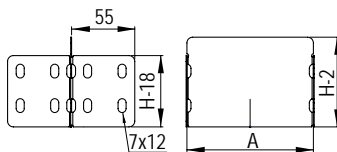
- соединение лотков различной ширины.

**Характеристики:**

- толщина стали – 1,2 мм;
- при односторонней редукции используются совместно с соединительными пластинами GTO соответствующей высоты;
- поставляются в несогнутом виде.

Высота Н, мм	Ширина перехода А, мм	Вес, исп. 1, кг/шт.	Код, исп. 1	Код, исп. 2	Код, исп. 3	Код, исп. 4
50	100	0,12	LR5100	LR5100HDZL	LR5100INOX	LR5100HDZL
	200	0,18	LR5200	LR5200HDZL	LR5200INOX	LR5200HDZL
	300	0,23	LR5300	LR5300HDZL	LR5300INOX	LR5300HDZL
	400	0,29	LR5400	LR5400HDZL	LR5400INOX	LR5400HDZL
80	100	0,19	LR8100	LR8100HDZL	LR8100INOX	LR8100HDZL
	200	0,27	LR8200	LR8200HDZL	LR8200INOX	LR8200HDZL
	300	0,35	LR8300	LR8300HDZL	LR8300INOX	LR8300HDZL
	400	0,43	LR8400	LR8400HDZL	LR8400INOX	LR8400HDZL
100	100	0,23	LR1100	LR1100HDZL	LR1100INOX	LR1100HDZL
	200	0,32	LR1200	LR1200HDZL	LR1200INOX	LR1200HDZL
	300	0,42	LR1300	LR1300HDZL	LR1300INOX	LR1300HDZL
	400	0,52	LR1400	LR1400HDZL	LR1400INOX	LR1400HDZL

### Универсальная редукция


**Назначение:**

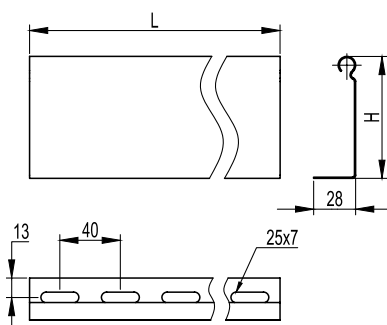
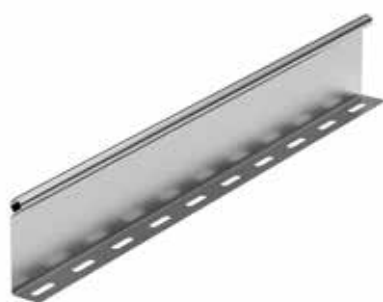
- соединение лотков различной ширины.

**Характеристики:**

- толщина стали – 0,8 мм;
- при односторонней редукции используются совместно с соединительными пластинами GTO соответствующей высоты;
- поставляются в несогнутом виде.

Высота Н, мм	Ширина перехода А, мм	Вес, кг/шт.	Код, исп. 3
50	25	0,026	LR5025INOX
	50	0,034	LR5050INOX
	75	0,041	LR5075INOX
	150	0,064	LR5150INOX
80	20	0,046	LR8020INOX
	25	0,049	LR8025INOX
	35	0,054	LR8035INOX
	50	0,062	LR8050INOX
	60	0,067	LR8060INOX
	70	0,071	LR8070INOX
	75	0,074	LR8075INOX
	110	0,091	LR8110INOX
	120	0,096	LR8120INOX
	150	0,111	LR8150INOX
100	25	0,065	LR1025INOX
	50	0,08	LR1050INOX
	75	0,095	LR1075INOX
	150	0,141	LR1150INOX

## Перегородка SEP



**Назначение:**

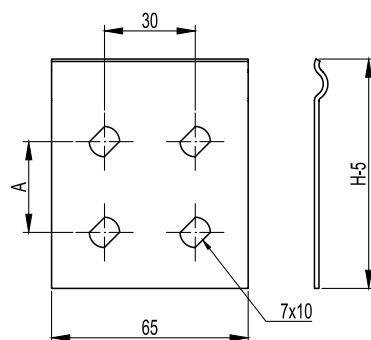
- разделение кабелей внутри лотка.

**Характеристики:**

- толщина стали исполнений 1,2 и 4 – 0,7 мм, толщина стали исполнения 3 – 0,8 мм.

Высота H, мм	Длина L, мм	Вес, исп. 1, кг/м	Код, исп. 1	Код, исп. 2	Код, исп. 3	Код, исп. 4
50	2000	0,48	36470	36470HDZ	36470INOX	36470ZL
50	3000	0,48	36480	36480HDZ	36480INOX	36480ZL
80	2000	0,68	36490	36490HDZ	36490INOX	36490ZL
80	3000	0,68	36500	36500HDZ	36500INOX	36500ZL
100	3000	0,84	36510	36510HDZ	36510INOX	36510ZL

## Соединительная пластина GTO



**Назначение:**

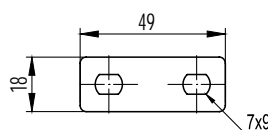
- соединение лотков и аксессуаров в случае отсутствия соединений "мама-папа".

**Характеристики:**

- толщина стали – 0,8 мм.

Высота H, мм	Вес исп. 1, кг/шт.	A, мм	Код, исп. 1	Код, исп. 2	Код, исп. 3	Код, исп. 4
50	0,03	0	37301	37301HDZL	37301INOX	37301HDZL
80	0,04	30	37303	37303HDZL	37303INOX	37303HDZL
100	0,07	50	37305	37305HDZL	37305INOX	37305HDZL

## Пластина для заземления PTCE



**Назначение:**

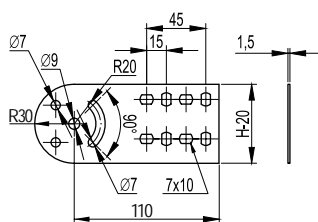
- медная пластина с никелированным покрытием служит для передачи заземления в стыкуемых соединениях "мама-мама", "папа-папа".

**Характеристики:**

- толщина – 1 мм.

Высота H, мм	Вес, кг/шт.	Код
50-80-100	0,03	37501

## Соединитель лотков шарнирный GSV



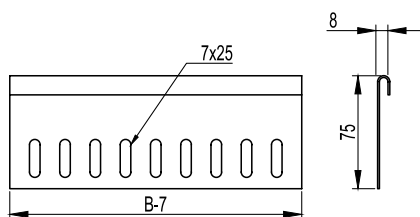
**Назначение:**

- изменение уровня прокладки кабельной трассы под произвольным углом.

**Характеристики:**

- толщина соединителя – 1,5 мм.

Высота H, мм	Вес, исп. 1, кг/шт.	Код, исп. 1	Код, исп. 2	Код, исп. 3	Код, исп. 4
50	0,23	30013	30013HDZL	30013INOX	30013HDZL
80	0,25	30014	30014HDZL	30014INOX	30014HDZL
100	0,3	30015	30015HDZL	30015INOX	30015HDZL

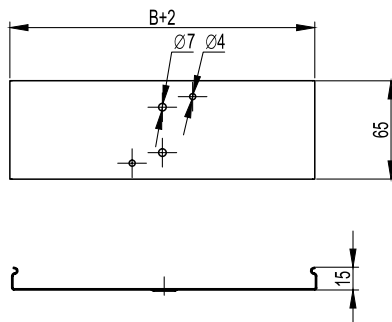
**Защитная пластина RP**

**Назначение:**

- защита кабеля от повреждения об острые грани лотка.

**Характеристики:**

- крепится к основанию лотка винтами М6х10 и гайками М6 с насечкой из раздела "М5 Combitech";
- толщина пластины – 1,2 мм.

Высота Н, мм	Ширина В, мм	Вес, исп. 1, кг/шт.	Код, исп. 1	Код, исп. 2	Код, исп. 3	Код, исп. 4
50 80 100	100	0,08	36900	36900HDZL	36900INOX	36900HDZL
	150	0,11	36910	36910HDZL	36910INOX	36910HDZL
	200	0,15	36920	36920HDZL	36920INOX	36920HDZL
	300	0,31	36940	36940HDZL	36940INOX	36940HDZL
	400	0,30	36920 + 36920	36920HDZL + 36920HDZL	36920INOX + 36920INOX	36920HDZL + 36920HDZL
	500	0,46	36920 + 36940	36920HDZL + 36940HDZL	36920INOX + 36940INOX	36920HDZL + 36940HDZL

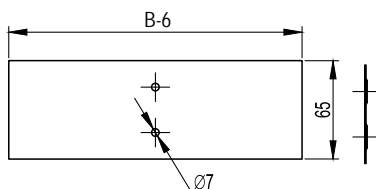
**Соединительная накладка CGC для крышек лотка**

**Назначение:**

- соединение неровно отрезанных крышек лотков.

**Характеристики:**

- крепится к крышкам лотка винтами М6х10 и гайками М6 с насечкой из раздела "М5 Combitech";
- толщина пластин – 1 мм.

Высота Н, мм	Ширина В, мм	Вес, исп. 1, кг/шт.	Код, исп. 1	Код, исп. 2	Код, исп. 3	Код, исп. 4
50 80 100	50	0,04	37390	37390HDZL	37390INOX	37390HDZL
	80	0,04	37391	37391HDZL	37391INOX	37391HDZL
	100	0,06	37392	37392HDZL	37392INOX	37392HDZL
	150	0,08	37393	37393HDZL	37393INOX	37393HDZL
	200	0,10	37394	37394HDZL	37394INOX	37394HDZL
	300	0,15	37395	37395HDZL	37395INOX	37395HDZL
	400	0,20	37396	37396HDZL	37396INOX	37396HDZL
	500	0,25	37397	37397HDZL	37397INOX	37397HDZL
600	0,3	37398	37398HDZL	37398INOX	37398HDZL	

**Соединительная накладка CGB для основания лотка**

**Назначение:**

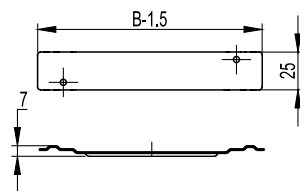
- соединение неровно отрезанных лотков.

**Характеристики:**

- толщина пластин – 1 мм.

Высота Н, мм	Ширина В, мм	Вес, исп. 1, кг/шт.	Код, исп. 1	Код, исп. 2	Код, исп. 3	Код, исп. 4
50 80 100	50	0,03	37350	37350HDZL	37350INOX	37350HDZL
	80	0,03	37351	37351HDZL	37351INOX	37351HDZL
	100	0,04	37352	37352HDZL	37352INOX	37352HDZL
	150	0,06	37353	37353HDZL	37353INOX	37353HDZL
	200	0,10	37354	37354HDZL	37354INOX	37354HDZL
	300	0,15	37355	37355HDZL	37355INOX	37355HDZL
	400	0,20	37356	37356HDZL	37356INOX	37356HDZL
	500	0,25	37357	37357HDZL	37357INOX	37357HDZL
600	0,3	37358	37358HDZL	37358INOX	37358HDZL	

## Держатель кабеля TRC



### Назначение:

- фиксация кабеля на вертикальных участках трассы. Препятствует давлению на крышку лотка.

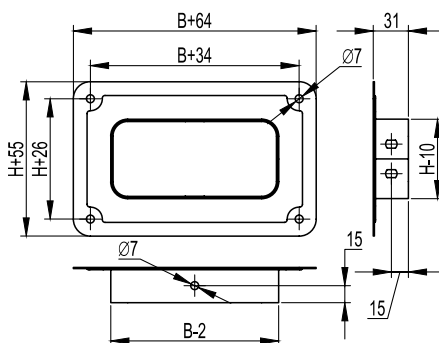
### Характеристики:

- толщина держателя – 1 мм;
- устанавливается с шагом не более 1,0 м;
- не требует дополнительных соединительных элементов.

Высота Н, мм	Ширина В, мм	Вес, исп. 1, кг/шт.	Код, исп. 1	Код, исп. 2	Код, исп. 3	Код, исп. 4
50 80 100	80	0,03	37561	37561HDZL	37561INOX	37561HDZL
	100	0,03	37562	37562HDZL	37562INOX	37562HDZL
	150	0,05	37563	37563HDZL	37563INOX	37563HDZL
	200	0,06	37564	37564HDZL	37564INOX	37564HDZL
	300	0,09	37565	37565HDZL	37565INOX	37565HDZL

\* Позиция поставляется без верхней части вводного канала

## Соединительный фланец FR



### Назначение:

- ввод кабельной трассы в стену или оборудование.

### Характеристики:

- толщина пластин – 1 мм.

Высота Н, мм	Ширина В, мм	Вес, исп. 1, кг/шт.	Код, исп. 1	Код, исп. 2	Код, исп. 3	Код, исп. 4
50	50	0,05	37410*	37410HDZL*	37410INOX*	37410HDZL*
80	80	1,12	37431	37431HDZL	37431INOX	37431HDZL
	100	1,16	37432	37432HDZL	37432INOX	37432HDZL
	150	0,24	37433	37433HDZL	37433INOX	37433HDZL
	200	0,26	37434	37434HDZL	37434INOX	37434HDZL
	300	0,36	37435	37435HDZL	37435INOX	37435HDZL
	400	0,55	37436	37436HDZL	37436INOX	37436HDZL
	500	0,6	37437	37437HDZL	37437INOX	37437HDZL

## Цинковая краска



### Состав:

- алкидностирольная смола и хлопьевидные пигменты цинка и алюминия (более 90%).

### Назначение:

- применяется внутри и снаружи помещений для нанесения прочного, антикоррозионного покрытия на металлические поверхности, для антикоррозионной защиты сварных швов;
- для ремонта поврежденных оцинкованных покрытий.

### Характеристики:

- цвет – RAL 9006, цвет горячих гальванизированных поверхностей.
- расход – 150 мл/м<sup>2</sup>;
- толщина покрытия – 30–50 мк;
- высыхание до отлипа (20 °С) – 15 мин;
- полное отверждение (20 °С) – 12 ч;
- устойчивость к температурам: от –50 до +500 °С;

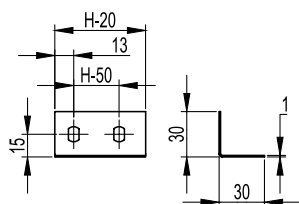
### Способ нанесения:

- перед нанесением необходимо предварительно удалить ржавчину, очистить и обезжирить поверхность. Распылять спрей необходимо равномерно, крест-накрест, при температуре около 20 °С с расстояния в 25 см от поверхности.

### Испытания на стойкость к соляному туману DIN 50021/53167:

- более 550 часов

Наименование	Объем, мл	Код
Цинковая краска-спрей	400	37039HDZ

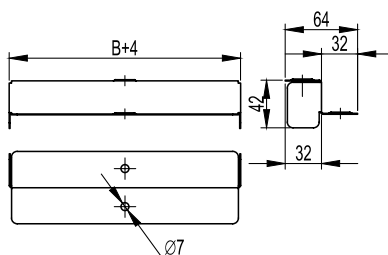
**Уголок опорный FR**

**Назначение:**

- создание сборных заглушек ТС и универсальных переходников;
- применяется также для ввода кабельной трассы в стену или оборудование.

**Характеристики:**

- толщина – 1 мм.

Высота Н, мм	Вес, исп. 1, кг/шт.	Код, исп. 1	Код, исп. 2	Код, исп. 3	Код, исп. 4
50	0,15	30199	30199HDZL	30199INOX	30199HDZL
80	0,25	30189	30189HDZL	30189INOX	30189HDZL
100	0,35	30190	30190HDZL	30190INOX	30190HDZL

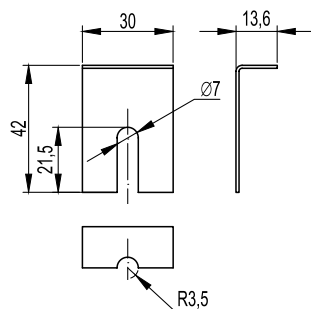
**Переходник по высоте RB**

**Назначение:**

- сохранение контакта заземления при соединении участков лотков различной высоты. Применяется для кабельных трасс с крышкой.

**Характеристики:**

- толщина – 1 мм.

Высота Н, мм	Ширина В, мм	Вес, исп. 1, кг/шт.	Код, исп. 1	Код, исп. 2	Код, исп. 3	Код, исп. 4
80-50	100	0,08	36542	36542HDZL	36542INOX	36542HDZL
	150	0,11	36543	36543HDZL	36543INOX	36543HDZL
	200	0,14	36544	36544HDZL	36544INOX	36544HDZL
	300	0,19	36545	36545HDZL	36545INOX	36545HDZL
	400	0,25	36546	36546HDZL	36546INOX	36546HDZL
100-50	500	0,31	36547	36547HDZL	36547INOX	36547HDZL
	100	0,1	36548	36548HDZL	36548INOX	36548HDZL
	150	0,14	36549	36549HDZL	36549INOX	36549HDZL
	200	0,18	36550	36550HDZL	36550INOX	36550HDZL
	300	0,25	36551	36551HDZL	36551INOX	36551HDZL
100-80	400	0,33	36552	36552HDZL	36552INOX	36552HDZL
	500	0,4	36553	36553HDZL	36553INOX	36553HDZL
	100	0,07	36554	36554HDZL	36554INOX	36554HDZL
	150	0,1	36555	36555HDZL	36555INOX	36555HDZL
	200	0,12	36556	36556HDZL	36556INOX	36556HDZL
	300	0,17	36557	36557HDZL	36557INOX	36557HDZL
	400	0,23	36558	36558HDZL	36558INOX	36558HDZL
	500	0,28	36559	36559HDZL	36559INOX	36559HDZL

**Держатель крышки**

**Назначение:**

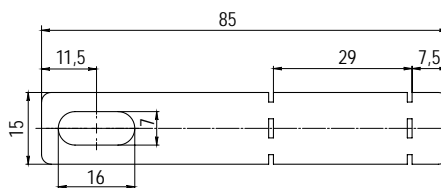
- дополнительное крепление крышки лотков, в случае установки лестничных и листовых лотков на открытом воздухе. Местом установки держателя является стык лотков. Необходимо использовать минимум два держателя на одну крышку прямого элемента. Для системных аксессуаров листового лотка – по два держателя на каждый конец. В случае необходимости возможна установка чаще.

**Характеристики:**

- толщина стали – 1,2 мм.

Высота Н, мм	Вес, кг/шт.	Код, исп. 3	Код, исп. 4
50-80-100	0,15	38500INOX	38500ZL

## Держатель двускатной крышки



**Назначение:**

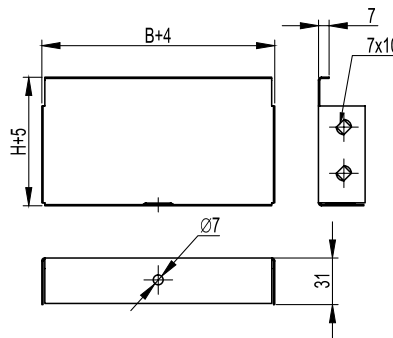
- дополнительное крепление двускатной крышки при сильных ветровых нагрузках.

**Характеристики:**

- толщина – 1 мм.

<b>Код, исп. 2</b> SKH500HDZL	<b>Код, исп. 4</b> SKH500HDZL
----------------------------------	----------------------------------

## Заглушка цельная ТС



**Назначение:**

- устанавливается в торец лотка в местах окончания трассы.

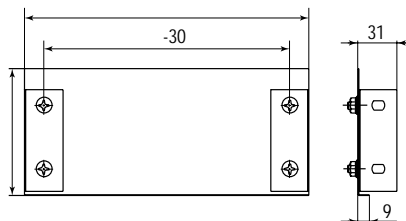
**Характеристики:**

- толщина – 1 мм.

Высота Н, мм	Ширина В, мм	Вес, исп. 1, кг/шт.	Код, исп. 1	Код, исп. 2	Код, исп. 3	Код, исп. 4
50	50	0,08	37240	37240HDZL	37240INOX	37240HDZL
	80	0,11	37261	37261HDZL	37261INOX	37261HDZL
80	100	0,12	37262	37262HDZL	37262INOX	37262HDZL
	150	0,18	37263	37263HDZL	37263INOX	37263HDZL
	200	0,22	37264	37264HDZL	37264INOX	37264HDZL
	300	0,3	37265	37265HDZL	37265INOX	37265HDZL
	400	0,4	37266	37266HDZL	37266INOX	37266HDZL
	500	0,5	37267	37267HDZL	37267INOX	37267HDZL
	600	0,6	37269*	37269HDZL*	37269INOX*	37269HDZL*

\* Производятся сборными

## Заглушка сборная ТС



**Назначение:**

- устанавливается в торец лотка в местах окончания трассы.

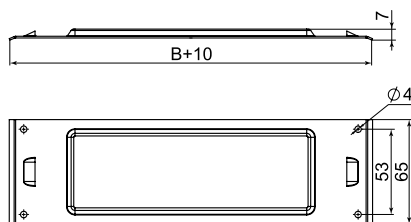
**Характеристики:**

- толщина – 1 мм.

Высота Н, мм	Ширина В, мм	Код, исп. 1	Код, исп. 2	Код, исп. 3	Код, исп. 4
50	100	30193	30193ZL	30193INOX	30193ZL
	150	30194	30194ZL	30194INOX	30194ZL
	200	30195	30195ZL	30195INOX	30195ZL
	300	30196	30196ZL	30196INOX	30196ZL
	400	30197	30197ZL	30197INOX	30197ZL
	500	30198	30198ZL	30198INOX	30198ZL
	600	37268	37268ZL	37268INOX	37268ZL
100	100	30265	30265ZL	30265INOX	30265ZL
	150	30266	30266ZL	30266INOX	30266ZL
	200	30267	30267ZL	30267INOX	30267ZL
	300	30268	30268ZL	30268INOX	30268ZL
	400	30269	30269ZL	30269INOX	30269ZL
	500	30270	30270ZL	30270INOX	30270ZL
	600	37270	37270ZL	37270INOX	37270ZL

## Система защиты IP44

### Защитная пластина основания IP44


**Назначение:**

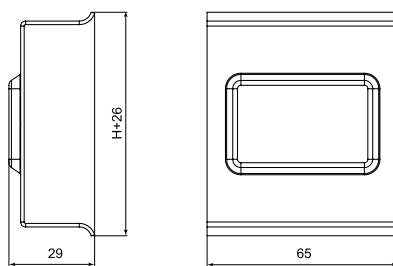
- позволяет осуществлять дополнительную степень защиты IP44 в местах соединения перфорированных лотков совместно с уплотнительными пластинами.

**Характеристики:**

- толщина стали – 1 мм.

Высота, мм	Ширина В, мм	Вес, кг/шт.	Код, исп. 1	Код, исп. 2	Код, исп. 3	Код, исп. 4
50, 80, 100	50	0,030	30570	30570HDZL	30570INOX	30570HDZL
	80	0,046	30581	30581HDZL	30581INOX	30581HDZL
	100	0,056	30582	30582HDZL	30582INOX	30582HDZL
	150	0,096	30583	30583HDZL	30583INOX	30583HDZL
	200	0,106	30584	30584HDZL	30584INOX	30584HDZL
	300	0,157	30585	30585HDZL	30585INOX	30585HDZL
	400	0,324	30569	30569HDZL	30569INOX	30569HDZL
	500	0,420	30577	30577HDZL	30577INOX	30577HDZL
	600	0,520	30578	30578HDZL	30578INOX	30578HDZL

### Защитная боковая пластина IP44


**Назначение:**

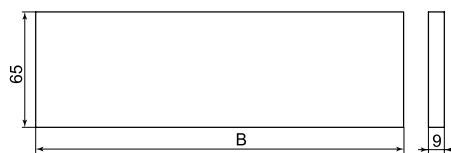
- позволяет осуществлять дополнительную степень защиты IP44 в местах соединения перфорированных лотков совместно с уплотнительными пластинами.

**Характеристики:**

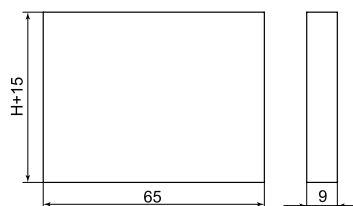
- толщина стали – 1 мм.

Высота Н, мм	Вес, кг/шт.	Код, исп. 1	Код, исп. 2	Код, исп. 3	Код, исп. 4
50	0,058	30571	30571HDZL	30571INOX	30571HDZL
80	0,075	30580	30580HDZL	30580INOX	30580HDZL
100	0,085	30574	30574HDZL	30574INOX	30574HDZL

### Уплотнители IP44



Чертеж пластины основания



Чертеж боковой пластины

**Назначение:**

- позволяют осуществлять дополнительную степень защиты IP44 в местах соединения перфорированных лотков совместно с металлическими защитными пластинами IP44.

**Характеристики:**

- температура эксплуатации и монтажа от -30 до +85 °С.

Высота лотка, мм	Код боковой пластины	Код пластины основания для лотков шириной В, мм								
		50	80	100	150	200	300	400	500	600
50	30573P									
80	30586P	30572P	30587P	30588P	30589P	30590P	30591P	30592P	30593P	30594P
100	30575P									



## Клейкая лента для IP44 на борт лотка



### Назначение:

- лента используется для получения степени защиты неперфорированного лотка IP44 (с крышкой и защитными пластинами металлическими и пластиковыми);
- лента толщиной 2 мм используется для проклейки стыка между лотком и крышкой.

### Характеристики:

- температура эксплуатации и монтажа от -30 до +85 °С.

Ширина, мм	Толщина, мм	Код	Количество в упаковке, м	Вес, кг/м
30	2	37558	10	0,08

## Клейкая лента для IP44 на стык лотков



### Назначение:

- лента используется для получения степени защиты неперфорированного лотка IP44 (с крышкой и защитными металлическими и пластиковыми пластинами);
- лента толщиной 9 мм – для дополнительного уплотнения совместно с металлическими пластинами (детали – см. фото). Также возможно использование ленты вместо резиновых уплотнителей.

### Характеристики:

- температура эксплуатации и монтажа от -30 до +85 °С.

Ширина, мм	Толщина, мм	Код	Количество в упаковке, м	Вес, кг/м
30	9	37557	10	0,15

## Уплотнительная шайба



### Назначение:

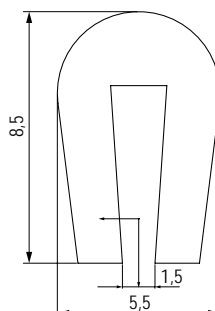
- позволяют осуществлять дополнительную степень защиты IP44 в местах соединения неперфорированных лотков с консолями.

### Характеристики:

- внутренний диаметр – 9 мм;
- внешний диаметр – 20 мм;
- материал – нержавеющая сталь AISI 316L;
- устанавливаются с внутренней стороны лотка.

Обозначение	Шт./упак.	D1, мм	D2, мм	S, мм	Код
M6	50	20	9	3,1	CM133620INOX316L

## Профиль для кромок лотка



### Назначение:

- защита кабелей от механических повреждений при организации опусков или отводов кабелей.

### Характеристики:

- крепление к лоткам толщиной стали 0,6 – 1,5 мм;
- материал – EPDM с бутиловым герметиком во внутренней части профиля;
- температура эксплуатации от -40 до +100 °С.

Количество в упаковке, м	Вес, кг/м	Код
10	0,042	37559



## Инструмент

### Дырокол для лотков с набором матриц


**Назначение:**

- пробивка отверстий в боковых стенках лотков высотой 80 мм и 100 мм.

Наименование	Максимальная толщина металла для перфорации	Код
Дырокол для лотков; 4 матрицы; ручной цилиндр; чемодан	1,2	37039

### Матрицы для дырокола


**Назначение:**

- пробивка отверстий в боковых стенках лотков высотой 80 мм и 100 мм при использовании совместно с дыроколом 37039.

Диаметр матрицы, мм	В стандартном комплекте, шт.	Код матрицы
13	под заказ	37039013
15,5	под заказ	37039015
16,5	под заказ	3703911
17	под заказ	3703912
18,5	1	3703913
19,5	под заказ	3703914
21	1	3703915
22,5	1	3703916
24	под заказ	3703917
25,5	под заказ	3703918
26,5	под заказ	3703919
27,5	под заказ	3703920
28,5	1	3703921
30,5	под заказ	3703922
32,5	под заказ	3703923
33,5	под заказ	3703924
37,5	под заказ	3703937

### Набор для пробивки отверстий стыков лотков


**Назначение:**

- пробивка монтажных отверстий стыков лотков высотой 80 мм и 100 мм совместно с дыроколом 37039.

Наименование	Максимальная толщина металла для перфорации	Код
Набор для пробивки отверстий стыков лотков (матрица для стыков, пуансон, ключ)	1,2	37040

### Переходной адаптер для дырокола


**Назначение:**

- фиксация пуансона.

Наименование	Код
Переходной адаптер для дырокола	37099

## Таблица кодов универсальных аксессуаров листовых лотков

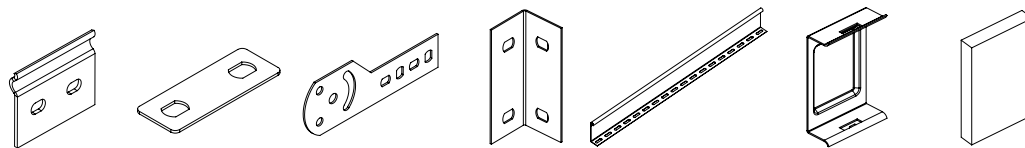
**Варианты исполнений:**

исп. 1 – сталь, оцинкованная по методу Сендзимира;

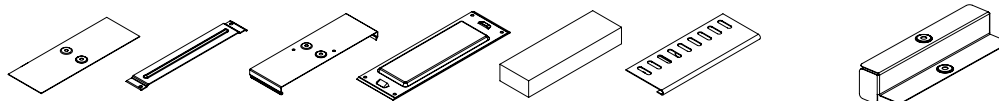
исп. 2 – горячее цинкование погружением;

исп. 3 – сталь нержавеющей марки AISI 304;

исп. 4 – цинк-ламельное покрытие.



Высота Н, мм	Вариант исполнения	Пластина соед. GTO	Пластина РТСЕ для заземления	Пластина крепежная GSV	Уголок опорный FR	Перегородка SEP, L=3000 мм	Пластина защитная боковая IP44	
							Металл	Пластик
50	исп. 1	37301	37501	30013	30199	36480	30571	30573P
	исп. 2	37301HDZL	37501	30013HDZL	30199HDZL	36480HDZ	30571HDZL	30573P
	исп. 3	37301INOX	37501	30013INOX	30199INOX	36480INOX	30571INOX	30573P
	исп. 4	37301HDZL	37501	30013HDZL	30199HDZL	36480ZL	30571HDZL	30573P
80	исп. 1	37303	37501	30014	30189	36500	30580	30586P
	исп. 2	37303HDZL	37501	30014HDZL	30189HDZL	36500HDZ	30580HDZL	30586P
	исп. 3	37303INOX	37501	30014INOX	30189INOX	36500INOX	30580INOX	30586P
	исп. 4	37303HDZL	37501	30014HDZL	30189HDZL	36500ZL	30580HDZL	30586P
100	исп. 1	37305	37501	30015	30190	36510	30574	30575P
	исп. 2	37305HDZL	37501	30015HDZL	30190HDZL	36510HDZ	30574HDZL	30575P
	исп. 3	37305INOX	37501	30015INOX	30190INOX	36510INOX	30574INOX	30575P
	исп. 4	37305HDZL	37501	30015HDZL	30190HDZL	36510ZL	30574HDZL	30575P



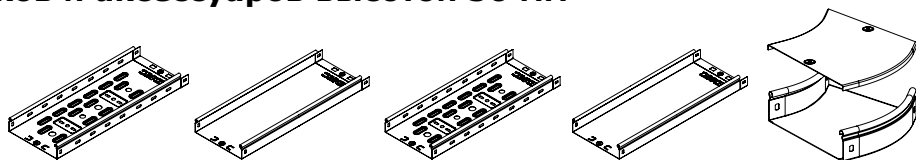
Ширина В, мм	Вариант исполнения	Накладка CGB для лотка	Держатель кабеля TRC	Накладка CGC для крышки лотка	Пластина защитная IP44 (металл)	Пластина защитная IP44 (пластик)	Защитный огранич. RP	Переход. по высоте RB	Переход. по высоте RB	Переход. по высоте RB
								Н 80-Н 50	Н 100-Н 50	Н 100-Н 80
50	исп. 1	37350	–	37390	30570	30572P	–	–	–	–
	исп. 2	37350HDZL	–	37390HDZL	30570HDZL	30572P	–	–	–	–
	исп. 3	37350INOX	–	37390INOX	30570INOX	30572P	–	–	–	–
	исп. 4	37350HDZL	–	37390HDZL	30570HDZL	30572P	–	–	–	–
80	исп. 1	37351	37561	37391	30581	30587P	–	–	–	–
	исп. 2	37351HDZL	37561HDZL	37391HDZL	30581HDZL	30587P	–	–	–	–
	исп. 3	37351INOX	37561INOX	37391INOX	30581INOX	30587P	–	–	–	–
	исп. 4	37351HDZL	37561HDZL	37391HDZL	30581HDZL	30587P	–	–	–	–
100	исп. 1	37352	37562	37392	30582	30588P	36900	36542	36548	36554
	исп. 2	37352HDZL	37562HDZL	37392HDZL	30582HDZL	30588P	36900HDZL	36542HDZL	36548HDZL	36554HDZL
	исп. 3	37352INOX	37562INOX	37392INOX	30582INOX	30588P	36900INOX	36542INOX	36548INOX	36554INOX
	исп. 4	37352HDZL	37562HDZL	37392HDZL	30582HDZL	30588P	36900HDZL	36542HDZL	36548HDZL	36554HDZL
150	исп. 1	37353	37563	37393	30583	30589P	36910	36543	36549	36555
	исп. 2	37353HDZL	37563HDZL	37393HDZL	30583HDZL	30589P	36910HDZL	36543HDZL	36549HDZL	36555HDZL
	исп. 3	37353INOX	37563INOX	37393INOX	30583INOX	30589P	36910INOX	36543INOX	36549INOX	36555INOX
	исп. 4	37353HDZL	37563HDZL	37393HDZL	30583HDZL	30589P	36910HDZL	36543HDZL	36549HDZL	36555HDZL
200	исп. 1	37354	37564	37394	30584	30590P	36920	36544	36550	36556
	исп. 2	37354HDZL	37564HDZL	37394HDZL	30584HDZL	30590P	36920HDZL	36544HDZL	36550HDZL	36556HDZL
	исп. 3	37354INOX	37564INOX	37394INOX	30584INOX	30590P	36920INOX	36544INOX	36550INOX	36556INOX
	исп. 4	37354HDZL	37564HDZL	37394HDZL	30584HDZL	30590P	36920HDZL	36544HDZL	36550HDZL	36556HDZL
300	исп. 1	37355	37565	37395	30585	30591P	36940	36545	36551	36557
	исп. 2	37355HDZL	37565HDZL	37395HDZL	30585HDZL	30591P	36940HDZL	36545HDZL	36551HDZL	36557HDZL
	исп. 3	37355INOX	37565INOX	37395INOX	30585INOX	30591P	36940INOX	36545INOX	36551INOX	36557INOX
	исп. 4	37355HDZL	37565HDZL	37395HDZL	30585HDZL	30591P	36940HDZL	36545HDZL	36551HDZL	36557HDZL
400	исп. 1	37356	–	37396	30569	30592P	–	36546	36552	36558
	исп. 2	37356HDZL	–	37396HDZL	30569HDZL	30592P	–	36546HDZL	36552HDZL	36558HDZL
	исп. 3	37356INOX	–	37396INOX	30569INOX	30592P	–	36546INOX	36552INOX	36558INOX
	исп. 4	37356HDZL	–	37396HDZL	30569HDZL	30592P	–	36546HDZL	36552HDZL	36558HDZL
500	исп. 1	37357	–	37397	30577	30593P	–	36547	36553	36559
	исп. 2	37357HDZL	–	37397HDZL	30577HDZL	30593P	–	36547HDZL	36553HDZL	36559HDZL
	исп. 3	37357INOX	–	37397INOX	30577HDZ	30593P	–	36547INOX	36553INOX	36559INOX
	исп. 4	37357HDZL	–	37397HDZL	30577HDZL	30593P	–	36547HDZL	36553HDZL	36559HDZL

## Таблица кодов листовых лотков и аксессуаров

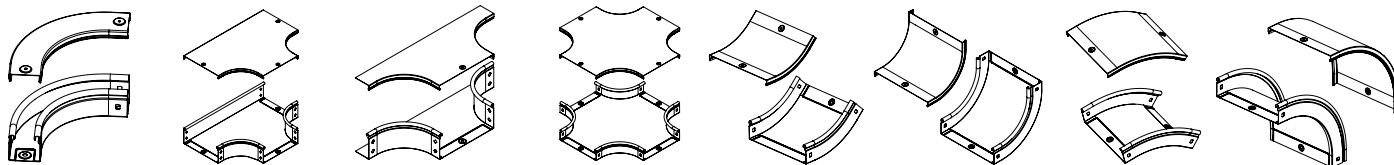
### Варианты исполнений:

исп. 1 – сталь, оцинкованная по методу Сендзимира;  
 исп. 2 – горячее цинкование погружением;  
 исп. 3 – сталь нержавеющая марки AISI 304;  
 исп. 4 – цинк-ламельное покрытие.

## Таблица кодов листовых лотков и аксессуаров высотой 50 мм



Высота Н, мм	Ширина В, мм	Вариант исполнения	Лоток перфорир. L=3000 мм	Лоток неперфор. L=3000 мм	Лоток перфорир. L=2000 мм	Лоток неперфор. L=2000 мм	Угол СРО 45 горизонтальный 45°
50	50	исп. 1	<b>35260</b>	<b>35020</b>	<b>35250</b>	<b>35010</b>	<b>36060</b>
		исполнения 2/4	35260HDZ/35260ZL	35020HDZ/35020ZL	35250HDZ/35250ZL	35010HDZ/35010ZL	36060HDZ/36060ZL
		исп. 3	35260INOX	35020INOX	35250INOX	35010INOX	36060INOX
	100	исп. 1	<b>35262</b>	<b>35022</b>	<b>35252</b>	<b>35012</b>	<b>36062</b>
		исполнения 2/4	35262HDZ/35262ZL	35022HDZ/35022ZL	35252HDZ/35252ZL	35012HDZ/35012ZL	36062HDZ/36062ZL
		исп. 3	35262INOX	35022INOX	35252INOX	35012INOX	36062INOX
	150	исп. 1	<b>35263</b>	<b>35023</b>	<b>35253</b>	<b>35013</b>	<b>36063</b>
		исполнения 2/4	35263HDZ/35263ZL	35023HDZ/35023ZL	35253HDZ/35253ZL	35013HDZ/35013ZL	36063HDZ/36063ZL
		исп. 3	35263INOX	35023INOX	35253INOX	35013INOX	36063INOX
	200	исп. 1	<b>35264</b>	<b>35024</b>	<b>35254</b>	<b>35014</b>	<b>36064</b>
		исполнения 2/4	35264HDZ/35264ZL	35024HDZ/35024ZL	35254HDZ/35254ZL	35014HDZ/35014ZL	36064HDZ/36064ZL
		исп. 3	35264INOX	35024INOX	35254INOX	35014INOX	36064INOX
	300	исп. 1	<b>35265</b>	<b>35025</b>	<b>35255</b>	<b>35015</b>	<b>36065</b>
		исполнения 2/4	35265HDZ/35265ZL	35025HDZ/35025ZL	35255HDZ/35255ZL	35015HDZ/35015ZL	36065HDZ/36065ZL
		исп. 3	35265INOX	35025INOX	35255INOX	35015INOX	36065INOX
	400	исп. 1	<b>35266</b>	<b>35026</b>	<b>35256</b>	<b>35016</b>	<b>36066</b>
		исполнения 2/4	35266HDZ/35266ZL	35026HDZ/35026ZL	35256HDZ/35256ZL	35016HDZ/35016ZL	36066HDZ/36066ZL
		исп. 3	35266INOX	35026INOX	35256INOX	35016INOX	36066INOX
	500	исп. 1	<b>35267</b>	<b>35027</b>	<b>35257</b>	<b>35017</b>	<b>36067</b>
		исполнения 2/4	35267HDZ/35267ZL	35027HDZ/35027ZL	35257HDZ/35257ZL	35017HDZ/35017ZL	36067HDZ/36067ZL
		исп. 3	35267INOX	35027INOX	35257INOX	35017INOX	36067INOX
	600	исп. 1	<b>35268</b>	<b>35028</b>	<b>35258</b>	<b>35018</b>	<b>36068</b>
		исполнения 2/4	35268HDZ/35268ZL	35028HDZ/35028ZL	35258HDZ/ 35258ZL	35018HDZ/ 35018ZL	36068HDZ/36068ZL
		исп. 3	35268INOX	35028INOX	35258INOX	35018INOX	36068INOX
Крышка	50	исп. 1	<b>35520</b>	<b>35520</b>	<b>35510</b>	<b>35510</b>	<b>38020</b>
		исполнения 2/4	35520HDZ/35520ZL	35520HDZ/35520ZL	35510HDZ/35510ZL	35510HDZ/35510ZL	38020HDZ/38020ZL
		исп. 3	35520INOX	35520INOX	35510INOX	35510INOX	38020INOX
	100	исп. 1	<b>35522</b>	<b>35522</b>	<b>35512</b>	<b>35512</b>	<b>38022</b>
		исполнения 2/4	35522HDZ/35522ZL	35522HDZ/35522ZL	35512HDZ/35512ZL	35512HDZ/35512ZL	38022HDZ/38022ZL
		исп. 3	35522INOX	35522INOX	35512INOX	35512INOX	38022INOX
	150	исп. 1	<b>35523</b>	<b>35523</b>	<b>35513</b>	<b>35513</b>	<b>38023</b>
		исполнения 2/4	35523HDZ/35523ZL	35523HDZ/35523ZL	35513HDZ/35513ZL	35513HDZ/35513ZL	38023HDZ/38023ZL
		исп. 3	35523INOX	35523INOX	35513INOX	35513INOX	38023INOX
	200	исп. 1	<b>35524</b>	<b>35524</b>	<b>35514</b>	<b>35514</b>	<b>38024</b>
		исполнения 2/4	35524HDZ/35524ZL	35524HDZ/35524ZL	35514HDZ/35514ZL	35514HDZ/35514ZL	38024HDZ/38024ZL
		исп. 3	35524INOX	35524INOX	35514INOX	35514INOX	38024INOX
	300	исп. 1	<b>35525</b>	<b>35525</b>	<b>35515</b>	<b>35515</b>	<b>38025</b>
		исполнения 2/4	35525HDZ/35525ZL	35525HDZ/35525ZL	35515HDZ/35515ZL	35515HDZ/35515ZL	38025HDZ/38025ZL
		исп. 3	35525INOX	35525INOX	35515INOX	35515INOX	38025INOX
	400	исп. 1	<b>35526</b>	<b>35526</b>	<b>35516</b>	<b>35516</b>	<b>38026</b>
		исполнения 2/4	35526HDZ/35526ZL	35526HDZ/35526ZL	35516HDZ/35516ZL	35516HDZ/35516ZL	38026HDZ/38026ZL
		исп. 3	35526INOX	35526INOX	35516INOX	35516INOX	38026INOX
	500	исп. 1	<b>35527</b>	<b>35527</b>	<b>35517</b>	<b>35517</b>	<b>38027</b>
		исполнения 2/4	35527HDZ/35527ZL	35527HDZ/35527ZL	35517HDZ/35517ZL	35517HDZ/35517ZL	38027HDZ/38027ZL
		исп. 3	35527INOX	35527INOX	35517INOX	35517INOX	38027INOX
	600	исп. 1	<b>35528</b>	<b>35528</b>	<b>35518</b>	<b>35518</b>	<b>38028</b>
		исполнения 2/4	35528HDZ/35528ZL	35528HDZ/35528ZL	35518HDZ/35518ZL	35518HDZ/35518ZL	38028HDZ/38028ZL
		исп. 3	35528INOX	35528INOX	35518INOX	35518INOX	38028INOX



Угол СРО 90 горизонтальный 90°	Ответитель DPT Т-образный горизонтальный	Ответитель DL	Ответитель DPX крестообразный	Угол CS 45 вертикальный внутренний 45°	Угол CS 90 вертикальный внутренний 90°	Угол CD 45 вертикальный внешний 45°	Угол CD 90 вертикальный внешний 90°
<b>36000</b>	<b>36120</b>	<b>36233</b>	<b>36180</b>	<b>36720</b>	<b>36660</b>	<b>36840</b>	<b>36780</b>
36000HDZ/36000ZL	36120HDZ/36120ZL	36233HDZ/36233ZL	36180HDZ/36180ZL	36720HDZ/36720ZL	36660HDZ/36660ZL	36840HDZ/36840ZL	36780HDZ/36780ZL
36000INOX	36120INOX	36233INOX	36180INOX	36720INOX	36660INOX	36840INOX	36780INOX
<b>36002</b>	<b>36122</b>	<b>36235</b>	<b>36182</b>	<b>36722</b>	<b>36662</b>	<b>36842</b>	<b>36782</b>
36002HDZ/36002ZL	36122HDZ/36122ZL	36235HDZ/36235ZL	36182HDZ/36182ZL	36722HDZ/36722ZL	36662HDZ/36662ZL	36842HDZ/36842ZL	36782HDZ/36782ZL
36002INOX	36122INOX	36235INOX	36182INOX	36722INOX	36662INOX	36842INOX	36782INOX
<b>36003</b>	<b>36123</b>	<b>36236</b>	<b>36183</b>	<b>36723</b>	<b>36663</b>	<b>36843</b>	<b>36783</b>
36003HDZ/36003ZL	36123HDZ/36123ZL	36236HDZ/36236ZL	36183HDZ/36183ZL	36723HDZ/36723ZL	36663HDZ/36663ZL	36843HDZ/36843ZL	36783HDZ/36783ZL
36003INOX	36123INOX	36236INOX	36183INOX	36723INOX	36663INOX	36843INOX	36783INOX
<b>36004</b>	<b>36124</b>	<b>36237</b>	<b>36184</b>	<b>36724</b>	<b>36664</b>	<b>36844</b>	<b>36784</b>
36004HDZ/36004ZL	36124HDZ/36124ZL	36237HDZ/36237ZL	36184HDZ/36184ZL	36724HDZ/36724ZL	36664HDZ/36664ZL	36844HDZ/36844ZL	36784HDZ/36784ZL
36004INOX	36124INOX	36237INOX	36184INOX	36724INOX	36664INOX	36844INOX	36784INOX
<b>36005</b>	<b>36125</b>	<b>36238</b>	<b>36185</b>	<b>36725</b>	<b>36665</b>	<b>36845</b>	<b>36785</b>
36005HDZ/36005ZL	36125HDZ/36125ZL	36238HDZ/36238ZL	36185HDZ/36185ZL	36725HDZ/36725ZL	36665HDZ/36665ZL	36845HDZ/36845ZL	36785HDZ/36785ZL
36005INOX	36125INOX	36238INOX	36185INOX	36725INOX	36665INOX	36845INOX	36785INOX
<b>36006</b>	<b>36126</b>	<b>36239</b>	<b>36186</b>	<b>36726</b>	<b>36666</b>	<b>36846</b>	<b>36786</b>
36006HDZ/36006ZL	36126HDZ/36126ZL	36239HDZ/36239ZL	36186HDZ/36186ZL	36726HDZ/36726ZL	36666HDZ/36666ZL	36846HDZ/36846ZL	36786HDZ/36786ZL
36006INOX	36126INOX	36239INOX	36186INOX	36726INOX	36666INOX	36846INOX	36786INOX
<b>36007</b>	<b>36127</b>	<b>36240</b>	<b>36187</b>	<b>36727</b>	<b>36667</b>	<b>36847</b>	<b>36787</b>
36007HDZ/36007ZL	36127HDZ/36127ZL	36240HDZ/36240ZL	36187HDZ/36187ZL	36727HDZ/36727ZL	36667HDZ/36667ZL	36847HDZ/36847ZL	36787HDZ/36787ZL
36007INOX	36127INOX	36240INOX	36187INOX	36727INOX	36667INOX	36847INOX	36787INOX
<b>36001</b>	<b>36128</b>	<b>36241</b>	<b>36188</b>	<b>36728</b>	<b>36668</b>	<b>36848</b>	<b>36788</b>
36001HDZ/36001ZL	36128HDZ/36128ZL	36241HDZ/36241ZL	36188HDZ/36188ZL	36728HDZ/36728ZL	36668HDZ/36668ZL	36848HDZ/36848ZL	36788HDZ/36788ZL
36001INOX	36128INOX	36241INOX	36188INOX	36728INOX	36668INOX	36848INOX	36788INOX
<b>38000</b>	<b>38040</b>	<b>38361</b>	<b>38060</b>	<b>38220</b>	<b>38200</b>	<b>38260</b>	<b>38240</b>
38000HDZ/38000ZL	38040HDZ/38040ZL	38361HDZ/38361ZL	38060HDZ/38060ZL	38220HDZ/38220ZL	38200HDZ/38200ZL	38260HDZ/38260ZL	38240HDZ/38240ZL
38000INOX	38040INOX	38361INOX	38060INOX	38220INOX	38200INOX	38260INOX	38240INOX
<b>38002</b>	<b>38042</b>	<b>38363</b>	<b>38062</b>	<b>38222</b>	<b>38202</b>	<b>38262</b>	<b>38242</b>
38002HDZ/38002ZL	38042HDZ/38042ZL	38363HDZ/38363ZL	38062HDZ/38062ZL	38222HDZ/38222ZL	38202HDZ/38202ZL	38262HDZ/38262ZL	38242HDZ/38242ZL
38002INOX	38042INOX	38363INOX	38062INOX	38222INOX	38202INOX	38262INOX	38242INOX
<b>38003</b>	<b>38043</b>	<b>38364</b>	<b>38063</b>	<b>38223</b>	<b>38203</b>	<b>38263</b>	<b>38243</b>
38003HDZ/38003ZL	38043HDZ/38043ZL	38364HDZ/38364ZL	38063HDZ/38063ZL	38223HDZ/38223ZL	38203HDZ/38203ZL	38263HDZ/38263ZL	38243HDZ/38243ZL
38003INOX	38043INOX	38364INOX	38063INOX	38223INOX	38203INOX	38263INOX	38243INOX
<b>38004</b>	<b>38044</b>	<b>38365</b>	<b>38064</b>	<b>38224</b>	<b>38204</b>	<b>38264</b>	<b>38244</b>
38004HDZ/38004ZL	38044HDZ/38044ZL	38365HDZ/38365ZL	38064HDZ/38064ZL	38224HDZ/38224ZL	38204HDZ/38204ZL	38264HDZ/38264ZL	38244HDZ/38244ZL
38004INOX	38044INOX	38365INOX	38064INOX	38224INOX	38204INOX	38264INOX	38244INOX
<b>38005</b>	<b>38045</b>	<b>38366</b>	<b>38065</b>	<b>38225</b>	<b>38205</b>	<b>38265</b>	<b>38245</b>
38005HDZ/38005ZL	38045HDZ/38045ZL	38366HDZ/38366ZL	38065HDZ/38065ZL	38225HDZ/38225ZL	38205HDZ/38205ZL	38265HDZ/38265ZL	38245HDZ/38245ZL
38005INOX	38045INOX	38366INOX	38065INOX	38225INOX	38205INOX	38265INOX	38245INOX
<b>38006</b>	<b>38046</b>	<b>38367</b>	<b>38066</b>	<b>38226</b>	<b>38206</b>	<b>38266</b>	<b>38246</b>
38006HDZ/38006ZL	38046HDZ/38046ZL	38367HDZ/38367ZL	38066HDZ/38066ZL	38226HDZ/38226ZL	38206HDZ/38206ZL	38266HDZ/38266ZL	38246HDZ/38246ZL
38006INOX	38046INOX	38367INOX	38066INOX	38226INOX	38206INOX	38266INOX	38246INOX
<b>38007</b>	<b>38047</b>	<b>38368</b>	<b>38067</b>	<b>38227</b>	<b>38207</b>	<b>38267</b>	<b>38247</b>
38007HDZ/38007ZL	38047HDZ/38047ZL	38368HDZ/38368ZL	38067HDZ/38067ZL	38227HDZ/38227ZL	38207HDZ/38207ZL	38267HDZ/38267ZL	38247HDZ/38247ZL
38007INOX	38047INOX	38368INOX	38067INOX	38227INOX	38207INOX	38267INOX	38247INOX
<b>38008</b>	<b>38048</b>	<b>38369</b>	<b>38068</b>	<b>38228</b>	<b>38208</b>	<b>38268</b>	<b>38248</b>
38008HDZ/38008ZL	38048HDZ/38048ZL	38369HDZ/38369ZL	38068HDZ/38068ZL	38228HDZ/38228ZL	38208HDZ/38208ZL	38268HDZ/38268ZL	38248HDZ/38248ZL
38008INOX	38048INOX	38369INOX	38068INOX	38228INOX	38208INOX	38268INOX	38248INOX

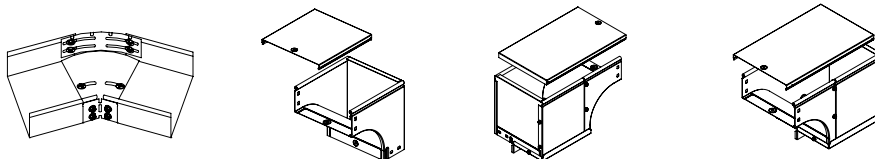
**Таблица кодов аксессуаров листовых лотков высотой 50 мм**
**Варианты исполнений:**

исп. 1 – сталь, оцинкованная по методу Сендзимира;

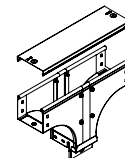
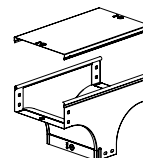
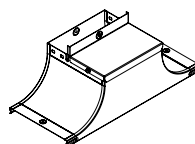
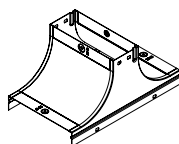
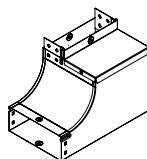
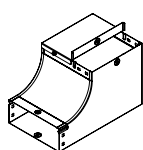
исп. 2 – горячее цинкование погружением;

исп. 3 – сталь нержавеющая марки AISI 304;

исп. 4 – цинк-ламельное покрытие.



Высота Н, мм	Ширина В, мм	Вариант исполнения	Горизонтальный изменяемый угол СРО 0–45°	Угол CDV 90 вертикальный внешний	Угол CDSД 90 вертикальный внешний переходник правый	Угол CDSS 90 вертикальный внешний переходник левый	
50	100	исп. 1	<b>36008</b>	<b>37572</b>	<b>37502</b>	<b>37651</b>	
		исполнения 2/4	36008HDZL	37572HDZ/37572ZL	37502HDZ/37502ZL	37651HDZ/37651ZL	
		исп. 3	36008INOX	37572INOX	37502INOX	37651INOX	
	150	исп. 1	<b>36009</b>	<b>37572</b>	<b>37502</b>	<b>37651</b>	
		исполнения 2/4	36009HDZL	37573HDZ/37573ZL	37503HDZ/37503ZL	37652HDZ/37652ZL	
		исп. 3	36009INOX	37572INOX	37502INOX	37651INOX	
	200	исп. 1	<b>36010</b>	<b>37574</b>	<b>37504</b>	<b>37653</b>	
		исполнения 2/4	36010HDZL	37574HDZ/37574ZL	37504HDZ/37504ZL	37653HDZ/37653ZL	
		исп. 1	36010INOX	37574INOX	37504INOX	37653INOX	
	300	исп. 1	<b>36011</b>	<b>37575</b>	<b>37505</b>	<b>37654</b>	
		исполнения 2/4	36011HDZL	37575HDZ/37575ZL	37505HDZ/37505ZL	37654HDZ/37654ZL	
		исп. 3	36011INOX	37575INOX	37505INOX	37654INOX	
	400	исп. 1	<b>360405</b>	<b>37576</b>	<b>37506</b>	<b>37655</b>	
		исполнения 2/4	360405HDZL	37576HDZ/37576ZL	37506HDZ/37506ZL	37655HDZ/37655ZL	
		исп. 3	360405INOX	37576INOX	37506INOX	37655INOX	
	500	исп. 1	<b>360505</b>	<b>37577</b>	<b>37507</b>	<b>37656</b>	
		исполнения 2/4	350505HDZL	37577HDZ/37577ZL	37507HDZ/37507ZL	37656HDZ/37656ZL	
		исп. 3	360505INOX	37577INOX	37507INOX	37656INOX	
	600	исп. 1	<b>360605</b>	<b>37578</b>	<b>37508</b>	<b>37657</b>	
		исполнения 2/4	360605HDZL	37578HDZ/37578ZL	37508HDZ/37508ZL	37657HDZ/37657ZL	
		исп. 3	360605INOX	37578INOX	37508INOX	37657INOX	
	Крышка	100	исп. 1	<b>38010</b>	<b>38341</b>	<b>38282</b>	<b>38282</b>
			исполнения 2/4	38010HDZL	38341HDZ/38341ZL	38282HDZ/38282ZL	38282HDZ/38282ZL
			исп. 3	38010INOX	38341INOX	38282INOX	38282INOX
150		исп. 1	<b>38011</b>	<b>38342</b>	<b>38283</b>	<b>38283</b>	
		исполнения 2/4	38011HDZL	38342HDZ/38342ZL	38283HDZ/38283ZL	38283HDZ/38283ZL	
		исп. 3	38011INOX	38342INOX	38283INOX	38283INOX	
200		исп. 1	<b>38012</b>	<b>38343</b>	<b>38284</b>	<b>38284</b>	
		исполнения 2/4	38012HDZL	38343HDZ/38343ZL	38284HDZ/38284ZL	38284HDZ/38284ZL	
		исп. 3	38012INOX	38343INOX	38284INOX	38284INOX	
300		исп. 1	<b>38013</b>	<b>38344</b>	<b>38285</b>	<b>38285</b>	
		исполнения 2/4	38013HDZL	38344HDZ/38344ZL	38285HDZ/38285ZL	38285HDZ/38285ZL	
		исп. 3	38013INOX	38344INOX	38285INOX	38285INOX	
400		исп. 1	<b>38014</b>	<b>38345</b>	<b>38286</b>	<b>38286</b>	
		исполнения 2/4	38014HDZL	38345HDZ/38345ZL	38286HDZ/38286ZL	38286HDZ/38286ZL	
		исп. 3	38014INOX	38345INOX	38286INOX	38286INOX	
500		исп. 1	<b>38015</b>	<b>38346</b>	<b>38287</b>	<b>38287</b>	
		исполнения 2/4	38015HDZL	38346HDZ/38346ZL	38287HDZ/38287ZL	38287HDZ/38287ZL	
		исп. 3	38015INOX	38346INOX	38287INOX	38287INOX	
600		исп. 1	<b>38016</b>	<b>38347</b>	<b>38288</b>	<b>38288</b>	
		исполнения 2/4	38016HDZL	38347HDZ/38347ZL	38288HDZ/38288ZL	38288HDZ/38288ZL	
		исп. 3	38016INOX	38347INOX	38288INOX	38288INOX	

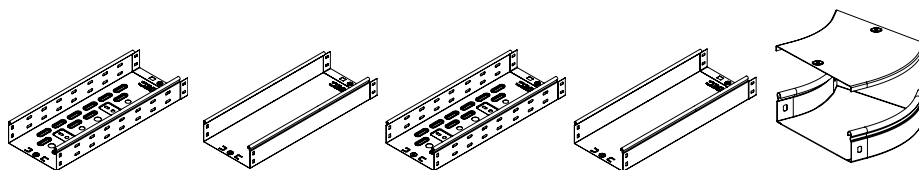


Угол CSSD 90 вертикальный внутренний переходник правый	Угол CSSS 90 вертикальный внутренний переходник левый	Крышка-ответвитель TS	Крышка-ответвитель TSS	Ответвитель TD T-образный вертикальный	Ответвитель TDS T-образный вертикальный универсальный
<b>37661</b>	<b>37592</b>	<b>37252</b>	<b>37532</b>	<b>37519</b>	<b>37582</b>
37661HDZ/37661ZL	37592HDZ/37592ZL	37252HDZ/37252ZL	37532HDZ/37532ZL	37519HDZ/37519ZL	37582HDZ/37582ZL
37661INOX	37592INOX	37252INOX	37532INOX	37519INOX	37582INOX
<b>37662</b>	<b>37593</b>	<b>37253</b>	<b>37539</b>	<b>37513</b>	<b>37583</b>
37662HDZ/37662ZL	37593HDZ/37593ZL	37253HDZ/37253ZL	37539HDZ/37539ZL	37513HDZ/37513ZL	37583HDZ/37583ZL
37662INOX	37593INOX	37253INOX	37539INOX	37513INOX	37583INOX
<b>37663</b>	<b>37594</b>	<b>37254</b>	<b>37534</b>	<b>37514</b>	<b>37584</b>
37663HDZ/37663ZL	37594HDZ/37594ZL	37254HDZ/37254ZL	37534HDZ/37534ZL	37514HDZ/37514ZL	37584HDZ/37584ZL
37663INOX	37594INOX	37254INOX	37534INOX	37514INOX	37584INOX
<b>37664</b>	<b>37595</b>	<b>37255</b>	<b>37535</b>	<b>37515</b>	<b>37585</b>
37664HDZ/37664ZL	37595HDZ/37595ZL	37255HDZ/37255ZL	37535HDZ/37535ZL	37515HDZ/37515ZL	37585HDZ/37585ZL
37664INOX	37595INOX	37255INOX	37535INOX	37515INOX	37585INOX
<b>37665</b>	<b>37596</b>	<b>37256</b>	<b>37536</b>	<b>37516</b>	<b>37586</b>
37665HDZ/37665ZL	37596HDZ/37596ZL	37256HDZ/37256ZL	37536HDZ/37536ZL	37516HDZ/37516ZL	37586HDZ/37586ZL
37665INOX	37596INOX	37256INOX	37536INOX	37516INOX	37586INOX
<b>37666</b>	<b>37597</b>	<b>37257</b>	<b>37537</b>	<b>37517</b>	<b>37587</b>
37666HDZ	37597HDZ	37257HDZ	37537HDZ	37517HDZ	37587HDZ
37666INOX	37597INOX	37257INOX	37537INOX	37517INOX	37587INOX
<b>37667</b>	<b>37598</b>	<b>37258</b>	<b>37538</b>	<b>37518</b>	<b>37588</b>
37666HDZ/37666ZL	37597HDZ/37597ZL	37257HDZ/37257ZL	37537HDZ/37537ZL	37517HDZ/37517ZL	37587HDZ/37587ZL
37667INOX	37598INOX	37258INOX	37538INOX	37518INOX	37588INOX
-	-	-	-	<b>38302</b>	<b>38322</b>
-	-	-	-	38302HDZ/38302ZL	38322HDZ/38322ZL
-	-	-	-	38302INOX	38322INOX
-	-	-	-	<b>38303</b>	<b>38323</b>
-	-	-	-	38303HDZ/38303ZL	38323HDZ/38323ZL
-	-	-	-	38303INOX	38323INOX
-	-	-	-	<b>38304</b>	<b>38324</b>
-	-	-	-	38304HDZ/38304ZL	38324HDZ/38324ZL
-	-	-	-	38304INOX	38324INOX
-	-	-	-	<b>38305</b>	<b>38325</b>
-	-	-	-	38305HDZ/38305ZL	38325HDZ/38325ZL
-	-	-	-	38305INOX	38325INOX
-	-	-	-	<b>38306</b>	<b>38326</b>
-	-	-	-	38306HDZ/38306ZL	38326HDZ/38326ZL
-	-	-	-	38306INOX	38326INOX
-	-	-	-	<b>38307</b>	<b>38327</b>
-	-	-	-	38307HDZ/38307ZL	38327HDZ/38327ZL
-	-	-	-	38307INOX	38327INOX
-	-	-	-	<b>38309</b>	<b>38328</b>
-	-	-	-	38309HDZ/38309ZL	38328HDZ/38328ZL
-	-	-	-	38309INOX	38328INOX

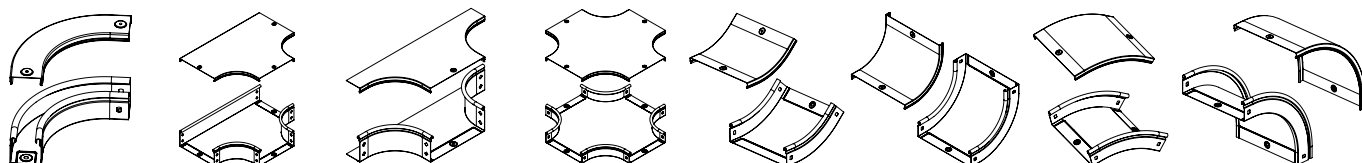
Таблица кодов листовых лотков и аксессуаров высотой 80 мм

Варианты исполнений:

исп. 1 – сталь, оцинкованная по методу Сендзимира;  
 исп. 2 – горячее цинкование погружением;  
 исп. 3 – сталь нержавеющая марки AISI 304;  
 исп. 4 – цинк-ламельное покрытие.



Высота Н, мм	Ширина В, мм	Вариант исполнения	Лоток перфор. L=3000 мм	Лоток неперфор. L=3000 мм	Лоток перфор. L=2000 мм	Лоток неперфор. L=2000 мм	Угол СРО 45 горизонтальный 45°
80	80	исп. 1	<b>35301</b>	<b>35061</b>	<b>35311</b>	<b>35051</b>	<b>36081</b>
		исполнения 2/4	35301HDZ/35301ZL	35061HDZ/35061ZL	35311HDZ/35311ZL	35051HDZ/35051ZL	36081HDZ/36081ZL
		исп. 3	35301INOX	35061INOX	35311INOX	35051INOX	36081INOX
	100	исп. 1	<b>35302</b>	<b>35062</b>	<b>35312</b>	<b>35052</b>	<b>36082</b>
		исполнения 2/4	35302HDZ/35302ZL	35062HDZ/35062ZL	35312HDZ/35312ZL	35052HDZ/35052ZL	36082HDZ/36082ZL
		исп. 3	35302INOX	35062INOX	35311INOX	35051INOX	36082INOX
	150	исп. 1	<b>35303</b>	<b>35063</b>	<b>35313</b>	<b>35053</b>	<b>36083</b>
		исполнения 2/4	35303HDZ/35303ZL	35063HDZ/35063ZL	35313HDZ/35313ZL	35053HDZ/35053ZL	36083HDZ/36083ZL
		исп. 3	35303INOX	35063INOX	35313INOX	35053INOX	36083INOX
	200	исп. 1	<b>35304</b>	<b>35064</b>	<b>35314</b>	<b>35054</b>	<b>36084</b>
		исполнения 2/4	35304HDZ/35304ZL	35064HDZ/35064ZL	35314HDZ/35314ZL	35054HDZ/35054ZL	36084HDZ/36084ZL
		исп. 3	35304INOX	35064INOX	35314INOX	35054INOX	36084INOX
	300	исп. 1	<b>35305</b>	<b>35065</b>	<b>35315</b>	<b>35055</b>	<b>36085</b>
		исполнения 2/4	35305HDZ/35305ZL	35065HDZ/35065ZL	35315HDZ/35315ZL	35055HDZ/35055ZL	36085HDZ/36085ZL
		исп. 3	35305INOX	35065INOX	35315INOX	35055INOX	36085INOX
	400	исп. 1	<b>35306</b>	<b>35066</b>	<b>35316</b>	<b>35056</b>	<b>36086</b>
		исполнения 2/4	35306HDZ/35306ZL	35066HDZ/35066ZL	35316HDZ/35316ZL	35056HDZ/35056ZL	36086HDZ/36086ZL
		исп. 3	35306INOX	35066INOX	35316INOX	35056INOX	36086INOX
	500	исп. 1	<b>35307</b>	<b>35067</b>	<b>35317</b>	<b>35057</b>	<b>36087</b>
		исполнения 2/4	35307HDZ/35307ZL	35067HDZ/35067ZL	35317HDZ/35317ZL	35057HDZ/35057ZL	36087HDZ/36087ZL
		исп. 3	35307INOX	35067INOX	35317INOX	35057INOX	36087INOX
	600	исп. 1	<b>35308</b>	<b>35068</b>	<b>35318</b>	<b>35058</b>	<b>36088</b>
		исполнения 2/4	35308HDZ/35308ZL	35068HDZ/35068ZL	35318HDZ/ 35318ZL	35058HDZ/ 35058ZL	36088HDZ/36088ZL
		исп. 3	35308INOX	35068INOX	35318INOX	35058INOX	36088INOX
Крышка	80	исп. 1	<b>35521</b>	<b>35521</b>	<b>35511</b>	<b>35511</b>	<b>38021</b>
		исполнения 2/4	35521HDZ/35521ZL	35521HDZ/35521ZL	35511HDZ/35511ZL	35511HDZ/35511ZL	38021HDZ/38021ZL
		исп. 3	35521INOX	35521INOX	35511INOX	35511INOX	38021INOX
	100	исп. 1	<b>35522</b>	<b>35522</b>	<b>35512</b>	<b>35512</b>	<b>38022</b>
		исполнения 2/4	35522HDZ/35522ZL	35522HDZ/35522ZL	35512HDZ/35512ZL	35512HDZ/35512ZL	38022HDZ/38022ZL
		исп. 3	35522INOX	35522INOX	35512INOX	35512INOX	38022INOX
	150	исп. 1	<b>35523</b>	<b>35523</b>	<b>35513</b>	<b>35513</b>	<b>38023</b>
		исполнения 2/4	35523HDZ/35523ZL	35523HDZ/35523ZL	35513HDZ/35513ZL	35513HDZ/35513ZL	38023HDZ/38023ZL
		исп. 3	35523INOX	35523INOX	35513INOX	35513INOX	38023INOX
	200	исп. 1	<b>35524</b>	<b>35524</b>	<b>35514</b>	<b>35514</b>	<b>38024</b>
		исполнения 2/4	35524HDZ/35524ZL	35524HDZ/35524ZL	35514HDZ/35514ZL	35514HDZ/35514ZL	38024HDZ/38024ZL
		исп. 3	35524INOX	35524INOX	35514INOX	35514INOX	38024INOX
	300	исп. 1	<b>35525</b>	<b>35525</b>	<b>35515</b>	<b>35515</b>	<b>38025</b>
		исполнения 2/4	35525HDZ/35525ZL	35525HDZ/35525ZL	35515HDZ/35515ZL	35515HDZ/35515ZL	38025HDZ/38025ZL
		исп. 3	35525INOX	35525INOX	35515INOX	35515INOX	38025INOX
	400	исп. 1	<b>35526</b>	<b>35526</b>	<b>35516</b>	<b>35516</b>	<b>38026</b>
		исполнения 2/4	35526HDZ/35526ZL	35526HDZ/35526ZL	35516HDZ/35516ZL	35516HDZ/35516ZL	38026HDZ/38026ZL
		исп. 3	35526INOX	35526INOX	35516INOX	35516INOX	38026INOX
	500	исп. 1	<b>35527</b>	<b>35527</b>	<b>35517</b>	<b>35517</b>	<b>38027</b>
		исполнения 2/4	35527HDZ/35527ZL	35527HDZ/35527ZL	35517HDZ/35517ZL	35517HDZ/35517ZL	38027HDZ/38027ZL
		исп. 3	35527INOX	35527INOX	35517INOX	35517INOX	38027INOX
	600	исп. 1	<b>35528</b>	<b>35528</b>	<b>35518</b>	<b>35518</b>	<b>38028</b>
		исполнения 2/4	35528HDZ/35528ZL	35528HDZ/35528ZL	35518HDZ/35518ZL	35518HDZ/35518ZL	38028HDZ/38028ZL
		исп. 3	35528INOX	35528INOX	35518INOX	35518INOX	38028INOX



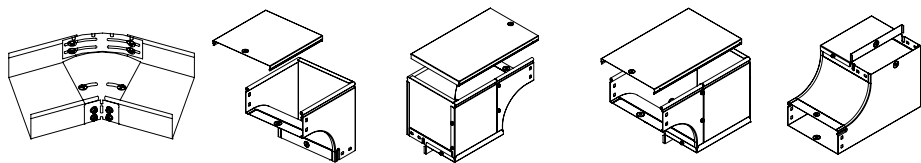
Угол СПО 90 горизонтальный 90°	Ответвитель DPT T-образный горизонтальный	Ответвитель DL	Ответвитель DPX крестообразный	Угол CS 45 вертикальный внутренний 45°	Угол CS 90 вертикальный внутренний 90°	Угол CD 45 вертикальный внешний 45°	Угол CD 90 вертикальный внешний 90°
<b>36021</b>	<b>36141</b>	<b>36249</b>	<b>36201</b>	<b>36741</b>	<b>36681</b>	<b>36861</b>	<b>36801</b>
36021HDZ/36021ZL 36021INOX	36141HDZ/36141ZL 36141INOX	36249HDZ/36249ZL 36249INOX	36201HDZ/36201ZL 36201INOX	36741HDZ/36741ZL 36741INOX	36681HDZ/36681ZL 36681INOX	36861HDZ/36861ZL 36861INOX	36801HDZ/36801ZL 36801INOX
<b>36022</b>	<b>36142</b>	<b>36250</b>	<b>36202</b>	<b>36742</b>	<b>36682</b>	<b>36862</b>	<b>36802</b>
36022HDZ/36022ZL 36022INOX	36142HDZ/36142ZL 36142INOX	36250HDZ/36250ZL 36250INOX	36202HDZ/36202ZL 36202INOX	36742HDZ/36742ZL 36742INOX	36682HDZ/36682ZL 36682INOX	36862HDZ/36862ZL 36862INOX	36802HDZ/36802ZL 36802INOX
<b>36023</b>	<b>36143</b>	<b>36251</b>	<b>36203</b>	<b>36743</b>	<b>36683</b>	<b>36863</b>	<b>36803</b>
36023HDZ/36023ZL 36023INOX	36143HDZ/36143ZL 36143INOX	36251HDZ/36251ZL 36251INOX	36203HDZ/36203ZL 36203INOX	36743HDZ/36743ZL 36743INOX	36683HDZ/36683ZL 36683INOX	36863HDZ/36863ZL 36863INOX	36803HDZ/36803ZL 36803INOX
<b>36024</b>	<b>36144</b>	<b>36252</b>	<b>36204</b>	<b>36744</b>	<b>36684</b>	<b>36864</b>	<b>36804</b>
36024HDZ/36024ZL 36024INOX	36144HDZ/36144ZL 36144INOX	36252HDZ/36252ZL 36252INOX	36204HDZ/36204ZL 36204INOX	36744HDZ/36744ZL 36744INOX	36684HDZ/36684ZL 36684INOX	36864HDZ/36864ZL 36864INOX	36804HDZ/36804ZL 36804INOX
<b>36025</b>	<b>36145</b>	<b>36253</b>	<b>36205</b>	<b>36745</b>	<b>36685</b>	<b>36865</b>	<b>36805</b>
36025HDZ/36025ZL 36025INOX	36145HDZ/36145ZL 36145INOX	36253HDZ/36253ZL 36253INOX	36205HDZ/36205ZL 36205INOX	36745HDZ/36745ZL 36745INOX	36685HDZ/36685ZL 36685INOX	36865HDZ/36865ZL 36865INOX	36805HDZ/36805ZL 36805INOX
<b>36026</b>	<b>36146</b>	<b>36254</b>	<b>36206</b>	<b>36746</b>	<b>36686</b>	<b>36866</b>	<b>36806</b>
36026HDZ/36026ZL 36026INOX	36146HDZ/36146ZL 36146INOX	36254HDZ/36254ZL 36254INOX	36206HDZ/36206ZL 36206INOX	36746HDZ/36746ZL 36746INOX	36686HDZ/36686ZL 36686INOX	36866HDZ/36866ZL 36866INOX	36806HDZ/36806ZL 36806INOX
<b>36027</b>	<b>36147</b>	<b>36255</b>	<b>36207</b>	<b>36747</b>	<b>36687</b>	<b>36867</b>	<b>36807</b>
36027HDZ/36027ZL 36027INOX	36147HDZ/36147ZL 36147INOX	36255HDZ/36255ZL 36255INOX	36207HDZ/36207ZL 36207INOX	36747HDZ/36747ZL 36747INOX	36687HDZ/36687ZL 36687INOX	36867HDZ/36867ZL 36867INOX	36807HDZ/36807ZL 36807INOX
<b>36028</b>	<b>36148</b>	<b>36256</b>	<b>36208</b>	<b>36748</b>	<b>36688</b>	<b>36868</b>	<b>36809</b>
36028HDZ/36028ZL 36028INOX	36148HDZ/36148ZL 36148INOX	36256HDZ/36256ZL 36256INOX	36208HDZ/36208ZL 36208INOX	36748HDZ/36748ZL 36748INOX	36688HDZ/36688ZL 36688INOX	36868HDZ/36868ZL 36868INOX	36809HDZ/36809ZL 36809INOX
<b>38001</b>	<b>38041</b>	<b>38362</b>	<b>38061</b>	<b>38221</b>	<b>38201</b>	<b>38261</b>	<b>38241</b>
38001HDZ/38001ZL 38001INOX	38041HDZ/38041ZL 38041INOX	38362HDZ/38362ZL 38362INOX	38061HDZ/38061ZL 38061INOX	38221HDZ/38221ZL 38221INOX	38201HDZ/38201ZL 38201INOX	38261HDZ/38261ZL 38261INOX	38241HDZ/38241ZL 38241INOX
<b>38002</b>	<b>38042</b>	<b>38363</b>	<b>38062</b>	<b>38222</b>	<b>38202</b>	<b>38262</b>	<b>38242</b>
38002HDZ/38002ZL 38002INOX	38042HDZ/38042ZL 38042INOX	38363HDZ/38363ZL 38363INOX	38062HDZ/38062ZL 38062INOX	38222HDZ/38222ZL 38222INOX	38202HDZ/38202ZL 38202INOX	38262HDZ/38262ZL 38262INOX	38242HDZ/38242ZL 38242INOX
<b>38003</b>	<b>38043</b>	<b>38364</b>	<b>38063</b>	<b>38223</b>	<b>38203</b>	<b>38263</b>	<b>38243</b>
38003HDZ/38003ZL 38003INOX	38043HDZ/38043ZL 38043INOX	38364HDZ/38364ZL 38364INOX	38063HDZ/38063ZL 38063INOX	38223HDZ/38223ZL 38223INOX	38203HDZ/38203ZL 38203INOX	38263HDZ/38263ZL 38263INOX	38243HDZ/38243ZL 38243INOX
<b>38004</b>	<b>38044</b>	<b>38365</b>	<b>38064</b>	<b>38224</b>	<b>38204</b>	<b>38264</b>	<b>38244</b>
38004HDZ/38004ZL 38004INOX	38044HDZ/38044ZL 38044INOX	38365HDZ/38365ZL 38365INOX	38064HDZ/38064ZL 38064INOX	38224HDZ/38224ZL 38224INOX	38204HDZ/38204ZL 38204INOX	38264HDZ/38264ZL 38264INOX	38244HDZ/38244ZL 38244INOX
<b>38005</b>	<b>38045</b>	<b>38366</b>	<b>38065</b>	<b>38225</b>	<b>38205</b>	<b>38265</b>	<b>38245</b>
38005HDZ/38005ZL 38005INOX	38045HDZ/38045ZL 38045INOX	38366HDZ/38366ZL 38366INOX	38065HDZ/38065ZL 38065INOX	38225HDZ/38225ZL 38225INOX	38205HDZ/38205ZL 38205INOX	38265HDZ/38265ZL 38265INOX	38245HDZ/38245ZL 38245INOX
<b>38006</b>	<b>38046</b>	<b>38367</b>	<b>38066</b>	<b>38226</b>	<b>38206</b>	<b>38266</b>	<b>38246</b>
38006HDZ/38006ZL 38006INOX	38046HDZ/38046ZL 38046INOX	38367HDZ/38367ZL 38367INOX	38066HDZ/38066ZL 38066INOX	38226HDZ/38226ZL 38226INOX	38206HDZ/38206ZL 38206INOX	38266HDZ/38266ZL 38266INOX	38246HDZ/38246ZL 38246INOX
<b>38007</b>	<b>38047</b>	<b>38368</b>	<b>38067</b>	<b>38227</b>	<b>38207</b>	<b>38267</b>	<b>38247</b>
38007HDZ/38007ZL 38007INOX	38047HDZ/38047ZL 38047INOX	38368HDZ/38368ZL 38368INOX	38067HDZ/38067ZL 38067INOX	38227HDZ/38227ZL 38227INOX	38207HDZ/38207ZL 38207INOX	38267HDZ/38267ZL 38267INOX	38247HDZ/38247ZL 38247INOX
<b>38008</b>	<b>38048</b>	<b>38369</b>	<b>38068</b>	<b>38228</b>	<b>38208</b>	<b>38228</b>	<b>38248</b>
38008HDZ/38008ZL 38008INOX	38048HDZ/38048ZL 38048INOX	38369HDZ/38369ZL 38369INOX	38068HDZ/38068ZL 38068INOX	38228HDZ/38228ZL 38228INOX	38208HDZ/38208ZL 38208INOX	38228HDZ/38228ZL 38228INOX	38248HDZ/38248ZL 38248INOX



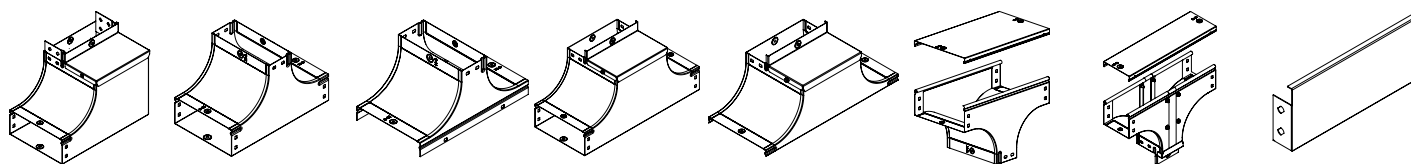
## Таблица кодов аксессуаров листовых лотков высотой 80 мм

### Варианты исполнений:

- исп. 1 – сталь, оцинкованная по методу Сендзимира;
- исп. 2 – горячее цинкование погружением;
- исп. 3 – сталь нержавеющая марки AISI 304;
- исп. 4 – цинк-ламельное покрытие.



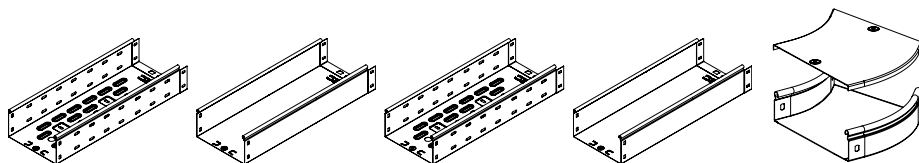
Высота Н, мм	Ширина В, мм	Вариант исполнения	Горизонтальный изменяемый угол СРО 0–45°	Угол CDV 90 вертикальный внешний	Угол CDSD 90 вертикальный внешний, переходник правый	Угол CDSS 90 вертикальный внешний, переходник левый	Угол CSSD 90 вертикальный внутренний, переходник правый
80	80	исп. 1	<b>36012</b>	<b>37371</b>	<b>37001</b>	<b>37021</b>	<b>37041</b>
		исполнения 2/4	36012HDZL	37371HDZ/37371ZL	37001HDZ/37001ZL	37021HDZ/37021ZL	37041HDZ/37041ZL
		исп. 3	36012INOX	37371INOX	37001INOX	37021INOX	37041INOX
	100	исп. 1	<b>36013</b>	<b>37372</b>	<b>37002</b>	<b>37022</b>	<b>37042</b>
		исполнения 2/4	36013HDZL	37372HDZ/37372ZL	37002HDZ/37002ZL	37022HDZ/37022ZL	37042HDZ/37042ZL
		исп. 3	36013INOX	37372INOX	37002INOX	37022INOX	37042INOX
	150	исп. 1	<b>36014</b>	<b>37373</b>	<b>37003</b>	<b>37023</b>	<b>37043</b>
		исполнения 2/4	36014HDZL	37373HDZ/37373ZL	37003HDZ/37003ZL	37023HDZ/37023ZL	37043HDZ/37043ZL
		исп. 3	36014INOX	37373INOX	37003INOX	37023INOX	37043INOX
	200	исп. 1	<b>36015</b>	<b>37374</b>	<b>37004</b>	<b>37024</b>	<b>37044</b>
		исполнения 2/4	36015HDZL	37374HDZ/37374ZL	37004HDZ/37004ZL	37024HDZ/37024ZL	37044HDZ/37044ZL
		исп. 3	36015INOX	37374INOX	37004INOX	37024INOX	37044INOX
	300	исп. 1	<b>36016</b>	<b>37375</b>	<b>37005</b>	<b>37025</b>	<b>37045</b>
		исполнения 2/4	36016HDZL	37375HDZ/37375ZL	37005HDZ/37005ZL	37025HDZ/37025ZL	37045HDZ/37045ZL
		исп. 3	36016INOX	37375INOX	37005INOX	37025INOX	37045INOX
	400	исп. 1	<b>360408</b>	<b>37376</b>	<b>37006</b>	<b>37026</b>	–
		исполнения 2/4	360408HDZL	37376HDZ/37376ZL	37006HDZ/37006ZL	37026HDZ/37026ZL	–
		исп. 3	360408INOX	37376INOX	37006INOX	37026INOX	–
	500	исп. 1	<b>360508</b>	<b>37377</b>	<b>37007</b>	<b>37027</b>	–
		исполнения 2/4	360508HDZL	37377HDZ/37377ZL	37007HDZ/37007ZL	37027HDZ/37027ZL	–
		исп. 3	360508INOX	37377INOX	37007INOX	37027INOX	–
	600	исп. 1	<b>360608</b>	<b>37370</b>	<b>37008</b>	<b>37028</b>	–
		исполнения 2/4	360608HDZL	37370HDZ/37370ZL	37008HDZ/37008ZL	37028HDZ/37028ZL	–
		исп. 3	360608INOX	37370INOX	37008INOX	37028INOX	–
Крышка	80	исп. 1	<b>38009</b>	<b>38281</b>	<b>38281</b>	<b>38281</b>	–
		исполнения 2/4	38009HDZL	38281HDZ/38281ZL	38281HDZ/38281ZL	38281HDZ/38281ZL	–
		исп. 3	38009INOX	38281INOX	38281INOX	38281INOX	–
	100	исп. 1	<b>38010</b>	<b>38341</b>	<b>38282</b>	<b>38282</b>	–
		исполнения 2/4	38010HDZL	38341HDZ/38341ZL	38282HDZ/38282ZL	38282HDZ/38282ZL	–
		исп. 3	38010INOX	38341INOX	38282INOX	38282INOX	–
	150	исп. 1	<b>38011</b>	<b>38342</b>	<b>38283</b>	<b>38283</b>	–
		исполнения 2/4	38011HDZL	38342HDZ/38342ZL	38283HDZ/38283ZL	38283HDZ/38283ZL	–
		исп. 3	38011INOX	38342INOX	38283INOX	38283INOX	–
	200	исп. 1	<b>38012</b>	<b>38343</b>	<b>38284</b>	<b>38284</b>	–
		исполнения 2/4	38012HDZL	38343HDZ/38343ZL	38284HDZ/38284ZL	38284HDZ/38284ZL	–
		исп. 3	38012INOX	38343INOX	38284INOX	38284INOX	–
	300	исп. 1	<b>38013</b>	<b>38344</b>	<b>38285</b>	<b>38285</b>	–
		исполнения 2/4	38013HDZL	38344HDZ/38344ZL	38285HDZ/38285ZL	38285HDZ/38285ZL	–
		исп. 3	38013INOX	38344INOX	38285INOX	38285INOX	–
	400	исп. 1	<b>38014</b>	<b>38345</b>	<b>38286</b>	<b>38286</b>	–
		исполнения 2/4	38014HDZL	38345HDZ/38345ZL	38286HDZ/38286ZL	38286HDZ/38286ZL	–
		исп. 3	38014INOX	38345INOX	38286INOX	38286INOX	–
	500	исп. 1	<b>38015</b>	<b>38346</b>	<b>38287</b>	<b>38287</b>	–
		исполнения 2/4	38015HDZL	38346HDZ/38346ZL	38287HDZ/38287ZL	38287HDZ/38287ZL	–
		исп. 3	38015INOX	38346INOX	38287INOX	38287INOX	–
	600	исп. 1	<b>38016</b>	<b>38347</b>	<b>38288</b>	<b>38288</b>	–
		исполнения 2/4	38016HDZL	38347HDZ/38347ZL	38288HDZ/38288ZL	38288HDZ/38288ZL	–
		исп. 3	38016INOX	38347INOX	38288INOX	38288INOX	–



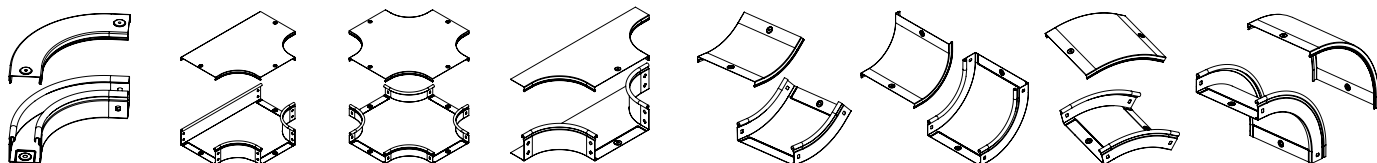
Угол CSSS 90 вертикальный внутренний, переходник левый	T-образный ответвитель вверх TS	Крышка-ответвитель TS	Ответвитель вверх TSS	Крышка-ответвитель TSS	Ответвитель TD T-образный вертикальный	Ответвитель TDS T-образный вертикальный, универсальный	Заглушка TC
<b>37061</b>	<b>37201</b>	-	<b>37221</b>	-	<b>37101</b>	<b>37161</b>	<b>37261</b>
37061HDZ/37061ZL	37201HDZ/37201ZL	-	37221HDZ/37221ZL	-	37101HDZ/37101ZL	37161HDZ/37161ZL	37261HDZL
37061INOX	37201INOX	-	37221INOX	-	37101INOX	37161INOX	37261INOX
<b>37062</b>	<b>37202</b>	<b>37242</b>	<b>37222</b>	<b>37232</b>	<b>37102</b>	<b>37162</b>	<b>37262</b>
37062HDZ/37062ZL	37202HDZ/37202ZL	37242HDZ/37242ZL	37222HDZ/37222ZL	37232HDZ/37232ZL	37102HDZ/37102ZL	37162HDZ/37162ZL	37262HDZL
37062INOX	37202INOX	37242INOX	37222INOX	37232INOX	37102INOX	37162INOX	37262INOX
<b>37063</b>	<b>37203</b>	<b>37243</b>	<b>37223</b>	<b>37233</b>	<b>37103</b>	<b>37163</b>	<b>37263</b>
37063HDZ/37063ZL	37203HDZ/37203ZL	37243HDZ/37243ZL	37223HDZ/37223ZL	37233HDZ/37233ZL	37103HDZ/37103ZL	37163HDZ/37163ZL	37263HDZL
37063INOX	37203INOX	37243INOX	37223INOX	37233INOX	37103INOX	37163INOX	37263INOX
<b>37064</b>	<b>37204</b>	<b>37244</b>	<b>37224</b>	<b>37234</b>	<b>37104</b>	<b>37164</b>	<b>37264</b>
37064HDZ/37064ZL	37204HDZ/37204ZL	37244HDZ/37244ZL	37224HDZ/37224ZL	37234HDZ/37234ZL	37104HDZ/37104ZL	37164HDZ/37164ZL	37264HDZL
37064INOX	37204INOX	37244INOX	37224INOX	37234INOX	37104INOX	37164INOX	37264INOX
<b>37065</b>	<b>37205</b>	<b>37245</b>	<b>37225</b>	<b>37235</b>	<b>37105</b>	<b>37165</b>	<b>37265</b>
37065HDZ/37065ZL	37205HDZ/37205ZL	37245HDZ/37245ZL	37225HDZ/37225ZL	37235HDZ/37235ZL	37105HDZ/37105ZL	37165HDZ/37165ZL	37265HDZL
37065INOX	37205INOX	37245INOX	37225INOX	37235INOX	37105INOX	37165INOX	37265INOX
-	-	<b>37206</b>	-	<b>37226</b>	<b>37106</b>	<b>37166</b>	<b>37266</b>
-	-	37206HDZ/37206ZL	-	37226HDZ/37226ZL	37106HDZ/37106ZL	37166HDZ/37166ZL	37266HDZL
-	-	37206INOX	-	37226INOX	37106INOX	37166INOX	37266INOX
-	-	<b>37207</b>	-	<b>37227</b>	<b>37107</b>	<b>37167</b>	<b>37267</b>
-	-	37207HDZ/37207ZL	-	37227HDZ/37227ZL	37107HDZ/37107ZL	37167HDZ/37167ZL	37267HDZL
-	-	37207INOX	-	37227INOX	37107INOX	37167INOX	37267INOX
-	-	-	-	<b>37228</b>	<b>37108</b>	<b>37168</b>	-
-	-	-	-	37228HDZ/37228ZL	37108HDZ/37108ZL	37168HDZ/37168ZL	-
-	-	-	-	37228INOX	37108INOX	37168INOX	-
-	-	-	-	-	<b>38301</b>	<b>38301</b>	-
-	-	-	-	-	38301HDZ	38301HDZ	-
-	-	-	-	-	38301INOX	38301INOX	-
-	-	-	-	-	<b>38302</b>	<b>38322</b>	-
-	-	-	-	-	38301HDZ/38301ZL	38301HDZ/38301ZL	-
-	-	-	-	-	38302INOX	38322INOX	-
-	-	-	-	-	<b>38303</b>	<b>38323</b>	-
-	-	-	-	-	38303HDZ/38303ZL	38323HDZ/38323ZL	-
-	-	-	-	-	38303INOX	38323INOX	-
-	-	-	-	-	<b>38304</b>	<b>38324</b>	-
-	-	-	-	-	38304HDZ/38304ZL	38324HDZ/38324ZL	-
-	-	-	-	-	38304INOX	38324INOX	-
-	-	-	-	-	<b>38305</b>	<b>38325</b>	-
-	-	-	-	-	38305HDZ/38305ZL	38325HDZ/38325ZL	-
-	-	-	-	-	38305INOX	38325INOX	-
-	-	-	-	-	<b>38306</b>	<b>38326</b>	-
-	-	-	-	-	38306HDZ/38306ZL	38326HDZ/38326ZL	-
-	-	-	-	-	38306INOX	38326INOX	-
-	-	-	-	-	<b>38307</b>	<b>38327</b>	-
-	-	-	-	-	38307HDZ/38307ZL	38327HDZ/38327ZL	-
-	-	-	-	-	38307INOX	38327INOX	-
-	-	-	-	-	<b>38309</b>	<b>38328</b>	-
-	-	-	-	-	38309HDZ/38309ZL	38328HDZ/38328ZL	-
-	-	-	-	-	38309INOX	38328INOX	-

**Таблица кодов листовых лотков и аксессуаров высотой 100 мм**
**Варианты исполнений:**

исп. 1 – сталь, оцинкованная по методу Сендзимира;  
 исп. 2 – горячее цинкование погружением;  
 исп. 3 – сталь нержавеющая марки AISI 304;  
 исп. 4 – цинк-ламельное покрытие.



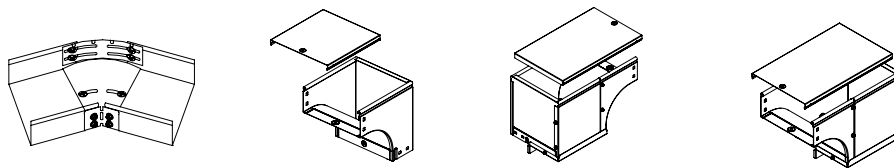
Высота Н, мм	Ширина В, мм	Вариант исполнения	Лоток перфор. L=3000 мм	Лоток неперфор. L=3000 мм	Лоток перфор. L=2000 мм	Лоток неперфор. L=2000 мм	Угол СРО 45 горизонтальный 45°
100	100	исп. 1	<b>35341</b>	<b>35101</b>	<b>35331</b>	<b>35111</b>	<b>36101</b>
		исполнения 2/4	35341HDZ/35341ZL	35101HDZ/35101ZL	35331HDZ/35331ZL	35111HDZ/35111ZL	36101HDZ/36101ZL
		исп. 3	35341INOX	35101INOX	35331INOX	35111INOX	36101INOX
	150	исп. 1	<b>35342</b>	<b>35102</b>	<b>35332</b>	<b>35112</b>	<b>36102</b>
		исполнения 2/4	35342HDZ/35342ZL	35102HDZ/35102ZL	35332HDZ/35332ZL	35112HDZ/35112ZL	36102HDZ/36102ZL
		исп. 3	35342INOX	35102INOX	35332INOX	35112INOX	36102INOX
	200	исп. 1	<b>35343</b>	<b>35103</b>	<b>35333</b>	<b>35113</b>	<b>36103</b>
		исполнения 2/4	35343HDZ/35343ZL	35103HDZ/35103ZL	35333HDZ/35333ZL	35113HDZ/35113ZL	36103HDZ/36103ZL
		исп. 3	35343INOX	35103INOX	35333INOX	35113INOX	36103INOX
	300	исп. 1	<b>35344</b>	<b>35104</b>	<b>35334</b>	<b>35114</b>	<b>36104</b>
		исполнения 2/4	35344HDZ/35344ZL	35104HDZ/35104ZL	35334HDZ/35334ZL	35114HDZ/35114ZL	36104HDZ/36104ZL
		исп. 3	35344INOX	35104INOX	35334INOX	35114INOX	36104INOX
	400	исп. 1	<b>35345</b>	<b>35105</b>	<b>35335</b>	<b>35115</b>	<b>36105</b>
		исполнения 2/4	35345HDZ/35345ZL	35105HDZ/35105ZL	35335HDZ/35335ZL	35115HDZ/35115ZL	36105HDZ/36105ZL
		исп. 3	35345INOX	35105INOX	35335INOX	35115INOX	36105INOX
	500	исп. 1	<b>35346</b>	<b>35106</b>	<b>35336</b>	<b>35116</b>	<b>36106</b>
исполнения 2/4		35346HDZ/35346ZL	35106HDZ/35106ZL	35336HDZ/35336ZL	35116HDZ/35116ZL	36106HDZ/36106ZL	
исп. 3		35346INOX	35106INOX	35336INOX	35116INOX	36106	
600	исп. 1	<b>35347</b>	<b>35107</b>	<b>35337</b>	<b>35117</b>	<b>36107</b>	
	исполнения 2/4	35347HDZ/35347ZL	35107HDZ/35107ZL	35337HDZ/ 35337ZL	35117HDZ/35117ZL	36107HDZ/36107ZL	
	исп. 3	35347INOX	35107INOX	35337INOX	35117INOX	36107INOX	
Крышка	100	исп. 1	<b>35522</b>	<b>35522</b>	<b>35512</b>	<b>35512</b>	<b>38022</b>
		исполнения 2/4	35522HDZ/35522ZL	35522HDZ/35522ZL	35512HDZ/35512ZL	35512HDZ/35512ZL	38022HDZ/38022ZL
		исп. 3	35522INOX	35522INOX	35512INOX	35512INOX	38022INOX
	150	исп. 1	<b>35523</b>	<b>35523</b>	<b>35513</b>	<b>35513</b>	<b>38023</b>
		исполнения 2/4	35523HDZ/35523ZL	35523HDZ/35523ZL	35513HDZ/35513ZL	35513HDZ/35513ZL	38023HDZ/38023ZL
		исп. 3	35523INOX	35523INOX	35513INOX	35513INOX	38023INOX
	200	исп. 1	<b>35524</b>	<b>35524</b>	<b>35514</b>	<b>35514</b>	<b>38024</b>
		исполнения 2/4	35524HDZ/35524ZL	35524HDZ/35524ZL	35514HDZ/35514ZL	35514HDZ/35514ZL	38024HDZ/38024ZL
		исп. 3	35524INOX	35524INOX	35514INOX	35514INOX	38024INOX
	300	исп. 1	<b>35525</b>	<b>35525</b>	<b>35515</b>	<b>35515</b>	<b>38025</b>
		исполнения 2/4	35525HDZ/35525ZL	35525HDZ/35525ZL	35515HDZ/35515ZL	35515HDZ/35515ZL	38025HDZ/38025ZL
		исп. 3	35525INOX	35525INOX	35515INOX	35515INOX	38025INOX
	400	исп. 1	<b>35526</b>	<b>35526</b>	<b>35516</b>	<b>35516</b>	<b>38026</b>
		исполнения 2/4	35526HDZ/35526ZL	35526HDZ/35526ZL	35516HDZ/35516ZL	35516HDZ/35516ZL	38026HDZ/38026ZL
		исп. 3	35526INOX	35526INOX	35516INOX	35516INOX	38026INOX
	500	исп. 1	<b>35527</b>	<b>35527</b>	<b>35517</b>	<b>35517</b>	<b>38027</b>
		исполнения 2/4	35527HDZ/35527ZL	35527HDZ/35527ZL	35517HDZ/35517ZL	35517HDZ/35517ZL	38027HDZ/38027ZL
		исп. 3	35527INOX	35527INOX	35517INOX	35517INOX	38027INOX
600	исп. 1	<b>35528</b>	<b>35528</b>	<b>35518</b>	<b>35518</b>	<b>38028</b>	
	исполнения 2/4	35528HDZ/35528ZL	35528HDZ/35528ZL	35518HDZ/35518ZL	35518HDZ/35518ZL	38028HDZ/38028ZL	
	исп. 3	35528INOX	35528INOX	35518INOX	35518INOX	38028INOX	



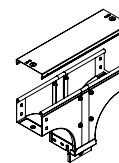
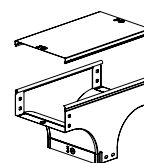
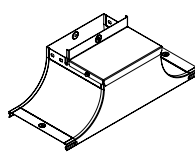
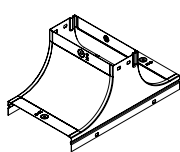
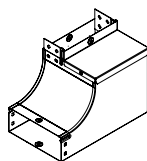
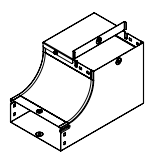
Угол СРО 90 горизонтальный 90°	Ответвитель DPT Т-образный горизонтальный	Ответвитель DPX крестообразный	Ответвитель DL	Угол CS 45 вертикальный внутренний 45°	Угол CS 90 вертикальный внутренний 90°	Угол CD 45 вертикальный внешний 45°	Угол CD 90 вертикальный внешний 90°
<b>36041</b>	<b>36161</b>	<b>36221</b>	<b>36263</b>	<b>36761</b>	<b>36701</b>	<b>36881</b>	<b>36821</b>
36041HDZ/36041ZL 36041INOX	36161HDZ/36161ZL 36161INOX	36221HDZ/36221ZL 36221INOX	36263HDZ/36263ZL 36263INOX	36761HDZ/36761ZL 36761INOX	36701HDZ/36701ZL 36701INOX	36881HDZ/36881ZL 36881INOX	36821HDZ/36821ZL 36821INOX
<b>36042</b>	<b>36162</b>	<b>36222</b>	<b>36264</b>	<b>36762</b>	<b>36702</b>	<b>36882</b>	<b>36822</b>
36042HDZ/36042ZL 36042INOX	36162HDZ/36162ZL 36162INOX	36222HDZ/36222ZL 36222INOX	36264HDZ/36264ZL 36264INOX	36762HDZ/36762ZL 36762INOX	36702HDZ/36702ZL 36702INOX	36882HDZ/36882ZL 36882INOX	36822HDZ/36822ZL 36822INOX
<b>36043</b>	<b>36163</b>	<b>36223</b>	<b>36265</b>	<b>36763</b>	<b>36703</b>	<b>36883</b>	<b>36823</b>
36043HDZ/36043ZL 36043INOX	36163HDZ/36163ZL 36163INOX	36223HDZ/36223ZL 36223INOX	36265HDZ/36265ZL 36265INOX	36763HDZ/36763ZL 36763INOX	36703HDZ/36703ZL 36703INOX	36883HDZ/36883ZL 36883INOX	36823HDZ/36823ZL 36823INOX
<b>36044</b>	<b>36164</b>	<b>36224</b>	<b>36266</b>	<b>36764</b>	<b>36704</b>	<b>36884</b>	<b>36824</b>
36044HDZ/36044ZL 36044INOX	36164HDZ/36164ZL 36164INOX	36224HDZ/36224ZL 36224INOX	36266HDZ/36266ZL 36266INOX	36764HDZ/36764ZL 36764INOX	36704HDZ/36704ZL 36704INOX	36884HDZ/36884ZL 36884INOX	36824HDZ/36824ZL 36824INOX
<b>36045</b>	<b>36165</b>	<b>36225</b>	<b>36267</b>	<b>36765</b>	<b>36705</b>	<b>36885</b>	<b>36825</b>
36045HDZ/36045ZL 36045INOX	36165HDZ/36165ZL 36165INOX	36225HDZ/36225ZL 36225INOX	36267HDZ/36267ZL 36267INOX	36765HDZ/36765ZL 36765INOX	36705HDZ/36705ZL 36705INOX	36885HDZ/36885ZL 36885INOX	36825HDZ/36825ZL 36825INOX
<b>36046</b>	<b>36166</b>	<b>36226</b>	<b>36268</b>	<b>36766</b>	<b>36706</b>	<b>36886</b>	<b>36826</b>
36046HDZ/36046ZL 36046INOX	36166HDZ/36166ZL 36166INOX	36226HDZ/36226ZL 36226INOX	36268HDZ/36268ZL 36268INOX	36766HDZ/36766ZL 36766INOX	36706HDZ/36706ZL 36706INOX	36886HDZ/36886ZL 36886INOX	36826HDZ/36826ZL 36826INOX
<b>36047</b>	<b>36167</b>	<b>36227</b>	<b>36269</b>	<b>36767</b>	<b>36707</b>	<b>36887</b>	<b>36827</b>
36047HDZ/36047ZL 36047INOX	36167HDZ/36167ZL 36167INOX	36227HDZ/36227ZL 36227INOX	36269HDZ/36269ZL 36269INOX	36767HDZ/36767ZL 36767INOX	36707HDZ/36707ZL 36707INOX	36887HDZ/36887ZL 36887INOX	36827HDZ/36827ZL 36827INOX
<b>38002</b>	<b>38042</b>	<b>38062</b>	<b>38363</b>	<b>38222</b>	<b>38202</b>	<b>38262</b>	<b>38242</b>
38002HDZ/38002ZL 38002INOX	38042HDZ/38042ZL 38042INOX	38062HDZ/38062ZL 38062INOX	38363HDZ/38363ZL 38363INOX	38222HDZ/38222ZL 38222INOX	38202HDZ/38202ZL 38202INOX	38262HDZ/38262ZL 38262INOX	38242HDZ/38242ZL 38242INOX
<b>38003</b>	<b>38043</b>	<b>38063</b>	<b>38364</b>	<b>38223</b>	<b>38203</b>	<b>38263</b>	<b>38243</b>
38003HDZ/38003ZL 38003INOX	38043HDZ/38043ZL 38043INOX	38063HDZ/38063ZL 38063INOX	38364HDZ/38364ZL 38364INOX	38223HDZ/38223ZL 38223INOX	38203HDZ/38203ZL 38203INOX	38263HDZ/38263ZL 38263INOX	38243HDZ/38243ZL 38243INOX
<b>38004</b>	<b>38044</b>	<b>38064</b>	<b>38365</b>	<b>38224</b>	<b>38204</b>	<b>38264</b>	<b>38244</b>
38004HDZ/38004ZL 38004INOX	38044HDZ/38044ZL 38044INOX	38064HDZ/38064ZL 38064INOX	38365HDZ/38365ZL 38365INOX	38224HDZ/38224ZL 38224INOX	38204HDZ/38204ZL 38204INOX	38264HDZ/38264ZL 38264INOX	38244HDZ/38244ZL 38244INOX
<b>38005</b>	<b>38045</b>	<b>38065</b>	<b>38366</b>	<b>38225</b>	<b>38205</b>	<b>38265</b>	<b>38245</b>
38005HDZ/38005ZL 38005INOX	38045HDZ/38045ZL 38045INOX	38065HDZ/38065ZL 38065INOX	38366HDZ/38366ZL 38366INOX	38225HDZ/38225ZL 38225INOX	38205HDZ/38205ZL 38205INOX	38265HDZ/38265ZL 38265INOX	38245HDZ/38245ZL 38245INOX
<b>38006</b>	<b>38046</b>	<b>38066</b>	<b>38367</b>	<b>38226</b>	<b>38206</b>	<b>38266</b>	<b>38246</b>
38006HDZ/38006ZL 38006INOX	38046HDZ/38046ZL 38046INOX	38066HDZ/38066ZL 38066INOX	38367HDZ/38367ZL 38367INOX	38226HDZ/38226ZL 38226INOX	38206HDZ/38206ZL 38206INOX	38266HDZ/38266ZL 38266INOX	38246HDZ/38246ZL 38246INOX
<b>38007</b>	<b>38047</b>	<b>38067</b>	<b>38368</b>	<b>38227</b>	<b>38207</b>	<b>38267</b>	<b>38247</b>
38006HDZ/38006ZL 38007INOX	38046HDZ/38046ZL 38047INOX	38066HDZ/38066ZL 38067INOX	38367HDZ/38367ZL 38368INOX	38226HDZ/38226ZL 38227INOX	38206HDZ/38206ZL 38207INOX	38266HDZ/38266ZL 38267INOX	38246HDZ/38246ZL 38247INOX
<b>38008</b>	<b>38048</b>	<b>38068</b>	<b>38369</b>	<b>38228</b>	<b>38208</b>	<b>38228</b>	<b>38248</b>
38008HDZ/38008ZL 38008INOX	38048HDZ/38048ZL 38048INOX	38068HDZ/38068ZL 38068INOX	38369HDZ/38369ZL 38369INOX	38228HDZ/38228ZL 38228INOX	38208HDZ/38208ZL 38208INOX	38228HDZ/38228ZL 38228INOX	38248HDZ/38248ZL 38248INOX

**Таблица кодов аксессуаров листовых лотков высотой 100 мм**
**Варианты исполнений:**

исп. 1 – сталь, оцинкованная по методу Сендзимира;  
 исп. 2 – горячее цинкование погружением;  
 исп. 3 – сталь нержавеющая марки AISI 304;  
 исп. 4 – цинк-ламельное покрытие.

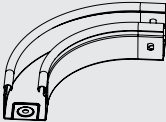
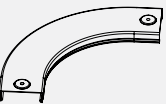
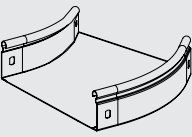
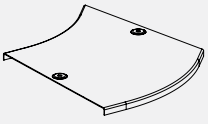


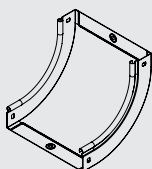
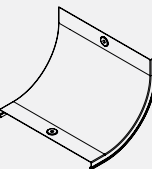
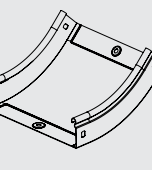

Высота Н, мм	Ширина В, мм	Вариант исполнения	Горизонтальный изменяемый угол СРО 0-45°	Угол CDV 90 вертикальный внешний	Угол CDS 90 вертикальный внешний переходник правый	Угол CDS 90 вертикальный внешний переходник левый	
100	100	исп. 1	<b>36017</b>	<b>37472</b>	<b>37012</b>	<b>37122</b>	
		исполнения 2/4	36017HDZL	37472HDZ/37472ZL	37012HDZ/37012ZL	37122HDZ/37122ZL	
		исп. 3	36017INOX	37472INOX	37012INOX	37122INOX	
	150	исп. 1	<b>36018</b>	<b>37473</b>	<b>37013</b>	<b>37123</b>	
		исполнения 2/4	36018HDZL	37473HDZ/37473ZL	37013HDZ/37013ZL	37123HDZ/37123ZL	
		исп. 3	36018INOX	37473INOX	37013INOX	37123INOX	
	200	исп. 1	<b>36019</b>	<b>37474</b>	<b>37014</b>	<b>37124</b>	
		исполнения 2/4	36019HDZL	37474HDZ/37474ZL	37014HDZ/37014ZL	37124HDZ/37124ZL	
		исп. 3	36019INOX	37474INOX	37014INOX	37124INOX	
	300	исп. 1	<b>36020</b>	<b>37475</b>	<b>37015</b>	<b>37125</b>	
		исполнения 2/4	36020HDZL	37475HDZ/37475ZL	37015HDZ/37015ZL	37125HDZ/37125ZL	
		исп. 3	36020INOX	37475INOX	37015INOX	37125INOX	
	400	исп. 1	<b>360410</b>	<b>37476</b>	<b>37016</b>	<b>37126</b>	
		исполнения 2/4	360410HDZL	37476HDZ/37476ZL	37016HDZ/37016ZL	37126HDZ/37126ZL	
		исп. 3	360410INOX	37476INOX	37016INOX	37126INOX	
	500	исп. 1	<b>360510</b>	<b>37477</b>	<b>37017</b>	<b>37127</b>	
		исполнения 2/4	360510HDZL	37477HDZ/37477ZL	37017HDZ/37017ZL	37127HDZ/37127ZL	
		исп. 3	360510INOX	37477INOX	37017INOX	37127INOX	
	600	исп. 1	<b>360610</b>	<b>37478</b>	<b>37018</b>	<b>37128</b>	
		исполнения 2/4	360610HDZL	37478HDZ/37478ZL	37018HDZ/37018ZL	37128HDZ/37128ZL	
		исп. 3	360610INOX	37478INOX	37018INOX	37128INOX	
	Крышка	100	исп. 1	<b>38010</b>	<b>38341</b>	<b>38282</b>	<b>38282</b>
			исполнения 2/4	38010HDZL	38341HDZ/38341ZL	38282HDZ/38282ZL	38282HDZ/38282ZL
			исп. 3	38010INOX	38341INOX	38282INOX	38282INOX
150		исп. 1	<b>38011</b>	<b>38342</b>	<b>38283</b>	<b>38283</b>	
		исполнения 2/4	38011HDZL	38342HDZ/38342ZL	38283HDZ/38283ZL	38283HDZ/38283ZL	
		исп. 3	38011INOX	38342INOX	38283INOX	38283INOX	
200		исп. 1	<b>38012</b>	<b>38343</b>	<b>38284</b>	<b>38284</b>	
		исполнения 2/4	38012HDZL	38343HDZ/38343ZL	38284HDZ/38284ZL	38284HDZ/38284ZL	
		исп. 3	38012INOX	38343INOX	38284INOX	38284INOX	
300		исп. 1	<b>38013</b>	<b>38344</b>	<b>38285</b>	<b>38285</b>	
		исполнения 2/4	38013HDZL	38344HDZ/38344ZL	38285HDZ/38285ZL	38285HDZ/38285ZL	
		исп. 3	38013INOX	38344INOX	38285INOX	38285INOX	
400		исп. 1	<b>38014</b>	<b>38345</b>	<b>38286</b>	<b>38286</b>	
		исполнения 2/4	38014HDZL	38345HDZ/38345ZL	38286HDZ/38286ZL	38286HDZ/38286ZL	
		исп. 3	38014INOX	38345INOX	38286INOX	38286INOX	
500		исп. 1	<b>38015</b>	<b>38346</b>	<b>38287</b>	<b>38287</b>	
		исполнения 2/4	38015HDZL	38346HDZ/38346ZL	38287HDZ/38287ZL	38287HDZ/38287ZL	
		исп. 3	38015INOX	38346INOX	38287INOX	38287INOX	
600		исп. 1	<b>38016</b>	<b>38347</b>	<b>38288</b>	<b>38288</b>	
		исполнения 2/4	38016HDZL	38347HDZ/38347ZL	38288HDZ/38288ZL	38288HDZ/38288ZL	
		исп. 3	38016INOX	38347INOX	38288INOX	38288INOX	



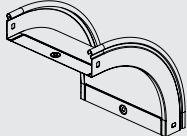
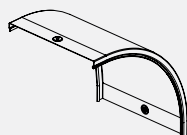

Угол CSSD 90 вертикальный внутренний, переходник правый	Угол CSSS 90 вертикальный внутренний, переходник левый	Крышка-ответвитель TS	Крышка-ответвитель TSS	Ответвитель TD T-образный вертикальный	Ответвитель TDS T-образный вертикальный, универсальный
<b>37142</b>	<b>37072</b>	<b>37342</b>	<b>37332</b>	<b>37112</b>	<b>37172</b>
37142HDZ/37142ZL	37072HDZ/37072ZL	37342HDZ/37342ZL	37332HDZ/37332ZL	37112HDZ/37112ZL	37172HDZ/37172ZL
37142INOX	37072INOX	37342INOX	37332INOX	37112INOX	37172INOX
<b>37143</b>	<b>37073</b>	<b>37343</b>	<b>37333</b>	<b>37113</b>	<b>37173</b>
37143HDZ/37143ZL	37073HDZ/37073ZL	37343HDZ/37343ZL	37333HDZ/37333ZL	37113HDZ/37113ZL	37173HDZ/37173ZL
37143INOX	37073INOX	37343INOX	37333INOX	37113INOX	37173INOX
<b>37144</b>	<b>37074</b>	<b>37344</b>	<b>37334</b>	<b>37114</b>	<b>37174</b>
37144HDZ/37144ZL	37074HDZ/37074ZL	37344HDZ/37344ZL	37334HDZ/37334ZL	37114HDZ/37114ZL	37174HDZ/37174ZL
37144INOX	37074INOX	37344INOX	37334INOX	37114INOX	37174INOX
<b>37145</b>	<b>37075</b>	<b>37345</b>	<b>37335</b>	<b>37115</b>	<b>37175</b>
37145HDZ/37145ZL	37075HDZ/37075ZL	37345HDZ/37345ZL	37335HDZ/37335ZL	37115HDZ/37115ZL	37175HDZ/37175ZL
37145INOX	37075INOX	37345INOX	37335INOX	37115INOX	37175INOX
<b>37146</b>	<b>37076</b>	<b>37346</b>	<b>37336</b>	<b>37116</b>	<b>37176</b>
37146HDZ/37146ZL	37076HDZ/37076ZL	37346HDZ/37346ZL	37336HDZ/37336ZL	37116HDZ/37116ZL	37176HDZ/37176ZL
37146INOX	37076INOX	37346INOX	37336INOX	37116INOX	37176INOX
<b>37147</b>	<b>37077</b>	<b>37347</b>	<b>37337</b>	<b>37117</b>	<b>37177</b>
37147HDZ/37147ZL	37077HDZ/37077ZL	37347HDZ/37347ZL	37337HDZ/37337ZL	37117HDZ/37117ZL	37177HDZ/37177ZL
37147INOX	37077INOX	37347INOX	37337INOX	37117INOX	37177INOX
<b>37148</b>	<b>37078</b>	<b>37348</b>	<b>37338</b>	<b>37118</b>	<b>37178</b>
37148HDZ/37148ZL	37078HDZ/37078ZL	37348HDZ/37348ZL	37338HDZ/37338ZL	37118HDZ/37118ZL	37178HDZ/37178ZL
37148INOX	37078INOX	37348INOX	37338INOX	37118INOX	37178INOX
-	-	-	-	<b>38302</b>	<b>38322</b>
-	-	-	-	38302HDZ/38302ZL	38322HDZ/38322ZL
-	-	-	-	38302INOX	38322INOX
-	-	-	-	<b>38303</b>	<b>38323</b>
-	-	-	-	38303HDZ/38303ZL	38323HDZ/38323ZL
-	-	-	-	38303INOX	38323INOX
-	-	-	-	<b>38304</b>	<b>38324</b>
-	-	-	-	38304HDZ/38304ZL	38324HDZ/38324ZL
-	-	-	-	38304INOX	38324INOX
-	-	-	-	<b>38305</b>	<b>38325</b>
-	-	-	-	38305HDZ/38305ZL	38325HDZ/38325ZL
-	-	-	-	38305INOX	38325INOX
-	-	-	-	<b>38306</b>	<b>38326</b>
-	-	-	-	38306HDZ/38306ZL	38326HDZ/38326ZL
-	-	-	-	38306INOX	38326INOX
-	-	-	-	<b>38307</b>	<b>38327</b>
-	-	-	-	38307HDZ/38307ZL	38327HDZ/38327ZL
-	-	-	-	38307INOX	38327INOX
-	-	-	-	<b>38309</b>	<b>38328</b>
-	-	-	-	38309HDZ/38309ZL	38328HDZ/38328ZL
-	-	-	-	38309INOX	38328INOX

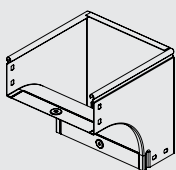
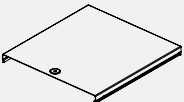
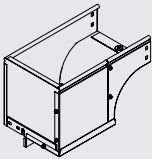
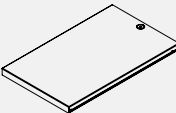
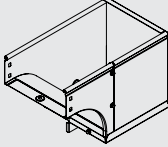
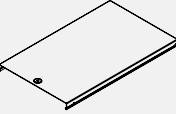
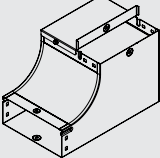
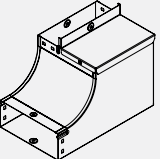
**Таблица комплектации монтажными элементами**

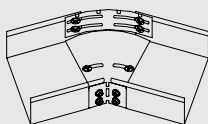
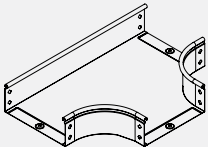
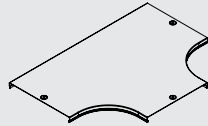
Аксессуар	Высота Н, мм	Ширина В, мм	Код аксессуара	Описание монтажного элемента	Код монтажного элемента	Количество, шт.	
 <p><b>Угол СПО 90 горизонт. 90°</b></p>	50	50	36000	пластина крепежная GTO H50, пластина РТСЕ для заземления, винт с крестообразным шлицем М6х10, гайка с насечкой М6	37301 37501 СМ010610 СМ100600	4 2 12 12	
		100	36002				
		150	36003				
		200	36004				
		300	36005				
		400	36006				
	500	36007					
	80	80	80	36021	пластина крепежная GTO H80, пластина РТСЕ для заземления, винт с крестообразным шлицем М6х10, гайка с насечкой М6	37303 37501 СМ010610 СМ100600	4 2 20 20
			100	36022			
			150	36023			
			200	36024			
			300	36025			
			400	36026			
	500	36027					
	100	100	100	36041	пластина крепежная GTO H100, пластина РТСЕ для заземления, винт с крестообразным шлицем М6х10, гайка с насечкой М6	37305 37501 СМ010610 СМ100600	4 2 20 20
150			36042				
200			36043				
300			36044				
400			36045				
500	36046						
 <p><b>Крышка СПО 90 горизонт. 90°</b></p>	15	50	38000	пластина РТСЕ для заземления, винт для электр. соединения М5х8	37501 СМ030508	2 4	
		80	38001				
		100	38002				
		150	38003				
		200	38004				
		300	38005				
		400	38006				
500	38007						
 <p><b>Угол СПО 45 горизонтальный 45°</b></p>	50	50	36060	пластина крепежная GTO H50, пластина РТСЕ для заземления, винт с крестообразным шлицем М6х10, гайка с насечкой М6	37301 37501 СМ010610 СМ100600	4 2 12 12	
		100	36062				
		150	36063				
		200	36064				
		300	36065				
		400	36066				
	500	36067					
	80	80	80	36081	пластина крепежная GTO H80, пластина РТСЕ для заземления, винт с крестообразным шлицем М6х10, гайка с насечкой М6	37303 37501 СМ010610 СМ100600	4 2 20 20
			100	36082			
			150	36083			
			200	36084			
			300	36085			
	400	36086					
	500	36087					
	100	100	100	36101	пластина крепежная GTO H100, пластина РТСЕ для заземления, винт с крестообразным шлицем М6х10, гайка с насечкой М6	37305 37501 СМ010610 СМ100600	4 2 20 20
150			36102				
200			36103				
300			36104				
400			36105				
500	36106						
 <p><b>Крышка на угол СПО 45, горизонтальный 45°</b></p>	15	50	38020	пластина РТСЕ для заземления, винт для электр. соединения М5х8	37501 СМ030508	2 4	
		80	38021				
		100	38022				
		150	38023				
		200	38024				
		300	38025				
		400	38026				
500	38027						

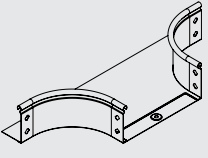
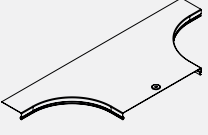
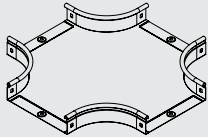
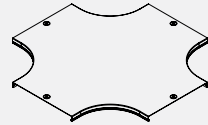
Аксессуар	Высота Н, мм	Ширина В, мм	Код аксессуара	Описание монтажного элемента	Код монтажного элемента	Количество, шт.
 <p><b>Угол CS 90</b> вертикальный внутренний 90°</p>	50	50	36660	пластина крепежная GTO H50, пластина РТСЕ для заземления, винт с крестообразным шлицем М6х10, гайка с насечкой М6	37301 37501 СМ010610 СМ100600	4 2 12 12
		100	36662			
		150	36663			
		200	36664			
		300	36665			
		400	36666			
	80	80	36681	пластина крепежная GTO H80, пластина РТСЕ для заземления, винт с крестообразным шлицем М6х10, гайка с насечкой М6	37303 37501 СМ010610 СМ100600	4 2 20 20
		100	36682			
		150	36683			
		200	36684			
		300	36685			
		400	36686			
	100	100	36701	пластина крепежная GTO H100, пластина РТСЕ для заземления, винт с крестообразным шлицем М6х10, гайка с насечкой М6	37305 37501 СМ010610 СМ100600	4 2 20 20
		150	36702			
		200	36703			
		300	36704			
		400	36705			
		500	36706			
 <p><b>Крышка на угол CS 90</b> вертикальный внутр. 90°</p>	15	50	38200	пластина РТСЕ для заземления, винт для электр. соединения М5х8	37501 СМ030508	2 4
		80	38201			
		100	38202			
		150	38203			
		200	38204			
		300	38205			
		400	38206			
		500	38207			
 <p><b>Угол CS 45</b> вертикальный внутр. 45°</p>	50	50	36720	пластина крепежная GTO H50, пластина РТСЕ для заземления, винт с крестообразным шлицем М6х10, гайка с насечкой М6	37301 37501 СМ010610 СМ100600	4 2 12 12
		100	36722			
		150	36723			
		200	36724			
		300	36725			
		400	36726			
	80	80	36741	пластина крепежная GTO H80, пластина РТСЕ для заземления, винт с крестообразным шлицем М6х10, гайка с насечкой М6	37303 37501 СМ010610 СМ100600	4 2 20 20
		100	36742			
		150	36743			
		200	36744			
		300	36745			
		400	36746			
	100	100	36761	пластина крепежная GTO H100, пластина РТСЕ для заземления, винт с крестообразным шлицем М6х10, гайка с насечкой М6	37305 37501 СМ010610 СМ100600	4 2 20 20
		150	36762			
		200	36763			
		300	36764			
		400	36765			
		500	36766			
 <p><b>Крышка на угол CS 45</b> вертикальный внутр. 45°</p>	15	50	38220	пластина РТСЕ для заземления, винт для электрического соединения М5х8	37501 СМ030508	2 4
		80	38221			
		100	38222			
		150	38223			
		200	38224			
		300	38225			
		400	38226			
		500	38227			

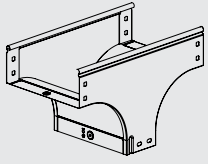

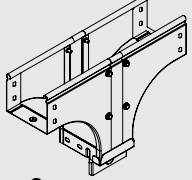
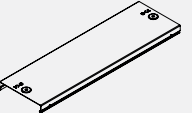
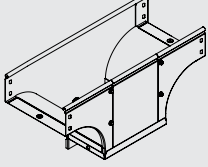


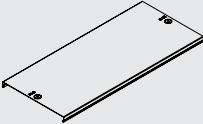
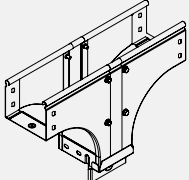
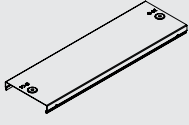
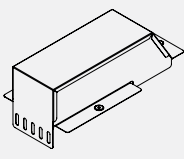
Аксессуар	Высота Н, мм	Ширина В, мм	Код аксессуара	Описание монтажного элемента	Код монтажного элемента	Количество, шт.			
 <p><b>Угол CD 90 вертикальный внеш. 90°</b></p>	50	50	36780	пластина крепежная GTO H50, пластина РТСЕ для заземления, винт с крестообразным шлицем М6х10, гайка с насечкой М6	37301 37501 СМ010610 СМ100600	4 2 12 12			
		100	36782						
		150	36783						
		200	36784						
		300	36785						
		400	36786						
	80	80	36801	пластина крепежная GTO H80, пластина РТСЕ для заземления, винт с крестообразным шлицем М6х10, гайка с насечкой М6	37303 37501 СМ010610 СМ100600	4 2 20 20			
		100	36802						
		150	36803						
		200	36804						
		300	36805						
		400	36806						
	100	500	36807	пластина крепежная GTO H100, пластина РТСЕ для заземления, винт с крестообразным шлицем М6х10, гайка с насечкой М6	37305 37501 СМ010610 СМ100600	4 2 20 20			
		100	36821						
		150	36822						
200		36823							
300		36824							
15	400	36825	пластина РТСЕ для заземления, винт для электрического соединения М5х8	37501 СМ030508	2 4				
	500	36826							
	50	38240							
	80	38241							
	100	38242							
	150	38243							
	200	38244							
300	38245								
 <p><b>Крышка на угол CD 90 вертикальный внеш. 90°</b></p>	50	400	38246	пластина крепежная GTO H50, пластина РТСЕ для заземления, винт с крестообразным шлицем М6х10, гайка с насечкой М6	37301 37501 СМ010610 СМ100600	4 2 12 12			
		500	38247						
		80	36861						
		100	36862						
		150	36863						
		200	36864						
	80	300	36865	пластина крепежная GTO H80, пластина РТСЕ для заземления, винт с крестообразным шлицем М6х10, гайка с насечкой М6	37303 37501 СМ010610 СМ100600	4 2 20 20			
		400	36866						
		500	36867						
		100	36881						
		150	36882						
		200	36883						
	100	300	36884	пластина крепежная GTO H100, пластина РТСЕ для заземления, винт с крестообр. шлицем М6х10, гайка с насечкой М6	37305 37501 СМ010610 СМ100600	4 2 20 20			
		400	36885						
		500	36886						
15		50	38260				пластина РТСЕ для заземления, винт для электрического соединения М5х8	37501 СМ030508	2 4
		80	38261						
	100	38262							
	150	38263							
	200	38264							
	300	38265							
	400	38266							
500	38267								
 <p><b>Крышка на угол CD 45 вертикальный внеш. 45°</b></p>	15	50	38260	пластина РТСЕ для заземления, винт для электрического соединения М5х8	37501 СМ030508	2 4			
		80	38261						
		100	38262						
		150	38263						
		200	38264						
		300	38265						
		400	38266						
500	38267								

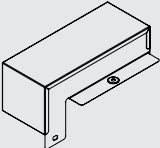
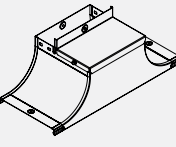
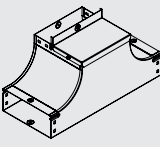
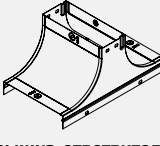
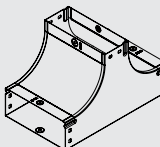
Аксессуар	Высота Н, мм	Ширина В, мм	Код аксессуара	Описание монтажного элемента	Код монтажного элемента	Количество, шт.
 <p><b>Угол CDV 90 верт. внешний</b></p>	80	80	37371	пластина крепежная GTO H80, пластина PTCE для заземления, винт с крестообразным шлицем М6х10, гайка с насечкой М6	37303 37501 CM010610 CM100600	4 2 20 20
		100	37372			
		150	37373			
		200	37374			
		300	37375			
		400	37376			
 <p><b>Крышка на угол CDV 90 вертикальный внешний</b></p>	80	80	38281	пластина PTCE для заземления, винт для электрического соединения М5х8	37501 CM030508	1 2
		100	38341			
		150	38342			
		200	38343			
		300	38344			
		400	38345			
 <p><b>Угол CDSD 90 вертикальный внеш. переходник прав.</b></p>	80	80	37001	пластина крепежная GTO H80, пластина PTCE для заземления, винт с крестообразным шлицем М6х10, гайка с насечкой М6	37303 37501 CM010610 CM100600	4 2 20 20
		100	37002			
		150	37003			
		200	37004			
		300	37005			
		400	37006			
 <p><b>Крышка на угол CDSD 90 вертикальный внеш. переходник прав.</b></p>	80	80	38281	пластина PTCE для заземления, винт для электрического соединения М5х8	37501 CM030508	1 2
		100	38282			
		150	38283			
		200	38284			
		300	38285			
		400	38286			
 <p><b>Угол CDSS 90 вертикальный внеш. переходник лев.</b></p>	80	80	37021	пластина крепежная GTO H80, пластина PTCE для заземления, винт с крестообразным шлицем М6х10, гайка с насечкой М6	37303 37501 CM010610 CM100600	4 2 20 20
		100	37022			
		150	37023			
		200	37024			
		300	37025			
		400	37026			
 <p><b>Крышка на угол CDSS 90 вертикальный внеш. переходник лев.</b></p>	80	80	38281	пластина PTCE для заземления винт для электрического соединения М5х8	37501 CM030508	1 2
		100	38282			
		150	38283			
		200	38284			
		300	38285			
		400	38286			
 <p><b>Угол CSSD 90 верт. внутр. переходник прав.</b></p>	80	80	37041	пластина крепежная GTO H80, пластина PTCE для заземления, винт с крестообразным шлицем М6х10, гайка с насечкой М6, винт для электр. соединения М5х8	37303 37501 CM010610 CM100600 CM030508	4 4 20 20 4
		100	37042			
		150	37043			
		200	37044			
		300	37045			
		-	-			
 <p><b>Угол CSSS 90 верт. внутр. переходник лев.</b></p>	80	80	37061	пластина крепежная GTO H80, пластина PTCE для заземления, винт с крестообразным шлицем М6х10, гайка с насечкой М6, винт для электр. соединения М5х8	37303 37501 CM010610 CM100600 CM030508	4 4 20 20 4
		100	37062			
		150	37063			
		200	37064			
		300	37065			
		-	-			
-	-					

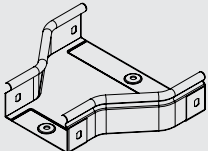
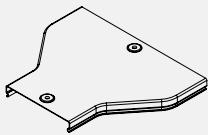
Аксессуар	Высота Н, мм	Ширина В, мм	Код аксессуара	Описание монтажного элемента	Код монтажного элемента	Количество, шт.			
 <p><b>Горизонтальный изменяемый угол СРО 0-45°</b></p>	50	100	36008	винт с крестообразным шлицем М6х10, гайка с насечкой М6	СМ010610 СМ100600	6 6			
		150	36009						
		200	36010						
		300	36011						
		400	360405						
		500	360505						
	80	600	360605	винт с крестообразным шлицем М6х10, гайка с насечкой М6	СМ010610 СМ100600	10 10			
		80	36012						
		100	36013						
		150	36014						
		200	36015						
		300	36016						
	100	400	360408	винт с крестообразным шлицем М6х10, гайка с насечкой М6	СМ010610 СМ100600	10 10			
		500	360508						
		600	360608						
		100	36017						
		150	36018						
		200	36019						
 <p><b>Ответвитель DPT Т-образный горизонтальный</b></p>	50	300	36020	пластина крепежная GTO М6х10, гайка с насечкой М6	СМ010610 СМ100600	10 10			
		400	3601410						
		500	360510						
		600	360610						
		50	36120				пластина крепежная GTO Н50, пластина РТСЕ для заземления, винт с крестообразным шлицем М6х10, гайка с насечкой М6	37301 37501 СМ010610 СМ100600	6 3 18 18
		100	36122						
	150	36123							
	200	36124							
	300	36125							
	400	36126							
	80	500	36127	пластина крепежная GTO Н80, пластина РТСЕ для заземления, винт с крестообразным шлицем М6х10, гайка с насечкой М6	37303 37501 СМ010610 СМ100600	6 3 30 30			
		80	36141						
		100	36142						
		150	36143						
		200	36144						
		300	36145						
	100	400	36146	пластина крепежная GTO Н100, пластина РТСЕ для заземления, винт с крестообр. шлицем М6х10, гайка с насечкой М6	37305 37501 СМ010610 СМ100600	6 3 30 30			
		500	36147						
100		36161							
150		36162							
200		36163							
300		36164							
 <p><b>Крышка на ответвитель DPT Т-образный горизонтальный</b></p>	50	400	36165	пластина РТСЕ для заземления, винт для электрического соединения М5х8	37501 СМ030508	3 6			
		500	36166						
		50	38040						
		80	38041						
		100	38042						
		150	38043						
		200	38044						
		300	38045						
400	38046								
500	38047								

Аксессуар	Высота Н, мм	Ширина В, мм	Код аксессуара	Описание монтажного элемента	Код монтажного элемента	Количество, шт.
 <b>Ответвитель DL</b>	50	50	36233	пластина крепежная GTO H50, пластина РТСЕ для заземления, винт с крестообразным шлицем М6х10, гайка с насечкой М6	37301 37501 СМ010610 СМ100600	2 1 8 8
		100	36235			
		150	36236			
		200	36237			
		300	36238			
		400	36239			
		500	36240			
	80	80	36249	пластина крепежная GTO H80, пластина РТСЕ для заземления, винт с крестообразным шлицем М6х10, гайка с насечкой М6	37303 37501 СМ010610 СМ100600	2 1 14 14
		100	36250			
		150	36251			
		200	36252			
		300	36253			
		400	36254			
		500	36255			
	100	100	36263	пластина крепежная GTO H100, пластина РТСЕ для заземления, винт с крестообразным шлицем М6х10, гайка с насечкой М6	37305 37501 СМ010610 СМ100600	2 1 14 14
150		36264				
200		36265				
300		36266				
400		36267				
 <b>Крышка на ответвитель DL</b>	50	50	38361	пластина РТСЕ для заземления, винт для электрического соединения М5х8	37501 СМ030508	2 4
		80	38362			
		100	38363			
		150	38364			
		200	38365			
		300	38366			
		400	38367			
		500	38368			
 <b>Ответвитель DPX</b>	50	50	36180	пластина крепежная GTO H50, пластина РТСЕ для заземления, винт с крестообразным шлицем М6х10, гайка с насечкой М6	37301 37501 СМ010610 СМ100600	8 4 24 24
		100	36182			
		150	36183			
		200	36184			
		300	36185			
		400	36186			
	80	80	36201	пластина крепежная GTO H80, пластина РТСЕ для заземления, винт с крестообразным шлицем М6х10, гайка с насечкой М6	37303 37501 СМ010610 СМ100600	8 4 40 40
		100	36202			
		150	36203			
		200	36204			
		300	36205			
		400	36206			
	100	100	36221	пластина крепежная GTO H100, пластина РТСЕ для заземления, винт с крестообразным шлицем М6х10, гайка с насечкой М6	37305 37501 СМ010610 СМ100600	8 4 40 40
		150	36222			
		200	36223			
		300	36224			
		400	36225			
		500	36226			
 <b>Крышка на ответвитель DPX крестообразный</b>	50	50	38060	пластина РТСЕ для заземления, винт для электрического соединения М5х8	37501 СМ030508	4 8
		80	38061			
		100	38062			
		150	38063			
		200	38064			
		300	38065			
		400	38066			
500	38067					

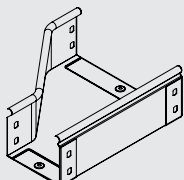
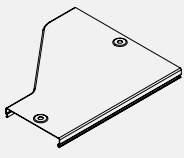
Аксессуар	Высота Н, мм	Ширина В, мм	Код аксессуара	Описание монтажного элемента	Код монтажного элемента	Количество, шт.
 <p><b>Ответвитель TD T-образный вертикальный</b></p>	80	80	37101	пластина крепежная GTO H80, пластина РТСЕ для заземления, винт с крестообразным шлицем М6х10, гайка с насечкой М6	37303 37501 CM010610 CM100600	6 3 30 30
		100	37102			
		150	37103			
		200	37104			
		300	37105			
		400	37106			
		500	37107			
 <p><b>Крышка на ответвитель TD T-образный вертикальный</b></p>	80	80	38301	пластина РТСЕ для заземления, винт для электрического соединения М5х8	37501 CM030508	3 6
		100	38302			
		150	38303			
		200	38304			
		300	38305			
		400	38306			
		500	38307			
 <p><b>Ответвитель TDS T-образный вертикальный ун.</b></p>	80	80	37161	пластина крепежная GTO H80, пластина РТСЕ для заземления, винт с крестообразным шлицем М6х10, гайка с насечкой М6	37303 37501 CM010610 CM100600	6 3 30 30
		100	37162			
		150	37163			
		200	37164			
		300	37165			
		400	37166			
		500	37167			
 <p><b>Крышка на ответвитель TDS T-образный вертикальный ун.</b></p>	80	80	38301	пластина РТСЕ для заземления, винт для электрического соединения М5х8	37501 CM030508	3 6
		100	38322			
		150	38323			
		200	38324			
		300	38325			
		400	38326			
		500	38327			
 <p><b>Ответвитель-переходник TDSA T-образный, вертикальный</b></p>	80	80/100	37601	пластина крепежная GTO H80, пластина РТСЕ для заземления, винт с крестообразным шлицем М6х10, гайка с насечкой М6	37303 37501 CM010610 CM100600	6 3 30 30
		80/150	37602			
		80/200	37603			
		80/300	37604			
		100/150	37605			
		100/200	37606			
		100/300	37607			
		150/200	37610			
		150/300	37611			
		150/400	37612			
		200/300	37614			
		200/400	37615			
		200/500	37616			
		300/400	37617			
300/500	37618					

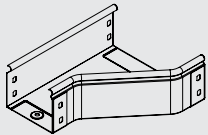
Аксессуар	Высота Н, мм	Ширина В, мм	Код аксессуара	Описание монтажного элемента	Код монтажного элемента	Количество, шт.
 <p><b>Крышка на ответитель-переходник TDSA T-образный вертикальный</b></p>	80	80/100	38381	пластина РТСЕ для заземления, винт для электрического соединения М5х8	37501 СМ030508	3 6
		80/150	38382			
		80/200	38383			
		80/300	38384			
		100/150	38485			
		100/200	38486			
		100/300	38387			
		150/200	38390			
		150/300	38391			
		150/400	38392			
		200/300	38394			
		200/400	38395			
		200/500	38396			
300/400	38397					
300/500	38398					
 <p><b>Ответитель-переходник TDSR T-образный вертикальный</b></p>	80	100/80	37620	пластина крепежная GTO Н80, пластина РТСЕ для заземления, винт с крестообразным шлицем М6х10, гайка с насечкой М6	37303 37501 СМ010610 СМ100600	6 3 30 30
		150/80	37621			
		150/100	37622			
		200/80	37623			
		200/100	37624			
		200/150	37625			
		300/80	37626			
		300/100	37627			
		300/150	37628			
		300/200	37629			
		400/150	37632			
		400/200	37633			
		500/200	37638			
500/300	37639					
 <p><b>Крышка на ответитель-переходник TDSR T-образный вертикальный</b></p>	80	100/80	38302	пластина РТСЕ для заземления, винт для электрического соединения М5х8	37501 СМ030508	3 6
		150/80	38303			
		150/100	38400			
		200/80	38304			
		200/100	38401			
		200/150	38402			
		300/80	38305			
		300/100	38403			
		300/150	38404			
		300/200	38405			
		400/150	38407			
		400/200	38408			
		500/200	38412			
500/300	38413					
 <p><b>Ответитель-крышка DDT T-образный-переходник</b></p>	50 80 100	100/100	36562	пластина РТСЕ для заземления, винт с крестообразным шлицем М6х10, гайка с насечкой М6, винт для электрического соединения М5х8	37501 СМ010610 СМ100600 СМ030508	3 2 2 6
		150/100	36563			
		200/100	36566			
		200/150	36567			
		300/100	36570			
		300/150	36571			
		300/200	36572			

Аксессуар	Высота Н, мм	Ширина В, мм	Код аксессуара	Описание монтажного элемента	Код монтажного элемента	Количество, шт.
 <p><b>Ответвитель-крышка DDS T-обр. верт. вниз</b></p>	50 80 100	100/50	37378	пластина крепежная GTO H50, пластина PTCE для заземления, винт с крестообразным шлицем М6х10, гайка с насечкой М6, винт для электрического соединения М5х8	37301 37501 СМ010610 СМ100600 СМ030508	2 3 4 4 6
		150/50	37379			
		200/50	37380			
		200/100	37381			
		300/50	37382			
		300/100	37383			
		300/150	37384			
 <p><b>Крышка-ответвитель TSS</b></p>	80	100	37232	пластина крепежная GTO H80, пластина PTCE для заземления, винт с крестообразным шлицем М6х10, гайка с насечкой М6, винт для электрического соединения М5х8	37303 37501 СМ010610 СМ100600 СМ030508	2 4 10 10 6
		150	37233			
		200	37234			
		300	37235			
		400	37226			
		500	37227			
 <p><b>Ответвитель вверх TSS</b></p>	80	80	37221	пластина крепежная GTO H80, пластина PTCE для заземления, винт с крестообразным шлицем М6х10, гайка с насечкой М6, винт для электрического соединения М5х8	37303 37501 СМ010610 СМ100600 СМ030508	6 6 30 30 6
		100	37222			
		150	37223			
		200	37224			
		300	37225			
 <p><b>Крышка-ответвитель TS</b></p>	80	100	37242	пластина крепежная GTO H80, пластина PTCE для заземления, винт с крестообр. шлицем М6х10, гайка с насечкой М6, винт для электрического соединения М5х8	37303 37501 СМ010610 СМ100600 СМ030508	2 4 10 10 6
		200	37243			
		300	37244			
		400	37206			
		500	37207			
 <p><b>T-Ответвитель вверх TS</b></p>	80	80	37201	пластина крепежная GTO H80, пластина PTCE для заземления, винт с крестообразным шлицем М6х10, гайка с насечкой М6, винт для электрического соединения М5х8	37303 37501 СМ010610 СМ100600 СМ030508	6 6 30 30 6
		100	37202			
		150	37203			
		200	37204			
		300	37205			

Аксессуар	Высота Н, мм	Ширина В, мм	Код аксессуара	Описание монтажного элемента	Код монтажного элемента	Количество, шт.
 <p><b>Переходник RRC</b></p>	50	100/50	36308	пластина крепежная GTO H50, пластина РТСЕ для заземления, винт с крестообразным шлицем М6х10, гайка с насечкой М6	37301 37501 СМ010610 СМ100600	4 2 12 12
		150/100	36309			
		200/100	36310			
		200/150	36311			
		300/100	36312			
		300/150	36313			
		300/200	36314			
		400/200	36315			
		400/300	36316			
		500/200	36317			
	500/300	36318				
	500/400	36319				
	80	150/80	36281	пластина крепежная GTO H80, пластина РТСЕ для заземления, винт с крестообразным шлицем М6х10, гайка с насечкой М6	37303 37501 СМ010610 СМ100600	4 2 20 20
		150/100	36282			
		200/80	36283			
		200/100	36284			
		200/150	36285			
		300/80	36286			
		300/100	36287			
		300/150	36288			
		300/200	36289			
		400/200	36299			
	400/300	36290				
	500/300	36291				
	500/400	36292				
	100	150/100	36320	пластина крепежная GTO H100, пластина РТСЕ для заземления, винт с крестообразным шлицем М6х10, гайка с насечкой М6	37305 37501 СМ010610 СМ100600	4 2 20 20
		200/100	36321			
		200/150	36322			
		300/100	36323			
		300/150	36324			
300/200		36325				
400/200		36326				
400/300		36327				
500/200		36328				
500/300		36329				
500/400	36330					
 <p><b>Крышка на переходник RRC</b></p>	15	100/50	38079	пластина РТСЕ для заземления, винт для электрического соединения М5х8	37501 СМ030508	2 4
		150/80	38081			
		150/100	38082			
		200/80	38083			
		200/100	38084			
		200/150	38085			
		300/80	38086			
		300/100	38087			
		300/150	38088			
		300/200	38089			
		400/200	38308			
		400/300	38090			
		500/200	38393			
		500/300	38091			
		500/400	38092			

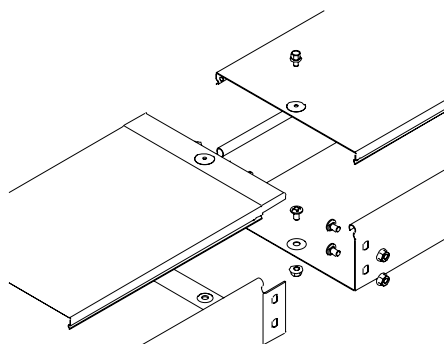


Аксессуар	Высота Н, мм	Ширина В, мм	Код аксессуара	Описание монтажного элемента	Код монтажного элемента	Количество, шт.
 <p><b>Переходник RRS левосторонний</b></p>	50	100/50	36354	пластина крепежная GTO H50, пластина РТСЕ для заземления, винт с крестообразным шлицем М6х10, гайка с насечкой М6	37301 37501 CM010610 CM100600	4 2 12 12
		150/100	36355			
		200/100	36356			
		200/150	36357			
		300/100	36358			
		300/150	36359			
		300/200	36360			
		400/200	36361			
		400/300	36362			
		500/200	36363			
		500/300	36364			
		500/400	36365			
	80	100/80	36521	пластина крепежная GTO H80, пластина РТСЕ для заземления, винт с крестообразным шлицем М6х10, гайка с насечкой М6	37303 37501 CM010610 CM100600	4 2 20 20
		150/80	36522			
		150/100	36523			
		200/80	36524			
		200/100	36525			
		200/150	36526			
		300/80	36527			
		300/100	36528			
		300/150	36529			
		300/200	36530			
		400/200	36305			
		400/300	36531			
	500/300	36532				
	500/400	36307				
	100	150/100	36366	пластина крепежная GTO H100, пластина РТСЕ для заземления, винт с крестообразным шлицем М6х10, гайка с насечкой М6	37305 37501 CM010610 CM100600	4 2 20 20
		200/100	36367			
		200/150	36368			
		300/100	36369			
300/150		36370				
300/200		36371				
400/200		36372				
400/300		36373				
500/200		36374				
500/300		36375				
500/400	36376					
 <p><b>Крышка на переходник RRS левосторонний</b></p>	15	100/50	38160	пластина РТСЕ для заземления, винт для электрического соединения М5х8	37501 CM030508	2 4
		100/80	38161			
		150/80	38162			
		150/100	38163			
		200/80	38164			
		200/100	38165			
		200/150	38166			
		300/80	38167			
		300/100	38168			
		300/150	38169			
		300/200	38170			
		400/200	38313			
		400/300	38171			
		500/200	38315			
		500/300	38172			
		500/400	38173			

Аксессуар	Высота Н, мм	Ширина В, мм	Код аксессуара	Описание монтажного элемента	Код монтажного элемента	Количество, шт.
 <p><b>Переходник RRD правосторонний</b></p>	50	100/50	36331	пластина крепежная GTO H50, пластина РТСЕ для заземления, винт с крестообразным шлицем М6х10, гайка с насечкой М6	37301 37501 СМ010610 СМ100600	4 2 12 12
		150/100	36332			
		200/100	36333			
		200/150	36334			
		300/100	36335			
		300/150	36336			
		300/200	36337			
		400/200	36338			
		400/300	36339			
		500/200	36340			
		500/300	36341			
		500/400	36342			
	80	100/80	36401	пластина крепежная GTO H80, пластина РТСЕ для заземления, винт с крестообразным шлицем М6х10, гайка с насечкой М6	37303 37501 СМ010610 СМ100600	4 2 20 20
		150/80	36402			
		150/100	36403			
		200/80	36404			
		200/100	36405			
		200/150	36406			
		300/80	36407			
		300/100	36408			
		300/150	36409			
		300/200	36410			
		400/200	36301			
		400/300	36411			
	100	150/100	36343	пластина крепежная GTO H100, пластина РТСЕ для заземления, винт с крестообразным шлицем М6х10, гайка с насечкой М6	37305 37501 СМ010610 СМ100600	4 2 20 20
		200/100	36344			
		200/150	36345			
		300/100	36346			
300/150		36347				
300/200		36348				
400/200		36349				
400/300		36350				
15	100/50	38120	пластина РТСЕ для заземления, винт для электрического соединения М5х8	37501 СМ030508	2 4	
	100/80	38121				
	150/80	38122				
	150/100	38123				
	200/80	38124				
	200/100	38125				
	200/150	38126				
	300/80	38127				
	300/100	38128				
	300/150	38129				
	300/200	38130				
	400/200	38310				
	400/300	38131				
	500/200	38316				
	500/300	38132				
	500/400	38133				

## Схемы монтажа

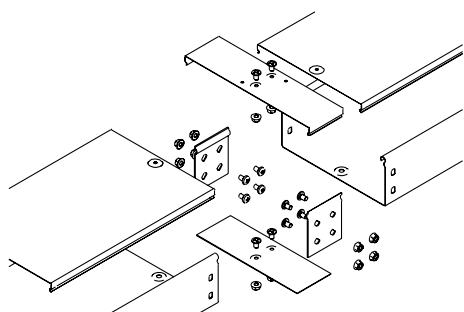
### Соединение лотков "папа-мама"


**Описание:**

- при соединении лотков с помощью выштамповки "папа-мама" требуются только метизы. Гайки располагаются с внешней стороны бортов.

Высота, мм	Описание монтажного элемента	Количество, шт.	Код
Комплектация для крышки			
50, 80, 100	винт для электрического соединения М5х8	1	СМ030508
Комплектация для лотка			
50	винт с крестообразным шлицем М6х10	3	СМ010610
	гайка с насечкой, препятствующей откручиванию М6	3	СМ100600
80	винт с крестообразным шлицем М6х10	5	СМ010610
	гайка с насечкой, препятствующей откручиванию М6	5	СМ100600
100	винт с крестообразным шлицем М6х10	5	СМ010610
	гайка с насечкой, препятствующей откручиванию М6	5	СМ100600

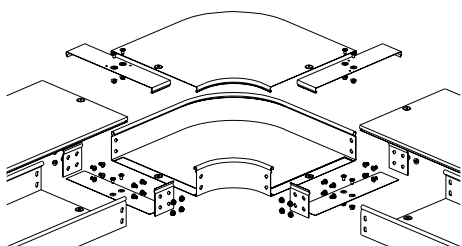
### Соединение лотков в местах однотипных окончаний


**Описание:**

- для соединения однотипных окончаний и мест отрезков применяются соединители GTO и соединительные накладки CGB. Данные монтажные аксессуары устанавливаются во внутреннюю часть лотка. Для соединения крышек применяются соединительные накладки CGC, которые устанавливаются сверху на крышки. Гайки располагаются с внешней стороны бортов.

Высота, мм	Описание монтажного элемента	Количество, шт.	Код
Комплектация для крышки			
50, 80, 100	накладка соединительная CGC	1	в зависимости от ширины лотка
	винт с крестообразным шлицем М6х10	2	СМ010610
	гайка с насечкой, препятствующей откручиванию М6	2	СМ100600
Комплектация для лотка			
50	винт с крестообразным шлицем М6х10	6	СМ010610
	гайка с насечкой, препятствующей откручиванию М6	6	СМ100600
	пластина соединительная GTO H50	2	37301
	накладка соединительная CGB	1	в зависимости от ширины лотка
80	винт с крестообразным шлицем М6х10	10	СМ010610
	гайка с насечкой, препятствующей откручиванию М6	10	СМ100600
	пластина соединительная GTO H80	2	37303
	накладка соединительная CGB	1	в зависимости от ширины лотка
100	винт с крестообразным шлицем М6х10	10	СМ010610
	гайка с насечкой, препятствующей откручиванию М6	10	СМ100600
	пластина соединительная GTO H100	2	37305
	накладка соединительная CGB	1	в зависимости от ширины лотка

## Угол горизонтальный

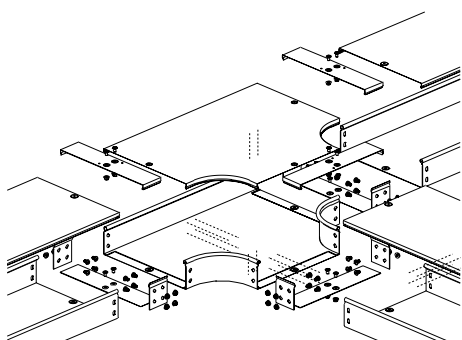


**Описание:**

• для поворота трассы пол углом 45 и 90° необходимо использовать угол горизонтальный СРО45/СРО90. Для монтажа горизонтальных углов применяются соединитель GTO и соединительные накладки CGB. Данные монтажные аксессуары устанавливаются во внутреннюю часть лотка. Для соединения крышек применяются соединительные накладки CGC, которые устанавливаются сверху на крышки. Гайки располагаются с внешней стороны бортов.

Высота, мм	Описание монтажного элемента	Количество, шт.	Код
<b>Комплектация для крышки</b>			
50, 80, 100	винт для электрического соединения M5x8	2	CM030508
	накладка соединительная CGC	2	в зависимости от ширины лотка
	винт с крестообразным шлицем M6x10	2	CM010610
	гайка с насечкой, препятствующей откручиванию M6	2	CM100600
<b>Комплектация для аксессуара</b>			
50	винт с крестообразным шлицем M6x10	12	CM010610
	гайка с насечкой, препятствующей откручиванию M6	12	CM100600
	пластина соединительная GTO H50	4	37301
	накладка соединительная CGB	2	в зависимости от ширины лотка
80	винт с крестообразным шлицем M6x10	20	CM010610
	гайка с насечкой, препятствующей откручиванию M6	20	CM100600
	пластина соединительная GTO H80	4	37303
	накладка соединительная CGB	2	в зависимости от ширины лотка
100	винт с крестообразным шлицем M6x10	20	CM010610
	гайка с насечкой, препятствующей откручиванию M6	20	CM100600
	пластина соединительная GTO H100	4	37305
	накладка соединительная CGB	2	в зависимости от ширины лотка

## Ответвитель Т-образный горизонтальный

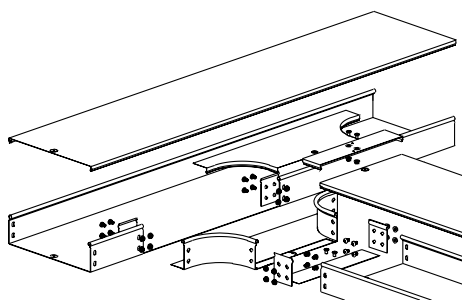


**Описание:**

• для ответвления трассы необходимо использовать ответвитель Т-образный DPT. Для монтажа Т-ответвителей применяются соединитель GTO и соединительные накладки CGB. Данные монтажные аксессуары устанавливаются во внутреннюю часть лотка. Для соединения крышек применяются соединительные накладки CGC, которые устанавливаются сверху на крышки. Гайки располагаются с внешней стороны бортов.

Высота, мм	Описание монтажного элемента	Количество, шт.	Код
<b>Комплектация для крышки</b>			
50, 80, 100	винт для электрического соединения M5x8	3	CM030508
	накладка соединительная CGC	3	в зависимости от ширины лотка
	винт с крестообразным шлицем M6x10	3	CM010610
	гайка с насечкой, препятствующей откручиванию M6	3	CM100600
<b>Комплектация для аксессуара</b>			
50	винт с крестообразным шлицем M6x10	18	CM010610
	гайка с насечкой, препятствующей откручиванию M6	18	CM100600
	пластина соединительная GTO H50	6	37301
	накладка соединительная CGB	3	в зависимости от ширины лотка
80	винт с крестообразным шлицем M6x10	30	CM010610
	гайка с насечкой, препятствующей откручиванию M6	30	CM100600
	пластина соединительная GTO H80	6	37303
	накладка соединительная CGB	3	в зависимости от ширины лотка
100	винт с крестообразным шлицем M6x10	30	CM010610
	гайка с насечкой, препятствующей откручиванию M6	30	CM100600
	пластина соединительная GTO H100	6	37305
	накладка соединительная CGB	3	в зависимости от ширины лотка

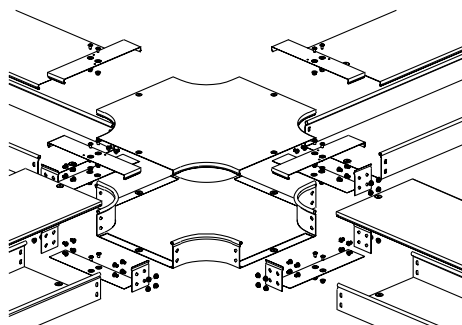
## T-образный отвод


**Описание:**

• для ответвления трассы необходимо использовать ответвитель T-образный DL. Для монтажа DL-ответвителей применяются соединитель GTO и соединительные накладки CGB. Данные монтажные аксессуары устанавливаются во внутреннюю часть лотка. Для соединения крышек применяются соединительные накладки CGC, которые устанавливаются сверху на крышки. Гайки располагаются с внешней стороны бортов.

Высота, мм	Описание монтажного элемента	Количество, шт.	Код
<b>Комплектация для крышки</b>			
50, 80, 100	винт для электрического соединения M5x8	1	CM030508
	накладка соединительная CGC	1	в зависимости от ширины лотка
	винт с крестообразным шлицем M6x10	1	CM010610
	гайка с насечкой, препятствующей откручиванию M6	1	CM100600
<b>Комплектация для аксессуара</b>			
50	винт с крестообразным шлицем M6x10	10	CM010610
	гайка с насечкой, препятствующей откручиванию M6	10	CM100600
	пластина соединительная GTO H50	4	37301
	накладка соединительная CGB	1	в зависимости от ширины лотка
80	винт с крестообразным шлицем M6x10	18	CM010610
	гайка с насечкой, препятствующей откручиванию M6	18	CM100600
	пластина соединительная GTO H80	4	37303
	накладка соединительная CGB	1	в зависимости от ширины лотка
100	винт с крестообразным шлицем M6x10	18	CM010610
	гайка с насечкой, препятствующей откручиванию M6	18	CM100600
	пластина соединительная GTO H100	4	37305
	накладка соединительная CGB	1	в зависимости от ширины лотка

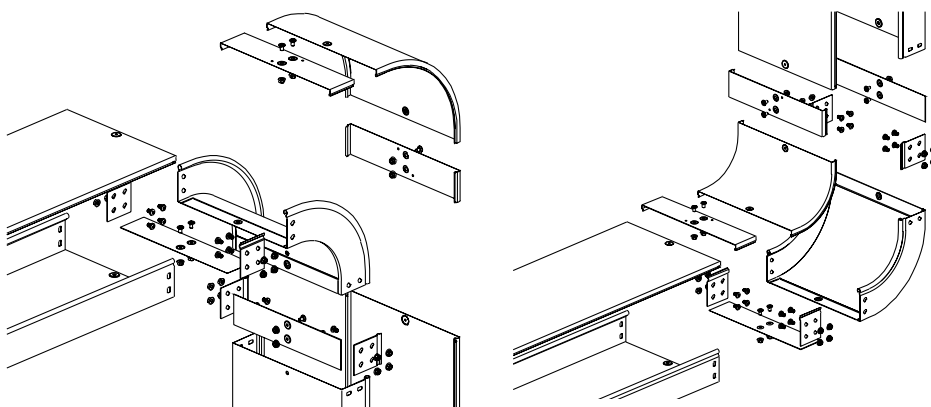
## X-ответвитель


**Описание:**

• для организации двухстороннего X-образного отвода трассы необходимо использовать ответвитель крестообразный DPX. Для монтажа DPX-ответвителей применяются соединитель GTO и соединительные накладки CGB. Данные монтажные аксессуары устанавливаются во внутреннюю часть лотка. Для соединения крышек применяются соединительные накладки CGC, которые устанавливаются сверху на крышки. Гайки располагаются с внешней стороны бортов.

Высота, мм	Описание монтажного элемента	Количество, шт.	Код
<b>Комплектация для крышки</b>			
50, 80, 100	винт для электрического соединения M5x8	4	CM030508
	накладка соединительная CGC	4	в зависимости от ширины лотка
	винт с крестообразным шлицем M6x10	4	CM010610
	гайка с насечкой, препятствующей откручиванию M6	4	CM100600
<b>Комплектация для аксессуара</b>			
50	винт с крестообразным шлицем M6x10	24	CM010610
	гайка с насечкой, препятствующей откручиванию M6	24	CM100600
	пластина соединительная GTO H50	8	37301
	накладка соединительная CGB	4	в зависимости от ширины лотка
80	винт с крестообразным шлицем M6x10	40	CM010610
	гайка с насечкой, препятствующей откручиванию M6	40	CM100600
	пластина соединительная GTO H80	8	37303
	накладка соединительная CGB	4	в зависимости от ширины лотка
100	винт с крестообразным шлицем M6x10	40	CM010610
	гайка с насечкой, препятствующей откручиванию M6	40	CM100600
	пластина соединительная GTO H100	8	37305
	накладка соединительная CGB	4	в зависимости от ширины лотка

## Угол вертикальный внешний, внутренний

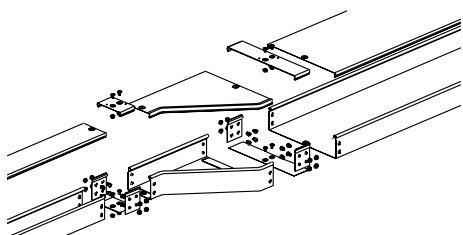


### Описание:

- для организации поворота трассы вверх/вниз на 45/90 градусов необходимо использовать углы CS/CD 90/45. Для монтажа вертикальных углов применяются соединитель GTO и соединительные накладки CGB. Данные монтажные аксессуары устанавливаются во внутреннюю часть лотка. Для соединения крышек применяются соединительные накладки CGC, которые устанавливаются сверху на крышки. Гайки располагаются с внешней стороны бортов.

Высота, мм	Описание монтажного элемента	Количество, шт.	Код
<b>Комплектация для крышки</b>			
50, 80, 100	винт для электрического соединения M5x8	2	CM030508
	накладка соединительная CGC	2	в зависимости от ширины лотка
	винт с крестообразным шлицем M6x10	2	CM010610
	гайка с насечкой, препятствующей откручиванию M6	2	CM100600
<b>Комплектация для аксессуара</b>			
50	винт с крестообразным шлицем M6x10	12	CM010610
	гайка с насечкой, препятствующей откручиванию M6	12	CM100600
	пластина соединительная GTO H50	4	37301
	накладка соединительная CGB	2	в зависимости от ширины лотка
80	винт с крестообразным шлицем M6x10	20	CM010610
	гайка с насечкой, препятствующей откручиванию M6	20	CM100600
	пластина соединительная GTO H80	4	37303
	накладка соединительная CGB	2	в зависимости от ширины лотка
100	винт с крестообразным шлицем M6x10	20	CM010610
	гайка с насечкой, препятствующей откручиванию M6	20	CM100600
	пластина соединительная GTO H100	4	37305
	накладка соединительная CGB	2	в зависимости от ширины лотка

## Переход по ширине

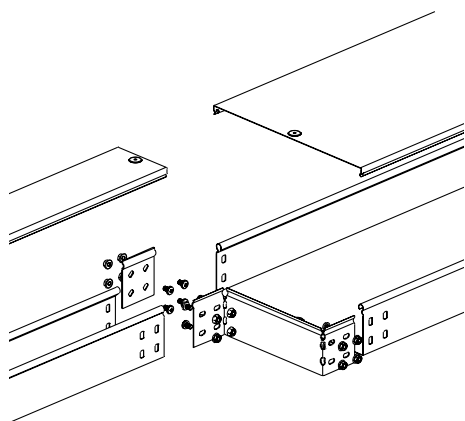


### Описание:

- для организации перехода трассы по ширине необходимо использовать переходники RRS/RRC/RRD. Для монтажа переходников применяются соединитель GTO и соединительные накладки CGB. Данные монтажные аксессуары устанавливаются во внутреннюю часть лотка. Для соединения крышек применяются соединительные накладки CGC, которые устанавливаются сверху на крышки. Гайки располагаются с внешней стороны бортов.

Высота, мм	Описание монтажного элемента	Количество, шт.	Код
<b>Комплектация для крышки</b>			
50, 80, 100	винт для электрического соединения M5x8	2	CM030508
	накладка соединительная CGC	2	в зависимости от ширины лотка
	винт с крестообразным шлицем M6x10	2	CM010610
	гайка с насечкой, препятствующей откручиванию M6	2	CM100600
<b>Комплектация для аксессуара</b>			
50	винт с крестообразным шлицем M6x10	12	CM010610
	гайка с насечкой, препятствующей откручиванию M6	12	CM100600
	пластина соединительная GTO H50	4	37301
	накладка соединительная CGB	2	в зависимости от ширины лотка
80	винт с крестообразным шлицем M6x10	20	CM010610
	гайка с насечкой, препятствующей откручиванию M6	20	CM100600
	пластина соединительная GTO H80	4	37303
	накладка соединительная CGB	2	в зависимости от ширины лотка
100	винт с крестообразным шлицем M6x10	20	CM010610
	гайка с насечкой, препятствующей откручиванию M6	20	CM100600
	пластина соединительная GTO H100	4	37305
	накладка соединительная CGB	2	в зависимости от ширины лотка

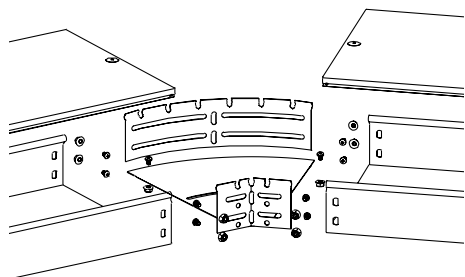
## Переход по ширине упрощенный


**Описание:**

- для упрощенной организации перехода трассы по ширине необходимо использовать упрощенную редукцию. Для монтажа переходников применяется соединитель GTO. Соединитель устанавливается во внутреннюю часть лотка. Гайки располагаются с внешней стороны бортов.

Высота, мм	Описание монтажного элемента	Количество, шт.	Код
50	винт с крестообразным шлицем М6х10	6	СМ010610
	гайка с насечкой, препятствующей откручиванию М6	6	СМ100600
	пластина соединительная GTO Н50	1	37301
80	винт с крестообразным шлицем М6х10	12	СМ010610
	гайка с насечкой, препятствующей откручиванию М6	12	СМ100600
	пластина соединительная GTO Н80	1	37303
100	винт с крестообразным шлицем М6х10	12	СМ010610
	гайка с насечкой, препятствующей откручиванию М6	12	СМ100600
	пластина соединительная GTO Н100	1	37305

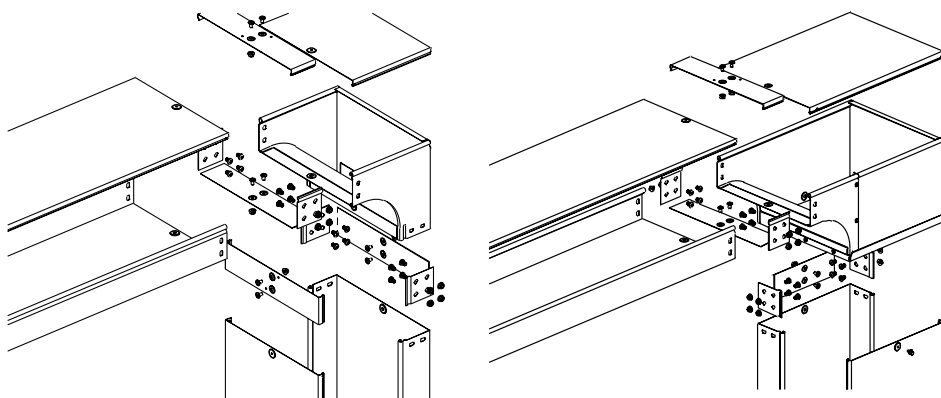
## Горизонтальный изгиб трассы


**Описание:**

- для организации поворота трассы в горизонтальной плоскости на угол от 0 до 45° необходимо использовать угол горизонтальный изменяемый СРО. Для монтажа горизонтального изменяемого угла требуются только метизы. Гайки располагаются с внешней стороны бортов.

Высота, мм	Описание монтажного элемента	Количество, шт.	Код
50	винт с крестообразным шлицем М6х10	6	СМ010610
	гайка с насечкой, препятствующей откручиванию М6	6	СМ100600
80	винт с крестообразным шлицем М6х10	10	СМ010610
	гайка с насечкой, препятствующей откручиванию М6	10	СМ100600
100	винт с крестообразным шлицем М6х10	10	СМ010610
	гайка с насечкой, препятствующей откручиванию М6	10	СМ100600

## Угол вертикальный внешний CDV90/CDSS90/CDS90

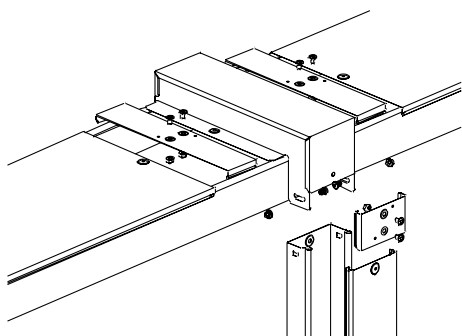


**Описание:**

• для монтажа углов вертикальных внешних применяются соединитель GTO и соединительные накладки CGB. Данные монтажные аксессуары устанавливаются во внутреннюю часть лотка. Для соединения крышек применяются соединительные накладки CGC, которые устанавливаются сверху на крышки. Гайки располагаются с внешней стороны бортов.

Высота, мм	Описание монтажного элемента	Количество, шт.	Код
<b>Комплектация для крышки</b>			
50, 80, 100	винт для электрического соединения M5x8	2	CM030508
	накладка соединительная CGC	2	в зависимости от ширины лотка
	винт с крестообразным шлицем M6x10	2	CM010610
	гайка с насечкой, препятствующей откручиванию M6	2	CM100600
<b>Комплектация для аксессуара</b>			
50	винт с крестообразным шлицем M6x10	12	CM010610
	гайка с насечкой, препятствующей откручиванию M6	12	CM100600
	пластина соединительная GTO H50	4	37301
	накладка соединительная CGB	2	в зависимости от ширины лотка
80	винт с крестообразным шлицем M6x10	20	CM010610
	гайка с насечкой, препятствующей откручиванию M6	20	CM100600
	пластина соединительная GTO H80	4	37303
	накладка соединительная CGB	2	в зависимости от ширины лотка
100	винт с крестообразным шлицем M6x10	20	CM010610
	гайка с насечкой, препятствующей откручиванию M6	20	CM100600
	пластина соединительная GTO H100	4	37305
	накладка соединительная CGB	2	в зависимости от ширины лотка

## Ответитель-крышка Т-образный вертикальный вниз DDS



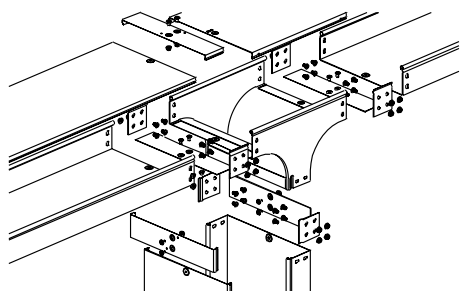
**Описание:**

• для организации Т-образного отвода применяется ответитель – крышка вниз DDS. Для монтажа требуются соединительные накладки CGC, которые устанавливаются сверху на крышки. Гайки располагаются с внешней стороны бортов.

Высота, мм	Описание монтажного элемента	Количество, шт.	Код
50, 80, 100	накладка соединительная CGC	3	в зависимости от ширины лотка
	винт с крестообразным шлицем M6x10	8	CM010610
	гайка с насечкой, препятствующей откручиванию M6	2	CM100600
	винт для электрического соединения M5x8	2	CM030508



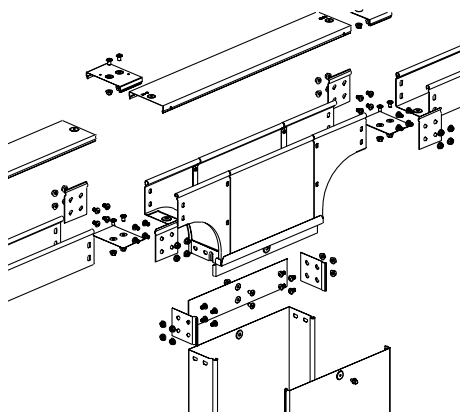
## Ответвитель Т-образный вертикальный TD


**Описание:**

• для монтажа ответвителя TD применяются соединитель GTO и соединительные накладки CGB. Данные монтажные аксессуары устанавливаются во внутреннюю часть лотка. Для соединения крышек применяются соединительные накладки CGC, которые устанавливаются сверху на крышки. Гайки располагаются с внешней стороны бортов.

Высота, мм	Описание монтажного элемента	Количество, шт.	Код
<b>Комплектация для крышки</b>			
50, 80, 100	винт для электрического соединения M5x8	3	CM030508
	накладка соединительная CGC	3	в зависимости от ширины лотка
	винт с крестообразным шлицем M6x10	3	CM010610
	гайка с насечкой, препятствующей откручиванию M6	3	CM100600
<b>Комплектация для аксессуара</b>			
50	винт с крестообразным шлицем M6x10	18	CM010610
	гайка с насечкой, препятствующей откручиванию M6	18	CM100600
	пластина соединительная GTO H50	6	37301
	накладка соединительная CGB	3	в зависимости от ширины лотка
80	винт с крестообразным шлицем M6x10	30	CM010610
	гайка с насечкой, препятствующей откручиванию M6	30	CM100600
	пластина соединительная GTO H80	6	37303
	накладка соединительная CGB	3	в зависимости от ширины лотка
100	винт с крестообразным шлицем M6x10	30	CM010610
	гайка с насечкой, препятствующей откручиванию M6	30	CM100600
	пластина соединительная GTO H100	6	37305
	накладка соединительная CGB	3	в зависимости от ширины лотка

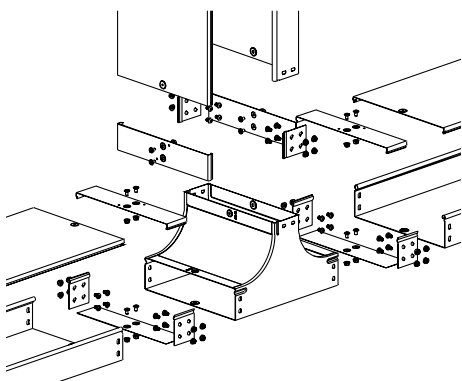
## Ответвитель Т-образный вертикальный TDS/TDSA/TDSR


**Описание:**

• для монтажа ответвителя применяются соединитель GTO и соединительные накладки CGB. Данные монтажные аксессуары устанавливаются во внутреннюю часть лотка. Для соединения крышек применяются соединительные накладки CGC, которые устанавливаются сверху на крышки. Гайки располагаются с внешней стороны бортов.

Высота, мм	Описание монтажного элемента	Количество, шт.	Код
<b>Комплектация для крышки</b>			
50, 80, 100	винт для электрического соединения M5x8	3	CM030508
	накладка соединительная CGC	2	в зависимости от ширины лотка
	винт с крестообразным шлицем M6x10	2	CM010610
	гайка с насечкой, препятствующей откручиванию M6	2	CM100600
<b>Комплектация для аксессуара</b>			
50	винт с крестообразным шлицем M6x10	18	CM010610
	гайка с насечкой, препятствующей откручиванию M6	18	CM100600
	пластина соединительная GTO H50	6	37301
	накладка соединительная CGB	3	в зависимости от ширины лотка
80	винт с крестообразным шлицем M6x10	30	CM010610
	гайка с насечкой, препятствующей откручиванию M6	30	CM100600
	пластина соединительная GTO H80	6	37303
	накладка соединительная CGB	3	в зависимости от ширины лотка
100	винт с крестообразным шлицем M6x10	30	CM010610
	гайка с насечкой, препятствующей откручиванию M6	30	CM100600
	пластина соединительная GTO H100	6	37305
	накладка соединительная CGB	3	в зависимости от ширины лотка

## Ответвитель TS

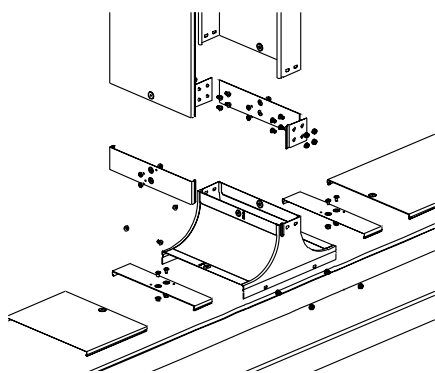


### Описание:

• для монтажа ответвителя TS применяются соединитель GTO и соединительные накладки CGB. Данные монтажные аксессуары устанавливаются во внутреннюю часть лотка. Для соединения крышек применяются соединительные накладки CGC, которые устанавливаются сверху на крышки. Гайки располагаются с внешней стороны бортов.

Высота, мм	Описание монтажного элемента	Количество, шт.	Код
Комплектация для крышки			
50, 80, 100	винт для электрического соединения M5x8	3	CM030508
	накладка соединительная CGC	3	в зависимости от ширины лотка
	винт с крестообразным шлицем M6x10	3	CM010610
	гайка с насечкой, препятствующей откручиванию M6	3	CM100600
Комплектация для аксессуара			
50	винт с крестообразным шлицем M6x10	18	CM010610
	гайка с насечкой, препятствующей откручиванию M6	18	CM100600
	пластина соединительная GTO H50	6	37301
	накладка соединительная CGB	3	в зависимости от ширины лотка
80	винт с крестообразным шлицем M6x10	30	CM010610
	гайка с насечкой, препятствующей откручиванию M6	30	CM100600
	пластина соединительная GTO H80	6	37303
	накладка соединительная CGB	3	в зависимости от ширины лотка
100	винт с крестообразным шлицем M6x10	30	CM010610
	гайка с насечкой, препятствующей откручиванию M6	30	CM100600
	пластина соединительная GTO H100	6	37305
	накладка соединительная CGB	3	в зависимости от ширины лотка

## Крышка ответвитель TS

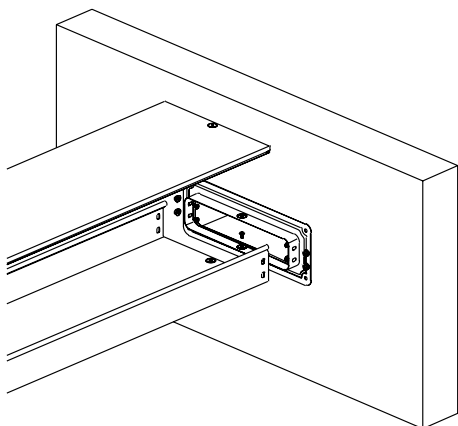


### Описание:

• для монтажа крышки-ответвителя TS применяются соединитель GTO и соединительные накладки CGB. Данные монтажные аксессуары устанавливаются во внутреннюю часть лотка. Для соединения крышек применяются соединительные накладки CGC, которые устанавливаются сверху на крышки. Гайки располагаются с внешней стороны бортов.

Высота, мм	Описание монтажного элемента	Количество, шт.	Код
Комплектация для крышки			
50, 80, 100	винт для электрического соединения M5x8	3	CM030508
	накладка соединительная CGC	3	в зависимости от ширины лотка
	винт с крестообразным шлицем M6x10	3	CM010610
	гайка с насечкой, препятствующей откручиванию M6	3	CM100600
Комплектация для аксессуара			
50	винт с крестообразным шлицем M6x10	16	CM010610
	гайка с насечкой, препятствующей откручиванию M6	16	CM100600
	пластина соединительная GTO H50	2	37301
	накладка соединительная CGB	1	в зависимости от ширины лотка
80	винт с крестообразным шлицем M6x10	20	CM010610
	гайка с насечкой, препятствующей откручиванию M6	20	CM100600
	пластина соединительная GTO H80	2	37303
	накладка соединительная CGB	1	в зависимости от ширины лотка
100	винт с крестообразным шлицем M6x10	20	CM010610
	гайка с насечкой, препятствующей откручиванию M6	20	CM100600
	пластина соединительная GTO H100	2	37305
	накладка соединительная CGB	1	в зависимости от ширины лотка

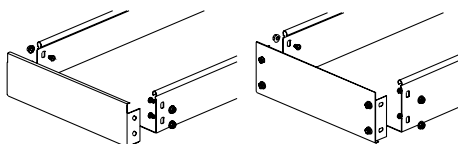
## Ввод в стену


**Описание:**

- для осуществления ввода трассы в стену или в иное оборудование применяется фланец соединительный FR. Для монтажа фланца FR требуются только метизы. Гайки располагаются с внешней стороны бортов.

Высота, мм	Описание монтажного элемента	Количество, шт.	Код
50	винт с крестообразным шлицем М6х10	3	СМ010610
	гайка с насечкой, препятствующей откручиванию М6	3	СМ100600
80	винт с крестообразным шлицем М6х10	5	СМ010610
	гайка с насечкой, препятствующей откручиванию М6	5	СМ100600
100	винт с крестообразным шлицем М6х10	5	СМ010610
	гайка с насечкой, препятствующей откручиванию М6	5	СМ100600

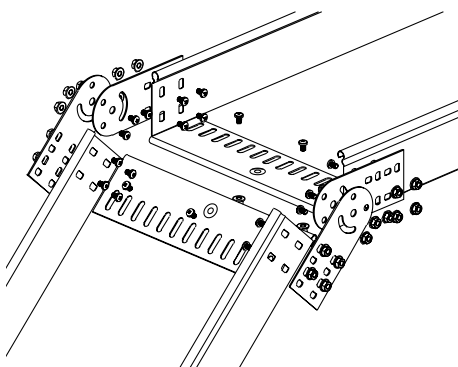
## Окончание трассы


**Описание:**

- для окончания трассы необходимо использовать заглушку сборную/цельную ТС. Для монтажа заглушек ТС требуются только метизы. Гайки располагаются с внешней стороны бортов.

Высота, мм	Описание монтажного элемента	Количество, шт.	Код
50	винт с крестообразным шлицем М6х10	2	СМ010610
	гайка с насечкой, препятствующей откручиванию М6	2	СМ100600
80	винт с крестообразным шлицем М6х10	5	СМ010610
	гайка с насечкой, препятствующей откручиванию М6	5	СМ100600
100	винт с крестообразным шлицем М6х10	4	СМ010610
	гайка с насечкой, препятствующей откручиванию М6	4	СМ100600

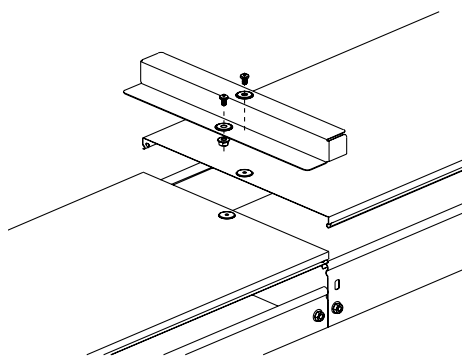
## Шарнирное изменение угла трассы


**Описание:**

- для наклона трассы под произвольным углом применяются шарнирные соединители GSV. Соединители монтируются с внешней стороны каждого борта и соединяются между собой. После монтажа шарниры фиксируются под нужным углом с помощью винта и гайки. Гайки располагаются с внешней стороны бортов.

Высота, мм	Описание монтажного элемента	Количество, шт.	Код
50	винт с крестообразным шлицем М6х10	16	СМ010610
	гайка с насечкой, препятствующей откручиванию М6	16	СМ100600
80	винт с крестообразным шлицем М6х10	24	СМ010610
	гайка с насечкой, препятствующей откручиванию М6	24	СМ100600
100	винт с крестообразным шлицем М6х10	24	СМ010610
	гайка с насечкой, препятствующей откручиванию М6	24	СМ100600

## Переходник по высоте

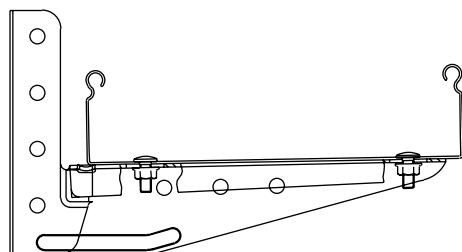


**Описание:**

- для осуществления перехода лотков по высоте применяется переходник RB. Для монтажа заглушек ТС требуются только винты.

Высота, мм	Описание монтажного элемента	Количество, шт.	Код
50, 80, 100	винт с крестообразным шлицем M6x10	2	CM010610
	гайка с насечкой, препятствующей откручиванию M6	2	CM100600

## Крепление на консоль

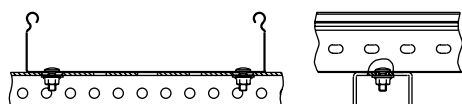


**Описание:**

- лотки крепятся к консолям ML при помощи винтов и гаек.

Описание монтажного элемента	Количество, шт.	Код
Винт с гладкой головкой и квадратным подголовником DIN 603	2	CM010616
Гайка с насечкой, препятствующей откручиванию M6	2	CM100600

## Крепление на профиль



**Описание:**

- лотки крепятся к профилям при помощи винтов и гаек.

Описание монтажного элемента	Количество, шт.	Код
Винт с гладкой головкой и квадратным подголовником DIN 603	2	CM010616
Гайка с насечкой, препятствующей откручиванию M6	2	CM100600





## Лестничные металлические лотки "L5 Combitech"

Прямые элементы .....	570
Монтажные аксессуары .....	574
Системные аксессуары .....	580



## Система лестничных лотков "L5 Combitech"

### Сфера применения

"L5 Combitech" – система кабельных лотков лестничного типа для открытой прокладки кабелей и изолированных проводов на объектах промышленного, коммерческого и гражданского строительства. По сравнению с лотками проволочного и листового типов лестничные лотки обладают повышенной несущей способностью. Это позволяет применять их для прокладки кабелей на пролетах до 4 м. Лотки "L5 Combitech" изготавливаются из высококачественной листовой стали в различных климатических исполнениях, что обеспечивает длительный срок службы и высокую надежность кабельной трассы в целом. Специальная конструкция элементов системы исключает повреждения кабеля при прокладке и сокращает время монтажа до 60 %, а широкий ассортимент системных и монтажных аксессуаров позволяет построить трассу в точном соответствии даже с самым сложным проектом.



### Отличительные особенности

**Совместимость с листовыми лотками**  
Позволяет применять аксессуары уникальной геометрии

**Высокая несущая способность**  
290 кг/м на пролете 1,5 м и до 130 кг/м на пролете 3 м

**Соединение "папа-мама"**  
Не требует специальных соединителей, что существенно упрощает и ускоряет монтаж трассы

**Инновационная технология сборки "Клиннинг"**  
Не нарушает цинковое покрытие стали, что позволяет увеличить срок службы всей трассы

**Показатель огнестойкости R-90**  
Позволяет использовать лотки для прокладки кабелей, питающих системы эвакуации и пожаротушения

## Преимущества

### Плавная геометрия аксессуаров

Обеспечивает необходимый радиус изгиба кабеля, исключает его повреждение при прокладке, позволяет эффективно использовать внутренний объем аксессуара.

### Высокая сейсмостойкость

Лотки были испытаны на вибростендах в лаборатории ЦНИИСК им. В.А. Кучеренко. Результаты экспериментальных исследований доказали возможность применения лестничных лотков в районах с сейсмичностью 7–9 баллов.

### Соответствие европейским нормам

Лестничные лотки успешно прошли серию испытаний и тестов, предусмотренных европейским стандартом EN 61537:2007. С получением данного сертификата стало возможным использование лотков "L5 Combitech" не только на территории России, но и за рубежом. Успешная сертификация лестничных лотков в Европе еще раз подтверждает высокое качество лотков.

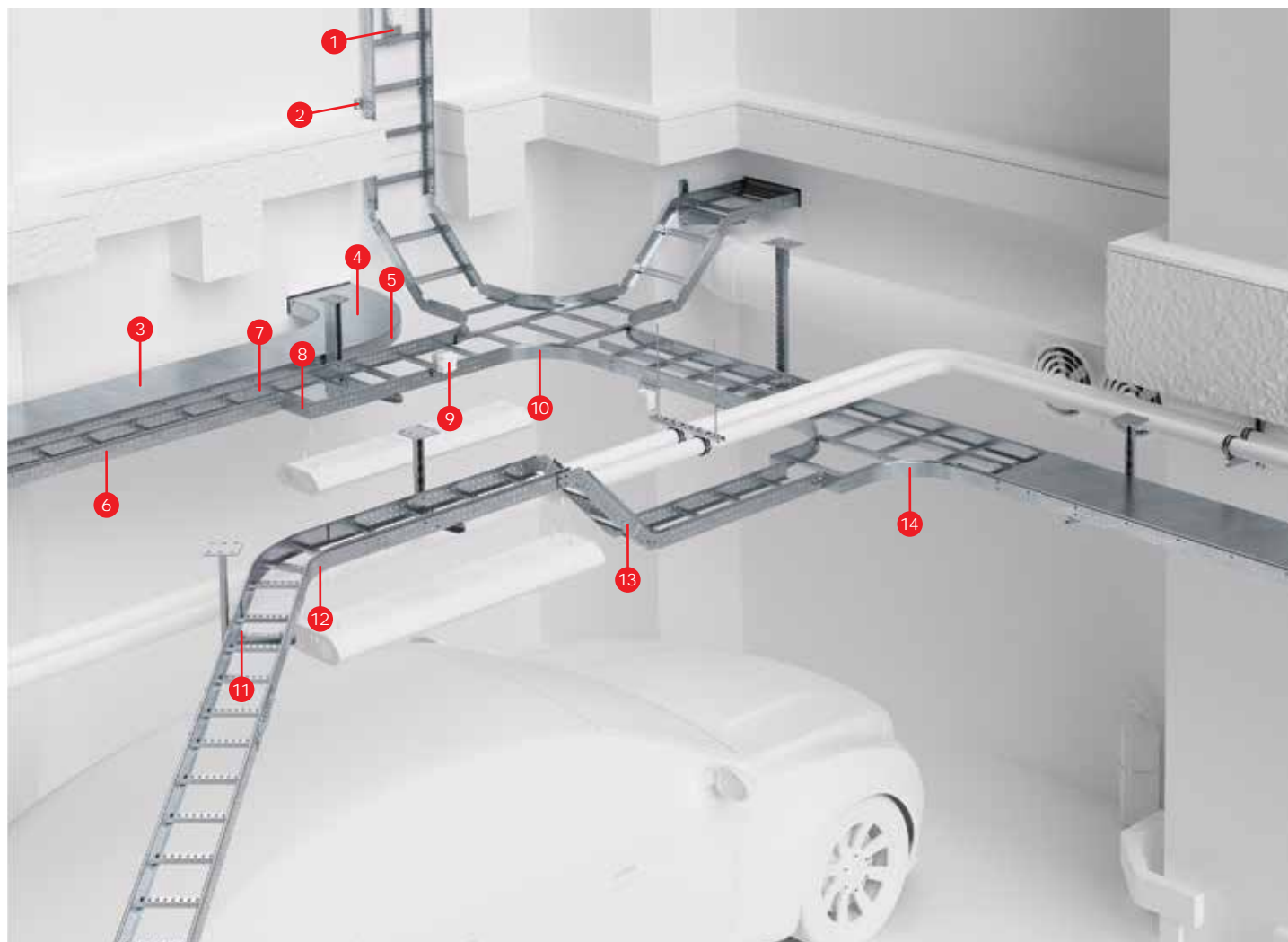
### Выбор профессионалов

Система "L5 Combitech" имеет свидетельства о соответствии условиям эксплуатации на объектах ОАО "Газпром" и не имеет ограничений к эксплуатации на объектах ОАО "АК Транснефть". Это подтверждает, что лестничные лотки соответствуют всем высоким требованиям, предъявляемым компаниями-лидерами российской промышленности.

### Стойкость к морской коррозии

Система лестничных лотков одобрена Российским морским регистром судоходства. Это позволяет эксплуатировать ее на объектах, расположенных в морских и прибрежных зонах.

## Состав системы



- 1
- 2
- 3
- 4
- 5
- 6
- 7

90° R300/R600

- 8
- 9
- 10
- 11
- 12
- 13
- 14

X- R300

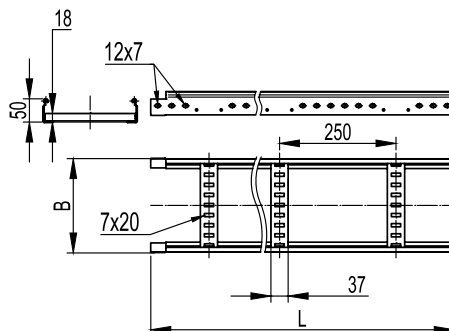
45° R300/R600

- R300



## Прямые элементы

### Лестничный лоток высотой 50 мм


**Назначение:**

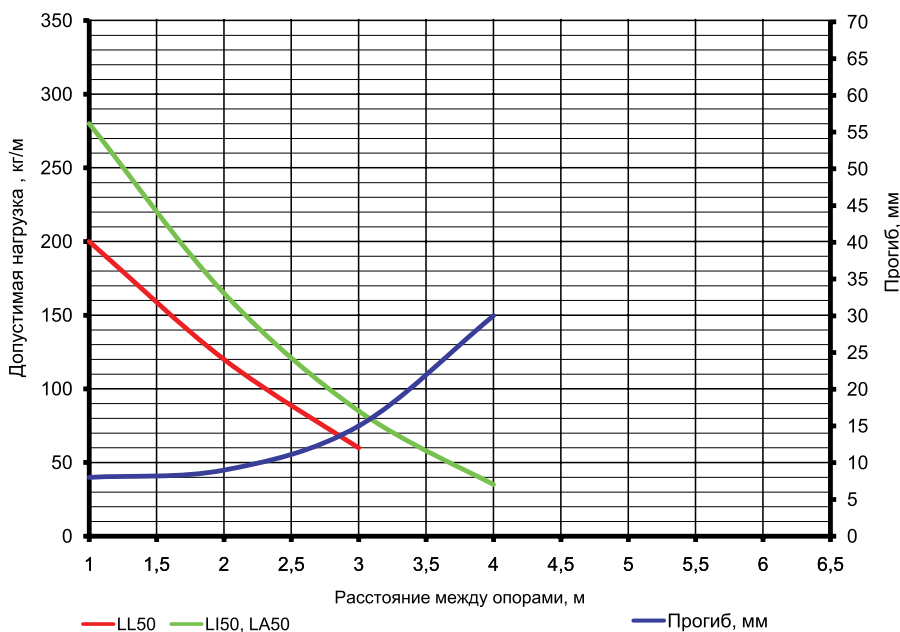
- прокладка кабелей на прямых участках.

**Характеристики:**

- толщина поперечины 1,0 мм.

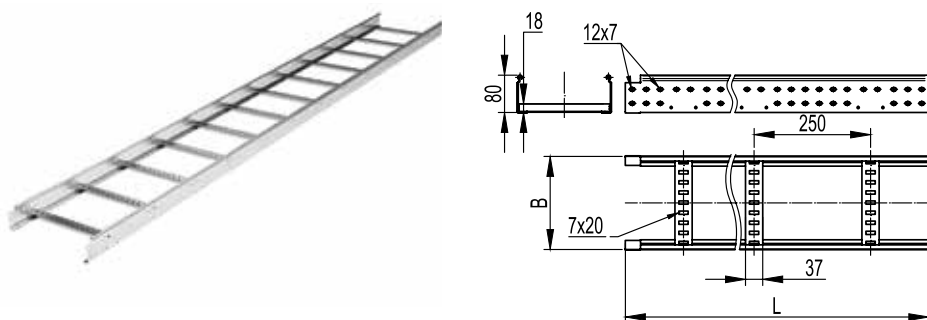
Высота, мм	Длина L, мм	Ширина В, мм	Толщина лонжерона, мм	ТИЗ, мм <sup>2</sup>	Вес, исп. 1, кг/м	Код, исполнение 1	Код, исполнение 2	Код, исполнение 3	Код, исполнение 4
50 "Стандарт"	3000	200	1,2	6400	2,1	LL5020	LL5020HDZ	LL5020INOX	LL5020ZL
		300	1,2	9600	2,3	LL5030	LL5030HDZ	LL5030INOX	LL5030ZL
		400	1,2	12800	2,5	LL5040	LL5040HDZ	LL5040INOX	LL5040ZL
		500	1,2	16000	2,73	LL5050	LL5050HDZ	LL5050INOX	LL5050ZL
		600	1,2	19200	2,89	LL5060	LL5060HDZ	LL5060INOX	LL5060ZL
50 "Плюс"	3000	200	1,5	6400	2,57	LI5020	LI5020HDZ	-	LI5020ZL
		300	1,5	9600	2,77	LI5030	LI5030HDZ	-	LI5030ZL
		400	1,5	12800	2,97	LI5040	LI5040HDZ	-	LI5040ZL
		500	1,5	16000	3,21	LI5050	LI5050HDZ	-	LI5050ZL
		600	1,5	19200	3,37	LI5060	LI5060HDZ	-	LI5060ZL
	6000	200	1,5	6400	2,57	LA5020	LA5020HDZ	-	LA5020ZL
		300	1,5	9600	2,77	LA5030	LA5030HDZ	-	LA5030ZL
		400	1,5	12800	2,97	LA5040	LA5040HDZ	-	LA5040ZL
		500	1,5	16000	3,21	LA5050	LA5050HDZ	-	LA5050ZL
		600	1,5	19200	3,37	LA5060	LA5060HDZ	-	LA5060ZL

### Графики нагрузок для лотков высотой 50 мм


**Условия испытаний лотков**
**на безопасную рабочую нагрузку:**

- для исполнений 1, 2 и 4;
- испытания по ГОСТ Р 52868 п. 10.3.3;
- расстояние от места стыка прямых секций в концевом пролете до опоры составляет 1/4-1/5 от длины пролета, схемы испытаний согласно ТУ 3449-002-73438690-2008;
- стыковка прямых секций на пролетах до 2 м посредством соединения "папа-мама";
- стыковка прямых секций на пролетах от 2 до 4 м посредством внутреннего соединителя GTO L;
- стыковка прямых секций на пролетах 4 м и более посредством внешнего соединителя GTO LI;
- продольный прогиб не более 1/100 от длины пролета;
- поперечный прогиб не более 1/20 от ширины лотка;
- коэффициент запаса не менее 1,7 от заявленной нагрузки.

## Лестничный лоток высотой 80 мм



**Назначение:**

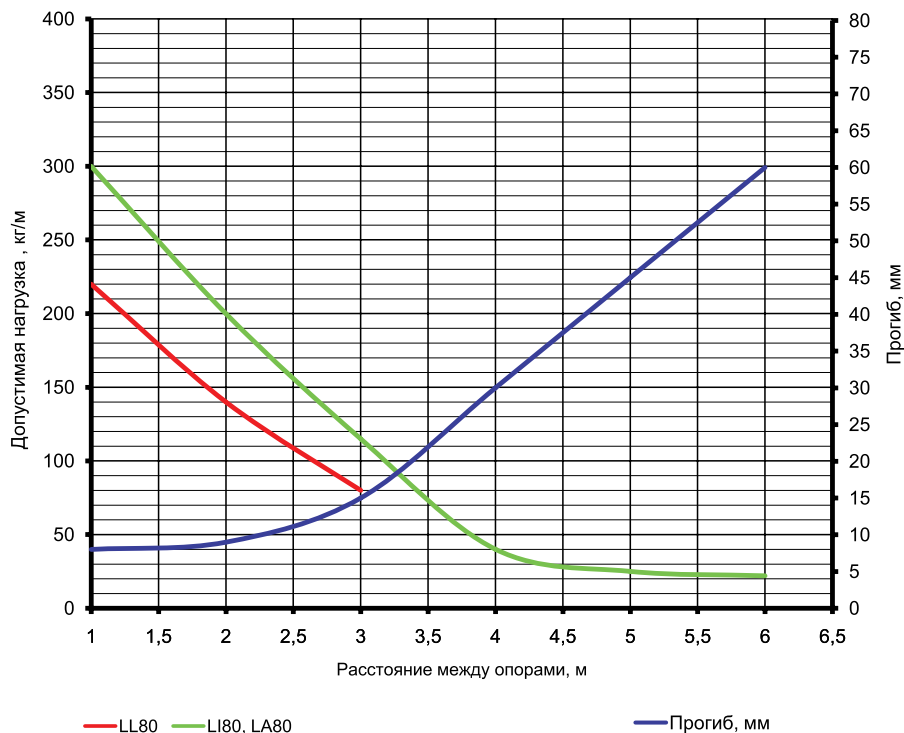
- прокладка кабелей на прямых участках.

**Характеристики:**

- толщина поперечины 1,0 мм.

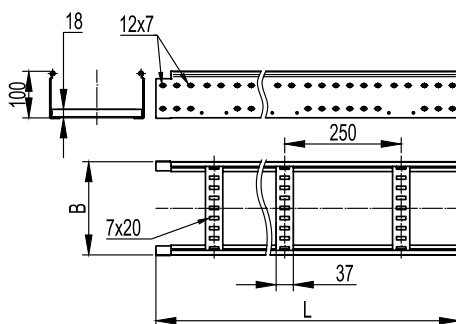
Высота, мм	Длина L, мм	Ширина В, мм	Толщина лонжерона, мм	ТИЗ, мм <sup>2</sup>	Вес, исп. 1, кг/м	Код, исполнение 1	Код, исполнение 2	Код, исполнение 3	Код, исполнение 4
80 "Стандарт"	3000	200	1,2	12400	2,62	LL8020	LL8020HDZ	LL8020INOX	LL8020ZL
		300	1,2	18600	2,82	LL8030	LL8030HDZ	LL8030INOX	LL8030ZL
		400	1,2	24800	3,02	LL8040	LL8040HDZ	LL8040INOX	LL8040ZL
		500	1,2	31000	3,25	LL8050	LL8050HDZ	LL8050INOX	LL8050ZL
		600	1,2	37200	3,41	LL8060	LL8060HDZ	LL8060INOX	LL8060ZL
80 "Плюс"	3000	200	1,5	12400	3,05	LI8020	LI8020HDZ	-	LI8020ZL
		300	1,5	18600	3,25	LI8030	LI8030HDZ	-	LI8030ZL
		400	1,5	24800	3,45	LI8040	LI8040HDZ	-	LI8040ZL
		500	1,5	31000	3,69	LI8050	LI8050HDZ	-	LI8050ZL
		600	1,5	37200	3,85	LI8060	LI8060HDZ	-	LI8060ZL
	6000	200	1,5	12400	3,05	LA8020	LA8020HDZ	-	LA8020ZL
		300	1,5	18600	3,25	LA8030	LA8030HDZ	-	LA8030ZL
		400	1,5	24800	3,45	LA8040	LA8040HDZ	-	LA8040ZL
		500	1,5	31000	3,69	LA8050	LA8050HDZ	-	LA8050ZL
		600	1,5	37200	3,85	LA8060	LA8060HDZ	-	LA8060ZL

## Графики нагрузок для лотков высотой 80 мм



**Условия испытаний лотков на безопасную рабочую нагрузку:**

- для исполнений 1, 2 и 4;
- испытания по ГОСТ Р 52868 п. 10.3.3;
- расстояние от места стыка прямых секций в конечном пролете до опоры составляет 1/4-1/5 от длины пролета, схемы испытаний согласно ТУ 3449-002-73438690-2008;
- стыковка прямых секций на пролетах до 2 м посредством соединения "папа-мама";
- стыковка прямых секций на пролетах от 2 до 4 м посредством внутреннего соединителя GTO L;
- стыковка прямых секций на пролетах 4 м и более посредством внешнего соединителя GTO LI;
- продольный прогиб не более 1/100 от длины пролета;
- поперечный прогиб не более 1/20 от ширины лотка;
- коэффициент запаса не менее 1,7 от заявленной нагрузки.

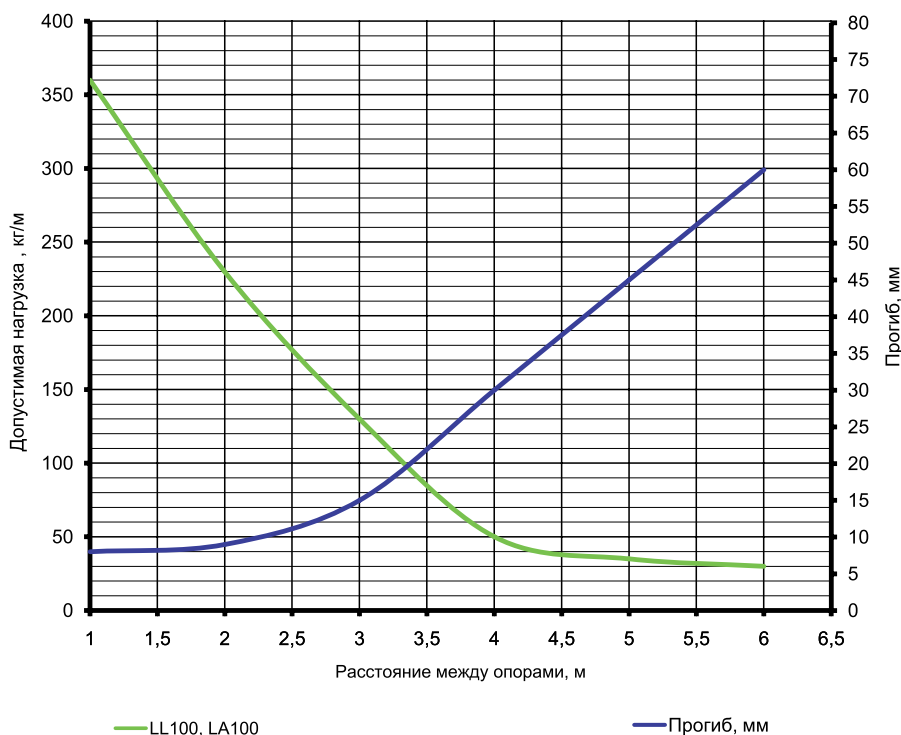
**Лестничный лоток высотой 100 мм**

**Назначение:**

- прокладка кабелей на прямых участках.

**Характеристики:**

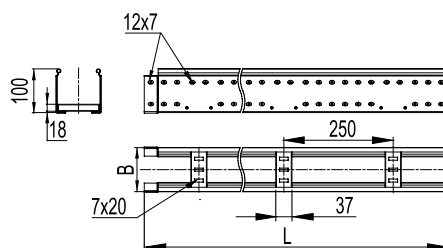
- толщина поперечины 1,0 мм.

Высота, мм	Длина L, мм	Ширина В, мм	Толщина лонжерона, мм	Т.И.З., мм <sup>2</sup>	Вес, исп. 1, кг/м	Код, исполнение 1	Код, исполнение 2	Код, исполнение 3	Код, исполнение 4
100 "Стандарт"	3000	200	1,5	16400	3,47	LL1020	LL1020HDZ	LL1020INOX	LL1020ZL
		300	1,5	24600	3,67	LL1030	LL1030HDZ	LL1030INOX	LL1030ZL
		400	1,5	32800	3,87	LL1040	LL1040HDZ	LL1040INOX	LL1040ZL
		500	1,5	41000	4,11	LL1050	LL1050HDZ	LL1050INOX	LL1050ZL
		600	1,5	49200	4,27	LL1060	LL1060HDZ	LL1060INOX	LL1060ZL
100 "Стандарт"	6000	200	1,5	16400	3,47	LA1020	LA1020HDZ	–	LA1020ZL
		300	1,5	24600	3,67	LA1030	LA1030HDZ	–	LA1030ZL
		400	1,5	32800	3,87	LA1040	LA1040HDZ	–	LA1040ZL
		500	1,5	41000	4,11	LA1050	LA1050HDZ	–	LA1050ZL
		600	1,5	49200	4,27	LA1060	LA1060HDZ	–	LA1060ZL

**Графики нагрузок для лотков высотой 100 мм**

**Условия испытаний лотков на безопасную рабочую нагрузку:**

- для исполнений 1, 2 и 4;
- испытания по ГОСТ Р 52868 п. 10.3.3;
- расстояние от места стыка прямых секций в конечном пролете до опоры составляет 1/4-1/5 от длины пролета, схемы испытаний согласно ТУ 3449-002-73438690-2008;
- стыковка прямых секций на пролетах до 2 м – посредством соединения "папа-мама";
- стыковка прямых секций на пролетах от 2 до 4 м посредством внутреннего соединителя GTO L;
- стыковка прямых секций на пролетах 4 м и более посредством внешнего соединителя GTO LI;
- продольный прогиб не более 1/100 от длины пролета;
- поперечный прогиб не более 1/20 от ширины лотка;
- коэффициент запаса не менее 1,7 от заявленной нагрузки.

## Лестничный лоток шириной 100 мм



### Назначение:

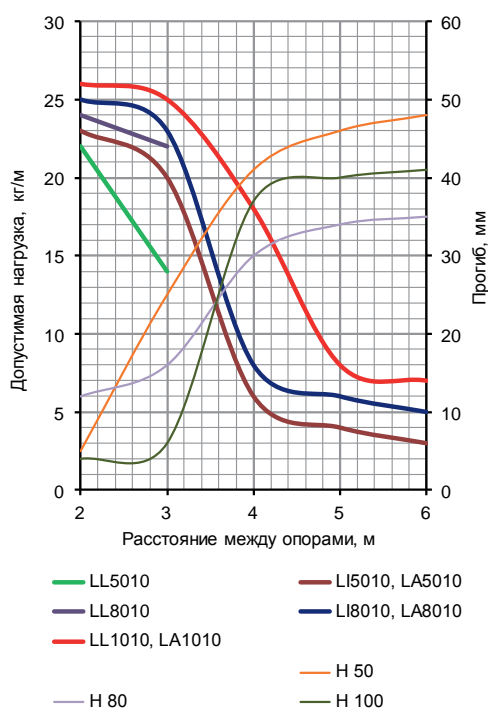
- крепление светильников на малых и больших пролетах;
- прокладка кабельной трассы на прямых участках.

Высота Н, мм	Длина L5, мм	Толщина лонжерона, мм	ТИЗ, мм <sup>2</sup>	Вес, исп. 1, кг/м	Код, исп. 1	Код, исп. 2	Код, исп. 3	Код, исп. 4
50 "Стандарт"	3000	1,2	3200	1,9	LL5010	LL5010HDZ	LL5010ZL	LL5010INOX
50 "Плюс"			3200	2,4	LI5010	LI5010HDZ	LI5010ZL	-
80 "Стандарт"	3000	1,5	6200	2,4	LL8010	LL8010HDZ	LL8010ZL	LL8010INOX
80 "Плюс"			6200	2,8	LI8010	LI8010HDZ	LI8010ZL	-
100			8200	3,3	LL1010	LL1010HDZ	LL1010ZL	-
50 "Стандарт"	6000	1,5	3200	2,4	LA5010	LA5010HDZ	LA5010ZL	-
80 "Стандарт"			6200	2,8	LA8010	LA8010HDZ	LA8010ZL	-
100			8200	3,3	LA1010	LA1010HDZ	LA1010ZL	-

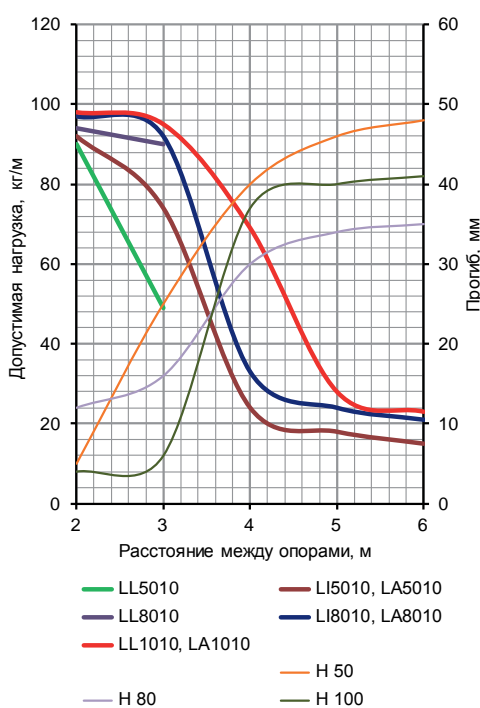
В качестве фасонных секций используются соответствующие аксессуары системы металлических лотков системы "S5 Combitech"

## Графики нагрузок для лотков шириной 100 мм

Точечная нагрузка на поперечину



Безопасная рабочая нагрузка

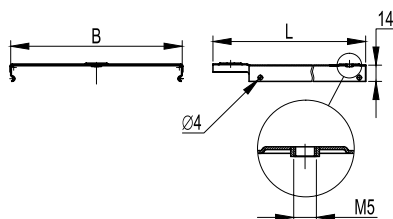


### Условия испытаний лотков на безопасную рабочую нагрузку:

- для исполнений 1, 2 и 4;
- испытания по ГОСТ Р 52868 п. 10.3.3;
- расстояние от места стыка прямых секций в концевом пролете до опоры составляет 1/4-1/5 от длины пролета, схемы испытаний согласно ТУ 3449-002-73438690-2008;
- стыковка прямых секций на пролетах до 2 м – посредством соединения "папа-мама";
- стыковка прямых секций на пролетах от 2 до 4 м посредством внутреннего соединителя GTO L;
- стыковка прямых секций на пролетах 4 м и более посредством внешнего соединителя GTO LI;
- продольный прогиб не более 1/100 от длины пролета;
- поперечный прогиб не более 1/20 от ширины лотка;
- коэффициент запаса не менее 1,7 от заявленной нагрузки.

## Монтажные аксессуары

### Крышка на прямой элемент


**Назначение:**

- защита кабеля от воздействий внешней среды.

**Отличительные особенности:**

- монтируется защелкиванием на С-образный профиль лонжерона.

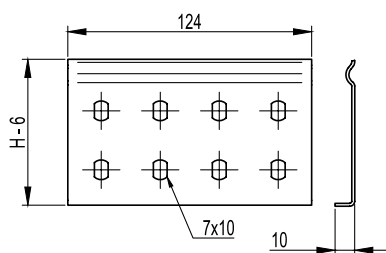
Длина L, мм	Ширина B, мм	Толщина, исп. 1, мм	Вес, исп. 1, кг/м	Код, исполнение 1	Код, исполнение 2	Код, исполнение 3	Код, исполнение 4
3000	200	0,6	1,11	35524	35524HDZ	35524INOX	35524ZL
	300	0,6	1,58	35525	35525HDZ	35525INOX	35525ZL
	400	0,6	2,05	35526	35526HDZ	35526INOX	35526ZL
	500	0,7	2,52	35527	35527HDZ	35527INOX	35527ZL
	600	0,7	2,98	35528	35528HDZ	35528INOX	35528ZL

### Специальное исполнение крышек по толщине

Длина L, мм	Ширина B, мм	Толщина 1,0 мм		Толщина 1,2 мм		Толщина 1,5 мм	
		Вес, кг/м	Код	Вес, кг/м	Код	Вес, кг/м	Код
3000	200	1,83	3552410	2,19	3552412	2,74	3552415
	300	2,61	3552510	3,13	3552512	3,91	3552515
	400	3,4	3552610	4,07	3552612	5,09	3552615
	500	4,18	3552710	5,02	3552712	6,27	3552715
	600	4,97	3552810	5,96	3552812	7,45	3552815

Под заказ возможно изготовление крышек толщиной 1,0, 1,2 и 1,5 мм, в исполнениях 1, 2, 4 и 5

### Усиленный соединитель GTO L


**Назначение:**

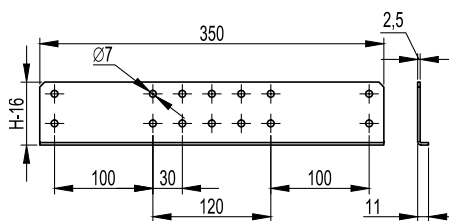
- соединение прямых элементов с аксессуарами;
- соединение однотипных окончаний "папа" или "мама";
- соединение элементов в местах отрезов;
- соединения прямых элементов на высоконагруженных участках трассы.

**Характеристики:**

- толщина стали 1,5 мм.

Высота H, мм	Вес, исп. 1, кг/шт.	Код, исполнение 1	Код, исполнение 2	Код, исполнение 3	Код, исполнение 4
50	0,071	LG5000	LG5000HDZL	LG5000INOX	LG5000HDZL
80	0,112	LG8000	LG8000HDZL	LG8000INOX	LG8000HDZL
100	0,144	LG1000	LG1000HDZL	LG1000INOX	LG1000HDZL

### Внешний соединитель GTO LI

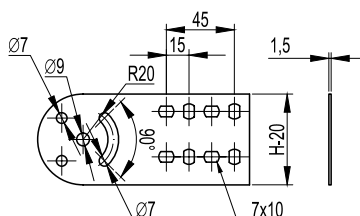


**Назначение:**

- соединение прямых элементов на больших пролетах;
- соединение прямых элементов на высоконагруженных участках.

Высота H, мм	Вес, исп. 1, кг/шт.	Код, исполнение 1	Код, исполнение 2	Код, исполнение 3	Код, исполнение 4
50	0,268	LG5200	LG5200HDZL	-	LG5200HDZL
80	0,461	LG8200	LG8200HDZL	-	LG8200HDZL
100	0,600	LG1200	LG1200HDZL	-	LG1200HDZL

### Шарнирный соединитель GSV

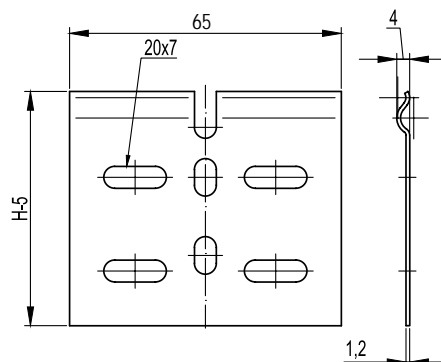


**Назначение:**

- вертикальный наклон трассы под произвольным углом.

Высота H, мм	Вес, исп. 1, кг/шт.	Код, исполнение 1	Код, исполнение 2	Код, исполнение 3	Код, исполнение 4
50	0,230	30013	30013HDZL	30013INOX	30013HDZL
80	0,250	30014	30014HDZL	30014INOX	30014HDZL
100	0,300	30015	30015HDZL	30015INOX	30015HDZL

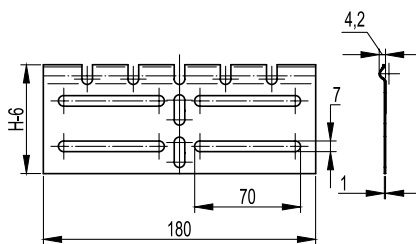
### Регулируемый горизонтальный соединитель внутренний



**Назначение:**

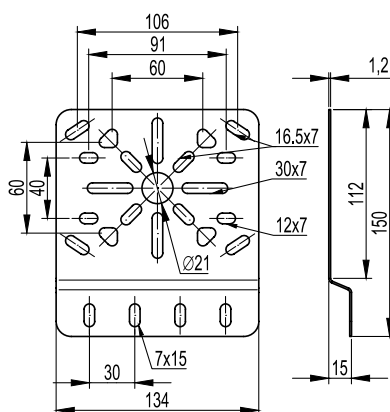
- изгиб трассы в горизонтальной плоскости.

Высота H, мм	Вес, исп. 1, кг/шт.	Код, исполнение 1	Код, исполнение 2	Код, исполнение 3	Код, исполнение 4
50	0,021	LP0050	LP0050HDZL	LP0050INOX	LP0050HDZL
80	0,037	LP0080	LP0080HDZL	LP0080INOX	LP0080HDZL
100	0,043	LP0100	LP0100HDZL	LP0100INOX	LP0100HDZL

**Регулируемый горизонтальный соединитель внешний**

**Назначение:**

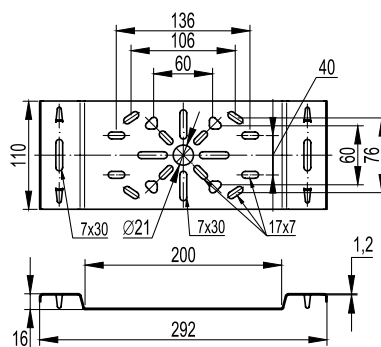
- изгиб трассы в горизонтальной плоскости.

Высота H, мм	Вес, исп. 1, кг/шт.	Код, исполнение 1	Код, исполнение 2	Код, исполнение 3	Код, исполнение 4
50	0,051	LP0051	LP0051HDZL	LP0051INOX	LP0051HDZL
80	0,113	LP0081	LP0081HDZL	LP0081INOX	LP0081HDZL
100	0,139	LP0101	LP0101HDZL	LP0101INOX	LP0101HDZL

**Монтажная пластина вертикальная**

**Назначение:**

- монтаж ответвительных коробок к лонжеронам.

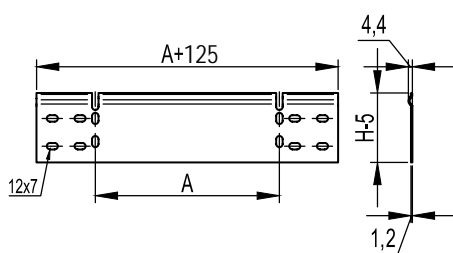
Вес, исп. 1, кг/шт.	Код, исполнение 1	Код, исполнение 2	Код, исполнение 3	Код, исполнение 3
0,176	LP3000	LP3000HDZL	LP3000INOX	LP3000HDZL

**Монтажная пластина горизонтальная**

**Назначение:**

- монтаж ответвительных коробок к поперечинам.

Вес, исп. 1, кг/шт.	Код, исполнение 1	Код, исполнение 2	Код, исполнение 3	Код, исполнение 4
0,312	LP4000	LP4000HDZL	LP4000INOX	LP4000HDZL

### Упрощенная редукция

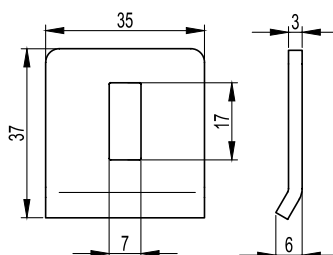


**Назначение:**

- соединение различных по ширине лотков.

Высота Н, мм	Ширина перехода А, мм	Вес, исп. 1, кг/шт.	Код, исполнение 1	Код, исполнение 2	Код, исполнение 3	Код, исполнение 4
50	100	0,100	LR5100	LR5100HDZL	LR5100INOX	LR5100HDZL
	200	0,158	LR5200	LR5200HDZL	LR5200INOX	LR5200HDZL
	300	0,212	LR5300	LR5300HDZL	LR5300INOX	LR5300HDZL
	400	0,260	LR5400	LR5400HDZL	LR5400INOX	LR5400HDZL
80	100	0,157	LR8100	LR8100HDZL	LR8100INOX	LR8100HDZL
	200	0,245	LR8200	LR8200HDZL	LR8200INOX	LR8200HDZL
	300	0,331	LR8300	LR8300HDZL	LR8300INOX	LR8300HDZL
	400	0,417	LR8400	LR8400HDZL	LR8400INOX	LR8400HDZL
100	100	0,202	LR1100	LR1100HDZL	LR1100INOX	LR1100HDZL
	200	0,308	LR1200	LR1200HDZL	LR1200INOX	LR1200HDZL
	300	0,393	LR1300	LR1300HDZL	LR1300INOX	LR1300HDZL
	400	0,522	LR1400	LR1400HDZL	LR1400INOX	LR1400HDZL

### Прижим лотка

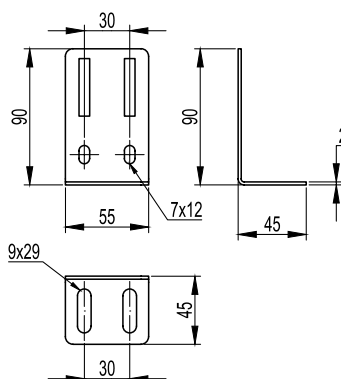


**Назначение:**

- крепление лестничных лотков к консолям и подвесам.

Вес, исп. 1, кг/шт.	Код, исполнение 1	Код, исполнение 2	Код, исполнение 3	Код, исполнение 4
0,028	LP1000	LP1000HDZL	LP1000INOX	LP1000HDZL

### Стеновое крепление (кронштейн)



**Назначение:**

- вертикальный монтаж лотков;
- напольный монтаж лотков.

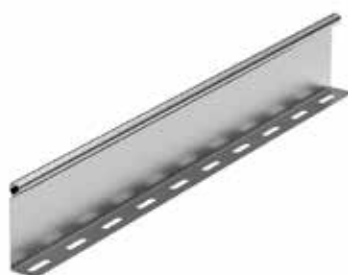
Вес, исп. 1, кг/шт.	Код, исполнение 1	Код, исполнение 2	Код, исполнение 3	Код, исполнение 4
0,096	LP5000	LP5000HDZL	LP5000INOX	LP5000HDZL



## Перегородка SEP



Перегородка высотой 30 мм



Перегородка высотой 50–80 мм

**Назначение:**

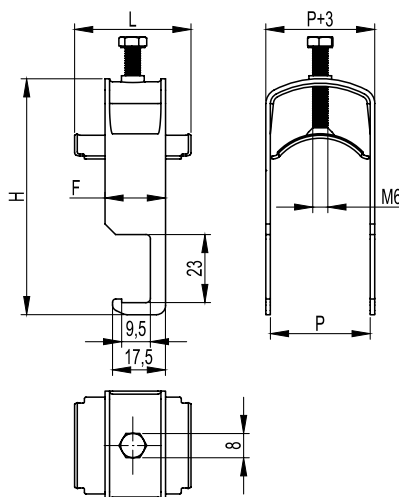
- разделение кабелей внутри лотка.

**Отличительные особенности:**

- для установки совместно с крышкой высоту перегородки следует выбирать на размер меньше.

Высота Н, мм	Длина L, мм	Вес, исп. 1, кг/м	Код, исполнение 1	Код, исполнение 2	Код, исполнение 3	Код, исполнение 4
30	1500	0,380	36460	36460HDZ	36460INOX	36460ZL
50	3000	0,480	36480	36480HDZ	36480INOX	36480ZL
80	3000	0,680	36500	36500HDZ	36500INOX	36500ZL

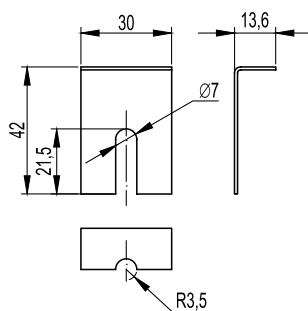
## Кабельный держатель BHL


**Назначение:**

- крепление кабелей к поперечинам лотка.

Диаметр кабеля, мм	Толщина стали, мм	Длина скобы F, мм	Высота Н, мм	Ширина Р, мм	Вес, кг	Код, исполнение 1
8-14	1,5	20	49	16	0,029	BHL0814
14-20	1,5	20	54	22	0,037	BHL1420
20-26	1,5	20	60	28	0,042	BHL2026
26-32	1,5	20	66	34	0,047	BHL2632
32-38	1,5	20	77	40	0,057	BHL3238
38-44	1,5	20	83	46	0,063	BHL3844
44-50	2,5	25	89	52	0,114	BHL4450
50-56	2,5	25	95	58	0,125	BHL5056
56-63	2,5	25	100	64	0,138	BHL5662
62-68	2,5	25	107	70	0,152	BHL6268
68-74	2,5	25	113	76	0,164	BHL6874

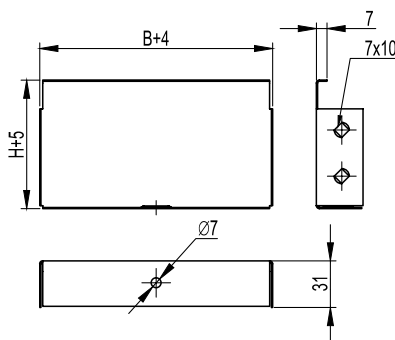
## Держатель крышки


**Назначение:**

- дополнительное крепление крышки лотков в случаях их установки на открытом воздухе в условиях больших ветровых нагрузок.

Высота Н, мм	Вес, исполнение 1, кг/шт.	Код, исполнение 3	Код, исполнение 4
50-80-100	0,15	38500INOX	38500ZL

### Заглушка цельная ТС



**Назначение:**

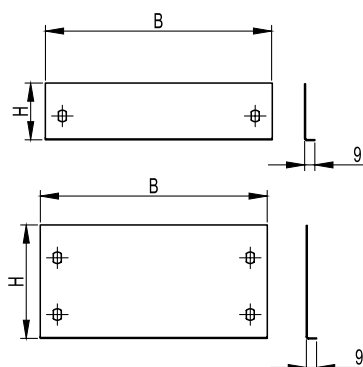
- устанавливается в торец лотка в местах окончания трассы.

**Характеристики:**

- толщина – 1 мм.

Высота Н, мм	Ширина В, мм	Вес, исп.1, кг/шт.	Код, исполнение 1	Код, исполнение 2	Код, исполнение 3	Код, исполнение 2
80	200	0,22	37264	37264HDZL	37264INOX	37264HDZL
	300	0,3	37265	37265HDZL	37265INOX	37265HDZL
	400	0,4	37266	37266HDZL	37266INOX	37266HDZL
	500	0,5	37267	37267HDZL	37267INOX	37267HDZL
	600	0,6	37269	37269HDZL	37269INOX	37269HDZL

### Заглушка сборная ТС



**Назначение:**

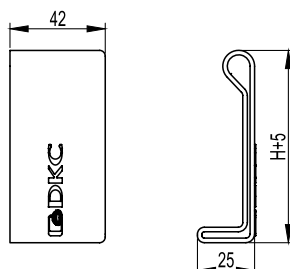
- устанавливается в торец лотка в местах окончания трассы.

**Характеристики:**

- толщина – 1 мм.

Высота Н, мм	Ширина В, мм	Код, исполнение 1	Код, исполнение 2	Код, исполнение 4
100	200	30267	30267HDZL	30267HDZL
	300	30268	30268HDZL	30268HDZL
	400	30269	30269HDZL	30269HDZL
	500	30270	30270HDZL	30270HDZL
	600	37270	37270HDZL	37270HDZL

### Заглушки торцевые



**Назначение:**

- маркировка окончания трассы;
- защита персонала.

**Характеристики:**

- материал: полиэтилен;
- цвет: красный RAL 3020.

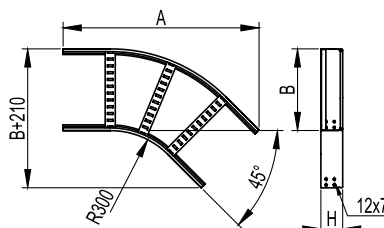
**Комплект поставки:**

- две заглушки – левая и правая.

Высота Н, мм	Вес, кг/комплект	Код
50	0,007	LS5000
80	0,010	LS8000
100	0,012	LS1000

## Системные аксессуары

### Угол горизонтальный 45° R300


**Назначение:**

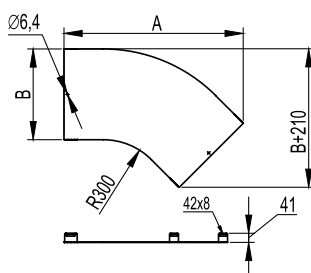
- поворот трассы на 45° в горизонтальной плоскости.

**Характеристики:**

- толщина лонжерона – 1,2 мм;
- толщина поперечины – 1,0 мм.

Высота Н, мм	Ширина основания В, мм	Общая длина изделия А, мм	Вес, исп. 1, кг/шт.	Код, исполнение 1	Код, исполнение 2	Код, исполнение 3	Код, исполнение 4
50	200	650	1,4	LC0532	LC0532HDZ	LC0532INOX	LC0532ZL
	300	720	1,7	LC0533	LC0533HDZ	LC0533INOX	LC0533ZL
	400	790	1,9	LC0534	LC0534HDZ	LC0534INOX	LC0534ZL
	500	860	2,4	LC0535	LC0535HDZ	LC0535INOX	LC0535ZL
	600	930	2,6	LC0536	LC0536HDZ	LC0536INOX	LC0536ZL
80	200	650	1,8	LC0832	LC0832HDZ	LC0832INOX	LC0832ZL
	300	720	2,0	LC0833	LC0833HDZ	LC0833INOX	LC0833ZL
	400	790	2,3	LC0834	LC0834HDZ	LC0834INOX	LC0834ZL
	500	860	2,8	LC0835	LC0835HDZ	LC0835INOX	LC0835ZL
	600	930	3,1	LC0836	LC0836HDZ	LC0836INOX	LC0836ZL
100	200	650	2,0	LC0132	LC0132HDZ	LC0132INOX	LC0132ZL
	300	720	2,3	LC0133	LC0133HDZ	LC0133INOX	LC0133ZL
	400	790	2,5	LC0134	LC0134HDZ	LC0134INOX	LC0134ZL
	500	860	3,1	LC0135	LC0135HDZ	LC0135INOX	LC0135ZL
	600	930	3,4	LC0136	LC0136HDZ	LC0136INOX	LC0136ZL

### Крышка на угол горизонтальный 45° R300


**Назначение:**

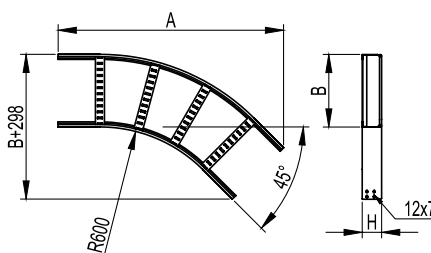
- дополнительная защита кабеля от воздействий внешней среды.

**Характеристики:**

- толщина стали – 1,0 мм.

Ширина основания В, мм	Общая длина изделия А, мм	Вес, исп. 1, кг/шт.	Код, исполнение 1	Код, исполнение 2	Код, исполнение 3	Код, исполнение 4
200	650	0,8	LK0230	LK0230HDZ	LK0230INOX	LK0230ZL
300	720	1,3	LK0330	LK0330HDZ	LK0330INOX	LK0330ZL
400	790	1,9	LK0430	LK0430HDZ	LK0430INOX	LK0430ZL
500	860	2,5	LK0530	LK0530HDZ	LK0530INOX	LK0530ZL
600	930	3,1	LK0630	LK0630HDZ	LK0630INOX	LK0630ZL

## Угол горизонтальный 45° R600



**Назначение:**

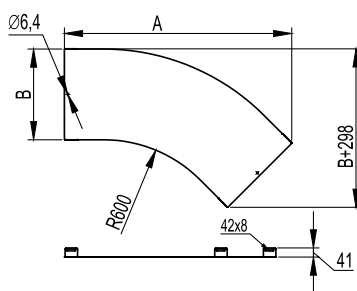
- поворот трассы на 45° в горизонтальной плоскости;
- параллельный монтаж кабельных трасс.

**Характеристики:**

- толщина лонжерона – 1,2 мм;
- толщина поперечины – 1,0 мм.

Высота H, мм	Ширина основания B, мм	Общая длина изделия A, мм	Вес, исп. 1, кг/шт.	Код, исполнение 1	Код, исполнение 2	Код, исполнение 3	Код, исполнение 4
50	200	862	1,9	LC0562	LC0562HDZ	LC0562INOX	LC0562ZL
	300	932	2,2	LC0563	LC0563HDZ	LC0563INOX	LC0563ZL
	400	1002	2,5	LC0564	LC0564HDZ	LC0564INOX	LC0564ZL
	500	1073	3,0	LC0565	LC0565HDZ	LC0565INOX	LC0565ZL
	600	1143	3,4	LC0566	LC0566HDZ	LC0566INOX	LC0566ZL
80	200	862	2,4	LC0862	LC0862HDZ	LC0862INOX	LC0862ZL
	300	932	2,7	LC0863	LC0863HDZ	LC0863INOX	LC0863ZL
	400	1002	3,0	LC0864	LC0864HDZ	LC0864INOX	LC0864ZL
	500	1073	3,6	LC0865	LC0865HDZ	LC0865INOX	LC0865ZL
	600	1143	3,9	LC0866	LC0866HDZ	LC0866INOX	LC0866ZL
100	200	862	2,7	LC0162	LC0162HDZ	LC0162INOX	LC0162ZL
	300	932	3,0	LC0163	LC0163HDZ	LC0163INOX	LC0163ZL
	400	1002	3,3	LC0164	LC0164HDZ	LC0164INOX	LC0164ZL
	500	1073	4,0	LC0165	LC0165HDZ	LC0165INOX	LC0165ZL
	600	1143	4,3	LC0166	LC0166HDZ	LC0166INOX	LC0166ZL

## Крышка на угол горизонтальный 45° R600



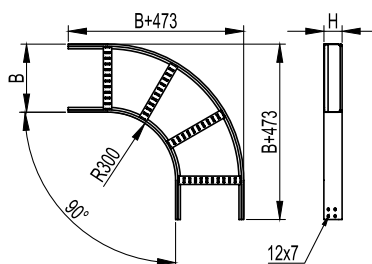
**Назначение:**

- дополнительная защита кабеля от воздействий внешней среды.

**Характеристики:**

- толщина стали – 1,0 мм.

Ширина основания B, мм	Общая длина изделия A, мм	Вес, исп. 1, кг/шт.	Код, исполнение 1	Код, исполнение 2	Код, исполнение 3	Код, исполнение 4
200	862	1,2	LK0260	LK0260HDZ	LK0260INOX	LK0260ZL
300	932	1,9	LK0360	LK0360HDZ	LK0360INOX	LK0360ZL
400	1002	2,6	LK0460	LK0460HDZ	LK0460INOX	LK0460ZL
500	1073	3,4	LK0560	LK0560HDZ	LK0560INOX	LK0560ZL
600	1143	4,3	LK0660	LK0660HDZ	LK0660INOX	LK0660ZL

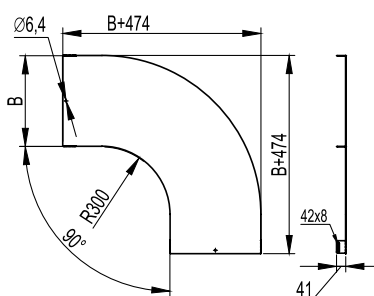
**Угол горизонтальный 90° R300**

**Назначение:**

- поворот трассы на 90° в горизонтальной плоскости.

**Характеристики:**

- толщина лонжерона – 1,2 мм;
- толщина поперечины – 1,0 мм.

Высота H, мм	Ширина основания B, мм	Вес, исп. 1, кг/шт.	Код, исполнение 1	Код, исполнение 2	Код, исполнение 3	Код, исполнение 4
50	200	2,1	LC5320	LC5320HDZ	LC5320INOX	LC5320ZL
	300	2,4	LC5330	LC5330HDZ	LC5330INOX	LC5330ZL
	400	3,0	LC5340	LC5340HDZ	LC5340INOX	LC5340ZL
	500	3,3	LC5350	LC5350HDZ	LC5350INOX	LC5350ZL
	600	4,0	LC5360	LC5360HDZ	LC5360INOX	LC5360ZL
80	200	2,6	LC8320	LC8320HDZ	LC8320INOX	LC8320ZL
	300	2,9	LC8330	LC8330HDZ	LC8330INOX	LC8330ZL
	400	3,6	LC8340	LC8340HDZ	LC8340INOX	LC8340ZL
	500	4,0	LC8350	LC8350HDZ	LC8350INOX	LC8350ZL
	600	4,7	LC8360	LC8360HDZ	LC8360INOX	LC8360ZL
100	200	2,9	LC1320	LC1320HDZ	LC1320INOX	LC1320ZL
	300	3,4	LC1330	LC1330HDZ	LC1330INOX	LC1330ZL
	400	3,9	LC1340	LC1340HDZ	LC1340INOX	LC1340ZL
	500	4,4	LC1350	LC1350HDZ	LC1350INOX	LC1350ZL
	600	4,4	LC1360	LC1360HDZ	LC1360INOX	LC1360ZL

**Крышка на угол горизонтальный 90° R300**

**Назначение:**

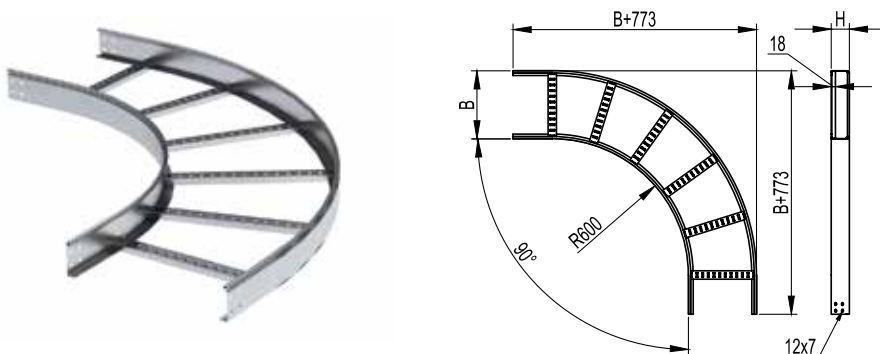
- дополнительная защита кабеля от воздействий внешней среды.

**Характеристики:**

- толщина стали – 1,0 мм.

Ширина основания B, мм	Вес, исп. 1, кг/шт.	Код, исполнение 1	Код, исполнение 2	Код, исполнение 3	Код, исполнение 4
200	1,6	LK0023	LK0023HDZ	LK0023INOX	LK0023ZL
300	2,6	LK0033	LK0033HDZ	LK0033INOX	LK0033ZL
400	3,7	LK0043	LK0043HDZ	LK0043INOX	LK0043ZL
500	4,9	LK0053	LK0053HDZ	LK0053INOX	LK0053ZL
600	6,2	LK0063	LK0063HDZ	LK0063INOX	LK0063ZL

### Угол горизонтальный 90° R600



**Назначение:**

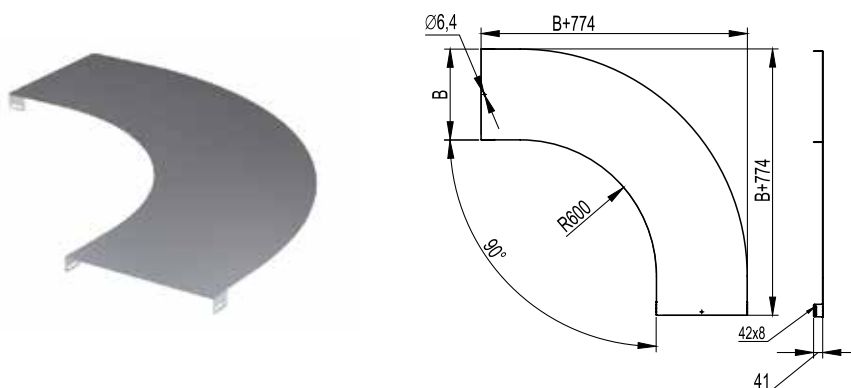
- поворот трассы на 90° в горизонтальной плоскости;
- прокладка кабеля с особыми требованиями к минимальному радиусу изгиба;
- параллельный монтаж кабельных трасс.

**Характеристики:**

- толщина лонжерона – 1,2 мм;
- толщина поперечины – 1,0 мм.

Высота Н, мм	Ширина основания В, мм	Вес, исп. 1, кг/шт.	Код, исполнение 1	Код, исполнение 2	Код, исполнение 3	Код, исполнение 4
50	200	2,8	LC5620	LC5620HDZ	LC5620INOX	LC5620ZL
	300	3,2	LC5630	LC5630HDZ	LC5630INOX	LC5630ZL
	400	3,7	LC5640	LC5640HDZ	LC5640INOX	LC5640ZL
	500	4,1	LC5650	LC5650HDZ	LC5650INOX	LC5650ZL
	600	4,8	LC5660	LC5660HDZ	LC5660INOX	LC5660ZL
80	200	3,5	LC8620	LC8620HDZ	LC8620INOX	LC8620ZL
	300	3,9	LC8630	LC8630HDZ	LC8630INOX	LC8630ZL
	400	4,5	LC8640	LC8640HDZ	LC8640INOX	LC8640ZL
	500	5,0	LC8650	LC8650HDZ	LC8650INOX	LC8650ZL
	600	5,3	LC8660	LC8660HDZ	LC8660INOX	LC8660ZL
100	200	4,1	LC1620	LC1620HDZ	LC1620INOX	LC1620ZL
	300	4,5	LC1630	LC1630HDZ	LC1630INOX	LC1630ZL
	400	5,1	LC1640	LC1640HDZ	LC1640INOX	LC1640ZL
	500	5,6	LC1650	LC1650HDZ	LC1650INOX	LC1650ZL
	600	6,4	LC1660	LC1660HDZ	LC1660INOX	LC1660ZL

### Крышка на угол горизонтальный 90° R600



**Назначение:**

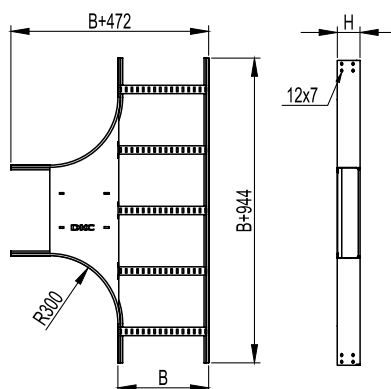
- дополнительная защита кабеля от воздействий окружающей среды.

**Характеристики:**

- толщина стали – 1,0 мм.

Ширина основания В, мм	Вес, исп. 1, кг/шт.	Код, исполнение 1	Код, исполнение 2	Код, исполнение 3	Код, исполнение 4
200	2,4	LK0026	LK0026HDZ	LK0026INOX	LK0026ZL
300	3,7	LK0036	LK0036HDZ	LK0036INOX	LK0036ZL
400	5,2	LK0046	LK0046HDZ	LK0046INOX	LK0046ZL
500	6,7	LK0056	LK0056HDZ	LK0056INOX	LK0056ZL
600	8,5	LK0066	LK0066HDZ	LK0066INOX	LK0066ZL

## T-ответвитель R300


**Назначение:**

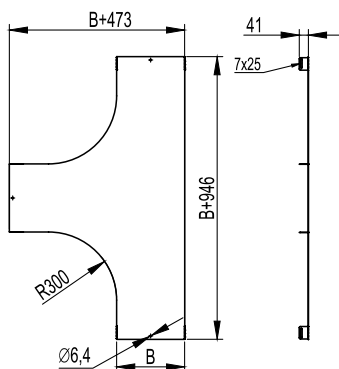
- монтаж отводов трасс в горизонтальной плоскости;
- по запросу R600.

**Характеристики:**

- толщина лонжерона – 1,2 мм;
- толщина поперечины – 1,0 мм.

Высота Н, мм	Ширина основания В, мм	Вес, исп. 1, кг/шт.	Код, исполнение 1	Код, исполнение 2	Код, исполнение 3	Код, исполнение 4
50	200	3,9	LT5302	LT5302HDZ	LT5302INOX	LT5302ZL
	300	4,5	LT5303	LT5303HDZ	LT5303INOX	LT5303ZL
	400	5,6	LT5304	LT5304HDZ	LT5304INOX	LT5304ZL
	500	6,3	LT5305	LT5305HDZ	LT5305INOX	LT5305ZL
	600	6,9	LT5306	LT5306HDZ	LT5306INOX	LT5306ZL
80	200	4,7	LT8302	LT8302HDZ	LT8302INOX	LT8302ZL
	300	5,3	LT8303	LT8303HDZ	LT8303INOX	LT8303ZL
	400	6,4	LT8304	LT8304HDZ	LT8304INOX	LT8304ZL
	500	7,1	LT8305	LT8305HDZ	LT8305INOX	LT8305ZL
	600	7,8	LT8306	LT8306HDZ	LT8306INOX	LT8306ZL
100	200	5,2	LT1302	LT1302HDZ	LT1302INOX	LT1302ZL
	300	5,9	LT1303	LT1303HDZ	LT1303INOX	LT1303ZL
	400	6,9	LT1304	LT1304HDZ	LT1304INOX	LT1304ZL
	500	7,6	LT1305	LT1305HDZ	LT1305INOX	LT1305ZL
	600	8,3	LT1306	LT1306HDZ	LT1306INOX	LT1306ZL

## Крышка на T-ответвитель R300


**Назначение:**

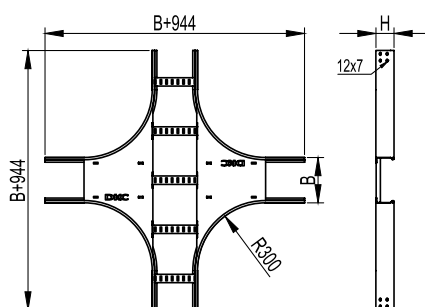
- дополнительная защита кабеля от воздействия окружающей среды.

**Характеристики:**

- толщина стали – 1,0 мм.

Ширина основания В, мм	Вес, исп. 1, кг/шт.	Код, исполнение 1	Код, исполнение 2	Код, исполнение 3	Код, исполнение 4
200	3,00	LK0203	LK0203HDZ	LK0203INOX	LK0203ZL
300	4,50	LK0303	LK0303HDZ	LK0303INOX	LK0303ZL
400	6,30	LK0403	LK0403HDZ	LK0403INOX	LK0403ZL
500	7,60	LK0503	LK0503HDZ	LK0503INOX	LK0503ZL
600	8,90	LK0603	LK0603HDZ	LK0603INOX	LK0603ZL

### X-ответвитель R300



**Назначение:**

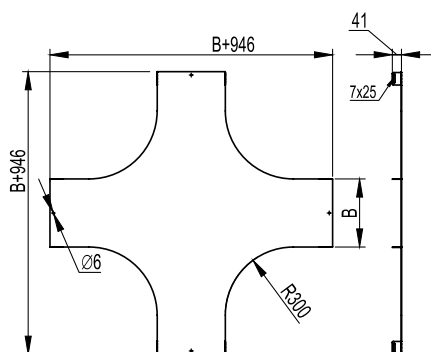
- монтаж пересечения трасс в горизонтальной плоскости;
- по запросу R600.

**Характеристики:**

- толщина лонжерона – 1,2 мм;
- толщина поперечины – 1,0 мм.

Высота Н, мм	Ширина основания В, мм	Вес, исп. 1, кг/шт.	Код, исполнение 1	Код, исполнение 2	Код, исполнение 3	Код, исполнение 4
50	200	5,5	LX5302	LX5302HDZ	LX5302INOX	LX5302ZL
	300	6,3	LX5303	LX5303HDZ	LX5303INOX	LX5303ZL
	400	7,6	LX5304	LX5304HDZ	LX5304INOX	LX5304ZL
	500	8,5	LX5305	LX5305HDZ	LX5305INOX	LX5305ZL
	600	9,4	LX5306	LX5306HDZ	LX5306INOX	LX5306ZL
80	200	6,3	LX8302	LX8302HDZ	LX8302INOX	LX8302ZL
	300	7,1	LX8303	LX8303HDZ	LX8303INOX	LX8303ZL
	400	8,5	LX8304	LX8304HDZ	LX8304INOX	LX8304ZL
	500	9,4	LX8305	LX8305HDZ	LX8305INOX	LX8305ZL
	600	10,3	LX8306	LX8306HDZ	LX8306INOX	LX8306ZL
100	200	6,9	LX1302	LX1302HDZ	LX1302INOX	LX1302ZL
	300	7,7	LX1303	LX1303HDZ	LX1303INOX	LX1303ZL
	400	9,1	LX1304	LX1304HDZ	LX1304INOX	LX1304ZL
	500	10,0	LX1305	LX1305HDZ	LX1305INOX	LX1305ZL
	600	10,9	LX1306	LX1306HDZ	LX1306INOX	LX1306ZL

### Крышка на X-ответвитель R300



**Назначение:**

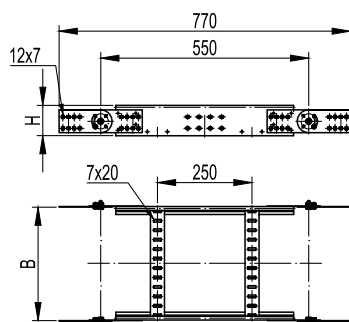
- дополнительная защита кабеля от воздействия окружающей среды.

**Характеристики:**

- толщина стали – 1,0 мм.

Ширина основания В, мм	Вес, исп. 1, кг/шт.	Код, исполнение 1	Код, исполнение 2	Код, исполнение 3	Код, исполнение 4
200	4,10	LK2003	LK2003HDZ	LK2003INOX	LK2003ZL
300	6,00	LK3003	LK3003HDZ	LK3003INOX	LK3003ZL
400	8,10	LK4003	LK4003HDZ	LK4003INOX	LK4003ZL
500	10,30	LK5003	LK5003HDZ	LK5003INOX	LK5003ZL
600	16,10	LK6003	LK6003HDZ	LK6003INOX	LK6003ZL



**Угол вертикальный, шарнирный**

**Назначение:**

- монтаж подъемов и опусков трассы;
- наклон трассы под произвольным углом;
- переход в другую плоскость прокладки.

**Отличительные особенности:**

- для увеличения радиуса поворота монтируются подряд несколько секций.

**Характеристики:**

- толщина лонжерона – 1,2 мм;
- толщина поперечины – 1,0 мм.

Высота Н, мм	Ширина основания В, мм	Вес, исп. 1, кг/шт.	Код, исполнение 1	Код, исполнение 2	Код, исполнение 3	Код, исполнение 4
50	200	2,9	LE5002	LE5002HDZ	LE5002INOX	LE5002ZL
	300	3,0	LE5003	LE5003HDZ	LE5003INOX	LE5003ZL
	400	3,1	LE5004	LE5004HDZ	LE5004INOX	LE5004ZL
	500	3,2	LE5005	LE5005HDZ	LE5005INOX	LE5005ZL
	600	3,3	LE5006	LE5006HDZ	LE5006INOX	LE5006ZL
80	200	3,4	LE8002	LE8002HDZ	LE8002INOX	LE8002ZL
	300	3,5	LE8003	LE8003HDZ	LE8003INOX	LE8003ZL
	400	3,6	LE8004	LE8004HDZ	LE8004INOX	LE8004ZL
	500	3,7	LE8005	LE8005HDZ	LE8005INOX	LE8005ZL
	600	3,8	LE8006	LE8006HDZ	LE8006INOX	LE8006ZL
100	200	4,0	LE1002	LE1002HDZ	LE1002INOX	LE1002ZL
	300	4,1	LE1003	LE1003HDZ	LE1003INOX	LE1003ZL
	400	4,2	LE1004	LE1004HDZ	LE1004INOX	LE1004ZL
	500	4,3	LE1005	LE1005HDZ	LE1005INOX	LE1005ZL
	600	4,4	LE1006	LE1006HDZ	LE1006INOX	LE1006ZL

## Таблица подбора Монтажные аксессуары

**Варианты исполнений:**

исполнение 1 – сталь, оцинкованная по методу Сендзимира;  
исполнение 2 – горячее цинкование погружением;  
исполнение 3 – сталь нержавеющая марки AISI 304;  
исполнение 4 – цинк-ламельное покрытие.



Высота элемента, мм	Вариант исполнения	Упрощенная редукция, ширина перехода, мм			
		100	200	300	400
50	исполнение 1	LR5100	LR5200	LR5300	LR5400
	исполнение 2	LR5100HDZL	LR5200HDZL	LR5300HDZL	LR5400HDZL
	исполнение 3	LR5100INOX	LR5200INOX	LR5300INOX	LR5400INOX
	исполнение 4	LR5100HDZL	LR5200HDZL	LR5300HDZL	LR5400HDZL
80	исполнение 1	LR8100	LR8200	LR8300	LR8400
	исполнение 2	LR8100HDZL	LR8200HDZL	LR8300HDZL	LR8400HDZL
	исполнение 3	LR8100INOX	LR8200INOX	LR8300INOX	LR8400INOX
	исполнение 4	LR8100HDZL	LR8200HDZL	LR8300HDZL	LR8400HDZL
100	исполнение 1	LR1100	LR1200	LR1300	LR1400
	исполнение 2	LR1100HDZL	LR1200HDZL	LR1300HDZL	LR1400HDZL
	исполнение 3	LR1100INOX	LR1200INOX	LR1300INOX	LR1400INOX
	исполнение 4	LR1100HDZL	LR1200HDZL	LR1300HDZL	LR1400HDZL



Высота элемента, мм	Вариант исполнения	Регулируемый горизонтальный соединитель, внутренний	Регулируемый горизонтальный соединитель, внешний	Соединитель горизонтальный усиленный, GTO L	Соединитель внешний GTO LI	Соединитель лотков шарнирный GSV
50	исполнение 1	LP0050	LP0051	LG5000	LG5200	30013
	исполнение 2	LP0050HDZL	LP0051HDZL	LG5000HDZL	LG5200HDZL	30013HDZL
	исполнение 3	LP0050INOX	LP0051INOX	LG5000INOX	–	30013INOX
	исполнение 4	LP0050HDZL	LP0051HDZL	LG5000HDZL	LG5200HDZL	30013HDZL
80	исполнение 1	LP0080	LP0081	LG8000	LG8200	30014
	исполнение 2	LP0080HDZL	LP0081HDZL	LG8000HDZL	LG8200HDZL	30014HDZL
	исполнение 3	LP0080INOX	LP0081INOX	LG8000INOX	–	30014INOX
	исполнение 4	LP0080HDZL	LP0081HDZL	LG8000HDZL	LG8200HDZL	30014HDZL
100	исполнение 1	LP0100	LP0101	LG1000	LG1200	30015
	исполнение 2	LP0100HDZL	LP0101HDZL	LG1000HDZL	LG1200HDZL	30015HDZL
	исполнение 3	LP0100INOX	LP0101INOX	LG1000INOX	–	30015INOX
	исполнение 4	LP0100HDZL	LP0101HDZL	LG1000HDZL	LG1200HDZL	30015HDZL



Высота элемента, мм	Вариант исполнения	Перегородка SEP, 3000 мм	Стеновое крепление лотка (кронштейн)	Прижим кабельного лотка	Монтажная пластина вертикальная	Монтажная пластина горизонтальная	Заглушки торцевые, пластик RAL 3020
50	исполнение 1	36460	LP5000	LP1000	LP3000	LP4000	LS5000
	исполнение 2	36460HDZ	LP5000HDZL	–	LP3000HDZL	LP4000HDZL	–
	исполнение 3	36460INOX	LP5000INOX	LP1000INOX	LP3000INOX	LP4000INOX	–
	исполнение 4	36460ZL	LP5000HDZL	LP1000HDZL	LP3000HDZL	LP4000HDZL	–
80	исполнение 1	36480	LP5000	LP1000	LP3000	LP4000	LS8000
	исполнение 2	36480HDZ	LP5000HDZL	–	LP3000HDZL	LP4000HDZL	–
	исполнение 3	36480INOX	LP5000INOX	LP1000INOX	LP3000INOX	LP4000INOX	–
	исполнение 4	36480ZL	LP5000HDZL	LP1000HDZL	LP3000HDZL	LP4000HDZL	–
100	исполнение 1	36500	LP5000	LP1000	LP3000	LP4000	LS1000
	исполнение 2	36500HDZ	LP5000HDZL	–	LP3000HDZL	LP4000HDZL	–
	исполнение 3	36500INOX	LP5000INOX	LP1000INOX	LP3000INOX	LP4000INOX	–
	исполнение 4	36500ZL	LP5000HDZL	LP1000HDZL	LP3000HDZL	LP4000HDZL	–

## Системные аксессуары высотой 50 мм

### Варианты исполнений:

исполнение 1 – сталь, оцинкованная по методу Сендзимира;  
 исполнение 2 – горячее цинкование погружением;  
 исполнение 3 – сталь нержавеющая марки AISI 304;  
 исполнение 4 – цинк-ламельное покрытие.



Высота, мм	Ширина, мм	Вариант исполнения	Прямой элемент, 3000 мм, "Стандарт"	Прямой элемент, 3000 мм, "Плюс"	Прямой элемент, 6000 мм
50	200	исполнение 1	LL5020	LI5020	LA5020
		исполнение 2	LL5020HDZ	LI5020HDZ	LA5020HDZ
		исполнение 3	LL5020INOX	–	–
		исполнение 4	LL5020ZL	LI5020ZL	LA5020ZL
	300	исполнение 1	LL5030	LI5030	LA5030
		исполнение 2	LL5030HDZ	LI5030HDZ	LA5030HDZ
		исполнение 3	LL5030INOX	–	–
		исполнение 4	LL5030ZL	LI5030ZL	LA5030ZL
	400	исполнение 1	LL5040	LI5040	LA5040
		исполнение 2	LL5040HDZ	LI5040HDZ	LA5040HDZ
		исполнение 3	LL5040INOX	–	–
		исполнение 4	LL5040ZL	LI5040ZL	LA5040ZL
	500	исполнение 1	LL5050	LI5050	LA5050
		исполнение 2	LL5050HDZ	LI5050HDZ	LA5050HDZ
		исполнение 3	LL5050INOX	–	–
		исполнение 4	LL5050ZL	LI5050ZL	LA5050ZL
	600	исполнение 1	LL5060	LI5060	LA5060
		исполнение 2	LL5060HDZ	LI5060HDZ	LA5060HDZ
		исполнение 3	LL5060INOX	–	–
		исполнение 4	LL5060ZL	LI5060ZL	LA5060ZL



Высота, мм	Ширина, мм	Вариант исполнения	Угол 45° R300	Угол 45° R600	Угол 90° R300	Угол 90° R600	T-ответвитель	X-ответвитель	Угол вертикальный, шарнирный
50	200	исполнение 1	LC0532	LC0562	LC5320	LC5620	LT5302	LX5302	LE5002
		исполнение 2	LC0532HDZ	LC0562HDZ	LC5320HDZ	LC5620HDZ	LT5302HDZ	LX5302HDZ	LE5002HDZ
		исполнение 3	LC0532INOX	LC0562INOX	LC5320INOX	LC5620INOX	LT5302INOX	LX5302INOX	LE5002INOX
		исполнение 4	LC0532ZL	LC0562ZL	LC5320ZL	LC5620ZL	LT5302ZL	LX5302ZL	LE5002ZL
	300	исполнение 1	LC0533	LC0563	LC5330	LC5630	LT5303	LX5303	LE5003
		исполнение 2	LC0533HDZ	LC0563HDZ	LC5330HDZ	LC5630HDZ	LT5303HDZ	LX5303HDZ	LE5003HDZ
		исполнение 3	LC0533INOX	LC0563INOX	LC5330INOX	LC5630INOX	LT5303INOX	LX5303INOX	LE5003INOX
		исполнение 4	LC0532ZL	LC0562ZL	LC5320ZL	LC5620ZL	LT5302ZL	LX5302ZL	LE5002ZL
	400	исполнение 1	LC0534	LC0564	LC5340	LC5640	LT5304	LX5304	LE5004
		исполнение 2	LC0534HDZ	LC0564HDZ	LC5340HDZ	LC5640HDZ	LT5304HDZ	LX5304HDZ	LE5004HDZ
		исполнение 3	LC0534INOX	LC0564INOX	LC5340INOX	LC5640INOX	LT5304INOX	LX5304INOX	LE5004INOX
		исполнение 4	LC0532ZL	LC0562ZL	LC5320ZL	LC5620ZL	LT5302ZL	LX5302ZL	LE5002ZL
	500	исполнение 1	LC0535	LC0565	LC5350	LC5650	LT5305	LX5305	LE5005
		исполнение 2	LC0535HDZ	LC0565HDZ	LC5350HDZ	LC5650HDZ	LT5305HDZ	LX5305HDZ	LE5005HDZ
		исполнение 3	LC0535INOX	LC0565INOX	LC5350INOX	LC5650INOX	LT5305INOX	LX5305INOX	LE5005INOX
		исполнение 4	LC0532ZL	LC0562ZL	LC5320ZL	LC5620ZL	LT5302ZL	LX5302ZL	LE5002ZL
	600	исполнение 1	LC0536	LC0566	LC5360	LC5660	LT5306	LX5306	LE5006
		исполнение 2	LC0536HDZ	LC0566HDZ	LC5360HDZ	LC5660HDZ	LT5306HDZ	LX5306HDZ	LE5006HDZ
		исполнение 3	LC0536INOX	LC0566INOX	LC5360INOX	LC5660INOX	LT5306INOX	LX5306INOX	LE5006INOX
		исполнение 4	LC0536ZL	LC0566ZL	LC5360ZL	LC5660ZL	LT5306ZL	LX5306ZL	LE5006ZL

Крышки



Ширина, мм	Вариант исполнения	Крышка прямая, 3000 мм
200	исполнение 1	35524
	исполнение 2	35524HDZ
	исполнение 3	35524INOX
	исполнение 4	35524ZL
300	исполнение 1	35525
	исполнение 2	35525HDZ
	исполнение 3	35525INOX
	исполнение 4	35525ZL
400	исполнение 1	35526
	исполнение 2	35526HDZ
	исполнение 3	35526INOX
	исполнение 4	35526ZL
500	исполнение 1	35527
	исполнение 2	35527HDZ
	исполнение 3	35527INOX
	исполнение 4	35527ZL
600	исполнение 1	35528
	исполнение 2	35528HDZ
	исполнение 3	35528INOX
	исполнение 4	35528ZL



Ширина, мм	Вариант исполнения	Крышка на угол 45° R300	Крышка на угол 45° R600	Крышка на угол 90° R300	Крышка на угол 90° R600	Крышка на T-ответитель	Крышка на X-ответитель	Крышка на угол вертикальный, шарнирный
200	исполнение 1	LK0230	LK0260	LK0023	LK0026	LK0203	LK2003	–
	исполнение 2	LK0230HDZ	LK0260HDZ	LK0023HDZ	LK0026HDZ	LK0203HDZ	LK2003HDZ	–
	исполнение 3	LK0230INOX	LK0260INOX	LK0023INOX	LK0026INOX	LK0203INOX	LK2003INOX	–
	исполнение 4	LK0230ZL	LK0260ZL	LK0260ZL	LK0260ZL	LK0203ZL	LK2003ZL	–
300	исполнение 1	LK0330	LK0360	LK0033	LK0036	LK0303	LK3003	–
	исполнение 2	LK0330HDZ	LK0360HDZ	LK0033HDZ	LK0036HDZ	LK0303HDZ	LK3003HDZ	–
	исполнение 3	LK0330INOX	LK0360INOX	LK0033INOX	LK0036INOX	LK0303INOX	LK3003INOX	–
	исполнение 4	LK0330ZL	LK0360ZL	LK0033ZL	LK0036ZL	LK0303ZL	LK3003ZL	–
400	исполнение 1	LK0430	LK0460	LK0043	LK0046	LK0403	LK4003	–
	исполнение 2	LK0430HDZ	LK0460HDZ	LK0043HDZ	LK0046HDZ	LK0403HDZ	LK4003HDZ	–
	исполнение 3	LK0430INOX	LK0460INOX	LK0043INOX	LK0046INOX	LK0403INOX	LK4003INOX	–
	исполнение 4	LK0430ZL	LK0460ZL	LK0043ZL	LK0046ZL	LK0403ZL	LK4003ZL	–
500	исполнение 1	LK0530	LK0560	LK0053	LK0056	LK0503	LK5003	–
	исполнение 2	LK0530HDZ	LK0560HDZ	LK0053HDZ	LK0056HDZ	LK0503HDZ	LK5003HDZ	–
	исполнение 3	LK0530INOX	LK0560INOX	LK0053INOX	LK0056INOX	LK0503INOX	LK5003INOX	–
	исполнение 4	LK0530ZL	LK0560ZL	LK0053ZL	LK0056ZL	LK0503ZL	LK5003ZL	–
600	исполнение 1	LK0630	LK0660	LK0063	LK0066	LK0603	LK6003	–
	исполнение 2	LK0630HDZ	LK0660HDZ	LK0063HDZ	LK0066HDZ	LK0603HDZ	LK6003HDZ	–
	исполнение 3	LK0630INOX	LK0660INOX	LK0063INOX	LK0066INOX	LK0603INOX	LK6003INOX	–
	исполнение 4	LK0630ZL	LK0660ZL	LK0063ZL	LK0066ZL	LK0603ZL	LK6003ZL	–

## Системные аксессуары высотой 80 мм

### Варианты исполнений:

исполнение 1 – сталь, оцинкованная по методу Сендзимира;  
 исполнение 2 – горячее цинкование погружением;  
 исполнение 3 – сталь нержавеющая марки AISI 304;  
 исполнение 4 – цинк-ламельное покрытие.



Высота, мм	Ширина, мм	Вариант исполнения	Прямой элемент, 3000 мм, "Стандарт"	Прямой элемент, 3000 мм, "Плюс"	Прямой элемент, 6000 мм
80	200	исполнение 1	LL8020	LI8020	LA8020
		исполнение 2	LL8020HDZ	LI8020HDZ	LA8020HDZ
		исполнение 3	LL8020INOX	–	–
		исполнение 4	LL8020ZL	LI8020ZL	LA8020ZL
	300	исполнение 1	LL8030	LI8030	LA8030
		исполнение 2	LL8030HDZ	LI8030HDZ	LA8030HDZ
		исполнение 3	LL8030INOX	–	–
		исполнение 4	LL8030ZL	LI8030ZL	LA8030ZL
	400	исполнение 1	LL8040	LI8040	LA8040
		исполнение 2	LL8040HDZ	LI8040HDZ	LA8040HDZ
		исполнение 3	LL8040INOX	–	–
		исполнение 4	LL8040ZL	LI8040ZL	LA8040ZL
	500	исполнение 1	LL8050	LI8050	LA8050
		исполнение 2	LL8050HDZ	LI8050HDZ	LA8050HDZ
		исполнение 3	LL8050INOX	–	–
		исполнение 4	LL8050ZL	LI8050ZL	LA8050ZL
600	исполнение 1	LL8060	LI8060	LA8060	
	исполнение 2	LL8060HDZ	LI8060HDZ	LA8060HDZ	
	исполнение 3	LL8060INOX	–	–	
	исполнение 4	LL8060ZL	LI8060ZL	LA8060ZL	



Высота, мм	Ширина, мм	Вариант исполнения	Угол 45° R300	Угол 45° R600	Угол 90° R300	Угол 90° R600	T-ответвитель	X-ответвитель	Угол вертикальный, шарнирный
80	200	исполнение 1	LC0832	LC0862	LC8320	LC8620	LT8302	LX8302	LE8002
		исполнение 2	LC0832HDZ	LC0862HDZ	LC8320HDZ	LC8620HDZ	LT8302HDZ	LX8302HDZ	LE8002HDZ
		исполнение 3	LC0832INOX	LC0862INOX	LC8320INOX	LC8620INOX	LT8302INOX	LX8302INOX	LE8002INOX
		исполнение 4	LC0832ZL	LC0862ZL	LC8320ZL	LC8620ZL	LT5302ZL	LX5302ZL	LE5002ZL
	300	исполнение 1	LC0833	LC0863	LC8330	LC8630	LT8303	LX8303	LE8003
		исполнение 2	LC0833HDZ	LC0863HDZ	LC8330HDZ	LC8630HDZ	LT8303HDZ	LX8303HDZ	LE8003HDZ
		исполнение 3	LC0833INOX	LC0863INOX	LC8330INOX	LC8630INOX	LT8303INOX	LX8303INOX	LE8003INOX
		исполнение 4	LC0832ZL	LC0862ZL	LC8320ZL	LC8620ZL	LT5302ZL	LX5302ZL	LE5002ZL
	400	исполнение 1	LC0834	LC0864	LC8340	LC8640	LT8304	LX8304	LE8004
		исполнение 2	LC0834HDZ	LC0864HDZ	LC8340HDZ	LC8640HDZ	LT8304HDZ	LX8304HDZ	LE8004HDZ
		исполнение 3	LC0834INOX	LC0864INOX	LC8340INOX	LC8640INOX	LT8304INOX	LX8304INOX	LE8004INOX
		исполнение 4	LC0832ZL	LC0862ZL	LC8320ZL	LC8620ZL	LT5302ZL	LX5302ZL	LE5002ZL
	500	исполнение 1	LC0835	LC0865	LC8350	LC8650	LT8305	LX8305	LE8005
		исполнение 2	LC0835HDZ	LC0865HDZ	LC8350HDZ	LC8650HDZ	LT8305HDZ	LX8305HDZ	LE8005HDZ
		исполнение 3	LC0835INOX	LC0865INOX	LC8350INOX	LC8650INOX	LT8305INOX	LX8305INOX	LE8005INOX
		исполнение 4	LC0832ZL	LC0862ZL	LC8320ZL	LC8620ZL	LT5302ZL	LX5302ZL	LE5002ZL
	600	исполнение 1	LC0836	LC0866	LC8360	LC8660	LT8306	LX8306	LE8006
		исполнение 2	LC0836HDZ	LC0866HDZ	LC8360HDZ	LC8660HDZ	LT8306HDZ	LX8306HDZ	LE8006HDZ
		исполнение 3	LC0836INOX	LC0866INOX	LC8360INOX	LC8660INOX	LT8306INOX	LX8306INOX	LE8006INOX
		исполнение 4	LC0836ZL	LC0866ZL	LC8360ZL	LC8660ZL	LT8306ZL	LX8306ZL	LE8006ZL

Крышки



Ширина, мм	Вариант исполнения	Крышка прямая, 3000 мм
200	исполнение 1	35524
	исполнение 2	35524HDZ
	исполнение 3	35524INOX
	исполнение 4	35524ZL
300	исполнение 1	35525
	исполнение 2	35525HDZ
	исполнение 3	35525INOX
	исполнение 4	35525ZL
400	исполнение 1	35526
	исполнение 2	35526HDZ
	исполнение 3	35526INOX
	исполнение 4	35526ZL
500	исполнение 1	35527
	исполнение 2	35527HDZ
	исполнение 3	35527INOX
	исполнение 4	35527ZL
600	исполнение 1	35528
	исполнение 2	35528HDZ
	исполнение 3	35528INOX
	исполнение 4	35528ZL



Ширина, мм	Вариант исполнения	Крышка на угол 45° R300	Крышка на угол 45° R600	Крышка на угол 90° R300	Крышка на угол 90° R600	Крышка на Т-ответвитель	Крышка на Х-ответвитель	Крышка на угол вертикальный, шарнирный
200	исполнение 1	LK0230	LK0260	LK0023	LK0026	LK0203	LK2003	–
	исполнение 2	LK0230HDZ	LK0260HDZ	LK0023HDZ	LK0026HDZ	LK0203HDZ	LK2003HDZ	–
	исполнение 3	LK0230INOX	LK0260INOX	LK0023INOX	LK0026INOX	LK0203INOX	LK2003INOX	–
	исполнение 4	LK0230ZL	LK0260ZL	LK0260ZL	LK0260ZL	LK0203ZL	LK2003ZL	–
300	исполнение 1	LK0330	LK0360	LK0033	LK0036	LK0303	LK3003	–
	исполнение 2	LK0330HDZ	LK0360HDZ	LK0033HDZ	LK0036HDZ	LK0303HDZ	LK3003HDZ	–
	исполнение 3	LK0330INOX	LK0360INOX	LK0033INOX	LK0036INOX	LK0303INOX	LK3003INOX	–
	исполнение 4	LK0330ZL	LK0360ZL	LK0033ZL	LK0036ZL	LK0303ZL	LK3003ZL	–
400	исполнение 1	LK0430	LK0460	LK0043	LK0046	LK0403	LK4003	–
	исполнение 2	LK0430HDZ	LK0460HDZ	LK0043HDZ	LK0046HDZ	LK0403HDZ	LK4003HDZ	–
	исполнение 3	LK0430INOX	LK0460INOX	LK0043INOX	LK0046INOX	LK0403INOX	LK4003INOX	–
	исполнение 4	LK0430ZL	LK0460ZL	LK0043ZL	LK0046ZL	LK0403ZL	LK4003ZL	–
500	исполнение 1	LK0530	LK0560	LK0053	LK0056	LK0503	LK5003	–
	исполнение 2	LK0530HDZ	LK0560HDZ	LK0053HDZ	LK0056HDZ	LK0503HDZ	LK5003HDZ	–
	исполнение 3	LK0530INOX	LK0560INOX	LK0053INOX	LK0056INOX	LK0503INOX	LK5003INOX	–
	исполнение 4	LK0530ZL	LK0560ZL	LK0053ZL	LK0056ZL	LK0503ZL	LK5003ZL	–
600	исполнение 1	LK0630	LK0660	LK0063	LK0066	LK0603	LK6003	–
	исполнение 2	LK0630HDZ	LK0660HDZ	LK0063HDZ	LK0066HDZ	LK0603HDZ	LK6003HDZ	–
	исполнение 3	LK0630INOX	LK0660INOX	LK0063INOX	LK0066INOX	LK0603INOX	LK6003INOX	–
	исполнение 4	LK0630ZL	LK0660ZL	LK0063ZL	LK0066ZL	LK0603ZL	LK6003ZL	–

**Системные аксессуары высотой 100 мм**
**Варианты исполнений:**

исполнение 1 – сталь, оцинкованная по методу Сендзимира;  
 исполнение 2 – горячее цинкование погружением;  
 исполнение 3 – сталь нержавеющей марки AISI 304;  
 исполнение 4 – цинк-ламельное покрытие.



Высота, мм	Ширина, мм	Вариант исполнения	Прямой элемент, 3000 мм, "Стандарт"	Прямой элемент, 6000 мм
100	200	исполнение 1	LL1020	LA1020
		исполнение 2	LL1020HDZ	LA1020HDZ
		исполнение 3	LL1020INOX	–
		исполнение 4	LL1020ZL	LA1020ZL
	300	исполнение 1	LL1030	LA1030
		исполнение 2	LL1030HDZ	LA1030HDZ
		исполнение 3	LL1030INOX	–
		исполнение 4	LL1030ZL	LA1030ZL
	400	исполнение 1	LL1040	LA1040
		исполнение 2	LL1040HDZ	LA1040HDZ
		исполнение 3	LL1040INOX	–
		исполнение 4	LL1040ZL	LA1040ZL
	500	исполнение 1	LL1050	LA1050
		исполнение 2	LL1050HDZ	LA1050HDZ
		исполнение 3	LL1050INOX	–
		исполнение 4	LL1050ZL	LA1050ZL
600	исполнение 1	LL1060	LA1060	
	исполнение 2	LL1060HDZ	LA1060HDZ	
	исполнение 3	LL1060INOX	–	
	исполнение 4	LL1060ZL	LA1060ZL	



Высота, мм	Ширина, мм	Вариант исполнения	Угол 45° R300	Угол 45° R600	Угол 90° R300	Угол 90° R600	T-ответвитель	X-ответвитель	Угол вертикальный, шарнирный
100	200	исполнение 1	LC0132	LC0162	LC1320	LC1620	LT1302	LX1302	LE1002
		исполнение 2	LC0132HDZ	LC0162HDZ	LC1320HDZ	LC1620HDZ	LT1302HDZ	LX1302HDZ	LE1002HDZ
		исполнение 3	LC0132INOX	LC0162INOX	LC1320INOX	LC1620INOX	LT1302INOX	LX1302INOX	LE1002INOX
		исполнение 4	LC0132ZL	LC0162ZL	LC1320ZL	LC1620ZL	LT1302ZL	LX1302ZL	LE1002ZL
	300	исполнение 1	LC0133	LC0163	LC1330	LC1630	LT1303	LX1303	LE1003
		исполнение 2	LC0133HDZ	LC0163HDZ	LC1330HDZ	LC1630HDZ	LT1303HDZ	LX1303HDZ	LE1003HDZ
		исполнение 3	LC0133INOX	LC0163INOX	LC1330INOX	LC1630INOX	LT1303INOX	LX1303INOX	LE1003INOX
		исполнение 4	LC0132ZL	LC0162ZL	LC1320ZL	LC1620ZL	LT1302ZL	LX1302ZL	LE1002ZL
	400	исполнение 1	LC0134	LC0164	LC1340	LC1640	LT1304	LX1304	LE1004
		исполнение 2	LC0134HDZ	LC0164HDZ	LC1340HDZ	LC1640HDZ	LT1304HDZ	LX1304HDZ	LE1004HDZ
		исполнение 3	LC0134INOX	LC0164INOX	LC1340INOX	LC1640INOX	LT1304INOX	LX1304INOX	LE1004INOX
		исполнение 4	LC0132ZL	LC0162ZL	LC1320ZL	LC1620ZL	LT1302ZL	LX1302ZL	LE1002ZL
	500	исполнение 1	LC0135	LC0165	LC1350	LC1650	LT1305	LX1305	LE1005
		исполнение 2	LC0135HDZ	LC0165HDZ	LC1350HDZ	LC1650HDZ	LT1305HDZ	LX1305HDZ	LE1005HDZ
		исполнение 3	LC0135INOX	LC0165INOX	LC1350INOX	LC1650INOX	LT1305INOX	LX1305INOX	LE1005INOX
		исполнение 4	LC0132ZL	LC0162ZL	LC1320ZL	LC1620ZL	LT1302ZL	LX1302ZL	LE1002ZL
600	исполнение 1	LC0136	LC0166	LC1360	LC1660	LT1306	LX1306	LE1006	
	исполнение 2	LC0136HDZ	LC0166HDZ	LC1360HDZ	LC1660HDZ	LT1306HDZ	LX1306HDZ	LE1006HDZ	
	исполнение 3	LC0136INOX	LC0166INOX	LC1360INOX	LC1660INOX	LT1306INOX	LX1306INOX	LE1006INOX	
	исполнение 4	LC0132ZL	LC0162ZL	LC1320ZL	LC1620ZL	LT1302ZL	LX1302ZL	LE1002ZL	

Крышки



Ширина, мм	Вариант исполнения	Крышка прямая, 3000 мм
200	исполнение 1	35524
	исполнение 2	35524HDZ
	исполнение 3	35524INOX
	исполнение 4	35524ZL
300	исполнение 1	35525
	исполнение 2	35525HDZ
	исполнение 3	35525INOX
	исполнение 4	35525ZL
400	исполнение 1	35526
	исполнение 2	35526HDZ
	исполнение 3	35526INOX
	исполнение 4	35526ZL
500	исполнение 1	35527
	исполнение 2	35527HDZ
	исполнение 3	35527INOX
	исполнение 4	35527ZL
600	исполнение 1	35528
	исполнение 2	35528HDZ
	исполнение 3	35528INOX
	исполнение 4	35528ZL

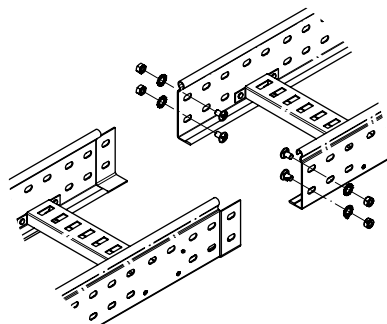


Ширина, мм	Вариант исполнения	Крышка на угол 45° R300	Крышка на угол 45° R600	Крышка на угол 90° R300	Крышка на угол 90° R600	Крышка на T-ответитель	Крышка на X-ответитель	Крышка на угол вертикальный, шарнирный
200	исполнение 1	LK0230	LK0260	LK0023	LK0026	LK0203	LK2003	–
	исполнение 2	LK0230HDZ	LK0260HDZ	LK0023HDZ	LK0026HDZ	LK0203HDZ	LK2003HDZ	–
	исполнение 3	LK0230INOX	LK0260INOX	LK0023INOX	LK0026INOX	LK0203INOX	LK2003INOX	–
	исполнение 4	LK0230ZL	LK0260ZL	LK0260ZL	LK0260ZL	LK0203ZL	LK2003ZL	–
300	исполнение 1	LK0330	LK0360	LK0033	LK0036	LK0303	LK3003	–
	исполнение 2	LK0330HDZ	LK0360HDZ	LK0033HDZ	LK0036HDZ	LK0303HDZ	LK3003HDZ	–
	исполнение 3	LK0330INOX	LK0360INOX	LK0033INOX	LK0036INOX	LK0303INOX	LK3003INOX	–
	исполнение 4	LK0330ZL	LK0360ZL	LK0033ZL	LK0036ZL	LK0303ZL	LK3003ZL	–
400	исполнение 1	LK0430	LK0460	LK0043	LK0046	LK0403	LK4003	–
	исполнение 2	LK0430HDZ	LK0460HDZ	LK0043HDZ	LK0046HDZ	LK0403HDZ	LK4003HDZ	–
	исполнение 3	LK0430INOX	LK0460INOX	LK0043INOX	LK0046INOX	LK0403INOX	LK4003INOX	–
	исполнение 4	LK0430ZL	LK0460ZL	LK0043ZL	LK0046ZL	LK0403ZL	LK4003ZL	–
500	исполнение 1	LK0530	LK0560	LK0053	LK0056	LK0503	LK5003	–
	исполнение 2	LK0530HDZ	LK0560HDZ	LK0053HDZ	LK0056HDZ	LK0503HDZ	LK5003HDZ	–
	исполнение 3	LK0530INOX	LK0560INOX	LK0053INOX	LK0056INOX	LK0503INOX	LK5003INOX	–
	исполнение 4	LK0530ZL	LK0560ZL	LK0053ZL	LK0056ZL	LK0503ZL	LK5003ZL	–
600	исполнение 1	LK0630	LK0660	LK0063	LK0066	LK0603	LK6003	–
	исполнение 2	LK0630HDZ	LK0660HDZ	LK0063HDZ	LK0066HDZ	LK0603HDZ	LK6003HDZ	–
	исполнение 3	LK0630INOX	LK0660INOX	LK0063INOX	LK0066INOX	LK0603INOX	LK6003INOX	–
	исполнение 4	LK0630ZL	LK0660ZL	LK0063ZL	LK0066ZL	LK0603ZL	LK6003ZL	–



## Схемы монтажа

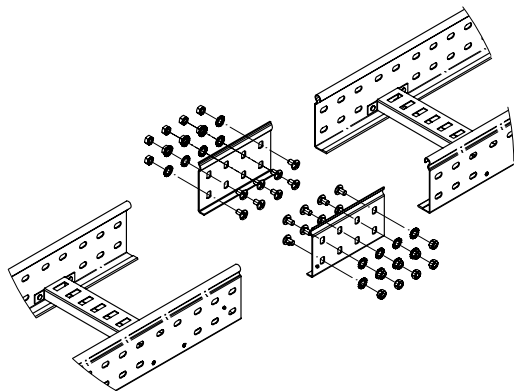
### Соединение "папа-мама"


**Описание:**

При соединении лотков с помощью выштамповки "папа-мама" требуются только метизы. Гайки располагаются с внешней стороны лонжеронов.

Высота, мм	Описание монтажного элемента	Количество, шт.	Код
50	винт с крестообразным шлицем М6х10	2	СМ010610
	гайка шестигранная М6	2	СМ110600
	шайба стопорная М6	2	СМ220600
80	винт с крестообразным шлицем М6х10	4	СМ010610
	гайка шестигранная М6	4	СМ110600
	шайба стопорная М6	4	СМ220600
100	винт с крестообразным шлицем М6х10	4	СМ010610
	гайка шестигранная М6	4	СМ110600
	шайба стопорная М6	4	СМ220600

### Соединение однотипных окончаний и мест отрезков

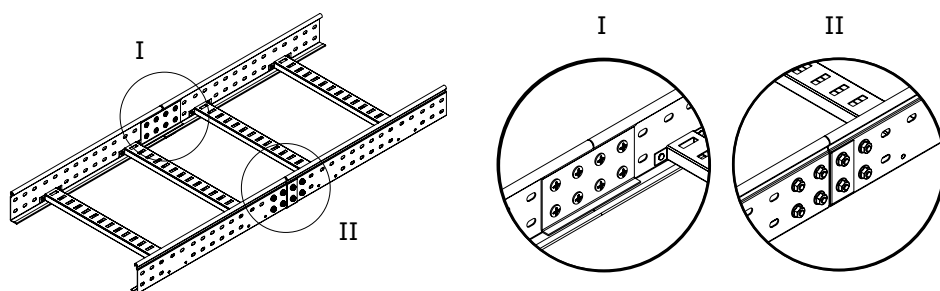

**Описание:**

Для соединения однотипных окончаний и мест отрезков применяются усиленные соединители GTO L.

Соединители устанавливаются на внутреннюю сторону лонжеронов. Гайки располагаются с внешней стороны лонжеронов.

Высота, мм	Описание монтажного элемента	Количество, шт.	Код
50	винт с крестообразным шлицем М6х10	8	СМ010610
	гайка шестигранная М6	8	СМ110600
	шайба стопорная М6	8	СМ220600
	соединитель горизонтальный усиленный, GTO L	2	LG5000
80	винт с крестообразным шлицем М6х10	16	СМ010610
	гайка шестигранная М6	16	СМ110600
	шайба стопорная М6	16	СМ220600
	соединитель горизонтальный усиленный, GTO L	2	LG8000
100	винт с крестообразным шлицем М6х10	16	СМ010610
	гайка шестигранная М6	16	СМ110600
	шайба стопорная М6	16	СМ220600
	соединитель горизонтальный усиленный, GTO L	2	LG1000

## Усиленное соединение

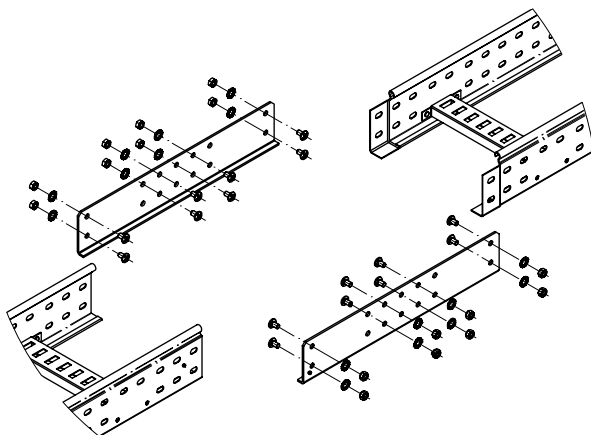


**Описание:**

Для увеличения несущей способности участка трассы применяются усиленные соединители GTO L. Соединители устанавливаются на внутреннюю сторону лонжеронов дополнительно к соединению "папа-мама". Гайки располагаются с внешней стороны лонжеронов.

Высота, мм	Описание монтажного элемента	Количество, шт.	Код
50	винт с крестообразным шлицем M6x10	8	CM010610
	гайка шестигранная M6	8	CM110600
	шайба стопорная M6	8	CM220600
	соединитель горизонтальный усиленный, GTO L	2	LG5000
80	винт с крестообразным шлицем M6x10	16	CM010610
	гайка шестигранная M6	16	CM110600
	шайба стопорная M6	16	CM220600
	соединитель горизонтальный усиленный, GTO L	2	LG8000
100	винт с крестообразным шлицем M6x10	16	CM010610
	гайка шестигранная M6	16	CM110600
	шайба стопорная M6	16	CM220600
	соединитель горизонтальный усиленный, GTO L	2	LG1000

## Внешний соединитель

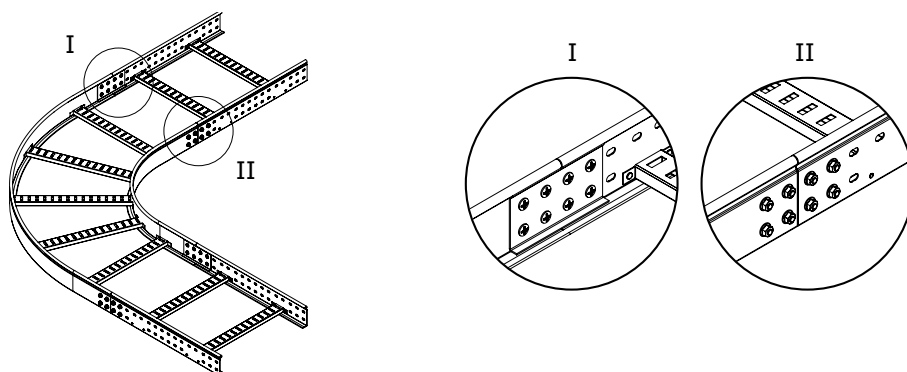


**Описание:**

Для соединения высоконагруженных участков трасс на пролетах более четырех метров применяются внешние соединители. Соединители GTO LI устанавливаются с внешней стороны лестничного лотка дополнительно к соединению "папа-мама". Гайки располагаются с внешней стороны лонжеронов.

Высота, мм	Описание монтажного элемента	Количество, шт.	Код
50	винт с крестообразным шлицем M6x10	14	CM010610
	гайка шестигранная M6	14	CM110600
	шайба стопорная M6	14	CM220600
	соединитель внешний, GTO 50 LI	2	LG5200
80	винт с крестообразным шлицем M6x10	28	CM010610
	гайка шестигранная M6	28	CM110600
	шайба стопорная M6	28	CM220600
	соединитель внешний, GTO 80 LI	2	LG8200
100	винт с крестообразным шлицем M6x10	28	CM010610
	гайка шестигранная M6	28	CM110600
	шайба стопорная M6	28	CM220600
	соединитель внешний, GTO 100 LI	2	LG1200

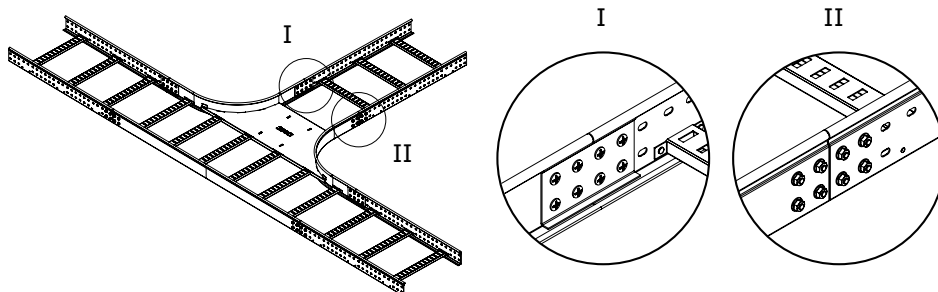
## Горизонтальный угол 45° и 90°


**Описание:**

Для монтажа горизонтальных углов применяются усиленные соединители GTO L. Соединители устанавливаются на внутреннюю сторону лонжеронов. Гайки располагаются с внешней стороны лонжеронов.

Высота, мм	Описание монтажного элемента	Количество, шт.	Код
50	винт с крестообразным шлицем M6x10	16	CM010610
	гайка шестигранная M6	16	CM110600
	шайба стопорная M6	16	CM220600
	соединитель горизонтальный усиленный, GTO L	4	LG5000
80	винт с крестообразным шлицем M6x10	32	CM010610
	гайка шестигранная M6	32	CM110600
	шайба стопорная M6	32	CM220600
	соединитель горизонтальный усиленный, GTO L	4	LG8000
100	винт с крестообразным шлицем M6x10	32	CM010610
	гайка шестигранная M6	32	CM110600
	шайба стопорная M6	32	CM220600
	соединитель горизонтальный усиленный, GTO L	4	LG1000

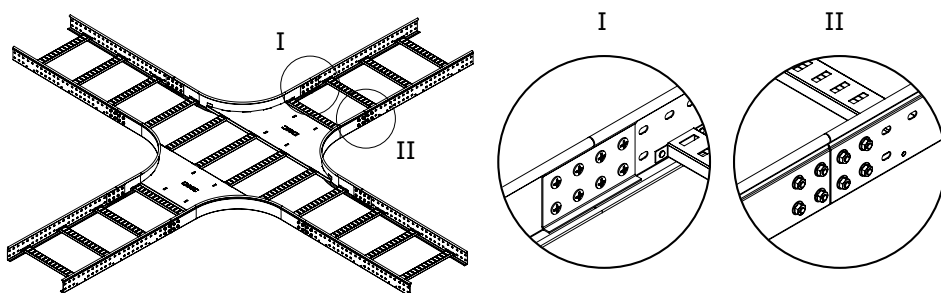
## T-ответвитель


**Описание:**

Для монтажа T-ответвителей применяются усиленные соединители GTO L. Соединители устанавливаются с внутренней стороны лотка и аксессуара. Гайки располагаются с внешней стороны лонжеронов.

Высота, мм	Описание монтажного элемента	Количество, шт.	Код
50	винт с крестообразным шлицем M6x10	24	CM010610
	гайка шестигранная M6	24	CM110600
	шайба стопорная M6	24	CM220600
	соединитель горизонтальный усиленный, GTO L	6	LG5000
80	винт с крестообразным шлицем M6x10	48	CM010610
	гайка шестигранная M6	48	CM110600
	шайба стопорная M6	48	CM220600
	соединитель горизонтальный усиленный, GTO L	6	LG8000
100	винт с крестообразным шлицем M6x10	48	CM010610
	гайка шестигранная M6	48	CM110600
	шайба стопорная M6	48	CM220600
	соединитель горизонтальный усиленный, GTO L	6	LG1000

## X-ответвитель

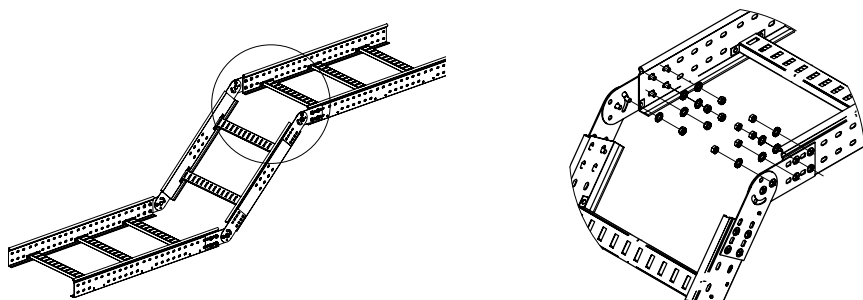


**Описание:**

Для монтажа X-ответвителей применяются усиленные соединители GTO L. Соединители устанавливаются с внутренней стороны лотка и аксессуара. Гайки располагаются с внешней стороны лонжеронов.

Высота, мм	Описание монтажного элемента	Количество, шт.	Код
50	винт с крестообразным шлицем M6x10	32	CM010610
	гайка шестигранная M6	32	CM110600
	шайба стопорная M6	32	CM220600
	соединитель горизонтальный усиленный, GTO L	8	LG5000
80	винт с крестообразным шлицем M6x10	64	CM010610
	гайка шестигранная M6	64	CM110600
	шайба стопорная M6	64	CM220600
	соединитель горизонтальный усиленный, GTO L	8	LG8000
100	винт с крестообразным шлицем M6x10	64	CM010610
	гайка шестигранная M6	64	CM110600
	шайба стопорная M6	64	CM220600
	соединитель горизонтальный усиленный, GTO L	8	LG1000

## Вертикальный шарнирный угол

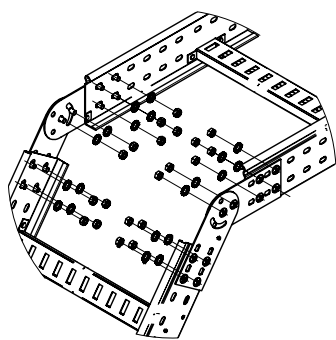


**Описание:**

При монтаже шарнирных углов требуются только метизы. Гайки располагаются с внешней стороны лонжеронов. После монтажа шарниры фиксируются под нужным углом с помощью винта и гайки.

Высота, мм	Описание монтажного элемента	Количество, шт.	Код
50	винт с крестообразным шлицем M6x10	12	CM010610
	гайка шестигранная M6	12	CM110600
	шайба стопорная M6	12	CM220600
80	винт с крестообразным шлицем M6x10	20	CM010610
	гайка шестигранная M6	20	CM110600
	шайба стопорная M6	20	CM220600
100	винт с крестообразным шлицем M6x10	20	CM010610
	гайка шестигранная M6	20	CM110600
	шайба стопорная M6	20	CM220600

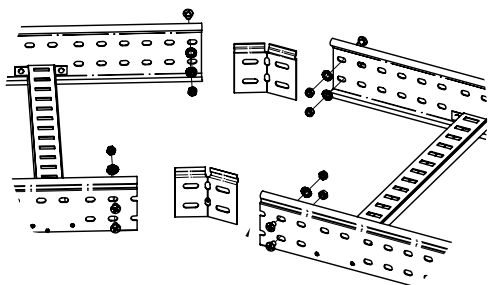
## Шарнирный соединитель


**Описание:**

Для наклона трассы под произвольным углом применяются шарнирные соединители. Соединители монтируются с внешней стороны каждого лонжерона и соединяются между собой. После монтажа шарниры фиксируются под нужным углом с помощью винта и гайки. Гайки располагаются с внешней стороны лонжеронов.

Высота, мм	Описание монтажного элемента	Количество, шт.	Код монтажного элемента
50	винт с крестообразным шлицем М6х10	12	СМ010610
	гайка шестигранная М6	12	СМ110600
	шайба стопорная М6	12	СМ220600
	соединитель лотков шарнирный GSV	4	30013
80	винт с крестообразным шлицем М6х10	20	СМ010610
	гайка шестигранная М6	20	СМ110600
	шайба стопорная М6	20	СМ220600
	соединитель лотков шарнирный GSV	4	30014
100	винт с крестообразным шлицем М6х10	20	СМ010610
	гайка шестигранная М6	20	СМ110600
	шайба стопорная М6	20	СМ220600
	соединитель лотков шарнирный GSV	4	30015

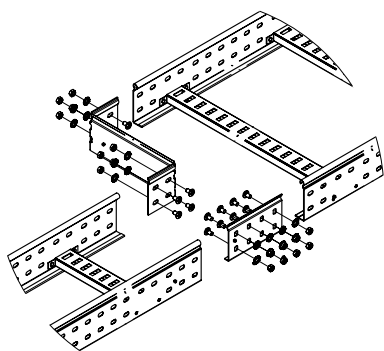
## Горизонтальный изгиб трассы


**Описание:**

Для изгиба трассы в горизонтальной плоскости применяются регулируемые горизонтальные соединители. Соединители устанавливаются с внутренней стороны лонжеронов. Гайки располагаются с внешней стороны лонжеронов.

Высота, мм	Описание монтажного элемента	Количество, шт.	Код
50	винт с крестообразным шлицем М6х10	4	СМ010610
	гайка шестигранная М6	4	СМ110600
	шайба стопорная М6	4	СМ220600
	регулируемый горизонтальный соединитель внутренний	2	LP0050
80	винт с крестообразным шлицем М6х10	8	СМ010610
	гайка шестигранная М6	8	СМ110600
	шайба стопорная М6	8	СМ220600
	регулируемый горизонтальный соединитель внутренний	2	LP0080
100	винт с крестообразным шлицем М6х10	8	СМ010610
	гайка шестигранная М6	8	СМ110600
	шайба стопорная М6	8	СМ220600
	регулируемый горизонтальный соединитель внутренний	2	LP0100

## Соединение лотков различной ширины

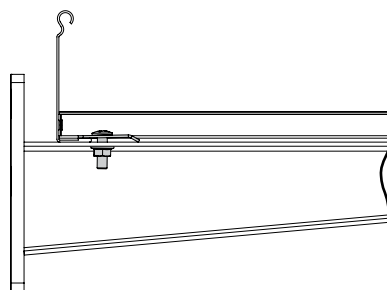
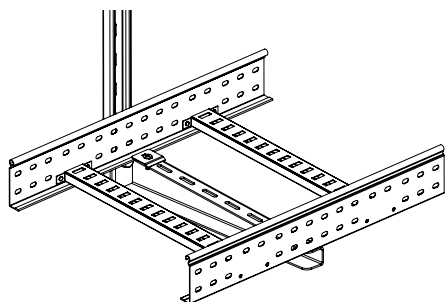


**Описание:**

Для соединения лотков различной ширины применяются упрощенные редукции. Редукции поставляются в несогнутом виде и перед монтажом предварительно сгибаются. Редукция монтируется на внутреннюю сторону лонжерона. На противоположный лонжерон устанавливается усиленный соединитель GTO L соответствующей высоты. Возможен монтаж редукций с обеих сторон лотка – двусторонняя редукция. Гайки располагаются с внешней стороны лонжеронов.

Высота, мм	Описание монтажного элемента	Количество, шт.	Код
50	винт с крестообразным шлицем М6х10	4	СМ010610
	гайка шестигранная М6	4	СМ110600
	шайба стопорная М6	4	СМ220600
	соединитель усиленный GTO L	1	LG5000
80	винт с крестообразным шлицем М6х10	8	СМ010610
	гайка шестигранная М6	8	СМ110600
	шайба стопорная М6	8	СМ220600
	соединитель усиленный GTO L	1	LG8000
100	винт с крестообразным шлицем М6х10	8	СМ010610
	гайка шестигранная М6	8	СМ110600
	шайба стопорная М6	8	СМ220600
	соединитель усиленный GTO L	1	LG1000

## Крепление на консоль

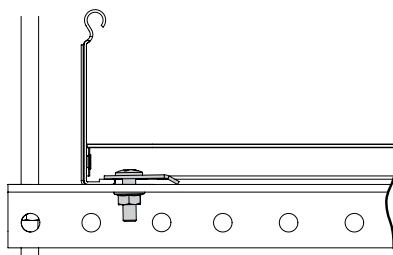
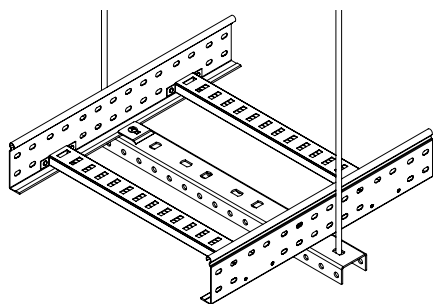


**Описание:**

Лотки крепятся к консолям с помощью прижимов. Прижимы устанавливаются на консоль и фиксируют внутреннюю сторону лонжерона. Гайки располагаются с нижней стороны консолей.

Описание монтажного элемента	Количество, шт.	Код монтажного элемента
Винт с гладкой головкой М6х20	2	СМ010620
Гайка с насечкой, препятствующей откручиванию, М6	2	СМ100600
Прижим кабельного лотка	2	LP1000

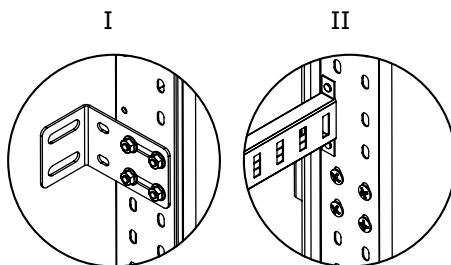
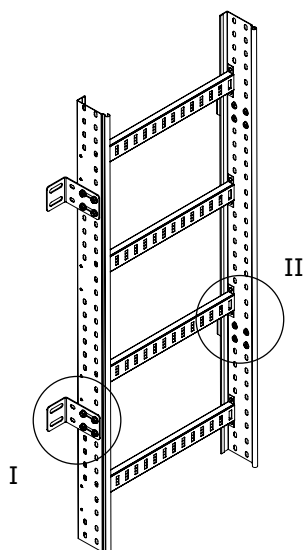
## Крепление на профиль


**Описание:**

Лотки крепятся к профилям с помощью прижимов. Прижимы устанавливаются на профиль и фиксируют внутреннюю сторону лонжерона. Гайки располагаются с нижней стороны профилей.

Описание монтажного элемента	Количество, шт.	Код
Винт с гладкой головкой М6х20	2	СМ010620
Гайка с насечкой, препятствующей откручиванию, М6	2	СМ100600
Прижим кабельного лотка	2	LP1000

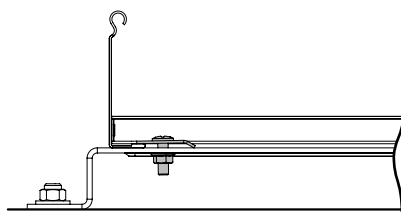
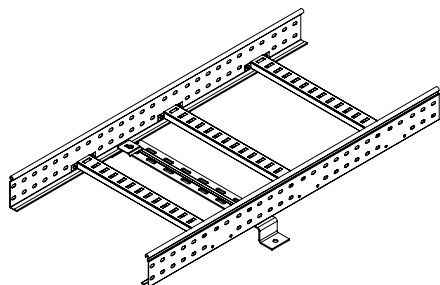
## Вертикальный монтаж


**Описание:**

Вертикальный монтаж лотков осуществляется с помощью стеновых креплений. Крепления устанавливаются с внешней стороны лонжеронов. Расстояние между креплениями не более 1 м. Для монтажа креплений к несущей поверхности используются анкеры.

Описание монтажного элемента	Количество, шт.	Код
Винт с крестообразным шлицем М6х10	8	СМ010610
Гайка с насечкой, препятствующей откручиванию, М6	8	СМ100600
Стеновое крепление лотка (кронштейн)	2	LP5000

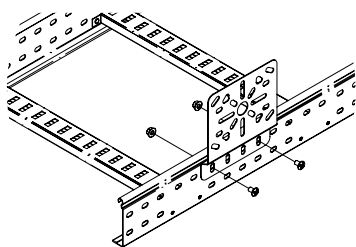
## Напольный монтаж


**Описание:**

Для напольного монтажа лотков применяется скоба ВММ-10. Лотки крепятся к креплению ВММ-10 с помощью прижимов. Прижимы устанавливаются на крепление и фиксируют внутреннюю сторону лонжерона. Гайки располагаются с нижней стороны крепления.

Описание монтажного элемента	Количество, шт.	Код
Винт с гладкой головкой М6х20	2	СМ010620
Гайка с насечкой, препятствующей откручиванию, М6	2	СМ100600
Прижим кабельного лотка	2	LP1000

## Вертикальная монтажная пластина

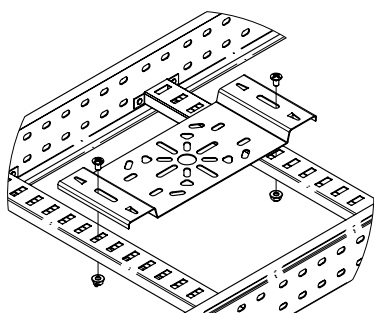


**Описание:**

Устанавливается на лонжерон с внешней стороны.  
Гайки располагаются с внешней стороны лонжерона.

Описание монтажного элемента	Количество, шт.	Код
Винт с крестообразным шлицем М6х10	2	СМ010610
Гайка с насечкой, препятствующей откручиванию, М6	2	СМ100600
Пластина монтажная вертикальная	1	LP3000

## Горизонтальная монтажная пластина

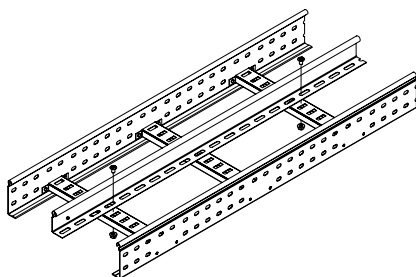


**Описание:**

Устанавливается на поперечины лотка.  
Гайки располагаются с нижней стороны поперечин.  
Возможно безвинтовое крепление с помощью быстрозажимных крепежных лепестков, расположенных на самой пластине.

Описание монтажного элемента	Количество, шт.	Код
Винт с крестообразным шлицем М6х10	2	СМ010610
Гайка с насечкой, препятствующей откручиванию, М6	2	СМ100600
Пластина монтажная горизонтальная	1	LP4000

## Перегородка SEP



**Описание:**

Устанавливается на поперечины лотка.  
Шаг крепления 1–1,5 м.  
Гайки располагаются с нижней стороны поперечин.  
Для установки совместно с крышкой высоту перегородки следует выбирать на размер меньше.

Описание монтажного элемента	Количество, шт.	Код
Винт с крестообразным шлицем М6х10	3	СМ010610
Гайка с насечкой, препятствующей откручиванию, М6	3	СМ100600







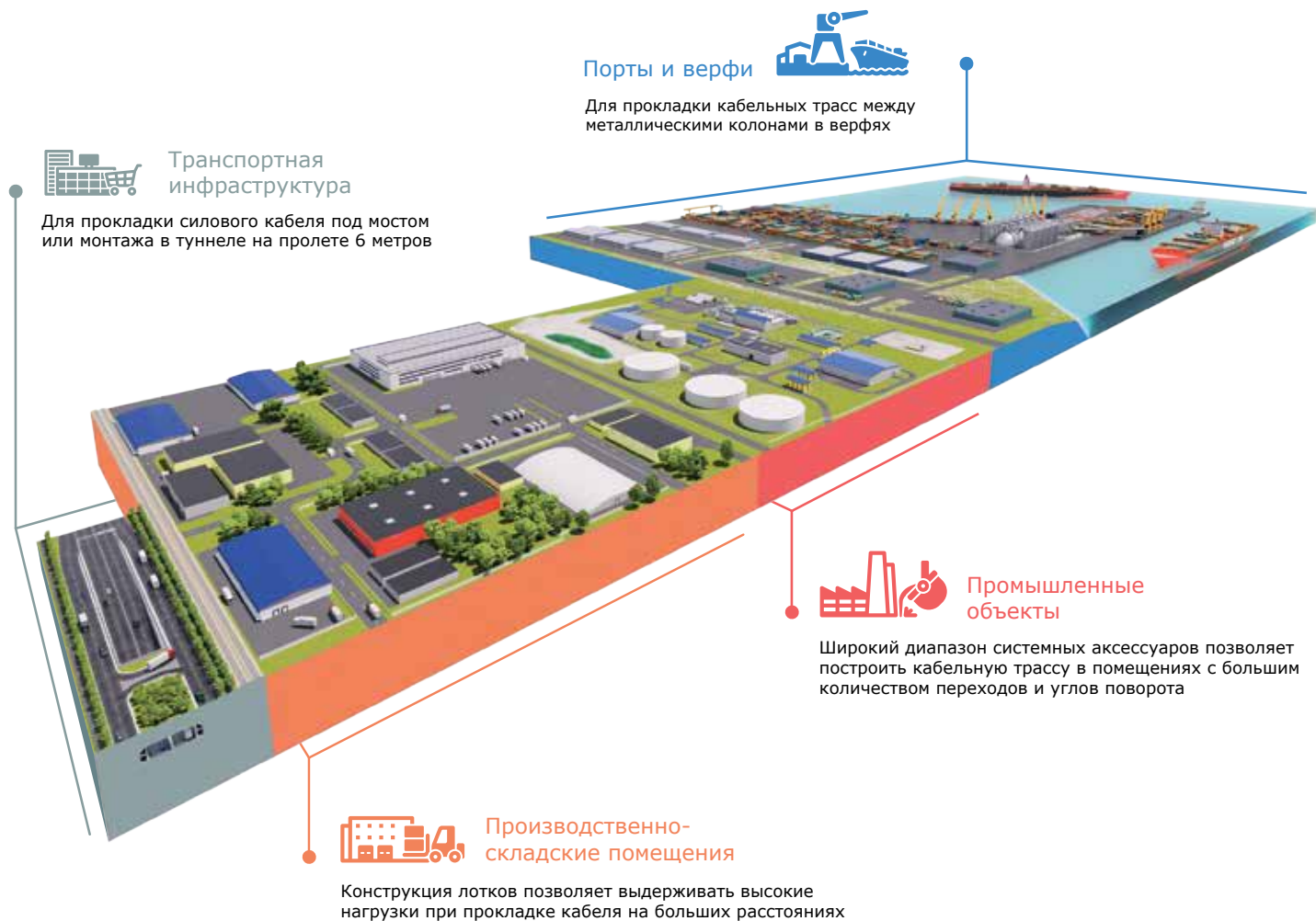
## Тяжелые металлические лотки "U5 Combitech"

Прямые элементы лестничного типа .....	606
Системные аксессуары лестничного типа .....	610
Прямые элементы листового типа, перфорированные .....	615
Системные аксессуары листового типа .....	623
Монтажные аксессуары .....	631

## Система тяжелых лотков "U5 Combitech"

### Сфера применения

"U5 Combitech" – система промышленных кабельных лотков для прокладки кабелей на больших пролетах. Конструкция лотков разработана для построения надежных кабельных трасс на объектах с высокими кабельными нагрузками при больших расстояниях между опорами. Специальная конструкция лонжерона позволяет устанавливать лотки шириной до 1 метра и длиной до 9 метров с сохранением высокой нагрузочной способности трассы. Система также рекомендована к применению в условиях, где проблематично использовать обычные лотки: в зонах с высокой ветровой и снеговой нагрузками, при резких перепадах температур и обледенениях трасс.



### Отличительные особенности



## Преимущества

### Плавная геометрия аксессуаров

Лонжероны аксессуаров имеют плавный изгиб. Это позволяет наиболее эффективно использовать весь внутренний объем аксессуара, предотвращает повреждение кабеля при прокладке и обеспечивает необходимый радиус изгиба кабеля.

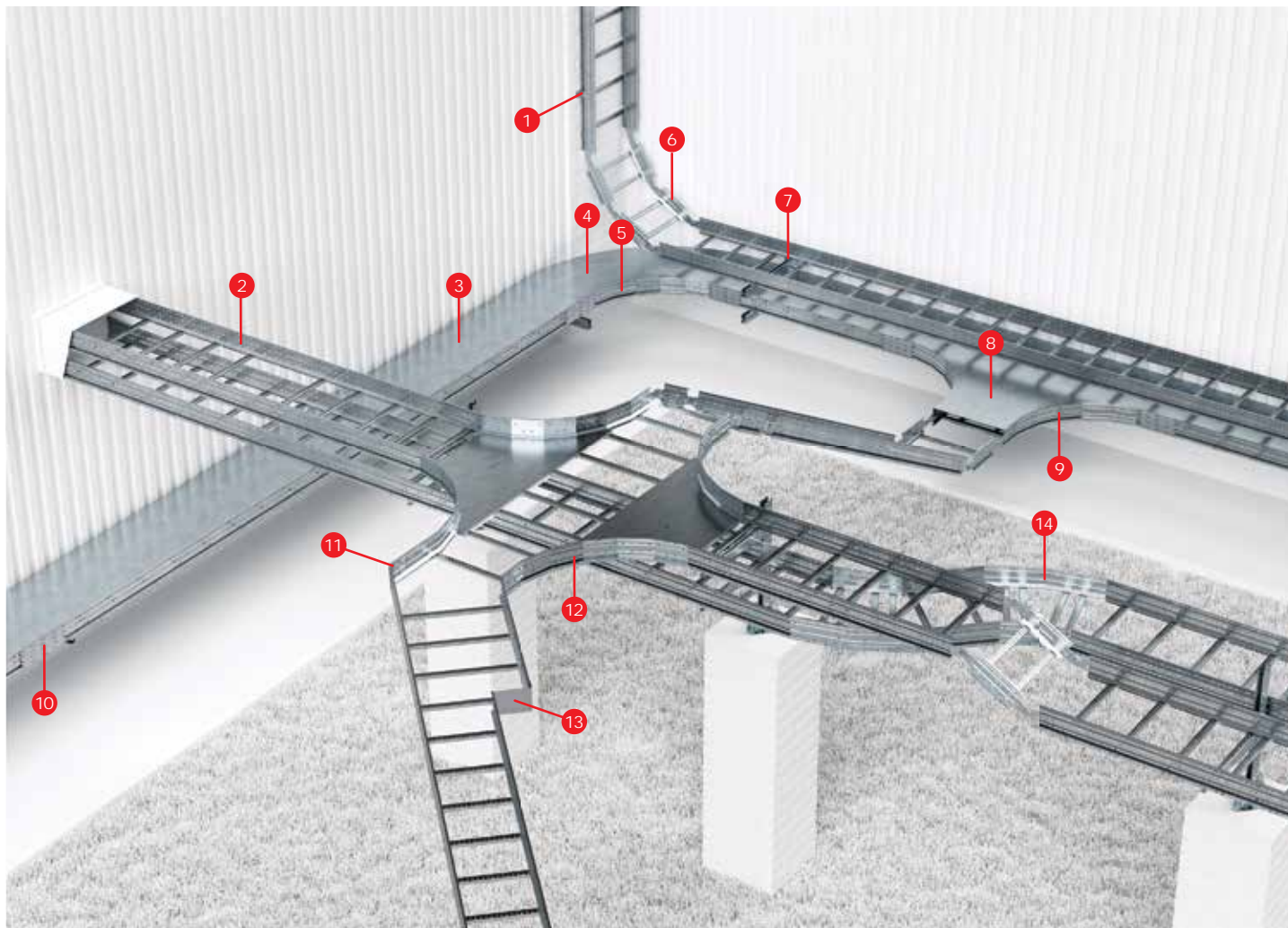
### Термокомпенсация

Перфорация особой формы позволяет реализовать свободный ход и изменяемый зазор в соединениях элементов. Это гарантирует сохранность трасс большой протяженности при тепловых расширениях металла.

### Сертификация

Многочисленные испытания подтверждают высокое качество промышленных лотков и их полное соответствие всем российским и международным нормам, а также требованиям Российского морского регистра судоходства.

## Состав системы



- 1
- 2
- 3
- 4
- 5
- 6
- 7

90°

- 8
- 9
- 10
- 11
- 12
- 13
- 14

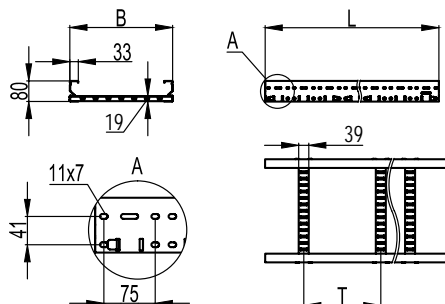
X-

/

45°

## Прямые элементы лестничного типа

### Прямые элементы высотой 80 мм

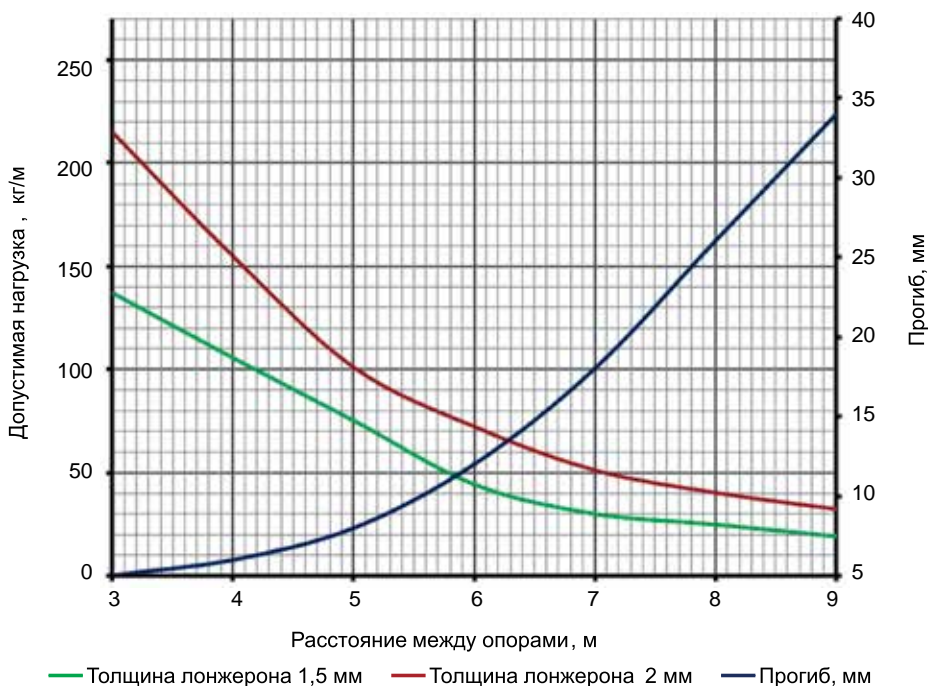


**Назначение:**

- прокладка кабелей на прямых участках;
- T=300 мм;
- по запросу лотки длиной 9 метров (исполнения: 1, 4).

Высота, мм	Толщина лонжерона, мм	Ширина В, мм	Шаг поперечин Т, мм	ТИЗ, мм <sup>2</sup>	Вес, исп. 1, кг/м	Длина L, мм					
						3000			6000		
						код, исп. 1	код, исп. 2	код, исп. 4	код, исп. 1	код, исп. 2	код, исп. 4
80	1,5	200	300	12000	4,86	ULM382	ULM382HDZ	ULM382ZL	ULM682	ULM682HDZ	ULM682ZL
		300	300	18000	5,05	ULM383	ULM383HDZ	ULM383ZL	ULM683	ULM683HDZ	ULM683ZL
		400	300	24000	5,41	ULM384	ULM384HDZ	ULM384ZL	ULM684	ULM684HDZ	ULM684ZL
		500	300	30000	5,77	ULM385	ULM385HDZ	ULM385ZL	ULM685	ULM685HDZ	ULM685ZL
		600	300	36000	6,13	ULM386	ULM386HDZ	ULM386ZL	ULM686	ULM686HDZ	ULM686ZL
		700	300	42000	6,47	ULM387	ULM387HDZ	ULM387ZL	ULM687	ULM687HDZ	ULM687ZL
		800	300	48000	6,84	ULM388	ULM388HDZ	ULM388ZL	ULM688	ULM688HDZ	ULM688ZL
		900	300	54000	7,25	ULM389	ULM389HDZ	ULM389ZL	ULM689	ULM689HDZ	ULM689ZL
		1000	300	60000	9,37	ULM380	ULM380HDZ	ULM380ZL	ULM680	ULM680HDZ	ULM680ZL
	2,0	200	300	12000	6,03	ULH382	ULH382HDZ	ULH382ZL	ULH682	ULH682HDZ	ULH682ZL
		300	300	18000	6,4	ULH383	ULH383HDZ	ULH383ZL	ULH683	ULH683HDZ	ULH683ZL
		400	300	24000	6,76	ULH384	ULH384HDZ	ULH384ZL	ULH684	ULH684HDZ	ULH684ZL
		500	300	30000	7,12	ULH385	ULH385HDZ	ULH385ZL	ULH685	ULH685HDZ	ULH685ZL
		600	300	36000	7,45	ULH386	ULH386HDZ	ULH386ZL	ULH686	ULH686HDZ	ULH686ZL
		700	300	42000	7,85	ULH387	ULH387HDZ	ULH387ZL	ULH687	ULH687HDZ	ULH687ZL
		800	300	48000	8,21	ULH388	ULH388HDZ	ULH388ZL	ULH688	ULH688HDZ	ULH688ZL
		900	300	54000	8,58	ULH389	ULH389HDZ	ULH389ZL	ULH689	ULH689HDZ	ULH689ZL
		1000	300	60000	8,94	ULH380	ULH380HDZ	ULH380ZL	ULH680	ULH680HDZ	ULH680ZL

### Графики нагрузок для лотков высотой 80 мм



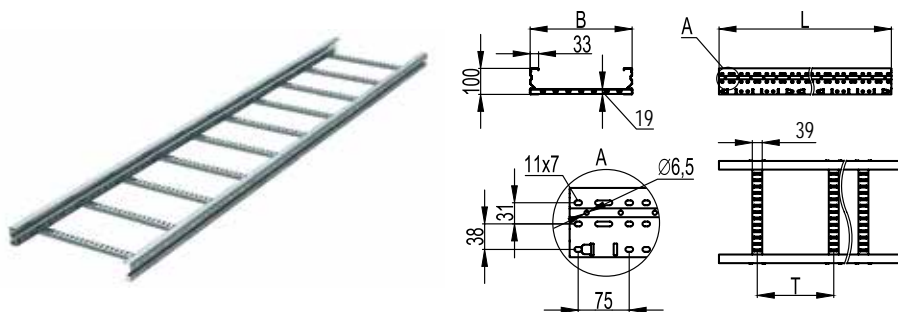
**Условия испытаний лотков**

**на безопасную рабочую нагрузку:**

- испытания по ГОСТ Р 52868 п.10.3.3.;
- коэффициент запаса не менее 1,7 от заявленной нагрузки.



Прямые элементы высотой 100 мм

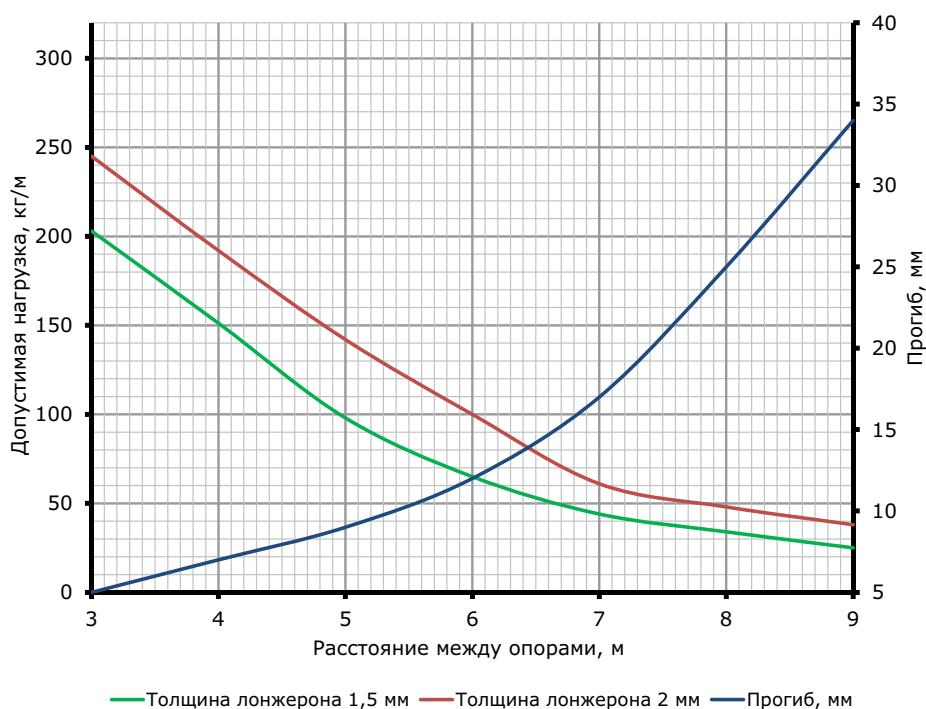


Назначение:

- прокладка кабелей на прямых участках;
- T=300 мм;
- по запросу лотки длиной 9 метров (исполнения: 1, 4).

Высота, мм	Толщина лонжерона, мм	Ширина В, мм	Шаг поперечин Т, мм	ТИЗ, мм <sup>2</sup>	Вес, исп. 1, кг/м	Длина L, мм					
						3000			6000		
						код, исп. 1	код, исп. 2	код, исп. 4	код, исп. 1	код, исп. 2	код, исп. 4
100	1,5	200	300	16000	5,27	ULM312	ULM312HDZ	ULM312ZL	ULM612	ULM612HDZ	ULM612ZL
		300	300	24000	5,64	ULM313	ULM313HDZ	ULM313ZL	ULM613	ULM613HDZ	ULM613ZL
		400	300	32000	6	ULM314	ULM314HDZ	ULM314ZL	ULM614	ULM614HDZ	ULM614ZL
		500	300	40000	6,36	ULM315	ULM315HDZ	ULM315ZL	ULM615	ULM615HDZ	ULM615ZL
		600	300	48000	6,72	ULM316	ULM316HDZ	ULM316ZL	ULM616	ULM616HDZ	ULM616ZL
		700	300	56000	7,09	ULM317	ULM317HDZ	ULM317ZL	ULM617	ULM617HDZ	ULM617ZL
		800	300	64000	7,45	ULM318	ULM318HDZ	ULM318ZL	ULM618	ULM618HDZ	ULM618ZL
		900	300	72000	7,81	ULM319	ULM319HDZ	ULM319ZL	ULM619	ULM619HDZ	ULM619ZL
		1000	300	80000	8,18	ULM310	ULM310HDZ	ULM310ZL	ULM610	ULM610HDZ	ULM610ZL
		2,0	200	300	16000	6,82	ULH312	ULH312HDZ	ULH312ZL	ULH612	ULH612HDZ
	300		300	24000	7,19	ULH313	ULH313HDZ	ULH313ZL	ULH613	ULH613HDZ	ULH613ZL
	400		300	32000	7,55	ULH314	ULH314HDZ	ULH314ZL	ULH614	ULH614HDZ	ULH614ZL
	500		300	40000	7,91	ULH315	ULH315HDZ	ULH315ZL	ULH615	ULH615HDZ	ULH615ZL
	600		300	48000	8,27	ULH316	ULH316HDZ	ULH316ZL	ULH616	ULH616HDZ	ULH616ZL
	700		300	56000	8,63	ULH317	ULH317HDZ	ULH317ZL	ULH617	ULH617HDZ	ULH617ZL
	800		300	64000	9	ULH318	ULH318HDZ	ULH318ZL	ULH618	ULH618HDZ	ULH618ZL
	900		300	72000	9,36	ULH319	ULH319HDZ	ULH319ZL	ULH619	ULH619HDZ	ULH619ZL
	1000		300	80000	9,72	ULH310	ULH310HDZ	ULH310ZL	ULH610	ULH610 HDZ	ULH610 ZL

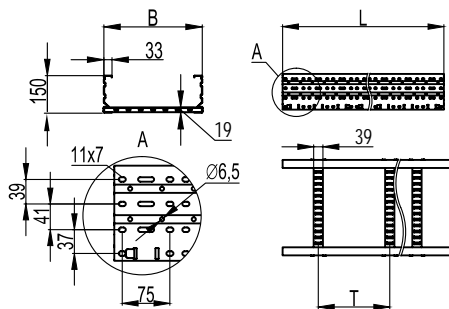
Графики нагрузок для лотков высотой 100 мм



Условия испытаний лотков

- на безопасную рабочую нагрузку:
- испытания по ГОСТ Р 52868 п.10.3.3.;
  - коэффициент запаса не менее 1,7 от заявленной нагрузки.

## Прямые элементы высотой 150 мм

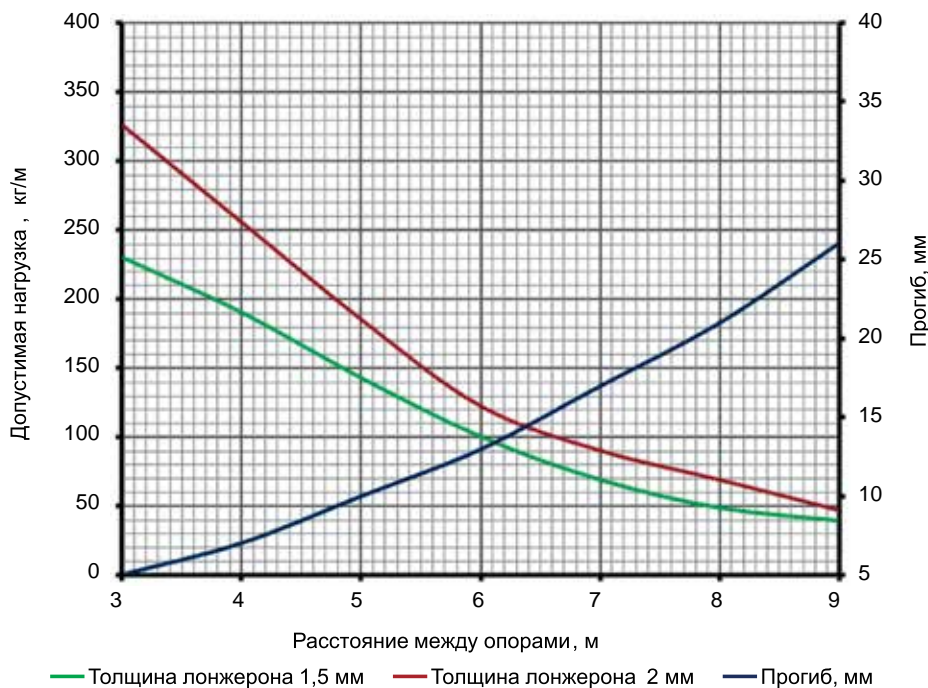


### Назначение:

- прокладка кабелей на прямых участках;
- T=300 мм;
- по запросу лотки длиной 9 метров (исполнения: 1, 4).

Высота, мм	Толщина лонжерона, мм	Ширина В, мм	Шаг поперечин Т, мм	ТИЗ, мм <sup>2</sup>	Вес, исп. 1, кг/м	Длина L, мм					
						3000			6000		
						код, исп. 1	код, исп. 2	код, исп. 4	код, исп. 1	код, исп. 2	код, исп. 4
150	1,5	200	300	26000	6,48	ULM352	ULM352HDZ	ULM352ZL	ULM652	ULM652HDZ	ULM652ZL
		300	300	39000	6,84	ULM353	ULM353HDZ	ULM353ZL	ULM653	ULM653HDZ	ULM653ZL
		400	300	52000	7,2	ULM354	ULM354HDZ	ULM354ZL	ULM654	ULM654HDZ	ULM654ZL
		500	300	65000	7,56	ULM355	ULM355HDZ	ULM355ZL	ULM655	ULM655HDZ	ULM655ZL
		600	300	78000	7,92	ULM356	ULM356HDZ	ULM356ZL	ULM656	ULM656HDZ	ULM656ZL
		700	300	91000	8,28	ULM357	ULM357HDZ	ULM357ZL	ULM657	ULM657HDZ	ULM657ZL
		800	300	104000	8,64	ULM358	ULM358HDZ	ULM358ZL	ULM658	ULM658HDZ	ULM658ZL
		900	300	117000	9	ULM359	ULM359HDZ	ULM359ZL	ULM659	ULM659HDZ	ULM659ZL
		1000	300	130000	9,37	ULM350	ULM350HDZ	ULM350ZL	ULM650	ULM650HDZ	ULM650ZL
	2,0	200	300	26000	8,43	ULH352	ULH352HDZ	ULH352ZL	ULH652	ULH652HDZ	ULH652ZL
		300	300	39000	8,79	ULH353	ULH353HDZ	ULH353ZL	ULH653	ULH653HDZ	ULH653ZL
		400	300	52000	9,15	ULH354	ULH354HDZ	ULH354ZL	ULH654	ULH654HDZ	ULH654ZL
		500	300	65000	9,51	ULH355	ULH355HDZ	ULH355ZL	ULH655	ULH655HDZ	ULH655ZL
		600	300	78000	9,87	ULH356	ULH356HDZ	ULH356ZL	ULH656	ULH656HDZ	ULH656ZL
		700	300	91000	10,23	ULH357	ULH357HDZ	ULH357ZL	ULH657	ULH657HDZ	ULH657ZL
		800	300	104000	10,59	ULH358	ULH358HDZ	ULH358ZL	ULH658	ULH658HDZ	ULH658ZL
		900	300	117000	10,95	ULH359	ULH359HDZ	ULH359ZL	ULH659	ULH659HDZ	ULH659ZL
		1000	300	130000	11,31	ULH350	ULH350HDZ	ULH350ZL	ULH650	ULH650HDZ	ULH650ZL

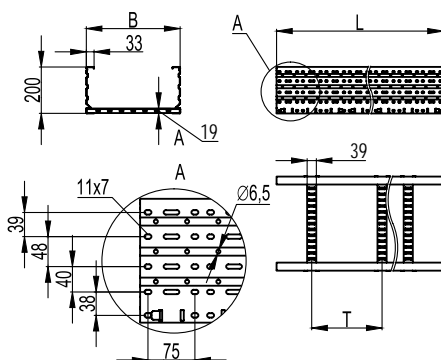
## Графики нагрузок для лотков высотой 150 мм



### Условия испытаний лотков на безопасную рабочую нагрузку:

- испытания по ГОСТ Р 52868 п.10.3.3.;
- коэффициент запаса не менее 1,7 от заявленной нагрузки.

Прямые элементы высотой 200 мм

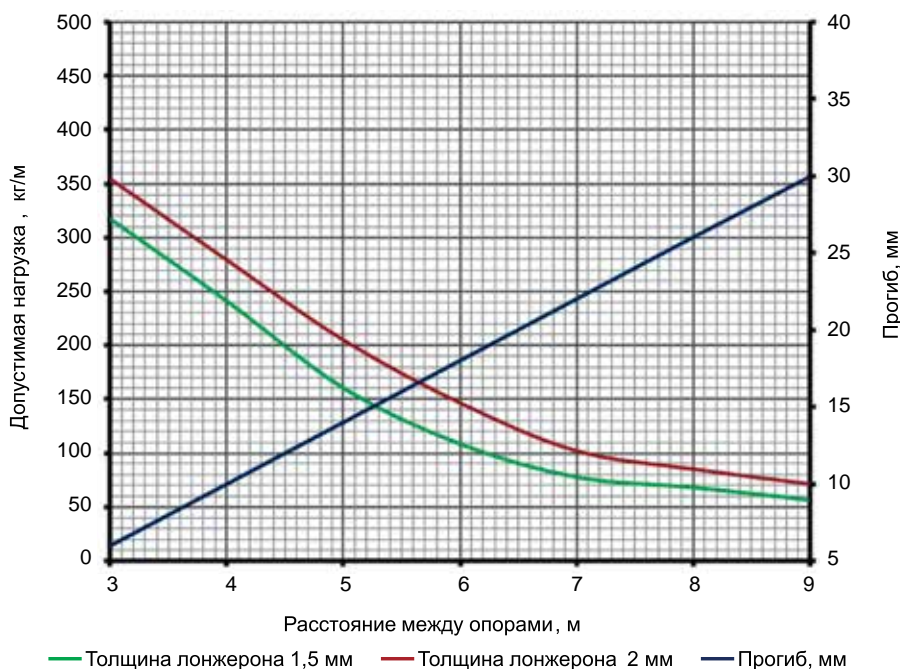


Назначение:

- прокладка кабелей на прямых участках;
- T=300 мм;
- по запросу лотки длиной 9 метров (исполнения: 1, 4).

Высота, мм	Толщина лонжерона, мм	Ширина В, мм	Шаг поперечин Т, мм	ТИЗ, мм <sup>2</sup>	Вес, исп. 1, кг/м	Длина L, мм					
						3000			6000		
						код, исп. 1	код, исп. 2	код, исп. 4	код, исп. 1	код, исп. 2	код, исп. 4
200	1,5	200	300	36000	7,68	ULM322	ULM322HDZ	ULM322ZL	ULM622	ULM622HDZ	ULM622ZL
		300	300	54000	8,04	ULM323	ULM323HDZ	ULM323ZL	ULM623	ULM623HDZ	ULM623ZL
		400	300	72000	8,4	ULM324	ULM324HDZ	ULM324ZL	ULM624	ULM624HDZ	ULM624ZL
		500	300	90000	8,76	ULM325	ULM325HDZ	ULM325ZL	ULM625	ULM625HDZ	ULM625ZL
		600	300	108000	9,13	ULM326	ULM326HDZ	ULM326ZL	ULM626	ULM626HDZ	ULM626ZL
		700	300	126000	9,48	ULM327	ULM327HDZ	ULM327ZL	ULM627	ULM627HDZ	ULM627ZL
		800	300	144000	9,82	ULM328	ULM328HDZ	ULM328ZL	ULM628	ULM628HDZ	ULM628ZL
		900	300	162000	10,21	ULM329	ULM329HDZ	ULM329ZL	ULM629	ULM629HDZ	ULM629ZL
		1000	300	180000	10,57	ULM320	ULM320HDZ	ULM320ZL	ULM620	ULM620HDZ	ULM620ZL
	2,0	200	300	36000	10,03	ULH322	ULH322HDZ	ULH322ZL	ULH622	ULH622HDZ	ULH622ZL
		300	300	54000	10,39	ULH323	ULH323HDZ	ULH323ZL	ULH623	ULH623HDZ	ULH623ZL
		400	300	72000	10,75	ULH324	ULH324HDZ	ULH324ZL	ULH624	ULH624HDZ	ULH624ZL
		500	300	90000	11,11	ULH325	ULH325HDZ	ULH325ZL	ULH625	ULH625HDZ	ULH625ZL
		600	300	108000	11,47	ULH326	ULH326HDZ	ULH326ZL	ULH626	ULH626HDZ	ULH626ZL
		700	300	126000	11,83	ULH327	ULH327HDZ	ULH327ZL	ULH627	ULH627HDZ	ULH627ZL
		800	300	144000	12,19	ULH328	ULH328HDZ	ULH328ZL	ULH628	ULH628HDZ	ULH628ZL
		900	300	162000	12,55	ULH329	ULH329HDZ	ULH329ZL	ULH629	ULH629HDZ	ULH629ZL
		1000	300	180000	12,92	ULH320	ULH320HDZ	ULH320ZL	ULH620	ULH620HDZ	ULH620ZL

Графики нагрузок для лотков высотой 200 мм



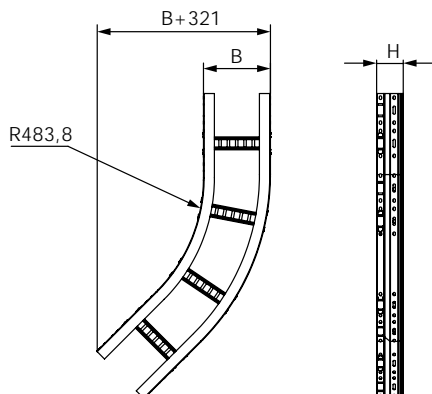
Условия испытаний лотков

- на безопасную рабочую нагрузку:
- испытания по ГОСТ Р 52868 п.10.3.3.;
  - коэффициент запаса не менее 1,7 от заявленной нагрузки.



## Системные аксессуары лестничного типа

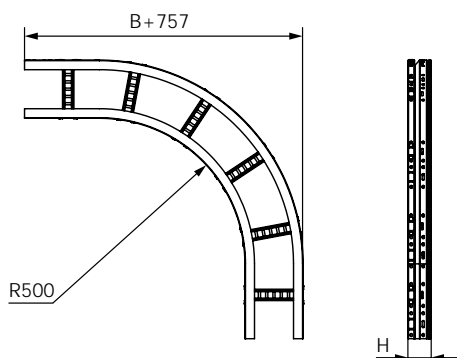
### Угол горизонтальный 45°


**Назначение:**

- поворот трассы на 45° в горизонтальной плоскости;
- по запросу R600-1000.

Высота H, мм	Ширина основания B, мм	Код, исп. 1	Код, исп. 2	Код, исп. 4
80	200	ULC682	ULC682HDZ	ULC682ZL
	300	ULC683	ULC683HDZ	ULC683ZL
	400	ULC684	ULC684HDZ	ULC684ZL
	500	ULC685	ULC685HDZ	ULC685ZL
	600	ULC686	ULC686HDZ	ULC686ZL
	700	ULC687	ULC687HDZ	ULC687ZL
	800	ULC688	ULC688HDZ	ULC688ZL
	900	ULC689	ULC689HDZ	ULC689ZL
100	1000	ULC680	ULC680HDZ	ULC680ZL
	200	ULC612	ULC612HDZ	ULC612ZL
	300	ULC613	ULC613HDZ	ULC613ZL
	400	ULC614	ULC614HDZ	ULC614ZL
	500	ULC615	ULC615HDZ	ULC615ZL
	600	ULC616	ULC616HDZ	ULC616ZL
	700	ULC617	ULC617HDZ	ULC617ZL
	800	ULC618	ULC618HDZ	ULC618ZL
150	900	ULC619	ULC619HDZ	ULC619ZL
	1000	ULC610	ULC610HDZ	ULC610ZL
	200	ULC652	ULC652HDZ	ULC652ZL
	300	ULC653	ULC653HDZ	ULC653ZL
	400	ULC654	ULC654HDZ	ULC654ZL
	500	ULC655	ULC655HDZ	ULC655ZL
	600	ULC656	ULC656HDZ	ULC656ZL
	700	ULC657	ULC657HDZ	ULC657ZL
200	800	ULC658	ULC658HDZ	ULC658ZL
	900	ULC659	ULC659HDZ	ULC659ZL
	1000	ULC650	ULC650HDZ	ULC650ZL
	200	ULC622	ULC622HDZ	ULC622ZL
	300	ULC623	ULC623HDZ	ULC623ZL
	400	ULC624	ULC624HDZ	ULC624ZL
	500	ULC625	ULC625HDZ	ULC625ZL
	600	ULC626	ULC626HDZ	ULC626ZL
	700	ULC627	ULC627HDZ	ULC627ZL
	800	ULC628	ULC628HDZ	ULC628ZL
	900	ULC629	ULC629HDZ	ULC629ZL
	1000	ULC620	ULC620HDZ	ULC620ZL

Угол горизонтальный 90°

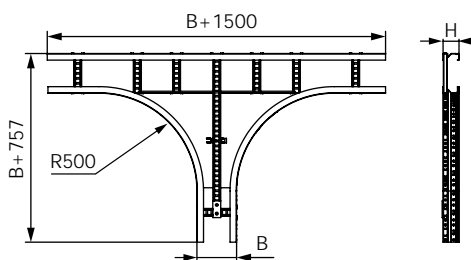


**Назначение:**

- поворот трассы на 90° в горизонтальной плоскости;
- по запросу R600-1000.

Высота Н, мм	Ширина основания В, мм	Код, исп. 1	Код, исп. 2	Код, исп. 4
80	200	ULD682	ULD682HDZ	ULD682ZL
	300	ULD683	ULD683HDZ	ULD683ZL
	400	ULD684	ULD684HDZ	ULD684ZL
	500	ULD685	ULD685HDZ	ULD685ZL
	600	ULD686	ULD686HDZ	ULD686ZL
	700	ULD687	ULD687HDZ	ULD687ZL
	800	ULD688	ULD688HDZ	ULD688ZL
	900	ULD689	ULD689HDZ	ULD689ZL
	1000	ULD680	ULD680HDZ	ULD680ZL
100	200	ULD612	ULD612HDZ	ULD612ZL
	300	ULD613	ULD613HDZ	ULD613ZL
	400	ULD614	ULD614HDZ	ULD614ZL
	500	ULD615	ULD615HDZ	ULD615ZL
	600	ULD616	ULD616HDZ	ULD616ZL
	700	ULD617	ULD617HDZ	ULD617ZL
	800	ULD618	ULD618HDZ	ULD618ZL
	900	ULD619	ULD619HDZ	ULD619ZL
	1000	ULD610	ULD610HDZ	ULD610ZL
150	200	ULD652	ULD652HDZ	ULD652ZL
	300	ULD653	ULD653HDZ	ULD653ZL
	400	ULD654	ULD654HDZ	ULD654ZL
	500	ULD655	ULD655HDZ	ULD655ZL
	600	ULD656	ULD656HDZ	ULD656ZL
	700	ULD657	ULD657HDZ	ULD657ZL
	800	ULD658	ULD658HDZ	ULD658ZL
	900	ULD659	ULD659HDZ	ULD659ZL
	1000	ULD650	ULD650HDZ	ULD650ZL
200	200	ULD622	ULD622HDZ	ULD622ZL
	300	ULD623	ULD623HDZ	ULD623ZL
	400	ULD624	ULD624HDZ	ULD624ZL
	500	ULD625	ULD625HDZ	ULD625ZL
	600	ULD626	ULD626HDZ	ULD626ZL
	700	ULD627	ULD627HDZ	ULD627ZL
	800	ULD628	ULD628HDZ	ULD628ZL
	900	ULD629	ULD629HDZ	ULD629ZL
	1000	ULD620	ULD620HDZ	ULD620ZL

## T-ответвитель

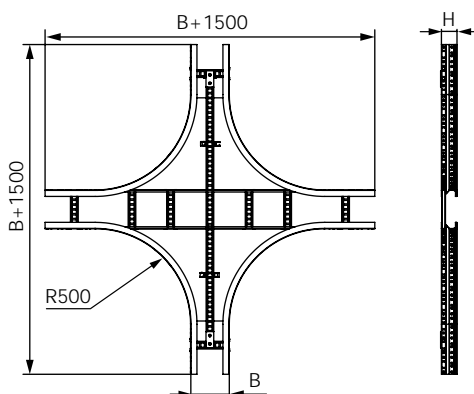


**Назначение:**

- монтаж отводов трасс в горизонтальной плоскости;
- по запросу R600-1000.

Высота Н, мм	Ширина основания В, мм	Код, исп. 1	Код, исп. 2	Код, исп. 4
80	200	ULT682	ULT682HDZ	ULT682ZL
	300	ULT683	ULT683HDZ	ULT683ZL
	400	ULT684	ULT684HDZ	ULT684ZL
	500	ULT685	ULT685HDZ	ULT685ZL
	600	ULT686	ULT686HDZ	ULT686ZL
	700	ULT687	ULT687HDZ	ULT687ZL
	800	ULT688	ULT688HDZ	ULT688ZL
	900	ULT689	ULT689HDZ	ULT689ZL
	1000	ULT680	ULT680HDZ	ULT680ZL
	100	200	ULT612	ULT612HDZ
300		ULT613	ULT613HDZ	ULT613ZL
400		ULT614	ULT614HDZ	ULT614ZL
500		ULT615	ULT615HDZ	ULT615ZL
600		ULT616	ULT616HDZ	ULT616ZL
700		ULT617	ULT617HDZ	ULT617ZL
800		ULT618	ULT618HDZ	ULT618ZL
900		ULT619	ULT619HDZ	ULT619ZL
1000		ULT610	ULT610HDZ	ULT610ZL
150		200	ULT652	ULT652HDZ
	300	ULT653	ULT653HDZ	ULT653ZL
	400	ULT654	ULT654HDZ	ULT654ZL
	500	ULT655	ULT655HDZ	ULT655ZL
	600	ULT656	ULT656HDZ	ULT656ZL
	700	ULT657	ULT657HDZ	ULT657ZL
	800	ULT658	ULT658HDZ	ULT658ZL
	900	ULT659	ULT659HDZ	ULT659ZL
	1000	ULT650	ULT650HDZ	ULT650ZL
	200	200	ULT622	ULT622HDZ
300		ULT623	ULT623HDZ	ULT623ZL
400		ULT624	ULT624HDZ	ULT624ZL
500		ULT625	ULT625HDZ	ULT625ZL
600		ULT626	ULT626HDZ	ULT626ZL
700		ULT627	ULT627HDZ	ULT627ZL
800		ULT628	ULT628HDZ	ULT628ZL
900		ULT629	ULT629HDZ	ULT629ZL
1000		ULT620	ULT620HDZ	ULT620ZL

**X-ответвитель**

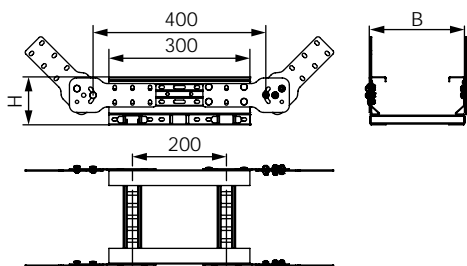


**Назначение:**

- монтаж пересечения трасс в горизонтальной плоскости;
- по запросу R600-1000.

Высота H, мм	Ширина основания B, мм	Код, исп. 1	Код, исп. 2	Код, исп. 4
80	200	ULX682	ULX682HDZ	ULX682ZL
	300	ULX683	ULX683HDZ	ULX683ZL
	400	ULX684	ULX684HDZ	ULX684ZL
	500	ULX685	ULX685HDZ	ULX685ZL
	600	ULX686	ULX686HDZ	ULX686ZL
	700	ULX687	ULX687HDZ	ULX687ZL
	800	ULX688	ULX688HDZ	ULX688ZL
	900	ULX689	ULX689HDZ	ULX689ZL
	1000	ULX680	ULX680HDZ	ULX680ZL
100	200	ULX612	ULX612HDZ	ULX612ZL
	300	ULX613	ULX613HDZ	ULX613ZL
	400	ULX614	ULX614HDZ	ULX614ZL
	500	ULX615	ULX615HDZ	ULX615ZL
	600	ULX616	ULX616HDZ	ULX616ZL
	700	ULX617	ULX617HDZ	ULX617ZL
	800	ULX618	ULX618HDZ	ULX618ZL
	900	ULX619	ULX619HDZ	ULX619ZL
	1000	ULX610	ULX610HDZ	ULX610ZL
150	200	ULX652	ULX652HDZ	ULX652ZL
	300	ULX653	ULX653HDZ	ULX653ZL
	400	ULX654	ULX654HDZ	ULX654ZL
	500	ULX655	ULX655HDZ	ULX655ZL
	600	ULX656	ULX656HDZ	ULX656ZL
	700	ULX657	ULX657HDZ	ULX657ZL
	800	ULX658	ULX658HDZ	ULX658ZL
	900	ULX659	ULX659HDZ	ULX659ZL
	1000	ULX650	ULX650HDZ	ULX650ZL
200	200	ULX622	ULX622HDZ	ULX622ZL
	300	ULX623	ULX623HDZ	ULX623ZL
	400	ULX624	ULX624HDZ	ULX624ZL
	500	ULX625	ULX625HDZ	ULX625ZL
	600	ULX626	ULX626HDZ	ULX626ZL
	700	ULX627	ULX627HDZ	ULX627ZL
	800	ULX628	ULX628HDZ	ULX628ZL
	900	ULX629	ULX629HDZ	ULX629ZL
	1000	ULX620	ULX620HDZ	ULX620ZL

## Угол вертикальный



**Назначение:**

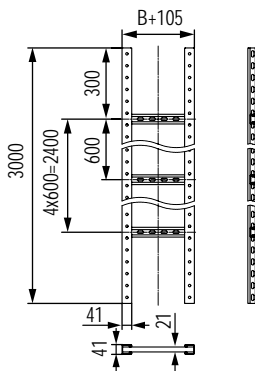
- монтаж подъемов и опусков трассы;
- наклон трассы под произвольным углом;
- переход в другую плоскость прокладки.

**Отличительные особенности:**

- для увеличения радиуса поворота монтируются подряд несколько секций.

Высота Н, мм	Ширина основания В, мм	Код, исп. 1	Код, исп. 2	Код, исп. 4
80	200	ULF082	ULF082HDZ	ULF082ZL
	300	ULF083	ULF083HDZ	ULF083ZL
	400	ULF084	ULF084HDZ	ULF084ZL
	500	ULF085	ULF085HDZ	ULF085ZL
	600	ULF086	ULF086HDZ	ULF086ZL
	700	ULF087	ULF087HDZ	ULF087ZL
	800	ULF088	ULF088HDZ	ULF088ZL
	900	ULF089	ULF089HDZ	ULF089ZL
	1000	ULF080	ULF080HDZ	ULF080ZL
	100	200	ULF012	ULF012HDZ
300		ULF013	ULF013HDZ	ULF013ZL
400		ULF014	ULF014HDZ	ULF014ZL
500		ULF015	ULF015HDZ	ULF015ZL
600		ULF016	ULF016HDZ	ULF016ZL
700		ULF017	ULF017HDZ	ULF017ZL
800		ULF018	ULF018HDZ	ULF018ZL
900		ULF019	ULF019HDZ	ULF019ZL
1000		ULF010	ULF010HDZ	ULF010ZL
150		200	ULF052	ULF052HDZ
	300	ULF053	ULF053HDZ	ULF053ZL
	400	ULF054	ULF054HDZ	ULF054ZL
	500	ULF055	ULF055HDZ	ULF055ZL
	600	ULF056	ULF056HDZ	ULF056ZL
	700	ULF057	ULF057HDZ	ULF057ZL
	800	ULF058	ULF058HDZ	ULF058ZL
	900	ULF059	ULF059HDZ	ULF059ZL
	1000	ULF050	ULF050HDZ	ULF050ZL
	200	200	ULF022	ULF022HDZ
300		ULF023	ULF023HDZ	ULF023ZL
400		ULF024	ULF024HDZ	ULF024ZL
500		ULF025	ULF025HDZ	ULF025ZL
600		ULF026	ULF026HDZ	ULF026ZL
700		ULF027	ULF027HDZ	ULF027ZL
800		ULF028	ULF028HDZ	ULF028ZL
900		ULF029	ULF029HDZ	ULF029ZL
1000		ULF020	ULF020HDZ	ULF020ZL

## Вертикальная лестница



**Назначение:**

- прокладка кабеля в вертикальном положении.

**Характеристики:**

- длина – 3000 мм;
- толщина – 2,5 мм.

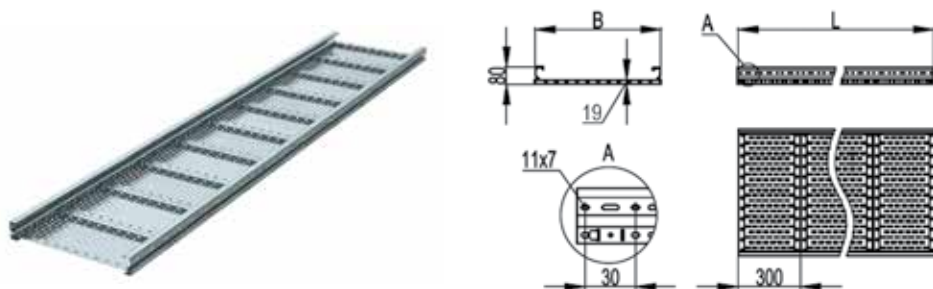
**Преимущество:**

- высокий показатель Безопасной Рабочей Нагрузки (БРН 150 кг/м) в случае расстояния между опорами 3 м, подтвержденный результатом испытаний.

Ширина, мм	Код, исп. 2
200	UVC302HDZ
300	UVC303HDZ
400	UVC304HDZ
500	UVC305HDZ
600	UVC306HDZ
700	UVC307HDZ
800	UVC308HDZ
900	UVC309HDZ
1000	UVC300HDZ

## Прямые элементы листового типа, перфорированные

### Прямые элементы высотой 80 мм

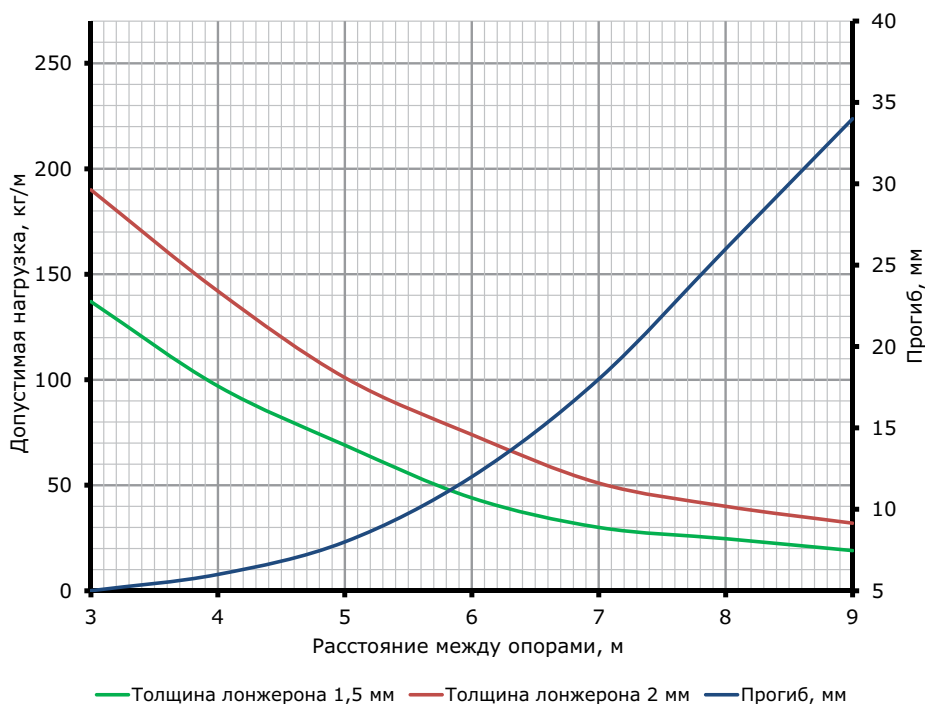


**Назначение:**

- прокладка кабелей на прямых участках;
- изготовление лотков длиной 9 метров по запросу (исполнения: 1, 4).

Высота, мм	Толщина лонжерона, мм	Ширина В, мм	ТИЗ, мм <sup>2</sup>	Вес, исп. 1, кг/м	Длина L, мм					
					3000			6000		
					код, исп. 1	код, исп. 2	код, исп. 4	код, исп. 1	код, исп. 2	код, исп. 4
80	1,5	200	12000	5,51	USM382	USM382HDZ	USM382ZL	USM682	USM682HDZ	USM682ZL
		300	18000	6,27	USM383	USM383HDZ	USM383ZL	USM683	USM683HDZ	USM683ZL
		400	24000	7,02	USM384	USM384HDZ	USM384ZL	USM684	USM684HDZ	USM684ZL
		500	30000	7,78	USM385	USM385HDZ	USM385ZL	USM685	USM685HDZ	USM685ZL
		600	36000	8,54	USM386	USM386HDZ	USM386ZL	USM686	USM686HDZ	USM686ZL
		700	42000	9,29	USM387	USM387HDZ	USM387ZL	USM687	USM687HDZ	USM687ZL
		800	48000	10,05	USM388	USM388HDZ	USM388ZL	USM688	USM688HDZ	USM688ZL
		900	54000	10,81	USM389	USM389HDZ	USM389ZL	USM689	USM689HDZ	USM689ZL
		1000	60000	11,56	USM380	USM380HDZ	USM380ZL	USM680	USM680HDZ	USM680ZL
	2,0	200	12000	6,86	USH382	USH382HDZ	USH382ZL	USH682	USH682HDZ	USH682ZL
		300	18000	7,53	USH383	USH383HDZ	USH383ZL	USH683	USH683HDZ	USH683ZL
		400	24000	8,37	USH384	USH384HDZ	USH384ZL	USH684	USH684HDZ	USH684ZL
		500	30000	9,13	USH385	USH385HDZ	USH385ZL	USH685	USH685HDZ	USH685ZL
		600	36000	9,89	USH386	USH386HDZ	USH386ZL	USH686	USH686HDZ	USH686ZL
		700	42000	10,66	USH387	USH387HDZ	USH387ZL	USH687	USH687HDZ	USH687ZL
		800	48000	11,42	USH388	USH388HDZ	USH388ZL	USH688	USH688HDZ	USH688ZL
		900	54000	12,17	USH389	USH389HDZ	USH389ZL	USH689	USH689HDZ	USH689ZL
		1000	60000	12,95	USH380	USH380HDZ	USH380ZL	USH680	USH680HDZ	USH680ZL

### Графики нагрузок для лотков высотой 80 мм

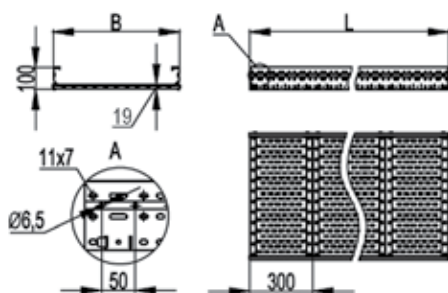


**Условия испытаний лотков**

- на безопасную рабочую нагрузку:**
- испытания по ГОСТ Р 52868 п.10.3.3.;
  - коэффициент запаса не менее 1,7 от заявленной нагрузки.

— Толщина лонжерона 1,5 мм — Толщина лонжерона 2 мм — Прогиб, мм

## Прямые элементы высотой 100 мм

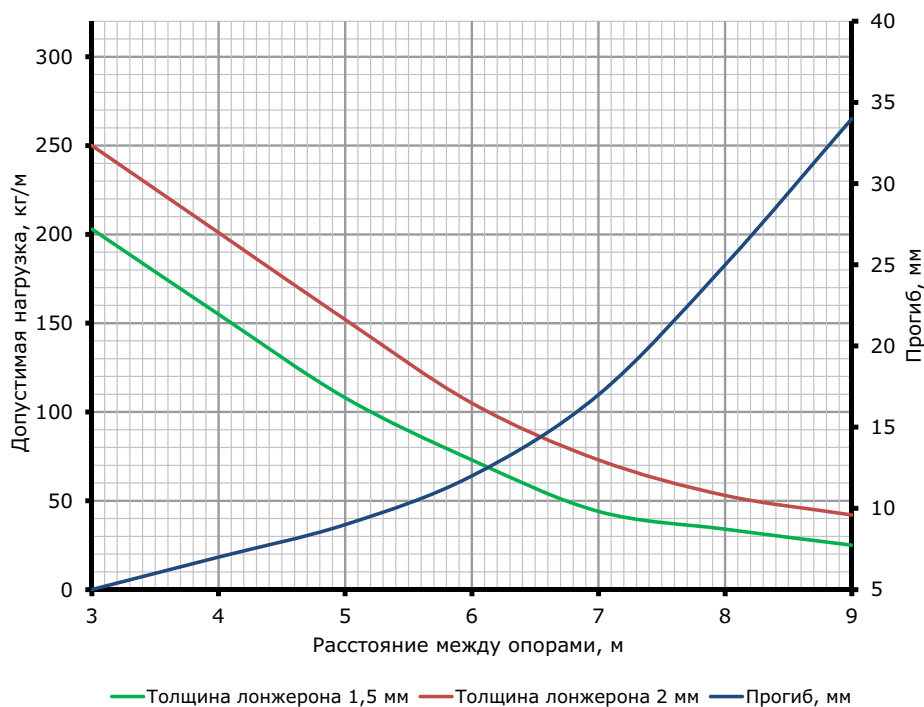


### Назначение:

- прокладка кабелей на прямых участках;
- изготовление лотков длиной 9 метров по запросу (исполнения: 1, 4).

Высота, мм	Толщина лонжерона, мм	Ширина В, мм	ТИЗ, мм <sup>2</sup>	Вес исп. 1, кг/м	Длина L, мм					
					3000			6000		
					код, исп. 1	код, исп. 2	код, исп. 4	код, исп. 1	код, исп. 2	код, исп. 4
100	1,5	200	16000	6,1	USM312	USM312HDZ	USM312ZL	USM612	USM612HDZ	USM612ZL
		300	24000	6,86	USM313	USM313HDZ	USM313ZL	USM613	USM613HDZ	USM613ZL
		400	32000	7,61	USM314	USM314HDZ	USM314ZL	USM614	USM614HDZ	USM614ZL
		500	40000	8,37	USM315	USM315HDZ	USM315ZL	USM615	USM615HDZ	USM615ZL
		600	48000	9,13	USM316	USM316HDZ	USM316ZL	USM616	USM616HDZ	USM616ZL
		700	56000	10,67	USM317	USM317HDZ	USM317ZL	USM617	USM617HDZ	USM617ZL
		800	64000	11,43	USM318	USM318HDZ	USM318ZL	USM618	USM618HDZ	USM618ZL
		900	72000	12,19	USM319	USM319HDZ	USM319ZL	USM619	USM619HDZ	USM619ZL
		1000	80000	12,94	USM310	USM310HDZ	USM310ZL	USM610	USM610HDZ	USM610ZL
	2,0	200	16000	7,65	USH312	USH312HDZ	USH312ZL	USH612	USH612HDZ	USH612ZL
		300	24000	8,4	USH313	USH313HDZ	USH313ZL	USH613	USH613HDZ	USH613ZL
		400	32000	9,16	USH314	USH314HDZ	USH314ZL	USH614	USH614HDZ	USH614ZL
		500	40000	9,92	USH315	USH315HDZ	USH315ZL	USH615	USH615HDZ	USH615ZL
		600	48000	10,67	USH316	USH316HDZ	USH316ZL	USH616	USH616HDZ	USH616ZL
		700	56000	12,22	USH317	USH317HDZ	USH317ZL	USH617	USH617HDZ	USH617ZL
		800	64000	12,98	USH318	USH318HDZ	USH318ZL	USH618	USH618HDZ	USH618ZL
		900	72000	13,73	USH319	USH319HDZ	USH319ZL	USH619	USH619HDZ	USH619ZL
		1000	80000	14,49	USH310	USH310HDZ	USH310ZL	USH610	USH610HDZ	USH610ZL

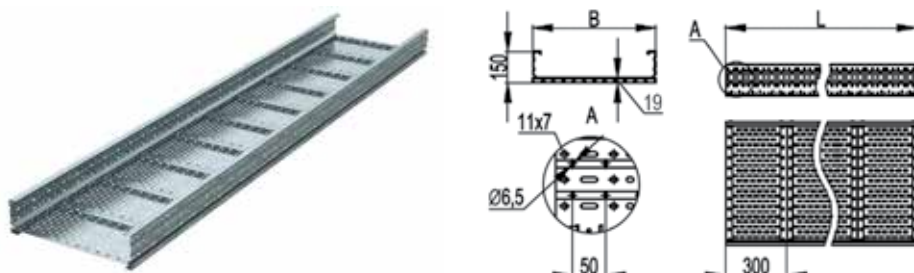
## Графики нагрузок для лотков высотой 100 мм



### Условия испытаний лотков

- на безопасную рабочую нагрузку:**
- испытания по ГОСТ Р 52868 п.10.3.3.;
  - коэффициент запаса не менее 1,7 от заявленной нагрузки.

## Прямые элементы высотой 150 мм

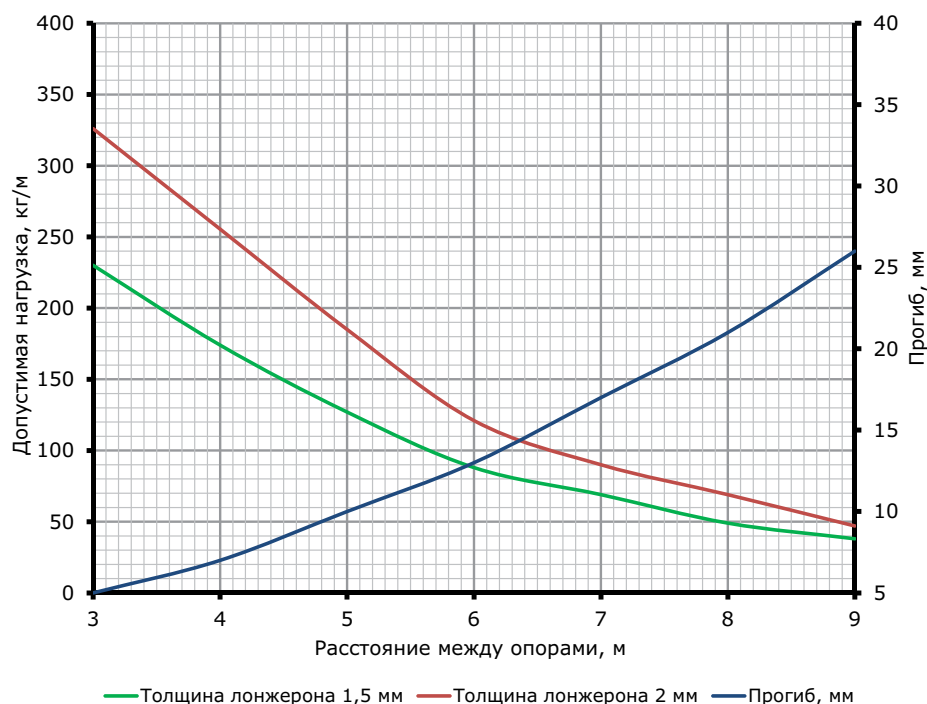


### Назначение:

- прокладка кабелей на прямых участках;
- изготовление лотков длиной 9 метров по запросу (исполнения: 1, 4).

Высота, мм	Толщина лонжерона, мм	Ширина В, мм	Ширина донных пластин Т, мм	ТИЗ, мм <sup>2</sup>	Вес исп. 1, кг/м	Длина L, мм					
						3000			6000		
						код, исп. 1	код, исп. 2	код, исп. 4	код, исп. 1	код, исп. 2	код, исп. 4
150	1,5	200	300	26000	7,64	USM352	USM352HDZ	USM352ZL	USM652	USM652HDZ	USM652ZL
		300	300	39000	8,06	USM353	USM353HDZ	USM353ZL	USM653	USM653HDZ	USM653ZL
		400	300	52000	8,72	USM354	USM354HDZ	USM354ZL	USM654	USM654HDZ	USM654ZL
		500	300	65000	9,57	USM355	USM355HDZ	USM355ZL	USM655	USM655HDZ	USM655ZL
		600	300	78000	10,33	USM356	USM356HDZ	USM356ZL	USM656	USM656HDZ	USM656ZL
		700	200	91000	11,09	USM357	USM357HDZ	USM357ZL	USM657	USM657HDZ	USM657ZL
		800	200	104000	11,84	USM358	USM358HDZ	USM358ZL	USM658	USM658HDZ	USM658ZL
		900	200	117000	12,6	USM359	USM359HDZ	USM359ZL	USM659	USM659HDZ	USM659ZL
		1000	200	130000	13,36	USM350	USM350HDZ	USM350ZL	USM650	USM650HDZ	USM650ZL
	2,0	200	300	26000	9,25	USH352	USH352HDZ	USH352ZL	USH652	USH652HDZ	USH652ZL
		300	300	39000	10	USH353	USH353HDZ	USH353ZL	USH653	USH653HDZ	USH653ZL
		400	300	52000	10,76	USH354	USH354HDZ	USH354ZL	USH654	USH654HDZ	USH654ZL
		500	300	65000	11,52	USH355	USH355HDZ	USH355ZL	USH655	USH655HDZ	USH655ZL
		600	300	78000	12,28	USH356	USH356HDZ	USH356ZL	USH656	USH656HDZ	USH656ZL
		700	200	91000	13,03	USH357	USH357HDZ	USH357ZL	USH657	USH657HDZ	USH657ZL
		800	200	104000	13,79	USH358	USH358HDZ	USH358ZL	USH658	USH658HDZ	USH658ZL
		900	200	117000	14,55	USH359	USH359HDZ	USH359ZL	USH659	USH659HDZ	USH659ZL
		1000	200	130000	15,3	USH350	USH350HDZ	USH350ZL	USH650	USH650HDZ	USH650ZL

## Графики нагрузок для лотков высотой 150 мм

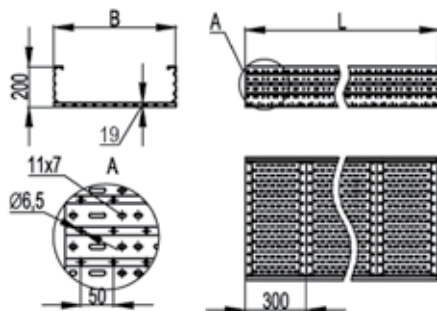


### Условия испытаний лотков

- на безопасную рабочую нагрузку:**
- испытания по ГОСТ Р 52868 п.10.3.3.;
  - коэффициент запаса не менее 1,7 от заявленной нагрузки.



## Прямые элементы высотой 200 мм

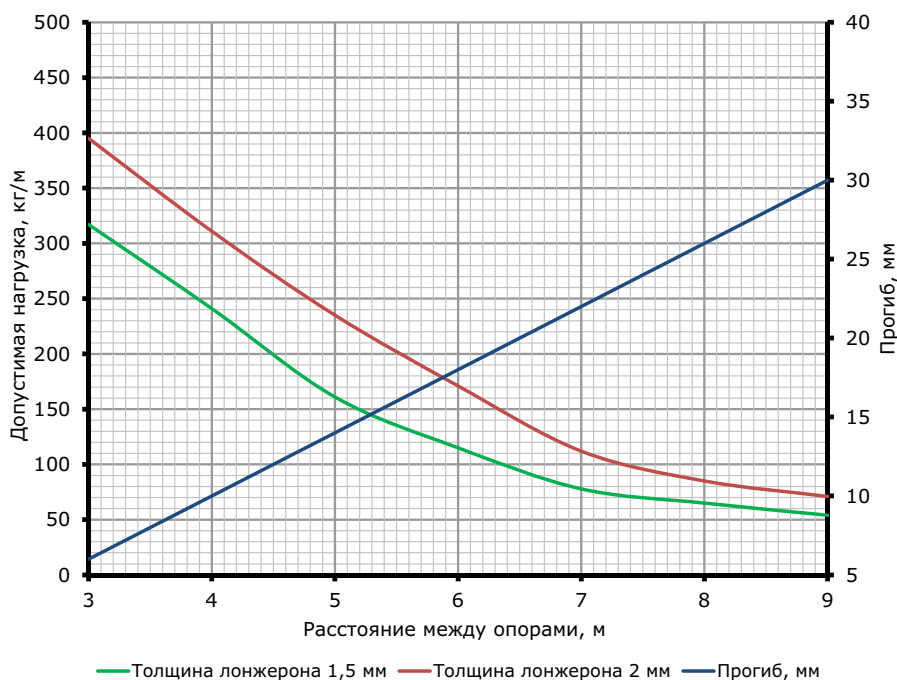


### Назначение:

- прокладка кабелей на прямых участках;
- изготовление лотков длиной 9 метров по запросу (исполнения: 1, 4).

Высота, мм	Толщина лонжерона, мм	Ширина В, мм	Ширина донных пластин Т, мм	ТИЗ, мм <sup>2</sup>	Вес, исп. 1, кг/м	Длина L, мм					
						3000			6000		
						код, исп. 1	код, исп. 2	код, исп. 4	код, исп. 1	код, исп. 2	код, исп. 4
200	1,5	200	300	36000	8,51	USM322	USM322HDZ	USM322ZL	USM622	USM622HDZ	USM622ZL
		300	300	54000	9,26	USM323	USM323HDZ	USM323ZL	USM623	USM623HDZ	USM623ZL
		400	300	72000	10,02	USM324	USM324HDZ	USM324ZL	USM624	USM624HDZ	USM624ZL
		500	300	90000	10,77	USM325	USM325HDZ	USM325ZL	USM625	USM625HDZ	USM625ZL
		600	300	108000	11,53	USM326	USM326HDZ	USM326ZL	USM626	USM626HDZ	USM626ZL
		700	200	126000	12,29	USM327	USM327HDZ	USM327ZL	USM627	USM627HDZ	USM627ZL
		800	200	144000	13,04	USM328	USM328HDZ	USM328ZL	USM628	USM628HDZ	USM628ZL
		900	200	162000	13,8	USM329	USM329HDZ	USM329ZL	USM629	USM629HDZ	USM629ZL
		1000	200	180000	14,56	USM320	USM320HDZ	USM320ZL	USM620	USM620HDZ	USM620ZL
	2,0	200	300	36000	10,85	USH322	USH322HDZ	USH322ZL	USH622	USH622HDZ	USH622ZL
		300	300	54000	11,61	USH323	USH323HDZ	USH323ZL	USH623	USH623HDZ	USH623ZL
		400	300	72000	12,37	USH324	USH324HDZ	USH324ZL	USH624	USH624HDZ	USH624ZL
		500	300	90000	13,12	USH325	USH325HDZ	USH325ZL	USH625	USH625HDZ	USH625ZL
		600	300	108000	13,88	USH326	USH326HDZ	USH326ZL	USH626	USH626HDZ	USH626ZL
		700	200	126000	14,64	USH327	USH327HDZ	USH327ZL	USH627	USH627HDZ	USH627ZL
		800	200	144000	15,39	USH328	USH328HDZ	USH328ZL	USH628	USH628HDZ	USH628ZL
		900	200	162000	16,15	USH329	USH329HDZ	USH329ZL	USH629	USH629HDZ	USH629ZL
		1000	200	180000	16,91	USH320	USH320HDZ	USH320ZL	USH620	USH620HDZ	USH620ZL

## Графики нагрузок для лотков высотой 200 мм

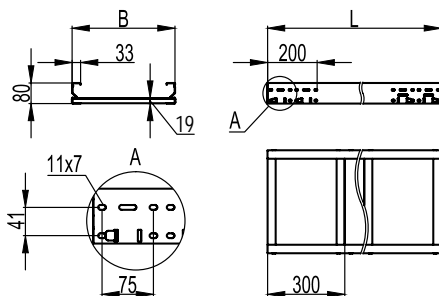


### Условия испытаний лотков

- на безопасную рабочую нагрузку:**
- испытания по ГОСТ Р 52868 п.10.3.3.;
  - коэффициент запаса не менее 1,7 от заявленной нагрузки.

## Прямые элементы листового типа, неперфорированные

### Прямые элементы высотой 80 мм

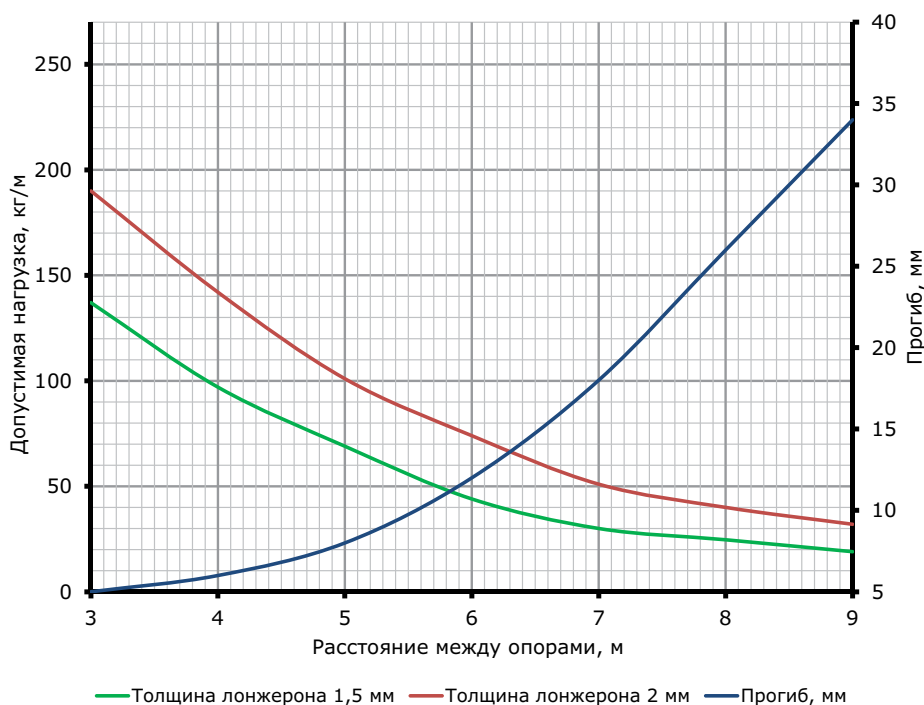


**Назначение:**

- прокладка кабелей на прямых участках;
- изготовление лотков длиной 9 метров по запросу (исполнения: 1, 4).

Высота, мм	Толщина лонжерона, мм	Ширина В, мм	ТИЗ, мм <sup>2</sup>	Вес, исп. 1, кг/м	Длина L, мм					
					3000			6000		
					код, исп. 1	код, исп. 2	код, исп. 4	код, исп. 1	код, исп. 2	код, исп. 4
80	1,5	200	12000	5,79	UNM382	UNM382HDZ	UNM382ZL	UNM682	UNM682HDZ	UNM682ZL
		300	18000	6,69	UNM383	UNM383HDZ	UNM383ZL	UNM683	UNM683HDZ	UNM683ZL
		400	24000	7,58	UNM384	UNM384HDZ	UNM384ZL	UNM684	UNM684HDZ	UNM684ZL
		500	30000	8,48	UNM385	UNM385HDZ	UNM385ZL	UNM685	UNM685HDZ	UNM685ZL
		600	36000	9,38	UNM386	UNM386HDZ	UNM386ZL	UNM686	UNM686HDZ	UNM686ZL
		700	42000	10,28	UNM387	UNM387HDZ	UNM387ZL	UNM687	UNM687HDZ	UNM687ZL
		800	48000	11,17	UNM388	UNM388HDZ	UNM388ZL	UNM688	UNM688HDZ	UNM688ZL
		900	54000	12,07	UNM389	UNM389HDZ	UNM389ZL	UNM689	UNM689HDZ	UNM689ZL
	2,0	1000	60000	12,97	UNM380	UNM380HDZ	UNM380ZL	UNM680	UNM680HDZ	UNM680ZL
		200	12000	7,16	UNH382	UNH382HDZ	UNH382ZL	UNH682	UNH682HDZ	UNH682ZL
		300	18000	8,06	UNH383	UNH383HDZ	UNH383ZL	UNH683	UNH683HDZ	UNH683ZL
		400	24000	8,95	UNH384	UNH384HDZ	UNH384ZL	UNH684	UNH684HDZ	UNH684ZL
		500	30000	9,85	UNH385	UNH385HDZ	UNH385ZL	UNH685	UNH685HDZ	UNH685ZL
		600	36000	10,75	UNH386	UNH386HDZ	UNH386ZL	UNH686	UNH686HDZ	UNH686ZL
		700	42000	11,65	UNH387	UNH387HDZ	UNH387ZL	UNH687	UNH687HDZ	UNH687ZL
		800	48000	12,54	UNH388	UNH388HDZ	UNH388ZL	UNH688	UNH688HDZ	UNH688ZL
900	54000	13,44	UNH389	UNH389HDZ	UNH389ZL	UNH689	UNH689HDZ	UNH689ZL		
1000	60000	14,34	UNH380	UNH380HDZ	UNH380ZL	UNH680	UNH680HDZ	UNH680ZL		

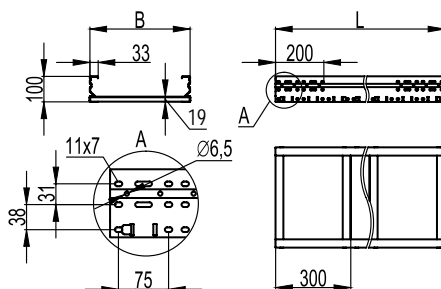
### Графики нагрузок для лотков высотой 80 мм



**Условия испытаний лотков на безопасную рабочую нагрузку:**

- испытания по ГОСТ Р 52868 п.10.3.3.;
- коэффициент запаса не менее 1,7 от заявленной нагрузки.

## Прямые элементы высотой 100 мм

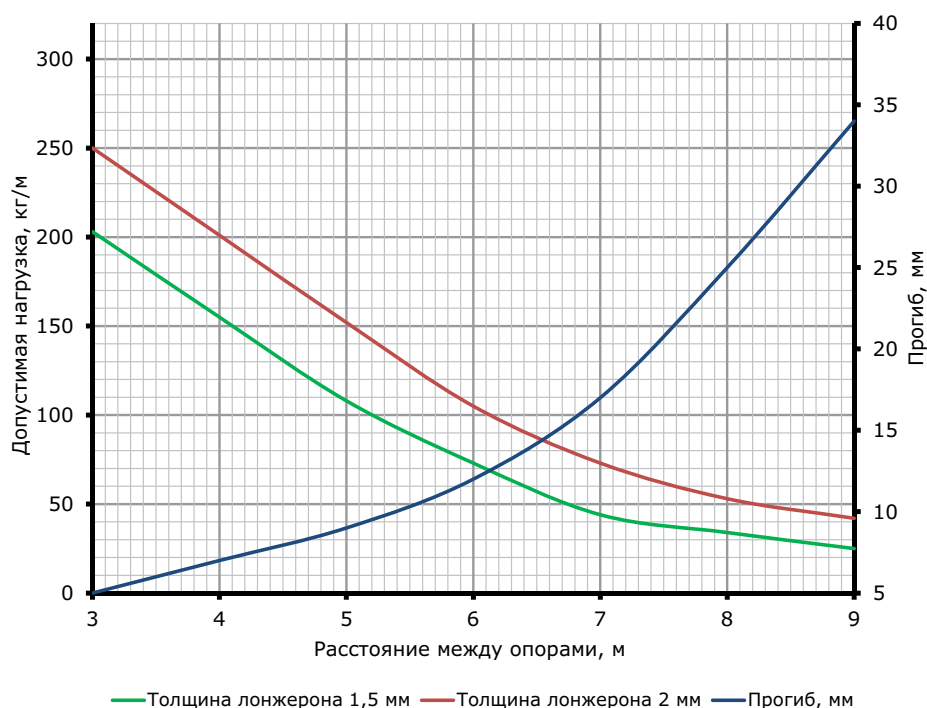


### Назначение:

- прокладка кабелей на прямых участках;
- изготовление лотков длиной 9 метров по запросу (исполнения: 1, 4).

Высота, мм	Толщина лонжерона, мм	Ширина В, мм	ТИЗ, мм <sup>2</sup>	Вес, исп. 1, кг/м	Длина L, мм					
					3000			6000		
					код, исп. 1	код, исп. 2	код, исп. 4	код, исп. 1	код, исп. 2	код, исп. 4
100	1,5	200	16000	6,45	UNM312	UNM312HDZ	UNM312ZL	UNM612	UNM612HDZ	UNM612ZL
		300	24000	7,35	UNM313	UNM313HDZ	UNM313ZL	UNM613	UNM613HDZ	UNM613ZL
		400	32000	8,25	UNM314	UNM314HDZ	UNM314ZL	UNM614	UNM614HDZ	UNM614ZL
		500	40000	9,15	UNM315	UNM315HDZ	UNM315ZL	UNM615	UNM615HDZ	UNM615ZL
		600	48000	10,04	UNM316	UNM316HDZ	UNM316ZL	UNM616	UNM616HDZ	UNM616ZL
		700	56000	10,94	UNM317	UNM317HDZ	UNM317ZL	UNM617	UNM617HDZ	UNM617ZL
		800	64000	11,84	UNM318	UNM318HDZ	UNM318ZL	UNM618	UNM618HDZ	UNM618ZL
		900	72000	12,73	UNM319	UNM319HDZ	UNM319ZL	UNM619	UNM619HDZ	UNM619ZL
		1000	80000	13,63	UNM310	UNM310HDZ	UNM310ZL	UNM610	UNM610HDZ	UNM610ZL
		2,0	200	16000	8,04	UNH312	UNH312HDZ	UNH312ZL	UNH612	UNH612HDZ
	300		24000	8,94	UNH313	UNH313HDZ	UNH313ZL	UNH613	UNH613HDZ	UNH613ZL
	400		32000	9,84	UNH314	UNH314HDZ	UNH314ZL	UNH614	UNH614HDZ	UNH614ZL
	500		40000	10,74	UNH315	UNH315HDZ	UNH315ZL	UNH615	UNH615HDZ	UNH615ZL
	600		48000	11,64	UNH316	UNH316HDZ	UNH316ZL	UNH616	UNH616HDZ	UNH616ZL
	700		56000	12,53	UNH317	UNH317HDZ	UNH317ZL	UNH617	UNH617HDZ	UNH617ZL
	800		64000	13,43	UNH318	UNH318HDZ	UNH318ZL	UNH618	UNH618HDZ	UNH618ZL
	900		72000	14,99	UNH319	UNH319HDZ	UNH319ZL	UNH619	UNH619HDZ	UNH619ZL
	1000		80000	15,22	UNH310	UNH310HDZ	UNH310ZL	UNH610	UNH610HDZ	UNH610ZL

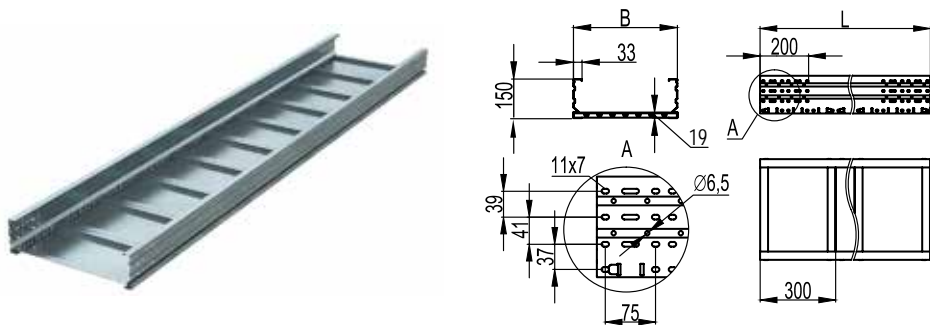
## Графики нагрузок для лотков высотой 100 мм



### Условия испытаний лотков на безопасную рабочую нагрузку:

- испытания по ГОСТ Р 52868 п.10.3.3.;
- коэффициент запаса не менее 1,7 от заявленной нагрузки.

Прямые элементы высотой 150 мм

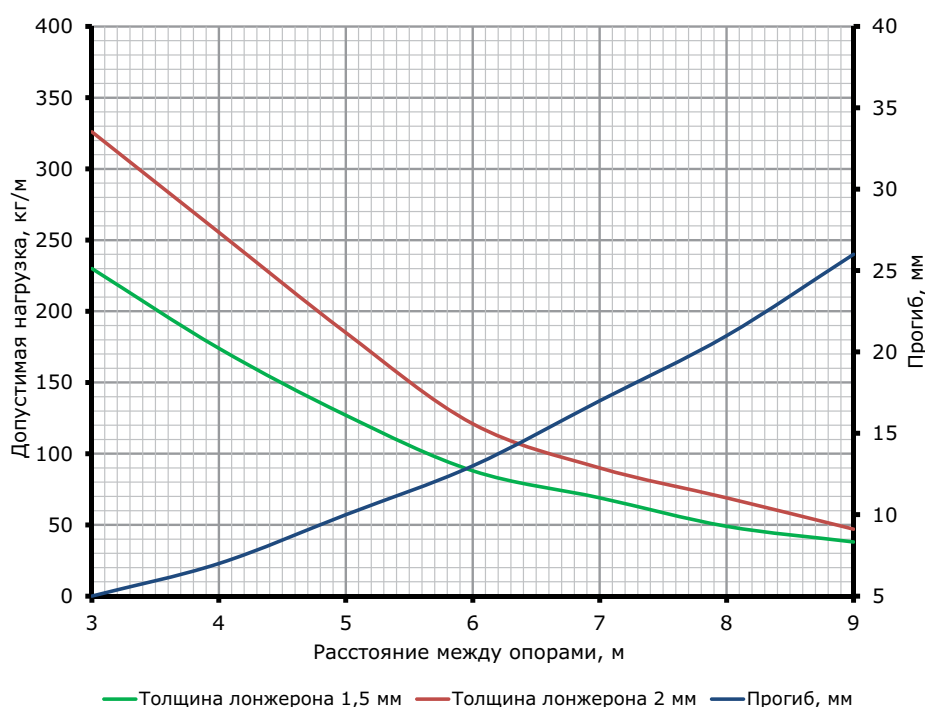


Назначение:

- прокладка кабелей на прямых участках;
- изготовление лотков длиной 9 метров по запросу (исполнения: 1, 4).

Высота, мм	Толщина лонжерона, мм	Ширина В, мм	Ширина донных пластин Т, мм	ТИЗ, мм <sup>2</sup>	Вес, исп. 1, кг/м	Длина L, мм					
						3000			6000		
						код, исп. 1	код, исп. 2	код, исп. 4	код, исп. 1	код, исп. 2	код, исп. 4
150	1,5	200	300	26000	7,73	UNM352	UNM352HDZ	UNM352ZL	UNM652	UNM652HDZ	UNM652ZL
		300	300	39000	8,63	UNM353	UNM353HDZ	UNM353ZL	UNM653	UNM653HDZ	UNM653ZL
		400	300	52000	9,52	UNM354	UNM354HDZ	UNM354ZL	UNM654	UNM654HDZ	UNM654ZL
		500	300	65000	10,42	UNM355	UNM355HDZ	UNM355ZL	UNM655	UNM655HDZ	UNM655ZL
		600	300	78000	11,32	UNM356	UNM356HDZ	UNM356ZL	UNM656	UNM656HDZ	UNM656ZL
		700	200	91000	12,22	UNM357	UNM357HDZ	UNM357ZL	UNM657	UNM657HDZ	UNM657ZL
		800	200	104000	13,12	UNM358	UNM358HDZ	UNM358ZL	UNM658	UNM658HDZ	UNM658ZL
		900	200	117000	14,01	UNM359	UNM359HDZ	UNM359ZL	UNM659	UNM659HDZ	UNM659ZL
		1000	200	130000	14,91	UNM350	UNM350HDZ	UNM350ZL	UNM650	UNM650HDZ	UNM650ZL
	2,0	200	300	26000	9,75	UNH352	UNH352HDZ	UNH352ZL	UNH652	UNH652HDZ	UNH652ZL
		300	300	39000	10,64	UNH353	UNH353HDZ	UNH353ZL	UNH653	UNH653HDZ	UNH653ZL
		400	300	52000	11,54	UNH354	UNH354HDZ	UNH354ZL	UNH654	UNH654HDZ	UNH654ZL
		500	300	65000	12,44	UNH355	UNH355HDZ	UNH355ZL	UNH655	UNH655HDZ	UNH655ZL
		600	300	78000	13,34	UNH356	UNH356HDZ	UNH356ZL	UNH656	UNH656HDZ	UNH656ZL
		700	200	91000	14,23	UNH357	UNH357HDZ	UNH357ZL	UNH657	UNH657HDZ	UNH657ZL
		800	200	104000	15,13	UNH358	UNH358HDZ	UNH358ZL	UNH658	UNH658HDZ	UNH658ZL
		900	200	117000	16,03	UNH359	UNH359HDZ	UNH359ZL	UNH659	UNH659HDZ	UNH659ZL
		1000	200	130000	16,93	UNH350	UNH350HDZ	UNH350ZL	UNH650	UNH650HDZ	UNH650ZL

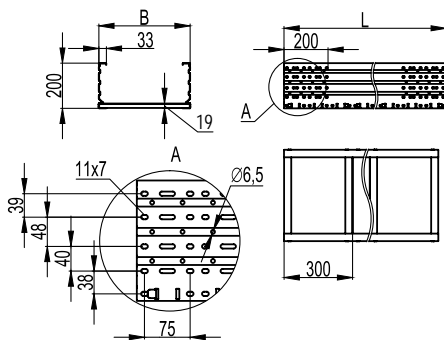
Графики нагрузок для лотков высотой 150 мм



Условия испытаний лотков на безопасную рабочую нагрузку:

- испытания по ГОСТ Р 52868 п.10.3.3.;
- коэффициент запаса не менее 1,7 от заявленной нагрузки.

## Прямые элементы высотой 200 мм

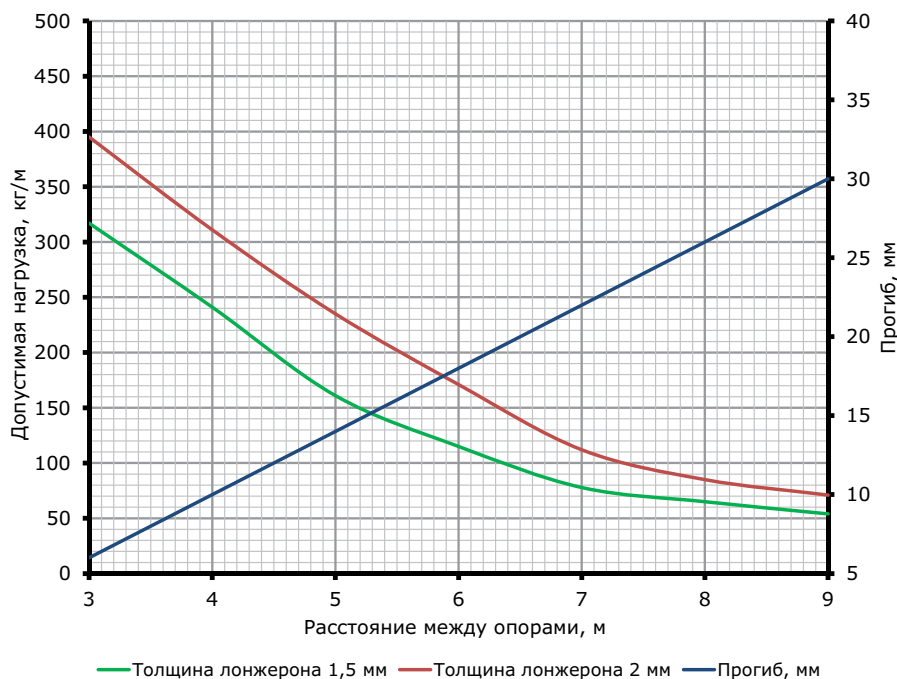


### Назначение:

- прокладка кабелей на прямых участках;
- изготовление лотков длиной 9 метров по запросу (исполнения: 1, 4).

Высота, мм	Толщина лонжерона, мм	Ширина В, мм	Ширина донных пластин Т, мм	ТЛЗ, мм <sup>2</sup>	Вес, исп. 1, кг/м	Длина L, мм					
						3000			6000		
						код, исп. 1	код, исп. 2	код, исп. 4	код, исп. 1	код, исп. 2	код, исп. 4
200	1,5	200	300	36000	9	UNM322	UNM322HDZ	UNM322ZL	UNM622	UNM622HDZ	UNM622ZL
		300	300	54000	9,9	UNM323	UNM323HDZ	UNM323ZL	UNM623	UNM623HDZ	UNM623ZL
		400	300	72000	10,8	UNM324	UNM324HDZ	UNM324ZL	UNM624	UNM624HDZ	UNM624ZL
		500	300	90000	11,69	UNM325	UNM325HDZ	UNM325ZL	UNM625	UNM625HDZ	UNM625ZL
		600	300	108000	12,59	UNM326	UNM326HDZ	UNM326ZL	UNM626	UNM626HDZ	UNM626ZL
		700	200	126000	13,49	UNM327	UNM327HDZ	UNM327ZL	UNM627	UNM627HDZ	UNM627ZL
		800	200	144000	14,39	UNM328	UNM328HDZ	UNM328ZL	UNM628	UNM628HDZ	UNM628ZL
		900	200	162000	15,28	UNM329	UNM329HDZ	UNM329ZL	UNM629	UNM629HDZ	UNM629ZL
		1000	200	180000	16,19	UNM320	UNM320HDZ	UNM320ZL	UNM620	UNM620HDZ	UNM620ZL
	2,0	200	300	36000	11,45	UNH322	UNH322HDZ	UNH322ZL	UNH622	UNH622HDZ	UNH622ZL
		300	300	54000	12,34	UNH323	UNH323HDZ	UNH323ZL	UNH623	UNH623HDZ	UNH623ZL
		400	300	72000	13,24	UNH324	UNH324HDZ	UNH324ZL	UNH624	UNH624HDZ	UNH624ZL
		500	300	90000	14,14	UNH325	UNH325HDZ	UNH325ZL	UNH625	UNH625HDZ	UNH625ZL
		600	300	108000	15,04	UNH326	UNH326HDZ	UNH326ZL	UNH626	UNH626HDZ	UNH626ZL
		700	200	126000	15,94	UNH327	UNH327HDZ	UNH327ZL	UNH627	UNH627HDZ	UNH627ZL
		800	200	144000	16,83	UNH328	UNH328HDZ	UNH328ZL	UNH628	UNH628HDZ	UNH628ZL
		900	200	162000	17,73	UNH329	UNH329HDZ	UNH329ZL	UNH629	UNH629HDZ	UNH629ZL
		1000	200	180000	18,63	UNH320	UNH320HDZ	UNH320ZL	UNH620	UNH620HDZ	UNH620ZL

## Графики нагрузок для лотков высотой 200 мм

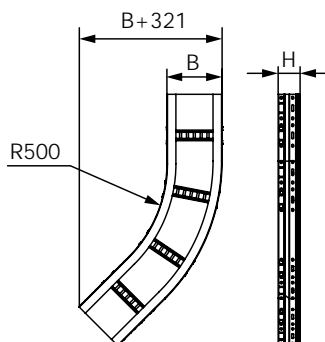


### Условия испытаний лотков

- на безопасную рабочую нагрузку:
- испытания по ГОСТ Р 52868 п.10.3.3.;
  - коэффициент запаса не менее 1,7 от заявленной нагрузки.

## Системные аксессуары листового типа

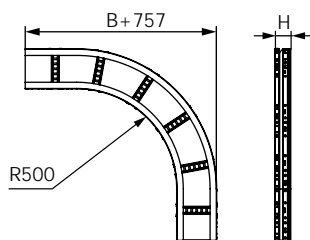
### Угол горизонтальный 45°



**Назначение:**

- поворот трассы на 45° в горизонтальной плоскости;
- по запросу R600-1000.

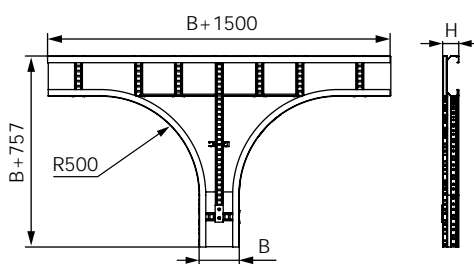
Высота Н, мм	Ширина основания В, мм	Код, исп. 1	Код, исп. 2	Код, исп. 4
80	200	USC682	USC682HDZ	USC682ZL
	300	USC683	USC683HDZ	USC683ZL
	400	USC684	USC684HDZ	USC684ZL
	500	USC685	USC685HDZ	USC685ZL
	600	USC686	USC686HDZ	USC686ZL
	700	USC687	USC687HDZ	USC687ZL
	800	USC688	USC688HDZ	USC688ZL
	900	USC689	USC689HDZ	USC689ZL
	1000	USC680	USC680HDZ	USC680ZL
100	200	USC612	USC612HDZ	USC612ZL
	300	USC613	USC613HDZ	USC613ZL
	400	USC614	USC614HDZ	USC614ZL
	500	USC615	USC615HDZ	USC615ZL
	600	USC616	USC616HDZ	USC616ZL
	700	USC617	USC617HDZ	USC617ZL
	800	USC618	USC618HDZ	USC618ZL
	900	USC619	USC619HDZ	USC619ZL
	1000	USC610	USC610HDZ	USC610ZL
150	200	USC652	USC652HDZ	USC652ZL
	300	USC653	USC653HDZ	USC653ZL
	400	USC654	USC654HDZ	USC654ZL
	500	USC655	USC655HDZ	USC655ZL
	600	USC656	USC656HDZ	USC656ZL
	700	USC657	USC657HDZ	USC657ZL
	800	USC658	USC658HDZ	USC658ZL
	900	USC659	USC659HDZ	USC659ZL
	1000	USC650	USC650HDZ	USC650ZL
200	200	USC622	USC622HDZ	USC622ZL
	300	USC623	USC623HDZ	USC623ZL
	400	USC624	USC624HDZ	USC624ZL
	500	USC625	USC625HDZ	USC625ZL
	600	USC626	USC626HDZ	USC626ZL
	700	USC627	USC627HDZ	USC627ZL
	800	USC628	USC628HDZ	USC628ZL
	900	USC629	USC629HDZ	USC629ZL
	1000	USC620	USC620HDZ	USC620ZL

**Угол горизонтальный 90°**

**Назначение:**

- поворот трассы на 90° в горизонтальной плоскости;
- по запросу R600-1000.

Высота Н, мм	Ширина основания В, мм	Код, исп. 1	Код, исп. 2	Код, исп. 4
80	200	USD682	USD682HDZ	USD682ZL
	300	USD683	USD683HDZ	USD683ZL
	400	USD684	USD684HDZ	USD684ZL
	500	USD685	USD685HDZ	USD685ZL
	600	USD686	USD686HDZ	USD686ZL
	700	USD687	USD687HDZ	USD687ZL
	800	USD688	USD688HDZ	USD688ZL
	900	USD689	USD689HDZ	USD689ZL
100	1000	USD680	USD680HDZ	USD680ZL
	200	USD612	USD612HDZ	USD612ZL
	300	USD613	USD613HDZ	USD613ZL
	400	USD614	USD614HDZ	USD614ZL
	500	USD615	USD615HDZ	USD615ZL
	600	USD616	USD616HDZ	USD616ZL
	700	USD617	USD617HDZ	USD617ZL
	800	USD618	USD618HDZ	USD618ZL
150	900	USD619	USD619HDZ	USD619ZL
	1000	USD610	USD610HDZ	USD610ZL
	200	USD652	USD652HDZ	USD652ZL
	300	USD653	USD653HDZ	USD653ZL
	400	USD654	USD654HDZ	USD654ZL
	500	USD655	USD655HDZ	USD655ZL
	600	USD656	USD656HDZ	USD656ZL
	700	USD657	USD657HDZ	USD657ZL
200	800	USD658	USD658HDZ	USD658ZL
	900	USD659	USD659HDZ	USD659ZL
	1000	USD650	USD650HDZ	USD650ZL
	200	USD622	USD622HDZ	USD622ZL
	300	USD623	USD623HDZ	USD623ZL
	400	USD624	USD624HDZ	USD624ZL
	500	USD625	USD625HDZ	USD625ZL
	600	USD626	USD626HDZ	USD626ZL
200	700	USD627	USD627HDZ	USD627ZL
	800	USD628	USD628HDZ	USD628ZL
	900	USD629	USD629HDZ	USD629ZL
	1000	USD620	USD620HDZ	USD620ZL

**Т-ответвитель**

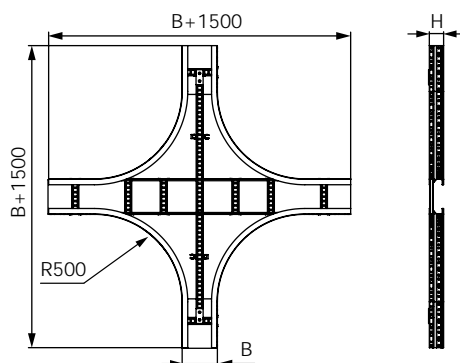
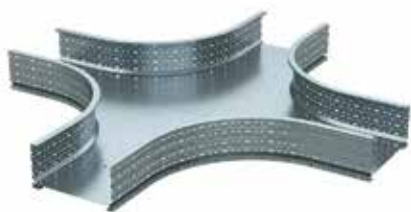


**Назначение:**

- монтаж отводов трасс в горизонтальной плоскости;
- по запросу R600-1000.

Высота Н, мм	Ширина основания В, мм	Код, исп. 1	Код, исп. 2	Код, исп. 4
80	200	UST682	UST682HDZ	UST682ZL
	300	UST683	UST683HDZ	UST683ZL
	400	UST684	UST684HDZ	UST684ZL
	500	UST685	UST685HDZ	UST685ZL
	600	UST686	UST686HDZ	UST686ZL
	700	UST687	UST687HDZ	UST687ZL
	800	UST688	UST688HDZ	UST688ZL
	900	UST689	UST689HDZ	UST689ZL
	1000	UST680	UST680HDZ	UST680ZL
	100	200	UST612	UST612HDZ
300		UST613	UST613HDZ	UST613ZL
400		UST614	UST614HDZ	UST614ZL
500		UST615	UST615HDZ	UST615ZL
600		UST616	UST616HDZ	UST616ZL
700		UST617	UST617HDZ	UST617ZL
800		UST618	UST618HDZ	UST618ZL
900		UST619	UST619HDZ	UST619ZL
1000		UST610	UST610HDZ	UST610ZL
150		200	UST652	UST652HDZ
	300	UST653	UST653HDZ	UST653ZL
	400	UST654	UST654HDZ	UST654ZL
	500	UST655	UST655HDZ	UST655ZL
	600	UST656	UST656HDZ	UST656ZL
	700	UST657	UST657HDZ	UST657ZL
	800	UST658	UST658HDZ	UST658ZL
	900	UST659	UST659HDZ	UST659ZL
	1000	UST650	UST650HDZ	UST650ZL
	200	200	UST622	UST622HDZ
300		UST623	UST623HDZ	UST623ZL
400		UST624	UST624HDZ	UST624ZL
500		UST625	UST625HDZ	UST625ZL
600		UST626	UST626HDZ	UST626ZL
700		UST627	UST627HDZ	UST627ZL
800		UST628	UST628HDZ	UST628ZL
900		UST629	UST629HDZ	UST629ZL
1000		UST620	UST620HDZ	UST620ZL

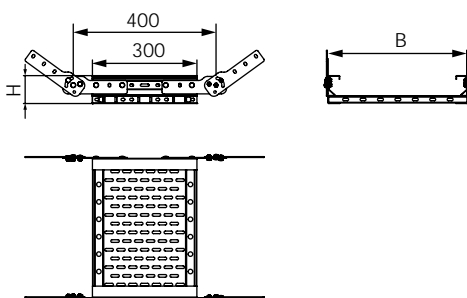


**X-ответвитель**

**Назначение:**

- монтаж пересечения трасс в горизонтальной плоскости;
- по запросу R600-1000.

Высота Н, мм	Ширина основания В, мм	Код, исп. 1	Код, исп. 2	Код, исп. 4
80	200	USX682	USX682HDZ	USX682ZL
	300	USX683	USX683HDZ	USX683ZL
	400	USX684	USX684HDZ	USX684ZL
	500	USX685	USX685HDZ	USX685ZL
	600	USX686	USX686HDZ	USX686ZL
	700	USX687	USX687HDZ	USX687ZL
	800	USX688	USX688HDZ	USX688ZL
	900	USX689	USX689HDZ	USX689ZL
100	1000	USX680	USX680HDZ	USX680ZL
	200	USX612	USX612HDZ	USX612ZL
	300	USX613	USX613HDZ	USX613ZL
	400	USX614	USX614HDZ	USX614ZL
	500	USX615	USX615HDZ	USX615ZL
	600	USX616	USX616HDZ	USX616ZL
	700	USX617	USX617HDZ	USX617ZL
	800	USX618	USX618HDZ	USX618ZL
150	900	USX619	USX619HDZ	USX619ZL
	1000	USX610	USX610HDZ	USX610ZL
	200	USX652	USX652HDZ	USX652ZL
	300	USX653	USX653HDZ	USX653ZL
	400	USX654	USX654HDZ	USX654ZL
	500	USX655	USX655HDZ	USX655ZL
	600	USX656	USX656HDZ	USX656ZL
	700	USX657	USX657HDZ	USX657ZL
200	800	USX658	USX658HDZ	USX658ZL
	900	USX659	USX659HDZ	USX659ZL
	1000	USX650	USX650HDZ	USX650ZL
	200	USX622	USX622HDZ	USX622ZL
	300	USX623	USX623HDZ	USX623ZL
	400	USX624	USX624HDZ	USX624ZL
	500	USX625	USX625HDZ	USX625ZL
	600	USX626	USX626HDZ	USX626ZL
	700	USX627	USX627HDZ	USX627ZL
	800	USX628	USX628HDZ	USX628ZL
	900	USX629	USX629HDZ	USX629ZL
	1000	USX620	USX620HDZ	USX620ZL

## Угол вертикальный



**Назначение:**

- монтаж подъемов и опусков трассы;
- наклон трассы под произвольным углом;
- переход в другую плоскость прокладки.

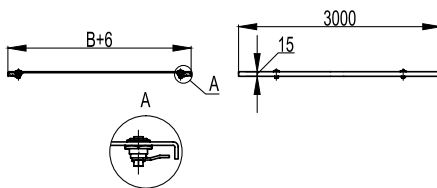
**Отличительные особенности:**

- для увеличения радиуса поворота монтируются подряд несколько секций.

Высота H, мм	Ширина основания B, мм	Код, исп. 1	Код, исп. 2	Код, исп. 4
80	200	USF082	USF082HDZ	USF082ZL
	300	USF083	USF083HDZ	USF083ZL
	400	USF084	USF084HDZ	USF084ZL
	500	USF085	USF085HDZ	USF085ZL
	600	USF086	USF086HDZ	USF086ZL
	700	USF087	USF087HDZ	USF087ZL
	800	USF088	USF088HDZ	USF088ZL
	900	USF089	USF089HDZ	USF089ZL
	1000	USF080	USF080HDZ	USF080ZL
	100	200	USF012	USF012HDZ
300		USF013	USF013HDZ	USF013ZL
400		USF014	USF014HDZ	USF014ZL
500		USF015	USF015HDZ	USF015ZL
600		USF016	USF016HDZ	USF016ZL
700		USF017	USF017HDZ	USF017ZL
800		USF018	USF018HDZ	USF018ZL
900		USF019	USF019HDZ	USF019ZL
1000		USF010	USF010HDZ	USF010ZL
150		200	USF052	USF052HDZ
	300	USF053	USF053HDZ	USF053ZL
	400	USF054	USF054HDZ	USF054ZL
	500	USF055	USF055HDZ	USF055ZL
	600	USF056	USF056HDZ	USF056ZL
	700	USF057	USF057HDZ	USF057ZL
	800	USF058	USF058HDZ	USF058ZL
	900	USF059	USF059HDZ	USF059ZL
	1000	USF050	USF050HDZ	USF050ZL
	200	200	USF022	USF022HDZ
300		USF023	USF023HDZ	USF023ZL
400		USF024	USF024HDZ	USF024ZL
500		USF025	USF025HDZ	USF025ZL
600		USF026	USF026HDZ	USF026ZL
700		USF027	USF027HDZ	USF027ZL
800		USF028	USF028HDZ	USF028ZL
900		USF029	USF029HDZ	USF029ZL
1000		USF020	USF020HDZ	USF020ZL

## Крышки

### Крышка с фиксаторами


**Назначение:**

- защита кабеля от воздействий внешней среды;
- применяется при горизонтальной прокладке кабельной трассы.

**Отличительные особенности:**

- монтируется с помощью 4-х поворотных фиксаторов.

**Характеристики:**

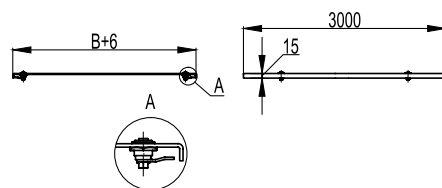
- толщина – 1,5 мм.

**Монтажные элементы**

- при сильных ветровых нагрузках дополнительно используется держатель прямой крышки UKH400HDZL.

Ширина основания В, мм	Код, исп. 1	Код, исп. 2	Код, исп. 4
200	UKS302	UKS302HDZ	UKS302ZL
300	UKS303	UKS303HDZ	UKS303ZL
400	UKS304	UKS304HDZ	UKS304ZL
500	UKS305	UKS305HDZ	UKS305ZL
600	UKS306	UKS306HDZ	UKS306ZL
700	UKS307	UKS307HDZ	UKS307ZL
800	UKS308	UKS308HDZ	UKS308ZL
900	UKS309	UKS309HDZ	UKS309ZL
1000	UKS300	UKS300HDZ	UKS300ZL

### Крышка рифленая с фиксаторами


**Назначение:**

- защита кабеля от воздействий внешней среды;
- напольная прокладка.

**Отличительные особенности:**

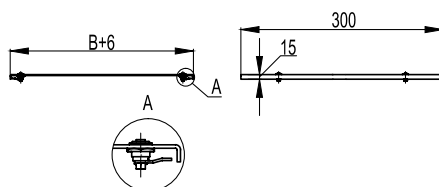
- монтируется с помощью 4-х поворотных фиксаторов.

**Характеристики:**

- материал – алюминий;
- толщина – 3 мм.

Ширина основания В, мм	Код
200	UKS312
300	UKS313
400	UKS314
500	UKS315
600	UKS316
700	UKS317
800	UKS318
900	UKS319
1000	UKS310

### Крышка вертикального угла


**Назначение:**

- защита кабеля от внешней среды.

**Характеристики:**

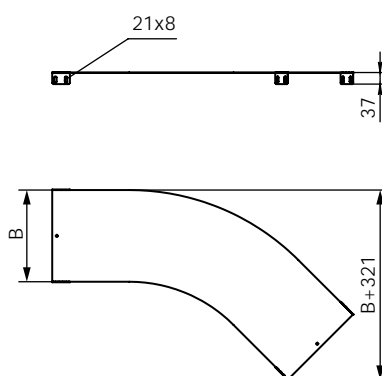
- длина – 300 мм;
- толщина – 1,5 мм.

**Монтажные элементы:**

- при больших углах монтажа необходимо использовать держатель (код UKH300HDZL).

Ширина основания, мм	Код, исп. 1	Код, исп. 2	Код, исп. 4
200	UKF302	UKF302HDZ	UKF302ZL
300	UKF303	UKF303HDZ	UKF303ZL
400	UKF304	UKF304HDZ	UKF304ZL
500	UKF305	UKF305HDZ	UKF305ZL
600	UKF306	UKF306HDZ	UKF306ZL
700	UKF307	UKF307HDZ	UKF307ZL
800	UKF308	UKF308HDZ	UKF308ZL
900	UKF309	UKF309HDZ	UKF309ZL
1000	UKF300	UKF300HDZ	UKF300ZL

## Крышка на угол горизонтальный 45°



**Назначение:**

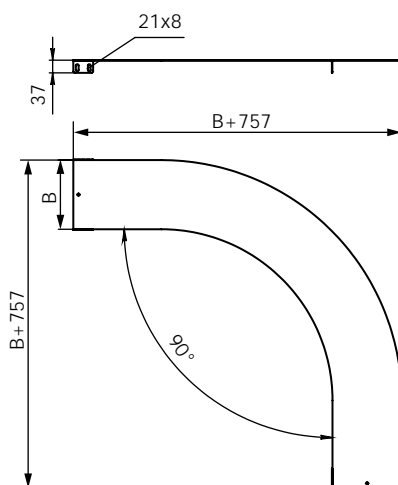
- защита кабеля от воздействий внешней среды;
- толщина – 1 мм.

**Монтажные элементы:**

- для соединения используются следующие метизы: болт М6х10 (код СМ010610), гайка М6 (код СМ100600).

Ширина основания В, мм	Код, исп. 1	Код, исп. 4
200	UKC602	UKC602ZL
300	UKC603	UKC603ZL
400	UKC604	UKC604ZL
500	UKC605	UKC605ZL
600	UKC606	UKC606ZL
700	UKC607	UKC607ZL
800	UKC608	UKC608ZL
900	UKC609	UKC609ZL
1000	UKC600	UKC600ZL

## Крышка на угол горизонтальный 90°



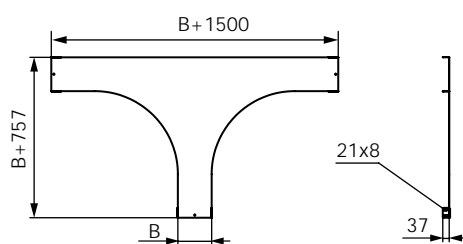
**Назначение:**

- защита кабеля от воздействий окружающей среды;
- толщина – 1 мм.

**Монтажные элементы:**

- для соединения используются следующие метизы: болт М6х10 (код СМ010610), гайка М6 (код СМ100600).

Ширина основания В, мм	Код, исп. 1	Код, исп. 4
200	UKD602	UKD602ZL
300	UKD603	UKD603ZL
400	UKD604	UKD604ZL
500	UKD605	UKD605ZL
600	UKD606	UKD606ZL
700	UKD607	UKD607ZL
800	UKD608	UKD608ZL
900	UKD609	UKD609ZL
1000	UKD600	UKD600ZL

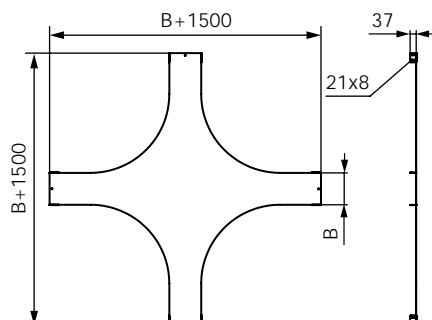
**Крышка на Т-ответвитель**

**Назначение:**

- защита кабеля от воздействий внешней среды;
- толщина – 1 мм.

**Монтажные элементы:**

- для соединения используются следующие метизы: болт М6х10 (код СМ010610), гайка М6 (код СМ100600).

Ширина основания В, мм	Код, исп. 1	Код, исп. 4
200	UKT602	UKT602ZL
300	UKT603	UKT603ZL
400	UKT604	UKT604ZL
500	UKT605	UKT605ZL
600	UKT606	UKT606ZL
700	UKT607	UKT607ZL
800	UKT608	UKT608ZL
900	UKT609	UKT609ZL
1000	UKT600	UKT600ZL

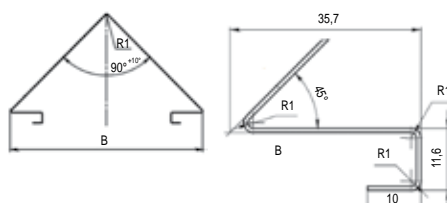
**Крышка на Х-ответвитель**

**Назначение:**

- защита кабеля от воздействий внешней среды;
- толщина – 1 мм.

**Монтажные элементы:**

- для соединения используются следующие метизы: болт М6х10 (код СМ010610), гайка М6 (код СМ100600).

Ширина основания В, мм	Код, исп. 1	Код, исп. 4
200	UKX602	UKX602ZL
300	UKX603	UKX603ZL
400	UKX604	UKX604ZL
500	UKX605	UKX605ZL
600	UKX606	UKX606ZL
700	UKX607	UKX607ZL
800	UKX608	UKX608ZL
900	UKX609	UKX609ZL
1000	UKX600	UKX600ZL

**Двускатная крышка**

**Назначение:**

- защита кабеля от воздействий снеговой нагрузки.

**Отличительные особенности:**

- соответствие СНиП 2.01.07-85.

**Характеристики:**

- толщина – 0,8 мм.

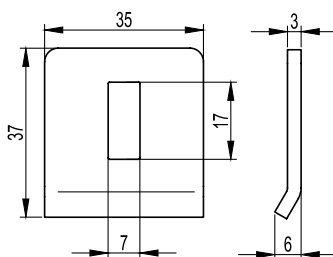
**Монтажные элементы:**

- при сильных ветровых нагрузках использовать держатель (код UKH500HDZL).

Ширина основания В, мм	Код, исп. 2	Код, исп. 4
200	UKS322HDZ	UKS322ZL
300	UKS323HDZ	UKS323ZL
400	UKS324HDZ	UKS324ZL
500	UKS325HDZ	UKS325ZL
600	UKS326HDZ	UKS326ZL
700	UKS327HDZ	UKS327ZL
800	UKS328HDZ	UKS328ZL
900	UKS329HDZ	UKS329ZL
1000	UKS320HDZ	UKS320ZL

## Монтажные аксессуары

### Прижим лотка



**Назначение:**

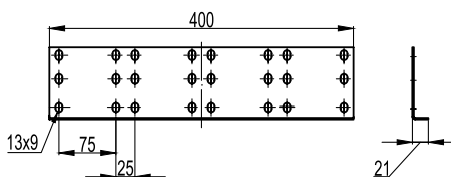
- крепление лестничных лотков к консолям и подвесам.

**Монтажные элементы:**

- для соединения используются следующие метизы: болт М6х16 (код СМ010616), гайка М6 (код СМ100600).

Вес, исполнение 1, кг/шт.	Код, исп. 1	Код, исп. 2	Код, исп. 3	Код, исп. 4
0,003	LP1000	LP1000HDZL	LP1000INOX	LP1000HDZL

### Соединитель горизонтальный



**Назначение:**

- соединение элементов между собой.

**Характеристики:**

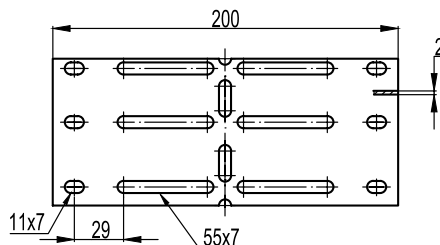
- толщина стали – 2,5 мм.

**Монтажные элементы:**

- для соединения используются следующие метизы: болт М6х16 (код СМ010616), гайка М6 (код СМ100600).

Высота лотка, мм	Количество болтовых соединений, шт.	Код, исп. 1	Код, исп. 2	Код, исп. 4
80	8	UGH480	UGH480HDZL	UGH480HDZL
100	8	UGH410	UGH410HDZL	UGH410HDZL
150	8	UGH450	UGH450HDZL	UGH450HDZL
200	12	UGH420	UGH420HDZL	UGH420HDZL

### Угловой соединитель



**Назначение:**

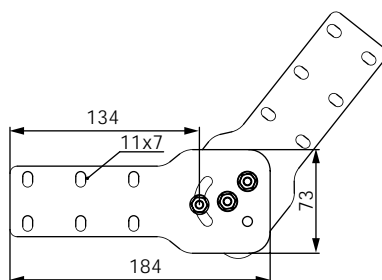
- изгиб трассы в горизонтальной плоскости под произвольным углом.

**Монтажные элементы:**

- для соединения используются следующие метизы: болт М6х16 (код СМ010616), гайка М6 (код СМ100600).

Высота лотка, мм	Код, исп. 1	Код, исп. 2	Код, исп. 4
80	УНН080	УНН080HDZL	УНН080HDZL
100	УНН010	УНН010HDZL	УНН010HDZL
150	УНН050	УНН050HDZL	УНН050HDZL
200	УНН020	УНН020HDZL	УНН020HDZL

### Соединитель шарнирный



**Назначение:**

- наклон трассы под произвольным углом.

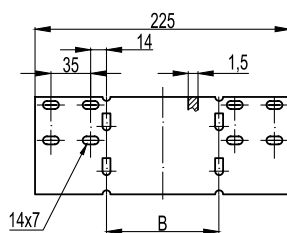
**Характеристики:**

- толщина стали – 2 мм.

**Монтажные элементы:**

- для соединения используются следующие метизы: болт М6х16 (код СМ010616), гайка М6 (код СМ100600).

Высота лотка, мм	Код, исп. 1	Код, исп. 2	Код, исп. 4
80	UVH080	UVH080HDZL	UVH080HDZL
100	UVH010	UVH010HDZL	UVH010HDZL
150	UVH050	UVH050HDZL	UVH050HDZL
200	UVH020	UVH020HDZL	UVH020HDZL

**Редукция-заглушка**

**Назначение:**

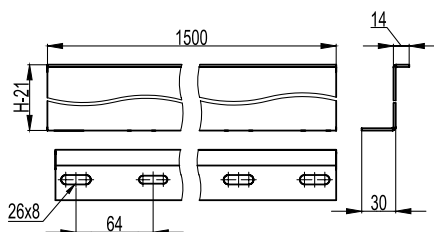
- соединение лотков, различных по ширине;
- торцевая заглушка в местах окончания трассы.

**Монтажные элементы:**

- для соединения используются следующие метизы: болт М6х16 (код СМ010616), гайка М6 (код СМ100600).

Высота лотка, мм	Ширина перехода В, мм	Код, исп. 1	Код, исп. 2	Код, исп. 4
80	100	URH081	URH081HDZL	URH081HDZL
	200	URH082	URH082HDZL	URH082HDZL
	300	URH083	URH083HDZL	URH083HDZL
	400	URH084	URH084HDZL	URH084HDZL
	500	URH085	URH085HDZL	URH085HDZL
	600	URH086	URH086HDZL	URH086HDZL
	700	URH087	URH087HDZL	URH087HDZL
	800	URH088	URH088HDZL	URH088HDZL
	900	URH089	URH089HDZL	URH089HDZL
	1000	URH080	URH080HDZL	URH080HDZL
100	100	URH011	URH011HDZL	URH011HDZL
	200	URH012	URH012HDZL	URH012HDZL
	300	URH013	URH013HDZL	URH013HDZL
	400	URH014	URH014HDZL	URH014HDZL
	500	URH015	URH015HDZL	URH015HDZL
	600	URH016	URH016HDZL	URH016HDZL
	700	URH017	URH017HDZL	URH017HDZL
	800	URH018	URH018HDZL	URH018HDZL
	900	URH019	URH019HDZL	URH019HDZL
	1000	URH010	URH010HDZL	URH010HDZL
150	100	URH051	URH051HDZL	URH051HDZL
	200	URH052	URH052HDZL	URH052HDZL
	300	URH053	URH053HDZL	URH053HDZL
	400	URH054	URH054HDZL	URH054HDZL
	500	URH055	URH055HDZL	URH055HDZL
	600	URH056	URH056HDZL	URH056HDZL
	700	URH057	URH057HDZL	URH057HDZL
	800	URH058	URH058HDZL	URH058HDZL
	900	URH059	URH059HDZL	URH059HDZL
	1000	URH050	URH050HDZL	URH050HDZL
200	100	URH021	URH021HDZL	URH021HDZL
	200	URH022	URH022HDZL	URH022HDZL
	300	URH023	URH023HDZL	URH023HDZL
	400	URH024	URH024HDZL	URH024HDZL
	500	URH025	URH025HDZL	URH025HDZL
	600	URH026	URH026HDZL	URH026HDZL
	700	URH027	URH027HDZL	URH027HDZL
	800	URH028	URH028HDZL	URH028HDZL
	900	URH029	URH029HDZL	URH029HDZL
	1000	URH020	URH020HDZL	URH020HDZL

## Разделительная перегородка



**Назначение:**

- разделение групп кабелей внутри лотка.

**Характеристики:**

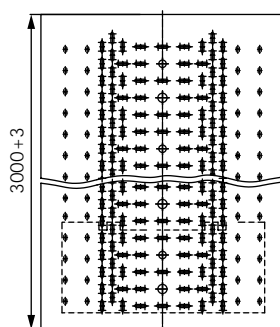
- толщина стали – 2 мм.

**Монтажные элементы:**

- для соединения используются следующие метизы: болт М6х16 (код СМ010616), гайка М6 (код СМ100600).

Высота Н, мм	Код, исп. 1	Код, исп. 2	Код, исп. 4
80	UPH080	UPH080HDZL	UPH080HDZL
100	UPH010	UPH010HDZL	UPH010HDZL
150	UPH050	UPH050HDZL	UPH050HDZL
200	UPH020	UPH020HDZL	UPH020HDZL

## Донная вставка



**Назначение:**

- защита кабеля от воздействий внешней среды;
- исключение провисания тонкостенного кабеля.

**Характеристики:**

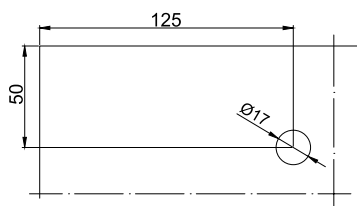
- длина – 3000 мм;
- толщина – 1 мм.

**Монтажные элементы:**

- для соединения используются следующие метизы: болт М6х16 (код СМ010616), гайка М6 (код СМ100600).

Ширина основания применяемого лотка, мм	Код, исп. 1	Код, исп. 2
200	UDM302	UDM302HDZ
300	UDM303	UDM303HDZ
400	UDM304	UDM304HDZ
500	UDM305	UDM305HDZ
600	UDM306	UDM306HDZ
700	UDM307	UDM307HDZ
800	UDM308	UDM308HDZ
900	UDM309	UDM309HDZ

## Замок для крепления крышки с фиксатором

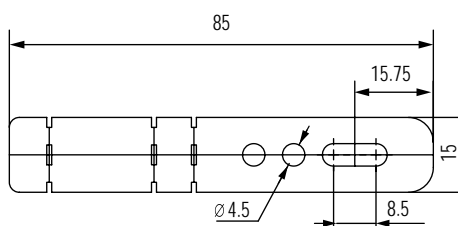


**Назначение:**

- установка на крышку в случае самостоятельного изменения длины крышки на объекте.

Код
UKZ200



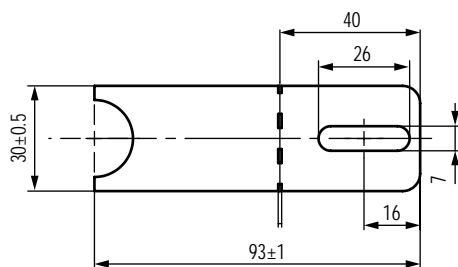
**Держатель двускатной крыши**

**Назначение:**

- дополнительное крепление двускатной крыши при сильных ветровых нагрузках.

**Характеристики:**

- толщина – 1 мм.

<b>Код, исп. 2</b> UKH500HDZL	<b>Код, исп. 4</b> UKH500HDZL
----------------------------------	----------------------------------

**Держатель крыши вертикального угла**

**Назначение:**

- дополнительное крепление при больших углах монтажа крыши шарнирного угла UKF.

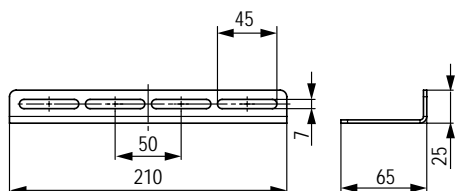
**Характеристики:**

- толщина – 1,5 мм.

**Монтажные элементы:**

- для соединения используются следующие метизы: болт М6х20 (код СМ010620HDZ) – 1 шт., гайка М6 (код СМ100600) – 2 шт.

<b>Код, исп. 1</b> UKH300	<b>Код, исп. 2</b> UKH300HDZL	<b>Код, исп. 4</b> UKH300HDZL
------------------------------	----------------------------------	----------------------------------

**Крепление к строительной балке**

**Назначение:**

- крепление лотка к строительной балке.

**Характеристики:**

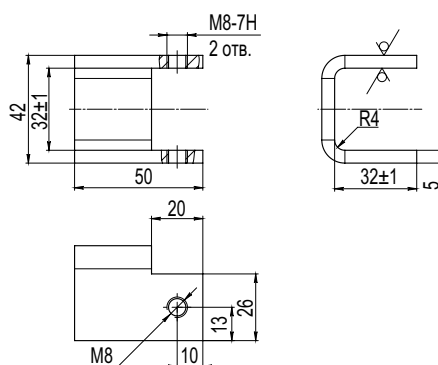
- толщина – 2,5 мм.

**Монтажные элементы:**

- в комплекте.

<b>Код, исп. 2</b> UGB500HDZL	<b>Код, исп. 4</b> UGB500HDZL
----------------------------------	----------------------------------

### Крепление к балке для лестничного лотка



**Назначение:**

- крепление лотка лестничного типа к строительной балке.

**Характеристики:**

- толщина – 5 мм.

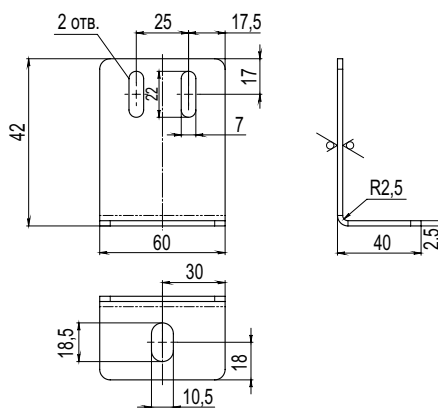
**Монтажные элементы:**

- в комплекте.

Код, исп. 2

UGB400HDZ

### Стеновое крепление лотка

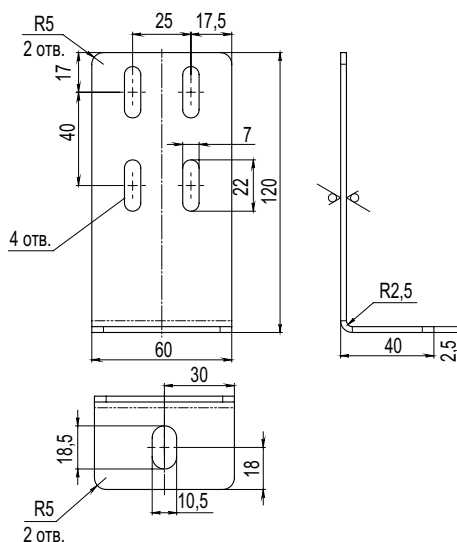


**Назначение:**

- вертикальный монтаж лотков при расстоянии между креплениями до 1 м.

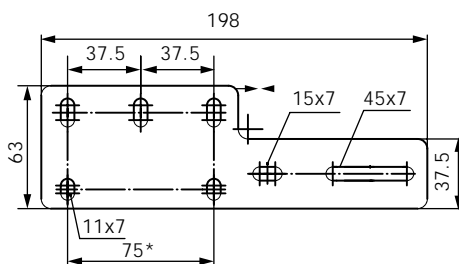
**Характеристики:**

- толщина – 2,5 мм.



Высота борта лотка, мм	Код, исполнение 1	Код, исполнение 2	Код, исполнение 4
80	UGB100	UGB100HDZL	UGB100HDZL
100			
150	UGB200	UGB200HDZL	UGB200HDZL
200			

## Универсальный переходник


**Назначение:**

- соединение лотков серии "U5 Combitech" с лотками "L5 Combitech" и "S5 Combitech" вне зависимости от высоты лотка.

**Характеристики:**

- длина – 200 мм;
- толщина – 2,5 мм.

**Монтажные элементы:**

- для соединения используются следующие метизы: болт М6х16 (код СМ010616), гайка М6 (код СМ100600).

Код, исп. 1	Код, исп. 2	Код, исп. 4
UGH200	UGH200HDZL	UGH200HDZL

## Подъем прямой крышки


**Назначение:**

- обеспечение дополнительной вентиляции кабельной трассы;
- данный подъем устанавливается через каждый метр прямой крышки.

**Характеристики:**

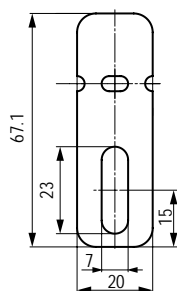
- толщина – 1,5 мм;
- высота подъема прямой крышки – до 50 мм.

**Монтажные элементы:**

- с помощью болта М6х20 (СМ010620, 4 шт.) и гайки М6 (код СМ100600, 4 шт.);
- с помощью болта М6х20 (код СМ010620, 4 шт.), гайки М6 (код СМ100600, 2 шт.), предварительно установленной закладной гайки М6 (код СМ100600, 2 шт.)

Код, исп. 1	Код, исп. 2	Код, исп. 4
UKN600	UKN600HDZL	UKN600HDZL

## Держатель прямой крышки


**Назначение:**

- дополнительное крепление при сильных ветровых нагрузках.

**Характеристики:**

- толщина – 2 мм.

**Монтажные элементы:**

- для соединения используются следующие метизы: болт М6х20 (код СМ010620HDZ) – 1 шт., гайка М6 (код СМ100600) – 2 шт.

Код, исп. 2	Код, исп. 4
UKN400HDZL	UKN400HDZL

Таблица подбора



Высота элемента, мм	Вариант исполнения	Соединитель горизонтальный	Регулируемый горизонтальный соединитель, внутренний	Соединитель шарнирный	Прижим лестничного лотка	Перегородка
80	исп. 1	UGH480	UHH080	UVH080	LP1000	UPH080
	исп. 2	UGH480HDZL	UHH080HDZL	UVH080HDZL	LP1000HDZL	UPH080HDZL
	исп. 4	UGH480HDZL	UHH080HDZL	UVH080HDZL	LP1000HDZL	UPH080HDZL
100	исп. 1	UGH410	UHH010	UVH010	LP1000	UPH010
	исп. 2	UGH410HDZL	UHH010HDZL	UVH010HDZL	LP1000HDZL	UPH010HDZL
	исп. 4	UGH410HDZL	UHH010HDZL	UVH010HDZL	LP1000HDZL	UPH010HDZL
150	исп. 1	UGH450	UHH050	UVH050	LP1000	UPH050
	исп. 2	UGH450HDZL	UHH050HDZL	UVH050HDZL	LP1000HDZL	UPH050HDZL
	исп. 4	UGH450HDZL	UHH050HDZL	UVH050HDZL	LP1000HDZL	UPH050HDZL
200	исп. 1	UGH420	UHH020	UVH020	LP1000	UPH020
	исп. 2	UGH420HDZL	UHH020HDZL	UVH020HDZL	LP1000HDZL	UPH020HDZL
	исп. 4	UGH420HDZL	UHH020HDZL	UVH020HDZL	LP1000HDZL	UPH020HDZL

## Системные аксессуары высотой 80 мм

**Варианты исполнений:**

исполнение 1 – сталь, оцинкованная по методу Сендзимира;

исполнение 2 – горячее цинкование погружением;

исполнение 4 – цинк-ламельное покрытие.



Высота, мм	Ширина, мм	Вариант исполнения	Лестничный лоток				Листовой лоток			
			толщина 1,5 мм		толщина 2 мм		толщина 1,5 мм		толщина 2 мм	
			3 метра	6 метров	3 метра	6 метров	3 метра	6 метров	3 метра	6 метров
80	200	исп. 1	ULM382	ULM682	ULH382	ULH682	USM382	USM682	USH382	USH682
		исп. 2	ULM382HDZ	ULM682HDZ	ULH382HDZ	ULH682HDZ	USM382HDZ	USM682HDZ	USH382HDZ	USH682HDZ
		исп. 4	ULM382ZL	ULM682ZL	ULH382ZL	ULH682ZL	USM382ZL	USM682ZL	USH382ZL	USH682ZL
	300	исп. 1	ULM383	ULM683	ULH383	ULH683	USM383	USM683	USH383	USH683
		исп. 2	ULM383HDZ	ULM683HDZ	ULH383HDZ	ULH683HDZ	USM383HDZ	USM683HDZ	USH383HDZ	USH683HDZ
		исп. 4	ULM383ZL	ULM683ZL	ULH383ZL	ULH683ZL	USM383ZL	USM683ZL	USH383ZL	USH683ZL
	400	исп. 1	ULM384	ULM684	ULH384	ULH684	USM384	USM684	USH384	USH684
		исп. 2	ULM384HDZ	ULM684HDZ	ULH384HDZ	ULH684HDZ	USM384HDZ	USM684HDZ	USH384HDZ	USH684HDZ
		исп. 4	ULM384ZL	ULM684ZL	ULH384ZL	ULH684ZL	USM384ZL	USM684ZL	USH384ZL	USH684ZL
	500	исп. 1	ULM385	ULM685	ULH385	ULH685	USM385	USM685	USH385	USH685
		исп. 2	ULM385HDZ	ULM685HDZ	ULH385HDZ	ULH685HDZ	USM385HDZ	USM685HDZ	USH385HDZ	USH685HDZ
		исп. 4	ULM385ZL	ULM685ZL	ULH385ZL	ULH685ZL	USM385ZL	USM685ZL	USH385ZL	USH685ZL
	600	исп. 1	ULM386	ULM686	ULH386	ULH686	USM386	USM686	USH386	USH686
		исп. 2	ULM386HDZ	ULM686HDZ	ULH386HDZ	ULH686HDZ	USM386HDZ	USM686HDZ	USH386HDZ	USH686HDZ
		исп. 4	ULM386ZL	ULM686ZL	ULH386ZL	ULH686ZL	USM386ZL	USM686ZL	USH386ZL	USH686ZL
	700	исп. 1	ULM387	ULM687	ULH387	ULH687	USM387	USM687	USH387	USH687
		исп. 2	ULM387HDZ	ULM687HDZ	ULH387HDZ	ULH687HDZ	USM387HDZ	USM687HDZ	USH387HDZ	USH687HDZ
		исп. 4	ULM387ZL	ULM687ZL	ULH387ZL	ULH687ZL	USM387ZL	USM687ZL	USH387ZL	USH687ZL
	800	исп. 1	ULM388	ULM688	ULH388	ULH688	USM388	USM688	USH388	USH688
		исп. 2	ULM388HDZ	ULM688HDZ	ULH388HDZ	ULH688HDZ	USM388HDZ	USM688HDZ	USH388HDZ	USH688HDZ
		исп. 4	ULM388ZL	ULM688ZL	ULH388ZL	ULH688ZL	USM388ZL	USM688ZL	USH388ZL	USH688ZL
	900	исп. 1	ULM389	ULM689	ULH389	ULH689	USM389	USM689	USH389	USH689
		исп. 2	ULM389HDZ	ULM689HDZ	ULH389HDZ	ULH689HDZ	USM389HDZ	USM689HDZ	USH389HDZ	USH689HDZ
		исп. 4	ULM389ZL	ULM689ZL	ULH389ZL	ULH689ZL	USM389ZL	USM689ZL	USH389ZL	USH689ZL
1000	исп. 1	ULM380	ULM680	ULH380	ULH680	USM380	USM680	USH380	USH680	
	исп. 2	ULM380HDZ	ULM680HDZ	ULH380HDZ	ULH680HDZ	USM380HDZ	USM680HDZ	USH380HDZ	USH680HDZ	
	исп. 4	ULM380ZL	ULM680ZL	ULH380ZL	ULH680ZL	USM380ZL	USM680ZL	USH380ZL	USH680ZL	



Высота, мм	Ширина, мм	Вариант исполнения	Угол 45°		Угол 90°		Т-ответвитель		Х-ответвитель		Угол вертикальный	
			лестнич-ный	листовой	лестнич-ный	листовой	лестнич-ный	листовой	лестнич-ный	листовой	лестнич-ный	листовой
80	200	исп. 1	ULC682	USC682	ULD682	USD682	ULT682	UST682	ULX682	USX682	ULF082	USF082
		исп. 2	ULC682HDZ	USC682HDZ	ULD682HDZ	USD682HDZ	ULT682HDZ	UST682HDZ	ULX682HDZ	USX682HDZ	ULF082HDZ	USF082HDZ
		исп. 4	ULC682ZL	USC682ZL	ULD682ZL	USD682ZL	ULT682ZL	UST682ZL	ULX682ZL	USX682ZL	ULF082ZL	USF082ZL
	300	исп. 1	ULC683	USC683	ULD683	USD683	ULT683	UST683	ULX683	USX683	ULF083	USF083
		исп. 2	ULC683HDZ	USC683HDZ	ULD683HDZ	USD683HDZ	ULT683HDZ	UST683HDZ	ULX683HDZ	USX683HDZ	ULF083HDZ	USF083HDZ
		исп. 4	ULC683ZL	USC683ZL	ULD683ZL	USD683ZL	ULT683ZL	UST683ZL	ULX683ZL	USX683ZL	ULF083ZL	USF083ZL
	400	исп. 1	ULC684	USC684	ULD684	USD684	ULT684	UST684	ULX684	USX684	ULF084	USF084
		исп. 2	ULC684HDZ	USC684HDZ	ULD684HDZ	USD684HDZ	ULT684HDZ	UST684HDZ	ULX684HDZ	USX684HDZ	ULF084HDZ	USF084HDZ
		исп. 4	ULC684ZL	USC684ZL	ULD684ZL	USD684ZL	ULT684ZL	UST684ZL	ULX684ZL	USX684ZL	ULF084ZL	USF084ZL
	500	исп. 1	ULC685	USC685	ULD685	USD685	ULT685	UST685	ULX685	USX685	ULF085	USF085
		исп. 2	ULC685HDZ	USC685HDZ	ULD685HDZ	USD685HDZ	ULT685HDZ	UST685HDZ	ULX685HDZ	USX685HDZ	ULF085HDZ	USF085HDZ
		исп. 4	ULC685ZL	USC685ZL	ULD685ZL	USD685ZL	ULT685ZL	UST685ZL	ULX685ZL	USX685ZL	ULF085ZL	USF085ZL
	600	исп. 1	ULC686	USC686	ULD686	USD686	ULT686	UST686	ULX686	USX686	ULF086	USF086
		исп. 2	ULC686HDZ	USC686HDZ	ULD686HDZ	USD686HDZ	ULT686HDZ	UST686HDZ	ULX686HDZ	USX686HDZ	ULF086HDZ	USF086HDZ
		исп. 4	ULC686ZL	USC686ZL	ULD686ZL	USD686ZL	ULT686ZL	UST686ZL	ULX686ZL	USX686ZL	ULF086ZL	USF086ZL
	700	исп. 1	ULC687	USC687	ULD687	USD687	ULT687	UST687	ULX687	USX687	ULF087	USF087
		исп. 2	ULC687HDZ	USC687HDZ	ULD687HDZ	USD687HDZ	ULT687HDZ	UST687HDZ	ULX687HDZ	USX687HDZ	ULF087HDZ	USF087HDZ
		исп. 4	ULC687ZL	USC687ZL	ULD687ZL	USD687ZL	ULT687ZL	UST687ZL	ULX687ZL	USX687ZL	ULF087ZL	USF087ZL
	800	исп. 1	ULC688	USC688	ULD688	USD688	ULT688	UST688	ULX688	USX688	ULF088	USF088
		исп. 2	ULC688HDZ	USC688HDZ	ULD688HDZ	USD688HDZ	ULT688HDZ	UST688HDZ	ULX688HDZ	USX688HDZ	ULF088HDZ	USF088HDZ
		исп. 4	ULC688ZL	USC688ZL	ULD688ZL	USD688ZL	ULT688ZL	UST688ZL	ULX688ZL	USX688ZL	ULF088ZL	USF088ZL
	900	исп. 1	ULC689	USC689	ULD689	USD689	ULT689	UST689	ULX689	USX689	ULF089	USF089
		исп. 2	ULC689HDZ	USC689HDZ	ULD689HDZ	USD689HDZ	ULT689HDZ	UST689HDZ	ULX689HDZ	USX689HDZ	ULF089HDZ	USF089HDZ
		исп. 4	ULC689ZL	USC689ZL	ULD689ZL	USD689ZL	ULT689ZL	UST689ZL	ULX689ZL	USX689ZL	ULF089ZL	USF089ZL
1000	исп. 1	ULC680	USC680	ULD680	USD680	ULT680	UST680	ULX680	USX680	ULF080	USF080	
	исп. 2	ULC680HDZ	USC680HDZ	ULD680HDZ	USD680HDZ	ULT680HDZ	UST680HDZ	ULX680HDZ	USX680HDZ	ULF080HDZ	USF080HDZ	
	исп. 4	ULC680ZL	USC680ZL	ULD680ZL	USD680ZL	ULT680ZL	UST680ZL	ULX680ZL	USX680ZL	ULF080ZL	USF080ZL	

**Крышки**


Ширина, мм	Вариант исполнения	Крышка с фиксаторами	Крышка рифленая с фиксаторами*
200	исп. 1	UKS302	UKS312
	исп. 2	UKS302HDZ	-
	исп. 4	UKS302ZL	-
300	исп. 1	UKS303	UKS313
	исп. 2	UKS303HDZ	-
	исп. 4	UKS303ZL	-
400	исп. 1	UKS304	UKS314
	исп. 2	UKS304HDZ	-
	исп. 4	UKS304ZL	-
500	исп. 1	UKS305	UKS315
	исп. 2	UKS305HDZ	-
	исп. 4	UKS305ZL	-
600	исп. 1	UKS306	UKS316
	исп. 2	UKS306HDZ	-
	исп. 4	UKS306ZL	-
700	исп. 1	UKS307	UKS317
	исп. 2	UKS307HDZ	-
	исп. 4	UKS307ZL	-
800	исп. 1	UKS308	UKS318
	исп. 2	UKS308HDZ	-
	исп. 4	UKS308ZL	-
900	исп. 1	UKS309	UKS319
	исп. 2	UKS309HDZ	-
	исп. 4	UKS309ZL	-
1000	исп. 1	UKS300	UKS310
	исп. 2	UKS300HDZ	-
	исп. 4	UKS300ZL	-

\* Материал – алюминий



Ширина, мм	Вариант исполнения	Крышка на угол 45°	Крышка на угол 90°	Крышка на Т-ответвитель	Крышка на Х-ответвитель
200	исп. 1	UKC602	UKD602	UKT602	UKX602
	исп. 2	-	-	-	-
	исп. 4	UKC602ZL	UKD602ZL	UKT602ZL	UKX602ZL
300	исп. 1	UKC603	UKD603	UKT603	UKX603
	исп. 2	-	-	-	-
	исп. 4	UKC603ZL	UKD603ZL	UKT603ZL	UKX603ZL
400	исп. 1	UKC604	UKD604	UKT604	UKX604
	исп. 2	-	-	-	-
	исп. 4	UKC604ZL	UKD604ZL	UKT604ZL	UKX604ZL
500	исп. 1	UKC605	UKD605	UKT605	UKX605
	исп. 2	-	-	-	-
	исп. 4	UKC605ZL	UKD605ZL	UKT605ZL	UKX605ZL
600	исп. 1	UKC606	UKD606	UKT606	UKX606
	исп. 2	-	-	-	-
	исп. 4	UKC606ZL	UKD606ZL	UKT606ZL	UKX606ZL
700	исп. 1	UKC607	UKD607	UKT607	UKX607
	исп. 2	-	-	-	-
	исп. 4	UKC607ZL	UKD607ZL	UKT607ZL	UKX607ZL
800	исп. 1	UKC608	UKD608	UKT608	UKX608
	исп. 2	-	-	-	-
	исп. 4	UKC608ZL	UKD608ZL	UKT608ZL	UKX608ZL
900	исп. 1	UKC609	UKD609	UKT609	UKX609
	исп. 2	-	-	-	-
	исп. 4	UKC609ZL	UKD609ZL	UKT609ZL	UKX609ZL
1000	исп. 1	UKC600	UKD600	UKT600	UKX600
	исп. 2	-	-	-	-
	исп. 4	UKC600ZL	UKD600ZL	UKT600ZL	UKX600ZL



## Системные аксессуары высотой 100 мм

**Варианты исполнений:**

исполнение 1 – сталь, оцинкованная по методу Сендзимира;

исполнение 2 – горячее цинкование погружением;

исполнение 4 – цинк-ламельное покрытие.



Высота, мм	Ширина, мм	Вариант исполнения	Лестничный лоток				Листовой лоток			
			толщина 1,5 мм		толщина 2 мм		толщина 1,5 мм		толщина 2 мм	
			3 метра	6 метров	3 метра	6 метров	3 метра	6 метров	3 метра	6 метров
100	200	исп. 1	ULM312	ULM612	ULH312	ULH612	USM312	USM612	USH312	USH612
		исп. 2	ULM312HDZ	ULM612HDZ	ULH312HDZ	ULH612HDZ	USM312HDZ	USM612HDZ	USH312HDZ	USH612HDZ
		исп. 4	ULM312ZL	ULM612ZL	ULH312ZL	ULH612ZL	USM312ZL	USM612ZL	USH312ZL	USH612ZL
	300	исп. 1	ULM313	ULM613	ULH313	ULH613	USM313	USM613	USH313	USH613
		исп. 2	ULM313HDZ	ULM613HDZ	ULH313HDZ	ULH613HDZ	USM313HDZ	USM613HDZ	USH313HDZ	USH613HDZ
		исп. 4	ULM313ZL	ULM613ZL	ULH313ZL	ULH613ZL	USM313ZL	USM613ZL	USH313ZL	USH613ZL
	400	исп. 1	ULM314	ULM614	ULH314	ULH614	USM314	USM614	USH314	USH614
		исп. 2	ULM314HDZ	ULM614HDZ	ULH314HDZ	ULH614HDZ	USM314HDZ	USM614HDZ	USH314HDZ	USH614HDZ
		исп. 4	ULM314ZL	ULM614ZL	ULH314ZL	ULH614ZL	USM314ZL	USM614ZL	USH314ZL	USH614ZL
	500	исп. 1	ULM315	ULM615	ULH315	ULH615	USM315	USM615	USH315	USH615
		исп. 2	ULM315HDZ	ULM615HDZ	ULH315HDZ	ULH615HDZ	USM315HDZ	USM615HDZ	USH315HDZ	USH615HDZ
		исп. 4	ULM315ZL	ULM615ZL	ULH315ZL	ULH615ZL	USM315ZL	USM615ZL	USH315ZL	USH615ZL
	600	исп. 1	ULM316	ULM616	ULH316	ULH616	USM316	USM616	USH316	USH616
		исп. 2	ULM316HDZ	ULM616HDZ	ULH316HDZ	ULH616HDZ	USM316HDZ	USM616HDZ	USH316HDZ	USH616HDZ
		исп. 4	ULM316ZL	ULM616ZL	ULH316ZL	ULH616ZL	USM316ZL	USM616ZL	USH316ZL	USH616ZL
	700	исп. 1	ULM317	ULM617	ULH317	ULH617	USM317	USM617	USH317	USH617
		исп. 2	ULM317HDZ	ULM617HDZ	ULH317HDZ	ULH617HDZ	USM317HDZ	USM617HDZ	USH317HDZ	USH617HDZ
		исп. 4	ULM317ZL	ULM617ZL	ULH317ZL	ULH617ZL	USM317ZL	USM617ZL	USH317ZL	USH617ZL
	800	исп. 1	ULM318	ULM618	ULH318	ULH618	USM318	USM618	USH318	USH618
		исп. 2	ULM318HDZ	ULM618HDZ	ULH318HDZ	ULH618HDZ	USM318HDZ	USM618HDZ	USH318HDZ	USH618HDZ
		исп. 4	ULM318ZL	ULM618ZL	ULH318ZL	ULH618ZL	USM318ZL	USM618ZL	USH318ZL	USH618ZL
	900	исп. 1	ULM319	ULM619	ULH319	ULH619	USM319	USM619	USH319	USH619
		исп. 2	ULM319HDZ	ULM619HDZ	ULH319HDZ	ULH619HDZ	USM319HDZ	USM619HDZ	USH319HDZ	USH619HDZ
		исп. 4	ULM319ZL	ULM619ZL	ULH319ZL	ULH619ZL	USM319ZL	USM619ZL	USH319ZL	USH619ZL
1000	исп. 1	ULM310	ULM610	ULH310	ULH610	USM310	USM610	USH310	USH610	
	исп. 2	ULM310HDZ	ULM610HDZ	ULH310HDZ	ULH610HDZ	USM310HDZ	USM610HDZ	USH310HDZ	USH610HDZ	
	исп. 4	ULM310ZL	ULM610ZL	ULH310ZL	ULH610ZL	USM310ZL	USM610ZL	USH310ZL	USH610ZL	



Высота, мм	Ширина, мм	Вариант исполнения	Угол 45°		Угол 90°		Т-ответвитель		Х-ответвитель		Угол вертикальный	
			лестнич-ный	листовой	лестнич-ный	листовой	лестнич-ный	листовой	лестнич-ный	листовой	лестнич-ный	листовой
100	200	исп. 1	ULC612	USC612	ULD612	USD612	ULT612	UST612	ULX612	USX612	ULF012	USF012
		исп. 2	ULC612HDZ	USC612HDZ	ULD612HDZ	USD612HDZ	ULT612HDZ	UST612HDZ	ULX612HDZ	USX612HDZ	ULF012HDZ	USF012HDZ
		исп. 4	ULC612ZL	USC612ZL	ULD612ZL	USD612ZL	ULT612ZL	UST612ZL	ULX612ZL	USX612ZL	ULF012ZL	USF012ZL
	300	исп. 1	ULC613	USC613	ULD613	USD613	ULT613	UST613	ULX613	USX613	ULF013	USF013
		исп. 2	ULC613HDZ	USC613HDZ	ULD613HDZ	USD613HDZ	ULT613HDZ	UST613HDZ	ULX613HDZ	USX613HDZ	ULF013HDZ	USF013HDZ
		исп. 4	ULC613ZL	USC613ZL	ULD613ZL	USD613ZL	ULT613ZL	UST613ZL	ULX613ZL	USX613ZL	ULF013ZL	USF013ZL
	400	исп. 1	ULC614	USC614	ULD614	USD614	ULT614	UST614	ULX614	USX614	ULF014	USF014
		исп. 2	ULC614HDZ	USC614HDZ	ULD614HDZ	USD614HDZ	ULT614HDZ	UST614HDZ	ULX614HDZ	USX614HDZ	ULF014HDZ	USF014HDZ
		исп. 4	ULC614ZL	USC614ZL	ULD614ZL	USD614ZL	ULT614ZL	UST614ZL	ULX614ZL	USX614ZL	ULF014ZL	USF014ZL
	500	исп. 1	ULC615	USC615	ULD615	USD615	ULT615	UST615	ULX615	USX615	ULF015	USF015
		исп. 2	ULC615HDZ	USC615HDZ	ULD615HDZ	USD615HDZ	ULT615HDZ	UST615HDZ	ULX615HDZ	USX615HDZ	ULF015HDZ	USF015HDZ
		исп. 4	ULC615ZL	USC615ZL	ULD615ZL	USD615ZL	ULT615ZL	UST615ZL	ULX615ZL	USX615ZL	ULF015ZL	USF015ZL
	600	исп. 1	ULC616	USC616	ULD616	USD616	ULT616	UST616	ULX616	USX616	ULF016	USF016
		исп. 2	ULC616HDZ	USC616HDZ	ULD616HDZ	USD616HDZ	ULT616HDZ	UST616HDZ	ULX616HDZ	USX616HDZ	ULF016HDZ	USF016HDZ
		исп. 4	ULC616ZL	USC616ZL	ULD616ZL	USD616ZL	ULT616ZL	UST616ZL	ULX616ZL	USX616ZL	ULF016ZL	USF016ZL
	700	исп. 1	ULC617	USC617	ULD617	USD617	ULT617	UST617	ULX617	USX617	ULF017	USF017
		исп. 2	ULC617HDZ	USC617HDZ	ULD617HDZ	USD617HDZ	ULT617HDZ	UST617HDZ	ULX617HDZ	USX617HDZ	ULF017HDZ	USF017HDZ
		исп. 4	ULC617ZL	USC617ZL	ULD617ZL	USD617ZL	ULT617ZL	UST617ZL	ULX617ZL	USX617ZL	ULF017ZL	USF017ZL
	800	исп. 1	ULC618	USC618	ULD618	USD618	ULT618	UST618	ULX618	USX618	ULF018	USF018
		исп. 2	ULC618HDZ	USC618HDZ	ULD618HDZ	USD618HDZ	ULT618HDZ	UST618HDZ	ULX618HDZ	USX618HDZ	ULF018HDZ	USF018HDZ
		исп. 4	ULC618ZL	USC618ZL	ULD618ZL	USD618ZL	ULT618ZL	UST618ZL	ULX618ZL	USX618ZL	ULF018ZL	USF018ZL
	900	исп. 1	ULC619	USC619	ULD619	USD619	ULT619	UST619	ULX619	USX619	ULF019	USF019
		исп. 2	ULC619HDZ	USC619HDZ	ULD619HDZ	USD619HDZ	ULT619HDZ	UST619HDZ	ULX619HDZ	USX619HDZ	ULF019HDZ	USF019HDZ
		исп. 4	ULC619ZL	USC619ZL	ULD619ZL	USD619ZL	ULT619ZL	UST619ZL	ULX619ZL	USX619ZL	ULF019ZL	USF019ZL
1000	исп. 1	ULC610	USC610	ULD610	USD610	ULT610	UST610	ULX610	USX610	ULF010	USF010	
	исп. 2	ULC610HDZ	USC610HDZ	ULD610HDZ	USD610HDZ	ULT610HDZ	UST610HDZ	ULX610HDZ	USX610HDZ	ULF010HDZ	USF010HDZ	
		исп. 4	ULC610ZL	USC610ZL	ULD610ZL	USD610ZL	ULT610ZL	UST610ZL	ULX610ZL	USX610ZL	ULF010ZL	USF010ZL

**Крышки**


Ширина, мм	Вариант исполнения	Крышка с фиксаторами	Крышка рифленая с фиксаторами*
200	исп. 1	UKS302	UKS312
	исп. 2	UKS302HDZ	-
	исп. 4	UKS302ZL	-
300	исп. 1	UKS303	UKS313
	исп. 2	UKS303HDZ	-
	исп. 4	UKS303ZL	-
400	исп. 1	UKS304	UKS314
	исп. 2	UKS304HDZ	-
	исп. 4	UKS304ZL	-
500	исп. 1	UKS305	UKS315
	исп. 2	UKS305HDZ	-
	исп. 4	UKS305ZL	-
600	исп. 1	UKS306	UKS316
	исп. 2	UKS306HDZ	-
	исп. 4	UKS306ZL	-
700	исп. 1	UKS307	UKS317
	исп. 2	UKS307HDZ	-
	исп. 4	UKS307ZL	-
800	исп. 1	UKS308	UKS318
	исп. 2	UKS308HDZ	-
	исп. 4	UKS308ZL	-
900	исп. 1	UKS309	UKS319
	исп. 2	UKS309HDZ	-
	исп. 4	UKS309ZL	-
1000	исп. 1	UKS300	UKS310
	исп. 2	UKS300HDZ	-
	исп. 4	UKS300ZL	-

\* Материал – алюминий



Ширина, мм	Вариант исполнения	Крышка на угол 45°	Крышка на угол 90°	Крышка на Т-ответвитель	Крышка на Х-ответвитель
200	исп. 1	UKC602	UKD602	UKT602	UKX602
	исп. 2	-	-	-	-
	исп. 4	UKC602ZL	UKD602ZL	UKT602ZL	UKX602ZL
300	исп. 1	UKC603	UKD603	UKT603	UKX603
	исп. 2	-	-	-	-
	исп. 4	UKC603ZL	UKD603ZL	UKT603ZL	UKX603ZL
400	исп. 1	UKC604	UKD604	UKT604	UKX604
	исп. 2	-	-	-	-
	исп. 4	UKC604ZL	UKD604ZL	UKT604ZL	UKX604ZL
500	исп. 1	UKC605	UKD605	UKT605	UKX605
	исп. 2	-	-	-	-
	исп. 4	UKC605ZL	UKD605ZL	UKT605ZL	UKX605ZL
600	исп. 1	UKC606	UKD606	UKT606	UKX606
	исп. 2	-	-	-	-
	исп. 4	UKC606ZL	UKD606ZL	UKT606ZL	UKX606ZL
700	исп. 1	UKC607	UKD607	UKT607	UKX607
	исп. 2	-	-	-	-
	исп. 4	UKC607ZL	UKD607ZL	UKT607ZL	UKX607ZL
800	исп. 1	UKC608	UKD608	UKT608	UKX608
	исп. 2	-	-	-	-
	исп. 4	UKC608ZL	UKD608ZL	UKT608ZL	UKX608ZL
900	исп. 1	UKC609	UKD609	UKT609	UKX609
	исп. 2	-	-	-	-
	исп. 4	UKC609ZL	UKD609ZL	UKT609ZL	UKX609ZL
1000	исп. 1	UKC600	UKD600	UKT600	UKX600
	исп. 2	-	-	-	-
	исп. 4	UKC600ZL	UKD600ZL	UKT600ZL	UKX600ZL

## Системные аксессуары высотой 150 мм

### Варианты исполнений:

исполнение 1 – сталь, оцинкованная по методу Сендзимира;

исполнение 2 – горячее цинкование погружением;

исполнение 4 – цинк-ламельное покрытие.



Высота, мм	Ширина, мм	Вариант исполнения	Лестничный лоток				Листовой лоток			
			толщина 1,5 мм		толщина 2 мм		толщина 1,5 мм		толщина 2 мм	
			3 метра	6 метров	3 метра	6 метров	3 метра	6 метров	3 метра	6 метров
150	200	исп. 1	ULM352	ULM652	ULH352	ULH652	USM352	USM652	USH352	USH652
		исп. 2	ULM352HDZ	ULM652HDZ	ULH352HDZ	ULH652HDZ	USM352HDZ	USM652HDZ	USH352HDZ	USH652HDZ
		исп. 4	ULM352HDZ	ULM652HDZ	ULH352HDZ	ULH652HDZ	USM352HDZ	USM652HDZ	USH352HDZ	USH652HDZ
	300	исп. 1	ULM353	ULM653	ULH353	ULH653	USM353	USM653	USH353	USH653
		исп. 2	ULM353HDZ	ULM653HDZ	ULH353HDZ	ULH653HDZ	USM353HDZ	USM653HDZ	USH353HDZ	USH653HDZ
		исп. 4	ULM353HDZ	ULM653HDZ	ULH353HDZ	ULH653HDZ	USM353HDZ	USM653HDZ	USH353HDZ	USH653HDZ
	400	исп. 1	ULM354	ULM654	ULH354	ULH654	USM354	USM654	USH354	USH654
		исп. 2	ULM354HDZ	ULM654HDZ	ULH354HDZ	ULH654HDZ	USM354HDZ	USM654HDZ	USH354HDZ	USH654HDZ
		исп. 4	ULM354HDZ	ULM654HDZ	ULH354HDZ	ULH654HDZ	USM354HDZ	USM654HDZ	USH354HDZ	USH654HDZ
	500	исп. 1	ULM355	ULM655	ULH355	ULH655	USM355	USM655	USH355	USH655
		исп. 2	ULM355HDZ	ULM655HDZ	ULH355HDZ	ULH655HDZ	USM355HDZ	USM655HDZ	USH355HDZ	USH655HDZ
		исп. 4	ULM355HDZ	ULM655HDZ	ULH355HDZ	ULH655HDZ	USM355HDZ	USM655HDZ	USH355HDZ	USH655HDZ
	600	исп. 1	ULM356	ULM656	ULH356	ULH656	USM356	USM656	USH356	USH656
		исп. 2	ULM356HDZ	ULM656HDZ	ULH356HDZ	ULH656HDZ	USM356HDZ	USM656HDZ	USH356HDZ	USH656HDZ
		исп. 4	ULM356HDZ	ULM656HDZ	ULH356HDZ	ULH656HDZ	USM356HDZ	USM656HDZ	USH356HDZ	USH656HDZ
	700	исп. 1	ULM357	ULM657	ULH357	ULH657	USM357	USM657	USH357	USH657
		исп. 2	ULM357HDZ	ULM657HDZ	ULH357HDZ	ULH657HDZ	USM357HDZ	USM657HDZ	USH357HDZ	USH657HDZ
		исп. 4	ULM357HDZ	ULM657HDZ	ULH357HDZ	ULH657HDZ	USM357HDZ	USM657HDZ	USH357HDZ	USH657HDZ
	800	исп. 1	ULM358	ULM658	ULH358	ULH658	USM358	USM658	USH358	USH658
		исп. 2	ULM358HDZ	ULM658HDZ	ULH358HDZ	ULH658HDZ	USM358HDZ	USM658HDZ	USH358HDZ	USH658HDZ
		исп. 4	ULM358HDZ	ULM658HDZ	ULH358HDZ	ULH658HDZ	USM358HDZ	USM658HDZ	USH358HDZ	USH658HDZ
	900	исп. 1	ULM359	ULM659	ULH359	ULH659	USM359	USM659	USH359	USH659
		исп. 2	ULM359HDZ	ULM659HDZ	ULH359HDZ	ULH659HDZ	USM359HDZ	USM659HDZ	USH359HDZ	USH659HDZ
		исп. 4	ULM359HDZ	ULM659HDZ	ULH359HDZ	ULH659HDZ	USM359HDZ	USM659HDZ	USH359HDZ	USH659HDZ
1000	исп. 1	ULM350	ULM650	ULH350	ULH650	USM350	USM650	USH350	USH650	
	исп. 2	ULM350HDZ	ULM650HDZ	ULH350HDZ	ULH650HDZ	USM350HDZ	USM650HDZ	USH350HDZ	USH650HDZ	
	исп. 4	ULM350HDZ	ULM650HDZ	ULH350HDZ	ULH650HDZ	USM350HDZ	USM650HDZ	USH350HDZ	USH650HDZ	



Высота, мм	Ширина, мм	Вариант исполнения	Угол 45°		Угол 90°		Т-ответвитель		Х-ответвитель		Угол вертикальный	
			лестнич-ный	листовой	лестнич-ный	листовой	лестнич-ный	листовой	лестнич-ный	листовой	лестнич-ный	листовой
150	200	исп. 1	ULC652	USC652	ULD652	USD652	ULT652	UST652	ULX652	USX652	ULF052	USF052
		исп. 2	ULC652HDZ	USC652HDZ	ULD652HDZ	USD652HDZ	ULT652HDZ	UST652HDZ	ULX652HDZ	USX652HDZ	ULF052HDZ	USF052HDZ
		исп. 4	ULC652ZL	USC652ZL	ULD652ZL	USD652ZL	ULT652ZL	UST652ZL	ULX652ZL	USX652ZL	ULF052ZL	USF052ZL
	300	исп. 1	ULC653	USC653	ULD653	USD653	ULT653	UST653	ULX653	USX653	ULF053	USF053
		исп. 2	ULC653HDZ	USC653HDZ	ULD653HDZ	USD653HDZ	ULT653HDZ	UST653HDZ	ULX653HDZ	USX653HDZ	ULF053HDZ	USF053HDZ
		исп. 4	ULC653ZL	USC653ZL	ULD653ZL	USD653ZL	ULT653ZL	UST653ZL	ULX653ZL	USX653ZL	ULF053ZL	USF053ZL
	400	исп. 1	ULC654	USC654	ULD654	USD654	ULT654	UST654	ULX654	USX654	ULF054	USF054
		исп. 2	ULC654HDZ	USC654HDZ	ULD654HDZ	USD654HDZ	ULT654HDZ	UST654HDZ	ULX654HDZ	USX654HDZ	ULF054HDZ	USF054HDZ
		исп. 4	ULC654ZL	USC654ZL	ULD654ZL	USD654ZL	ULT654ZL	UST654ZL	ULX654ZL	USX654ZL	ULF054ZL	USF054ZL
	500	исп. 1	ULC655	USC655	ULD655	USD655	ULT655	UST655	ULX655	USX655	ULF055	USF055
		исп. 2	ULC655HDZ	USC655HDZ	ULD655HDZ	USD655HDZ	ULT655HDZ	UST655HDZ	ULX655HDZ	USX655HDZ	ULF055HDZ	USF055HDZ
		исп. 4	ULC655ZL	USC655ZL	ULD655ZL	USD655ZL	ULT655ZL	UST655ZL	ULX655ZL	USX655ZL	ULF055ZL	USF055ZL
	600	исп. 1	ULC656	USC656	ULD656	USD656	ULT656	UST656	ULX656	USX656	ULF056	USF056
		исп. 2	ULC656HDZ	USC656HDZ	ULD656HDZ	USD656HDZ	ULT656HDZ	UST656HDZ	ULX656HDZ	USX656HDZ	ULF056HDZ	USF056HDZ
		исп. 4	ULC656ZL	USC656ZL	ULD656ZL	USD656ZL	ULT656ZL	UST656ZL	ULX656ZL	USX656ZL	ULF056ZL	USF056ZL
	700	исп. 1	ULC657	USC657	ULD657	USD657	ULT657	UST657	ULX657	USX657	ULF057	USF057
		исп. 2	ULC657HDZ	USC657HDZ	ULD657HDZ	USD657HDZ	ULT657HDZ	UST657HDZ	ULX657HDZ	USX657HDZ	ULF057HDZ	USF057HDZ
		исп. 4	ULC657ZL	USC657ZL	ULD657ZL	USD657ZL	ULT657ZL	UST657ZL	ULX657ZL	USX657ZL	ULF057ZL	USF057ZL
	800	исп. 1	ULC658	USC658	ULD658	USD658	ULT658	UST658	ULX658	USX658	ULF058	USF058
		исп. 2	ULC658HDZ	USC658HDZ	ULD658HDZ	USD658HDZ	ULT658HDZ	UST658HDZ	ULX658HDZ	USX658HDZ	ULF058HDZ	USF058HDZ
		исп. 4	ULC658ZL	USC658ZL	ULD658ZL	USD658ZL	ULT658ZL	UST658ZL	ULX658ZL	USX658ZL	ULF058ZL	USF058ZL
	900	исп. 1	ULC659	USC659	ULD659	USD659	ULT659	UST659	ULX659	USX659	ULF059	USF059
		исп. 2	ULC659HDZ	USC659HDZ	ULD659HDZ	USD659HDZ	ULT659HDZ	UST659HDZ	ULX659HDZ	USX659HDZ	ULF059HDZ	USF059HDZ
		исп. 4	ULC659ZL	USC659ZL	ULD659ZL	USD659ZL	ULT659ZL	UST659ZL	ULX659ZL	USX659ZL	ULF059ZL	USF059ZL
1000	исп. 1	ULC650	USC650	ULD650	USD650	ULT650	UST650	ULX650	USX650	ULF050	USF050	
	исп. 2	ULC650HDZ	USC650HDZ	ULD650HDZ	USD650HDZ	ULT650HDZ	UST650HDZ	ULX650HDZ	USX650HDZ	ULF050HDZ	USF050HDZ	
	исп. 4	ULC650ZL	USC650ZL	ULD650ZL	USD650ZL	ULT650ZL	UST650ZL	ULX650ZL	USX650ZL	ULF050ZL	USF050ZL	

**Крышки**


Ширина, мм	Вариант исполнения	Крышка с фиксаторами	Крышка рифленая с фиксаторами*
200	исп. 1	UKS302	UKS312
	исп. 2	UKS302HDZ	-
	исп. 4	UKS302ZL	-
300	исп. 1	UKS303	UKS313
	исп. 2	UKS303HDZ	-
	исп. 4	UKS303ZL	-
400	исп. 1	UKS304	UKS314
	исп. 2	UKS304HDZ	-
	исп. 4	UKS304ZL	-
500	исп. 1	UKS305	UKS315
	исп. 2	UKS305HDZ	-
	исп. 4	UKS305ZL	-
600	исп. 1	UKS306	UKS316
	исп. 2	UKS306HDZ	-
	исп. 4	UKS306ZL	-
700	исп. 1	UKS307	UKS317
	исп. 2	UKS307HDZ	-
	исп. 4	UKS307ZL	-
800	исп. 1	UKS308	UKS318
	исп. 2	UKS308HDZ	-
	исп. 4	UKS308ZL	-
900	исп. 1	UKS309	UKS319
	исп. 2	UKS309HDZ	-
	исп. 4	UKS309ZL	-
1000	исп. 1	UKS300	UKS310
	исп. 2	UKS300HDZ	-
	исп. 4	UKS300ZL	-

\* Материал – алюминий



Ширина, мм	Вариант исполнения	Крышка на угол 45°	Крышка на угол 90°	Крышка на Т-ответвитель	Крышка на Х-ответвитель
200	исп. 1	UKC602	UKD602	UKT602	UKX602
	исп. 2	-	-	-	-
	исп. 4	UKC602ZL	UKD602ZL	UKT602ZL	UKX602ZL
300	исп. 1	UKC603	UKD603	UKT603	UKX603
	исп. 2	-	-	-	-
	исп. 4	UKC603ZL	UKD603ZL	UKT603ZL	UKX603ZL
400	исп. 1	UKC604	UKD604	UKT604	UKX604
	исп. 2	-	-	-	-
	исп. 4	UKC604ZL	UKD604ZL	UKT604ZL	UKX604ZL
500	исп. 1	UKC605	UKD605	UKT605	UKX605
	исп. 2	-	-	-	-
	исп. 4	UKC605ZL	UKD605ZL	UKT605ZL	UKX605ZL
600	исп. 1	UKC606	UKD606	UKT606	UKX606
	исп. 2	-	-	-	-
	исп. 4	UKC606ZL	UKD606ZL	UKT606ZL	UKX606ZL
700	исп. 1	UKC607	UKD607	UKT607	UKX607
	исп. 2	-	-	-	-
	исп. 4	UKC607ZL	UKD607ZL	UKT607ZL	UKX607ZL
800	исп. 1	UKC608	UKD608	UKT608	UKX608
	исп. 2	-	-	-	-
	исп. 4	UKC608ZL	UKD608ZL	UKT608ZL	UKX608ZL
900	исп. 1	UKC609	UKD609	UKT609	UKX609
	исп. 2	-	-	-	-
	исп. 4	UKC609ZL	UKD609ZL	UKT609ZL	UKX609ZL
1000	исп. 1	UKC600	UKD600	UKT600	UKX600
	исп. 2	-	-	-	-
	исп. 4	UKC600ZL	UKD600ZL	UKT600ZL	UKX600ZL



## Системные аксессуары высотой 200 мм

**Варианты исполнений:**

исполнение 1 – сталь, оцинкованная по методу Сендзимира;  
исполнение 2 – горячее цинкование погружением.



Высота, мм	Ширина, мм	Вариант исполнения	Лестничный лоток				Листовой лоток			
			толщина 1,5 мм		толщина 2 мм		толщина 1,5 мм		толщина 2 мм	
			3 метра	6 метров	3 метра	6 метров	3 метра	6 метров	3 метра	6 метров
200	200	исп. 1	ULM322	ULM622	ULH322	ULH622	USM322	USM622	USH322	USH622
		исп. 2	ULM322HDZ	ULM622HDZ	ULH322HDZ	ULH622HDZ	USM322HDZ	USM622HDZ	USH322HDZ	USH622HDZ
		исп. 4	ULM322ZL	ULM622ZL	ULH322ZL	ULH622ZL	USM322ZL	USM622ZL	USH322ZL	USH622ZL
		исп. 1	ULM323	ULM623	ULH323	ULH623	USM323	USM623	USH323	USH623
	300	исп. 2	ULM323HDZ	ULM623HDZ	ULH323HDZ	ULH623HDZ	USM323HDZ	USM623HDZ	USH323HDZ	USH623HDZ
		исп. 4	ULM323ZL	ULM623ZL	ULH323ZL	ULH623ZL	USM323ZL	USM623ZL	USH323ZL	USH623ZL
		исп. 1	ULM324	ULM624	ULH324	ULH624	USM324	USM624	USH324	USH624
		исп. 2	ULM324HDZ	ULM624HDZ	ULH324HDZ	ULH624HDZ	USM324HDZ	USM624HDZ	USH324HDZ	USH624HDZ
	400	исп. 4	ULM324ZL	ULM624ZL	ULH324ZL	ULH624ZL	USM324ZL	USM624ZL	USH324ZL	USH624ZL
		исп. 1	ULM325	ULM625	ULH325	ULH625	USM325	USM625	USH325	USH625
		исп. 2	ULM325HDZ	ULM625HDZ	ULH325HDZ	ULH625HDZ	USM325HDZ	USM625HDZ	USH325HDZ	USH625HDZ
		исп. 4	ULM325ZL	ULM625ZL	ULH325ZL	ULH625ZL	USM325ZL	USM625ZL	USH325ZL	USH625ZL
	500	исп. 1	ULM326	ULM626	ULH326	ULH626	USM326	USM626	USH326	USH626
		исп. 2	ULM326HDZ	ULM626HDZ	ULH326HDZ	ULH626HDZ	USM326HDZ	USM626HDZ	USH326HDZ	USH626HDZ
		исп. 4	ULM326ZL	ULM626ZL	ULH326ZL	ULH626ZL	USM326ZL	USM626ZL	USH326ZL	USH626ZL
		исп. 1	ULM327	ULM627	ULH327	ULH627	USM327	USM627	USH327	USH627
	600	исп. 2	ULM327HDZ	ULM627HDZ	ULH327HDZ	ULH627HDZ	USM327HDZ	USM627HDZ	USH327HDZ	USH627HDZ
		исп. 4	ULM327ZL	ULM627ZL	ULH327ZL	ULH627ZL	USM327ZL	USM627ZL	USH327ZL	USH627ZL
		исп. 1	ULM328	ULM628	ULH328	ULH628	USM328	USM628	USH328	USH628
		исп. 2	ULM328HDZ	ULM628HDZ	ULH328HDZ	ULH628HDZ	USM328HDZ	USM628HDZ	USH328HDZ	USH628HDZ
	700	исп. 4	ULM328ZL	ULM628ZL	ULH328ZL	ULH628ZL	USM328ZL	USM628ZL	USH328ZL	USH628ZL
		исп. 1	ULM329	ULM629	ULH329	ULH629	USM329	USM629	USH329	USH629
		исп. 2	ULM329HDZ	ULM629HDZ	ULH329HDZ	ULH629HDZ	USM329HDZ	USM629HDZ	USH329HDZ	USH629HDZ
		исп. 4	ULM329ZL	ULM629ZL	ULH329ZL	ULH629ZL	USM329ZL	USM629ZL	USH329ZL	USH629ZL
800	исп. 1	ULM320	ULM620	ULH320	ULH620	USM320	USM620	USH320	USH620	
	исп. 2	ULM320HDZ	ULM620HDZ	ULH320HDZ	ULH620HDZ	USM320HDZ	USM620HDZ	USH320HDZ	USH620HDZ	
	исп. 4	ULM320ZL	ULM620ZL	ULH320ZL	ULH620ZL	USM320ZL	USM620ZL	USH320ZL	USH620ZL	
	исп. 1	ULM320	ULM620	ULH320	ULH620	USM320	USM620	USH320	USH620	
900	исп. 2	ULM320HDZ	ULM620HDZ	ULH320HDZ	ULH620HDZ	USM320HDZ	USM620HDZ	USH320HDZ	USH620HDZ	
	исп. 4	ULM320ZL	ULM620ZL	ULH320ZL	ULH620ZL	USM320ZL	USM620ZL	USH320ZL	USH620ZL	
	исп. 1	ULM320	ULM620	ULH320	ULH620	USM320	USM620	USH320	USH620	
	исп. 2	ULM320HDZ	ULM620HDZ	ULH320HDZ	ULH620HDZ	USM320HDZ	USM620HDZ	USH320HDZ	USH620HDZ	
1000	исп. 4	ULM320ZL	ULM620ZL	ULH320ZL	ULH620ZL	USM320ZL	USM620ZL	USH320ZL	USH620ZL	



Высота, мм	Ширина, мм	Вариант исполнения	Угол 45°		Угол 90°		Т-ответвитель		Х-ответвитель		Угол вертикальный	
			лестнич-ный	листовой	лестнич-ный	листовой	лестнич-ный	листовой	лестнич-ный	листовой	лестнич-ный	листовой
200	200	исп. 1	ULC622	USC622	ULD622	USD622	ULT622	UST622	ULX622	USX622	ULF022	USF022
		исп. 2	ULC622HDZ	USC622HDZ	ULD622HDZ	USD622HDZ	ULT622HDZ	UST622HDZ	ULX622HDZ	USX622HDZ	ULF022HDZ	USF022HDZ
		исп. 4	ULC622ZL	USC622ZL	ULD622ZL	USD622ZL	ULT622ZL	UST622ZL	ULX622ZL	USX622ZL	ULF022ZL	USF022ZL
	300	исп. 1	ULC623	USC623	ULD623	USD623	ULT623	UST623	ULX623	USX623	ULF023	USF023
		исп. 2	ULC623HDZ	USC623HDZ	ULD623HDZ	USD623HDZ	ULT623HDZ	UST623HDZ	ULX623HDZ	USX623HDZ	ULF023HDZ	USF023HDZ
		исп. 4	ULC623ZL	USC623ZL	ULD623ZL	USD623ZL	ULT623ZL	UST623ZL	ULX623ZL	USX623ZL	ULF023ZL	USF023ZL
	400	исп. 1	ULC624	USC624	ULD624	USD624	ULT624	UST624	ULX624	USX624	ULF024	USF024
		исп. 2	ULC624HDZ	USC624HDZ	ULD624HDZ	USD624HDZ	ULT624HDZ	UST624HDZ	ULX624HDZ	USX624HDZ	ULF024HDZ	USF024HDZ
		исп. 4	ULC624ZL	USC624ZL	ULD624ZL	USD624ZL	ULT624ZL	UST624ZL	ULX624ZL	USX624ZL	ULF024ZL	USF024ZL
	500	исп. 1	ULC625	USC625	ULD625	USD625	ULT625	UST625	ULX625	USX625	ULF025	USF025
		исп. 2	ULC625HDZ	USC625HDZ	ULD625HDZ	USD625HDZ	ULT625HDZ	UST625HDZ	ULX625HDZ	USX625HDZ	ULF025HDZ	USF025HDZ
		исп. 4	ULC625ZL	USC625ZL	ULD625ZL	USD625ZL	ULT625ZL	UST625ZL	ULX625ZL	USX625ZL	ULF025ZL	USF025ZL
	600	исп. 1	ULC626	USC626	ULD626	USD626	ULT626	UST626	ULX626	USX626	ULF026	USF026
		исп. 2	ULC626HDZ	USC626HDZ	ULD626HDZ	USD626HDZ	ULT626HDZ	UST626HDZ	ULX626HDZ	USX626HDZ	ULF026HDZ	USF026HDZ
		исп. 4	ULC626ZL	USC626ZL	ULD626ZL	USD626ZL	ULT626ZL	UST626ZL	ULX626ZL	USX626ZL	ULF026ZL	USF026ZL
	700	исп. 1	ULC627	USC627	ULD627	USD627	ULT627	UST627	ULX627	USX627	ULF027	USF027
		исп. 2	ULC627HDZ	USC627HDZ	ULD627HDZ	USD627HDZ	ULT627HDZ	UST627HDZ	ULX627HDZ	USX627HDZ	ULF027HDZ	USF027HDZ
		исп. 4	ULC627ZL	USC627ZL	ULD627ZL	USD627ZL	ULT627ZL	UST627ZL	ULX627ZL	USX627ZL	ULF027ZL	USF027ZL
	800	исп. 1	ULC628	USC628	ULD628	USD628	ULT628	UST628	ULX628	USX628	ULF028	USF028
		исп. 2	ULC628HDZ	USC628HDZ	ULD628HDZ	USD628HDZ	ULT628HDZ	UST628HDZ	ULX628HDZ	USX628HDZ	ULF028HDZ	USF028HDZ
		исп. 4	ULC628ZL	USC628ZL	ULD628ZL	USD628ZL	ULT628ZL	UST628ZL	ULX628ZL	USX628ZL	ULF028ZL	USF028ZL
	900	исп. 1	ULC629	USC629	ULD629	USD629	ULT629	UST629	ULX629	USX629	ULF029	USF029
		исп. 2	ULC629HDZ	USC629HDZ	ULD629HDZ	USD629HDZ	ULT629HDZ	UST629HDZ	ULX629HDZ	USX629HDZ	ULF029HDZ	USF029HDZ
		исп. 4	ULC629ZL	USC629ZL	ULD629ZL	USD629ZL	ULT629ZL	UST629ZL	ULX629ZL	USX629ZL	ULF029ZL	USF029ZL
1000	исп. 1	ULC620	USC620	ULD620	USD620	ULT620	UST620	ULX620	USX620	ULF020	USF020	
	исп. 2	ULC620HDZ	USC620HDZ	ULD620HDZ	USD620HDZ	ULT620HDZ	UST620HDZ	ULX620HDZ	USX620HDZ	ULF020HDZ	USF020HDZ	
		исп. 4	ULC620ZL	USC620ZL	ULD620ZL	USD620ZL	ULT620ZL	UST620ZL	ULX620ZL	USX620ZL	ULF020ZL	USF020ZL

**Крышки**


Ширина, мм	Вариант исполнения	Крышка с фиксаторами	Крышка рифленая с фиксаторами*
200	исп. 1	UKS302	UKS312
	исп. 2	UKS302HDZ	-
	исп. 4	UKS302ZL	-
300	исп. 1	UKS303	UKS313
	исп. 2	UKS303HDZ	-
	исп. 4	UKS303ZL	-
400	исп. 1	UKS304	UKS314
	исп. 2	UKS304HDZ	-
	исп. 4	UKS304ZL	-
500	исп. 1	UKS305	UKS315
	исп. 2	UKS305HDZ	-
	исп. 4	UKS305ZL	-
600	исп. 1	UKS306	UKS316
	исп. 2	UKS306HDZ	-
	исп. 4	UKS306ZL	-
700	исп. 1	UKS307	UKS317
	исп. 2	UKS307HDZ	-
	исп. 4	UKS307ZL	-
800	исп. 1	UKS308	UKS318
	исп. 2	UKS308HDZ	-
	исп. 4	UKS308ZL	-
900	исп. 1	UKS309	UKS319
	исп. 2	UKS309HDZ	-
	исп. 4	UKS309ZL	-
1000	исп. 1	UKS300	UKS310
	исп. 2	UKS300HDZ	-
	исп. 4	UKS300ZL	-

\* Материал – алюминий



Ширина, мм	Вариант исполнения	Крышка на угол 45°	Крышка на угол 90°	Крышка на Т-ответвитель	Крышка на Х-ответвитель
200	исп. 1	UKC602	UKD602	UKT602	UKX602
	исп. 2	-	-	-	-
	исп. 4	UKC602ZL	UKD602ZL	UKT602ZL	UKX602ZL
300	исп. 1	UKC603	UKD603	UKT603	UKX603
	исп. 2	-	-	-	-
	исп. 4	UKC603ZL	UKD603ZL	UKT603ZL	UKX603ZL
400	исп. 1	UKC604	UKD604	UKT604	UKX604
	исп. 2	-	-	-	-
	исп. 4	UKC604ZL	UKD604ZL	UKT604ZL	UKX604ZL
500	исп. 1	UKC605	UKD605	UKT605	UKX605
	исп. 2	-	-	-	-
	исп. 4	UKC605ZL	UKD605ZL	UKT605ZL	UKX605ZL
600	исп. 1	UKC606	UKD606	UKT606	UKX606
	исп. 2	-	-	-	-
	исп. 4	UKC606ZL	UKD606ZL	UKT606ZL	UKX606ZL
700	исп. 1	UKC607	UKD607	UKT607	UKX607
	исп. 2	-	-	-	-
	исп. 4	UKC607ZL	UKD607ZL	UKT607ZL	UKX607ZL
800	исп. 1	UKC608	UKD608	UKT608	UKX608
	исп. 2	-	-	-	-
	исп. 4	UKC608ZL	UKD608ZL	UKT608ZL	UKX608ZL
900	исп. 1	UKC609	UKD609	UKT609	UKX609
	исп. 2	-	-	-	-
	исп. 4	UKC609ZL	UKD609ZL	UKT609ZL	UKX609ZL
1000	исп. 1	UKC600	UKD600	UKT600	UKX600
	исп. 2	-	-	-	-
	исп. 4	UKC600ZL	UKD600ZL	UKT600ZL	UKX600ZL





## Проволочные металлические лотки "F5 Combitech"

Прямые элементы .....	658
Монтажные аксессуары .....	663
Крепеж для проволочного лотка .....	671
Инструмент .....	673

## Система металлических проволочных лотков

### Сфера применения

Система металлических проволочных лотков для организации кабельной инфраструктуры преимущественно внутри зданий и сооружений. Большой ассортимент типоразмеров позволяет удовлетворять любые пожелания заказчиков, специальные исполнения расширяют возможности использования системы проволочных лотков в агрессивных средах.

По сравнению с другими типами лотков существенно облегчен процесс монтажа кабельной трассы, особенно при большом количестве поворотов и разветвлений, что делает данный тип лотков предпочтительным при монтаже кабельных трасс сложной геометрии.



#### Коммерческая недвижимость

Удобный монтаж и организация кабельной инфраструктуры любой сложности с повышенной эксплуатационной гибкостью

#### Агропромышленный комплекс



Обязательное требование по использованию кабельных трасс на основе нержавеющей проволочных лотков



#### Производственно-складские помещения

Возможность прокладки различных силовых и информационных кабелей в зависимости от категории размещения

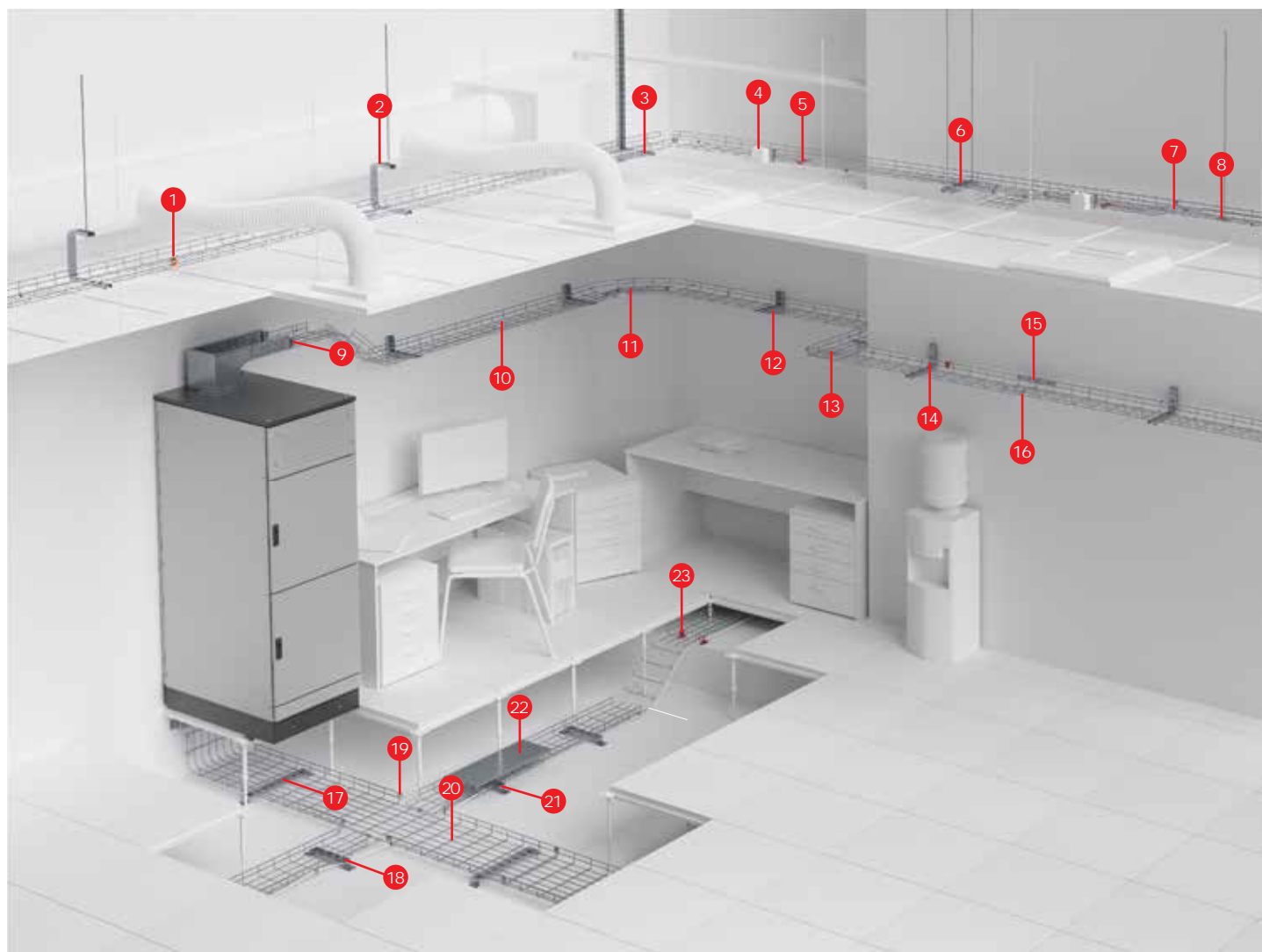
### Преимущества

Система "F5 Combitech" обладает следующими преимуществами:

- проволочный лоток ДКС производится по уникальной запатентованной технологии. В конструкции используется торцевая сварка верхней продольной проволоки (так называемое Т-образное соединение). Данный тип конструкции безопасен для монтажника и исключает повреждение кабеля об острые края проволоки;
- конструктивная особенность выполнения стенок лотка обеспечивает его высокие прочностные характеристики. Использование для производства лотка проволоки толщиной 4 и 5 мм позволяет добиться высокой нагрузочной способности;
- использование в помещениях проволочного лотка обеспечивает быстрое и удобное разветвление системы, а также подсоединение электроприборов (электроламп и светильников) к кабелю;
- при использовании проволочного лотка "F5 Combitech" обеспечивается естественная вентиляция кабельной трассы, что препятствует ее перегреву. Обеспечивается легкий доступ к кабелям и возможность препятствовать накоплению пыли и грязи;
- система проволочных лотков "F5 Combitech" не требует большого количества аксессуаров. Монтаж системы проводится непосредственно на объекте. Любые разветвления и повороты производятся вручную при помощи лишь двух видов инструментов: кусачек и гаечного ключа. Это позволяет экономить до 60 % времени монтажа и снижает экономические затраты;
- система "F5 Combitech" включает в себя широкий ряд типоразмеров проволочных лотков с высотой стенок 30, 50, 80, 100 мм и шириной основания от 50 до 600 мм;
- компания ДКС поставляет широкий ассортимент универсальных крепежей, позволяющих организовать кабельную систему любой сложности. Возможно формирование многоуровневых систем при сохранении легкой доступности к кабельным трассам;
- сохранены основные принципы кабеленесущей продукции компании ДКС: преемственность и совместимость. Конструктивное исполнение позволяет совместить систему "F5 Combitech" с системами "S5 Combitech" (на базе перфорированных/неперфорированных металлических лотков), "L5 Combitech" (на базе лестничных металлических лотков) или с системами "Octorus" (на основе пластиковых гофрированных труб) и "Express" (на основе жестких гладких пластиковых труб);
- возможно использование крышки от системы листовых лотков (необходимо использовать держатели для крышки);
- возможно использование перегородки от системы листовых лотков. Крепление перегородки к проволочному лотку осуществляется специализированными крепежными комплектами;
- высочайшее качество оцинковки обусловлено четырехступенчатой технологией очистки поверхности: химическое обезжиривание, электрохимическое травление, обезжиривание электрохимическое, травление химическое, а также передовыми конструктивными и технологическими методами обеспечения чистоты электролита;
- в условиях открытого огня (пожара) проволочный лоток, смонтированный согласно техническому регламенту ДКС для монтажа огнестойких кабеленесущих конструкций, сохраняет несущую способность (R) в течение 90 минут, что подтверждается добровольными сертификационными испытаниями.



Состав системы



- 1
- 2
- 3
- 4
- 5
- 6
- 7
- 8
- 9
- 10
- 11
- 12

FBA-30

FPL-21

50 200 L3000

ML

- 13
- 14
- 15
- 16
- 17
- 18
- 19
- 20
- 21
- 22
- 23

1

FBC-30

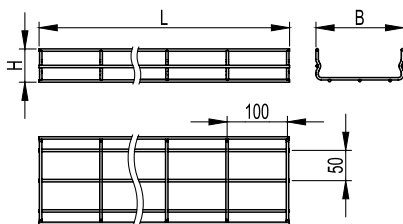
3

50



## Прямые элементы

### Проволочный лоток высотой 30 мм


**Назначение:**

- прокладка прямых участков кабельной трассы; изготовление поворотов и разветвлений для кабельной трассы.

**Условия монтажа:**

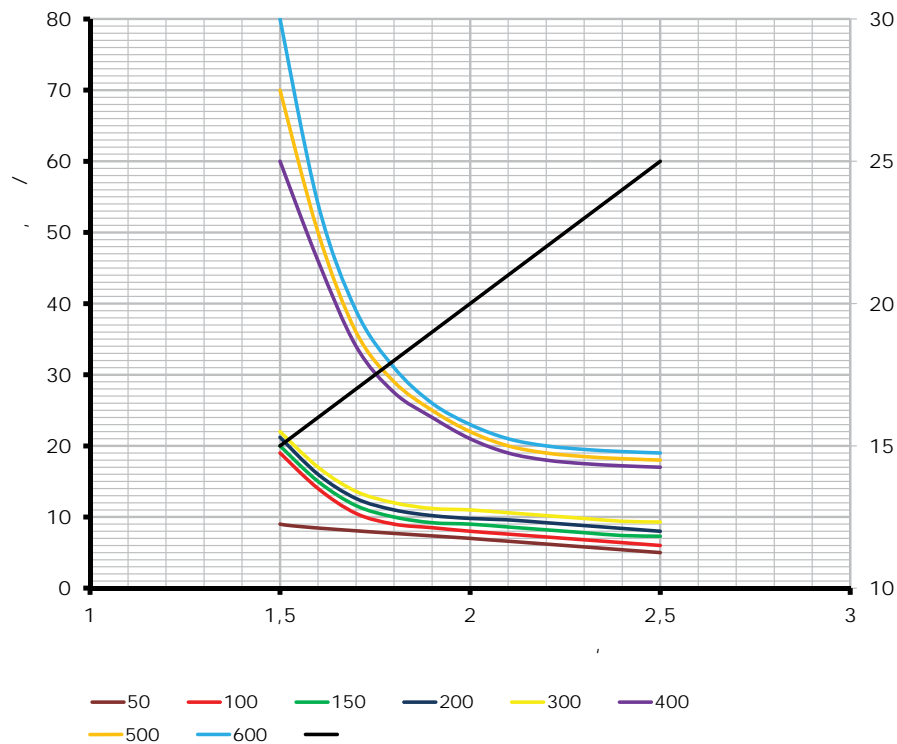
- необходимо использовать дополнительные опоры с обеих сторон от каждого системного аксессуара. Для аксессуара "Поворот с большим радиусом изгиба" также необходима дополнительная опора по центру.

**Характеристики:**

- диаметр проволоки – 4 мм для основания лотка 50, 100, 150, 200 и 300 мм;
- диаметр проволоки – 5 мм для основания лотка 400, 500 и 600 мм.

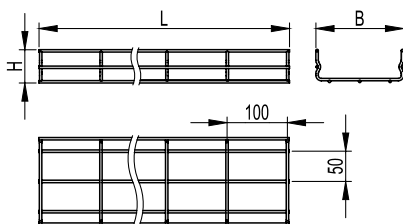
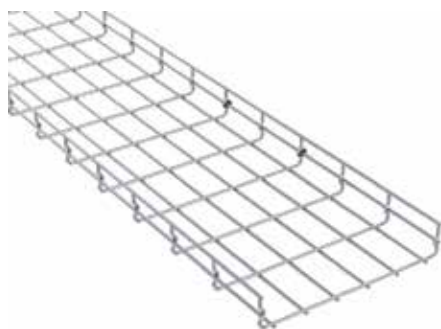
Высота Н, мм	Длина L, мм	Основание В, мм	Вес, исполнение 1, кг/м	Диаметр проволоки, мм	Код, исполнение 1	Код, исполнение 2	Код, исполнение 3
30	3000	50	0,38	4	FC3005	FC3005HDZ	FC3005INOX
		100	0,53	4	FC3010	FC3010HDZ	FC3010INOX
		150	0,68	4	FC3015	FC3015HDZ	FC3015INOX
		200	0,82	4	FC3020	FC3020HDZ	FC3020INOX
		300	0,92	4	FC3030	FC3030HDZ	FC3030INOX
		400	2,20	5	FC3040	FC3040HDZ	FC3040INOX
		500	2,66	5	FC3050	FC3050HDZ	FC3050INOX
		600	3,12	5	FC3060	FC3060HDZ	FC3060INOX

### Графики нагрузок


**Условия испытаний лотков**
**на безопасную рабочую нагрузку:**

- для исполнений 1 и 2;
- графики допустимой нагрузки относятся к прямым элементам проволочного лотка;
- испытания по схеме из ГОСТ Р 52868 п. 10.3.3;
- расстояние от места стыка прямых секций в конце пролета до опоры составляет 1/4–1/5 от длины пролета, схемы испытаний согласно ТУ 3449-001-73438690-2006;
- коэффициент запаса составляет не менее 1,7 от заявленной нагрузки.

## Проволочный лоток высотой 50 мм



**Назначение:**

- прокладка прямых участков кабельной трассы; изготовление поворотов и разветвлений для кабельной трассы.

**Условия монтажа:**

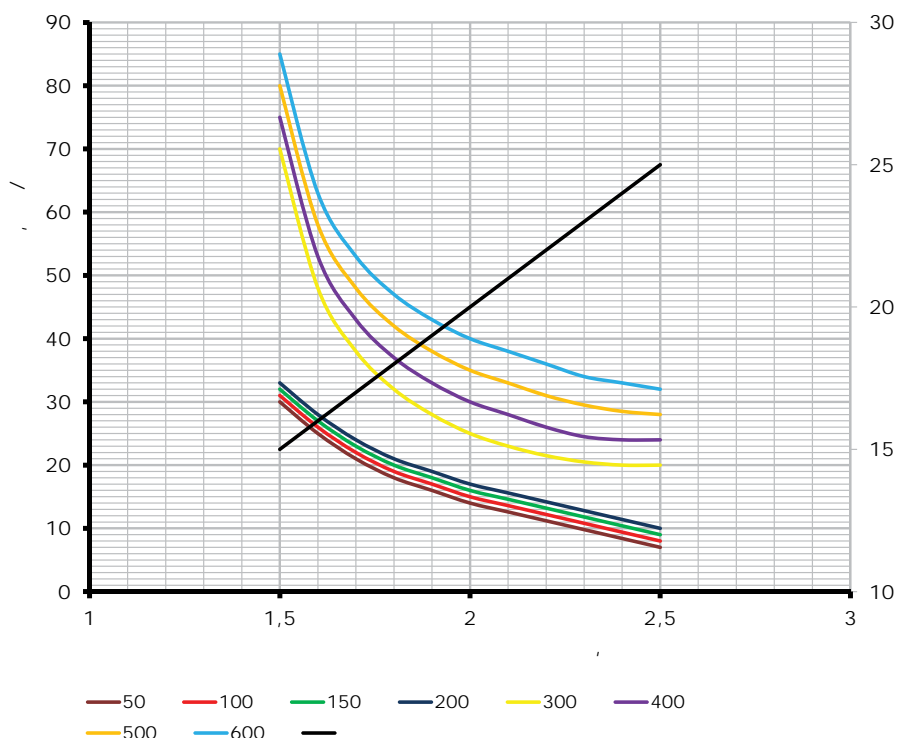
- необходимо использовать дополнительные опоры с обеих сторон от каждого системного аксессуара. Для аксессуара "Поворот с большим радиусом изгиба" также необходима дополнительная опора по центру.

**Характеристики:**

- диаметр проволоки – 4 мм для основания лотка 50, 100, 150 и 200 мм;
- диаметр проволоки – 5 мм для основания лотка 300, 400, 500 и 600 мм.

Высота Н, мм	Длина L, мм	Основание В, мм	Вес, исполнение 1, кг/м	Диаметр проволоки, мм	Код, исполнение 1	Код, исполнение 2	Код, исполнение 3
50	3000	50	0,62	4	FC5005	FC5005HDZ	FC5005INOX
		100	0,77	4	FC5010	FC5010HDZ	FC5010INOX
		150	0,91	4	FC5015	FC5015HDZ	FC5015INOX
		200	1,06	4	FC5020	FC5020HDZ	FC5020INOX
		300	2,11	5	FC5030	FC5030HDZ	FC5030INOX
		400	2,57	5	FC5040	FC5040HDZ	FC5040INOX
		500	3,03	5	FC5050	FC5050HDZ	FC5050INOX
		600	3,49	5	FC5060	FC5060HDZ	FC5060INOX

### Графики нагрузок

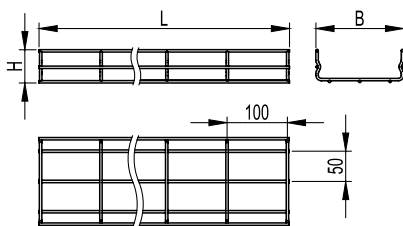
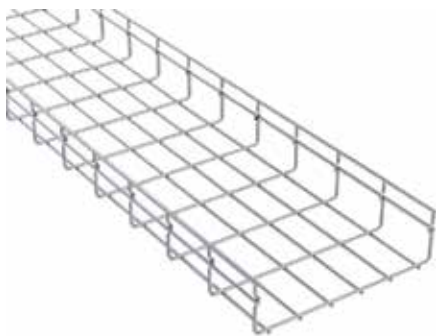


**Условия испытаний лотков**

**на безопасную рабочую нагрузку:**

- для исполнений 1 и 2;
- графики допустимой нагрузки относятся к прямым элементам проволочного лотка;
- испытания по схеме из ГОСТ Р 52868 п. 10.3.3;
- расстояние от места стыка прямых секций в конце пролета до опоры составляет 1/4–1/5 от длины пролета, схемы испытаний согласно ТУ 3449-001-73438690-2006;
- коэффициент запаса составляет не менее 1,7 от заявленной нагрузки.

## Проволочный лоток высотой 80 мм


**Назначение:**

- прокладка прямых участков кабельной трассы; изготовление поворотов и разветвлений для кабельной трассы.

**Условия монтажа:**

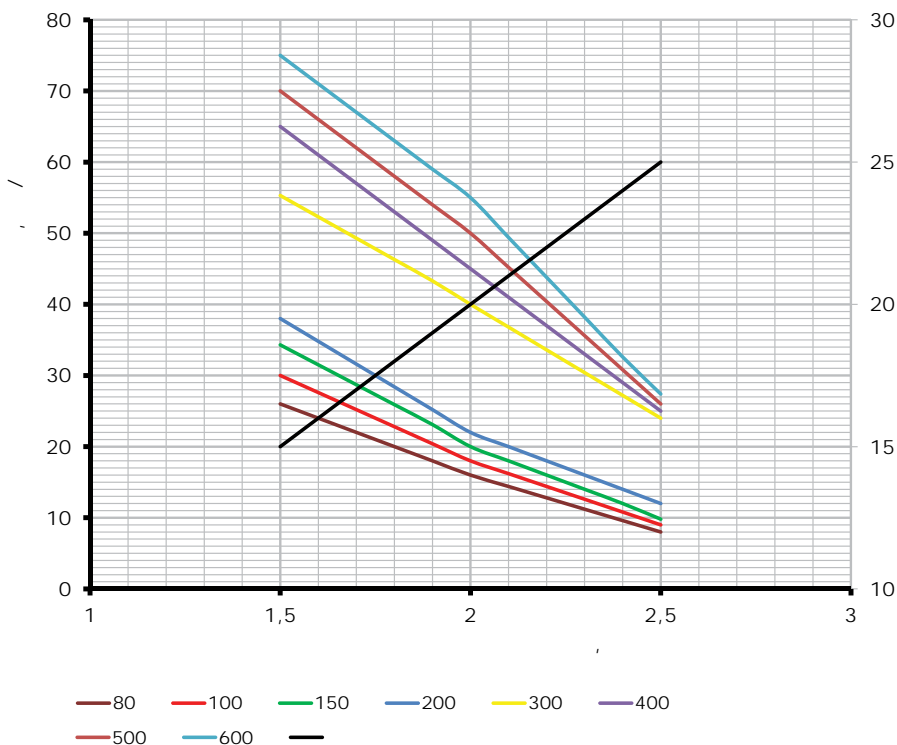
- необходимо использовать дополнительные опоры с обеих сторон от каждого системного аксессуара. Для аксессуара "Поворот с большим радиусом изгиба" также необходима дополнительная опора по центру.

**Характеристики:**

- диаметр проволоки – 4 мм для основания лотка 50, 100, 150 и 200 мм;
- диаметр проволоки – 5 мм для основания лотка 300, 400, 500 и 600 мм.

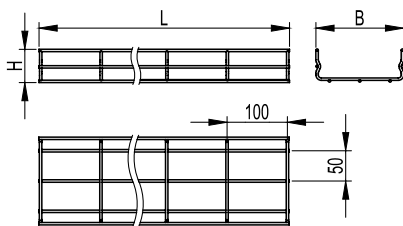
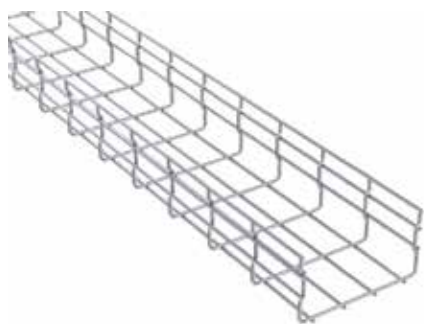
Высота Н, мм	Длина L, мм	Основание В, мм	Вес, исполнение 1, кг/м	Диаметр проволоки, мм	Код, исполнение 1	Код, исполнение 2	Код, исполнение 3
80	3000	80	0,81	4	FC8008	FC8008HDZ	FC8008INOX
		100	0,83	4	FC8010	FC8010HDZ	FC8010INOX
		150	0,97	4	FC8015	FC8015HDZ	FC8015INOX
		200	1,12	4	FC8020	FC8020HDZ	FC8020INOX
		300	2,20	5	FC8030	FC8030HDZ	FC8030INOX
		400	2,66	5	FC8040	FC8040HDZ	FC8040INOX
		500	3,12	5	FC8050	FC8050HDZ	FC8050INOX
		600	3,58	5	FC8060	FC8060HDZ	FC8060INOX

### Графики нагрузок


**Условия испытаний лотков на безопасную рабочую нагрузку:**

- для исполнений 1 и 2;
- графики допустимой нагрузки относятся к прямым элементам проволочного лотка;
- испытания по схеме из ГОСТ Р 52868 п. 10.3.3;
- расстояние от места стыка прямых секций в конечном пролете до опоры составляет 1/4–1/5 от длины пролета, схемы испытаний согласно ТУ 3449-001-73438690-2006;
- коэффициент запаса составляет не менее 1,7 от заявленной нагрузки.

### Проволочный лоток высотой 100 мм



**Назначение:**

- прокладка прямых участков кабельной трассы; изготовление поворотов и разветвлений для кабельной трассы.

**Условия монтажа:**

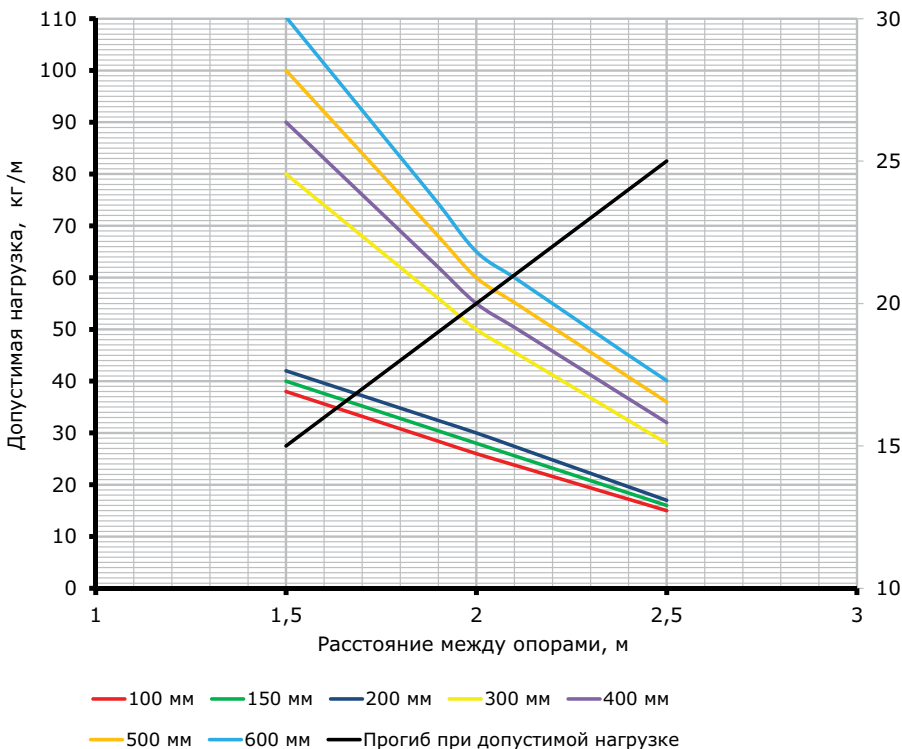
- необходимо использовать дополнительные опоры с обеих сторон от каждого системного аксессуара. Для аксессуара "Поворот с большим радиусом изгиба" также необходима дополнительная опора по центру.

**Характеристики:**

- диаметр проволоки – 4 мм для основания лотка 50, 100, 150 и 200 мм;
- диаметр проволоки – 5 мм для основания лотка 300, 400, 500 и 600 мм.

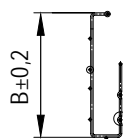
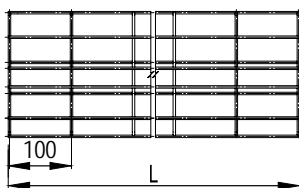
Высота Н, мм	Длина L, мм	Основание В, мм	Вес, исполнение 1, кг/м	Диаметр проволоки, мм	Код, исполнение 1	Код, исполнение 2	Код, исполнение 3
100	3000	100	1,06	4	FC1010	FC1010HDZ	FC1010INOX
		150	1,21	4	FC1015	FC1015HDZ	FC1015INOX
		200	1,35	4	FC1020	FC1020HDZ	FC1020INOX
		300	2,57	5	FC1030	FC1030HDZ	FC1030INOX
		400	3,03	5	FC1040	FC1040HDZ	FC1040INOX
		500	3,49	5	FC1050	FC1050HDZ	FC1050INOX
		600	3,95	5	FC1060	FC1060HDZ	FC1060INOX

### Графики нагрузок



**Условия испытаний лотков на безопасную рабочую нагрузку:**

- для исполнений 1 и 2;
- графики допустимой нагрузки относятся к прямым элементам проволочного лотка;
- испытания по схеме из ГОСТ Р 52868 п. 10.3.3;
- расстояние от места стыка прямых секций в конечном пролете до опоры составляет 1/4–1/5 от длины пролета, схемы испытаний согласно ТУ 3449-001-73438690-2006;
- коэффициент запаса составляет не менее 1,7 от заявленной нагрузки.

**G-образный проволочный лоток высотой 50 мм**

**Назначение:**

- прокладка прямых участков кабельной трассы; изготовление поворотов и разветвлений для кабельной трассы.

**Условия монтажа:**

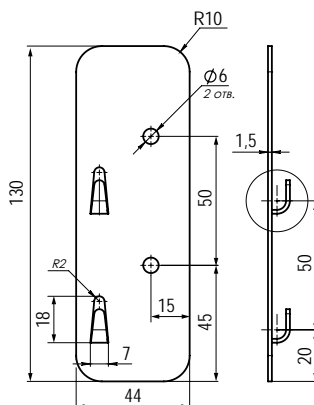
- легкий монтаж к потолку или стене с помощью кронштейнов FC37308.

**Характеристики:**

- диаметр проволоки – 4 мм.

Ширина В, мм	Длина L, мм	Безопасная рабочая нагрузка, кг/м	Диаметр проволоки, мм	Код исп. 1
100	2000	5	4	FC5010G
200	2000	10	4	FC5020G

\* Значение безопасной рабочей нагрузки действительны при креплении секций лотка через равные промежутки из расчета по два крепления на секцию.

**Кронштейн для G-образного проволочного лотка**

**Назначение:**

- крепление G-образных проволочных лотков (код FC5010G и FC5020G) к стенам или потолку;
- безвинтовое крепление проволочного лотка.

**Отличительные особенности:**

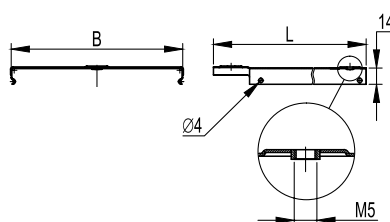
- на каждую прямую секцию лотка используются минимум два кронштейна.

**Характеристики:**

- максимальная допустимая нагрузка на кронштейн – 10 кг.
- толщина стали – 1,5 мм.

Вес исполнения 1, кг	Код исполнения 1
0,1	FC37308

## Крышка лотка



### Назначение:

- защита кабелей от внешних воздействий.

### Отличительные особенности:

- защелкивается на лоток простым нажатием (С-образный профиль кромки). Крышка лотка имеет специально отштампованные концы для соединения внахлест. Используется винт М5х8 (код СМ030508) для создания контура заземления по крышке. Крышки в горячеоцинкованном исполнении HDZ имеют с двух сторон присоединительные отверстия. Диаметр отверстий – 6,3 мм.

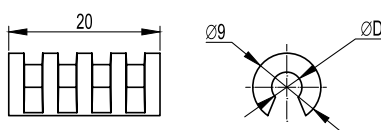
### Характеристики:

- исполнение 1 – сталь, оцинкованная по методу Сендзимира;
- исполнение 2 – горячее цинкование погружением после изготовления;
- исполнение 3 – нержавеющая сталь (AISI 304);
- исполнение 4 – цинк-ламельное покрытие.

Длина L, мм	Ширина B, мм	Вес, исполнение 1, кг/м	Код, исполнение 1	Код, исполнение 2	Код, исполнение 3
3000	50	0,4	35520	35520HDZ	35520INOX
	80	0,54	35521	35521HDZ	35521INOX
	100	0,63	35522	35522HDZ	35522INOX
	150	0,87	35523	35523HDZ	35523INOX
	200	1,11	35524	35524HDZ	35524INOX
	300	1,58	35525	35525HDZ	35525INOX
	400	2,05	35526	35526HDZ	35526INOX
	500	2,52	35527	35527HDZ	35527INOX
2000	600	2,98	35528	35528HDZ	35528INOX
	50	0,4	35510	35510HDZ	35510INOX
	80	0,54	35511	35511HDZ	35511INOX
	100	0,63	35512	35512HDZ	35512INOX
	150	0,87	35513	35513HDZ	35513INOX
	200	1,11	35514	35514HDZ	35514INOX
	300	1,58	35515	35515HDZ	35515INOX
	400	2,05	35516	35516HDZ	35516INOX
	500	2,52	35517	35517HDZ	35517INOX

## Монтажные аксессуары

### Держатель для крышки



### Назначение:

- крепление крышки на проволочный лоток. Необходимо два держателя на погонный метр крышки.

### Отличительные особенности:

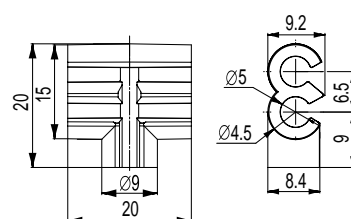
- два типоразмера в зависимости от диаметра проволоки лотка.

### Характеристики:

- материал – полипропилен.

Диаметр проволоки лотка D, мм	Цвет	Вес, кг	Код
4	красный	0,001	FC37004
5	серый	0,001	FC37005

### Универсальный держатель для крышки



### Назначение:

- крепление крышки на проволочный лоток, секции которого соединены безвинтовым креплением (код FC37304).

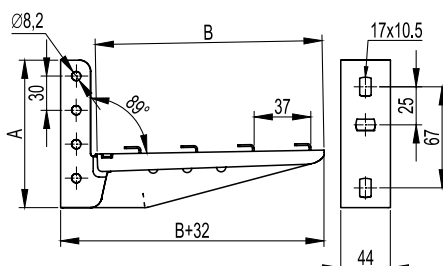
### Отличительные особенности:

- универсальный держатель может применяться для фиксации крышки на лотках с диаметром проволоки 4 и 5 мм.

### Характеристики:

- материал – эластичный полипропилен.

Диаметр проволоки лотка D, мм	Цвет	Вес, кг	Код
4/5	красный	0,001	FC37006

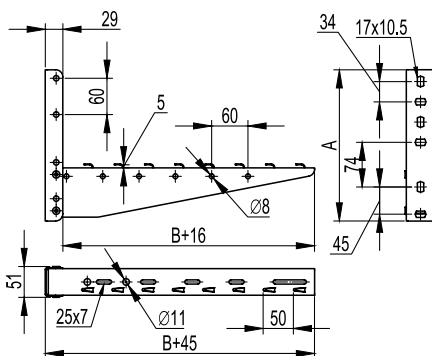
**Консоль ML для проволочного лотка**

**Назначение:**

- безвинтовое крепление проволочного лотка.

**Отличительные особенности:**

- крепится к стене;
- возможен монтаж в профиль PSM, PSL болтами M8x60 и гайками M8.

Толщина, мм	Ширина В, мм	Макс. нагрузка, кг	Высота А, мм	Вес, исполнение 1, кг	Код, исполнение 1	Код, исполнение 3
1,5	100	145	125	0,455	FC34105	FC34101INOX
	150	136	130	0,475	FC34106	FC34102INOX
	200	120	130	0,500	FC34107	FC34103INOX
	300	96	140	0,770	FC34108	FC34104INOX
2	100	179	125	0,495	FC34101	-
	150	170	130	0,533	FC34102	-
	200	150	130	0,590	FC34103	-
	300	120	140	0,870	FC34104	-

**Консоль ML для проволочного лотка, сборная**

**Назначение:**

- безвинтовое крепление проволочного лотка.

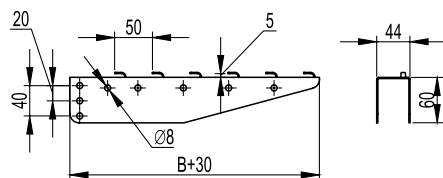
**Отличительные особенности:**

- крепится к стене;
- не может устанавливаться в профиль PSM, PSL.

**Характеристики:**

- толщина стали – 1,5 мм.

Ширина В, мм	Макс. нагрузка, кг	Высота А, мм	Вес, исполнение 1, кг	Код, исполнение 1
400	190	250	1,158	FC33833
500	170	250	1,375	FC33834
600	150	250	1,45	FC33835

**Консоль VM для проволочного лотка**

**Назначение:**

- безвинтовое крепление проволочного лотка.

**Отличительные особенности:**

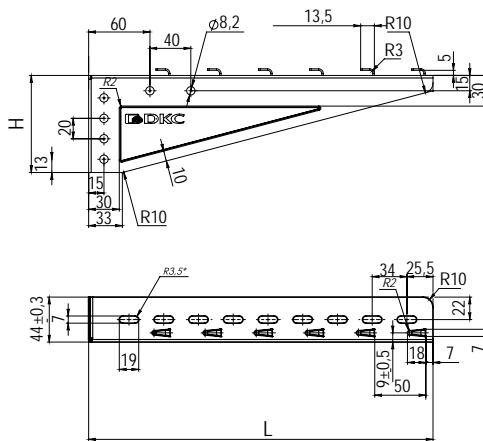
- монтируется в профиль PSM, PSL болтами M8x60 и гайками M8.

**Характеристики:**

- толщина стали – 1,5 мм.

Ширина В, мм	Макс. нагрузка, кг	Вес, исполнение 1, кг	Код, исполнение 1
100	300	0,190	FC34179
150	290	0,280	FC34180
200	250	0,300	FC34182
300	190	0,490	FC34183
400	190	0,740	FC34184
500	170	0,950	FC34185
600	150	1,200	FC34186

### Легкая консоль для проволочного лотка FBL-30



**Назначение:**

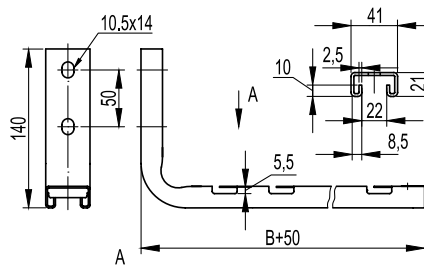
- безвинтовое крепление проволочного лотка.

**Отличительные особенности:**

- крепление к стене;
- крепление в профиль BPL-29 и BPM-29.

Макс. ширина лотка, мм	Нагрузка при креплении к стене, кг	Нагрузка при креплении в профиль, кг	Длина L, мм	Высота H, мм	Толщина стали, мм	Вес, кг	Код исп. 1
100	60	125	137	65	1,2	0,14	FBL3010
150	55	90	187	70	1,2	0,18	FBL3015
200	65	135	237	85	1,5	0,31	FBL3020
300	60	110	337	95	1,5	0,44	FBL3030

### Легкая консоль для проволочного лотка FBC-30



**Назначение:**

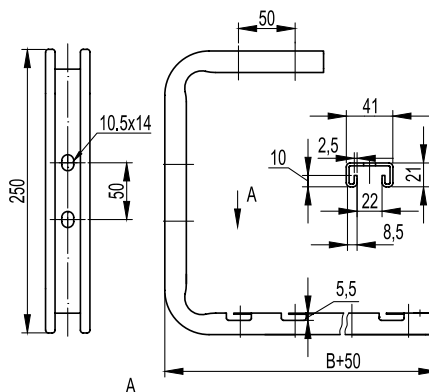
- безвинтовой монтаж трассы на основе проволочного лотка.

**Характеристики:**

- крепится к стене;
- толщина стали – 2 мм.

Макс. ширина лотка B, мм	Высота, мм	Макс. нагрузка, кг	Вес, исполнение 1, кг	Код, исполнение 1
100	140	100	0,400	FBC3010
200	140	80	0,670	FBC3020
300	140	70	0,63	FBC3030
400	140	50	0,76	FBC3040

### Легкая консоль потолочная для проволочного лотка FBA-30



**Назначение:**

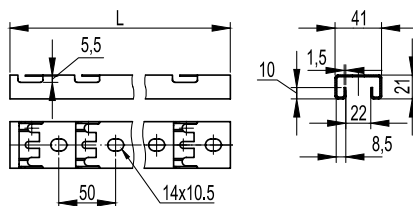
- безвинтовой монтаж трассы на основе проволочного лотка.

**Характеристики:**

- крепится к стене, потолку;
- толщина стали – 2 мм.

Макс. ширина лотка B, мм	Высота, мм	Макс. нагрузка, кг	Вес, исполнение 1, кг	Код, исполнение 1
100	250	100	0,800	FBA3010
200	250	80	1,080	FBA3020
300	250	70	0,99	FBA3030
400	250	50	1,1	FBA3040



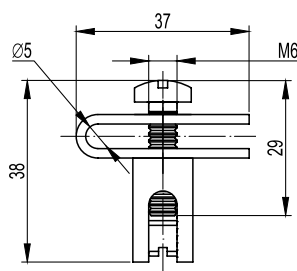
**С-образный профиль для проволочного лотка FPL-21**

**Назначение:**

- подвес проволочного лотка на шпильках;
- безвинтовое крепление проволочного лотка.

**Характеристики:**

- С-образный профиль;
- толщина стали – 1,5 мм.

Макс. ширина лотка, мм	Длина L, мм	Вес, исполнение 1, кг	Код, исполнение 1
100	180	0,210	FPL2101
200	280	0,310	FPL2102
300	380	0,410	FPL2103
400	480	0,520	FPL2104
500	580	0,620	FPL2105
600	680	0,730	FPL2106
700	722	0,760	FPL2107
800	822	0,860	FPL2108
1000	1022	1,070	FPL2110
1200	1222	1,280	FPL2112
1800	1822	1,910	FPL2118
2000	2022	2,120	FPL2120
3000	3022	3,160	FPL2130

**Усиленная клемма заземления для проволочного лотка**

**Назначение:**

- заземление силовых трасс в лотках с высотой борта 50, 80 и 100 мм.

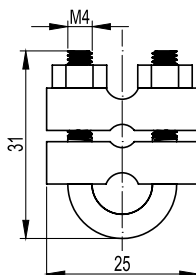
**Отличительные особенности:**

- не используется с проволочными лотками высотой борта 30 мм.

**Характеристики:**

- заземление проволочных лотков производится каждые 20 метров;
- возможная площадь сечения применяемого заземляющего провода от 0,8 мм<sup>2</sup> до 78,5 мм<sup>2</sup> (диаметр провода от 1 до 10 мм).

Вес, кг	Код
0,040	FC37303

**Клемма заземления для проволочного лотка**

**Назначение:**

- заземление силовых трасс всех типоразмеров лотков.

**Отличительные особенности:**

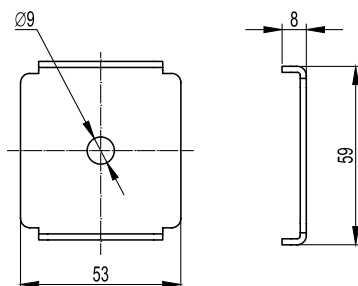
- универсальность.

**Характеристики:**

- заземление проволочных лотков производится каждые 20 метров;
- возможная площадь сечения применяемого заземляющего провода от 7,0 мм<sup>2</sup> до 78,5 мм<sup>2</sup> (диаметр провода от 3 до 10 мм).

Вес, кг	Код
0,030	FC37302

### Пластина для подвеса проволочного лотка на шпильке



**Назначение:**

- подвес проволочного лотка к потолку на одной шпильке.

**Отличительные особенности:**

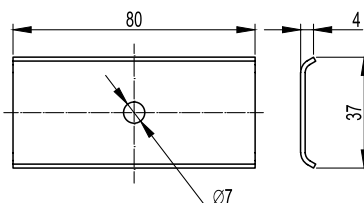
- для каждой точки подвеса по центру лотка монтируется одна шпилька;
- на один подвес необходимы две пластины и две гайки с насечкой, препятствующей откручиванию.

**Характеристики:**

- подвес проволочного лотка шириной до 300 мм включительно;
- подвес на шпильке М8;
- при использовании шайб возможен подвес на шпильке М6.

Вес, исполнение 1, кг	Код, исполнение 1	Код, исполнение 3
0,030	FC37311	FC37311INOX

### Соединительная пластина с отверстием по центру



**Назначение:**

- соединение между собой проволочных лотков с высотой борта 50, 80 или 100 мм.

**Отличительные особенности:**

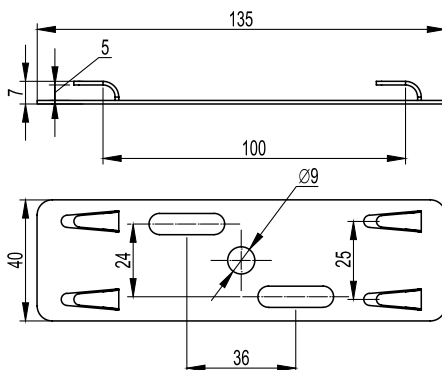
- не используется с проволочными лотками высотой борта 30 мм.

**Характеристики:**

- толщина стали – 1,5 мм.

Вес, исполнение 1, кг	Код, исполнение 1
0,031	FC37306

### Держатель для проволочного лотка с основанием 50 мм



**Назначение:**

- крепление проволочных лотков (код FC3005 и FC5005) к консоли или профилю, также применяется в качестве базы для крепления на шпильке;
- безвинтовое крепление проволочного лотка.

**Отличительные особенности:**

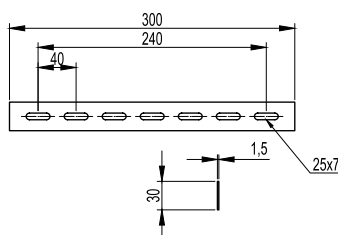
- для каждой точки подвеса по центру лотка монтируется одна шпилька.

**Характеристики:**

- подвес проволочного лотка шириной до 300 мм включительно;
- максимальная допустимая нагрузка на держатель – 18 кг;
- толщина стали – 1,0 мм.

Вес, исполнение 1, кг	Код, исполнение 1	Код, исполнение 3
0,060	FC37305	FC37305INOX

### Соединитель с семью отверстиями



**Назначение:**

- изготовление ряда системных аксессуаров (поворот с большим радиусом, редукция), также соединение проволочных лотков между собой.

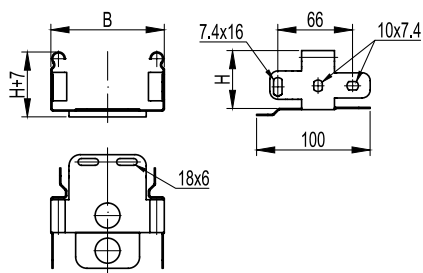
**Отличительные особенности:**

- возможность использования для соединения проволочных лотков с листовыми лотками.

**Характеристики:**

- толщина стали – 1,5 мм.

Вес, исполнение 1, кг	Код, исполнение 1	Код, исполнение 3
0,100	FC34247	FC34247INOX

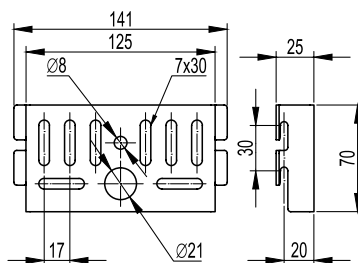
**Переходник с проволочного лотка на листовой**

**Назначение:**

- позволяет осуществить переход с кабельной трассы на основе листовых и лестничных лотков на проволочный лоток.

**Характеристики:**

- толщина стали – 1,0 мм.

Высота Н, мм	Основание В, мм	Код, исполнение 1
50	50	FC15005
	100	FC15010
	150	FC15015
	200	FC15020
	300	FC15030
	400	FC15040
	500	FC15050
80	600	FC15060
	80	FC18008
	100	FC18010
	150	FC18015
	200	FC18020
	300	FC18030
	400	FC18040
100	500	FC18050
	600	FC18060
	100	FC11010
	150	FC11015
	200	FC11020
	300	FC11030
	400	FC11040
500	FC11050	
600	FC11060	

**Монтажная плата**

**Назначение:**

- монтаж ответвительных коробок.

**Отличительные особенности:**

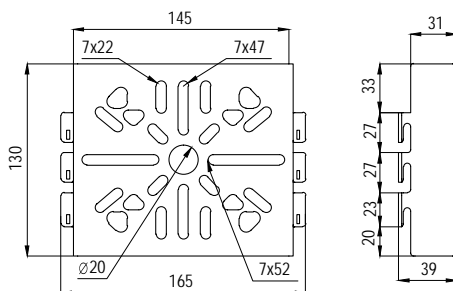
- может использоваться также для крепления к стене лотков шириной до 150 мм.

**Характеристики:**

- толщина стали – 2,0 мм.

Вес, исполнение 1, кг	Код, исполнение 1	Код, исполнение 3
0,150	FC37310	FC37310INOX

### Увеличенные монтажные платы 145x130 мм



**Назначение:**

- монтаж ответвительных коробок, промышленных разъемов, систем видеонаблюдения, сигнального и специализированного оборудования.

**Отличительные особенности:**

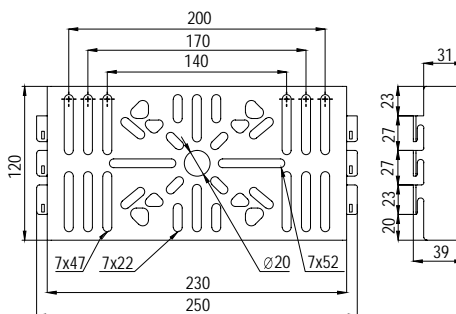
- может использоваться для крепления к стене лотков шириной до 300 мм;
- крепление оборудования к перфорированным платам осуществляется метизами "M5 Combitech" (СМ100500+СМ080520);
- крепление оборудования к неперфорированным платам осуществляется самосверлящими саморезами по металлу.

**Характеристики:**

- толщина стали – 2 мм.

Вес, исполнение 1, кг	Код, исполнение 1	Примечание
0,370	FC37312	неперфорированная
0,430	FC37313	перфорированная

### Увеличенные монтажные платы 230x120 мм



**Назначение:**

- монтаж ответвительных коробок, промышленных разъемов, систем видеонаблюдения, сигнального и специализированного оборудования.

**Отличительные особенности:**

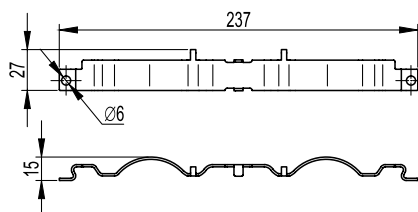
- может использоваться для крепления к стене лотков шириной до 300 мм;
- крепление оборудования к перфорированным платам осуществляется метизами М5 (СМ100500+СМ080520);
- крепление оборудования к неперфорированным платам осуществляется самосверлящими саморезами по металлу.

**Характеристики:**

- толщина стали – 2 мм.

Вес, исполнение 1, кг	Код, исполнение 1	Примечание
0,440	FC37314	неперфорированная
0,550	FC37315	перфорированная

### Безвинтовое крепление для проволочного лотка



**Назначение:**

- соединение прямых элементов проволочных лотков.

**Отличительные особенности:**

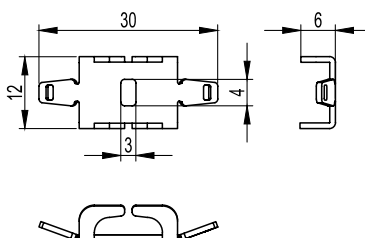
- для монтажа не требует никаких дополнительных инструментов.

**Характеристики:**

- толщина стали – 1,5 мм.

Вес, исполнение 1, кг	Код, исполнение 1	Код, исполнение 3
0,070	FC37304	FC37304INOX

### Безвинтовой зажим для проволочного лотка



**Назначение:**

- соединение оснований проволочных лотков.

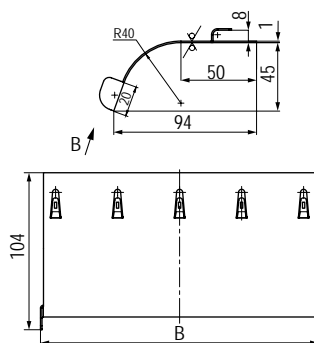
**Отличительные особенности:**

- для монтажа требуются плоскогубцы.

**Характеристики:**

- толщина стали – 1,5 мм.

Вес, исполнение 1, кг	Код, исполнение 1	Код, исполнение 3
0,007	FC37307	FC37307INOX

**Металлические ограничители радиуса изгиба кабеля**

**Назначение:**

- организация опусков питающих кабелей как к оборудованию, так и для перехода по высоте больших групп кабеля, объединенных в пучки.

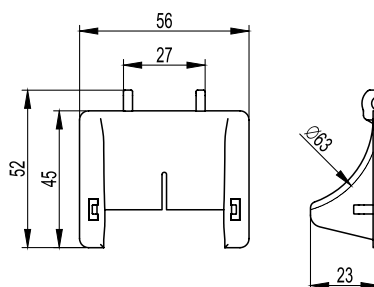
**Отличительные особенности:**

- радиус  $R=40$  мм позволяет избежать перегибов и повреждений кабеля;
- безвинтовое крепление к основанию лотка за счет применения элементов быстрой фиксации.

**Характеристики:**

- толщина стали – 1 мм.

Макс. ширина основания лотка В, мм	Вес, исполнение 1, кг	Код исполнения 1
100	0,060	FC37010
150	0,090	FC37015
200	0,130	FC37020
300	0,200	FC37030
400	0,310	FC37045

**Ограничитель радиуса изгиба кабеля**

**Назначение:**

- необходим при использовании критичных к малому радиусу изгиба кабелей.

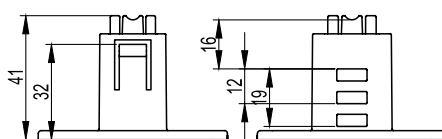
**Отличительные особенности:**

- для монтажа не требует никаких дополнительных инструментов.

**Характеристики:**

- материал – АБС-пластик.

Вес, кг	Код
0,004	FC37009

**Комплект креплений для напольной установки**

**Назначение:**

- напольный монтаж проволочного лотка.

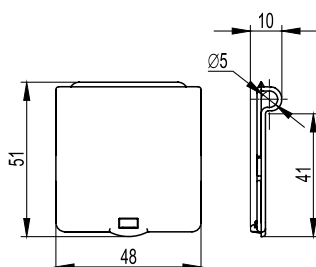
**Отличительные особенности:**

- в комплект входят два элемента: крепление и телескопический удлинитель.

**Характеристики:**

- возможные варианты высоты: 40, 47, 55 или 63 мм;
- материал – АБС-пластик.

Вес, кг	Код
0,011	FC37230

**Маркировочная таблица**

**Назначение:**

- маркировка кабельных систем на основе проволочных лотков.

**Отличительные особенности:**

- этикетка с необходимой информацией помещается внутрь таблички.

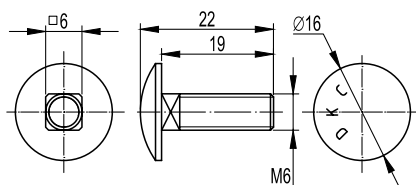
**Характеристики:**

- материал – полистирол.

Вес, кг	Код
0,006	FC37008

## Крепеж для проволочного лотка

### Винт для монтажа проволочного лотка



**Назначение:**

- соединение отрезков проволочного лотка между собой, изготовление системных аксессуаров. Крепление проволочного лотка к монтажным аксессуарам.

**Отличительные особенности:**

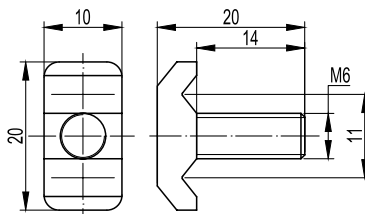
- применяется в составе крепежных комплектов №1 и №4.

**Характеристики:**

- класс прочности 4,8 для исполнения 1.

Обозначение	Шт./упак.	Вес упаковки, кг	Код, исполнение 1	Код, исполнение 2	Код, исполнение 3
M6x20	50	0,35	CM050620	CM050620HDZ	CM050620INOX

### Винт со специальной головкой для проволочного лотка



**Назначение:**

- соединение отрезков проволочного лотка между собой, изготовление системных аксессуаров. Крепление проволочного лотка к монтажным аксессуарам.

**Отличительные особенности:**

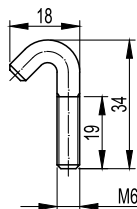
- применяется в составе крепежных комплектов №3 и №5.

**Характеристики:**

- класс прочности 4,8 для исполнения 1.

Обозначение	Шт./упак.	Вес упаковки, кг	Код, исполнение 1
M6x14	50	0,41	CM060614

### Крюк-болт для механического соединения проволочного лотка



**Назначение:**

- крепление проволочного лотка к монтажным аксессуарам.

**Отличительные особенности:**

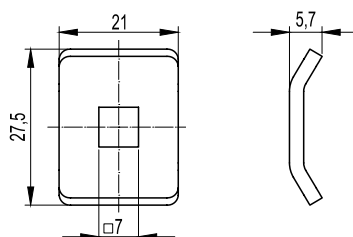
- применяется в составе крепежного комплекта №2.

**Характеристики:**

- класс прочности 4,8 для исполнения 1.

Обозначение	Шт./упак.	Вес упаковки, кг	Код, исполнение 1
M6x20	50	0,32	CM070620

### Шайба для соединения проволочного лотка



**Назначение:**

- соединение проволочных лотков между собой, изготовление системных аксессуаров проволочного лотка, крепление проволочного лотка к монтажным аксессуарам.

**Отличительные особенности:**

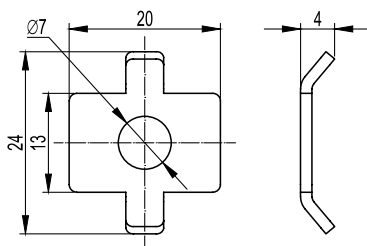
- применяется в составе крепежных комплектов №1 и №4.

**Характеристики:**

- для использования с винтом M6x20.

Размер отверстия, мм	Шт./упак.	Вес упаковки, кг	Код, исполнение 1	Код, исполнение 2	Код, исполнение 3
7x7	50	0,50	CM170600	CM170600HDZ	CM170600INOX

## Шайба четырехлепестковая для соединения проволочного лотка



**Назначение:**

- соединение проволочных лотков между собой, изготовление системных аксессуаров проволочного лотка.

**Отличительные особенности:**

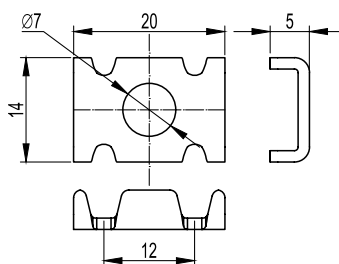
- применяется в составе крепежного комплекта №1.

**Характеристики:**

- для использования с винтом М6х20.

Диаметр отверстия, мм	Шт./упак.	Вес упаковки, кг	Код, исполнение 1	Код, исполнение 2	Код, исполнение 3
7	50	0,30	CM180600	CM180600HDZ	CM180600INOX

## Шайба со специальной головкой для соединения проволочного лотка



**Назначение:**

- соединение проволочных лотков между собой, изготовление системных аксессуаров проволочного лотка, крепление проволочного лотка к монтажным аксессуарам.

**Отличительные особенности:**

- применяется в составе крепежного комплекта №3.

**Характеристики:**

- для использования с винтом М6х14.

Диаметр отверстия, мм	Шт./упак.	Вес упаковки, кг	Код, исполнение 1
7	50	0,10	CM190600

## Схемы монтажа

### Комплект №1



**Назначение:**

- применяется для соединения проволочных лотков встык, а также при изготовлении системных аксессуаров (повороты, Т-отводы, редукции и т. д.). Возможна поставка горячеоцинкованного и нержавеющей исполнений.

Наименование	Шт./упак.	Код, исполнение 1	Код, исполнение 2	Код, исполнение 3
Винт М6х20	50	CM050620	CM050620HDZ	CM050620INOX
Шайба		CM170600	CM170600HDZ	CM170600INOX
Шайба четырехлепестковая		CM180600	CM180600HDZ	CM180600INOX
Гайка М6		CM100600	CM100600HDZ	CM100600INOX
		комплект в сборе CM350001		

### Комплект №2



**Назначение:**

- применяется для крепления проволочных лотков к монтажным аксессуарам (консолям и профилям). При использовании специализированных монтажных аксессуаров быстрого монтажа с системой безвинтового крепления проволочных лотков применение данного комплекта не требуется.

Наименование	Код, исполнение 1
Крюк М6х20	CM070620
Гайка М6	CM100600
Шайба четырехлепестковая	CM180600



### Комплект №3



**Назначение:**

- применяется для соединения проволочных лотков встык, а также при изготовлении системных аксессуаров (повороты, Т-отводы, редукции и так далее).

Наименование	Шт./упак.	Код, исполнение 1	
Винт М6х14	50	CM060614	комплект в сборе CM350003
Шайба со специальной головкой		CM190600	
Гайка М6		CM100600	

### Комплект №4



**Назначение:**

- применяется для соединения проволочных лотков и изготовления системных аксессуаров с помощью соединительной пластины (код FC3730) или соединителя (код FC3424). Возможно применение для крепления проволочных лотков к монтажным аксессуарам (консолям и профилю). Возможна поставка горячеоцинкованного и нержавеющей исполнений.

Наименование	Код, исполнение 1	Код, исполнение 2	Код, исполнение 3
Винт М6х20	CM050620	CM050620HDZ	CM050620INOX
Шайба	CM170600	CM170600HDZ	CM170600INOX
Гайка М6	CM100600	CM100600HDZ	CM100600INOX

### Комплект №5



**Назначение:**

- применяется для соединения проволочных лотков и изготовления системных аксессуаров с помощью соединительной пластины (код FC37306) или соединителя (код FC34247). Возможно применение для крепления проволочных лотков к монтажным аксессуарам (консолям и профилю).

Наименование	Код, исполнение 1
Винт М6х14	CM060614
Гайка М6	CM100600

## Инструмент

### Кусачки для проволочных лотков



**Назначение:**

- изготовление системных аксессуаров (повороты, ответвителей и так далее) при монтаже кабельной линии на основе проволочных лотков.

**Отличительные особенности:**

- индивидуальная упаковка.

**Характеристики:**

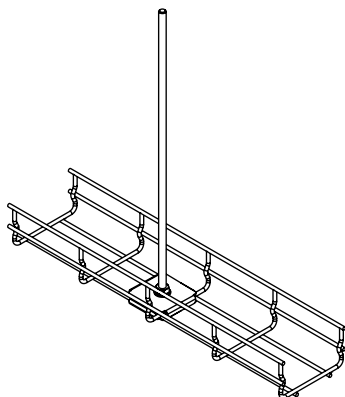
- для проволоки до 6 мм включительно.

Вес упаковки, кг	Код
1,5	FC37040

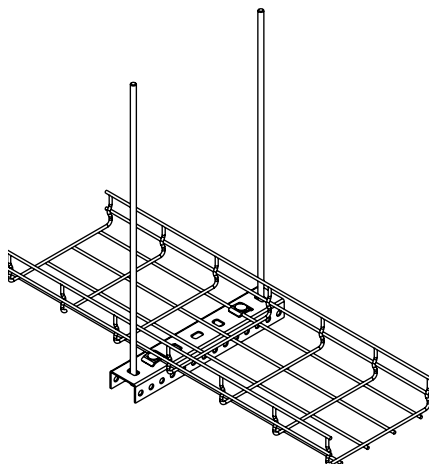


## Примеры монтажа

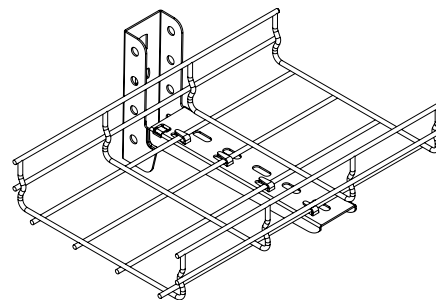
### Крепление проволочных лотков к стене и потолку



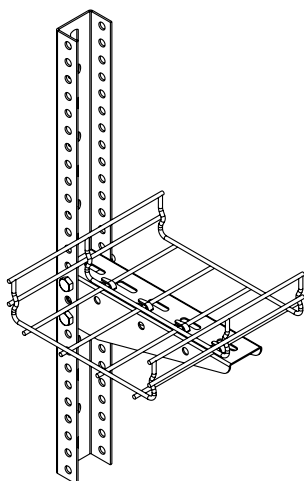
Монтаж лотка при помощи пластины для подвеса проволочного лотка на одной шпильке



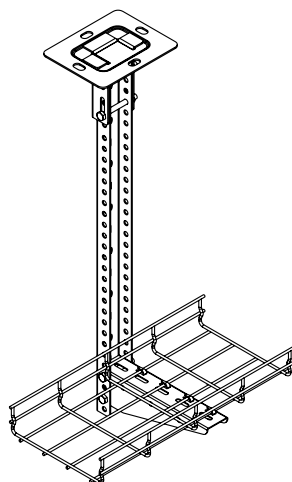
Подвес проволочного лотка на двух шпильках и профиле ВРМ-29/ВРЛ-29



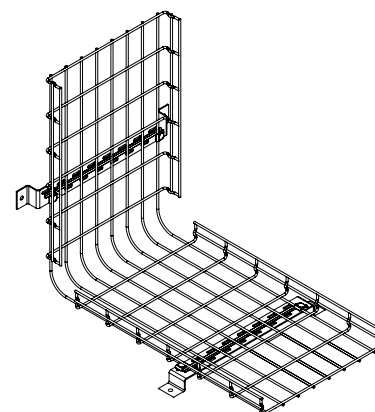
Крепление к стене при помощи консоли ML



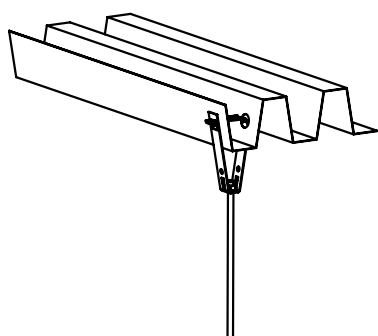
Крепление к стене при помощи консоли BM и профиля ВРМ-29/ВРЛ-29



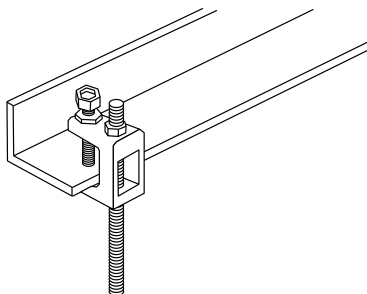
Подвес проволочного лотка к потолку при помощи потолочного крепления BSF-29, консоли BM и профиля ВРМ-29/ВРЛ-29



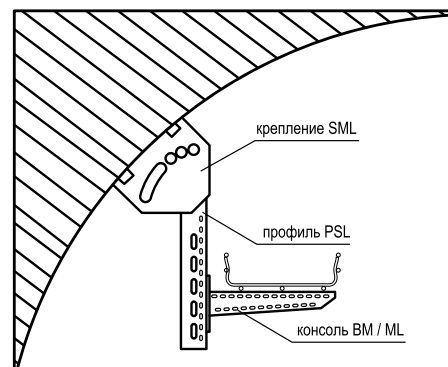
Монтаж лотка при помощи крепления ТМ к стене или полу



Подвес на шпильке к потолку из профнастила при помощи специализированного крепления



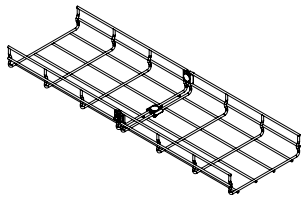
Крепление шпильки при помощи струбины к швеллеру или балке



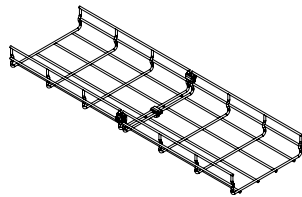
Универсальный способ крепления к потолкам нестандартного профиля

## Виды соединения лотков

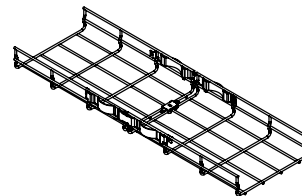
### Винтовые и безвинтовые



Соединение лотков при помощи крепежного комплекта №1

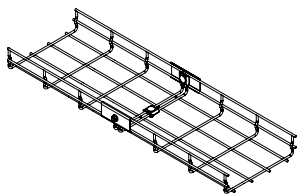


Соединение лотков при помощи крепежного комплекта №3

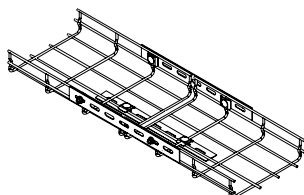


Безвинтовое соединение проволочных лотков

### Соединительные пластины



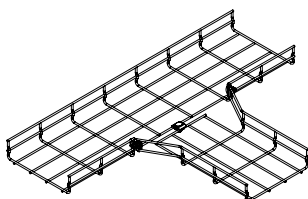
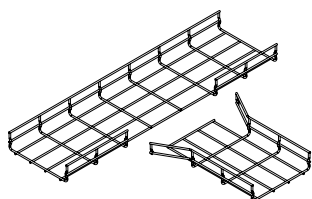
Соединение лотков с помощью пластин с отверстием



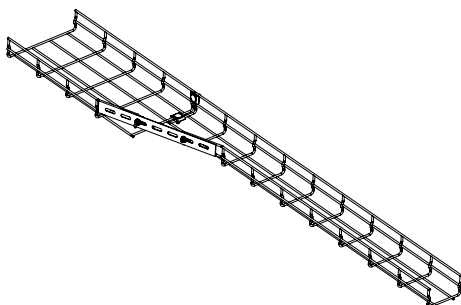
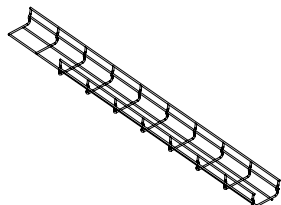
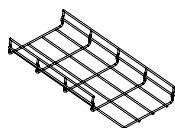
Соединение лотков при помощи соединителя с 7 отверстиями

## Примеры изготовления системных аксессуаров

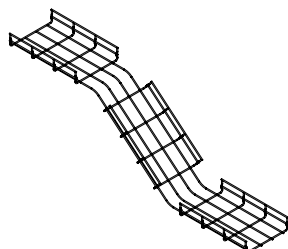
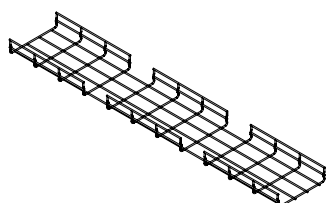
### Т-образный отвод



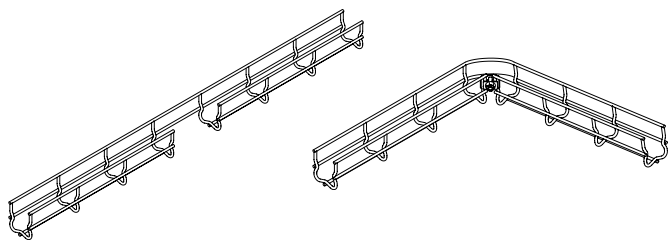
### Редукция



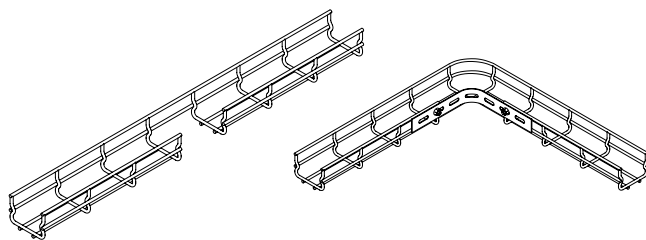
### Изменение уровня



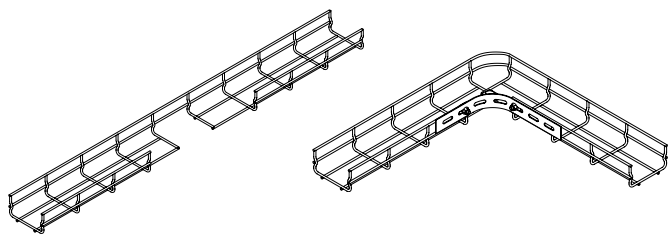
Поворот с малым радиусом изгиба



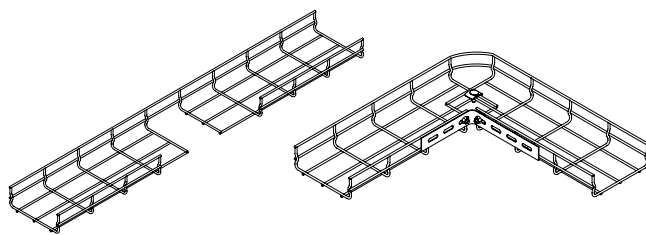
Основание 50 мм



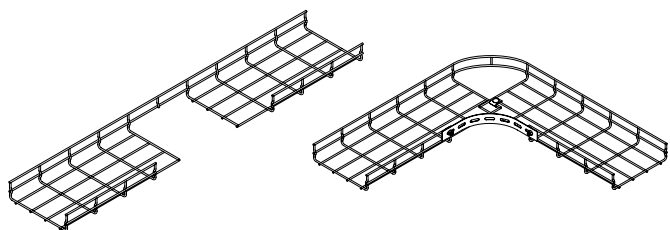
Основание 80 мм



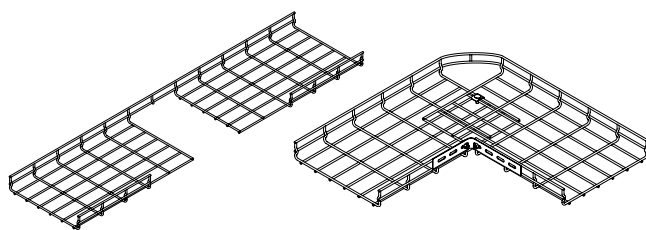
Основание 100 мм



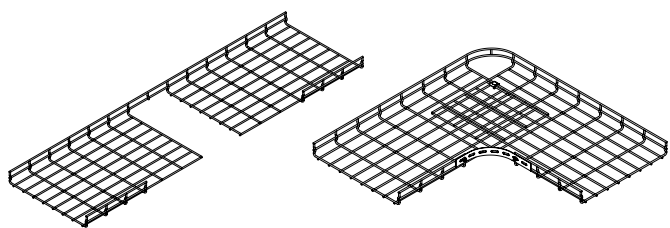
Основание 150 мм



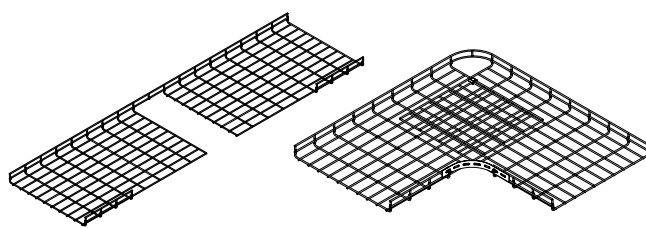
Основание 200 мм



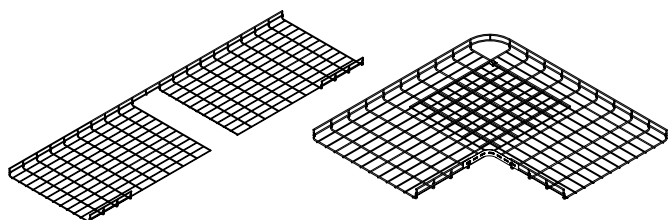
Основание 300 мм



Основание 400 мм

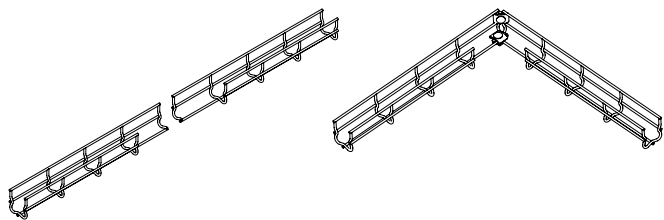


Основание 500 мм

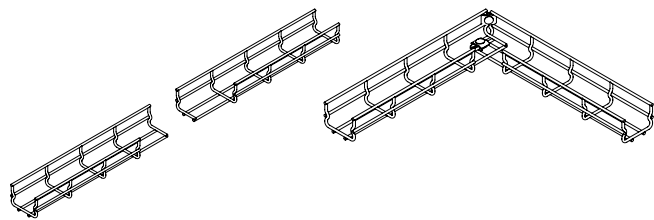


Основание 600 мм

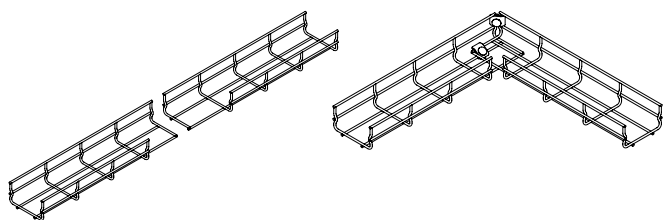
Изгиб под прямым углом



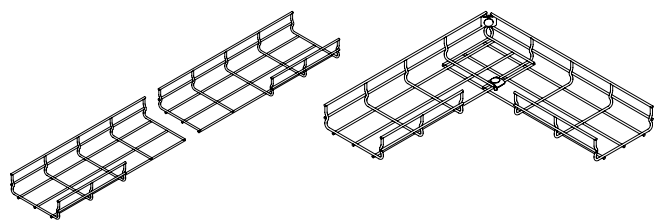
Основание 50 мм



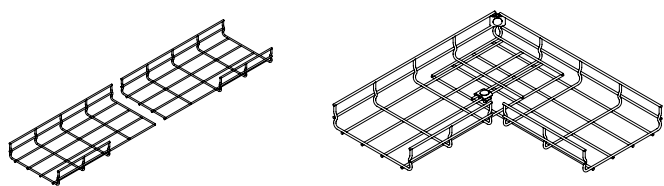
Основание 80 мм



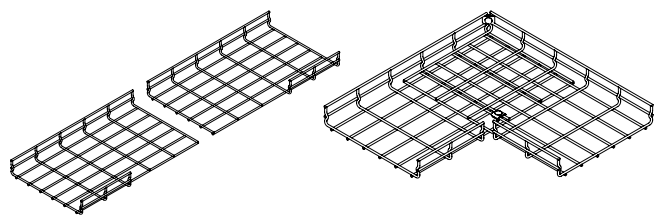
Основание 100 мм



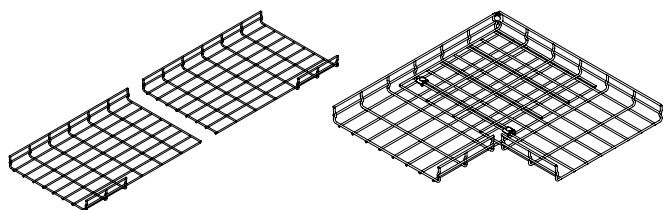
Основание 150 мм



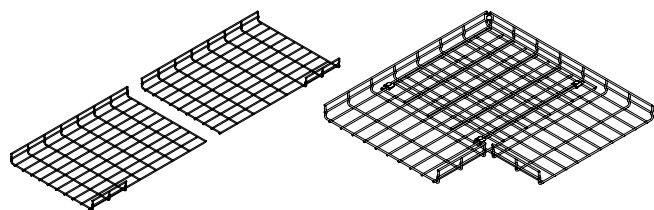
Основание 200 мм



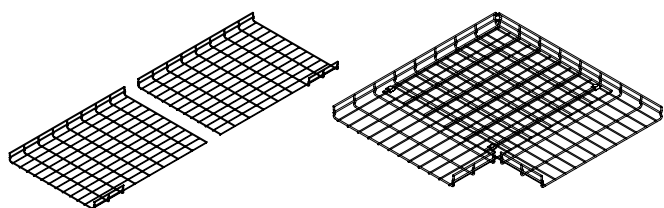
Основание 300 мм



Основание 400 мм

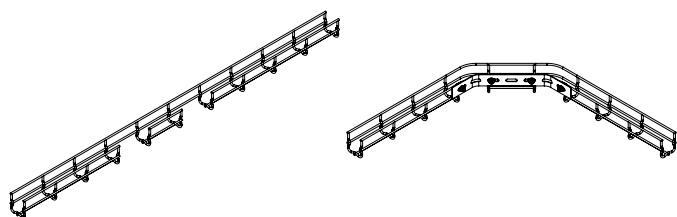


Основание 500 мм

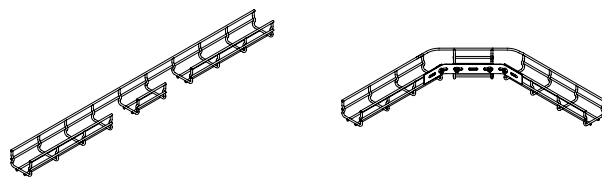


Основание 600 мм

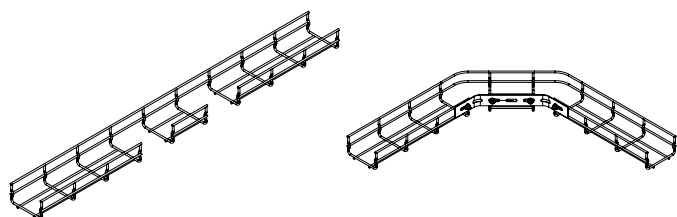
Поворот с большим радиусом изгиба



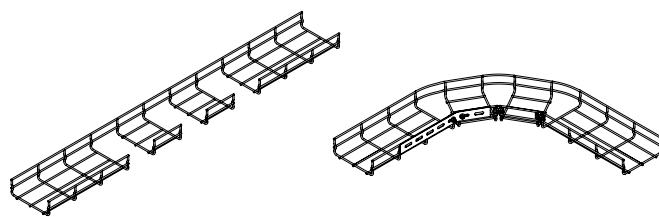
Основание 50 мм



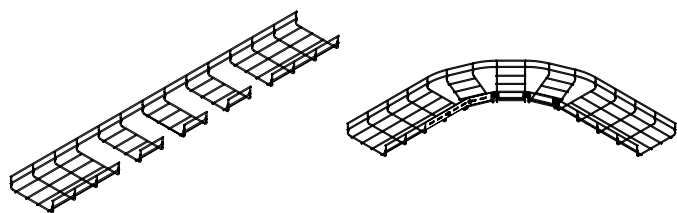
Основание 80 мм



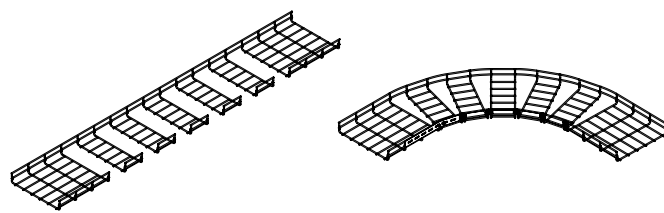
Основание 100 мм



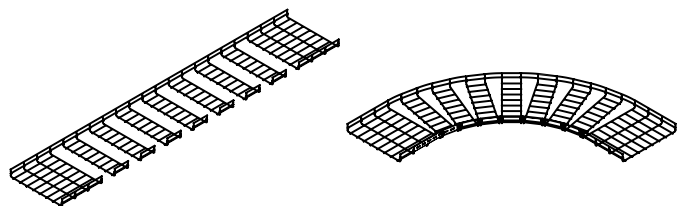
Основание 150 мм



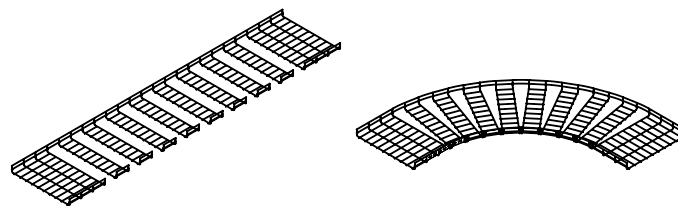
Основание 200 мм



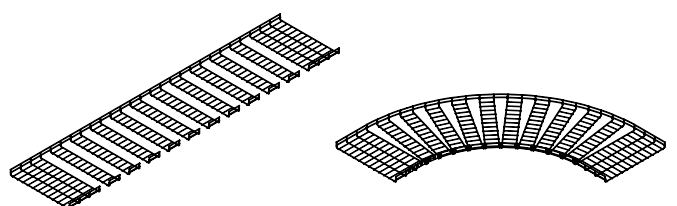
Основание 300 мм



Основание 400 мм



Основание 500 мм



Основание 600 мм

## Таблица комплектации

Для соединения проволочных лотков

Типоразмер проволочного лотка, мм	Винтовое соединение лотков	Безвинтовое крепление		Соединительная пластина с отверстием по центру			Соединитель с 7 отверстиями	
	Комплект №1 или №3	FC37304	FC37307	FC37306	Комплект №4 или №5	Комплект №1 или №3	FC34247	Комплект №4 или №5
100x100	3	2	1	2	2	1	3	6
100x150	3	2	1	2	2	1	3	6
100x200	3	2	1	2	2	1	3	6
100x300	4	2	2	2	2	2	3	6
100x400	5	2	2	2	2	3	4	8
100x500	5	2	2	2	2	3	4	8
100x600	5	2	2	2	2	3	4	8
30x50	2	2	0	-	-	-	2	4
30x100	3	2	0	-	-	-	2	4
30x150	3	2	1	-	-	-	3	6
30x200	3	2	1	-	-	-	3	6
30x300	4	2	1	-	-	-	3	6
30x400	4	2	2	-	-	-	3	6
30x500	4	2	2	-	-	-	3	6
30x600	5	2	2	-	-	-	3	6
50x50	2	2	0	2	2	0	2	4
50x100	3	2	0	2	2	0	2	4
50x150	3	2	1	2	2	1	3	6
50x200	3	2	1	2	2	1	3	6
50x300	4	2	1	2	2	1	3	6
50x400	4	2	2	2	2	2	3	6
50x500	4	2	2	2	2	2	4	8
50x600	5	2	2	2	2	3	4	8
80x80	3	2	0	2	2	0	3	6
80x100	3	2	1	2	2	1	3	6
80x150	3	2	1	2	2	1	3	6
80x200	3	2	1	2	2	1	3	6
80x300	4	2	2	2	2	2	3	6
80x400	4	2	2	2	2	2	3	6
80x500	5	2	2	2	2	3	4	8
80x600	5	2	2	2	2	3	4	8

**Для аксессуаров проволочных лотков**

Типоразмер проволочного лотка, мм	Т-образный отвод*	Редукция **			Малый радиус изгиба		Изгиб под прямым углом	Большой радиус изгиба	
		Комплект №1 или №3	FC34247	Комплект №4 или №5	Комплект №1 или №3	FC34247		Комплект №1 или №3	Комплект №1 или №3
100x100	3	1	2	2	1	3	2	1	3
100x150	3	1	2	2	1	3	2	1	4
100x200	3	1	2	2	1	3	2	1	5
100x300	4	1	2	3	1	3	2	1	7
100x400	4	1	2	4	1	3	2	1	9
100x500	4	1	2	4	1	3	2	1	11
100x600	4	1	2	4	1	3	2	1	13
30x50	3	1	2	1	0	1	2	1	2
30x100	3	1	2	2	1	3	2	1	3
30x150	3	1	2	2	1	3	2	1	4
30x200	3	1	2	2	1	3	2	1	5
30x300	4	1	2	3	1	3	2	1	7
30x400	4	1	2	3	1	3	2	1	9
30x500	4	1	2	3	1	3	2	1	11
30x600	4	1	2	4	1	3	2	1	13
50x50	3	1	2	1	0	1	2	1	2
50x100	3	1	2	2	1	3	2	1	3
50x150	3	1	2	2	1	3	2	1	4
50x200	3	1	2	2	1	3	2	1	5
50x300	4	1	2	3	1	3	2	1	7
50x400	4	1	2	3	1	3	2	1	9
50x500	4	1	2	3	1	3	2	1	11
50x600	4	1	2	4	1	3	2	1	13
80x80	3	1	2	2	1	2	2	1	3
80x100	3	1	2	2	1	3	2	1	3
80x150	3	1	2	2	1	3	2	1	4
80x200	3	1	2	2	1	3	2	1	5
80x300	4	1	2	3	1	3	2	1	7
80x400	4	1	2	3	1	3	2	1	9
80x500	4	1	2	4	1	3	2	1	11
80x600	4	1	2	4	1	3	2	1	13

\* Для Т-отвода необходимо выбрать в таблице примыкающий лоток

\*\* Для редукции необходимо выбрать в таблице лоток меньшего размера





## Система монтажных элементов "B5 Combitech"

Профили .....	684
Соединительные элементы .....	699
Консоли .....	705
Подвесы и траверсы .....	717
Скобы .....	732
Держатели .....	736



## Системы монтажных элементов "B5 Combitech"

### Описание системы

Система монтажных элементов "B5 Combitech" применяется совместно со всеми системами металлических лотков ДКС, а также с осветительным и магистральным шинопроводом "Hercules". Тем не менее допускается применение системы "B5 Combitech" для прокладки кабельных трасс и систем инженерных коммуникаций без использования систем металлических лотков. Элементы системы полностью совместимы между собой, что позволяет создавать конструкции любого масштаба и любой сложности с помощью одних только болтовых соединений.

### Сфера применения

Система "B5 Combitech" – универсальная система монтажных элементов и опорных конструкций для применения в различных областях: в кабеленесущих системах, системах телекоммуникации и связи, в системах инженерных коммуникаций (воздуховоды, трубопроводы и т.д.)



Кабеленесущие системы



Системы телекоммуникации и связи

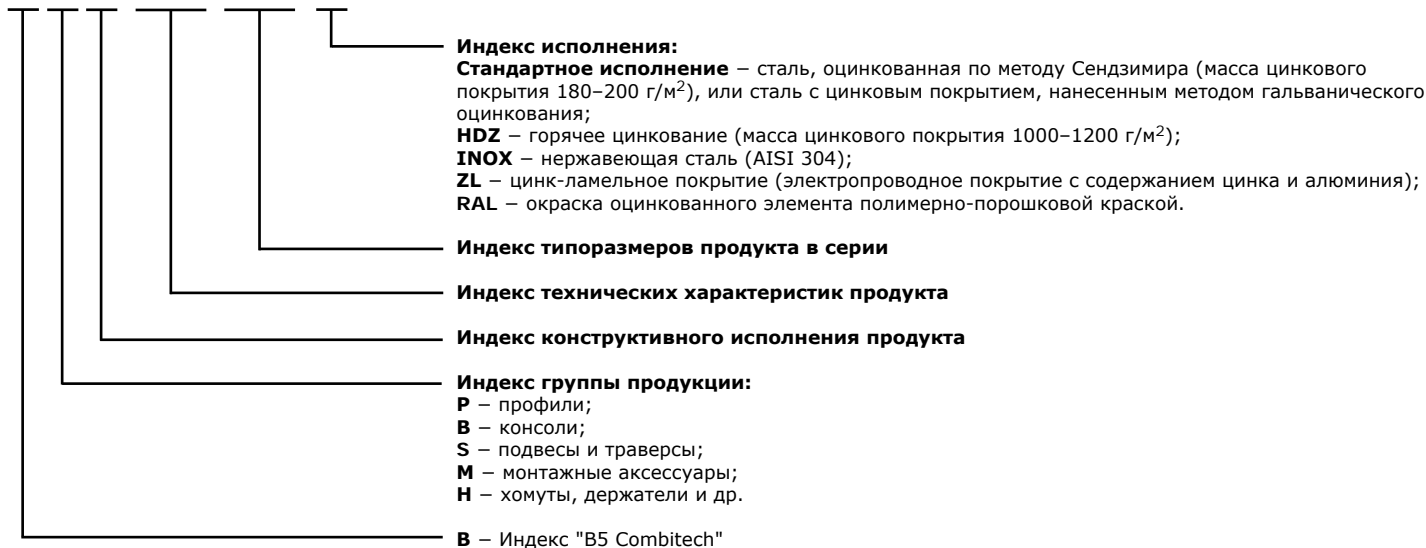


Системы инженерных коммуникаций

### Система кодировки

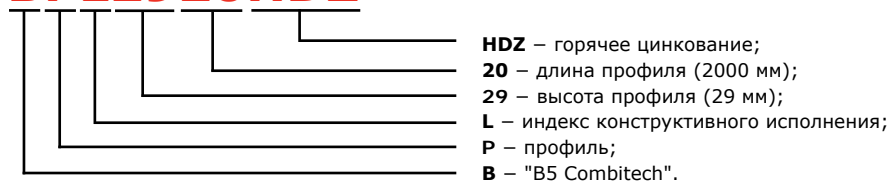
Для более удобного использования продукции был разработан метод кодировки системы "B5 Combitech". Кодировка состоит из основных индексов характеристик изделия, с помощью которых можно легко определить принадлежность кода к соответствующей группе, и определить основные типоразмеры продукта.

## VXX XX XX X

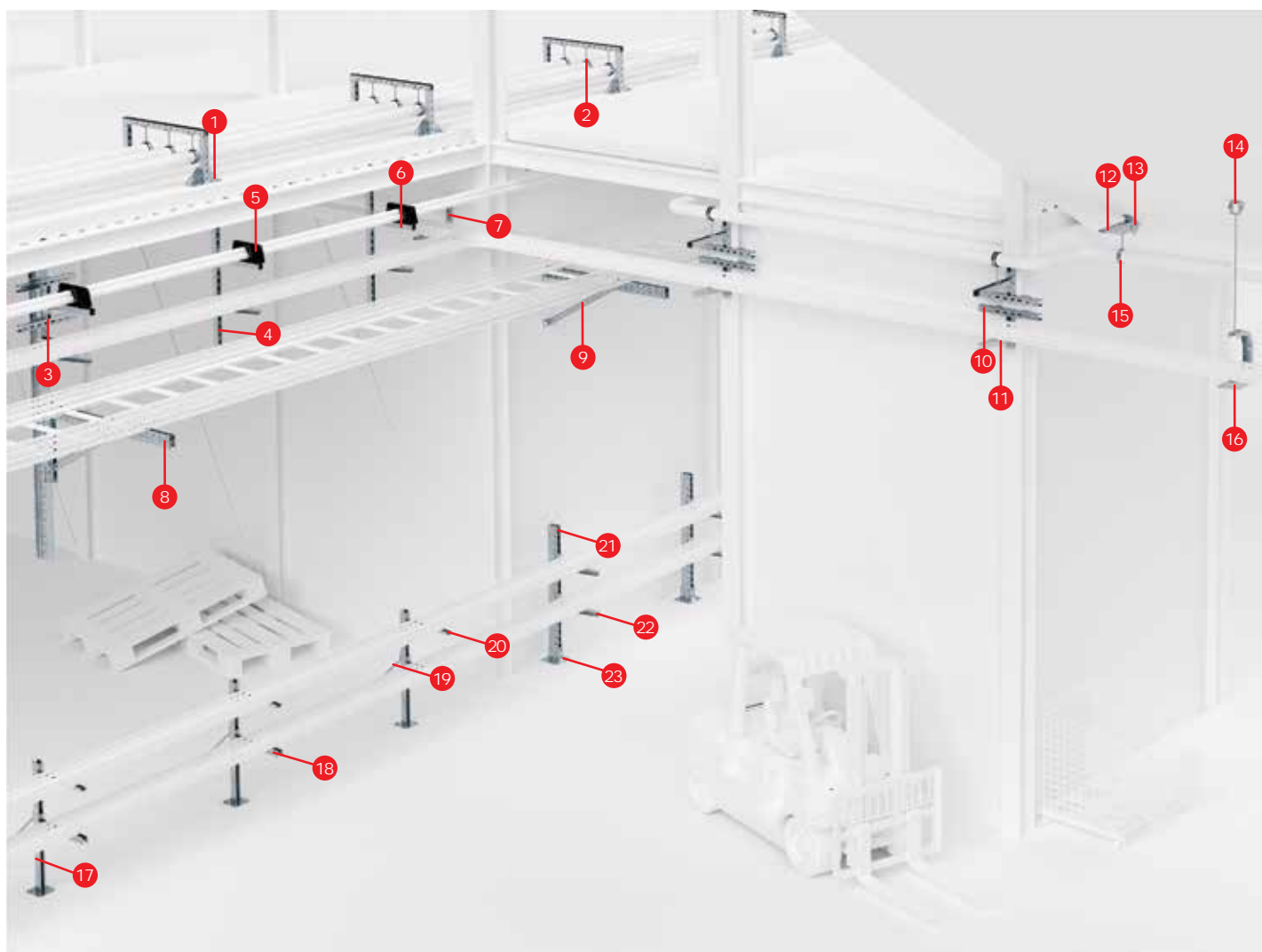


### Примеры использования

## BPL2920HDZ



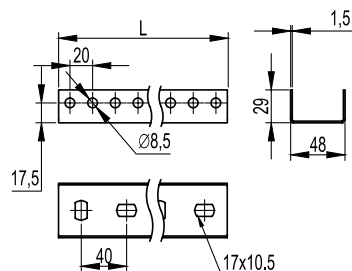
## Состав системы



1		BPM-41	13	BSV-29
2	c	BHT-20	14	BSV-10
3	H-		15	BHT-30
4	-	BPM-41	16	BBA-20
5			17	BSD-21
6		BBP-41	18	BBD-21
7		BBC-30	19	BMU-60
8		BBS-41	20	BBP-21
9		BBS-41	21	BPD-41
10	T-		22	
11		BBH-60	23	BSF-82
12		BBM-50		BBF-60

## Профили

### Профиль BPL-29 (PSL)


**Применение:**

- монтаж консолей BBL-40, BBL-50 и BBM-50;
- крепление к стене;
- подвес на шпильках;
- монтаж в крепления BSV-29/BSF-29.

**Характеристики:**

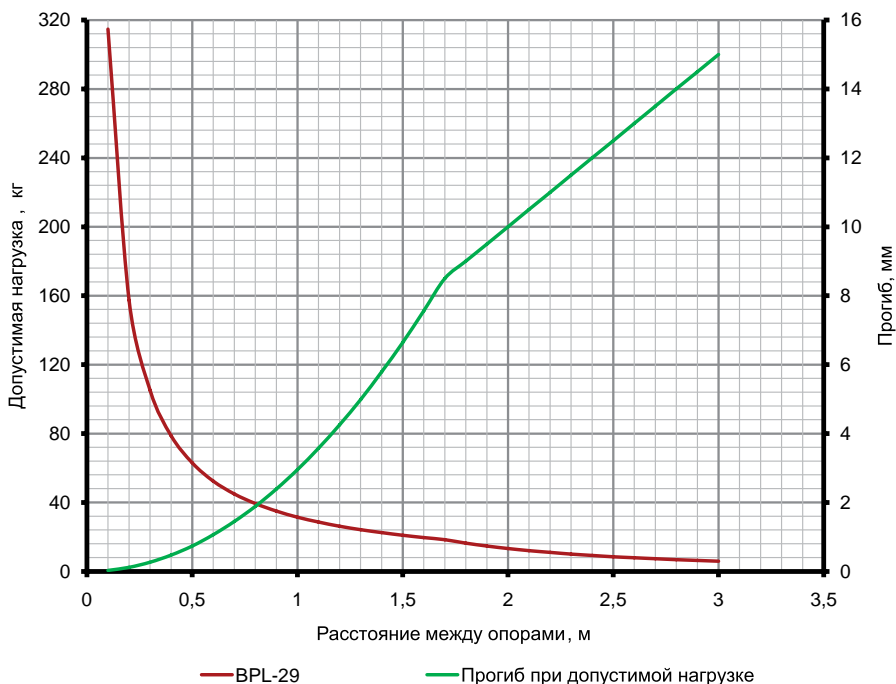
- П-образный профиль;
- толщина стали – 1,5 мм.

Длина L, мм	Вес, кг	Старый код	Новый код, исп. 1	Новый код, исп. 2	Новый код, исп. 3	Новый код, исп. 4
320	0,31	–	BPL2903	BPL2903HDZ	BPL2903INOX	BPL2903ZL
400	0,42	–	BPL2904	BPL2904HDZ	BPL2904INOX	BPL2904ZL
520	0,52	–	BPL2905	BPL2905HDZ	BPL2905INOX	BPL2905ZL
600	0,63	–	BPL2906	BPL2906HDZ	BPL2906INOX	BPL2906ZL
720	0,73	–	BPL2907	BPL2907HDZ	BPL2907INOX	BPL2907ZL
800	0,82	–	BPL2908	BPL2908HDZ	BPL2908INOX	BPL2908ZL
1000	1,02	–	BPL2910	BPL2910HDZ	BPL2910INOX	BPL2910ZL
1200	1,26	–	BPL2912	BPL2912HDZ	BPL2912INOX	BPL2912ZL
1800	1,87	–	BPL2918	BPL2918HDZ	BPL2918INOX	BPL2918ZL
2000	2,33	34120	BPL2920	BPL2920HDZ	BPL2920INOX	BPL2920ZL
3000	3,50	34128	BPL2930	BPL2930HDZ	BPL2930INOX	BPL2930ZL
6000	7,00	–	BPL2960	BPL2960HDZ	–	BPL2960ZL

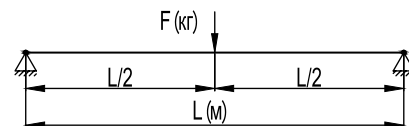
Помимо стандартных длин возможно изготовление профилей любой длины в интервале от 300 до 3000 мм с шагом 100 мм.

Не рекомендуется применение одиночных П-образных профилей для приварки к прогонам без использования стены/поверхности в качестве опоры, так как это приводит к выгибу профиля вместе с консолью под действием нагрузки.

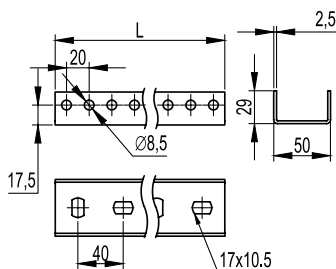
### Графики нагрузки


**Условия расчета профиля**

- для исполнений 1, 2 и 4;
- испытания по ГОСТ Р 52868 п.10.8.2.3;
- схема нагружения, шарнирно закрепленный профиль длиной L (мм), с приложенной нагрузкой F (кг) по центру профиля;
- $[\sigma] = 165$  МПа – допустимые напряжения для холоднодеформированной стали с учетом коэффициента надежности по материалу;
- нагрузки F (кг) и прогибы f (мм) рассчитаны с учетом того, что допустимые напряжения для стали  $[\sigma]$  и максимальный прогиб, равный  $L/200$ , не превышаются.



## Профиль ВРМ-29 (PSM)



### Применение:

- монтаж консолей ВВЛ-40, ВВЛ-50 и ВВМ-50;
- крепление к стене;
- подвес на шпильках;
- монтаж в крепления ВSV-29/BSF-29.

### Характеристики:

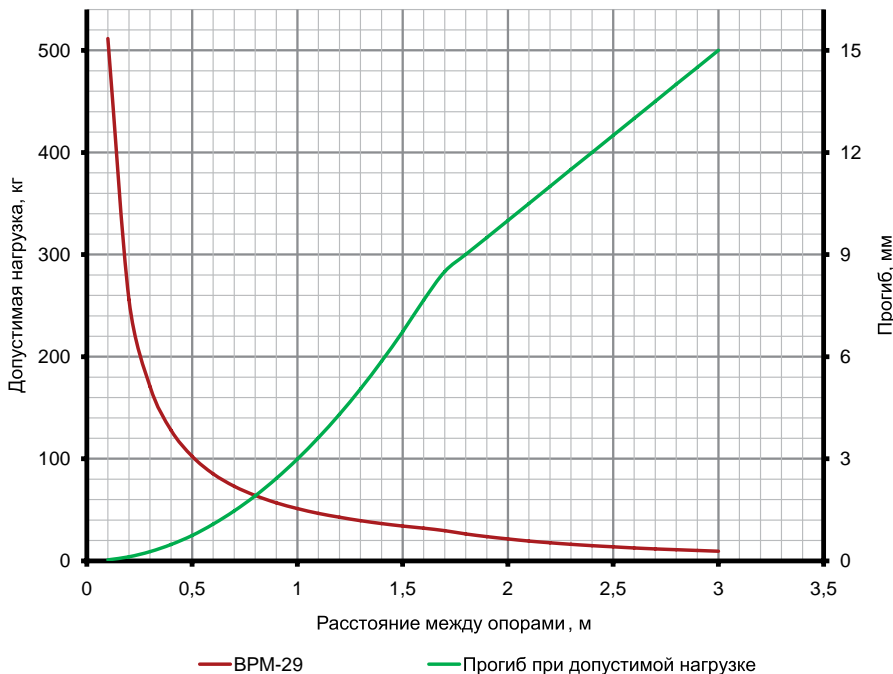
- П-образный профиль;
- толщина стали – 2,5 мм.

Длина L, мм	Вес, кг	Старый код	Новый код, исп. 1	Новый код, исп. 2	Новый код, исп. 3	Новый код, исп. 4
320	0,50	-	ВРМ2903	ВРМ2903HDZ	ВРМ2903INOX	ВРМ2903ZL
400	0,67	-	ВРМ2904	ВРМ2904HDZ	ВРМ2904INOX	ВРМ2904ZL
520	0,84	-	ВРМ2905	ВРМ2905HDZ	ВРМ2905INOX	ВРМ2905ZL
600	1,00	-	ВРМ2906	ВРМ2906HDZ	ВРМ2906INOX	ВРМ2906ZL
720	1,17	-	ВРМ2907	ВРМ2907HDZ	ВРМ2907INOX	ВРМ2907ZL
800	1,34	-	ВРМ2908	ВРМ2908HDZ	ВРМ2908INOX	ВРМ2908ZL
1000	1,68	-	ВРМ2910	ВРМ2910HDZ	ВРМ2910INOX	ВРМ2910ZL
1200	2,00	-	ВРМ2912	ВРМ2912HDZ	ВРМ2912INOX	ВРМ2912ZL
1800	3,01	-	ВРМ2918	ВРМ2918HDZ	ВРМ2918INOX	ВРМ2918ZL
2000	3,34	34130	ВРМ2920	ВРМ2920HDZ	ВРМ2920INOX	ВРМ2920ZL
3000	5,01	34181	ВРМ2930	ВРМ2930HDZ	ВРМ2930INOX	ВРМ2930ZL
6000	9,64	-	ВРМ2960	ВРМ2960HDZ	-	ВРМ2960ZL

Помимо стандартных длин возможно изготовление профилей любой длины в интервале от 300 до 3000 мм с шагом 100 мм.

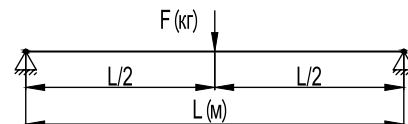
Не рекомендуется применение одиночных П-образных профилей для приварки к прогонам без использования стены/поверхности в качестве опоры, так как это приводит к выгибу профиля вместе с консолью под действием нагрузки.

## Графики нагрузки

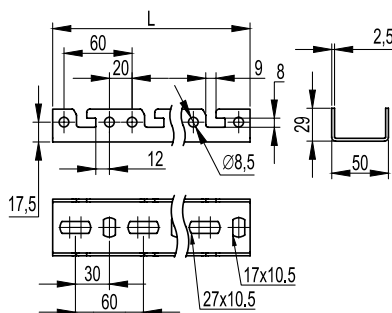


### Условия расчета профиля

- для исполнений 1, 2 и 4;
- испытания по ГОСТ Р 52868 п.10.8.2.3;
- схема нагружения, шарнирно закрепленный профиль длиной L (мм), с приложенной нагрузкой F(кг) по центру профиля;
- $[\sigma]=165$  МПа – допустимые напряжения для холоднодеформированной стали с учетом коэффициента надежности по материалу;
- нагрузки F (кг) и прогибы f (мм) рассчитаны с учетом того, что допустимые напряжения для стали  $[\sigma]$  и максимальный прогиб, равный L/200, не превышаются.



## Профиль быстрой фиксации ВРF


**Применение:**

- монтаж консолей быстрой фиксации ВРF;
- крепление к стене;
- монтаж в крепления BSV-29/BSF-29.

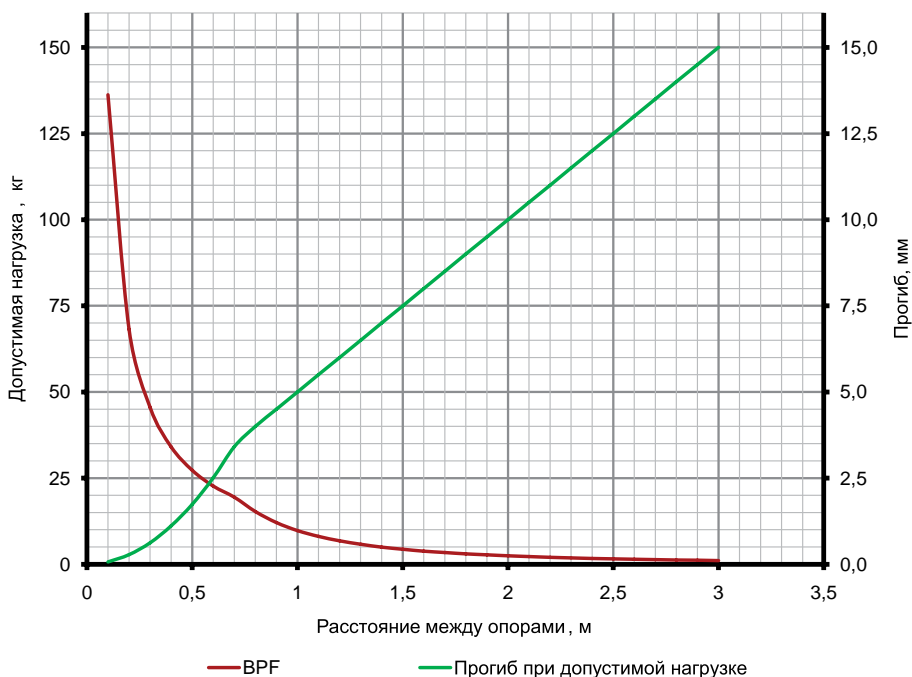
**Характеристики:**

- П-образный профиль;
- толщина стали – 2,5 мм.

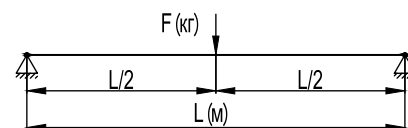
Длина L, мм	Вес, кг	Код, исп. 1	Код, исп. 2	Код, исп. 3	Код, исп. 4
400	0,65	BPF2904	BPF2904HDZ	BPF2904INOX	BPF2904ZL
600	0,92	BPF2906	BPF2906HDZ	BPF2906INOX	BPF2906ZL
800	1,30	BPF2908	BPF2908HDZ	BPF2908INOX	BPF2908ZL
1000	1,62	BPF2910	BPF2910HDZ	BPF2910INOX	BPF2910ZL
1200	1,84	BPF2912	BPF2912HDZ	BPF2912INOX	BPF2912ZL
1800	2,92	BPF2918	BPF2918HDZ	BPF2918INOX	BPF2918ZL
2000	3,24	BPF2920	BPF2920HDZ	BPF2920INOX	BPF2920ZL
3000	4,86	BPF2930	BPF2930HDZ	BPF2930INOX	BPF2930ZL

Не рекомендуется применение одиночных П-образных профилей для приварки к прогонам без использования стены/поверхности в качестве опоры, так как это приводит к выгибу профиля вместе с консолью под действием нагрузки.

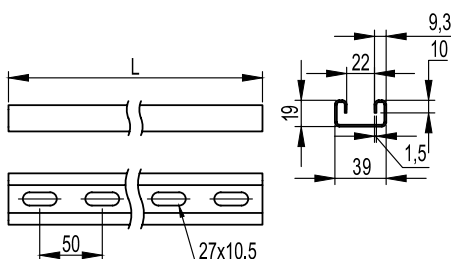
## Графики нагрузки


**Условия расчета профиля**

- для исполнений 1, 2 и 4;
- испытания по ГОСТ Р 52868 п.10.8.2.3;
- схема нагружения, шарнирно закрепленный профиль длиной L (мм), с приложенной нагрузкой F (кг) по центру профиля;
- $[\sigma] = 165$  МПа – допустимые напряжения для холоднодеформированной стали с учетом коэффициента надежности по материалу;
- нагрузки F (кг) и прогибы f (мм) рассчитаны с учетом того, что допустимые напряжения для стали  $[\sigma]$  и максимальный прогиб, равный  $L/200$ , не превышаются.



## Профиль BPL-21



### Применение:

- монтаж консолей: ВВН-60, ВВН-70, ВВД-21, ВВР-21/41;
- крепление к стене;
- крепление в подвес;
- подвес лотков и световых приборов на шпильках;
- в качестве кабеленесущих трасс для световых приборов.

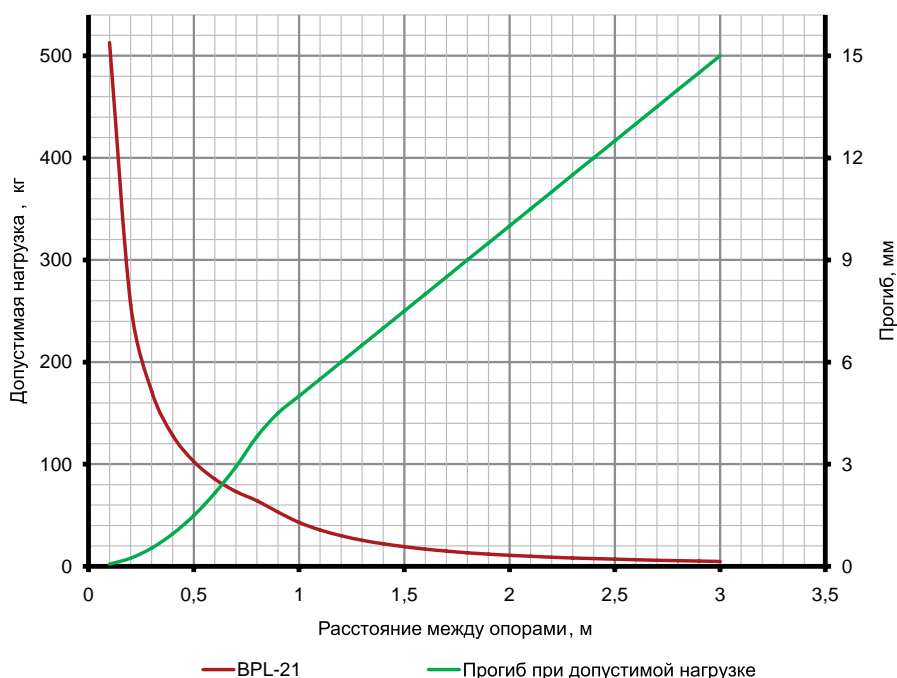
### Характеристики:

- С-образный профиль;
- толщина стали – 1,5 мм.

Длина L, мм	Вес, кг	Старый код	Новый код, исп. 1	Новый код, исп. 2	Новый код, исп. 3	Новый код, исп. 4
300	0,33	-	BPL2103	BPL2103HDZ	BPL2103INOX	BPL2103ZL
400	0,44	-	BPL2104	BPL2104HDZ	BPL2104INOX	BPL2104ZL
500	0,55	-	BPL2105	BPL2105HDZ	BPL2105INOX	BPL2105ZL
600	0,66	-	BPL2106	BPL2106HDZ	BPL2106INOX	BPL2106ZL
700	0,77	-	BPL2107	BPL2107HDZ	BPL2107INOX	BPL2107ZL
800	0,88	-	BPL2108	BPL2108HDZ	BPL2108INOX	BPL2108ZL
1000	1,10	-	BPL2110	BPL2110HDZ	BPL2110INOX	BPL2110ZL
1200	1,32	-	BPL2112	BPL2112HDZ	BPL2112INOX	BPL2112ZL
1800	1,98	-	BPL2118	BPL2118HDZ	BPL2118INOX	BPL2118ZL
2000	2,20	-	BPL2120	BPL2120HDZ	BPL2120INOX	BPL2120ZL
3000	3,30	34022	BPL2130	BPL2130HDZ	BPL2130INOX	BPL2130ZL
6000	6,6	-	BPL2160	BPL2160HDZ	-	BPL2160ZL

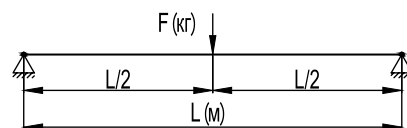
Помимо стандартных длин возможно изготовление профилей любой длины в интервале от 300 до 3000 мм с шагом 100 мм.

## Графики нагрузки

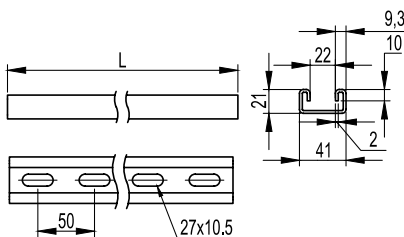


### Условия расчета профиля

- для исполнений 1, 2 и 4;
- испытания по ГОСТ Р 52868 п.10.8.2.3;
- схема нагружения, шарнирно закрепленный профиль длиной L (мм), с приложенной нагрузкой F (кг) по центру профиля;
- $[\sigma] = 165$  МПа – допустимые напряжения для холоднодеформированной стали с учетом коэффициента надежности по материалу;
- нагрузки F (кг) и прогибы f (мм) рассчитаны с учетом того, что допустимые напряжения для стали  $[\sigma]$  и максимальный прогиб, равный  $L/200$ , не превышаются.



## Профиль BPV-21



### Применение:

- монтаж консолей: ВВН-60, ВВН-70, ВВД-21, ВВР-21/41;
- крепление к стене;
- крепление в подвес;
- подвес лотков и световых приборов на шпильках;
- в качестве кабеленесущих трасс для световых приборов.

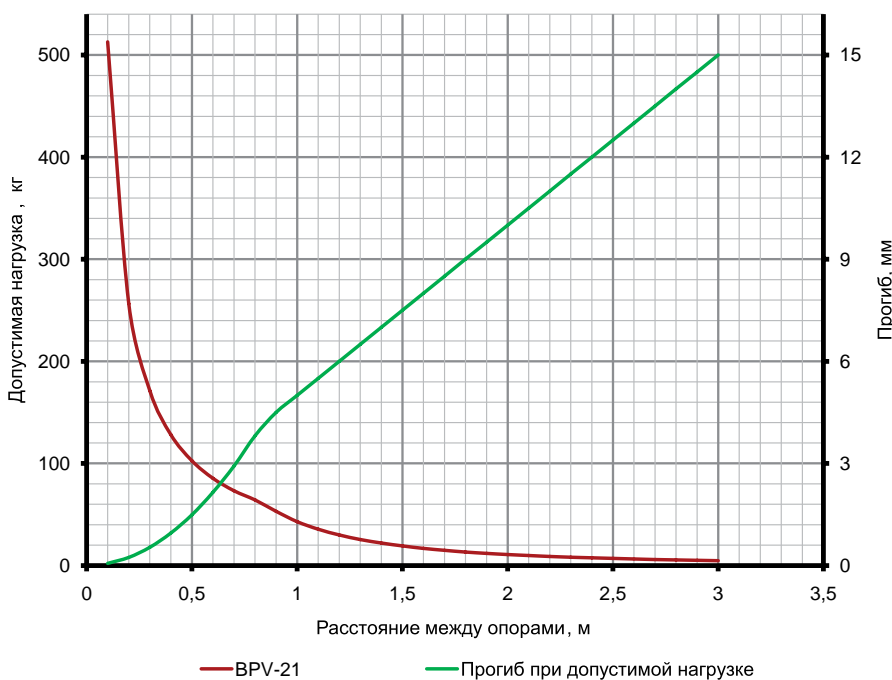
### Характеристики:

- С-образный профиль;
- толщина стали – 2 мм.

Длина L, мм	Вес, кг	Код, исп. 1	Код, исп. 2	Код, исп. 3	Код, исп. 4
300	0,47	BPV2103	BPV2103HDZ	BPV2103ZL	BPV2103INOX
400	0,63	BPV2104	BPV2104HDZ	BPV2104ZL	BPV2104INOX
500	0,78	BPV2105	BPV2105HDZ	BPV2105ZL	BPV2105INOX
600	0,94	BPV2106	BPV2106HDZ	BPV2106ZL	BPV2106INOX
700	1,10	BPV2107	BPV2107HDZ	BPV2107ZL	BPV2107INOX
800	1,25	BPV2108	BPV2108HDZ	BPV2108ZL	BPV2108INOX
1000	1,57	BPV2110	BPV2110HDZ	BPV2110ZL	BPV2110INOX
1200	1,88	BPV2112	BPV2112HDZ	BPV2112ZL	BPV2112INOX
1800	2,82	BPV2118	BPV2118HDZ	BPV2118ZL	BPV2118INOX
2000	3,14	BPV2120	BPV2120HDZ	BPV2120ZL	BPV2120INOX
3000	4,71	BPV2130	BPV2130HDZ	BPV2130ZL	BPV2130INOX
6000	9,41	BPV2160	BPV2160HDZ	BPV2160ZL	BPV2160INOX

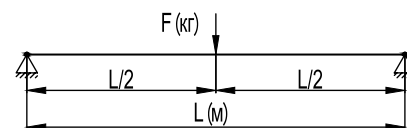
Помимо стандартных длин возможно изготовление профилей любой длины в интервале от 300 до 3000 мм с шагом 100 мм.

## Графики нагрузки



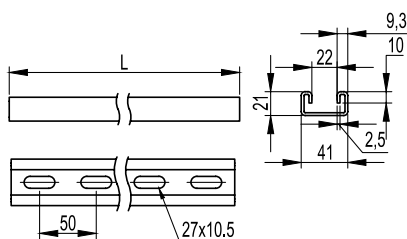
### Условия расчета профиля

- для исполнений 1, 2 и 4;
- испытания по ГОСТ Р 52868 п.10.8.2.3;
- схема нагружения, шарнирно закрепленный профиль длиной L (мм), с приложенной нагрузкой F (кг) по центру профиля;
- $[\sigma] = 165$  МПа – допустимые напряжения для холоднодеформированной стали с учетом коэффициента надежности по материалу;
- нагрузки F (кг) и прогибы f (мм) рассчитаны с учетом того, что допустимые напряжения для стали  $[\sigma]$  и максимальный прогиб, равный  $L/200$ , не превышаются.





## Профиль ВРМ-21



### Применение:

- монтаж консолей: ВВН-60, ВВН-70, ВВД-21, ВВР-21/41;
- крепление к стене;
- крепление в подвес;
- подвес лотков и световых приборов на шпильках;
- в качестве кабеленесущих трасс для световых приборов.

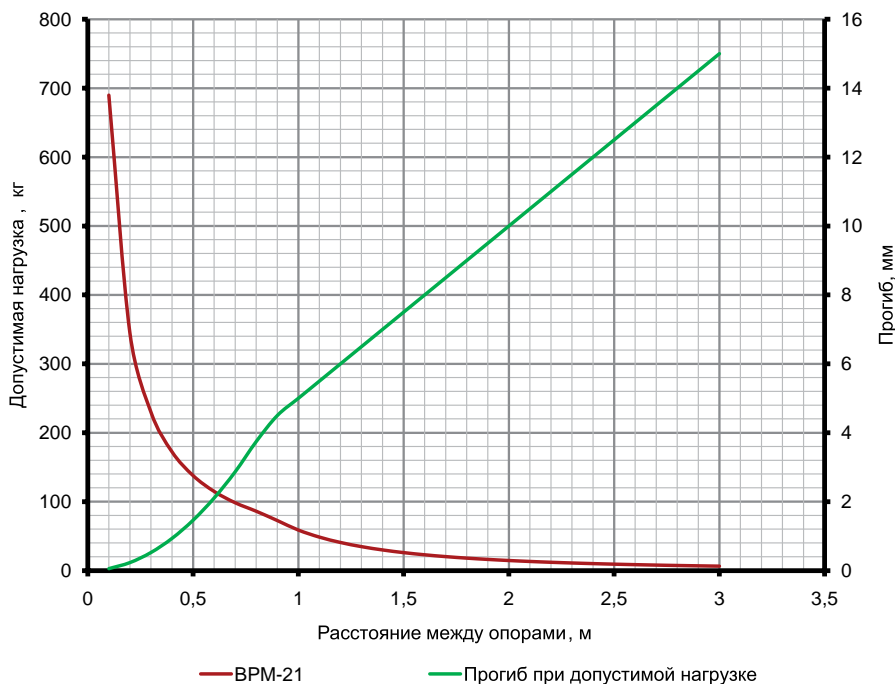
### Характеристики:

- С-образный профиль;
- толщина стали – 2,5 мм.

Длина L, мм	Вес, кг	Старый код	Новый код, исп. 1	Новый код, исп. 2	Новый код, исп. 3	Новый код, исп. 4
300	0,52	-	ВРМ2103	ВРМ2103HDZ	ВРМ2103INOX	ВРМ2103ZL
400	0,70	-	ВРМ2104	ВРМ2104HDZ	ВРМ2104INOX	ВРМ2104ZL
500	0,87	-	ВРМ2105	ВРМ2105HDZ	ВРМ2105INOX	ВРМ2105ZL
600	1,04	-	ВРМ2106	ВРМ2106HDZ	ВРМ2106INOX	ВРМ2106ZL
700	1,22	-	ВРМ2107	ВРМ2107HDZ	ВРМ2107INOX	ВРМ2107ZL
800	1,39	-	ВРМ2108	ВРМ2108HDZ	ВРМ2108INOX	ВРМ2108ZL
1000	1,74	-	ВРМ2110	ВРМ2110HDZ	ВРМ2110INOX	ВРМ2110ZL
1200	2,09	-	ВРМ2112	ВРМ2112HDZ	ВРМ2112INOX	ВРМ2112ZL
1800	3,13	-	ВРМ2118	ВРМ2118HDZ	ВРМ2118INOX	ВРМ2118ZL
2000	3,48	-	ВРМ2120	ВРМ2120HDZ	ВРМ2120INOX	ВРМ2120ZL
3000	5,22	34023	ВРМ2130	ВРМ2130HDZ	ВРМ2130INOX	ВРМ2130ZL
6000	10,44	-	ВРМ2160	ВРМ2160HDZ	-	ВРМ2160ZL

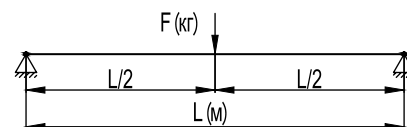
Помимо стандартных длин возможно изготовление профилей любой длины в интервале от 300 до 3000 мм с шагом 100 мм.

### Графики нагрузки



### Условия расчета профиля

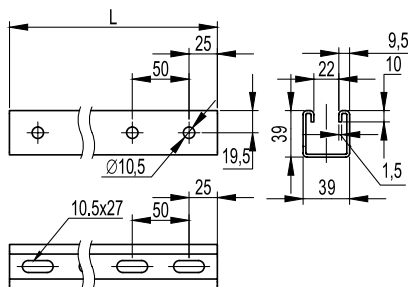
- для исполнений 1, 2 и 4;
- испытания по ГОСТ Р 52868 п.10.8.2.3;
- схема нагружения, шарнирно закрепленный профиль длиной L (мм), с приложенной нагрузкой F (кг) по центру профиля;
- $[\sigma] = 165$  МПа – допустимые напряжения для холоднодеформированной стали с учетом коэффициента надежности по материалу;
- нагрузки F (кг) и прогибы f (мм) рассчитаны с учетом того, что допустимые напряжения для стали  $[\sigma]$  и максимальный прогиб, равный  $L/200$ , не превышаются.



### Рекомендуемый комплект для крепления консолей к профилю ВРМ-21 и ВРМ-21

Код	Описание	Количество, шт.
СМ041030	винт для крепления к С-образному профилю, М10х30	2
СМ101000	гайка с насечкой, препятствующей отвинчиванию, М10	2



**Профиль BPL-41**

**Применение:**

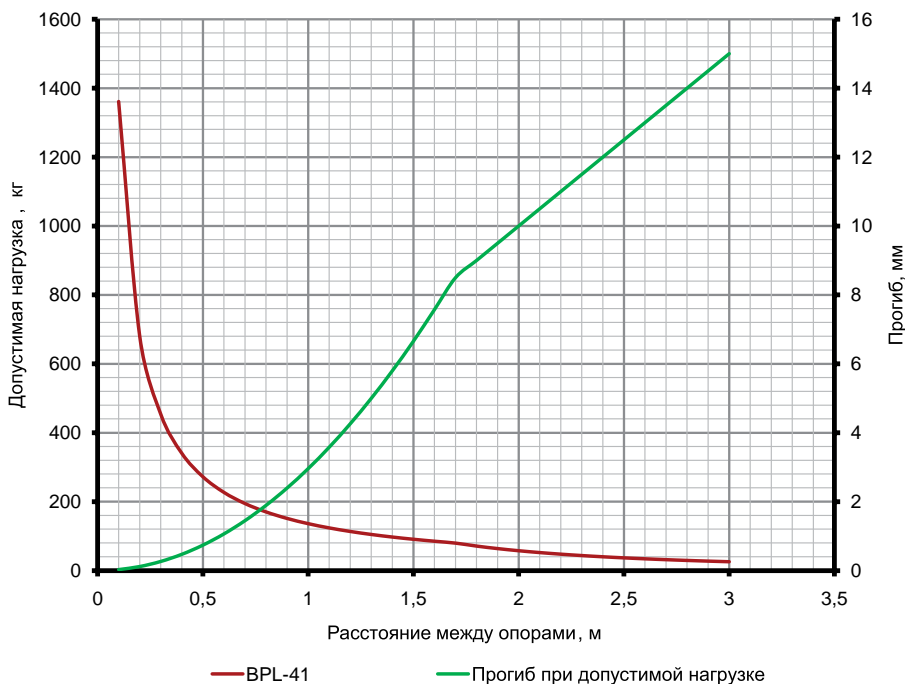
- монтаж консолей: ВВН-60, ВВН-70, ВВД-21, ВВР-21/41;
- крепление к стене;
- крепление в подвес;
- подвес лотков и световых приборов на шпильках;
- в качестве кабеленесущих трасс для световых приборов.

**Характеристики:**

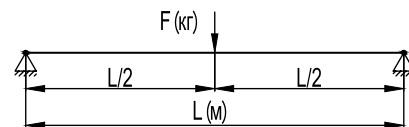
- С-образный профиль;
- толщина стали – 1,5 мм.

Длина L, мм	Вес, кг	Старый код	Новый код, исп. 1	Новый код, исп. 2	Новый код, исп. 3	Новый код, исп. 4
300	0,45	-	BPL4103	BPL4103HDZ	BPL4103INOX	BPL4103ZL
400	0,60	-	BPL4104	BPL4104HDZ	BPL4104INOX	BPL4104ZL
500	0,75	-	BPL4105	BPL4105HDZ	BPL4105INOX	BPL4105ZL
600	0,90	-	BPL4106	BPL4106HDZ	BPL4106INOX	BPL4106ZL
700	1,05	-	BPL4107	BPL4107HDZ	BPL4107INOX	BPL4107ZL
800	1,20	-	BPL4108	BPL4108HDZ	BPL4108INOX	BPL4108ZL
1000	1,50	-	BPL4110	BPL4110HDZ	BPL4110INOX	BPL4110ZL
1200	1,80	-	BPL4112	BPL4112HDZ	BPL4112INOX	BPL4112ZL
1800	2,70	-	BPL4118	BPL4118HDZ	BPL4118INOX	BPL4118ZL
2000	3,00	-	BPL4120	BPL4120HDZ	BPL4120INOX	BPL4120ZL
3000	4,50	34021	BPL4130	BPL4130HDZ	BPL4130INOX	BPL4130ZL
6000	12,00	-	BPL4160	BPL4160HDZ	-	BPL4160ZL

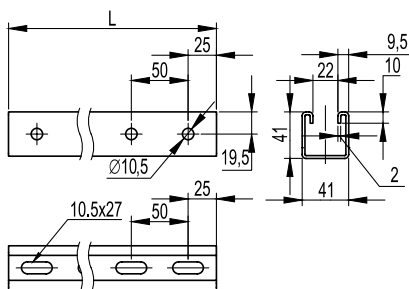
Помимо стандартных длин возможно изготовление профилей любой длины в интервале от 300 до 3000 мм с шагом 100 мм.

**Графики нагрузки**

**Условия расчета профиля**

- для исполнений 1, 2 и 4;
- испытания по ГОСТ Р 52868 п.10.8.2.3;
- схема нагружения, шарнирно закрепленный профиль длиной L (мм), с приложенной нагрузкой F (кг) по центру профиля;
- $[\sigma] = 165 \text{ МПа}$  – допустимые напряжения для холоднодеформированной стали с учетом коэффициента надежности по материалу;
- нагрузки F (кг) и прогибы f (мм) рассчитаны с учетом того, что допустимые напряжения для стали  $[\sigma]$  и максимальный прогиб, равный  $L/200$ , не превышаются.



## Профиль BPV-41



### Применение:

- монтаж консолей: BVH-60, BVH-70, BBD-21, BBP-21/41;
- крепление к стене;
- крепление в подвес;
- подвес лотков и световых приборов на шпильках;
- в качестве кабеленесущих трасс для световых приборов.

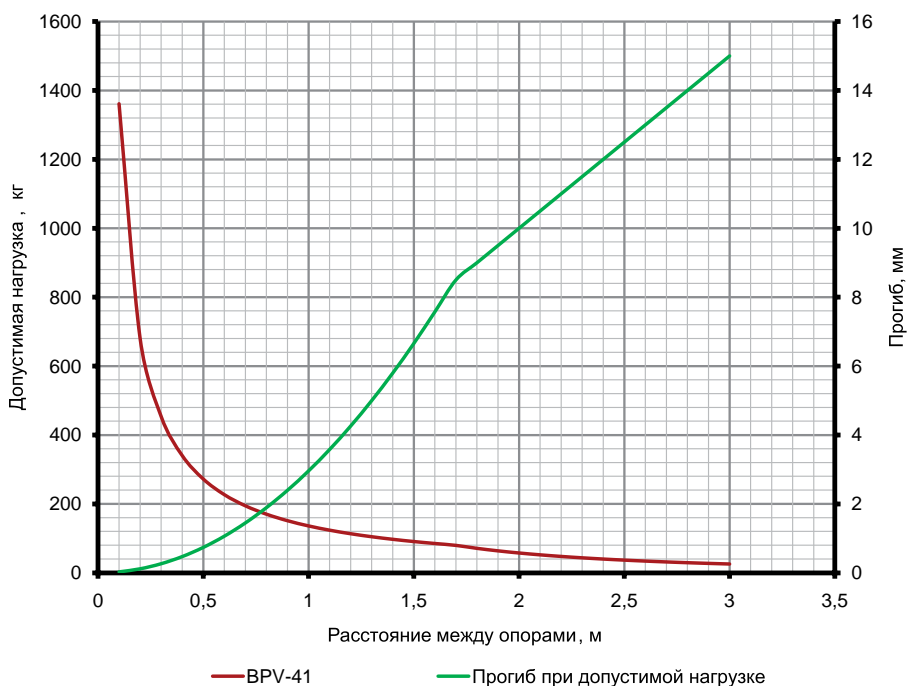
### Характеристики:

- С-образный профиль;
- толщина стали – 2 мм.

Длина L, мм	Вес, кг	Код, исп. 1	Код, исп. 2	Код, исп. 3	Код, исп. 4
300	0,64	BPV4103	BPV4103HDZ	BPV4103ZL	BPV4103INOX
400	0,86	BPV4104	BPV4104HDZ	BPV4104ZL	BPV4104INOX
500	1,07	BPV4105	BPV4105HDZ	BPV4105ZL	BPV4105INOX
600	1,29	BPV4106	BPV4106HDZ	BPV4106ZL	BPV4106INOX
700	1,50	BPV4107	BPV4107HDZ	BPV4107ZL	BPV4107INOX
800	1,72	BPV4108	BPV4108HDZ	BPV4108ZL	BPV4108INOX
1000	2,14	BPV4110	BPV4110HDZ	BPV4110ZL	BPV4110INOX
1200	2,57	BPV4112	BPV4112HDZ	BPV4112ZL	BPV4112INOX
1800	3,86	BPV4118	BPV4118HDZ	BPV4118ZL	BPV4118INOX
2000	4,29	BPV4120	BPV4120HDZ	BPV4120ZL	BPV4120INOX
3000	6,43	BPV4130	BPV4130HDZ	BPV4130ZL	BPV4130INOX
6000	12,86	BPV4160	BPV4160HDZ	BPV4160ZL	BPV4160INOX

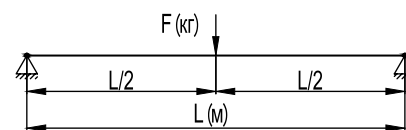
Помимо стандартных длин возможно изготовление профилей любой длины в интервале от 300 до 3000 мм с шагом 100 мм.

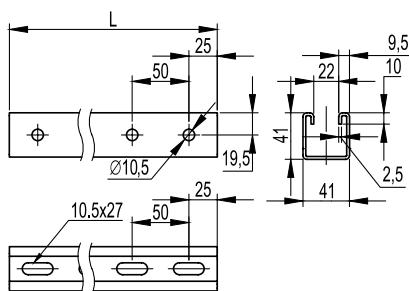
### Графики нагрузки



### Условия расчета профиля

- для исполнений 1, 2 и 4;
- испытания по ГОСТ Р 52868 п.10.8.2.3;
- схема нагружения, шарнирно закрепленный профиль длиной L (мм), с приложенной нагрузкой F (кг) по центру профиля;
- $[\sigma] = 165 \text{ МПа}$  – допустимые напряжения для холоднодеформированной стали с учетом коэффициента надежности по материалу;
- нагрузки F (кг) и прогибы f (мм) рассчитаны с учетом того, что допустимые напряжения для стали  $[\sigma]$  и максимальный прогиб, равный  $L/200$ , не превышаются.



**Профиль ВРМ-41**

**Применение:**

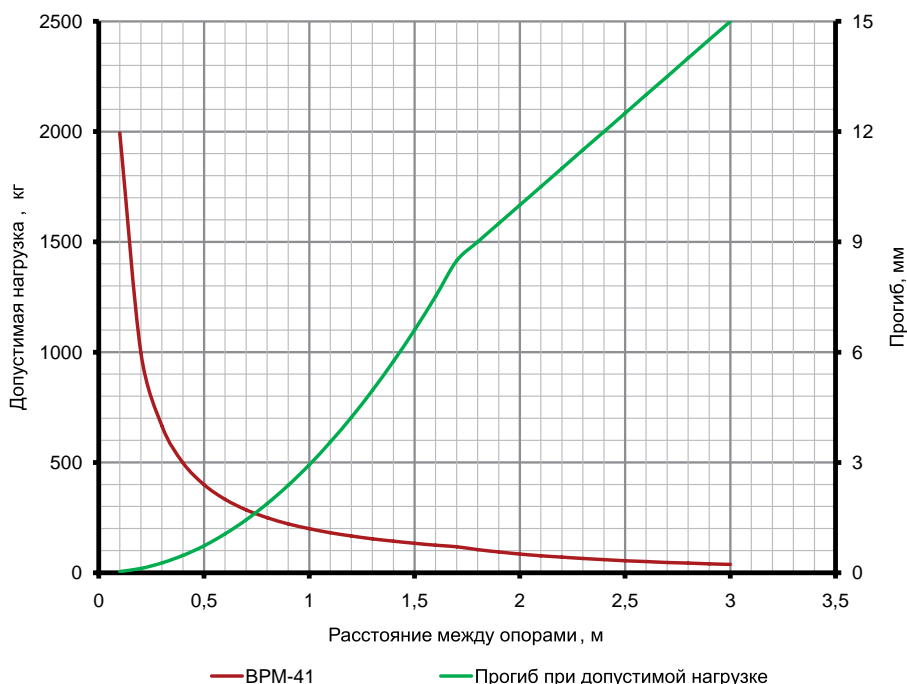
- монтаж консолей: ВВН-60, ВВН-70, ВВД-21, ВВР-21/41;
- крепление к стене;
- крепление в подвес;
- подвес лотков и световых приборов на шпильках;
- в качестве кабеленесущих трасс для световых приборов.

**Характеристики:**

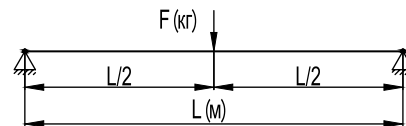
- С-образный профиль;
- толщина стали – 2,5 мм.

Длина L, мм	Вес, кг	Старый код	Новый код, исп. 1	Новый код, исп. 2	Новый код, исп. 3	Новый код, исп. 4
300	0,76	-	ВРМ4103	ВРМ4103HDZ	ВРМ4103INOX	ВРМ4103ZL
400	1,01	-	ВРМ4104	ВРМ4104HDZ	ВРМ4104INOX	ВРМ4104ZL
500	1,26	-	ВРМ4105	ВРМ4105HDZ	ВРМ4105INOX	ВРМ4105ZL
600	1,51	-	ВРМ4106	ВРМ4106HDZ	ВРМ4106INOX	ВРМ4106ZL
700	1,76	-	ВРМ4107	ВРМ4107HDZ	ВРМ4107INOX	ВРМ4107ZL
800	2,02	-	ВРМ4108	ВРМ4108HDZ	ВРМ4108INOX	ВРМ4108ZL
1000	2,52	-	ВРМ4110	ВРМ4110HDZ	ВРМ4110INOX	ВРМ4110ZL
1200	3,02	-	ВРМ4112	ВРМ4112HDZ	ВРМ4112INOX	ВРМ4112ZL
1800	4,54	-	ВРМ4118	ВРМ4118HDZ	ВРМ4118INOX	ВРМ4118ZL
2000	5,04	-	ВРМ4120	ВРМ4120HDZ	ВРМ4120INOX	ВРМ4120ZL
3000	7,56	34024	ВРМ4130	ВРМ4130HDZ	ВРМ4130INOX	ВРМ4130ZL
6000	15,12	-	ВРМ4160	ВРМ4160HDZ	-	ВРМ4160ZL

Помимо стандартных длин возможно изготовление профилей любой длины в интервале от 300 до 3000 мм с шагом 100 мм.

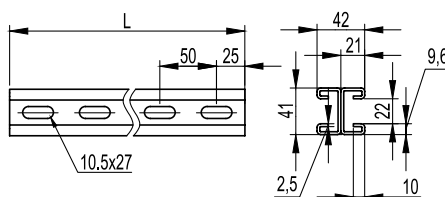
**Графики нагрузки**

**Условия расчета профиля**

- для исполнений 1, 2 и 4;
- испытания по ГОСТ Р 52868 п.10.8.2.3;
- схема нагружения, шарнирно закрепленный профиль длиной L (мм), с приложенной нагрузкой F (кг) по центру профиля;
- $[\sigma]=165$  МПа – допустимые напряжения для холоднодеформированной стали с учетом коэффициента надежности по материалу;
- нагрузки F (кг) и прогибы f (мм) рассчитаны с учетом того, что допустимые напряжения для стали  $[\sigma]$  и максимальный прогиб, равный L/200, не превышаются.


**Рекомендуемый комплект для крепления консолей к профилю ВРМ-41 и ВРМ-41**

Код	Описание	Количество, шт.
СМ041030	винт для крепления к С-образному профилю, М10х30	2
СМ101000	гайка с насечкой, препятствующей отвинчиванию, М10	2

## Профиль двойной BPD-21



### Применение:

- монтаж консолей: ВВН-60, ВВН-70, ВВД-21, ВВР-21/41;
- крепление в подвес;
- подвес лотков и световых приборов на шпильках;
- в качестве кабеленесущих трасс для световых приборов.

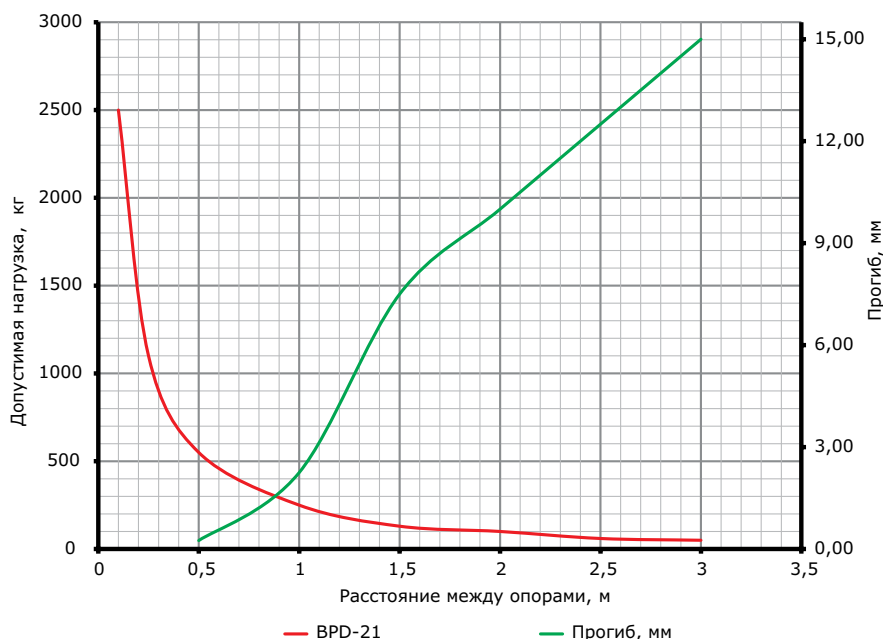
### Характеристики:

- С-образный профиль;
- толщина стали – 2,5 мм.

Длина L, мм	Вес, кг	Код, исп. 2	Код, исп. 3
300	1,10	BPD2103HDZ	-
400	1,46	BPD2104HDZ	-
500	1,83	BPD2105HDZ	-
600	2,20	BPD2106HDZ	-
700	2,56	BPD2107HDZ	-
800	2,93	BPD2108HDZ	-
1000	3,66	BPD2110HDZ	-
1200	4,39	BPD2112HDZ	-
1800	6,59	BPD2118HDZ	-
2000	7,32	BPD2120HDZ	BPD2120INOX
3000	10,98	BPD2130HDZ	BPD2130INOX
6000	21,96	BPD2160HDZ	-

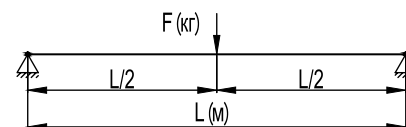
Помимо стандартных длин в исполнении 2 возможно изготовление профилей любой длины в интервале от 300 до 3000 мм с шагом 100 мм.

## Графики нагрузки

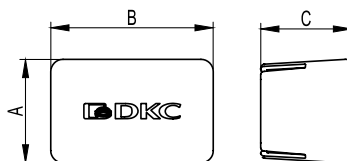
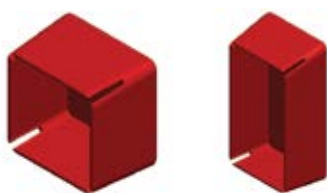


### Условия расчета профиля

- для исполнений 1, 2 и 4;
- испытания по ГОСТ Р 52868 п.10.8.2.3;
- схема нагружения, шарнирно закрепленный профиль длиной L (мм), с приложенной нагрузкой F (кг) по центру профиля;
- $[\sigma] = 165$  МПа – допустимые напряжения для холоднодеформированной стали с учетом коэффициента надежности по материалу;
- нагрузки F (кг) и прогибы f (мм) рассчитаны с учетом того, что допустимые напряжения для стали  $[\sigma]$  и максимальный прогиб, равный  $L/200$ , не превышаются.



## Заглушки торцевые для профилей



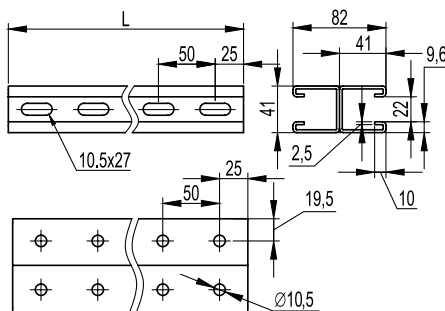
### Применение:

- для предотвращения повреждений об острые края профилей, консолей и подвесов в процессе монтажа трасс, а также в эстетических целях.

### Характеристики:

- материал изготовления: полиэтилен;
- цвет: красный RAL 3020, белый цвет RAL 9010.

Описание	A	B	C	Вес, кг	Старый код	Новый код
Для профилей ВРL-21, ВРМ-21, ВРV-21 и ВРV-41	25	44	60	0,01	LS0021	ВР04121
Для профилей ВРL-29, ВРМ-29 и ВРF-29	34	54	60	0,01	LS0030	ВР05029
Для профилей ВРL-41, ВРV-41, ВРМ-41 и ВРD-21	44	44	60	0,01	LS0041	ВР04141
Для профиля ВРD-41	44	87	60	0,01	LS0082	ВР04182

**Профиль BPD-41**

**Применение:**

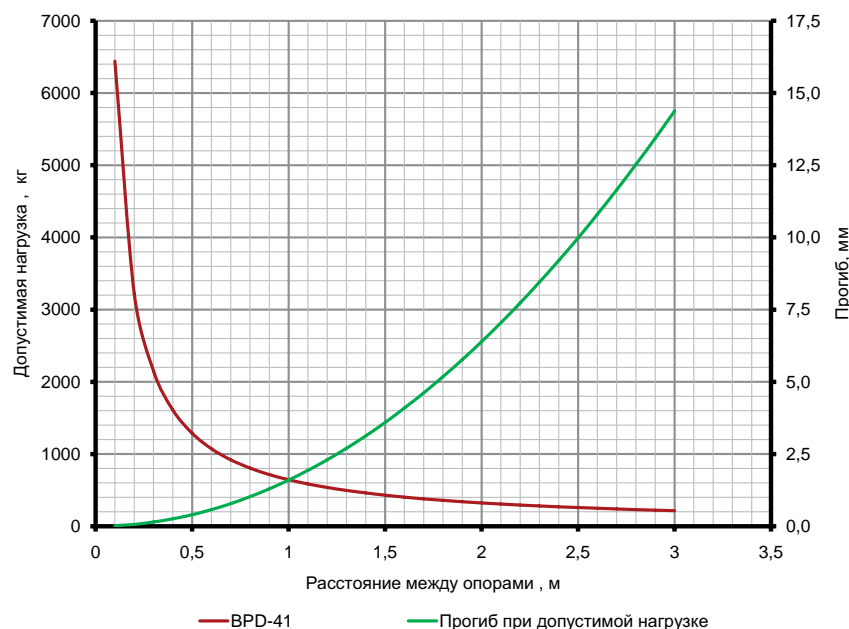
- монтаж консолей: ВВН-60, ВВН-70, ВВД-21, ВВР-21/41;
- крепление в подвес;
- подвес лотков и световых приборов на шпильках;
- в качестве кабеленесущих трасс для световых приборов.

**Характеристики:**

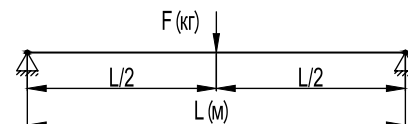
- С-образный профиль;
- толщина стали – 2,5 мм.

Длина L, мм	Вес, кг	Код, исп. 2	Код, исп. 3
300	1,51	BPD4103HDZ	-
400	2,02	BPD4104HDZ	-
500	2,52	BPD4105HDZ	-
600	3,02	BPD4106HDZ	-
700	3,53	BPD4107HDZ	-
800	4,03	BPD4108HDZ	-
1000	5,04	BPD4110HDZ	-
1200	6,05	BPD4112HDZ	-
1800	9,07	BPD4118HDZ	-
2000	10,08	BPD4120HDZ	BPD4120INOX
3000	15,12	BPD4130HDZ	BPD4130INOX
6000	31,8	BPD4160HDZ	-

Помимо стандартных длин в исполнении 2 возможно изготовление профилей любой длины в интервале от 300 до 3000 мм с шагом 100 мм.

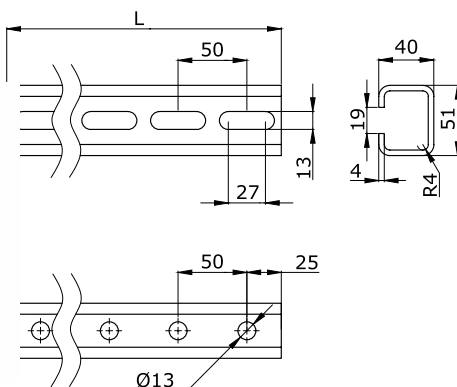
**Графики нагрузки**

**Условия расчета профиля**

- для исполнений 1, 2 и 4;
- испытания по ГОСТ Р 52868 п.10.8.2.3;
- схема нагружения, шарнирно закрепленный профиль длиной L (мм), с приложенной нагрузкой F (кг) по центру профиля;
- $[\sigma]=165$  МПа – допустимые напряжения для холоднодеформированной стали с учетом коэффициента надежности по материалу;
- нагрузки F (кг) и прогибы f (мм) рассчитаны с учетом того, что допустимые напряжения для стали  $[\sigma]$  и максимальный прогиб, равный  $L/200$ , не превышаются.


**Рекомендуемый комплект для крепления консолей к профилю BPD-21 и BPD-41**

Код	Описание	Количество, шт.
CM041030	винт для крепления к С-образному профилю, M10x30	2
CM101000	гайка с насечкой, препятствующей отвинчиванию, M10	2

## Профиль ВРМ-51



### Применение:

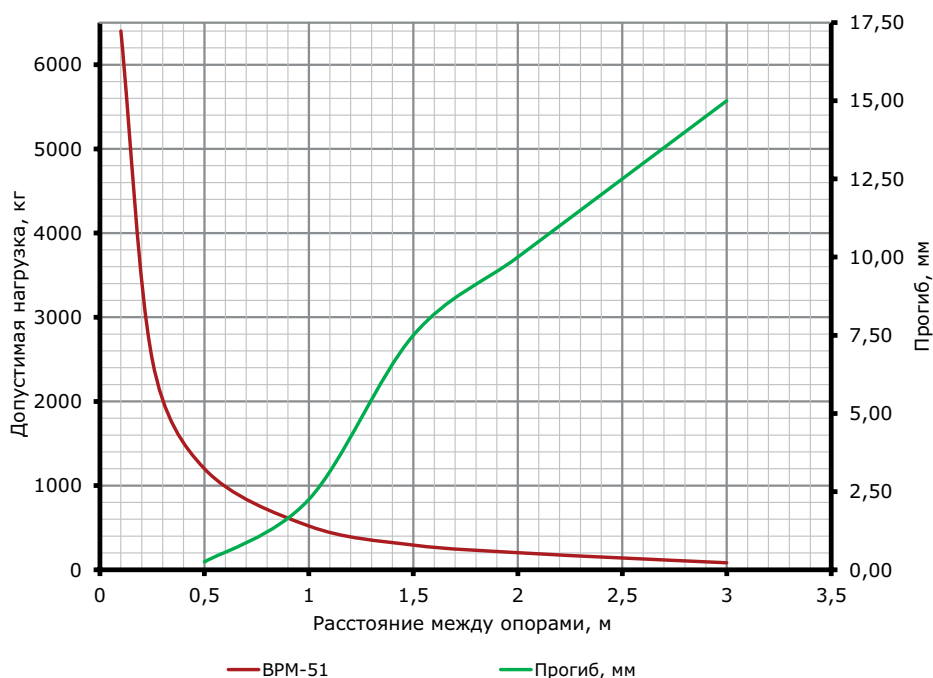
- монтаж консолей: ВВН-60, ВВН-70, ВВД-21, ВВР-21/41;
- приварка к прогонам и прочим несущим конструкциям.

### Характеристики:

- С-образный профиль;
- толщина стали – 4 мм.

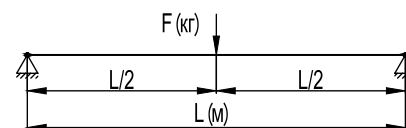
Длина L, мм	Вес, кг	Код, исп. 2
800	3,52	ВРМ5108НДЗ
1000	4,40	ВРМ5110НДЗ
1200	5,28	ВРМ5112НДЗ
1800	7,92	ВРМ5118НДЗ
2000	8,80	ВРМ5120НДЗ
3000	13,20	ВРМ5130НДЗ

## Графики нагрузки

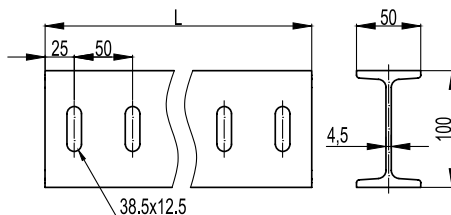


### Условия расчета профиля

- для исполнений 1, 2 и 4;
- испытания по ГОСТ Р 52868 п.10.8.2.3;
- схема нагружения, шарнирно закрепленный профиль длиной L (мм), с приложенной нагрузкой F(кг) по центру профиля;
- $[\sigma] = 165$  МПа – допустимые напряжения для холоднодеформированной стали с учетом коэффициента надежности по материалу;
- нагрузки F (кг) и прогибы f (мм) рассчитаны с учетом того, что допустимые напряжения для стали  $[\sigma]$  и максимальный прогиб, равный  $L/200$ , не превышаются.



## I-образный профиль ВРМ-50


**Применение:**

- монтаж консолей ВВД-41, ВВФ60;
- крепление в основание BSF5001HDZ и BSF5002HDZ;
- монтаж к потолку и полу;
- подвес лотков.

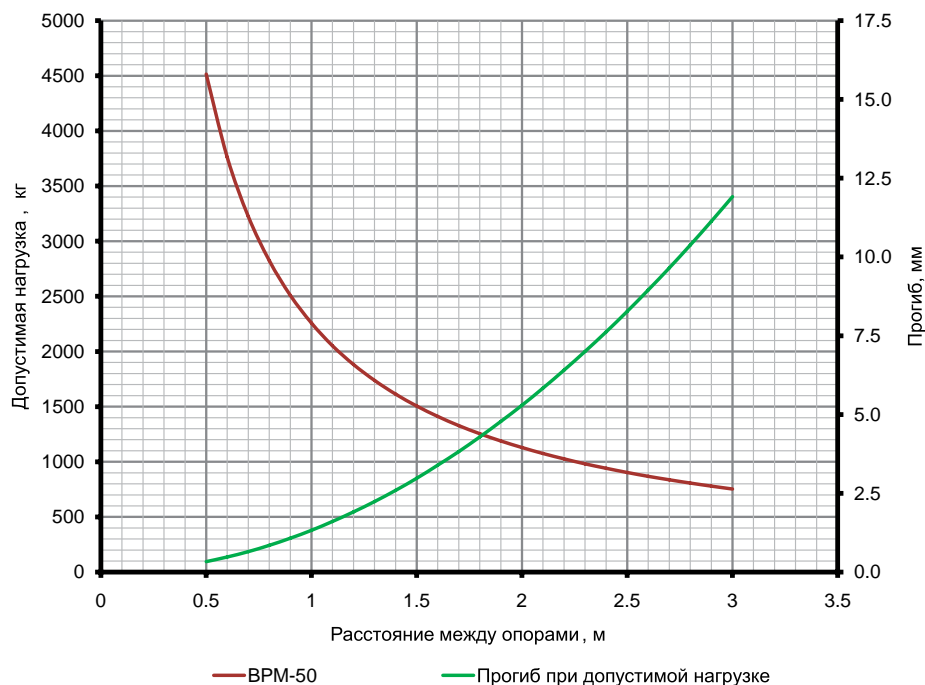
**Характеристики:**

- I-образный профиль.

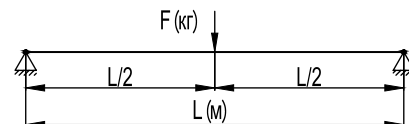
Длина L, мм	Вес, кг	Код, исп. 2
300	2,83	ВРМ5003HDZ
400	3,77	ВРМ5004HDZ
500	4,71	ВРМ5005HDZ
600	5,66	ВРМ5006HDZ
700	6,60	ВРМ5007HDZ
800	7,54	ВРМ5008HDZ
1000	9,43	ВРМ5010HDZ
1200	11,31	ВРМ5012HDZ
1800	16,97	ВРМ5018HDZ
2000	18,86	ВРМ5020HDZ
3000	28,29	ВРМ5030HDZ
6000	56,57	ВРМ5060HDZ

Помимо стандартных длин возможно изготовление профилей любой длины в интервале от 300 до 3000 мм с шагом 100 мм.

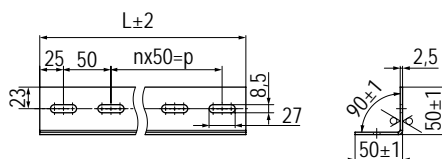
### Графики нагрузки


**Условия расчета профиля**

- для исполнений 1, 2 и 4;
- испытания по ГОСТ Р 52868 п.10.8.2.3;
- схема нагружения, шарнирно закрепленный профиль длиной L (мм), с приложенной нагрузкой F (кг) по центру профиля;
- $[\sigma] = 165$  МПа – допустимые напряжения для холоднодеформированной стали с учетом коэффициента надежности по материалу;
- нагрузки F (кг) и прогибы f (мм) рассчитаны с учетом того, что допустимые напряжения для стали  $[\sigma]$  и максимальный прогиб, равный  $L/200$ , не превышаются.



## L-образный профиль ВРМ-25



### Применение:

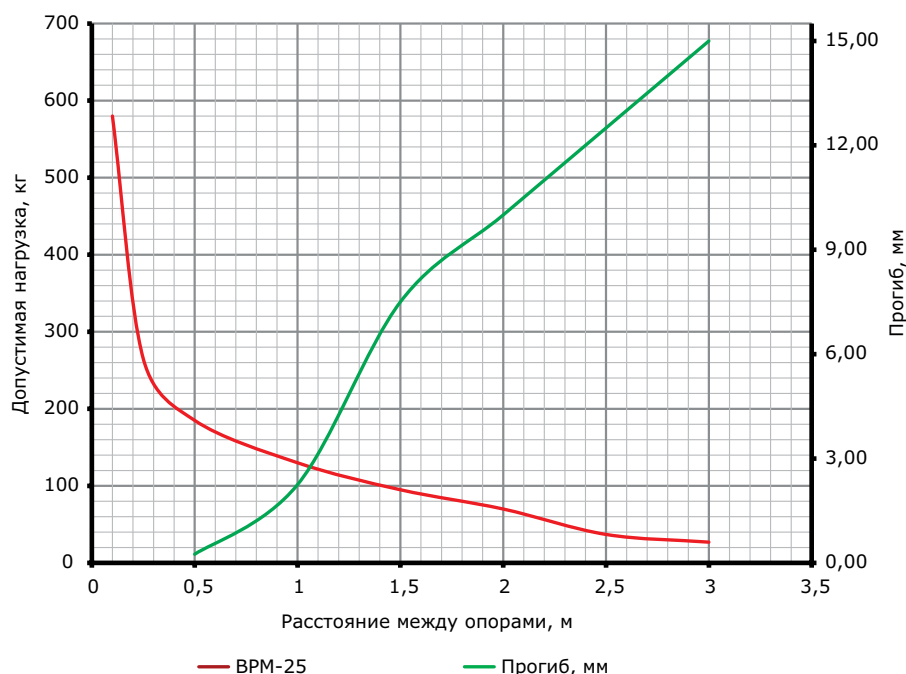
- монтаж вертикальных кабельных трасс;
- подвес оборудования к стенам/потолку.

### Характеристики:

- L-образный профиль;
- толщина стали – 2,5 мм.

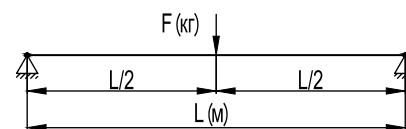
Длина L, мм	Вес, кг	Код, исп. 1	Код, исп. 2	Код, исп. 3	Код, исп. 4
1000	1,72	ВРМ2510	ВРМ2510HDZ	ВРМ2510INOX	ВРМ2510ZL
2000	3,44	ВРМ2520	ВРМ2520HDZ	ВРМ2520INOX	ВРМ2520ZL
3000	5,16	ВРМ2530	ВРМ2530HDZ	ВРМ2530INOX	ВРМ2530ZL

## Графики нагрузки



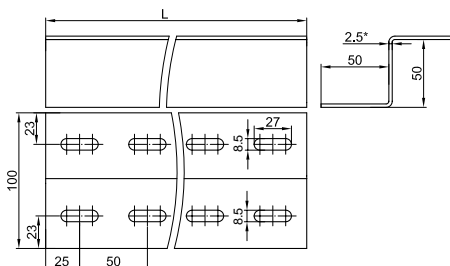
### Условия расчета профиля

- для исполнений 1, 2 и 4;
- испытания по ГОСТ Р 52868 п.10.8.2.3;
- схема нагружения, шарнирно закрепленный профиль длиной L (мм), с приложенной нагрузкой F(кг) по центру профиля;
- $[\sigma] = 165$  МПа – допустимые напряжения для холоднодеформированной стали с учетом коэффициента надежности по материалу;
- нагрузки F (кг) и прогибы f (мм) рассчитаны с учетом того, что допустимые напряжения для стали  $[\sigma]$  и максимальный прогиб, равный  $L/200$ , не превышаются.





## Z-образный профиль ВРМ-35


**Применение:**

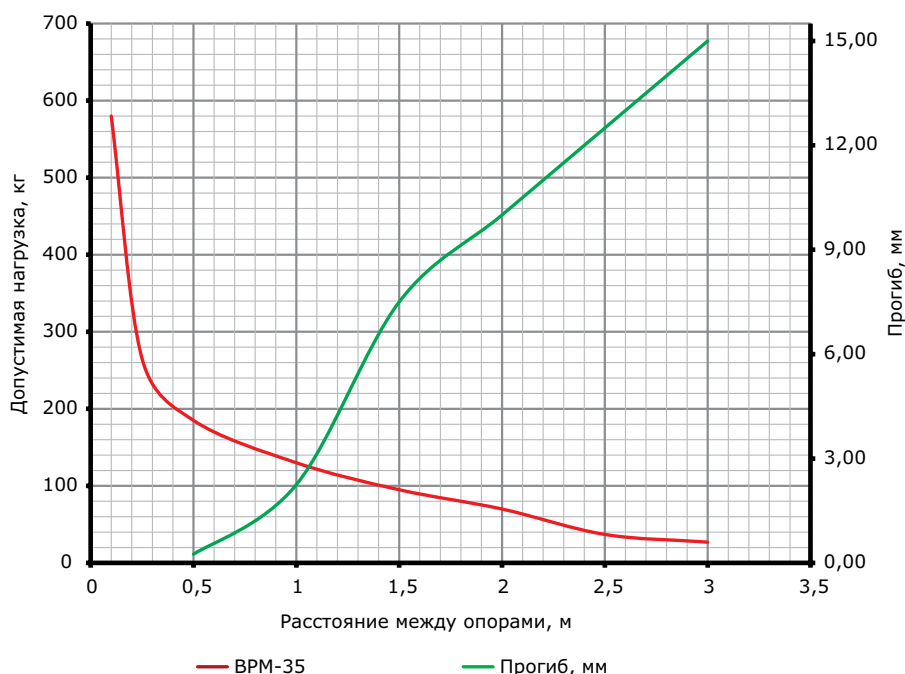
- монтаж вертикальных кабельных трасс;
- подвес оборудования к стенам/потолку.

**Характеристики:**

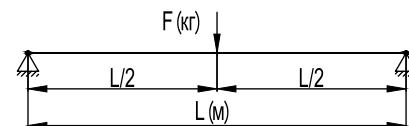
- Z-образный профиль;
- толщина стали – 2,5 мм.

Длина L, мм	Вес, кг	Код, исп. 1	Код, исп. 2	Код, исп. 3	Код, исп. 4
1000	2,65	ВРМ3510	ВРМ3510HDZ	ВРМ3510INOX	ВРМ3510ZL
2000	5,3	ВРМ3520	ВРМ3520HDZ	ВРМ3520INOX	ВРМ3520ZL
3000	7,95	ВРМ3530	ВРМ3530HDZ	ВРМ3530INOX	ВРМ3530ZL

## Графики нагрузки

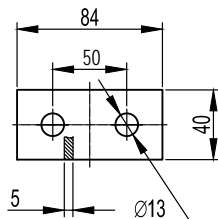
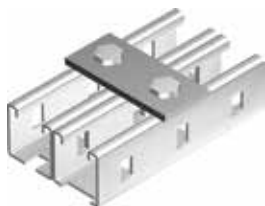

**Условия расчета профиля**

- для исполнений 1, 2 и 4;
- испытания по ГОСТ Р 52868 п.10.8.2.3;
- схема нагружения, шарнирно закрепленный профиль длиной L (мм), с приложенной нагрузкой F(кг) по центру профиля;
- $[\sigma]=165$  МПа – допустимые напряжения для холоднодеформированной стали с учетом коэффициента надежности по материалу;
- нагрузки F (кг) и прогибы f (мм) рассчитаны с учетом того, что допустимые напряжения для стали  $[\sigma]$  и максимальный прогиб, равный  $L/200$ , не превышаются.



## Соединительные элементы

### Пластина соединительная BMD-10 с 2 отверстиями, 90 мм



**Применение:**

- создание сложных конструкций на основе С-образных профилей.

**Характеристики:**

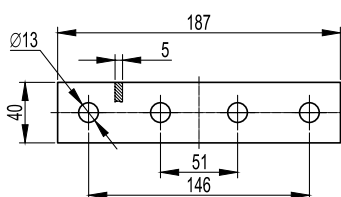
- толщина стали – 5 мм.

**Примечание:**

- применяется с профилями: BPL-21, BPL-41, BPV-21, BPV-41, BPM-21, BPM-41, BPD-21, BPD-41.

Вес, кг	Старый код	Код, исп. 1	Код, исп. 2
0,17	34002HDZ	BMD1011	BMD1011HDZ

### Пластина соединительная BMD-10 с 4 отверстиями, 190 мм



**Применение:**

- создание сложных конструкций на основе С-образных профилей.

**Характеристики:**

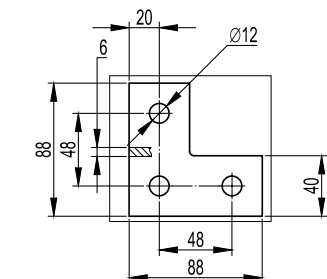
- толщина стали – 5 мм.

**Примечание:**

- применяется с профилями: BPL-21, BPL-41, BPV-21, BPV-41, BPM-21, BPM-41, BPD-21, BPD-41.

Вес, кг	Старый код	Код, исп. 1	Код, исп. 2
0,35	34004HDZ	BMD1012	BMD1012HDZ

### Пластина соединительная BMD-10, L-образная



**Применение:**

- создание сложных конструкций на основе С-образных профилей.

**Характеристики:**

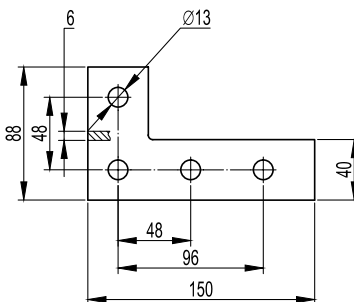
- толщина стали – 6 мм.

**Примечание:**

- применяется с профилями: BPL-21, BPL-41, BPV-21, BPV-41, BPM-21, BPM-41, BPD-21, BPD-41.

Вес, кг	Старый код	Код, исп. 1	Код, исп. 2
0,25	34007HDZ	BMD1021	BMD1021HDZ

### Пластина соединительная удлиненная BMD-10, L-образная



**Применение:**

- создание сложных конструкций на основе С-образных профилей.

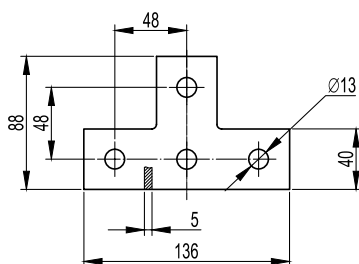
**Характеристики:**

- толщина стали – 6 мм.

**Примечание:**

- применяется с профилями: BPL-21, BPL-41, BPV-21, BPV-41, BPM-21, BPM-41, BPD-21, BPD-41.

Вес, кг	Старый код	Код, исп. 1	Код, исп. 2
0,33	34008HDZ	BMD1022	BMD1022HDZ

**Пластина соединительная BMD-10, Т-образная**

**Применение:**

- создание сложных конструкций на основе С-образных профилей.

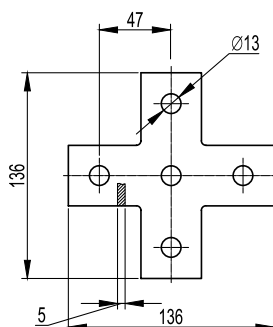
**Характеристики:**

- толщина стали – 5 мм.

**Примечание:**

- применяется с профилями: BPL-21, BPL-41, BPV-21, BPV-41, BPM-21, BPM-41, BPD-21, BPD-41.

Вес, кг	Старый код	Код, исп. 1	Код, исп. 2
0,33	34009HDZ	BMD1031	BMD1031HDZ

**Пластина соединительная BMD-10, Х-образная**

**Применение:**

- создание сложных конструкций на основе С-образных профилей.

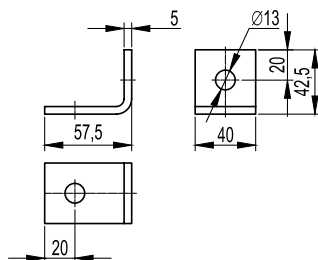
**Характеристики:**

- толщина стали – 5 мм.

**Примечание:**

- применяется с профилями: BPL-21, BPL-41, BPV-21, BPV-41, BPM-21, BPM-41, BPD-21, BPD-41.

Вес, кг	Старый код	Код, исп. 1	Код, исп. 2
0,41	34010HDZ	BMD1041	BMD1041HDZ

**Уголок крепежный одиночный BMC-10**

**Применение:**

- создание сложных конструкций на основе С-образных профилей.

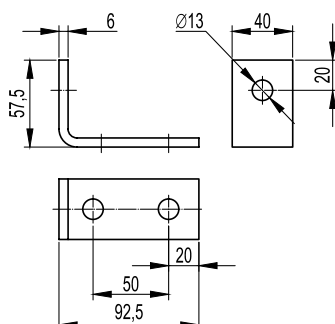
**Характеристики:**

- толщина стали – 5 мм.

**Примечание:**

- применяется с профилями: BPL-21, BPL-41, BPV-21, BPV-41, BPM-21, BPM-41, BPD-21, BPD-41.

Вес, кг	Старый код	Код, исп. 1	Код, исп. 2
0,16	34011HDZ	BMC1011	BMC1011HDZ

**Уголок одиночный BMC-10 удлиненный, 92 мм**

**Применение:**

- создание сложных конструкций на основе С-образных профилей.

**Характеристики:**

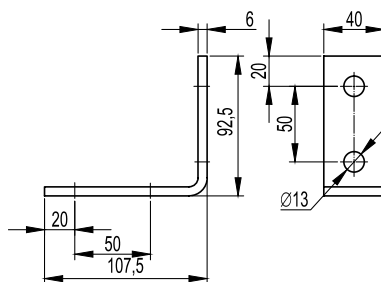
- толщина стали – 6 мм.

**Примечание:**

- применяется с профилями: BPL-21, BPL-41, BPV-21, BPV-41, BPM-21, BPM-41, BPD-21, BPD-41.

Вес, кг	Старый код	Код, исп. 1	Код, исп. 2
0,25	34013HDZ	BMC1012	BMC1012HDZ

### Уголок крепежный ВМС-10, двойной



**Применение:**

- создание сложных конструкций на основе С-образных профилей.

**Характеристики:**

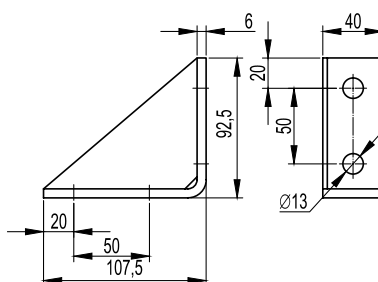
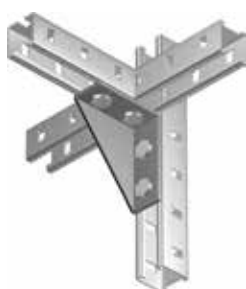
- толщина стали – 6 мм.

**Примечание:**

- применяется с профилями: ВРL-21, ВРL-41, ВРV-21, ВРV-41, ВРМ-21, ВРМ-41, ВРD-21, ВРD-41.

Вес, кг	Старый код	Код, исп. 1	Код, исп. 2
0,33	34014HDZ	ВМС1021	ВМС1021HDZ

### Уголок двойной усиленный ВМС-10, левый



**Применение:**

- создание сложных конструкций на основе С-образных профилей.

**Характеристики:**

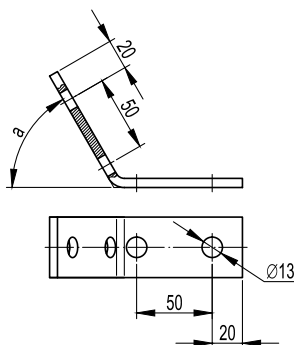
- толщина стали – 6 мм.

**Примечание:**

- применяется с профилями: ВРL-21, ВРL-41, ВРV-21, ВРV-41, ВРМ-21, ВРМ-41, ВРD-21, ВРD-41.

Вес, кг	Старый код	Код, исп. 1	Код, исп. 2
0,42	34015HDZ	ВМС1022	ВМС1022HDZ

### Уголок крепежный ВМС-10, двойной



**Применение:**

- создание сложных конструкций на основе С-образных профилей.

**Характеристики:**

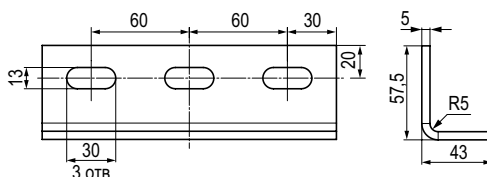
- толщина стали – 6 мм.

**Примечание:**

- применяется с профилями: ВРL-21, ВРL-41, ВРV-21, ВРV-41, ВРМ-21, ВРМ-41, ВРD-21, ВРD-41.

Вес, кг	Угол $\alpha$ , °	Код, исп. 1	Код, исп. 2
0,33	30	ВМС1023	ВМС1023HDZ
0,33	45	ВМС1024	ВМС1024HDZ
0,33	60	ВМС1026	ВМС1026HDZ

### Уголок крепежный ВМС-10, 180 мм



**Применение:**

- создание сложных конструкций на основе С-образных профилей.

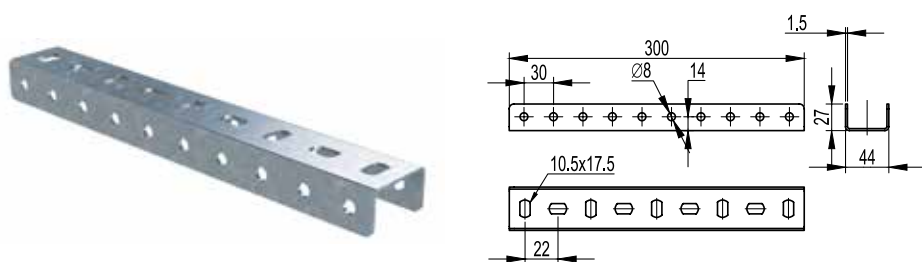
**Характеристики:**

- толщина стали – 5 мм.

**Примечание:**

- применяется с профилями: ВРL-21, ВРL-41, ВРV-21, ВРV-41, ВРМ-21, ВРМ-41, ВРD-21, ВРD-41.

Вес, кг	Код, исп. 1	Код, исп. 2
0,46	ВМС1031	ВМС1031HDZ

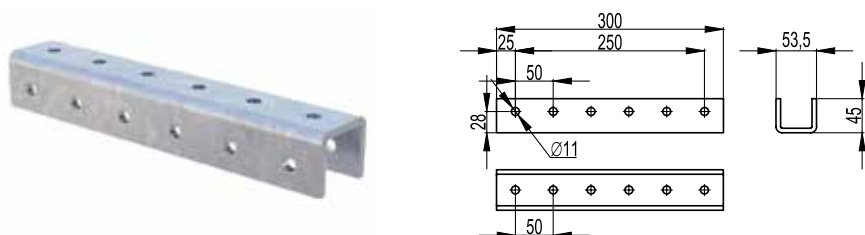
**Соединитель BPN-29 (BPL-29/BPM-29/BPF)**

**Применение:**

- соединение профилей BPL-29/BPM-29/BPF.

**Характеристики:**

- П-образный профиль;
- толщина стали – 1,5 мм;
- в качестве метизов применяется болт M8x60 и гайка M8 с насечкой в количестве 8 шт. на соединение.

Длина L, мм	Вес, кг	Старый код	Новый код, исп. 1	Новый код, исп. 2	Новый код, исп. 3	Новый код, исп. 4
300	0,47	34122	BPN2903	BPN2903HDZ	BPN2903INOX	BPN2903ZL

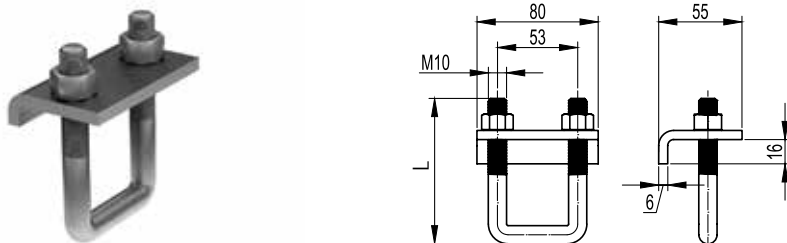
**Соединитель BPN-41 (BPL-41/BPM-41/BPV-41/BPD-41)**

**Примечание 1:**

- соединение профилей BPL-41/BPM-41/BPV-41/BPD-41.

**Характеристики:**

- толщина стали – 6 мм.

Вес, кг	Код исп. 2
1,75	BPN4130HDZ

**Крепеж к металлическим балкам BMH-10**

**Применение:**

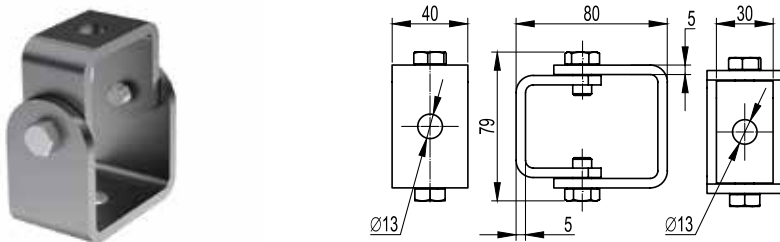
- фиксация профиля к двутавровой балке без сверлений и сварочных работ.

**Примечание:**

- применяется с С-образными профилями: BPL-41, BPM-41, BPD-21, BPD-41 и BPV-41.

Нагрузка, кг	Высота L, мм	Вес, кг	Код, исп. 2
750*	96	0,6	BMH1010HDZ
600*	120	0,8	BMH2010HDZ

\* Указана максимальная нагрузка на два крепления

**Универсальный шарнир BSV-10**

**Применение:**

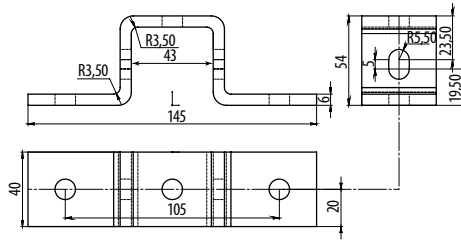
- установка полиамидных держателей BHR на консоли под произвольным углом, а также может быть использован для организации распорки при помощи шпильки.

**Примечание:**

- два отверстия под метизы M12.

Вес, кг	Код, исп. 2
0,20	BSV1012

### Крепление стеновое для С-образного профиля BMD-10

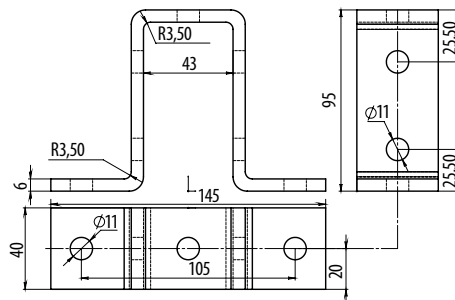


**Применение:**

- крепление профиля BPL-41, BPM-41, BPV-41, BPD-21 к несущим конструкциям при помощи сварки.

<b>Вес, кг</b>	<b>Код, исп. 1</b>	<b>Код, исп. 2</b>
0,37	BMD1051	BMD1051HDZ

### Крепление стеновое для двойного С-образного профиля BMD-10

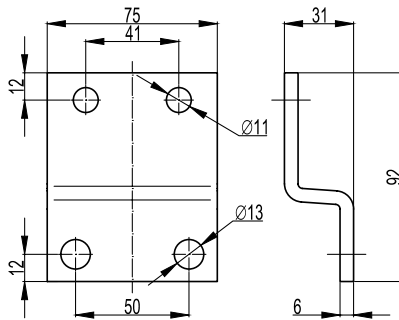


**Применение:**

- крепление профиля BPD-41 к несущим конструкциям при помощи сварки.

<b>Вес, кг</b>	<b>Код, исп. 1</b>	<b>Код, исп. 2</b>
0,49	BMD1052	BMD1052HDZ

### Пластина для крепления консолей BBD41 к I-образному профилю

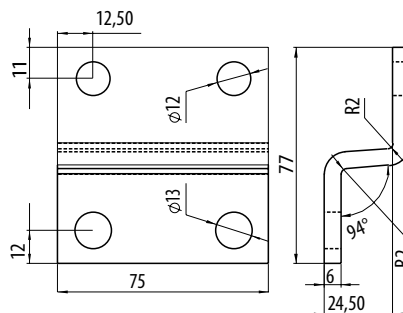


**Применение:**

- установка консолей BBD-41 типоразмеров 700-1000 мм в профиль BPM-50.

<b>Вес, кг</b>	<b>Код, исп. 2</b>
0,60	BMD2001HDZ

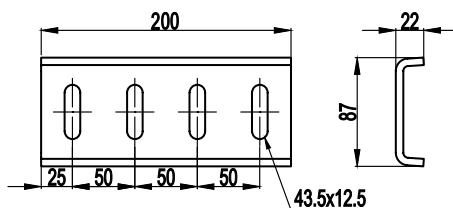
### Пластина для крепления консолей BBF60 к I-образному профилю



**Применение:**

- установка консоли BBF-60 в профиль BPM-50.

<b>Вес, кг</b>	<b>Код, исп. 2</b>
0,32	BMD2002HDZ

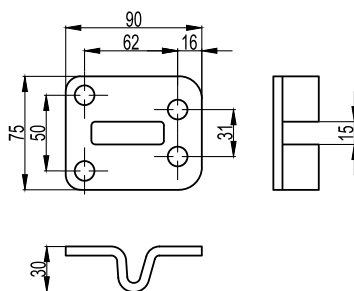
**Пластина для соединения I-образных профилей ВРМ-50 встык**

**Применение:**

- соединение I-образных профилей ВРМ-50 встык.

**Характеристики:**

- толщина стали – 6 мм.

<b>Вес, кг</b>	<b>Код, исп. 2</b>
0,95	BMD2011HDZ

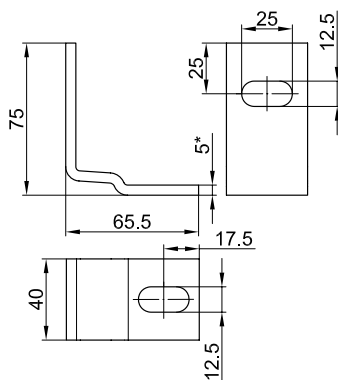
**Пластина для T-образного соединения I-образных профилей ВРМ-50**

**Применение:**

- соединение I-образных профилей ВРМ-50 под углом в 90°.

**Характеристики:**

- толщина стали – 6 мм.

<b>Вес, кг</b>	<b>Код, исп. 2</b>
0,34	BMD2031HDZ

**Пластина для крепления I-образного профиля ВРМ-50 к стене**

**Применение:**

- крепление I-образного профиля ВРМ-50 к стене.

**Характеристики:**

- толщина стали – 5 мм.

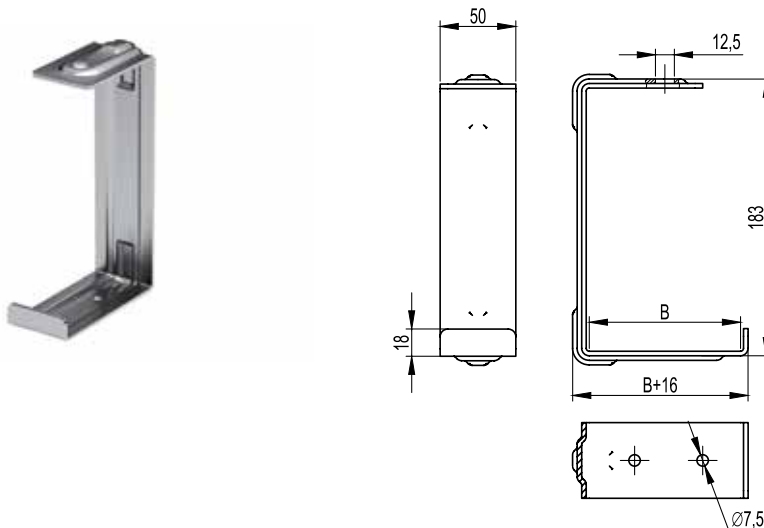
<b>Нагрузка, кг</b>	<b>Вес, кг</b>	<b>Код, исп. 2</b>
820*	0,2	BMD2032HDZ

\* Указана максимальная нагрузка на два крепления

## Консоли

Консоли испытаны на безопасную рабочую нагрузку согласно ГОСТ 52868-2007 п.10.8.1. Коэффициент запаса 1,7. Значение наибольшего прогиба при воздействии БРН составляет не более 1/20 полной длины L консоли от опоры и составляет не более 30 мм.

### Консоль потолочная ВВА-10



**Применение:**

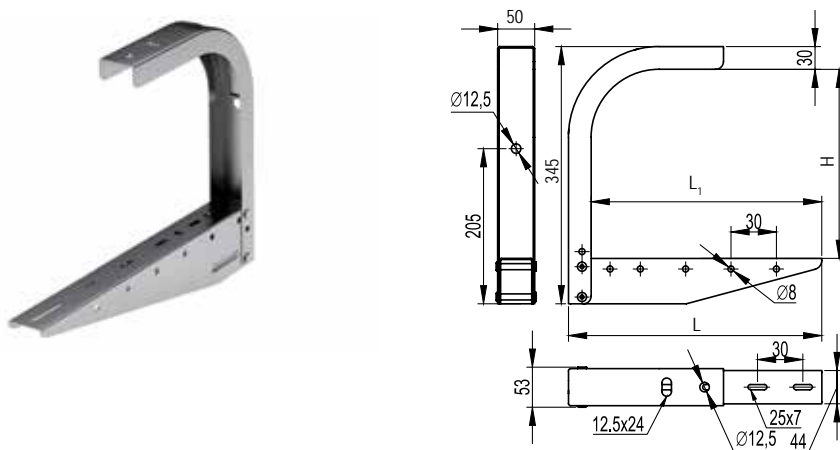
- монтаж трассы лотков с малой нагрузкой;
- подвес на шпильке;
- крепление к потолку;
- крепление к стене.

**Характеристики:**

- толщина стали – 3 мм.

Макс. ширина лотка В, мм	Нагрузка, кг	Длина, мм	Вес, кг	Старый код	Новый код, исп. 1	Новый код, исп. 2	Новый код, исп. 3	Новый код, исп. 4
50	68	66	0,35	34109	ВВА1005	ВВА1005HDZ	ВВА1005INOX	ВВА1005ZL
100	63	116	0,44	34110	ВВА1010	ВВА1010HDZ	ВВА1010INOX	ВВА1010ZL
150	55	166	0,54	34111	ВВА1015	ВВА1015HDZ	ВВА1015INOX	ВВА1015ZL

### Консоль потолочная ВВА-20



**Применение:**

- монтаж трассы лотков с малой нагрузкой;
- подвес на шпильке;
- крепление к потолку;
- крепление к стене.

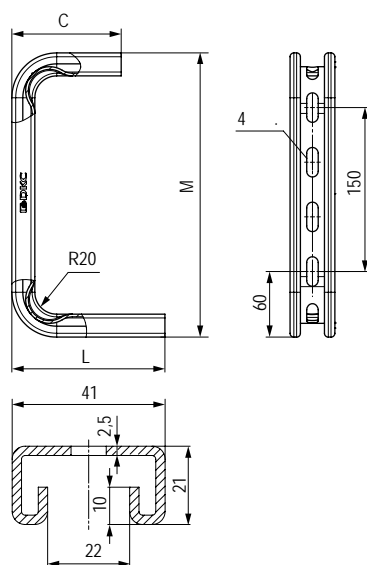
**Характеристики:**

- толщина стали – 1,5 мм.

Макс. ширина лотка, мм	Нагрузка, кг	Длина L, мм	Длина L <sub>1</sub> , мм	Высота Н, мм	Вес, кг	Старый код	Новый код, исп. 1	Новый код, исп. 2	Новый код, исп. 4
200	120	234	205	255	1,05	34112	ВВА2020	ВВА2020HDZ	ВВА2020ZL
300	105	334	305	255	1,31	34113	ВВА2030	ВВА2030HDZ	ВВА2030ZL
400	80	444	415	225	1,65	34114	ВВА2040	ВВА2040HDZ	ВВА2040ZL
500	65	544	515	225	1,95	34115	ВВА2050	ВВА2050HDZ	ВВА2050ZL
600	55	644	615	225	2,26	34116	ВВА2060	ВВА2060HDZ	ВВА2060ZL



## Консоль потолочная ВВА-30 (DS)


**Применение:**

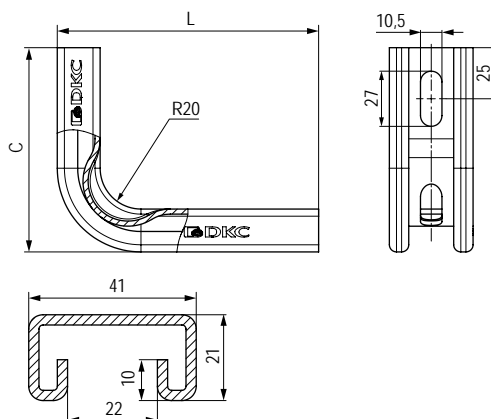
- монтаж трассы лотков с малой нагрузкой;
- крепление к потолку;
- крепление к стене.

**Характеристики:**

- толщина стали – 2,5 мм;
- ВВА3010, ВВА3015 – 3 отверстия в основании;
- ВВА3020, ВВС3030, ВВС3040 – 2 отверстия в основании.

Макс. ширина лотка В, мм	Нагрузка, кг	Длина L, мм	Высота М, мм	С	Вес, кг	Старый код	Новый код, исп. 1	Новый код, исп. 2	Новый код, исп. 3	Новый код, исп. 4
100	285	140	260	95	0,80	34160	ВВА3010	ВВА3010HDZ	ВВА3010INOX	ВВА3010ZL
150	260	190	260	95	0,90	34161	ВВА3015	ВВА3015HDZ	ВВА3015INOX	ВВА3015ZL
200	190	240	270	142	1,08	34162	ВВА3020	ВВА3020HDZ	ВВА3020INOX	ВВА3020ZL
300	130	340	270	142	1,27	34163	ВВА3030	ВВА3030HDZ	ВВА3030INOX	ВВА3030ZL
400	105	440	270	142	1,46	34164	ВВА3040	ВВА3040HDZ	ВВА3040INOX	ВВА3040ZL

## Консоль ВВС-30 (DW)


**Применение:**

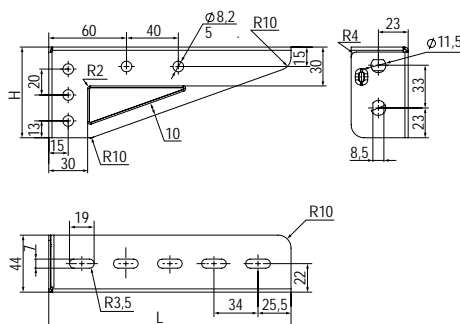
- монтаж трассы лотков с малой нагрузкой;
- крепление к стене.

**Характеристики:**

- толщина стали – 2,5 мм
- ВВС3010, ВВС3015 – 1 отверстие в основании;
- ВВС3020, 3030, 3040 – 2 отверстия в основании.

Макс. ширина лотка В, мм	Нагрузка, кг	Длина, мм	Высота Н, мм	Вес, кг	Старый код	Новый код, исп. 1	Новый код, исп. 2	Новый код, исп. 3	Новый код, исп. 4
100	280	142	100	0,4	34150	ВВС3010	ВВС3010HDZ	ВВС3010INOX	ВВС3010ZL
150	170	192	100	0,5	34151	ВВС3015	ВВС3015HDZ	ВВС3015INOX	ВВС3015ZL
200	130	242	140	0,67	34152	ВВС3020	ВВС3020HDZ	ВВС3020INOX	ВВС3020ZL
300	115	342	140	0,86	34153	ВВС3030	ВВС3030HDZ	ВВС3030INOX	ВВС3030ZL
400	95	442	140	1,05	34154	ВВС3040	ВВС3040HDZ	ВВС3040INOX	ВВС3040ZL

## Консоль легкая BBL-30



**Применение:**

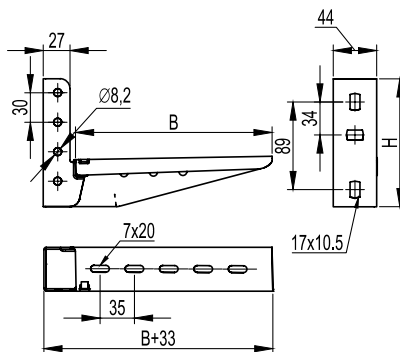
- монтаж трассы кабельных лотков;
- крепление к стене;
- крепление в профиль BPL-29 и BPM-29.

**Примечание:**

- для монтажа в П-образный профиль рекомендуется использовать болт M8x30 CM080830 и гайку M8 с насечкой CM100800.

Макс. ширина лотка В, мм	Нагрузка при креплении к стене, кг	Нагрузка при креплении в П-образный профиль, кг	Длина L, мм	Высота Н, мм	Толщина стали, мм	Вес, кг	Код, исп. 1
100	70	160	137	65	1,2	0,14	BBL3010
150	65	115	187	70	1,2	0,18	BBL3015
200	75	140	237	85	1,5	0,31	BBL3020
300	70	125	337	95	1,5	0,44	BBL3030

## Консоль BBL-40 (облегченная, ML)



**Применение:**

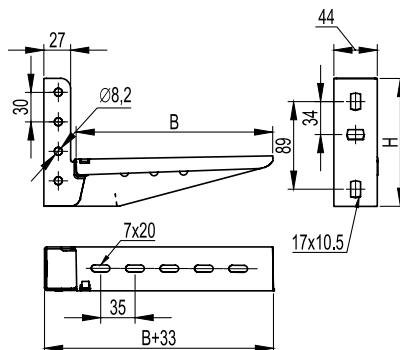
- монтаж трассы кабельных лотков;
- крепление к стене;
- крепление в профиль BPL-29 и BPM-29;
- крепление в наклонные подвесы BSV-29.

**Характеристики:**

- толщина стали – 1,5 мм.

Макс. ширина лотка В, мм	Нагрузка, кг	Длина, мм	Высота Н, мм	Вес, кг	Старый код	Новый код, исп. 1	Новый код, исп. 2	Новый код, исп. 4
100	200	133	125	0,21	34105	BBL4010	BBL4010HDZ	BBL4010ZL
150	160	183	130	0,28	34106	BBL4015	BBL4015HDZ	BBL4015ZL
200	125	233	130	0,34	34107	BBL4020	BBL4020HDZ	BBL4020ZL
300	95	333	140	0,45	34108	BBL4030	BBL4030HDZ	BBL4030ZL

## Консоль BBL-50 (моноконтная, ML)



**Применение:**

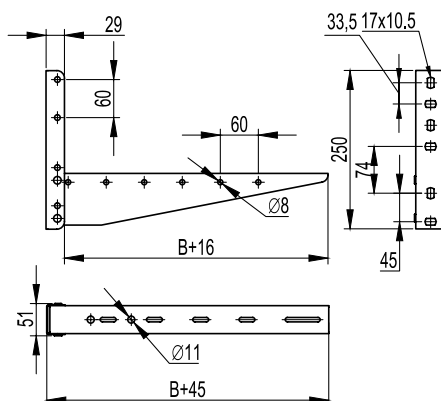
- монтаж трассы кабельных лотков;
- крепление к стене;
- крепление в профиль BPL-29 и BPM-29;
- крепление в наклонные подвесы BSV-29.

**Характеристики:**

- толщина стали для исполнений 1, 2 и 4 – 2 мм;
- толщина стали для исполнения 3 – 1,5 мм.

Макс. ширина лотка В, мм	Нагрузка, кг	Длина, мм	Высота Н, мм	Вес, кг	Старый код	Новый код, исп. 1	Новый код, исп. 2	Новый код, исп. 3	Новый код, исп. 4
100	350	133	125	0,29	34101	BBL5010	BBL5010HDZ	BBL5010INOX	BBL5010ZL
150	245	183	130	0,38	34102	BBL5015	BBL5015HDZ	BBL5015INOX	BBL5015ZL
200	200	233	130	0,45	34103	BBL5020	BBL5020HDZ	BBL5020INOX	BBL5020ZL
300	175	333	140	0,61	34104	BBL5030	BBL5030HDZ	BBL5030INOX	BBL5030ZL

### Консоль BBL-55 (усиленная, ML)


**Применение:**

- монтаж трассы кабельных лотков;
- крепление к стене.

**Характеристики:**

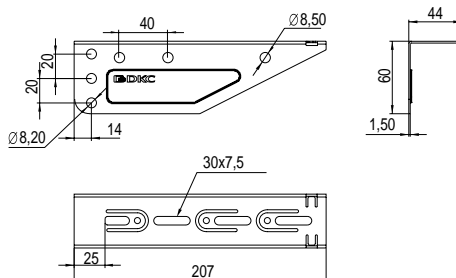
- толщина стали – 1,5 мм.

**Примечание:**

- возможна установка в профиль BPL-29 и BPM-29 только с открытой стороны профиля.

Макс. ширина лотка В, мм	Нагрузка, кг	Длина, мм	Вес, кг	Старый код	Новый код, исп. 1	Новый код, исп. 2	Новый код, исп. 3	Новый код, исп. 4
400	280	445	1,04	33833	BBL5540	BBL5540HDZ	BBL5540INOX	BBL5540ZL
500	240	545	1,28	33834	BBL5550	BBL5550HDZ	BBL5550INOX	BBL5550ZL
600	160	645	1,52	33835	BBL5560	BBL5560HDZ	BBL5560INOX	BBL5560ZL

### Консоль BBM-50 (BM 100-150)


**Применение:**

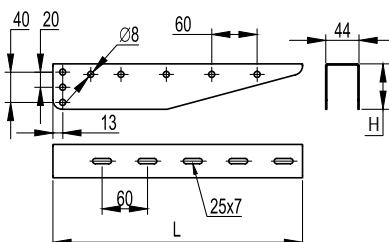
- монтаж трассы кабельных лотков;
- крепление в профиль BPL-29 и BPM-29;
- крепление в наклонные подвесы BSV-29.

**Характеристики:**

- толщина стали – 1,5 мм.

Макс. ширина лотка В, мм	Нагрузка, кг	Длина, мм	Вес, кг	Старый код	Новый код, исп. 1	Новый код, исп. 2	Новый код, исп. 3	Новый код, исп. 4
100	300	157	0,21	34179	BBM5010	BBM5010HDZ	BBM5010INOX	BBM5010ZL
150	260	207	0,30	34180	BBM5015	BBM5015HDZ	BBM5015INOX	BBM5015ZL

### Консоль BBM-50 (BM 200-600)


**Применение:**

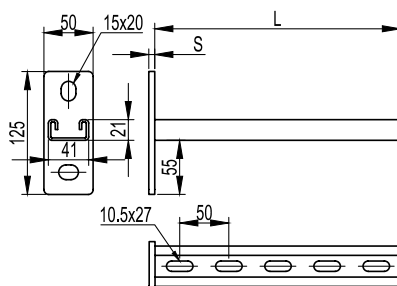
- монтаж трассы кабельных лотков;
- крепление в профиль BPL-29 и BPM-29;
- крепление в наклонные подвесы BSV-29.

**Характеристики:**

- толщина стали – 1,5 мм.

Макс. ширина лотка, мм	Нагрузка, кг	Длина L, мм	Высота H, мм	Вес, кг	Старый код	Новый код, исп. 1	Новый код, исп. 2	Новый код, исп. 3	Новый код, исп. 4
200	250	230	60	0,31	34182	BBM5020	BBM5020HDZ	BBM5020INOX	BBM5020ZL
300	190	330	60	0,50	34183	BBM5030	BBM5030HDZ	BBM5030INOX	BBM5030ZL
400	190	440	80	0,73	34184	BBM5040	BBM5040HDZ	BBM5040INOX	BBM5040ZL
500	170	540	80	0,97	34185	BBM5050	BBM5050HDZ	BBM5050INOX	BBM5050ZL
600	150	640	80	1,20	34186	BBM5060	BBM5060HDZ	BBM5060INOX	BBM5060ZL

## Консоль ВВР-21 (одиночная, 41x21)



**Применение:**

- монтаж трассы лотков, подвесных элементов и конструкций;
- крепление к стене/потолку;
- крепление в профили: BPL-21, BPL-41, BPV-21, BPV-41, BPM-21, BPM-41, BPD-21, BPD-41, BPM-51;
- крепление в одиночный и двойной подвес.

**Характеристики:**

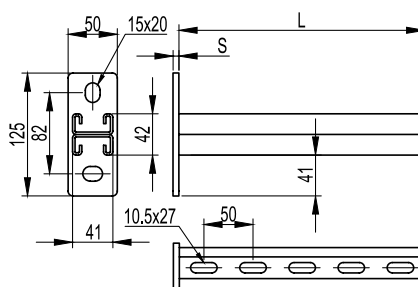
- С-образный профиль консоли 41x21;
- толщина профиля консоли – 2,5 мм;
- межосевое расстояние отверстий пластины консоли – 82 мм.

**Примечание:**

- в основании 2 отверстия под метизы M10.

Макс. ширина лотка, мм	Нагрузка, кг	Нагрузка, кг (с ВМУ6020)	Нагрузка, кг (с ВМУ6030)	Длина L, мм	Толщина пластины S, мм	Вес, кг	Старый код	Новый код, исп. 1	Новый код, исп. 2	Новый код, исп. 3	Новый код, исп. 4
200	330	-	-	250	6	0,72	34032	BBP2120	BBP2120HDZ	BBP2120INOX	BBP2120ZL
300	270	-	-	350	6	0,90	34033	BBP2130	BBP2130HDZ	BBP2130INOX	BBP2130ZL
400	200	330	-	450	8	1,18	34034	BBP2140	BBP2140HDZ	BBP2140INOX	BBP2140ZL
500	130	270	330	550	8	1,34	34035	BBP2150	BBP2150HDZ	BBP2150INOX	BBP2150ZL
600	65	200	270	650	8	1,52	34036	BBP2160	BBP2160HDZ	BBP2160INOX	BBP2160ZL

## Консоль ВВД-21 (двойная, 41x21)



**Применение:**

- монтаж трассы лотков, подвесных элементов и конструкций;
- крепление к стене/потолку;
- крепление в профили: BPL-21, BPL-41, BPV-21, BPV-41, BPM-21, BPM-41, BPD-21, BPD-41, BPM-51;
- крепление в одиночный и двойной подвес.

**Характеристики:**

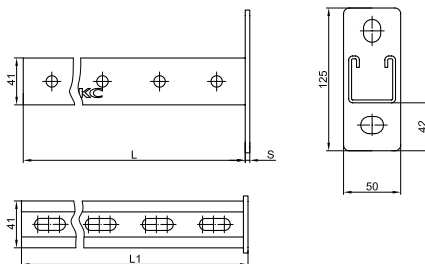
- возможность двухстороннего монтажа;
- С-образный двойной профиль консоли 41x21;
- толщина профиля консоли – 2,5 мм;
- межосевое расстояние отверстий пластины консоли – 82 мм.

**Примечание:**

- в основании 2 отверстия под метизы M10.

Макс. ширина лотка, мм	Нагрузка, кг	Нагрузка, кг (с ВМУ6020)	Нагрузка, кг (с ВМУ6030)	Длина L, мм	Толщина пластины S, мм	Вес, кг	Старый код	Новый код, исп. 1	Новый код, исп. 2	Новый код, исп. 4
200	530	-	-	250	6	1,16	34052	BBD2120	BBD2120HDZ	BBD2120ZL
300	440	-	-	350	6	1,46	34053	BBD2130	BBD2130HDZ	BBD2130ZL
400	350	530	-	450	8	1,98	34054	BBD2140	BBD2140HDZ	BBD2140ZL
500	260	440	530	550	8	2,34	34055	BBD2150	BBD2150HDZ	BBD2150ZL
600	170	350	440	650	8	2,66	34056	BBD2160	BBD2160HDZ	BBD2160ZL

### Консоль ВВР-41 (одиночная, 41x41)


**Применение:**

- монтаж трассы лотков, подвесных элементов и конструкций;
- крепление к стене/потолку;
- крепление в профили: BPL-21, BPL-41, BPV-21, BPV-41, BPM-21, BPM-41, BPD-21, BPD-41, BPM-51;
- крепление в одиночный и двойной подвес.

**Характеристики:**

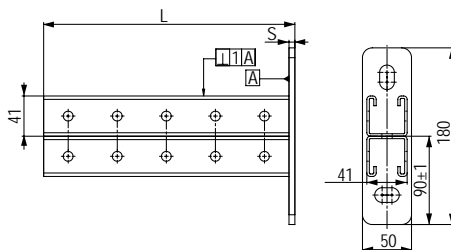
- С-образный профиль консоли 41x41;
- толщина профиля консоли – 2,5 мм;
- межосевое расстояние отверстий пластины консоли – 82 мм.

**Примечание:**

- в основании 2 отверстия под метизы М10.

Макс. ширина лотка, мм	Нагрузка, кг	Нагрузка, кг (с ВМУ6020)	Нагрузка, кг (с ВМУ6030)	Длина L, мм	Толщина пластины S, мм	Вес, кг	Старый код	Новый код, исп. 1	Новый код, исп. 2	Новый код, исп. 3	Новый код, исп. 4
200	400	-	-	250	6	1,07	34042	BBP4120	BBP4120HDZ	BBP4120INOX	BBP4120ZL
300	350	-	-	350	6	1,33	34043	BBP4130	BBP4130HDZ	BBP4130INOX	BBP4130ZL
400	300	400	-	450	8	1,60	34044	BBP4140	BBP4140HDZ	BBP4140INOX	BBP4140ZL
500	250	350	400	550	8	1,86	34045	BBP4150	BBP4150HDZ	BBP4150INOX	BBP4150ZL
600	200	300	350	650	8	2,13	34046	BBP4160	BBP4160HDZ	BBP4160INOX	BBP4160ZL

### Консоль ВВД-41 (двойная, 41x41)


**Применение:**

- монтаж трассы лотков, подвесных элементов и конструкций;
- крепление к стене/потолку;
- крепление в профили: BPL-21, BPL-41, BPV-21, BPV-41, BPM-21, BPM-41, BPD-21, BPD-41, BPM-51;
- крепление в одиночный и двойной подвес.

**Характеристики:**

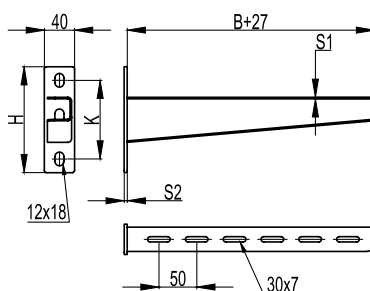
- возможность двухстороннего монтажа;
- С-образный двойной профиль консоли 41x41;
- толщина профили консоли – 2,5 мм;
- межосевое расстояние отверстий пластины консоли – 120 мм.

**Примечание:**

- в основании 2 отверстия под метизы М10.

Макс. ширина лотка, мм	Нагрузка, кг	Длина L, мм	Толщина пластины S, мм	Вес, кг	Код, исп. 2
200	630	250	6	1,88	BBD4120HDZ
300	490	350	6	2,46	BBD4130HDZ
400	420	450	8	3,19	BBD4140HDZ
500	320	550	8	3,77	BBD4150HDZ
600	300	650	8	4,34	BBD4160HDZ

### Консоль ВВН-60, усиленная



**Применение:**

- монтаж трассы кабельных лотков с высокой нагрузкой;
- крепление в одиночный и двойной подвес;
- крепление в профили: BPL-21, BPL-41, BPV-21, BPV-41, BPM-21, BPM-41, BPD-21, BPD-41, BPM-51;
- крепление на стену.

**Характеристики:**

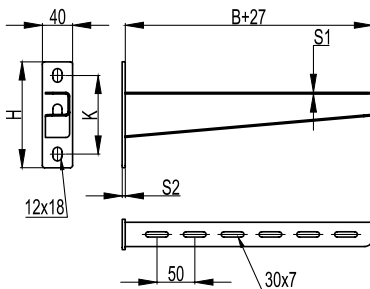
- ширина полки консоли – 32 мм.

**Примечание:**

- в основании 2 отверстия под метизы M10;
- S1 – толщина полки консоли;
- S2 – толщина стеновой пластины.

Макс. ширина лотка В, мм	Нагрузка, кг	Длина, мм	Толщина полки конс. S1, мм	Толщина пластины S2, мм	Высота Н, мм	Высота К, мм	Вес, кг	Старый код	Новый код, исп. 1	Новый код, исп. 2	Новый код, исп. 3	Новый код, исп. 4
200	370	231	2	4	132	96	0,48	LP6002	ВВН6020	ВВН6020HDZ	ВВН6020INOX	ВВН6020ZL
300	360	331	2	4	140	104	0,67	LP6003	ВВН6030	ВВН6030HDZ	ВВН6030INOX	ВВН6030ZL
400	350	433	2,5	6	156	114	1,08	LP6004	ВВН6040	ВВН6040HDZ	ВВН6040INOX	ВВН6040ZL
500	330	533	2,5	6	158	122	1,27	LP6005	ВВН6050	ВВН6050HDZ	ВВН6050INOX	ВВН6050ZL
600	320	633	2,5	6	167	131	1,88	LP6006	ВВН6060	ВВН6060HDZ	ВВН6060INOX	ВВН6060ZL

### Консоль ВВН-70, усиленная, тяжелая



**Применение:**

- монтаж трассы кабельных лотков с высокой нагрузкой;
- крепление в одиночный и двойной подвес;
- крепление в профили: BPL-21, BPL-41, BPV-21, BPV-41, BPM-21, BPM-41, BPD-21, BPD-41, BPM-51;
- крепление на стену.

**Характеристики:**

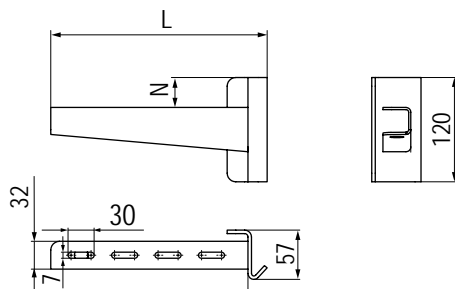
- ширина полки консоли – 32 мм.

**Примечание:**

- в основании 2 отверстия под метизы M10;
- S1 – толщина полки консоли;
- S2 – толщина стеновой пластины.

Макс. ширина лотка В, мм	Нагрузка, кг	Длина, мм	Толщина полки конс. S1, мм	Толщина пластины S2, мм	Высота Н, мм	Высота К, мм	Вес, кг	Старый код	Новый код, исп. 1	Новый код, исп. 2	Новый код, исп. 3	Новый код, исп. 4
200	450	233	2,5	6	132	96	0,61	LN6002	ВВН7020	ВВН7020HDZ	ВВН7020INOX	ВВН7020ZL
300	420	333	2,5	6	140	104	0,88	LN6003	ВВН7030	ВВН7030HDZ	ВВН7030INOX	ВВН7030ZL
400	400	435	3	8	156	114	1,32	LN6004	ВВН7040	ВВН7040HDZ	ВВН7040INOX	ВВН7040ZL
500	390	535	3	8	158	122	1,62	LN6005	ВВН7050	ВВН7050HDZ	ВВН7050INOX	ВВН7050ZL
600	380	635	3	8	167	131	1,97	LN6006	ВВН7060	ВВН7060HDZ	ВВН7060INOX	ВВН7060ZL

### Консоль ВВН-75 для I-образного профиля BPM-50



**Применение:**

- крепление к I-образному профилю BPM-50.

**Характеристики:**

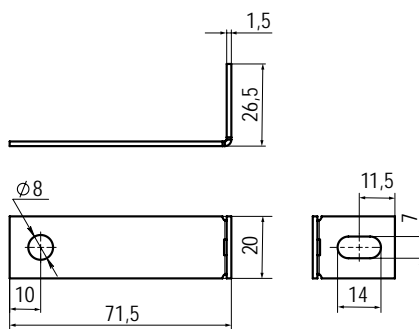
- толщины пластины основания консоли и соединительной пластины – 4 мм.

**Примечание:**

- в комплект поставки входит консоль, соединительная пластина, 3 болта M10×35, 3 гайки M10 и 3 шайбы M10.

Макс. ширина лотка, мм	Нагрузка, кг	Длина L, мм	Толщина пластины S, мм	Высота Н, мм	Вес, кг	Код, исп. 2
200	375	249	2,5	120	1,03	ВВН7520HDZ
300	320	349	2,5	120	1,24	ВВН7530HDZ
400	315	449	3	120	1,62	ВВН7540HDZ
500	270	549	3	120	1,91	ВВН7550HDZ
600	260	649	3	120	2,22	ВВН7560HDZ

### Держатель огнестойкой перегородки BMZ-15 для консолей BBL/BBM


**Применение:**

- установка нагревостойких и огнестойких перегородок между горизонтальными рядами кабелей.

**Характеристики:**

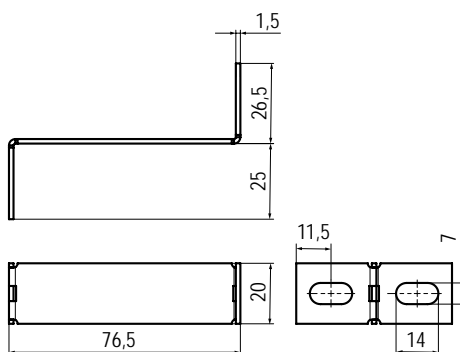
- толщина стали – 1,5 мм.

**Примечание:**

- применяется с консолями BBL-40/50 и BBM-50, для закрепления перегородки на консоли необходимо два держателя BMZ1501;
- для консолей BBM5040-BBM5060 необходимо использовать держатели BMZ1502, сгибая только один край.

Ширина, мм	Вес, кг	Код, исп. 1	Код, исп. 4
20	0,020	BMZ1501	BMZ1501ZL

### Держатель огнестойкой перегородки для консолей BBN-60/70, BBN-75, BVF-60


**Применение:**

- установка нагревостойких и огнестойких перегородок между горизонтальными рядами кабелей.

**Характеристики:**

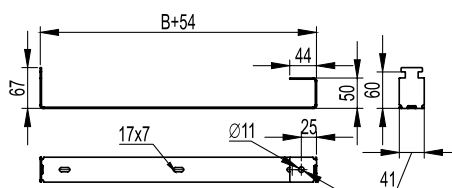
- толщина стали – 1,5 мм.

**Примечание:**

- применяется с консолями BBN-60/70, BVF-60, BBN-75, для закрепления перегородки на консоли необходимо два держателя BMZ1502.

Ширина, мм	Вес, кг	Код, исп. 1	Код, исп. 4
20	0,029	BMZ1502	BMZ1502ZL

### Держатель огнезащитной перегородки BMZ-15


**Применение:**

- установка нагревостойких и огнестойких перегородок между горизонтальными рядами кабелей.

**Характеристики:**

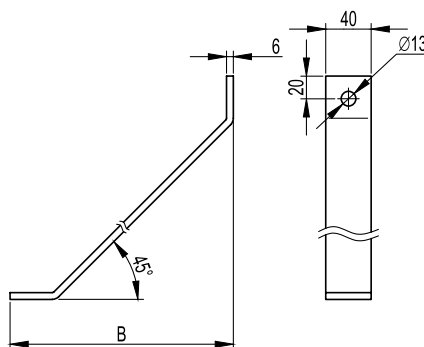
- ширина перегородки – от 200 до 600 мм;
- толщина стали – 1,5 мм.

**Примечание:**

- применяется со всеми типами консолей из С-образных профилей (BBP-21, BBP-41, BBP-41, BBD-21, BBD-41 типоразмеров 200–600 мм).

Макс. ширина перегородки В, мм	Ширина, мм	Вес, кг	Код, исп. 1	Код, исп. 4
200	254	0,12	BMZ1520	BMZ1520ZL
300	354	0,17	BMZ1530	BMZ1530ZL
400	454	0,23	BMZ1540	BMZ1540ZL
500	554	0,29	BMZ1550	BMZ1550ZL
600	654	0,35	BMZ1560	BMZ1560ZL

## Укосина для консолей и подвесов ВМУ-60



**Применение:**

- увеличение несущей способности консолей и подвесов из С-образного профиля.

**Характеристики:**

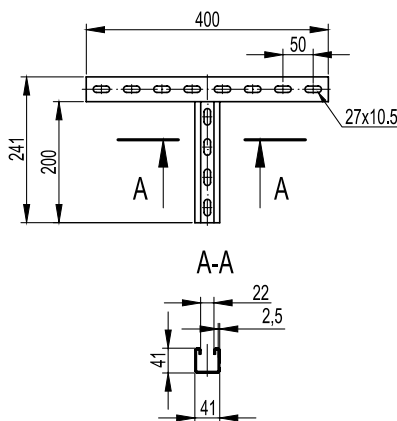
- в основании 1 отверстие под метизы М12.

**Примечание:**

- применяется со всеми типами консолей из С-образных профилей (ВВР-21, ВВР-41, ВВД-21) и подвесами (ВСП-21, ВВД-21, ВВД-41).

Длина В, мм	Вес, кг	Код, исп. 1	Код, исп. 2
200	0,60	ВМУ6020	ВМУ6020HDZ
300	0,87	ВМУ6030	ВМУ6030HDZ
500	1,42	ВМУ6050	ВМУ6050HDZ

## Т-образное крепление к вертикальной двутавровой балке ВМН-30



**Применение:**

- крепление консолей к вертикальным двутавровым балкам.

**Характеристики:**

- С-образный профиль;
- Т-образная форма крепления.

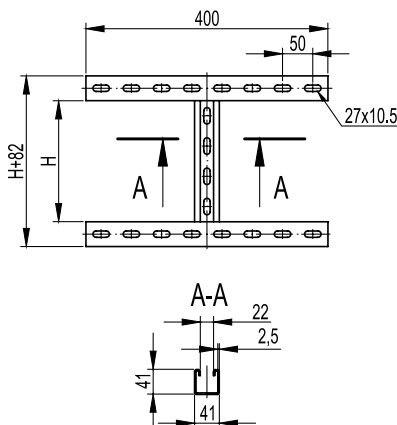
**Примечание:**

- применяется с консолями: ВВН-60, ВВН-70, ВВД-21, ВВР-21/41.

Макс. ширина балки, мм	Нагрузка, кг*	Вес, кг	Код, исп. 2
300	250	1,01	ВМН3020HDZ

\* При условии использования крепления совместно с 2-мя закрывающими струбцинами (СМ301001). Момент затяжки болтов, поддерживающих струбцины, 40,2 Нм

## Н-образное крепление к вертикальной двутавровой балке ВМН-40



**Применение:**

- крепление консолей к вертикальным двутавровым балкам.

**Характеристики:**

- С-образный профиль;
- Н-образная форма крепления.

**Примечание:**

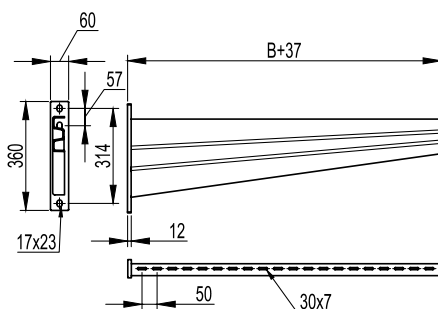
- применяется с консолями: ВВН-60, ВВН-70, ВВД-21, ВВР-21/41.

Макс. ширина балки, мм	Нагрузка, кг*	Высота Н, мм	Вес, кг	Код, исп. 2
300	350	200	1,52	ВМН4020HDZ
300	350	400	2,02	ВМН4040HDZ

\* При условии использования крепления совместно с 4-мя закрывающими струбцинами (СМ301001). Момент затяжки болтов, поддерживающих струбцины, 40,2 Нм



### Консоль для тяжелых нагрузок BVH-80


**Применение:**

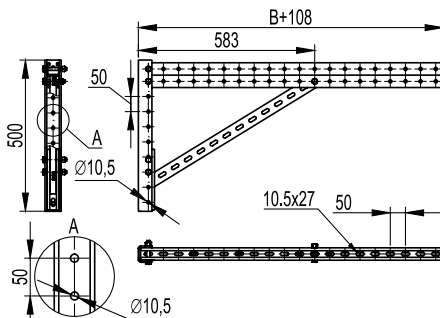
- монтаж трассы кабельных лотков с высокой нагрузкой;
- крепление в одиночный и двойной подвес;
- крепление в профили: ВРМ-41, ВРД-21, ВРД-41, ВРМ-51;
- крепление на стену.

**Характеристики:**

- толщина полки консоли – 4 мм.

Макс. ширина лотка В, мм	Нагрузка, кг	Вес, кг	Код, исп. 2
700	1140	8,04	BVH8070HDZ
800	980	9,18	BVH8080HDZ
900	680	10,33	BVH8090HDZ
1000	620	11,48	BVH8000HDZ

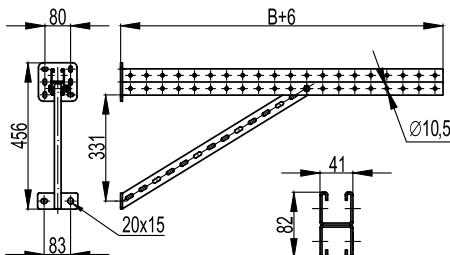
### Консоль для тяжелых нагрузок BBD-41


**Применение:**

- монтаж трассы кабельных лотков с высокой нагрузкой;
- крепление к I-образному профилю ВРМ-50.

Макс. ширина лотка В, мм	Нагрузка, кг	Вес, кг	Код, исп. 2
700	1100	9,16	BBD4170HDZ
800	900	9,53	BBD4180HDZ
900	770	9,89	BBD4190HDZ
1000	630	10,26	BBD4100HDZ

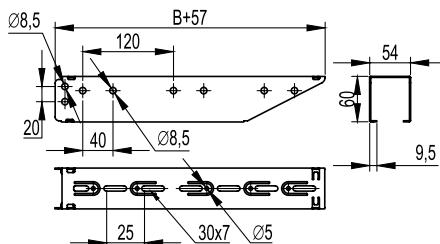
### Консоль для тяжелых нагрузок BBS-41


**Применение:**

- монтаж трассы кабельных лотков с высокой нагрузкой;
- крепление на стену.

Макс. ширина лотка В, мм	Нагрузка, кг	Вес, кг	Код, исп. 2
700	1100	6,0	BBS4170HDZ
800	900	6,4	BBS4180HDZ
900	770	6,8	BBS4190HDZ
1000	630	7,2	BBS4100HDZ

## Консоль быстрой фиксации BBF-50



**Применение:**

- монтаж трассы кабельных лотков;
- крепление в профиль серии BPF.

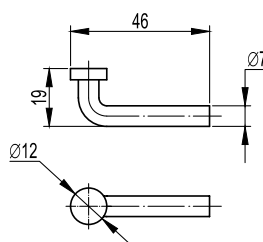
**Характеристики:**

- конструкция быстрой фиксации;
- П-образный профиль консоли;
- толщина стали – 1,5 мм.

Макс. ширина лотка В, мм	Нагрузка, кг*	Длина, мм	Вес, кг	Код, исп. 1	Код, исп. 2	Код, исп. 3	Код, исп. 4
100	280	157	0,23	BBF5010	BBF5010HDZ	BBF5010INOX	BBF5010ZL
150	270	207	0,33	BBF5015	BBF5015HDZ	BBF5015INOX	BBF5015ZL
200	240	257	0,44	BBF5020	BBF5020HDZ	BBF5020INOX	BBF5020ZL
300	200	357	0,65	BBF5030	BBF5030HDZ	BBF5030INOX	BBF5030ZL
400	160	457	0,86	BBF5040	BBF5040HDZ	BBF5040INOX	BBF5040ZL
500	120	557	1,08	BBF5050	BBF5050HDZ	BBF5050INOX	BBF5050ZL
600	80	657	1,29	BBF5060	BBF5060HDZ	BBF5060INOX	BBF5060ZL

\* При условии использования консолей вместе с двумя фиксаторами BBF5001HDZ

## Фиксатор консоли BBF



**Применение:**

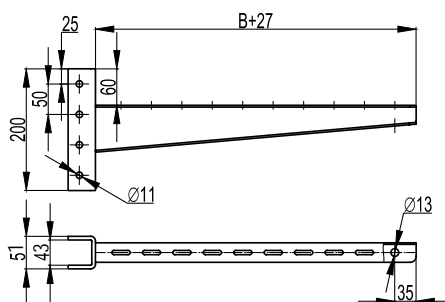
- штифт для фиксации консоли BBF-50 к профилю BPF;
- исключает возможность демонтажа консоли BBF с профиля BPF без предварительного демонтажа фиксатора;
- обязателен для установки в местах, где есть вероятность механических воздействий на смонтированные консоли.

**Характеристики:**

- диаметр – 7 мм.

Описание	Вес, кг	Код, исп. 2
Фиксатор консоли BBF-50	0,01	BBF5001HDZ

## Консоль быстрой фиксации VBF-60


**Применение:**

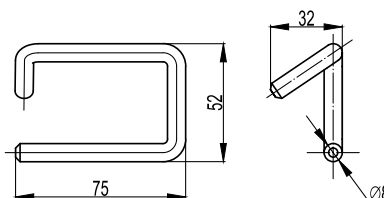
- монтаж трассы кабельных лотков;
- крепление в профиль серии BPM-41, BPD-41 и BPV-41 совместно со штифтом VBF5002HDZ;
- крепление к I-образному профилю BPM-50 с помощью пластин BMD2002HDZ.

**Характеристики:**

- конструкция быстрой фиксации;
- толщина полки консоли – 2,5 мм для типоразмеров 200 и 300 мм; 3 мм для типоразмеров 400, 500, 600 мм;
- толщина основания консоли – 4 мм.

Макс. ширина лотка В, мм	Нагрузка, кг	Длина, мм	Вес, кг	Код, исп. 1	Код, исп. 2
200	450	271	1,55	VBF6020	VBF6020HDZ
300	420	371	1,75	VBF6030	VBF6030HDZ
400	400	471	2,21	VBF6040	VBF6040HDZ
500	390	571	2,49	VBF6050	VBF6050HDZ
600	380	671	2,77	VBF6060	VBF6060HDZ

## Фиксатор консоли VBF


**Применение:**

- штифт для фиксации консоли VBF-60 к профилю;
- обязателен для установки вместе с консолью VBF-60.

**Характеристики:**

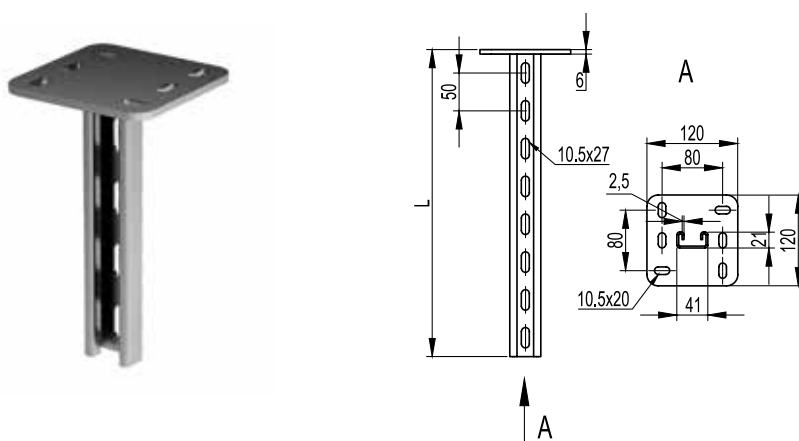
- диаметр – 8 мм.

Описание	Вес, кг	Код, исп. 2
Фиксатор консоли VBF-60	0,01	VBF5002HDZ

### Рекомендованный комплект для крепления консоли VBF-60 к I-образному профилю BPM-50

Код	Описание	Кол-во, шт.
BMD2002HDZ	пластина для крепления консолей VBF60 к тяжелому подвесу/профилю, горячеоцинкованная	2
CM081090HDZ	болт с шестигранной головкой M10x90, горячеоцинкованный	2
CM241000HDZ	шайба с узкими полями M10, горячеоцинкованная	2
CM131000HDZ	шайба гровер M10, горячеоцинкованная	2
CM111000HDZ	гайка шестигранная M10, горячеоцинкованная	2
CM081240HDZ	болт с шестигранной головкой M12x40, горячеоцинкованный	2
CM131200HDZ	шайба гровер M12, горячеоцинкованная	2
CM111200HDZ	гайка шестигранная M12, горячеоцинкованная	2
CM241200HDZ	шайба с узкими полями M12, горячеоцинкованная	2

## Подвес BSP-21 (одиночный, 41x21)



### Применение:

- монтаж консолей: ВВН-60, ВВН-70, ВВД-21, ВВР-21/41;
- односторонний монтаж кабельных трасс;
- потолочное или напольное крепление.

### Характеристики:

- С-образный профиль подвеса 41x21;
- толщина профиля подвеса – 2,5 мм;
- толщина пластины – 6 мм.

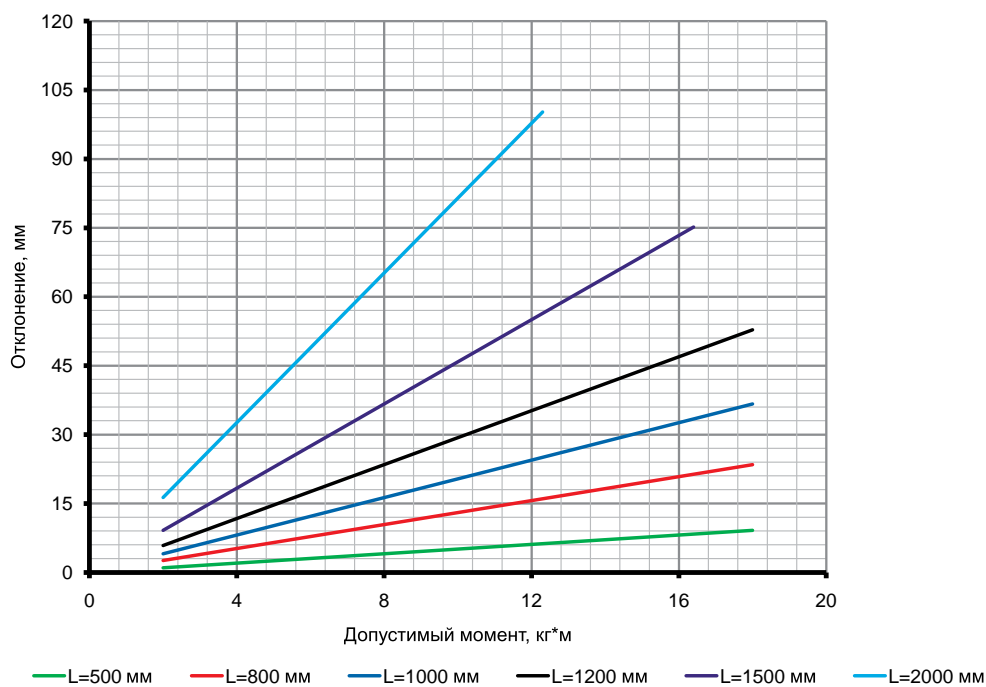
### Примечание:

- в основании 6 отверстий под метизы М10.

Длина L, мм	Вес, кг	М пред, кг*м	Старый код	Новый код, исп. 1	Новый код, исп. 2	Новый код, исп. 3	Новый код, исп. 4
200	0,78	18	LP7002	BSP2102	BSP2102HDZ	BSP2102INOX	BSP2102ZL
300	1,17	18	LP7003	BSP2103	BSP2103HDZ	BSP2103INOX	BSP2103ZL
400	1,36	18	LP7004	BSP2104	BSP2104HDZ	BSP2104INOX	BSP2104ZL
500	1,55	18	LP7005	BSP2105	BSP2105HDZ	BSP2105INOX	BSP2105ZL
600	1,74	18	LP7006	BSP2106	BSP2106HDZ	BSP2106INOX	BSP2106ZL
800	2,12	18	LP7008	BSP2108	BSP2108HDZ	BSP2108INOX	BSP2108ZL
1000	2,50	18	LP7010	BSP2110	BSP2110HDZ	BSP2110INOX	BSP2110ZL
1200	2,88	18	LP7012	BSP2112	BSP2112HDZ	BSP2112INOX	BSP2112ZL
1500	3,45	16,4	LP7015	BSP2115	BSP2115HDZ	BSP2115INOX	BSP2115ZL
2000	4,40	12,3	LP7020	BSP2120	BSP2120HDZ	BSP2120INOX	BSP2120ZL

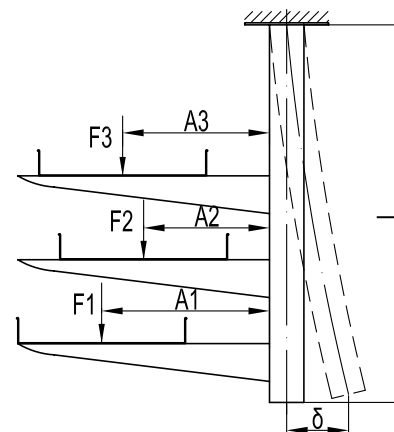
Помимо стандартных длин в исполнениях 2 и 3 возможно изготовление подвесов любой длины в интервале от 200 до 2000 мм с шагом 100 мм.

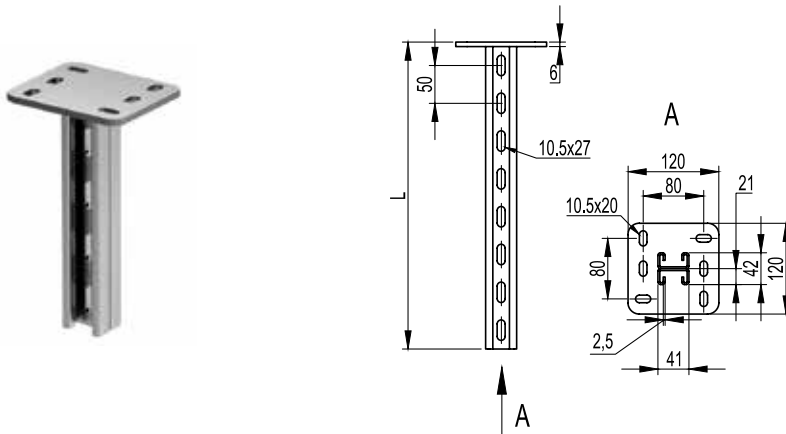
## Графики нагрузки



### Определение максимального прогиба:

- для исполнений 1 и 2;
- испытания по ГОСТ Р 52868 п.10.8.2.3;
- вычисляется суммарный момент  $\Sigma M = F_1 \cdot A_1 + F_2 \cdot A_2 + F_3 \cdot A_3$ , где  $F_1, F_2, F_3$  – нагрузка к середине консоли, кг;
- $A_1, A_2, A_3$  – плечо действия нагрузки, м;
- определяется отклонение по графику.



**Подвес BSD-21 (двойной, 41x21)**

**Применение:**

- монтаж консолей: ВВН-60, ВВН-70, ВВД-21, ВВР-21/41;
- одно/двухсторонний и параллельный монтаж кабельных трасс;
- потолочное или напольное крепление.

**Характеристики:**

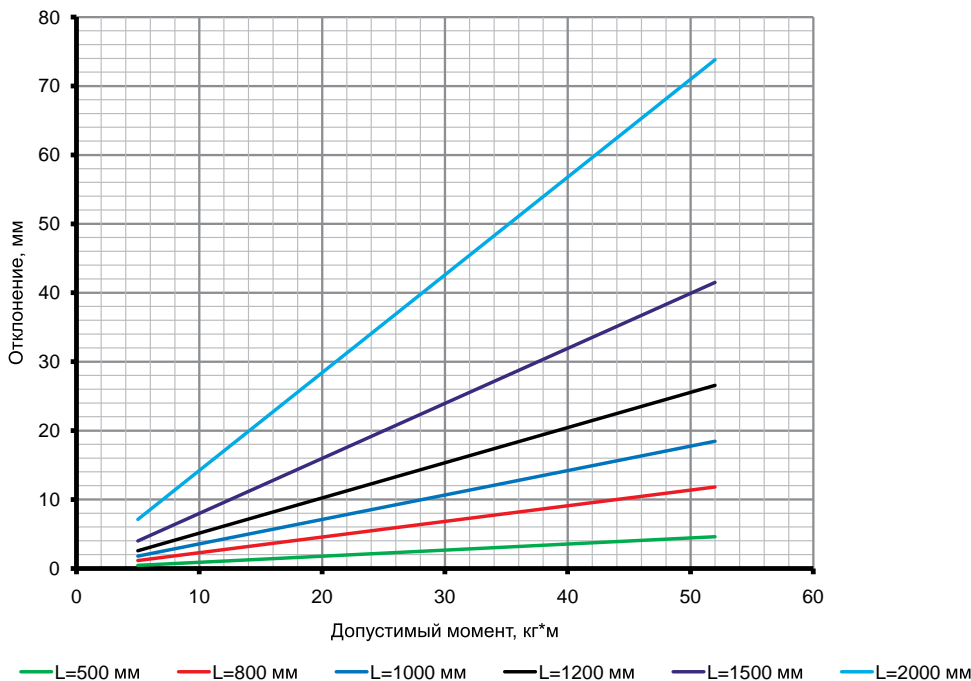
- С-образный двойной профиль подвеса 41x21;
- толщина профиля подвеса – 2,5 мм;
- толщина пластины – 6 мм.

**Примечание:**

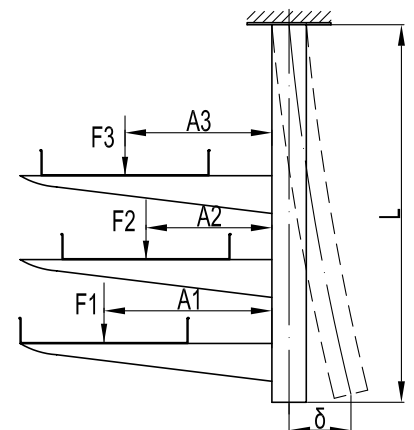
- в основании 6 отверстий под метизы М10.

Длина L, мм	Вес, кг	М пред, кг*м	Старый код	Новый код, исп. 1	Новый код, исп. 2	Новый код, исп. 3	Новый код, исп. 4
200	1,36	52	LP8102	BSD2102	BSD2102HDZ	BSD2102INOX	BSD2102ZL
300	1,68	52	LP8103	BSD2103	BSD2103HDZ	BSD2103INOX	BSD2103ZL
400	2,12	52	LP8104	BSD2104	BSD2104HDZ	BSD2104INOX	BSD2104ZL
500	2,50	52	LP8105	BSD2105	BSD2105HDZ	BSD2105INOX	BSD2105ZL
600	2,88	52	LP8106	BSD2106	BSD2106HDZ	BSD2106INOX	BSD2106ZL
800	3,64	52	LP8108	BSD2108	BSD2108HDZ	BSD2108INOX	BSD2108ZL
1000	5,16	52	LP8110	BSD2110	BSD2110HDZ	BSD2110INOX	BSD2110ZL
1200	6,30	52	LP8112	BSD2112	BSD2112HDZ	BSD2112INOX	BSD2112ZL
1500	7,00	52	LP8115	BSD2115	BSD2115HDZ	BSD2115INOX	BSD2115ZL
2000	8,20	52	LP8120	BSD2120	BSD2120HDZ	BSD2120INOX	BSD2120ZL

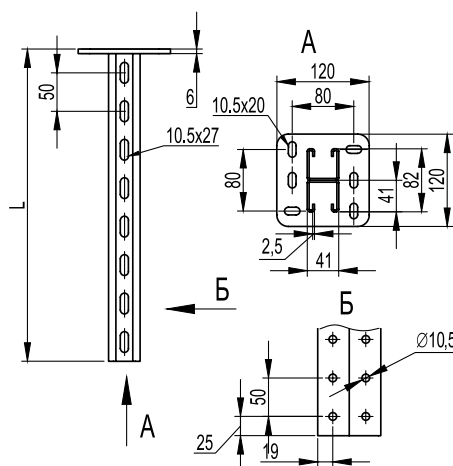
Помимо стандартных длин в исполнениях 2 и 3 возможно изготовление подвесов любой длины в интервале от 200 до 3000 мм с шагом 100 мм.

**Графики нагрузки**

**Определение максимального прогиба:**

- для исполнений 1 и 2;
- испытания по ГОСТ Р 52868 п.10.8.2.3;
- вычисляется суммарный момент  $\Sigma M$ :  $\Sigma M = F1 \cdot A1 + F2 \cdot A2 + F3 \cdot A3$ , где  $F1, F2, F3$  – нагрузка к середине консоли, кг;  $A1, A2, A3$  – плечо действия нагрузки, м;
- определяется отклонение по графику.



### Подвес BSD-41 (двойной, 41x41)



**Применение:**

- монтаж консолей: ВВН-60, ВВН-70, ВВН-80, ВВД-21, ВВР-21/41;
- одно/двухсторонний и параллельный монтаж кабельных трасс;
- монтаж подвесных конструкций;
- потолочное или напольное крепление.

**Характеристики:**

- С-образный двойной профиль подвеса 41x41;
- толщина профиля подвеса – 2,5 мм;
- толщина пластины – 6 мм.

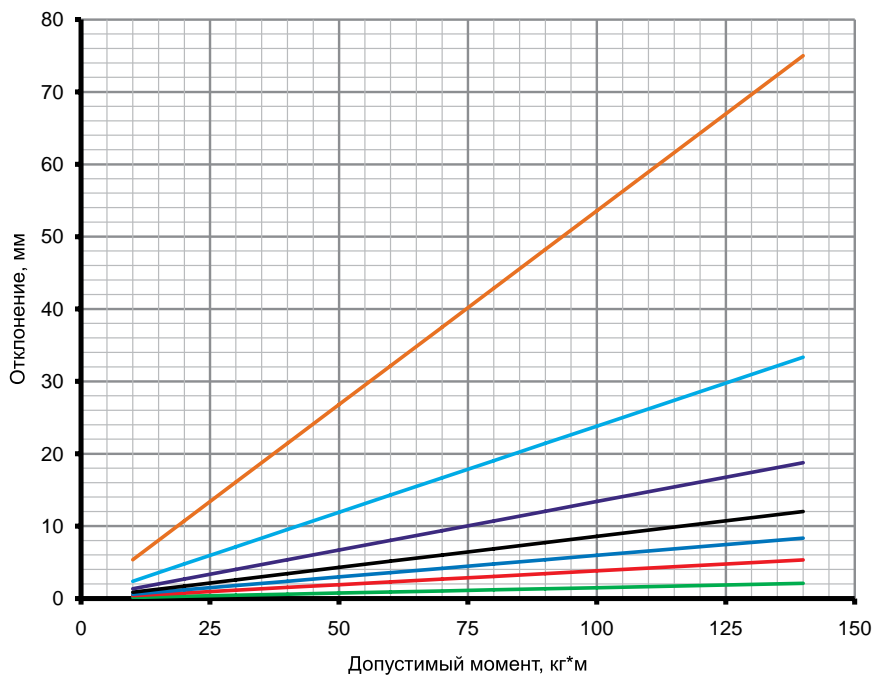
**Примечание:**

- в основании 6 отверстий под метизы М10.

Длина L, мм	Вес, кг	М пред, кг*м	Старый код	Новый код, исп. 1	Новый код, исп. 2	Новый код, исп. 3	Новый код, исп. 4
200	1,67	140	LP8002	BSD4102	BSD4102HDZ	BSD4102INOX	BSD4102ZL
300	2,21	140	LP8003	BSD4103	BSD4103HDZ	BSD4103INOX	BSD4103ZL
400	2,74	140	LP8004	BSD4104	BSD4104HDZ	BSD4104INOX	BSD4104ZL
500	3,27	140	LP8005	BSD4105	BSD4105HDZ	BSD4105INOX	BSD4105ZL
600	3,80	140	LP8006	BSD4106	BSD4106HDZ	BSD4106INOX	BSD4106ZL
800	4,87	140	LP8008	BSD4108	BSD4108HDZ	BSD4108INOX	BSD4108ZL
1000	5,70	140	LP8010	BSD4110	BSD4110HDZ	BSD4110INOX	BSD4110ZL
1200	6,72	140	LP8012	BSD4112	BSD4112HDZ	BSD4112INOX	BSD4112ZL
1500	8,59	140	LP8015	BSD4115	BSD4115HDZ	BSD4115INOX	BSD4115ZL
2000	11,2	140	LP8020	BSD4120	BSD4120HDZ	BSD4120INOX	BSD4120ZL

Помимо стандартных длин в исполнениях 2 и 3 возможно изготовление подвесов любой длины в интервале от 200 до 3000 мм с шагом 100 мм.

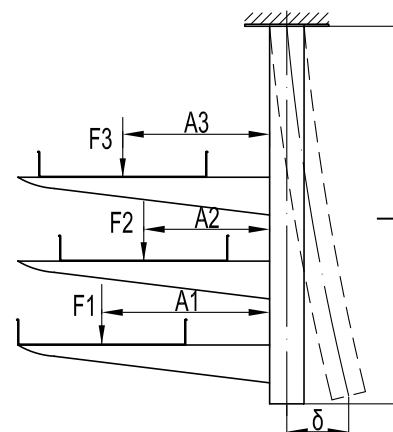
### Графики нагрузки

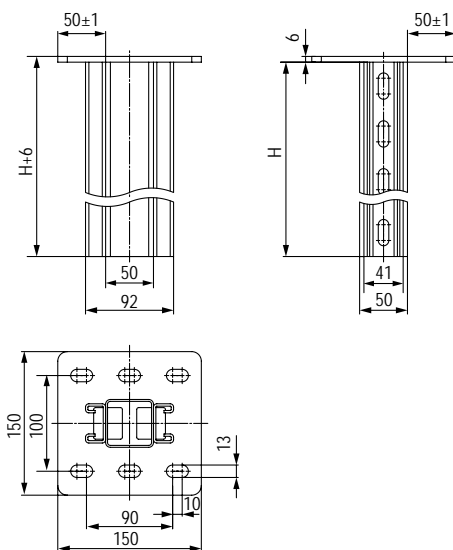


— L=500 мм    — L=800 мм    — L=1000 мм    — L=1200 мм  
 — L=1500 мм    — L=2000 мм    — L=3000 мм

**Определение максимального прогиба:**

- для исполнений 1 и 2;
- испытания по ГОСТ Р 52868 п.10.8.2.3;
- вычисляется суммарный момент  $\Sigma M$ :  
 $\Sigma M = F1 \cdot A1 + F2 \cdot A2 + F3 \cdot A3$ , где F1, F2, F3 – нагрузка к середине консоли, кг;  
 A1, A2, A3 – плечо действия нагрузки, м;
- определяется отклонение по графику.



**Подвес BSD-92 (двойной усиленный, 92x41)**

**Применение:**

- монтаж консолей: ВВН-60, ВВН-70, ВВН-80, ВВД-21, ВВР-21/41;
- одно/двухсторонний и параллельный монтаж кабельных трасс;
- монтаж подвесных конструкций;
- потолочное или напольное крепление.

**Характеристики:**

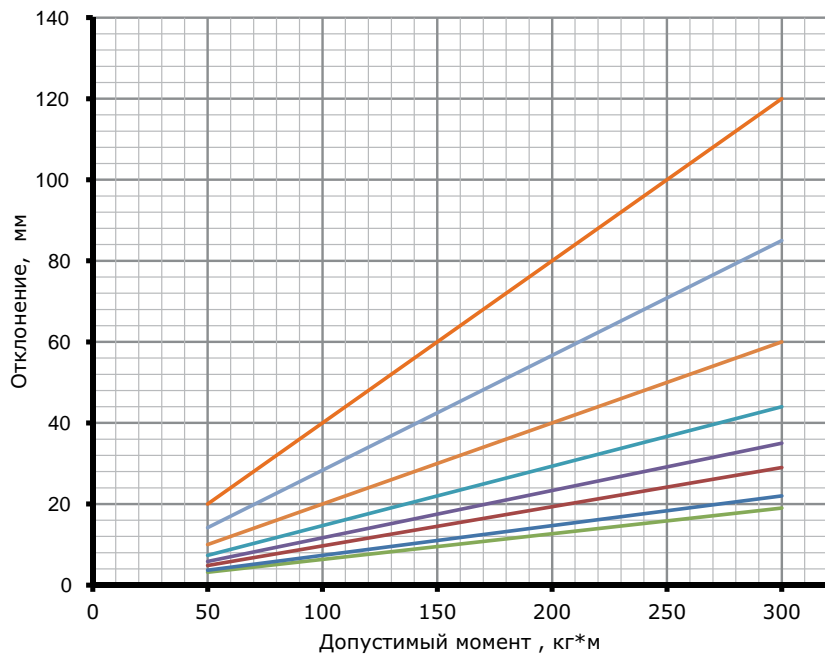
- С-образный двойной профиль подвеса 41x21;
- толщина профиля подвеса – 2,5 мм;
- толщина пластины – 6 мм;
- толщина трубы – 2 мм.

**Примечание:**

- в основании 6 отверстий под метизы М12.

Длина L, мм	Вес, кг	М пред, кг*м	Код, исп. 2
500	4,63	300	BSD9205HDZ
600	5,37	300	BSD9206HDZ
800	6,83	300	BSD9208HDZ
1000	8,31	300	BSD9210HDZ
1200	9,77	300	BSD9212HDZ
1500	11,97	300	BSD9215HDZ
2000	15,64	300	BSD9220HDZ
3000	22,98	300	BSD9230HDZ

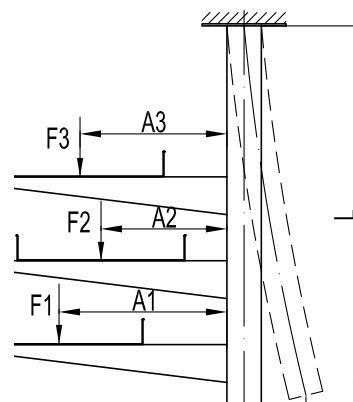
Помимо стандартных длин в исполнениях возможно изготовление подвесов любой длины в интервале от 200 до 3000 мм с шагом 100 мм.

**Графики нагрузки**


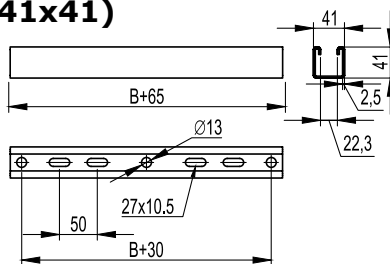
— L=500 мм — L=600 мм — L=800 мм — L=1000 мм — L=1200 мм  
 — L=1500 мм — L=2000 мм — L=3000 мм

**Определение максимального прогиба:**

- для исполнений 1 и 2;
- испытания по ГОСТ Р 52868 п.10.8.2.3;
- вычисляется суммарный момент  $\Sigma M$ :  $\Sigma M = F1 \cdot A1 + F2 \cdot A2 + F3 \cdot A3$ , где F1, F2, F3 – нагрузка к середине консоли, кг;
- A1, A2, A3 – плечо действия нагрузки, м;
- определяется отклонение по графику.



### Траверса BST-41 (одиночная, 41x41)



**Применение:**

- монтаж трассы кабельных лотков с креплением к потолку при помощи шпилек;
- монтаж подвесных конструкций.

**Характеристики:**

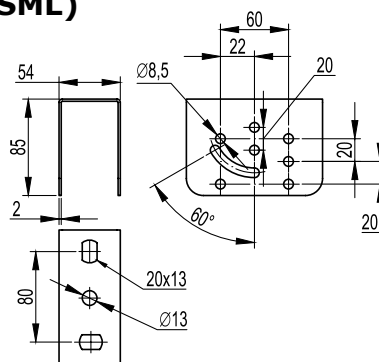
- С-образный профиль траверсы 41x41;
- толщина профиля траверсы – 2,5 мм.

**Примечание:**

- монтаж возможен как на одну (центральный подвес), так и на две шпильки.

Макс. ширина лотка, мм	Длина L, мм	Вес, кг	Старый код	Новый код, исп. 1	Новый код, исп. 2	Новый код, исп. 3	Новый код, исп. 4
300	365	0,91	LP2003	BST4130	BST4130HDZ	BST4130INOX	BST4130ZL
400	465	1,16	LP2004	BST4140	BST4140HDZ	BST4140INOX	BST4140ZL
500	565	1,41	LP2005	BST4150	BST4150HDZ	BST4150INOX	BST4150ZL
600	665	1,62	LP2006	BST4160	BST4160HDZ	BST4160INOX	BST4160ZL

### Крепление к потолку BSV-29 (SML)

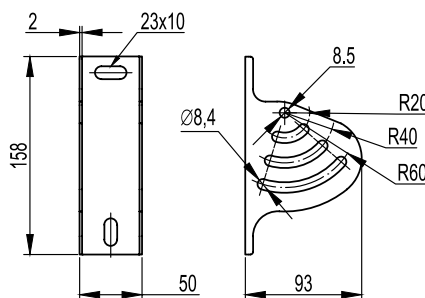


**Применение:**

- организация подвеса кабельной трассы;
- монтаж профилей BPL-29 и BPM-29;
- монтаж консолей серии BBL-40, BBL-50 и BBM-50;
- крепление к наклонной и прямой поверхности.

Нагрузка, кг	Вес, кг	Старый код	Новый код, исп. 1	Новый код, исп. 2	Новый код, исп. 3	Новый код, исп. 4
250	0,40	34141	BSV2901	BSV2901HDZ	BSV2901INOX	BSV2901ZL

### Крепление к потолку BSV-29 (SSC)



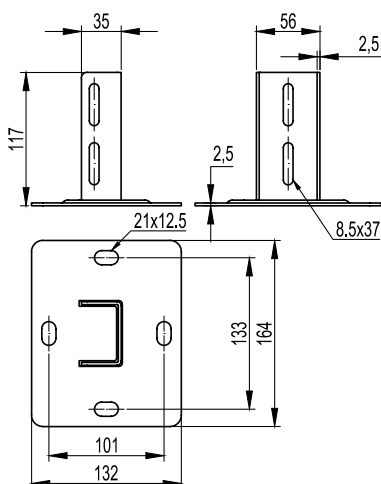
**Применение:**

- организация подвеса кабельной трассы;
- монтаж консолей серии BBL-40, BBL-50 и BBM-50;
- крепление к наклонной и прямой поверхности.

Нагрузка, кг	Вес, кг	Старый код	Новый код, исп. 1	Новый код, исп. 2	Новый код, исп. 3	Новый код, исп. 4
250	0,30	34145	BSV2902	BSV2902HDZ	BSV2902INOX	BSV2902ZL



## Крепление к потолку BSF-29 (SSM)



### Применение:

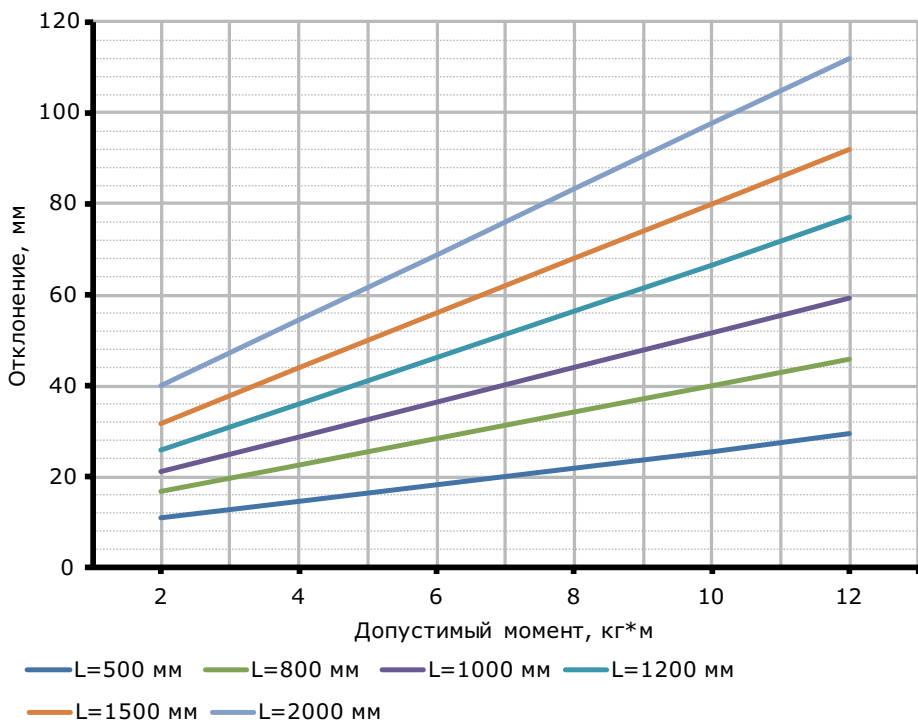
- организация подвеса кабельной трассы;
- монтаж профилей BPL-29 и BPM-29;
- монтаж консолей серии BBL-40, BBL-50;
- в качестве напольной опоры;
- крепление к прямой поверхности.

### Примечание:

- в основании 4 отверстия под метизы M8.

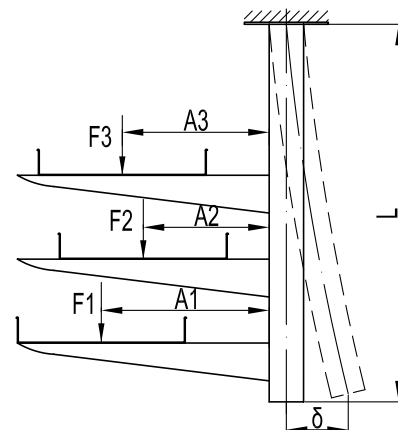
Нагрузка, кг	Вес, кг	Старый код	Новый код, исп. 1	Новый код, исп. 2	Новый код, исп. 3	Новый код, исп. 4
800	0,68	34143	BSF2901	BSF2901HDZ	BSF2901INOX	BSF2901ZL

## Графики нагрузки

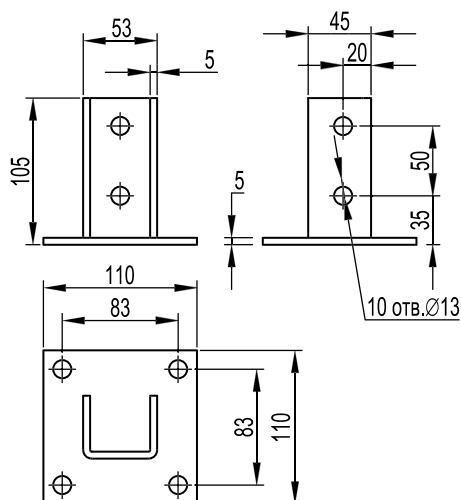


### Определение максимального прогиба:

- для исполнений 1 и 2;
- испытания по ГОСТ Р 52868 п.10.8.2.3;
- вычисляется суммарный момент  $\Sigma M$ :  $\Sigma M = F1 \cdot A1 + F2 \cdot A2 + F3 \cdot A3$ , где  $F1, F2, F3$  – нагрузка к середине консоли, кг;
- $A1, A2, A3$  – плечо действия нагрузки, м;
- определяется отклонение по графику.



### Крепление к потолку BSF-41 (SSH)



**Применение:**

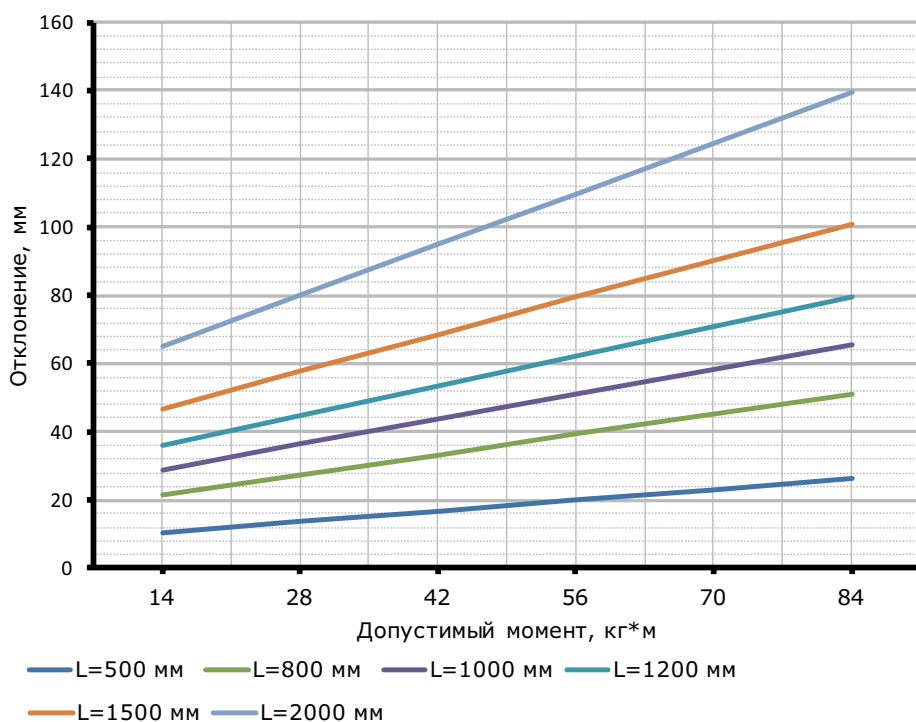
- организация подвеса кабельной трассы;
- монтаж профилей: BPL-41; BPM-41, BPV-41, BPD-21;
- в качестве напольной опоры;
- крепление к прямой поверхности.

**Примечание:**

- в основании 4 отверстия под метизы M12.

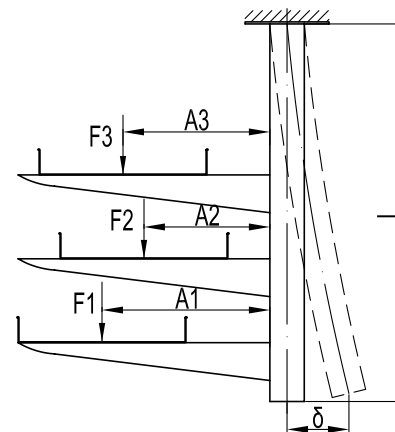
Нагрузка, кг	Вес, кг	Старый код	Новый код, исп. 1	Новый код, исп. 2
800	0,99	34020HDZ	BSF4101	BSF4101HDZ

### Графики нагрузки

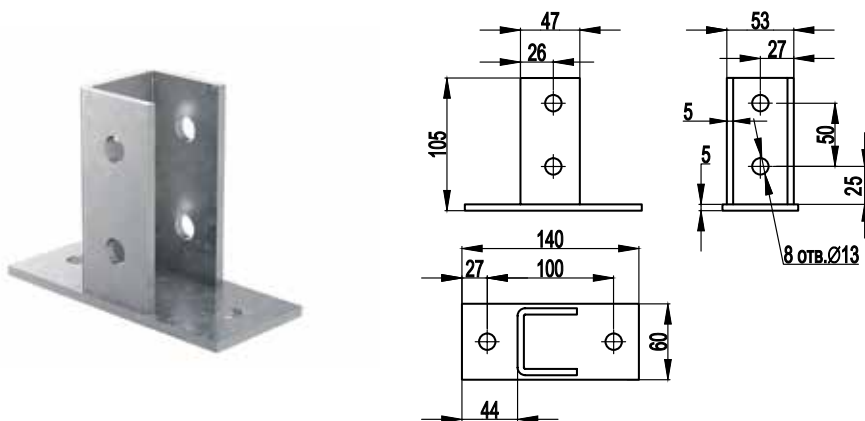


**Определение максимального прогиба:**

- для исполнений 1 и 2;
- испытания по ГОСТ Р 52868 п.10.8.2.3;
- вычисляется суммарный момент  $\Sigma M$ :  $\Sigma M = F1 \cdot A1 + F2 \cdot A2 + F3 \cdot A3$ , где F1, F2, F3 – нагрузка к середине консоли, кг; A1, A2, A3 – плечо действия нагрузки, м;
- определяется отклонение по графику.



## Крепление к потолку BSF-41 с узкой площадкой



### Применение:

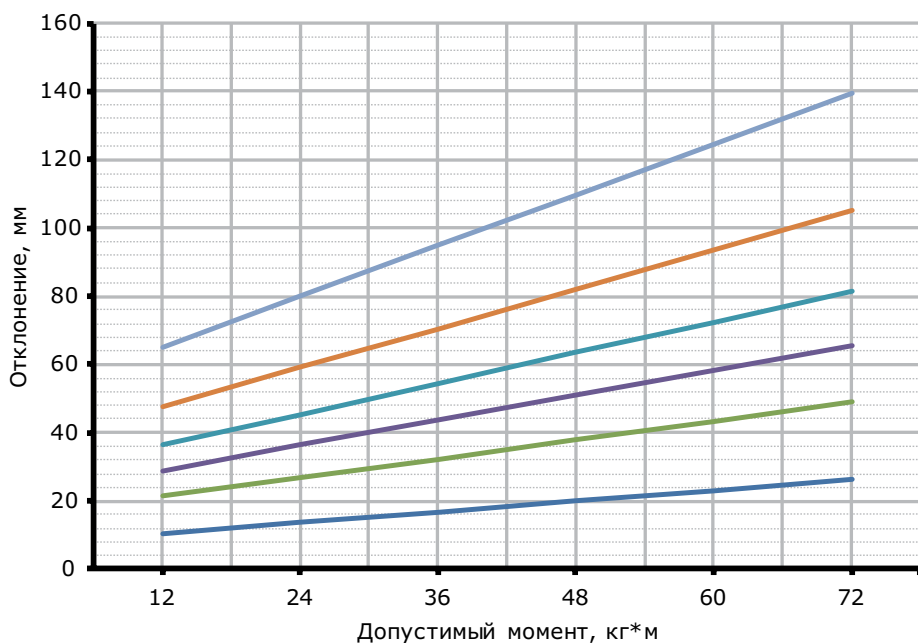
- организация подвеса кабельной трассы;
- монтаж профилей: BPL-41; BPM-41, BPV-41, BPD-21;
- в качестве напольной опоры;
- крепление к прямой поверхности.

### Примечание:

- в основании 2 отверстия под метизы M12.

Нагрузка, кг	Вес, кг	Код, исп. 1	Код, исп. 2
500	0,84	BSF4102	BSF4102HDZ

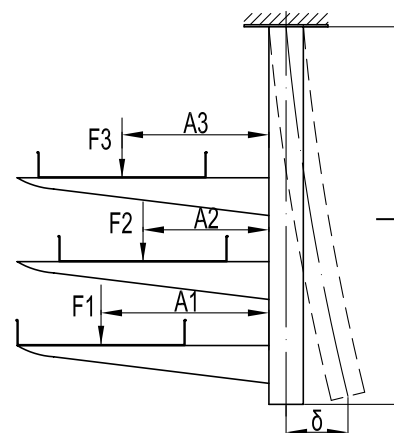
## Графики нагрузки



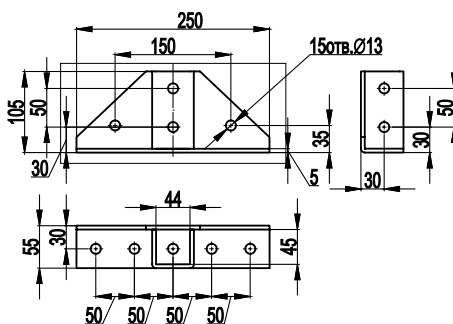
— L=500 мм   
 — L=800 мм   
 — L=1000 мм   
 — L=1200 мм  
— L=1500 мм   
 — L=2000 мм

### Определение максимального прогиба:

- для исполнений 1 и 2;
- испытания по ГОСТ Р 52868 п.10.8.2.3;
- вычисляется суммарный момент  $\Sigma M$ :  
 $\Sigma M = F1 \cdot A1 + F2 \cdot A2 + F3 \cdot A3$ , где F1, F2, F3 – нагрузка к середине консоли, кг;  
 A1, A2, A3 – плечо действия нагрузки, м;
- определяется отклонение по графику.



### Крепление к потолку BSF-41 с узкой площадкой, усиленное



**Применение:**

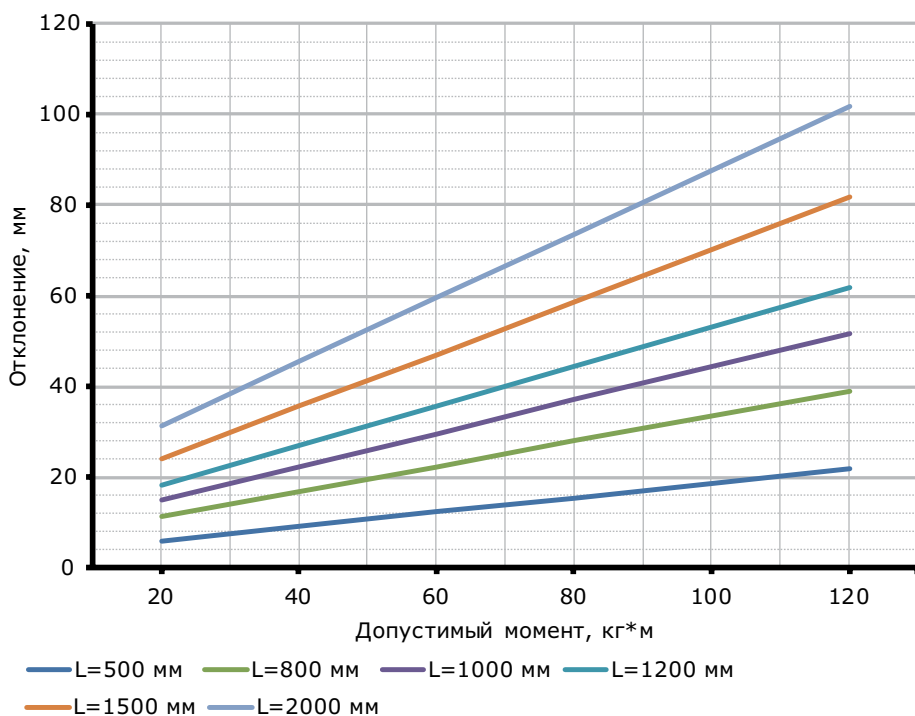
- организация подвеса кабельной трассы;
- монтаж профилей: BPL-41; BPM-41, BPV-41, BPD-21;
- в качестве напольной опоры;
- крепление к прямой поверхности.

**Примечание:**

- в основании 4 отверстия под метизы M12.

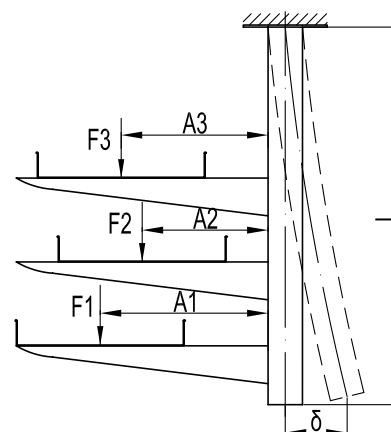
Нагрузка, кг	Вес, кг	Код, исп. 1	Код, исп. 2
800	1,72	BSF4103	BSF4103HDZ

### Графики нагрузки

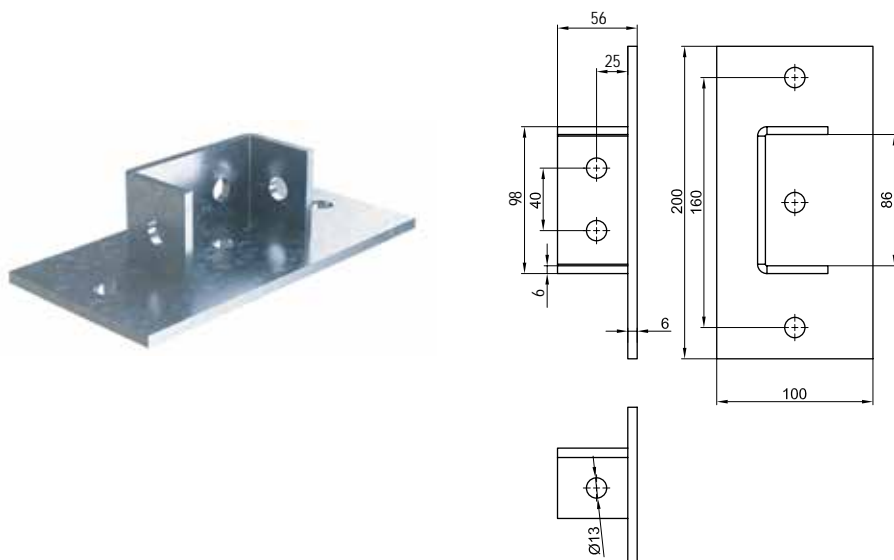


**Определение максимального прогиба:**

- для исполнений 1 и 2;
- испытания по ГОСТ Р 52868 п.10.8.2.3;
- вычисляется суммарный момент  $\Sigma M$ :  $\Sigma M = F1 \cdot A1 + F2 \cdot A2 + F3 \cdot A3$ , где F1, F2, F3 – нагрузка к середине консоли, кг;
- A1, A2, A3 – плечо действия нагрузки, м;
- определяется отклонение по графику.



## Крепление к потолку BSF-82



### Применение:

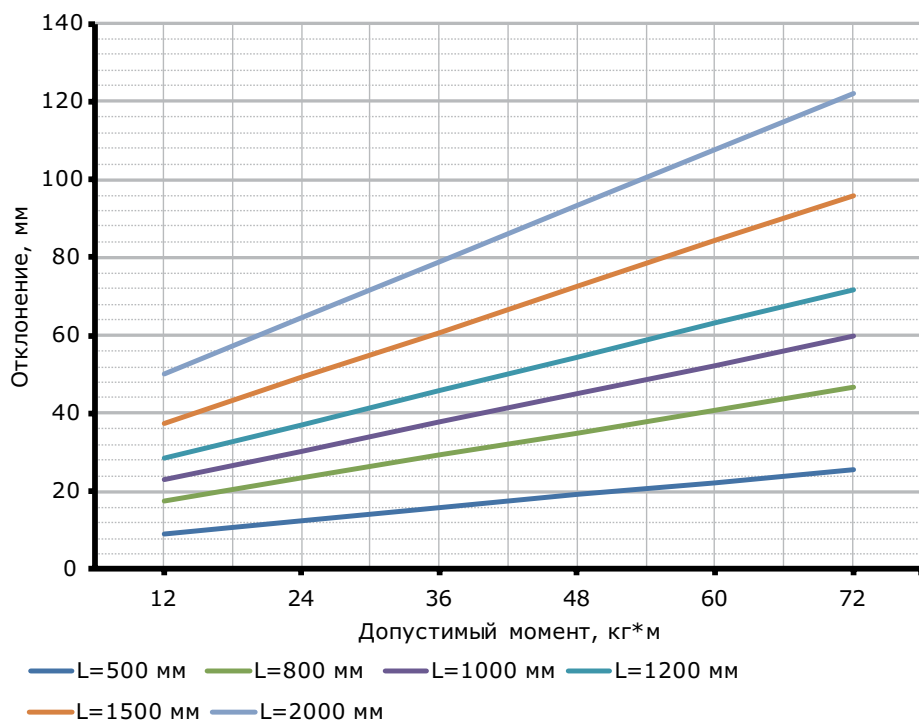
- организация подвеса кабельной трассы;
- монтаж профилей ВРD-41;
- в качестве напольной опоры;
- крепление к прямой поверхности.

### Примечание:

- в основании 4 отверстия под метизы M12.

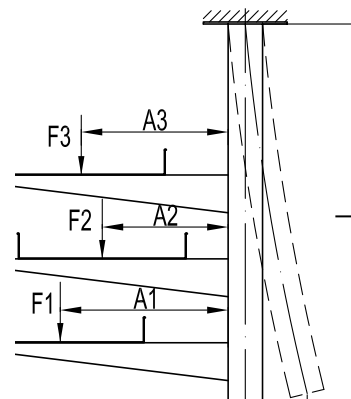
Нагрузка, кг	Вес, кг	Код, исп. 1	Код, исп. 2
800	1,30	BSF8202	BSF8202HDZ

## Графики нагрузки

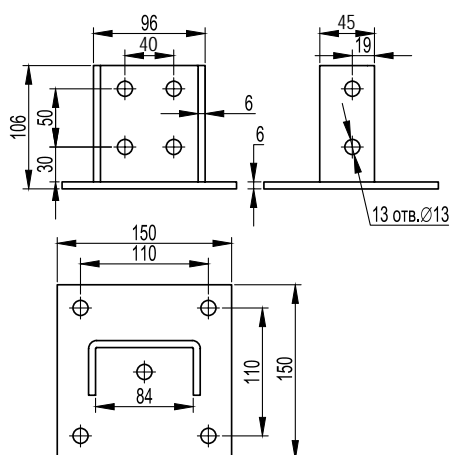


### Определение максимального прогиба:

- для исполнений 1 и 2;
- испытания по ГОСТ Р 52868 п.10.8.2.3;
- вычисляется суммарный момент  $\Sigma M$ :  $\Sigma M = F1 \cdot A1 + F2 \cdot A2 + F3 \cdot A3$ , где  $F1, F2, F3$  – нагрузка к середине консоли, кг;
- $A1, A2, A3$  – плечо действия нагрузки, м;
- определяется отклонение по графику.



### Крепление к потолку BSF-82, усиленное



**Применение:**

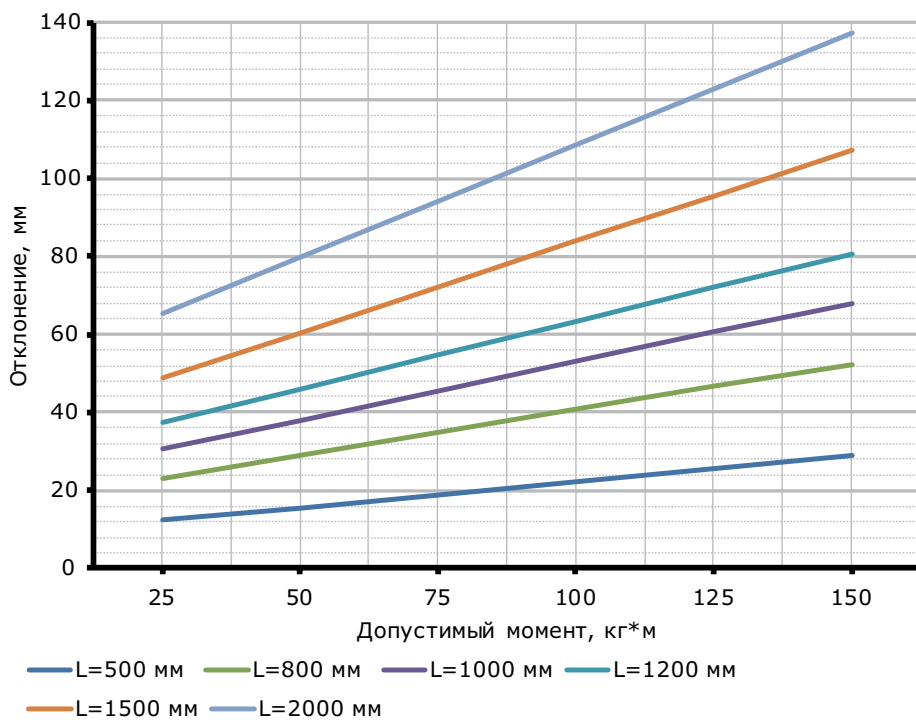
- организация подвеса кабельной трассы;
- монтаж профилей BPD-41;
- в качестве напольной опоры;
- крепление к прямой поверхности.

**Примечание:**

- в основании 4 отверстия под метизы M12.

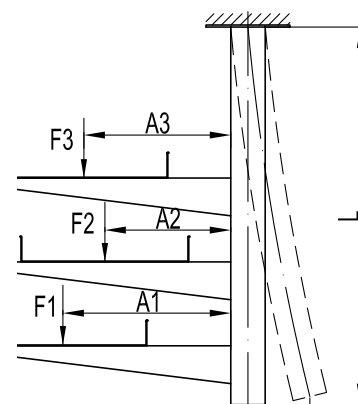
Нагрузка, кг	Вес, кг	Код, исп. 1	Код, исп. 2
1000	1,75	BSF8201	BSF8201HDZ

### Графики нагрузки

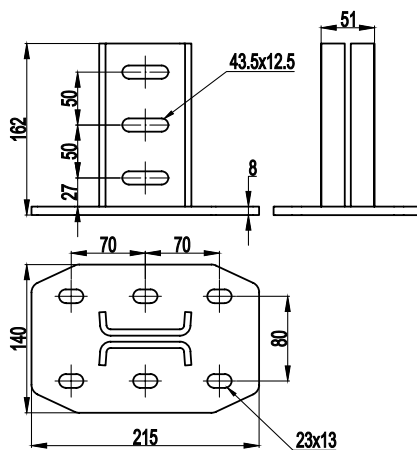


**Определение максимального прогиба:**

- для исполнений 1 и 2;
- испытания по ГОСТ Р 52868 п.10.8.2.3;
- вычисляется суммарный момент  $\Sigma M$ :  $\Sigma M = F1 \cdot A1 + F2 \cdot A2 + F3 \cdot A3$ , где F1, F2, F3 – нагрузка к середине консоли, кг; A1, A2, A3 – плечо действия нагрузки, м;
- определяется отклонение по графику.



## Крепление к потолку BSF-50

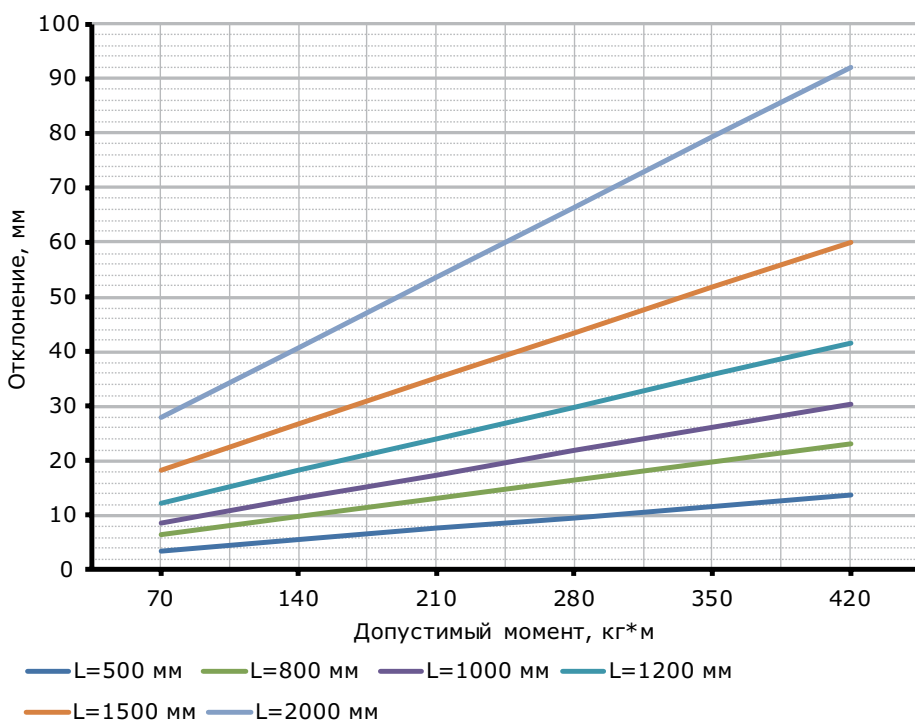


### Применение:

- организация подвеса кабельной трассы;
- монтаж профилей ВРМ-50;
- в качестве напольной опоры.

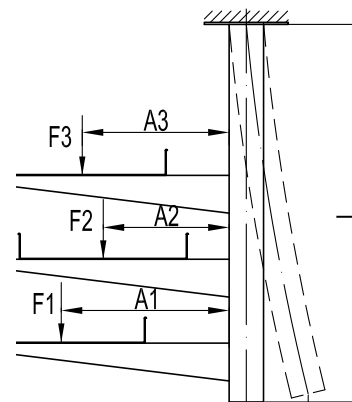
<b>Вес, кг</b>	<b>Код, исп. 2</b>
3,26	BSF5001HDZ

## Графики нагрузки

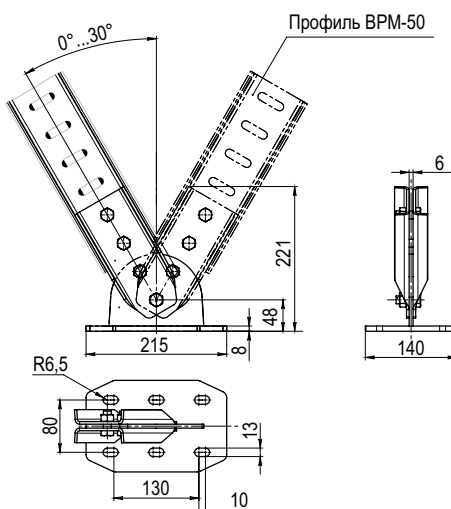


### Определение максимального прогиба:

- для исполнений 1 и 2;
- испытания по ГОСТ Р 52868 п.10.8.2.3;
- вычисляется суммарный момент  $\Sigma M$ :  $\Sigma M = F1 \cdot A1 + F2 \cdot A2 + F3 \cdot A3$ , где  $F1, F2, F3$  – нагрузка к середине консоли, кг;
- $A1, A2, A3$  – плечо действия нагрузки, м;
- определяется отклонение по графику.



### Крепление к потолку BSF-50, шарнирное



**Применение:**

- организация подвеса кабельной трассы под углом;
- монтаж профилей ВРМ-50.

**Характеристики:**

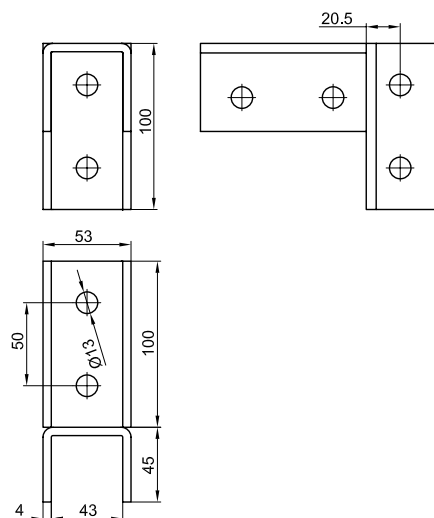
- толщина соединительной пластины – 4 мм.

**Примечание:**

- в комплект поставки входит основание, две соединительные пластины, 4 болта М12×30 классом прочности 8.8, 4 гайки М12 классом прочности 8 и 4 шайбы 12.

<b>Вес, кг</b> 3,71	<b>Код, исп. 2</b> BSF5002HDZ
------------------------	----------------------------------

### Соединитель профилей BSF-41

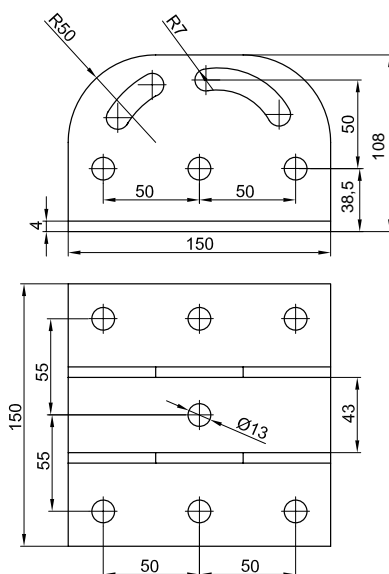


**Применение:**

- Т-образное соединение профилей ВРЛ-41, ВРМ-41, ВРВ-41.

<b>Вес, кг</b> 0,93	<b>Код, исп. 2</b> BSF4106HDZ
------------------------	----------------------------------



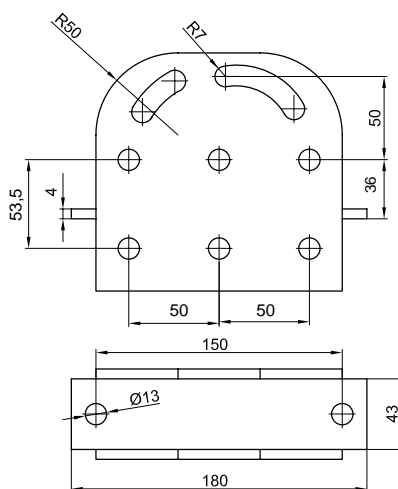
**Крепление к потолку BSF-41 с площадкой, шарнирное**

**Применение:**

- организация подвеса кабельной трассы;
- монтаж профилей ВРL-41, ВРМ-41 под углом;
- в качестве напольной опоры;
- крепление к прямой поверхности.

**Примечание:**

- в основании 4 отверстия под метизы М12.

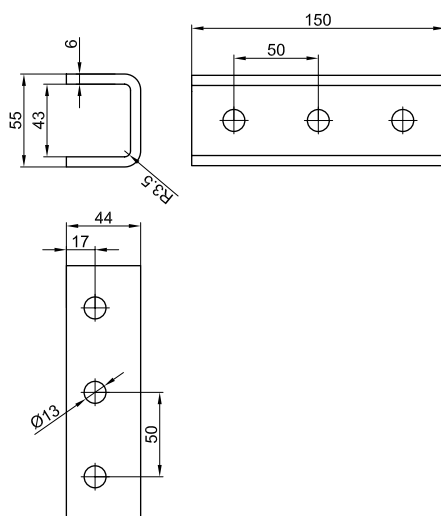
<b>Вес, кг</b>	<b>Код, исп. 2</b>
2,07	BSF4104HDZ

**Крепление к профилю BSF-41, шарнирное**

**Применение:**

- соединение профилей ВРL-41, ВРМ-41 под углом.

<b>Вес, кг</b>	<b>Код, исп. 2</b>
1,72	BSF4105HDZ

### Крепление приварное BSW-41

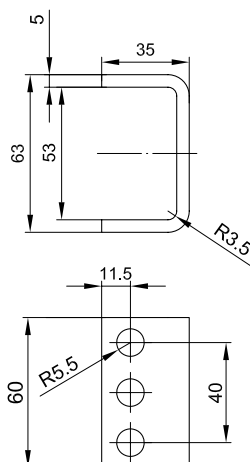


**Применение:**

- приварка к прогонам и прочим несущим конструкциям для последующего крепления профилей BPD-41/BPM-41/BPL-41/BPV-41.

<b>Вес, кг</b>	<b>Код</b>
1,45	BSW4101

### Крепление приварное BSW-29

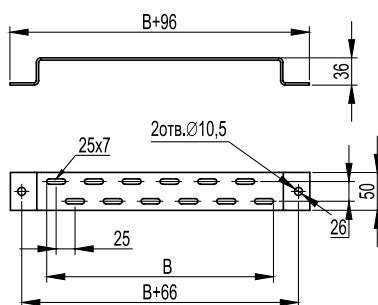


**Применение:**

- приварка к прогонам и прочим несущим конструкциям для последующего крепления профилей BPL-29/BPM-29.

<b>Вес, кг</b>	<b>Код</b>
0,4	BSW2901

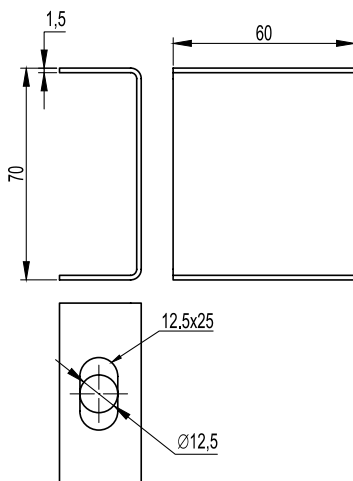
### Скоба ВММ-10 (ТМ)


**Применение:**

- вертикальный, напольный монтаж лотков;
- организация подвеса на шпильках.

Макс. ширина лотка В, мм	Длина, мм	Толщина, мм	Вес, кг	Старый код	Новый код, исп. 1	Новый код, исп. 2	Новый код, исп. 3	Новый код, исп. 4
100	196	2	0,31	30690	BMM1010	BMM1010HDZ	BMM1010INOX	BMM1010ZL
150	246	2	0,37	30691	BMM1015	BMM1015HDZ	BMM1015INOX	BMM1015ZL
200	296	2	0,43	30692	BMM1020	BMM1020HDZ	BMM1020INOX	BMM1020ZL
300	396	2	0,55	30693	BMM1030	BMM1030HDZ	BMM1030INOX	BMM1030ZL
400	496	3	0,68	30694	BMM1040	BMM1040HDZ	BMM1040INOX	BMM1040ZL
500	596	3	0,78	30695	BMM1050	BMM1050HDZ	BMM1050INOX	BMM1050ZL

### Скоба ВМЛ-10 (PL, облегченная)


**Применение:**

- организация подвеса кабельной трассы на шпильках к потолку.

**Характеристики:**

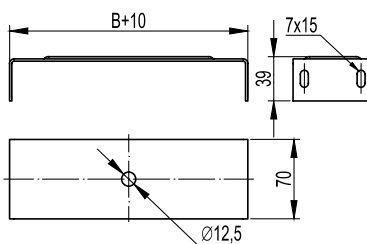
- толщина стали – 1,5 мм.

**Примечание:**

- препятствует излому шпильки в случае раскачивания трассы при прокладке дополнительных кабелей;
- для увеличения жесткости рекомендуется использовать две скобы, соединенных вместе зеркально, продевая сквозь них шпильку.

Нагрузка, кг	Вес, кг	Старый код	Новый код, исп. 1	Новый код, исп. 2	Новый код, исп. 3	Новый код, исп. 4
60	0,17	34290	BML1007	BML1007HDZ	BML1007INOX	BML1007ZL

### Скоба ВМТ-10 (SPC) под лоток


**Применение:**

- центральный подвес кабельной трассы с малой нагрузкой на одной шпильке.

**Характеристики:**

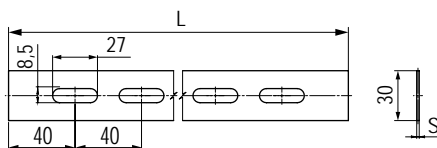
- толщина стали – 2 мм.

**Примечание:**

- для лотка 50x50 мм монтаж возможен без скобы, только с помощью шпильки, гаек и шайб; шпилька закрепляется в отверстие по центру лотка.

Макс. ширина лотка В, мм	Длина, мм	Вес, кг	Старый код	Новый код, исп. 1	Новый код, исп. 2	Новый код, исп. 3	Новый код, исп. 4
100	110	0,20	34312	BMT1010	BMT1010HDZ	BMT1010INOX	BMT1010ZL
150	160	0,25	34313	BMT1015	BMT1015HDZ	BMT1015INOX	BMT1015ZL
200	210	0,31	34314	BMT1020	BMT1020HDZ	BMT1020INOX	BMT1020ZL
300	310	0,42	34315	BMT1030	BMT1030HDZ	BMT1030INOX	BMT1030ZL
400	410	0,54	34316	BMT1040	BMT1040HDZ	BMT1040INOX	BMT1040ZL
500	510	0,65	34317	BMT1050	BMT1050HDZ	BMT1050INOX	BMT1050ZL

## Полоса перфорированная ВМА-13

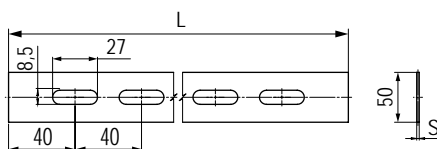


### Применение:

- соединение монтажных элементов и подвес конструкций.

Длина L, мм	Толщина S, мм	Вес, кг	Код, исп. 1	Код, исп. 2	Код, исп. 3	Код, исп. 4
1000	1,5	0,29	ВМА1311	ВМА1311HDZ	ВМА1311INOX	ВМА1311ZL
1000	2,5	0,49	ВМА1312	ВМА1312HDZ	ВМА1312INOX	ВМА1312ZL
2000	1,5	0,58	ВМА1321	ВМА1321HDZ	ВМА1321INOX	ВМА1321ZL
2000	2,5	0,97	ВМА1322	ВМА1322HDZ	ВМА1322INOX	ВМА1322ZL
3000	1,5	0,85	ВМА1331	ВМА1331HDZ	ВМА1331INOX	ВМА1331ZL
3000	2,5	1,47	ВМА1332	ВМА1332HDZ	ВМА1332INOX	ВМА1332ZL

## Полоса перфорированная ВМА-15



### Применение:

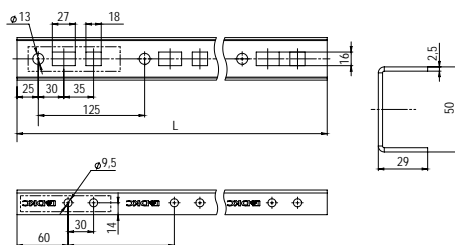
- соединение монтажных элементов и подвес конструкций.

Длина L, мм	Толщина S, мм	Вес, кг	Код, исп. 1	Код, исп. 2	Код, исп. 3	Код, исп. 4
1000	1,5	0,53	ВМА1511	ВМА1511HDZ	ВМА1511INOX	ВМА1511ZL
1000	2,5	0,88	ВМА1512	ВМА1512HDZ	ВМА1512INOX	ВМА1512ZL
2000	1,5	1,05	ВМА1521	ВМА1521HDZ	ВМА1521INOX	ВМА1521ZL
2000	2,5	1,76	ВМА1522	ВМА1522HDZ	ВМА1522INOX	ВМА1522ZL
3000	1,5	1,58	ВМА1531	ВМА1531HDZ	ВМА1531INOX	ВМА1531ZL
3000	2,5	2,65	ВМА1532	ВМА1532HDZ	ВМА1532INOX	ВМА1532ZL

## Система для прокладки кабеля в тоннелях

Система позволяет осуществлять прокладку кабеля в тоннелях, кабельных коллекторах и прочих коммуникационных сооружениях любой конфигурации, а также обеспечить прокладку кабеля для организации временного электроснабжения на строящихся объектах. Криволинейные профили предназначены для прокладки кабеля в транспортных и коммуникационных тоннелях, имеющих определенный радиус кривизны стен (в том числе в тоннелях метрополитена). В свою очередь, прямолинейные профили используются на тех объектах, где предполагается провести кабельные линии вдоль отвесных стен (тоннели, кабельные коллекторы).

### Профиль прямолинейный ВРТ-29


**Применение:**

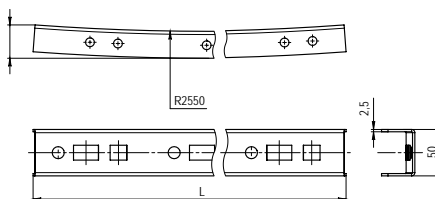
- монтаж кабельной трассы;
- крепление к стене;
- крепление рожковых кронштейнов ВВТ3501 и ВВТ3502.

**Характеристики:**

- П-образный профиль;
- толщина 2,5 мм.

Длина L, мм	Вес, кг	Кол-во рожков	Код, исп. 1	Код, исп. 4
250	0,45	2	VRT2902	VRT2902ZL
375	0,68	3	VRT2903	VRT2903ZL
500	0,9	4	VRT2904	VRT2904ZL
625	1,13	5	VRT2905	VRT2905ZL
750	1,35	6	VRT2906	VRT2906ZL
875	1,58	7	VRT2907	VRT2907ZL
1000	1,81	8	VRT2908	VRT2908ZL
1125	2,03	9	VRT2909	VRT2909ZL
1250	2,26	10	VRT2910	VRT2910ZL
1375	2,48	11	VRT2911	VRT2911ZL
1500	2,71	12	VRT2912	VRT2912ZL
1625	2,93	13	VRT2913	VRT2913ZL
1750	3,16	14	VRT2914	VRT2914ZL
1875	3,39	15	VRT2915	VRT2915ZL

### Профиль криволинейный ВРС-29


**Применение:**

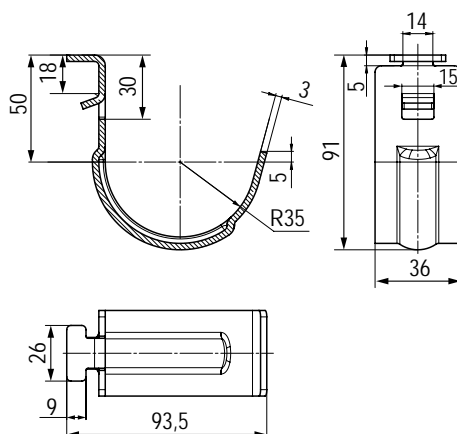
- монтаж кабельной трассы;
- крепление к стене;
- крепление рожковых кронштейнов ВВТ3501 и ВВТ3502.

**Характеристики:**

- криволинейный П-образный профиль;
- толщина 2,5 мм.

Длина L, мм	В, мм	Вес, кг	Кол-во рожков	Код, исп. 1	Код, исп. 4
253	32	0,45	2	VRC2902	VRC2902ZL
379	36	0,68	3	VRC2903	VRC2903ZL
505	41	0,9	4	VRC2904	VRC2904ZL
631	48	1,13	5	VRC2905	VRC2905ZL
756	57	1,35	6	VRC2906	VRC2906ZL
881	66	1,58	7	VRC2907	VRC2907ZL
1005	78	1,81	8	VRC2908	VRC2908ZL
1129	91	2,03	9	VRC2909	VRC2909ZL
1252	105	2,26	10	VRC2910	VRC2910ZL
1374	121	2,48	11	VRC2911	VRC2911ZL
1495	139	2,71	12	VRC2912	VRC2912ZL
1616	157	2,93	13	VRC2913	VRC2913ZL
1735	178	3,16	14	VRC2914	VRC2914ZL
1854	199	3,39	15	VRC2915	VRC2915ZL

### Рожковый кронштейн одинарный ВВТ-35



**Применение:**

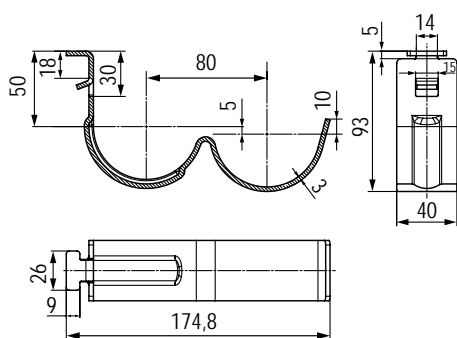
- монтаж в профили ВРТ-29 и ВРС-29.

**Характеристики:**

- толщина 3 мм.

Вес, кг	Нагрузка, кг	Код, исп. 1	Код, исп. 4
0,28	20	ВВТ3501	ВВТ3501ZL

### Рожковый кронштейн двойной ВВТ-35



**Применение:**

- монтаж в профили ВРТ-29 и ВРС-29.

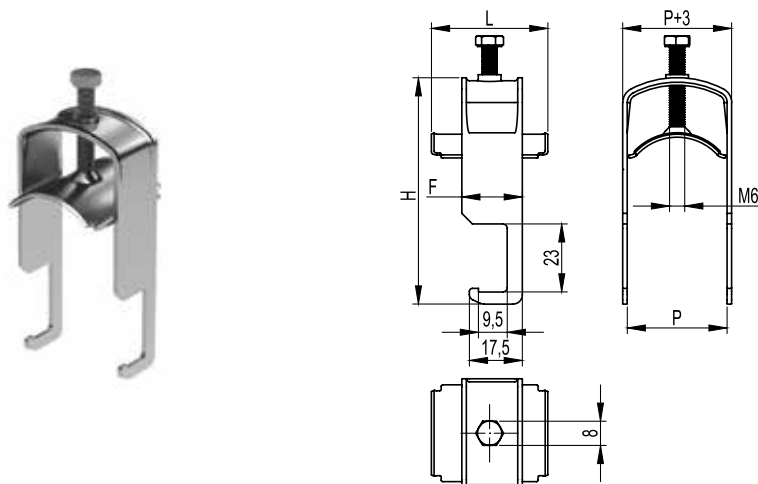
**Характеристики:**

- толщина 3 мм.

Вес, кг	Нагрузка, кг	Код, исп. 1	Код, исп. 4
0,17	20	ВВТ3502	ВВТ3502ZL

## Металлические держатели

### Держатель кабельный ВНЛ (для крепления к лотку/профилю)


**Применение:**

- крепление кабелей к лестничному лотку.

**Характеристики:**

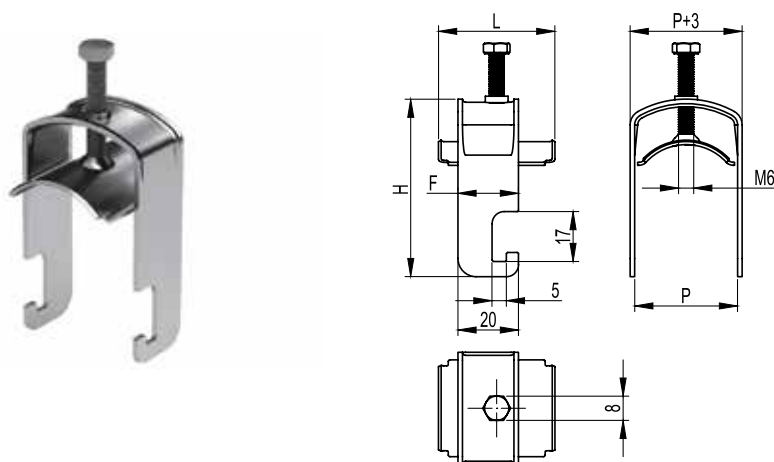
- крепление кабелей: от 8 до 74 мм;
- максимальный момент затяжки 6 Н\*м.

**Примечание:**

- возможно использование для крепления к С-образному профилю;
- возможен нагрев держателя при использовании совместно с одножильными однофазными кабелями;
- возможно применение совместно с прокладкой силиконовой ВНР8010 для предотвращения повреждения кабеля;
- покрытие "Geomet" или его аналоги классом стойкости к коррозии не ниже 6 по ГОСТ Р 52868.

Диаметр, мм	Толщина стали, мм	F, мм	Высота H, мм	Ширина P, мм	Вес, кг	Код
8-14	1,5	19	49	16	0,03	VNL0814
14-20	1,5	19	54	22	0,04	VNL1420
20-26	1,5	19	60	28	0,04	VNL2026
26-32	1,5	19	66	34	0,05	VNL2632
32-38	1,5	19	77	40	0,06	VNL3238
38-44	1,5	19	83	46	0,06	VNL3844
44-50	2,5	24	89	52	0,11	VNL4450
50-56	2,5	24	95	58	0,13	VNL5056
56-63	2,5	24	100	64	0,14	VNL5662
62-68	2,5	24	107	70	0,15	VNL6268
68-74	2,5	24	113	76	0,16	VNL6874

### Держатель кабельный ВНР (для крепления к профилю)


**Применение:**

- крепление кабелей к С-образным профилям ВРЛ-21, ВРЛ-41, ВРВ-21, ВРВ-41, ВРМ-21, ВРМ-41, ВРД-41, ВРД-21 и консолям из С-образного профиля (ВВР-21, ВВР-41, ВВД-21).

**Характеристики:**

- крепление кабелей: от 8 до 74 мм;
- максимальный момент затяжки 6 Н\*м.

**Примечание:**

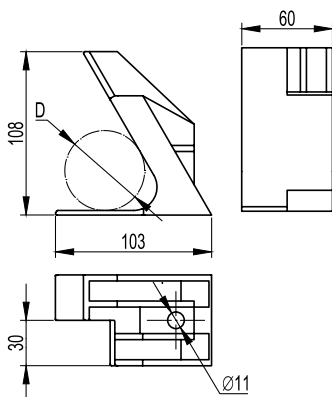
- возможен нагрев держателя при использовании совместно с одножильными однофазными кабелями;
- возможно применение совместно с прокладкой силиконовой ВНР8010 для предотвращения повреждения кабеля;
- покрытие "Geomet" или его аналоги классом стойкости к коррозии не ниже 6 по ГОСТ Р 52868.

Диаметр, мм	Толщина стали, мм	F, мм	Высота H, мм	Ширина P, мм	Вес, кг	Код
8-14	1,5	19	49	16	0,03	VNR0814
14-20	1,5	19	54	22	0,04	VNR1420
20-26	1,5	19	60	28	0,04	VNR2026
26-32	1,5	19	66	34	0,05	VNR2632
32-38	1,5	19	77	40	0,06	VNR3238
38-44	1,5	19	83	46	0,06	VNR3844
44-50	2,5	24	89	52	0,12	VNR4450
50-56	2,5	24	95	58	0,13	VNR5056
56-63	2,5	24	100	64	0,14	VNR5662
62-68	2,5	24	107	70	0,15	VNR6268
68-74	2,5	24	113	76	0,16	VNR6874

## Решения для прокладки кабелей среднего и высокого напряжения

Для решения задач прокладки силовых кабелей на 10-35 кВ, 110-220 и 500 кВ были разработаны специальные крепления, удовлетворяющие высоким требованиям по надежности, простоте монтажа и применению экологичных и современных материалов. В сочетании с другими элементами системы "B5 Combitech", данные крепления позволяют создавать кабельные трассы любой сложности и под любым углом к горизонту. Кабели 10-35 кВ и 110-220 кВ широко используются для передачи и распределения электроэнергии, особенно в крупных городах и на промышленных предприятиях, где уровни энергопотребления и плотности нагрузки чрезвычайно высоки.

### Кабельный держатель BHR-10



**Назначение:**

- фиксации всех видов кабелей среднего напряжения и однофазных кабелей высокого напряжения, при прокладке их как в плоскости, так и в треугольник.

**Условия монтажа:**

- внутри помещений, либо на открытом воздухе.

**Отличительные особенности:**

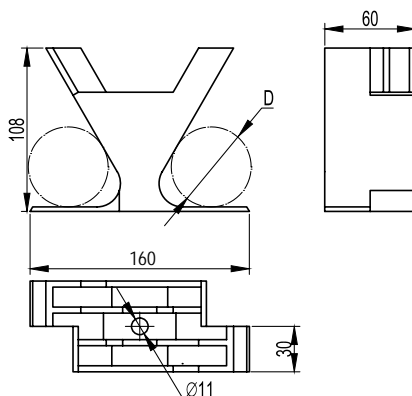
- изготавливаются из высокопрочного армированного полимера.

**Характеристики:**

- диаметр кабеля – от 30 до 40 мм для трех кабелей, до 70 мм для одного;
- стойкость к динамическим нагрузкам – 10 кН;
- температура эксплуатации – от -60 до + 150 °С.

Диаметр D, мм	Вес, кг	Код
30-40	0,22	BHR1004

### Кабельный держатель BHR-11



**Назначение:**

- фиксации всех видов кабелей среднего напряжения и однофазных кабелей высокого напряжения, при прокладке их как в плоскости, так и в треугольник.

**Условия монтажа:**

- внутри помещений, либо на открытом воздухе.

**Отличительные особенности:**

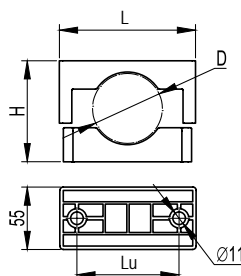
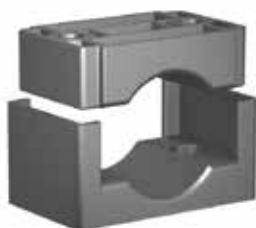
- изготавливаются из высокопрочного армированного полимера.

**Характеристики:**

- диаметр кабеля – от 30 до 40 мм или один до 70 мм;
- стойкость к динамическим нагрузкам – 10 кН;
- температура эксплуатации – от -60 до + 150 °С.

Диаметр D, мм	Вес, кг	Код
30-40	0,20	BHR1104

### Кабельный держатель BHR-20



**Назначение:**

- крепление одножильных и многожильных кабелей.

**Условия монтажа:**

- внутри помещений, либо на открытом воздухе.

**Отличительные особенности:**

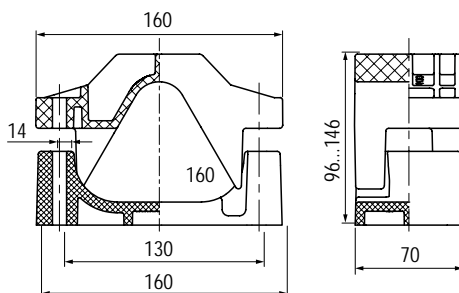
- изготавливаются из высокопрочного армированного полимера.

**Характеристики:**

- диаметр кабеля – от 25 до 60 мм;
- температура эксплуатации – от -60 до + 150 °С.

Диаметр D, мм	Макс. высота H, мм	Длина L, мм	Длина Lu, мм	Вес, кг	Код
25-40	70	90	60	0,14	BHR2004
40-60	95	120	90	0,20	BHR2006



**Кабельный держатель BHR-35, компактный**

**Назначение:**

- монтаж трехцепной кабельной линии среднего напряжения с прокладкой кабеля в треугольник.

**Условия монтажа:**

- внутри помещений, либо на открытом воздухе.

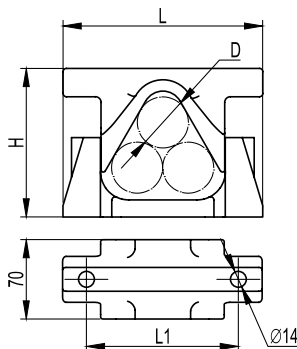
**Отличительные особенности:**

- изготавливаются из высокопрочного армированного полимера.

**Характеристики:**

- диаметр кабеля – от 35 до 50 мм;
- стойкость к динамическим нагрузкам – 20 кН;
- температура эксплуатации – от -60 до 150 °С.

Диаметр кабеля, мм	Вес, кг	Код
35-50	0,55	BHR3504

**Кабельный держатель BHR-35**

**Назначение:**

- монтаж трехцепной кабельной линии среднего напряжения с прокладкой кабеля в треугольник.

**Условия монтажа:**

- внутри помещений, либо на открытом воздухе.

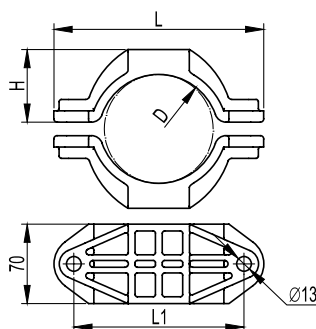
**Отличительные особенности:**

- изготавливаются из высокопрочного армированного полимера.

**Характеристики:**

- диаметр кабеля – от 35 до 70 мм;
- стойкость к динамическим нагрузкам – 20 кН;
- температура эксплуатации – от -60 до + 150 °С.

Диаметр D, мм	Ширина L, мм	Ширина L1, мм	Макс. высота H, мм	Вес, кг	Код
35-55	176	134	150	0,63	BHR3505
40-70	213	173	190	1	BHR3507

**Кабельный держатель BHR-20**

**Назначение:**

- фиксация силовых однофазных кабелей на классы напряжения 110-220, 500 кВ.

**Условия монтажа:**

- внутри помещений, либо на открытом воздухе.

**Отличительные особенности:**

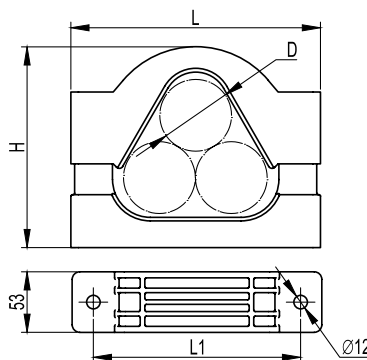
- изготавливаются из высокопрочного армированного полимера.

**Характеристики:**

- диаметр кабеля – от 65 до 150 мм;
- стойкость к динамическим нагрузкам – 20 кН;
- температура эксплуатации – от -60 до + 150 °С.

Диаметр D, мм	Ширина L, мм	Ширина L1, мм	Высота H, мм	Вес, кг	Код
65-90	175	140	50	0,37	BHR2009
85-105	185	150	64	0,45	BHR2010
100-125	204	170	67	0,47	BHR2012
125-150	234	200	81	0,60	BHR2015

## Кабельный держатель BHR-40



### Назначение:

- фиксация силовых однофазных кабелей на классы напряжения 110–220, 500 кВ.

### Условия монтажа:

- внутри помещений, либо на открытом воздухе.

### Отличительные особенности:

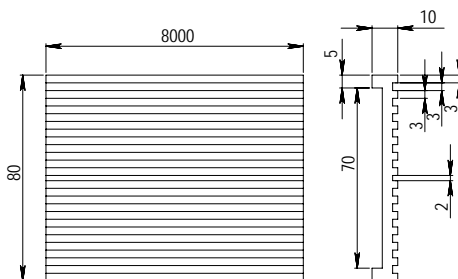
- изготавливаются из высокопрочного армированного полимера.

### Характеристики:

- диаметр кабеля – от 65 до 135 мм;
- стойкость к динамическим нагрузкам – 20 кН;
- температура эксплуатации – от -60 до + 150 °С.

Диаметр D, мм	Ширина L, мм	Ширина L1, мм	Макс. высота H, мм	Вес, кг	Код
65–90	290	234	260	2,42	BHR4009
85–110	330	274	296	3,08	BHR4011
110–135	380	324	335	3,47	BHR4013

## Прокладка силиконовая термостойкая для кабельных держателей BHR-80



### Назначение:

- для предотвращения повреждения кабеля и его проскальзывания при прокладке на вертикальных участках.

### Характеристики:

- прокладка изготовлена из негорючего материала;
- диэлектрическая прочность – 18–20 кВ/мм;
- заказывается в метрах с учетом расхода 0,2 м на одно крепление серии BHR-20, 0,3 м на одно крепление серии BHR-35, 0,4 м на одно крепление BHR-40;
- диэлектрическая проницаемость (25 °С, 50 Гц) = 2,7 - 3,3
- термостойкость – от -100 до 270 °С.

### Примечание:

- прокладка изготовлена из негорючего силикона; возможно применение совместно с металлическими держателями BHL/BHP для предотвращения повреждения кабеля.

Вес, кг/м	Код
0,58	BHR8010

### Рекомендуемый комплект для крепления кабельных держателей к С-образным профилям и консолям на основе С-образных профилей

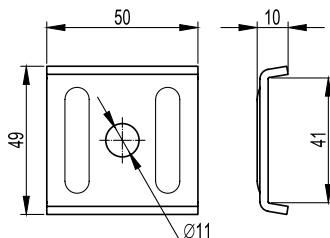
Кабельный держатель	Описание	Количество, шт.	Код
BHR2004, BHR2006	шпилька* M10x1000	1	CM201001
	гайка для подвешивания профиля M10x40	2	CM141000
	шайба M10 кузовная DIN9021	2	CM121000
	гайка с насечкой, препятствующей откручиванию M10	4	CM101000
BHR1004	шпилька* M10x100	2	CM201010
	гайка для подвешивания профиля M10x40	2	CM141000
	шайба M10 кузовная DIN9021	2	CM121000
	гайка с насечкой, препятствующей откручиванию M10	4	CM101000
BHR1004 + BHR1104	шпилька* M10x100	3	CM201010
	гайка для подвешивания профиля M10x40	3	CM141000
	шайба M10 кузовная DIN9021	3	CM121000
	гайка с насечкой, препятствующей откручиванию M10	6	CM101000
BHR3504, BHR3505, BHR3507	шпилька* M10x1000	1	CM201001
	гайка для подвешивания профиля M10x40	2	CM141000
	шайба M10 кузовная DIN9021	2	CM121000
	гайка с насечкой, препятствующей откручиванию M10	4	CM101000
BHR2009, BHR2010, BHR2012, BHR2015	шпилька* M10x1000	1	CM201001
	гайка для подвешивания профиля M10x40	2	CM141000
	шайба M10 кузовная DIN9021	2	CM121000
	гайка с насечкой, препятствующей откручиванию M10	4	CM101000
BHR4009, BHR4011, BHR4013	шпилька* M10x1000	1	CM201001
	гайка для подвешивания профиля M10x40	2	CM141000
	шайба M10 кузовная DIN9021	2	CM121000
	гайка с насечкой, препятствующей откручиванию M10	4	CM101000

\* Шпильку следует разрезать на отрезки, необходимой длины

## Решения для прокладки инженерных коммуникаций

Помимо монтажа кабеленесущих систем, "B5 Combitech" предлагает широкие возможности по созданию опорных конструкций для различных инженерных коммуникаций (система водоснабжения, отопления, вентиляции, кондиционирования и т. д.). Универсальность и сопрягаемость всех элементов системы позволяет без труда масштабироваться под конкретные задачи, тем самым оптимизируя затраты и сокращая время монтажа.

### Опорная пластина для С-образных профилей ВНМ-41


**Применение:**

- фиксация шпильки M10 на С-образном профиле.

**Характеристики:**

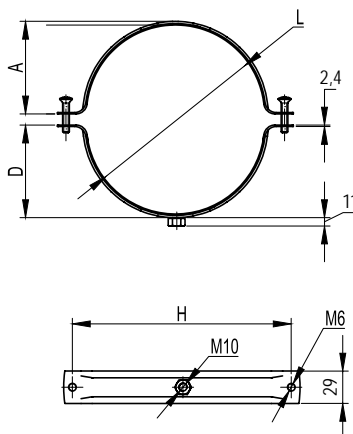
- в основании 1 имеется отверстие под метизы M10;
- толщина стали – 2 мм.

**Примечание:**

- применяется со всеми типами С-образных профилей: ВРЛ-21, ВРЛ-41, ВРВ-21, ВРВ-41, ВРМ-21, ВРМ-41, ВРД-21, ВРД-41.

Вес, кг	Код исп. 1	Код исп. 4
0,06	ВНМ4141	ВНМ4141НДЗЛ

### Хомут для тяжелых нагрузок ВНТ-30


**Назначение:**

- монтаж труб водоснабжения, отопления, газоснабжения, а также труб промышленного назначения.

**Условия монтажа:**

- внутри помещений, на открытом воздухе под навесом.

**Отличительные особенности:**

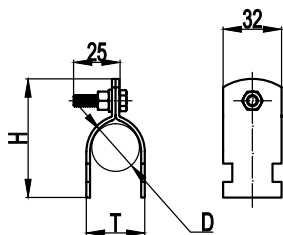
- монтаж к потолку, стенам, в С-образный профиль и консоли из С-образного профиля.

**Характеристики:**

- диаметр труб – от 50 до 400 мм;
- температура эксплуатации – от –40 до +90 °С;
- максимальная статическая нагрузка для подвешенного монтажа – 350 кг;
- максимальная статическая нагрузка для бокового монтажа – 175 кг.

Макс. диаметр L, мм	Высота A, мм	Высота D, мм	Ширина H, мм	Код исп. 1
50	24,8	24,8	75,8	ВНТ3050
63	31,6	31,6	88,9	ВНТ3063
75	39,3	39,3	110,9	ВНТ3075
80	40,0	40,0	109,2	ВНТ3080
90	44,4	44,4	120,0	ВНТ3090
100	51,0	51,0	131,3	ВНТ3100
110	55,5	55,5	141,7	ВНТ3110
125	63,4	63,4	157,1	ВНТ3125
130	64,5	64,5	162,5	ВНТ3130
140	67,3	67,3	173,4	ВНТ3140
160	77,0	77,0	190,9	ВНТ3160
200	98,2	98,2	240,5	ВНТ3200
250	125,0	125,0	277,7	ВНТ3250
315	150,3	150,3	367,3	ВНТ3315
350	176,0	176,0	376,0	ВНТ3350
400	196,0	196,0	429,0	ВНТ3400

### Разборный хомут ВНТ-15



**Назначение:**

- монтаж труб водоснабжения, отопления, газоснабжения, а также труб промышленного назначения.

**Условия монтажа:**

- внутри помещений, на открытом воздухе под навесом.

**Отличительные особенности:**

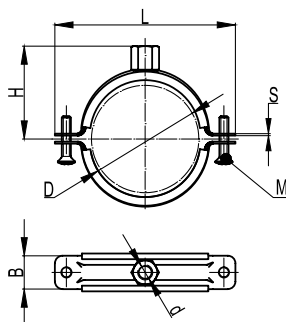
- монтаж в С-образный профиль и консоли из С-образного профиля.

**Характеристики:**

- диаметр труб – от 1/2 до 5";
- температура эксплуатации – от -40 до +90 °С.

D min, мм	D max, мм	Высота H, мм	T, мм	Код
20,3	22	60	24,3	ВНТ1505
25,7	27	65	29,7	ВНТ1508
32,4	34	77	36,4	ВНТ1510
41,2	43	87	45,2	ВНТ1512
47,4	49	92	51,4	ВНТ1515
59,5	61	102	63,5	ВНТ1520
72,2	76	118	76,2	ВНТ1525
87,9	89	140	91,9	ВНТ1530
113	115	165	117	ВНТ1540
139	142	186	143	ВНТ1550

### Хомут с изоляцией для средних нагрузок ВНТ-20



**Назначение:**

- монтаж труб водоснабжения, отопления, газоснабжения, а также труб промышленного назначения;

- внутри помещений, на открытом воздухе под навесом.

**Отличительные особенности:**

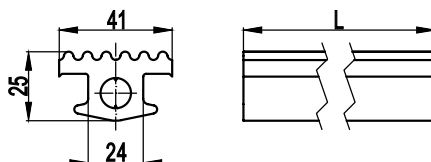
- монтаж к потолку, стенам, в С-образный профиль и консоли из С-образного профиля.

**Характеристики:**

- диаметр труб – от 12 до 220 мм;
- температура эксплуатации – от -40 до +90 °С;
- максимальная статическая нагрузка для подвешенного монтажа – 200 кг;
- максимальная статическая нагрузка для бокового монтажа – 100 кг.

Макс. диаметр D, мм	Высота H, мм	Ширина L, мм	Ширина B, мм	M, мм	S, мм	d	Код
16	18	54	20	M6x18	2	M8	ВНТ2014
19	19,8	59	20	M6x18	2	M8	ВНТ2038
25	22	64	20	M6x18	2	M8	ВНТ2012
30	25	70	20	M6x18	2	M8	ВНТ2034
36	28	77	20	M6x18	2	M8	ВНТ2100
42	30,7	82	20	M6x18	2	M8	ВНТ2114
51	35	91	20	M6x18	2	M8	ВНТ2112
64	41,5	103	20	M6x18	2	M10	ВНТ2200
80	49,5	114	25	M6x18	2	M10	ВНТ2212
92	57,7	132	25	M6x18	2	M10	ВНТ2300
118	70,5	158	25	M6x25	2	M10	ВНТ2400
142	83,5	183	25	M6x25	2	M10	ВНТ2500
166	95,5	204	25	M6x25	2	M12	ВНТ2600
220	118	262	25	M6x25	2	M12	ВНТ2800

### Шумопоглощающий вкладыш в профиль ВНТ-41



**Применение:**

- акустическая изоляция для монтажа воздуховодов.

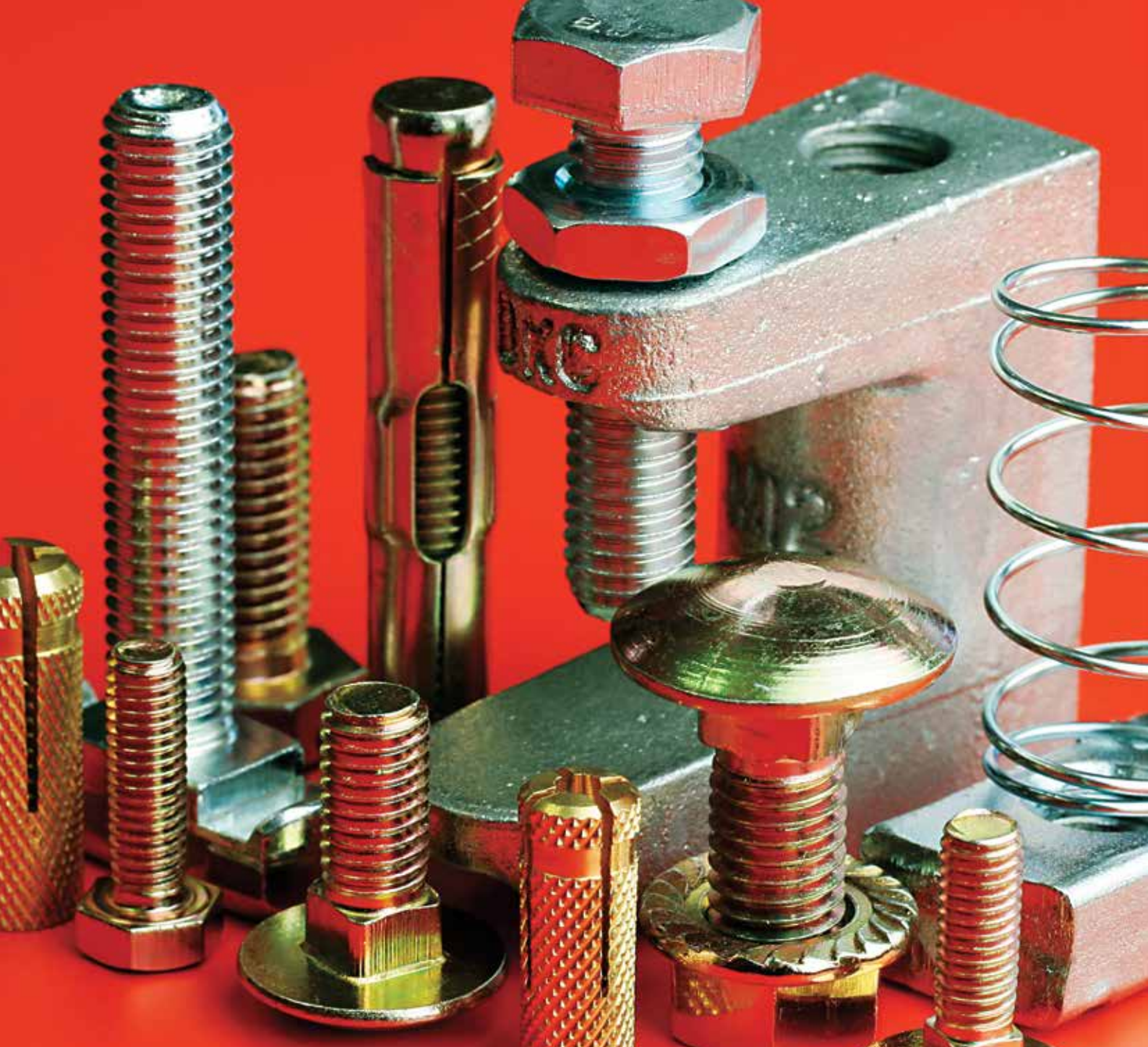
**Примечание:**

- применяется совместно с С-образными профилями: ВРЛ-41, ВРМ-41, ВРД-41, ВРВ-41.

Вес, кг/м	Код
0,63	ВНТ4125







## Система крепежа "M5 Combitech"

Метрический крепеж .....	745
Анкеры, дюбели .....	753
Такелаж .....	761
Инструмент .....	771

## Система крепежа

### Сфера применения

Система крепежа "M5 Combitech" – универсальная система крепежных элементов для построения кабельных трасс на основе металлических лотков и монтажных элементов ДКС. Большой ассортимент стандартных и специальных крепежных изделий позволяет наилучшим образом обеспечить потребности заказчика в зависимости от условий монтажа и последующей эксплуатации кабельной трассы.



#### Коммерческая недвижимость

Монтаж систем кабельных трасс на основе листовых и проволочных лотков. Крепление монтажных конструкций к полу, стенам и потолку



#### Промышленные объекты

В зависимости от условий, применяются как для соединения элементов кабельных трасс, так и для монтажа специализированных конструкций. Использование креплений к профилю, швеллеру и профнастилу



#### Пищевые и химические предприятия

Монтаж кабельных трасс из коррозионностойкой стали, где все применяемые крепежные элементы должны быть выполнены из нержавеющей стали

### Преимущества

Система "M5 Combitech" обладает следующими основными преимуществами:

- сроки поставки – наиболее ходовые позиции поддерживаются на складе в достаточном количестве;
- широкий ассортимент крепежа упрощает задачу установки монтажных элементов, в зависимости от требуемой нагрузочной способности кабельной трассы и материала сооружений;
- высокое качество крепежа – каждая партия проходит контроль качества на заводе-изготовителе и непосредственно при приеме на склад ДКС;
- удобная упаковка сокращает транспортные затраты в процессе доставки на объект, снижает временные затраты при монтаже;
- различные варианты исполнения крепежных изделий дают возможность корректно монтировать системы кабеленесущих трасс, учитывая условия эксплуатации;
- взаимозаменяемость – всегда можно подобрать аналог отсутствующей позиции при необходимости поставки непосредственно со склада.

### Структура формирования кодов

#### Оцинкованная сталь (стандартное исполнение)

При заказе стандартных исполнений "Оцинкованная сталь" для метизов используется код изделия без добавления дополнительных букв и обозначений.

Пример кода винта с крестообразным шлицем М6х10 в исполнении "Оцинкованная сталь": CM010610.

#### Горячеоцинкованная сталь (HDZ)

При заказе специального исполнения "Горячеоцинкованная сталь" к стандартному коду изделия добавляются буквы "HDZ".

Пример кода винта с крестообразным шлицем М6х10 в таком исполнении: CM010610HDZ.

Для группы M5 Combitech изделия в исполнении "Горячеоцинкованная сталь" имеют покрытие "Geomet" или его аналоги классом стойкости к коррозии не ниже 6 по ГОСТ Р 52868.

#### Нержавеющая сталь (INOX)

При заказе специального исполнения "Нержавеющая сталь" к стандартному коду изделия добавляются буквы "INOX" или "INOX316L", в зависимости от типа нержавеющей стали, используемой для изготовления метизов.

Пример кода винта с крестообразным шлицем М6х10 в исполнении "Нержавеющая сталь", изготовленного из нержавеющей стали типа AISI 304 (A2): CM010610INOX.

Пример кода винта с полуполюцилиндрической головкой М6х10 в исполнении "Нержавеющая сталь", изготовленного из нержавеющей стали типа AISI 316L (A4): CM090610INOX316L.

#### Цинк-ламельное покрытие (ZL)

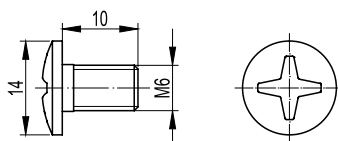
При заказе специального исполнения "Цинк-ламельное покрытие" к стандартному коду изделия добавляются буквы "ZL".

Пример кода шпильки М8х2000 в исполнении "Цинк-ламельное покрытие": CM200802ZL.



## Метрический крепеж

### Винт с крестообразным шлицем



**Назначение:**

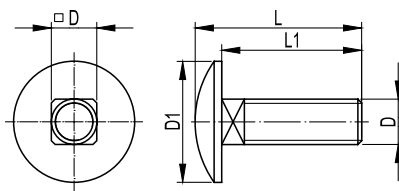
- соединение листовых или лестничных лотков между собой, крепление листовых или лестничных лотков к монтажным аксессуарам.

**Характеристики:**

- класс прочности 4,8 для исполнения 1.

Обозначение	Код, исп. 1	Код, исп. 2	Код, исп. 3
M6x10	CM010610	CM010610HDZ	CM010610INOX

### Винт с гладкой головкой и квадратным подголовником DIN 603



**Назначение:**

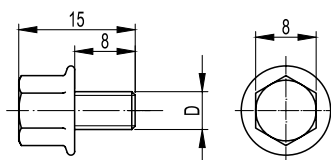
- соединение монтажных элементов между собой и крепление лестничных лотков к монтажным аксессуарам.

**Характеристики:**

- класс прочности 4,8 для исполнения 1.

Обозначение DxL1	L, мм	D1, мм	Код, исп. 1	Код, исп. 2	Код, исп. 3	Код, исп. 6
M6x16	19,88	16,55	CM010616	-	CM010616INOX	CM010616INOX316L
M6x20	23,88	16,55	CM010620	CM010620HDZ	-	-
M6x25	28,88	16,55	CM010625	-	-	-
M8x20	24,88	20,65	CM010820	-	-	-
M10x25	30,38	24,65	CM011025	-	-	-

### Винт для обеспечения электрического контакта крышек



**Назначение:**

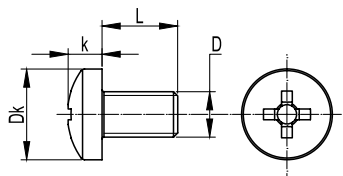
- соединение крышек лотка между собой внахлест, обеспечение электрического контакта.

**Характеристики:**

- класс прочности 4,8 для исполнения 1.

Обозначение Dx8	Код, исп. 1	Код, исп. 2	Код, исп. 3
M5x8	CM030508	CM030508HDZ	CM030508INOX
M6x8	CM030608	-	CM030608INOX

### Винт с полуцилиндрической головкой DIN 7985



**Назначение:**

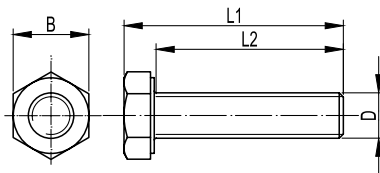
- соединение монтажных элементов между собой.

**Характеристики:**

- класс прочности 4,8 для исполнения 1.

Обозначение DxL	Dk, мм	k, мм	Код, исп. 1	Код, исп. 6
M6x10	12	4,6	CM090610	CM090610INOX316L
M6x12	12	4,6	CM090612	-
M6x20	12	4,6	-	CM090620INOX316L



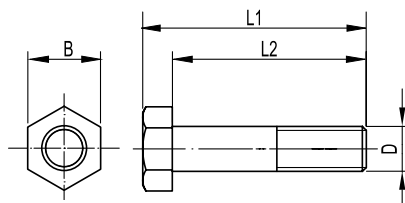
**Болт с шестигранной головкой DIN 933**

**Назначение:**

- соединение монтажных элементов между собой, совместно с анкерами, крепление монтажных конструкций к стенам, потолку или полу.

**Характеристики:**

- класс прочности 4,8 для исполнения 1.

Обозначение DxL2	L1, мм	B, мм	Код, исп. 1	Код, исп. 2	Код, исп. 3	Код, исп. 6
M4x16	18,8	7	CM080416	-	-	-
M5x20	23,5	8	CM080520	-	-	-
M6x8	12	10	CM020608	-	-	-
M6x12	16	10	CM020612	CM020612HDZ	-	-
M6x20	24	10	CM020620	CM020620HDZ	-	CM020620INOX316L
M6x25	29	10	CM080625	-	-	CM080625INOX316L
M6x45	49	10	CM080645	-	-	CM080645INOX316L
M8x16	21,3	13	CM020816	CM020816HDZ	CM020816INOX	CM020816INOX316L
M8x25	30,3	13	CM020825	CM020825HDZ	-	-
M8x30	35,3	13	CM080830	-	CM080830INOX	CM080830INOX316L
M8x40	45,3	13	CM080840	-	-	-
M8x50	55,3	13	CM080850	-	-	-
M8x80	85,3	13	CM080880	CM080880HDZ	-	-
M10x25	31,4	17	CM021025	CM021025HDZ	-	-
M10x30	36,4	17	CM081030	-	-	CM081030INOX316L
M10x35	41,4	17	CM081035	CM081035HDZ	CM081035INOX	CM081035INOX316L
M10x40	46,4	17	CM081040	-	-	CM081040INOX316L
M10x50	56,4	17	CM021050	-	-	CM081050INOX316L
M10x60	66,4	17	CM081060	CM081060HDZ	-	-
M10x70	76,4	17	CM081070	-	-	CM081070INOX316L
M10x80	86,4	17	CM081080	CM081080HDZ	-	CM081080INOX316L
M10x90	96,4	17	CM081090	CM081090HDZ	-	-
M10x100	106,4	17	CM081010	-	-	-
M10x110	116,4	17	CM081011	-	-	CM081011INOX316L
M10x120	126,4	17	CM081012	-	-	-
M12x40	47,5	19	CM081240	CM081240HDZ	CM081240INOX	CM081240INOX316L
M12x50	57,5	19	CM081250	-	-	CM081250INOX316L
M12x55	62,5	19	CM081255	-	-	CM081255INOX316L
M12x65	72,5	19	CM081265	-	-	CM081265INOX316L
M12x80	87,5	19	CM081280	-	-	-
M14x40	48,8	22	CM081440	-	-	-
M16x45	55	24	CM081645	-	-	-
M16x60	70	24	CM081660	-	-	-

**Болт с шестигранной головкой с частичной резьбой DIN 931**

**Назначение:**

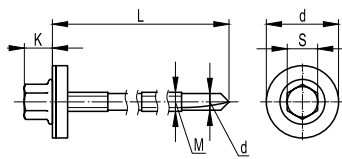
- болт M8x60 – для соединения потолочных креплений SML, SSC и консолей ML, BM с профилями BPL-29, BPM-29; M8x70 – для соединения потолочных креплений SSM с профилями BPL-29, BPM-29.

**Характеристики:**

- класс прочности 4,8 для исполнения 1.

Обозначение DxL2	L1, мм	B, мм	Код, исп. 1	Код, исп. 2	Код, исп. 3	Код, исп. 6
M8x60	65,3	13	CM020860	CM020860HDZ	-	CM020860INOX316L
M8x70	75,3	13	CM020870	CM020870HDZ	CM020870INOX	CM020870INOX316L

## Самосверлящий самонарезающий винт с шайбой для крепления конструкций к сэндвич-панелям



**Назначение:**

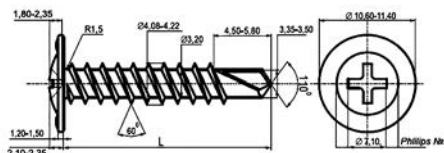
- крепление молниеотводной полосы и несущих конструкций к сэндвич-панелям.

**Характеристики:**

- номер сверла: 5.

Диаметр M, мм	Диаметр шляпки D/диаметр головки S, мм	Длина L, мм	Толщина скрепляемых слоев, мм	Скорость вращения сверла, об./мин	Предел прочности на растяжение, кН	Предел прочности на срез, кН	Код, исп. 1
5,5	19/8	105	50-70	1000	11	7,8	CM273100
5,5	19/8	135	70-100	1000	11	7,8	CM273130
5,5	19/8	155	80-120	1000	11	7,8	CM273150
5,5	19/8	185	100-150	1000	11	7,8	CM273180

## Саморез с прессшайбой со сверлом



**Назначение:**

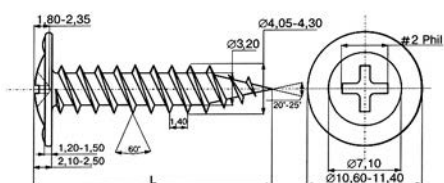
- крепление различных металлических конструкций толщиной до 2 мм и листовых материалов между собой и к несущим поверхностям без предварительного сверления.

**Характеристики:**

- класс прочности 4.8 для исполнения 1.

Диаметр, мм	Длина, мм	Код, исп. 1
4,2	13	CM274013
4,2	16	CM274016
4,2	19	CM274019
4,2	25	CM274025
4,2	32	CM274032
4,2	41	CM274041
4,2	51	CM274051
4,2	76	CM274076

## Саморез с прессшайбой острый



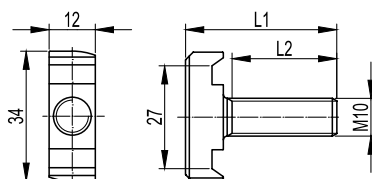
**Назначение:**

- крепление различных металлических конструкций толщиной до 0,9 мм и листовых материалов между собой и к несущим поверхностям без предварительного сверления. Крепление брусков, реек, ДВП, сайдинга.

**Характеристики:**

- класс прочности 4.8 для исполнения 1.

Диаметр, мм	Длина, мм	Код, исп. 1
4,2	13	CM275013
4,2	16	CM275016
4,2	19	CM275019
4,2	25	CM275025
4,2	32	CM275032
4,2	41	CM275041
4,2	51	CM275051
4,2	76	CM275076

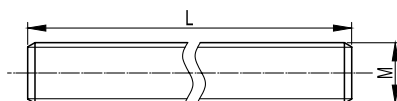
**Винт для крепления к С-образному профилю**

**Назначение:**

- крепление тяжелых консолей к различным видам С-образного профиля, к одинарным и двойным подвесам. Позволяет также крепиться к траверсам и консолям на основе С-образного профиля.

**Характеристики:**

- класс прочности 4,8 для исполнения 1;
- покрытие "Geomet" или его аналоги классом стойкости к коррозии не ниже 6 по ГОСТ Р 52868.

Обозначение M10xL2	L1, мм	Код, исп. 1	Код, исп. 6
M10x30	40	CM041030	CM041030INOX316L
M10x50	60	CM041050	-

**Шпилька резьбовая DIN 975/976**

**Назначение:**

- подвес кабеленесущих трасс к потолку.

**Характеристики:**

- класс прочности 4,8 для исполнения 1.

Обозначение MxL	L, м	Код, исп. 1	Код, исп. 3	Код, исп. 4	Код, исп. 6
M6x1000	1	CM200601	CM200601INOX	-	CM200601INOX316L
M6x2000	2	CM200602	CM200602INOX	-	CM200602INOX316L
M8x1000	1	CM200801	CM200801INOX	CM200801ZL	CM200801INOX316L
M8x2000	2	CM200802	CM200802INOX	CM200802ZL	CM200802INOX316L
M10x1000	1	CM201001	CM201001INOX	CM201001ZL	CM201001INOX316L
M10x2000	2	CM201002	CM201002INOX	CM201002ZL	CM201002INOX316L
M12x1000	1	CM201201	CM201201INOX	CM201201ZL	CM201201INOX316L
M12x2000	2	CM201202	CM201202INOX	CM201202ZL	CM201202INOX316L
M16x1000	1	CM201601	-	-	-
M16x2000	2	CM201602	-	-	-

**Шпилька резьбовая, короткая DIN 975/976**

**Назначение:**

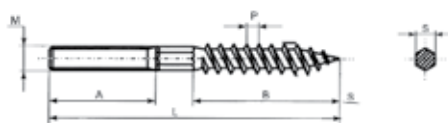
- крепление трубных хомутов к профилям и консолям, соединение монтажных аксессуаров между собой.

**Характеристики:**

- класс прочности 4,8 для исполнения 1.

Обозначение MxL	L, мм	Код, исп. 1
M8x40	40	CM200804
M8x60	60	CM200806
M8x80	80	CM200808
M8x100	100	CM200810
M10x40	40	CM201004
M10x60	60	CM201006
M10x80	80	CM201008
M10x100	100	CM201010
M10x150	150	CM201015
M10x200	200	CM201020
M10x250	250	CM201025
M10x300	300	CM201030
M12x80	80	CM201208
M12x100	100	CM201210
M12x350	350	CM201235

## Шпилька-шуруп



### Назначение:

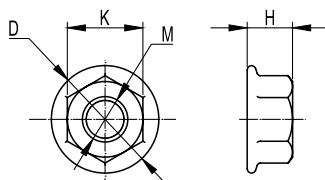
- крепление трубных хомутов и прочих монтажных аксессуаров в деревянное основание, либо в кирпич, бетон, природный камень совместно с дюбелем соответствующего размера.

### Характеристики:

- класс прочности 4,8 для исполнения 1.

Обозначение MxL	L, мм	A, мм	B, мм	P, мм	Код, исп. 1
M8x60	60	20	30	3	CM260806
M8x80	80	30	40	3	CM260808
M8x100	100	40	50	3	CM260810
M8x120	120	50	50	3	CM260812
M8x150	150	50	50	3	CM260815
M10x80	80	20	45	3	CM261008
M10x100	100	40	45	3	CM261010
M10x120	120	40	55	3	CM261012
M10x150	150	50	55	3	CM261015

## Гайка с насечкой, препятствующей отвинчиванию DIN 6923



### Назначение:

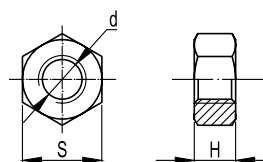
- соединение кабельных лотков между собой и крепление лотков к монтажным аксессуарам.

### Характеристики:

- класс прочности 5 для исполнения 1.

Обозначение M	K, мм	D, мм	H, мм	Код, исп. 1	Код, исп. 2	Код, исп. 3	Код, исп. 6
M5	8	11,8	5	CM100500	CM100500HDZ	CM100500INOX	-
M6	10	14,2	6	CM100600	CM100600HDZ	CM100600INOX	CM100600INOX316L
M8	13	17,9	8	CM100800	CM100800HDZ	CM100800INOX	CM100800INOX316L
M10	16	21,8	10	CM101000	CM101000HDZ	CM101000INOX	CM101000INOX316L
M12	18	26,0	12	CM101200	CM101200HDZ	CM101200INOX	CM101200INOX316L

## Гайка шестигранная DIN 934



### Назначение:

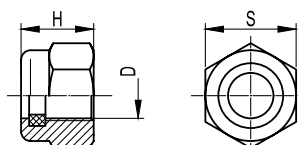
- соединение монтажных аксессуаров между собой и крепление кабельных лотков к монтажным аксессуарам.

### Характеристики:

- класс прочности 5 для исполнения 1.

Обозначение d	S, мм	Высота H, мм	Код, исп. 1	Код, исп. 2	Код, исп. 3	Код, исп. 6
M6	10	5,2	CM110600	CM110600HDZ	CM110600INOX	CM110600INOX316L
M8	13	6,8	CM110800	CM110800HDZ	CM110800INOX	CM110800INOX316L
M10	16	8,4	CM111000	CM111000HDZ	CM111000INOX	CM111000INOX316L
M12	18	10,8	CM111200	CM111200HDZ	CM111200INOX	CM111200INOX316L
M16	24	12,3	CM111600	-	-	-

## Гайка самоконтрящаяся DIN 985



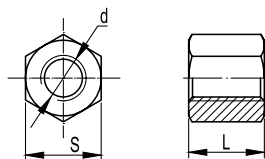
### Назначение:

- соединение монтажных аксессуаров между собой и крепление кабельных лотков к монтажным аксессуарам.

### Характеристики:

- класс прочности 5 для исполнения 1.

Обозначение d	S, мм	Высота H, мм	Код, исп. 1
M6	10	6	CM250600
M8	13	8	CM250800
M10	16	10	CM251000
M12	18	12	CM251200

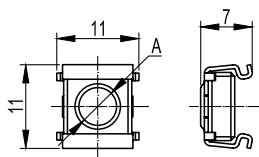
**Соединительная гайка DIN 6334**

**Назначение:**

- соединение резьбовых шпилек между собой.

**Характеристики:**

- класс прочности 5 для исполнения 1.

Обозначение dxL	S, мм	Код, исп. 1	Код, исп. 3
M6x25	10	CM210625	CM210625INOX
M8x25	13	CM210825	CM210825INOX
M10x30	17	CM211030	CM211030INOX
M12x40	19	CM211240	CM211240INOX

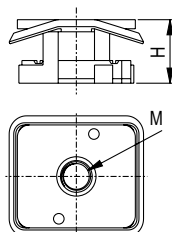
**Гайка закладная**

**Назначение:**

- крепление монтажных аксессуаров в электротехнических шкафах;
- устанавливается в стандартную перфорацию.

**Характеристики:**

- класс прочности 5 для исполнения 1.

Обозначение A	Код, исп. 1
M6	CM230600
M8	CM230800

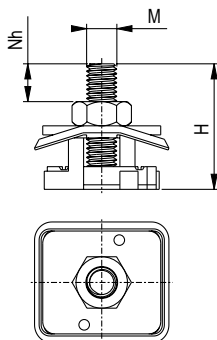
**Гайка монтажная**

**Назначение:**

- монтаж трубных хомутов и прочих монтажных аксессуаров в C-образный профиль VPL-21, BPM-21, VPL-41, BPM-41, VPD-41 и в консоли VBP-41 совместно со шпилькой.

**Характеристики:**

- класс прочности 5 для исполнения 1.

Обозначение M	H, мм	Код, исп. 1
M8	21	CM340800
M10	21	CM341000
M12	21	CM341200

**Гайка монтажная со шпилькой**

**Назначение:**

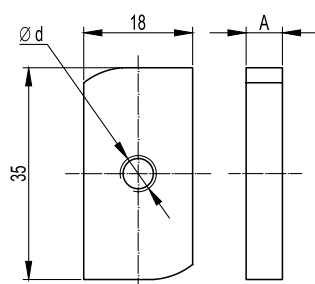
- монтаж трубных хомутов и прочих монтажных аксессуаров в C-образный профиль VPL-21, BPM-21, VPL-41, BPM-41, VPD-41 и в консоли VBP-41.

**Характеристики:**

- класс прочности 5 для исполнения 1.

Обозначение M	H, мм	Nh, мм	Код, исп. 1
M8	50	13	CM350840
M8	70	33	CM350860
M10	50	11	CM351040
M10	70	31	CM351060

## Гайка для подвешивания профиля



### Назначение:

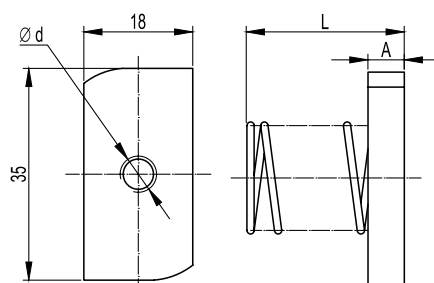
- крепление консолей к С-образному профилю, подвесам и траверсам на основе С-образного профиля типоразмеров 21x41 и 41x41.

### Характеристики:

- класс прочности 5 для исполнения 1.

Обозначение d	A, мм	Код, исп. 1	Код, исп. 2	Код, исп. 3	Код, исп. 6
M6	5,5	CM140600	CM140600HDZ	-	-
M8	7,5	CM140800	-	-	-
M10	8,8	CM141000	CM141000HDZ	CM141000INOX	CM141000INOX316L
M12	11,5	CM141200	-	-	-

## Гайка с пружиной для подвешивания профиля



### Назначение:

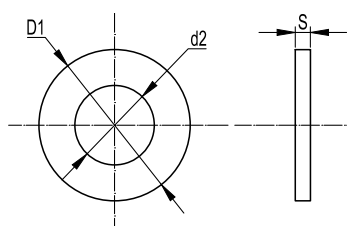
- крепление консолей к С-образному профилю, подвесам и траверсам на основе С-образного профиля. Гайка с обычной пружиной применяется с профилем типоразмера 21x41, гайка с удлиненной пружиной – с профилем 41x41.

### Характеристики:

- класс прочности 5 для исполнения 1.

Пружина	Обозначение d	A, мм	L, мм	Код, исп. 1	Код, исп. 6
Обычная	M6	5,5	25,5	CM150600	-
	M8	7,5	27,5	CM150800	-
	M10	8,8	28,8	CM151000	-
	M12	11,5	31,5	CM151200	-
Удлиненная	M6	5,5	45,5	CM160600	CM160600INOX316L
	M8	7,5	47,5	CM160800	-
	M10	8,8	48,8	CM161000	CM161000INOX316L
	M12	11,5	51,5	CM161200	-

## Шайба с узкими полями DIN 125



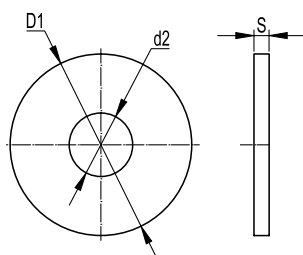
### Назначение:

- крепление монтажных элементов между собой.

### Отличительные особенности:

- узкие поля.

Обозначение	d2, мм	D1, мм	S, мм	Код, исп. 1	Код, исп. 2	Код, исп. 6
M4	4,5	9	0,8	CM240400	-	-
M5	5,5	10	1,0	CM240500	-	-
M6	6,6	12	1,6	CM240600	CM240600HDZ	CM240600INOX316L
M8	9,0	16	1,6	CM240800	CM240800HDZ	CM240800INOX316L
M10	11,0	20	2,0	CM241000	CM241000HDZ	CM241000INOX316L
M12	13,5	24	2,5	CM241200	CM241200HDZ	CM241200INOX316L
M14	15,5	28	2,5	CM241400	-	-
M16	17,5	30	3,0	CM241600	-	-

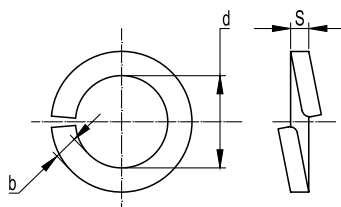
**Шайба кузовная DIN 9021**

**Назначение:**

- крепление монтажных элементов между собой.

**Отличительные особенности:**

- широкие поля.

Обозначение	d2, мм	D1, мм	S, мм	Код, исп. 1	Код, исп. 2	Код, исп. 3	Код, исп. 6
M4	4,5	12	1,0	CM120400	-	-	-
M5	5,5	15	1,2	CM120500	-	-	-
M6	6,6	18	1,6	CM120600	CM120600HDZ	CM120600INOX	CM120600INOX316L
M8	9,0	24	2,0	CM120800	-	CM120800INOX	CM120800INOX316L
M10	11,0	30	2,5	CM121000	-	CM121000INOX	CM121000INOX316L
M12	13,5	37	3,0	CM121200	-	CM121200INOX	CM121200INOX316L
M14	15,5	44	3,0	CM121400	-	-	-
M16	17,5	50	3,0	CM121600	-	-	-

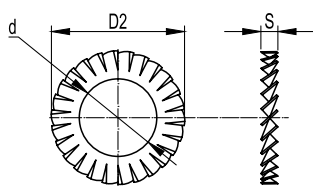
**Шайба-гровер DIN 127**

**Назначение:**

- крепление монтажных элементов между собой.

**Отличительные особенности:**

- предотвращение самопроизвольного развинчивания соединений.

Обозначение	d, мм	b, мм	S, мм	Код, исп. 1	Код, исп. 2	Код, исп. 3	Код, исп. 6
M6	6,1	1,6	1,2	CM130600	CM130600HDZ	CM130600INOX	CM130600INOX316L
M8	8,2	2,0	1,6	CM130800	CM130800HDZ	CM130800INOX	CM130800INOX316L
M10	10,2	2,5	2,0	CM131000	CM131000HDZ	CM131000INOX	CM131000INOX316L
M12	12,2	3,5	2,5	CM131200	CM131200HDZ	CM131200INOX	CM131200INOX316L

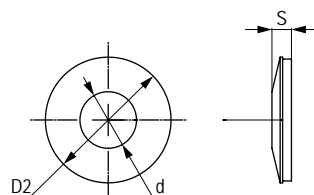
**Шайба стопорная DIN 6798A**

**Назначение:**

- соединение лестничных лотков ДКС между собой.

**Отличительные особенности:**

- предотвращение самопроизвольного развинчивания соединений.

Обозначение	d, мм	D2, мм	S, мм	Код, исп. 1	Код, исп. 2	Код, исп. 3	Код, исп. 6
M6	6,4	11,0	1,4	CM220600	CM220600HDZ	CM220600INOX	CM220600INOX316L
M8	8,4	15,0	1,8	CM220800	-	CM220800INOX	CM220800INOX316L
M10	10,5	18,0	1,8	CM221000	-	CM221000INOX	CM221000INOX316L
M12	12,5	20,0	1,8	CM221200	CM221200HDZ	CM221200INOX	CM221200INOX316L

**Уплотнительная шайба**

**Назначение:**

- позволяют осуществлять дополнительную степень защиты IP44 в местах соединения неперфорированных лотков с консолями.

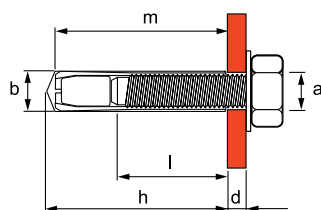
**Характеристики:**

- материалы – нержавеющая сталь AISI 316L, уплотнительная часть EPDM.

Обозначение	d, мм	D2, мм	S, мм	Код, исп. 6
M6	9	20	3,1	CM133620INOX316L

## Анкеры, дюбели

### Стальной забивной анкер



**Назначение:**

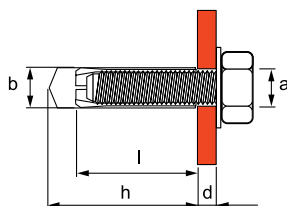
- крепление тяжелых конструкций к бетону, природному камню и полнотелому кирпичу.

**Отличительные особенности:**

- экономичный и быстрый монтаж;
- небольшая глубина высверливаемого отверстия;
- крепление может быть ослаблено в любое время;
- для удобства монтажа используется инструмент для забивания анкеров (код: СМТ00002).

Диаметр резьбы	Длина анкера, мм	Диаметр сверла, мм	Глубина внутрен. резьбы, мм	Глубина бурения, мм	Момент затяжки, Нм	Мин. расст. между анкер., мм	Мин. расст. от края, мм	Нагрузка на вырыв для бетона С 30/37, кН*	Код, исп. 1	Код, исп. 2	Код, исп. 6
a	m	b	l	h							
M6	25	8	11,5	27	4	48	48	5,63	СМ400625	-	
M8	30	10	13,5	32	8	64	64	7,73	СМ400830	СМ400830HDZ	
M10	40	12	16	42	15	80	80	11,79	СМ401040	СМ401040HDZ	СМ401040INOX316L
M12	50	15	21	53	35	96	96	18,12	СМ401250	-	СМ401250INOX316L
M16	65	20	26	68	60	128	128	26,87	СМ401665	-	

### Латунный разрезной анкер



**Назначение:**

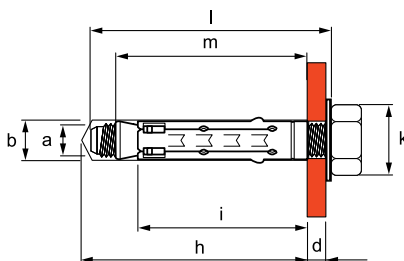
- крепление легких конструкций к бетону, природному камню и полнотелому кирпичу.

**Отличительные особенности:**

- не требует значительных усилий при забивании;
- подходит для сжатой зоны бетона;
- высокие допустимые нагрузки как в зоне сжатия, так и в зоне растяжения.

Диаметр резьбы	Длина анкера, мм	Диаметр сверла, мм	Глубина бурения, мм	Мин. расст. между анкер., мм	Мин. расст. от края, мм	Нагрузка на вырыв для бетона С 20/25, кН	Код
a	l	b	h				
M4	16	5	20	32	32	0,5	СМ410416
M5	21	6,5	25	40	40	0,8	СМ410421
M6	24	8	28	48	48	1,3	СМ410625
M8	31	10	35	64	64	2	СМ410831
M10	34	12	39	80	80	2,5	СМ411034
M12	41	15	46	96	96	3,1	СМ411241
M14	43	20	50	112	112	4,2	СМ411443
M16	45	22	52	128	128	5	СМ411645

### Стандартный анкер



**Назначение:**

- крепление тяжелых конструкций к бетону, природному камню и полнотелому кирпичу.

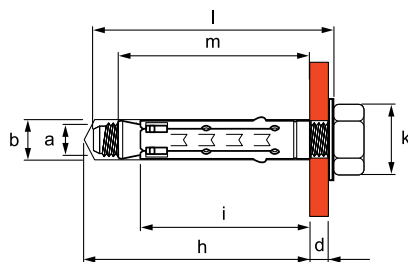
**Отличительные особенности:**

- универсальный в использовании;
- возможность многократного демонтажа;
- пластмассовая заглушка защищает от загрязнения буровой пылью.

Диаметр резьбы	Длина анкера, мм	Диаметр сверла, мм	Длина гильзы, мм	Глубина бурения, мм	Момент затяжки, Нм	Мин. расст. между анкер., мм	Мин. расст. от края, мм	Допустимые нагрузки для бетона С 20/25, кН		Код, исп. 1
								вырыв*	срез	
M6	48	10	40	55	10	48	48	7,91	12,80	СМ420645
M8	54	12	45	60	25	64	64	8,26	18,40	СМ420850
M10	64	15	52	67	45	80	80	16,47	21,20	СМ421060
M12	80	18	65	80	75	96	96	21,08	39,20	СМ421274

\* Даны значения для статических нагрузок



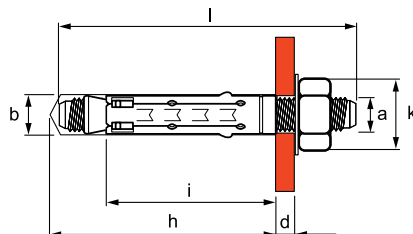
**Стандартный анкер с болтом**

**Назначение:**

- крепление тяжеловесных конструкций к бетону, природному камню и полнотелому кирпичу.

**Отличительные особенности:**

- в комплекте с болтом;
- универсальный в использовании;
- возможность многократного демонтажа;
- пластмассовая заглушка защищает от загрязнения буровой пылью.

Диаметр резьбы	Длина анкера, мм	Диаметр сверла, мм	Длина гильзы, мм	Глубина бурения, мм	Макс. толщина закрепл. матер., мм	Момент затяжки, Нм	Мин. расст. между анкер., мм	Мин. расст. от края, мм	Допустимые нагрузки для бетона С 20/25, кН		Код, исп. 1
									вырыв*	срез	
a	l	b	i	h	d						
M6	55	10	40	55	5	10	48	48	7,91	12,80	CM430645
M8	60	12	45	60	10	25	64	64	8,26	18,40	CM430850
M10	80	15	52	67	20	45	80	80	16,47	21,20	CM431060
M12	90	18	65	80	25	75	96	96	21,08	39,20	CM431274

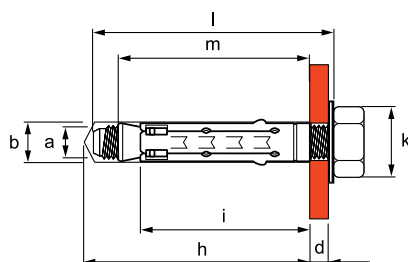
**Стандартный анкер со шпилькой**

**Назначение:**

- крепление тяжеловесных конструкций к бетону, природному камню и полнотелому кирпичу.

**Отличительные особенности:**

- в комплекте со шпилькой и гайкой;
- универсальный в использовании;
- возможность многократного демонтажа;
- пластмассовая заглушка защищает от загрязнения буровой пылью.

Диаметр резьбы	Длина анкера, мм	Диаметр сверла, мм	Длина гильзы, мм	Глубина бурения, мм	Макс. толщина закрепл. матер., мм	Момент затяжки, Нм	Мин. расст. между анкер., мм	Мин. расст. от края, мм	Допустимые нагрузки для бетона С 20/25, кН		Код, исп. 1
									вырыв*	срез	
a	l	b	i	h	d						
M6	60	10	40	55	5	6	48	48	7,91	12,80	CM440645
M8	70	12	45	60	10	15	64	64	8,26	18,40	CM440850
M10	90	15	52	67	20	30	80	80	16,48	21,20	CM441060
M12	110	18	65	80	25	50	96	96	21,08	39,20	CM441274

**Усиленный анкер**

**Назначение:**

- крепление тяжеловесных конструкций к бетону, природному камню и полнотелому кирпичу.

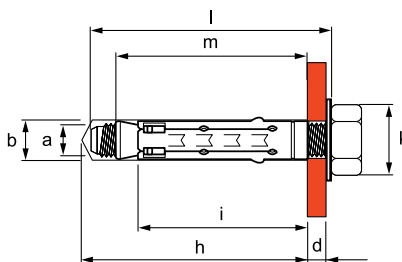
**Отличительные особенности:**

- распорные язычки предотвращают проворачивание при монтаже;
- возможность многократного демонтажа;
- пластмассовая заглушка защищает от загрязнения буровой пылью.

Диаметр резьбы	Длина анкера, мм	Диаметр сверла, мм	Длина гильзы, мм	Глубина бурения, мм	Мин. расст. между анкерами, мм	Мин. расст. от края, мм	Допустимые нагрузки для бетона С 20/25, кН		Код, исп. 1
							вырыв*	срез	
a	m	b	i	h					
M6	40	12	30	45	48	48	9,60	12,80	CM450645
M8	47	14	35	50	64	64	9,85	18,40	CM450850
M10	55	16	43	58	80	80	14,06	21,20	CM451065
M12	70	20	55	70	96	96	28,73	39,20	CM451275

\* Даны значения для статических нагрузок

## Усиленный анкер с болтом



### Назначение:

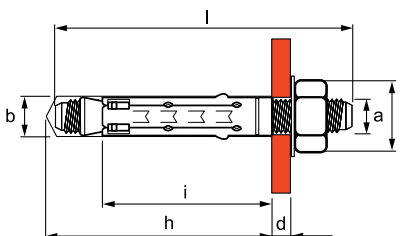
- крепление тяжеловесных конструкций к бетону, природному камню и полнотелому кирпичу.

### Отличительные особенности:

- в комплекте с болтом;
- распорные язычки предотвращают проворачивание при монтаже;
- возможность многократного демонтажа;
- пластмассовая заглушка защищает от загрязнения буровой пылью.

Диаметр резьбы	Длина анкера, мм	Диаметр сверла, мм	Длина гильзы, мм	Глубина бурения, мм	Макс. толщина закрпл. матер., мм	Момент затяжки, Нм	Мин. расст. между анкер., мм	Мин. расст. от края, мм	Допустимые нагрузки для бетона С 20/25, кН		Код, исп. 1
									вырыв*	срез	
a	l	b	i	h	d						
M6	55	12	30	45	5	10	48	48	9,60	12,80	CM460645
M8	60	14	35	50	10	25	64	64	9,85	18,40	CM460850
M10	80	16	43	58	20	45	80	80	14,06	21,20	CM461065
M12	90	20	55	70	25	75	96	96	28,73	39,20	CM461275

## Усиленный анкер со шпилькой



### Назначение:

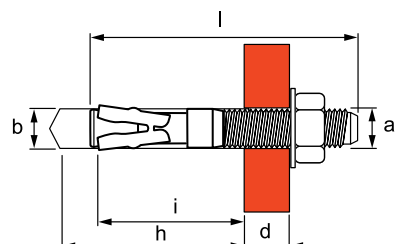
- крепление тяжеловесных конструкций к бетону, природному камню и полнотелому кирпичу.

### Отличительные особенности:

- в комплекте со шпилькой и гайкой;
- распорные язычки предотвращают проворачивание при монтаже;
- возможность многократного демонтажа;
- пластмассовая заглушка защищает от загрязнения буровой пылью.

Диаметр резьбы	Длина анкера, мм	Диаметр сверла, мм	Длина гильзы, мм	Глубина бурения, мм	Макс. толщина закрпл. матер., мм	Момент затяжки, Нм	Мин. расст. между анкер., мм	Мин. расст. от края, мм	Допустимые нагрузки для бетона С 20/25, кН		Код, исп. 1
									вырыв*	срез	
a	l	b	i	h	d						
M6	60	12	30	45	10	5	48	48	9,60	12,80	CM470645
M8	70	14	35	50	15	15	64	64	9,85	18,40	CM470850
M10	90	16	43	58	15	30	80	80	14,06	21,20	CM471065
M12	100	20	55	70	20	50	96	96	28,73	39,20	CM471275

## Усиленный клиновой анкер



### Назначение:

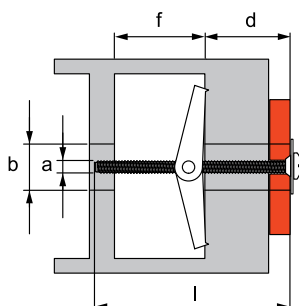
- крепление тяжеловесных конструкций к бетону, природному камню и полнотелому кирпичу.

### Отличительные особенности:

- в комплекте с гайкой и шайбой;
- не требует точной глубины сверления и очистки отверстия;
- высокая скорость монтажа.

Диаметр резьбы	Длина анкера, мм	Диаметр сверла, мм	Глубина бурения, мм	Макс. толщина закрпл. матер., мм	Момент затяжки, Нм	Мин. расст. между анкер., мм	Мин. расст. от края, мм	Допустимые нагрузки для бетона С 20/25, кН		Код, исп. 1	Код, исп. 6
								вырыв*	срез		
a	l	b	h	d							
M6	45	6	41	10	10	48	48	4,91	5,60	CM480645	
M6	55	6	41	20	10	48	48	5,28	5,60	CM480655	
M8	50	8	48	10	20	64	64	8,82	11,20	CM480850	
M8	53	8	48	10	20	64	64	9,60	11,20	CM480853	
M8	65	8	48	25	20	64	64	9,63	11,20	CM480865	
M10	60	10	48	10	45	80	80	8,98	18,40	CM481060	
M10	75	10	60	25	45	80	80	10,04	18,40	CM481075	
M10	100	10	72	40	45	80	80	8,98	18,40	CM481001	
M10	110	10	82	42	45	80	80	10,04	18,40	CM481011	CM481011INOX316L
M12	75	12	72	10	65	96	96	13,56	26,60	CM481275	
M12	100	12	72	40	65	96	96	16,99	26,60	CM481201	
M16	125	16	91	45	120	128	128	19,24	43,20	CM481612	

\* Даны значения для статических нагрузок

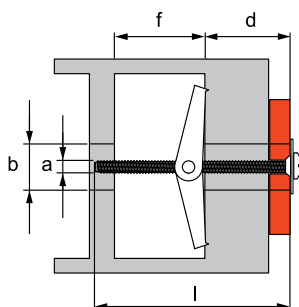
**Складной пружинный анкер со шпилькой**

**Назначение:**

- крепление к гипсокартону, ДСП и подобным тонкостенным конструкциям.

**Отличительные особенности:**

- не требует точной глубины сверления и очистки отверстия;
- высокая скорость монтажа.

Диаметр резьбы	Длина, мм	Диаметр сверла, мм	Мин. глубина пустот, мм	Макс. толщина закрепления, мм	Нагрузка на вырыв, кН	Код, исп. 1
a	l	b	f	d		
M3	95	10	25	60	0,4	CM500310
M3	95	12	28	57	0,4	CM500312
M4	95	14	32	53	0,4	CM500414

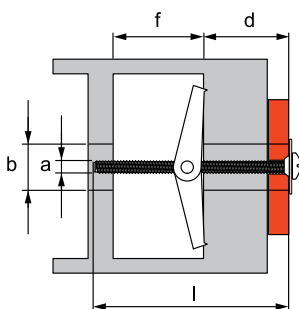
**Складной пружинный анкер с кольцом**

**Назначение:**

- крепление к гипсокартону, ДСП и подобным тонкостенным конструкциям.

**Отличительные особенности:**

- не требует точной глубины сверления и очистки отверстия;
- высокая скорость монтажа.

Диаметр резьбы	Длина, мм	Диаметр сверла, мм	Мин. глубина пустот, мм	Макс. толщина закрепления, мм	Нагрузка на вырыв, кН	Код, исп. 1
a	l	b	f	d		
M3	65	10	25	35	0,4	CM510310
M3	65	12	28	33	0,4	CM510312
M4	65	14	32	31	0,5	CM510414

**Складной пружинный анкер с крюком**

**Назначение:**

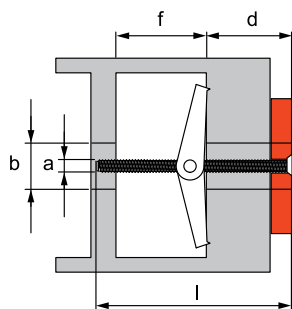
- крепление к гипсокартону, ДСП и подобным тонкостенным конструкциям.

**Отличительные особенности:**

- не требует точной глубины сверления и очистки отверстия;
- высокая скорость монтажа.

Диаметр резьбы	Длина, мм	Диаметр сверла, мм	Мин. глубина пустот, мм	Макс. толщина закрепления, мм	Нагрузка на вырыв, кН	Код, исп. 1
a	l	b	f	d		
M3	65	12	25	35	0,4	CM520310
M4	65	14	32	31	0,5	CM520414

Складной пружинный анкер с винтом



**Назначение:**

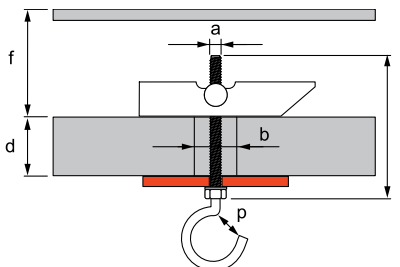
- крепление к гипсокартону, ДСП и подобным тонкостенным конструкциям.

**Отличительные особенности:**

- не требует точной глубины сверления и очистки отверстия;
- высокая скорость монтажа.

Диаметр резьбы	Длина, мм	Диаметр сверла, мм	Мин. глубина пустот, мм	Макс. толщина закрепления, мм	Нагрузка на вырыв, кН	Код, исп. 1
a	l	b	f	d		
M3	75	12	25	45	0,4	CM530310
M4	75	14	32	40	0,5	CM530414

Складной анкер со шпилькой



**Назначение:**

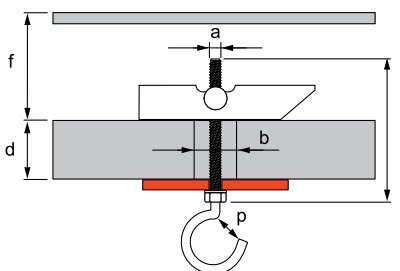
- крепление к гипсокартону, ДСП и подобным тонкостенным конструкциям.

**Отличительные особенности:**

- не требует точной глубины сверления и очистки отверстия;
- высокая скорость монтажа.

Диаметр резьбы	Длина, мм	Диаметр сверла, мм	Мин. глубина пустот, мм	Макс. толщина закрепления, мм	Нагрузка на вырыв, кН	Код, исп. 1
a	l	b	f	d		
M6	100	16	69	31	0,72	CM540616

Складной анкер с крюком



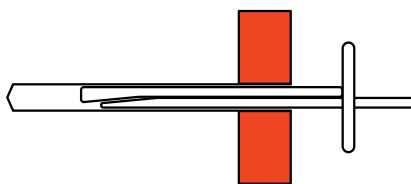
**Назначение:**

- крепление к гипсокартону, ДСП и подобным тонкостенным конструкциям.

**Отличительные особенности:**

- не требует точной глубины сверления и очистки отверстия;
- высокая скорость монтажа.

Диаметр резьбы	Длина, мм	Диаметр сверла, мм	Мин. глубина пустот, мм	Макс. толщина закрепления, мм	Нагрузка на вырыв, кН	Код, исп. 1
a	l	b	f	d		
M6	100	16	69	31	0,72	CM550616

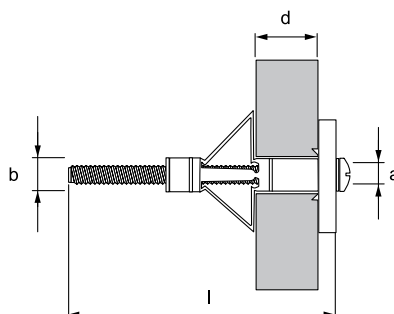
**Анкер-клин потолочный**

**Назначение:**

- крепление легких конструкций к бетону, природному камню и полнотелому кирпичу.

**Отличительные особенности:**

- высокая скорость монтажа;
- монтаж несъемный.

Размер	Диаметр света, мм	Глубина бурения, мм	Глубина анкеровки, мм	Мин. расст. между анкерами, мм	Мин. расст. от края, мм	Допустимые нагрузки для бетона С 20/25, кН		Код, исп. 1
						вырыв	срез	
6x35	6	45	32	200	100	0,5	0,5	СМ490635
6x65	6	75	32	200	100	0,5	0,5	СМ490665

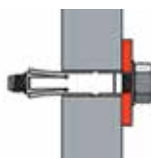
**Металлический дюбель для пустотелых конструкций**

**Назначение:**

- крепление к гипсокартону, ДСП и подобным тонкостенным конструкциям.

**Отличительные особенности:**

- высокая прочность крепления благодаря надежному контакту опорных элементов с задней поверхностью панели;
- бортик дюбеля защищает его от проваливания в отверстие;
- острые зубцы, расположенные на стопорном бортике, предотвращают проворачивание дюбеля.

Обозначение	Длина винта, мм	Диаметр сверла, мм	Толщина плиты для закрепления дюбеля, мм	Нагрузка на вырыв, кН гипсокартон, 13 мм	Код, исп. 1
a	l	b	d		
M4x20	28	7	0-4	0,1	СМ560420
M4x32	41	7	3-9	0,1	СМ560432
M4x38	47	7	8-15	0,1	СМ560438
M4x45	54	7	16-21	0,1	СМ560445
M4x59	67	7	24-34	0,1	СМ560459
M5x52	60	9	9-21	0,2	СМ560552
M5x65	74	9	24-32	0,2	СМ560565
M6x52	60	10	9-21	0,2	СМ560652
M6x65	74	10	24-32	0,2	СМ560665

**Анкер для пустотелых плит**

**Назначение:**

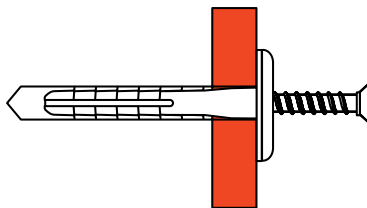
- крепление легких конструкций к пустотелым железобетонным плитам перекрытий.

**Отличительные особенности:**

- не требует точной глубины сверления и очистки отверстия;
- высокая скорость монтажа.

Диаметр резьбы	Длина анкера, мм	Диаметр сверла, мм	Глубина бурения, мм	Нагрузка на вырыв для бетона С45/55, кН	Код, исп. 1
M8	30	10	55	0,7	СМ570830

## Саморез с дюбелем С



**Назначение:**

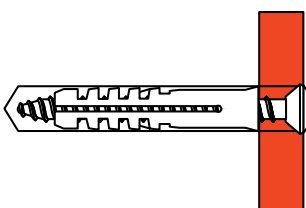
- крепление легких конструкций к бетону, природному камню и полнотелому кирпичу.

**Отличительные особенности:**

- высокая скорость монтажа;
- крышка закрывает шляпку самореза.

Размеры самореза	Длина дюбеля, мм	Диаметр дюбеля / диаметр сверла	Тип дюбеля	Код, исп. 1
4x35	35	6	C6	CM06520

## Саморез с дюбелем V



**Назначение:**

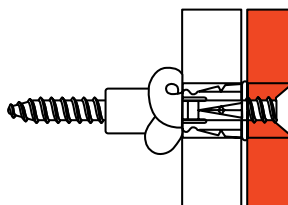
- крепление легких конструкций к бетону, природному камню и полнотелому кирпичу.

**Отличительные особенности:**

- высокая скорость монтажа;
- не требует точной глубины сверления и очистки отверстия.

Размеры самореза	Длина дюбеля, мм	Диаметр дюбеля / диаметр сверла	Тип дюбеля	Код, исп. 1
4x30	25	5	V5	CM06521
4,5x40	30	6	V6	CM06522
5x50	40	8	V8	CM06523

## Саморез с дюбелем F



**Назначение:**

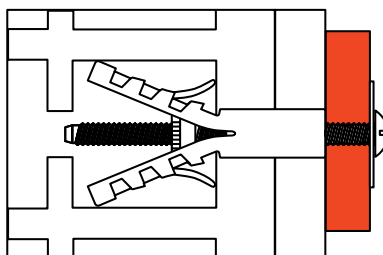
- крепление легких конструкций к бетону, природному камню и полнотелому кирпичу, а также к тонкостенным панелям и плитам.

**Отличительные особенности:**

- высокая скорость монтажа;
- не требует точной глубины сверления и очистки отверстия.

Размеры самореза	Длина дюбеля, мм	Диаметр дюбеля / диаметр сверла	Тип дюбеля	Код, исп. 1
3,5x50	35	6	F6	CM06541
4,5x50	50	8	F8	CM06542

## Винт с дюбелем М



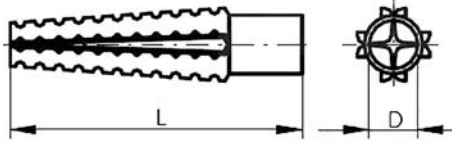
**Назначение:**

- крепление легких конструкций к бетону, природному камню, полнотелому и пустотелому кирпичу.

**Отличительные особенности:**

- высокая скорость монтажа;
- не требует точной глубины сверления и очистки отверстия.

Размеры винта	Длина дюбеля, мм	Диаметр дюбеля / диаметр сверла	Тип дюбеля	Код, исп. 1
M4x45	40	8	M8	06551
M4x50	50	8	M8	06552

**Металлические дюбели для газобетона**

**Назначение:**

- для крепления саморезов/болтов в газобетон.

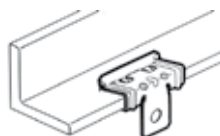
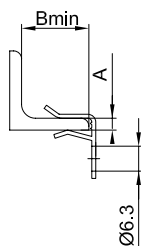
**Отличительные особенности:**

- при работе с газобетоном использовать безударное сверление;
- не рекомендуется использовать для нагрузок на вырыв;
- дюбели с диаметрами 5 и 6, в большинстве случаев, можно забить в газобетон без предварительного сверления.

D, мм	L, мм	Код, исп. 1
5	30	CM280530
6	32	CM280632
8	38	CM280838
8	60	CM280860
10	60	CM281060

## Такелаж

### Крепеж для троса к балке горизонтальный



**Назначение:**

- монтаж на балку в горизонтальной плоскости (сбоку) для последующего крепления троса или цепи.

**Отличительные особенности:**

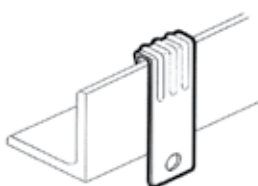
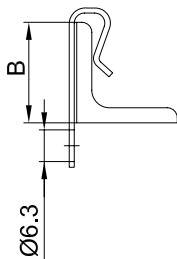
- в зависимости от толщины балки, необходимо использовать различные позиции;
- возможность многократного демонтажа конструкции.

**Примечание:**

- покрытие "Geomet" или его аналоги классом стойкости к коррозии не ниже 6 по ГОСТ Р 52868.

Толщина балки А, мм	В, мм	Макс. нагрузка, кг	Код, исп. 1
1,5-4	18	70	СМ611003
4-10	25	90	СМ611008
10-15	25	90	СМ611014
15-20	25	90	СМ611020

### Крепеж для троса к балке вертикальный



**Назначение:**

- монтаж на балку в вертикальной плоскости (сверху) для последующего крепления троса или цепи.

**Отличительные особенности:**

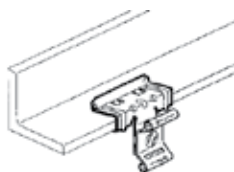
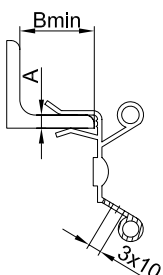
- в зависимости от толщины балки необходимо использовать различные позиции;
- возможность многократного демонтажа конструкции.

**Примечание:**

- покрытие "Geomet" или его аналоги классом стойкости к коррозии не ниже 6 по ГОСТ Р 52868.

Толщина балки А, мм	В, мм	Макс. нагрузка, кг	Код, исп. 1
1,5-5	30	70	СМ612006
5-7	30	70	СМ612007

### Крепеж для хомута к балке горизонтальный



**Назначение:**

- монтаж на балку в горизонтальной плоскости (сбоку) для последующего крепления труб/кабелей при помощи хомута.

**Отличительные особенности:**

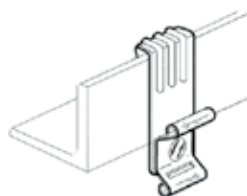
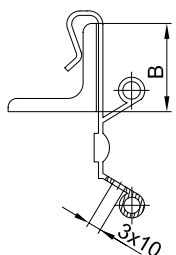
- в зависимости от толщины балки, необходимо использовать различные позиции;
- возможность многократного демонтажа конструкции.

**Примечание:**

- покрытие "Geomet" или его аналоги классом стойкости к коррозии не ниже 6 по ГОСТ Р 52868.

Толщина балки А, мм	В, мм	Макс. нагрузка, кг	Код, исп. 1
1,5-4	18	15	СМ613004
4-10	25	15	СМ613010
10-15	25	15	СМ613015
15-20	25	15	СМ613020



**Крепеж для хомута к балке вертикальный**

**Назначение:**

- монтаж на балку в вертикальной плоскости (сверху) для последующего крепления труб/кабелей при помощи хомута.

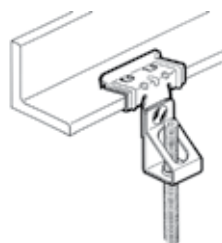
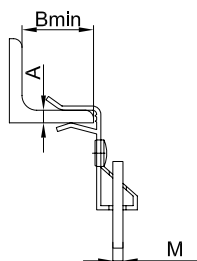
**Отличительные особенности:**

- в зависимости от толщины балки, необходимо использовать различные позиции;
- возможность многократного демонтажа конструкции.

**Примечание:**

- покрытие "Geomet" или его аналоги классом стойкости к коррозии не ниже 6 по ГОСТ Р 52868.

Толщина балки А, мм	В, мм	Макс. нагрузка, кг	Код, исп. 1
1,5-5	30	70	СМ619005
5-7	30	70	СМ619007

**Крепеж для шпильки к балке горизонтальный**

**Назначение:**

- монтаж на балку в горизонтальной плоскости (сбоку) для последующего крепления шпильки.

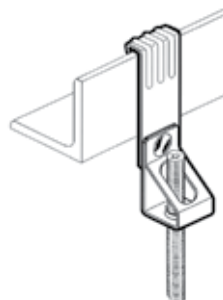
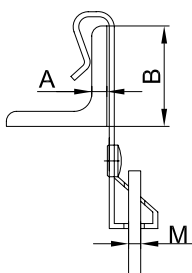
**Отличительные особенности:**

- в зависимости от толщины балки, необходимо использовать различные позиции;
- возможность многократного демонтажа конструкции.

**Примечание:**

- покрытие "Geomet" или его аналоги классом стойкости к коррозии не ниже 6 по ГОСТ Р 52868.

Толщина балки А, мм	Диаметр шпильки, мм	В, мм	Макс. нагрузка, кг	Код, исп. 1
1,5-4	M6	18	70	СМ614604
4-10	M6	25	70	СМ614610
10-15	M6	25	70	СМ614615
15-20	M6	25	70	СМ614620
1,5-4	M8	18	70	СМ614804
4-10	M8	25	70	СМ614810
10-15	M8	25	70	СМ614815
15-20	M8	25	70	СМ614820
1,5-4	M10	18	70	СМ614104
4-10	M10	25	70	СМ614110
10-15	M10	25	70	СМ614115
15-20	M10	25	70	СМ614120

**Крепеж для шпильки к балке вертикальный**

**Назначение:**

- монтаж на балку в вертикальной плоскости (сверху) для последующего крепления шпильки.

**Отличительные особенности:**

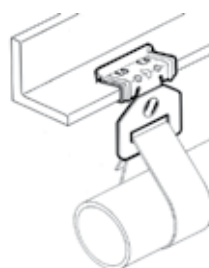
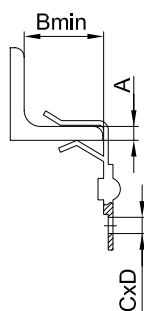
- в зависимости от толщины балки, необходимо использовать различные позиции;
- возможность многократного демонтажа.

**Примечание:**

- покрытие "Geomet" или его аналоги классом стойкости к коррозии не ниже 6 по ГОСТ Р 52868.

Толщина балки А, мм	Диаметр шпильки, мм	В, мм	Макс. нагрузка, кг	Код, исп. 1
1,5-5	M6	30	70	СМ620605
5-7	M6	30	70	СМ620607
1,5-5	M8	30	70	СМ620805
5-7	M8	30	70	СМ620807
1,5-5	M10	30	70	СМ620105
5-7	M10	30	70	СМ620107

### Крепеж для монтажной ленты к балке горизонтальный



**Назначение:**

- монтаж на балку в горизонтальной плоскости (сбоку) для последующего крепления труб/кабелей при помощи монтажной ленты.

**Отличительные особенности:**

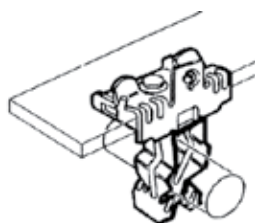
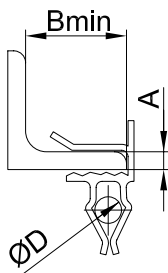
- в зависимости от толщины балки, необходимо использовать различные позиции;
- возможность многократного демонтажа конструкции.

**Примечание:**

- покрытие "Geomet" или его аналоги классом стойкости к коррозии не ниже 6 по ГОСТ Р 52868.

Толщина балки А, мм	В, мм	СхD, мм	Макс. нагрузка, кг	Код, исп. 1
1,5-4	18	28×6,5	45	СМ616004
4-10	25	28×6,5	45	СМ616010
10-15	25	28×6,5	45	СМ616015
15-20	25	28×6,5	45	СМ616020

### Держатель для крепления трубы к балке



**Назначение:**

- монтаж на балку в горизонтальной плоскости (сбоку) для последующего крепления труб/кабелей.

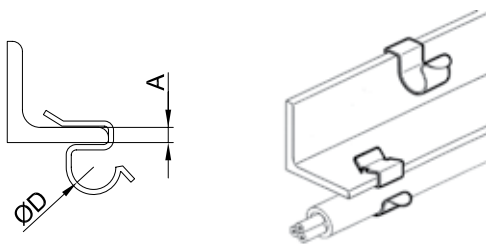
**Отличительные особенности:**

- в зависимости от толщины балки, необходимо использовать различные позиции;
- возможность многократного демонтажа конструкции.

**Примечание:**

- покрытие "Geomet" или его аналоги классом стойкости к коррозии не ниже 6 по ГОСТ Р 52868.

Толщина балки А, мм	В, мм	D, мм	Макс. нагрузка, кг	Код, исп. 1
4-10	35	18-22	11	СМ618122
4-10	35	22-30	11	СМ618130
4-10	35	30-35	11	СМ618135
10-15	35	18-22	11	СМ618222
10-15	35	22-30	11	СМ618230
10-15	35	30-35	11	СМ618235
15-20	35	18-22	11	СМ618322
15-20	35	22-30	11	СМ618330
15-20	35	30-35	11	СМ618335

**Клипса для крепления трубы к балке**

**Назначение:**

- монтаж на балку в горизонтальной плоскости (сбоку), либо на верхнюю кромку для крепления труб/кабелей.

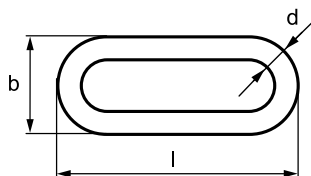
**Отличительные особенности:**

- в зависимости от толщины балки, необходимо использовать различные позиции;
- возможность многократного демонтажа конструкции.

**Примечание:**

- покрытие "Geomet" или его аналоги классом стойкости к коррозии не ниже 6 по ГОСТ Р 52868.

Толщина балки А, мм	Д, мм	Код, исп. 1
1-4	8-9	СМ617409
1-4	10-11	СМ617411
1-4	12-14	СМ617414
1-4	15-18	СМ617418
1-4	19-24	СМ617424
1-4	25-30	СМ617430
4-7,5	8-9	СМ617709
4-7,5	10-11	СМ617711
4-7,5	12-14	СМ617714
4-7,5	15-18	СМ617718
4-7,5	19-24	СМ617724
4-7,5	25-30	СМ617730
7,5-12	8-9	СМ617109
7,5-12	10-11	СМ617111
7,5-12	12-14	СМ617114
7,5-12	15-18	СМ617118
7,5-12	19-24	СМ617124
7,5-12	25-30	СМ617130

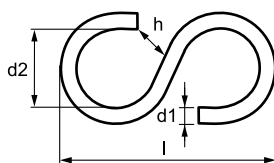
**Цепь**

**Назначение:**

- подвес мало нагруженных кабельных трасс.

**Отличительные особенности:**

- высокая скорость монтажа;
- возможность организации подвеса на большой высоте.

Толщина звена d, мм	Длина звена l, мм	Ширина звена b, мм	Макс. нагр., кг	Код, исп. 1
2,5	29	10	55	СМ610010

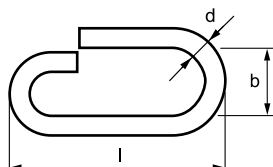
**S-образный крюк**

**Назначение:**

- соединение цепей между собой.

**Отличительные особенности:**

- высокая скорость монтажа;
- возможность многократного демонтажа конструкции.

Толщина d1, мм	Длина l, мм	Ширина d2, мм	Зазор h, мм	Код, исп. 1
5	43	13	6	СМ610020

**Соединитель цепей**

**Назначение:**

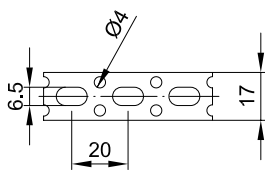
- соединение цепей между собой, крепление цепи к перфорированному лотку.

**Отличительные особенности:**

- высокая скорость монтажа;
- возможность многократного демонтажа конструкции.

Толщина d, мм	Длина l, мм	Ширина b, мм	Код, исп. 1
4	30	9	СМ610030

**Лента монтажная**



**Назначение:**

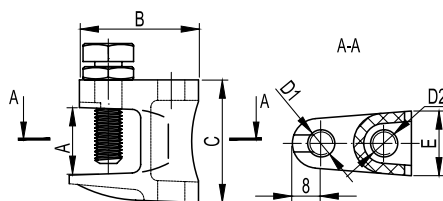
- крепление монтажных конструкций или кабельных трасс к потолку или стене.

**Отличительные особенности:**

- простота монтажа;
- возможность организации подвеса на большой высоте.

Ширина b, мм	Монтажный размер d1, мм	Монтажный размер d2, мм	Толщина, мм	Шаг отверстий, мм	Макс. нагр., кг	Код, исп. 1
17	6	4	0,6	20	50	СМ610040
25	9	4	0,8	33	75	СМ610050

**Струбцина**



**Назначение:**

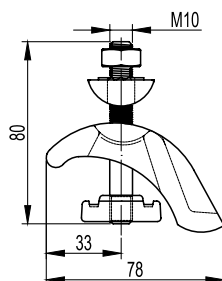
- вертикальное крепление шпилек к швеллеру при невозможности производить сверильные или сварочные работы.

**Отличительные особенности:**

- простота монтажа;
- возможность многократного демонтажа конструкции.

Обозначение D2, мм	Зазор А, мм	Резьба D1, мм	Длина В, мм	Ширина Е, мм	Высота С, мм	Макс. нагр., кг	Код, исп. 1	Код, исп. 2
M6	18	M8	35	19	36	120	СМ300600	-
M8	18	M8	35	19	36	180	СМ300800	СМ300800HDZ
M10	20	M10	40	22	42	250	СМ301000	-
M12	26	M10	48,5	24	54	350	СМ301200	-

**Закрывающая струбцина**



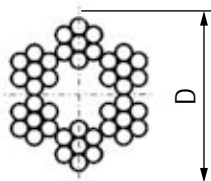
**Назначение:**

- крепление к двустороннему швеллеру (двутавровой балке) монтажного профиля без сверильных или сварочных работ.

**Отличительные особенности:**

- простота монтажа;
- возможность многократного демонтажа конструкции.

Обозначение	Зазор максимальный, мм	Максимальная нагрузка, кг	Код, исп. 1
M10	30	1500	СМ301001

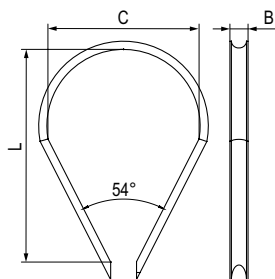
**Трос стальной DIN 3055**

**Назначение:**

- применяется для подвеса металлоконструкций и монтажных аксессуаров.

**Отличительные особенности:**

- простота и высокая скорость монтажа.

Толщина троса, мм	Рабочая нагрузка, кг	Код, исп. 1
2	48	СМ625502
3	108	СМ625503
4	192	СМ625504
5	300	СМ625505
6	432	СМ625506

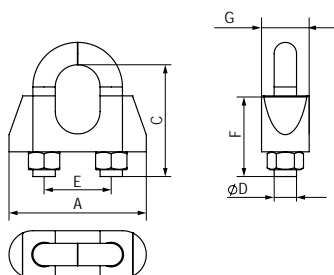
**Кош для троса DIN 6899**

**Назначение:**

- используется при создании петель стальных канатов и тросов, а также для защиты от перетирания в участках сгиба петель. Применяется при такелажных работах, монтажных работах, креплении к тросу крюков, монтажных блоков.

**Отличительные особенности:**

- простота и высокая скорость монтажа;
- возможность многократного демонтажа конструкции.

Толщина троса, мм	L, мм	Кол-во в упак., шт.	Масса упаковки, кг	Код, исп. 1
2 или 3	18	200	3,16	СМ621003
4	21	200	10,40	СМ621004
5	25	100	8,20	СМ621005
6	30	100	11,86	СМ621006

**Зажим для троса DIN 741**

**Назначение:**

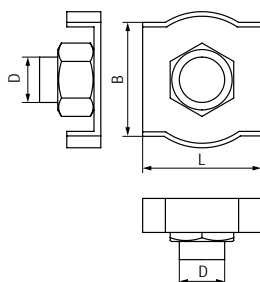
- применяется для создания петель на концах тросов и для соединения тросов между собой.

**Отличительные особенности:**

- простота и высокая скорость монтажа;
- возможность многократного демонтажа конструкции.

Толщина троса, мм	C, мм	E, мм	Код, исп. 1
3	16,6	9	СМ624003
5	19,55	11	СМ624005
6	23,65	13	СМ624006

### Зажим для троса Simplex



**Назначение:**

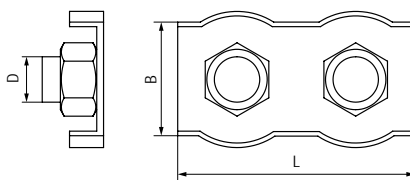
- позволяет удлинять стальной трос, делать на концах петли и проушины. Используется при проведении общестроительных, монтажных и такелажных работах.

**Отличительные особенности:**

- простота и высокая скорость монтажа;
- возможность многократного демонтажа конструкции.

Толщина троса, мм	L, мм	B, мм	Код, исп. 1
2	15	11,5	CM622002
3	18	14,5	CM622003
4	20	16,5	CM622004
5	24	20,0	CM622005
6	29	24,5	CM622006

### Зажим для троса Duplex



**Назначение:**

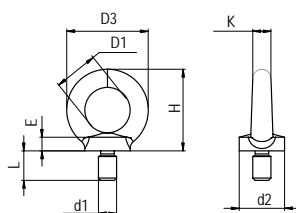
- позволяет производить удлинение и соединение тросов, делать на концах петли и проушины. Двойной зажим Duplex гораздо прочнее одинарного зажима Simplex при сращивании сростов. Используется при проведении общестроительных, монтажных и такелажных работах.

**Отличительные особенности:**

- простота и высокая скорость монтажа;
- возможность многократного демонтажа конструкции.

Толщина троса, мм	L, мм	B, мм	Код, исп. 1
2	38	7,5	CM623002
3	38	10	CM623003
4	47	12	CM623004
5	51	14	CM623005
6	63	17	CM623006

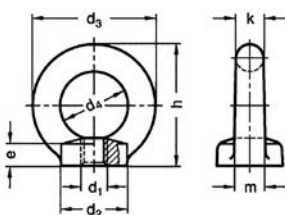
### Рым-болт DIN 580



**Назначение:**

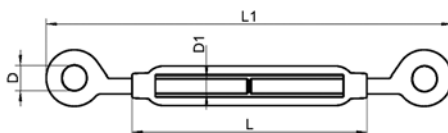
- применяется для крепления канатов и тросов к грузам, а также для подвеса и закрепления конструкций.

Диаметр резьбы	H, мм	d1, мм	Рабочая нагрузка, кг	Код, исп. 1
M6	31	16	80	CM610061
M8	36	20	140	CM610062
M10	45	25	230	CM610063
M12	53	30	340	CM610064
M16	62	35	700	CM610065

**Рым-гайка DIN 582**

**Назначение:**

- применяется для крепления канатов и тросов к грузам, а также для подвеса и закрепления конструкций.

Диаметр резьбы	H, мм	D4, мм	Рабочая нагрузка, кг	Код, исп. 1
M6	30	16	50	CM609006
M8	36	20	100	CM609008
M10	45	25	170	CM609010
M12	53	30	240	CM609012
M16	62	40	500	CM609016

**Талреп DIN 1480 RR кольцо-кольцо**

**Назначение:**

- позволяет регулировать натяжение и выбирать оптимальную слабину тросов и канатов. Для этой цели с одной стороны имеет обратную резьбу.

\* По запросу возможен заказ других типоразмеров.

Диаметр резьбы	L, мм	D, мм	Рабочая нагрузка, кг	Код, исп. 1
M6	90	10	200	CM630006
M8	120	12	350	CM630008

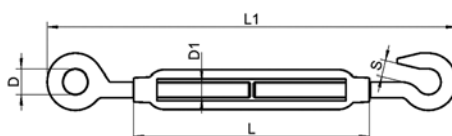
**Талреп DIN 1480 HH крюк-крюк**

**Назначение:**

- позволяет регулировать натяжение и выбирать оптимальную слабину тросов и канатов. Для этой цели с одной стороны имеет обратную резьбу.

\* По запросу возможен заказ других типоразмеров.

Диаметр резьбы	L, мм	S, мм	Рабочая нагрузка, кг	Код, исп. 1
M6	90	8	200	CM628006
M8	120	9	350	CM628008

**Талреп DIN 1480 HR крюк-кольцо**

**Назначение:**

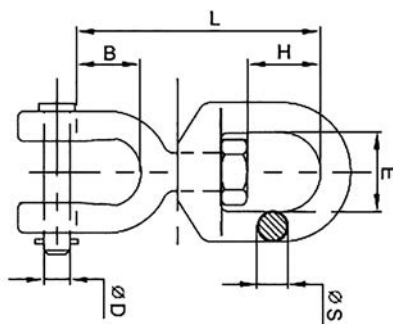
- позволяет регулировать натяжение и выбирать оптимальную слабину тросов и канатов. Для этой цели с одной стороны имеет обратную резьбу.

\* По запросу возможен заказ других типоразмеров.

Диаметр резьбы	L, мм	D, мм	S, мм	Рабочая нагрузка, кг	Код, исп. 1
M5	70	7	6	100	CM629005
M6	90	10	8	200	CM629006
M8	120	12	9	350	CM629008



**Вертлюг петля-вилка**

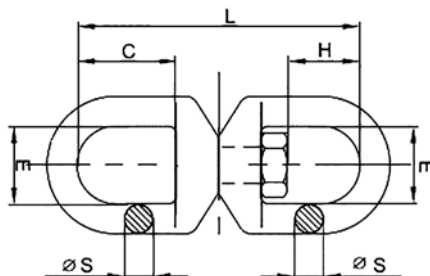


**Назначение:**

- применяется в тех случаях, когда необходимо обеспечить свободу вращения вокруг оси. Иногда вертлюги применяют в составе цепи, если вероятно ее скручивание. Одно кольцо вращается независимо относительно другого.

L, мм	D, мм	S, мм	H, мм	B, мм	Рабочая нагрузка, кг	Код, исп.1
75	8	8	21	13	580	СМ632006
92	10	10	24	16	1040	СМ632008

**Вертлюг петля-петля**

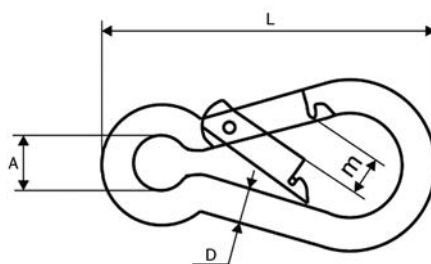


**Назначение:**

- применяется в тех случаях, когда необходимо обеспечить свободу вращения вокруг оси. Иногда вертлюги применяют в составе цепи, если вероятно ее скручивание. Одно кольцо вращается независимо относительно другого.

L, мм	S, мм	C, мм	H, мм	Рабочая нагрузка, кг	Код, исп.1
90	8	32	21	580	СМ633006
110	10	38	24	1040	СМ633008

**Карабин DIN 5299C (пожарный)**



**Назначение:**

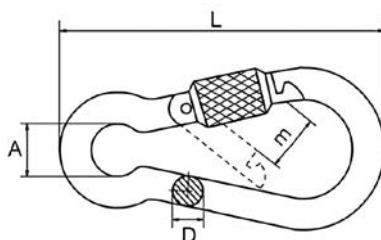
- применяется для быстрого, простого, надежного, разъемного соединения между собой цепей, тросов, веревок, ремней и т.п., а также для крепления их к различным конструкциям и основаниям.

**Отличительные особенности:**

- не предназначен для подъема грузов.

DxL, мм	A, мм	m, мм	Рабочая нагрузка, кг	Код, исп. 1
4x40	6	6	80	СМ626004
5x50	8	7	100	СМ626005
6x60	9	8	120	СМ626006

**Карабин с фиксатором DIN 5299D**



**Назначение:**

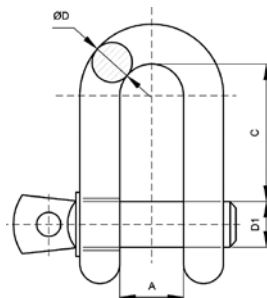
- применяется для быстрого, простого, надежного, разъемного соединения между собой цепей, тросов, веревок, ремней и т.п., а также для крепления их к различным конструкциям и основаниям.

**Отличительные особенности:**

- не предназначен для подъема грузов.

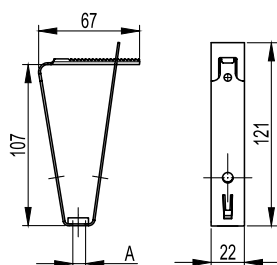
DxL, мм	A, мм	m, мм	Рабочая нагрузка, кг	Код, исп.1
4x40	6	6	80	СМ627004
5x50	8	7	100	СМ627005
6x60	9	8	120	СМ627006



**Такелажная скоба DIN 82101**

**Назначение:**

- соединяет цепи или тросы между собой или с неподвижными основами.
- Сферы применения: грузовые перевозки, строительство, судоремонтные работы.

Диаметр D1, мм	C, мм	D, мм	A, мм	Рабочая нагрузка, кг	Код, исп. 1
5	15	M5	7	100	CM631005
6	18	M6	8	160	CM631006
8	24	M8	11	250	CM631008

**Крепление к профнастилу потолочное**

**Назначение:**

- подвес шпильки к потолку из профнастила.

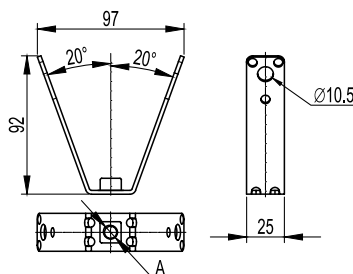
**Характеристики:**

- толщина 1 мм.

**Отличительные особенности:**

- используется с профнастилом шириной 50 мм.

Обозначение A	Код, исп. 1
M8	CM310800
M10	CM311000

**Крепление к профнастилу V-образное**

**Назначение:**

- подвес шпильки к потолку из профнастила.

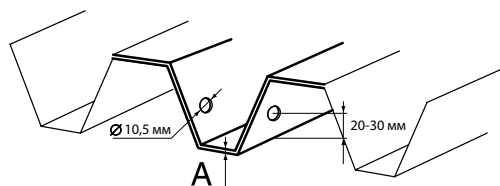
**Характеристики:**

- толщина 2,5 мм.

**Отличительные особенности:**

- используется с профнастилом шириной 50–100 мм.

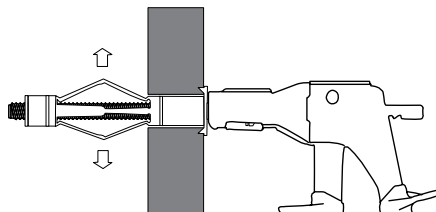
Обозначение A	Код, исп. 1
M8	CM330800
M10	CM331000

**Схема монтажа крепления к профнастилу**


Толщина профнастила A, мм	Максимальная нагрузка, кг
0,63 - 0,70	60
0,70 - 0,80	70
0,80 - 1,00	80
1,00 - 1,20	100
1,20 - 1,50	120
> 1,50	150

## Инструмент

### Инструмент фиксирующий, для металлических дюбелей



**Назначение:**

- монтаж металлических дюбелей.

**Характеристики:**

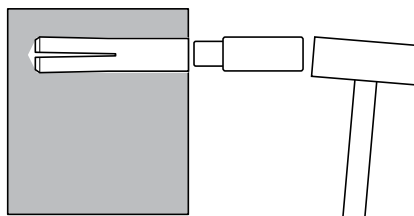
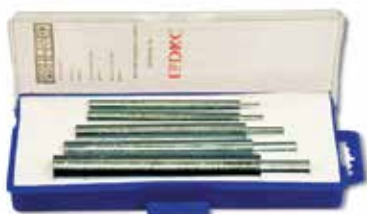
- для всех типоразмеров металлических дюбелей.

**Комплектация:**

- индивидуальная упаковка.

Вес упак., кг	Код
0,44	СМТ00001

### Инструмент для монтажа забивного анкера



**Назначение:**

- для посадки стальных забиваемых анкеров в просверленное отверстие.

**Отличительные особенности:**

- индивидуальная упаковка.

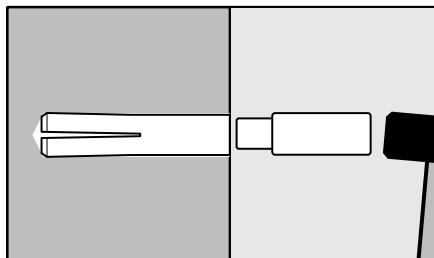
**Характеристики:**

- для анкеров от М6 до М16.

Вес упак., кг	Код
1,14	СМТ00002

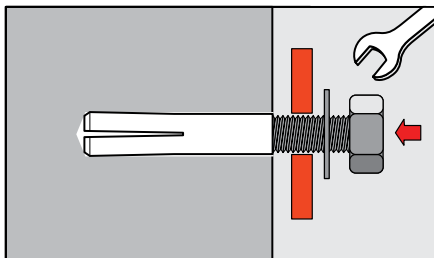
## Инструкции по монтажу

### Стальной забивной анкер



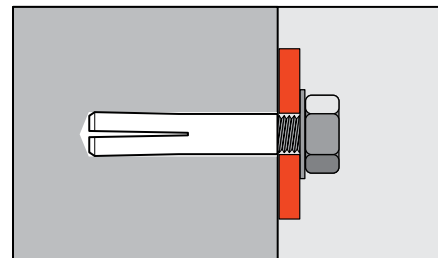
**1. Установить анкер**

Просверлить отверстие по размерам, указанным изготовителем. Очистить отверстие. Вставить анкер в отверстие, расклинить с помощью молотка и специального инструмента



**2. Закрепить монтируемую деталь**

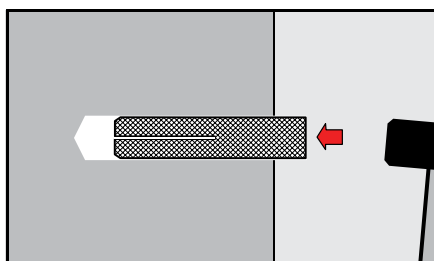
Ввинтить болт, винт или шпильку с навешенной на них монтируемой деталью



**3. Окончательно зафиксировать**

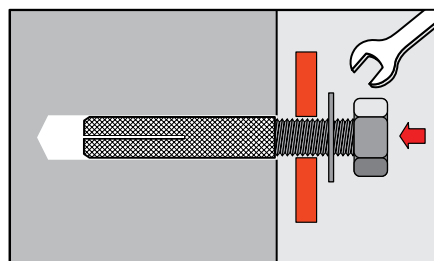
При ввинчивании болта, винта или шпильки происходит дополнительное расправление и фиксация

### Латунный разрезной анкер



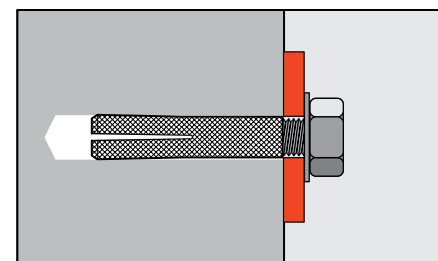
**1. Установить анкер**

Просверлить отверстие по размерам, указанным изготовителем. Очистить отверстие. Вставить анкер в отверстие и забить его



**2. Закрепить монтируемую деталь**

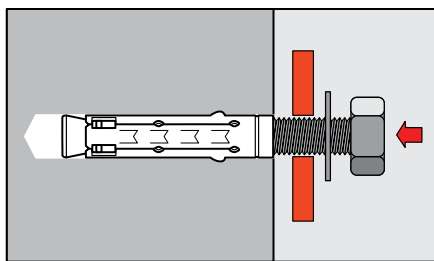
Ввинтить болт, винт или шпильку с навешенной на них монтируемой деталью



**3. Окончательно зафиксировать**

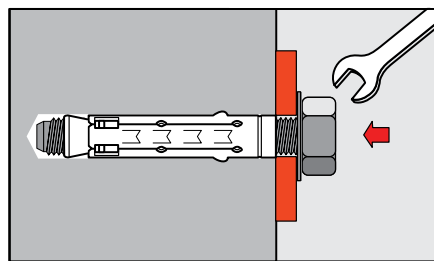
При ввинчивании болта, винта или шпильки происходит дополнительное расправление и фиксация

### Стандартный, усиленный, клиновидный анкер



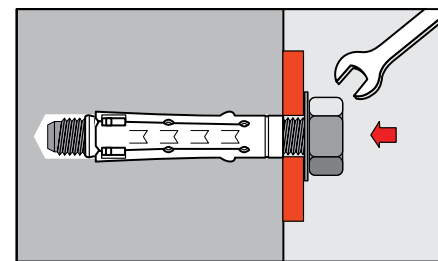
**1. Установить анкер**

Просверлить отверстие по размерам, указанным изготовителем. Очистить отверстие. Вставить анкер в отверстие и забить его



**2. Закрепить монтируемую деталь**

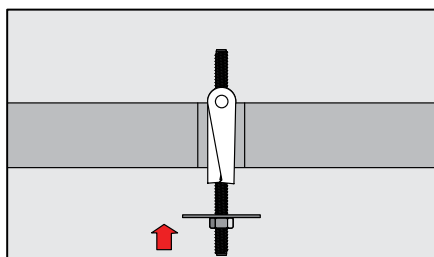
Установить монтируемую деталь и зафиксировать ее с помощью болта, винта или шпильки и гайки



**3. Окончательно зафиксировать**

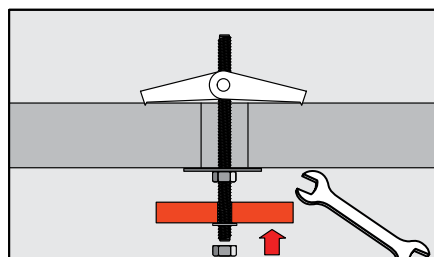
При затягивании болта, винта или гайки происходит дополнительное расправление и фиксация анкера

### Складной анкер для пустотелых конструкций (со шпилькой, крюком, кольцом, винтом)



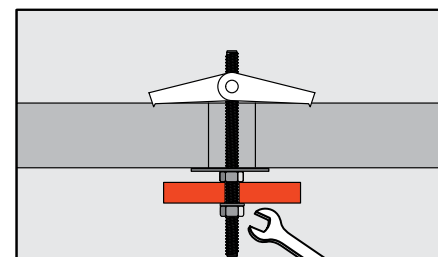
**1. Установить анкер**

Просверлить отверстие по размерам, указанным изготовителем. Вставить анкер в отверстие и забить его



**2. Закрепить монтируемую деталь**

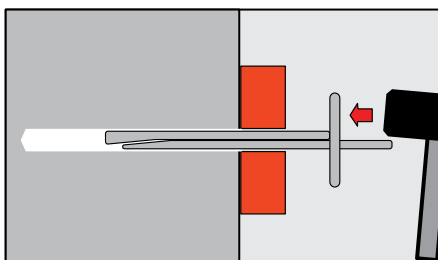
В пустоте стопорные крылья под воздействием пружины открываются



**3. Окончательно зафиксировать**

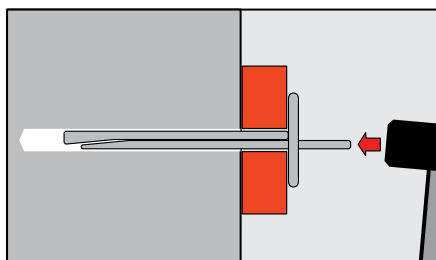
При затягивании гайки происходит окончательная фиксация анкера

## Анкер-клин потолочный



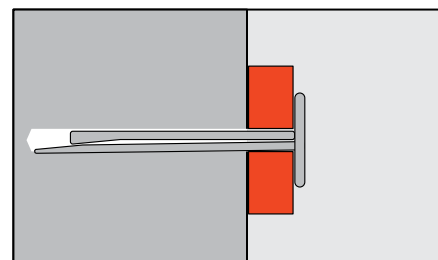
### 1. Установить анкер

Просверлить отверстие по размерам, указанным изготовителем, и очистить его. Установить потолочный дюбель, пропустив его сквозь монтируемую деталь. Забить анкер в просверленное отверстие



### 2. Закрепить монтируемую деталь

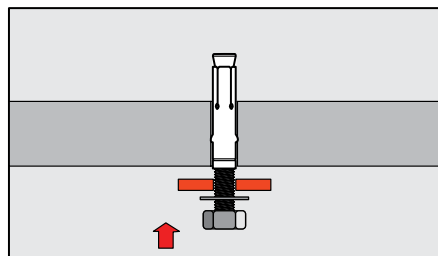
При монтаже клиновидные части анкера смещаются относительно друг друга и распираются в просверленном отверстии, осуществляя крепление с высокой степенью надежности



### 3. Окончательно зафиксировать

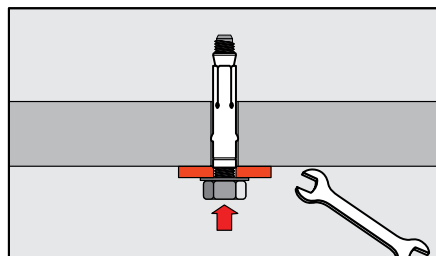
Зафиксировать анкер, забив клин заподлицо со стопорной шляпкой

## Анкер для пустотелых плит



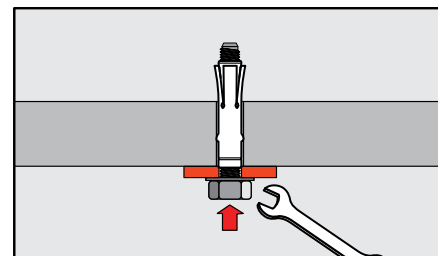
### 1. Установить анкер

Просверлить отверстие по размерам, указанным изготовителем. Очистить отверстие. Вставить анкер в отверстие и забить его



### 2. Закрепить монтируемую деталь

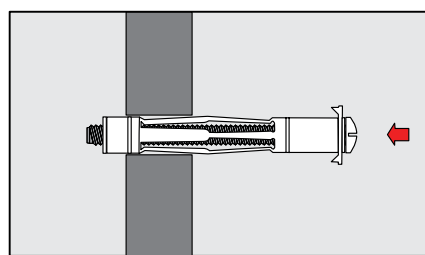
Установить монтируемую деталь и зафиксировать ее с помощью болта, винта или шпильки и гайки



### 3. Окончательно зафиксировать

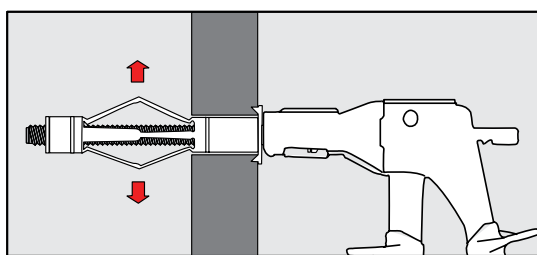
При затягивании болта, винта или гайки происходит дополнительное распирание и фиксация анкера

## Металлический дюбель для пустотелых конструкций



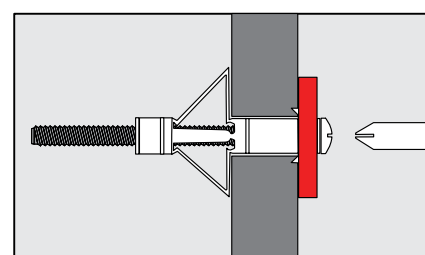
### 1. Установить дюбель

Просверлить отверстие по размерам, указанным изготовителем. Вставить дюбель в отверстие и забить его



### 2. Зафиксировать дюбель

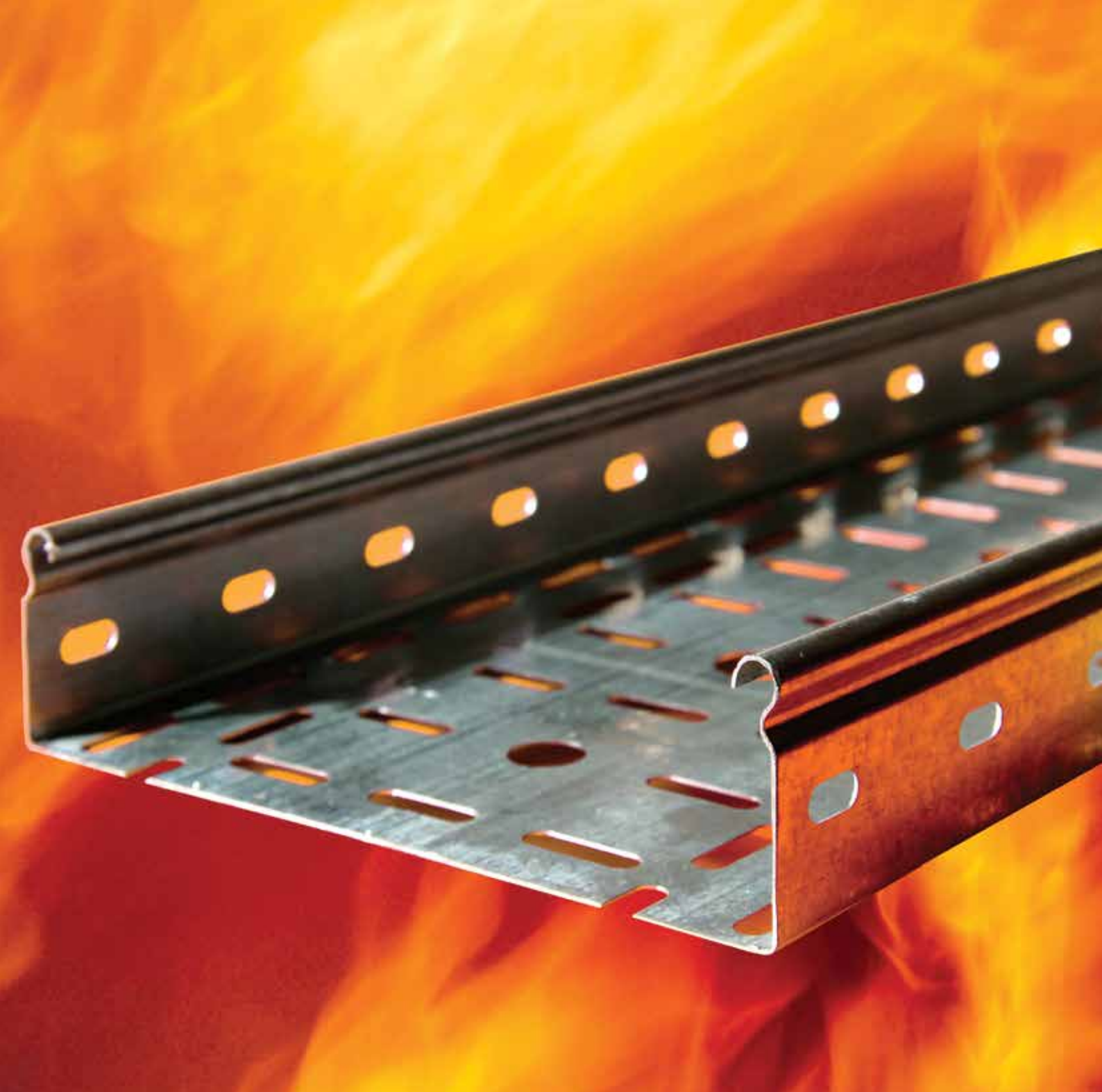
При помощи специальных монтажных клещей зафиксировать дюбель



### 3. Закрепить монтируемую деталь

При помощи отвертки или шуруповерта зафиксировать монтируемую деталь





# VULCAN

## Система огнестойких проходок "Vulcan"

Описание системы .....	776
Проходка из огнестойких подушек .....	777
Проходка из огнестойких плит .....	778
Проходка из огнезащитных пеноблоков .....	779
Дополнительные компоненты .....	780
Система огнестойких перегородок .....	782
Система огнестойких плит DG .....	783

## Огнестойкие проходки

Федеральный закон от 22 июля 2008 г. N 123-ФЗ

"Технический регламент о требованиях пожарной безопасности" Статья 82, п.7.

"...В местах прохождения кабельных каналов, коробов, кабелей и проводов через строительные конструкции с нормируемым пределом огнестойкости должны быть предусмотрены кабельные проходки с пределом огнестойкости не ниже предела огнестойкости данных конструкций".

### Область применения

Кабельные проходки – это общее название заделки мест прохождения кабеленесущих лотков и кабель-каналов, пластиковых труб и отдельных кабелей через стены, потолочные перекрытия, либо специальные противопожарные преграды. Заделка кабельной проходки может выполняться различным способом и с применением различных материалов.

Основные требования, предъявляемые к кабельным проходкам в нормативных документах:

- негорючесть материала;
- возможность замены кабеля в уже установленной кабельной проходке.

### Виды кабельных проходов

Компания ДКС предлагает широкий ассортимент кабельных проходов на основе различных технических решений, которые могут комбинироваться между собой, в зависимости от сложности коммуникаций, проходящих через проходку, а также ряд дополнительных компонентов, предназначенных для увеличения огнестойкости проходки и расширения области применения кабеленесущих систем ДКС. Кабельная проходка из огнестойких подушек DV является самой легкой для монтажа. Подушки просто плотно закладываются в проем проходки; они могут быть легко извлечены в случае необходимости прокладки дополнительного кабеля. Наполнитель огнестойкой подушки содержит вермикулит – материал, имеющий высокий коэффициент водопоглощения (до 500 %).

Под воздействием тепла вода, которая содержится в вермикулите, начинает моментально испаряться. Водяной пар раздувает подушку, которая формирует герметичное уплотнение внутри проема кабельной проходки и тем самым препятствует распространению пламени внутрь защищаемого помещения.

Огнестойкие плиты DP, состоящие из минерального волокна, которое не плавится даже при температуре 1000 °С, и покрытые специальным огнезащитным составом, являются наиболее распространенным способом организации кабельных проходов. Основным преимуществом огнестойких плит является возможность создания проходов с очень большой площадью поверхности, что позволяет монтировать проходки для сложных кабельных трасс с несколькими ярусами кабельных лотков.

Применение огнестойкой проходки из огнезащитных пеноблоков DT позволяет избежать использования компонентов, содержащих мелкодисперсные составляющие и минеральные волокна. Легкость использования пеноблока позволяет значительно сократить время монтажа, так как для этого необходимо всего лишь нарезать пеноблок на куски, соответствующие ширине основания лотка или проема проходки.

### Дополнительные компоненты

Дополнительные компоненты системы не могут быть использованы отдельно в качестве самостоятельных кабельных проходов. Огнестойкая пена DF используется для герметизации стыков и щелей в стенах или перекрытиях, а также для заделки трещин, отверстий, вентиляционных каналов, монтажа дверей и окон.

Огнестойкий герметик предназначен для герметичной заделки стыков и щелей при монтаже проходки на основе огнестойких плит, подушек и пеноблока.

### Преимущества

- Высокая степень огнестойкости, подтвержденная сертификационными испытаниями.
- Система компонентов, позволяющая расширить область применения кабеленесущих систем ДКС.
- Легкость монтажа, не требующего специальных навыков.

### Степень огнестойкости

Основным показателем эффективности огнестойкой проходки является предел огнестойкости, который определяется в ходе проведения специальных испытаний, и должен подтверждаться сертификатом соответствия требованиям технического регламента о требованиях пожарной безопасности.

Обозначение предела огнестойкости проходки состоит из условных обозначений, так называемых нормируемых предельных состояний, и цифры, соответствующей времени достижения одного из этих состояний (первого по времени) в минутах.

Всего существует три вида предельных состояний, обозначаемых в виде индекса IET:

- Литера I (Insulation) – потеря теплоизолирующей способности огнестойкой проходки вследствие повышения температуры на необогреваемой поверхности материала проходки более чем на 140 °С.
- Литера E (Integrity) – потеря целостности материала огнестойкой проходки в результате образования в конструкции огнестойкой проходки сквозных трещин или отверстий, через которые на необогреваемую поверхность проникают продукты горения и пламя.
- Литера T (Temperature) – достижение критической температуры нагрева материала элементов изделия в необогреваемой зоне проходки.

### Соответствие стандартам:

ГОСТ Р 53310—2009 "Проходки кабельные, вводы герметичные и проходы шинопроводов. Требования пожарной безопасности.

**Методы испытаний на огнестойкость"**

ГОСТ 30247.0-94 "Конструкции строительные. Методы испытаний на огнестойкость. Общие требования."

ГОСТ 30247.1-94 "Конструкции строительные. Методы испытаний на огнестойкость. Несущие и ограждающие конструкции."



## Проходка из огнестойких подушек DB



### Описание

Огнестойкие подушки DB предназначены для монтажа проходок в местах пересечения кабеленесущими лотками стен или перекрытий. Подушки DB не подвержены воздействию воды и влажности, не гниют и не способствуют распространению плесени, поэтому они могут использоваться в течение длительного времени в сырых неветилируемых помещениях.

### Конструкция

Проходка состоит из плотно уложенных подушек, оболочка которых изготовлена из высококачественного стекловолокна и сшита металлическими нитями, что обеспечивает ее абсолютную герметичность. В качестве огнеупорного покрытия оболочки используются составы на основе силикона и полиуретана. Изнутри подушка заполнена устойчивым к воздействию влаги расширяющимся вспучивающим наполнителем, не содержащим галогенов, формальдегида, минеральных волокон и асбеста.

Срок эксплуатации проходки – более 10 лет.

### Принцип действия

Под воздействием высокой температуры (>200 °C) огнестойкие подушки разбухают более чем на 40 % от своего первоначального объема, тем самым формируя герметичное уплотнение, препятствующее дальнейшему распространению открытого огня и тепла.

Размер, мм	Вес, г	Предел огнестойкости	Код
120x100x25	310	120 минут	DB1801
120x150x30	500	120 минут	DB1802
120x200x30	650	120 минут	DB1803
120x250x35	750	120 минут	DB1804
120x300x35	1050	120 минут	DB1805

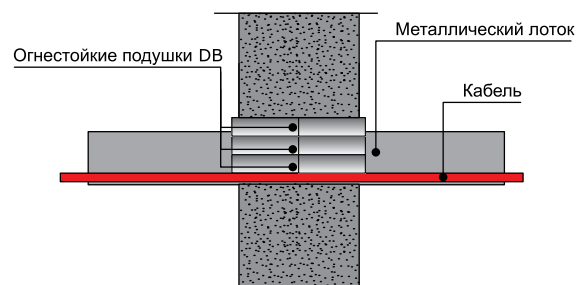
### Дополнительные компоненты

Наименование	Упаковка	Код
Огнестойкий герметик DS	Ведро, 20 кг	DS1201
	Картридж 300 мл	DS1202

### Монтаж кабельной проходки из огнестойких подушек DB

В качестве заделки проходки используются огнестойкие подушки DB с шириной, соответствующей ширине основания лотка (т. е. для лотка с шириной основания 200 мм необходимо использовать подушки 200x120 мм). Для обеспечения нормируемого предела огнестойкости 120 минут необходимо положить два ряда подушек с общей глубиной заделки равной 240 мм. Подушки укладываются одна на другую, поперек проходящих в лотке кабелей, до полной и плотной заделки проема проходки. Для того чтобы обеспечить защиту от проникновения дыма, необходимо заделать все имеющиеся щели между элементами заделки и проемом проходки огнестойким герметиком DS. Кроме того, рекомендуется нанести слой герметика, толщиной не менее 3 мм, на кабели, проходящие через проходку. Длина участка кабеля для нанесения герметика составляет 0,5 м с каждой стороны проходки.

Если размеры проема проходки больше, чем размеры лотка, проходящего через нее, или проходка представляет собой сложную конструкцию из нескольких лотков, необходимо заделать пространство вокруг лотков огнеупорными плитами DP.



Монтаж проходки из огнестойких подушек для металлического кабельного лотка



## Проходка из огнестойких плит DP



### Описание

Огнестойкие плиты DP являются основой для монтажа огнестойких проходок в местах пересечения стен или перекрытий сложными многоярусными системами кабельных лотков.

### Конструкция

Плита DP состоит из минерального волокна высокой плотности ( $\sim 150 \text{ кг/м}^3$ ) с нанесенным на обе стороны огнестойким покрытием. Во время монтажа края и стыки огнестойких плит необходимо обработать огнеупорным герметиком DS для обеспечения защиты от дыма; в случае вертикального монтажа – для придания конструкции необходимой строительной жесткости.

Срок эксплуатации проходки – более 10 лет.

### Принцип действия

Под воздействием высокой температуры ( $>200 \text{ }^\circ\text{C}$ ) огнестойкое покрытие плиты вспучивается и препятствует распространению огня через проходку, при этом плита обеспечивает необходимую теплоизоляцию.

Размер, мм	Предел огнестойкости	Глубина заделки, мм	Код
1000x500x52	120 минут	200	DP1201
	150 минут	300	

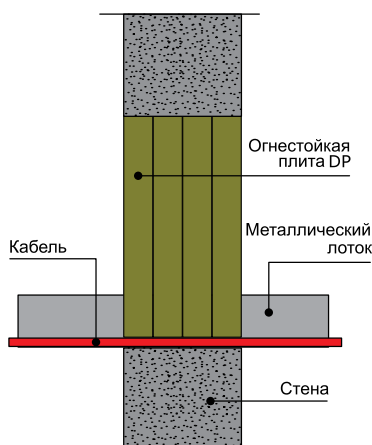
### Дополнительные компоненты

Наименование	Упаковка	Код
Огнестойкий герметик DS	Ведро, 20 кг	DS1201
	Картридж, 300 мл	DS1202

### Монтаж кабельной проходки из огнестойких плит DP

Первоначально следует измерить проем, в котором будет смонтирована проходка. Полученные размеры необходимо перенести на плиту (либо несколько плит, выложенных в форме проема) с обязательной разметкой проходящих закладных деталей проходки (кабельные лотки, отдельные кабели, шинопроводы, трубы). Далее, с помощью острого ножа или ножовки необходимо вырезать размеченные куски; для плотной "подгонки" вырезанные части должны быть чуть больше (около 0,2–0,3 мм с каждой стороны). Для нормируемого предела огнестойкости (120 минут) глубина заделки должна составлять не менее 200 мм, для 150 минут – глубина заделки – 300 мм, т. е. необходимо установить четыре куска плиты DP одну за другой.

Для лучшей герметизации проходки необходимо нанести слой огнестойкого герметика DS (не менее 3 мм толщиной) на все элементы (огнестойкие панели, кабели), заделав, тем самым, все имеющиеся щели. Длина участка кабеля, для нанесения герметика, составляет 0,5 м с каждой стороны проходки.



Монтаж проходки из огнестойкой плиты для металлического кабельного лотка.

## Проходка из огнезащитных пеноблоков DT



### Описание

Огнезащитные пеноблоки DT являются основой для создания герметичных огнестойких проходок в местах прохода металлических лотков через стены или перекрытия. Отличительной особенностью проходок такого типа является легкость монтажа с возможностью быстрой прокладки дополнительного кабеля в уже смонтированную проходку, отсутствие пыли и жидких компонентов, требующих высыхания.

### Конструкция

Проходка монтируется из плотно уложенных пеноблоков. Щели и стыки необходимо заделать с помощью герметика DS.

### Принцип действия

Под воздействием высокой температуры (>200 °С) пеноблоки начинают расширяться, выделяя при этом большое количество углеродной пены, которая блокирует дальнейшее распространению огня.

Срок эксплуатации проходки – более 10 лет.

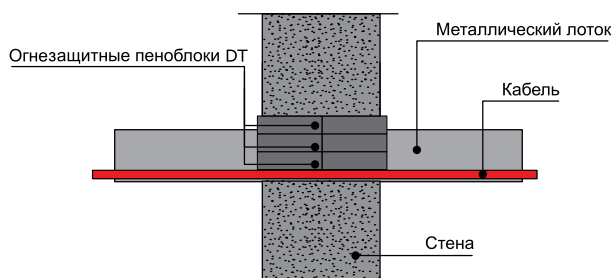
Размер, мм	Предел огнестойкости	Код
1000x120x30	120 минут	DT1201

### Дополнительные компоненты

Наименование	Упаковка	Код
Огнестойкий герметик DS	Ведро, 20 кг	DS1201
	Картридж, 300 мл	DS1202

### Монтаж кабельной проходки из огнестойкого пеноблока DT

Пеноблок DT следует нарезать острым ножом на куски, шириной на 0,5 мм больше ширины кабельного лотка. Для обеспечения нормируемого предела огнестойкости 90 минут необходимо положить два ряда пеноблоков DT с общей глубиной заделки равной 240 мм. Предварительно нарезанные куски пеноблока укладывают один на другой поперек проходящих в лотке кабелей, до полной и плотной заделки проема проходки. Для того чтобы обеспечить защиту от проникновения дыма, рекомендуется заделать все имеющиеся щели между элементами заделки и проемом проходки огнестойким герметиком DS. Кроме того, рекомендуется нанести слой герметика толщиной не менее 3 мм на кабели, проходящие через проходку. Длина участка кабеля для нанесения герметика составляет 0,5 м с каждой стороны проходки. В том случае, если размеры проема проходки больше, чем размеры лотка, проходящего через нее, или проходка представляет собой сложную конструкцию из нескольких лотков, необходимо заделать пространство вокруг лотков огнеупорными плитами DP.



Монтаж проходки из огнезащитных пеноблоков для металлического кабельного лотка

## Огнестойкая пена DF



### Описание

Однокомпонентная огнестойкая пена DF используется для быстрой герметизации стыков и щелей в стенах или перекрытиях, а также для заделки трещин, отверстий, вентиляционных каналов, монтажа дверей и окон. Конечный выход одного баллона порядка 25 л. Не допускать нагрев баллона солнечными лучами и использование продукта при температуре свыше 50 °С.

### Технические характеристики

Предел огнестойкости	150 минут
Температура монтажа	от +5 до +40 °С
Температура хранения/транспортировки	от +3 до +40 °С
Цвет	розовый
Срок годности	8 месяцев при соблюдении условий хранения/транспортировки
Глубина заделки	200 мм при ширине зазора 30 мм

Упаковка	Код
Баллон, 740 мл	DF1201

## Двухкомпонентная огнестойкая пена DN



### Описание

Двухкомпонентная огнестойкая пена DN используется для создания герметичных огнестойких проходов в местах прохода металлических лотков через стены или перекрытия. Заполняемый объем после применения – 1200–2000 мл.

### Технические характеристики

Предел огнестойкости	IET 180
Температура монтажа	от +15 до +25 °С
Температура хранения/транспортировки	от +5 до +30 °С
Цвет	красный-коричневый
Срок годности	3 года при соблюдении условий хранения/транспортировки
Глубина заделки	не менее 200 мм

Упаковка	Код
Картридж, 325 мл	DN1201
Пистолет для 2-компонентной пены, 1 шт.	DN1202

## Огнестойкий герметик DS



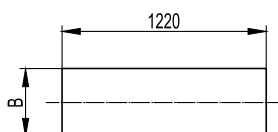
### Описание

Огнестойкий герметик на водно-акриловой основе предназначен для герметичной заделки стыков и щелей при монтаже проходки на основе огнестойких плит, подушек и пеноблоков.

### Технические характеристики

Температура монтажа	от +5 до +45 °С
Температура хранения	от +3 до +40 °С
Скорость застывания	3 мм за 24 часа
Скорость схватывания	10 минут
Предел деформации	20 % от начального уровня
Цвет	белый
Срок годности	8 месяцев при соблюдении условий хранения/транспортировки

Упаковка	Код
Ведро, 20 кг	DS1201
Картридж, 300 мл	DS1202

**Огнестойкие перегородки для кабельных линий**

**Описание:**

Огнестойкие кабельные перегородки DD предназначены для разделения кабельных линий, что препятствует распространению пожара в случае его возникновения.

Согласно действующим нормам Российской Федерации установка огнестойких перегородок необходима в случаях прокладки:

- взаиморезервируемых цепей (в одном коробе);
- цепей рабочего и аварийного эвакуационного освещения (в одном коробе);
- цепей до 42 В с цепями выше 42 В (в одном коробе);
- контрольных кабелей и кабелей связи с силовыми кабелями (в кабельном сооружении);
- силовых кабелей до 1 кВ и выше 1 кВ (в кабельном сооружении);
- рабочих и резервных кабелей выше 1 кВ питающих электроприемники I категории (в кабельном сооружении).

**Конструкция:**

Для установки перегородок горизонтально применяются консоли С-образного сечения производства ДКС ВВР-21, ВВР-41 или ВВД-21 дополненные специализированными держателями ВМЗ-15. При вертикальном монтаже перегородка крепится внутри короба к разделительной металлической перегородке SEP.

**Характеристики:**

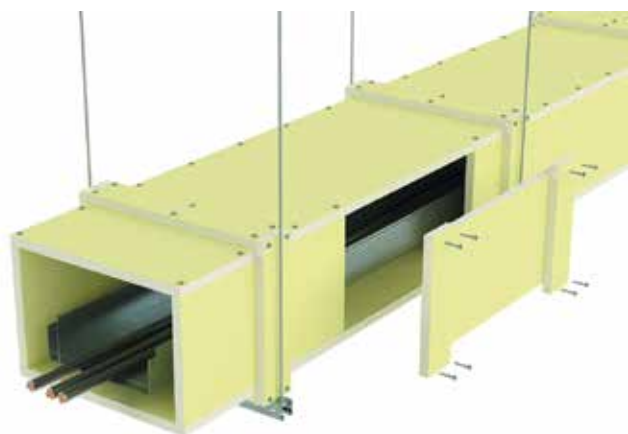
- толщина 10 мм;
- предел огнестойкости E15 при испытании по ГОСТ 30247.0-94 и ГОСТ 30247.1-94.

Номинальная ширина, мм	Реальная ширина В, мм	Вес, кг	Код
50	50	0,57	DD0510
80	80	0,95	DD0810
100	100	1,21	DD1010
200	210	3,18	DD2010
300	310	4,45	DD3010
400	410	5,72	DD4010
500	510	6,99	DD5010
600	610	8,26	DD6010

**Таблица подбора монтажных элементов**

Номинальная ширина, мм	Код перегородки	Код держателя	Код консоли
200	DD2010	ВМЗ1520	ВВД2120
300	DD3010	ВМЗ1530	ВВД2130
400	DD4010	ВМЗ1540	ВВД2140
500	DD5010	ВМЗ1550	ВВД2150
600	DD6010	ВМЗ1560	ВВД2160

## Огнестойкие плиты DG



### Назначение:

Огнестойкие плиты DG предназначены для ограждения кабельных линий от воздействия пожара в случае его возникновения.

Сохранение работоспособности при огневом воздействии линии от 60–150 минут по ГОСТ 53316-2009.

### Условия монтажа огнестойких плит:

- максимальное расстояние между опорами – 1200 мм;
- максимальная нагрузка на короб – 20кг/м;
- возможен монтаж короба с 3 стенками и 4 стенками

### Характеристики:

- не поддерживающий горение материал: 2 слоя стеклопластика, гипсо-селикатное основание;
- защита от влаги;
- защита от плесени.

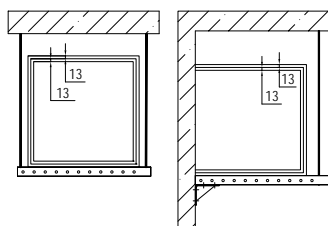
Наименование	Ширина, мм	Длина, мм	Вес, кг/м <sup>2</sup>	Код
Плита огнестойкая 2000x1200x12,7 мм	1200	2000	10,20	DG1213
Плита огнестойкая 2200x600x25,4 мм	600	2200	20,40	DG0625

Наименование	Ширина, мм	Высота, мм	Длина, мм	Код
Уголок монтажный огнестойких плит 30x30x3000 мм	30	30	3000	DG3030
Уголок монтажный огнестойких плит 60x60x3000 мм	60	60	3000	DG6060

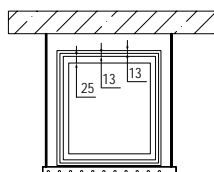
## Таблица подбора монтажных элементов на 1 метр короба

Название элементов	Количество элементов для подвеса			Единица измерения	Описание	Код
	60 мин	90 мин	150 мин			
	монтаж для схемы с 3 и 4 стенками		монтаж для схемы с 3 стенками			
Плита огнестойкая 2000x1200x12,7 мм	4	4	4	м <sup>2</sup>	каркас короба	DG1213
Плита огнестойкая 2200x600x25,4 мм	0	2	2	м <sup>2</sup>		DG0625
Уголок монтажный огнестойких плит 30x30x3000 мм	4	4	4	м		DG3030
Саморезы для крепления плит между собой	80	120	120	шт.		саморезы
Герметик огнезащитный ведр. 20 кг	2	4	4	кг		DS1201
Забивной анкер М8	2	2	2	шт.		CM400830
Профиль ВРМ-41	1	1	1	шт.		ВРМ4106
Винт для крепления к профилю DB или LAS М10x30	2	2	2	шт.	подвес короба	CM041030
Гайка с насечкой, препятствующей откручиванию М8	2	2	2	шт.		CM100800
Опорная пластина для С-образных профилей	2	2	2	шт.		ВНМ4141
Шпилька М8x2000	4	4	4	м		CM200802
Забивной анкер М8	1	1	1	шт.	крепление к стене/потолку (3-сторонний короб)	CM400830
Профиль ВРМ-41	1	1	1	шт.		ВРМ4106
Винт для крепления к профилю DB или LAS М10x30	2	2	2	шт.		CM041030
Гайка с насечкой, препятствующей откручиванию М8	4	4	4	шт.		CM100800
Опорная пластина для С-образных профилей	2	2	2	шт.		ВНМ4141
Шпилька М8x2000	2	2	2	м		CM200802
Уголок двойной ВМС-10	1	1	1	шт.		ВМС1022HDZ

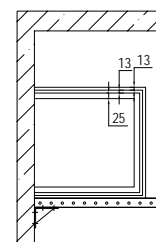
## Примеры монтажа



Монтаж для схемы с 3 и 4 стенками (60 мин)



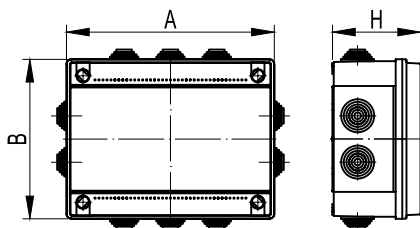
Монтаж для схемы с 4 стенками (90 мин)



Монтаж для схемы с 3 стенками (150 мин)

## Коробки ответвительные серии FS

### Коробка ответвительная с кабельными вводами серии FS из термопласта


**Назначение:**

- соединение и ответвление проводов и кабелей с сохранением работоспособности при пожаре.

**Условия монтажа:**

внутри помещений и на открытом воздухе под навесом.

**Характеристики:**

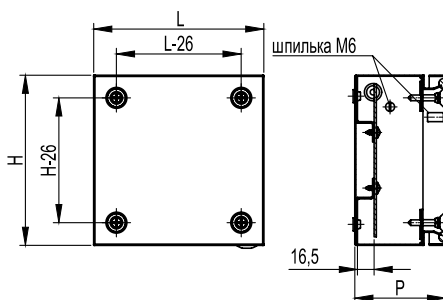
- материал – специальный термопласт;
- степень защиты IP55/IP56;
- цвет – оранжевый RAL 2003.

**Комплектация:**

- керамические клеммники;
- огнестойкие анкеры для монтажа на любое основание.

Время работоспособности не менее, мин	Соединительная способность			Корпус коробки				Упаковка, шт.	Код коробки серии FS	
	кол-во полюсов	сечение провода, мм <sup>2</sup>	ток, А	условный размер, мм	габаритный размер (АхВхН), мм	кол-во вводов, шт.	максимальный диаметр, мм		с гладкими стенками	с кабельными вводами
45	4	4	6	100x100x50	114x114x62	6	25	1	FSB10404	FSB11404
45	6	4	6	100x100x50	114x114x62	6	25	1	FSB10604	FSB11604
45	5	6	10	100x100x50	114x114x62	6	25	1	FSB10506	FSB11506
45	5	10	20	100x100x50	114x114x62	6	25	1	FSB10510	FSB11510
45	5	16	30	150x110x70	165x124x84	10	25	1	FSB20516	FSB21516
90	4	10	32	150x110x70	165x124x84	10	25	1	FSK20410	FSK21410
90	6	10	32	240x190x90	254x199x102	10	32	1	FSK40610	FSK41610

### Коробка ответвительная с кабельными вводами серии FS из стали


**Назначение:**

- соединение и ответвление проводов и кабелей с сохранением работоспособности при пожаре.

**Условия монтажа:**

внутри помещений и на открытом воздухе.

**Характеристики:**

- материал – сталь;
- степень защиты – IP55/IP66;
- цвет – оранжевый RAL 2003.

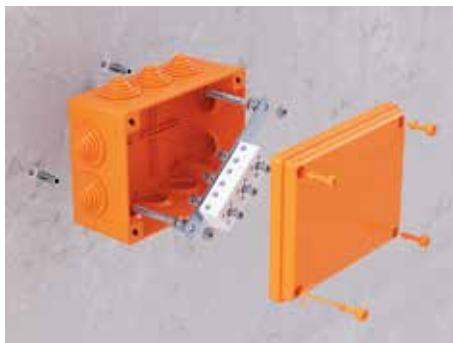
**Комплектация:**

- керамические клеммники;
- огнестойкие анкера для монтажа на любое основание.

Время работоспособности не менее, мин	Соединительная способность			Корпус коробки			Упаковка, шт.	Код коробки серии FS	
	кол-во полюсов	сечение провода, мм <sup>2</sup>	ток, А	габаритный размер (LxHxP), мм	кол-во вводов, шт.	максимальный диаметр, мм		с гладкими стенками	с кабельными вводами
45	4	4	6	150x150x80	6	32	1	FSB30404	FSB31404
45	6	4	6				1	FSB30604	FSB31604
45	5	6	10				1	FSB30506	FSB31506
45	5	10	20				1	FSB30510	FSB31510
45	5	16	30				1	FSB30516	FSB31516
90	4	10	32				1	FSK30410	FSK31410
90	6	10	32				1	FSK30610	FSK31610

## Варианты монтажа ответвительных коробок серии FS

### Монтаж на стену



В комплект поставки коробки FS входят все необходимые элементы для настенного монтажа:

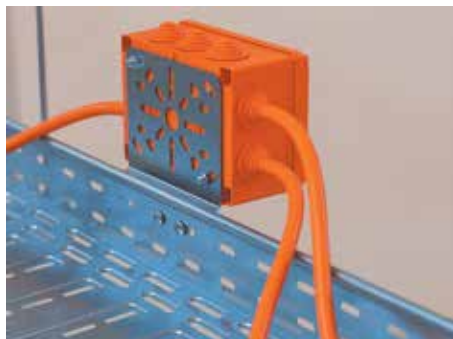
- пластина монтажная, оцинкованная сталь;
- клеммники керамические;
- стандартный анкер со шпилькой;
- крепежные элементы (винты, шайбы, гайки).

### Монтаж на кронштейне коробки FS из стали



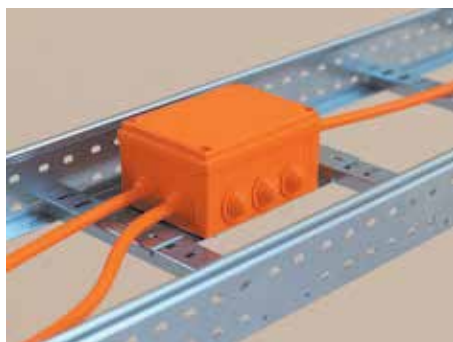
Описание монтажного элемента	Кол-во, шт.	Код
Комплект кронштейнов для настенного крепления	1	R5A50

### Монтаж на борт лотка



Описание монтажного элемента	Кол-во, шт.	Код
Пластина монтажная вертикальная	1	LP3000
Гайка с насечкой, препятствующая откручиванию М6	4	CM100600
Винт с крестообразным шлицем М6х10	2	CM010610
Шестигранный болт М6х45	2	CM080645

### Монтаж на поперечину лестничного лотка



Описание монтажного элемента	Кол-во, шт.	Код
Пластина монтажная вертикальная	1	LP4000
Гайка с насечкой, препятствующая откручиванию М6	4	CM100600
Винт с крестообразным шлицем М6х10	2	CM010610
Шестигранный болт М6х45	2	CM080645







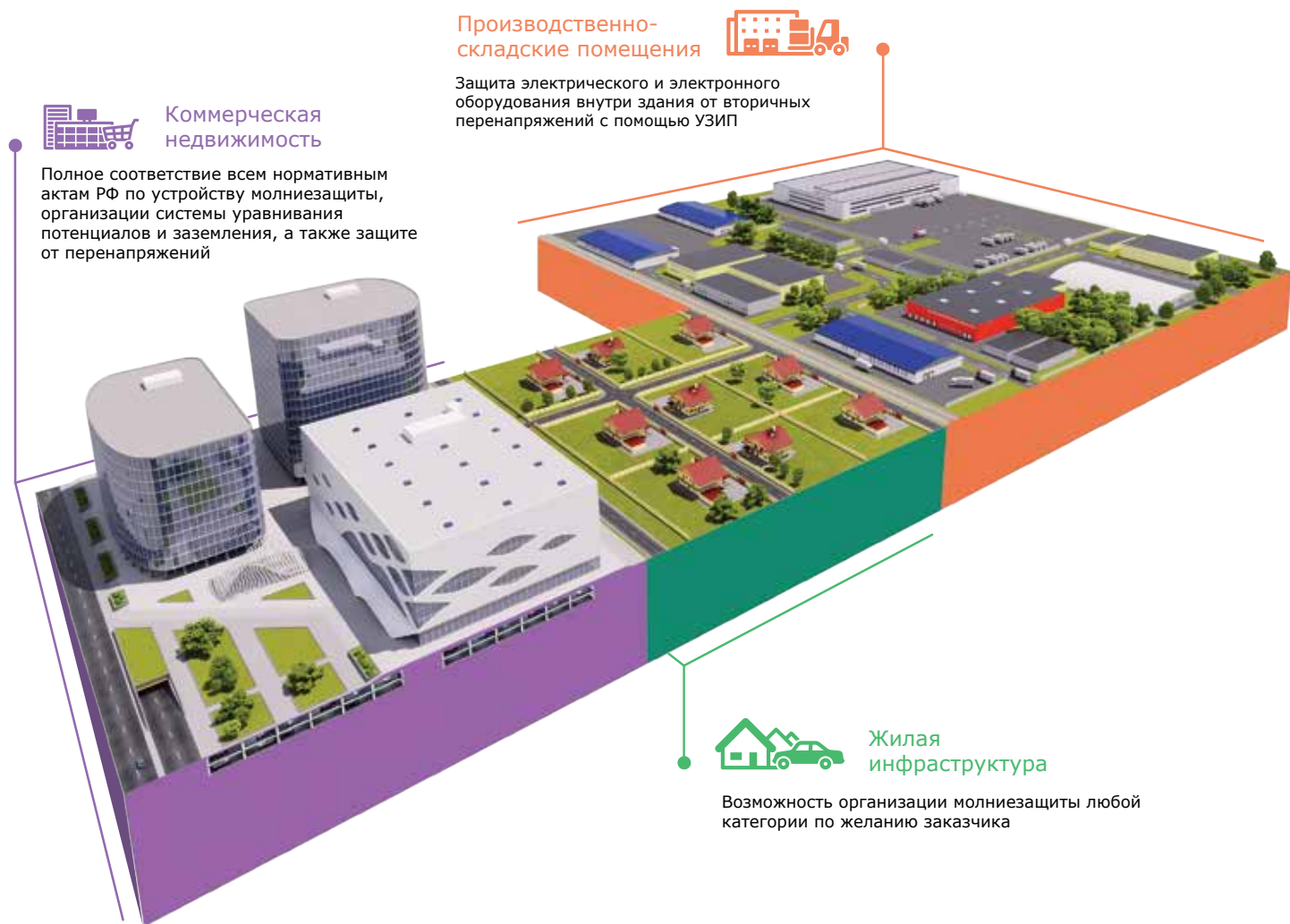
## Система молниезащиты и заземления "Jupiter"

Проводники .....	791
Молниеприемники .....	792
Держатели .....	797
Заземлители .....	804
Соединители .....	807
Аксессуары .....	809
Система молниезащиты на основе изоляционных штанг .....	811
Система молниезащиты на основе изолированного токоотвода .....	813

## Система молниезащиты и заземления "Jupiter"

### Сфера применения

Система "Jupiter" предназначена для построения молниезащиты зданий, контуров заземления и уравнивания потенциалов. Применяемые проводники имеют горячеоцинкованное покрытие, стойкое к коррозии и гарантирующее длительный срок службы. Широкий ассортимент соединителей и держателей делает монтаж системы быстрым и позволяет без затруднений прикрепить проводники к практически любым поверхностям. Характеристики системы соответствуют всем действующим на территории РФ нормативным требованиям, что позволяет применять ее как в частном, так и в промышленном строительстве.

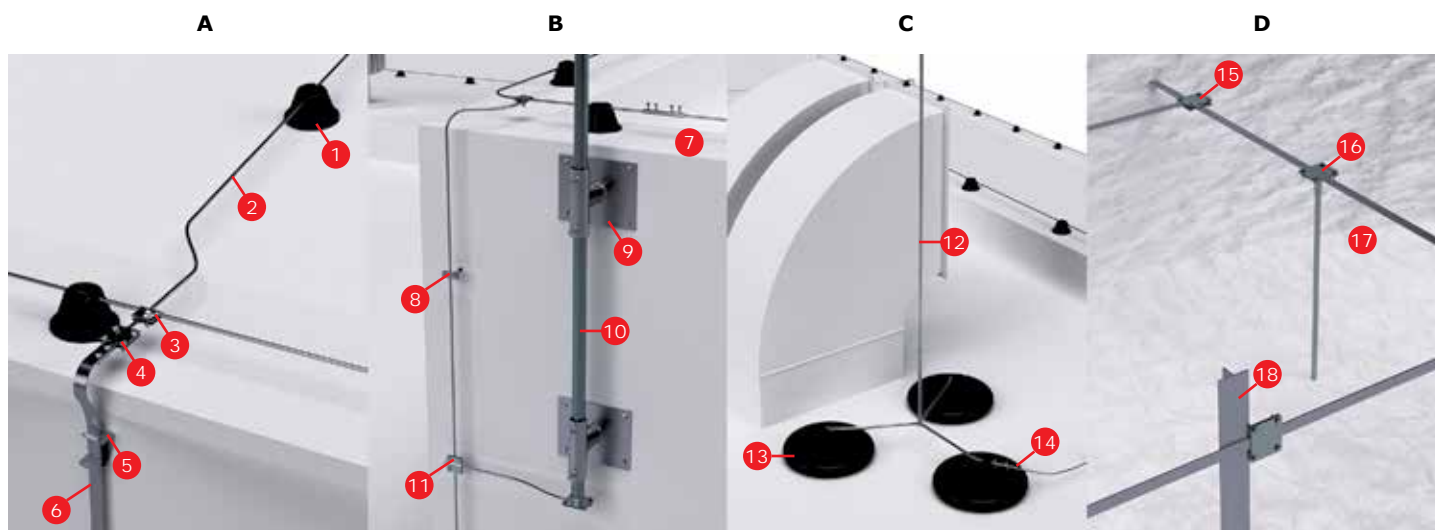
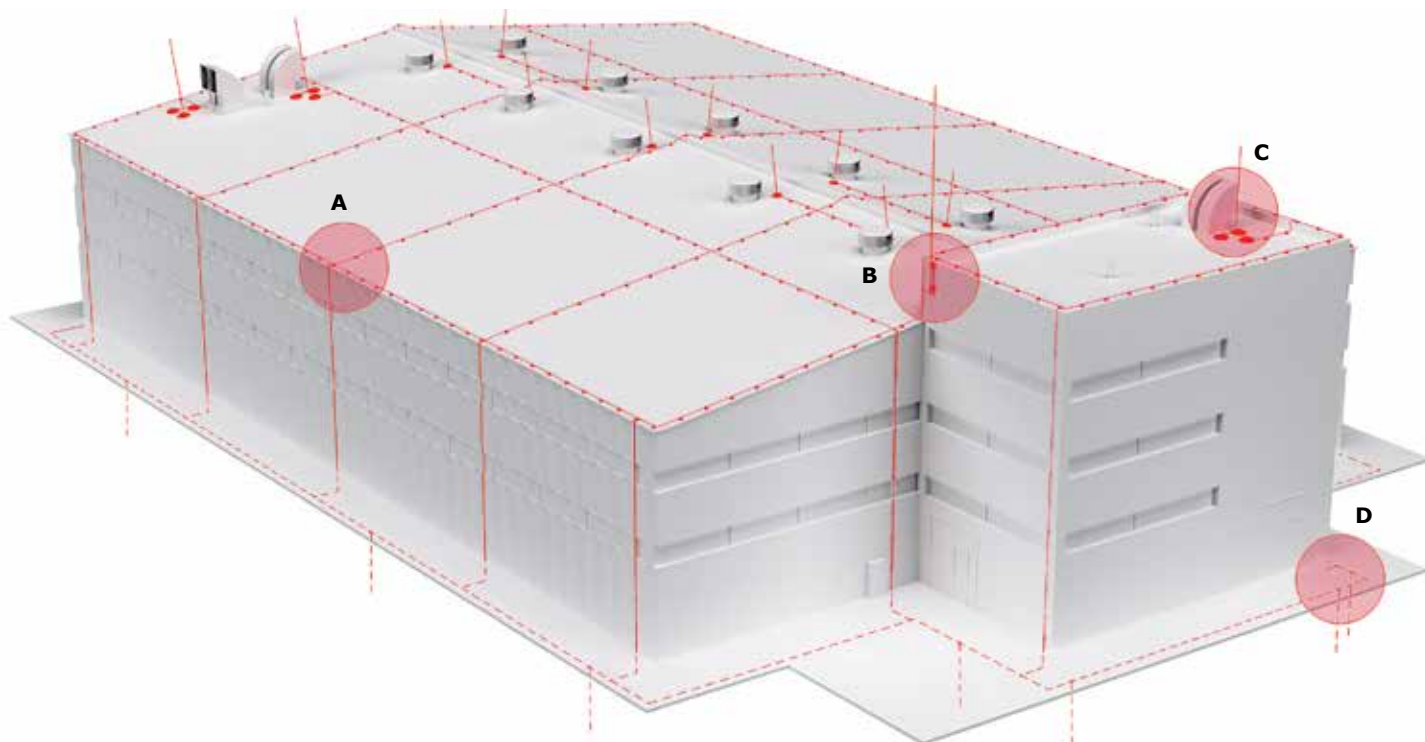


### Отличительные особенности



- проводники покрыты цинковым слоем, предотвращающим коррозию;
- болтовые соединители дают надежный электрический контакт и позволяют избежать использования сварки;
- специальные держатели помогают быстро и удобно разместить проводники на различных поверхностях;
- набор аксессуаров помогает произвести монтаж системы без затруднений;
- проводники и монтажные элементы из медного и омедненного исполнения для медных кровель и улучшенной проводимости.

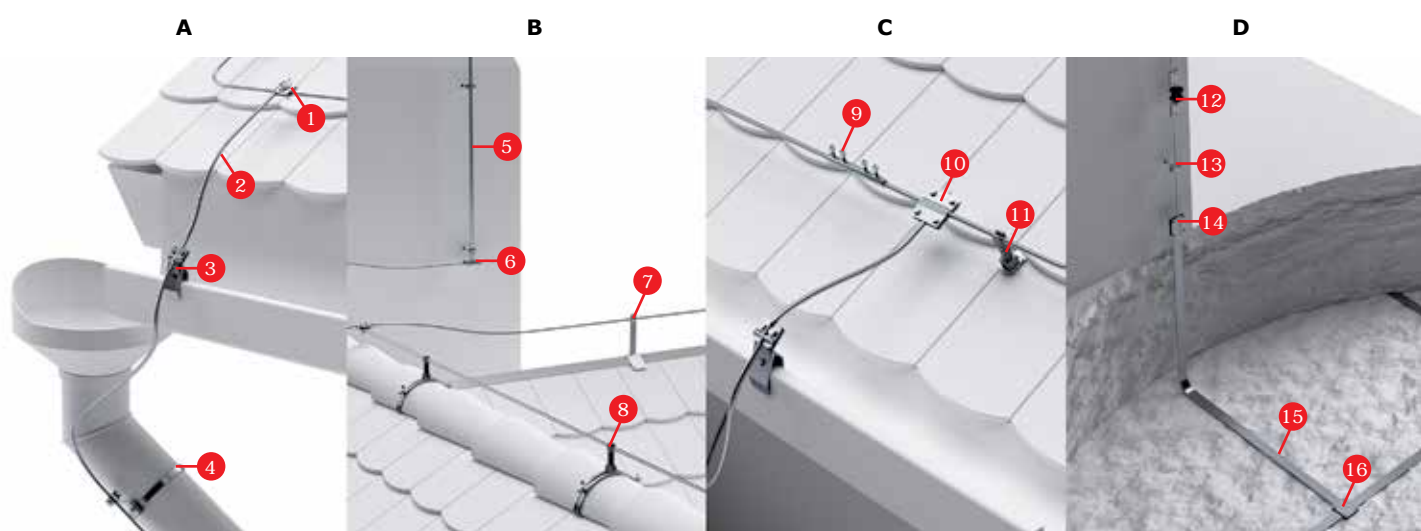
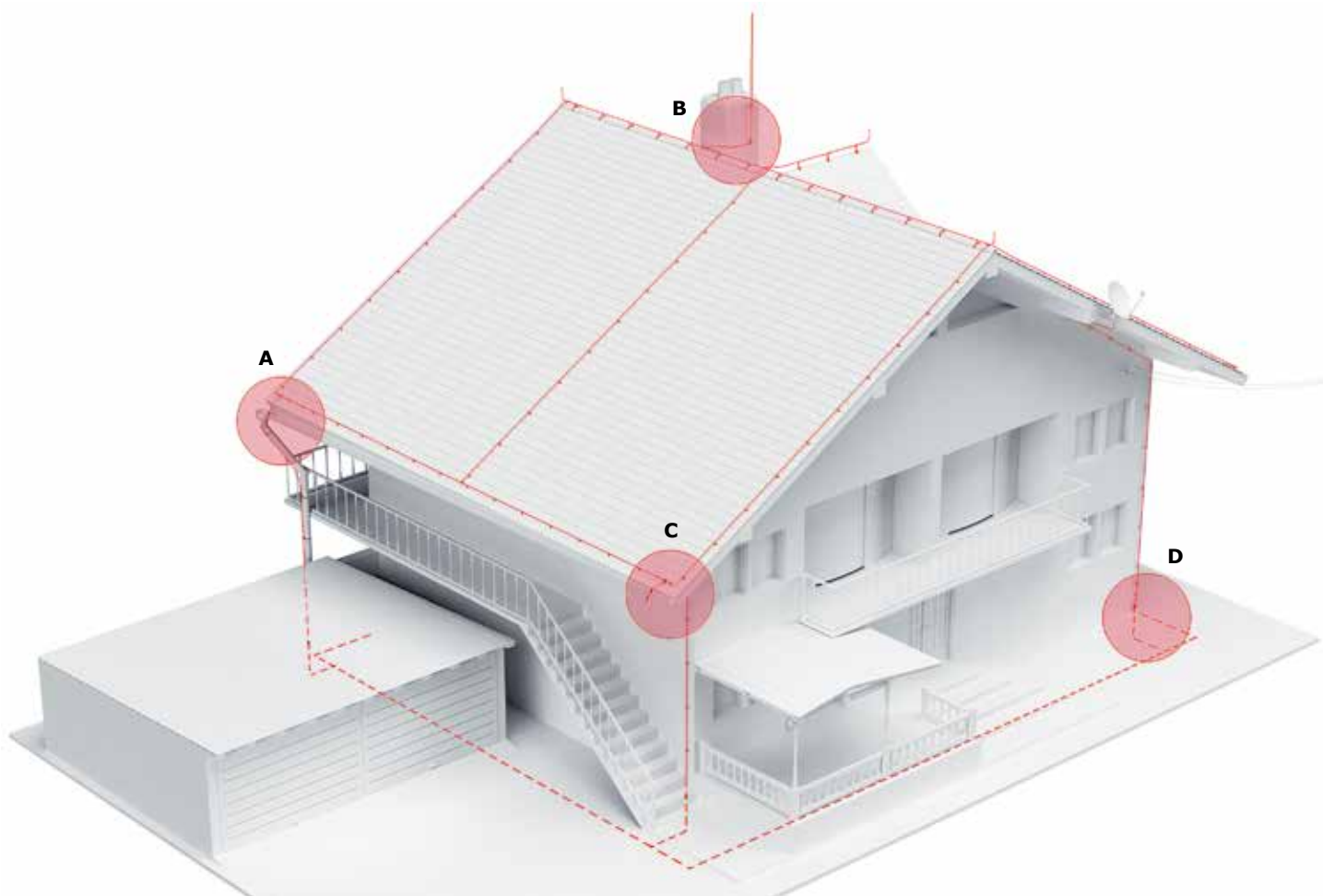
Организация системы для строений с плоской кровлей



1		ND1000	10	NL7000	
2	-	Ø8 NC1008	11	- Ø8 NG3104	
3		NG3103	12	NL7000	
4		NG3203	13	40 NL0500	
5	-	ND2311	14		NG6606
6		25 4 NC2254	15	-	NG 3106
7		NG3202	16		NE1104
8		ND2307	17	40 4 NC2444	
9	5-7	NL0100	18		50 50 5 NE5503



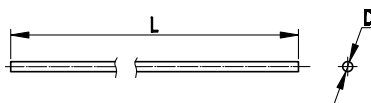
Организация системы для строений со скатной кровлей



1	NG3103	9	NG3202
2	Ø8 NC1008	10	Ø8 NG3104
3	ND2308	11	ND2214
4	80-160 NG3001	12	I NX0001
5	3 NL7300	13	ND2307
6	NG6606	14	NG3101
7	ND2202	15	40 4 NC2444
8	ND2204	16	NG 3106

## Проводники

### Пруток-катанка

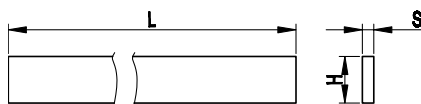


**Назначение:**

- построение молниеприемных сеток и системы токоотводов.

D, мм	Сечение, мм <sup>2</sup>	Материал	Вес 1 м, кг	L, м	Код
8	50	горячеоцинкованная сталь	0,43	110	NC1008
8	50	медь	0,44	112	NC1008CU
8	50	омедненная сталь	0,39	120	NC1008CC
10	78	медь	0,7	71	NC1010CU
10	78	горячеоцинкованная сталь	0,65	80	NC1010

### Полоса

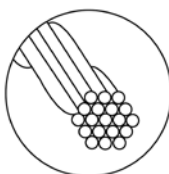


**Назначение:**

- построение горизонтального заземлителя, систем защитного заземления и уравнивания потенциалов.

H, мм	S, мм	Сечение, мм <sup>2</sup>	Материал	Вес 1 м, кг	L, м	Код
25	4	100	горячеоцинкованная сталь	0,81	62	NC2254
20	4	80	медь	0,71	70	NC2204CU
25	4	100	медь	0,89	56	NC2254CU
25	4	100	омедненная сталь	0,82	61	NC2254CC
40	4	160	медь	1,45	35	NC2444CU
40	4	160	омедненная сталь	1,28	39	NC2444CC
40	4	160	горячеоцинкованная сталь	1,32	38	NC2444
50	5	250	горячеоцинкованная сталь	2	25	NC2505

### Трос алюминиевый



**Назначение:**

- монтаж тросовых молниеприемников и термокомпенсационных соединений молниеприемной сетки и токоотводов.

**Характеристики:**

- состоит из 19 сплетенных проволок;
- суммарное сечение 50 мм<sup>2</sup>.

Диаметр, мм	Сечение	Материал	Вес 1 м, кг	Кол-во в бухте, м	Код
9	19x Ø1,8	алюминий	0,14	10	NC3050

## Молниеприемники

### Молниеприемники с держателями


**Назначение:**

- установка на вертикальные поверхности (стена, вытяжная труба).

**Характеристики:**

- в комплекте имеются два держателя с дюбелями и установочный соединитель для подключения токоотвода;
- расстояние стержня от несущей поверхности – 75 мм;
- возможно подключение прутка диаметром 8 или 10 мм, или полосы 25х4 мм.

Длина, мм	Диаметр, мм	Материал	Вес, кг	Код
1000	16	алюминий	1,08	NL7100
1500			1,50	NL7150
2000			1,62	NL7200
3000			2,40	NL7300
1000		медь	1,5	NL7100CU
1500			1,8	NL7150CU
2000			2	NL7200CU
3000			2,75	NL7300CU

### Молниеприемники с двойным зажимом на круглый конек


**Назначение:**

- установка на круглый конек кровли.

**Характеристики:**

- регулируемый диапазон зажима;
- в комплекте имеется установочный соединитель для подключения токоотвода.

Длина, мм	Диаметр, мм	Диапазон зажима, мм	Материал	Вес, кг	Код
1000	12	125–205	крепление: оцинкованная сталь; стержень: алюминий	1,02	NL5100
1500		125–205		1,20	NL5150
2000		125–205		1,37	NL5200

Молниеприемники с угловым зажимом на острый конек



**Назначение:**

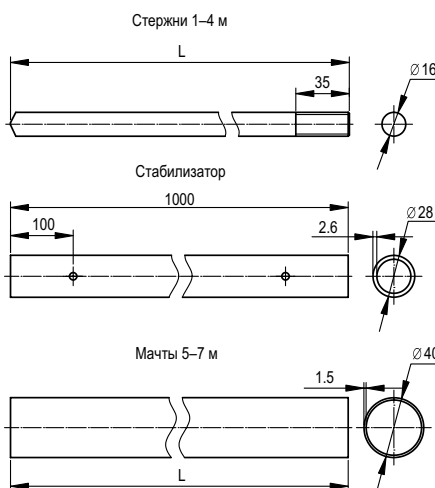
- установка на острый конек кровли.

**Характеристики:**

- основание с отверстиями для крепления держателя саморезами;
- в комплекте имеется установочный соединитель для подключения токоотвода.

Длина, мм	Диаметр, мм	Материал	Толщина стали, мм	Вес, кг	Код
1000	12	крепление: оцинкованная сталь; стержень: алюминий	2	1,02	NL6100
1500			2	1,20	NL6150
2000			2	1,37	NL6200

Молниеприемные стержни и мачты



**Назначение:**

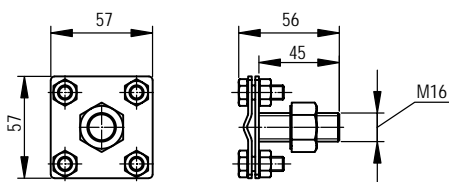
- монтаж отдельностоящих стержневых молниеприемников.

**Характеристики:**

- стержни длиной 3 и 4 метра дополнительно укомплектовываются стабилизатором из нержавеющей стали;
- стержни обладают резьбой M16 для ввинчивания в бетонные основания;
- мачты 5, 6 и 7 метров – сборные, транспортная длина не более 3 метров; устанавливаются в специальную треногу, комплектуются соединителями к токоотводу;
- подключение токоотводов к молниеприемникам осуществляется с помощью специального соединителя NG6606.

Наименование	Длина, мм	Материал	Диаметр, мм	Вес, кг	Код
Стержни	1000	алюминий	16	0,52	NL1000
	2000		16	1,04	NL2000
	3000		16	3,74	NL3000
	4000		16	4,16	NL4000
Мачты	5000	нержавеющая сталь	40	7,8	NL5000
	6000		40	9,4	NL6000
	7000		40	11	NL7000
	5000		медь	40	7,6
	6000	40		10	NL6000CU



**Соединитель проводника для молниеприемника**

**Назначение:**

- подключение молниеприемной сетки или токоотводов к молниеприемному стержню.

**Характеристики:**

- ввинчивается в точку подключения бетонного основания.

Резьба, мм	Материал	Код
16	горячеоцинкованная сталь	NG6606

**Бетонные основания**

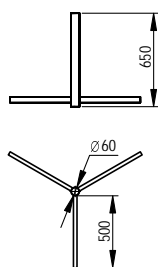
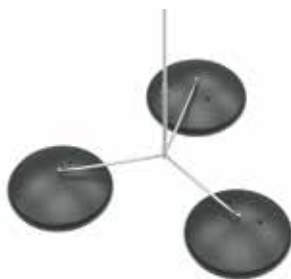
**Назначение:**

- установка стержневых молниеприемников на плоских горизонтальных поверхностях.

**Характеристики:**

- содержит две точки подключения с резьбой М16 для ввинчивания молниеприемного стержня и специального соединителя;
- точки подключения соединены металлической пластиной внутри основания.

Диаметр, мм	Вес, кг	Материал	Код
345	20	бетон	NL0345
500	40	бетон	NL0500

**Тренога для молниеприемных мачт**

**Назначение:**

- установка молниеприемных мачт длиной 5-7 метров.

**Характеристики:**

- устанавливается на три бетонных основания NL0500; крепежный материал; входит в комплект.

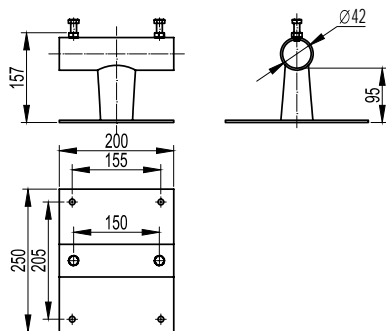
Материал	Вес, кг	Код
Горячеоцинкованная сталь	9,0	NL0700

Комплекты молниеприемников с бетонными основаниями



Комплекты	Комплектующие	Кол-во, шт.	Код
Комплект молниеприемника 1	молниеприемный стержень, 1 м	1	NL1000
	бетонное основание, 20 кг	1	NL0345
	соединитель проводника для молниеприемника	1	NG6606
Комплект молниеприемника 2	молниеприемный стержень, 2 м	1	NL2000
	бетонное основание, 20 кг	1	NL0345
	соединитель проводника для молниеприемника	1	NG6606
Комплект молниеприемника 3	молниеприемный стержень, 3 м	1	NL3000
	бетонное основание, 40 кг	1	NL0500
	соединитель проводника для молниеприемника	1	NG6606
Комплект молниеприемника 4	молниеприемный стержень, 4 м	1	NL4000
	бетонное основание, 40 кг	1	NL0500
	соединитель проводника для молниеприемника	1	NG6606
Комплект молниеприемной мачты 5	молниеприемная мачта, 5 м	1	NL5000
	тренога для молниеприемной мачты	1	NL0700
	бетонное основание, 40 кг	3	NL0500
	соединитель проводника для молниеприемника	1	NG6606
Комплект молниеприемной мачты 6	молниеприемная мачта, 6 м	1	NL6000
	тренога для молниеприемной мачты	1	NL0700
	бетонное основание, 40 кг	3	NL0500
	соединитель проводника для молниеприемника	1	NG6606
Комплект молниеприемной мачты 7	молниеприемная мачта, 7 м	1	NL7000
	тренога для молниеприемной мачты	1	NL0700
	бетонное основание, 40 кг	3	NL0500
	соединитель проводника для молниеприемника	1	NG6606

Настенный держатель для молниеприемных мачт длиной 5–7 метров



Назначение:

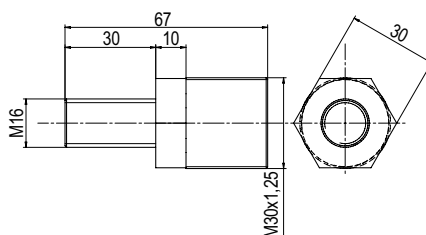
- крепление на вертикальную поверхность мачт длиной 5–7 метров.

Примечание:

- для надежного крепления требуется два держателя на каждую мачту.

Диаметр мачты, мм	Материал	Вес, кг	Код
≤50	горячеоцинкованная сталь	3,15	NL0100
≤50	лакированная сталь	3,15	NL0100CC

Соединитель ESE молниеприемник-мачта



Назначение:

- подключение ESE молниеприемника к мачтам 5–6 метров.

Характеристики:

- ввинчивается в основание ESE молниеприемника и крепится к мачтам 5–6 метров.

Резьба, мм	Материал	Код
16	алюминий	NG6607

**Комплект молниеприемника с бетонными основаниями**

**Назначение:**

- защита оборудования, выступающего над уровнем кровли.

**Примечание:**

- для установки требуется площадка диаметром не менее 4 метров.

Общая высота	Диаметр мачты, мм	Длина плеча основания, мм	Комплектующие	Кол-во, шт.	Код
Молниеприемная мачта, 8 м	40/25/16	1650	Основание для молниеприемных мачт, 8–10 м	1	NL0900
			Удлинитель на основание	1	NL0910
			Бетонное основание, 40 кг	5	NL0500
			Дополнительные комплектующие для мачты 8 м	1	NG6008
			Молниеприемная мачта, 8 м	1	NL8000
Молниеприемная мачта, 9 м	40/25/16	1650	Основание для молниеприемных мачт, 8–10 м	1	NL0900
			Удлинитель на основание	1	NL0910
			Бетонное основание, 40 кг	5	NL0500
			Дополнительные комплектующие для мачты 9 м	1	NG6009
			Молниеприемная мачта, 9 м	1	NL9000
Молниеприемная мачта, 10 м	40/25/16	1650	Основание для молниеприемных мачт, 8–10 м	1	NL0900
			Удлинитель на основание	1	NL0910
			Бетонное основание, 40 кг	5	NL0500
			Дополнительные комплектующие для мачты 10 м	1	NG6010
			Молниеприемная мачта, 10 м	1	NL1100

**ESE молниеприемники**

**Назначение:**

- дополнительная защита от прямых ударов молнии.

**Характеристики:**

- данные заявлены согласно стандартам NFC 17-102:2011, МЭК 62305-2.

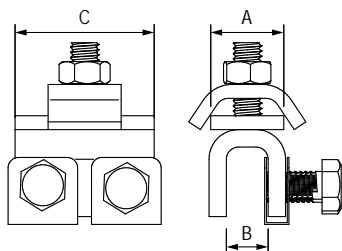
Артикул	Время упреждения, мс	Длина, см	Вес, кг
NI0015	15	37,85	2,87
NI0030	30	42,85	2,99
NI0045	45	47,85	3,11
NI0060	60	52,85	3,23

Уровень защиты объекта (в соотв. с МЭК 62305-2)	Уровень 1				Уровень 2				Уровень 3				Уровень 4			
	ESE 15 μs	ESE 30 μs	ESE 45 μs	ESE 60 μs	ESE 15 μs	ESE 30 μs	ESE 45 μs	ESE 60 μs	ESE 15 μs	ESE 30 μs	ESE 45 μs	ESE 60 μs	ESE 15 μs	ESE 30 μs	ESE 45 μs	ESE 60 μs
h (м)*	Радиус защиты, м															
2	13	19	25	31	15	22	28	35	18	25	32	39	20	28	36	43
5	32	48	63	79	37	55	71	86	45	63	81	97	51	71	89	107
10	34	49	64	79	40	57	72	88	49	66	83	99	56	75	92	109
20	35	50	65	80	44	59	74	89	55	71	86	102	63	81	97	113
30	34	49	64	79	45	60	75	90	58	73	89	104	69	85	101	116
40	29	46	62	77	44	59	74	89	60	75	90	105	72	88	103	118
50	18	40	58	74	40	57	72	88	60	75	90	105	74	89	105	120
60	-	30	51	69	34	52	69	85	85	73	89	104	75	90	105	120

\* Высота над защищаемым объектом

## Держатели

### Фальцевый зажим



**Назначение:**

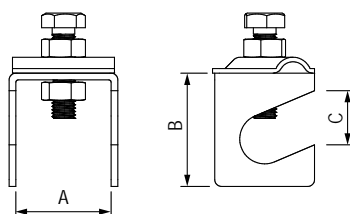
- соединение катанки с металлическими конструкциями или фальцем кровли.

**Характеристики:**

- надежное болтовое крепление к металлическим конструкциям;
- поворачивающиеся пластины позволяют закрепить пруток под произвольным углом.

Диапазон зажима, мм	Тип проводника	Материал	A, мм	B, мм	C, мм	Код
12	пруток, 8–10 мм	горячеоцинкованная сталь	20	12	40	ND2001
12	пруток, 8–10 мм	медь	20	12	40	ND2001CU
25	пруток, 8–10 мм	горячеоцинкованная сталь	20	25	40	ND2002
25	пруток, 8–10 мм	медь	20	25	40	ND2002CU

### Арматурный зажим



**Назначение:**

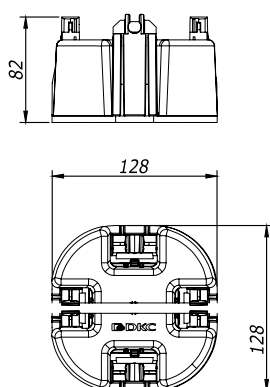
- подключение полосы и прутка к стальной арматуре.

**Характеристики:**

- надежное болтовое крепление;
- максимальная толщина полосы – 5 мм;
- соединение точки заземления NE1003 с арматурой с помощью зажима ND2004.

Диаметр зажима, мм	Тип проводника	Материал	A, мм	B, мм	C, мм	Код
22	Полоса, 25–40 мм	оцинкованная сталь	42	50	22	ND2003
22	Полоса, 25–40 мм, пруток, 8–10 мм	оцинкованная сталь	42	50	22	ND2004

### Универсальный держатель с бетоном



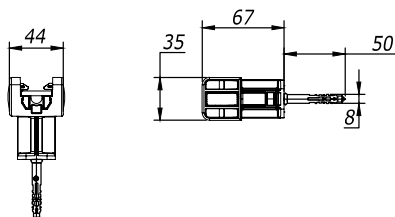
**Назначение:**

- крепление молниеприемной сетки на плоской кровле.

**Характеристики:**

- разборная конструкция;
- использование фасадного держателя ND2301 для крепления полосы 40x4;
- возможность крепления с помощью клея или саморезов.

Тип проводника	Вес, кг	Материал	Код
Пруток, 8–10 мм	1,1	полипропилен с бетоном	ND1000

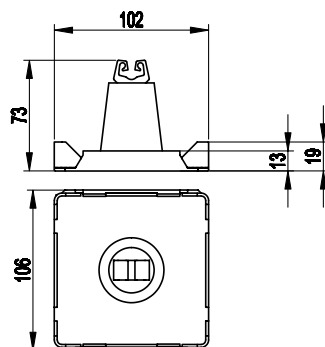
**Универсальный держатель**

**Назначение:**

- крепление молниеприемной сетки и полосы на фасадах и кровле.

**Характеристики:**

- разборная конструкция;
- возможность резьбового крепления;
- возможность крепления одним винтом.

Тип проводника	Вес, кг	Материал	Код
Пруток, 8 мм/полоса 25 мм	0,18	ПБТ-пластик	ND2000

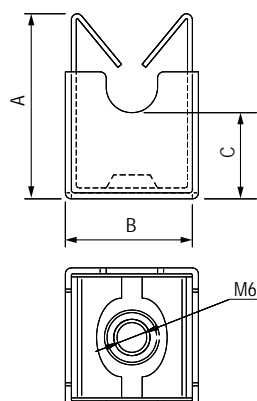
**Пластиковый держатель для кровли**

**Назначение:**

- крепление молниеприемной сетки на кровле при помощи клея или битумных полос.

**Характеристики:**

- отщелкивающееся основание для приклеивания;
- вращающийся замок позволяет произвести подвод прутка под произвольным углом.

Тип проводника	Материал	Код
Пруток, 8 мм	полиэтилен	ND2104

**Безболтовой держатель**

**Назначение:**

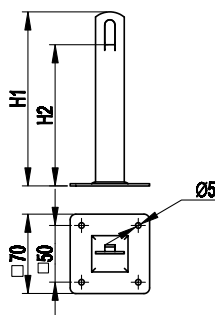
- крепление молниеприемной сетки на фасадах и кровле при помощи саморезов.

**Характеристики:**

- отщелкивающееся основание позволяет закрепить пруток как перпендикулярно, так и параллельно краю крыши;
- проводник крепится простым защелкиванием.

Тип проводника	А, мм	В, мм	С, мм	Материал	Код
Пруток, 8 мм	31	22	14	нержавеющая сталь	ND2115

### Металлический держатель



**Назначение:**

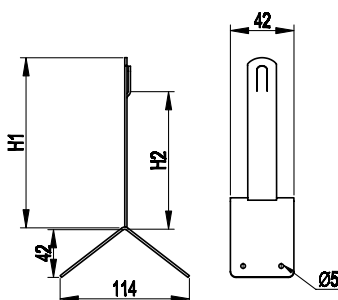
- крепление молниеприемной сетки на кровле при помощи саморезов.

**Характеристики:**

- основание с отверстиями для крепления держателя саморезами;
- проводник закрепляется безвинтовым зажимом при помощи плоскогубцев.

Тип проводника	H1, мм	H2, мм	Материал	Толщина стали, мм	Код
Пруток, 8 мм	100	75	горячеоцинкованная сталь	2	ND2106
Пруток, 8 мм	150	125	горячеоцинкованная сталь	2	ND2105
Пруток, 8 мм	100	75	медь	2	ND2106CU
Пруток, 8 мм	150	125	медь	2	ND2105CU

### Угловой коньковый зажим



**Назначение:**

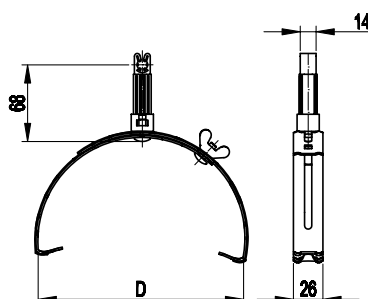
- крепление молниеприемной сетки на коньке кровли при помощи саморезов.

**Характеристики:**

- основание с отверстиями для крепления держателя саморезами;
- проводник закрепляется безвинтовым зажимом при помощи плоскогубцев.

Тип проводника	H1, мм	H2, мм	Материал	Толщина стали, мм	Код
Пруток, 8 мм	100	70	горячеоцинкованная сталь	2	ND2202
Пруток, 8 мм	150	120	горячеоцинкованная сталь	2	ND2201
Пруток, 8 мм	100	70	медь	2	ND2202CU
Пруток, 8 мм	150	120	медь	2	ND2201CU

### Коньковый регулируемый зажим с пластиковым держателем



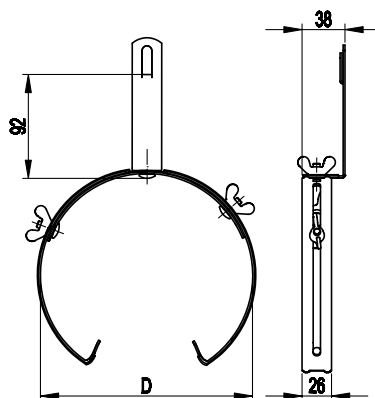
**Назначение:**

- крепление молниеприемной сетки на коньке кровли.

**Характеристики:**

- регулируемый диапазон зажима;
- проводник крепится простым защелкиванием.

Тип проводника	Диапазон зажима, мм	Материал	Код
Пруток, 8 мм	125–205	горячеоцинкованная сталь	ND2204
Пруток, 8 мм	125–205	медь	ND2204CU

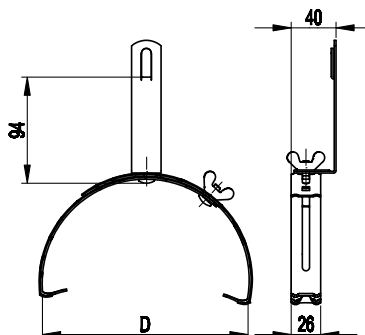
**Коньковый регулируемый зажим увеличенного размера**

**Назначение:**

- крепление молниеприемной сетки на коньке кровли.

**Характеристики:**

- регулируемый диапазон зажима;
- проводник закрепляется безвинтовым зажимом при помощи плоскогубцев.

Тип проводника	Диапазон зажима, мм	Материал	Код
Пруток, 8 мм	240–300	горячеоцинкованная сталь	ND2203
Пруток, 8 мм	240–300	медь	ND2203CU

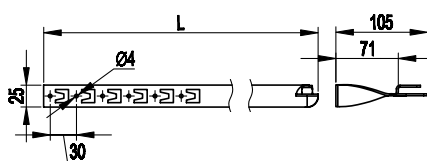
**Коньковый регулируемый зажим**

**Назначение:**

- крепление молниеприемной сетки на коньке кровли.

**Характеристики:**

- регулируемый диапазон зажима;
- проводник закрепляется безвинтовым зажимом при помощи плоскогубцев.

Тип проводника	Диапазон зажима, мм	Материал	Код
Пруток, 8 мм	125–205	горячеоцинкованная сталь	ND2205
Пруток, 8 мм	125–205	медь	ND2205CU

**Скрученный держатель под черепицу**

**Назначение:**

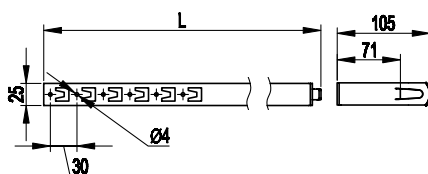
- крепление молниеприемной сетки на черепичных и шиферных кровлях.

**Характеристики:**

- различная длина основания;
- проводник закрепляется безвинтовым зажимом при помощи плоскогубцев.

Тип проводника	L, мм	Материал	Код
Пруток, 8 мм	330	горячеоцинкованная сталь	ND2206
	415		ND2207
	450		ND2208
Пруток, 8 мм	330	медь	ND2206CU
	415		ND2207CU
	450		ND2208CU

### Прямой держатель под черепицу



**Назначение:**

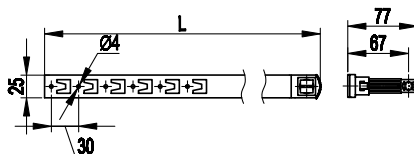
- крепление молниеприемной сетки на черепичных и шиферных кровлях.

**Характеристики:**

- различная длина основания;
- проводник закрепляется безвинтовым зажимом при помощи плоскогубцев.

Тип проводника	L, мм	Материал	Код
Пруток, 8 мм	330	горячеоцинкованная сталь	ND2209
	415		ND2210
	450		ND2211
Пруток, 8 мм	415	медь	ND2210CU
	450		ND2211CU

### Пластиковый держатель под черепицу



**Назначение:**

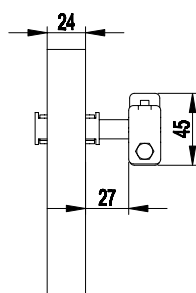
- крепление молниеприемной сетки на черепичных и шиферных кровлях.

**Характеристики:**

- различная длина основания;
- проводник крепится простым защелкиванием.

Тип проводника	L, мм	Материал	Код
Пруток, 8 мм	330	горячеоцинкованная сталь	ND2214
	415		ND2213
	450		ND2212
Пруток, 8 мм	330	медь	ND2214CU
	425		ND2213CU
	450		ND2212CU

### Хомут на металлические трубы



**Назначение:**

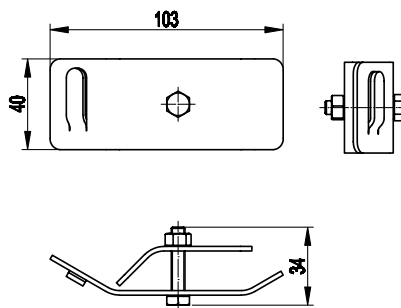
- крепление токоотводов к водосточным трубам.

**Характеристики:**

- регулируемый диапазон для труб различного диаметра;
- болтовое крепление проводника.

Тип проводника	Материал	Диаметр трубы, мм	Код
Пруток, 8-10 мм/полоса 25 мм	нержавеющая сталь	20-80	NG3002
	нержавеющая сталь	80-160	NG3001
Пруток, 8-10мм/полоса 25 мм	медь	20-80	NG3002CU
	медь	80-160	NG3001CU



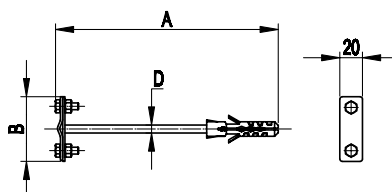
**Держатель прутка на водостоке**

**Назначение:**

- крепление токоотводов к водосточным желобам.

**Характеристики:**

- проводник закрепляется безвинтовым зажимом при помощи плоскогубцев.

Тип проводника	Материал	Код
Пруток, 8 мм	горячеоцинкованная сталь	ND2309
Пруток, 8 мм	медь	ND2309CU

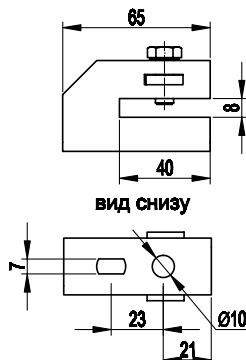
**Фасадный держатель**

**Назначение:**

- крепление токоотводов (опусков) по фасаду здания.

**Характеристики:**

- крепление круглого и плоского проводника;
- болтовое крепление проводника;
- возможно крепление полосы 40x4 в держатель ND2301.

Тип проводника	A, мм	B, мм	D, мм	Материал	Код
Пруток, 8–10 мм/полоса 25 мм	100	57	6	горячеоцинкованная сталь	ND2307
	125	57	8		ND2306
	160	57	8		ND2305
	160	80	8		ND2301
	250	57	8		ND2304
	400	57	8		ND2302
Пруток, 8–10 мм/полоса 25 мм	100	57	6	омедненная сталь	ND2307CC
	125	57	8		ND2306CC
	260	57	8		ND2305CC
	160	80	8		ND2301CC

**Скоба-держатель полосы с болтом**

**Назначение:**

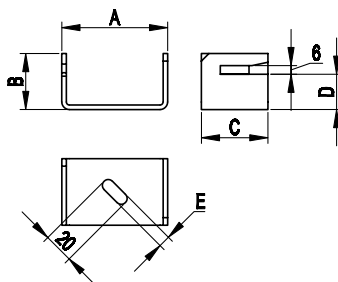
- крепление проводника-полосы к фасаду и внутренним стенам.

**Характеристики:**

- подготовленные отверстия в основании для крепления к поверхностям;
- проводник дополнительно фиксируется болтом.

Тип проводника	Толщина стали, мм	Болт	Материал	Код
Полоса, 40x4 мм, полоса, 50x5 мм	2	M8x20	горячеоцинкованная сталь	ND2312
Полоса, 40x4 мм, полоса, 50x5 мм	2	M8x20	медь	ND2312CU

**Скоба-держатель полосы**



**Назначение:**

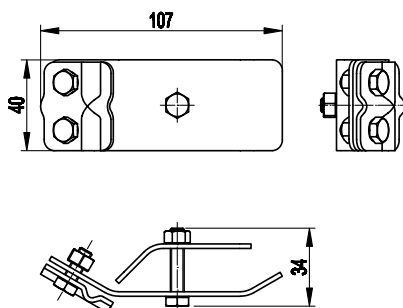
- крепление проводника-полосы к фасаду и внутренним стенам.

**Характеристики:**

- подготовленные отверстия в основании для крепления к поверхностям;
- толщина фиксируемой полосы – до 6 мм.

Тип проводника	Материал	A, мм	B, мм	C, мм	D, мм	E, мм	Код
Полоса, 25x4 мм	горячеоцинкованная сталь	45	32	25	20	7	ND2311
Полоса, 40x4 мм	горячеоцинкованная сталь	70	35	45	19	8	ND2310
Полоса, 25x4 мм	медь	45	32	25	20	7	ND2311CU

**Держатель прутка на водостоке с болтом**



**Назначение:**

- крепление токоотводов к водосточным желобам.

**Характеристики:**

- болтовое крепление проводника;
- позволяет прокладывать проводник как поперек, так и вдоль водостока.

Тип проводника	Материал	Код
Пруток, 8 мм	горячеоцинкованная сталь	ND2308
Пруток, 8 мм	медь	ND2308CU

## Заземление

### Комплект стержневого вертикального заземлителя


**Назначение:**

- вертикальный заземлитель.

**Комплект поставки (заземлитель с безмуфтовым соединением):**

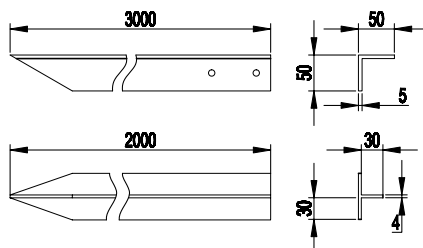
- вертикальный заземлитель, 1500 мм, верхняя секция – 1 шт;
- вертикальный заземлитель, 1500 мм, нижняя секция – 1 шт;
- соединитель проводника – 1 шт.;
- винт заглибления – 1 шт.

**Комплект поставки (заземлитель с муфтовым соединением):**

- вертикальный заземлитель, 1500 мм – 2 шт.;
- наконечник – 1 шт.;
- соединительная муфта – 2 шт.;
- соединитель проводника – 1 шт.;
- винт заглибления – 1 шт.

Тип соединения	Длина секции, мм	Общая длина, мм	Диаметр стержня, мм	Материал	Вес, кг	Код
Безмуфтовое	1500	3000	16	горячеоцинкованная сталь	5,07	NE1103
Муфтовое	1500	3000	16	горячеоцинкованная сталь	5,64	NE1104
		3000	14,2	омедненная сталь	4,4	NE1114CC

### Профильный вертикальный заземлитель


**Назначение:**

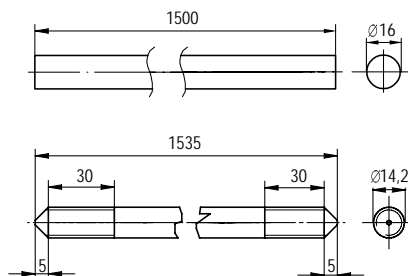
- вертикальный заземлитель.

**Характеристики:**

- в комплекте имеется крепежный материал для болтового подключения к горизонтальному контуру заземления.

Длина, мм	Форма сечения	Сечение	Материал	Вес, кг	Код
3000	уголок	50x50x5	горячеоцинкованная сталь	10,48	NE5503
2000	т-образное	30x30x30x4	горячеоцинкованная сталь	4,2	NE1105

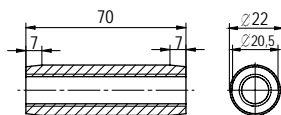
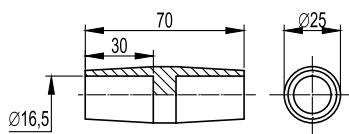
### Вертикальный заземлитель


**Назначение:**

- составная часть для сборки вертикального заземлителя произвольной длины.

Тип соединения	Длина секции, мм	Диаметр стержня, мм	Материал	Вес, кг	Код
Безмуфтовое	1500 (верхняя секция)	16	горячеоцинкованная сталь	2,4	NE1211
	1500 (нижняя секция)	16	горячеоцинкованная сталь	2,35	NE1212
Муфтовое	1500	16	горячеоцинкованная сталь	2,43	NE1202
Муфтовое	1500	14,2	омедненная сталь	1,86	NE1203CC

### Соединительная муфта

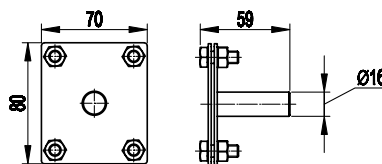


**Назначение:**

- соединение стержней вертикального заземлителя друг с другом, подключение соединителя.

Применимый заземлитель	Диаметр, мм	Материал	Вес, кг	Код
Муфтовый горячеоцинкованный	16	латунь	0,15	NE1304
Омедненный	14,2	латунь	0,10	NE1306

### Соединитель вертикального заземлителя (с муфтовым соединением)



**Назначение:**

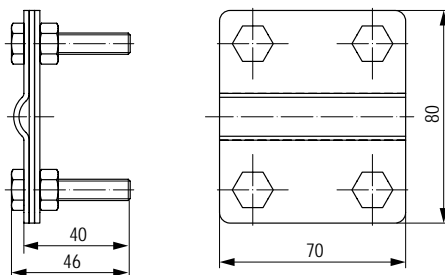
- болтовое подключение вертикального стержневого заземлителя к полосе 40x4 или 25x4 мм.

**Характеристики:**

- подходит для заземлителя NE1202 с муфтовым соединением;
- присоединяется к стержневому вертикальному заземлителю NE1202 при помощи муфты NE1304.

Применимый заземлитель	Диаметр, мм	Материал	Вес, кг	Код
Муфтовый	16	горячеоцинкованная сталь	0,33	NE1302

### Соединитель вертикального заземлителя (с муфтовым/безмуфтовым соединением)



**Назначение:**

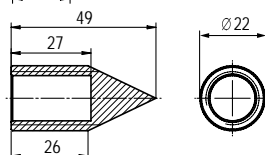
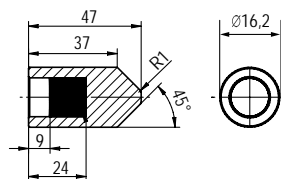
- подключение вертикального стержневого заземлителя к полосе 40x4 или 25x4 мм.

**Характеристики:**

- подходит как для заземлителя с муфтовым соединением, так и для заземлителя на основе безмуфтового крепления.

Применимый заземлитель	Диаметр, мм	Материал	Вес, кг	Код
Оцинкованный	16	горячеоцинкованная сталь	0,34	NG3116
Омедненный	14,2	нержавеющая сталь	0,35	NG3116INOX

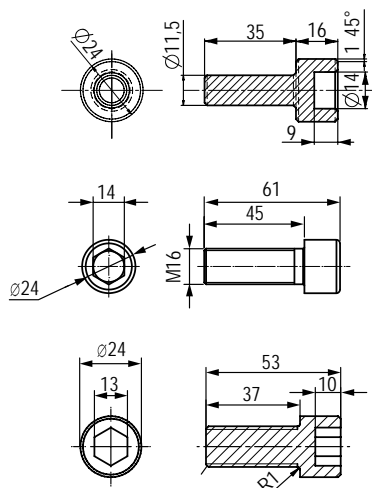
### Наконечник вертикального заземлителя (с муфтовым соединением)



**Назначение:**

- для упрощения забивания вертикального стержневого заземлителя.

Применимый заземлитель	Диаметр, мм	Материал	Вес, кг	Код
Оцинкованный муфтовый	16	латунь	0,15	NE1402
Омедненный	14,2	сталь	0,08	NE1407

**Винт для забивания стержневого заземлителя**

**Назначение:**

- применяется при заглублении стержневых вертикальных заземлителей.

**Характеристики:**

- позволяет забивать заземлитель в грунт вибромолотом (перфоратором) с использованием обычной пики;
- винт NE1403 вставляется в верхнюю секцию NE1211 безмуфтового заземлителя;
- винт NE1404 вставляется в муфту NE1304 муфтового заземлителя;
- винт NE1408 вставляется в муфту NE1306 омедненного заземлителя.

Применимый заземлитель	Диаметр, мм	Материал	Вес, кг	Код
Оцинкованный безмуфтовый	16	сталь	0,06	NE1403
Оцинкованный муфтовый	16	сталь	0,08	NE1404
Омедненный	14,2	сталь	0,08	NE1408

**Держатель полосы для контура заземления**

**Назначение:**

- закрепление полосы 25x4 и 40x4 в грунте при монтаже горизонтального контура заземления.

Толщина стали, мм	Материал	Вес, кг	Код
2	горячеоцинкованная сталь	0,134	NE1002

**Точка заземления**

**Назначение:**

- используется в качестве точки подключения токоотводов к арматуре здания.

Резьба	Материал	Вес, кг	Длина, мм	Код
M10	горячеоцинкованная сталь	0,45	200	NE1003
M12	горячеоцинкованная сталь	0,52	200	NE1004

**Шина уравнивания потенциалов**

**Назначение:**

- защитное уравнивание потенциалов.

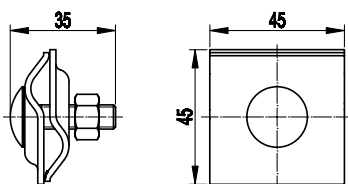
**Характеристики:**

- плоский проводник сечением до 30x4 мм – 1 подключение;
- круглый проводник диаметром до 8 мм – 1 подключение;
- круглый проводник сечением 4–25 мм<sup>2</sup> – до 10 подключений.

Длина, мм	Ширина, мм	Высота, мм	Код
175	50	45	NE1001

## Соединители

### Универсальный соединитель

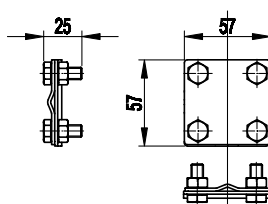


**Назначение:**

- параллельное, крестовое и Т-образное соединение прутка диаметром 8 мм при монтаже молниеприемной сетки и системы токоотводов.

Тип проводника	Материал	Код
Пруток, 8 мм	горячеоцинкованная сталь	NG3103
Пруток, 8 мм	медь	NG3103CU

### Соединитель пруток-пруток

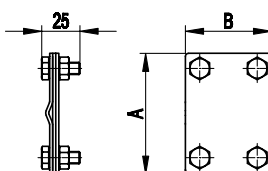


**Назначение:**

- крестовое соединение прутка с прутком.

Тип проводника	Материал	Код
Пруток, 8 мм	горячеоцинкованная сталь	NG3104
Пруток, 10 мм	горячеоцинкованная сталь	NG3109
Пруток, 8 мм	медь	NG3104CU
Пруток, 10 мм	медь	NG3109CU

### Соединитель пруток-полоса с разделительной пластиной

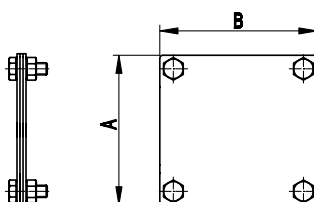


**Назначение:**

- параллельное и крестовое соединение прутка с полосой.

Тип проводника	Материал	А, мм	В, мм	Код
Пруток, 8–10 мм/полоса 25 мм	горячеоцинкованная сталь	57	57	NG3102
Пруток, 8–10 мм/полоса 25–40 мм	горячеоцинкованная сталь	80	57	NG3101
Пруток, 8–10 мм/полоса 25 мм	медь	57	57	NG3102CU
Пруток, 8–10 мм/полоса 25–40 мм	медь	80	57	NG3101CU

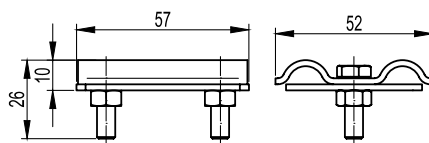
### Соединитель полоса-полоса с разделительной пластиной



**Назначение:**

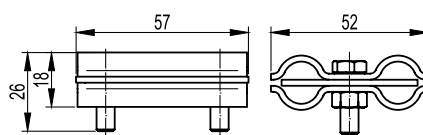
- параллельное и крестовое соединение полосы с полосой.

Тип проводника	Материал	А, мм	В, мм	Код
Полоса, 25–40 мм	горячеоцинкованная сталь	80	70	NG3105
Полоса, 25–50 мм	горячеоцинкованная сталь	100	100	NG3106
Полоса, 25–40 мм	медь	80	70	NG3105CU
Полоса, 25–50 мм	медь	100	100	NG3106CU

**Зажим для параллельного соединения прутка**

**Назначение:**

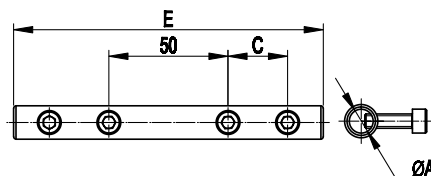
- параллельное соединение прутка с прутком.

Тип проводника	Материал	Код
Пруток, 8–10 мм	горячеоцинкованная сталь	NG3108
Пруток, 8–10 мм	омедненная сталь	NG3108CC

**Зажим для параллельного соединения с разделительной пластиной**

**Назначение:**

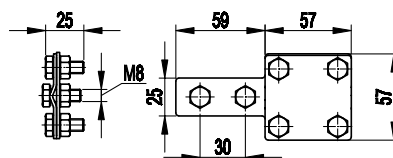
- параллельное соединение прутка с прутком.

Тип проводника	Материал	Код
Пруток, 8 мм	горячеоцинкованная сталь	NG3107
Пруток, 8 мм	медь	NG3107CU

**Соединитель круглого проводника**

**Назначение:**

- усиленное соединение круглых проводников. Применяется при монтаже термокомпенсационных соединений.

Тип проводника	Материал	A, мм	C, мм	E, мм	Код
Пруток, 8–10 мм	горячеоцинкованная сталь	10	25	130	NG3202
Пруток, 8–10 мм	омедненная сталь	10	25	130	NG3202CC
Стержень, 16 мм	горячеоцинкованная сталь	16	30	150	NG3201

**Контрольный соединитель**

**Назначение:**

- измерение сопротивления контура заземления.

Тип проводника	Материал	Код
Пруток, 8 мм/полоса 25 мм	горячеоцинкованная сталь	NG3203
Пруток, 8 мм/полоса 25 мм	медь	NG3203CU

## Аксессуары

### Приспособление для выпрямления проводника



**Назначение:**

- используется для выпрямления проводников при раскатке бухт.

Тип проводника	Вес, кг	Длина, мм	Ширина, мм	Высота, мм	Код
Пруток, 8 мм	14	430	40/95	180	NA1003
Пруток 8/10, Полоса 40x4, 25x4	21	400	180	60	NA1004

### Инструмент для изгибания проводников

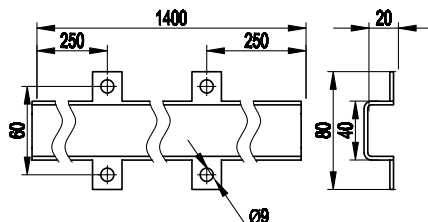


**Назначение:**

- позволяет загибать катанку под необходимым углом при монтаже молниеприемной сетки и токоотводов.

Длина, мм	Материал	Количество в упаковке, шт.	Код
400	горячеоцинкованная сталь	2	NA1102

### Защитная крышка проводника



**Назначение:**

- механическая защита проводника.

Длина, мм	Материал	Вес, кг	Код
1400	горячеоцинкованная сталь	1,75	NA1100

### Антикоррозионная лента

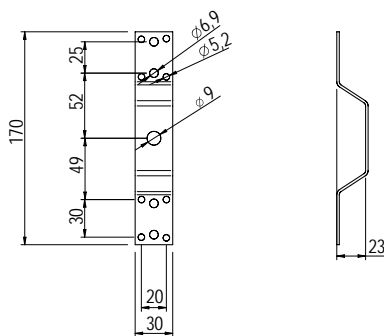


**Назначение:**

- дополнительная защита от коррозии в местах сварки и входа токоотводов в грунт.

Ширина, мм	Длина, м	Код
100	10	NA1001



**Соединительная скоба**

**Назначение:**

- подключение и соединение металлических элементов.

**Характеристики:**

- 1 крепежное отверстие  $\varnothing$  9 мм;
- 8 крепежных отверстий  $\varnothing$  5,2 мм;
- 4 крепежных отверстия  $\varnothing$  6,9 мм.

Длина, мм	Ширина, мм	Толщина, мм	Материал	Код
170	30	2	алюминий	NA1201

**Счетчик ударов молнии**

**Назначение:**

- регистрация импульсных токов, вызванных разрядом молнии.

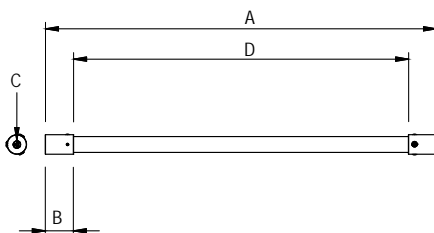
**Характеристики:**

- монтаж как на плоский, так и круглый проводник;
- крепление к фасаду на саморезы с помощью двух пластиковых прокладок, входящих в комплект;
- возможность наружной и внутренней установки благодаря IP67.

Тип подключаемого проводника	$I_{msw}$ (10/350), кА	$I_{tc}$ (8/20), кА	Максимальное количество регистрируемых ударов	Степень защиты	Код
Пруток, 8–10 мм/ Полоса 25 мм	100	1	до 9999	IP67	NA1401

## Система молниезащиты на основе изоляционных штанг

### Изоляционная штанга



**Назначение:**

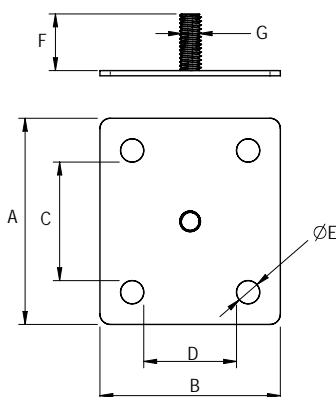
- монтаж молниеприемных стержней и проводников с соблюдением разделительного интервала (в соответствии с МЭК 62305-3).

**Характеристики:**

- крепление к вертикальной поверхности с помощью монтажной платы NF0002;
- крепление прутка с помощью вкручиваемого держателя NF0001;
- крепление стержней NL7100-NL7300 с помощью адаптера NG6608.

А, мм	В, мм	С, мм	Д, мм	Диаметр, мм	Материал	Код
500	51	M8	398	32	стеклопластик	NF0500
750	51	M8	638	32	стеклопластик	NF0750
1000	51	M8	888	32	стеклопластик	NF1000
1500	51	M8	1388	32	стеклопластик	NF1500
2000	51	M8	1888	32	стеклопластик	NF2000
3000	51	M8	2888	32	стеклопластик	NF3000

### Настенный держатель изоляционной штанги



**Назначение:**

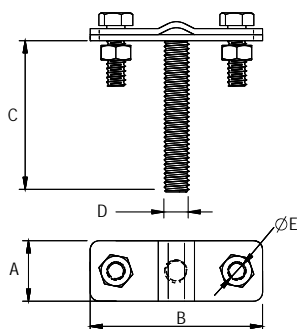
- крепление изоляционных стержней на вертикальную поверхность.

**Характеристики:**

- штанга крепится на держатель путем простого завинчивания.

А, мм	В, мм	С, мм	Материал	Код
80	57	8	оцинкованная сталь	NF0002

### Держатель прутка на изоляционную штангу



**Назначение:**

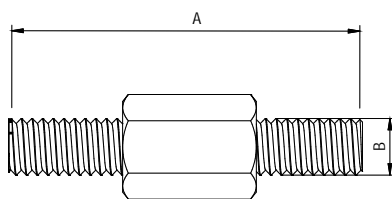
- крепление прутка на изоляционной штанге.

**Характеристики:**

- держатель крепится на штангу путем простого ввинчивания;
- болтовое крепление проводника.

Тип проводника	А, мм	В, мм	С, мм	Д, мм	Материал	Код
Пруток, 8–10 мм	20	57	M8×45	8	оцинкованная сталь	NF0001

## Соединитель изоляционная штанга – молниеприемник



### Назначение:

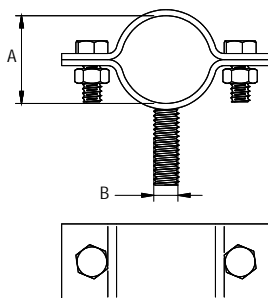
- крепление молниеприемного стержня на изоляционной штанге.

### Характеристики:

- переходник одной стороной вкручивается в штангу, а с другой – в отверстие для держателей молниеприемников NL7100 – NL7300;
- для одного молниеприемника рекомендуется использовать по 2 штанги, монтажных платы и соединителя.

А, мм	В, мм	Материал	Код
25	8	оцинкованная сталь	NG6608

## Трубный хомут для изоляционной штанги



### Назначение:

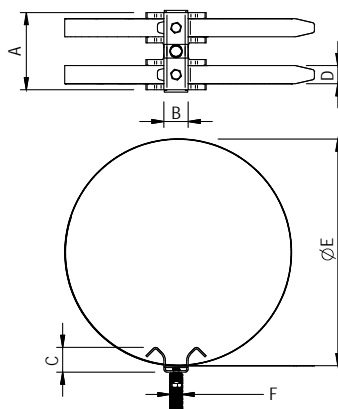
- крепление изоляционной штанги на трубу малого диаметра.

### Характеристики:

- соединение штанг друг с другом с помощью хомута NK3001;
- крепление штанги к изолированной молниеприемной мачте с помощью держателя NK3002.

А, мм	В, мм	Материал	Код
32	8	оцинкованная сталь	NK3001
40	8	оцинкованная сталь	NK3002

## Двойной трубный хомут для изоляционной штанги



### Назначение:

- крепление изоляционной штанги на трубу большого диаметра с помощью монтажной ленты.

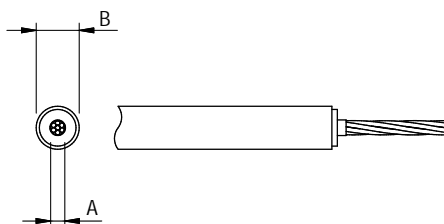
### Характеристики:

- регулируемый диапазон для труб.

Диапазон зажима, мм	А, мм	В, мм	С, мм	Д, мм	Е, мм	Материал	Код
0–150	120	30	30	24×0,4	M8×25	нержавеющая сталь	NK3101
0–500	120	30	30	24×0,4	M8×25	нержавеющая сталь	NK3102

## Система молниезащиты на основе изолированного токоотвода

### Изолированный токоотвод



**Назначение:**

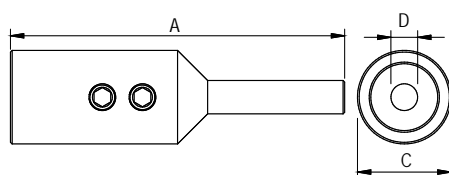
- обеспечивает разделительный интервал между защищаемыми проводящими элементами (в соответствии с МЭК 62305-3).

**Характеристики:**

- максимальный разделительный интервал: 75 см в воздухе;
- подходит как для наружного монтажа (крыша, фасад), так и внутреннего (бетон);
- не распространяет горение согласно ГОСТ IEC 60332-1-3-2011.

A	B	Цвет	Кратность заказа	Код
35 мм <sup>2</sup>	23,4 мм	черный	1 м	NC9035

### Установочный набор для подключения изолированного токоотвода



**Назначение:**

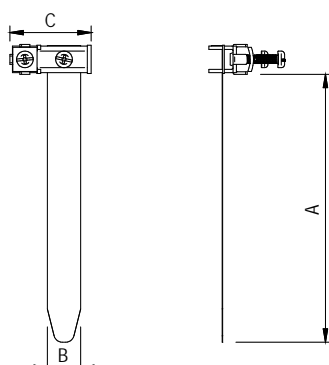
- монтаж изолированного токоотвода и его соединение с прутком.

**Характеристики:**

- в комплекте с термоусадочной трубкой и крепежом.

A	C	D	болт	Материал	Код
100	28	10	2×M8	латунь	NK0001

### Хомут для уравнивания потенциалов



**Назначение:**

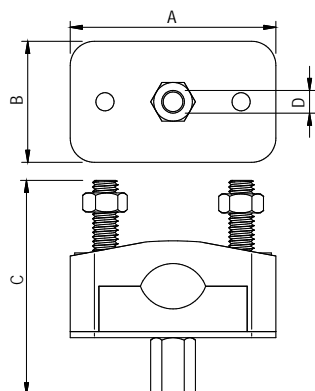
- подключение изолированного токоотвода/металлических труб к системе уравнивания потенциалов.

**Характеристики:**

- регулируемый диапазон для труб различного диаметра.

Диапазон зажима, мм	A, мм	B, мм	C, мм	Материал	Код
0-36	125	14	32	нержавеющая сталь	NE1101
0-54	190	20	48	нержавеющая сталь	NE1102
0-124	410	20	48	нержавеющая сталь	NE1100

### Универсальный держатель изолированного токоотвода



**Назначение:**

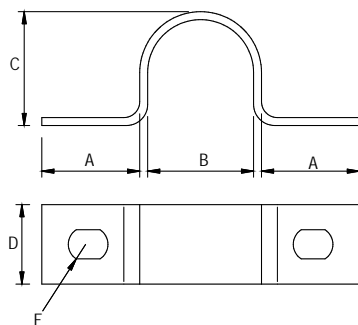
- крепление изолированного токоотвода на крышу либо фасад.

**Характеристики:**

- установка на универсальный держатель с бетоном ND1000 с помощью шпильки-шурупа M8×60;
- крепление на фасад с помощью шпильки M8.

A	B	C	D	Материал	Код
70	40	70	M8	полипропилен	NK2201

## Скоба-держатель изолированного токоотвода



**Назначение:**

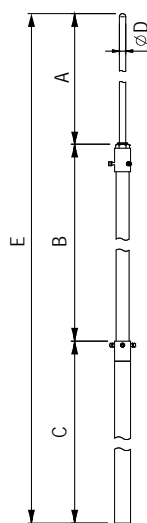
- крепление изолированного токоотвода на кровлю либо фасад.

**Характеристики:**

- основание с отверстиями для крепления при помощи саморезов.

A, мм	B, мм	C, мм	D, мм	E, мм	Материал	Код
15	22,5	20	16	5,5×8	оцинкованная сталь	NK2202

## Изолированные молниеприемные мачты



**Назначение:**

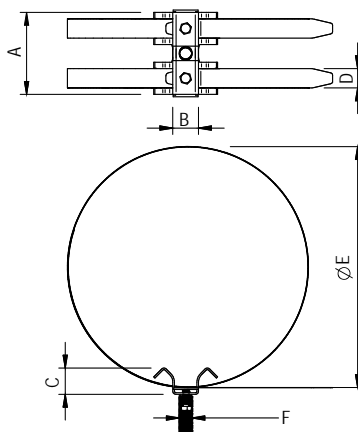
- прокладка изолированного токоотвода внутри мачты;
- прокладка дополнительного изолированного токоотвода снаружи мачты.

**Характеристики:**

- со вставками из стеклопластика;
- установка на кровлю с помощью треноги NL0700 и бетонных оснований NL0500;
- установка на вертикальную поверхность с помощью держателей NL0100;
- установка на прямоугольные профили либо трубы с помощью хомутов NK3103/NK3104 и держателей NK3105.

Длина, мм	Диаметр, мм	A, мм	B, мм	C, мм	Материал	Код
3000	40/16	500	1500	1000	нержавеющая сталь	NL3000HV
4000	40/16	1000	1500	1500	нержавеющая сталь	NL4000HV
5000	40/16	1000	1500	2500	нержавеющая сталь	NL5000HV
6000	40/16	1000	1500	3500	нержавеющая сталь	NL6000HV
7000	40/16	1000	1500	4500	нержавеющая сталь	NL7000HV

## Двойной трубный хомут для изолированной мачты



**Назначение:**

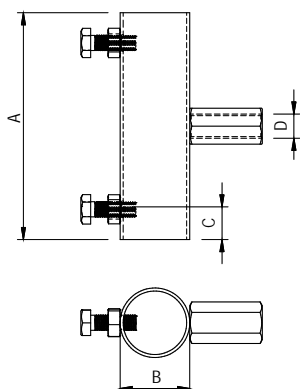
- крепление изолированных мачт на трубы большого диаметра.

**Характеристики:**

- резьба M16 для подключения держателя NK3105.

Диапазон зажима, мм	A, мм	B, мм	C, мм	D, мм	F, мм	Материал	Код
0 - 150	120	30	30	24×0,4	M16×50	нержавеющая сталь	NK3103
0 - 500	120	30	30	24×0,4	M16×50	нержавеющая сталь	NK3104

### Настенный держатель для изолированных мачт 3–7 метров



**Назначение:**

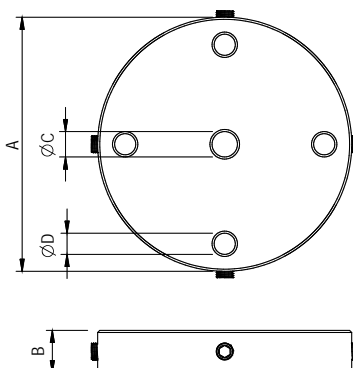
- крепление мачты к различным конструкциям.

**Характеристики:**

- крепление к различным конструкциям на хомуты NK3103/NK3104;
- возможно крепление на вертикальную поверхность с помощью шпильки;
- возможно крепление обычных мачт 5–7 м;
- для установки молниеприемника необходимо использовать минимум 2 держателя.

Диаметр мачты, мм	A, мм	C, мм	D, мм	Материал	Код
≤50	150	22	M16	оцинкованная сталь	NK3105

### Соединительное кольцо для наружной установки изолированного токоотвода



**Назначение:**

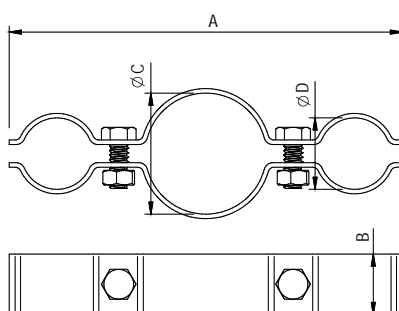
- крепление наружного изолированного токоотвода к мачте.

**Характеристики:**

- крепится на наконечник мачты и закручивается с помощью болта с шестигранной головкой M10x35;
- позволяет осуществить одновременное подключение до 4 токоотводов;
- подключение изолированного токоотвода с помощью соединителя NK0001.

A, мм	B, мм	C, мм	D, мм	Материал	Код
120	20	12	10	алюминий	NK3201

### Держатель наружного изолированного токоотвода для изолированной молниеприемной мачты



**Назначение:**

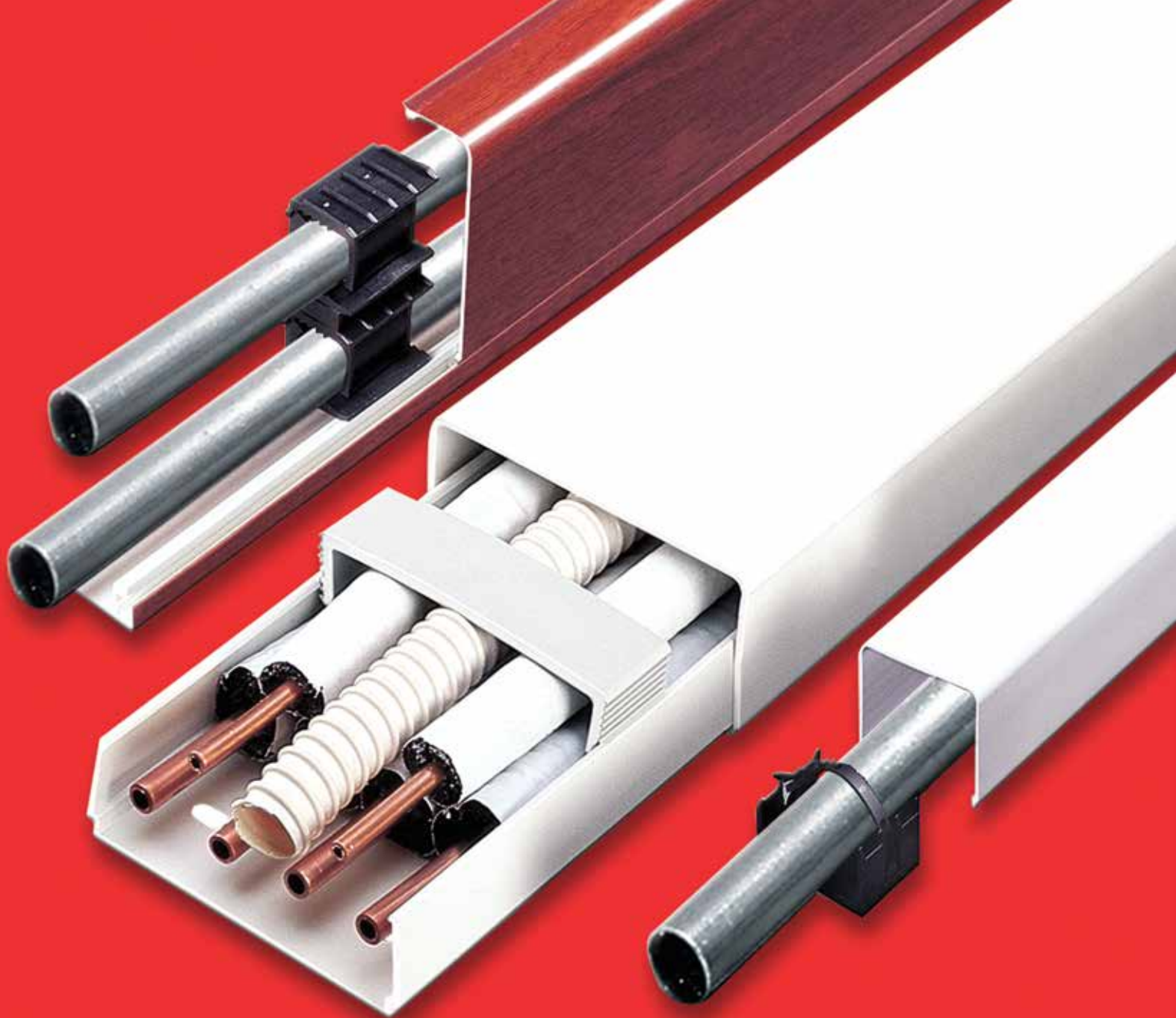
- крепление дополнительного изолированного токоотвода к мачте.

**Характеристики:**

- устанавливается на мачте с шагом не более 1 метра.

A, мм	B, мм	C, мм	D, мм	Материал	Код
130	20	40	23,6	нержавеющая сталь	NK3202





# Angara

## Система прокладки трасс кондиционирования, отопления и водоснабжения "Angara"

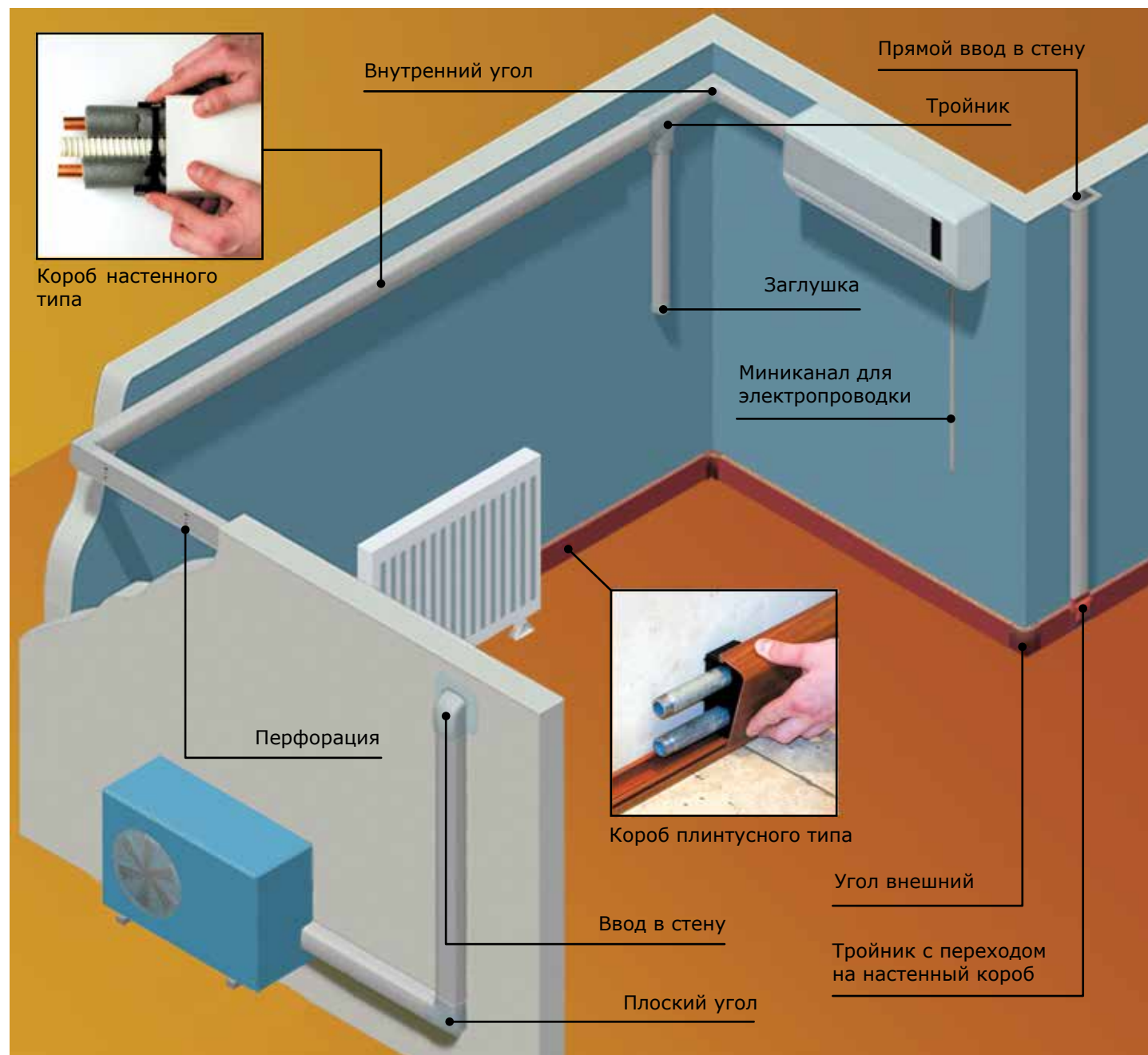
Традиционная система монтажа .....	820
Облегченная система монтажа .....	821
Инструкция по монтажу .....	827
Типовые решения .....	828
Плентусная система монтажа .....	831
Миниканалы для электропроводки .....	834
Шланги дренажные .....	835



## Профессиональная система коробов "Angara"

Предназначена для прокладки трасс кондиционирования, отопления и водоснабжения. Короба устанавливаются как в жилых и офисных, так и производственных помещениях, а также по фасадам зданий. Прокладка коммуникаций осуществляется как по стенам – в коробах настенного типа, так и по полу – в коробах плинтусного типа. Короба гармонично вписываются в интерьеры помещений и рассчитаны на длительную эксплуатацию.

Одним из отличий профессиональных коробов от обычных электротехнических коробов является специальная конструкция с округлой крышкой, охватывающей короб с 3-х сторон. Такая конструкция облегчает монтаж системы и позволяет ей идеально вписываться в любые интерьеры за счет полного отсутствия щелей на внешней поверхности короба. Также в ассортименте присутствует набор специализированных аксессуаров, которые обеспечивают как удобный монтаж системы, так и удобство последующей эксплуатации.



### Пластиковые миниканалы для электропроводки

В ассортименте имеются как обычные миниканалы, так и миниканалы на самоклеющейся основе и миниканалы с перегородкой. Наличие всех необходимых декоративных аксессуаров улучшает внешний вид системы, а качественный материал миниканалов, надежный замок и толстая стенка делают систему надежной и долговечной.

### Шланги дренажные

Широкий ассортимент армированных гибких шлангов предназначен для отвода конденсата из кондиционеров. Шланги состоят из прочного спиралевидного каркаса, залитого мягким ПВХ пластикатом, за счет этого не допускается "схлопывание" профиля шланга при изгибе на 180°. Шланги имеют повышенную гибкость и гладкую внутреннюю поверхность.

### Кронштейны для крепления внешнего блока кондиционера

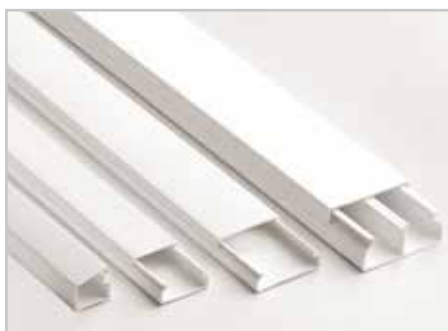
Применяются для монтажа внешнего блока сплит-системы. Отличительной особенностью кронштейнов является конструкция без сварных швов. Кронштейны изготавливаются из оцинкованной стали, что существенно повышает стойкость к коррозии и срок службы кронштейна.

## Ассортимент



### Короба настенного и плинтусного типа для коммуникаций кондиционеров

- 5 коробов настенного типа;
- 1 короб плинтусного типа белого цвета; или ламинированный под дерево
- широкий ассортимент аксессуаров



### Миниканалы для электропроводки

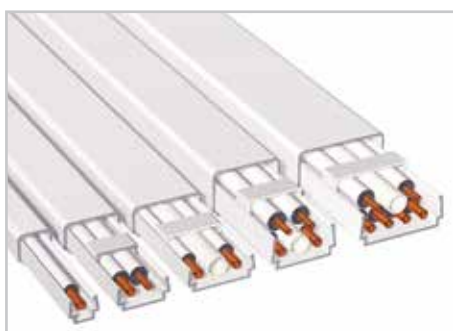
- 8 миниканалов с аксессуарами;
- 2 миниканала на клейкой основе без аксессуаров



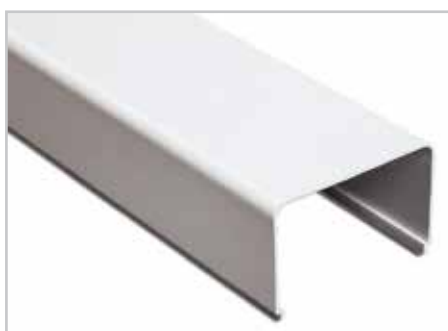
### Шланги дренажные

- 12 типоразмеров армированных шлангов с гладкой внутренней поверхностью

## Отличительные особенности коробов для коммуникаций кондиционеров



Широкий и продуманный ассортимент коробов позволяет подобрать оптимальный типоразмер короба под каждую конкретную трассу



Округлая крышка охватывает короб с 3-х сторон. На поверхности короба отсутствуют щели. За счет отсутствия щелей на коробе не скапливается грязь и пыль



Широкий ассортимент соединительных, ответвительных и прочих аксессуаров делает систему гибкой, упрощает монтаж и улучшает внешний вид системы



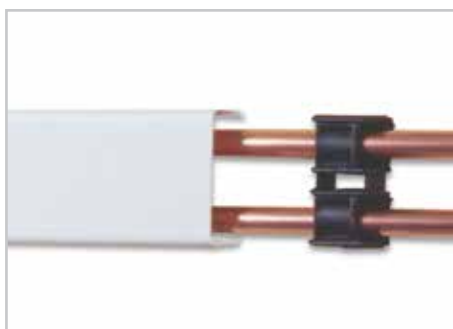
Наличие перфорации на основании короба упрощает крепеж к стене



Фиксирующая скоба упрощает монтаж коммуникаций в короб, а также повышает его общую жесткость и исключает давление коммуникаций на крышку



Специальный аксессуар "ввод в стену под углом 90°" значительно упрощает монтаж при боковом проходе через стену и придает системе законченный внешний вид



Возможность монтажа коммуникаций без использования основания короба (при помощи универсальных держателей) позволяет упростить монтаж и снизить стоимость системы

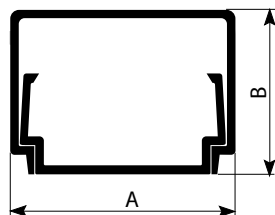


Универсальный держатель с защелкой используется с трубами различного диаметра (12-28 мм) и заменяет основание короба и фиксирующую скобу одновременно



Универсальный раздвижной держатель с хомутом используется с трубами различного диаметра (15-55 мм) и заменяет основание короба и фиксирующую скобу одновременно

## Короб с основанием и крышкой


**Назначение:**

- прокладка коммуникаций кондиционеров фреоновых и дренажных трубок.

**Характеристики:**

- комплектация – основание короба в сборе с крышкой;
- цвет – белый RAL 9016;
- материал – ПВХ;
- температура монтажа и эксплуатации – от -25 до +70 °С.

Ширина А, мм	Высота В, мм	Длина, м	Код
42	40	2	AIR42400
70	40	2	AIR70400
90	40	2	AIR90400
90	60	2	AIR90600
120	60	2	AIR12060

## Особенности монтажа



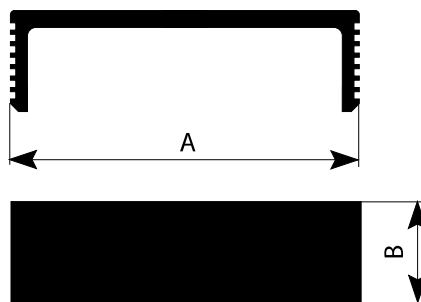
Короб с основанием и крышкой монтируется традиционным способом: к стене крепится основание, на которое впоследствии защелкивается крышка. Основной отличительной особенностью коробов для коммуникаций кондиционеров является продуманная система крепежа фреоновых и дренажных трубок. Во время монтажа прокладываемые в коробе трубки прижимаются к его основанию специальными фиксирующими скобами, которые значительно облегчают монтаж системы, исключают давление трубок на крышку короба и повышают общую жесткость короба.

**Порядок монтажа:**

1. основание короба крепится к стене через имеющуюся перфорацию;
2. прокладываются фреоновые и дренажные трубки, а при необходимости и кабель;
3. трубки закрепляются в основании короба при помощи фиксирующих скоб;
4. крышка короба устанавливается защелкиванием на основание.

## Аксессуары для монтажа и фиксации

### Фиксирующие скобы


**Назначение:**

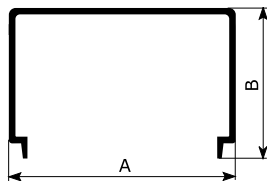
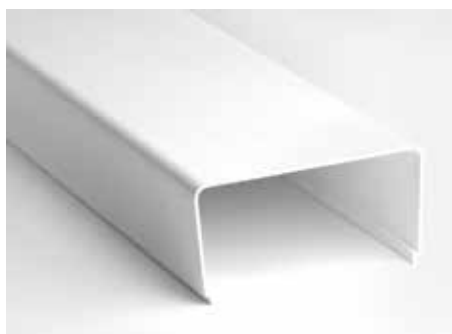
- фиксация коммуникаций в основании короба.

**Описание:**

- фиксирующая скоба защелкивается в короб на нужную глубину, прижимая коммуникации к задней стенке короба;
- облегчается монтаж;
- повышается общая жесткость короба;
- исключается давление коммуникаций на крышку короба.

Размер короба (ШxВ), мм	Длина А, мм	Ширина В, мм	Код
42x40	-	-	-
70x40	61,5	30	AIR70401
90x40	79,5	30	AIR90401
90x60	79,5	30	AIR90601
120x60	109,5	30	AIR12061

## Короб без основания (крышка)



### Назначение:

- прокладка трубок кондиционеров (фреоновых и дренажных), отопления и водоснабжения.

### Характеристики:

- комплектация – крышка короба без основания;
- цвет – белый RAL 9016;
- материал – ПВХ;
- температура монтажа и эксплуатации – от -25 до +70 °С.

Ширина А, мм	Высота В, мм	Длина, м	Код
42	40	2	AIR00042
70	40	2	AIR00070
90	40	2	AIR00090
90	60	2	AIR00906
120	60	2	AIR00120

## Особенности монтажа



Для монтажа коммуникаций используется только крышка короба, а основание короба не используется. Вместо основания короба используются универсальные держатели.

### Порядок монтажа

1. Универсальные держатели (с защелкой или с хомутом) крепятся к стене с определенным шагом (не менее трех держателей на двухметровый отрезок крышки).
2. Трубки прокладываются по стене, фиксируясь держателями.
3. Крышка короба устанавливается защелкиванием на фиксаторы.

## Аксессуары для монтажа и фиксации

### Универсальный раздвижной держатель с хомутом



#### Описание:

- держатель имеет 3 положения и может использоваться с крышками коробов 70x40, 90x40, 90x60 и 120x60 мм;
- хомут держателя имеет диаметр обхвата от 15 до 55 мм;
- держатель используется вместо основания короба и позволяет защелкивать крышку короба непосредственно на него.

### Универсальный держатель с защелкой



#### Описание:

- держатель состоит из двух соединенных между собой секций с защелками;
- держатель может использоваться с крышками коробов 42x40, 90x40 и 90x60 мм;
- при помощи держателя можно крепить трубы диаметром от 12 до 28 мм;
- держатель используется вместо основания короба и позволяет защелкивать крышку короба непосредственно на него.

Размер крышки (ШxВ), мм	Универсальный раздвижной держатель с хомутом	Универсальный держатель с защелкой
42x40	–	AIR00002
70x40	AIR00001	–
90x40	AIR00001	AIR00002
90x60	AIR00001	AIR00002
120x60	AIR00001	–

## Угол внутренний 90°



**Назначение:**

- декоративное оформление мест стыковки коробов для коммуникаций кондиционеров.

**Характеристики:**

- материал – АБС-пластик;
- цвет – белый RAL 9016;
- температура монтажа и эксплуатации – от -25 до +70 °С.

Типоразмер короба, мм	Размеры, мм			Упаковка, шт.	Код
	высота	длина	ширина		
42x40	42,6	90	90	18	AIR42402
70x40	70,6	90	90	12	AIR70402
90x40	90,6	90	90	12	AIR90402
90x60	90,6	115	115	8	AIR90602
120x60	120,6	115	115	4	AIR12062

## Угол внешний 90°



**Назначение:**

- декоративное оформление мест стыковки коробов для коммуникаций кондиционеров.

**Характеристики:**

- материал – АБС-пластик;
- цвет – белый RAL 9016;
- температура монтажа и эксплуатации – от -25 до +70 °С.

Типоразмер короба, мм	Размеры, мм			Упаковка, шт.	Код
	высота	длина	ширина		
42x40	42,6	68	68	12	AIR42403
70x40	70,6	68	68	12	AIR70403
90x40	90,6	68	68	12	AIR90403
90x60	90,6	92,5	92,5	16	AIR90603
120x60	124,6	92,5	92,5	8	AIR12063

## Угол плоский 90°



**Назначение:**

- декоративное оформление мест стыковки коробов для коммуникаций кондиционеров.

**Характеристики:**

- материал – АБС-пластик;
- цвет – белый RAL 9016;
- температура монтажа и эксплуатации – от -25 до +70 °С.

Типоразмер короба, мм	Размеры, мм			Упаковка, шт.	Код
	высота	длина	ширина		
42x40	40,5	90	90	12	AIR42404
70x40	40,5	120	120	16	AIR70404
90x40	40,5	140	140	12	AIR90404
90x60	62	145	145	10	AIR90604
120x60	62	170	170	8	AIR12064

## Заглушка



**Назначение:**

- декоративное оформление торцов коробов для коммуникаций кондиционеров.

**Характеристики:**

- материал – АБС-пластик;
- цвет – белый RAL 9016;
- температура монтажа и эксплуатации – от -25 до +70 °С.

Типоразмер короба, мм	Размеры, мм			Упаковка, шт.	Код
	высота	длина	ширина		
42x40	40,65	42,6	15	12	AIR42405
70x40	40,65	70,6	15	12	AIR70405
90x40	40,65	90,6	15	12	AIR90405
90x60	62	90,6	15	26	AIR90605
120x60	62	120,6	15	22	AIR12065

## Тройник



**Назначение:**

- декоративное оформление мест Т-образного соединения коробов для коммуникаций кондиционеров.

**Характеристики:**

- материал – АБС-пластик;
- цвет – белый RAL 9016;
- температура монтажа и эксплуатации – от -25 до +70 °С.

Типоразмер короба, мм	Размеры, мм			Упаковка, шт.	Код
	высота	длина	ширина		
42x40	40,65	90	90	12	AIR42406
70x40	40,65	120	120	16	AIR70406
90x40	40,65	140	140	12	AIR90406
90x60	62	145	145	8	AIR90606
120x60	62	190	190	8	AIR12066

## Переходники левый и правый



**Назначение:**

- переход с одного типоразмера короба для коммуникаций кондиционера на другой, совместно с аксессуарами: тройник, угол внутренний, угол внешний, угол плоский.

**Характеристики:**

- материал – АБС-пластик;
- цвет – белый RAL 9016;
- температура монтажа и эксплуатации – от -25 до +70 °С;
- переходник вставляется широкой стороной в аксессуар, узкой стороной – на короб меньшего размера.

Типоразмер короба, мм	Размеры, мм			Упаковка, шт.	Код
	высота	длина	ширина		
70x40-42x40	40,5	74,5	32	10	AIR70410
90x40-70x40	40,5	94,5	32	10	AIR90410
90x60-70x40	62	94,5	32	10	AIR90610
120x60-90x60	62	120,6	32	10	AIR12010

## Прямой ввод в стену



**Назначение:**

- декоративное оформление мест ввода коробов в стену.

**Характеристики:**

- материал – АБС-пластик;
- цвет – белый RAL 9016;
- температура монтажа и эксплуатации – от -25 до +70 °С;
- имеется внешнее расширение с 3-х сторон.

Типоразмер короба, мм	Размеры, мм			Упаковка, шт.	Код
	высота	длина	ширина		
70x40	25	110	60	12	AIR70407
90x40	30	144	67	12	AIR90407
90x60	30	144	87	8	AIR90607
120x60	30	174	87	6	AIR12067



## Ввод в стену под углом 90°



**Назначение:**

- декоративное оформление мест ввода коробов в стену под углом 90°.

**Характеристики:**

- материал – АБС-пластик;
- цвет – белый RAL 9016;
- температура монтажа и эксплуатации – от -25 до +70 °С.

Типоразмер коробка, мм	Размеры, мм			Упаковка, шт.	Код
	высота	длина	ширина		
42x40	40,65	112	133	12	AIR42408
70x40	40,65	155	133	12	AIR70408
90x40	40,65	174	152	10	AIR90408
90x60	62	174	152	4	AIR90608
120x60	62	205	155	6	AIR12068

## Накладка на стык



**Назначение:**

- декоративное оформление мест стыка между двумя коробами.

**Характеристики:**

- материал – АБС-пластик;
- цвет – белый RAL 9016;
- температура монтажа и эксплуатации – от -25 до +70 °С.

Типоразмер коробка, мм	Размеры, мм			Упаковка, шт.	Код
	высота	длина	ширина		
42x40	40,65	42,6	20	20	AIR42409
70x40	40,65	70,6	20	20	AIR70409
90x40	40,65	90,6	20	20	AIR90409
90x60	62	90,6	20	20	AIR90609
120x60	62	120,6	20	20	AIR12069

## Ввод во внутренний блок кондиционера для короба 70x40



**Назначение:**

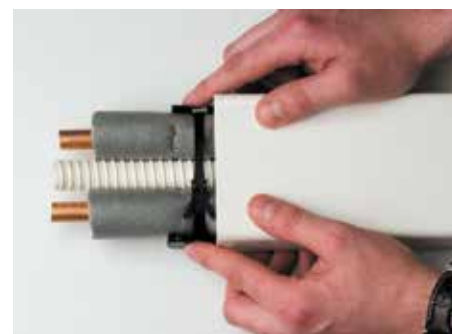
- декоративное оформление мест стыка между коробом и блоком кондиционера.

**Характеристики:**

- материал – АБС-пластик;
- цвет – белый RAL 9016;
- температура монтажа и эксплуатации – от -25 до +70 °С.

Типоразмер коробка, мм	Размеры, мм			Упаковка, шт.	Код	
	высота	длина	ширина		правый	левый
70x40	40,65	70,6	30	10	AIR70412	AIR70411

### Монтаж системы при помощи раздвижного держателя с хомутом

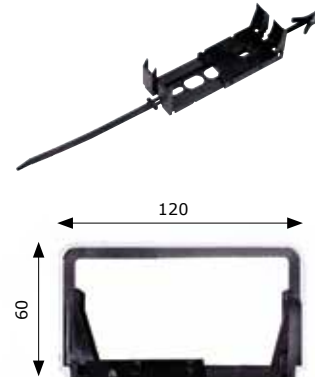
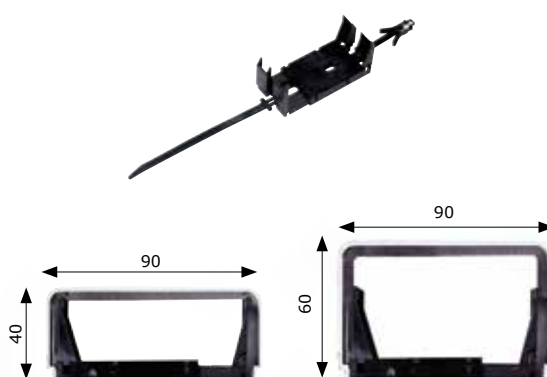
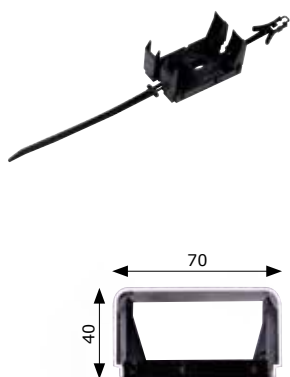


Держатель состоит из 2-х частей. Части держателя соединяются между собой и фиксируются соответственно 1-му, 2-му или 3-му положению (в зависимости от ширины крышки короба)

Держатель крепится к стене через 2 крепежных отверстия. При помощи хомута в держателе фиксируются коммуникации. Хомут держателя – многоразовый

Крышка короба устанавливается защелкиванием на держатели

#### Варианты монтажа крышек



Положение 1 (ширина 70 мм)

Положение 2 (ширина 90 мм)

Положение 3 (ширина 120 мм)

### Монтаж системы при помощи держателя с защелкой

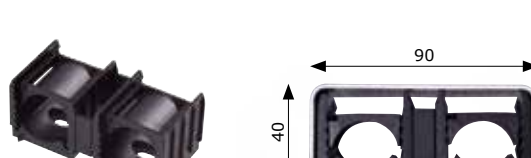
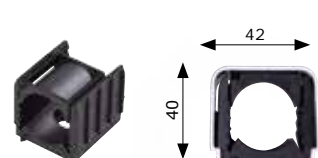


Держатель состоит из 2-х секций с защелками и используется с крышками 90x40 и 90x60 мм. Для использования держателя с крышкой 42x40 мм необходимо разделить секции при помощи подручного инструмента (ножа или кусачек)

Держатель крепится к стене через крепежные отверстия. Коммуникации фиксируются при помощи защелки

Крышка короба устанавливается защелкиванием на держатели

#### Варианты монтажа крышек



1 секция держателя (ширина 42 мм)

2 секции держателя (ширина 90 мм)



## Аксессуары декоративные

Изображение	Аксессуары	Короба с основанием и крышкой				
		 42x40 мм код AIR42400	 70x40 мм код AIR70400	 90x40 мм код AIR90400	 90x60 мм код AIR90600	 120x60 мм код AIR12060
		Крышки без основания				
		 42x40 мм код AIR00042	 70x40 мм код AIR00070	 90x40 мм код AIR00090	 90x60 мм код AIR00096	 120x60 мм код AIR00120
	Угол внутренний 90°	AIR42402	AIR70402	AIR90402	AIR90602	AIR12062
	Угол внешний 90°	AIR42403	AIR70403	AIR90403	AIR90603	AIR12063
	Угол плоский 90°	AIR42404	AIR70404	AIR90404	AIR90604	AIR12064
	Заглушка	AIR42405	AIR70405	AIR90405	AIR90605	AIR12065
	Тройник	AIR42406	AIR70406	AIR90406	AIR90606	AIR12066
	Переходники левый и правый		AIR70410*	AIR90410**	AIR90610***	AIR12010****
	Прямой ввод в стену		AIR70407	AIR90407	AIR90607	AIR12067
	Ввод в стену под углом 90°	AIR42408	AIR70408	AIR90408	AIR90608	AIR12068
	Накладка на стык	AIR42409	AIR70409	AIR90409	AIR90609	AIR12069
	Ввод во внутренний блок кондиционера для короба 70x40, левый	-	AIR70411	-	-	-
	Ввод во внутренний блок кондиционера для короба 70x40, правый	-	AIR70412	-	-	-

\* Переход с короба 70x40 мм на 2 короба 42x40 мм (или ответвление одного короба 42x40 мм). Используются вместе с тройником AIR70406

\*\* Переход с короба 90x40 мм на 2 короба 70x40 мм (или ответвление одного короба 70x40 мм). Используются вместе с тройником AIR90406

\*\*\* Переход с короба 90x60 мм на 2 короба 70x40 мм (или ответвление одного короба 70x40 мм). Используются вместе с тройником AIR90606

\*\*\*\* Переход с короба 120x60 мм на 2 короба 90x60 мм (или ответвление одного короба 90x60 мм). Используются вместе с тройником AIR12066

## Вариант монтажа №1 Монтаж трассы при помощи коробов с основанием



Закрепите основание короба на стене



Уложите трассу в основание короба



Закрепите трассу в основании короба при помощи фиксирующих скоб



Закройте смонтированную трассу крышкой



Снимите с крышки защитную пленку



Установите декоративные аксессуары

## Вариант монтажа №2 Монтаж трассы при помощи крышки короба и универсальных держателей с хомутом



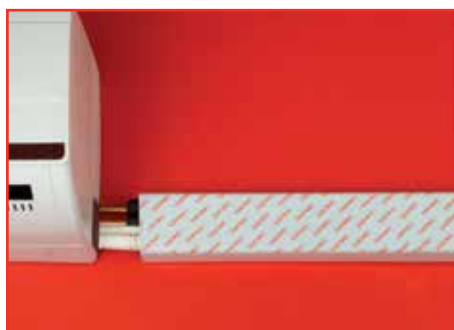
Защелкните держатель в нужном положении (в зависимости от размера используемой крышки)



Закрепите универсальные держатели вдоль одной линии (для разметки линии можно использовать крышку короба)



Уложите трассу и закрепите ее при помощи держателей с хомутом



Закройте смонтированную трассу крышкой



Снимите с крышки защитную пленку

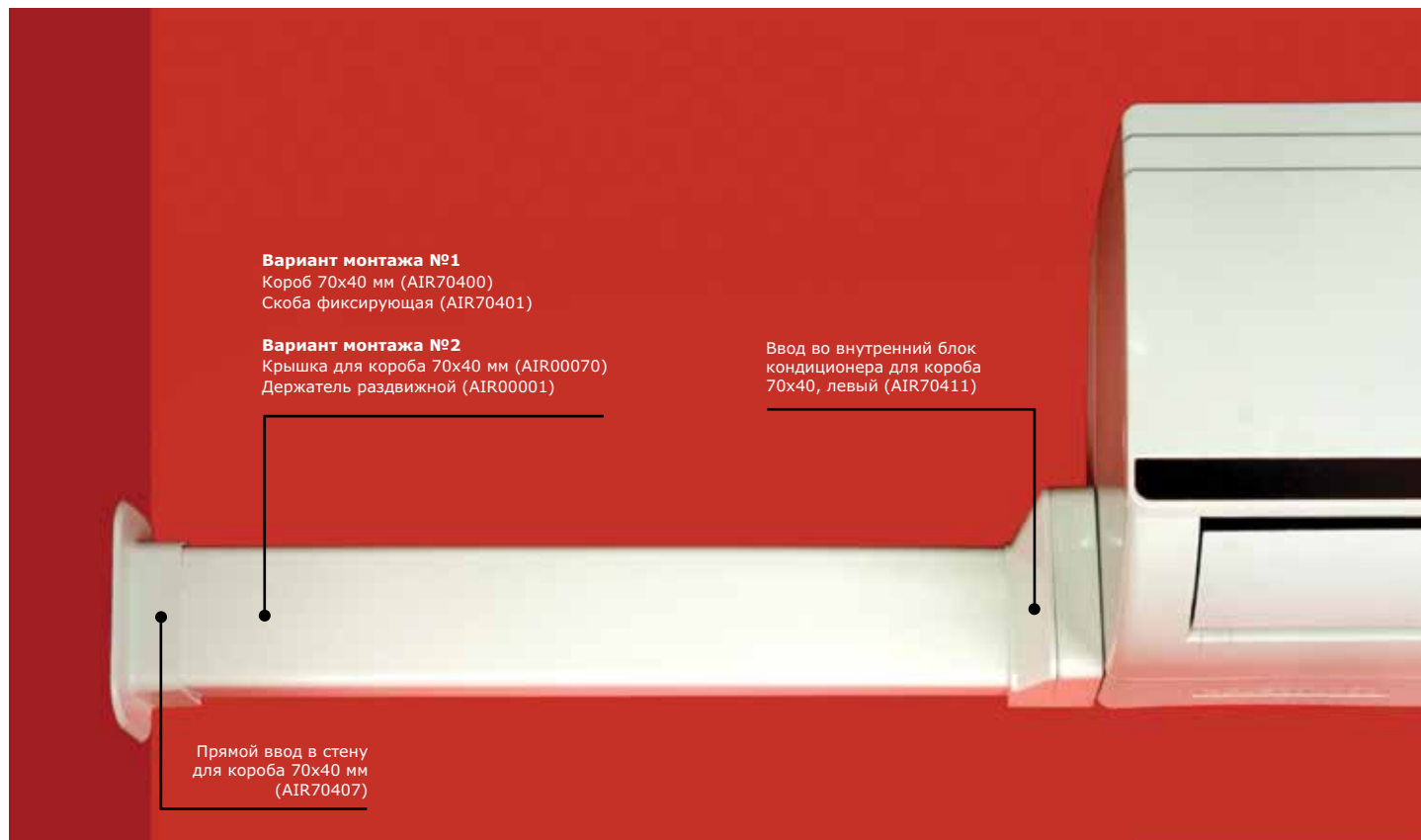


Установите декоративные аксессуары

## Типовые решения по монтажу кондиционера при помощи коробов "Angara"

В типовых решениях рассматривается монтаж наиболее распространенных сплит-систем настенного типа. Для монтажа использовались: отоженные медные трубки диаметром 1/4 и 3/8 дюйма, теплоизоляция из вспененного каучука толщиной 6 мм, дренажный шланг диаметром 16 мм, гибкий провод ПВС 5x1,5 мм.

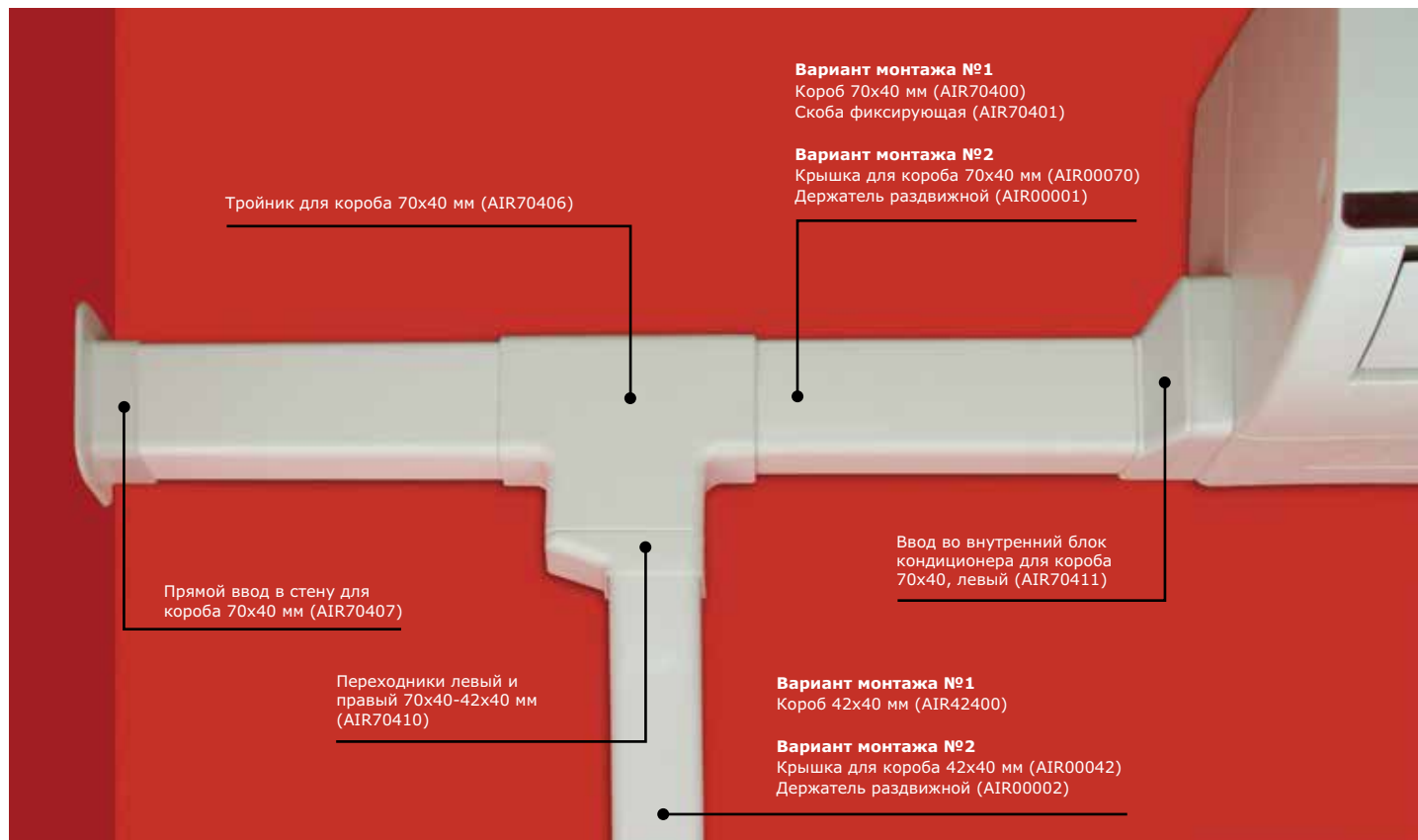
### Монтаж трассы в коробе 70x40



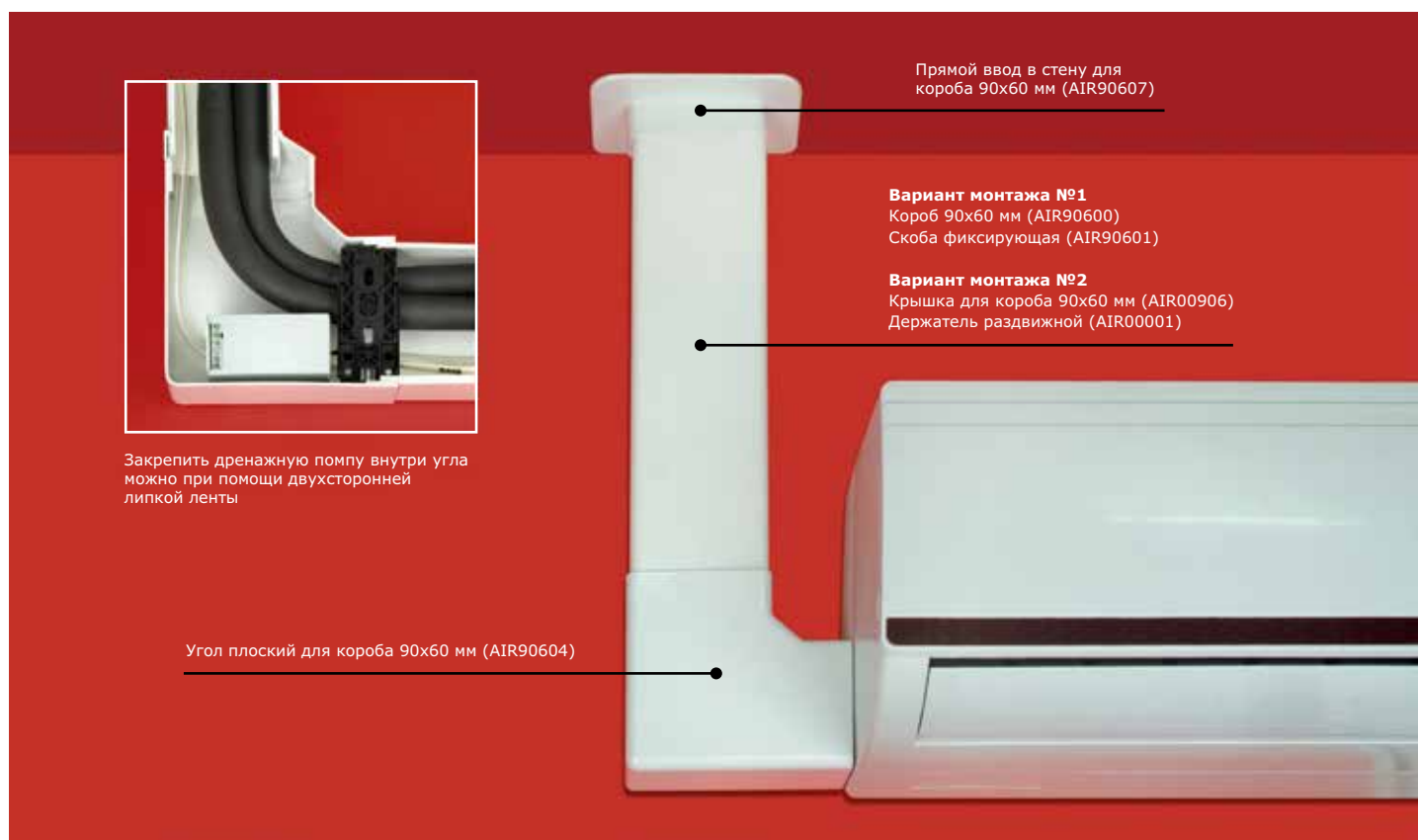
### Монтаж трассы в коробе 90x60

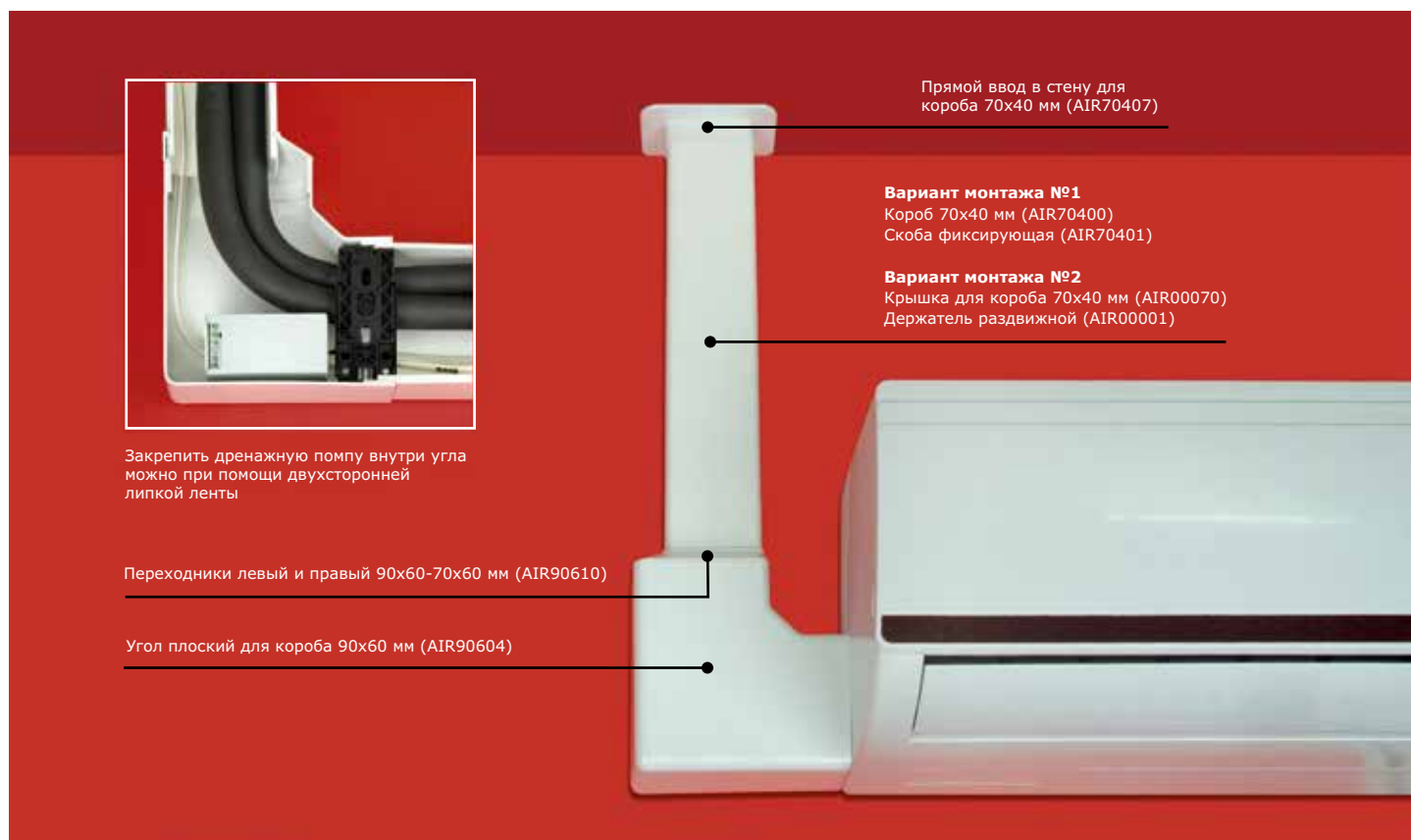
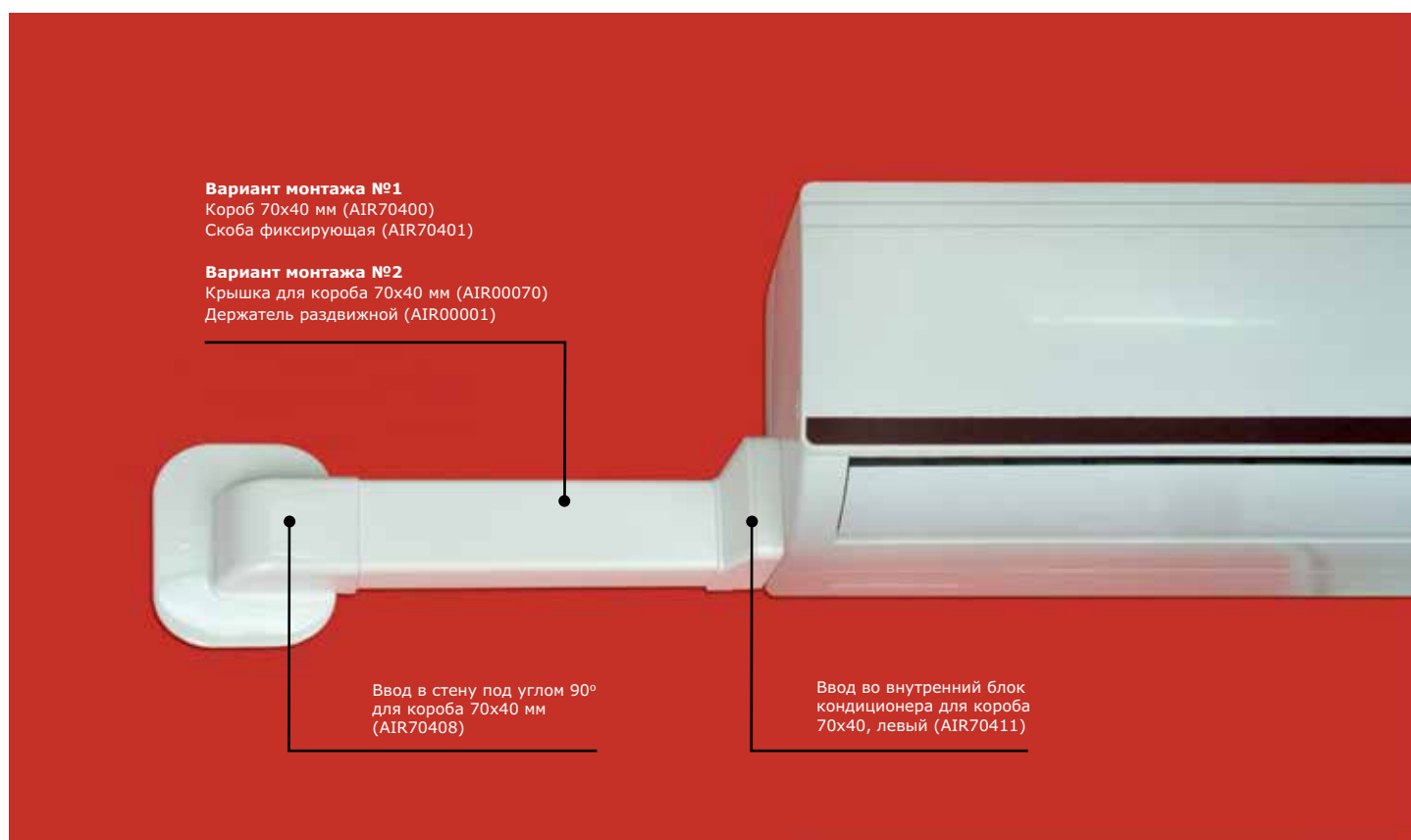


**Монтаж трассы в коробе 70x40, с отводом дренажа в резервуар**

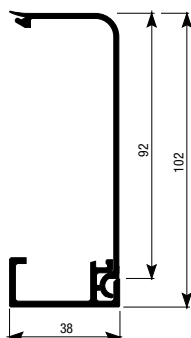


**Монтаж трассы в коробе 90x60, с отводом при помощи дренажной помпы проточного типа**



**Монтаж трассы в коробе 70x40, с отводом при помощи дренажной помпы проточного типа**

**Монтаж трассы в коробе 70x40, с проходом стены под 90°**


## Короба плинтусного типа



**Назначение:**

- прокладка трубок кондиционеров (фреоновых и дренажных), отопления и водоснабжения на уровне пола.

**Характеристики:**

- комплектация – основание с декоративной крышкой;
- материал – ПВХ;
- температура монтажа и эксплуатации – от -25 до +70 °С.

Цвет	Номинальный размер, мм	Габаритная высота, мм	Габаритная глубина, мм	Длина, м	Код
Белый RAL 9016	100x40	102	38	2	AIR10040
Ламинированный под дерево	100x40	102	38	2	AIR10040B

## Особенности монтажа



Монтаж коробов плинтусного типа осуществляется при помощи универсальных держателей. Можно использовать как держатели с защелкой, так и раздвижные держатели с хомутом. Нижняя кромка крышки короба фиксируется в основание короба, после чего защелкивается верхней частью на держатели.

Тип держателя	Код
Универсальный раздвижной держатель с хомутом	AIR00001
Универсальный держатель с защелкой	AIR00002

## Порядок монтажа



Основание короба крепится к полу, вплотную к стене, замком наружу



Универсальные держатели крепятся к стене, вплотную к основанию короба. В держателях фиксируются коммуникации



Система закрывается декоративной крышкой



## Аксессуары

### Внутренний угол 90°


**Назначение:**

- декоративное оформление мест стыковки коробов плинтусного типа.

**Характеристики:**

- материал – АБС-пластик;
- температура монтажа и эксплуатации – от -25 до +70 °С.

Типоразмер короба, мм	Размеры, мм			Упаковка, шт.	Код	
	высота	длина	ширина		белый	ламинированный под дерево
100x40	90	105,6	90	20	AIR10042	AIR10042B

### Внешний угол 90°


**Назначение:**

- декоративное оформление мест стыковки коробов плинтусного типа.

**Характеристики:**

- материал – АБС-пластик;
- температура монтажа и эксплуатации – от -25 до +70 °С.

Типоразмер короба, мм	Размеры, мм			Упаковка, шт.	Код	
	высота	длина	ширина		белый	ламинированный под дерево
100x40	80	105,6	80	12	AIR10043	AIR10043B

### Заглушка


**Назначение:**

- декоративное оформление торцов коробов плинтусного типа.

**Характеристики:**

- материал – АБС-пластик;
- температура монтажа и эксплуатации – от -25 до +70 °С.

Типоразмер короба, мм	Размеры, мм			Упаковка, шт.	Код	
	высота	длина	ширина		белый	ламинированный под дерево
100x40	40,3	105,6	40,3	20	AIR10045	AIR10045B

### Накладка на стык


**Назначение:**

- декоративное оформление мест стыковки коробов плинтусного типа.

**Характеристики:**

- материал – АБС-пластик;
- температура монтажа и эксплуатации – от -25 до +70 °С.

Типоразмер короба, мм	Размеры, мм			Упаковка, шт.	Код	
	Высота	Длина	Ширина		белый	ламинированный под дерево
100x40	40,3	105,6	25	20	AIR10049	AIR10049B

### Тройник с отводом на короб 90x40 мм


**Назначение:**

- декоративное оформление мест Т-образного соединения коробов плинтусного типа с отводом под короб для коммуникаций кондиционеров 90x40.

**Характеристики:**

- материал – АБС-пластик;
- температура монтажа и эксплуатации – от -25 до +70 °С.

Типоразмер короба, мм	Размеры, мм			Упаковка, шт.	Код	
	высота	длина	ширина		белый	ламинированный под дерево
100x40	67	155	120	20	AIR10047	AIR10047B

## Аксессуары декоративные



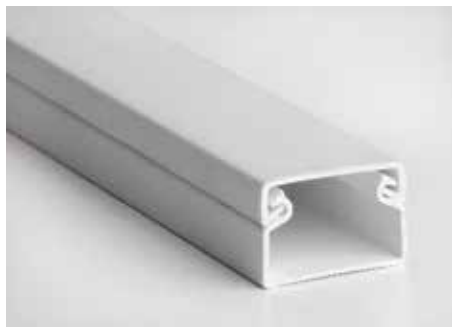
Изображение	Наименование	Короб плинтусный 100x40 мм, белый код AIR10040	Короб плинтусный 100x40 мм, ламинированный под дерево код AIR10040B
	<b>внутренний угол 90°</b>	AIR10042	AIR10042B
	<b>внешний угол 90°</b>	AIR10043	AIR10043B
	<b>заглушка</b>	AIR10045	AIR10045B
	<b>накладка на стык</b>	AIR10049	AIR10049B
	<b>тройник с отводом на короб 90x40 мм</b>	AIR10047*	AIR10047B*

\* Для перехода на настенный короб 70x40 мм необходимо использовать переходник AIR90410



## Миниканалы для электропроводки

### Серия TMC со стандартной крышкой


**Назначение:**

- прокладка электрических кабелей.

**Характеристики:**

- комплектация – основание миниканала в сборе с крышкой;
- цвет – белый RAL 9016;
- материал – не распространяющий горение ПВХ;
- наличие всех необходимых аксессуаров.

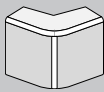
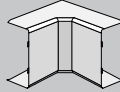
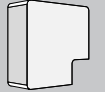
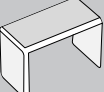
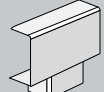

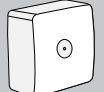

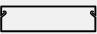

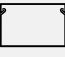
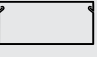

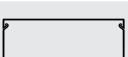
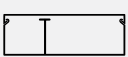

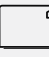
### Серия TMR с отгибающейся крышкой


**Назначение:**

- прокладка электрических кабелей.

**Характеристики:**

- комплектация – основание миниканала с отгибающейся крышкой;
- цвет – белый RAL 9016;
- материал – не распространяющий горение ПВХ;
- самоклеющееся основание;
- поставляются без дополнительных аксессуаров.

Сечение короба	Серия, размеры, мм	Код миниканала	Внешний угол АЕМ	Внутренний угол AIM	Плоский угол АРМ	Соединение на стык GM	Тройник IM	Заглушка LM	Коробка распред. SDMN
									
	TMC 22x10	00317	00396	00386	00407	00594	00525	00580	00677
	TMC 30x10	00311	00397	00387	00408	00595	00527	00581	00677
	TMC 15x17	00303	00403	00390	00414	00590	00535	00577	00677
	TMC 25x17	00304	00404	00391	00415	00591	00536	00578	00677
	TMC 40x17	00351	00406	00395	00425	00597	00541	00579	00677
	TMC 40/2x17	00305	00406	00395	00425	00597	00541	00579	00677
	TMC 50x20	00313	00656	00655	00654	00653	00652	00651	00677
	TMC 50/2x20	00314	00656	00655	00654	00653	00652	00651	00677
	TMR 10x10	00301	-	-	-	-	-	-	-
	TMR 15x12	00302	-	-	-	-	-	-	-

## Дренажная система



### Описание

Предназначена для отвода за пределы помещения, образующегося в процессе охлаждения воздуха водного конденсата, оборудованного системой кондиционирования воздуха. Формируется такая система комплексом дренажных трубок, герметично подключенных к головному блоку распределенной системы кондиционирования. Внутри помещения дренажные трубки укладываются, как правило, совместно с остальными коммуникационными системами кондиционера в едином блоке (коробе). Короб прокладывается вдоль стен помещения и через отверстие в капитальной стене выводится за пределы здания. После установки дренажных трубок, электрической подводки и воздушной магистрали, отверстие в стене должно быть заполнено теплоизолирующим материалом. От герметичности дренажных трубок зависит влажность внутри охлаждаемого или обогреваемого помещения. Повышенная влажность способна привести к интенсивной работе системы кондиционирования, что влечет увеличение количества образующегося конденсата и повышение потребляемой мощности системой кондиционирования воздуха.

Сливное отверстие дренажного шланга может быть выведено за пределы здания – на наружную стену, либо подключено к канализации. Очень важным моментом является правильное расположение дренажной трубки, которая должна идти с уклоном не менее 5-10 мм на 1 м стока. Это позволит конденсату без затруднений стекать под воздействием силы притяжения. В ряде случаев следует воспользоваться специальными дренажными помпами, создающими искусственное движение водного конденсата в системе кондиционирования.

При подключении дренажной системы к канализации приходится решать задачу, связанную со значительной протяженностью дренажной магистрали. Укрыть от взгляда утилитарный внешний вид дренажной системы можно при помощи специальных декоративных коробов плинтусного типа. Плинтусный короб для дренажных трубок можно подобрать с учетом стилистических требований интерьера помещения. Это позволит гармонично вписать систему кондиционирования в существующую в комнате обстановку.

**Для обустройства дренажного комплекса трубопроводов необходимо применять только специально предназначенные дренажные шланги с армированием.**

## Шланги дренажные



### Назначение:

- отвод конденсата из кондиционеров и сплит-систем.

### Конструктивные особенности:

- состоит из прочного спиралевидного ПВХ-каркаса, залитого мягким ПВХ-пластиком.

### Отличительные особенности:

- белый цвет;
- повышенная гибкость;
- гладкая внутренняя поверхность;
- стойкость к динамическим и вибрационным воздействиям;
- стойкость к старению;
- стойкость к воздействию влаги;
- температура монтажа и эксплуатации – от -5 до +60 °С;
- температура эксплуатации (в составе законсервированной системы) от -25 до +60 °С.

Внутренний диаметр, мм	Внешний диаметр, мм	Код	Бухта, м
10	14,0	AIR10	30
12	16,2	AIR12	
14	18,2	AIR14	
16	20,0	AIR16	
20	24,2	AIR20	
22	24,6	AIR22	
25	30,6	AIR25	
28	33,2	AIR28	
32	37,5	AIR32	
35	41,0	AIR35	
40	46,6	AIR40	
50	56,0	AIR50	





# ОCTOPUS

## Гибкие гофрированные трубы для дренажа "Octopus"

Дренажные трубы .....	840
Ливневая канализация .....	841
Аксессуары .....	843
Инструкции по монтажу .....	846
Примеры монтажа .....	847

## Дренажные системы

С древнейших времен дренажная система защищает фундамент зданий и окружающую территорию от подтопления грунтовыми, талыми и паводковыми водами.

### Выделяют два типа дренажных систем:

- открытые (представляет собой сеть осушительных и собирательных каналов);
- закрытые (система взаимосвязанных дрен (дренажных труб), уложенных в грунт на определенной глубине).

**Дренажная труба** — основной элемент для организации закрытых дренажных систем. Избыток воды попадает в дренажную трубу через мелкие отверстия (перфорацию) в ее стенках.

Ранее для устройства закрытых дренажных систем использовали керамические или асбестоцементные трубы. Перед укладкой в них делались пропилы или сверлились дыры. Такие трубы имели существенные недостатки как при монтаже, так и при эксплуатации.

В настоящее время растущей популярностью пользуются пластиковые дренажные трубы.

## Сфера применения

### Дренажные трубы, класс SN8

Дренажные системы в зонах с большими статистическими и динамическими нагрузками (автомобильные и железные дороги, аэродромы, промышленные объекты); защита зданий и сооружений от подтопления грунтовыми водами (дренаж фундаментов, подвалов и т. п.).

### Дренажные трубы, класс SN6

Защита зданий и сооружений от подтопления грунтовыми водами (дренаж фундаментов, подвалов, цокольных этажей и т. п.); организация дренажных систем на профессиональных спортивных площадках (футбольные поля, гольф-поля и т. д.); мелиорация полей, пахотных земель, садовых и дачных участков.



## Отличительные особенности

Дренажные системы имеют следующие отличительные черты:

- материал "полиэтилен" – химически стоек к агрессивным средам;
- конструкция – двустенные (наружный слой – гофрированный, внутренний слой – гладкий);
- гладкая внутренняя поверхность из ПНД обладает водоотталкивающими свойствами (существенно увеличивается пропускная способность и уменьшается отложение ила, песка, извести);
- широкий диапазон эксплуатационных температур: от -40 до +90 °С;
- поставляются в бухтах – простота транспортировки и монтажа;
- малый вес – простота транспортировки и монтажа;
- два класса жесткости (кольцевая жесткость) – SN8, SN6.

### Дренажные трубы, класс SN8:

- повышенная прочность труб (устойчивы к максимальным нагрузкам);
- глубина заложения – до 6 метров.

### Дренажные трубы, класс SN6:

- высокая прочность труб (устойчивы к внешним нагрузкам);
- глубина заложения – до 4 метров.

## Преимущества

### Надежность:

- срок службы более 50 лет;
- высокая стойкость при прокладке в подвижных грунтах;
- химическая стойкость труб к агрессивным средам.

### Легкость монтажа:

- широкий выбор аксессуаров;
- отсутствует необходимость использования специализированного оборудования для монтажа;
- гибкость и эластичность даже при низких температурах;
- высокая скорость монтажа (длина в бухте от 35 до 50 м).

### Безопасность и экологичность:

- не выделяют в окружающую среду токсичных веществ;
- не оказывают вредного воздействия на организм человека.

## Состав системы

Два типа гофрированных дренажных труб в системе с аксессуарами:

- гибкие гофрированные дренажные трубы без геотекстиля;
- гибкие гофрированные дренажные трубы с геотекстилем.



Труба без геотекстиля



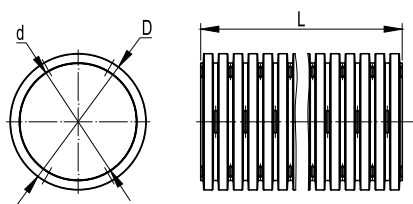
Труба с геотекстилем

## Характеристики

Материал	ПНД (полиэтилен низкого давления)
Технические условия	ТУ 2248-016-47022248-2006
Перфорация	360°
Геотекстиль	TYPAR, SF-27
Температура эксплуатации	от -40 до +90 °С
Цвет	зеленый, черный (код с буквой "А")
Минимальный радиус изгиба	8 диаметров



## Дренажные трубы


**Назначение:**

- дренажные системы в зонах с большими статистическими и динамическими нагрузками;
- защита зданий и сооружений от подтопления грунтовыми водами;
- мелиорация сельскохозяйственных земель.

**Отличительные особенности:**

- 2 класса жесткости труб;
- имеется сертификат соответствия.

**Комплект поставки:**

- каждая бухта комплектуется одной соединительной муфтой.

## Номенклатура

Класс жесткости трубы	Наружный диаметр D, мм	Внутр. диаметр d, мм	Нормы упаковки					Нормы загрузки паллетами, п.м.**			Код (без геотекстиля)	Код (с геотекстилем)
			кол-во в бухте L, м	внешний диаметр бухты, м	высота бухты, м	вес бухты, кг	кол-во бухт на паллете, шт.	еврофура 82м <sup>3</sup>	контейнер 40" 67 м <sup>3</sup>	контейнер 20" 33 м <sup>3</sup>		
SN8	90	77	50	1,14	0,5	20	4	4400	2000	800	140990-8К*	141990A-8К*
	110	94	50	1,18	0,75	30	3	3300	1500	600	140911-8К*	141911A-8К
	125	107	40	1,2	0,7	28	3	2640	1200	480	140912-8К*	141912A-8К*
	160	137	50	1,7	0,7	52,5	3	1200	1050	450	140916-8К*	141916A-8К*
	200	172	35	1,8	0,7	65	3	735	630	315	140920-8К*	141920A-8К*
SN6	90	77	50	1,14	0,5	20	4	4400	2000	800	140990*	141990A*
	110	94	50	1,18	0,75	30	3	3300	1500	600	140911	141911A
	125	107	40	1,2	0,7	28	3	2640	1200	480	140912*	141912A*
	160	137	50	1,7	0,7	52,5	3	1200	1050	450	140916	141916A
	200	172	35	1,8	0,7	65	3	735	630	315	140920	141920A

\* Под заказ. Минимальный объем заказа – 3000 м

\*\* Загрузка паллет + россыпь не является типовой и требует дополнительного согласования

**При объеме заказа более 3000 метров допускается:**

- упаковка труб в бухты большей емкости;
- изготовление труб со стенками необходимого цвета.

**По желанию заказчика партия гибких дренажных труб ДКС снабжается паспортом качества.**

**Примечание**

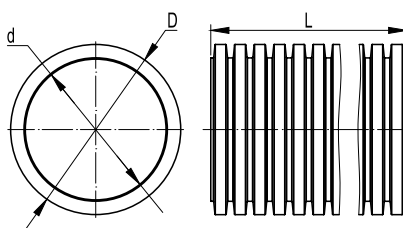
Паллеты с готовой трубой упаковываются в защитную от УФ-лучей пленку.

**Правила хранения**

Основное хранение труб: навесы или помещения, где колебания температуры и влажности воздуха несущественно отличаются от колебаний на открытом воздухе (например, палатки, металлические хранилища без теплоизоляции и т. п.), расположенные в любых макроклиматических районах, в атмосфере любых типов (5 ОЖ4 по ГОСТ 15150).

Кратковременное хранение труб: открытые площадки в макроклиматических районах с умеренным и холодным климатом в атмосфере любых типов (8 ОЖ3 по ГОСТ 15150).

## Ливневая канализация



**Назначение:**

- отведение талой и дождевой воды от фундаментов зданий, подземных сооружений, дорожных покрытий и газонных насаждений.

**Отличительные особенности:**

- внешняя стенка – гофрированная, внутренняя стенка – гладкая;
- высокая кольцевая жесткость;
- без перфорации;
- глубина заложения – до 4 метров;

**Комплект поставки:**

- каждая бухта комплектуется одной соединительной муфтой.

### Характеристики

Материал	ПНД (полиэтилен низкого давления)
Технические условия	ТУ 2248-015-47022248-2006
Температура транспортируемой жидкости	до +60 °С
Температура монтажа	от -25 до +90 °С
Температура эксплуатации	от -55 до +90 °С
Минимальный радиус изгиба	8 диаметров
Цвет	внешняя стенка – красная, черная (код с буквой – "А") внутренняя стенка – желтая

### Номенклатура

Наружный диаметр D, мм	Внутренний диаметр d, мм	Кольцевая жесткость*, кПа	Нормы упаковки					Нормы загрузки паллетами, п.м.**			Код
			кол-во в бухте L, м	внешний диаметр бухты, м	высота бухты, м	вес бухты, кг	кол-во бухт на паллете, шт.	еврофура 82 м <sup>3</sup>	контейнер 40" 67 м <sup>3</sup>	контейнер 20" 33 м <sup>3</sup>	
90	77	8	50	1,14	0,50	20,00	4	4400	2000	800	120990
110	94	8	50	1,18	0,75	30,00	3	3300	1500	600	120911
125	107	8	40	1,20	0,70	28,00	3	2640	1200	480	120912
160	137	6	50	1,70	0,70	52,50	3	1200	1050	450	120916
200	172	6	35	1,80	0,70	65,00	3	735	630	315	120920

\* Согласно ISO 9969:1994

\*\* Загрузка паллет + россыпь не является типовой и требует дополнительного согласования

**При объеме заказа более 10 000 метров допускается:**

- упаковка труб в бухты большей емкости;
- изготовление труб со стенками необходимого цвета;
- изготовление труб с измененным показателем кольцевой жесткости.

**По желанию заказчика партия гибких гофрированных двустенных труб ДКС снабжается паспортом качества.**

**Примечание**

Паллеты с готовой трубой упаковываются в защитную от УФ-лучей пленку.

**Правила хранения**

Основное хранение труб: навесы или помещения, где колебания температуры и влажности воздуха несущественно отличаются от колебаний на открытом воздухе (например, палатки, металлические хранилища без теплоизоляции и т. п.), расположенные в любых макроклиматических районах, в атмосфере любых типов (5 ОЖ4 по ГОСТ 15150).

Кратковременное хранение труб: открытые площадки в макроклиматических районах с умеренным и холодным климатом в атмосфере любых типов (8 ОЖ3 по ГОСТ 15150).



**Характеристика перфорации дренажных труб ДКС**

Наружный диаметр (мм)	Площадь дренажного отверстия, мм <sup>2</sup>	Кол-во отверстий на 1 п. м, шт.	Площадь дренажных отверстий на 1 п. м, мм <sup>2</sup>
90	29,14	300	8742
110	29,14	258	7518
125	29,14	237	6906
160	29,14	342	9966
200	29,14	256	7460

**Характеристика геотекстиля Турар SF-27**

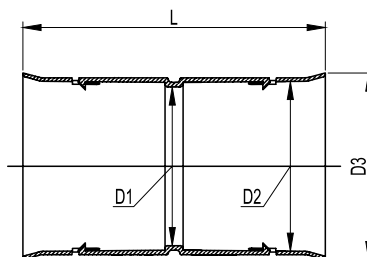

Свойства	Стандарт	Ед. изм.	Значение
Плотность	EN 965	г/м <sup>2</sup>	90
Толщина при 2 кН/м <sup>2</sup>	EN 964-1	мм	0,38
Предел прочности на растяжение	EN ISO 10319	кН/м	5,1
Предельное удлинение	EN ISO 10319	%	45
Прочность при 5 % удлинении	EN ISPO 10319	кН/м	2,9
Скорость потока при высоте водяного столба – 10 см	BS 6909-6	л/м <sup>2</sup> , сек.	165
Водопроницаемость при 20 кН/м <sup>2</sup>	DIN 60500-4	10-4 м/сек.	3,6

**Химическая стойкость полиэтилена**

Химическая стойкость	Химическое вещество или продукт (концентрация)
Стойкий	адипиновая кислота (насыщенный раствор), азотная кислота (50-98 %), аммиак (10 % водный раствор), аммиак (100 % сухой газ), аммония карбонат (50 %), аммония сульфат (насыщенный раствор), аммония сульфид (насыщенный раствор), аммония фосфат (водный раствор), аммония хлорид (насыщенный раствор, водный раствор), ацетон (100 %), бария соли (водный раствор), бензин (80-20 %), бензойная кислота (насыщенный раствор), бромисто-водородная кислота (10 %), бутан (100 % газ), бутадиев (100 % газ), винилацетат (100 %), винная кислота (до 10 %), вискозно-пряжильный раствор, вода морская, водород (100 %), воздух сжатый, содержащий масло (100 %), гликолевая кислота (100 %), глицерин (100 %), глюкоза (водный раствор), дигликолевая кислота (насыщенный раствор), диметиламин (19 %), диоксан (19 %), дихромат калия (40 %), дубильная кислота (10 %), желатин (водный раствор), изопропанол (100 %), йод (6,5 %), калия алюмосульфат (50 % водный раствор), калия бихромат (насыщенный раствор, водный раствор), калия йодид (насыщенный раствор), калия карбонат (насыщенный раствор, водный раствор), калия нитрат (50 % водный раствор), калия перхлорат (насыщенный раствор, водный раствор), калия персульфат (водный раствор), калия сульфат (водный раствор), калия цианид (насыщенный раствор), калия гипохлорид (насыщенный раствор, водный раствор), кремневая кислота (водный раствор), кремнефтористоводородная кислота (32 %), лимонная кислота (насыщенный раствор), магния соли (водный раствор), малеиновая кислота (насыщенный раствор), молочная кислота (10-90 % водный раствор), морская вода (насыщенный раствор), мочевины (водный раствор 30 %), муравьиная кислота (водный раствор 50 %), Мыло (до 10 %), мышьяковая кислота (до 10 %), пропан (технический газ), серная кислота (40-90 %), серы двуокись (100 %), синильная кислота (технический раствор), соляная кислота (больше 30 %), сурьмы хлорид (водный раствор 90 %), трихлорэтилен (100%), уксусная кислота (25 %), уксусная кислота (60 %), фосфорная кислота (водный раствор 30 %), щавелевая кислота (100 %), этиленгликоль (технический раствор), этилендиамин (технический раствор), этиловый спирт (96 %), этиловый эфир (100 %)
Ограниченно стойкий	аммония нитрат (водный раствор, насыщенный раствор), ацетальдегид (100 % технический раствор), бутилацетат (100 %), гексан (100 % технический раствор), декалин (насыщенный раствор), дибутилфталат (насыщенный раствор), диметил-формамид (насыщенный раствор), диэтиловый спирт (насыщенный раствор), диметилформамид (19 %), калия перманганат (насыщенный раствор, водный раствор), камфора (водный раствор), кислород (водный раствор), масла и жиры (насыщенный раствор), ментол (насыщенный раствор), метан (технический раствор), олеиновая кислота (100 %), пикриновая кислота, сероводород (100 % газ), сероуглерод (100 %), тетрахлорметан (100 %), уксусный ангидрид (100 %), фенол (90 %), фтористо-водородная кислота (40 %), циклогексанол (100 %), этилацетат (100 %)
Нестойкий	анилин (100 %), бром (водный раствор 100 %), дихлорэтан (100 %), изопропиловый эфир (100 %), мазут (водный раствор), озон (100 %), серная кислота (96 %), толуол (100 %), хлор (водный раствор), хлор (100% газ), хлороформ (технический раствор), хлорсульфоновая кислота (100 %), хромовая кислота (1-50 %), царская водка

## Аксессуары

### Муфта соединительная



**Назначение:**

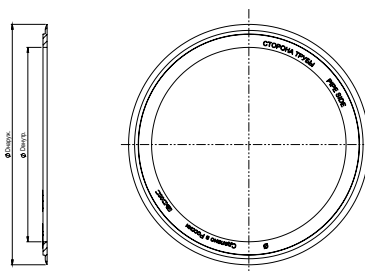
- механическое неразъемное соединение гибких, жестких, дренажных гофрированных двустенных труб одного диаметра.

**Характеристики:**

- материал – полиэтилен;
- температура эксплуатации – от -40 до +90 °С;
- степень защиты – IP40 без уплотнителей и IP55 с уплотнительным кольцом;
- механические замки, повышающие надежность соединения.

Диаметр, мм	Геометрические размеры, мм				Вес, г	Упаковка, шт.	Код
	Ø D1	Ø D2	Ø D3	L			
90	86	92	102	148	68	6	015090
110	105	111	123	200	164	8	015110
125	120	126	135	200	175	6	015125
160	154	164	172	200	274	6	015160
200	188	202	214	242	405	2	015200

### Уплотнительное кольцо



**Назначение:**

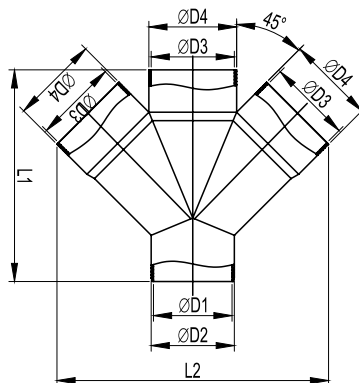
- герметизация мест соединения гибких, жестких, дренажных гофрированных двустенных труб с соединительными муфтами, заглушками, разветвителями, переходниками.

**Характеристики:**

- материал – резина;
- температура эксплуатации – от -25 до +90 °С;
- степень защиты – IP55 с аксессуарами.

Диаметр, мм	Геометрические размеры, мм			Вес, г	Упаковка, шт.	Код
	Ø Двнутр.	Ø Днаруж.	A			
90	70,00	93,00	2,50	7,0	50	016090
110	87,00	110,70	4,20	13,0	50	016110
125	100,00	128,70	3,00	18,0	50	016125
140	117,00	144,00	4,00	19,0	50	016140
160	131,00	164,50	4,00	29,0	50	016160
200	166,00	204,50	5,00	59,0	50	016200

## Соединение для четырех двустенных труб, 45°



### Назначение:

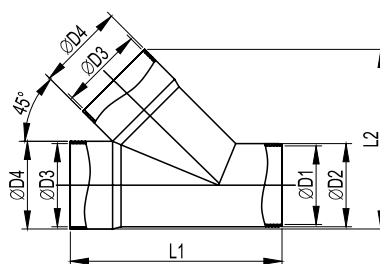
• соединение четырех гибких, жестких, дренажных гофрированных двустенных труб одного диаметра и отвод под углом 45°.

### Характеристики:

- материал – полипропилен;
- температура эксплуатации – от -40 до +90 °С;
- степень защиты – IP40 без уплотнителей и IP55 с уплотнительным кольцом.

Диаметр, мм	Геометрические размеры, мм						Вес, г	Упаковка, шт.	Код
	$\varnothing D1$	$\varnothing D2$	$\varnothing D3$	$\varnothing D4$	L1	L2			
110	103	110	111	118	283	355	745	1	021110
125	116	125	126	131	332	378	956	1	021125
160	155	160	162	168	395	480	1580	1	021160
200	193	200	202	209	568	671	3100	1	021200

## Тройник 45°



### Назначение:

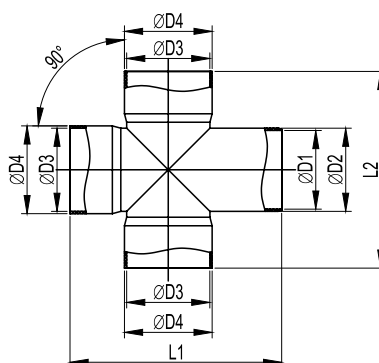
• соединение гибких, жестких, дренажных гофрированных двустенных труб одного диаметра и отвод под углом 45°.

### Характеристики:

- материал – полипропилен;
- температура эксплуатации – от -40 до +90 °С;
- степень защиты – IP40 без уплотнителей и IP55 с уплотнительным кольцом.

Диаметр, мм	Геометрические размеры, мм						Вес, г	Упаковка, шт.	Код
	$\varnothing D1$	$\varnothing D2$	$\varnothing D3$	$\varnothing D4$	L1	L2			
90	84	90	93	102	255	136	245	1	019090
110	103	109	111	115	270	150	517	1	019110
125	118	125	126	131	325	176	787	1	019125
160	153	159	161	168	396	220	1230	1	019160
200	189	200	201	210	480	275	2150	1	019200

## Крестообразное соединение, 90°



**Назначение:**

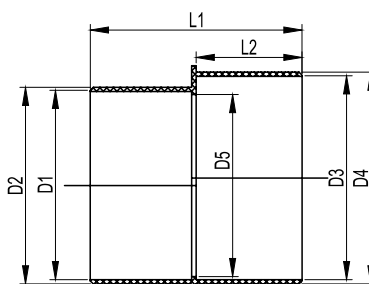
- соединение четырех гибких, жестких, дренажных гофрированных двустенных труб одного диаметра и отвод под углом 90°.

**Характеристики:**

- материал – полипропилен;
- температура эксплуатации – от -40 до +90 °С;
- степень защиты – IP40 без уплотнителей и IP55 с уплотнительным кольцом.

Диаметр, мм	Геометрические размеры, мм						Вес, г	Упаковка, шт.	Код
	Ø D1	Ø D2	Ø D3	Ø D4	L1	L2			
90	86	90	91	96	232	258	363	1	022090
110	104	110	111	118	242	258	530	1	022110
125	118	125	126	132	274	280	685	1	022125
160	155	160	161	167	338	348	1050	1	022160
200	193	200	201	209	406	414	1850	1	022200

## Переходник



**Назначение:**

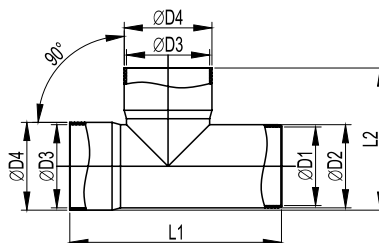
- соединение гибких, жестких, дренажных гофрированных двустенных труб разных диаметров с обеспечением плавного перехода.

**Характеристики:**

- материал – полипропилен;
- температура эксплуатации – от -40 до +90 °С;
- степень защиты – IP40 без уплотнителей и IP55 с уплотнительным кольцом.

Диаметр, мм	Геометрические размеры, мм						Вес, г	Упаковка, шт.	Код	
	Ø D1	Ø D2	Ø D3	Ø D4	Ø D5	L1				L2
90-110	92	104	104	110	88	109	70	105	1	024110
110-125	111	116	117	125	102	130	68	252	1	024125
160-200	161	167	190	198	149	240	140	782	1	024200

## Тройник 90°



**Назначение:**

- соединение гибких, жестких, дренажных гофрированных двустенных труб одного диаметра и отвод под углом 90°.

**Характеристики:**

- материал – полипропилен;
- температура эксплуатации – от -40 до +90 °С;
- степень защиты – IP40 без уплотнителей и IP55 с уплотнительным кольцом.

Диаметр, мм	Геометрические размеры, мм						Вес, г	Упаковка, шт.	Код
	Ø D1	Ø D2	Ø D3	Ø D4	L1	L2			
90	91	95	91	95	242	180	375	1	020090
110	103	110	111	117	248	180	450	1	020110
125	118	125	126	130	255	194	490	1	020125
160	153	160	161	168	353	265	1007	1	020160
200	189	197	201	208	405	325	1805	1	020200

## Инструкции по монтажу

### Рекомендации по проектированию и монтажу

Прежде чем приступить к устройству дренажной системы, необходимо сделать инженерно-геологическое обследование участка и получить сведения о коэффициенте фильтрации грунтов; высоте капиллярного поднятия грунтовых вод; данных о глубине сезонного промерзания грунтов.

Для обеспечения эффективной работы дренажной системы следует тщательно выполнить выбор:

- диаметра труб;
- типа труб (с геотекстилем, без геотекстиля);
- глубину заложения труб;
- угол наклона труб.

Выбор внутреннего диаметра дренажных труб зависит от осушаемой площади. Чем больше внутренний диаметр дренажной трубы, тем выше ее пропускная способность.

Дренажные трубы с геотекстилем рекомендуется применять в песчаных и смешанных грунтах (суглинки). Геотекстиль предохраняет дренажные трубы от заиливания и попадания вовнутрь песка, тем самым существенно увеличивает срок службы всей дренажной системы. Также применение дренажных труб с геотекстилем позволяет уменьшить количество фильтрующих дренажных обсыпок и в определенных случаях (например, при укладке дренажных труб в средне- и крупнозернистых песчаных грунтах) полностью отказаться от них.

Глубина заложения дренажных труб в общем случае зависит от уровня грунтовых вод и глубины промерзания грунта, чтобы проточная вода не замерзала в трубах.

В дренаже сельскохозяйственных угодий глубина заложений труб зависит от вида выращиваемых растений, типа грунта и особенностей рельефа территории. Средняя глубина дренажа составляет: 0,7-0,9 м – для лугов и выпасов; 0,8-1,1 м – для пашен, овощных и фруктовых плантаций, кустов, посадки деревьев; 1,1-1,5 м – для садов.

Максимально допустимая глубина укладки труб ограничена степенью осушения грунтов, так как при отсутствии регулярного полива значительную долю питательных веществ растения получают из грунтовых вод.

При возможности повреждения дренажных труб тяжелыми машинами во время возделывания почвы или сборки урожая рекомендуемая глубина закладки не менее 0,7 м, при этом желательно использовать дренажные трубы с кольцевой жесткостью SN6 и выше. Если планируется проведение глубоких агрономических работ (например, пашня с углублением), то глубина дренажа должна быть соответственно увеличена так, чтобы они превышали глубину запланированных работ на 0,3-0,4 м.

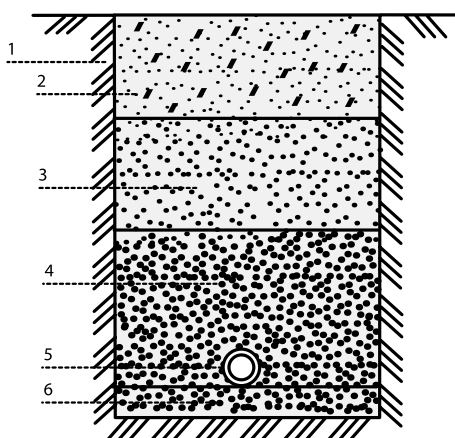
При дренаже инженерных объектов глубина закладки дренажных труб зависит от уровня понижения грунтовых вод относительно уровня подземных частей строений.

Принято, что уровень грунтовых вод должен находиться ниже уровня подземных строений на глубине: 0,3-1,0 м в песчаных грунтах; 0,6-6,0 м в суглинки и глиняных грунтах.

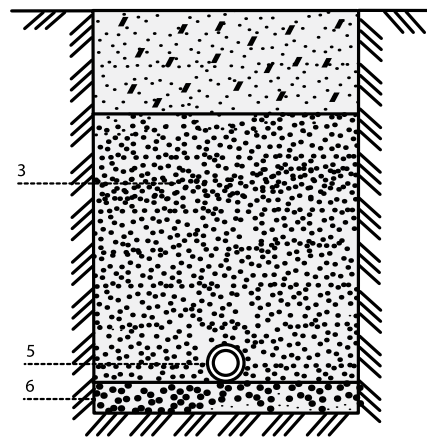
При дренаже дорожного полотна рекомендуемый уровень понижения грунтовых вод составляет 1,2-1,5 метра ниже края дороги.

Рекомендуемый угол наклона дренажных труб для глинистых и суглинистых грунтов – 3 мм/м, для песчаных грунтов – не менее 5 мм/м. Наибольший угол наклона определяется, исходя из максимально допустимой скорости течения воды в дренажных трубах – до 1,0 м/сек.

### Принципиальные схемы укладки дренажных труб



Дренажная труба без геотекстиля

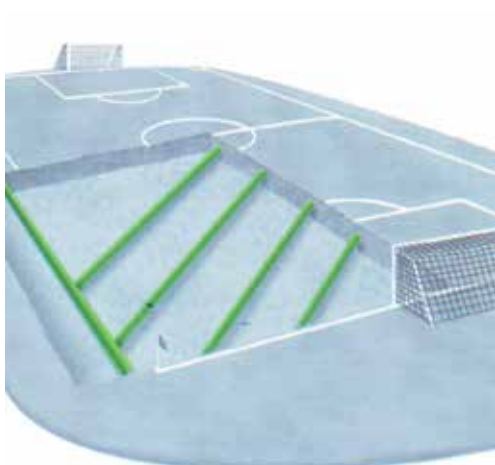
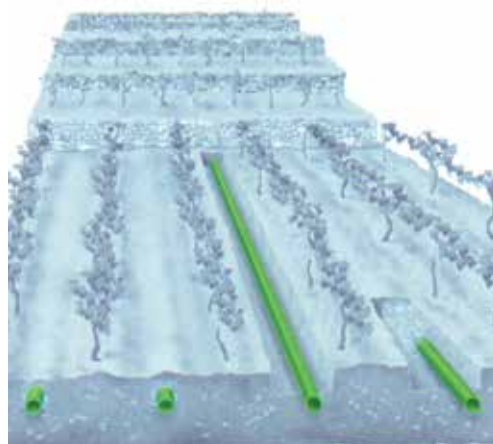
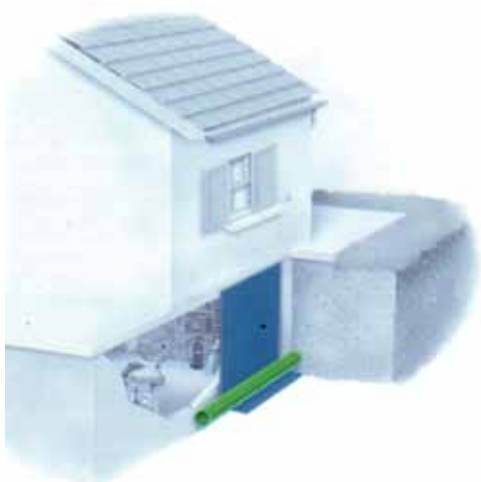


Дренажная труба с геотекстилем

1 – контур траншеи, 2 – местный грунт, 3 – обратная засыпка траншеи разнозернистым песком, 4 – обсыпка мелким щебнем, 5 – дренажная труба, 6 – подложка из мелкого щебня

## Примеры монтажа

### Устройство дренажных систем





[www.dkc.ru](http://www.dkc.ru)

8 800 250 52 63



Мы в соцсетях @dkccompany

2018