

Пускорегулирующая аппаратура TeSys

Каталог



Life Is On

Schneider
Electric

Указатель каталожных номеров		2 - 4
Глава 1	Пускатели TeSys	1/1 - 1/79
Глава 2	Многофункциональные устройства управления и защиты TeSys U	2/1 - 2/102
Глава 3	Системы быстрого монтажа и распределения питания	3/1 - 3/26
Глава 4	Автоматические выключатели TeSys	4/1 - 4/96
Глава 5	Контакторы TeSys	5/1 - 5/247
Глава 6	Реле защиты TeSys	6/1 - 6/49
Глава 7	Дополнительное оборудование TeSys	7/1 - 7/25
Глава 8	Многофункциональные устройства управления и защиты TeSys T	8/1 - 8/40
Глава 9	Защитные компоненты TeSys	9/1 - 9/81
Глава 10	Дополнительная информация	10/1 - 10/32

№ по каталогу	Стр.
490 NAD 011●●	8/33
490 NAD 911●●	2/51
490 NTW 000 ●●●	8/33
50437 - 50442	5/32
50485 и 50486	5/32

A

A●●	1/47, 1/51, 1/56, 1/59, 1/63, 1/73, 1/76, 1/77
AB1 DV●●●●●●●●	3/25
AB1 AB8●●●●	1/39
AB1 AC6BL	1/67, 4/82, 4/84
AB1 BC●●●●●●	1/39
AB1 G●	3/25, 5/21, 5/35, 6/47, 7/17, 8/33, 9/42
AB1 P●	5/21, 5/35
AB1 R●	3/25, 6/47, 7/17, 8/33, 9/42
AB1 VV635UBL	1/67, 4/82, 4/84
ABF H20●●●●●	2/33, 3/11
AF1 VA●●●●	1/39
AK5 BT01	3/25
AK5 GF1	
AK5 JB●●●●●	2/21
AK5 PA●●●●●●●●	3/25
AK5 PC●●●●●●	2/21
AK5 PE●●	3/25
AK5 SB1	3/25
AM1●●●●●●	
AM3 PA65	1/39
APE ●●●●●●●●	3/11
APP 2AH40H060	3/11
ASI ●●●●●●●●	2/15, 2/34, 2/35
ATSU●●●●●●●●●●	2/83
ATV3H●●●●●●●●	
ATV6H●●●●●●●●	
ATV7H●●●●●●●●	

C

CA2 KN●●●●●●	7/14
CA2 SK●●●●●●	7/22
CA3 KN●●●●●●	7/14
CA3 SK●●●●●●	7/22
CA4 KN●●●●●●	7/15
CAD●●●●●●	7/3
CR1 B●●●●●●●●	5/159, 5/164
CR1 F●●●●●●●●	5/159, 5/164

D

DA1 T●●●●●●	6/47, 8/32
DF1●●●●●●	9/41, 9/42
DF2 ●●●●●●●●	9/41, 9/42, 9/70, 9/71, 9/72, 9/73
DF3 ●●●●●●	9/70, 9/72
DF4 ●●●●●●	9/71, 9/73
DF8●●●●●●	9/419, 42
DR2 SC●●●●●●	5/137, 5/171

№ по каталогу	Стр.
DR5 TE●●	5/132, 5/136
DR5 TF4V	5/136
DV1●●●●●●	5/173
DX1 AP25	5/21, 5/35, 6/19, 7/17
DZ3 ●●●●	1/39, 5/114
DZ6MF●	5/243
DZ6 MZ●●●●	5/243

E

ET1 KB50	5/173
EZ2 EA●●●●●●	5/241
EZ2 GA●●●●●●●●	5/241
EZ2 HA●●●●●●●●	5/241
EZ2 JA●●●●●●●●	5/241
EZ2 KA●●●●●●●●	5/241
EZ2 LB060●	5/165, 5/241

G

GA1●●	9/93
GAC●●●●●●	9/93
GAP●●	9/93
GB2●●●●●●	1/39, 4/94, 4/95
GC●●●●●●●●	9/92
GK2●●●●●●	4/57, 4/61
GK3●●●●●●	4/53, 4/61, 9/98
GK3 AV01	4/61
GS1 AD●●	9/619/109, 9/111
GS1 AE●●	9/111
GS1 AF●●	9/61, 9/109
GS1 AH●●●●	9/63, 9/109, 9/110
GS1 AM●●●●	9/61, 9/109
GS1 AN●●●●	9/61, 9/109
GS1 AP●●●●	9/63, 9/111
GS1 AS●●	9/111
GS1 AU●●●●	9/111
GS1 AV●●	9/63, 9/111
GS1 AW●●	9/63, 9/111
GS1 AX●●	9/111
GS1 D●●●●	9/58, 5/59, 5/60, 9/74, 9/106, 9/108
GS1 E●●●●●●	9/108
GS1 F●●	9/59, 9/74
GS1 G●●	9/59, 9/74, 9/106, 9/108
GS1 J●●	9/59, 9/74, 9/106, 9/108
GS1 K●●●●	9/59, 9/74
GS1 L●●●●	9/59, 9/74, 9/106
GS1 M●●●●	9/106, 9/108
GS1 N●●	9/59, 9/75, 9/106
GS1 P●●●●	9/106
GS1 Q●●●●	9/59, 9/75, 9/106, 9/107, 9/108
GS1 S●●●●	9/107, 9/108
GS1 T●●●●	9/107, 9/108
GS1 V●●●●	9/107
GS2 AD●●	9/111
GS2 ADL2	9/63

№ по каталогу	Стр.
GS2 AE●●	9/62, 9/111
GS2 AH●●●●●●	9/62, 9/63, 9/109, 9/110
GS2 AP●●	9/111
GS2 AX1	9/63
GS2 D●●	9/60, 9/106
GS2 E●●●●	9/108
GS2 F●●	9/58, 9/74
GS2 G●●	9/58, 9/60, 9/74, 9/106, 9/108
GS2 J●●	9/58, 9/60, 9/74, 9/106, 9/108
GS2 K●●●●	9/58, 9/74
GS2 L●●●●	9/58, 9/60, 9/74, 9/75, 9/106
GS2 M●●●●	9/60, 9/106, 9/108
GS2 N●●	9/58, 9/60, 9/75, 9/106
GS2 P●●●●	9/60, 9/106
GS2 Q●●●●	9/58, 9/60, 9/75, 9/106, 9/107, 9/108
GS2 S●●●●	9/58, 5/59, 9/60, 9/75, 9/107, 9/108
GS2 T●●●●	9/60, 9/107, 9/108
GS2 V●●●●	9/58, 5/59, 9/60, 9/75, 9/107
GV AD●●●●●●	4/55, 4/59
GV AE●●●●●●	4/47, 4/55, 4/59, 9/98
GV AM1 1	4/55, 4/59
GV AN●●●●	4/47, 4/55, 4/59, 9/98
GV A●●●●●●	4/55, 4/59, 9/98
GV AX●●●●	4/55
GV NGC●●●●●●	1/44
GV1 F●●	4/57
GV1 G●●●●	2/21, 4/57, 5/89
GV1 L3	4/55
GV1 V02	4/61, 9/98
GV2 AF●●	1/6-1/11, 4/57
GV2 AK00	4/55
GV2 AP●●	4/51, 4/57
GV2 A●●●●●●	4/85
GV2 AX●●●●	4/85
GV2 CP21	1/67, 4/82
GV2 DM●●●●●●●●	1/8, 1/9
GV2 DP●●●●●●●●	1/10, 1/11
GV2 E●●	1/56, 1/67, 4/82, 4/84
GV2 G●●●●	2/21, 4/57, 5/89
GV2 K0●●	1/56, 1/67, 4/82, 4/84, 4/85
GV2 L●●	4/53
GV2 LC●●●●●●●●	1/44
GV2 LE●●	4/52
GV2 MC●●●●●●	1/67, 4/82, 4/84, 4/85
GV2 ME●●●●●●●●	1/6, 1/7, 1/37, 4/46, 4/47, 4/85
GV2 MP0●	1/67, 4/82
GV2 P	4/48, 9/98
GV2 RT●●	4/50, 4/51
GV2 SN●●	
GV2 V0●	1/56, 1/67, 4/57, 4/59, 4/82, 4/84, 9/98
GV3 A●●●●	4/59, 4/61, 9/98
GV3 B●●	4/61, 9/98
GV3 C●●	9/98

№ по каталогу	Стр.
GV3 D●●	4/61, 9/98
GV3 E●●	9/98
GV3 G●●●●	4/59, 5/89
GV3 L●●	4/53, 9/98
GV3 S	5/89
GV3 ME●●	4/48, 9/98
GV3 P●●	4/48, 9/98
GV3 PC●●	4/83
GV7 AB11	4/63
GV7 AC●●●	4/65, 5/88
GV7 AD●●●●	4/63
GV7 AE11	4/63
GV7 AP●●	4/65
GV7 AS●●●●	4/63
GV7 AU●●●●	4/63
GV7 RE100	4/49
GV7 RE150	4/49
GV7 RE220	4/49
GV7 RE25	4/49
GV7 RE●●	4/49
GV7 RS●●●	4/49
GV7 V01	4/65
GW ●●●	9/93

K

KAC 1BZ	9/27
KAD 1PZ	9/17, 9/25
KAE 1BZ	2/27
KAF ●●●●	9/25
KBD 1PZ	9/27
KBF ●●●●	9/27
KCC ●●●	9/17, 9/25, 9/27
KCD 1PZ	9/17, 9/25
KCE ●●●	9/25, 9/27
KCF ●●●	9/25
KDD 1PZ	9/27
KDF ●●●●	9/27
KZ ●●●	9/17, 9/28, 9/29

L

LA1 D●●●●	5/83, 5/113, 7/3
LA1 KN●●●●	5/19, 5/34, 7/16
LA1 SK●●	5/8, 5/9, 7/23
LA1 VN●●●●	5/223
LA2 KT●●	5/19, 5/34, 7/16
LA4 DA●●	5/85, 9/103
LA4 DB●●	5/85, 5/87, 9/103
LA4 DC3U	5/85, 9/103
LA4 DE●●	5/85, 9/103
LA4 DFB	5/87
LA4 DT●●	5/87, 9/104
LA4 DWB	5/87
LA4 FSRE	5/113
LA4 FD●	5/114
LA4 FR●●	5/114
LA4 FT●	5/114

№ по каталогу	Стр.
LA4 FV●	5/114
LA4 K●●●●	5/20, 7/17
LA4 SK●●●	5/9, 7/23
LA5 D●●●●●●●	5/89
LA5●●●●●●●●●	5/117, 5/172
LA6 DK10●	9/104
LA6 DK20●	5/84
LA7 D●●●●●	6/19, 6/36, 6/37, 9/104, 9/105
LA7 F●●●	5/115, 6/36, 6/37
LA7 K0064	6/3
LA9 B103	5/165, 5/243
LA9 D09907	1/47, 1/51
LA9 D09966	5/88
LA9 D09981	5/114
LA9 D11●●●●●	1/39, 5/80, 5/81, 5/88
LA9 D12●●●	1/37, 5/80, 5/88, 7/5
LA9 D15●●●	1/39
LA9 D2561	5/88
LA9 D3260	5/88
LA9 D32974	1/37, 5/80
LA9 D4002	1/37, 5/80, 5/81
LA9 D5●●●●	5/80, 5/81, 5/89
LA9 D6●●●●●	5/80, 5/81, 9/105
LA9 D730	5/89
LA9 D8●●●●	1/37, 5/80, 5/81, 5/88
LA9 D9●●	1/39, 4/47, 4/57, 5/21, 5/35, 5/89, 6/19, 6/37, 7/5, 7/17, 9/105
LA9 E0●	1/39, 4/57, 5/21, 5/35
LA9 F●●●	5/114, 5/115, 5/116, 5/118, 5/119, 5/121, 5/123, 5/124, 5/165, 5/167, 6/19, 6/37
LA9 FG●●●●●●●●	1/37, 5/114, 5/115, 5/121, 5/123, 5/124, 5/167
LA9 FH4H	1/39, 5/167
LA9 FJ●●	5/115, 5/121, 5/123, 5/124, 5/167
LA9 FK●●	5/114, 5/115, 5/121, 5/123, 5/124, 5/125, 5/167
LA9 FL●●	5/114, 5/115, 5/121, 5/123, 5/125, 5/167
LA9 LB920	2/21, 4/55
LA9 FH●●●●	5/114, 5/121
LA9 FJ4F	5/121
LA9 FK982	5/121
LA9 FL982	5/121
LA9 FX970	5/121, 5/127
LA9 FX971	5/123, 5/127
LA9 K09●●	5/21, 5/35
LA9 V●●●	5/222
LAD●●●	5/165
LAD 2●	5/89, 7/5
LAD 3●●●●●	3/9, 4/57, 5/80
LAD 4B●●	5/87, 9/105
LAD 4C●	5/80, 5/81, 9/105
LAD 4D●●	5/85, 9/103
LAD 4RC●	5/85, 7/4, 9/103
LAD 4T●●●	5/85, 7/4, 9/103

№ по каталогу	Стр.
LAD 4V●	5/85, 7/4, 9/103
LAD 5C●●	3/5
LAD 6K10●	5/84, 7/4, 9/104
LAD 7●●●●●	4/59, 5/89, 6/19, 6/284, 9/104, 9/105
LAD 8N●●	5/83, 7/3
LAD 90	2/21, 5/89, 6/19, 9/105
LAD 91●●	1/37, 5/80
LAD 92560	5/88
LAD 93217	1/37, 5/80
LAD 96●●●	4/59, 5/88, 6/19, 9/105
LAD 9A●●●●	3/11
LAD 9ET●	5/89, 7/5, 9/105
LAD 9P●●●	5/80, 5/88, 9/105
LAD 9R●●	5/80, 5/81, 9/105
LAD 9SD3	1/37, 5/80
LAD 9V●●●●	5/80, 5/81
LAD ALLEN4	5/89, 6/19
LAD C22	5/83, 5/113, 7/3
LAD N●●	1/39, 5/83, 5/113, 7/3
LAD R●	5/84, 5/113, 7/4
LAD S2	5/84, 5/113, 7/4
LAD T●	1/39, 5/84, 5/113, 7/4
LAD T9R1●	5/81
LC1 D●●●●●●●	1/37, 5/66, 5/67, 5/68, 5/69, 5/70, 5/71, 5/75, 9/99
LC1 DT●●●●●●●	5/70, 5/71, 9/99
LC1 F●●●●●	2/95, 5/110, 5/111, 5/121, 5/127
LC1 K●●●●●●●	1/54, 5/14, 5/16
LC1 SK●●●●●●●	5/8
LC1 BL●●●●●	5/238
LC1 BM●●●●●	5/238, 5/239
LC1 BP●●●●●	5/238, 5/239
LC1 BR●●●●●	5/238, 5/239
LC1 V●●●●●	5/222
LC2 D●●●●●	5/76, 5/77, 5/78, 9/100
LC2 DT●●●●●	5/78, 5/79
LC2 K●●●●●	5/22, 5/24
LC2 F●●●●	5/118, 5/119
LC2 V●●●●●●	5/222
LC3 D●●●●●	1/35, 9/100
LC4 D●●●●●	1/32
LC7 K●●●●●●●	5/14, 5/16
LC8 K●●●●●●	5/22, 5/24
LE1 D●●●●●	1/46
LE1 GV●●●●●●●	1/56
LE1 M35●●●●●	1/54
LE2 D●●●●●	1/46, 1/50
LE2 K0●●●●●	1/46, 1/58
LE3 D●●●●●	1/58, 1/62
LE4 D●●●●●	1/50
LE4 K●●●●●	1/50
LE6 D●●●●	1/62
LE8 D●●●●	1/50
LE8 K●●●●●	1/50
LG1 D●●●●●●●	1/71

№ по каталогу	Стр.
LG1 K●●●●●●	1/71
LG7 D●●●●●●	1/70
LG7 K●●●●●●	1/70
LG8 K●●●●●●	1/72
LJ7●●●●●●	1/76
LJ8 K●●●●●●	1/77
LK3●●●	9/108, 9/109, 9/110, 9/111
LK4●●●	9/108
LP1 K●●●●●●	5/15, 5/17
LP2 K0●●●●●	5/23, 5/25
LP2 K1●●●●●	5/23
LP4 K●●●●●●	5/30, 4/31
LP5 K●●●●●●	5/32, 5/33
LR2 D●●●●●	6/16, 9/102
LR2 F●●●●●	5/159
LR2 K●●●●●	6/3
LR3 D●●●●●	9/102
LR97 D●●●●●	6/28
LR9 D5●●●●●	5/213, 6/17
LR9 D●●●●●	6/17
LR9 F●●●●●	5/159, 5/213, 6/34, 6/35
LRD●●●●●	5/213, 5/243, 6/14, 6/15, 6/16, 9/102
LT3 S●●●●●●	6/46
LT47 06●●●●	6/28
LT47 30●●●●	6/28
LT47 60●●●●	6/28
LT6 CT●●●●●	8/32
LTM 9C●●●●●	8/31
LTM 9TCS	8/31
LTM C●●●●●●	8/31
LTM EV●●●●●	8/31
LTM R08CBD	8/30
LTM R08●●●●●	8/30
LTM R100●●●●	8/30
LTM R27●●●●●	8/30
LU2B 12FU	2/14
LU2B●●●●●	2/18
LU2M B0●●●●	2/18
LU6M B0●●●●	2/18
LU9 A●●●●●	2/37
LU9 G●●●●●	2/37, 2/49, 3/11
LU9 SP0	2/22
LU9 AP●●●●●	2/22, 4/59
LU9 CD1	2/25, 2/35, 2/49, 2/51
LU9 G●●●●●	2/33
LU9 R●●●●●●	2/33, 2/37, 2/47, 3/11, 8/31
LU9B●●●●●	2/15, 2/16, 2/17, 2/20, 2/33, 2/35, 2/37, 2/41, 2/43, 2/47, 2/49
LU9C●●●●●	2/20
LU9M●●●●●	2/18, 2/33, 2/35, 2/37, 2/41, 2/43, 2/47, 2/49
LUA●●●●●●	2/20, 2/21
LUB●●●●●●	2/12, 2/15, 2/16, 2/17
LUCA●●●●●	2/12, 2/14, 2/15, 2/14
LUCB●●●●●	2/13, 2/24, 2/98
LUCC●●●●●	2/24

№ по каталогу	Стр.
LUCD●●●●●	2/24, 2/98
LUCM●●●●●	2/16, 2/25, 2/95, 2/98
LUF●●●●●●	2/13, 2/20, 2/26, 2/32, 2/51
LUL●●●●●●	2/16, 2/37, 2/41, 2/43, 2/47, 2/95
LUT●●●●●●	2/95, 2/98
LX0●●●●●●	5/168, 5/169
LX1 FF●●●●●	5/128
LX1 FG●●●●●	5/129
LX1 FH●●●●●	5/130
LX1 FJ●●●●●	5/130
LX1 FK●●●●●	5/131, 5/132
LX1 FL●●●●●	5/131
LX1 D6●●●●●	5/92, 9/101
LX1 D8●●●●●	5/93
LX1 FX●●●●●	5/132
LX1 V1●●●●●●	5/223
LX1 V320●●●●	5/223
LX1 V610●●●●	5/223
LX4 D7●●●●●	5/94, 5/95
LX4 D8●●●●●	5/95
LX4 F8●●●●●	5/132, 5/134
LX4 FF●●●●●	5/133
LX4 FG●●●●●	5/133
LX4 FH●●●●●	5/133
LX4 FJ●●●●●	5/133
LX4 FK●●●●●	5/134
LX4 FL●●●●●	5/134
LX4 FX●●●●●	5/134
LX9 FF●●●●●	5/135
LX9 FG●●●●●	5/135
LX9 FH●●●●●●	5/135
LX9 FJ●●●●●	5/136, 5/137
LX9 FK●●●●●	5/136, 5/137
LX9 FL●●●●●	5/136, 5/137
LXD 1●●●●●●	5/90, 7/5
LXD 3●●●●●●	5/91, 9/101

N	
NS 250HMA	2/95

P	
PA1 LB●●●●●	5/173, 5/240
PA1 PB50	5/173
PA1 RB50	5/173
PA2●●●●●●	5/240
PN1 FB●●●●●●	5/173
PN1 GB●●●●●	5/243
PN1 HB●●●●●	5/243
PN1 JB●●●●●	5/243
PN1 KB●●●●●	5/243
PR4 FB●●●●●●	5/171, 5/173
PV1 FA80	5/173

R	
RHZ●●●●●●	6/47

№ по каталогу	Стр.
S	
SR2 CBL06	8/32
STB EPI 2145 1	3/11
STB XBE●●●●●	2/47

T	
TSX CAN●●●●●●	2/41, 8/33
TSX CDP●●●●●	2/33, 3/11
TSX FP ACC12	2/51
TSX PBSCA●●●●	2/37, 8/33

V	
V●●●●●●	9/22, 9/33
VBD●●●●●●	9/21
VBDN●●●●●●	9/14
VBF●●●●●●	9/21
VBFX●●●●●●	9/33
VCCD●●●●●●	9/14, 9/20
VCCF●●●●●●	9/20
VCD●●●●●●	9/20
VCDN●●●●●●	9/14
VCF●●●●●●	9/20, 9/32
VCFN●●●●●●	9/32
VCFX●●●●●●	9/33
VN●●●●●●	9/15, 9/33
VVD●●●●●●	9/21
VVE●●●●●●	9/21
VW3 A8 306R●●●	2/16, 2/49, 2/51, 8/33
VW3 A8 306 D●●●	2/51
VW3 A8 306TF●●●	2/16, 2/49, 8/33
VW3 G4104	2/83
VW3 A8●●●●●●	8/32
VZ●●●●●●	9/22, 9/28, 9/34
VZN●●●●●●	9/15, 9/17, 9/28, 9/35

W	
WB1 KB●●●●●●	5/170

X	
XB5 AA86102	6/19, 9/105
XB5 AL84101	6/19, 9/105
XBT N410	8/31
XBT NU400	2/25
XBT Z938	2/25, 8/31
XBY 2U	5/89, 7/5
XGS Z24	2/30
XZ CG0142	2/15, 2/35
XZ MC 11	2/35
XZ MG 12	2/35

Z	
Z01	9/29
ZA2●●●●●●	6/36
ZC2 GG●●●●●	5/240
ZC4 GM●●●●●●	5/171, 5/173, 5/240

Содержание

	Стр.
Открытое исполнение	
Типы координации	1/2
Руководство по выбору	1/4
Пускатели прямого включения с автоматическим выключателем	1/6
Каталожные номера	1/6
Размеры и схемы	1/12
Комбинации устройств для сборки пользователем	1/16
Пускатели прямого включения с блоком защиты на предохранителях	1/32
Каталожные номера	1/32
Размеры и схемы	1/33
Пускатели «звезда-треугольник»	1/34
Каталожные номера	1/34
Размеры и схемы	1/40
Закрытое исполнение	
Руководство по выбору	1/42
Пускатели прямого включения с местным управлением и автоматическим выключателем с магнитным расцепителем, 0,55-30 кВт	1/44
Каталожные номера	1/44
Размеры и схемы	1/45
Пускатели прямого включения для двигателей 2,2-45 кВт	1/46
Каталожные номера	1/46
Размеры и схемы	1/48
Пускатели прямого включения для двигателей 2,2-45 кВт, с устройством секционного отключения	1/50
Каталожные номера	1/50
Размеры и схемы	1/52
Пускатели прямого включения для двигателей 0,25-7,5 кВт, с трехфазным тепловым реле перегрузки	1/54
Каталожные номера	1/54
Размеры и схемы	1/55
Комбинированные пускатели прямого включения для двигателей 0,37-5,5 кВт, с автоматическим выключателем и расцепителем с контактором	1/56
Каталожные номера	1/56
Размеры и схемы	1/57
Пускатели «звезда –треугольник» для двигателей 5,5-132 кВт	1/58
Каталожные номера	1/58
Размеры и схемы	1/60
Пускатели «звезда –треугольник» для двигателей 7,5-75 кВт, с устройством секционного отключения	1/62
Каталожные номера	1/62
Размеры и схемы	1/64
Автоматические выключатели GV2-ME с комбинированным расцепителем и принадлежности для сборки пользователем	1/67
Пускатели прямого включения для обеспечения безопасности	1/68

Координация: типы 1 и 2 в соответствии со стандартами

Стандарт определяет испытания для различных уровней тока. Цель данных испытаний – проверить работу устройства в аварийных режимах.

Этот стандарт определяет два типа координации, в зависимости от состояния устройств, по результатам испытаний:

- Тип 1
- Тип 2

Координация: тип 1

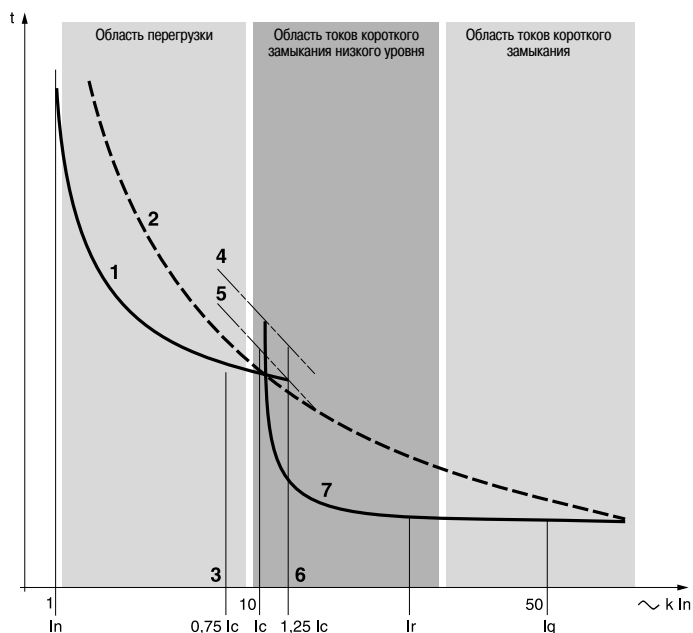
Допускаются незначительные повреждения контакторов и реле перегрузки, но при этом:

- обеспечивается безопасность обслуживающего персонала;
- другие устройства (кроме контактора и реле перегрузки) защищены от повреждений.

Координация: тип 2

Допускается незначительное сваривание контактов пускателя или контактора, при условии, что оно может быть легко устранено.

После испытаний по координации 2-го типа, устройства управления и защиты должны нормально функционировать.



- 1 Кривая срабатывания теплового реле перегрузки
- 2 Предохранитель
- 3 Надежность срабатывания
- 4 Порог срабатывания теплового расцепителя автоматического выключателя
- 5 Порог срабатывания теплового реле перегрузки
- 6 Граница зоны гарантированного срабатывания автоматического выключателя
- 7 Магнитный расцепитель (MA)

Для обеспечения соответствия 2-му типу координации, стандарт предусматривает три типа проверок устройств аварийными токами: перегрузка и токи короткого замыкания.

Ток "Ic" (перегрузка, $I < 10 I_n$)

Тепловое реле перегрузки осуществляет защиту от данного аварийного режима до значения тока Ic, указанного производителем.

Стандарт МЭК 947-4-1 предусматривает 2 теста для обеспечения гарантированной координации между тепловым реле перегрузки и устройством защиты от короткого замыкания:

- при $0,75 I_c$ защита осуществляется с помощью одного теплового реле перегрузки;
- при $1,25 I_c$ – с помощью устройства защиты от короткого замыкания.

После тестирования при $0,75$ и $1,25 I_c$, технические характеристики теплового реле перегрузки не должны меняться.

Таким образом, второй тип координации повышает надежность срабатывания. После устранения причин аварии, контактор может замыкаться автоматически.

Ток "r" (низкий уровень токов короткого замыкания, $10 < I < 50 I_n$)

Основная причина возникновения этого аварийного режима – повреждение изоляции.

Стандарт МЭК 947-4-1 регламентирует промежуточный ток короткого замыкания "r". Существует испытание, позволяющее проверить способность устройства осуществлять защиту от токов короткого замыкания низкого уровня.

После испытания контактор и тепловое реле перегрузки должны сохранять свои первоначальные характеристики.

Автоматический выключатель должен сработать в пределах ≤ 10 мс для аварийных токов $\geq 15 I_n$.

Номинальный ток (AC-3) (A)	Ток "r" (кА)
$I_n \leq 16$	1
$16 < I_n \leq 63$	3
$63 < I_n \leq 125$	5
$125 < I_n \leq 315$	10
$315 < I_n \leq 630$	18

Ток "Iq" (токи короткого замыкания, $> 50 I_n$)

Этот ток возникает относительно редко. Он может появиться при включении неправильно подсоединенного устройства. Защита от короткого замыкания осуществляется устройствами быстрого отключения.

Стандарт МЭК 947-4-1 регламентирует ток Iq, как правило, ≥ 50 кА. Ток Iq позволяет проверить тип координации для различных устройств в схемах питания электродвигателя.

После испытаний в аварийных режимах, все устройства, отвечающие условиям координации, должны нормально функционировать.

Выбор

Без координации

Существует опасность для пользователя, а также опасность повреждения оборудования.

Не отвечает стандартам:

- NF C 15-100 пункт 133-1;
- EN 60-204-1 пункт 1.1/4.2;
- МЭК 947-4-1 пункт 7.2.5.

Координация: тип 1

Наиболее часто применяемое решение.

Оптимальная стоимость.

Перед перезапуском устраняются неполадки пускателей, не требуется повышенной надежности срабатывания.

Особенности:

- значительное увеличение времени простоя механизмов;
- повышение требований к техническим навыкам персонала: ремонт, наладка, эксплуатация.

Пример применения: системы кондиционирования в помещениях.

Координация: тип 2

Это решение обеспечивает надежность срабатывания.

Особенности:

- уменьшение времени простоя механизмов;
- простота функционирования.

Пример применения: эскалатор.

Полная координация

При этом решении не возникает риска повреждения или неправильного функционирования.

Особенности:

- быстрый возврат в рабочее состояние;
- отсутствие специальных мер предосторожности при работе.

Пример применения: противопожарные системы и системы дымоудаления.

Применение	Пускатели в сборе
	Небольшие устройства прямого включения: пускатели прямого включения
Тип пускателей	Пускатели прямого включения с автоматическим выключателем
	Пускатели прямого включения с блоком защиты на предохранителях



Тип координации	Тип 1		Тип 2
	До 5,5 кВт	До 15 кВт	До 37 кВт
Мощность при 400 В	Комбинированный пускатель со встроенной защитой от перегрузки		Держатель с предохранителями + плата для монтажа контактора
Тип устройства	1/6	1/8	1/10
Страницы			1/32

Пускатели для сборки пользователем

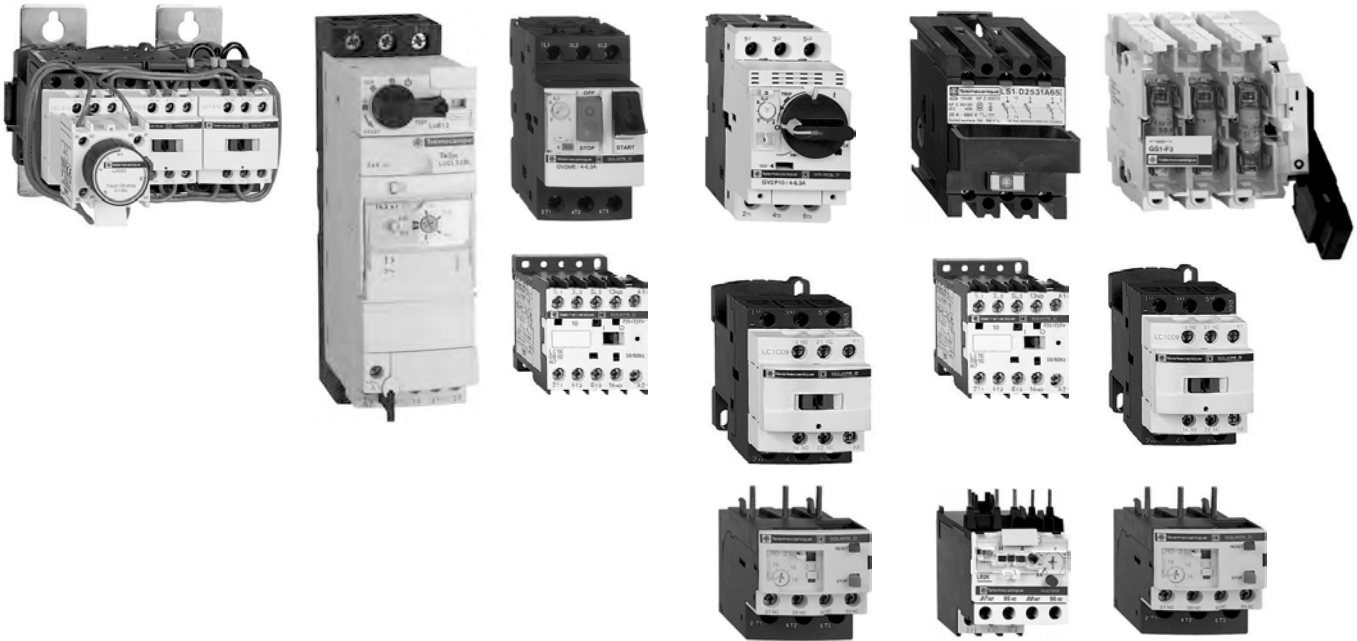
Устройства для пуска без нагрузки:
пускатели "звезда-треугольник"

Небольшие устройства прямого включения: пускатели прямого включения.
Устройства для пуска без нагрузки: пускатели "звезда-треугольник"

Пускатели "звезда-треугольник"

Пускатели прямого включения или пускатели "звезда-треугольник"
с автоматическими выключателями

Пускатели прямого включения или пускатели
"звезда-треугольник" с предохранителями



Полная Тип 1 и 2

До 132 кВт До 15 кВт До 110 кВт До 315 кВт До 315 кВт До 355 кВт

3 контактора (линейный, для звезды, для треугольника) монтируются на одной планке, рейке или шасси Устройство для пуска и защиты Автоматический выключатель с комбинированным расцепителем + контактор(ы) Автоматический выключатель с комбинированным расцепителем + контактор(ы) + реле перегрузки Держатель с предохранителями + контактор(ы) + реле перегрузки Рубильник с предохранителями + контактор(ы) + реле перегрузки

1/35 2/1 1/16 1/16 1/26 1/28

Пускатели TeSys Открытое исполнение

Пускатели прямого включения с автоматическим выключателем

Каталожные номера

Комбинированные пускатели прямого включения, нереверсивные, от 0,37 кВт до 5,5 кВт при 400/415 В, координация: тип 1

Пускатели в сборе включают в себя:

- 1 автоматический выключатель серии GV2-ME;
- 1 трехполюсный контактор;
- 1 блок GV2-AF01 для соединения автоматического выключателя и контактора.

Технические характеристики

Тип пускателя	GV2-		ME06K1	ME07K1	ME08K1	ME10K1	ME14K1	ME16K1
Отключающая способность (Iq) (1)	В соответствии с МЭК-947-4-1	400/415 В	кА	50	50	50	50	15
		440 В	кА	50	50	50	15	8
		500 В	кА	50	50	50	10 (4 кВт) 6 (5,5 кВт)	6

Каталожные номера



GV2-ME06K1●●

Пускатели прямого включения, нереверсивные

Стандартные мощности трехфазных двигателей, 50/60 Гц, по категории AC-3	Диапазон уставок тепловых расцепителей	Фиксированная уставка магнитных расцепителей, 13 Irth	Для сборки пользователем Автоматический выключатель № по каталогу	Контактор Тип, используемый с автоматическим выключателем (3)	Пускатель в сборе № по каталогу Дополните кодом напряжения цепи управления (2)	Масса							
415 В	440 В	500 В	кВт	кВт	кВт	А	А	кВт	кВт	кВт	А	А	кг
0,37	0,37	0,37	1...1,6	22,5	GV2-ME06	LC1-K06	GV2-ME06K1●●	0,460					
0,55	0,55	0,55											
–	–	0,75											
0,75	0,75	–	1,6...2,5	33,5	GV2-ME07	LC1-K06	GV2-ME07K1●●	0,460					
–	1,1	1,1											
1,1	–	1,5	2,5...4	51	GV2-ME08	LC1-K06	GV2-ME08K1●●	0,460					
1,5	1,5	2,2											
2,2	2,2	–	4...6,3	78	GV2-ME10	LC1-K06	GV2-ME10K1●●	0,460					
–	3	3											
3	–	4	6...10	138	GV2-ME14	LC1-K09	GV2-ME14K1●●	0,460					
4	4	5,5											
5,5	5,5	7,5	9...14	170	GV2-ME16	LC1-K12	GV2-ME16K1●●	0,460					

Дополнительные блоки

Описание	Комплект поставки (шт.)	№ по каталогу	Масса, кг
Блок для соединения автоматического выключателя и контактора	10	GV2-AF01	0,020

(1) Отключающая способность автоматических выключателей серии GV2-ME может быть увеличена с помощью ограничителя тока GV1-L3.

(2) Стандартные напряжения цепи управления (за информацией о других напряжениях обращайтесь в "Шнейдер Электрик"):

В	24	110	220/230	230	230/240	380/400
~ 50/60 Гц	B7	F7	M7	P7	U7	Q7
--- (4)	BW3	–	–	–	–	–

(3) За информацией обращайтесь в "Шнейдер Электрик".

(4) Поставляются с катушками с пониженным током потребления (1,5 Вт), с увеличенным диапазоном напряжения управления (0,7...1,3 Ус) и со встроенным устройством ограничения коммутационных перенапряжений.

Пускатели TeSys Открытое исполнение

Пускатели прямого включения с автоматическим выключателем

Каталожные номера

Комбинированные пускатели прямого включения, реверсивные, от 0,37 кВт до 5,5 кВт при 400/415 В, координация: тип 1

Пускатели в сборе включают в себя:

- 1 автоматический выключатель серии GV2-ME;
- 1 трехполюсный контактор;
- 1 блок GV2-AF01 для соединения автоматического выключателя и контактора.

Технические характеристики

Тип пускателя		GV2-		ME06K2	ME07K2	ME08K2	ME10K2	ME14K2	ME16K2
Отключающая способность (Iq) (1)	В соответствии с МЭК-947-4-1	400/415 В	кА	50	50	50	50	50	15
		440 В	кА	50	50	50	50	15	8
		500 В	кА	50	50	50	50	10 (4 кВт) 6 (5,5 кВт)	6

Каталожные номера



GV2-ME06K2●●

Пускатели прямого включения, реверсивные

Стандартные мощности трехфазных двигателей, 50/60 Гц, по категории AC-3	Диапазон уставок тепловых расцепителей	Фиксированная уставка магнитных расцепителей, 13 Irth	Для сборки пользователем Автоматический выключатель № по каталогу	Реверсивный контактор Тип, используемый с автоматическим выключателем (3)	Пускатель в сборе № по каталогу Дополните кодом напряжения цепи управления (2)	Масса							
415 В	440 В	500 В	кВт	кВт	кВт	А	А	кВт	кВт	кВт	А	А	кг
0,37	0,37	0,37	1...1,6	22,5	GV2-ME06	LC2-K06	GV2-ME06K2●●	0,460					
0,55	0,55	0,55											
–	–	0,75											
0,75	0,75	–	1,6...2,5	33,5	GV2-ME07	LC2-K06	GV2-ME07K2●●	0,460					
–	1,1	1,1											
1,1	–	1,5	2,5...4	51	GV2-ME08	LC2-K06	GV2-ME08K2●●	0,460					
1,5	1,5	2,2											
2,2	2,2	–	4...6,3	78	GV2-ME10	LC2-K06	GV2-ME10K2●●	0,460					
–	3	3											
3	–	4	6...10	138	GV2-ME14	LC2-K09	GV2-ME14K2●●	0,460					
4	4	5,5											
5,5	5,5	7,5	9...14	170	GV2-ME16	LC2-K12	GV2-ME16K2●●	0,460					

Дополнительные блоки

Описание	Комплект поставки (шт.)	№ по каталогу	Масса, кг
Блок для соединения автоматического выключателя и контактора	10	GV2-AF01	0,020

(1) Отключающая способность автоматических выключателей серии GV2-ME может быть увеличена с помощью ограничителя тока GV1-L3.

(2) Стандартные напряжения цепи управления (за информацией о других напряжениях обращайтесь в "Шнейдер Электрик"):

В	24	110	220/230	230	230/240	380/400
~ 50/60 Гц	B7	F7	M7	P7	U7	Q7
— (4)	BW3	—	—	—	—	—

(3) За информацией обращайтесь в "Шнейдер Электрик".

(4) Поставляются с катушками с пониженным током потребления (1,5 Вт), с увеличенным диапазоном напряжения управления (0,7...1,3 Ус) и со встроенным устройством ограничения коммутационных перенапряжений.

Пускатели TeSys Открытое исполнение

Пускатели прямого включения с автоматическим выключателем

Каталожные номера

Комбинированные пускатели прямого включения, нереверсивные, от 0,06 кВт до 15 кВт при 400/415 В, координация: тип 1

Пускатели в сборе включают в себя:

- 1 автоматический выключатель серии GV2-ME;
- 1 трехполюсный контактор;
- 1 блок GV2-AF3 для соединения автоматического выключателя и контактора.

Технические характеристики

Тип пускателя		GV2-		DM102 ... DM110	DM114	DM116	DM120	DM121	DM122	DM132
Отключающая способность (Iq) (1)	В соответствии с МЭК-947-4-1	400/415 В	кА	50	50	15	15	15	15	10
		440 В	кА	50	15	8	8	6	6	6
		500 В	кА	50	10	6	6	4	4	4

Каталожные номера

Пускатели прямого включения, нереверсивные (3)

Стандартные мощности трехфазных двигателей, 50/60 Гц, по категории AC-3	Диапазон уставок тепловых расцепителей			Фиксированная уставка магнитных расцепителей, 13 Irth		Для сборки пользователем Автоматический выключатель № по каталогу		Контактор Тип, используемый с автоматическим выключателем		Пускатель в сборе № по каталогу Дополните кодом напряжения цепи управления (2)	Масса
	кВт	кВт	кВт	A	A						кг
0,06	0,06	—	0,16...0,25	2,4		GV2-ME02	LC1-D09●●		GV2-DM102●●		0,596
0,09	0,09	—	—	—	5	GV2-ME03	LC1-D09●●		GV2-DM103●●		0,596
0,12	—	—	—	—	8	GV2-ME04	LC1-D09●●		GV2-DM104●●		0,596
0,18	0,18	—	0,40...0,63	8		GV2-ME05	LC1-D09●●		GV2-DM105●●		0,596
0,25	0,25	—	—	—	13	GV2-ME06	LC1-D09●●		GV2-DM106●●		0,596
0,37	0,37	—	0,63...1	13		GV2-ME07	LC1-D09●●		GV2-DM107●●		0,596
—	—	0,37	—	—	22,5	GV2-ME08	LC1-D09●●		GV2-DM108●●		0,596
0,55	0,55	0,55	1...1,6	22,5		GV2-ME09	LC1-D09●●		GV2-DM109●●		0,596
—	—	0,75	—	—	33,5	GV2-ME10	LC1-D09●●		GV2-DM110●●		0,596
0,75	0,75	—	—	—	51	GV2-ME11	LC1-D09●●		GV2-DM111●●		0,596
—	1,1	1,1	1,6...2,5	33,5		GV2-ME12	LC1-D09●●		GV2-DM112●●		0,596
1,1	—	1,5	—	—	78	GV2-ME13	LC1-D09●●		GV2-DM113●●		0,596
1,5	1,5	2,2	2,5...4	51		GV2-ME14	LC1-D09●●		GV2-DM114●●		0,596
2,2	2,2	—	—	—	170	GV2-ME15	LC1-D09●●		GV2-DM115●●		0,596
—	3	3	4...6,3	78		GV2-ME16	LC1-D12●●		GV2-DM116●●		0,601
3	—	4	—	—	223	GV2-ME17	LC1-D18●●		GV2-DM117●●		0,606
4	4	5,5	6...10	138		GV2-ME18	LC1-D18●●		GV2-DM118●●		0,606
5,5	5,5	7,5	9...14	170		GV2-ME19	LC1-D25●●		GV2-DM119●●		0,646
7,5	7,5	—	—	—	327	GV2-ME20	LC1-D25●●		GV2-DM120●●		0,646
—	9	9	13...18	223		GV2-ME21	LC1-D32●●		GV2-DM121●●		0,651
9	11	11	17...23	327		GV2-ME22	LC1-D32●●		GV2-DM122●●		0,651
11	—	15	20...25	327		GV2-ME23	LC1-D32●●		GV2-DM123●●		0,651
15	15	18,5	24...32	416		GV2-ME24	LC1-D32●●		GV2-DM124●●		0,651

Дополнительные блоки

Описание	Способ монтажа	Комплект поставки (шт.)	№ по каталогу	Масса, кг
Блок для соединения автоматического выключателя и контактора	На \perp рейку	10	GV2-AF3	0,016
	На монтажную плату LAD 311	10	GV2-AF4	0,016

(1) Отключающая способность автоматических выключателей серии GV2-ME может быть увеличена с помощью ограничителя тока GV1-L3.

(2) Стандартные напряжения цепи управления (за информацией о других напряжениях обращайтесь в "Шнейдер Электрик"):

V 24 220 230

50/60 Гц B7 M7 P7

--- (4) BD — —

(3) Могут комбинироваться со вторым типом координации.

(4) Поставляются с катушками со встроенным устройством ограничения коммутационных перенапряжений.



GV2-DM102●●

Пускатели TeSys Открытое исполнение

Пускатели прямого включения с автоматическим выключателем

Каталожные номера

Комбинированные пускатели прямого включения, реверсивные, от 0,06 кВт до 15 кВт при 400/415 В, координация: тип 1

Пускатели в сборе включают в себя:

- 1 автоматический выключатель серии GV2-ME;
- 1 трехполюсный контактор;
- 1 блок GV2-AF3 для соединения автоматического выключателя и контактора.

Технические характеристики

Тип пускателя	GV2-		DM202 ... DM210	DM214	DM216	DM220	DM221	DM222	DM232	
Отключающая способность (Iq) (1)	В соответствии с МЭК-947-4-1	400/415 В	кА	50	50	15	15	15	15	10
		440 В	кА	50	15	8	8	6	6	6
		500 В	кА	50	10	6	6	4	4	4

Каталожные номера

Пускатели прямого включения, реверсивные (3)

Стандартные мощности трехфазных двигателей, 50/60 Гц, по категории AC-3	Диапазон уставок тепловых расцепителей	Фиксированная уставка магнитных расцепителей, 13 Irth	Для сборки пользователем Автоматический выключатель № по каталогу	Реверсивный контактор Тип, используемый с автоматическим выключателем (3)	Пускатель в сборе № по каталогу Дополните кодом напряжения цепи управления (2)	Масса					
400/415 В	440 В	500 В	кВт	кВт	кВт	А	А		кг		
0,06	0,06	—	0,16...0,25	2,4	—	—	—	GV2-ME02	LC2-D09●●	GV2-DM202●●	0,963
0,09	0,09	—	—	—	—	—	—	GV2-ME03	LC2-D09●●	GV2-DM203●●	0,963
—	0,12	—	0,25...0,40	5	—	—	—	GV2-ME04	LC2-D09●●	GV2-DM204●●	0,963
0,12	—	—	—	—	—	—	—	GV2-ME05	LC2-D09●●	GV2-DM205●●	0,963
0,18	0,18	—	0,40...0,63	8	—	—	—	GV2-ME06	LC2-D09●●	GV2-DM206●●	0,963
0,25	0,25	—	—	—	—	—	—	—	—	—	—
0,37	0,37	—	0,63...1	13	—	—	—	—	—	—	—
—	—	0,37	—	—	—	—	—	—	—	—	—
0,55	0,55	0,55	1...1,6	22,5	—	—	—	—	—	—	—
—	—	0,75	—	—	—	—	—	—	—	—	—
0,75	0,75	—	—	—	—	—	—	—	—	—	—
—	1,1	1,1	1,6...2,5	33,5	—	—	—	—	—	—	—
1,1	—	1,5	—	—	—	—	—	—	—	—	—
1,5	1,5	2,2	2,5...4	51	—	—	—	—	—	—	—
2,2	2,2	—	—	—	—	—	—	—	—	—	—
—	3	3	4...6,3	78	—	—	—	—	—	—	—
3	—	4	—	—	—	—	—	—	—	—	—
4	4	5,5	6...10	138	—	—	—	—	—	—	—
5,5	5,5	7,5	9...14	170	—	—	—	—	—	—	—
7,5	7,5	—	—	—	—	—	—	—	—	—	—
—	9	9	13...18	223	—	—	—	—	—	—	—
9	11	11	17...23	327	—	—	—	—	—	—	—
11	—	15	20...25	327	—	—	—	—	—	—	—
15	15	18,5	24...32	416	—	—	—	—	—	—	—

Дополнительные блоки

Описание	Способ монтажа	Комплект поставки (шт.)	№ по каталогу	Масса, кг
Блок для соединения автоматического выключателя и контактора	На \square рейке	10	GV2-AF3	0,016
	На монтажной плате LAD 311	10	GV2-AF4	0,016

(1) Отключающая способность автоматических выключателей серии GV2-ME может быть увеличена с помощью ограничителя тока GV1-L3.

(2) Стандартные напряжения цепи управления (за информацией о других напряжениях обращайтесь в "Шнейдер Электрик"):

В 24 220 230

50/60 Гц B7 M7 P7

--- (4) BD — —

(3) Могут комбинироваться со вторым типом координации.

(4) Поставляются с катушками со встроенным устройством ограничения коммутационных перенапряжений.



GV2-DM202●●

Пускатели TeSys Открытое исполнение

Пускатели прямого включения с автоматическим выключателем

Каталожные номера

Комбинированные пускатели прямого включения, нереверсивные, от 0,06 кВт до 15 кВт при 400/415 В, координация: тип 2

Пускатели в сборе включают в себя:

- 1 автоматический выключатель серии GV2-P;
- 1 трехполюсный контактор;
- 1 блок GV2-AF3 для соединения автоматического выключателя и контактора.

Технические характеристики

Тип пускателя	GV2-		DP102 ... DP110	DP114	DP116	DP120	DP121	DP122	DP132	
Отключающая способность (Iq) (1)	В соответствии с МЭК-947-4-1	400/415 В	кА	130	130	130	50	50	50	50
		440 В	кА	130	130	50	20	20	20	20
		500 В	кА	130	50	42	10	10	10	10

Каталожные номера



GV2-DP102●●



GV3-P65
LC1-D65A●●

Пускатели прямого включения, нереверсивные

Стандартные мощности трехфазных двигателей, 50/60 Гц, по категории AC-3	Диапазон уставок тепловых расцепителей	Фиксированная уставка магнитных расцепителей, 13 Irth	Для сборки пользователем Автоматический выключатель № по каталогу	Контактор Тип, используемый с автоматическим выключателем	Пускатель в сборе № по каталогу Дополните кодом напряжения цепи управления (2)	Масса			
400/415 В	440 В	500 В	кВт	кВт	кВт	A	A		кг
0,06	0,06	—	0,16...0,25	2,4	GV2-P02	LC1-D09●●	GV2-DP102●●		0,686
—	0,09	—	0,25...0,40	5	GV2-P03	LC1-D09●●	GV2-DP103●●		0,686
0,09	0,12	—	0,40...0,63	8	GV2-P04	LC1-D09●●	GV2-DP104●●		0,686
0,12	—	—	0,63...1	13	GV2-P05	LC1-D09●●	GV2-DP105●●		0,686
0,18	0,18	—	1...1,6	22,5	GV2-P06	LC1-D09●●	GV2-DP106●●		0,686
0,25	0,25	—	1,6...2,5	33,5	GV2-P07	LC1-D09●●	GV2-DP107●●		0,686
0,37	0,37	—	2,5...4	51	GV2-P08	LC1-D09●●	GV2-DP108●●		0,696
—	—	0,37	4...6,3	78	GV2-P10	LC1-D09●●	GV2-DP110●●		0,736
0,55	0,55	0,55	6...10	138	GV2-P14	LC1-D09●●	GV2-DP114●●		0,736
—	—	0,75	9...14	170	GV2-P16	LC1-D25●●	GV2-DP116●●		0,741
0,75	0,75	—	13...18	223	GV2-P20	LC1-D25●●	GV2-DP120●●		0,736
—	1,1	1,1	17...23	327	GV2-P21	LC1-D25●●	GV2-DP121●●		0,741
1,1	—	1,5	20...25	327	GV2-P22	LC1-D25●●	GV2-DP122●●		0,741
1,5	1,5	2,2	24...32	416	GV2-P32	LC1-D32●●	GV2-DP132●●		0,741
2,2	2,2	—	30...40	560	GV3-P40 (4)	LC1-D50A●●	—		1,725
—	—	3	30...40	560	GV3-P40 (4)	LC1-D65A●●	—		1,730
3	—	4	37...50	700	GV3-P50 (4)	LC1-D50A●●	—		1,725
4	4	5,5	37...50	700	GV3-P50 (4)	LC1-D65A●●	—		1,730
5,5	5,5	7,5	48...65	910	GV3-P65 (4)	LC1-D65A●●	—		1,730

Дополнительные блоки

Описание	Способ монтажа	Комплект поставки (шт.)	№ по каталогу	Масса
				кг
Блок для соединения автоматического выключателя и контактора	На $\bar{\text{L}}$ рейке	10	GV2-AF3	0,016
	На монтажной плате LAD 311	10	GV2-AF4	0,016

(1) Отключающая способность автоматических выключателей серии GV2-P может быть увеличена с помощью ограничителя тока GV1-L3.

(2) Стандартные напряжения цепи управления (за информацией о других напряжениях обращайтесь в "Шнейдер Электрик"):

V	24	220	230
50/60 Гц	B7	M7	P7
--- (3)	BD	—	—

(3) Поставляются с катушками со встроенным устройством ограничения коммутационных перенапряжений.

(4) Для монтажа автоматических выключателей GV3P и контактора в один ряд используйте шину GV3S (см. стр. 1/13).

Размеры:
стр. 1/12 и 1/13

Схемы:
стр. 1/14

Пускатели TeSys Открытое исполнение

Пускатели прямого включения с автоматическим выключателем

Каталожные номера

Комбинированные пускатели прямого включения, реверсивные, от 0,06 кВт до 15 кВт при 400/415 В, координация: тип 2

Пускатели в сборе включают в себя:

- 1 автоматический выключатель серии GV2-P;
- 1 трехполюсный контактор;
- 1 блок GV2-AF3 для соединения автоматического выключателя и контактора.

Технические характеристики

Тип пускателя	GV2-		DP202 ... DP210	DP214	DP216	DP220	DP221	DP222	DP232	
Отключающая способность (I _q) (1)	В соответствии с МЭК-947-4-1	400/415 В	кА	130	130	130	50	50	50	50
		440 В	кА	130	130	50	20	20	20	20
		500 В	кА	130	50	42	10	10	10	10

Каталожные номера



GV2-DP202●●



GV3-P65
LC2-D65A●●

Пускатели прямого включения, реверсивные

Стандартные мощности трехфазных двигателей, 50/60 Гц, по категории AC-3	Диапазон уставок тепловых расцепителей	Фиксированная уставка магнитных расцепителей, 13 Irth	Для сборки пользователем Автоматический выключатель № по каталогу	Реверсивный контактор Тип, используемый с автоматическим выключателем (3)	Пускатель в сборе № по каталогу Дополните кодом напряжения цепи управления (2)	Масса			
400/415 В	440 В	500 В	кВт	кВт	кВт	А	А		кг
0,06	0,06	—	0,16...0,25	2,4	GV2-P02	LC2-D09●●	GV2-DP202●●		1,053
—	0,09	—	0,25...0,40	5	GV2-P03	LC2-D09●●	GV2-DP203●●		1,053
0,09	0,12	—	0,40...0,63	8	GV2-P04	LC2-D09●●	GV2-DP204●●		1,053
0,12	—	—	0,63...1	13	GV2-P05	LC2-D09●●	GV2-DP205●●		1,053
0,18	0,18	—	1...1,6	22,5	GV2-P06	LC2-D09●●	GV2-DP206●●		1,053
0,25	0,25	—	1,6...2,5	33,5	GV2-P07	LC2-D09●●	GV2-DP207●●		1,053
0,37	0,37	—	2,5...4	51	GV2-P08	LC2-D09●●	GV2-DP208●●		1,073
—	—	0,37	4...6,3	78	GV2-P10	LC2-D09●●	GV2-DP210●●		1,153
0,55	0,55	0,55	6...10	138	GV2-P14	LC2-D09●●	GV2-DP214●●		1,153
—	—	0,75	9...14	170	GV2-P16	LC2-D25●●	GV2-DP216●●		1,163
0,75	0,75	—	13...18	223	GV2-P20	LC2-D25●●	GV2-DP220●●		1,153
—	—	1,1	17...23	327	GV2-P21	LC2-D25●●	GV2-DP221●●		1,163
1,1	—	1,5	20...25	327	GV2-P22	LC2-D25●●	GV2-DP222●●		1,163
1,5	1,5	2,2	24...32	416	GV2-P32	LC2-D32●●	GV2-DP232●●		1,163
2,2	2,2	—	30...40	560	GV3-P40 (4)	LC2-D50A●●	—		2,750
—	—	3	30...40	560	GV3-P40 (4)	LC2-D65A●●	—		2,760
3	—	4	37...50	700	GV3-P50 (4)	LC2-D50A●●	—		2,750
4	4	5,5	37...50	700	GV3-P50 (4)	LC2-D65A●●	—		2,760
5,5	5,5	7,5	48...65	910	GV3-P65 (4)	LC2-D65A●●	—		2,760
—	—	7,5							

Дополнительные блоки

Описание	Способ монтажа	Комплект поставки (шт.)	№ по каталогу	Масса, кг
Блок для соединения автоматического выключателя и контактора	На Γ рейке	10	GV2-AF3	0,016
	На монтажной плате LAD 311	10	GV2-AF4	0,016

(1) Отключающая способность автоматических выключателей серии GV2-P может быть увеличена с помощью ограничителя тока GV1-L3.

(2) Стандартные напряжения цепи управления (за информацией о других напряжениях обращайтесь в "Шнейдер Электрик"):

В	24	220	230
50/60 Гц	B7	M7	P7
--- (3)	BD	—	—

(3) Поставляются с катушками со встроенным устройством ограничения коммутационных перенапряжений.

(4) Для монтажа автоматических выключателей GV3P и контактора в один ряд используйте шину GV3S (см. стр. 1/13).

Размеры:
стр. 1/12 и 1/13

Схемы:
стр. 1/14

Пускатели TeSys

Открытое исполнение

Пускатели прямого включения с автоматическим выключателем

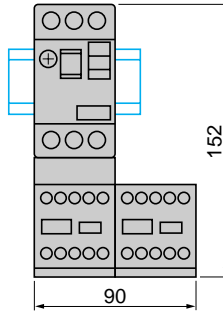
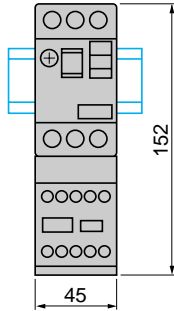
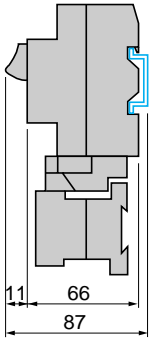
Размеры и схемы

GV2 ME●●K●●

На монтажной рейке AM1 DE200

GV2 ME●●K1●●

GV2 ME●●K2●●



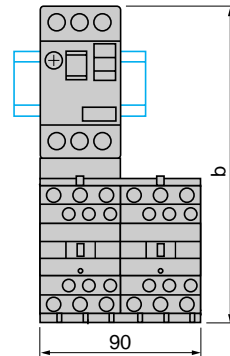
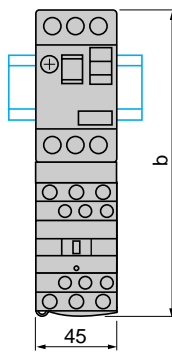
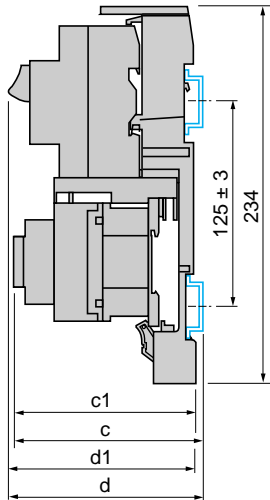
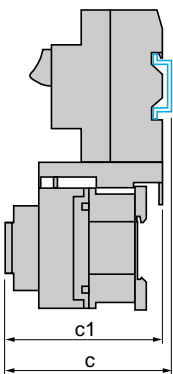
GV2 DM●●●●●

На монтажной рейке AM1 DE200

С переходной платой LAD 311

GV2 DM1●●●●

GV2 DM2●●●●



GV2	DM●02●● – DM●20●●	DM●21●● – DM●32●●
b	176,4	186,8
c	99,6	105,9
c1	94,1	100,4

GV2	DM●02●● – DM●20●●	DM●21●● – DM●32●●
c	135,6	141,9
c1	130,1	136,4
d	112,5	112,5
d1	107	107

Пускатели TeSys

Открытое исполнение

Пускатели прямого включения с автоматическим выключателем

Размеры и схемы

GV2 DP●●●●
На монтажной рейке AM1 DE200

С переходной платой LAD 311

GV2 DP1●●●●

GV2 DP2●●●●

GV2	DP●02●● – DP●08●●	DP●10●● – DP●32●●
b	176,4	186,8
c	105,6	111,9
c1	100,1	106,4
d	100,5	100,5
d1	95	95

GV2	DP●02●● – DP●08●●	DP●10●● – DP●32●●
c	141,6	147,9
c1	136,5	142,4

GV3 P●●1 + LC1 D40A...D65A

Вертикальный монтаж (1)

Монтаж в один ряд с S-образной шиной GV3 S (2)

(1) При монтаже пускателей в один ряд друг к другу вступает ограничение по напряжению питания до 400 В.

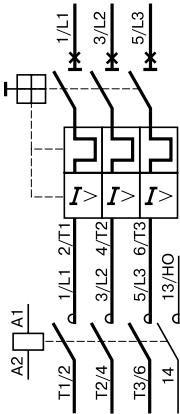
(2) Максимальное допустимое значение тока равно 90 % от максимального тока, например 45 А для контактора LC1 D50A.

Пускатели TeSys Открытое исполнение

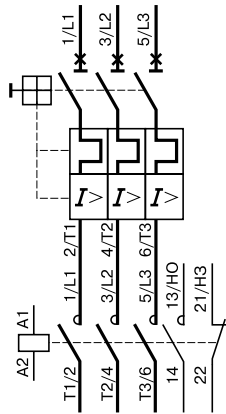
Пускатели прямого включения с автоматическим выключателем

Размеры и схемы

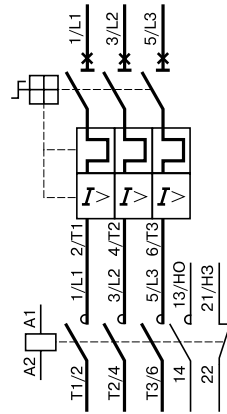
GV2-ME●●K1●●



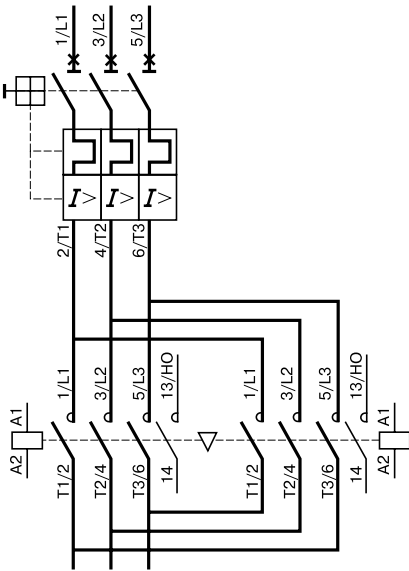
GV2-DM1●●●●



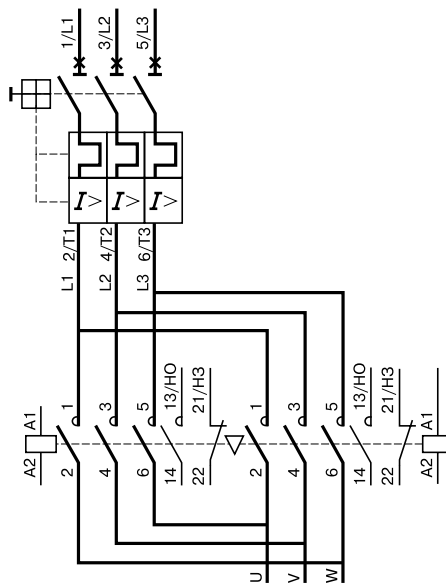
GV2-DP1●●●●



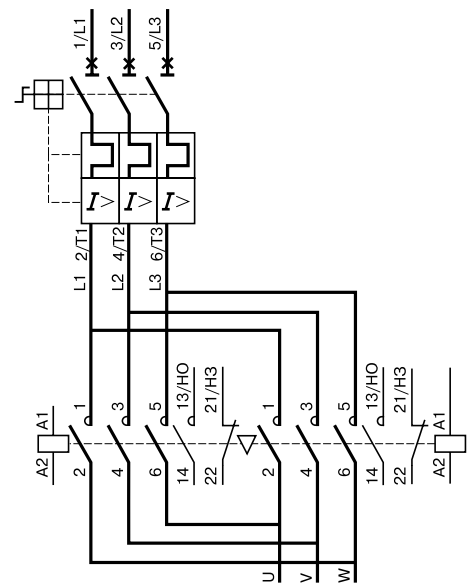
GV2-ME●●K2●●



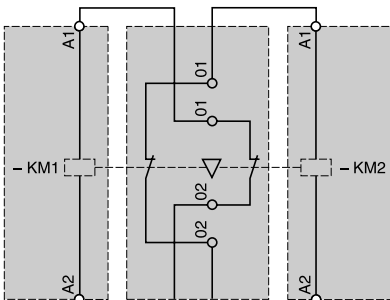
GV2-DM2●●●●



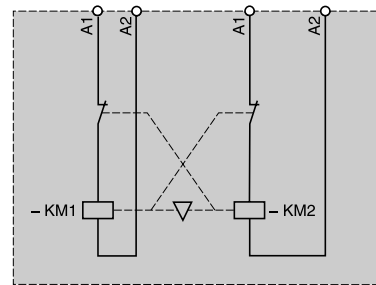
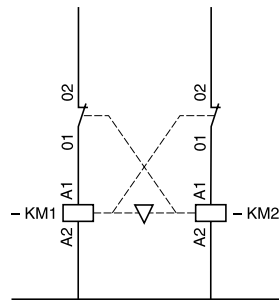
GV2-DP2●●●●



Механическая блокировка со встроенными электрическими контактами
Цепь управления ~



Цепь управления ==



0,06 - 110 кВт при 400/415 В, координация: тип 1										Автоматический выключатель		Контактор
Стандартные мощности трехфазных двигателей, 50/60 Гц, по категории АС-3									№ по каталогу	Диапазон уставок тепловых расцепителей	№ по каталогу (2)	
400/415 В			440 В			500 В						
P	Ie	Iq (1)	P	Ie	Iq (1)	P	Ie	Iq (1)		A		
кВт	A	кА	кВт	A	кА	кВт	A	кА				
0,06	0,2	50	0,06	0,19	50	–	–	–	GV2 ME02	0,16...0,25	LC1 K06 или LC1 D09	
0,09	0,3	50	0,09	0,28	50	–	–	–	GV2 ME03	0,25...0,40	LC1 K06 или LC1 D09	
			0,12	0,37	50							
0,12	0,44	50	–	–	–	–	–	–	GV2 ME04	0,40...0,63	LC1 K06 или LC1 D09	
0,18	0,6	50	0,18	0,55	50	–	–	–				
0,25	0,85	50	0,25	0,76	50				GV2 ME05	0,63...1	LC1 K06 или LC1 D09	
0,37	1,1	50	0,37	0,99	50							
–	–	–	–	–	–	0,37	0,88	50	GV2 ME06	1...1,6	LC1 K06 или LC1 D09	
0,55	1,5	50	0,55	1,36	50	0,55	1,2	50				
–	–	–	–	–	–	0,75	1,5	50	GV2 ME06	1...1,6	LC1 K06 или LC1 D09	
0,75	1,9	50	0,75	1,68	50	–	–	–	GV2 ME07	1,6...2,5	LC1 K06 или LC1 D09	
–	–	–	1,1	2,37	50	1,1	2,2	50				
1,1	2,7	50	–	–	–	1,5	2,9	5050	GV2 ME08	2,5...4	LC1 K06 или LC1 D09	
1,5	3,6	50	1,5	3,06	50	2,2	3,9					
2,2	4,9	50	2,2	4,42	50	–	–	–	GV2 ME10	4...6,3	LC1 K06 или LC1 D09	
–	–	–	3	5,77	50	3	5,2	50				
3	6,5	50	–	–	–	4	6,8	10	GV2 ME14	6...10	LC1 K09 или LC1 D09	
4	8,5	50	4	7,9	15	5,5	9,2	10				
5,5	11,5	15	5,5	10,4	8	7,5	12,4	6	GV2 ME16	9...14	LC1 K12 или LC1 D12	
7,5	15,5	15	7,5	13,7	8	9	13,9	6	GV2 ME20	13...18	LC1 D18	
–	–	–	9	16,9	8	–	–	–				
9	18,1	15	11	20,1	6	11	17,6	4	GV2 ME21	17...23	LC1 D25	
11	22	15	–	–	–	15	23	4	GV2 ME22	20...25	LC1 D25	
15	29	10	15	26,5	6	18,5	28	4	GV2 ME32	24...32	LC1 D32	
18,5	35	50	18,5	32,8	50	22	33	10	GV3 P40	30...40	LC1 D40A	
22	41	50	22	39	50	30	44	10	GV3 P50	37...50	LC1 D50A	
30	55	50	37	51,5	50	37	53	10	GV3 P65	48...65	LC1 D65A	
–	–	–	37	64	25	45	64	18	GV7 RE80	48...80	LC1 D65A	
37	66	15	45	76	10	55	78	4	GV3 ME80	56...80	LC1 D80	
37	66	25	45	76	25	55	78	18	GV7 RE80	48...80	LC1 D80	
45	80	25	–	–	–	–	–	–	GV7 RE100	60...100	LC1 D95	
–	–	–	50	90	25	–	–	–	GV7 RE100	60...100	LC1 D115	
55	97	25	–	–	–	75	106	30	GV7 RE150	90...150	LC1 D115	
75	132	35	75	125	35	90	128	30	GV7 RE150	90...150	LC1 D150	
–	–	–	90	146	35	–	–	–	GV7 RE150	90...150	LC1 F185	
90	160	35	–	–	–	110	156	30	GV7 RE220	132...220	LC1 F185	
–	–	–	–	–	–	132	184	30	GV7 RE220	132...220	LC1 F265	
–	–	–	110	178	35	160	224	30				
110	195	35	132	215	35	–	–	–	GV7 RE220	132...220	LC1 F225	

(1) Отключающая способность автоматических выключателей серии **GV2 ME** может быть увеличена с помощью ограничителя тока **GV1 L3**, см. стр. 4/55.

(2) Для реверсивной сборки замените LC1 на LC2.

0,06 - 110 кВт при 400/415 В, координация: тип 2										Автоматический выключатель		Контактор
Стандартные мощности трехфазных двигателей, 50/60 Гц, по категории АС-3									№ по каталогу (2)		Диапазон уставок тепловых расцепителей	№ по каталогу (3)
400/415 В			440 В			500 В						
P	Ie	Iq (1)	P	Ie	Iq (1)	P	Ie	Iq (1)				
кВт	А	кА	кВт	А	кА	кВт	А	кА	А			
0,06	0,2	130	0,06	0,19	130	–	–	–	GV2 P02 или GV2 ME02	0,16...0,25	LC1 D09	
–	–	–	0,09	0,28	130	–	–	–	GV2 P03 или GV2 ME03	0,25...0,4	LC1 D09	
0,09	0,3	130	0,12	0,37	130	–	–	–	GV2 P04 или GV2 ME04	0,4...0,63	LC1 D09	
0,12	0,44	130	–	–	–	–	–	–	GV2 P05 или GV2 ME05	0,63...1	LC1 D09	
0,18	0,6	130	0,18	0,55	130	–	–	–	–	–	–	
0,25	0,85	130	0,25	0,76	130	–	–	–	–	–	–	
0,37	1,1	130	0,37	0,99	130	–	–	–	–	–	–	
–	–	–	–	–	–	0,37	0,88	130	GV2 P06 или GV2 ME06	1...1,6	LC1 D09	
0,55	1,5	130	0,55	1,36	130	0,55	1,2	130	GV2 P06 или GV2 ME06	1...1,6	LC1 D09	
–	–	–	–	–	–	0,75	1,5	130	–	–	–	
0,75	1,9	130	0,75	1,68	130	–	–	–	GV2 P07 или GV2 ME07	1,6...2,5	LC1 D09	
–	–	–	1,1	2,37	130	1,1	2,2	130	–	–	–	
1,1	2,7	130	–	–	–	1,5	2,9	130	GV2 P08 или GV2 ME08	2,5...4	LC1 D09	
1,5	3,6	130	1,5	3,06	130	2,2	3,9	130	–	–	–	
–	–	–	–	–	–	–	–	–	GV2 P10 или GV2 ME10	4...6,3	LC1 D09	
2,2	4,9	130	–	–	–	–	–	–	–	–	–	
–	–	–	2,2	4,42	50	–	–	–	GV2 ME10	4...6,3	LC1 D09	
–	–	–	3	5,77	50	3	5,2	50	–	–	–	
–	–	–	2,2	4,42	130	–	–	–	GV2 P10	4...6,3	LC1 D09	
–	–	–	3	5,77	130	3	5,2	130	–	–	–	
3	6,5	130	–	–	–	–	–	–	GV2 P14 или GV2 ME14	6...10	LC1 D09	
4	8,5	130	–	–	–	–	–	–	–	–	–	
–	–	–	4	7,9	15	4	6,8	10	GV2 ME14	6...10	LC1 D09	
–	–	–	–	–	–	5,5	9,2	10	–	–	–	
–	–	–	–	–	–	4	6,8	50	GV2 P14	6...10	LC1 D12	
–	–	–	4	7,9	130	5,5	9,2	50	–	–	–	
5,5	11,5	130	5,5	10,4	50	7,5	12,4	42	GV2 P16 или GV2 ME16	9...14	LC1 D25	
–	–	–	7,5	13,7	50	9	13,9	42	–	–	–	
7,5	15,5	50	9	16,9	20	–	–	–	GV2 P20 или GV2 ME20	13...18	LC1 D25	
9	18,1	50	11	20,1	20	11	17,6	10	GV2 P21 или GV2 ME21	17...23	LC1 D25	
11	22	50	–	–	–	–	–	–	GV2 P22 или GV2 ME22	20...25	LC1 D25	
–	–	–	–	–	–	15	23	10	GV2 P22	20...25	LC1 D32	
15	29	35	15	26,5	25	18,5	28	10	GV2 P32 или GV2 ME32	25...40	LC1 D32	
18,5	35	50	–	–	–	–	–	–	GV3 P40	30...40	LC1 D50A	
–	–	–	18,5	32,8	50	22	33	10	GV3 P40	30...40	LC1 D65A	
22	41	50	–	–	–	–	–	–	GV3 P50	37...50	LC1 D50A	
–	–	–	22	39	50	30	44	10	GV3 P50	37...50	LC1 D65A	
30	55	50	37	51,5	50	–	–	–	GV3 P65	48...65	LC1 D65A	
–	–	–	–	–	–	37	53	10	GV3 P65	48...65	LC1 D80	
–	–	–	22	39	65	–	–	–	GV7 RS40	25...40	LC1 D80	
–	–	–	–	–	–	30	44	50	GV7 RS50	30...50	LC1 D80	
–	–	–	–	–	–	37	53	50	GV7 RS80	48...80	LC1 D80	
22	41	70	–	–	–	–	–	–	GV7 RS50	30...50	LC1 D80	
30	55	70	30	51,5	65	–	–	–	GV7 RS80	48...80	LC1 D80	
37	66	70	37	64	65	–	–	–	GV7 RS80	48...80	LC1 D80	
–	–	–	45	76	65	–	–	–	GV7 RS80	48...80	LC1 D80	
–	–	–	–	–	–	45	64	50	GV7 RS80	48...80	LC1 D115	
–	–	–	–	–	–	55	78	50	GV7 RS80	48...80	LC1 D115	
45	80	70	–	–	–	–	–	–	GV7 RS100	60...100	LC1 D115	
–	–	–	55	90	65	–	–	–	–	–	–	
55	97	70	75	125	65	–	–	–	GV7 RS150	90...150	LC1 D150	
75	132	70	90	146	65	90	128	50	–	–	–	
90	160	70	110	178	65	110	156	50	GV7 RS220	132...220	LC1 F185	
110	195	70	132	215	65	–	–	–	GV7 RS220	132...220	LC1 F225	
–	–	–	–	–	–	132	184	50	GV7 RS220	132...220	LC1 F265	
–	–	–	–	–	–	160	224	50	–	–	–	

(1) Отключающая способность автоматических выключателей серии GV2 P может быть увеличена с помощью ограничителя тока GV1 L3, см. стр. 4/55.

(2) Комбинации с автоматическими выключателями серии GV2 ME отвечают второму типу координации только при 400/415 В и 440 В.

(3) Для реверсивной сборки замените LC1 на LC2.

0,06 - 250 кВт при 400/415 В, координация: тип 1

Стандартные мощности трехфазных двигателей, 50/60 Гц, по категории АС-3									Автоматический выключатель			Контактор	Тепловое реле перегрузки	
400/415 В			440 В			500 В			№ по каталогу	Ном. ток	I _{rm} (1)	№ по каталогу (2)	№ по каталогу	Диапазон уставок
P	I _e	I _q	P	I _e	I _q	P	I _e	I _q						
кВт	А	кА	кВт	А	кА	кВт	А	кА	А	А			А	
0,06	0,2	50	0,06	0,19	50	–	–	–	GV2 LE03	0,4	5	LC1 K06	LR2 K0302	0,16...0,23
–	–	–	0,09	0,28	50	–	–	–	GV2 LE03	0,4	5	LC1 K06	LR2 K0303	0,23...0,36
0,09	0,3	50	0,12	0,37	50	–	–	–	GV2 LE03	0,4	5	LC1 K06	LR2 K0304	0,36...0,54
0,12	0,44	50	–	–	–	–	–	–	GV2 LE04	0,63	8	LC1 K06	LR2 K0304	0,36...0,54
0,18	0,6	50	0,18	0,55	50	–	–	–	GV2 LE04	0,63	8	LC1 K06	LR2 K0305	0,54...0,8
–	–	–	0,25	0,76	50	–	–	–	GV2 LE05	1	13	LC1 K06	LR2 K0305	0,54...0,8
0,25	0,85	50	–	–	–	–	–	–	GV2 LE05	1	13	LC1 K06	LR2 K0306	0,8...1,2
0,37	1,1	50	0,37	1	50	0,37	0,88	50	GV2 LE06	1,6	22,5	LC1 K06	LR2 K0307	1,2...1,8
0,55	1,5	50	0,55	1,36	50	0,55	1,2	50	GV2 LE06	1,6	22,5	LC1 K06	LR2 K0307	1,2...1,8
–	–	–	–	–	–	0,75	1,5	50	GV2 LE07	2,5	33,5	LC1 K06	LR2 K0307	1,2...1,8
–	–	–	0,75	1,68	50	–	–	–	GV2 LE07	2,5	33,5	LC1 K06	LR2 K0308	1,8...2,6
0,75	1,9	50	–	–	–	–	–	–	GV2 LE07	2,5	33,5	LC1 K06	LR2 K0308	1,8...2,6
1,1	2,7	50	1,1	2,37	50	1,1	2,2	50	GV2 LE08	4	51	LC1 K06	LR2 K0310	2,6...3,7
1,5	3,6	50	1,5	3,06	50	1,5	2,9	50	GV2 LE08	4	51	LC1 K06	LR2 K0310	2,6...3,7
–	–	–	–	–	–	2,2	3,9	50	GV2 LE08	4	51	LC1 K06	LR2 K0312	3,7...5,5
2,2	4,9	50	2,2	4,4	50	3	5,2	50	GV2 LE10	6,3	78	LC1 K06	LR2 K0312	3,7...5,5
–	–	–	3	5,77	50	–	–	–	GV2 LE10	6,3	78	LC1 K06	LR2 K0314	5,5...8
–	–	–	4	7,9	15	–	–	–	GV2 LE14	10	138	LC1 K09	LR2 K0314	5,5...8
3	6,5	50	–	–	–	4	6,8	10	GV2 LE14	10	138	LC1 K09	LR2 K0314	5,5...8
4	8,5	50	–	–	–	–	–	–	GV2 LE14	10	138	LC1 K09	LR2 K0316	8...11,5
5,5	11,5	15	5,5	10,4	8	7,5	12,4	6	GV2 LE16	14	170	LC1 K12	LR2 K0321	10...14
–	–	–	7,5	13,7	8	9	13,9	6	GV2 LE16	14	170	LC1 D18	LRD 21	12...18
7,5	15,5	15	9	16,9	8	–	–	–	GV2 LE20	18	223	LC1 D18	LRD 21	12...18
9	18,1	15	–	–	–	11	17,6	4	GV2 LE22	25	327	LC1 D25	LRD 22	16...24
11	22	15	11	20,1	6	15	23	4	GV2 LE22	25	327	LC1 D25	LRD 22	16...24
15	29	10	15	26,5	6	18,5	28	4	GV2 LE32	32	416	LC1 D32	LRD 32	23...32
18,5	35	50	18,5	32,5	50	22	33	10	GV3 L40	40	560	LC1 D40A	LRD 340	30...40
22	41	50	22	39	50	30	44	10	GV3 L50	50	700	LC1 D50A	LRD 350	37...50

(1) I_{rm}: ток магнитного расцепителя.

(2) Для реверсивной сборки замените LC1 на LC2.

0,06 - 250 кВт при 400/415 В, координация: тип 1 (продолжение)														
Стандартные мощности трехфазных двигателей, 50/60 Гц, по категории АС-3									Автоматический выключатель			Контактор	Тепловое реле перегрузки	
400/415 В			440 В			500 В			№ по каталогу	Ном. ток	I _{rm} (1)	№ по каталогу (2)	№ по каталогу	Диапазон уставок
P	I _e	I _q	P	I _e	I _q	P	I _e	I _q						
кВт	А	кА	кВт	А	кА	кВт	А	кА	А	А			А	
30	55	50	37	51,5	50	37	53	10	GV3 L65	65	910	LC1 D65A	LRD 365	48...65
-	-	-	37	64	50	37	53	10	GV3 L65	65	910	LC1 D65A	LRD 365	48...65
-	-	-	-	-	-	45	64	50	GV3 L65	65	910	LC1 D80	LRD 3361	48...65
37	66	70	45	76	65	55	78	25	NS80HMA	80	1040	LC1 D80	LRD 3363	63...80
45	80	(3)	-	-	-	-	-	-	NS100MA (3)	100	1300	LC1 D95	LRD 3365	80...104
-	-	-	-	-	-	50	90	(3)	NS100MA (3)	100	1200	LC1 D115	LRD 4365	80...104
-	-	-	-	-	-	75	106	(3)	NS160MA (3)	150	1500	LC1 D115	LRD 4367	95...120
55	97	(3)	-	-	-	-	-	-	NS160MA (3)	150	1350	LC1 D115	LRD 4367	95...120
75	132	(3)	75	125	(3)	90	128	(3)	NS160MA (3)	150	1800	LC1 D150	LRD 4369	110...140
-	-	-	90	146	(3)	-	-	-	NS160MA (3)	150	1950	LC1 F185	LR9 F5371	132...220
90	160	(3)	-	-	-	110	156	(3)	NS250MA (3)	220	2200	LC1 F185	LR9 F5371	132...220
110	195	(3)	-	-	-	-	-	-	NS250MA (3)	220	2640	LC1 F225	LR9 F5371	132...220
-	-	-	110	178	(3)	-	-	-	NS250MA (3)	220	2420	LC1 F225	LR9 F5371	132...220
-	-	-	-	-	-	132	184	(3)	NS250MA (3)	220	2640	LC1 F265	LR9 F5371	132...220
-	-	-	132	215	(3)	-	-	-	NS250MA (3)	220	2860	LC1 F265	LR9 F5371	132...220
132	230	(3)	-	-	-	-	-	-	NS400MA (3)	320	3200	LC1 F265	LR9 F7375	200...330
-	-	-	-	-	-	160	224	(3)	NS400MA (3)	320	2860	LC1 F265	LR9 F7375	200...330
-	-	-	160	256	(3)	-	-	-	NS400MA (3)	320	3520	LC1 F330	LR9 F7375	200...330
160	280	(3)	200	321	(3)	-	-	-	NS400MA (3)	320	4160	LC1 F330	LR9 F7375	200...330
-	-	-	-	-	-	200	280	(3)	NS400MA (3)	320	3840	LC1 F330	LR9 F7375	200...330
-	-	-	-	-	-	220	310	(3)	NS400MA (3)	320	4160	LC1 F400	LR9 F7379	300...500
200	350	(3)	220	353	(3)	-	-	-	NS630MA (3)	500	5000	LC1 F400	LR9 F7379	300...500
-	-	-	250	401	(3)	-	-	-	NS630MA (3)	500	5550	LC1 F400	LR9 F7379	300...500
-	-	-	-	-	-	250	344	(3)	NS630MA (3)	500	5000	LC1 F400	LR9 F7379	300...500
220	388	(3)	-	-	-	-	-	-	NS630MA (3)	500	5500	LC1 F400	LR9 F7379	300...500
250	430	(3)	280	470	(3)	315	432	(3)	NS630MA (3)	500	6000	LC1 F500	LR9 F7379	300...500
-	-	-	-	-	-	355	488	(3)	NS630MA (3)	500	6500	LC1 F500	LR9 F7381	380...630

(1) I_{rm}: ток магнитного расцепителя.

(2) Для реверсивной сборки замените LC1 на LC2.

(3) Для заказа замените ● на код отключающей способности автоматического выключателя (см. ниже).

Отключающая способность I _q (кА)	NS100MA	NS160MA и NS250MA	NS400MA и NS630MA
400/415 В	25	70	130
440 В	25	65	130
500 В	18	50	70
660/690 В	8	10	35
Код	N	H	L

0,06 - 250 кВт при 400/415 В, координация: тип 2

Стандартные мощности трехфазных двигателей, 50/60 Гц, по категории АС-3									Автоматический выключатель			Контактор	Тепловое реле перегрузки	
400/415 В			440 В			500 В			№ по каталогу	Ном. ток	I _{rm} (1)	№ по каталогу (2)	№ по каталогу	Диапазон уставок
P	I _e	I _q	P	I _e	I _q	P	I _e	I _q						
кВт	A	кА	кВт	A	кА	кВт	A	кА	A	A			A	
0,06	0,2	130	0,06	0,19	130	–	–	–	GV2 L03 или LE03	0,4	5	LC1 D09	LRD 02	0,16...0,25
0,09	0,3	130	0,09	0,28	130	–	–	–	GV2 L03 или LE03	0,4	5	LC1 D09	LRD 03	0,25...0,40
–	–	–	0,12	0,37	130	–	–	–						
0,12	0,44	130	–	–	–	–	–	–	GV2 L04 или LE04	0,63	8	LC1 D09	LRD 04	0,4...0,63
0,18	0,6	130	0,18	0,55	130	–	–	–						
0,25	0,85	130	0,25	0,76	130	–	–	–	GV2 L05 или LE05	1	13	LC1 D09	LRD 05	0,63...1
0,37	1,1	130	0,37	0,99	130	–	–	–						
–	–	–	–	–	–	0,37	0,88	130	GV2 L05 или LE05	1	13	LC1 D09	LRD 06	1...1,7
0,55	1,5	130	–	–	–	0,55	1,2	130	GV2 L06 или LE06	1,6	22,5	LC1 D09	LRD 06	1...1,7
–	–	–	0,55	1,36	130	0,75	1,5	130						
0,75	1,9	130	0,75	1,68	130	1,1	2,2	130	GV2 L07 или LE07	2,5	33,5	LC1 D09	LRD 07	1,6...2,5
1,1	2,7	130	1,1	2,37	130	1,5	2,9	130	GV2 L08 или LE08	4	51	LC1 D09	LRD 08	2,5...4
1,5	3,6	130	–	–	–	2,2	3,9	130						
–	–	–	1,5	3,06	130	–	–	–	GV2 L08 или LE08	4	51	LC1 D09	LRD 10	4...6
2,2	4,9	130	–	–	–	–	–	–	GV2 L10 или LE10	6,3	78	LC1 D09	LRD 10	4...6
–	–	–	–	–	–	3	5,2	13						
–	–	–	2,2	4,42	50	–	–	–	GV2 LE10	6,3	78	LC1 D09	LRD 10	4...6
–	–	–	3	5,77	50	3	5,2	50						
–	–	–	2,2	4,42	130	–	–	–	GV2 L10	6,3	78	LC1 D09	LRD 10	4...6
–	–	–	3	5,77	130	3	5,2	130						
3	6,5	130	–	–	–	–	–	–	GV2 L14 или LE14	10	10	LC1 D09	LRD 12	5,5...8
–	–	–	–	–	–	4	6,8	10	GV2 LE14	10	138	LC1 D12	LRD 12	5,5...8
–	–	–	–	–	–	4	6,8	50	GV2 L14	10	138	LC1 D12	LRD 12	5,5...8
4	8,5	130	–	–	–	–	–	–	GV2 L14 или LE14	10	138	LC1 D09	LRD 14	7...10
–	–	–	4	7,9	15	–	–	–	GV2 LE14	10	138	LC1 D09	LRD 14	7...10
–	–	–	4	7,9	130	–	–	–	GV2 L14	10	138	LC1 D09	LRD 14	7...10
–	–	–	–	–	–	5,5	9,2	10	GV2 LE14	10	138	LC1 D09	LRD 14	7...10
–	–	–	–	–	–	5,5	9,2	50	GV2 L14	10	138	LC1 D09	LRD 14	7...10
5,5	11,5	130	5,5	10,4	50	7,5	12,4	42	GV2 L16	14	170	LC1 D25	LRD 16	9...13
–	–	–	7,5	13,7	50	–	–	–	GV2 L16	14	170	LC1 D25	LRD 21	12...18
7,5	15,5	50	9	16,9	20	9	13,9	42	GV2 L20	18	223	LC1 D25	LRD 21	12...18
9	18,1	50	–	–	–	–	–	–	GV2 L22	25	327	LC1 D25	LRD 22	16...24
11	22	50	11	20,1	20	–	–	–						
–	–	–	–	–	–	11	17,6	10	GV2 L22	25	327	LC1 D32	LRD 22	16...24
–	–	–	–	–	–	15	23	10						
15	29	50	15	26,5	50	–	–	–	GV3 L32	32	448	LC1 D40A	LRD 332	23...32
–	–	–	–	–	–	18,5	28	10	GV3 L32	32	448	LC1 D65A	LRD 332	23...32

(1) I_{rm}: ток магнитного расцепителя.

(2) Для реверсивной сборки замените LC1 на LC2.

0,06 - 250 кВт при 400/415 В, координация: тип 2 (продолжение)														
Стандартные мощности трехфазных двигателей, 50/60 Гц, по категории АС-3									Автоматический выключатель			Контактор	Тепловое реле перегрузки	
400/415 В			440 В			500 В			№ по каталогу	Ном. ток	I _{rm} (1)	№ по каталогу (2)	№ по каталогу	Диапазон уставок
P	I _e	I _q	P	I _e	I _q	P	I _e	I _q						
кВт	A	кА	кВт	A	кА	кВт	A	кА	A	A			A	
18,5	35	50	-	-	-	-	-	-	GV3 L40	40	560	LC1 D50A	LRD 340	30...40
-	-	-	18,5	32,5	50	-	-	-	GV3 L40	40	560	LC1 D65A	LRD 340	30...40
22	41	50	-	-	-	-	-	-	GV3 L50	50	700	LC1 D50A	LRD 350	37...50
-	-	-	22	39	50	30	44	10	GV3 L50	50	700	LC1 D65A	LRD 350	37...50
30	55	50	37	51,5	50	-	-	-	GV3 L65	65	910	LC1 D65A	LRD 365	48...65
-	-	-	37	64	50	37	53	10	GV3 L65	65	910	LC1 D80	LRD 3359	48...65
37	66	70	45	76	65	-	-	-	NS80HMA	80	1000	LC1 D80	LRD 3363	63...80
-	-	-	-	-	-	55	78	(3)	NS100MA (3)	100	1040	LC1 D80	LRD 3363	63...80
45	80	(3)	55	90	(3)	-	-	-	NS100MA (3)	100	1300	LC1 D115	LR9 D5367	60...100
55	97	(3)	-	-	-	-	-	-	NS160MA (3)	150	1500	LC1 D115	LR9 D5369	90...150
-	-	-	-	-	-	75	106	(3)	NS160MA (3)	150	1050	LC1 D115	LR9 D5369	90...150
75	132	(3)	75	125	(3)	-	-	-	NS160MA (3)	150	1950	LC1 D150	LR9 D5369	90...150
-	-	-	90	146	(3)	-	-	-	NS160MA (3)	150	1950	LC1 D150	LR9 D5369	90...150
-	-	-	-	-	-	90	128	(3)	NS160MA (3)	150	1200	LC1 D150	LR9 D5369	90...150
90	160	(3)	110	178	(3)	-	-	-	NS250MA (3)	220	2420	LC1 F185	LR9 F5371	132...220
-	-	-	-	-	-	110	156	(3)	NS250MA (3)	220	1540	LC1 F185	LR9 F5371	132...220
110	195	(3)	-	-	-	-	-	-	NS250MA (3)	220	2860	LC1 F225	LR9 F5371	132...220
-	-	-	132	215	(3)	132	184	(3)	NS250MA (3)	220	2200	LC1 F265	LR9 F5371	132...220
132	230	(3)	160	256	(3)	-	-	-	NS400MA (3)	320	3520	LC1 F265	LR9 F7375	200...330
-	-	-	-	-	-	160	224	(3)	NS400MA (3)	320	2200	LC1 F265	LR9 F7375	200...330
160	280	(3)	-	-	-	-	-	-	NS400MA (3)	320	4000	LC1 F330	LR9 F7375	200...330
-	-	-	200	321	(3)	-	-	-	NS400MA (3)	320	4000	LC1 F330	LR9 F7379	300...500
-	-	-	-	-	-	200	280	(3)	NS400MA (3)	320	3500	LC1 F400	LR9 F7375	200...330
-	-	-	-	-	-	220	310	(3)	NS400MA (3)	320	3500	LC1 F400	LR9 F7379	300...500
-	-	-	220	353	(3)	-	-	-	NS630MA (3)	500	5500	LC1 F400	LR9 F7379	300...500
200	350	(3)	250	401	(3)	-	-	-	NS630MA (3)	500	4500	LC1 F500	LR9 F7379	300...500
-	-	-	-	-	-	250	344	(3)	NS630MA (3)	500	4500	LC1 F500	LR9 F7379	300...500
-	-	-	-	-	-	315	432	(3)	NS630MA (3)	500	6250	LC1 F500	LR9 F7379	300...500
220	388	(3)	-	-	-	-	-	-	NS630MA (3)	500	6250	LC1 F500	LR9 F7379	300...500
250	430	(3)	-	-	-	-	-	-	NS630MA (3)	500	6250	LC1 F500	LR9 F7379	300...500
-	-	-	-	-	-	355	488	(3)	NS630MA (3)	500	5000	LC1 F630	LR9 F7381	380...630

(1) I_{rm}: ток магнитного расцепителя.

(2) Для реверсивной сборки замените LC1 на LC2.

(3) Для заказа замените ● на код отключающей способности автоматического выключателя (см. ниже).

Отключающая способность I _q (кА)	NS100MA		NS160MA и NS250MA		NS400MA и NS630MA	
400/415 В	25	70	36	70	70	130
440 В	25	65	35	65	65	130
500 В	18	50	30	50	50	70
660/690 В	8	10	8	10	20	35
Код	N	H	N	H	H	L

1,5 - 110 кВт при 400/415 В, координация: тип 1

Максимальная частота коммутации: LC3 K: 12 пусков в час; LC3 D: 30 пусков в час.

Максимальное время пуска: 30 секунд.

Стандартные мощности трехфазных двигателей, 50/60 Гц, по категории AC-3				Автоматический выключатель				Контакты “звезда-треугольник”		
400/415 В				440 В				№ по каталогу	Диапазон уставок тепловых расцепителей	№ по каталогу (2)
P	Ie	IrD (1)	Iq (2)	P	Ie	IrD (1)	Iq (2)		A	
кВт	A	A	кА	кВт	A	A	кА			
1,5	3,6	2	50	1,5	3,06	1,8	50	GV2 ME08	2,5...4	LC3 K06
2,2	4,9	2,9	50	2,2	4,42	2,6	50	GV2 ME10	4...6,3	LC3 K06
–	–	–	–	3	5,77	3,3	50			
3	6,5	3,8	50	–	–	–	–	GV2 ME14	6...10	LC3 K06
4	8,5	4,9	50	4	7,9	4,6	15			
5,5	11,5	6,4	15	5,5	10,4	6	8	GV2 ME16	9...14	LC3 K06
7,5	15,5	8,6	15	7,5	13,7	7,9	8	GV2 ME20	13...18	LC3 K09
–	–	–	–	9	16,9	9,8	8	GV2 ME20	13...18	LC3 D12A
9	18,1	10	15	11	20,1	12	6	GV2 ME21	17...23	LC3 D12A
11	22	12	15	–	–	–	–	GV2 ME22	20...25	LC3 D12A
15	29	17	10	15	26,5	15	6	GV2 ME32	24...32	LC3 D18A
18,5	35	20	50	18,5	32,8	19	50	GV3 P40	30...40	LC3 D18A
–	–	–	–	22	39	23	50	GV3 P50	37...50	LC3 D32A
22	41	24	50	30	51,5	30	50	GV3 P50	37...50	LC3 D32A
30	55	33	50	30	51,5	30	50	GV3 P65	48...65	LC3 D32A
37	66	40	50	37	64	37	50	GV3 P65	48...65	3 x LC1 D40A (3)
37	66	40	25	37	64	37	25	GV7 RE80	48...80	3 x LC1 D40A (3)
–	–	–	–	45	76	44	10	GV3 ME80	56...80	2 x LC1 D50A + 1 x LC1 D40A (3)
–	–	–	–	45	76	44	25	GV7 RE80	48...80	2 x LC1 D50A + 1 x LC1 D40A (3)
45	80	47	25	–	–	–	–	GV7 RE100	60...100	2 x LC1 D50A + 1 x LC1 D40A (3)
55	97	58	25	55	90	52	25			
75	132	78	35	75	125	72	35	GV7 RE150	90...150	LC3 D80
–	–	–	–	90	146	84	35	GV7 RE150	90...150	LC3 D115
90	160	95	35	110	178	103	35	GV7 RE220	132...220	LC3 D115
110	195	115	35	–	–	–	–			
–	–	–	–	132	215	124	35	GV7 RE220	132...220	LC3 D150

(1) IrD: ток в статоре двигателя при соединении обмоток в “треугольник”.

(2) Отключающая способность автоматических выключателей серии GV2 ME может быть увеличена с помощью ограничителя тока GV1 L3, см. стр. 4/55.

(3) Пускатель “звезда-треугольник” собирается из трех контакторов LC1 D●●A и комплекта LAD 9SD3. Комплект заказывается отдельно, см. стр. 5/80.

1,5 - 110 кВт при 400/415 В, координация: тип 2

Максимальная частота коммутации: LC1 D: 30 пусков в час; LC1 F: 12 пусков в час.

Максимальное время пуска: LC1 D: 30 секунд; LC1 F: 20 секунд.

Стандартные мощности трехфазных двигателей, 50/60 Гц, по категории АС-3						Автоматический выключатель		Контакты “звезда-треугольник”
400/415 В			440 В			№ по каталогу	Диапазон уставок тепловых расцепителей	№ по каталогу
P	I _e	I _q	P	I _e	I _q (1)			
кВт	A	кA	кВт	A	кA	A		
1,5	3,6	130	1,5	3,06	130	GV2 P08	2,5...4	3 x LC1 D09 (2)
2,2	4,9	130	2,2	4,42	130	GV2 P10	4...6,3	3 x LC1 D18 (3)
–	–	–	3	5,77	130	GV2 P10	4...6,3	3 x LC1 D18 (3)
3	6,5	130	–	–	–	GV2 P14	6...10	3 x LC1 D18 (3)
4	8,5	130	4	7,9	130	GV2 P14	6...10	3 x LC1 D18 (3)
5,5	11,5	130	5,5	10,4	50	GV2 P16	9...14	3 x LC1 D25 (3)
–	–	–	7,5	13,7	50	GV2 P16	9...14	3 x LC1 D25 (3)
7,5	15,5	50	9	16,9	20	GV2 P20	13...18	3 x LC1 D25 (3)
9	18,1	50	11	20,1	20	GV2 P21	17...23	3 x LC1 D25 (3)
11	22	50	–	–	–	GV2 P22	20...25	3 x LC1 D25 (3)
15	29	50	15	26,5	50	GV3 P32	23...32	3 x LC1 D40A (4)
18,5	35	50	–	–	–	GV3 P40	30...40	2 x LC1 D50A + 1 x LC1 D40A (3)
–	–	–	18,5	32,8	50	GV3 P40	30...40	2 x LC1 D65A + 1 x LC1 D40A (4)
22	41	50	–	–	–	GV3 P50	37...50	2 x LC1 D50A + 1 x LC1 D40A (3)
–	–	–	22	39	50	GV3 P50	37...50	2 x LC1 D65A + 1 x LC1 D40A (4)
30	55	50	30	51,5	50	GV3 P65	48...65	2 x LC1 D65A + 1 x LC1 D40A (4)
37	66	70	37	64	65	GV7 RS80	48...80	3 x LC1 D80 (5)
–	–	–	45	76	65	GV7 RS80	48...80	3 x LC1 D80 (5)
45	80	70	–	–	–	GV7 RS100	60...100	3 x LC1 D115
55	97	70	55	90	65	GV7 RS100	60...100	3 x LC1 D115
75	132	70	75	125	65	GV7 RS150	90...150	3 x LC1 D150
–	–	–	90	146	65	GV7 RS150	90...150	3 x LC1 D150
90	160	70	110	178	65	GV7 RS220	132...220	3 x LC1 F185
110	195	70	132	215	65	GV7 RS220	132...220	3 x LC1 F225

(1) Отключающая способность автоматических выключателей серии **GV2 P** может быть увеличена с помощью ограничителя тока **GV1 L3**, см. стр. 4/55.

(2) Пускатель “звезда-треугольник” собирается из трех контакторов **LC1 D09** и комплекта **LAD 91217**. Комплект заказывается отдельно, см. стр. 5/80.

(3) Пускатель “звезда-треугольник” собирается из трех контакторов **LC1 D18** или **LC1 D25** и комплекта **LAD 93217**. Комплект заказывается отдельно, см. стр. 5/80.

(4) Пускатель “звезда-треугольник” собирается из трех контакторов **LC1 D65A** и комплекта **LAD 95D3**. Комплект заказывается отдельно, см. стр. 5/80.

(5) Пускатель “звезда-треугольник” собирается из трех контакторов **LC1 D80** и комплекта **LA9 D8017**. Комплект заказывается отдельно, см. стр. 5/80.

1,5 - 315 кВт при 400/415 В, координация: тип 1

Максимальная частота коммутации: LC3 K и LC3 F: 12 пусков в час; LC3 D: 30 пусков в час.

Максимальное время пуска: LC3 K и LC3 D: 30 секунд; LC3 F: 20 секунд.

Стандартные мощности трехфазных двигателей, 50/60 Гц, по категории АС-3				Автоматический выключатель				Контакторы “звезда-треугольник”		Тепловое реле перегрузки			
400/415 В				440 В				№ по каталогу		№ по каталогу		Диапазон уставок	
P	Ie	IrD (1)	Iq	P	Ie	IrD (1)	Iq	Ном. ток I _{rm} (2)		№ по каталогу		Диапазон уставок	
кВт	A	A	кА	кВт	A	A	кА	A	A	№ по каталогу		A	
–	–	–	–	1,5	3,06	1,8	50	GV2 LE08	4	51	LC3 K06	LR2 K0308	1,8...2,6
1,5	3,6	2	50	2,2	4,42	3	50						
2,2	4,9	3	50	3	5,77	3	50	GV2 LE10	6,3	78	LC3 K06	LR2 K0310	2,6...3,7
3	6,5	4	50	–	–	–	–	GV2 LE14	10	138	LC3 K06	LR2 K0312	3,7...5,5
–	–	–	–	4	7,9	5	50	GV2 LE10	6,3	78	LC3 K06	LR2 K0312	3,7...5,5
4	8,5	5	50	–	–	–	–	GV2 LE14	10	138	LC3 K06	LR2 K0312	3,7...5,5
–	–	–	–	5,5	10,4	6	15	GV2 LE14	10	138	LC3 K06	LR2 K0314	5,5...8
5,5	11,5	6	15	–	–	–	–	GV2 LE16	14	170	LC3 K06	LR2 K0314	5,5...8
–	–	–	–	7,5	13,7	8	8	GV2 LE16	14	170	LC3 K09	LR2 K0316	8...11,5
7,5	15,5	9	15	–	–	–	–	GV2 LE20	18	223	LC3 K09	LR2 K0316	8...11,5
–	–	–	–	9	16,9	1	8	GV2 LE16	14	170	LC3 D12A	LRD 16	9...13
9	18,1	10	15	–	–	–	–	GV2 LE22	25	327	LC3 K12	LR2 K0316	8...11,5
–	–	–	–	11	20,1	12	8	GV2 LE20	18	223	LC3 K12	LR2 K0321	10...14
11	22	12	15	–	–	–	–	GV2 LE22	25	327	LC3 K12	LR2 K0321	10...14
–	–	–	–	15	26,5	15	6	GV2 LE22	25	327	LC3 D18A	LRD 21	12...18
15	29	16	10	–	–	–	–	GV2 LE32	32	384	LC3 D18A	LRD 21	12...18
18,5	35	20	50	18,5	32,8	19	50	GV3 L40	40	560	LC3 D18A	LRD 22	16...24
22	41	24	50	22	39	23	50	GV3 L50	50	700	LC3 D32A	LRD 32	23...32
–	–	–	–	30	51,5	30	50	GV3 L65	65	910	LC3 D32A	LRD 32	23...32
30	55	33	50	–	–	–	–	GV3 L65	65	910	LC3 D32A	LRD 35	30...38
–	–	–	–	37	64	37	50	GV3 L65	65	910	3 x LC1 D40A (4)	LRD 340	30...40
–	–	–	–	45	76	44	65	NS80HMA	80	640	2 x LC1 D50A + 1 x LC1 D40A (4)	LRD 350	37...50
–	–	–	–	55	90	52	65	NS80HMA	80	800	2 x LC1 D65A + 1 x LC1 D40A (4)	LRD 365	48...65
37	66	40	70	–	–	–	–	NS80HMA	80	640	3 x LC1 D40A (4)	LRD 350	37...50
–	–	–	–	75	125	72	(3)	NS160●MA (3)	150	1200	LC3 D80	LRD 3363	63...80
45	80	47	(3)	–	–	–	–	NS100●MA (3)	100	800	2 x LC1 D50A + 1 x LC1 D40A (4)	LRD 350	37...50
55	97	58	(3)	–	–	–	–	NS100●MA (3)	100	1200	2 x LC1 D65A + 1 x LC1 D40A (4)	LRD 365	48...65
75	132	78	(3)	–	–	–	–	NS160●MA (3)	150	1200	LC3 D80	LRD 3363	63...80
–	–	–	–	90	146	85	(3)	NS160●MA (3)	150	1200	LC3 D115	LRD 4365	80...104
90	160	96	(3)	110	178	103	(3)	NS250●MA (3)	220	1760	LC3 D115	LRD 4365	80...104
–	–	–	–	132	215	125	(3)	NS250●MA (3)	220	1760	LC3 D150	LRD 4369	110...140
110	195	116	(3)	–	–	–	–	NS250●MA (3)	220	1760	LC3 D115	LRD 4369	110...140
–	–	–	–	160	256	148	(3)	NS400●MA (3)	320	2240	LC3 D150	LR9 D5369	90...150
–	–	–	–	200	321	186	(3)	NS630●MA (3)	500	3150	LC3 F225	LR9 F5371	132...220
132	230	139	(3)	–	–	–	–	NS400●MA (3)	320	2240	LC3 D150	LRD 4369	110...140
160	280	165	(3)	–	–	–	–	NS400●MA (3)	320	2560	LC3 F185	LR9 F5371	132...220
200	350	204	(3)	220	353	204	(3)	NS630●MA (3)	500	3150	LC3 F225	LR9 F5371	132...220
220	388	225	(3)	250	401	233	(3)	NS630●MA (3)	500	3500	LC3 F265	LR9 F7375	200...330
280	480	278	(3)	–	–	–	–	NS630●MA (3)	500	4000	LC3 F330	LR9 F7375	200...330
–	–	–	–	315	505	295	(3)	C801●+STR35ME	800	4000	LC3 F330	LR9 F7375	200...330
315	540	322	(3)	355	518	300	(3)	C801●+STR35ME	800	4500	LC3 F330	LR9 F7375	200...330
–	–	–	–	375	575	334	(3)	C801●+STR35ME	800	5000	LC3 F400	LR9 F7379	300...500

(1) IrD: ток в статоре двигателя при соединении обмоток в “треугольник”.

(2) I_{rm}: ток магнитного расцепителя.

(3) Для заказа замените ● на код отключающей способности автоматического выключателя (см. ниже).

Отключающая способность I _q (кА)	NS100●MA		NS160●MA, NS250●MA		NS400●MA, NS630●MA		C801●+STR35ME	
400/415 В	25	70	36	70	70	130	70	150
440 В	25	65	35	65	65	130	65	100
Код	E	S	E	S	H	L	H	L

1,5 - 250 кВт при 400/415 В, координация: тип 2

Максимальная частота коммутации: LC3 D: 30 пусков в час; LC3 F: 12 пусков в час.

Максимальное время пуска: LC3 D : 30 секунд; LC3 F: 20 секунд.

Стандартные мощности трехфазных двигателей, 50/60 Гц, по категории АС-3						Автоматический выключатель			Контакты “звезда-треугольник” ¹⁾	Тепловое реле перегрузки	
400/415 В			440 В			№ по каталогу	Ном. ток	I _{rm} (1)		№ по каталогу	Диапазон уставок
P	I _e	I _q	P	I _e	I _q		A	A		A	
кВт	A	кА	кВт	A	кА						
1,5	3,6	130	1,5	3,06	130	GV2 L08	4	51	3 x LC1 D18	LRD 08	2,5...4
2,2	4,9	130	2,2	4,42	130	GV2 L10	6,3	78	3 x LC1 D18	LRD 10	4...6
3	6,5	130	3	5,77	130						
–	–	–	4	7,9	20	GV2 L14	10	138	3 x LC1 D18	LRD 14	7...10
4	8,5	130	–	–	–	GV2 L14	10	138	3 x LC1 D18	LRD 16	9...13
5,5	11,5	50	5,5	10,4	20	GV2 L16	14	170	3 x LC1 D25	LRD 16	9...13
7,5	15,5	50	7,5	13,7	20	GV2 L20	18	223	3 x LC1 D25	LRD 21	12...18
–	–	–	9	16,9	20	GV2 L22	25	327	3 x LC1 D25	LRD 21	12...18
9	18,1	50	–	–	–	GV2 L22	25	327	3 x LC1 D25	LRD 22	16...24
11	22	50	11	20,1	20						
15	29	50	15	26,5	50	GV3 L32	32	448	3 x LC1 D40A (2)	LRD 332	23...32
18,5	35	50	–	–	–	GV3 L40	40	560	2 x LC1 D50A + 1 x LC1 D40A (2)	LRD 340	30...40
–	–	–	18,5	32,8	50	GV3 L40	40	560	2 x LC1 D65A + 1 x LC1 D40A (2)	LRD 340	30...40
22	41	50	–	–	–	GV3 L50	50	700	2 x LC1 D50A + 1 x LC1 D40A (2)	LRD 350	37...50
–	–	–	22	39	50	GV3 L50	50	700	2 x LC1 D65A + 1 x LC1 D40A (2)	LRD 350	37...50
30	55	50	30	51,5	50	GV3 L65	65	910	2 x LC1 D65A + 1 x LC1 D40A (2)	LRD 365	48...65
–	–	–	37	64	50	GV3 L65	65	910	3 x LC1 D80	LRD 3359	48...65
37	66	70	45	76	65	NS80HMA	80	640	3 x LC1 D80	LRD 3363	63...80
45	80	(2)	55	90	(2)	NS100●MA (2)	100	800	3 x LC1 D115	LR9 D5367	60...100
55	97	(2)	–	–	–	NS160●MA (2)	150	1200	3 x LC1 D115	LR9 D5369	90...150
–	–	–	75	125	(2)	NS160●MA (2)	150	1200	3 x LC1 D150	LR9 D5369	90...150
75	132	(2)	90	146	(2)	NS160●MA (2)	150	1200	3 x LC1 D150	LR9 D5369	90...150
90	160	(2)	110	178	(2)	NS250●MA (2)	220	1760	3 x LC1 F185	LR9 F5371	132...220
110	195	(2)	–	–	–	NS250●MA (2)	220	1760	3 x LC1 F225	LR9 F5371	132...220
–	–	–	132	215	(2)	NS250●MA (2)	220	1760	3 x LC1 F225	LR9 F7375	200...330
132	230	(2)	160	256	(2)	NS400●MA (2)	320	2240	3 x LC1 F265	LR9 F7375	200...330
160	280	(2)	–	–	–	NS400●MA (2)	320	2560	3 x LC1 F330	LR9 F7375	200...330
–	–	–	200	321	(2)	NS400●MA (2)	320	2880	3 x LC1 F330	LR9 F7379	300...500
200	350	(2)	220	353	(2)	NS630●MA (2)	500	3150	3 x LC1 F400	LR9 F7379	300...500
220	388	(2)	250	401	(2)	NS630●MA (2)	500	3500	3 x LC1 F400	LR9 F7379	300...500
250	430	(2)	–	–	–	NS630●MA (2)	500	4000	3 x LC1 F500	LR9 F7379	300...500

(1) I_{rm}: ток магнитного расцепителя.

(2) Для заказа замените ● на код отключающей способности автоматического выключателя (см. ниже).

Отключающая способность I _q (кА)	NS100●MA		NS160●MA, NS250●MA		NS400●MA, NS630●MA	
400/415 В	25	70	36	70	70	130
440 В	25	65	35	65	65	130
Код	E	S	E	S	H	L

0,06 55 кВт при 400/415 В, координация: тип 1											
Стандартные мощности трехфазных двигателей, 50/60 Гц, по категории АСЗ						Держатели предохранит. (1) (базовый блок)	Предохранители типа аМ		Контактор	Тепловое реле перегрузки Класс 10	
400/415 В		440 В		500 В			№ по каталогу	Типо- размер		Ном. ток	№ по каталогу (2)
P	Ie	P	Ie	P	Ie	A			A		
кВт	A	кВт	A	кВт	A						
0,06	0,2	0,06	0,19	–	–	LS1 D32	10 x 38	2	LC1 K06	LR2 K0302	0,16...0,23
–	–	0,09	0,28	–	–	LS1 D32	10 x 38	2	LC1 K06	LR2 K0303	0,23...0,36
0,09	0,3	–	–	–	–	LS1 D32	10 x 38	2	LC1 K06	LR2 K0304	0,36...0,54
0,12	0,44	0,12	0,37	–	–						
0,18	0,6	0,18	0,55	–	–	LS1 D32	10 x 38	2	LC1 K06	LR2 K0305	0,54...0,8
–	–	0,25	0,76	–	–						
0,25	0,85	–	–	–	–	LS1 D32	10 x 38	2	LC1 K06	LR2 K0306	0,8...1,2
0,37	1,1	0,37	1	0,37	0,88						
0,55	1,5	0,55	1,36	0,55	1,2	LS1 D32	10 x 38	2	LC1 K06	LR2 K0307	1,2...1,8
–	–	0,75	1,68	0,75	1,5						
0,75	1,9	–	–	1,1	2,2	LS1 D32	10 x 38	4	LC1 K06	LR2 K0308	1,8...2,6
1,1	2,7	1,1	2,37	1,5	2,9						
1,5	3,6	1,5	3,06	–	–	LS1 D32	10 x 38	4	LC1 K06	LR2 K0310	2,6...3,7
2,2	4,9	–	–	2,2	3,9	LS1 D32	10 x 38	6	LC1 K06	LR2 K0312	3,7...5,5
–	–	–	–	3	5,2						
–	–	2,2	4,42	–	–	LS1 D32	10 x 38	8	LC1 K06	LR2 K0312	3,7...5,5
3	6,5	3	5,77	4	6,8	LS1 D32	10 x 38	8	LC1 K09	LR2 K0314	5,5...8
4	8,5	4	7,9	5,5	9,2	LS1 D32	10 x 38	12	LC1 K09	LR2 K0316	8...11,5
5,5	11,5	5,5	10,4	7,5	12,4	LS1 D32	10 x 38	16	LC1 K12	LR2 K0321	10...14
7,5	15,5	7,5	13,7	9	13,9	LS1 D32	10 x 38	16	LC1 D18	LRD 21	12...18
–	–	9	16,9	–	–	LS1 D32	10 x 38	20	LC1 D25	LRD 21	12...18
9	18,1	–	–	11	17,6	GK1 EK	14 x 51	25	LC1 D25	LRD 22	16...24
11	22	11	20,1	15	23						
15	29	15	26,5	18,5	28	GK1 EK	14 x 51	32	LC1 D32	LRD 32	23...32
18,5	35	18,5	32,8	22	33	GK1 EK	14 x 51	40	LC1 D40	LRD 3355	30...40
22	41	22	39	30	44	GK1 FK	22 x 58	50	LC1 D50	LRD 3357	37...50
–	–	30	51,5	–	–	GK1 FK	22 x 58	80	LC1 D50	LRD 3359	48...65
–	–	–	–	37	53	GK1 FK	22 x 58	80	LC1 D65	LRD 3359	48...65
30	55	37	64	–	–	GK1 FK	22 x 58	80	LC1 D65	LRD 3361	55...70
–	–	–	–	45	64	GK1 FK	22 x 58	80	LC1 D80	LRD 3361	55...70
37 (3)	66	45	76	–	–	GK1 FK	22 x 58	100	LC1 D80	LRD 3363	63...80
45	80	–	–	55	78	GK1 FK	22 x 58	100	LC1 D95	LRD 3365	80...93
–	–	55	90	–	–	GK1 FK	22 x 58	125	LC1 D115	LRD 4365	80...104
55	97	–	–	75	106	GK1 FK	22 x 58	125	LC1 D115	LRD 4367	95...120

(1) Для отключения под нагрузкой добавьте выключатель нагрузки с поворотной рукояткой.

(2) Для реверсивной сборки замените LC1 на LC2.

(3) ≤ 400 В.

0,06 315 кВт при 400/415 В, координация: тип 2

Стандартные мощности трехфазных двигателей, 50/60 Гц, по категории АСЗ						Рубильник с предохранителями	Предохранители типа aM		Контактор	Тепловое реле перегрузки Класс 10	
400/415 В		440 В		500 В			№ по каталогу (1)	Типо- размер		Ном. ток	№ по каталогу (2)
P	Ie	P	Ie	P	Ie	A			A		
кВт	A	кВт	A	кВт	A					A	
0,06	0,2	0,06	0,19	—	—	GS1 DD	10 x 38	2	LC1 D09	LRD 02	0,16...0,25
—	—	0,09	0,28	—	—	GS1 DD	10 x 38	2	LC1 D09	LRD 03	0,25...0,4
0,09	0,3	—	—	—	—	—	—	—	—	—	—
0,12	0,44	0,12	0,37	—	—	GS1 DD	10 x 38	2	LC1 D09	LRD 04	0,4...0,63
0,18	0,6	0,18	0,55	—	—	—	—	—	—	—	—
—	—	0,25	0,76	—	—	GS1 DD	10 x 38	2	LC1 D09	LRD 05	0,63...1
0,25	0,85	—	—	0,37	0,88	—	—	—	—	—	—
0,37	1,1	0,37	1	0,55	1,2	—	—	—	—	—	—
0,55	1,5	0,55	1,36	0,75	1,5	GS1 DD	10 x 38	2	LC1 D09	LRD 06	1...1,7
0,75	1,9	0,75	1,68	—	—	—	—	—	—	—	—
—	—	1,1	2,37	1,1	2,2	GS1 DD	10 x 38	4	LC1 D09	LRD 07	1,6...2,5
1,1	2,7	—	—	1,5	2,9	—	—	—	—	—	—
1,5	3,6	1,5	3,06	2,2	3,9	GS1 DD	10 x 38	4	LC1 D09	LRD 08	2,5...4
2,2	4,9	2,2	4,42	3	5,2	GS1 DD	10 x 38	6	LC1 D09	LRD 10	4...6
3	6,5	3	5,77	4	6,8	GS1 DD	10 x 38	8	LC1 D09	LRD 12	5,5...8
4	8,5	4	7,9	5,5	9,2	GS1 DD	10 x 38	10	LC1 D09	LRD 14	7...10
5,5	11,5	5,5	10,4	7,5	12,4	GS1 DD	10 x 38	16	LC1 D12	LRD 16	9...13
7,5	15,5	7,5	13,7	9	13,9	GS1 DD	10 x 38	16	LC1 D18	LRD 21	12...18
—	—	9	16,9	—	—	GS F	14 x 51	20	LC1 D25	LRD 21	12...18
9	18,1	11	20,1	11	17,6	—	—	—	—	—	—
11	22	—	—	15	23	GS F	14 x 51	25	LC1 D25	LRD 22	16...24
15	29	15	26,5	18,5	28	GS F	14 x 51	3	LC1 D32	LRD 32	23...32
18,5	35	18,5	32,8	22	33	GS F	14 x 51	40	LC1 D40A	LRD 340	30...40
22	41	22	39	30	44	GS J	22 x 58	50	LC1 D50A	LRD 350	37...50
—	—	30	51,5	—	—	GS J	22 x 58	80	LC1 D65A	LRD 365	48...65
—	—	—	—	37	53	GS J	22 x 58	80	LC1 D65A	LRD 365	48...65
30	55	37	64	—	—	GS J	22 x 58	80	LC1 D65A	LRD 365	48...65
—	—	—	—	45	64	GS J	22 x 58	80	LC1 D95	LRD 3361	55...70
37	66	45	76	—	—	GS J	22 x 58	100	LC1 D80	LRD 3363	63...80
—	—	—	—	55	78	GS J	22 x 58	100	LC1 D115	LR9 D5367	60...100
45	80	—	—	—	—	GS J	22 x 58	100	LC1 D95	LRD 3365	80...93
55	97	55	90	75	106	GS L	T0	125	LC1 D150	LR9 D5369	90...150
75	132	75	125	90	128	GS L	T0	160	LC1 D150	LR9 D5369	90...150
90	160	90	146	110	156	GS N	T1	200	LC1 F185	LR9 F5371	132...220
110	195	110	178	132	184	GS N	T1	250	LC1 F225	LR9 F5371	132...220
132	230	132	215	160	224	GS QQ	T2	315	LC1 F265	LR9 F7375	200...330
—	—	160	256	—	—	GS QQ	T2	315	LC1 F330	LR9 F7375	200...330
160	280	200	321	200	280	GS QQ	T2	400	LC1 F330	LR9 F7375	200...330
—	—	—	—	220	310	GS QQ	T2	400	LC1 F400	LR9 F7375	200...330
200	350	—	—	—	—	—	—	—	—	—	—
220	388	220	353	250	344	GS2 S	T3	500	LC1 F400	LR9 F7379	300...500
250	430	250	401	—	—	GS2 S	T3	500	LC1 F500	LR9 F7379	300...500
—	—	—	—	315	432	—	—	—	—	—	—
—	—	—	—	355	488	GS2 S	T3	630	LC1 F500	LR9 F7381	380...630
315	540	315	505	—	—	GS2 S	T3	630	LC1 F630	LR9 F7381	380...630
—	—	355	549	—	—	—	—	—	—	—	—
—	—	400	611	400	552	GS2 B	T4	800	LC1 F630	LR9 F7381	380...630

(1) Для отключения под нагрузкой добавьте выключатель нагрузки с поворотной рукояткой.

(2) Для реверсивной сборки замените LC1 на LC2.

1,5 315 кВт при 400/415 В, координация: тип 1

Максимальная частота коммутации: LC3K и LC3F: 12 пусков в час; LC3D: 30 пусков в час.

Максимальное время пуска: LC3K и LC3D: 30 секунд; LC3F: 20 секунд.

Стандартные мощности трехфазных двигателей, 50/60 Гц, по категории АС3								Держатели предохранителей (базовый блок)	Предохранители типа аМ		Контактор “звезда- треугольник”	Тепловое реле перегрузки	
400/415 В				440 В					Типо- размер	Ном. ток		№ по каталогу	Диапазон уставок
P кВт	Ie А	IrD (1) А	Iq кА	P кВт	Ie А	IrD (1) А	Iq кА	№ по каталогу	А	№ по каталогу	№ по каталогу	А	
1,5	3,5	2	50	1,5	3,06	2	50	LS1 D32	10 x 38	4	LC3 K06	LR2 K0308	1,8...2,6
2,2	5	3	50	–	–	–	–	LS1 D32	10 x 38	6	LC3 K06	LR2 K0310	2,6...3,7
–	–	–	–	2,2	4,42	3	50	–	–	–	–	–	–
–	–	–	–	3	5,77	3	50	LS1 D32	10 x 38	8	LC3 K06	LR2 K0310	2,6...3,7
3	6,5	4	50	–	–	–	–	LS1 D32	10 x 38	8	LC3 K06	LR2 K0312	3,7...5,5
4	8,4	5	50	4	7,9	5	50	LS1 D32	10 x 38	12	LC3 K06	LR2 K0312	3,7...5,5
5,5	11	6	50	5,5	10,4	6	50	LS1 D32	10 x 38	16	LC3 K06	LR2 K0314	5,5...8
7,5	14,8	9	50	7,5	13,7	8	50	LS1 D32	10 x 38	16	LC3 K09	LR2 K0316	8...11,5
9	18,1	10	100	9	16,9	10	50	LS1 D32	10 x 38	20	LC3 D12A	LRD 16	9...13
11	21	12	100	11	20,1	12	100	GK1 EK	14 x 51	25	LC3 D12A	LRD 16	9...13
15	28,5	16	100	15	26,5	15	100	GK1 EK	14 x 51	32	LC3 D18A	LRD 21	12...18
18,5	35	20	100	18,5	32,8	19	100	GK1 EK	14 x 51	40	LC3 D18A	LRD 22	16...24
–	–	–	–	22	39	23	100	GK1 FK	22 x 58	50	LC3 D18A	LRD 22	16...24
22	42	24	100	–	–	–	–	GK1 FK	22 x 58	50	LC3 D32A	LRD 32	23...32
–	–	–	–	30	51,5	30	100	GK1 FK	22 x 58	63	LC3 D32A	LRD 32	23...32
30	57	33	100	37	64	37	100	GK1 FK	22 x 58	80	LC3 D40	LRD 3355	30...40
37	69	40	100	–	–	–	–	GK1 FK	22 x 58	80	LC3 D40	LRD 3357	37...50
–	–	–	–	45	76	44	100	GK1 FK	22 x 58	80	LC3 D50	LRD 3357	37...50
45	81	47	100	–	–	–	–	GK1 FK	22 x 58	100	LC3 D50	LRD 3357	37...50
–	–	–	–	55	90	52	100	GS● K	22 x 58	100	LC3 D50	LRD 3359	48...65
55	100	58	100	–	–	–	–	GS● K	22 x 58	125	LC3 D50	LRD 3361	55...70
75	135	78	100	75	125	72	100	GS● L	T0	160	LC3 D80	LRD 3363	63...80
–	–	–	–	90	146	84	100	GS● L	T0	160	LC3 D115	LRD 4365	80...104
90	165	95	100	–	–	–	–	GS● N	T1	200	LC3 D115	LRD 4367	95...120
110	200	115	100	110	178	103	100	GS● N	T1	200	LC3 D115	LRD 4367	95...120
132	240	139	100	132	215	124	100	GS● QQ	T2	250	LC3 D150	LRD 4369	110...140
160	285	165	100	160	256	148	100	GS● QQ	T2	315	LC3 F185	LR9 F5371	132...220
–	–	–	–	200	321	185	100	GS● QQ	T2	400	LC3 F225	LR9 F5369	132...220
220	388	225	100	–	–	–	–	GS● QQ	T2	400	LC3 F265	LR9 F7375	200...330
–	–	–	–	250	401	233	100	GS2 S	T3	500	LC3 F265	LR9 F7375	200...330
280	480	278	100	–	–	–	–	GS2 S	T3	500	LC3 F330	LR9 F7375	200...330
–	–	–	–	315	505	293	100	–	–	–	–	–	–
315	555	322	100	355	518	300	100	GS2 S	T3	630	LC3 F330	LR9 F7375	200...330
–	–	–	–	375	575	334	100	GS2 S	T3	630	LC3 F400	LR9 F7379	300...500

(1) IrD: ток в статоре двигателя при соединении обмоток в “треугольник”.

1,5 315 кВт при 400/415 В, координация: тип 2

Максимальная частота коммутации: LC1D: 30 пусков в час; LC1F: 12 пусков в час.

Максимальное время пуска: LC1D: 30 секунд; LC1F: 20 секунд.

Стандартные мощности трехфазных двигателей, 50/60 Гц, по категории АС3						Рубильник с предохранителями № по каталогу	Предохранители типа aM		Контактор “звезда- треугольник” № по каталогу	Тепловое реле перегрузки	
400/415 В			440 В				Типо- размер	Ном. ток		№ по каталогу	Диапазон уставок
P кВт	Ie А	Iq кА	P кВт	Ie А	Iq кА			А			А
1,5	3,5	50	1,5	3,06	50	GS1 DD	10x38	4	3 x LC1 D09	LRD 08	2,5...4
2,2	5	50	2,2	4,42	50	GS1 DD	10x38	6	3 x LC1 D09	LRD 10	4...6
3	6,5	50	3	5,77	50	GS1 DD	10x38	8	3 x LC1 D09	LRD 12	5,5...8
4	8,4	50	4	7,9	50	GS1 DD	10x38	10	3 x LC1 D09	LRD 14	7...10
5,5	11	50	5,5	10,4	50	GS1 DD	10x38	16	3 x LC1 D12	LRD 16	9...13
7,5	14,8	50	7,5	13,7	50	GS1 DD	10x38	16	3 x LC1 D18	LRD 21	12...18
9	18,1	100	9	16,9	100						
11	21	100	11	20,1	100	GS● F	14x51	25	3 x LC1 D25	LRD 22	16...24
15	28,5	100	15	26,5	100	GS● F	14x51	32	3 x LC1 D32	LRD 32	23...32
18,5	35	100	18,5	32,8	100	GS● F	14x51	40	3 x LC1 D40	LRD 3355	30...40
22	42	100	22	39	100	GS● F	22x58	50	3 x LC1 D50	LRD 3357	37...50
30	57	100	30	51,5	100	GS● J	22x58	80	3 x LC1 D65	LRD 3361	55...70
37	69	100	37	64	100	GS● J	22x58	80	3 x LC1 D80	LRD 3363	63...80
–	–	–	45	76	100	GS● J	22x58	80	3 x LC1 D80	LRD 3365	80...93
45	81	100	–	–	–	GS● J	22x58	100	3 x LC1 D115	LR9 D5367	60...100
–	–	–	55	90	100	GS● L	T0	125	3 x LC1 D115	LR9 D5369	90...150
55	100	100	–	–	–	GS● L	T0	125	3 x LC1 D150	LR9 D5369	90...150
–	–	–	75	125	100	GS● L	T0	160	3 x LC1 D150	LR9 D5369	90...150
75	135	100	–	–	–	GS● L	T0	160	3 x LC1 F185	LR9 D5369	90...150
90	165	100	90	146	100	GS● N	T1	200	3 x LC1 F185	LR9 F5371	132...220
110	200	100	110	178	100	GS● N	T1	250	3 x LC1 F225	LR9 F5371	132...220
132	240	100	132	215	100	GS● QQ	T2	315	3 x LC1 F265	LR9 F7375	200...330
160	285	100	160	256	100	GS● QQ	T2	315	3 x LC1 F330	LR9 F7375	200...330
–	–	–	200	321	100	GS● QQ	T2	400	3 x LC1 F330	LR9 F7379	300...500
200	352	100	220	353	100						
220	388	100	250	401	100	GS2 S	T3	500	3 x LC1 F400	LR9 F7379	300...500
250	437	100	–	–	–	GS2 S	T3	500	3 x LC1 F500	LR9 F7379	300...500
315	555	100	315	505	100	GS2 S	T3	630	3 x LC1 F630	LR9 F7381	380...630
–	–	–	355	549	100						
–	–	–	400	611	100	GS2 B	T4	800	3 x LC1 F630	LR9 F7381	380...630
355	605	100	–	–	–	GS2 B	T4	800	3 x LC1 F780	LR9 F7381	380...630

0,06 375 кВт при 415 В, координация: тип 2

Стандартные мощности трехфазных двигателей, 50/60 Гц, по категории АС3						Рубильник с предохра- нителями	Предохранитель типа BS		Контактор	Тепловое реле перегрузки	
415 В		440 В		500 В			№ по каталогу	Типо- размер		Ном. ток А	№ по каталогу (1)
P	Ie	P	Ie	P	Ie						
кВт	А	кВт	А	А	кА					А	
0,06	0,22	0,06	0,19	–	–	GS1 DDB	A1	NIT 2	LC1 D09	LRD 02	0,16...0,25
–	–	0,09	0,28	–	–	GS1 DDB	A1	NIT 2	LC1 D09	LRD 03	0,25...0,4
0,09	0,36	–	–	–	–	GS1 DDB	A1	NIT 2	LC1 D09	LRD 04	0,4...0,63
0,12	0,42	0,12	0,37	–	–	GS1 DDB	A1	NIT 2	LC1 D09	LRD 05	0,63...1
0,18	0,6	0,18	0,55	–	–	GS1 DDB	A1	NIT 4	LC1 D09	LRD 05	0,63...1
–	–	0,25	0,76	–	–	GS1 DDB	A1	NIT 4	LC1 D09	LRD 05	0,63...1
0,25	0,88	0,37	1	0,37	1	GS1 DDB	A1	NIT 6	LC1 D09	LRD 06	1...1,7
0,37	1	0,55	1,36	0,55	1,2	GS1 DDB	A1	NIT 6	LC1 D09	LRD 06	1...1,7
0,55	1,5	0,75	1,68	0,75	1,5	GS1 DDB	A1	NIT 6	LC1 D09	LRD 06	1...1,7
0,75	2	–	–	–	–	GS1 DDB	A1	NIT 10	LC1 D09	LRD 07	1,6...2,5
–	–	–	–	1,5	2,6	GS1 DDB	A1	NIT 10	LC1 D09	LRD 08	2,5...4
1,5	3,5	1,5	3,06	2,2	3,8	GS1 DDB	A1	NIT 16	LC1 D09	LRD 08	2,5...4
2,2	5	2,2	4,42	3	5	GS1 DDB	A1	NIT 16	LC1 D09	LRD 10	4...6
3	6,5	3	5,77	4	6,5	GS1 DDB	A1	NIT 20	LC1 D09	LRD 12	5,5...8
4	8,4	4	7,9	5,5	9	GS1 DDB	A1	NIT 20	LC1 D09	LRD 14	7...10
5,5	11	5,5	10,4	7,5	12	GS1 DDB	A1	NIT 20M25	LC1 D12	LRD 16	9...13
7,5	14	7,5	13,7	9	13,9	GS1 DDB	A1	NIT 20M32	LC1 D18	LRD 21	12...18
9	18,1	9	16,9	–	–	GS2 GB	A2	TIA 32M35	LC1 D18	LRD 21	12...18
11	21	11	20	11	18,4	GS2 GB	A2	TIA 32M50	LC1 D25	LRD 22	16...24
–	–	–	–	15	23	GS2 GB	A2	TIA 32M50	LC1 D25	LRD 22	16...24
15	28,5	15	26,5	–	–	GS2 GB	A2	TIA 32M63	LC1 D32	LRD 32	23...32
–	–	–	–	22	33	GS2 GB	A3	TIS 63M80	LC1 D40	LRD 3355	30...40
22	42	22	39	30	45	GS2 GB	A3	TIS 63M100	LC1 D50	LRD 3357	37...50
–	–	30	51,5	–	–	GS2 GB	A3	TIS 63M100	LC1 D50	LRD 3359	48...65
30	57	–	–	–	–	GS2 GB	A3	TIS 63M100	LC1 D65	LRD 3359	48...65
–	–	45	76	45	65	GS2 LLB	A4	TCP 100M125	LC1 D80	LRD 3363	63...80
45	81	–	–	55	80	GS2 LLB	A4	TCP 100M125	LC1 D95	LRD 3365	80...93
55	100	–	–	–	–	GS2 LLB	A4	TCP 100M160	LC1 D115	LR9 D5369	90...150
–	–	55	90	–	–	GS2 LLB	A4	TCP 100M160	LC1 D115	LR9 D5367	60...100
–	–	–	–	80	116	GS2 LB	B2	TF 200	LC1 D150	LR9 D5369	90...150
80	138	80	132	–	–	GS2 LB	B2	TF 200M250	LC1 D150	LR9 D5369	90...150
–	–	–	–	100	143	GS2 LB	B2	TF 200M250	LC1 F185	LR9 F5371	132...220
–	–	–	–	110	156	GS2 LB	B2	TF 200M250	LC1 F185	LR9 F5371	132...220
100	182	100	162	–	–	GS2 MMB	B2	TF 200M250	LC1 F185	LR9 F5371	132...220
110	196	110	178	–	–	GS2 MMB	B2	TF 200M315	LC1 F225	LR9 F5371	132...220
–	–	–	–	140	200	GS2 NB	B3	TKF 315M355	LC1 F265	LR9 F5371	132...220
140	250	140	226	160	220	GS2 NB	B3	TKF 315M355	LC1 F265	LR9 F7375	200...330
160	285	160	256	–	–	GS2 QQB	B4	TKF 315M355	LC1 F330	LR9 F7375	200...330
–	–	–	–	220	310	GS2 QQB	B4	TMF 400	LC1 F400	LR9 F7379	300...500
220	388	220	353	257	362	GS2 QQB	B4	TMF 400M450	LC1 F400	LR9 F7379	300...500
–	–	–	–	270	380	GS2 SB	C2	TTM 500	LC1 F500	LR9 F7379	300...500
257	450	257	412	–	–	GS2 SB	C2	TTM 500	LC1 F500	LR9 F7381	380...630
270	460	270	433	–	–	GS2 SB	C2	TTM 500	LC1 F500	LR9 F7381	380...630
375	610	375	577	375	508	GS2 SB	C2	TTM 630	LC1 F630	LR9 F7381	380...630
–	–	–	–	425	556	GS2 SB	C2	TTM 630	LC1 F630	LR9 F7381	380...630

(1) Для реверсивной сборки, замените LC1 на LC2.

1,5 375 кВт при 415 В, координация: тип 2

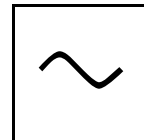
Максимальная частота коммутации: LC1D: 30 пусков в час; LC1F: 12 пусков в час.

Максимальное время пуска: LC1D: 30 секунд; LC1F: 20 секунд.

Стандартные мощности трехфазных двигателей, 50/60 Гц, по категории АСЗ						Рубильник с предохра- нителями	Предохранитель типа BS		Контактор	Тепловое реле перегрузки	
415 В			440 В				№ по каталогу	Типо- размер		Ном. ток	№ по каталогу
P	Ie	Iq	P	Ie	Iq	А			А		
кВт	А	кА	кВт	А	кА					А	
1,5	3,5	50	1,5	3,06	50	GS1 DDB	A1	НП 16	3 x LC1 D09	LRD 08	2,5...4
2,2	5	50	2,2	4,42	50	GS1 DDB	A1	НП 16	3 x LC1 D09	LRD 10	4...6
3	6,5	50	3	5,77	50	GS1 DDB	A1	НП 20	3 x LC1 D09	LRD 12	5,5...8
4	8,4	50	4	7,9	50	GS1 DDB	A1	НП 20	3 x LC1 D09	LRD 14	7...10
5,5	11	50	5,5	10,4	50	GS1 DDB	A1	НП 20M25	3 x LC1 D12	LRD 16	9...13
7,5	14,8	50	7,5	13,7	50	GS1 DDB	A1	НП 20M32	3 x LC1 D18	LRD 21	12...18
9	18,1	50	9	16,9	50	GS2 GB	A2	ТИА 32M35	3 x LC1 D18	LRD 21	12...18
11	21	50	11	20,1	50	GS2 GB	A2	ТИА 32M50	3 x LC1 D25	LRD 22	16...24
15	28,5	50	15	26,5	50	GS2 GB	A2	ТИА 32M63	3 x LC1 D32	LRD 32	23...32
22	42	50	22	39	50	GS2 GB	A3	ТИС 63M80	3 x LC1 D40	LRD 3355	30...40
–	–	–	30	51,5	50	GS2 GB	A3	ТИС 63M100	3 x LC1 D50	LRD 3359	48...65
30	57	50	–	–	–	GS2 GB	A3	ТИС 63M100	3 x LC1 D65	LRD 3359	48...65
45	81	50	45	76	50	GS2 LLB	A4	TCP 100M125	3 x LC1 D80	LRD 3363	63...80
55	100	80	55	90	80	GS2 LLB	A4	TCP 100M160	3 x LC1 D115	LR9 D5369	90...150
80	138	80	80	132	80	GS2 LB	B2	TF 200M250	3 x LC1 D150	LR9 D5369	90...150
100	182	80	100	162	80	GS2 MMB	B2	TF 200M250	3 x LC1 F185	LR9 F5371	132...220
110	196	80	110	178	80	GS2 MMB	B2	TF 200M315	3 x LC1 F225	LR9 F5371	132...220
140	250	80	140	226	80	GS2 NB	B3	TFK315M355	3 x LC1 F265	LR9 F7375	200...330
160	285	80	160	256	80	GS2 QQB	B3	TFK315M355	3 x LC1 F330	LR9 F7375	200...330
220	388	80	220	353	80	GS2 QQB	B4	TMF 400M450	3 x LC1 F400	LR9 F7379	300...500
257	450	80	257	412	80	GS2 SB	C2	TTM 500	3 x LC1 F500	LR9 F7379	300...500
270	460	80	270	433	80						
375	610	80	375	577	80	GS2 SB	C2	TTM 630	3 x LC1 F630	LR9 F7381	380...630

Пускатели TeSys Открытое исполнение

Пускатели прямого включения с блоком защиты на предохранителях (1)



Каталожные номера



LC4-D09A●●

Категория применения AC-3							Ном. ток, 440 В, до	Рекомендуемые предохранители		№ по каталогу Дополните кодом напряжения цепи управления (2)	Масса
Стандартные мощности трехфазных двигателей, 50/60 Гц						Типоразмер		Тип аМ			
220 В	380 В	415 В	440 В	500 В	660 В	А		А			кг
кВт	кВт	кВт	кВт	кВт	кВт						
2,2	4	4	4	5,5	–	9	10 x 38	12	LC4-D09A●●		0,870
3	5,5	5,5	5,5	7,5	–	12	10 x 38	16	LC4-D12A●●		0,870
4	7,5	9	9	10	–	18	10 x 38	20	LC4-D18A●●		1,150
5,5	11	11	11	15	–	25	10 x 38	25	LC4-D25A●●		1,580
7,5	15	15	15	18,5	18,5	32	14 x 51	32	LC4-D32A●●		2,630
11	18,5	22	22	22	30	40	14 x 51	40	LC4-D40●●		2,930
15	22	25	30	30	33	50	22 x 58	63	LC4-D50●●		3,200
18,5	30	37	37	37	37	65	22 x 58	80	LC4-D65●●		3,340
22	37	45	45	55	45	80	22 x 58	80	LC4-D80●●		3,650

Технические характеристики

Присоединения силовой цепи и цепи управления (заводской сборки).

Трехполюсное устройство изоляции.

(1) Тепловое реле перегрузки заказывается дополнительно.

(2) Стандартные напряжения цепи управления:

В	24	42	48	110	220	230	240	380	400	415	440
50/60 Гц	B7	D7	E7	F7	M7	P7	U7	Q7	V7	N7	R7

За информацией о других напряжениях обращайтесь в "Шнейдер Электрик".

Пускатели TeSys

Открытое исполнение

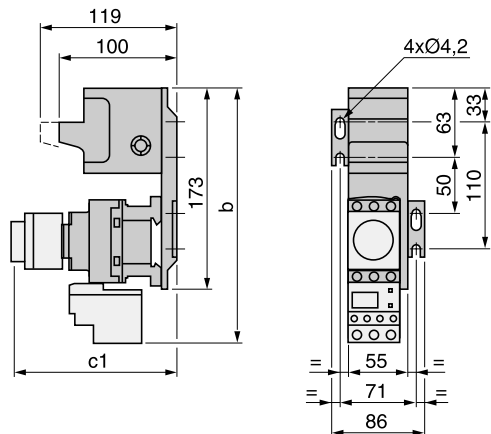
Пускатели прямого включения с блоком защиты на предохранителях

Размеры и схемы

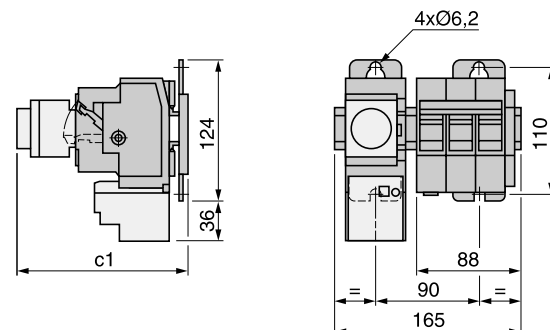
Пускатели прямого включения

Сборка на монтажной плате

LC4-D09A...D25A



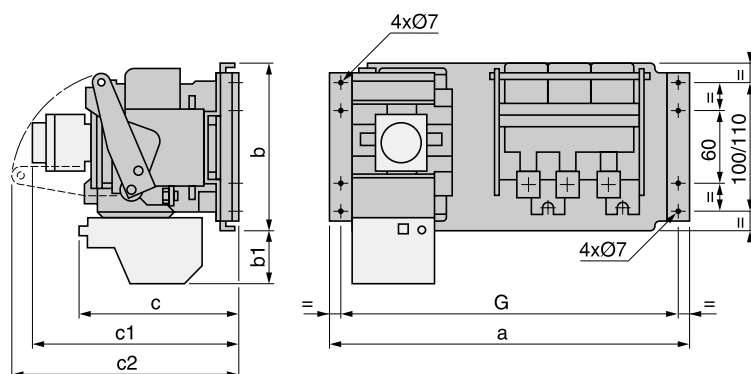
LC4-D32A



LC4-	D09A...D18A	D25A
b	218	221
c1 без защитной крышки или дополнительных блоков	94	100
с защитной крышкой, без дополнительных блоков	96	102
с LAD-N или C (2 или 4 контакта)	127	133
с LA6-DK10	139	145
с LAD-T, R, S	147	153
с LAD-T, R, S и защитной крышкой	151	157

LC4-	D32A
c1 без защитной крышки или дополнительных блоков	100
с защитной крышкой, без дополнительных блоков	102
с LAD-N или C (2 или 4 контакта)	133
с LA6-DK10	145
с LAD-T, R, S	153
с LAD-T, R, S и защитной крышкой	157

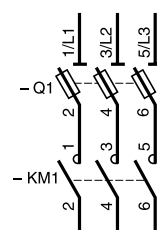
LC4-D40...D80



LC4-	D40...D65	D80
a	281	311
b	143	143
c	130	140
c1 без защитной крышки или дополнительных блоков	124	135
с защитной крышкой, без дополнительных блоков	129	140
с LA1-DN (1 контакт)	149	160
с LAD-N или C (2 или 4 контакта)	157	168
с LA6-DK	169	180
с LAD-T, R, S	177	188
с LAD-T, R, S и защитной крышкой	181	192
c2	100	178

Пускатели прямого включения

LC4-D09A - D80

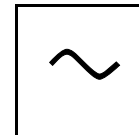


Каталожные номера:
стр. 1/30

Пускатели TeSys

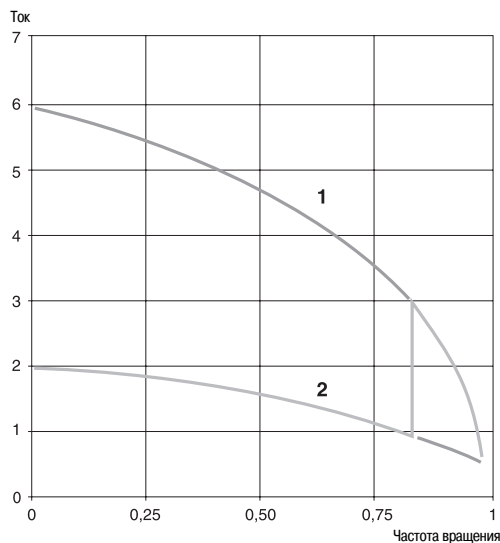
Открытое исполнение

Пускатели “звезда-треугольник”



Общая информация

Пуск “звезда-треугольник”



- 1 Прямой пуск при соединении обмоток двигателя в “треугольник”
- 2 Пуск при соединении обмоток двигателя в “звезду”

Данный способ пуска предназначен для двигателей, у которых есть доступ ко всем 6 выводам обмоток статора и номинальное напряжение которых соответствует соединению обмоток статора в “треугольник”.

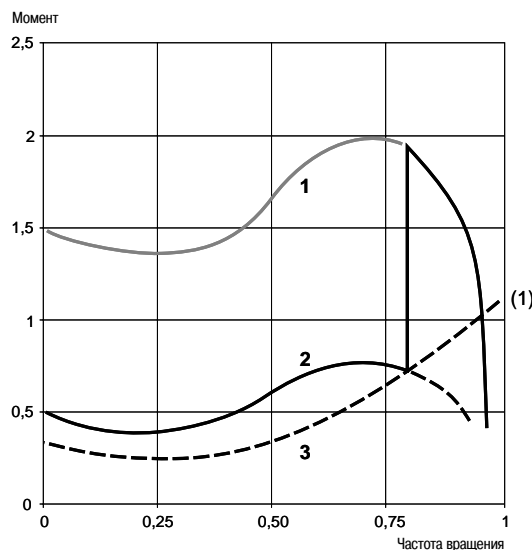
Пуск “звезда-треугольник” может быть использован для двигателей, пускающихся без нагрузки, или с пониженным моментом нагрузки и осуществляется поэтапно:

- пусковой момент при соединении в “звезду” составляет одну треть от момента при прямом пуске, т.е. около 50% от номинального момента;
- пусковой ток при соединении в “звезду” составляет 1,8 – 2,6 от номинального тока.

Переключение со “звезды” на “треугольник” должно производиться после того, как двигатель выйдет на скорость. Слишком быстрое увеличение момента нагрузки будет причиной слишком низкой установившейся пусковой скорости и поэтому исключает любое преимущество этого метода пуска: это касается тех двигателей, чей нагрузочный момент зависит от скорости двигателя (например, центрифуги и т.п.).

Все пускатели “звезда-треугольник” поставляются со специальными модулями временной задержки типа LA2-DS2 или LA2-KT, которые создают задержку на контакторе, соединяющем обмотки в “треугольник”, необходимой для размыкания контактора, соединяющего обмотки в “звезду”.

Для D115 и D150 эта функция выполняется блоком временной задержки типа LA2-DT2 и промежуточным реле.



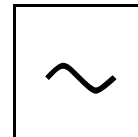
- 1 Прямой пуск при соединении обмоток двигателя в “треугольник”
- 2 Пуск при соединении обмоток двигателя в “звезду”
- 3 Момент сопротивления двигателя

(1) Обычно предприятия, выпускающие двигатели, указывают точный нагрузочный момент для своих двигателей. Например: максимальный момент сопротивления при пуске “звезда-треугольник” (указывается как отношение к номинальному моменту).

Пускатели TeSys

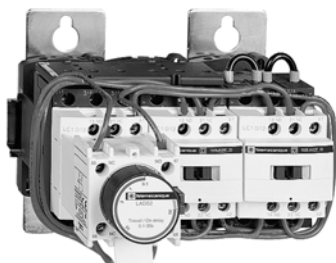
Открытое исполнение

Пускатели "звезда-треугольник"



Каталожные номера

Стандартные мощности двигателей с короткозамкнутым ротором	Блоки дополнительных контактов для каждого контактора - линейный "треуг." "звезда"			Механическая блокировка между "звездой" и "треугольником"	№ по каталогу Дополните кодом напряжения цепи управления (2)	Масса
	КМ2	КМ3	КМ1			
Номинальное напряжение при соединении в треугольник 220/ 380/ 230 В 400 В 415 В 440 В						
кВт	кВт	кВт	кВт			кг



LC3-D32A●●

Монтаж на плате

Максимальная частота коммутации: 30 пусков в час. Максимальное время пуска: 30 секунд.

4	7,5	7,5	7,5	-	-	-	-	(3)	-	1	есть	LC3-D09A●●	1,530
5,5	11	11	11	-	-	-	-	(3)	-	1	есть	LC3-D12A●●	1,530
11	18,5	22	22	-	-	-	-	(3)	-	1	есть	LC3-D18A●●	1,730
15	25	30	30	-	-	-	-	(3)	-	1	есть	LC3-D32A●●	2,030
18,5	37	37	37	-	1	1	-	(3)	-	1	нет есть	LC3-D40●● LC3-D40●●A64	4,360 4,500
30	55	59	59	-	1	1	-	(3)	-	(3)	нет есть	LC3-D50●● LC3-D50●●A64	4,360 4,500
37	75	75	75	-	1	1	-	(3)	-	(3)	нет есть	LC3-D80●● LC3-D80●●A64	5,200 5,400
63	110	110	110	-	1	1	-	(3)	-	(3)	нет есть	LC3-D115●● (4) LC3-D115●●A64 (4)	11,800 12,100
75	132	132	147	-	1	1	-	(3)	-	1 (3)	нет есть	LC3-D150●● (4) LC3-D150●●A64 (4)	12,100 12,100

Монтаж на рейке (35 мм — рейка)

Максимальная частота коммутации: 12 пусков в час. Максимальное время пуска: 30 секунд.

3	5,5	5,5	5,5	-	-	-	-	-	-	1	есть	LC3-K06●●	0,740
4	7,5	7,5	7,5	-	-	-	-	-	-	1	есть	LC3-K09●●	0,740

Максимальная частота коммутации: 30 пусков в час. Максимальное время пуска: 30 секунд.

4	7,5	7,5	7,5	-	-	-	-	(3)	-	1	есть	LC3-D090A●●	1,530
5,5	11	11	11	-	-	-	-	(3)	-	1	есть	LC3-D120A●●	1,530
11	18,5	22	22	-	-	-	-	(3)	-	1	есть	LC3-D180A●●	1,730
15	25	30	30	-	-	-	-	(3)	-	1	есть	LC3-D320A●●	2,030

(1) Тепловая защита может осуществляться с помощью реле перегрузки, которое заказывается дополнительно.

(2) Стандартные напряжения цепи управления

В ~ 50/60 Гц 24 36 42 48 110 220 230 240 380 400 415 440

Пускатели "звезда-треугольник" LC3-K06 и K09

Код В7 С7 D7 E7 F7 M7 P7 U7 - V7 N7 R7

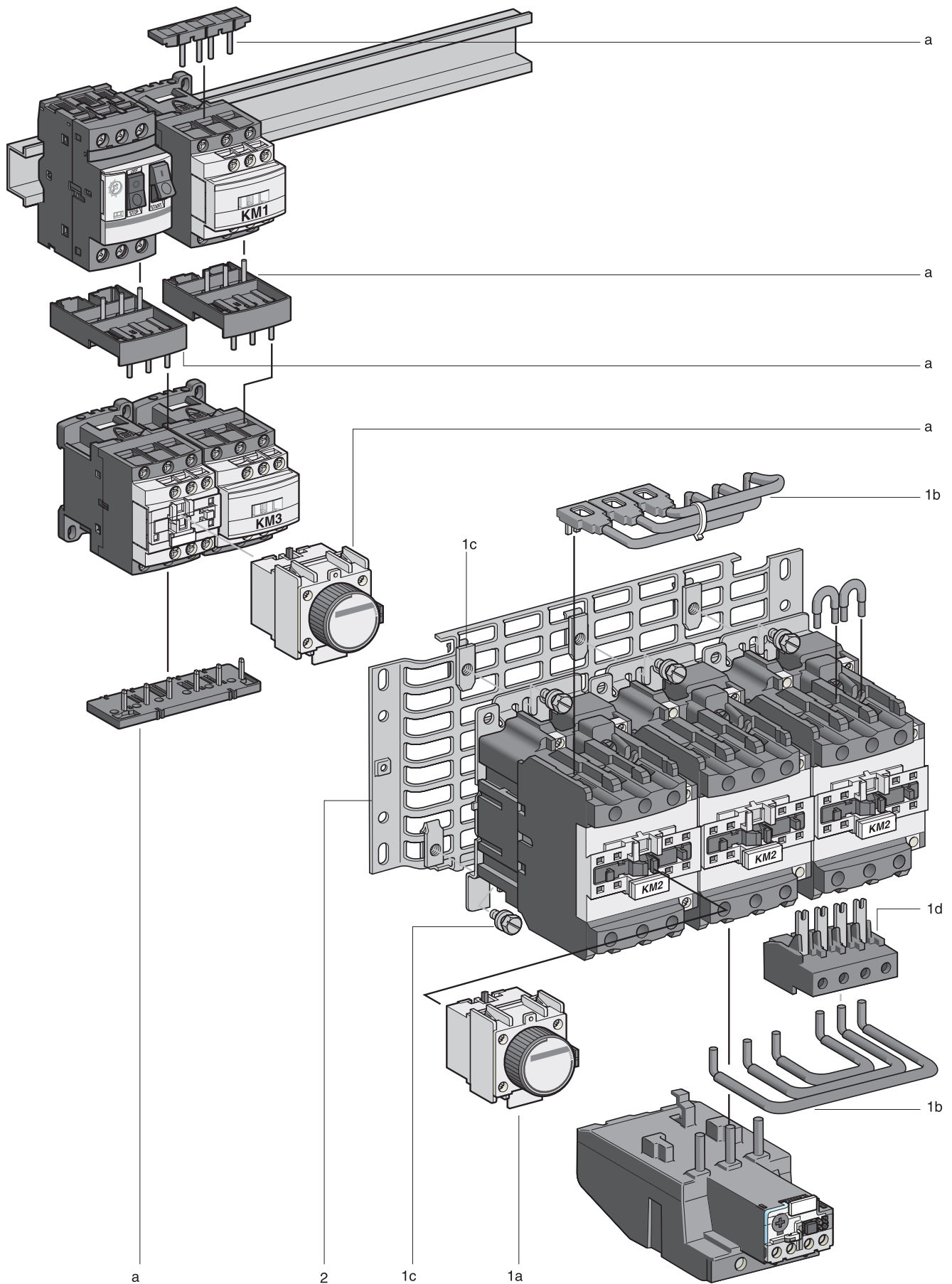
Пускатели "звезда-треугольник" LC3-D09A...D150, LC3-D090A...D320A

Код В7 - D7 E7 F7 M7 P7 U7 Q7 V7 N7 R7

За информацией о других напряжениях цепи управления обращайтесь в "Шнейдер Электрик".

(3) Возможно присоединение только одного блока типа LAD-N.

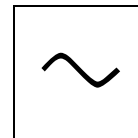
(4) Эти пускатели состоят из контакторов LC1-D115 и D150 без соединительных проводов.



Пускатели TeSys

Открытое исполнение

Пускатели “звезда-треугольник” (2)



Каталожные номера

Пускатели для прямого присоединения к автоматическому выключателю

Максимальная частота коммутации: 30 пусков в час. Максимальное время пуска: 30 секунд

Стандарт. мощности двигателей Автомат. выключа- Контактор (дополните кодом напряжения с короткозамкнутым ротором (3) тель с комбиниро- цепи управления) (4)

Ном. напряжение при соединении в “треугольник” в “треугольник” в “звезда”

400/415 В	440 В	двигателя	линейный	“треугольник”	“звезда”
кВт	кВт		КМ2	КМ3	КМ1
7,5	7,5	GV2-ME20	LC1-D09●●	LC1-D09●●	LC1-D09●●
–	9	GV2-ME20	LC1-D12●●	LC1-D12●●	LC1-D09●●
9	11	GV2-ME21	LC1-D12●●	LC1-D12●●	LC1-D09●●
11	–	GV2-ME22	LC1-D12●●	LC1-D12●●	LC1-D09●●
15	15	GV2-ME32	LC1-D18●●	LC1-D18●●	LC1-D09●●

Дополнительное оборудование

Описание	Обозначение на рис. на пред. стр.	№ по каталогу	Масса, кг
----------	-----------------------------------	---------------	-----------

Набор для монтажа включает в себя: силовой клеммник и один блок временной задержки LAD-S2

a LAD-912GV 0,130

Пускатели для монтажа без защитных устройств

Максимальное число пусков: 30 пусков в час. Максимальное время пуска: 30 секунд

Стандарт. мощности двигателей с короткозамкнутым ротором (3)

Контактор (дополните кодом напряжения цепи управления) (4)

Дополнительное оборудование (см. ниже)

Ном. напряжение при соединении в “треугольник”

220/230 В	380/400 В	415 В	440 В	линейный	“треугольник”	“звезда”	Типы устройств
кВт	кВт	кВт	кВт	КМ2	КМ3	КМ1	
4	7,5	7,5	7,5	LC1-D09●●	LC1-D09●●	LC1-D09●●	D09
5,5	11	11	11	LC1-D12●●	LC1-D12●●	LC1-D09●●	D12
11	18,5	22	22	LC1-D18●●	LC1-D18●●	LC1-D09●●	D18
15	25	30	30	LC1-D32●●	LC1-D32●●	LC1-D18●●	D32
18,5	37	37	37	LC1-D40A●●	LC1-D40A●●	LC1-D40A●●	D40
30	55	59	59	LC1-D50A●●	LC1-D50A●●	LC1-D40A●●	D50
37	75	75	75	LC1-D80●●	LC1-D80●●	LC1-D50A●●	D80
63	110	110	110	LC1-D115●●	LC1-D115●●	LC1-D80●●	D115 (5)
75	132	132	147	LC1-D150●●	LC1-D150●●	LC1-D115●●	D150 (5)

Дополнительное оборудование

Описание	Обозначение на рис. на пред. стр.	Для использования с (5)	№ по каталогу	Масса, кг
----------	-----------------------------------	-------------------------	---------------	-----------

Комплект для монтажа включает в себя:

- блок временной задержки LAD-S2 (D09...D80) (3);

- комплект соединительных проводов (D09...D80);

- винты и зажимы для монтажа контакторов на плате (D80);

- силовой клеммник (D09...D32)

1 a	D09...D12	LAD-91217	0,180	
1 b	D18 и D32	LAD-93217	0,310	
1 c	D40	LA9 D5017	0,380	
1 d	D50	LA9 D5017	0,480	
	D80	LA9-D8017	0,680	
Монтажная плата	2	D09, D12, D18	LA9-D12974	0,150
		D32	LA9-D32974	0,180
		D40A и D50A	LA9 D40973	0,300
		D80	LA9-D80973	0,300

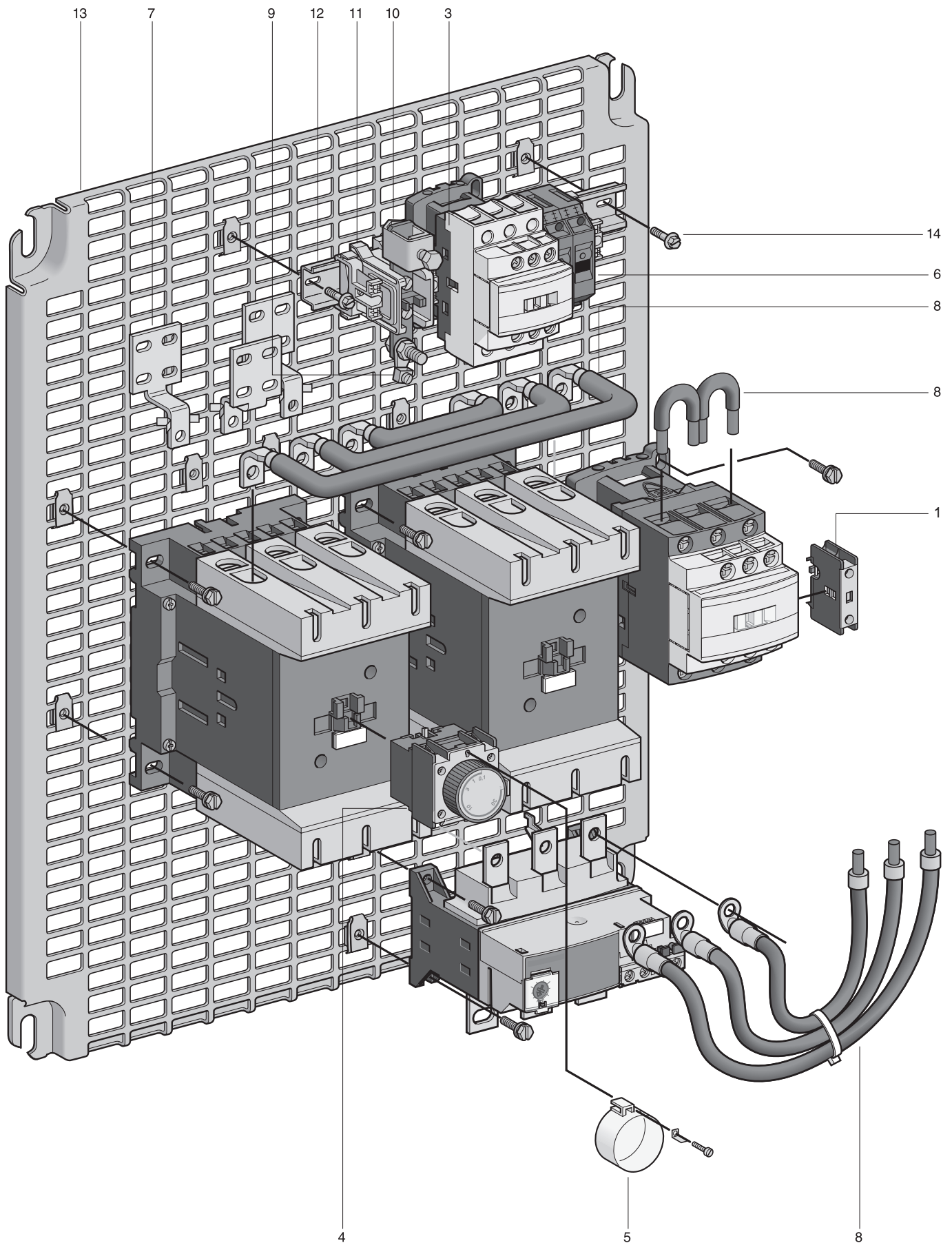
(1) Тепловая защита может осуществляться с помощью реле перегрузки, которое заказывается дополнительно.

(2) Для сборки воспользуйтесь инструкцией по установке, приложенной к оборудованию.

(3) См. стр. 1/34.

(4) См. главу 5.

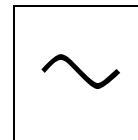
(5) Компоненты для сборок на контакторах D115 и D150 см. на стр. 1/38 и 1/39.



Пускатели TeSys

Открытое исполнение

Пускатели “звезда-треугольник” (2)



Каталожные номера

Дополнительное оборудование (продолжение)

Описание	№ на рис. на пред. стр.	Для использования с	№	Комплект поставки, шт.	№ по каталогу	Масса, кг
Дополнительный контактный блок мгновенного действия 1 НО	1	D115 (“звезда”)	1	1	LAD-N10	0,020
Дополнительный контактор	3	D115, D150	1	1	CAD-32●● (3)	0,320
Блок дополнительных контактов с временной задержкой	4	D115, D150	1	1	LAD-T2	0,060
Защитная крышка для контактного блока с временной задержкой	5	D115, D150	1	1	LA9-D901	0,005
Автоматический выключатель с комбинированным расцепителем для цепей управления (200...415 В)	6	D115, D150	2	6	GB2-CB05	0,060
Комплект из трех присоединительных выводов (дополнительно)	7	D115, D150	1	1	LA9-FG980	0,200
Набор силовых проводов с крепежом	8	D115	1	1	LA9-D11517	0,800
		D150	1	1	LA9-D15017	1,050
Дополнительные клеммные колодки	9	D115, D150	1	10	DZ3-HA3	0,007
			2	10	DZ3-GA3	0,006
Туннельный зажим для клеммной колодки	10	D115, D150	1	10	AB1-BC9535	0,236
Фиксатор для клеммной колодки	11	D115, D150	3	100	AB1-AB8M35	0,005
Монтажная П-рейка 35 мм	12	D115, D150	1	10	AM1-ED021	0,210
Перфорированная монтажная плата	13	D115, D150	1	1	AM3-PA65	1,950
Крепеж	14	D115, D150	12	100	AF1-VA618	0,006
			2	100	AF1-VA410	0,002

(1) Тепловая защита может осуществляться с помощью реле перегрузки, которое заказывается дополнительно.

(2) Для сборки воспользуйтесь инструкцией по установке, приложенной к оборудованию.

(3) См. главу 5.

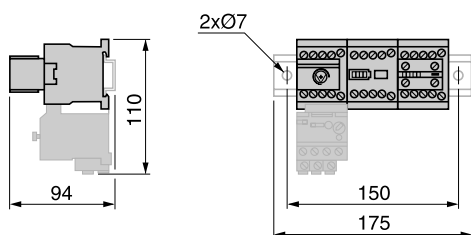
Пускатели TeSys

Открытое исполнение

Пускатели «звезда-треугольник»

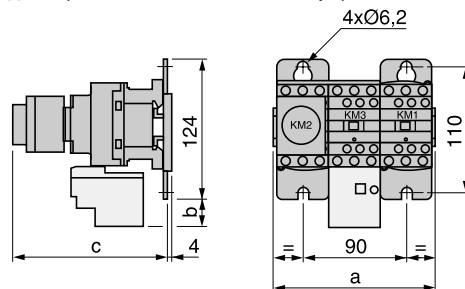
Размеры и схемы

Пускатели «звезда-треугольник»
Монтаж на плате, в сборе
LC3-K



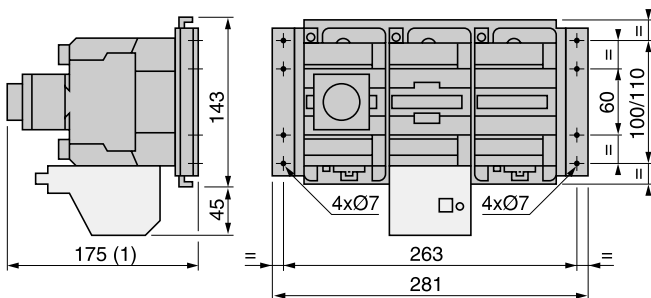
Для пускателей LC3-D09A...D18, клеммный блок монтируется на верхнюю часть контактора KM2. При этом габаритная высота увеличивается на 6,5 мм.

В сборе:
LC3-D09A...D32A
Для сборки пользователем: 3 x LC1-D с устройствами D09 - D32



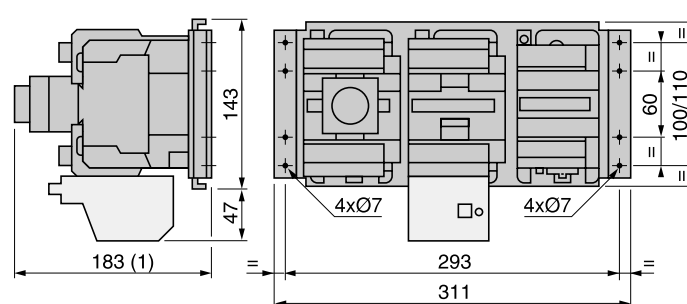
LC3-	D09A	D12A	D18A	D32A
a	143	143	144	165
b	26,5	26,5	26,5	32,5
c	с LAD-S	139	139	145
	с LAD-S и защитной крышкой	143	143	149

В сборе: **LC3-D40, D50**
Для сборки пользователем: 3 x LC1-D с устройствами D40 или D50



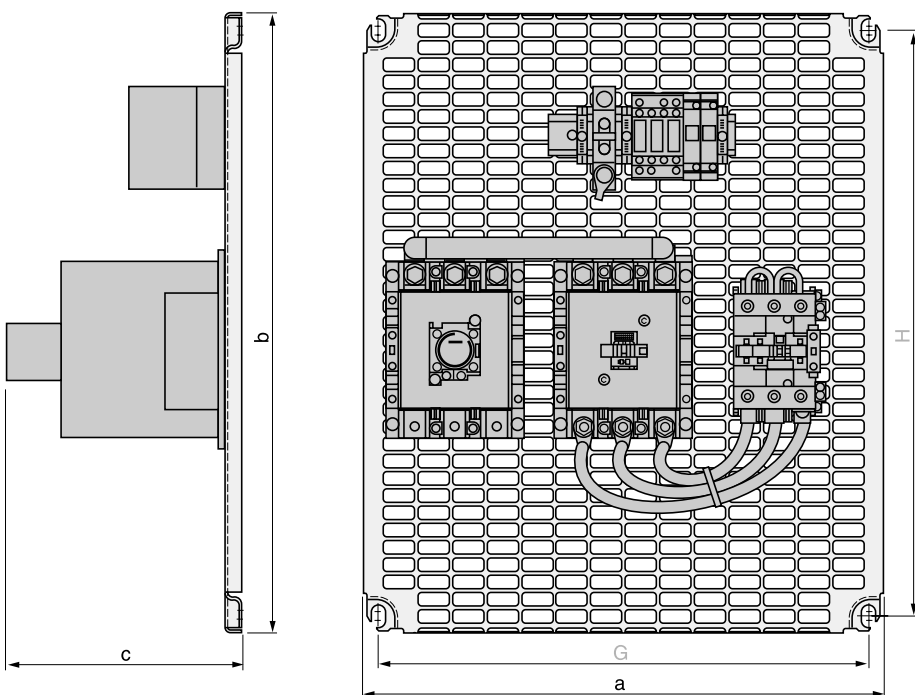
(1) + 4 мм с защитной крышкой.

В сборе: **LC3-D80**
Для сборки пользователем: 3 x LC1-D с устройствами D80



(1) + 4 мм с защитной крышкой.

В сборе: **LC3-D115, D150**
Для сборки пользователем: 3 x LC1-D с устройствами D115 или D150



	a	b	c	G	H
LC3-D115 или 3 x LC1-D с устройствами D115	450	555	205	425	526
LC3-D150 или 3 x LC1-D с устройствами D150	450	555	205	425	526

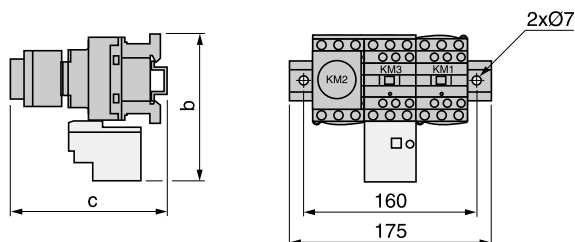
Пускатели TeSys

Открытое исполнение

Пускатели «звезда-треугольник»

Размеры и схемы

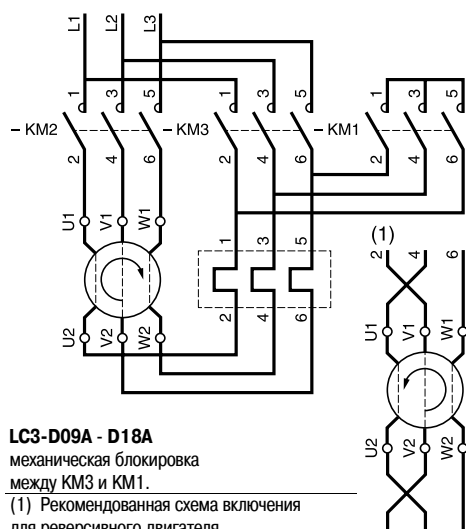
Пускатели «звезда-треугольник»
Для монтажа на рейке AM1-DP, в сборе
LC3-D090A - D320A



LC3-	D090A - D180A	D320
b	153	137
c с LAD-S	139	145
с LAD-S и защитной крышкой	143	149

Схемы

LC3-K, LC3-D09A - D80
LC3-D090A - D320A

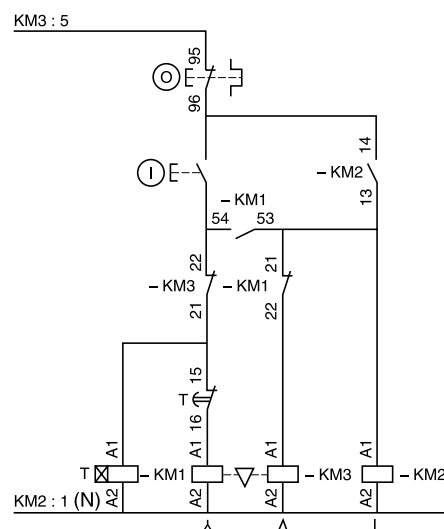


LC3-D09A - D18A

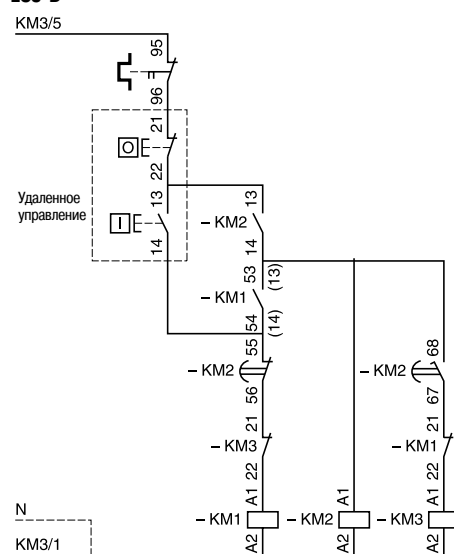
механическая блокировка
между KM3 и KM1.

(1) Рекомендованная схема включения
для реверсивного двигателя
(стандартный двигатель, вид со стороны вала).

LC3-K

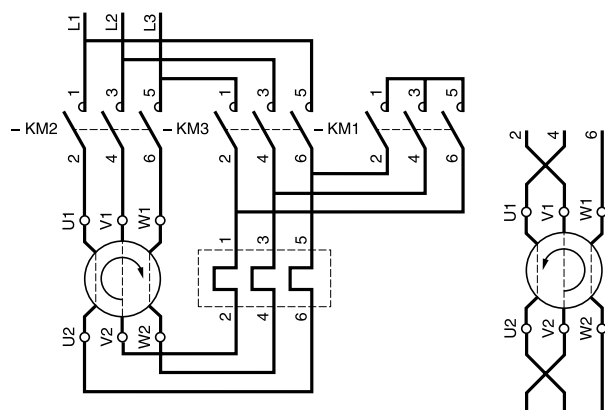


LC3-D

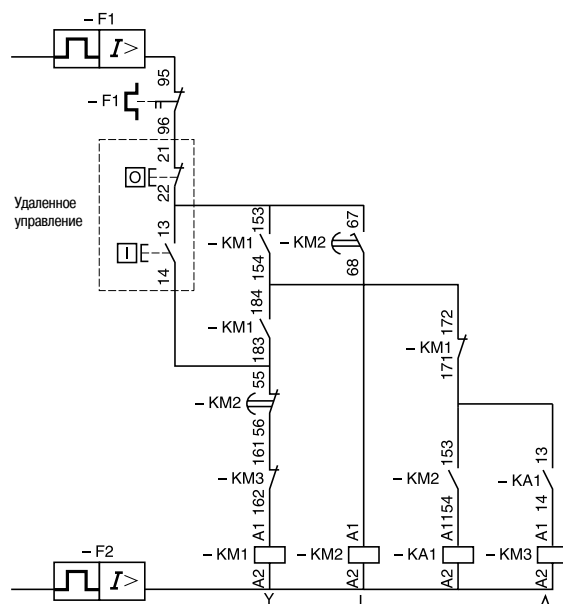


() Для LC3-D50, D80.

LC3-D115 и D150



(1) Рекомендованная схема включения
для реверсивного двигателя
(стандартный двигатель, вид со стороны вала).



Применение	Пускатели прямого включения						
Тип	Стандартные пускатели					Пускатели для обеспечения безопасности	
Стандартные мощности трехфазных двигателей по категории АС-3, 400/415 В	4...37 кВт	0,06...45 кВт	0,55...30 кВт	0,37...5,5 кВт	0,25...45 кВт	2,2...45 кВт	0,06...11 кВт
Управление							
Местное	●	●	●	—	—	—	●
Автоматическое	—	—	—	●	●	●	—
Тип разъединения							
Переключатель	●	—	—	—	—	—	—
Автоматический выключатель	—	●	●	●	—	—	●
Разъединитель	—	—	—	—	—	●	—
Защита							
Короткое замыкание	—	●	●	●	—	●	●
Перегрузка	—	●	●	●	●	●	●
Интерфейс	—	—	—	—	—	—	—
Каталожные номера							
Нереверсивные	V●F VCFN V●FX	GV2-M GV3-PC	GV2-LC GV-NGC	LE1-GVME	LE1-M LE1-D	LE4-K LE4-D	GV2-M
Реверсивные	—	—	—	—	LE2-K LE2-D	LE8-K LE8-D LE2-D	—
Страницы	9/32	4/82	1/44	1/56	1/46, 1/50 и 1/54	1/50	4/82

(1) За информацией обращайтесь в "Шнейдер Электрик".

Пускатели с возможностью подключения к шине AS-i

Стандартные пускатели "звезда-треугольник"



0,06...9 кВт	0,06...9 кВт	0,06...5,5 кВт	5,5... 132 кВт	7,5... 75 кВт
–	–	–	–	–
•	•	•	•	•
•	–	–	–	–
•	•	•	–	–
–	–	–	–	•
•	•	•	–	•
•	•	•	•	•
–	–	•	–	–
LG1-K LG1-D	LG7-K LG7-D LJ7-K	LF1-M LF1-P	LE3-K LE3-D LE3-F (1)	LE6-D LE3-D
–	LG8-K LJ8-K	LF2-M LF2-P	–	–
1/70 и 1/71	1/72 - 1/78	(1)	1/58	1/62

Пускатели TeSys

Закрытое исполнение

Пускатели прямого включения с местным управлением
и автоматическим выключателем с магнитным расцепителем GV2 L
или магнитотермическим GV2 P

Каталожные номера

Характеристики ⁽¹⁾

Соответствие стандартам	МЭК 60947-2, МЭК 60947-4-1 (только GV2 P)
Степень защиты в соответствии с МЭК 60529	IP65 / IK08
Рабочее напряжение Ue	690 В
Материал	Поликарбонат ⁽²⁾

GV2	L/P 01	L/P 02	L/P 03	L/P 04	L/P 05	L/P 06	L/P 07	L/P 08	L/P 10	L/P 14	L/P 16	L/P 20	L/P 21	L/P 22
Итог для аппарата в корпусе (A)	0.16	0.25	0.4	0.63	1	1.6	2.5	4	6.3	9	13	17	21	23

Каталожные номера

Корпуса для автоматических выключателей GV2P/L со встроенной поворотной рукояткой ⁽³⁾

Описание	Тип	№ по каталогу
<ul style="list-style-type: none"> ■ Изолированный корпус ■ Черная поворотная рукоятка с блокировкой в положении ВКЛ./ОТКЛ. 	Монтаж на поверхности	GV2 PC01
<ul style="list-style-type: none"> ■ Изолированный корпус ■ Красная поворотная рукоятка, желтое основание (блокировка возможна только в положении ОТКЛ.) 	Монтаж на поверхности	GV2 PC02

⁽¹⁾ Технические характеристики автоматического выключателя:

GV2 L: см. главу 4.

GV2 P: см. главу 4.

⁽²⁾ Избегайте контакта этого материала с химикатами (моющие вещества, хлорированные растворители, сложные эфиры, спирты, ароматические углеводороды).

⁽³⁾ Автоматические выключатели заказываются отдельно, см. главу 4.

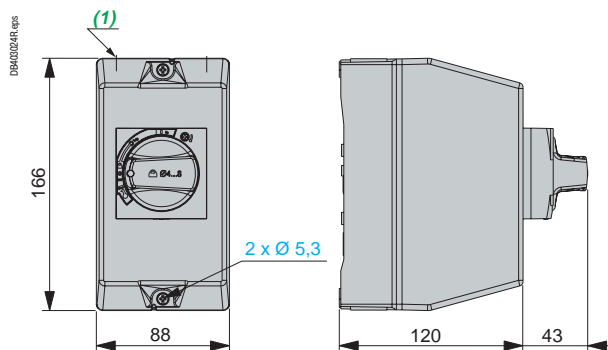
P8112219_L32.eps



GV2 PC

Размеры

GV2 PC●●

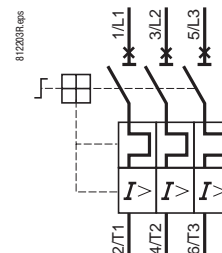
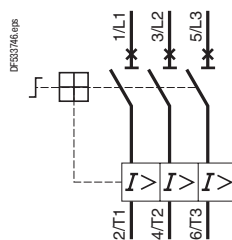


⁽¹⁾ Сверху и снизу: 2 подготовленных отверстия или маркированные вставки для кабельных сальников ISO20.

Схемы

GV2 L

GV2 P



Пускатели TeSys

Закрытое исполнение

Пускатели прямого включения с местным управлением и автоматическим выключателем с магнитотермическим расцепителем GV3 P или с магнитным GV3 L

Каталожные номера

Характеристики ⁽¹⁾

Соответствие стандартам	МЭК 60947-2, МЭК 60947-4-1 (только GV3 P)
Степень защиты в соответствии с МЭК 60529	IP65/IK09
Рабочее напряжение Ue	690 В
Материал	Листовая сталь

GV3	L40 P40	L50 P50	L65 P65
lthe для аппарата в корпусе (A)	35	41	55

Каталожные номера

Корпуса для автоматических выключателей GV3P/L со встроенной поворотной рукояткой с блокировкой ^{(2) (3)}

Описание ⁽⁴⁾	Тип	№ по каталогу	Масса, кг
<ul style="list-style-type: none"> ■ Металлическая оболочка ■ Черная поворотная рукоятка с блокировкой в положении ВКЛ./ОТКЛ. ■ Переходник для рукоятки 	Монтаж на поверхности	GV3 PC01	2,000
<ul style="list-style-type: none"> ■ Металлическая оболочка ■ Красная поворотная рукоятка, блокировка в положении ОТКЛ. ■ Переходник для рукоятки 	Монтаж на поверхности	GV3 PC02	2,000

(1) Технические характеристики автоматического выключателя:

GV3 L: см. главу 4.

GV3 P: см. главу 4.

(2) Автоматические выключатели заказываются отдельно:

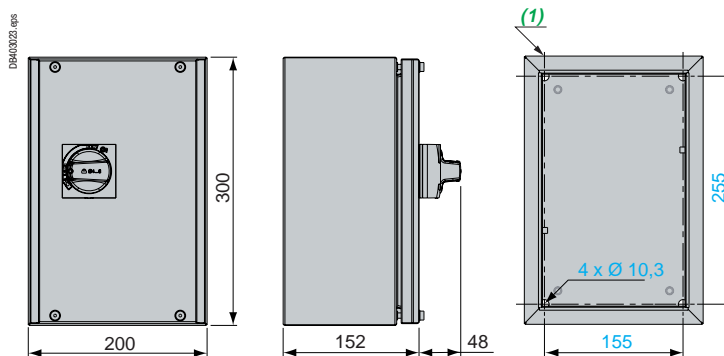
GV3L40 ... 65: см. главу 4.

GV3P40 ... 65: см. главу 4.

(3) Возможности монтажа: 1 GV3 P или GV3 L автоматический выключатель + 1 LC1D●●A●● контактор + GV3 S S-образная шина.

(4) Компоненты собираются заказчиком.

Размеры

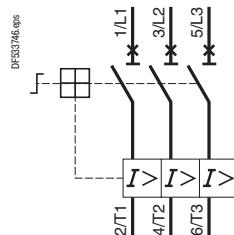


(1) Сверху: 1 заглушка для кабельных сальников ISO32.

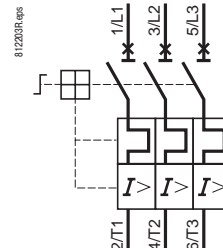
Снизу: 2 заглушки для кабельных сальников ISO32 + 1 заглушка для кабельных сальников ISO20.

Схемы

GV3 L

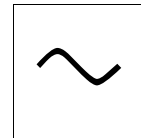


GV3 P



Пускатели TeSys Закрытое исполнение

Пускатели прямого включения (1)
для двигателей 2,2-45 кВт



Каталожные номера

Технические характеристики	
Соответствие стандартам	МЭК 947-4-1 и МЭК 439-1, VDE 0660-102, EN 60947
Степень защиты, в соответствии с МЭК 529	IP 659: LE2-K , IP 657: LE-D09 ... D35 и IP 557: LE-D40A ... D65A
Температура окружающей среды	При работе: от - 5 до + 40 °C
Рабочее положение	Аналогично положению контакторов
Материал	Поликарбонат (2): LE2-K и LE-D09 ... D35 ; листовая сталь: LE-D40A ... D65A
Каталожные номера	



LE1 D●●



LE1 D●●A●●



LE2 D●●



LE2 D●●A●●

Нереверсивные пускатели

Стандартные мощности трехфазных двигателей, 50/60 Гц, по категории AC-3							Макс. ток I _{the} , до	№ по каталогу Дополните кодом напряжения цепи управления (3)	Стандартные напряжения	Масса
220 В	380 В	415 В	440 В	500 В	660 В	690 В				
кВт	кВт	кВт	кВт	кВт	кВт	кВт	А			кг
2,2	4	4	4	5,5	5,5		9	LE1-D09●●	F7 P7 V7	0,920
3	5,5	5,5	5,5	7,5	7,5		12	LE1-D12●●	F7 P7 V7	0,920
4	7,5	9	9	10	10		18	LE1-D18●●	F7 P7 V7	1,015
5,5	11	11	11	15	15		25	LE1-D25●●	F7 P7 V7	1,015
7,5	15	15	15	18,5	18,5		35	LE1-D35●●	F7 P7 V7	4,320
11	18,5	22	22	22	30		40	LE1-D40A●●	P7 V7	4,820
15	22	25	30	30	33		50	LE1-D50A●●	P7 V7	4,850
18,5	30	37	37	37	37		65	LE1-D65A●●	P7 V7	4,850

Реверсивные пускатели

1,5	2,2	2,2	3	-	-		6	LE2-K065●●	F7 P7 V7	1,080
2,2	4	4	4	-	-		9	LE2-K095●● или LE2-D09●● (4)	F7 P7 V7 F7 P7 V7	1,080 2,100
-	-	-	-	5,5	5,5		9	LE2-D09●●	F7 P7 V7	2,100
3	5,5	5,5	5,5	7,5	7,5		12	LE2-D12●●	F7 P7 V7	2,100
4	7,5	9	9	10	10		18	LE2-D18●●	F7 P7 V7	2,410
5,5	11	11	11	15	15		25	LE2-D25●●	F7 P7 V7	2,570
7,5	15	15	15	18,5	18,5		35	LE2-D35●●	F7 P7 V7	4,100
11	18,5	22	22	22	30		40	LE2-D40A●●	P7 V7	5,270
15	22	25	30	30	33		50	LE2-D50A●●	P7 V7	5,470
18,5	30	37	37	37	37		65	LE2-D65A●●	P7 V7	5,470

(1) Тепловая защита должна осуществляться с помощью реле перегрузки, заказываемого дополнительно.

(2) Избегайте контакта этого материала с химикатами (моющие вещества, хлорированные растворители, сложные эфиры, спирты, ароматические углеводороды).

(3) Стандартные напряжения цепи управления:

V ~ 50/60 Гц	24	48	110	115	120	220	230	240	380	400	415	440
LE1 D09 - D35	B7	E7	F7	FE7	G7	M7	P7	U7	Q7	V7	N7	R7
LE1 D40A - D65A, LE2 D40A - D65A	-	-	-	FE7	-	-	P7	-	Q7	-	-	-
LE2 D09 - D35	B7	-	-	-	-	-	P7	U7	Q7	V7	N7	-
LE2 K	-	-	-	-	-	-	P7	U7	Q7	V7	-	-

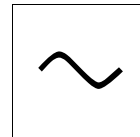
За информацией о других напряжениях обращайтесь в "Шнейдер Электрик".

(4) За информацией о выборе пускателей в соответствии с размерами и количеством коммутационных циклов обращайтесь в "Шнейдер Электрик".

Пускатели TeSys

Закрытое исполнение

Пускатели прямого включения (1)
для двигателей 2,2-45 кВт



Каталожные номера



LE1-D12●●A04

Описание

Стандартное исполнение состоит из:

- Для нереверсивных пускателей:
 - 1 зеленая кнопка "Пуск" - "I";
 - 1 красная кнопка "Стоп/Сброс" - "O".
- Для реверсивных пускателей:
 - LE2-K:
 - 1 кнопка "Пуск" - "I↑";
 - 1 кнопка "Пуск" - "I↓";
 - 1 красная кнопка "Стоп/Сброс".
 - LE2-D09 ... D35:
 - 1 двухпозиционный переключатель с пружинным возвратом "I"- "II";
 - 1 красная кнопка "Стоп/Сброс" - "O".
 - LE2-D40A ... D65A:
 - 1 синяя кнопка "Сброс" - "R".



LE1-D12●●A05

Исполнение (в сборе)

Описание	Применение	Код для дополнения к каталожному номеру пускателя (2)
Без кнопок на корпусе	LE1-D09...D65A LE2-D09...D65A	A04
1 синяя кнопка "Сброс" - "R"	LE1-D09...D65A LE2-K06 и K09 LE2-D09...D35	A05
1 трехпозиционный переключатель с фиксацией ("I"- "O"- "II") (автоматический пуск - "I"; стоп - "O"; ручной пуск - "II") 1 синяя кнопка "Сброс" - "R"	LE1-D09...D65A	A09
1 двухпозиционный переключатель с фиксацией "O"- "I" (стоп - "O"; ручной пуск - "I") 1 синяя кнопка "Сброс" - "R"	LE1-D09...D35	A13
1 трехпозиционный переключатель с пружинным возвратом в центральное положение (ручной пуск - "I"; стоп - "O"; фиксированное положение) 1 синяя кнопка "Сброс" - "R"	LE1-D09...D35	A35
1 клемма нейтрали Входит в комплект стандартной поставки для пускателей LE1 и LE2-D09...D35 при заказе LE1 и LE2D40A...D65A с катушкой управления на 220 В (M7), 230 В (P7) или 240 В (U7)	LE1D40A...D65A LE2-K06 и K09 LE2D40A...D65A	A59



LE1-D12●●A09



LE1-D12●●A13



LE1-D12●●A35

Другие исполнения

Возможна комбинация двух исполнений - обращайтесь в "Шнейдер Электрик".

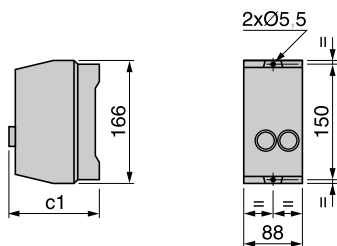
Пускатели TeSys

Закрытое исполнение

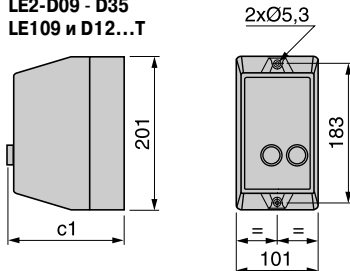
Пускатели прямого включения для двигателей 2,2-45 кВт

Размеры и схемы

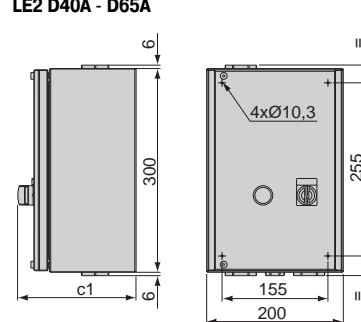
LE1-D09 и D12



LE1-D18 - D35 LE2-D09 - D35 LE109 и D12...T



LE1 D40A - D65A LE2 D40A - D65A

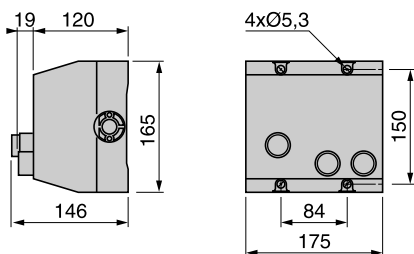


	c1
Стандартное исполнение	128,5
Исполнение A04	135
Исполнение A05	128,5
Исполнение A09	135
Исполнение A13	135
Исполнение A35	135

	c1	
	LE1-D	LE2-D
Стандарт. исполнение	153,5	160
Исполнение A04	145	145
Исполнение A05	153,5	153,5
Исполнение A09	160	-
Исполнение A13	160	-
Исполнение A35	160	-

	c1	
	LE1 D	LE2 D
Стандартное исполнение	158,5	174
Исполнение A04	150	150
Исполнение A05	158,5	158,5

LE2-K06 и K09



LE1-D09 и D12	-	2 x 20	2 x 13 или 2 x 16	2 x 20
LE1-D18 - D35 и LE2-D09 - D35	-	2 x 20 или 2 x 25	2 x 16 или 2 x 21	2 x 20 или 2 x 25
LE2-D405	1 x 13 и 1 x 21	1 x 20 и 1 x 25	1 x 13 и 2 x 21	1 x 20 и 2 x 25
LE1 D40A...D65A, LE2 D40A и D65A	1 x 29	1 x 32	1 x 13 и 2 x 29	1 x 20 и 2 x 32
LE2-K	2 x 13 и 2 x 16	4 x 20	2 x 13 и 2 x 16	4 x 20

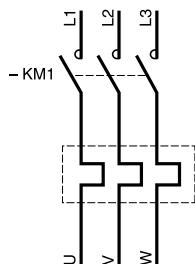
Пускатели TeSys

Закрытое исполнение

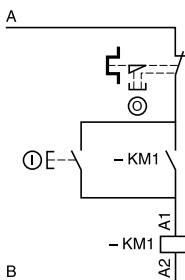
Пускатели прямого включения для двигателей 2,2-45 кВт

Размеры и схемы

LE1-D09 - D955



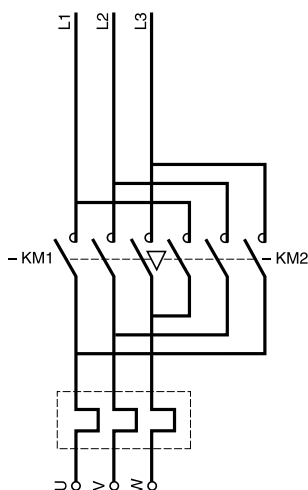
LE1-D09 - D65A



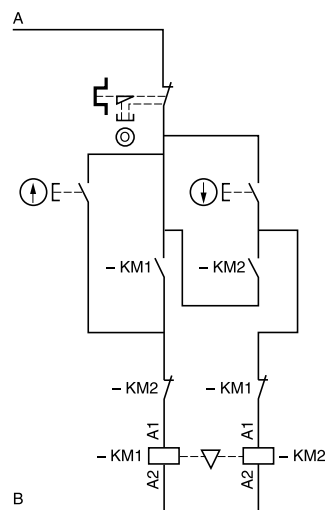
Исполнение A04 или A05



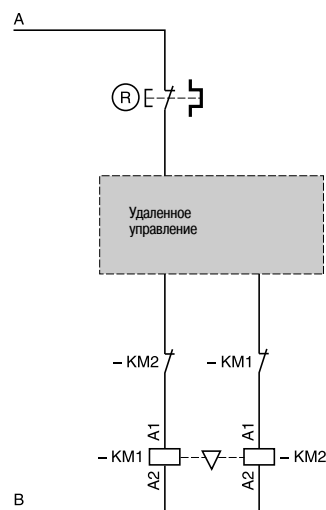
LE2-K06, K09



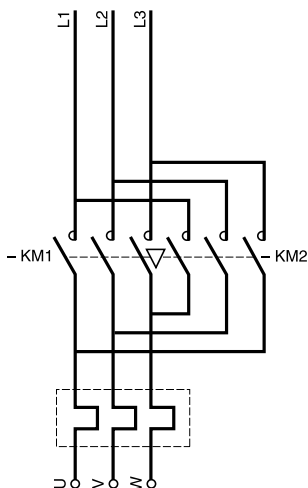
LE2-K06, K09



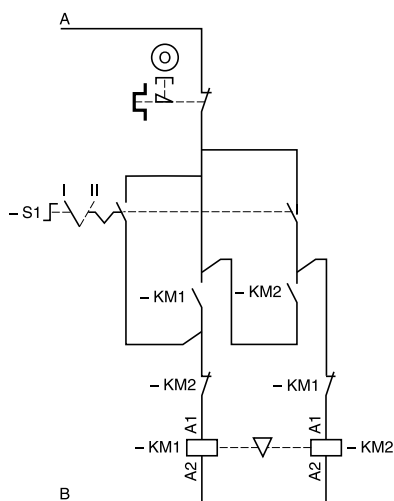
Исполнение A05



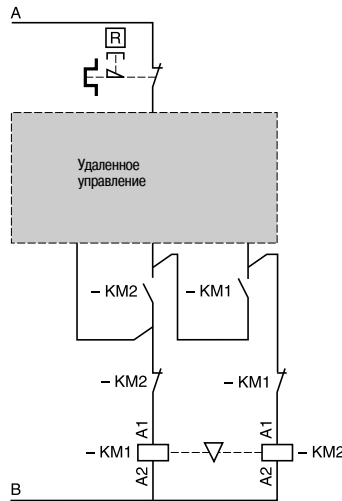
LE2-D09 - D65A



LE2-D09 - D35



LE2D40A, LE2D65A
в исполнении A04 или A05

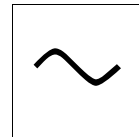


Присоединение

	A	B
220, 230, 240 В	L3	Нейтраль
	L3	Клеммник нейтрали
380, 400, 415, 440 В	L3	L1
Другие напряжения	Клеммник 1	Клеммник 2
	Прямое включение	

Пускатели TeSys Закрытое исполнение

Пускатели прямого включения (1) для двигателей 2,2-15 кВт,
с устройством секционного отключения



Каталожные номера

Технические характеристики	
Соответствие стандартам	МЭК 947-4-1 и МЭК 439-1, VDE 0660-102, EN 60947
Степень защиты в соответствии с МЭК 529	IP659 : LE-K , IP657: LE-D09...D35
Температура окружающей среды	При работе: от - 5 до + 40 °С
Рабочее положение	Аналогично положению контакторов
Материал	Поликарбонат (2): LE-K и LE-D09...D35
Каталожные номера	



LE4-D12

Нереверсивные пускатели

Стандартные мощности трехфазных двигателей, 50/60 Гц, по категории AC-3						Макс. ток I _{th} , до	Предохранители, рекомендованные для сборки пользователем		№ по каталогу Дополните кодом напряжения цепи управления (3)	Стандартные напряжения	Масса
220 В	380 В	415 В	440 В	500 В	660 В 690 В	Типоразмер	Тип аМ				
кВт	кВт	кВт	кВт	кВт	кВт	A	A			кг	
1,5	2,2	2,2	3	—	—	6	10 x 38	10	LE4-K065	P7 V7	1,450
2,2	4	4	4	—	—	9	10 x 38	12	LE4-K095	P7 V7	1,450
									или LE4-D09 (4)	P7 V7	1,960
2,2	4	4	4	5,5	—	9	10 x 38	12	LE4-D09	F7 P7 V7	1,960
3	5,5	5,5	5,5	7,5	—	12	10 x 38	16	LE4-D12	F7 P7 V7	1,960
4	7,5	9	9	10	—	18	10 x 38	20	LE4-D18	F7 P7 V7	2,200
5,5	11	11	11	15	—	25	10 x 38	25	LE4-D25	F7 P7 V7	2,200
7,5	15	15	15	18,5	18,5	35	14 x 51	32	LE4-D35	F7 P7 V7	5,190

Реверсивные пускатели

1,5	2,2	2,2	3	—	—	6	10 x 38	10	LE8-K065	P7 V7	1,600
2,2	4	4	4	—	—	9	10 x 38	12	LE8-K095	P7 V7	1,600
									или LE8-D09 (4)	P7 V7	3,550
—	—	—	—	5,5	—	9	10 x 38	12	LE8-D09	P7 V7	3,550
3	5,5	5,5	5,5	7,5	—	12	10 x 38	16	LE8-D12	P7 V7	3,550
4	7,5	9	9	10	—	18	10 x 38	20	LE8-D18	P7 V7	3,700
5,5	11	11	11	15	—	25	10 x 38	25	LE8-D25	P7 V7	4,670
7,5	15	15	15	18,5	18,5	35	14 x 51	32	LE8-D35	P7 V7	5,800

(1) Тепловая защита должна осуществляться с помощью реле перегрузки, заказываемого дополнительно.

(2) Избегайте контакта этого материала с химикатами (моющие вещества, хлорированные растворители, сложные эфиры, спирты, ароматические углеводороды).

(3) Стандартные напряжения цепи управления:

V ~ 50/60 Гц	24	48	110	115	120	220	230	240	380	400	415	440
LE4 D	B7	E7	F7	FE7	G7	M7	P7	U7	Q7	V7	N7	R7
LE4 K	—	—	—	—	—	M7	P7	U7	Q7	V7	—	—
LE8 K, LE8 D	—	—	—	—	—	—	P7	—	Q7	V7	—	—

За информацией о других значениях напряжения обращайтесь в "Шнейдер Электрик".

(4) За информацией о выборе пускателей в соответствии с размерами и количеством коммутационных циклов обращайтесь в "Шнейдер Электрик".

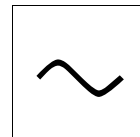


LE8-D12

Пускатели TeSys

Закрытое исполнение

Пускатели прямого включения (1) для двигателей 2,2-45 кВт, с устройством секционного отключения



Каталожные номера

Описание

Стандартное исполнение состоит из:

- Для нереверсивных пускателей:
- LE4-K и LE4-D09 ... D35:
 - 1 зеленая кнопка "Пуск" - "I";
 - 1 красная кнопка "Стоп/Сброс" - "O".
- Для реверсивных пускателей:
- LE8-K :
 - 1 кнопка "Пуск" - "I";
 - 1 кнопка "Пуск" - "II";
 - 1 красная кнопка "Стоп/Сброс".
- LE8-D09 ... D35 :
 - 1 двухпозиционный переключатель с пружинным возвратом "I"- "II";
 - 1 красная кнопка "Стоп/Сброс" - "O".
- LE2-D40A ... D65A:
 - без кнопок на корпусе.

Защита	Силовая цепь	Цель управления
LE4 и LE8-K	1 трехполюс. устройство секционного откл.	Нет
LE4 и LE8-D09...D35	1 трехполюс. устройство секционного откл.	+ 1 дополнительный полюс LA8-D254
LE4 и LE2-D35...D65A	1 трехполюс. устройство секционного откл.	+ 1 автоматический выключатель GB2-CB08

Исполнение (в сборе)

Описание	Применение	Код для добавления к каталожному номеру пускателя (2)
Без кнопок на корпусе	LE4-D09...D65A LE8-D09...D35	A04
1 синяя кнопка "Сброс" - "R"	LE4-D09...D35 LE8-K06 и K09 LE8-D09...D35 LE2-D40A...D65A	A05

Другие исполнения

Возможна комбинация двух исполнений - обращайтесь в "Шнейдер Электрик".



LE4-D12●●A04



LE4-D12●●A05

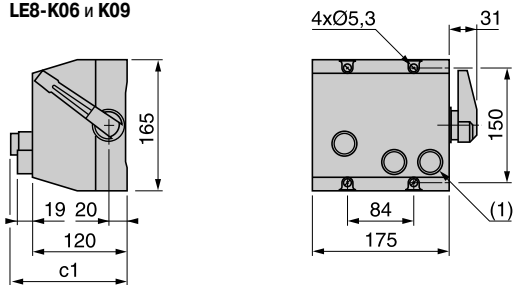
Пускатели TeSys

Закрытое исполнение

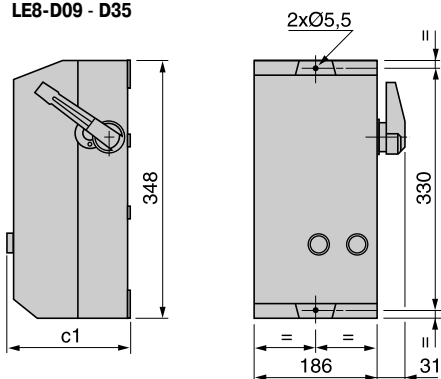
Пускатели прямого включения для двигателей 2,2-15 кВт,
с устройством секционного отключения

Размеры и схемы

LE4-K06 и K09
LE8-K06 и K09



LE4-D09 - D35
LE8-D09 - D35



	c1	
	LE4-K	LE8-K
Стандартное исполнение	146	146
Исполнение A05	—	139

	c1	
	LE4-D	LE8-D
Стандартное исполнение	175,5	182
Исполнение A04	167	167
Исполнение A05	175,5	175,5

(1) Только для LE8.

Подготовленные отверстия или маркированные вставки для кабельных сальников

Тип корпуса	Сверху		Снизу	
	PG	ISO	PG	ISO
LE4 и LE8-D09 - D35	—	2 x 20 или 2 x 25 или 2 x 32 или 2 x 40	—	2 x 20 или 2 x 25 или 2 x 32 или 2 x 40
LE2-D09 - D35	—	2 x 20 или 2 x 25	2 x 16 или 2 x 21	2 x 20 или 2 x 25
LE4-K, LE8-K	2 x 13 и 2 x 16	4 x 20	2 x 13 и 2 x 16	4 x 20

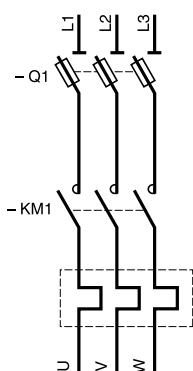
Пускатели TeSys

Закрытое исполнение

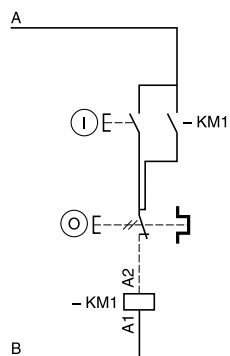
Пускатели прямого включения для двигателей 2,2-15 кВт,
с устройством секционного отключения

Размеры и схемы

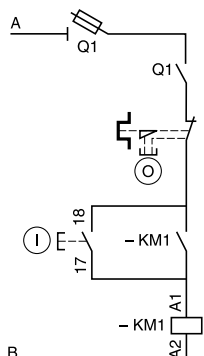
LE4-K06, K09
LE4-D09 - D35



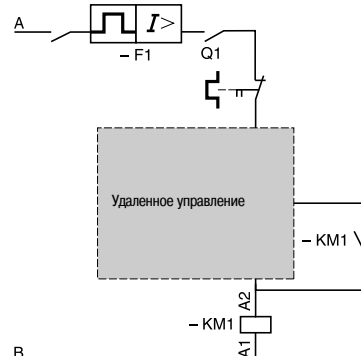
LE4-K06, K09



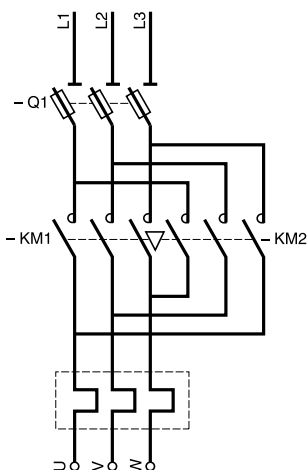
LE4-D09 - D35



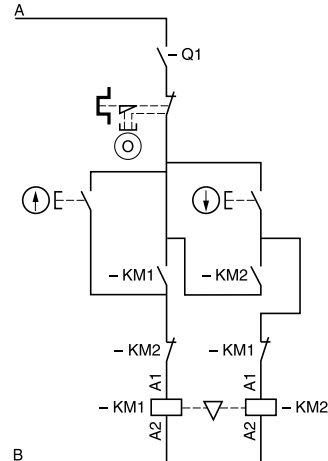
LE4-D09 - D35 в исполнении A04 или A05



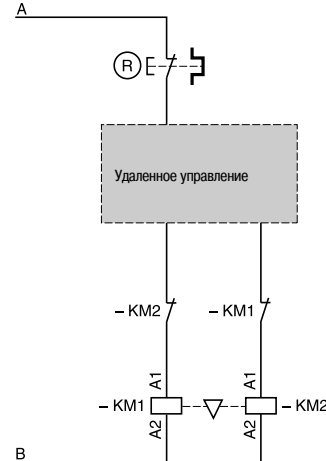
LE8-K06, K09



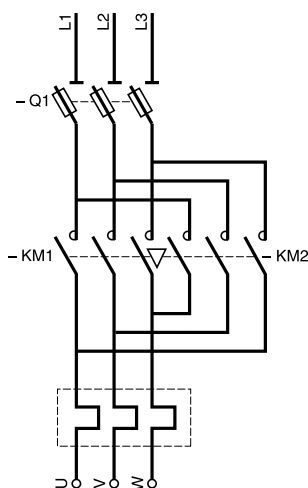
LE8-K06, K09



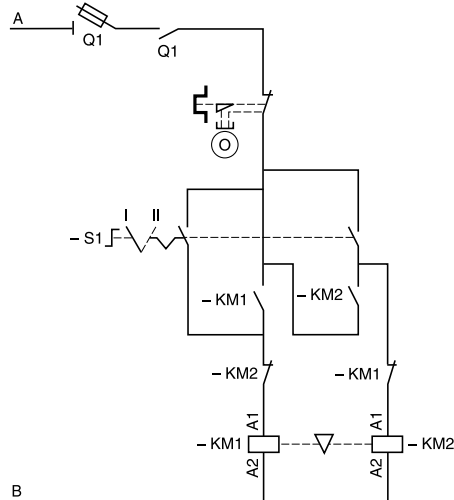
Исполнение A05



LE8-D09 - LE2-D35



LE8-D09 - D35



Присоединение		A	B
220, 230, 240 В	LE4 и LE8-K, LE4 и LE8-D09 и D12	L3	Нейтраль
	LE4-D18 - D35, LE8-D18 - D35	L3	Клеммник нейтрали
380, 400, 415, 440 В	Все устройства	L3	L1
Другие напряжения	LE4 и LE8-D09 - D35	Клеммник 1	Клеммник 2
	LE4	Прямое включение	

Пускатели TeSys

Закрытое исполнение

Пускатели прямого включения для двигателей 0,25-7,5 кВт, с трехфазным тепловым реле перегрузки

Каталожные номера

Технические характеристики

Соответствие стандартам	МЭК 947-4-1, МЭК 439-1, VDE 0660-102 и EN 60947
Степень защиты в соответствии с МЭК 529	IP 65
Температура окружающей среды	При работе: от - 5 до + 40 °С
Рабочее положение	Аналогично положению контакторов серии К
Материал	Самозатухающий ABS

Каталожные номера

Нереверсивные пускатели

Пускатели LE1-M, в комбинации с устройствами защиты от короткого замыкания, соответствуют первому или второму типу координации, в зависимости от используемых устройств.

Стандартные мощности трехфазных двигателей, 50/60 Гц, по категории AC-3				Диапазон уставок теплового реле перегрузки LR2-K (1)	№ по каталогу Дополните кодом напряжения цепи управления (2)	Масса
220 В	380 В	400 В	415 В			
кВт	кВт	кВт	кВт	A		кг
0,12	0,12	0,25	0,25	0,54...0,8	LE1-M35●●05	0,600
0,18	0,18	0,37	0,37	0,8...1,2	LE1-M35●●06	0,600
0,25	0,25	0,55	0,55	1,2...1,8	LE1-M35●●07	0,600
0,37	0,37	1,1	0,75	1,8...2,6	LE1-M35●●08	0,600
0,55	0,55	1,5	1,5	2,6...3,7	LE1-M35●●10	0,600
1,1	0,75	2,2	2,2	3,7...5,5	LE1-M35●●12	0,600
1,5	1,1	3	3	5,5...8	LE1-M35●●14	0,600
2,2	2,2	4	4	8...11,5	LE1-M35●●16	0,600
3	3	5,5	5,5	10...14	LE1-M35●●21	0,600
3,7	4	7,5	7,5	12...16	LE1-M35●●22	0,600



LE1-M35●●●●

Описание

- Стандартное исполнение включает в себя:
 - контактор LC1K●●,
 - тепловое реле LR2K●●,
 - 1 зеленую кнопку "Пуск" - "I",
 - 1 красную кнопку "Стоп/Сброс" - "O/R",
 - 1 желтый индикатор состояния.
- Сигнал управления может быть импульсным или постоянным.
- Клеммы заземления и нейтрали располагаются в нижней части корпуса.

Исполнение

Пускатели без теплового реле перегрузки LR2-K

Уберите последние два символа в каталожном номере устройства, выбранного с помощью таблицы выше.
Пример: **LE1-M35●●**

Запасные части

Описание	№ по каталогу Дополните кодом напряжения цепи управления (2)	Масса, кг
Контактор	LC1-K●●A80	0,180

(1) Поставляется вместе с тепловым реле перегрузки.

(2) Катушка контактора подключена к двум фазам силовой цепи.

Следовательно, напряжения цепи управления, приведенные ниже, соответствуют напряжению силовой цепи.

В ~ 50/60 Гц	24	220	230	240	380	400	415	440
Код	B7	M7	P7	U7	Q7	V7	N7	R7

Пример: 380/400 В трехфазной сети, 4 кВт - мощность двигателя: **LE1-M35Q716**.

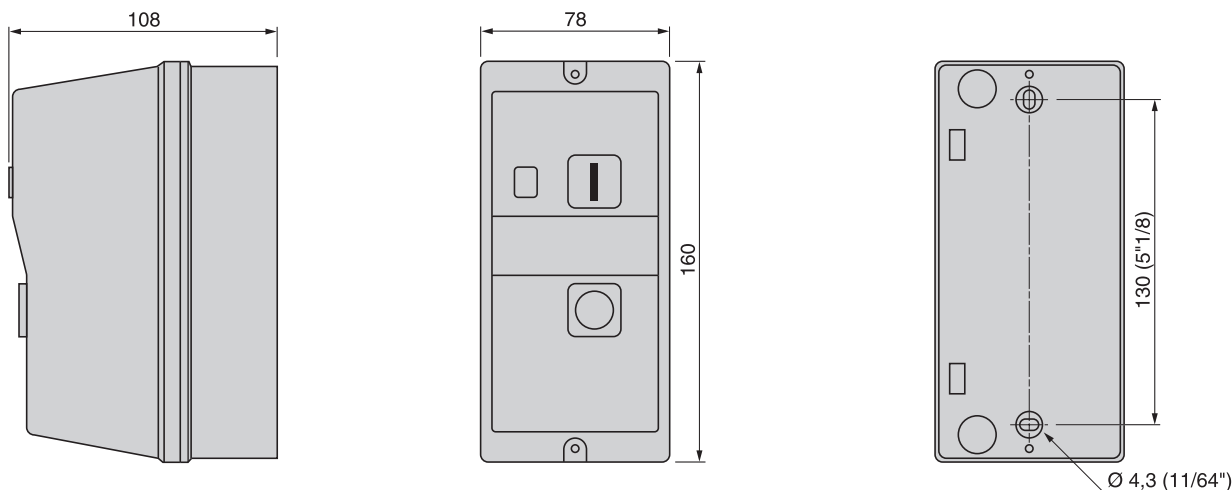
Пускатели TeSys

Закрытое исполнение

Пускатели прямого включения для двигателей 0,25-7,5 кВт, с трехфазным тепловым реле перегрузки

Размеры и схемы

Размеры LE1-M35 (1)



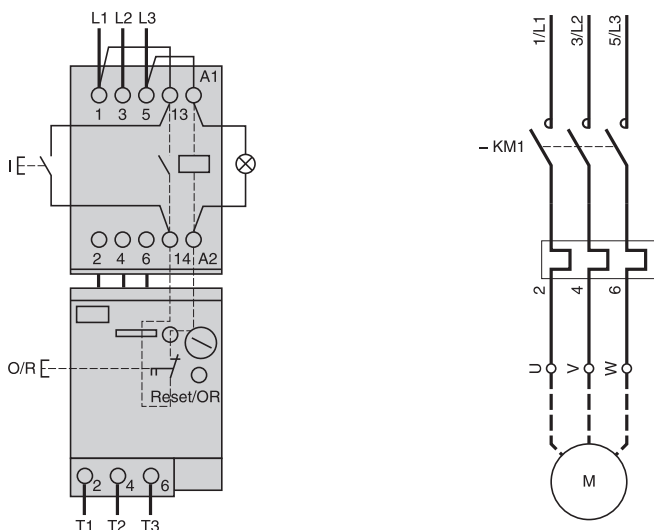
Подготовленные отверстия или маркированные вставки для кабельных сальников

Тип корпуса	Сверху		Снизу	
	PG	ISO	PG	ISO

LE1-M 2 x 13 - 2 x 21 2 x 20 I или 2 x 25 I 2 x 13 - 2 x 21 2 x 20 I или 2 x 25 I

(1) Может монтироваться на панель механизма или раму. Подготовленные отверстия для кабельных сальников 4 x 13 P.

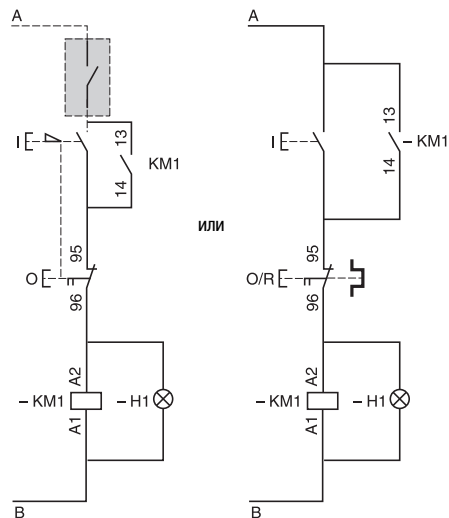
Схемы LE1-M35



Выбор схемы управления, встроенной в корпус

Управление с помощью кнопки с фиксацией

Управление с помощью кнопки с пружинным возвратом



Присоединение	A	B
220, 230, 240 В	L3	Нейтраль
380, 400, 415, 440 В	L3	L1
Другие напряжения	Клеммник 1	Клеммник 2

Пускатели TeSys

Закрытое исполнение

Пускатели прямого включения для двигателей 0,37-5,5 кВт, с автоматическим выключателем и с контактором

Каталожные номера



LE1 GVMEK

Характеристики

Соответствие стандартам	МЭК 60947-4-1
Степень защиты в соответствии с МЭК 60529	IP 55
Температура окружающей среды	При работе: от -5 до +40 °C
Рабочее положение	Аналогично положению контакторов серии К
Материал	Поликарбонат ⁽¹⁾

Каталожные номера

Оболочки для автоматических выключателей GV2ME и контакторов серии LC1K ⁽²⁾

Состав	№ по каталогу
Изолированный корпус с уплотняющей мембраной GV2E01	LE1 GVMEK
Изолированный корпус с уплотняющей мембраной GV2E01 и с клеммником нейтрали	LE1 GVMEKA59

Аксессуары (заказываются отдельно)

Описание	Комплект, шт	№ по каталогу
Устройство блокировки ⁽³⁾ для GV2 ME (блокировка возможна только в положении ОТКЛ.)	От 1 до 3 замков Ø 4 - 8 мм	1 GV2 V01
Кнопка аварийного останова с возвратом ⁽³⁾	С пружинным возвратом ⁽³⁾	1 GV2 K01 1
грибовидной головкой, красная Ø 40 мм	С фиксации IP55 ⁽³⁾	1 GV2 K02 1
	Возврат ключем, ключ № 455	1 GV2 K03 1
Защитный комплект	Воврат поворотом	1 GV2 K04 ⁽⁴⁾
	IP 55 при температуре от +5 до +40 °C	10 GV2 E01
	IP 55 при температуре от -20 °C до +40 °C	10 GV2 E02

Пускатели прямого включения, нереверсивные

Стандартные мощности 3-фазных двигателей 50/60 Гц, по категории АС-3			Диапазон уставок тепловых расцепителей	Фиксированная уставка магнитных расцепителей, 13 Irth	Для самостоятельной сборки	
400/415 В	440 В	500 В			Автомат. выключатель, № по каталогу	Контактор, № по каталогу дополните кодом, напряжения цепи управления ⁽⁵⁾
кВт	кВт	кВт	A	A		
0.37	0.37	0.37	1...1.6	22.5	GV2 ME06	LC1 K0610
0.55	0.55	0.55				
-	-	0.75				
0.75	0.75	-	1.6...2.5	33.5	GV2 ME07	LC1 K0610
-	1.1	1.1				
1.1	-	1.5	2.5...4	51	GV2 ME08	LC1 K0610
1.5	1.5	2.2				
2.2	2.2	-	4...6.3	78	GV2 ME10	LC1 K0610
-	3	3				
3	-	4	6...10	138	GV2 ME14	LC1 K0910
4	4	5.5				
5.5	5.5	7.5	9...14	170	GV2 ME16	LC1 K1210

(1) Избегайте контакта этого материала с химикатами (моющие вещества, хлорированные растворители, сложные эфиры, спирты, ароматические углеводороды).

(2) Пускатели заказываются отдельно, каталожные номера см. в главе 5.

(3) Поставляется с защитным комплектом IP 55.

(4) Блокировка только в отключенном положении с помощью замков с дужками Ø 4-8 мм.

(5) Стандартные напряжения цепи управления:

В	24	110	220/230	230	230/240	380/400
~ 50/60 Гц	B7	F7	M7	P7	U7	Q7
--- ⁽⁶⁾	BW3	-	-	-	-	-

(6) Катушки с пониженным током потребления (1.5 Вт), со встроенным ограничителем широкого диапазона (0.7...1.3 Ус).

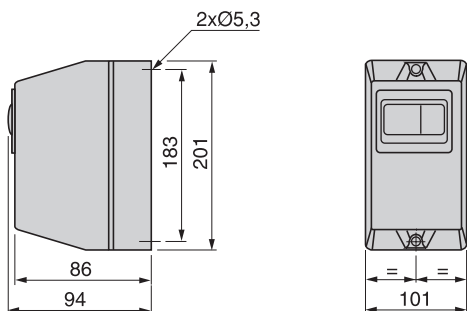
Пускатели TeSys

Закрытое исполнение

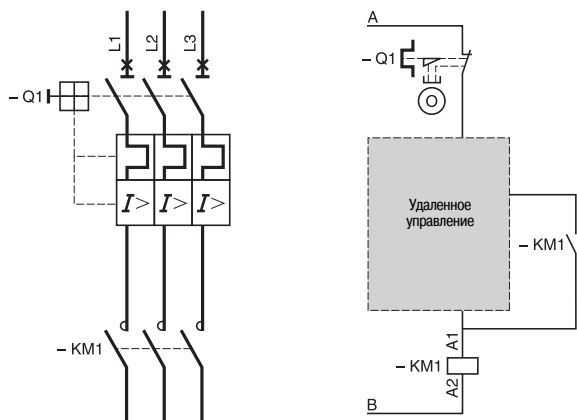
Пускатели прямого включения для двигателей 0,37-5,5 кВт,
с автоматическим выключателем и расцепителем с контактором

Размеры и схемы

Размеры LE1-GVMEK



Схемы LE1-GVMEK

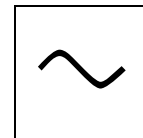


Присоединение	A	B
220 В, 230 В, 240 В	L3	Нейтраль
380 В, 400 В, 415 В, 440 В	L3	L1
Другие напряжения	Клеммник 1	Клеммник 2

Пускатели TeSys

Закрытое исполнение

Пускатели “звезда – треугольник”
для двигателей 7,5-30 кВт



Каталожные номера

Технические характеристики	
Соответствие стандартам	МЭК 947-4-1 и МЭК 439-1, VDE 0660-102, EN 60947
Степень защиты в соответствии с МЭК 529	IP657: LE3-D09...D35
Температура окружающей среды	При работе: от - 5 до + 40 °С
Рабочее положение	Аналогично положению контакторов
Материал	Поликарбонат (2)

Каталожные номера



LE3-D12●●

Стандартные мощности трехфазных двигателей с короткозамкнутым ротором		Основное напряжение при соединении в “треугольник”		Не по каталогу Дополните кодом напряжения цепи управления (3)	Масса кг
220 В	380 В	415 В	440 В		
кВт	кВт	кВт	кВт		

Максимальная частота коммутации LE3-D: 30 пусков в час.

Максимальное время пуска: 30 секунд.

LE3-D: таймер LAD-S2 выполняет задержку 40 мс ± 15 мс при включении контактора, соединяющего обмотки в “треугольник”, для гарантированного размыкания контактора, соединяющего обмотки в “звезду”.

4	7,5	7,5	7,5	LE3-D09●● (4)	3,650
5,5	11	11	11	LE3-D12●●	3,650
11	18,5	22	22	LE3-D18●●	3,750
15	30	30	30	LE3-D35●●	5,160

(1) Тепловая защита осуществляется с помощью реле перегрузки, которое заказывается отдельно. Выбор соответствующих реле см. главу 6.

(2) Избегайте контакта этого материала с химикатами (моющие вещества, хлорированные растворители, сложные эфиры, спирты, ароматические углеводороды).

(3) Стандартные напряжения цепи управления:

V ~ 50/60 Гц	24	220	230	240	380	400	415
LE3-D	B7	M7	P7	U7	Q7	V7	N7

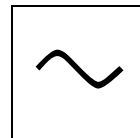
За информацией о других напряжениях обращайтесь в “Шнейдер Электрик”.

(4) За информацией о выборе пускателей в соответствии с размерами и количеством коммутационных циклов обращайтесь в “Шнейдер Электрик”.

Пускатели TeSys

Закрытое исполнение

Пускатели "звезда – треугольник"
для двигателей 7,5-30 кВт



Каталожные номера

Описание

Стандартное исполнение состоит из:

- LE3-K и LE3-D09 - D35:

1 зеленая кнопка "Пуск" - "I";

1 красная кнопка "Стоп/Сброс" - "O";

Исполнение (в сборе)

Описание	Применение	Код для дополнения к каталожному номеру пускателя (2)
Без кнопок на корпусе	LE3-D09...D35	A04

Другие исполнения

Возможна комбинация двух исполнений - обращайтесь в "Шнейдер Электрик".



LE3-D12●●A04

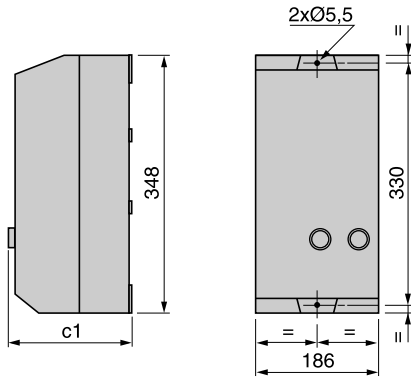
Пускатели TeSys

Закрытое исполнение

Пускатели «звезда-треугольник» для двигателей 7,5-30 кВт

Размеры и схемы

LE3-D09 - D35



	c1
Стандартное исполнение	175,5
Исполнение A04	167

Подготовленные отверстия или маркированные вставки для кабельных сальников

Тип корпуса	Сверху		Снизу	
	PG	ISO	PG	ISO
LE3-D09 - D35	–	2 x 20 или 2 x 25 или 2 x 32 или 2 x 40	–	2 x 20 или 2 x 25 или 2 x 32 или 2 x 40

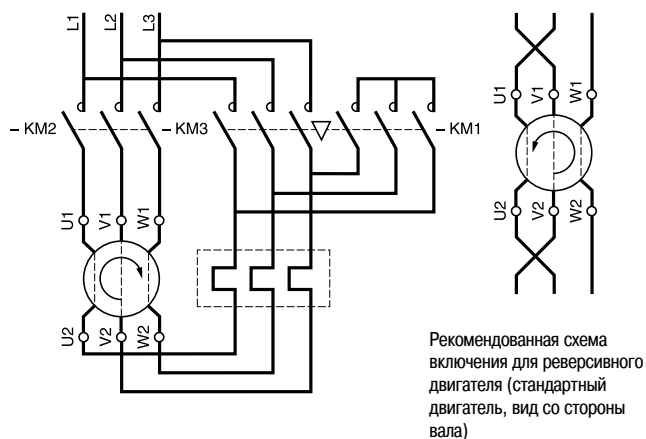
Пускатели TeSys

Закрытое исполнение

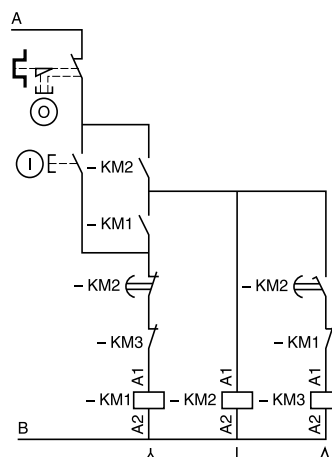
Пускатели «звезда-треугольник» для двигателей 7,5-30 кВт

Размеры и схемы

LE3-D09 - D35



LE3-D09 - D35



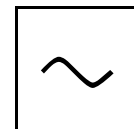
Примечание: в соответствии с текущими требованиями к установкам, защита от короткого замыкания осуществляется с помощью предохранителей или автоматических выключателей.

Присоединение		A	B
220, 230, 240 В	LE3-D09 и D12	L3	Нейтраль
	LE3-D18 - D35	L3	Клеммник нейтрали
380, 400, 415 В	Все устройства	L3	L1
Другие напряжения	LE3-D09 - D35	Клеммник 1	Клеммник 2
		Прямое включение	

Пускатели TeSys

Закрытое исполнение

Пускатели “звезда – треугольник” для двигателей
7,5 – 22 кВт, с устройством секционного отключения



Каталожные номера

Технические характеристики	
Соответствие стандартам	МЭК 947-4-1 и МЭК 439-1, VDE 0660-102, EN 60947
Степень защиты в соответствии с МЭК 529	IP 657: LE6-D09...D18
Температура окружающей среды	При работе: от - 5 до + 40 °С
Рабочее положение	Аналогично положению контакторов
Материал	Поликарбонат (2): LE6-D

Каталожные номера



LE6-D12●●

Стандартные мощности трехфазных двигателей с короткозамкнутым ротором				Предохранители, рекомендованные для сборки пользователем		№ по каталогу Дополните кодом, напряжения цепи управления (3)	Стандартные напряжения	Масса
Основное напряжение при соединении в “треугольник”				Типоразмер	Тип aM			
220 В	380 В	415 В	440 В					
кВт	кВт	кВт	кВт	А				

Максимальная частота коммутации: 30 пусков в час. Максимальное время пуска: 30 секунд.
Таймер LAD-S2 выполняет задержку 40 мс ± 15 мс при включении контактора, соединяющего обмотки в “треугольник”, для гарантированного размыкания контактора, соединяющего обмотки в “звезду”.

4	7,5	7,5	7,5	10 x 38	20	LE6-D09●●	B7 P7 V7	3,900
5,5	11	11	11	10 x 38	25	LE6-D12●●	B7 P7 V7	3,900
11	18,5	22	22	14 x 51	40	LE6-D18●●	B7 P7 V7	4,850

(1) Тепловая защита осуществляется с помощью реле перегрузки, которое заказывается отдельно. Выбор соответствующих реле.
(2) Избегайте контакта этого материала с химикатами (моющие вещества, хлорированные растворители, сложные эфиры, спирты, ароматические углеводороды).

(3) Стандартные напряжения цепи управления:

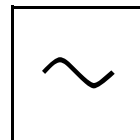
В	24	230	400
50/60 Гц	V7	P7	V7

За информацией о других напряжениях обращайтесь в “Шнейдер Электрик”.

Пускатели TeSys

Закрытое исполнение

Пускатели “звезда – треугольник” для двигателей
7,5-22 кВт, с устройством секционного отключения



Каталожные номера

Описание

Стандартное исполнение состоит из:

- LE6-D09 - D18: 1 зеленая кнопка “Пуск” - “I”
1 красная кнопка “Стоп/Сброс” - “O”

Защита	Силовая цепь	Цепь управления
LE6-D09 и D12	1 трехполюс. устройство секционного откл.	+ 1 дополнительный полюс LA8-D254
LE6-D18	1 трехполюс. устройство секционного откл.	+ 1 автоматический выключатель GB2-CB08

Исполнения (в сборе)

Описание	Применение	Код для дополнения к каталожному номеру пускателя (2)
Без кнопок на корпусе	LE6-D09...D18	A04
1 синяя кнопка “Сброс” - “R”	LE6-D09...LE3-D806	A05



LE6-D12●●A04

(1) См. предыдущую стр.
(2) Пример: **LE6-D09F7A04**.



LE6-D12●●A05

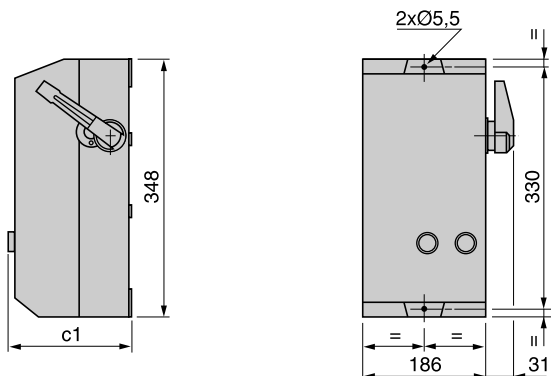
Пускатели TeSys

Закрытое исполнение

Пускатели «звезда-треугольник» для двигателей 7,5-22 кВт,
с устройством секционного отключения

Размеры и схемы

LE6-D09 - D18



	c1
Стандартное исполнение	175,5
Исполнение A04	167
Исполнение A05	175,5

Подготовленные отверстия или маркированные вставки для кабельных сальников

Тип корпуса	Сверху		Снизу	
	PG	ISO	PG	ISO
LE6-D09 - D18	—	2 x 20 или 2 x 25 или 2 x 32 или 2 x 40	—	2 x 20 или 2 x 25 или 2 x 32 или 2 x 40

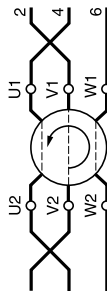
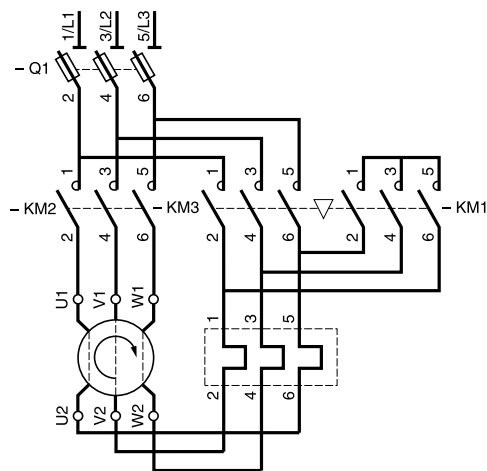
Пускатели TeSys

Закрытое исполнение

Пускатели «звезда-треугольник» для двигателей 7,5-22 кВт,
с устройством секционного отключения

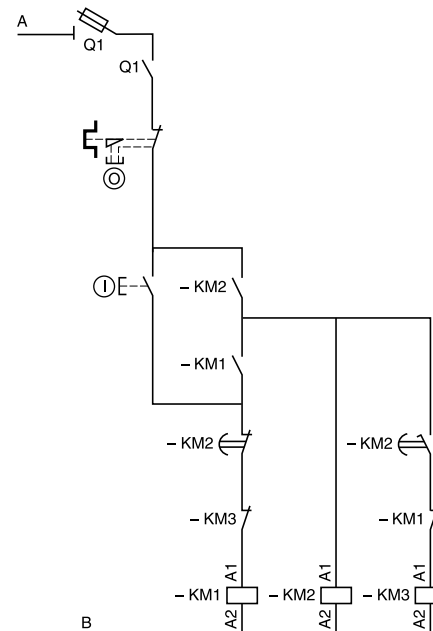
Размеры и схемы

LE6-D09 - D18

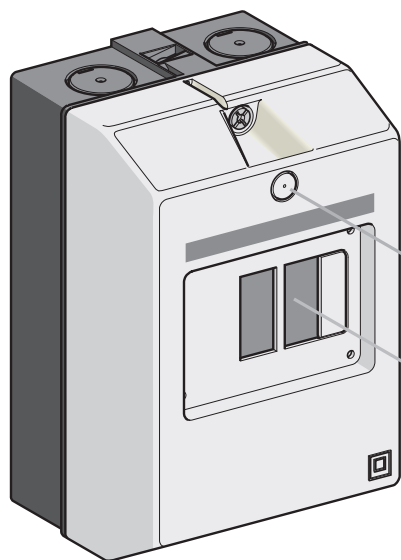


Рекомендованная
схема включения
для реверсивного
двигателя
(стандартный
двигатель, вид
со стороны вала)

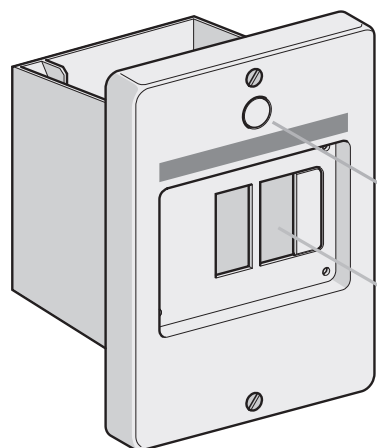
LE6-D09 - D18



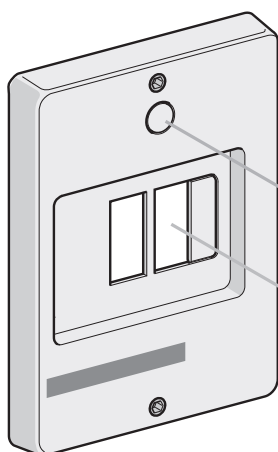
Присоединение		A	B
230 В	LE6-D09 и D12	L3	Нейтраль
	LE6-D18 - LE3-D35	L3	Клеммник нейтрали
400 В	Все устройства	L3	L1



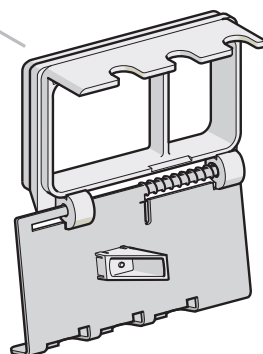
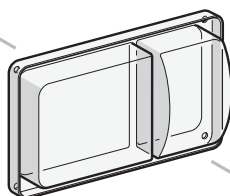
GV2-MC



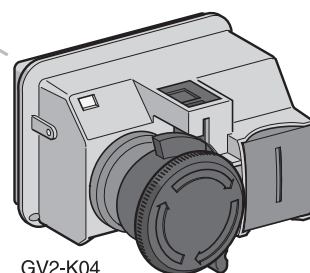
GV2-MP



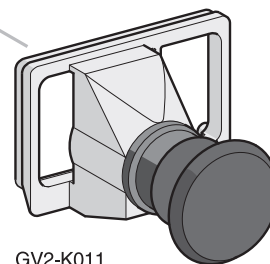
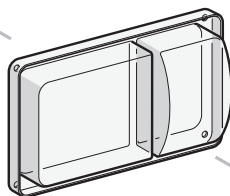
GV2-CP



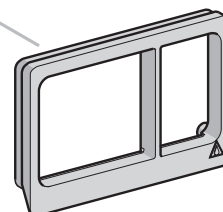
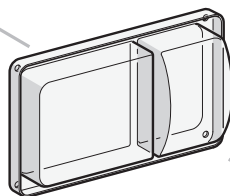
GV2-V01



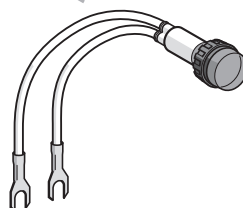
GV2-K04



GV2-K011



GV2-E01



GV2-SN

Пускатели TeSys

Закрытое исполнение

Автоматические выключатели GV2-ME с комбинированным расцепителем и принадлежности для сборки пользователем

Каталожные номера



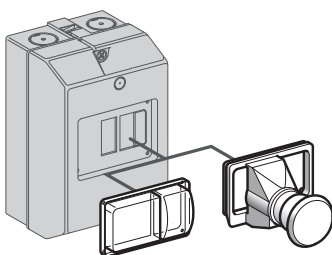
GV2 MC



GV2 MP



GV2 CP21



GV2 K011

Автоматические выключатели GV2-ME с комбинированным расцепителем закрытого исполнения

Автоматические выключатели с комбинированным расцепителем и принадлежности: см. главу 4.

Пускатель представляет собой автоматический выключатель GV2-ME в защитном корпусе в соответствии с МЭК 947-4-1.

GV2- lthe (A)	ME01	ME02	ME03	ME04	ME05	ME06	ME07	ME08	ME10	ME14	ME16	ME20	ME21	ME22
	0,16	0,25	0,4	0,63	1	1,6	2,5	4	6,3	9	13	17	21	23

Защитные корпуса для автоматических выключателей GV2-ME с комбинированным расцепителем

Тип	Степень защиты	Возможные боковые присоединения к GV2-ME		№ по каталогу	Масса, кг
		слева	справа		
Монтаж на поверхности Изолированный корпус с защищенными проводниками	IP 41		1	GV2-MC01	0,290
	IP 55		1	GV2-MC02	0,300
		или		1	GV2-MCK04 (1)
Защитная крышка	IP 55 для температуры < + 5 °C		1	GV2-MC03	0,300
Встраиваемый корпус с защищенными проводниками	IP 41 (с передней панелью)		1	GV2-MP01	0,115
	IP 41 (с потайным монтажом)		1	GV2-MP03	0,115
	IP 55 (с передней панелью)		1	GV2-MP02	0,130
	IP 55 (с потайным монтажом)		1	GV2-MP04	0,130

Передняя панель

Для непосредственного управления выключателем GV2-ME	IP 55	GV2-CP21	0,800
--	-------	-----------------	-------

Принадлежности, общие для всех типов защитных корпусов

Описание	Комплект, шт.	№ по каталогу	Масса, кг		
Устройство блокировки (2) для рукоятки управления GV2-ME (блокировка возможна только в отключенном положении)	1 - 3 замка с дужкой ∅ 4 - 8 мм	GV2-V01	0,075		
Кнопка аварийного останова с грибовидной головкой ∅ 40 мм, красная	С пружинным возвратом (2)	GV2-K011	0,052		
	С фиксацией (2)	GV2-K021	0,160		
	Возврат ключом № 455	GV2-K031	0,115		
	Возврат поворотом	GV2-K04 (3)	0,120		
Защитный комплект	Для корпусов и передних панелей	IP 55	10	GV2-E01	0,012
		IP 55 для t < + 5 °C	10	GV2-E02	0,012
Клеммник нейтрали			100	NSY TRV62BL	0,015
Разделитель			50	NSY TRAC22BL	0,003
Описание	Напряжение В	Цвет	Комплект, шт.	№ по каталогу	Масса, кг
Индикация с помощью неоновой лампы	110	Зеленый	10	GV2-SN13	0,019
		Красный	10	GV2-SN14	0,019
		Оранжевый	10	GV2-SN15	0,019
		Прозрачный	10	GV2-SN17	0,019
		Зеленый	10	GV2-SN23	0,019
	220/240	Красный	10	GV2-SN24	0,019
		Оранжевый	10	GV2-SN25	0,019
		Прозрачный	10	GV2-SN27	0,019
		Зеленый	10	GV2-SN33	0,019
		Красный	10	GV2-SN34	0,019
	380/440	Оранжевый	10	GV2-SN35	0,019
		Прозрачный	10	GV2-SN37	0,019

(1) В стандартной поставке в защитный корпус GV2-MCK04 уже встроена кнопка аварийного останова GV2-K04.

(2) Поставляется с защитным комплектом, обеспечивающим степень защиты IP55. Для использования с GV2-M01.


(3) Блокировка в положении "Отключено" с использованием замков с дужкой ∅ 4-8 мм.

Пускатели TeSys

Закрытое исполнение

Пускатели прямого включения для обеспечения безопасности

Руководство по выбору

Применение	В промышленности и непромышленной сфере Использование в составе машинного оборудования регламентируется Европейскими директивами 98/37/CE и 89/655/CEE.		
			
Тип пускателя	Пускатель для сборки пользователем	Пускатель в сборе	
Режим работы	Нереверсивный		
Стандартная мощность трёхфазного двигателя, категория AC-3, 400/415 В	0,06...11 кВт	0,06...9 кВт	
Состав	Автоматический выключатель с комбинированным расцепителем для электродвигателя + расцепитель минимального напряжения	Автоматический выключатель с комбинированным расцепителем для электродвигателя + контактор	Выключатель-разъединитель с поворотной рукояткой + автоматический выключатель с комбинированным расцепителем для электродвигателя + контактор
Тип аппарата	GV2 ME + GV AX + GV2 MC + GV2 K	LG7 K LG7 D	LG1 K LG1 D
Страницы		1/70	1/71



	Реверсивный	
0,06...4 кВт	0,06...5,5 кВт	0,06...4 кВт
Автоматический выключатель с комбинированным расцепителем для электродвигателя + контактор + трансформатор цепей управления	Автоматический выключатель с комбинированным расцепителем для электродвигателя + реверсивный контактор	Автоматический выключатель с комбинированным расцепителем для электродвигателя + реверсивный контактор + трансформатор цепей управления
LJ7 K	LG8 K	LJ8 K
1/76	1/77	1/78

Пускатели TeSys

Закрытое исполнение

Пускатели прямого включения для обеспечения безопасности

Каталожные номера

53963



LG7 K06

53964



LG7 D12 с установленным блокировочным устройством

Нереверсивные пускатели (отключение с помощью кнопок)

Стандартные мощности трёхфазных двигателей, 50/60 Гц, по категории АС-3			Авт. выключатель Диапазон уставок тепловых расцепителей	Пылевлагозащищённый пускатель № по каталогу Дополните кодом напряжения цепи управления (2) (3)	Стандартные напряжения	Масса
220/ 230 В	400/ 415 В	440 В	А			кг
–	0,06	0,06	0,16...0,25	LG7 K06●●02	Q7, M7	1,300
0,06	0,09	0,12	0,25...0,40	LG7 K06●●03	Q7, M7	1,300
–	0,18	0,18	0,40...0,63	LG7 K06●●04	Q7, M7	1,300
0,12	0,25	0,37	0,63...1	LG7 K06●●05	Q7, M7	1,300
0,25	0,55	0,55	1...1,6	LG7 K06●●06	Q7, M7	1,300
0,37	0,75	1,1	1,6...2,5	LG7 K06●●07	Q7, M7	1,300
0,75	1,5	1,5	2,5...4	LG7 K06●●08	Q7, M7	1,300
1,1	2,2	3	4...6,3	LG7 K06●●10	Q7, M7	1,300
1,5	4	4	6...10	LG7 K09●●14	Q7, M7	1,450
3	5,5	5,5	9...14	LG7 D12●●16	Q7, M7	1,600
4	7,5	9	13...18	LG7 D18●●20	Q7, M7	1,630
4	9	9	17...23	LG7 D18●●21	Q7, M7	1,630

Описание

Функции пускателя:

- секционное отключение;
- блокировка устройства секционного отключения предусмотрена в стандартном исполнении начиная с LG7 K09;
- орган аварийного останова с фиксацией (1/4 оборота) (3);
- защита от коротких замыканий;
- защита от перегрузок;
- управление с помощью кнопок: белая кнопка «Пуск» - «I» и чёрная кнопка «Стоп» - «O»;
- степень защиты корпуса: IP657 с двойной изоляцией.

Повторное включение под напряжение после аварийного отключения должно выполняться оператором вручную.

Возможна установка индикатора GV2 SN●● (выполняется пользователем), за информацией обращайтесь в «Шнейдер Электрик».

Для напряжений питания в диапазоне от 380 до 415 В (код Q7, V7 или N7) изделия поставляются с готовыми соединениями цепи управления между фазами. Для остальных напряжений соединения цепи управления выполняются пользователем.

Исполнение (в сборе)

См. стр. 1/73.

(1) Соблюдение гармонизированного европейского стандарта предполагает соответствие относящейся к этому стандарту директиве при условии правильного выполнения изготовителем машины интеграции, установки и/или сборки пускателя.

Гармонизированные европейские стандарты: EN 60947 и EN 60439.

Соответствие международным стандартам: МЭК 60947 и МЭК 60439.

(2) Стандартные напряжения цепи управления (за информацией о других значениях напряжения обращайтесь в «Шнейдер Электрик»):

LG7 K

В ~ 50/60 Гц	24	220/ 230	230	380/ 400	400	400/ 415
Код	B7	M7	P7	Q7	V7	N7

LG7 D

В ~ 50/60 Гц	24	220/ 230	230	380/ 400	400	415
Код	B7	M7	P7	Q7	V7	N7

(3) LG7 K06 : кнопка аварийного останова с грибовидной головкой оказывает механическое воздействие на автоматический выключатель.

LG7 K09, D12, D18 : функция аварийного останова обеспечивается расцепителем минимального напряжения GVAX385, воздействующим на автоматический выключатель. Последний поставляется с готовыми соединениями для использования в сети 380/415 В 50 Гц. За информацией об использовании в сети с частотой 60 Гц обращайтесь в «Шнейдер Электрик».

Другие исполнения

За информацией о пускателях на большие мощности обращайтесь в «Шнейдер Электрик».

Пускатели TeSys

Закрытое исполнение

Пускатели прямого включения для обеспечения безопасности

Каталожные номера



LG1 K

Нереверсивные пускатели (отключение с помощью выключателя-разъединителя)

Дверь шкафа под напряжением блокируется в закрытом состоянии, если рукоятка установлена на «I»

Стандартные мощности трёхфазных двигателей, 50/60 Гц, по категории АС-3			Авт. выключатель Диапазон уставок тепловых расцепителей	Пылевлагозащищённый пускатель № по каталогу Дополните кодом напряжения цепи управления (2)	Стандартные напряжения	Масса
220/ 230 В	400/ 415 В	440 В	А			кг
–	0,06	0,06	0,16...0,25	LG1 K065●●02	Q7, M7	0,970
0,06	0,09	0,12	0,25...0,40	LG1 K065●●03	Q7, M7	0,970
–	0,18	0,18	0,40...0,63	LG1 K065●●04	Q7, M7	0,970
0,12	0,25	0,25	0,63...1	LG1 K065●●05	Q7, M7	0,970
0,25	0,55	0,55	1...1,6	LG1 K065●●06	Q7, M7	0,970
0,37	0,75	1,1	1,6...2,5	LG1 K065●●07	Q7, M7	0,970
0,75	1,5	1,5	2,5...4	LG1 K065●●08	Q7, M7	0,970
1,1	2,2	3	4...6,3	LG1 K065●●10	Q7, M7	0,970
1,5	4	4	6...10	LG1 K095●●14	Q7, M7	1,120
3	5,5	5,5	9...14	LG1 D122●●16	Q7, M7	1,270
4	7,5	9	13...18	LG1 D182●●20	Q7, M7	1,290
4	9	9	17...23	LG1 D182●●21	Q7, M7	1,290

Описание

Функции пускателя:

- секционное отключение;
- блокировка устройства секционного отключения;
- аварийная остановка с возможностью блокировки (красно-жёлтый выключатель-разъединитель);
- защита от коротких замыканий;
- защита от перегрузок;
- управление с помощью кнопок: белая кнопка «Пуск» - «I» и чёрная кнопка «Стоп» - «O»;
- степень защиты корпуса: IP657 с двойной изоляцией.

Повторное включение под напряжение после аварийного отключения должно выполняться оператором вручную.

Возможна установка индикатора GV2 SN●● (выполняется пользователем), за информацией обращайтесь в «Шнейдер Электрик».

Для напряжений питания в диапазоне от 380 до 415 В (код Q7, V7 или N7) изделия поставляются с готовыми соединениями цепи управления между фазами. Для остальных напряжений соединения цепи управления выполняются пользователем.

Исполнение (в сборе)

См. стр. 1/73.

(1) Соблюдение гармонизированного европейского стандарта предполагает соответствие относящейся к этому стандарту директиве при условии правильного выполнения изготовителем машины интеграции, установки и/или сборки пускателя.

Гармонизированные европейские стандарты: EN 60947 и EN 60439.

Соответствие международным стандартам: МЭК 60947 и МЭК 60439.

(2) Стандартные напряжения цепи управления (за информацией о других значениях напряжения обращайтесь в «Шнейдер Электрик»):

LG1 K					
В ~ 50/60 Гц	220/ 230	230	380/ 400	400	400/ 415
Код	M7	P7	Q7	V7	N7
LG1 D					
В ~ 50/60 Гц	220/ 230	230	380/ 400	400	415
Код	M7	P7	Q7	V7	N7

Другие исполнения

За информацией о пускателях на большие мощности обращайтесь в «Шнейдер Электрик».

Пускатели TeSys

Закрытое исполнение

Пускатели прямого включения для обеспечения безопасности

Каталожные номера



LG8 K06



LG8 K09 с установленным блокировочным устройством

Реверсивные пускатели (отключение с помощью кнопок)

Стандартные мощности трёхфазных двигателей, 50/60 Гц, по категории АС-3			Авт. выключатель Диапазон уставок тепловых расцепителей	Пылевлагозащищённый пускатель № по каталогу Дополните кодом напряжения цепи управления (2) (3)	Стандартные напряжения	Масса
220/230 В	400/415 В	440 В	А			кг
–	0,06	0,06	0,16...0,25	LG8 K06●●02	Q7, M7	1,640
0,06	0,09	0,12	0,25...0,40	LG8 K06●●03	Q7, M7	1,640
–	0,18	0,18	0,40...0,63	LG8 K06●●04	Q7, M7	1,640
0,12	0,25	0,25	0,63...1	LG8 K06●●05	Q7, M7	1,640
0,25	0,55	0,55	1...1,6	LG8 K06●●06	Q7, M7	1,640
0,37	0,75	1,1	1,6...2,5	LG8 K06●●07	Q7, M7	1,640
0,75	1,5	1,5	2,5...4	LG8 K06●●08	Q7, M7	1,640
1,1	2,2	3	4...6,3	LG8 K06●●10	Q7, M7	1,640
1,5	4	4	6...10	LG8 K09●●14	Q7, M7	1,640
3	5,5	5,5	9...14	LG8 K12●●16	Q7, M7	1,640

Описание реверсивных пускателей

Функции пускателя:

- секционное отключение;
- блокировка устройства секционного отключения предусмотрена в стандартном исполнении начиная с LG8 K09;
- орган аварийного останова (3);
- защита от коротких замыканий;
- защита от перегрузок;
- управление с помощью двухпозиционных переключателей «1-2» с пружинным возвратом;
- степень защиты корпуса: IP657 с двойной изоляцией.

Повторное включение под напряжение после аварийного отключения должно выполняться оператором вручную.

Возможна установка индикатора GV2 SN●● (выполняется пользователем); за информацией обращайтесь в «Шнейдер Электрик».

Для напряжений питания в диапазоне от 380 до 415 В (код Q7 или N7) изделия поставляются с готовыми соединениями цепи управления между фазами. Для остальных напряжений соединения цепи управления выполняются пользователем.

Исполнение (в сборе)

См. стр. 1/73.

(1) Соблюдение гармонизированного европейского стандарта предполагает соответствие относящейся к этому стандарту директиве при условии правильного выполнения изготовителем машины интеграции, установки и/или сборки пускателя.

Гармонизированные европейские стандарты: EN 60947 и EN 60439.
Соответствие международным стандартам: МЭК 60947 и МЭК 60439.

(2) Стандартные напряжения цепи управления (за информацией о других значениях напряжения обращайтесь в «Шнейдер Электрик»):

В ~ 50/60 Гц	220/ 230	380/ 400	400/ 415
Код	M7	Q7	N7

(3) LG8 K06 : кнопка аварийного останова с грибовидной головкой оказывает механическое воздействие на автоматический выключатель.

LG8 K09 : функция аварийного останова обеспечивается расцепителем минимального напряжения GV AX385, воздействующим на автоматический выключатель. Последний поставляется с готовыми соединениями для использования в сети 380/415 В 50 Гц. За информацией об использовании в сети с частотой 60 Гц обращайтесь в «Шнейдер Электрик».

Другие исполнения

За информацией о пускателях на большие мощности обращайтесь в «Шнейдер Электрик».

Пускатели TeSys

Закрытое исполнение

Пускатели прямого включения для обеспечения безопасности

Каталожные номера

Исполнение		
Описание	Применение	Код для добавления к каталожному номеру пускателя (2)
С аварийным остановом Без кнопок на корпусе	LG1, LG7, LG8	A04
Без аварийного останова 2 кнопки со стрелками “↑” и “↓” (без фиксации) Без кнопки «Стоп» - «O»	LG8	A14
С кнопкой аварийного останова с грибовидной головкой	LG1	A37
Без аварийного останова (когда орган аварийного останова есть на машине)	LG7, LG8	A39
С блокировочным устройством (предусмотрено в стандартном исполнении начиная с LG1 K09 или LG7 K09)	LG1 K06, LG7 K06	A29
Без автоматического выключателя	LG1, LG7, LG8	(3)

Возможное сочетание нескольких исполнений в зависимости от выбранного типа пускателя (4)

Тип пускателя	A04	A14	A29	A37	A39
LG1 K				(5)	
LG7 K06					
LG7 K09					
LG7 D12					
LG8 K06					
LG8 K09					

 Сочетание возможно

 Сочетание невозможно

(1) Соблюдение гармонизированного европейского стандарта предполагает соответствие относящейся к этому стандарту директиве при условии правильного выполнения изготовителем машины интеграции, установки и/или сборки пускателя.

Гармонизированные европейские стандарты: EN 60947 и EN 60439.
Соответствие международным стандартам: МЭК 60947 и МЭК 60439.

(2) Пример : **LG7 D12M716A04**.

(3) Уберите 2 последние цифры из каталожного номера выбранного пускателя. Пример : **LG1 K065●●08** меняется на **LG1 K065●●**.

(4) Пример : **LG8 K095●●A04A39A59**.

(5) **LG1 K06** : кнопка аварийного останова с грибовидной головкой оказывает механическое воздействие на автоматический выключатель.

LG1 K09, D12, D18 : функция аварийного останова обеспечивается расцепителем минимального напряжения **GV AX385**, воздействующим на автоматический выключатель. Последний поставляется с готовыми соединениями для использования в сети 380/415 В 50 Гц. За информацией об использовании в сети с частотой 60 Гц обращайтесь в «Шнейдер Электрик».

Пускатели TeSys

Закрытое исполнение

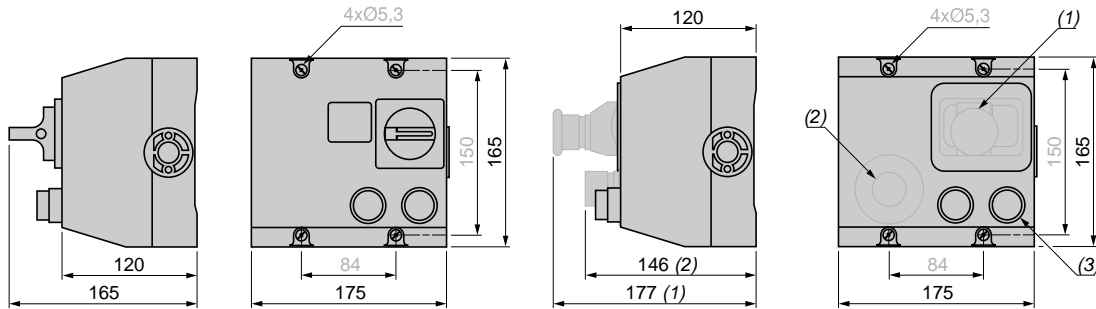
Пускатели прямого включения для обеспечения безопасности

Размеры и схемы

Размеры

LG1 K06, K09
LG1 D12, D18

LG7 K06, K09, D12, D18
LG8 K06, K09, K12



- (1) Кнопка аварийного останова для пускателей < 3 кВт.
(2) Кнопка аварийного останова для пускателей ≥ 3 кВт.
(3) Только для LG7.

Подготовленные отверстия или маркированные вставки для кабельных сальников

Тип корпуса	Сверху	Снизу
LG1 K и LG1 D	2 x 13 P и 2 x 16 P	2 x 13 P и 2 x 16 P
LG7 K и LG7 D	2 x 13 P и 2 x 16 P	2 x 13 P и 2 x 16 P
LG8 K	2 x 13 P и 2 x 16 P	2 x 13 P и 2 x 16 P

Пускатели TeSys

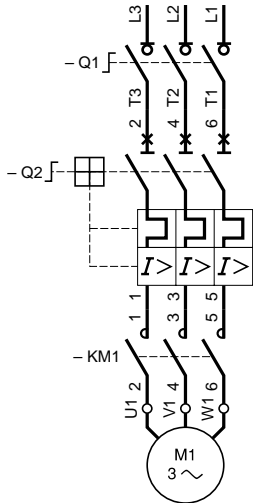
Закрытое исполнение

Пускатели прямого включения для обеспечения безопасности

Размеры и схемы

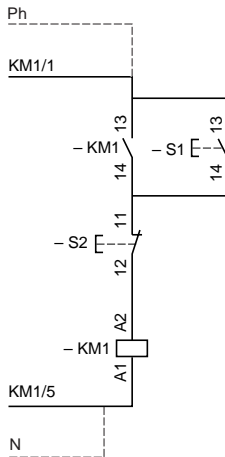
Пускатели прямого включения

LG1 K06, K09, D12, D18

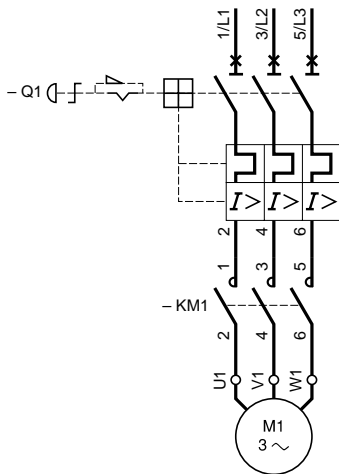


LG1 K06, K09, D12, D18

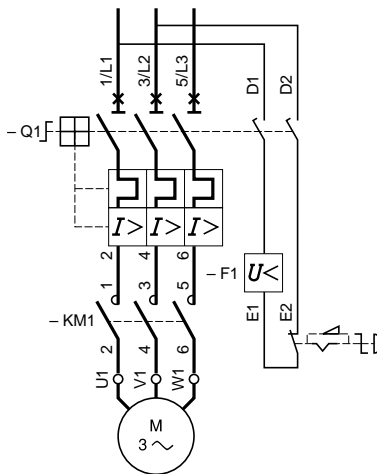
380/400 В, код Q7 или 400/415 В, код N7
220/230 В, код M7



LG7 K06

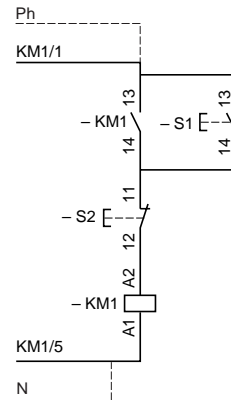


LG7 K09, D12, D18



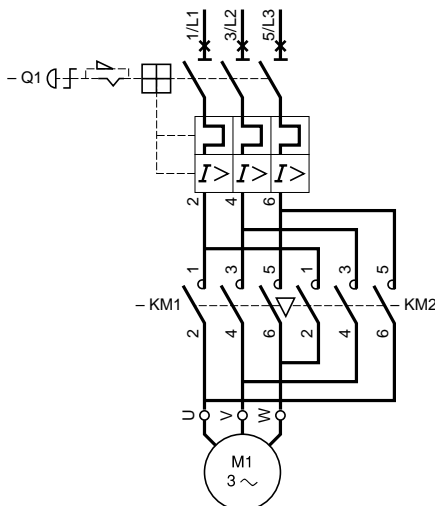
LG7 K06, K09, D12, D18

380/400 В, код Q7 или
400/415 В, код N7
220/230 В, код M7

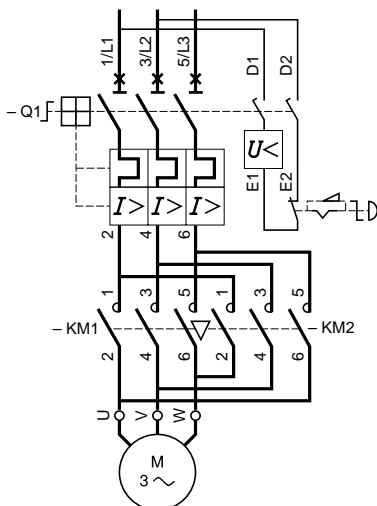


Реверсивные пускатели

LG8 K06

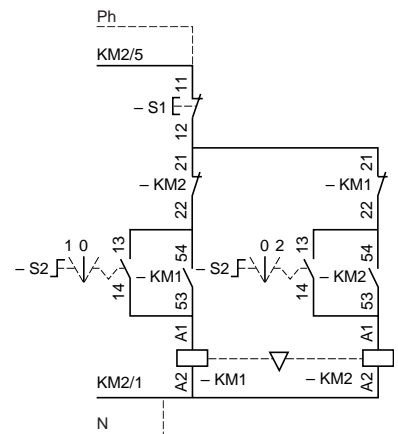


LG8 K09, K12



LG8 K06, K09, K12

380/400 В, код Q7 или
400/415 В, код N7
220/230 В, код M7



Пускатели TeSys

Закрытое исполнение

Пускатели прямого включения для обеспечения безопасности

Каталожные номера



LJ7 K

Нереверсивные пускатели со встроенным трансформатором цепей управления

Соблюдение гармонизированного европейского стандарта предполагает соответствие относящейся к этому стандарту директиве при условии правильного выполнения изготовителем машины интеграции, установки и/или сборки пускателя.

Гармонизированные европейские стандарты: EN 60947 и EN 60439.

Соответствие международным стандартам: МЭК 60947 и МЭК 60439.

Пускатели с готовыми соединениями для трёхфазных сетей 380 - 400 В, 50 Гц

(отключение с помощью кнопок)

Стандартные мощности трёхфазных двигателей, 50 Гц, по категории АС-3	Автоматический выключатель Диапазон уставок тепловых расцепителей	Пылевлагозащищённый пускатель № по каталогу (1)	Масса кг
380/400 В			
кВт	А		
0,06	0,16...0,25	LJ7 K06Q702	2,270
0,09	0,25...0,40	LJ7 K06Q703	2,270
0,18	0,40...0,63	LJ7 K06Q704	2,270
0,25	0,63...1	LJ7 K06Q705	2,270
0,55	1...1,6	LJ7 K06Q706	2,270
0,75	1,6...2,5	LJ7 K06Q707	2,270
1,5	2,5...4	LJ7 K06Q708	2,270
2,2	4...6,3	LJ7 K06Q710	2,270
4	6...10	LJ7 K09Q714	2,270

Описание

Функции пускателя:

- секционное отключение;
- блокировка устройства секционного отключения предусмотрена в стандартном исполнении на LJ7 K09;
- орган аварийного останова с фиксацией (1/4 оборота) (2);
- защита от коротких замыканий;
- защита от перегрузок;
- управление с помощью кнопок: белая кнопка «Пуск» - «I» и чёрная кнопка «Стоп» - «O»;
- клемма для возможного подключения контакта без напряжения в цепи управления;
- степень защиты корпуса: IP657 с двойной изоляцией.

Повторное включение под напряжение после аварийного отключения должно выполняться оператором вручную.

Возможна установка индикатора GV2 SN●● (выполняется пользователем), за информацией обращайтесь в «Шнейдер Электрик».

Встроенный трансформатор цепей управления: 400/24 В, 25 ВА.

Исполнение (3)

Описание	Применение	Код для добавления к каталожному номеру пускателя (4)
С аварийным остановом Без кнопок на корпусе	LJ7	A04
Без аварийного останова (когда орган аварийного останова есть на машине)	LJ7	A39
С блокировочным устройством (предусмотрено в стандартном исполнении на LJ7 K09)	LJ7 K06	A29
Без автоматического выключателя	LJ7	(5)

(1) В каталожном номере код напряжения **Q7 (380/400 В)** обозначает напряжение силовой цепи, к которой будет присоединён пускатель. При этом подразумевается, что контактор оснащён катушкой 24 В пер. тока (см. схему цепи управления).

(2) LJ7 K06 (P ≤ 3 кВт при 400 В): кнопка аварийного останова с грибовидной головкой оказывает механическое воздействие на автоматический выключатель.

LJ7 K09 (P > 3 кВт при 400 В): функция аварийного останова обеспечивается расцепителем минимального напряжения **GV AX385**, воздействующим на автоматический выключатель. Последний поставляется с готовыми соединениями для использования в сети 380/415 В 50 Гц.

(3) Возможна комбинация исполнений A04, A29 и A39 на пускателях **LJ7 K06**. Пример: **LJ7 K06Q702A04A29A39**.

Возможна комбинация исполнений A04 и A39 на пускателях **LJ7 K09**. Пример: **LJ7 K09Q714A04A39**.

(4) Пример: **LJ7 K06Q702A04**.

(5) Уберите 2 последние цифры из каталожного номера выбранного пускателя. Пример: **LJ7 K06Q702** меняется на **LJ7 K06Q7**.

Другие исполнения

За информацией о пускателях на другие напряжения обращайтесь в «Шнейдер Электрик».

Пускатели TeSys

Закрытое исполнение

Пускатели прямого включения для обеспечения безопасности

Каталожные номера



LJ8 K

Реверсивные пускатели со встроенным трансформатором цепей управления

Соблюдение гармонизированного европейского стандарта предполагает соответствие относящейся к этому стандарту директиве при условии правильного выполнения изготовителем машины интеграции, установки и/или сборки пускателя.

Гармонизированные европейские стандарты: EN 60947 и EN 60439.

Соответствие международным стандартам: МЭК 60947 и МЭК 60439.

Пускатели с готовыми соединениями для трёхфазных сетей 380 - 400 В, 50 Гц (отключение с помощью кнопок)

Стандартные мощности трёхфазных двигателей, 50 Гц, по категории AC-3	Автоматический выключатель Диапазон уставок тепловых расцепителей	Пылевлагозащищённый пускатель № по каталогу (1)	Масса кг
380/400 В	А		
0,06	0,16...0,25	LJ8 K06Q702	2,650
0,09	0,25...0,40	LJ8 K06Q703	2,650
0,18	0,40...0,63	LJ8 K06Q704	2,650
0,25	0,63...1	LJ8 K06Q705	2,650
0,55	1...1,6	LJ8 K06Q706	2,650
0,75	1,6...2,5	LJ8 K06Q707	2,650
1,5	2,5...4	LJ8 K06Q708	2,650
2,2	4...6,3	LJ8 K06Q710	2,650
4	6...10	LJ8 K09Q714	2,650

Описание

Функции пускателя:

- секционное отключение;
- блокировка устройства секционного отключения предусмотрена в стандартном исполнении на LJ8 K09;
- орган аварийного останова с фиксацией (1/4 оборота) (2);
- защита от коротких замыканий;
- защита от перегрузок;
- управление с помощью кнопок: белая кнопка «Пуск» - «I» и чёрная кнопка «Стоп» - «O»;
- клемма для возможного подключения контакта без напряжения в цепи управления;
- степень защиты корпуса: IP657 с двойной изоляцией.

Повторное включение под напряжение после аварийного отключения должно выполняться оператором вручную.

Возможна установка индикатора GV2 SN●● (выполняется пользователем), за информацией обращайтесь в «Шнейдер Электрик».

Встроенный трансформатор цепей управления: 400/24 В, 25 ВА.

Исполнение (3)

Описание	Применение	Код для добавления к каталожному номеру пускателя (4)
С аварийным остановом Без кнопок на корпусе	LJ8	A04
Без аварийного останова (когда орган аварийного останова есть на машине)	LJ8	A39
С блокировочным устройством (предусмотрено в стандартном исполнении на LJ8 K09)	LJ8 K06	A29
Без автоматического выключателя	LJ8	(5)

(1) В каталожном номере код напряжения **Q7 (380/400 В)** обозначает напряжение силовой цепи, к которой будет присоединён пускатель. При этом подразумевается, что контактор оснащён катушкой 24 В пер. тока (см. схему цепи управления).

(2) LJ8 K06 (P ≤ 3 кВт при 400 В): кнопка аварийного останова с грибовидной головкой оказывает механическое воздействие на автоматический выключатель.

LJ8 K09 (P > 3 кВт при 400 В): функция аварийного останова обеспечивается расцепителем минимального напряжения **GV AX385**, воздействующим на автоматический выключатель. Последний поставляется с готовыми соединениями для использования в сети 380/415 В 50 Гц.

(3) Возможна комбинация исполнений A04, A29 и A39 на пускателях **LJ8 K06**. Пример: **LJ8 K06Q702A04A29A39**.

Возможна комбинация исполнений A04 и A39 на пускателях **LJ8 K09**. Пример: **LJ8 K09Q714A04A39**.

(4) Пример: **LJ7 K06Q702A04**.

(5) Уберите 2 последние цифры из каталожного номера выбранного пускателя. Пример: **LJ8 K06Q702** меняется на **LJ8 K06Q7**.

Другие исполнения

За информацией о пускателях на другие напряжения обращайтесь в «Шнейдер Электрик».

Пускатели TeSys

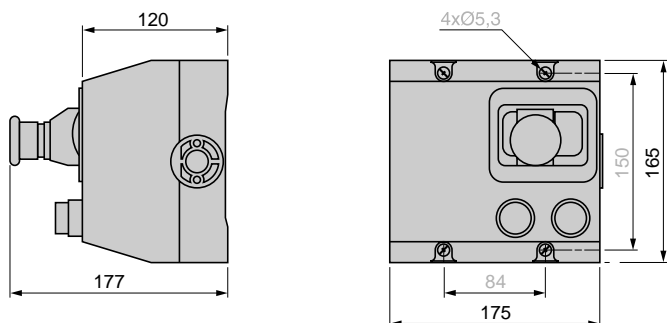
Закрытое исполнение

Пускатели прямого включения для обеспечения безопасности

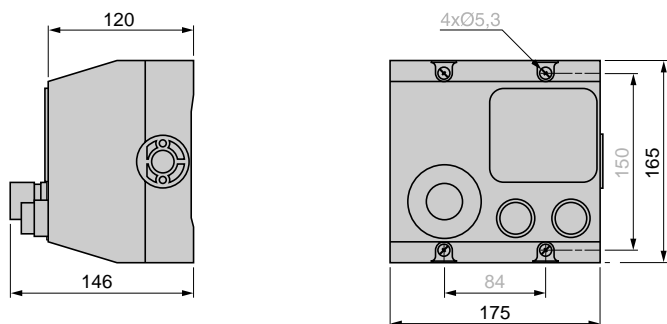
Размеры и схемы

Размеры

LJ7 K06, LJ8 K06



LJ7 K09, LJ8 K09



Подготовленные отверстия или маркированные вставки для кабельных сальников сверху и снизу, 2 x 13 P и 2 x 16 P.

Пускатели TeSys

Закрытое исполнение

Пускатели прямого включения для обеспечения безопасности

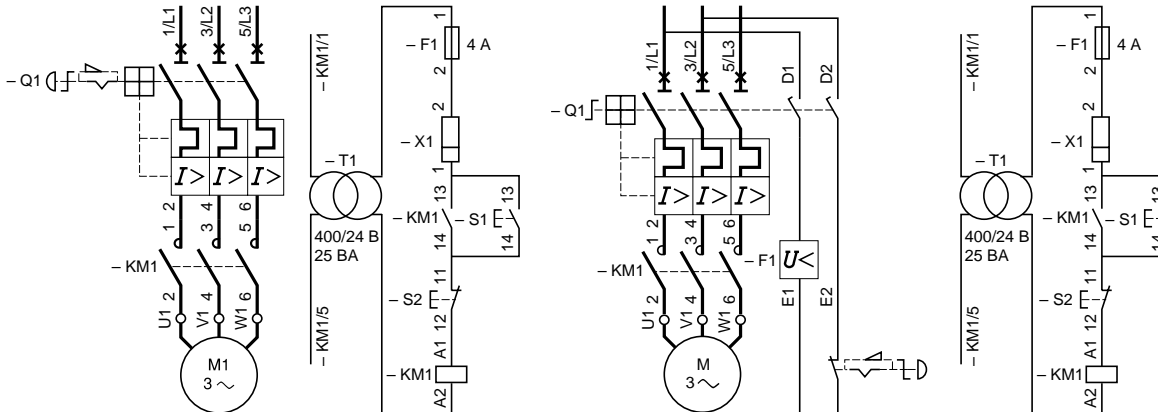
Размеры и схемы

Схемы

Нереверсивные пускатели

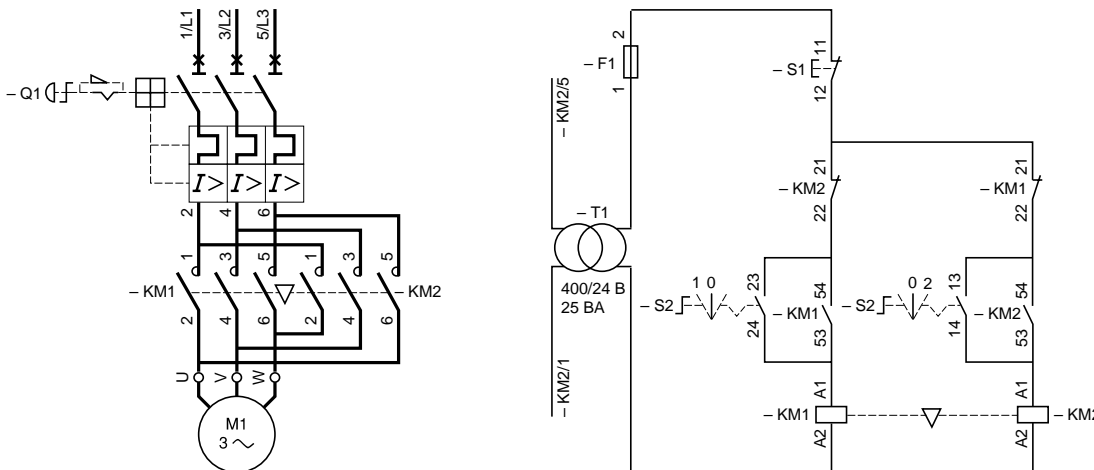
LJ7 K06

LJ7 K09

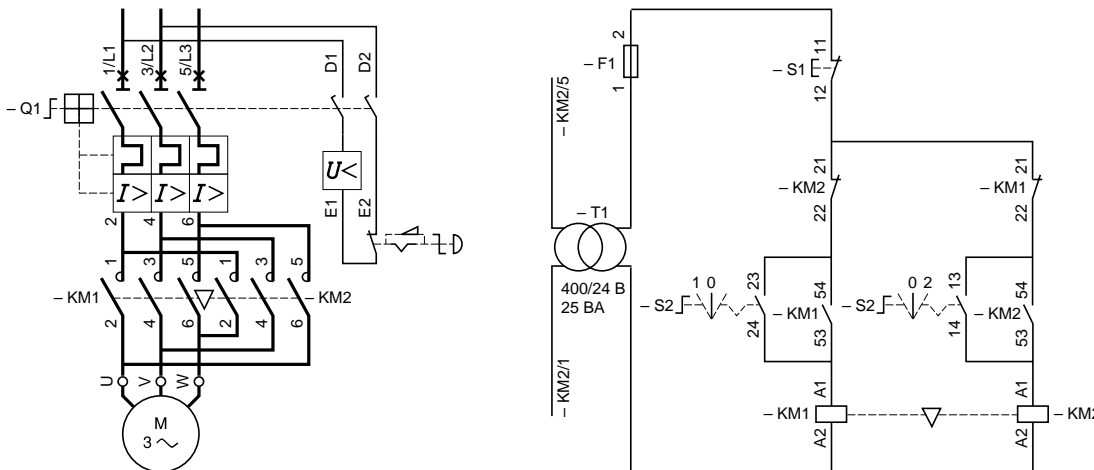


Реверсивные пускатели

LJ8 K06



LJ8 K09



TeSys H

Ультракомпактные пускатели двигателей
шириной 22,5 мм

Ультракомпактные пускатели TeSys H

Содержание

Презентация	1/82
Справочная информация	1/84
Описание	1/89
Характеристики	1/91
Размеры и схемы	1/95

Самый компактный пускатель

3 кВт/400 В в мире



Экономия занимаемого пространства до 75 %

- Ультеракомпактный пускатель шириной 22,5 мм
- Реверсивный пускатель такой же ширины
- Максимальная экономия занимаемого пространства для архитектуры из группы пускателей

Большой срок службы

- Пригоден для вариантов использования с высокими предъявляемыми требованиями
- 30 000 000 электрических циклов AC53a

> Нанесенный код QR указывает справочный листок технических данных

Простая конструкция

- Защита двигателей с установками в широком диапазоне
- Автоматический, ручной или дистанционный сброс после отключения при перегреве
- Широкий диапазон управляющего напряжения

Простая интеграция

- Возможность установки на DIN-рейке
- Клеммы для управляющих сигналов на верхней стороне
- Клеммы для подачи питания на нижней стороне

Стандартная версия

- Два номинальных значения:
 - 2.4 А, 400 В пер. тока, 53а
 - 6.5 А, 400 В пер. тока, 53а
- Два управляющих напряжения
 - 24 В пост. тока
 - 110 / 230 В пер. тока
- Два типа клемм:
 - Клеммы с винтовыми зажимами
 - Клеммы с пружинными зажимами
- Поддерживается выполнение трех функций:
 - Вращение в прямом направлении
 - Вращение в обратном направлении
 - Защита от перегрузки



Защищенная версия

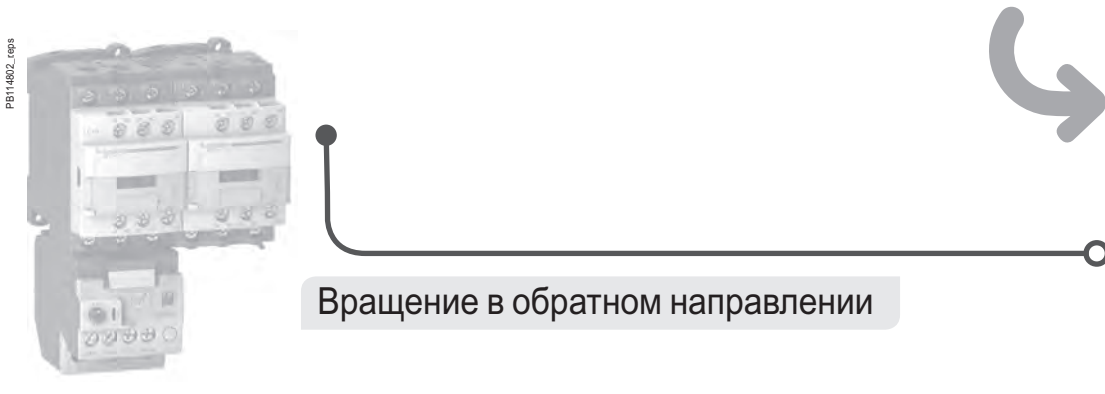
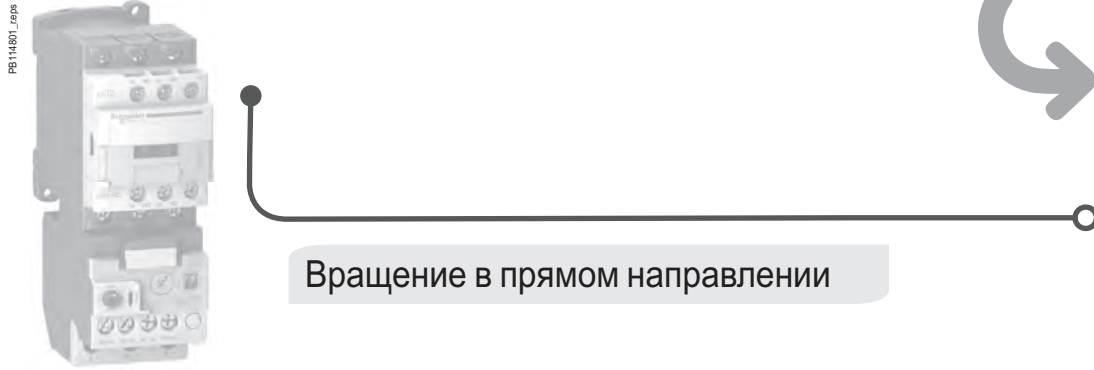
- Встроенное защитное устройство:
 - SIL3 в соответствии с требованиями стандарта IEC61 508-1
 - Входная схема в соответствии с требованиями стандарта IS01 3849-1
- ATEX:
 - Соответствующие устройства для защиты двигателя



TeSys H – это компактное решение, предназначенное для применения в пищевой и алкогольной промышленности, в логистических процедурах и при производстве товаров длительного использования.



Обычное решение... или ... Стандартное решение TeSys H



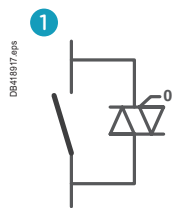
> Как работает гибридная технология?

Гибридная технология:

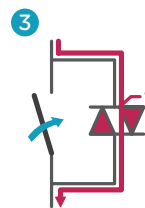
Каждый контакт подключается к силовому полупроводнику для переключения

> Больше число переключений, увеличенная - долговечность

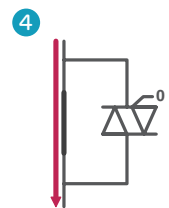
> Замыкание



Пуск: прохождение тока через полупроводник

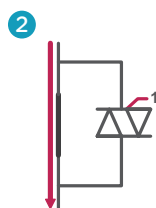
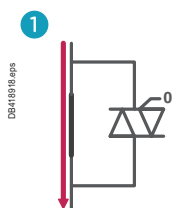


Замыкание контакта при напряжении ниже нулевого. Нет электрической дуги: контакт сохраняется



Ток через полупроводник не проходит

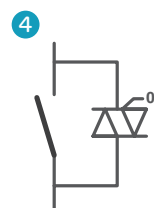
> Размыкание



Перед размыканием контакта срабатывает полупроводник

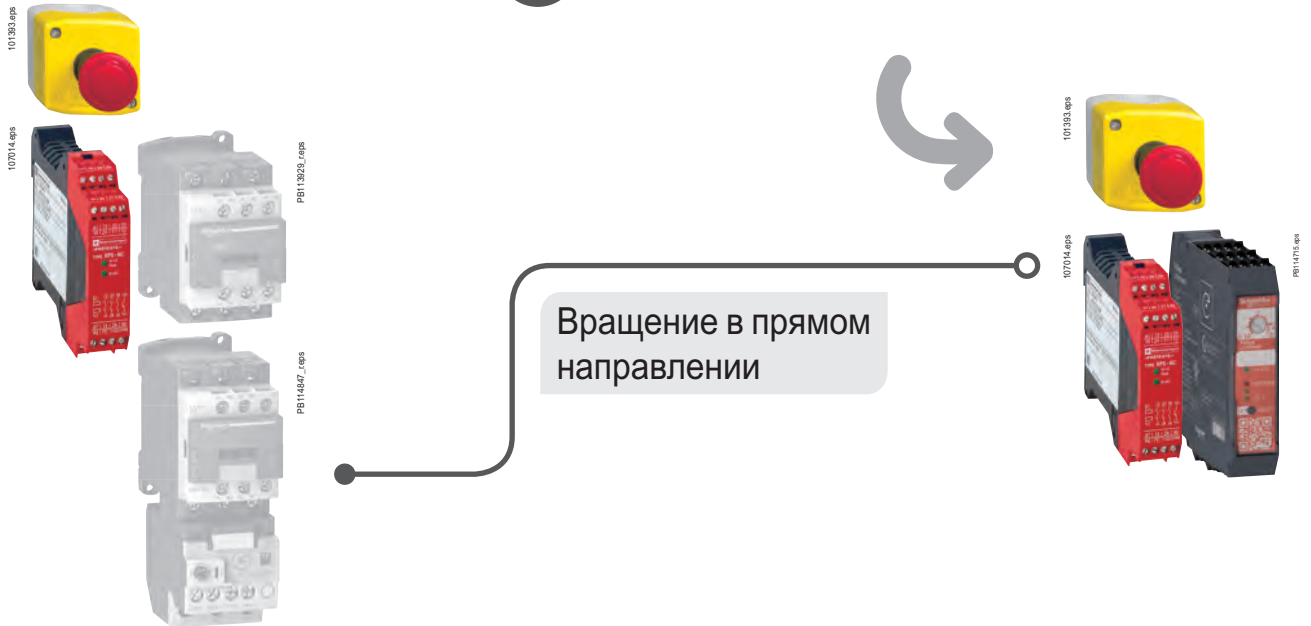


Размыкание контакта: - нет электрической дуги: контакт сохраняется

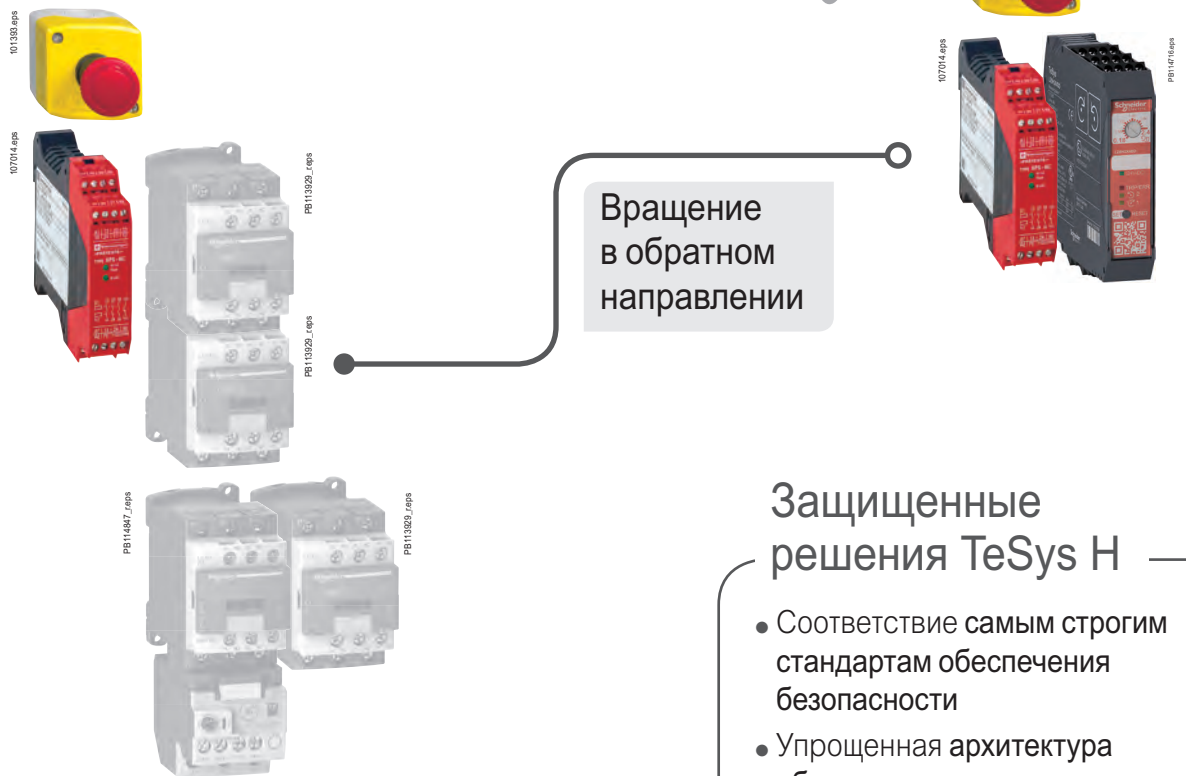


Отключение: полупроводник становится непроводящим

Обычное решение.....или.....Защищенное решение TeSys H



Вращение в прямом направлении



Вращение в обратном направлении

Защищенные решения TeSys H

- Соответствие самым строгим стандартам обеспечения безопасности
- Упрощенная архитектура обеспечения электробезопасности
- Панель с большим быстродействием

Пускатели для асинхронных двигателей – категория использования AC53a



LZ1H2X4BD

Стандартные пускатели TeSys H									
Пускатели	3-фазный двигатель: максимальная мощность (кВт) для различных напряжений						Диапазон тока А	№ по каталогу ⁽¹⁾	
	220 В	230 В	380 В	400 В	415 В	440 В			500 В
Вращение в прямом направлении									
Винтовые зажимы	0.37	0.37	0.75	0.75	0.75	0.75	1.1	0.18...2.4	LZ1H2X4●●
	1.5	1.5	2.2	3	3	3	3	1.5...6.5	LZ1H6X5●●
Клеммы с пружинными зажимами	0.37	0.37	0.75	0.75	0.75	0.75	1.1	0.18...2.4	LZ1H2X43●●
	1.5	1.5	2.2	3	3	3	3	1.5...6.5	LZ1H6X53●●
Вращение в обратном направлении									
Винтовые зажимы	0.37	0.37	0.75	0.75	0.75	0.75	1.1	0.18...2.4	LZ2H2X4●●
	1.5	1.5	2.2	3	3	3	3	1.5...6.5	LZ2H6X5●●
Клеммы с пружинными зажимами	0.37	0.37	0.75	0.75	0.75	0.75	1.1	0.18...2.4	LZ2H2X43●●
	1.5	1.5	2.2	3	3	3	3	1.5...6.5	LZ2H6X53●●

(1) Замените ●● в каталожном номере соответствующим кодом: BD (24 В пост. тока) или FU (110 ... 230 В пер. тока).



LZ7H2X4BD

Защищенные пускатели TeSys H									
Пускатели	3-фазный двигатель: максимальная мощность (кВт) для различных напряжений						Диапазон тока А	№ по каталогу ⁽¹⁾	
	220 В	230 В	380 В	400 В	415 В	440 В			500 В
Вращение в прямом направлении									
Винтовые зажимы	0.37	0.37	0.75	0.75	0.75	0.75	1.1	0.18...2.4	LZ7H2X4●●
	1.5	1.5	2.2	3	3	3	3	1.5...6.5	LZ7H6X5●●
Клеммы с пружинными зажимами	0.37	0.37	0.75	0.75	0.75	0.75	1.1	0.18...2.4	LZ7H2X43●●
	1.5	1.5	2.2	3	3	3	3	1.5...6.5	LZ7H6X53●●
Вращение в обратном направлении									
Винтовые зажимы	0.37	0.37	0.75	0.75	0.75	0.75	1.1	0.18...2.4	LZ8H2X4●●
	1.5	1.5	2.2	3	3	3	3	1.5...6.5	LZ8H6X5●●
Клеммы с пружинными зажимами	0.37	0.37	0.75	0.75	0.75	0.75	1.1	0.18...2.4	LZ8H2X43●●
	1.5	1.5	2.2	3	3	3	3	1.5...6.5	LZ8H6X53●●

(1) Замените ●● в каталожном номере соответствующим кодом: BD (24 В пост. тока) или FU (110 ... 230 В пер. тока).

Пускатели для резистивных нагрузок –
категория использования AC51

Пускатели	Ток резистивной нагрузки А	Вариант применения	№ по каталогу ⁽¹⁾
		Защищенная версия	LZ7H2X4●●
	9	Стандартная версия	LZ1H6X5●●
		Защищенная версия	LZ7H6X5●●
Клеммы с пружинными зажимами	2.4	Стандартная версия	LZ1H2X43●●
		Защищенная версия	LZ7H2X43●●
	9	Стандартная версия	LZ1H6X53●●
		Защищенная версия	LZ7H6X53●●

(1) Замените ●● в каталожном номере соответствующим кодом: BD (24 В пост. тока) или FU (110 ... 230 В пер. тока).

Пускатели для асинхронных двигателей – категория использования AC53a



LZ1H2X4BD

Стандартные пускатели TeSys H

Пускатели	3- фазный двигатель в НР			Диапазон тока А	№ по каталогу (1)
	208 В	220 В - 240 В	440 В - 480 В		
Вращение в прямом направлении					
Винтовые зажимы	1/2	1/2	1	0.18...2.4	LZ1H2X4●●
	1	1.5	3	1.5...6.5	LZ1H6X5●●
Клеммы с пружинными зажимами	1/2	1/2	1	0.18...2.4	LZ1H2X43●●
	1	1.5	3	1.5...6.5	LZ1H6X53●●
Вращение в обратном направлении					
Винтовые зажимы	1/2	1/2	1	0.18...2.4	LZ2H2X4●●
	1	1.5	3	1.5...6.5	LZ2H6X5●●
Клеммы с пружинными зажимами	1/2	1/2	1	0.18...2.4	LZ2H2X43●●
	1	1.5	3	1.5...6.5	LZ2H6X53●●

(1) Замените ●● в каталожном номере соответствующим кодом: BD (24 В пост. тока) или FU (110 ... 230 В пер. тока).



LZ8H2X4BD

Защищенные пускатели TeSys H

Пускатели	3- фазный двигатель в НР			Диапазон тока А	№ по каталогу (1)
	208 В	220 В - 240 В	440 В - 480 В		
Вращение в прямом направлении					
Винтовые зажимы	1/2	1/2	1	0.18...2.4	LZ7H2X4●●
	1	1.5	3	1.5...6.5	LZ7H6X5●●
Клеммы с пружинными зажимами	1/2	1/2	1	0.18...2.4	LZ7H2X43●●
	1	1.5	3	1.5...6.5	LZ7H6X53●●
Вращение в обратном направлении					
Винтовые зажимы	1/2	1/2	1	0.18...2.4	LZ8H2X4●●
	1	1.5	3	1.5...6.5	LZ8H6X5●●
Клеммы с пружинными зажимами	1/2	1/2	1	0.18...2.4	LZ8H2X43●●
	1	1.5	3	1.5...6.5	LZ8H6X53●●

(1) Замените ●● в каталожном номере соответствующим кодом: BD (24 В пост. тока) или FU (110 ... 230 В пер. тока).

Пускатели для резистивных нагрузок – категория использования AC51

Пускатели	Ток резистивной нагрузки А	Вариант применения	№ по каталогу (1)
		Защищенная версия	LZ7H2X4●●
	9	Стандартная версия	LZ1H6X5●●
		Защищенная версия	LZ7H6X5●●
Клеммы с пружинными зажимами	2.4	Стандартная версия	LZ1H2X43●●
		Защищенная версия	LZ7H2X43●●
	9	Стандартная версия	LZ1H6X53●●
		Защищенная версия	LZ7H6X53●●

(1) Замените ●● в каталожном номере соответствующим кодом: BD (24 В пост. тока) или FU (110 ... 230 В пер. тока).

Ультеракомпактные пускатели TeSys H

Выбор автоматических выключателей для группы пускателей



GV2L + LZ2H2X4BD

Электромагнитные выключатели двигателей:

- GV2L: поворотная ручка – Ue = 500 В
- GV2LE: рычажок – Ue = 415 В

Выбор автоматических выключателей Координация типа 1 в соответствии с требованиями о стандарт IEC/EN 60947-4-2

Максимальный ток	Iq кА	Число пускателей TeSys H		Тип автоматического выключателя	
		2.4 А	6.5 А	С поворотной ручкой	С рычажком
0.4	50.0	1	–	GV2L03	GV2LE03
0.63	50.0	1	–	GV2L04	GV2LE04
1	50.0	1	1	GV2L05	GV2LE05
1.6	50.0	1	1	GV2L06	GV2LE06
2.5	35.0	1	1	GV2L07	GV2LE07
4	12.5	1	1	GV2L08	GV2LE08
6.3	8.0	2	1	GV2L10	GV2LE10
10	7.0	4	1	GV2L14	GV2LE14
14	5.0	5	2	GV2L16	GV2LE16
18	4.0	7	2	GV2L20	GV2LE20
25	4.0	10	3	GV2L22	GV2LE22
32	3.0	13	4	GV2L32	GV2LE32

Идентификация клемм/индикаторы/ Средства установки и процедура

Процедура установки



ШАГ	ДЕЙСТВИЕ
1	Поднимите крышку на лицевой стороне пускателя двигателя TeSys H для получения доступа к кнопке SET/RESET
2	Нажмите кнопку SET/RESET и ее удерживайте в нажатом положении не менее шести секунд. Через шесть секунд один раз мигнет индикатор питания 110 ... 230 В пер. тока или 24 В пост. тока
3	После этого отпустите кнопку SET/RESET
4	Выберите с помощью потенциометра номинальный ток, индикаторы должны указывать точный номинальный ток
5	Нажмите кнопку SET/RESET для сохранения выбранного номинального тока. Загорается индикатор питания 110 ... 230 В пер. тока или 24 В пост. тока, другие индикаторы гаснут
6	Опустите крышку на передней стороне пускателя двигателя

Защитные функции

Схема защиты обеспечивает защиту трехфазных двигателей от потенциальных отказов

- Тепловая перегрузка: токи в обмотках двигателя превышают установленное значение
- Асимметрия фаз: токи в обмотках двигателя отличаются друг от друга больше, чем на 33 %
- Обрыв фазы: нет напряжения одной или нескольких фаз
- Остановка двигателя: ток двигателя превышает 45 А более двух секунд во время пуска или работы – Двигатель не подключен – Ток двигателя меньше минимального установленного значения более двух секунд либо по меньшей мере на двух фазах.

При всех подобных ситуациях пускатель двигателя TeSys H выключается, включается индикатор TRP/ERR и активируется контакт аварийной сигнализации.

Дополнительную информацию см. в документе “Инструкция по эксплуатации и руководство пользователя”.

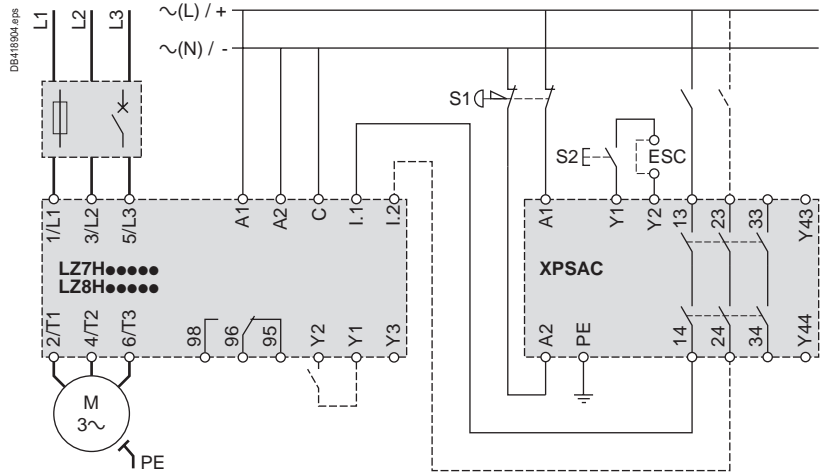
Ультеракомпактные пускатели TeSys H

Электрические диаграммы защитных схем

Предпочтительные данные

Срок службы электрической схемы: 30 000 000 электрических циклов AC53a

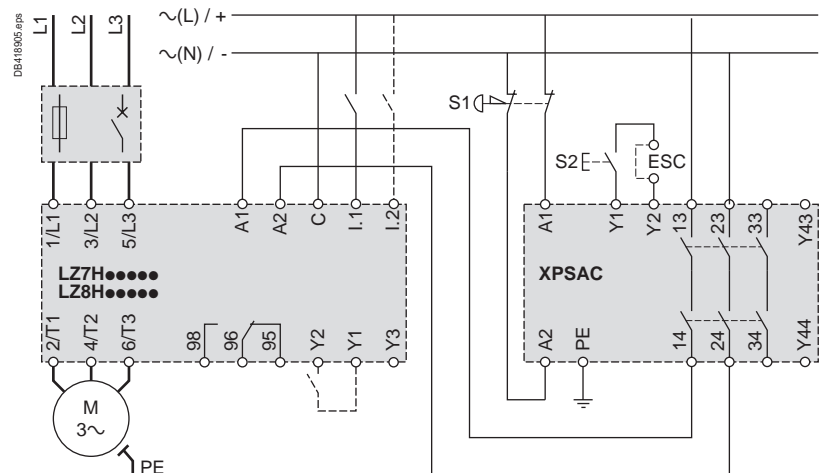
Применение защитной схемы для контроля аварийного останова с двумя входными каналами и двумя выходными каналами с защитным устройством Preventa XPSAF.



Возможные, но не рекомендуемые данные

Срок службы электрической схемы: 10000 электрических циклов AC53a

Применение защитной схемы для контроля аварийного останова с двумя входными каналами и двумя выходными каналами с защитным устройством Preventa XPSAF.



Условия окружающей среды			
Номинальное напряжение изоляции (Ui)	Согласно МЭК/EN 60947-1, категория перенапряжения III, степень загрязнения: 2	V	500
Номинальное выдерживаемое импульсное напряжение (Uimp)	Согласно МЭК/EN 60947-4-2	kV	6 (управляющее напряжение 24 В пост. тока) 4 (управляющее напряжение 110 ... 230 В пер. тока)
Соответствие стандартам			МЭК / EN 60947-4-2
Сертификаты на изделие			CE, CUL, ATEX (для отказоустойчивых изделий), CCC (в процессе подготовки)
Класс защиты	Согласно МЭК / EN 60947-1		IP20
Категория окружающей среды	Согласно МЭК / EN 60947-1		E
Профилактическая обработка	Согласно МЭК/EN 60068-2-30		"TC"
Температура окружающего воздуха вокруг устройства	При хранении	°C	-40...+80
	При работе (см. кривые ухудшения параметров)	°C	-25...+70
Максимальная рабочая высота над уровнем моря	Без ухудшения рабочих параметров	м	2000
	С ухудшением рабочих параметров	м	Нет
Рабочие позиции (см. кривые ухудшения параметров)	Вертикальная ось (горизонтальная DIN -рейка)		Да
	Горизонтальная ось (вертикальная DIN-рейка)		Без авторизации
Стойкость к ударным нагрузкам полусинусоидальная волна = 18 мс	Согласно МЭК/EN 60068-2-27	gn	Выключено 30 пускателей
		gn	Включено 30 пускателей
Виброустойчивость 10...150 Гц	Согласно МЭК/EN 60068-2-6	gn	Выключено 5 пускателей
		gn	Включено 5 пускателей
Стойкость к электростатическому разряду	Согласно МЭК/EN 61000-4-2	kV	Воздушный разряд: 8 кВ
		kV	Контактный разряд: 6 кВ
Устойчивость к излучаемым высокочастотным помехам	Согласно МЭК/EN 61000-4-3 80 - 1 ГГц 1.0 - 6 ГГц	B/m	20
		B/m	10
Устойчивость к быстрым переходным токам	Согласно МЭК/EN 61000-4-4	kV	3
Устойчивость к наведенным высокочастотным помехам	Согласно МЭК/EN 61000-4-6	B	10
Излучаемое и наведенное излучение	Согласно CISPR 11 и EN 55011		Класс А
Защита от импульсных перегрузок	Согласно МЭК/EN 61000-4-5	kV	1 симм.
		kV	2 несимм.

Характеристики схем управления			
Номинальное напряжение	~ 50/60 Гц ---	B	110 - 230
		B	24
Предельные значения напряжения	~ 50/60 Гц ---	B	85...253
		B	19.2...30
Падение напряжения		мс	3
Кратковременные прерывания		мс	3

Характеристики схем питания			
Рассеиваемая мощность для соответствующего рабочего тока (см. кривые ухудшения параметров)		Вт	LZ•2X4•• 0.88 ... 4.1
			LZ•6X5•• 0.88 ... 7
Номинальный рабочий ток	AC51 согласно МЭК/EN 60947-4-3 AC53a согласно МЭК/EN 60947-4-2	A	0.18 - 2.4
		A	0.18 - 2.4
Срок службы электрических компонентов	AC51	Кол-во циклов	30 000 000 ⁽¹⁾
		Кол-во циклов	10 000 ⁽²⁾
	AC53A	Кол-во циклов	30 000 000 ⁽¹⁾
		Кол-во циклов	10 000 ⁽²⁾
Максимальная интенсивность эксплуатации	AC51	Кол-во циклов/ч	7200
	AC53A		См. приведенные ниже кривые
Время до перезапуска после выключения при перегрузке	Ручной или автоматический режим Автоматический режим	мин	2
		мин	20

Характеристики клемм питания и управления			
	Тип клеммы	Винт M3	Ножевой контакт
Гибкий кабель без кабельного наконечника	1 проводник	мм²	0.25...2.5
	2 проводника	мм²	0.25...0.75
Гибкий кабель с кабельным наконечником	1 проводник	мм²	0.25...2.5
	2 проводника	мм²	0.25...1.5
Одножильный кабель без кабельного наконечника	1 проводник	мм²	0.25...2.5
	2 проводника	мм²	0.25...0.75
Отвертка		мм	Отвертка под прямой шлиц 3 мм
Момент затяжки		Н•м	0.5..0.6

(1) С включением/выключением с помощью управляющих входов (клеммы I₁, I₂)(2) С включением/выключением с помощью входов питания (клеммы A₁, A₂).

Условия работы системы

База данных интенсивности отказов		SN 29500
Тип системы		Тип В
Используемый стандарт		МЭК 61508
Бета-фактор		1 %
Среднее время наработки на отказ (MTTF) при температуре окружающего воздуха 40 °C		39.3 (LZ7H или LZ8H 24 В пост. тока) 39.1 (LZ7H или LZ8H 110/230 В пер. тока)

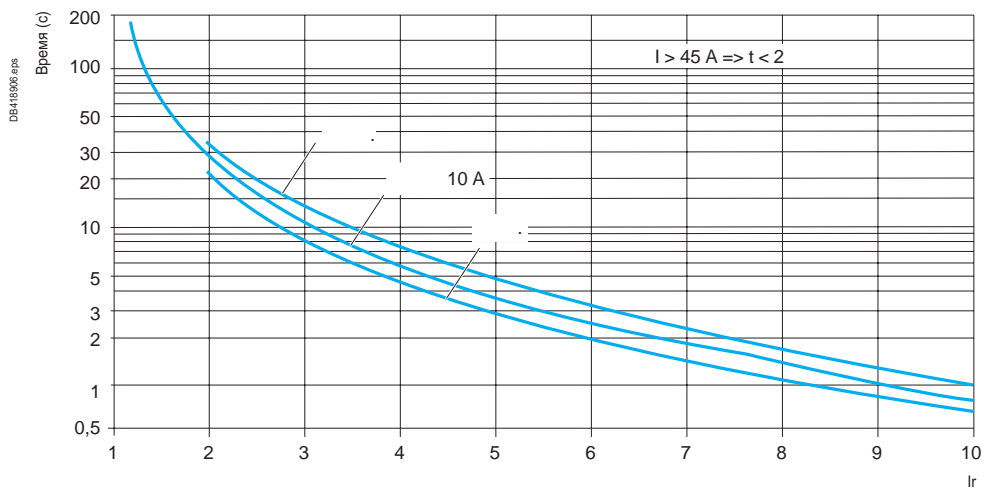
Безопасный вращающий момент

		LZ7H или LZ8H 24 В пост. тока	LZ7H или LZ8H 110/230 В пер. тока
Температура окружающего воздуха	°C	40	40
Среднее время наработки на отказ (MTTF)		517	289
Время отключения		80	100
Asd [FIT], безопасный обнаруживаемый отказ		664	638
Asu [FIX], безопасный необнаруживаемый отказ		968	935
Add [FIT], небезопасный обнаруживаемый отказ		218	388
Adu [FIT], небезопасный необнаруживаемый отказ		2.67	6.82
SFF [%], доля безопасных отказов		99	99
DCS [%], безопасное диагностическое покрытие		40.7	40.6
DC [%], диагностическое покрытие		98	98
PFH, вероятность возникновения небезопасных отказов в час		2.67 x 10 ⁻⁹	6.82 x 10 ⁻⁹
Уровень безопасности		МЭК/CEI 61508-1: SIL 3 ISO 13849-1: категория 3 PL e EN 60954-1: категория 3	

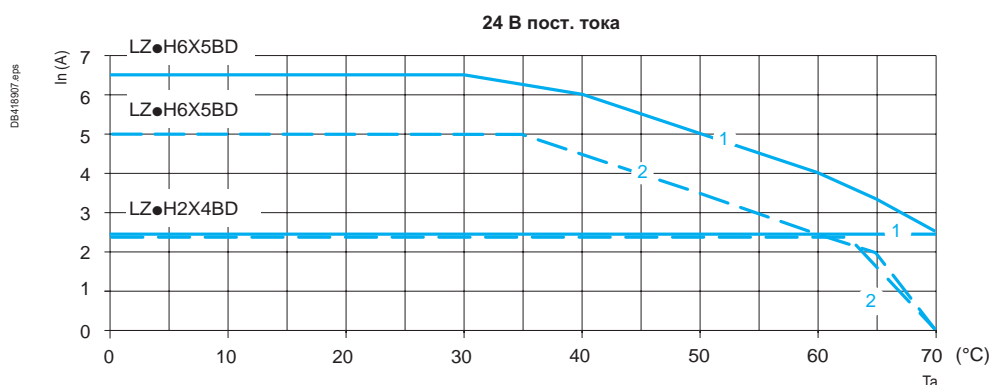
Защита двигателя от перегрузки

		LZ7H или LZ8H 24 В пост. тока	LZ7H или LZ8H 110/230 В пер. тока
Температура окружающего воздуха	°C	40	40
Среднее время наработки на отказ (MTTF)		447	273
Время отключения		Как для класса 10 А, МЭК/CEI 60947-4-2	
Asd [FIT], безопасный обнаруживаемый отказ		637	636
Asu [FIT], безопасный необнаруживаемый отказ		870	841
Add [FIT], небезопасный обнаруживаемый отказ		239	402
Adu [FIT], небезопасный необнаруживаемый отказ		17	17
SFF [%], доля безопасных отказов		99	99
DCS [%], безопасное диагностическое покрытие		42.3	43.1
DC [%], диагностическое покрытие		93	95
Уровень безопасности		МЭК/CEI 61508-1: SIL 2	

Кривая отключения при перегрузке при температуре 20 °C

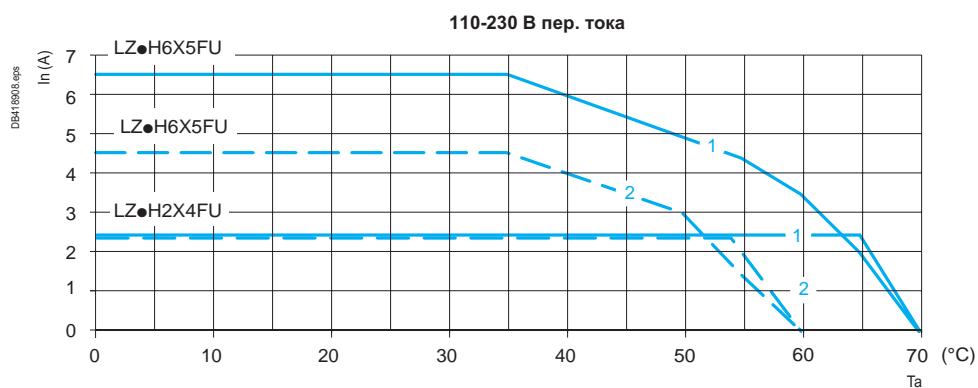


Кривые ухудшения параметров: максимальный ток нагрузки (In)



Ухудшение рабочих параметров в соответствии с:

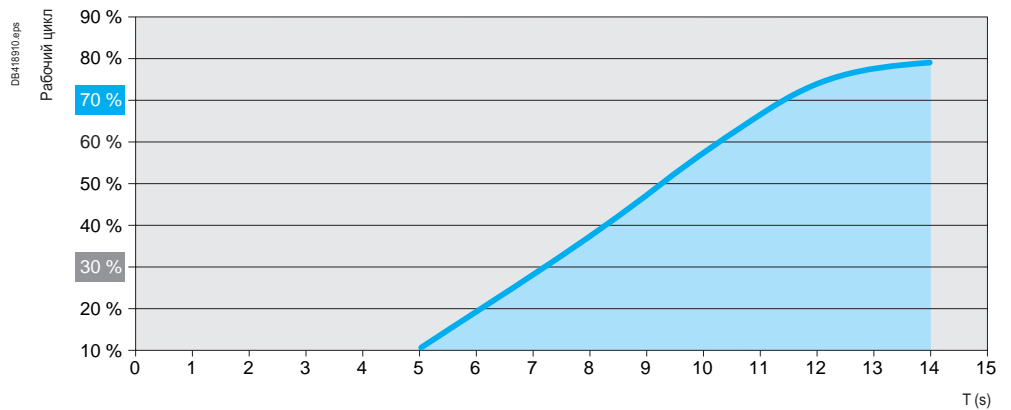
- питанием схемы управления пускателем двигателя
- температурой окружающего воздуха (Ta)
- расстоянием между устройствами 1: 20 мм, с промежутком между устройствами
2: без промежутка между устройствами



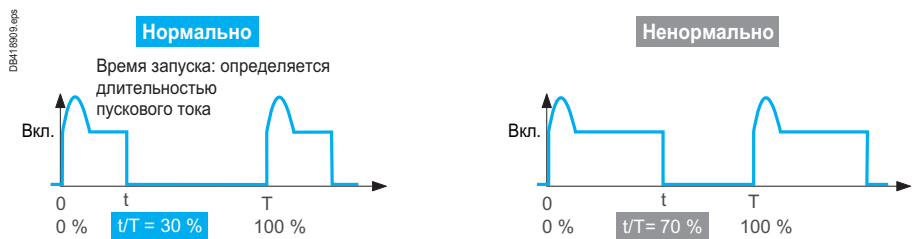
Зависимость минимального рабочего цикла t/T (%) от длительности цикла T (с)

Последовательность останов/запуск из-за воздействия пикового тока на схему контроля TeSys H во время запуска не выполняется до истечения определенного интервала времени. На рисунке ниже показана зависимость минимального рабочего цикла от общего интервала из двух типовых значений времени запуска.

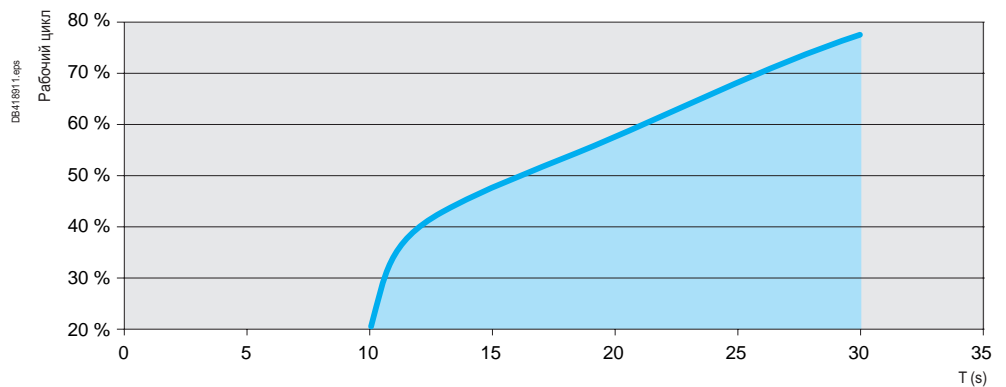
Со временем запуска = 100 мс



Пример: время запуска = 100 мс



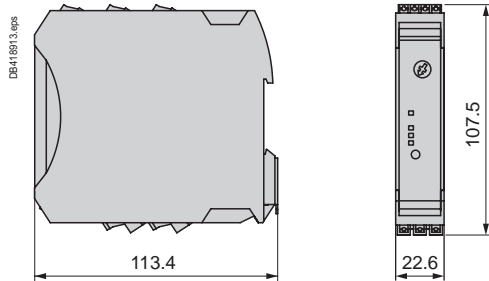
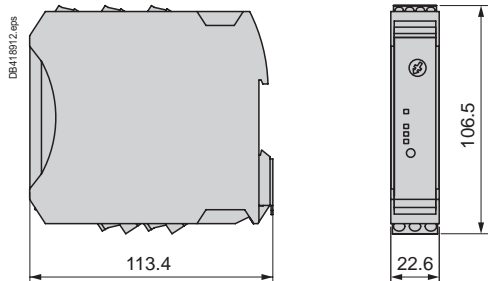
Со временем запуска = 150 мс



Размеры (мм)

LZ●H●●●●●

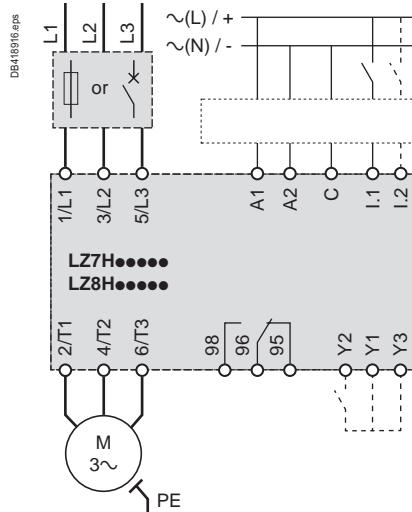
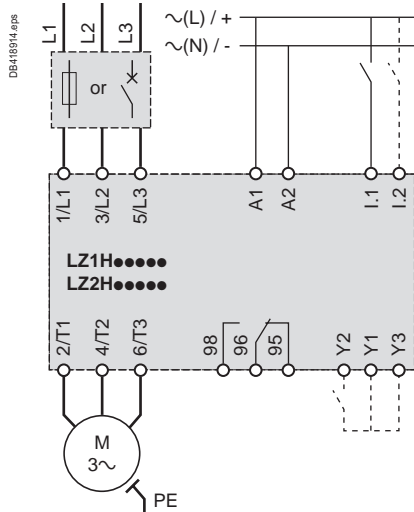
LZ●H●●●●3●●



Схемы соединений

Управление двигателем стандартным пускателем

Управление двигателем защищенным пускателем



Клеммы питания

- T1, T2, T3 Подключение двигателя
- L1, L2, L3 Входы питания

Клеммы управления

- A1, A2 Дополнительный блок питания
- I.1 Вход управляющего сигнала, направление 1
- I.2 Вход управляющего сигнала, направление 2 (только для LZ2H и LZ8H)
- C Общая точка входов управляющих сигналов (только для LZ7H и LZ8H)
- Y1 Режим сброса, общая точка
- Y2 Режим сброса, режим дистанционного управления, ручной режим
- Y3 Режим сброса, автоматический режим
- 98, 96, 95 Контакт сигнала об отключении или об ошибке

Руководство по выбору	2/2
Введение	2/4
Общая информация	2/6
Примеры применения	2/12
Силовые блоки	2/17
Каталожные номера	2/20
Блоки управления	2/23
Функциональные модули	2/26
Диалоговые средства PowerSuite	2/27
Программное обеспечение PowerSuite	2/31
Средства связи	2/32
Технические характеристики	2/52
Время-токовые характеристики	2/60
Выбор пускателя по категориям применения	2/64
Размеры	2/66
Монтаж	2/67
Схемы	2/68
Примеры схем подключения	2/78
<hr/>	
Сочетания Altistart U01 и пускателей TeSys U	
Общая информация	2/82
Каталожные номера	2/83
Размеры	2/84
Схемы	2/85
<hr/>	
Блоки управления с электромагнитным расцепителем для защиты преобразователей частоты и устройств плавного пуска	
Общая информация, описание, каталожные номера	2/89
Таблица выбора	2/90
Технические характеристики	2/91
<hr/>	
Силовые блоки и блок управления LUCL с электромагнитным расцепителем	2/92
<hr/>	
Комбинации устройств, собираемые пользователем	2/93
<hr/>	
Контроллеры	
Примеры применения	2/95
Технические характеристики	2/96
Каталожные номера	2/98
Описание	2/99
Размеры и схемы	2/100

Функция выполняется		Функция не выполняется	
Выбор класса защиты			
Обнаружение повышенного момента нагрузки, работы без нагрузки, затянутого пуска			
Защита от замыкания на землю (защита оборудования)			
Защита от асимметрии фаз			
Защита от исчезновения фазы			
Определение типа повреждений			С контактным блоком
Повторный взвод (возврат) тепловых реле перегрузки		Ручной или автоматический	Ручной
Сигнализация (тепловой перегрузки, короткого замыкания)			
Индикация нагрузки двигателя			
Ввод параметров для функции защиты			
Запоминание серии последних событий, мониторинг			
Удаленный опрос состояния двигателя и управление при помощи последовательных или параллельных каналов связи			
Управление пускателем при помощи последовательных каналов связи (статус, команды, выбор пороговых значений для сигнализации срабатывания защит, запоминание серии последних событий, мониторинг)			Встроенный порт Modbus
Функция разъединения			
Защита от перегрузки и от короткого замыкания			
Мощность при 400 В	<i>С автоматическим выключателем</i> <i>С предохранителями</i>	0,06-75 кВт 0,06-75 кВт	30-450 кВт 30-450 кВт
		0,06-450 кВт 0,06-450 кВт	0,06-110 кВт

Автоматический выключатель с магнитным расцепителем или предохранители



Контактор



Тепловое реле перегрузки



Автоматический выключатель с магнитным расцепителем или предохранители



Контактор



Электронное тепловое реле перегрузки



Автоматический выключатель с магнитным расцепителем или предохранители



Контактор



Многофункциональное реле защиты



Автоматический выключатель с термомангнитным расцепителем



Контактор



Для защиты, управления и контроля электродвигателя каждый пускатель должен быть снабжен:

- **защитой от короткого замыкания** для обнаружения и отключения токов, превышающих номинальный (I_n) в 10 и более раз;
- **защитой от перегрузки** для обнаружения тока величиной до $10 I_n$ и отключения пускателя до того, как перегрев двигателя и проводников спровоцирует повреждение изоляции, которая обеспечивается также предохранителями, автоматическими выключателями и тепловыми реле защиты от перегрузки;
- **коммутационной аппаратурой** для замыкания и размыкания электрических цепей (контакторами).

Наиболее традиционной является комбинация пускателя, состоящая из автоматического выключателя, контактора и реле защиты от перегрузки.

Компания Schneider Electric, лидер в области пускорегулирующей аппаратуры, разработала "**пускатель нового поколения**" **TeSys U**, совмещающий в себе функции автоматического выключателя, контактора, реле защиты от перегрузки и выключателя-разъединителя. TeSys U – это уникальная система защиты, управления и контроля электродвигателя, аналогов которой на сегодняшний день в мире не существует.

Коммутационные устройства управления и защиты (КУЗ) **TeSys U** способны включать, пропускать и отключать токи в нормальных условиях, в том числе в заданных рабочих условиях перегрузки, а также включать, пропускать в течение программируемого времени и отключать токи в заданных аномальных условиях, например, при коротких замыканиях.

Функции защиты от перегрузок и коротких замыканий, которыми снабжены TeSys U, скоординированы таким образом, чтобы обеспечивать работоспособность во время эксплуатации при любых токах, вплоть до номинальной рабочей наибольшей отключающей способности I_{cs} .

Не секрет, что координация аппаратов зачастую играет решающую роль в технологическом процессе. Существуют три типа координации:

- **координация первого типа**, при которой допускаются незначительные повреждения контактора и реле перегрузки в результате аварийных ситуаций, но при этом:
 - обеспечивается безопасность обслуживающего персонала;
 - обеспечивается защита других устройств от повреждения, за исключением контактора и реле перегрузки;
- **координация второго типа**, при которой допускается незначительное сваривание контактов пускателя или контактора в результате аварийных ситуаций при условии, что оно может быть легко устранено, и устройства управления и защиты должны функционировать нормально;
- **полная координация**, исключающая риск повреждения или неправильного функционирования; сразу же после аварийной ситуации пускатель может быть перезапущен повторно.

После аварий пускатели с координацией первого и второго типов требуют профилактических работ, а иногда и замены самого контактора. А ведь зачастую остановка технологического процесса при аварийных ситуациях может повлечь огромные финансовые потери, не говоря уже о возможных человеческих жертвах.

TeSys U является первым в мире пускателем, который соответствует полной координации, исключаящей, как уже отмечалось выше, риск повреждения или неправильного функционирования. После аварии пускатель TeSys U может быть немедленно перезапущен.

Основные конструктивные особенности пускателей TeSys U:

- **ширина, не превышающая 45 мм** (у реверсивных пускателей тоже);
- **модульность конструкции:** при сборке пускателей или установке дополнительных модулей нет необходимости в соединении проводами, при этом экономия по сравнению с традиционным пускателем составляет 80%;
- **расширенный диапазон напряжения цепи управления:** один и тот же пускатель может работать в диапазоне 110-240 В пост. или пер. тока;
- **встроенные дополнительные контакты:** 1НО+1НЗ;
- **встроенный механический индикатор сигнализации аварийных ситуаций,** показывающий состояние расцепителя при коротком замыкании и перегрузке;
- **расширенный диапазон токовых уставок:** блоки управления имеют четырехкратный диапазон токовых уставок;
- **катушки управления с пониженным током потребления;**
- **интеграция в системы автоматизации AS-интерфейса, Modbus, CANopen, Advantys STB, Profibus DP, Ethernet.**

TeSys U состоит из двух блоков: **силового блока** и **блока управления**. Соединенные вместе, они образуют единое устройство.

Силовые блоки предлагаются в двух исполнениях: на токи 0-12 А и 0-32 А. Выбор обусловлен мощностью двигателя. Блоки управления представлены в трех вариантах: **стандартные, расширенные и многофункциональные**. Их выбор зависит от мощности двигателя и от того, какие из функций защиты, управления, диагностики и визуализации параметров должны обеспечиваться данным пускателем. Защиты во всех блоках управления реализованы электронно, что обеспечивает высокую точность и надежность срабатывания.

Наиболее экономичным решением является пускатель, состоящий из силового блока и стандартного блока управления, обеспечивающий основные функции управления и защиты трехфазных двигателей. Расширенный блок управления дает возможность управления однофазной или трехфазной нагрузками, обеспечивая класс расцепления 10 или 20, и может быть дополнен любыми функциональными модулями или модулями связи. Многофункциональный блок управления оснащен монитором, с помощью которого можно отслеживать:

- ток в фазах L2/L2/L3;
- средний ток;
- термическое состояние электродвигателя;
- ток замыкания на землю;
- асимметрию фаз;
- напоминания пяти последних неисправностей.

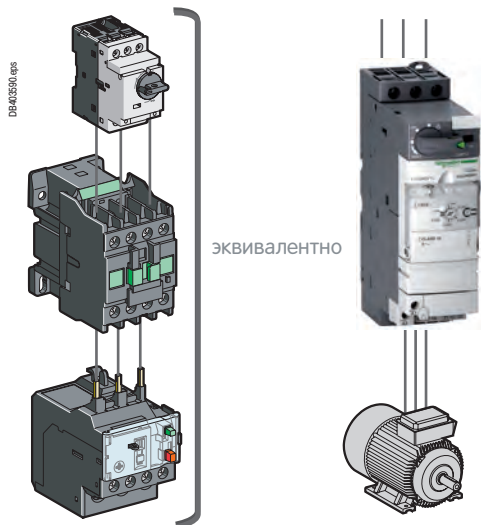
Важно отметить, что при наличии функциональных модулей появляются дополнительные возможности:

- предварительная аварийная сигнализация тепловой перегрузки;
- сигнализация тепловой перегрузки и ручной возврат;
- сигнализация тепловой перегрузки и автоматический или удаленный возврат;
- индикация нагрузки двигателя (аналоговая).

Таким образом, многофункциональные, компактные и удобные в эксплуатации пускатели TeSys U можно назвать настоящей инновацией в мире пускорегулирующей аппаратуры.

Многофункциональные устройства управления и защиты TeSys U

Пускатели TeSys U со стандартным блоком управления



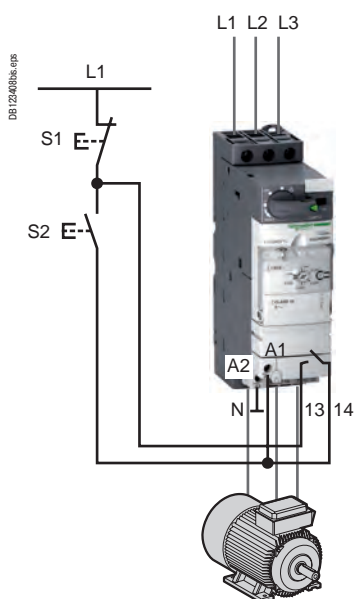
Пускатель TeSys U со стандартным блоком управления заменяет традиционные компоненты пускорегулирующей аппаратуры, занимая при этом меньший объём

- Пускатель TeSys U со стандартным блоком управления сочетает в себе все функции традиционной комбинации устройств: автоматический выключатель + контактор + тепловое реле.
- Он позволяет значительно сократить время, затрачиваемое на подключение.
- Электрическая координация компонентов обеспечивается на конструктивном уровне.

Экономия пространства

Экономия времени

Безопасность



Пускатель TeSys U со стандартным блоком управления удовлетворяет 80 % потребностей в управлении и защите электродвигателей

Встроенные функции стандартного блока управления пускателей TeSys U соответствуют функциям, обычно реализуемым в простых решениях:

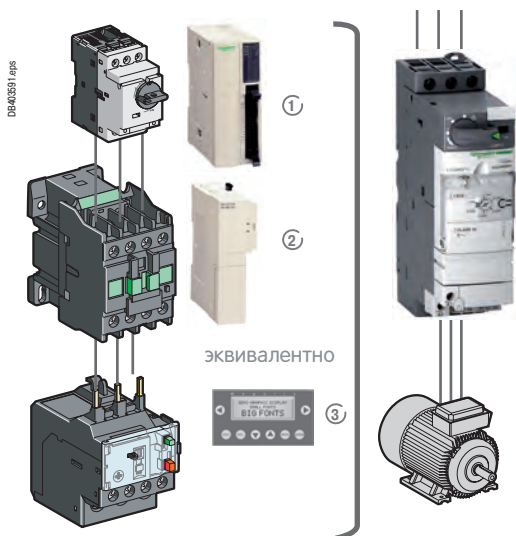
- Регулируемая защита от перегрузок и коротких замыканий.
- Управление пуском-остановом с одним направлением вращения.
- Схема подключения иллюстрирует управление кнопкой пуска-останова. TeSys U имеет клеммы A1 - A2 «катушка» и 13-14 «вспомогательные контакты самоудержания».

Стандартная схема управления

Поддержка ноу-хау

Многофункциональные устройства управления и защиты TeSys U

Пускатели TeSys U с усовершенствованным блоком управления



- ① Карта ввода/вывода
- ② Коммуникационный интерфейс
- ③ Жидкокристаллический дисплей

Данная версия значительно расширяет возможности управления

Пускатель TeSys U с усовершенствованным блоком управления имеет базовые функции (защита, управление двигателем), к которым можно добавить одну или несколько функций, обычно реализуемых посредством автоматических модулей: дистанционная индикация состояния двигателя, дистанционная индикация отключения защитой, дистанционный возврат в исходное положение (сброс), сигнализация перегрузки, передача данных по шине, буквенно-цифровой дисплей и т.д.

Экономия пространства

Оптимизация затрат

А также позволяет регулировать скорость

■ В сочетании с преобразователем частоты, пускатель TeSys U с усовершенствованным блоком управления обеспечивает естественное решение для регулирования скорости. Это даёт возможность повысить уровень унификации оборудования щита управления двигателем, уже оснащённого пускателями TeSys U.

Унификация

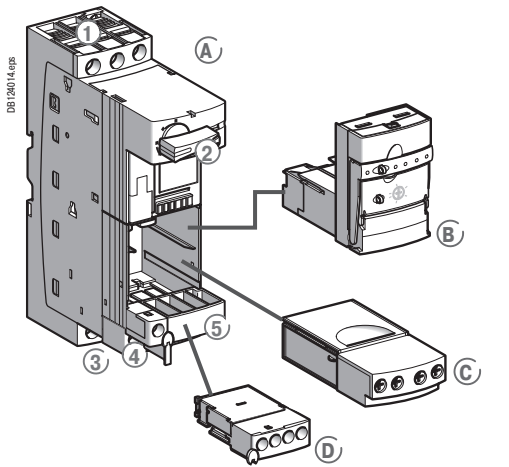
Простота

Эффективность



Многофункциональные устройства управления и защиты TeSys U

Пускатели TeSys U с усовершенствованным блоком управления



- 1 Клеммник питания
- 2 Ручьятка управления «Пуск/Стоп/Сброс»
- 3 Клеммник «двигатель»
- 4 Клемма питания «катушка» и встроенные вспомогательные контакты
- 5 Защитная крышка на незанятое гнездо

Для создания схемы управления и защиты двигателя с использованием пускателя TeSys U необходимо наличие комбинации по крайней мере силового блока и блока управления. Благодаря технологии «подключи и работай» к этим устройствам можно легко добавлять другие модули с целью реализации дополнительных функций.

Нереверсивный пускатель TeSys U со стандартным блоком управления

Данная конфигурация включает в себя силовой блок, блок управления и, при необходимости, модуль дополнительных контактов. Она обеспечивает защиту и управление пуском/остановом двигателя.

A Силовой блок LUB12 или LUB32

Содержит силовые компоненты: клеммники, механизм переключения и силовые контакты. Кроме того, в него входят дополнительные НО-НЗ контакты и соответствующие клеммники.

B Блок управления LUCA, LUCL

Эти блоки управления выполняют функции обнаружения и защиты:

- от перегрузок – коротких замыканий;
- от обрыва фазы – асимметрии фаз;
- от повреждений изоляции (только самого оборудования).

Блок управления LUCL предназначен для использования с преобразователем частоты.

C Дополнительные контакты сигнализации LUF

D Модуль дополнительных контактов LUA1C

Обеспечивает индикацию состояния защиты.



Реверсивный пускатель
LU2B 12 - LU2B 32

Реверсивный пускатель TeSys U со стандартным блоком управления

LU2B12●●

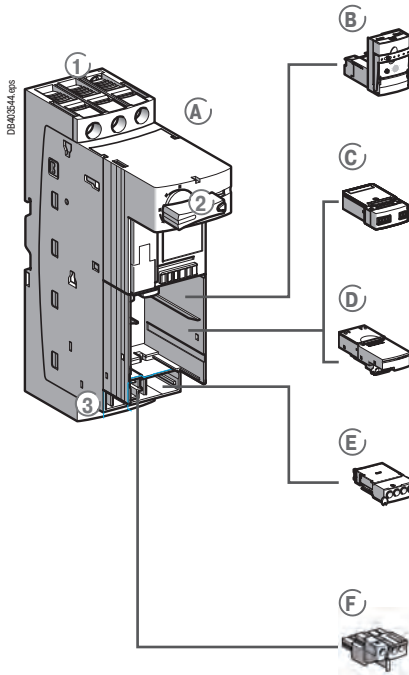
Реверсивный силовой блок позволяет управлять двигателем с двумя направлениями вращения. Он содержит силовые компоненты, а также дополнительные контакты для дистанционной индикации направления вращения.

Дополнительные НО-НЗ контакты, служащие для дистанционной индикации состояния «Пуск/Стоп», а также блок управления LUCA, заказываются отдельно.

Многофункциональные устройства управления и защиты TeSys U

Пускатели TeSys U с усовершенствованным блоком управления

- ① Клеммник питания
- ② Рукоятка управления «Пуск/Стоп/Сброс»
- ③ Клеммник «двигатель»



Нереверсивный пускатель TeSys U с усовершенствованным блоком управления

Данная версия включает в себя силовой блок, усовершенствованный блок управления и, при необходимости, модуль сигнализации или связи для реализации функций измерения и аварийно-предупредительной сигнализации. Эти функции дополняют основную функцию управления пуском/остановом.

Ⓐ Силовой блок LUB120, LUB320

Содержит силовые компоненты: клеммники, механизм переключения и силовые контакты. Кроме того, в него входят дополнительные контакты (без клеммника).

Ⓑ Усовершенствованные блоки управления LUCB, LUCC, LUCD

Обнаружение / аварийное отключение / измерение

Многофункциональный блок управления LUCM

Обнаружение / аварийное отключение / измерение, индикация параметров нагрузки, аварийно-предупредительная сигнализация, запоминание серии последних событий и т.д.

Ⓒ Функциональный модуль LUF

Модуль LUF индикации нагрузки двигателя

Модуль LUF сигнализации перегрузки двигателя

Ⓓ Модули связи LUL

AS-Interface, Modbus, Profibus DP, CANopen, DeviceNet или Advantys STB

Ⓔ Модуль дополнительных контактов LUA1C

Обеспечивает индикацию состояния защиты.

Ⓕ Клеммник LU9BN11

Для дистанционной индикации состояния «Включено/Отключено» и местного управления катушкой.

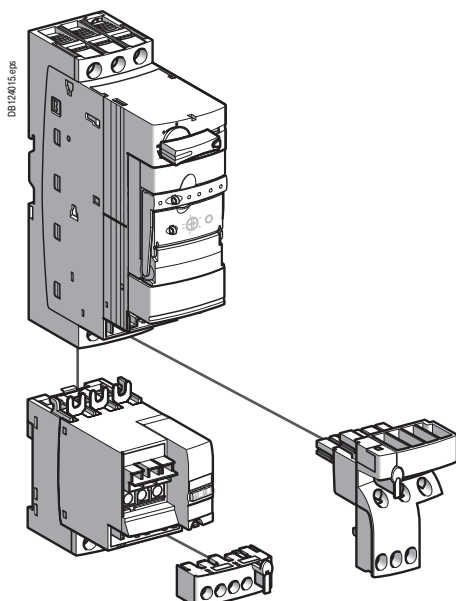
Реверсивный пускатель TeSys U с усовершенствованным блоком управления

Реверсивный модуль LU2M добавляется аналогично пускателю TeSys U со стандартным блоком управления.

Пускатель TeSys U с усовершенствованным блоком управления не имеет предварительно собранного (готового) реверсивного исполнения.

Для сборки реверсивного исполнения различные части можно заказать отдельно.

Это позволяет также вносить изменения в установку или собирать схемы со встроенным модулем связи.

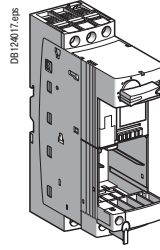


Многофункциональные устройства управления и защиты TeSys U

Помощь в выборе блоков и модулей

Силовой блок

Обеспечивает соединение компонентов, подключение к процессу, выполнение пуска/останова, возврат в исходное положение.



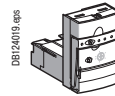
TeSys U со стандартным блоком управления
LUB12
LUB32

Блок управления

Данный блок необходим для реализации всех функций электрической защиты. Некоторые из этих блоков также предоставляют расширенные функции измерения, аварийно-предупредительной сигнализации, индикации.

Стандартный блок управления

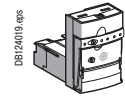
LUCA
Класс 10 – трёхфазный



- Защита от перегрузок и коротких замыканий.
- Защита от обрыва фазы и асимметрии фаз.
- Защита от повреждений изоляции (только самого оборудования).
- Ручной возврат.

Блок управления с электромагнитным расцепителем

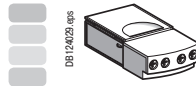
LUCL
Предназначен для использования с преобразователем частоты или устройством плавного пуска



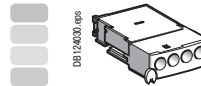
- Защита от коротких замыканий.
- Ручной возврат.
- Защита от тепловой перегрузки двигателя должна обеспечиваться преобразователем частоты или устройством плавного пуска.

Модуль дополнительных контактов

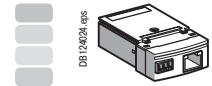
Обеспечивает наличие дополнительных контактов дистанционной индикации. Индикация состояния полюсов или причины аварийного отключения.



Модуль дополнительных контактов – состояние полюсов
LUFN · ·

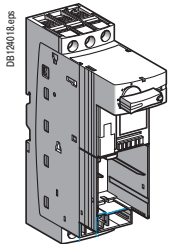


Модуль дополнительных контактов – состояние защиты
LUFA1C (в зависимости от конфигурации)



Модуль параллельного соединения (состояние защиты, состояние полюсов) на разъёме RJ
LUF00

Код совместимости модулей и блоков управления.



TeSys U с усовершенствованным блоком управления

LUB120
LUB320

Усовершенствованный блок управления

LUCB

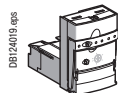
Класс 10 – трёхфазный

LUCS

Класс 10 – однофазный

LUCD

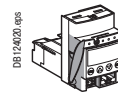
Класс 20 – трёхфазный



Многофункциональный блок управления

LUCM

Класс 5...30 – однофазный
и трёхфазный



Те же функции, что и у стандартного блока управления. Дополнительно, в сочетании с функциональным модулем:

- распознавание типа срабатывания на повреждение и ручной возврат;
- распознавание типа срабатывания на повреждение и дистанционный или автоматический возврат;
- предварительная сигнализация тепловой перегрузки;
- индикация нагрузки двигателя.

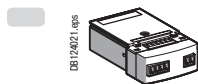
Те же функции, что и у стандартного блока управления.

Дополнительно, задание параметров вручную или автоматически:

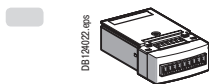
- сигнализация срабатывания защит;
- индикация на передней панели или на удалённом терминале;
- запоминание серии последних событий;
- функция мониторинга основных параметров двигателя;
- распознавание типа срабатывания на повреждение;
- обнаружение работы ненагруженного двигателя или работы с повышенным моментом нагрузки.

Функциональные модули сигнализации повреждения

Обеспечивают индикацию причины аварийного отключения и возможность возврата в исходное положение.



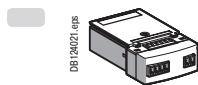
Модуль сигнализации тепловой перегрузки с ручным возвратом
LUF DH11



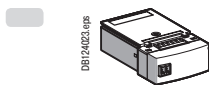
Модуль сигнализации тепловой перегрузки с автоматическим или дистанционным возвратом
LUG DA01 и LUF DA10

Функциональные модули индикации нагрузки

Обеспечивают индикацию уровня нагрузки и сигнализацию о выходе за пороговое значение.



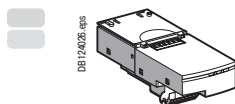
Модуль индикации нагрузки двигателя
LUFV2



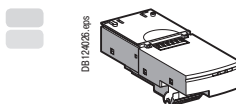
Модуль сигнализации тепловой перегрузки
LUFW10

Модули связи

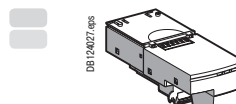
Обеспечивают мониторинг состояния пускателя из системы диспетчерского управления.



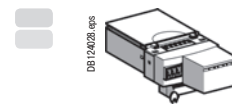
Модуль связи CANopen
LULC08



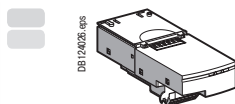
Модуль связи DeviceNet
LULC09



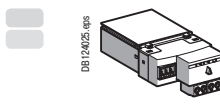
Модуль связи Advantys STB
LULC15



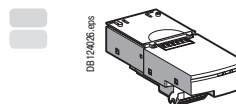
Модуль связи Modbus
LULC033



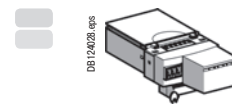
Модуль связи BECKHOFF
LUF C14



Модуль связи AS-Interface
ASILUF C51



Модуль связи Profibus DP
LULC07



Модуль связи Ethernet
LULC033 + порт TeSys

PF52977.005



Применение

Пуск и защита насоса.

Рабочие условия

- Мощность: 4 кВт при 400 В.
- Номинальный ток (In): 9 А.
- Класс 10: до десяти пусков в час.
- Класс режима работы: S3.
- Трехпроводное управление:
 - кнопка пуска (S2);
 - кнопка останова (S1).
- Напряжение цепи управления: 230 В пер. тока.

Используемое оборудование

Наименование	№ на рис.	Кол-во	№ по каталогу	Стр.
Силовой блок 12 А, с клеммником	1	1	LUB 12	
Стандартный блок управления	2	1	LUCA 12FU	

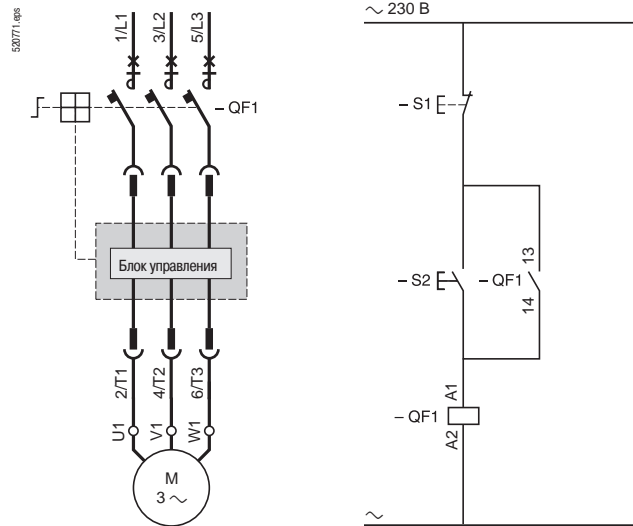
PF 00832.005



Реализуемые функции

- Защита от короткого замыкания, допустимый ток короткого замыкания 50 кА при 400 В.
- Полная координация устройств защиты в соответствии со стандартом EN 60947-6-2 в случае короткого замыкания.
- Электронная защита от тепловой перегрузки с 4-кратным диапазоном настройки уставок.
- Коммутация нагрузки (2 миллиона коммутационных циклов по категории AC-43 при In).
- Индикация статуса двигателя при помощи НЗ или НО контактов.
- Взаимоблокировка устройств управления: если рукоятка управления находится в положении OFF (Откл.), то пуск двигателя невозможен.

Схема



Многофункциональные устройства управления и защиты TeSys U

Пускатели



Применение

Расширение возможностей существующей установки с целью улучшения контроля её функционирования.

Рабочие условия

Мониторинг состояния двигателя и аварийно-предупредительная сигнализация через дискретный контакт для улучшения эксплуатации насоса и предупреждения полной остановки в случае тепловой перегрузки.

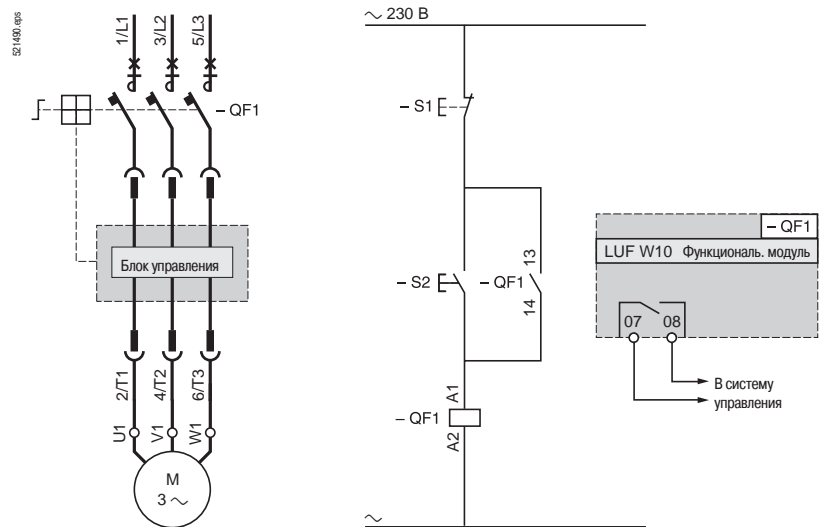
Дополнительное используемое оборудование

Наименование	№ на рис.	Кол-во	№ по каталогу	Стр.
Расширение осуществляется заменой стандартного блока управления на усовершенствованный и добавлением функционального модуля сигнализации тепловой перегрузки.				
Усовершенствованный блок управления	2	1	LUCB 12FU	
Функциональный модуль сигнализации	3	1	LUF W10	

Реализуемые функции

- Информация от усовершенствованного блока управления преобразуется функциональным модулем в пригодный для использования сигнал.
- Проверка срабатывания тепловой защиты с помощью кнопки TEST (Тест) на передней панели усовершенствованного блока управления.

Схема



Другие исполнения

В зависимости от типа подключенных функциональных модулей (вместо описанного выше модуля LUF W) усовершенствованный блок управления может выполнять и другие функции:

- сигнализация срабатывания по тепловой перегрузке при помощи функциональных модулей LUF DA01, LUF DA10 или LUF DH11;
- индикация нагрузки двигателя при помощи модуля LUF V2. Этот модуль выдаёт аналоговый сигнал 4-20 мА, пропорциональный среднему трёхфазному току, потребляемому двигателем. Таким образом, удаётся отслеживать ток нагрузки и использовать полученные значения во всех случаях, когда это необходимо, а также проводить профилактическое или предупредительное обслуживание (замена двигателя до того, как он выйдет из строя).

52977.eps



Применение

Ручное управление 2-позиционным поворотным столом.

Рабочие условия

- Мощность: 2,2 кВт при 400 В.
- Номинальный ток (In): 6 А.
- 30 пусков в час.
- Класс режима работы: S4.
- Трехпроводное управление:
 - кнопка для Положения 1 (S1);
 - кнопка для Положения 2 (S2);
 - кнопка останова (S5).
- Останов при достижении крайних положений осуществляется при помощи концевых выключателей S3 и S4.
- Напряжение цепи управления: 115 В пер. тока.

Используемое оборудование

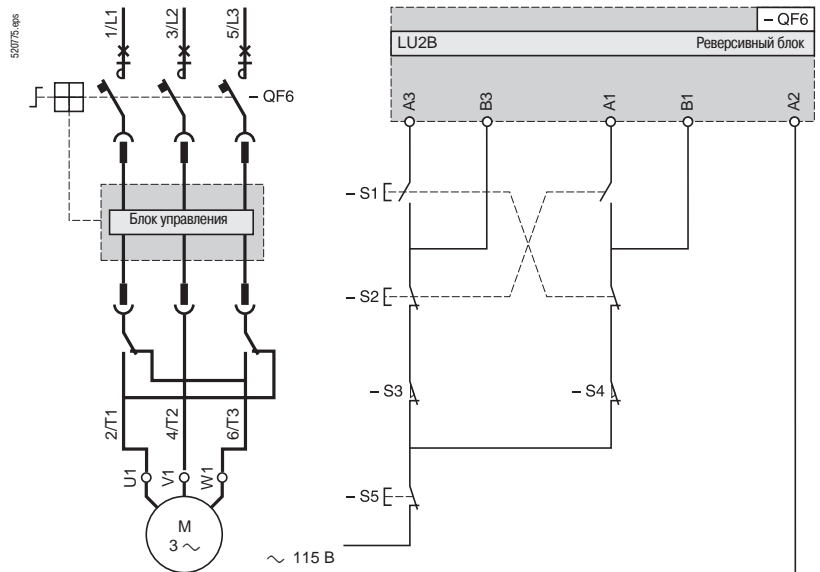
Наименование	№ на рис.	Кол-во	№ по каталогу	Стр.
Реверсивный силовой блок 12 А, с клеммником	1	1	LU2B 12FU	
Усовершенствованный блок управления	2	1	LUCB 12FU	

Реализуемые функции

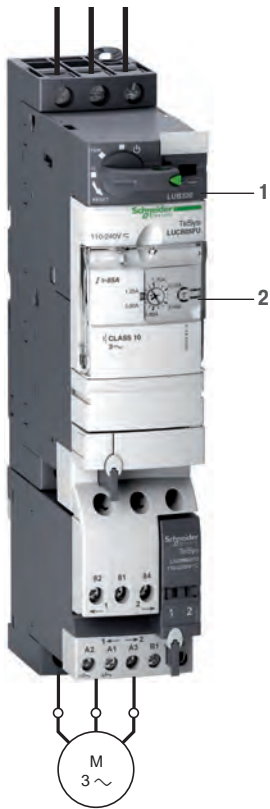
- Защита от короткого замыкания, допустимый ток короткого замыкания 50 кА при 400 В.
- Полная координация устройств защиты в соответствии со стандартом EN 60947-6-2 (бесперебойность работы) в случае короткого замыкания.
- Электронная защита от тепловой перегрузки с 4-кратным диапазоном настройки уставок.
- Коммутация нагрузки (2 миллиона коммутационных циклов по категории AC-43 при In).
- Взаимоблокировка устройств управления: если рукоятка управления находится в положении OFF (Откл.), то пуск двигателя невозможен.

Электрическая блокировка обеспечивается соединителем цепи управления LU9M R1C, который является составной частью реверсивного силового базового блока LU2B 12. Механическая блокировка при этом не требуется.

Схема (ручное управление)



Р8 (028)1.eps



53980.jpg



РБ 10208.jpg



Применение

Мониторинг работы двигателя насоса в системе водоснабжения во избежание холостой работы насоса, которая может привести к его поломке.

Рабочие условия

- Мощность: 15 кВт при 400 В.
- Номинальный ток (In): 28,5 А.
- Класс режима работы S1.
- Напряжение цепи управления: 24 В пост. тока.
- Управляется при помощи ПЛК и последовательного канала связи по протоколу Modbus.

Используемое оборудование

Наименование	№ на рис.	Кол-во	№ по каталогу	Стр.
Силовой блок 32 А, без клеммника	1	1	LUB 320	
Многофункциональный блок управления	2	1	LUCM 32BL	
Модуль связи Modbus	3	1	LUL C033	
Клеммник цепи управления с соединительным кабелем	4	1	LU9B N1 1C	
Присоединение выходных контактов модуля связи к контактам катушки				
Соединительный кабель для подключения модуля связи к последовательному каналу связи	—	1	VW3 A8 306 R●●	
T-образное присоединение	—	1	VW3 A8 306 TF03	

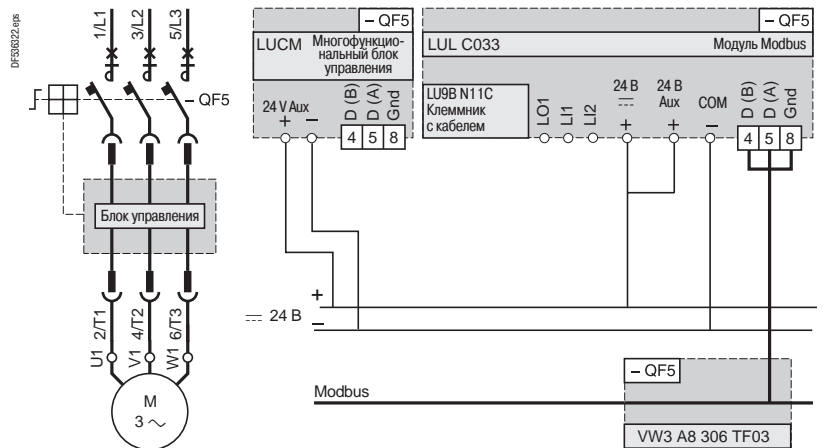
Реализуемые функции

- Защита от короткого замыкания, допустимый ток короткого замыкания 50 кА при 400 В.
- Полная координация устройств защиты в соответствии со стандартом EN 60947-6-2 в случае короткого замыкания.
- Электронная защита от тепловой перегрузки с 4-кратным диапазоном настройки уставок.
- Коммутация нагрузки (1,5 миллиона коммутационных циклов по категории AC-43 при In).
- Измерение тока нагрузки и обнаружение работы без нагрузки при помощи многофункционального блока управления.
- Взаимоблокировка устройств управления: если рукоятка управления находится в положении OFF (Откл.), то пуск двигателя невозможен.
- Работа двигателя «вхолостую» или при недостаточной нагрузке. Для выполнения этой функции необходимо ввести следующие параметры:
 - отключение: ответ да/нет активирует или отключает эту функцию;
 - задержка на отключение: период времени, в течение которого значение тока может быть ниже установленного (настраивается в пределах от 1 до 200 с);
 - уставка тока: выраженное в процентах отношение значения тока нагрузки к установленному значению тока (настраивается в пределах от 30 до 100%). Если по истечении периода времени, заданного предыдущим параметром, такое отношение будет ниже установленного, сработает расцепитель.
- Индикация различных токов и состояний пускателя.

Протокол Modbus МЭК 64915

Команды (регистр 704)	Состояния (регистр 455)
Пуск вперед	Бит 0 Готов (доступен)
Пуск назад	Бит 1 Полюса замкнуты
Не используется	Бит 2 Повреждение
Возврат (сброс)	Бит 3 Аварийно-предупредительные сигналы
Не используется	Бит 4 Аварийное отключение
Проверка присоединений	Бит 5 Зарезервировано для разрешения возврата
Не используется	Бит 6 Наличие питания на катушке A1-A2
Не используется	Бит 7 Работа двигателя
Не используется	Бит 8 Ток двигателя % (бит 0)
Не используется	Бит 9 Ток двигателя % (бит 1)
Не используется	Бит 10 Ток двигателя % (бит 2)
Не используется	Бит 11 Ток двигателя % (бит 3)
Зарезервировано для 3-фазного управления	Бит 12 Ток двигателя % (бит 4)
Не используется	Бит 13 Ток двигателя % (бит 5)
Не используется	Бит 14 Не используется
Не используется	Бит 15 Пуск двигателя

Схемы



Другие функции

Многофункциональный блок управления выполняет многие дополнительные функции защиты и управления. Модуль LUL C033 имеет также программируемый выход и два программируемых дискретных входа.

Многофункциональные устройства управления и защиты TeSys U

Пускатели

Нереверсивные силовые блоки

LUB 12, LUB 32



Имеются два типа силовых блоков, при этом каждый тип предлагается в двух исполнениях:

- стандартные силовые блоки LUB12, LUB32: исполнения 12 А и 32 А;
- усовершенствованные силовые блоки LUB120, LUB320 для использования в сочетании с функциональными модулями или модулями связи: исполнения 12 А и 32 А.

Общие характеристики

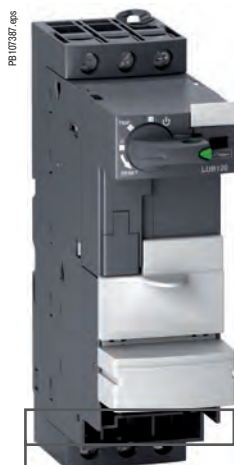
- Отключающая способность: 50 кА при 400 В.
- Номинальный ток: 12 А или 32 А при 400 В.
- Встроенные вспомогательные контакты: макс. рабочее напряжение (Up): 690 В пер. тока, 250 В пост. тока. Макс. ток (Ith): 5 А 1 Н0, 1 Н3.
- Гарантированная бесперебойность работы (полная координация) между функциями защиты и управления согласно EN 60947-6-2.
- Присоединение с помощью винтовых зажимов.

Каталожные номера стандартных силовых блоков

Напряжение (В)	≤ 440 В	500 В	690 В	№ по каталогу	Масса (кг)
Ном. ток (А)	12	12	9	LUB12	0,900
Отключающая способность (кА)	50	10	4		
Ном. ток (А)	32	23	21	LUB32	1,270
Отключающая способность (кА)	50	10	9		

Стандартные силовые блоки оснащены вспомогательными контактами со стационарным клеммником.

LUB 120, LUB 320



Каталожные номера усовершенствованных силовых блоков

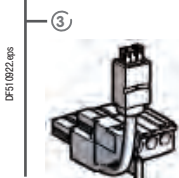
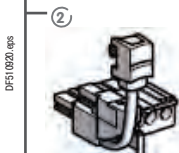
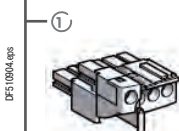
Напряжение (В)	≤ 440 В	500 В	690 В	№ по каталогу	Масса (кг)
Ном. ток (А)	12	12	9	LUB120	0,865
Отключающая способность (кА)	50	10	4		
Ном. ток (А)	32	23	21	LUB320	0,865
Отключающая способность (кА)	50	10	9		

Клеммники для усовершенствованных силовых блоков

- Имеются три типа клеммников, обеспечивающие различные способы дистанционной индикации состояния полюсов и управления катушкой.
- С каждым клеммником поставляется защитная крышка, позволяющая при необходимости закрыть гнездо в верхней части силового блока, предназначенное для установки функциональных модулей (связи, аварийно-предупредительной сигнализации и т.д.).

Клеммник для встроенных вспомогательных контактов

Наименование	№ по каталогу
① Клеммник для проводной дистанционной индикации и местного управления катушкой	LU9B N11
② Клеммник с кабелем для передачи состояния на модуль связи LUF C00, LUL C033, ASILUF C51, местного управления катушкой	LU9B N11C
③ Клеммник с кабелем для управления катушкой через модуль связи LUL C07, LUL C08, LUL C09, LUL C15, проводной дистанционной индикации	LU9B N11L



Многофункциональные устройства управления и защиты TeSys U

Пускатели

Реверсивные силовые блоки



Реверсивные силовые блоки (для 2 направлений вращения) представляют собой комбинацию силового блока и реверсивного модуля и поставляются в сборе. Также возможна их сборка пользователем из заказываемых отдельно элементов.

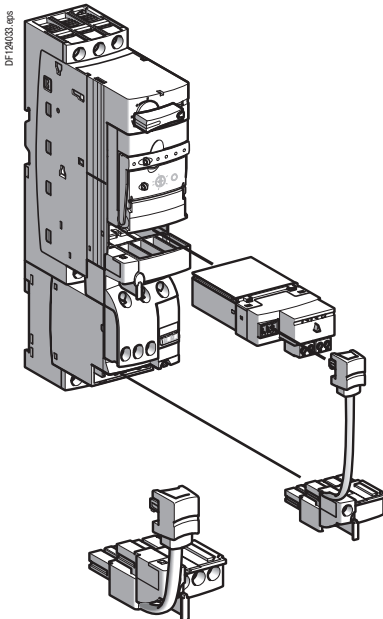
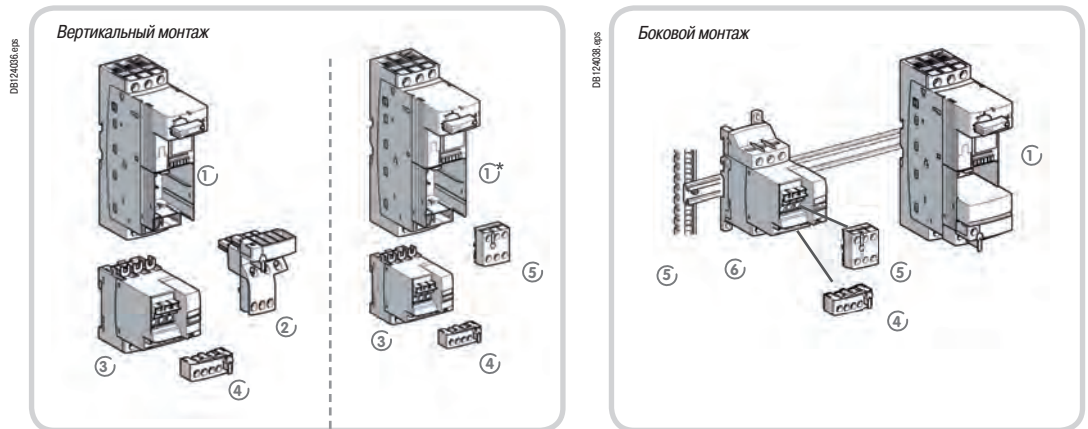
Общие характеристики

- Номинальный ток: 12 А или 32 А при 400 В.
- Встроенные вспомогательные контакты: макс. рабочее напряжение (U_p): 690 В пер. тока, 250 В пост. тока.
- Макс. ток (I_{th}): 5 А 1 Н0, 1 Н3.
- Гарантированная бесперебойность работы (полная координация) между функциями защиты и управления согласно EN 60947-6-2.
- Присоединение с помощью винтовых зажимов.

Каталожные номера реверсивных силовых блоков

Напряжение (В)	≤ 440 В	500 В	690 В	№ по каталогу	Масса (кг)
Ном. ток (А)	12	12	9	LU2B12...	1,270
Отключающая способность (кА)	50	10	4		
Ном. ток (А)	32	23	21	LU2B32...	1,270
Отключающая способность (кА)	50	10	9		

Сборка реверсивного пускателя: 3 решения



Компоненты для сборки

Наименование	№ по каталогу
①* Силовые блоки 12 и 32 А	LUB 12, 32
① Силовые блоки 120 и 320 А	LUB 120, 320
② Соединитель реверсивной цепи управления	LU9M R1C
③ Реверсивный модуль для вертикального монтажа	LU2M B0...
④ Клемник для встроенных вспомогательных контактов	LU9M 1
⑤ Клемник для цепи управления	LU9M R1
⑥ Реверсивный модуль для бокового монтажа	LU6M B0...
⑦ Клемник с кабелем для передачи состояния контактов на модуль связи LULC ⑨	LU9M RC
⑧ Клемник со шлейфом для управления катушкой через модуль связи LUL C ⑨	LU9M RL

Полные каталожные номера силовых блоков








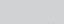
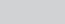
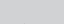
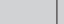
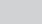
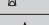







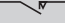
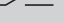

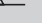




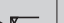


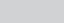
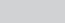
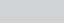
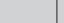
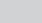
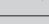
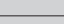
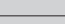
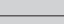
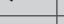
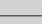
Для идентификации напряжения управления катушки к каталожному номеру силового блока необходимо добавить одну или две буквы.



Пример: LUB12B = силовой блок 12 А с напряжением управления катушкой 24 В переменного тока.

Вольты	24	48...72	110...240
---	BL	—	—
~	B	—	—
--- или ~	—	ES ⁽¹⁾	FU ⁽²⁾

(1) --- : 48...72 В, ~ : 48 В.

(2) --- : 110...220 В, ~ : 110...240 В.

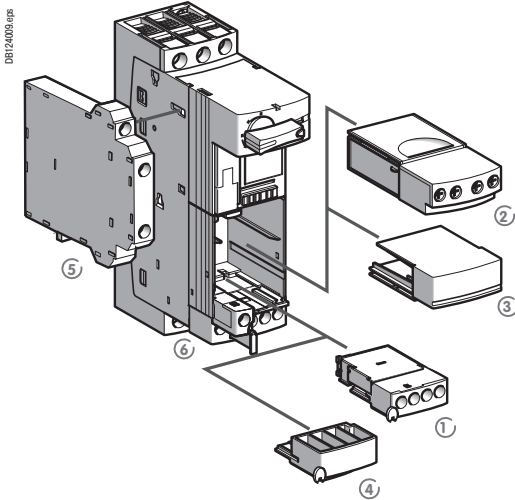
Положение контактов		Положение поворотной рукоятки управления	Индикация состояния (справа от поворотной рукоятки)	НО контакт сигнализац. положения силовых контактов	НЗ контакт сигнализац. положения силовых контактов	НО контакт сигнализац. срабатывания расцепителя	НЗ контакт сигнализац. срабатывания расцепителя	НО контакт готовности к включению
Каталожные номера модулей контактов и дополнительных контактных блоков		—	—	—	LUF N11 31-32	LUA1 C20 97-98	LUA1 C11 95-96	LUA1 C20 17-18
	или	—	—	—	LUF N02 31-32 41-42	LUA1 C200 без клем- мника	LUA1 C110 без клем- мника	LUA1 C200 без клем- мника
	или	—	—	LUF N20 33-34 43-44	LU9B N11 21-22	—	LUA1 D11 95-96	LUA1 C11 17-18
	или	—	—	LUF N11 43-44	—	—	LUA1 D110 без клем- мника	—
	или	—	—	LU9B N11 13-14	—	—	—	LUA1 C110 без клем- мника
Положение «Отключен» 0		OFF 	0					
Положение «Готов к включению» 0			0					
Режим работы			1					
Срабатывание при коротком замыкании		TRIP 	I >>					
Срабатывание при тепловой перегрузке	Режим ручного возврата	TRIP 	0					
	Режим автоматического возврата при тепловой перегрузке		0					
	Режим дистанционного возврата		0					

 НО контакт замкнут.
 НЗ контакт разомкнут.

Многофункциональные устройства управления и защиты TeSys U

Контакты сигнализации

Нереверсивные силовые блоки



Защитные крышки (3) и (4) на незанятые гнезда поставляются вместе с базовым модулем

Напоминание: пускатель TeSys U аналогичен автоматическому выключателю защиты двигателя и контактору, совместно использующим одни и те же силовые контакты (полюса).

Мониторинг состояния защиты TeSys U

Дополнительные контакты используются для идентификации рабочего режима:

- Готов к включению / Останов на повреждение / Отключен.

Они повторяют положение поворотной рукоятки: ⓐ (Готов к включению) / Аварийное отключение / Отключен.

Эти контакты схожи с контактами традиционного автоматического выключателя:

- выключатель включен / отключен;
- ОК / аварийное отключение.

2 места для установки контактов:

- в гнездо для функционального модуля: втычной блок (1)
- сбоку от силового блока: блок бокового крепления (5)

№ на рис.	Состав	№ по каталогу	Масса, кг
(1)	1 контакт SD (H3 / 95-96)	LUA1 C11	0,03
	1 контакт OF (HO / 17-18)		
(1)	1 контакт SD (HO / 97-98)	LUA1 C20	0,03
	1 контакт OF (HO / 17-18)		
(5)	2 контакта OF (HO)	LUA8 E20	0,048

■ Электрические характеристики контактов:

- LUA1C●●: 24 ... 250 В пер./пост. тока, Ith : 2,5 А
- LUA8E20: 24 ... 250 В пер./пост. тока, Ith : 5 А.

Мониторинг состояния полюсов TeSys U

Встроенные вспомогательные контакты используются для определения состояния нагрузки:

- Пуск / Останов.
- Они повторяют состояние силовых контактов (НО) или противоположное состояние (НЗ).
- Обычно используются для самоудержания.

Вспомогательные контакты, встроенные в силовой блок TeSys U

№ на рис.	Состав
(6)	1 НО контакт (13-14)
	1 НЗ контакт (21-22)

■ Электрические характеристики встроенных контактов: 24 ... 250 В пер./пост. тока, Ith : 5 А.

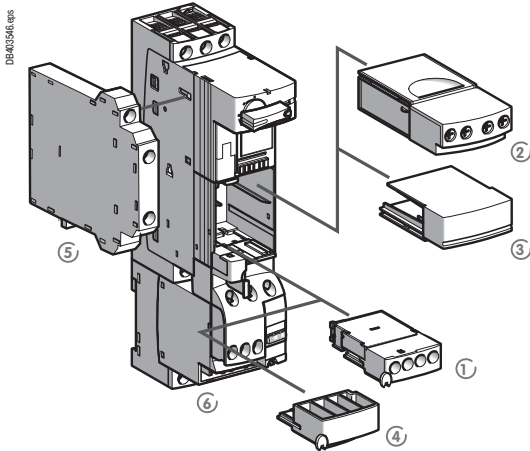
Модуль с двумя дополнительными втычными контактами

Используется как расширение встроенных контактов для автоматизации, сигнализации.

№ на рис.	Состав	№ по каталогу	Масса, кг
(2)	2 НО контакта (33-34 и 43-44)	LUFN20	0,05
(2)	1 НЗ контакт (31-32) и 1 НО контакт (43-44)	LUFN11	0,05
(2)	2 НЗ контакта (31-32 и 41-42)	LUFN02	0,05

Электрические характеристики контактов

■ Электрические характеристики контактов LUFN●●: 24 ... 250 В пер./пост. тока, Ith : 5 А.



Защитные крышки (3) и (4) на незанятые гнезда поставляются вместе с базовым модулем

Мониторинг состояния защиты TeSys U

Дополнительные контакты LUA1C11, LUA1C20 и LUA8E20 используются для идентификации рабочего режима нагрузки:

■ Готов к включению / Останов на повреждение / Отключен.

Они повторяют положение поворотной рукоятки: (Готов к включению) / Аварийное отключение / Отключен.

Эти контакты схожи с контактами OF (Включен/Отключен) и SD (Аварийное отключение) традиционного автоматического выключателя:

■ контакт OF: выключатель включен / отключен;

■ контакт SD: выключатель ОК / аварийное отключение.

2 места для установки контактов:

■ в гнездо для функционального модуля: втычной блок (1)

■ сбоку от силового блока: блок бокового крепления (5)

№ на рис.	Состав	№ по каталогу	Масса, кг
1	1 контакт SD (H3 / 95-96) 1 контакт OF (HO / 17-18)	LUA1 C11	0,03
1	1 контакт SD (HO / 97-98) 1 контакт OF (HO / 17-18)	LUA1 C20	0,03
5	2 контакта OF (HO)	LUA8 E20	0,048

■ Электрические характеристики контактов:

□ LUA1C●●: 24 ... 250 В пер./пост. тока, Ith : 2,5 А

□ LUA8E20: 24 ... 250 В пер./пост. тока, Ith : 5 А.

Мониторинг состояния полюсов TeSys U

Дополнительные контакты LUFN20, LUFN11 и LUFN02 используются для определения состояния нагрузки:

■ Пуск / Останов.

Они повторяют состояние силовых контактов (НО контакты) или противоположное состояния (НЗ контакты).

Модуль с двумя дополнительными втычными контактами

№ на рис.	Состав	№ по каталогу	Масса, кг
2	2 НО контакта (33-34)	LUFN20	0,05
2	1 НО контакт (43-44) 1 НЗ контакт (31-32)	LUFN11	0,05
2	2 НЗ контакта (31-32 и 41-42)	LUFN02	0,05

Электрические характеристики контактов LUFN●●: 24 ... 250 В пер./пост. тока, Ith : 5 А.

Мониторинг направления вращения

Встроенные вспомогательные контакты используются для определения направления управления нагрузкой:

■ Вперёд / Назад.

Они повторяют состояние силовых контактов реверсивного блока.

Вспомогательный контакт, встроенный в реверсивный блок

№ на рис.	Состав
6	1 переключающий контакт (82 - 81 - 84)

Электрические характеристики контактов

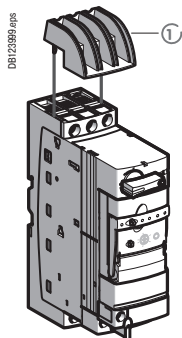
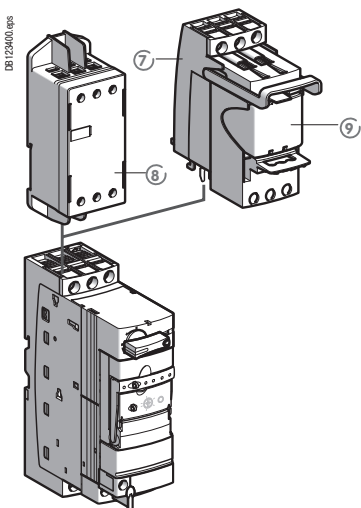
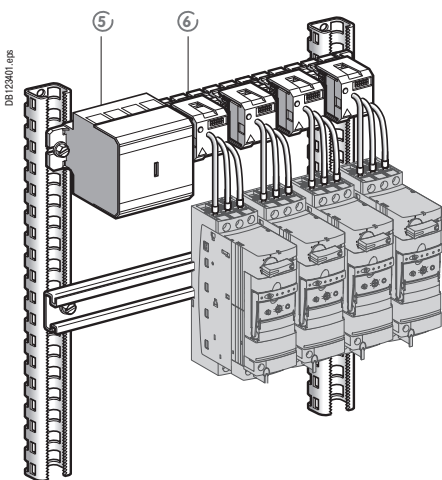
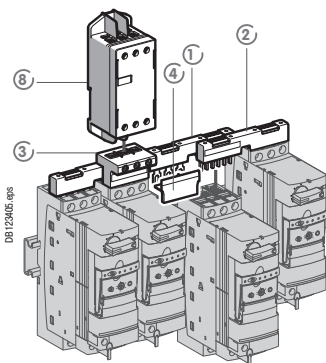
■ Электрические характеристики встроенных вспомогательных контактов:

24 ... 250 В пер./пост. тока, Ith : 5 А.

Пускатели

Комплект для монтажа силовых цепей

Ограничительные блоки и аксессуары



Комплект для монтажа силовых цепей до 63 А

Описание	Применение	Шаг, мм	№ на рис.	Кол-во в упаковке, шт.	№ по каталогу	Масса, кг
Комплекты 3-полюсных шин 63 А	Для 2 пускателей	45	②	1	GV2 G245	0,036
		54	—	1	GV2 G254	0,038
	Для 3 пускателей	45	—	1	GV2 G345	0,058
		54	—	1	GV2 G354	0,060
	Для 4 пускателей	45	①	1	GV2 G445	0,77
	54	—	1	GV2 G454	0,085	
	Для 5 пускателей	54	—	1	GV2 G554	0,100
Защитная крышка	Для неиспользуемых выводов шины	—	④	5	GV1 G10	0,005
Клеммник для подвода питания к одному или нескольким пускателям		—	③	1	GV1 G09	0,040

Комплект для монтажа силовых цепей до 160 А

Система может быть закреплена винтами на любом основании.

Комплект 4-полюсной шины: 3 фазы + нейтраль или 3 фазы + общий проводник					
Кол-во модулей, которые могут быть смонтированы на шине с шагом 18 мм	№ на рис.	Длина, мм	Монтаж в шкафу шириной, мм	№ по каталогу	Масса, кг
18	5	452	800	AK5 JB144	0,900

Съемные трехфазные силовые блоки

Ширина блока в модулях	Ток термической стойкости	№ на рис.	Длина кабелей	Кол-во в упаковке, шт.	№ по каталогу	Масса, кг
2	16	⑥	200	6	AK5 PC13 ⁽¹⁾	0,040
	32	⑥	250	6	AK5 PC33 ⁽¹⁾	0,045
			1000	6	AK5 PC33L ⁽¹⁾	0,060

(1) Максимально допустимый ударный ток для силовых блоков AK5 PC · · составляет 6 кА.

При применении с силовыми блоками LUB · · ожидаемый ток короткого замыкания не должен превышать 7 кА.

Ограничительные блоки и аксессуары

Применение	№ на рис.	Отключающая способность Iq		Монтаж	№ по каталогу	Масса, кг
		≤ 440 В кА	690 В кА			
Ограничитель-разъединитель ⁽²⁾ (4)	⑦ + ⑧	130	70	Прямое присоединение к силовому блоку	LUALB1 ⁽¹⁾	0,310
Ограничитель тока ⁽²⁾	⑧	100	35	Отдельно	LA9 LB920	0,320
Картридж ограничителя	⑨	130	70	Держатель маркировки	LUALF1	0,135
Support de rep rage encliquetable	—	—	—	На силовой и реверсивный блоки, на модуль параллельного соединения	LAD 90 ⁽³⁾	0,001

(1) Поставляется с картриджем ограничителя.

(2) Эти устройства позволяют увеличить отключающую способность силового блока.

(3) Поставляются комплектами по 100 шт.

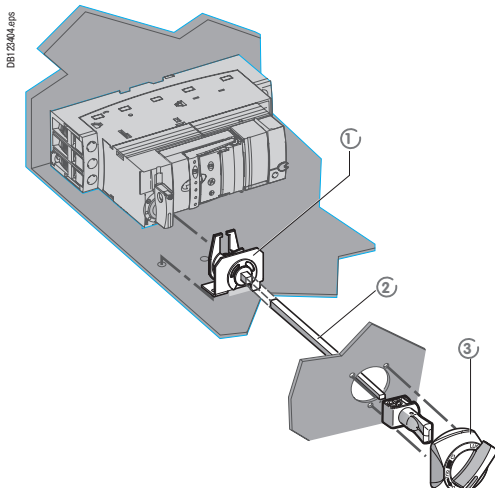
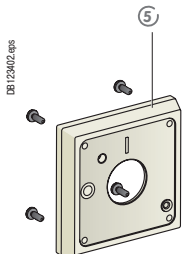
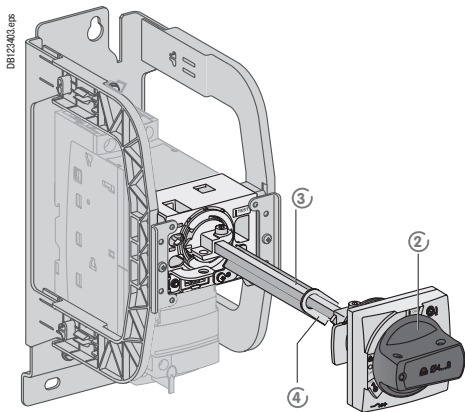
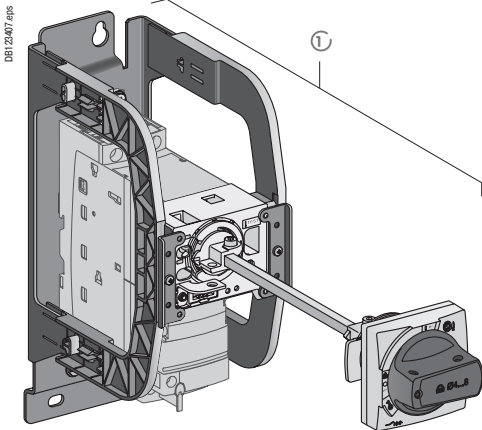
(4) Ограничитель монтируется на силовой блок LUB или LU2B и не может быть использован с несколькими пускателями.

Межполюсная перегородка

Межполюсная перегородка LU9 SP0 должна использоваться:

- для сборки пускателя, соответствующего UL 508, тип E (со встроенной защитой);
- без межполюсной перегородки пускатель соответствует UL 508;
- если пускатель должен применяться при напряжении 690 В.

Описание	№ на рис.	Применение	Монтаж	№ по каталогу	Масса, кг
Межполюсная перегородка	①	LUB или LU2B 12 или 120 LUB или LUB2B 32 или 320 LUA LB1	Непосредственно на клеммах L1, L2, L3	LU9 SP0	0,030



Выносная поворотная рукоятка

Предназначена для управления автоматическим выключателем или пускателем с двери шкафа в случае, когда аппарат монтируется на заднюю панель шкафа.

Рукоятки выпускаются красного или красного/желтого цвета и обеспечивают степень защиты IP54 или IP65. На рукоятку может быть установлено до трех навесных замков с диаметром дужки от 4 до 8 мм для блокировки выключателя или пускателя в положении 0 (Откл.) или I (Вкл.) (в зависимости от типа рукоятки).

Стержень-удлиннитель поворотной рукоятки управления следует отрезать в соответствии с глубиной шкафа.

Поворотная рукоятка со степенью защиты IP54 крепится гайкой (Ø22), что упрощает сборку.

Выносная рукоятка с блокировкой навесными замками

Описание

- 1 Рукоятка в комплекте + принадлежности для монтажа
- 2 Универсальная рукоятка
- 3 Стержень
- 4 Опора стержня для глубокого шкафа
- 5 Накладка
- 6 Приспособление

Выносная рукоятка с блокировкой навесными замками

Рукоятка в комплекте + принадлежности для монтажа

Описание	№ на рис.	№ по каталогу	Масса, кг
Черная рукоятка, основание, положение trip (сработал), IP54	1	LU9 APN21	0,820
Красная рукоятка, основание, положение trip (сработал), IP54	1	LU9 APN22	0,820
Красная рукоятка, основание, без положения trip (сработал), IP65	1	LU9 APN24	0,820
Черная рукоятка, IP54	2	GVAPB54	0,140
Красная рукоятка, IP54	2	GVAPR54	0,140
Красная рукоятка, IP65	2	GVAPR65	0,140

Стержень

Д = 315 мм	3	GVAPA1	0,110
------------	---	--------	-------

Опора стержня для глубокого шкафа

Глубина ≥ 300 мм	4	GVAPK12	0,030
------------------	---	---------	-------

Накладка



	5	GVAPP01	0,160
--	---	---------	-------

Наклейки (комплект поставки: 10 шт.)

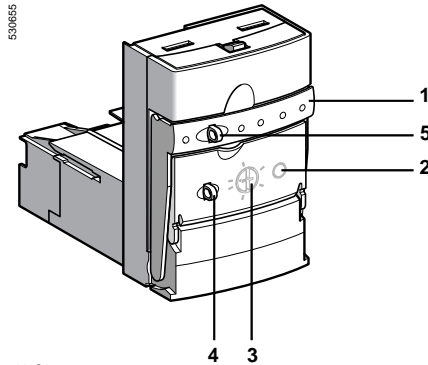
Предупредительная табличка	На французском	GVAPSF
	На английском	GVAPSE
	На немецком	GVAPSD
	На испанском	GVAPSE
	На китайском	GVAPSC
	На португальском	GVAPSPT
	На русском	GVAPSRU
	На итальянском	GVAPSI

Механизмы блокировки двери

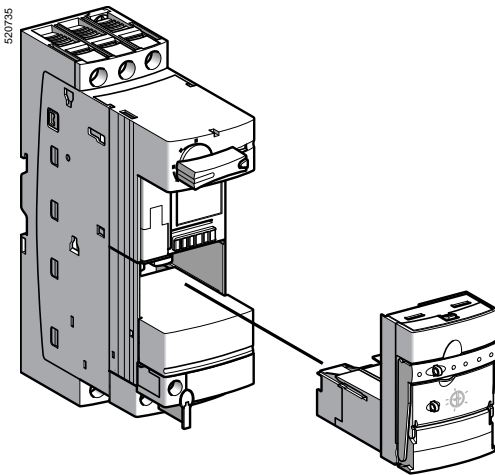
Описание	№ на рис.	№ по каталогу	Масса, кг
Рукоятка для монтажа на щите управления электродвигателем (МЦС)	1 + 2 + 3	LU9 AP20	0,586

Функции					
Блоки управления	Стандартный	Усовершенствованные			Многофункциональный
	LUCA	LUCB	LUC C	LUCD	
Защита при тепловой перегрузке					
Защита при токовой перегрузке	14,2 x значение токовой уставки				(3...17) x значение токовой уставки
Защита при коротком замыкании	14,2 x максимальное значение тока				
Защита при пропадании фазы					
Защита при асимметрии фаз					
Защита оборудования при замыкании на землю					
Класс расцепления	10	10	20	5...30	
Тип двигателя	Трехфазный		Однофазный	Трехфазный	Однофазный и трехфазный
Функция тестирования срабатывания расцепителя					
Пуск с повышенным моментом нагрузки					
Пуск без нагрузки					
Затянутый пуск					
Режим возврата	Ручной				Параметры могут быть заданы
	Автоматический или дистанционный	При наличии функционального модуля. Эти параметры также могут быть заданы при помощи модуля связи			Параметры могут быть заданы при помощи модуля связи (см. ниже)
Аварийная сигнализация	Только сигнализация тепловой перегрузки при помощи функционального модуля или модуля связи (см. ниже)			Возможна для каждого типа неисправностей Индикация на панели блока управления, удаленном операторском терминале, персональном или портативном компьютере Сигнализация при помощи канала связи, при наличии модуля связи (см. ниже)	
Запоминание серии последних событий					Запоминание: информация о 5 последних срабатываниях, кол-во пусков, срабатываний, часов работы
Мониторинг					Индикация текущих параметров на панели блока управления, удаленном операторском терминале, персональном или портативном компьютере
При наличии функциональных модулей (1)					
Предварительная аварийная сигнализация тепловой перегрузки			С модулем LUF W		
Сигнализация тепловой перегрузки и ручной возврат (сброс)			С модулем LUF DH1 1		
Сигнализация тепловой перегрузки и автоматический или удаленный возврат (сброс)			С модулем LUF DA01 или LUF DA10		
Индикация нагрузки двигателя (аналоговая)			С модулем LUF V		
При наличии модуля связи или через порт Modbus многофункционального блока управления LUCM (1)					
Статус пускателя (готов к включению, режим работы, срабатывание защиты)	При наличии любого коммуникационного модуля				
Режим возврата (сброса)	Параметры могут быть заданы, используя модуль связи (см. ниже)				
Аварийная сигнализация	С модулем связи LUL C031, LULC033, LULC15, LULC07, LULC08, LULC09 (сигнализация тепловой перегрузки)		С модулем связи Modbus LUL C031, LULC033, LULC15, LULC07, LULC08, LULC09 и портом Modbus блока управления (сигнализация всех типов неисправностей)		
Дистанционный возврат (сброс) при помощи канала связи					
Индикация режима нагрузки двигателя					
Индикация типа срабатывания					
Дистанционное программирование и мониторинг всех функций	С модулем связи Modbus LUL C031, LULC033, LULC15, LULC07, LULC08, LULC09 и портом Modbus блока управления				
Запоминание серии последних событий					
Мониторинг					
 Встроенная функция	 Функция обеспечивается при установке дополнительных модулей (функциональных или модулей связи)				

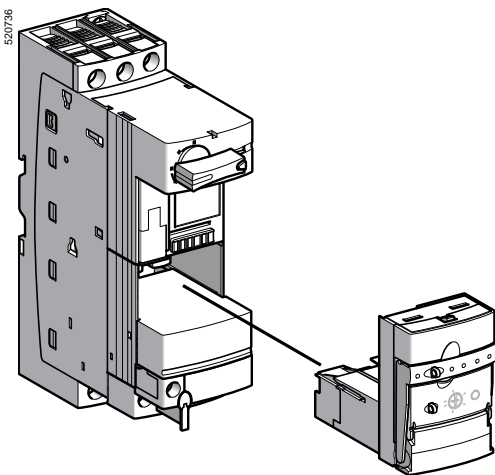
(1) Возможно установить только один модуль: функциональный или модуль связи.



LUCA ●●●●
LUCB ●●●●



LUB ●2 + LUCA ●●●●



LUB ●2 + LUCB ●●●●

Описание

- 1 Ручьятка извлечения блока управления
- 2 Кнопка тестирования (имеется только у усовершенствованных блоков управления)
- 3 Настройка токовой уставки I_r
- 4 Блокировка доступа к изменению уставки
- 5 Блокировка ручьятки извлечения

Максимальная стандартная мощность трехфазных двигателей, 50/60 Гц	Диапазон регулировки			Совместимость с силовым блоком (значение тока)	№ по каталогу Дополните кодом напряжения цепи управления (1)	Масса
	400/ 415 В	500 В	690 В			
кВт	кВт	кВт	A	A		кг
Стандартные блоки управления						
0,09	–	–	0,15...0,6	12 и 32	LUCA X6●●	0,135
0,25	–	–	0,35...1,4	12 и 32	LUCA 1X●●	0,135
1,5	2,2	3	1,25...5	12 и 32	LUCA 05●●	0,135
5,5	5,5	9	3...12	12 и 32	LUCA 12●●	0,135
7,5	9	15	4,5...18	32	LUCA 18●●	0,135
15	15	18,5	8...32	32	LUCA 32●●	0,135

Усовершенствованные блоки управления

Нажатие кнопки TEST имитирует срабатывание по тепловой перегрузке

Класс 10 для трехфазных двигателей						
0,09	–	–	0,15...0,6	12 и 32	LUCB X6●●	0,140
0,25	–	–	0,35...1,4	12 и 32	LUCB 1X●●	0,140
1,5	2,2	3	1,25...5	12 и 32	LUCB 05●●	0,140
5,5	5,5	9	3...12	12 и 32	LUCB 12●●	0,140
7,5	9	15	4,5...18	32	LUCB 18●●	0,140
15	15	18,5	8...32	32	LUCB 32●●	0,140

Класс 10 для однофазных двигателей						
–	–	–	0,15...0,6	12 и 32	LUCC X6●●	0,140
0,09	–	–	0,35...1,4	12 и 32	LUCC 1X●●	0,140
0,55	–	–	1,25...5	12 и 32	LUCC 05●●	0,140
2,2	–	–	3...12	12 и 32	LUCC 12●●	0,140
4	–	–	4,5...18	32	LUCC 18●●	0,140
7,5	–	–	8...32	32	LUCC 32●●	0,140

Класс 20 для трехфазных двигателей						
0,09	–	–	0,15...0,6	12 и 32	LUCD X6●●	0,140
0,25	–	–	0,35...1,4	12 и 32	LUCD 1X●●	0,140
1,5	2,2	3	1,25...5	12 и 32	LUCD 05●●	0,140
5,5	5,5	9	3...12	12 и 32	LUCD 12●●	0,140
7,5	9	15	4,5...18	32	LUCD 18●●	0,140
15	15	18,5	8...32	32	LUCD 32●●	0,140

(1) Стандартные напряжения цепи управления:

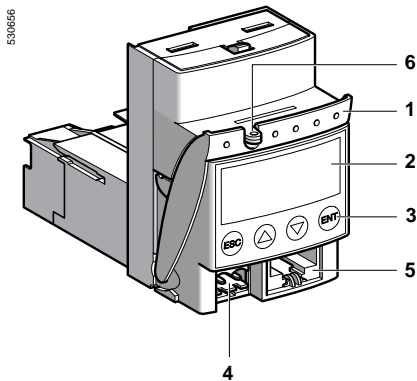
V	24	48...72	110...240
—	BL (2), (3)	–	–
~	B	–	–
— или ~	–	ES (4)	FU (5)

(2) Данный код напряжения используется для пускателей с модулем связи.

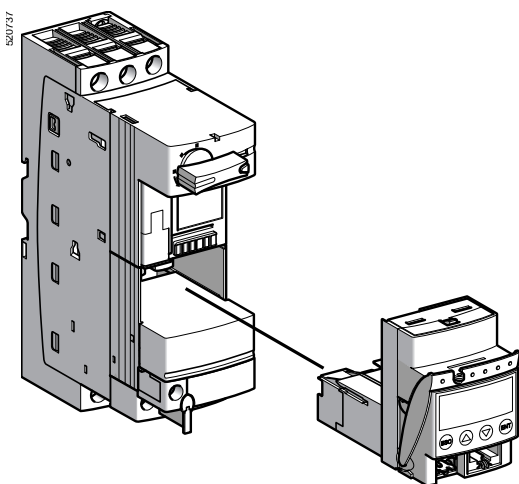
(3) Напряжение питания пост. тока с диапазоном ± 10%.

(4) —: 48...72 В, ~: 48 В.

(5) —: 110...220 В, ~: 110...240 В.



LUCM ●●BL



LUB ●2 + LUCM ●●BL



XBT NU400

Описание

- 1 Ручьятка извлечения блока управления
- 2 Встроенный дисплей (2 строки по 12 символов)
- 3 4-кнопочная клавиатура
- 4 Разъем для дополнительного питания $\text{---} 24 \text{ В}$
- 5 Разъем для подключения Modbus RS 485; присоединение при помощи разъема RJ45
- 6 Блокировка ручьятки извлечения

Дисплей 2 и клавиатура 3 позволяют:

- в режиме настройки задать параметры защит и аварийной сигнализации;
- в режиме работы отображать значения параметров и текущих событий

Порт Modbus используется для связи:

- с операторской панелью управления;
- с персональным компьютером;
- с портативным компьютером.

Многофункциональные блоки управления

Ввод данных, отслеживание значений параметров и информация о последовательности последних событий производится:

- с передней панели при помощи встроенного дисплея и клавиатуры;
- с операторской панели управления;
- с персонального или портативного компьютера при помощи программного обеспечения PowerSuite;
- дистанционно по каналу связи Modbus.

Для возможности программирования с клавиатуры, необходимо подключить дополнительный источник питания $\text{---} 24 \text{ В}$.

Максимальная стандартная мощность трехфазных двигателей, 50/60 Гц			Диапазон регулировки	Совместим с силовым блоком (значение тока)	№ по каталогу	Масса	
400/ 415 В	500 В	690 В	кВт	А		кг	
0,09	–	–	–	0,15...0,6	12 и 32	LUCM X6BL	0,175
0,25	–	–	–	0,35...1,4	12 и 32	LUCM 1XBL	0,175
1,5	2,2	3	–	1,25...5	12 и 32	LUCM 05BL	0,175
5,5	5,5	9	–	3...12	12 и 32	LUCM 12BL	0,175
7,5	9	15	–	4,5...18	32	LUCM 18BL	0,175
15	15	18,5	–	8...32	32	LUCM 32BL	0,175

Руководство пользователя пускателями TeSys U (1)

Наименование	Язык	№ по каталогу	Масса, кг
Компакт-диск (CD)	Английский, французский, немецкий, итальянский, испанский	LU9 CD1	0,022

Операторская панель управления

Компактная операторская панель серии Magelis предназначена для работы с многофункциональным блоком управления LUCM и позволяет считывать и вводить данные.

Панель поставляется предварительно сконфигурированной, обеспечивая работу с 8 пускателями TeSys U (протокол Modbus, страницы применений и страницы сигнализаций загружены).

Приоритет аварийной сигнализации и обработки информации о неисправностях.

Язык	Дисплей	Напряжение питания	№ по каталогу	Масса, кг
Английский, французский, немецкий, итальянский, испанский	4 строки по 20 символов	$\text{---} 24 \text{ В}$	XBT NU400	0,150

Кабель для подключения (2)

Применение	Длина, м	Тип	№ по каталогу	Масса, кг
Коммутация панели XBT NU400 и LUCM	2,5	25-контактный гнездовой разъем SUB-D/разъем RJ45	XBT Z938	0,200

(1) Диск содержит руководства пользователя для модулей связи Modbus и AS-i, многофункциональных блоков управления и шлюзов, а также программное обеспечение для шлюзов LUF P.

(2) Если пульт используется вместе с несколькими блоками управления, кабель подключается к концентратору Modbus или к T-соединениям (см. стр. 2/35).

Функциональные модули

Срабатывание по тепловой перегрузке и ручной возврат

Модуль LUF DH11 позволяет различать неисправность (тепловая перегрузка или короткое замыкание). Сигнализация о коротком замыкании может быть получена с помощью дополнительных контактов серии LUA1 С. Модуль содержит два контакта для сигнализации тепловой перегрузки, а также светодиодный индикатор на фронтальной части.

Для обеспечения функции возврата (сброса) необходимо повернуть рукоятку управления пускателя. Модуль может быть использован только с усовершенствованным блоком управления и требует внешнего питания \sim или --- 24...240 В.

Выход	№ на рисунке	Применение	№ по каталогу	Масса, кг
1НО + 1НЗ	3	\sim или --- 24...250 В	LUF DH11	0,060

Срабатывание по тепловой перегрузке и автоматический или удаленный возврат

Применение этих модулей позволяет различать неисправность (тепловая перегрузка или короткое замыкание). Сигнализация о коротком замыкании может быть получена с помощью дополнительных контактов серии LUA1 С. Модули содержат один контакт для сигнализации тепловой перегрузки, а также светодиодный индикатор на фронтальной части. Второй контакт (клеммы Z1-Z2) должен быть подключен последовательно с клеммой А1 пускателя. В случае тепловой перегрузки такое соединение обеспечивает отключение пускателя. Рукоятка управления пускателя останется в положении **Готов к работе**.

Возврат осуществляется автоматически после выдержки времени, необходимой для охлаждения двигателя, в том случае, если клеммы X1-X2 соединены, перемычкой или удаленно, при размыкании и замыкании контакта, подключенного к клеммам X1-X2.

Модули могут быть использованы только с усовершенствованным блоком управления и требуют внешнего питания \sim или --- 24...240 В.

Выход	№ на рисунке	Применение	№ по каталогу	Масса, кг
1 НЗ	4	\sim или --- 24...250 В	LUF DA01	0,055
1 НО	4	\sim или --- 24...250 В	LUF DA10	0,055

Сигнализация тепловой перегрузки

Предварительная сигнализация тепловой перегрузки позволяет избежать перерывов в работе, вызванных срабатыванием расцепителя.

Приближающееся срабатывание расцепителя при тепловой перегрузке отображается при превышении порога 105 % (гистерезис = 5 %).

Предупреждение осуществляется посредством светодиода на передней панели блока управления, а также удаленно при помощи НО релейного выхода.

Модуль может быть использован только с усовершенствованным блоком управления, получая от него питающее напряжение.

Выход	№ на рисунке	Применение	№ по каталогу	Масса, кг
1 НО	1	\sim или --- 24...250 В	LUF W10	0,055

Индикация нагрузки двигателя

Этот модуль выдает сигнал, пропорциональный нагрузке двигателя (I средний / I_r):

□ I средний = среднее значение rms токов по 3 фазам;

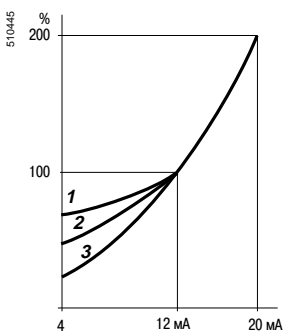
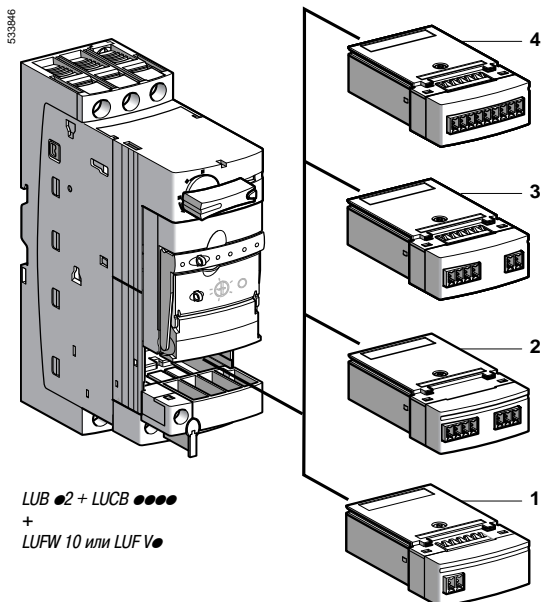
□ I_r = значение токовой уставки.

Значение сигнала (4-20 мА) соответствует нагрузке двигателя в процентах (0-200% для 3-фазного и 0-300% для 1-фазного).

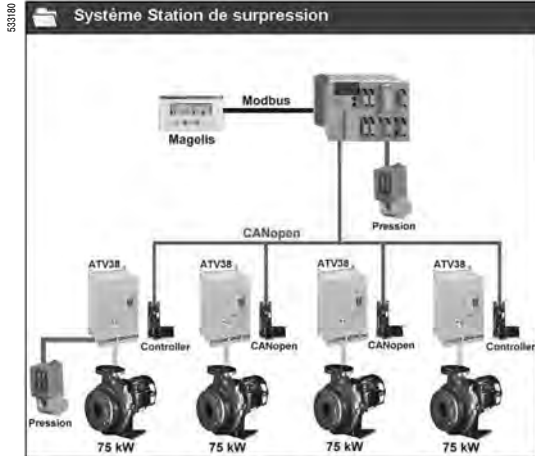
Модуль может быть использован с усовершенствованным или многофункциональным блоком управления.

Модуль LUF V2 требует внешнего питания --- 24 В.

Выход	№ на рисунке	Применение	№ по каталогу	Масса, кг
4 - 20 мА	2	—	LUF V2	0,050



- 1 2,2 кВт
- 2 4 кВт
- 3 7,5 кВт



Экран PowerSuite на ПК
Управление установленным оборудованием

Описание

Диалоговые средства PowerSuite предназначены для приведения в действие следующих устройств:

- пускателей TeSys U;
- устройств плавного пуска и торможения Altistart;
- преобразователей частоты Altivar.

В состав PowerSuite входят различные функции, предназначенные для следующих этапов запуска:

- подготовка конфигураций с помощью ПК;
- ввод в эксплуатацию с помощью ПК или портативного компьютера (КПК);
- обслуживание с помощью ПК или КПК.

Для облегчения ввода в эксплуатацию приводов и их обслуживания с PowerSuite может применяться технология беспроводной связи Bluetooth®.

Программное обеспечение PowerSuite для ПК

Функции (1)

Подготовка конфигураций

Программное обеспечение PowerSuite может применяться автономно для подготовки исходного файла конфигурации приводного устройства. Этот файл можно:

- сохранить, распечатать или переслать другим офисным программным продуктам;
- переместить между ПК и КПК с помощью стандартного ПО синхронизации, например, Microsoft ActivSync®.

Программное обеспечение PowerSuite позволяет также конвертировать конфигурацию:

- преобразователя Altivar 28 для Altivar 31;
- преобразователя Altivar 58 или Altivar 58F для Altivar 71.

Ввод в эксплуатацию

После подключения ПК к приводному устройству программное обеспечение PowerSuite может использоваться для:

- пересылки подготовленной конфигурации;
- настройки;
- контроля, включая новые функциональные возможности:
 - осциллограф;
 - быстрый осциллограф (минимальная развертка - 2 мс);
 - визуализацию коммуникационных параметров;
- управления;
- сохранения конечной конфигурации.

Обслуживание

Для облегчения операций обслуживания программное обеспечение PowerSuite позволяет:

- сравнивать текущую конфигурацию устройства с ранее сохраненной конфигурацией;
- управлять установленным оборудованием, в частности:
 - структурировать его по уровням (электрооборудование, машины, цеха и т.д.);
 - хранить сообщения по обслуживанию;
 - облегчать подключение к сети Ethernet путем сохранения IP-адреса.

Пользовательский интерфейс

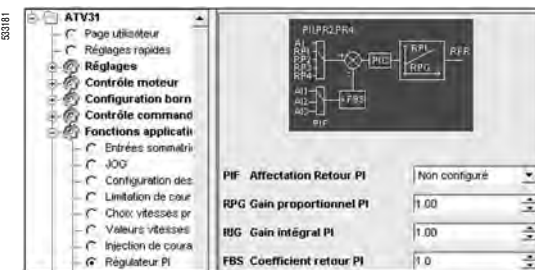
Программное обеспечение PowerSuite позволяет:

- представлять классифицированные по функциям параметры устройства в виде иллюстрированных диаграмм или простых таблиц;
 - задавать пользовательские имена параметров;
 - создавать:
 - пользовательское меню (выбор индивидуальных параметров);
 - приборные доски контроля с графическими элементами (движки потенциометров, измерительные приборы);
 - выполнять сортировку параметров;
 - отображать тексты на 5 языках (французском, английском, немецком, испанском, итальянском).
- Выбор языка осуществляется мгновенно и не требует перезагрузки программы.

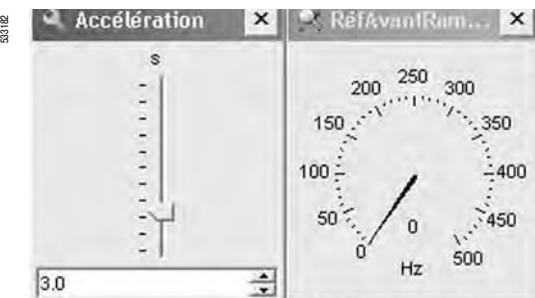
ПО включает в себя также справочную систему:

- по средствам PowerSuite;
- по функциям приводных устройств путем прямого доступа к руководствам по эксплуатации.

(1) Некоторые функции доступны не для всех устройств. См. таблицу наличия функций на стр. 2/23.



Экран PowerSuite на ПК
Представление параметров ПИ-регулятора



Экран PowerSuite на ПК
Приборная доска контроля (движки потенциометров, измерительные приборы)

Наличие функций программного обеспечения PowerSuite для ПК

Функции, не перечисленные в этой таблице, доступны для всех приводных устройств

Функции, доступные для устройств	Пускатель		Преобразователи частоты					
	TeSys U	Устройство плавного пуска ATS 48	ATV 11	ATV 31	ATV 38	ATV 58 ATV 58F	ATV 68	ATV 71
Контроль	■	■	■	■	■	■	■	■
Осциллограф	■	■	■	■	■	■	■	■
Быстрый осциллограф	■	■	■	■	■	■	■	■
Визуализация коммуникационных параметров	■	■	■	■	■	■	■	■
Управление	■	■	■	■	■	■	■	■
Задание пользовательских имен параметров	■	■	■	■	■	■	■	■
Создание пользовательского меню	■	■	■	■	■	■	■	■
Создание приборной доски контроля	■	■	■	■	■	■	■	■
Сортировка параметров	■	■	■	■	■	■	■	■

■ Функции доступны
■ Функции недоступны

Связь

Коммуникационная шина Modbus

Диалоговые средства PowerSuite для ПК могут подключаться непосредственно к терминальному или сетевому разъему Modbus устройства через последовательный порт ПК.

Возможны два типа связи:

- с одним устройством (связь "точка-точка");
- с комплектом устройств (многоточечная связь).

Примечание: преобразователь Altivar 68 использует специальный протокол для подключения "точка-точка". Многоточечное соединение недоступно.

Коммуникационная сеть Ethernet TCP/IP

Диалоговые средства PowerSuite для ПК могут подключаться к сети Ethernet TCP/IP. В этом случае устройства доступны с помощью:

- моста Ethernet-Modbus 174 CEV 300 20;
- коммуникационной карты VW A3 310 для преобразователя Altivar 71;
- коммуникационной карты VW3 A58 310 для преобразователей Altivar 38, 58 и 58F.

Беспроводная связь по технологии Bluetooth® (2)

Диалоговые средства PowerSuite для ПК могут подключаться по беспроводной технологии Bluetooth® к устройству, оснащеному адаптером Bluetooth® - Modbus VW3 A8 114. Адаптер подключается к терминальному или сетевому разъему Modbus устройства. Его дальность действия 10 м (класс 2).

Если ПК не оснащен технологией Bluetooth®, то используйте адаптер USB - Bluetooth® VW3 A8 115.

Дистанционное обслуживание

Диалоговые средства PowerSuite позволяют с помощью простой связи по сети Ethernet обеспечить дистанционный контроль и диагностику.

В том случае, когда устройства не подключены к сети Ethernet или сама сеть недоступна, могут быть предложены различные компоненты для дистанционной передачи (модемы, мосты дистанционного управления и т.д.). За более подробной информацией обращайтесь в Schneider Electric.

Аппаратные и программные средства

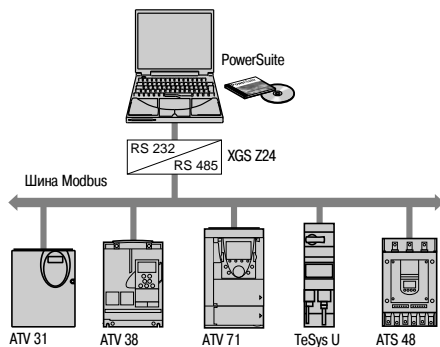
Программное обеспечение PowerSuite для ПК работает при следующих конфигурациях:

- Microsoft Windows® 95 OSR2, Microsoft Windows® 98 SE, Microsoft Windows® NT4.X SP5, Microsoft Windows® Me, Microsoft Windows® 2000, Microsoft Windows® XP;
- Pentium III, 800 МГц, свободное дисковое пространство 300 Мбайт, ОЗУ 128 Мбайт;
- монитор SVGA или с лучшими характеристиками.

(1) См. наши каталоги "Платформа автоматизации Modicon Premium - Unity & PL7" и "Платформа автоматизации Modicon TSX Micro - PL7".

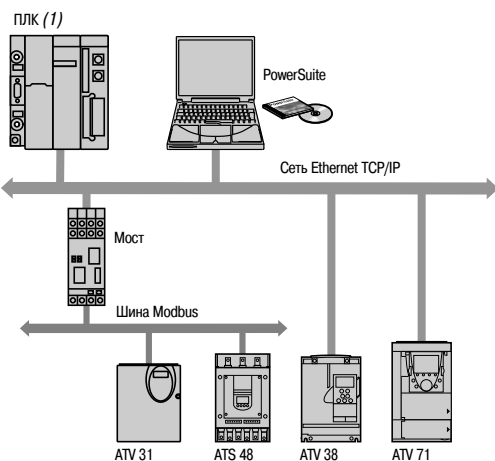
(2) Не применяется для преобразователей частоты Altivar 11 и Altivar 68.

533183

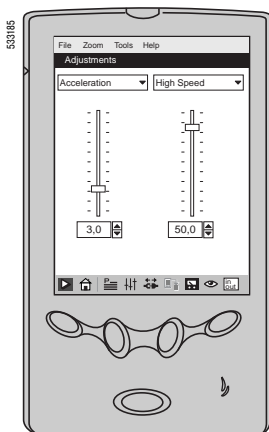


Многоточечная связь Modbus

533184



Связь Ethernet



Экран PowerSuite на КПК
Настройка

Программное обеспечение PowerSuite для КПК (1)

Функции

Ввод в эксплуатацию

После подключения КПК к приводному устройству программное обеспечение PowerSuite может использоваться для:

- пересылки подготовленной конфигурации;
- настройки;
- контроля (2);
- управления (2);
- сохранения конечной конфигурации.

Обслуживание

Программное обеспечение PowerSuite позволяет сравнивать текущую конфигурацию устройства с ранее сохраненной конфигурацией.

Пользовательский интерфейс

Программное обеспечение PowerSuite для КПК может быть установлено на одном из 5 имеющихся языков (французском, английском, немецком, испанском, итальянском).

Связь

Канал связи Modbus

Диалоговые средства PowerSuite для ПК могут подключаться непосредственно к терминальному или сетевому разъему Modbus устройства через последовательный порт КПК.

Соединительный комплект Modbus подключается через последовательный кабель, предназначенный для синхронизации КПК. Необходимо заказать этот кабель у поставщика КПК. Возможно подключение только к одному устройству: связь "точка-точка".

Аппаратные и программные средства

Программное обеспечение PowerSuite для КПК версии V2.0.0 совместимо с КПК, имеющими операционную систему Microsoft Windows® для КПК 2002 или Microsoft Windows Mobile™ 2003 и процессор типа ARM или XSCALE.

Квалификационные тесты программного обеспечения PowerSuite версии V2.0.0 были проведены с КПК следующих моделей:

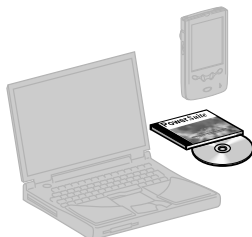
- Hewlett Packard® IPAQ 2210;
- Compaq® IPAQ серий 3800 и 3900;
- Hewlett Packard® Jornada серии 560.

(1) Программное обеспечение PowerSuite для КПК не позволяет работать с ПЧ Altivar 68 и Altivar 71.

(2) Не применяется для преобразователя Altivar 11.

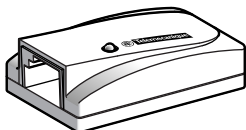
Каталожные номера

530187



WW3 A8 104

530188



WW3 A8 114

Диалоговые средства для ПК и КПК

Наименование	Состав	№ по каталогу	Масса, кг
Компакт-диск PowerSuite	<ul style="list-style-type: none"> ■ 1 компакт-диск с ПО для ПК и КПК на английском, французском, немецком, итальянском, испанском языках; ■ техническая документация; ■ ПО ABC-конфигуратор для коммуникационных шлюзов LUF P● 	WW3 A8 104	0,100
Компакт-диск PowerSuite для обновления (1)	<ul style="list-style-type: none"> ■ 1 компакт-диск для обновления ПО до текущей версии для ПК и КПК на английском, французском, немецком, итальянском, испанском языках; ■ техническая документация и ПО ABC-конфигуратор 	WW3 A8 105	0,100
Принадлежности для присоединения к последовательному порту ПК	<ul style="list-style-type: none"> ■ 1 соединительный кабель длиной 3 м с двумя разъемами RJ45; ■ 1 переходной модуль RS232/RS485 КПК с 1 девятиконтактным гнездовым разъемом типа SUB-D и 1 разъемом RJ45; ■ 1 девятиконтактный адаптер RJ45/SUB-D для подключения ПЧ ATV 38/58/58F; ■ 1 девятиконтактный адаптер RJ45/SUB-D для подключения ПЧ ATV 68; ■ 1 переходной модуль для ATV11 с 1 штыревым четырехконтактным разъемом и 1 разъемом RJ45 	WW3 A8 106	0,350
Принадлежности для присоединения к последовательному порту КПК (2)	<ul style="list-style-type: none"> ■ 1 соединительный кабель длиной 0,6 м с двумя разъемами RJ45; ■ 1 переходной модуль RS232/RS485 КПК с 1 девятиконтактным штыревым разъемом типа SUB-D и 1 разъемом RJ45; ■ 1 девятиконтактный адаптер RJ45/SUB-D для подключения ПЧ ATV 38/58/58F; ■ 1 переходной модуль для ATV11 с 1 штыревым четырехконтактным разъемом и 1 разъемом RJ45 	WW3 A8 111	0,300
Адаптер Modbus - Bluetooth® (3)	<ul style="list-style-type: none"> ■ 1 адаптер Bluetooth® (дальность действия 10 м, класс 2) с 1 разъемом типа RJ45; ■ 1 соединительный кабель длиной 0,1 м с двумя разъемами RJ45 для PowerSuite; ■ 1 соединительный кабель длиной 0,1 м с 1 разъемом RJ45 и 1 разъемом типа mini-DIN для TwidoSoft; ■ 1 девятиконтактный адаптер RJ45/SUB-D для подключения ПЧ ATV 38/58/58F 	WW3 A8 114	0,155
Адаптер USB - Bluetooth® для ПК	Этот адаптер необходим для ПК, не оснащенных технологией Bluetooth®. Он подключается к порту USB компьютера. Дальность действия 10 м, класс 2	WW3 A8 115	0,290
Интерфейс RS 232-RS 485	■ 1 многоточечный конвертор Modbus, обеспечивающий подключение к винтовым клеммам и требующий питание --- 24 В (20...30 В), 20 мА	XGS Z24	0,105

(1) Обновление версии ≥ V1.40 до текущей версии. Для версии < V1.40 необходимо заказывать компакт-диск PowerSuite WW3 A8 104.

(2) Этот комплект подключается с помощью последовательного кабеля синхронизации, приобретаемого отдельно у поставщика КПК.

(3) Обеспечивает также связь между ПЛК Twido и программным обеспечением TwidoSoft.

ПО PowerSuite совместимо со следующими версиями ПО устройств (1)

Соединение	Контроллер	Интеллект-пускатель	Устройство плавного пуска	Приводы				Сервоприводы		
	TeSys T	TeSys U (2)	ATS 48	ATV 11	ATV 31	ATV 61	ATV 71	LXM 05A	LXM 05B	LXM 05C
Modbus	V2.5	V1.40	V1.30	V1.40	V2.0	V2.3	V2.2	V2.2	V2.4	V2.5
Modbus TCP (устройство с платой Modbus TCP)						V2.3	V2.2			
Modbus TCP через шлюз Modbus TCP/Modbus			V1.50		V2.0	V2.3	V2.2	V2.2	V2.4	V2.5
Bluetooth®			V2.2		V2.2	V2.3	V2.2	V2.2	V2.4	V2.5

Совместимые версии программного обеспечения
 Несовместимые версии программного обеспечения

Системные требования

Минимально допустимая конфигурация ПК для работы ПО PowerSuite:

- Microsoft Windows® XP SP1, SP2,
- Pentium III, 800 МГц, свободное дисковое пространство 300 Мбайт, ОЗУ 128 Мбайт;
- Монитор с разрешением SVGA или с лучшими характеристиками.

(1) Допустимая более ранняя версия.

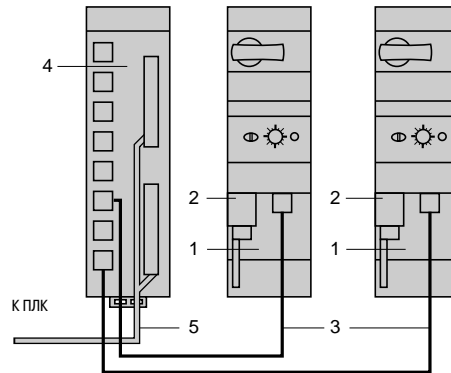
(2) Интеллектуальный пускатель TeSys U без модуля связи или с модулем связи LUL C031 или C033.

Многофункциональные устройства управления и защиты TeSys U

Модуль параллельного соединения

Параллельное соединение пускателей

Архитектура



- 1 Модуль параллельного соединения LUF C00
- 2 Клеммник с кабелем присоединения катушки управления LU9B N11C
- 3 Кабель соединительный LU9R● с разъемами RJ45 на каждом конце
- 4 Разветвительный блок LU9 GC02, подключение до 8 пускателей. Соединение с ПЛК – 2 разъема HE10, соединение с пускателями - 8 разъемов RJ45
- 5 Соединительный кабель TSX CDP●●● с разъемами HE10 на каждом конце

Модуль параллельного соединения

Система параллельного соединения позволяет быстро подключать пускатели к ПЛК без использования инструментов. Такое соединение заменяет традиционный монтаж с использованием винтовых клеммников и проводов.

Модуль параллельного соединения передает информацию о статусе пускателя и команды управления. Он должен использоваться с блоком управления LUC●●●BL на --- 24 В.

Разветвительный блок LUF G02 передает информацию от ПЛК к подключенным к нему пускателям. Разветвительный блок оптимизирован для использования с картой контроллера TSX DMZ28DTK.

Пускатели TeSys U, используемые совместно с системой распределенного ввода/вывода Advantys STB, представляют собой совершенное решение для децентрализованной архитектуры автоматизации.

Применение модуля STB EPI 2145 позволяет осуществлять удаленное соединение до 4 пускателей.

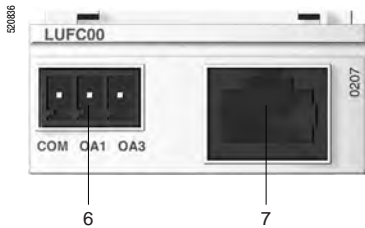
Каждый из 4 каналов модуля STB EPI 2145 имеет:

- 2 выхода (управление пуском вперед и назад);
- 3 входа (положение рукоятки управления, индикация неисправности, положение силовых контактов).

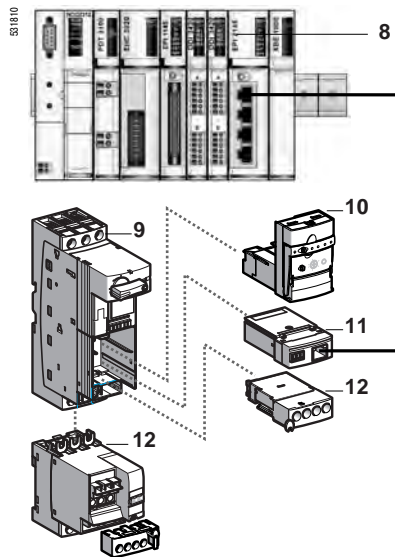
Подключение модуля STB EPI 2145 осуществляется при помощи:

- RJ45 LU9R●● при длине соединения менее 3 метров;
- 490 NTW 000●● при длине соединения более 3 метров.

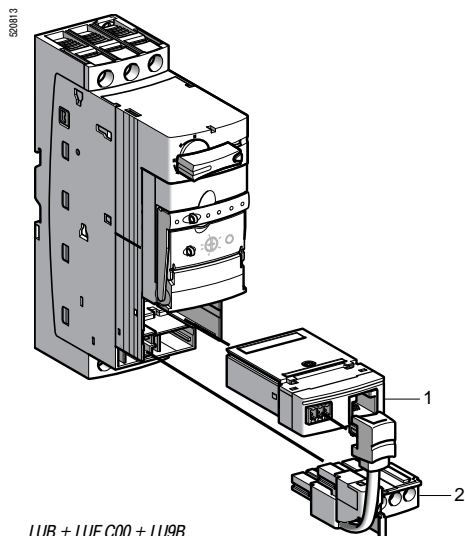
Наименование	№ на рисунке	№ по каталогу	Масса, кг
Модуль параллельного соединения	1	LUF C00	0,045



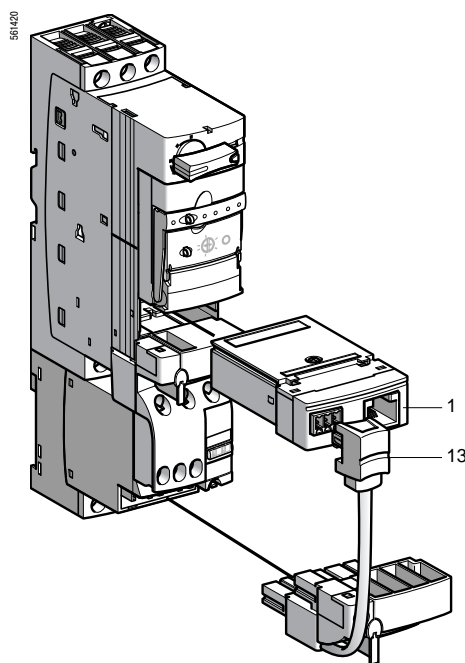
- 6 Выходы для управления пускателем
- 7 Разъем RJ45 для подключения к разветвительному блоку



- 8 Параллельный интерфейс модуля (STB EPI 2145)
- 9 Силовой блок
- 10 Блок управления --- 24 В (LUC B/D/C/M ●● BL)
- 11 Модуль параллельного соединения LUF C00
- 12 Реверсивный модуль, дополнительные контакты



LUB + LUF C00 + LU9B



LUB + LUF C00 + LU9M

Компоненты с предварительно выполненными соединениями упрощают сборку пускателей и снижают риск ошибочного монтажа.

Соединение модуля связи и катушки управления

Выполняется с помощью готового соединителя с клеммником или проводами.

■ Соединение с помощью готового соединителя

Рекомендуется выбирать силовой блок без клеммника, так как клеммник уже имеется в соединителе.

Наименование	Для использования с силовым блоком	№ на рисунке	№ по каталогу	Масса, кг
Соединители катушки управления	LUB ●●	2	LU9B N11C	0,045
	LU2B ●●	13	LU9M RC	0,030

■ Соединение проводами

Используется в случаях необходимости разрыва цепи управления и дополнительных подключений, например, аварийного отключения. Также данный тип соединения применяется в случае, когда для сбора реверсивного пускателя используется реверсивный модуль отдельного монтажа LU6M.

Однако, если силовой блок и модуль LU6M крепятся рядом, возможно использование клеммника с кабелем LU9M RC.

Подключение модуля параллельного соединения к ПЛК

Подключение осуществляется без использования инструментов, с помощью разветвительного блока, который позволяет подключать до 8 пускателей, 4 из которых могут быть реверсивными. Разветвительный блок требует питающее напряжение ≈ 24 В.

Разветвительный блок

Тип присоединения		№ на рисунке	№ по каталогу	Масса, кг
Со стороны ПЛК (16 вводов/16 выводов)	Со стороны пускателя			
2 x 20-контактный разъем HE 10	8 разъемов RJ45	4	LU9 G02 (1)	0,260

Кабели для подключения пускателей к разветвительному блоку

Наименование	№ на рисунке	Длина, м	№ по каталогу	Масса, кг
Кабель соединительный с разъемами RJ45 на каждом конце	3	0,3	LU9 R03	0,045
		1	LU9 R10	0,065
		3	LU9 R30	0,125

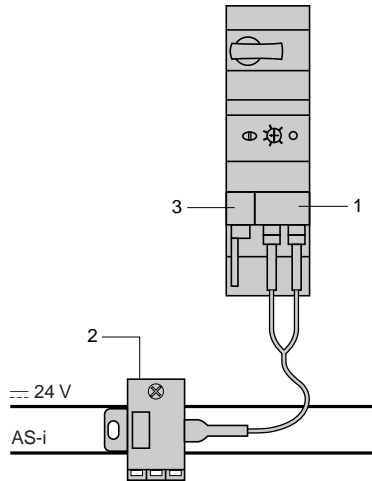
Кабели для подключения разветвительного блока к ПЛК

Тип присоединения		Формат (Gauge)	C.s.a.	Длина, м	№ по каталогу	Масса, кг
Со стороны ПЛК	Со стороны разветвит. блока					
		AWG	мм ²	м		
20-контактный разъем HE 10	20-контактный разъем HE 10	22	0,324	0,5	TSX CDP 053	0,085
				1	TSX CDP 103	0,150
				2	TSX CDP 203	0,280
				3	TSX CDP 303	0,410
				5	TSX CDP 503	0,670
		28	0,080	1	ABF H20 H100	0,080
				2	ABF H20 H200	0,140
				3	ABF H20 H300	0,210
Свободные концы	20-контактный разъем HE 10	22	0,324	3	TSX CDP 301	0,400
				5	TSX CDP 501	0,660

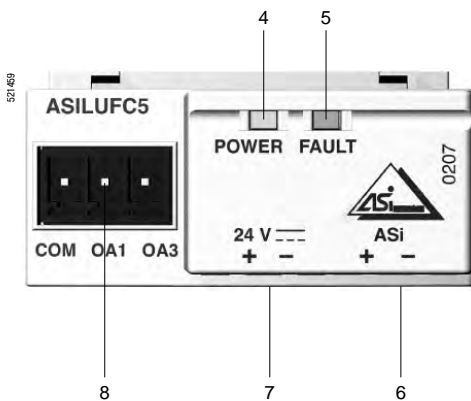
(1) Передает команды к каждому из пускателей, а также делает доступной для ПЛК информацию о состоянии пускателей (работа или срабатывание защиты).

Последовательное присоединение

Архитектура



- 1 Модуль связи ASILUF C5 или ASILUF C5 1
- 2 Разветвитель шины AS-i XZ CG0142
- 3 Клеммник с кабелем присоединения катушки управления LU9B N11C



- 4 Зеленый светодиод: индикация наличия питания AS-интерфейса
- 5 Красный светодиод: индикация неисправности AS-интерфейса или модуля связи
- 6 Желтый разъем для подключения к шине AS-интерфейса
- 7 Черный разъем для подключения дополнительного источника питания на 24 В пост. тока
- 8 Выходы для управления пускателем

Информация, передаваемая по шине AS-интерфейса

Формат данных AS-интерфейса

7.D.F.0 и 7.D.F.F

Данные в битах (команды)	Значение бит	= 0	= 1
Команда D0 (O)	Стоп вперед	Стоп вперед	Пуск вперед
Команда D1 (O)	Стоп назад	Стоп назад	Пуск назад
Команда D2 (O)	Не используется	Не используется	Не используется
Команда D3 (O)	Не используется	Не используется	Не используется

Данные в битах (статус)	Значение бит	= 0	= 1
Статус D0 (I)	Отсутствие готовности или неисправность	Отсутствие готовности или неисправность	Готов
Статус D1 (I)	Остановлен	Остановлен	Пуск
Статус D2 (I)	Не используется	Не используется	Не используется
Статус D3 (I)	Не используется	Не используется	Не используется

Модуль связи AS-интерфейса

Модуль связи AS-интерфейса позволяет без затруднений подключить пускатели к шине AS-интерфейса и обеспечивает, таким образом, контроль и управление этими пускателями.

Различные состояния модуля (наличие питания AS-интерфейса, ошибка связи, ошибка адресации) индицируются на передней панели двумя светодиодами (зеленым и красным).

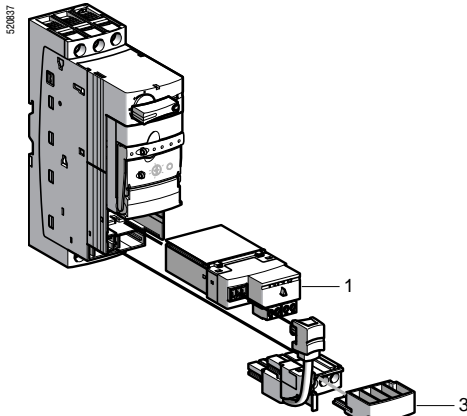
Работа модуля постоянно сопровождается автотестированием, что обеспечивает пользователю удобство эксплуатации.

Новые функции AS-интерфейса версии 2 позволяют производить диагностику модуля как дистанционно по каналу связи, так и при помощи пульта адресации ASI TERV2.

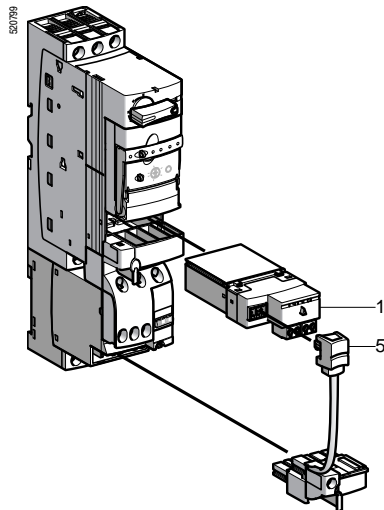
Модуль связи AS-интерфейса запитывается источником питания 24 В пост. тока и должен использоваться вместе с блоком управления на 24 В пост. тока – LUC●●BL.

Модуль включает в себя желтый разъем 6 для присоединения к шине AS-интерфейса, черный разъем 7 для подключения к источнику питания 24 В пост. тока и черный разъем 8 для выходов.

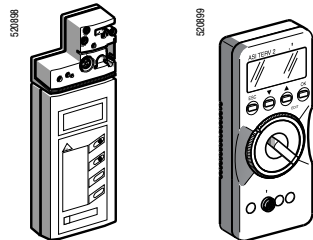
Наименование	Адресация	№ на рисунке	№ по каталогу	Масса, кг
Модуль связи AS-интерфейса	Общий, 31 ведомое устройство (slave)	1	ASILUF C5	0,065
	Расширенный, 62 ведомых устройства (slave)	1	ASILUF C51	0,065



LUB + ASILUF C5 + LU9B

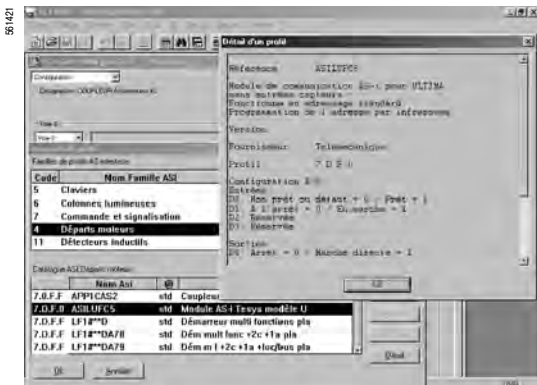


LU2B + ASILUF C5 + LU9M



XZ MC11

ASI Terv2



Пример конфигурирования для модуля Premium TSX SAY 100/1000

Компоненты с предварительно выполненными соединениями упрощают сборку пускателей и снижают риск ошибочного монтажа.

Соединение модуля связи и катушки управления

Выполняется проводами или с помощью готового соединителя с клеммником.

■ Соединение с помощью готового соединителя

Рекомендуется выбирать силовой блок без клеммника, так как клеммник уже имеется в соединителе.

Наименование	Применение с силовым блоком	№ на рисунке	№ по каталогу	Масса, кг
Соединители катушки управления	LUB ●●	3	LU9B N11C	0,045
	LU2B ●●	5	LU9M RC	0,030

■ Соединение проводами

Используется в случае необходимости разрыва цепи управления и выполнения дополнительных подключений (например, для реализации схемы с аварийным отключением). Также данный тип соединения применяется в случае, когда для сбора реверсивного пускателя используется реверсивный модуль отдельного монтажа LU6M. Однако, если силовой блок и модуль LU6M крепятся рядом, возможно использование клеммника с кабелем LU9M RC (см. выше).

Присоединение модуля связи к последовательному каналу связи

Обеспечивается присоединением разветвителя шины к 2 ленточным кабелям:

- кабелю AS-интерфейса (желтый);
- кабелю отдельного питания --- 24 В (черный).

Наименование	Длина, м	№ по каталогу	Масса, кг
Разветвитель шины AS-интерфейса (1)	2	XZ CG0142	0,265

Консоли настройки и кабельные адаптеры

Наименование	№ по каталогу	Масса, кг
Консоль для адресации Работает от батарей (зарядное устройство прилагается) Совместимо с AS-интерфейсом версий 1 и 2	XZ MC11	0,550
Консоль настройки и диагностики Работает от батарей типа LR6 Позволяет производить адресацию AS-интерфейса версии 2.1 и диагностику	ASI Terv2	0,500
Кабельный адаптер Для консоли XZ MG12	XZ MG12	0,070

Установка программного обеспечения

Конфигурация AS-интерфейса производится с использованием программы PL7 Micro/Junior/Pro. В окне задания параметров модуля возможно сконфигурировать все подчиненные устройства, относящиеся к входам/выходам AS-интерфейса. Конфигурирование производится в соответствии с инструкциями на экране.

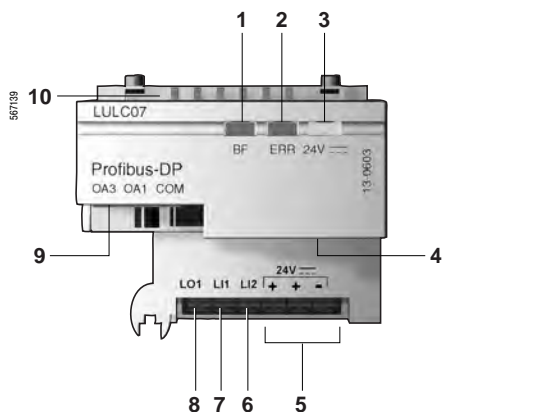
Руководство пользователя пускателями TeSys U (2)

Наименование	Язык	№ по каталогу	Масса, кг
Компакт-диск (CD)	Английский, французский, немецкий, итальянский, испанский	LU9 CD1	0,022

(1) Степень защиты IP54. Присоединение при помощи 4 проводов сечением 0,34 мм²:

- черный провод: +24 В;
- белый провод: 0 В;
- синий провод: AS-i (-);
- коричневый провод: AS-i (+).

(2) Диск содержит руководства пользователя для модулей связи Modbus и AS-интерфейса, многофункциональных блоков управления и шлюзов, а также программное обеспечение для шлюзов LUF P.



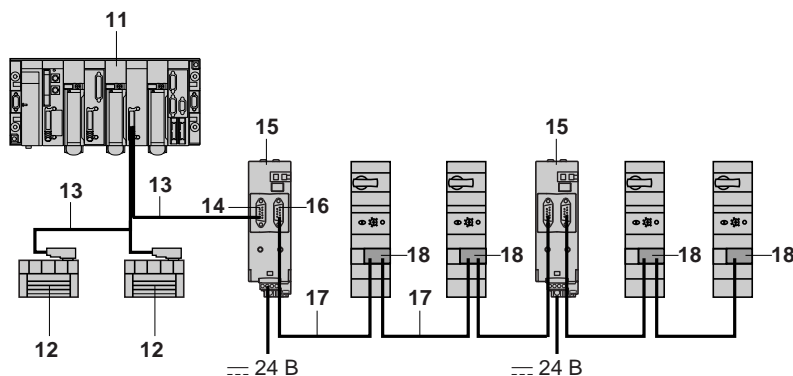
- 1 Светодиод сигнализации статуса модуля
- 2 Светодиод сигнализации срабатывания защит
- 3 Светодиод сигнализации включенного питания \sim 24 В для выходов OА1, OА3 и LO1
- 4 Разъём SUB-D для связи с шиной
- 5 Разъём источника питания \sim 24 В
- 6 Дискретный вход
- 7 Дискретный вход
- 8 Дискретный выход
- 9 Выходы для управления пускателем (неревверсивным и реверсивным)
- 10 Контакт для подключения к блоку управления (усовершенствованному или многофункциональному)

Применение

При использовании совместно с силовым блоком и блоком управления модуль связи LULC07 обеспечивает управление пускателями TeSys U через Profibus DP (Deported Periphery). Модуль связи LULC07 является ведомым устройством и использует внутренние регистры системы TeSys U, доступные через шину Profibus DP, в циклическом или ациклическом режиме. Модуль имеет один дискретный выход 24 В (0,5 А) и два конфигурируемых дискретных входа.

Архитектура

Топология последовательной шины



- 11 Программируемый контроллер с управляющей картой Profibus DP
- 12 Другое ведомое устройство (не запитываемое через шину)
- 13 Двужильный кабель Profibus DP (TSX PBSCA100 = 100 м, TSX PBSCA400 = 400 м)
- 14 Стандартный разъём Profibus DP (490NAD91 103 или 490NAD91 104)
- 15 Модуль питания Profibus DP для вспомогательного питания \sim 24 В модулю LUL C07 (LU9 GC7)
- 16 Разъём Profibus DP для TeSys U (LU9 AD7)
- 17 Четырёхжильный кабель Profibus DP (LU9 RPB●●●)
- 18 Модуль связи Profibus DP (LUL C07)

Profibus DP: общая информация

Модуль связи TeSys U поддерживает 2 прикладных профиля Profibus, основанных на сервисных функциях DP V0 и DP V1: пускатель MS (motor starter) и пускатель для цепей управления MMS (motor management starter).

Циклические/ациклические сервисные функции

Обычно обмен данными осуществляется при помощи циклических и ациклических сервисных функций.

Для циклических данных прикладные профили определяют:

- независимые данные изготовителя;
- специализированные данные изготовителя.

Сервисные функции чтения/записи DP V1

Сервисные функции чтения/записи DP V1 предоставляют доступ ко всем данным, не доступным посредством циклического обмена данных.

Функция PKW

Чтобы эти данные были также доступны для ведущих устройств DP V0, предусмотрена специальная функция, называемая PKW (Periodically Kept in acyclic Words). В циклически обмениваемых данных имеются сформированные запросные и активные кадры.

В результате обеспечивается возможность доступа к внутренним регистрам системы TeSys U.

Электронное описание устройства

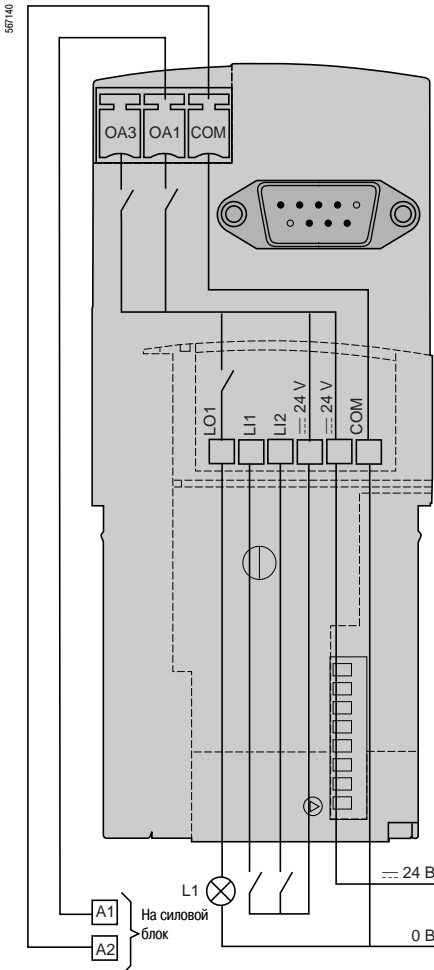
Описание системы TeSys U содержится в файле GS* (1). Данный файл можно использовать в любом конфигурационном средстве Profibus для получения информации об устройстве.

Файлы GS с соответствующей пиктограммой можно загрузить с web-сайта www.telemecanique.com (Library / Software Tools).

(1) Замените «звёздочку» на букву, соответствующую требуемому языку.



LUL C07



Подключение питания

Информация, передаваемая по каналу связи

Зависит от блока управления, используемого с модулем.

Совместимость модуля связи Profibus DP LUL C07 с блоками управления \sim 24 В

Информация, доступная через Profibus DP	LUL C07 в сочетании с блоками:		
	LUCA ●●BL Стандартный блок управления	LUCB/C/D ●●BL Усовершенствованный блок управления	LUCM ●●BL Многофункциональный блок управления
Состояние пускателя (готов к включению, включен, неисправность)			
Команды пуска и останова			
Сигнализация тепловой перегрузки			
Дистанционный возврат при помощи канала связи			
Индикация нагрузки двигателя			
Причина срабатывания расцепителя			
Дистанционное программирование и мониторинг всех функций			
Запоминание серии последних событий			
Функция «мониторинга»			
Сигнализация перегрузки по току			

□ Выполняемые функции

Каталожные номера

Наименование	№ на рисунке	№ по каталогу	Масса, кг
Модуль связи Profibus DP	18	LUL C07	0,108

Соединение модуля связи и катушки управления

Выполняется проводами или с помощью готового соединителя с клеммником.

■ Соединение с помощью готового соединителя

Рекомендуется выбирать силовой блок без клеммника.

Наименование	Для использования с силовым блоком	№ на рисунке	№ по каталогу	Масса, кг
Соединители катушки управления	LUB ●●	4	LU9B N1 1L	0,050
	LU2B ●●	6	LU9M RL	0,450

■ Соединение проводами

Используется в случае необходимости разрыва цепи управления и выполнения дополнительных подключений (например, для реализации схемы с аварийным отключением). Также данный тип соединения применяется в случае, когда для сбора реверсивного пускателя используется реверсивный модуль LU6M. Однако, если силовой блок и модуль LU6M крепятся рядом, возможно использование клеммника с кабелем LU9M RL.

Подключение к шине и установке

Вспомогательное питание \sim 24 В модулей Profibus DP LUL C07 должно осуществляться через модуль питания LU9 GC7.

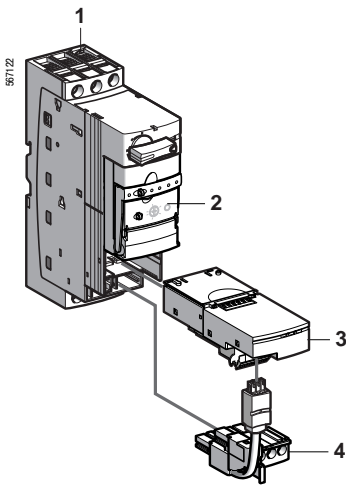
Запитываемые модули LUL C07 должны быть присоединены к разветвительной коробке LU9 GC7. Количество пускателей TeSys U, питание которых может обеспечиваться модулем LU9 GC7, ограничено выдаваемым им максимальным током (1,5 А).

Питание \sim 24 В для входов/выходов обеспечивается отдельно.

Наименование	Длина, м	№ на рисунке	№ по каталогу	Масса, кг
Модуль питания Profibus DP	–	15	LU9 GC7	–
Разъём Profibus DP	–	16	LU9 AD7	–
2-жильные кабели Profibus DP	100	13	TSX PBSCA100	–
	400	13	TSX PBSCA400	–
4-жильные кабели Profibus DP	10	17	LU9 RPB010	–
	100	17	LU9 RPB100	–
	400	17	LU9 RPB400	–

Многофункциональные устройства управления и защиты TeSys U

Модуль связи Profibus DP

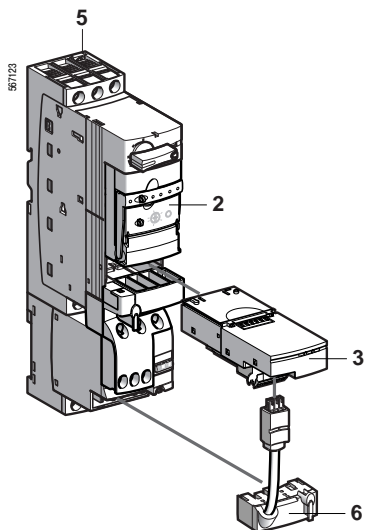


LUB + LUC ●●●BL
+ LUL C07 + LU9B N11L

Совместимость модуля связи Profibus DP LUL C07 с пускателем LUB 12 / LUB 32

Макс. стандартная мощность, 50/60 Гц, 400/415 В	1	2	или			3	4
	Силовой блок	Стандартный блок управления	Усовершенствованный блок управления	Многофункциональный блок управления	Модуль Profibus DP	Соединитель катушки управления, нереверсивный	
	Нереверсивный	Класс 10	Класс 10	Класс 20	Класс 5...30		
0,09	LUB 12 или LUB 32	LUC A6XBL	LUC B6XBL	LUC D6XBL	LUC M6XBL	LUL C07	LU9 BN11L
0,25	LUB 12 или LUB 32	LUC A1XBL	LUC B1XBL	LUC D1XBL	LUC M1XBL	LUL C07	LU9 BN11L
1,5	LUB 12 или LUB 32	LUC A05BL	LUC B05BL	LUC D05BL	LUC M05BL	LUL C07	LU9 BN11L
5,5	LUB 12 или LUB 32	LUC A12BL	LUC B12BL	LUC D12BL	LUC M12BL	LUL C07	LU9 BN11L
7,5	LUB 32	LUC A18BL	LUC B18BL	LUC D18BL	LUC M18BL	LUL C07	LU9 BN11L
15	LUB 32	LUC A32BL	LUC B32BL	LUC D32BL	LUC M32BL	LUL C07	LU9 BN11L

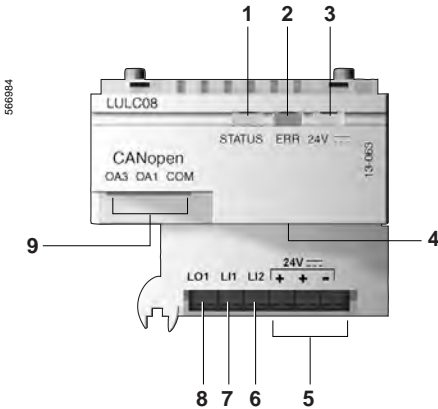
Примечание: модуль Profibus DP LUL C07 не совместим с контроллерами LUT M.



LU2B + LUC ●●●BL
+ LUL C07 + LU9M RL

Совместимость модуля связи Profibus DP LUL C07 с пускателем LU2B 12 / LU2B 32							
Макс. стандартная мощность, 50/60 Гц, 400/415 В	5	2	или		3	6	
	Силовой блок	Стандартный блок управления	Усовершенствованный блок управления	Многофункциональный блок управления	Модуль Profibus DP		
Реверсивный	Класс 10	Класс 10	Класс 20	Класс 5...30			
кВт							
0,09	LU2B 12BL или LU2B 32BL	LUC A6XBL	LUC B6XBL	LUC D6XBL	LUC M6XBL	LUL C07	LU9 MRL
0,25	или LU2B 12BL LU2B 32BL	LUC A1XBL	LUC B1XBL	LUC D1XBL	LUC M1XBL	LUL C07	LU9 MRL
1,5	LU2B 12BL или LU2B 32BL	LUC A05BL	LUC B05BL	LUC D05BL	LUC M05BL	LUL C07	LU9 MRL
5,5	LU2B 12BL или LU2B 32BL	LUC A12BL	LUC B12BL	LUC D12BL	LUC M12BL	LUL C07	LU9 MRL
7,5	LU2B 32BL	LUC A18BL	LUC B18BL	LUC D18BL	LUC M18BL	LUL C07	LU9 MRL
15	LU2B 32BL	LUC A32BL	LUC B32BL	LUC D32BL	LUC M32BL	LUL C07	LU9 MRL

Примечание: модуль Profibus DP LUL C07 не совместим с контроллерами LUT M.



- 1 Светодиод сигнализации статуса модуля
- 2 Светодиод сигнализации срабатывания защит
- 3 Светодиод сигнализации включенного питания \sim 24 В для выходов OA1, OA3 и LO1
- 4 Разъём SUB-D для связи с шиной
- 5 Разъём источника питания \sim 24 В
- 6 Дискретный вход
- 7 Дискретный вход
- 8 Дискретный выход
- 9 Выходы для управления пускателем

Применение

Модуль связи LUL C08 позволяет напрямую подключать пускатели и контроллеры TeSys U к шине CANopen.

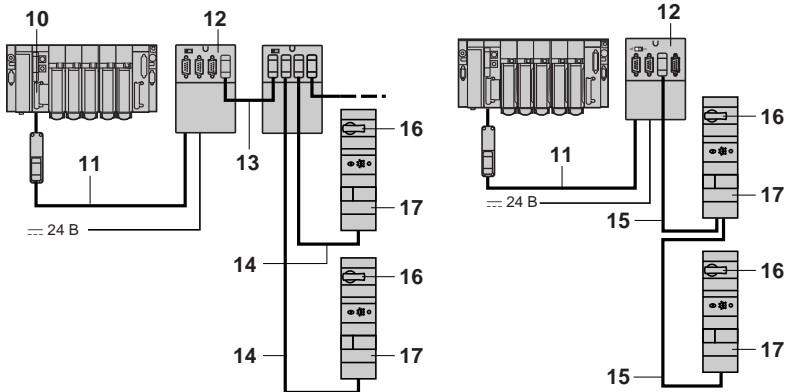
Модуль LUL C08 является ведомым устройством.

При использовании совместно с блоком управления LUC●●●BL или LUC●T1BL модуль LUL C08 обеспечивает контроль и управление пускателем и контроллером.

Для местного управления модуль оснащён конфигурируемым дискретным выходом \sim 24 В, 0,5 А и двумя конфигурируемыми дискретными входами.

Архитектура

Топология «Звезда» Топология «Шина»



- 10 Ведущий модуль CANopen TSX CPP110 (карта PCMCIA с соединительной коробкой)
- 11 Кабель TSX CANCE● с разъёмом TSX CANKCDF90T (не подсоединён)
- 12 Соединительная коробка TSX CANTDM4 с 4 разъёмами типа SUB-D для подключения ведомых устройств и клеммники с винтовыми зажимами (присоединение шины и питания 24 В для модулей LUL C08)
- 13 Соединение между соединительными коробками TSX CANTDM4 при помощи кабеля TSX CANCE●● или кабеля TSXCANCE●● с разъёмами TSX CANKCDF90T
- 14 Ведомые устройства соединены при помощи кабелей TSX CANCE●●
- 15 Соединения выполняются при помощи кабелей TSX CANCE●● с разъёмами TSX CANKCDF180T для ведомых устройств и с разъёмами TSX CANKCDF90T для соединительных коробок
- 16 Пускатель
- 17 Модуль связи CANopen LUL C08

Подключение источников питания

Питание \sim 24 В для модулей LUL C08 подаётся через шину и должно быть подключено к первой соединительной коробке TSX CANTDM4. Сечение кабеля позволяет присоединить до 25 модулей LUL C08. В случае превышения этого количества питание необходимо также подключить к следующей соединительной коробке.

Источник питания \sim 24 В должен быть подключён к модулю LUL C08 для выходов OA1, OA3 и LO1.

Информация, передаваемая по каналу связи

Зависит от используемого блока управления.

Блок управления	Стандартный	Усовершенствованный	Многофункциональный
Состояние пускателя (готов к включению, включен, неисправность)			
Команды пуска и останова			
Сигнализация тепловой перегрузки			
Дистанционный возврат при помощи канала связи			
Индикация нагрузки двигателя			
Причина срабатывания расцепителя			
Дистанционное программирование и мониторинг всех функций			
Запоминание серии последних событий			
Функция «мониторинга»			
Сигнализация перегрузки по току			

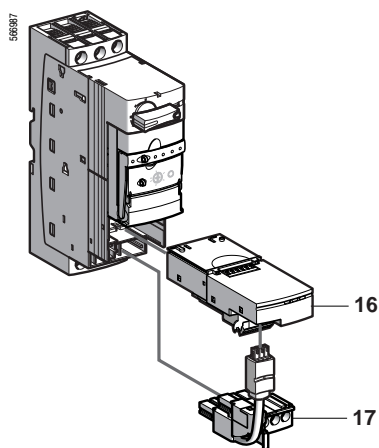
Выполняемые функции

За более подробной информацией обращайтесь к "Руководству пользователя пускателями TeSys U" LU9 CD1.

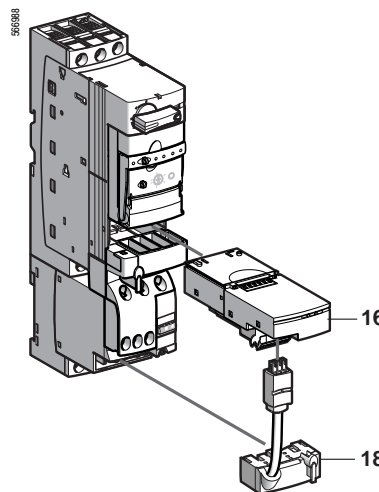
Совместимость модуля связи CANopen с блоками управления

LUCA●●BL / B●●BL / C●●BL / D●●BL	Все исполнения, выпущенные на рынок после 2T04081 (1)
LUCM●●BL	Все исполнения \geq V3.2
LUCM T1BL	Все исполнения \geq V3.2

(1) Данный код состоит из следующих элементов: 2Т или 2С: заводской код.
04, 05, 06 и т.д.: год выпуска. 08: неделя. 1: 1-й день недели.



LUB + LUL C08 + LU9B N11L



LU2B + LUL C08 + LU9M RL

Сервисные функции связи

Модуль связи LUL C08 использует для обмена данными объекты типа PDO, SDO и PKW (Process Data Objects, Service Data Objects, Periodically Kept in Acyclic Words).

Передача и получение PDO

№ PDO	Функция	Статус
PDO 1	Контроль и управление в реальном времени	Сконфигурировано и активизировано
PDO 2, PDO 3	Не используется	Определяется конфигурацией
PDO 4	Настройка, диагностика и ациклический обмен	Сконфигурировано и активизировано

Каталожные номера

Наименование	№ на рисунке	№ по каталогу	Масса, кг
Модуль связи CANopen	16	LUL C08	0,108

Примечание: за более подробной информацией обращайтесь в Schneider Electric.

Компоненты с предварительно выполненными соединениями упрощают сборку пускателей и снижают риск ошибочного монтажа.

Соединение модуля связи и катушки управления

Выполняется проводами или с помощью готового соединителя с клеммником.

■ Соединение с помощью готового соединителя

Рекомендуется выбирать силовой блок без клеммника.

Наименование	Для использования с силовым блоком	№ на рисунке	№ по каталогу	Масса, кг
Соединители катушки управления	LUB ●●	17	LU9B N11L	0,050
	LU2B ●●	18	LU9M RL	0,450

■ Соединение проводами

Используется в случае необходимости разрыва цепи управления и выполнения дополнительных подключений (например, для реализации схемы с аварийным отключением). Также данный тип соединения применяется в случае, когда для сбора реверсивного пускателя используется реверсивный модуль отдельного монтажа LU6M. Однако, если силовой блок и модуль LU6M крепятся рядом, возможно использование клеммника с кабелем LU9M RL.

Кабели для присоединения к каналу связи

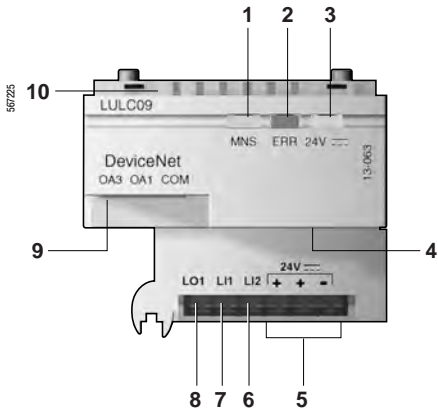
Наименование	Длина, м	№ на рисунке	№ по каталогу	Масса, кг
Стандартные				
Кабели с разъёмами SUB-D	0,3	14	TSX CANCEDD03	0,045
	1,0	14	TSX CANCEDD1	0,065
	3	14	TSX CANCEDD3	0,125
	5	14	TSX CANCEDD5	1,500
Бобина с кабелем	50	11	TSX CANCA50	–
	100	11	TSX CANCA100	–

Соответствующие UL

Наименование	Длина, м	№ на рисунке	№ по каталогу	Масса, кг
Кабели с разъёмами SUB-D	0,3	14	TSX CANCBDD03	0,045
	1	14	TSX CANCBDD1	0,065
	3	14	TSX CANCBDD3	0,125
	5	14	TSX CANCBDD5	1,500
Бобина с кабелем	50	11	TSX CANCB50	–
	100	11	TSX CANCB100	–

Отдельные компоненты

Наименование	№ по каталогу	Масса, кг
Угловой разъём	TSX CANKCDF90T	–
Прямой разъём	TSX CANKCDF180T	–
Соединительная коробка	TSX CANTD M4	–



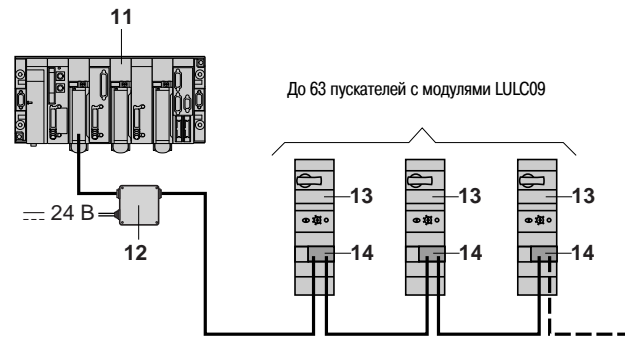
- 1 Светодиод сигнализации статуса модуля
- 2 Светодиод сигнализации срабатывания защит
- 3 Светодиод сигнализации включенного питания \sim 24 В для выходов OA1, OA3 и LO1 и шины 24 В
- 4 Разъём DeviceNet для связи с шиной
- 5 Разъём источника питания \sim 24 В
- 6 Дискретный вход
- 7 Дискретный вход
- 8 Дискретный выход
- 9 Выходы для управления пускателем (неревверсивным и реверсивным)
- 10 Контакт для подключения к блоку управления (усовершенствованному или многофункциональному)

Применение

При использовании совместно с силовым блоком и блоком управления модуль связи LULC09 обеспечивает управление пускателями и контроллерами TeSys U через DeviceNet. Модуль связи LULC09 является ведомым устройством и использует внутренние регистры системы TeSys U, доступные через DeviceNet. Модуль LULC09 имеет один конфигурируемый дискретный выход 24 В (0,5 А) и два конфигурируемых дискретных входа.

Архитектура

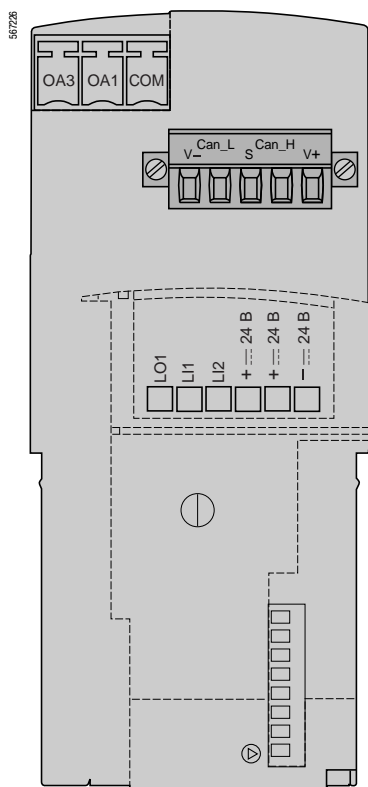
Топология последовательной шины



- 11 Промышленный ПЛК с ведущим устройством DeviceNet
- 12 Соединительная/распределительная коробка для питания модулей связи DeviceNet
- 13 Пускатель
- 14 Модуль связи LULC09



LUL C09



Подключение источников питания

Информация, передаваемая по каналу связи

Зависит от блока управления, используемого с модулем LUL C09.

Совместимость модуля связи DeviceNet LUL C09 с блоками управления --- 24 В

Информация, доступная через DeviceNet	LUL C09 в сочетании с блоками:		
	LUCA ●●BL Стандартный блок управления	LUCB/C/D ●●BL Усовершенствованный блок управления	LUCM ●●BL Многофункциональный блок управления
Состояние пускателя (готов к включению, включен, неисправность)			
Команды пуска и останова			
Сигнализация тепловой перегрузки			
Дистанционный возврат при помощи канала связи			
Индикация нагрузки двигателя			
Причина срабатывания расцепителя			
Дистанционное программирование и мониторинг всех функций			
Запоминание серии последних событий			
Функция «мониторинга»			
Сигнализация перегрузки по току			

□ Выполняемые функции

Каталожные номера

Наименование	№ на рисунке	№ по каталогу	Масса, кг
Модуль связи DeviceNet	14	LUL C09	0,108

Соединение модуля связи и катушки управления

Выполняется проводами или с помощью готового соединителя с клеммником.

■ Соединение с помощью готового соединителя

Рекомендуется выбирать силовой блок без клеммника.

Наименование	Для использования с силовым блоком	№ по каталогу	Масса, кг
Соединители катушки управления	LU6●●	LU9B N11L	0,050
	LU2B●●●●	LU9M RL	0,450

■ Соединение проводами

Используется в случае необходимости разрыва цепи управления и выполнения дополнительных подключений (например, для реализации схемы с аварийным отключением). Также данный тип соединения применяется в случае, когда для сбора реверсивного пускателя используется реверсивный модуль LU6M. Однако, если силовой блок и модуль LU6M крепятся рядом, возможно использование клеммника с кабелем LU9M RL.

Питание

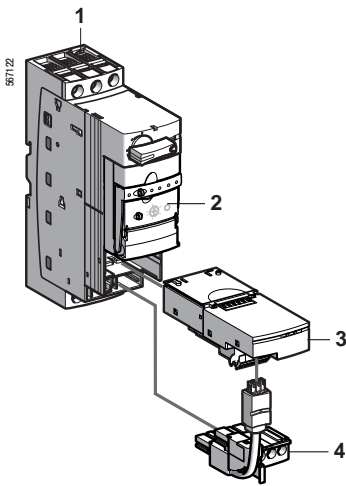
Питание 24 В для модулей DeviceNet LUL C09 подаётся через клеммы (V+, V-).

Питание 24 В для входов/выходов обеспечивается отдельно от питания для модулей LUL C09.

Разъём дополнительного питания 24 В служит для питания блока управления LUCM или контроллера LUTM.

Многофункциональные устройства управления и защиты TeSys U

Модуль связи DeviceNet

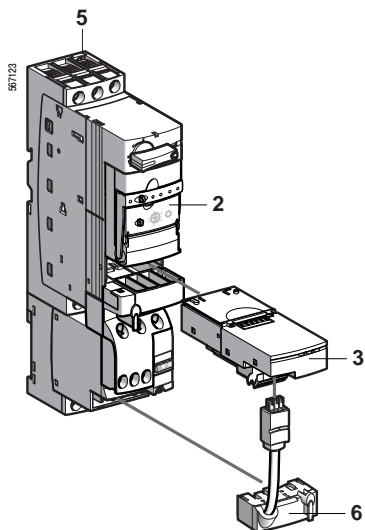


LUB + LUC ●●●BL
+ LUL C09 + LU9B N11L

Совместимость модуля связи DeviceNet LUL C09 с пускателем LUB 12 / LUB 32

Макс. стандартная мощность, 50/60 Гц, 400/415 В	1	2	или		или	3	4
	Силовой блок Нереверсивный	Стандартный блок управления Класс 10	Усовершенствованный блок управления Класс 10 Класс 20		Многофункциональный блок управления Класс 5...30	Модуль DeviceNet	Соединитель катушки управления, нереверсивный
кВт							
0,09	LUB 12 или LUB 32	LUC A6XBL	LUC B6XBL	LUC D6XBL	LUC M6XBL	LUL C09	LU9 BN11L
0,25	LUB 12 или LUB 32	LUC A1XBL	LUC B1XBL	LUC D1XBL	LUC M1XBL	LUL C09	LU9 BN11L
1,5	LUB 12 или LUB 32	LUC A05BL	LUC B05BL	LUC D05BL	LUC M05BL	LUL C09	LU9 BN11L
5,5	LUB 12 или LUB 32	LUC A12BL	LUC B12BL	LUC D12BL	LUC M12BL	LUL C09	LU9 BN11L
7,5	LUB 32	LUC A18BL	LUC B18BL	LUC D18BL	LUC M18BL	LUL C09	LU9 BN11L
15	LUB 32	LUC A32BL	LUC B32BL	LUC D32BL	LUC M32BL	LUL C09	LU9 BN11L

Примечание: модуль LUL C09 совместим с контроллерами LUT M.

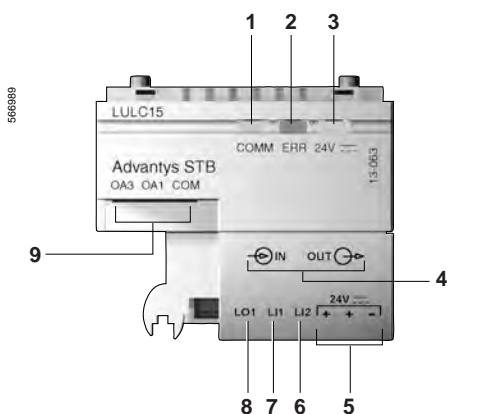


LU2B + LUC ●●●BL
+ LUL C09 + LU9M RL

Совместимость модуля связи DeviceNet LUL C09 с пускателем LU2B 12 / LU2B 32

Макс. стандартная мощность, 50/60 Гц, 400/415 В	5	2	или		или	3	6
	Силовой блок Реверсивный	Стандартный блок управления Класс 10	Усовершенствованный блок управления Класс 10	Класс 20	Многофункциональный блок управления Класс 5...30	Модуль DeviceNet	Соединитель катушки управления, реверсивный
0,09	LU2B 12BL или LU2B 32BL	LUC A6XBL	LUC B6XBL	LUC D6XBL	LUC M6XBL	LUL C09	LU9 MRL
0,25	или LU2B 12BL LU2B 32BL	LUC A1XBL	LUC B1XBL	LUC D1XBL	LUC M1XBL	LUL C09	LU9 MRL
1,5	LU2B 12BL или LU2B 32BL	LUC A05BL	LUC B05BL	LUC D05BL	LUC M05BL	LUL C09	LU9 MRL
5,5	LU2B 12BL или LU2B 32BL	LUC A12BL	LUC B12BL	LUC D12BL	LUC M12BL	LUL C09	LU9 MRL
7,5	LU2B 32BL	LUC A18BL	LUC B18BL	LUC D18BL	LUC M18BL	LUL C09	LU9 MRL
15	LU2B 32BL	LUC A32BL	LUC B32BL	LUC D32BL	LUC M32BL	LUL C09	LU9 MRL

Примечание: модуль LUL C09 совместим с контроллерами LUT M.

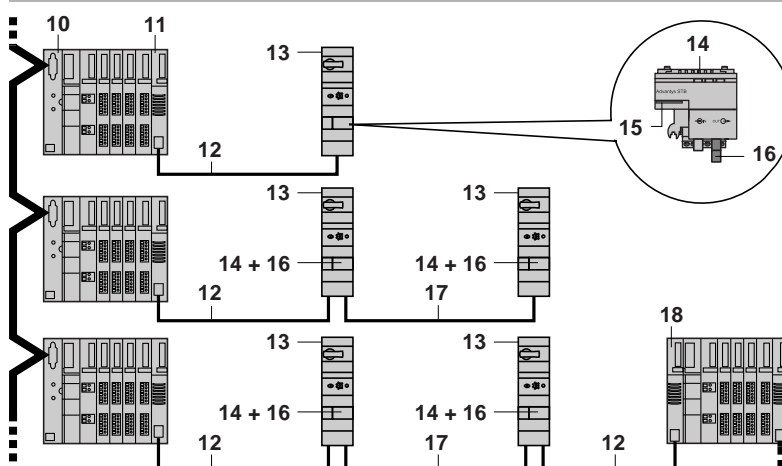


- 1 Двухцветный светодиод сигнализации статуса модуля
- 2 Светодиод сигнализации срабатывания защит
- 3 Светодиод сигнализации включенного питания \sim 24 В
- 4 Разъём SUB-D для связи с шиной
- 5 Разъём источника питания \sim 24 В
- 6 Дискретный вход
- 7 Дискретный вход
- 8 Дискретный выход
- 9 Выходы для управления пускателем

Применение

Модуль связи LULC15 позволяет напрямую подключать пускатели и контроллеры TeSys U к системе Advantys STB, между двух сегментов или в конце сегмента. В последнем случае сегмент должен быть оснащён расширительным модулем конца сегмента EOS (End of segment) STBXBE1100. Пускатель сможет при этом воспользоваться сервисными функциями, предоставляемыми системой Advantys STB: самоадресация, автобод, переход в резервное противоаварийное состояние. При использовании совместно с блоком управления LUC ●●BL или LUC ●T1BL модуль LULC15 обеспечивает контроль и управление пускателем и контроллером. Для местного управления модуль оснащён конфигурируемым дискретным выходом \sim 24 В, 0,5 А и двумя конфигурируемыми дискретными входами.

Архитектура



- 10 Сетевой интерфейсный модуль (NIM) Advantys STB
- 11 Расширительный модуль конца сегмента EOS (End of segment) STBXBE1100
- 12 Кабель для подключения к каналу связи LU9RCD●●, с угловым и прямыми разъёмами, для присоединения первого модуля связи TeSys U
- 13 Пускатель
- 14 Модуль связи LULC15
- 15 Разъём для подключения посредством проводов или при помощи модулей присоединения катушки управления LU9BN11L или LU9MRL
- 16 Терминатор линии LU9RFL15
- 17 Кабель для подключения к каналу связи LU9RDD●●, с прямыми разъёмами, для соединения между модулями LULC15
- 18 Модуль начала сегмента (BOS)

Подключение питания для выходов

К модулю LULC15 должен быть подключен источник питания \sim 24 В для выводов OA1, OA3 и LO1.

Информация, передаваемая по каналу связи

Зависит от используемого блока управления.

Блок управления	Стандартный	Усовершенствованный	Многофункциональный
Состояние пускателя (готов к включению, включен, неисправность)			
Команды пуска и останова			
Сигнализация тепловой перегрузки			
Дистанционный возврат при помощи канала связи			
Индикация нагрузки двигателя			
Причина срабатывания расцепителя			
Дистанционное программирование и мониторинг всех функций			
Запоминание серии последних событий			
Функция «мониторинга»			
Сигнализация перегрузки по току			

☐ Выполняемые функции

За более подробной информацией обращайтесь к "Руководству пользователя пускателями TeSys U" LU9 CD1.

Совместимость модуля связи Advantys STB с блоками управления

LUCA ●●BL / B ●●BL / C ●●BL / D ●●BL	Все исполнения, выпущенные на рынок после 2T04081 (1)
LUCM ●●BL	Все исполнения \geq V3.2
LUCM T1BL	Все исполнения \geq V3.2

(1) Данный код состоит из следующих элементов: 2T или 2C: заводской код, 04, 05, 06 и т.д.: год выпуска, 08: неделя, 1: 1-й день недели.

Возможные варианты архитектуры

Максимальное количество пускателей и контроллеров, которое можно подключить к системе Advantys STB, зависит от используемого сетевого интерфейсного модуля (NIM) и блоков управления.

Сетевой интерфейсный блок (NIM)		Кол-во пускателей			Кол-во контроллеров
		LUCA ●●BL	LUCB ●●BL LUCC ●●BL LUCD ●●BL	LUCM ●●BL	LUCB ●● LUCD ●● LUCM ●●
CANopen	Стандартный	17	17	15	15
	Базовый	12	12	12	12
DeviceNet	Стандартный	18	18	16	16
	Базовый	12	12	12	12
Profibus DP	Стандартный	9	8	8	8
	Базовый	9	8	8	8
Interbus	Стандартный	2	2	1	1
	Базовый	2	2	1	1
Fipio	Стандартный	4	4	4	4
Modbus plus	Стандартный	17	17	15	15
Ethernet	Стандартный	32	32	32	32

Каталожные номера

Наименование	№ на рисунке	№ по каталогу	Масса, кг
Модуль связи Advantys STB	13	LUL C15	0,108
Терминатор линии	15	LU9 RFL15	0,012
Конец сегмента (EOS)	11	STB XBE1100	—
Начало сегмента (BOS)	17	STB XBE1300	—

Компоненты с предварительно выполненными соединениями упрощают сборку пускателей и снижают риск ошибочного монтажа.

Соединение модуля связи и катушки управления

Выполняется проводами или с помощью готового соединителя с клеммником.

■ Соединение с помощью готового соединителя

Рекомендуется выбирать силовой блок без клеммника.

Наименование	Для использования с силовым блоком	№ на рисунке	№ по каталогу	Масса, кг
Соединители катушки управления	LUB ●●	18	LU9B N11L	0,050
	LU2B ●●	19	LU9M RL	0,450

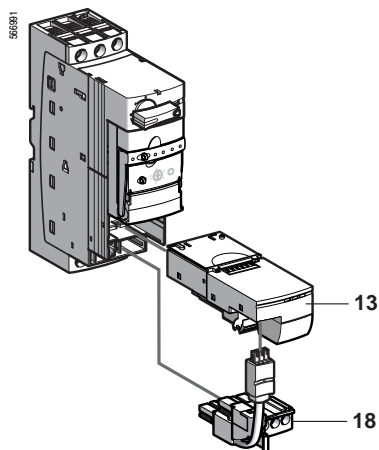
■ Соединение проводами

Используется в случае необходимости разрыва цепи управления и выполнения дополнительных подключений (например, для реализации схемы с аварийным отключением). Также данный тип соединения применяется в случае, когда для сбора реверсивного пускателя используется реверсивный модуль отдельного монтажа LU6M. Однако, если силовой блок и модуль LU6M крепятся рядом, возможно использование клеммника с кабелем LU9M RL.

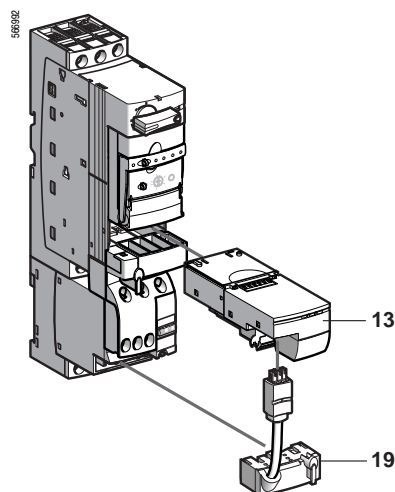
Кабели

Наименование	Длина, м	№ на рисунке	№ по каталогу	Масса, кг
Кабели с одним прямым и одним угловым разъемами	0,3	12	LU9 RCD03	0,045
	1	12	LU9 RCD10	0,065
	3	12	LU9 RCD30	0,125
	5	12	LU9 RCD50	1,500
Кабели с двумя прямыми разъемами	0,3	17	LU9 RDD03	0,045
	1	17	LU9 RDD10	0,065
	3		LU9 RDD30	0,125

Примечание: за более подробной информацией обращайтесь в Schneider Electric.



LUB + LUL C15 + LU9B N11L



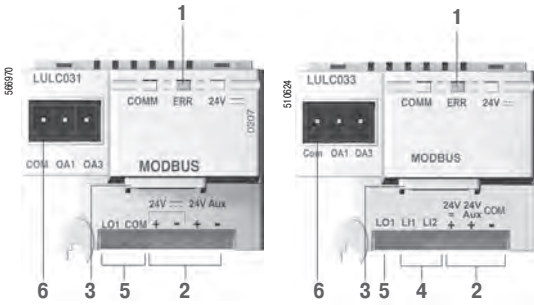
LU2B + LUL C15 + LU9M RL

Многофункциональные устройства управления и защиты TeSys U

Модуль связи Modbus и готовый соединитель для катушки управления для катушки управления

LUL C031

LUL C033



- 1 Светодиодный индикатор состояния модуля
- 2 Разъем источника питания \sim 24 В
- 3 Разъем RJ45 канала RS485 Modbus
- 4 Два дискретных входа
- 5 Один дискретный выход
- 6 Выходы для управления пускателем

Общая информация

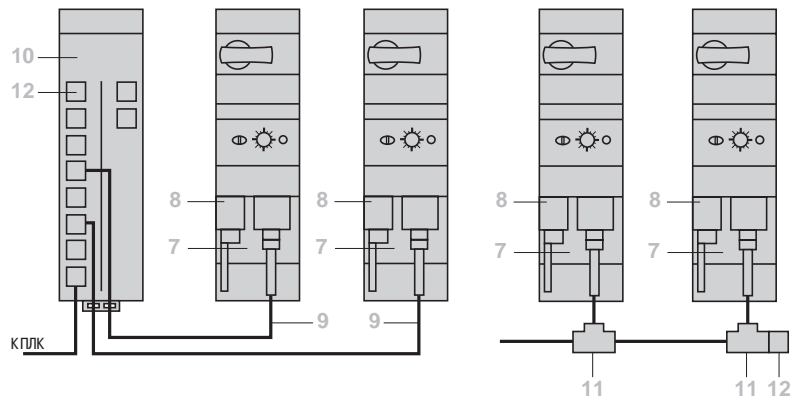
Модули связи LUL C031 и LUL C033 предназначены для подключения интеллектуального пускателя TeSys U к сети Modbus. Они требуют питание 24 В пост. тока и должны использоваться совместно с блоком управления LUC●●●BL на 24 В пост. тока. Они оснащены выходом 0,5 А, 24 В пост. тока для подачи команд местного управления. Модуль LUL C033 имеет два конфигурируемых дискретных входа.

Последовательное соединение пускателей

Архитектура

Топология «Звезда»

Топология «Шина»



- 7 Модуль связи LUL C031 или LUL C033
- 8 Готовый соединитель для катушки управления LU9B N11C
- 9 Кабель WW3 A8 306 R●● с двумя разъемами RJ45
- 10 Концентратор Modbus LU9 GC3 с разъемами для подключения к ПЛК и с разъемами RJ45 для подключения к пускателю
- 11 Тройник WW3 A8 306 TF●●
- 12 Оконечная нагрузка линии WW3 A8 306 R

Информация, передаваемая по каналу связи

Зависит от используемого блока управления.

Блок управления	Стандартный	Усовершенств.	Многофункц.
Состояние пускателя (готов к включению, включен, авария)			
Команды пуска и останова			
Сигнализация тепловой перегрузки			
Дистанционный возврат через шину			
Индикация нагрузки двигателя			
Причина срабатывания			
Дистанционное программирование и мониторинг всех функций			
Журнал событий			
Функция мониторинга			
Аварийные сигналы (сверток и т.д.)			

■ Выполняемые функции

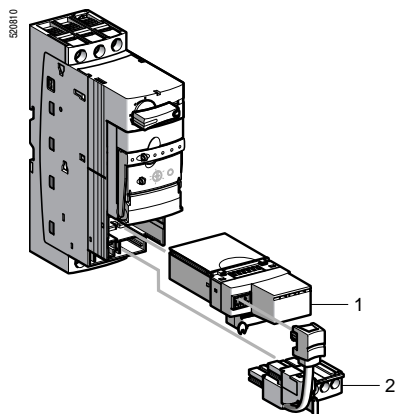
Более подробная информация содержится в «Руководстве по эксплуатации» LU9 CD1.

Совместимость с модулями связи Modbus

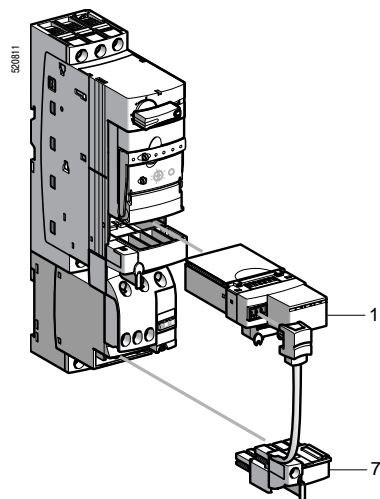
С интеллектуальными пускателями и контроллерами

Интеллектуальные пускатели и контроллеры	LUL C031	LUL C033
LUB ●● / LU2B●2		
LUT M ●●BL		

■ Возможные комбинации



LUB + LUL C030 + LU9B



LU2B + LUL C03 + LU9M

Модуль связи Modbus

С силовыми блоками и контроллерами

Силовой блок Контроллер	LUL C031	LUL C033
LUB ●● / LU2B●2		
LUT M ●●BL		

Связь возможна

С силовыми блоками

Версия программного обеспечения блоков управления	LUL C031	LUL C033
LUCA ●●BL	–	Да
LUCB ●●BL, LUCC ●●BL и LUCD ●●BL	–	Да
LUCM ●●BL	V1.04	Да
	V1.05	Да
	V1.06	Да
	V1.10 (1)	Да

С контроллерами, версия 1.200 (1)

Версия программного обеспечения блоков управления	LUL C031	LUL C033
LUCB T●●BL и LUCDT ●●BL	–	Да
LUCM T●●BL	V2.11 (1)	Да

(1) И более поздние версии.

Связь невозможна

Компоненты с предварительно выполненными соединениями упрощают сборку пускателей и снижают риск ошибочного монтажа.

Соединение модуля связи и катушки управления

Выполняется проводами или с помощью готового соединителя с клеммником.

Соединение с помощью готового соединителя

Рекомендуется выбирать силовой блок без клеммника, так как клеммник уже имеется в соединителе.

Наименование	Применение с силовым блоком	№ на рисунке	№ по каталогу	Масса, кг
Соединители катушки управления	LUB ●●	2	LU9B N11C	0,045
	LU2B ●●	7	LU9M RC	0,030

Соединение проводами

Используется в случае необходимости разрыва цепи управления и выполнения дополнительных подключений (например, для реализации схемы с аварийным отключением). Также данный тип соединения применяется в случае, когда для сбора реверсивного пускателя используется реверсивный модуль отдельного монтажа LU6M. Однако, если силовой блок и модуль LU6M крепятся рядом, возможно использование клеммника с кабелем LU9M RC.

Подключение модуля связи Modbus к последовательному каналу связи

Выполняется с использованием концентратора Modbus или при помощи Т-образных соединений

Наименование	Длина, м	№ на рисунке	№ по каталогу	Масса, кг
Концентратор Modbus, подключение до 8 ведомых устройств	–	4	LU9 GC3	0,260
Кабели с двумя разъемами RJ45 на концах	0,3	3	VW3 A8 306 R03	0,045
	1	3	VW3 A8 306 R10	0,065
	3	3	VW3 A8 306 R30	0,125
Т-образные соединения (1)	0,3	5	VW3 A8 306 TF03	0,032
	1	5	VW3 A8 306 TF10	0,032
Терминатор линии VW3 A8 306 R (согласующий)	–	6	VW3 A8 306 R	0,012

Руководство пользователя TeSys U (2)

Наименование	Язык	№ по каталогу	Масса, кг
Компакт-диск (CD)	Английский, французский, немецкий, итальянский, испанский	LU9 CD1	0,022

(1) Состоит из кабеля длиной 0,3 или 1,0 м для подключения к пускателю со штыревым разъемом RJ45 и из двух гнездовых разъемов RJ45 для подключения к шине.

(2) Диск содержит руководства пользователя для модулей связи Modbus и AS-интерфейса, многофункциональных блоков управления и шлюзов, а также программное обеспечение для шлюзов LUF P.

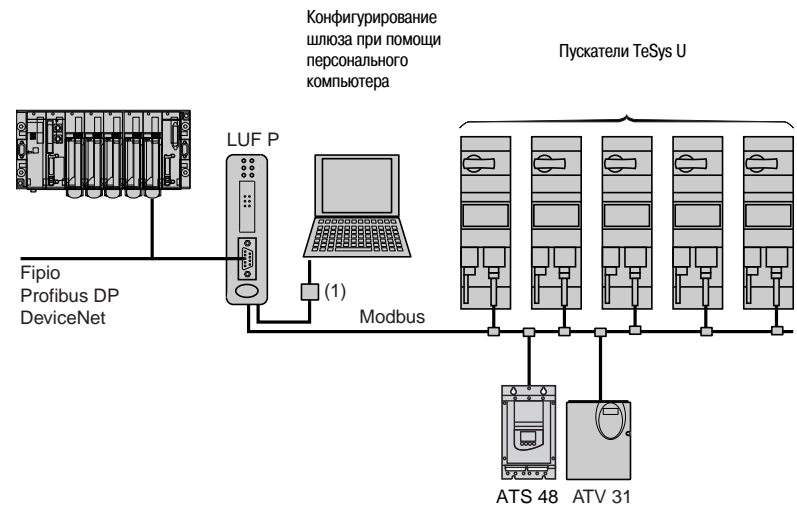
Применение

Коммуникационные шлюзы LUF P позволяют осуществлять взаимодействие между Modbus и полевыми шинами, такими как Fipio, Profibus DP, DeviceNet.

После конфигурирования эти шлюзы предоставляют доступ к устройствам на полевых шинах по сети Modbus на чтение-запись (команды, мониторинг, подстройка).

Шлюз LUF P представляет собой отдельный модуль, который крепится на DIN-рейку шириной 35 мм и позволяет подключить до 8 ведомых устройств в сети Modbus.

Пример архитектуры



(1) Комплект для подключения программного обеспечения PowerSuite.

Описание

Передняя сторона шлюза LUF P

- 1 Светодиоды для индикации:
 - коммуникационных статусов сети Modbus;
 - статуса шлюза;
 - коммуникационных статусов одной из шин (Fipio, Profibus DP, DeviceNet)
- 2 Разъем для соединения с Fipio, Profibus DP, DeviceNet

Нижняя сторона шлюза LUF P

- 3 Разъем RJ45 для присоединения к сети Modbus
- 4 Разъем RJ45 для соединения с персональным компьютером
- 5 Разъем источника питания \sim 24 В

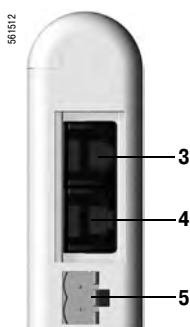
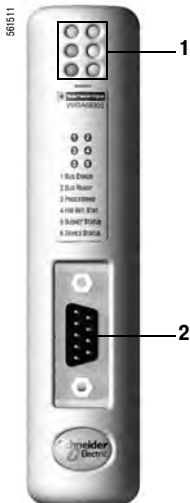
Программное обеспечение для конфигурирования

Для Fipio конфигурирование производится с использованием программы PL7 Micro/Junior/Pro или ABC Configurator.

Для Profibus DP и DeviceNet конфигурирование осуществляется при помощи ABC Configurator.

Это программное обеспечение включено в:



- PowerSuite для персонального компьютера (см. стр. 2/25);
- руководство пользователя пускателями TeSys U (на компакт-диске).



Технические характеристики		FiPio	Profibus DP	DeviceNet
Тип канала связи				
Условия эксплуатации	В соответствии с нормами МЭК 60664	Степень загрязнения: 2		
Температура воздуха	Вокруг шлюза	°C + 5...+ 50		
Степень защиты		IP 20		
Электромагнитная совместимость	Наводимые помехи	В соответствии с МЭК 50081-2: 1993		
	Устойчивость к помехам	В соответствии с МЭК 61000-6-2: 1999		
Кол-во ведомых устройств, которые можно подключить к Modbus		≤ 8		
Присоединение к	Modbus	При помощи разъема RJ45, отвечающего стандарту Schneider Electric RS485		
	Персональному компьютеру	При помощи разъема RJ45 и комплекта для присоединения PowerSuite		
	Полевой шине	При помощи втычного разъема SUB D9	При помощи втычного разъема SUB D9	При помощи 5-контактного разъема для винтового присоединения
Питание		В Внешний источник, ± 24 ± 10 %		
Потребление	Максимальное	мА 280		
	В обычном режиме	мА 100		
Индикация/диагностика		При помощи светодиодов на передней стороне		
Выполняемые функции	Профиль	FED C32 или FED C32P	–	–
	Управление	26 конфигурируемых слов (1)	122 конфигурируемых слова	256 конфигурируемых слов
	Мониторинг	26 конфигурируемых слов (1)	122 конфигурируемых слова	256 конфигурируемых слов
	Конфигурирование и настройка	При помощи шлюза (PKW)		

(1) Если шлюз сконфигурирован при помощи PL7, а не ABC Configurator, то прибор способен воспринимать/передавать всего 26 слов.

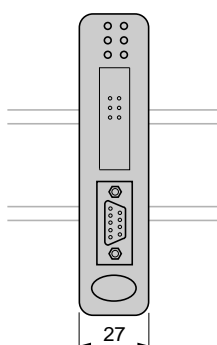
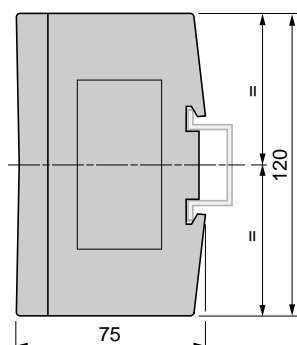
Каталожные номера	Наименование	Применение	Тип шины	№ по каталогу	Масса, кг
Коммуникационные шлюзы		С пускателями TeSys U, устройством плавного пуска Altistart 48, преобразователем частоты Altivar 31	FiPio/Modbus	LUF P1	0,245
			Profibus DP/Modbus	LUF P7	0,245
			DeviceNet/Modbus	LUF P9	0,245

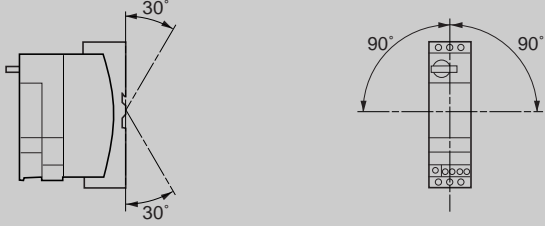
Аксессуары для присоединения	Наименование	Применение	Длина, м	Разъемы	№ по каталогу	Масса, кг
 TSX FP ACC 12	Соединительные кабели	Modbus	3	1 разъем типа RJ45 и свободный конец	VW3 A8 306 D30	0,150
			0,3	2 разъема типа RJ45	VW3 A8 306 R03	0,050
			1	2 разъема типа RJ45	VW3 A8 306 R10	0,050
			3	2 разъема типа RJ45	VW3 A8 306 R30	0,150
 490 NAD 911 03	Разъемы	FiPio	–	1 штыревой разъем SUB-D9	TSX FP ACC12	0,040
			–	1 штыревой разъем SUB-D9	490 NAD 911 04	–
			–	1 штыревой разъем SUB-D9	490 NAD 911 03	–

Документация	Описание	Наименование	Язык	№ по каталогу	Масса, кг
Руководство пользователя пускателями TeSys U (2)	Компакт-диск (CD)	Компакт-диск	Английский, французский, немецкий, итальянский, испанский	LU9 CD1	0,022

(1) Диск содержит руководства пользователя для модулей связи Modbus и AS-i, многофункциональных блоков управления и шлюзов, а также программное обеспечение ABC Configurator для шлюзов LUF P.

Размеры



Условия эксплуатации			
Сертификация			UL, CSA, ГОСТ Р BV, GL, LROS, DNV, PTB
Соответствие стандартам			МЭК/EN 60947-6-2, CSA C22-2 № 14, тип E UL 508 типа E: с межфазной изоляцией LU9 SPO, ГОСТ 50030.1-99, ГОСТ Р 50030-6-2-2000
Номинальное напряжение изоляции (Ui)	В соответствии с МЭК/EN 60947-1 Категория перенапряжения: III Степень загрязнения: 3	В	690
	В соответствии с UL508, CSA C22-2, №14	В	600
Номинальное импульсное выдерживаемое напряжение (Uimp)	В соответствии с МЭК/EN 60947-6-2	кВ	6
Безопасное разделение цепей SELV	В соответствии с МЭК/EN 60947-1, приложение N	В	Между цепью управления или вспомогательной цепью и главной цепью: 400 Между цепью управления и вспомогательной цепью: 400
Степень защиты В соответствии с МЭК/EN 60947-1 (защита от прямого контакта)	Передняя панель вне зоны присоединения		IP 40
	Передняя панель и клеммы с подключенными проводами		IP 20
	Другие поверхности		IP 20
Защищенное исполнение	В соответствии с МЭК/EN 60068		"ТН"
	В соответствии с МЭК/EN 60068-2-30	Циклы	12
	В соответствии с МЭК/EN 60068-2-11	ч	48
Температура окружающей среды	При хранении	°С	- 40...+ 85
	При работе	°С	Силовые блоки и стандартные или усовершенствованные блоки управления: - 25... +70 (при температуре 60...70 °С для Ie = 32 А, минимальное расстояние между пускателями - 9 мм) Силовые блоки и многофункциональные блоки управления: - 25... +60 (при температуре 45...55 °С, минимальное расстояние между пускателями - 9 мм, при температурах 55...60 °С - 20 мм)
Максимальная рабочая высота над уровнем моря		м	2000
Рабочее положение	По отношению к нормальному вертикальному положению		
Огнестойкость	В соответствии с нормами UL 94		V2
	В соответствии с нормами МЭК/EN 60695-2-12	°С	960 (компоненты, соприкасающиеся с токоведущими частями)
		°С	650
Содержание материалов			Кадмий и кремний, пригодные к вторичному использованию
Ударопрочность S синусоиды = 11 мс	В соответствии с нормами МЭК/EN 60068-2-27		Разомкнутые силовые контакты: 10 гп
			Замкнутые силовые контакты: 15 гп
Виброустойчивость 5...300 Гц	В соответствии с нормами МЭК/EN 60068- 2-6 (1)		Разомкнутые силовые контакты: 2 гп
			Замкнутые силовые контакты: 4 гп
Устойчивость к электростатическим разрядам	В соответствии с нормами МЭК/EN 61000- 4-2, ГОСТ Р 51317.4.2-99	кВ	Через воздух: 8 (уровень 3)
		кВ	Через проводник: 8 (уровень 4)
Устойчивость к радиочастотному электромагнитному полю	В соответствии с нормами МЭК/EN 61000- 4-3, ГОСТ Р 51317.4.3-99	В/м	10 (уровень 3)
Устойчивость к наносекундным импульсным помехам	В соответствии с нормами МЭК/EN 61000- 4-4, ГОСТ Р 51317.4.4-99	кВ	Все цепи за исключением последовательных: 4 (уровень 4)
		кВ	Последовательные цепи: 2 (уровень 3)
Устойчивость к микросекундным импульсным помехам высокого напряжения	В соответствии с нормами МЭК/EN 61000- 4-5 Uc: ~ 24...240 В Uc: --- 48...220 В Uc: --- 24 В		В общем режиме В последовательном режиме
		кВ	2 2
		кВ	2 1
		кВ	- -
Устойчивость к кондуктивным помехам, наведенным радиочастотными электромагнитными полями	В соответствии с нормами МЭК/EN 61000- 4-6	В	10

(1) Без изменения положения контакта при самых неблагоприятных условиях.

Тип силового блока и блока управления		LUB 12 + LUCA или LUCB, или LUCC, или LUCD	LUB 32 + LUCA или LUCB, или LUCC, или LUCD	LUB 12 + LUCM	LUB 32 + LUCM	LU2M LU6M		
Технические характеристики соединителей для силовой цепи								
Присоединение к клеммам Ø 4 мм при помощи винтовых зажимов								
Гибкий кабель без наконечника	1 проводник	мм ²	2,5...10	2,5...10	2,5...10	2,5...10		
	2 проводника	мм ²	1,5...6	1,5...6	1,5...6	1,5...6		
Гибкий кабель с наконечником	1 проводник	мм ²	1...6	1...6	1...6	1...6		
	2 проводника	мм ²	1...6	1...6	1...6	1...6		
Жесткий кабель без наконечника	1 проводник	мм ²	1...10	1...10	1...10	1...10		
	2 проводника	мм ²	1...6	1...6	1...6	1...6		
Отвертка	Philips № 2 или плоская отвертка Ø 6 мм							
Момент затяжки	Н.м 1,9...2,5							
Технические характеристики соединителей для цепи управления								
Присоединение к клеммам Ø 3 мм при помощи винтовых зажимов								
Гибкий кабель без наконечника	1 проводник	мм ²	0,75...1,5	0,75...1,5	0,75...1,5	0,75...1,5		
	2 проводника	мм ²	0,75...1,5	0,75...1,5	0,75...1,5	0,75...1,5		
Гибкий кабель с наконечником	1 проводник	мм ²	0,34...1,5	0,34...1,5	0,34...1,5	0,34...1,5		
	2 проводника	мм ²	0,34...1,5	0,34...1,5	0,34...1,5	0,34...1,5		
Жесткий кабель без наконечника	1 проводник	мм ²	0,75...1,5	0,75...1,5	0,75...1,5	0,75...1,5		
	2 проводника	мм ²	0,75...1,5	0,75...1,5	0,75...1,5	0,75...1,5		
Отвертка	Philips № 1 или плоская отвертка Ø 5 мм							
Момент затяжки	Н.м 0,8...1,2							
Технические характеристики цепи управления								
Номинальное напряжение цепи управления	~ 50/60 Гц	В	24...240	24...240	–	–		
	–	В	24...220	24...220	24	24		
Пределы напряжения	Срабатывание	– 24 В (1)	В 20...27	20...27	20...28	20...28		
		~ 24 В	В 20...26,5	20...26,5	–	–		
		~ или – 48...72 В	В ~ 38,5...72; – 38,5...93	~ 38,5...72; – 38,5...93	–	–		
		~ 110...240 В, – 110...220 В	В ~ 88...264 – 88...242	~ 88...264 – 88...242	–	–		
	Отпускание	– 24 В	В 14,5	14,5	14,5	14,5		
		~ 24 В	В 14,5	14,5	–	–		
		~ или – 48...72 В	В 29	29	–	–		
		~ 110...240 В или – 110...220 В	В 55	55	–	–		
		Среднее потребление	I макс. при замыкании	– 24 В	мА 130	220	150	200
				~ 24 В	мА 140	220	–	2360
~ или – 48...72 В	мА 280			280	–	2300		
~ 110...240 В или – 110...220 В	мА 280			280	–	1000		
	I rms при удержании	– 24 В	мА 60	80	70	75		
		~ 24 В	мА 70	90	–	(2)		
		~ или – 48...72 В	мА 35	45	–	(2)		
		~ 110...240 В или – 110...220 В	мА 35	25	–	(2)		
Тепловыделение			Вт 2	3	1,7	1,8		
Время срабатывания	Замыкание	мс 24 В: 70; 48 В: 60; /72 В: 50	–	75	65	–		
	Размыкание	мс 35	35	35	35	–		
Устойчивость к кратковременным прерываниям цепи			мс 3	3	3	3		
Устойчивость к перепадам напряжения	МЭК/EN 61000-4-11		Не менее 70% Uс в течение 500 мс					
Механическая износостойкость (в млн коммутационных циклов)			15	15	15	15		
Макс. частота коммутации (в коммутационных циклах в час)			3600	3600	3600	3600		
Технические характеристики главных (силовых) контактов								
Количество полюсов			3	3	3	3		
Функция изоляции	Наличие		Да	Да	Да	Да		
В соответствии с МЭК/EN 60947-1	Возможность блокировки		1 навесной замок с дужкой Ø 6,9 мм					
Номинальный ток термической стойкости			А 12	32	12	32		
Номинальный рабочий ток (Ue ≤ 440В)	МЭК/EN 60947-6-2	По категории AC-41	θ ≤ 70°C : 12 А		θ ≤ 70°C : 32 А	θ ≤ 55°C : 12 А	θ ≤ 55°C : 32 А	
		По категории AC-43	θ ≤ 70°C : 12 А		θ ≤ 70°C : 32 А	θ ≤ 55°C : 12 А	θ ≤ 55°C : 32 А	
Номинальное рабочее напряжение			В 690 (3)	690 (3)	690 (3)	690 (3)		
Диапазон частот рабочего тока			Гц 40...60	40...60	40...60	40...60		
Мощность рассеяния в силовых цепях	Рабочий ток	А	3	6	9	12		
	Мощность рассеяния на всех полюсах	Вт	0,1	0,3	0,6	1,1		
Номинальная отключающая способность на короткое замыкание			В 230	440	500	690		
			кА 50	50	10	4		
Общее время отключения			мс 2	2	2	–		
Предел термического перенапряжения	При Isc макс., 440 В		кА ² с 90	120	90	120		

(1) Напряжение с максимальным отклонением ± 10%.

(2) Потребление при удержании отсутствует.

(3) Для напряжения 690 В используйте межфазную изоляцию LU9 SPO.

Характеристики силовых блоков LU2B и реверсивных модулей LU2M или LU6M

Продолжительность пиковой фазы	$\sim 50/60$ Гц	мс	25
	---	мс	15
Максимальное время срабатывания	Без смены направления	мс	75
	Со сменой направления	мс	150

Общие технические характеристики дополнительных контактов

Условный тепловой ток (Ith) При температуре воздуха $\theta < 70$ °C		A	5
Частота номинального тока		Гц	До 400
Минимальная включающая способность $\lambda = 10^{-8}$	U мин.	B	17
	I мин.	mA	5
Защита от коротких замыканий	В соответствии с МЭК/EN 60947-5-1	A	4 (предохранитель типа gG)
Ток перегрузки	Допустимый для	1 с	A 30
		500 мс	A 40
		100 мс	A 50
Сопротивление изоляции		МОм	10
Время неперекрывтия	Гарантировано между НЗ и НО контактами	мс	2 (при подаче напряжения на катушку и при снятии напряжения с катушки)

Технические характеристики встроенных дополнительных контактов

Контакты	В соответствии с действующим стандартом МЭК/EN 60947-4-1		Каждый силовой блок имеет механически связанные НО и НЗ контакты
Контакт состояния	В соответствии с проектируемым стандартом МЭК/EN 60947-1		НЗ контакт каждого силового блока повторяет состояние силовых полюсов (схема безопасности)
Номинальное напряжение (Ue)		B	До ~ 690 ; --- 250
Номинальное напряжение изоляции (Ui)	В соответствии с МЭК/EN 60947-5-1	B	690
	В соответствии с UL, CSA	B	600

Технические характеристики модулей дополнительных контактов LUF N, дополнительных контактов LUA1 и дополнительных контактов реверсивных модулей LU2M и LU6M

Номинальное напряжение (Ue)		B	До ~ 250 ; --- 250
Номинальное напряжение изоляции (Ui)	В соответствии с МЭК/EN 60947-5-1	B	250
	В соответствии с UL, CSA	B	250

Номинальная мощность контактов

В соответствии с МЭК/EN 60947-5-1.

Переменный ток, категории AC-14 и AC-15

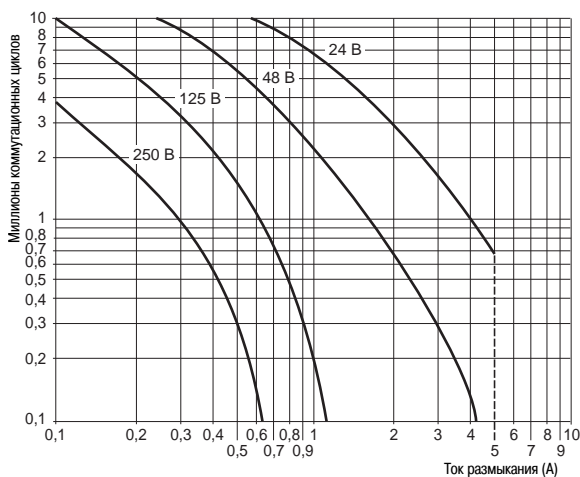
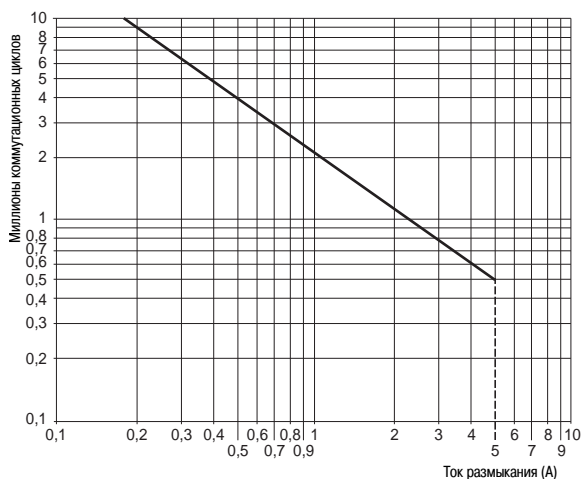
Коммутационная износостойкость (до 3600 коммутационных циклов в час) на индуктивной нагрузке, такой как катушка электромагнита: ток включения ($\cos \varphi = 0,7$) = 10 x ток отключения ($\cos \varphi = 0,4$).

	B	24	48	115	230	400	440	600
1 млн коммутационных циклов	BA	60	120	280	560	960	1050	1440
3 млн коммутационных циклов	BA	16	32	80	160	280	300	420
10 млн коммутационных циклов	BA	4	8	20	40	70	80	100

Постоянный ток, категория DC-13

Коммутационная износостойкость (до 1200 коммутационных циклов в час) на индуктивной нагрузке, такой как катушка электромагнита, без экономичного сопротивления, с постоянной времени, возрастающей с увеличением нагрузки.

	B	24	48	125	250
1 млн коммутационных циклов	Bt	120	90	75	68
3 млн коммутационных циклов	Bt	70	50	38	33
10 млн коммутационных циклов	Bt	25	18	14	12



Технические характеристики стандартных блоков управления LUCA

Защита	Тип двигателя	Трехфазный
	Соответствие стандартам	МЭК/EN 60947-6-2, UL 508, CSA C22-2 № 14, ГОСТ Р 50030-6-2-2000
Защита от перегрузки	Класс срабатывания в соответствии с UL 508, МЭК/EN 60947-6-2	10
	Диапазон частот рабочего тока	Гц 40...60
	Температурная компенсация	°С - 25...+ 70
	Защита от асимметрии фаз	Имеется
Защита от короткого замыкания	Порог срабатывания	14,2 x I _r (токовая уставка)
	Допустимое отклонение срабатывания	± 20 %

Технические характеристики усовершенствованных блоков управления LUCB, LUCC, LUCD

Тип блока управления		LUCB	LUCC	LUCD
Защита	Тип двигателя	Трехфазный	Однофазный	Трехфазный
	Соответствие стандартам	МЭК/EN 60947-6-2, UL 508, CSA C22-2, № 14, ГОСТ Р 50030-6-2-2000	МЭК/EN 60947-6-2, UL 508, CSA C22-2, № 14, ГОСТ Р 50030-6-2-2000	МЭК/EN 60947-6-2, UL 508, CSA C22-2, № 14, ГОСТ Р 50030-6-2-2000
Защита от перегрузки	Класс срабатывания в соответствии с UL 508, МЭК/EN 60947-6-2	10	10	20
	Диапазон частот номинального тока	Гц 40...60	40...60	40...60
	Температурная компенсация	°С - 25...+ 70	- 25...+55	- 25...+ 70
	Защита от асимметрии фаз	Есть	Нет	Есть
Защита от короткого замыкания	Порог срабатывания	14,2 x I _r макс.	14,2 x I _r макс.	14,2 x I _r макс.
	Допустимое отклонение срабатывания	± 20 %	± 20 %	± 20 %

Технические характеристики многофункциональных блоков управления LUCM

Защита	Тип двигателя	Однофазный или трехфазный (выбирается)
	Соответствие стандартам	МЭК/EN 60947-6-2, UL 508, ГОСТ Р 50030-6-2-2000
Защита от перегрузки	Класс срабатывания в соответствии с UL 508, МЭК/EN 60947-6-2	5, 10, 15, 20, 25, 30 (выбирается)
	Диапазон частот номинального тока	Гц 50...60
	Температурная компенсация	°С - 25...+ 55
	Интерфейс	RS 485
Коммуникационный интерфейс для терминала, смонтированного на дверце шкафа	Разъем	RJ45 на передней панели
	Протокол	Modbus RTU
	Максимальная скорость передачи данных	Бит/с 19 200 (самонастраивается в пределах этих значений)
	Максимальное время возврата	мс 200
Дисплей	Тип	LCD, 2 строки по 12 символов
	Язык	Поддерживает несколько языков (английский, французский, немецкий, итальянский, испанский)
	Точность	± 5 %
	Разрешение	1 % I _r
Внешний источник питания	Напряжение	В 24 В пост. тока с диапазоном ±10%
	Тепловыделение	Вт 0,8

Таблица настройки функций защиты и аварийной сигнализации для многофункциональных блоков управления LUCM

	Аварийное срабатывание Заводская настройка	Аварийная сигнализация Заводская настройка	Настройка порога срабатывания		Настройки выдержки времени		Настройка порога аварийной сигнализации	
			Диапазон	Значение по умолчанию	Диапазон	Значение по умолчанию	Диапазон	Значение по умолчанию
Перегрузка по току	Активна (1)	—	3...17 I _r	14,2	—	—	—	—
Перегрузка	Активна (1)	Активна	0,15...32 А (2)	I _r мин.	Класс: 5...30	5	10...100% термич. статуса	85 %
Замыкание на землю	Активна	Активна	0,2...5 I _r мин.	0,3 I _r мин.	0,1...1,2 с	0,1 с	0,2...5 I _r мин.	0,3 I _r мин.
Асимметрия фаз	Активна	Активна	10...30 %	10 %	0,2...20 с	5 с	10...30 %	10 %
Огранич. пускового момента	Неактивна	Неактивна	1...8 I _r	2 I _r	1...30 с	5 с	1...8 I _r	2 I _r
Работа без нагрузки	Неактивна	Неактивна	0,3...1 I _r	0,5 I _r	1...200 с	10 с	0,3...1 I _r	0,5 I _r
Затянутый пуск	Неактивна	Неактивна	1...8 I _r	I _r	1...200 с	10 с	1...8 I _r	I _r

Настройка вспомогательных функций многофункциональных блоков управления LUCM

	Заводская настройка	Диапазон настройки
Возврат (сброс)	Ручной	Ручной, автоматический или дистанционный
Время возврата (сброса)	120 с	1...1000 с
Тип нагрузки	Трехфаз. двигатель С автоном. охлажд.	Трехфазный двигатель, однофазный двигатель С автономным охлаждением, с принудительным охлаждением
Язык	Английский	Английский, французский, немецкий, итальянский, испанский
Дисплей	Средний ток	Средний ток, термич. статус двигателя, ток в фазах 1/2/3, ток замыкания на землю, асимметрия фаз, причина последних 5 неисправностей

(1) Функцию нельзя отключить (сделать неактивной).

(2) Диапазон настроек зависит от модели используемого блока управления.

Технические характеристики ограничителя-разъединителя LUA LB1				
Номинальное напряжение изоляции (Ui) В соответствии с МЭК/EN 60947-1	В	690		
Условный тепловой ток (Ith) В соответствии с МЭК/EN 60947-1	А	32		
Уставка срабатывания	l rms	кА	50	
Отключающая способность		В	440 690	
		кА	130 70	
Монтаж	Непосредственно к верхним силовым клеммам пускателя			
Присоединение				
Жесткий кабель	1 проводник	мм ²	1,5...10	
	2 проводника	мм ²	1,5...6	
Гибкий кабель без кабельного наконечника	1 проводник	мм ²	1...10	
	2 проводника	мм ²	1...6	
Гибкий кабель с кабельным наконечником	1 проводник	мм ²	1...6	
	2 проводника	мм ²	1...6	
Отвертка	Philips №2 или плоская отвертка Ø 6 мм			
Момент затяжки	Н·м	1,9...2,5		
Технические характеристики ограничителя тока LA9 LB920				
Номинальное напряжение изоляции (Ui) В соответствии с МЭК/EN 60947-1	В	690		
Условный тепловой ток (Ith) В соответствии с МЭК/EN 60947-1	А	63		
Уставка срабатывания	l rms	А	1000	
Отключающая способность		В	440 690	
		кА	100 35	
Монтаж	Отдельная установка			
Присоединение				
Жесткий кабель	1 проводник	мм ²	1,5...25	
	2 проводника	мм ²	1,5...10	
Гибкий кабель без кабельного наконечника	1 проводник	мм ²	1,5...25	
	2 проводника	мм ²	2,5...10	
Гибкий кабель с кабельным наконечником	1 проводник	мм ²	1,5...16	
	2 проводника	мм ²	1,5...4	
Отвертка	Philips № 2 или плоская отвертка Ø 6 мм			
Момент затяжки	Н·м	2,2		
Технические характеристики функционального модуля сигнализации тепловой перегрузки LUF W10				
Порог включения	Фиксированное значение - 88% уставки защиты от тепловой перегрузки			
Гистерезис между включением и отключением	5 %			
Индикация	При помощи светодиода на передней панели			
Источник питания	Запитывается от блока управления			
Дискретный выход	Тип	НО контакт		
	AC-15	До 230 В; 400 ВА; 100 000 коммутационных циклов		
	DC-13	24 В; 50 Вт; 100 000 коммутационных циклов		
Условный тепловой ток (Ith)	При температуре воздуха θ < 70 °С	А	2	
Защита от короткого замыкания	В соответствии с МЭК/EN 60947-5-1	А	2 (предохранитель типа gG)	
Характеристики функциональных модулей срабатывания по тепловой перегрузке и возврата (сброса)				
Тип модуля		LUF DH11	LUF DA01	LUF DA10
Индикация	При помощи светодиода на передней панели			
Внешнее питание	В	~ или --- 24...240		
Потребление	мА	7 при --- 24 В; 1,1 при ~ 240 В		
Дискретные выходы	Тип	1 НЗ + 1 НО	1 НЗ	1 НО
	AC-15	230 В макс.; 400 ВА; 100 000 коммутационных циклов		
	DC-13	24 В; 50 Вт; 100 000 коммутационных циклов		
Условный тепловой ток (Ith)	При температуре воздуха θ < 70 °С	А	2	
Защита от короткого замыкания	В соответствии с МЭК/EN 60947-5-1	А	2 (предохранитель типа gG)	
Вход возврата (сброса)	Проводник с.с.а.	мм ²	≥0,2	
	Длина	м	500 (R = 50 Ом, L = 52,8 мГн, Ср = 93 пкФ)	

Технические характеристики функционального модуля индикации нагрузки двигателя LUF V2								
Аналоговый выход		LUF V2 4 - 20 мА						
Сигнал		I средн. / I r для LUCD и LUCD: значение от 0 до 2, пропорциональное отношению среднего значения тока к значению уставки. Для LUCC: значение от 0 до 3, пропорциональное отношению среднего значения тока к значению уставки						
Полное сопротивление нагрузки	Минимальная	кОм	-					
	Максимальная	Ом	500					
	Обычный режим	Ом	100					
Характеристики сигнала при использовании усовершенствованного блока управления		Точность	± 6 %					
Характеристики сигнала при использовании многофункционального блока управления		Точность	± 10 %					
		Разрешение	1 % от I _r					
Питание		Внешний источник питания 24 В пост. тока						
Технические характеристики модуля связи AS-интерфейса ASILUF C5								
Тип модуля		ASILUF C5			ASILUF C5 1			
Соответствие нормам		AS-интерфейс версии 2.1, № 52901			AS-интерфейс версии 2.1, № 52303			
Профиль AS-i		7.D.F.0			7.A.7.E			
Температура окружающего воздуха		°C	Рабочая: - 25...+70					
Время цикла		мс	5		10			
Адресация		31 ведомое устройство			62 ведомых устройства			
Напряжение питания AS-интерфейса		В	29,5...31,5					
Потребляемый ток	По шине связи AS-интерфейса	мА	В нормальном режиме: 25					
		мА	При срабатывании расцепителя: 30					
		мА	200					
Выходными от источника питания 24 В		мА	200					
Дополнительный источник питания		В	24 В пост. тока ± 30%					
Кол-во выходов		2 для управления катушкой пускателя						
Включающая способность твердотельных выходов		0,5 А/24 В (выходы защищены от коротких замыканий)						
Индикация/диагностика		При помощи 2 светодиодов на передней панели						
Технические характеристики модулей связи Modbus LUL C03●								
Тип модуля		LUL C031			LUL C033			
Физический интерфейс		RS 485						
Разъем		RJ45 на передней панели						
Протокол		Modbus RTU						
Максимальная скорость передачи данных		бит/с	19 200 (саморегулируется в пределах этого значения)					
Максимальное время возврата		мс	30					
Адресация		При помощи переключателей: от 0...31						
Температура окружающего воздуха		°C	Рабочая - 25...+55					
Логические входы	Количество	-			2			
	Напряжение	-			--- 24			
	Входной ток	мА	-			7		
Номинальные входные значения	Напряжение	В	--- 24 (положительная логика)					
	Сила тока	мА	7					
	Изменение к сост. 1	мс	10 (± 30 %)					
Время отклика	Изменение к сост. 0	мс	10 (± 30 %)					
	Тип входа		Резистивный					
Твердотельные выходы	Количество	3, 2 из которых предназначены для управления катушкой пускателя						
	Напряжение	В	24 В пост. тока					
	Макс. ток	мА	500					
Защита	Предохранители gL	А	1					
Ток, потребляемый выходами от источника питания 24 В		мА	200					
Включающая способность твердотельных выходов		0,5 А/24 В						
Индикация/диагностика		3 светодиода на передней панели						
Характеристики присоединения								
Тип модуля		LUF W10, DH1 1, DA01, DA10		LUF V2	ASILUF C5 Входы и допол. источник питания 24 В		LULC 031, LUL C032	LUFC 00
Разъем	Шаг	5,08		3,81	5,08		3,81	3,81
Гибкий кабель без кабельного наконечника	1 проводник	мм ²	0,2...1,5	0,14...1	0,2...1,5		0,14...1	0,14...1
	2 одинаковых проводника	мм ²	0,2...1	0,14...0,75	0,2...1		0,14...0,75	0,14...0,75
Гибкий кабель с кабельным наконечником	Без изолирующей муфты	1 проводник	мм ²	0,25...1,5	0,25...1	0,25...1,5		0,25...1
		2 одинаковых проводника	мм ²	0,25...1	0,25...0,34	0,25...1		0,25...0,34
	С изолирующей муфтой	1 проводник	мм ²	0,25...1,5	0,25...0,5	0,25...1,5		0,25...0,5
		2 одинаковых проводника (1)	мм ²	0,5...1,5	0,5	0,5...1,5		0,5
Жесткий кабель без кабельного наконечника	1 проводник	мм ²	0,2...1,5	0,14...1	0,2...1,5		0,14...1	0,14...1
	2 одинаковых проводника	мм ²	0,2...1	0,14...0,5	0,2...1		0,14...0,5	0,14...0,5
Размер проводника		1 проводник	AWG 24 - AWG 12	AWG 28 - AWG 16	AWG 24 - AWG 12		AWG 28 - AWG 16	AWG 28 - AWG 16
Момент затяжки		Н·м	0,5...0,6		0,22...0,25		0,22...0,25	
Плоская отвертка		мм	3,5		2,5		2,5	

(1) Применяйте двойной кабельный наконечник.

Технические характеристики модулей связи CANopen, Profibus DP и DeviceNet

Модуль связи		CANopen LUL C08	Profibus DP LUL C07	DeviceNet LUL C09	
Сервисные функции		S 20 (Schneider Electric)	Класс соответствия	Класс соответствия	
Стандарт		CIADS-301 V4.02 DR 303-2	Profibus DP	МЭК 62026-1, категория перенапряжения III, степень загрязнения: 3	
Профиль		—	LVSG V1.0 MS (Motor Starter) и MMS (Motor Management Starter)	ODVA (Open DeviceNet Vendor Association) MS (Motor Starter)	
Протокол		CAN 2.0 А и CAN 2 В (пассивный режим)	Profibus DP	CAN 2.0 А и CAN 2 В (пассивный режим)	
Адресация		0...127 (при помощи переключателей)	1...125	0...63	
Структура	Физический интерфейс	9-контактный гнездовой разъём SUB-D	9-контактный штыревой разъём SUB-D	Разъём типа Open Style	
	Скорость передачи данных	10, 20, 50, 125, 250, 500 и 1000 кбит/с	9600 кбит/с...12 Мбит/с	125...500 кбод	
	Кабели	2 экранированных кабеля типа «витая пара»			
Питание для дискретных выходов и цепи управления	--- 24 В	В	20...28		
	Потребляемый ток	А	До 1,5		
	Защита при помощи предохранителя типа gI	А	2		
Температура окружающего воздуха		°C	Рабочая: -25...+55		
Дискретные входы	Количество	2 (назначаются в соответствии с конфигурацией)			
	Питание	В	--- 24		
	Входной ток	мА	7		
	Номинальные входные значения	Напряжение	В	--- 24 (положительная логика)	
		Ток	мА	7	
	Время отклика	Переход в состояние 1	мс	10 (± 30%)	
		Переход в состояние 0	мс	10 (± 30%)	
Тип входа	Резистивный				
Дискретные выходы	Количество	3, 2 из которых предназначены для управления катушкой пускателя			
	Макс. ток	мА	500		
	Защита от коротких замыканий	Есть			
	Включающая способность	0,5 А / --- 24 В			
Индикация/диагностика	При помощи 3 светодиодов на передней панели				

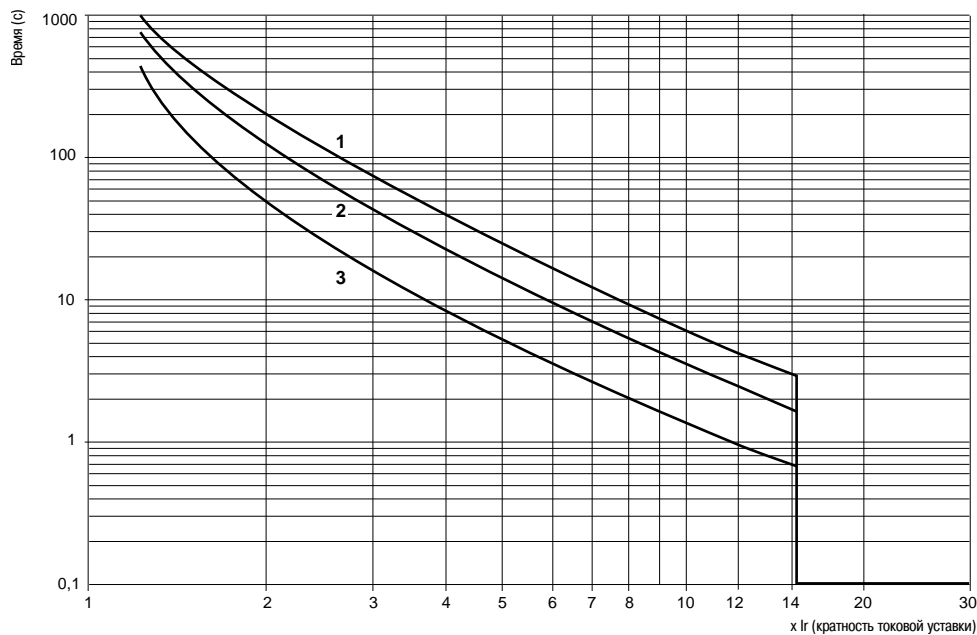
Технические характеристики модуля связи Advantys STB LUL C15

Физический интерфейс	CAN				
Связь	Fire Wire				
Протокол	CAN 2.0 и CAN 2 В (пассивный режим)				
Скорость передачи данных	кбит/ с	800			
Адресация	Самоадресация				
Питание для дискретных выходов и цепи управления	--- 24 В	В	20...28		
	Потребляемый ток	А	До 1,5		
	Защита при помощи предохранителя типа gI	А	2		
Температура окружающего воздуха		°C	Рабочая: - 25...+55		
Дискретные входы	Количество	2 (назначаются в соответствии с конфигурацией)			
	Питание	В	--- 24		
	Входной ток	мА	7		
	Номинальные входные значения	Напряжение	В	--- 24 (положительная логика)	
		Ток	мА	7	
	Время отклика	Переход в состояние 1	мс	10 (± 30 %)	
		Переход в состояние 0	мс	10 (± 30 %)	
Тип входа	Резистивный				
Дискретные выходы	Количество	3, 2 из которых предназначены для управления катушкой пускателя			
	Макс. ток	мА	500		
	Защита от коротких замыканий	Есть			
	Включающая способность	0,5 А / --- 24 В			
Индикация/диагностика	При помощи 3 светодиодов на передней панели				

Характеристики присоединения							
Тип модуля			LUF W10, LUF DH1 1, LUF DA01 и LUF DA10	LUF V2	ASILUF C5 и ASILUF C5 1		
					Входы и доп. источник питания 24 В	Выходы	
Разъём	Шаг		5,08	3,81	5,08	3,81	
Гибкий кабель без кабельного наконечника	1 проводник	мм	0,2...1,5	0,14...1	0,2...1,5	0,14...1	
	2 одинаковых проводника	мм	0,2...1	0,14...0,75	0,2...1	0,14...0,75	
Гибкий кабель с кабельным наконечником	Без изолирующей муфты	1 проводник	мм	0,25...1,5	0,25...1	0,25...1,5	0,25...1
		2 одинаковых проводника	мм	0,25...1	0,25...0,34	0,25...1	0,25...0,34
	С изолирующей муфтой	1 проводник	мм	0,25...1,5	0,25...0,5	0,25...1,5	0,25...0,5
		2 одинаковых проводника (применяйте двойной кабельный наконечник)	мм	0,5...1	0,5	0,5...1	0,5
Жёсткий кабель без кабельного наконечника	1 проводник	мм	0,2...1,5	0,14...1	0,2...1,5	0,14...1	
	2 одинаковых проводника	мм	0,2...1	0,14...0,5	0,2...1	0,14...0,5	
Размер проводника	1 проводник		AWG 24... AWG 16	AWG 26... AWG 16	AWG 24... AWG 16	AWG 26... AWG 16	
Момент затяжки		Н·м	0,5...0,6	0,20... 0,25	0,5...0,6	0,20... 0,25	
Плоская отвёртка		мм	3,5	2,5	3,5	2,5	
Тип модуля			LUL C031, LUL C033, LUL C08 и LUL C15	LUFC 00	LUL C09		
					Входы и доп. источник питания 24 В	Присоединение к шине	
Разъём	Шаг		3,81	3,81	3,81	5 (Open Style) DeviceNet	
Гибкий кабель без кабельного наконечника	1 проводник	мм	0,14...1	0,14...1	0,14...1	0,2...2,5	
	2 одинаковых проводника	мм	0,14...0,75	0,14...0,75	0,14...0,75	0,5...1,5	
Гибкий кабель с кабельным наконечником	Без изолирующей муфты	1 проводник	мм	0,25...1	0,25...1	0,25...1	0,25...2,5
		2 одинаковых проводника	мм	0,25...0,34	0,25...0,34	0,25...0,34	0,25...1
	С изолирующей муфтой	1 проводник	мм	0,25...0,5	0,25...0,5	0,25...0,5	0,25...2,5
		2 одинаковых проводника (применяйте двойной кабельный наконечник)	мм	0,5	0,5	0,75	0,5...1,5
Жёсткий кабель без кабельного наконечника	1 проводник	мм	0,14...1	0,14...1	0,14...1	0,2...2,5	
	2 одинаковых проводника	мм	0,14...0,5	0,14...0,5	0,14...0,5	0,14...0,5	
Размер проводника	1 проводник		AWG 26... AWG 16	AWG 26... AWG 16	AWG 26... AWG 16	AWG 24... AWG 16	
Момент затяжки		Н·м	0,20...0,25	0,20...0,25	0,20...0,25	0,5...0,6	
Плоская отвёртка		мм	2,5	2,5	2,5	3,5	

Кривые отключения для блоков управления LUCA, LUCB, LUCD

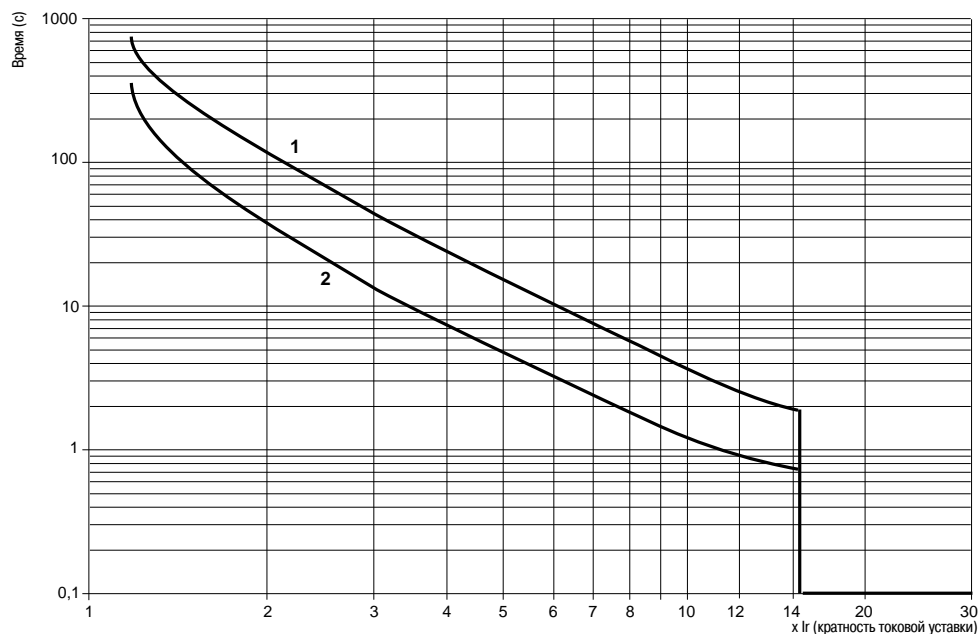
Среднее время срабатывания при 20°C в зависимости от увеличения кратности тока уставки, допустимое отклонение: $\pm 20\%$



- 1 LUCD, 3 полюса, из холодного состояния, класс 20
- 2 LUCA, LUCB, 3 полюса, из холодного состояния, класс 10
- 3 LUCA, LUCB, LUCD, 3 полюса, из горячего состояния

Кривые отключения для блоков управления LUCC

Среднее время срабатывания при 20°C в зависимости от увеличения кратности тока уставки, допустимое отклонение: $\pm 20\%$

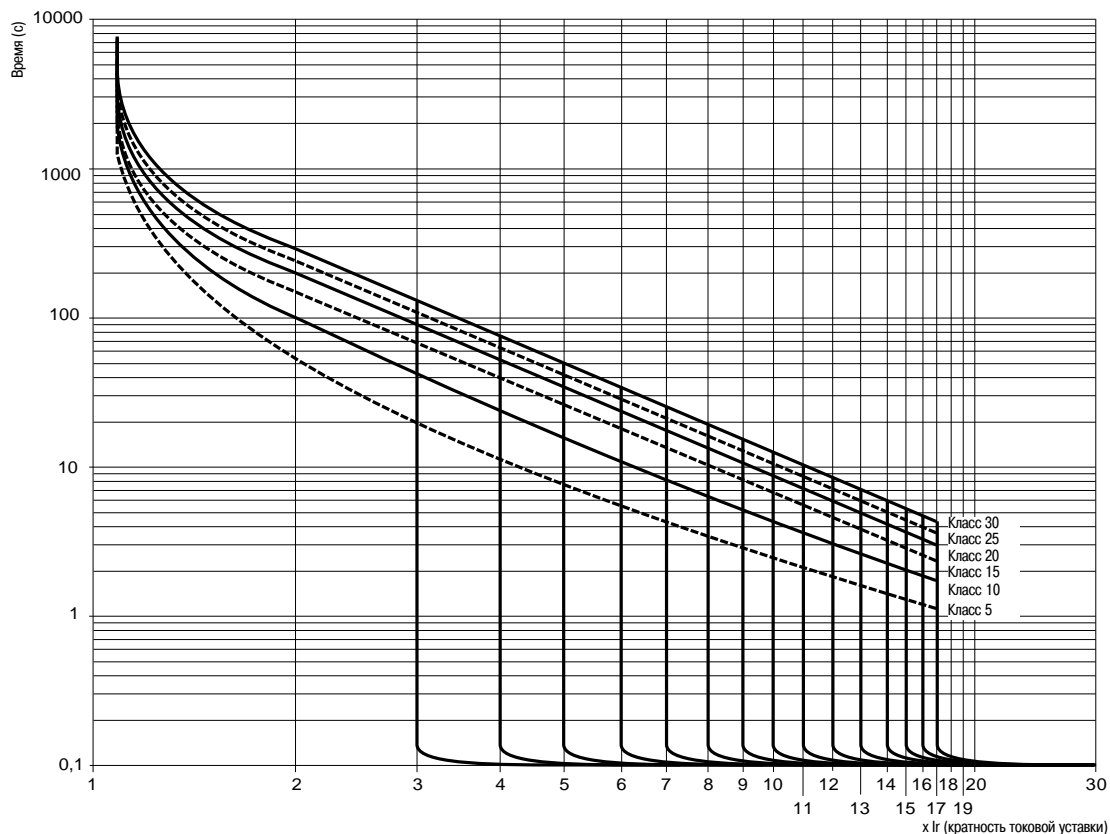


- 1 LUCC, однофазный, из холодного состояния
- 2 LUCC, однофазный, из горячего состояния

Кривые отключения для блоков управления LUCM

Кривые для холодного состояния

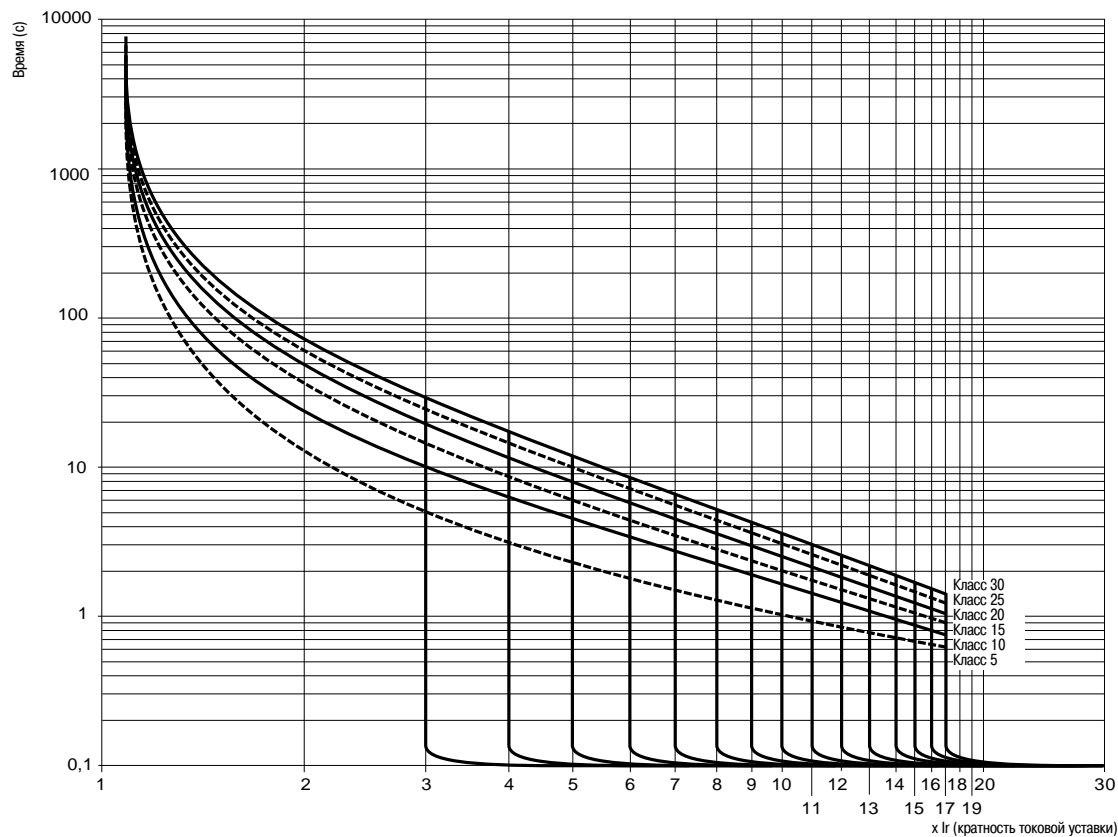
Среднее время срабатывания при 20°C в зависимости от увеличения кратности тока уставки, допустимое отклонение: $\pm 20\%$



Кривые отключения для блоков управления LUCM

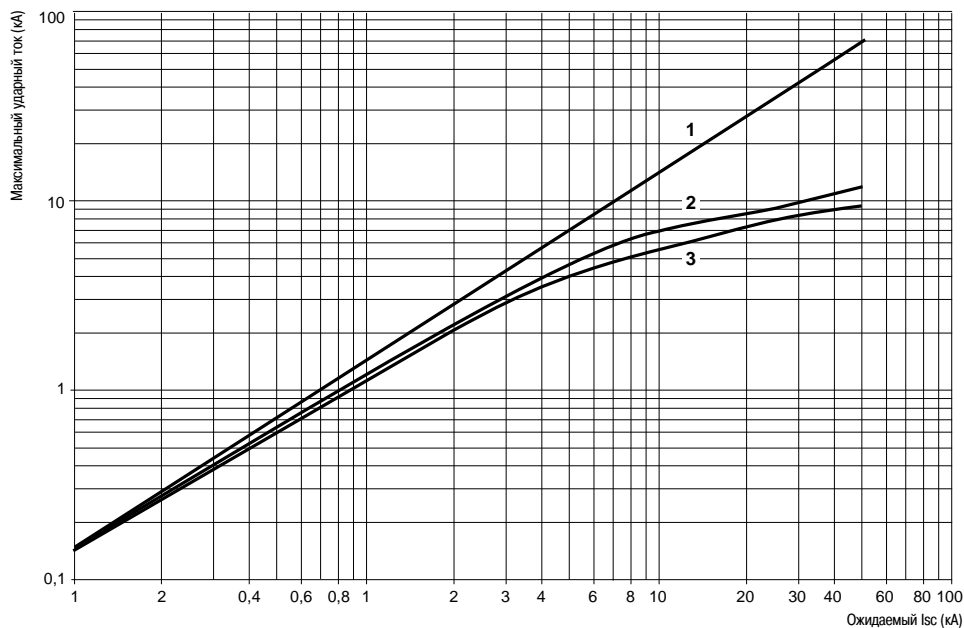
Кривые для горячего состояния

Среднее время срабатывания при 20°C в зависимости от увеличения кратности тока уставки, допустимое отклонение: ± 20%



Токоограничение при коротком замыкании

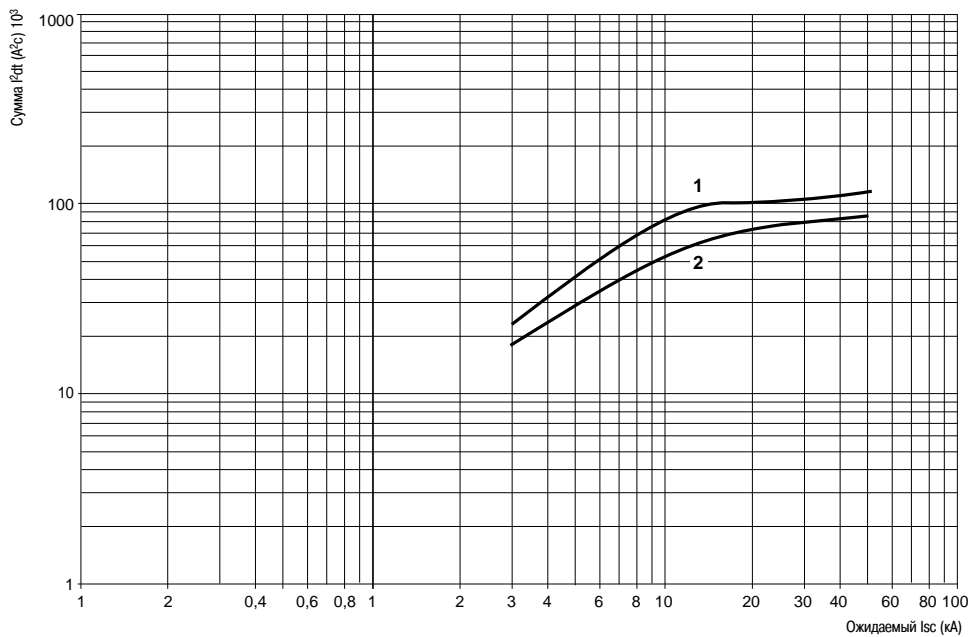
$U_e = 460$ В



- 1 Максимальный ударный ток
- 2 Силовой блок на 32 А
- 3 Силовой блок на 12 А

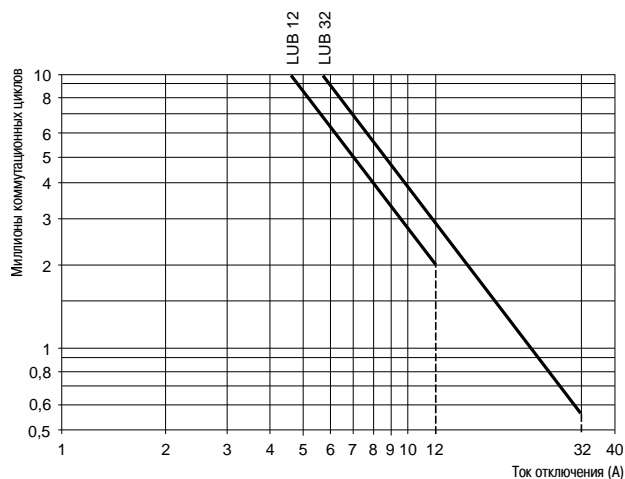
Термическое ограничение при коротком замыкании

$U_e = 460$ В



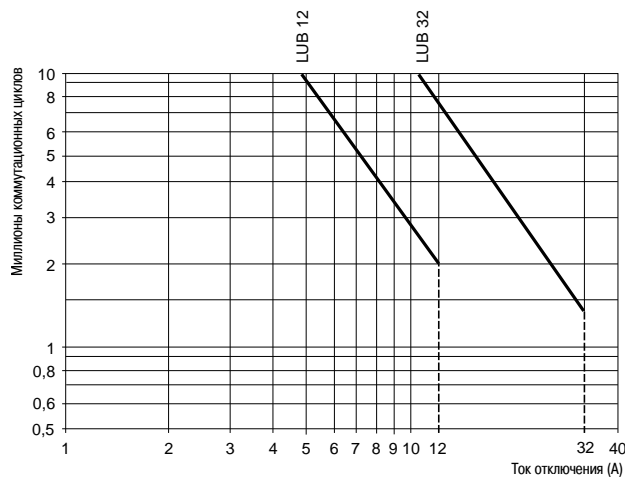
- 1 Силовой блок на 32 А
- 2 Силовой блок на 12 А

Использование по категории АС-41

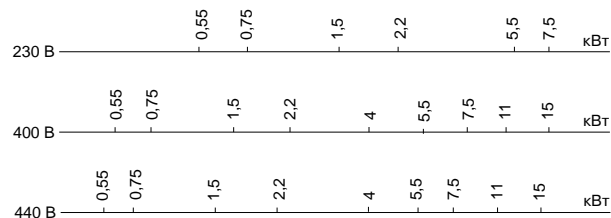
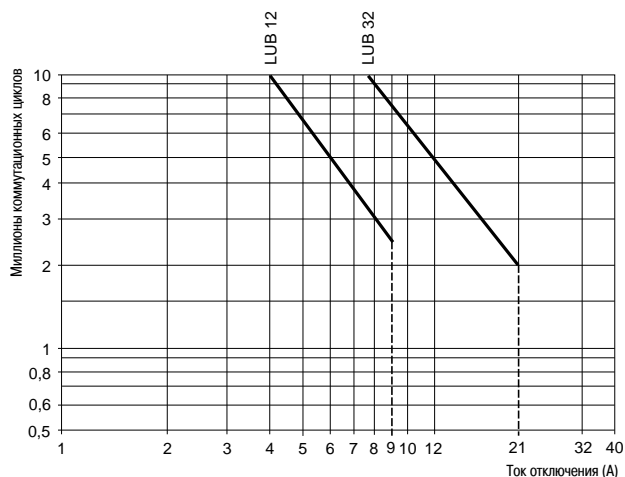


Использование по категории АС-43

$U_e \leq 440$ В

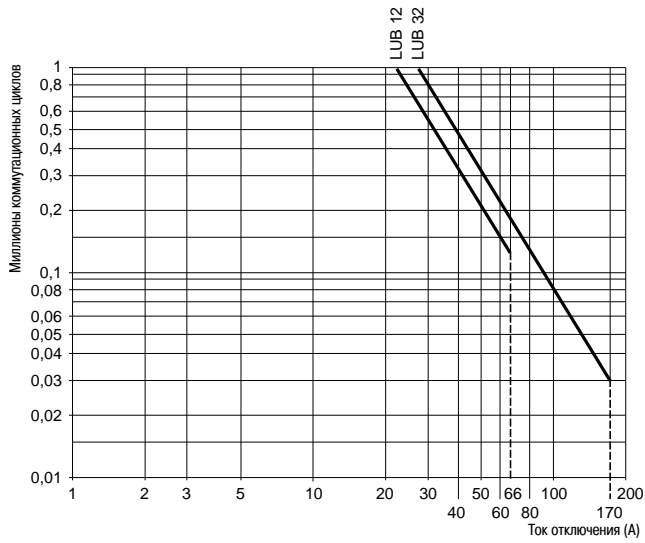


$U_e = 690$ В

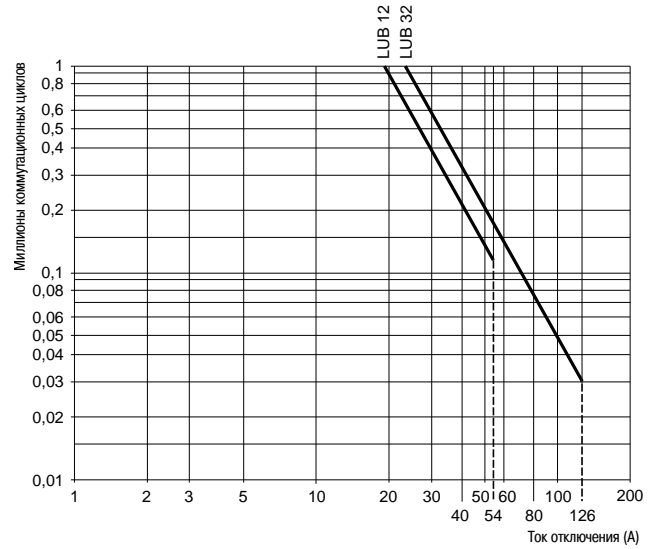


Использование по категории АС-44

$U_e \leq 440 \text{ В}$

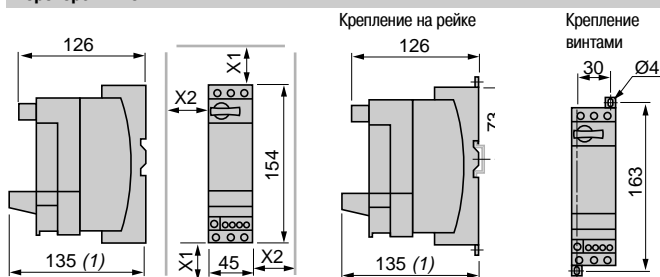


$U_e = 690 \text{ В}$

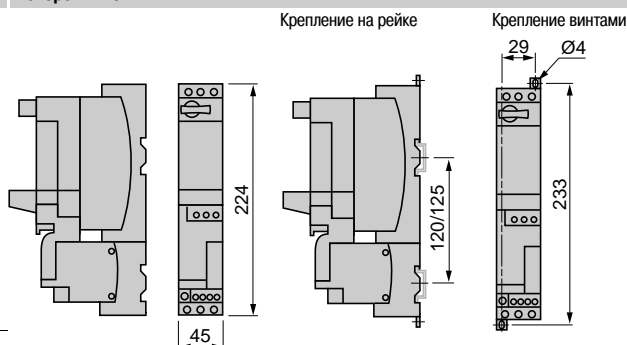


Пускатели

Нереверсивные



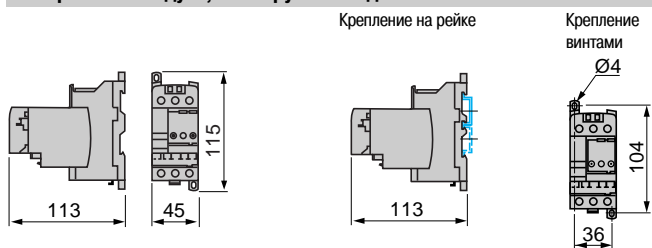
Реверсивные



Минимальное расстояние между токоведущими частями:
 X1 = 50 мм при Ue = 440 В и 70 мм при Ue = 500 и 690 В,
 X2 = 0

(1) Максимальная глубина (с установленным модулем связи Modbus).

Реверсивный модуль, монтируемый отдельно от силового блока

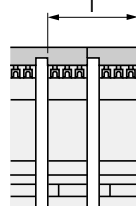
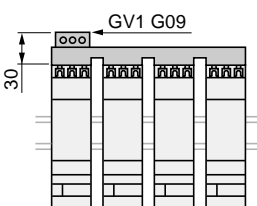
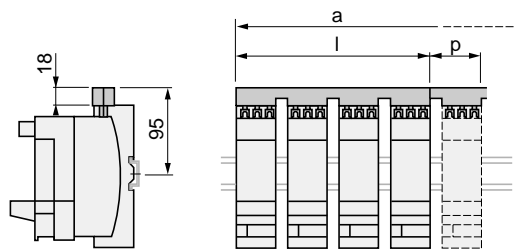


Силовые трехполюсные шины и вводные клемные блоки

GV2 G445 и GV2 G454

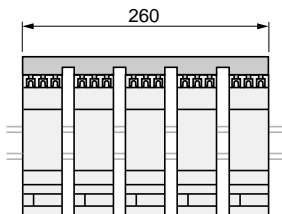
GV2 G... с клеммным блоком GV1 G09

GV2 G245 и G254

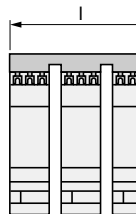


	l	P
GV2 G445	179	45
GV2 G454	206	54

GV2 G554



GV2 G345 и G354



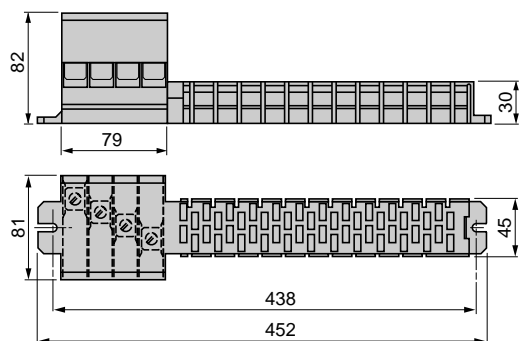
Ширина «а» при соединении более 4 пускателей, мм:

Количество пускателей	5	6	7	8
GV2 G445	224	269	314	359
GV2 G454	260	314	368	422

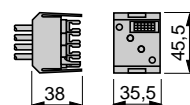
	l
GV2 G245	89
GV2 G254	98

	l
GV2 G345	134
GV2 G354	152

AK5 JB144

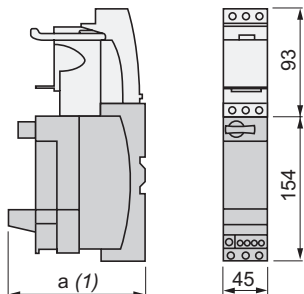


AK5 PC13, PC33, PC33L

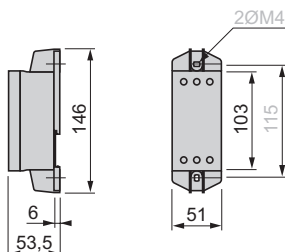


Размеры, монтаж

Ограничитель-разъединитель LUA LB1
Разъединитель LUA LB10



Ограничитель тока LA9 LB920



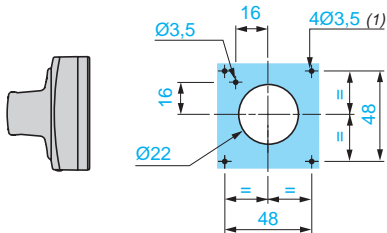
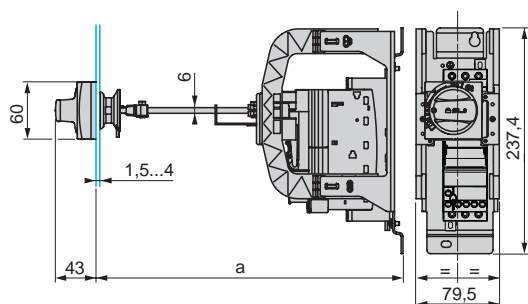
a

С модулем связи Modbus	135
С модулями связи Advantys STB, CANopen, Profibus DP или DeviceNet	147

Механизмы блокировки двери

LU9 APN21, LU9 APN22, LU9 APN24

Вырез в двери

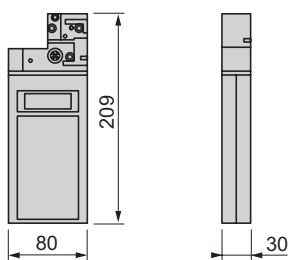


(1) Только для IP65.

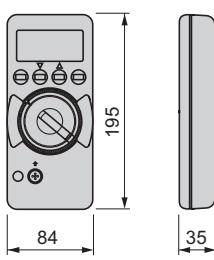
	a	
	Mini	Maxi
LU9 APN●●	192	300
LU9 APN●● + GVAPK12	300	483

Консоли адресации

XZ MC11



ASI Terv2



Разветвители

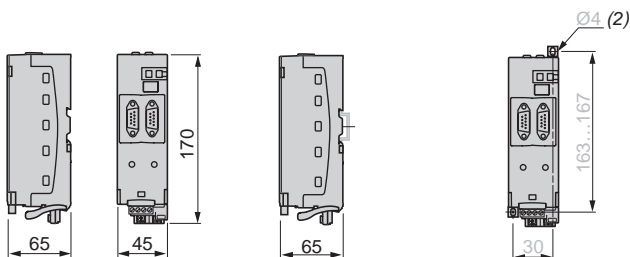
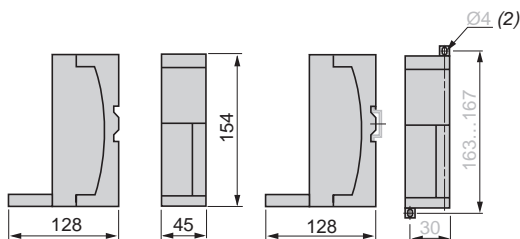
LU9 GC3 (Modbus) и LU9 G02

LU9 GC7 (Profibus DP)

Установка на монтажной рейке
Винтовое крепление

Установка на монтажной рейке
Винтовое крепление

Винтовое крепление



(1) Глубина с модулем связи.

(2) Выдвижное крепежное ушко.

Многофункциональные устройства управления и защиты TeSys U

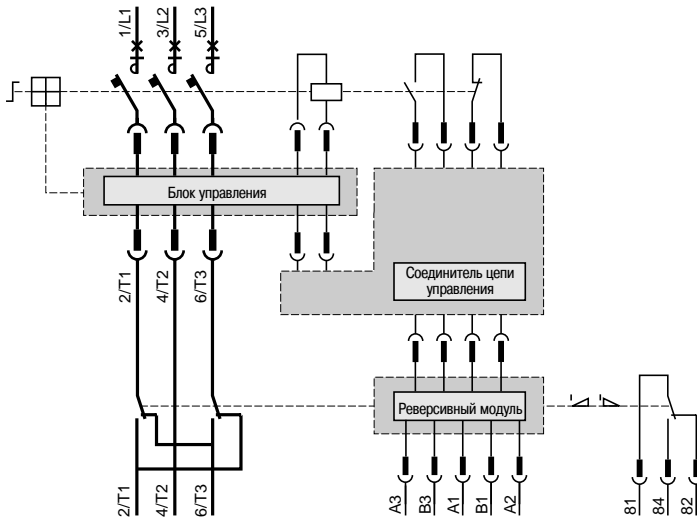
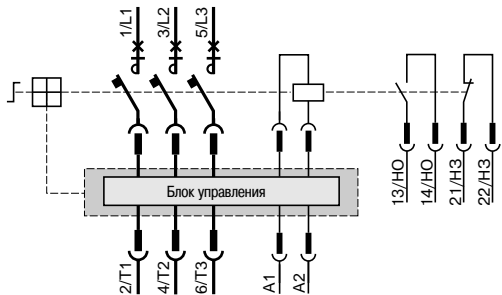
Пускатели, реверсивные модули и дополнительные контакты

Пускатели 12 или 32 А

Со стандартным, усовершенствованным или многофункциональным блоком управления

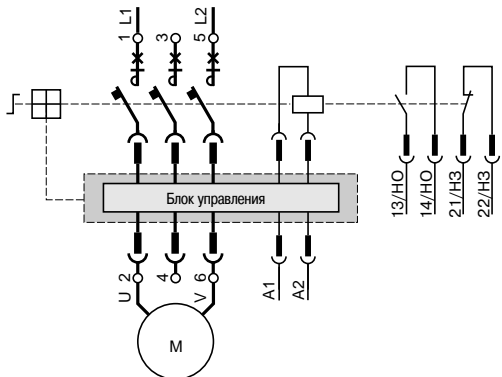
Нереверсивные

Реверсивные

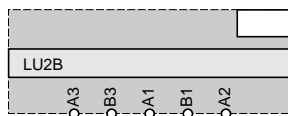


С блоком управления LUCS или LUCM

Подключение однофазного двигателя



Блок контактов управления

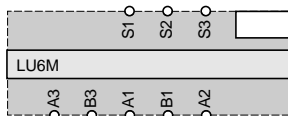
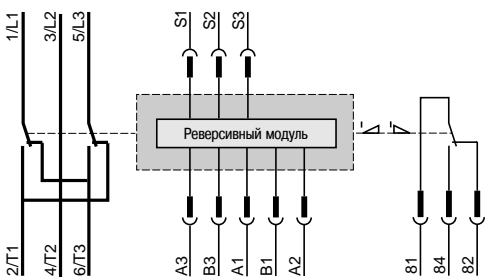


Реверсивные модули

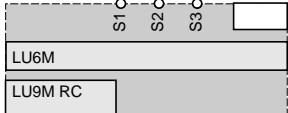
LU2M

LU6M

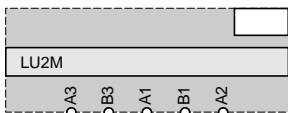
Блоки контактов управления



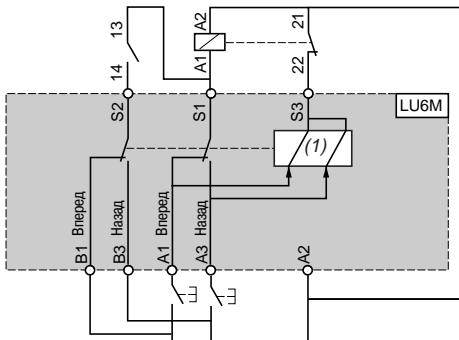
С применением готового соединителя катушки управления LU9M RC



Блок контактов управления



Основная схема



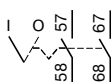
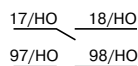
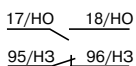
- S1 Пуск следующей стадии
- S2 Электрическая взаимоблокировка
- S3 Поддерживающий контакт
- B1 Контакт пуска вперед
- B3 Контакт пуска назад
- A1 Контакт толчкового режима (вперед)
- A2 Общая точка
- A3 Контакт толчкового режима (назад)
- (1) Управляемый электронно двухпозиционный электромагнит.

Дополнительные контакты

LUA1 D11

LUA1 C11

LUA1 C20

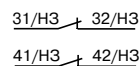
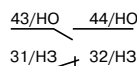
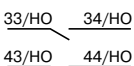


Модули дополнительных контактов

LUFN 20

LUFN 11

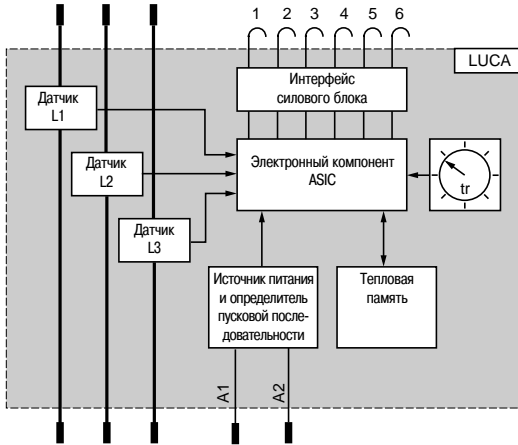
LUFN 02



Блоки управления

Стандартный блок управления LUCA

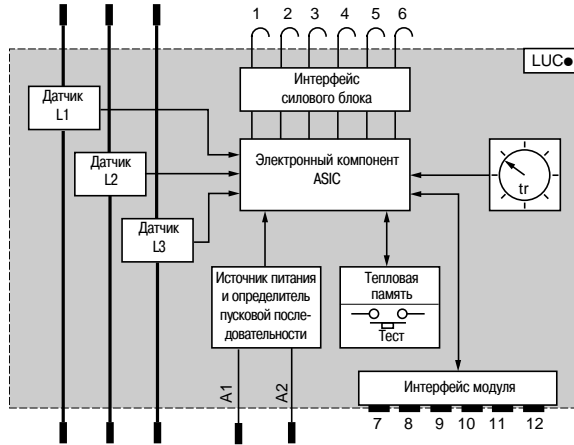
Основная схема



- 1 и 2 Срабатывание расцепителя
- 3 и 4 Электромагнит
- 5 Тип силового блока
- 6 НЗ контакт

Усовершенствованные блоки управления LUCB, LUCC, LUCD

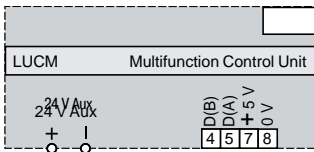
Основная схема



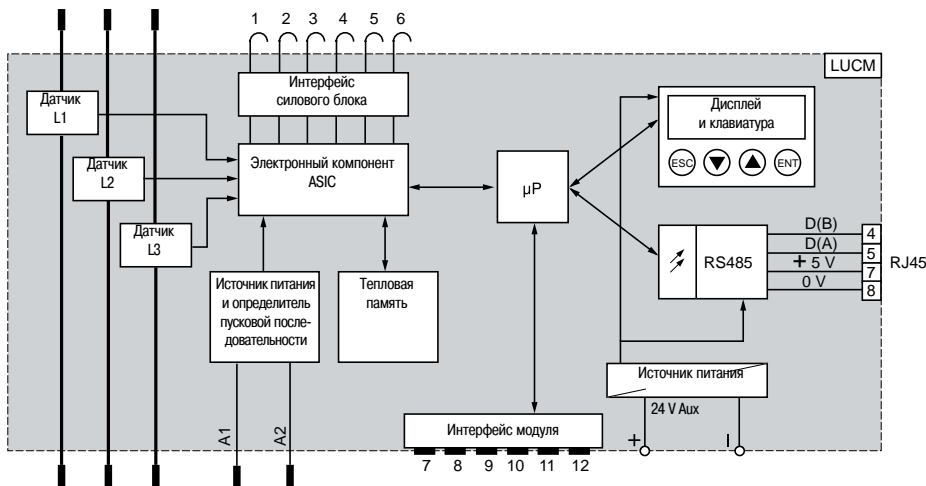
- 1 и 2 Срабатывание расцепителя
- 3 и 4 Электромагнит
- 5 Тип силового блока
- 6 НЗ контакт
- 7 Масса
- 8 Термический статус/Регулировка
- 9 Режим возврата/Возврат
- 10 (Im/Ir)
- 11 Vc2
- 12 Vc1

Многофункциональный блок управления LUCM

Блок контактов управления



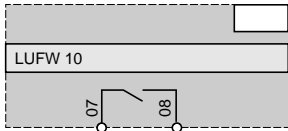
Основная схема



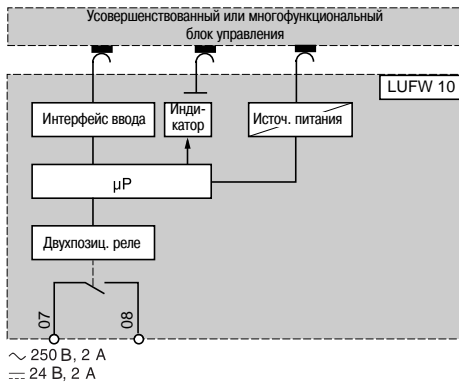
- 1 и 2 Срабатывание расцепителя
- 3 и 4 Электромагнит
- 5 Тип силового блока
- 6 НЗ контакт
- 7 Масса
- 8 НЗ контакт
- 9 Масса
- 10 (Im/Ir)
- 11 Rx/Tx
- 12 Vc1

Функциональные модули

Модуль сигнализации перегрузки LUFW 10

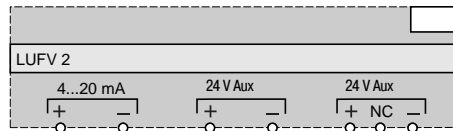


Основная схема

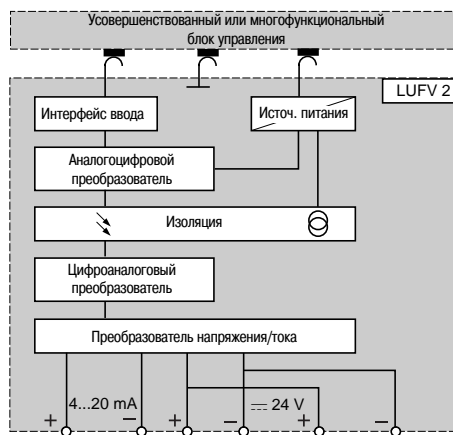


Модуль индикации нагрузки двигателя LUFV 2

Выход 4-20 мА



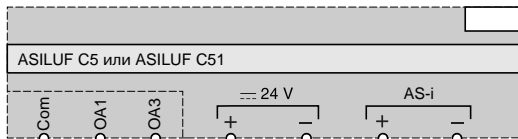
Основная схема



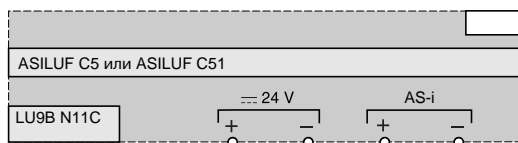
100 Ом < Нагрузка < 500 Ом
≲ 30 В пост. тока, ≳ 40 мА

Модули связи

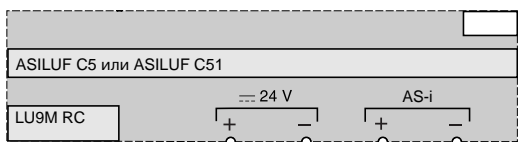
Коммуникационный модуль ASILUF C5 и ASILUF C51
Без применения готового соединителя катушки управления



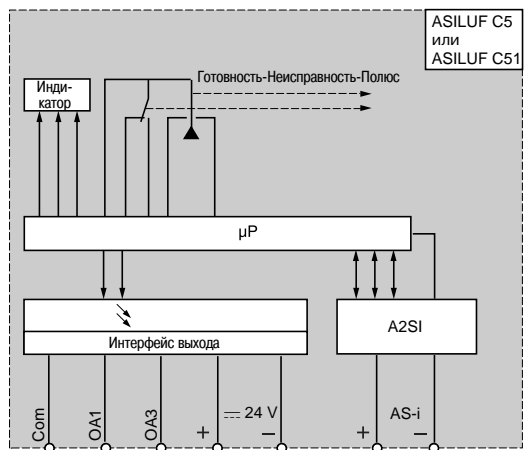
С применением готового соединителя LU9B N11C катушки управления



С применением готового соединителя LU9M RC катушки управления



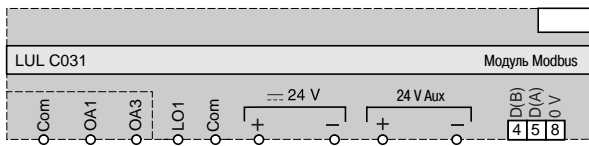
Основная схема



Модули связи (продолжение)

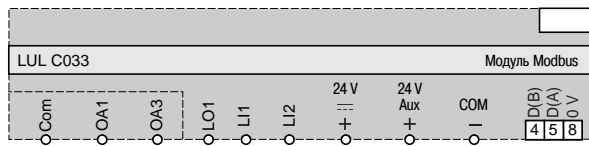
Модуль связи Modbus LUL C031

Без применения готового соединителя катушки управления

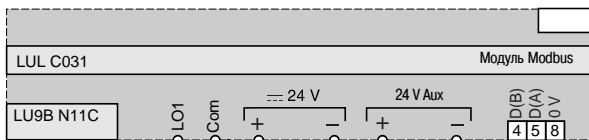


Модуль связи Modbus LUL C033

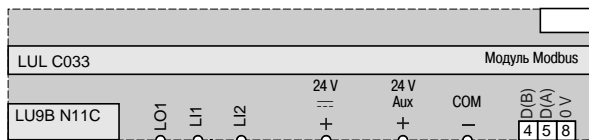
Без применения готового соединителя катушки управления



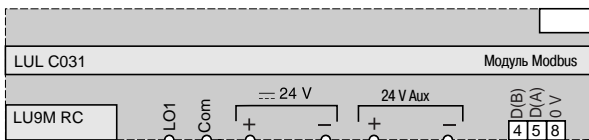
С применением готового соединителя LU9B N11C катушки управления



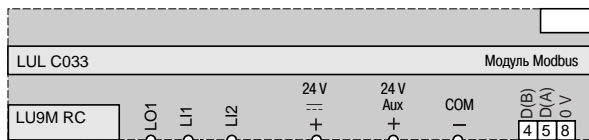
С применением готового соединителя LU9B N11C катушки управления



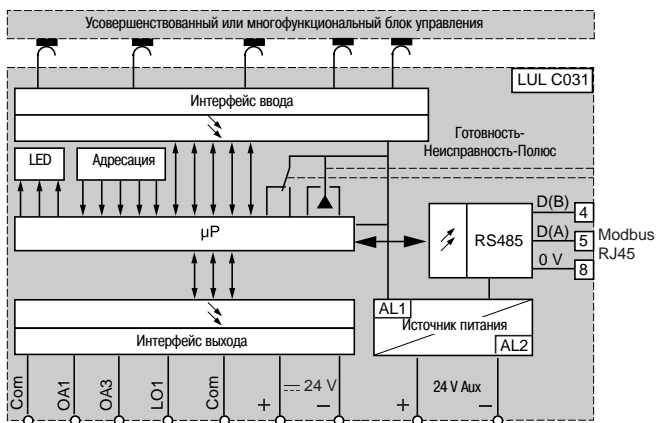
С применением готового соединителя LU9M RC катушки управления



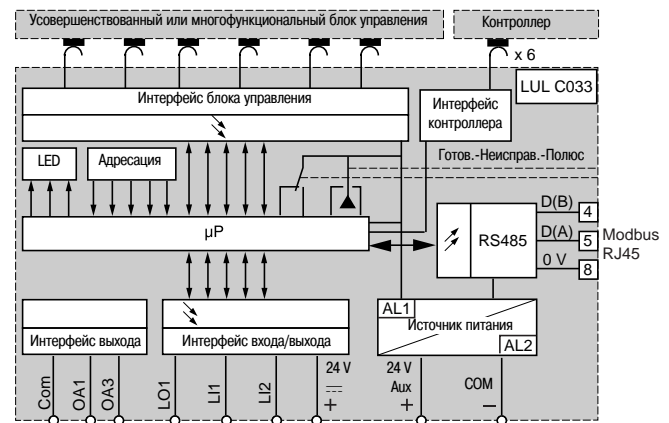
С применением готового соединителя LU9M RC катушки управления



Основная схема



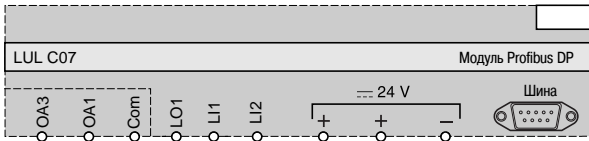
Основная схема



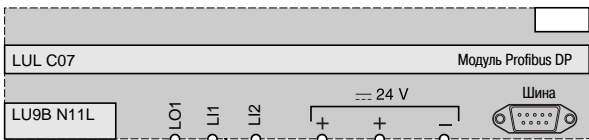
Модули СВЯЗИ (продолжение)

Модуль связи Profibus DP LUL C07

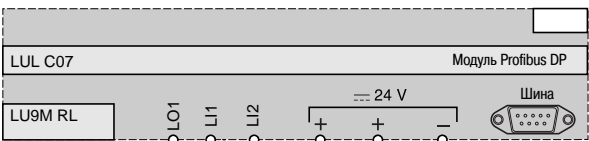
Без применения готового соединителя катушки управления



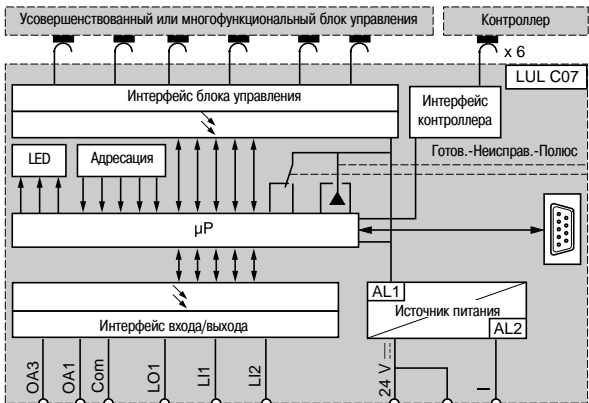
С применением готового соединителя LU9B N11LC катушки управления



С применением готового соединителя LU9M RL катушки управления

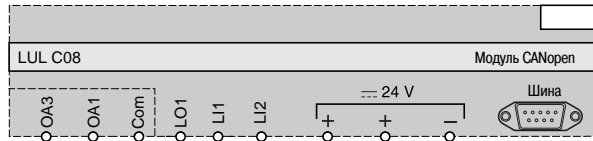


Основная схема

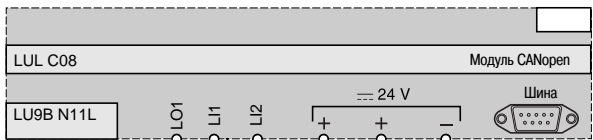


Модуль связи CANopen LUL C08

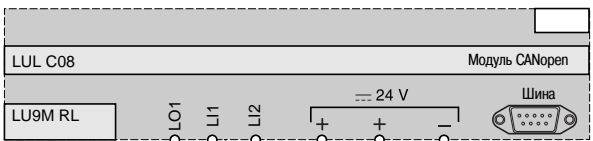
Без применения готового соединителя катушки управления



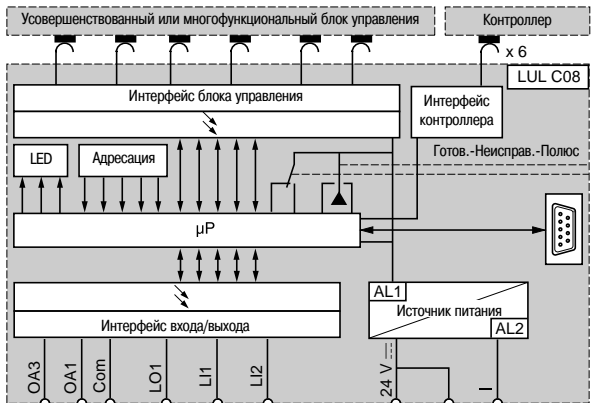
С применением готового соединителя LU9B N11LC катушки управления



С применением готового соединителя LU9M RL катушки управления

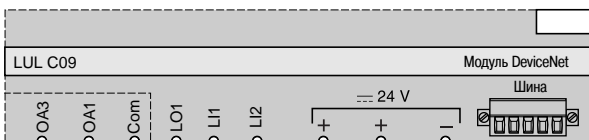


Основная схема

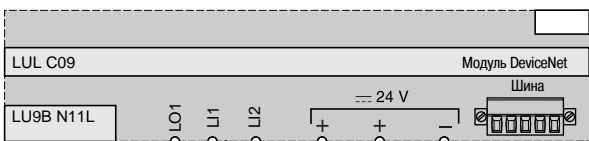


Модуль связи DeviceNet LUL C09

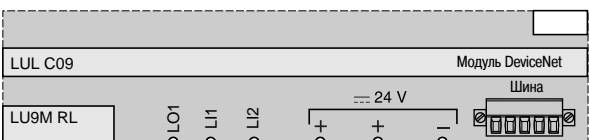
Без применения готового соединителя катушки управления



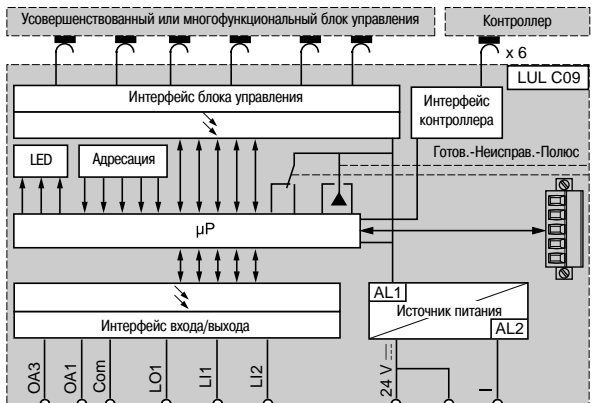
С применением готового соединителя LU9B N11LC катушки управления



С применением готового соединителя LU9M RL катушки управления



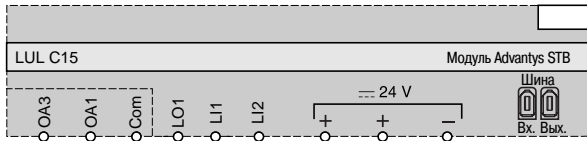
Основная схема



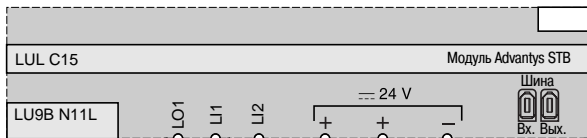
Модули связи (продолжение)

Модуль связи Advantys STB LUL C15

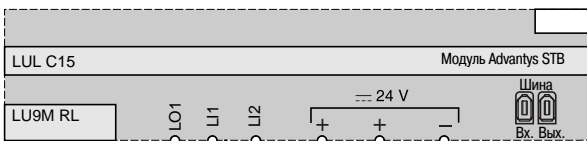
Без применения готового соединителя катушки управления



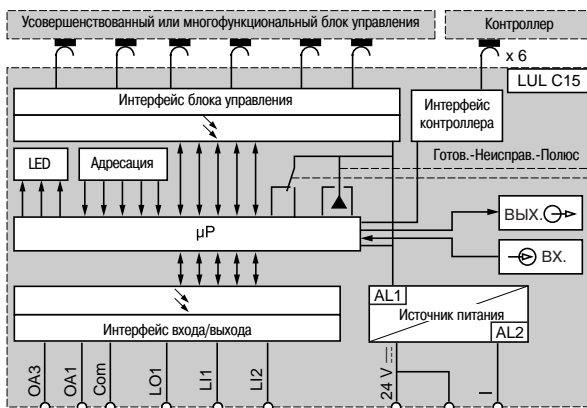
С применением готового соединителя LU9B N11L катушки управления



С применением готового соединителя LU9M RL катушки управления

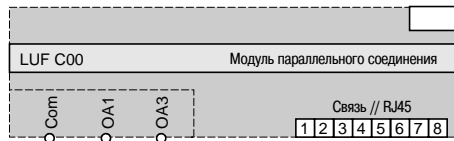


Основная схема

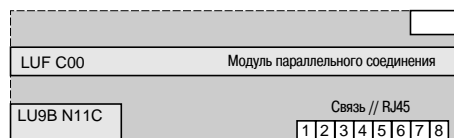


Модули параллельного соединения

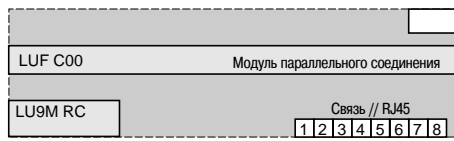
Без применения готового соединителя катушки управления



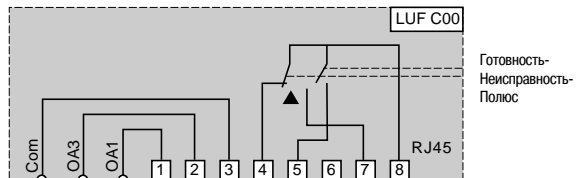
С применением готового соединителя LU9B N11C катушки управления



С применением готового соединителя LU9M RC катушки управления

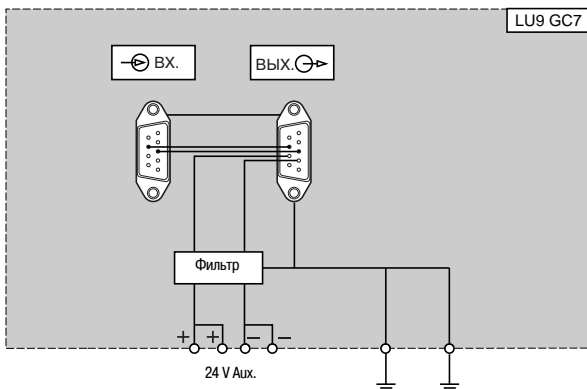


Основная схема



- 1 Пуск вперёд
- 2 Пуск назад
- 3 Общий вывод
- 4 Рукоятка управления в положении ⏻
- 5 Состояние полюса
- 6 Не используется
- 7 Неисправность
- 8 Общий вход

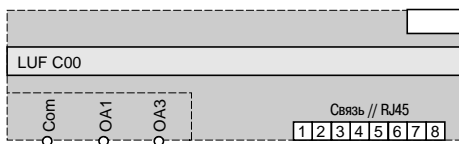
Модуль питания Profibus DP LU9 GC7



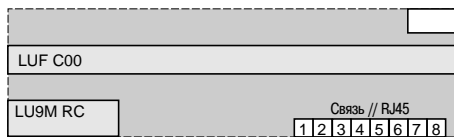
Модули связи (продолжение)

Модуль параллельного соединения LUF C00

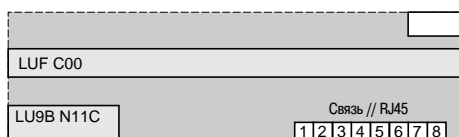
Без применения готового соединителя катушки управления



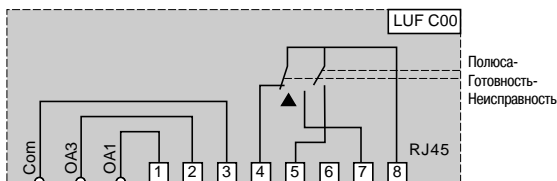
С применением готового соединителя LU9M RC катушки управления



С применением готового соединителя LU9B N11C катушки управления



Основная схема



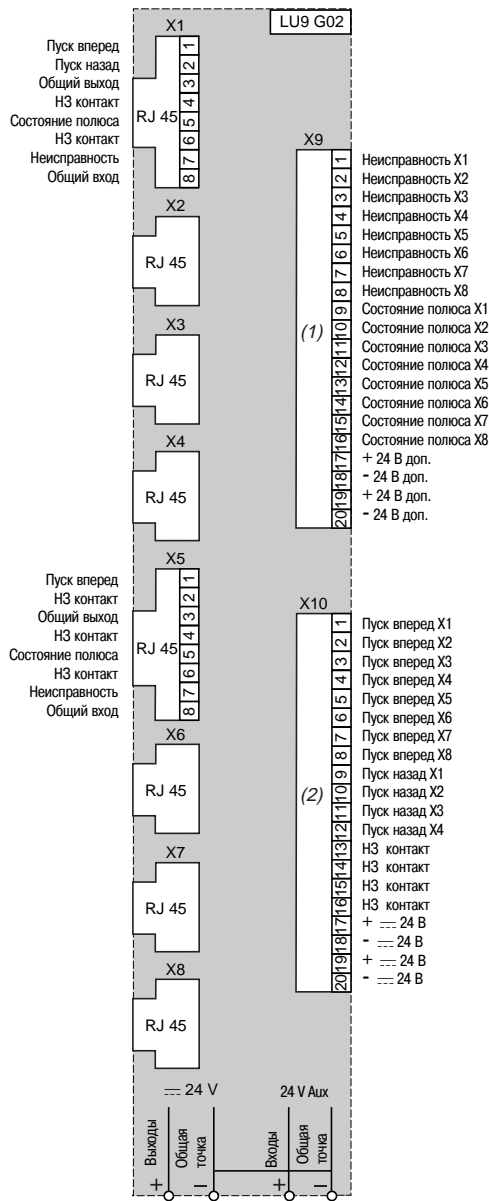
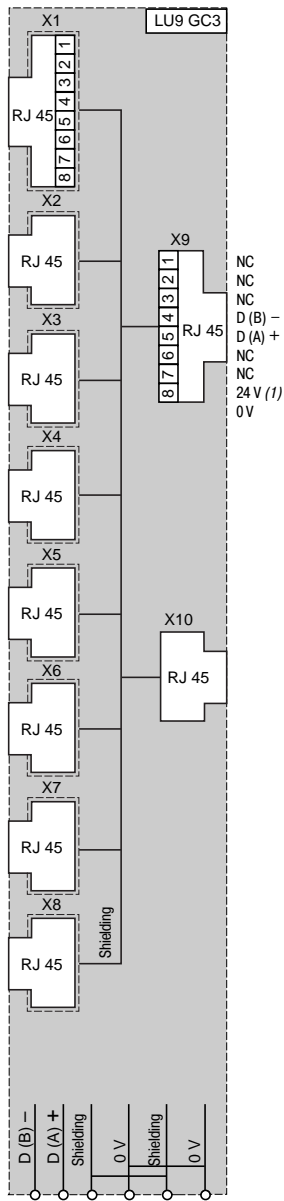
- 1 Пуск вперед
- 2 Пуск назад
- 3 Общий выход
- 4 Ручьятка управления в положение ⏻
- 5 Состояние полюса
- 6 Не используется
- 7 Неисправность
- 8 Общий вход

Модули связи (продолжение)

Концентратор Modbus и разветвительный блок параллельного соединения

Концентратор Modbus LU9G C3

Разветвительный блок параллельного соединения LU9 G02



Цветовая кодировка кабеля TSX CDP... (3)

- 1 Белый
- 2 Коричневый
- 3 Зеленый
- 4 Желтый
- 5 Серый
- 6 Розовый
- 7 Синий
- 8 Красный
- 9 Черный
- 10 Фиолетовый
- 11 Серо-розовый
- 12 Красно-синий
- 13 Бело-синий
- 14 Коричнево-зеленый
- 15 Бело-желтый
- 16 Бело-серый
- 17 Бело-серый
- 18 Серо-коричневый
- 19 Бело-розовый
- 20 Розово-коричневый

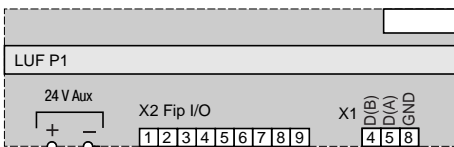
(1) 20-контактный разъем HE10 на входе.

(2) 20-контактный разъем HE10 на выходе.

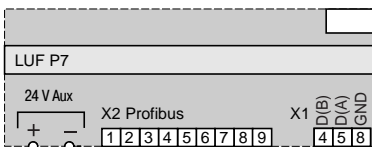
(3) Цветовая кодировка проводов и нумерация разъема HE 10.

Шлюзы

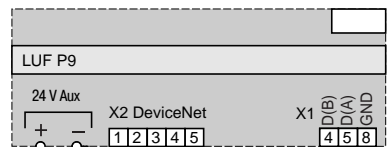
LUF P1 (Fipio / Modbus)



LUF P7 (Profibus DP / Modbus)



LUF P9 (DeviceNet / Modbus)



Профиль данных для шины AS-интерфейса				Стандартный	Усовершенствованный	Многофункциональный
Блок управления, установленный в приборе						
Статус		D0	Готов (доступен)			
		D1	Полюса замкнуты (пуск)			
Команды		D0	Пуск вперед			
		D1	Пуск назад			

Адресные регистры, доступные в сети Modbus				Стандартный	Усовершенствованный	Многофункциональный
Блок управления, установленный в приборе						
Идентификация	Регистры 0...99	Слова...Биты	Номер по каталогу, серийный номер, версия программного обеспечения			
Запоминание серии послед. событий	Регистры 100...450	Слова...Биты	Запоминание неисправностей, процедур, последних 5 аварийных отключений			
Статус	Регистры 451...464	Слова...Биты	Аварийные сигналы (биты), сигналы неисправностей (биты)			
Значения	Регистры 465...473	Слова	I rms фазы 1, фазы 2, фазы 3. Нагрузка двигателя, термический статус Ток замыкания на землю Асимметрия фаз и исчезновение фазы			
	Регистры 474...599	Слова...Биты	Не используется			
Конфигурация	Регистры 600...699	Слова...Биты	Защита и пороги авар. сигнализации, режим отступления и возврата			
Команды	Регистры 700...714	Слова...Биты	Команды			

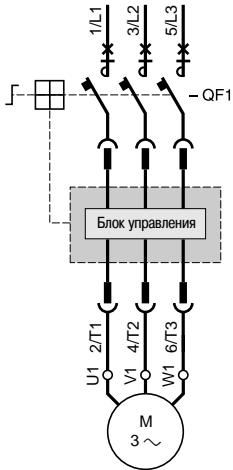
Статус и значения	Регистр 452	Бит 0	Короткое замыкание			
		Бит 1	Перенапряжение			
		Бит 2	Термическая перегрузка			
	Регистр 455	Бит 0	Готов (доступен)			
		Бит 1	Полюса замкнуты			
		Бит 2	Неисправность			
		Бит 3	Аварийные сигналы			
		Бит 4	Аварийное срабатывание (положение TRIP)			
		Бит 5	Разрешено подтверждение неисправности			
		Бит 6	Не используется			
		Бит 7	Работа двигателя			
		Бит 8	Ток двигателя % (бит 0)			
		Бит 9	Ток двигателя % (бит 1)			
		Бит 10	Ток двигателя % (бит 2)			
		Бит 11	Ток двигателя % (бит 3)			
		Бит 12	Ток двигателя % (бит 4)			
	Бит 13	Ток двигателя % (бит 5)				
	Бит 14	Не используется				
	Бит 15	Пуск двигателя				
Регистр 461	Бит 3	Сигнализация термической перегрузки				
Регистр 465	Слово	Значение термического статуса				
Регистр 466	Слово	Значение нагрузки двигателя (I _m /I _r)				

Конфигурация	Регистр 602	Бит 0	Ручной возврат при термической перегрузке			
		Бит 1	Дистанционный возврат при термической перегрузке			
		Бит 2	Автоматический возврат при термической перегрузке			
	Регистр 682	Значение 0	Подтверждение режима отступления			
		Значение 1	Выходы OA1 и OA3 без изменений			
		Значение 2	Выходы OA1 и OA3 принудительно приведены к 0			
		Значение 3	Выходы OA1 и OA3 без изменений, сигнализируют наличие ошибки связи			
		Значение 4	Выходы OA1 принудительно приведены к 1 и OA3 без изменений			
Значение 5	Выходы OA3 принудительно приведены к 1 и OA1 без изменений					

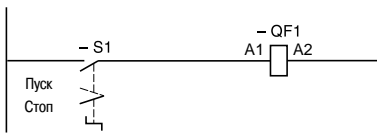
Команды	Регистр 700	Бит 0	Выход команды LO1			
	Регистр 704	Бит 0	Выход команды OA1			
		Бит 1	Выход команды OA3			
		Бит 2	Не используется			
		Бит 3	Подтверждение неисправности			
		Бит 4	Не используется			
		Бит 5	Тестирование аварийного отключения			
		Бит 6...15	Не используется			

■ Данные доступны

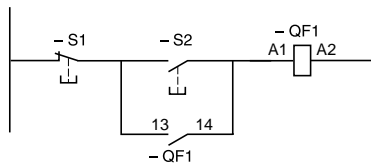
Нереверсивные пускатели LUB



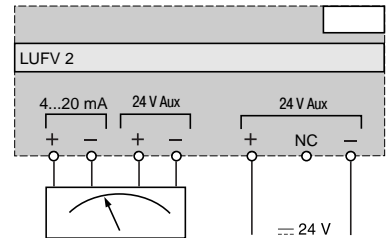
Двухпроводное управление при помощи двухпозиционного переключателя



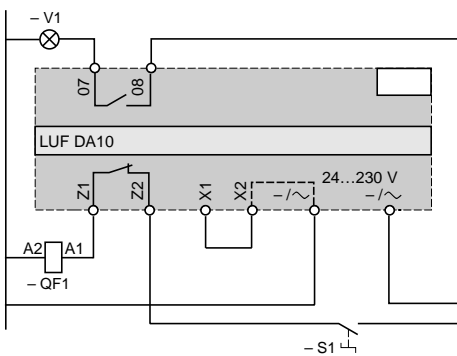
Трехпроводное управление, толчковый режим с поддерживающим контактом



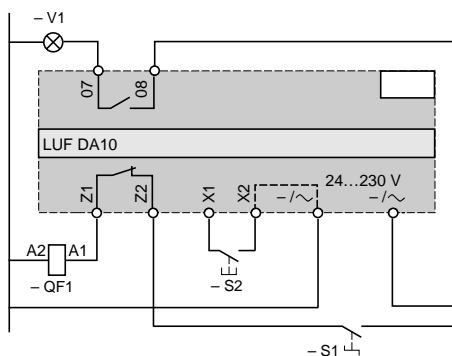
Подключение модуля индикации нагрузки LUFV2



Подключение функционального модуля LUF DA10
Автоматический возврат (сброс)

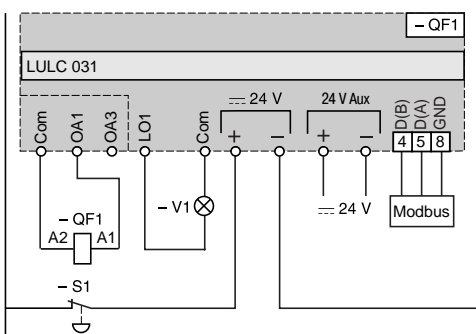


Удаленный возврат (сброс)



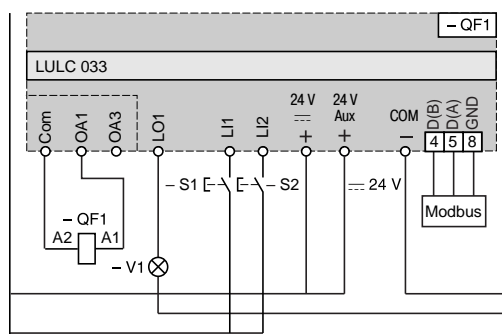
Управление при помощи модуля связи Modbus
LULC 031

Без применения готового соединителя катушки управления



Управление при помощи модуля связи Modbus
LULC 033

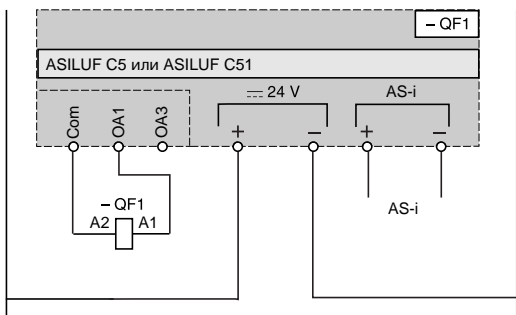
Без применения готового соединителя катушки управления



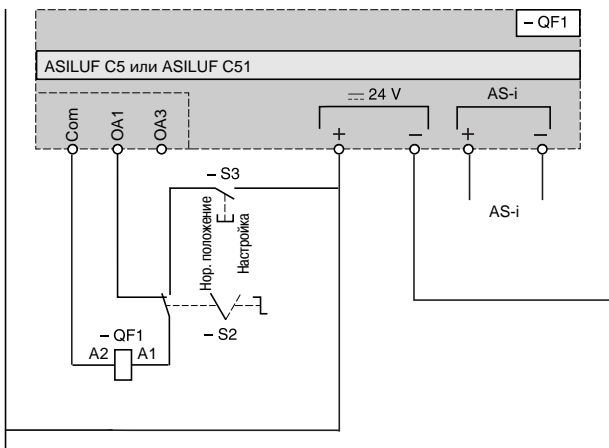
Нереверсивные пускатели LUB (продолжение)

Управление при помощи модулей связи ASILUF C5 и ASILUF C51

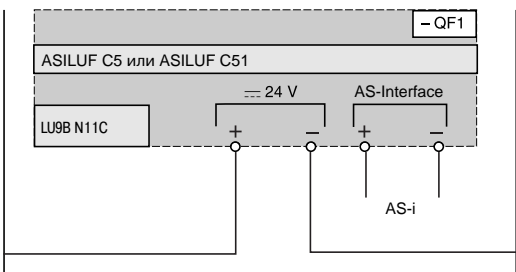
Без применения готового соединителя катушки управления



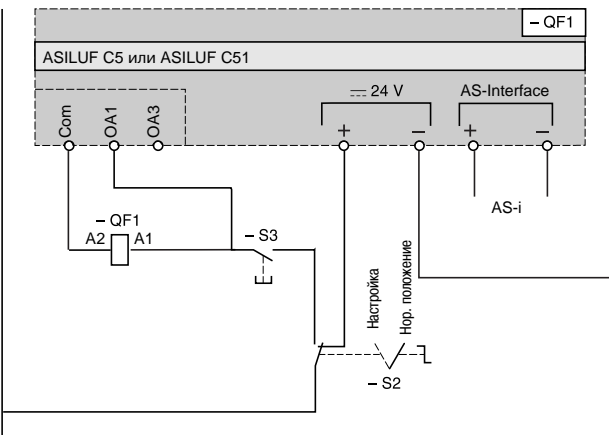
Без применения готового соединителя катушки управления, с местным управлением



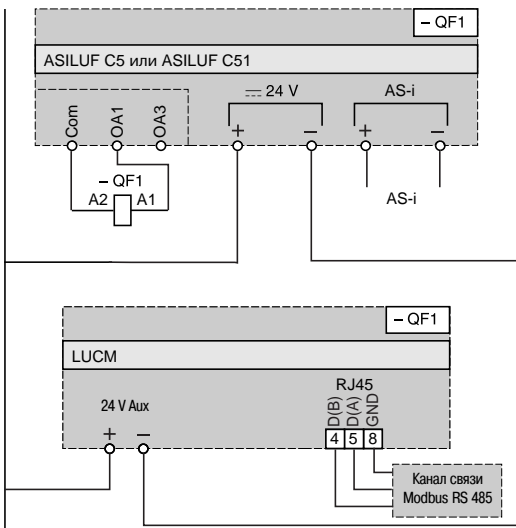
С применением готового соединителя LU9B N11C катушки управления



Без применения готового соединителя катушки управления, с местным управлением



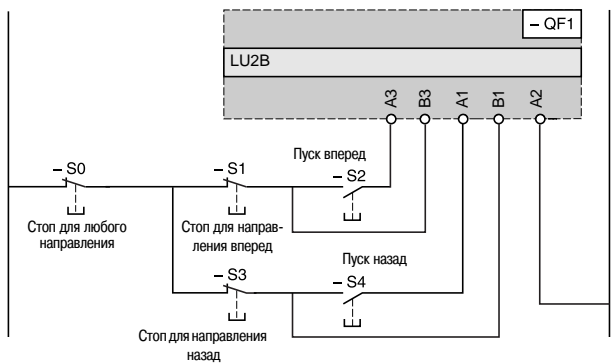
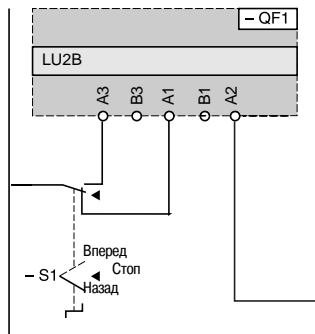
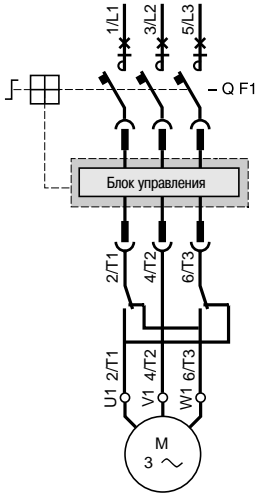
Без применения готового соединителя катушки управления, с многофункциональным блоком управления LUCM



Реверсивные пускатели LU2B

Двухпроводное управление при помощи трехпозиц. переключателя

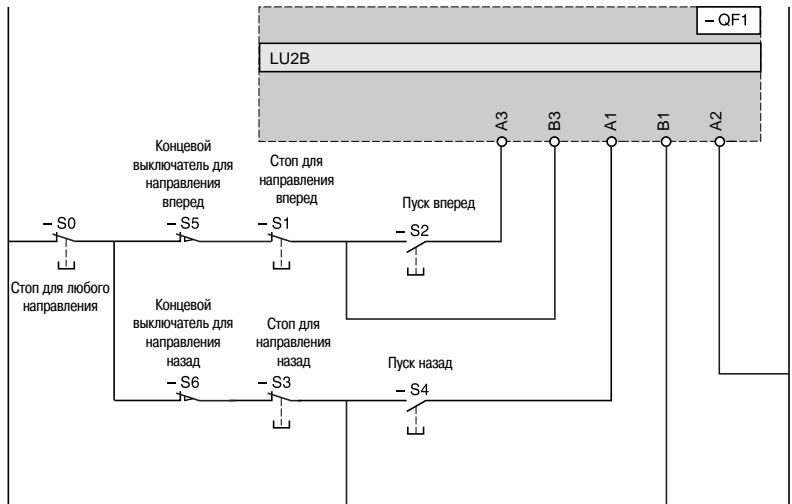
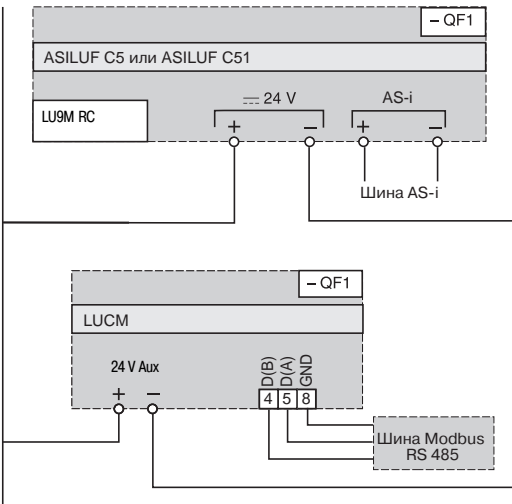
Трехпроводное управление, толчковый режим с поддерживающим контактом



Управление при помощи модулей связи ASILUF C5 и ASILUF C51

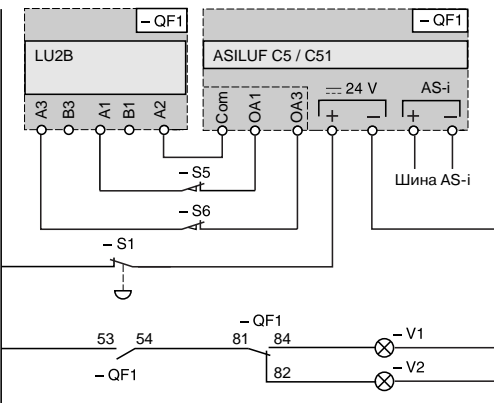
С применением готового соединителя LU9M RC катушки управления, с многофункциональным блоком управления LUCM

Трехпроводное управление, толчковый режим с поддерживающим контактом и концевыми выключателями – ограничителями перемещения



Управление при помощи модулей связи ASILUF C5 и ASILUF C51

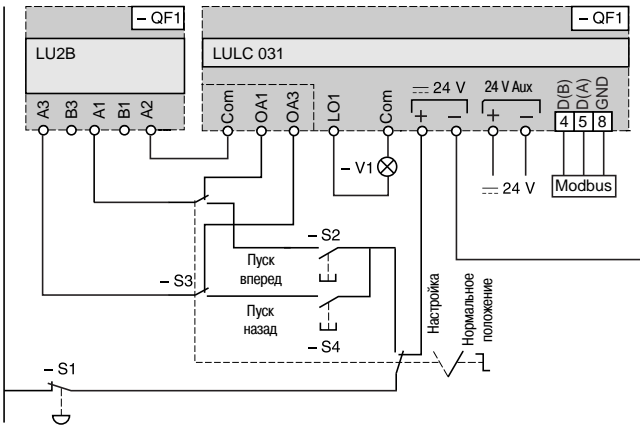
Без применения готового соединителя катушки управления, со световой индикацией направления движения и концевыми выключателями – ограничителями перемещения



Реверсивные пускатели LU2B (продолжение)

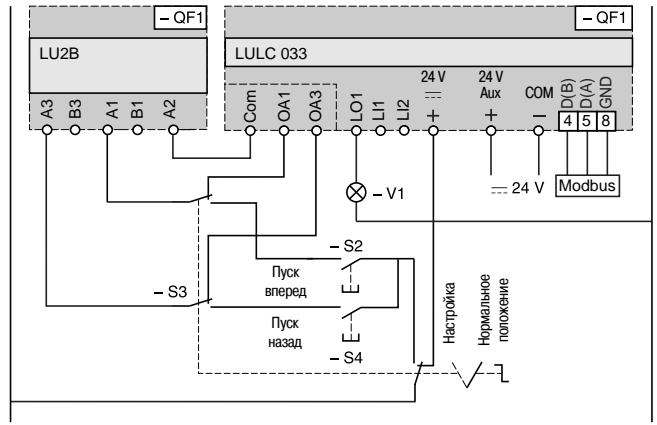
Управление при помощи модуля связи Modbus LULC 031

Без применения готового соединителя катушки управления, с местным управлением

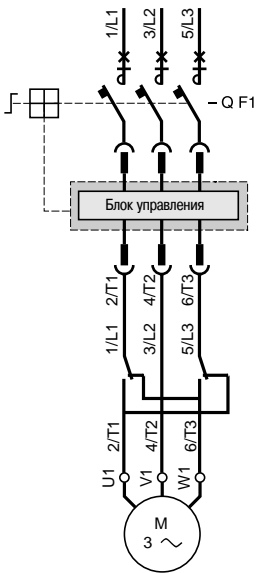


Управление при помощи модуля связи Modbus LULC 033

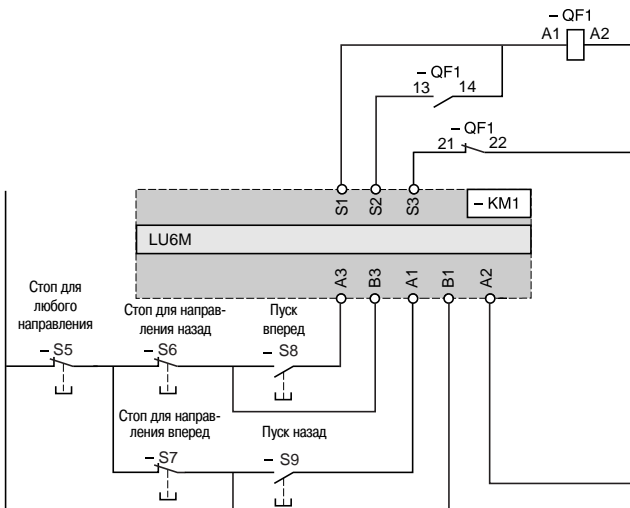
Без применения готового соединителя катушки управления, с местным управлением



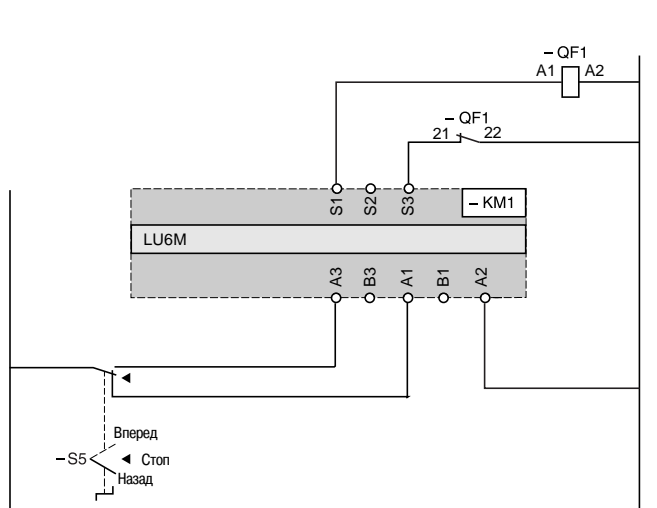
Реверсивные пускатели, с реверсивным модулем отдельной установки (LUB + LU6M)



Трехпроводное управление, толчковый режим с поддерживающим контактом

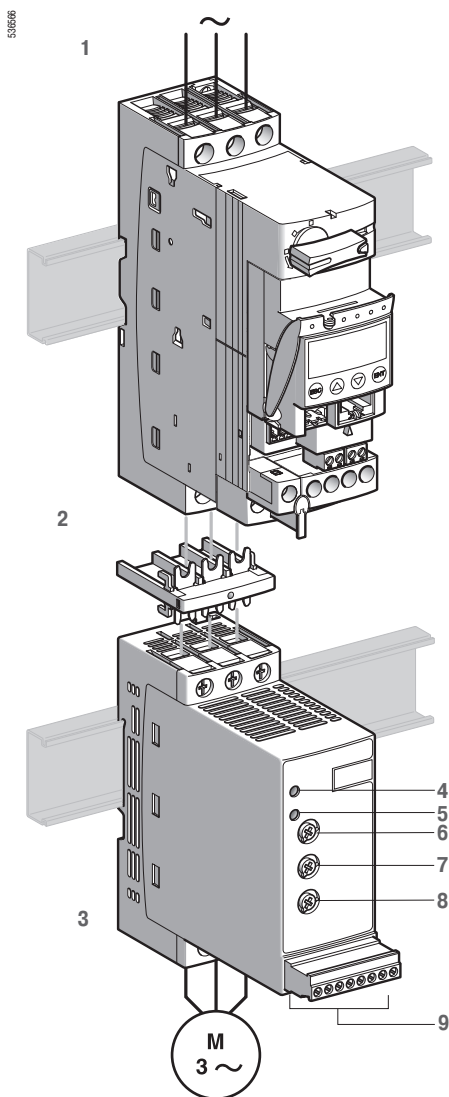


Двухпроводное управление при помощи трехпозиционного переключателя



Многофункциональные устройства управления и защиты TeSys U

Сочетания Altistart U01 и пускателей TeSys U



Общая информация

Устройства плавного пуска и торможения Altistart U01 для асинхронных двигателей предназначены, главным образом, для совместной работы с интеллектуальными пускателями TeSys U.

Соединение пускателей TeSys U 1 и Altistart U01 3 осуществляется втычным соединителем 2, рассчитанным на мощные токи. В результате получается уникальный пускатель, обеспечивающий плавный пуск и торможение электродвигателя.

Устройство Altistart U01 улучшает пусковые характеристики асинхронных двигателей, обеспечивая контролируемый постепенный плавный пуск. Оно позволяет исключить механические удары, являющиеся причиной преждевременного износа, уменьшить затраты на ремонт, сократить простои оборудования.

Altistart U01 ограничивает момент и броски тока при пуске механизмов, для которых не требуется большой пусковой момент.

Устройство плавного пуска предназначено для следующих простых применений:

- конвейеры;
- ленточные транспортеры;
- насосы;
- вентиляторы;
- компрессоры;
- автоматические двери и ворота;
- небольшие подъемные краны;
- машины с ременным приводом и т.д.

Altistart U01 чрезвычайно компактен и прост в установке. Он соответствует стандартам ИМЭК/EN 60947-4-2, сертифицирован UL, CSA, C-Tick, CCC, а также имеет маркировку СС.

■ Устройства плавного пуска и торможения ATSU 01N2●●LT

- Управление двумя фазами питания двигателя для ограничения пускового тока и плавного торможения.
 - Встроенное реле байпаса.
 - Номинальная мощность электродвигателя от 0,75 до 15 кВт.
 - Напряжение питания электродвигателя от 200 до 480 В, 50/60 Гц.
- Для управления пускателем необходим внешний источник питания.

Описание

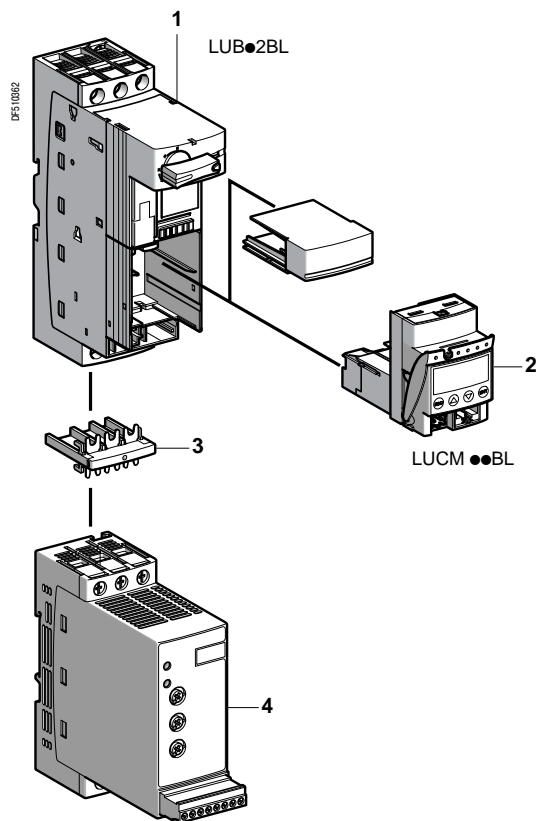
- Устройства плавного пуска и торможения Altistart U01 оснащены:
 - потенциометром для задания времени пуска 6;
 - потенциометром для задания времени торможения 8;
 - потенциометром для задания начального напряжения в зависимости от момента нагрузки двигателя 7;
 - зеленым светодиодным индикатором питания 4;
 - желтым светодиодным индикатором 5, указывающим, что не подсоединенный к пускателю двигатель запитан номинальным напряжением;
 - блоком зажимов 9:
 - 2 дискретных входа для команд пуска/останова;
 - 1 логический вход для функции BOOST (усиленный пусковой момент);
 - 1 дискретный выход сигнализации окончания пуска;
 - релейный выход для сигнализации неисправности питания пускателя или остановки двигателя по окончании торможения.

Многофункциональные устройства управления и защиты TeSys U

Сочетания Altistart U01 и пускателей TeSys U



ATSU 01N222LT



ATSU 01N2...LT

Устройства плавного пуска и торможения для двигателей от 0,75 до 15 кВт (совместимые с пускателями TeSys U)

Мощность двигателя (1)		Ном. ток	№ по каталогу	Масса
230 В	400 В			
кВт	кВт	А		кг
Трехфазное напряжение питания: 200 - 480 В, 50/60 Гц				
0,75	1,5	6	ATSU 01N206LT	0,340
1,1	2,2			
1,5	3	9	ATSU 01N209LT	0,340
-	4			
2,2	5,5	12	ATSU 01N212LT	0,340
3	-			
4	7,5	22	ATSU 01N222LT	0,490
5,5	11			
7,5	15	32	ATSU 01N232LT	0,490

Аксессуары

Наименование	Применение	№ по каталогу	Масса, кг
Силовой соединитель между ATSU 01N2...LT и пускателем TeSys U	Для ATSU 01N2...LT и LUB	VW3 G4104	0,020

Комбинации силовых блоков пускателей TeSys U и Altistart U01

Мощность двигателя (1)	Altistart U01	TeSys U		
		Силовой блок	Блок управления (2)	
Напряжение				
230 В	400 В			
кВт	кВт			
0,75	1,5	ATSU 01N206LT	LUB 12	LUC● 05BL
1,1	2,2/3	ATSU 01N206LT	LUB 12	LUC● 12BL
1,5	-	ATSU 01N209LT	LUB 12	LUC● 12BL
-	4	ATSU 01N209LT	LUB 12	LUC● 12BL
2,2	-	ATSU 01N212LT	LUB 12	LUC● 12BL
3	5,5	ATSU 01N212LT	LUB 32	LUC● 18BL
4	7,5	ATSU 01N222LT	LUB 32	LUC● 18BL
5,5	11	ATSU 01N222LT	LUB 32	LUC● 32BL
7,5	15	ATSU 01N232LT	LUB 32	LUC● 32BL

(1) Стандартные значения мощности двигателей приведены в соответствии с UL 508.

(2) В зависимости от выбранной конфигурации устройства TeSys модели U замените ● на "А" - для стандартного, "В" - для усовершенствованного и "М" - для многофункционального блоков управления.

Пример системы для управления двигателем:

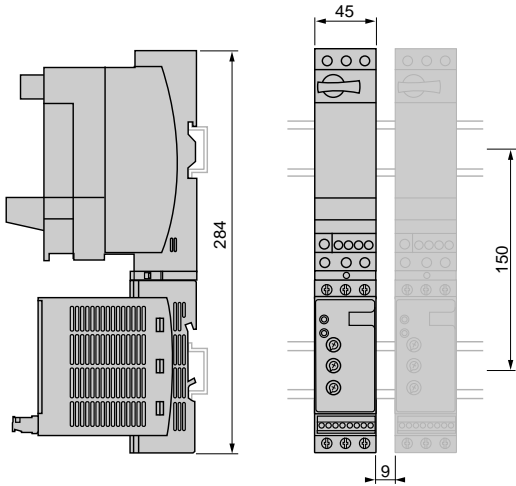
- 1 Силовой нереверсивный блок (LUB●2BL)
- 2 Блок управления (LUCM●●BL)
- 3 Силовой соединитель (VW3 G4104)
- 4 Блок устройства плавного пуска и торможения Altistart U01 (ATSU 01N2...LT)

Многофункциональные устройства управления и защиты TeSys U

Сочетания Altistart U01 и пускателей TeSys U

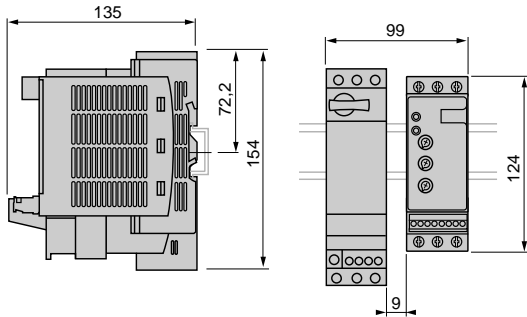
Комбинация TeSys U (силовой неперевисный блок) и ATSU 01N206LT - ATSU 01N212LT

Установка на профильную DIN-рейку шириной 35 мм с соединителем VW3 G4104



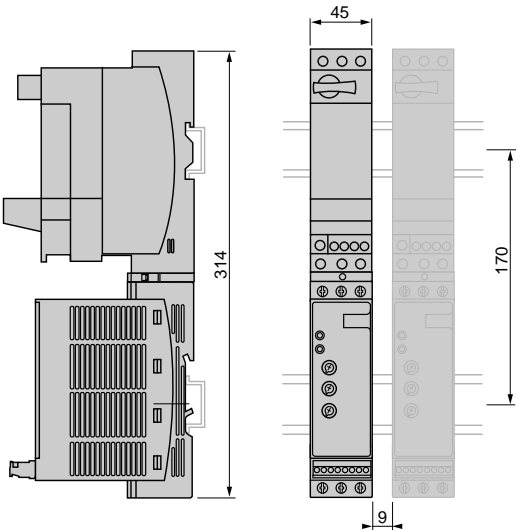
Комбинация TeSys U (силовой неперевисный блок с возможностью подключения реверсивного модуля снизу) и ATSU 01N206LT - ATSU 01N212LT

Установка сбоку на профильную DIN-рейку шириной 35 мм



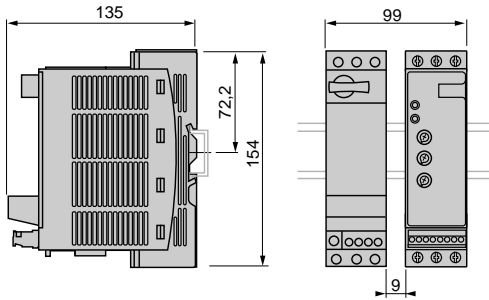
Комбинация TeSys U (силовой неперевисный блок) и ATSU 01N222LT - ATSU 01N232LT

Установка на профильную DIN-рейку шириной 35 мм с соединителем VW3 G4104

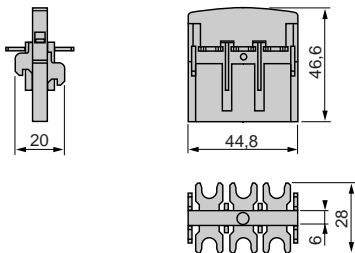


Комбинация TeSys U (силовой неперевисный блок с возможностью подключения реверсивного модуля снизу) и ATSU 01N222LT - ATSU 01N232LT

Установка сбоку на профильную DIN-рейку шириной 35 мм



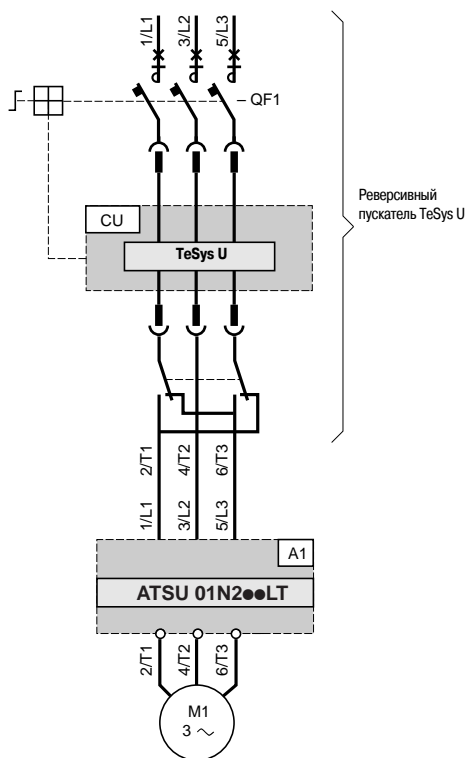
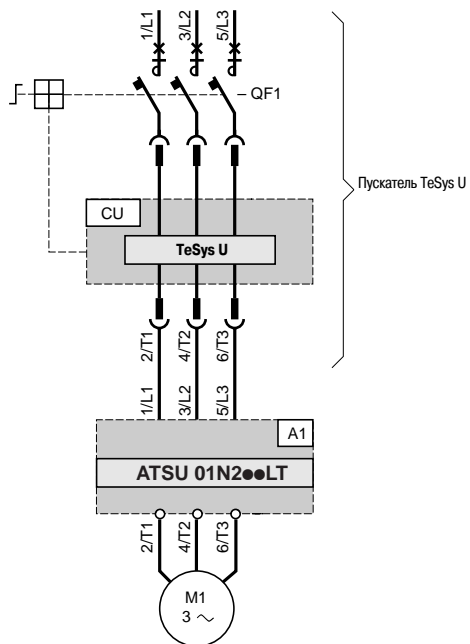
Соединитель VW3 G4104



Устройства плавного пуска и торможения ATSU 01N2●●LT

Нереверсивное исполнение

Реверсивное исполнение

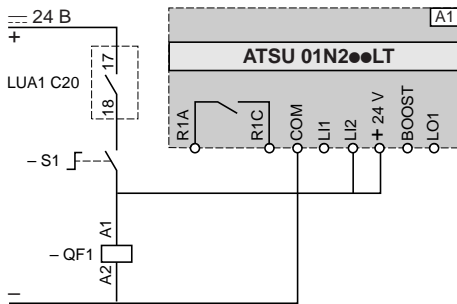


Обозначение на схеме	Наименование
A1	Устройство плавного пуска и торможения
QF1	Пускатель TeSys U
CU	Блок управления пускателя TeSys U

Устройства плавного пуска и торможения ATSU 01N2●●LT (продолжение)

Автоматическое двухпроводное управление

Без замедления



С замедлением или без него

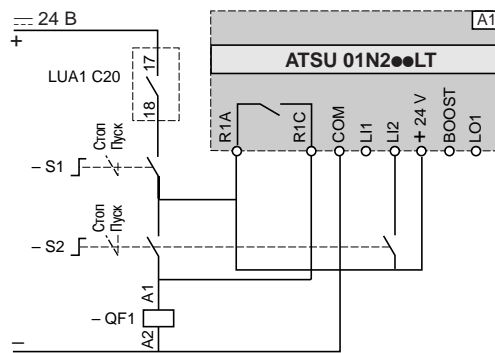
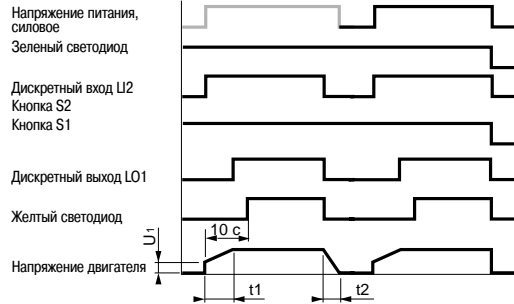
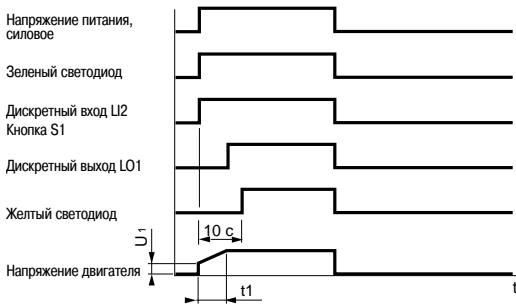
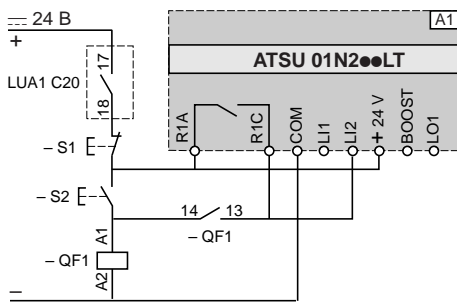


Диаграмма работы



Автоматическое трехпроводное управление

Без замедления



С замедлением

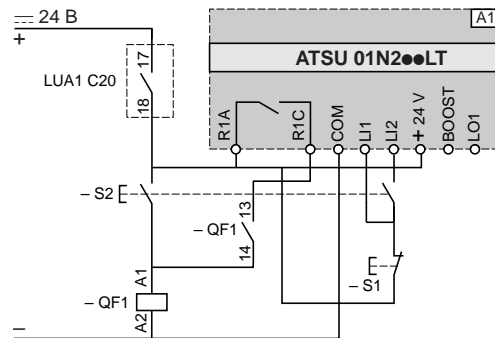
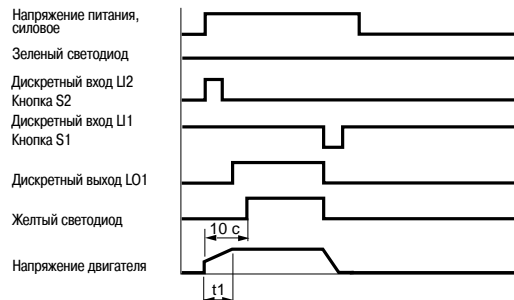
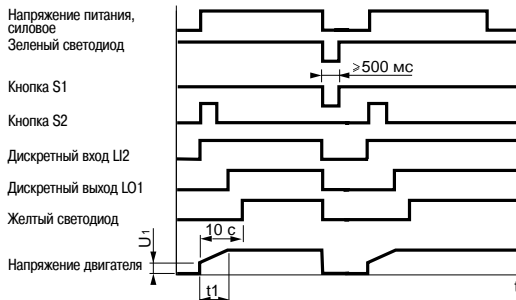


Диаграмма работы



A1: устройство плавного пуска и торможения

S1, S2: кнопки XB4 В или XB5 В

QF1: пускатель TeSys U

t1: время разгона, настраиваемое с помощью потенциометра

t2: время торможения, настраиваемое с помощью потенциометра

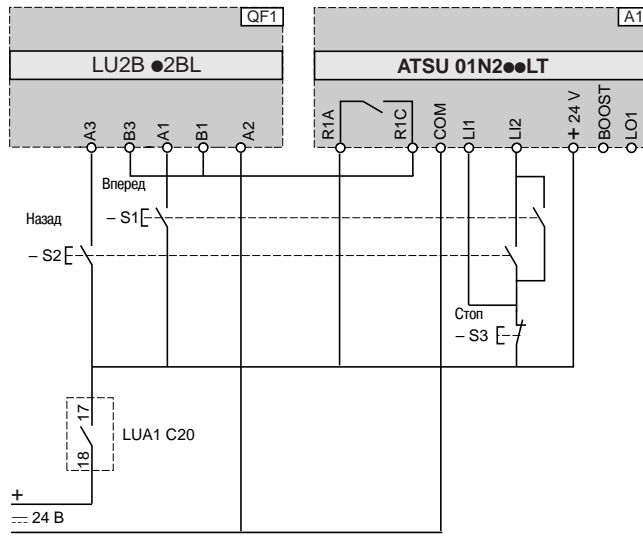
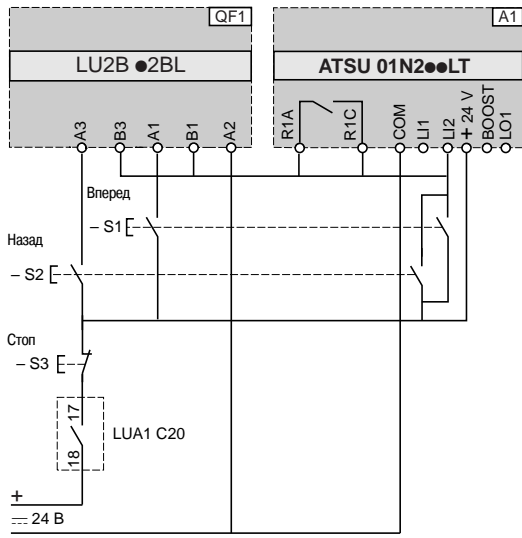
U₁: пусковое напряжение, настраиваемое с помощью потенциометра

Устройства плавного пуска и торможения ATSU 01N2●●LT (продолжение)

Автоматическое трехпроводное управление с реверсивным пускателем

Без замедления

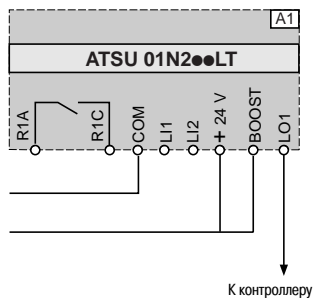
С замедлением



QF1: реверсивный пускатель TeSys U
A1: устройство плавного пуска и торможения
S1, S2, S3 : кнопки XB4 В или XB5 В
S3: время нажатия > 500 мс

QF1: реверсивный пускатель TeSys U
A1: устройство плавного пуска и торможения
S1, S2, S3 : кнопки XB4 В или XB5 В

Начальное пусковое напряжение (BOOST) и сигнализация окончания пуска

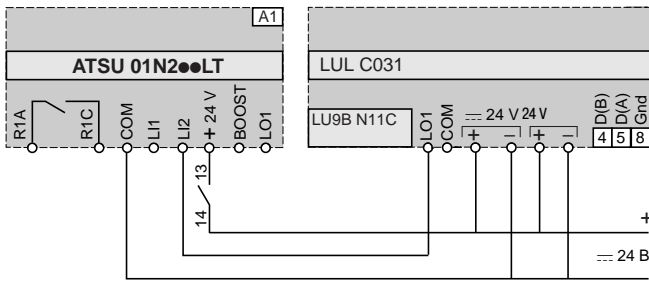


A1: устройство плавного пуска и торможения

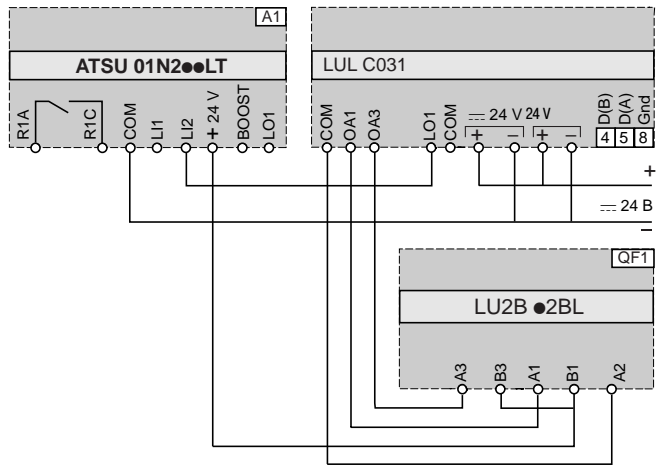
Устройства плавного пуска и торможения ATSU 01N2●●LT (продолжение)

Автоматическое управление, с модулем связи Modbus, с замедлением и без замедления

С нереверсивным пускателем TeSys U



С реверсивным пускателем TeSys U



Функция	Регистр	Бит	Значение
Отключение питания TeSys U и ATSU			
-	704	0	0
Автоматическое управление без замедления			
Пуск	700	0	1
Стоп	704	0	0
Автоматическое управление с замедлением			
Пуск	700	0	1
Остановка с замедлением	700	0	0

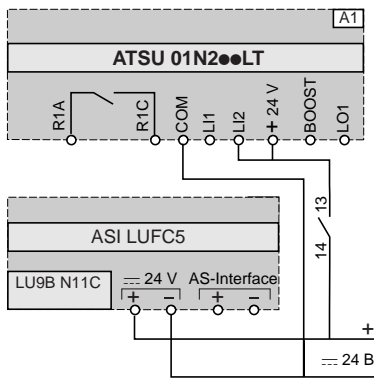
Функция	Регистр	Бит	Значение
Включение питания TeSys U и ATSU			
Вперед	704	0	1
Назад	704	1	1
Отключение питания TeSys U и ATSU			
Вперед	704	0	0
Назад	704	1	0
Автоматическое управление без замедления			
Пуск	700	0	1
Остановка вперед	704	0	0
Остановка назад	704	1	0
Автоматическое управление с замедлением (вперед или назад)			
Вперед	700	0	1
Остановка с замедлением	700	0	0

A1: устройство плавного пуска и торможения
LUL C031: модуль связи Modbus

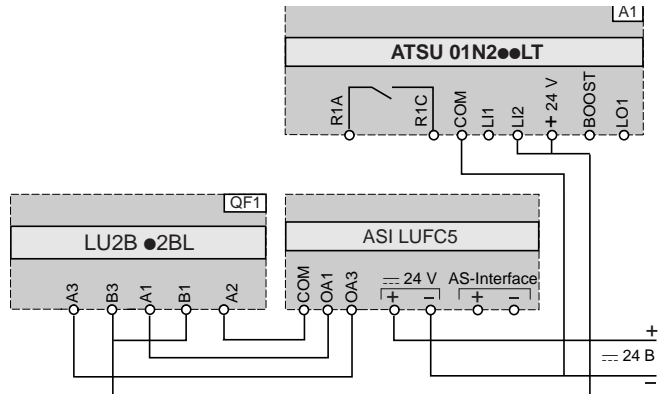
QF1: реверсивный пускатель TeSys U
A1: устройство плавного пуска и торможения
LUL C031: модуль связи Modbus

Автоматическое управление с модулем связи AS-интерфейса, без замедления

С нереверсивным пускателем TeSys U



С реверсивным пускателем TeSys U



Функция	Бит	Значение
Включение напряжения и автоматическое управление без замедления		
Пуск	D0	1
Стоп	D0	0

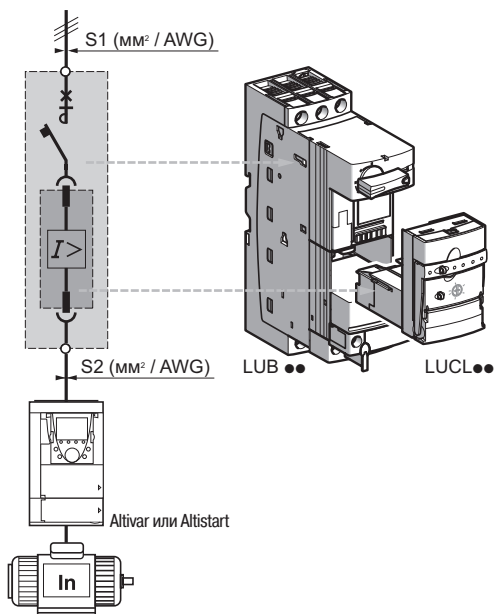
Функция	Бит	Значение
Включение напряжения и автоматическое управление без замедления		
Пуск (вперед)	D0	1
Стоп	D0	0
Пуск (назад)	D1	1
Стоп	D1	0

A1: устройство плавного пуска и торможения
ASI LUFC5: модуль связи

QF1: реверсивный пускатель TeSys U
A1: устройство плавного пуска и торможения
ASI LUFC5: модуль связи

Многофункциональные устройства управления и защиты TeSys U

Блоки управления с электромагнитным расцепителем для защиты преобразователей частоты и устройств плавного пуска



Общая информация

Блок управления LUCL●● устанавливается в силовой блок LUB 12 или LUB 32, вышерасположенный по отношению к преобразователю частоты или устройству плавного пуска. Он обеспечивает:

- размыкание цепи;
- защиту пускателя от короткого замыкания (пускатели, используемые с преобразователями частоты или устройствами плавного пуска).

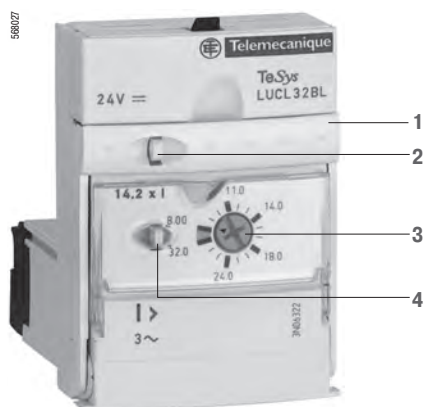
Примечание: при использовании с силовыми блоками LUB 12 или LUB 32, блок управления LUCL удовлетворяет требованиям стандарта МЭК 60947-2.

Требования по монтажу

Если длина кабеля между пускателем TeSys U и преобразователем частоты превышает 1,5 м, сечение подходящего к пускателю кабеля (S2) должно быть равно сечению отходящего от него кабеля (S1).

Описание

- 1 Ручка для извлечения и фиксации
- 2 Опечатаваемая ручка блокировки
- 3 Поворотный задатчик уставки номинального тока электродвигателя In для электромагнитного расцепителя
- 4 Опечатаваемая прозрачная крышка



Каталожные номера

Описание	Линейный ток преобразователя частоты или устройства плавного пуска	№ по каталогу (1)	Масса
			кг
Блок управления с электромагнитным расцепителем	0,15...0,6	LUCL6X●●	0,135
	0,35...1,4	LUCL1X●●	0,135
	1,25...5	LUCL05●●	0,135
	3...12	LUCL12●●	0,135
	4,5...18	LUCL18●●	0,135
	8...32	LUCL32●●	0,135

(1) Стандартные напряжения цепи управления:

В	24	48...72	110...240
Пост. ток	VL (2), (3)	—	—
Пер. ток	V	—	—
Пост. или пер. ток	—	ES (4)	FU (5)

(2) Данный код напряжения используется для пускателей с модулем связи.

(3) Пульсации постоянного напряжения не более $\pm 10\%$.

(4) 48...72 В пост. тока, 48 В пер. тока.

(5) 110...220 В пост. тока, 110...240 В пер. тока.

Многофункциональные устройства управления и защиты TeSys U

Блоки управления с электромагнитным расцепителем для защиты преобразователей частоты и устройств плавного пуска

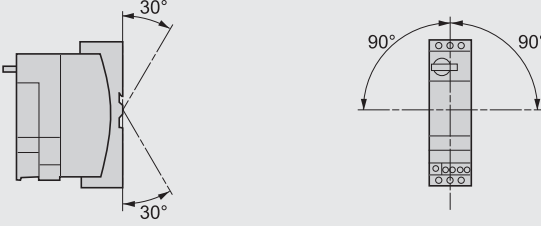
Обеспечиваемые функции	Номинальная мощность электродвигателя переменного тока, 50/60 Гц			№ по каталогу силового блока	№ по каталогу блока управления	Линейный ток
	< 400/415 В	500 В	690 В			
	кВт	кВт	кВт			
■ Защита от короткого замыкания	0,09	–	–	LUB 12 или LUB 32	LUCL6X●●	0,15...0,6
■ Ручной возврат в исходное положение	0,25	–	–	LUB 12 или LUB 32	LUCL1X●●	0,35...1,4
	1,5	2,2	3	LUB 12 или LUB 32	LUCL05●●	1,25...5
	5,5	5,5	9	LUB 12 или LUB 32	LUCL12●●	3...12
	7,5	9	15	LUB 32	LUCL18●●	4,5...18
	15	15	18,5	LUB 32	LUCL32●●	8...32

Функции	Блок управления				Многофункциональный	
	Стандартный	Усовершенствованные				
	LUCA	LUCB	LUCC	LUCD	LUCL	LUCM
Защита от тепловой перегрузки						
Защита от сверхтоков	14,2 x значение уставки токовой защиты				(3...17) x значение уставки токовой защиты	
Защита от короткого замыкания	14,2 x максимальное значение тока					
Защита от обрыва фазы						
Защита от небаланса фаз						
Защита от замыкания на землю (только для оборудования)						
Класс срабатывания	10		10	20		5...30
Тип электродвигателя	Трехфазный		Однофазный	Трехфазный	Одно- или трехфазный	
Функция проверки срабатывания защиты от тепловой перегрузки						
Пуск с повышенным моментом нагрузки						
Пуск без нагрузки						
Превышение длительности пуска						
Способ возврата	Ручной					Параметры могут быть заданы
	Автоматический или дистанционный		При наличии функционального модуля. Параметры также могут быть заданы через модуль связи по шине (см. стр. 2/32).			Параметры могут быть заданы

 Встроенная функция

 Функция, обеспечиваемая при установке дополнительных модулей

Совместимость			
Устройства, совместимые с блоком управления LUCL●●		№ по каталогу	Функции
Силовой блок	Да	LUB 12/LUB 32	Силовой блок (защита от короткого замыкания)
Пускатель	Нет	LUS 12/LUS 32	Пускатель без защиты или от короткого замыкания, или от тепловой перегрузки
Базовый блок контроллера	Нет	LUT M	Контроллер (без защиты от тепловой перегрузки)
Дополнительные блоки контактов сигнализации и вспомогательных контактов	Да	LUA 1C11	Блок контактов сигнализации (1 НО + 1 НЗ)
		LUA 1C20	Блок контактов сигнализации (2 НО)
		LUF N20	Вспомогательные контакты (2 НО)
		LUF N11	Вспомогательные контакты (1 НО + 1 НЗ)
		LUF N02	Вспомогательные контакты (2 НЗ)
Модули связи	Да	ASILUF C5 и ASILUF C51	Модуль связи AS-интерфейса
		LUF C00	Модуль параллельного интерфейса
		LUL C033	Модуль связи Modbus (1 выход/2 входа)
		LUL C031	Модуль связи Modbus (1 выход)
		LUL C15	Модуль связи Advantys STB (1 выход/2 входа)
		LUL C08	Модуль связи CANopen (1 выход/2 входа)
		LUL C09	Модуль связи DeviceNet (1 выход/2 входа)
		LUL C07	Модуль связи Profibus DP (1 выход/2 входа)
Функциональные модули	Нет	LUF W10	Модуль сигнализации тепловой перегрузки
		LUF DH11	Модуль сигнализации тепловой перегрузки с ручным сбросом
		LUF DA01	Модуль сигнализации тепловой перегрузки с автоматическим или дистанционным сбросом (1 НЗ контакт)
		LUF DA10	Модуль сигнализации тепловой перегрузки с автоматическим или дистанционным сбросом (1 НО контакт)
		LUF V2	Модуль индикации нагрузки двигателя

Характеристики блока управления с электромагнитным расцепителем				
Защита	Тип электродвигателя		Трехфазный	
	Соответствие стандартам		При использовании с силовыми блоками LUB 12 или LUB 32, блок управления с электромагнитным расцепителем LUCI удовлетворяет требованиям стандарта МЭК 60947-2.	
Защита от короткого замыкания	Уставка срабатывания		14,2 x In (макс. уставка тока)	
	Отклонение от уставки		± 20 %	
Условия окружающей среды				
Сертификация изделий			CE	
Соответствие стандартам			При использовании с силовым блоком LUB блок управления соответствует требованиям стандарта МЭК 60947-2	
Ном. напряжение изоляции (Ui)	В соответствии с МЭК/EN 60947-1 категория стойкости к импульсным перенапряжениям III, степень загрязнения 3	В	690	
Ном. импульсное выдерживаемое напряжение (Uimp)	В соответствии с МЭК/EN 60947-2	кВ	6	
Безопасное разделение цепей SELV	В соответствии с МЭК/EN 60947-1, приложение N		Между цепью управления или вспомогательной цепью и главной цепью: 400	
			Между цепью управления и вспомогательной цепью: 40	
Степень защиты В соответствии с МЭК/EN 60947-1 (защита от прикосновения к токоведущим частям)	Перед. панель вне зоны присоединения		IP 40	
	Передняя панель в зоне присоединения		IP 20	
	Другие поверхности		IP 20	
Защищенное исполнение	В соответствии с МЭК/EN 60068		"TH"	
	В соответствии с EN 60068-2-30	Циклы	12	
	В соответствии с МЭК/EN 60068-2-11	ч	48	
Температура окружающего воздуха	При хранении	°C	- 40...+ 85	
	При работе	°C	Силовые блоки и стандартные или усовершенствованные блоки управления: -25...+ 70 (при температуре 60...70°C для Ie = 32 A, расстояние между пускателями - 9 мм) Силовые блоки и многофункциональные блоки управления: -25...+ 60 (при температуре более 45 °C, минимальное расстояние между пускателями - 9 мм, а при 55 ... 60 °C - 20 мм)	
Максимальная рабочая высота		м	2000	
Рабочее положение	По отношению к вертикальной плоскости			
Огнестойкость	В соответствии с UL 94		V2	
	В соответствии с МЭК/EN 60695-2-12	°C	960 (компоненты, соприкасающиеся с токоведущими частями)	
		°C	650	
Содержание материалов			Кадмий и кремний, пригодные к вторичному использованию	
Ударопрочность (удар в форме полусинусоиды длительностью 11 мс)	В соответствии с МЭК/EN 60068-2-27 (1)		Разомкнутые силовые контакты: 10 гп Замкнутые силовые контакты: 15 гп	
Виброустойчивость 5...300 Гц	В соответствии с МЭК/EN 60068-2-6 (1)		Разомкнутые силовые контакты: 2 гп Замкнутые силовые контакты: 4 гп (2)	
Невосприимчивость к электростатическим разрядам	В соответствии с МЭК/EN 61000-4-2	кВ	Через воздух: 8, уровень 3	
		кВ	Через проводник: 8, уровень 4	
Устойчивость к радиочастотному электромагнитному полю	В соответствии с МЭК/EN 61000-4-3	В/м	10, уровень 3	
Устойчивость к быстрым электрическим переходным процессам	В соответствии с МЭК/EN 61000-4-4	кВ	Все цепи за исключением последовательных: 4, уровень 4	
		кВ	Последовательные цепи: 2, уровень 3	
Устойчивость к импульсным помехам	В соответствии с МЭК/EN 60947-2 Uc = 24...240 В пер. тока, Uc = 48...220 В пост. тока Uc = 24 В пост. тока	В общем режиме	В последовательном режиме	
		кВ	2	1
			Не применяется	
Устойчивость кондуктивным помехам, наведенным радиочастотными полями	В соответствии с МЭК/EN 61000-4-6	В	10	

(1) Без изменения положения контакта при самых неблагоприятных условиях.

(2) С модулями связи Advantys STB или CANopen - 2 гп.

Тип силового блока и блока управления		LUB 12 + LUCL		LUB 32 + LUCL	
Технические характеристики соединителей для силовой цепи					
Присоединение к клеммам Ø 4 мм при помощи винтовых зажимов					
Гибкий кабель без наконечника	1 проводник	мм²	2,5...10		2,5...10
	2 проводника	мм²	1,5...6		1,5...6
Гибкий кабель с наконечником	1 проводник	мм²	1...6		1...6
	2 проводника	мм²	1...6		1...6
Гибкий кабель без наконечника	1 проводник	мм²	1...10		1...10
	2 проводника	мм²	1...6		1...6
Отвертка			Philips № 2 или плоская отвертка Ø 6 мм		
Момент затяжки		Н·м	1,9...2,5		1,9...2,5
Технические характеристики соединителей для цепи управления					
Присоединение к клеммам Ø 3 мм при помощи винтовых зажимов					
Гибкий кабель без наконечника	1 проводник	мм²	0,75...1,5		0,75...1,5
	2 проводника	мм²	0,75...1,5		0,75...1,5
Гибкий кабель с наконечником	1 проводник	мм²	0,34...1,5		0,34...1,5
	2 проводника	мм²	0,34...1,5		0,34...1,5
Гибкий кабель без наконечника	1 проводник	мм²	0,75...1,5		0,75...1,5
	2 проводника	мм²	0,75...1,5		0,75...1,5
Отвертка			Philips № 1 или плоская отвертка Ø 5 мм		
Момент затяжки		Н·м	0,8...1,2		0,8...1,2
Технические характеристики цепи управления					
Номинальное напряжение цепи управления	50/60 Гц	В	24...240		24...240
	Постоянное	В	24...220		24...220
Пределы напряжения срабатывания	24 В пост. тока (1)	В	20...27		20...27
	24 В пер. тока	В	20...26,5		20...26,5
	48...72 В пост. или пер. тока	В	~ 38,5...72, --- 38,5...93		~ 38,5...72, --- 38,5...93
	110...240 В пер. тока	В	~ 88...264		~ 88...264
Отпускание	110...240 В пост. тока	В	--- 88...242		--- 88...242
	24 В пост. тока	В	14,5		14,5
	24 В пер. тока	В	14,5		14,5
	48...72 В пост. или пер. тока	В	29		29
Среднее потребление макс. при замыкании	110...240 В пер., 110...220 В пост. тока	В	55		55
	24 В пост. тока	мА	130		220
	24 В пер. тока	мА	140		220
	48...72 В пост. или пер. тока	мА	280		280
Идейств. при удержании	110...240 В пер., 110...220 В пост. тока	мА	280		280
	24 В пост. тока	мА	60		80
	24 В пер. тока	мА	70		90
	48...72 В пост. или пер. тока	мА	35		45
Тепловыделение	110...240 В пер., 110...220 В пост. тока	мА	35		25
		Вт	2		3
Время срабатывания	Замыкание	мс	24 В: 70; 48 В: 60; ≥ 72 В: 50		24 В: 70; 48 В: 60; ≥ 72 В: 50
	Размыкание	мс	35		35
Устойчивость к кратковременным прерываниям цепи		мс	3		3
Устойчивость к перепадам напряжения		МЭК/EN 61000-4-11	Не менее 70% Uc в течение 500 мс		
Механическая износостойкость (в млн коммутационных циклов)			15		15
Макс. частота коммутаций (в коммутационных циклах в час)			3600		3600
Технические характеристики главных (силовых) контактов					
Количество полюсов			3		3
Функция изоляции в соответствии с МЭК/EN 60947-1	Наличие		Да		Да
	Возможность блокировки		1 навесной замок с дужкой Ø 6,9 мм		1 навесной замок с дужкой Ø 6,9 мм
Ном. ток термической стойкости		А	12		32
Номинальный рабочий ток (Ue ≤ 440 В)	В соответствии с МЭК/EN 60947-2	Категория AC-41	θ ≤ 70 °C: 12 А		θ ≤ 70 °C: 32 А
		Категория AC-43	θ ≤ 70 °C: 12 А		θ ≤ 70 °C: 32 А
Ном. рабочее напряжение		В	690 (3)		690 (3)
Диапазон частот рабочего тока		Гц	40...60		40...60
Мощность рассеяния в силовых цепях	Рабочий ток	А	3 6 9 12 18 25 32		
	Мощность рассеяния на всех полюсах	Вт	0,1 0,3 0,6 1,1 2,4 4,6 7,5		
Ном. отключающая способность на короткое замыкание		В	230 440 500 600		
		кА	50 50 10 4		
Общее время отключения		мс	2 2 2		
Предел термического перенапряжения		При Isc макс., 440 В	кА²с	90 120	

(1) Пульсации постоянного напряжения не более ± 10 %.

(2) Потребление при удержании отсутствует.

(3) Для напряжения 690В используйте межполюсную перегородку LU9 SPO

Многофункциональные устройства управления и защиты TeSys U

Комбинации устройств, собираемые пользователем

Координация защиты

Стандарт определяет испытания для различных уровней тока. Цель данных испытаний – проверить работу устройства в аварийных режимах.

По результатам испытаний и в зависимости от состояния устройств, стандарт определяет два типа координации защиты: 1 и 2.

Координация по типу 1 предусматривает, что контактор или пускатель должны обеспечивать защиту персонала и установки от короткого замыкания. После срабатывания они должны оставаться в рабочем состоянии и не требовать ремонта или замены деталей.

Указанные ниже комбинации устройств обеспечивают координацию защиты по типу 1

Устройство плавного пуска и интеллектуальный пускатель TeSys U с функцией защиты от короткого замыкания

TeSys U / Altistart 48: координация защиты по типу 1

Мощность при 400 В, кВт	№ по каталогу TeSys U (защита + коммутация мощности)	№ по каталогу устройства плавного пуска	
		Класс 10	Класс 20
5,5	LUB32 + LUCL32 или LUCL18	–	ATS48D17
7,5	LUB32 + LUCL32	ATS48D17	ATS48D22
11	LUB32 + LUCL32	ATS48D22	ATS48D32
15	LUB32 + LUCL32	ATS48D32	ATS48D38

Преобразователь частоты и интеллектуальный пускатель TeSys U с функцией защиты от короткого замыкания

TeSys U / Altivar 21, UL типа 1/IP 20: координация защиты по типу 1

Мощность при 400 В, кВт	№ по каталогу TeSys U (защита + коммутация мощности)	№ по каталогу преобразователя частоты	
0,75	LUB12 + LUCL05	ATV21H075N4	
		ATV21HU15N4	
2,2	LUB12 + LUCL12	ATV21HU22N4	
3	LUB12 + LUCL12	ATV21HU30N4	
4	LUB12 + LUCL12	ATV21HU40N4	
5,5	LUB32 + LUCL32 или LUCL18	ATV21HU55N4	
7,5	LUB32 + LUCL32 или LUCL18	ATV21HU75N4	
11	LUB32 + LUCL32	ATV21HD11N4	
15	LUB32 + LUCL32	ATV21HD15N4	

TeSys U / Altivar 21 IP 54: координация защиты по типу 1

Мощность при 400 В, кВт	№ по каталогу TeSys U (защита + коммутация мощности)	№ по каталогу преобразователя частоты	
0,75	LUB12 + LUCL05	ATV21W075N4/N4C	
1,5	LUB12 + LUCL12 или LUCL05	ATV21WU15N4/N4C	
2,2	LUB12 + LUCL12	ATV21WU22N4/N4C	
3	LUB12 + LUCL12	ATV21WU30N4/N4C	
4	LUB12 + LUCL12	ATV21WU40N4/N4C	
5,5	LUB32 + LUCL32 или LUCL18	ATV21WU55N4/N4C	
7,5	LUB32 + LUCL32 или LUCL18	ATV21WU75N4/N4C	
11	LUB32 + LUCL32	ATV21WD11N4/N4C	
15	LUB32 + LUCL32	ATV21WD15N4/N4C	



+



+

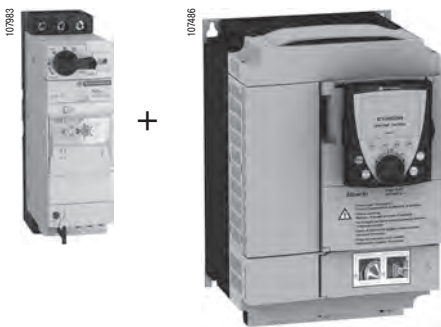
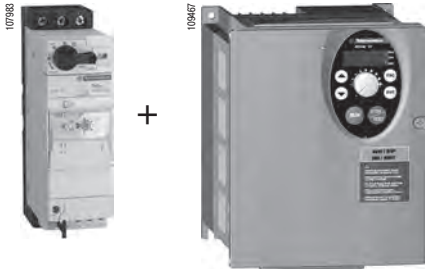


+



Многофункциональные устройства управления и защиты TeSys U

Комбинации устройств, собираемые пользователем



Преобразователь частоты и интеллектуальный пускатель TeSys U с функцией защиты от короткого замыкания (продолжение)

TeSys U / Altistart 31: координация защиты по типу 1

Мощность при 400 В, кВт	№ по каталогу TeSys U (защита + коммутация мощности)	№ по каталогу преобразователя частоты
0,37	LUB12 + LUCL05	ATV31H037N4
0,55	LUB12 + LUCL05	ATV31H055N4
0,75	LUB12 + LUCL05	ATV31H075N4
1,1	LUB12 + LUCL12	ATV31HU11N4
1,5	LUB12 + LUCL12	ATV31HU15N4
2,2	LUB12 + LUCL12	ATV31HU22N4
3	LUB32 + LUCL18	ATV31HU30N4
4	LUB32 + LUCL18	ATV31HU40N4
5,5	LUB32 + LUCL32	ATV31HU55N4
7,5	LUB32 + LUCL32	ATV31HU75N4

TeSys U / Altistart 61: координация защиты по типу 1

Мощность при 400 В, кВт	№ по каталогу TeSys U (защита + коммутация мощности)	№ по каталогу преобразователя частоты
0,75	LUB12 + LUCL05	ATV61H075N4
1,5	LUB12 + LUCL12	ATV61HU15N4
2,2	LUB12 + LUCL12	ATV61HU22N4
3	LUB32 + LUCL18	ATV61HU30N4
4	LUB32 + LUCL18	ATV61HU40N4
5,5	LUB32 + LUCL32	ATV61HU55N4
7,5	LUB32 + LUCL32	ATV61HU75N4

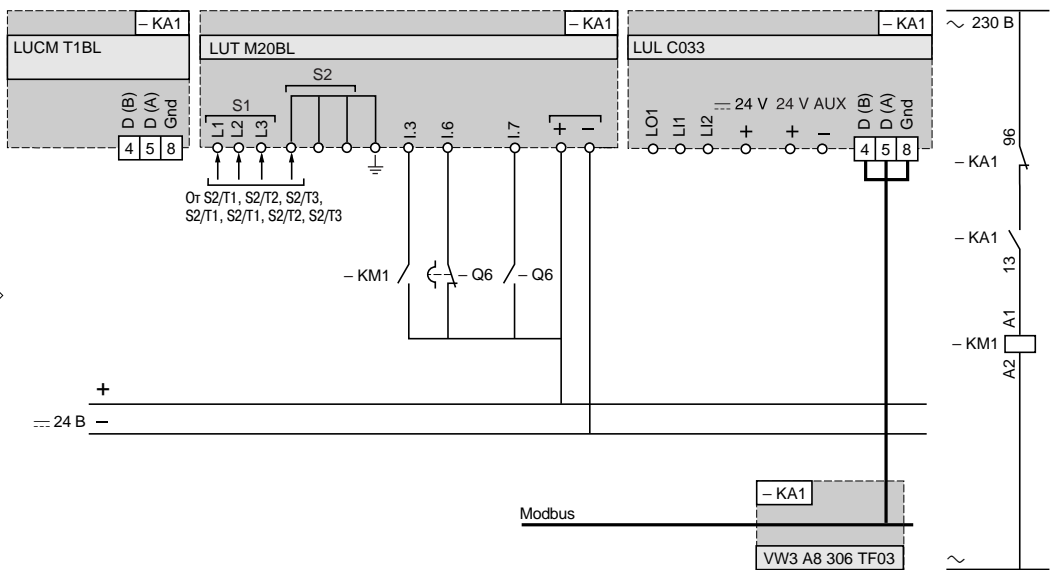
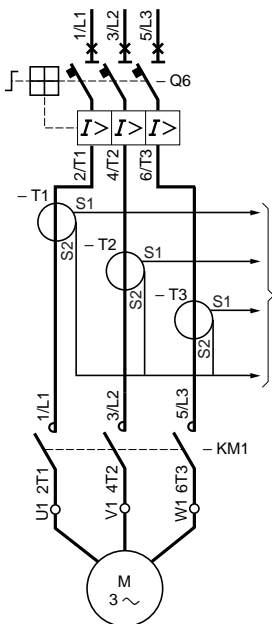
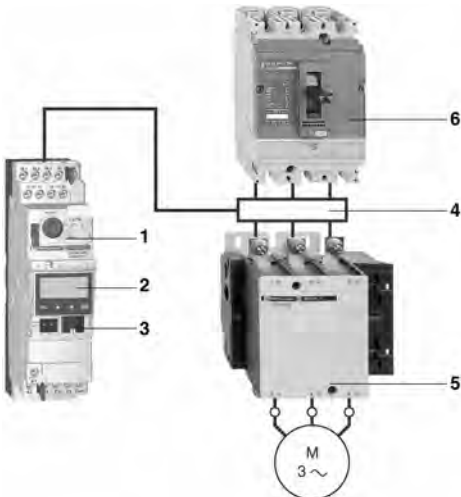
TeSys U / Altistart 71: координация защиты по типу 1

Мощность при 400 В, кВт	№ по каталогу TeSys U (защита + коммутация мощности)	№ по каталогу преобразователя частоты
0,75	LUB12 + LUCL05	ATV71H075N4
1,5	LUB12 + LUCL12	ATV71HU15N4
2,2	LUB12 + LUCL12	ATV71HU22N4
3	LUB32 + LUCL18	ATV71HU30N4
4	LUB32 + LUCL18	ATV71HU40N4
5,5	LUB32 + LUCL32	ATV71HU55N4

560973



561271



Применение

Контроль состояния электродвигателя, приводящего в движение механизм камнедробилки.

Рабочие условия

- Мощность: 90 кВт при 400 В.
- Номинальный ток (In): 185 А.
- Напряжение цепи управления: \sim 230 В.
- Управляется при помощи ПЛК и последовательного канала связи в формате протокола Modbus

Применяемое оборудование

Наименование	№ на рисунке	Кол-во	№ по каталогу	Стр.
Базовый блок контроллера	1	1	LUT M20BL	2/27
Многофункциональный блок управления	2	1	LUCM T1BL	2/27
Модуль связи Modbus	3	1	LUL C033	2/34
Трансформаторы тока	4	3	LUT C4001	2/27
Контактор	5	1	LC1 F185P7	-
Автоматический выключатель	6	1	NS 250HMA	-

Доступные функции

- Защита от короткого замыкания, допустимый ток короткого замыкания 70 кА при 400 В.
- Электронная защита от тепловой перегрузки с четырехкратным диапазоном настройки уставок.
- Обнаружение блокировки механизма по токовой перегрузке. Для использования функции, позволяющей обнаруживать повышенный момент нагрузки или заедание (блокировку) механизма, необходимо ввести следующие параметры:
 - отключение: ответ **Да/Нет** активизирует или отключает эту функцию;
 - задержка на отключение: период времени, в течение которого значение тока может превышать установленное (настраивается в пределах от 1 до 30 с);
 - уставка тока: выраженное в процентах отношение значения тока нагрузки к установленному значению тока (настраивается в пределах от 100 до 800%). Если по истечении периода времени, заданного предыдущим параметром, такое отношение будет превышать установленное, сработает расцепитель.

Схема

Другие функции

Многофункциональный блок управления обеспечивает многие дополнительные функции защиты и управления.

Модуль LUL C033 имеет также программируемый выход и два программируемых цифровых входа.

Комбинация базового блока контроллера и блока управления			
Тип базового блока контроллера и блока управления		LUT M + LUCB T1BL или LUCD T1BL без LUL C	LUT M + LUCM T1BL или LUL C
Сертификация		UL, CSA BV, GL, LROS, DNV, PTB	
Соответствие стандартам		МЭК/EN 60947-4-1, UL 508, CSA C22-2 №14	
Номинальное напряжение изоляции (Ui)	В соответствии с МЭК/EN 60947-1 Категория перенапряжения III Степень загрязнения: 3	В	250
	В соответствии с UL508, CSA C22-2 №14	В	250
Номинальное импульсное выдерживаемое напряжение (Uimp)	В соответствии с МЭК/EN 60947-4-1	кВ	4
Степень защиты В соответствии с МЭК/EN 60947-1 (защита от прямого контакта)	Передняя панель вне зоны присоединения		IP 40
	Передняя панель и клеммы с подключенными проводами		IP 20
	Другие поверхности		IP 20
Защищенное исполнение	В соответствии с МЭК/EN 60068		"ТН"
	В соответствии с МЭК/EN 60068-2-30	Циклы	12
	В соответствии с МЭК/EN 60068-2-11	Часы	48
Температура окружающей среды	При хранении	°С	- 40...+ 85
	При работе	°С	- 25...+ 70 - 25...+ 60
Максимальная высота над уровнем моря		м	2000
Рабочее положение	По отношению к нормальному вертикальному положению, без ухудшения параметров		
Огнестойкость	В соответствии с UL 94		V2
	В соответствии с МЭК/EN 60695-2-12	°С	960 (токоведущие компоненты)
		°С	650
Ударопрочность S синусоиды = 11 мс	В соответствии с МЭК/EN 60068-2-27 (1)		15 гп
Виброустойчивость 5...300 Гц	В соответствии с МЭК/EN 60068-2-6 (1)		4 гп
Устойчивость к электростатическим разрядам	В соответствии с МЭК/EN 61000-4-2 и ГОСТ Р 51317.4.2-99	кВ	На открытом воздухе: 8 (уровень 3)
		кВ	При контакте: 6 (уровень 3)
Устойчивость к радиочастотному электромагнитному полю	В соответствии с МЭК/EN 61000-4-3 и ГОСТ Р 51317.4.3-99	В/м	10 (уровень 3)
Устойчивость к наносекундным импульсным помехам	В соответствии с МЭК/EN 61000-4-4 и ГОСТ Р 51317.4.4-99	кВ	Выходы и входы трансформаторов тока: 4 (уровень 4)
		кВ	Входы и питание: 2 (уровень 3)
Устойчивость к кондуктивным помехам, наведенным радиочастотными электромагнитными полями	В соответствии с МЭК/EN 61000-4-6 и ГОСТ Р 51317.4.6-99	В	10
Устойчивость к наносекундным импульсным помехам высокого напряжения	В соответствии с МЭК/EN 60947-4-1		В общем режиме В последовательном режиме
		Релейные выходы	кВ 4 2
		Входы	кВ 2 1
		Последовательные соединения	кВ 2 -

(1) Без изменения положения контакта при самых неблагоприятных условиях.

Характеристики питания цепи управления		
Номинальное рабочее напряжение	В	--- 20,4...28,8
Потребление	Вт	≤2
Защита	A	0,5 (предохранитель типа gG)
Присоединение		
Гибкий кабель без наконечника	1 проводник	мм² 0,2...2,5
	2 одинаковых проводника	мм² 0,2...1,5
Гибкий кабель с наконечником Без изолирующей муфты	1 проводник	мм² 0,25...2,5
	2 одинаковых проводника	мм² 0,25...1
	1 проводник	мм² 0,25...2,5
	2 одинаковых проводника (1)	мм² 0,5...1,5
Жесткий кабель без кабельного наконечника	1 проводник	мм² 0,2...2,5
	2 одинаковых проводника	мм² 0,2...1
Размер проводника		AWG24...AWG12
Момент затяжки	Н·м	0,5...0,6
Отвертка	мм	3

Технические характеристики входа	
Номинальное рабочее напряжение	В --- 24
Логические входы	Состояние логической 1: I ≥ 6 мА - 16 В Состояние логического 0: I ≤ 1,5 мА - 5 В

Характеристики дискретного входа			
Тип базового блока контроллера		LUT M10BL	LUT M20BL
Нагрузка	Переменный ток	C 300	B 300
	Постоянный ток	24 В/5 А	24 В/5 А
Допустимая мощность по категории AC-15	Для 500 000 коммутационных циклов	ВА 180	500
Допустимая мощность по категории AC-15	Для 500 000 коммутационных циклов	Вт 30	30
Защита		A 4 (предохранитель типа gG)	4 (предохранитель типа gG)
Типы контакторов для совместного применения (2)		Управляющее напряжение --- 24 В: LP1K, LC1 D09...D95 Управляющее напряжение --- 24...240 В: LC1K, LC1D	Управляющее напряжение ~ 100...240 В: LC1K, LC1D, LC1 F185...F500

Технические характеристики внешних трансформаторов тока LUT C●●●1						
Точность	Класс 5P					
Фактор предела точности	10					
Максимальная рабочая температура	°C 70					
Коэффициент трансформации	30/1	50/1	100/1	200/1	400/1	800/1
Диаметр отверстия	мм 28	22	35	32	—	—
Максимальное подключение с.с.а.	мм² 30 x 10	30 x 10	40 x 10	65 x 32	38 x 127	53 x 127

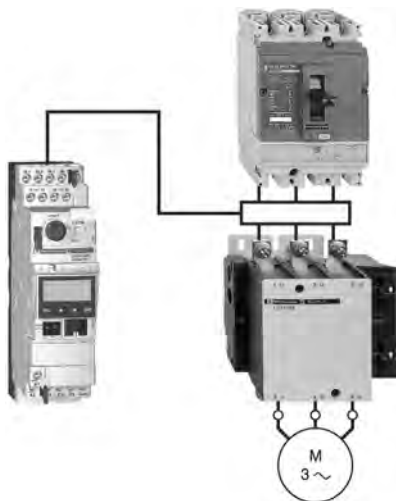
(1) Применяйте двойной кабельный наконечник.

(2) Для других комбинаций применяйте промежуточное реле между выходом контроллера LUTM и катушкой контактора.

Многофункциональные устройства управления и защиты TeSys U

Контроллеры

56 1418



LUT M + LUCM T1BL + LUTC ●●

Базовые блоки контроллера (напряжение цепи управления --- 24 В)

Присоединение	Цепь управления	Применение с контактором	№ по каталогу (требуется дополнение)	Масса, кг
Винтовые зажимы	Винтовые зажимы	LC1 D●●	LUT M10BL	0,800
		LC1 F●●●	LUT M20BL	0,800

Блоки управления контроллера

	Класс	Тип двигателя	Диапазон регулировки	№ по каталогу	Масса, кг
			A		
Усовершенствованный	10	Трехфазный	0,35...1,05	LUCB T1BL	0,140
	20	Трехфазный	0,35...1,05	LUCD T1BL	0,140
Многофункциональный	5 - 30	Трехфазный	0,35...1,05	LUCM T1BL	0,175

Трансформаторы тока

Ток первичной обмотки, А	Ток вторичной обмотки, А	№ по каталогу	Масса, кг
30	1	LUT C0301	0,550
50	1	LUT C0501	0,330
100	1	LUT C1001	0,450
200	1	LUT C2001	0,590
400	1	LUT C4001	0,870
800	1	LUT C8001	1,210

Функциональные модули и модули связи

Контроллеры TeSys U совместимы с модулями, перечисленными ниже:

- модуль предварительной сигнализации о тепловой перегрузке LUF W10 (1), см. стр. 2/21;
- модуль индикации нагрузки двигателя LUF V2, см. стр. 2/21;
- модуль связи Modbus LUL C033, см. стр. 2/34;
- CANopen (LUL C08);
- DeviceNet (LUL C09);
- Advantys STB (LUL C15);

(1) Модуль LUF W10 совместим только с блоками управления LUCB T1BL и LUCD T1BL.

Описание

Для токов свыше 32 А, серия TeSys U представлена пускателями для цепей управления (далее – контроллеры TeSys U).

Контроллеры TeSys U, используемые с устройствами защиты от токов короткого замыкания (автоматическими выключателями или предохранителями) и коммутирующими устройствами (контакторами), обеспечивают функции управления и защиты на токи свыше 32 А.

Составные части

Составными частями контроллера являются базовый блок контроллера LUTM, блок управления LUC и трансформаторы тока LUT. Контроллер может быть дополнен модулем связи или функциональным модулем, присоединяемым к управляющему базовому блоку без применения проводов.

Для контроллера необходимо внешнее питание ≈ 24 В.

Соединение проводами вторичных обмоток трансформаторов тока, источника внешнего питания ≈ 24 В, 10 входов и 5 выходов управляющего базового блока осуществляется при помощи винтовых клеммных зажимов.

Сочетания, обеспечивающие координацию типа 2

С автоматическим выключателем

Стандартные значения для трехфазных электродвигателей, 50-60 Гц, категория AC-3, 400/415 В		Автоматический выключатель			Контактор	Контроллер TeSys U	Трансформаторы тока
Мощность, кВт	Ном. ток, А	№ по каталогу	Ном. ток, А	I _{rm} (1), А	№ по каталогу (2), (3)	№ по каталогу	№ по каталогу
18,5	35	GV3L40	50	500	LC1 D40	LUTM + LUC●	3 x LUT C0501
22	42	GV3L50	50	650	LC1 D50	LUTM + LUC●	3 x LUT C1001
30	57	GV3L65	80	880	LC1 D65	LUTM + LUC●	3 x LUT C1001
37	69	NS80HMA	80	1040	LC1 D80	LUTM + LUC●	3 x LUT C1001
45	81	NS100HMA	100	1300	LC1 D95	LUTM + LUC●	3 x LUT C1001
55	100	NS160HMA	150	1350	LC1 D115	LUTM + LUC●	3 x LUT C2001
75	135	NS160HMA	150	1800	LC1 D150	LUTM + LUC●	3 x LUT C2001
90	165	NS250HMA	220	2200	LC1 F185	LUTM + LUC●	3 x LUT C2001
110	200	NS250HMA	220	2640	LC1 F225	LUTM + LUC●	3 x LUT C4001
132	240	NS400HMA	320	3200	LC1 F265	LUTM + LUC●	3 x LUT C4001
160	285	NS400HMA	320	4160	LC1 F330	LUTM + LUC●	3 x LUT C4001
200	352	NS630HMA	500	5000	LC1 F400	LUTM + LUC●	3 x LUT C4001
220	388	NS630HMA	500	5500	LC1 F400	LUTM + LUC●	3 x LUT C4001
250	437	NS630HMA	500	6000	LC1 F500	LUTM + LUC●	3 x LUT C8001

С предохранителями

Стандартные значения для трехфазных электродвигателей, 50-60 Гц, категория AC-3, 400/415 В		Разъединитель-предохранитель	Предохранители типа aM		Контактор	Контроллер TeSys U	Трансформаторы тока
Мощность, кВт	Ном. ток, А	№ по каталогу	Размер	Ном. ток, А	№ по каталогу (2), (3)	№ по каталогу	№ по каталогу
18,5	35	GS● F	14 x 51	40	LC1 D40A	LUTM + LUC●	3 x LUT C0501
22	42	GS● J	22 x 58	50	LC1 D50A	LUTM + LUC●	3 x LUT C1001
30	57	GS● J	22 x 58	80	LC1 D80	LUTM + LUC●	3 x LUT C1001
37	69	GS● J	22 x 58	100	LC1 D80	LUTM + LUC●	3 x LUT C1001
45	81	GS● J	22 x 58	100	LC1 D95	LUTM + LUC●	3 x LUT C1001
55	100	GS● L	T0	125	LC1 D115	LUTM + LUC●	3 x LUT C2001
75	135	GS● L	T0	160	LC1 D150	LUTM + LUC●	3 x LUT C2001
90	165	GS● N	T1	200	LC1 F185	LUTM + LUC●	3 x LUT C2001
110	200	GS● N	T1	250	LC1 F225	LUTM + LUC●	3 x LUT C4001
132	240	GS● QQ	T2	315	LC1 F265	LUTM + LUC●	3 x LUT C4001
160	285	GS● QQ	T2	400	LC1 F330	LUTM + LUC●	3 x LUT C4001
200	352	GS● S	T3	500	LC1 F400	LUTM + LUC●	3 x LUT C4001
220	388	GS● S	T3	500	LC1 F400	LUTM + LUC●	3 x LUT C4001
250	437	GS● S	T3	500	LC1 F500	LUTM + LUC●	3 x LUT C8001
315	555	GS● S	T3	630	LC1 F630	LUTM + LUC●	3 x LUT C8001

(3) I_{rm}: порог срабатывания магнитного расцепителя.

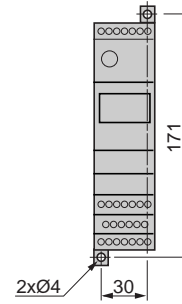
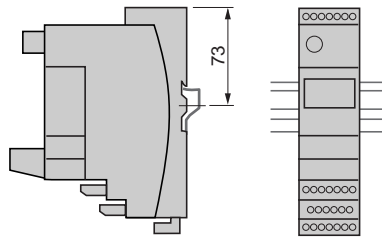
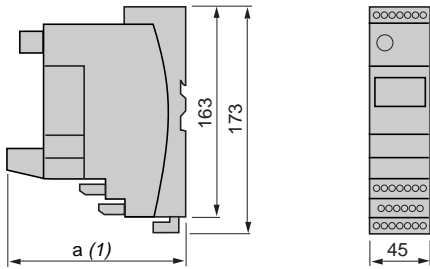
(4) Для реверсивного действия замените LC1 на LC2.

(5) № по каталогу должен быть дополнен кодом напряжения цепи управления.

Контроллеры
LUTM ●OVL

Крепление на рейке

Крепление на плате

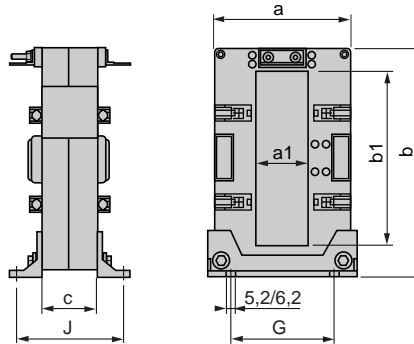
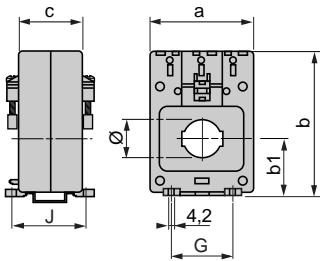


	a
С модулем Modbus	135
С модулями Advantys STB, CANopen, Profibus DP или DeviceNet	147

(1) Глубина с модулем связи.

Трансформаторы тока
LUTC 0301...1001

LUTC 2001...8001

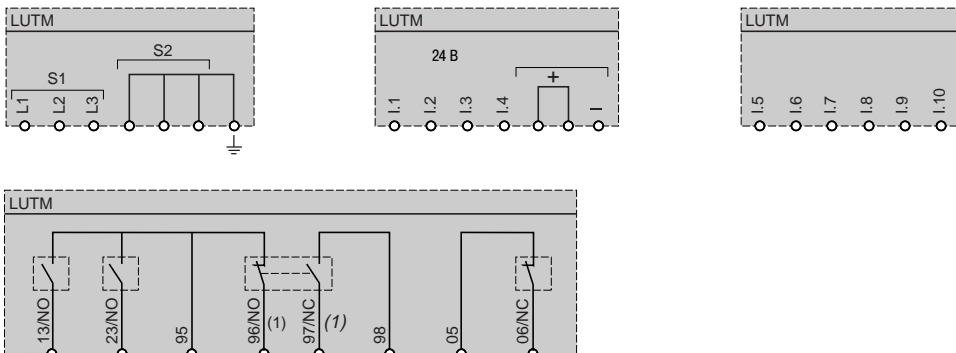


LUTC	a	b	b1	c	Ø	G	J
0301	78	108	42	46	28	45	54
0501	57	86	31	42	23	45	50
1001	78	108	42	46	35	45	54

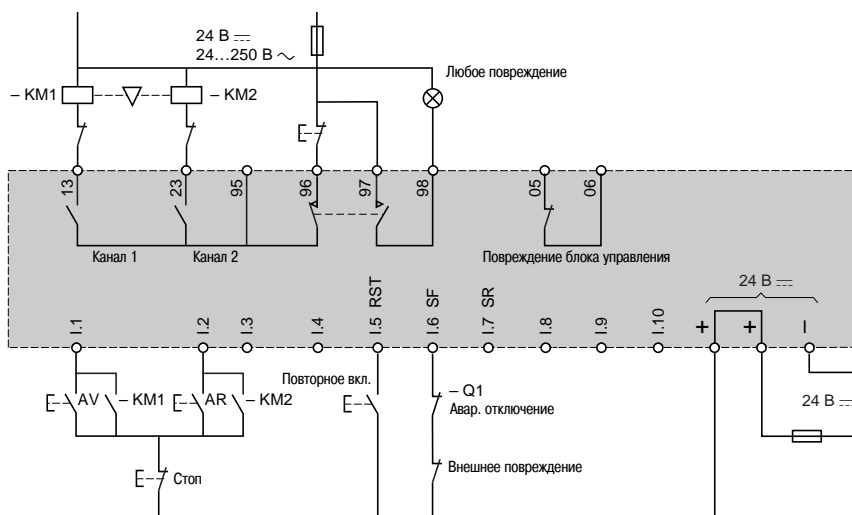
LUTC	a	a1	b	b1	c	G	J
2001	94	32	99	55	40	68	52
4001	99	38	170	127	40	75	64
8001	125	54	170	127	40	95	67

Схемы

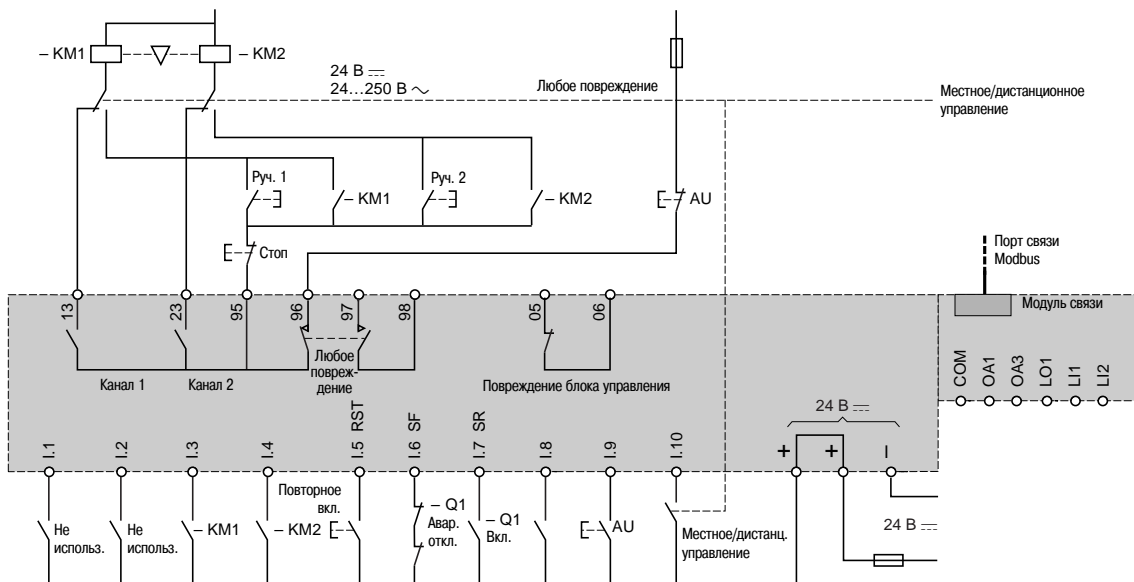
Реверсивный пускатель для цепей управления (контроллер) LUT M



Трехпроводное управление, толчковый режим с поддерживающим контактом



Применение с модулем связи Modbus LUL C033



(1) Контакты показаны в состоянии, когда на контроллер подано напряжение питания и нет срабатывания защиты.

Системы быстрого монтажа и распределения питания

Глава 3

Содержание

Стр.

Интерфейсные системы управления TeSys Solink

Руководство по выбору

3/2 и 3/3

Описание, каталожные номера

3/4 и 3/5

Система быстрого монтажа TeSys Quickfit

Руководство по выбору

3/6 и 3/7

Представление

3/8

Описание

3/10

Каталожные номера

3/13

Характеристики

3/16

Размеры и схемы

3/18

Система распределения питания AK5

Представление

3/23

Технические характеристики

3/24

Монтаж

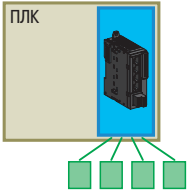
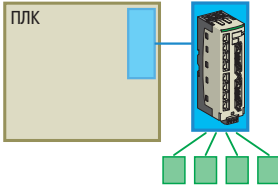
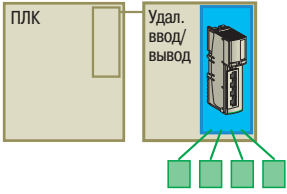
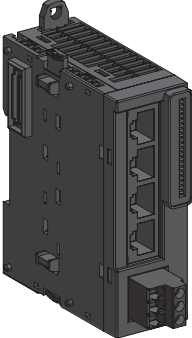
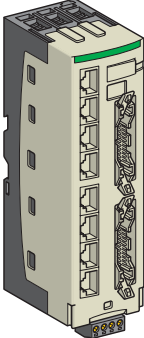
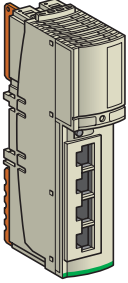
3/26

Каталожные номера

3/28

Размеры

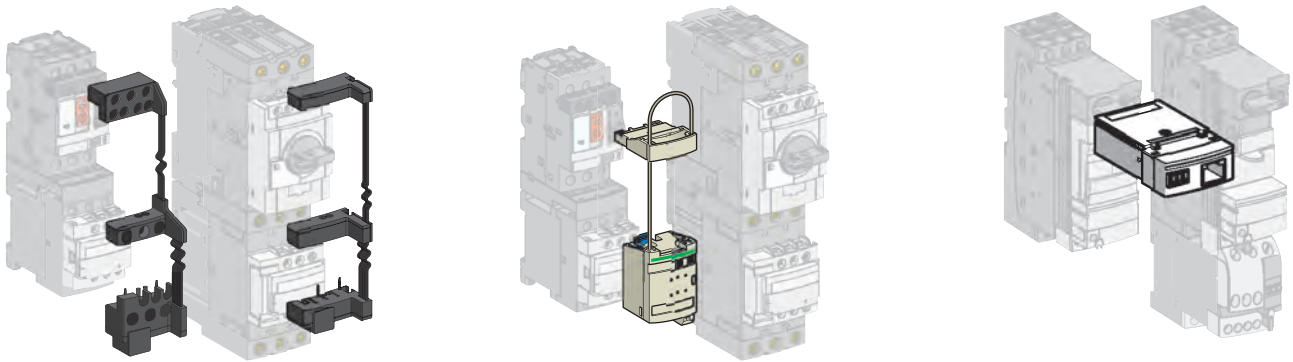
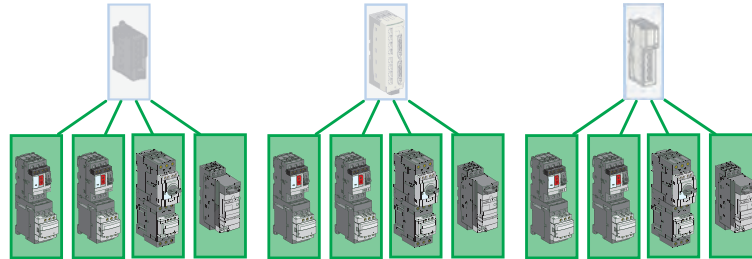
3/30

Тип продукта	Соединительные интерфейсы для группы пускателей		
Наименование системы ввода/вывода	Modicon TM3	Modicon Telefast	Modicon STB
Архитектура			
			
Применение	Управление одним или несколькими пускателями с помощью программируемого логического контроллера. Машины или процессы, для которых необходимы легко и быстро подключаемые и заменяемые пускатели.		
Функция	Модуль ввода/вывода: Позволяет подключить до 4 пускателей непосредственно к ПЛК (Modicon M221, M241, M251)	Разветвительный блок: Позволяет подключить до 8 пускателей к ПЛК через многожильный кабель Modicon Telefast	Модуль ввода/вывода: Позволяет подключить до 4 пускателей к ПЛК через систему автоматизации (архитектура распределённого ввода/вывода Modicon STB)
Совместимость с вышерасположенными устройствами	С ПЛК Modicon M221, M241, M251, через внутреннюю шину ПЛК	С любым ПЛК, оснащённым модулем ввода/вывода HE10	С системой автоматизации Modicon STB, через внутреннюю шину системы
Входные разъёмы	Разъём монтажной шины	Разъём HE10	Разъём монтажной шины
Совместимость	Автоматический выключатель - Тип		
	Контактор - Тип/ток		
	Автомат. выключатель + контактор - Клем. зажимы		
Управление двигателем	Реверсивное/нереверсивное		
Количество пускателей	4	8	4
Тип выходного разъёма	RJ45		
№ по каталогу	TM3XTYS4	LU9G02 / LU9G03	STBEPI2145K
Страницы	См. каталог ПЛК Modicon M221/M241/M251	TeSys U, страницы 2/33	См. каталог системы распределённого ввода/вывода IP20 Advantys STB

* STBEPI2145K : GV2 + контактор D09...D32, только TeSys U.

Соединительные системы RJ45 для пускателей

Modicon TM3 / Modicon Telefast / Modicon STB



Соединительный модуль:

обеспечивает совместимость между комбинацией автоматический выключатель + контактор с винтовыми зажимами и соединительной системой RJ45

Соединительный модуль:

обеспечивает совместимость между комбинацией автоматический выключатель + контактор с пружинными зажимами и соединительной системой RJ45

Соединительный модуль:

обеспечивает совместимость между пускателями TeSys U и соединительной системой RJ45

TM3XTYS4 / LU9G02 / LU9G03 / STBEPI2145K

RJ45

GV2ME / GV2P

GV3P

GV2ME / GV3P

TeSys U

TeSys D / 9 ... 32 A

TeSys D / 40 ... 65 A

TeSys D: 9 ... 32 A (GV2ME), 40 ... 65 A (GV3P)

Винтовые зажимы

Пружинные зажимы

Винтовые зажимы

Неревверс.

Неревверс.

Неревверсивное

Ревверсивное

Ревверсивное или неревверсивное

1

Штыревые контакты

Втычные модули

Втычные модули

LAD5C11

LAD5C12

LAD5C31

LAD5C32

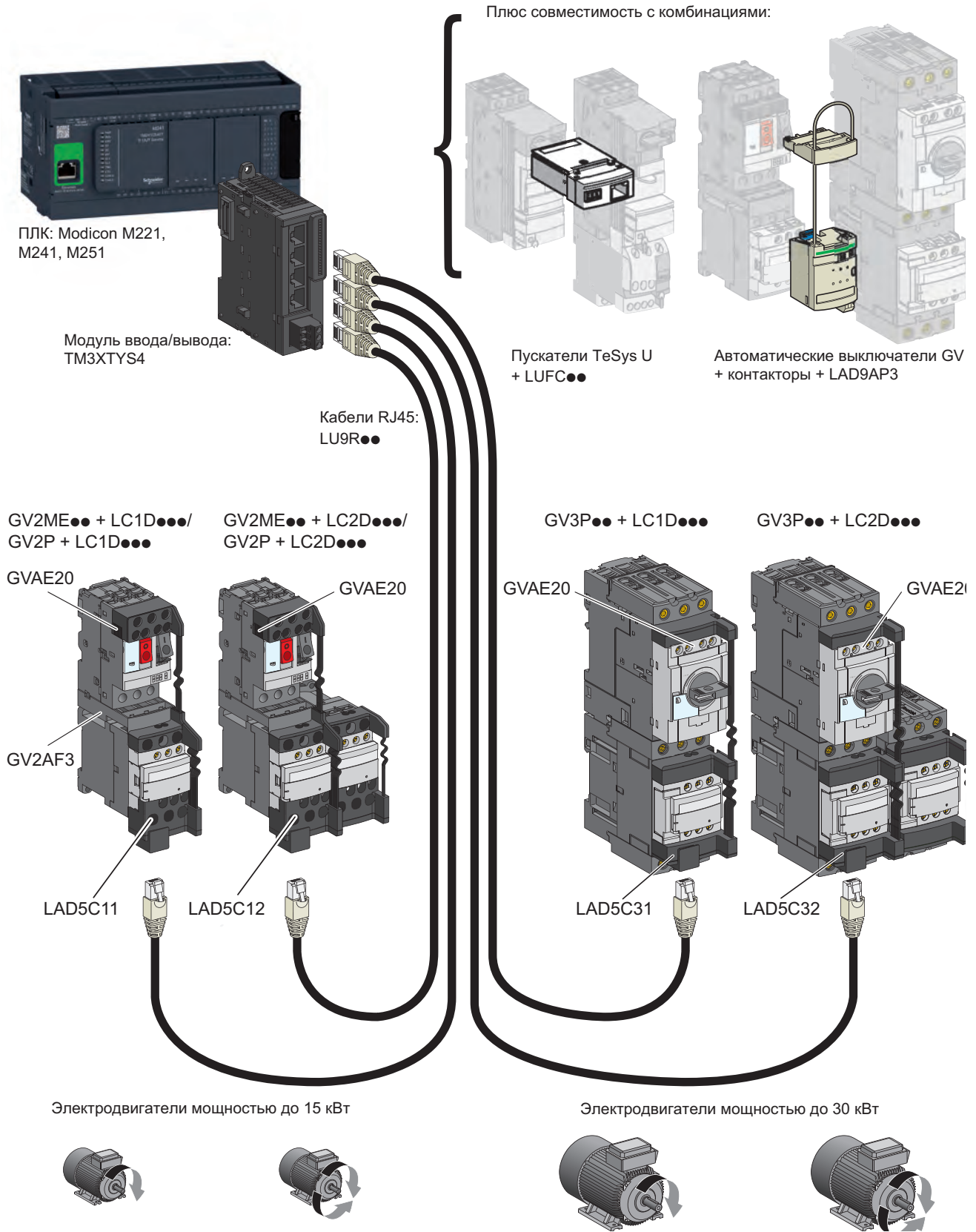
LAD9AP3●●

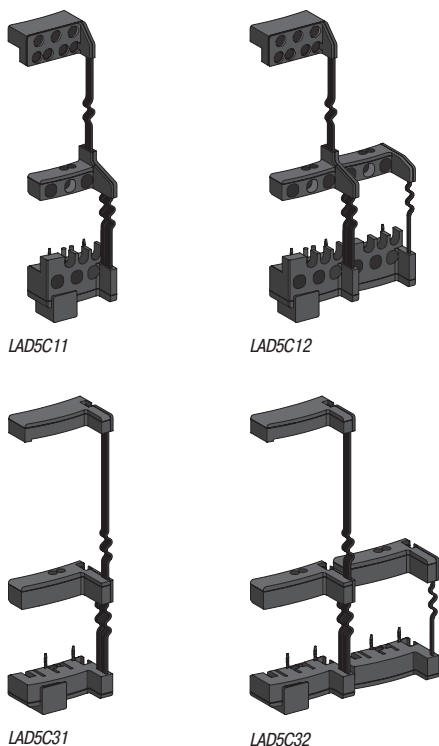
LUFC00

3/15

Quickfit, страницы 3/15

TeSys U, страницы 2/32





Автоматизированное управление пускателями

Программируемый логический контроллер (ПЛК)

По мере совершенствования технологий управлять электродвигателями становится легче благодаря применению ПЛК со специальными модулями ввода/вывода или системой удалённого ввода/вывода и программирования а также программированию посредством специализированных функциональных блоков. Данная возможность реализуется для пускателей, состоящих из традиционных компонентов, таких как автоматический выключатель и контактор.

Комплексное решение

Решение на основе ПЛК Modicon серии M2xx включает в себя:

- модуль ввода/вывода ПЛК TM3XTYS4 для пускателей;
- кабели RJ45 (различной длины) LU9R;
- соединительный модуль LAD5C●● для традиционных компонентов.

Функции управления

Для каждого порта модуля ввода/вывода TM3XTYS4 (4 порта):

- контроль двух входов: готов к включению, режим работы;
- управление двумя выходами: включение/отключение, реверс.

Входы подсоединены к вспомогательным контактам пускателя.

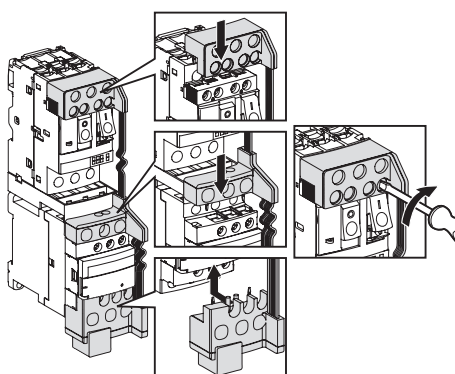
Выходы запитывают катушки управления 24 В пост. тока (необходимы катушки с пониженным током потребления).

Соединительный модуль LAD5C

Упрощённое подключение

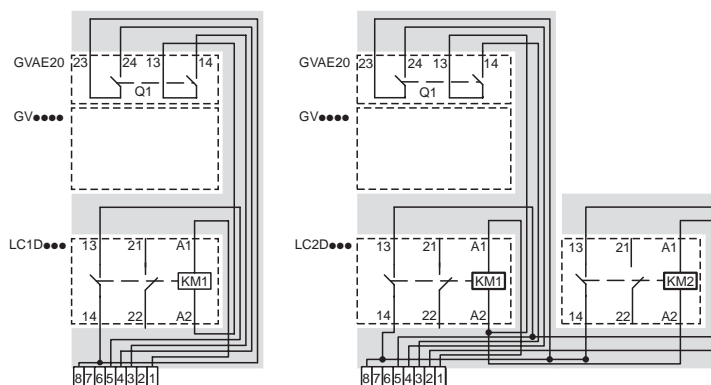
Все клеммные зажимы контроля и управления автоматического выключателя и контактора индивидуально подсоединены к адаптеру с помощью специальных штыревых контактов. Штыревые контакты вставляются в винтовые зажимы, которые затем стандартно затягиваются. Входное соединение реализуется посредством простого кабеля с разъёмами RJ45. Использование встроенного НЗ контакта контактора и двух передних блоков вспомогательных контактов зарезервировано.

	Управление электро-двигателем	Для использования с комбинацией авт. выключатель + контактор (№ по кат.)	Компл., шт.	№ по каталогу
Соединительный модуль для управления двигателями мощностью до 15 кВт	Нереверсивное	GV2ME или GV2PLC1D09BL ... LC1D32BL	5	LAD5C11
	Реверсивное	GV2ME или GV2PLC2D09BL ... LC2D32BL	3	LAD5C12
Соединительный модуль для управления двигателями мощностью до 30 кВт	Нереверсивное	GV3P LC1D40ABD ... LC1D65ABD	5	LAD5C31
	Реверсивное	GV3P LC2D40ABD ... LC2D65ABD	3	LAD5C32



Принцип монтажа

Схема / Установка



Примечание:

Блок GV2AF3 необходим для соединения автоматического выключателя GV2 и контактора.

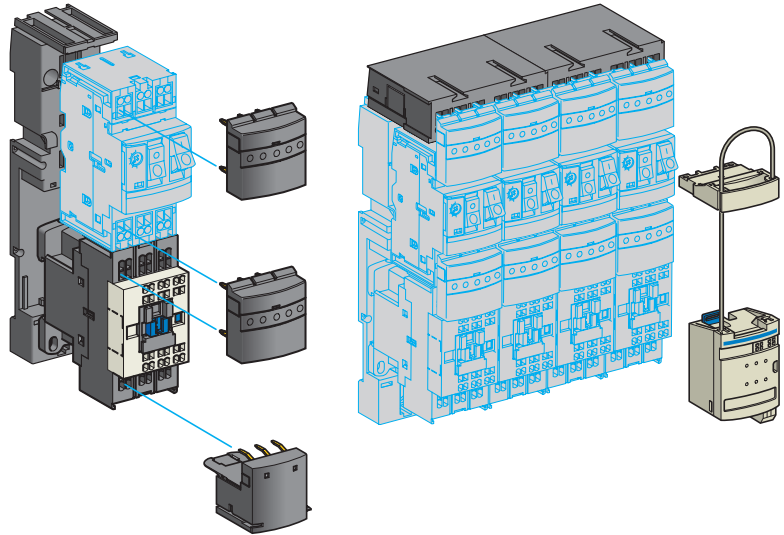
Блок вспомогательных контактов GVAE20 должен быть подсоединён к автоматическому выключателю GV2 и GV3 до LAD5C.

Расцепитель минимального напряжения GVAX, выносная поворотная рукоятка GV.APN●● не могут использоваться с LAD5C●●.

Глубина пускателей увеличивается на 15 мм, высота – на 22 мм.

Функции
Тип устройства

Сборка и присоединение пускозащитной аппаратуры с помощью пружинных зажимов без использования дополнительных инструментов	Комплект для монтажа силовых цепей	Модуль соединения цепей управления для автоматических выключателей TeSys GV2 ME
---	------------------------------------	---

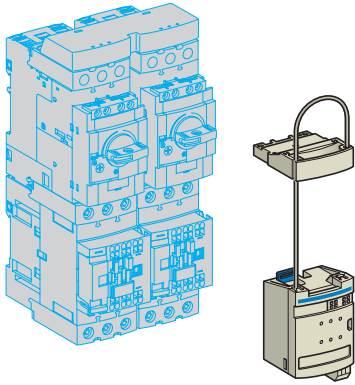


Для контакторов	TeSys d (от 9 до 25 A)				
Тип пускателя	Прямого включения и реверсивный	Прямого включения		Реверсивный	
Управление катушкой	–	Есть	Нет	Есть	Нет
Объединение пускателей	Ограничение до 60 A (th) Ограничение до 8 пускателей (1)	–			
Кол-во пускателей	1	–			
Тип присоединения или шины	–	–			
Кол-во каналов	–	–			
Каталожные номера	LAD 3●	LAD 9AP3●●			
Страницы	3/13	3/15			

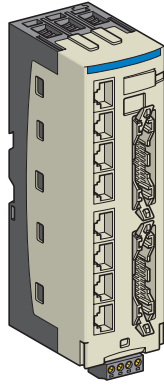
(1) С помощью автоматических выключателей TeSys GV2 ME и вводного клеммника LAD 3B 1.

Связь с процессорной частью

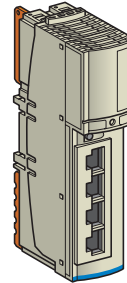
Модуль соединения цепей управления для автоматических выключателей TeSys GV3 P



Разветвительный блок



Параллельный интерфейсный модуль с сетевыми интерфейсами Advantys STB



TeSys d (от 40 до 65 A)

–

–

Прямого включения

Реверсивный

–

–

Есть

Есть

–

–

–

–

–

–

8 пускателей на разветвительный блок

4 пускателя на модуль

–

NE 10

Modbus Plus, Fipio, CANopen, Ethernet, TCP/IP, Profibus DP, INTERBUS, DeviceNet

–

16 входов / 12 выходов

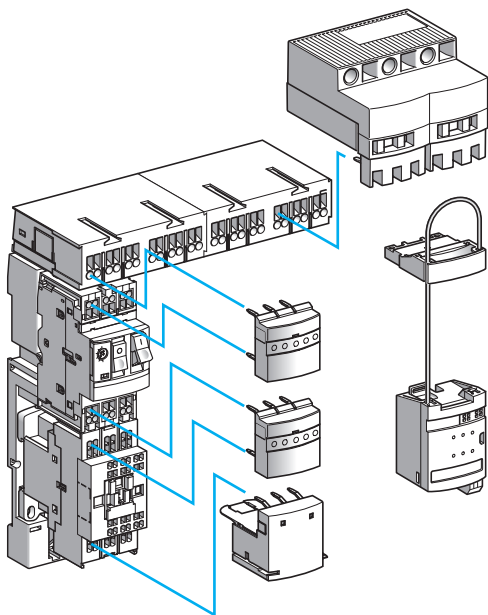
–

LU9 G02

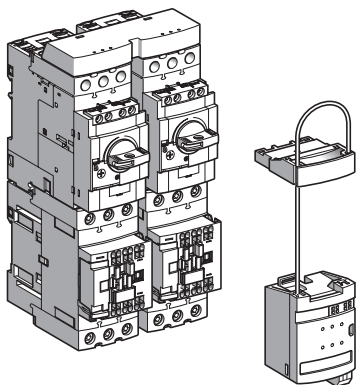
STB EPI2145

3/15

3/15



Пускорегулирующая аппаратура с автоматическими выключателями GV2 ME



Пускорегулирующая аппаратура с автоматическими выключателями GV3 P

TeSys Quickfit - это модульная система, позволяющая унифицировать и упростить монтаж устройств пуска и защиты двигателей за счёт применения комплектов и модулей для присоединения силовых цепей и цепей управления.

Монтаж пускателя осуществляется быстро, просто, безопасно и удобно, с возможностью адаптации к требованиям заказчика.

Кроме того, система позволяет:

- модернизировать в будущем пусковое устройство в соответствии с потребностями;
- сократить время, затрачиваемое на техническое обслуживание;
- оптимизировать пространство щита за счёт уменьшения количества клеммных блоков, соединений и промежуточных устройств согласования.

Система для пускозащитной аппаратуры, с пружинными зажимами

Пускорегулирующая аппаратура с автоматическими выключателями TeSys GV2 ME

- Ном. ток от 0 до 18 А.
- Автоматические выключатели TeSys GV2 ME, используемые вместе с контакторами LC1 D на токи от 9 до 25 А (варианты с пружинными зажимами).
- Компоненты Quickfit для силовых цепей и цепей управления.

Пускорегулирующая аппаратура с автоматическими выключателями TeSys GV3 P

- Ном. ток токи от 9 до 65 А.
- Автоматические выключатели TeSys GV3 P, используемые вместе с контакторами LC1 D на токи от 40 до 65 А (варианты с пружинными зажимами).
- Компоненты Quickfit для цепей управления.
- Для монтажа силовых цепей используйте комплекты шин, поставляемые в качестве принадлежности для контакторов TeSys d на токи от 40 до 65 А (см. стр. 5/89).

Это предложение включает в себя компоненты для монтажа

- силовых цепей;
- цепей управления.

Компоненты для монтажа силовых цепей

(только для пускорегулирующей аппаратуры с автоматическими выключателями TeSys GV2)

- комплект для монтажа силовых цепей (для каждого пускателя), включающий в себя плату для монтажа контактора и автоматического выключателя и два модуля присоединения силовых цепей;
- разветвительный блок для силовых цепей на 2 или 4 пускателя,
- вводный клеммник для подвода тока питания силой до 60 А (16 мм²),
- отходящий клеммник для присоединения кабелей питания двигателя, а также кабелей заземления (6 мм²).

Примечание. Для автоматических выключателей GV3 монтаж силовой цепи не требует никаких принадлежностей. Отходящий клеммник GV3 P●● может быть демонтирован.

Этот автоматический выключатель может поставляться с одним клеммником (каталожный номер: GV3 P●●1).

Компоненты для монтажа цепей управления

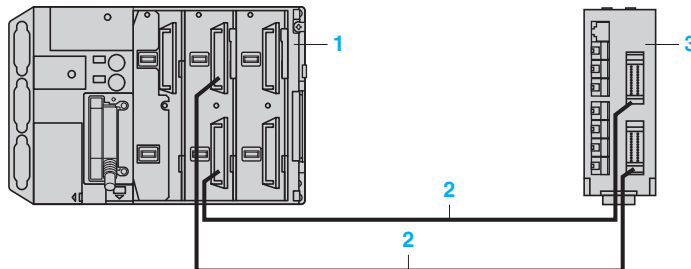
(для пускорегулирующей аппаратуры с автоматическими выключателями TeSys GV2 и GV3)

- модуль соединения цепей управления, который встраивается непосредственно в контактор и автоматический выключатель (для каждого пускателя); этот модуль содержит данные, относящиеся к состоянию и управлению данного пускателя;
- модуль параллельного соединения, позволяющий концентрировать информацию по каждому пускателю:
 - HE 10, предназначенный для централизованной архитектуры; данные передаются в контроллер через систему быстрого монтажа Advantys Telefast;
 - модуль STB, предназначенный для децентрализованной архитектуры; входит в конфигурацию Advantys STB для присоединения к контроллеру по полевой шине.

Цепи управления

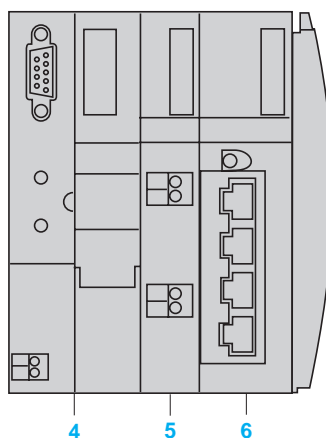
Присоединение HE 10

- 1 Платформа автоматизации
- 2 Соединительный кабель TSXCDP●● или ABFH20●●
- 3 Разветвительный блок LU9 G02



Присоединение к шине при помощи системы Advantys STB (1)

Пример конфигурации (только для пускателей):



- 4 Сетевой интерфейсный модуль
- 5 Модуль питания
- 6 Параллельный интерфейсный модуль

Модуль питания

Модуль	STB PDT 3100
Базовый блок	STB XBA 2200
Клеммник	STB XTБ 1130

Параллельный интерфейсный модуль (2)

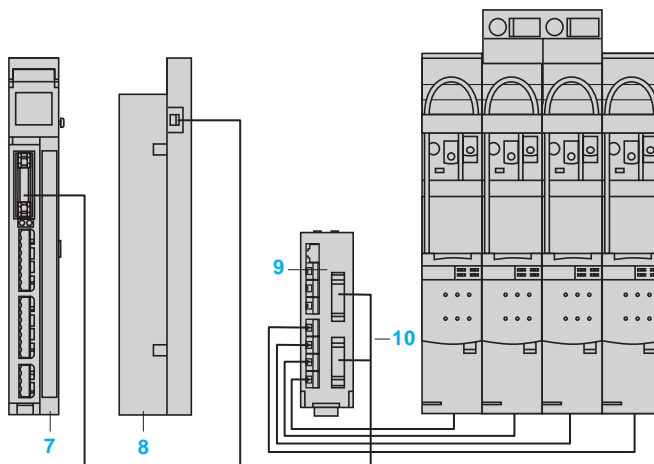
Модуль	STB EPI 2145
Базовый блок	STB XBA 3000

Сетевой интерфейсный модуль (3)

CANopen	STB NCO 1010 (4)
Fipio	STB NFP 2210
Ethernet TCP/IP	STB NIP 2210
InterBus	STB NIB 1010 (4)
Profibus DP	STB NDP 1010 (4)
DeviceNet	STB NDN 1010 (4)
Modbus Plus	STB NMP 2210
Клеммник	STB WTS 2120

Применение системы TeSys Quickfit LAD 9AP3 ●● с модулями APP1 C●●

- 7 Модуль TeSys Quickfit
- 8 Адаптер APP 2CX
- 9 Разветвительный блок LU9 G02 на 8 пускателей прямого включения, присоединение каналов со стороны модуля APP 1C посредством двух 20-контактных разъемов HE 10, со стороны модуля TeSys Quickfit – посредством 8 разъемов RJ45
- 10 Соединительный кабель APP 2AH40H060

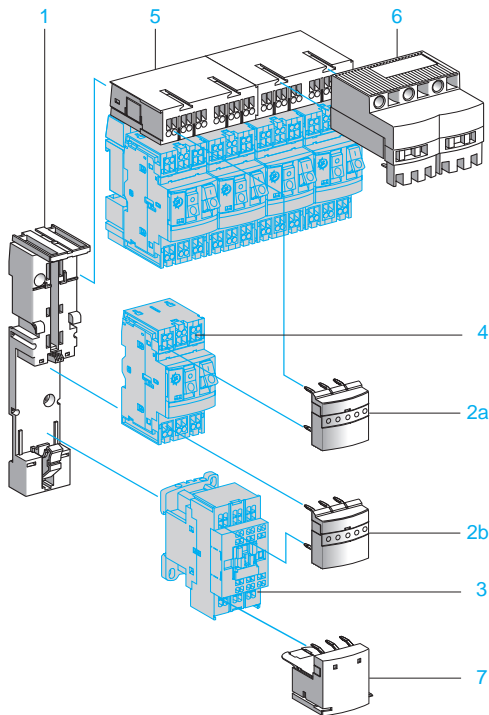


Присоединение пускателя к модулю APP 1C●● 7 осуществляется при помощи адаптера APP 2CX 8 и кабеля APP 2AH40H060 10.

По каждому пускателю в модуле имеется информация:

- 1 выход: управление двигателем;
- 2 входа: состояние автоматического выключателя и состояние контактора.

(1) См. наш каталог «Открытая система ввода/вывода Advantys STB».
 (2) На 4 пускателя прямого включения или на 2 реверсивных пускателя.
 (3) Выбор в зависимости от используемой сети.
 (4) Оптимизированное исполнение.



Компоненты для силовых цепей

(только для пускорегулирующей аппаратуры с автоматическими выключателями TeSys GV2)

Комплекты для монтажа силовых цепей LAD 3●

Для каждого пускателя необходим комплект для монтажа силовых цепей, состоящий из монтажной платы **1** и двух модулей соединения силовых цепей **2** с технологией Quickfit. Плата рассчитана только на установку контакторов TeSys d **3** на токи 9 - 25 А с пружинными зажимами, прямого включения и реверсивных, оснащённых катушками переменного или постоянного тока, и автоматического выключателя GV2 ME **4**. Плата монтируется на двух 35-миллиметровых рейках — или крепится винтами на задней панели. Оба модуля соединения силовых цепей **2a** и **2b** идентичны при любом номинальном токе контактора (до 18 А). Верхний модуль соединения **2a** предназначен для силовых цепей разветвительного блока и автоматического выключателя. Нижний модуль соединения **2b** предназначен для силовых цепей автоматического выключателя и контактора.

Разветвительные блоки LAD 3●

Разветвительные блоки **5** рассчитаны на 2 или 4 пускателя. Разветвительные блоки можно объединять, образуя пускатели с током до 60 А на одну цепь питания. Реверсивный пускатель по ширине аналогичен двум пускателям прямого включения. Ток питания, непосредственно подводимый к разветвительным блокам, может быть до 25 А (4 мм²).

Вводной клеммник LAD 3B1

Вводной клеммник **6** выполняет две функции:

- подвод тока питания до 60 А (16 мм²);
- соединение силовых цепей двух объединённых разветвительных блоков.

Вводной клеммник присоединяется к разветвительному блоку по технологии Quickfit.

Вводной клеммник устанавливается на одном из двух разветвительных блоков или между ними. Ширина вводного клеммника равна ширине двух пускателей.

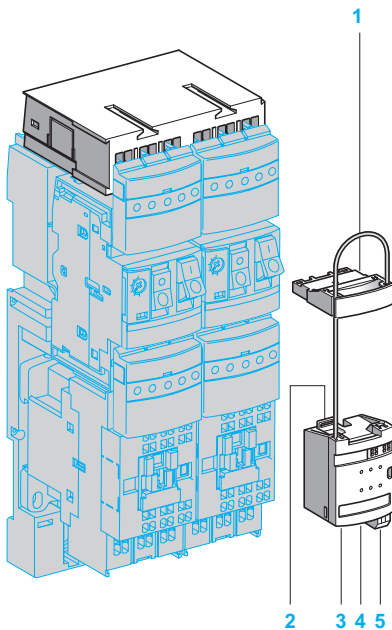
Отходящий клеммник LAD 331

Отходящий клеммник **7** выполняет две функции:

- присоединение кабелей питания двигателя до 6 мм²;
- присоединение кабелей заземления двигателя.

Кроме того, клеммник обеспечивает быстрое подключение/отключение при техническом обслуживании, предотвращая при этом риск опрокидывания фазы.

Отходящий клеммник присоединяется к отходящим пружинным зажимам контактора по технологии Quickfit.



Компоненты для цепей управления

Модули соединения цепей управления LAD 9 AP3 ●●

Модуль соединения цепей управления **1** вставляется непосредственно в зажимы цепи управления контактора и в гнездо автоматического выключателя TeSys GV2 ME или TeSys GV3 P, предусмотренное для переднего дополнительного блока.

Этот модуль совместим с контакторами TeSys GV2 ME на номинальные токи до 18 А и TeSys GV3 P на токи 65 А.

Механическая блокировка **2** на верхней части контактора гарантирует хорошее качество соединения при любых условиях эксплуатации (вибрация, удары и т.д.).

Существуют 4 возможных типа исполнения указанных модулей: для пускателей прямого включения или реверсивных, с промежуточным реле или без него в цепи катушки контактора.

Управление катушками может быть выполнено на переменном или постоянном токе, с напряжением до ~ 250 В переменного тока и --- 130 В постоянного тока.

Исполнение без реле предназначено для безынтерфейсного управления катушками контакторов с напряжением 24 В постоянного тока.

Исполнение с реле имеет вспомогательный источник питания, предназначенный для питания контактора.

В нижней части модуля **LAD9 AP3●●** имеется несколько внешних разъемов:

3 Разъем RJ45 для присоединения к системе автоматизации

4 2-контактный разъем для подключения питания контактора (только в исполнении с реле)

5 2-контактный разъем для присоединения внешнего контакта, включённого последовательно с катушкой контактора (поставляется с шунтом)

Модули параллельного соединения

Система параллельного соединения позволяет быстро и без дополнительных инструментов подключить пускатели, смонтированные по технологии TeSys Quickfit, к процессорному блоку (API).

Модуль параллельного соединения концентрирует данные о состоянии и управлении каждого пускателя.

Связь между модулями соединения цепей управления **LAD9 AP3●●** и модулями параллельного соединения обеспечивается посредством кабелей RJ45 **LU9R●● 6** различной длины.

По каждому пускателю имеется следующая информация:

- 2 входа: состояние автоматического выключателя и состояние контактора;

- 1 выход: управление катушкой контактора.

Пускатель прямого включения использует 1 канал RJ45.

Реверсивный пускатель использует 2 канала RJ45.

Примечание. Для пускорегулирующей аппаратуры с автоматическими выключателями TeSys GV3 контакторами TeSys d система монтажа Quickfit позволяет устанавливать контактор под автоматический выключатель, а также устанавливать эти компоненты рядом.

Модуль параллельного соединения LU9 G02

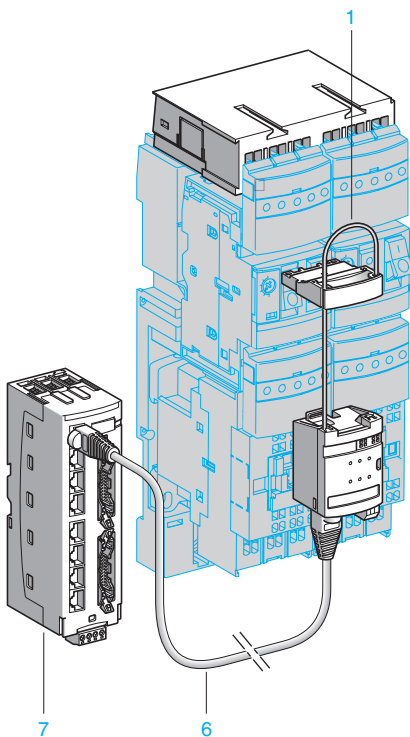
Этот модуль **7** позволяет непосредственно подключать к модулям ввода/вывода контроллеров до 8 пускателей прямого включения или до 4 реверсивных пускателей.

Применяется вместе с системой быстрого монтажа Advantys Telefast (1).

Данный разветвительный блок оптимизирован для использования с платой **TSX DMZ28DTK**.

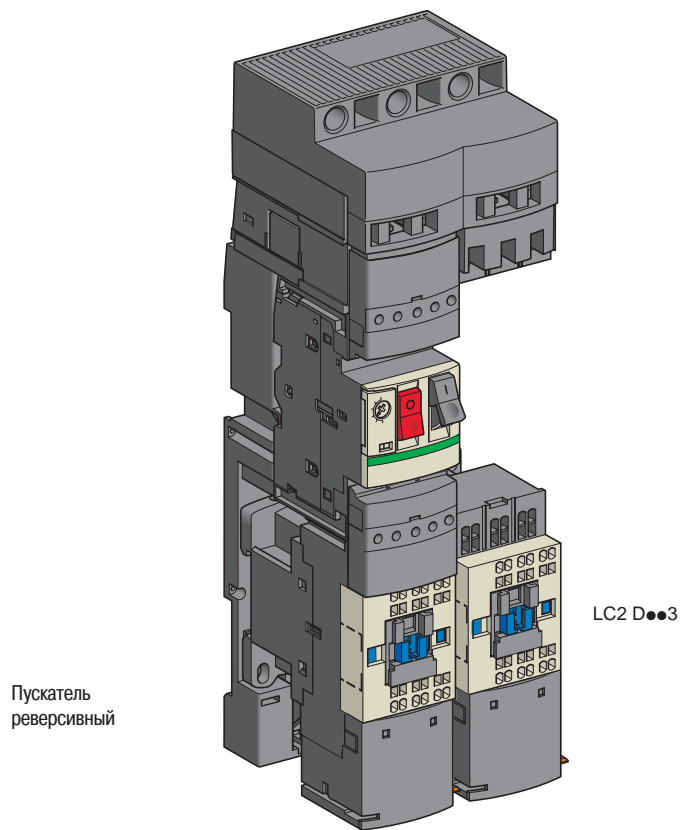
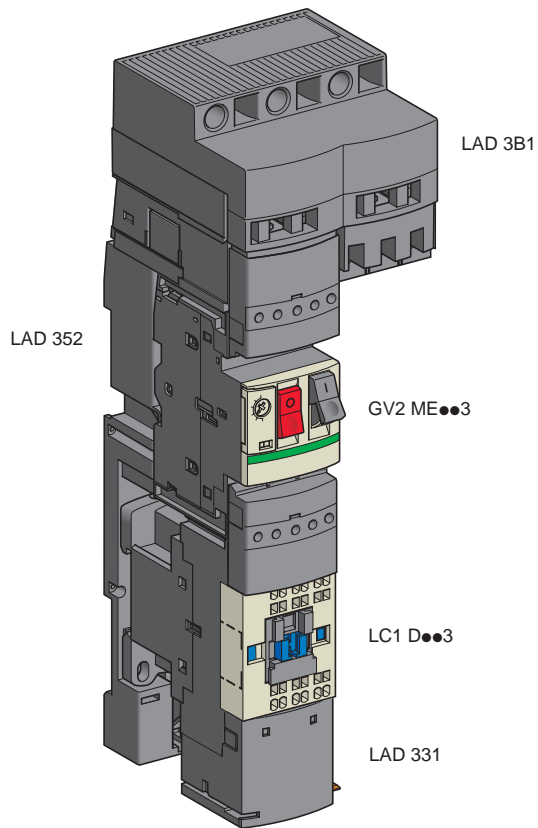
Специализированный параллельный интерфейсный модуль STB EPI 2145 (2)

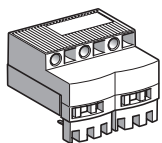
Данный модуль позволяет подключить 4 пускателя прямого включения или 2 реверсивных пускателя через систему распределённого ввода/вывода Advantys STB. Вместе с сетевыми интерфейсными модулями STB пускатели могут быть присоединены к следующим коммуникационным сетям: Modbus Plus, FIPIO, CANopen, Ethernet TCP/IP, Profibus DP, INTERBUS и DeviceNet.



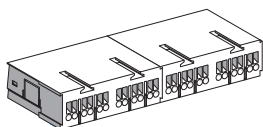
(1) См. наш каталог "Блоки питания, разветвительные блоки и интерфейсы".

(2) См. наш каталог «Открытая система ввода/вывода Advantys STB».

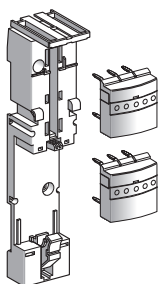




LAD 3B1



LAD 324



LAD 352



LAD 331

Компоненты для силовых цепей (только для пускорегулирующей аппаратуры с автоматическими выключателями TeSys GV2)

Наименование	Макс. сечение проводника	Применение	Комплект поставки, шт.	№ по каталогу	Масса, кг
Клеммник вводной	16 мм ² (1)	Питание 1 или 2 разветвительных блока для силовой цепи	1	LAD 3B1	0,212

Наименование	Возможность расширения с помощью	Кол-во пускателей	№ по каталогу	Масса, кг
Разветвительный блок для силовой цепи (60 А)	LAD 32●	2	LAD 322	0,120
		4	LAD 324	0,240

Наименование	Состав	№ по каталогу	Масса, кг
Пускатель прямого включения			
Комплект для монтажа силовых цепей	1 плата LAD 311 для GV2 ME и 2 модуля соединения силовых цепей LAD 341	LAD 352	0,078

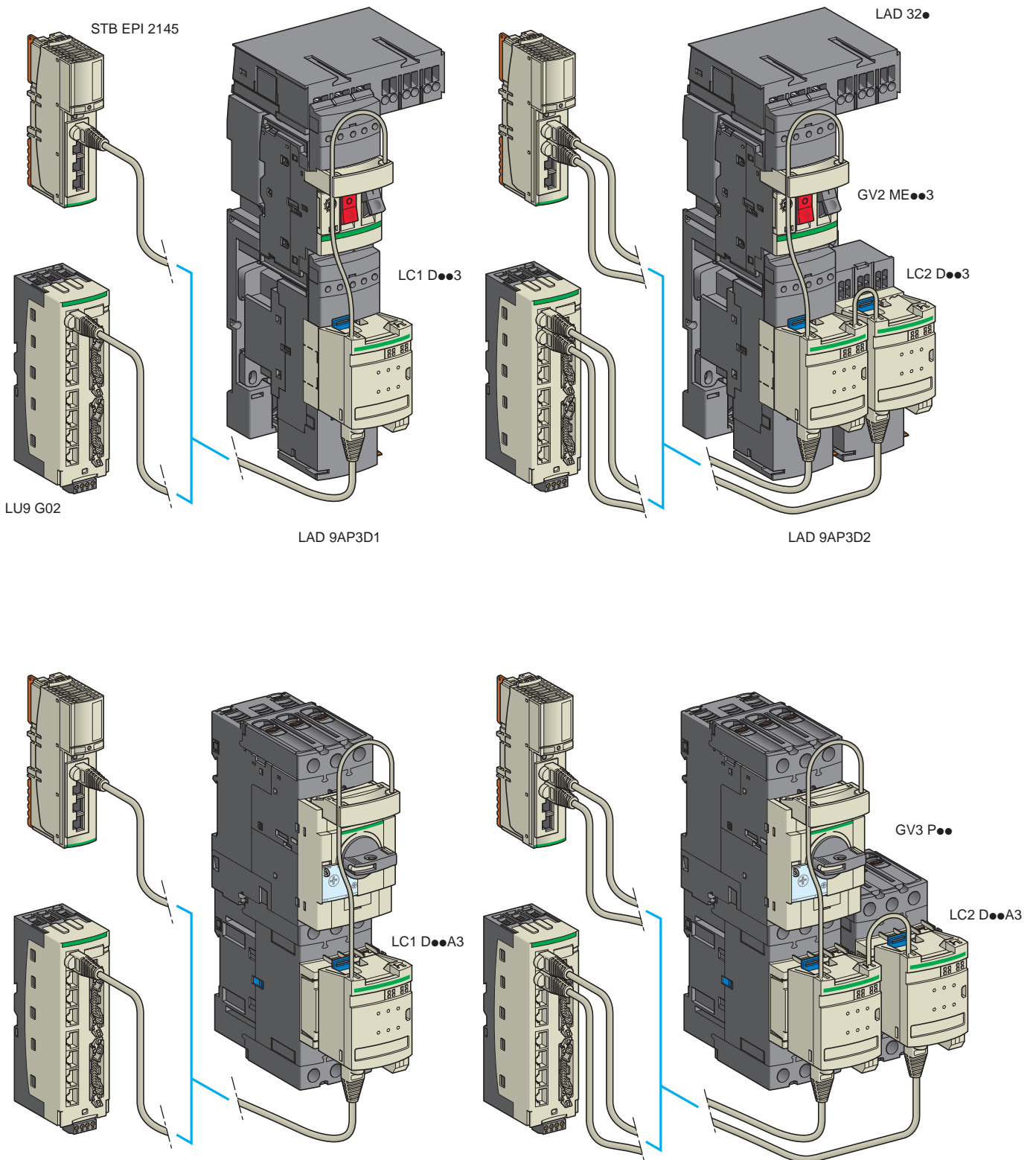
Реверсивный пускатель

Для реверсивного пускателя закажите 2 комплекта LAD 352

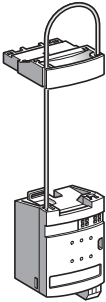
Наименование	Макс. сечение проводника	Применение	Комплект поставки, шт.	№ по каталогу	Масса, кг
Отходящий клеммник	6 мм ²	Присоединение кабелей двигателей	10	LAD 331	0,050

Наименование	Кол-во пускателей	Комплект поставки, шт.	№ по каталогу	Масса, кг
Плата для монтажа выключателя GV2 ME и контактора	1	10	LAD 311	0,042
Модуль соединения силовых цепей	1	10	LAD 341	0,018

(1) Имеются кабели с обжимным наконечником на одном конце, обеспечивающие быстрое подключение. Номера по каталогу:
 1 комплект из 3 кабелей 6 мм² (длиной 1 м: LAD 3B061, длиной 2 м: LAD 3B062, длиной 3 м: LAD 3B063,
 1 комплект из 3 кабелей 10 мм² (длиной 1 м: LAD 3B101, длиной 2 м: LAD 3B102, длиной 3 м: LAD 3B103,
 1 комплект из 3 кабелей 16 мм² (длиной 1 м: LAD 3B161, длиной 2 м: LAD 3B162, длиной 3 м: LAD 3B163.



Примечание. Автоматические выключатели TeSys GV3 P и контакторы LC1 D40A3 - 65A3 могут устанавливаться в ряд с помощью комплекта S-образных шин (GV3 S).



LAD 9AP3

Компоненты для цепей управления

Наименование	Напряжение катушки TeSys d	Тип реле управления катушкой	Тип пускателя	№ по каталогу	Масса, кг
Модули соединения цепей управления	~ 12... 250 В или --- 5... 130 В	Электромеханическое	Прямого включения	LAD 9AP31	0,150
			Реверсивный	LAD 9AP32	0,200
	--- 24 В	Без реле	Прямого включения	LAD 9AP3D1	0,140
			Реверсивный	LAD 9AP3D2	0,190

Модули параллельного соединения (--- 24 В)

Наименование	Разъёмы		№ по каталогу	Масса, кг
	Со стороны контроллера	Со стороны пускателя		
Разветвительный блок	2 x HE 10 20 контактов	8 x RJ45	LU9 G02	0,260

Наименование	Разъёмы		№ по каталогу	Масса, кг
	Со стороны контроллера	Со стороны пускателя		
Параллельный интерфейсный модуль Advantys STB	—	4 x RJ45	STB EPI 2145	0,165

Соединительные кабели

Для связи между модулем соединения цепей управления и разветвительным блоком LU9 G02 или STB EPI 2145

Разъёмы	Длина, м	№ по каталогу	Масса, кг
	1	LU9 R10	0,065
	3	LU9 R30	0,125

Для связи между разветвительным блоком LU9 G02 и контроллером

Тип присоединения	Со стороны контроллера	Со стороны разветвительного блока	Калибр проволоки	Сечение	Длина, м	№ по каталогу	Масса, кг		
								AWG	мм ²
								AWG	мм ²
Оголённый кабель	HE 10 20 контактов	HE 10 20 контактов	22	0,324	0,5	TSX CDP 053	0,085		
					1	TSX CDP 103	0,150		
					2	TSX CDP 203	0,280		
					3	TSX CDP 303	0,410		
					5	TSX CDP 503	0,670		
			28	0,080	1	ABF H20 H100	0,080		
					2	ABF H20 H200	0,140		
					3	ABF H20 H300	0,210		
					3	TSX CDP 301	0,400		
					5	TSX CDP 501	0,660		

Дополнительное оборудование

Наименование	Характеристики	Комплект поставки, шт.	№ по каталогу	Масса, кг
Разъём с пружинными зажимами для: ■ внешнего контакта ■ вспомогательного питания	2-контактный, шаг 5 мм Сечение кабеля: 0,2...2,5 мм	10	APE 1PRE21	0,020
Разъём, смещающий изоляцию, для: ■ внешнего контакта ■ вспомогательного питания	2-контактный, шаг 5 мм Сечение кабеля: 0,75 мм	16	APE 1PAD21	0,020
Соединительный кабель для связи между модулем APP 1C и разветвительным блоком LU9 G02 (длина: 0,6 м)	Разъёмы: 1 x 30-контактный HE 10 2 x 20-контактный HE 10	1	APP 2AH40H060	0,400

Тип модуля соединения цепей управления			LAD 9AP3●●	
Условия эксплуатации				
Соответствие стандартам			МЭК 60439-1	
Сертификация			UL, CSA	
Степень защиты			IP 40 (в сборе)	
Согласно МЭК 60529				
Огнестойкость (испытание раскальной проволокой)			°C 960	
Согласно МЭК 60695-2-1				
Ударпрочность			11 мс и 15 гп (1/2 синусоиды)	
Согласно МЭК 60068-2-27				
Виброустойчивость			гп 2...100 Гц; 4 и 3...100 Гц; 0,7	
Согласно МЭК 60068-2-6 и BV/LR				
Устойчивость к электростатическим разрядам			Уровень 3	
Согласно МЭК 61000-4-2				
Устойчивость к радиочастотному магнитному полю			В/м 10 (26...1000 МГц)	
Согласно МЭК 61000-4-3				
Устойчивость к наносекундным импульсным помехам			Уровень 3	
Согласно МЭК 61000-4-4				
Устойчивость к микросекундным импульсным помехам высокого напряжения			кВ 2 - в обычном режиме; 0,6 - в дифференциальном режиме Форма волны: 1,2/50 - 8/20 мкс	
Согласно МЭК 61000-4-5				
Устойчивость к помехам, наведенным радиочастотными электромагнитными полями			В 10 (0,15...80 МГц)	
Согласно МЭК 61000-4-6				
Температура окружающей среды			°C -5...+60	
При монтаже в напольном шкафу				
При монтаже в навесном шкафу			°C -5...+40	
При хранении			°C -40...+70	
Необходимо свободное пространство вокруг смонтированного устройства			мм > 30	
Для ввода кабелей и отвода тепла				
Степень загрязнения			3	
Крепление (только для аппаратуры с автоматическими выключателями TeSys GV2)			На двух 35-миллиметровых рейках или двумя винтами Ø 5,5 мм на каждую плату для GV2 ME	
Сечение присоединяемых проводников			3	
Присоединение силовой цепи				
Кол-во проводников			3	
Гибкий провод с наконечником			мм ² 16	
Гибкий провод без наконечника			мм ² 25	
Жёсткий провод			мм ² 25	
Присоединение цепи управления катушками контакторов				
Кол-во проводников			2	
Гибкий провод с наконечником (макс.)			мм ² 1,5	
Гибкий провод без наконечника (макс.)			мм ² 2,5	
Жёсткий провод (макс.)			мм ² 2,5	
Характеристики трёхфазной силовой цепи				
Максимальный ток			А 60 (один источник питания для одного или более разветвительных или базовых блоков)	
Источник питания			Согласно МЭК 60439-1	
Базовый блок			Согласно МЭК 60439-1	
Ограничение тока GV2			80% от макс. тока при температуре окр. среды 60 °C (см. след. стр.)	
Макс. ток пускателя			А 18 (при наличии свободного пространства между двумя пускателями)	
Напряжение изоляции			В 750	
Номинальное напряжение			В 690	
Имп			кВ 6	
Номинальная частота			Гц 50-60	
Условный ток короткого замыкания I _{cs} при 415 В			кА 50	
Согласно МЭК 60439-1				
Допустимый сквозной ток короткого замыкания I _{sw}			кА 9,1 (в течение 70 мс)	
Согласно МЭК 60439-1				
Характеристики цепи управления				
Напряжение цепи управления катушками контакторов			В ~ 12...250 (с интерфейсным реле)	
			В --- 5...24 (без интерфейсного реле)	
			В --- 5...130 (с интерфейсным реле)	

Таблица ограничений токов автоматических выключателей GV2 при температуре окружающей среды 60 °C при использовании TeSys Quickfit

Автоматический выключатель	Ном. ток GV2 (1)	Макс. ток GV2 при использовании TeSys Quickfit
GV2 ME06	1-1,6 А	1,28 А
GV2 ME07	1,6-2,5 А	2 А
GV2 ME08	2,5-4 А	3,2 А
GV2 ME10	4-6,3 А	5 А
GV2 ME14	6-10 А	8 А
GV2 ME16	9-14 А	11,2 А
GV2 ME20	13-18 А	14,4 А
GV2 ME21	17-23 А	18 А

Характеристики электромеханических реле

Тип модуля соединения цепей управления		LAD 9AP31, LAD 9AP32	
Характеристики цепи управления электромеханическим реле (со стороны контроллера)			
Номинальное напряжение при Us	В	~	24
Напряжение срабатывания при 40 °C	В	~	19,2
Напряжение отпускания при 20 °C	В	~	2,4
Максимальное рабочее напряжение	В	~	30
Максимальный ток при Us	мА		15
Ток отпускания при 20 °C	мА		1
Максимальная рассеиваемая мощность при Us	Вт		0,36
Исчезновение напряжения	мс		5

Характеристики выходной цепи электромеханического реле

Тип контакта			1F
Максимальное напряжение переключения	В	~	250
	В	~	130
Частота рабочего тока	Гц		50/60
Максимальный ток контактов	А		4

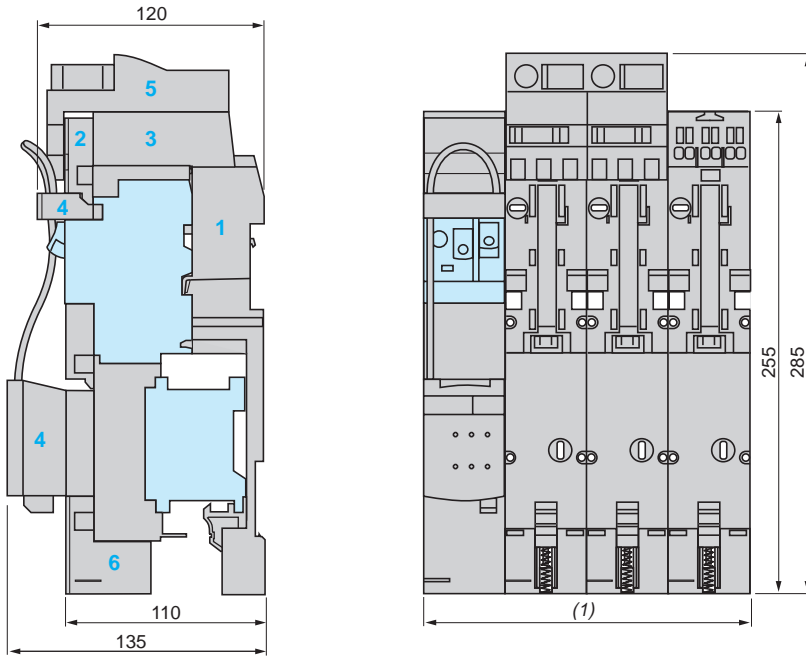
Другие характеристики электромеханических реле

Максимальное время срабатывания при Us (включая дребезг)	От момента подачи напряжения на катушку до момента замыкания контактов	мс	10
	От момента снятия напряжения с катушки до момента размыкания контактов	мс	5
Максимальная частота коммутации	Без нагрузки	Гц	10
	При Ie	Гц	0,5
Механическая износостойкость	В миллионах коммутационных циклов		20
Напряжение пробоя изоляции		В	1000 (50/60 Гц) - 1 мин
Номинальное импульсное напряжение		кВ	2,5
Номинальное напряжение изоляции силовых цепей и цепей управления		В	300
Макс. ток для 500 000 коммутационных циклов	24 В - DC13	А	0,6
	230 В - AC15	А	0,9

(1) Диапазон регулировки тепловых расцепителей.

Размеры

Устройство в сборе, с автоматическими выключателями TeSys GV2 ME и контакторами TeSys d



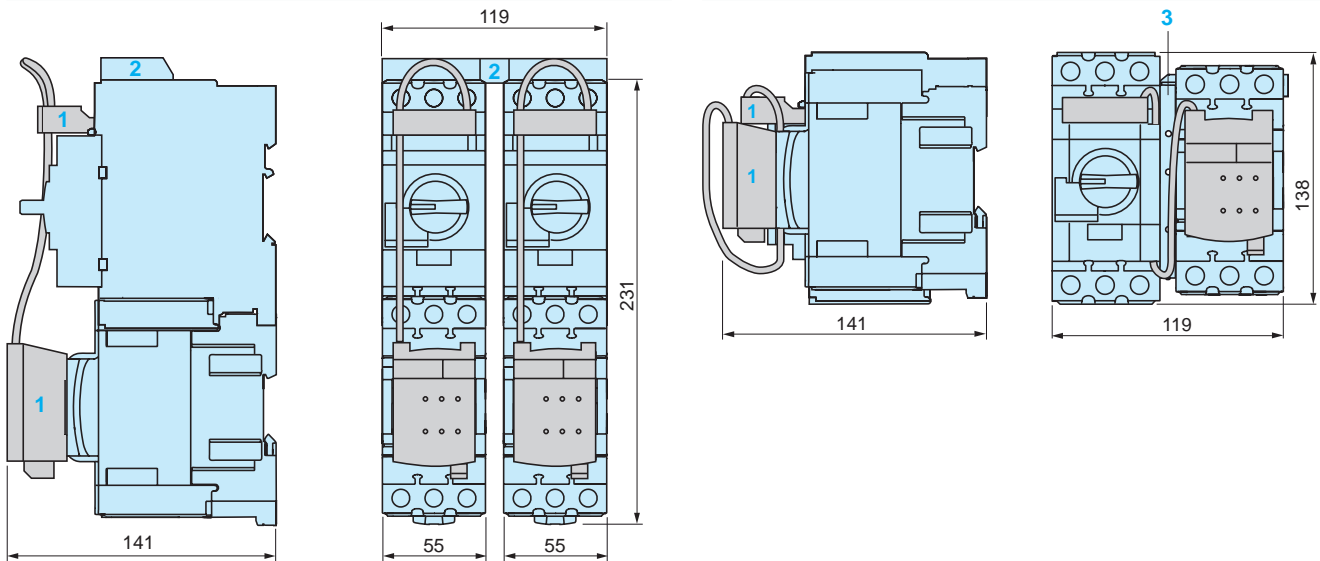
- 1 Монтажная плата для автоматического выключателя и контактора
- 2 Модуль соединения силовой цепи
- 3 Разветвительный блок для силовой цепи
- 4 Разветвительный блок для цепей управления
- 5 Вводной клеммник
- 6 Отходящий клеммник

(1) 2 пускателя: 90 мм, 4 пускателя: 180 мм, 8 пускателей: 360 мм.

Устройство в сборе, с автоматическими выключателями TeSys GV3 P и контакторами TeSys d (LC1 D40A3... LC1 D65A3)

Вертикальный монтаж

Горизонтальный монтаж

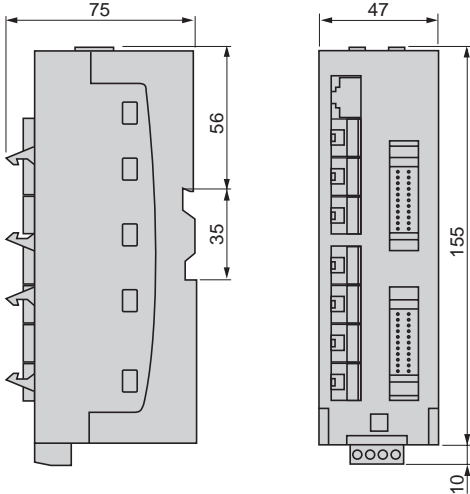


- 1 Разветвительный блок для цепей управления
- 2 Комплект шин GV3 G264
- 3 Комплект S-образных шин GV3 S

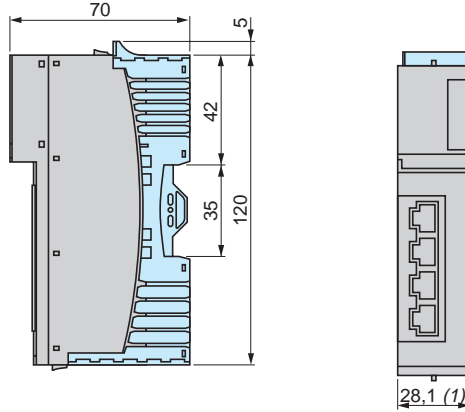
Размеры

Модули параллельного соединения

Разветвительный блок LU9 G02

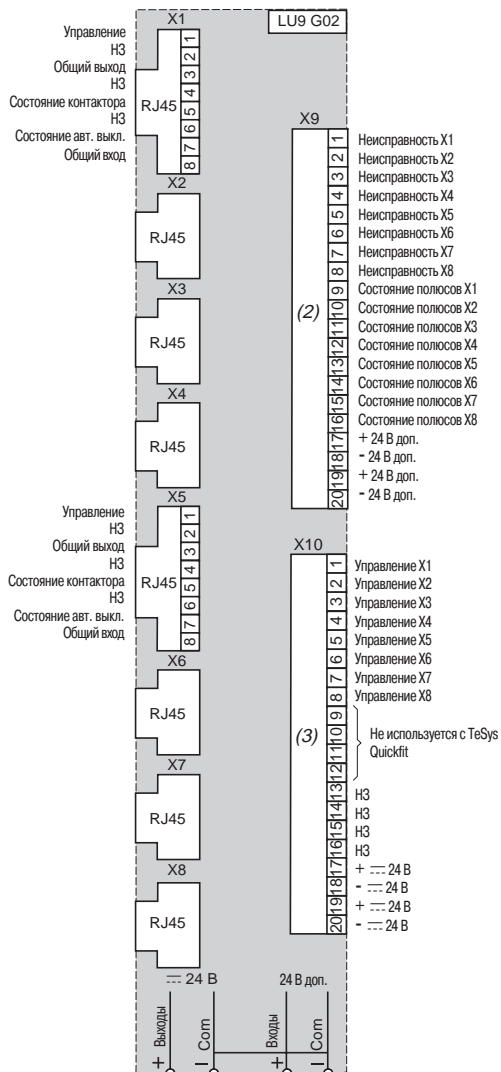


Модуль параллельного соединения Advantys STB EPI 2145



Схемы

Разветвительный блок LU9 G02



**Цветовая кодировка
кабеля TSX CDP●●● (4)**

- 1 Белый
- 2 Коричневый
- 3 Зелёный
- 4 Жёлтый
- 5 Серый
- 6 Розовый
- 7 Синий
- 8 Красный
- 9 Чёрный
- 10 Фиолетовый
- 11 Серо-розовый
- 12 Красно-синий
- 13 Бело-зелёный
- 14 Коричнево-зелёный
- 15 Бело-жёлтый
- 16 Жёлто-коричневый
- 17 Бело-серый
- 18 Серо-коричневый
- 19 Бело-розовый
- 20 Розово-коричневый

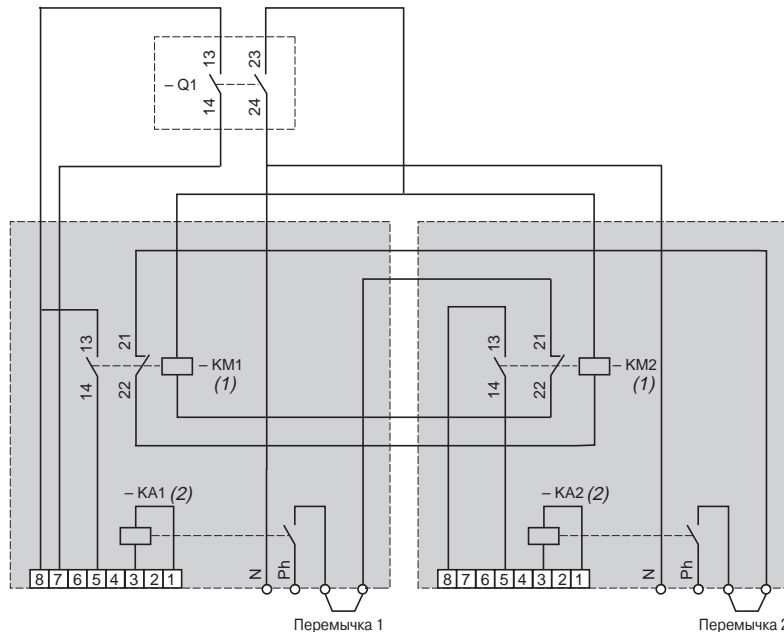
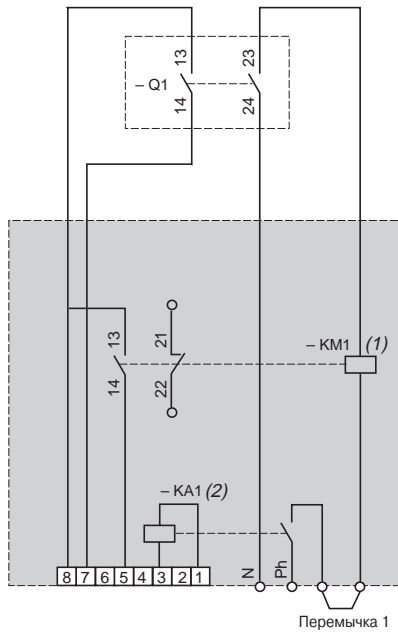
(2) 20-контактный разъём HE 10 на входе.
(3) 20-контактный разъём HE 10 на выходе.
(4) Соответствие между цветом провода и номером контакта разъёма HE 10.

Схемы соединений

С реле

LAD9 AP31

LAD9 AP32



Q1 - автоматический выключатель с магнитно-термическим расцепителем.

(1) Катушка контактора.

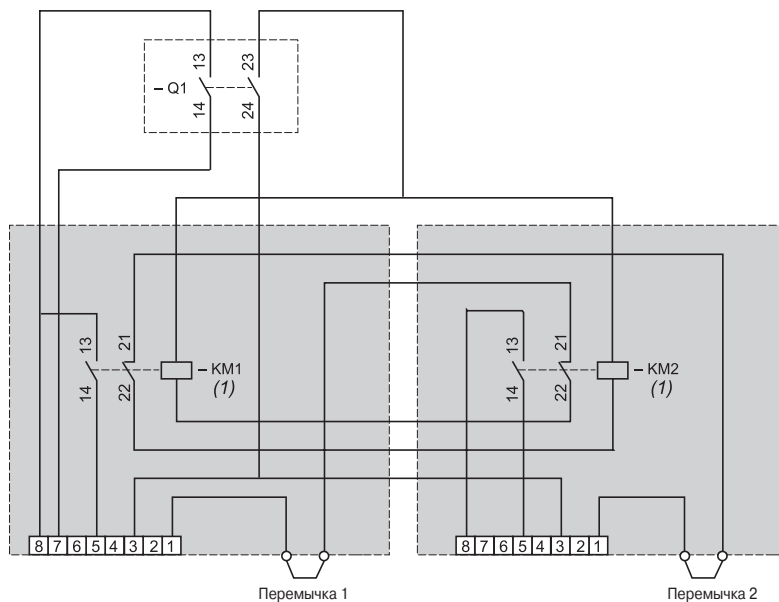
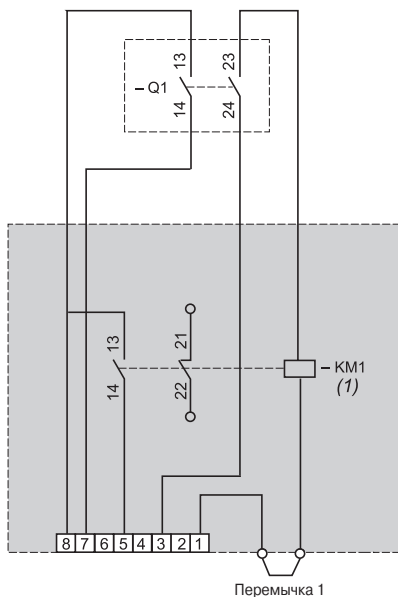
(2) Интерфейсное реле.

Схемы соединений (продолжение)

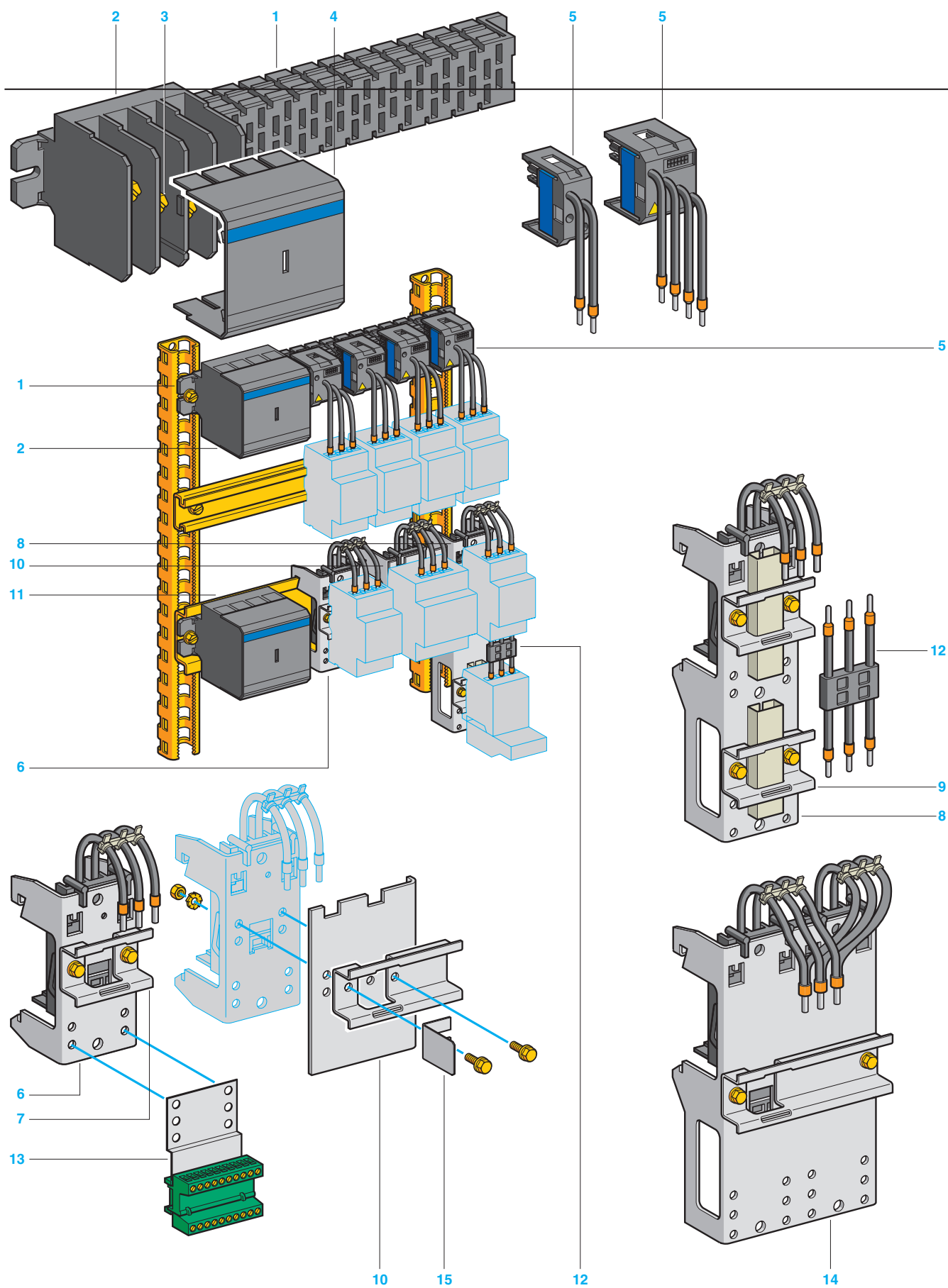
Без реле

LAD9 AP3D1

LAD9 AP3D2



Q1 - автоматический выключатель с магнитотермическим расцепителем.
(1) Катушка контактора.



При изготовлении оборудования для систем автоматизации и распределения требуется применение изделий, объединяющих в себе такие преимущества, как безопасность, простота и малое время монтажа и прокладки кабелей.

Система распределения АК5 соответствует всем вышеперечисленным критериям благодаря объединению подготовленных компонентов, которые выполняют следующие 3 основные функции:

Передача тока

Обеспечивается с помощью комплекта шин 1, 160 А при 35 °С, 4 полюса.

Комплект четырехполюсных шин применяется для систем "3 фазы + нейтраль" и "3 фазы + общий проводник".

Входящие в комплект четырехполюсные шины могут иметь следующие длины: 344, 452, 560, 668, 992, 1100 мм.

Токоприемник 2 располагается с левого конца комплекта шин.

Присоединение цепи питания осуществляется сверху или снизу (через отверстия в перегородках) с помощью разъемов 3, защищаемых съемной крышкой 4.

Вводные компоненты для защиты комплекта шин описаны на стр. 235.

Распределение тока

Ответительные соединители 5 собираются на заводе и имеют следующие 4 исполнения:

- двухполюсные;
- трехполюсные;
- четырехполюсные для систем "3 фазы + нейтраль";
- четырехполюсные для систем "3 фазы + общий проводник".

Безвинтовое закрепление соединителей на комплекте шин осуществляется при выполнении электрического подключения.

Соединители рассчитаны на номинальный ток: 16 или 32 А.

Данные компоненты обеспечивают быстрый монтаж, эстетический внешний вид силовых цепей и доступность пускателей под напряжением, при этом сохраняя безопасность.

Поддержка

Платы служат для монтажа аппаратов и обеспечивают подключение питания ко встроенным розеткам.

Номинальный ток составляет 25 или 50 А.

Монтажные платы защелкиваются на опорной рейке 11 комплекта шин, обеспечивая электрическое соединение с ним.

Поставляются в 2 исполнениях:

- простые платы 6 (высотой 105 мм). Устанавливаются на рейки 7 шириной 35 мм, монтажная высота изменяется с шагом 10 мм;
- двойные платы 8 и 14 (высотой 190 мм). Состоят из двух реек 9 шириной 35 мм с расстоянием между отверстиями 100 мм, монтажная высота изменяется с шагом 10 мм. Поставляются с разъемами 12 для проводного соединения аппаратов защиты и управления.

Простые платы обеспечивают следующие типы распределения:

- двухполюсное (фаза + нейтраль) и (фаза + фаза);
- трехполюсное;
- четырехполюсное (3 фазы + нейтраль или 3 фазы + общий проводник).

Двойные платы обеспечивают следующие типы распределения: двухполюсное (фаза + нейтраль, фаза + фаза), трехполюсное и четырехполюсное (3 фазы + нейтраль и 3 фазы + общий проводник).

Платы расширения 10 закрепляются на простых и двойных платах, обеспечивая монтаж аппаратов с большей шириной. Эти платы закрепляются с помощью боковых ограничителей 15 на АК5 JB в вертикальном положении.

Клеммник цепи управления 13, состоящий из опорной платы, закрепляемой винтами на простых или двойных платах, и 10-контактного клеммного блока, служит для присоединения проводников цепи управления (макс. сечение 1,5 мм²).

Технические характеристики комплектов шин							
Соответствие стандартам			МЭК 60439				
Сертификация			UL, CSA, DNV, LROS				
Степень защиты	От проникновения опасных частиц		IP XXB согласно МЭК 60529				
Огнестойкость	Согласно стандарту МЭК 60695	°C	850 (испытание раскалённой проволокой)				
	Согласно стандарту UL 94		V0				
Количество проводников	AK5 JB14●		4				
Род тока			~				
Номинальная частота		Гц	50 или 60				
Номинальный ток	При темп. окр. среды 35 °C	A	160				
		°C	35	40	45	50	55
	К	1	0,96	0,92	0,88	0,83	0,78
Номин. напряжение изоляции	Согласно МЭК 60439-1	B	690				
	Согласно UL и CSA	B	600				
Номинальное напряжение			Закрепление и съём после отключения нагрузки				
		Согласно МЭК 60439-1	B	400			
		Согласно UL, CSA	B	480			
				Закрепление и съём в обесточенном состоянии			
		Согласно МЭК 60439-1	B	690			
		Согласно UL, CSA	B	600			
Допустимый максимальный пиковый ток		кА	25				
Макс. термическое воздействие		A°c	1 x 10 ⁷				
Вводной компонент для защиты от коротких замыканий (1) и перегрузок	Тип защиты		Автоматический выключатель Merlin Gerin		Предохранители		
			NS 160 H	NS 160 H	aM	gF	
	Номинальный ток	A	160	160	160	160	
	Ожидаемый ток короткого замыкания	кА	36	70	100	100	
	Рабочий ток	A	160	160	160	160	
Присоединение			Максимальное сечение		Минимальное сечение		
		Гибкий провод с наконечником	мм²	70		2,5	
		Жёсткий провод	мм²	70		2,5	
Момент затяжки		Нм	10				
Монтажное положение		Горизонт. или вертикальное (2)	Закрепление винтами (в комплекте)				

(1) В случае, если условный ток короткого замыкания превышает 25 кА.

(2) С использованием ограничителя АК5 ВТ01 на платах АК5 РА.

Технические характеристики ответвительных соединителей											
Тип		AK5 PC12	AK5 PC12PH	AK5 PC13	AK5 PC14	AK5 PC131	AK5 PC32L	AK5 PC32LPH	AK5 PC33 PC33L	AK5 PC34 PC34L	AK5 PC331
Соответствие стандартам		МЭК 60439									
Сертификация		UL, LROS, CSA, DNV									
Степень защиты		От проникновения опасных частиц: IP XXB согласно МЭК 529									
Полярность		фаза + нейтраль	фаза + фаза	3 фазы	3 фазы + нейтраль	3 фазы + общий пров.	фаза + нейтраль	фаза + фаза	3 фазы	3 фазы + нейтраль	3 фазы + общий пров.
Сечение проводников (кабели, соотв. UL)	мм ²	2 x 2,5	2 x 2,5	3 x 2,5	4 x 2,5	3 x 2,5 1 x 1,5	2 x 4	2 x 4	3 x 4	4 x 4	3 x 4 1 x 1,5
Цвет проводников		Черный Синий (нейтраль)	Черный	Черный	Черный Синий (нейтраль)	Черный Белый общий пров.	Черный Синий (нейтраль)	Черный	Черный	Черный Синий (нейтраль)	Черный Белый общий пров.
Допустимый ток	A	16	16	16	16	16 10 общий пров.	32	32	32	32	32 10 общий пров.
Номинальное напряжение изоляции	B	690 согласно МЭК 60439-1									
Допустимый пиковый ток	кА	6									
Макс. термическое воздействие	A°c	100 000					200 000				
Тип изоляции проводников		ПВХ 105 °C									

Технические характеристики ответвительных плат										
Тип		AK5 PA211N1 PA211N2 PA211N3 PA212N1 PA212N2 PA212N3	AK5 PA211PH12 PA211PH13 PA211PH23 PA212PH12 PA212PH13 PA212PH23	AK5 PA231 PA232 PA232S	AK5 PA241 PA242	AK5 PA2311 PA2312 PA2312S	AK5 PA532	AK5 PA542	AK5 PA5312	
Соответствие стандартам		МЭК 60439								
Сертификация		UL, LROS, CSA, DNV								
Степень защиты		От проникновения опасных частиц: IP XXB согласно МЭК 60529								
Полярность		фаза + нейтраль	фаза + фаза	3 фазы	3 фазы + нейтраль	3 фазы + общий пров.	3 фазы	3 фазы + нейтраль	3 фазы + общий пров.	
Сечение проводников (кабели, соотв. UL)	мм ²	2 x 4	2 x 4	3 x 4	4 x 4	3 x 4 1 x 1,5	2 x (3 x 4)	2 x (4 x 4)	2 x (3 x 4) 1 x 1,5	
Допустимый ток	A	25	25	25	25	25 10 (общий проводник)	50	50	50 10 (общий проводник)	
Номинальное напряжение изоляции	B	690 согласно МЭК 60439-1								
Допустимый пиковый ток	кА	6								
Максимальное термическое воздействие	A°c	200 000								
Тип изоляции проводников		ПВХ 105 °C								

Технические характеристики реек AM1 DL201 и AM1 DL2017	
Тип	Форма  (ширина 75 мм, глубина 15 мм)
Материал	Сталь 20/10
Обработка поверхности	оцинкованная

Ответнительные платы, установленные на комплект реек АК5 JB



Примечание. Если размеры пускателя превышают ширину ответнительной платы, то для увеличения опорной поверхности следует использовать плату расширения.

(1) Три полюса + общий проводник

		AK5 PA211N1 PA211N2 PA211N3	AK5 PA231 PA2311 (1)	AK5 PA241	AK5 PA212N1 PA212N2 PA212N3	AK5 PA212PH12 PA213PH13 PA212PH23	AK5 PA232 PA2312 (1)	AK5 PA242	AK5 PA232S PA2312S (1)	AK5 PA532 PA5312 (1)	AK5 PA542
Ответнительная плата	Ширина, мм	54	54	54	54	54	54	54	108	108	108
	Высота, мм	105	105	105	190	190	190	190	190	190	190
	Кол-во шагов по 18 мм	3	3	3	3	3	3	4	6	6	6
	Ток термической стойкости	25 А	25 А	25 А	25 А	25 А	25 А	25 А	25 А	50 А	50 А
	Применение	фаза + нейтраль	3 фазы	3 фазы + нейтр.	фаза + нейтраль	фаза + фаза	3 фазы	3 фазы + нейтр.	3 фазы	3 фазы	3 фазы + нейтр.

Тип пускателя	Мин. меж-осевое расст. при исп. 60-мм лотка	Количество шагов для комплекта шин

Предохранители, контакторы и тепловые реле перегрузки

LS1 D25	170	4	4	—	—	—	—	—
LS1 D25 + LA8 D254	170	—	—	5	—	—	—	—
LS1 D25 + LC1 D09 - D25 и реле до LR2 D1322	320	—	—	—	4	—	—	—
LS1 D25 + LC1 D09 - D25 (с 1 дополнительным контактным блоком LA8 D) + реле до LR2 D1322	320	—	—	—	4	—	—	—

Предохранители, реверсивные контакторы и тепловые реле перегрузки

LS1 D25 + LC2 D09 - D18 (с 1 дополнительным контактным блоком LA8 D) + реле до LR2 D1322	320	—	—	—	—	—	6	—
LS1 D25 + LC2 D25 (с 1 дополнительным контактным блоком LA8 D) + реле до LR2 D1322	320	—	—	—	—	—	7	—

Выключатель-разъединитель, оптимизированный

GK2 CF03 - CF22	170	—	3	—	—	—	—	—
GK2 CF03 - CF22 + 4 блока GK2 AX	170	—	5	—	—	—	—	—
GK3 EF40	270	—	—	—	—	—	—	6
GK3 EF40 + 4 блока GK2 AX	270	—	—	—	—	—	—	6

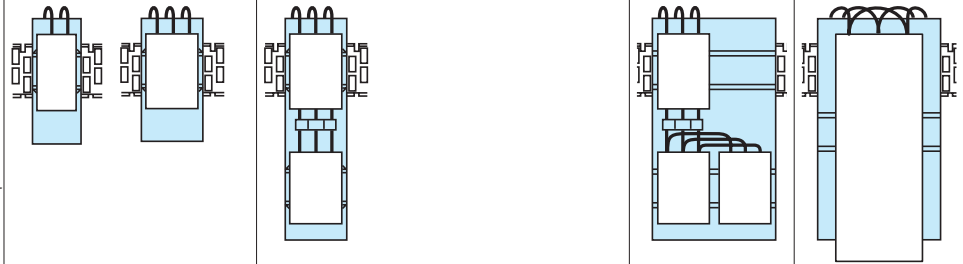
Выключатель-разъединитель, оптимизированный + контактор + тепловое реле перегрузки

GK2 CF03 - CF21 + LC1 D09 - D18 + реле до LR2 D1322	320	—	—	—	3	—	—	—
GK2 CF03 - CF22 + LC1 D09 - D25 + реле до LR2 D1322	320	—	—	—	4	—	—	—
GK2 CF03 - CF22 + 4 блока GK2 AX + LC1 D09 - D18 с 1 блоком LA8 D + реле до LR2 D1322	320	—	—	—	5	—	—	—

Выключатель-разъединитель, оптимизированный + реверсивный контактор + тепловое реле перегрузки

GK2 CF03 - CF22 + 4 блока GK2 AX + LC2 D09 - D18 с 1 блоком LA8 D + реле до LR2 D1322	320	—	—	—	—	—	6	—
GK2 CF03 - CF22 + 4 блока GK2 AX + LC2 D25 с 1 блоком LA8 D + реле до LR2 D1322	320	—	—	—	—	—	7	—

Ответвительные платы, установленные на комплект реек АК5 JB



Примечание 1. Если размеры пускателя превышают ширину ответвительной платы, то для увеличения опорной поверхности следует использовать плату расширения.

Примечание 2. Информацию по вводным устройствам см. на стр. 235

(1) Три полюса + общий проводник

AK5 PA211N1 AK5 PA211N2 AK5 PA211N3	AK5 PA231 AK5 PA2311 (1)	AK5 PA241	AK5 PA212N1 AK5 PA212N2 AK5 PA212N3	AK5 PA212PH12 AK5 PA213PH13 AK5 PA212PH23	AK5PA 232 AK5 PA2312 (1)	AK5 PA242	AK5 PA232S AK5 PA2312S (1)	AK PA532 AK5 PA5312 (1)	AK5 PA542
Ширина, мм	54	54	54	54	54	54	108	108	108
Высота, мм	105	105	105	190	190	190	190	190	190
Кол-во шагов по 18 мм	3	3	3	3	3	4	6	6	6
Ток термической стойкости	25 A	25 A	25 A	25 A	25 A	25 A	25 A	50 A	50 A
Применение	фаза + нейтраль	3 фазы	3 фазы + нейтр.	фаза + нейтраль	фаза + фаза	3 фазы	3 фазы + нейтр.	3 фазы	3 фазы + нейтр.

Тип пускателя Мин. межосевое расст. при исп. 60-мм лотка

Количество шагов для комплекта шин

Автоматический выключатель (координация: тип 1)

GV2●06 - ●22	170	-	3	-	-	-	-	-	-
GV3M01 - M40	270	-	-	-	-	-	-	6	-

Автоматический выключатель + контактор

GV2●06 - ●16 + LC1 D09 или D12 с 1 дополнит. контактным блоком LA8 D	270	-	-	-	4	-	-	-	-
GV2●06 - ●20 + LC1 D09 - D18	270	-	-	-	3	-	-	-	-
GV2●06 - ●22 + LC1 D09 - D25 с 1 дополнит. контактным блоком LA8 D	270	-	-	-	4	-	-	-	-
GV3M01 - M40 с GV1A●● + LC1D09 - D32	270	-	-	-	-	-	-	7	-
GV3M01 - M40 + LC1 D09 - D32 с 1 дополнит. контактным блоком LA8 D	270	-	-	-	-	-	-	8	-

Автоматический выключатель + реверсивный контактор

GV2●06 - ●20 + LC2 D09 - D18 с дополнит. контактным блоком LA8 D или без него	270	-	-	-	-	6	-	-	-
GV2●22 + LC2 D25 с 1 дополнит. контактным блоком LA8 D	270	-	-	-	-	7	-	-	-

Устройство для пуска и защиты, интегральное + модуль защиты

LD1 LB030 + LB1 LB03P●● (интегральное 18)	270	-	3	-	-	-	-	-	-
LD1LB030 с 2 дополнит. контактными блоками LA1 LB + LB1 LB30P (интегральное 18)	270	-	4	-	-	-	-	-	-
LD1 LB030 с 4 дополнит. контактными блоками LA1 LB + LB1 LB03P (интегральное 18)	270	-	-	-	-	6	-	-	-
LD1 LC030 + LB1 LC03M (интегральное 32)	270	-	-	-	-	-	-	6	-
LD1 LC030 + LB1 LC03M (интегральное 32) с 1 дополнит. контактным блоком LA1 LC и 1 устройство возврата LA1 LC052●	270	-	-	-	-	-	-	7	-
LD1 LC030 с 2 дополнит. контактными блоками LA1 LB + LB1 LC03M (интегральное 32)	270	-	-	-	-	-	-	6	-

Реверсивное устройство для пуска и защиты, интегральное 18 + модуль защиты

LD5 LB130 + LB1 LB03P●●	270	-	-	-	-	6	-	-	-
LD5 LB130 с 3 дополнит. контактными блоками LA1 LB + LB1 LB03P	270	-	-	-	-	8	-	-	-

Автоматический выключатель Merlin Gerin C 60 для защиты цепей

2369●	170	2	-	-	2	2	-	-	-	-
2370●	170	-	3	-	-	-	3	-	3	-
2371● и 2372●	170	-	-	4	-	-	-	4	-	4

Представление: стр. 3/23

Характеристики: стр. 3/24

Каталожные номера: стр. 3/28

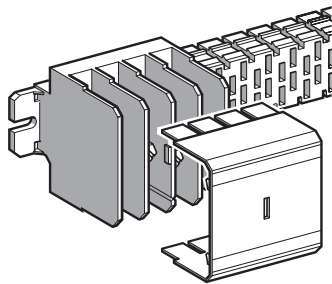
Размеры: стр. 3/30

Комплекты шин

Комплект шин закрепляется с помощью винтов на любой опоре. Однако ответительные платы должны быть обязательно установлены на рейки AM1 DL201.

Номинальный ток при 35 °С составляет 160 А. При организации ответвлений следует учитывать этот факт.

Количество проводников	Количество ответвлений при шаге 18 мм	Длина	Для монтажа в шкафу шириной	№ по каталогу	Масса
		мм	мм		
4 (1)	12	344	600	AK5 JB 143	0,700
	18	452	800	AK5 JB 144	0,900
	24	560	800	AK5 JB 145	1,100
	30	668	800	AK5 JB 146	1,300
	48	992	1200	AK5 JB 149	1,900
	54	1100	1200	AK5 JB 1410	2,100



AK5 JB1●●

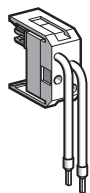
Монтажная рейка, ширина 75 мм

Рейка предназначена для установки комплекта шин, оснащенного ответительной платой АК5 РА. На нее устанавливается комплект шин и могут быть защелкнуты платы.

Материал и тип поверхности	Глубина	Длина	Комплект поставки	№ по каталогу	Масса
	мм	мм	шт.		
Сталь 20/10	15	2000 (4)	6	AM 1 DL201	3,000

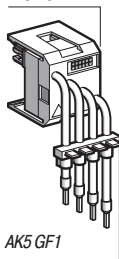
Съемные разъемы

Применение	Количество шагов для комплекта шин	Ток термической стойкости	Длина кабеля	Комплект поставки	№ по каталогу	Масса				
		А	мм				шт.			
1 фаза + нейтраль	1	16	200	6 (2)	AK5 PC12	0,035				
		32	1000				6 (2)	AK5 PC32L	0,040	
2 фазы	1	16	200	6 (3)	AK5 PC12PH	0,035				
		32	1000				6 (3)	AK5 PC32LPH	0,040	
3 фазы	2	16	200	6	AK5 PC13	0,040				
			32				250	6	AK5 PC33	0,045
			1000				6			
3 фазы + нейтраль	2	16	200	6	AK5 PC14	0,045				
			32				250	6	AK5 PC34	0,050
			1000				6			
3 фазы + общий проводник	2	16	200	6	AK5 PC131	0,045				
			10 (общий проводник)				250	6	AK5 PC331	0,050
			32							



AK5 PC12

AK5 PC14



AK5 GF1

Принадлежности

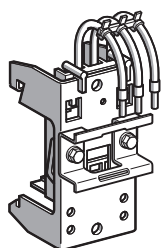
Наименование	Макс. количество присоединений	Сечение мм ²	Комплект поставки, шт.	№ по каталогу	Масса, кг
Кабельная клица	4	2,5 или 4	20	AK5 GF1	0,300

(1) 4 полюса: 3 фазы + нейтраль или 3 фазы + общий проводник.

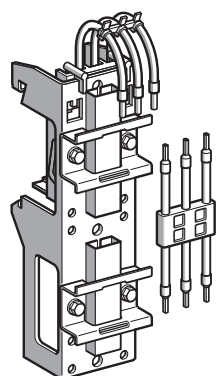
(2) Комплект поставки включает в себя 2 разъема (N + L1), 2 разъема (N + L2), 2 разъема (N + L3).

(3) Комплект поставки включает в себя 2 разъема (L1 + L2), 2 разъема (L1 + L3), 2 разъема (L2 + L3).

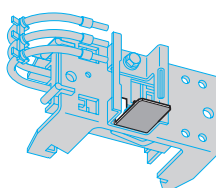
(4) Нарезать на требуемую длину и выполнить отверстия.



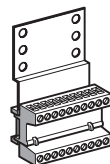
AK5 PA231



AK5 PA232



AK5 BT01



AK5 SB1

Ответвительные платы

Простая плата (высота 105 мм)

Применение	Количество шагов по 18 мм для комплекта шин	фаза	Ток термической стойкости А	Количество опорных реек \perp	№ по каталогу	Масса кг
1 фаза + нейтраль	3	1ф + N	25	1	AK5 PA21 1N1	0,135
		2ф + N	25	1	AK5 PA21 1N2	0,135
		3ф + N	25	1	AK5 PA21 1N3	0,135
2 фазы	3	1ф + 2ф	25	1	AK5 PA21 1PH12	0,135
		1ф + 3ф	25	1	AK5 PA21 1PH13	0,135
		2ф + 3ф	25	1	AK5 PA21 1PH23	0,135
		–	25	1	AK5 PA231	0,140
3 фазы + общ. пров.	3	–	25	1	AK5 PA2311	0,145
3 фазы + нейтраль	3	–	25	1	AK5 PA241	0,145

Двойная плата (высота 190 мм)

В комплект входят готовые присоединения на 25 А для 2 аппаратов защиты и управления.

1 фаза + нейтраль	3	1ф + N	25	2	AK5 PA21 2N1	0,135
		2ф + N	25	2	AK5 PA21 2N2	0,135
		3ф + N	25	2	AK5 PA21 2N3	0,135
2 фазы	3	1ф + 2ф	25	2	AK5 PA21 2PH12	0,135
		1ф + 3ф	25	2	AK5 PA21 2PH13	0,135
		2ф + 3ф	25	2	AK5 PA21 2PH23	0,135
		–	25	2	AK5 PA232	0,230
3 фазы	3	–	25	2	AK5 PA232S	0,600
	6	–	25	2	AK5 PA532	0,700
		–	50	1	AK5 PA532	0,700
3 фазы + нейтраль	3	–	25	2	AK5 PA242	0,230
3 фазы + общий проводник	3	–	25 (10 общий проводник)	2	AK5 PA2312	0,235
	6	–	25 (10 общий проводник)	2	AK5 PA2312S	0,610
		–	50 (10 общий проводник)	1	AK5 PA5312	0,710
3 фазы + нейтраль	6	–	50	1	AK5 PA542	0,715

Платы расширения

Эти платы устанавливаются на опорные платы аппаратов после демонтажа реек и используются для увеличения ширины.

Применение		Количество шагов ответвления при 18 мм	№ по каталогу	Масса, кг
Для платы ответвления	Простая	4	AK5 PE17	0,100
	Двойная	4	AK5 PE27	0,150

Боковой ограничитель (монтаж АК5 JB в вертикальном положении)

Применение	Комплект поставки, шт.	№ по каталогу	Масса, кг
Для платы расширения	50	AK5 BT01	0,005

Клеммники для присоединения цепей управления

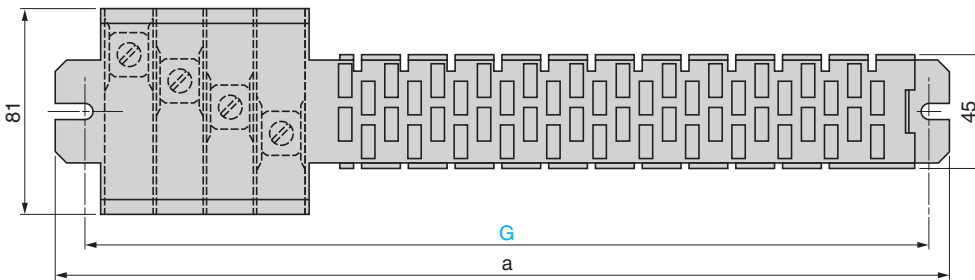
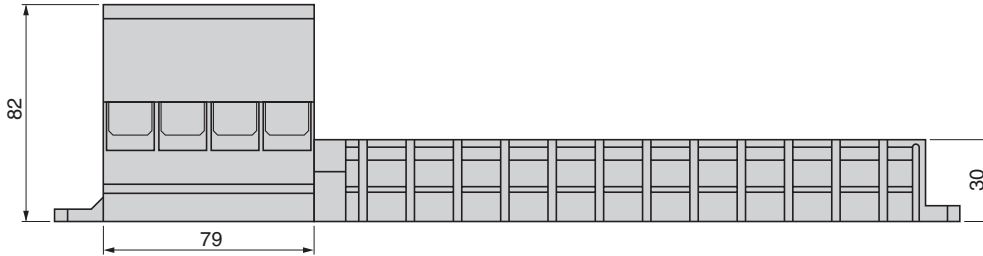
Наименование	Ток термической стойкости А	Комплект поставки, шт.	№ по каталогу	Масса, кг
Блок из 10 зажимов, закрепляется винтами на плате АК5 PA●●●				
	10	10	AK5 SB1	0,065
Блок из 10 зажимов, съем с передней стороны, защелкивается на рейках $\perp \perp \perp$				
Неподвижная часть	10	10	AB1 DV10235U	0,047
Подвижная часть	10	10	AB1 DVM10235U	0,021

Принадлежности

Наименование	Обозначения (символы)	Комплект поставки, шт.	№ по каталогу	Масса, кг
Маркировочные планки защелкивающиеся	0...9	25	AB1 R● (1)	0,050
10 цифр, знаков или букв	+	25	AB1 R12	0,050
одинаковые прописные буквы	–	25	AB1 R13	0,050
	A...Z	25	AB1 G● (1)	0,050

(1) В приведенных выше каталожных номерах замените знак ● на необходимую цифру или букву. Пример: AB1 R1 или AB1 GA.

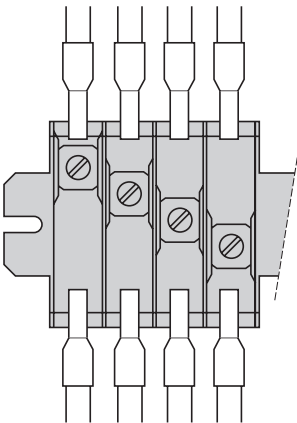
Комплекты шин
АК5 JB●●●



АК5	a	G	Кол-во шагов по 18 мм
JB143	344	330	12
JB144	452	438	18
JB145	560	546	24
JB146	668	654	30
JB149	992	978	48
JB1410	1100	1086	54

Поддача питания к комплекту шин
АК5 JB●●●

Установка комплектов шин АК5 JB●●●



Присоединение

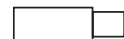
Сечение, мм²
мин. макс.

Гибкий провод с наконечником или без него



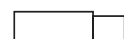
1 x 2,5 1 x 70 (1)
2 x 2,5 2 x 35

Гибкая шина



- 2 x (9 x 4)

Гибкая шина



9 x 4 9 x 4

+

+

гибкий провод с наконечником или без него



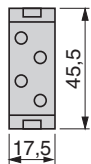
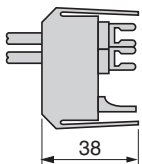
(1) Максимальное сечение для присоединения провода без наконечника.

Съемные разъемы на 16 и 32 А
АК5 РС12●, АК5 РС32L●

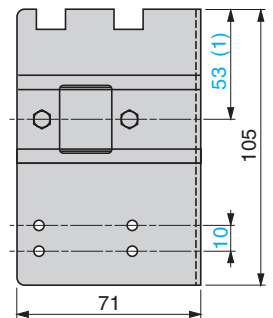
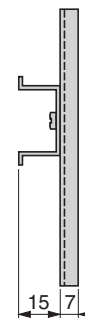
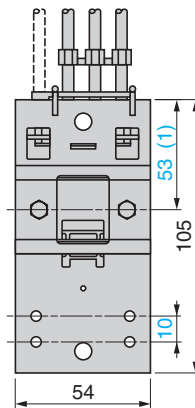
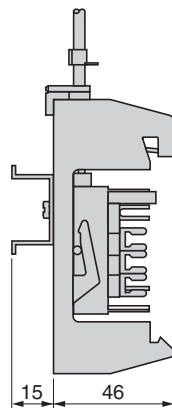
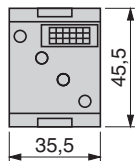
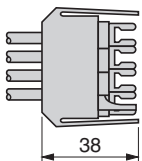
Ответвительные платы на 25 А

АК5 РА2●1, АК5 РА2311, АК5 РА211●●●

Простые платы расширения
АК5 РЕ17



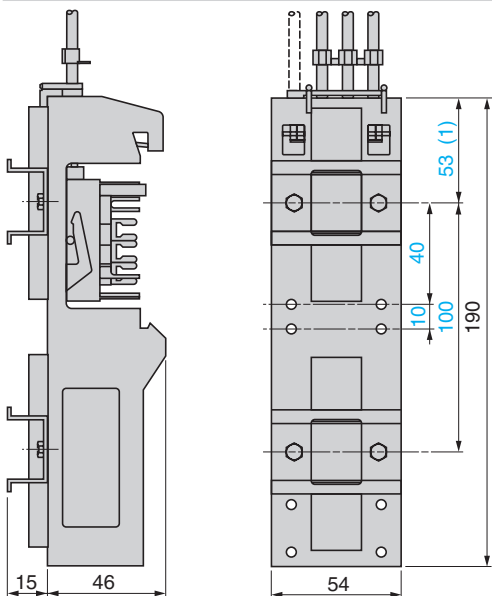
АК5 РС●3, АК5 РС33L
АК5 РС●4, АК5 РС34L
АК5 РС●31



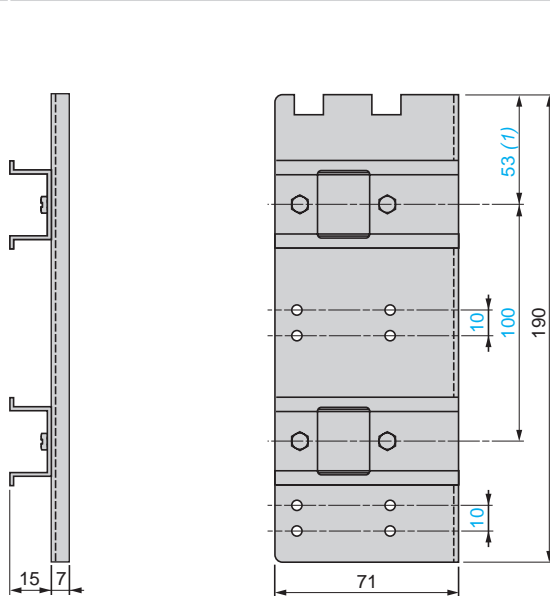
Примечание. Рекомендуется присоединить разъемы или съемные платы, как можно ближе к месту подсоединения питания к комплекту шин.

(1) Возможность крепления на 43 мм резьбу

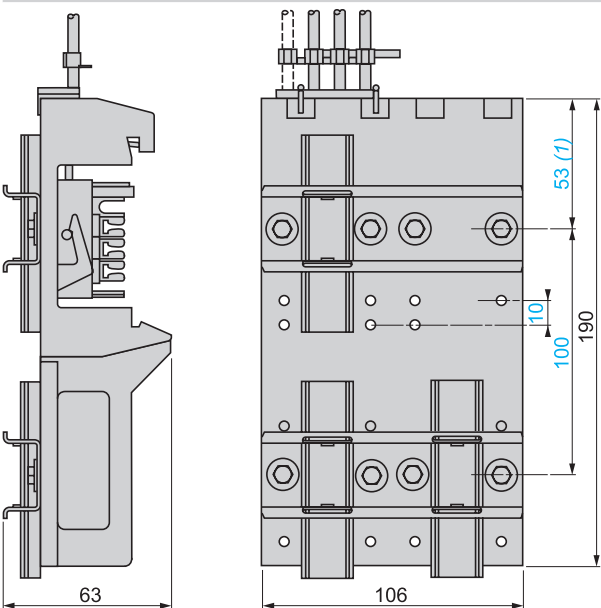
Ответвительные платы
АК5 PA232, АК5 PA2312, АК5 PA242



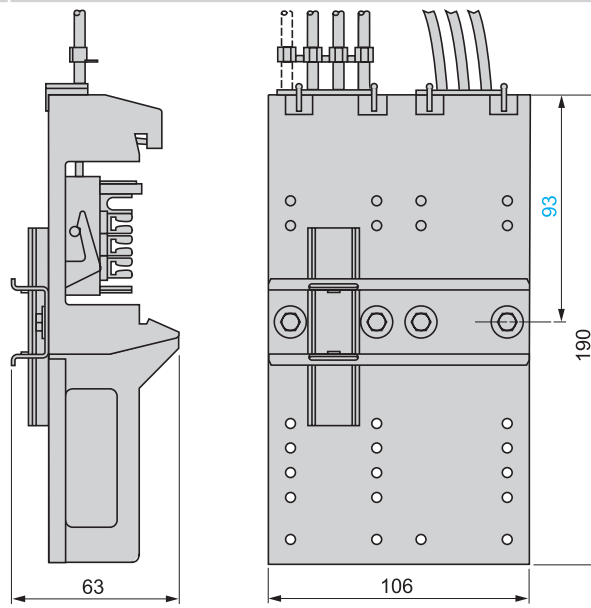
Двойные платы расширения
АК5 PE27



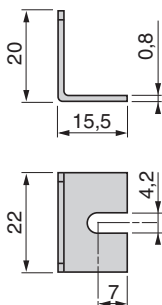
Ответвительные платы
АК5 PA232S, АК5 PA2312S



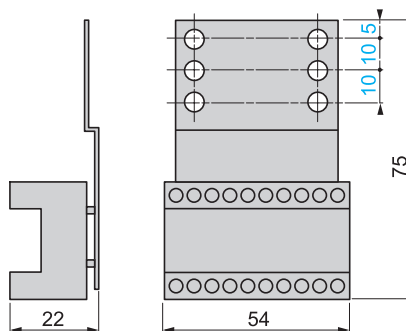
АК5 PA532, АК5 PA5312, АК5 PA542



Боковой ограничитель
АК5 ВТ01



Клеммник цепи управления
АК5 СВ1



(1) Возможность крепления на 43 мм резьбу

Simply Smart*

GV3 - новая серия автоматических выключателей TeSys

На основе богатого опыта в разработке пускорегулирующей аппаратуры компания Schneider Electric обновляет серию автоматических выключателей на токи от 9 до 65 А.

Изобретательность и простота - ключевые слова, характеризующие эту серию выключателей.

Новая технология силового зажима **EverLink**®, применяемая в выключателях GV3, позволяет поддерживать постоянное давление на кабель, обеспечивая прочное соединение в течение всего срока эксплуатации.

Расширенное и более эффективное предложение

- Два исполнения: автоматический выключатель с комбинированным расцепителем GV3 P и автоматический выключатель с магнитным расцепителем GV3 L.
- Управление и защита электродвигателей мощностью от 5,5 до 30 кВт.
- Сертификаты МЭК 947 и UL 508, тип E (GV3 P).
- Исполнения с зажимами под кольцевой наконечник для азиатских рынков и особых видов применения.

RoHS

Автоматические выключатели TeSys GV3 изготавливаются в соответствии с требованиями европейской директивы RoHS (ограничение использования опасных материалов в производстве электрического и электронного оборудования).

Повышенный уровень безопасности и защиты

- Высокая отключающая способность:
50 кА / 400 В для 40-65 А и 100 кА / 400 В для 9-32 А.
- Трехпозиционная рукоятка управления с возможностью блокировки навесным замком.
- Кнопка тестирования срабатывания на лицевой панели.
- Блокировка доступа к регулировкам тепловой защиты посредством пломбируемой шторки.
- Корпус IP 65 для GV3 P.



Оригинальная универсальная конструкция

- Гибкость применения благодаря дополнительным блокам, общим для серий GV2-GV3 на токи от 0 до 65 А.
- Повышенная компактность: ширина всего 55 мм.
- Простота и безопасность затяжки зажимов с помощью четырехмиллиметрового ключа Allen.
- Удобство монтажа на DIN-рейке благодаря двухпозиционному фиксатору.
- Эстетичный внешний вид кабельных соединений и экономия места благодаря кабельному вводу для подключения вторичных цепей.

* Simply Smart: доступный интеллект.

EverLink®: прочное, надёжное и долговечное присоединение силовой цепи

Новая запатентованная технология присоединения EverLink® обеспечивает постоянное качество зажима кабелей.

Даже в случае текучести* проводников сила сжатия кабелей остаётся неизменной благодаря действию пружины силового соединителя.

Присоединение по технологии EverLink® имеет следующие преимущества:

- сокращение времени на техобслуживание, в виду отсутствия проверки и подтягивания зажимов;
- повышение надёжности присоединения за счёт использования винта BTR и четырехмиллиметрового ключа Allen, которые позволяют увеличить момент затяжки (от 5 Н·м);
- увеличение уровня безопасности оператора благодаря степени защиты от прямых прикосновений IP 20.

**Текучесть: нормальное явление, представляющее собой деформацию меди проводников, увеличивающуюся с течением времени.*



EverLink®
Долговечное качественное присоединение

Запатентованная технология компании Schneider Electric

Возможность присоединения двух кабелей разного сечения.



Особенностью новой конструкции является эффект подпружинивания, применяемый к присоединенным силовым проводникам.



Пружина компенсирует текучесть кабеля. Сила сжатия постоянна.



Такой тип присоединения особенно эффективен, так как он исключает необходимость постоянной проверки и повторного затягивания зажимов.

Автоматические выключатели с комбинированными расцепителями для защиты электродвигателя

<i>Руководство по выбору</i>	4/2
Общая информация	4/6
Технические характеристики	4/8
Время-токовые характеристики	4/24
Каталожные номера	4/46
Размеры и схемы	4/66

Автоматические выключатели с электромагнитными расцепителями для защиты электродвигателя

<i>Руководство по выбору</i>	4/4
Технические характеристики	4/14
Время-токовые характеристики	4/37
Каталожные номера	4/52
Размеры и схемы	4/76

Дополнительные блоки и аксессуары для автоматических выключателей с комбинированными и электромагнитными расцепителями для защиты электродвигателя

Каталожные номера	4/55
-------------------	------

Автоматические выключатели закрытого исполнения с комбинированными расцепителями для защиты электродвигателя

Каталожные номера, размеры, схемы	4/83
-----------------------------------	------

Автоматические выключатели GB2 с комбинированными расцепителями для защиты цепей управления

Описание	4/88
Технические характеристики	4/91
Время-токовые характеристики	4/91
Каталожные номера	4/94
Размеры и схемы	4/95

Таблица замены каталожных номеров	4/96
--	------

Автоматические выключатели TeSys

Автоматические выключатели с комбинированными расцепителями для защиты электродвигателя

Применение

Защита электродвигателя от коротких замыканий и перегрузок



Уставка срабатывания при коротком замыкании

13 In

Стандартные мощности двигателей по категории AC-3, 415 В

До 15 кВт

До 30 кВт

37 кВт

Номинальный ток при 415 В

0,1...32 А

9...65 А

56...80 А

Отключающая способность при 415 В (Icu) согласно МЭК 60947-2

10...100 кА

35...100 кА

50...100 кА

15 кА

Механизм блокировки двери

Нет

Есть

Есть

Нет

№ по каталогу устройства

GV2 ME

GV2 P

GV3 P

GV3 ME80

Страницы

4/46

4/48

4/48

4/48

Защита электродвигателей с высоким пусковым током



7,5...110 кВт

12...220 А

35 и 36 кА

Есть

GV7 RE

4/49

70 кА

GV7 RS

20 In

До 11 кВт

0,25...23 кА

15...100 кА

Есть

GV2 RT

4/50 и 4/51

Применение

Защита электродвигателей

Автоматические выключатели с электромагнитным расцепителем осуществляют защиту от короткого замыкания. Они могут быть также дополнены реле перегрузки для обеспечения тепловой защиты двигателя.



Уставка срабатывания при коротком замыкании

13 In

Стандартные мощности двигателей по категории AC-3, 415 В

До 15 кВт

Номинальный ток при 415 В

0,4...23 А

Отключающая способность при 415 В (Icu) согласно МЭК 60947-2

10...100 кА

35...100 кА

Механизм блокировки двери

Есть

№ по каталогу устройства

GV2 LE

GV2 L

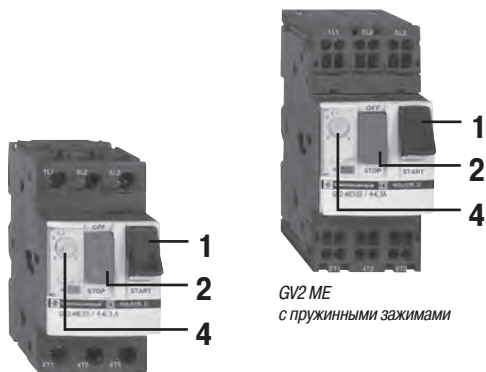
Страницы

4/52

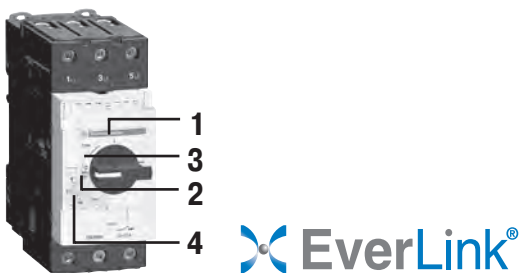
4/53



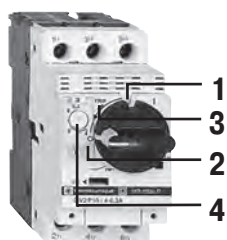
		6...14 In	8...13 In	6,3...12,5 In
До 30 кВт	37 кВт	0,37...250 кВт		
25...65 A	80 A	1,5...500 A		
50...100 кА	35 кА	25,7 и 150 кА	35,7...150 кА	45,7...150 кА
Есть	Есть	Есть		
GV3 L	GK3 EF80	NS 80	NS 100 – NS 250	NS 400 и NS 630
4/53	4/53	См. каталог "Низковольтное электрораспределительное оборудование" Merlin Gerin		



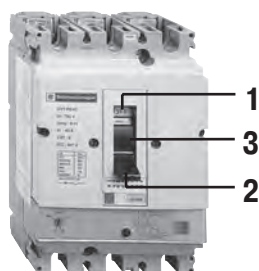
GV2 ME
с винтовыми зажимами



GV3 P



GV2 P



GV7 R

Общая информация

Трехполюсные автоматические выключатели с комбинированным расцепителем GV2 ME, GV2 P, GV3 ME, GV3 P и GV7 R специально предназначены для управления и защиты электродвигателей, в соответствии со стандартами МЭК 60947-2 и МЭК 60947-4-1.

Подключение

GV2

Автоматические выключатели GV2 ME и GV2 P подключаются с помощью винтовых зажимов. Автоматические выключатели GV2 ME могут подключаться с помощью пружинных зажимов или кабельных наконечников.

Для обеспечения безопасной эксплуатации, надежного электрического присоединения проводников для работы в неблагоприятных промышленных условиях, при вибрации и механических воздействиях, к пружинным зажимам рекомендуется подсоединять проводники без кабельных наконечников. К каждому зажиму можно подсоединять до двух независимых проводников.

GV3

GV3 оборудованы зажимами с винтами BTR (с внутренним шестигранником), которые затягиваются торцевым ключом № 4.

Новая запатентованная технология присоединения EverLink® обеспечивает постоянное качество зажима кабелей. Даже в случае текучести (1) проводников сила сжатия кабелей остается неизменной благодаря действию пружины силового соединителя.

Аппараты GV3 также могут выпускаться для присоединения с помощью кабельных наконечников. Подобное соединение отвечает требованиям некоторых стран Азии и хорошо подходит для применений с сильными вибрациями, таких как железнодорожный транспорт.

GV7

Автоматические выключатели GV7 выпускаются с винтовыми (для подсоединения шин и кабельных наконечников) или с безвинтовыми зажимами.

Работа

Ручное и местное управление возможно только при применении автоматического выключателя в качестве пускателя.

Автоматическое и дистанционное управление возможно только при использовании контактора вместе с автоматическим выключателем.

GV2 ME и GV3 ME80

Управление при помощи кнопки.

Включение осуществляется вручную нажатием кнопки пуска "I" 1.

Отключение осуществляется вручную нажатием кнопки останова "O" 2 или автоматически комбинированным расцепителем или минимальным расцепителем напряжения.

GV2 P, GV3 P и GV7 R

■ Управление с помощью поворотной рукоятки: для GV2 P и GV3 P.

■ Управление с помощью рычага: для GV7 R.

Включение осуществляется вручную переводом рукоятки или рычага в положение "I" 1.

Отключение осуществляется вручную переводом рукоятки или рычага в положение "O" 2.

При отключении в результате аварии рукоятка или рычаг переводятся в положение "Отключение при аварии" ("Сработал") автоматически 3.

Повторное включение возможно только после перевода рукоятки или рычага управления в положение "O".

(1) Текучесть: обычный процесс, происходящий с медными проводниками, и усиливающийся со временем.

Общая информация (продолжение)

Защита электродвигателей и персонала

Защита электродвигателя осуществляется с помощью встроенного в автоматический выключатель комбинированного расцепителя.

Электромагнитный расцепитель (защита от короткого замыкания) имеет фиксированную уставку, которая равна максимальной токовой уставке теплового расцепителя ($13 I_n$).

Тепловой расцепитель (защита от перегрузки) включает в себя устройство компенсации изменений температуры окружающей среды.

Номинальный ток двигателя устанавливается на автоматическом выключателе с помощью регулировочного диска 4.

Обеспечена и защита персонала. Все части автоматического выключателя защищены от прямого прикосновения.

Кроме того, существует минимальный расцепитель напряжения, предназначенный для отключения выключателя при аварийном снижении напряжения. При этом пользователь защищен от внезапного пуска установки при восстановлении номинального напряжения питания. Для повторного включения электродвигателя необходимо еще раз нажать кнопку "I".

Для дистанционного отключения автоматического выключателя можно использовать независимый расцепитель.

Вне зависимости от используемого исполнения, открытого или закрытого, пользователь имеет возможность блокировать выключатель в отключенном положении, используя до четырех замков.

Автоматические выключатели отвечают всем требованиям к изоляции. В отключенном состоянии они обеспечивают необходимое изоляционное расстояние. Состояние подвижных контактов аппарата строго соответствует положению рукоятки управления.

Специальные функции

Благодаря универсальным устройствам монтажа, автоматические выключатели могут быть установлены как с помощью винтов, так и без их использования, на симметричную, асимметричную и комбинированную рейки.

Условия эксплуатации

Тип выключателя			GV2 ME	GV2 P	GV3 P	GV3 ME80	GV7 R	
Соответствие стандартам			МЭК 60947-1, 60947-2, 60947-4-1, EN 60204, UL 508, CSA C 22.2 n° 14-05, NFC 63-650, 63-120, 79-130, VDE 0113, 0660		МЭК/EN 60947-1, 60947-2, 60947-4-1, UL 508 тип E, CSA C 22.2 n° 14-05 тип E	МЭК/EN, NF EN, BS EN, DINEN 60947-2, 60947-4-1	МЭК 60947-1, 60947-2, 60947-4-1, EN 60947-1, EN 60947-4-1, NFC 63-650, 63-120, 79-130, VDE 0113, 0660	
Сертификация изделий			UL, CSA, CCC, CEBC, ГОСТ, TSE, BV, GL, LROS, DNV, PTB, EZU, SETI, RINA, ATEX	UL (1), CSA, PTB, EZU, ГОСТ, TSE, DNV, LROS, GL, BV, RINA, CCC, ATEX	UL, CSA, CCC, ГОСТ, ATEX	UL, CSA, LROS, ГОСТ	UL, DNV, CCC, ГОСТ	
Защищенное исполнение			"TH"		"TH"	"TC"	"TC"	
Степень защиты	В соответствии с МЭК 60529	Открытое исполнение	IP 20		IP 20	IP 20	IP 405 с экранами зажимов	
		Закрытое исполнение	GV2 M●01: IP 41 GV2 M●02: IP 55	—	GV3 PC01 и GV3 PC02: IP 55	GV3 CE01: IP 55	—	
Ударопрочность	В соответствии с МЭК 60068-2-27		30 гн - 11 мс		Вкл.: 15 гн - 11 мс Откл.: 30 гн - 11 мс	22 гн - 20 мс	15 гн - 11 мс	
Виброустойчивость	В соответствии с МЭК 60068-2-6		5 гн (5...150 Гц)		4 гн (5...300 Гц)	2,5 гн (0...25 Гц)	2,5 гн (25 Гц)	
Температура окружающей среды	При хранении		°C	- 40...+ 80	- 40...+ 80	- 40...+ 80	- 55...+ 95	
	При работе	Открытое исполнение	°C	- 20...+ 60	- 20...+ 60	- 20...+ 60 (2)	- 20...+ 60	- 25...+ 70
		Закрытое исполнение	°C	- 20...+ 40	- 20...+ 40	- 20...+ 40	- 20...+ 40	—
Температурная компенсация	Открытое исполнение		°C	- 20...+ 60	- 20...+ 60	- 20...+ 60	- 25...+ 55 (3)	
	Закрытое исполнение		°C	- 20...+ 40	- 20...+ 40	- 20...+ 40	—	
Огнестойкость	В соответствии с МЭК 60695-2-1		°C 960		960	960	960	
Максимальная рабочая высота			м 2000		3000	3000	2000	
Соответствие требованиям к изоляции	В соответствии с МЭК 60947-1 § 7-1-6		Да		Да	—	Да	
Устойчивость к механическим ударам			Дж	0,5	0,5	10	0,5	0,5
				IK 06	IK 09 (закрытое исполнение)	—	—	
Чувствительность к обрыву фазы			Да, в соответствии с МЭК 60947-4-1 § 7-2-1-5-2					

Технические характеристики

Тип выключателя			GV2 ME	GV2 P	GV2 RT	GV3 P	GV3 ME80	GV7 R●20... R●100	GV7 R●150	GV7 R●220		
Категория применения			A			A	A	A				
Номинальное рабочее напряжение (Ue)			AC-3			AC-3	AC-3	AC-3				
Номинальное напряжение изоляции (Ui)			690			690	690	690				
Номинальное напряжение			690			690	690	750				
Номинальное напряжение В соответствии с CSA C22-2 n° 14, UL 508			600			600	600 (B600)	600				
Номинальная частота тока В соответствии с МЭК 60947-4-1 UL, CSA			Гц 50/60			50/60	50/60	50/60				
Номинальное импульсное выдерж. напр. (Uimp)			кВ 6			6	6	8				
Рассеяние мощности по каждому полюсу			Вт 2,5			8	8	5	8,7	14,5		
Механическая износостойкость			Циклы 100 000			50 000	30 000	50 000	40 000	20 000		
Электрическая износостойкость для кат. AC-3			Циклы 100 000			—	30 000	50 000	40 000	20 000		
Частота коммутации (максимальная)			Циклы/час 25			25	25	25				
Ток термической стойкости (Ith)			A 0,16... 32			0,16... 32	0,40... 23	13... 65	80	12... 100	150	220
Стандартное применение В соответствии с МЭК 60947-4-1			Продолжительное включение									

(1) UL 508 тип E для GV2 P●H7.

(2) Оставляйте промежуток 9 мм между двумя выключателями, либо установите в нем боковой блок вспомогательных контактов. Устанавливать аппараты вплотную можно, если их температура не превышает 40 °C.

(3) За информацией о работе аппарата при температуре до 70 °C обращайтесь в Schneider Electric.

Установка										
Рабочее положение Без ухудшения параметров, по отношению к нормальному вертикальному положению (1)										
Присоединение										
Присоединение с помощью винтовых или пружинных зажимов										
Провод со снятой изоляцией										
Тип выключателя		GV2 ME		GV2 P		GV3 P		GV3 ME80		
Присоединение с помощью винтовых зажимов (2) (кол-во проводников и их сечение)	Жесткий провод	мм ²	2 x 1	2 x 6	2 x 1	2 x 6	2 x 1	1 x 25 и 1 x 35	1 x 2,5	1 x 35
	Гибкий провод без кабельного наконечника	мм ²	2 x 1,5	2 x 6	2 x 1,5	2 x 6	2 x 1	1 x 25 и 1 x 35	1 x 2,5	2 x 16
	Гибкий провод с кабельным наконечником	мм ²	2 x 1	2 x 4	2 x 1	2 x 4	2 x 1	1 x 25 и 1 x 35	1 x 2,5	2 x 16
Момент затяжки		Н·м	1,7	1,7	1,7	1,7	5	5: 25 мм ² 8: 35 мм ²	5	5
Присоединение с помощью пружинных зажимов (кол-во проводников и их сечение)	Жесткий провод	мм ²	2 x 1 (3)	2 x 6	–	–	–	–	–	–
	Гибкий провод без кабельного наконечника	мм ²	2 x 1,5 (3)	2 x 4	–	–	–	–	–	–
Присоединение с помощью шин или кабелей с наконечниками										
Шины или кабельные наконечники										
Тип выключателя			GV2 ME●●6	GV3 P●●6	GV7 R●20...R●100	GV7 R●150	GV7 R●220			
Межполюсное расстояние	Без полюсных расширителей	мм	13,5	17,5	35	35	35			
	С полюсными расширителями	мм	–	–	45	45	45			
Шины или кабели с наконечниками	e	мм	≤ 6	≤ 6	≤ 6	≤ 6	≤ 6			
	L	мм	≤ 9,5	≤ 13,5	≤ 25	≤ 25	≤ 25			
	L'	мм	≤ 9,5	≤ 16,5	–	–	–			
	d	мм	≤ 10	≤ 10	≤ 10	≤ 10	≤ 10			
Винты			M4	M6	M6	M8	M8			
	Момент затяжки	Н·м	1,7	6	10	15	15			
Провод со снятой изоляцией (медный или алюминиевый) с наконечником	Длина (h)	мм	–	–	20	20	20			
	Сечение	мм ²	–	–	1,5...95	1,5...95	1,5...185			
	Момент затяжки	Н·м	–	–	15	15	15			

(1) При монтаже на вертикальной рейке установите упоры, препятствующие сдвигу.

(2) Для выключателей **GV3 P**: присоединение посредством системы **EverLink**® с винтами **BTR** (внутренний шестигранник). Используйте изолированный торцовый ключ в соответствии с действующими правилами электромонтажных работ.

(3) Для присоединения проводников сечением от 1 до 1,5 мм², рекомендуется использовать переходник для кабельного наконечника **LA9 D99**.

Тип выключателя		GV2 ME										GV2 P									
		01 - 06	07	08	10	14	16	20	21 & 22	23 & 25	32	01 - 06	07	08	10	14	16	20	21 & 22	32	
Номинальный ток		A	0,1 - 1,6	2.5	4	6.3	10	14	18	23 & 25	32	0,1 - 1,6	2.5	4	6.3	10	14	18	23 & 25	32	
Отключающая способность в соответствии с МЭК 60947-2	230/240 В	Icu	кА	*	*	*	*	*	*	*	50	50	*	*	*	*	*	*	*	*	
		Ics % (1)		*	*	*	*	*	*	*	100	100	*	*	*	*	*	*	*	*	*
	400/415 В	Icu	кА	*	*	*	*	*	15	15	15	10	*	*	*	*	*	50	50	50	
		Ics % (1)		*	*	*	*	*	50	50	40	50	*	*	*	*	*	50	50	50	
	440 В	Icu	кА	*	*	*	50	15	8	8	6	6	*	*	*	*	*	50	20	20	20
		Ics % (1)		*	*	*	100	100	50	50	50	50	*	*	*	*	*	75	75	75	75
	500 В	Icu	кА	*	*	*	50	10	6	6	4	4	*	*	*	*	50	42	10	10	10
		Ics % (1)		*	*	*	100	100	75	75	75	75	*	*	*	*	100	75	75	75	75
	690 В	Icu	кА	*	3	3	3	3	3	3	3	3	*	8	8	6	6	6	4	4	4
		Ics % (1)		*	75	75	75	75	75	75	75	75	*	100	100	100	100	100	100	100	100
С использованием предохранителей (при необходимости), если Isc > отключающей способности Icu, в соответствии с МЭК 60947-2	230/240 В	aM	A	*	*	*	*	*	*	*	80	80	*	*	*	*	*	*	*	*	*
		gG	A	*	*	*	*	*	*	*	100	100	*	*	*	*	*	*	*	*	*
	400/415 В	aM	A	*	*	*	*	*	63	63	80	80	*	*	*	*	*	100	100	100	
		gG	A	*	*	*	*	*	80	80	100	100	*	*	*	*	*	125	125	125	
	440 В	aM	A	*	*	*	50	50	50	50	63	63	*	*	*	*	*	50	63	80	80
		gG	A	*	*	*	63	63	63	63	80	80	*	*	*	*	*	63	80	100	100
	500 В	aM	A	*	*	*	50	50	50	50	50	50	*	*	*	*	50	50	50	50	50
		gG	A	*	*	*	63	63	63	63	63	63	*	*	*	*	63	63	63	63	63
	690 В	aM	A	*	16	25	32	32	40	40	40	40	*	20	25	40	40	50	50	50	50
		gG	A	*	20	32	40	40	50	50	50	50	*	25	32	50	50	63	63	63	63

* > 100 кА.
(1) В % от Icu.

Отключающая способность GV2 ME и GV2 P ((при использовании ограничителя тока GV1 L3)														
Тип выключателя			GV2 ME											
			01 - 06	07	08	10	14	16	20	21	22	32		
Номинальный ток			A	0,1 - 1,6	2,5	4	6,3	10	14	18	23	25	32	
Отключающая способность в соответствии с МЭК 60947-2	230/240 В	Icu	кА	★	★	★	★	★	★	★	★	★	★	
		Ics % (1)		★	★	★	★	★	★	★	★	★	★	
	400/415 В	Icu	кА	★	★	★	★	★	100	100	100	100	100	
		Ics % (1)		★	★	★	★	★	50	50	40	40	40	
	440 В	Icu	кА	★	★	★	★	★	50	20	20	20	20	
		Ics % (1)		★	★	★	★	★	75	75	75	75	75	
	500 В	Icu	кА	★	★	★	★	50	42	10	10	10	10	
		Ics % (1)		★	★	★	★	100	100	75	75	75	75	
	Тип выключателя			GV2 P										
				01 - 06	07	08	10	14	16	20	21	22	32	
	Номинальный ток			A	0,1 - 1,6	2,5	4	6,3	10	14	18	23	25	32
	Отключающая способность в соответствии с МЭК 60947-2	230/240 В	Icu	кА	★	★	★	★	★	★	★	★	★	★
Ics % (1)				★	★	★	★	★	★	★	★	★	★	
400/415 В		Icu	кА	★	★	★	★	★	★	★	★	★	★	
		Ics % (1)		★	★	★	★	★	★	★	★	★	★	
440 В		Icu	кА	★	★	★	★	★	100	100	100	100	100	
		Ics % (1)		★	★	★	★	★	50	50	50	50	50	
500 В		Icu	кА	★	★	★	★	100	100	100	100	100	100	
		Ics % (1)		★	★	★	★	50	50	50	50	50	50	
690 В (3)		Icu = Ics	кА	★	50	50	50	50	50	50	50	50	50	
Тип выключателя			GV2 ME											
			01 - 06	07	08	10	14	16	20	21	22	32		
Номинальный ток			A	0,1 0 1,6	2,5	4	6,3	10	14	18	23	25	32	
Защита кабеля от термического перенапряжения при коротком замыкании (медный проводник в ПВХ изоляции)	Мин. сечение защищенного кабеля при 40 °C и макс. Isc	1 мм ²		●	●	●	≤ 10 кА	≤ 6 кА	(2)	(2)	(2)	(2)	(2)	
		1,5 мм ²		●	●	●	≤ 20 кА	≤ 10 кА	(2)	(2)	(2)	(2)	(2)	
		2,5 мм ²		●	●	●	●	●	●	●	●	●	(2)	
		4...6 мм ²		●	●	●	●	●	●	●	●	●	●	

- ★ > 100 кА
- Кабель данного сечения защищен
- (1) В % от Icu
- (2) Кабель данного сечения не защищен
- (3) С ограничителем LA9 LB920

Отключающая способность GV3 P и GV3 ME80												
Тип выключателя			A	GV3 P						GV3 ME80		
				13	18	25	32	40	50		65	
Номинальный ток			A	13	18	25	32	40	50	65	80	
Отключающая способность в соответствии с МЭК 60947-2	230/240 В	Icu	кА	100	100	100	100	100	100	100	100	
		Ics % (1)		100	100	100	100	100	100	100	100	
	400/415 В	Icu	кА	100	100	100	100	50	50	50	15	
		Ics % (1)		100	100	100	100	100	100	100	50	
	440 В	Icu	кА	50	50	50	50	50	50	50	10	
		Ics % (1)		100	100	100	100	100	100	100	60	
	500 В	Icu	кА	12	12	12	12	12	12	12	4	
		Ics % (1)		50	50	50	50	50	50	50	100	
	690 В	Icu	кА	6	6	6	6	6	6	6	2	
		Ics % (1)		50	50	50	50	50	50	50	100	
	С использованием предохранителей (при необходимости), если Isc > отключающей способности Icu	230/240 В	aM	A	*	*	*	*	*	*	*	*
			gG	A	*	*	*	*	*	*	*	*
415 В		aM	A	*	*	*	*	125	125	125	315	
		gG	A	*	*	*	*	160	160	160	400	
440 В		aM	A	63	80	125	125	125	125	125	315	
		gG	A	80	100	160	160	160	160	160	400	
500 В		aM	A	63	63	63	63	80	80	80	200	
		gG	A	80	80	80	80	100	100	100	250	
690 В		aM	A	50	50	50	50	63	63	63	200	
		gG	A	63	63	63	63	80	80	80	250	

* Предохранители не требуются в случае, если отключающая способность Icp > Isc.
(1) В % от Icu.

Отключающая способность GV7 R										
Тип выключателя			A	GV7						
				RE20...RE100	RS20...RS100	RE150	RS150	RE220	RS220	
Номинальный ток				12...20 - 60...100		90...150	90...150	132...220	132...220	
Отключающая способность в соответствии с МЭК 60947-2	230/240 В	Icu	кА	85	100	85	100	85	100	
		Ics % (1)		100	100	100	100	100	100	
	400/415 В	Icu	кА	36	70	35	70	35	70	
		Ics % (1)		100	100	100	100	100	100	
	440 В	Icu	кА	36	65	35	65	35	65	
		Ics % (1)		100	100	100	100	100	100	
	500 В	Icu	кА	18	50	30	50	30	50	
		Ics % (1)		100	100	100	100	100	100	
	690 В	Icu	кА	8	10	8	10	8	10	
		Ics % (1)		100	100	100	100	100	100	
	Защита кабеля от термического перенапряжения при коротком замыкании (медный проводник в ПВХ-изоляции)	Мин. сечение защищенного кабеля при 40 °C и макс. Isc	4 мм ²		≤ 6 кА	≤ 6 кА	(2)	(2)	(2)	(2)
			6 мм ²		●	≤ 25 кА	(2)	(2)	(2)	(2)
10...50 мм ²				●	●	●	●	●	●	

(1) В % от Icu.

● Кабель данного сечения защищен.

(2) Кабель данного сечения не защищен.

Условия эксплуатации		GV2 LE		GV2 L		
Тип выключателя		GV2 LE		GV2 L		
Соответствие стандартам		МЭК 60947-1, 60947-2, EN 60204, NF C 63-650, NF C63-120, 79-130, VDE 0113, 0660, UL 1077.				
Сертификация изделий		UL, CSA, CCC		UL, CSA, CCC, BV, DNV, GL, LROS, RINA		
Защищенное исполнение		"TH"		"TH"		
Ударопрочность	В соответствии с МЭК 60068-2-27	30 гп		30 гп		
Виброустойчивость	В соответствии с МЭК 60068-2-6	5 гп (5...150 Гц)		5 гп (5...150 Гц)		
Температура окружающей среды	При хранении	°C	-40...+80		-40...+80	
	При работе	°C	-20...+60		-20...+60	
Огнестойкость	В соответствии с МЭК 60695-2-1	°C	960		960	
Максимальная рабочая высота		м	2000		2000	
Рабочее положение						
Присоединение (макс. кол-во проводников x сечение)	Жесткий провод	мм ²	Мин. 2 x 1	Макс. 2 x 6	Мин. 2 x 1	Макс. 2 x 6
	Гибкий провод без кабельного наконечника	мм ²	2 x 1,5	2 x 6	2 x 1,5	2 x 6
	Гибкий провод с кабельным наконечником	мм ²	2 x 1	2 x 4	2 x 1	2 x 4
Момент затяжки		Н·м	1,7		1,7	
Соответствие требованиям к изоляции	В соответствии с МЭК 60947-1 § 7-1-6		Да		Да	
Устойчивость к механическим ударам		Дж	0,5		0,5	

Технические характеристики		GV2 LE		GV2 L	
Категория применения	В соответствии с МЭК 60947-2		A		A
	В соответствии с МЭК 60947-4-1		AC-3		AC-3
Номинальное рабочее напряжение (U _e)	В соответствии с МЭК 60947-2	В	690		690
Номинальное напряжение изоляции (U _i)	В соответствии с МЭК 60947-2	В	690		690
Номинальная частота тока	В соответствии с МЭК 60947-2	Гц	50/60		50/60
Номинальное импульсное выдерживаемое напр. (U _{imp})	В соответствии с МЭК 60947-2	кВ	6		6
Рассеяние мощности по каждому полюсу		Вт	1,8		1,8
Механическая износостойкость	для категории AC-3	Циклы В/О	100 000		100 000
Электрическая износостойкость для категории AC-3/415 В		Циклы В/О	100 000		100 000
Частота коммутации (максимальная)		Циклы/час	40		40
Стандартное применение	В соответствии с МЭК 60947-4-1		Продолжительное включение		Продолжительное включение

Тип выключателя			GV2 LE										GV2 L											
			03 - 06	07	08	10	14	16	20	22	32	03 - 05	06 & 07	08	10	14	16	20	22	32				
Номинальный ток			A	0,4 - 1,6	2,5	4	6,3	10	14	18	25	32	0,4 - 1	1,6 - 2,5	4	6,3	10	14	18	25	32			
Отключающая способность в соответствии с МЭК 60947-2	230/240 В	lcu	кА	*	*	*	*	*	*	*	50	50	*	*	*	*	*	*	*	50	50			
		lcs % (1)		*	*	*	*	*	*	*	100	100	*	*	*	*	*	*	*	*	100	100		
	400/415 В	lcu	кА	*	*	*	*	*	15	15	15	10	*	*	*	*	*	*	*	50	50	50	50	
		lcs % (1)		*	*	*	*	*	50	50	40	50	*	*	*	*	*	*	*	50	50	50	50	
	440 В	lcu	кА	*	*	*	50	15	8	8	6	6	*	*	*	*	*	*	*	20	20	20	20	
		lcs % (1)		*	*	*	100	100	50	50	50	50	*	*	*	*	*	*	*	75	75	75	75	
	500 В	lcu	кА	*	*	*	50	10	6	6	4	4	*	*	*	*	*	*	*	10	10	10	10	
		lcs % (1)		*	*	*	100	100	75	75	75	75	*	*	*	*	*	*	*	100	75	75	75	
	690 В	lcu	кА	*	3	3	3	3	3	3	3	3	*	4	4	4	4	4	4	4	4	4	4	
		lcs % (1)		*	75	75	75	75	75	75	75	75	*	100	100	100	100	100	100	100	100	100	100	
	С использованием предохранителей, если I _{к.з.} > отключающей способности I _{cu} в соответствии с МЭК 60947-2, дополнение 1	230/240 В	aM	A	*	*	*	*	*	*	80	80	*	*	*	*	*	*	*	*	100	100		
			gG	A	*	*	*	*	*	*	*	100	100	*	*	*	*	*	*	*	*	125	125	
400/415 В		aM	A	*	*	*	*	*	63	63	80	80	*	*	*	*	*	*	*	80	100	100	100	
		gG	A	*	*	*	*	*	80	80	100	100	*	*	*	*	*	*	*	100	125	125	125	
440 В		aM	A	*	*	*	50	50	50	50	63	63	*	*	*	*	*	*	*	50	63	80	80	
		gG	A	*	*	*	63	63	63	63	80	80	*	*	*	*	*	*	*	63	80	100	100	
500 В		aM	A	*	*	*	50	50	50	50	50	50	*	*	*	*	*	*	*	50	50	50	50	
		gG	A	*	*	*	63	63	63	63	63	63	*	*	*	*	*	*	*	63	63	63	63	
690 В		aM	A	*	16	25	32	32	40	40	40	40	*	20	25	40	40	50	50	50	50	50		
		gG	A	*	20	32	40	40	50	50	50	50	*	25	32	50	50	63	63	63	63	63		
Защита кабеля от термического перенапряжения при коротком замыкании (медный проводник в ПВХ-изоляции) Минимальное сечение защищенного кабеля при 40 °C и максимальном I _{к.з.}		1 мм ²	кА	●	●	●	≤10	≤6	(2)	(2)	(2)	(2)	●	●	●	●	●	●	●	≤10	≤6	(2)	(2)	(2)
		1,5 мм ²	кА	●	●	●	≤20	≤10	(2)	(2)	(2)	(2)	●	●	●	●	●	●	●	≤20	≤10	(2)	(2)	(2)
	2,5 мм ²		●	●	●	●	●	●	●	●	(2)	●	●	●	●	●	●	●	●	●	●	●	(2)	
	4...6 мм ²		●	●	●	●	●	●	●	●	●	●	●	●	●	●	●	●	●	●	●	●	●	

★ > 100 кА.
 ● Кабель данного сечения защищен.
 (1) В % от I_{cu}.
 (2) Кабель данного сечения не защищен.

Автоматические выключатели TeSys

Автоматические выключатели с электромагнитными расцепителями для защиты электродвигателя
GV3 L и GK3 EF80

Условия эксплуатации		GV3 L		GK3 EF80		
Тип выключателя		МЭК/EN 60947-1, 60947-2		МЭК 60947-2, EN 60204		
Соответствие стандартам						
Защищенное исполнение		"TH"		"TC"		
Степень защиты	В соответствии с МЭК 60529	IP 20		IP 20		
Ударопрочность	В соответствии с МЭК 60068-2-27	Вкл.: 15 гн - 11 мс Откл.: 30 гн - 11 мс		22 гн - 20 мс		
Виброустойчивость	В соответствии с МЭК 60068-2-6	4 гн (5...300 Гц)		2,5 гн (0...25 Гц)		
Огнестойкость	В соответствии с МЭК 60695-2-1	°C 960		960		
Температура окружающей среды	При хранении	°C - 40...+ 80		- 40...+ 80		
	При работе	°C - 20...+ 60 (1)		- 20...+ 70 открытое исполнение		
Максимальная рабочая высота	м	3000		3000		
Рабочее положение	Без ухудшения параметров, по отношению к нормальному вертикальному положению (2)			Любое		
Присоединение (макс. кол-во проводников x сечение)	Жесткий провод	мм ²	Мин. 2 x 1	Макс. 1 x 25 1 x 35	Мин. 1 x 2,5	Макс. 1 x 35
	Гибкий провод без кабельного наконечника	мм ²	2 x 1	1 x 25 1 x 35	1 x 2,5 или 2 x 2,5	1 x 25 или 2 x 16
	Гибкий провод с кабельным наконечником	мм ²	2 x 1	1 x 25 1 x 35	1 x 2,5 или 2 x 2,5	1 x 25 или 2 x 16
Момент затяжки	Н·м	5	5 : 25 мм ² 8 : 35 мм ²	5		
Соответствие требованиям к изоляции, в соответствии с МЭК 60947-1 § 7-1-6		Да		Да		

Технические характеристики		GV3 L		GK3 EF80	
Номинальное напряжение изоляции (Ui)	В соответствии с МЭК 60947-2	В	690	750	
Номинальное импульсное выдерживаемое напр. (Uimp)	В соответствии с МЭК 60947-2	кВ	6	10	
Номинальное рабочее напряжение (Ue)	В соответствии с МЭК 60947-2	В	690	690	
Номинальная частота тока		Гц	50/60	50...60	
Электрическая износостойкость для категории АС-3/415 В		Циклы В/О	50 000	1500	
Механическая износостойкость		Циклы В/О	50 000	20 000	
Максимальная частота коммутаций		Циклы/час	25	40	
Порог срабатывания электромагнитных расцепителей			14 I макс.	3363	
Категория применения	В соответствии с МЭК 60947-2		A	A	

- (1) Между двумя выключателями оставляйте промежуток 9 мм либо пустой, либо установите в нем боковой блок вспомогательных контактов. Устанавливать аппараты вплотную можно только, если их температура не превышает 40 °C.
- (2) При монтаже на вертикальной рейке установите упоры, препятствующие сдвигу.

Отключающая способность GV3 L и GK3 EF80										
Тип				GV3 L25	GV3 L32	GV3 L40	GV3 L50	GV3 L65	GK3 EF80	
Отключающая способность одного выключателя или комбинации "выключатель – тепловое реле"	230/240 В	Icu	кА	100	100	100	100	100	50	
		Ics % (1)		100	100	100	100	100	40	
	400/415 В	Icu	кА	100	100	50	50	50	35	
		Ics % (1)		100	100	100	100	100	25	
	440 В	Icu	кА	50	50	50	50	50	25	
		Ics % (1)		100	100	100	100	100	30	
	500 В	Icu	кА	12	12	12	12	12	15	
		Ics % (1)		50	50	50	50	50	30	
	690 В	Icu	кА	6	6	6	6	6	6	
		Ics % (1)		50	50	50	50	50	50	
	Предохранители, используемые с одним выключателем или с комбинацией "выключатель - тепловое реле", если Iк.з. > отключающей способности	230/240 В	aM	A	★	★	★	★	★	200
			gG	A	★	★	★	★	★	315
415 В		aM	A	★	★	★	★	125	200	
		gG	A	★	★	★	★	160	250	
440 В		aM	A	63	80	125	125	125	160	
		gG	A	80	100	160	160	160	250	
500 В		aM	A	63	63	63	63	80	160	
		gG	A	80	80	80	80	100	200	
690 В		aM	A	50	50	50	50	63	125	
		gG	A	63	63	63	63	80	160	
Использование выключателей без предохранителей				Мин. длина кабеля в метрах, ограничивающая ток короткого замыкания до макс. значения 35 кА, что позволяет использовать выключатели GK3 EF80 без предохранителей						
Сечение кабеля			мм ²	≤ 25	35	50	70	95	120	
Iк.з. (действ.), 3-фазы, со стороны источника (Ue = 415 В)		50 кА	м	5	6	8	10	13	15	
		45 кА	м	5	5	7	8	10	12	
		40 кА	м	5	5	5	5	8	9	
		37 кА	м	5	5	5	5	5	5	

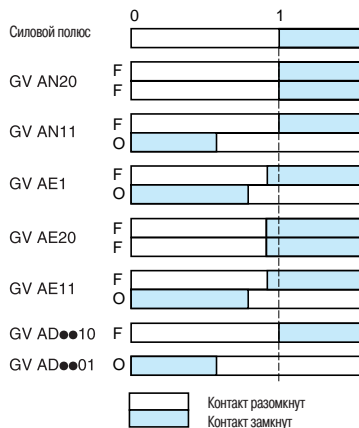
★ Предохранители не требуются в случае, если отключающая способность Icp > Iк.з.
(1) В % от Icu.

Автоматические выключатели TeSys

Автоматические выключатели с комбинированными расцепителями для защиты электродвигателя GV2, GV3 P и GV3 L

Тип контактов			Вспомогательные контакты мгновенного действия GV AN, GV AD							Контакты аварийной сигнализации GV AD, GV AM11 (1)				Вспом. контакт мгно. действия				
Номинальное напряжение изоляции (Ui) (связано с напряжением изоляции главной цепи)	В соответствии с МЭК 60947-1	B	690							690				250 (690 по отношению к главной цепи)				
	В соответствии с CSA C22-2 n° 14 и UL 508	B	600							300				300				
Ток термической стойкости (Ith)	В соответствии с МЭК 60947-5-1	A	6							2,5				2,5				
	В соответствии с CSA C22-2 n° 14 и UL 508	A	5							1				1				
Механическая износостойкость		Циклы В/О	100 000							1000				100 000				
Номинальные мощность и ток в соответствии с МЭК 60947-5-1, для переменного тока			AC-15/100 000 циклов							AC-14/1000 циклов				AC-15/100 000 циклов				
	Номинальное напряжение (Ue)	B	48	110	230	380	440	500	690	24	48	110	230	24	48	110	230	
	Номинальная мощность, нормальные условия	ВА	300	500	720	850	650	500	400	36	48	72	72	48	60	120	120	
	Кратковременные нагрузки при включении и отключении	кВА	3	7	13	15	13	12	9	0,22	0,3	0,45	0,45	0,48	0,6	1,27	2,4	
	Номинальный ток (Ie)	A	6	4,5	3,3	2,2	1,5	1	0,6	1,5	1	0,5	0,3	2	1,25	1	0,5	
Номинальные мощность и ток в соответствии с МЭК 60947-5-1, для постоянного тока			DC-13/100 000 циклов							DC-13/1000 циклов				DC-13/100 000 циклов				
	Номинальное напряжение (Ue)	B	24	48	60	110	240	—	—	24	48	60	—	24	48	60	—	
	Номинальная мощность, нормальные условия	Вт	140	240	180	140	120	—	—	24	15	9	—	24	15	9	—	
	Кратковременные нагрузки при включении и отключении	Вт	240	360	240	210	180	—	—	100	50	50	—	100	50	50	—	
	Номинальный ток (Ie)	A	6	5	3	1,3	0,5	—	—	1	0,3	0,15	—	1	0,3	0,15	—	
Надежность переключения при минимальных условиях работы			GV AE: кол-во отказов для «П» миллионов коммутационных циклов (17 V-5 mA): = 10 ⁻⁶															
Минимальная включающая способность по постоянному току		B	17															
		mA	5															
Защита от короткого замыкания			С помощью автоматического выключателя GB2 CB●● (выбор в соответствии с номинальным током для Ue ≤ 415 В) или предохранителя типа gG, макс. ток 10 А)											GB2 CB06 или предохранитель gG, макс. ток 10 А				
Присоединение, винтовые зажимы			1		2													
	Количество проводников																	
	Жесткий провод	мм²	1...2,5		1...2,5													
	Гибкий провод без кабельного наконечника	мм²	0,75...2,5		0,75...2,5													
	Гибкий провод с кабельным наконечником	мм²	0,75...1,5		0,75...1,5													
	Момент затяжки	Н·м	До 1,4		До 1,4													
Присоединение, винтовые зажимы			Только для GV AN															
	Гибкий провод без кабельного наконечника	мм²	0,75...2,5		0,75...2,5													

Срабатывание контактов, контакты мгновенного действия



Срабатывание контактов сигнализации аварийного отключения

GV AM11

Изменение состояния расцепителя при коротком-замыкании.

GV AD10●● и GV AD01●●

Изменение состояния расцепителя при коротком-замыкании, перегрузке и минимальном напряжении.

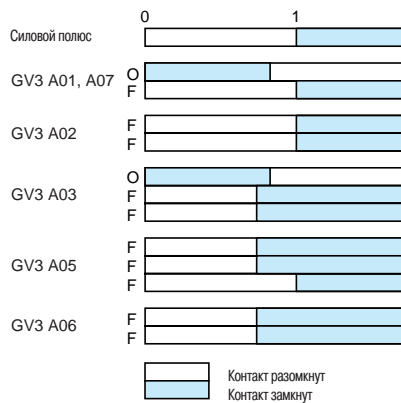
(1) Схема контактов сигнализации аварийного отключения и отключения при коротком замыкании, см. стр. 4/74.
 (2) Добавьте RC-цель типа LA4 D для зажимов под нагрузкой, см. стр. 5/65.

Автоматические выключатели TeSys

Автоматические выключатели с комбинированными расцепителями для защиты электродвигателя
GV3 ME80

Тип контактов			Вспомогательные контакты мгновенного действия GV3 A01...A07						Контакты аварийной сигнализации GV3 A08 и A09							
Номинальное напряжение изоляции (Ui)	В соответствии с МЭК 60947-1	B	690						690							
	В соответствии с CSA C22-2 п. 14, UL 508	B	600						600							
Ток термической стойкости (Ith)	В соответствии с МЭК 60947-5-1	A	6						6							
	В соответствии с CSA C22-2 п. 14, UL 508	A	5						5							
Механическая износостойкость		Циклы В/О	100 000						1000							
Номинальные мощность и ток в соответствии с МЭК 60947-5-1 для переменного тока	Номинальное напряжение (Ue)	B	48	110	220	380	440	500	690	48	110	220	380	440	500	690
	Питание и потребляемая мощность	ВА	AC-11/100 000 циклов						AC-11/1000 циклов							
	Откл. и вкл. способность при редких коммутациях	кВА	4	12	20	20	15	15	10	2,4	8	12	15	12	12	8
	Номинальный ток (Ie)	A	6	4,5	3,5	2,2	1,5	1,5	0,6	5	3,6	3,5	2,2	1	1	0,3
Номинальные мощность и ток в соответствии с МЭК 60947-5-1 для постоянного тока	Номинальное напряжение (Ue)	B	24	48	60	110	220	24	48	60	110	220				
	Питание и потребляемая мощность	Вт	DC-11/100 000 циклов						DC-11/1000 циклов							
	Откл. и вкл. способность при редких коммутациях	Вт	240	360	240	210	180	180	180	135	105	90				
	Номинальный ток (Ie)	A	6	5	3	1,3	0,5	5	2,5	1,5	0,7	0,3				
Защита от короткого замыкания			С помощью автоматического выключателя GB2 CB08 или предохранителя gG, макс. ток 6 А													
Присоединение	Количество проводников		1			2										
	Жесткий провод	мм²	1...2,5			1...2,5										
	Гибкий провод без кабельного наконечника	мм²	0,75...2,5			0,75...2,5										
	Гибкий провод с кабельным наконечником	мм²	0,75...2,5			0,75...1,5										

Работа контактов



GV3 A08 и A09 сигнализируют об изменении состояния расцепителя при коротком замыкании или перегрузке

Характеристики вспомогательных контактов																	
Тип контактов			GV7 AE11						GV7 AB11								
Номинальное напряжение изоляции (Ui) (связано с напряжением изоляции главной цепи)	В соответствии с МЭК 60947-1	B	690						690								
	В соответствии с МЭК 60947-5-1	A	6						6								
Механическая износостойкость		Циклы В/О	50 000						50 000								
Номинальный ток в соответствии с МЭК 60947-5-1 для переменного тока	Номинальное напряжение (Ue) Номинальный ток (Ie)	AC-12 AC-15	AC-12 или AC-15, 50 000 циклов						AC-12 или AC-15, 50 000 циклов								
			B	24	48	110	230/240	380/415	440	690	24	48	110	230/240	380/415	440	690
			A	6	6	6	6	6	6	6	5	5	5	5	5	5	5
Номинальный ток в соответствии с МЭК 60947-5-1 (для постоянного тока)	Номинальное напряжение (Ue) Номинальный ток (Ie)	DC-12 DC-14	DC-12 или DC-14, 50 000 циклов						DC-12 или DC-14, 50 000 циклов								
			B	24	48	110	250	24	48	110	250						
			A	2,5	2,5	0,8	0,3	2	2	0,5	—						
Минимальное рабочее напряжение и ток (для постоянного тока)		B	17						12								
		mA	5						5								
Защита от короткого замыкания			С помощью автоматического выключателя GB2 CB●● (выбор в соответствии с номинальным током для Ue ≤ 415 В) или предохранителя gG макс. ток 10 А.														
Присоединение	Жесткий провод	мм ²	1 x 1,5						1 x 1,5								
	Гибкий провод без кабельного наконечника	мм ²	1 x 1,5						1 x 1,5								
	Гибкий провод с кабельным наконечником	мм ²	1 x 1,5						1 x 1,5								

Характеристики контактов сигнализации пуска-останова и аварийного отключения								
Номинальное напряжение изоляции (Ui)	В соответствии с МЭК 60947-1	В	500					
Номинальное рабочее напряжение (Ue)	В соответствии с МЭК 60947-1	В	500					
Ток термической стойкости (Ith)	В соответствии с МЭК 60947-5-1	А	6					
Номинальные мощность и ток в соответствии с МЭК 60947-5-1 (для переменного тока)	Номинальное напряжение (Ue)	В	AC-15/20 000 циклов					
	Номинальная мощность	ВА	48	110/127	220/240	380/415	440	500
	Откл. и вкл. способность при редких коммутациях	ВА	4000	12 000	20 000	20 000	15 000	15 000
	Номинальный ток (Ie)	А	6	4,5	3,5	2,2	1,5	1,5
Номинальная мощность и ток в соответствии с МЭК 60947-5-1 (для постоянного тока)	Номинальное напряжение (Ue)	В	DC-13, 1000 циклов					
	Номинальная мощность	Вт	24	48	60	110	220	
	Откл. и вкл. способность при редких коммутациях	Вт	180	240	180	140	120	
	Номинальный ток (Ie)	А	6	5	3	1,3	0,5	
Защита от короткого замыкания	В соответствии с МЭК 60947-5-1		С помощью автоматического выключателя GB2 CB08 или предохранителя gG, макс. ток 6 А					
Присоединение	Жесткий провод	мм²	1 x 1...4					
	Гибкий провод без кабельного наконечника	мм²	1 x 2,5					
	Гибкий провод с кабельным наконечником	мм²	1 x 1...2,5 или 2 x 1...2,5					
Момент затяжки		Н·м	0,8					

Технические характеристики электрических расцепителей									
Тип выключателя			GV2 ME, GV2 P GV3 P, GV3 L		только GV2 ME	GV3 ME80		GV7 R	
Тип расцепителя			GV AU	GV AS	GV AX (1)	GV3 B	GV3 D	GV7 AU	GV7 AS
Номинальное напряжение изоляции (Ui)	В соответствии с МЭК 60947-1	B	690	690	500	690	690	690	690
	В соответствии с CSA C22-2 п° 14, UL 508	B	600	600	—	600 (B600)	600 (B600)	600	600
Номинальное напряжение	В соответствии с МЭК 60947-1	B	0,85... 1,1 Un	0,7... 1,1 Un	0,85... 1,1 Un	0,8...1,1 Un		0,85... 1,1 Un	0,7... 1,1 Un
Напряжение отпускания		B	0,7... 0,35 Un	0,75... 0,2 Un	0,7... 0,35 Un	0,7...0,35 Un		0,35... 0,7 Ue	0,2... 0,75 Ue
Мощность потребления при срабатывании	~	ВА	12	14	12	12		< 10	
	≡	Вт	8	10,5	8	7		< 5	
Мощность потребления при удерживании	~	ВА	3,5	5	3,5	7		< 5	
	≡	Вт	1,1	1,6	1,1	2,5		< 5	
Время срабатывания	В соответствии с МЭК 60947-1	мс	С момента, когда рабочее напряжение достигнет уставки, до момента размыкания выключателя.			10	15	< 50	
Кoeffициент нагружения			100 %			100 %		100 %	
Присоединение	Количество проводников		2 или 4			1 или 2		1	
	Жесткий провод	мм²	1...2,5			1...2,5		1,5	
	Гибкий провод без кабельного наконечника	мм²	0,75...2,5			0,75...2,5		1,5	
	Гибкий провод с кабельным наконечником	мм²	0,75...1,5			0,75...2,5		1	
Момент затяжки		Н·м	макс, 1,4			1,2		1,2	
Механическая износостойкость		Циклы В/О	30 000 (GV2 ME и GV2 P) 10 000 (GV3 P и GV3 L)			50 % от механической износостойкости выключателя			

(1) Схему подсоединения расцепителей минимального напряжения для механизмов повышенной опасности (в соответствии с INRS) только к выключателям **GV2 ME** см. на стр. 4/74.

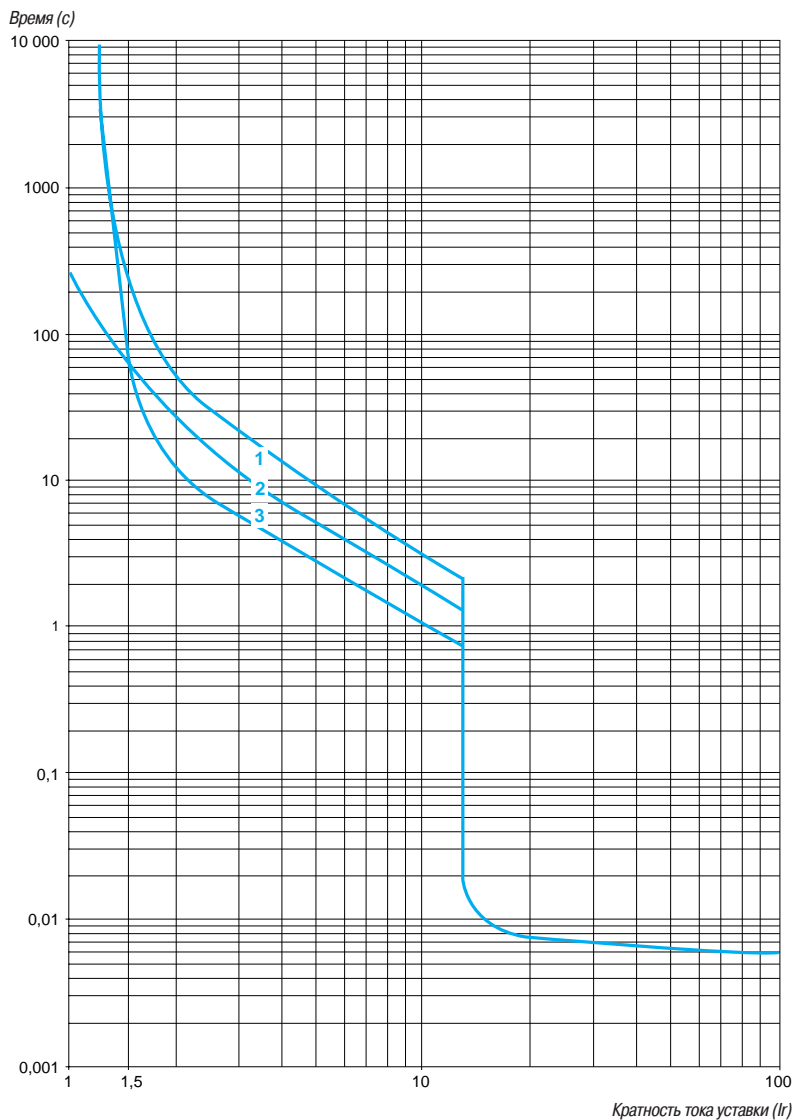
Характеристики трехполюсных шин GV2 G●●● и GV3 G●64				
			GV2 G●●●	GV3 G●64
Номинальное напряжение изоляции (Ui)	В соответствии с МЭК 60947-1	B	690	690
Ток термической стойкости (Ith)	В соответствии с МЭК 60439-1	A	63	115
Допустимое значение пикового тока (I пик)		кА	11	20
Допустимое термическое ограничение (I ^{2t})		кА²с	104	300
Степень защиты	В соответствии с МЭК 60529		IP 20	IP 20
Клеммный блок			Да	—

Характеристики клеммных блоков GV2 G05 и GV1 G09 (для GV2 ME и GV2 P)					
			GV2 G05		GV1 G09
Номинальное напряжение изоляции (Ui)	В соответствии с МЭК 60947-1	B	690		690
Ток термической стойкости (Ith)	В соответствии с МЭК 60439-1	A	63		63
Степень защиты	В соответствии с МЭК 60529		IP 20		IP 20
Присоединение	Жесткий провод	мм²	1 x 1,5...25 или 2 x 1,5...6		
	Гибкий провод без кабельного наконечника	мм²	1 x 1,5...16 или 2 x 2,5...4		
	Гибкий провод с кабельным наконечником	мм²	1 x 1,5...10 или 2 x 1,5...2		
Момент затяжки	Разъем	Н·м	2,2		
	Винтовой зажим	Н·м	1,7		

Характеристики ограничителя тока (GV2 ME и GV2 P)					
Тип			GV1 L3		LA9 LB920
Номинальное напряжение изоляции (Ui)	В соответствии с МЭК 60947-1	B	690		690
Ток термической стойкости (Ith)	В соответствии с МЭК 60947-1	A	63		63
Уставка срабатывания	Действующее значение тока	A	1500 (нерегулируемая)		1000 (нерегулируемая)
Присоединение	Жесткий провод	мм²	1 проводник	3 проводника	1 проводник
			1,5...25	1,5...10	1,5...25
			1,5...25	2,5...10	1,5...25
Гибкий провод без кабельного наконечника	мм²	1,5...25	2,5...10	1,5...25	
		1,5...16	1,5...4	1,5...16	
Гибкий провод с кабельным наконечником	мм²	1,5...16	1,5...4	1,5...16	
		1,5...4	1,5...4	1,5...4	
Момент затяжки		Н·м	2,2		

Кривые отключения автоматических выключателей GV2 ME и GV2 P

Время срабатывания при 20 °С в зависимости от увеличения кратности тока уставки

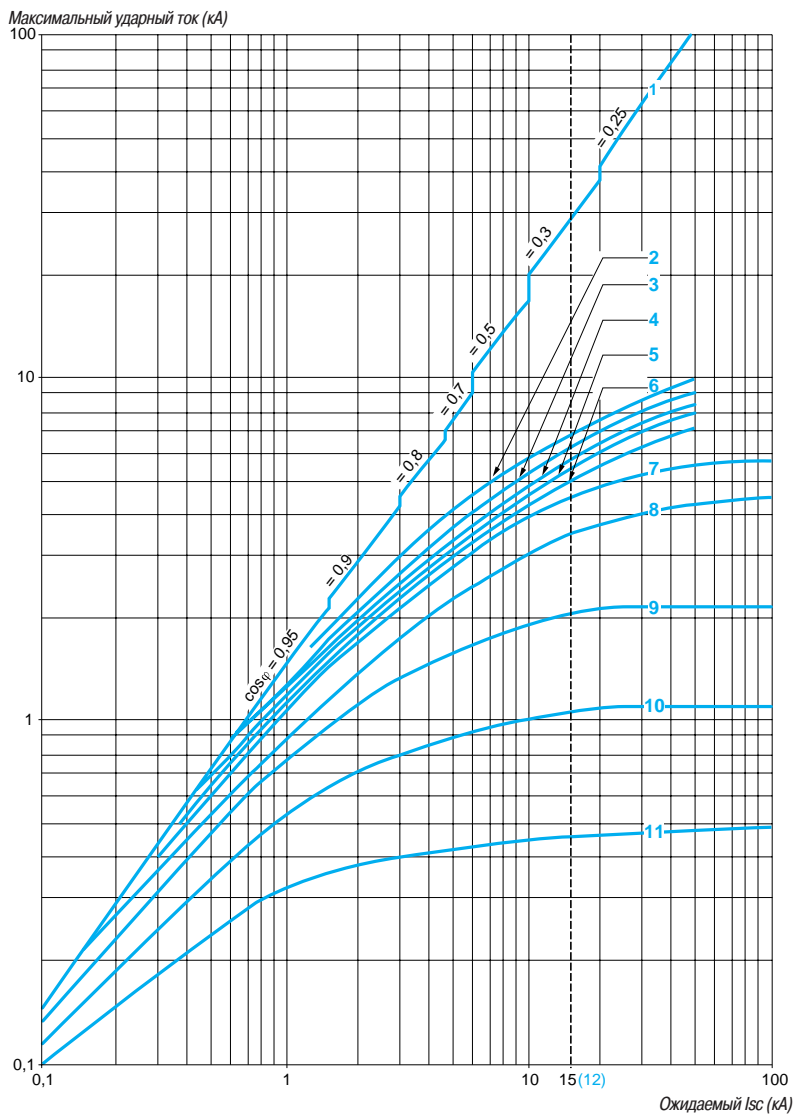


- 1 3 полюса из холодного состояния
- 2 2 полюса из холодного состояния
- 3 3 полюса из горячего состояния

Токоограничение выключателей GV2 ME и GV2 P при коротком замыкании (трехфазная сеть, 400/415 В)

Динамический ударный ток

$I_{уд.} = f(\text{ожидаемый } I_{sc})$ при $1,05 U_e = 435 \text{ В}$



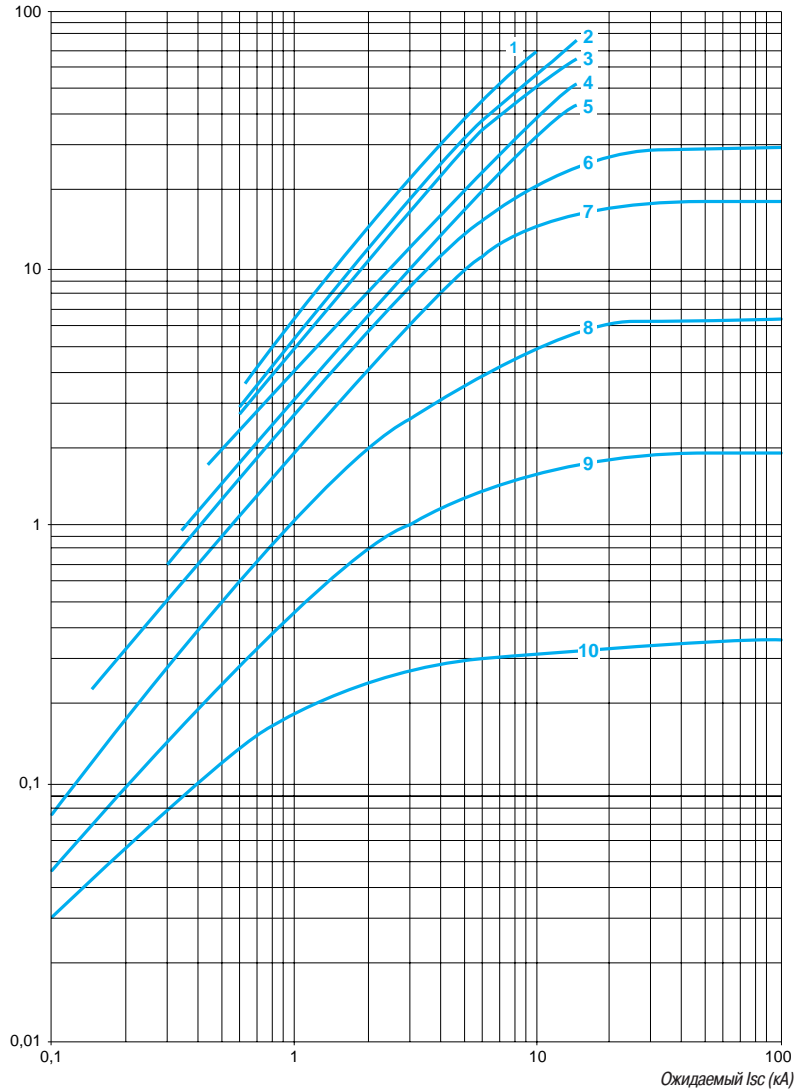
- 1 Максимальный ударный ток
- 2 24 - 32 А
- 3 20 - 25 А
- 4 17 - 23 А
- 5 13 - 18 А
- 6 9 - 14 А
- 7 6 - 10 А
- 8 4 - 6,3 А
- 9 2,5 - 4 А
- 10 1,6 - 2,5 А
- 11 1 - 1,6 А
- 12 Токоограничивающая способность GV2-ME при коротком замыкании (для ном. токов: 14; 18; 23 и 25 А)

Термическое ограничение GV2 ME при коротком замыкании

Термическое ограничение в kA^2c в области срабатывания магнитного расцепителя

Сумма $I^2dt = f$ (ожидаемый I_{sc}) при $1,05 U_e = 435 В$

Сумма I^2dt (kA^2c)



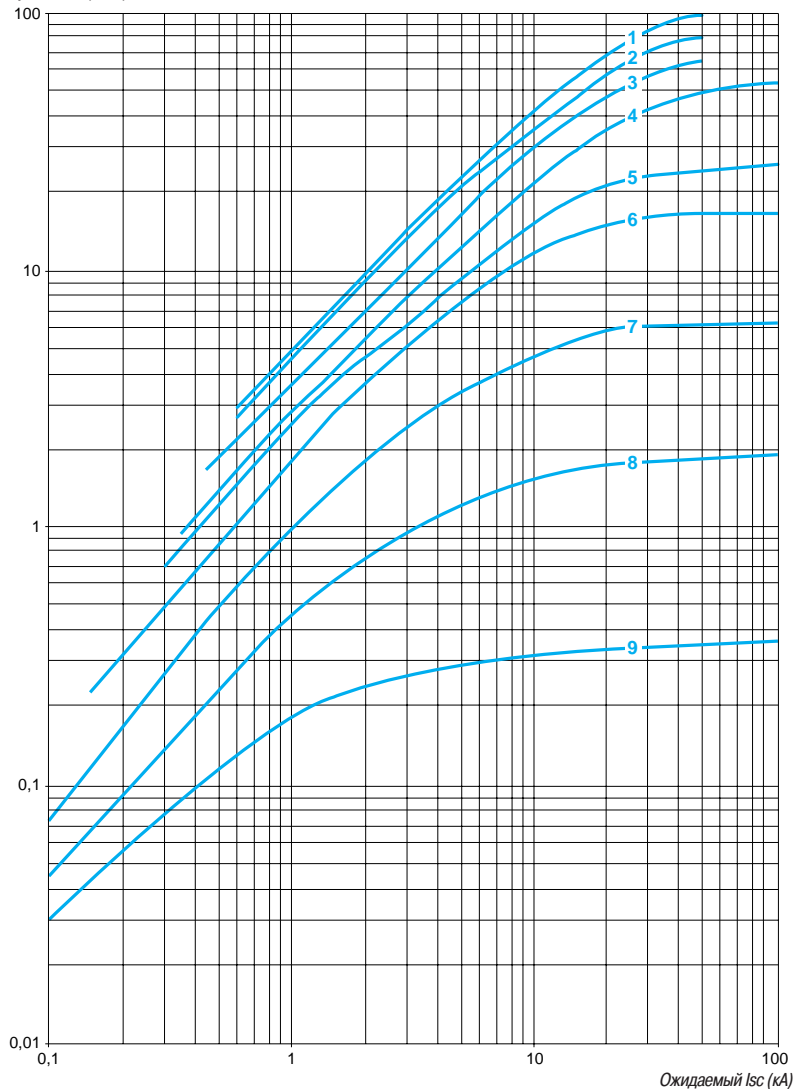
- 1 24 - 32 A
- 2 20 - 25 A
- 3 17 - 23 A
- 4 13 - 18 A
- 5 9 - 14 A
- 6 6 - 10 A
- 7 4 - 6,3 A
- 8 2,5 - 4 A
- 9 1,6 - 2,5 A
- 10 1 - 1,6 A

Термическое ограничение GV2 P при коротком замыкании

Термическое ограничение в kA^2s в области срабатывания магнитного расцепителя

Сумма $I^2dt = f$ (ожидаемый I_{sc}) при $1,05 U_e = 435 \text{ В}$

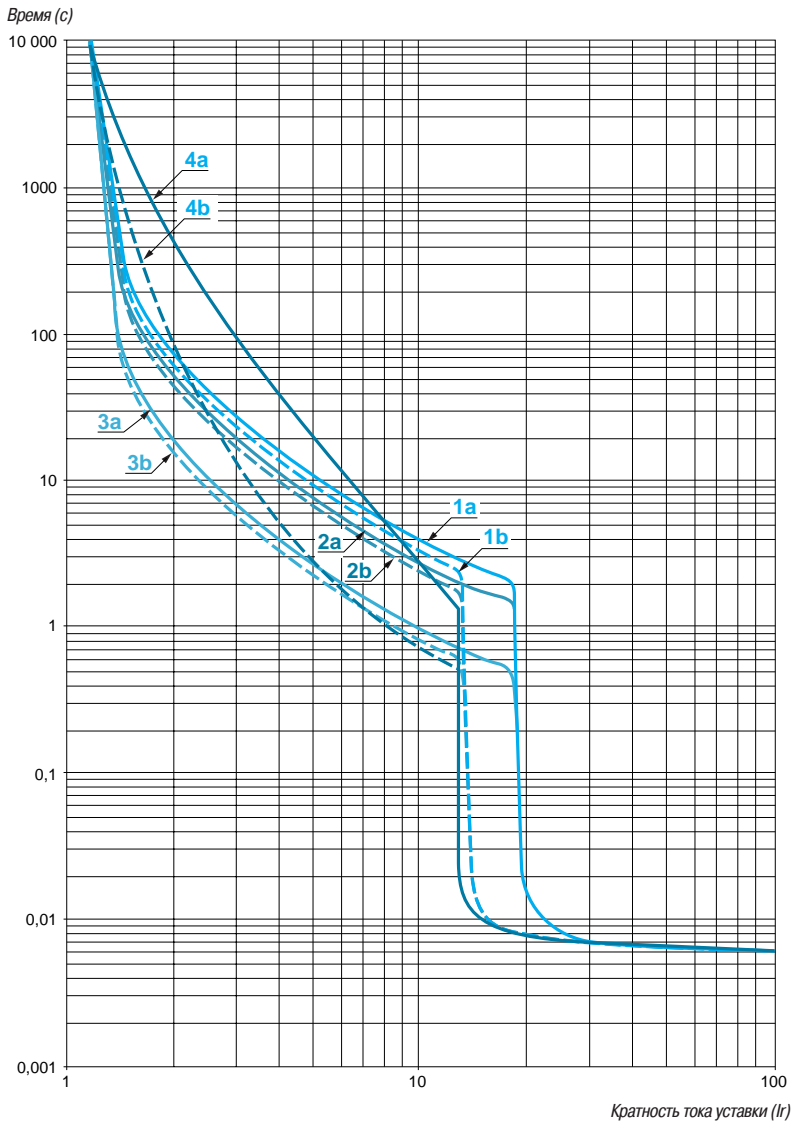
Сумма I^2dt (kA^2s)



- 1 24 -32 A
- 1 20 -25 A
- 2 17 -23 A
- 3 13 -18 A
- 4 9 -14 A
- 5 6 -10 A
- 6 4 - 6,3 A
- 7 2,5 - 4 A
- 8 1,6 - 2,5 A
- 9 1 - 1,6 A

Кривые срабатывания характеристики выключателей с комбинированными расцепителями

Время срабатывания при 20 °С в зависимости от увеличения кратности тока уставки



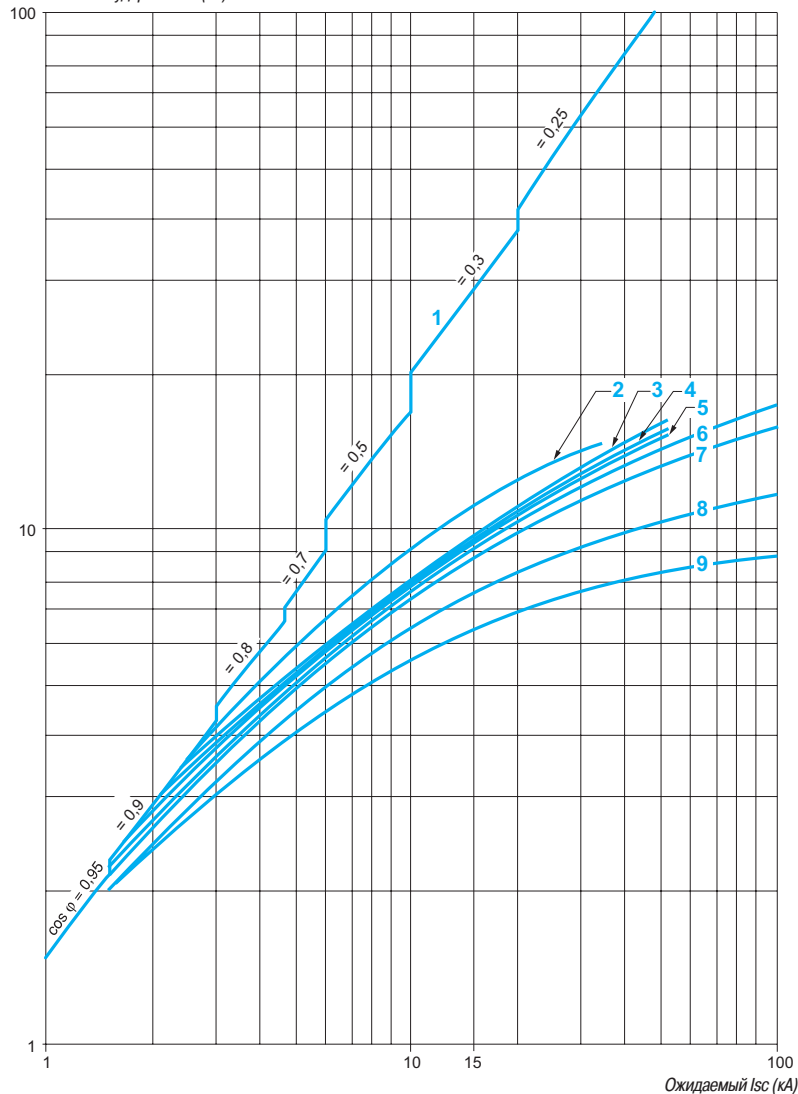
- 1a** 3 полюса из холодного состояния (мин. Ir) : GV3 P
- 1a** 3 полюса из холодного состояния (макс. Ir) : GV3 P
- 2a** 2 полюса из холодного состояния (мин. Ir) : GV3 P
- 2b** 2 полюса из холодного состояния (макс. Ir) : GV3 P
- 3a** 3 полюса из горячего состояния (мин. Ir) : GV3 P
- 3b** 3 полюса из горячего состояния (макс. Ir) : GV3 P
- 4a** 3 полюса из горячего состояния (мин. Ir) : GV3 ME80
- 4b** 3 полюса из горячего состояния (макс. Ir) : GV3 ME80

Токоограничение при коротком замыкании (трехфазная сеть, 400/415 В)

Динамический ударный ток

$I_{уд.} = f(\text{ожидаемый } I_{sc})$ при $1,05 U_e = 435 \text{ В}$

Максимальный ударный ток (кА)



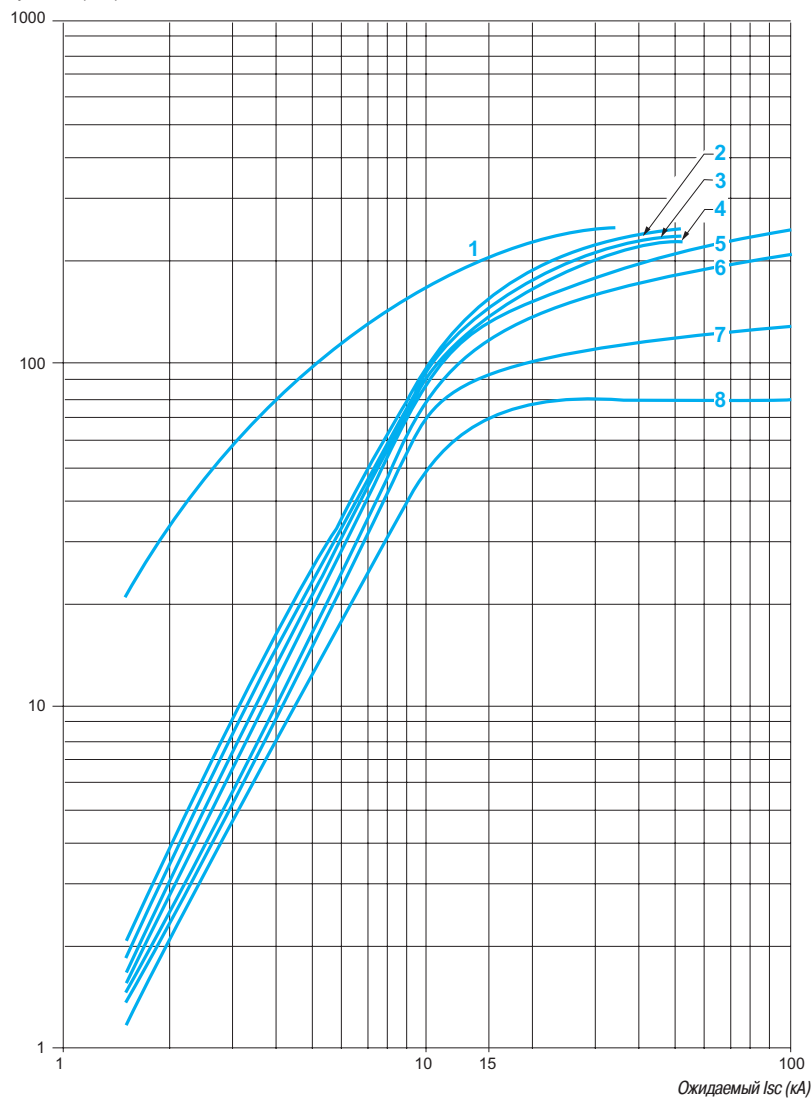
- 1 Максимальный ударный ток
- 2 56 - 80 А
- 3 48 - 65 А
- 4 37 - 50 А
- 5 30 - 40 А
- 6 23 - 32 А
- 7 17 - 25 А
- 8 12 - 18 А
- 9 9 - 13 А

Термическое ограничение при коротком замыкании

Термическое ограничение в kA^2s в области срабатывания магнитного расцепителя

Сумма $I^2dt = f$ (ожидаемый I_{sc}) при $1,05 U_e = 435 \text{ В}$

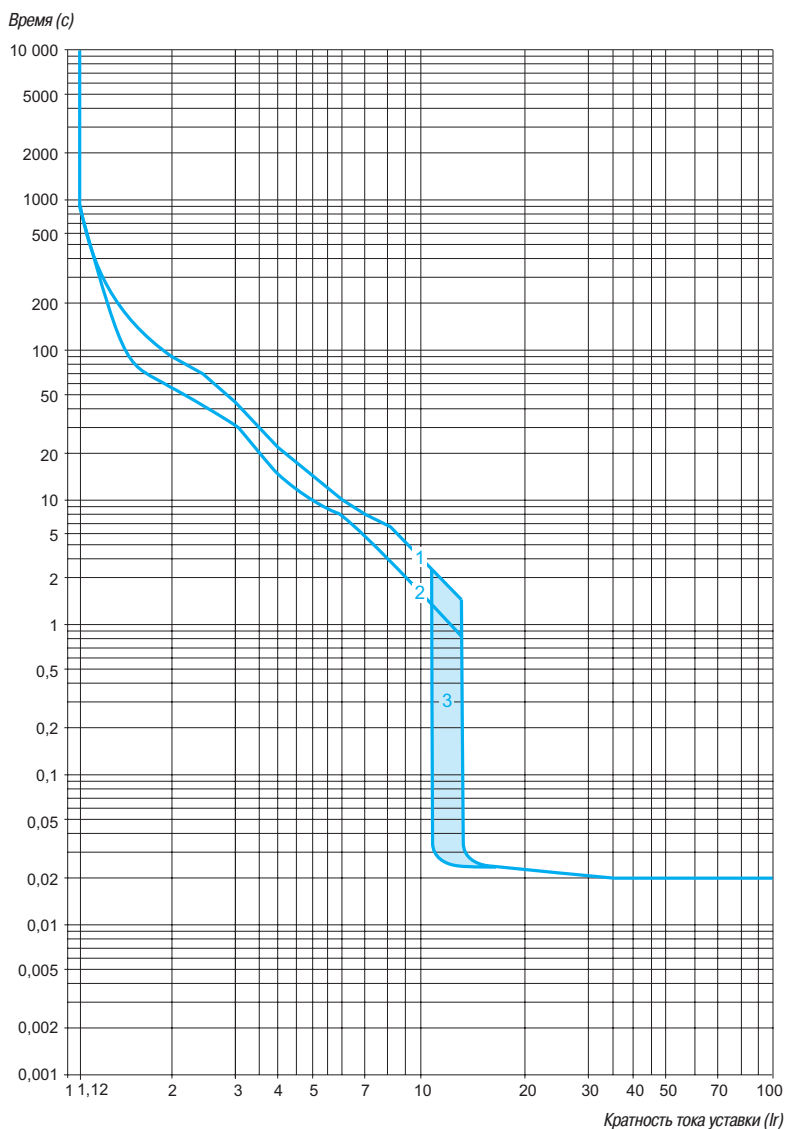
Сумма I^2dt (kA^2s)



- 1 56-80 A (GV3 ME80)
- 2 48-65 A (GV3 P65)
- 3 37-50 A (GV3 P50)
- 4 30-40 A (GV3 P40)
- 5 23-32 A (GV3 P32)
- 6 17-25 A (GV3 P25)
- 7 12-18 A (GV3 P18)
- 8 9-13 A (GV3 P13)

Кривые срабатывания выключателей GV7 R

Время срабатывания при 20 °С в зависимости от увеличения кратности тока уставки



1 Из холодного состояния

2 Из холодного состояния

3 12...14 Ir

В случае пропадания одной фазы срабатывание происходит через $4 \text{ с} \pm 20 \%$.

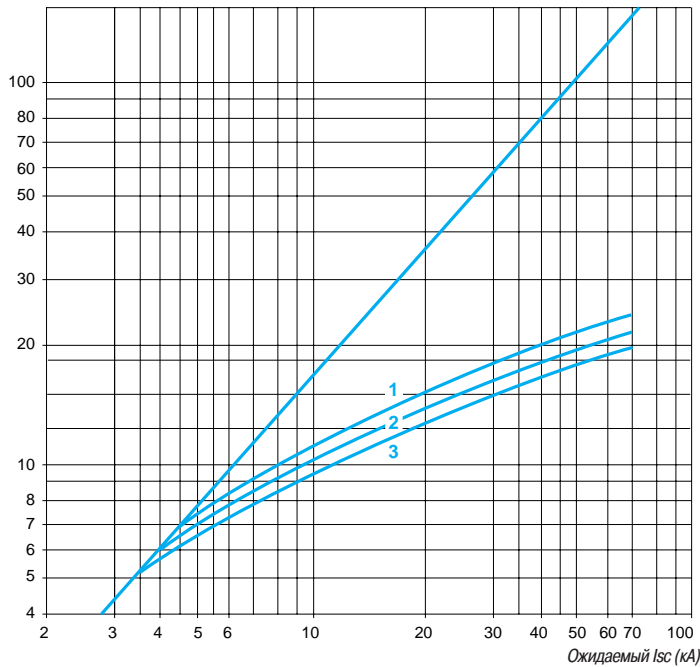
Токоограничение при коротком замыкании (трехфазная сеть, 400/415 В)

Динамический ударный ток

$I_{уд.} = f(\text{ожидаемый } I_{sc})$

Только для GV7 RE

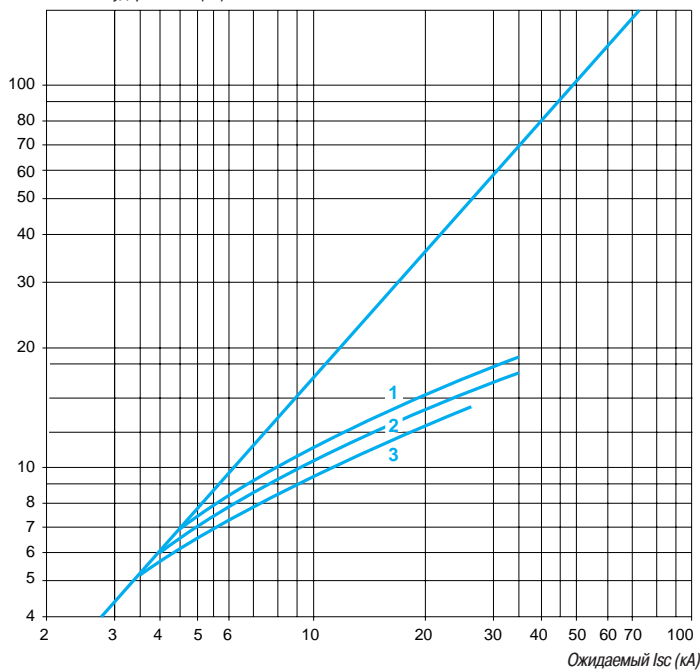
Максимальный ударный ток (кА)



- 1 GV7 RE220
- 2 GV7 RE150
- 3 GV7 RE100

Только для GV7 RS

Максимальный ударный ток (кА)



- 1 GV7 RS220
- 2 GV7 RS150
- 3 GV7 RS100

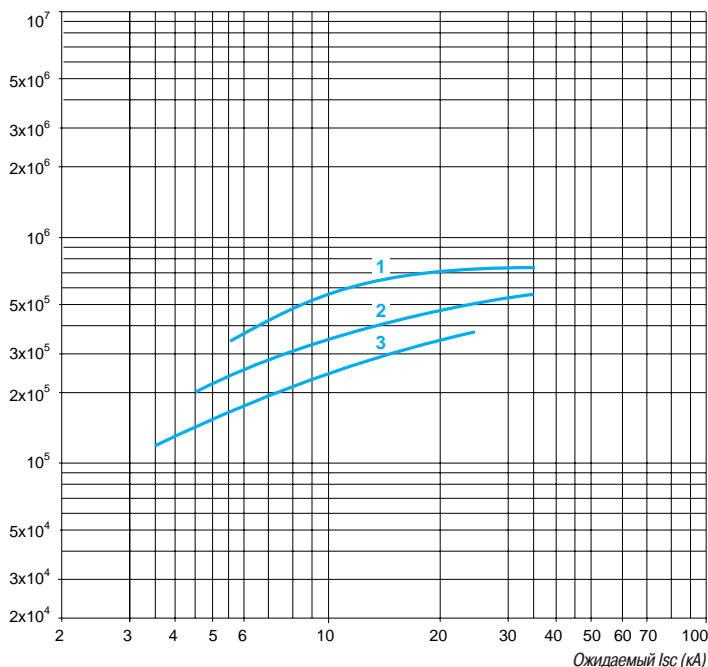
Термическое ограничение при коротком замыкании (трехфазная сеть, 400/415 В)

Термическое ограничение

Сумма $I^2dt = f$ (ожидаемый I_{sc})

Только для GV7 RE

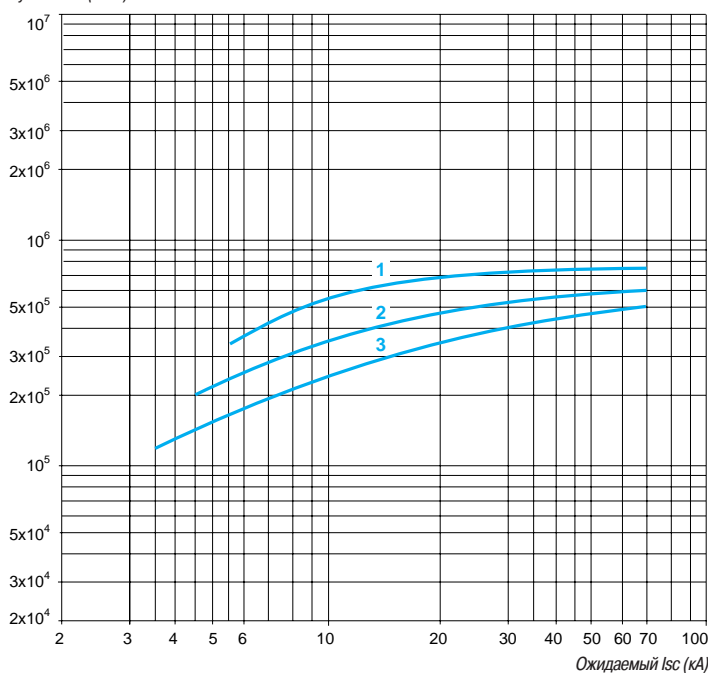
Сумма I^2dt ($кА^2с$)



- 1 GV7 RE220
- 2 GV7 RE150
- 3 GV7 RE100

Только для GV7 RS

Сумма I^2dt ($кА^2с$)



- 1 GV7 RS220
- 2 GV7 RS150
- 3 GV7 RS100

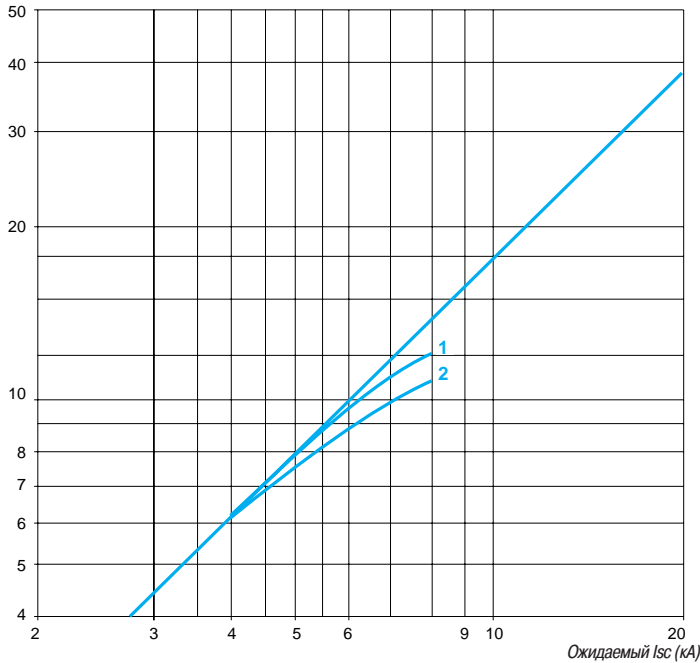
Токоограничение при коротком замыкании (трехфазная сеть, 690 В)

Динамический ударный ток

$I_{уд.} = f(\text{ожидаемый } I_{sc})$

Только для GV7 RE

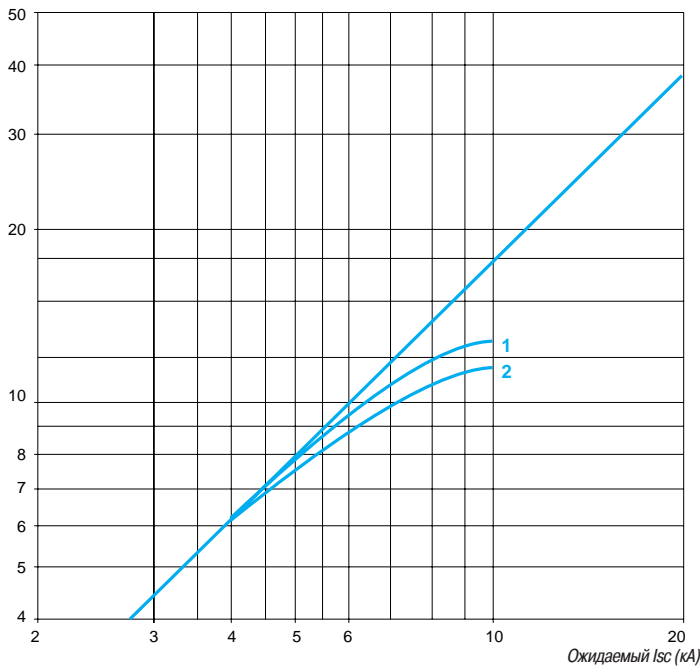
Максимальный ударный ток (кА)



- 1 GV7 RE220
- 2 GV7 RE150 и GV7 RE100

Только для GV7 RS

Максимальный ударный ток (кА)



- 1 GV7 RS220
- 2 GV7 RS150 и GV7 RS100

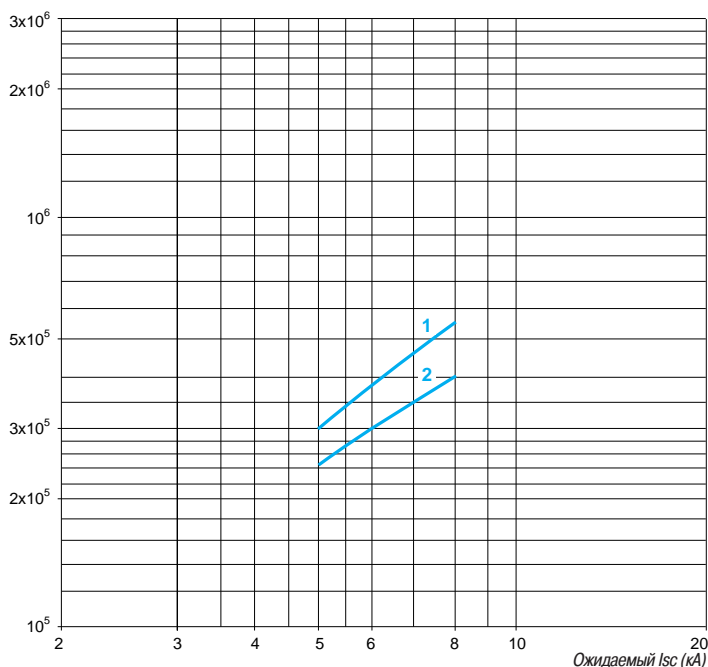
Термическое ограничение при коротком замыкании (трехфазная сеть, 690 В)

Термическое ограничение

Сумма $I^2dt = f$ (ожидаемый I_{sc})

Только для GV7 RE

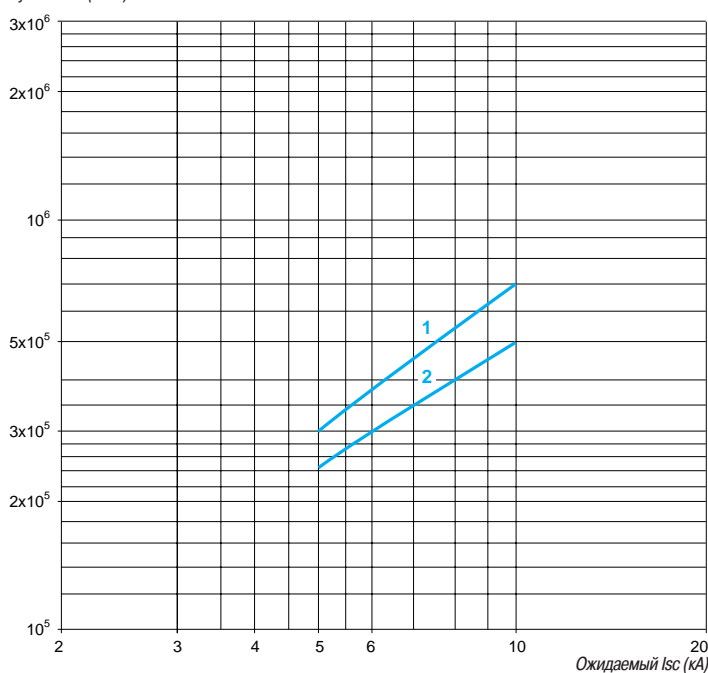
Сумма I^2dt ($кА^2с$)



- 1 GV7 RE220
- 2 GV7 RE150 и GV7 RE100

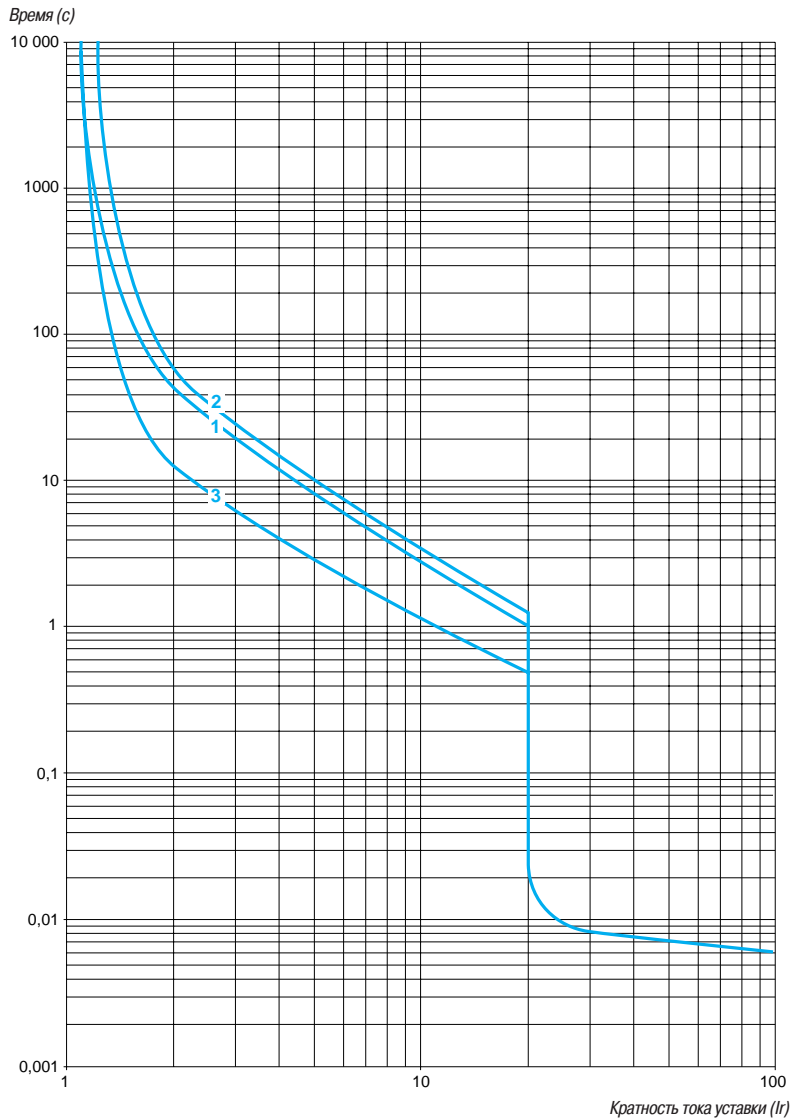
Только для GV7 RS

Сумма I^2dt ($кА^2с$)



- 1 GV7 RS220
- 2 GV7 RS150 и GV7 RS100

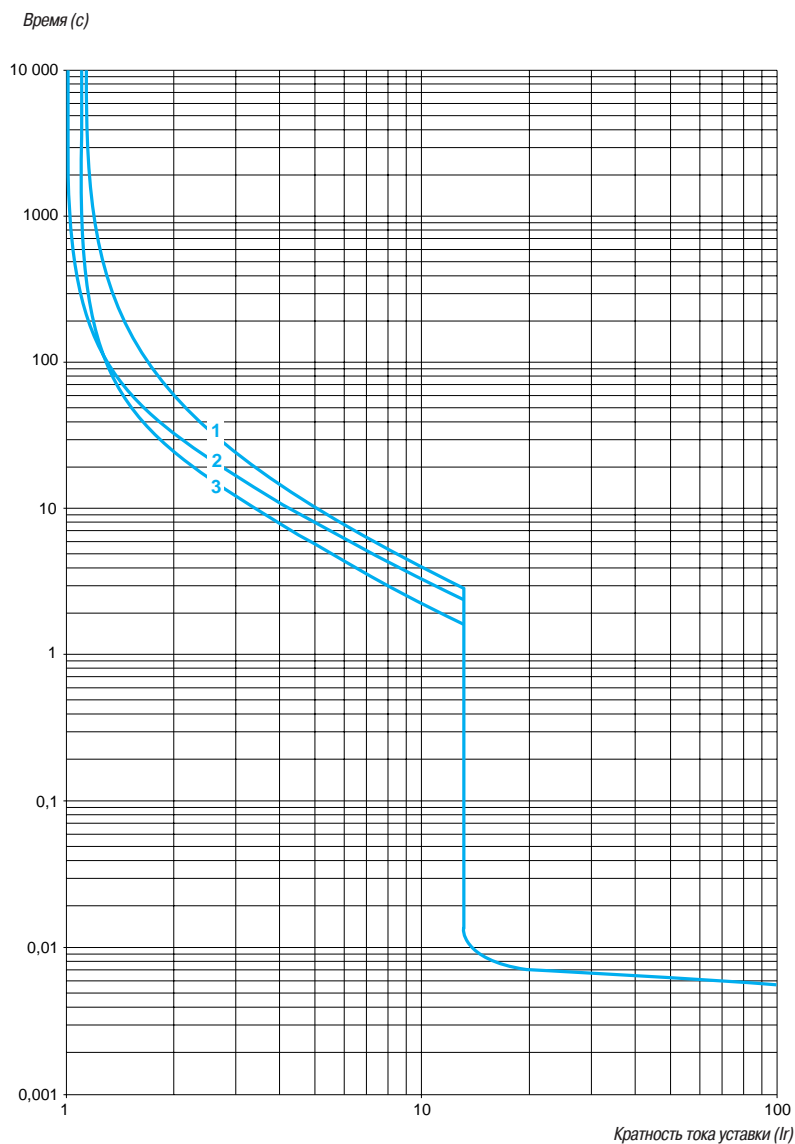
Кривые срабатывания выключателей GV2 RT



- 1 3 полюса из холодного состояния
- 2 2 полюса из холодного состояния
- 3 3 полюса из горячего состояния

Кривые срабатывания автоматических выключателей GV2 L или LE при использовании с тепловым реле перегрузки LRD или LR2 K

Время срабатывания при 20 °С в зависимости от увеличения кратности тока уставки



- 1 3 полюса из холодного состояния
- 2 2 полюса из холодного состояния
- 3 3 полюса из горячего состояния

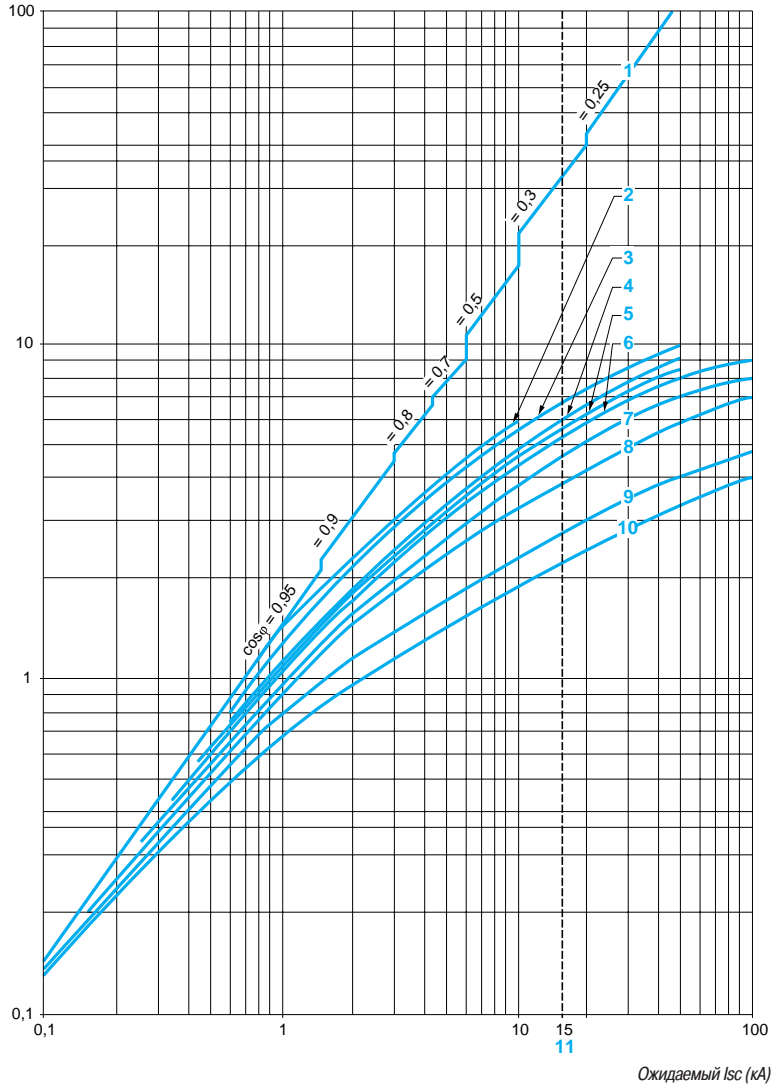
Токоограничение при коротком замыкании — только для выключателей GV2 L и GV2 LE

(трехфазная сеть, 400/415 В)

Динамический ударный ток

$I_{уд.} = f(\text{ожидаемый } I_{sc})$ при $1,05 U_e = 435 \text{ В}$

Максимальный ударный ток (кА)



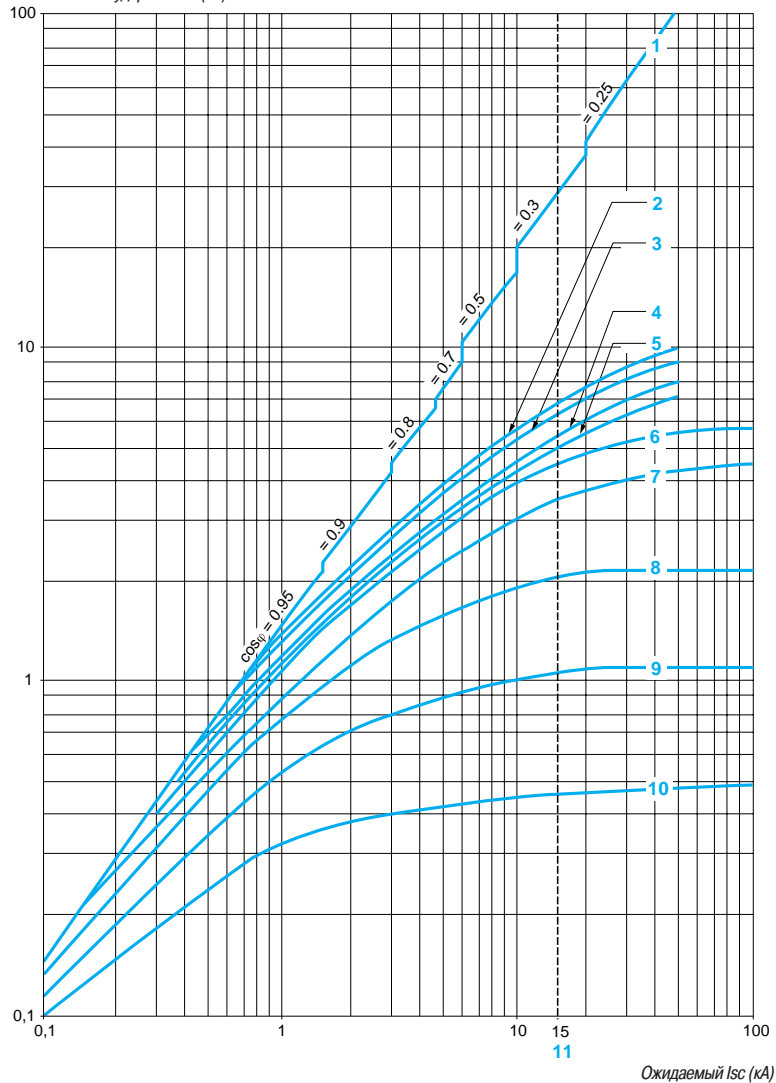
- 1 Максимальный ударный ток
- 2 32 А
- 3 25 А
- 4 18 А
- 5 14 А
- 6 10 А
- 7 6,3 А
- 8 4 А
- 9 2,5 А
- 10 1,6 А
- 11 Токоограничивающая способность GV2 LE при коротком замыкании (для ном. токов: 14; 18; 23 и 25 А)

Кривые отключения автоматических выключателей GV2 L или LE при использовании с тепловым реле перегрузки LRD или LR2-K (трехфазная сеть 400/415 В)

Динамический ударный ток

$I_{уд.} = f(\text{ожидаемый } I_{sc}) \text{ при } 1,05 U_e = 435 \text{ В}$

Максимальный ударный ток (кА)



1 Максимальный ударный ток

2 32 А

3 25 А

4 18 А

5 14 А

6 10 А

7 6,3 А

8 4 А

9 2,5 А

10 1,6 А

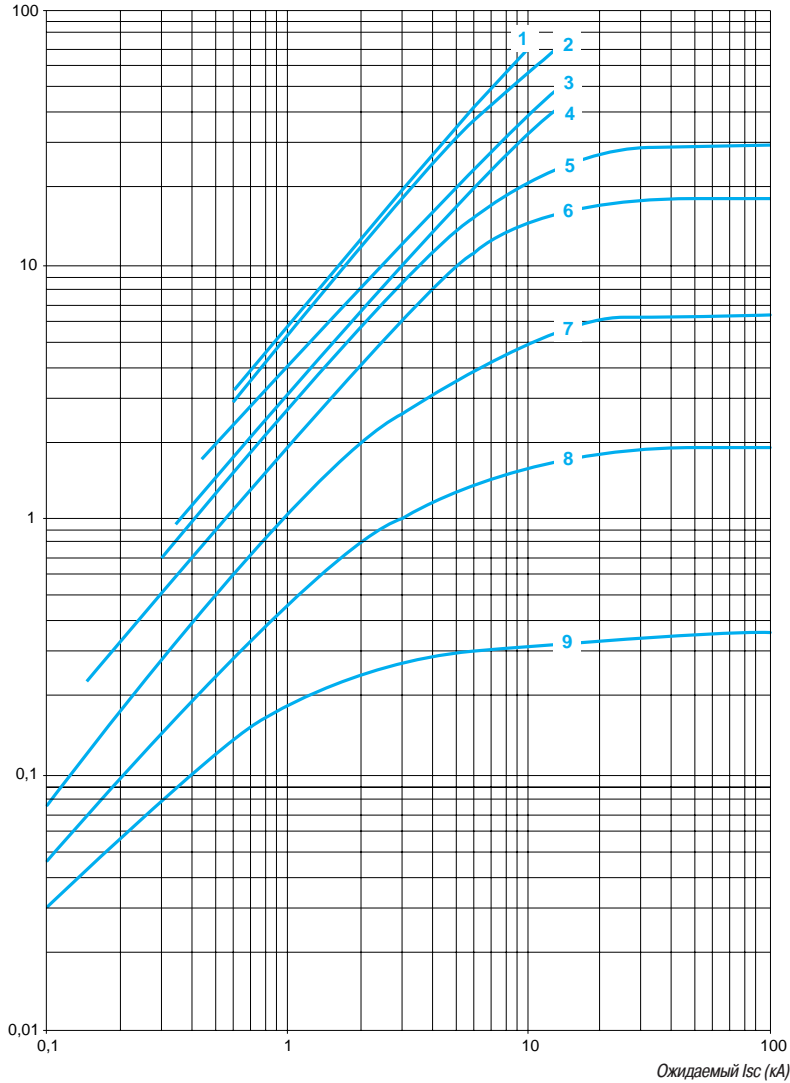
11 Токоограничивающая способность GV2 LE при коротком замыкании (для ном. токов: 14; 18; 23 и 25 А)

Термическое ограничение при коротком замыкании - только для GV2 LE

Термическое ограничение в kA^2c в области срабатывания магнитного расцепителя

Сумма $I^2dt = f$ (ожидаемый I_{sc}) при $1,05 U_e = 435 В$

Сумма I^2dt (kA^2c)



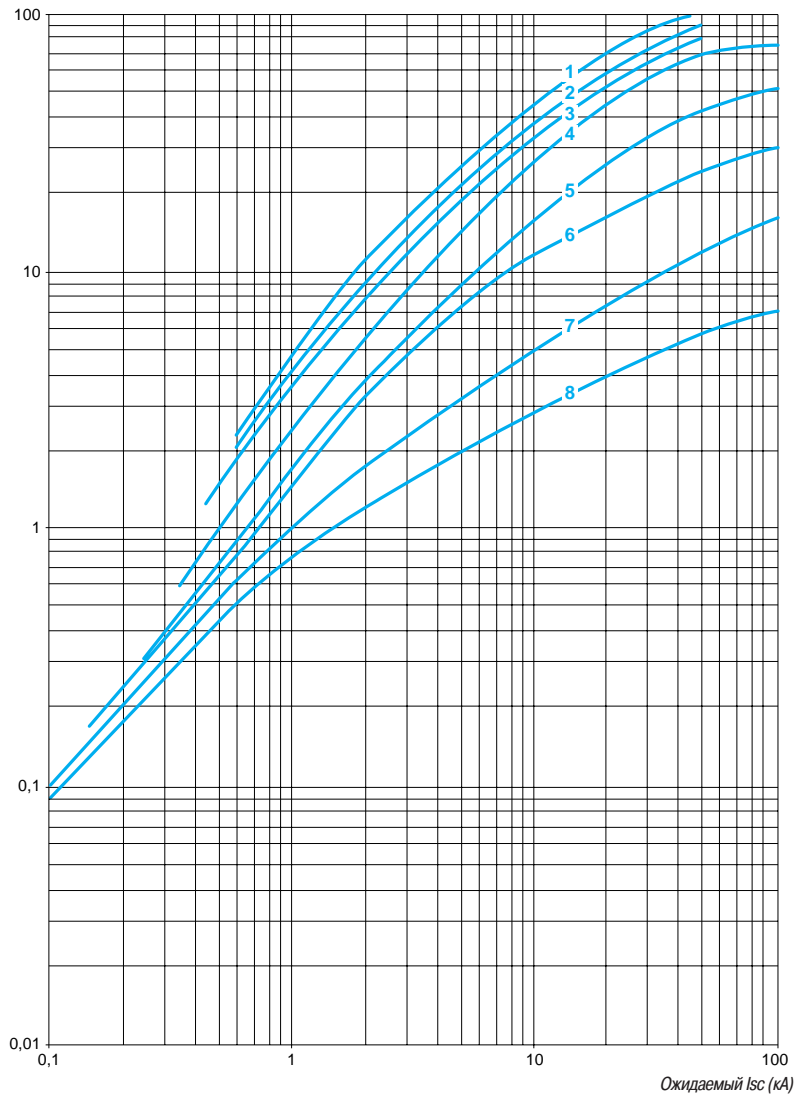
- 1 32 A
- 2 25 A
- 3 18 A
- 4 14 A
- 5 10 A
- 6 6,3 A
- 7 4 A
- 8 2,5 A
- 9 1,6 A

Термическое ограничение при коротком замыкании – только для GV2 L

Термическое ограничение в kA^2s в области срабатывания магнитного расцепителя

Сумма $I^2dt = f$ (ожидаемый I_{sc}) при $1,05 U_e = 435 \text{ В}$

Сумма I^2dt (kA^2s)



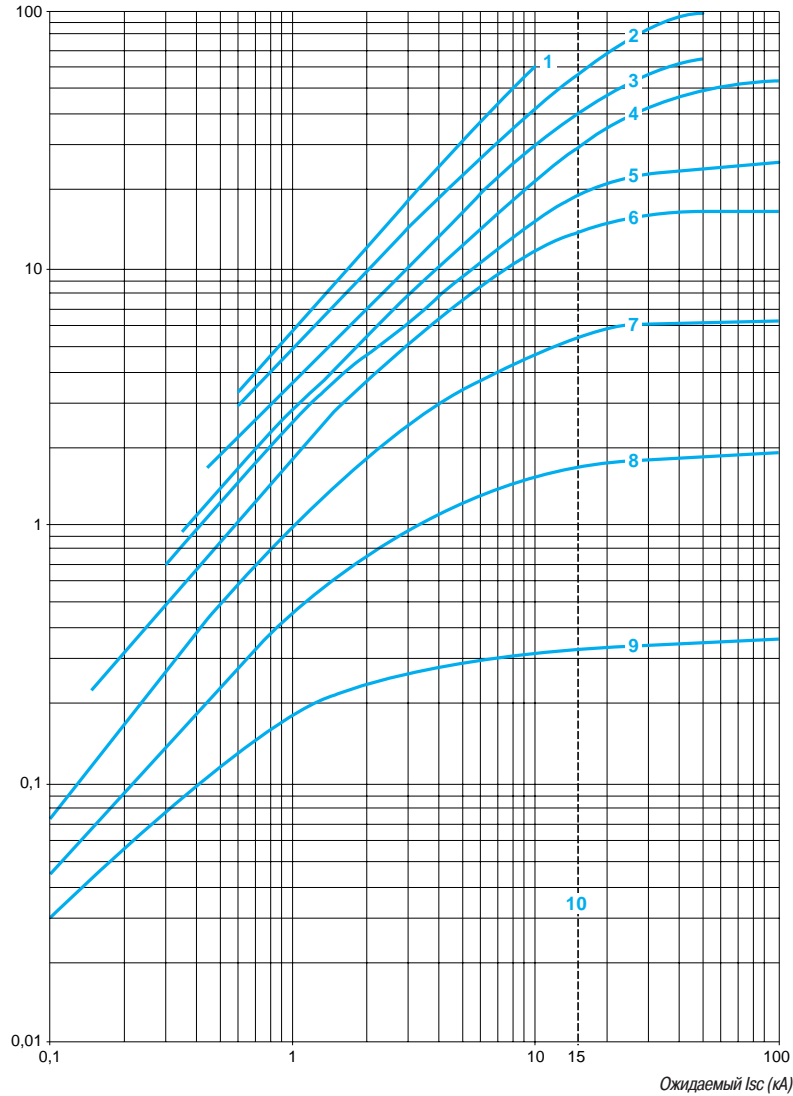
- 1 25 и 32 А
- 2 18 А
- 3 14 А
- 4 10 А
- 5 6,3 А
- 6 4 А
- 7 2,5 А
- 8 1,6 А

Токоограничение при коротком замыкании для GV2 L и GV2 LE + тепловое реле перегрузки LRD или LR2 K

Термическое ограничение в kA^2s в области срабатывания магнитного расцепителя

Сумма $I^2dt = f$ (ожидаемый I_{sc}) при $1,05 U_e = 435 \text{ В}$

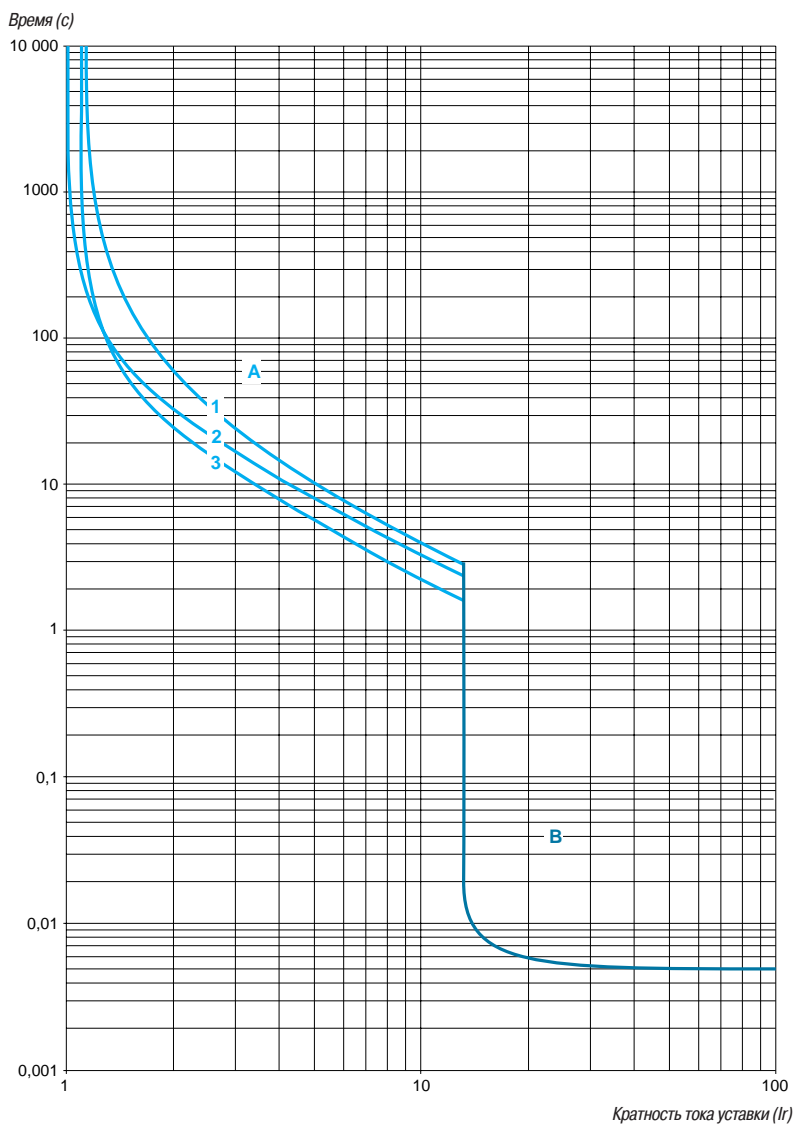
Сумма I^2dt (kA^2s)



- 1 32 A (GV2 LE32)
- 2 25 и 32 A (GV2 L32)
- 3 18 A
- 4 14 A
- 5 10 A
- 6 6,3 A
- 7 4 A
- 8 2,5 A
- 9 1,6 A
- 10 Токоограничивающая способность GV2 LE при коротком замыкании (для ном. токов: 14; 18; 23 и 25 A)

Кривые срабатывания выключателей GV3 L и GK3 EF80 при использовании с тепловым реле перегрузки LRD 33

Время срабатывания при 20 °С в зависимости от увеличения кратности тока уставки



- 1 3 полюса из холодного состояния
- 2 2 полюса из холодного состояния
- 3 3 полюса из горячего состояния

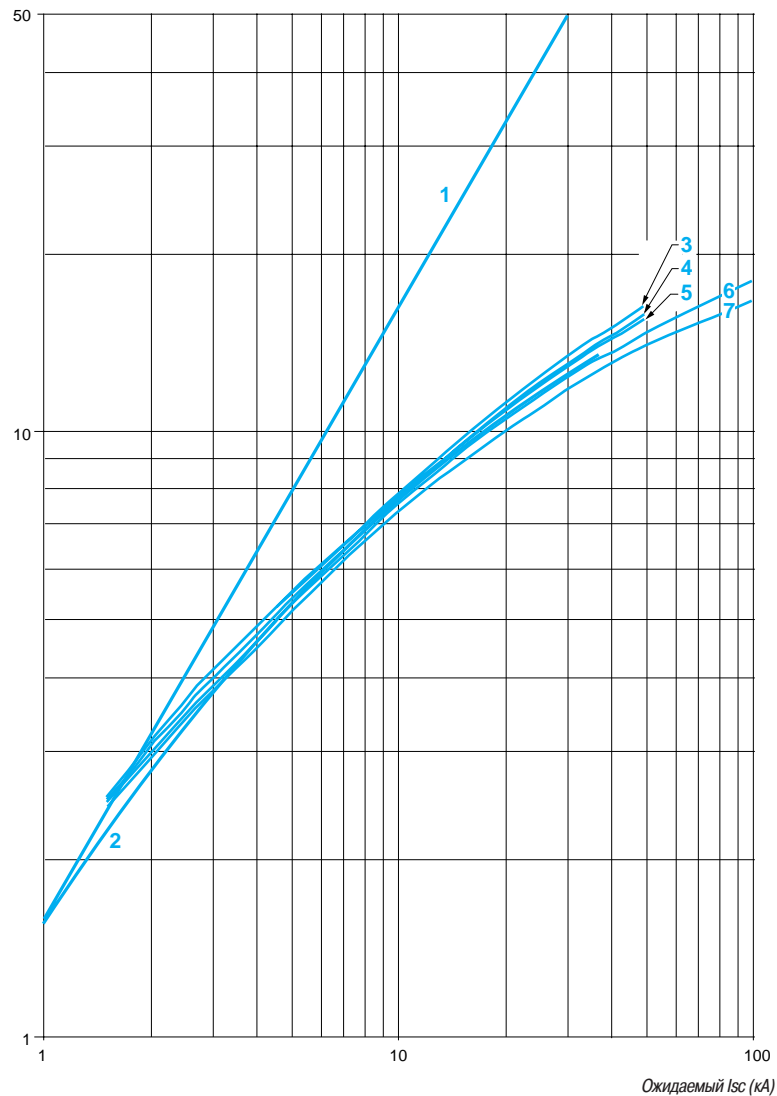
- A Зона защиты с тепловым реле
- B Зона защиты с GK3 EF80 и GV3 L

Токоограничение выключателей GV3 L и GK3 EF80 при коротком замыкании (трехфазная сеть, 400/415 В)

Динамический ударный ток

$I_{уд.} = f$ (ожидаемый I_{sc}) при $1,05 U_e = 435 В$

Максимальный ударный ток (кА)



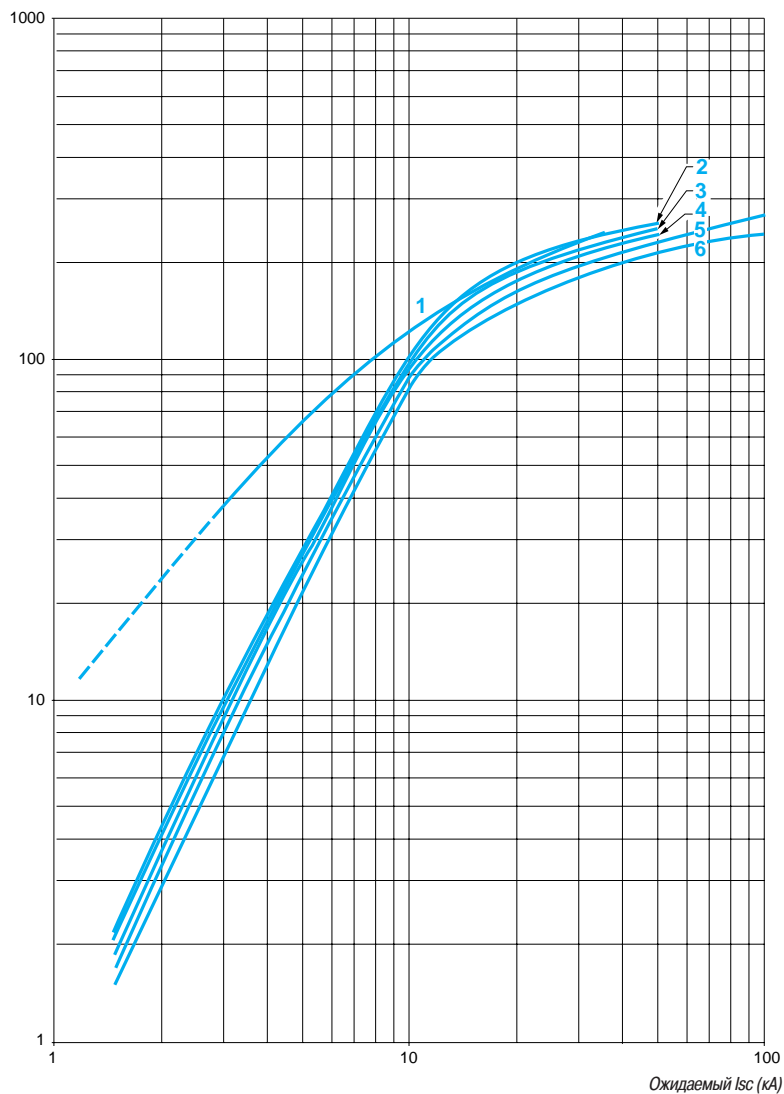
- 1 Максимальный ударный ток
- 2 GK3 EF80
- 3 GV3 L65
- 4 GV3 L50
- 5 GV3 L40
- 6 GV3 L32
- 7 GV3 L25

Термическое ограничение GV3 L и GK3 EF80 при коротком замыкании

Термическое ограничение в A^2c

Сумма $I^2dt = f$ (ожидаемый I_{sc}) при $1,05 U_e = 435 V$

Сумма I^2dt (kA^2c)



- 1 GK3 EF80
- 2 GV3 L65
- 3 GV3 L50
- 4 GV3 L40
- 5 GV3 L32
- 6 GV3 L25

Автоматические выключатели TeSys

Автоматические выключатели с комбинированными расцепителями для защиты электродвигателя
GV2 ME



GV2 ME10

Автоматические выключатели для защиты электродвигателей мощностью от 0,06 до 15 кВт для присоединения с помощью винтовых зажимов												
GV2-ME: кнопка управления												
Номинальная мощность 3-фазных электродвигателей 50-60 Гц по категории AC-3									Диапазон уставок тепловых расцепителей (2)	Уставка электромагнитного расцепителя Id ± 20 %	№ по каталогу	Масса
400/415 В			500 В			690 В						
P	Icu	Ics (1)	P	Icu	Ics (1)	P	Icu	Ics (1)				
кВт	кА	%	кВт	кА	%	кВт	кА	%	А	А		кг
—	—	—	—	—	—	—	—	—	0,1...0,16	1,5	GV2 ME01	0,260
0,06	★	★	—	—	—	—	—	—	0,16...0,25	2,4	GV2 ME02	0,260
0,09	★	★	—	—	—	—	—	—	0,25...0,40	5	GV2 ME03	0,260
0,12	★	★	—	—	—	0,37	★	★	0,40...0,63	8	GV2 ME04	0,260
0,18	★	★	—	—	—	—	—	—	—	—	—	—
0,25	★	★	—	—	—	0,55	★	★	0,63...1	13	GV2 ME05	0,260
0,37	★	★	0,37	★	★	—	—	—	1...1,6	22,5	GV2 ME06	0,260
0,55	★	★	0,55	★	★	0,75	★	★	—	—	—	—
—	—	—	—	—	—	1,1	★	★	—	—	—	—
0,75	★	★	1,1	★	★	1,5	3	75	1,6...2,5	33,5	GV2 ME07	0,260
1,1	★	★	1,5	★	★	2,2	3	75	2,5...4	51	GV2 ME08	0,260
1,5	★	★	2,2	★	★	3	3	75	—	—	—	—
2,2	★	★	3	50	100	4	3	75	4...6,3	78	GV2 ME10	0,260
3	★	★	4	10	100	5,5	3	75	6...10	138	GV2 ME14	0,260
4	★	★	5,5	10	100	7,5	3	75	—	—	—	—
5,5	15	50	7,5	6	75	9	3	75	9...14	170	GV2 ME16	0,260
—	—	—	—	—	—	11	3	75	—	—	—	—
7,5	15	50	9	6	75	15	3	75	13...18	223	GV2 ME20	0,260
9	15	40	11	4	75	18,5	3	75	17...23	327	GV2 ME21	0,260
11	15	40	15	4	75	—	—	—	20...25	327	GV2 ME22 (3)	0,260
15	10	50	18,5	4	75	22	3	75	24...32	416	GV2 ME32	0,260

Автоматические выключатели для защиты электродвигателей мощностью от 0,06 до 15 кВт для присоединения с помощью кабельных наконечников

Чтобы заказать автоматические выключатели для присоединения с помощью кабельных наконечников, добавьте цифру 6 в конце каталожного номера, выбранного из таблицы выше.

Пример: GV2 ME08 меняется на GV2 ME086.

Автоматические выключатели GV2 ME с комбинированным расцепителем и встроенным блоком вспомогательных контактов

С блоком контактов мгновенного действия (см. стр. 87):

- GV AE1, добавьте код AE1TQ к каталожному номеру автоматического выключателя, выбранного из таблицы выше. Пример: **GV2 ME01AE1TQ**.
- GV AE11, добавьте код AE11TQ к каталожному номеру автоматического выключателя, выбранного из таблицы выше. Пример: **GV2 ME01AE11TQ**.
- GV AN11, добавьте код AN11TQ к каталожному номеру автоматического выключателя, выбранного из таблицы выше. Пример: **GV2 ME01AN11TQ**.

Автоматические выключатели со встроенными блоками вспомогательных контактов поставляются упаковками по 20 шт.

(1) В % от Icu.

(2) Уставка теплового расцепителя должна находиться в пределах диапазона шкалы поворотной ручки.

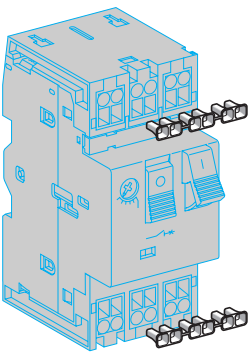
(3) За информацией о максимальных значениях номинального тока автоматических выключателей, встраиваемых в корпуса GV2 MC или MP, обращайтесь в Schneider Electric. ★ > 100 кА.

Автоматические выключатели TeSys

Автоматические выключатели с комбинированными расцепителями для защиты электродвигателя
GV2 ME



GV2 ME ● ● 3



LA9 D99

Автоматические выключатели для защиты электродвигателей мощностью от 0,06 до 11 кВт для присоединения с помощью пружинных зажимов									
GV2 ME (1) кнопка управления									
Номинальная мощность 3-фазных электродвигателей 50/60 Гц в категории АС-3						Диапазон уставок тепловых расцепителей (3)	Уставка электромагнитного расцепителя $I_d \pm 20\%$	№ по каталогу	Масса
400/415 В			500 В						
P	I _{cu}	I _{cs} (2)	P	I _{cu}	I _{cs} (2)				
кВт	кА	%	кВт	кА	%	А	А		кг
—	—	—	—	—	—	0,1...0,16	1,5	GV2 ME013	0,280
0,06	*	*	—	—	—	0,16...0,25	2,4	GV2 ME023	0,280
0,09	*	*	—	—	—	0,25...0,40	5	GV2 ME033	0,280
0,12	*	*	—	—	—	0,40...0,63	8	GV2 ME043	0,280
0,18	*	*	—	—	—	—	—	—	—
0,25	*	*	0,37	*	*	0,63...1	13	GV2 ME053	0,280
0,37	*	*	—	—	—	—	—	—	—
0,37	*	*	0,37	*	*	1...1,6	22,5	GV2 ME063	0,280
0,55	*	*	0,55	*	*	—	—	—	—
—	—	—	0,75	*	*	—	—	—	—
0,75	*	*	1,1	*	*	1,6...2,5	33,5	GV2 ME073	0,280
1,1	*	*	1,5	*	*	2,5...4	51	GV2 ME083	0,280
1,5	*	*	2,2	*	*	—	—	—	—
2,2	*	*	3	50	100	4...6,3	78	GV2 ME103	0,280
3	*	*	4	10	100	6...10	138	GV2 ME143	0,280
4	*	*	5,5	10	100	—	—	—	—
5,5	15	50	7,5	6	75	9...14	170	GV2 ME163	0,280
7,5	15	50	9	6	75	13...18	223	GV2 ME203	0,280
9	15	40	11	4	75	17...23	327	GV2 ME213	0,260
11	15	40	—	—	—	—	—	—	—
11	15	40	15	4	75	20...25	327	GV2 ME223	0,260

Блоки контактов						
Описание	Монтаж	Макс. кол-во	Тип контактов	Комплект поставки	Каталожный номер	Масса, кг
Вспомогательные контакты мгновенного действия	Спереди	1	НО + НЗ	10	GV AE1 13	0,030
			НО + НЗ	10	GV AE203	0,030
	Слева	2	НО + НЗ	1	GV AN 1 13	0,060
			НО + НЗ	1	GV AN 203	0,060

Аксессуары					
Описание	Применение	Комплект поставки	Каталожный номер	Масса, кг	
Переходник для кабельного наконечника	Для присоединения проводников сечением от 1 до 1,5 мм ²	20	LA9 D99	—	—

(1) Для присоединения проводников сечением от 1 до 1,5 мм² рекомендуется использовать переходник для кабельного наконечника LA9 D99.

(2) За информацией о максимальных значениях номинального тока автоматических выключателей, встраиваемых в корпуса GV2 MC или MP, обращайтесь в Schneider Electric.

(3) Уставка теплового расцепителя должна находиться в пределах диапазона шкалы поворотной ручки.

* > 100 кА.

Автоматические выключатели TeSys

Автоматические выключатели с комбинированными расцепителями для защиты электродвигателя GV2 P, GV3 P и GV3 ME80



GV2 P10



GV3 P65

Автоматические выключатели для защиты электродвигателей мощностью от 0,06 до 30 кВт / 400 В

Номинальная мощность 3-фазных электродвигателей 50/60 Гц по категории АС-3									Диапазон уставок теплового расцепителя	Уставка электромагнитного расцепителя Id ± 20 %	№ по каталогу	Масса кг
400/415 В			500 В			690 В						
P	Icu	Ics (1)	P	Icu	Ics (1)	P	Icu	Ics (1)				
кВт	кА	%	кВт	кА	%	кВт	кА	%	A	A		кг
GV2 P: управление с помощью поворотной рукоятки												
Присоединение посредством винтовых зажимов												
–	–	–	–	–	–	–	–	–	0,1...0,16	1,5	GV2 P01	0,350
0,06	*	*	–	–	–	–	–	–	0,16...0,25	2,4	GV2 P02	0,350
0,09	*	*	–	–	–	–	–	–	0,25...0,40	5	GV2 P03	0,350
0,12	*	*	–	–	–	0,37	*	*	0,40...0,63	8	GV2 P04	0,350
0,18	*	*	–	–	–	–	–	–	–	–	–	–
0,25	*	*	–	–	–	0,55	*	*	0,63...1	13	GV2 P05	0,350
0,37	*	*	0,37	*	*	–	–	–	1...1,6	22,5	GV2 P06	0,350
0,55	*	*	0,55	*	*	0,75	*	*	–	–	–	–
0,75	*	*	1,1	*	*	1,5	8	100	1,6...2,5	33,5	GV2 P07	0,350
1,1	*	*	1,5	*	*	2,2	8	100	2,5...4	51	GV2 P08	0,350
2,2	*	*	3	*	*	4	6	100	4...6,3	78	GV2 P10	0,350
3	*	*	5	50	100	5,5	6	100	6...10	138	GV2 P14	0,350
5,5	*	*	7,5	42	75	9	6	100	9...14	170	GV2 P16	0,350
–	–	–	–	–	–	11	6	100	–	–	–	–
7,5	50	50	9	10	75	15	4	100	13...18	223	GV2 P20	0,350
9	50	50	11	10	75	18,5	4	100	17...23	327	GV2 P21	0,350
11	50	50	15	10	75	–	–	–	20...25	327	GV2 P22	0,350
15	35	50	18,5	10	75	22	4	100	24...32	416	GV2 P32	0,350

GV3 P: управление с помощью поворотной рукоятки

Присоединение посредством винтовых зажимов EverLink® BTR (3)

5,5	100	50	7,5	12	50	11	6	50	9...13	182	GV3 P13	1,000
7,5	100	50	9	12	50	15	6	50	12...18	252	GV3 P18	1,000
11	100	50	15	12	50	18,5	6	50	17...25	350	GV3 P25	1,000
15	100	50	18,5	12	50	22	6	50	23...32	448	GV3 P32	1,000
18,5	50	50	22	10	50	37	5	60	30...40	560	GV3 P40	1,000
22	50	50	30	10	50	45	5	60	37...50	700	GV3 P50	1,000
30	50	50	45	10	50	55	5	60	48...65	910	GV3 P65	1,000

Присоединения с помощью кабелей с наконечниками

Чтобы заказать автоматические выключатели для присоединения с помощью кабельных наконечников, добавьте цифру **6** в конце каталожного номера, выбранного из таблицы выше.

Пример: **GV3 P18** становится **GV3 P186**.

GV3 ME80: управление с помощью кнопок, присоединение посредством винтовых зажимов

37	15	50	45	4	100	55	2	100	56...80		GV3 ME80 (4)	0,700
----	----	----	----	---	-----	----	---	-----	---------	--	--------------	-------

Автоматические выключатели для защиты электродвигателей мощностью до 50 л.с. /600 В, UL 508 тип E

GV2 (5)

Чтобы получить автоматический выключатель для защиты электродвигателей GV2 P, UL 508 типа E, соедините:

- выключатель **GV2 P●●H7** (кроме 32 A);
- переходник Large Spacing **GV2 GH7**.

GV3 (6)

Чтобы получить автоматический выключатель для защиты электродвигателей GV3 P, UL 508 типа E, установите на выключателе:

- крышку Large Spacing **GV3 G66**;
- контакт сигнализации короткого замыкания **GV AM 11**.

GV3 для присоединения с помощью кабельных наконечников (6)

Чтобы получить автоматический выключатель для защиты электродвигателей GV3 P, UL 508 типа E для присоединения с помощью кабельных наконечников, добавьте цифру **6** в конце каталожного номера, выбранного из таблицы выше, а также используйте вместе с выключателем:

- две крышки IP 20 LAD 96570;
- контакт сигнализации короткого замыкания **GV AM 11**.

(1) В % от Icu.

(2) Уставка теплового расцепителя должна находиться в пределах диапазона шкалы поворотной ручки.

(3) Винты BTR: с внутренним шестигранником. Используйте изолированный торцовый ключ в соответствии с действующими правилами электромонтажных работ.

(4) Рекомендуется объединять с контактором.

(5) Аксессуары: см. стр. 4/55.

(6) Аксессуары: см. стр. 4/59.

* > 100 кА.

Автоматические выключатели TeSys

Автоматические выключатели с комбинированными
расцепителями для защиты электродвигателя
GV7 R



GV7 RE40



GV7 RS220

Автоматические выключатели GV7 R с комбинированным расцепителем для присоединения с помощью винтовых зажимов											№ по каталогу	Масса кг
Рычаг управления										Диапазон уставок теплового расцепителя А		
Номинальная мощность 3-фазных электродвигателей 50/60 Гц по категории AC-3												
400/415 В			500 В			660/690 В						
P	I _{cu}	I _{cs} (1)	P	I _{cu}	I _{cs} (1)	P	I _{cu}	I _{cs} (1)				
кВт	кА	%	кВт	кА	%	кВт	кА	%				
7,5	36	100	9	18	100	11	8	100	12...20	GV7 RE20	2,010	
9	36	100	11	18	100	15	8	100				
7,5	70	100	9	50	100	11	10	100	12...20	GV7 RS20	2,010	
9	70	100	11	50	100	15	10	100				
9	36	100	11	18	100	15	8	100	15...25	GV7 RE25	2,010	
11	36	100	15	18	100	18,5	8	100				
9	70	100	11	50	100	15	10	100	15...25	GV7 RS25	2,010	
11	70	100	15	50	100	18,5	10	100				
18,5	36	100	18,5	18	100	22	8	100	25...40	GV7 RE40	2,010	
			22	18	100							
18,5	70	100	18,5	50	100	22	10	100	25...40	GV7 RS40	2,010	
22	36	100	30	18	100	30	8	100	30...50	GV7 RE50	2,015	
22	70	100	30	50	100	30	10	100	30...50	GV7 RS50	2,015	
37	36	100	45	18	100	55	8	100	48...80	GV7 RE80	2,040	
			55	18	100							
37	70	100	45	50	100	55	10	100	48...80	GV7 RS80	2,040	
			55	50	100							
45	36	100	—	18	100	75	8	100	60...100	GV7 RE100	2,040	
45	70	100	—	50	100	75	10	100	60...100	GV7 RS100	2,040	
55	35	100	75	30	100	90	8	100	90...150	GV7 RE150	2,020	
75	35	100	90	30	100	110	8	100				
55	70	100	75	50	100	90	10	100	90...150	GV7 RS150	2,020	
75	70	100	90	50	100	110	10	100				
90	35	100	110	30	100	160	8	100	132...220	GV7 RE220	2,350	
110	35	100	132	30	100	200	8	100				
			160	30	100							
90	70	100	110	50	100	160	10	100	132...220	GV7 RS220	2,350	
110	70	100	132	50	100	200	10	100				
			160	50	100							

(1) B % от I_{cu}.



GV2 RT

Защита электродвигателей с высоким пусковым током								
Рычаг управления								
Номинальная мощность 3-фазных электродвигателей 50-60 Гц по категории AC-3					Диапазон уставок тепловых расцепителей (1)	Уставка электромагнитного расцепителя $I_d \pm 20\%$	№ по каталогу	Масса
220/ 230 В	400/ 415 В	440 В	500 В	690 В				
кВт	кВт	кВт	кВт	кВт	А	А		кг
0,06	0,09	0,09 0,12	–	–	0,25...0,40	8	GV2 RT03	0,350
–	0,12 0,18	0,18	–	0,37	0,40...0,63	13	GV2 RT04	0,350
0,09 0,12	0,25 0,37	0,25 0,37	0,37	0,55	0,63...1	22	GV2 RT05	0,350
0,18 0,25	0,37 0,55	0,37 0,55	0,37 0,55 0,75	0,75 1,1	1...1,6	33	GV2 RT06	0,350
0,37	0,75	0,75 1,1	1,1	1,5	1,6...2,5	51	GV2 RT07	0,350
0,55 0,75	1,1 1,5	1,5	1,5 2,2	2,2 3	2,5...4	78	GV2 RT08	0,350
1,1	2,2	2,2 3	3	4	4...6,3	138	GV2 RT10	0,350
1,5 2,2	3 4	4	4 5,5	5,5 7,5	6...10	200	GV2 RT14	0,350
2,2 3	5,5	5,5 7,5	7,5	9 11	9...14	280	GV2 RT16	0,350
4	7,5	7,5 9	9	15	13...18	400	GV2 RT20	0,350
5,5	9 11	11	11	18,5	17...23	400	GV2 RT21	0,350

(1) Уставка теплового расцепителя должна находиться в пределах диапазона шкалы поворотной ручки.

Автоматические выключатели TeSys

Автоматические выключатели с комбинированными
расцепителями для защиты электродвигателя
GV2 RT



GV2 RT

Защита первичной обмотки трехфазных трансформаторов

Рычаг управления					Диапазон уставок тепловых расцепителей (1)	Уставка электромагнитного расцепителя Id ± 20 %	№ по каталогу	Масса
Диапазон стандартных мощностей								
230/240 В	400/415 В	440 В	500 В	690 В	А	А		кг
–	–	–	–	–	0,25...0,40	8	GV2 RT03	0,350
–	–	–	–	–	0,40...0,63	13	GV2 RT04	0,350
–	–	0,63	0,63	1	0,63...1	22	GV2 RT05	0,350
0,4	0,63	1	1	–	1...1,6	33	GV2 RT06	0,350
0,63	1	–	1,6	1,6 2	1,6...2,5	51	GV2 RT07	0,350
1	1,6 2	1,6 2	2 2,5	2,5	2,5...4	78	GV2 RT08	0,350
1,6 2	2,5	2,5 4	4	4 5 6,3	4...6,3	138	GV2 RT10	0,350
2,5	4 5	5	5 6,3	–	6...10	200	GV2 RT14	0,350
4	6,3	6,3	–	10 12,5	9...14	280	GV2 RT16	0,350
5 6,3	10	10	10 12,5	10	13...18	400	GV2 RT20	0,350

Аксессуары (2)

Описание	№ по каталогу	Масса, кг
Внешняя рукоятка управления с возможностью блокировки (IP 54) черная рукоятка, синяя плата для маркировки	GV2 AP03	0,280

(1) Уставка теплового расцепителя должна находиться в пределах диапазона шкалы поворотной ручки.

(2) Аксессуары для монтажа, присоединения и маркировки идентичны используемым с автоматическими выключателями серии GV2 ME ●, см. стр. 4/55.

Автоматические выключатели TeSys

Автоматические выключатели с электромагнитными расцепителями для защиты электродвигателя
GV2 LE



GV2 LE10

Автоматические выключатели для защиты электродвигателей мощностью 0,06 – 15 кВт													
GV2 L: управление посредством рукоятки, подсоединение с помощью винтовых зажимов													
Номинальная мощность 3-фазных электродвигателей 50/60 Гц по категории AC-3									Ном. ток	Уставка электромагнитного расцепителя Id ± 20 %	Используется вместе с тепловым реле перегрузки	№ по каталогу	Масса
400/415 В			500 В			690 В							
P	Icu	Ics (1)	P	Icu	Ics (1)	P	Icu	Ics (1)	A	A			кг
0,06	*	*	–	–	–	–	–	–	0,4	5	LR2 K0302	GV2 LE03	0,330
0,09	*	*	–	–	–	–	–	–	0,4	5	LR2 K0304	GV2 LE03	0,330
0,12	*	*	–	–	–	0,37	*	*	0,63	8	LR2 K0304	GV2 LE04	0,330
0,18	*	*	–	–	–	–	–	–	0,63	8	LR2 K0305	GV2 LE04	0,330
–	–	–	–	–	–	0,55	*	*	1	13	LR2 K0305	GV2 LE05	0,330
0,25	*	*	–	–	–	–	–	–	1	13	LR2 K0306	GV2 LE05	0,330
–	–	–	–	–	–	0,75	*	*	1	13	LR2 K0306	GV2 LE05	0,330
0,37	*	*	0,37	*	*	–	–	–	1	13	LR2 K0306	GV2 LE05	0,330
0,55	*	*	0,55	*	*	1,1	*	*	1,6	22,5	LR2 K0307	GV2 LE06	0,330
–	–	–	0,75	*	*	–	–	–	1,6	22,5	LR2 K0307	GV2 LE06	0,330
0,75	*	*	1,1	*	*	1,5	3	75	2,5	33,5	LR2 K0308	GV2 LE07	0,330
1,1	*	*	–	–	–	–	–	–	2,5	33,5	LR2 K0308	GV2 LE07	0,330
1,5	*	*	1,5	*	*	3	3	75	4	51	LR2 K0310	GV2 LE08	0,330
–	–	–	2,2	*	*	–	–	–	4	51	LR2 K0312	GV2 LE08	0,330
2,2	*	*	3	50	100	4	3	75	6,3	78	LR2 K0312	GV2 LE10	0,330
3	*	*	4	10	100	5,5	3	75	10	138	LR2 K0314	GV2 LE14	0,330
4	*	*	5,5	10	100	–	–	–	10	138	LR2 K0316	GV2 LE14	0,330
–	–	–	–	–	–	7,5	3	75	10	138	LRD 14	GV2 LE14	0,330
–	–	–	–	–	–	9	3	75	14	170	LRD 16	GV2 LE16	0,330
5,5	15	50	7,5	6	75	11	3	75	14	170	LR2 K0321	GV2 LE16	0,330
7,5	15	50	9	6	75	15	3	75	18	223	LRD 21	GV2 LE20	0,330
9	15	40	11	4	75	18,5	3	75	25	327	LRD 22	GV2 LE22	0,330
11	15	40	15	4	75	–	–	–	25	327	LRD 22	GV2 LE22	0,330
15	10	50	18,5	4	75	22	3	75	32	416	LRD 32	GV2 LE32	0,330

(1) В % от Icu.

* > 100 кА.



GV2 L10



GV3 L65



GK3 EF80

Автоматические выключатели для защиты электродвигателей мощностью от 0,09 до 30 кВт														
GV2 L: управление с помощью поворотной рукоятки, подсоединение посредством винтовых зажимов														
Номинальная мощность 3-фазных электродвигателей 50/60 Гц по категории AC-3										Ном. ток	Уставка электромагнитного расцепителя Id ± 20 %	Используется вместе с тепловым реле перегрузки	№ по каталогу	Масса
400/415 В			500 В			690 В			А					
Р	Icu	Ics (1)	Р	Icu	Ics (1)	Р	Icu	Ics (1)		А	А	кг		
0,09	★	★	—	—	—	—	—	—	0,4	5	LRD 03	GV2 L03	0,330	
0,12	★	★	—	—	—	0,37	★	★	0,63	8	LRD 04	GV2 L04	0,330	
0,18	★	★	—	—	—	—	—	—	0,63	8	LRD 04	GV2 L04	0,330	
—	—	—	—	—	—	0,55	★	★	1	13	LRD 05	GV2 L05	0,330	
0,25	★	★	—	—	—	—	—	—	1	13	LRD 05	GV2 L05	0,330	
—	—	—	—	—	—	0,75	★	★	1	13	LRD 06	GV2 L05	0,330	
0,37	★	★	0,37	★	★	—	—	—	1	13	LRD 05	GV2 L05	0,330	
0,55	★	★	0,55	★	★	1,1	★	★	1,6	22,5	LRD 06	GV2 L06	0,330	
—	—	—	0,75	★	★	—	—	—	1,6	22,5	LRD 06	GV2 L06	0,330	
0,75	★	★	1,1	★	★	1,5	4	100	2,5	33,5	LRD 07	GV2 L07	0,330	
1,1	—	—	—	—	—	—	—	—	—	—	LRD 08	GV2 L08	0,330	
1,5	★	★	1,5	★	★	3	4	100	4	51	LRD 08	GV2 L08	0,330	
—	—	—	—	—	—	—	—	—	—	—	LRD 08	GV2 L08	0,330	
2,2	★	★	3	★	★	4	4	100	6,3	78	LRD 10	GV2 L10	0,330	
3	★	★	4	10	100	5,5	4	100	10	138	LRD 12	GV2 L14	0,330	
4	—	—	—	—	—	—	—	—	—	—	LRD 14	GV2 L14	0,330	
—	—	—	—	—	—	7,5	4	100	10	138	LRD 14	GV2 L14	0,330	
—	—	—	—	—	—	9	4	100	14	170	LRD 16	GV2 L16	0,330	
5,5	50	50	7,5	10	75	11	4	100	14	170	LRD 16	GV2 L16	0,330	
7,5	50	50	9	10	75	15	4	100	18	223	LRD 21	GV2 L20	0,330	
9	50	50	11	10	75	18,5	4	100	25	327	LRD 22	GV2 L22	0,330	
11	50	50	15	10	75	—	—	—	25	327	LRD 22	GV2 L22	0,330	
15	35	50	18,5	10	75	22	4	100	32	416	LRD 32	GV2 L32	0,330	

GV3 L: управление с помощью поворотной рукоятки, присоединение посредством разъемов EverLink® с винтами BTR														
Номинальная мощность 3-фазных электродвигателей 50/60 Гц по категории AC-3										Ном. ток	Уставка электромагнитного расцепителя Id ± 20 %	Используется вместе с тепловым реле перегрузки (класс 10 A)	№ по каталогу	Масса
400/415 В			500 В			690 В			А					
Р	Icu	Ics (1)	Р	Icu	Ics (1)	Р	Icu	Ics (1)		А	А	кг		
11	100	50	15	12	50	18,5	6	50	25	350	LRD 22	GV3 L25	1,000	
15	100	50	18,5	12	50	22	6	50	32	448	LRD 32	GV3 L32	1,000	
18,5	50	50	22	10	50	37	5	60	40	560	LRD 3355	GV3 L40	1,000	
22	50	50	30	10	50	45	5	60	50	700	LRD 3357	GV3 L50	1,000	
30	50	50	37	10	50	55	5	60	65	910	LRD 3359	GV3 L65	1,000	

Присоединение с помощью кабелей с наконечниками

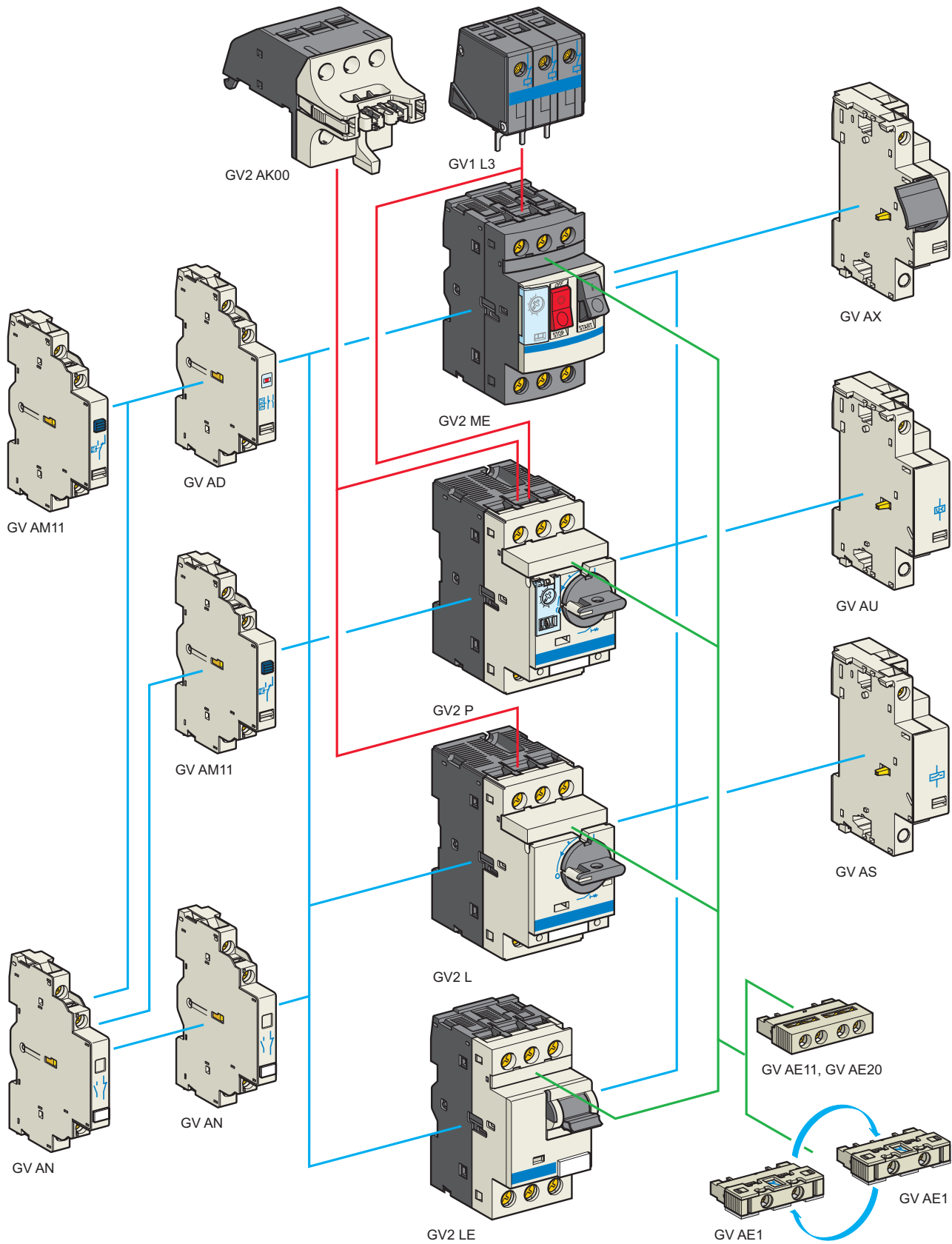
Чтобы заказать автоматические выключатели для присоединения с помощью кабельных наконечников, добавьте цифру 6 в конце каталожного номера, выбранного из таблицы выше.

Пример: **GV3 L32** становится **GV3 L326**.

GK3: управление с помощью поворотной рукоятки, подсоединение с помощью винтовых зажимов													
37	35	25	55	15	30	—	—	—	80	1040	LRD 3363	GK3 EF80	0,795

(1) В % от Icu. При необходимости используйте токоограничивающий аппарат или предохранители.
См. характеристики на стр. 4/45.

★ > 100 кА.



Автоматические выключатели TeSys

Дополнительные блоки и аксессуары для автоматических выключателей с комбинированными и электромагнитными расцепителями для защиты электродвигателя GV2

Блоки контактов							
Описание	Способ монтажа	Макс. кол-во	Тип контактов	Комплект поставки	Каталожный номер	Масса, кг	
Вспомогательные контакты мгновенного действия	Спереди (1)	1	НО или НЗ (2)	10	GV AE1	0,015	
			НО + НЗ	10	GV AE11	0,020	
			НО + НЗ	10	GV AE20	0,020	
	Сбоку (слева)	2	НО + НЗ	1	GV AN11	0,050	
			НО + НЗ	1	GV AN20	0,050	
Контакт сигнализации аварийного отключения + вспомогательный контакт мгновенного действия	Сбоку (3) (слева)	1	НО (авар.)	+ НО	1	GV AD1010	0,055
				+ НЗ	1	GV AD1001	0,055
			НЗ (авар.)	+ НО	1	GV AD0110	0,055
				+ НЗ	1	GV AD0101	0,055
Контакт сигнализации короткого замыкания	Сбоку (слева)	1	Переключающий	1	GV AM11	0,045	

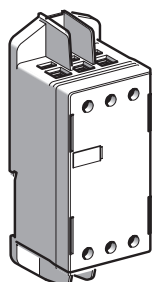
Электрические расцепители				
Способ монтажа	Напряжение		№ по каталогу	Масса, кг
Минимальный расцепитель напряжения или независимый расцепитель (4)				
Сбоку (1 блок на правой стороне выключателя)	24 В	50 Гц	GV A●025	0,105
		60 Гц	GV A●026	0,105
	48 В	50 Гц	GV A●055	0,105
		60 Гц	GV A●056	0,105
	100 В	50 Гц	GV A●107	0,105
	100...110 В	50 Гц	GV A●107	0,105
		60 Гц	GV A●115	0,105
	110...115 В	50 Гц	GV A●115	0,105
		60 Гц	GV A●116	0,105
	120...127 В	50 Гц	GV A●125	0,105
	127 В	60 Гц	GV A●115	0,105
	200 В	50 Гц	GV A●207	0,105
	200...220 В	60 Гц	GV A●207	0,105
	220...240 В	50 Гц	GV A●225	0,105
		60 Гц	GV A●226	0,105
	380...400 В	50 Гц	GV A●385	0,105
		60 Гц	GV A●386	0,105
	415...440 В	50 Гц	GV A●415	0,105
	415 В	60 Гц	GV A●416	0,105
440 В	60 Гц	GV A●385	0,105	
480 В	60 Гц	GV A●415	0,105	
500 В	50 Гц	GV A●505	0,105	
600 В	60 Гц	GV A●505	0,105	

Минимальный расцепитель напряжения INRS (монтируется только на GV2 ME). Оборудование, обеспечивающее безопасность работы с механизмами повышенной опасности, согласно INRS и VDE 0113

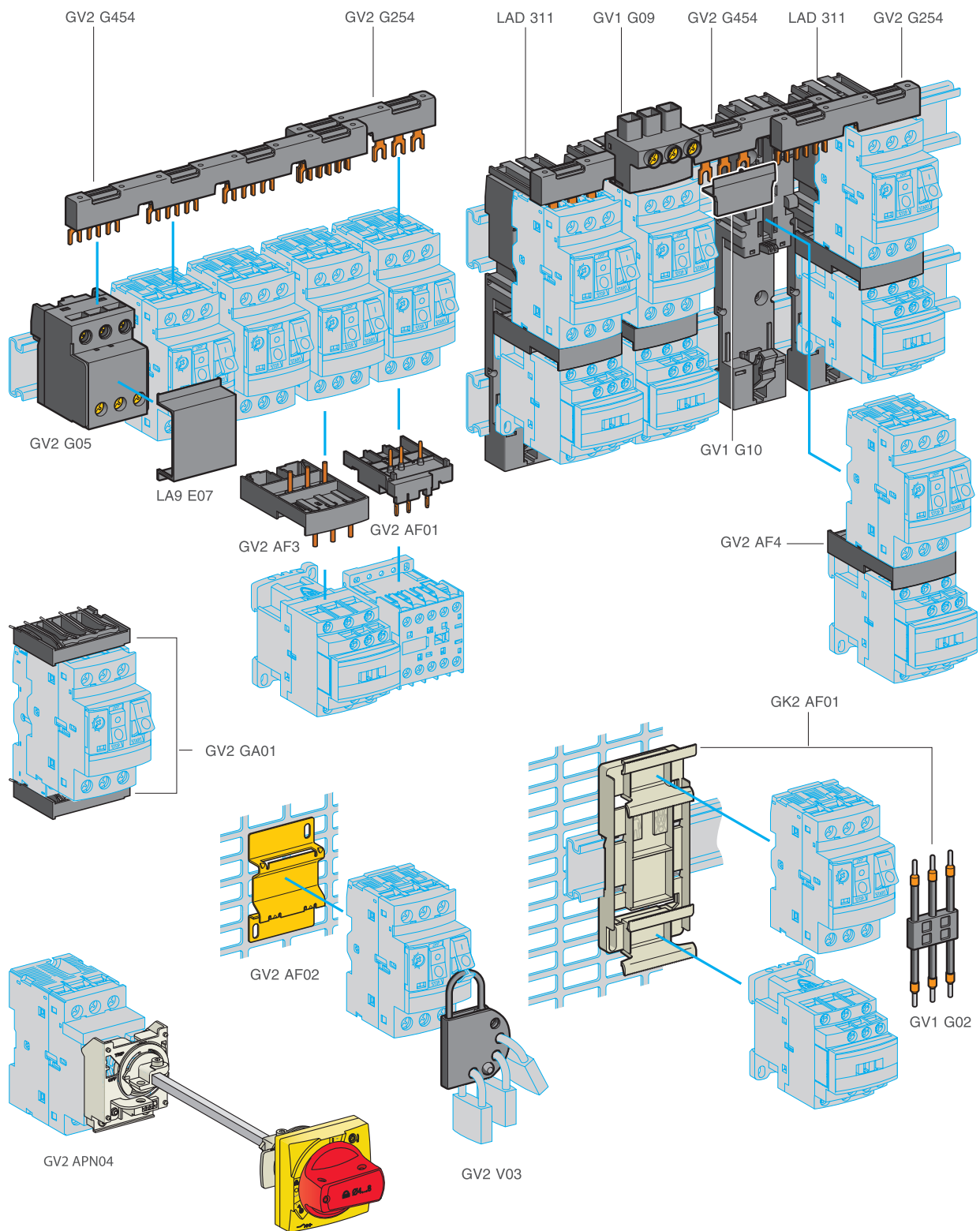
Сбоку (1 блок на правой стороне выключателя GV2 ME)	110...115 В	50 Гц	GV AX115	0,110
		60 Гц	GV AX116	0,110
	127 В	60 Гц	GV AX115	0,110
	220...240 В	50 Гц	GV AX225	0,110
		60 Гц	GV AX226	0,110
	380...400 В	50 Гц	GV AX385	0,110
		60 Гц	GV AX386	0,110
415...440 В	50 Гц	GV AX415	0,110	
440 В	60 Гц	GV AX385	0,110	

Дополнительные блоки контактов				
Описание	Способ монтажа	Макс. кол-во	№ по каталогу	Масса, кг
Блок видимого разрыва (5)	Спереди (1)	1	GV2 AK00	0,150
Ограничитель тока	Сверху (GV2 ME и GV2 P)	1	GV1 L3	0,130
	Независимый	1	LA9 LB920	0,320

- (1) Крепление блока контактов **GV AE** или блока видимого разрыва **GV2 AK00** на выключатели **GV2 P** и **GV2 L**.
(2) Тип НО или НЗ контакта зависит от того, как повернут блок контактов при установке (см. рис.).
(3) Блоки контактов **GV AD** всегда монтируются сбоку.
(4) Чтобы заказать минимальный расцепитель напряжения, замените точку (●) в каталожном номере буквой **U**. Пример: **GV AU025**.
Чтобы заказать независимый расцепитель, замените точку (●) в каталожном номере буквой **S**. Пример: **GV AS025**.
(5) Блок видимого разрыва 3 полюсов монтируется сверху выключателей **GV2 P** и **GV2 L**.
Блок видимого разрыва **GV2 AK00** не используется с выключателями GV2 P32 и GV2 L32 (lth макс. = 25 A).



LA9 LB920



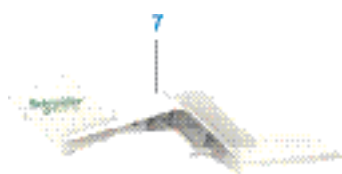
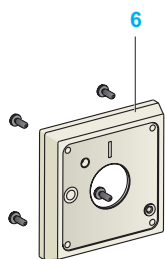
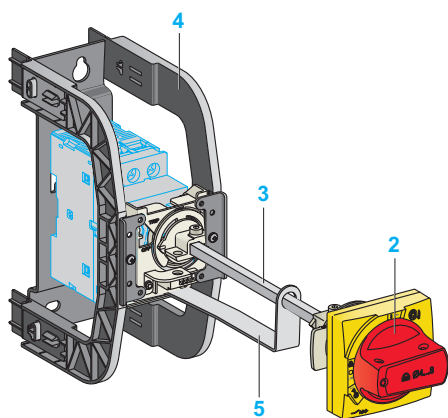
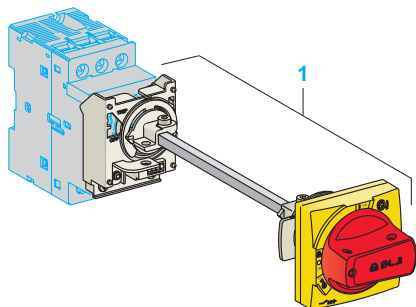
Автоматические выключатели TeSys

Дополнительные блоки и аксессуары для автоматических выключателей с комбинированными и электромагнитными расцепителями для защиты электродвигателя GV2

Аксессуары				
Описание	Применение	Комплект поставки	Каталожный номер	Масса кг
Переходная плата	Для монтажа GV2 ME или GV2 LE с помощью винтов	10	GV2 AF02	0,021
	Для монтажа GV2 ME или GV2 P и контакторов LC1 D09...D38 с лицевыми панелями в одной плоскости	1	LAD 311	0,040
Плата компенсации высоты	7,5 мм	10	GV1 F03	0,003
Соединительный блок	Между GV2 и контактором LC1 K или LP1 K	10	GV2 AF01	0,020
	Между GV2 и контактором LC1 D09...D38	10	GV2 AF3	0,016
	Между GV2 при монтаже на LAD 31, и контактором LC1 D09...D38	10	GV2 AF4	0,016
Монтажная плата для пускателя	Включает в себя 3-полюсную гибкую шину. Для монтажа GV2 и контактора LC1 D09...D25	1	GV2 AF01	0,120
Описание	Применение	Шаг мм	№ по каталогу	Масса, кг
Комплект трехполюсных шин 63 А	Для 2 модулей	45	GV2 G245	0,036
		54	GV2 G254	0,038
		72	GV2 G272	0,042
	Для 3 модулей	45	GV2 G345	0,058
		54	GV2 G354	0,060
		72	GV2 G372	0,064
	Для 4 модулей	45	GV2 G445	0,077
		54	GV2 G454	0,085
		72	GV2 G472	0,094
	Для 5 модулей	54	GV2 G554	0,100
Описание	Применение	Комплект поставки	Каталожный номер	Масса, кг
Защитная крышка	Для неиспользуемых выводов отходящих линий	5	GV1 G10	0,005
Клеммные блоки для одного или более комплектов шин GV2 G	Присоединение сверху	1	GV1 G09	0,040
	Может использоваться с ограничителем тока GV1 L3 (GV2 ME и GV2 P)	1	GV2 G05	0,115
Крышка для клеммного блока	Для монтажа на модульные панели	10	LA9 E07	0,005
Трехполюсная гибкая шина для соединения GV2 и контактора LC1 D09...D25	Расстояние между осями монтажных реек: 100...120 мм	10	GV1 G02	0,013
Комплект верхних/нижних соединителей	Для монтажа GV2 ME на печатную плату	10	GV2 GA01	0,045
Переходник "Large Spacing" UL 508 тип E	Для GV2 P●●H7 (кроме 32 А)	1	GV2 GH7	0,040
Держатель маркировки (поставляется вместе с каждым выключателем)	Для GV2 P, GV2 L, GV2 LE и GV2 RT (8 x 22 мм)	100	LA9 D92	0,001

Автоматические выключатели TeSys

Дополнительные блоки и аксессуары для автоматических выключателей с комбинированными и электромагнитными расцепителями для защиты электродвигателя GV2



Выносная поворотная рукоятка

Предназначена для управления автоматическим выключателем или пускателем с двери шкафа в случае, когда аппарат монтируется на заднюю панель шкафа.

Рукоятки выпускаются красного или красного/желтого цвета и обеспечивают степень защиты IP54 или IP65. На рукоятку может быть установлено до трех навесных замков с диаметром дужки от 4 до 8 мм для блокировки выключателя (в зависимости от типа рукоятки) в положении 0 (откл.) или 1 (вкл.). Стержень-удлинитель поворотной рукоятки управления следует отрезать в соответствии с глубиной шкафа. Поворотная рукоятка со степенью защиты IP54 крепится гайкой (Ø22), что упрощает сборку. Новое специальное приспособление Laser Square обеспечивает точную стыковку стержня-удлинителя с гнездом поворотной рукоятки.

Выносная рукоятка для GV2P и GV2L с блокировкой навесными замками

Описание

- 1 Рукоятка в комплекте + принадлежности для монтажа
- 2 Универсальная рукоятка
- 3 Стержень
- 4 Кронштейн
- 5 Опора стержня для глубокого шкафа
- 6 Накладка
- 7 Приспособление для стыковки Laser Square

Рукоятка в комплекте + принадлежности для монтажа

Описание		№ на рис.	№ по каталогу	Масса, кг
Для GV2 P/L	Черная рукоятка, основание, положение «сработал», IP54	1	GV2 APN01	0.300
	Красная рукоятка, основание, положение «сработал», IP54	1	GV2 APN02	0.300
	Красная рукоятка, основание, без положения «сработал», IP65	1	GV2 APN04	0.300
Для GV2 LE	Блокировка навесным замком в положении «вкл.» и «откл.»	-	GV2 AP03	0.280
	Черная рукоятка, синее основание, IP54			

Универсальная рукоятка

Для GV2 P/L	Черная рукоятка, IP 54	2	GV APB54	0.140
	Красная рукоятка, IP 54	2	GV APR54	0.140
	Красная рукоятка, IP 65	2	GV APR65	0.140

Стержень

Для GV2 P/L	L = 315 мм	3	GV APA1	0.110
-------------	------------	---	---------	-------

Кронштейн

Для GV2 P/L		4	GV APH02	0.300
-------------	--	---	----------	-------

Опора стержня для глубокого шкафа

Для GV2 P/L	Глубина ≥ 250 мм	5	GV APK11	0.030
-------------	------------------	---	----------	-------

Накладка

Для GV2 P/L		6	GV APP1	0.100
-------------	--	---	---------	-------

Приспособление Laser Square

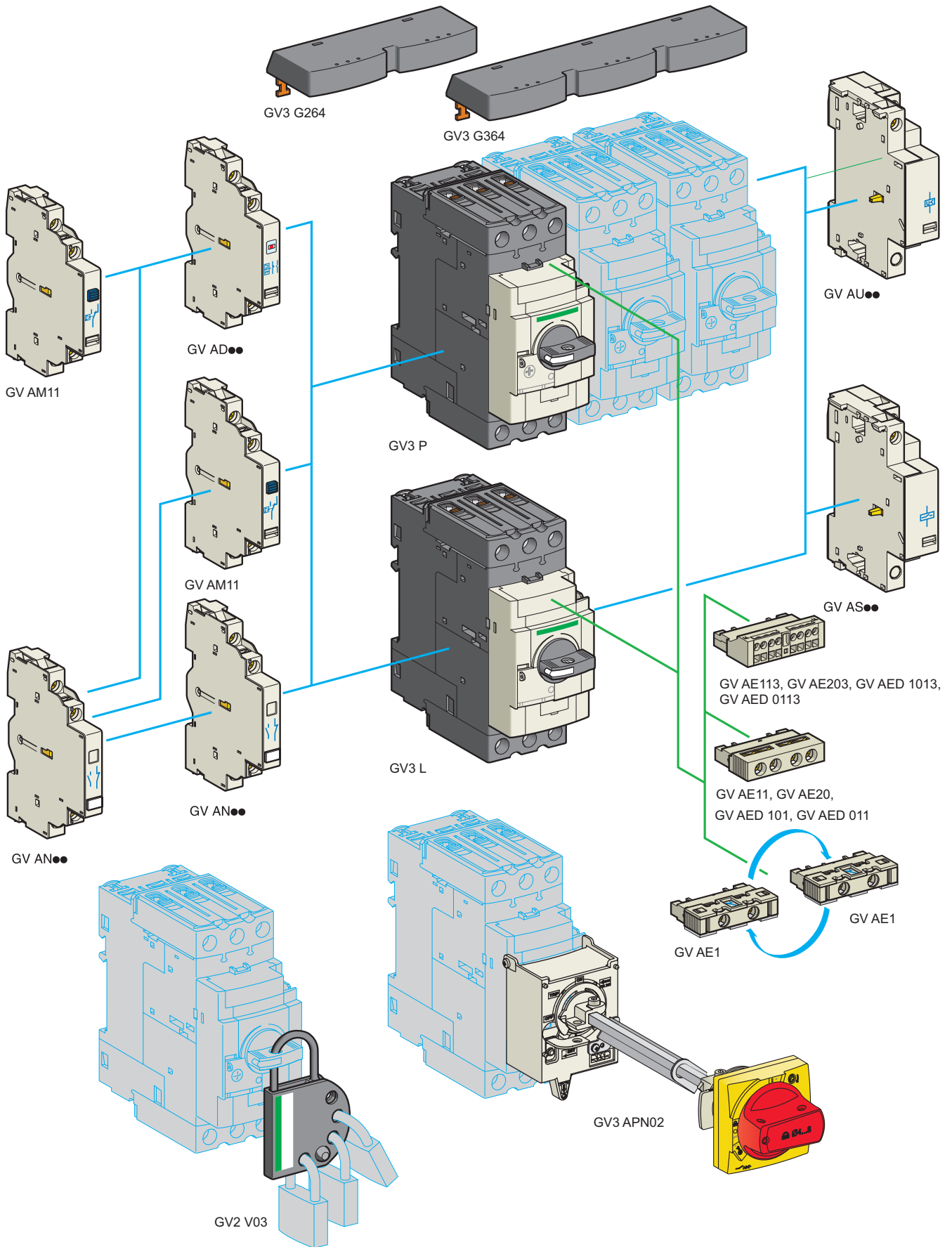
Для GV2 P/L		7	GV APL01	0.160
-------------	--	---	----------	-------

Наклейка

	Комплект поставки		
Предупредительная табличка	На французском	10	- GV APSFR
	На английском	10	- GV APSEN
	На немецком	10	- GV APSDE
	На испанском	10	- GV APSES
	На китайском	10	- GV APSCN
	На португальском	10	- GV APSPT
	На русском	10	- GV APSRU
	На итальянском	10	- GV APSIT

Устройство для установки навесных замков

Описание		№ по каталогу	Масса, кг
Для всех выключателей GV2	Для установки до 4 навесных замков, Ø дужки до 6 мм (замки не поставляются)	GV2 V03	0.092



Блоки контактов						
Описание	Способ монтажа	Макс. кол-во	Тип контактов	Комплект поставки	№ по каталогу	Масса, кг
Вспомогательные контакты мгновенного действия	Спереди	1	НО или НЗ (1)	10	GV AE1	0,015
			НО + НЗ	10	GV AE11 (2)	0,020
			НО + НЗ	10	GV AE20 (2)	0,020
Контакт сигнализации аварийного отключения + вспомогательный контакт мгновенного действия	Сбоку (слева)	2	НО + НЗ	1	GV AN11 (2)	0,050
			НО + НЗ	1	GV AN20 (2)	0,050
			НО (авар.) + НО	1	GV AED101 (2)	0,020
Контакт сигнализации короткого замыкания	Сбоку (слева)	1	НО (авар.) + НО	1	GV AD1010	0,055
			НО (авар.) + НЗ	1	GV AD1001	0,055
			НЗ (авар.) + НО	1	GV AD0110	0,055
			НЗ (авар.) + НЗ	1	GV AD0101	0,055
Контакт сигнализации короткого замыкания	Сбоку (слева)	1	Переключающий	1	GV AM11	0,045

Минимальный расцепитель напряжения или независимый расцепитель (4)

Способ монтажа	Напряжение		№ по каталогу	Масса, кг
Сбоку (1 блок на правой стороне выключателя)	24 В	50 Гц	GV A●025	0,105
		60 Гц	GV A●026	0,105
	48 В	50 Гц	GV A●055	0,105
		60 Гц	GV A●056	0,105
	100	50 Гц	GV A●107	0,105
	100...110 В	60 Гц	GV A●107	0,105
	110...115 В	50 Гц	GV A●115	0,105
		60 Гц	GV A●116	0,105
	120...127 В	50 Гц	GV A●125	0,105
	127 В	60 Гц	GV A●115	0,105
	200 В	50 Гц	GV A●207	0,105
	200...220 В	60 Гц	GV A●207	0,105
	220...240 В	50 Гц	GV A●225	0,105
		60 Гц	GV A●226	0,105
	380...400 В	50 Гц	GV A●385	0,105
		60 Гц	GV A●386	0,105
	415...440 В	50 Гц	GV A●415	0,105
	415 В	60 Гц	GV A●416	0,105
	440 В	60 Гц	GV A●385	0,105
	480 В	60 Гц	GV A●415	0,105
500 В	50 Гц	GV A●505	0,105	
600 В	60 Гц	GV A●505	0,105	

Аксессуары

Описание	Для выключателей	№ по каталогу	Масса, кг	
Комплекты трехполюсных шин 115 А Шаг 64 мм	Для 2 модулей	GV3 P●● и GV3 L●●	GV3 G264	0,150
	Для 3 модулей	GV3 P●● и GV3 L●●	GV3 G364	0,250
Крышка Large Spacing UL 508 тип E (со стороны питания требуется только одна крышка)		GV3 P●●	GV3 G66	0,020
Крышка IP 20 (на выключатель требуется по две крышки)		GV3 P●●6 и GV3 L●●6	LAD 96570	0,021
Устройство для установки до 4 навесных замков (приобретаются отдельно) с диаметром дужки до 6 мм		GV3 P●● и GV3 L●●	GV2 V03	0,092
Адаптер для модернизации крепление винтами	Замена GV3 ME на GV3 P●●		LAD 7X3	0,150

(1) Тип НО или НЗ контакта зависит от того, как повернут блок контактов при установке (см. рис.).

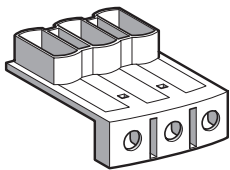
(2) Чтобы заказать контакты с пружинным зажимом добавьте цифру 3 в конце выбранного каталожного номера.

Пример: **GV AED101** становится **GV AED1013**.

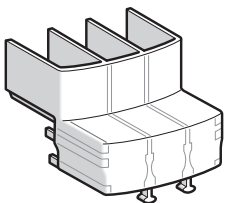
(3) Блоки контактов **GV AD●●** всегда монтируются сбоку.

(4) Чтобы заказать минимальный расцепитель напряжения, замените точку (●) в каталожном номере буквой U. Пример: **GV AU025**.

Чтобы заказать независимый расцепитель, замените точку (●) в каталожном номере буквой S. Пример: **GV AS025**.



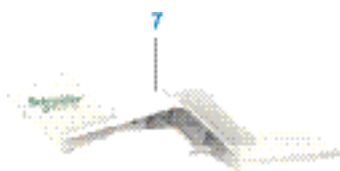
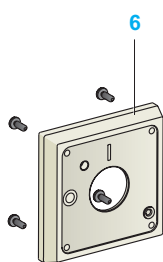
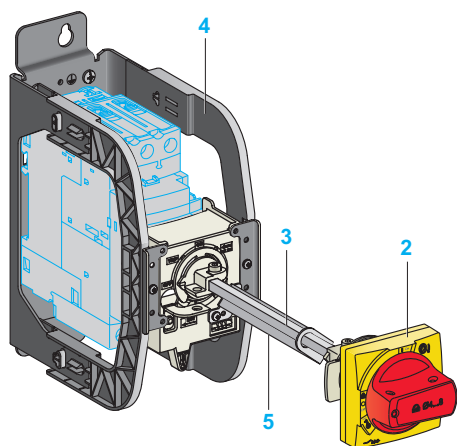
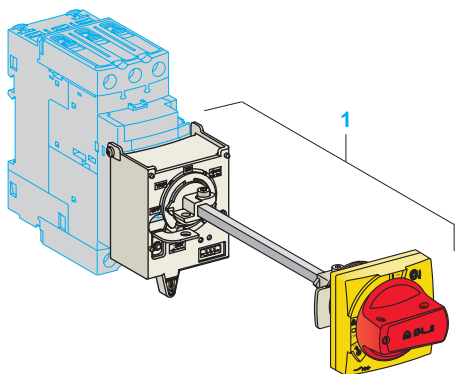
GV3 G66



LAD 96570

Автоматические выключатели TeSys

Дополнительные блоки и аксессуары для автоматических выключателей с комбинированными и электромагнитными расцепителями для защиты электродвигателя GV3



Выносная поворотная рукоятка

Предназначена для управления автоматическим выключателем или пускателем с двери шкафа в случае, когда аппарат монтируется на заднюю панель шкафа.

Рукоятки выпускаются красного или красного/желтого цвета и обеспечивают степень защиты IP54 или IP65. На рукоятку могут быть установлены до трех навесных замков с диаметром дужки от 4 до 8 мм для блокировки выключателя (в зависимости от типа рукоятки) в положении 0 (откл.) или I (вкл.). Стержень-удлинитель поворотной рукоятки управления следует отрезать в соответствии с глубиной шкафа. Поворотная рукоятка со степенью защиты IP54 крепится гайкой (Ø22), что упрощает сборку. Новое специальное приспособление Laser Square обеспечивает точную стыковку стержня-удлинителя с гнездом поворотной рукоятки.

Выносная рукоятка для GV3 и G3L с блокировкой навесными замками

Описание

- 1 Рукоятка в комплекте + принадлежности для монтажа
- 2 Универсальная рукоятка
- 3 Стержень
- 4 Кронштейн
- 5 Опора стержня для глубокого шкафа
- 6 Накладка
- 7 Приспособление Laser Square

Рукоятка в комплекте + принадлежности для монтажа

Описание	№ на рис.	№ по каталогу	Масса, кг
Для GV3 P/L			
Черная рукоятка, основание, положение «сработал», IP54	1	GV3 APN01	0.300
Красная рукоятка, основание, положение «сработал», IP54	1	GV3 APN02	0.300
Красная рукоятка, основание, без положения «сработал», IP65	1	GV3 APN04	0.300
Рукоятки			
Черная рукоятка, синее основание, IP54	-	LU9 AP 11	0.105
Красная рукоятка, желтое основание, IP54	-	LU9 AP 12	0.105

Универсальная рукоятка

Для GV3 P/L			
Черная рукоятка, IP 54	2	GV APB54	0.140
Красная рукоятка, IP 54	2	GV APR54	0.140
Красная рукоятка, IP 65	2	GV APR65	0.140

Стержень

Для GV3 P/L	L = 315 мм	3	GV APA1	0.110
-------------	------------	---	---------	-------

Кронштейн

Для GV3 P/L		4	GV APH03	0.300
-------------	--	---	----------	-------

Опора стержня для глубокого шкафа

Для GV3 P/L	Глубина ≥ 300 мм	5	GV APK12	0.030
-------------	------------------	---	----------	-------

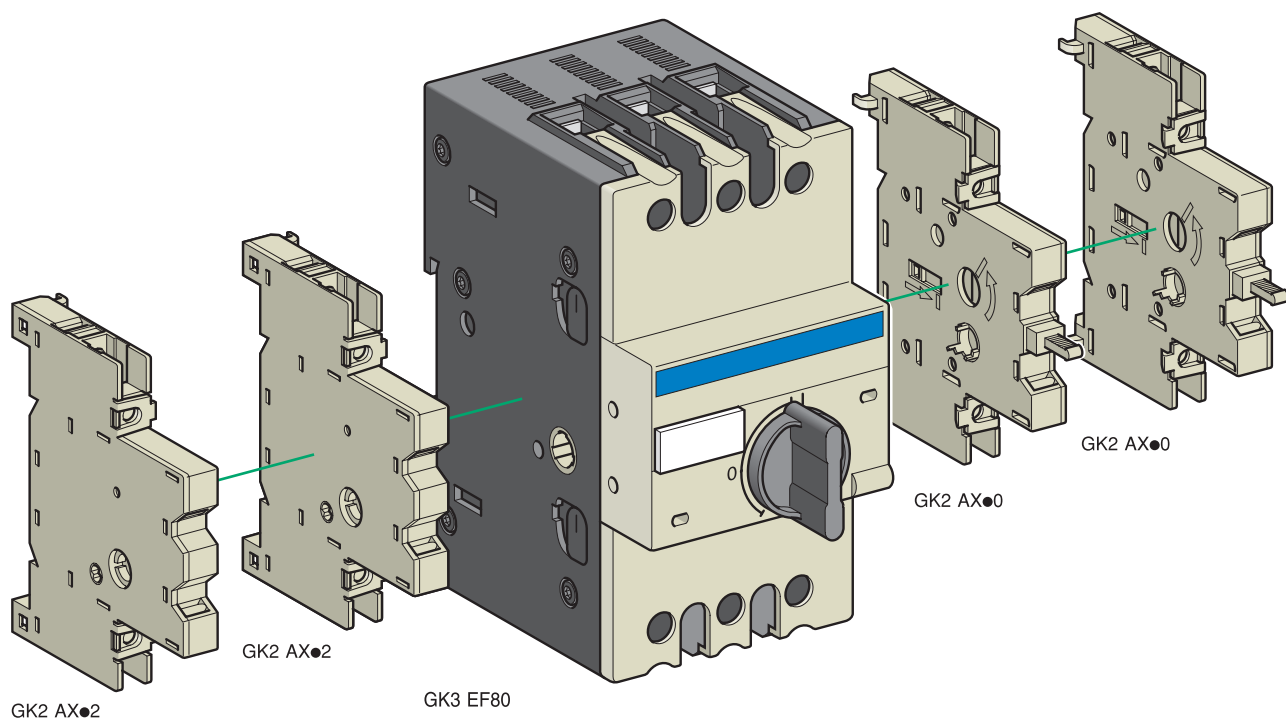
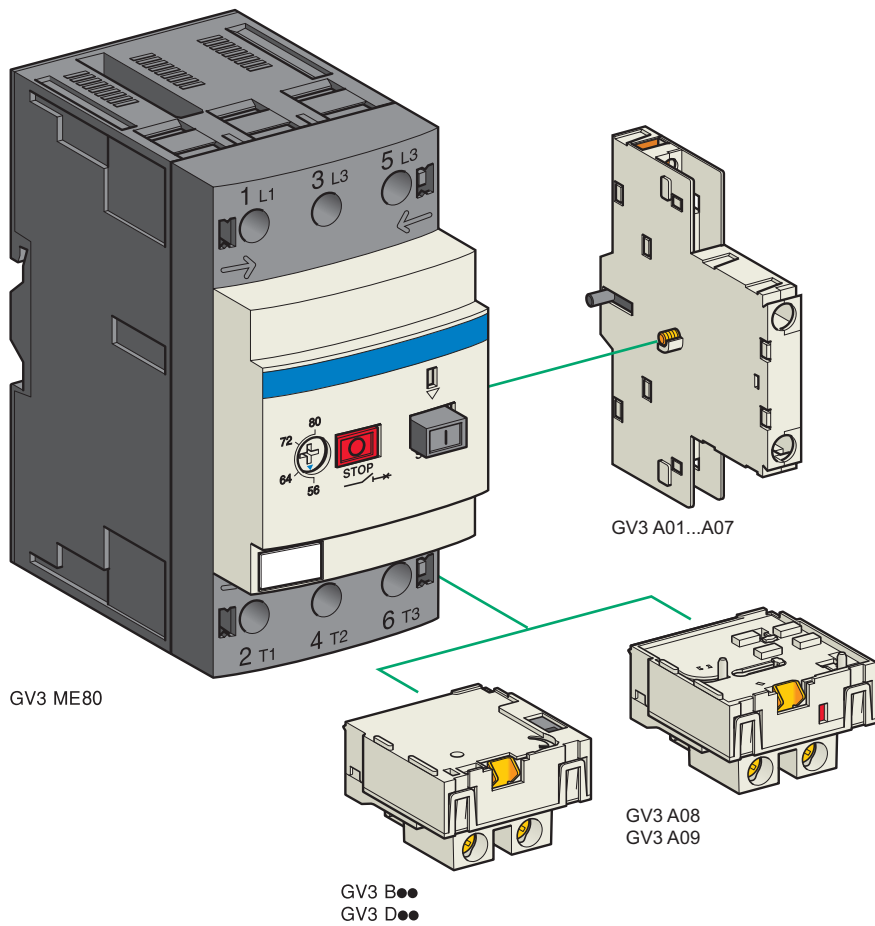
Накладка

Для GV3 P/L		6	GV APP1	0.100
-------------	--	---	---------	-------

Приспособление Laser Square

Для GV3 P/L		7	GV APL01	0.160
-------------	--	---	----------	-------

Наклейка	Комплект поставки	№ на рис.	№ по каталогу	Масса, кг
Предупредительная табличка	На французском	10	-	GV APSFR
	На английском	10	-	GV APSEN
	На немецком	10	-	GV APSDE
	На испанском	10	-	GV APSES
	На китайском	10	-	GV APSCN
	На португальском	10	-	GV APSPT
	На русском	10	-	GV APSRU
	На итальянском	10	-	GV APSIT



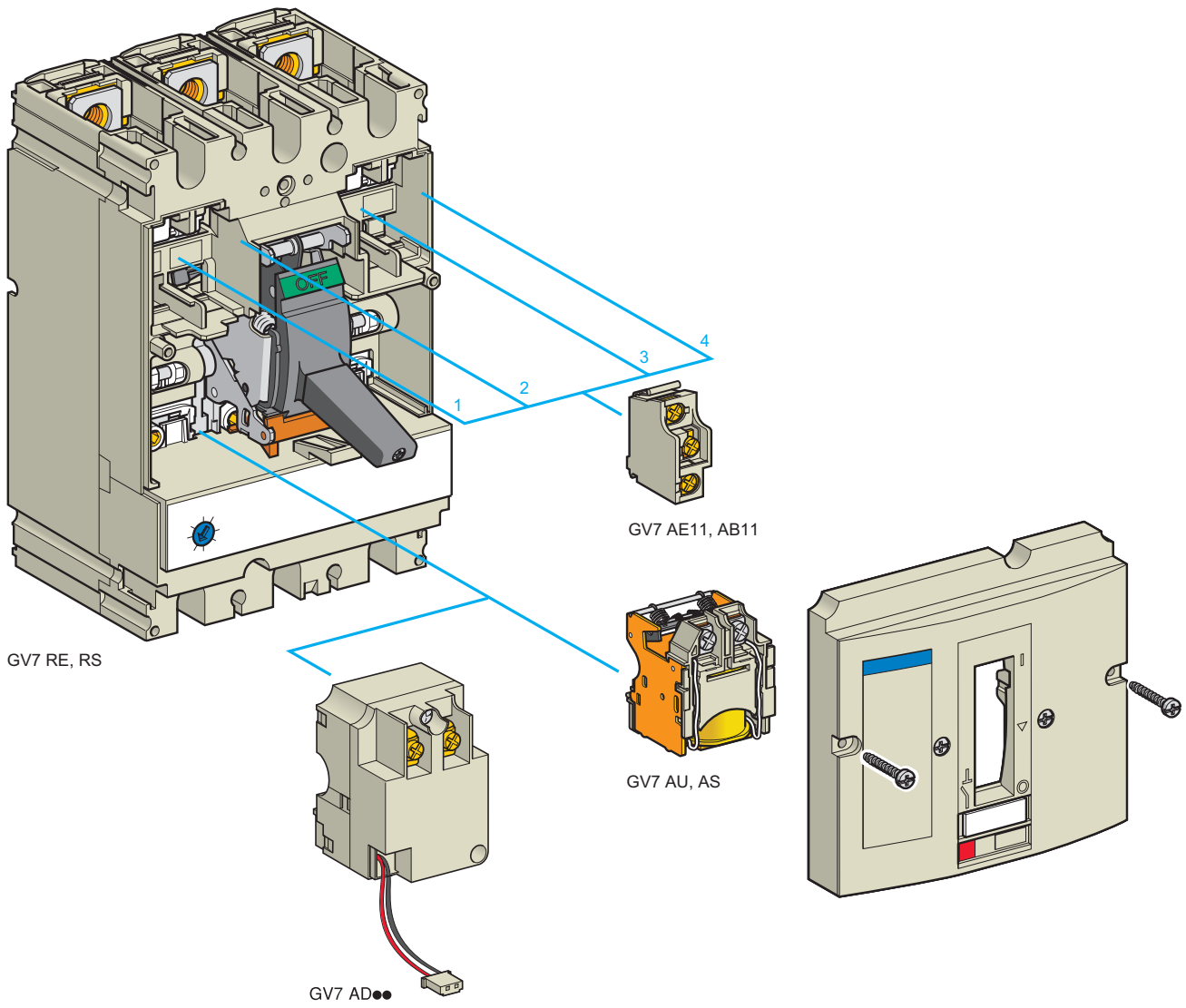
Автоматические выключатели TeSys

Дополнительные блоки и аксессуары для автоматических выключателей с комбинированными и электромагнитными расцепителями для защиты электродвигателя GV3 и GK3

Выключатели с комбинированными расцепителями GV3 ME80				
Блоки контактов				
Описание	Типы стандартных контактов	№ по каталогу	Масса, кг	
Вспомогательные контакты мгновенного действия (1 на выключатель)	H3 + HO	GV3 A01	0,060	
	HO + H3	GV3 A02	0,060	
	H3 + HO + HO	GV3 A03	0,070	
	HO + HO + HO	GV3 A05	0,070	
	HO + HO + 2 беспотенциальных зажима	GV3 A06	0,070	
	H3 + HO + 2 беспотенциальных зажима	GV3 A07	0,070	
	Контакт сигнализации аварийного отключения (1)	H3	GV3 A08	0,030
HO		GV3 A09	0,030	
Электрические расцепители				
Описание	Напряжение		№ по каталогу	Масса, кг
	50 Гц	60 Гц		
Минимальные расцепители напряжения (1)	110, 120, 127 В	120, 127 В	GV3 B11	0,070
	220, 240 В	277 В	GV3 B22	0,070
	380, 415 В	440, 480 В	GV3 B38	0,070
Независимые расцепители (1)	110, 120, 127 В	120, 127 В	GV3 D11	0,070
	220, 240 В	277 В	GV3 D22	0,070
	380, 415 В	440, 480 В	GV3 D38	0,070
Аксессуары				
Описание	Комплект поставки	№ по каталогу	Масса, кг	
Устройство блокировки кнопки включения (монтируется снаружи)	5	GV1 V02	0,010	
Выключатели с электромагнитными расцепителями GK3 EF80				
Блоки контактов				
Описание	Количество полюсов	№ по каталогу	Масса, кг	
Блоки контактов сигнализации "вкл." и "откл." и тестирования цепи управления (1 или 2 блока на аппарат) Монтаж слева от GK3 EF80	HO	GK2 AX10	0,025	
	HO + H3	GK2 AX20	0,031	
	H3 + HO	GK2 AX50	0,031	
Блоки контактов мгновенного действия для сигнализации аварийного отключения (1 или 2 блока на аппарат) Монтаж слева от GK3 EF80	HO	GK2 AX12	0,025	
	HO + H3	GK2 AX22	0,031	
	H3 + HO	GK2 AX52	0,031	
Аксессуары				
Описание	№ по каталогу	Масса, кг		
Устройство блокировки органа управления при помощи 3 навесных замков (замки заказываются отдельно)	GK3 AV01	0,020		
Внешний орган управления для установки на двери шкафа. Красная рукоятка Ø 40 на желтой панели, с возможностью блокировки тремя навесными замками в положении «откл.» (до 3 навесных замков). Дверь блокируется при установке рукоятки в положение «вкл.» и при блокировке рукоятки в положении «откл.».	GK3 AP03	0,300		

(1) Расцепитель напряжения ИЛИ контакт сигнализации аварийного отключения может встраиваться внутрь автоматического выключателя.

Прочие исполнения Расцепители напряжения 24 - 690 В, 50 или 60 Гц для выключателей GV3 ME80. За информацией обращайтесь в Schneider Electric.



Автоматические выключатели TeSys

Дополнительные блоки и аксессуары для автоматических выключателей с комбинированными и электромагнитными расцепителями для защиты электродвигателя GV7

Дополнительные вспомогательные контакты

Позволяют дистанционно распознавать состояние выключателя. Используются для сигнализации, блокировок, релейной защиты. Существуют две версии: стандартная и для коммутации сигналов с пониженным уровнем. Имеют собственный клеммный блок.

Проводники вспомогательных цепей выходят через специальное отверстие в корпусе аппарата.

Имеют следующие функции в зависимости от расположения в выключателе:

Расположение	Функция	Применение
1 и/или 4	Переключающий контакт	Индикация положения полюсов выключателя
2	Индикация срабатывания	Указывает на срабатывание автоматического выключателя при перегрузке, коротком замыкании, несимметричном режиме сети питания, при действии независимого расцепителя или расцепителя минимального напряжения, при нажатии кнопки «Тест». Возвращается в исходное положение при возврате автоматического выключателя.
3	Индикация аварийного отключения	Указывает на срабатывание автоматического выключателя при перегрузке, коротком замыкании или замыкании на землю. Возвращается в исходное положение при возврате автоматического выключателя.

Тип	№ по каталогу	Масса, кг
Стандартный	GV7 AE11	0,015
Для коммутации сигналов с пониженным уровнем	GV7 AB11	0,015

Индикаторы срабатывания электромагнитного расцепителя

Позволяют:

- определить тип сработавшего расцепителя: тепловой или электромагнитный;
- подать сигнал только на отключение контактора при перегрузке.

Напряжение	№ по каталогу	Масса, кг
\sim 24...48 и $\overline{\sim}$ 24...72 В	GV7 AD111 (1)	0,100
$\overline{\sim}$ 110...240 В	GV7 AD112 (1)	0,100

Электрические расцепители

Позволяют управлять срабатыванием выключателя с помощью электрического сигнала.

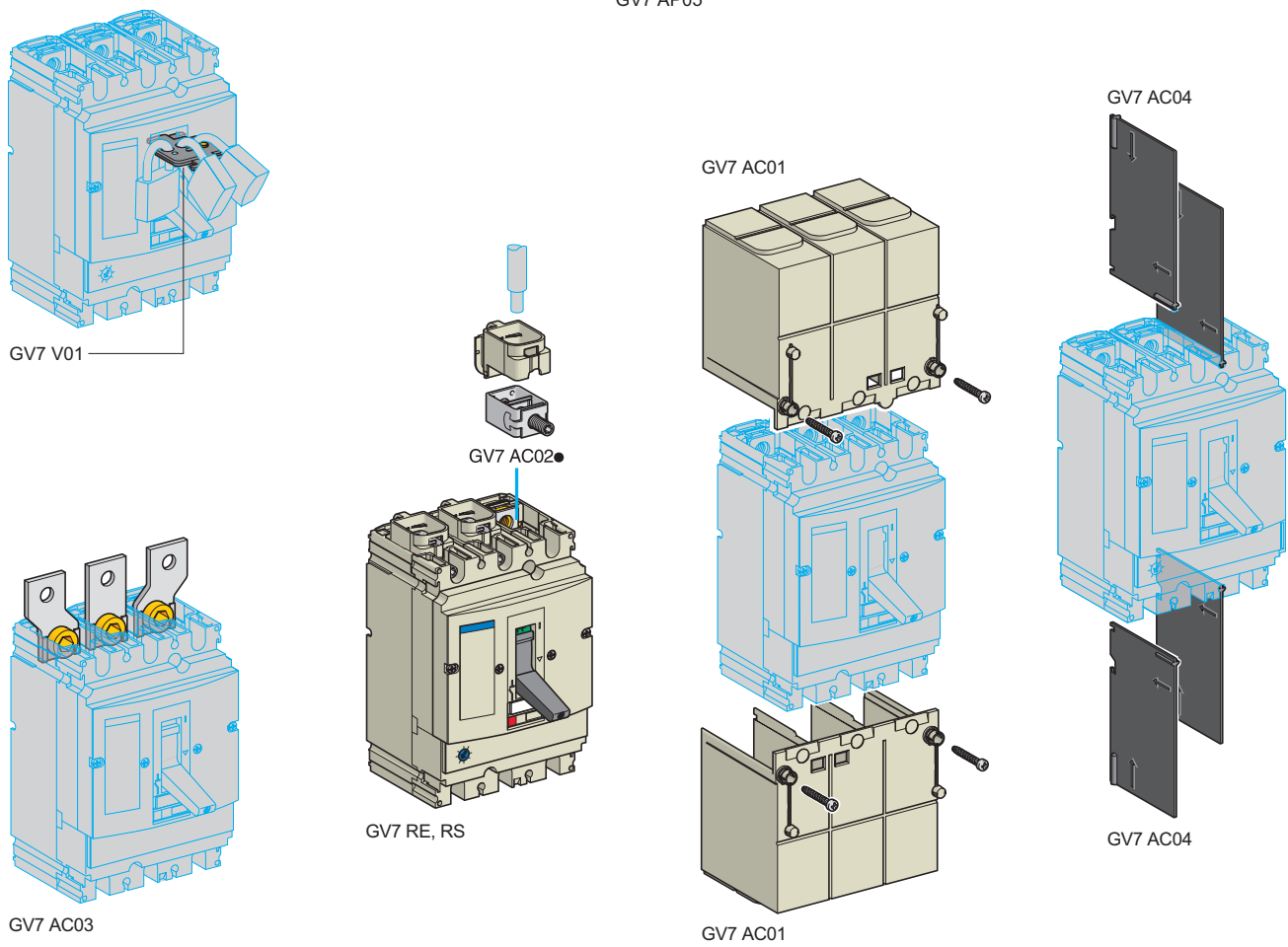
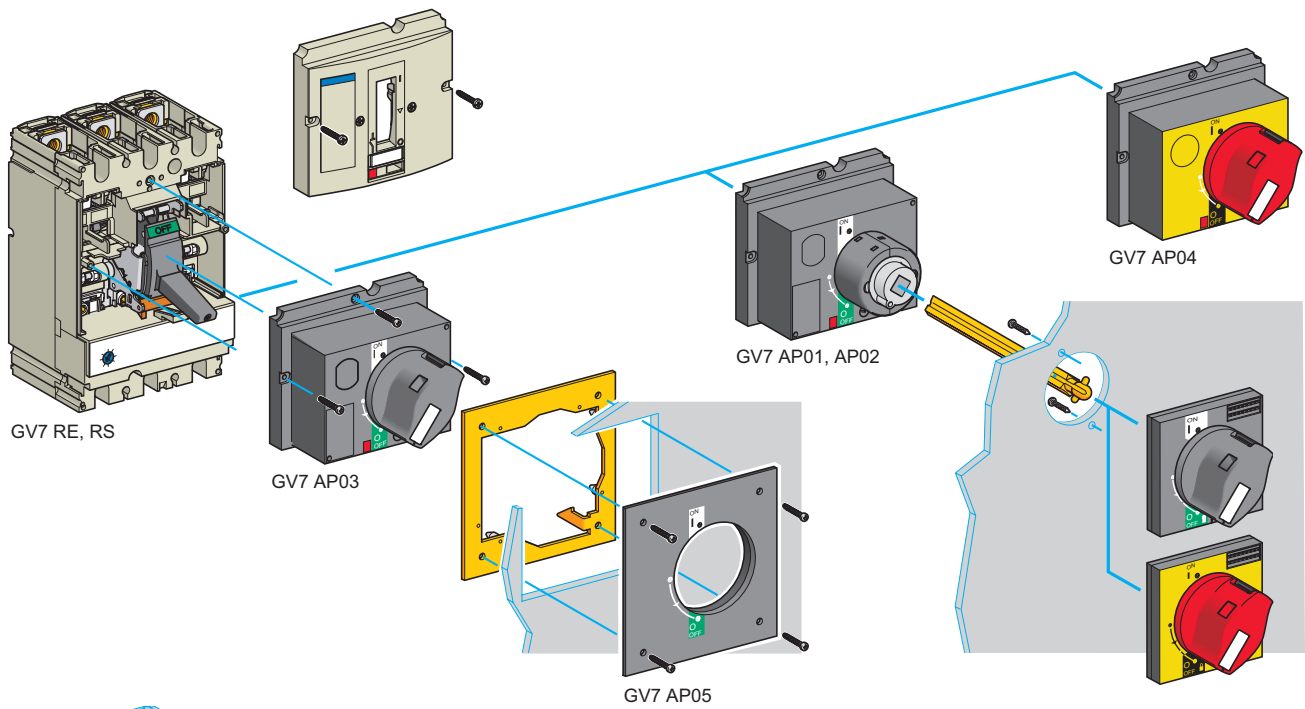
- Минимальный расцепитель напряжения GV7 AU
 - Уставки срабатывания от 0,35 до 0,7 номинального напряжения.
 - Разрешение на включение только при напряжении не ниже 0,85 от номинального.
 Работа расцепителя GV7 AU соответствует требованиям МЭК 60947-2.

- Независимый расцепитель GV7 AS
 - Отключает выключатель при напряжении выше 0,7 от номинального.

- Срабатывание (GV7 AU или GV7 AS)
 - Если выключатель был отключен расцепителями GV7 AU или AS, возврат осуществляется вручную или дистанционно (за информацией о выборе устройств дистанционного возврата обратитесь в «Шнейдер Электрик»).
 - Расцепители являются приоритетными по отношению к ручному управлению: при наличии команды срабатывания попытка ручного включения не приведет даже к временному замыканию контактов.
 - Механическая износостойкость составляет 50 % от механической износостойкости выключателя.

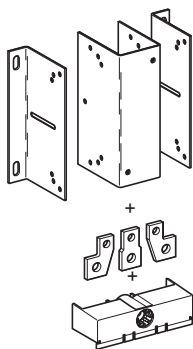
Тип	Напряжение	№ по каталогу	Масса, кг
Расцепитель напряжения	48 В, 50/60 Гц	GV7 AU055 (1)	0,105
	110...130 В, 50/60 Гц	GV7 AU107 (1)	0,110
	200...240 В, 50/60 Гц	GV7 AU207 (1)	0,110
	380...440 В, 50/60 Гц	GV7 AU387 (1)	0,105
	525 В, 50 Гц	GV7 AU525 (1)	0,100
Независимый расцепитель	48 В, 50/60 Гц	GV7 AS055 (1)	0,105
	110...130 В, 50/60 Гц	GV7 AS107 (1)	0,110
	200...240 В, 50/60 Гц	GV7 AS207 (1)	0,110
	380...440 В, 50/60 Гц	GV7 AS387 (1)	0,105
	525 В, 50 Гц	GV7 AS525 (1)	0,100

(1) Для монтажа GV7 AD, GV7 AU или AS.

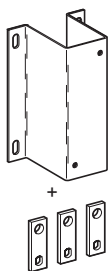


Автоматические выключатели TeSys

Дополнительные блоки и аксессуары для автоматических выключателей с комбинированными и электромагнитными расцепителями для защиты электродвигателя GV7



GV7 AC07



GV7 AC08

Монтажные аксессуары

Описание	Применение	Для контакторов	Комплект поставки	№ по каталогу	Масса, кг
Втычные разъемы для GV7 R	До 150 А, 1,5...95 мм ²	—	3	GV7 AC021	0,300
	До 220 А, 1,5...185 мм ²	—	3	GV7 AC022	0,350
Расширитель для 3 полюсов (1)	Служит для увеличения межполюсного расстояния до 45 мм	—	1	GV7 AC03	0,180
Экраны зажимов IP 405 (1)	Поставляются с защитной крышкой	—	1	GV7 AC01	0,125
Межполюсные перегородки	Применяются для повышения безопасности в случае, когда невозможно использовать экраны	—	2	GV7 AC04	0,075
Изолирующие экраны	Обеспечивают изоляцию между выводами выключателя и монтажной платой	—	2	GV7 AC05	0,075
Комплект для монтажа с контактором (2)	Осуществляет соединение между автоматическим выключателем и контактором. Защитная крышка обеспечивает защиту от прямого прикосновения	LC1 F115...F185	1	GV7 AC06	0,550
		LC1 F225 и F265	1	GV7 AC07	0,550
		LC1 D115 и D150	1	GV7 AC08	0,550

Поворотная рукоятка управления

Снимите фронтальную крышку выключателя, крепящуюся с помощью винтов. Устройство осуществляет блокировку выключателя в положении «О» (отключено) с помощью замков (до трех штук), с диаметром дужки замка от 5 до 8 мм (заказываются отдельно). С помощью специальных приспособлений можно осуществить монтаж поворотной рукоятки управления на дверь шкафа. В этом случае невозможно открыть дверь шкафа при включенном автоматическом выключателе. Перед тем как открыть дверь, необходимо его отключить.

Описание	Тип	Степень защиты	№ по каталогу	Масса, кг
Поворотная рукоятка управления	Черная рукоятка, синее основание	IP 40	GV7 AP03	0,205
	Красная рукоятка, желтое основание	IP 40	GV7 AP04	0,205
Специальные приспособления (3)	Для монтажа поворотной рукоятки управления на дверь шкафа	IP 43	GV7 AP05	0,100

Удлиненная поворотная рукоятка управления

Предназначена для управления автоматическим выключателем с двери шкафа в случае, когда выключатель монтируется на заднюю панель шкафа.

Включает в себя:

- переходное устройство, монтируемое на фронтальную часть выключателя с помощью винтов;
- комплект (ручка и основание), монтируемый на дверь шкафа;
- удлинительный стержень с изменяемой длиной (расстояние от выключателя до двери от 185 до 600 мм). Устройство осуществляет блокировку выключателя в положении «О» (отключено) с помощью замков (до трех штук) с диаметром дужки от 5 до 8 мм (заказываются отдельно). Замки не допускают открывание двери комплектного устройства.

Описание	Тип	Степень защиты	№ по каталогу	Масса, кг
Удлиненная поворотная рукоятка управления	Черная рукоятка, синее основание	IP 55	GV7 AP01	0,775
	Красная рукоятка, желтое основание	IP 55	GV7 AP02	0,775

Приспособление для блокировки

Для автоматических выключателей, не оснащенных поворотной рукояткой управления, существует возможность блокировки отключенного положения «О» с помощью замков (до трех штук) с диаметром дужки от 5 до 8 мм (заказываются отдельно).

Описание	Применение	№ по каталогу	Масса, кг
Приспособление для блокировки	Для выключателей без поворотной рукоятки управления	GV7 V01	0,100

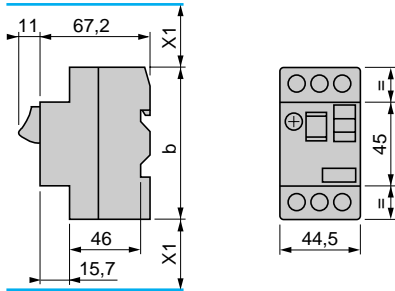
(1) Экраны разъемов не могут монтироваться вместе с расширителями GV7 AC03.

(2) Комплект состоит из защитных экранов, соединителей и варьируемых по глубине металлических скоб для выключателя.

(3) Указанные специальные приспособления не допускают открывания двери шкафа при включенном автоматическом выключателе и предотвращают его включение при открытой двери.

Размеры

GV2 ME

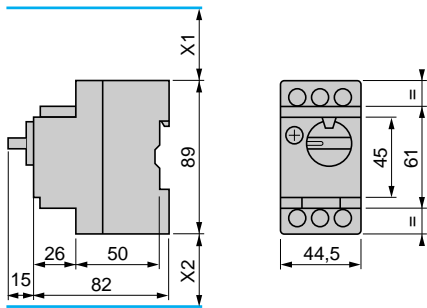


	b
GV2 ME●●	89
GV2 ME●●3	101

(1) Максимальный размер

X1 Мин. расст. между токоведущими частями = 40 мм для $U_e \leq 690$ В

GV2 P



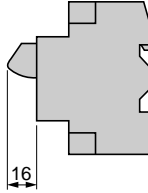
(1) Максимальный размер

X1 Минимальное расстояние между токоведущими частями = 40 мм для $U_e \leq 415$ В, или 80 мм для $U_e = 440$ В,

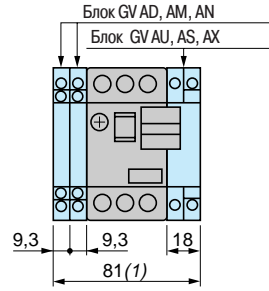
или 120 мм для $U_e = 500$ и 690 В

X2 = 40 мм

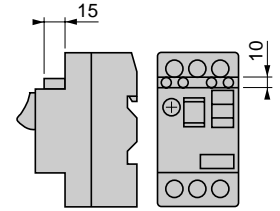
GVAX



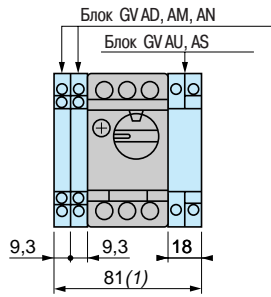
GVAD, AM, AN, AU, AS, AX



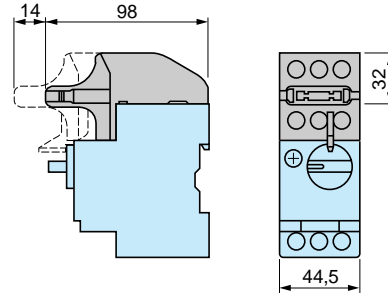
GVAE



GVAD, AM, AN, AU, AS



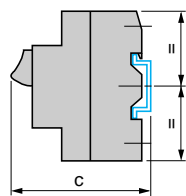
GV2 AK00



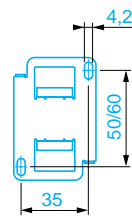
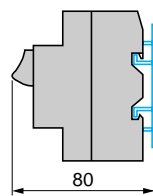
Монтаж

GV2 ME

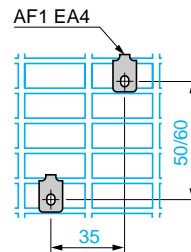
На 35 мм монтажной рейке



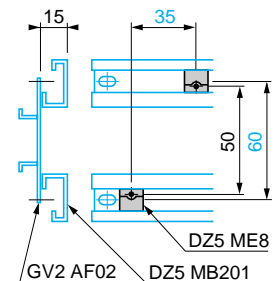
На монтажной панели с переходной платой GV2 AF02



На перфорированной монтажной панели AM1 PA



На монтажной рейке DZ5 MB201

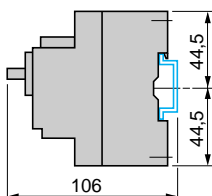


c = 78,5 на AM1 DP200 (35 x 7,5)

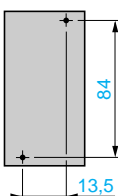
c = 86 на AM1 DE200, ED200 (35 x 15)

GV2 P

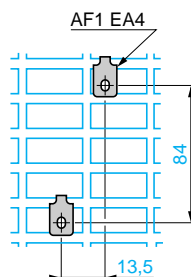
На рейке AM1 DE200, ED200 (35 x 15)



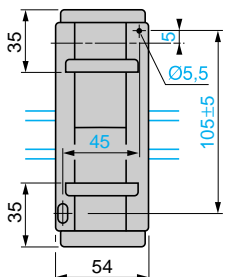
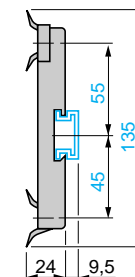
На монтажной панели



На перфорированной монтажной панели AM1 PA



Переходная плата GK2 AF01



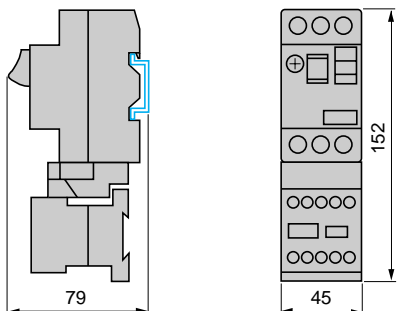
Автоматические выключатели TeSys

Автоматические выключатели с комбинированными
расцепителями для защиты электродвигателя
GV2 ME и GV2 P

Размеры

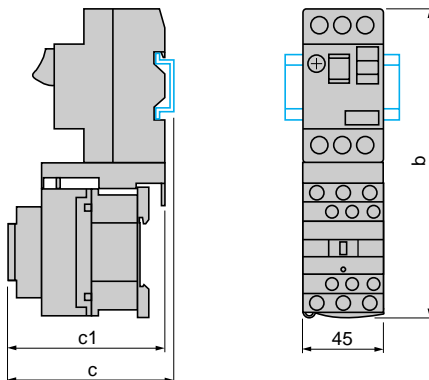
GV2 AF01

Комбинация GV2 ME + контактор TeSys серии K

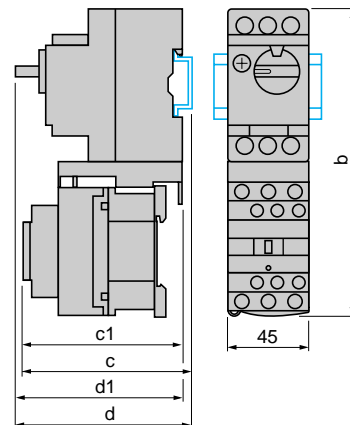


GV2 AF3

Комбинация GV2 ME + контактор TeSys серии D



Комбинация GV2 P + контактор TeSys серии D

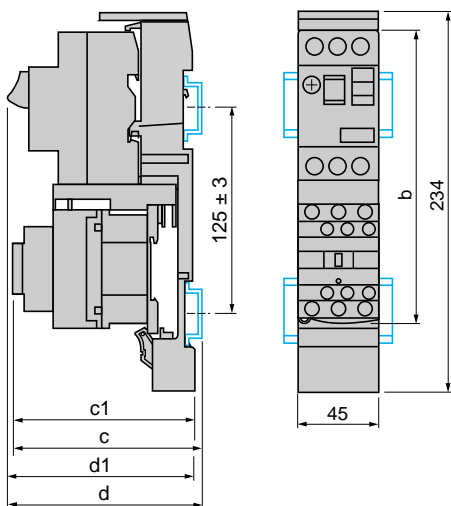


GV2 ME +	LC1 D09...D18	LC1 D25 и D32
b	176,4	186,8
c1	94,1	100,4
c	99,6	105,9

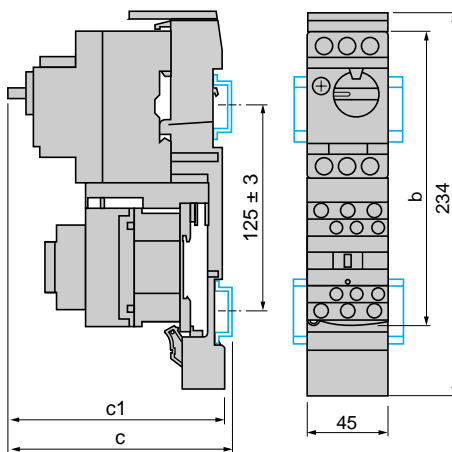
GV2 P +	LC1 D09...D18	LC1 D25 и D32
b	176,4	186,8
c1	100,1	106,4
c	105,6	111,9
d1	95	95
d	100,5	100,5

GV2 AF4 + LAD 311

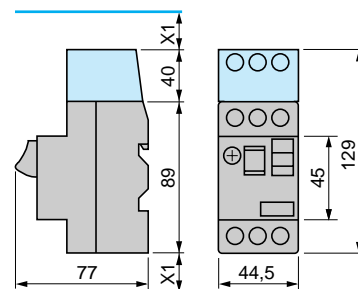
Комбинация GV2 ME + контактор TeSys серии D



Комбинация GV2 P + контактор TeSys серии D



GV2 ME + GV1 L3 (ограничитель тока)



X1 = 10 мм для Ue = 230 В
или 30 мм для 230 В < Ue ≤ 690 В

Плата 7,5 мм компенсации высоты GV1 F03



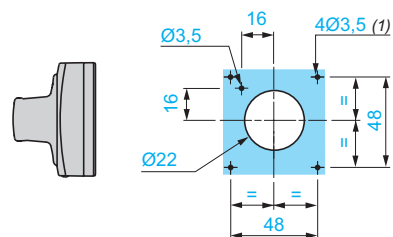
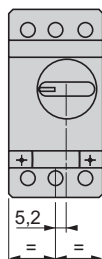
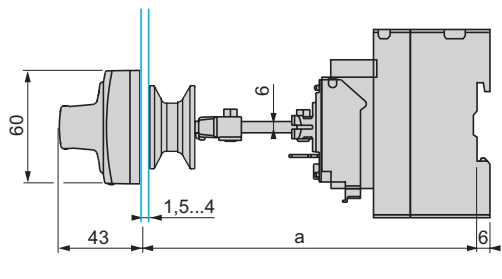
GV2 ME +	LC1 D09...D18	LC1 D25 и D32
b	176,4	186,8
c1	103,1	136,4
c	135,6	141,9
d1	107	107
d	112,5	112,5

GV2 P +	LC1 D09...D18	LC1 D25 и D32
b	176,4	186,8
c1	136,5	142,4
c	141,6	147,9

Монтаж

Монтаж выносной рукоятки управления GV2 APN01, GV2 APN02 или GV2 APN04 для выключателя GV2 P

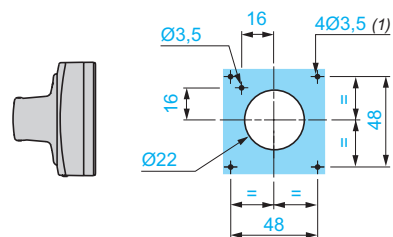
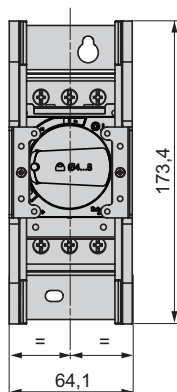
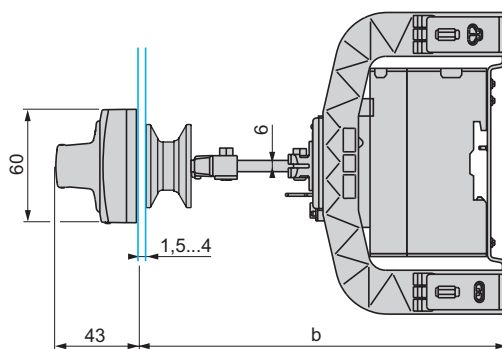
Вырез в двери



(1) Только для IP65.

Монтаж выносной рукоятки управления GV APH02 для выключателя GV2 P

Вырез в двери



(1) Только для IP65.

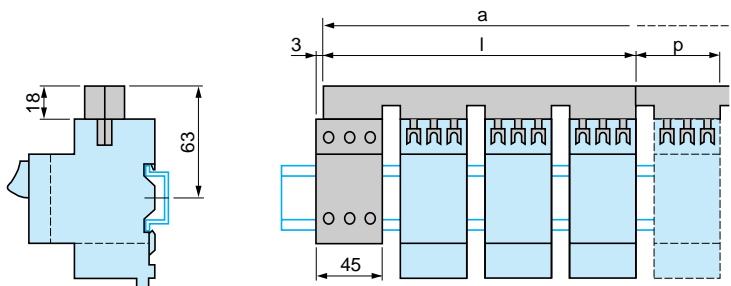
	a		b	
	мин.	макс.	мин.	макс.
GV2 APN●●	146	250	151	250
GV2 APN●● + GV APK11	250	437	-	-
GV2 APN●● + GV2 APH03 + GV APK11	-	-	250	445

Автоматические выключатели TeSys

Автоматические выключатели с комбинированными
расцепителями для защиты электродвигателя
GV2 ME, GV2 P, GV2 RT

GV2 ME, GV2 P

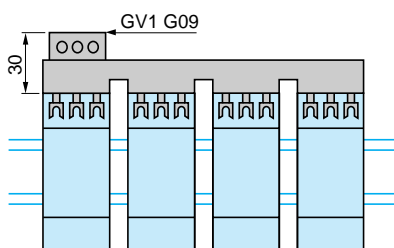
Комплект шин GV2 G445, GV2 G454, GV2 G472 с клеммным блоком GV2 G05



	l	p
GV2 G445 (4 x 45 мм)	179	45
GV2 G454 (4 x 54 мм)	206	54
GV2 G472 (4 x 72 мм)	260	72

Кол-во модулей	a			
	5	6	7	8
GV2 G445	224	269	314	359
GV2 G454	260	314	368	422
GV2 G472	332	404	476	548

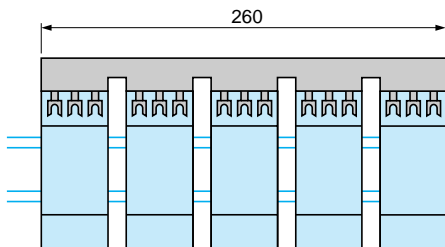
Комплект шин GV2 G... с клеммным блоком GV1 G09



Комплект шин GV2 G245, GV2 G254, GV2 G272

	l
GV2 G245 (2 x 45 мм)	89
GV2 G254 (2 x 54 мм)	98
GV2 G272 (2 x 72 мм)	116

Комплект шин GV2 G554



Комплект шин GV2 G345 и GV2 G354

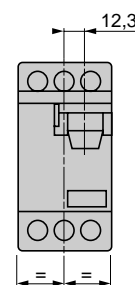
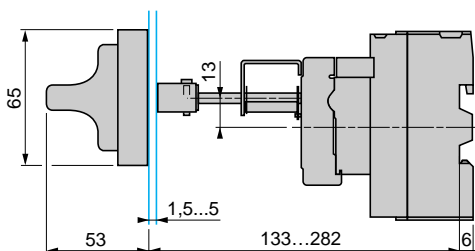
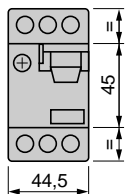
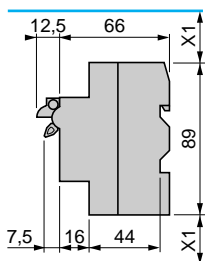
	l
GV2 G345 (3 x 45 мм)	134
GV2 G354 (3 x 54 мм)	152

Примечание. Во избежание перегрева устанавливайте выключатели на расстоянии 10 мм друг от друга.

GV2 RT

Размеры

Монтаж удлиненной рукоятки GV2 AP03



X1: Минимальное расстояние между токоведущими частями = 40 мм для Ue < 690 В

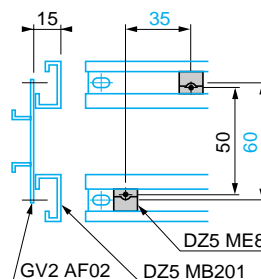
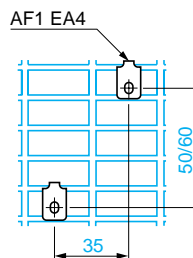
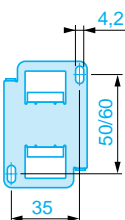
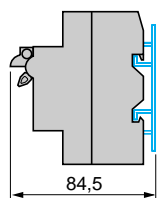
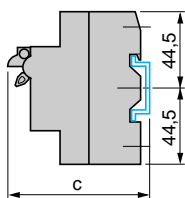
Монтаж

На 35 мм монтажной рейке

На монтажной панели с переходной платой GV2 AF02

На перфорированной монтажной панели AM 1 PA

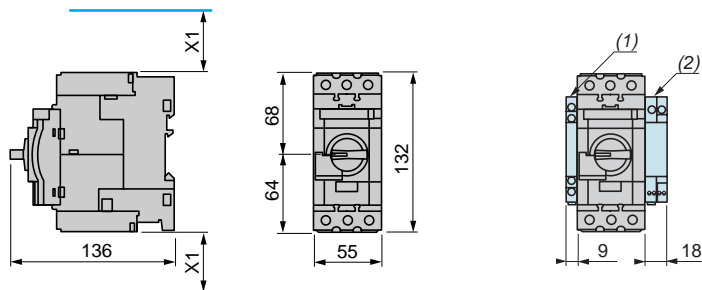
На монтажной рейке DZ5 MB



c = 80 на AM1 DP200 (35 x 7,5)
c = 88 на AM1 DE200, ED200 (35 x 15)

GV3 P

Размеры



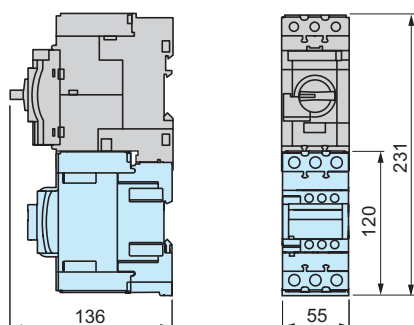
Мин. расстояние между токоведущими частями (ISC макс.)
40 мм для $U_e \leq 500\text{ В}$, 50 мм для $U_e \leq 690\text{ В}$

(1) Блоки GVAN●●, GVAD●● и GVAM11
(2) Блоки GV3 AU●● и GV3 AS●●

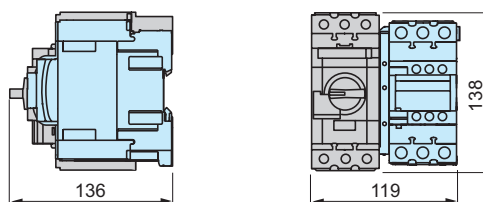
Примечание. Оставляйте промежуток 9 мм между двумя выключателями: либо пустой, либо установите в нем боковой блок вспомогательных контактов. Устанавливать аппараты вплотную можно, только если их температура не превышает 40 °С.

Монтаж

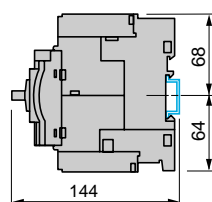
Монтаж с контактором TeSys LC1 D40A...D65A



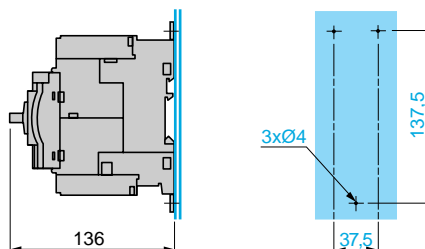
Монтаж с контактором TeSys LC1 D40A...D65A (Система S-образных шин GV3 S)



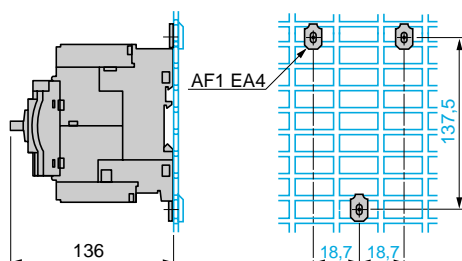
Монтаж на рейке AM1 DE200 или AM1 ED201



Монтаж на панели с помощью винтов M4



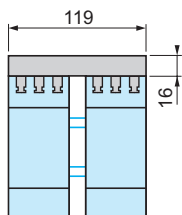
Монтаж на перфорированной панели AM1 PA



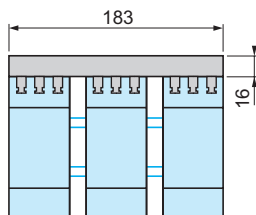
GV3 P (продолжение)

Комплекты шин

Комплект шин GV3 G264



Комплект шин GV3 G364

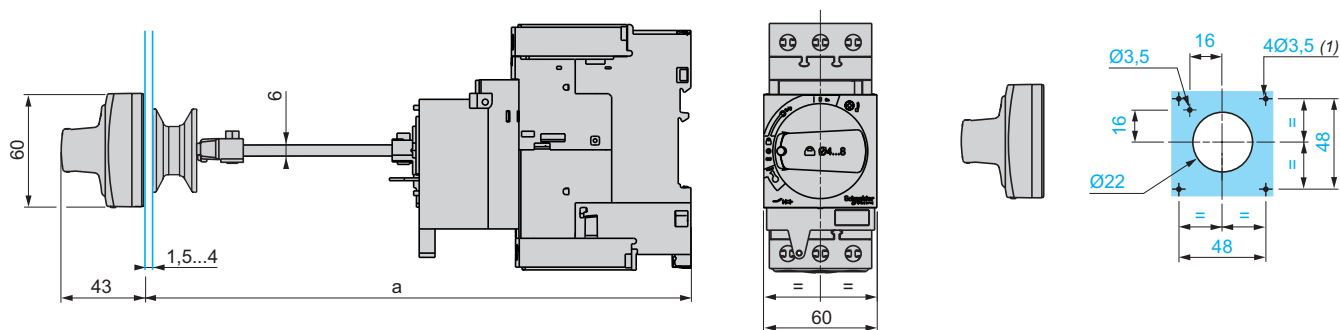


Примечание. Оставляйте промежуток 9 мм между двумя выключателями, либо установите в нем боковой блок вспомогательных контактов. Устанавливать аппараты вплотную можно, если их температура не превышает 40 °С.

Принадлежности для монтажа

Монтаж выносной рукоятки управления GV3 APN01, GV3 APN02 или GV3 APN04 для выключателя GV3 P

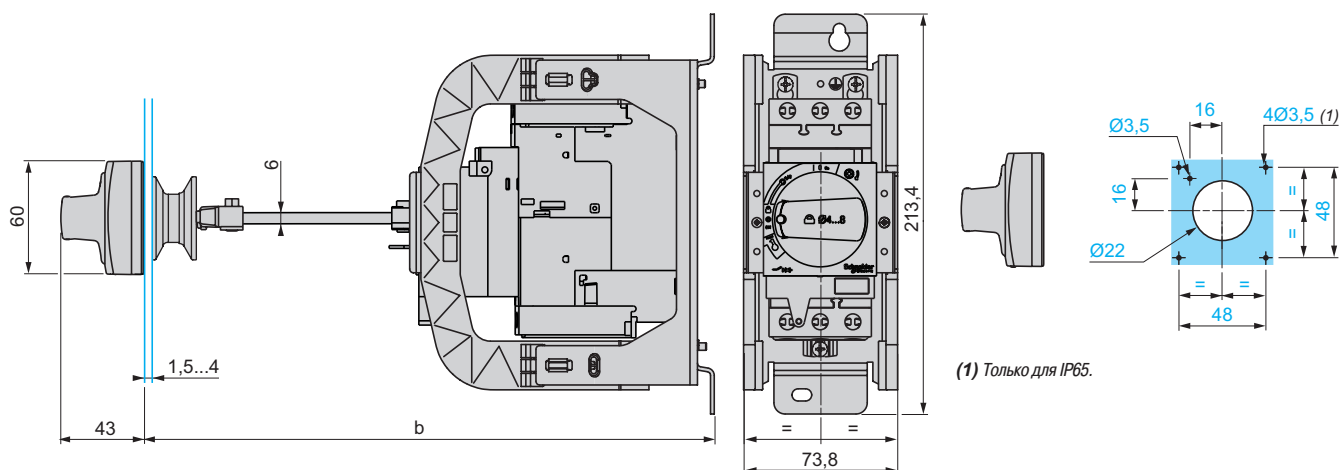
Вырез в двери



(1) Только для IP65.

Монтаж выносной рукоятки управления GV APH03 для выключателя GV3

Вырез в двери

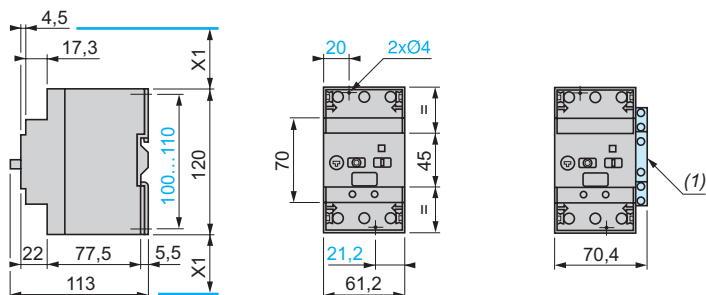


(1) Только для IP65.

	a		b	
	мин.	макс.	мин.	макс.
GV3 APN●●	194	300	-	-
GV3 APN●● + GV APK12	300	484	-	-
GV3 APN●● + GV APH03	-	-	200	300
GV3 APN●● + GV APH03 + GV APK12	-	-	300	492

GV3 ME80

Размеры

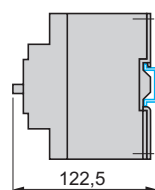


X1 = Минимальное расстояние между токоведущими частями (ISC макс.)
40 мм для $U_e \leq 500$ В, 50 мм для $U_e \leq 690$ В

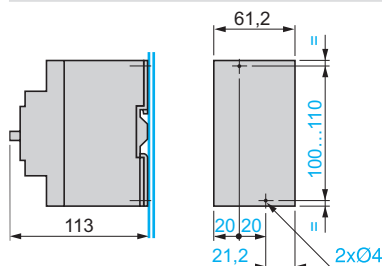
(1) Блок GV3 A01...A07.

Монтаж

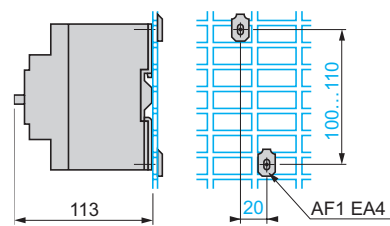
Монтаж на рейке AM1 DE200 или AM1 ED201



Монтаж на панели с помощью винтов M4

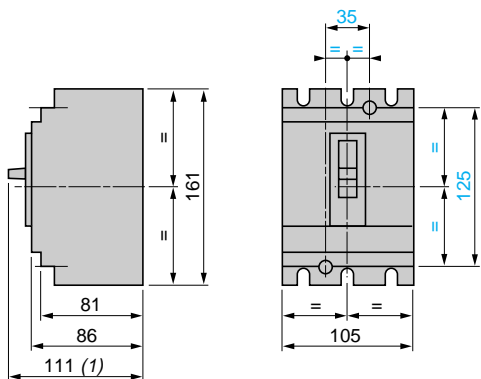


Монтаж на перфорированной панели AM1 PA



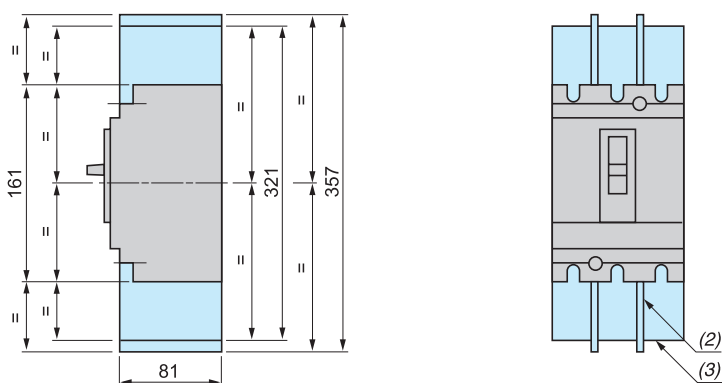
GV7 R

Размеры



(1) 126 для GV7 R ● 220

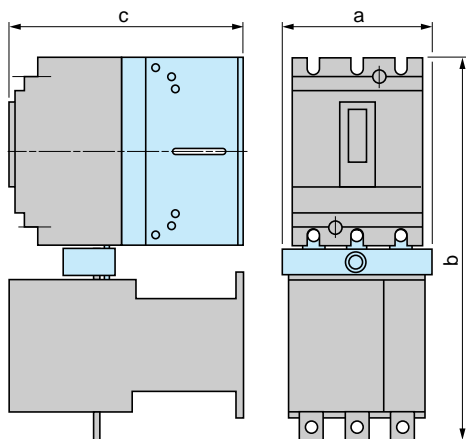
Выключатели с экранами зажимов или межполюсными перегородками GV7 R + GV7 AC01 или AC04



(2) Межполюсные перегородки: GV7 AC04

(3) Экраны зажимов: GV7 AC01

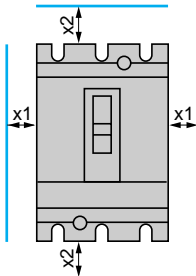
Комбинация GV7 R и контактора TeSys LC1 F с комплектом GV7 AC0●



	a	b	c
GV7 R + LC1 F115 или F150 + GV7 AC06	119	334	181
GV7 R + LC1 F185 + GV7 AC06	119	338	188
GV7 R + LC1 F225 + GV7 AC07	131	358	188
GV7 R + LC1 F265 + GV7 AC07	131	364	215

Минимальная дистанция между выключателями при монтаже в ряд = 0

Минимальное расстояние между токоведущими частями



	x1	x2
Окрашенная или изолир. метал. плата, изолированная шина	0	30
Неизолир. метал. U ≤ 440 В	5	35
метал. плата 440 В < U < 600 В	10	35
метал. плата U ≤ 600 В	20	35

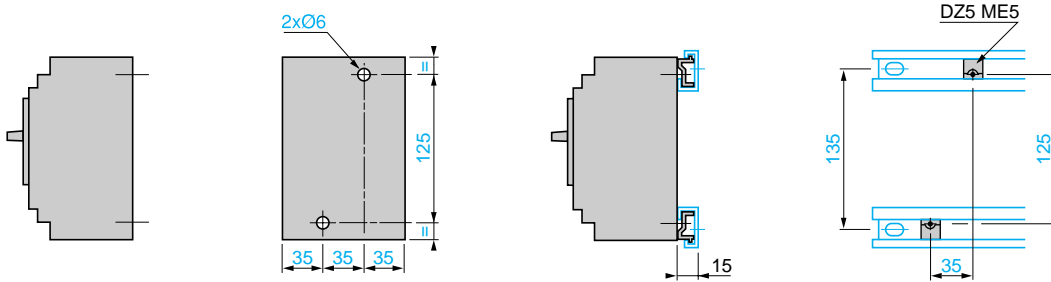
Автоматические выключатели TeSys

Автоматические выключатели с комбинированными
расцепителями для защиты электродвигателя
GV7 R

GV7 R

На монтажной панели

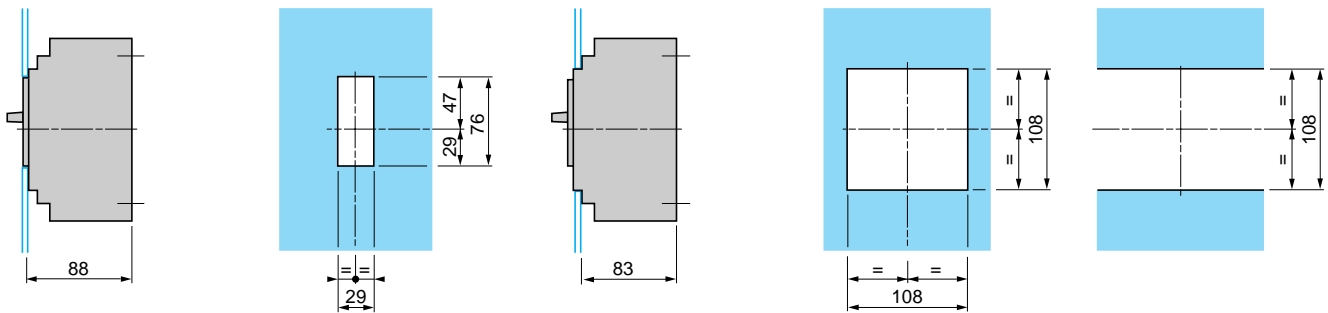
На двух монтажных рейках DZ5 MB201



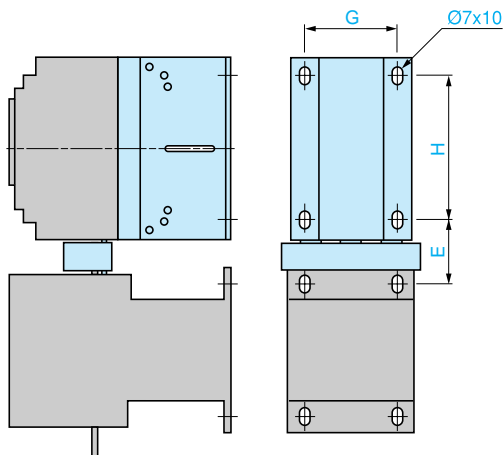
Скрытый монтаж

1 выключатель GV7 R

n выключателей GV7 R в ряд



Комбинация GV7 R и контактора LC1 F с комплектом GV7 AC0



	E	G	H
GV7 R + LC1 F115 + GV7 AC06	44	85	120
GV7 R + LC1 F150 + GV7 AC06	46	85	120
GV7 R + LC1 F185 + GV7 AC06	48	85	120
GV7 R + LC1 F225 + GV7 AC07	57	85	120
GV7 R + LC1 F265 + GV7 AC07	60	85	120

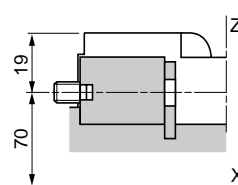
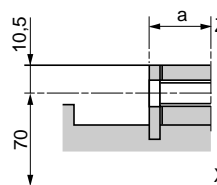
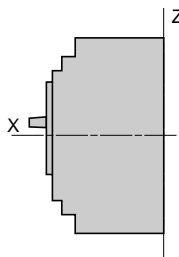
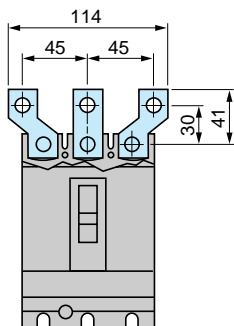
GV7 R

Расширители GV7 AC03

Присоединение

Встроенный зажим

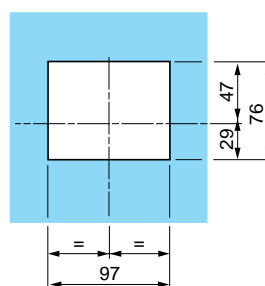
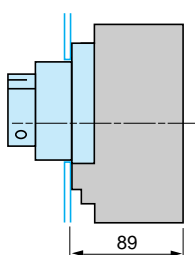
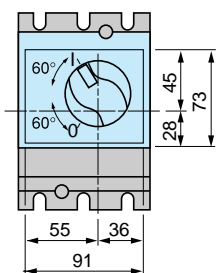
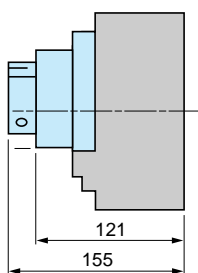
Соединители



	a
GV7 R●40...R●150	19,5
GV7 R●220	21,5

Поворотная рукоятка управления GV7 AP03, GV7 AP04

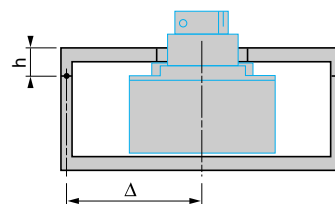
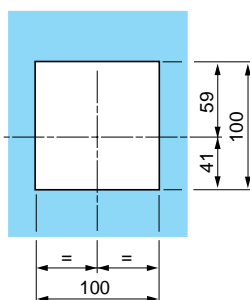
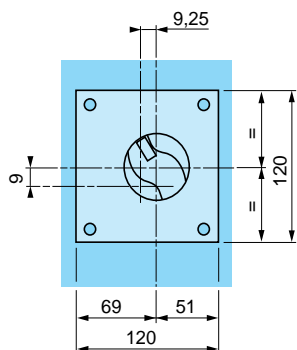
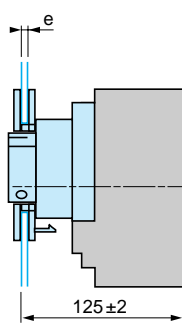
Скрытый монтаж



Поворотная рукоятка управления GV7 AP03 или GV7 AP04 со специальными приспособлениями GV7 AP05

Вырез в лицевой панели

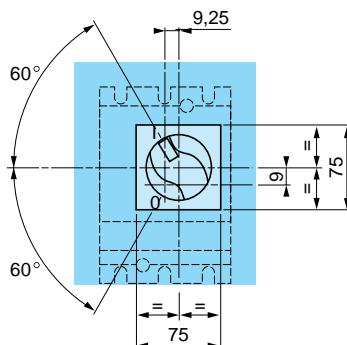
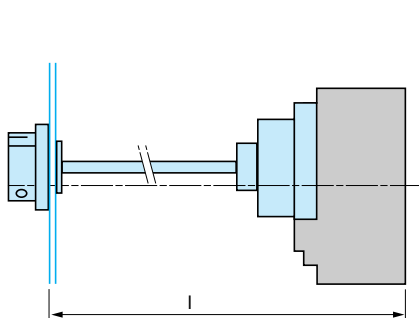
Шкаф: вид сверху



Отверстие в двери выполняется с минимальным расстоянием от центра автоматического выключателя до дверных петель $\Delta \geq 100 + (h \times 5)$.

$e = 1...3$

Удлиненная поворотная рукоятка управления GV7 AP01, GV7 AP02

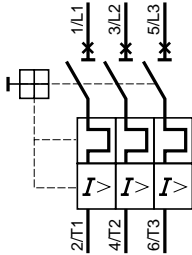


l: мин. 185, макс. 600

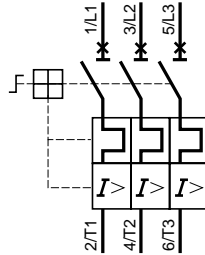
Стержень удлинителя поворотной рукоятки управления GV7 AP01 или GV7 AP02 с длиной выреза: l – 126 мм.

Схемы

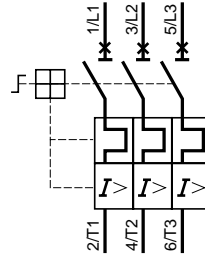
GV2 ME●● и GV2 RT



GV2 P●●



GV3 P●●

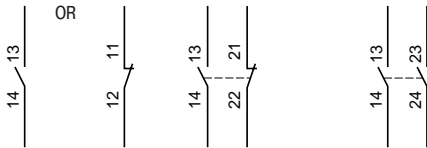


Дополнительные блоки фронтального монтажа Контакты мгновенного действия

GV AE1

GV AE11

GV AE20



Дополнительные блоки фронтального монтажа Контакты мгновенного действия и индикации аварийного срабатывания

GV AED101

GV AED011



Дополнительные блоки бокового монтажа Контакты мгновенного действия и индикации аварийного срабатывания

GV AD0110

GV AD0101

GV AD1010

GV AD1001



Вспомогательные контакты мгновенного действия

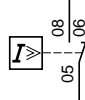
GV AN11

GV AN20



Контакты сигнализации короткого замыкания

GV AM11

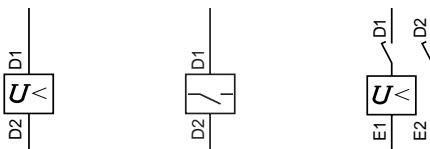


Расцепители напряжения

GV AU●●●

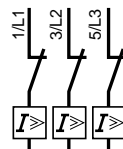
GV AS●●●

GV AX●●●

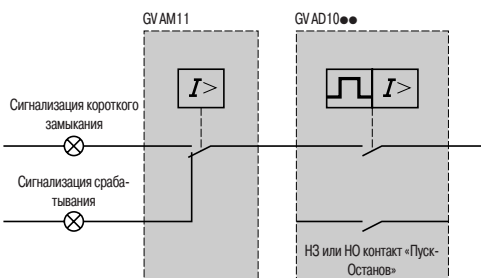


Токоограничивающий автоматический выключатель

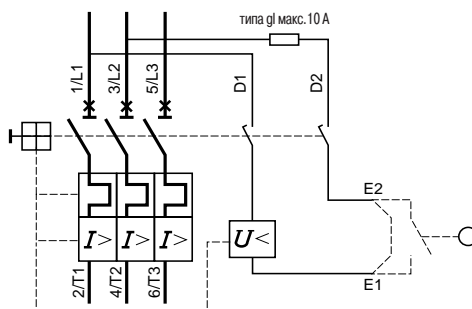
GV1 L3



Использование контактов индикации аварийного срабатывания и короткого замыкания

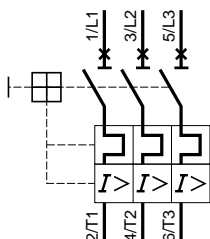


Присоединение минимальных расцепителей напряжения для механизмов повышенной опасности (в соответствии с INRS), только для GV2 ME

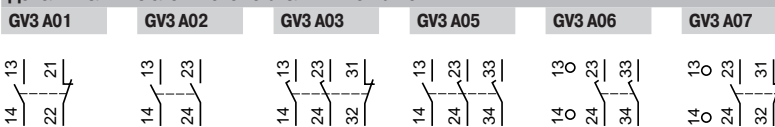


Схемы

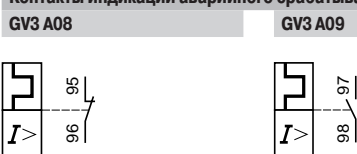
Автоматические выключатели для защиты электродвигателя
GV3 ME80



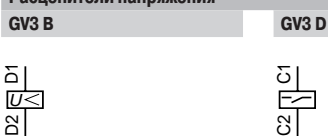
Дополнительные блоки вспомогательных контактов



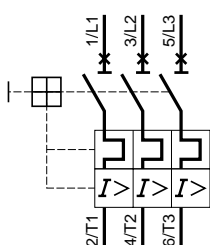
Контакты индикации аварийного срабатывания



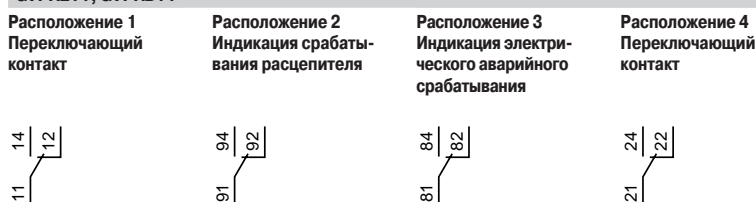
Расцепители напряжения



Автоматические выключатели для защиты электродвигателя
GV7 R



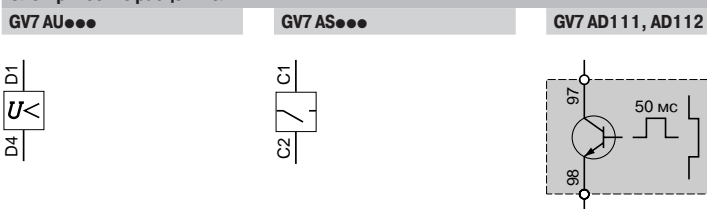
Дополнительные блоки контактов в соответствии с их расположением (1)
GV7 AE11, GV7 AB11



Самоклеящаяся маркировка, поставляемая вместе с контактом, может прикрепляться пользователем на фронтальную часть автоматического выключателя в зависимости от функции контакта или контактов.

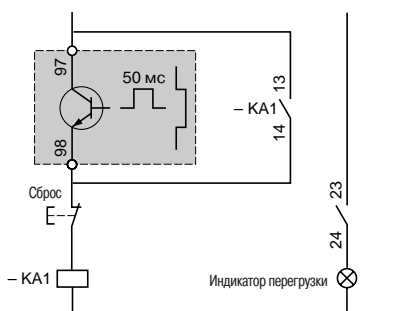
(1) См. стр. 48 и 87.

Электрические расцепители

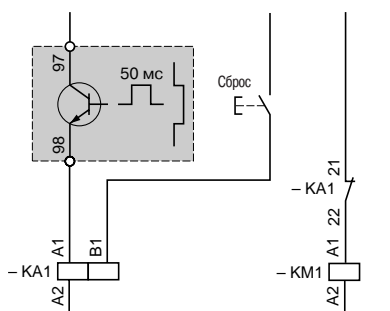


Рекомендуемая схема применения GV7 AD111, AD112

Индикация аварийного срабатывания



Размыкание контактора при перегрузке



Дополнительные устройства
KA1: CA2 KN или CAD N

Дополнительные устройства
KA1: CAD + LAD 6K10 или RHK
KM1: LC1 D или LC1 F

Автоматические выключатели TeSys

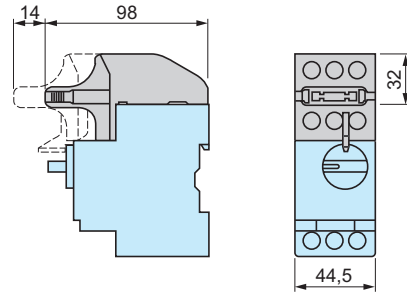
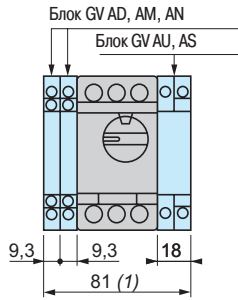
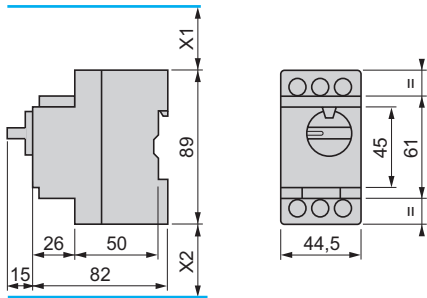
Автоматические выключатели с электромагнитными расцепителями для защиты электродвигателя
GV2 L и GV2 LE

GV2 L

Размеры

GV AD, AM, AN, AU, AS

GV2 AK00



X1 Минимальное расстояние между токоведущими частями = 40 мм для $U_e \leq 415$ В или 80 мм для $U_e = 440$ В, или 120 мм для $U_e = 500$ и 690 В.
X2 = 40 мм.

(1) Максимальный размер

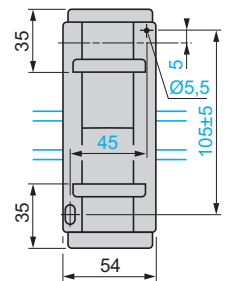
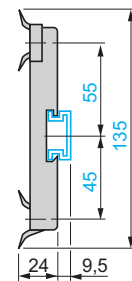
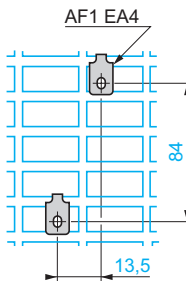
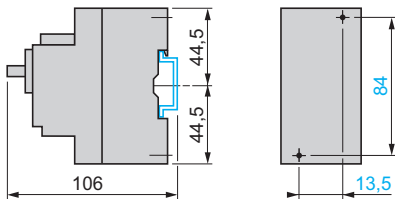
Монтаж

На рейке AM1 DE200,
AM1 ED200 (35 x 15)

На монтажной панели

На перфорированной монтажной панели AM1 PA

Переходная плата GK2 AF01



Плата 7,5 мм компенсации высоты GV1 F03

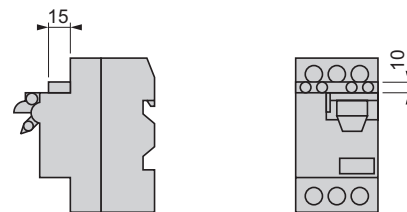
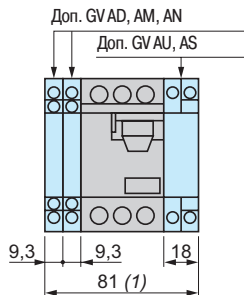
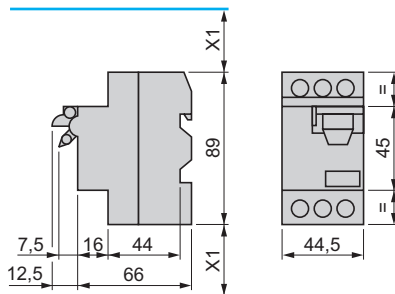


GV2 LE

Размеры

GV AD, AM, AN, AU, AS

GV AE



X1 Мин. расст. между токоведущими частями = 40 мм для $U_e \leq 690$ В.

(1) Максимальный размер

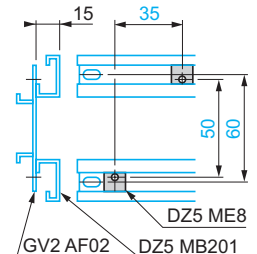
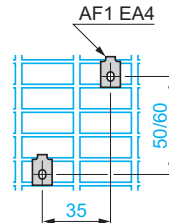
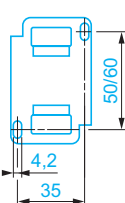
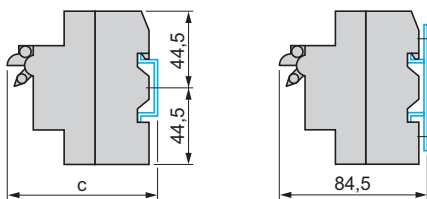
Монтаж

На 35 мм — монтажной рейке

На монтажной панели с переходной платой GV2 AF02

На перфорир. монтаж. панели AM1 PA

На монтажной рейке DZ5 MB201

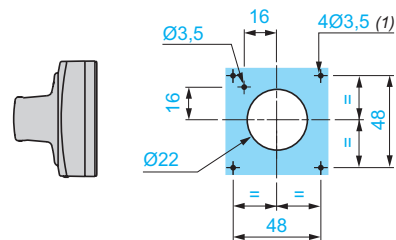
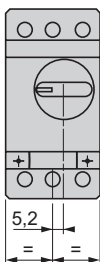
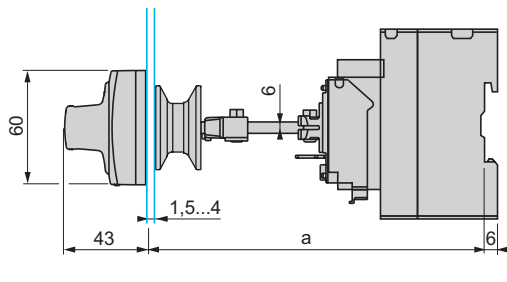


c = 80 на AM1 DP200
(35 x 7,5) и 88 на AM1 DE200,
ED200 (35 x 15)

Монтаж

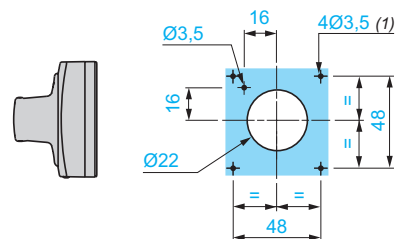
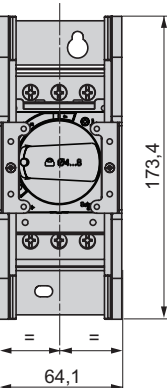
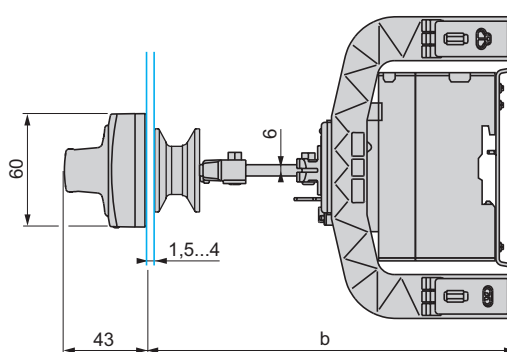
Монтаж выносной рукоятки управления GV2 APN01, GV2 APN02 или GV2 APN04 для выключателя GV2 L

Вырез в двери



Монтаж выносной рукоятки управления GV APH02 для выключателя GV2 L

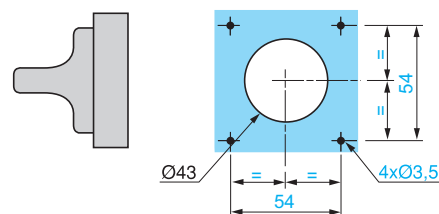
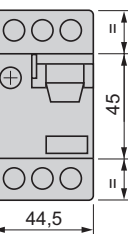
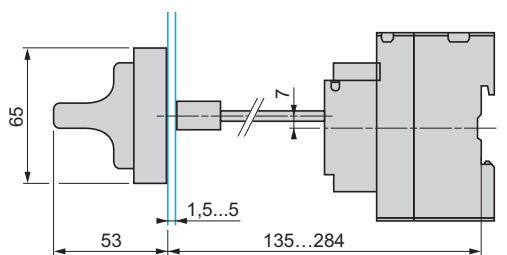
Вырез в двери



	a		b	
	мин.	макс.	мин.	макс.
GV2 APN●●	146	250	151	250
GV2 APN●● + GV APK11	250	437	-	-
GV2 APN●● + GV2 APH03 + GV APK11	-	-	250	445

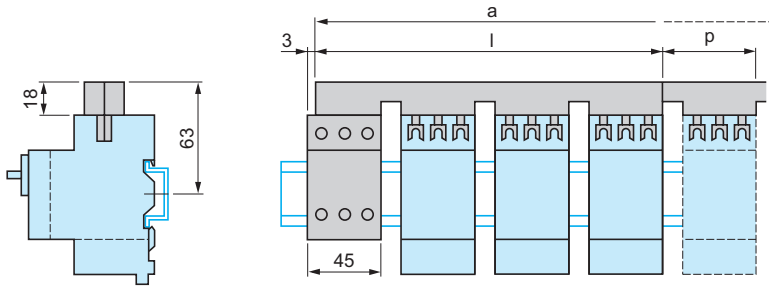
Монтаж выносной рукоятки управления GV2 AP03 для GV2 LE

Вырез в двери



Комплекты шин для GV2 L и GV2 LE

Комплект шин GV2 G445, GV2 G454, GV2 G472 с клеммным блоком GV2 G05

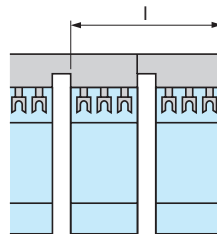
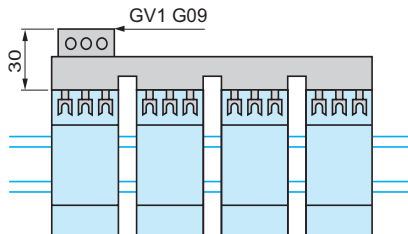


	l	p
GV2 G445 (4 x 45 мм)	179	45
GV2 G454 (4 x 54 мм)	206	54
GV2 G472 (4 x 72 мм)	260	72

Кол-во модулей	a			
	5	6	7	8
GV2 G445	224	269	314	359
GV2 G454	260	314	368	422
GV2 G472	332	404	476	548

Комплект шин GV2 G●●● с клеммным блоком GV1 G09

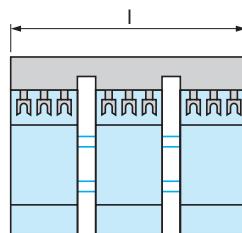
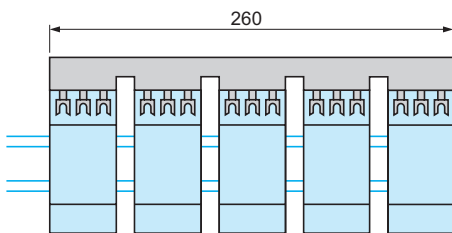
Комплект шин GV2 G245, GV2 G254, GV2 GR272



	l
GV2 G245 (2 x 45 мм)	89
GV2 G254 (2 x 54 мм)	98
GV2 G272 (2 x 72 мм)	116

Комплект шин GV2 G554

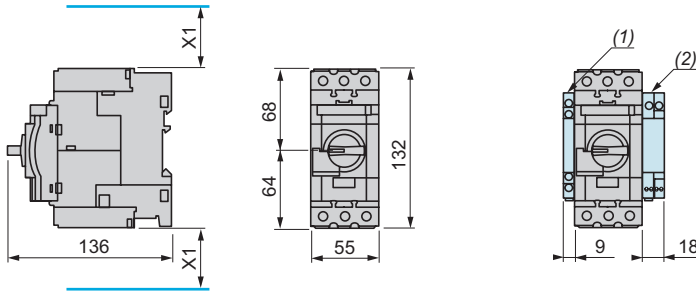
Комплект шин GV2 G345 и GV2 G354



	l
GV2 G345 (3 x 45 мм)	134
GV2 G354 (3 x 54 мм)	152

GV3 L

Размеры



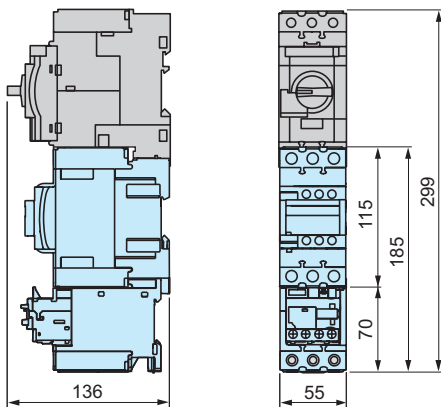
Мин. расстояние между токоведущими частями (ISC макс.)
40 мм для $U_e \leq 500\text{ В}$, 50 мм для $U_e \leq 690\text{ В}$

(1) Блоки GVAN●●, GVAD●● и GVAM11
(2) Блоки GV3 AU●● и GV3 AS●●

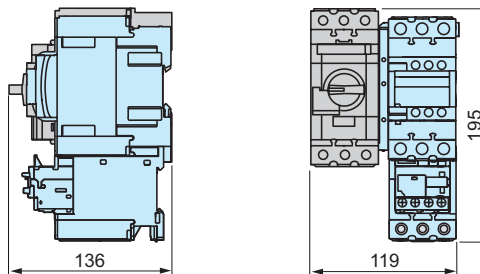
Примечание. Оставляйте промежуток 9 мм между двумя выключателями, либо установите в нем боковой блок вспомогательных контактов.
Устанавливать аппараты вплотную можно, если их температура не превышает 40 °С.

Монтаж

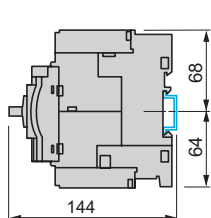
Монтаж с контактором TeSys LC1 D40A...D65A
и реле LR3 D313...365



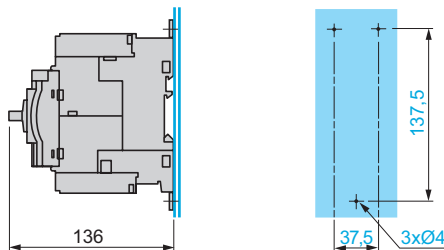
Монтаж в ряд с контактором TeSys LC1 D40A...D65A
(Система S-образных шин GV3 S)



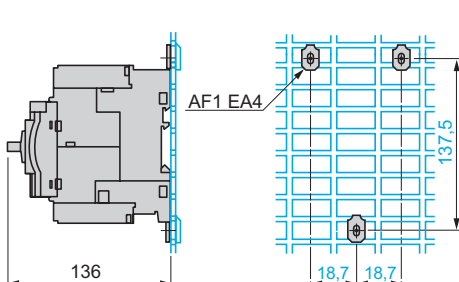
Монтаж на рейке AM1 DE200 или AM1 ED201



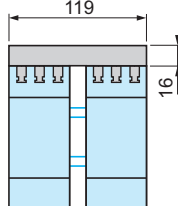
Монтаж на панели с помощью винтов M4



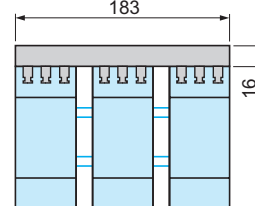
Монтаж на перфорированной панели AM1 PA



Комплект шин GV3 G264



Комплект шин GV3 G364



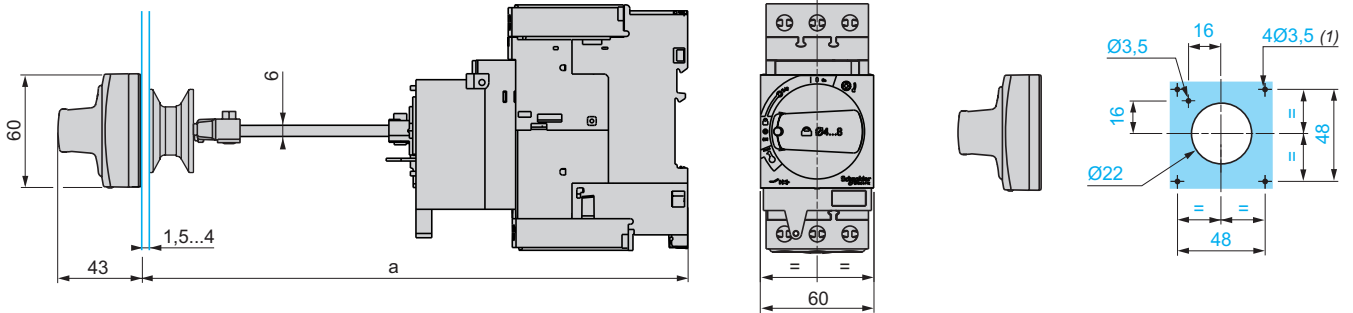
Автоматические выключатели TeSys

Автоматические выключатели с электромагнитными расцепителями для защиты электродвигателя
GV3 L и GK3 EF80

Принадлежности для монтажа

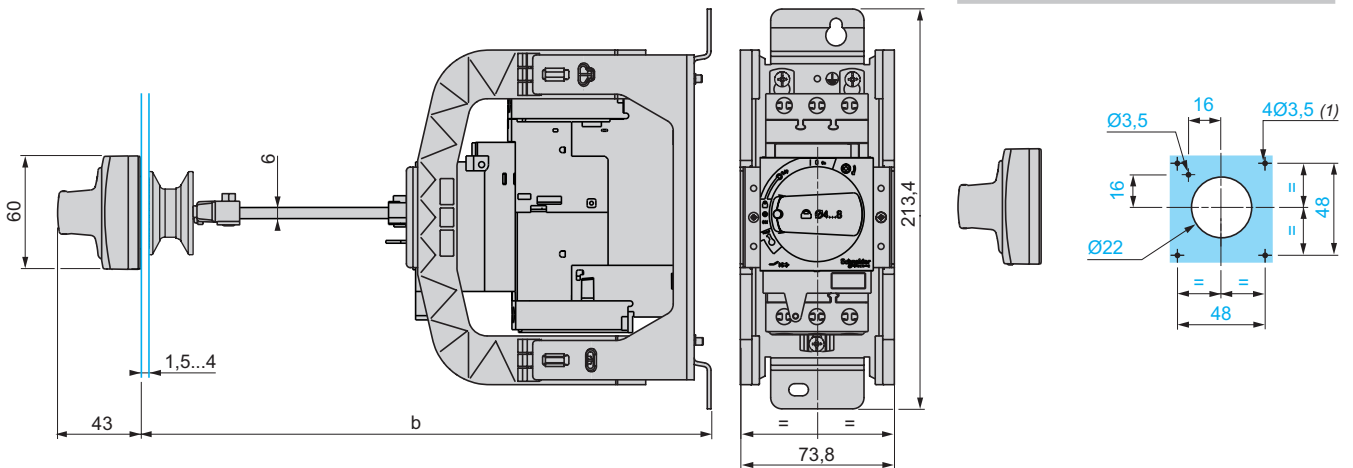
Монтаж выносной рукоятки управления GV3 APN01, GV3 APN02 или GV3 APN04 для выключателя GV3 L

Вырез в двери



Монтаж выносной рукоятки управления GV APH03 для выключателя GV3

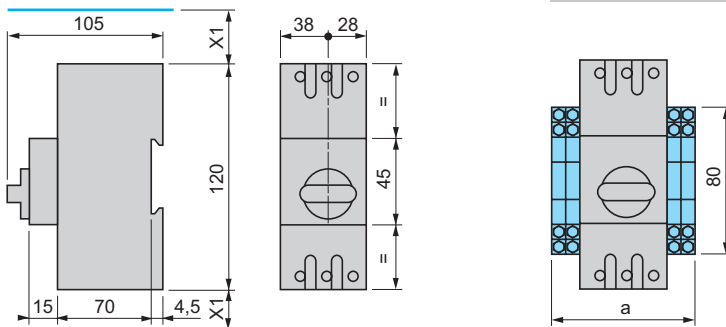
Вырез в двери



	a		b	
	мин.	макс.	мин.	макс.
GV3 APN●●	194	300	-	-
GV3 APN●● + GV APK12	300	484	-	-
GV3 APN●● + GV3 APH03	-	-	200	300
GV3 APN●● + GV3 APH03 + GV APK12	-	-	300	492

GK3 EF80

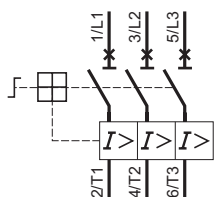
GK3 EF80 + 4 GK2 AX



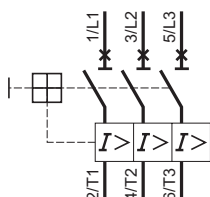
a	Количество GK2 AX				
	0	1	2	3	4
a	66	74.8	83.5	92.5	101

Автоматические выключатели с электромагнитным расцепителем

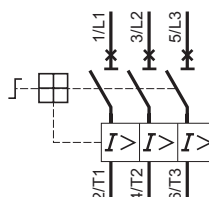
GV2 L●●



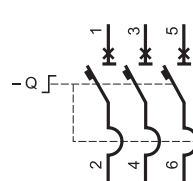
GV2 LE●●



GV3 L●●



GK3 EF80

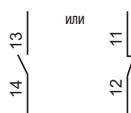


Аксессуары

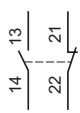
Дополнительные блоки фронтального монтажа

Контакты мгновенного действия

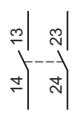
GV AE1



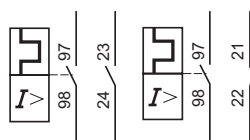
GV AE11



GV AE20



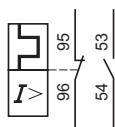
GV AED101 и GV AED011



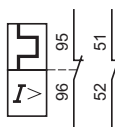
Дополнительные блоки бокового монтажа

Контакты мгновенного действия и индикации аварийного срабатывания

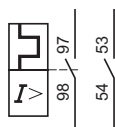
GV AD0110



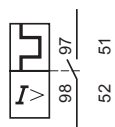
GV AD0101



GV AD1010

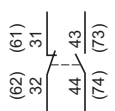


GV AD1001

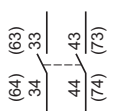


Вспомогательные контакты мгновенного действия

GV AN11

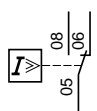


GV AN20



Контакты сигнализации короткого замыкания

GV AM11



Расцепители напряжения

GV AU●●●



GV AS●●●

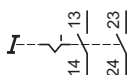


Блоки контактов сигнализации "пуск-останов"

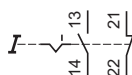
GK2 AX10



GK2 AX20



GK2 AX50

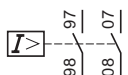


Блоки контактов сигнализации аварийного срабатывания

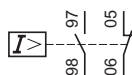
GK2 AX12



GK2 AX22



GK2 AX52



Автоматические выключатели TeSys

Автоматические выключатели закрытого исполнения с комбинированными расцепителями для защиты электродвигателя
GV2 ME (сборка заказчиком)

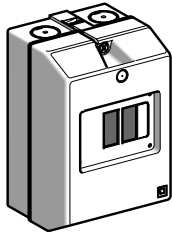
Каталожные номера

Выключатели с комбинированным расцепителем GV2 ME

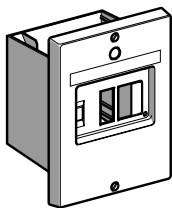
Выключатели для защиты электродвигателей и аксессуары: см. стр. 4/46 и 4/55

Пускатель представляет собой автоматический выключатель GV2-ME в защитном корпусе в соответствии с МЭК 60947-4-1.

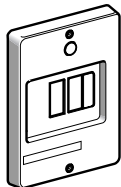
GV2	ME 01	ME 02	ME 03	ME 04	ME 05	ME 06	ME 07	ME 08	ME 10	ME 14	ME 16	ME 20	ME 21	ME 22
Итого для аппарата в корпусе, А	0,16	0,25	0,4	0,63	1	1,6	2,5	4	6,3	9	13	17	21	23



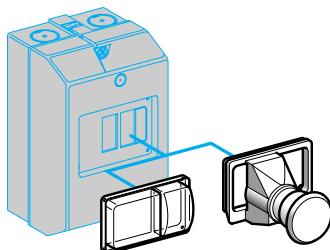
GV2 MC



GV2 MP



GV2 CP21



GV2 KO11

Корпусы для выключателей с комбинированным расцепителем GV2 ME

Тип	Степень защиты	Возможные боковые присоединения к GV2 ME		№ по каталогу	Масса, кг
		Слева	Справа		
Монтаж на поверхности, двойная изоляция, защитный проводник. Герметичная крышка	IP 41	1	1	GV2 MC01	0,290
	IP 55	1	1	GV2 MC02	0,300
				или GV2 MCK04 (1)	0,420
	IP 55 для температуры < +5 °C	1	1	GV2 MC03	0,300
Скрытый монтаж, с защитным проводником	IP 41 (полностью утопленный)	1	1	GV2 MP01	0,115
	IP 41 (полу-утопленный)	–	1	GV2 MP03	0,115
	IP 55 (полностью утопленный)	1	1	GV2 MP02	0,130
	IP 55 (полу-утопленный)	–	1	GV2 MP04	0,130

Передняя панель

Описание		№ по каталогу	Масса, кг
Для непосредственного управления выключателем GV2 ME, установленным на шасси	IP 55	GV2 CP21	0,800

Общие аксессуары для всех корпусов (заказываются отдельно)

Описание		Комплект поставки	№ по каталогу	Масса, кг	
Устройство блокировки навесными замками (2) рукоятки управления GV2 ME (блокировка возможна только в положении ОТКЛ.)	1 - 3 навесных замка с дужкой диаметром от 4 до 8 мм	1	GV2 V01	0,075	
Кнопка аварийного останова с грибовидным толкателем Ø 40 мм, красная	С пружинным возвратом (2)	1	GV2 K011	0,052	
	С фиксацией в нажатом положении (2)	С принудительным возвратом ключом № 455	1	GV2 K021	0,160
		С принудительным возвратом поворотом	1	GV2 K031	0,115
		1	GV2 K04 (3)	0,120	
Комплект уплотнений	Для корпусов и передних панелей	IP 55 для температуры +5 и +40 °C	10	GV2 E01	0,012
		IP 55 для температуры от -20 до +40 °C	10	GV2 E02	0,012
Зажим нейтрального проводника		100	AB1 VV635UBL	0,015	
Разделитель		50	AB1 AC6BL	0,003	

(1) Корпус GV2 MCK04 оборудован кнопкой аварийного останова с грибовидным толкателем GV2 K04 в стандартной комплектации.

(2) Поставляется с комплектом уплотнений, обеспечивающим степень защиты IP55. Для использования с корпусом GV2 ME01.

(3) Блокировка в положении ОТКЛ. навесными замками с дужкой Ø 4–8 мм.

Автоматические выключатели TeSys

Автоматические выключатели закрытого исполнения с комбинированными расцепителями для защиты электродвигателя
GV3 P (сборка заказчиком)

Каталожные номера

Выключатели с комбинированным расцепителем GV3 P

Выключатели для защиты электродвигателей и аксессуары: см. стр. 4/48 и 4/59.

GV3 P40: номинальный ток аппарата в закрытом исполнении ограничен 30 А.

Пускатель представляет собой автоматический выключатель GV3 P в корпусе в соответствии с МЭК/EN 60947-4-1 и МЭК/EN 60947-2.

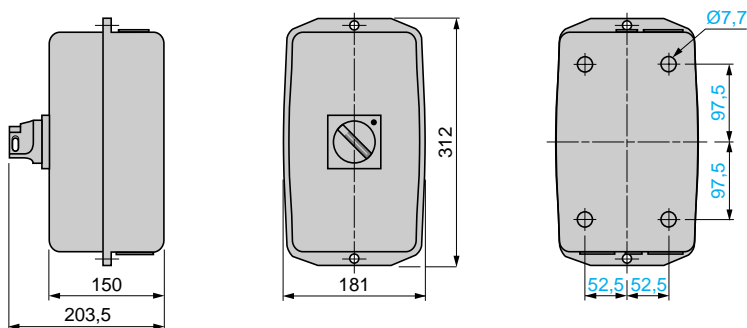
Металлические корпуса снабжены поворотной рукояткой с блокировкой (1), для выключателей с комбинированными расцепителями GV3 P, до 30 А

Состав (2)	Тип	Степень защиты корпуса	№ по каталогу	Масса, кг
<ul style="list-style-type: none"> ■ Металлическая оболочка ■ Черная рукоятка LU9 AP11 Блокировка в положении ВКЛ/ОТКЛ. ■ Переходник для рукоятки 	Монтаж на поверхности	IP 55 IK 09	GV3 PC01	2,000
<ul style="list-style-type: none"> ■ Металлическая оболочка ■ Красная рукоятка LU9 AP11 Блокировка в положении ВКЛ/ОТКЛ. ■ Переходник для рукоятки 	Монтаж на поверхности	IP 55 IK 09	GV3 PC02	2,000

(1) За информацией о других возможностях монтажа **GV3 L** в закрытом исполнении, обращайтесь в местное Schneider Electric.

(2) Компоненты собираются заказчиком. Автоматический выключатель заказывается отдельно.

Размеры



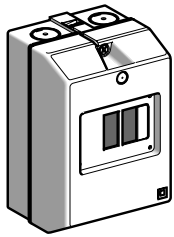
Автоматические выключатели TeSys

Автоматические выключатели закрытого исполнения с комбинированными расцепителями для защиты электродвигателя GV2 ME

Выключатели с комбинированным расцепителем GV2 ME

Выключатели для защиты электродвигателей и аксессуары: см. стр. 4/46 и 4/55. Пускатели с выключателем GV2 ME закрытого исполнения соответствуют стандарту МЭК 60947-4-1.

GV2	ME 01	ME 02	ME 03	ME 04	ME 05	ME 06	ME 07	ME 08	ME 10	ME 14	ME 16	ME 20	ME 21	ME 22
Итого для аппарата в корпусе, А	0,16	0,25	0,4	0,63	1	1,6	2,5	4	6,3	9	13	17	21	23



GV2 MC

Корпусы для выключателей с комбинированным расцепителем GV2 ME

Тип	Степень защиты	Возможное число блоков вспом. контактов, устанавливаемых на GV2 ME сбоку		№ по каталогу	Масса, кг
		Слева	Справа		
Наружный монтаж, двойная изоляция, зажим для защитного проводника. Герметичная крышка	IP 41	1	1	GV2 MC01	0,290
	IP 55	1	1	GV2 MC02	0,300
				или GV2 MCK04 (1)	0,420
IP 55 для температуры < + 5 °C	1	1	GV2 MC03	0,300	

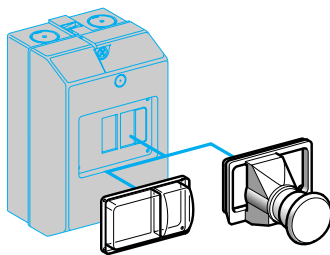
Общие аксессуары для всех корпусов (заказываются отдельно)

Описание		Комплект поставки	№ по каталогу	Масса, кг	
Навесной замок (2) для блокировки рукоятки управления GV2 ME (только в положении ОТКЛ.)	1 - 3 навесных замка с дужкой диаметром от 4 до 8 мм	1	GV2 V01	0,075	
Кнопка аварийного останова с грибовидным толкателем Ø 40 мм, красная	С пружинным возвратом (2)	1	GV2 K011	0,052	
	С фиксацией в нажатом положении (2) IP 55	С принудительным возвратом ключом № 455	1	GV2 K021	0,160
		С принудительным возвратом поворотом	1	GV2 K031	0,115
Комплект уплотнений	Для корпусов и передних панелей	IP 55 для температуры от + 5 до + 40 °C	10	GV2 E01	0,012
		IP 55 для температуры от + 20 до + 40 °C	10	GV2 E02	0,012
Зажим нейтрального проводника		100	AB1 VV635UBL	0,015	
Разделитель		50	AB1 AC6BL	0,003	

(1) Корпус GV2 MCK04 оборудован кнопкой аварийного останова с грибовидным толкателем GV2 K04 в стандартной комплектации.

(2) Поставляется с комплектом уплотнений, обеспечивающим степень защиты IP55. Для использования с корпусом GV2 M01.

(3) Блокировка в положении ОТКЛ. навесными замками с дужкой Ø 4–8 мм.



GV2 KO11

Автоматические выключатели TeSys

Автоматические выключатели закрытого исполнения
с комбинированными расцепителями для защиты
электродвигателя
GV2 ME

Установка в защитном корпусе

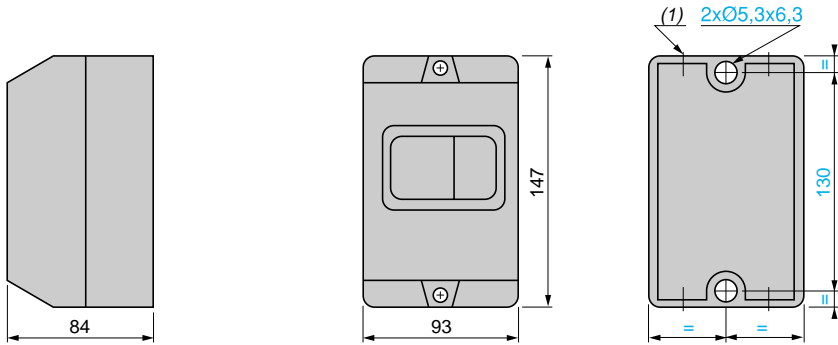
(в соответствии со стандартами МЭК 60974-4-1, МЭК 60204 и МЭК 60292)

Тип изделия	Стр.	№ по каталогу
Корпус	4/84	GV2 MC●●
Автоматический выключатель	4/46	GV2 ME●●
Минимальный расцепитель напряжения или расцепитель согласно требованиям INRS (1)	4/55	GV2 A●●●● или GV2 AX●●●
Кнопка аварийного останова с грибовидным толкателем, с фиксацией	4/84	GV2 K021 или GV2 K031 или GV2 K04

(1) Устройство защиты для опасных электроустановок согласно требований INRS и VDE 0113.

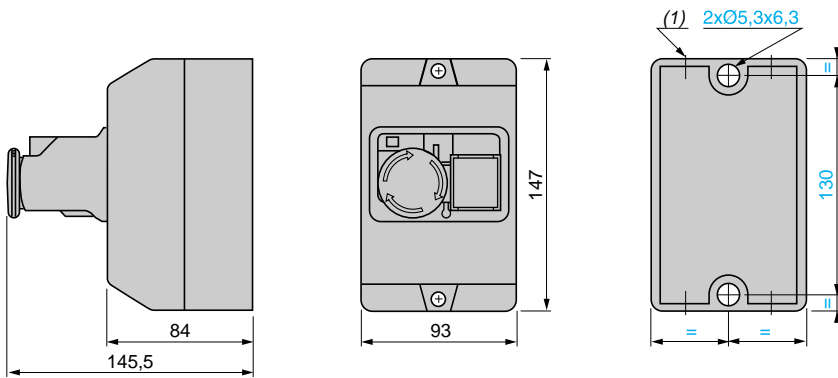
Размеры

Наружный монтаж GV2 MC0



(1) 4 кабельных ввода с выбивными отверстиями PG16.

Наружный монтаж GV2 MCK04



(1) 4 кабельных ввода с выбивными отверстиями PG16.

Монтаж

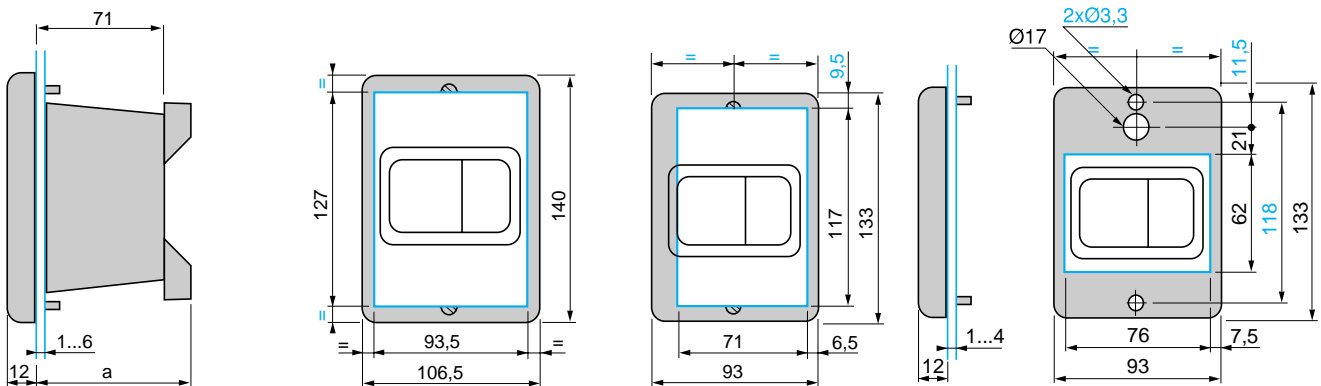
Встраиваемый корпус GV2 MP0 (в вырез панели)

GV2 MP0

GV2 MP01, MP02

GV2 MP03, MP04

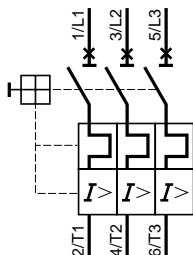
Передняя панель GV2 CP21



GV2	a
MP01, MP02	-
MP03, MP04	86

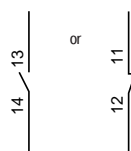
Схемы

GV2 ME●●

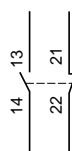


Вспомогательные контакты мгновенного действия

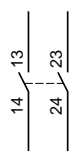
GV AE1



GV AE11

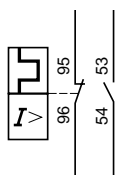


GV AE20

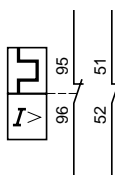


Быстродействующие вспомогательные контакты и контакты аварийной сигнализации

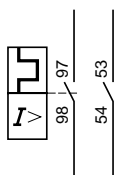
GV AD0110



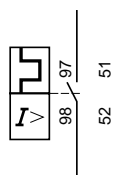
GV AD0101



GV AD1010

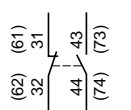


GV AD1001

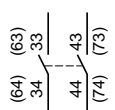


Вспомогательные контакты мгновенного действия

GV AN11

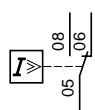


GV AN20



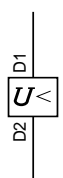
Контакты сигнализации короткого замыкания

GV AM11

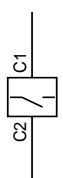


Расцепители напряжения

GV AU●●●



GV AS●●●



GV AX●●●

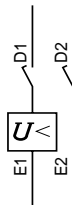
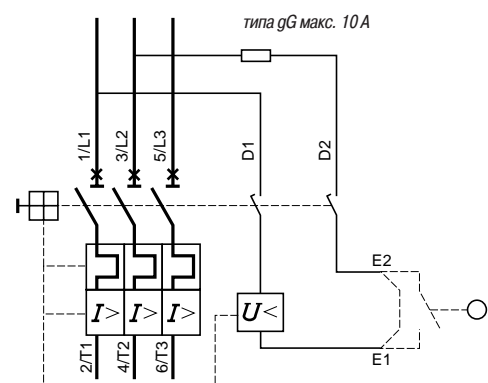


Схема подключения минимального расцепителя напряжения к потенциально опасной электродвигательной установке в соответствии с требованиями INRS



Автоматические выключатели TeSys

Автоматические выключатели GB2 с комбинированными расцепителями для защиты цепей управления

Наименование

Защита промышленных цепей управления и однофазных нагрузок



Уставка срабатывания при коротком замыкании	5...7 I_n	12...16 I_n	
Номинальный ток выключателя	0,5 и 1 А	0,5...20 А	
Номинальное рабочее напряжение	415 В		250 В
Кол-во полюсов	1		1 + N
Номинальная отключающая способность (I_{cu}) по МЭК 60947-2	50 кА при 415 В	1,5...50 кА при 415 В	1,5...50 кА при 250 В
Тип	GB2 C	GB2 CB	GB2 CD

Защита трансформаторов

Однофазные трансформаторы ≤ 5000 ВА/415 В
Первичная обмотка

Вторичная обмотка

Трехфазные трансформаторы ≤ 10 кВА/415 В



Приблизительно 20 In

0.25...23 A

415 В

690 В

2

1 + N

3

1,5...50 кА при 415 В

1,5...50 кА при 250 В

15...100 кА при 415 В

GB2 DB

GB2 DB

GB2 CD

GV2 RT

Автоматические выключатели TeSys

Автоматические выключатели GB2 с комбинированными расцепителями для защиты цепей управления

Применение

Автоматические выключатели GB2 с комбинированным расцепителем, обеспечивают защиту от перегрузок и коротких замыканий цепей управления промышленных установок, например обмотки трансформатора, катушки управления контакторов и т.п.

Автоматические выключатели GB2 помимо защитных функций отвечают требованиям к изоляции, в выключенном состоянии они обеспечивают гарантированный разрыв и соответствие положения подвижных контактов автоматического выключателя с положением рукоятки управления.

Автоматические выключатели GB2-CB, GB2-CD, GB2-DB

Автоматические выключатели GB2 поставляются в диапазоне от 0,5 до 20А, однополюсные (GB2-CB), двухполюсные (GB2-DB) и двухполюсные 1+N (GB2-CD).

Уставка магнитного расцепителя имеет фиксированную уставку между 12 и 16 In.

Автоматические выключатели GB2-CS

Автоматические выключатели GB2-CS поставляется на 0,5А и 1А.

Уставка магнитного расцепителя имеет фиксированную уставку между 5 и 7 In.

Конструктивные особенности, монтаж

Автоматические выключатели GB2 благодаря универсальным устройствам монтажа, могут быть установлены как на симметричную, так и на асимметричную рейку или на монтажную плату типа «Telequick».

Конструктивные особенности автоматических выключателей GB2 позволяют промаркировать с помощью маркированных элементов AB1** нижнюю и верхнюю часть силовых контактов.

Подбор выключателей для защиты цепей трансформатора

Однофазные трансформаторы.

Пусковой ток: 20 In.

Уставка электромагнитного расцепителя: 13 In.

Мощность, ВА	Первичная обмотка (1)		Вторичная обмотка			
	220/240 В	380/415 В	24 В	48 В	110 В	220 В
40	GB2 DB05	GB2 DB05	GB2 CD07	GB2 CD06	GB2 CD05	GB2 CD05
63	GB2 DB05	GB2 DB05	GB2 CD08	GB2 CD07	GB2 CD06	GB2 CD05
100	GB2 DB06	GB2 DB05	GB2 CD10	GB2 CD07	GB2 CD06	GB2 CD05
160	GB2 DB07	GB2 DB06	GB2 CD14	GB2 CD09	GB2 CD07	GB2 CD06
250	GB2 DB07	GB2 DB06	GB2 CD16	GB2 CD12	GB2 CD08	GB2 CD07
400	GB2 DB08	GB2 DB07	GB2 CD22	GB2 CD14	GB2 CD09	GB2 CD07
630	GB2 DB10	GB2 DB08	–	GB2 CD21	GB2 CD12	GB2 CD08
1000	GB2 DB14	GB2 DB09	–	–	GB2 CD16	GB2 CD10
1600	GB2 DB20	GB2 DB14	–	–	–	GB2 CD14
2000	GB2 DB21	GB2 DB14	–	–	GB2 CD22	GB2 CD16
2500	GB2 DB22	GB2 DB20	–	–	–	GB2 CD20
3000	GB2 DB22	GB2 DB20	–	–	–	GB2 CD21
4000	–	GB2 DB21	–	–	–	GB2 CD22
5000	–	GB2 DB22	–	–	–	–

(1) Если номинальная отключающая способность выключателя GB2 недостаточна, следует применять выключатель GV2 RT с последовательно соединенными двумя полюсами.

Тип автоматического выключателя		GB2 CB	GB2 CD	GB2 DB	GB2 CS
Условия эксплуатации					
Соответствие стандартам		IEC 60947-1, 947-2, EN 60947-1, 60947-2			
Защищенное исполнение		CSA, NEMKO, UL	NEMKO, UL	—	—
Степень защиты		"TC"			
	В соответствии с МЭК 60529	IP 20			
Ударопрочность	В соответствии с МЭК 60068-2-27	22 гп для 20 мс			
Виброустойчивость	В соответствии с МЭК 60068-2-6	5 гп (5...110 Гц)			
Температура окружающей среды	При хранении	°C - 40...+ 80			
	При эксплуатации	°C - 20...+ 60			
Огнестойкость	В соответствии с МЭК 60695-2-1	°C 960			
Максимальная рабочая высота		м 3000			
Рабочее положение выключателя в пространстве на вертикальной плоскости	Допустимые отклонение и поворот	<p>GB2 CB, CD, CS GB2 DB</p>			
Кол. жил и сечение присоединяемых внешних проводников	Жесткие проводники	мм ²	Мин с.с.а 1 x 0,75		Макс. с.с.а 1 x 6 или 2 x 4
	Гибкие проводники с кабельным наконечником	мм ²	1 x 0,75		1 x 4 или 2 x 2,5
Момент затяжки винтовых зажимов		Н.м	1,2		

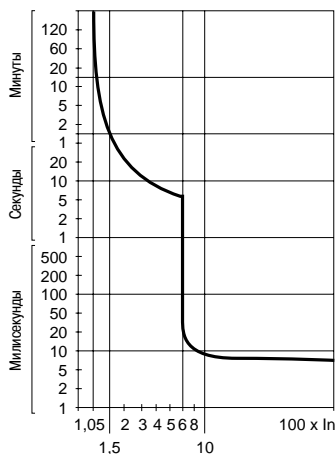
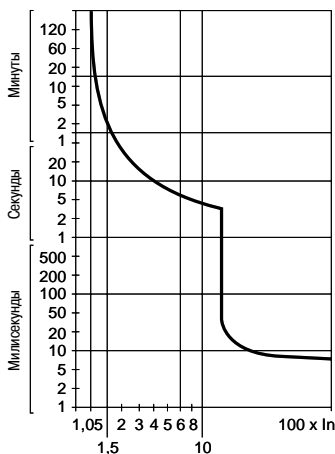
Технические характеристики												
Категория применения	В соответствии с МЭК 60947-2		A		A		A		A			
Номинальное рабочее напряжение (U _e)	В соответствии с МЭК 60947-2	B	415 (1)		250		415		415 (1)			
	По CSA C22-2 Nr 14 и UL 1077	B	277		—		277		—			
Номинальная рабочая частота	В соответствии с МЭК 60947-2	Гц	50/60		50/60		50/60		50/60			
Номинальное импульсное выдерживаемое напряжение (U _{imp})	В соответствии с МЭК 60947-2	кВ	4		4		4		4			
Мощность, рассеиваемая каждым полюсом		Вт	2		2		2		1.9			
Механическая износостойкость	Кол. циклов В/О (включения – отключения)	В/О	8000		8000		8000		8000			
Коэффициент изменения рабочего тока (переменный или постоянный)	Температура окружающего воздуха Коэффициент		°C	- 20	- 10	0	+ 10	+ 20	+ 30	+ 40	+ 50	+ 60
				1,2	1,15	1,1	1,05	1	0,95	0,90	0,85	0,80
Уставка срабатывания электромагнитного расцепителя				12...16 I _n		12...16 I _n		12...16 I _n		5...7 I _n		

(1) Один выключатель GB2 на каждый токоведущий проводник.

Время-токовые характеристики для температуры окружающей среды 20 °C, холодное состояние выключателей:

GB2 CB, GB2 CD, GB2 DB

GB2 CS



Тип автоматического выключателя			GB2													
Номинальный ток			A	CB05	CB06	CB07	CB08	CB09	CB10	CB12	CB14	CB16	CB20	CB21	CB22	
Номинальная отключающая способность в соответствии с МЭК 60947-2, 50/60 Гц			кА	0,5	1	2	3	4	5	6	8	10	12	16	20	
Номинальная отключающая способность в соответствии с МЭК 60947-2 I _{sc} больше номинальной отключающей способности I _{cu}	110 В	I _{cu}	кА	50	50	15	10	6	3	3	3	2	2	2	2	
		I _{cs} % (1)		100	50	50	50	50	75	75	75	75	75	75	75	75
	230/240 В	I _{cu}	кА	50	50	15	3	3	2	1,5	1,5	1,5	1,5	1,5	1,5	1,5
		I _{cs} % (1)		25	25	25	50	50	75	75	75	75	75	75	75	75
	400/415 В	I _{cu}	кА	50	50	15	3	3	2	1,5	1,5	1,5	1,5	1,5	1,5	1,5
		I _{cs} % (1)		25	25	25	50	50	75	75	75	75	75	75	75	75
Ток срабатывания предохранителей (если необходимы) при условии, что в соответствии с МЭК 60947-2 I _{sc} больше номинальной отключающей способности I _{cu}	110 В	aM	A	★	★	20	25	25	40	40	50	50	63	63	63	
		gG	A	★	★	25	32	32	50	50	63	63	80	80	80	
	230/240 В	aM	A	★	★	16	20	20	32	32	40	40	50	50	50	
		gG	A	★	★	25	32	32	40	40	50	50	63	63	63	
	400/415 В	aM	A	★	★	16	20	20	32	32	40	40	50	50	50	
		gG	A	★	★	25	32	32	40	40	50	50	63	63	63	

Тип автоматического выключателя			GB2												
Номинальный ток			A	CD05	CD06	CD07	CD08	CD09	CD10	CD12	CD14	CD16	CD20	CD21	CD22
Номинальная отключающая способность в соответствии с МЭК 60947-2, 50/60 Гц			кА	0,5	1	2	3	4	5	6	8	10	12	16	20
Номинальная отключающая способность в соответствии с МЭК 60947-2 I _{sc} больше номинальной отключающей способности I _{cu}	110 В	I _{cu}	кА	50	50	15	10	6	3	3	3	2	2	2	2
		I _{cs} % (1)		100	50	50	50	50	75	75	75	75	75	75	75
	230/240 В	I _{cu}	кА	50	50	15	3	3	2	1,5	1,5	1,5	1,5	1,5	1,5
		I _{cs} % (1)		25	25	25	50	50	75	75	75	75	75	75	75
	110 В	aM	A	★	★	20	25	25	40	40	50	50	63	63	63
		gG	A	★	★	25	32	32	50	50	63	63	80	80	80
230/240 В	aM	A	★	★	16	20	20	32	32	40	40	50	50	50	
	gG	A	★	★	25	32	32	40	40	50	50	63	63	63	

Тип автоматического выключателя			GB2												
Номинальный ток			A	DB05	DB06	DB07	DB08	DB09	DB10	DB12	DB14	DB16	DB20	DB21	DB22
Номинальная отключающая способность в соответствии с МЭК 60947-2, 50/60 Гц			кА	0,5	1	2	3	4	5	6	8	10	12	16	20
Номинальная отключающая способность в соответствии с МЭК 60947-2 I _{sc} больше номинальной отключающей способности I _{cu}	110 В	I _{cu}	кА	50	50	15	10	6	3	3	3	2	2	2	2
		I _{cs} % (1)		100	50	50	50	50	75	75	75	75	75	75	75
	230/240 В	I _{cu}	кА	50	50	15	3	3	2	1,5	1,5	1,5	1,5	1,5	1,5
		I _{cs} % (1)		25	25	25	50	50	75	75	75	75	75	75	75
	400/415 В	I _{cu}	кА	50	50	15	3	3	2	1,5	1,5	1,5	1,5	1,5	75
		I _{cs} % (1)		25	25	25	50	50	75	75	75	75	75	1,5	75
Ток срабатывания предохранителей (если необходимы) при условии, что в соответствии с МЭК 60947-2 I _{sc} больше номинальной отключающей способности I _{cu}	110 В	aM	A	★	★	20	25	25	40	40	50	50	63	63	63
		gG	A	★	★	25	32	32	50	50	63	63	80	80	80
	230/240 В	aM	A	★	★	16	20	20	32	32	40	40	50	50	50
		gG	A	★	★	25	32	32	40	40	50	50	63	63	63
	400/415 В	aM	A	★	★	16	20	20	32	32	40	40	50	50	50
		gG	A	★	★	25	32	32	40	40	50	50	63	63	63

(1) В процентах от I_{cu}.

★ Предохранитель не требуется. Номинальная отключающая способность I_{cu} > I_{sc}.

Тип автоматического выключателя			GB2																			
			●●05	●●06	●●07	●●08	●●09	●●10	●●12	●●14	●●16	●●20	●●21	●●22								
Номинальная отключающая способность (Icu) в соответствии с МЭК 60947-2, постоянный ток	24 В	кА	1,5	1,5	1,5	1,5	1,5	1,5	1,5	1,5	1,5	1,5	1,5	1,5								
	48 В	кА	1	1	1	1	1	1	1	1	—	—	—	—								
Номинальный рабочий ток в соответствии с МЭК 60947-5-1	DC-12	24 В	A	0,5	1	2	3	4	5	6	8	10	12	16	20							
		48 В	A	0,5	1	2	3	4	5	6	8	10	12	16	20							
	DC-13	24 В	A	0,5	1	2	3	4	5	6	8	10	12	16	20							
		48 В	A	0,5	1	2	3	4	5	6	8	—	—	—	—							
Тип автоматического выключателя			GB2																			
Номинальный ток			A	CS05						CS06												
Номинальная отключающая способность (Icu) в соответствии с МЭК 60947-2, 50/60 Гц	110 В	Icu	кА	50						50												
		Ics % (1)		100						100												
	230/240 В	Icu	кА	50						50												
		Ics % (1)		25						25												
400/415 В (2)	Icu	кА	50						50													
	Ics % (1)		25						25													
Номинальная отключающая способность (Icu) в соответствии с МЭК 60947-2, постоянный ток	24 В	кА	1,5						1,5													
	48 В	кА	1						1													
Номинальный рабочий ток в соответствии с МЭК 60947-5-1	DC-12	24 В	A	0,5						1												
		48 В	A	0,5						1												
	DC-13	24 В	A	0,5						1												
		48 В	A	0,5						1												
Максимальная длина проводников при пуске электродвигателя с обмотками, соединенными по схеме «звезда» (для 2-жильного или многожильного проводника)	С контакторами LC● D09 ...D18	Рабочее напряжение	B	48			110			230			48			110			230			
		Сечение с.с.а.	0,60 мм ²	м	(3)			31			365			6			85			230		
			0,75 мм ²	м	(3)			39			460			8			110			290		
			1 мм ²	м	(3)			52			610			10			145			380		
			1,5 мм ²	м	(3)			78			910			15			220			570		
			2,5 мм ²	м	(3)			130			1520			26			360			950		
		4 мм ²	м	(3)			200			2400			41			580			1500			
	С контакторами LC● D25...D32	Рабочее напряжение	B	48			110			230			48			110			230			
		Сечение с.с.а.	0,60 мм ²	м	(3)			(3)			230			(3)			56			230		
			0,75 мм ²	м	(3)			(3)			290			(3)			70			290		
			1 мм ²	м	(3)			(3)			390			(3)			95			380		
			1,5 мм ²	м	(3)			(3)			580			(3)			140			570		
			2,5 мм ²	м	(3)			(3)			970			(3)			230			950		
	4 мм ²	м	(3)			(3)			1500			(3)			375			1500				
	С контакторами LC● D40...D80	Рабочее напряжение	B	48			110			230			48			110			230			
		Сечение с.с.а.	0,60 мм ²	м	(3)			(3)			46			(3)			13			100		
			0,75 мм ²	м	(3)			(3)			60			(3)			17			130		
			1 мм ²	м	(3)			(3)			80			(3)			22			170		
			1,5 мм ²	м	(3)			(3)			120			(3)			34			250		
			2,5 мм ²	м	(3)			(3)			190			(3)			56			420		
4 мм ²	м	(3)			(3)			310			(3)			90			680					

(1) В процентах от Icu.

(2) Один выключатель GB2 на каждый токоведущий проводник.

(3) Необходимо реле.

534268



GB2 CB●●

Автоматические выключатели с уставкой срабатывания электромагнитного расцепителя от 12 до 16 In
Однополюсные

Условный тепловой ток на открытом воздухе Ith (1)	Ток срабатывания электромагнитного расцепителя Id ± 20 %	Комплект, шт.	№ по каталогу	Масса
A	A			кг
0,5	6,6	6	GB2 CB05	0,060
1	14	6	GB2 CB06	0,060
2	26	6	GB2 CB07	0,060
3	40	6	GB2 CB08	0,060
4	52	6	GB2 CB09	0,060
5	66	6	GB2 CB10	0,060
6	83	6	GB2 CB12	0,060
8	108	6	GB2 CB14	0,060
10	138	6	GB2 CB16	0,060
12	165	6	GB2 CB20	0,060
16	220	6	GB2 CB21	0,060
20	270	6	GB2 CB22	0,060

534269



GB2 CD●●

Двухполюсные (фаза + N)

Условный тепловой ток на открытом воздухе Ith (1)	Ток срабатывания электромагнитного расцепителя Id ± 20 %	Комплект, шт.	№ по каталогу	Масса
A	A			кг
0,5	6,6	6	GB2 CD05	0,070
1	14	6	GB2 CD06	0,070
2	26	6	GB2 CD07	0,070
3	40	6	GB2 CD08	0,070
4	52	6	GB2 CD09	0,070
5	66	6	GB2 CD10	0,070
6	83	6	GB2 CD12	0,070
8	108	6	GB2 CD14	0,070
10	138	6	GB2 CD16	0,070
12	165	6	GB2 CD20	0,070
16	220	6	GB2 CD21	0,070
20	270	6	GB2 CD22	0,070

534270



GB2 DB●●

Двухполюсные

Условный тепловой ток на открытом воздухе Ith (1)	Ток срабатывания электромагнитного расцепителя Id ± 20 %	Комплект, шт.	№ по каталогу	Масса
A	A			кг
0,5	6,6	3	GB2 DB05	0,115
1	14	3	GB2 DB06	0,115
2	26	3	GB2 DB07	0,115
3	40	3	GB2 DB08	0,115
4	50	3	GB2 DB09	0,115
5	66	3	GB2 DB10	0,115
6	83	3	GB2 DB12	0,115
8	108	3	GB2 DB14	0,115
10	138	3	GB2 DB16	0,115
12	165	3	GB2 DB20	0,115
16	220	3	GB2 DB21	0,115
20	270	3	GB2 DB22	0,115

(1) В соответствии с МЭК 60947-1.

Автоматические выключатели с уставкой срабатывания электромагнитного расцепителя от 5 до 7 In

59471



Однополюсные	Условный тепловой ток на открытом воздухе I _{th} (1)	Ток срабатывания электромагнитного расцепителя I _d ± 20 %	Комплект, шт.	№ по каталогу	Масса
A	A	A			кг
0,5	3,3	6	6	GB2 CS05	0,055
1	6	6	6	GB2 CS06	0,055

GB2 CS●●

(1) В соответствии с МЭК 60947-1.

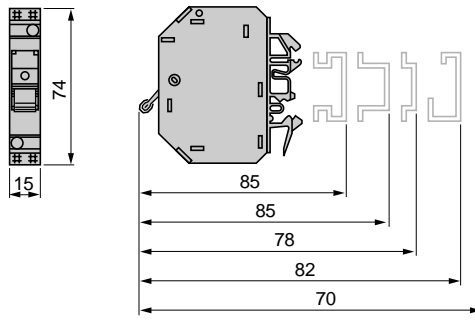
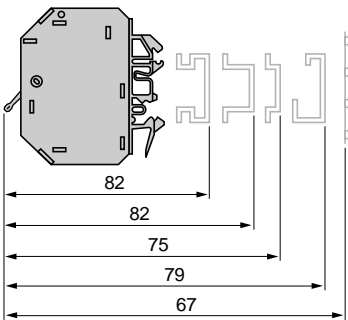
Аксессуары для автоматических выключателей GB2-CB, DB и CS

Наименование	Комплект, шт.	№ по каталогу	Масса, кг
Шинка для (10) GB2-DB или (20) GB2-CB и GB2-CS	1	GB2 G210	0,100
Клеммный зажим	10	GB2 G01	-

Размеры

GB2 CB●●, GB2 CD●●, GB2 CS●●

GB2 DB●●



Маркировка: до двенадцати защелкивающихся маркировочных элементов AB1 R

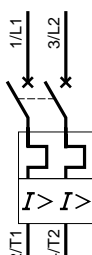
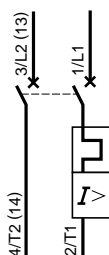
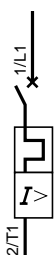
Электрические схемы выключателей

GB2 CB●●

GB2 CD●●

GB2 DB●●

GB2 CS●●



Автоматические выключатели с комбинированными расцепителями GV3 ME

Устаревший № по каталогу	I _{cu} / 400 В кА	Новый № по каталогу	I _r А	I _{cu} / 400 В кА
GV3 ME06	100	GV2 P06	1...1,6	> 100
GV3 ME07	100	GV2 P07	1,6...2,5	> 100
GV3 ME08	100	GV2 P08	2,5...4	> 100
GV3 ME10	100	GV2 P10	4...6	> 100
GV3 ME14	100	GV2 P14	6...10	> 100
GV3 ME20	100	GV3 P13	9...13	100
GV3 ME25	100	GV3 P18	12...18	100
GV3 ME25	100	GV3 P25	17...25	100
GV3 ME40	35	GV3 P32	23...32	100
GV3 ME40	35	GV3 P40	30...40	50
GV3 ME63	35	GV3 P50	37...50	50
GV3 ME63	35	GV3 P65	48...65	50

Автоматические выключатели с магнитными расцепителями GK3 EF

Устаревший № по каталогу	I _{cu} / 400 В кА	Новый № по каталогу	I _e А	I _{cu} / 400 В кА
GK3 EF40	50	GV3 L25	25	100
		GV3 L32	32	100
		GV3 L40	40	50
GK3 EF65	35	GV3 L50	50	50
		GV3 L65	65	50

Металлические корпуса GV3 ME

Устаревший № по каталогу	Тип кнопки	Новый № по каталогу	Тип рукоятки управления
GV3 CE01	GV1K0●	GV3 PC01 GV3 PC02	GV2 AP01 (черная) GV2 AP02 (красная)

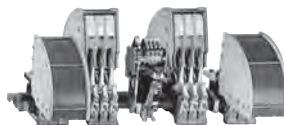
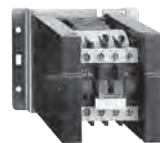
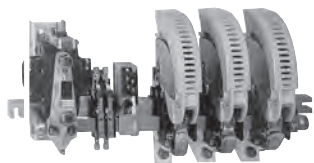
Содержание		Стр.
Руководство по выбору		5/2
Контакторы серии K	Руководство по выбору	5/4
	Мини-контакторы серии SK	5/8
	Каталожные номера	5/14
	Технические характеристики	5/26
	Контакторы и реверсивные контакторы с малым потреблением энергии	5/30
	Размеры и схемы	5/40
Контакторы серии D	Руководство по выбору	5/50
	Технические характеристики	5/54
	Каталожные номера	5/66
	Катушки переменного тока	5/86
	Катушки постоянного тока	5/90
	Размеры и схемы	5/92
	Контакторы для коммутации трехфазных конденсаторных батарей	5/100
	Контакторы для североамериканского рынка в соответствии со стандартами UL и CSA	5/102
Контакторы серий F и В	Руководство по выбору	5/106
	Каталожные номера	5/110
	Сборные реверсивные контакторы и контакторы автоматического ввода резерва	5/120
	Принадлежности для сборных реверсивных контакторов и контакторов автоматического ввода резерва	5/124
	Контакторы автоматического ввода резерва большой мощности для распределительных сетей	5/126
	Катушки переменного тока	5/128
	Катушки постоянного тока	5/133
	Катушки для специального применения	5/135
	Технические характеристики	5/138
	Размеры и схемы	5/146
	Контакторы с магнитной защелкой серии CR	Общие положения
Руководство по выбору		5/159
Каталожные номера		5/164
Технические характеристики		5/174
Размеры и схемы		5/178
Выбор контакторов в соответствии с применением	Техническая информация	5/186
	Определения и комментарии	5/188
	Категория применения AC3	5/190
	Категория применения AC1	5/194
	Категории применения AC2 и AC4	5/196
	Категории применения DC1- DC5	5/200
	Цепи освещения	5/204
	Нагревательные цепи	5/208
	Коммутация первичных обмоток трехфазных низковольтных трансформаторов	5/210
	Коммутация трехфазных конденсаторных батарей	5/211
	Пуск через автотрансформатор	5/212
	Роторные цепи асинхронного двигателя с контактными кольцами	5/214
	Удаленное управление	5/216
	Трехполюсные вакуумные контакторы	Технические характеристики
Каталожные номера		5/222
Размеры и схемы		5/224
Компоненты и устройства защиты	Общие сведения	5/228
	Руководство по выбору	5/234
Контакторы сборной конструкции	Технические характеристики	5/236
	Каталожные номера	5/238
	Размеры и схемы	5/244

<p>Применение</p>	<p>Оборудование, требующее применения стандартных контакторов</p>	<p>Оборудование, требующее применения контакторов с малым потреблением энергии, включающихся непосредственно с полупроводникового выхода программируемого логического контроллера</p>
--------------------------	---	---




<p>Номинальный ток</p> <p>AC-3</p> <hr/> <p>AC-1</p>		<p>6 - 16 A</p> <hr/> <p>20 A</p>	<p>9 - 150 A</p> <hr/> <p>25 - 200 A</p>	<p>115 - 800 A</p> <hr/> <p>200 - 2100 A</p>	<p>6 - 12 A</p> <hr/> <p>20 A</p>	<p>9 - 32 A</p> <hr/> <p>20 - 40 A</p>
<p>Номинальное напряжение</p>		<p>690 В</p>	<p>690 В</p>	<p>1000 В</p>	<p>690 В</p>	<p>690 В</p>
<p>Кол-во полюсов</p>		<p>3 или 4</p>	<p>3 или 4</p>	<p>2, 3 или 4</p>	<p>3 или 4</p>	<p>3</p>
<p>Тип контактора</p>		<p>LC1-K LC7-K LP1-K</p>	<p>LC1-D</p>	<p>LC1-F</p>	<p>LP4-K</p>	<p>LC1-D</p>
<p>Страницы</p>		<p>5/14 и 5/15</p>	<p>5/66</p>	<p>5/110</p>	<p>5/30</p>	<p>5/66</p>

<p>Оборудование, требующее применения контакторов с магнитными защелками</p>	<p>Двигатели, резистивные цепи, цепи коммутации двигателей с фазными роторами, подъемные электромагниты, подъемные механизмы, шахты, двигатели постоянного тока, безостановочное производство. Модульные контакторы, монтирующиеся на рейки</p>	<p>Индукционный нагрев, нагревание металла или металлической детали в канале или тигельной печи. Контактторы, применяемые для частотного индукционного нагрева</p>	<p>Применение, требующее соответствия техническим требованиям по спецификациям НАТО. Ударостойкие контакторы</p>	<p>Защита регулируемых приводов постоянного тока. Быстродействующие контакторы</p>
--	---	--	--	--



150 - 1800 A	80 - 1800 A	—	12 - 630 A	—
250 - 2750 A	80 - 2750 A	80 - 16 300 A	25 - 850 A	—
1000 В	1000 В пер. тока 440 или 1500 В пост. тока	3000 В	690 или 1000 В	1000 В пер. тока 1050 В пост. тока
1 - 4	1 - 6	1 - 8	3 или 4	2 или 4
CR1-F CR1-B	CV●	CE● CS● CG●	LC1-D●G LP1-D●G LC1-FG●●●	CR3-●B
5/164	За информацией обращайтесь в «Шнейдер Электрик»			

Применение		Простые системы автоматизации	
			
Номинальный ток макс. AC-3 ($U_n \leq 440$ В) AC-1 ($\theta \leq 40$ °C)		6 А —	9 А 20 А
Номинальное напряжение		690 В	
Кол-во полюсов		3	3 или 4
Номинальная мощность по категории AC-3	220/240 В	1,5 кВт	2,2 кВт
	380/400 В	2,2 кВт	4 кВт
	415/440 В	2,2/3 кВт	4 кВт
	500 В	3 кВт	4 кВт
	660/690 В	3 кВт	4 кВт
	1000 В	—	—
Блоки дополнительных контактов	Фронтальные	До 4 НЗ или НО	
	Боковые	—	
	Выдержки времени, фронтальные Пылевлагозащищенные, фронтальные	1 НЗ —	
Компл. тепл. реле с возвратом в ручном и авт. режимах Класс 10 А Класс 20 А		0,11 - 16 А —	
Модули ограничения коммутационных перенапряжений		Варистор, диод + диод Зенера или резистивно-емкостная цепь	
Тип контактора	Пер. ток	LC1 или LC7-K06	LC1 или LC7-K09
	Пост. ток	LP1-K06	LP1-K09
Тип реверсивного контактора с механической блокировкой	Пер. ток	LC2 или LC8-K06 LC2 или LC8-K09	
	Пост. ток	LP2-K06	LP2-K09
Страницы	Контакторы Ревер. контакторы	5/14-5/17 5/22-5/25	



12 А

–

16 А

–

3 или 4

3 кВт

5,5 кВт

5,5 кВт

4 кВт

4 кВт

–

3 или 4

3 кВт

7,5 кВт

7,5 кВт

5,5 кВт

4 кВт

–

LC1 или LC7-K12

LP1-K12

LC2 или LC8-K12


LP2-K12

LC1-K16

–

LC2-K16

–

Применение	▶	Системы автоматизации	
			
Номинальный ток макс. AC-3 ($U_n \leq 440$ В) макс. AC-1 ($\theta \leq 40$ °С)	▶	6 А —	9 А 20 А
Номинальное напряжение	▶	690 В	690 В
Номи- нальная мощность по категории AC-3	▶	1,5 кВт 2,2 кВт 2,2 кВт 3 кВт 3 кВт	2,2 кВт 4 кВт 4 кВт 4 кВт 4 кВт
Катушка со стандартным или низким потреблением энергии Рабочие диапазоны	▶	— —	— —
Катушка с расшир. диапазоном раб. напряж., с низким потреблением Рабочие диапазоны	▶	1,8 Вт / 0,06 А 0,7 - 1,30 Uc	1,8 Вт / 0,06 А 0,7 - 1,30 Uc
Время срабат. при 20 °С и при Uc Размыкание Замыкание	▶	30 - 40 мс 10 - 20 мс	30 - 40 мс 10 - 20 мс
Блоки дополнительных контактов: Мгновенного действия С выдержкой времени	▶	LA1-KN●● 2 контакта LA2-KT2●	LA1-KN●● 2 контакта LA2-KT2●
Модули ограничения коммутационных перенапряжений	▶	Встроенные стандартные	
Интерфейсы	▶	Не требуются	
Тип контактора	▶	LP4-K06	LP4-K09
Тип реверсивного контактора	▶	LP5-K06	LP5-K09
Страницы	▶	5/30 - 5/32	



12 A

—

690 В

3 кВт

5,5 кВт

5,5 кВт

4 кВт

4 кВт

—

—

1,8 Вт / 0,06 А

0,7 - 1,30 Ус

30 - 40 мс

10 - 20 мс

LA1-KN●●, 2 контакта

LA2-KT2●

LP4-K12

LP5-K12

5/30 - 5/32

Контакторы TeSys

Контакторы серии К

Мини-контакторы серии SK

Каталожные номера



LC1-SK06

- Ширина контактора 27 мм.
- Монтаж на 35 мм рейку.
- Винтовые клеммные крепления.

Мини-контакторы для управления двигателем, использование по категории AC-3

Стандартные мощности 3-фазных двигателей, 50/60 Гц	Номинальное напряжение по AC-3, до 440 В	Количество полюсов	Доп. контакты мгновенного действия	№ по каталогу (дополните кодом напряжения цепи управления (2))	Масса
220 В 230 В	280 В 415 В 690 В	6	2	LC1-SK0600●●	0,132
кВт	кВт	кВт	A		кг

Мини-контакторы для управления двигателем, использование по категории AC-1

Безындуктивные нагрузки Максимальный ток ($\theta \leq 55^\circ\text{C}$) Категория применения AC-1	Питание управляющей цепи	Количество полюсов	Доп. контакты мгновенного действия	№ по каталогу (дополните кодом напряжения цепи управления (2))	Масса
A		2	2	LC1-SK0600●●	0,132
12	Пер. ток	2	2	LP1-SK0600●●	0,132
	Пост. ток	2	2		

Дополнительный блок с 1 силовым полюсом (для 3-х фазной цепи)

Для использования на контакторе	Количество полюсов	Доп. контакты мгновенного действия	№ по каталогу	Масса
LC1-SK06 Переднее крепление защелкой	1	1	LA1-SK10	0,022
	1	1	LA1-SK01	0,022



LA1-SK10

Замечание: информацию о дополнительных блоках контактов и модуле ограничений перенапряжений катушки смотрите на следующей странице

(1) При использовании контактора по категории AC-3 и 3-х фазной цепи, дополнительный контактный блок LA1-SK●● для монтажа на контактор заказывается отдельно.

(2) Стандартное напряжение цепи управления (различные сроки поставки, за информацией обращайтесь в "Шнейдер Электрик"):

Мини-контакторы LC1-SK

V~	24	48	110	120	220	230	240	380	400
50/60 Гц									
Код	B7	E7	F7	G7	M7	P7	U7	Q7	V7

Мини-контакторы LP1-SK

V---	12	24	36	48	72
Код	JD	BD	CD	ED	SD

Контакторы TeSys

Контакторы серии K

Мини-контакторы серии SK

Каталожные номера



LA1-SK11

Дополнительные контактные блоки мгновенного действия

Втычное переднее крепление

Для использования на контакторах	Максимальное количество блоков на контактор	Состав		№ по каталогу	Масса
					кг
LC1-SK06	1	2	–	LA1-SK20	0,022
		–	2	LA1-SK02	0,022
		1	1	LA1-SK11	0,022

Модули ограничения коммутационных перенапряжений

Фиксированное электрическое соединение защелкой на правой стороне, монтируется без применения инструментов

Для использования на контакторах	Тип	Для напряжения	Количество в упаковке	№ по каталогу	Масса
					кг
LC1-SK06 и LP1-SK06	Варистор (1)	~ и --- 24...48 В	10	LA4-SKE1E	0,003
		~ и --- 110...250 В	10	LA4-SKE1U	0,003
	Диод (2)	--- 24...250 В	10	LA4-SKC1U	0,003



LA4-SK1E

(1) Защита обеспечивается путем ограничения неустановившегося напряжения до $2U_e$, не более. Максимальное понижение пиков неустановившегося напряжения. Небольшое увеличение при отпуске (в 1,1-1,5 раза от нормального времени).

(2) Отсутствие перенапряжения или частоты генерации.

Единичное увеличение при отпуске (в 1,1-1,5 раза от нормального времени).

Контакторы TeSys

Контакторы серии К

Мини-контакторы серии SK

Характеристики

Условия эксплуатации				
Номинальное напряжение изоляции (Ui)	В соответствии с МЭК 947, VDE 0110, BS 5424, CSA 22-2 п° 14, UL 508	В	690	
Соответствие стандартам	-		МЭК 947, NF C 63-110, VDE 0660, BS 5424	
Сертификация			UL, CSA	
Защитное исполнение	В соответствии с МЭК 68 (DIN 50015)		"TC"	
Степень защиты	В соответствии с VDE 0106		Защита от прямого контакта	
Температура окружающей среды	При хранении	°C	- 50...+ 70	
	При работе	°C	- 20...+ 50	
Максимальная рабочая высота	Без ухудшения параметров	м	2000	
Рабочее положение	<p>Вертикальные оси Горизонтальные оси</p>			
	<p>Без ухудшения параметров Без ухудшения параметров</p>			
Присоединение: винтовые клеммные зажимы			Минимальное сечение	Максимальное сечение
	Жесткий провод	мм ²	1 x 1,5 или 2 x 1,5	1 x 6 или 2 x 4
	Гибкий провод без кабельного наконечника	мм ²	1 x 0,5 или 2 x 0,35	1 x 6 или 2 x 2,5
	Гибкий провод с кабельным наконечником	мм ²	1 x 0,35 или 2 x 0,35	1 x 6 или 2 x 1,5
Момент затяжки		Н.м	0,8	
Характеристики клеммных зажимов			В соответствии со стандартом EN 50005	

Контакторы TeSys

Контакторы серии K

Мини-контакторы серии SK

Характеристики

Технические характеристики полюсов

Ток термической стойкости	Для температуры окружающей среды $\leq 55\text{ }^\circ\text{C}$	A	12
Номинальная частоты		Гц	50/60
Предельная частота номинального тока		Гц	До 400
Номинальное напряжение (U_e)		B	690
Номинальная включающая способность	В соответствии с NF C 63-110 и МЭК 947	A	66
Номинальная выключающая способность (для $U_e \leq 400\text{ V}$)	В соответствии с NF C 63-110 & МЭК 947 (I rms)	A	52
Номинальная кратковременная нагрузка	Открытая установка на время "t" из холодного состояния ($\theta \leq 55\text{ }^\circ\text{C}$)	A	50
Защита от коротких замыканий	Предохранитель gI, $U \leq 440\text{ V}$	A	16
Среднее полное сопротивление полюса	При Ith и 50 Гц	МОм	4
Максимальный номинальный ток	При температуре $\leq 55\text{ }^\circ\text{C}$		
	AC-3 (1) ($U_e \leq 400\text{ V}$)	A	6
	AC-1	A	12
Использование по категории AC-1 резисторная цепь, нагрев, освещение ($U_e \leq 440\text{ V}$)	Увеличение номинального тока посредством параллельного включения полюсов	A	20

Характеристики дополнительных блоков контактов

Номинальное напряжение (U_e)	Uр до	B	690
Номинальное напряжение изоляции (U_i)	В соответствии с МЭК 947, BS 5424, VDE 0110, CSA C 22-2 n° 14	B	690
Ток термической стойкости (Ith)	Для температуры окружающей среды $\leq 55\text{ }^\circ\text{C}$	A	10
Частота номинального тока		Гц	До 400
Защита от короткого замыкания	Соответствует МЭК 947 и VDE0660, предохранитель gI	A	10

Номинальная мощность контактов в соответствии с МЭК 947

Сеть переменного тока, категория AC-15

Электрическая износостойкость (до 3600 коммутационный циклов в час) на индуктивной нагрузке, такой как электромагнитная катушка: ток включения ($\cos \varphi 0,7$) = 10*, ток отключения ($\cos \varphi 0,4$).

	110/		220/		380/	
B	24	48	127	230	400	440
BA	48	96	240	440	800	880
1 миллион коммутационных циклов						
BA	17	34	86	158	288	317
3 миллиона коммутационных циклов						
BA	7	14	36	66	120	132
10 миллионов коммутационных циклов						
BA	1000	2050	5000	10000	14000	13000

Случайная (единичная) включающая способность

(1) Для контактора LC1.

Сеть постоянного тока, категория DC-13

Электрическая износостойкость (до 1200 коммутационный циклов в час) на индуктивной нагрузке, такой как электромагнитная катушка, без экономичного сопротивления, с постоянной времени, возрастающей с нагрузкой.

B	24	48	110	220	440
Bt	120	80	60	52	51
Bt	55	38	30	28	26
Bt	15	11	9	8	7
Bt	720	600	400	300	230

Контакторы TeSys

Контакторы серии К

Мини-контакторы серии SK

Характеристики

Технические характеристики цепи управления				
Тип			LC1-SK06	LP1-SK06
Номинальное напряжение цепи управления (Uc)		В	~ 24...400	--- 12...72
Пределы напряжения цепи управления (θ ≤ 55 °С)	Для срабатывания		0,85...1,1 Uc	0,85...1,1 Uc
	Для отпускания		≥ 0,20 Uc	≥ 0,10 Uc
Среднее потребление катушки при 20 °С и при Uc	Срабатывание		16 ВА	2,2 Вт
	Удержание		4,2 ВА	2,2 Вт
Теплоотдача		Вт	1,4	2,2
Время срабатывания при 20 °С и при Uc	Между подачей напряжения на катушку и - размыканием НО контактов - замыканием НЗ контактов	мс	8...16	10...18
		мс	7...14	8...12
	Между снятием напряжения на катушку и - размыканием НО контактов - замыканием НЗ контактов	мс	6...8	4...6
		мс	8...10	6...8
Максимальная частота коммутаций		Коли-во циклов в час	1200	1200
Механическая износостойкость при Uc, миллион коммутационных циклов	Катушка 50/60 Гц		10	—
	Катушка ---		—	10

Контакторы TeSys

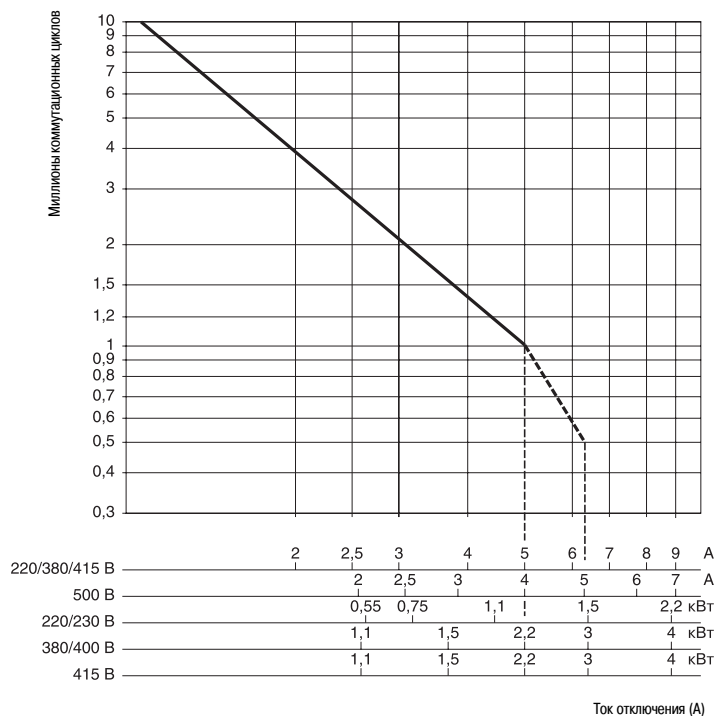
Контакторы серии К

Мини-контакторы серии SK

Коммутационная износостойкость

Категория применения AC-3 ($U_e \leq 440$ В)

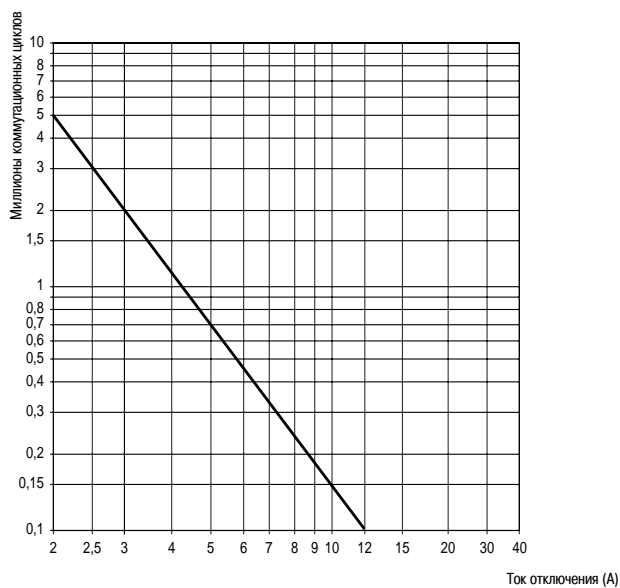
Управление 3-фазными асинхронными двигателями с короткозамкнутым ротором с размыканием цепи во время работы. Ток отключения по категории AC-3 равен номинальному току (I_n) двигателя.



----- только до 415 В

Категория применения AC-1 ($U_e \leq 440$ В)

Управление резистивной цепью ($\cos \varphi \geq 0,95$). Ток отключения (I_c) по категории AC-3 равен току (I_e) нормальной продолжительности под нагрузкой.



Контакторы TeSys

Контакторы серии К

Контакторы на токи от 6 до 16 А
по категории применения AC-3 и AC-4
Цепь управления: переменный ток



Контакторы общего назначения (1)

- Безвинтовое крепление на 35-мм зубчатой рейке или крепление на винтах $\varnothing 4$.
- Незатянутые винты.



LC1-K0610●●



LC1-K06107●●



LC7-K06105●●

Стандартные мощности трехфазных двигателей, 50/60 Гц Категория применения AC-3			Ном. ток по AC-3, до 440 В	Тип соединения	Дополнит. контакты мгновенного действия	№ по каталогу (дополните кодом напряжения цепи управления) (2) (3)	Масса		
220 В	380 В	440/500 В	А		НО	НЗ	кг		
230 В	415 В	660/690 В							
1,5	2,2	3	6	Винтовой зажим	1	–	LC1-K0610●●	0,180	
				Втч. конт. типа «Фастон»	–	1	–	LC1-K0601●●	0,180
				1 x 6,35 или 2 x 2,8	–	1	–	LC1-K06107●●	0,180
				Штырьевые контакты для печатной платы	1	–	–	LC1-K06105●●	0,210
					–	1	–	LC1-K06015●●	0,210
2,2	4	4	9	Винтовой зажим	1	–	LC1-K0910●●	0,180	
				Втч. конт. типа «Фастон»	–	1	–	LC1-K0901●●	0,180
				1 x 6,35 или 2 x 2,8	–	1	–	LC1-K09107●●	0,180
				Штырьевые контакты для печатной платы	1	–	–	LC1-K09105●●	0,210
					–	1	–	LC1-K09015●●	0,210
3	5,5	4 (> 440 В) 5,5 (440 В)	12	Винтовой зажим	1	–	LC1-K1210●●	0,180	
				Втч. конт. типа «Фастон»	–	1	–	LC1-K1201●●	0,180
				1 x 6,35 или 2 x 2,8	–	1	–	LC1-K12107●●	0,180
				Штырьевые контакты для печатной платы	1	–	–	LC1-K12105●●	0,210
					–	1	–	LC1-K12015●●	0,210
3	7,5	4 (> 440 В) 5,5 (440 В)	16	Винтовой зажим	1	–	LC1-K1610●●	0,180	
				Втч. конт. типа «Фастон»	–	1	–	LC1-K1601●●	0,180
				1 x 6,35 или 2 x 2,8	–	1	–	LC1-K16107●●	0,180
				Штырьевые контакты для печатной платы	1	–	–	LC1-K16105●●	0,210
					–	1	–	LC1-K16015●●	0,210

Контакторы для использования в чувствительной среде (1)

Рекомендуются для использования в зонах, чувствительных к искажениям, к высокому уровню помех при питании от сети переменного тока и т.д.

- Катушка с встроенным выпрямителем и со стандартным модулем ограничения коммутационных перенапряжений.
- Безвинтовое крепление на 35-мм зубчатой рейке или крепление на винтах $\varnothing 4$.
- Незатянутые винты.

1,5	2,2	3	6	Винтовой зажим	1	–	LC7-K0610●●	0,225	
				Втч. конт. типа «Фастон»	–	1	–	LC7-K0601●●	0,225
				1 x 6,35 или 2 x 2,8	–	1	–	LC7-K06107●●	0,225
				Штырьевые контакты для печатной платы	1	–	–	LC7-K06105●●	0,255
					–	1	–	LC7-K06015●●	0,255
2,2	4	4	9	Винтовой зажим	1	–	LC7-K0910●●	0,225	
				Втч. конт. типа «Фастон»	–	1	–	LC7-K0901●●	0,225
				1 x 6,35 или 2 x 2,8	–	1	–	LC7-K09107●●	0,225
				Штырьевые контакты для печатной платы	1	–	–	LC7-K09105●●	0,255
					–	1	–	LC7-K09015●●	0,255
3	5,5	4 (> 440 В) 5,5 (440 В)	12	Винтовой зажим	1	–	LC7-K1210●●	0,225	
				Втч. конт. типа «Фастон»	–	1	–	LC7-K1201●●	0,225
				1 x 6,35 или 2 x 2,8	–	1	–	LC7-K12107●●	0,225
				Штырьевые контакты для печатной платы	1	–	–	LC7-K12105●●	0,255
					–	1	–	LC7-K12015●●	0,255

(1) По блокам дополнительных контактов и принадлежностям, см. стр. 5/19-5/21.

(2) Стандартные напряжения цепи управления, см. стр. 5/15.

(3) При питании от сети переменного тока с высоким уровнем помех (выбросы напряжения > 800 В) применяйте модуль ограничения коммутационных перенапряжений LA4-KE1FC (50 - 129 В) или LA4-KE1UG (130 - 250 В), см. стр. 5/20.



Трехполюсные контакты (1)

- Безвинтовое крепление на 35-мм зубчатой рейке или крепление на винтах Ø 4
- Незатянутые винты.



LP1-K0610●●

Стандартные мощности трехфазных двигателей, 50/60 Гц Категория применения AC-3			Ном. ток по AC-3, до 440 В	Тип соединения	Дополнит. контакты мгновенного действия	№ по каталогу (дополните кодом напряжения цепи управления) (2) (3)	Масса	
220 В	380 В	440/500 В	А	Винтовой зажим	NO	H3	кг	
кВт	кВт	кВт			1			—
1,5	2,2	3	6	Винтовой зажим	1	—	LP1-K0610●●	0,225
					—	1	LP1-K0601●●	0,225
				Втыч. конт. типа «Фастон» 1 x 6,35 или 2 x 2,8	1	—	LP1-K06107●●	0,225
					—	1	LP1-K06017●●	0,225
				Штырьевые контакты для печатной платы	1	—	LP1-K06105●●	0,255
					—	1	LP1-K06015●●	0,255
2,2	4	4	9	Винтовой зажим	1	—	LP1-K0910●●	0,225
					—	1	LP1-K0901●●	0,225
				Втыч. конт. типа «Фастон» 1 x 6,35 или 2 x 2,8	1	—	LP1-K09107●●	0,225
					—	1	LP1-K09017●●	0,225
				Штырьевые контакты для печатной платы	1	—	LP1-K09105●●	0,255
					—	1	LP1-K09015●●	0,255
3	5,5	4 (> 440 В) 5,5 (440 В)	12	Винтовой зажим	1	—	LP1-K1210●●	0,225
					—	1	LP1-K1201●●	0,225
				Втыч. конт. типа «Фастон» 1 x 6,35 или 2 x 2,8	1	—	LP1-K12107●●	0,225
					—	1	LP1-K12017●●	0,225
				Штырьевые контакты для печатной платы	1	—	LP1-K12105●●	0,255
					—	1	LP1-K12015●●	0,255



LP1-K06107●●

(1) По блокам дополнительных контактов и принадлежностям, см. стр. 5/19-5/21.

(2) Стандартные напряжения цепи управления (различные сроки поставки, за информацией обращайтесь в «Шнейдер.Электрик»):

Контакты LC1-K (0,8 - 1,15 Uc), (0,85 - 1,1 Uc)

В ~	12	20	24(3)	36	42	48	110	120	127	200/208	220/230	230/240	256	277	380/400	400	
50/60 Гц																	
Код	J7	Z7	B7	C7	D7	E7	F7	G7	FC7	L7	M7	P7	U7	W7	UE7	Q7	V7
В ~	400/	440	500	575	600	660/											
50/60 Гц	415					690											
Код	N7	R7	S7	SC7	X7	Y7											

Для напряжений ≥ 240 В имеется катушка со встроенным устройством ограничения коммутационных перенапряжений: добавьте 2 к требуемому коду. Пример: J72.

Контакты LC7-K (0,85 - 1,1 Uc)

В ~	24	42	48	110	220	230/240
50/60 Гц						
Код	B7	D7	E7	F7	M7	U7

Контакты LP1-K (0,8 - 1,15 Uc)

В ~	12	20	24(3)	36	48	60	72	100	110	125	155	174	200	220	230	240	250
Код	JD	ZD	BD	CD	ED	ND	SD	KD	FD	GD	PD	QD	LD	MD	MPD	MUD	UD

Имеется катушка со встроенным устройством ограничения коммутационных перенапряжений: добавьте 3 к требуемому коду. Пример: JD3.

(3) При подключении электронного датчика или таймера последовательно с катушкой реле управления выберите катушку на 20 В (код напряжения цепи управления переменного тока - Z7, код напряжения цепи управления постоянного тока - ZD) для компенсации вызванного падения напряжения.



Трех- и четырехполюсные контакты общего назначения (1)

- Безвинтовое крепление на 35-мм Γ -зубчатой рейке или крепление на винтах \varnothing 4.
- Незатянутые винты.



LC1-K09004●●



LC7-K090047●●

Безындуктивные нагрузки Категория AC-1 Максимальный ток при $\theta \leq 50^\circ\text{C}$	Тип соединения	Количество полюсов	Дополнит. контакты мгновенного действия		№ по каталогу (дополните кодом напряжения цепи управления) (2) (3)	Масса кг		
			d	b				
			NO	NC				
20	Винтовой зажим	3	-	1	-	LC1-K0910●●	0,225	
		3	-	-	1	LC1-K0901●●	0,225	
		4	-	-	-	LC1-K09004●●	0,180	
		2	2	-	-	LC1-K09008●●	0,180	
		Втычные контакты типа «Фастон» 1 x 6,35 или 2 x 2,8	3	-	1	-	LC1-K09107●●	0,225
			3	-	-	1	LC1-K09017●●	0,225
	Штырьевые контакты для печатной платы	4	-	-	-	LC1-K090047●●	0,180	
		2	2	-	-	LC1-K090087●●	0,180	
		3	-	1	-	LC1-K09105●●	0,255	
		3	-	-	1	LC1-K09015●●	0,255	
		4	-	-	-	LC1-K090045●●	0,210	
		2	2	-	-	LC1-K090085●●	0,210	

Контакты для использования в чувствительной среде (1)

Рекомендуются для использования в зонах, чувствительных к искажениям, к высокому уровню помех при питании от сети переменного тока и т.д.

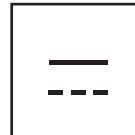
- Катушка с встроенным выпрямителем и со стандартным модулем ограничения коммутационных перенапряжений.
- Безвинтовое крепление на 35-мм Γ -зубчатой рейке или крепление на винтах \varnothing 4.
- Незатянутые винты.

20	Винтовой зажим	3	-	1	-	LC7-K0910●●	0,225	
		3	-	-	1	LC7-K0901●●	0,225	
		4	-	-	-	LC7-K09004●●	0,225	
		2	2	-	-	LC7-K09008●●	0,225	
		Втычные контакты типа «Фастон» 1 x 6,35 или 2 x 2,8	3	-	1	-	LC7-K09107●●	0,225
			3	-	-	1	LC7-K09017●●	0,225
	Штырьевые контакты для печатной платы	4	-	-	-	LC7-K090047●●	0,225	
		2	2	-	-	LC7-K090087●●	0,225	
		3	-	1	-	LC7-K09105●●	0,255	
		3	-	-	1	LC7-K09015●●	0,255	
		4	-	-	-	LC7-K090045●●	0,255	
		2	2	-	-	LC7-K090085●●	0,255	

(1) По блокам дополнительных контактов и принадлежностям, см. стр. 5/19-5/21.

(2) Стандартные напряжения цепи управления, см. стр. 5/17.

(3) При питании от сети переменного тока с высоким уровнем помех (выбросы напряжения > 800 В) применяйте модуль ограничения коммутационных перенапряжений LA4-KE1FC (50 - 129 В) или LA4-KE1UG (130 - 250 В), см. стр. 5/20.



Трех- и четырехполюсные контакторы (1)

- Безвинтовое крепление на 35-мм Γ -зубчатой рейке или крепление на винтах $\varnothing 4$.
- Незатянутые винты.



LP1-K09004●●

Безындуктивные нагрузки Категория AC-1 Максимальный ток при $\theta 50^\circ\text{C}$	Тип соединения	Количество полюсов	Дополнит. контакты мгновенного действия	№ по каталогу (дополните кодом напряжения цепи управления) (2) (3)	Масса
					кг
20	Винтовой зажим	3	1	LP1-K0910●●	0,225
		3	1	LP1-K0901●●	0,225
		4	-	LP1-K09004●●	0,225
		2	2	LP1-K09008●●	0,225
	Втычные контакты типа «Фастон» 1 x 6,35 или 2 x 2,8	3	1	LP1-K09107●●	0,225
		3	1	LP1-K09017●●	0,225
		4	-	LP1-K090047●●	0,225
		2	2	LP1-K090087●●	0,225
	Штырьевые контакты для печатной платы	3	1	LP1-K09105●●	0,255
		3	1	LP1-K09015●●	0,255
		4	-	LP1-K090045●●	0,255
		2	2	LP1-K090085●●	0,255

(1) По блокам дополнительных контактов и принадлежностям, см. стр. 5/19-5/21.

(2) Стандартные напряжения цепи управления (различные сроки поставки, за информацией обращайтесь в «Шнейдер Электрик»):

Контактор LC1-K (0,8 - 1,15 Uc), (0,85 - 1,1 Uc)

В -	12	20	24(3)	36	42	48	110	120	127	200/	220/	230	230/	256	277	380/	400
50/60 Гц										208	230		240			400	
Код	J7	Z7	B7	C7	D7	E7	F7	G7	FC7	L7	M7	P7	U7	W7	UE7	Q7	V7
В -	400/	440	500	575	600	660/											
50/60 Гц	415					690											
Код	N7	R7	S7	SC7	X7	Y7											

Для напряжений ≥ 240 В имеется катушка со встроенным устройством ограничения коммутационных перенапряжений: добавьте 2 к требуемому коду. Пример: J72.

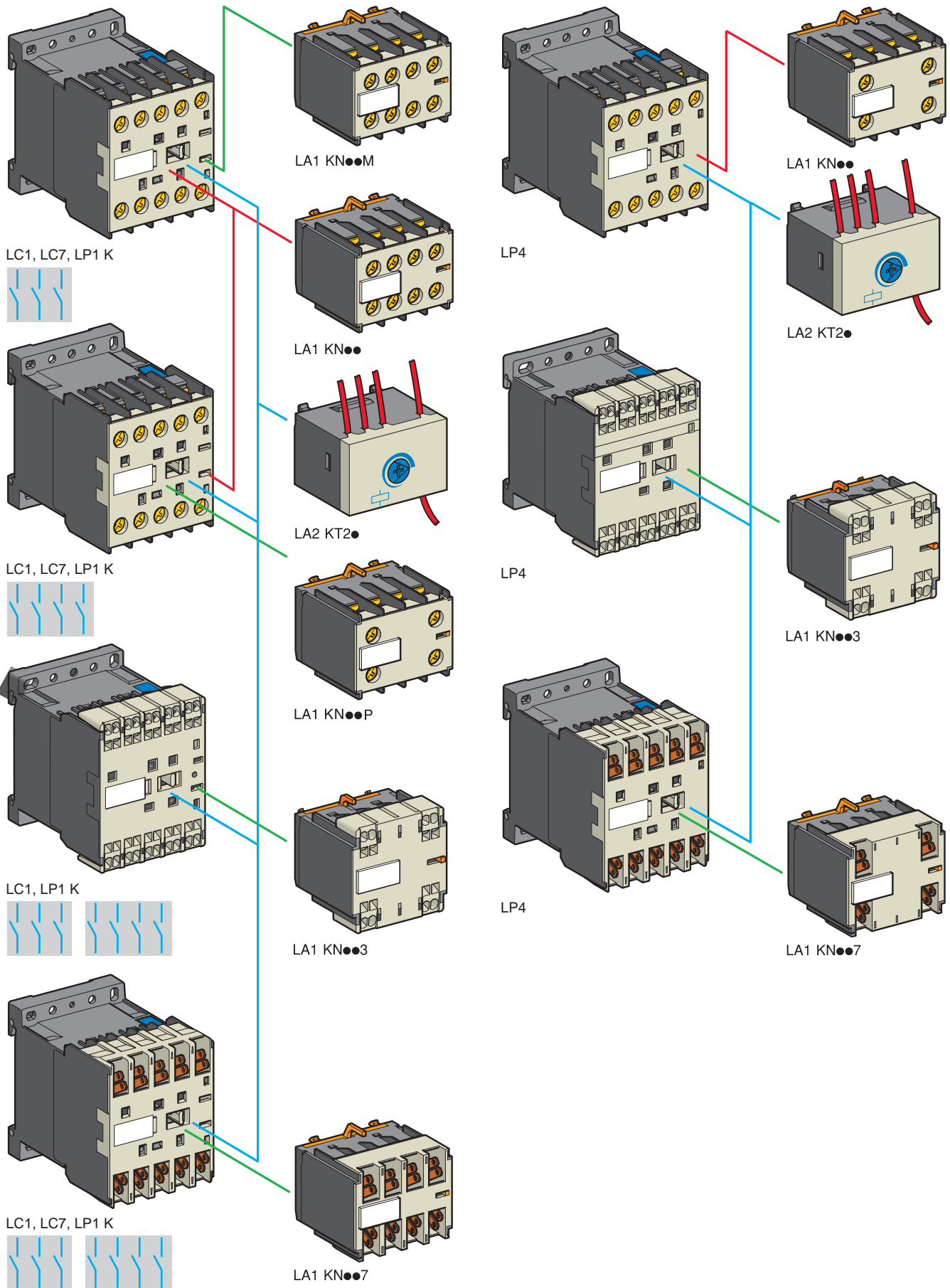
Контактор LC7-K (0,85 - 1,1 Uc)

В -	24	42	48	110	220	230/
50/60 Гц						240
Код	B7	D7	E7	F7	M7	U7

Контактор LP1-K (0,8 - 1,15 Uc)

В -	12	20	24(3)	36	48	60	72	100	110	125	155	174	200	220	230	240	250
Код	JD	ZD	BD	CD	ED	ND	SD	KD	FD	GD	PD	QD	LD	MD	MPD	MUD	UD

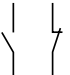
Имеется катушка со встроенным устройством ограничения коммутационных перенапряжений: добавьте 3 к требуемому коду. Пример: JD3.
(3) При подключении электронного датчика или таймера последовательно с катушкой реле управления выберите катушку на 20 В (код напряжения цепи управления переменного тока - Z7, код напряжения цепи управления постоянного тока - ZD) для компенсации вызванного падения напряжения.



Блоки дополнительных контактов мгновенного действия

Рекомендованы для стандартного применения.

Безвинтовое переднее крепление, 1 блок на контактор

Тип соединения	Тип контактора	Состав	№ по каталогу	Масса	
					
		NO H3		кг	
Винтовой зажим	LC1, LC2,	2 –	LA1-KN20	0,045	
	LC7, LC8,	– 2	LA1-KN02	0,045	
	LP1, LP2	1 1	LA1-KN11	0,045	
	Трех- или четыреполюсный		4 –	LA1-KN40	0,045
			3 1	LA1-KN31	0,045
			2 2	LA1-KN22	0,045
			1 3	LA1-KN13	0,045
	– 4	LA1-KN04	0,045		
Втычные контакты типа «Фастон» 1 x 6,35 или 2 x 2,8	LC1, LC2,	2 –	LA1-KN207	0,045	
	LC7, LC8,	– 2	LA1-KN027	0,045	
	LP1, LP2	1 1	LA1-KN117	0,045	
	Трех- или четыреполюсный		4 –	LA1-KN407	0,045
			3 1	LA1-KN317	0,045
			2 2	LA1-KN227	0,045
			1 3	LA1-KN137	0,045
	– 4	LA1-KN047	0,045		


С выводами, соответствующими EN50012. Безвинтовое переднее крепление, 1 блок на контактор

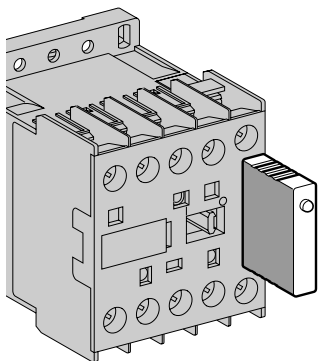
Винтовой зажим с выводами в соответствии с EN 50012	LC1, LC2,	– 2	LA1-KN02M	0,045	
	LC7, LC8,	1 1	LA1-KN11M	0,045	
	LP1, LP2	3 1	LA1-KN31M	0,045	
	Трехполюсный + NO		2 2	LA1-KN22M	0,045
			1 3	LA1-KN13M	0,045
	LC1, LC2, LC7, LC8, LP1, LP2	1 1	LA1-KN11P	0,045	
	Четыреполюсный	2 2	LA1-KN22P	0,045	

Дополнительные контакты с электронным таймером

- Выходной зажим реле с переключающим контактом, 240 В пост. или пер. тока, не более 2 А.
- Напряжение: 0,85 - 1,1 Ус.
- Максимальная включающая способность: 250 ВА или 150 Вт.
- Рабочая температура: от -10 до +60 °С.
- Время сброса: 1,5 с в течение временной задержки, 0,5 с после временной задержки.

Безвинтовое переднее крепление, 1 блок на контактор

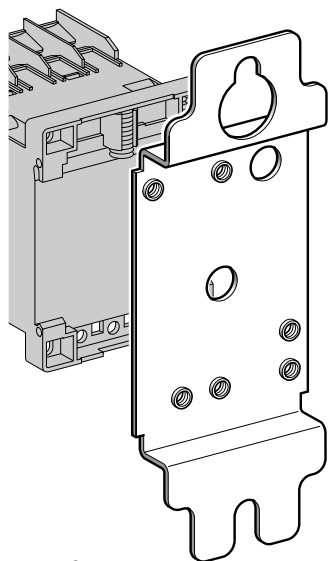
Напряжение	Тип	Время задержки	Состав	№ по каталогу	Масса
В		с			
			3/0		кг
24 - 48 В пер. или пост. тока	С выдержкой времени	1 - 30	1	LA2-KT2E	0,040
110 - 240 пер. тока	С выдержкой времени	1 - 30	1	LA2-KT2U	0,040



LA4-K●●●

Крепление и соединение	Тип	Напряжение	Комплект поставки, шт.	№ по каталогу модуля	Масса, кг	
Безвинтовое крепление на фронтальной части контакторов LC1 и LP1, с установочным приспособлением. Инструменты не требуются.	Варистор (1)	12 - 24 В пост. и пер. тока	5	LA4-KE1B	0,010	
		32 - 48 В пост. и пер. тока	5	LA4-KE1E	0,010	
		50 - 129 В пост. и пер. тока	5	LA4-KE1FC	0,010	
			130 - 250 В пост. и пер. тока	5	LA4-KE1UG	0,010
		Диод + стабилитрон (2)	12 - 24 В пост. тока	5	LA4-KC1B	0,010
			32 - 48 В пост. тока	5	LA4-KC1E	0,010
		Резистивная цепь (3)	220 - 250 В пер. тока	5	LA4-KA1U	0,010

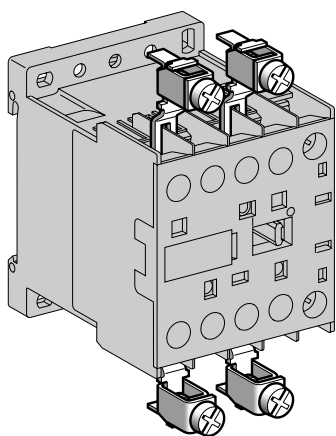
(1) Защита путем ограничения неустановившегося напряжения до 2 Uc, не более.
 Максимальное понижение пиков неустановившегося напряжения.
 Небольшая задержка при отпуске реле (в 1,1-1,5 раза больше нормального времени).
 (2) Отсутствие перенапряжения или частоты генерации.
 Поляризованный компонент.
 Небольшая задержка при отпуске реле (в 1,1-1,5 раза больше нормального времени).
 (3) Защита путем ограничения неустановившегося напряжения до 3 Uc, не более и ограничение частоты генерации.
 Небольшая задержка при отпуске реле (в 1,2-2 раза больше нормального времени).



DX1-AP25

Принадлежности для монтажа и маркировки

Наименование	Применение	Комплект поставки, шт.	№ по каталогу	Масса, кг	
Монтажная плата (1)	Для крепления на одной C-рейке	Безвинтовое крепление	1	LA9-D973	0,025
	Для крепления на двух C-рейках	Центровые отверстия для крепления 110/120 мм	10	DX1-AP25	0,065
Держатель этикеток	Безвинтовое крепление	На фронтальной части контактора	100	LA9-D90	0,001
Защелкивающиеся этикетки	Не более 4 на контактор	Ленты с 10 идентификационными номерами от 0 до 9	25	AB1-P● (2)	0,002
		Ленты с 10 идентификационными заглавными буквами от A до Z	25	AB1-G● (2)	0,002



LA9-E01

Принадлежности для присоединения кабелей

Наименование	Применение	Комплект поставки, шт.	№ по каталогу	Масса, кг	
Параллельная ошиновка	Для 2 полюсов	С выходными винтовыми зажимами	4	LA9-E01	0,010
	Для 4 полюсов	С выходными винтовыми зажимами	2	LA9-E02	0,015
Комплект из 6 силовых шинок	Для трехполюсных реверсивных контакторов для управления двигателями	С винтовыми клеммными зажимами	100	LA9-K0969	0,010
Комплект из 4 силовых шинок	Для четырехполюсных пар переключающих контакторов	С винтовыми клеммными зажимами	100	LA9-K0970	0,010

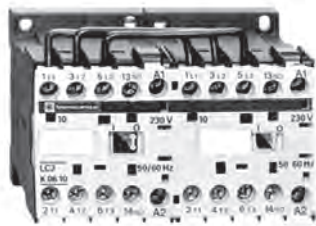
(1) Закажите одну монтажную плату для крепления неревверсивного контактора и две монтажные платы для реверсивного контактора.

(2) Дополните каталожный номер изделия, заменив символ ● соответствующей буквой (цифрой).

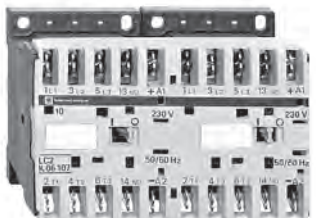


Трехполюсные реверсивные контакторы общего назначения (1)

- Встроенная механическая блокировка.
- Необходимо подсоединить контакты электрической блокировки.**
- Стандартное применение предварительно смонтированных соединений силовой цепи на вариантах с винтовым зажимом.
- Безвинтовое крепление на 35-мм зубчатой рейке или крепление на винтах Ø 4.
- Незатянутые винты.



LC2-K0610●●



LC2-K06107●●

Стандартные мощности трехфазных двигателей, 50/60 Гц	Категория применения АС-3	Ном. ток по АС-3 до 440 В	Тип соединения	Дополнит. контакты мгновенного действия	№ по каталогу (дополните кодом напряжения цепи управления) (2) (3)	Масса
кВт	кВт	кВт	А	НО	НЗ	кг
220 В	380 В	440/500 В	Винтовой зажим	1	—	LC2-K0610●●
230 В	415 В	660/690 В		—	1	LC2-K0601●●
1,5	2,2	3		6	Втыч. конт. типа «Фастон» 1 x 6,35 или 2 x 2,8	—
				Штырьевые контакты для печатной платы	—	LC2-K06105●●
2,2	4	4	Винтовой зажим	1	—	LC2-K0910●●
				—	1	LC2-K0901●●
				9	Втыч. конт. типа «Фастон» 1 x 6,35 или 2 x 2,8	—
				Штырьевые контакты для печатной платы	—	LC2-K09105●●
3	5,5	4 (> 440 В) 5,5 (440 В)	Винтовой зажим	1	—	LC2-K1210●●
				—	1	LC2-K1201●●
				12	Втыч. конт. типа «Фастон» 1 x 6,35 или 2 x 2,8	—
				Штырьевые контакты для печатной платы	—	LC2-K12105●●
3	7,5	4 (> 440 В) 5,5 (440 В)	Винтовой зажим	1	—	LC2-K1610●●
				—	1	LC2-K1601●●
				16	Втыч. конт. типа «Фастон» 1 x 6,35 или 2 x 2,8	—
				Штырьевые контакты для печатной платы	—	LC2-K16105●●

Реверсивные контакторы для использования в чувствительной среде (1)

Рекомендуются для использования в зонах, чувствительных к искажениям, к высокому уровню помех при питании от сети переменного тока и т.д.

- Катушка со встроенным выпрямителем и со стандартным модулем ограничения коммутационных перенапряжений.
- Встроенная механическая блокировка.

Необходимо подсоединить контакты электрической блокировки.

- Стандартное применение предварительно смонтированных соединений силовой цепи на вариантах с винтовым зажимом.
- Безвинтовое крепление на 35-мм зубчатой рейке или крепление на винтах Ø 4.
- Незатянутые винты.



LC8-K06105●●

1,5	2,2	3	Винтовой зажим	1	—	LC8-K0610●●	0,480
				—	1	LC8-K0601●●	0,480
				6	Втыч. конт. типа «Фастон» 1 x 6,35 или 2 x 2,8	—	LC8-K06107●●
				Штырьевые контакты для печатной платы	—	LC8-K06105●●	0,460
2,2	4	4	Винтовой зажим	1	—	LC8-K0910●●	0,520
				—	1	LC8-K0901●●	0,480
				9	Втыч. конт. типа «Фастон» 1 x 6,35 или 2 x 2,8	—	LC8-K09107●●
				Штырьевые контакты для печатной платы	—	LC8-K09105●●	0,520
3	5,5	4 (> 440 В) 5,5 (440 В)	Винтовой зажим	1	—	LC8-K1210●●	0,520
				—	1	LC8-K1201●●	0,480
				12	Втыч. конт. типа «Фастон» 1 x 6,35 или 2 x 2,8	—	LC8-K12107●●
				Штырьевые контакты для печатной платы	—	LC8-K12105●●	0,520

(1) По блокам дополнительных контактов, см. стр. 5/19-5/21.

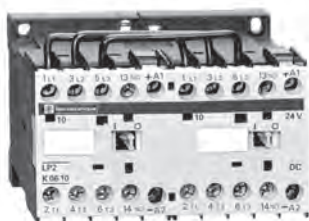
(2) По кодам напряжений цепи управления, см. стр. 5/23.

(3) При питании от сети переменного тока с высоким уровнем помех (выбросы напряжения > 800 В) применяйте модуль ограничения коммутационных перенапряжений LA4-KE1FC (50 - 129 В) или LA4-KE1UG (130 - 250 В), см. стр. 5/20.



Трехполюсные реверсивные контакторы (1)

- Встроенная механическая блокировка.
- Необходимо подсоединить контакты электрической блокировки.**
- Стандартное применение предварительно смонтированных соединений силовой цепи на вариантах с винтовым зажимом.
- Безвинтовое крепление на 35-мм зубчатой рейке или крепление на винтах Ø 4.
- Незатянутые винты.



LP2-K0610●●



LP2-K06107●●

Стандартные мощности трехфазных двигателей, 50/60 Гц			Ном. ток по АС-3 (t ≤ 60 °C) до 440 В	Тип соединения	Дополнит. контакты мгновенного действия	№ по каталогу (дополните кодом напряжения цепи управления)	Масса (2)
кВт	кВт	кВт					
220 В	380 В	440/500 В	6	Винтовой зажим		LP2-K0610●●	0,480 кг
230 В	415 В	660/690 В					
2,2	4	4	9	Винтовой зажим		LP2-K0910●●	0,480 кг
2,2	4	4					
3	5,5	4 (> 440 В) 5,5 (440 В)	12	Винтовой зажим		LP2-K1210●●	0,480 кг
3	5,5	4 (> 440 В) 5,5 (440 В)					

(1) По блокам дополнительных контактов и принадлежностям, см. стр. 5/19-5/21.

(2) Стандартные напряжения цепи управления (различные сроки поставки, за информацией обращайтесь в «Шнейдер Электрик»):

Реверсивные контакторы LC2-K (0,8 - 1,15 Uc), (0,85 - 1,1 Uc)

В -	12	20	24(3)	36	42	48	110	120	127	200/208	220/230	230/240	256	277	380/400	400
Код	J7	Z7	B7	C7	D7	E7	F7	G7	FC7	L7	M7	P7	U7	W7	UE7	V7
В -	400/415	440	500	575	600	660/690										
Код	N7	R7	S7	SC7	X7	Y7										

Для напряжений ≥ 240 В имеется катушка со встроенным устройством ограничения коммутационных перенапряжений: добавьте 2 к требуемому коду. Пример: J72.

Реверсивные контакторы LC8-K (0,85 - 1,1 Uc)

В -	24	42	48	110	220	230/240
Код	B7	D7	E7	F7	M7	U7

Реверсивные контакторы LP2-K (0,8 - 1,15 Uc)

В -	12	20	24(3)	36	48	60	72	100	110	125	155	174	200	220	230	240	250
Код	JD	ZD	BD	CD	ED	ND	SD	KD	FD	GD	PD	QD	LD	MD	MPD	MUD	UD

Имеется катушка со встроенным устройством ограничения коммутационных перенапряжений: добавьте 3 к требуемому коду. Пример: JD3.
(3) При подключении электронного датчика или таймера последовательно с катушкой реле управления выберите катушку на 20 В (код напряжения цепи управления переменного тока - Z7, код напряжения цепи управления постоянного тока - ZD) для компенсации вызванного падения напряжения.

Контакторы TeSys

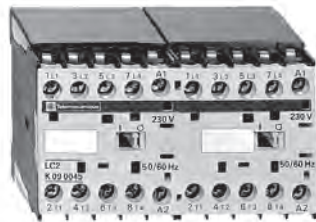
Контакторы серии К

Реверсивные контакторы на токи 20 А
по категории применения AC-1
Цепь управления: переменный ток



Трех- и четырехполюсные реверсивные контакторы общего назначения (1)

- Встроенная механическая блокировка.
- Необходимо подсоединить контакты электрической блокировки.**
- Безвинтовое крепление на 35-мм зубчатой рейке или крепление на винтах Ø 4.
- Незатянутые винты.



LC2-K090045●●



LC8-K09105●●

Безындуктивные нагрузки	Тип соединения	Количество полюсов	Дополнит. контакты мгновенного действия	№ по каталогу (дополните кодом напряжения цепи управления) (2) (3)	Масса
Категория применения AC-1 Максимальный ток при θ 50 °С					кг
20	Винтовой зажим	3	–	1 –	LC2-K0910●● (4) 0,390
		3	–	– 1	LC2-K0901●● (4) 0,390
		4	–	– –	LC2-K09004●● 0,380
	Втычные контакты типа «Фастон» 1 x 6,35 или 2 x 2,8	3	–	1 –	LC2-K09107●● 0,370
		3	–	– 1	LC2-K09017●● 0,370
		4	–	– –	LC2-K090047●● 0,370
	Штырьевые контакты для печатной платы	3	–	1 –	LC2-K09105●● 0,430
		3	–	– 1	LC2-K09015●● 0,430
		4	–	– –	LC2-K090045●● 0,430

Реверсивные контакторы для использования в чувствительной среде (1)

- Рекомендуются для использования в зонах, чувствительных к искажениям, к высокому уровню помех при питании от сети переменного тока и т.д.**
- Катушка с встроенным выпрямителем и со стандартным модулем ограничения коммутационных перенапряжений.
- Встроенная механическая блокировка.
- Необходимо подсоединить контакты электрической блокировки.**
- Безвинтовое крепление на 35-мм зубчатой рейке или крепление на винтах Ø 4.
- Незатянутые винты.

20	Винтовой зажим	3	–	1 –	LC8-K0910●● (4) 0,480
		3	–	– 1	LC8-K0901●● (4) 0,480
		4	–	– –	LC8-K09004●● 0,470
	Втычные контакты типа «Фастон» 1 x 6,35 или 2 x 2,8	3	–	1 –	LC8-K09107●● 0,460
		3	–	– 1	LC8-K09017●● 0,460
		4	–	– –	LC8-K090047●● 0,460
	Штырьевые контакты для печатной платы	3	–	1 –	LC8-K09105●● 0,520
		3	–	– 1	LC8-K09015●● 0,520
		4	–	– –	LC8-K090045●● 0,520

(1) По блокам дополнительных контактов и принадлежностям, см. стр. 5/19-5/21.

(2) По кодам напряжений цепи управления см. стр. 5/25.

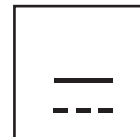
(3) При питании от сети переменного тока с высоким уровнем помех (выбросы напряжения > 800 В) применяйте модуль ограничения коммутационных перенапряжений LA4-KE1FC (50 - 129 В) или LA4-KE1UG (130 - 250 В), см. стр. 5/20.

(4) **Внимание:** для обеспечения реверсирования работы двигателя этот реверсивный контактор был предварительно смонтирован на заводе.

Контакторы TeSys

Контакторы серии К

Реверсивные контакторы на токи 20 А
по категории применения АС-1
Цель управления: постоянный ток



LP2-K090045●●

Реверсивные контакторы (1)

- Встроенная механическая блокировка
- Необходимо подсоединить контакты электрической блокировки.**
- Безвинтовое крепление на 35-мм зубчатой рейке или крепление на винтах Ø 4.
- Незатянутые винты.

Безындуктивные нагрузки Категория применения АС-1 Максимальный ток при θ 50 °С	Тип соединения	Количество полюсов	Дополнит. контакты мгновенного действия	№ по каталогу (дополните кодом напряжения цепи управления) (2)	Масса
A	Винтовой зажим	3	1	LP2-K0910●● (3)	0,480
		3	1	LP2-K0901●● (3)	0,480
		4	-	LP2-K09004●●	0,480
	Втычные контакты типа «Фастон» 1 x 6,35 или 2 x 2,8	3	1	LP2-K09107●●	0,460
		3	1	LP2-K09017●●	0,460
		4	-	LP2-K090047●●	0,460
	Штырьевые контакты для печатной платы	3	1	LP2-K09105●●	0,520
		3	1	LP2-K09015●●	0,520
		4	-	LP2-K090045●●	0,520

(1) По блокам дополнительных контактов и принадлежностям, см. стр. 5/19-5/21.

(2) Стандартные напряжения цепи управления (различные сроки поставки, за информацией обращайтесь в «Шнейдер Электрик»):

Реверсивные контакторы LC2-K (0,8 - 1,15 Ус), (0,85 - 1,1 Ус)																	
В -	12	20	24(3)	36	42	48	110	120	127	200/208	220/230	230/240	256	277	380/400		
50/60 Гц																	
Код	J7	Z7	B7	C7	D7	E7	F7	G7	FC7	L7	M7	P7	U7	W7	UE7	Q7	V7
В -	400/415	440	500	575	600	660/690											
50/60 Гц																	
Код	N7	R7	S7	SC7	X7	Y7											

Для напряжений ≥ 240 В имеется катушка со встроенным устройством ограничения коммутационных перенапряжений: добавьте 2 к требуемому коду. Пример: J72.

Реверсивные контакторы LC8-K (0,85 - 1,1 Ус)						
В -	24	42	48	110	220	230/240
50/60 Гц						
Код	B7	D7	E7	F7	M7	U7

Реверсивные контакторы LP2-K (0,8 - 1,15 Ус)																	
В -	12	20	24(3)	36	48	60	72	100	110	125	155	174	200	220	230	240	250
Код	JD	ZD	BD	CD	ED	ND	SD	KD	FD	GD	PD	QD	LD	MD	MPD	MUD	UD

Имеется катушка со встроенным устройством ограничения коммутационных перенапряжений: добавьте 3 к требуемому коду. Пример: JD3.

(3) **Внимание:** для обеспечения реверсирования работы двигателя этот реверсивный контактор был предварительно смонтирован на заводе.

(4) При подключении электронного датчика или таймера последовательно с катушкой реле управления выберите катушку на 20 В (код напряжения цепи управления переменного тока - Z7, код напряжения цепи управления постоянного тока - ZD) для компенсации вызванного падения напряжения.

Условия эксплуатации						
Номинальное напряжение изоляции (Ui)	В соответствии с МЭК 947	В	690			
	В соответствии с VDE 0110 gr C	В	750			
	В соответствии с BS 5424, NF C 20-40	В	690			
	В соответствии с CSA 22-2 № 14, UL 508	В	600			
Номинальное импульсное напряжение (Uimp)		кВ	8			
Соответствие нормам			МЭК 947, NF C 63-110, VDE 0660, BS 5424			
Сертификация	LC●-K06, LC●-K09, LC●-K12 LP●-K06, LP●-K09, LP●-K12		UL, CSA			
Защищенное исполнение	В соответствии с МЭК 68 (DIN 50016)		«ТС» (Klimafest, Climateproof)			
Степень защиты	В соответствии с VDE 0106		Защита от прямого контакта			
Температура окружающей среды	При хранении	°C	от - 50 до + 80			
	При работе	°C	от - 25 до + 50			
Максимальная рабочая высота	Без ухудшения параметров	м	2000			
Рабочее положение	<p>Вертикальные оси Горизонтальные оси</p> <p>Без ухудшения параметров Без ухудшения параметров (1) (1)</p>					
Огнестойкость	В соответствии с UL 94		Самогасящийся материал V1			
	В соответствии с NF F 16-601 и 16-102		В соответствии с требованием 2			
Ударопрочность (1/2 синусоиды, 11 мс)	Контактор разомкнут		10 гп			
	Контактор замкнут		15 гп			
Виброустойчивость 5 - 300 Гц	Контактор разомкнут		2 гп			
	Контактор замкнут		4 гп			
Секционирование	В соответствии с VDE 0106 и МЭК 536		SELV (2), до 400 В			
Присоединение Винтовые клеммные зажимы	Жесткий провод	мм²	Мин. Ø	Макс. Ø	Макс. Ø по МЭК 947	
			1 x 1,5	2 x 4		1 x 4 + 1 x 2,5
			Гибкий провод без наконечника	1 x 0,75		2 x 4
	Гибкий провод с наконечником	1 x 0,34	1 x 1,5 + 1 x 2,5	1 x 1,5 + 1 x 2,5		
Втычные контакты типа «Фастон»	Зажим	мм	2 x 2,8 или 1 x 6,35			
Штырьевые контакты для печатной платы	С установочным приспособлением между силовыми цепями и цепями управления		4 мм x 35 мкм			
Момент затяжки	Philips № 2 и Ø6	Н · м	0,8-1,3			
Характеристика клеммных зажимов	В соответствии с EN 50005 и EN 50012		До 5 контактов			

(1) Напряжение возбуждения контактора при 0,85 Ус. Возможно только для контакторов LC●-К.

(2) Безопасное сверхнизкое напряжение.

Технические характеристики полюсов

Ток термической стойкости (I _{th})	Для температуры окружающего воздуха ≤ 50 °C		A	20								
Номинальная частота			Гц	50/60								
Предельная частота номинального тока			Гц	До 400								
Номинальное напряжение (U _n)			B	690								
Номинальная включающая способность	I _{rms} в соответ. с нормами NF C 63-110 и МЭК 947 LC●-K06, LP●-K06, LC●-K09, LP●-K09 LC●-K12, LP●-K12 LC●-K16		A	110 144 160								
Номинальная отключающая способность	В соответствии с нормами NF C 63-110 и МЭК 947		B	220/ 230	380/ 400	415	440	500	660/ 690			
	LC●-K06, LP●-K06, LC●-K09, LP●-K09 I _{rms} A LC●-K12, LP●-K12 LC●-K16		110	110	110	110	80	70				
Допустимая номинальная кратковременная нагрузка	Открытая установка, на время t, из холодного состояния (θ ≤ 50 °C) LC●-K06, LP●-K06, LC●-K09, LP●-K09 LC●-K12, LP●-K12, LC●-K16		A	1 с	5 с	10 с	30 с	1 мин	3 мин	≥ 15 мин		
				90 115	85 105	80 100	60 75	45 55	40 50	20 25		
Защита от коротких замыканий	Предохранитель gG, U ≤ 440 В (предохранитель aM – см. соответствующий каталог)		A	25								
Среднее полное сопротивление полюса	При I _{th} и 50 Гц		МОм	3								
Использование по категории AC-1 Резистивная цель, нагрев, освещение (U _n ≤ 440 В)	Номинальный ток при температуре ≤ 50 °C		A	20								
	Номинальный ток при температуре ≤ 70 °C		A	16 только для U _n								
	Пределы номинального тока с учетом коэффициента нагружения и частоты		A	Коэффициент нагружения			90 %	60 %	30 %			
				300 ком. циклов в час			13	15	18			
				120 ком. циклов в час			15	18	19			
Увеличение номинального тока посредством параллельного включения полюсов		A	30 ком. циклов в час			19	20	20				
			К значениям тока, данным выше, применяются коэффициенты, которые учитывают часто несбалансированное распределение тока между полюсами:									
			2 полюса параллельно: K = 1,60									
			3 полюса параллельно: K = 2,25									
Использование по категории AC-3 Асинхронные двигатели с короткозамкнутым ротором	Номинальная мощность в соответствии с напряжением		Напряжение 50 или 60 Гц		B	115	220	220/ 240	380/ 415	440/ 480	500/ 600	660/ 690
						1-ф.	1-ф.	3-ф.	3-ф.	3-ф.	3-ф.	3-ф.
	LC●-K06, LP●-K06		Мощность двигателя		кВт	0,37	0,75	1,5	2,2	3	3	3
	LC●-K09, LP●-K09		Мощность двигателя		кВт	0,55	1,1	2,2	4	4	4	4
	LC●-K12, LP●-K12		Мощность двигателя		кВт	–	–	3	5,5	5,5/ 4 (480)	4	4
	LC1●-K16		Мощность двигателя		кВт	–	–	4	7,5	5,5/ 4 (480)	4	4
Макс. частота коммутации (отношение ком. циклов в час к % ном. мощности)					Ком. циклов в час		600	900	1200			
					Мощность		100%	75%	50 %			

Технические характеристики цепи управления

Тип			LC1	LC2	LC7	LC8	LP1	LP2
Номинальное напряжение цепи управления (Uc)		В	~ 12 - 690 (1)		~ 24 - 230		= 12 - 250 (1)	
Пределы напряжения цепи управления (50 °С), катушка с одним напряжением	Срабатывание (2)		0,8 - 1,15 Uc		0,85 - 1,1 Uc		0,8 - 1,15 Uc	
	Отпускание		≥ 0,20 Uc		≥ 0,10 Uc		≥ 0,10 Uc	
Среднее потребление при 20 °С и при Uc	Срабатывание		30 ВА		3 ВА		3 Вт	
	Удержание		4,5 ВА		3 ВА		3 Вт	
Теплоотдача		Вт	1,3		3		3	
Время срабатывания при 20 °С и при Uc	Между подачей напряжения на катушку и: - размыканием НЗ контактов - замыканием НО контактов	мс мс	5 - 15 10 - 20		25 - 35 30 - 40		25 - 35 30 - 40	
	Между снятием напряжения с катушки и: - размыканием НО контактов - замыканием НЗ контактов	мс мс	10 - 20 15 - 25		30 40		10 15	
Максимальная устойчивость к прерыванию цепи		мс	2		2		2	
Максимальная частота коммутации		Ком. циклы/час	3600		3600		3600	
Механическая износостойкость при Uc (млн ком. циклов)	Катушка, 50/60 Гц		10	5	10	5	-	-
	Катушка ...		-	-	-	-	10	5

(1) При питании от сети переменного тока с высоким уровнем помех (выбросы напряжения > 800 В) применяйте модуль ограничения коммутационных перенапряжений LA4-KE1FC (50 - 129 В) или LA4-KE1UG (130 - 250 В), см. стр. 5/20.
(2) LC1-K16: 0,85 - 1,15 Uc.

Технические характеристики дополнительных контактов и блоков контактов мгновенного действия

Количество контактов	На LC●-К и LP●-К		1
	На LA1-К		2 или 4
Номинальное напряжение (Un)	До	В	690
Номинальное напряжение изоляции (Ui)	В соответствии с BS 5424	В	690
	В соответствии с МЭК 947	В	690
	В соответствии с VDE 0110 группа C	В	750
	В соответствии с CSA C 22-2 № 14	В	600
Номинальный ток термической стойкости (Ith)	Для температуры окружающего воздуха 50 °С	А	10
Частота номинального тока		Гц	До 400
Минимальная включающая способность	Умин. (DIN 19 240)	В	17
	Имин.	мА	5
Защита от коротких замыканий	В соответствии с МЭК 947 и VDE 0660, предохранитель gG	А	10
Номинальная включающая способность	В соответствии с МЭК 947	А	110
Ток перегрузки	Допустимый для	l rms	А 110
		1 с	А 80
		500 мс	А 90
		100 мс	А 110
Сопротивление изоляции		МОм	> 10
Время неперекрывтия	Связанные контакты по спец. INRS и BIA	мм	0,5

Ном. мощность контактов
в соответствии с МЭК 947

Сеть переменного тока, категория AC-15

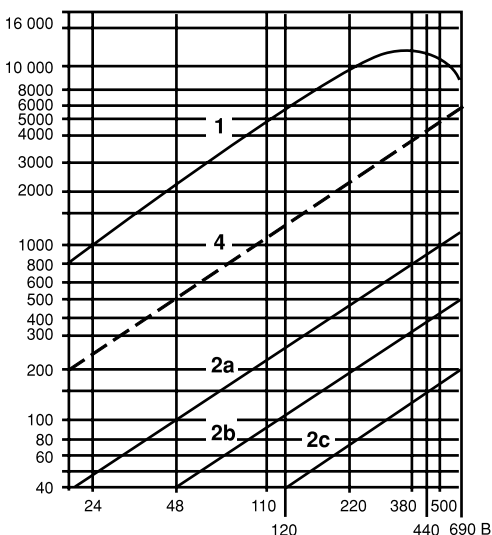
Коммутационная износостойкость (до 3600 коммутационных циклов в час) на индуктивной нагрузке, такой как катушка электромагнита:

ток включения ($\cos \varphi = 0,7$) = 10 x ток отключения ($\cos \varphi = 0,4$)

	110/	220/	380/	600/			
В	24	48	127	230	400	440	690
ВА	48	96	240	440	800	880	1200
ВА	17	34	86	158	288	317	500
ВА	7	14	36	66	120	132	200
ВА	1000	2050	5000	10 000	14 000	13 000	9000

- 1 миллион коммутационных циклов
- 3 миллиона коммутационных циклов
- 10 млн коммутационных циклов
- Единичная включающая способность

Мощность размыкания (ВА)



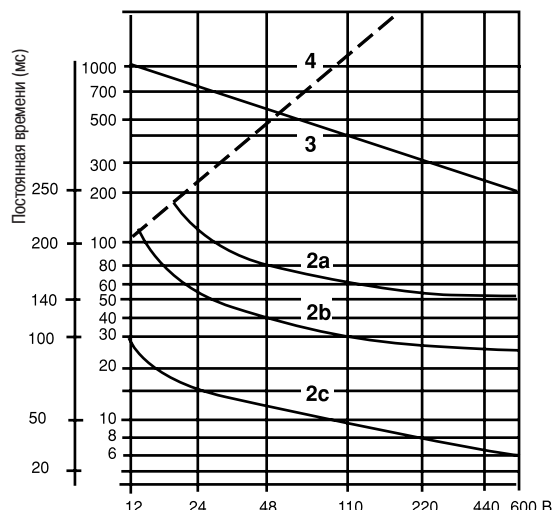
- Пределная размыкающая способность контактов:
- до 50 коммутационных циклов с 10-секундными интервалами (мощность размыкания = мощности замыкания x $\cos \varphi = 0,7$)
- Коммутационная износостойкость контактов для:
- 1 миллиона коммутационных циклов (2a);
- 3 миллионов коммутационных циклов (2b);
- 10 миллионов коммутационных циклов (2c)
- Пределная размыкающая способность контактов:
- до 20 коммутационных циклов с 10-секундными интервалами при длительности прохождения тока 0,5 с за коммутационный цикл
- Пределная термическая стойкость

Сеть постоянного тока, категория DC-13

Коммутационная износостойкость (до 1200 коммутационных циклов в час) на индуктивной нагрузке, такой, как катушка электромагнита, без экономичного сопротивления, с постоянной времени, возрастающей с увеличением нагрузки.

	24	48	110	220	440	600
В	24	48	110	220	440	600
Вт	120	80	60	52	51	50
Вт	55	38	30	28	26	25
Вт	15	11	9	8	7	6
Вт	720	600	400	300	230	200

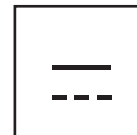
Мощность размыкания (Вт)



Контакторы TeSys

Контакторы серии К

Контакторы и реверсивные контакторы
с малым потреблением энергии
Цепь управления: постоянный ток






Каталожные номера



LP4-K06105●●●

Трехполюсные контакторы (1)

- Совместимы с выводами программируемого контроллера.
- Встроенный светодиодный индикатор.
- Катушка с широким диапазоном (0,7 - 1,30 Ус), со встроенным стандартным модулем ограничения коммутационных перенапряжений, потребление 1,8 Вт.
- Безвинтовое крепление на 35-мм  зубчатой рейке или крепление на винтах Ø 4.
- Незатянутые винты.

Категория применения	Тип соединения			Кол-во дополнит. контактов (дополните кодом)	№ по каталогу напряжения цепи управления) (2)	Масса кг		
АС-3	Стандартные мощности трехфазных двигателей							
Макс. ток, 440 В	220 В	380 В	440/500 В	 				
	230 В	415 В	660/690 В					
A	кВт	кВт	кВт					
6	1,5	2,2	3	Винтовой зажим	1	—	LP4-K0610●●●	0,235
					—	1	LP4-K0601●●●	0,235
					1	—	LP4-K06107●●●	0,235
					—	1	LP4-K06017●●●	0,235
					1	—	LP4-K06105●●●	0,265
					—	1	LP4-K06015●●●	0,265
9	2,2	4	4	Винтовой зажим	1	—	LP4-K0910●●●	0,235
					—	1	LP4-K0901●●●	0,235
					1	—	LP4-K09107●●●	0,235
					—	1	LP4-K09017●●●	0,235
					1	—	LP4-K09105●●●	0,265
					—	1	LP4-K09015●●●	0,265
12	3	5,5	4 (> 440) 5,5 (440)	Винтовой зажим	1	—	LP4-K1210●●●	0,235
					—	1	LP4-K1201●●●	0,235
					1	—	LP4-K12107●●●	0,235
					—	1	LP4-K12017●●●	0,235
					1	—	LP4-K12105●●●	0,265
					—	1	LP4-K12015●●●	0,265

(1) По блокам дополнительных контактов и принадлежностям, см. стр. 5/19 и 5/21.

(2) Стандартные напряжения цепи управления (различные сроки поставки, за информацией обращайтесь в «Шнейдер Электрик»):

В	—	12	24	48	72
Код		JW3	BW3	EW3	SW3

Контакторы TeSys

Контакторы серии К

Контакторы и реверсивные контакторы с малым потреблением энергии
Цепь управления: постоянный ток

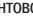


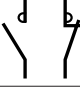
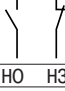
Каталожные номера

Трех- и четырехполюсные контакторы (1)



LP4-K090047●●●

- Совместимы с выводами программируемого контроллера.
- Встроенный светодиодный индикатор.
- Катушка с широким диапазоном (0,7 - 1,30 Uс), со встроенным стандартным модулем ограничения коммутационных перенапряжений, потребление 1,8 Вт.
- Безвинтовое крепление на 35-мм  зубчатой рейке или крепление на винтах $\varnothing 4$.
- Незатянутые винты.

Безындуктивные нагрузки Категория применения AC-1 Максимальный ток при $\theta \leq 50^\circ\text{C}$	Тип соединения	Количество полюсов	Дополнит. контакты мгновенного действия	№ по каталогу (дополните кодом напряжение цепи управления) (2)	Масса		
					кг		
A			HO H3				
20	Винтовой зажим	3	-	1 -	LP4-K0910●●●	0,235	
				- 1	LP4-K0901●●●	0,235	
		4	-	- -	LP4-K09004●●●	0,235	
				2 2	- -	LP4-K09008●●●	0,235
		3	-	1 -	LP4-K09107●●●	0,235	
				- 1	LP4-K09017●●●	0,235	
		4	-	- -	LP4-K090047●●●	0,235	
				2 2	- -	LP4-K090087●●●	0,235
		Штырьевые контакты для печатной платы	3	-	1 -	LP4-K09105●●●	0,265
					- 1	LP4-K09015●●●	0,265
4	-			- -	LP4-K090045●●●	0,265	
				2 2	- -	LP4-K090085●●●	0,265

(1) По блокам дополнительных контактов и принадлежностям, см. стр. 5/19-5/21.

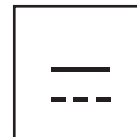
(2) Стандартные напряжения цепи управления (различные сроки поставки, за информацией обращайтесь в «Шнейдер Электрик»):

В	12	24	48	72
Код	JW3	BW3	EW3	SW3

Контакты TeSys

Контакты серии К

Контакты и реверсивные контакты
с малым потреблением энергии
Цепь управления: постоянный ток



Каталожные номера

Трехполюсные реверсивные контакты (1)



LP5-K06105●●●

- Совместимы с выводами программируемого контроллера.
 - Встроенный светодиодный индикатор.
 - Катушка с широким диапазоном (0,7 - 1,30 Uс), со встроенным стандартным модулем ограничения коммутационных перенапряжений, потребление 1,8 Вт.
 - Встроенная механическая блокировка.
- Необходимо подсоединить контакты электрической блокировки.**
- Стандартное применение предварительно смонтированных соединений силовой цепи на вариантах с винтовым зажимом.
 - Безвинтовое крепление на 35-мм \perp зубчатой рейке или крепление на винтах \varnothing 4.
 - Незатянутые винты.

Категория применения	Тип соединения			Кол-во дополнит. контактов	№ по каталогу (дополните кодом напряжения цепи управления) (2)	Масса		
Макс. ток, 440 В	Стандартные мощности трехфазных двигателей				LP5-K0610●●●	0,490		
	220 В	380 В	440/500 В					
A	кВт	кВт	кВт	НО	H3	кг		
	6	1,5	2,2	3	Винтовой зажим	1	—	LP5-K0610●●●
9	2,2	4	4	Винтовой зажим	—	1	LP5-K0601●●●	0,490
					1	—	Втычные контакты типа «Фастон» 1 x 6,35 или 2 x 2,8	1
12	3	5,5	4 (> 440) 5,5 (440)	Винтовой зажим	—	1	LP5-K06017●●●	0,470
					1	—	Штырьевые контакты для печатной платы	1
12	3	5,5	4 (> 440) 5,5 (440)	Винтовой зажим	—	1	LP5-K06015●●●	0,530
					1	—	Штырьевые контакты для печатной платы	1
12	3	5,5	4 (> 440) 5,5 (440)	Винтовой зажим	—	1	LP5-K0901●●●	0,490
					1	—	Втычные контакты типа «Фастон» 1 x 6,35 или 2 x 2,8	1
12	3	5,5	4 (> 440) 5,5 (440)	Винтовой зажим	—	1	LP5-K09017●●●	0,470
					1	—	Штырьевые контакты для печатной платы	1
12	3	5,5	4 (> 440) 5,5 (440)	Винтовой зажим	—	1	LP5-K09015●●●	0,530
					1	—	Втычные контакты типа «Фастон» 1 x 6,35 или 2 x 2,8	1
12	3	5,5	4 (> 440) 5,5 (440)	Винтовой зажим	—	1	LP5-K1201●●●	0,490
					1	—	Штырьевые контакты для печатной платы	1
12	3	5,5	4 (> 440) 5,5 (440)	Винтовой зажим	—	1	LP5-K12017●●●	0,470
					1	—	Штырьевые контакты для печатной платы	1
12	3	5,5	4 (> 440) 5,5 (440)	Винтовой зажим	—	1	LP5-K12105●●●	0,530

(1) По блокам дополнительных контактов и принадлежностям, см. стр. 5/19-5/21.

(2) Стандартные напряжения цепи управления (различные сроки поставки, за информацией обращайтесь в «Шнейдер Электрик»):

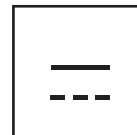
В ~	12	24	48	72
Код	JW3	BW3	EW3	SW3

Контакторы TeSys

Контакторы серии К


Контакторы и реверсивные контакторы
с малым потреблением энергии
Цепь управления: постоянный ток

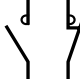
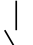
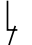
Каталожные номера



LP5-K0910●●●

Трех- и четырехполюсные реверсивные контакторы (1)

- Совместимы с выводами программируемого контроллера.
 - Встроенный светодиодный индикатор.
 - Катушка с широким диапазоном (0,7 - 1,30 Uс), со встроенным стандартным модулем ограничения коммутационных перенапряжений, потребление 1,8 Вт.
 - Встроенная механическая блокировка.
- Необходимо подсоединить контакты электрической блокировки.**
- Стандартное применение предварительно смонтированных соединений силовой цепи на вариантах с винтовым зажимом.
 - Безвинтовое крепление на 35-мм  зубчатой рейке или крепление на винтах Ø 4.
 - Незатянутые винты.

Безындуктивные нагрузки Категория применения AC-1 Максимальный ток при θ 50 °C	Тип соединения	Количество полюсов	Дополнит. контакты мгновенного действия		№ по каталогу (дополните кодом напряжения цепи управления) (2)	Масса	
						кг	
A			NO	NC			
20	Винтовой зажим	3	-	1	-	LP5-K0910●●● (3)	0,490
		3	-	-	1	LP5-K0901●●● (3)	0,490
		4	-	-	-	LP5-K09004●●●	0,490
	Втычные контакты типа «Фастон» 1 x 6,35 или 2 x 2,8	3	-	1	-	LP5-K09107●●●	0,470
		3	-	-	1	LP5-K09017●●●	0,470
		4	-	-	-	LP5-K090047●●●	0,470
	Штырьевые контакты для печатной платы	3	-	1	-	LP5-K09105●●●	0,530
		3	-	-	1	LP5-K09015●●●	0,530
		4	-	-	-	LP5-K090045●●●	0,530

(1) По блокам дополнительных контактов и принадлежностям, см. стр. 5/19-5/21.

(2) Стандартные напряжения цепи управления (различные сроки поставки, за информацией обращайтесь в «Шнейдер Электрик»):

В --- **12 24 48 72**
Код JW3 BW3 EW3 SW3

(3) **Внимание: для обеспечения реверсирования работы двигателя этот реверсивный контактор был предварительно смонтирован на заводе.**

Контакторы TeSys

Контакторы серии К

Контакторы и реверсивные контакторы с малым потреблением энергии


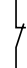
Каталожные номера



LA1-KN20

Блоки дополнительных контактов мгновенного действия

Безвинтовое переднее крепление, 1 модуль на контактор

Тип соединения	Тип контактора	Состав		№ по каталогу	Масса
					
		НО	НЗ		кг
Винтовой зажим	Трех- или четырехполюсный	2	–	LA1-KN20	0,045
		–	2	LA1-KN02	0,045
		1	1	LA1-KN11	0,045
Втычные контакты типа «Фастон» 1 x 6,35 или 2 x 2,8	Трех- или четырехполюсный	2	–	LA1-KN207	0,045
		–	2	LA1-KN027	0,045
		1	1	LA1-KN117	0,045



LA2-KT2

Блоки дополнительных контактов мгновенного действия

(с выводами, соответствующими EN 50012)

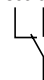
Безвинтовое переднее крепление, 1 модуль на контактор

Винтовой зажим с маркировкой выводов в соответствии с EN 50012	Трехполюсный, 6 и 9 А	–	2	LA1-KN02M	0,045
		1	1	LA1-KN11M	0,045
	Четырехполюсный, 9 А	1	1	LA1-KN11P	0,045

Блоки дополнительных контактов с электронным таймером

- Клеммный зажим реле с переключающим контактом с общей точкой, 240 В пост. или пер. тока, не более 2 А.
- Напряжение цепи управления: 0,85 - 1,1 Ус.
- Максимальная включающая способность: 250 ВА или 150 Вт.
- Рабочая температура: от -10 до +60 °С.
- Время сброса: 1,5 с в течение временной задержки, 0,5 с после временной задержки.

Безвинтовое переднее крепление, 1 модуль на контактор

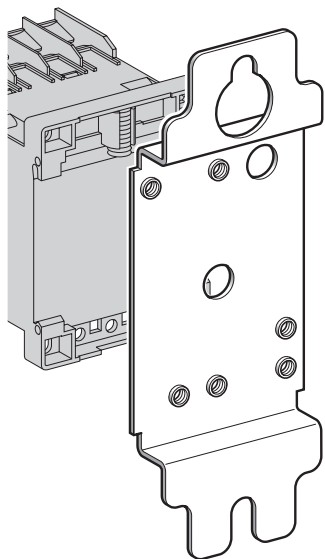
Напряжение	Тип	Время задержки	Состав	№ по каталогу	Масса
В		с			кг
			3/0		
24 - 48 пост. или пер. тока	С выдержкой времени	1 - 30	1	LA2-KT2E	0,040
110 - 240 пер. тока	С выдержкой времени	1 - 30	1	LA2-KT2U	0,040

Контакты TeSys

Контакты серии К

Контакты и реверсивные контакты с малым потреблением энергии

Каталожные номера



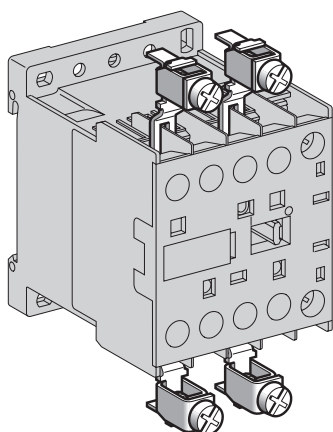
DX1-AP25

Принадлежности для монтажа и маркировки

Наименование	Применение		Комплект поставки, шт.	№ по каталогу	Масса, кг
Монтажные платы (1)	Для крепления на одной C-рейке	Безвинтовое крепление	1	LA9-D973	0,025
	Для крепления на двух C-рейках	Центровые отверстия для крепления 110/120 мм	10	DX1-AP25	0,065
Держатель этикеток	Безвинтовое крепление	На фронтальной части контактора	100	LA9-D90	0,001
Защелкивающиеся этикетки	Не более 4 на контактор	Ленты с 10 идентификационными номерами от 0 до 9	25	AB1-P● (2)	0,002
		Ленты с 10 идентификационными заглавными буквами от А до Z	25	AB1-G● (2)	0,002

Принадлежности для присоединения

Наименование	Применение		Комплект поставки, шт.	№ по каталогу	Масса, кг
Ошиновка параллельного соединения	Для 2-х полюсов	С винтовыми клеммными зажимами	4	LA9-E01	0,010
	Для 4-х полюсов	С винтовыми клеммными зажимами	2	LA9-E02	0,015
Комплект из 6 силовых шин	Для трехполюсных реверсивных контакторов для управления двигателями	С винтовыми клеммными зажимами	100	LA9-K0969	0,010
Комплект из 4 силовых шин	Для четырехполюсных пар переключающих контакторов	С винтовыми клеммными зажимами	100	LA9-K0970	0,010



LA9-E01

(1) Закажите одну монтажную плату для крепления неревверсивного контактора и две монтажные платы для реверсивного контактора.

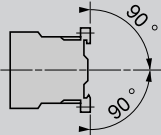
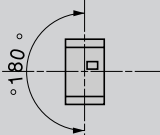
(2) Дополните каталожный номер изделия, заменив символ ● соответствующей буквой (цифрой).

Контакторы TeSys

Контакторы серии К

Контакторы и реверсивные контакторы
с малым потреблением энергии

Технические характеристики

Условия эксплуатации					
Номинальное напряжение изоляции (U _i)	В соответствии с МЭК 947	В	690		
	В соответствии с VDE 0110 gr C	В	750		
	В соответствии с BS 5424, NF C 20-40	В	690		
	В соответствии с CSA 22-2 № 14, UL 508	В	600		
Номинальное импульсное напряжение (U _{imp})		кВ	8		
Соответствие нормам			МЭК 947, NF C 63-110, VDE 0660, BS 5424		
Сертификация	LP●-K06, LP●-K09, LP●-K12		UL, CSA		
Защищенное исполнение	В соответствии с МЭК 68 (DIN 50016)		«ТС» (Klimafest, Climateproof)		
Степень защиты	В соответствии с VDE 0106		Защита от прямого контакта		
Температура окружающей среды	При хранении	°C	от - 50 до + 80		
	При работе	°C	от - 25 до + 50		
Максимальная рабочая высота	Без ухудшения параметров	м	2000		
Рабочее положение	Вертикальные оси	Горизонтальные оси			
					
	Без ухудшения параметров	Без ухудшения параметров			
Огнестойкость	В соответствии с UL 94		Самогасящиеся материалы V1		
	В соответствии с NF F 16-601 и 16-102		В соответствии с требованием 2		
Ударопрочность (1/2 синусоиды, 11 мс)	Контактор разомкнут		10 гп		
	Контактор замкнут		15 гп		
Виброустойчивость 5 - 300 Гц	Контактор разомкнут		2 гп		
	Контактор замкнут		4 гп		
Безопасное разделение цепей	В соответствии с VDE 0106 и МЭК 536		TBTS (1), до 400 В		
Присоединение кабелей Винтовые клеммные зажимы	Жесткий провод	мм²	Мин. Ø	Макс. Ø	Макс. Ø по МЭК 947
			1 x 1,5	2 x 4	1 x 4 + 1 x 2,5
			1 x 0,75	2 x 4	2 x 2,5
	Гибкий провод с наконечником	мм²	1 x 0,34	1 x 1,5 + 1 x 2,5	1 x 1,5 + 1 x 2,5
Втычные контакты типа «Фастон»	Зажим	мм	2 x 2,8 или 1 x 6,35		
Штырьевые контакты для печатной платы	С установочным приспособлением между силовыми цепями и цепями управления		4 мм x 35 мкм		
Момент затяжки	Philips № 2 и Ø6	Н · м	0,8 - 1,3		
Характеристика клеммных зажимов	В соответствии с EN 50005 и EN 50012		До 3 контактов		

(1) Безопасное сверхнизкое напряжение.

Контакторы TeSys

Контакторы серии К

Контакторы и реверсивные контакторы
с малым потреблением энергии

Технические характеристики

Технические характеристики полюсов

Ток термической стойкости (I_{th})	Для температуры окружающего воздуха ≤ 50 °C		A	20								
Номинальная частота			Гц	50/60								
Предельная частота номинального тока			Гц	До 400								
Номинальное напряжение (U_n)			B	690								
Номинальная включающая способность	I _{rms} в соответ. с NF C 63-110 и МЭК 947 LP-K06, LP-K09 LP-K12		A	110 144								
Номинальная отключающая способность	В соответствии с NF C 63-110 и МЭК 947		B	220/ 230	380/ 400	415	440	500	660/ 690			
	LP-K06, LP-K09 LP-K12	I _{rms}	A	110 –	110 –	110 –	110 120	80 80	70 70			
Допустимая номинальная кратковременная нагрузка	Открытая установка, на время t из холодного состояния (θ ≤ 50 °C) LP-K06, LP-K09 LP-K12		A	1 с	5 с	10 с	30 с	1 мин	3 мин	≥ 15 мин		
				90 115	85 105	80 100	60 75	45 55	40 50	20 25		
Защита от коротких замыканий	Предохранитель gG, U ≤ 440 В (предохранитель aM – см. кат. № 89780)		A	25								
Среднее полное сопротивление полюса	При I _{th} и 50 Гц		МОм	3								
Использование по категории AC-1 Резистивная цель, нагрев, освещение (U _n 440 В)	Номинальный ток при температуре 50 °C		A	20								
	Пределы номинального тока с учетом коэффициента нагружения и рабочей частоты		A	Коэффициент нагружения			90 %	60 %	30 %			
	300 ком. циклов в час			13	15	18						
	120 ком. циклов в час			15	18	19						
	Увеличение номинального тока посредством параллельного включения полюсов			30 ком. циклов в час			19	20	20			
		К значениям тока, данным выше, применяются коэффициенты, которые учитывают часто несбалансированное распределение тока между полюсами:										
		2 полюса параллельно: K = 1,60 3 полюса параллельно: K = 2,25 4 полюса параллельно: K = 2,80										
Использование по категории AC-3 Асинхронные двигатели с короткозамкнутым ротором	Номинальная мощность в соответствии с напряжением	Напряжение 50 или 60 Гц	B	115	220	220/ 240	380/ 415	440/ 480	500/ 600	660/ 690		
	LP-K06	Мощность двигателя		кВт	0,37	0,75	1,5	2,2	3	3	3	
	LP-K09	Мощность двигателя	кВт	0,55	1,1	2,2	4	4	4	4		
	LP-K12	Мощность двигателя	кВт	–	–	3	5,5	5,5/ 4 (480)	4	4		
	Использование номинальной мощности при максимальной коммутационной скорости			% в час	Ком. циклы		600	900	1200			
				Мощность		100%	75%	50 %				

Контакторы TeSys

Контакторы серии К

Контакторы и реверсивные контакторы
с малым потреблением энергии

Технические характеристики

Технические характеристики цепи управления				
Тип			LP4	LP5
Номинальное напряжение цепи управления (Uc)		В	12 - 72 пост. тока	
Пределы напряжения цепи управления (≤ 50 °C), катушка с одним напряжением	Срабатывание		0,7 - 1,30 Uc	
	Отпускание		≥ 0,10 Uc	
Среднее потребление при 20 °C и при Uc	Срабатывание	Вт	1,8	
	Удержание	Вт	1,8	
Теплоотдача		Вт	1,8	
Время срабатывания при 20 °C и при Uc	Между подачей напряжения на катушку и: - размыканием НЗ контактов - замыканием НО контактов	мс мс	25 - 35 30 - 40	
	Между снятием напряжения с катушки и: - размыканием НО контактов - замыканием НЗ контактов	мс мс	10 - 20 15 - 25	
Максимальная устойчивость к прерыванию цепи		мс	2	
Максимальная частота коммутации		Ком. циклы/час	3600	
Механическая износостойкость при Uc	Катушка пост. тока широкого диапазона		30	5

Контакторы TeSys

Контакторы серии К

Контакторы и реверсивные контакторы с малым потреблением энергии

Технические характеристики

Технические характеристики дополнительных контактов и блоков контактов мгновенного действия

Количество контактов	На LP4 и LP5-K		1
	На LA1-K		2 (макс.)
Номинальное напряжение (Un)	До	B	690
Номинальное напряжение изоляции (Ui)	В соответствии с BS 5424	B	690
	В соответствии с МЭК 947	B	690
	В соответствии с VDE 0110, группа C	B	750
	В соответствии с CSA C 22-2 № 14	B	600
Ток термической стойкости (Ith)	Для температуры окружающего воздуха 50 °C	A	10
Частота номинального тока		Гц	До 400
Минимальная включающая способность	Умин. (DIN 19 240)	B	17
	Имин.	мА	5
Защита от коротких замыканий	В соответствии с МЭК 947 и VDE 0660, предохранитель gG	A	10
Номинальная включающая способность	В соответствии с МЭК 947		
Ток перегрузки	Допустимый для	I rms	A 110
		1 с	A 80
		500 мс	A 90
		100 мс	A 110
Сопrotивление изоляции		МОм	> 10
Ход контактов с перекрытием	Связанные контакты по спец. INRS и BIA	мм	0,5

Ном. мощность контактов в соответствии с МЭК 947

Сеть переменного тока, категория AC-15

Коммутационная износостойкость (до 3600 коммутационных циклов в час) на индуктивной нагрузке, такой, как катушка электромагнита:

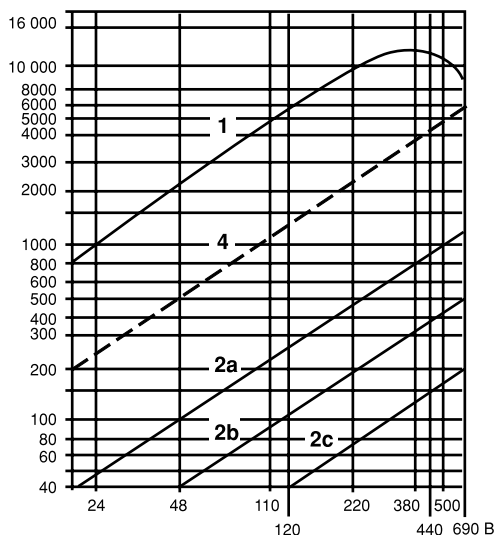
ток включения ($\cos \varphi = 0,7$) = 10 x ток отключения ($\cos \varphi = 0,4$).

	110/	220/	380/	600/
B	24	48	127	230
BA	48	96	240	440
BA	17	34	86	158
BA	7	14	36	66
BA	1000	2050	5000	10 000
				14 000
				13 000
				9000

1 миллион коммутационных циклов
3 миллиона коммутационных циклов
10 млн коммутационных циклов
Единица включающая способность

- Предельная размыкающая способность контактов:
- до 50 коммутационных циклов с 10-секундными интервалами (мощность размыкания = мощности замыкания x $\cos \varphi = 0,7$)
- Коммутационная износостойкость контактов для:
1 миллиона коммутационных циклов (2a);
3 миллиона коммутационных циклов (2b);
10 миллионов коммутационных циклов (2c)
- Предельная размыкающая способность контактов:
- до 20 коммутационных циклов с 10-секундными интервалами при длительности прохождения тока 0,5 с за коммутационный цикл
- Предельная термическая стойкость

Мощность размыкания (A)

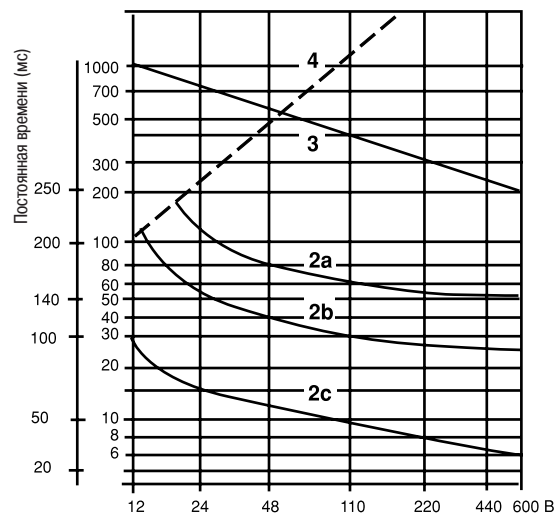


Сеть постоянного тока, категория DC-13

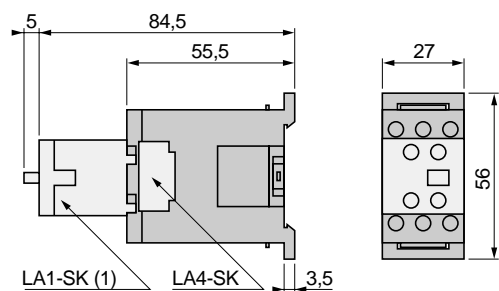
Коммутационная износостойкость (до 1200 коммутационных циклов в час) на индуктивной нагрузке, такой как катушка электромагнита, без экономичного сопротивления, с постоянной времени, возрастающей с увеличением нагрузки.

	24	48	110	220	440	600
Bt	120	80	60	52	51	50
Bt	55	38	30	28	26	25
Bt	15	11	9	8	7	6
Bt	720	600	400	300	230	200

Мощность размыкания (A)



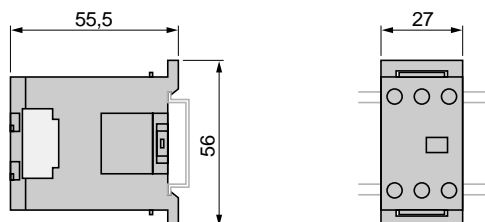
**Размеры
мини-контакторов
LC1, LP1-SK06**



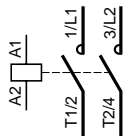
(1) Только на LC1-SK06.

**Монтаж
мини-контакторов
LC1, LP1-SK06**

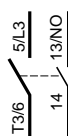
на монтажную рейку AM1-DP200 или AM1-DE200 (—35 мм)



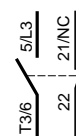
**Мини-контакты
LC1 и LP1-SK06**



**Дополнительный силовой полюсный блок
1 полюс + дополнительный НО
LA1-SK10**

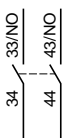


**1 полюс + дополнительный НЗ
LA1-SK01**

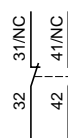


Дополнительные контакты мгновенного действия

**2 НО
LA1-SK20**



**2 НЗ
LA1-SK02**

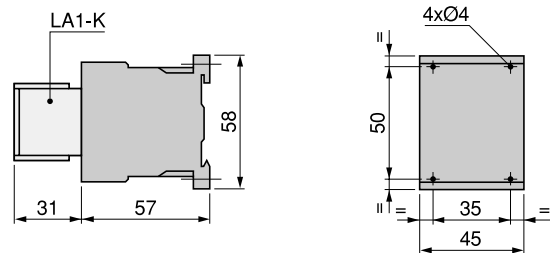


**1 НО + 1 НЗ
LA1-SK11**

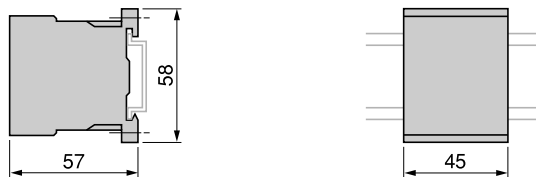


Контакты
LC1-K, LC7-K, LP1-K

На панели

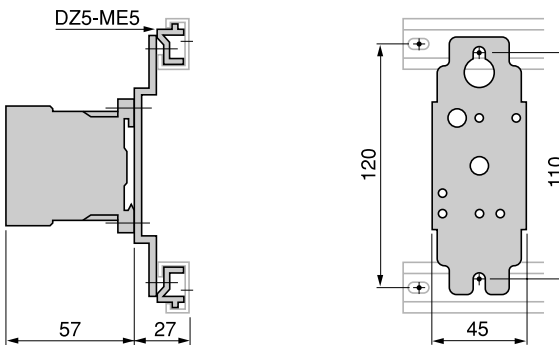
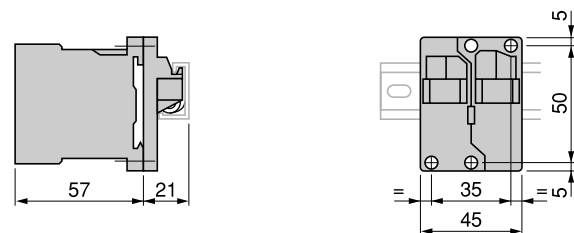


На монтажной рейке AM1-DP200 или AM1-DE200 (35 мм)

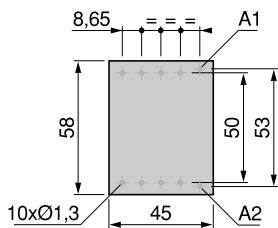


На одной асимметричной рейке DZ5-MB с монтажной платой, безвинтовое крепление
LA9-D973

DX1-AP25

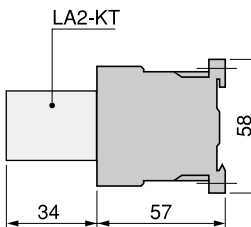


На печатной плате



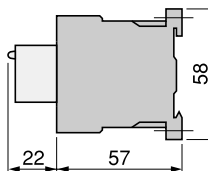
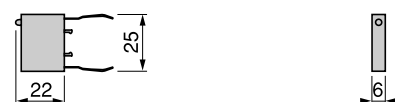
Блоки дополнительных контактов с электронным таймером
LA2-KT

На контакторе

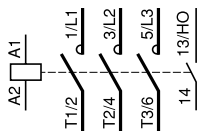


Модули ограничения коммутационных перенапряжений
LA4-K

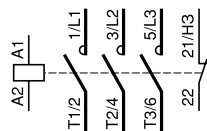
На контакторе



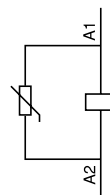
Трёхполюсные контакты на 6 и 9 А
LC1-K, LC7-K, LP1-K
 3 П + HO



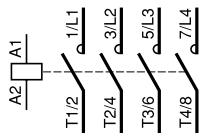
3 П + H3



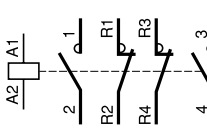
Встроенное устройство ограничения коммутационных перенапряжений LC7-K



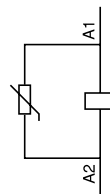
Четырёхполюсные контакты на 9 А
LC1-K, LC7-K, LP1-K
 4 П



2 HO + 2 H3



Встроенное катушечное устройство ограничения коммутационных перенапряжений LC7-K



Дополнительные контакты мгновенного действия LA1-K
 Для контактов LC●-K и LP●-K

2 HO

LA1-KN20
LA1-KN207



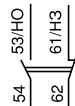
2 H3

LA1-KN02
LA1-KN027



1 HO + 1 H3

LA1-KN11
LA1-KN117



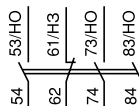
4 HO

LA1-KN40
LA1-KN407



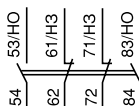
3 HO + 1 H3

LA1-KN31
LA1-KN317



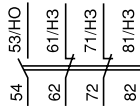
2 HO + 2 H3

LA1-KN22
LA1-KN227



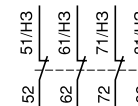
1 HO + 3 H3

LA1-KN13
LA1-KN137



4 H3

LA1-KN04
LA1-KN047

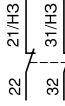


С клеммами, соответствующими EN 50012

Для трёхполюсных контактов

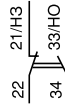
2 H3

LA1-KN02M



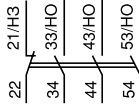
1 HO + 1 H3

LA1-KN11M



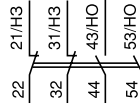
3 HO + 1 H3

LA1-KN31M



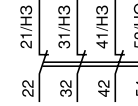
2 HO + 2 H3

LA1-KN22M



1 HO + 3 H3

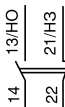
LA1-KN13M



Для четырёхполюсных контактов

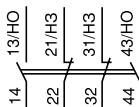
1 HO + 1 H3

LA1-KN11P

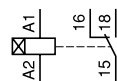


2 HO + 2 H3

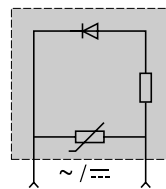
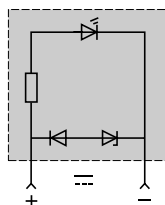
LA1-KN22P



Блоки дополнительных контактов с электронным таймером LA2-KT
 Для контактов LC●-K и LP●-K
 1 3/0



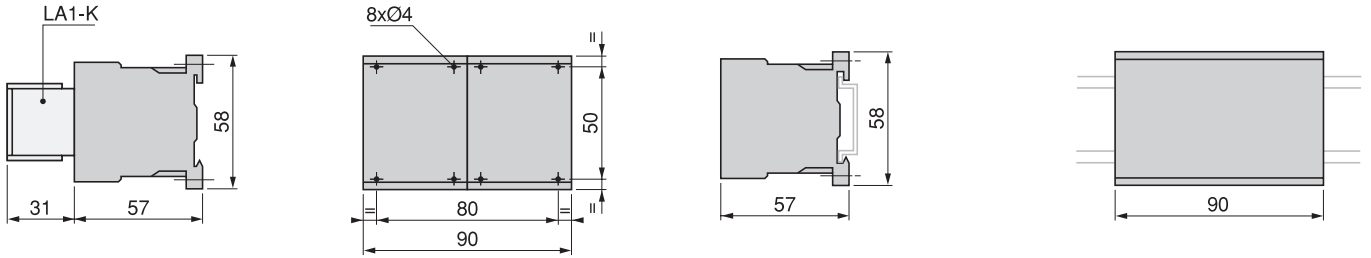
Модули ограничения коммутационных перенапряжений LA4-KC LA4-KE



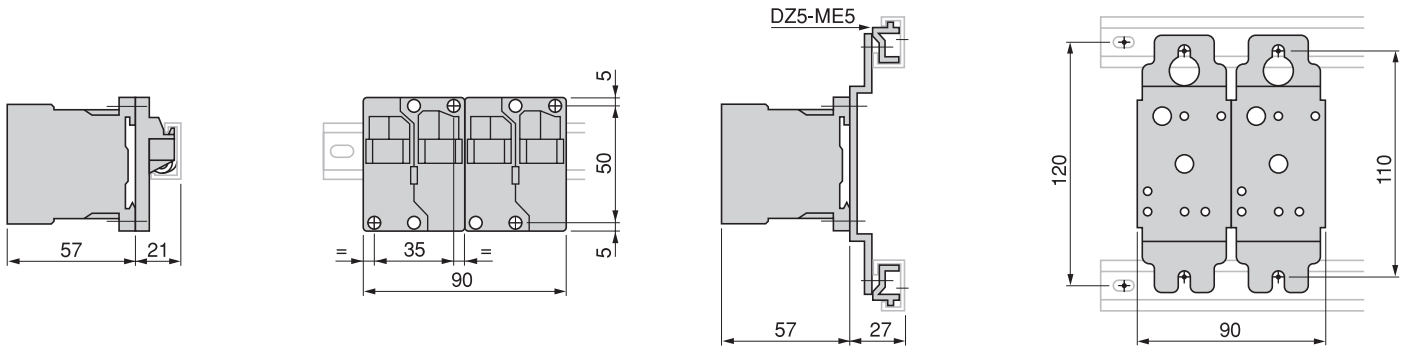
Реверсивные контакты
LC2-K, LC8-K, LP2-K

На панели

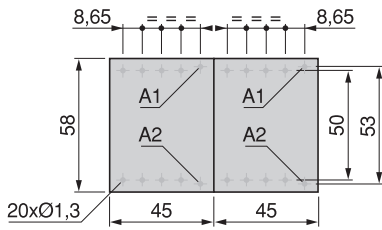
На монтажной рейке AM1-DP200 или AM1-DE200 (L 35 мм)



На одной асимметричной рейке DZ5-MB с 2 монтажными платами LA9-D973 или на двух монтажных платах DX1-AP25, безвинтовое крепление
2 x LA9-D973 **2 x DX1-AP25**

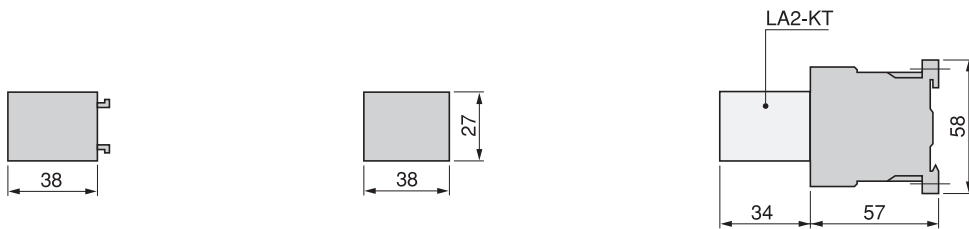


На печатной плате для реверсивных контактов или на 2 контактах, смонтированных в ряд



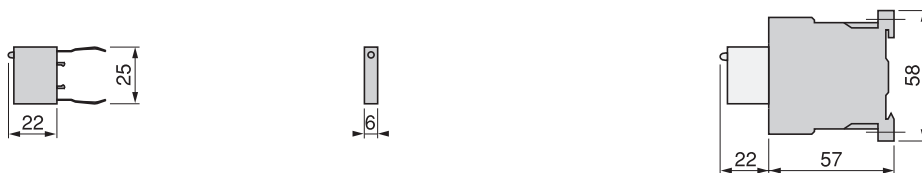
Блоки дополнительных контактов с электронным таймером
LA2-KT

На реверсивных контактах



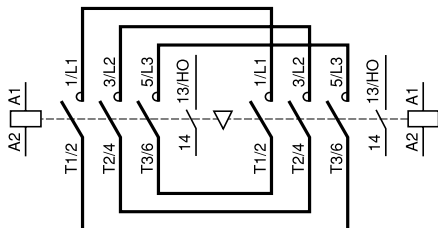
Модули ограничения коммутационных перенапряжений
LA4-K

На реверсивных контактах

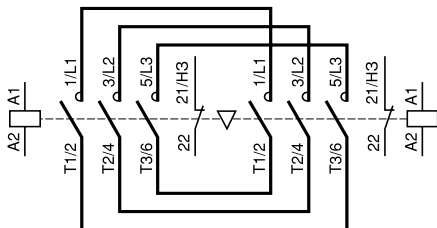


Трехполюсные реверсивные контакты
LC2-K, LC8-K, LP2-K

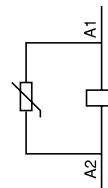
С винтовыми клеммными зажимами
3 П + НО



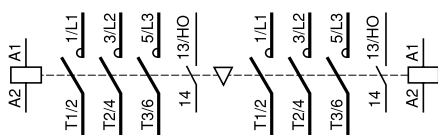
3 П + НЗ



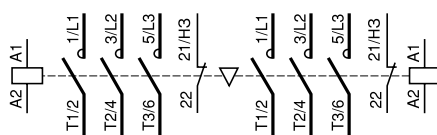
Встроенное устройство ограничения коммутационных перенапряжений
LC8-K



С втычными контактами типа «Фастон» или штырьевыми контактами для печатной платы
3 П + НО

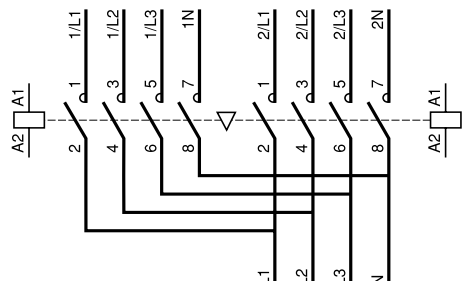


3 П + НЗ

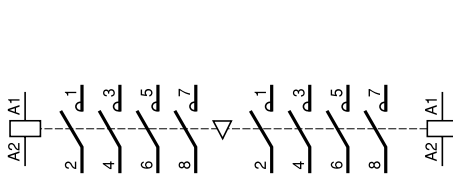


Четырехполюсные реверсивные контакты
LC2-K, LC8-K, LP2-K

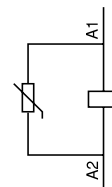
С винтовыми клеммными зажимами
4 П



С втычными контактами типа «Фастон» или штырьевыми контактами для печатной платы
4 П

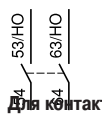


Встроенное устройство ограничения коммутационных перенапряжений
LC8-K

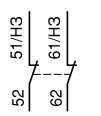


Дополнительные контакты мгновенного действия LA1-K
Для контактов LC●-K и LP2-K

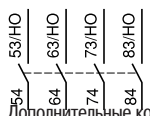
2 НО
LA1-KN20
LA1-KN207



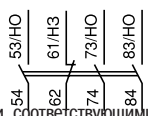
2 НЗ
LA1-KN02
LA1-KN207



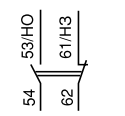
Для контактов LC●-K и LP2-K
4 НО
LA1-KN40
LA1-KN407



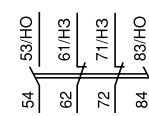
3 НО + 1 НЗ
LA1-KN31
LA1-KN317



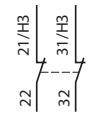
1 НО + 1 НЗ
LA1-KN11
LA1-KN117



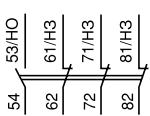
2 НО + 2 НЗ
LA1-KN22
LA1-KN227



С выводами, соответствующими EN 50012
2 НЗ
LA KN02M



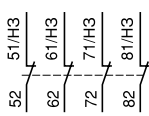
1 НО + 3 НЗ
LA1-KN13
LA1-KN137



1 НО + 1 НЗ
LA1 KN11M **LA1 KN11M**



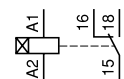
4 НЗ
LA1-KN04
LA1-KN047



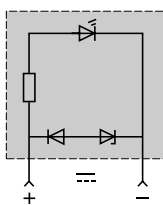
Дополнительные контакты с выводами, соответствующими EN 50012.

Блоки дополнительных контактов
Модули ограничения коммутационных перенапряжений с электронным таймером LA2-KT LA4-KC

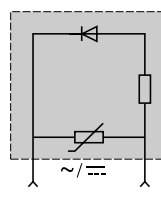
Для контактов LC●-K и LP●-K
1 3/0



LA4-KC

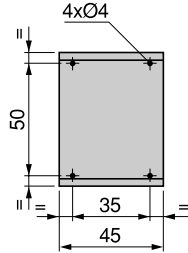
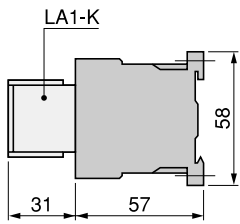


LA4-KE

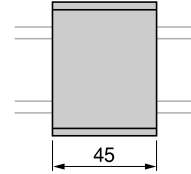
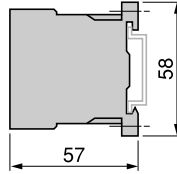


Контакты LP4-K

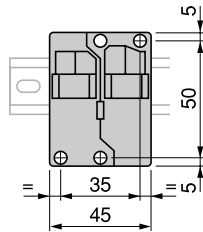
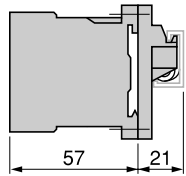
На панели



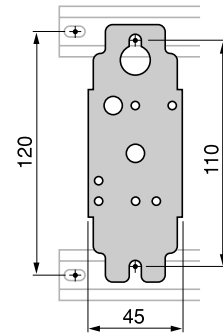
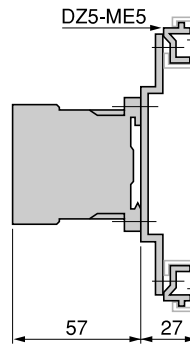
На монтажной рейке AM1-DP200 или AM1-DE200 (35 мм)



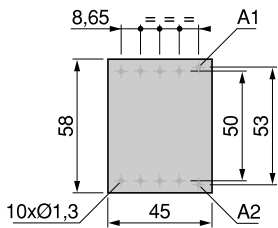
На одной асимметричной рейке DZ5-MB с монтажной платой, безвинтовое крепление
LA9-D973



DX1-AP25

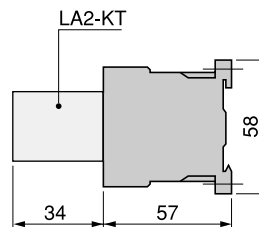
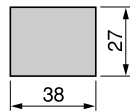
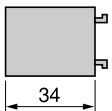


На печатной плате



Блоки дополнительных контактов с электронным таймером LA2-KT

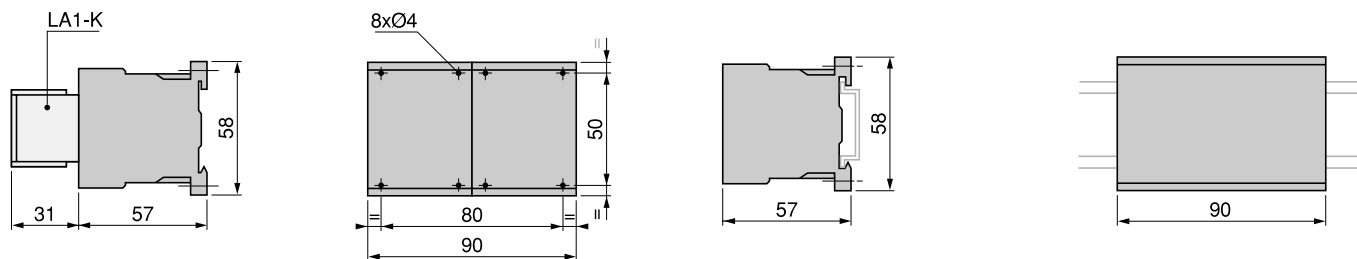
На контакторе



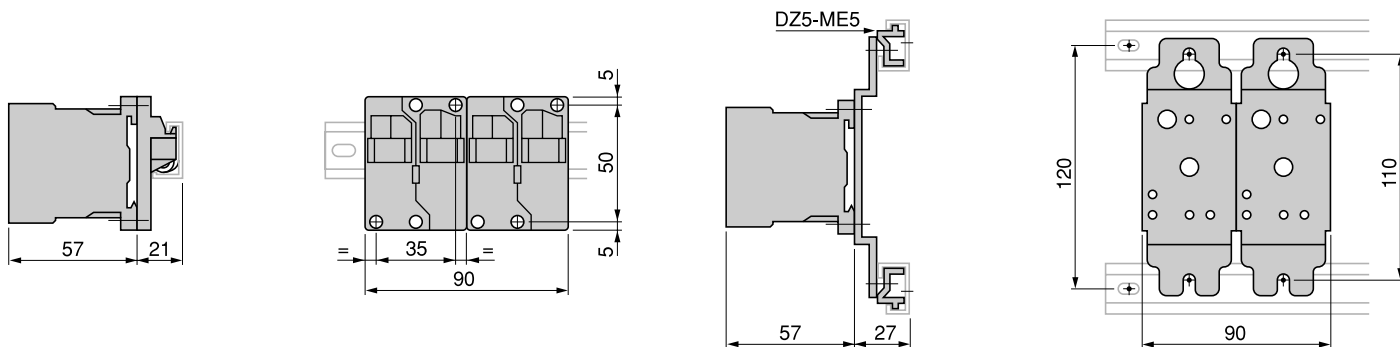
Реверсивные контакты LP5-K

На панели

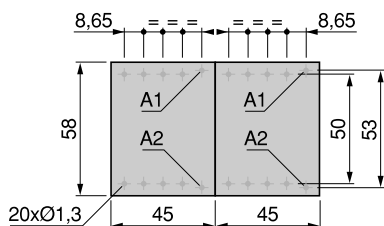
На монтажной рейке AM1-DP200 или AM1-DE200 (35 мм)



На одной асимметричной рейке DZ5-MB с 2 монтажными платами LA9-D973, безвинтовое крепление или на 2 монтажных платах DX 1-AP25
2 x LA9-D973 **2 x DX1-AP25**

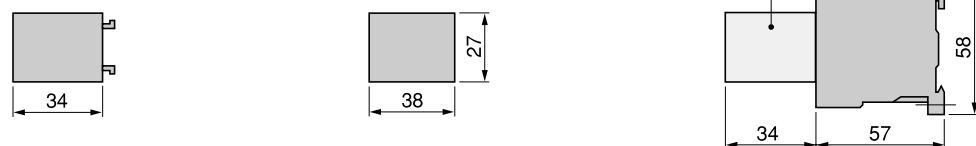


На печатной плате для реверсивных контактов или на 2 контакторах, смонтированных в ряд



Блоки дополнительных контактов с электронным таймером LA2-KT

На реверсивных контакторах

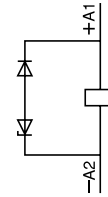
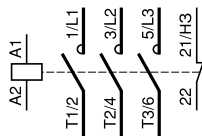
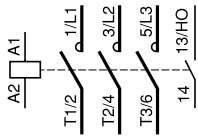


Трехполюсные неревверсивные контакты LP4-K

3 П + НО

3 П + НЗ

Встроенное устройство ограничения коммутационных перенапряжений LP4-K



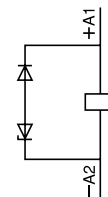
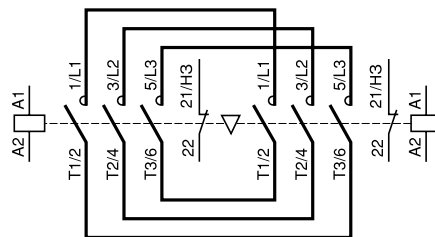
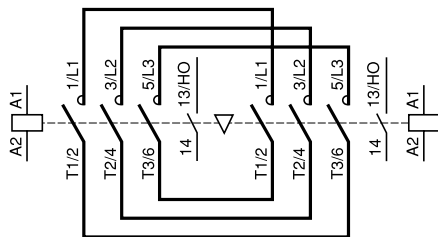
Трехполюсные реверсивные контакты LP5-K

С винтовыми клеммными зажимами

3 П + НО

3 П + НЗ

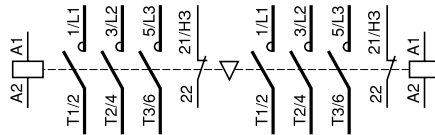
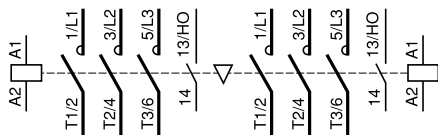
Встроенное устройство ограничения коммутационных перенапряжений LP5-K



Со выточными контактами типа «Фастон» или штырьевыми контактами для печатной платы

3 П + НО

3 П + НО



Дополнительные контакты мгновенного действия LA1-K

Для трехполюсных контактов LP●-K

2 НО

2 НЗ

1 НО + 1 НЗ

С выводами, соответствующими EN 50012

2 НЗ

1 НО + 1 НЗ

LA1-KN20

LA1-KN02

LA1-KN11

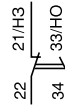
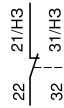
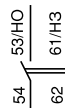
LA1-KN02M

LA1-KN11M

LA1-KN207

LA1-KN027

LA1-KN117

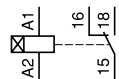


Блоки дополнительных контактов с электронным таймером LA2-KT

LA2-KT

Для трехполюсных контактов LP●-K

1 3/0



Четырехполюсные неревверсивные контакты

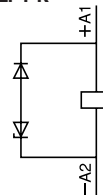
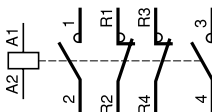
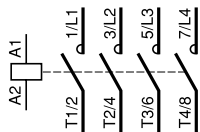
LP4-K

4 П

2 НО + 2 НЗ

Встроенное устройство ограничения коммутационных перенапряжений

LP4-K



Четырехполюсные реверсивные контакты

LP5-K

С винтовыми клеммными зажимами

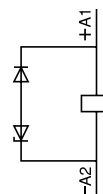
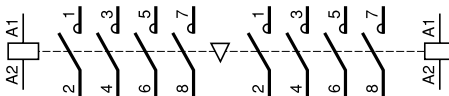
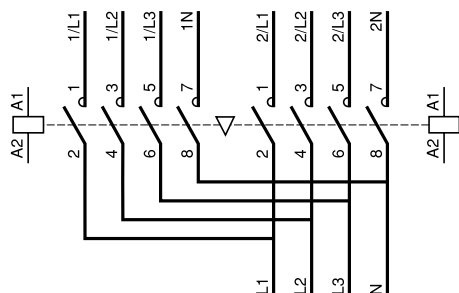
4 П

С вычными контактами типа «Фастон» или штырьевыми контактами для печатной платы

4 П

Встроенное устройство ограничения коммутационных перенапряжений

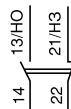
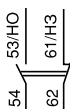
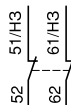
LP5-K



Дополнительные контакты мгновенного действия LA1-K

Для четырехполюсных контактов LP-K

- | | | | |
|------------------|------------------|-----------------|---------------------------------------|
| 2 НО | 2 НЗ | 1 НО + 1 НЗ | С выводами, соответствующими EN 50012 |
| LA1-KN20 | LA1-KN02 | LA1-KN11 | 1 НО + 1 НЗ |
| LA1-KN207 | LA1-KN027 | LA1KN117 | LA1-KN11P |

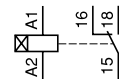


Блоки дополнительных контактов с электронным таймером

LA2-KT

Для четырехполюсных контактов LP-K

1 3/0



Применение

Системы автоматизации различных типов



Номинальный ток	макс. AC-3 ($U_e \leq 440$ В)
	AC-1 ($\theta \leq 60$ °С)

9 А	12 А	18 А	25 А	32 А	38 А
20/25 А		25/32 А	25/40 А	50 А	

Номинальное напряжение	690 В при \sim и ---
-------------------------------	---------------------------------

Кол-во полюсов	3 или 4
-----------------------	---------

3 или 4	3 или 4	3 или 4	3 или 4	3	
---------	---------	---------	---------	---	--

Номинальная мощность по категории AC-3	220/240 В
	380/400 В
	415/440 В
	500 В
	660/690 В
	1000 В

2,2 кВт	3 кВт	4 кВт	5,5 кВт	7,5 кВт	9 кВт
4 кВт	5,5 кВт	7,5 кВт	11 кВт	15 кВт	18,5 кВт
4 кВт	5,5 кВт	9 кВт	11 кВт	15 кВт	18,5 кВт
5,5 кВт	7,5 кВт	10 кВт	15 кВт	18,5 кВт	18,5 кВт
5,5 кВт	7,5 кВт	10 кВт	15 кВт	18,5 кВт	18,5 кВт
–	–	–	–	–	–

Вспомогательные контакты	
---------------------------------	--

1 НЗ и 1 НО контакты мгновенного действия, встроенные в контакторы; блоки дополнительных контактов для всей серии: до 4 НЗ или НО контактов мгновенного действия, 1 НО и 1 НЗ контакты с выдержкой времени и до 2 НО или 2 НЗ пылевлагозащищенных контактов и 2 зажима для подключения экрана

Компл. тепл. реле с возвратом в ручном и авт. режимах	Класс 10 А
	Класс 20

0,10...10 А	0,10...13 А	0,10...18 А	0,10...32 А	0,10...38 А	0,10...38 А
2,5...10 А	2,5...13 А	2,5...18 А	2,5...32 А		

Модули ограничения коммутационных перенапряжений (для контакторов с управлением на пост. токе и с пониженным потреблением тока)	На варисторах
	На диодах
	На цепях RC
	На двунаправленных пикоогранич. диодах

•	•	•	•	•	•
–	–	–	–	–	–
•	•	•	•	•	•
•	•	•	•	•	•

Интерфейсные модули	Реле
	Реле с возмож. принуд. включения
	Статические

•	•	•	•	•	•
•	•	•	•	•	•
•	•	•	•	•	•

Каталожные номера контакторов	\sim или --- 3 полюса
	\sim 4 полюса
	--- 4 полюса

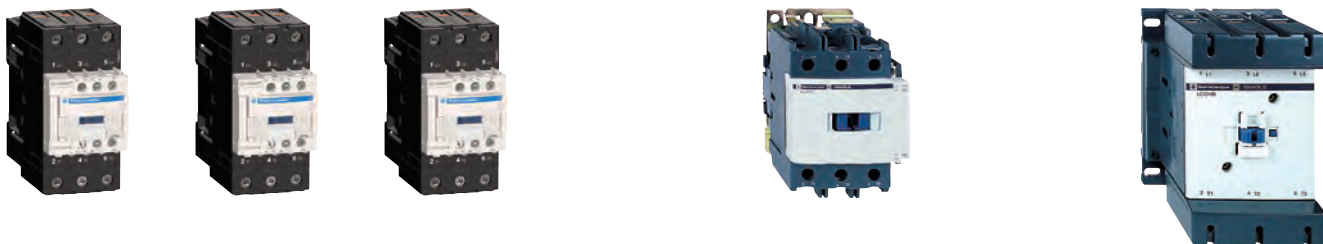
LC1 D09	LC1 D12	LC1 D18	LC1 D25	LC1 D32	LC1 D38
LC1 DT20/ LC1 D098	LC1 DT25/ LC1 D128	LC1 DT32/ LC1 D188	LC1 DT40/ LC1 D258	–	–
				–	–

Каталожные номера реверсивных контакторов	\sim 3 полюса
	--- 3 полюса
	\sim 4 полюса
	--- 4 полюса

LC2 D09	LC2 D12	LC2 D18	LC2 D25	LC2 D32	LC2 D38
LC2 D09	LC2 D12	LC2 D18	LC2 D25	LC2 D32	LC2 D38
LC2 DT20	LC2 DT25	LC2 DT32	LC2 DT40	–	–
LC2 DT20	LC2 DT25	LC2 DT32	LC2 DT40	–	–

Страницы	Контакторы
	Реверсивные контакторы

5/66 – 5/71
5/72 – 5/77



40 A	50 A	65 A	80 A	95 A	115 A	150 A
60 A	80 A		125 A		200 A	

690 В при ~ или ---	1000 В при ~, 690 В при ---
---------------------	-----------------------------

3	4	3	3	4	3	4	3	4	3
---	---	---	---	---	---	---	---	---	---

11 кВт	15 кВт	18,5 кВт	22 кВт	25 кВт	30 кВт	40 кВт
18,5 кВт	22 кВт	30 кВт	37 кВт	45 кВт	55 кВт	75 кВт
22 кВт	25/30 кВт	30 кВт	45 кВт	45 кВт	59 кВт	80 кВт
22 кВт	30 кВт	37 кВт	55 кВт	55 кВт	75 кВт	90 кВт
30 кВт	33 кВт	37 кВт	45 кВт	45 кВт	80 кВт	100 кВт
—	—	—	45 кВт	45 кВт	75 кВт	90 кВт

1 НЗ и 1 НО контакты мгновенного действия, встроенные в контакторы; блоки дополнительных контактов для всей серии: до 4 НЗ или НО контактов мгновенного действия, 1 НО и 1 НЗ контакты с выдержкой времени и до 2 НО или 2 НЗ пылевлагозащитных контактов и 2 зажима для подключения экрана

13...40 A	13...50 A	13...65 A	17...104 A	17...104 A	60...150 A	60...150 A
13...40 A	13...50 A	13...65 A	17...80 A		60...150 A	60...150 A


•	•	•	•	•	•	•	•	•	•
•	•	•	•	•	•	•	•	•	•
•	•	•	•	•	•	•	•	•	•
•	•	•	•	•	•	•	•	•	•

•	•	•	•	•	•	•	•	•	•
•	•	•	•	•	•	•	•	•	•
•	•	•	•	•	•	•	•	•	•

LC1 D40A	LC1 D50A	LC1 D65A	LC1 D80	LC1 D95	LC1 D115	LC1 D150
LC1 DT60A	—	LC1 DT80A	LC1 D80	—	LC1 D115	—
LC1 DT60A	—	LC1 DT80A	LC1 D80	—	LC1 D115	—

LC2 D40A	LC2 D50A	LC2 D65A	LC2 D80	LC2 D95	LC2 D115	LC2 D150
LC2 D40A	LC2 D50A	LC2 D65A	—	—	—	—
—	—	—	LC2 D80	—	LC2 D115	—
—	—	—	—	—	—	—

5/66 – 5/71
5/72 – 5/77

Применение		Системы автоматизации		
				
Номинальный ток	макс. AC-3 ($U_e \leq 440$ В)	9 А	12 А	18 А
	AC-1 ($\theta \leq 60$ °С)	20/25 А	20/25 А	25/32 А
Номинальное напряжение		690 В		
Кол-во полюсов		3 или 4	3 или 4	3 или 4
Номинальная мощность по категории AC-3	220/240 В	2,2 кВт	3 кВт	4 кВт
	380/400 В	4 кВт	5,5 кВт	7,5 кВт
	415/440 В	4 кВт	5,5 кВт	9 кВт
	500 В	5,5 кВт	7,5 кВт	10 кВт
	660/690 В	5,5 кВт	7,5 кВт	10 кВт
Потребление катушки		2,4 Вт (100 мА - 24 В)		
Пределы напряжения цепи управления		0,7...1,25 U_c		
Время срабатывания при 20 °С и при U_c	Замыкание	70 мс		
	Размыкание	25 мс		
Блоки вспомогательных контактов		1 НЗ и 1 НО контакты мгновенного действия, встроенные в контакторы; блоки дополнительных контактов для всей серии: до 2 НЗ или 2 НО стандартных контактов мгновенного действия		
Модуль ограничения коммутационных перенапряжений		На двунаправленном пикоограничивающем диоде		
Каталожные номера контакторов	3 полюса	LC1 D09	LC1 D12	LC1 D18
	4 полюса	LC1 DT20/D098	LC1 DT25/D128	LC1 DT32/D188
Каталожные номера реверсивных контакторов	3 полюса	LC2 D09	LC2 D12	LC2 D18
	4 полюса	LC2 DT20	LC2 DT25	LC2 DT32
Страницы	Контакторы	5/66 – 5/71		
	Реверсивные контакторы	5/72 – 5/77		

(1) С комплектом для малого потребления энергии LA4 DBL (см. стр. 5/83).



25 A	32 A	38 A	40 A	50 A	65 A
25/40 A	50 A	50 A	60 A	—	80 A

690 В	690 В				
-------	-------	--	--	--	--

3 или 4	3	3	3	3	3
---------	---	---	---	---	---

5,5 кВт	7,5 кВт	9 кВт	11 кВт	15 кВт	18,5 кВт
11 кВт	15 кВт	18,5 кВт	18,5 кВт	22 кВт	30 кВт
11 кВт	15 кВт	18,5 кВт	22 кВт	25/30 кВт	30 кВт
15 кВт	18,5 кВт	18,5 кВт	22 кВт	30 кВт	37 кВт
15 кВт	18,5 кВт	18,5 кВт	30 кВт	33 кВт	37 кВт

2,4 Вт (100 мА - 24 В)	0,6 Вт (25 мА - 24 В) для реле LA4 DFB + мощность, потребляемая катушкой контактора				
0,7...1,25 Ус	—	—	—	—	—

70 мс	—	—	—	—	—
25 мс	—	—	—	—	—

1 НЗ и 1 НО контакты мгновенного действия, встроенные в контакторы; блоки дополнительных контактов для всей серии: до 2 НЗ или 2 НО стандартных контактов мгновенного действия

На двунаправленном пикоограничивающем диоде

LC1 D25	LC1 D32	LC1 D38	LC1 D40A (1)	LC1 D50A (1)	LC1 D65A (1)
LC1 DT40/D258			—	—	LC1 DT80A (1)

LC2 D25	LC2 D32	LC2 D38	LC2 D40A	LC2 D50A	LC2 D65A
LC2 DT40					

5/66 – 5/71

5/72 – 5/77

Каталожные номера контакторов		LC1	D09...D18 DT20 и DT25	D25...D38 DT32 и DT40	D40A...D65A DT60A и DT80A	D80...D95	D115 и D150	
Условия эксплуатации								
Номинальное напряжение изоляции (U _i)	В соответствии с МЭК 60947-4-1, категория перенапряжения III, степень загрязнения: 3	В	690				1000	
	Согласно UL, CSA	В	600					
Номинальное импульсное напряжение (U _{imp})	Согласно МЭК 60947	кВ	6				8	
Соответствие стандартам			МЭК/EN 60947-4-1, МЭК/EN 60947-5-1, UL 508, CSA C22.2 № 14.					
Сертификация			UL, CSA, CCC, GL, DNV, RINA, BV, LROS (проводится сертификация контакторов LC1 D40A - D65A)					
Степень защиты (1) (только лицевой панели)	В соответствии с VDE 0106 и МЭК 60529							
	Силовые соединения		Защита от прямого прикосновения IP 2X					
	Соединения катушки		Защита от прямого прикосновения IP 2X					
Защитное исполнение	Согласно МЭК 60068-2-30		"TH"					
Температура окружающей среды	При хранении	°C	- 60...+ 80					
	При работе	°C	- 5...+ 60					
	Допустимая	°C	-40 ... +70, при U _c					
Максимальная рабочая высота	Без ухудшения параметров	м	3000					
Рабочее положение (2)	Без ухудшения параметров в следующих положениях							
	Данные положения не возможны		Для контакторов LC1 D09 - LC1 D65A 					
Огнестойкость	Согласно UL 94		V1					
	Согласно МЭК 60695-2-1	°C	850					
Ударопрочность (3) 1/2 синусоиды = 11 мс	Контактор разомкнут		10 gn	8 gn	10 gn	8 gn	6 gn	
	Контактор замкнут		15 gn	15 gn	15 gn	10 gn	15 gn	
Виброустойчивость (3) 5...300 Гц	Контактор разомкнут		2 gn					
	Контактор замкнут		4 gn	4 gn	4 gn	3 gn	4 gn	

(1) Защита кабеля соответствующего сечения, а также кабельного соединения указана на следующей странице.

(2) В случае монтажа на вертикальной рейке используйте ограничители.

(3) Без изменения состояния контактов при ударе в самом неблагоприятном направлении (катушка под напряжением U_c).

Каталожные номера контакторов		LC1	D09 и D12 DT20 и DT25	D18 (3P)	D25 (3P)	D32	D38	D18 и D25 (4P) DT32 и DT40	D40A – D65A DT60A и DT80A (1)	D80 и D95	D115 и D150	
Присоединение силовой цепи												
Присоединение с помощью винтовых зажимов												
Присоединение			Винтовые зажимы				Разъем двойной входной	Винтовые зажимы	Разъем одинарный выходной	Разъем двойной выходной		
Гибкий провод без наконечника	1 проводник	мм ²	1...4	1,5...6	2,5...10			2,5...10	1...35	4...50	10...120	
	2 проводника	мм ²	1...4	1,5...6	2,5...10			2,5...10	1...25 и 1...35	4...25	10...120 + 10...50	
Гибкий провод с наконечником	1 проводник	мм ²	1...4	1...6	1...10			2,5...10	1...35	4...50	10...120	
	2 проводника	мм ²	1...2,5	1...4	1,5...6			2,5...10	1...25 и 1...35	4...16	10...120 + 10...50	
Жесткий провод без наконечника	1 проводник	мм ²	1...4	1,5...6	1,5...10			2,5...16	1...35	4...50	10...120	
	2 проводника	мм ²	1...4	1,5...6	2,5...10			2,5...16	1...25 и 1...35	4...25	10...120 + 10...50	
Отвертка	Phillips, тип		№ 2	№ 2	№ 2			№ 2	–	–	–	
	Отв. с плоским жалом		∅ 6	∅ 6	∅ 6			∅ 6	–	∅ 6...8	–	
Шестигранный гаечный ключ			–	–	–			–	4	4	4	
Момент затяжки		Н·м	1,7	1,7	2,5			1,8	5 : ≤ 25 мм ² 8 : 35 мм ²	9	12	
Присоединение с помощью пружинных зажимов (2)												
Гибкий провод без наконечника	1 проводник	мм ²	2,5 (4 : DT25)	4	4	4	–	10	–	–		
	2 проводника	мм ²	2,5 (кроме DT25)	4	4	4	–	–	–	–		
Присоединение шинами или кабелем с наконечником												
Сечение шины			–	–	–	–	–	–	–	3 x 16	5 x 25	
Диаметр внешнего наконечника		мм	8	8	10	10	8 (3)	16,5	17	17	25	
Диаметр винта		мм	M3,5	M3,5	M4	M4	M3,5	M6	M6	M6	M8	
Отвертка	Phillips, тип		№ 2	№ 2	№ 2	№ 2	№ 2	–	–	–	–	
	Отв. с плоск. жалом		∅ 6	∅ 6	∅ 6	∅ 6	∅ 6	–	∅ 8	–	–	
Шестигранный гаечный ключ			–	–	–	–	–	10	10	10	13	
Момент затяжки		Н·м	1,7	1,7	2,5	2,5	1,8	6	9	9	12	
Присоединение цепи управления												
Присоединение проводами (с помощью винтовых зажимов)												
Гибкий провод без наконечника	1 проводник	мм ²	1...4	1...4	1...4	1...4	1...4	1...4	1...4	1...4	1...2,5	
	2 проводника	мм ²	1...4	1...4	1...4	1...4	1...4	1...4	1...4	1...4	1...2,5	
Гибкий провод с наконечником	1 проводник	мм ²	1...4	1...4	1...4	1...4	1...4	1...4	1...4	1...2,5	1...2,5	
	2 проводника	мм ²	1...2,5	1...2,5	1...2,5	1...2,5	1...2,5	1...2,5	1...2,5	1...2,5	1...2,5	
Жесткий провод без наконечника	1 проводник	мм ²	1...4	1...4	1...4	1...4	1...4	1...4	1...4	1...4	1...2,5	
	2 проводника	мм ²	1...4	1...4	1...4	1...4	1...4	1...4	1...4	1...4	1...2,5	
Отвертка	Phillips, тип		№ 2	№ 2	№ 2	№ 2	№ 2	№ 2	№ 2	№ 2	№ 2	
	Отв. с плоским жалом		∅ 6	∅ 6	∅ 6	∅ 6	∅ 6	∅ 6	∅ 6	∅ 6	∅ 6	
Момент затяжки		Н·м	1,7	1,7	1,7	1,7	1,7	1,7	1,7	1,2	1,2	
Присоединение с помощью пружинных зажимов (2)												
Гибкий провод без наконечника	1 проводник	мм ²	2,5	2,5	2,5	2,5	–	2,5	0,75...2,5	–	–	
	2 проводника	мм ²	2,5	2,5	2,5	2,5	–	2,5	0,75...2,5	–	–	
Присоединение шинами или кабелем с наконечником												
Диаметр внешнего наконечника		мм	8	8	8	8	8	8	8	8	8	
Диаметр винта		мм	M3,5	M3,5	M3,5	M3,5	M3,5	M3,5	M3,5	M3,5	M3,5	
Отвертка	Phillips, тип		№ 2	№ 2	№ 2	№ 2	№ 2	№ 2	№ 2	№ 2	№ 2	
	Отв. с плоским жалом		∅ 6	∅ 6	∅ 6	∅ 6	∅ 6	∅ 6	∅ 6	∅ 6	∅ 6	
Момент затяжки		Н·м	1,7	1,7	1,7	1,7	1,7	1,7	1,7	1,2	1,2	

(1) Винт ВТР: с 6-гранным гнездом. Применение изолированного торцевого ключа № 4 с учётом местных правил электромонтажных работ обязательно (кат. номер LAD ALLEN4, см. стр. 5/85).

(2) В случае использования наконечников следует уменьшить сечение (например: вместо проводников сечением 2,5 мм² используйте проводники сечением 1,5 мм²); обожмите наконечники специальным инструментом с квадратной матрицей.

(3) Для присоединения кабелей сечением от 4 мм² до 10 мм² обязательно применение специальных наконечников, продаваемых пакетами по 100 штук (кат. номер LAD 96180).

Каталожные номера контакторов	LC1	D09 (3P)	DT20 D098	D12 (3P)	DT25 D128	D18 (3P)	DT32 D188	D25 (3P)	DT40 D258	
Технические характеристики полюсов										
Номинальный ток (Ie) (Ue ≤ 440 В)	По AC-3, θ ≤ 60 °C	A	9	12	18	25				
	По AC-1, θ ≤ 60 °C	A	25 (1)	20	25 (1)	25	32 (1)	32	40 (1)	40
Номинальное напряжение (Ue)	Макс.	B	690	690	690	690				
Диапазон частот	Номинального тока	Гц	25...400	25...400	25...400	25...400				
Ток термической стойкости (Ith)	θ ≤ 60 °C	A	25 (1)	20	25 (1)	25	32 (1)	32	40 (1)	40
Номинальная включающая способность (440 В)	Согласно МЭК 60947	A	250	250	300	300	450			
Номинальная отключающая способность (440 В)	Согласно МЭК 60947	A	250	250	300	300	450			
Допустимая кратковременная нагрузка при отсутствии протекания тока в предыдущие 15 минут при θ ≤ 40 °C	Для 1 с	A	210	210	240	240	380			
	Для 10 с	A	105	105	145	145	240			
	Для 1 мин	A	61	61	84	84	120			
	Для 10 мин	A	30	30	40	40	50			
Защита от коротких замыканий (при помощи предохранителей (U ≤ 690 В))	Без теплового реле	тип 1	A	25	40	50	50	63		
	перегрузки, предохранитель gG	тип 2	A	20	25	35	35	40		
	С тепловым реле перегрузки	A	См. стр. 6/14 и 6/15, номиналы предохранителей типа aM или gG, совместимые с используемым реле							
Среднее полное сопротивление полюса	При Ith и 50 Гц	МОм	2,5	2,5	2,5	2,5	2			
Рас рассеяние мощности по каждому полюсу для вышеуказанных номинальных токов	AC-3	Вт	0,20	0,36	0,8	0,8	1,25			
	AC-1	Вт	1,56	1,56	2,5	2,5	3,2			

Технические характеристики цепи управления на переменном токе											
Номинальное напряжение цепи управления (Uc)	50/60 Гц	B	12...690								
Пределы напряжения цепи управления											
Катушка 50 или 60 Гц	Срабатывание		-								
	Отпускание		-								
Катушка 50/60 Гц	Срабатывание		0,8...1,1 Uc на 50 Гц и 0,85...1,1 Uc на 60 Гц при 60 °C								
	Отпускание		0,3...0,6 Uc при 60 °C								
Среднее потребление при 20 °C и при Uc	~ 50 Гц	Срабатывание	Катушка 50 Гц	ВА	-						
			Сос φ		0,75						
		Удержание	Катушка 50/60 Гц	ВА	70						
			Сос φ		0,3						
		~ 60 Гц	Срабатывание	Катушка 50 Гц	ВА	-					
				Сос φ		0,75					
	Удержание		Катушка 50/60 Гц	ВА	70						
			Сос φ		0,3						
	Катушка 50/60 Гц		Срабатывание	ВА	7,5						
			Удержание	ВА	7,5						
	Теплоотдача	50/60 Гц	Вт	2...3							
	Время срабатывания (2)	Замыкание	мс	12...22							
Размыкание		мс	4...19								
Механическая износостойкость в миллионах коммутационных циклов	Катушка 50 или 60 Гц		-								
	Катушка 50/60 и 50 Гц		15								
Максимальная частота коммутации при температуре окр. среды ≤ 60 °C	Коммутационные циклы/час		3600								

(1) В исполнении с пружинным контактом:

- 16 А для LC1 D093 и LC1 D123 (возможно использование на 20 А при параллельном соединении 2 кабелей сечением 2,5 мм²);
- 25 А для LC1 D183 - LC1 D323 (для LC1 D183 возможно использование на 25 А при параллельном соединении 2 кабелей сечением 4 мм²; для LC1 D253 и LC1 D323 возможно использование на 40 А при параллельном соединении 2 кабелей сечением 4 мм²).

(2) Время замыкания измеряется с момента подачи напряжения в цепь питания катушки до замыкания главных контактов. Время размыкания измеряется с момента снятия напряжения с цепи катушки до размыкания главных контактов.

D32	D38	D40A	DT60A	D50A	D65A	DT80A	D80	D95	D115	D150
32	38	40	–	50	65	–	80	95	115	150
50 (1)	50	60	60	80	80	80	125	125	200	200
690	690	690	690	690	690	690	1000	1000	1000	1000
25...400	25...400	25...400	25...400	25...400	25...400	25...400	25...400	25...400	25...400	25...400
50	50	60	60	80	80	80	125	125	200	200
550	550	800	800	900	1000	1000	1100	1100	1260	1660
550	550	800	800	900	1000	1000	1100	1100	1100	1400
430	430	720	720	810	900	900	990	1100	1100	1400
260	310	320	320	400	520	520	640	800	950	1200
138	150	165	165	208	260	260	320	400	550	580
60	60	72	72	84	110	110	135	135	250	250
63	63	80	80	100	125	125	200	200	250	315
63	63	80	80	100	125	125	160	160	200	250

См. стр. 6/14 и 6/15, номиналы предохранителей типа aM или gG, совместимые с используемым реле

2	2	1,5	1,5	1,5	1	1	0,8	0,8	0,6	0,6
2	3	2,4	–	3,7	4,2	–	5,1	7,2	7,9	13,5
5	5	5,4	5,8	6,0	6,4	6,4	12,5	12,5	24	24

12...690	12...690							24...500		
–	–						0,85...01,1 Ус при 55 °С			
–	–						0,3...0,6 Ус при 55 °С		0,3...00,5 Ус при 55 °С	
0,8...1,1 Ус на 50 Гц и 0,85...1,1 Ус на 60 Гц при 60 °С	0,8...1,1 Ус на 50 Гц и 0,85...1,1 Ус на 60 Гц при 60 °С						0,8...1,1 Ус на 50 Гц и 0,85...1,1 Ус на 60 Гц при 55 °С		0,8...1,15 Ус на 50/60 Гц при 55 °С	
0,3...0,6 Ус при 60 °С	0,3...0,6 Ус при 60 °С						0,3...0,6 Ус при 55 °С		0,3...00,5 Ус при 55 °С	
–	–						200		300	–
0,75	0,75						0,75		0,8	0,9
70	160						245		280...350	280...350
–	–						20		22	–
0,3	0,3						0,3		0,3	0,9
7	15						26		2...18	2...18
–	–						220		300	–
0,75	0,75						0,75		0,8	0,9
70	140						245		280...350	280...350
–	–						22		22	–
0,3	0,3						0,3		0,3	0,9
7,5	13						26		2...18	2...18
2...3	4...5						6...10		3...8	3...4,5
12...22	12...26	12...26	12...26	12...26	12...26	12...26	20...35	20...35	20...50	20...35
4...19	4...19	4...19	4...19	4...19	4...19	4...19	6...20	6...20	6...20	40...75
–	–						10		10	8
15	6	6	6	6	6	6	4	4	8	8
3600	3600	3600	3600	3600	3600	3600	3600	3600	2400	1200

Каталожные номера контакторов			LC1 D09...D38 LC1 DT20...DT40	LC1 D40A...D65A LC1 DT60 и DT80	LC1 или LP1 D80 LC1 D95	LC1 D115 и LC1 D150	
Технические характеристики цепи управления на постоянном токе							
Номинальное напряжение цепи управления (Uc)	---		B	12...440	12...440	24...440	
Номинальное напряжение изоляции	Согласно МЭК 60947-1		B	690			
	Согласно UL, CSA		B	600			
Пределы напряжения цепи управления	Срабатывание	Стандартная катушка		0,7...1,25 Uc при 60 °C	0,75...1,25 Uc при 60 °C	0,85...1,1 Uc при 55 °C	0,75...1,2 Uc при 55 °C
		Катушка с расширенным диапазоном		—	—	0,75...1,2 Uc при 55 °C	—
	Отпускание			0,1...0,25 Uc при 60 °C	0,1...0,3 Uc при 60 °C	0,1...0,3 Uc при 55 °C	0,15...0,4 Uc при 55 °C
Среднее потребление при 20 °C и при Uc	---	Срабатывание	Вт	5,4	19	22	270...365
		Удержание	Вт	5,4	7,4	22	2,4...5,1
Время срабатывания (t) среднее при Uc	Замыкание	НО	мс	63 ± 15 %	50 ± 15%	95...130	20...35
		Размыкание	НЗ	мс	20 ± 20 %	20 ± 20%	20...35
<i>Примечание: время горения дуги зависит от цепи, включаемой полюсами. При обычном трехфазном применении время горения дуги меньше 10 мс. Нагрузка отключается от питания через промежуток времени, равный сумме времени отключения и времени горения дуги</i>							
Постоянная времени (L/R)			мс	28	34	75	25
Механическая износостойкость при Uc	Миллионы коммутационных циклов			30	10	10	8
Максимальная частота коммутации при температуре окр. среды ≤ 60 °C	Коммутационные циклы/час			3600	3600	3600	1200
Технические характеристики цепи управления с пониженным током потребления катушки							
Номинальное напряжение изоляции	Согласно МЭК 60947-1		B	690	—		
	Согласно UL, CSA		B	600	—		
Максимальное напряжение	Катушки управления на ---		B	250	—		
Среднее потребление по постоянному току при 20 °C и при Uc	Катушка с расширенным диапазоном (0,7...1,25 Uc)	Срабатывание	Вт	2,4	—		
		Удержание	Вт	2,4	—		
Время срабатывания (t) при Uc и при 20 °C	Замыкание	НО	мс	77 ± 15 %	—		
		Размыкание	НЗ	мс	25 ± 20 %	—	
Пределы напряжения цепи управления (θ ≤ 60 °C)	Срабатывание			0,8 - 1,25 Uc	—		
	Отпускание			0,1...0,3 Uc	—		
Постоянная времени (L/R)			мс	40	—		
Механическая износостойкость	Миллионы коммутационных циклов			30	—		
Максимальная частота коммутации при температуре окр. среды ≤ 60 °C	Коммутационные циклы/час			3600	—		

(1) Время коммутации зависит от типа электромагнита, используемого в контакторе, и способа управления этим электромагнитом. Время замыкания измеряется с момента подачи напряжения в цепь питания катушки до начала замыкания главных контактов. Время размыкания измеряется с момента снятия напряжения с катушки до размыкания главных контактов.

Технические характеристики встроенных в контактор дополнительных контактов

Контакты с механическим соединением	Согласно МЭК 60947-5-1			Каждый контактор имеет 2 НО контакта и 2 НЗ контакта, которые механически соединены с помощью подвижного держателя контактов
Контакт состояния	Согласно МЭК 60947-4-1			НЗ контакт для каждого контактора повторяет состояние силовых полюсов и может подключаться к устройству обеспечения безопасности PREVENTA
Номинальное напряжение (Ue)	Макс.		В	690
Номинальное напряжение изоляции (Ui)	Согласно МЭК 60947-1		В	690
	Согласно UL, CSA		В	600
Ток термической стойкости (Ith)	Для температуры окр. воздуха ≤ 60 °C		А	10
Частота рабочего тока			Гц	25...400
Минимальная включающая способность $\lambda = 10^{-8}$	U мин.		В	17
	I мин.		мА	5
Защита от коротких замыканий	Согласно МЭК 60947-5-1			Предохранитель gG: 10 А
Номинальная включающая способность	В соответствии с МЭК 60947-5-1, I эфф.		А	~ : 140 --- : 250
Ток перегрузки	Допустимый для	1 с	А	100
		500 мс	А	120
		100 мс	А	140
Сопротивление изоляции			МОм	> 10
Время неперекрывтия	Гарантировано между контактами НЗ и НО		мс	1,5 (при подаче напряжения на катушку и при снятии напряжения с катушки)

Номинальная мощность контактов в соответствии с МЭК 60947-5-1

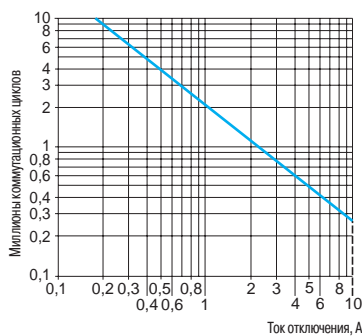
1 миллион коммутационных циклов
3 миллиона коммутационных циклов
10 миллиона коммутационных циклов

Сеть переменного тока, категории AC-14 и AC-15

Коммутационная износостойкость (до 3600 коммутационных циклов в час) на индуктивной нагрузке, такой как катушка электромагнита: ток включения ($\cos \varphi 0,7$) = 10 x ток отключения ($\cos \varphi 0,4$).

	В	24	48	115	230	400	440	600
ВА	60	120	280	560	960	1050	1440	
ВА	16	32	80	160	280	300	420	
ВА	4	8	20	40	70	80	100	

AC-15

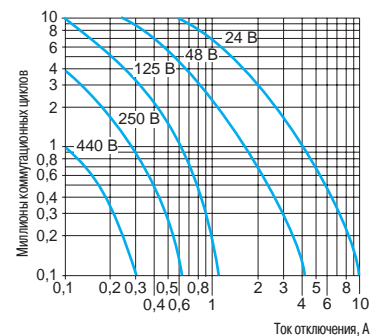


Сеть постоянного тока, категория DC-13

Коммутационная износостойкость (до 1200 коммутационных циклов в час) на индуктивной нагрузке, такой как катушка электромагнита, без снижения энергопотребления, с постоянной времени, возрастающей с увеличением нагрузки.

	В	24	48	125	250	440
Вт	96	76	76	76	44	
Вт	48	38	38	32	-	
Вт	14	12	12	-	-	

DC-13



Тип блока вспомогательных контактов		LAD N или LAD C	LAD T и LAD S	LAD R	LAD 8	
Условия эксплуатации						
Соответствие стандартам		МЭК 60947-5-1, NF C 63-140, VDE 0660, BS 4794, EN 60947-5-1				
Сертификация		UL, CSA				
Защитное исполнение	Согласно МЭК 60068	"TH"				
Степень защиты	В соответствии с VDE 0106	Защита от прямого прикосновения IP 2X				
Температура окружающей среды	При хранении	°C	- 60...+ 80			
	При работе	°C	- 5...+ 60			
	Допустимая для работы при Uс	°C	- 40...+ 70			
Максимальная рабочая высота	Без ухудшения параметров	м	3000			
Присоединение	Philips № 2 и Ø 6 мм, гибкий или жесткий провод с наконечником или без него	мм²	Мин: 1 x 1 Макс.: 2 x 2,5			
	Гибкий или жесткий провод без наконечника	мм²	Макс.: 2 x 2,5			
Технические характеристики контактов мгновенного действия и контактов с выдержкой времени						
Количество контактов		1, 2 или 4	2	2	2	
Номинальное напряжение (Ue)	Макс.	В	690			
Номинальное напряжение изоляции (Ui)	Согласно МЭК 60947-5-1	В	690			
	Согласно UL, CSA	В	600			
Ток термической стойкости (Ith)	Для температуры окружающего воздуха ≤ 60 °C	А	10			
Частота рабочего тока		Гц	25...400			
Минимальная включающая способность	U мин.	В	17			
	I мин.	мА	5			
Защита от коротких замыканий	В соответствии с МЭК 60947-5-1 и VDE 0660. Тип предохранителей: gG	А	10			
Номинальная включающая способность	Согласно МЭК 60947-5-1	А	~ : 140 - : 250			
Ток перегрузки	Допустимый для	1 с	А 100			
		500 мс	А 120			
		100 мс	А 140			
Сопротивление изоляции		МОм	> 10			
Время неперекрывтия	Гарантировано между контактами НЗ и НО	мс	1,5 (при подаче напряжения на катушку и при снятии напряжения с катушки)			
Время перекрытия	Гарантировано между контактами НЗ и НО на LAD C22	мс	1,5	-	-	-
Выдержка времени (блоки контактов LAD T, R и S) Показатели точности действительны только в пределах, указанных на передней части блока	Температура окружающего воздуха при работе	°C	-	- 40...+ 70	- 40...+ 70	-
	Временная точность		-	± 2 %	± 2 %	-
	Отклонение при коммутации до 0,5 миллиона циклов		-	+ 15 %	+ 15 %	-
	Отклонение, зависящее от температуры окружающей среды		-	0,25 % на °C	0,25 % на °C	-
Механическая износостойкость	Миллионы коммутационных циклов		30	5	5	30
Номинальная мощность контактов			См. стр. 5/62			

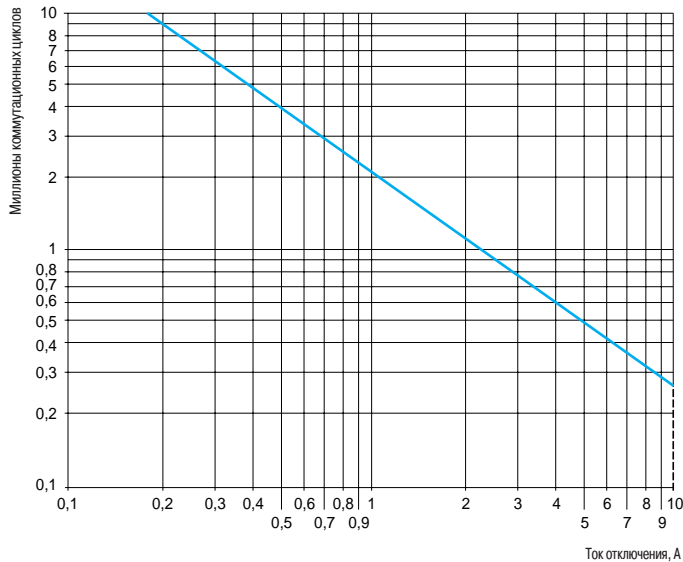
Тип блока вспомогательных контактов		LA1 DX	LA1 DZ		LA1 DY		
			защищенные	незащищенные			
Условия эксплуатации							
Соответствие стандартам		MЭК 60947-5-1, VDE 0660					
Сертификация		UL, CSA					
Защитное исполнение	Согласно МЭК 60068	"TH"					
Степень защиты	В соответствии с VDE 0106	Защита от прямого прикосновения IP 2X					
Температура окружающей среды	При хранении или работе	°C	- 25...+ 70				
Присоединение	Philips № 2 и Ø 6 мм Гибкий или жесткий провод с наконечником или без него	мм ²	Мин.: 1 x 1 Макс.: 2 x 2,5				
Количество контактов		2	2	2	2		
Технические характеристики контактов							
Номинальное напряжение (Ue)	Макс.	B	50	50	690	24	
Номинальное напряжение изоляции (Ui)	Согласно МЭК 60947-5-1	B	250	250	690	250	
	Согласно UL, CSA	B	–	–	600	–	
Ток термической стойкости (Ith)	Для температуры окружающего воздуха ≤ 40 °C	A	–	–	10	–	
Максимальный ток (Ie)		mA	500	500	–	50	
Частота рабочего тока		Гц	–	–	25...400	–	
Минимальная включающая способность	U мин.	B	3	3	3	3	
	I мин.	mA	0,3	0,3	0,3	0,3	
Защита от коротких замыканий	Согласно МЭК 60947-5-1 Тип предохранителей: gG	A	–	–	10	–	
Номинальная включающая способность	Согласно МЭК 60947-5-1	I эффект.	–	–	~ : 140 --- : 250	–	
Ток перегрузки	Допустимый для	1 с	A	–	–	100	–
		500 мс	A	–	–	120	–
		100 мс	A	–	–	140	–
Сопротивление изоляции		МОм	> 10	> 10	> 10	> 10	
Механическая износостойкость	Миллионы коммутационных циклов		5	5	30	5	
Материалы и технология, применяемые для изготовления пыле- и влагозащищенных контактов			Серебро – однократный разрыв	Серебро – однократный разрыв	–	Золото – однократный разрыв с траверсой	

Номинальная мощность контактов (в соответствии с МЭК 60947-5-1)

Сеть переменного тока, категории AC-14 и AC-15

Коммутационная износостойкость (до 3600 коммутационных циклов в час) на индуктивной нагрузке, такой как катушка электромагнита: мощность включения ($\cos \varphi 0,7$) = 10 x мощность включения ($\cos \varphi 0,4$).

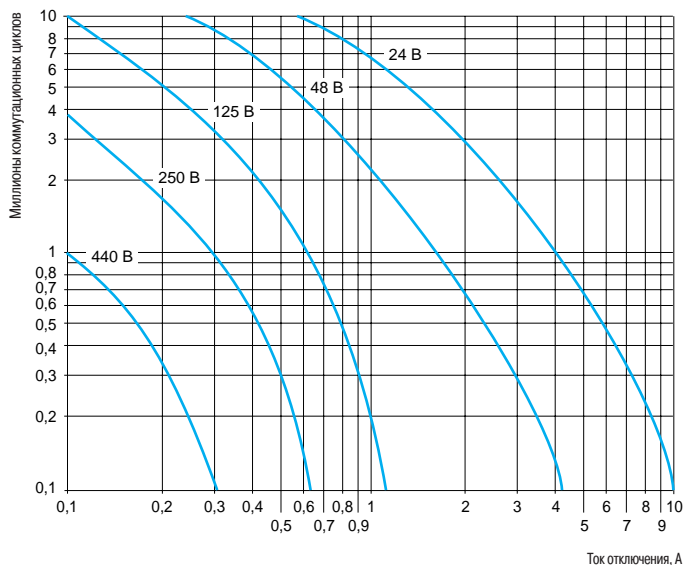
	V	24	48	115	230	400	440	600
1 миллион коммутационных циклов	ВА	60	120	280	560	960	1050	1440
3 миллиона коммутационных циклов	ВА	16	32	80	160	280	300	420
10 миллионов коммутационных циклов	ВА	4	8	20	40	70	80	100



Сеть постоянного тока, категория DC-13

Коммутационная износостойкость (до 1200 коммутационных циклов в час) на индуктивной нагрузке, такой как катушка электромагнита, без снижения энергопотребления, с постоянной времени, возрастающей с увеличением нагрузки.

	V	24	48	125	250	440
1 миллион коммутационных циклов	Vt	120	90	75	68	61
3 миллиона коммутационных циклов	Vt	70	50	38	33	28
10 миллионов коммутационных циклов	Vt	25	18	14	12	10



Условия эксплуатации

Соответствие стандартам		МЭК 60947-5-1
Сертификация		UL, CSA
Защитное исполнение	Согласно МЭК 60068	"TH"
Степень защиты	В соответствии с VDE 0106	Защита от прямого прикосновения IP 2X
Температура окружающей среды	При хранении	°C - 40...+ 80
	При работе	°C - 25...+ 55
	Допустимая для работы при U _c	°C - 25...+ 70

Модули переключения ручного и автоматического режимов управления

Рекомендация		Переключение режимов должно выполняться только при нахождении переключателя "O/I" в положении "O".
Номинальное напряжение изоляции	Согласно МЭК 60947-5-1	B 250
Номинальное напряжение	Согласно МЭК 60947-5-1	B 250
Защита	От поражения электрическим током	кВ 2
Встроенная защита	Ограничение напряжения катушки контактора	Защита при помощи варистора
Индикация	При помощи встроенного светодиода	Загорается при подаче напряжения на катушку контактора
Коммутационная износостойкость	Коммутационных циклов	20 000

Модули ограничения коммутационных перенапряжений

Тип модуля		LA4 DA, LAD 4RC, LAD 4RC3	LA4 DB, LAD 4T, LAD 4T3	LA4 DC, LAD 4D3	LA4 DE, LAD 4V, LAD 4V3
Тип защиты		Цепь RC	Двухнаправленный пикоограничивающий диод	Диод	Варистор
Номинальное напряжение цепи управления (U _c)	B	~ 24...415	~ или --- 24...440	--- 12...250	~ или --- 24...250
Максимальное пиковое напряжение		3 U _c	2 U _c	U _c	2 U _c
Собственная частота RC-фильтра	24/48 В	Гц 400	—	—	—
	50/127 В	Гц 200	—	—	—
	110/240 В	Гц 100	—	—	—
	380/415 В	Гц 150	—	—	—

Блоки электромеханической защелки (1)

Тип блока		LAD 6K10	LA6 DK20
Монтаж на контакторе		LC1 D09...D65A DT20...DT80A	LC1 D80...D150 LP1 D80 и LC1 D115
Сертификация		UL, CSA	UL, CSA
Номинальное напряжение изоляции	Согласно МЭК 60947-5-1	B 690	690
Номинальное напряжение цепи управления	~ 50/60 Гц и ---	B 24...415	24...415
Требуемая мощность	Для расцепления	~ ВА 25	25
		--- Вт 30	30
Максимальная частота коммутации	Коммутационные циклы/час	1200	1200
Коэффициент нагружения		10 %	10 %
Механическая износостойкость при U _c	Миллионы коммутационных циклов	0,5	0,5

(1) Расцепление может осуществляться вручную или при помощи импульсного электрического управления.

Электромеханическая защелка **LA6 DK** или **LAD 6K** и катушка управления **LC1 D** не должны запитываться или использоваться одновременно. Длительность управляющих импульсов **LA6 DK** или **LAD 6K** и **LC1 D** должна быть ≥ 100 мс.

Тип модуля		LA4 DT (задержка на срабатывание)	
Условия эксплуатации			
Соответствие стандартам		МЭК 60255-5	
Сертификация		UL, CSA	
Защитное исполнение	Согласно МЭК 60068	"ТН"	
Степень защиты	В соответствии с VDE 0106	Защита от прямого прикосновения IP 2X	
Температура окружающей среды	При хранении	°C	- 40... + 80
	При работе	°C	- 25... + 55
	При Uс	°C	- 25... + 70
Номинальное напряжение изоляции (Ui)	Согласно МЭК 60947-1	В	250
Присоединение	Phillips № 2 и Ø 6 мм Гибкий или жесткий провод с наконечником или без него	мм²	Мин.: 1 x 1 Макс.: 2 x 2,5

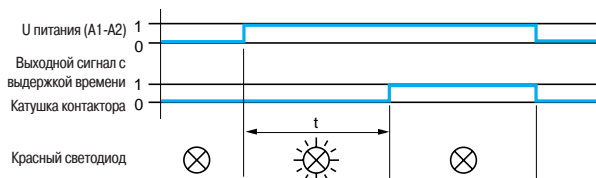
Технические характеристики цепи управления			
Встроенная защита	На входе	Защита при помощи варистора	
	Ограничение напряжения катушки контактора	Защита при помощи варистора	
Номинальное напряжение цепи управления (Uс)		В	~ или --- 24...250
Допустимые колебания			0,8...01,1 Uс
Тип управления			Только посредством механического контакта

Технические характеристики выдержки времени			
Диапазон регулировки выдержки времени		с	0,1...2 ; 1,5...30 ; 25...500
Временная точность	0...40 °C		± 3 % (от 10 мс)
Время сброса	В течение выдержки времени	мс	150
	После выдержки времени	мс	50
Устойчивость к прерыванию цепи	В течение выдержки времени	мс	10
	После выдержки времени	мс	2
Минимальная длительность управляющего импульса		мс	-
Индикация выдержки времени	При помощи светодиода		Горит в течение выдержки времени

Технические характеристики коммутации (статический тип)			
Максимальная рассеиваемая мощность		Вт	2
Ток утечки		мА	< 5
Остаточное напряжение		В	3,3
Защита от перенапряжений			3 кВ; 0,5 Дж
Коммутационная износостойкость	Миллионы коммутационных циклов		30

Графики работы модулей

Электронные модули выдержки времени при срабатывании LA4 DT



Условия эксплуатации			
Соответствие стандартам			МЭК 60255-5
Сертификация			UL, CSA
Защитное исполнение	Согласно МЭК 60068		"TH"
Степень защиты	В соответствии с VDE 0106		Защита от прямого прикосновения IP 2X
Температура окружающей среды	При хранении	°C	- 40...+ 80
	При работе	°C	- 25...+ 55
	Допустимая для работы при U _c	°C	- 25...+ 70

Другие технические характеристики						
Тип модуля			LA4 DFB С реле	LA4 DWB Твердотельный модуль		
Ток термической стойкости (I _{th})	Для температуры окружающего воздуха ≤ 50 °C	A	8			
Номинальное напряжение изоляции	Согласно МЭК 60947-5-1	B	250			
Номинальное напряжение	Согласно МЭК 60947-5-1	B	250			
Индикация состояния входного сигнала			При помощи светодиода, который загорается при подаче напряжения на катушку			
Входные сигналы	Напряжение цепи управления (E1-E2)	B	--- 24	--- 24		
	Допустимые колебания	B	17...30	5...30		
	Ток, потребляемый при 20 °C	mA	25	8,5 для 5 В 15 для 24 В		
	Состояние "0" гарантируется при U	B	< 2,4	< 2,4		
	Состояние "1" гарантируется при I	mA	< 2	< 2		
Встроенная защита	От обратной полярности		При помощи диода	При помощи диода		
	На входе		При помощи диода	При помощи диода		
Коммутационная износостойкость при 220/240 В	Миллионы коммутационных циклов		10	20		
Максимальная устойчивость к прерыванию цепи		мс	4	1		
Мощность рассеяния	При 20 °C	Вт	0,6	0,4		
Монтаж непосредственно на контакторе	С катушкой	~ 24...250 В	LC1 D80...D150	—		
		~ 100...250 В	—	LC1 D80...D115		
		~ 380...415 В	—	—		
При монтаже с кабельным адаптером LAD 4BB	С катушкой	~ 24...250 В	LC1 D09...D38, LC1 DT20...DT40	LC1 D09...D38, LC1 DT20...DT40		
		~ 380...415 В	—	—		
При монтаже с кабельным адаптером LAD 4BB3	С катушкой	~ 24...250 В	LC1 D40A...D65A	LC1 D40A...D65A		
		~ 380...415 В	LC1 D40A...D65A	LC1 D40A...D65A		
Время коммутации при U _c (контактора)	Время коммутации зависит от типа электромагнита, используемого в контакторе, и способа управления этим электромагнитом. Время замыкания измеряется с момента подачи напряжения в цепь питания катушки до замыкания главных контактов. Время размыкания измеряется с момента снятия напряжения с цепи катушки до размыкания главных контактов					
			LC1 D09...D38, LC1 DT20...DT40	LC1 D40A...D65A	LC1 D80 и D95	
	С LA4 DFB	HO	мс	20...30	28...34	28...43
		H3	мс	16...24	20...24	18...32
Присоединение	Phillips № 2 и Ø 6 мм Гибкий или жесткий провод с наконечником или без него	мм ²	Мин: 1 x 1 Макс.: 2 x 2,5			

Контакторы TeSys

Контакторы серии D

Контакторы управления электродвигателями мощностью до 75 кВт при 400 В, AC-3

Присоединение при помощи винтовых зажимов или кабелей с наконечниками

810286



LC1 D09●●

810283



LC1 D25●●

102896



LC1 D65A●●

810282



LC1 D95●●

102517



LC1 D115●●

Трехполюсные контакторы								Ном. ток по категории AC-3 440 В, макс.	Доп. контакты мгнов. действия	№ по каталогу (дополните кодом напряжения цепи управления) (2)	Крепление (1)	Стандартные напряжения цепи управления			Масса (3)
220 В	380 В	415 В	440 В	500 В	660 В	1000 В	~					---	BC (4)	кг	
230 В	400 В				690 В										
кВт	кВт	кВт	кВт	кВт	кВт	кВт	А								

Присоединение посредством винтовых зажимов или разъемов															
2,2	4	4	4	5,5	5,5	—	9	1	1	LC1 D09●●	B7	P7	BD	BL	0,320
3	5,5	5,5	5,5	7,5	7,5	—	12	1	1	LC1 D12●●	B7	P7	BD	BL	0,325
4	7,5	9	9	10	10	—	18	1	1	LC1 D18●●	B7	P7	BD	BL	0,330
5,5	11	11	11	15	15	—	25	1	1	LC1 D25●●	B7	P7	BD	BL	0,370
7,5	15	15	15	18,5	18,5	—	32	1	1	LC1 D32●●	B7	P7	BD	BL	0,375
9	18,5	18,5	18,5	18,5	18,5	—	38	1	1	LC1 D38●●	B7	P7	BD	BL	0,380

Присоединение цепей питания с помощью разъемов EverLink с винтовыми зажимами BTR и цепей управления с помощью пружинных зажимов															
11	18,5	22	22	22	30	—	40	1	1	LC1 D40A●●	B7	P7	BD	(5)	0,850
15	22	25	30	30	33	—	50	1	1	LC1 D50A●●	B7	P7	BD	(5)	0,855
18,5	30	30	30	37	37	—	65	1	1	LC1 D65A●●	B7	P7	BD	(5)	0,860

Присоединение посредством винтовых зажимов или разъемов															
22	37	45	45	55	45	45	80	1	1	LC1 D80●●	B7	P7	BD	(5)	1,590
25	45	45	45	55	45	45	95	1	1	LC1 D95●●	B7	P7	BD	(5)	1,610
30	55	59	59	75	80	65	115	1	1	LC1 D115●●	B7	P7	BD	(5)	2,500
40	75	80	80	90	100	75	150	1	1	LC1 D150●●	B7	P7	BD	(5)	2,500

Присоединения с помощью кабелей с наконечниками или шин

При заказе данных компонентов добавьте цифру **6** перед обозначением напряжения.

Пример: вместо LC1 D09●● заказывайте LC1 D096●●.

Отдельные элементы

Дополнительные контактные блоки и дополнительные модули : см. стр. 5/76 - 5/85.

- (1) LC1 D09 - D65A : безвинтовое крепление на \perp рейке 35 мм AM1 DP или винтовое крепление.
 LC1 D80 - D95 ~ : безвинтовое крепление на \perp рейке 35 мм AM1 DP или рейке 75 мм AM1 DL, или винтовое крепление.
 LC1 D80 - D95 --- : безвинтовое крепление на \perp рейке 75 мм AM1 DL или винтовое крепление.
 LC1 D115 и D150 : безвинтовое крепление на \perp рейках 2 x 35 мм AM1 DP или винтовое крепление.

(2) Стандартные напряжения цепи управления (за информацией о других напряжениях обращайтесь в компанию Schneider Electric):

Переменный ток	24	42	48	110	115	220	230	240	380	400	415	440	500
LC1 D09...D150 (катушки для D115 и D150 оснащены встроенным модулем ограничения коммутационных перенапряжений на базе двунаправленного пикограничивающего диода)													

50/60 Гц	B7	D7	E7	F7	FE7	M7	P7	U7	Q7	V7	N7	R7	S7
----------	----	----	----	----	-----	----	----	----	----	----	----	----	----

LC1 D80...D115	24	42	48	110	115	220	230	240	380	400	415	440	500
50 Гц	B5	D5	E5	F5	FE5	M5	P5	U5	Q5	V5	N5	R5	S5
60 Гц	B6	—	E6	F6	—	M6	—	U6	Q6	—	—	R6	—

Постоянный ток	12	24	36	48	60	72	110	125	220	250	440
LC1 D09...D65A (катушки оснащены встроенным модулем ограничения коммутационных перенапряжений)											

U 0,75...1,25 Uс	JD	BD	CD	ED	ND	SD	FD	GD	MD	UD	RD
------------------	----	----	----	----	----	----	----	----	----	----	----

LC1 D80...D95	12	24	36	48	60	72	110	125	220	250	440
U 0,85...1,1 Uс	JD	BD	CD	ED	ND	SD	FD	GD	MD	UD	RD
U 0,75...1,2 Uс	JW	BW	CW	EW	—	SW	FW	—	MW	—	—

LC1 D115 и D150 (катушки оснащены встроенным модулем ограничения коммутационных перенапряжений)	12	24	36	48	60	72	110	125	220	250	440
U 0,75...1,2 Uс	—	BD	—	ED	ND	SD	FD	GD	MD	UD	RD

С пониженным током потребления катушки	5	12	20	24	48	110	220	250
LC1 D09...D38 (катушки оснащены встроенным модулем ограничения коммутационных перенапряжений)								

U 0,8...1,25 Uс	AL	JL	ZL	BL	EL	FL	ML	UL
-----------------	----	----	----	----	----	----	----	----

Информацию о других напряжениях от 5 до 690 В см. на стр. 5/86 - 5/91.

(3) Значения массы указаны для контакторов с катушкой на переменном токе. Для катушек на постоянном токе и катушек с пониженным током потребления прибавьте 0,160 кг для контакторов LC1 D09 - D38, 0,100 кг для контакторов LC1 D40A - D65A и 1 кг для контакторов LC1 D80 - D95.

(4) BC: с пониженным током потребления катушки.

(5) С комплектом для малого потребления энергии LA4 DBL (см. стр. 5/83).

Контакторы TeSys

Контакторы серии D

Контакторы управления электродвигателями мощностью до 30 кВт при 400 В, АС-3

Присоединение при помощи пружинных зажимов

5/0671



LC1 D123●●

5/0670



LC1 D65A3●●

Трехполюсные контакторы

Стандартные мощности трехфазных двигателей, 50/60 Гц, категория АС-3 (θ ≤ 60 °С)								Ном. ток по категории АС-3 440 В, макс.	Доп. контакты мгнов. действия	№ по каталогу (дополните кодом напряжения цепи управления) (2)				Масса (3)	
220 В	380 В	415 В	440 В	500 В	660 В	1000 В	Крепление (1)			Стандартные напряжения цепи управления					
230 В	400 В				690 В				~	---	BC (4)				
кВт	кВт	кВт	кВт	кВт	кВт	кВт	А					кг			
Присоединение цепей питания и управления с помощью пружинных зажимов															
2,2	4	4	4	5,5	5,5		9	1	1	LC1 D093●●	B7	P7	BD	BL	0,320
3	5,5	5,5	5,5	7,5	7,5		12	1	1	LC1 D123●●	B7	P7	BD	BL	0,325
4	7,5	9	9	10	10		18	1	1	LC1 D183●●	B7	P7	BD	BL	0,330
5,5	11	11	11	15	15		25	1	1	LC1 D253●●	B7	P7	BD	BL	0,370
7,5	15	15	15	18,5	18,5		32 (5)	1	1	LC1 D323●●	B7	P7	BD	BL	0,375

Присоединение цепей питания с помощью разъемов EverLink® с винтовыми зажимами BTR (6) и цепей управления с помощью пружинных зажимов

11	18,5	22	22	22	30		40	1	1	LC1 D40A3●●	B7	P7	BD	BL	0,850
15	22	25	30	30	33		50	1	1	LC1 D50A3●●	B7	P7	BD	BL	0,855
18,5	30	30	30	37	37		65	1	1	LC1 D65A3●●	B7	P7	BD	BL	0,860

Присоединения с помощью втычных контактов типа "Фастон"

Эти контакторы оснащены втычными контактами типа "Фастон": 2 x 6,35 мм для силовых полюсов и 1 x 6,35 мм для зажимов катушки и вспомогательных цепей. Присоединение 2 x 6,35 мм возможно к зажимам катушки с помощью сдвоенных контактов типа "Фастон", кат. номер LA9 6180, которые продаются отдельно упаковками по 100 шт.

Для контакторов LC1 D09 и LC1 D12 в каталожном номере, выбранном из таблицы выше, замените цифру **3** на **9**.

Пример: вместо **LC1 D093●●** заказывайте **LC1 D099●●**.

Отдельные элементы

Дополнительные контактные блоки и дополнительные модули : см. стр. 5/76 - 5/85.

(1) LC1 D09 - D32 : безвинтовое крепление на L-рейке 35 мм AM1 DP или винтовое крепление.

(2) Стандартные напряжения цепи управления (за информацией о других напряжениях обращайтесь в компанию Schneider Electric):

Переменный ток													
В	24	42	48	110	115	220	230	240	380	400	415	440	
LC1 D09...D65A													
50/60 Гц	B7	D7	E7	F7	FE7	M7	P7	U7	Q7	V7	N7	R7	
Постоянный ток													
В	12	24	36	48	60	72	110	125	220	250	440		
LC1 D09...D65A (катушки оснащены встроенным модулем ограничения коммутационных перенапряжений на базе двунаправленного пикоограничивающего диода)													
U 0,75...1,25 Uс	JD	BD	CD	ED	ND	SD	FD	GD	MD	UD	RD		
С пониженным током потребления катушки													
В ---	5	12	20	24	48	110	220	250					
LC1 D09...D32 (катушки оснащены встроенным модулем ограничения коммутационных перенапряжений)													
U 0,8...1,25 Uс	AL	JL	ZL	BL	EL	FL	ML	UL					

Информацию о других напряжениях от 5 до 690 В см. на стр. 5/86 - 5/91.

(3) Значения массы указаны для контакторов с катушкой на переменном токе. Для катушек на постоянном токе и катушек с пониженным током потребления прибавьте 0,160 кг для контакторов **LC1 D09 - D32**.

(4) BC: с пониженным током потребления катушки.

(5) Со стороны входа обязательно параллельное присоединение 2 кабелями сечением 4 мм². Со стороны выхода возможно применение зажимов **LAD 331** (технология Quickfit, см. стр. 3/1). В случае присоединения только с помощью одного кабеля ток ограничивается на уровне 25 А (двигатели 11 кВт/400 В).

(6) Винт BTR: с 6-гранным гнездом. Применение изолированного торцевого ключа № 4 с учётом местных правил электромонтажных работ обязательно (кат. номер **LAD ALLEN4**, см. стр. 5/85).

Контакторы TeSys

Контакторы серии D

Трехполюсные контакторы для цепей управления на токи от 25 до 200 А, AC-1

810056



LC1 D09●●

100896



LC1 D65A●●

Трехполюсные контакторы с присоединением с помощью винтовых зажимов или разъемов											
Максимальный ток для неиндуктивных нагрузок ($\theta \leq 60^\circ\text{C}$), категория применения AC-1	Кол-во полюсов	Доп. контакты мгнов. действия	№ по каталогу (дополните кодом напряжения цепи управления) (1)				Крепление (2)	Стандартные напряжения цепи управления			Масса (3)
			LC1 D09●●	LC1 D12●●	LC1 D18●●	LC1 D25●●		LC1 D32●●	LC1 D38●●	BC (4)	
25	3	1 1	LC1 D09●●	LC1 D12●●	LC1 D18●●	LC1 D25●●	B7	P7	BD	BL	0,320
32	3	1 1	LC1 D18●●	LC1 D25●●	LC1 D32●●	LC1 D38●●	B7	P7	BD	BL	0,330
40	3	1 1	LC1 D25●●	LC1 D32●●	LC1 D38●●	LC1 D40A●●	B7	P7	BD	BL	0,370
50	3	1 1	LC1 D32●●	LC1 D38●●	LC1 D40A●●	LC1 D50A●●	B7	P7	BD	BL	0,375
60	3	1 1	LC1 D40A●●	LC1 D50A●●	LC1 D65A●● (5)	LC1 D80●●	B7	P7	BD	BL	0,850
80	3	1 1	LC1 D50A●●	LC1 D65A●● (5)	LC1 D80●●	LC1 D95●● (5)	B7	P7	BD	BL	0,855
125	3	1 1	LC1 D80●●	LC1 D95●● (5)	LC1 D115●●	LC1 D150●● (6)	B7	P7	BD	BL	1,590
200	3	1 1	LC1 D115●●	LC1 D150●● (6)	LC1 D150●● (6)	LC1 D150●● (6)	B7	P7	BD	BL	2,500

Трехполюсные контакторы с присоединением с помощью кабелей с наконечниками										
При заказе данных компонентов добавьте цифру 6 перед обозначением напряжения. Пример: вместо LC1 D09●● заказывайте LC1 D096●●.										

(1) Стандартные напряжения цепи управления (за информацией о других напряжениях обращайтесь в компанию Schneider Electric):

Переменный ток													
В	24	42	48	110	115	220	230	240	380	400	415	440	500
LC1 D09...D150 (катушки для контакторов D115 и D150 оснащены встроенным модулем ограничения коммутационных перенапряжений)													
50/60 Гц	B7	D7	E7	F7	FE7	M7	P7	U7	Q7	V7	N7	R7	-
LC1 D80...D150													
50 Гц	B5	D5	E5	F5	FE5	M5	P5	U5	Q5	V5	N5	R5	S5
60 Гц	B6	-	E6	F6	-	M6	-	U6	Q6	-	-	R6	-
Постоянный ток													
В	12	24	36	48	60	72	110	125	220	250	440		
LC1 D09...D65A (катушки оснащены встроенным модулем ограничения коммутационных перенапряжений)													
U 0,7...1,25 Uс	JD	BD	CD	ED	ND	SD	FD	GD	MD	UD	RD		
LC1 или LP1 D80 и D95													
U 0,85...1,1 Uс	JD	BD	CD	ED	ND	SD	FD	GD	MD	UD	RD		
U 0,75...1,2 Uс	JW	BW	CW	EW	-	SW	FW	-	MW	-	-		
LC1 D115 и D150 (катушки оснащены встроенным модулем ограничения коммутационных перенапряжений)													
U 0,75...1,2 Uс	-	BD	-	ED	ND	SD	FD	GD	MD	UD	RD		
С пониженным током потребления катушки													
В ---	5	12	20	24	48	110	220	250					
LC1 D09...D38 (катушки оснащены встроенным модулем ограничения коммутационных перенапряжений)													
U 0,8...1,25 Uс	AL	JL	ZL	BL	EL	FL	ML	UL					

Информацию о других напряжениях от 5 до 690 В см. на стр. 5/86 - 5/91.

(2) LC1 D09 до D65A : безвинтовое крепление на 2-х рейке 35 мм AM1 DP или винтовое крепление.

LC1 D80 - D95 ~ : безвинтовое крепление на 2-х рейке 35 или 75 мм AM1 DL или винтовое крепление.

LC1 или LP1 D80 - D95 --- : безвинтовое крепление на 2-х рейке 75 мм AM1 DL или винтовое крепление.

LC1 D115 и D150 : безвинтовое крепление на 2-х рейках 35 мм AM1 DP или винтовое крепление.

(3) Значения массы указаны для контакторов с катушкой на переменном токе. Для катушек на постоянном токе и катушек с пониженным током потребления прибавьте 0,160 кг для контакторов LC1 D09 - D38, 0,785 кг для контакторов LC1 D40A - D65A и 1 кг для контакторов LC1 D80 - D95.

(4) BC: с пониженным током потребления катушки.

(5) Для выбора по количеству коммутационных циклов см. кривую AC-1 на стр. 5/194.

(6) 32 А при параллельном соединении 2 кабелей сечением 4 мм².

(7) C комплектом для малого потребления энергии LA4 DBL (см. стр. 5/83).

Контакты TeSys

Контакты серии D

Трехполюсные контакты для цепей управления
на токи от 25 до 200 А, АС-1



LC1 D123



LC1 D65A3

Трехполюсные контакты с присоединением с помощью втычных контактов типа "Фастон"

Эти контакты оснащены втычными контактами типа "Фастон": 2 x 6,35 мм для силовых полюсов и 1 x 6,35 мм для зажимов катушки. Присоединение 2 x 6,35 мм возможно к зажимам катушки с помощью двоянных контактов типа "Фастон", кат. номер LAD 99635, которые продаются отдельно упаковками по 100 шт.

Для контактов LC1 D09 и LC1 D12 к каталожному номеру, выбранному из таблицы выше, добавьте цифру 9 перед обозначением напряжения. Пример: вместо LC1 D09●● заказывайте LC1 D099●●.

Трехполюсные контакты с присоединением с помощью пружинных зажимов

Максимальный ток для неиндуктивных нагрузок (θ ≤ 60 °C), категория применения АС-1	Кол-во полюсов	Доп. контакты мгнов. действия	№ по каталогу (дополните кодом напряжения цепи управления) (1)				Масса (3)
			Крепление (2)				
			Стандартные напряжения цепи управления				
			~	---	BC (4)		кг

Присоединение посредством винтовых зажимов или разъемов

16	3	1	1	LC1 D093●● (5)				0,320		
				B7	P7	BD	BL			
				или	LC1 D123●● (5)	B7	P7	BD	BL	0,325
25	3	1	1	LC1 D183●● (6)				0,335		
				или	LC1 D253●● (7)	B7	P7	BD	BL	0,325
				или	LC1 D323●● (7)	B7	P7	BD	BL	0,325

Присоединение цепей питания с помощью разъемов EverLink с винтовыми зажимами ВТR и цепей управления с помощью пружинных зажимов

60	3	1	1	LC1 D40A3●● (9)				0,850
				B7	P7	BD	(9)	
80	3	1	1	LC1 D50A3●● (8)(9)				0,855
				или	LC1 D65A3●● (8)(9)	B7 <td>P7 <td>BD <td>(9)</td> <td>0,860</td> </td></td>	P7 <td>BD <td>(9)</td> <td>0,860</td> </td>	BD <td>(9)</td> <td>0,860</td>

Дополнительное оборудование

Дополнительные контактные блоки и дополнительные модули : см. стр. 5/76 – 5/85.

(1) Стандартные напряжения цепи управления (за информацией о других напряжениях обращайтесь в компанию Schneider Electric):

Переменный ток

В	24	42	48	110	115	220	230	240	380	400	415	440	500
LC1 D09...D150 (катушки для контактов D115 и D150 оснащены встроенным модулем ограничения коммутационных перенапряжений)													
50/60 Гц	B7	D7	E7	F7	FE7	M7	P7	U7	Q7	V7	N7	R7	–
LC1 D80...D115													
50 Гц	B5	D5	E5	F5	FE5	M5	P5	U5	Q5	V5	N5	R5	S5
60 Гц	B6	–	E6	F6	–	M6	–	U6	Q6	–	–	R6	–

Постоянный ток

В	12	24	36	48	60	72	110	125	220	250	440
LC1 D09...D65A (катушки оснащены встроенным модулем ограничения коммутационных перенапряжений)											
U 0,7...1,25 Uc	JD	BD	CD	ED	ND	SD	FD	GD	MD	UD	RD
LC1 или LP1 D80 и LC1 D95											
U 0,85...1,1 Uc	JD	BD	CD	ED	ND	SD	FD	GD	MD	UD	RD
U 0,75...1,2 Uc	JW	BW	CW	EW	–	SW	FW	–	MW	–	–
LC1 D115 и D150 (катушки оснащены встроенным модулем ограничения коммутационных перенапряжений)											
U 0,75...1,2 Uc	–	BD	–	ED	ND	SD	FD	GD	MD	UD	RD
С пониженным током потребления катушки											
В ---	5	12	20	24	48	110	220	250			
LC1 D09...D38 (катушки оснащены встроенным модулем ограничения коммутационных перенапряжений)											
U 0,8...1,25 Uc	AL	JL	ZL	BL	EL	FL	ML	UL			

Информация о других напряжениях от 5 до 690 В см. на стр. 5/86 – 5/91.

(2) LC1 D09 - D65A : безвинтовое крепление на 2-х рейке 35 мм AM1 DP или винтовое крепление.

LC1 D80 - D95 ~ : безвинтовое крепление на 2-х рейке 35 или 75 мм AM1 DL или винтовое крепление.

LC1 или LP1 D80 - D95 --- : безвинтовое крепление на 2-х рейке 75 мм AM1 DL или винтовое крепление.

LC1 D115 и D150 : безвинтовое крепление на 2-х рейках 35 мм AM1 DP или винтовое крепление.

(3) Значения массы указаны для контактов с катушкой на переменном токе. Для катушек на постоянном токе и катушек с пониженным током потребления прибавьте 0,160 кг для контактов LC1 D09 - D38, 0,785 кг для контактов LC1 D40A - D65A и 1 кг для контактов LC1 D80 - D95.

(4) BC : с пониженным током потребления катушки.

(5) 20 А при параллельном соединении 2 кабелей сечением 2,5 мм².

(6) 32 А при параллельном соединении 2 кабелей сечением 4 мм².

(7) 40 А при параллельном соединении 2 кабелей сечением 4 мм².

(8) Для выбора по количеству коммутационных циклов см. кривую АС-1 на стр. 5/194.

(9) С комплектом для малого потребления энергии LA4 DBL (см. стр. 5/83).

Контакторы TeSys

Контакторы серии D

Трехполюсные контакторы для цепей управления на токи от 25 до 200 А, АС-1



LC1 DT20●●



LC1 D65●●●



LC1 DT80●●

Четырехполюсные контакторы с присоединением посредством винтовых зажимов или разъемов

Максимальный ток для неиндуктивных нагрузок ($\theta \leq 60^\circ\text{C}$), категория применения АС-1	Кол-во полюсов	Доп. контакты мгновен. действия	№ по каталогу (дополните кодом напряжения цепи управления) (1)	Крепление (2)	Стандартные напряжения цепи управления	Масса (3)

А	Присоединение посредством винтовых зажимов или разъемов								кг	
20	4	—	1	1	LC1 DT20●●	B7	P7	BD	BL	0,365
	2	2	1	1	LC1 D098●●	B7	P7	BD	BL	0,365
25	4	—	1	1	LC1 DT25●●	B7	P7	BD	BL	0,365
	2	2	1	1	LC1 D128●●	B7	P7	BD	BL	0,365
32	4	—	1	1	LC1 DT32●●	B7	P7	BD	BL	0,425
	2	2	1	1	LC1 D188●●	B7	P7	BD	BL	0,425
40	4	—	1	1	LC1 DT40●●	B7	P7	BD	BL	0,425
	2	2	1	1	LC1 D258●●	B7	P7	BD	BL	0,425

Присоединение цепей питания с помощью разъемов EverLink с винтовыми зажимами BTR										
60	4	—	1	1	LC1 DT60A●●	B7	P7	BD	(5)	1,090
80	4	—	1	1	LC1 DT80A●●	B7	P7	BD	(5)	1,150

Присоединение посредством винтовых зажимов или разъемов										
60	2	2	—	—	LC1 D40008●●	B7	P7	—	—	1,440
					или LP1 D40008●●	—	—	BD	—	2,210
80	2	2	—	—	LC1 D65008●●	B7	P7	—	—	1,450
					или LP1 D65008●●	—	—	BD	—	2,220
125	4	—	—	—	LC1 D80004●●	B7	P7	—	—	1,760
					или LP1 D80004●●	—	—	BD	—	2,685
	2	2	—	—	LC1 D80008●●	B7	P7	—	—	1,840
					или LP1 D80008●●	—	—	BD	—	2,910
200	4	—	—	—	LC1 D115004●●	B7	P7	—	—	2,860

Четырехполюсные контакторы с присоединением с помощью кабелей с наконечниками или шин

При заказе данных компонентов добавьте цифру **6** перед обозначением напряжения.

Пример: вместо LC1 DT20●● заказывайте LC1 DT206●●.

(1) Стандартные напряжения цепи управления (за информацией о других напряжениях обращайтесь в компанию Schneider Electric):

Переменный ток													
В	24	42	48	110	115	220	230	240	380	400	415	440	500
LC1 D09...D150 и LC1 DT20...DT80A (катушки для контакторов D115 и D150 оснащены встроенным модулем ограничения коммутационных перенапряжений)													
50/60 Гц	B7	D7	E7	F7	FE7	M7	P7	U7	Q7	V7	N7	R7	—
LC1 D80...D115													
50 Гц	B5	D5	E5	F5	FE5	M5	P5	U5	Q5	V5	N5	R5	S5
60 Гц	B6	—	E6	F6	—	M6	—	U6	Q6	—	—	R6	—
Постоянный ток													
В	12	24	36	48	60	72	110	125	220	250	440		
LC1 D09...D65A и LC1 DT20...DT80A (катушки оснащены встроенным модулем ограничения коммутационных перенапряжений)													
U 0,7...1,25 Uc	JD	BD	CD	ED	ND	SD	FD	GD	MD	UD	RD		
LC1 или LP1 D40...D80													
U 0,85...1,1 Uc	JD	BD	CD	ED	ND	SD	FD	GD	MD	UD	RD		
U 0,75...1,2 Uc	JW	BW	CW	EW	—	SW	FW	—	MW	—	—		
LC1 D115 (катушки оснащены встроенным модулем ограничения коммутационных перенапряжений)													
U 0,75...1,2 Uc	—	BD	—	ED	ND	SD	FD	GD	MD	UD	RD		
С пониженным током потребления катушки													
В	5	12	20	24	48	110	220	250					
LC1 D09...D38 и LC1 DT20...DT40 (катушки оснащены встроенным модулем ограничения коммутационных перенапряжений)													
U 0,8...1,25 Uc	AL	JL	ZL	BL	EL	FL	ML	UL					

Информацию о других напряжениях от 5 до 690 В см. на стр. 5/86 - 5/91.

(2) LC1 D09 - D38 и LC1 DT20 - DT80A: безвинтовое крепление на 1-й рейке 35 мм AM1 DP или винтовое крепление.

LC1 D80 ~: безвинтовое крепление на 1-й рейке 35 или 75 мм AM1 DL или винтовое крепление.

LC1 или LP1 D80 ---: безвинтовое крепление на 1-й рейке 75 мм AM1 DL или винтовое крепление.

LC1 D115 и D150: безвинтовое крепление на 2-й рейках 35 мм AM1 DP или винтовое крепление.

(3) Значения массы указаны для контакторов с катушкой на переменном токе. Для катушек на постоянном токе и катушек с пониженным током потребления прибавьте 0,160 кг для контакторов LC1 D09 - D38, 0,785 кг для контакторов LC1 DT60A и DT80A и 1 кг для контакторов LC1 D80.

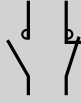
(4) BC: с пониженным током потребления катушки.

(5) С комплектом для малого потребления энергии LA4 DBL, см. стр. 5/83.

Контакторы TeSys

Контакторы серии D

Трехполюсные контакторы для цепей управления
на токи от 25 до 200 А, АС-1

Четырехполюсные контакторы с присоединением с помощью пружинных зажимов										
Максимальный ток для неиндуктивных нагрузок ($\theta \leq 60^\circ\text{C}$), категория применения АС-1	Кол-во полюсов		Доп. контакты мгнов. действия		№ по каталогу (дополните кодом напряжения цепи управления) (1) Крепление (2)	Стандартные напряжения цепи управления				Масса (3) кг
						~	---	BC (4)		
20	4	—	1	1	LC1 DT203●●	B7	P7	BD	BL	0,380
	2	2	1	1	LC1 D0983●●	B7	P7	BD	BL	0,380
25	4	—	1	1	LC1 DT253●●	B7	P7	BD	BL	0,380
	2	2	1	1	LC1 D1283●●	B7	P7	BD	BL	0,380
32	4	—	1	1	LC1 DT323●●	B7	P7	BD	BL	0,425
	2	2	1	1	LC1 D1883●●	B7	P7	BD	BL	0,425
40	4	—	1	1	LC1 DT403●●	B7	P7	BD	BL	0,425
	2	2	1	1	LC1 D2583●●	B7	P7	BD	BL	0,425

Четырехполюсные контакторы с присоединением с помощью разъемов EverLink®, с винтовыми зажимами BTR, цепи управления с пружинными зажимами										
60	4	—	1	1	LC1 DT60A3●●	B7	P7	BD	(5)	1,090
80	4	—	1	1	LC1 DT80A3●●	B7	P7	BD	(5)	1,150

Дополнительное оборудование

Дополнительные контактные блоки и дополнительные модули : см. стр. 5/76 - 5/85.

(1) Стандартные напряжения цепи управления (за информацией о других напряжениях обращайтесь в компанию Schneider Electric):

Переменный ток													
В	24	42	48	110	115	220	230	240	380	400	415	440	500
LC1 D09...D25 и LC1 DT20...DT80A (катушки оснащены встроенным модулем ограничения коммутационных перенапряжений)													
50/60 Гц	B7	D7	E7	F7	FE7	M7	P7	U7	Q7	V7	N7	R7	—
LC1 D80...D115													
50 Гц	B5	D5	E5	F5	FE5	M5	P5	U5	Q5	V5	N5	R5	S5
60 Гц	B6	—	E6	F6	—	M6	—	U6	Q6	—	—	R6	—
Постоянный ток													
В	12	24	36	48	60	72	110	125	220	250	440		
LC1 D09...D25 и LC1 DT20...DT80A (катушки оснащены встроенным модулем ограничения коммутационных перенапряжений)													
U 0,7...1,25 Uc	JD	BD	CD	ED	ND	SD	FD	GD	MD	UD	RD		
LC1 или LP1 D40...D80													
U 0,85...1,1 Uc	JD	BD	CD	ED	ND	SD	FD	GD	MD	UD	RD		
U 0,75...1,2 Uc	JW	BW	CW	EW	—	SW	FW	—	MW	—	—		
LC1 D115 (катушки оснащены встроенным модулем ограничения коммутационных перенапряжений)													
U 0,75...1,2 Uc	—	BD	—	ED	ND	SD	FD	GD	MD	UD	RD		
С пониженным током потребления катушки													
В ---	5	12	20	24	48	110	220	250					
LC1 D09...D38 и LC1 DT20...DT40 (катушки оснащены встроенным модулем ограничения коммутационных перенапряжений)													
U 0,8...1,25 Uc	AL	JL	ZL	BL	EL	FL	ML	UL					

Информацию о других напряжениях от 5 до 690 В см. на стр. 5/86 - 5/91.

(2) LC1 D09 - D38 и LC1 DT20 - DT80A : безвинтовое крепление на 1-й рейке 35 мм AM1 DP или винтовое крепление.

LC1 D80 ~ : безвинтовое крепление на 1-й рейке 35 или 75 мм AM1 DL или винтовое крепление.

LC1 или LP1 D80 --- : безвинтовое крепление на 1-й рейке 75 мм AM1 DL или винтовое крепление.

LC1 D115 и D150 : безвинтовое крепление на 2-й рейках 35 мм AM1 DP или винтовое крепление.

(3) Значения массы указаны для контакторов с катушкой на переменном токе. Для катушек на постоянном токе и катушек с пониженным током потребления прибавьте 0,160 кг для контакторов LC1 D09 - D38, 0,785 кг для контакторов LC1 DT60A и DT80A и 1 кг для контакторов LC1 D80 - D95.

(4) BC: с пониженным током потребления катушки.

(5) С комплектом для малого потребления энергии LA4 DBL, см. стр. 5/83.

Контакты TeSys

Контакты серии D

Трехполюсные реверсивные контакты для управления электродвигателями до 75 кВт при 400 В, АС-3
Монтаж двух контактов осуществляется на заводе

610289



LC2 D12

108205



LC2 D65A

113119



LC2 D115

Реверсивные контакты с присоединением с помощью винтовых зажимов

Силовые присоединения заводской сборки.

Стандартные мощности трехфазных двигателей, 50/60 Гц, категория АС-3 (θ ≤ 60 °С)							Ном. ток по категории АС-3 440 В, макс.	Доп. контакты мгнов. действия на 1 контакт	Контакты с катушками № по каталогу (дополните кодом напряжения цепи управления) (2)	Крепление (1)	Стандартные напряжения цепи управления			Масса (3)
220 В	380 В	415 В	440 В	500 В	660 В	1000 В					~	---	BC (4)	
кВт	кВт	кВт	кВт	кВт	кВт	кВт	А					кг		

С механической блокировкой, без электрической блокировки, присоединение посредством винтовых зажимов или разъемов

2,2	4	4	4	5,5	5,5	—	9	1	1	LC2 D09	B7	P7	BD	BL	0,687
3	5,5	5,5	5,5	7,5	7,5	—	12	1	1	LC2 D12	B7	P7	BD	BL	0,697
4	7,5	9	9	10	10	—	18	1	1	LC2 D18	B7	P7	BD	BL	0,707
5,5	11	11	11	15	15	—	25	1	1	LC2 D25	B7	P7	BD	BL	0,787
7,5	15	15	15	18,5	18,5	—	32	1	1	LC2 D32	B7	P7	BD	BL	0,797
9	18,5	18,5	18,5	18,5	18,5	—	38	1	1	LC2 D38	B7	P7	BD	BL	0,807
11	18,5	22	22	22	30	—	40	1	1	LC2 D40A	B7	P7	BD	(6)	1,870
15	22	25	30	30	33	—	50	1	1	LC2 D50A	B7	P7	BD	(6)	1,880
18,5	30	30	30	37	37	—	65	1	1	LC2 D65A	B7	P7	BD	(6)	1,890
22	37	45	45	55	45	—	80	1	1	LC2 D80	B7	P7	—	—	3,200
25	45	45	45	55	45	—	95	1	1	LC2 D95	B7	P7	—	—	3,200

С механической и электрической блокировками, присоединение посредством винтовых зажимов или разъемов

30	55	59	59	75	80	65	115	1	1	LC2 D115	B7	P7	—	—	6,350
40	75	80	80	90	100	75	150	1	1	LC2 D150	B7	P7	—	—	6,400

Присоединение кабелем с наконечником или шинами

Для реверсивных контактов LC2 D09 - LC2 D38, LC2 D115 и LC2 D150 к каталожному номеру, выбранному из таблицы выше, добавьте цифру 6 перед обозначением напряжения. Пример: вместо LC2 D09 заказывайте LC2 D096.

Для создания реверсивного контактора на 40 - 65 А с присоединением при помощи кабелей с наконечниками, закажите 2 контактора LC1 D...A6 и механическую блокировку LAD 4CM (см. стр. 5/80).

Отдельные элементы

Дополнительные контактные блоки и дополнительные модули : см. стр. 5/76 - 5/85.

(1) LC2 D09 - D38 : безвинтовое крепление на рейке 35 мм AM1 DP или винтовое крепление.

LC2 D40 - D95 : безвинтовое крепление на рейке 35 мм AM1 DP или на рейке 75 мм AM1 DL или винтовое крепление.

LC2 D115 и D150 : безвинтовое крепление на 2 рейках 35 мм AM1 DP или винтовое крепление.

(2) Стандартные напряжения цепи управления (за информацией о других напряжениях обращайтесь в компанию Schneider Electric):

Переменный ток													
В	24	42	48	110	115	220	230	240	380	400	415	440	500
LC2 D09...D150 (катушки D115 и D150 оснащены встроенным модулем ограничения коммутационных перенапряжений)													
50/60 Гц	B7	D7	E7	F7	FE7	M7	P7	U7	Q7	V7	N7	R7	S7
LC2 D80...D115													
50 Гц	B5	D5	E5	F5	FE5	M5	P5	U5	Q5	V5	N5	R5	S5
60 Гц	B6	—	E6	F6	—	M6	—	U6	Q6	—	—	R6	—
Постоянный ток													
В	12	24	36	48	60	72	110	125	220	250	440		
LC2 D09...D65A (катушки оснащены встроенным модулем ограничения коммутационных перенапряжений)													
U 0,75...1,25 Uc	JD	BD	CD	ED	ND	SD	FD	GD	MD	UD	RD		
С пониженным током потребления катушки													
В ---	5	12	20	24	48	110	220	250					
LC2 D09...D38 (катушки оснащены встроенным модулем ограничения коммутационных перенапряжений)													
U 0,8...1,25 Uc	AL	JL	ZL	BL	EL	FL	ML	UL					

Информацию о других напряжениях от 5 до 690 В см. на стр. 5/86 - 5/91.

(3) Значения массы указаны для контактов с катушкой на переменном токе. Для катушек на постоянном токе и катушек с пониженным током потребления прибавьте 0,330 кг для контактов LC2 D09 - D38, 0,200 кг для контактов LC1 D40A - D65A.

(4) BC: с пониженным током потребления катушки.

(5) Для реверсивных контактов с электрической блокировкой заводского исполнения добавьте V к каталожному номеру, выбранному из таблицы выше. Пример: LC2 D09P7 заменяется на LC2 D09P7V.

(6) С комплектом для малого потребления энергии LA4 DBL (см. стр. 5/83).

Примечание: при создании реверсивного контактора согласно нормативным документам требуется предусмотреть выдержку времени 50 мс.

Контакторы TeSys

Контакторы серии D

Трехполюсные реверсивные контакторы для управления электродвигателями до 15 кВт при 400 В, АС-3
Монтаж двух контакторов осуществляется на заводе

565133



LC2 D123●●

Трехполюсные реверсивные контакторы с присоединением с помощью пружинных зажимов

Силовые присоединения заводской сборки.

Механическая блокировка, без электрической блокировки.

Стандартные мощности трехфазных двигателей, 50/60 Гц, категория АС-3 (θ ≤ 60 °С)							Ном. ток по категории АС-3 440 В, макс.	Доп. контакты мгно-в. действия на 1 контактор	Контакторы с катушками № по каталогу (дополните кодом напряжения цепи управления) (2)	Крепление (1)				Стандартные напряжения цепи управления	Масса (4)
220 В	380 В	415 В	440 В	500 В	660 В	BC (3)									
230 В	400 В				690 В										
кВт	кВт	кВт	кВт	кВт	кВт	А							кг		
Присоединение с помощью пружинных зажимов															
2,2	4	4	4	5,5	5,5	9	1	1	LC2 D093●●	B7	P7	BD	BL	0,687	
3	5,5	5,5	5,5	7,5	7,5	12	1	1	LC2 D123●●	B7	P7	BD	BL	0,697	
4	7,5	9	9	10	10	18	1	1	LC2 D183●●	B7	P7	BD	BL	0,707	
5,5	11	11	11	15	15	25	1	1	LC2 D253●●	B7	P7	BD	BL	0,787	
7,5	15	15	15	18,5	18,5	32	1	1	LC2 D323●●	B7	P7	BD	BL	0,797	

Присоединение с помощью разъемов EverLink®, с винтовыми зажимами ВТR (5), цепи управления с пружинными зажимами

11	18,5	22	22	22	30	40	1	1	LC2 D40A3●●	B7	P7	BD	(6)	1,870
15	22	25	30	30	33	50	1	1	LC2 D50A3●●	B7	P7	BD	(6)	1,880
18,5	30	30	30	37	37	65	1	1	LC2 D60A3●●	B7	P7	BD	(6)	1,890

Присоединение с помощью втычных контактов типа "Фастон"

Силовые присоединения выполняются заказчиком.

Эти контакторы оснащены втычными контактами типа "Фастон": 2 x 6,35 мм для силовых полюсов и 1 x 6,35 мм для зажимов катушки. Присоединение 2 x 6,35 мм возможно к зажимам катушки с помощью сдвоенных контактов типа "Фастон" (кат. номер LAD 99635), которые продаются отдельно упаковками по 100 шт. Для реверсивных контакторов LC2 D09 и LC2 D12 в каталожном номере, выбранном из таблицы выше, замените цифру 3 на 9 перед обозначением напряжения. Пример: вместо LC2 D093●● заказывайте LC2 D099●●.

Отдельные элементы

Дополнительные контактные блоки и дополнительные модули : см. стр. 5/76 - 5/85.

(1) LC2 D09 - D32 : безвинтовое крепление на L-рейке 35 мм AM1 DP или винтовое крепление.

(2) Стандартные напряжения цепи управления (за информацией о других напряжениях обращайтесь в компанию Schneider Electric):

Переменный ток														
В	24	42	48	110	115	220	230	240	380	400	415	440	500	
LC2 D09...D65A														
50/60 Гц	B7	D7	E7	F7	FE7	M7	P7	U7	Q7	V7	N7	R7	S7	
Постоянный ток														
В	12	24	36	48	60	72	110	125	220	250	440			
LC2 D09...D65A (катушки оснащены встроенным модулем ограничения коммутационных перенапряжений)														
U 0,75...1,25 Uc	JD	BD	CD	ED	ND	SD	FD	GD	MD	UD	RD			
С пониженным током потребления катушки														
В ---	5	12	20	24	48	110	220	250						
LC2 D09...D32 (катушки оснащены встроенным модулем ограничения коммутационных перенапряжений)														
U 0,8...1,25 Uc	AL	JL	ZL	BL	EL	FL	ML	UL						

Информацию о других напряжениях от 5 до 690 В см. на стр. 5/86 - 5/91.

(3) BC: с пониженным током потребления катушки.

(4) Значения массы указаны для реверсивных контакторов с катушкой на переменном токе. Для катушек на постоянном токе и катушек с пониженным током потребления прибавьте 0,330 кг.

(5) Винт ВТR: с 6-гранным гнездом. Применение изолированного торцового ключа № 4 с учётом местных правил электромонтажных работ обязательно (кат. номер LAD ALLEN4, см. стр. 5/89).

(6) С комплектом для малого потребления энергии LA4 DBL (см. стр. 5/83).

Контакты TeSys

Контакты серии D

Четырехполюсные реверсивные контакты для цепей управления на токи от 20 до 200 А, AC-1

53785



LC2 DT20●●

Контакты в сборе с силовыми присоединениями заводской сборки

С присоединением посредством винтовых зажимов или разъемов

Контакты **LC2 DT20 - LC2 DT40** с механической блокировкой, без электрической блокировки.

Для контактов **LC2 D80004**: закажите отдельно два дополнительных блока контактов **LAD N●1**, чтобы получить электрическую блокировку между двумя контакторами (см. стр. 167). За информацией о контакторах с механической блокировкой, имеющих встроенную электрическую блокировку, обращайтесь в Schneider Electric.

Контакты **LC2 D1 15004** с механической блокировкой, имеющей встроенную электрическую блокировку, с предварительно выполненными силовыми присоединениями.

Категория применения AC-1 Неиндуктивные нагрузки Максимальный ток ($\theta \leq 60^\circ\text{C}$)	Дополнительные контакты мгновенного действия на 1 контакт		Контакты с катушками				Масса кг	
			№ по каталогу (дополните кодом напряжения цепи управления) (1)					
			Крепление (2)	Стандартные напряжения				
				~	---	BC (3)		
A								
20	1	1	LC2 DT20●●	B7	P7	BD	BL	0,730
25	1	1	LC2 DT25●●	B7	P7	BD	BL	0,730
32	1	1	LC2 DT32●●	B7	P7	BD	BL	0,850
40	1	1	LC2 DT40●●	B7	P7	BD	BL	0,850
125	-	-	LC2 D80004●●	B7	P7	-	-	3,200
200	-	-	LC2 D1 15004●●	B7	P7	-	-	7,400
Присоединение кабелем с наконечником или шинами								
20	1	1	LC2 DT206●●	B7	P7	BD	BL	0,730
25	1	1	LC2 DT256●●	B7	P7	BD	BL	0,730
32	1	1	LC2 DT326●●	B7	P7	BD	BL	0,850
40	1	1	LC2 DT406●●	B7	P7	BD	BL	0,850
Монтаж выполняется заказчиком								
Присоединение посредством винтовых зажимов или разъемов								
60	1	1	LC1 DT60A●● (4)	B7	P7	BD	-	-
80	1	1	LC1 DT80A●● (4)	B7	P7	BD	-	-
Присоединение кабелем с наконечником или шинами								
60	1	1	LC1 DT60A6●● (4)	B7	P7	-	-	-
80	1	1	LC1 DT80A6●● (4)	B7	P7	-	-	-

Дополнительные блоки

Дополнительные контактные блоки и дополнительные модули : см. стр. 5/76 - 5/85.

(1) См. примечание (1) на след. стр.

(2) **LC2 DT20 - LC2 DT80** : безвинтовое крепление на 1 рейке 35 мм **AM1 DP** или винтовое крепление.

LC2 D80 : безвинтовое крепление на 1 рейке 35 мм **AB1 DP** или на 1 рейке 75 мм **AM1 DL**, или винтовое крепление.

LC2 D1 15 : безвинтовое крепление на 2 рейках 35 мм **AM1 DP** или винтовое крепление.

(3) BC: с пониженным током потребления катушки.

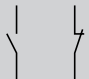
(4) Для этих номинальных токов закажите 2 одинаковых контактора и механическую блокировку **LAD 4CM** (см. стр. 5/80).

Примечание: при создании реверсивного контактора согласно нормативным документам требуется предусмотреть выдержку времени 50 мс.

Контакты TeSys

Контакты серии D

Четырехполюсные реверсивные контакты для цепей управления на ток 20 А, AC-1

Контакты в сборе с силовыми присоединениями заводской сборки								
Присоединение с помощью пружинных зажимов								
Категория применения AC-1 Неиндуктивные нагрузки Максимальный ток ($\theta \leq 60^\circ\text{C}$)	Дополнительные контакты мгновенного действия на 1 контакт		Контакты с катушками				Масса кг	
			№ по каталогу (дополните кодом напряжения цепи управления) (1)	Стандартные напряжения				
			Крепление (2)	BC (3)				
A				~	---			
20	1	1	LC2 DT203●●	B7	P7	BD	BL	0,760

Монтаж выполняется заказчиком								
Присоединение с помощью разъемов EverLink®, с винтовыми зажимами BTR (4), цепи управления с пружинными зажимами								
60	1	1	LC1 DT60A3●● (5)	B7	P7	BD	—	—
80	1	1	LC1 DT80A3●● (5)	B7	P7	BD	—	—

Отдельные элементы
Дополнительные контактные блоки и дополнительные модули : см. стр. 5/76 - 5/85.

(1) Стандартные напряжения цепи управления (за информацией о других напряжениях обращайтесь в компанию Schneider Electric):

Переменный ток													
V	24	42	48	110	115	220	230	240	380	400	415	440	500
LC2 DT20...DT40, LC1 DT60...DT80													
50/60 Гц	B7	D7	E7	F7	FE7	M7	P7	U7	Q7	V7	N7	R7	—
LC2 D80004...D115004													
50 Гц	B5	D5	E5	F5	FE5	M5	P5	U5	Q5	V5	N5	R5	S5
60 Гц	B6	—	E6	F6	—	M6	—	U6	Q6	—	—	R6	—
Постоянный ток													
V	12	24	36	48	60	72	110	125	220	250	440		
LC2 DT20...DT40, LC1 DT60...DT80 (катушки оснащены встроенным модулем ограничения коммутационных перенапряжений)													
U 0,7...1,25 Uc	JD	BD	CD	ED	ND	SD	FD	GD	MD	UD	RD		
С пониженным током потребления катушки													
V ---	5	12	20	24	48	110	220	250					
LC2 DT20...DT40 (катушки оснащены встроенным модулем ограничения коммутационных перенапряжений)													
U 0,7...1,25 Uc	AL	JL	ZL	BL	EL	FL	ML	UL					

Информацию о других напряжениях от 5 до 690 В см. на стр. 5/86 - 5/91.

(2) Безвинтовое крепление на \perp рейке 35 мм **AM1 DP** или винтовое крепление.

(3) BC: с пониженным током потребления катушки.

(4) Винт BTR: с 6-гранным гнездом. Применение изолированного торцевого ключа № 4 с учётом местных правил электромонтажных работ обязательно (кат. номер **LAD ALLEN4**, см. стр. 5/85).

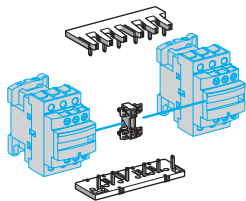
(5) Для этих номинальных токов закажите 2 одинаковых контактора и механическую блокировку **LAD 4CM** (см. стр. 5/76).

Контакторы TeSys

Контакторы серии D

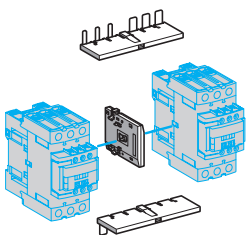
Отдельные элементы для сборки реверсивных контакторов для управления двухскоростными электродвигателями и пускателями "звезда-треугольник"

53779



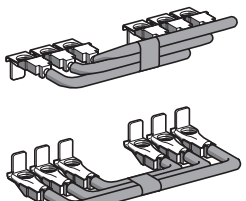
LAD 9R1

53780



LAD 9R3

53781



LA9 D8069

Для трехполюсных реверсивных контакторов

Контакторы с винтовыми зажимами или разъемами. Горизонтальное крепление, для сборки пользователем.

Наименование	Для контакторов (1) (2 одинаковых контактора)	№ по каталогу	Масса, кг
Комплекты для сборки реверсивных контакторов			
Состав комплекта: ■ механическая блокировка LAD 9V2 и электрическая блокировка LAD 9V1	LC1 D09 - D38	LAD 9R1V	0,045
■ комплект силовых присоединений LAD 9V5 (для параллельного соединения) и LAD 9V6 (для реверсирования)			
Состав комплекта: ■ механическая блокировка LAD 9V2 без электрической блокировки	LC1 D09 - D38	LAD 9R1	0,045
■ комплект силовых присоединений LAD 9V5 (для параллельного) и LAD 9V6 (для реверсирования)			
Состав комплекта: ■ механическая блокировка LAD 4CM	LC1 D40A - D65A	LAD 9R3	0,170
■ комплект силовых присоединений LA9 D65A69			
Устройства механической блокировки			
Со встроенной электрической блокировкой			
	LC1 D40 и D95 (∩)	LA9 D4002	0,170
	LC1 D80 и D95 (∩∩)	LA9 D8002	0,170
	LC1 D115 и D150	LA9 D11502	0,290
Без встроенной электрической блокировки			
	LC1 D09 - D38	LAD 9V2	0,040
	LC1 D40A - D65A	LAD 4CM	0,040
	LC1 D80 и D95 (∩)	LA9 D50978	0,170
	LC1 D80 и D95 (∩∩)	LA9 D80978	0,170

Комплекты силовых присоединений

Состав:	LC1 D09 - D38 с винтовыми зажимами или разъемами	LC1 D09...D32 с пружинными зажимами	LC1 D40A - D65A	LC1 D80 и D95 (∩)	LC1 D80 и D95 (∩∩)	LC1 D115 и D150	№ по каталогу	Масса, кг
■ комплект параллельных шин							LAD 9V5 + LAD 9V6	-
■ комплект инвертированных шин							LAD 9V12 + LAD 9V13 (2)	-
							LA9 D65A69	0,130
							LA9 D8069	0,490
							LA9 D8069	0,490
							LA9 D11569	1,450

Пускатели PV-GV (для двухскоростных двигателей)

Наименование	Способ присоединения контакторов	№ по каталогу	Масса, кг
Комплект для реверса контакторов для управления двухскоростными двигателями, используя реверсивный контактор и контактор с 2НО + 2НЗ силовыми полюсами	Винтовые зажимы или разъемы	LAD 9PVG	0,016
	Модуль силового присоединения с пружинными зажимами	LAD 3PVG	0,034
	Отходящий клеммник с пружинными зажимами	LAD 3PVG10	0,034

Для пускателя "звезда-треугольник"

Наименование	Для контакторов	№ по каталогу	Масса, кг
Комплект для монтажа , включающий в себя: ■ 1 блок временной задержки LAD S2 (LC1 D09...D80) ■ комплект соединительных проводов для силовых цепей (LC1 D09...D80) ■ винты и зажимы для монтажа контакторов на плате (LC1 D80)	LC1 D09 и D12	LAD 91217	0,180
	LC1 D18 и D32	LAD 93217	0,310
	LC1 D40A и D50A	LAD 9SD3	0,380
	LC1 D80	LA9 D8017	0,680
Монтажные платы	LC1 D09, D12 и D18	LA9 D12974	0,150
	LC1 D32	LA9 D32974	0,180
	LC1 D40A и D50A	-	0,300
	LC1 D80	LA9 D80973	0,300

(1) Для заказа 2 контакторов: см. стр. 5/66 - 5/71.

(2) Для сборки реверсивного контактора с пружинными зажимами необходимо заказать:

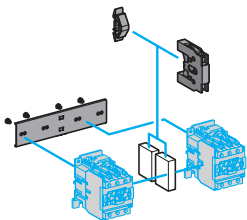
- 1 механическую блокировку **LAD 9V2**;

- 1 комплект для силового параллельного присоединения и 1 комплект для силового инвертированного присоединения.

Комплект для силового параллельного присоединения **LAD 9V10** : используется в системе Quickfit с модулем силового присоединения **LAD 34** (если модуль **LAD 34** не используется, замените **LAD 9V10** на **LAD 9V12**).

Комплект для силового инвертированного присоединения **LAD 9V11** : используется в системе Quickfit с отходящим клеммником **LAD 331** (если **LAD 331** не используется, замените **LAD 9V11** на **LAD 9V13**).

5/772



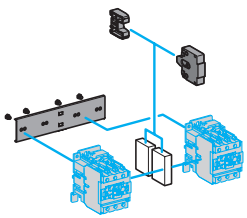
LA9 D4002

Комплекующие контакторов автоматического ввода резерва (распределение трехфазное + нейтраль)

Контакторы с винтовыми зажимами или разъемами. Горизонтальное крепление, для сборки пользователем.

Наименование	Для контакторов (1) (2 одинаковых контактора)	№ по каталогу	Масса, кг
Комплекты для сборки реверсивных контакторов			
Состав комплекта: ■ механическая блокировка LAD 9V2 с электрической блокировкой LAD 9V1 ■ комплект силовых присоединений (инвертирование) LAD 9V7	LC1 DT20 - DT40 с винтовыми зажимами или разъемами	LAD T9R1V	0,045
Состав комплекта: ■ механическая блокировка LAD 9V2 без электрической блокировки ■ комплект силовых присоединений (инвертирование) LAD 9V7	LC1 DT20 - DT40 с винтовыми зажимами или разъемами	LAD T9R1	0,045

5/773



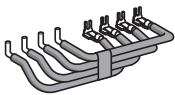
LA9 D50978

Устройства механической блокировки

Со встроенной электрической блокировкой	LC1 D80004	LA9 D4002	0,170
	LP1 D80004	LA9 D8002	0,170
	LC1 D115004	LA9 D11502	0,280

Без встроенной электрической блокировки	LC1 DT20 - DT40 с винтовыми зажимами или разъемами	LAD 9V2 (2)	0,040
	LC1 DT203 - DT403 с пружинными зажимами	LAD 9V2 (2)	0,040
	LC1 DT60A и DT80A	LAD 4CM	0,040
	LC1 D80004	LA9 D50978	0,155
	LP1 D80004	LA9 D80978	0,180

5/774



LA9 D6570

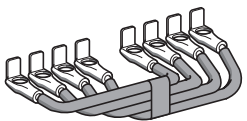
Комплекты силовых присоединений

С комплектом параллельных шин	LC1 D80004	LA9 D8070	0,280
	LP1 D80004	LA9 D8070	0,280
	LC1 D115004	LA9 D11570	1,100
	LC1 DT203 - DT403 с пружинными зажимами	LAD 9V9	0,100
	LC1 D80004	LA9 D8070 (2)	—
	LP1 D80004	LA9 D8070 (2)	—

Для трехполюсных реверсивных контакторов

Контакторы с винтовыми зажимами или разъемами. Горизонтальное крепление, для сборки пользователем.

5/775

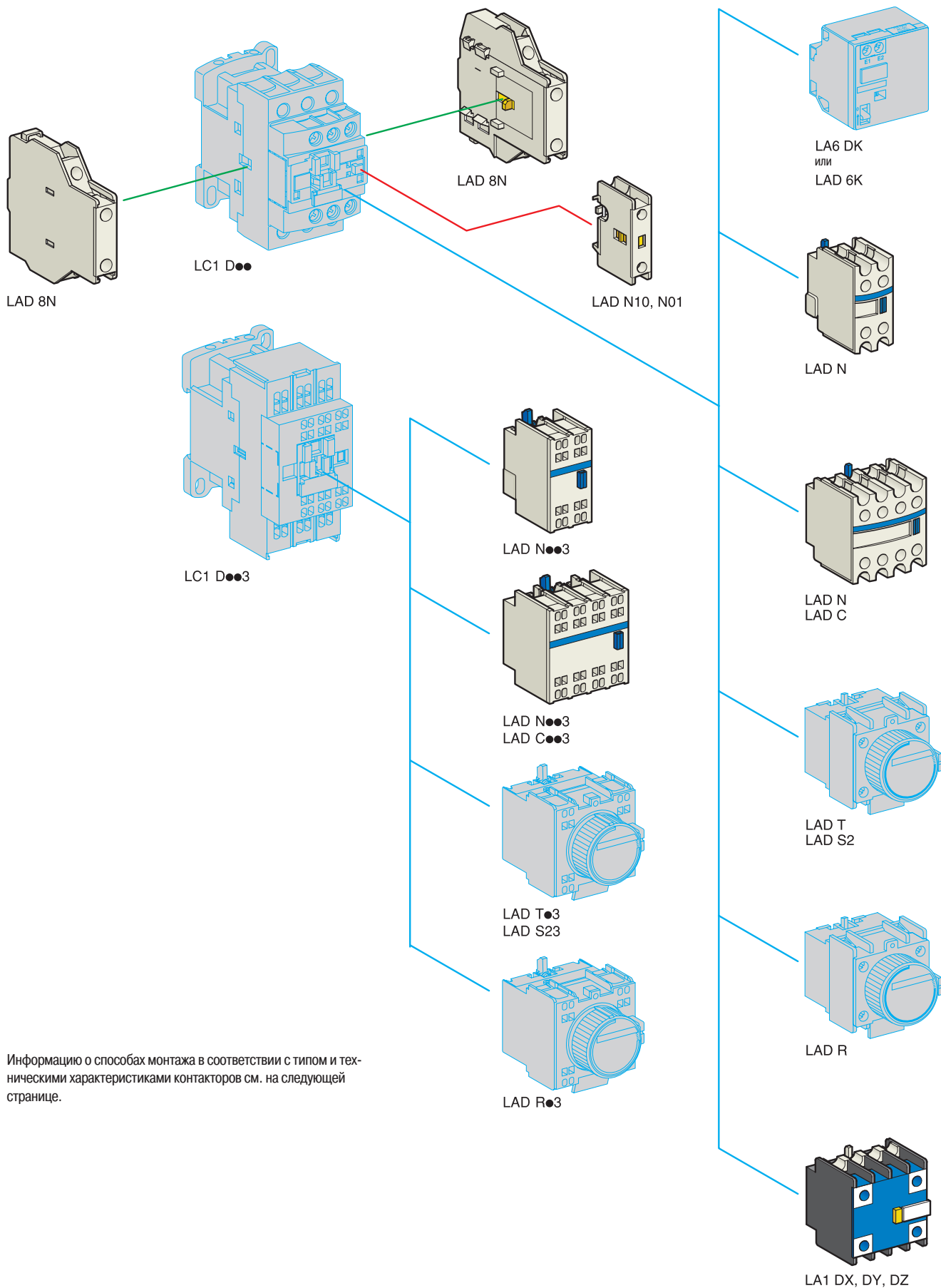


LA9 D8070

Наименование	Для контакторов (1) (2 одинаковых контактора)	№ по каталогу	Масса, кг
Устройства механической блокировки			
Без встроенной электрической блокировкой	LC1 D40A...D65A	LAD 9R3S	0,105
Со встроенной электрической блокировкой	LC1 D115 и D150	LA9 D11502	0,280
Комплекты силовых присоединений			
С комплектом параллельных шин	LC1 D115 и D150	LA9 D11571	0,960

(1) Для заказа 2 контакторов: см. стр. 5/66 - 5/71.

(2) Для получения электрической блокировки закажите два блока контактов **LAD № 1**, см. стр. 5/83.



Информацию о способах монтажа в соответствии с типом и техническими характеристиками контакторов см. на следующей странице.

Дополнительные контактные блоки мгновенного действия для присоединения с помощью винтовых зажимов

Для применения в нормальных промышленных условиях

Комплект штифтов, необходимых для монтажа LAD 8N на контакторах LC1 D80-D95, заказывается отдельно, см. стр. 5/89

Безвинтовое крепление (1)	Кол-во контактов на 1 блок	Состав					№ по каталогу	Масса, кг
Спереди	1	-	-	-	1	-	LAD N10	0,020
		-	-	-	-	1	LAD N01	0,020
	2	-	-	-	1	1	LAD N11	0,030
		-	-	-	2	-	LAD N20	0,030
		-	-	-	-	2	LAD N02	0,030
		-	-	-	2	2	LAD N22	0,050
	4	-	-	-	1	3	LAD N13	0,050
		-	-	-	4	-	LAD N40	0,050
		-	-	-	-	4	LAD N04	0,050
		-	-	-	3	1	LAD N31	0,050
-		-	-	2	2	LAD C22	0,050	
4, включая 1 НЗ и 1 НО контакты с опережающим включением		-	-	-	2	2	LAD C22	0,050
Сбоку	2	-	-	-	1	1	LAD 8N11	0,030
		-	-	-	2	-	LAD 8N20	0,030
		-	-	-	-	2	LAD 8N02	0,030
С клеммными зажимами, соответствующими стандарту EN 50012								
Спереди на 3- и 4-полюсные контакторы, 20 - 80 А	2	-	-	-	1	1	LAD N11G	0,030
	4	-	-	-	2	2	LAD N22G	0,050
Спереди на 4-полюсный контактор 125 - 200 А	2	-	-	-	1	1	LAD N11P	0,030
	4	-	-	-	2	2	LAD N22P	0,050
С пыле- и влагозащищенными контактами для использования в неблагоприятных промышленных условиях								
Спереди	2	-	2	-	-	-	LA1 DX20	0,040
		1	1	-	-	-	LA1 DX11	0,040
		2	-	-	-	-	LA1 DX02	0,040
	4	-	2	2	-	-	LA1 DY20 (2)	0,040
		-	2	-	2	-	LA1 DZ40	0,050
		-	2	-	1	1	LA1 DZ31	0,060

Дополнительные контактные блоки мгновенного действия для присоединения с помощью кабелей с наконечником

Этот тип присоединения не применяется в блоках с 1 контактом и блоках с пыле- и влагозащищенными контактами. Для заказа остальных контактных блоков мгновенного действия добавьте цифру **6** к каталожному номеру, выбранному из таблицы выше.

Пример: LAD N11 заменяется на LAD N116.

Дополнительные контактные блоки мгновенного действия для присоединения с помощью пружинных зажимов

Этот тип присоединения не применяется в контактных блоках LAD 8, LAD N с 1 контактом и в блоках с пыле- и влагозащищенными контактами. Для заказа остальных контактных блоков добавьте цифру **3** к каталожному номеру, выбранному из таблицы выше.

Пример: LAD N11 заменяется на LAD N113.

Дополнительные контактные блоки мгновенного действия для присоединения с помощью втычных контактов типа "Фастон"

Этот тип присоединения не применяется в контактных блоках LAD 8, LAD N с 1 контактом и в блоках с пыле- и влагозащищенными контактами. Для заказа остальных контактных блоков добавьте цифру **9** к каталожному номеру, выбранному из таблицы выше.

Пример: LAD N11 заменяется на LAD N119.

Контакторы	Дополнительные контактные блоки мгновенного действия				Выдержка времени Монтаж спереди			
	Тип	Количество полюсов № по каталогу	Монтаж сбоку	Монтаж спереди 1 конт. 2 конт. 4 конт.				
~	3P	LC1 D09...D38	1 с левой стороны	и - 1	или 1	или 1		
		LC1 D80...D95 (50/60 Гц)	1 с каждой стороны	или 2	и 1	или 1	или 1	
		LC1 D40A...D65A	1 с левой или с правой стороны	и - 1	или 1	или 1	или 1	
		LC1 D80 и D95 (50 или 60 Гц)	1 с каждой стороны	и 2	и 1	или 1	или 1	
		LC1 D115 и D150	1 с левой стороны	и - 1	или 1	или 1	или 1	
	4P	LC1 DT20...DT40	1 с левой стороны	и - 1	или 1	или 1	или 1	
		LC1 DT60A...D80A	1 с левой или с правой стороны	и - 1	или 1	или 1	или 1	
		LC1 D115	1 с каждой стороны	и 1	или 1	или 1	или 1	
		---	3P	LC1 D09...D38	-	- 1	или 1	или 1
			LC1 D40A...D65A	-	- 1	или 1	или 1	или 1
LC1 D80 и D95	-		1	или 1	или 1	или 1		
LC1 D115 и D150	1 с левой стороны		и - 1	или 1	или 1	или 1		
4P	LC1 DT20...DT40		-	- 1	или 1	или 1		
LC1 DT60A...D80A	-	- 1	или 1	или 1	или 1			
LC1 D40008, D65008 и D80	-	2	и 1	или 1	или 1			
LC1 D115	1 с каждой стороны	-	и 1	или 1	или 1			
BC (3)	3P	LC1 D09...D38	-	- 1	-	-		
	4P	LC1 DT20...DT40	-	- 1	-	-		

(1) Максимальное количество дополнительных контактных блоков.

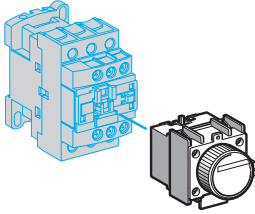
(2) Устройство снабжено 4 клеммами, обеспечивающими целостность заземляющего экрана.

(3) BC: с пониженным током потребления катушки.

Контакторы TeSys

Контакторы серии D

Блоки вспомогательных контактов с выдержкой времени
Блоки электромеханической защелки



LAD T

Дополнительные контактные блоки с выдержкой времени для присоединения с помощью винтовых зажимов

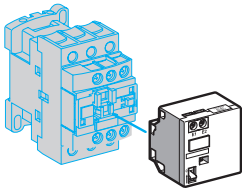
Максимальное количество контактных блоков на 1 контактор см. на стр. 5/83.

Защитная крышка заказывается дополнительно, см. стр. 5/83.

LAD T0 и **LAD R0** : с расширенным диапазоном от 0,1 до 0,6 с.

LAD S2 : с временем переключения 40 мс ± 15 мс между размыканием НЗ контакта и замыканием НО контакта.

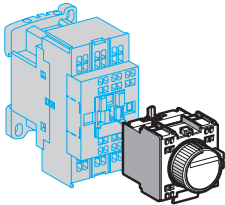
Безвинтовое крепление	Количество контактов	Выдержка времени		№ по каталогу	Масса, кг
		Тип	Диапазон уставок		
Спереди	1 НО + 1 НЗ	На срабатывание	0,1...3 с	LAD T0	0,060
			0,1...30 с	LAD T2	0,060
			10...180 с	LAD T4	0,060
		На отпускание	1...30 с	LAD S2	0,060
			0,1...30 с	LAD R0	0,060
			10...180 с	LAD R2	0,060



LA6 DK

Дополнительные контактные блоки с выдержкой времени для присоединения с помощью кабелей с наконечником

Добавьте цифру **6** к каталожному номеру, выбранному из таблицы выше. Пример: **LAD T0** заменяется на **LAD T06**.



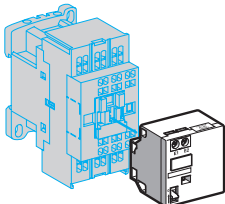
LAD T03

Дополнительные контактные блоки с выдержкой времени для присоединения с помощью пружинных зажимов

Добавьте цифру **3** к каталожному номеру, выбранному из таблицы выше. Пример: **LAD T0** заменяется на **LAD T03**.

Дополнительные контактные блоки с выдержкой времени для присоединения с помощью втычных контактов типа "Фастон"

Добавьте цифру **9** к каталожному номеру, выбранному из таблицы выше. Пример: **LAD T0** заменяется на **LAD T09**.



LA6 DK

Блоки электромеханической защелки (1)

Безвинтовое крепление	Управление расцеплением	Для использования с контактором	№ по каталогу (дополните кодом напряжения цепи управления) (2)	Стандартные напряжения	Масса, кг
Спереди	Ручное или электрическое	LC1 D09...D38 (~ или ---)	LAD 6K10●	B E F M Q	0,070
		LC1 DT20...DT40 (~ или ---)			
		LC1 D40A...D65A (3 P ~ или ---)	LAD 6K10●	B E F M Q	0,070
LC1 DT60A и DT80A (4 P ~ или ---)					
Сзади	Ручное или электрическое	LC1 D80...D150 (3 P ~)	LA6 DK20●	B E F M Q	0,090
		LC1 D80 и D115 (3 P ---)			
		LC1 D80 (4 P ~)			
		LC1 D80 и D115 (4 P ~)			
		LP1 D80 и LC1 D115(4 P ---)			

(1) Блок электромеханической защелки и контактор не должны запитываться или использоваться одновременно.

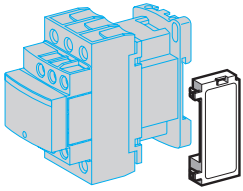
Длительность управляющих сигналов электромеханической защелки и контактора:

≥ 100 мс для контактора, управляемого переменным током;

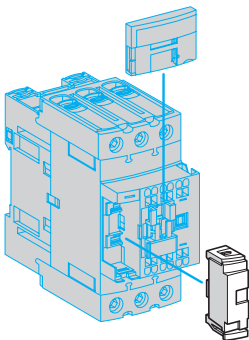
≥ 250 мс для контактора, управляемого постоянным током.

(2) Стандартные напряжения цепи управления (за информацией о других напряжениях обращайтесь в компанию Schneider Electric):

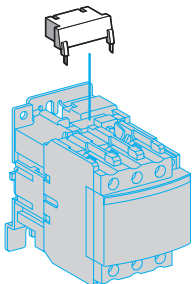
V, 50/60 Гц / ---	24	32/36	42/48	60/72	100	110/127	220/240	256/277	380/415
Код	B	C	E	EN	K	F	M	U	Q



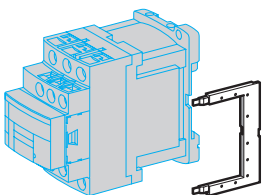
LAD 4●●



LAD 4RC3●, LAD 4V3●,
LAD 4D3U, LAD 4T3●



LA4 D●●



LAD 4DDL или LAD 4T●DL

Резистивно-емкостные цепи

Эффективная защита для цепей, обладающих высокой чувствительностью к высокочастотным помехам. Применяется только в тех случаях, когда имеется виртуально синусоидальное напряжение, т.е. с 5 %-м гармоническим искажением. Максимальное ограничение напряжения до 3 Ус и частоты генерации до 400 Гц. Незначительное увеличение времени отключения (в 1,2 - 2 раза выше нормального времени).

Монтаж	Для использования с контактором (1) Диапазон	Тип		№ по каталогу	Масса, кг
		B~	B---		
Безвинтовое боковое крепление (3)	D09...D38 (3P) DT20...DT40	24...48	—	LAD 4RCE	0,012
		50...127	—	LAD 4RCG	0,012
		110...240	—	LAD 4RCU	0,012
Безвинтовое переднее крепление (3)	D40A...D65A (3P) DT60A...DT80A (4P)	24...48	—	LAD 4RC3E	0,020
		50...127	—	LAD 4RC3G	0,020
		110...240	—	LAD 4RC3U	0,020
Винтовое крепление (4)	D80...D150 (3P) D40...D115 (4P)	24...48	—	LA4 DA2E	0,018
		50...127	—	LA4 DA2G	0,018
		110...240	—	LA4 DA2U	0,018
		380...415	—	LA4 DA2N	0,018

Варисторы (ограничение пиков)

Защита обеспечивается посредством ограничения неустановившегося напряжения до 2 Ус, не более. Максимальное понижение пиков неустановившегося напряжения. Незначительное увеличение времени отключения (в 1,1 - 1,5 раза выше нормального времени).

Безвинтовое боковое крепление (3)	D09...D38 (3P) DT20...DT40	24...48	—	LAD 4VE	0,012
		50...127	—	LAD 4VG	0,012
		110...250	—	LAD 4VU	0,012
Безвинтовое переднее крепление (3)	D40A...D65A (3P) DT60A...DT80A (4P)	24...48	24...48	LAD 4V3E	0,020
		50...127	50...127	LAD 4V3G	0,020
		110...250	110...250	LAD 4V3U	0,020
Винтовое крепление (4)	D80...D115 (3P) D80...D115 (4P)	24...48	—	LA4 DE2E	0,018
		50...127	—	LA4 DE2G	0,018
		110...250	—	LA4 DE2U	0,018
		—	24...48	LA4 DE3E	0,018
—	—	50...127	LA4 DE3G	0,018	
—	—	110...250	LA4 DE3U	0,018	

Безынерционный диод

Отсутствие перенапряжения или частоты генерации. Увеличение времени отключения (в 6–10 раз выше нормального времени). Поляризованный компонент.

Безвинтовое боковое крепление (5)	D09...D38 (3P), DT20...DT40	—	24...250	LAD 4DDL	0,012
Безвинтовое переднее крепление (5)	D40A...D65A (3P), DT60A...DT80A (4P)	—	24...250	LAD 4D3U	0,020
Винтовое крепление (4)	D80 и D95 (3P), D40...D80 (4P)	—	24...250	LA4 DC3U	0,018

Двунаправленные пикоограничивающие диоды

Защита обеспечивается посредством ограничения неустановившегося напряжения до 2 Ус, не более. Максимальное понижение пиков неустановившегося напряжения.

Безвинтовое боковое крепление (3) (5)	D09...D38 (3P) DT20...DT40 (4P) (2)	24	—	LAD 4TB	0,012
		—	24	LAD 4TBDL	0,012
		72	—	LAD 4TS	0,012
		—	72	LAD 4TSDL	0,012
		—	125	LAD 4TGDL	0,012
		—	250	LAD 4TUDL	0,012
Безвинтовое переднее крепление (3)	D40A...D65A (3P) DT60A...DT80A (4P) (2)	12...24	12...24	LAD 4T3B	0,020
		25...72	25...72	LAD 4T3S	0,020
		72...125	72...125	LAD 4T3G	0,020
		126...250	126...250	LAD 4T3U	0,020
		251...440	251...440	LAD 4T3R	0,020
		Винтовое крепление (4)	D80...D95 (3P) D40...D80 (4P)	24	—
72	—			LA4 DB2S	0,018
—	24			LA4 DB3B	0,018
—	72			LA4 DB3S	0,018

(1) Для обеспечения удовлетворительной защиты установите ограничивающий модуль параллельно с катушкой каждого контактора.

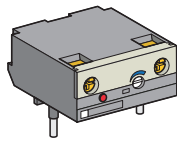
(2) Трехполюсные контакторы серии LC1 D09 - D65A и LC1 DT20 - DT80A с катушками на постоянном токе или с пониженным током потребления поставляются со встроенным модулем ограничения коммутационных перенапряжений. Двунаправленный пикоограничивающий диод демонтируется и может быть заменен на другой (см. каталожные номера выше).

(3) В случае использования контактора с катушкой на постоянном токе или с пониженным током потребления без модуля ограничения коммутационных перенапряжений предусмотренное для этого модуля отверстие следует закрыть заглушкой (кат. номер LAD 9DL для LC1 D09 - D38 и LC1 DT20 - DT40; кат. номер LAD 9DL3 для LC1 D40A - D65A и LC1 DT60A - DT80A).

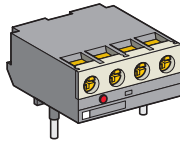
(4) Электрическое присоединение осуществляется с помощью безвинтового крепления. Габаритные размеры контактора не изменяются.

(5) Крепясь в верхней части контактора к клеммам A1 и A2 катушки.

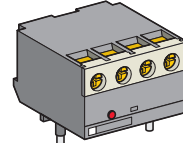
(6) Перед установкой этих принадлежностей требуется извлечение модуля ограничения коммутационных перенапряжений.



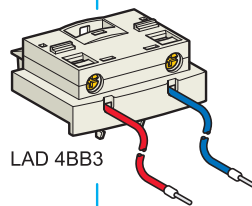
LA4 DT



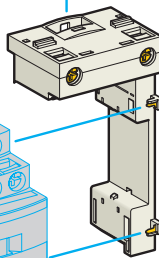
LA4 DFB



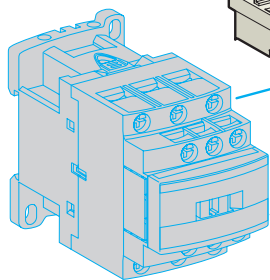
LA4 DWB



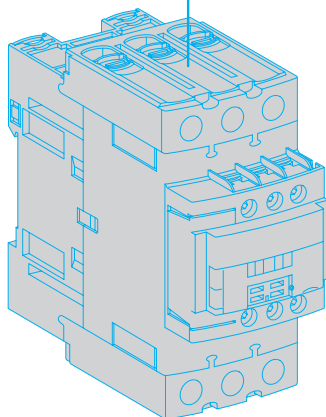
LAD 4BB3



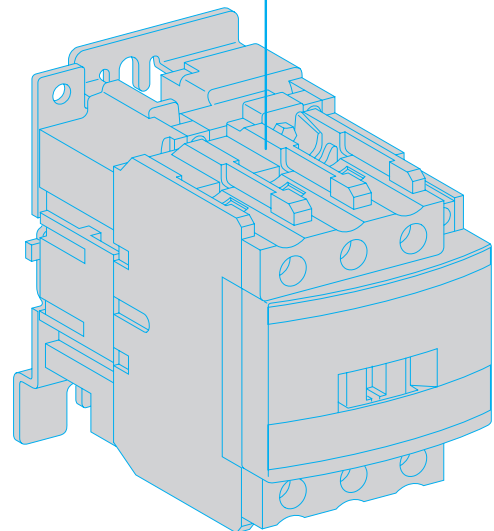
LAD 4BB



LC1 D09...D38



LC1 D40A...D65A



LC1 D80...D95

Информацию о способах монтажа в соответствии с типом и техническими характеристиками контакторов см. на следующей странице.

Электронные модули выдержки времени при срабатывании (1)

- Трехполюсные контакторы LC1 D09 - D38: информацию по монтажу с помощью адаптера LAD 4BB (заказывается отдельно) см. на след. стр.
- Трехполюсные контакторы LC1 D40A - D65A: информацию по монтажу с помощью адаптера LAD 4BB3 (заказывается отдельно) см. на след. стр.
- Трехполюсные контакторы LC1 D80 - D150: монтаж непосредственно на клеммы A1 и A2 контактора (винтовое крепление).

С выдержкой на срабатывание

Номинальное напряжение ~		Выдержка времени	№ по каталогу	Масса, кг
24...250 В	100...250 В			
LC1 D09...D65A (3P)	LC1 D80...D150 (3P)	0,1...2 с	LA4 DT0U	0,040
		1,5...30 с	LA4 DT2U	0,040
		25...500 с	LA4 DT4U	0,040

Интерфейсные модули

- Трехполюсные контакторы LC1 D09 - D38 и четырехполюсные контакторы LC1 DT20 - DT40: информацию по монтажу с помощью адаптера LAD 4BB (заказывается отдельно) см на след. стр.
- Трехполюсные контакторы LC1 D40A - D65A: информацию по монтажу с помощью адаптера LAD 4BB3 (заказывается отдельно) см на след. стр.

С реле

Номинальное напряжение ~		Напряжение питания E1-E2 (---)	№ по каталогу	Масса, кг
24...250 В	380...415 В			
LC1 D09...D150 (3P)	—	24 В	LA4 DFB	0,050

Модуль релейного типа с возможностью принудительного включения вручную

Номинальное напряжение ~		Напряжение питания E1-E2 (---)	№ по каталогу	Масса, кг
24...250 В	100...250 В			
LC1 D09...D65A (3P)	LC1 D80...D115 (3P)	24 В	LA4 DWB	0,045

Комплект для малого потребления энергии

Для контактора	Состав	№ по каталогу	Масса, кг
LC1 D40A...D65A (3P) (2)	Состав комплекта: ■ улучшенная катушка LAD 4BB3 ■ интерфейсный модуль релейного типа LA4 DFB	LA4 DBL	0,077

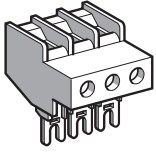
Модернизация: катушка для трехполюсного контактора

Для подключения имеющейся проводки к новому изделию

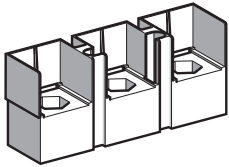
Для контактора		№ по каталогу	Масса, кг	
LC1 D09...D38	Без модуля ограничения коммутационных перенапряжений	LAD 4BB	0,019	
	С модулем ограничения коммутационных перенапряжений	~ 24...48 В	LAD 4BBVE	0,014
		~ 50...127 В	LAD 4BBVG	0,014
		~ 110...250 В	LAD 4BBVU	0,014
LC1 D40A...65A	Без модуля ограничения коммутационных перенапряжений	LAD 4BB3	0,027	

(1) Для работы на 24 В контактор должен быть оснащен катушкой 21 В (код Z). См. стр. 5/86.

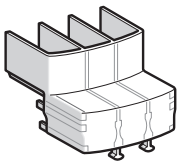
(2) Совместим с целью управления от ~24 В до ~250 В (B7 до U7) и от --- 24 В до --- 250 В (BD до UD).



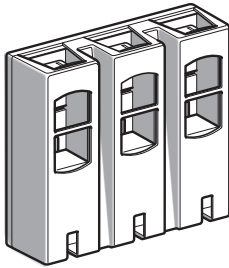
LA9 D3260



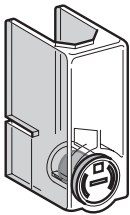
LA9 D11550



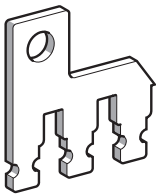
LAD 96570



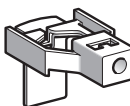
LA9 D11560



LA9 D11570



LA9 D80962



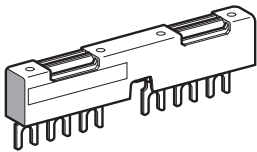
LA9 D11567

Принадлежности для присоединения силовых полюсов и цепей управления

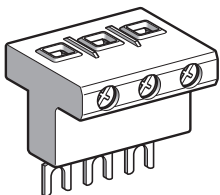
Описание	Для использования с контакторами LC1	Для использования с контакторами LC1		Ком-плект, шт.	№ по каталогу	Масса, кг
		~	---			
Разъемы для кабелей (одинарный разъем)	4 полюса 10 мм ²	DT20, DT25	DT20, DT25	1	LAD 92560	0,030
	3 полюса 25 мм ²	D09...D38	D09...D38	1	LA9 D3260	0,040
Клеммный блок EverLink®	3 полюса	D40A...D65A	D40A...D65A	1	LAD 96560	0,087
Разъемы для кабелей (двойной разъем)	3 полюса 120 мм ²	D115, D150	D115, D150	1	LA9 D115603	0,560
	4 полюса 120 мм ²	D115	D115	1	LA9 D115604	0,740
Разъемы для кабелей с наконечниками (двойной разъем)	3 полюса	D115, D150	D115, D150	1	LA9 D115503	0,300
	4 полюса	D115	D115	1	LA9 D115504	0,360
Защитные крышки для разъемов для кабелей с наконечниками	3 полюса	D40A6...D65A6	D40A6...D65A6	1	LAD 96570	0,021
		D115, D150	D115, D150	1	LA9 D115703 (1)	0,250
	4 полюса	D60A6...D80A6	D60A6...D80A6	1	LAD 96580	0,027
		D115, D150	D115, D150	1	LA9 D115704	0,300
Крышки IP20 для кабельных наконечников (используются для монтажа с автоматическими выключателями GV3 P●●6 и GV3 P●●6)	—	D40A6...D65A6	D40A6...D65A6	1	LAD 96575	0,010
Ошиновка для параллельного соединения	2 полюса	D09...D38	D09...D38	10	LA9 D2561	0,060
		DT20, DT25 (4P)	DT20, DT25 (4P)	10	LA9 D1261	0,012
		DT32, DT40 (4P)	DT32, DT40 (4P)	10	LAD 96061	0,060
		D40A...D65A	D40A...D65A	1	LAD 9P32	0,021
		D80, D95	D80	2	LA9 D80961	0,060
	3 полюса	D09...D38	D09...D38	10	LA9 9P3 (2)	0,005
		D40A...D65A	D40A...D65A	1	LAD 9P33	0,021
		D80, D95	D80, D95	1	LA9 D80962	0,080
	4 полюса	DT20, DT25	DT20, DT25	2	LA9 D1263	0,024
		D80, D95	D80	2	LA9 D80963	0,100
Гибкое присоединение катушки	—		D80	10	LA9 D09966	0,006
Приспособления для соединения цепей управления с силовыми цепями	D80, D95	D80, D95		10	LA9 D8067	0,010
	D115, D150	D115, D150		10	LA9 D11567	0,014
Клеммные переходники, до 45 мм	D115, D150	D115, D150		3	GV7 AC03	0,180

(1) Для трехполюсных контакторов: 1 комплект из 6 крышек, для четырехполюсных контакторов: 1 комплект из 8 крышек.

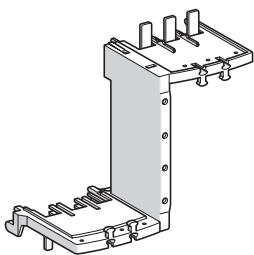
(2) Отдельная ошиновка для параллельного соединения двух полюсов.



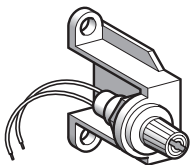
GV2 G245



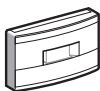
GV1 G09



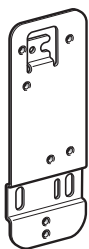
GV3 S



LA9 D941



LA9 9ET



LAD 7X3

Комплекты контактов и дугогасительные камеры

Наименование	Для контактора	№ по каталогу	Масса, кг	
Комплект контактов	3 полюса	LC1 D115	LA5 D1158031	0,260
		LC1 D150	LA5 D150803	0,260
	4 полюса	LC1 D115004	LA5 D115804	0,330
Дугогасительная камера	3 полюса	LC1 D115	LA5 D11550	0,395
		LC1 D150	LA5 D15050	0,395
	4 полюса	LC1 D115004	LA5 D115450	0,470

Принадлежности для присоединения цепей питания

Клеммный блок питания	Один или несколько комплектов шин GV2 G	GV1 G09	0,040
Комплект шин для параллельного соединения контакторов (63 A)	2 контактора LC1 D09...D18 или D25...D38	GV2 G245	0,036
	4 контактора LC1 D09...D18 или D25...D38	GV2 G445	0,077
Комплект шин для параллельного соединения контакторов (115 A)	2 контактора LC1 D40A...D65A	GV3 G264	0,150
	3 контактора LC1 D40A...D65A	GV3 G364 (1)	0,250
Комплект S-образных шин	Для автоматических выключателей GV3 P●● и GV3 L●● и контакторов LC1 D40A...D65A	GV3 S	0,104

Принадлежности для защиты

Наименование	Описание	Комплект поставки, шт.	№ по каталогу	Масса, кг
Миниатюрный держатель предохранителя	Тип 5 x 20 с предохранителем 4 A, 250 B	1	LA9 D941	0,025
Пломбируемая защитная крышка	Для LAD T, LAD R	1	LA9 D901	0,005
Защитная крышка, предотвращающая доступ к подвижному держателю контактов	LC1 D09...D65A и DT20...DT80A	1	LAD 9ET1	0,026
	LC1 D80 и D95	1	LAD 9ET3	0,004
	LC1 D115 и D150	1	LAD 9ET4	0,004

Принадлежности для маркировки

Наименование	Описание	Комплект поставки, шт.	№ по каталогу	Масса, кг
Комплект из 64 этикеток, чистых, самоклеящихся, 8 x 33 мм (2)	Для контакторов (за исключением четырехполюсных) LC1 D80...D115, LAD N (4 контакта), LA6 DK	10	LAD 21	0,020
Комплект из 112 этикеток, чистых, самоклеящихся, 8 x 12 мм (2)	LAD N (2 контакта), LAD T, LAD R, LRD	10	LAD 22	0,020
Комплект из 64 этикеток, для печати на плоттере или гравировки, 8 x 33 мм	Для контакторов (за исключением четырехполюсных) LC1 D80...D115, LAD (4 контакта), LA6 DK	10	LAD 23	0,050
Комплект из 440 этикеток, для печати на плоттере или гравировки, 8 x 12 мм	Для всех устройств	35	LAD 24	0,200
Держатель маркировки, защелкивающийся, 8 x 22 мм	Для четырехполюсных контакторов LC1 D80...D115, LA6 DK	100	LA9 D92	0,001
Держатель маркировки, защелкивающийся, 8 x 18 мм	LC1 D09...D65A, LC1 DT20...DT80A, LAD N (4 контакта), LAD T, LAD R	100	LAD 90	0,001
Пакет из 300 этикеток, чистых, самоклеящихся, 7 x 21 мм	Для держателя LA9 D92	1	LA9 D93	0,001
ПО SIS Label для маркировки этикеток поставляется на компакт-диске	Поддерживаемые языки: французский, английский, немецкий, испанский, итальянский	1	XBY 2U	0,100

Принадлежности для монтажа

Плата для модернизации винтовое крепление	Для замены LC1 D40 - D65 на LC1 D40A - D65A	1	LAD 7X3	0,150
Монтажная плата	Для замены LC1 F115 или F150 на LC1 D115 или D150	1	LA9 D730	0,360
Комплект штифтов	Для установки модулей бокового крепления LAD 8N на LC1 D80 и D95	1	LA9 D511	0,020
Торцовый ключ № 4, изоляция на 1000 В	Для контакторов LC1 D40A - LC1 D150	5	LAD ALLEN4	0,026

(1) При применении этого комплекта шин питание к выбранному контактору подается непосредственно от клеммника питания EverLink® с двойной клеткой. К двум другим контакторам питание подается от комплекта шин. Ограничение в 115 А также относится к этим двум контакторам. Пример: 1 контактор LC1 D65A с непосредственным питанием + 1 контактор LC1 D65A и 1 контактор LC1 D50A с питанием от комплекта шин = 115 А. Эта комбинация совместима с комплектом шин GV3 G364.

(2) Этикетки, предназначенные для наклеивания на защитную крышку контакторов и дополнительных блоков.

Контакторы TeSys

Контакторы серии D

Катушки переменного тока

Каталожные номера

Для контакторов ~ LC1 D09...D38 и LC1 DT20...DT40

Технические характеристики

Среднее потребление энергии при 20 °C:
 - срабатывание ($\cos \varphi = 0,75$) 70 ВА\$
 - удержание ($\cos \varphi = 0,3$) 50 Гц: 7 ВА, 60 Гц: 7,5 ВА.
 Рабочий диапазон ($\theta \leq 60$ °C): 50 Гц: 0,8...1,1 Ус, 60 Гц: 0,85...1,1 Ус.

Напряжение цепи управления Ус	Среднее сопротивление при 20 °C ± 10 %	Индуктивность замкнутой цепи	№ по каталогу (1)	Масса
В	Ом	Гн	50/60 Гц	кг
12	1.33	0.05	LXD 1J7	0,070
21 (2)	4.17	0.17	LXD 1Z7	0,070
24	5.37	0.22	LXD 1B7	0,070
32	10.1	0.39	LXD 1C7	0,070
36	12.8	0.49	LXD 1CC7	0,070
42	17	0.67	LXD 1D7	0,070
48	21.7	0.87	LXD 1E7	0,070
60	34.6	1.4	LXD 1EE7	0,070
100	100.4	3.8	LXD 1K7	0,070
110	124.1	4.6	LXD 1F7	0,070
115	129.8	5	LXD 1FE7	0,070
120	150.6	5.4	LXD 1G7	0,070
127	158.5	6.1	LXD 1FC7	0,070
200	410.7	15	LXD 1L7	0,070
208	430.4	16	LXD 1LE7	0,070
220	515.4	18	LXD 1M7 (3)	0,070
230	538.6	20	LXD 1P7	0,070
240	562.3	22	LXD 1U7	0,070
277	800.7	29	LXD 1W7	0,070
380	1551	55	LXD 1Q7 (4)	0,070
400	1633	60	LXD 1V7	0,070
415	1694	65	LXD 1N7	0,070
440	1993	73	LXD 1R7	0,070
480	2398	87	LXD 1T7	0,070
500	2499	95	LXD 1S7	0,070
575	3294	125	LXD 1SC7	0,070
600	3810	136	LXD 1X7	0,070
660	4656	165	LXD 1YC7	0,070
690	5020	180	LXD 1Y7	0,070

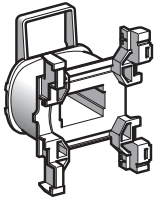
(1) Последние две цифры номера означают код напряжения.

(2) Напряжение специальных катушек, установленных в контакторах с модулями выдержки времени последовательного включения; напряжение питания 24 В.

(3) Возможно использование только при 230 В / 50 Гц. В этом случае необходимо механическую износостойкость контактора умножить на коэффициент 0,6 (см. стр. 5/56).

(4) Возможно использование только при 400 В / 50 Гц. В этом случае необходимо механическую износостойкость контактора умножить на коэффициент 0,6 (см. стр. 5/56).

537465



LXD 1●●

Контакты TeSys

Контакты серии D

Катушки переменного тока

Каталожные номера

Для контактов \sim LC1 D40A...D65A, LC1 DT60A и LC1 DT80A

Технические характеристики

Среднее потребление энергии при 20 °C:
 - срабатывание ($\cos \varphi = 0,75$) 70 ВА;
 - удержание ($\cos \varphi = 0,3$) 50 Гц: 7 ВА, 60 Гц: 7,5 ВА.
 Рабочий диапазон ($\theta \leq 60$ °C): 50 Гц: 0,8...1,1 Ус, 60 Гц: 0,85...1,1 Ус.

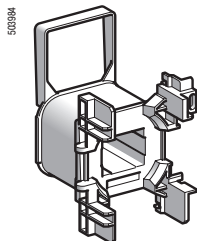
Напряжение цепи управления Ус	Среднее сопротивление при 20 °C \pm 10 %	Индуктивность замкнутой цепи	№ по каталогу (1)	Масса
В	Ом	Гн	50/60 Гц	кг
12	0,49	0,03	LXD 3J5 (2)	0,070
24	1,98	0,12	LXD 3B7	0,070
32	3,76	0,22	LXD 3C7	0,070
42	6,18	0,37	LXD 3D7	0,070
48	7,97	0,48	LXD 3E7	0,070
100	37,63	2,07	LXD 3K7	0,070
110	42,28	2,50	LXD 3F7	0,070
115	48,76	2,74	LXD 3FE7	0,070
120	37,63	2,07	LXD 3G7	0,070
127	60,29	3,34	LXD 3FC7	0,070
200	149	8,27	LXD 3L7	0,070
208	105	6,22	LXD 3LE7	0,070
220	182	10	LXD 3M7 (3)	0,070
230	192	10,9	LXD 3P7	0,070
240	202	11,9	LXD 3U7	0,070
277	193	11	LXD 3W7	0,070
380	512	29,9	LXD 3Q7 (4)	0,070
400	607	33,1	LXD 3V7	0,070
415	635	35,6	LXD 3N7	0,070
440	682	40,1	LXD 3R7	0,070
480	607	33,1	LXD 3T7	0,070
500	878	51,7	LXD 3S7	0,070
575	1238	68,4	LXD 3SC7	0,070
600	1304	74,5	LXD 3X7	0,070
660	1593	90,1	LXD 3YC7	0,070
690	1683	98,5	LXD 3Y7	0,070

(1) Последние две или три цифры номера означают код напряжения.

(2) Эта катушка работает только на частоте 50 Гц.

(3) Возможно использование только при 230 В / 50 Гц. В этом случае необходимо механическую износостойкость контактора умножить на коэффициент 0,6 (см. стр. 5/56).

(4) Возможно использование только при 400 В / 50 Гц. В этом случае необходимо механическую износостойкость контактора умножить на коэффициент 0,6 (см. стр. 5/56).



LXD 3●●

Контакторы TeSys

Контакторы серии D

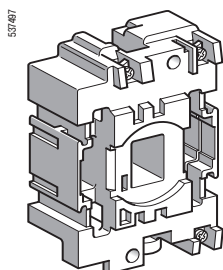
Катушки переменного тока

Каталожные номера

Для трех- и четырехполюсных контакторов LC1 D40, D50, D65, D80, D95

Технические характеристики

Среднее потребление энергии при 20 °C:
 - срабатывание ($\cos \varphi = 0,75$) 50 Гц: 200 ВА, 60 Гц: 220 ВА;
 - удержание ($\cos \varphi = 0,3$) 50 Гц: 20 ВА, 60 Гц: 22 ВА.
 Рабочий диапазон ($\theta \leq 55$ °C): 0,85...1,1 Ус.



LX1 D6●●

Напряжение цели управле- ния Uc	Среднее со- противление при 20 °C ±10 %	Индуктивность замкнутой цепи	№ по каталогу (1)		Среднее со- противление при 20 °C ±10 %	Индуктивность замкнутой цепи	№ по каталогу (1)		Масса кг
			50 Гц	60 Гц			50 Гц	60 Гц	
V	Ом	Гн			Ом	Гн			
24	1,4	0,09	LX1 D6B5		1,05	0,06	LX1 D6B6		0,280
32	2,6	0,16	LX1 D6C5		—	—	—		0,280
42	4,4	0,27	LX1 D6D5		—	—	—		0,280
48	5,5	0,35	LX1 D6E5		4,2	0,23	LX1 D6E6		0,280
110	31	1,9	LX1 D6F5		22	1,2	LX1 D6F6		0,280
115	31	1,9	LX1 D6FE5		—	—	—		0,280
120	—	—	—		28	1,5	LX1 D6G6		0,280
127	41	2,4	LX1 D6G5		—	—	—		0,280
208	—	—	—		86	4,3	LX1 D6L6		0,280
220	—	—	—		98	4,8	LX1 D6M6		0,280
220/230	127	7,5	LX1 D6M5		—	—	—		0,280
230	133	8,1	LX1 D6P5		—	—	—		0,280
240	152	8,7	LX1 D6U5		120	5,7	LX1 D6U6		0,280
256	166	10	LX1 D6W5		—	—	—		0,280
277	—	—	—		157	8	LX1 D6W6		0,280
380	—	—	—		300	14	LX1 D6Q6		0,280
380/400	381	22	LX1 D6Q5		—	—	—		0,280
400	411	25	LX1 D6V5		—	—	—		0,280
415	463	26	LX1 D6N5		—	—	—		0,280
440	513	30	LX1 D6R5		392	19	LX1 D6R6		0,280
480	—	—	—		480	23	LX1 D6T6		0,280
500	668	38	LX1 D6S5		—	—	—		0,280
575	—	—	—		675	33	LX1 D6S6		0,280
600	—	—	—		775	36	LX1 D6X6		0,280
660	1220	67	LX1 D6Y5		—	—	—		0,280

Технические характеристики

Среднее потребление энергии при 20 °C:
 - срабатывание ($\cos \varphi = 0,75$) 50/60 Гц: 245 ВА при 50 Гц;
 - удержание ($\cos \varphi = 0,3$) 50/60 Гц: 26 ВА при 50 Гц.
 Рабочий диапазон ($\theta \leq 55$ °C): 0,85...1,1 Ус.

			50/60 Гц			
24	—	—	1,22	0,08	LX1 D6B7	0,280
42	—	—	3,5	0,25	LX1 D6D7	0,280
48	—	—	5	0,32	LX1 D6E7	0,280
110	—	—	26	1,7	LX1 D6F7	0,280
115	—	—	—	—	LX1 D6FE7	0,280
120	—	—	32	2	LX1 D6G7	0,280
220/230 (2)	—	—	102	6,7	LX1 D6M7	0,280
230	—	—	115	7,7	LX1 D6P7	0,280
230/240 (3)	—	—	131	8,3	LX1 D6U7	0,280
380/400 (4)	—	—	310	20	LX1 D6Q7	0,280
400	—	—	349	23	LX1 D6V7	0,280
415	—	—	390	24	LX1 D6N7	0,280
440	—	—	410	27	LX1 D6R7	0,280

(1) Последние две цифры номера означают код напряжения.

(2) В случае использования при параметрах 230 В, 50 Гц необходимо механическую износостойкость контактора умножить на коэффициент 0,6, см. стр. 5/56. Эта катушка может быть использована при 240 В, 60 Гц.

(3) Эта катушка может быть использована при 220/240 В, 50 Гц и 240 В, 60 Гц.

(4) В случае использования при параметрах 400 В, 50 Гц необходимо механическую износостойкость контактора умножить на коэффициент 0,6, см. стр. 5/56.

Контакторы TeSys

Контакторы серии D

Катушки переменного тока

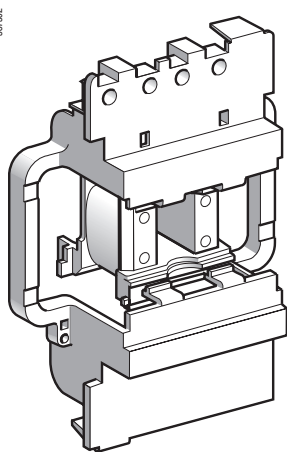
Каталожные номера

Для трех- и четырехполюсных контакторов LC1 D115

Технические характеристики

Среднее потребление энергии при 20 °С:
 - срабатывание ($\cos \varphi = 0,8$) 50 или 60 Гц: 300 ВА;
 - удержание ($\cos \varphi = 0,3$) 50 или 60 Гц: 22 ВА.
 Рабочий диапазон ($\theta \leq 55$ °С): 0,85...1,1 Ус.

Напряжение цепи управления Uc	Среднее со- противление при 20 °С ±10 %	Индуктивность замкнутой цепи	№ по каталогу (1)	Среднее со- противление при 20 °С ±10 %		Индуктивность замкнутой цепи	№ по каталогу (1)	Масса
				Ом	Гн			
В	Ом	Гн	50 Гц	Ом	Гн	60 Гц		кг
24	1,24	0,09	LX1 D8B5	0,87	0,07	LX1 D8B6		0,260
32	2,14	0,17	LX1 D8C5	–	–	–		0,260
42	3,91	0,28	LX1 D8D5	–	–	–		0,260
48	4,51	0,36	LX1 D8E5	3,91	0,28	LX1 D8E6		0,260
110	26,53	2,00	LX1 D8F5	19,97	1,45	LX1 D8F6		0,260
115	26,53	2,00	LX1 D8FE5	–	–	–		0,260
120	–	–	–	24,02	1,70	LX1 D8G6		0,260
127	32,75	2,44	LX1 D8FC5	–	–	–		0,260
208	–	–	–	67,92	5,06	LX1 D8L6		0,260
220	104,77	7,65	LX1 D8M5	79,61	5,69	LX1 D8M6		0,260
230	104,77	8,29	LX1 D8P5	–	–	–		0,260
240	125,25	8,89	LX1 D8U5	97,04	6,75	LX1 D8U6		0,260
277	–	–	–	125,75	8,89	LX1 D8W6		0,260
380	338,51	22,26	LX1 D8Q5	243,07	17,04	LX1 D8Q6		0,260
400	368,43	25,55	LX1 D8V5	–	–	–		0,260
415	368,43	27,65	LX1 D8N5	–	–	–		0,260
440	441,56	30,34	LX1 D8R5	338,51	22,26	LX1 D8R6		0,260
480	–	–	–	368,43	25,55	LX1 D8T6		0,260
500	566,62	38,12	LX1 D8S5	–	–	–		0,260



LX1 D8●●

Для трех- и четырехполюсных контакторов LC1 D115, LC1 D150

Технические характеристики

Среднее потребление энергии при 20 °С:
 - срабатывание: $\cos \varphi = 0,9$ - 280 - 350 ВА;
 - удержание: $\cos \varphi = 0,9$ - 2 - 18 ВА.
 Рабочий диапазон ($\theta \leq 55$ °С): 0,8...1,15 Ус.
 Катушки со встроенным ограничителем напряжения, класс В.

Напряжение цепи управления Uc	Среднее со- противление при 20 °С ±10 %	Индуктивность замкнутой цепи	№ по каталогу (1)	Среднее со- противление при 20 °С ±10 %		Индуктивность замкнутой цепи	№ по каталогу (1)	Масса
				Ом	Гн			
В	Ом	Гн		Ом	Гн	50/60 Гц		кг
24	–	–	–	147	3,03	LX1 D8B7		0,290
32	–	–	–	301	8,28	LX1 D8C7		0,290
42	–	–	–	498	13,32	LX1 D8D7		0,290
48	–	–	–	1061	24,19	LX1 D8E7		0,290
110	–	–	–	4377	109,69	LX1 D8F7		0,290
115	–	–	–	4377	109,69	LX1 D8FE7		0,290
120	–	–	–	4377	109,69	LX1 D8G7		0,290
127	–	–	–	6586	152,65	LX1 D8FC7		0,290
208	–	–	–	10 895	260,15	LX1 D8LE7		0,290
220	–	–	–	9895	210,72	LX1 D8M7		0,290
230	–	–	–	9895	210,72	LX1 D8P7		0,290
240	–	–	–	9895	210,72	LX1 D8U7		0,290
277	–	–	–	21 988	533,17	LX1 D8UE7		0,290
380	–	–	–	21 011	482,42	LX1 D8Q7		0,290
400	–	–	–	21 011	482,42	LX1 D8V7		0,290
415	–	–	–	21 011	482,42	LX1 D8N7		0,290
440	–	–	–	21 501	507,47	LX1 D8R7		0,290
480	–	–	–	32 249	938,41	LX1 D8T7		0,290
500	–	–	–	32 249	938,41	LX1 D8S7		0,290

(1) Последние две цифры номера означают код напряжения.

Контакторы TeSys

Контакторы серии D

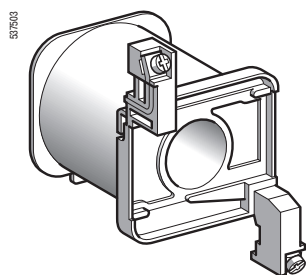
Катушки постоянного тока

Каталожные номера

Для трехполюсных LC1 D80 или четырехполюсных контакторов LP1 D80

Технические характеристики

Среднее потребление: 22 Вт.
Рабочий диапазон: 0,85...1,1 Uc.



LX4 D7●D

Напряжение цепи управления Uc В	Среднее сопротивление при 20 °C ±10 % Ом	Индуктивность замкнутой цепи Гн	№ по каталогу (1)	Масса кг
12	6,6	0,46	LX4 D7JD	0,680
24	27	1,89	LX4 D7BD	0,680
36	57	4	LX4 D7CD	0,680
48	107	7,5	LX4 D7ED	0,680
60	170	11,9	LX4 D7ND	0,680
72	230	16,1	LX4 D7SD	0,680
110	564	39,5	LX4 D7FD	0,680
125	718	50,3	LX4 D7GD	0,680
220	2215	155	LX4 D7MD	0,680
250	2850	200	LX4 D7UD	0,680
440	9195	640	LX4 D7RD	0,680

(1) Последние две цифры номера означают код напряжения.

Контакторы TeSys

Контакторы серии D

Катушки постоянного тока

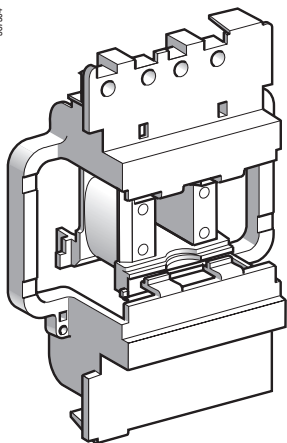
Каталожные номера

Для контакторов LC1 D115, D150

Технические характеристики

Потребление: при срабатывании от 270 до 365 Вт, при удержании от 2,4 до 5,1 Вт.
Рабочий диапазон: 0,7...1,2 Ус.
Катушки со встроенным ограничителем напряжения, класс В.

Напряжение цепи управления Ус	Среднее сопротивление при 20 °С ± 10 %	Индуктивность замкнутой цепи	№ по каталогу (1)	Масса
В	Ом	Гн		кг
24	147	3,03	LX4 D8BD	0,300
48	1061	24,19	LX4 D8ED	0,300
60	1673	38,44	LX4 D8ND	0,300
72	2500	56,27	LX4 D8SD	0,300
110	4377	109,69	LX4 D8FD	0,300
125	6586	152,65	LX4 D8GD	0,300
220	9895	210,72	LX4 D8MD	0,300
250	18 022	345,40	LX4 D8UD	0,300
440	21 501	684,66	LX4 D8RD	0,300



LX4 D8●D

Для трехполюсных LC1 D80 или четырехполюсных контакторов LP1 D80

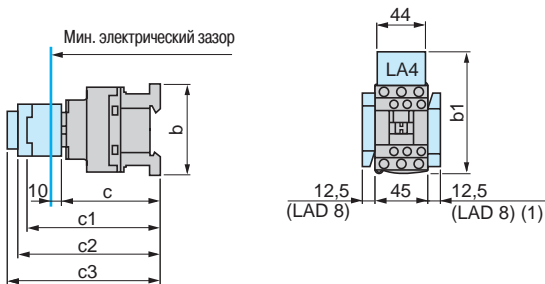
Технические характеристики

Катушки с расширенным диапазоном для специального применения.
Среднее потребление: 23 Вт.
Рабочий диапазон: 0,75 - 1,2 Ус.
Катушки с усиленной тепловой защитой (исполнение "ТН").

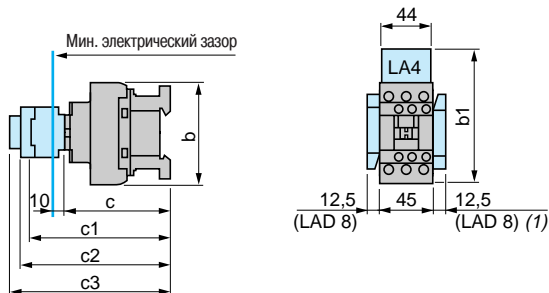
Напряжение цепи управления Ус	Среднее сопротивление при 20 °С ± 10 %	Индуктивность замкнутой цепи	№ по каталогу (1)	Масса
В	Ом	Гн		кг
12	6,2	0,49	LX4 D7JW	0,680
24	23,5	1,75	LX4 D7BW	0,680
36	51,9	4,18	LX4 D7CW	0,680
48	94,2	7	LX4 D7EW	0,680
72	204	15,7	LX4 D7SW	0,680
110	483	36	LX4 D7FW	0,680
220	1922	144	LX4 D7MW	0,680

(1) Последние две цифры номера означают код напряжения.

LC1 D09...D18 (3 полюса)



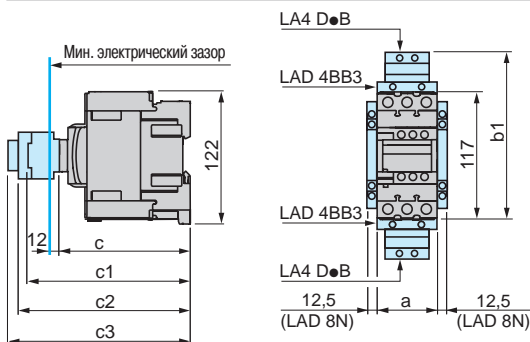
LC1 D25...D38 (3 полюса), LC1 DT20...DT40 (4 полюса)



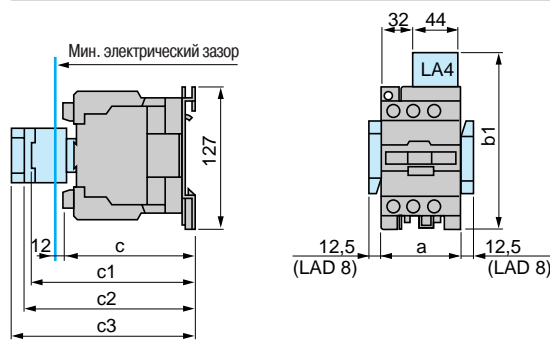
LC1	D09...D18	D093... D123	D099... D129	D25... D38	D183... D323	D098, D128, DT20 и DT25	DT203 и DT253	DT32 и DT40	D188, D258, DT323 и DT403
b без дополнительных блоков	77	99	80	85	99	85	99	91	105
b1 c LA4 4BB	94	107	95,5	98	107	98	-	-	-
c LA4 Dø2	110 (1)	123 (1)	111,5 (1)	114 (1)	123 (1)	114	-	-	-
c LA4 DF, DT	119 (1)	132 (1)	120,5 (1)	123 (1)	132 (1)	129	-	-	-
c LA4 DW, DL	126 (1)	139 (1)	127,5 (1)	130 (1)	139 (1)	190	-	-	-
c без защитной крышки или доп. блоков	84	84	84	90	90	90	90	97	97
c защитной крышкой, без доп. блоков	86	86	86	92	92	92	92	99	99
c1 c LAD N или C (2 или 4 контакта)	117	117	117	123	123	123	123	131	131
c2 c LA6 DK10, LAD 6K10	129	129	129	135	135	135	135	143	143
c3 c LAD T, R, S	137	137	137	143	143	143	143	151	151
c LAD T, R, S и пломбируемой крышкой	141	141	141	147	147	147	147	155	155

(1) Включ. LAD 4BB.

LC1 D40A...D65A (3 полюса), LC1 DT60A...DT80A (4 полюса),



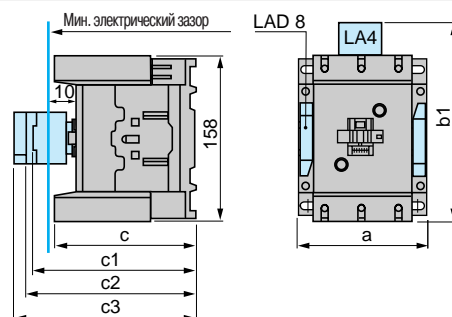
**LC1 D80 и D95 (3 полюса), LC1 D80004 и D80008 (4 полюса),
D40008 и D65008 (4 полюса)**



LC1	D40A...D65A	DT60A...DT80A	D40008	D80	D95, D65008	D80004	D80008
a	55	70	85	85	85	96	96
b1 c LA4 Dø2	-	-	135	135	135	135	135
c LA4 DB3 или LAD 4BB3	136	-	-	135	-	-	-
c LA4 DF, DT	157	-	142	142	142	142	142
c LA4 DM, DW, DL	166	-	150	150	150	150	150
c без защитной крышки или доп. блоков	118	118	125	125	125	125	140
c защитной крышкой, без доп. блоков	120	120	-	130	130	-	-
c1 c LAD N (1 контакт)	-	-	139	150	150	150	150
c LAD N или C (2 или 4 контакта)	150	150	147	158	158	158	158
c2 c LAD 6K10 или LA6 DK	163	163	159	170	170	170	170
c3 c LAD T, R, S	171	171	167	178	178	178	178
c LAD T, R, S и пломбируемой крышкой	175	175	171	182	182	182	182

LC1 D115 и D150 (3 полюса), LC1 D115004 (4 полюса)

LC1	D115, D150	D115004	D1150046
a	120	150	155
b1 c LA4 DA2	174	174	174
c LA4 DF, DT	185	185	185
c LA4 DM, DL	188	188	188
c LA4 DW	188	188	188
c без защитной крышки или доп. блоков	132	132	115
c защитной крышкой, без доп. блоков	136	-	-
c1 c LAD N или C (2 или 4 контакта)	150	150	150
c2 c LA6 DK20	155	155	155
c3 c LAD T, R, S	168	168	168
c LAD T, R, S и пломбируемой крышкой	172	172	172

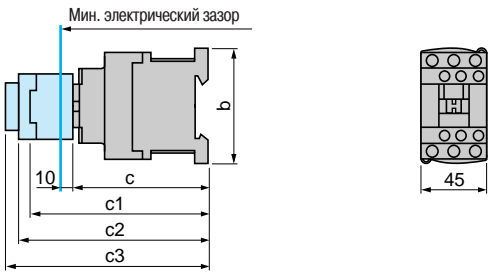


Контакты TeSys

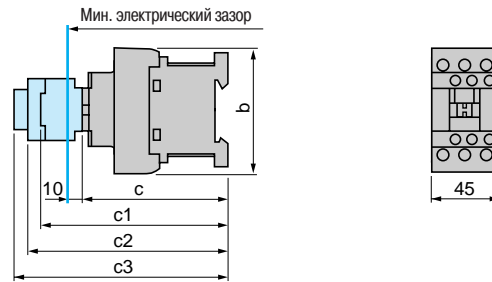
Контакты серии D

Цель управления: постоянный ток или с пониженным током потребления катушки

LC1 D09...D18 (3 полюса)

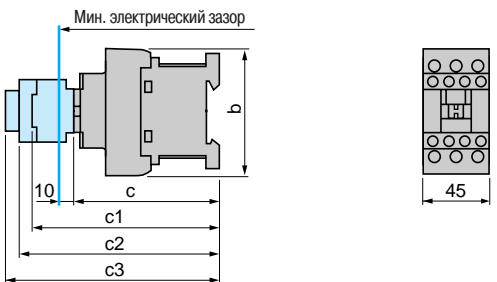


LC1 D25...D38 (3 полюса)



LC1	D09...D18	D093...D123	D099...D129	D25...D38	D183...D323
b	77	99	80	85	99
c без защитной крышки или дополнительных блоков	93	93	93	99	99
c с защитной крышкой, без дополнительных блоков	95	95	95	101	101
c1 с LAD N или C (2 или 4 контакта)	126	126	126	132	132
c2 с LA6 DK10	138	138	138	144	144
c3 с LAD T, R, S	146	146	146	152	152
c с LAD T, R, S и пломбируемой крышкой	150	150	150	156	156

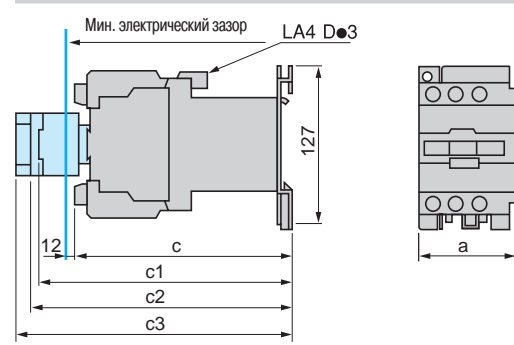
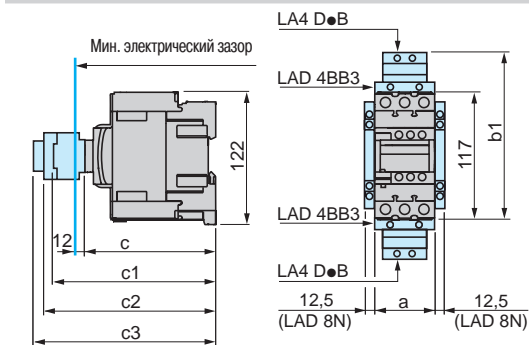
LC1 DT20 - DT40 (4 полюса)



LC1	DT20 и DT25 D098 и D128	DT203 и DT253 D0983 и D1283	DT32 и DT40 D188...D258	DT323 и DT403 D1883 и D2583
b	85	99	91	105
c с защитной крышкой	99	99	107	107
c1 с LAD N или C (2 или 4 контакта)	123	123	131	131
c2 с LA6 DK10	135	135	143	143
c3 с LAD T, R, S	143	143	151	151
c с LAD T, R, S и пломбируемой крышкой	147	147	155	155

LC1 D40A...D65A (3 полюса), LC1 DT60A...DT80A (4 полюса)

LC1 D80 и D95 (3 полюса), LP1 D80004, LP1 D80008 (4 полюса), LP1 D40008 и D65008 (4 полюса)

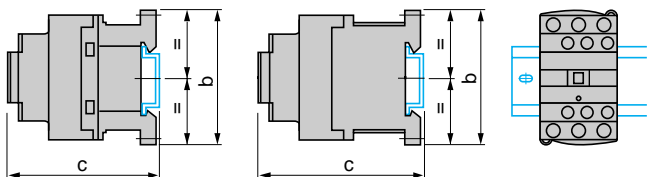


	LC1 D40A...D65A	LC1 DT60A...DT80A	LP1 D40008 и D65008	LC1 D80 и D95	LP1 D80004	LP1 D80008
a	55	70	85	96	96	96
b1 с LAD 4BB3	136	136	-	-	-	-
c с LA4 DF, DT	157	157	-	-	-	-
c без защитной крышки или дополнительных блоков	118	118	182	181	181	196
c с защитной крышкой, без дополнительных блоков	120	120	-	186	-	-
c1 с LAD N (1 контакт)	-	-	196	204	204	204
c с LAD N или C (2 или 4 контакта)	150	150	202	210	210	210
c2 с LA6 DK10	163	163	213	221	221	221
c3 с LAD T, R, S	171	171	221	229	229	229
c с LAD T, R, S и пломбируемой крышкой	175	175	225	233	233	233

LC1 D115●●● и LC1 D150●●● с катушкой ---: см. стр. 5/91

LC1 D09...D38, DT20...DT40

На монтажной рейке AM1 DP200, DR200 или AM1 DE200 (ширина 35 мм)



LC1	D09...D18	D25...D38	DT20 и DT25	DT32 и DT40
b	77	85	85	100
c (AM1 DP200 или DR200) (1)	88	94	94	109
c (AM1 DE200) (1)	96	102	102	117

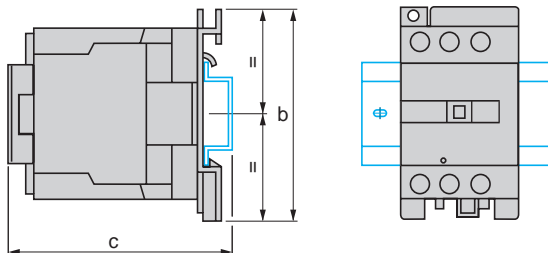
Цепь управления: постоянный ток

b	77	85	94	109
c (AM1 DP200 или DR200) (1)	97	103	103	118
c (AM1 DE200) (1)	105	110	111	1236

(1) С защитной крышкой.

LC1 D40A...D65A, LC1 DT60A и DT80A, LC1 D80 и D95, LC1 D40008 и D65008

На монтажной рейке AM1 DL200 или DL201 (ширина 75 мм)
На монтажной рейке AM1 ED●●● или AM1 DE200 (ширина 35 мм)



Цепь управления: переменный ток

LC1	D40A...D65A DT60A...DT80A	D80 и D95	D40008 и D65008
b	122	127	127
c (AM1 DL200) (1)	–	147	143
c (AM1 DL201) (1)	–	137	133
c (AM1 ED●●● или DE200) (1)	128	137	133

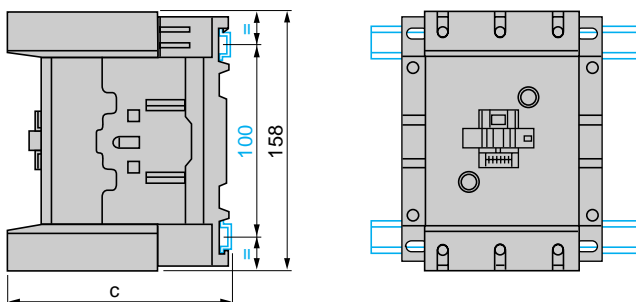
Цепь управления: постоянный ток

LC1	D40A...D65A DT60A...DT80A	D80 и D95	D40008 и D65008
c (AM1 DL200) (1)	–	205	200
c (AM1 DL201) (1)	–	195	190
c (AM1 ED●●● или DE200) (1)	128	128	190

(1) С защитной крышкой.

LC1 D115, D150

На двух монтажных рейках DZ5 MB в центральных отверстиях, отстоящих друг от друга на 120 мм

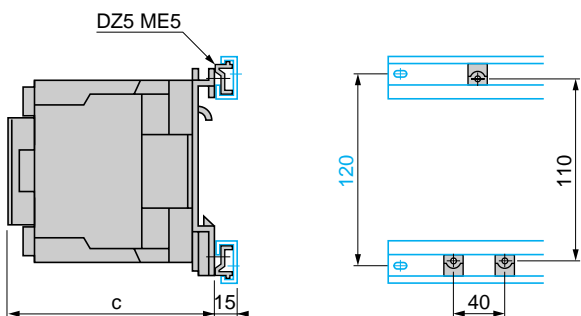


Цепь управления: переменный или постоянный ток

LC1	D115 и D150	D1156 и D1506
c (AM1 DP200 или DR200)	134,5	117,5
c (AM1 DE200 или ED●●●)	142,5	125,5

LC1 D80 и D95, LP1 D80

На двух монтажных рейках DZ5 MB в центральных отверстиях, отстоящих друг от друга на 120 мм



Цепь управления: переменный ток

LC1	D80 и D95
c с крышкой	130

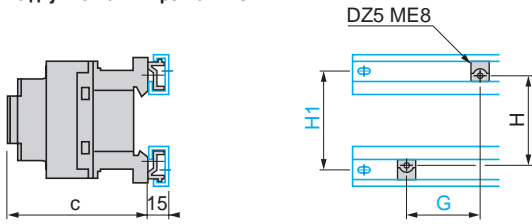
Цепь управления: постоянный ток

LC1	D80 и D95
c с крышкой	186

LP1	D80
c	181

LC1 D09 - D38 и LC1 DT20...DT40

На двух монтажных рейках DZ5 MB



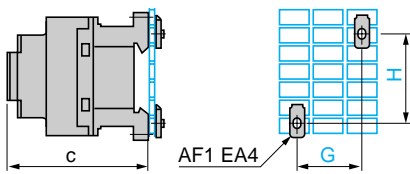
Цель управления:	переменный ток		постоянный ток	
	D09...D18	D25...D38	D09...D18	D25...D38
LC1				
с крышкой	86	92	95	101
G	35	35	35	35
H	60	60	70	70
H1	70	70	70	70

Четырехполюсные контакторы

LC1	DT20 и DT25	DT32 и DT40	DT20 и DT25	DT32 и DT40
	с	92	100	101
G	35	35	35	35
H	60	60	70	70
H1	70	70	70	70

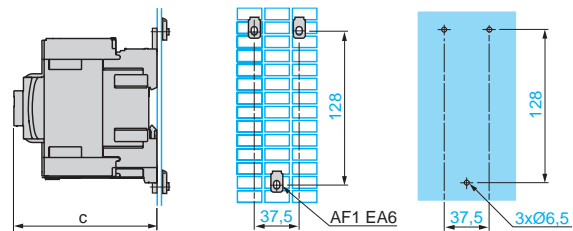
LC1 D09...D38 и LC1 DT20...DT40

На предварительно шлицованной монтажной плате AM1 PA, PB, PC



LC1 D40A...D65A, LC1 DT60A...DT80A

На предварительно шлицованной монтажной плате AM1 PA, PB, PC

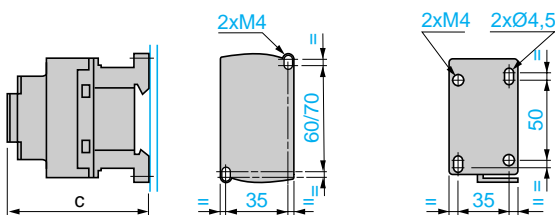


Цель управления:	переменный ток		постоянный ток	
	D09...D18	D25...D38	D09...D18	D25...D38
LC1				
с крышкой	86	92	95	101
G	35	35	35	35
H	60/70	60/70	70	70
LC1	DT20 и DT25	DT32 и DT40	DT20 и DT25	DT32 и DT40
	с крышкой	80	93	118
G	35	35	35	35
H	60	60	60	60

Цель управления:	переменный ток		постоянный ток	
	D40A...65A	D80 и D95	D40A...65A	D80 и D95
LC1				
с крышкой	120	130	120	186
LP1	-	-	-	D80
с без крышки	-	-	-	181

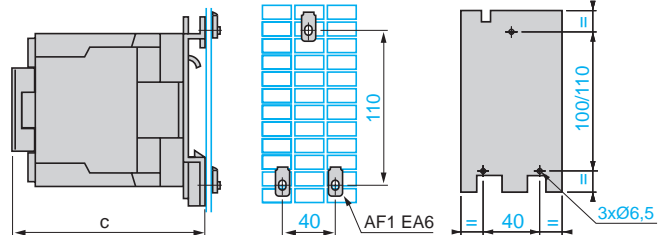
LC1 D09...D38, LC1 DT20...DT40

На панель



LC1 D80 и D95, LC1 D40008 и D65008, LP1 D80

На панель

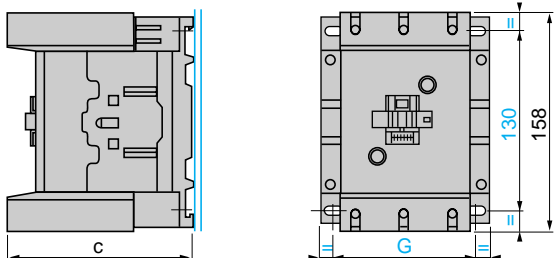


Цель управления:	переменный ток		постоянный ток	
	D09...D18	D25...D38	D09...D18	D25...D38
LC1				
с крышкой	86	92	95	101
Четырехполюсные контакторы				
LC1	DT20 и DT25	DT32 и DT40	DT20 и DT25	DT32 и DT40
с крышкой	90	98	90	98

Цель управления:	переменный ток		постоянный ток	
	D40A...65A	D80 и D95	D40A...65A	D80 и D95
LC1				
с крышкой	120	130	120	186
LP1	-	-	-	D80
с без крышки	-	-	-	181

LC1 D115, D150

На панель

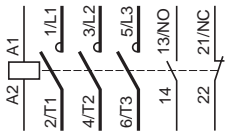


LC1	D115	D1156	D150	D1506
с	132	115	132	115
G (3 полюса)	96/110	96/110	96/110	96/110
G (4 полюса)	130/144	130/144	-	-

Контакты

Трёхполюсные контакты (каталожные номера: стр. 5/66)

LC1 D09 – D150



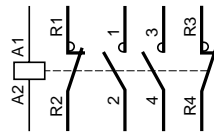
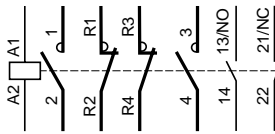
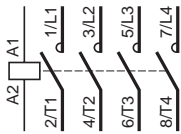
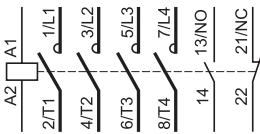
Четырёхполюсные контакты (каталожные номера: стр. 5/66)

LC1 DT20 – DT80A

LC1 D115004

LC1 D098 – D258

LC1 и LP1 D40008 – D80008



Дополнительные контактные блоки фронтального монтажа

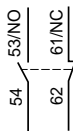
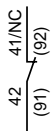
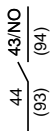
Дополнительные контакты мгновенного действия (каталожные номера: стр. 5/79)

1 HO LAD N10 (1)

1 H3 LAD N01 (1)

1 HO + 1 H3 LAD N11

2 HO LAD N20

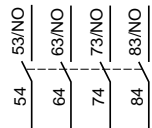
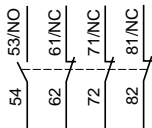
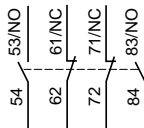
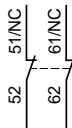


2 H3 LAD N02

2 HO + 2 H3 LAD N22

1 HO + 3 H3 LAD N13

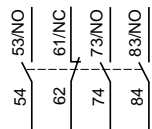
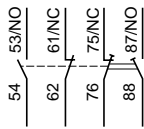
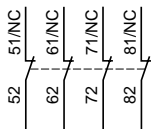
4 HO LAD N40



4 H3 LAD N04

2 HO + 2 H3, включая 1 HO + 1 H3 опережающего срабатывания LAD C22

3 HO + 1 H3 LAD N31



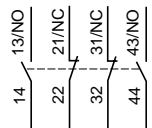
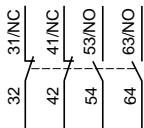
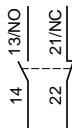
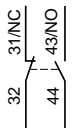
Дополнительные контакты мгновенного действия в соответствии со стандартом EN 50012 (каталожные номера: стр. 5/79)

1 HO + 1 H3 LAD N11G

1 HO + 1 H3 LAD N11P

2 HO + 2 H3 LAD N22G

2 HO + 2 H3 LAD N22P

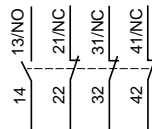
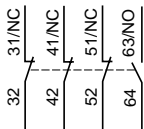
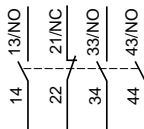
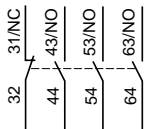


3 HO + 1 H3 LAD N31G

3 HO + 1 H3 LAD N31P

1 HO + 3 H3 LAD N13G

1 HO + 3 H3 LAD N13P



(1) Контактные блоки, монтирующиеся с правой стороны контактора.

Дополнительные контактные блоки фронтального монтажа

Пыле- и влагозащищенные дополнительные контакты мгновенного действия (каталожные номера: стр. 5/79)

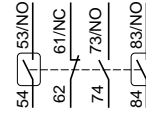
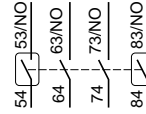
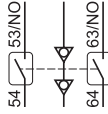
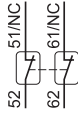
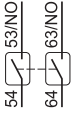
2 НО (24-50 В)
LA1 DX20

2 НЗ (24-50 В)
LA1 DX02

2 НО (5-24 В)
LA1 DY20

2 НО защищ. (24-50 В)
2 НО станд. LA1 DZ40

2 НО защищенных (24-50 В)
+ 1 НО + 1 НЗ станд. LA1 DZ31

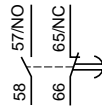


Дополнительные контакты с временной задержкой (каталожные номера: стр. 5/79)

На срабатывание 1 НО + 1 НЗ
LAD T

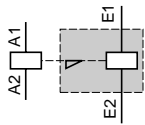
На отпускание 1 НО + 1 НЗ LAD R

На срабатывание НЗ с 1 НО опережающего срабатывания



Блоки электромеханической защелки (каталожные номера: стр. 5/79)

LAD 6K10 и LA6 DK20



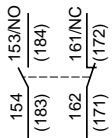
Дополнительные контактные блоки бокового монтажа

Дополнительные контакты с временной задержкой (каталожные номера: стр. 5/79)

На срабатывание 1 НО + 1 НЗ LAD
8N11 (1)

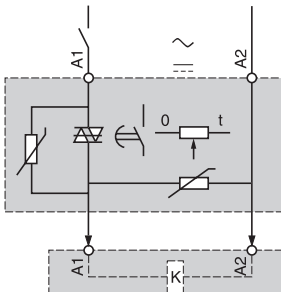
На отпускание 1 НО LAD 8N20 (1)

2 НЗ LAD 8N02 (1)

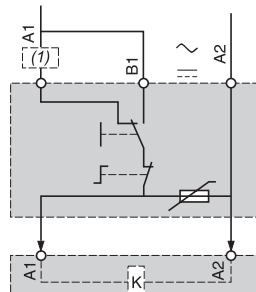


(1) Контактные блоки, монтирующиеся с правой стороны контактора.

Электронные модули выдержки времени последовательного включения На срабатывание LA4 DT•U



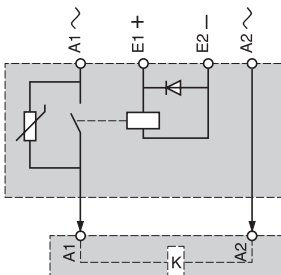
Модули переключения ручного и автоматического режимов управления LA4 DM•



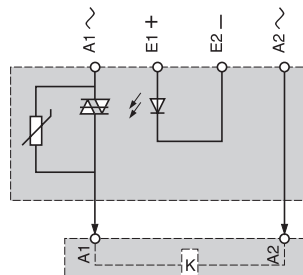
1) Автоматический

Интерфейсные модули-усилители

С реле
LA4 DFB

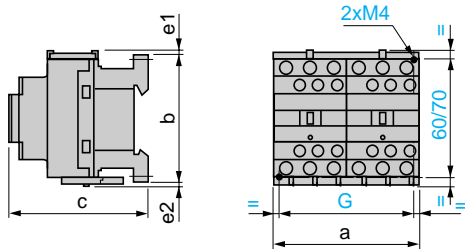


Твердотельный модуль
LA4 DWB



LC2 D09 - D38

2x LC1 D09 - D38



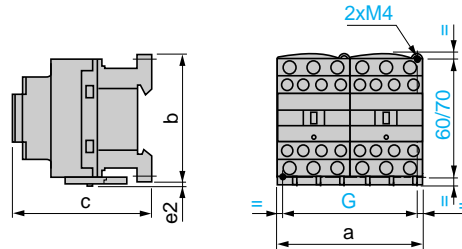
LC1 или 2x LC1	a	b	c (1)	e1	e2	G
D09 - D18 ~	90	77	86	4	1,5	80
D093 - D123 ~	90	99	86	-	-	80
D09 - D18 ---	90	77	95	4	1,5	80
D093 - D123 ---	90	99	95	-	-	80
D25 - D38 ~	90	85	92	9	5	80
D183 - D383 ~	90	99	92	-	-	80
D25 - D32 ---	90	85	101	9	5	80
D183 - D383 ---	90	99	101	-	-	80

e1 и e2: включая проводку.

(1) С защитной крышкой, без дополнительных блоков.

LC2 DT20 - DT40

2x LC1 DT20 - DT40

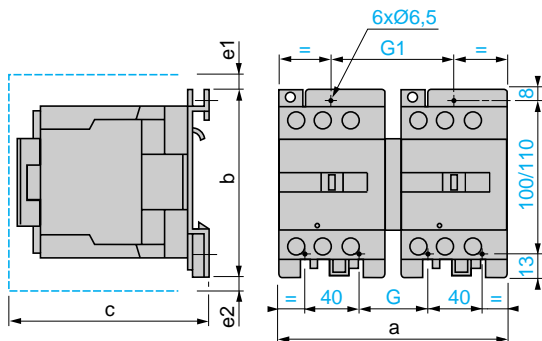


LC2 или 2x LC1	a	b	c	G
DT20 и DT25	90	85	90	80
DT32 и DT40	90	91	98	80

c, e: включая проводку.

LC2 D80 и D95

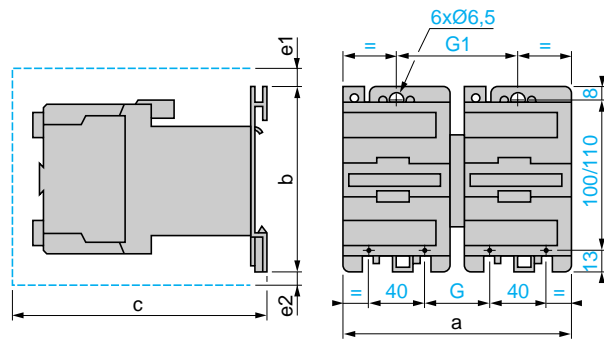
2x LC1 D80 и D95 ~



LC2 или 2x LC1	a	b	c	e1	e2	G	G1
D80 и D65 ~	165	127	142	5	-	50	90
D65004 ~	182	127	133	-	11	57	97
D80 и D95 ~	182	127	158	13	-	57	96
D80004 ~	207	127	158	-	20	71	111

c, e1 и e2: включая проводку.

2x LC1 D80 и D95 ---

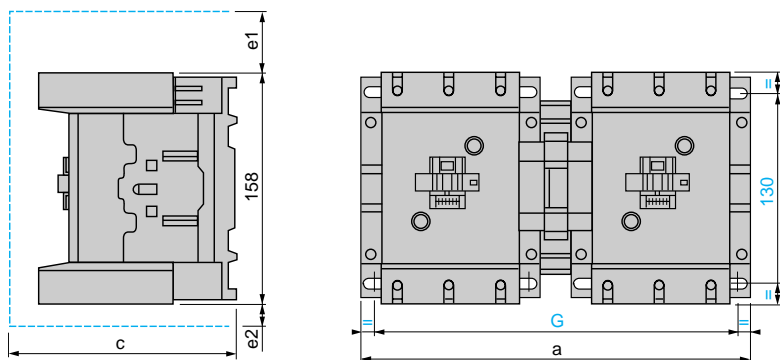


2x LC1	a	b	c	e1	e2	G	G1
D40 - D65	182	127	190	5	11	57	97
D80 и D95	207	127	215	13	20	96	111

c, e1 и e2: включая проводку.

LC2 D115 и D150

2x LC1 D115 и D150

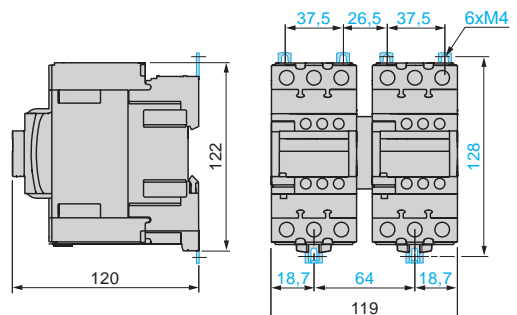


LC2 или 2x LC1	a	c	e1	e2	G
D115 и D150	266	148	56	18	242/256
D115004	334	148	-	60	310/324

c, e1 и e2: включая проводку.

LC2 D40A - D65A

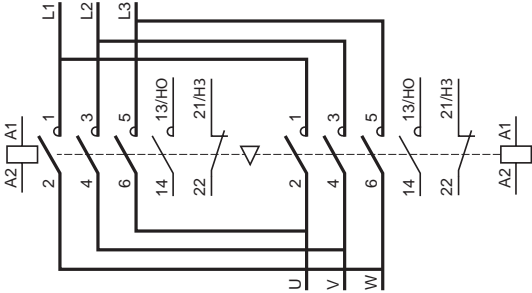
2x LC1 D40A - D65A



Реверсивные контакты

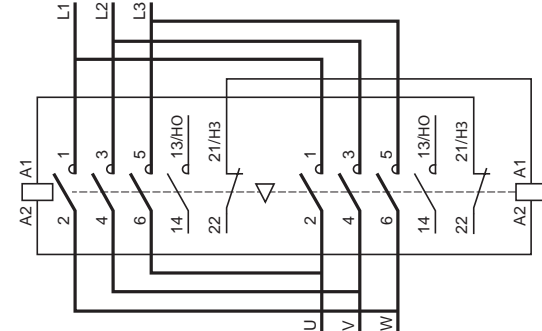
LC2 D09...D150

Горизонтальное крепление



LAD 9R1V

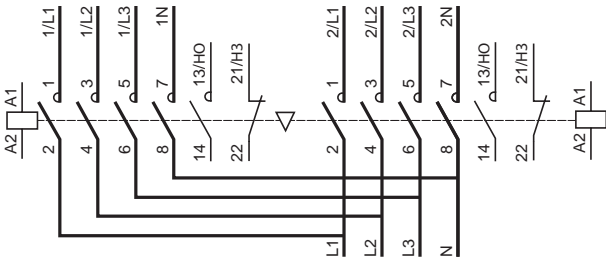
Электрическая блокировка встроена в контакты



Реверсивные контакты для нагрузок

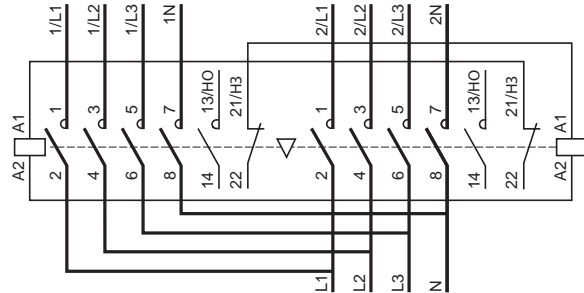
LC2 DT20...DT40

Горизонтальное крепление



LAD T9R1V

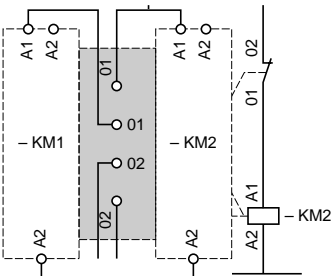
Электрическая блокировка встроена в контакты



Электрическая блокировка реверсивных контактов

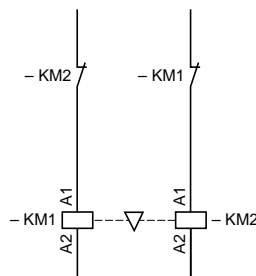
С механической блокировкой со встроенными электрическими контактами

LA9 D●●●02

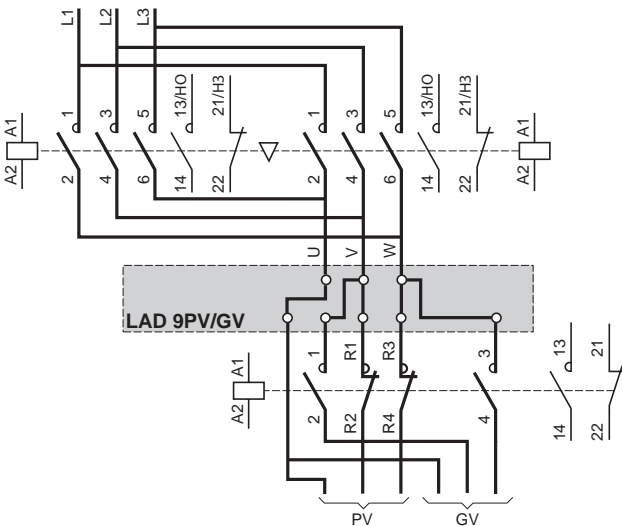


С механической блокировкой без встроенных электрических контактов

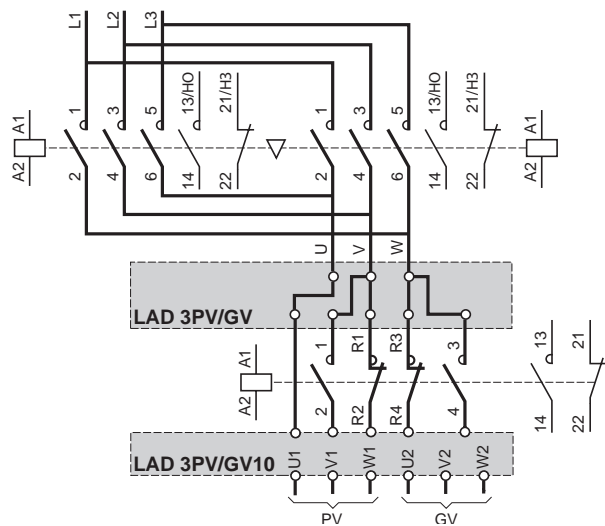
LA9 D●●●78, LAD 9R1



С комплектом присоединений PV/GV с винтовыми зажимами



С комплектом присоединений PV/GV с пружинными зажимами



Контакторы TeSys

Контакторы для коммутации трехфазных конденсаторных батарей, используемых для коррекции коэффициента мощности

Прямое подключение без дросселей

Специальные контакторы

Специальные контакторы **LC1 D●K** предназначены для коммутации трехфазных одно- и многоступенчатых конденсаторных батарей. Эти контакторы соответствуют МЭК 60947-4-1 согласно категории применения AC-6b и сертифицированы в системах UL, CSA и CCC.

Применение контакторов

Технические условия

Контакторы, оснащенные блоком контактов предварительного срабатывания и гасящих резисторов (внешние провода сопротивления), ограничивающих величину тока до 60 In.

Ограничение тока при включении увеличивает срок службы всех компонентов установки, особенно предохранителей и конденсаторов.

Конструкция дополнительного модуля гарантирует безопасную эксплуатацию и длительный срок службы установки.

Условия эксплуатации

Нет необходимости применять дроссели ни в одноступенчатой, ни в многоступенчатой конденсаторной батарее.

Защита от коротких замыканий может быть обеспечена при помощи предохранителей типа gL, рассчитанных на 1,7...2 In.

Максимальная мощность

Значение мощности, указанные в приведенной ниже таблице, действительны для следующих условий эксплуатации:

Предполагаемый пиковый ток при включении	LC1 D●K	200 In
Максимальная частота коммутации	LC1 DFK, DGK, DLK, DMK	240 коммут. циклов в час
	LC1 DPK, DTK, DWK	100 коммут. циклов в час
Коммутационная износостойкость при номинальной нагрузке	Все типы контакторов	400 В 300 000 коммут. циклов
		690 В 200 000 коммут. циклов



LC1 DFK●.



LC1 DPK●.

Номинальная мощность ⁽¹⁾ согласно МЭК 60947-4-1, AC-6b 50/60 Гц, $\theta \leq 60^\circ\text{C}$				Доп. контакты мгновенного действия		Момент затяжки для кабельных накопителей	№ по каталогу (дополните кодом напряжения цепи управления) ⁽²⁾	Масса
230 В	400 В	440 В	690 В	HO	H3			
квар	квар	квар	квар	HO	H3	Н · м		кг
7	13	13	21	1	2	1,7	LC1 DFK●●	0,530
9	16	17	27	1	2	1,7	LC1 DGK●●	0,530
11	20	21	33	1	2	2,5	LC1 DLK●●	0,570
14	25	27	42	1	2	2,5	LC1 DMK●●	0,570
17	30	32	50	1	2	5	LC1 DPK●●	1,070
22	40	43	67	1	2	5	LC1 DTK●●	1,070
35	63	67	104	1	2	9	LC1 DWK12●●	1,650

Коммутация многоступенчатых конденсаторных батарей

(с одинаковыми или различными значениями мощности)

Нужный контактор выбирается из приведенной выше таблицы по величине мощности коммутируемой ступени.

Пример: трехступенчатая конденсаторная батарея на 50 квар. Температура 40 °C и U = 400 В или 440 В.

Одна ступень в 25 квар: контактор LC1 DMK, одна ступень 15 квар: контактор LC1 DGK и одна ступень 10 квар: контактор LC1 DFK.

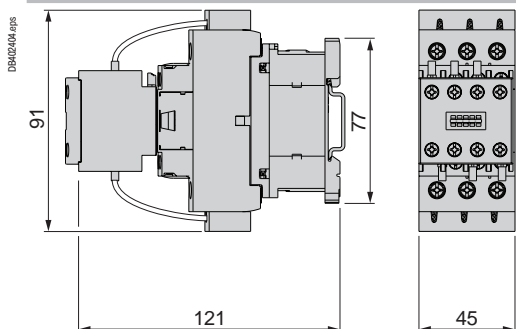
(1) Номинальная мощность контактора в соответствии со схемой, представленной на следующей странице.

(2) Стандартные напряжения цепи управления (сроки поставки различаются, проконсультируйтесь в Schneider Electric):

Вольты	24	48	110	120	220	230	240	380	400	415	440
50/60 Гц	B7	E7	F7	G7	M7	P7	U7	Q7	V7	N7	R7

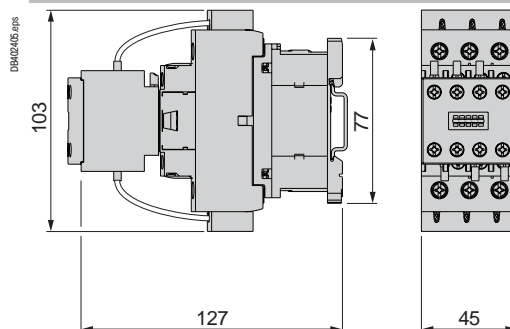
Размеры

LC1 DFK, DGK



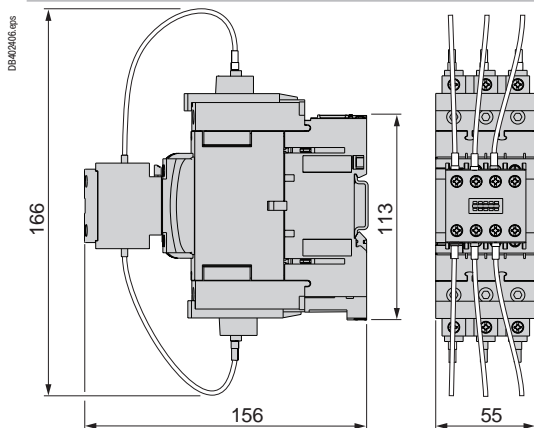
LC1	Тип крепления
DFK	LC1 D18
DGK	LC1 D18

LC1 DLK, DMK



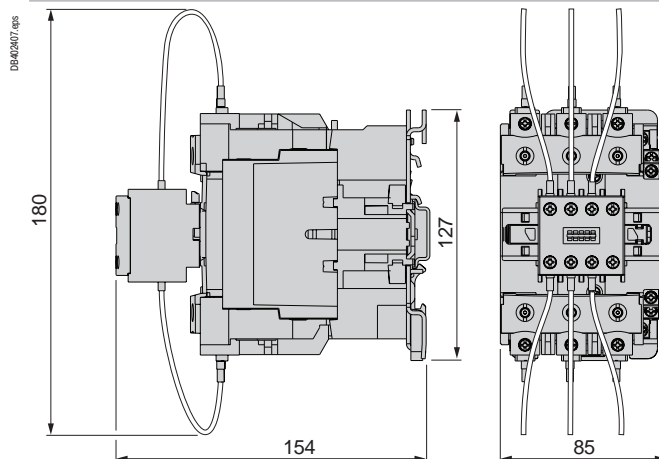
LC1	Тип крепления
DLK	LC1 D25
DMK	LC1 D32

LC1 DPK, DTK



LC1	Тип крепления
DPK	LC1 D40A
DTK	LC1 D65A

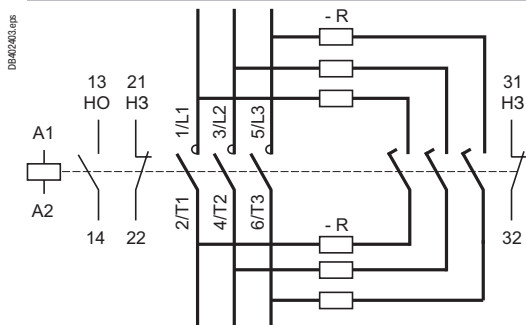
LC1 DWK



LC1	Тип крепления
DWK	LC1 D80

Схемы

LC1 D•K



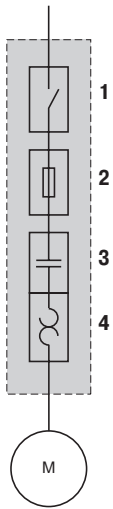
R = Резистивные схемы заводской сборки

Контакторы TeSys

Контакторы серии D

Контакторы для североамериканского рынка в соответствии со стандартами UL и CSA

Представление



- 1 Motor Disconnect (разъединитель)
- 2 Motor Branch Circuit Protection (защита от короткого замыкания)
- 3 Motor Controller (контактор)
- 4 Motor Overload Protection (тепловое реле перегрузки)

Пускатели для североамериканского рынка

В последние годы североамериканский рынок начал процесс унификации норм UL, ВСТР и ANCE, а также правил устройства промышленных установок, утверждаемых национальными нормативными документами (NEC в США, CEC в Канаде и MEC в Мексике) (1).

Организация Canema (2) проводит интенсивную работу по унификации относящихся к продукции требований на базе стандартов МЭК (3).

Тем не менее, при описании функций пускателя в североамериканских нормативных документах используется специфическая терминология.

Продукция, отвечающая требованиям стандартов МЭК и имеющая соответствующие сертификаты полностью выполняет свои функции.

Комбинированные пускатели (Combination Starters)

Комбинированные пускатели (Combination Starters) представляют собой наиболее привычную пускорегулирующую аппаратуру. Термин Combination (комбинация) отражает их комбинированную конструкцию и функции.

На рисунке слева представлены четыре функции, которые выполняет цепь пускателя двигателя, называемая "Motor branch circuit" (групповая цепь электродвигателя). Соответствующее определение приводится в документе NEC (US National Electric Code, национальные правила установки электрооборудования в США), статья 430. Стандарт UL508 предлагает в настоящее время различные типы комбинированных пускателей, соответствующих требованиям групповой цепи электродвигателя.

Аппараты типа Е называются **self-protected combination starters** (комбинированные пускатели со встроенной защитой). Аппараты этой группы выполняют все указанные функции и могут приводиться в действие вручную (автоматические выключатели с комбинированным расцепителем) или дистанционно (пускатели-регуляторы). Для заявленных величин номинальных токов пускатели типа Е выдерживают короткие замыкания без повреждения и после устранения неисправности могут использоваться повторно. Кроме того, они способны выдерживать более высокие значения токов короткого замыкания и более высокие нагрузки, не приводя к свариванию контактов и их чрезмерному износу.

Аппараты типа F, называемые "**Combination motor starters**" (комбинированные пускатели электродвигателей), представляют собой комбинацию из ручного пускателя типа Е (автоматический выключатель с комбинированным расцепителем) и контактора.

Эти устройства проходят базовые испытания на стойкость к коротким замыканиям, но не обладают встроенной защитой (self-protected).

В этих комбинациях пускатель типа Е должен быть на стороне нагрузки отмечен как Combination Motor Controller when used with (комбинированное пускорегулирующее устройство для использования с), и далее должен быть указан каталожный номер контактора.

(1) **UL** : Underwriters Laboratories (лаборатория по технике безопасности), **CSA** : Canadian Standards Association (канадская ассоциация стандартизации), **ANCE** : Association of Standardization and Certification (ассоциация стандартизации и сертификации), **NEC** : National Electric Code (национальные правила установки электрооборудования в США), **CEC** : Canadian Electrical Code (канадские правила установки электрооборудования), **MEC** : Mexican Electrical Code (мексиканские правила установки электрооборудования).

(2) **Canema** : Council for Harmonization of Electrotechnical Standardization of North America (совет американских наций по унификации электротехнических стандартов).

(3) **МЭК** : международная электротехническая комиссия.

Контакторы TeSys

Контакторы серии D

Контакторы для североамериканского рынка в соответствии со стандартами UL и CSA

Представление

Комплектные устройства управления

Для того чтобы помочь пользователям правильно скоординировать пускорегулирующее оборудование с распределительной системой в отношении реакции на аварийную ситуацию, статья 409 документа NEC 2005 требует, чтобы производители комплектного устройства управления указывали на нем значение номинального тока короткого замыкания.

Согласно стандарту UL508A производители должны считать номинальным током комплектного устройства управления наименьшее из номинальных значений всех устройств, обеспечивающих защиту от короткого замыкания, за исключением тех случаев, когда устройства все вместе были протестированы для более высокого скоординированного номинального значения.

Номинальный ток короткого замыкания называется **short-circuit current rating (SCCR)**. Его минимальное значение для компонентов цепи управления двигателем с номинальной мощностью до 50 л.с. составляет 5 000 А.

Применение комбинированного пускателя **типа Е** или **типа F** позволяет устранить проблемы координации, связанные с использованием индивидуальных компонентов при реализации функций "motor branch circuit protection" (защита групповой цепи двигателя), "motor controller" (управление двигателем) и "motor overload protection" (защита двигателя от перегрузки).

Изготовители комплектных устройств управления используют номинальные значения тока короткого замыкания, указанные для комбинированного пускателя. Эти значения как правило превышают 5 000 А.

Благодаря этому упрощается расчет номинальных токов короткого замыкания, а также процесс проверки совместимости конкретного комплектного устройства управления двигателем UL508A с конкретной распределительной системой.

Контакторы TeSys

Контакторы серии D

Контакторы для североамериканского рынка в соответствии со стандартами UL и CSA

Представление

Защита групп

Статья 430.53 стандарта NEC разрешает использование одного устройства защиты от короткого замыкания для нескольких цепей пускателей двигателей только в том случае, если все применяемые компоненты соответствующим образом отобраны и допущены.

Компоненты, используемые в группах защиты и именуемые **motor group installations**, могут быть отобраны одним из следующих способов:

Первый способ

Контактор и тепловое реле перегрузки отмечаются как адаптированные к защите групп. Автоматический выключатель с обратной кривой может использоваться в качестве устройства защиты от коротких замыканий и также объявляется как адаптированный к защите групп.

Изготовитель комплектных устройств должен обеспечить, чтобы выбранное устройство защиты от коротких замыканий (предохранители или автоматический выключатель с обратной кривой) не превышало значения, ограничиваемого статьей 430.40 в отношении теплового реле перегрузки с наименьшим номинальным током среди всех устройств цепи.

После того как эти условия соблюдены, изготовитель комплектных устройств может уменьшить сечение проводников, соединяющих устройство защиты от коротких замыканий с отдельными контакторами/тепловыми реле перегрузки двигателя, до одной трети от сечения проводников на входе устройства защиты (цепь питания).

Изготовитель комплектных устройств должен ограничить длину проводника цепи пускателя двигателя (проводника, соединяющего устройство защиты от короткого замыкания с контактором/тепловым реле перегрузки): длина не должна превышать 7,6 м.

Второй способ

Контактор и тепловое реле перегрузки объявляются как адаптированные к защите ответвления, называемые **tap conductor protection** (в пределах защиты групп).

Эта категория позволяет конструктору комплектных устройств уменьшить сечение проводников, соединяющих устройство защиты от коротких замыканий с отдельными контакторами/тепловыми реле перегрузки двигателя, до одной трети от сечения проводников на входе устройства защиты (цепь питания).

Конструктору также следует ограничить длину проводника, которая не должна превышать 3,05 м.

В этих двух случаях токи в цепях питания не должны превышать 125 % от номинального тока подсоединенного электродвигателя при полной нагрузке (FLA).

Для изготовителей комплектных устройств применение комплектных пускателей **типа F** для защиты групп упрощает расчеты цепей группы электродвигателя. Каждый пускатель включает в себя полностью скоординированную цепь управления электродвигателем.

Производитель комплектных устройств при расчете сечений проводников питания должен удовлетворить тем же требованиям NEC, которые предъявляются и к цепям управления отдельными электродвигателями.

Сечения проводников питания могут быть уменьшены в соответствии с условиями статьи 430.28. Это обеспечивает такую же гибкость при выборе сечения проводника, которую предлагает статья 430.53 (D), не требуя при этом проверки защиты от короткого замыкания на соответствие маркировке компонентов и характеристикам реле перегрузки.

Комплектное устройство UL508A не требует наличия устройства защиты от коротких замыканий в том случае, если в качестве пускателя используется комбинированный пускатель **типа F**. Защиту комплектного устройства обеспечивает установленная на входе защита от коротких замыканий, от цепи которой подается питание к пускателю.

Изготовитель комплектных устройств должен только учитывать требования, предъявляемые к разделению шкафа или щитка в соответствии с NEC или местными нормативными документами.

Контакторы TeSys

Контакторы серии D

Контакторы для североамериканского рынка в соответствии со стандартами UL и CSA на токи от 20 до 200 А

Руководство по выбору



LC1 D09●●



LC1 D25●●



LC1 D40●●



LC1 D95●●

Руководство по выбору

Стандартные мощности двигателей, 50/60 Гц						Типоразмер	Соединительный кабель, нагревостойкости 75 °С, медный	Пост. ток	Применяемый контактор № по каталогу (дополните кодом напряжения цепи управления) (1)
1 фаза 1 Ø		3 фазы 3 Ø							
115 В	230 В	200 В	230 В	460 В	575 В				Крепление, присоединение (2)
	240 В	208 В	240 В	480 В	600 В				

л.с.	л.с.	л.с.	л.с.	л.с.	л.с.			А	
------	------	------	------	------	------	--	--	---	--

Присоединение посредством винтовых зажимов или разъемов

0,5	1	2	2	5	7,5	00	AWG10	20	LC1 D09●●
1	2	3	3	7,5	10	0	AWG10	25	LC1 D12●●
1	3	5	5	10	15	0	AWG8	32	LC1 D18●●
2	3	5	7,5	15	20	1	AWG6	40	LC1 D25●●
2	5	7,5	10	20	30	1	AWG6	50	LC1 D32●●

Присоединение цепей питания с помощью разъемов EverLink с винтовыми зажимами BTR и цепей управления с помощью пружинных зажимов

3	5	10	10	30	30	2	AWG3	60	LC1 D40A●●
3	7,5	15	15	40	40	2	AWG3	70	LC1 D50A●●
5	10	20	20	40	50	2	AWG3	80	LC1 D65A●●

Присоединение посредством винтовых зажимов или разъемов

7,5	15	20	25	60	60	2	AWG2	110	LC1 D80●●
7,5	15	20	25	60	60	2	AWG2	110	LC1 D95●●
–	–	30	40	75	100	3	AWG2/0	175	LC1 D115●●
–	–	40	50	100	125	4	AWG3/0	200	LC1 D150●●

Пример применения

Для двигателя 15 л.с., 230 В

Подберите контактор типа LC1 D50A.

Примечание: технические характеристики выбранного контактора должны соответствовать типоразмеру 2, присоединение медным кабелем с нагревостойкостью 75 °С (AWG3).

(1) Стандартные напряжения цепи управления (за информацией о других напряжениях обращайтесь в компанию Schneider Electric):

Переменный ток													
В	24	42	48	110	115	220	230	240	380	400	415	440	500
LC1 D09...D150 (катушки D115 и D150 оснащены встроенным модулем ограничения коммутационных перенапряжений)													
50/60 Гц	B7	D7	E7	F7	FE7	M7	P7	U7	Q7	V7	N7	R7	S7
LC1 D80...D115													
50 Гц	B5	D5	E5	F5	FE5	M5	P5	U5	Q5	V5	N5	R5	S5
60 Гц	B6	–	E6	F6	–	M6	–	U6	Q6	–	–	R6	–
Постоянный ток													
В	12	24	36	48	60	72	110	125	220	250	440		
LC1 D09...D65A (катушки оснащены встроенным модулем ограничения коммутационных перенапряжений)													
U 0,7...1,25 Uc	JD	BD	CD	ED	ND	SD	FD	GD	MD	UD	RD		
LC1 D80...D95													
U 0,85...1,1 Uc	JD	BD	CD	ED	ND	SD	FD	GD	MD	UD	RD		
U 0,75...1,2 Uc	JW	BW	CW	EW	–	SW	FW	–	MW	–	–		
LC1 D115 и D150 (катушки оснащены встроенным модулем ограничения коммутационных перенапряжений)													
U 0,75...1,2 Uc	–	BD	–	ED	ND	SD	FD	GD	MD	UD	RD		
С пониженным током потребления катушки													
В	5	12	20	24	48	110	220	250					
LC1 D09...D38 (катушки оснащены встроенным модулем ограничения коммутационных перенапряжений)													
U 0,7...1,25 Uc	AL	JL	ZL	BL	EL	FL	ML	UL					

(2) LC1 D09 - D65A : безвинтовое крепление на 1 Г рейке 35 мм AM1 DP или винтовое крепление.

LC1 D80 и LC1 D95 : безвинтовое крепление на 1 Г рейке 35 мм AM1 DP или 1 Г рейке 75 мм AM1 DL, или винтовое крепление.

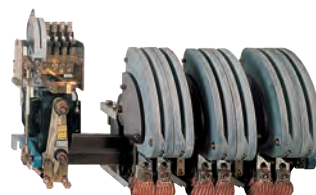
LC1 D115 и D150 : безвинтовое крепление на 2 Г рейках 35 мм AM1 DP или винтовое крепление.

Применение

Управление всеми типами двигателей при нормальном или интенсивном режиме работы.
 Управление резистивными, индуктивными и емкостными цепями при нагреве, освещении, коррекции коэффициента мощности, в трансформаторах, при нормальном режиме работы или режиме ожидания



Номинальный ток	макс. AC-3 ($U_e \leq 440$ В)	115 А	150 А	185 А	225 А	265 А	330 А
	макс. AC-1 ($\theta \leq 40$ °C)	200 А	250 А	275 А	315 А	350 А	400 А
Номинальное напряжение		1000 В	1000 В	1000 В	1000 В	1000 В	1000 В
Кол-во полюсов		3 или 4	3 или 4	3 или 4	3 или 4	3 или 4	3 или 4
Ном. мощность по категории AC-3	220/240 В	30 кВт	40 кВт	55 кВт	63 кВт	75 кВт	100 кВт
	380/400 В	55 кВт	75 кВт	90 кВт	110 кВт	132 кВт	160 кВт
	415 В	59 кВт	80 кВт	100 кВт	110 кВт	140 кВт	180 кВт
	440 В	59 кВт	80 кВт	100 кВт	110 кВт	140 кВт	200 кВт
	500 В	75 кВт	90 кВт	110 кВт	129 кВт	160 кВт	200 кВт
	660/690 В	80 кВт	100 кВт	110 кВт	129 кВт	160 кВт	220 кВт
	1000 В	65 кВт	65 кВт	100 кВт	100 кВт	147 кВт	160 кВт
Блоки дополнительных контактов		Фронтального крепления, идентичны блокам, используемым на контакторах LC1-D (контакты: мгн. действия LA1 DN●●, с выдержкой времени LA2-DT или LA3-DR, пылевлагозащищенные LA1-DX или DZ)					
Тепловое реле перегрузки	Ручное/автоматическое	LR9 F					
	Электронное	TeSys T					
Интерфейсы	Специальный	LA4 FWB					
	Универсальный	Наличие или отсутствие зависит от цепи управления					
Тип контактора		LC1 F115	LC1 F150	LC1 F185	LC1 F225	LC1 F265	LC1 F330
Тип ревер. контактора		LC2 F115	LC2 F150	LC2 F185	LC2 F225	LC2 F265	В виде комплектующих
Стр.	Контакторы	5/110					
	Ревер. контакторы	5/118					



400 A	500 A	630 A	780 A	800 A	—	—	750 A	1000 A	1500 A	1800 A
500 A	700 A	1000 A	1600 A	1000 A	1700 A	2100 A	800 A	1250 A	2000 A	2750 A
1000 В	1000 В	1000 В	1000 В	1000 В	1000 В	1000 В	1000 В	1000 В	1000 В	1000 В
2, 3 или 4	2, 3 или 4	2, 3 или 4	3 или 4	3	3	3	1 to 4	1 to 4	1 to 4	1 to 4
110 кВт	147 кВт	200 кВт	220 кВт	250 кВт	—	—	220 кВт	280 кВт	425 кВт	500 кВт
200 кВт	250 кВт	335 кВт	400 кВт	450 кВт	—	—	400 кВт	500 кВт	750 кВт	900 кВт
220 кВт	280 кВт	375 кВт	425 кВт	450 кВт	—	—	425 кВт	530 кВт	800 кВт	900 кВт
250 кВт	295 кВт	400 кВт	425 кВт	450 кВт	—	—	450 кВт	560 кВт	800 кВт	900 кВт
257 кВт	355 кВт	400 кВт	450 кВт	450 кВт	—	—	500 кВт	600 кВт	700 кВт	900 кВт
280 кВт	335 кВт	450 кВт	475 кВт	475 кВт	—	—	560 кВт	670 кВт	750 кВт	900 кВт
185 кВт	335 кВт	450 кВт	450 кВт	450 кВт	—	—	530 кВт	530 кВт	670 кВт	750 кВт

4 варианта безынерционных контактов:
2 НЗ + 2 НО, 3 НО + 1 НЗ, 1 НО + 3 НЗ или 4 НО

	—	—	LR9 F
	—	—	TeSys T

	—	—	—
	—	—	—

LC1 F400	LC1 F500	LC1 F630	LC1 F780	LC1 F800	LC1 F1700	LC1 F2100	LC1 BL	LC1 BM	LC1 BP	LC1 BR
----------	----------	----------	----------	----------	-----------	-----------	--------	--------	--------	--------

Поставляются в виде комплектующих

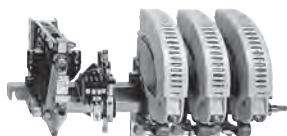
	5/238
--	-------

Применение

Управление двигателями, резистивными цепями, короткозамыкателями роторов, включением конденсаторов, трансформаторов. Специально приспособлены для интенсивной работы:

- в **цепях постоянного тока**: отключение цепи при заторможенном роторе двигателя, с отключением роторной цепи короткозамыкателем или без ее отключения;
- в **цепях постоянного тока**: включение высокоиндуктивных нагрузок ($\frac{L}{R} > 100 \text{ мс}$) электромагнита, генератора или типовой цепи возбуждения синхронного двигателя.

Различные виды гашения дуги в зависимости от номинального тока



Технические характеристики

Различные комбинации силовых контактов (НО и/или НЗ)

Номинальный ток

80-1800 А в АС-1
80 - 2750 А в АС-3

Номинальное напряжение

1000 В пер. тока, 50/60 Гц
400 В пост. тока/полюс

Максимальная частота

До 400 Гц

Кол-во полюсов

От 1 до 6 НО или НЗ с соответствующим магнитным гашением дуги

Ударопрочность

—

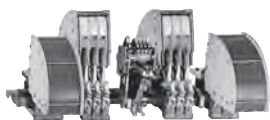
Тип контактора

CV1, CV3

Страницы

За информацией обращайтесь в «Шнейдер Электрик»

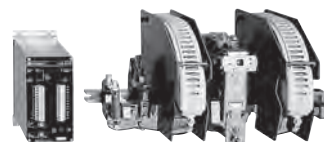
Индукционный нагрев, нагревание металла или металлической детали в канале или в тигельной печи наведением переменных токов



Применение, требующее соответствия техническим требованиям по спецификациям НАТО



Защита приводов с переменной скоростью вращения для двигателей постоянного тока



Линейные и компенсационные контакторы, индукционный нагрев, соединители

80 - 8000 А

3000 В

1000 Гц

1 до 8

–

CE1, CS1, CE5, CS5,
CE6, CS6, CG2

Ударопрочные контакторы и реле

12 - 95 А в AC-3

660 В

400 Гц

3 или 4

50 гп за 6 мс

LC1-D●G

12 и 25 А в AC-3

1000 В

200 Гц

3

20 гп за 20 мс
12 гп за 50 мс

LP1-D●G

145 - 630 А в AC-3

–

–

–

–

LC1-FG●

Быстродействующие контакторы

55 - 2750 А

Питание - 1000 В пер. тока
Двигатель - 1050 В пост. тока

–

2 или 4

–

CR3-●B



LC1-F225



LC1-F630

Трехполюсные контакты

Стандартные мощности трехфазных двигателей, 50/60 Гц Категория применения AC-3								Номинальный ток по AC-3	№ по каталогу (дополните кодом напряжения цепи управления) (2)	Масса	
220 В	380 В	415 В			500 В	660 В	1000 В	до 440 В	Винтовое крепление, присоединение (1)	Стандартные напряжения	кг
кВт	кВт	кВт	кВт	кВт	кВт	кВт	А				
30	55	59	59	75	80	65	115	LC1-F115●●	E7 F7 P7 V7	3,430	
40	75	80	80	90	100	65	150	LC1-F150●●	E7 F7 P7 V7	3,430	
55	90	100	100	110	110	100	185	LC1-F185●●	E7 F7 P7 V7	4,650	
63	110	110	110	129	129	100	225	LC1-F225●●	E7 F7 P7 V7	4,750	
75	132	140	140	160	160	147	265	LC1-F265●●	E7 F7 P7 V7	7,440	
100	160	180	200	200	220	160	330	LC1-F330●●	E7 F7 P7 V7	8,600	
110	200	220	250	257	280	185	400	LC1-F400●●	E7 F7 P7 V7	9,100	
147	250	280	295	355	335	335	500	LC1-F500●●	E7 F7 P7 V7	11,350	
200	335	375	400	400	450	450	630	LC1-F630●●	E7 F7 P7 V7	18,600	
220	400	425	425	450	475	450	780	LC1-F780●●	F7 P7 V7	39,500	
250	450	450	450	450	475	450	800	LC1-F800●●	FW MW QW	18,750	

Примечание: блоки дополнительных контактов, дополнительные модули и принадлежности - см. стр. 5/113.

(1) Кожи для защиты силовых клемм поставляются отдельно для контактов LC1-F115 - LC1-F630 (см. стр. 5/110).

(2) Стандартные напряжения цепи управления (по другим напряжениям обращайтесь в «Шнейдер Электрик»):

V ~	24	48	110	115	120	208	220	230	240	380	400	415	440
LC1-F115 F225													
50 Гц (катушка LX1)	B5	E5	F5	FE5	-	-	M5	P5	U5	Q5	V5	N5	-
60 Гц (катушка LX1)	-	E6	F6	-	G6	L6	M6	-	U6	Q6	-	-	R6
40 - 400 Гц (катушка LX9)	-	E7	F7	FE7	G7	L7	M7	P7	U7	Q7	V7	N7	R7
LC1-F265 F330													
40 - 400 Гц (катушка LX1)	B7	E7	F7	FE7	G7	L7	M7	P7	U7	Q7	V7	N7	R7
LC1-F400 F630													
40 - 400 Гц (катушка LX1)	-	E7	F7	FE7	G7 (3)	L7	M7	P7	U7	Q7	V7	N7	R7
LC1-F780													
40 - 400 Гц (катушка LX1)	-	-	F7	FE7	F7	L7	M7	P7	U7	Q7	V7	N7	R7
LC1-F800													
40 - 400 Гц (катушка LX4-F) (4)	-	-	FW	FW	FW	-	MW	MW	MW	QW	QW	QW	QW
V =	24	48	110	125	220	230	250	440					
LC1-F115 F330													
(катушка LX4-F)	BD	ED	FD	GD	MD	MD	UD	RD					
LC1-F400 F630													
(катушка LX4-F)	-	ED	FD	GD	MD	-	UD	RD					
LC1-F780													
(катушка LX4-F)	-	-	FD	GD	MD	-	UD	RD					
LC1-F800													
(катушка LX4-F)	-	-	FW	FW	MW	MW	-	QW					

(3) F7 для LC1-F630.

(4) Катушка LX4-F8●● + DR5STE●●.

Другие варианты







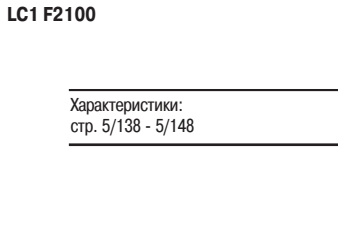
Контакты с незащищенными силовыми клеммами.

Присоединение силовых цепей и цепей управления осуществляется при помощи кольцеобразных клемм.

За информацией обращайтесь в «Шнейдер Электрик».



Двух-, трех- и четырехполюсные контакторы

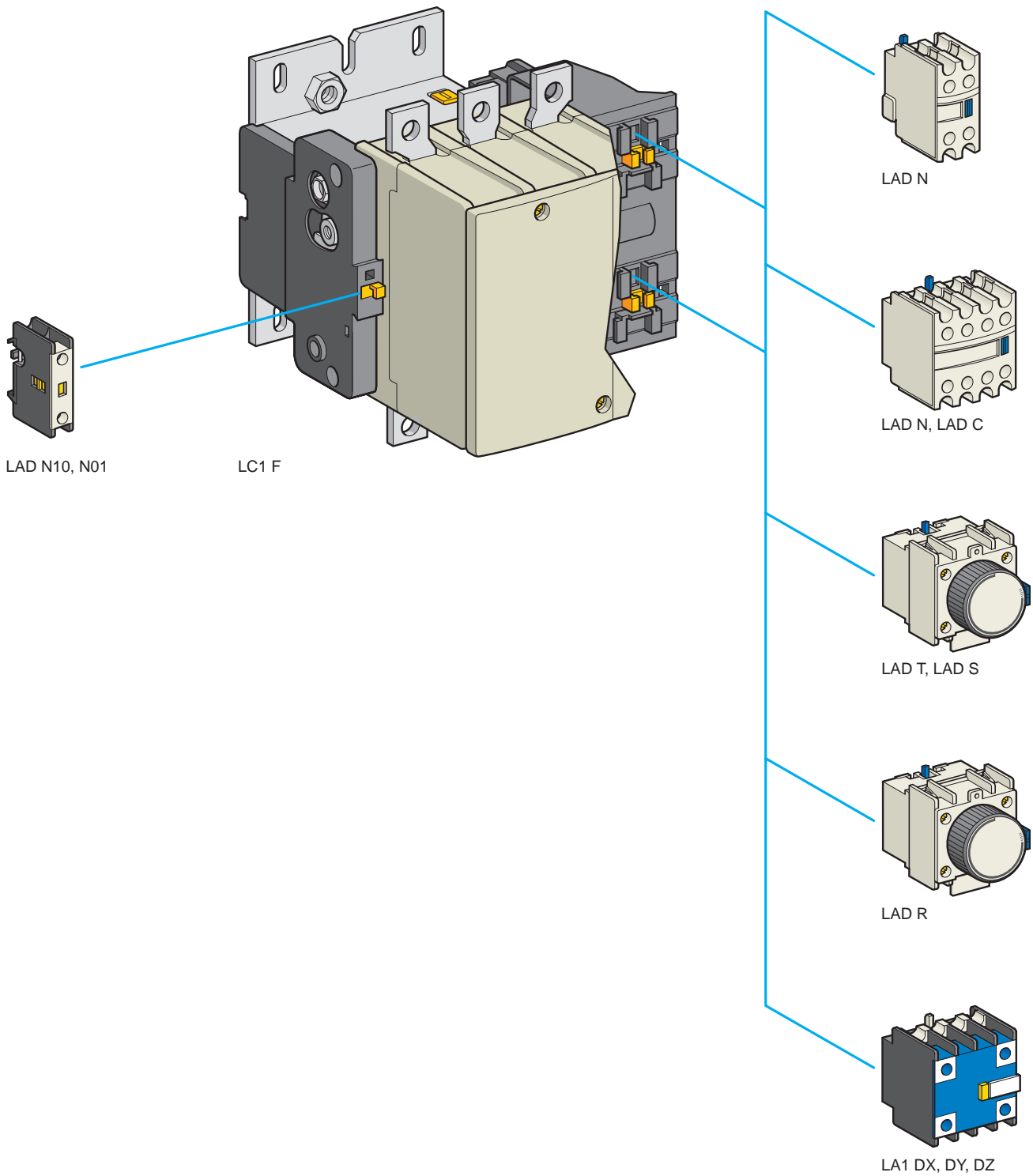
Максимальный ток по AC-1, ($\theta \leq 40^\circ\text{C}$)	Количество полюсов 	№ по каталогу (дополните кодом напряжения цепи управления) (2) Винтовое крепление, присоединение (1)	Стандартные напряжения	Масса кг
 LC1-F1854	3	LC1-F115●●	E7 F7 P7 V7	3,430
	4	LC1-F1154●●	E7 F7 P7 V7	3,830
 LC1-F250	3	LC1-F150●●	E7 F7 P7 V7	3,430
	4	LC1-F1504●●	E7 F7 P7 V7	3,830
 LC1-F275	3	LC1-F185●●	E7 F7 P7 V7	4,650
	4	LC1-F1854●●	E7 F7 P7 V7	5,450
 LC1-F315	3	LC1-F225●●	E7 F7 P7 V7	4,750
	4	LC1-F2254●●	E7 F7 P7 V7	5,550
 LC1-F350	3	LC1-F265●●	E7 F7 P7 V7	7,440
	4	LC1-F2654●●	E7 F7 P7 V7	8,540
 LC1-F400	3	LC1-F330●●	E7 F7 P7 V7	8,600
	4	LC1-F3304●●	E7 F7 P7 V7	9,500
 LC1-F500	2	LC1-F4002●●	E7 F7 P7 V7	8,000
	3	LC1-F400●●	E7 F7 P7 V7	9,100
	4	LC1-F4004●●	E7 F7 P7 V7	10,200
 LC1-F630	2	LC1-F5002●●	E7 F7 P7 V7	9,750
	3	LC1-F500●●	E7 F7 P7 V7	11,350
	4	LC1-F5004●●	E7 F7 P7 V7	12,950
 LC1 F1700	2	LC1-F6302●●	E7 F7 P7 V7	15,500
	3	LC1-F630●●	E7 F7 P7 V7	18,600
	4	LC1-F6304●●	E7 F7 P7 V7	21,500
 LC1 F2100	2	LC1-F6302●●S011	E7 F7 P7 V7	15,500
	3	LC1-F630●●S011	E7 F7 P7 V7	18,600
	4	LC1-F6304●●S011	E7 F7 P7 V7	21,500
1600	3	LC1-F780●●	F7 P7 V7	39,500
	4	LC1-F7804●●	F7 P7 V7	48,000
1700	3	LC1 F1700		30.000
2100 (3)	3	LC1 F2100		31.000

Примечание: блоки дополнительных контактов, дополнительные модули и принадлежности - см. стр. 5/83 и 5/84.

(1) Кожухи защиты силовых клемм поставляются отдельно для контакторов LC1-F115 - LC1-F630 (см. стр. 5/116).

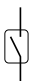

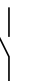
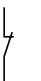
(2) Стандартные напряжения цепи управления (по другим напряжениям, обращайтесь в «Шнейдер Электрик»).

(3) Угловой соединитель LA9 F2100 (см. стр. 5/115).



Блоки дополнительных контактов мгновенного действия

Для применения в нормальных промышленных условиях

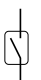

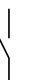
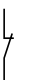
Кол-во контактов	Макс. кол-во блоков на контактор Боковое безвинтовое крепление	Состав				№ по каталогу	Масса, кг
							
1	1	-	-	1	-	LAD-N10	0,020
		-	-	-	1	LAD-N01	0,020
2	2	-	-	1	1	LAD-N11	0,030
		-	-	2	-	LAD-N20	0,030
		-	-	-	2	LAD-N02	0,030
4	2	-	-	2	2	LAD-N22	0,050
		-	-	1	3	LAD-N13	0,050
		-	-	4	-	LAD-N40	0,050
		-	-	-	4	LAD-N04	0,050
		-	-	3	1	LAD-N31	0,050
		-	-	2	2 (1)	LAD-C22	0,050

С клеммными зажимами, соответствующими EN 50012

2	2	-	-	1	1	LAD-N11P	0,030
		-	-	1	1	LAD-N11G	0,030
		-	-	1	1	LAD-N11G	0,030
4	2	-	-	2	2	LAD-N22P	0,050
		-	-	2	2	LAD-N22P	0,050
		-	-	2	2	LAD-N22G	0,050

Блоки дополнительных контактов мгновенного действия с пыле- и влагозащищенными контактами

Для использования в неблагоприятных промышленных условиях

Кол-во контактов	Макс. кол-во блоков на контактор Боковое безвинтовое крепление	Состав				№ по каталогу	Масса, кг
							
2	2	2	-	-	-	LA1-DX20	0,040
		2	2(2)	-	-	LA1-DY20	0,040
4	2	2	-	2	-	LA1-DZ40	0,050
		2	-	1	1	LA1-DZ31	0,050

Блоки дополнительных контактов с выдержкой времени

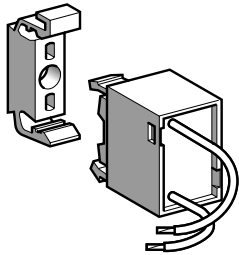
Кол-во контактов	Макс. кол-во блоков на контактор Боковое безвинтовое крепление	Выдержка времени Тип	Диапазон (с)	№ по каталогу	Масса, кг
1 НО +	2	Выдержка на включение	0,1 - 3 (3)	LAD-T0	0,060
			0,1 - 30	LAD-T2	0,060
		1 НЗ	10 - 180	LAD-T4	0,060
			1 - 30 (4)	LAD-S2	0,060
		Выдержка на отключение	0,1 - 3 (3)	LAD-R0	0,060
			0,1 - 30	LAD-R2	0,060
			10 - 180	LAD-R4	0,060

Интерфейсный модуль для PLC

Тип	№ по каталогу	Масса, кг
Вход: --- 24 В - 100 мА Выход: ~ 480 В - 25 А	LA4 FSRE	-

- (1) Включая один НО и один НЗ контакты, опережающие отключение.
 (2) Устройство снабжено 4 клеммами для обеспечения целостности заземляющего экрана.
 (3) С расширенной шкалой от 0,1 до 0,6 с.
 (4) С временем 40 мс ± 15 мс между размыканием замыкающего контакта и включением размыкающего контакта.

Ограничительные модули



LA9-D09981
LA9-F980

Цепи RC (резистивно-емкостные)

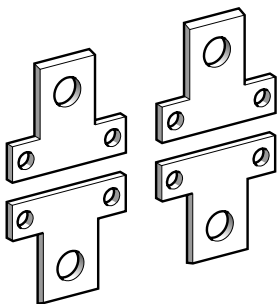
- Эффективная защита цепей, обладающих высокой чувствительностью к высокочастотным помехам. Применяется только в тех случаях, когда имеется виртуально синусоидальное напряжение, т.е. с 5 %-м гармоническим искажением.
- Максимальное ограничение напряжения до 3 Ус и частоты генерации до 400 Гц.
- Незначительное увеличение времени отпускания (в 1,2 – 2 раза выше нормального времени).

Монтаж	Ус		№ по каталогу	Масса, кг
Крепятся на все контакторы для катушек управления на переменном токе	~	24...48 В	LA4-FRCE	0,040
		50...110 В	LA4-FRCF	0,040
		127...240 В	LA4-FRCP	0,040
		265...415 В	LA4-FRCV	0,040
Держатель для ограничительных модулей			LA9-D09981	

Варисторы (ограничение пиков)

- Защита обеспечивается посредством ограничения неустановившегося напряжения до 2 Ус макс.
- Максимальное понижение пиков неустановившегося напряжения.

Монтаж	Ус		№ по каталогу	Масса, кг
Крепятся на все контакторы для всех катушек управления	~ или ---	24...48 В	LA4-FVE	0,040
		50...110 В	LA4-FVF	0,040
		127...240 В	LA4-FVP	0,040
		265...415 В	LA4-FWV	0,040

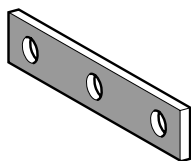


LA9-F602

Диоды

- Отсутствие перенапряжения или частоты генерации.
- Увеличение времени отпускания (в 3 – 4 раз выше номинального времени).
- Поляризованный компонент.

Монтаж	Ус		№ по каталогу	Масса, кг
Крепятся на все контакторы для катушек управления на постоянном токе	---	24...48 В	LA4-FDE	0,040
		50...110 В	LA4-FDF	0,040
		127...240 В	LA4-FDP	0,040
		280...415 В	LA4-FDV	0,040



LA9-F601

Двухнаправленные пикоограничивающие диоды

- Защита обеспечивается посредством ограничения неустановившегося напряжения между 2 и 2,5 времени Ус макс.
- Максимальное понижение пиков неустановившегося напряжения.

Монтаж	Ус		№ по каталогу	Масса, кг
Крепятся на все контакторы для всех катушек управления	~ или ---	24...48 В	LA4-FTE	0,040
		50...110 В	LA4-FTF	0,040
		127...240 В	LA4-FTP	0,040
		265...415 В	LA4-FTV	0,040

Принадлежности для монтажа

Ошиновка для параллельного соединения полюсов (попарно)

Для использования на четырехполюсных контакторах	Комплект из 4 № по каталогу	Масса, кг
LC1-F1154	LA9-FF602	0,200
LC1-F1504, F1854	LA9-FG602	0,350
LC1-F2254, F2654, F3304, F4004	LA9-FH602	1,000
LC1-F5004	LA9-FK602	1,750
LC1-F6304	LA9-FL602	3,000

Ошиновка для соединения 3 полюсов «звездой»

LC1-F115	LA9-FF601	0,035
LC1-F150, F185	LA9-FG601	0,050
LC1-F225, F265, F330, F400	LA9-FH601	0,120
LC1-F500	LA9-FK601	0,180
LC1-F630, F800	LA9-FL601	0,550

Отвод цепи управления от силовых клемм

Для использования на контакторах	Крепятся на винтах размером	Комплект поставки (шт.)	№ по каталогу	Масса, кг
LC1-F115	M6	10	DZ3-FA3	0,004
LC1-F150, F185	M8	10	DZ3-GA3	0,004
LC1-F225...F500	M10	10	DZ3-HA3	0,006
LC1-F630, F800	M12	10	DZ3-JA3	0,009

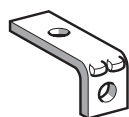


DZ3-FA3

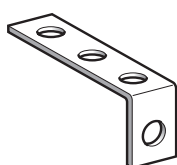
Угловые соединители

Для контакторов или теплового реле

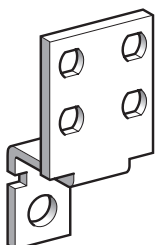
Для использования на Контакторах	Тепловых реле (1)	Соединитель		Комплект из 3 соединителей № по каталогу	Масса, кг
		Ширина	Тип		
LC1-F115	LR9-F5●67	15 мм	Задний	LA9-FF981	0,060
			Боковой	LA9-FF979	0,240
			Для большой поверхности	LA9-FF980	0,150
LC1-F150, F185	LR9-F5●69, F5●71	20 мм	Задний	LA9-FG981	0,080
			Боковой	LA9-FG979	0,350
			Для большой поверхности	LA9-FG980	0,200
LC1-F225, F265, F330, F400	LR9-F6●73, F6●75, F6●77	25 мм	Задний	LA9-FJ981	0,430
			Боковой	LA9-FJ979	0,750
			Для большой поверхности	LA9-FJ980	0,490
LC1-F500	LR9-F7●79, F7●81	30 мм	Задний	LA9-FK981	0,480
			Боковой	LA9-FK979	0,920
			Для большой поверхности	LA9-FK980	0,800
LC1-F630, F800	LR9-F8●83, F8●85	40 мм	Задний	LA9-FL981	1,210
			Боковой	LA9-FL979	2,570
			Для большой поверхности	LA9-FL980	3,190



LA9-F●981



LA9-F●979



LA9-F●980

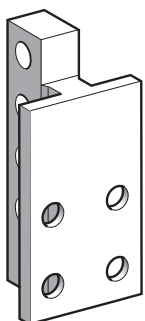
Для использования на Контакторах	Тепловых реле (1)	Соединитель		Комплект из 6 соединителей № по каталогу	Масса, кг
		Ширина	Тип		
LC1 F1700, F2100	—	60 мм	Задний	LA9 F2100	9,550

Принадлежности для соединения

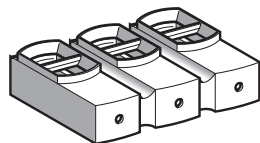
Для реверсивных контакторов или для контакторов «звезда-треугольник» в комплекте с тепловым реле

Для использования на Контакторах	Термореле перегрузки (1)	Ширина соединительных пластин	Комплект из 3 шин № по каталогу	Масса, кг
LC1-F115	LR9-F5●57, F5●63 F5●67, F5●69, LR9 F69, F71	15 мм	LA7-F401	0,110
LC1-F150 и F185	LR9-F5●57, F5●63	20 мм	LA7-F402	0,110
LC1-F185	LR9-F5●71 LR9 F71	25 мм	LA7-F407	0,160
LC1-F225 и F265	LR9-F5●71 LR9 F71	25 мм	LA7-F403	0,160
			LR9-F7●75, F7●79 LR9 F75, F79	LA7-F404
LC1-F330 и F400	LR9-F7●75 и F7●79 LR9 F75, F79	25 мм	LA7-F404	0,160
LC1-F400	LR9-F7●81, LR9 F81	25 мм	LA7-F404	0,160
LC1-F500	LR9-F7●75, F7●79 F7●81, LR9 F75, F79, F81	30 мм	LA7-F405	0,270
LC1-F630, F800	LR9-F7●81, LR9 F81	40 мм	LA7-F406	0,600

(1) Для реле защиты класса 10 замените точку на цифру «3», а для класса 20 - на цифру «5».



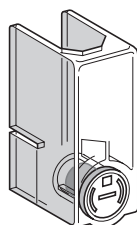
LA9 F2100



LA9-F103

Изолированные клеммные колодки

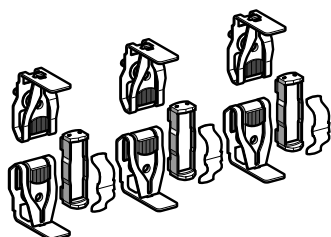
Для использования на трехполюсных контакторах	Присоединение	Затяжка	Комплект из 2 колодок	
			№ по каталогу	Масса, кг
LC1-F115, F150, F185	1 x 16...150 мм ² или 2 x 16...95 мм ²	Восьмигранный торцовый ключ, 4 мм	LA9-F103	0,560



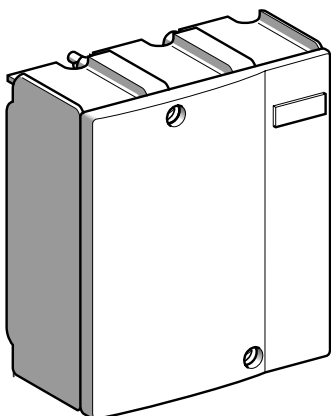
LA9-F701

Кожухи защиты силовых клемм

Для использования на 2-, 3- и 4-полюсных контакторах	Кол-во кожухов на комплект	№ по каталогу	Масса, кг
LC1-F115	6	LA9-F701	0,250
LC1-F150, F185	6	LA9-F702	0,250
LC1-F225, F265, F330, F400 и F4002, F500 и F5002	6	LA9-F703	0,250
LC1-F630, F6302 и F800	6	LA9-F704	0,250
LC1-F1154	8	LA9-F706	0,300
LC1-F1504 и F1854	8	LA9-F707	0,300
LC1-F2254, F2654, F3304, F4004, F5004	8	LA9-F708	0,300
LC1-F6304	8	LA9-F709	0,300



LA5-FG431



LA5-F40050

Комплекты главных контактов

На 1 полюс: 2 неподвижных контакта и 1 подвижный контакт, 2 отклоняющих устройства (дефлектора), 1 подпружиненная пластинка, крепежные винты и шайбы.

Для контактора	Тип	Для замены	№ по каталогу	Масса, кг
Двухполюсного	LC1-F4002	2 полюсов	LA5-F400802	1,350
	LC1-F5002	2 полюсов	LA5-F500802	1,950
	LC1-F6302	2 полюсов	LA5-F630802	4,700
	LC1-F6302S011	2 полюсов	LA5-F630802S011	4,800
Трехполюсного	LC1-F115, F150	3 полюсов	LA5-FF431	0,270
	LC1-F185, F225	3 полюсов	LA5-FG431	0,350
	LC1-F265	3 полюсов	LA5-FH431	0,660
	LC1-F330, F400	3 полюсов	LA5-F400803	2,000
	LC1-F500	3 полюсов	LA5-F500803	2,950
	LC1-F630	3 полюсов	LA5-F630803	6,100
	LC1-F780	1 полюса	LA5-F780801 (1)	4,700
		3 полюсов	LA5-F780803	13,200
	LC1-F800	3 полюсов	LA5-F800803	6,100
	LC1-F630S011	3 полюсов	LA5-F630803S011	6,200
Четырехполюсного	LC1-F1504, F1154	4 полюсов	LA5-FF441	0,360
	LC1-F1854, F2254	4 полюсов	LA5-FG441	0,465
	LC1-F2654	4 полюсов	LA5-FH441	0,880
	LC1-F3304, F4004	4 полюсов	LA5-F400804	2,700
	LC1-F5004	4 полюсов	LA5-F500804	3,900
	LC1-F6304	4 полюсов	LA5-F630804	8,150
	LC1-F7804	1 полюса	LA5-F780801 (1)	4,700
		4 полюсов	LA5-F780804	17,300
	LC1-F6304S011	4 полюсов	LA5-F630804S011	8,400

Дугогасительные камеры

Тип	Для замены	№ по каталогу	Масса, кг	
Двухполюсного	LC1-F4002	2 полюсов	LA5-F400250	0,870
	LC1-F5002	2 полюсов	LA5-F500250	1,250
	LC1-F6302	2 полюсов	LA5-F630250	2,100
	LC1-F6302S011	2 полюсов	LA5-F630250	2,100
Трехполюсного	LC1-F115	3 полюсов	LA5-F11550	0,490
	LC1-F150	3 полюсов	LA5-F15050	0,490
	LC1-F185	3 полюсов	LA5-F18550	0,670
	LC1-F225	3 полюсов	LA5-F22550	0,670
	LC1-F265	3 полюсов	LA5-F26550	0,920
	LC1-F330	3 полюсов	LA5-F33050	1,300
	LC1-F400	3 полюсов	LA5-F40050	1,300
	LC1-F500	3 полюсов	LA5-F50050	1,850
	LC1-F630	3 полюсов	LA5-F63050	3,150
	LC1-F780	1 полюса	LA5-F780150 (1)	2,100
	LC1-F800	3 полюсов	LA5-F80050	3,150
	LC1-F630S011	3 полюсов	LA5-F63050	3,150
	Четырехполюсного	LC1-F1154	4 полюсов	LA5-F115450
LC1-F1504		4 полюсов	LA5-F150450	0,660
LC1-F1854		4 полюсов	LA5-F185450	0,910
LC1-F2254		4 полюсов	LA5-F225450	1,000
LC1-F2654		4 полюсов	LA5-F265450	1,220
LC1-F3304		4 полюсов	LA5-F330450	1,740
LC1-F4004		4 полюсов	LA5-F400450 (2)	1,740
LC1-F5004		4 полюсов	LA5-F500450 (2)	2,500
LC1-F6304		4 полюсов	LA5-F630450 (3)	4,200
LC1-F7804		1 полюса	LA5-F780150 (1)	2,100
LC1-F6304S011		4 полюсов	LA5-F630450	4,200

(1) Включающий 2 идентичных изделия на полюс.

(2) Включающий две двухполюсные дугогасительные камеры.

(3) Включающий однополюсные дугогасительные камеры.

Контакторы TeSys

Контакторы серий F и В

Реверсивные контакторы заводской сборки для управления двигателями по категории применения АС-3 на токи от 115 до 265 А
Цепь управления: переменный или постоянный ток



Трехполюсные реверсивные контакторы (горизонтального крепления) (1)

Силовые присоединения заводской сборки

Стандартные мощности трехфазных двигателей, 50/60 Гц
Категория применения АС-3

Ном. ток по АС-3
напряжение без катушек (2) (3)

Контакторы № по каталогу

Масса

Цена

220 В	380 В	415 В	440 В	500 В	660 В	690 В	1000 В	до 440 В		
кВт	кВт	кВт	кВт	кВт	кВт	кВт	кВт	А	В	кг



LC2-F115

30	55	59	59	75	80	65	115	1000	LC2-F115	7,560
40	75	80	80	90	100	65	150	1000	LC2-F150	7,560
55	90	100	100	110	110	100	185	1000	LC2-F185	10,100
63	110	110	110	129	129	100	225	1000	LC2-F225	14,200
75	132	140	140	160	160	147	265	1000	LC2-F265	16,480

Принадлежности (заказываются отдельно)

Наименование	Для реверсивных контакторов	Необходимое кол-во	№ по каталогу	Масса кг
Защитные кожухи силовых клемм	LC2-F115	2	LA9-F701	0,250
	LC2-F150, F185	2	LA9-F702	0,250
	LC2-F225, F265	2	LA9-F703	0,250
Блоки дополнительных контактов и дополнительные модули	—	—	См. стр. 5/107	

(1) Оснащены механической блокировкой без электрической блокировки. Закажите отдельно два блока дополнительных контактов LA-DN●1, чтобы получить электрическую блокировку между двумя контакторами, см. стр. 5/151. По принадлежностям, см. стр. 5/120 - 5/126.

(2) Катушки, заказываемые отдельно:

- переменного тока, см. стр. 5/128 - 5/132.

- постоянного тока, см. стр. 5/133 - 5/137.

(3) Винтовое крепление.

Силовые клеммы могут быть защищены от случайного прикосновения при помощи кожухов, заказываемых отдельно, см. выше.



Четырехполюсные контакторы автоматического ввода резерва (горизонтального крепления) (1)

Силовые присоединения заводской сборки

Безындуктивные нагрузки Категория применения AC-1 Максимальный ток при $\theta < 40^{\circ}\text{C}$	Максимальное напряжение	Контакторы без катушек (2) (3) № по каталогу	Масса
А	В		кг
200	1000	LC2-F1154	8,860
250	1000	LC2-F1504	8,860
275	1000	LC2-F1854	12,100
315	1000	LC2-F2254	15,200
350	1000	LC2-F2654	19,480



LC2-F1854

Принадлежности (заказываются отдельно)

Наименование	Для контакторов автоматического ввода резерва	Необходи- мое кол-во	№ по каталогу	Масса, кг
Защитные кожухи силовых клемм	LC2-F1154	2	LA9-F706	0,250
	LC2-F1504, F1854	2	LA9-F707	0,250
	LC2-F2254, F2654	2	LA9-F708	0,250
Блоки дополнительных контактов и дополнительные модули	—	—	См. стр. 5/107	

(1) Оснащены механической блокировкой без электрической блокировки. Закажите отдельно два блока дополнительных контактов LA-DN●1, чтобы получить электрическую блокировку между двумя контакторами, см. стр. 5/151. По принадлежностям, см. стр. 5/120 - 5/126.

(2) Катушки, заказываемые отдельно:

- переменного тока, см. стр. 5/128 - 5/132.

- постоянного тока, см. стр. 5/133 - 5/137.

(3) Винтовое крепление.

Силовые клеммы могут быть защищены от случайного прикосновения при помощи кожухов, заказываемых отдельно, см. выше.

Контакторы TeSys

Контакторы серий F и В

Сборные реверсивные контакторы
и контакторы автоматического ввода резерва

Комбинации

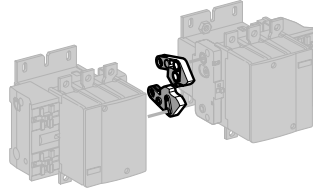
Контакторы горизонтального крепления

Собранные реверсивные контакторы, использующие два идентичных контактора, типа:

LC1-F115
LC1-F150
LC1-F185
LC1-F225
LC1-F265
LC1-F330
LC1-F400
LC1-F500
LC1-F630
LC1-F800

Механические блокировки

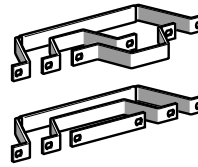
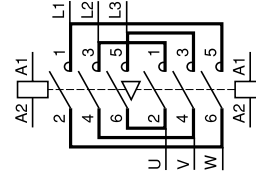
LA9-F●970 (2)



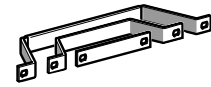
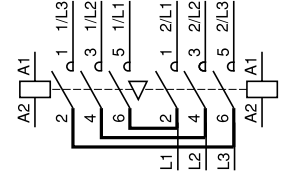
Комплекты силовых присоединений

Реверсивные контакторы

LA9-F●●●76 (2)



Трехполюсные контакторы автоматического ввода резерва (1)
LA9-F●●●82 (2)



Контакторы вертикального крепления

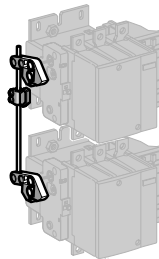
Собранные реверсивные контакторы, использующие два контактора с идентичными параметрами, типа:

LC1-F115
LC1-F150
LC1-F185
LC1-F225
LC1-F265
LC1-F330
LC1-F400
LC1-F500
LC1-F630
LC1-F800

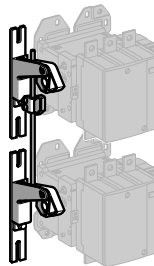
Собранные реверсивные контакторы, использующие два контактора с различными параметрами, см. стр. 5/118.

Механические блокировки

LA9-FF4F
LA9-FG4G

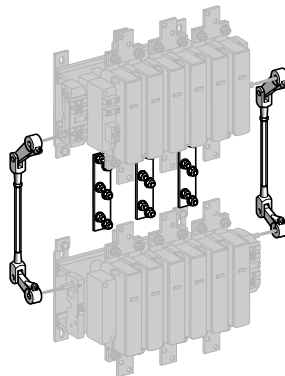


LA9-FH4H
LA9-FJ4J
LA9-FK4K
LA9-FL4L



LC1-F780

LA9-FX970



(1) По четырехполюсным сдвоенным контакторным переключателям, см. стр. 5/119.
(2) № по каталогу, см. стр. 5/119.

Контакторы TeSys

Контакторы серий F и В

Сборные реверсивные контакторы и
контакторы автоматического ввода резерва



Каталожные номера

Реверсивные контакторы, использующие два контактора с идентичными параметрами

Тип контактора (1)	Комплект силовых присоединений № по каталогу	Масса, кг	Механическая блокировка № по каталогу	Масса, кг
--------------------	--	-----------	---------------------------------------	-----------

Для сборки трехполюсных реверсивных контакторов для управления двигателями

Контакторы горизонтального крепления

LC1-F115	LA9-FF976	0,600	LA9-FF970	0,060
LC1-F150	LA9-F15076	0,600	LA9-FF970	0,060
LC1-F185	LA9-FG976	0,780	LA9-FG970	0,060
LC1-F225	LA9-F22576	1,500	LA9-FG970	0,060
LC1-F265	LA9-FH976	1,500	LA9-FJ970	0,140
LC1-F330	LA9-FJ976	2,100	LA9-FJ970	0,140
LC1-F400	LA9-FJ976	2,100	LA9-FJ970	0,140
LC1-F500	LA9-FK976	2,350	LA9-FJ970	0,140
LC1-F630 или F800	LA9-FL976	3,800	LA9-FL970	0,150

Контакторы вертикального крепления

LC1-F115 или F150	(2)	–	LA9-FF4F	0,345
LC1-F185	(2)	–	LA9-FG4G	0,350
LC1-F225	(2)	–	LA9-FG4G	0,350
LC1-F265 или F330	(2)	–	LA9-FH4H	1,060
LC1-F400	(2)	–	LA9-FJ4J	1,200
LC1-F500	(2)	–	LA9-FK4K	1,200
LC1-F630 или F800	(2)	–	LA9-FL4L	1,220
LC1-F780	(3)	–	LA9-FX970 (3)	6,100

Для сборки трехполюсных контакторов автоматического ввода резерва (4)

Контакторы горизонтального крепления

LC1-F115	LA9-FF982	0,460	LA9-FF970	0,060
LC1-F150	LA9-F15082	0,460	LA9-FF970	0,060
LC1-F185	LA9-FG982	0,610	LA9-FG970	0,060
LC1-F225	LA9-F22582	1,200	LA9-FG970	0,060
LC1-F265	LA9-FH982	1,200	LA9-FJ970	0,140
LC1-F330	LA9-FJ982	1,800	LA9-FJ970	0,140
LC1-F400	LA9-FJ982	1,800	LA9-FJ970	0,140
LC1-F500	LA9-FK982	2,300	LA9-FJ970	0,140
LC1-F630 или F800	LA9-FL982	3,400	LA9-FL970	0,150

Контакторы вертикального крепления

LC1-F115 или F150	(2)	–	LA9-FF4F	0,345
LC1-F185	(2)	–	LA9-FG4G	0,350
LC1-F225	(2)	–	LA9-FG4G	0,350
LC1-F265 или F330	(2)	–	LA9-FH4H	1,060
LC1-F400	(2)	–	LA9-FJ4J	1,200
LC1-F500	(2)	–	LA9-FK4K	1,200
LC1-F630 или F800	(2)	–	LA9-FL4L	1,220
LC1-F780	(5)	–	LA9-FX970 (3)	7,800

(1) Для заказа 2 контакторов см. стр. 5/110 и 5/111. Закажите два блока дополнительных контактов LA-DN1, чтобы получить электрическую блокировку между двумя контакторами, см. стр. 5/151. По принадлежностям, см. стр. 5/120 - 5/126.

(2) За исключением контакторов LC1-F780, все силовые присоединения выполняются на объекте.

(3) Двойной механизм механической блокировки с 2 соединительными блокировочными тягами и 3 силовыми шинками.

(4) Для сборки четырехполюсных контакторов автоматического ввода резерва, см. стр. 5/123.

(5) Двойной механизм механической блокировки с 2 соединительными блокировочными тягами и 4 силовыми шинками.

Контакторы TeSys

Контакторы серий F и В

Сборные реверсивные контакторы
и контакторы автоматического ввода резерва

Комбинации

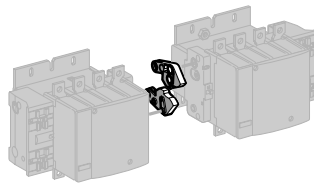
Контакторы горизонтального крепления

Собранные контакторы автоматического ввода резерва, использующие два контактора с идентичными параметрами, типа:

LC1-F1154
LC1-F1504
LC1-F1854
LC1-F2254
LC1-F2654
LC1-F3304
LC1-F4004
LC1-F5004
LC1-F6304

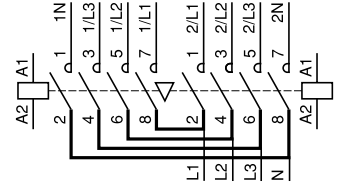
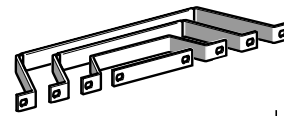
Механические блокировки

LA9-F●970



Комплекты силовых присоединений

Четырехполюсные контакторы автоматического ввода резерва (1) LA9-F●●●77



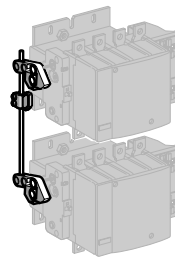
Контакторы вертикального крепления

Собранные контакторы автоматического ввода резерва, использующие два контактора с идентичными параметрами, типа:

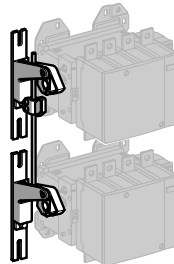
LC1-F1154
LC1-F1504
LC1-F1854
LC1-F2254
LC1-F2654
LC1-F3304
LC1-F4004
LC1-F5004
LC1-F6304

Механические блокировки

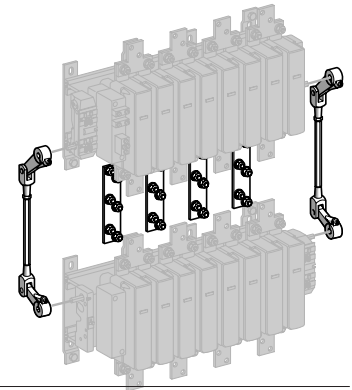
LA9-FF4F
LA9-FG4G



LA9-FH4H
LA9-FJ4J
LA9-FK4K
LA9-FL4L



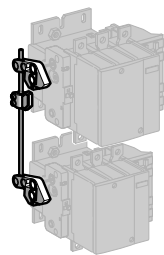
LA9-FX971



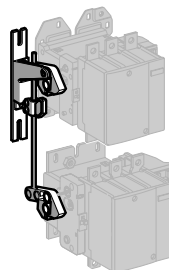
Собранные контакторы автоматического ввода резерва, использующие два контактора с различными параметрами, типа:

LC1-F115 или F1154
LC1-F150 или F1504
LC1-F185 или F1854
LC1-F225 или F2254
LC1-F265 или F2654
LC1-F330 или F3304
LC1-F400 или F4004
LC1-F500 или F5004
LC1-F630 или F6304
LC1-F800

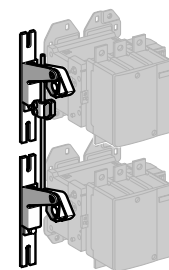
LA9-FG4F



LA9-FH4F, LA9-FH4G
LA9-FJ4F, LA9-FJ4G
LA9-FK4F, LA9-FK4G
LA9-FL4F, LA9-FL4G



LA9-FJ4H
LA9-FK4H, LA9-FK4J
LA9-FL4H, LA9-FL4J и LA9-FL4K

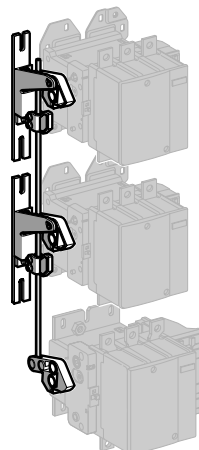


Сборка А

LA9-F●4●4●: см. стр. 5/118, 5/119

Собранные контакторы автоматического ввода резерва, использующие три контактора с идентичными или различными параметрами, типа:

LC1-F115 или F1154
LC1-F150 или F1504
LC1-F185 или F1854
LC1-F225 или F2254
LC1-F265 или F2654
LC1-F330 или F3304
LC1-F400 или F4004
LC1-F500 или F5004
LC1-F630 или F6304
LC1-F800



Сборка В

Сборка С

(1) По трехполюсным контакторам автоматического ввода резерва, см. стр. 5/115.

Контакторы TeSys

Контакторы серий F и В

Сборные реверсивные контакторы
и контакторы автоматического ввода резерва

Каталожные номера

Собранные контакторы автоматического ввода резерва, использующие два контактора с идентичными параметрами

Для сборки четырехполюсных контакторов автоматического ввода резерва (2)

Тип контактора (1)	Комплект силовых соединений		Механическая блокировка	
	№ по каталогу	Масса, кг	№ по каталогу	Масса, кг
Контакторы горизонтального крепления				
LC1-F1154	LA9-FF977	0,460	LA9-FF970	0,060
LC1-F1504	LA9-F15077	0,460	LA9-FF970	0,060
LC1-F1854	LA9-FG977	0,610	LA9-FG970	0,060
LC1-F2254	LA9-F22577	1,200	LA9-FG970	0,060
LC1-F2654	LA9-FH977	1,200	LA9-FJ970	0,140
LC1-F3304	LA9-FJ977	1,800	LA9-FJ970	0,140
LC1-F4004	LA9-FJ977	1,800	LA9-FJ970	0,140
LC1-F5004	LA9-FK977	2,300	LA9-FJ970	0,140
LC1-F6304	LA9-FL977	3,400	LA9-FL970	0,150

Контакторы вертикального крепления

LC1-F1154 или F1504	(3)	—	LA9-FF4F	0,345
LC1-F1854	(3)	—	LA9-FG4G	0,350
LC1-F2254	(3)	—	LA9-FG4G	0,350
LC1-F2654 или F3304	(3)	—	LA9-FH4H	1,060
LC1-F4004	(3)	—	LA9-FJ4J	1,200
LC1-F5004	(3)	—	LA9-FK4K	1,200
LC1-F6304	(3)	—	LA9-FL4L	1,220
LC1-F7804	(4)	—	LA9-FX971 (4)	7,800

Собранные контакторы автоматического ввода резерва, использующие два контактора с различными параметрами

Для сборки трех- или четырехполюсных контакторов автоматического ввода резерва

Тип контактора (1)	Установка		Механическая блокировка	
	Установка снизу	Установка сверху	№ по каталогу	Масса, кг
Контакторы вертикального крепления				
LC1-F115 или F1154 или LC1-F150 или F1504	LC1-F185 или F1854		LA9-FG4F	0,350
	LC1-F225 или F2254		LA9-FG4F	0,350
	LC1-F265 или F2654		LA9-FH4F	0,870
	LC1-F330 или F3304		LA9-FH4F	0,870
	LC1-F400 или F4004		LA9-FJ4F	0,930
	LC1-F500 или F5004		LA9-FK4F	0,940
	LC1-F630, F6304 или F800		LA9-FL4F	0,940
LC1-F185 или F1854 или LC1-F225 или F2254	LC1-F265 или F2654		LA9-FH4G	0,860
	LC1-F330 или F3304		LA9-FH4G	0,860
	LC1-F400 или F4004		LA9-FJ4G	0,940
	LC1-F500 или F5004		LA9-FK4G	0,940
	LC1-F630, F6304 или F800		LA9-FL4G	0,950
LC1-F265 или F2654 или LC1-F330 или F3304	LC1-F400 или F4004		LA9-FJ4H	1,130
	LC1-F500 или F5004		LA9-FK4H	1,130
	LC1-F630, F6304 или F800		LA9-FL4H	1,140
LC1-F400 или F4004	LC1-F500 или F5004		LA9-FK4J	1,200
	LC1-F630, F6304 или F800		LA9-FL4J	1,210
LC1-F500 или F5004	LC1-F630, F6304 или F800		LA9-FL4K	1,210

Для сборки реверсивных контакторов, использующих три контактора, вертикального крепления

См. стр. 5/118 и 5/119.

(1) Для заказа 2 контакторов см. стр. 5/110 и 5/111. Закажите два блока дополнительных контактов LA-DN●1, чтобы получить электрическую блокировку между двумя контакторами, см. стр. 5/151. По принадлежности, см. стр. 5/120 - 5/126.

(2) Для сборки трехполюсных контакторов автоматического ввода резерва, см. стр. 5/121.

(3) Все силовые присоединения выполняются на объекте.

(4) Двойной механизм механической блокировки с 2 соединительными блокировочными тягами и 4 силовыми ошиновками.

Контакторы TeSys

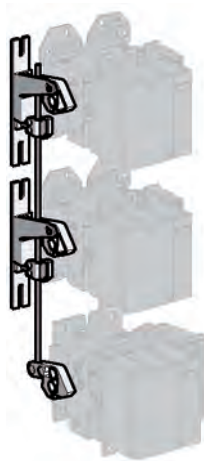
Контакторы серий F и В

Принадлежности для сборных реверсивных контакторов
и контакторов автоматического ввода резерва

Каталожные номера

Включение одного из трех контакторов предупреждает включение двух других.

Комплект для механической блокировки



LA9-F●4●●●

Тип контактора (1)			Механическая блокировка (2)	
Установка сверху	Установка посередине	Установка снизу	№ по каталогу (3)	Масса, кг
LC1-F115, F150, F1154 или F1504	LC1-F115, F150, F1154 или F1504	LC1-F115, F150, F1154 или F1504	LA9-FF4F4F	0,554
LC1-F185, F225, F1854 или F2254	LC1-F115, F150, F1154 или F1504 LC1-F185, F225, F1854 или F2254	LC1-F115, F150, F1154 или F1504	LA9-FG4F4F	0,559
		LC1-F115, F150, F1154 или F1504	LA9-FG4G4F	0,559
		LC1-F115, F150, F1154 или F1504 LC1-F185, F225, F1854 или F2254	LA9-FG4G4G	0,562
LC1-F265, F330, F2654 или F3304	LC1-F115, F150, F1154 или F1504 LC1-F185, F225, F1854 или F2254	LC1-F115, F150, F1154 или F1504	LA9-FH4F4F	1,350
		LC1-F115, F150, F1154 или F1504	LA9-FH4G4F	1,375
		LC1-F115, F150, F1154 или F1504 LC1-F185, F225, F1854 или F2254	LA9-FH4G4G	1,375
		LC1-F265, F330, F2654 или F3304	LA9-FH4H4F	1,524
		LC1-F115, F150, F1154 или F1504 LC1-F185, F225, F1854 или F2254	LA9-FH4H4G	1,527
LC1-F265, F330, F2654 или F3304	LC1-F115, F150, F1154 или F1504 LC1-F185, F225, F1854 или F2254	LC1-F265, F330, F2654 или F3304	LA9-FH4H4H	1,684
		LC1-F115, F150, F1154 или F1504	LA9-FJ4F4F	1,421
		LC1-F115, F150, F1154 или F1504	LA9-FJ4G4F	1,424
		LC1-F115, F150, F1154 или F1504 LC1-F185, F225, F1854 или F2254	LA9-FJ4G4G	1,428
		LC1-F115, F150, F1154 или F1504	LA9-FJ4H4F	1,595
LC1-F400, F4002 или F4004	LC1-F115, F150, F1154 или F1504 LC1-F185, F225, F1854 или F2254	LC1-F115, F150, F1154 или F1504 LC1-F185, F225, F1854 или F2254	LA9-FJ4H4G	1,598
		LC1-F265, F330, F2654 или F3304	LA9-FJ4H4H	1,755
		LC1-F400, 4002 или F4004	LA9-FJ4J4F	1,666
		LC1-F115, F150, F1154 или F1504 LC1-F185, F225, F1854 или F2254	LA9-FJ4J4G	1,669
		LC1-F115, F150, F1154 или F1504 LC1-F185, F225, F1854 или F2254 LC1-F265, F330, F2654 или F3304	LA9-FJ4J4H	1,829
LC1-F400, F4002 или F4004	LC1-F115, F150, F1154 или F1504 LC1-F185, F225, F1854 или F2254	LC1-F400, F4002 или F4004	LA9-FJ4J4J	1,890
		LC1-F115, F150, F1154 или F1504	LA9-FK4F4F	1,421
		LC1-F115, F150, F1154 или F1504	LA9-FK4G4F	1,424
		LC1-F115, F150, F1154 или F1504 LC1-F185, F225, F1854 или F2254	LA9-FK4G4G	1,428
		LC1-F115, F150, F1154 или F1504	LA9-FK4H4F	1,595
LC1-F500, F5002 или F5004 (продолжение на стр. 5/119)	LC1-F115, F150, F1154 или F1504 LC1-F185, F225, F1854 или F2254	LC1-F115, F150, F1154 или F1504 LC1-F185, F225, F1854 или F2254	LA9-FK4H4G	1,598
		LC1-F265, F330, F2654 или F3304	LA9-FK4H4H	1,755
		LC1-F400, 4002 или F4004	LA9-FK4J4F	1,666
		LC1-F115, F150, F1154 или F1504 LC1-F185, F225, F1854 или F2254	LA9-FK4J4G	1,669
		LC1-F115, F150, F1154 или F1504 LC1-F185, F225, F1854 или F2254 LC1-F265, F330, F2654 или F3304	LA9-FK4J4H	1,829
LC1-F500, 5002 или F5004	LC1-F115, F150, F1154 или F1504 LC1-F185, F225, F1854 или F2254	LC1-F400, F4002 или F4004	LA9-FK4J4J	1,896
		LC1-F115, F150, F1154 или F1504	LA9-FK4K4F	1,666

(1) Для заказа трех контакторов см. стр. 5/110, 5/111. Для заказа блоков дополнительных контактов LA-DN02, используемых для электрической блокировки, см. стр. 5/151. Для заказа принадлежностей см. стр. 5/120 - 5/126.

(2) По минимальным расстояниям между контакторами см. стр. 5/125.

(3) Комплект включает подъемные рычажки, два штифта $\varnothing 8$ мм и все детали, необходимые для сборки.

Контакторы TeSys

Контакторы серий F и В

Принадлежности для сборных реверсивных контакторов
и контакторов автоматического ввода резерва

Каталожные номера

Включение одного из трех контакторов предупреждает включение двух других.

Комплект для механической блокировки (продолжение)

Тип контактора (1)			Механическая блокировка (2)	
Установка сверху	Установка посередине	Установка снизу	№ по каталогу (3)	Масса, кг
LC1-F500, F5002 или LC1-F5004 (продолжение)	LC1-F500, 5002, или F5004	LC1-F185, F225, F1854 или F2254	LA9-FK4K4G	1,669
		LC1-F265, F330, F2654 или F3304	LA9-FK4K4H	1,825
		LC1-F400, F4002 или F4004	LA9-FK4K4J	1,896
		LC1-F500, F5002 или F5004	LA9-FK4K4K	1,896
LC1-F630, F800, F6302, или F6304	LC1-F115, F150, F1154 или F1504	LC1-F115, F150, F1154 или F1504	LA9-FL4F4F	1,428
		LC1-F115, F150, F1154 или F1504	LA9-FL4G4F	1,431
	LC1-F185, F225, F1854 или F2254	LC1-F185, F225, F1854 или F2254	LA9-FL4G4G	1,436
		LC1-F115, F150, F1154 или F1504	LA9-FL4H4F	1,602
	LC1-F265, F330, F2654 или F3304	LC1-F115, F150, F1154 или F1504	LA9-FL4H4G	1,606
		LC1-F185, F225, F1854 или F2254	LA9-FL4H4H	1,751
	LC1-F400, F4002 или F4004	LC1-F115, F150, F1154, F1504	LA9-FL4J4F	1,673
		LC1-F185, F225, F1854 или F2254	LA9-FL4J4G	1,676
		LC1-F265, F330, F2654 или F3304	LA9-FL4J4H	1,832
		LC1-F400, 4002 или F4004	LA9-FL4J4J	1,903
	LC1-F500, F5002 или F5004	LC1-F115, F150, F1154 или F1504	LA9-FK4K4F	1,666
		LC1-F185, F225, F1854 или F2254	LA9-FK4K4G	1,669
		LC1-F265, F330, F2654 или F3304	LA9-FK4K4H	1,825
		LC1-F400, F4002 или F4004	LA9-FK4K4J	1,896
	LC1-F500, F5002 или F5004	LC1-F500, F5002 или F5004	LA9-FK4K4K	1,896
		LC1-F630, F800, F6302 или F6304	LA9-FL4L4F	1,680
LC1-F115, F150, F1154 или F1504		LA9-FL4L4G	1,683	
LC1-F185, F225, F1854 или F2254		LA9-FL4L4H	1,910	
LC1-F265, F330, F2654 или F3304	LC1-F265, F330, F2654 или F3304	LA9-FL4L4J	1,896	
	LC1-F400, F4002 или F4004	LA9-FL4L4K	1,896	
LC1-F500, F5002 или F5004	LC1-F500, F5002 или F5004	LA9-FL4L4L	1,920	
LC1-F630, F800, F6302 или F6304	LC1-F630, F800, F6302 или F6304			

(1) Для заказа трех контакторов см. стр. 5/104, 5/105. Для заказа блоков дополнительных контактов LA-DN02, используемых для электрической блокировки, см. стр. 5/107. Для заказа принадлежностей см. стр. 5/109, 5/111.

(2) Минимальные расстояния между контакторами.

Это расстояние в мм между центрами двух смежных контакторов (между верхним и средним контакторами или между средним и нижним контакторами).

Контактор	Контактор					
Нижний или LC1-F115 верхний	Средний LC1-F115 или F150	LC1-F185 или F225	LC1-F265 или F330	LC1-F400	LC1-F500	LC1-F630 или F800
LC1-F115 или F150	200	210	240	250	270	320
LC1-F185 или F225	210	220	250	250	270	330
LC1-F265 или F330	240	250	250	260	280	350
LC1-F400	250	250	260	260	280	320
LC1-F500	270	270	280	280	300	340
LC1-F630 или F800	320	330	350	320	340	380

(3) Комплект включает подъемные рычажки, два штифта \varnothing 8 мм и все детали, необходимые для сборки.

Контакты TeSys

Контакты серий F и В

Контакты автоматического ввода резерва
большой мощности для распределительных сетей
Цепь управления: переменный или постоянный ток



Общие положения

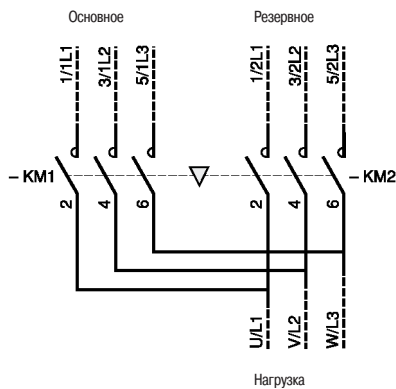
Общие положения

Сдвоенный контактный переключатель обеспечивает непрерывную работу установки и управление электроэнергией.

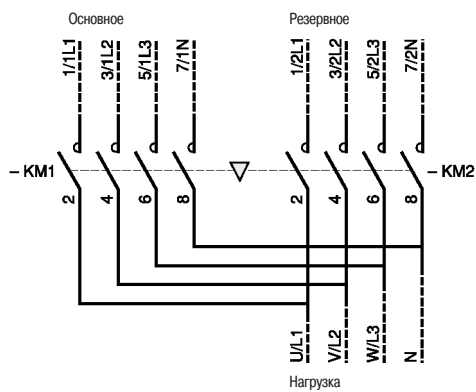
Он обеспечивает переключение:

- между основным (М) и резервными источниками питания (S) от дополнительной сети или от генератора.
- Источники питания могут быть трехфазными или трехфазными + нейтраль.

Трехфазное питание



Питание трехфазное + нейтраль



Оба контактора должны иметь механическую и электрическую блокировку, чтобы исключить любое запараллеливание, пусть даже кратковременное, обоих источников питания.

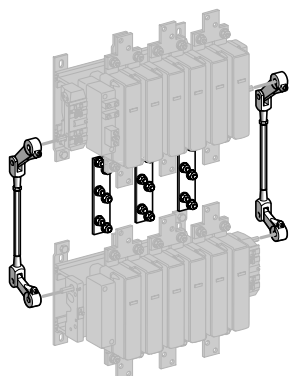
Контакторы TeSys

Контакторы серий F и В

Контакторы автоматического ввода резерва
большой мощности для распределительных сетей
Цепь управления: переменный или постоянный ток



Каталожные номера

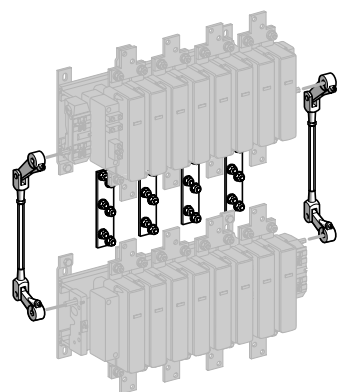


LA9-FX970

Сборные трехполюсные контакторы автоматического ввода резерва

Вертикальное крепление.
Максимальное напряжение: 1000 В.
Категория применения: AC-1.
Максимальная температура окружающей среды: 40 °С.

Максимальный ток		Контакторы (1)		Механическая блокировка (2) № по каталогу
Основной 3 полюса	Резервный 3 полюса	Основной № по каталогу	Резервный № по каталогу	
1600 А	1000 А	LC1-F780	LC1-F6309	LA9-FX970
1600 А	1600 А	LC1-F780	LC1-F780	LA9-FX970



LA9-FX971

Сборные контакторы автоматического ввода резерва три полюса + нейтраль

Вертикальное крепление.
Максимальное напряжение: 1000 В.
Категория применения: AC-1.
Максимальная температура окружающей среды: 40 °С.

Максимальный ток		Контакторы (1)		Механическая блокировка (2) № по каталогу
Основной 3 полюса	Резервный 3 полюса	Основной № по каталогу	Резервный № по каталогу	
1600 А + 1000 А	1000 А + 1000 А	LC1-F78041	LC1-F63049	LA9-FX970 (3)
1600 А + 1000 А	1600 А + 1000 А	LC1-F78041	LC1-F78040	LA9-FX970 (3)
1600 А + 1600 А	1000 А + 1000 А	LC1-F7804	LC1-F63049	LA9-FX971
1600 А + 1600 А	1600 А + 1600 А	LC1-F7804	LC1-F7804	LA9-FX971

(1) Катушки, заказываемые отдельно, см. стр. 5/128.

(2) Двойной механизм механической блокировки с 2 соединительными блокировочными тягами и 4 силовыми ошиновками. Закажите два блока дополнительных контактов LA-DN●1 для электрической блокировки между двумя контакторами, см. стр. 5/151.

(3) Ошиновка нейтрали не входит в комплект поставки (заказывается отдельно).

Контакторы TeSys

Контакторы серий F и В

Катушки переменного тока
50/60 Гц



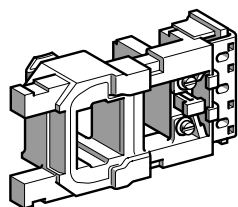
Каталожные номера

Максимальная температура окружающего воздуха: 55 °С. При температуре выше этого значения используется катушка LX9-F.

Кол-во коммутационных циклов в час ($\theta \leq 55 \text{ °C}$): ≤ 2400 .

Напряжение цепи управления Uс	Среднее со- противление при 20°С ± 10%	Индуктивность замкнутой цепи	Код напряжения	№ по каталогу	Масса
50 Гц	60 Гц				
В	В	Ом	Г		кг

Катушки для контакторов LC1-F115 и LC1-F150



LX1-FF●●●

24	–	0,27	0,04	B5	LX1-FF024	0,430
42	–	0,94	0,13	D5	LX1-FF042	0,430
–	48	0,78	0,11	E6	LX1-FF040	0,430
48	–	1,17	0,16	E5	LX1-FF048	0,430
–	110	4,55	0,59	F6	LX1-FF092	0,430
–	120	4,77	0,64	G6	LX1-FF095	0,430
110	–	6,38	0,86	F5	LX1-FF110	0,430
115	–	6,38	0,86	FE5	LX1-FF110	0,430
127/132	–	9,14	1,15	G5	LX1-FF127	0,430
–	200/208	14,5	1,87	L6	LX1-FF162	0,430
–	220	18,4	2,38	M6	LX1-FF184	0,430
–	240	18,9	2,5	U6	LX1-FF187	0,430
220	265/277	28,1	3,44	M5	LX1-FF220	0,430
230	–	28,1	3,44	P5	LX1-FF220	0,430
240	–	31,1	4,1	U5	LX1-FF240	0,430
–	380	57,2	7,05	Q6	LX1-FF316	0,430
–	440	72,6	9,21	R6	LX1-FF360	0,430
380	460/480	86,9	10,3	Q5	LX1-FF380	0,430
400	–	86,9	10,3	V5	LX1-FF380	0,430
415	–	95,1	12	N5	LX1-FF415	0,430
500	–	141	17	S5	LX1-FF500	0,430
–	660	172	20,3	Y6	LX1-FF550	0,430
660/690	–	254	28,9	Y5	LX1-FF660	0,430
–	1000	414	48,9	–	LX1-FF850	0,430
1000	–	610	68,5	–	LX1-FF1000	0,430

Технические характеристики

Среднее потребление энергии при 20 °С:

- срабатывание 50 Гц: 550 ВА; 60 Гц: 660 ВА;

- удержание 50 Гц: 45 ВА; 60 Гц: 55 ВА, $\cos \varphi = 0,3$.

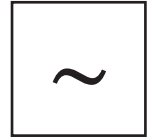
Теплоотдача: 12 - 16 Вт.

Время срабатывания при Uс: включение = 23 - 35 мс, отключение = 5 - 15 мс.

Контакторы TeSys

Контакторы серий F и B

Катушки переменного тока
50/60 Гц



Каталожные номера

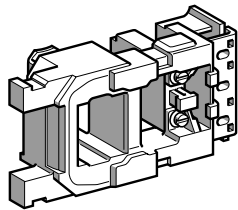
Максимальная температура окружающего воздуха: 55 °С. При температуре выше этого значения используется катушка LX9-F.

Кол-во коммутационных циклов в час ($\theta \leq 55 \text{ °C}$) : ≤ 2400 .

Напряжение цепи управления U _c	Среднее со- противление при 20 °С ± 10%	Индуктивность замкнутой цепи	Код напряжения	№ по каталогу	Масса
50 Гц	60 Гц				
В	В	Ом	Г		кг

Катушки для контакторов LC1-F185 и LC1-F225

24	–	0,18	0,03	B5	LX1-FG024	0,550
42	–	0,57	0,09	–	LX1-FG042	0,550
–	48	0,47	0,08	E6	LX1-FG040	0,550
48	–	0,71	0,12	E5	LX1-FG048	0,550
–	110	2,74	0,44	F6	LX1-FG092	0,550
–	115/120	2,87	0,49	G6	LX1-FG095	0,550
110	–	4,18	0,65	F5	LX1-FG110	0,550
115	–	4,18	0,65	FE5	LX1-FG110	0,550
127/132	–	5,35	0,86	G5	LX1-FG127	0,550
–	200/208	8,8	1,41	L6	LX1-FG162	0,550
–	220	11,1	1,8	M6	LX1-FG184	0,550
–	240	11,4	1,87	U6	LX1-FG187	0,550
220	265/277	16,5	2,59	M5	LX1-FG220	0,550
230	–	16,5	2,59	P5	LX1-FG220	0,550
240	–	20,1	3,09	U5	LX1-FG240	0,550
–	380	34	5,32	Q6	LX1-FG316	0,550
–	440	43,5	6,94	R6	LX1-FG360	0,550
380	460/480	51,3	7,75	Q5	LX1-FG380	0,550
400	–	51,3	7,75	V5	LX1-FG380	0,550
415	–	62,3	9,06	N5	LX1-FG415	0,550
500	–	82,7	12,8	S5	LX1-FG500	0,550
–	660	103	15,3	Y6	LX1-FG550	0,550
660/690	–	154	21,8	Y5	LX1-FG660	0,550
–	1000	249	36,6	–	LX1-FG850	0,550
1000	–	370	51,6	–	LX1-FG1000	0,550



LX1-FG●●●

Технические характеристики

Среднее потребление энергии при 20 °С:

- срабатывание 50 Гц: 805 ВА; 60 Гц : 970 ВА;

- удержание 50 Гц: 55 ВА; 60 Гц:66 ВА, $\cos \varphi = 0,3$.

Теплоотдача: 18 - 24 Вт.

Время срабатывания при U_c: включение = 20 - 35 мс, отключение = 7 - 15 мс.

Контакторы TeSys

Контакторы серий F и B

Катушки переменного тока
40/400 Гц



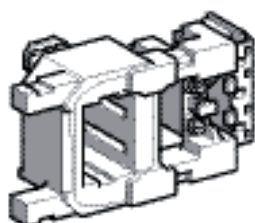
Каталожные номера

Малое потребление в режиме удержания.
Применяются в сетях с гармониками, порядок которых ≤ 7 .
Кол-во коммутационных циклов в час ($\theta \leq 55^\circ\text{C}$): ≤ 2400 .

Напряжение цепи управ- ления Uс	Среднее сопротивление при 20 °С ± 10 % Срабатывание	Удержание	Индуктивность замкнутой цепи	Код напряжения	№ по каталогу	Масса
В	Ом	Ом	Г			кг

Катушки для контакторов LC1-F265 и LC1-F330

24	0,8	20	(1)	B7	LX1-FH0242	0,750
48	2,96	67	(1)	E7	LX1-FH0482	0,750
110	18,7	440	(1)	F7	LX1-FH1102	0,750
115	18,7	440	(1)	FE7	LX1-FH1102	0,750
120/127	22,9	536	(1)	G7	LX1-FH1272	0,750
200/208	58,4	1366	(1)	L7	LX1-FH2002	0,750
220	70,6	1578	(1)	M7	LX1-FH2202	0,750
230	70,6	1578	(1)	P7	LX1-FH2202	0,750
240	87,94	1968	(1)	U7	LX1-FH2402	0,750
277	113	2444	(1)	W7	LX1-FH2772	0,750
380	217	4631	(1)	Q7	LX1-FH3802	0,750
400	217	4631	(1)	V7	LX1-FH3802	0,750
415	217	4631	(1)	N7	LX1-FH3802	0,750
440	265	6731	(1)	R7	LX1-FH4402	0,750
480/500	329	8543	(1)	S7	LX1-FH5002	0,750
600/660	296	10245	(1)	X7	LX1-FH6002	0,750
1000	696	25880	(1)	—	LX1-FH10002	0,750



LX1-FH●●●2

Технические характеристики

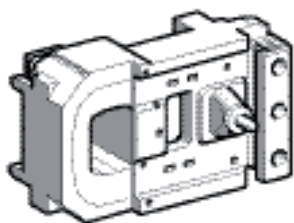
Среднее потребление энергии при 20 °С для 50 или 60 Гц и $\cos \varphi = 0,9$:
 - срабатывание: 600 - 700 ВА;
 - удержание: 8 - 10 ВА.
 Теплоотдача: 8 Вт.
 Время срабатывания при Uс: включение = 40 - 65 мс, отключение = 100 - 170 мс.

Катушки для контактора LC1-F400

48	1,6	29,5	0,18	E7	LX1-FJ048	1,000
110/120	9,8	230	1,35	F7	LX1-FJ110	1,000
115	9,8	230	1,35	FE7	LX1-FJ110	1,000
120/127	12,8	280	1,75	G7	LX1-FJ127	1,000
200/208	30	815	4,1	L7	LX1-FJ200	1,000
220	37	1030	5,1	M7	LX1-FJ220	1,000
230	37	1030	5,1	P7	LX1-FJ220	1,000
240	47,5	1320	6,4	U7	LX1-FJ240	1,000
265/277	61	1700	8,1	W7	LX1-FJ280	1,000
380	120	3310	15,8	Q7	LX1-FJ380	1,000
400	120	3310	15,8	V7	LX1-FJ380	1,000
415	145	4070	19,4	N7	LX1-FJ415	1,000
440	145	4070	19,4	R7	LX1-FJ415	1,000
500	190	4980	25,5	S7	LX1-FJ500	1,000
550/600	243	6310	27,4	X7	LX1-FJ600	1,000
1000	720	19420	84,6	—	LX1-FJ1000	1,000

Технические характеристики

Среднее потребление энергии при 20 °С для 50 или 60 Гц и $\cos \varphi = 0,9$:
 - срабатывание: 1000 - 1150 ВА;
 - удержание: 12 - 18 ВА.
 Теплоотдача: 14 Вт.
 Время срабатывания при Uс: включение = 40 - 75 мс, отключение = 100 - 170 мс.
 (1) За информацией обращайтесь в «Шнейдер Электрик».



LX1-FJ●●●

Контакторы TeSys

Контакторы серий F и B

Катушки переменного тока
40/400 Гц



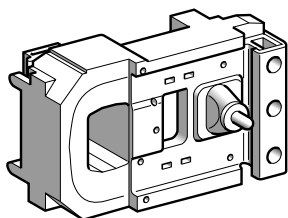
Каталожные номера

Малое потребление в режиме удержания.
Применяются в сетях с гармониками, порядок которых ≤ 7 .
Кол-во коммутационных циклов в час ($\theta \leq 55^\circ\text{C}$): ≤ 2400 .

Напряжение цепи управ- ления Uс	Среднее сопротивление при 20 °С ± 10 % Срабатывание		Удержание	Индуктивность замкнутой цепи	Код напряжения	№ по каталогу	Масса
В	Ом	Ом	Ом	Г			кг

Катушки для контактора LC1-F500

48	1,9	33,5	0,19	E7	LX1-FK048	1,150
110/120	9,55	260	1,25	F7	LX1-FK110	1,150
115	9,55	260	1,25	FE7	LX1-FK110	1,150
120/127	11,5	315	1,5	G7	LX1-FK127	1,150
200/208	29	735	3,75	L7	LX1-FK200	1,150
220	35,5	915	4,55	M7	LX1-FK220	1,150
230	35,5	915	4,55	P7	LX1-FK220	1,150
240	44,5	1160	5,75	U7	LX1-FK240	1,150
265/277	56,5	1490	7,3	W7	LX1-FK280	1,150
380	112	2980	14,7	Q7	LX1-FK380	1,150
400	112	2980	14,7	V7	LX1-FK380	1,150
415	143	3730	18,4	N7	LX1-FK415	1,150
440	143	3730	18,4	R7	LX1-FK415	1,150
500	172	4590	22,8	S7	LX1-FK500	1,150
550/600	232	5660	23,9	X7	LX1-FK600	1,150
1000	679	16960	72	-	LX1-FK1000	1,150



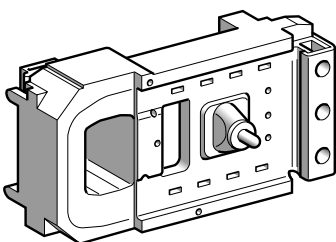
LX1-FK●●●

Технические характеристики

Среднее потребление энергии при 20 °С для 50 или 60 Гц и $\cos \varphi = 0,9$:
 - срабатывание: 1050 - 1150 ВА;
 - удержание: 16 - 20 ВА.
 Кол-во коммутационных циклов в час ($\theta \leq 55^\circ\text{C}$): ≤ 2400 .
 Теплоотдача: 18 Вт.
 Время срабатывания при Uс: включение = 40 - 75 мс, отключение = 100 - 170 мс.

Катушки для контактора LC1-F630

48	1,1	17,1	0,09	E7	LX1-FL048	1,500
110/120	6,45	165	1,85	F7	LX1-FL110	1,500
115	6,45	165	1,85	FE7	LX1-FL110	1,500
127	8,1	205	1,05	G7	LX1-FL127	1,500
200/208	20,5	605	2,65	L7	LX1-FL200	1,500
220	25,5	730	3,35	M7	LX1-FL220	1,500
230	25,5	730	3,35	P7	LX1-FL220	1,500
240	25,5	730	3,35	U7	LX1-FL220	1,500
265/277	31	900	4,1	W7	LX1-FL260	1,500
380	78	2360	10,5	Q7	LX1-FL380	1,500
400	78	2360	10,5	V7	LX1-FL380	1,500
415	96	2960	13	N7	LX1-FL415	1,500
440	96	2960	13	R7	LX1-FL415	1,500
500	120	3660	16,5	S7	LX1-FL500	1,500
550/600	155	4560	19,5	X7	LX1-FL600	1,500
1000	474	12880	56,2	-	LX1-FL1000	1,500



LX1-FL●●●

Технические характеристики

Среднее потребление энергии при 20 °С для 50 или 60 Гц и $\cos \varphi = 0,9$:
 - срабатывание: 1500 - 1730 ВА;
 - удержание: 20 - 25 ВА.
 Кол-во коммутационных циклов в час ($\theta \leq 55^\circ\text{C}$): ≤ 1200 .
 Теплоотдача: 20 Вт.
 Время срабатывания при Uс: включение = 40 - 80 мс, отключение = 100 - 200 мс.

Контакторы TeSys

Контакторы серий F и В

Катушки переменного тока
40/400 Гц



Каталожные номера

Малое потребление в режиме удержания.

Применяются в сетях с гармониками, порядок которых ≤ 7 .

Напряжение цепи управления Uс	Среднее сопротивление при 20 °С ± 10 %	Индуктивность замкнутой цепи	Код напряжения	№ по каталогу	Масса
В	Ом	Ом	Г		кг

Катушки для контактора LC1-F780

110/120	4,95 (2)	230 (2)	0,21	F7	LX1-FX110 (1)	3,000
115	4,95 (2)	230 (2)	0,21	FE7	LX1-FX110 (1)	3,000
127	6,1 (2)	280 (2)	0,26	G7	LX1-FX127 (1)	3,000
200/208	15,5 (2)	750 (2)	0,66	L7	LX1-FX200 (1)	3,000
220	19,5 (2)	920 (2)	0,82	M7	LX1-FX220 (1)	3,000
230	19,5 (2)	920 (2)	0,82	P7	LX1-FX220 (1)	3,000
240	19,5 (2)	920 (2)	0,82	U7	LX1-FX220 (1)	3,000
265/277	29,8 (2)	1330 (2)	1,25	W7	LX1-FX280 (1)	3,000
380	60,9 (2)	2780 (2)	2,3	Q7	LX1-FX380 (1)	3,000
400	60,9 (2)	2780 (2)	2,3	V7	LX1-FX380 (1)	3,000
415/480	74,3 (2)	3340 (2)	2,8	N7	LX1-FX415 (1)	3,000
440	74,3 (2)	3340 (2)	2,8	R7	LX1-FX415 (1)	3,000
500	92 (2)	4180 (2)	3,5	S7	LX1-FX500 (1)	3,000

Технические характеристики

Среднее потребление энергии при 20 °С для 50 или 60 Гц и $\cos \varphi = 0,9$:

- срабатывание: 1900 - 2300 ВА;

- удержание: 44 - 45 ВА.

Кол-во коммутационных циклов в час ($\theta \leq 55$ °С): 600.

Теплоотдача: 2 x 22 Вт.

Время срабатывания при Uс: включение = 40 - 80 мс, отключение = 130 - 230 мс.

Катушки для контактора LC1-F800

Напряжение цепи управления Uс	Код напряжения	№ по каталогу выпрямителя	№ по каталогу катушки управления	Масса
В				кг
110/127	FE7	DR5 TE4U	LX4-F8FW	1,650
220/240	P7	DR5 TE4U	LX4-F8MW	1,650
380/440	V7	DR5 TE4S	LX4-F8QW	1,650

Технические характеристики

Кол-во коммутационных циклов в час ($\theta \leq 55$ °С): 600.

Среднее потребление энергии при 20 °С для 50 или 60 Гц и $\cos \varphi = 0,8$:

- срабатывание: 1700 ВА;

- удержание: 12 ВА.

Время срабатывания при Uс: включение = 60 - 80 мс, отключение = 160 - 180 мс.

Напряжение цепи управления Uс	Среднее сопротивление при 20 °С ± 10 %	Индуктивность замкнутой цепи	Код напряжения	№ по каталогу	Масса
В	Ом	Ом	Г		кг

Катушки для контакторов LC1-F1700 и LC1-F2100

110	5,92	106	0,72	F7	LX1 FK065 (3)	1,150
120	5,92	106	0,72	G7	LX1 FK070 (3)	1,150
220	9,55	260	1,25	M7	LX1 FK110 (3)	1,150
230	9,55	260	1,25	P7	LX1 FK110 (3)	1,150
240	11,5	315	1,50	U7	LX1 FK127 (3)	1,150
277	16,5	420	2,25	W7	LX1 FK140 (3)	1,150
380	29	735	3,75	Q7	LX1 FK200 (3)	1,150
400	29	735	3,75	V7	LX1 FK200 (3)	1,150
415	35,5	915	4,55	N7	LX1 FK220 (3)	1,150
440	35,5	915	4,55	R7	LX1 FK220 (3)	1,150
500	44,5	1160	5,75	S7	LX1 FK240 (3)	1,150

Технические характеристики

Среднее потребление энергии при 20 °С для 50 или 60 Гц и $\cos \varphi = 0,9$:

- срабатывание: 1600 - 2400 ВА;

- удержание: 29 - 37 ВА.

Кол-во коммутационных циклов в час ($\theta \leq 55$ °С): 600.

Теплоотдача: 2 x 18 Вт.

Время срабатывания при Uс: включение = 40 - 75 мс, отключение = 100 - 170 мс.

(1) Каталожный номер комплекта из двух идентичных катушек, включаемых последовательно.

(2) Значение для двух катушек, включенных последовательно.

(3) Заказывайте две катушки и соединяйте их последовательно.

Контакторы TeSys

Контакторы серий F и B

Катушки постоянного тока



Каталожные номера

Малое потребление в режиме удержания.

Кол-во коммутационных циклов в час ($\theta \leq 55^\circ\text{C}$): ≤ 2400 .

Напряжение цели управ- ления Uс	Среднее сопротивление при 20 °C ± 10 %	Срабатывание	Удержание	Индуктивность замкнутой цепи	Код напряжения	№ по каталогу	Масса
V	Ом	Ом	Ом	Г			кг

Катушки для контакторов LC1-F115 и LC1-F150

24	1,12	177	11	BD	LX4-FF024	0,430
48	4,52	715	42,7	ED	LX4-FF048	0,430
110	21,7	2940	179	FD	LX4-FF110	0,430
125	26,8	3560	223	GD	LX4-FF125	0,430
220/230	84	11 100	704	MD	LX4-FF220	0,430
250	105	13 000	868	UD	LX4-FF250	0,430
440/460	301	48 200	4000	RD	LX4-FF440	0,430

Технические характеристики

Среднее потребление энергии:

- срабатывание: 543 - 665 Вт;

- удержание: 3,94 - 4,83 Вт.

Время срабатывания при Uс: включение = 30 - 40 мс, отключение = 30 - 50 мс.

Катушки для контакторов LC1-F185 и LC1-F225

24	0,79	169	14,9	BD	LX4-FG024	0,550
48	3,2	662	55,3	ED	LX4-FG048	0,550
110	14,9	2810	241	FD	LX4-FG110	0,550
125	19,	3320	289	GD	LX4-FG125	0,550
220/230	57,7	10 200	890	MD	LX4-FG220	0,550
250	76,	12 400	1140	UD	LX4-FG250	0,550
440/460	223	39 700	4210	RD	LX4-FG440	0,550

Технические характеристики

Среднее потребление энергии:

- срабатывание: 737 - 902 Вт;

- удержание: 4,13 - 5,07 Вт.

Время срабатывания при Uс: включение = 30 - 40 мс, отключение = 30 - 50 мс.

Катушки для контакторов LC1-F185 и LC1-F225

24	0,9	192	26,3	BD	LX4-FH024	0,740
48	3,49	707	92,9	ED	LX4-FH048	0,740
110	16,8	3180	424	FD	LX4-FH110	0,740
125	20,8	3840	530	GD	LX4-FH125	0,740
220/230	65,7	11 500	1590	MD	LX4-FH220	0,740
250	84	13 900	1910	UD	LX4-FH250	0,740
440/460	255	44 000	7570	RD	LX4-FH440	0,740

Технические характеристики

Среднее потребление энергии:

- срабатывание: 655 - 803 Вт;

- удержание: 3,68 - 4,53 Вт.

Время срабатывания при Uс: включение = 40 - 50 мс, отключение = 40 - 65 мс.

Катушки для контактора LC1-F400

48	2,5	558	56	ED	LX4-FJ048	0,970
110	12,7	2660	270	FD	LX4-FJ110	0,970
125	15,8	3130	330	GD	LX4-FJ125	0,970
220	47	8820	910	MD	LX4-FJ220	0,970
250	61	10 500	1200	UD	LX4-FJ250	0,970
440	236	33 750	4435	RD	LX4-FJ440	0,970

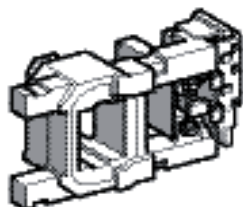
Технические характеристики

Среднее потребление энергии:

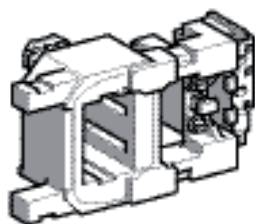
- срабатывание: 920 - 1140 Вт;

- удержание: 4 - 7,5 Вт.

Время срабатывания при Uс: включение = 50 - 60 мс, отключение = 45 - 60 мс.



LX4-FF

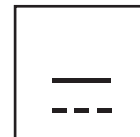


LX4-FH

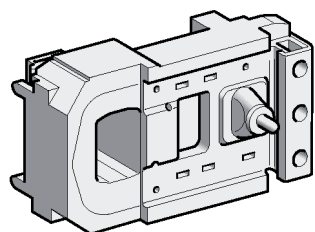
Контакторы TeSys

Контакторы серий F и B

Катушки постоянного тока



Каталожные номера



LX4-FK●●●

Малое потребление в режиме удержания.

Напряжение цепи управ- ления U _c В	Среднее сопротивление при 20 °C ± 10 %		Индуктивность замкнутой цепи Г	Код напряжения	№ по каталогу	Масса кг
	Срабатывание Ом	Удержание Ом				

Катушки для контактора LC1-F500

48	2,35	515	67	ED	LX4-FK048	1,080
110	11,5	2450	280	FD	LX4-FK110	1,080
125	15	2930	400	GD	LX4-FK125	1,080
220	44	8150	1080	MD	LX4-FK220	1,080
250	56	9650	1350	UD	LX4-FK250	1,080
440	225	31300	5270	RD	LX4-FK440	1,080

Технические характеристики

Среднее потребление энергии:

- срабатывание: 990 - 1220 Вт;

- удержание: 4,5 - 8 Вт.

Кол-во коммутационных циклов в час ($\theta \leq 55$ °C): 2400.

Время срабатывания при U_c: включение = 50 - 60 мс, отключение = 45 - 60 мс.

Катушки для контакторов LC1-F630

48	1,7	353	40,5	ED	LX4-FL048	1,450
110	8,1	1680	180	FD	LX4-FL110	1,450
125	10	2110	230	GD	LX4-FL125	1,450
220	31	5160	650	MD	LX4-FL220	1,450
250	38	6080	815	UD	LX4-FL250	1,450
440	152	23120	2910	RD	LX4-FL440	1,450

Технические характеристики

Среднее потребление энергии:

- срабатывание: 1420 - 1920 Вт;

- удержание: 6,5 - 12,5 Вт.

Кол-во коммутационных циклов в час ($\theta \leq 55$ °C): 1200.

Время срабатывания при U_c: включение = 60 - 70 мс, отключение = 40 - 50 мс.

Катушки для контакторов LC1-F780

110	6,1 (2)	280 (2)	0,26	FD	LX4-FX110 (1)	3,000
125	7,7 (2)	410 (2)	0,33	GD	LX4-FX125 (1)	3,000
220	24,6 (2)	1100 (2)	1	MD	LX4-FX220 (1)	3,000
250	29,8 (2)	1330 (2)	1,25	UD	LX4-FX250 (1)	3,000
440	92 (2)	4180 (2)	3,5	RD	LX4-FX440 (1)	3,000

Технические характеристики

Среднее потребление энергии:

- срабатывание: 1960 - 2420 Вт;

- удержание: 42 - 52 Вт.

Кол-во коммутационных циклов в час ($\theta \leq 55$ °C): 600.

Время срабатывания при U_c: включение = 70 - 80 мс, отключение = 100 - 130 мс.

Катушки для контактора LC1-F800

110/127	-	-	-	FW	LX4-F8FW	1,650
220/240	-	-	-	MW	LX4-F8MW	1,650
380/440	-	-	-	QW	LX4-F8QW	1,650

Технические характеристики

Теплоотдача

Время срабатывания при U_c: включение = 40 - 80 мс, отключение = 20 - 40 мс.

Катушки для контакторов LC1-F630

48	1,7	353	40,5	ED	LX4-FL048	1,450
110	8,1	1680	180	FD	LX4-FL110	1,450
125	10	2110	230	GD	LX4-FL125	1,450
220	31	5160	650	MD	LX4-FL220	1,450
250	38	6080	815	UD	LX4-FL250	1,450
440	152	23120	2910	RD	LX4-FL440	1,450

Технические характеристики

Среднее потребление энергии:

- срабатывание: 2000 - 2200 Вт;

- удержание: 8 - 10 Вт.

Кол-во коммутационных циклов в час ($\theta \leq 55$ °C): 600.

Время срабатывания при U_c: включение = 50 - 60 мс, отключение = 45 - 60 мс.

(1) Каталожный номер комплекта из двух идентичных катушек, включаемых последовательно.

(2) Значение для двух катушек, включенных последовательно.

Контакторы TeSys

Контакторы серий F и В

Катушки для специального применения (1)



Каталожные номера

Малое потребление в режиме удержания.

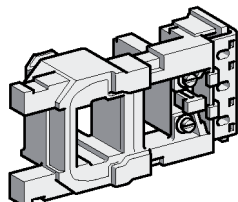
Высокая устойчивость к внезапному падению напряжения.

Устойчивость к кратковременным перерывам (питания от сети переменного тока или контактной цепи). Применяется в сетях с гармониками, порядок которых ≤ 7 .

Напряжение цепи управления U _c	Среднее сопротивление при 20 °C ± 10 %	Индуктивность замкнутой цепи	Код напряжения	№ по каталогу	Масса
В	Ом	Ом	Г		кг

Катушки для контакторов LC1-F115 и LC1-F150

48	3,03	80,2	0,3	E7	LX9-FF048	0,430
110	14,8	579	2,08	F7	LX9-FF110	0,430
115	14,8	579	2,08	FE7	LX9-FF110	0,430
120/127	19	746	2,65	G7	LX9-FF127	0,430
208	45	1788	5,95	L7	LX9-FF200	0,430
220	59,4	2190	7,7	M7	LX9-FF220	0,430
230	59,4	2190	7,7	P7	LX9-FF220	0,430
240	73,5	2750	9,68	U7	LX9-FF240	0,430
380	173	6540	23	Q7	LX9-FF380	0,430
400	173	6540	23	V7	LX9-FF380	0,430
415	218	8460	30	N7	LX9-FF415	0,430
440	218	8460	30	R7	LX9-FF415	0,430
500	262	10300	36	S7	LX9-FF500	0,430



LX9-FF●●●

Технические характеристики

Среднее потребление энергии при 20 °C:

- срабатывание: 690 - 855 ВА;

- удержание: 6,6 - 8,1 ВА.

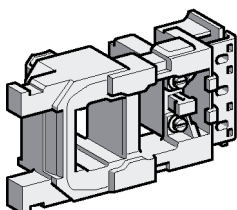
Теплоотдача: 5,9 - 7,2 Вт.

Кол-во коммутационных циклов в час ($\theta \leq 55$ °C): < 2400.

Время срабатывания при U_c: включение = 35 мс, отключение = 130 мс.

Катушки для контакторов LC1-F185 и LC1-F225

48	2,2	60	0,23	E7	LX9-FG048	0,550
110	10,4	411	1,46	F7	LX9-FG110	0,550
115	10,4	411	1,46	FE7	LX9-FG110	0,550
120/127	13	520	1,85	G7	LX9-FG127	0,550
208	33	1339	4,9	L7	LX9-FG200	0,550
220	42,1	1680	5,84	M7	LX9-FG220	0,550
230	42,1	1680	5,84	P7	LX9-FG220	0,550
240	50,6	2060	7,22	U7	LX9-FG240	0,550
380	128	4730	16,4	Q7	LX9-FG380	0,550
400	128	4730	16,4	V7	LX9-FG380	0,550
415	157	5930	20,6	N7	LX9-FG415	0,550
440	157	5930	20,6	R7	LX9-FG415	0,550
500	194	7550	26,3	S7	LX9-FG500	0,550



LX9-FG●●●

Технические характеристики

Среднее потребление энергии при 20 °C:

- срабатывание: 950 - 1180 ВА;

- удержание: 6,5 - 12,5 ВА.

Теплоотдача: 8 - 9,8 Вт.

Кол-во коммутационных циклов в час ($\theta \leq 55$ °C): < 2400.

Время срабатывания при U_c: включение = 35 мс, отключение = 130 мс.

Катушки для контакторов LC1-F265 и LC1-F330

48	2,96	72	(2)	-	LX9-FH0482	0,750
110/115	18,7	415	(2)	-	LX9-FH1102	0,750
120/127	22,9	156	(2)	-	LX9-FH1272	0,750
220/230	71,6	1621	(2)	-	LX9-FH2202	0,750
240	88	1968	(2)	-	LX9-FH2402	0,750
380/415	222	5075	(2)	-	LX9-FH3802	0,750
500	345	7990	(2)	-	LX9-FH5002	0,750

Технические характеристики

Среднее потребление энергии при 20 °C:

- срабатывание: 560 - 660 ВА;

- удержание: 8 - 10 ВА.

Теплоотдача: 8,4 - 10,4 Вт.

Кол-во коммутационных циклов в час ($\theta \leq 55$ °C): < 3600.

Время срабатывания при U_c: включение = 45 мс, отключение = 25 мс.

(1) Примеры применения: подъем грузов (толчковый режим, высокие рабочие параметры). Переключение источника питания (при нестабильном питании). Эти катушки специально предназначены для использования при повышенных рабочих температурах (при монтаже в вентилируемых помещениях, ячейках и т.д.).

(2) За информацией обращайтесь в «Шнейдер Электрик».

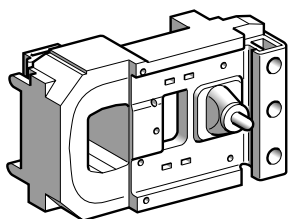
Контакторы TeSys

Контакторы серий F и В

Катушки для специального применения (1)



Каталожные номера



LX9-FJ●●●

Катушки с малым временем коммутации (при Uс):
 - включение: 60 мс;
 - отключение: 50 мс (~ ток); 20 мс (--- ток).

Катушки с высокой частотой коммутации ($\theta \leq 70^\circ\text{C}$):
 - 3600 коммутационных циклов в час;
 - 1800 – для LC1-F630.

Катушки с малым потреблением в режиме удержания

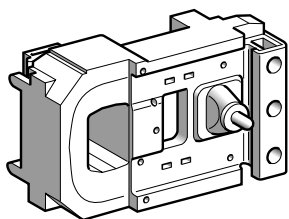
Напряжение цепи управ- ления Uс	Среднее сопротивление при 20°C ± 10 %		Индуктивность замкнутой цепи	Выпрямитель № по каталогу (1)	Катушка № по каталогу	Масса
	Срабатывание	Удержание				
В	Ом	Ом	Г			кг

Катушки для контактора LC1-F400

48	4,03	43	0,22	DR5-TF4V	LX9-FJ917	0,970
110	25,7	246	1,3	DR5-TE4U	LX9-FJ925	0,970
127	32,3	302	1,7	DR5-TE4U	LX9-FJ926	0,970
220/230	99,5	919	5	DR5-TE4U	LX9-FJ931	0,970
380/415	311	3011	15	DR5-TE4S	LX9-FJ936	0,970
440	386	3690	19	DR5-TE4S	LX9-FJ937	0,970
500	478	4380	23	DR5-TE4S	LX9-FJ938	0,970

Технические характеристики

Среднее потребление энергии:
 - срабатывание: 500 ВА;
 - удержание: 23 ВА.
 Теплоотдача: 11,4 - 13,9 Вт.



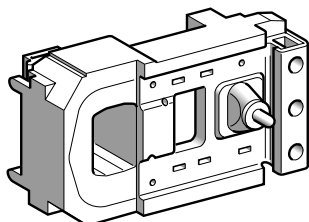
LX9-FK●●●

Катушки для контактора LC1-F500

48	3,73	30,7	0,18	DR5-TF4V	LX9-FK917	1,080
110	24	204	1,1	DR5-TE4U	LX9-FK925	1,080
127	29,8	250	1,4	DR5-TE4U	LX9-FK926	1,080
220/230	89,9	770	4	DR5-TE4U	LX9-FK931	1,080
380/415	274	2075	12	DR5-TE4S	LX9-FK936	1,080
440	361	3060	16	DR5-TE4S	LX9-FK937	1,080
500	448	3750	19	DR5-TE4S	LX9-FK938	1,080

Технические характеристики

Среднее потребление энергии:
 - срабатывание: 550 ВА;
 - удержание: 31 ВА.
 Теплоотдача: 15 - 18,3 Вт.



LX9-FL●●●

Катушки для контактора LC1-F630

48	2,81	20,8	0,17	DR5-TF4V	LX9-FL917	1,450
110	13,5	114	0,77	DR5-TE4U	LX9-FL924	1,450
127	20,8	167	1,2	DR5-TE4U	LX9-FL926	1,450
220	52	425	2,9	DR5-TE4U	LX9-FL930	1,450
220/240	64,5	518	3,6	DR5-TE4U	LX9-FL931	1,450
380/400	163	1360	8,8	DR5-TE4S	LX9-FL935	1,450
415/440	204	1670	11	DR5-TE4S	LX9-FL936	1,450
500	312	2510	17	DR5-TE4S	LX9-FL938	1,450

Технические характеристики

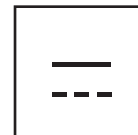
Среднее потребление энергии:
 - срабатывание: 830 ВА;
 - удержание: 47 ВА.
 Теплоотдача: 22,8 - 27,8 Вт.

(1) Выпрямитель заказывается отдельно (масса = 0,100 кг).

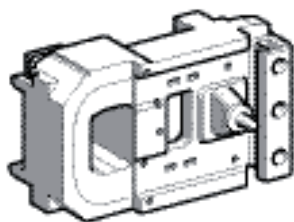
Контакторы TeSys

Контакторы серий F и B

Катушки для специального применения



Каталожные номера



LX9-FJ●●●

Катушки с малым временем коммутации (при Uс):

- включение: 60 мс;
- отключение: 20 мс.

Катушки с высокой частотой коммутации ($\theta \leq 70$ °C):

- 3600 коммутационных циклов в час;
- 1800 – для LC1-F630.

Катушки с малым потреблением в режиме удержания.

Напряжение цепи управ- ления Uс	Среднее сопротивление при 20 °C ± 10 %		Индуктивность замкнутой цепи	Резистор (1)		Катушка № по каталогу	Масса
	Срабатывание	Удержание		Необход. кол-во	№ по каталогу		
В	Ом	Ом	Г				кг

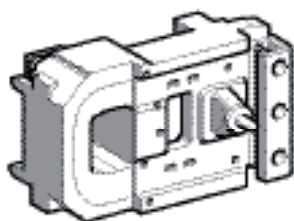
Катушки для контактора LC1-F400

48	5,11	99	0,27	1	DR2-SC0047	LX9-FJ918	0,970
110	32,3	632	1,7	1	DR2-SC0330	LX9-FJ926	0,970
125	39,4	760	2	1	DR2-SC0390	LX9-FJ927	0,970
220	123	2320	6,1	1	DR2-SC1200	LX9-FJ932	0,970
440/460	478	9080	23	1	DR2-SC4700	LX9-FJ938	0,970

Технические характеристики

Среднее потребление энергии:

- срабатывание: 430 Вт;
- удержание: 22 Вт.



LX9-FK●●●

Катушки для контактора LC1-F500

48	4,67	76,7	0,22	1	DR2-SC0039	LX9-FK918	1,080
110	29,8	470	1,4	1	DR2-SC0220	LX9-FK926	1,080
125	37,4	637	1,7	1	DR2-SC0330	LX9-FK927	1,080
220	115	1935	5,1	1	DR2-SC1000	LX9-FK932	1,080
440/460	448	7050	19	1	DR2-SC3300	LX9-FK938	1,080

Технические характеристики

Среднее потребление энергии:

- срабатывание: 470 Вт;
- удержание: 29 Вт.

Катушки для контактора LC1-F630

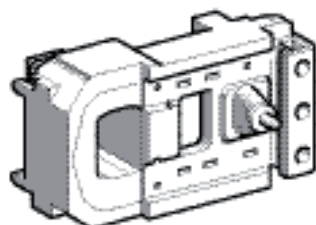
48	3,43	52,9	0,20	2	DR2-SC0047	LX9-FL918	1,450
110	17,2	272	0,98	2	DR2-SC0270	LX9-FL925	1,450
125	20,8	333	1,2	2	DR2-SC0330	LX9-FL926	1,450
220	64,5	1018	3,6	2	DR2-SC1000	LX9-FL931	1,450
440/460	260	4010	14	2	DR2-SC3900	LX9-FL937	1,450

Технические характеристики

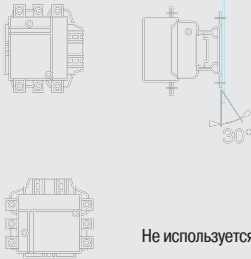
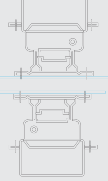
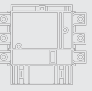
Среднее потребление энергии:

- срабатывание: 733 Вт;
- удержание: 48 Вт.

(1) Резистор заказывается отдельно (масса = 0,030 кг).

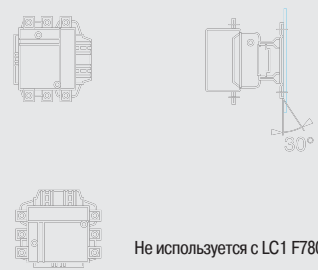
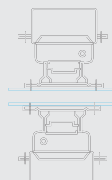
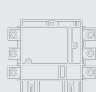


LX9-FL●●●

Условия эксплуатации					
Тип			LC1 F115	LC1 F150	LC1 F185
Номинальное напряжение изоляции (Ui)	В соответствии с МЭК 60947-4-1	В	1000	1000	1000
	В соответствии с VDE 0110, группа C	В	1500	1500	1500
Номинальное импульсное напряжение (Uimp)	Катушка не присоединена к силовой цепи	кВ	8	8	8
Соответствие нормам			EN 60947-1, EN 60947-4-1, МЭК 60947-1, МЭК 60947-4-1, JEM 1038		
Сертификация			CSA, UL, BV, GL, DNV, RINA, RMROS, LROS, CCC		
Степень защиты	В соответствии с МЭК 60529		IP 20, передняя, с кожухами LA9F		
	В соответствии с VDE 0106		Защита от прямого контакта при помощи кожухов LA9F		
Защищенное исполнение	Стандартное исполнение		"TH"		
Температура окружающей среды	При хранении	°C	От -60 до +80		
	При работе	°C	От -5 до +55		
	Permissible at Uc (1)	°C	От -40 до +70		
Максимальная рабочая высота	Без ухудшения параметров	м	3000		
Рабочее положение	Без ухудшения параметров		 <p>Не используется с LC1 F780, F1700 и F2100</p>		
	С ухудшением параметров		 <p>Применяются следующие понижающие коэффициенты: 0,75 для напряжения срабатывания, 0,9 для напряжения отпускания и 0,8 для номинального тока по категории AC1</p> <p>Применяются следующие понижающие коэффициенты: 0,75 для напряжения срабатывания, 0,9 для напряжения отпускания и 0,8 для номинального тока по категории AC1</p>		
	Запрещенная установка				
Ударопрочность (2) (1/2 синусоиды, 11 мс)	Контактор разомкнут		9 gn	9 gn	7 gn
	Контактор замкнут		15 gn	15 gn	15 gn
Виброустойчивость (2) 5 - 300 Гц	Контактор разомкнут		2 gn	2 gn	2 gn
	Контактор замкнут		6 gn	6 gn	5 gn

(1) В этих условиях для контакторов размеров F115 F225 рекомендуется использовать катушки LX9F.

(2) В наименее благоприятном направлении, без изменения состояния контакта (катушка при Uc). Для условий, требующих гораздо большую устойчивость к механическому удару, рекомендуется использовать удароустойчивые контакторы. За информацией обращайтесь в «Шнейдер Электрик».

LC1 F225	LC1 F265	LC1 F330	LC1 F400	LC1 F500	LC1 F630	LC1 F780	LC1 F800	LC1 F1700	LC1 F2100	
1000	1000	1000	1000	1000	1000	1000	1000	1000	1000	
1500	1500	1500	1500	1500	1500	1500	1500	1500	1500	
8	8	8	8	8	8	8	8	8	8	
EN 60947-1, EN 60947-4-1, МЭК 60947-1, МЭК 60947-4-1, JEM 1038										
CSA, UL, BV, GL, DNV, RINA, RMROS, LROS, CCC							UL, CSA, GL, LROS	UL, CSA, CCC (pending)		
IP 20, передняя, с кожухами LA9F										-
Защита от прямого контакта при помощи кожухов LA9F										-
"TH"										
От -60 до +80							-60 - +80	-60 - +80		
От -5 до +55							-5 - +55	-5 - +40		
От -40 до +70							-5 - +55	-40 - +60		
3000										
 <p>Не используется с LC1 F780, F1700 и F2100</p>										
 <p>Применяются следующие понижающие коэффициенты: 0,75 для напряжения срабатывания, 0,9 для напряжения отпускания и 0,8 для номинального тока по категории AC1</p> <p>Применяются следующие понижающие коэффициенты: 0,75 для напряжения срабатывания, 0,9 для напряжения отпускания и 0,8 для номинального тока по категории AC1</p> <p>In either case: neither the making and breaking capacities nor the electrical and mechanical durabilities can be assured</p>							Не может быть использован			
										
7 gn	6 gn	6 gn	6 gn	9 gn	6 gn	5 gn	6 gn	6 gn	6 gn	
15 gn	15 gn	15 gn	15 gn	15 gn	15 gn	15 gn	15 gn	15 gn	15 gn	
2 gn	2 gn	2 gn	1.5 gn	2 gn	2 gn	2.5 gn	2 gn	2 gn	2 gn	
5 gn	5 gn	5 gn	5 gn	4 gn	4 gn	5.5 gn	4 gn	4 gn	4 gn	

Технические характеристики полюсов						
Тип			LC1 F115	LC1 F150	LC1 F185	
Количество полюсов			3 или 4	3 или 4	3 или 4	
Номинальный ток (Ie)(Ue ≤ 440 В)	In AC-3, θ ≤ 55 °C	A	115	150	185	
	In AC-1, θ ≤ 40 °C	A	200	250	275	
Номинальное напряжение (Ue)	До	B	1000	1000	1000	
Предельная частота	Рабочего тока (1)	Гц	16 ^{2/3} - 200	16 ^{2/3} - 200	16 ^{2/3} - 200	
Ток термической стойкости	θ ≤ 40 °C	A	200	250	275	
Номинальная включающая способность	I rms в соответствии МЭК 60947-4-1	A	Ток включения: 10 x I по AC3 или 12 x I по AC4			
Номинальная отключающая способность	I rms в соответствии МЭК 60947-4-1	A	Токи включения и отключения: 8 x I по AC3 или 10 x I in AC-4			
Допустимая номинальная кратковременная нагрузка из холодного состояния, при отсутствии протекания тока в предыдущие 60 минут при θ ≤ 40 °C	Для 10 с	A	1100	1200	1500	
	Для 30 с	A	640	700	920	
	Для 1 мин	A	520	600	740	
	Для 3 мин	A	400	450	500	
	Для 10 мин	A	320	350	400	
Защита от коротких замыканий при помощи предохранителей U ≤ 440 В	Цепь электродвигателя (тип aM)	A	125	160	200	
	С термореле перегрузки (тип gG)	A	200	200	315	
	Предохранители gG	A	200	250	315	
Среднее полное сопротивление полюса	При Ith и 50 Гц	МОм	0.37	0.35	0.33	
Рассеяние мощности по каждому полюсу для вышеуказанных токов	AC-3	Вт	5	8	12	
	AC-1	Вт	15	22	25	
Присоединение	Шина	Количество шин	Максимальное сечение			
			2	2	2	
	Провод с наконечником	Размер шины	мм	20 x 3	25 x 3	25 x 3
			мм²	95	120	150
	Провод с разъемом		мм²	95	120	150
Диаметр винта		мм	∅ 6	∅ 8	∅ 8	
Момент затяжки	Присоединение силовой цепи	Н·м	10	18	18	

(1) Синусоида без помех. При значениях выше этих величин, за информацией обращайтесь в «Шнейдер Электрик».

LC1 F225	LC1 F265	LC1 F330	LC1 F400	LC1 F500	LC1 F630	LC1 F780	LC1 F800	LC1 F1700	LC1 F2100
3 или 4	3 или 4	3 или 4	2, 3 или 4	2, 3 или 4	2, 3 или 4	3 или 4	3	3	3
225	265	330	400	500	630	780	800	–	–
315	350	400	500	700	1000 1250	1600	1000	1700	2100 (2)
1000	1000	1000	1000	1000	1000	1000	1000	1000	1000
16 ^{2/3} - 200	16 ^{2/3} - 200	16 ^{2/3} - 200	16 ^{2/3} - 200	16 ^{2/3} - 200	16 ^{2/3} - 200	16 ^{2/3} - 200	16 ^{2/3} - 200	16 ^{2/3} - 200	16 ^{2/3} - 200
315	350	400	500	700	1000 1250	1600	1000	1700	2100 (2)
Ток включения: 10 x I in AC-3 или 12 x I in AC-4								Ток включения: 1.5 x I по AC-1	
Ток включения и отключения: 8 x I in AC-3 или 10 x I in AC-4								Ток включения и отключения: 1.5 x I по AC-1	
1800	2200	2650	3600	4200	5050	6250	5500	–	–
1000	1230	1800	2400	3200	4400	5600	4600	–	–
850	950	1300	1700	2400	3400	4600	3600	–	–
560	620	900	1200	1500	2200	3000	2600	–	–
440	480	750	1000	1200	1600	2200	1700	–	–
250	315	400	400	500	630	800	800	–	–
315	500	500	630	800	800	1000	1000	–	–
315	400	500	500	800	1000	2 x 800 (3)	1000	2 x 800 (3)	2 x 1000 (3)
0.32	0.3	0.28	0.26	0.18	0.12	0.10	0.12	0.10	0.10
16	21	31	42	45	48	60	77	–	–
32	37	44	65	88	120	250	120	200	200
2	2	2	2	2	2 3	2	2	3	4
32 x 4	32 x 4	30 x 5	30 x 5	40 x 5	60 x 5 60 x 5	100 x 5	60 x 5	100 x 5	100 x 5
185	240	240	2 x 150	2 x 240	–	–	–	–	–
185	240	–	–	–	–	–	–	–	–
∅10	∅10	∅10	∅10	∅10	∅12	2 x ∅12	∅12	∅12 (∅10 с коннектором LA9 F2100)	
35	35	35	35	35	58	58	58	58 (35 с коннектором LA9 F2100)	

Технические характеристики цепи управления с катушкой LX1 или LX8							
Тип			LC1 F115	LC1 F150	LC1 F185		
Номинальное напряжение цепи управления (Uc)	50 или 60 Гц		В	24 - 1000			
Пределы напряжения цепи управления ($\theta \leq 55^\circ\text{C}$)	Катушка 50 или 60 Гц	Срабатывание		0.85 - 1.1 Uc			
		Отпускание		0.35 - 0.55 Uc			
	Катушка 40 - 400 Гц	Срабатывание		–			
		Отпускание		–			
Среднее потребление при 20 °C и при Uc	~ 50 Гц	Срабатывание	Катушка 50 Гц	ВА	550	550	805
			Катушка 40 - 400 Гц	ВА	–	–	–
			Cos φ		0.3	0.3	0.3
	Удержание	Катушка 50 Гц	Катушка 50 Гц	ВА	45	45	55
			Катушка 40 - 400 Гц	ВА	–	–	–
			Cos φ		0.3	0.3	0.3
	~ 60 Гц	Срабатывание	60 Гц coil	ВА	660	660	970
			Катушка 40 - 400 Гц	ВА	–	–	–
			Cos φ		0.3	0.3	0.3
		Удержание	60 Гц coil	ВА	55	55	66
			Катушка 40 - 400 Гц	ВА	–	–	–
			Cos φ		0.3	0.3	0.3
Теплоотдача			Вт	12 - 16	12 - 16	18 - 24	
Время срабатывания (1)	Замыкание		мс	23 - 35	23 - 35	20 - 35	
	Размыкание		мс	5 - 15	5 - 15	7 - 15	
Механическая износостойкость при Uc			Млн. ком. циклов	10	10	10	
Макс. частота коммутации при температуре окр. среды $\leq 55^\circ\text{C}$			Ком. циклы/час	2400	2400	2400	
Присоединение	Гибкий провод без наконечника	1 или 2 проводника	мм ²	Мин./макс. сечение 1/4	1/4	1/4	
		Гибкий провод с наконечником	1 проводник 2 проводника	мм ²	1/4 1/2.5	1/4 1/2.5	1/4 1/2.5
	Жесткий провод без наконечника	1 или 2 проводника	мм ²	1/4	1/4	1/4	
		Момент затяжки			Н·м	1.2	1.2
Механическое расцепление	По своим характеристикам контакты LC1F не могут быть оснащены дополнительными модулями механических расцепителей LA6DK. Для выполнения подобной операции рекомендуется использовать контакты с магнитной защелкой CR1F.						

(1) Время замыкания измеряется с момента подачи напряжения на катушку до начала замыкания главных полюсов.
Время размыкания измеряется с момента снятия напряжения с катушки до размыкания главных полюсов.
(2) Control circuit characteristics with LX1 coil.

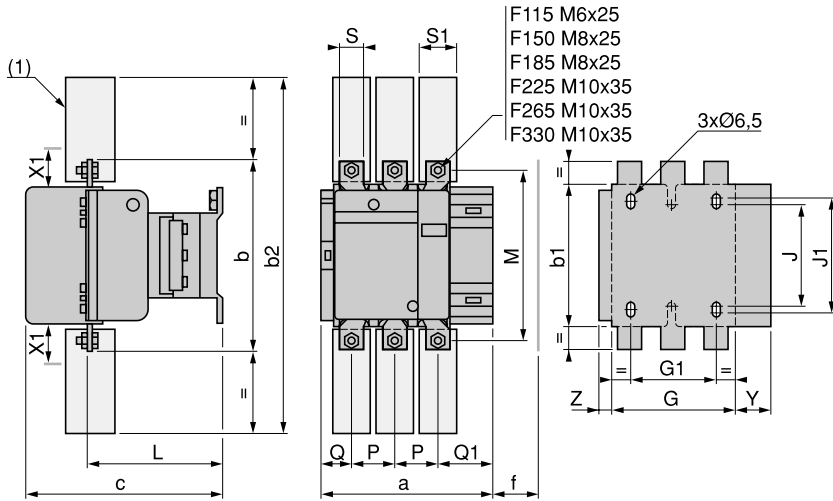
LC1 F225	LC1 F265	LC1 F330	LC1 F400	LC1 F500	LC1 F630	LC1 F780	LC1 F800	LC1 F1700	LC1 F2100
24 - 1000			48 - 1000		48 - 1000	110 - 500	110 - 400	110 - 500 (2)	110 - 500 (2)
0.85 - 1.1 Uc	-								
0.35 - 0.55 Uc	-								
-	0.85 - 1.1 Uc		0.85 - 1.1 Uc		0.85 - 1.1 Uc	0.85 - 1.1 Uc	0.85 - 1.1 Uc	0.85 - 1.1 Uc	0.85 - 1.1 Uc
-	0.35 - 0.55 Uc		0.3 - 0.5 Uc		0.25 - 0.5 Uc	0.2 - 0.4 Uc	0.3 - 0.5 Uc	0.3 - 0.5 Uc	0.3 - 0.5 Uc
805	-	-	-	-	-	-	-	-	-
-	650	650	1075	1100	1650	2100	1700	2200	2200
0.3	0.9	0.9	0.9	0.9	0.9	0.9	0.9	0.9	0.9
55	-	-	-	-	-	-	-	-	-
-	10	10	15	18	22	50	12	36	36
0.3	0.9	0.9	0.9	0.9	0.9	0.9	-	0.9	0.9
970	-	-	-	-	-	-	-	-	-
-	650	650	1075	1100	1650	2100	1700	2200	2200
0.3	0.9	0.9	0.9	0.9	0.9	0.9	0.9	0.9	0.9
66	-	-	-	-	-	-	-	-	-
-	10	10	15	18	22	50	12	36	36
0.3	0.9	0.9	0.9	0.9	0.9	0.9	-	0.9	0.9
18 - 24	8	8	14	18	20	2 x 22	25	2 x 18	2 x 18
20 - 35	40 - 65	40 - 65	40 - 75	40 - 75	40 - 80	40 - 80	60 - 80	40 - 75	40 - 75
7 - 15	100 - 170	100 - 170	100 - 170	100 - 170	100 - 200	130 - 230	150 - 180	100 - 170	100 - 170
10	10	10	10	10	5	5	5	5	5
2400	2400	2400	2400	2400	1200	600	600	600	600
Мин./макс. сечение									
1/4	1/4	1/4	1/4	1/4	1/4	1/4	1/4	1/4	1/4
1/4	1/4	1/4	1/4	1/4	1/4	1/4	1/4	1/4	1/4
1/2.5	1/2.5	1/2.5	1/2.5	1/2.5	1/2.5	1/2.5	1/2.5	1/2.5	1/2.5
1/4	1/4	1/4	1/4	1/4	1/4	1/4	1/4	1/4	1/4
1.2	1.2	1.2	1.2	1.2	1.2	1.2	1.2	1.2	1.2
По своим характеристикам контакторы LC1F не могут быть оснащены дополнительными модулями механических расцепителей LA6DK. Для выполнения подобной операции рекомендуется использовать контакторы с магнитной защелкой CR1F.									

Технические характеристики цепи управления с катушкой LX4 или LX8						
Тип			LC1 F115	LC1 F150	LC1 F185	
Номинальное напряжение цепи управления (U _c)	---	В	24 - 460	24 - 460	24 - 460	
Пределы напряжения цепи управления (θ ≤ 55 °С)	Срабатывание		0.85 - 1.1 U _c	0.85 - 1.1 U _c	0.85 - 1.1 U _c	
	Отпускание		0.15 - 0.2 U _c	0.15 - 0.2 U _c	0.15 - 0.2 U _c	
Среднее потребление при 20 °С и при U _c	Срабатывание	Вт	560	560	800	
		Удержание	Вт	4.5	4.5	5
Среднее время срабатывания при U _c (1)	Замыкание	мс	30 - 40	30 - 40	30 - 40	
	Размыкание	мс	30 - 50	30 - 50	30 - 50	
			Примечание: время горения дуги зависит от цепи, включаемой полюсами. При обычном трехфазном применении время горения дуги менее 10 мс. Нагрузка отключается от питания через промежуток времени, равный сумме времени отключения и времени дуги.			
Механическая износостойкость при U _c		Млн ком. циклов	10	10	10	
Макс. частота коммутации при температуре окр. среды ≤ 55 °С		Ком. циклы/час	2400	2400	2400	
Присоединение	Гибкий провод без наконечника	1 проводник	мм²	Мин./макс. сечение 1/4	1/4	1/4
		2 проводника	мм²	1/4	1/4	1/4
	Гибкий провод с наконечником	1 проводник	мм²	1/4	1/4	1/4
		2 проводника	мм²	1/2.5	1/2.5	1/2.5
	Жесткий провод без наконечника	1 проводник	мм²	1/4	1/4	1/4
		2 проводника	мм²	1/4	1/4	1/4
Момент затяжки		Н·м	1.2	1.2	1.2	
Механическое расцепление	По своим характеристикам контакторы LC1F не могут быть оснащены дополнительными модулями механических расцепителей LA6DK. Для выполнения подобной операции рекомендуется использовать контакторы с магнитной защелкой CR1F.					

(1) Время срабатывания зависит от типа электромагнита контактора и от способа управления им.
Время замыкания измеряется с момента подачи напряжения на катушку до начала замыкания главных полюсов.
Время размыкания измеряется с момента снятия напряжения с катушки до размыкания главных полюсов

LC1 F225	LC1 F265	LC1 F330	LC1 F400	LC1 F500	LC1 F630	LC1 F780	LC1 F800	LC1 F1700	LC1 F2100
24 - 460	24 - 460	24 - 460	48 - 440	48 - 440	48 - 440	110 - 440	110 - 400	110 - 440	110 - 440
0.85 - 1.1 Uc	0.85 - 1.1 Uc	0.85 - 1.1 Uc	0.85 - 1.1 Uc	0.85 - 1.1 Uc	0.85 - 1.1 Uc	0.85 - 1.1 Uc	0.85 - 1.1 Uc	0.85 - 1.1 Uc	0.85 - 1.1 Uc
0.15 - 0.2 Uc	0.15 - 0.2 Uc	0.15 - 0.2 Uc	0.2 - 0.35 Uc	0.2 - 0.35 Uc	0.2 - 0.35 Uc	0.2 - 0.4 Uc	0.3 - 0.5 Uc	0.2 - 0.35 Uc	0.2 - 0.35 Uc
800	750	750	1000	1100	1600	2 x 1000	1900	2100	2100
5	5	5	6	6	9	2 x 21	12	10	10
30 - 40	40 - 50	40 - 50	50 - 60	50 - 60	60 - 70	70 - 80	60 - 80	50 - 60	50 - 60
30 - 50	40 - 65	40 - 65	45 - 60	45 - 60	40 - 50	100 - 130	40 - 50	45 - 60	45 - 60
Примечание: время горения дуги зависит от цепи, включаемой полюсами. При обычном трехфазном применении время горения дуги менее 10 мс. Нагрузка отключается от питания через промежуток времени, равный сумме времени отключения и времени дуги.									
10	10	10	10	10	5	5	5	5	5
2400	2400	2400	2400	2400	1200	600	600	600	600
Мин./макс. сечение									
1/4	1/4	1/4	1/4	1/4	1/4	1/4	1/4	1/4	1/4
1/4	1/4	1/4	1/4	1/4	1/4	1/4	1/4	1/4	1/4
1/4	1/4	1/4	1/4	1/4	1/4	1/4	1/4	1/4	1/4
1/2.5	1/2.5	1/2.5	1/2.5	1/2.5	1/2.5	1/2.5	1/2.5	1/2.5	1/2.5
1/4	1/4	1/4	1/4	1/4	1/4	1/4	1/4	1/4	1/4
1/4	1/4	1/4	1/4	1/4	1/4	1/4	1/4	1/4	1/4
1.2	1.2	1.2	1.2	1.2	1.2	1.2	1.2	1.2	1.2

LC1-F115 - F330



X1 (мм) = минимальное расстояние между токоведущими частями в зависимости от номинального напряжения и отключающей способности.

LC1-	200 - 500 В	600 - 1000 В
------	-------------	--------------

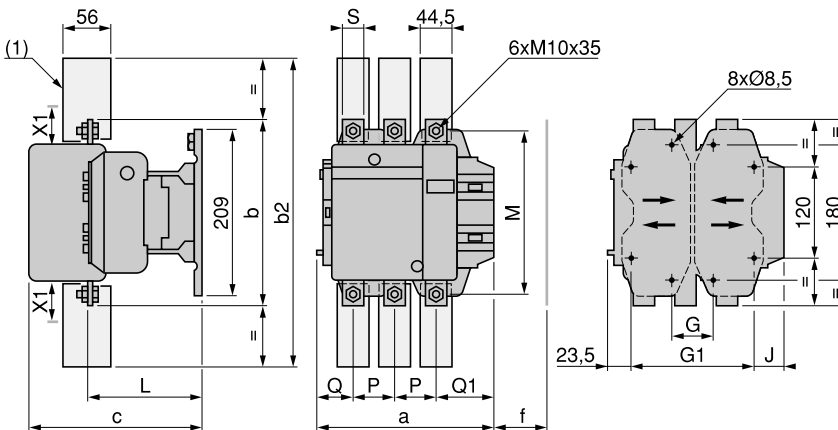
F115, F150	10	15
F185	10	15
F225, F265	10	15
F330	10	15

(1) Защитный кожух силовой клеммы.

LC1-		a	b	b1	b2	c	f	G	G1	J	J1	L	M	P	Q	Q1	S	S1	Y	Z
F115	3 П	163,5	162	137	265	171	131	106	80	106	120	107	147	37	29,5	60	20	26	44	13,5
	4 П	200,5	162	137	265	171	131	143	80	106	120	107	147	37	29,5	60	20	26	44	13,5
F150	3 П	163,5	170	137	301	171	131	106	80	106	120	107	150	40	26	57,5	20	34	44	13,5
	4 П	200,5	170	137	301	171	131	143	80	106	120	107	150	40	26	55,5	20	34	44	13,5
F185	3 П	168,5	174	137	305	181	130	111	80	106	120	113,5	154	40	29	59,5	20	34	44	13,5
	4 П	208,5	174	137	305	181	130	151	80	106	120	113,5	154	40	29	59,5	20	34	44	13,5
F225	3 П	168,5	197	137	364	181	130	111	80	106	120	113,5	172	48	21	51,5	25	44,5	44	13,5
	4 П	208,5	197	137	364	181	130	151	80	106	120	113,5	172	48	17	47,5	25	44,5	44	13,5
F265	3 П	201,5	203	145	375	213	147	142	96	106	120	141	178	48	39	66,5	25	44,5	38	21,5
	4 П	244,5	203	145	375	213	147	190	96	106	120	141	178	48	34	66,5	25	44,5	38	21,5
F330	3 П	213	206	145	375	219	147	154,5	96	106	120	145	181	48	43	74	25	44,5	38	20,5
	4 П	261	206	145	375	219	147	202,5	96	106	120	145	181	48	43	74	25	44,5	38	20,5

f = минимальное расстояние, необходимое для извлечения катушки.

LC1-F400 и F500



X1 (мм) = минимальное расстояние до токоведущих частей в зависимости от номинального напряжения и отключающей способности.

LC1-	200...500 В	600...1000 В
------	-------------	--------------

F400	15	20
F500	15	20

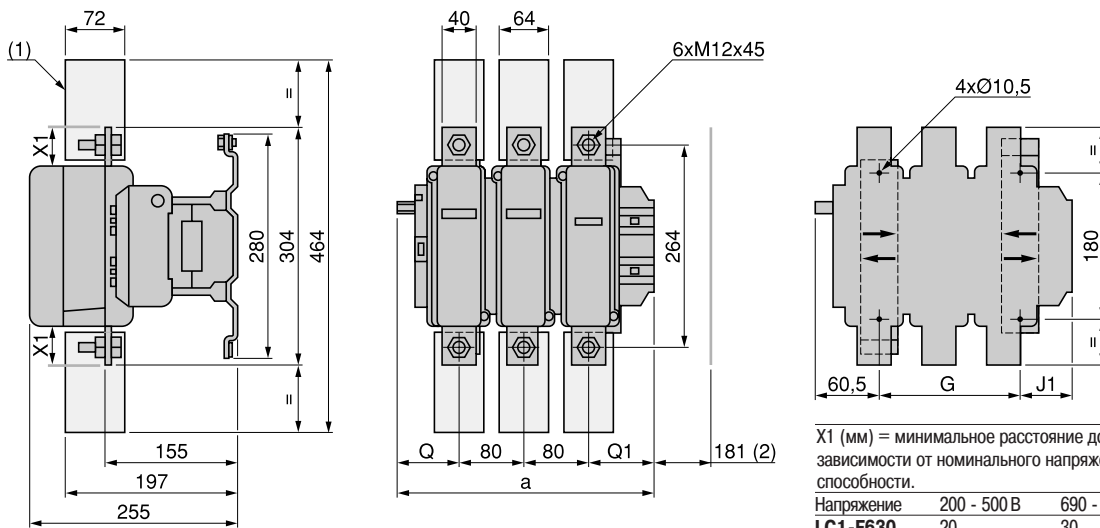
(1) Защитный кожух силовой клеммы.

LC1-		a	b	b2	c	f	G*	G мин.	G макс.	G1*	G1 мин.	G1 макс.	J	L	M	P	Q	Q1	S
F400	2 П	213	206	375	219	119	80	66	102	170	156	192	19,5	145	181	48	69	96	25
	3 П	213	206	375	219	119	80	66	102	170	156	192	19,5	145	181	48	43	74	25
	4 П	261	206	375	219	119	80	66	150	170	156	240	67,5	145	181	48	43	74	25
F500	2 П	233	238	400	232	141	80	66	120	170	156	210	39,5	146	208	55	76	102	30
	3 П	233	238	400	232	141	80	66	120	170	156	210	39,5	146	208	55	46	77	30
	4 П	288	238	400	232	141	140	66	175	230	156	265	34,5	146	208	55	46	77	30

* Входит в комплект поставки.

f = минимальное расстояние, необходимое для извлечения катушки.

LC1-F630 и F800

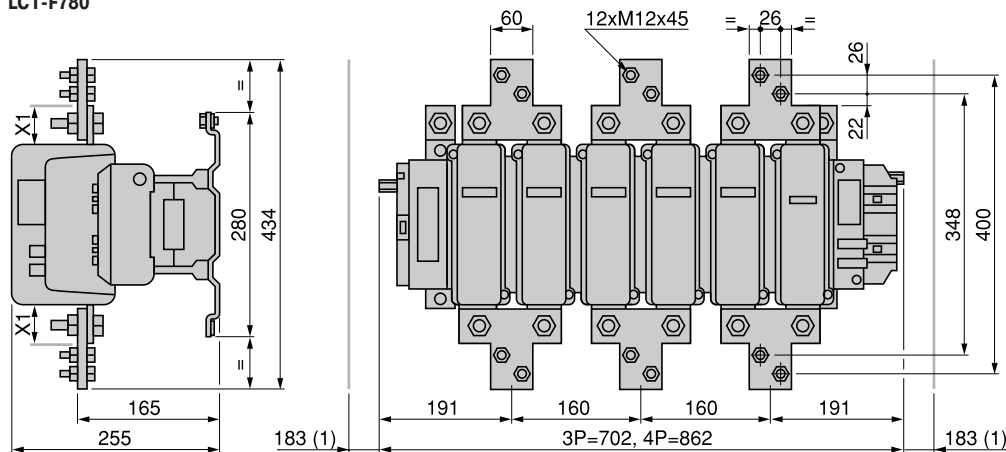


X1 (мм) = минимальное расстояние до токоведущих частей в зависимости от номинального напряжения и отключающей способности.

Напряжение	200 - 500 В	690 - 1000 В	200 - 690 В	1000 В
LC1-F630	20	30	-	-
LC1-F800	-	-	10	20

LC1-	a	G*	G мин.	G макс.	J1	Q	Q1
F630	2 П	309	180	100	195	68,5	102
F630, F800	3 П	309	180	100	195	68,5	60
F630	4 П	389	240	150	275	68,5	60

* Входит в комплект поставки
LC1-F780

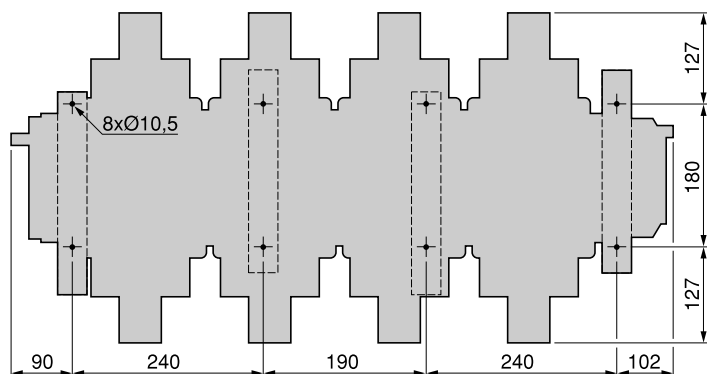


X1 (мм) = минимальное расстояние между токоведущими частями в зависимости от номинального напряжения и отключающей способности.

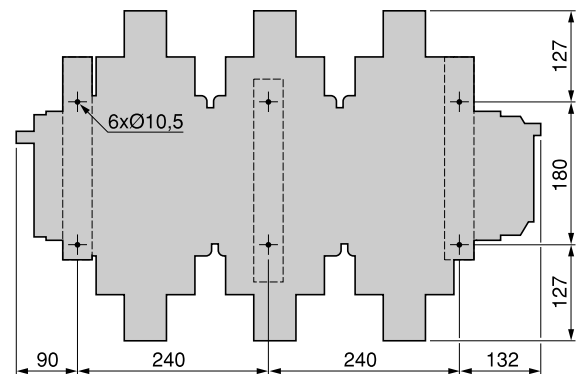
Напряжение	200 - 500 В	690 - 1000 В
X1 (мм)	30	35

(1) Минимальное расстояние, необходимое для извлечения каждой катушки.

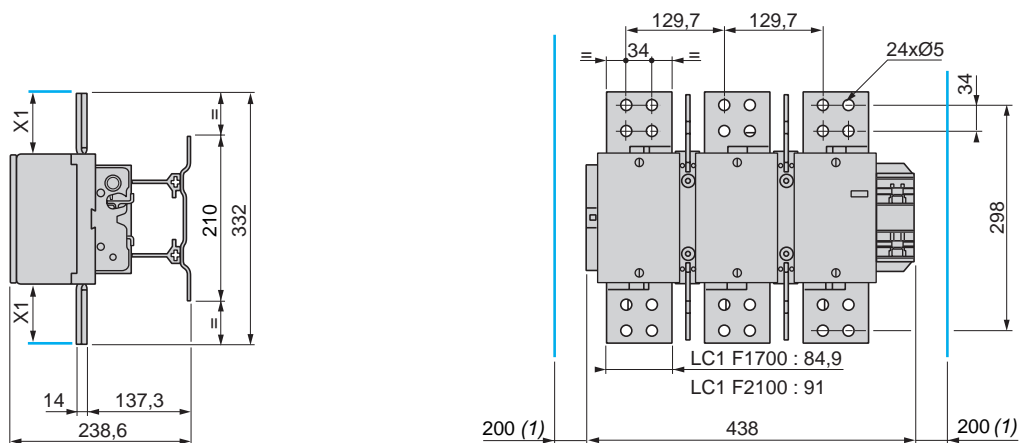
Центры крепления LC1-F7804



Центры крепления LC1-F780



LC1 F1700 и LC1 F2100

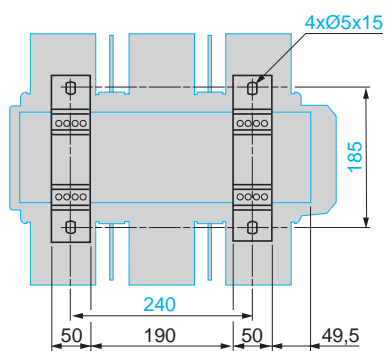


X1 (мм) = Минимальное расстояние между токоведущими частями в зависимости от номинального напряжения и отключающей способности.

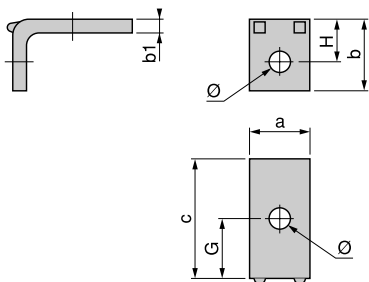
Напряжение	200...500 В	690...1000 В
X1 (мм)	90	100

(1) Минимальное расстояние, необходимое для извлечения каждой катушки.

Fixing centres of LC1 F1700 и 2100

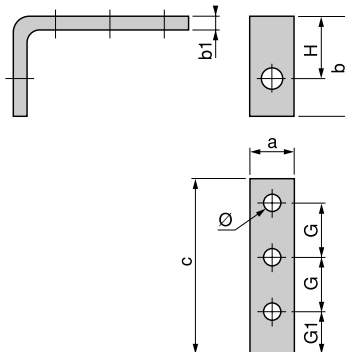


Угловые соединители LA9-F●981 (комплект из 3)
для заднего присоединения



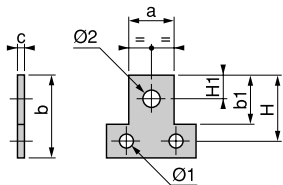
LA9-	FF981	FG981	FJ981	FK981	FL981
a	15	20	25	30	40
b	18	23	29	35	48
b1	3	3	4	5	8
c	42	45	55	52	86
G	24	26	32,5	26	45
H	10,5	13	16,5	20	28
Ø	6,5	9	11	11	13

Угловые соединители LA9-F●979 (комплект из 3)
для бокового присоединения

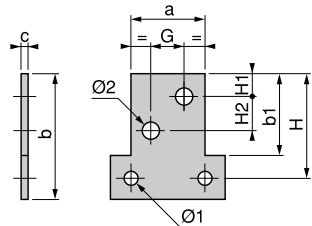


LA9-	FF979	FG979	FJ979	FK979	FL979
a	15	20	25	30	40
b	54	58	63,5	68	117
b1	5	5	6	6	10
c	80	92	120	120	130
G	24	28	37	37	37,5
G1	20	22	29	29	35
H	36	39	41	42	76
Ø	6,5	9	11	11	13

Ошиновка для параллельного соединения (комплект из 4)
LA9-FF602, FG602, FH602

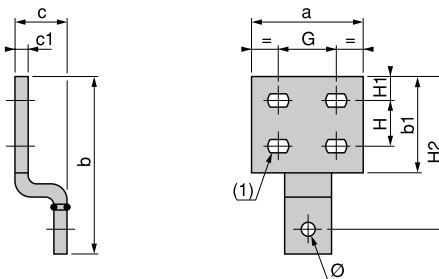


LA9-FK602, FL602



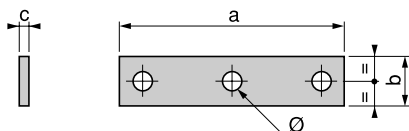
LA9-	FF602	FG602	FH602	FK602	FL602
a	25	30	40	50	60
b	45	55	60	85	100
b1	30	35	40	55	65
c	4	5	8	10	10
G	-	-	-	22	26
H	37,5	45	52,5	70	85
H1	12,5	15	15	14	17
H2	-	-	-	22	26
Ø1	6,5	9	11	11	13
Ø2	11	11	13	11	14

Угловые соединители LA9-F●980 для большой поверхности (комплект из 3)



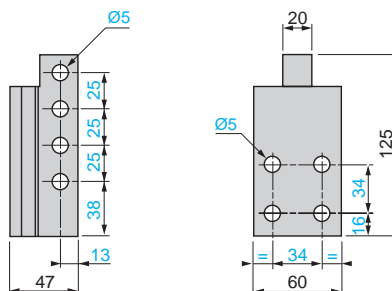
LA9-	FF980	FG980	FJ980	FK980	FL980
a	35	40	50	60	100
b	70,5	82,5	98,5	114	154
b1	40	45	55	65	85
c	29	29	33	33	43
c1	3	3	5	5	10
G	18	20	25	29	53
H	18	20	22	26	40
H1	10	12	14	17	20
H2	60,5	72,5	84,5	97	132
Ø	6,5	9	11	11	13
(1)	Ø7 x 10	Ø9 x 12	Ø11 x 14	Ø12,5 x 15	Ø12,5 x 15

Ошиновка для трехполюсного соединения звездой
LA9-F●601



LA9-	FF601	FG601	FH601	FK601	FL601
a	89	100	121	140	200
b	15	20	20	30	40
c	3	3	5	5	8
Ø	6,5 x 8,5	8,5 x 10,5	10,5 x 13	11	13

Угловые соединители LA9-F2100 для заднего присоединения (комплект из 6)



Контакторы TeSys

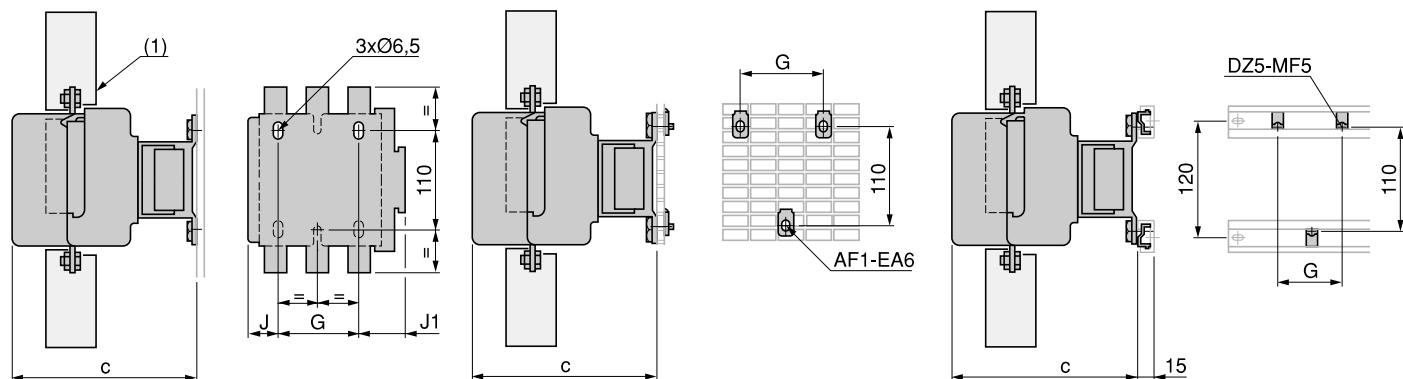
Контакторы серий F и B

LC1-F115 - F330

На панели

На монтажной плате с
вырезами AM1-PA, PB, PC

На рейках DZ5-MB с отверстиями
через 120 мм



LC1- F115	F185	F265	F330	LC1- F150	F225
c(3)	3 П 171	181	213	219	
	4 П 171	181	213	219	
G	3 П 80	80	96	96	
	4 П 80	80	96	96	
J	3 П 26,5	29	44,5	44,5	
	4 П 45	49	68,5	68,5	
J1	3 П 57	59,5	61,5	61,5	
	4 П 75,5	79,5	85,5	85,5	

F115	F185	F265	F330	LC1- F150	F225
c(3)	3 П 171	181	213	219	
	4 П 171	181	213	219	
G	3 П 80	80	96	96	
	4 П 80	80	96	96	

F185	F265	F330	F150	F225
c(3)	3 П 171	181	213	219
	4 П 171	181	213	219
G	3 П 80	80	96	96
	4 П 80	80	96	96

(1) Защитный кожух силовой клеммы.

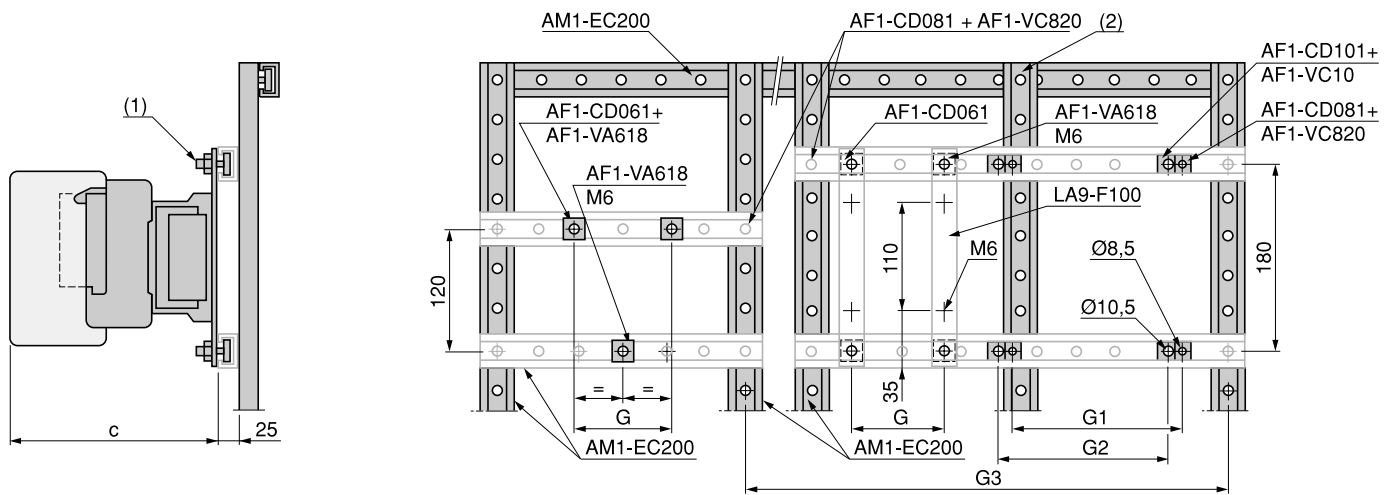
(3) X1 - (минимальное расстояние между токоведущими частями).

LC1-F

На 2 рейках с вырезами AM1-EC●●●

LC1-F115 - F330

LC1-F400 - F800



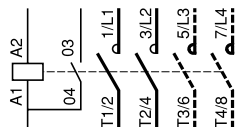
LC1-	F115, F150	F185, F225	F265	F330	F400	F500	F630	F780	F800
c	3 П 165 (3)	176	207	213	219	232	255	255	255
	4 П 165 (3)	176	207	213	219	232	255	255	-
G (M6)	3 П 80	80	96	96	-	-	-	-	-
	4 П 80	80	96	96	-	-	-	-	-
G1 (Ø8,5)	3 П -	-	-	-	80	80	-	-	-
	4 П -	-	-	-	80	140	-	-	-
G2 (Ø10,5)	3 П -	-	-	-	-	-	180	См. стр. 173.	180
	4 П -	-	-	-	-	-	240		-

(1) AF1-CD●●● и AF1-VA●●●.

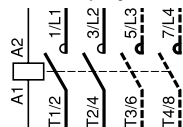
(2) Эта вертикальная рейка AM1-EC200 требуется, когда размер G2 или G3 больше 700 мм (за информацией обращайтесь в «Шнейдер Электрик»).

(3) + 6 мм с модулем выдержки времени на LC1-F.

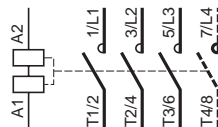
Двух-, трех- и четырехполюсные контакторы
LC1-F115-F630 (катушка LX1-F~)



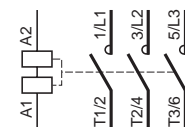
LC1-F115-F630 (катушка LX4-F~)
LC1-F115-F265 (катушка LX9-F~)
LC1-F800 (катушка LX8-F~)



LC1-F780 ~ или ---



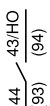
LC1-F1700 ~ или ---
LC1-F2100 ~ или ---



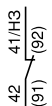
Блоки контактов переднего крепления

Дополнительные контакты мгновенного действия

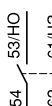
1 HO LA-DN10 (1)



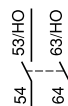
1 H3 LA-DN01 (1)



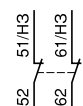
1 HO + 1 H3 LA-DN11



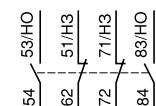
2 HO LA-DN20



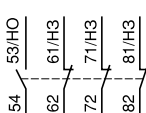
2 H3 LA-DN02



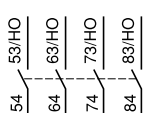
2 HO + 2 H3 LA-DN22



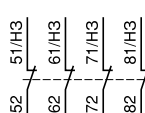
1 HO + 3 H3 LA-DN13



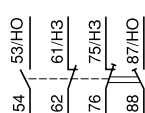
4 HP LA-DN40



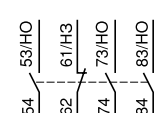
4 H3 LA-DN04



2 HO + 2 H3 (2) LA-DC22



3 HO + 1 H3 LA-DN31



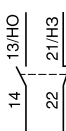
(1) Позиции в скобках относятся к блокам, смонтированным на правой стороне контактора.

(2) 1 HO + 1 H3 опережающий отключение.

Блоки контактов переднего крепления

Дополнительные контакты мгновенного действия с выводами, соответствующими EN 50012

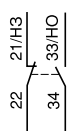
1 HO + 1 H3
LA-DN11P



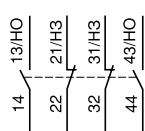
1 HO + 1 H3
LA-DN11G



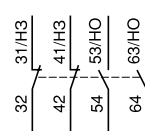
1 HO + 1 H3
LA-DN11M



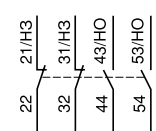
2 HO + 2 H3
LA-DN22P



2 HO + 2 H3
LA-DN22G



2 HO + 2 H3
LA-DN22M



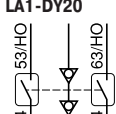
Блоки контактов переднего крепления

Пыле- и влагозащищенные дополнительные контакты мгновенного действия

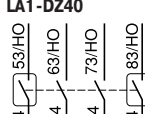
2 HO (24-50 В)
LA1-DX20



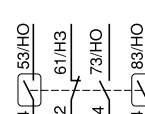
2HO (5-24 В),
стандартные
LA1-DY20



2 HO, защищенные (24-50 В) + 2HO,
стандартные
LA1-DZ40



2 HO, защищенные (24-50 В) + 1 HO + 1 H3
LA1-DZ31



Блоки контактов переднего крепления

Дополнительные контакты с выдержкой времени

1 HO с выдержкой на включение
+ 1 H3 LA2-DT●



1 HO с выдержкой на отключение
+ 1 H3 LA3-DR●

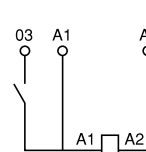


1 H3 с выдержкой на включение + 1 HO,
опережающий отключение LA2-DS●

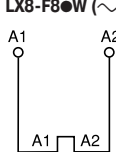


Стандартные катушки ~

LX1-FF, FG, FJ FL
LX1-FH0422 FH3802



LX1-FH0202 FH0362
LX1-FH4402 FH10002
LX8-F8●W (~/-)

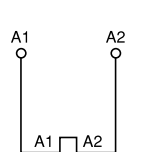


LX1-FX
Выпрямитель
смонтирован на контакторе



Стандартные катушки ---

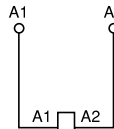
LX4-FF, FG, FH, FJ, FK, FL, FX (1)



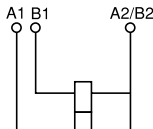
(1) 2 катушки, включенные последовательно.

Специальные катушки ~

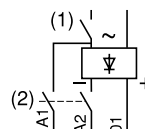
LX9-FF, FG



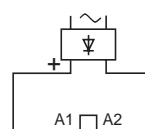
LX9-FH●●●2



LX9-FJ, FK, FL



LX4-F8●



(1) Отключение на стороне ~.

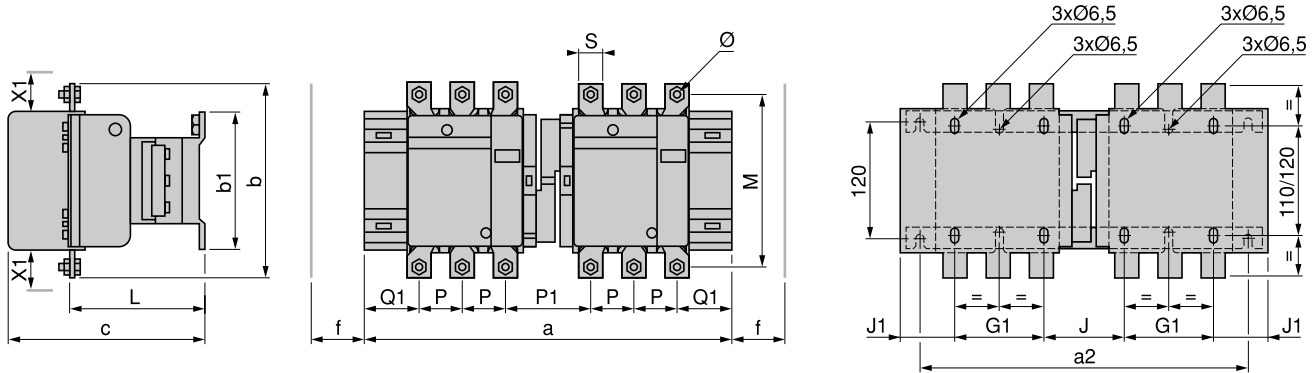
Время отпущения 50 мс.

(2) Отключение на стороне ---.

Время отпущения 20 мс.

Контакты заводской сборки

LC2-F115 - F265 (реверсивный контактор, поставляемый с двумя шинами, которые можно использовать для крепления аппарата)



f = минимальное расстояние, требуемое для извлечения катушки.

Центры крепления шины:
 вертикальный: 120 мм;
 горизонтальный: $a2$ (см. таблицу).

$X1$ (мм) = минимальное расстояние между токоведущими частями в зависимости от номинального напряжения и отключающей способности.

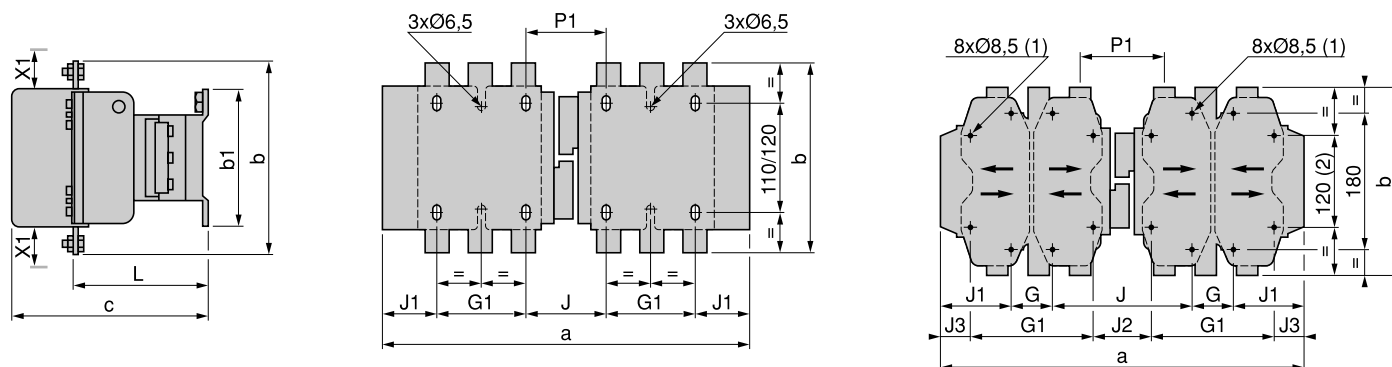
LC1-	200 - 500 В	660 - 1000 В
F115, F150	10	15
F185	10	15
F225, F265	10	15

LC2-		a	a2	b	b1	c	G1	J	J1	L	M	P	P1	Q1	S	f	\emptyset
F115	3 П	345	317	162	137	171	80	71	57	107	147	37	77	60	20	131	M6
	4 П	419	378	162	137	171	80	108	75,5	107	147	37	77	60	20	131	M6
F150	3 П	345	317	170	137	171	80	71	57	107	150	40	71	57	20	131	M8
	4 П	422	381	170	137	171	80	111	75,5	107	150	40	71	55,5	20	131	M8
F185	3 П	357	326	174	137	181	80	78	59,5	113,5	154	40	78	59,5	20	130	M8
	4 П	437	390	174	137	181	80	118	79,5	113,5	154	40	78	59,5	20	130	M8
F225	3 П	357	326	197	137	181	80	78	59,5	113,5	172	48	62	51,5	25	130	M10
	4 П	437	390	197	137	181	80	118	79,5	113,5	172	48	54	47,5	25	130	M10
F265	3 П	425	386	203	145	213	96	109	61,5	141	178	48	100	66,5	25	147	M10
	4 П	521	464	203	145	213	96	157	85,5	141	178	48	100	66,5	25	147	M10

Сборные контакты, рекомендуется вертикальное крепление на AM1-ЕС●●●, за информацией обращайтесь в «Шнейдер Электрик».

2 x LC1-F115 - F330

2 x LC1-F400, F500, F630, F800



X1 (мм) = минимальное расстояние между токоведущими частями в зависимости от номинального напряжения и отключающей способности.

LC1-	200 - 500 В	660 - 1000 В	200 - 690 В	1000 В
F115, F150	10	15	-	-
F185	10	15	-	-
F225, F265	10	15	-	-
F330	10	15	-	-
F400	15	20	-	-
F500	15	20	-	-
F630	20	30	-	-
F800	-	-	10	20

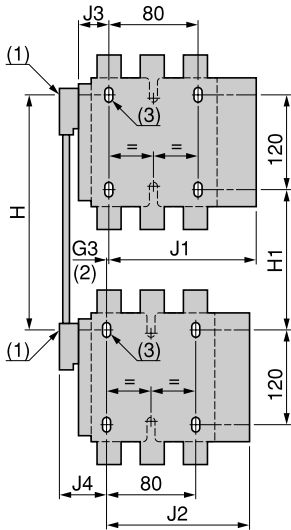
2 x LC1-		a	b	b1	c	G	G1	J	J1	J2	J3	L	P1
F115	3 П	345	162	137	171	-	80	71	57	-	-	107	77
	4 П	419	162	137	171	-	80	108	75,5	-	-	107	77
F150	3 П	345	170	137	171	-	80	71	57	-	-	107	71
	4 П	422	170	137	171	-	80	111	75,5	-	-	107	71
F185	3 П	357	174	137	181	-	80	78	59,5	-	-	113,5	78
	4 П	437	174	137	181	-	80	118	79,5	-	-	113,5	78
F225	3 П	357	197	137	181	-	80	78	59,5	-	-	113,5	62
	4 П	437	197	137	181	-	80	118	79,5	-	-	113,5	54
F265	3 П	425	203	145	213	-	96	109	61,5	-	-	141	100
	4 П	521	203	145	213	-	96	157	85,5	-	-	141	100
F330	3 П	447	206	145	219	-	96	124	65,5	-	-	145	107
	4 П	543	206	145	219	-	96	172	89,5	-	-	145	107
F400	3 П	446	206	209	219	80	170	157	64,5	67	19,5	145	107
	4 П	542	206	209	219	80	170	157	112,5	67	67,5	145	107
F500	3 П	485	238	209	232	80	170	156	84,5	66	39,5	146	112
	4 П	595	238	209	232	140	230	156	79,5	66	34,5	146	112
F630	3 П	636	304	280	255	180	-	139	68,5	-	-	155	137
	4 П	796	304	280	255	240	-	139	88,5	-	-	155	137
F800	3 П	636	304	280	255	180	-	139	68,5	-	-	155	137
	4 П	796	304	280	255	240	-	139	88,5	-	-	155	137

(1) За исключением LC1-F630 и F800: 4 x Ø 10,5.

(2) За исключением LC1-F630 и F800.

Сборные контакторы, с механической блокировкой (MI), рекомендуется вертикальное крепление на AM1-EC●●●, за информацией обращайтесь в «Шнейдер Электрик». 2 x LC1 с идентичными или различными параметрами (LC1-F115 - F630 и F800).

Сборка А



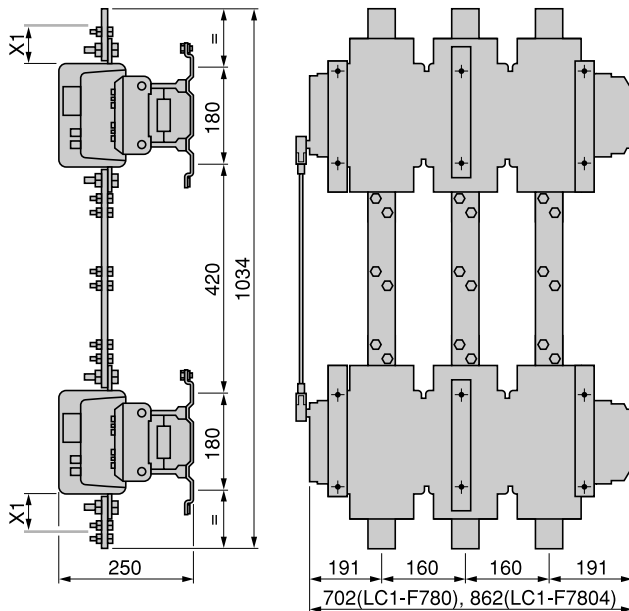
- (1) Тяга механической блокировки
- (2) Только для сборки контакторов с различными параметрами.

Сборка А (1)

№ по кат.	G3		H		H1		J1	
	3 П	4 П	мин.	макс.	мин.	макс.	3 П	4 П
MI								
LA9-FF4F	0	0	200	310	80	190	137	155,5
LA9-FG4F	3	4	210	300	90	180	139,5	159,5
LA9-FG4G	0	0	220	310	100	190	139,5	159,5

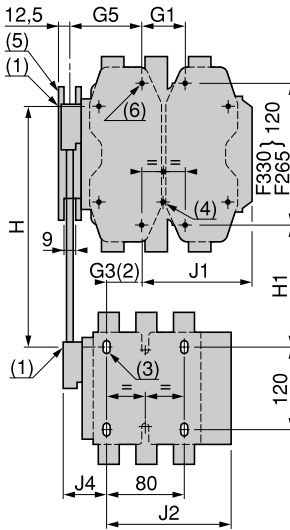
№ по кат.	J2		J3		J4	
	3 П	4 П	3 П	4 П	3 П	4 П
LA9-FF4F	137	155,5	48,5	67	48,5	67
LA9-FG4F	137	155,5	53	73	54	69
LA9-FG4G	139,5	159,5	53	73	53	73

Сборные контакторы, рекомендуется вертикальное крепление на AM1-EC●●●, за информацией обращайтесь в «Шнейдер Электрик». 2 x LC1-F780



- По X1 и креплению см. стр. 9/55.
- (1) Для F800 только 3 П.

Сборка В



- (3) 4 x Ø6,5 для LC1-F115 - F225.
- (4) 4 x Ø6,5 для LC1-F265.
- (5) Держатель направляющей механической блокировки.

Сборка В

№ по кат.	G1		G3		G5		H	
	3 П	4 П	3 П	4 П	3 П	4 П	мин.	макс.
MI								
LA9-FH4F	96	96	21	27	60	83	240	380
LA9-FJ4F	80	80	45	26	83	83	250	380
LA9-FK4F	80	140	45	26	83	83	270	380
LA9-FL4F	180	240	35	17	74	74	310	380
LA9-FH4G	96	96	19	23	60	83	250	380
LA9-FJ4G	80	80	42	22	83	83	250	380
LA9-FK4G	80	140	42	22	83	83	270	380
LA9-FL4G	180	240	33	13	74	74	310	380

№ по кат.	H1		J1		J2		J4	
	мин.	макс.	3 П	4 П	3 П	4 П	3 П	4 П
LA9-FH4F	110	250	157,5	181,5	137	155,5	48,5	67
LA9-FJ4F	80	210	144,5	192,5	137	155,5	48,5	67
LA9-FK4F	100	210	164,5	219,5	137	155,5	48,5	67
LA9-FL4F	140	210	248,5	328,5	137	155,5	48,5	67
LA9-FH4G	120	250	157,5	181,5	139,5	159,5	53	73
LA9-FJ4G	90	220	144,5	192,5	139,5	159,5	53	73
LA9-FK4G	110	220	164,5	219,5	139,5	159,5	53	73
LA9-FL4G	150	220	248,5	328,5	139,5	159,5	53	73

Сборка С

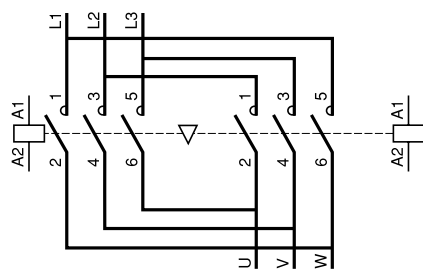
№ по кат.	G1		G2		G3		G4		G5	
	3 П	4 П	3 П	4 П	3 П	4 П	3 П	4 П	3 П	4 П
MI										
LA9-FH4H	96	96	96	96	0	0	60	83	60	83
LA9-FJ4H	80	80	96	96	23	0	60	83	83	83
LA9-FK4H	80	140	96	96	23	0	60	83	83	83
LA9-FL4H	180	240	96	96	14	9(8)	60	83	74	74
LA9-FJ4J	80	80	80	80	0	0	83	83	83	83
LA9-FK4J	80	140	80	80	0	0	83	83	83	83
LA9-FL4J	180	240	80	80	9(8)	9(8)	83	83	74	74
LA9-FK4K	80	140	80	140	0	0	83	83	83	83
LA9-FL4K	180	240	80	140	9(8)	9(8)	83	83	74	74
LA9-FL4L	180	240	180	240	0	0	74	74	74	74

№ по кат.	H		H1		J1		J2	
	мин.	макс.	мин.	макс.	3 П	4 П	3 П	4 П
LA9-FH4H	250	380	130	260	157,5	181,5	157,5	181,5
LA9-FJ4H	260	380	110	230	144,5	192,5	157,5	181,5
LA9-FK4H	280	380	130	230	164,5	219,5	157,5	181,5
LA9-FL4H	330	380	170	220	248,5	328,5	157,5	181,5
LA9-FJ4J	260	380	60	200	144,5	192,5	144,5	192,5
LA9-FK4J	280	380	100	200	164,5	219,5	144,5	192,5
LA9-FL4J	325	380	140	195	248,5	329,5	144,5	192,5
LA9-FK4K	300	380	120	200	164,5	329,5	164,5	219,5
LA9-FL4K	345	380	160	195	248,5	328,5	164,5	219,5
LA9-FL4L	380	380	200	200	248,5	328,5	248,5	328,5

- (8) В этом случае G4 больше, чем G5.

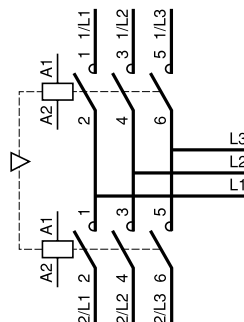
Реверсивные контакты для управления электродвигателями,
горизонтального крепления

LC2-F
2 x **LC1-F**



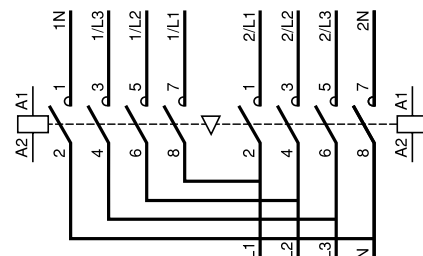
Реверсивные контакты для управления электродвигателями,
вертикального крепления

2 x **LC1-F**



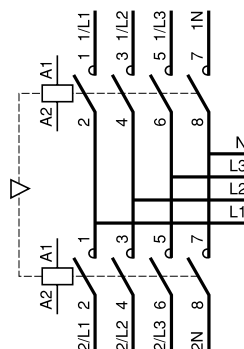
Контакты автоматического ввода резерва для
распределительных сетей, горизонтального крепления

LC2-F
2 x **LC1-F**

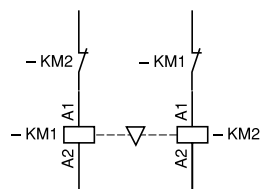


Контакты автоматического ввода резерва для
распределительных сетей, вертикального крепления

2 x **LC1-F**



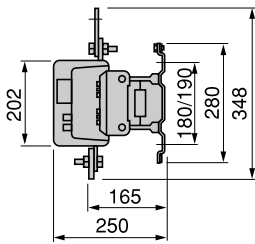
Электрическая блокировка реверсивных
контакторов, оснащенных механической
блокировкой без встроенных электрических контактов
LA9-F●●●



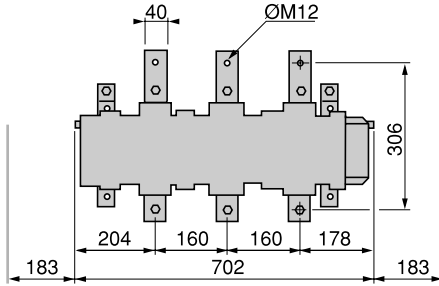
Контакты, используемые для сборки контакторов автоматического ввода резерва большой мощности

LC1-F780

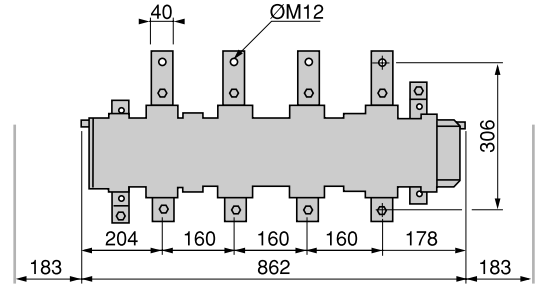
Вид сбоку



LC1-F6309

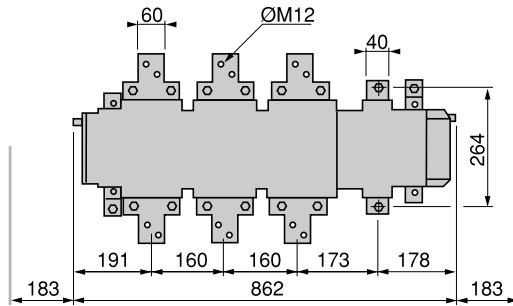
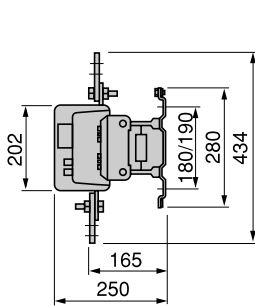


LC1-F63049

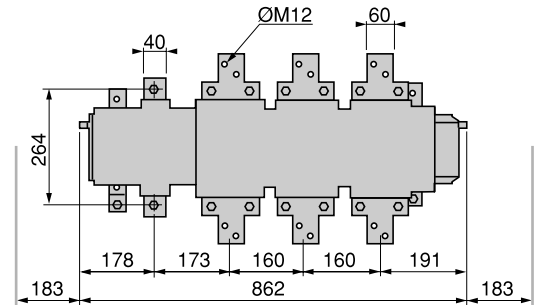


Вид сбоку

LC1-F78040



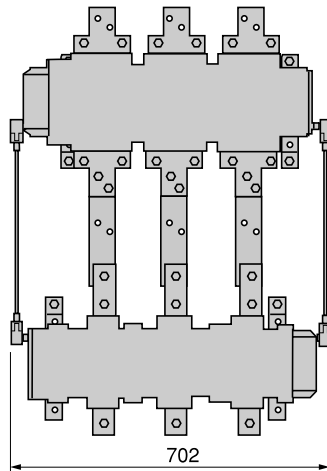
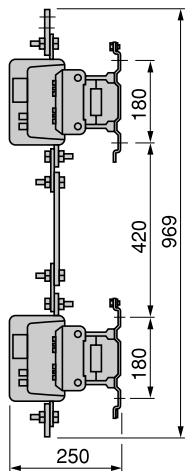
LC1-F78041



Трехполюсные контакторы автоматического ввода резерва

LC1-F780 + LC1-F780 + LA9-FX970

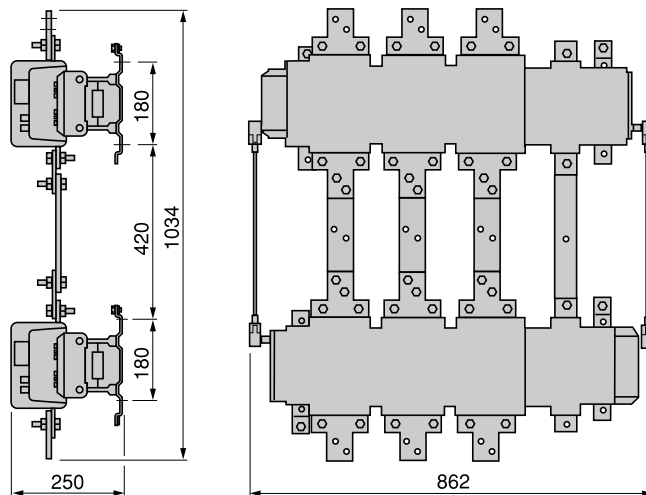
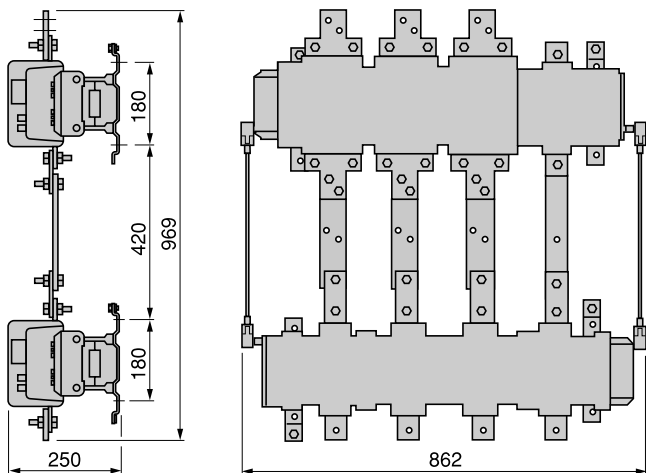
LC1-F780 + LC1-F6309 + LA9-FX970



Размеры

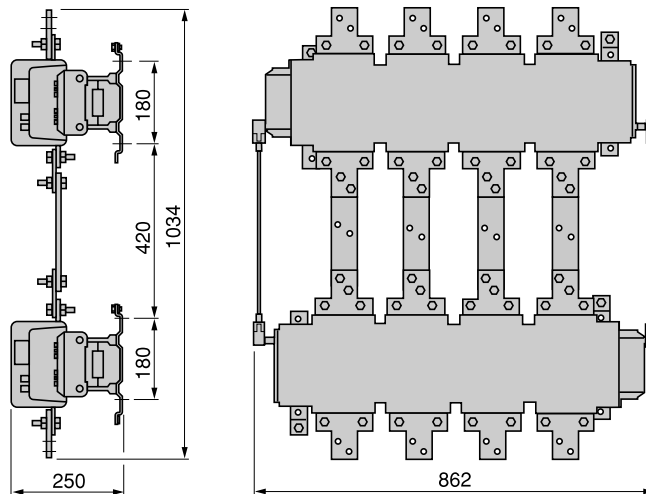
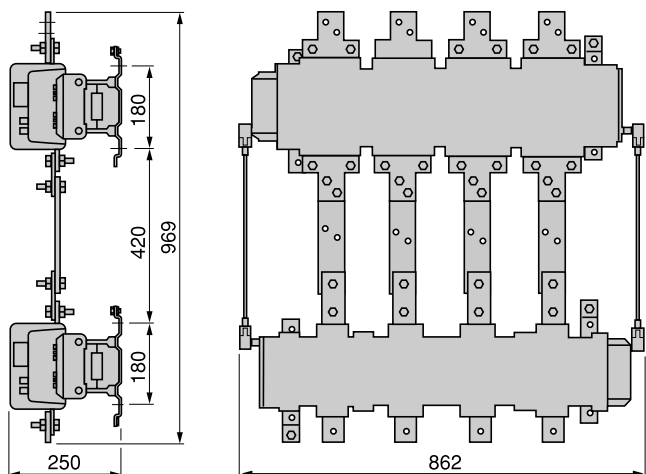
Контакты автоматического ввода резерва, три полюса + нейтраль
 LC1-F78041 + LC1-F63049 + LA9-FX970

LC1-F78041 + LC1-F78040 + LA9-FX970



LC1-F7804 + LC1-F63049 + LA9-FX971

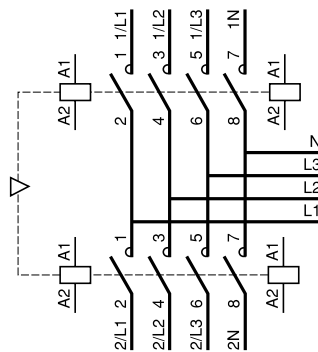
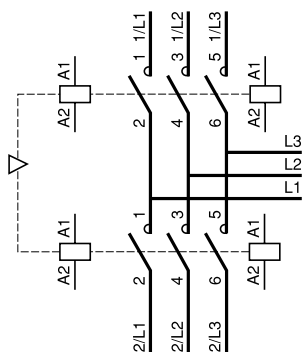
LC1-F7804 + LC1-F7804 + LA9-FX971



Схемы

Контакты автоматического ввода резерва, трехполюсные

Контакты автоматического ввода резерва, три полюса + нейтраль



Контакторы с магнитной защелкой серии CR

Контакторы с магнитной защелкой серии CR, монтируемые как на модуле, так и на шине, снабжены специальным электромагнитом, позволяющим им оставаться во включенном положении, при снятии напряжения с катушки.

Применение

Благодаря своим особым свойствам Контакторы с магнитной защелкой серии CR находят очень широкое применение:

Свойства	Применение
<ul style="list-style-type: none"> ● Сохранение в памяти последовательности заданий при автоматическом управлении оборудованием в случае сбоя в цепи питания. 	<ul style="list-style-type: none"> ● Нефтеперегонные заводы, электростанции, цепи возбуждения.
<ul style="list-style-type: none"> ● Экономия электроэнергии, так как катушка не нуждается в питании, когда контактор находится в замкнутом положении. 	<ul style="list-style-type: none"> ● Контакторы, остающиеся в замкнутом положении в течение длительных периодов времени. Пример: нефтеперегонные заводы, электростанции, распределительные сети низкого напряжения.
<ul style="list-style-type: none"> ● Изменение состояния с отключенного на включенное при прохождении тока через катушку. 	<ul style="list-style-type: none"> ● Выборочное управление отключением цепи.
<ul style="list-style-type: none"> ● Устойчивость к помехам в цепи питания. 	<ul style="list-style-type: none"> ● Отсутствие произвольного размыкания и замыкания основных силовых полюсов.
<ul style="list-style-type: none"> ● Использование контакторов, не прибегая к их отключающей способности, при работе без нагрузки. 	<ul style="list-style-type: none"> ● Допустимая нагрузка по напряжению до 1000 вольт.
<ul style="list-style-type: none"> ● Бесшумность контакторов в расцепленном положении. 	

Работа электромагнита

Контакторы CR1-F, монтируемые на блоке

Контакторы с магнитной защелкой серии CR CR1-F снабжены двойной катушкой с 3 выводами, включающими защелкивающую обмотку и расцепляющую обмотку. Обе обмотки имеют общую точку, при подключении к которой может потребоваться соблюдение специальных предосторожностей.

Контакторы могут работать от переменного или постоянного тока. Для работы от источника питания постоянного тока нужно соблюдать указанную полярность.

Меры предосторожности:

- обе обмотки не должны запитываться одновременно;
- обмотка не должна находиться постоянно под напряжением;
- катушки должны запитываться через импульсные контакты.

Ручное отключение:
если нет напряжения в цепи управления, то контактор можно расцепить вручную.

Контакторы CR1-B, монтируемые на шине

Контакторы с магнитной защелкой серии CR CR1-B снабжены одной катушкой, запитываемой постоянным или переменным током через выпрямитель.

Защелпление обеспечивается путем непосредственной подачи напряжения на катушку в направлении электрического тока.

Расцепление обеспечивается обратным током, регулируемым при помощи резисторов.

Непрерывный или повторно-кратковременный режим, до 30 коммутационных циклов в час

Электродвигатель (1)												Трех-полюсный контактор (2)	Трехполюсное дифференциальное тепловое реле № по каталогу	Диапазон уставок А	3 предохранителя	
220 В			380 В			415 В			440 В						аМ	BS-88
Р	In	А	Р	In	А	Р	In	А	Р	In	А	№ по каталогу	№ по каталогу	А	А	А
25	35	85										CR1-F150	LR9-F5367	60 - 100	100	125
30	40	103	51	70	98	55	75	100	59	80	97	CR1-F150	LR9-F5369	90 - 150	100	160
33	45	113	55	75	105											
			59	80	112	59	80	105	63	85	109	CR1-F150	LR9-F5369	90 - 150	125	160
			63	85	117	63	85	115								
37	50	126							75	100	125	CR1-F150	LR9-F5369	90 - 150	160	200
40	54	134	75	100	138	75	100	135	80	110	131	CR1-F150	LR9-F5369	90 - 150	160	200
45	60	150	80	110	147	80	110	138	90	125	146	CR1-F185	LR9-F5369	90 - 150	160	200
51	70	170				90	125	165								
55	75	182	90	125	170	100	136	182	100	136	162	CR1-F185	LR9-F5371	132 - 220	200	250
59	80	195	100	138	188				110	150	178	CR1-F265	LR9-F5371	132 - 220	250	315
63	85	203	110	150	205	110	150	200	129	175	209					
75	100	240	129	175	242	129	175	230	132	180	215	CR1-F265	LR9-F7375	200 - 330	250	315
			132	180	245	132	180	240								
						140	190	250	140	190	227	CR1-F265	LR9-F7375	200 - 330	315	400
			140	190	260	147	200	260	147	200	236					
			147	200	273	150	205	270	150	205	246					
80	110	260	150	205	280	160	220	280	160	220	256	CR1-F400	LR9-F7375	200 - 330	315	400
									180	245	289					
90	125	295	160	220	300				185	250	295	CR1-F400	LR9-F7375	200 - 330	315	400
100	136	325	180	245	333	180	245	320	200	270	321					
110	150	356	185	250	342	185	250	325	220	300	353	CR1-F400	LR9-F7379	300 - 500	400	500
						200	270	340								
			200	270	370	220	300	385	250	340	401	CR1-F400	LR9-F7379	300 - 500	400	500
129	175	420	220	300	408				257	350	412	CR1-F500	LR9-F7379	300 - 500	500	630
132	180	425				250	340	425								
140	190	450	250	340	460	257	350	450	280	380	450	CR1-F500	LR9-F7381	380 - 630	500	630
147	200	472							295	400	473	CR1-F500	LR9-F7381	380 - 630	500	630
						280	380	475								
			257	350	475	295	400	500	300	410	481	CR1-F630	LR9-F7381	380 - 630	500	630
150	205	483	280	380	510	300	410	510	315	430	505					
160	220	520	295	400	546	315	430	535	335	450	518	CR1-F630	LR9-F7381	380 - 630	630	800
180	245	578	300	410	565	335	450	550	355	480	549					
185	250	595	315	430	584	355	480	580	375	500	575	CR1-F630	LR9-F7381	380 - 630	630	800
200	270	626	335	450	620	375	500	610	400	454	611	CR1-F630	LR9-F7381	380 - 630	800	1000
						400	★	650	425	★	650					
			355	★	635	425	★	690	445	★	680					
			375	★	670	445	★	730	450	★	690					
220	★	700	400	★	710	450	★	740	475	★	730	CR1-BL33	LR2-F8383	500 - 800	800	1000
250	★	800	425	★	760	475	★	780	500	★	780	CR1-BM33	LR2-F8383	500 - 800	800	1000
257	★	826	445	★	790											
280	★	900	450	★	800	500	★	820	530	★	825					
295	★	948	475	★	850	530	★	870	560	★	870					
300	★	980	500	★	900	560	★	920	600	★	920					
315	★	990	530	★	950	600	★	978	630	★	965	CR1-BM33	LR2-F8385	630s1000	1000	1250

(1) Приведенные значения даны для стандартных электродвигателей напряжением 220, 380, 415 или 440 В. Желательно установить тепловое реле. Для других мощностей необходимо выбрать тепловое реле с соответствующими параметрами; используемый контактор и предохранители должны иметь характеристики, равные или выше, чем In.

(2) Для дополнения каталожного номера, см. стр. 5/158.

★ Для этих электродвигателей нет стандартных значений мощности.

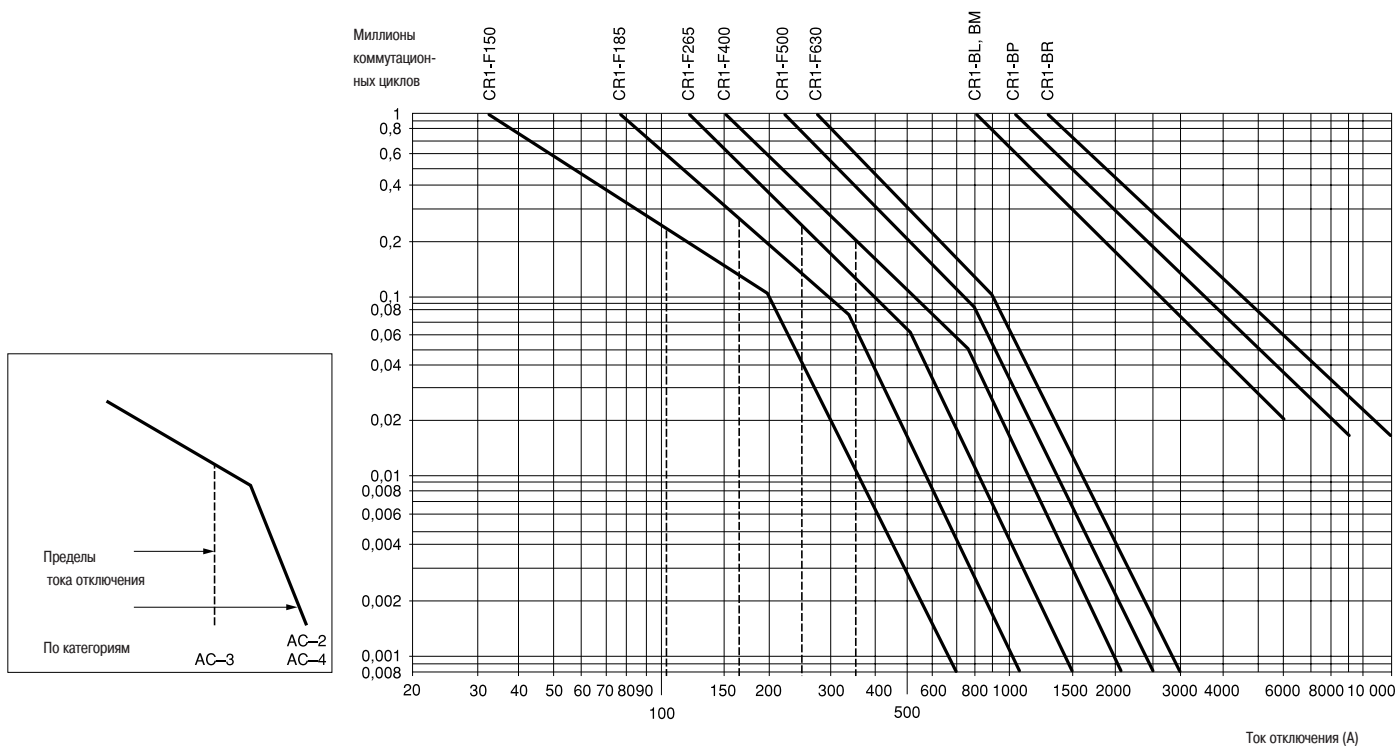
Тип контактора		CR1- F150	CR1- F185	CR1- F265	CR1- F400	CR1- F500	CR1- F630	CR1- BL	CR1- BM	CR1- BP	CR1- BR
Номинальный ток по категории AC-3 ($\theta \leq 55^\circ\text{C}$)											
440 В	A	150	185	265	400	500	630	750	1000	1500	1800
500 В	A	135	175	245	385	500	540	750	900	1200	1500
660/690 В	A	130	140	230	365	435	470	700	800	900	1100
1000 В	A	47	73	95	135	270	330	400	400	500	600
Номинальная мощность (стандартные значения мощности электродвигателя)											
220 - 240 В	кВт	40	55	75	110	147	200	220	280	425	500
	л.с.	54	75	100	150	200	270	300	380	580	680
380 - 400 В	кВт	75	90	132	200	250	335	400	500	750	900
	л.с.	100	185	180	270	340	450	545	680	1000	1220
415 В	кВт	80	100	140	220	280	375	425	530	800	900
	л.с.	110	136	180	300	380	500	580	720	1100	1220
440 В	кВт	80	100	140	250	295	400	450	560	800	900
	л.с.	110	136	190	340	400	545	610	760	1100	1220
500 В	кВт	90	110	160	257	355	400	500	600	750	900
	л.с.	125	150	220	350	480	545	680	810	1000	1220
660/690 В	кВт	100	110	160	280	335	450	560	670	750	900
	л.с.	—	—	—	—	—	610	760	910	1000	1220
1000 В	кВт	65	100	147	185	335	450	530	530	670	750
	л.с.	—	136	200	250	—	610	720	720	910	1000

Максимальное значение в коммутационных циклах в час при номинальной мощности и с коэффициентом нагруженности $\leq 85\%$:

750 для CR1-F150 - F266, 500 для CR1-F400 - F630 и 120 для CR1-B.

Использование по категории применения AC-3 ($U_n \leq 440 \text{ В}$) (1) ($\theta \leq 55 \text{ °C}$)

Ток отключения по категории AC-3 равен номинальному току (I_n) электродвигателя.



Пример:

Асинхронный электродвигатель с $P = 50 \text{ кВт}$, $U_n = 380 \text{ В}$, $I_n = 100 \text{ А}$,

Юткл. = $I_n = 100 \text{ А}$ или асинхронный электродвигатель с

$P = 55 \text{ кВт}$, $U_n = 415 \text{ В}$, $I_n = 100 \text{ А}$, Юткл. = $I_n = 100 \text{ А}$.

Требуется 600000 коммутационных циклов.

Кривые на графике выбора показывают нужный контактор: CR1-F185.

(1) Для 660 В необходимо умножить количество коммутационных циклов на 0,8.

Максимальный ток (коэффициент нагружения $\geq 0,95$)

Максимальная частота коммутации: 120 коммутационных циклов в час

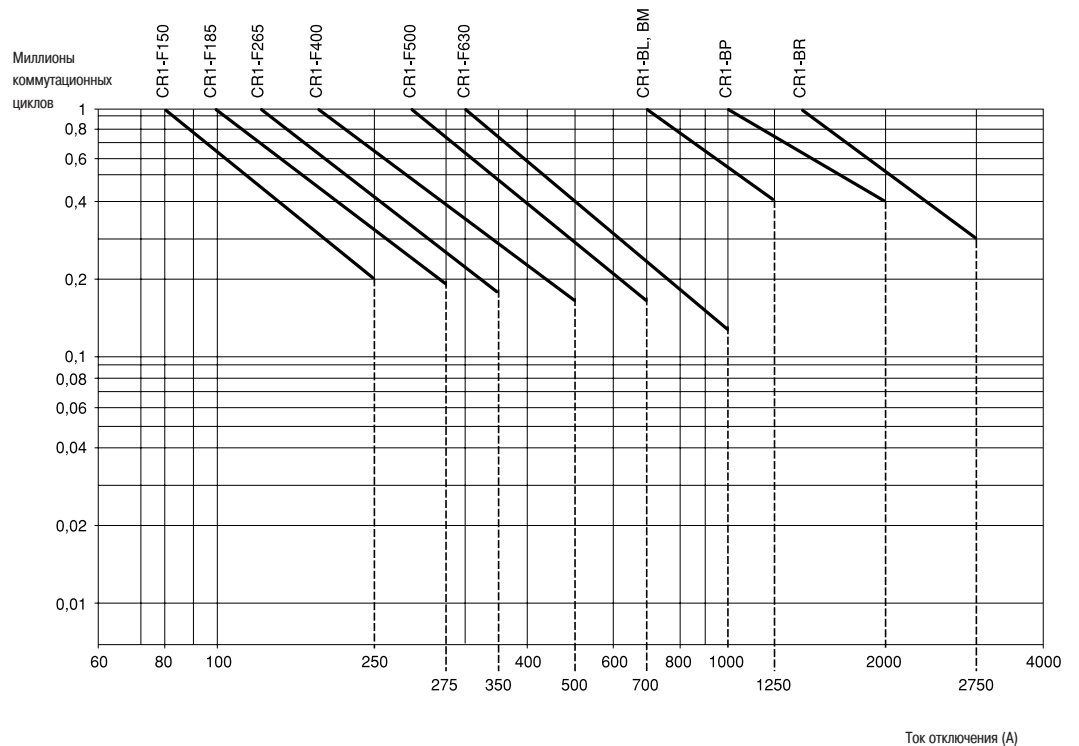
Тип контактора		CR1-F150	CR1-F185	CR1-F265	CR1-F400	CR1-F500	CR1-F630	CR1-BL	CR1-BM	CR1-BP	CR1-BR	
Сечение кабеля	мм ²	120	150	185	—	—	—	—	—	—	—	
Кол-во шин		—	—	—	2	2	2	2	2	3	4	
Сечение шины	мм	—	—	—	30 x 5	40 x 5	60 x 5	50 x 5	80 x 5	100 x 5	100 x 5	
Ном. ток по категории AC-1 при температуре окружающего воздуха	$\leq 40\text{ }^{\circ}\text{C}$	A	250	275	350	500	700	1000	800	1250	2000	2750
	$\leq 55\text{ }^{\circ}\text{C}$	A	250	275	300	430	580	850	700	1100	1750	2400
	$\leq 70\text{ }^{\circ}\text{C}$	A	170	180	250	340	500	700	600	900	1500	2000

Возрастание номинального тока при параллельном соединении полюсов

Примените нижеследующие коэффициенты к значениям тока, данным выше. Они учитывают часто несбалансированное распределение тока между полюсами:

- 2 полюса параллельно: K = 1,6;
- 3 полюса параллельно: K = 2,25;
- 4 полюса параллельно: K = 2,8.

Коммутационная износостойкость ($U_n \leq 440\text{ В}$) (1)



Пример:

$U_n = 220\text{ В}$ - $I_n = 200\text{ А}$ - $\theta = 40\text{ }^{\circ}\text{C}$ - $I_n = 200\text{ А}$.

Требуется 600000 коммутационных циклов.

Кривые на графике выбора показывают нужный контактор: CR1-F400.

(1) Для 660 В необходимо умножить количество коммутационных циклов на 0,8.

Условия эксплуатации

Максимальная температура окружающего воздуха: 55 °С.
 Максимальное рабочее напряжение: 1000 В, 50 - 60 Гц.

При включении трансформатора обычно происходит начальный выброс тока, который почти мгновенно достигает своей пиковой величины, а затем быстро уменьшается практически экспоненциально до установившегося значения.

Величина этого тока зависит от:

- характеристик магнитопровода и обмоток (сечение сердечника трансформатора, номинальная индуктивность, количество витков, вид и размер обмоток);
- рабочих характеристик магнитных пластин трансформатора;
- состояния магнитопровода и мгновенной величины напряжения питания переменного тока в момент включения.

Бросок тока в момент включения может превышать в 20-40 раз величину номинального тока для различных значений мощности в кВА в приведенной ниже таблице. Эта величина не зависит от состояния «нагруженности» или «ненагруженности» трансформатора (таблицы основаны на 30 In).

Максимальный ток намагничивания трансформатора должен быть ниже значений, приведенных в таблице.

Выбор контактора**Максимальная частота коммутации: 120 коммутационных циклов в час**

Тип контактора		CR1-F150	CR1-F185	CR1-F265	CR1-F400	CR1-F500	CR1-F630
Максимальный допустимый пик тока включения	A	1700	2800	3500	5500	6800	9000
Максимальная мощность в кВА (1)	220 - 230 В	25	40	50	75	100	140
	380 - 400 В	50	75	90	130	170	225
	415 - 440 В	55	80	100	140	190	250
	500 В	65	95	110	170	225	280
	660 В	80	120	140	200	270	315
	1000 В	100	150	200	250	375	470

Тип контактора		CR1-BL	CR1-BM	CR1-BP	CR1-BR
Максимальный допустимый пик тока включения	A	18 000	18 000	24 000	30 000
Максимальная мощность в кВА (1)	220 - 230 В	230	230	300	380
	380 - 400 В	400	400	530	660
	415 - 440 В	450	450	560	700
	500 В	480	480	600	750
	660 В	600	600	800	950
	1000 В	700	700	1000	1200

(1) Максимальная мощность соответствует пику тока включения 30 In.

Контакторы TeSys

Контакторы с магнитной защелкой серии CR

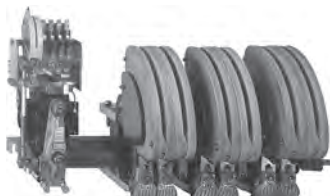
Цепь управления: переменный или постоянный ток



CR1-F1854



CR1-F500



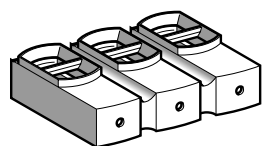
CR1-BP33

Максимальный тепловой ток Категория применения AC-3 40 °C	Номинальный ток по AC-3 (440 В, не более)	Кол-во полюсов	Дополнительные контакты мгновенного действия			№ по каталогу (дополните кодом напряжения цепи управления) (1)	Масса	
A	A						кг	
250	150	3	—	—	—	CR1-F150	E7 F7 M7 Q7	3,500
		4	—	—	—	CR1-F1504	E7 F7 M7 Q7	3,800
275	185	3	—	—	—	CR1-F185	E7 F7 M7 Q7	4,600
		4	—	—	—	CR1-F1854	E7 F7 M7 Q7	5,400
350	265	3	—	—	—	CR1-F265	E7 F7 M7 Q7	7,400
		4	—	—	—	CR1-F2654	E7 F7 M7 Q7	8,500
500	400	3	—	—	—	CR1-F400	E7 F7 M7 Q7	9,100
		4	—	—	—	CR1-F4004	E7 F7 M7 Q7	10,200
700	500	3	—	—	—	CR1-F500	E7 F7 M7 Q7	11,300
		4	—	—	—	CR1-F5004	E7 F7 M7 Q7	12,900
1000	630	3	—	—	—	CR1-F630	E7 F7 M7 Q7	18,600
		4	—	—	—	CR1-F6304	E7 F7 M7 Q7	21,500
800	750	1	1	2	—	CR1-BL31	F M Q	32,000
			2	1	—	CR1-BL31	F M Q	32,000
			3	—	—	CR1-BL31	F M Q	32,000
		2	1	2	—	CR1-BL32	F M Q	45,000
			2	1	—	CR1-BL32	F M Q	45,000
			3	—	—	CR1-BL32	F M Q	45,000
		3	1	2	—	CR1-BL33	F M Q	58,000
			2	1	—	CR1-BL33	F M Q	58,000
			3	—	—	CR1-BL33	F M Q	58,000
		4	1	2	—	CR1-BL34	F M Q	72,000
			2	1	—	CR1-BL34	F M Q	72,000
			3	—	—	CR1-BL34	F M Q	72,000
1250	1000	1	1	2	—	CR1-BM31	F M Q	31,000
			2	1	—	CR1-BM31	F M Q	31,000
			3	—	—	CR1-BM31	F M Q	31,000
		2	1	2	—	CR1-BM32	F M Q	44,000
			2	1	—	CR1-BM32	F M Q	44,000
			3	—	—	CR1-BM32	F M Q	44,000
		3	1	2	—	CR1-BM33	F M Q	57,000
			2	1	—	CR1-BM33	F M Q	57,000
			3	—	—	CR1-BM33	F M Q	57,000
		4	1	2	—	CR1-BM34	F M Q	71,000
			2	1	—	CR1-BM34	F M Q	71,000
			3	—	—	CR1-BM34	F M Q	71,000
2000	1500	1	1	2	—	CR1-BP31	F M Q	41,000
			2	1	—	CR1-BP31	F M Q	41,000
			3	—	—	CR1-BP31	F M Q	41,000
		2	1	2	—	CR1-BP32	F M Q	65,000
			2	1	—	CR1-BP32	F M Q	65,000
			3	—	—	CR1-BP32	F M Q	65,000
		3	1	2	—	CR1-BP33	F M Q	94,000
			2	1	—	CR1-BP33	F M Q	94,000
			3	—	—	CR1-BP33	F M Q	94,000
		4	1	2	—	CR1-BP34	F M Q	120,000
			2	1	—	CR1-BP34	F M Q	120,000
			3	—	—	CR1-BP34	F M Q	120,000
2750	1800	1	1	2	—	CR1-BR31	F M Q	52,000
			2	1	—	CR1-BR31	F M Q	52,000
			3	—	—	CR1-BR31	F M Q	52,000
		2	1	2	—	CR1-BR32	F M Q	85,000
			2	1	—	CR1-BR32	F M Q	85,000
			3	—	—	CR1-BR32	F M Q	85,000
		3	1	2	—	CR1-BR33	F M Q	129,000
			2	1	—	CR1-BR33	F M Q	129,000
			3	—	—	CR1-BR33	F M Q	129,000
		4	1	2	—	CR1-BR34	F M Q	160,000
			2	1	—	CR1-BR34	F M Q	160,000
			3	—	—	CR1-BR34	F M Q	160,000

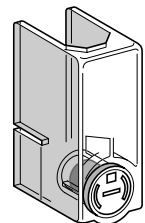
(1) Стандартные напряжения цепи управления: см. стр. 5/165.



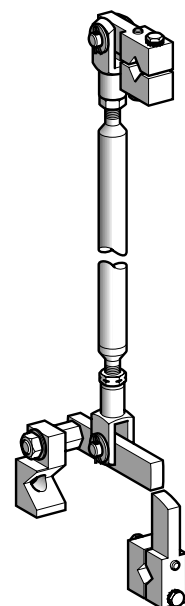
LA1-DN22



LA9-F103



LA9-F70



EZ2-LB0601

Для контакторов CR1-F

Наименование	Кол-во контактов или кожухов	Для использования на	№ по каталогу	Масса, кг
Дополнительные контакты мгновенного действия	1 - 9	CR1-F	LAD●●● (1)	0,580
Дополнительные контакты с выдержкой времени	2 - 4	CR1-F	LAD●● (1)	0,580
Блок-контакты с защищенными клеммами для трехполюсных контакторов	Комплект из двух блоков	CR1-F150 и F185	LA9-F103	0,300
Защитные кожухи силовых клемм	Комплект из 6 кожухов для трехполюсных контакторов	CR1-F150, F185	LA9-F702	0,250
		CR1-F265 - F500	LA9-F703	0,250
		CR1-F630	LA9-F704	0,250
	Комплект из 8 кожухов для четырехполюсных контакторов	CR1-F1504, F1854	LA9-F707	0,300
		CR1-F2654 - F5004	LA9-F708	0,300
		CR1-F6304	LA9-F709	0,300
Наименование	Описание	№ по каталогу		
Силовые присоединения и механическая блокировка	Сборные реверсивные. См. стр. 5/160, 5/161. Контакторы и контакторы АВР			

Для контакторов CR1-B

Наименование	Описание	№ по каталогу	Масса, кг
Механическая блокировка с принадлежностями для монтажа (3)	Вертикальная сборка реверсивных контакторов и контакторов АВР	EZ2-LB0601	1,560
Комплект из двух опорных кронштейнов шины	Монтаж по центровым отверстиям 120 или 150 мм	LA9-B103	1,620

(1) См. стр. 5/151.

(2) Стандартные напряжения цепи управления (по другим напряжениям обращайтесь в «Шнейдер Электрик»):

Вольты	48	110	125	127	220	230	240	250	380	400	415	440	500
--------	----	-----	-----	-----	-----	-----	-----	-----	-----	-----	-----	-----	-----

Для контакторов CR1-F

~ 50/60 Гц	E7	F7	-	G7	M7	M7	U7	-	Q7	Q7	N7	-	-
~ 400 Гц	E7	F7	-	G7	M7	M7	-	-	-	-	-	-	-
---	E7	F7	-	G7	M7	M7	-	-	-	-	-	-	-
--- низкое потребление	EZ7	FZ7	-	GZ7	MZ7	MZ7	-	-	-	-	-	-	-

Для контакторов CR1-B

~ 50...400 Гц	F	-	G	M	M	U	-	Q	V	N	R	S	-
---	-	FD	GD	-	MD	-	UD	UCD	-	-	-	RD	SD

(3) Принудительная механическая блокировка между двумя контакторами вертикального крепления с одинаковыми или различными эксплуатационными параметрами.

Соединительные штанги с кулисами, собранные на правой стороне, пальцы кулисы находятся со стороны полюса. Центровые отверстия для вертикального крепления двух контакторов разнесены друг от друга на 600 мм.

Контакты TeSys

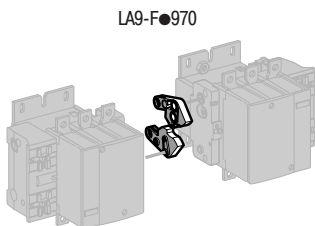
Контакты с магнитной защелкой серии CR

Комплектующие сборных реверсивных контактов
и контактов автоматического ввода резерва CR1-F
Горизонтальное или вертикальное крепление

Контакты горизонтального крепления

Собранные реверсивные контакты, использующие два контакта с идентичными параметрами, типа:

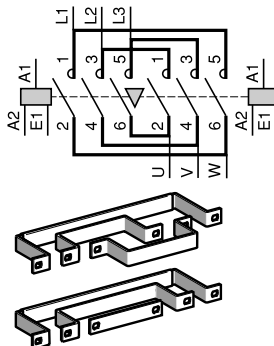
- CR1-F150**
- CR1-F185**
- CR1-F265**
- CR1-F400**
- CR1-F500**
- CR1-F630**



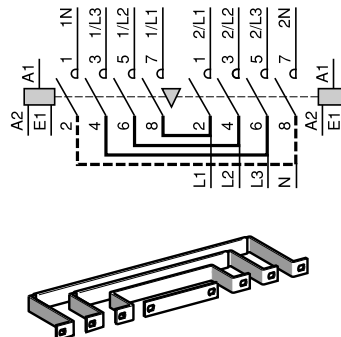
LA9-F970

Комплекты силовых соединений

Реверсивные контакты LA9-F976



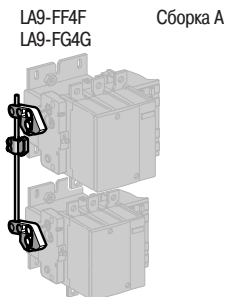
Трех- или четырехполюсные контакты автоматического ввода резерва LA9-F977 или LA9F982



Контакты вертикального крепления

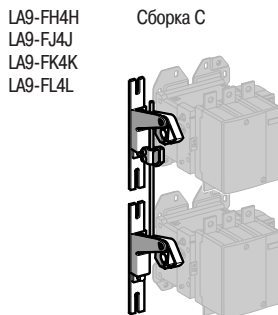
Собранные реверсивные контакты, использующие два контакта с идентичными параметрами, типа:

- CR1-F150**
- CR1-F185**
- CR1-F265**
- CR1-F400**
- CR1-F500**
- CR1-F630**



LA9-FF4F
LA9-FG4G

Сборка А

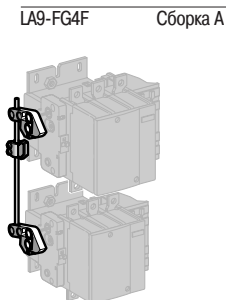


LA9-FH4H
LA9-FJ4J
LA9-FK4K
LA9-FL4L

Сборка С

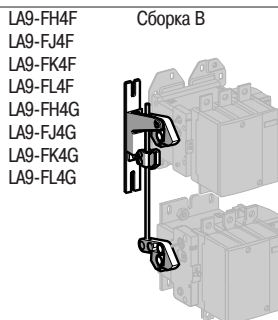
Собранные контакты автоматического ввода резерва, использующие два контакта с различными параметрами, типа:

- CR1-F150**
- CR1-F185**
- CR1-F265**
- CR1-F400**
- CR1-F500**
- CR1-F630**



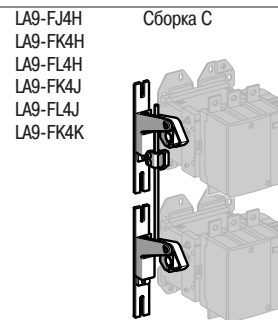
LA9-FG4F

Сборка А



LA9-FH4F
LA9-FJ4F
LA9-FK4F
LA9-FL4F
LA9-FH4G
LA9-FJ4G
LA9-FK4G
LA9-FL4G

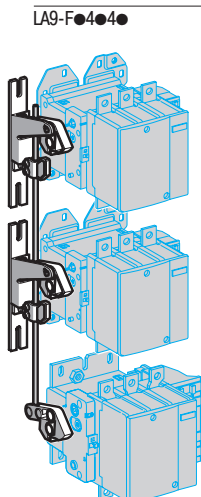
Сборка В



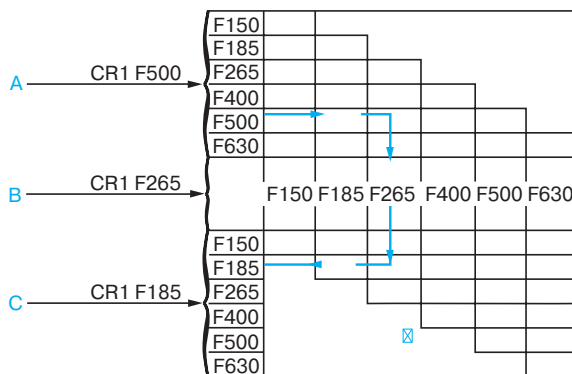
LA9-FJ4H
LA9-FK4H
LA9-FL4H
LA9-FK4J
LA9-FL4J
LA9-FK4K

Сборка С

Собранные контакты автоматического ввода резерва, использующие три контакта с идентичными или различными параметрами



LA9-F444



Собранные реверсивные контакторы, использующие два контактора с идентичными параметрами

Для сборки трехполюсных реверсивных контакторов для управления двигателями (1)

Тип контактора	Комплект силовых соединений		Масса, кг	Механическая блокировка	
	№ по каталогу Для трехполюсных	Для четырехполюсных		№ по каталогу	Масса, кг
Горизонтального крепления					
CR1-F150	LA9-FF976	–	0,600	LA9-FF970	0,060
CR1-F185	LA9-FG976	–	0,780	LA9-FG970	0,060
CR1-F265	LA9-FH976	–	1,500	LA9-FJ970	0,140
CR1-F400	LA9-FJ976	–	2,100	LA9-FJ970	0,140
CR1-F500	LA9-FK976	–	2,350	LA9-FJ970	0,140
CR1-F630	LA9-FL976	–	3,800	LA9-FL970	0,150
Вертикального крепления					
CR1-F150	(2)	–	–	LA9-FF4F	0,345
CR1-F185	(2)	–	–	LA9-FG4G	0,350
CR1-F265	(2)	–	–	LA9-FH4H	1,060
CR1-F400	(2)	–	–	LA9-FJ4J	1,200
CR1-F500	(2)	–	–	LA9-FK4K	1,200
CR1-F630	(2)	–	–	LA9-FL4L	1,220
Горизонтального крепления					
CR1-F1504	LA9-FF977	LA9 FF977	0,460	LA9-FF970	0,060
CR1-F1854	LA9-FG977	LA9 FG977	0,610	LA9-FG970	0,060
CR1-F2654	LA9-FH977	LA9 FH977	1,200	LA9-FJ970	0,140
CR1-F4004	LA9-FJ977	LA9 FJ977	1,800	LA9-FJ970	0,140
CR1-F5004	LA9-FK977	LA9 FK977	2,300	LA9-FJ970	0,140
CR1-F6304	LA9-FL977	LA9 FL977	3,400	LA9-FL970	0,150
Вертикального крепления					
CR1-F1504	(2)	–	–	LA9-FF4F	0,345
CR1-F1854	(2)	–	–	LA9-FG4G	0,350
CR1-F2654	(2)	–	–	LA9-FH4H	1,060
CR1-F4004	(2)	–	–	LA9-FJ4J	1,200
CR1-F5004	(2)	–	–	LA9-FK4K	1,200
CR1-F6304	(2)	–	–	LA9-FL4L	1,220

Для сборки четырехполюсных контакторов автоматического ввода резерва для распределения энергии

Собранные реверсивные контакторы, использующие два контактора с различными параметрами

Для сборки трех- или четырехполюсных контакторов автоматического ввода резерва для распределения энергии

Тип контактора (вертикального крепления) (3)	Комплект силовых соединений		Механическая блокировка	Масса, кг
	№ по каталогу	№ по каталогу		
Снизу	Сверху			
CR1-F150 или F1504	CR1-F185 или F1854		LA9-FG4F	0,350
	CR1-F265 или F2654		LA9-FH4F	0,870
	CR1-F400 или F4004		LA9-FJ4F	0,930
	CR1-F500 или F5004		LA9-FK4F	0,940
	CR1-F630 или F6304		LA9-FL4F	0,940
CR1-F185 или F1854	CR1-F265 или F2654		LA9-FH4G	0,860
	CR1-F400 или F4004		LA9-FJ4G	0,940
	CR1-F500 или F5004		LA9-FK4G	0,940
	CR1-F630 или F6304		LA9-FL4G	0,950
CR1-F265 или F2654	CR1-F400 или F4004		LA9-FJ4H	1,130
	CR1-F500 или F5004		LA9-FK4H	1,130
	CR1-F630 или F6304		LA9-FL4H	1,140
CR1-F400 или F4004	CR1-F500 или F5004		LA9-FK4J	1,200
	CR1-F630 или F6304		LA9-FL4J	1,210
CR1-F500 или F5004	CR1-F630 или F6304		LA9-FL4K	1,210

Для сборки трех- или четырехполюсных реверсивных контакторов

При помощи 3 контакторов (вертикального крепления) с идентичными или различными параметрами.

LA9-F●4●4●

(1) Трехполюсный реверсивный контактор для управления двигателями может быть преобразован в трехполюсный контактор автоматического ввода резерва посредством снятия верхних соединительных звеньев.

(2) Все силовые присоединения выполняются на объекте.

(3) С одинаковым или различным количеством полюсов. Силовые присоединения выполняются на объекте.

(4) Дополните каталожный номер, заменив первую точку кодом верхнего контактора, вторую точку – кодом среднего контактора и третью точку – кодом нижнего контактора.

Контакторы	CR1-F150	CR1-F185	CR1-F265	CR1-F400	CR1-F500	CR1-F630
Код	F	G	H	J	K	L

Пример: механическая блокировка для реверсивного контактора, собранного из трех различных контакторов: CR1-F500 - верхний, CR1-F265 - средний и CR1-F185, нижний: LA9-F●4●4● становится LA9-FK4H4G.

Стандартные катушки

Напряжение 50...400 Гц или ---		Сопротивление обмотки при $\theta = 20^\circ\text{C}$ Защелкивание Расцепление		№ по каталогу	Код напряжения	Масса
В	В	Ом	Ом			

Для контактов CR1-F150

48	—	1,98	230,8	LX0-FF005	E7	0,440
110	—	9,35	1453	LX0-FF006	F7	0,440
127	—	11,61	1788	LX0-FF007	G7	0,440
208	—	23,50	4098	LX0-FF020	L7	0,440
220/230	—	37,55	5139	LX0-FF008	M7	0,440
—	240	45,16	6544	LX0-FF009	U7	0,440
—	380/400	114,10	12 447	LX0-FF010	Q7	0,440
—	415	139,50	16 717	LX0-FF011	N7	0,440

Для контактов CR1-F185

48	—	1,42	220	LX0-FG005	E7	0,560
110	—	6,92	1339	LX0-FG006	F7	0,560
127	—	8,45	1676	LX0-FG007	G7	0,560
208	—	21,30	3169	LX0-FG020	L7	0,560
220/230	—	26,27	4729	LX0-FG 008	M7	0,560
—	240	32,95	4729	LX0-FG009	U7	0,560
—	380/400	82,29	11 885	LX0-FG010	Q7	0,560
—	415	102,30	14 305	LX0-FG011	N7	0,560

Для контактов CR1-F265

48	—	1,34	183,4	LX0-FH005	E7	0,780
110	—	6,90	1031	LX0-FH006	F7	0,780
127	—	8,56	1325	LX0-FH007	G7	0,780
208	—	20,20	2654	LX0-FH020	L7	0,780
220/230	—	25,77	4090	LX0-FH008	M7	0,780
—	240	33,03	5002	LX0-FH009	U7	0,780
—	380/400	78,39	11 803	LX0-FH010	Q7	0,780
—	415	102,9	15 006	LX0-FH011	N7	0,780

Для контактов CR1-F400

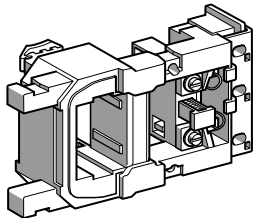
48	—	1,32	90,5	LX0-FJ005	E7	1,120
110	—	8,09	813	LX0-FJ006	F7	1,120
127	—	9,79	1027	LX0-FJ007	G7	1,120
208	—	24,40	2643	LX0-FJ020	L7	1,120
220/230	—	30,14	3309	LX0-FJ008	M7	1,120
—	240	37,02	4074	LX0-FJ009	U7	1,120
—	380/400	94,80	9380	LX0-FJ010	Q7	1,120
—	415	121,10	11 763	LX0-FJ011	N7	1,120

Для контактов CR1-F500

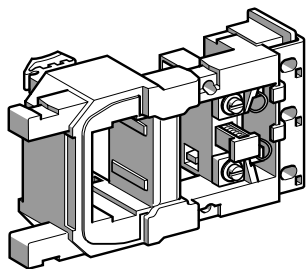
48	—	1,57	166	LX0-FK005	E7	1,220
110	—	7,53	916	LX0-FK006	F7	1,220
127	—	9,56	1159	LX0-FK007	G7	1,220
208	—	23,60	2981	LX0-FK020	L7	1,220
220/230	—	28,81	3733	LX0-FK008	M7	1,220
—	240	35,67	4595	LX0-FK009	U7	1,220
—	380/400	89,56	10 570	LX0-FK010	Q7	1,220
—	415	112,06	13 256	LX0-FK011	N7	1,220

Для контактов CR1-F630

48	—	0,87	204	LX0-FL005	E7	1,460
110	—	5,20	1423	LX0-FL006	F7	1,460
127	—	6,45	1830	LX0-FL007	G7	1,460
208	—	20,20	2961	LX0-FL020	L7	1,460
220/230	—	25,36	4603	LX0-FL008	M7	1,460
—	240	25,36	5658	LX0-FL009	U7	1,460
—	380/400	60,95	10 676	LX0-FL010	Q7	1,460
—	415	77,97	13 003	LX0-FL011	N7	1,460



LX0-FF009

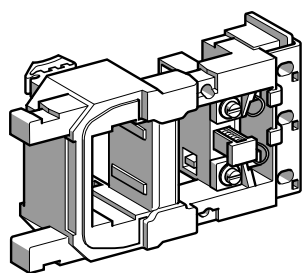


LX0-FH009

Специальные катушки

Катушки с двумя обмотками с общей точкой, позволяющие использовать различные источники питания для защелкивания и расцепления.

Для контакторов	Напряжения катушки при 50, 60, 400 Гц или ---		Сопротивление обмотки при $\theta = 20\text{ }^{\circ}\text{C}$		№ по каталогу	Код напряжения	Масса кг
	Защелкивание	Расцепление	Защелкивание	Расцепление			
CR1-F150	220	24	29,5	39,5	LX0-FF224	MB7	0,440
CR1-F185	220	24	26,5	19	LX0-FG224	MB7	0,560
CR1-F265	220	24	26	29,5	LX0-FH224	MB7	0,780
CR1-F400	220	24	30	23	LX0-FJ224	MB7	1,120
CR1-F500	220	24	29	26	LX0-FK224	MB7	1,220
CR1-F630	220	24	26	41	LX0-FL224	MB7	1,460



LX0-FF030

Катушки с малым потреблением при включении

Напряжение ---	Сопротивление обмотки при $\theta = 20\text{ }^{\circ}\text{C}$		№ по каталогу	Код напряжения	Масса кг
	Защелкивание	Расцепление			

Для контакторов CR1-F150

48	4,56	140,56	LX0-FF055	EZ7	0,440
110	22,37	706,44	LX0-FF056	FZ7	0,440
127	35,54	1086,36	LX0-FF057	GZ7	0,440
220	89,85	3342,51	LX0-FF058	MZ7	0,440

Для контакторов CR1-F185

48	5,19	106,54	LX0-FG055	EZ7	0,570
110	25,50	536,26	LX0-FG056	FZ7	0,570
127	32,75	732,64	LX0-FG057	GZ7	0,570
220	102,44	2378,62	LX0-FG058	MZ7	0,570

Для контакторов CR1-F265

48	5,19	74,26	LX0-FH055	EZ7	0,800
110	25	364,61	LX0-FH056	FZ7	0,800
127	30,98	458,45	LX0-FH057	GZ7	0,800
220	97,89	1344,46	LX0-FH058	MZ7	0,800

Для контакторов CR1-F400

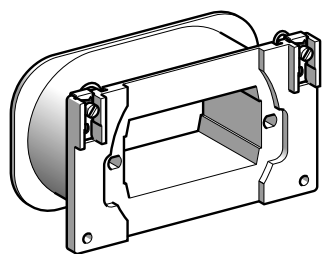
48	5,05	36,36	LX0-FJ055	EZ7	1,150
110	25,39	171,49	LX0-FJ056	FZ7	1,150
127	31,86	221,20	LX0-FJ057	GZ7	1,150
220	98,19	648,79	LX0-FJ058	MZ7	1,150

Для контакторов CR1-F500

48	4,42	41	LX0-FK055	EZ7	1,270
110	22,74	193,36	LX0-FK056	FZ7	1,270
127	28,25	313,60	LX0-FK057	GZ7	1,270
220	85,12	918,68	LX0-FK058	MZ7	1,270

Для контакторов CR1-F630

48	3,94	59,17	LX0-FL055	EZ7	1,500
110	19,36	365,33	LX0-FL056	FZ7	1,500
127	25,39	452,27	LX0-FL057	GZ7	1,500
220	74,44	1071,43	LX0-FL058	MZ7	1,500



WB1-KB●●●

Катушки в исполнении «ТС»

Напряжение ---	Сопrotивление обмотки при $\theta = 20\text{ }^{\circ}\text{C}$	№ по каталогу	Масса
В	Ом		кг

Для контактов CR1-B●31

—	110 - 120	19,7	WB1-KB140	1,120
110 - 125	—	25,2	WB1-KB134	1,120
—	220 - 240	77,2	WB1-KB136	1,120
220	—	94	WB1-KB139	1,120
250	—	128	WB1-KB125	1,120
—	380 - 400	197	WB1-KB126	1,120
—	415 - 440	257	WB1-KB138	1,120

Для контактов CR1-B●32

—	110	9,6	WB1-KB133	1,120
110	120 - 127	11,4	WB1-KB121	1,120
125	—	19,7	WB1-KB140	1,120
—	220/230	32,5	WB1-KB124	1,120
220	240	49,7	WB1-KB122	1,120
250	—	77,2	WB1-KB136	1,120
—	380 - 400	128	WB1-KB125	1,120
—	415 - 440	160	WB1-KB137	1,120

Для контактов CR1-B●33

—	110	7,2	WB1-KB123	1,120
110	120 - 127	9,6	WB1-KB133	1,120
125	—	11,4	WB1-KB121	1,120
—	240	32,5	WB1-KB124	1,120
220	—	61	WB1-KB135	1,120
250	—	94	WB1-KB139	1,120
—	380 - 415	128	WB1-KB125	1,120
—	440	—	—	—

Для контактов CR1-B●34

—	110	5,8	WB1-KB132	1,120
110	120 - 127	7,2	WB1-KB123	1,120
125	—	11,4	WB1-KB121	1,120
—	220/230	25,2	WB1-KB134	1,120
—	240	32,5	WB1-KB124	1,120
220	—	49,7	WB1-KB122	1,120
—	380	77,2	WB1-KB136	1,120
—	400 - 440	94	WB1-KB139	1,120

Катушки в исполнении «ТН» (принадлежности – см. стр. 5/165).

Добавьте **ТН** к приведенным выше каталожным номерам. Пример: **WB1-KB140ТН**.

Принадлежности для катушек (1)

Катушки («ТС» или «ТН»)	Дополнительные резисторы (2)		Автоматический отключающий контакт (3)		Выпрямитель (4)
	R1 № по каталогу	R2 № по каталогу	Кол-во	№ по каталогу	

Для контакторов CR1-B31

Катушки	R1	R2	Кол-во	Выпрямитель
WB1-KB140	68 DR2-SC0068	47 DR2-SC0047	2 ZC4-GM2 или ZC4-GM8	DR5-TE1U
WB1-KB134	68 DR2-SC0068	68 DR2-SC0068	2 ZC4-GM2 или ZC4-GM8	–
WB1-KB136	220 DR2-SC0220	180 DR2-SC0180	2 ZC4-GM2 или ZC4-GM8	DR5-TE1U
WB1-KB139	270 DR2-SC0270	220 DR2-SC0220	2 ZC4-GM2 или ZC4-GM8	–
WB1-KB125	330 DR2-SC0330	270 DR2-SC0270	3 ZC4-GM2 или ZC4-GM8	–
WB1-KB126	470 DR2-SC0470	470 DR2-SC0470	3 ZC4-GM2 или ZC4-GM8	DR5-TE1S
WB1-KB138	1000 DR2-SC1000	470 DR2-SC0470	3 ZC4-GM2 или ZC4-GM8	DR5-TE1S

Для контакторов CR1-B32

Катушки	R1	R2	Кол-во	Выпрямитель
WB1-KB133	10 DR2-SC0010	33 DR2-SC0033	1 PR4-FB0011	DR5-TE1U
WB1-KB121	47 DR2-SC0047	39 DR2-SC0039	1 PR4-FB0010	DR5-TE1U
WB1-KB140	100 DR2-SC0100	47 DR2-SC0047	1 PR4-FB0009	–
WB1-KB124	120 DR2-SC0120	120 DR2-SC0120	1 PR4-FB0007	DR5-TE1U
WB1-KB122	220 DR2-SC0220	150 DR2-SC0150	1 PR4-FB0007	DR5-TE1U
WB1-KB136	330 DR2-SC0330	220 DR2-SC0220	1 PR4-FB0006	–
WB1-KB125	470 DR2-SC0470	470 DR2-SC0470	1 PR4-FB0005	DR5-TE1S
WB1-KB137	680 DR2-SC0680	560 DR2-SC0560	1 PR4-FB0004	DR5-TE1S

Для контакторов CR1-B33

Катушки	R1	R2	Кол-во	Выпрямитель
WB1-KB123	39 DR2-SC0039	27 DR2-SC0027	1 PR4-FB0012	DR5-TE1U
WB1-KB133	47 DR2-SC0047	39 DR2-SC0039	1 PR4-FB0011	DR5-TE1U
WB1-KB121	56 DR2-SC0056	47 DR2-SC0047	1 PR4-FB0010	–
WB1-KB124	180 DR2-SC0180	120 DR2-SC0120	1 PR4-FB0008	DR5-TE1U
WB1-KB135	270 DR2-SC0270	270 DR2-SC0270	1 PR4-FB0006	–
WB1-KB139	470 DR2-SC0470	390 DR2-SC0390	1 PR4-FB0005	DR5-TE1S
WB1-KB125	680 DR2-SC0680	470 DR2-SC0470	1 PR4-FB0004	DR5-TE1S

Для контакторов CR1-B34

Катушки	R1	R2	Кол-во	Выпрямитель
WB1-KB132	33 DR2-SC0033	27 DR2-SC0027	1 PR4-FB0014	DR5-TE1U
WB1-KB123	47 DR2-SC0047	33 DR2-SC0033	1 PR4-FB0012	DR5-TE1U
WB1-KB121	56 DR2-SC0056	56 DR2-SC0056	1 PR4-FB0010	–
WB1-KB134	150 DR2-SC0150	120 DR2-SC0120	1 PR4-FB0008	DR5-TE1U
WB1-KB124	180 DR2-SC0180	150 DR2-SC0150	1 PR4-FB0007	DR5-TE1U
WB1-KB122	270 DR2-SC0270	220 DR2-SC0220	1 PR4-FB0007	–
WB1-KB136	390 DR2-SC0390	390 DR2-SC0390	1 PR4-FB0006	DR5-TE1S
WB1-KB139	560 DR2-SC0560	470 DR2-SC0470	1 PR4-FB0005	DR5-TE1S

(1) По присоединениям, см. стр. 5/165.

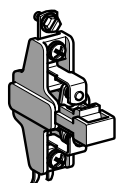
(2) Масса резисторов DR2-SC●●●●: 0,030 кг.

(3) Масса автоматических отключающих контактов: ZC4-GM●: 0,030 кг и PR4-FB00●●: 0,600 кг.

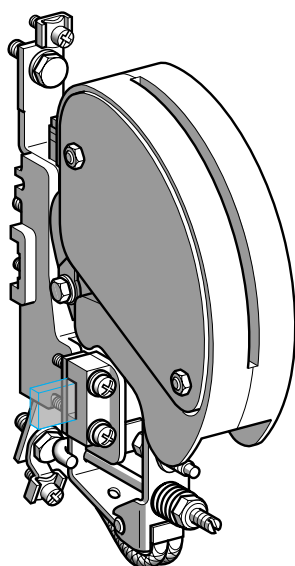
(4) Масса выпрямителя DR5-TE1●: 0,100 кг. Выпрямитель используется только для переменного тока.



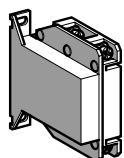
DR2-SC0220



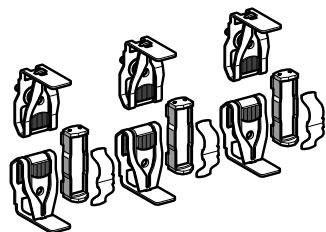
ZC4-GM2



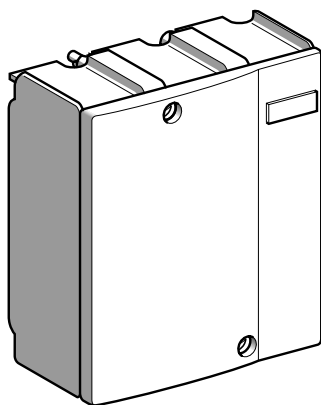
PR4-FB0014



DR5-TE1U



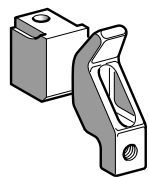
LA5-FG431



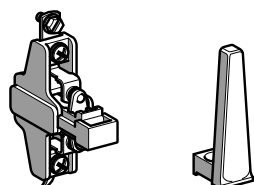
LA5-F40050

Наименование	Для контакторов		№ по каталогу	Масса, кг	
Комплекты контактов для трех- или четырехполюсных контакторов (1)	Трехполюсные	CR1-F150	LA5-FF431	0,270	
		CR1-F185	LA5-FG431	0,350	
		CR1-F265	LA5-FH431	0,660	
		CR1-F400	LA5-F400803	0,660	
		CR1-F500	LA5-F500803	0,660	
		CR1-F630	LA5-F630803	0,660	
		CR1-F1504	LA5-FF441	0,360	
	Четырехполюсные	CR1-F1854	LA5-FG441	0,465	
		CR1-F2654	LA5-FH441	0,880	
		CR1-F4004	LA5-F400804	0,465	
		CR1-F5004	LA5-F500804	0,465	
		CR1-F6304	LA5-F630804	0,465	
		Трехполюсные	CR1-F150	LA5-F15050	0,490
			CR1-F185	LA5-F18550	0,670
CR1-F265	LA5-F26550		0,920		
CR1-F400	LA5-F40050		1,300		
CR1-F500	LA5-F50050		1,850		
CR1-F630	LA5-F63050		3,150		
Четырехполюсные	CR1-F1504		LA5-F150450	0,660	
	CR1-F1854	LA5-F185450	0,910		
	CR1-F2654	LA5-F265450	1,220		
	CR1-F4004	LA5-F400450	1,740		
	CR1-F5004	LA5-F500450	2,500		
	CR1-F6304	LA5-F630450	4,200		

(1) Комплект включает следующие компоненты (на 1 полюс): 2 неподвижных контакта, 1 подвижный контакт, 2 дефлектора, 1 подпружиненная пластинка, винты и шайбы.

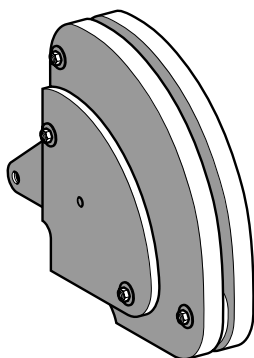


PA1-LB80
(PA1-LB76 + PA1-LB75)

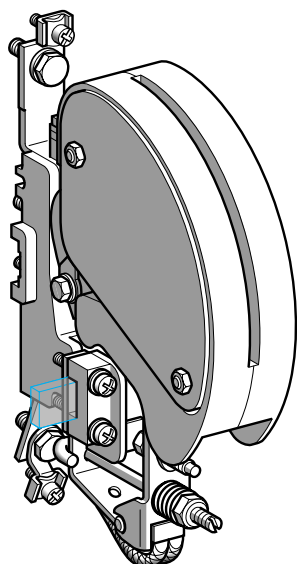


ZC4-GM1

PA1-LB89



PA1-LB50



PR4-FB00●●

Наименование	Для контакторов	Необходимое кол-во комплектов на 1 полюс	№ по каталогу	Масса, кг
Комплект контактов (1 подвижный контакт, 1 неподвижный контакт)	CR1-BL	1	PA1-LB80	0,420
	CR1-BM	1	PA1-LB80	0,420
	CR1-BP	2	PA1-LB80	0,420
	CR1-BR	3	PA1-LB80	0,420
Наименование	Для контакторов	Состав	№ по каталогу	Масса, кг
Только подвижный контакт (для 1 пальца)	Всех параметров	–	PA1-LB75	0,220
Только неподвижный контакт (для 1 пальца)	Всех параметров	–	PA1-LB76	0,200
Дугогасительный коготь (для 1 пальца)	Всех параметров	–	PA1-LB89	0,120
Камеры дуги (для 1 полюса контактора)	CR1-BL	–	PA1-LB50	3,700
	CR1-BM	–	PA1-LB50	3,700
	CR1-BP	–	PA1-PB50	6,200
	CR1-BR	–	PA1-RB50	8,500
Модули дополнительных контактов	Всех параметров	1 НО контакт, стандартный	ZC4-GM1	0,030
	Всех параметров	1 НЗ контакт, стандартный	ZC4-GM2	0,030
	Всех параметров	1 НО контакт, позолоченный	ZC4-GM9	0,030
	Всех параметров	1 НЗ контакт, позолоченный	ZC4-GM8	0,030
НЗ полюс для автоматического отключения катушки	Всех параметров	–	PR4-FB00●● (1)	0,600
Комплект подвижных и неподвижных контактов для НЗ полюса	Всех параметров	–	PV1-FA80	0,035
Дугогасительная камера для НЗ полюса	Всех параметров	–	PN1-FB50	0,220
Электромагнит	Всех параметров	–	ET1-KB50	10,600
Наименование	Для контакторов	Необходимое кол-во деталей	№ по каталогу	Масса, кг
Возвратные пружины для подвижной части электромагнита	CR1-B (1 полюс)	1	DV1-RT292	0,050
	CR1-B (2, 3 или 4 полюса)	2	DV1-RT292	0,050
Пружины НО полюса	CR1-BL, BM или BP	1 на полюс	DV1-RC201	0,020
	CR1-BR	1 на полюс	DV1-RC155	0,020

(1) По дополнениям к каталожным номерам, см. стр. 5/165.

Тип			CR1-F150	CR1-F185	CR1-F265
Условия эксплуатации					
Номинальное напряжение изоляции (Ui)	В соответствии с МЭК 158-1, BS 775, МЭК 947-4	В	1000	1000	1000
	В соответствии с VDE 0110, группа C	В	1500	1500	1500
Защищенное исполнение	Стандартное исполнение		«ТН»		
	Специальное исполнение		—		
Температура окружающей среды	При хранении	°C	от - 60 до + 80		
	При работе Uc	°C	от - 15 до + 70		
Максимальная рабочая высота	Без ухудшения параметров	м	3000		
Рабочее положение	Без ухудшения параметров		± 5°		
Технические характеристики полюсов					
Количество полюсов			3 или 4	3 или 4	3 или 4
Номинальный ток (In) (Un ≤ 440 В)	По AC-3, θ ≤ 40 °C	A	150	185	265
	По AC-1, θ ≤ 40 °C	A	250	275	350
	По AC-4, θ ≤ 40 °C	A	138	170	245
Номинальное напряжение (Un)	До	В	1000	1000	1000
Предельная частота (синусоида)	Ном. ток	Гц	25 - 200	25 - 200	25 - 200
Номинальная включающая способность Номинальная отключающая способность	I rms	A	1700	2100	2940
	I rms 220 - 440 В	A	1500	1800	2450
		A	1200	1600	2200
		A	1100	1200	1700
		A	450	600	800
Допустимая номинальная кратковременная нагрузка из холодного состояния, при отсутствии протекания тока в предыдущие 60 мин, при θ ≤ 40 °C	Для 1 с	A	1200	1500	2200
	Для 5 с	A	1200	1500	2200
	Для 10 с	A	1200	1500	2200
	Для 30 с	A	700	920	1230
	Для 1 мин	A	600	740	950
	Для 3 мин	A	450	500	620
	Для 10 мин	A	350	400	480
Защита от коротких замыканий при помощи предохранителей θ ≤ 440 В	Цепь электродвигателя по AC-3 (тип aM)	A	160	200	315
	Цепь по AC-1 (тип gl, BS 88)	A	250	315	400
Среднее полное сопротивление полюса	При Ith и 50 Гц	м Ω	0,45	0,36	0,32
Рассеяние мощности по каждому полюсу для вышеуказанных ном. токов	AC-3	Вт	6	12	22
	AC-1	Вт	18	26	39
Присоединение	Кол-во проводников		1	1	1
	Кабель с наконечником	мм²	120	150	240
		мм²	120	150	240
	Кабель с соединителем				
	Кол-во шин		2	2	2
	Сечение шины	мм	25 x 3	25 x 3	32 x 4
Диаметр винта		∅ 8	∅ 8	∅ 10	
Момент затяжки	Н.м	18	18	35	

CR1 -F400	CR1 -F500	CR1 -F630	CR1 -BL	CR1 -BM	CR1 -BP	CR1 -BR
1000	1000	1000	1000	1000	1000	1000
1500	1500	1500	1500	1500	1500	1500
«ТН»			«ТН»			
–			«ТН»			
от - 60 до + 80			от - 60 до + 80			
от - 15 до + 70			от - 15 до + 60			
3000			3000			
Отклонение ± 5° от стандартного вертикального положения			Отклонение ± 5° от стандартного вертикального положения			
3 или 4	3 или 4	3 или 4	1, 2, 3 или 4	1, 2, 3 или 4	1, 2, 3 или 4	1, 2, 3 или 4
400	500	630	750	1000	1500	1800
500	700	1000	800	1250	2000	2750
370	460	560	700	800	1250	1500
1000	1000	1000	1000	1000	1000	1000
25 - 200	25 - 200	25 - 200	50 - 60	50 - 60	50 - 60	50 - 60
4500	5500	6740	10 000	10 000	15 000	18 000
4000	5000	6300	10 000	10 000	15 000	18 000
3500	4500	5400	9000	9000	12 000	15 000
3000	3560	4600	8000	8000	9000	11 000
1200	2500	3200	4000	4000	5000	6000
3600	4200	5050	9600	9600	12 000	15 000
3600	4200	5050	9600	9600	12 000	15 000
3600	4200	5050	7000	8000	9600	12 000
2400	3200	4400	4800	5200	6400	8000
1700	2400	3400	3500	3800	5200	6300
1200	1500	2200	2100	2400	3600	4400
1000	1200	1600	1200	1800	2800	3600
400	500	630	800	1200	800 x 2 (1)	1000 x 2 (1)
500	800	1000	800	1200	1000 x 2 (1)	1200 x 2 (1)
0,28	0,18	0,12	0,18	0,18	0,13	0,09
45	45	48	88	180	290	360
70	88	120	115	280	520	680
2	2	–	–	–	–	–
150	240	–	–	–	–	–
–	–	–	–	–	–	–
2	2	2	2	2	3	4
30 x 5	40 x 5	60 x 5	50 x 5	80 x 5	100 x 5	100 x 10
∅ 10	∅ 10	∅ 12	4 x ∅ 8	4 x ∅ 10	4 x ∅ 10	4 x ∅ 10
35	35	58	21	35	35	35

(1) Параллельное соединение полюсов может быть выполнено только по рекомендации производителя предохранителей.

Тип			CR1-F150	CR1-F185	CR1-F265	
Технические характеристики цепи управления						
Номинальное напряжение цепи управления (Uc)	~ 50 или 60 Гц	B	48 - 415			
	~ 400 Гц	B	48 - 220			
	---	B	48 - 220			
	---, низкое потребление	B	48 - 220			
Пределы напряжения цепи управления пер. и пост. тока	Срабатывание		0,85 - 1,1 Uc			
	Отпускание		0,85 - 1,1 Uc			
Максимальная частота коммутации при температуре окр. среды ≤ 40 °C		Ком. цик-лы/ч	120			
Механическая износостойкость		Млн ком. циклов	1			
Среднее потребление 50/60 Гц	Срабатывание	1-полюс.	BA	—	—	—
		2-полюс.	BA	—	—	—
		3-полюс.	BA	1100	1600	1650
		4-полюс.	BA	1100	1600	1650
	Удержание	1-полюс.	BA	—	—	—
		2-полюс.	BA	—	—	—
		3-полюс.	BA	7,3	8	9
		4-полюс.	BA	7,3	8	9
400 Гц и ---	Срабатывание	1-полюс.	BA	—	—	—
		2-полюс.	BA	—	—	—
		3-полюс.	BA	1260	1750	1800
		4-полюс.	BA	1260	1750	1800
	Удержание	1-полюс.	BA	—	—	—
		2-полюс.	BA	—	—	—
		3-полюс.	BA	10	11	12
		4-полюс.	BA	10	11	12
--- низкое потребление	Срабатывание	3/4-полюс.	Bт	500	500	500
	Удержание	3/4-полюс.	Bт	15	20	40
Время срабатывания при Uc (1)	Замыкание		мс	35 - 40	35 - 40	45 - 50
	Размыкание		мс	50 - 100	50 - 100	50 - 100

(1) Время замыкания измеряется с момента подачи напряжения на катушку до начала замыкания главных полюсов. Время размыкания измеряется с момента снятия напряжения с катушки до размыкания главных полюсов.

Примечание: время горения дуги зависит от цепи, включаемой полюсами. При обычном трехфазном применении время горения дуги менее 10 мс. Нагрузка отключается от питания через промежуток времени, равный сумме времени отключения и времени дуги.

Технические характеристики дополнительных контактов

Тип			LA1-D для контакторов CR1-F
Ток термической стойкости (Ith)		A	10
Номинальное напряжение изоляции (Ui)	В соответствии с МЭК 337-1	B	690
	В соответствии с VDE 0110, группа C	B	750
Присоединение	Гибкий или жесткий кабель без наконечника или с наконечником	мм²	1 x 1 (мин. Ø) / 2 x 2,5 (макс. Ø)

Рабочая мощность контактов LA1-D для контакторов CR1-F

Сеть переменного тока

Коммутационная износостойкость (до 2400 коммутационных циклов в час) на индуктивной нагрузке, такой как катушка электромагнита: ток включения (cos φ = 0,7) = 10 x ток отключения (cos φ = 0,4)

	B	48	110/127	220/230	380/400	600
BA	120	280	560	960	1440	
BA	2600	7000	13 000	15 000	9000	

1 миллион коммутационных циклов
Единица включающая способность

Сеть постоянного тока

Коммутационная износостойкость (до 1200 коммутационных циклов в час) на индуктивной нагрузке, такой как катушка электромагнита, без экономичного сопротивления, с постоянной времени, возрастающей с увеличением нагрузки.

	B	48	110	220	440	600
Bт	90	75	68	61	58	
Bт	700	400	260	220	170	

CR1 -F400	CR1 -F500	CR1 -F630	CR1 -BL	CR1 -BM	CR1 -BP	CR1 -BR
48 - 415			110 - 500			
48 - 220			110 - 500			
48 - 220			110 - 500			
48 - 220			—			
0,85 - 1,1 Uc			0,85 - 1,1 Uc			
0,85 - 1,1 Uc			0,85 - 1,1 Uc			
120			120			
1			1			
—	—	—	650	650	650	650
—	—	—	1100	1100	1100	1100
1450	1650	2100	1650	1650	1650	1650
1450	1650	2100	1850	1850	1850	1850
—	—	—	110	110	110	110
—	—	—	125	125	125	125
12	9,5	8	165	165	165	165
12	9,5	8	175	175	175	175
—	—	—	600	600	600	600
—	—	—	1000	1000	1000	1000
1600	1800	2300	1500	1500	1500	1500
1600	1800	2300	1700	1700	1700	1700
—	—	—	100	100	100	100
—	—	—	115	115	115	115
16	13	11	150	150	150	150
16	13	11	160	160	160	160
500	550	620	—	—	—	—
70	60	45	—	—	—	—
40 - 75	40 - 80	40 - 80	100 - 150	100 - 150	100 - 150	100 - 150
50 - 100	50 - 100	50 - 100	20 - 40	20 - 40	20 - 40	20 - 40

Время замыкания измеряется с момента подачи напряжения на катушку до начала замыкания главных полюсов.

Время размыкания измеряется с момента снятия напряжения с катушки до размыкания главных полюсов.

Примечание: время горения дуги зависит от типа цепи, управляемой контактором. При обычном трехфазном применении время горения дуги менее 10 мс. Нагрузка отключается от питания через промежуток времени, равный сумме времени отключения и времени дуги.

LA1-D для контакторов CR1-F	ZC4-GM для контакторов CR1-B
10	20
660	660
750	750
1 x 1 (мин. Ø) / 2 x 2,5 (макс. Ø)	2 (мин. Ø) / 4 (макс. Ø)

Рабочая мощность контактов ZC4-GM для контакторов CR1-B

Сеть переменного тока

Коммутационная износостойкость (до 2400 коммутационных циклов в час) на индуктивной нагрузке, такой как катушка электромагнита: ток включения ($\cos \varphi = 0,7$) = 10 x ток отключения ($\cos \varphi = 0,4$)

	110	220	380	415	500
В	127	220	380	440	500
ВА	2000	4000	4000	4000	3500
ВА	14 000	23 000	35 000	45 000	35 000

1 миллион коммутационных циклов
Единица включающая способность

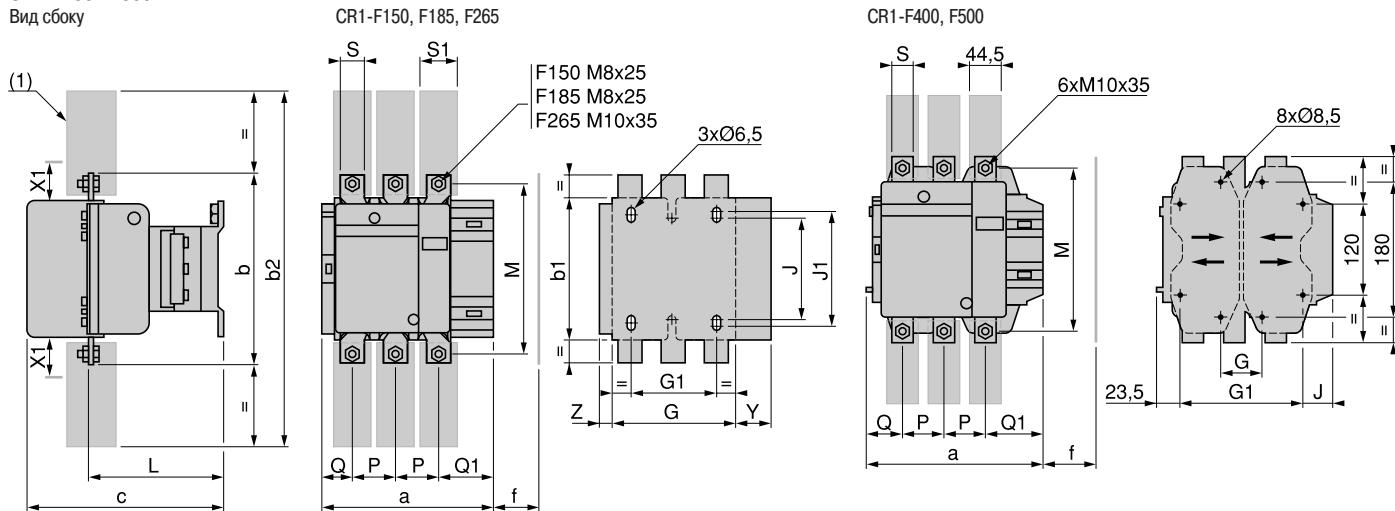
Сеть постоянного тока

Коммутационная износостойкость (до 1200 коммутационных циклов в час) на индуктивной нагрузке, такой как катушка электромагнита, без экономичного сопротивления, с постоянной времени, возрастающей с увеличением нагрузки.

	110	120	440	500
В	110	120	440	500
Вт	250	250	230	200
Вт	1600	800	400	360

CR1-F150 - F500

Вид сбоку



CR1-	F150		F185		F265	
	3 П	4 П	3 П	4 П	3 П	4 П
a	163,5	201,5	168,5	208,5	201,5	244,5
b	170	170	174	174	203	203
b1	137	137	137	137	145	145
b2	301	301	305	305	370	370
c	171	171	181	181	213	213
f	131	131	130	130	147	147
G	106	143	111	151	142	190
G1	80	80	80	80	96	96
J	106	106	106	106	106	106
J1	120	120	120	120	120	120
L	107	107	113,5	113,5	141	141
M	150	150	154	154	178	178
P	40	40	40	40	48	48
Q	26	26	29	29	39	34
Q1	57,5	55,5	59,5	59,5	66,5	66,5
S	20	20	20	20	25	25
S1	27	27	34	34	38	38
Y	44	44	38,5	30,5	30,5	21,5
Z	13,5	13,5	13,5	13,5	15,5	15,5

CR1-	F400		F500	
	3 П	4 П	3 П	4 П
a	213	261	233	288
G мин.	66	66	66	66
b	206	206	238	238
b2	375	375	400	400
c	219	219	232	232
f	146	146	150	150
G поставлено	80	80	80	140
G макс.	102	150	120	175
G1 поставлено	170	170	170	230
G1 мин.	156	156	156	156
G1 макс.	192	240	210	265
J1	12	60	32	27
L	145	145	146	146
M	181	181	208	208
P	48	48	55	55
Q	43	43	47	47
Q1	74	74	77	77
S	25	25	30	30

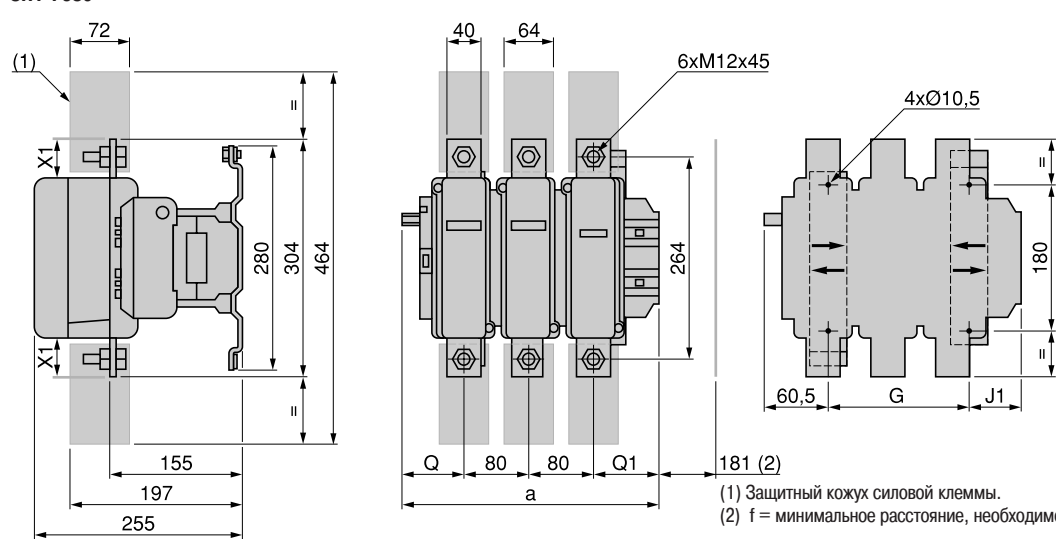
f = минимальное расстояние, необходимое для извлечения катушки.
 X1: минимальное расстояние между токоведущими частями в зависимости от ном. напряжения и отключающей способности.

Напряжение (В)	200 - 500	660 - 1000	Напряжение (В)
CR1-F150	10	15	
CR1-F185	10	15	
CR1-F265	10	15	

f = минимальное расстояние, необходимое для извлечения катушки.
 X1: минимальное расстояние между токоведущими частями в зависимости от ном. напряжения и отключающей способности.

Напряжение (В)	200 - 500	660 - 1000
CR1-F400	15	20
CR1-F500	15	20

(1) Защитный кожух силовой клеммы.
CR1-F630



CR1-F630	3 P	4 P
	a	309
G поставлено	180	240
G мин.	100	150
G макс.	195	275
J1	61	81
Q	60	60
Q1	89	89

X1: минимальное расстояние между токоведущими частями в зависимости от ном. напряжения и отключающей способности.

Напряжение (В)	X1
200 - 500	20
690 - 1000	30

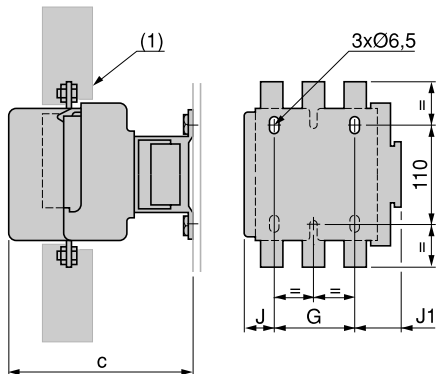
(1) Защитный кожух силовой клеммы.
 (2) f = минимальное расстояние, необходимое для извлечения катушки.

Контакторы TeSys

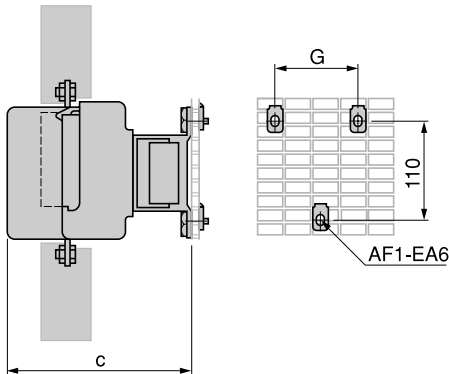
Контакторы с магнитной защелкой серии CR

CR1-F150 F265

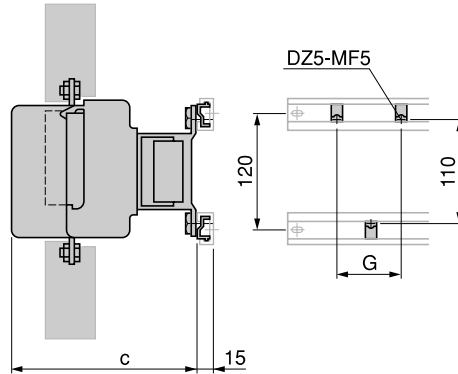
На панели



На монтажной плате с
вырезами AM1-PA, PB, PC



На рейках DZ5-MB по центровым отверстиям
разнесенным на 120 мм



	CR1-F150	F185	F265	CR1-
c	3 П 171	181	181	213
	4 П 171	181	181	213
G	3 П 80	80	80	96
	4 П 80	80	80	96
J	3 П 26,5	29	44,5	
	4 П 45	49	68,5	
J1	3 П 57	59,5	61,5	
	4 П 75,5	79,5	85,5	

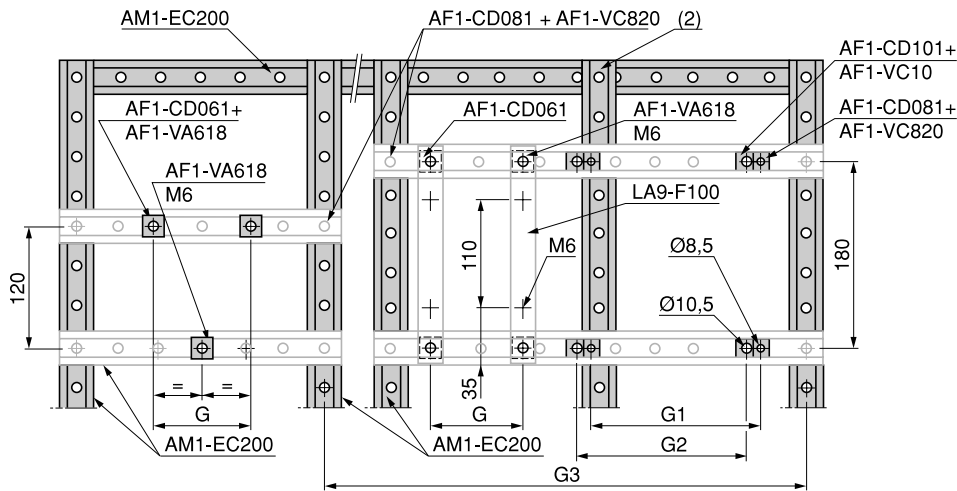
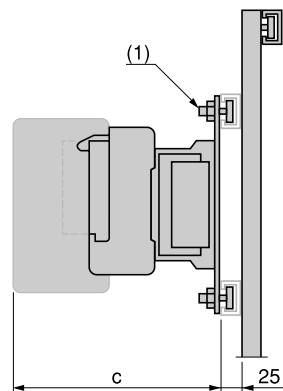
(1) Защитный кожух силовой клеммы.

	F150	F185	F265	CR1-	F150
c	3 П 171	181	181	213	213
	4 П 171	181	181	213	213
G	3 П 80	80	80	96	96
	4 П 80	80	80	96	96

	F185	F265		
c	3 П 171	181	181	213
	4 П 171	181	181	213
G	3 П 80	80	80	96
	4 П 80	80	80	96

CR1-F150 F650

На 2 рейках с вырезами AM1-EC●●●

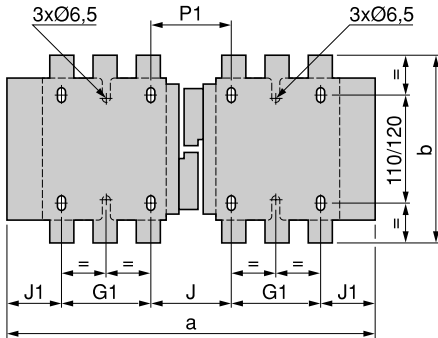


	CR1-	F150	F185	F265	F400	F500	F630
c	3 П 171	181	213	213	213	226	250
	4 П 171	181	213	213	213	226	250
G (M6)	3 П 80	80	96	-	-	-	-
	4 П 80	80	96	-	-	-	-
G1 (Ø8,5)	3 П -	-	-	80	80	-	-
	4 П -	-	-	80	140	-	-
G2 (Ø10,5)	3 П -	-	-	-	-	-	180
	4 П -	-	-	-	-	-	240

(1) AF1-CD●●● или AF1-VA●●●

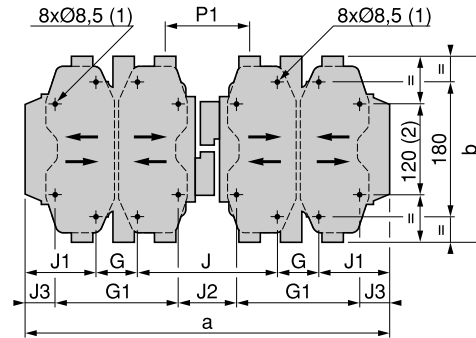
(2) Эта вертикальная рейка AM1-EC200 необходима, когда размер G2 или G3 больше 700 мм (за информацией обращайтесь в «Шнейдер Электрик»).

Реверсивные контакты
2 x CR1-F50 ... F265
 Горизонтального крепления



2 x CR1-		a	b	G	J	J1	P1
F150	3 П	345	170	80	71	57	71
	4 П	422	170	80	111	75,5	71
F185	3 П	357	174	80	78	59,5	78
	4 П	437	174	80	118	79,5	78
F265	3 П	425	203	96	109	61,5	100
	4 П	521	203	96	157	85,5	100

Реверсивные контакты
2 x CR1-F400 F630



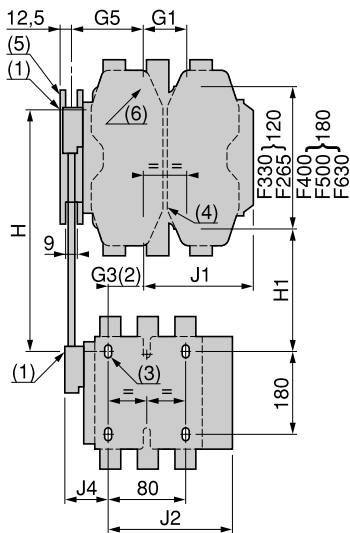
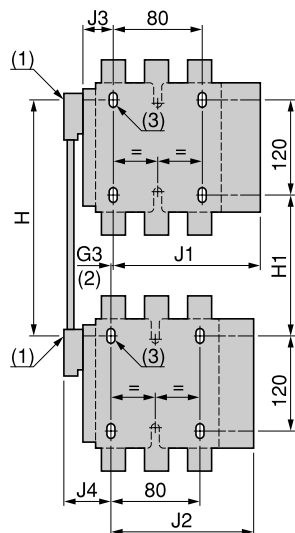
2 x CR1-		a	b	G	G1	J	J1	J2	J3	P1
F400	3 П	446	206	80	170	157	64,5	67	19,5	107
	4 П	542	206	80	170	157	112,5	67	67,5	107
F500	3 П	485	238	80	170	156	84,5	66	39,5	112
	4 П	595	238	140	230	156	79,5	66	34,5	112
F630	3 П	636	304	180	-	139	68,5	-	-	137
	4 П	796	304	240	-	139	88,5	-	-	137

(1) За исключением F630: 4 x Ø10,5.

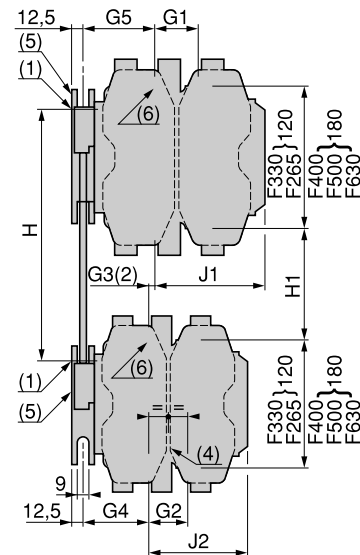
(2) За исключением F630.

Реверсивные контакты

Вертикального крепления с механической блокировкой LA9-F●●●
 2 контактора CR1-F с идентичными или различными параметрами (CR1-F150 ... F630).
 Сборка А Сборка В Сборка С



Сборка С

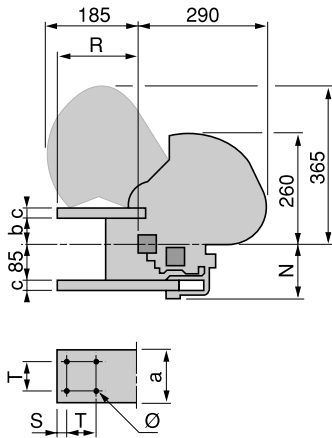


- (1) Тяга механической блокировки.
- (2) Только для сборки контакторов с различными параметрами.
- (3) 3 x Ø 6,5 мм для CR1-F150 ... F265.
- (4) 3 x Ø 6,5 мм для CR1-F265.
- (5) Держатель направляющей механической блокировки.
- (6) 4 x Ø 8,5 мм для CR1-F400, F500 или 4 x Ø 10,5 мм.

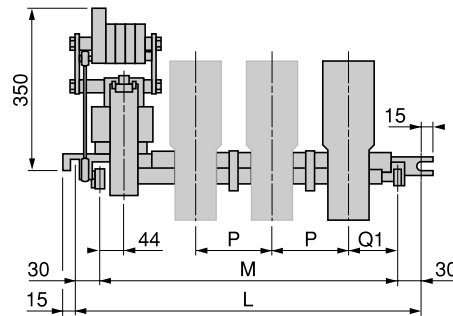
Сборка типа	А				В								С							
LA9-	FF4F	FG4F	FG4G	FH4F	FJ4F	FK4F	FL4F	FH4G	FJ4G	FK4G	FL4G	FH4H	FJ4H	FK4H	FL4H	FJ4J	FK4J	FL4J	FK4K	FL4L
G1	3 П	-	-	96	80	80	180	96	80	80	180	96	80	80	180	80	180	80	180	180
	4 П	-	-	96	80	140	240	96	80	140	240	96	80	140	240	80	140	240	140	240
G2	3 П	-	-	-	-	-	-	-	-	-	-	96	96	96	96	80	80	80	80	180
	4 П	-	-	-	-	-	-	-	-	-	-	96	96	96	96	80	80	140	140	240
G3	3 П	0	3	21	45	45	35	19	42	42	33	0	23	23	14	0	0	9(7)	0	9(7)
	4 П	0	4	27	26	26	17	23	22	22	13	0	0	0	9(7)	0	0	9(7)	0	9(7)
G4	3 П	-	-	-	-	-	-	-	-	-	-	60	60	60	60	83	83	83	83	74
	4 П	-	-	-	-	-	-	-	-	-	-	83	83	83	83	83	83	83	83	74
G5	3 П	-	-	60	83	83	74	60	83	83	74	60	83	83	74	83	83	74	83	74
	4 П	-	-	83	83	83	74	83	83	83	74	83	83	83	74	83	83	74	83	74
H	мин.	200	210	240	250	270	310	250	250	270	310	250	260	280	330	260	280	325	300	345
	макс.	310	300	380	380	380	380	380	380	380	380	380	380	380	380	380	380	380	380	380
H1	мин.	80	90	110	80	100	140	120	90	110	150	130	110	130	170	60	100	140	120	160
	макс.	190	180	250	210	210	210	250	220	220	220	260	230	230	220	200	200	195	200	195
J1	3 П	133	134	149,5	137	157	241	149,5	137	157	241	149,5	137	157	24	137	157	241	157	244
	4 П	145	146	164,5	185	212	321	164,5	185	212	321	164,5	185	212	321	185	212	321	212	321
J2	3 П	133	133	183	133	183	133	134	134	134	134	142,5	149,5	149,5	149,5	137	137	137	157	157
	4 П	145	145	145	145	145	146	146	146	146	146	164,5	164,5	164,5	164,5	185	185	185	212	212
J3	3 П	48,5	53	-	-	-	-	-	-	-	-	-	-	-	-	-	-	-	-	-
	4 П	67	73	-	-	-	-	-	-	-	-	-	-	-	-	-	-	-	-	-
J4	3 П	48,5	54	48,5	48,5	48,5	48,5	53	53	53	53	-	-	-	-	-	-	-	-	-
	4 П	67	69	67	67	67	67	73	73	73	73	-	-	-	-	-	-	-	-	-

(7) В этом случае G4 больше, чем G5.

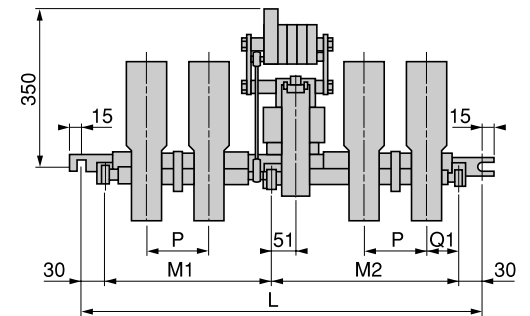
Вид сбоку



Одно-, двух- или трехполюсные контакторы



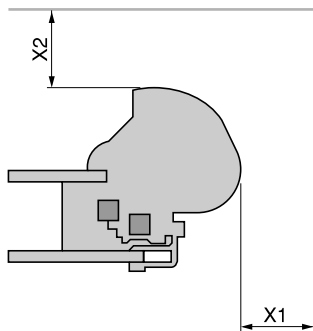
Четырехполюсные контакторы



Кол-во полюсов	CR1-BL				CR1-BM				CR1-BP				CR1-BR			
	1	2	3	4	1	2	3	4	1	2	3	4	1	2	3	4
a	50	50	50	50	63	63	63	63	100	100	100	100	125	125	125	125
b	59	59	59	59	55	55	55	55	55	55	55	55	50	50	50	50
c	16	16	16	16	20	20	20	20	20	20	20	20	25	25	25	25
L	345	445	540	760	345	445	540	760	385	540	760	1065	445	635	885	1065
M	285	385	480	-	285	385	480	-	325	480	700	-	385	575	825	-
M1	-	-	-	308	-	-	-	308	-	-	-	455	-	-	-	455
M2	-	-	-	392	-	-	-	392	-	-	-	550	-	-	-	550
N	121	121	121	121	125	125	125	125	125	125	125	125	130	130	130	130
P	100	100	100	100	100	100	100	100	150	150	150	150	195	195	195	195
Q1	100	100	100	100	100	100	100	100	110	110	110	110	123	123	123	123
R	122	122	122	122	157	157	157	157	173	173	173	173	173	173	173	173
S	10	10	10	10	17	17	17	17	20	20	20	20	20	20	20	20
T	30	30	30	30	30	30	30	30	60	60	60	60	60	60	60	60
Ø	9	9	9	9	11	11	11	11	11	11	11	11	11	11	11	11

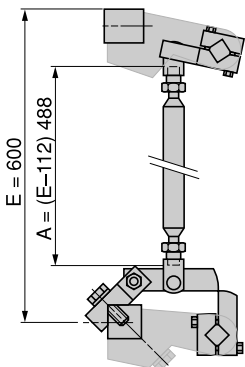
Минимальное расстояние между токоведущими частями

Значения X1 и X2 даны для отключающей способности 10 In (трехфазный переменный ток).

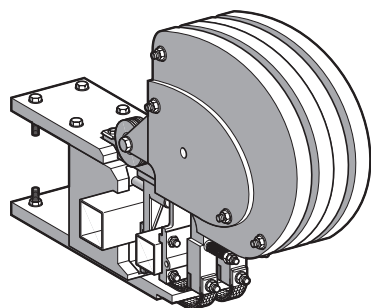


Трехфазное напряжение, пер. ток		CR1-BL	CR1-BM	CR1-BP	CR1-BR
380-415-440 В	X1	100	100	150	200
	X2	150	150	200	250
500 В	X1	100	100	150	200
	X2	150	150	220	250
600 В	X1	150	150	200	200
	X2	200	200	250	250
1000 В	X1	200	200	200	250
	X2	250	250	250	300

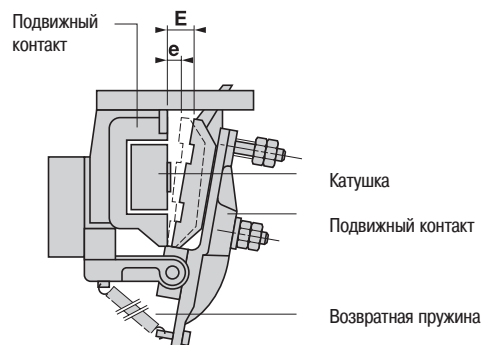
Механическая блокировка для сборных реверсивных контакторов вертикального крепления EZ2-LB0601



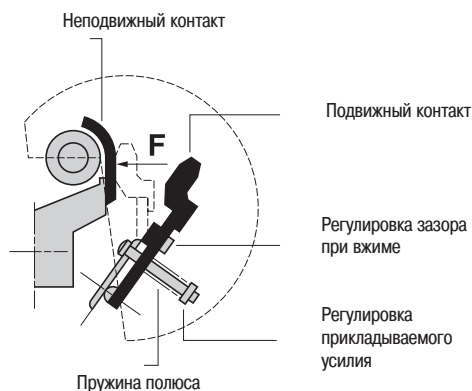
Полюс в сборе



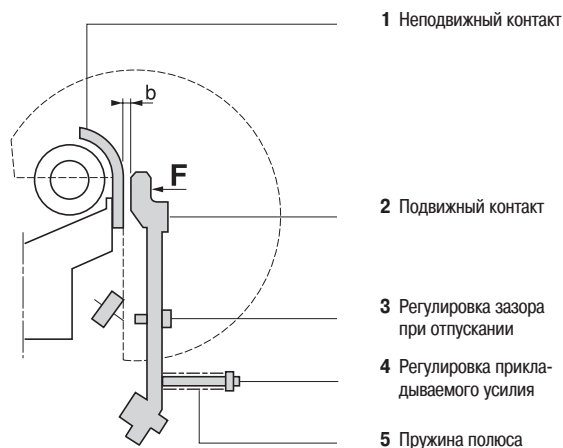
Регулировка хода срабатывания и хода вжима



Регулировка НО полюса



Регулировка НЗ полюса автоматического отключения катушки



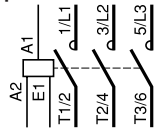
Регулировка питания от источника постоянного тока или от сети переменного тока при помощи экономичного сопротивления (и выпрямителя при питании от сети переменного тока)

Тип контактора			CR1-BL	CR1-BM	CR1-BP	CR1-BR
Электромагнит (EB5-KB50)	Ход срабатывания (E)	мм	30	30	30	30
	Ход вжима (e)	мм	10	10	10	10
Катушка WB1-KB	Напряжение вжима	В	0,75 U _c	0,75 U _c	0,75 U _c	—
	Напряжение отпускания	В	0,3 - 0,5 U _c	0,3 - 0,5 U _c	0,3 - 0,5 U _c	0,3 - 0,5 U _c
НО силовой полюс (PA1)	Усилие (F), прикладываемое к контакту на каждом полюсе	даН	30	30	30 (1)	30 (2)
НЗ полюс автоматического отключения катушки (PR4)	Прикладываемое усилие	даН	0,9	0,9	0,9	0,9
	Зазор при отпускании (b) с замкнутым электромагнитом	мм	3,5 ± 0,5	3,5 ± 0,5	3,5 ± 0,5	3,5 ± 0,5

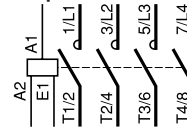
(1) Каждый полюс имеет два контакта: к каждому из этих контактов должно быть приложено равное усилие.
 (2) Каждый полюс имеет три контакта: к каждому из этих контактов должно быть приложено равное усилие.

Контакты типа CR1-F

Трехполюсные

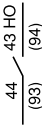


Четырехполюсные



Дополнительные контакты мгновенного действия

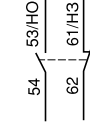
1 HO LA-DN10 (1)



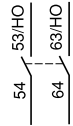
1 H3 LA-DN01 (1)



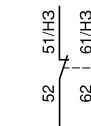
1 HO + 1 H3 LA-DN11



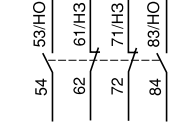
2 HO LA-DN20



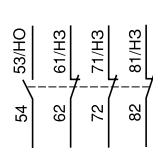
2 H3 LA-DN02



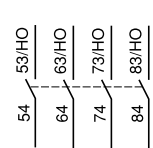
2 HO + 2 H3 LA-DN22



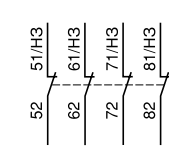
1 HO + 3 H3 LA-DN13



4 HO LA-DN40



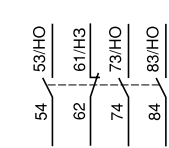
4 H3 LA-DN04



2 HO + 2 H3 из которых 1 HO + 1 H3, опережающий отключение LA-DC22



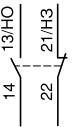
3 HO + 1 H3 LA-DN31



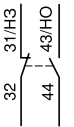
(1) Позиции в скобках относятся к блокам, смонтированным на правой стороне контактора.

Дополнительные контакты мгновенного действия, соответствующие EN 50012

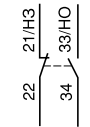
1 HO + 1 H3 LA-DN11P



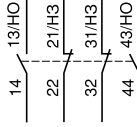
1 HO + 1 H3 LA-DN11G



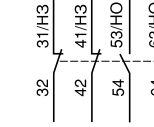
1 HO + 1 H3 LA-DN11M



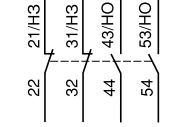
2 HO + 2 H3 LA-DN22P



2 HO + 2 H3 LA-DN22G

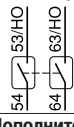


2 HO + 2 H3 LA-DN22M

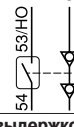


Дополнительные блок-контакты переднего крепления. Пыле- и влагозащищенные дополнительные контакты мгновенного действия

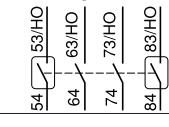
2 HO (24-50 В) LA1-DX20



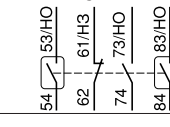
2HO (5-24 В) LA1-DY20



2 HO, защищенные (24-50 В) + 2HO, стандартные LA1-DZ40

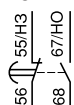


2 HO, защищенные (24-50 В) + 1HO + 1H3, стандартные LA1-DZ31

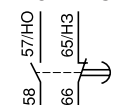


Дополнительные контакты с выдержкой времени

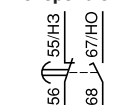
С выдержкой на включение 1 HO + 1 H3 LA2-DT●



С выдержкой на отключение 1 HO + 1 H3 LA3-DR●



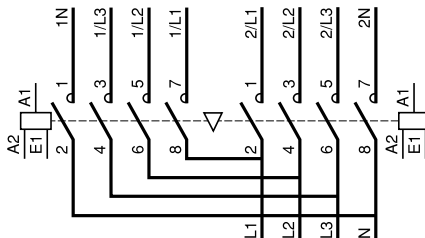
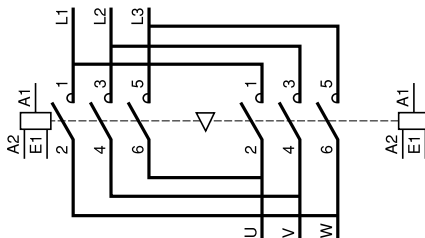
С выдержкой на включение H3 + LA2-DS●, опережающий отключение HO



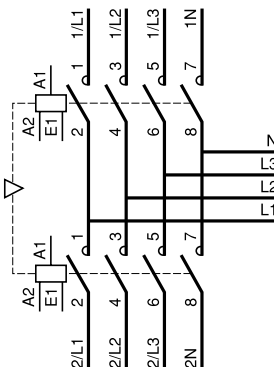
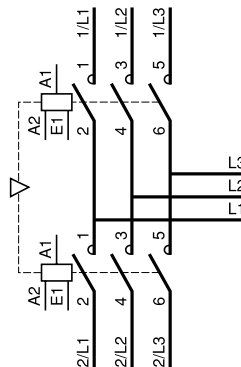
Трехполюсные реверсивные контакторы 2 x CR1-F150sF630

Четырехполюсные реверсивные контакторы 2 x CR1-F1504sF6304

Горизонтального крепления

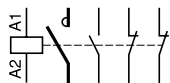


Контакты вертикального крепления, использующие два контактора с идентичными или различными параметрами

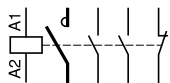


Контакты типа CR1-B

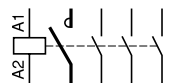
CR1-B●31●12



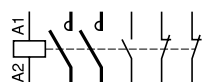
CR1-B●31●21



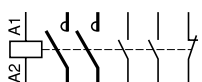
CR1-B●31●30



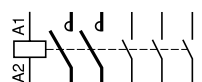
CR1-B●32●12



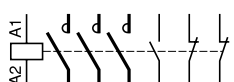
CR1-B●32●21



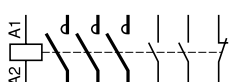
CR1-B●32●30



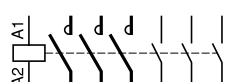
CR1-B●33●12



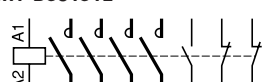
CR1-B●33●21



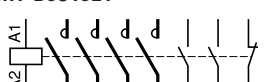
CR1-B●33●30



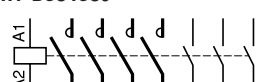
CR1-B●34●12



CR1-B●34●21



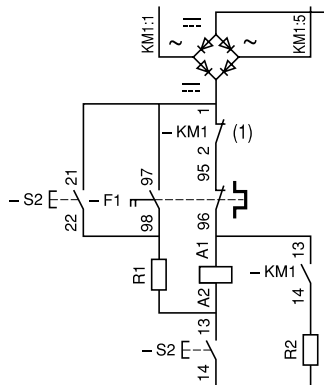
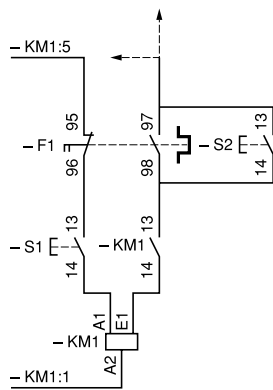
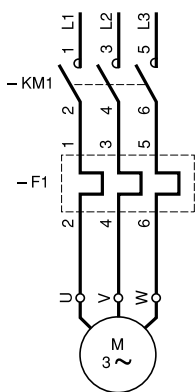
CR1-B●34●30



Схемы присоединения
Контакты типа CR1-F и CR1-B
с тепловым реле

Контакты CR1-F

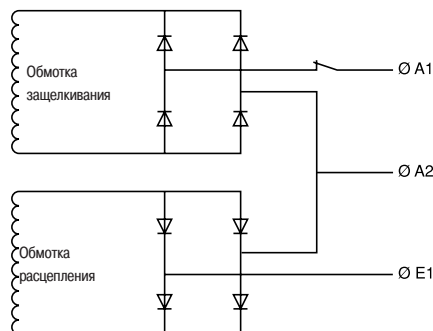
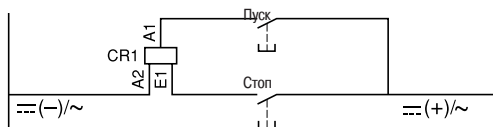
Контакты CR1-B



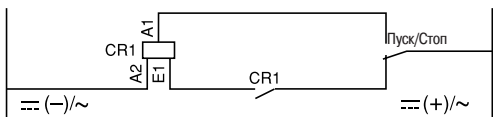
(1): контакт автоматического отключения катушки ZC4-GM или PR4-FB00●●.
S1: кнопка защелкивания.
S2: кнопка расцепления.

Катушки для контактов CR1-F
Управление кнопками

Схема внутренней цепи



Управление при помощи переключателя



Предупреждение: клемма A2 является общей для обеих обмоток во всех случаях.

Контакторы

Нагрузки, переменный ток	Типовые применения	Категория применения	Условия включения и отключения (нормальный режим)						Условия включения и отключения (единичное оперирование)					
			Включение			Отключение			Включение			Отключение		
			I	U	cos φ	I	U	cos φ	I	U	cos φ	I	U	cos φ
Резисторы, неиндуктивные или слабо индуктивные нагрузки		AC-1	I_e	$1,05 U_e$	0,8	I_e	$1,05 U_e$	0,8	$1,5 I_e$	$1,05 U_e$	0,8	$1,5 I_e$	$1,05 U_e$	0,8
Двигатели														
Двигатели с контактными кольцами: пуск, отключение		AC-2	$2 I_e$	$1,05 U_e$	0,65	$2 I_e$	$1,05 U_e$	0,65	$4 I_e$	$1,05 U_e$	0,65	$4 I_e$	$1,05 U_e$	0,65
Двигатели с короткозамкнутым ротором: пуск, отключение		AC-3	$2 I_e$	$1,05 U_e$	0,45	$2 I_e$	$1,05 U_e$	0,45	$10 I_e$	$1,05 U_e$	0,45	$8 I_e$	$1,05 U_e$	0,45
во время нормального режима работы		$I_e > 100 A$	$2 I_e$	$1,05 U_e$	0,35	$2 I_e$	$1,05 U_e$	0,35	$10 I_e$	$1,05 U_e$	0,35	$8 I_e$	$1,05 U_e$	0,35
Двигатели с контактными кольцами или КЗ ротором: пуск, торможение, толчковый режим		AC-4	$6 I_e$	$1,05 U_e$	0,45	$6 I_e$	$1,05 U_e$	0,45	$12 I_e$	$1,05 U_e$	0,35	$10 I_e$	$1,05 U_e$	0,35
		$I_e > 100 A$	$6 I_e$	$1,05 U_e$	0,35	$6 I_e$	$1,05 U_e$	0,35	$12 I_e$	$1,05 U_e$	0,35	$10 I_e$	$1,05 U_e$	0,35
Нагрузки, постоянный ток														
Резисторы, неиндуктивные или слабо индуктивные нагрузки		DC-1	I_e	U_e	1	I_e	U_e	1	$1,5 I_e$	$1,05 U_e$	1	$1,5 I_e$	$1,05 U_e$	1
Двигатели с параллельным возбуждением: пуск, торможение противовключением, толчковый режим		DC-3	$2,5 I_e$	$1,05 U_e$	2	$2,5 I_e$	$1,05 U_e$	2	$4 I_e$	$1,05 U_e$	2,5	$4 I_e$	$1,05 U_e$	2,5
Двигатели с последовательным возбуждением: пуск, торможение противовключением, толчковый режим		DC-5	$2,5 I_e$	$1,05 U_e$	7,5	$2,5 I_e$	$1,05 U_e$	7,5	$4 I_e$	$1,05 U_e$	15	$4 I_e$	$1,05 U_e$	15

Дополнительные контакты и промежуточные реле

Нагрузки, переменный ток	Типовые применения	Категория применения	Условия включения и отключения (нормальный режим)						Условия включения и отключения (единичное оперирование)					
			Включение			Отключение			Включение			Отключение		
			I	U	cos φ	I	U	cos φ	I	U	cos φ	I	U	cos φ
Электромагниты < 72 ВА		AC-14	$6 I_e$	U_e	0,3	I_e	U_e	0,3	$6 I_e$	$1,1 U_e$	0,7	$6 I_e$	$1,1 U_e$	0,7
> 72 ВА		AC-15	$10 I_e$	U_e	0,3	I_e	U_e	0,3	$10 I_e$	$1,1 U_e$	0,3	$10 I_e$	$1,1 U_e$	0,3
Нагрузки, постоянный ток														
Электромагниты		DC-13	I_e	U_e	6 P (1)	I_e	U_e	6 P (1)	$1,1 I_e$	$1,1 U_e$	6 P (1)	I_e	$1,1 U_e$	6 P (1)

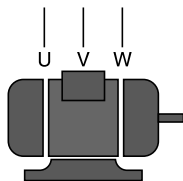
(1) Значение 6 P (Вт) основывается на практических наблюдениях и принято для большинства магнитных нагрузок не более $P = 50 \text{ Вт}$, т.е. $6 P = 300 \text{ мс} = L/R$.

В соответствии с вышеуказанным, эти нагрузки состоят из небольших нагрузок, включенных параллельно. Следовательно, значение 300 мс является максимальной величиной при любом значении тока.

Контакторы TeSys

Выбор контакторов в соответствии с применением

Средние значения номинальных токов двигателей с короткозамкнутым ротором



Трехфазные четырехполюсные двигатели, 50/60 Гц

Мощность кВт	200/	230 В	380 В	400 В	415 В	440 В	433/	525 В	575 В	660 В	690 В	750 В	1000 В
	220 В	В	В (1)	В	В	В	460 В	В (1)	В	В (1)	В	В	В
0,37	2	1,8	2	1,03	0,98	—	0,99	1	1	0,8	0,6	—	0,4
0,55	3	2,75	2,8	1,6	1,5	—	1,36	1,4	1,21	1,1	0,9	—	0,6
0,75	3,8	3,5	3,6	2	1,9	2	1,68	1,8	1,5	1,4	1,1	—	0,75
1,1	5	4,4	5,2	2,6	2,5	2,5	2,37	2,6	2	2,1	1,5	—	1
1,5	6,8	6,1	6,8	3,5	3,4	3,5	3,06	3,4	2,6	2,7	2	—	1,3
2,2	9,6	8,7	9,6	5	4,8	5	4,42	4,8	3,8	3,9	2,8	—	1,9
3	12,6	11,5	—	6,6	6,3	6,5	5,77	—	5	—	3,8	3,5	2,5
—	—	—	15,2	—	—	—	—	7,6	—	6,1	—	—	3
4	16,2	14,5	—	8,5	8,1	8,4	7,9	—	6,5	—	4,9	4,9	3,3
5,5	22	20	22	11,5	11	11	10,4	11	9	9	6,6	6,7	4,5
7,5	28,8	27	28	15,5	14,8	14	13,7	14	12	11	6,9	9	6
9	36	32	—	18,5	18,1	17	16,9	—	13,9	—	10,6	10,5	7
11	42	39	42	22	21	21	20,1	21	18,4	17	14	12,1	9
15	57	52	54	30	28,5	28	26,5	27	23	22	17,3	16,5	12
18,5	70	64	68	37	35	35	32,8	34	28,5	27	21,9	20,2	14,5
22	84	75	80	44	42	40	39	40	33	32	25,4	24,2	17
30	114	103	104	60	57	55	51,5	52	45	41	54,6	33	23
37	138	126	130	72	69	66	64	65	55	52	42	40	28
45	162	150	154	85	81	80	76	77	65	62	49	46,8	33
55	200	182	192	105	100	100	90	96	80	77	61	58	40
75	270	240	248	138	131	135	125	124	105	99	82	75,7	53
90	330	295	312	170	162	165	146	156	129	125	98	94	65
110	400	356	360	205	195	200	178	180	156	144	118	113	78
132	480	425	—	245	233	240	215	—	187	—	140	135	90
—	520	472	480	273	222	260	236	240	207	192	152	—	100
160	560	520	—	300	285	280	256	—	220	—	170	165	115
—	—	—	600	—	—	—	—	300	—	240	200	—	138
200	680	626	—	370	352	340	321	—	281	—	215	203	150
220	770	700	720	408	388	385	353	360	310	288	235	224	160
250	850	800	840	460	437	425	401	420	360	336	274	253	200
280	—	—	—	528	—	—	—	—	—	—	—	—	220
315	1070	990	—	584	555	535	505	—	445	—	337	321	239
—	—	—	1080	—	—	—	—	540	—	432	—	—	250
355	—	1150	—	635	605	580	549	—	500	—	370	350	262
—	—	—	1200	—	—	—	—	600	—	480	—	—	273
400	—	1250	—	710	675	650	611	—	540	—	410	390	288
450	—	—	1440	—	—	—	—	720	—	576	—	—	320
500	—	1570	—	900	855	820	780	—	680	—	515	494	350
560	—	1760	—	1000	950	920	870	—	760	—	575	549	380
630	—	1980	—	1100	1045	1020	965	—	850	—	645	605	425
710	—	—	—	1260	1200	1140	1075	—	960	—	725	694	480
800	—	—	—	1450	—	1320	1250	—	1100	—	830	790	550
900	—	—	—	1610	—	1470	1390	—	1220	—	925	880	610

(1) Значения приведены в соответствии с NEC (National Electric Code).

В таблице приведены типовые значения. Они могут изменяться в зависимости от двигателя и марки производителя.

Контакторы TeSys

Выбор контакторов в соответствии с применением

Высота	<p>Разряженная атмосфера снижает электрическую прочность воздуха и, следовательно, номинальное напряжение контактора. Она также понижает охлаждающий эффект воздуха и, следовательно, номинальный ток контактора (за исключением случая, когда в то же самое время понижается температура воздуха).</p> <p>При работе на высоте до 3000 м технические характеристики не понижаются. Для высоты более 3000 м применяются следующие коэффициенты понижения номинальных напряжения и тока (питание переменным током) главного полюса:</p> <table border="1"> <thead> <tr> <th>Высота</th> <th>3500 м</th> <th>4000 м</th> <th>4500 м</th> <th>5000 м</th> </tr> </thead> <tbody> <tr> <td>Номинальное напряжение</td> <td>0,90</td> <td>0,80</td> <td>0,70</td> <td>0,60</td> </tr> <tr> <td>Номинальный ток</td> <td>0,92</td> <td>0,90</td> <td>0,88</td> <td>0,86</td> </tr> </tbody> </table>	Высота	3500 м	4000 м	4500 м	5000 м	Номинальное напряжение	0,90	0,80	0,70	0,60	Номинальный ток	0,92	0,90	0,88	0,86
Высота	3500 м	4000 м	4500 м	5000 м												
Номинальное напряжение	0,90	0,80	0,70	0,60												
Номинальный ток	0,92	0,90	0,88	0,86												
Температура окружающей среды	<p>Температура измеряется в непосредственной близости от устройства. Эксплуатационные показатели устройства будут следующими:</p> <ul style="list-style-type: none"> - при температуре от -5 до +55 °С – без ограничения; - при температуре от -50 до 70 °С – с ограничениями, в случае необходимости. 															
Номинальный ток (Ie)	При определении этой величины учитывается номинальное напряжение, скорость переключения и режим, категория применения и температура окружающей среды.															
Ток термической стойкости (Ith) (1)	Ток, который контактор может выдержать в течение не менее 8 часов без повышения его температуры свыше стандартной величины.															
Доп. кратковр. нагрузка	Ток, который контактор может выдержать в течение короткого времени после снятия нагрузки, без опасного перегрева															
Номинальное напряжение (Ue)	Величина напряжения, по которой определяется, в сочетании с номинальным током, возможность использования контактора или пускателя и на которой основываются соответствующие проверки и категория применения. Для трехфазных цепей этой величиной будет напряжение между фазами.															
Номинальное напряжение цепи управления (Uc)	Номинальная величина напряжения цепи управления, на которой основываются рабочие показатели. При работе на переменном токе величины даются для волны, имеющей почти синусоидальную форму (менее 5 % общего гармонического искажения).															
Номинальное напряжение изоляции (Ui)	Это значение напряжения используется для определения изоляционных показателей устройства и приводится в результатах испытаний изоляции на пробой при определении пути утечки тока и длины этого пути. Так как спецификации не являются идентичными для всех стандартов, то номинальные величины, данные для каждого из них, не обязательно будут одинаковыми.															
Номинальное импульсное выдерживаемое напряжение (Uimp)	Пиковая величина напряжения, которое устройство может выдержать без выхода из строя.															
Номинальная мощность (кВт)	Номинальная мощность стандартного двигателя, который можно запустить при помощи контактора при данном номинальном напряжении.															
Номинальная отключающая способность (2)	Величина тока в цепи, которую контактор может разомкнуть в соответствии с условиями отключения, оговоренными в нормах МЭК.															
Номинальная включающая способность (2)	Величина тока в цепи, которую контактор может замкнуть в соответствии с условиями включения, оговоренными в нормах МЭК.															
Коэффициент нагружения (m)	<p>Соотношение между временем протекания тока (t) и продолжительностью цикла (T)</p> $m = \frac{t}{T}$ <p>Продолжительность цикла: продолжительность электрического тока + время при нулевом значении тока.</p> 															
Полное сопротивление полюса	Полное сопротивление одного полюса – это сумма полного сопротивления всех схемных компонентов между входным и выходным зажимами. Полное сопротивление включает в себя резистивный компонент (R) и индуктивный компонент (X = Lω). Таким образом, полное сопротивление зависит от частоты и обычно дается для частоты 50 Гц.															
Коммутационная износостойкость	Среднее кол-во рабочих циклов под нагрузкой, которое могут совершить контакты главного полюса без обслуживания. Коммутационная износостойкость зависит от категории применения, номинального рабочего тока и номинального напряжения.															
Механическая износостойкость	<p>Среднее кол-во рабочих циклов без нагрузки (то есть, когда через главные полюса протекает нулевой ток), которое может совершить контактор без механического повреждения.</p> <p>(1) Длительно протекающий в свободном пространстве ток термической стойкости, соответствующий нормам МЭК. (2) При питании переменным током, способность на размыкание и включающая способность выражается эффективным значением симметричного компонента. При максимальной асимметрии в цепи, контактам приходится выдерживать пиковый асимметричный ток, который может в два раза превышать эффективное значение симметричного компонента.</p>															

Примечание: определения взяты из стандартов МЭК 947-1.

Категории применения контакторов в соответствии с МЭК 947-4

В стандартных категориях применения определены величины тока в цепи, которую контактор должен быть способен замкнуть или разомкнуть.

Эти величины зависят от:

- типа включаемой нагрузки: асинхронный двигатель с короткозамкнутым ротором или асинхронный двигатель с фазным ротором;
- условий, при которых происходит замыкание или размыкание цепи: остановленный двигатель, запускаемый или работающий, реверсирование, торможение противотоком.

Применение по переменному току

Категория AC-1

Эта категория применяется ко всем типам нагрузки по переменному току с коэффициентом мощности, равным или более 0,95 ($\cos \varphi \geq 0,95$).

Примеры применения: лампы накаливания, ТЭНы.

Категория AC-2

Эта категория применяется к запуску, торможению противотоком и толчковому режиму асинхронных двигателей с контактными кольцами (щетками). При замыкании контактор создает пусковой ток, который примерно в 2,5 раза выше номинального тока двигателя.

При размыкании он должен разорвать пусковой ток при напряжении меньшем или равном напряжению питания от сети переменного тока.

Категория AC-3

Эта категория применяется к асинхронным двигателям с короткозамкнутым ротором с размыканием цепи во время нормальной работы двигателя. При замыкании, контактор коммутирует пусковой ток, который примерно в 5 - 7 раз выше номинального тока двигателя. При размыкании, он отключает номинальный ток двигателя; в этот момент напряжение на терминалах контактора составляет примерно 20 % от напряжения сети. Отключение цепи происходит легко.

Примеры применения: все стандартные асинхронные двигатели с короткозамкнутым ротором (лифты, эскалаторы, ленточные конвейеры, ковшовые элеваторы, компрессоры, насосы, смесители, кондиционеры и т.д.).

Категория AC-4

Эти категории распространяются на торможение противотоком и на толчковый режим асинхронных двигателей с короткозамкнутым ротором и асинхронных двигателей с фазным ротором. Контактор замыкает цепь на пике тока, который может быть в 5 или 7 раз выше номинального тока двигателя. При размыкании он отключает тот же самый ток при напряжении, которое тем выше, чем ниже скорость двигателя. Это напряжение может быть таким же, как и напряжение сети. Отключение цепи происходит в тяжелом режиме.

Примеры применения: печатные машины, волочильные машины, подъемные краны и лебедки, металлургическая промышленность.

Применение по постоянному току

Категория DC-1

Эта категория применяется ко всем типам нагрузки по постоянному току с постоянной временем затухания (L/R), меньшей или равной 1 мс.

Категория DC-3

Эта категория применяется к пуску, торможению противотоком и толчковому режиму двигателей параллельного возбуждения. Постоянная времени ≤ 2 м. При замыкании контактор создает пусковой ток, который примерно в 2,5 раза выше номинального тока двигателя. При размыкании он должен разорвать ток в 2,5 раза выше пускового тока при напряжении, меньшем или равном напряжению питания от сети переменного тока. Чем ниже скорость двигателя, тем, соответственно, ниже его противоЭДС и тем выше это напряжение. Размыкание происходит в тяжелом режиме.

Категория DC-5

Эта категория применяется к пуску, торможению противотоком и толчковому режиму двигателей последовательного возбуждения. Постоянная времени $\leq 7,5$ мс. При замыкании контактор создает пусковой пиковый ток, который может быть в 2,5 раза выше номинального тока двигателя. При размыкании контактор отключает тот же самый ток при напряжении, которое тем выше, чем ниже скорость двигателя. Это напряжение может быть таким же, как и напряжение сети. Размыкание происходит в тяжелом режиме.

Категории применения дополнительных контактов и реле управления в соответствии МЭК 947-5

Применение по переменному току

Категория AC-14

Эта категория применяется к включению электромагнитных нагрузок, мощность которых, при включенном электромагните, меньше 72 ВА.

Пример применения: включение рабочих катушек контакторов и реле.

Категория AC-15

Эта категория применяется к включению электромагнитных нагрузок, мощность которых, при включенном электромагните, больше 72 ВА.

Пример применения: включение рабочих катушек контакторов.

Применение по постоянному току

Категория DC-13

Эта категория предназначена для включения электромагнитных нагрузок, для которых время, необходимое для достижения 95 % установившегося тока ($T = 0,95$), превышает в шесть раз время, затраченное на получение нагрузкой мощности P (при $P \leq 50$ Вт).

Пример применения: включение рабочих катушек контакторов без экономичного сопротивления.

Контакторы TeSys

Выбор контакторов в соответствии с применением

Категория применения AC-3

Номинальные ток и мощность в соответствии с МЭК ($t \leq 60^\circ\text{C}$)

Тип контактора			LC1- LP1-	LC1- LP1-	LC1- LP1-	LC1-	LC1-	LC1-	LC1-	LC1-	LC1-	LC1-	LC1-
			K06	K09	K12	K16	D09	D12	D18	D25	D32	D38	D40A
Максимальный ток по AC-3	$\leq 440\text{ В}$	A	6	9	12	16	9	12	18	25	32	38	40
Номинальная мощность P (стандартные мощности двигателя)	220/240 В	кВт	1,5	2,2	3	3	2,2	3	4	5,5	7,5	9	11
	380/400 В	кВт	2,2	4	5,5	7,5	4	5,5	7,5	11	15	18,5	18,5
	415 В	кВт	2,2	4	5,5	7,5	4	5,5	9	11	15	18,5	22
	440 В	кВт	3	4	5,5	7,5	4	5,5	9	11	15	18,5	22
	500 В	кВт	3	4	4	5,5	5,5	7,5	10	15	18,5	18,5	22
	660/690 В	кВт	3	4	4	4	5,5	7,5	10	15	18,5	18,5	30
	1000 В	кВт	–	–	–	–	–	–	–	–	–	–	–

Максимальная скорость переключения (кол-во коммутационных циклов/час) (1)

Нагрузка	Номинальная мощность														
		LC1- D09	LC1- D12	LC1- D18	LC1- D25	LC1- D32	LC1- D38	LC1- D40							
$\leq 85\%$	P	–	–	–	–	1200	1200	1200	1200	1000	1000	1000			
	0,5 P	–	–	–	–	3000	3000	2500	2500	2500	2500	2500			
$\leq 25\%$	P	–	–	–	–	1800	1800	1800	1800	1200	1200	1200			

(1) Зависит от номинальной мощности и от нагрузки ($t \leq 60^\circ\text{C}$).

LC1-	LC1-	LC1-	LC1-	LC1-	LC1-	LC1-	LC1-	LC1-	LC1-	LC1-	LC1-	LC1-	LC1-	LC1-	LC1-	LC1-	LC1-	LC1-
D50A	D65A	D80	D95	D115	D150	F185	F225	F265	F330	F400	F500	F630	F780	F800	BL	BM	BP	BR
50	65	80	95	115	150	185	225	265	330	400	500	630	780	800	750	1000	1500	1800
15	18.5	22	25	30	40	55	63	75	100	110	147	200	220	250	220	280	425	500
22	30	37	45	55	75	90	110	132	160	200	250	335	400	450	400	500	750	900
25	37	45	45	59	80	100	110	140	180	220	280	375	425	450	425	530	800	900
30	37	45	45	59	80	100	110	140	200	250	295	400	425	450	450	560	800	900
30	37	55	55	75	90	110	129	160	200	257	355	400	450	450	500	600	750	900
33	37	45	45	80	100	110	129	160	220	280	335	450	475	475	560	670	750	900
-	-	45	45	65	75	100	100	147	160	185	335	450	450	450	530	530	670	750
LC1-	LC1-	LC1-	LC1-	LC1-	LC1-	LC1-	LC1-	LC1-	LC1-	LC1-	LC1-	LC1-	LC1-	LC1-	LC1-	LC1-	LC1-	LC1-
D50	D65	D80	D95	D115	D150	F185	F225	F265	F330	F400	F500	F630	F780	F800	BL	BM	BP	BR
1000	1000	750	750	750	750	750	750	750	750	500	500	500	500	500	120	120	120	120
2500	2500	2000	2000	2000	1200	2000	2000	2000	2000	1200	1200	1200	1200	600	120	120	120	120
1200	1200	1200	1200	1200	1200	1200	1200	1200	1200	1200	1200	1200	600	600	120	120	120	120

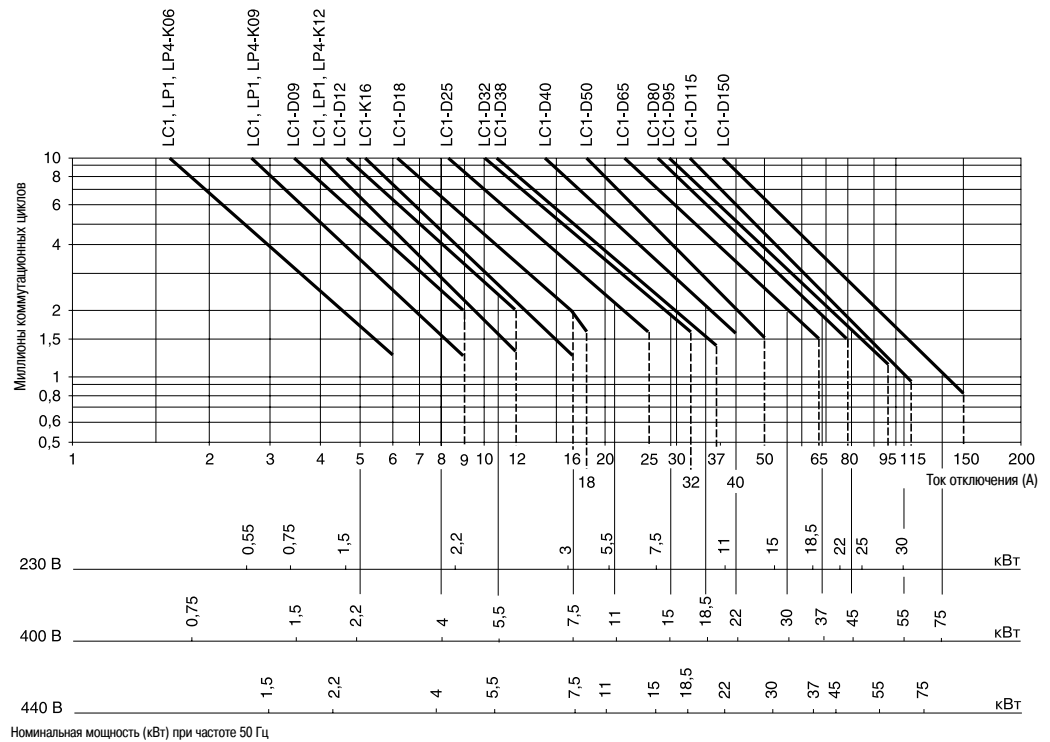
Контакторы TeSys

Выбор контакторов в соответствии с применением

Категория применения AC-3

Использование по категории AC-3 ($U_e \leq 440$ В)

Управление трехфазными асинхронными двигателями с короткозамкнутым ротором с размыканием цепи во время работы. Ток отключения по категории AC-3 равен номинальному току (I_e) двигателя.

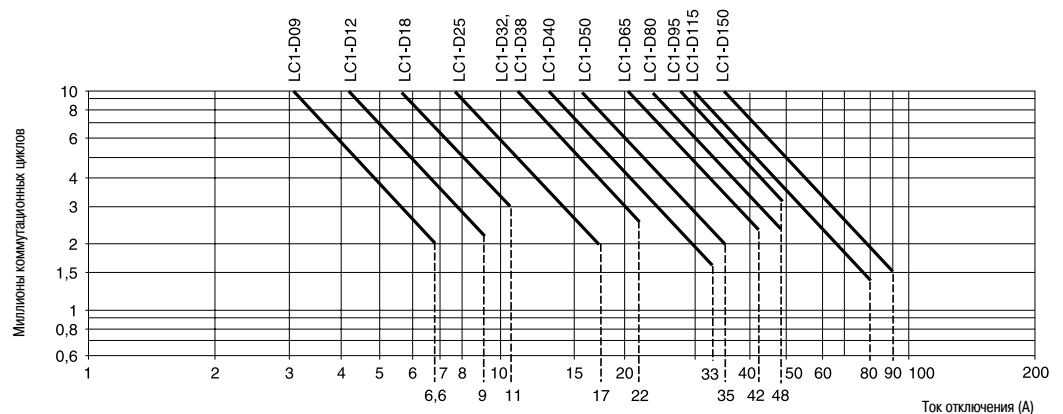


Пример

Асинхронный двигатель с $P = 5,5$ кВт $U_e = 400$ В $I_e = 11$ А $I_c = I_e = 11$ А
 или асинхронный двигатель с $P = 5,5$ кВт $U_e = 415$ В $I_e = 11$ А $I_c = I_e = 11$ А
 Требуется 3 миллиона коммутационных циклов.
 Графики, приведенные выше, показывают, какой именно контактор требуется: LC1-D18.

Использование по категории AC-3 ($U_e = 660/690$ В) (1)

Управление трехфазными асинхронными двигателями с короткозамкнутым ротором с размыканием цепи во время работы. Ток отключения по категории AC-3 равен номинальному току (I_e) двигателя.



(1) Для $U_e = 1000$ В применяются графики 660/690 В, но номинальный ток должен соответствовать номинальной мощности, показанной ниже 1000 В.

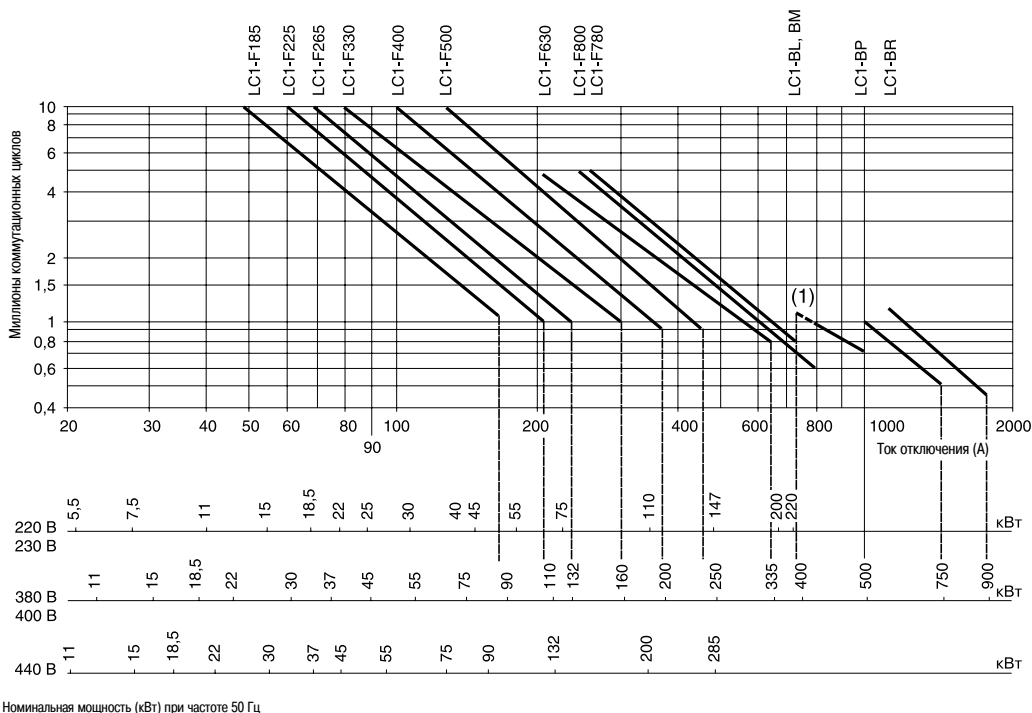
Контакторы TeSys

Выбор контакторов в соответствии с применением

Категория применения AC-3

Использование по категории AC-3 ($U_e \leq 440$ В)

Управление трехфазными асинхронными двигателями с короткозамкнутым ротором с размыканием цепи во время работы. Ток отключения по категории AC-3 равен номинальному току (I_e) двигателя.



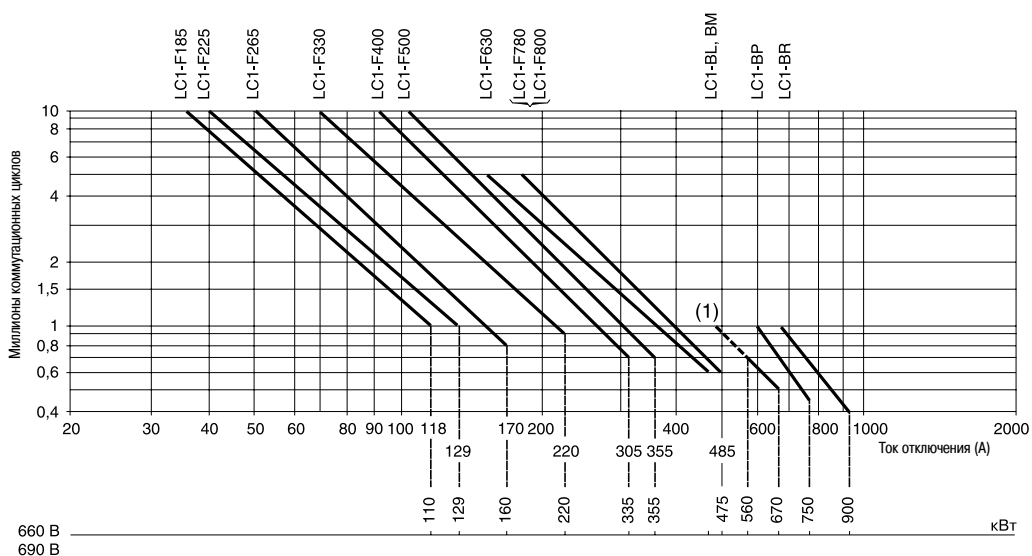
Пример

Асинхронный двигатель с $P = 132$ кВт $U_e = 380$ В $I_e = 245$ А $I_c = I_e = 245$ А
или асинхронный двигатель с $P = 132$ кВт $U_e = 415$ В $I_e = 240$ А $I_c = I_e = 240$ А
Требуется 1,5 миллиона коммутационных циклов.
Графики, приведенные выше, показывают, какой именно контактор требуется: LC1-F330.

(1) Пунктирные линии относятся только к контакторам LC1-BL.

Использование по категории AC-3 ($U_e = 660/690$ В)

Управление трехфазными асинхронными двигателями с короткозамкнутым ротором с размыканием цепи во время работы. Ток отключения по категории AC-3 равен номинальному току (I_e) двигателя.



Пример

Асинхронный двигатель с $P = 132$ кВт - $U_e = 660$ В - $I_e = 140$ А - $I_c = I_e = 140$ А
Требуется 1,5 миллиона коммутационных циклов.
Графики, приведенные выше, показывают, какой именно контактор требуется: LC1-F330.

(1) Пунктирные линии относятся только к контакторам LC1-BL.

Контакторы TeSys

Выбор контакторов в соответствии с применением

Категория применения AC-1

Максимальный ток (открытая установка)

Тип контактора	LC1- LP1- LC1- LC1- LC1- LC1- LC1- LC1- LC1- LC1- K09 K12 D09 D12 D18 D25 D32 D38 D40A DT20 DT25 DT32 DT40 DT60A										
	Максимальная частота коммутации (ком. циклов/ч)	600	600	600	600	600	600	600	600	600	600
Присоединение по МЭК 947-1	Сечение кабеля	мм ²	4	4	4	4	6	6	10	10	16
	Размер шины	мм	-	-	-	-	-	-	-	-	-
Номинальный ток в А, категория AC-1, с учетом температуры, в соответствии с МЭК 947-1	≤ 40 °C	А	20	20	25	25	32	40	50	50	60
	≤ 60 °C	А	20	20	25	25	32	40	50	50	60
	≤ 70 °C	А (при U _c)	(1)	(1)	17	17	22	28	35	35	42
Максимальная мощность, ≤ 60 °C	220/230 В	кВт	8	8	9	9	11	14	18	18	21
	240 В	кВт	8	8	9	9	12	15	19	19	23
	380/400 В	кВт	14	14	15	15	20	25	31	31	37
	415 В	кВт	14	14	17	17	21	27	34	34	41
	440 В	кВт	15	15	18	18	23	29	36	36	43
	500 В	кВт	17	17	20	20	23	33	41	41	49
	660/690 В	кВт	22	22	27	27	34	43	54	54	65
	1000 В	кВт	-	-	-	-	-	-	-	-	70

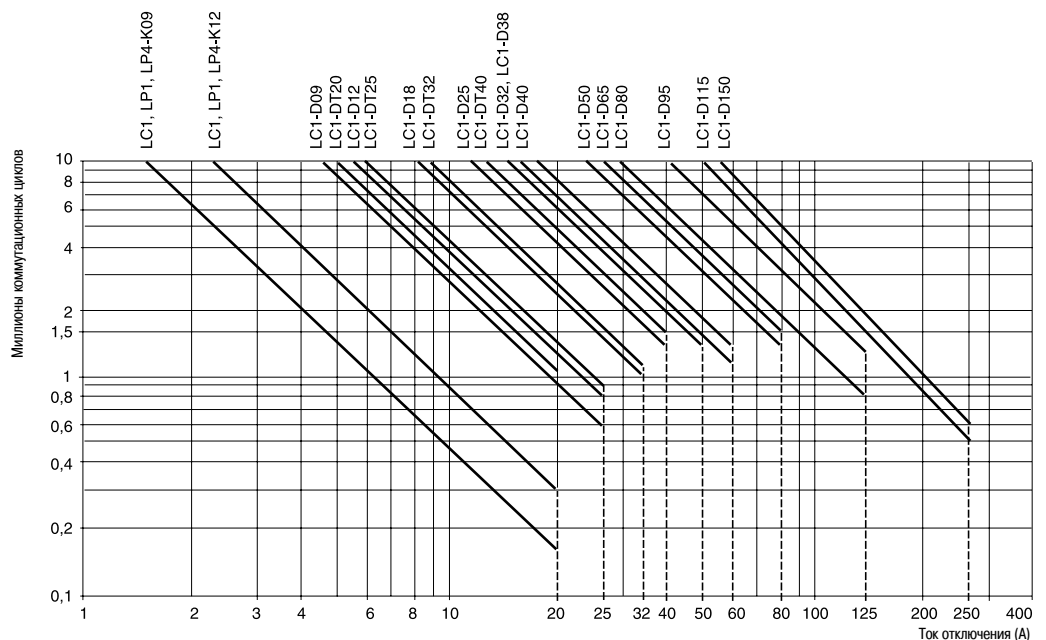
(1) За информацией обращайтесь в "Шнейдер Электрик".

Увеличение номинального тока посредством параллельного включения полюсов

Чтобы рассчитать увеличение тока к значениям, данным выше, применяются коэффициенты, которые учитывают часто несбалансированное распределение тока между полюсами:

- 2 полюса, включенные параллельно: K = 1,6;
- 3 полюса, включенные параллельно: K = 2,25;
- 4 полюса, включенные параллельно: K = 2,8.

Руководство по выбору в соответствии с требуемой коммутационной износостойкостью, по категории AC-1 (U_e ≤ 440 В)



Управление резистивными цепями.

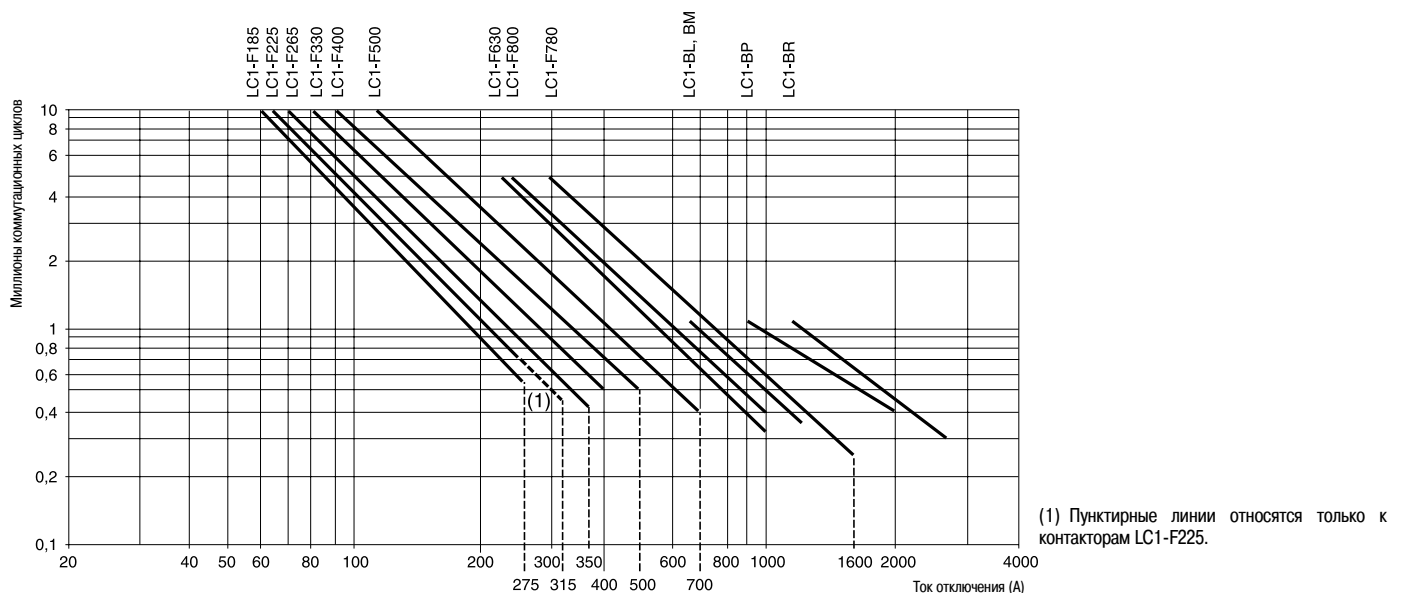
Ток отключения (I_c) по категории AC-1 равен номинальному току (I_n) в нормальном режиме.

Пример: U_e = 220 В I_e = 50 А t ≤ 40 °C I_c = I_e = 50 А.

Требуется 2 миллиона коммутационных циклов.

Графики, приведенные выше, показывают, какой именно контактор требуется: LC1-D50.

LC1- D50	LC1- D65	LC1- D80	LC1- D95	LC1- D115	LC1- D150	LC1- F185	LC1- F225	LC1- F265	LC1- F330	LC1- F400	LC1- F500	LC1- F630	LC1- F780	LC1- F800	LC1- BL	LC1- BM	LC1- BP	LC1- BR
600	600	600	600	600	600	600	600	600	600	600	600	600	600	600	120	120	120	120
25	25	50	50	120	120	150	185	185	240	—	—	—	—	—	—	—	—	—
—	—	—	—	—	—	—	—	—	—	2 30 x 5	2 40 x 5	2 60 x 5	2 100 x 5	2 60 x 5	2 50 x 5	2 80 x 5	2 100 x 5	2 100 x 10
80	80	125	125	250	250	275	315	350	400	500	700	1000	1600	1000	800	1250	2000	2750
80	80	125	125	200	200	275	280	300	360	430	580	850	1350	850	700	1100	1750	2400
56	56	80	80	160	160	180	200	250	290	340	500	700	1100	700	600	900	1500	2000
29	29	45	45	80	80	90	100	120	145	170	240	350	550	350	300	425	700	1000
31	31	49	49	83	83	100	110	125	160	180	255	370	570	370	330	450	800	1100
50	50	78	78	135	135	165	175	210	250	300	430	600	950	600	500	800	1200	1600
54	54	85	85	140	140	170	185	220	260	310	445	630	1000	630	525	825	1250	1700
58	58	90	90	150	150	180	200	230	290	330	470	670	1050	670	550	850	1400	2000
65	65	102	102	170	170	200	220	270	320	380	660	750	1200	750	600	900	1500	2100
86	86	135	135	235	235	280	300	370	400	530	740	1000	1650	1000	800	1100	1900	2700
85	100	120	120	345	345	410	450	540	640	760	950	1500	2400	1500	1100	1700	3000	4200



Пример: $U_e = 220 \text{ В}$ $I_e = 500 \text{ А}$ $t \leq 40 \text{ °C}$ $I_c = I_e = 500 \text{ А}$.
Требуется 2 миллиона коммутационных циклов.
Графики, приведенные выше, показывают, какой именно контактор требуется: LC1-F780.

Контакторы TeSys

Выбор контакторов в соответствии с применением

Категории применения AC-2 или AC-4

Максимальный ток отключения

Категория AC-2: асинхронные двигатели с контактными кольцами - отключение пускового тока

Категория AC-4: асинхронные двигатели с короткозамкнутым ротором - отключение пускового тока

Тип контактора		LC1- LP1-	LC1- LP1-	LC1- LP1-	LC1-	LC1-	LC1-	LC1-	LC1-	LC1-	
		K06	K09	K12	D09	D12	D18	D25	D32	D38	D40A
По категории AC-4 (Ie макс.)											
- Ue ≤ 440 В											
I откл. макс. = 6 x I двигателя	A	36	54	54	54	72	108	150	192	192	240
- 440 В < Ue ≤ 690 В											
I откл. макс. = 6 x I двигателя	A	26	40	40	40	50	70	90	105	105	150

В зависимости от максимальной частоты коммутации (1) и нагрузки, t ≤ 60 °C (2)

От 150 и 15 % до 300 и 10 %	A	20	30	30	30	40	45	75	80	80	110
От 150 и 20 % до 600 и 10 %	A	18	27	27	27	36	40	67	70	70	96
От 150 и 30 % до 1200 и 10 %	A	16	24	24	24	30	35	56	60	60	80
От 150 и 55 % до 2400 и 10 %	A	13	19	19	19	24	30	45	50	50	62
От 150 и 85 % до 3600 и 10 %	A	10	16	16	16	21	25	40	45	45	53

(1) Не превышайте максимального количества механических коммутационных циклов.

(2) При температуре выше 55 °C максимальное количество коммутационных циклов равно 80 % от значения, данного в таблице.

Торможение противотоком

Ток изменяется от максимального тока торможения до номинального тока двигателя.

Ток включения должен быть совместим с включающей и отключающей способностями контактора.

Так как отключение всегда происходит при значении тока, равном или близком току заторможенного ротора, контактор можно выбрать,

Допустимая номинальная мощность по категории AC-4 для 200 000 коммутационных циклов

Номинальное напряжение		LC●- LP●-	LC●- LP●-	LC●- LP●-	LC●-	LC●-	LC●-	LC●-	LC●-	LC●-	
		K06	K09	K12	D09	D12	D18	D25	D32	D38	D40A
220/230 В	кВт	0,75	1,1	1,1	1,5	1,5	2,2	3	4	4	4
380/400 В	кВт	1,5	2,2	2,2	2,2	3,7	4	5,5	7,5	7,5	9
415 В	кВт	1,5	2,2	2,2	2,2	3	3,7	5,5	7,5	7,5	9
440 В	кВт	1,5	2,2	2,2	2,2	3	3,7	5,5	7,5	7,5	11
500 В	кВт	2,2	3	3	3	4	5,5	7,5	9	9	11
660/690 В	кВт	3	4	4	4	5,5	7,5	10	11	11	15

LC1-	LC1-	LC1-	LC1-	LC1-	LC1-	LC1-	LC1-	LC1-	LC1-	LC1-	LC1-	LC1-	LC1-	LC1-	LC1-	LC1-	LC1-	LC1-
D50A	D65A	D80	D95	D115	D150	F185	F225	F265	F330	F400	F500	F630	F780	F800	BL	BM	BP	BR
300	390	480	570	630	830	1020	1230	1470	1800	2220	2760	3360	4260	3690	4320	5000	7500	9000
170	210	250	250	540	640	708	810	1020	1410	1830	2130	2760	2910	2910	4000	4800	5400	6600
140	160	200	200	280	310	380	420	560	670	780	1100	1400	1600	1600	2250	3000	4500	5400
120	148	170	170	250	280	350	400	500	600	700	950	1250	1400	1400	2000	2400	3750	5000
100	132	145	145	215	240	300	330	400	500	600	750	950	1100	1100	1500	2000	3000	3600
80	110	120	120	150	170	240	270	320	390	450	600	720	820	820	1000	1500	2000	2500
70	90	100	100	125	145	170	190	230	290	350	500	660	710	710	750	1000	1500	1800

используя критерии категорий AC2 и AC4.

LC-	LC-	LC-	LC-	LC1-	LC1-	LC1-	LC1-	LC1-	LC1-	LC1-	LC1-	LC1-	LC1-	LC1-	LC1-	LC1-	LC1-	LC1-
D50A	D65A	D80	D95	D115	D150	F185	F225	F265	F330	F400	F500	F630	F780	F800	BL	BM	BP	BR
5,5	7,5	7,5	9	9	11	18,5	22	28	33	40	45	55	63	63	90	110	150	200
11	11	15	15	18,5	22	33	40	51	59	75	80	100	110	110	160	160	220	250
11	11	15	15	18,5	22	37	45	55	63	80	90	100	110	110	160	160	250	280
11	15	15	15	18,5	22	37	45	59	63	80	100	110	132	132	160	200	250	315
15	18,5	22	22	30	37	45	55	63	75	90	110	132	150	150	180	200	250	355
18,5	22	25	25	30	45	63	75	90	110	129	140	160	185	185	200	250	315	450

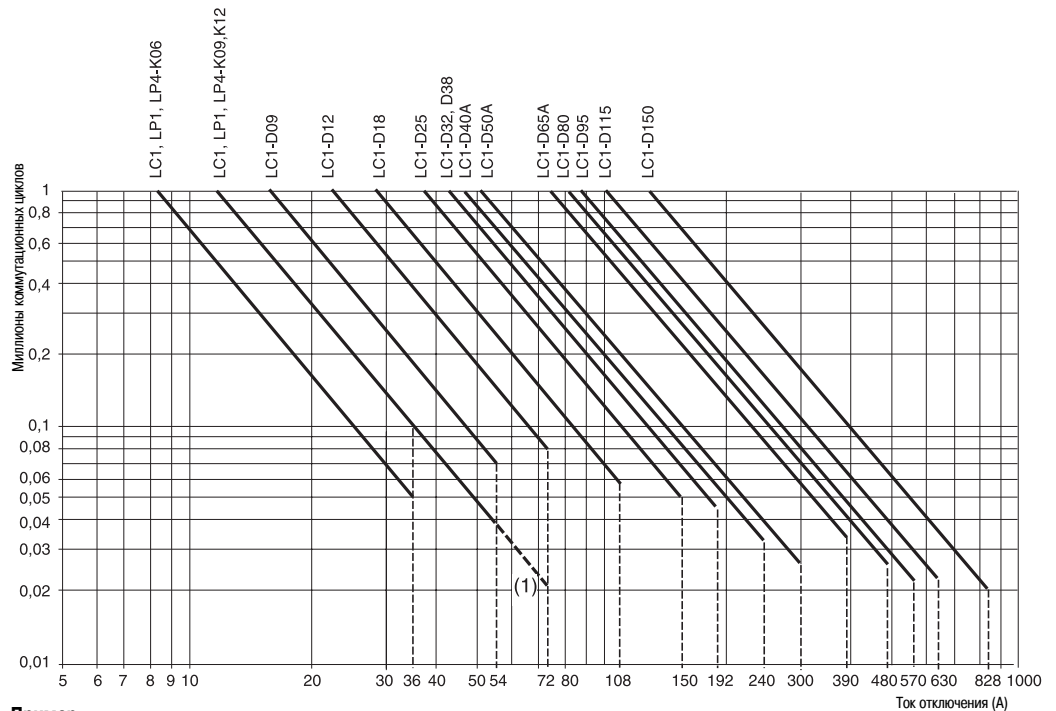
Контакторы TeSys

Выбор контакторов в соответствии с применением

Категории применения AC-2 или AC-4

Использование по категории AC-2 или AC-4 ($U_e \leq 440$ В)

Управление трехфазными асинхронными двигателями с короткозамкнутым ротором (AC-4) или асинхронных двигателей с контактными кольцами (AC-2) с размыканием цепи при остановленном двигателе.
 Ток отключения (I_c) по категории AC-2 равен $2,5 \times I_e$.
 Ток отключения (I_c) по категории AC-4 равен $6 \times I_e$.
 (I_e – номинальный ток двигателя)



Пример

Асинхронный двигатель с $P = 5,5$ кВт $U_e = 400$ В $I_e = 11$ А
 $I_c = 6 \times I_e = 66$ А
 или асинхронный двигатель с $P = 5,5$ кВт $U_e = 415$ В $I_e = 11$ А
 $I_c = 6 \times I_e = 66$ А

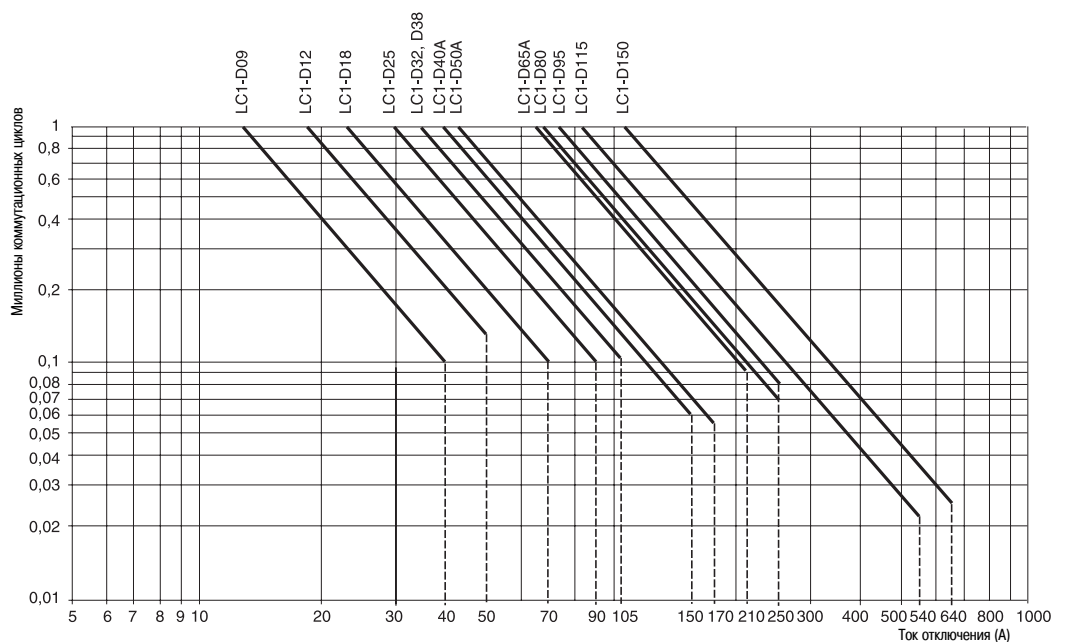
Требуется 200 000 коммутационных циклов.

Графики, приведенные выше, показывают, какой именно контактор требуется: LC1-D25.

(1) Пунктирные линии относятся только к контакторам: LC1, LP1-K12.

Использование по категории AC-4 (440 В $< U_e \leq 690$ В)

Управление трехфазными асинхронными двигателями с короткозамкнутым ротором с размыканием цепи при остановленном двигателе.
 Ток отключения (I_c) по категории AC-2 равен $2,5 \times I_e$.
 Ток отключения (I_c) по категории AC-4 равен $6 \times I_e$.
 (I_e – номинальный ток двигателя)



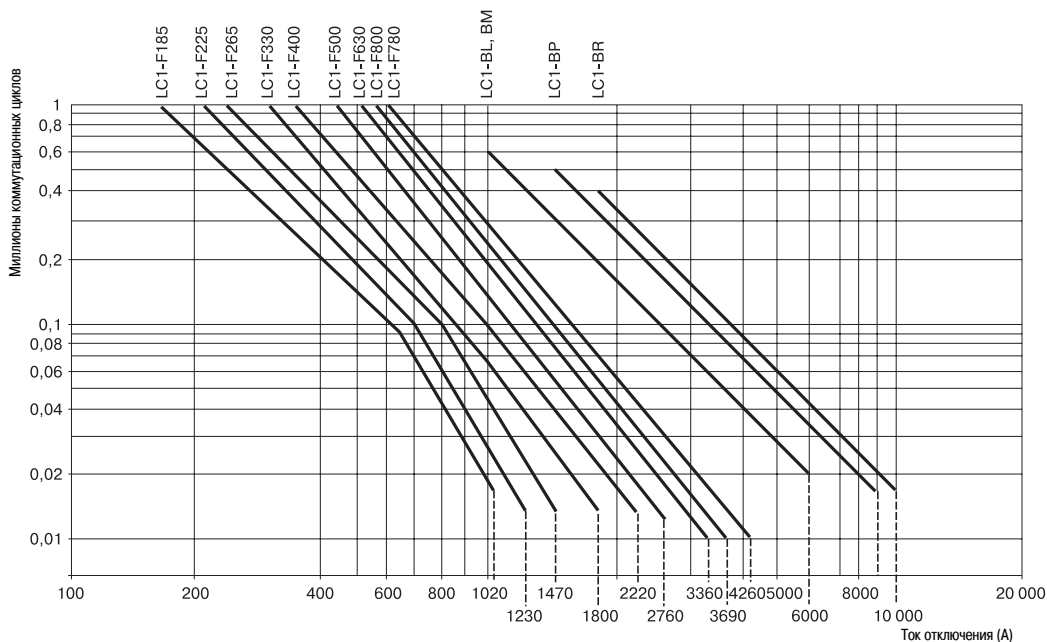
Контакторы TeSys

Выбор контакторов в соответствии с применением

Категории применения AC-2 или AC-4

Использование по категории AC-2 или AC-4 ($U_e \leq 440$ В)

Управление трехфазными асинхронными двигателями с короткозамкнутым ротором (AC-4) или асинхронных двигателей с контактными кольцами (AC-2) с размыканием цепи при остановленном двигателе.
Ток отключения (I_c) по категории AC-4 равен $6 \times I_e$.
(I_e – номинальный ток двигателя)



Пример

Асинхронный двигатель с $P = 90$ кВт $U_e = 380$ В $I_e = 170$ А
 $I_c = 6 \times I_e = 1020$ А

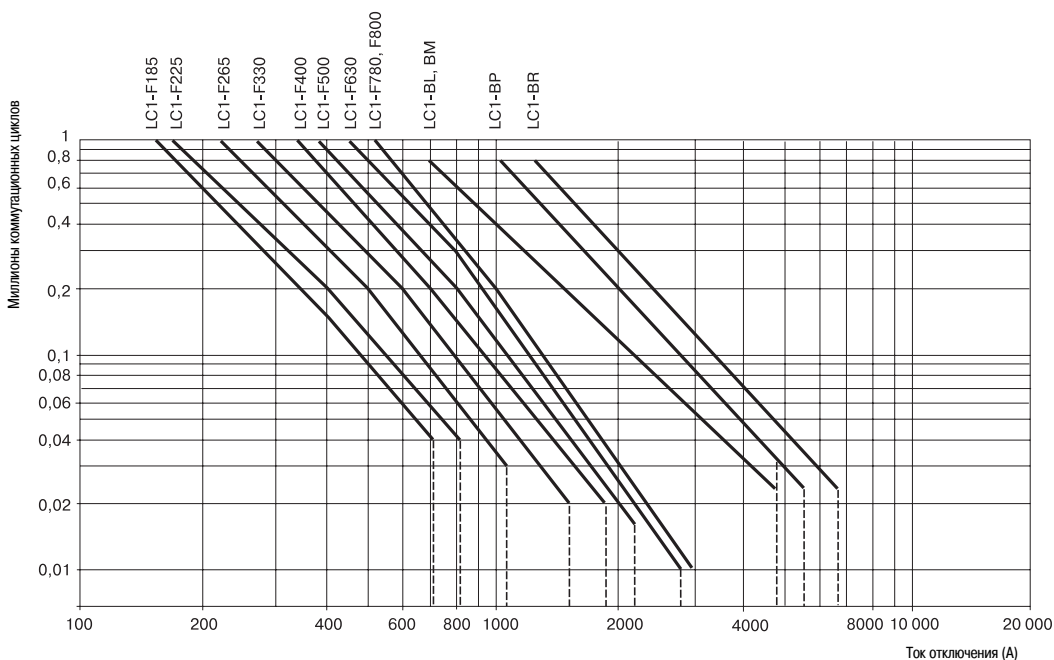
или асинхронный двигатель с $P = 90$ кВт $U_e = 415$ В $I_e = 165$ А
 $I_c = 6 \times I_e = 990$ А

Требуется 60 000 коммутационных циклов.

Графики, приведенные выше, показывают, какой именно контактор требуется: LC1-F265.

Использование по категории (440 В < $U_e \leq 690$ В)

Управление трехфазными асинхронными двигателями с короткозамкнутым ротором с размыканием цепи при остановленном двигателе.
Ток отключения (I_c) по категории AC-4 равен $6 \times I_e$.
(I_e – номинальный ток двигателя)

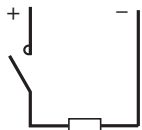


Контакторы TeSys

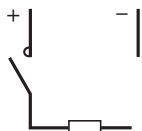
Выбор контакторов в соответствии с применением

Категории применения DC1 – DC5

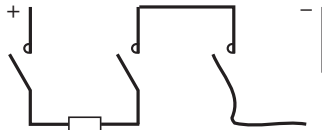
Номинальный ток (Ie) в Амперах, по категории применения DC-1, активные нагрузки:



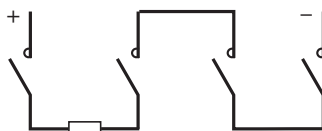
1 полюс



2 полюса



3 полюса



4 полюса

Номинальное напряжение, Ue	Кол-во полюсов, соединенных последовательно	Технические характеристики контактора (1)						
		LC1-LP1-D09	LC1-LP1-D12	LC1-LP1-D18	LC1-LP1-D25	LC1-LP1-D32	LC1-LP1-D40A	LC1-LP1-D50A
		D09	D12	D18	D25	D32	D40A	D50A
24 В	1	15	15	15	30	30	40	50
	2	18	18	18	32	32	55	70
	3	20	20	20	32	32	55	70
	4	–	20	–	32	–	55	–
48/75 В	1	12	12	12	25	25	25	25
	2	17	17	17	30	30	55	70
	3	20	20	20	32	32	55	70
	4	–	20	–	32	–	55	–
125 В	1	6	6	8	8	8	8	8
	2	12	12	12	25	25	40	50
	3	15	15	15	27	27	45	60
	4	–	17	–	30	–	55	–
225 В	1	4	4	5	5	5	5	5
	2	8	8	8	15	15	35	40
	3	10	10	10	22	22	40	50
	4	–	12	–	25	–	50	–
300 В	3	–	–	–	–	–	–	–
	4	–	12	–	25	–	40	–
460 В	1	–	–	–	–	–	–	–
	4	–	–	–	–	–	–	–
900 В	2	–	–	–	–	–	–	–
	3	–	–	–	–	–	–	–
1200 В 1500 В	3	–	–	–	–	–	–	–
	4	–	–	–	–	–	–	–

Номинальный ток (Ie) в Амперах, по категориям применения DC-1 – DC-5, индуктивные нагрузки:

Номинальное напряжение, Ue	Кол-во полюсов, соединенных последовательно	Технические характеристики контактора (1)						
		LC1-LP1-D09	LC1-LP1-D12	LC1-LP1-D18	LC1-LP1-D25	LC1-LP1-D32	LC1-LP1-D40A	LC1-LP1-D50A
		D09	D12	D18	D25	D32	D40A	D50A
24 В	1	12	12	12	20	20	25	35
	2	15	15	15	25	25	30	45
	3	18	18	18	30	30	45	55
	4	–	18	–	30	–	50	–
48/75 В	1	10	10	10	15	15	15	15
	2	12	12	12	20	20	25	40
	3	15	15	15	30	30	40	50
	4	–	15	–	30	–	50	–
125 В	1	2	2	2	2,5	2,5	2,5	2,5
	2	8	8	8	15	15	20	25
	3	12	12	12	20	20	30	35
	4	–	15	–	25	–	40	–
225 В	1	0,75	0,75	0,75	1	1	1	1
	2	1,5	1,5	1,5	3	3	4	5
	3	6	6	6	10	10	20	25
	4	–	8	–	15	–	25	–
300 В	3	–	–	–	–	–	–	–
	4	–	6	–	10	–	20	–
460 В	1	–	–	–	–	–	–	–
	4	–	–	–	–	–	–	–
900 В	2	–	–	–	–	–	–	–
	3	–	–	–	–	–	–	–
1200 В 1500 В	3	–	–	–	–	–	–	–
	4	–	–	–	–	–	–	–

(1) За информацией о номинальных токах контакторов LC1-K и LP1-K обращайтесь в "Шнейдер Электрик".

постоянная времени $\frac{L}{R} \leq 1$ мс, температура окружающей среды ≤ 60 °C (2)

LC1- LP1-	LC1- LP1-	LC1-	LC1-	LC1-	LC1-	LC1-	LC1-	LC1-	LC1-	LC1-	LC1-	LC1-	LC1-	LC1-	LC1-	LC1-
D65A	D80A	D95	D115	D150	F185	F225	F265	F330	F400	F500	F630	F780	BL	BM	BP	BR
50	70	70	180	200	240	260	300	360	430	580	850	1300	700	1100	1750	2400
70	100	100	180	200	240	260	300	360	430	580	850	1300	700	1100	1750	2400
70	100	100	180	200	240	260	300	360	430	580	850	1300	700	1100	1750	2400
70	100	—	180	—	240	260	300	360	430	580	850	1300	700	1100	1750	2400
25	25	25	180	200	240	260	300	360	430	580	850	1300	700	1100	1750	2400
70	100	100	180	200	240	260	300	360	430	580	850	1300	700	1100	1750	2400
70	100	100	180	200	240	260	300	360	430	580	850	1300	700	1100	1750	2400
70	100	—	180	—	240	260	300	360	430	580	850	1300	700	1100	1750	2400
8	8	8	160	180	210	230	270	320	380	520	760	1180	700	1100	1750	2400
60	80	80	160	180	210	230	270	320	380	520	760	1180	700	1100	1750	2400
65	85	85	180	200	240	260	300	360	430	580	850	1300	700	1100	1750	2400
70	100	—	180	—	240	260	300	360	430	580	850	1300	700	1100	1750	2400
5	5	5	—	160	—	—	—	—	—	—	—	—	700	1100	1750	2400
40	45	45	140	160	190	200	250	280	350	450	700	1000	700	1100	1750	2400
50	55	55	180	200	240	260	300	360	430	580	850	1300	700	1100	1750	2400
60	70	—	180	—	240	260	300	360	430	580	850	1300	700	1100	1750	2400
—	—	—	140	140	190	200	250	280	350	450	700	1000	700	1100	1750	2400
60	70	—	180	—	240	260	300	360	430	580	850	1300	700	1100	1750	2400
—	—	—	—	—	—	—	—	—	—	—	—	—	700	1100	1750	2400
—	—	—	140	—	190	200	250	280	350	450	700	1000	700	1100	1750	2400
—	—	—	—	—	—	—	—	—	—	—	—	—	700	1100	1750	2400
—	—	—	—	—	—	—	—	—	—	—	—	—	700	1100	1750	2400
—	—	—	—	—	—	—	—	—	—	—	—	—	700	1100	1750	2400

постоянная времени $\frac{L}{R} \leq 15$ мс, температура окружающей среды ≤ 60 °C (2)

LC1- LP1-	LC1- LP1-	LC1-	LC1-	LC1-	LC1-	LC1-	LC1-	LC1-	LC1-	LC1-	LC1-	LC1-	LC1-	LC1-	LC1-	LC1-
D65A	D80A	D95	D115	D150	F185	F225	F265	F330	F400	F500	F630	F780	BL	BM	BP	BR
35	40	40	180	200	240	260	300	360	430	580	850	1300	700	1100	1750	2400
45	60	60	180	200	240	260	300	360	430	580	850	1300	700	1100	1750	2400
55	80	80	180	200	240	260	300	360	430	580	850	1300	700	1100	1750	2400
60	90	—	180	—	240	260	300	360	430	580	850	1300	700	1100	1750	2400
15	15	15	180	200	240	260	300	360	430	580	850	1300	700	1100	1750	2400
40	50	50	180	200	240	260	300	360	430	580	850	1300	—	—	—	—
50	70	70	180	200	240	260	300	360	430	580	850	1300	700	1100	1750	2400
60	90	—	180	—	240	260	300	360	430	580	850	1300	700	1100	1750	2400
2,5	2,5	2,5	—	—	—	—	—	—	—	—	—	—	700	1100	1750	2400
25	40	40	120	140	160	180	250	300	350	500	700	1000	700	1100	1750	2400
35	60	60	180	140	240	240	280	310	350	550	850	1000	700	1100	1750	2400
50	72	—	180	220	240	240	280	310	350	550	850	1000	700	1100	1750	2400
1	1	1	—	100	—	—	—	—	—	—	—	—	700	1100	1750	2400
5	7	7	100	120	140	160	220	280	310	480	680	900	700	1100	1750	2400
25	35	35	120	140	160	180	250	300	350	500	700	1000	700	1100	1750	2400
30	40	—	180	—	240	260	300	360	430	580	850	1300	700	1100	1750	2400
—	—	—	100	100	140	160	220	280	310	480	680	900	700	1100	1750	2400
25	35	—	180	100	240	260	300	360	430	580	850	1300	700	1100	1750	2400
—	—	—	—	—	—	—	—	—	—	—	—	—	700	1100	1750	2400
—	—	—	100	100	140	160	220	280	310	480	680	800	700	1100	1750	2400
—	—	—	—	—	—	—	—	—	—	—	—	—	700	1100	1750	2400
—	—	—	—	—	—	—	—	—	—	—	—	—	700	1100	1750	2400

(2) Контакторы LC1-F и LC1-B, работающие при температуре 40 °C, имеют большие рабочие токи: за информацией обращайтесь в "Шнейдер Электрик".

Контакторы TeSys

Выбор контакторов в соответствии с применением

Категории применения DC1 – DC5

Использование по категориям DC1 – DC5

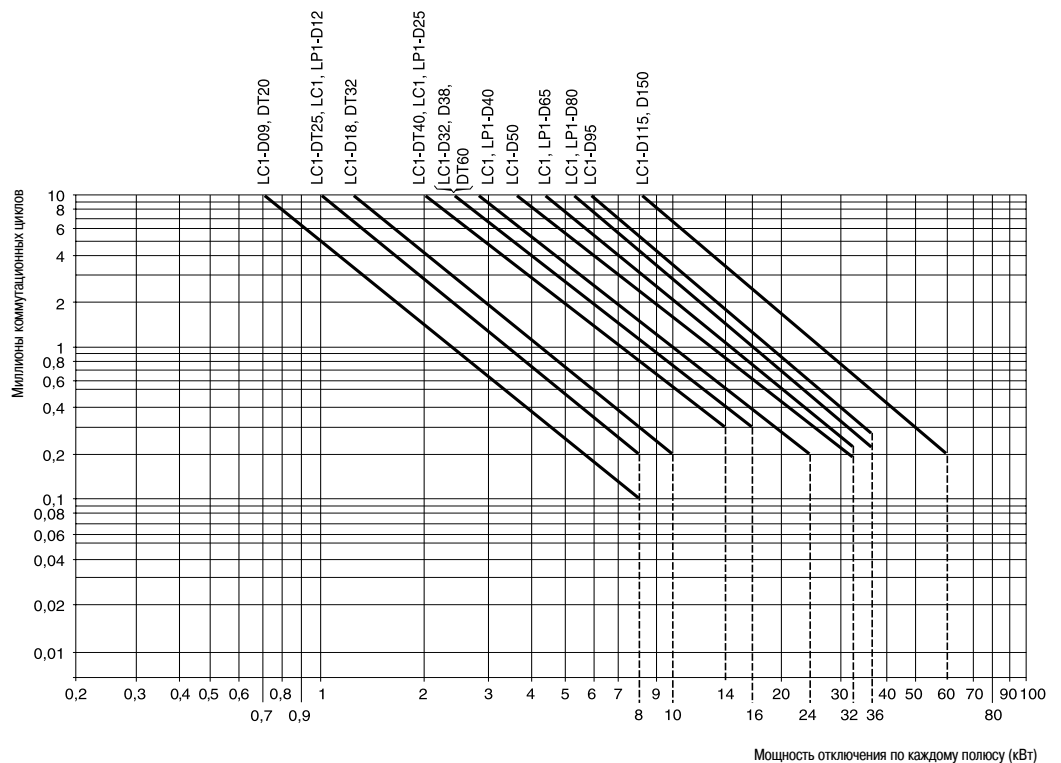
Критерии для выбора контактора:

- номинальный ток;
- номинальное напряжение;
- категория применения и постоянная времени;
- требуемая коммутационная износостойкость.

Максимальная частота коммутации (количество коммутационных циклов)

Не должна быть превышена следующая скорость переключения: 120 коммутационных циклов в час при номинальном токе I_e .

Коммутационная износостойкость



Пример

Двигатель последовательного возбуждения: $P = 1,5$ кВт - $U_e = 200$ В - $I_e = 7,5$ А. Использование: реверс, толчковый режим. Категория применения = DC-5.

- Подбор контактора типа LC1-D25 или LP1-D25 с 3 полюсами, соединенными последовательно.
- Мощность отключения: P_c полная = $2,5 \times 200 \times 7,5 = 3,75$ кВт.
- Мощность размыкания по каждому полюсу: 1,25 кВт.
- Коммутационная износостойкость, определенная по графику $\geq 10^6$ коммутационных циклов.

Соединение полюсов в параллель

Электрическую износостойкость можно увеличить путем использования полюсов, соединенных параллельно.

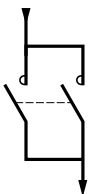
При соединении N-количества полюсов коммутационная износостойкость равна коммутационной износостойкости, определенной по графикам $\times N \times 0,7$.

Примечание 1

Параллельное соединение полюсов делает невозможным превышение номинальных токов.

Примечание 2

Необходимо убедиться, что выполненные соединения обеспечивают равномерное распределение токов по полюсам.



Контакторы TeSys

Выбор контакторов в соответствии с применением

Категории применения DC1 – DC5

Использование по категориям DC1 – DC5

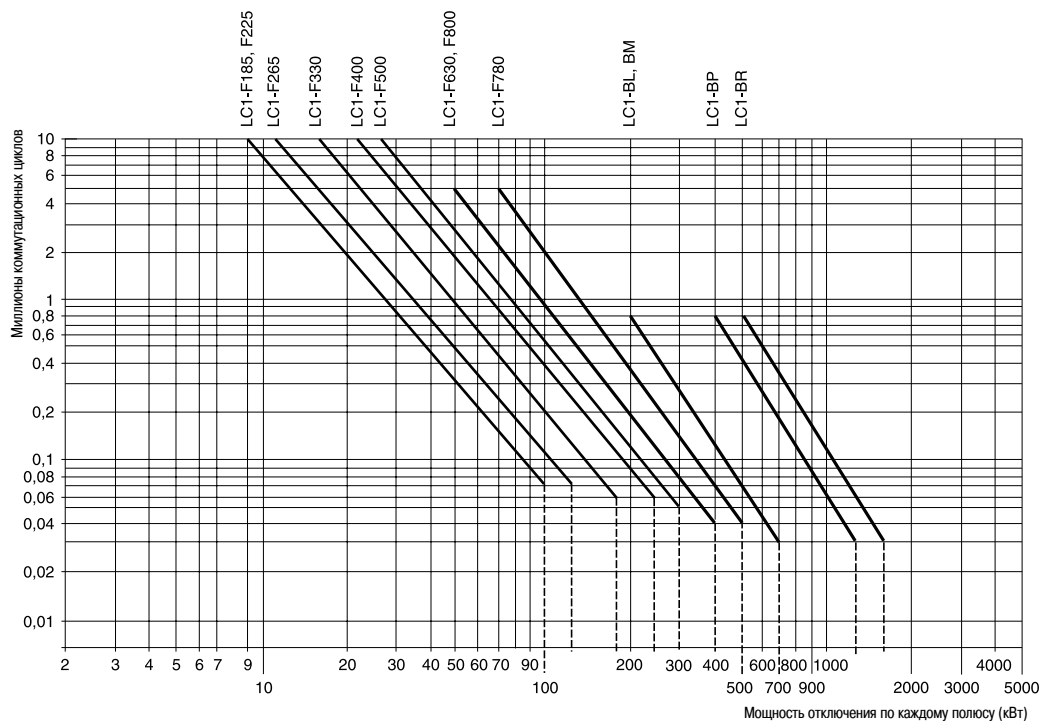
Определение коммутационной износостойкости

Величина электрической износостойкости может быть определена с помощью графиков, приведенных ниже, но, предварительно, должна быть рассчитана мощность отключения следующим образом: $P_{откл.} = U_{откл.} \times I_{откл.}$
 В таблицах, приведенных ниже, даны значения $U_{откл.}$ и $I_{откл.}$ для различных категорий применения.

Мощность отключения

Категория применения	$U_{откл.}$	$I_{откл.}$	$P_{откл.}$
DC-1 Неиндуктивные или слабо индуктивные нагрузки	U_e	I_e	$U_e \times I_e$
DC-2 Двигатели параллельно возбуждения с отключением во время работы двигателя	$0,1 U_e$	I_e	$0,1 U_e \times I_e$
DC-3 Двигатели параллельного возбуждения, реверс, толчковый режим	U_e	$2,5 I_e$	$U_e \times 2,5 I_e$
DC-4 Двигатели последовательного возбуждения с отключением во время работы двигателя	$0,3 U_e$	I_e	$0,3 U_e \times I_e$
DC-5 Двигатели последовательного возбуждения, реверс, толчковый режим	U_e	$2,5 I_e$	$U_e \times 2,5 I_e$

Коммутационная износостойкость



Пример

Двигатель последовательного возбуждения: $P = 40 \text{ кВт}$ - $U_e = 200 \text{ В}$ - $I_e = 200 \text{ А}$. Использование: реверс, толчковый режим.
 Категория применения: DC-5.

- Подберите контактор типа LC1-F265 с 2 полюсами, соединенными последовательно.
- Мощность отключения: $P_c \text{ полная} = 2,5 \times 200 \times 200 = 100 \text{ кВт}$.
- Мощность размыкания по каждому полюсу: 50 кВт.
- Коммутационная износостойкость, определенная по графику, равна 400 000 коммутационных циклов.

Контакторы TeSys

Выбор контакторов в соответствии с применением

Цепи освещения



Общие положения

Рабочий режим цепей освещения имеет следующие характеристики:

- непрерывность работы: коммутационное устройство может оставаться во включенном положении несколько дней или даже месяцев;
- коэффициент рассеяния = 1: все светильники, принадлежащие к одной группе, должны включаться или выключаться одновременно;
- относительная высокая температура вокруг устройства ввиду нахождения последнего в замкнутом пространстве, наличия предохранителей или отсутствия вентиляции панели управления.

Именно поэтому номинальный ток в цепях освещения ниже величины, данной для категории AC-1.

Защита

Длительно допустимый ток, потребляемый цепью освещения, является током постоянной величины. Действительно:

- вряд ли можно изменить количество осветительной арматуры существующей цепи;
- данный тип не может создавать длительной перегрузки.

Именно поэтому для этих цепей необходима только защита от короткого замыкания.

Эта защита может быть обеспечена:

- предохранителями типа gG;
- миниатюрными или модульными автоматическими выключателями.

Система распределения

● Однофазная цепь, 220/240 В

Таблицы на сл. стр. приведены для однофазной цепи 220/240 В и поэтому могут применяться без изменений.

● Трехфазная цепь, 380/415 В с нейтралью

Общее количество ламп (N), которое можно включить одновременно, делится на три равные группы, каждая из которых включается между фазой и нейтралью. В этом случае, контактор можно выбрать из таблицы для однофазной цепи 220/240 В, для количества ламп, равного $\frac{N}{3}$.

● Трехфазная цепь, 220/240 В

Общее количество ламп (N), которое можно включить одновременно, делится на три равные группы, каждая из которых включается между двумя фазами (L1-L2), (L2-L3), (L3-L1). В этом случае, контактор можно выбрать из таблицы для однофазной сети 220/240 В, для количества ламп, равного $\frac{N}{\sqrt{3}}$.

Таблицы выбора контактора

Таблицы, приведенные на сл. стр., дают максимальное количество ламп с удельной мощностью P (Вт), которые можно включать одновременно для каждого типа контактора

Таблицы составлены с учетом следующих критериев:

- однофазная цепь 220/240 В;
- температура окружающего воздуха 55 °С, с учетом условий эксплуатации (см. параграф "Общие положения");
- срок службы более 10 лет (200 дней работы в году)

В таблицах учтено следующее:

- общий потребляемый ток (включая балластную нагрузку);
- переходные процессы, протекающие при включении;
- пусковые токи и их продолжительность;
- циклические затухания любых присутствующих гармоник.

Лампы с компенсирующим конденсатором C (мкФ), включенным параллельно

Параллельно включенные конденсаторы вызывают пик тока в момент включения. Чтобы быть уверенным, что величина пикового тока останется совместимой с включающими способностями контакторов, единичная величина емкостного сопротивления не должна превышать следующих значений:

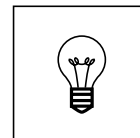
Тип включающего контактора	LC1-K09	LP1-K09	LC1-D09	LC1-D12	LC1-D18	LC1-D25	LC1-D32	LC1-D38	LC1-D40A	LC1-D50A	LC1-D65A	LC1-D80	LC1-D95
Максимальная удельная емкость C (мкФ) компенсирующего конденсатора, включенного параллельно	7	3	18	18	25	60	96	96	120	120	240	240	240
Тип включающего контактора	LC1-D115	LC1-D150	LC1-F185	LC1-F225	LC1-F265	LC1-F330	LC1-F400	LC1-F500	LC1-F630	LC1-F800			
Максимальная удельная емкость C (мкФ) компенсирующего конденсатора, включенного параллельно	300	360	800	1200	1700	2500	4000	6000	9000	10 800			

Эта величина не зависит от количества ламп, включаемых контактором.

(1) При температуре 40 °С, необходимо умножить значение на 1,2.

Контакторы TeSys

Выбор контакторов в соответствии с применением Цепи освещения



Номинальные значения

В таблицах указаны следующие величины:

- I: величина тока, потребляемого лампой при ее номинальном напряжении;
- С: удельное емкостное сопротивление для каждой лампы, соответствующее данным, указанным ее изготовителем.

Эти величины даны для температуры окружающего воздуха 55 °С (для 40 °С, умножьте полученное значение на 1,2).

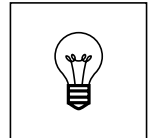
Лампы накаливания и галогенные лампы	P (Вт)	60	75	100	150	200	300	500	750	1000	LC1-
	IB (А)	0,27	0,34	0,45	0,68	0,91	1,40	2,30	3,40	4,60	
	35	28	21	14	10	6	4	2	2		K09
Макс.	59	47	35	23	17	11	7	4	3		D09, D12
кол-во	77	61	46	30	23	15	9	6	4		D18
ламп,	92	73	55	36	27	18	11	7	5		D25
соответ-	129	103	77	51	38	25	15	10	7		D32, D38
ствую-	163	129	97	64	48	31	19	13	9		D40A
щих P	207	164	124	82	62	40	24	16	12		D50A, D65A
(Вт)	296	235	177	117	88	57	34	23	17		D80, D95
	430	340	256	170	126	82	50	34	24		D115
	466	370	280	184	138	90	54	36	26		D150
	710	564	426	282	210	136	82	56	40		F185
	770	610	462	304	228	148	90	60	44		F225
	888	704	532	352	262	170	104	70	52		F265
	1006	800	604	400	298	194	118	80	58		F330
	1274	1010	764	504	378	244	148	100	74		F400
	1718	1364	1030	682	508	330	200	136	100		F500
	2328	1850	1396	924	690	448	272	184	136		F630
	2776	2204	1666	1102	824	534	326	220	162		F800

Лампы смешанного освещения	P (Вт)	100	160	250	500	1000	LC1-
	IB (А)	0,45	0,72	1,10	2,3	4,5	
	21	13	8	4	2		K09
Макс.	35	22	14	7	3		D09, D12
кол-во	46	29	18	9	4		D18
ламп,	55	36	23	11	5		D25
соответ-	77	48	30	15	7		D32, D38
ствую-	97	61	38	19	9		D40A
щих P	124	77	49	24	12		D50A, D65A
(Вт)	177	111	70	34	17		D80, D95
	256	160	104	50	26		D115
	280	174	114	54	28		D150
	426	266	174	82	42		F185
	462	288	188	90	46		F225
	532	332	218	104	52		F265
	604	378	246	118	60		F330
	764	478	312	150	76		F400
	1030	644	422	202	102		F500
	1398	874	572	272	140		F630
	1666	1040	680	326	166		F800

Люминесцентные лампы с пускателем Одноламповые светильники	Без компенсации				С параллельной компенсацией						LC1-	
	P (Вт)	20	40	65	80	110	20	40	65	80		110
	IB (А)	0,39	0,45	0,70	0,80	1,2	0,17	0,26	0,42	0,52		0,72
	C (мкФ)	—	—	—	—	—	5	5	7	7	16	K09
	24	21	13	12	8	56	36	22	18	—		D09, D12
Макс.	41	35	22	20	13	94	61	38	30	22		D18
кол-во	53	46	30	26	17	123	80	50	40	29		D25
ламп,	66	57	37	32	21	152	100	61	50	36		D32, D38
соответ-	89	77	50	43	29	205	134	83	67	48		D40A
ствую-	112	97	62	55	36	258	169	104	84	61		D50A, D65A
щих P	143	124	80	70	46	329	215	133	107	77		D80, D95
(Вт)	205	177	114	100	66	470	367	190	153	111		D115, D150
	410	354	228	200	132	940	614	380	306	222		F185
	492	426	274	240	160	1128	738	456	368	266		F225
	532	462	296	260	172	1224	800	490	400	288		F265
	614	532	342	300	200	1412	922	570	462	332		F330
	696	604	388	340	226	1600	1046	648	522	378		F400
	882	764	490	430	286	2024	1322	818	662	478		F500
	1190	1030	662	580	386	2728	1724	1104	892	644		F630, F800
	1612	1398	698	786	524	3700	2418	1498	1210	874		

Контакторы TeSys

Выбор контакторов в соответствии с применением Цепи освещения

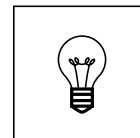


Номинальные значения		См. предыдущую страницу														
Люминесцентные лампы с пускателем Двухламповые светильники	P (Вт) IB (A)	Без компенсации					С последовательной компенсацией					LC1-				
		2x20	2x40	2x65	2x80	2x110	2x20	2x40	2x65	2x80	2x110					
	Макс. кол-во ламп, соответ- ствующи х P (Вт)	2x21	2x11	2x7	2x5	2x4	2x36	2x20	2x12	2x10	2x7	K09				
		2x36	2x18	2x10	2x8	2x6	2x60	2x32	2x20	2x16	2x12	D09, D12				
		2x46	2x24	2x14	2x12	2x8	2x80	2x42	2x26	2x20	2x16	D18				
		2x58	2x30	2x18	2x14	2x10	2x100	2x54	2x32	2x26	2x20	D25				
		2x78	2x42	2x26	2x20	2x14	2x134	2x72	2x44	2x36	2x26	D32, D38				
		2x100	2x52	2x32	2x26	2x18	2x168	2x90	2x56	2x44	2x32	D40A				
		2x126	2x68	2x40	2x34	2x24	2x214	2x116	2x70	2x58	2x42	D50A, D65A				
		2x180	2x96	2x58	2x48	2x36	2x306	2x166	2x102	2x82	2x60	D80, D95				
		2x360	2x194	2x118	2x96	2x72	2x614	2x332	2x204	2x166	2x122	D115, D150				
		2x436	2x234	2x142	2x116	2x86	2x738	2x400	2x246	2x200	2x148	F185				
		2x472	2x254	2x154	2x126	2x94	2x800	2x432	2x266	2x216	2x160	F225				
		2x544	2x292	2x178	2x146	2x108	2x922	2x500	2x308	2x250	2x184	F265				
2x618	2x332	2x202	2x166	2x124	2x1046	2x566	2x348	2x282	2x208	F330						
2x782	2x420	2x256	2x210	2x156	2x1322	2x716	2x440	2x358	2x264	F400						
2x1054	2x566	2x346	2x282	2x210	2x1784	2x966	2x594	2x482	2x356	F500						
2x1430	2x766	2x468	2x384	2x286	2x2418	2x1310	2x806	2x654	2x484	F630, F800						
Люминесцентные лампы без пускателя Одноламповые светильники	P (Вт) IB (A)	Без компенсации					С параллельной компенсацией					LC1-				
		20	40	65	80	110	20	40	65	80	110					
	Макс. кол-во ламп, соответ- ствующи х P (Вт)	0,43	0,55	0,8	0,95	1,4	0,19	0,29	0,46	0,57	0,79	K09				
		С (мкФ)	—	—	—	—	5	5	7	7	16	D09, D12				
		22	17	12	10	6	50	33	20	16	—	D18				
		37	29	20	16	11	84	55	34	28	20	D25				
		48	38	26	22	15	110	72	45	36	26	D32, D38				
		60	47	32	27	18	136	89	56	45	32	D40A				
		97	63	43	36	25	184	101	76	61	44	D50A, D65A				
		102	80	55	46	31	231	151	95	77	55	D80, D95				
		130	101	70	58	40	294	193	121	98	70	D115, D150				
		186	145	100	84	57	421	275	173	140	101	F185				
		372	290	200	168	114	842	550	346	280	202	F225				
		446	348	240	202	136	1010	662	416	336	242	F265				
484	378	260	218	148	1094	716	452	364	262	F330						
558	436	300	252	170	1262	828	522	420	304	F400						
632	494	340	286	194	1432	938	590	476	344	F500						
800	624	430	362	246	1810	1186	748	604	434	F630, F800						
1078	844	580	488	330	2442	1600	1008	814	586							
1462	1144	786	662	448	3310	2168	1366	1104	796							
Люминесцентные лампы без пускателя Двухламповые светильники	P (Вт) IB (A)	Без компенсации					С последовательной компенсацией					LC1-				
		2x20	2x40	2x65	2x80	2x110	2x20	2x40	2x65	2x80	2x110					
	Макс. кол-во ламп, соответ- ствующи х P (Вт)	2x0,25	2x0,47	2x0,76	2x0,93	2x1,3	2x0,14	2x0,26	2x0,43	2x0,53	2x0,72	K09				
		2x19	2x10	2x6	2x5	2x3	2x34	2x18	2x11	2x9	2x6	D09, D12				
		2x32	2x16	2x10	2x8	2x6	2x56	2x30	2x18	2x14	2x10	D18				
		2x42	2x22	2x12	2x10	2x8	2x74	2x40	2x24	2x18	2x14	D25				
		2x52	2x26	2x16	2x12	2x10	2x92	2x50	2x30	2x24	2x18	D32, D38				
		2x70	2x36	2x22	2x18	2x12	2x124	2x66	2x40	2x32	2x24	D40A				
		2x88	2x46	2x28	2x22	2x16	2x156	2x84	2x50	2x40	2x30	D50A, D65A				
		2x112	2x58	2x36	2x30	2x20	2x200	2x106	2x64	2x52	2x38	D80, D95				
		2x160	2x84	2x52	2x42	2x30	2x234	2x152	2x92	2x74	2x54	D115, D150				
		2x320	2x170	2x104	2x86	2x60	2x570	2x306	2x186	2x150	2x110	F185				
		2x384	2x204	2x126	2x102	2x74	2x686	2x368	2x222	2x180	2x132	F225				
		2x416	2x220	2x136	2x112	2x80	2x742	2x400	2x242	2x196	2x144	F265				
2x480	2x254	2x158	2x128	2x92	2x856	2x462	2x278	2x226	2x166	F330						
2x544	2x288	2x178	2x146	2x104	2x970	2x522	2x316	2x256	2x188	F400						
2x688	2x366	2x226	2x184	2x132	2x1228	2x662	2x400	2x324	2x238	F500						
2x928	2x494	2x304	2x248	2x178	2x1656	2x892	2x540	2x438	2x322	F630, F800						
2x1258	2x668	2x414	2x338	2x242	2x2246	2x1210	2x730	2x592	2x436							
Натриевые лампы низкого давления	P (Вт) IB (A)	Без компенсации						С параллельной компенсацией						LC1-		
		35	55	90	135	150	180	200	35	55	90	135	150		180	200
	Макс. кол-во ламп, соответ- ствующи х P (Вт)	1,2	1,6	2,4	3,1	3,2	3,3	3,4	0,3	0,4	0,6	0,9	1	1,2	1,3	K09
		С (мкФ)	—	—	—	—	—	—	17	17	25	36	36	36	36	D09, D12
		6	5	3	2	2	2	2	—	—	—	—	—	—	—	D18
		10	7	5	3	3	3	3	40	30	—	—	—	—	—	D25
		12	9	6	4	4	4	4	50	37	25	—	—	—	—	D32, D38
		15	11	7	6	5	5	5	63	47	31	21	19	15	14	D40A
		21	16	10	8	8	7	7	86	65	43	28	26	21	20	D50A, D65A
		27	20	13	10	10	10	9	110	82	55	36	33	27	25	D80, D95
		35	26	17	13	13	12	12	140	105	70	46	42	35	32	D115, D150
		50	37	25	19	18	18	17	200	150	100	66	60	50	46	F185
		100	75	50	38	36	36	34	400	300	200	132	120	100	92	F225
		140	104	70	54	52	50	48	560	420	280	186	168	140	128	F265
152	114	76	58	56	54	54	606	454	302	202	182	152	140	F330		
174	130	88	68	66	64	62	700	524	350	232	210	174	162	F400		
198	148	98	76	74	72	70	792	594	396	264	238	198	182	F500		
250	188	124	96	94	90	88	1002	752	502	334	300	250	252	F630, F800		
338	254	168	130	126	122	118	1352	1014	676	450	406	338	312			
496	372	248	192	186	180	174	1982	1488	992	660	594	496	458			

Контакторы TeSys

Выбор контакторов в соответствии с применением

Цепи освещения



Номинальные значения

В таблицах указаны следующие величины:

- I: величина тока, потребляемого лампой при ее номинальном напряжении;
- C: удельное емкостное сопротивление для каждой лампы, соответствующее данным, указанным ее изготовителем.

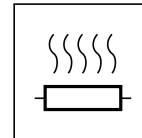
Эти величины даны для температуры окружающего воздуха 55 °C (для 40 °C, умножьте полученное значение на 1,2).

Натриевые лампы высокого давления	Без компенсации					С параллельной компенсацией					LC1-					
	P (Вт)	150	250	400	700	1000	150	250	400	700		1000				
	IB (A)	1,9	3,2	5	8,8	12,4	0,84	1,4	2,2	3,9	5,5					
	C (мкФ)	—	—	—	—	—	20	32	48	96	120					
Макс.		4	2	1	—	—	—	—	—	—	—	K09				
кол-во		6	3	2	1	—	—	—	—	—	—	D09, D12				
ламп,		7	4	3	1	1	17	—	—	—	—	D18				
соответ-		10	5	3	2	1	22	13	8	—	—	D25				
ствующ-		13	8	5	2	2	30	18	11	6	—	D32, D38				
щих P		17	10	6	3	2	39	23	15	8	6	D40A				
(Вт)		22	13	8	4	3	50	30	19	10	7	D50A, D65A				
		31	18	12	6	4	71	42	27	15	10	D80, D95				
		62	36	24	12	8	142	84	54	30	20	D115, D150				
		88	52	34	18	14	200	120	76	42	30	F185				
		96	56	36	20	16	216	130	82	46	32	F225				
		110	66	42	24	18	250	150	94	54	38	F265				
		124	74	48	26	20	282	170	108	60	42	F330				
		158	94	60	34	24	358	214	136	76	54	F400				
		214	126	80	46	32	482	290	184	104	74	F500				
		312	186	118	68	48	708	424	270	152	108	F630, F800				
Ртутные лампы высокого давления	Без компенсации							С параллельной компенсацией						LC1-		
	P (Вт)	50	80	125	250	400	700	1000	50	80	125	250	400		700	1000
	IB (A)	0,54	0,81	1,20	2,30	4,10	6,80	9,9	0,3	0,45	0,67	1,3	2,3	3,8	5,5	
	C (мкФ)	—	—	—	—	—	—	—	10	10	10	18	25	40	60	
Макс.		14	9	6	3	1	—	—	—	—	—	—	—	—	—	K09
кол-во		22	14	9	5	2	1	1	40	26	17	9	—	—	—	D09, D12
ламп,		27	18	12	6	3	2	1	50	33	22	11	6	—	—	D18
соответ-		35	23	15	8	4	2	1	63	42	28	14	8	5	3	D25
ствующ-		48	32	21	11	6	3	2	86	57	38	20	11	6	4	D32, D38
щих P		61	40	27	14	8	4	3	110	73	49	25	14	8	6	D40A
(Вт)		77	51	34	17	10	6	4	140	93	62	32	18	11	7	D50A, D65A
		111	74	49	26	14	8	6	200	133	89	46	26	15	10	D80, D95
		222	148	100	52	28	16	12	400	266	178	92	52	30	20	D115, D150
		310	206	140	72	40	24	17	560	372	250	128	72	44	30	F185
		336	224	152	78	44	26	18	606	404	272	140	78	48	32	F225
		388	258	174	90	50	30	20	700	466	312	162	90	54	38	F265
		440	294	198	102	58	34	24	792	528	354	182	102	62	42	F330
		556	372	250	130	72	44	30	1002	668	448	232	130	78	54	F400
		752	500	338	176	98	60	40	1352	902	606	312	176	106	74	F500
		1102	734	496	258	144	88	60	1982	1322	888	458	258	156	108	F630, F800
Лампы с йодидами металлов	Без компенсации				С параллельной компенсацией				LC1-							
	P (Вт)	250	400	1000	2000	250	400	1000		2000						
	IB (A)	2,5	3,6	9,5	20	1,4	2	5,3	11,2							
	C (мкФ)	—	—	—	—	32	32	64	140							
Макс.		3	2	—	—	—	—	—	—	K09						
кол-во		4	3	1	—	—	—	—	—	D09, D12						
ламп,		6	4	1	—	—	—	—	—	D18						
соответ-		7	5	2	—	—	—	—	—	D25						
ствующ-		10	7	2	1	—	—	—	—	D32, D38						
щих P		13	9	3	1	—	—	—	—	D40A						
(Вт)		16	11	4	2	—	—	—	—	D50A, D65A						
		24	16	6	3	—	—	—	—	D80, D95						
		48	32	12	6	—	—	—	—	D115, D150						
		66	46	18	8	—	—	—	—	F185						
		72	50	20	10	—	—	—	—	F225						
		84	58	22	12	—	—	—	—	F265						
		94	66	24	14	—	—	—	—	F330						
		120	84	32	16	—	—	—	—	F400						
		162	112	42	20	—	—	—	—	F500						
		238	164	62	30	—	—	—	—	F630, F800						

Контакторы TeSys

Выбор контакторов в соответствии с применением

Нагревательные цепи



Общие положения

Нагревательная цепь – это силовая коммутационная сеть, питающая один или более нагревательных элементов, включаемых контактором. К ним применяются те же общие правила, что и для цепей двигателей, за исключением того, что они обычно не подвергаются воздействию токов перегрузки. Поэтому для них требуется только защита от короткого замыкания.

Технические характеристики нагревательных элементов

Приведенные ниже примеры используют резистивные нагревательные элементы, применяемые для промышленных печей или для обогрева зданий (инфракрасного или резистивно-излучающего типа, конвекционные нагреватели, замкнутые кольцевые нагревательные цепи и т.д.). Изменение значений сопротивления между холодным и горячим состояниями вызывает при включении пик тока, который никогда не превышает номинальный ток более чем в 2-3 раза. Этот начальный пик никогда не возникает вновь при нормальной работе, когда последующие включения управляются термостатически.

Значения номинальной мощности и тока нагревателя даны для нормальной рабочей температуры.

Защита

Ток, потребляемый нагревательным элементом, является неизменным при стабильном напряжении.

Действительно:

- вряд ли можно изменить количество нагрузок в существующей цепи;
- данный тип цепи не может создавать перегрузок. Именно поэтому для этих цепей необходима только защита от короткого замыкания. Эта защита может быть обеспечена:
- предохранителями типа gG;
- модульными автоматическими выключателями.

Однако всегда возможно, а иногда и более экономично (при использовании проводов меньшего сечения) защитить цепь с помощью теплового реле перегрузки и предохранителей типа aM.

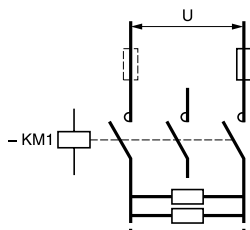
Коммутация, управление, защита

Нагревательный элемент или группа нагревательных элементов данной мощности могут быть однофазными или трехфазными и работать от напряжения 220/127 В или 400/230 В, подаваемого соответствующей распределительной системой.

За исключением однофазной сети 127 В (которая сейчас практически нигде не используется), возможны следующие три типа сети:

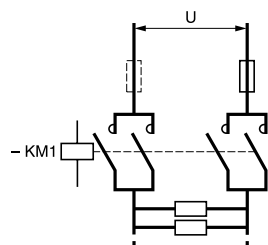
1 - Однофазная двухполюсная коммутация

Цепь коммутируется двумя полюсами контактора.



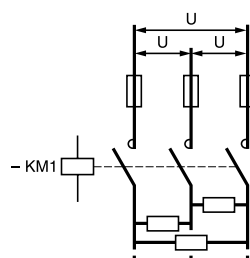
2 - Двухфазная четырехполюсная коммутация

Цепь коммутируется четырехполюсным контактором с параллельными полюсами, соединенными попарно с использованием соответствующих соединительных звеньев. Это решение позволяет управлять примерно теми же мощностями, что и при трехфазном варианте.



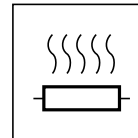
3 - Трехфазная коммутация

Цепь коммутируется тремя полюсами контактора.



Контакторы TeSys

Выбор контакторов в соответствии с применением Нагревательные цепи



Выбор контактора в соответствии с коммутируемой мощностью

Предложенные ниже комбинации даны для температуры 55 °С и для мощностей при номинальном напряжении, но они также обеспечивают и коммутацию в случае продолжительных перегрузок до 1,05 Ue.

Коммутация	Схема	Максимальная мощность (кВт)				Тип контактора
		220/240 В	380/415 В	660/690 В	1000 В	
Однофазная двухполюсная коммутация		3,5	6,5	11	–	LC1, LP1-K09
		4,5	8	14	–	LC1-D12
		6	10,5	18,5	–	LC1-D18
		7	13	22,5	–	LC1-D25
		10	18	30,5	–	LC1-D32, LC1-D38
		13	22,5	39,5	48	LC1-D40
		16,5	28,5	43,5	68	LC1, LP1-D65
		24	42	73	82,5	LC1, LP1-D80
		44	76	118	157	LC1-D115, LC1-D150
		48	83	130	170	LC1-F185
		52	90	145	185	LC1-F225
		60	104	160	210	LC1-F265
		75	130	200	250	LC1-F330
		86	145	230	300	LC1-F4002
		116	200	310	400	LC1-F5002
		170	290	450	695	LC1-F6302, LC1-F800
		270	460	715	945	LC1-F780
		140	242	370	490	LC1-BL32
		220	380	580	770	LC1-BM32
		350	605	925	1225	LC1-BP32
480	830	1270	1680	LC1-BR32		
Двухфазная четырехполюсная коммутация		4,5	8	13,5	–	LC1, LP1-K09004
		7	13	22,5	–	LC1-DT25
		12	21	36,5	–	LC1-DT40
		21	36	63,5	76,5	LC1-DT60
		26	45,5	79,5	109	LC1, LP1-D65004
		38	66	117,5	132	LC1, LP1-D80004
		70	121	190	251	LC1-D115004
		76	132	202	270	LC1-F1854
		80	142	230	295	LC1-F2254
		96	166	253	335	LC1-F2654
		120	205	320	400	LC1-F3304
		137	236	363	480	LC1-F4004
		185	320	490	650	LC1-F5004
		272	470	718	950	LC1-F6304
		425	735	1140	1520	LC1-F7804
		224	387	590	785	LC1-BL34
		352	608	930	1230	LC1-BM34
		560	968	1478	1960	LC1-BP34
		768	1328	2025	2685	LC1-BR34
		Трехфазная коммутация		4,5	8	13,5
7	13			22,5	–	LC1-D12
10	18			30,5	–	LC1-D18
13	22,5			39,5	–	LC1-D25
18	31			52,5	–	LC1-D32, LC1-D38
22,5	38			68	78	LC1-D40
28,5	49			86	112,5	LC1, LP1-D65
40,5	70,5			126	135,5	LC1, LP1-D80
76	131			206	275	LC1-D115, LC1-D150
82	143			220	295	LC1-F185
90	155			250	320	LC1-F225
103	179			275	370	LC1-F265
130	225			345	432	LC1-F330
149	256			395	525	LC1-F400
200	346			530	710	LC1-F500
294	509			780	1030	LC1-F630, LC1-F800
463	800			1235	1650	LC1-F780
242	419			640	850	LC1-BL33
380	658			1005	1350	LC1-BM33
606	1047			1600	2150	LC1-BP33
830	1437	2200	2950	LC1-BR33		

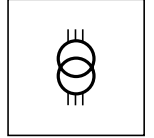
Пример применения

При 220 В, 50 Гц, однофазная цепь обеспечивает нагревательную нагрузку в 12,5 кВт.
Выберите трехполюсный контактор **LC1-D65** или **LP1-D65**.

Контакторы TeSys

Выбор контакторов в соответствии с применением

Коммутация первичных обмоток трехфазных низковольтных трансформаторов



Условия эксплуатации

Максимальная температура окружающего воздуха: 55 °С.

При включении трансформатора обычно происходит начальный бросок тока, который почти мгновенно достигает своей пиковой величины, а затем быстро, практически экспоненциально, уменьшается до установившегося значения.

Величина этого тока зависит от:

- характеристик магнитопровода и обмоток (сечение сердечника трансформатора, номинальная индуктивность, количество витков, вид и размер обмоток);
- эксплуатационных качеств магнитных пластин трансформатора;
- состояния магнитопровода и мгновенной величины напряжения в сети переменного тока в момент включения.

Выброс тока в момент включения может в 20 – 40 раз превышать величину номинального тока для различных значений мощности (кВА), приведенных в таблице. Эта величина не зависит от "нагруженности" или "ненагруженности" трансформатора.

Выбор контактора

Максимальный ток намагничивания трансформатора должен быть ниже значений, приведенных в таблице.

Максимальная частота коммутации: 120 коммутационных циклов в час.

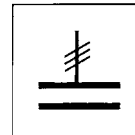
Тип контактора		LC1-LP1-K06	LC1-LP1-K09	LC1-D09	LC1-D12	LC1-D18	LC1-D25	LC1-D32	LC1-D38	LC1-D40	LC1-D50	LC1-D65	LC1-D80	LC1-D95	LC1-D115	LC1-D150
Максимальный допустимый пик тока включения	A	160	225	350	350	420	630	770	770	1100	1250	1400	1550	1650	1800	2000
Максимальная мощность (1)	220 В кВА 240 В	2	2.5	4	4	5	7	8.5	8.5	14	16	18	19.5	19.5	25	25
	380 В кВА 400 В	3,5	5	7	7	8	12,5	15	15	24	27	31	34	34	50	50
	415 В кВА 440 В	4	5,5	8	8	9	14	17	17	28	32	36	39	39	55	55
	500 В кВА	5	7	9	9	11	16,5	20	20	32	36	40	45	45	65	65
	660 В кВА 690 В	6	8,5	12	12	14	21,5	26,5	26,5	42	48	53	59	59	80	80
	1000 В кВА	–	–	–	–	–	–	–	–	60	70	80	85	95	100	100
Тип контактора		LC1-F185	LC1-F225	LC1-F265	LC1-F330	LC1-F400	LC1-F500	LC1-F630	LC1-F780	LC1-F800	LC1-BL	LC1-BM	LC1-BP	LC1-BR		
Максимальный допустимый пик тока включения	A	2900	3300	3800	5000	6300	7700	9000	12 000	11 000	18 000	18 000	24 000	30 000		
Максимальная мощность (1)	220 В кВА 240 В	40	45	50	65	75	100	120	175	145	230	230	300	380		
	380 В кВА 400 В	75	80	90	120	130	170	200	280	245	400	400	530	660		
	415 В кВА 440 В	80	90	100	130	140	190	220	310	270	450	450	560	700		
	500 В кВА	95	100	110	140	170	225	260	350	315	480	480	600	750		
	660 В кВА 690 В	120	130	140	170	200	270	350	400	425	600	600	800	950		
	1000 В кВА	150	170	200	225	250	375	470	650	550	700	700	1000	1200		

(1) Максимальная мощность, соответствующая пиковому току включения 30 In.

Контакторы TeSys

Выбор контакторов в соответствии с применением

Коммутация трехфазных конденсаторных батарей



Стандартные контакторы

Конденсаторы, включенные в электрические цепи, образуют колебательные контуры, вызывающие высокочастотные (от 1 до 15 кГц) переходные токи (> 180 In).

Как правило, пиковый ток при возбуждении будет ниже, когда:

- индуктивность сети питания высокая;
- технические характеристики линейного трансформатора низкие;
- напряжение короткого замыкания трансформатора высокое;
- соотношение между суммой номинальных мощностей конденсаторов, уже включенных в цепь, и суммой мощностей конденсаторов, которые еще предстоит включить, является небольшим (для многоступенчатых конденсаторных батарей).

В соответствии со стандартами МЭК 70, NF C 54-100, VDE 0560, коммутирующий контактор должен быть способен выдержать непрерывный ток в 1,43 раза больший номинального тока коммутируемой многоступенчатой конденсаторной батареи. Значения номинальной мощности, указанные в таблице ниже, даны с учетом этой перегрузки.

Защиты от короткого замыканий обычно обеспечивается при помощи предохранителей с высокой отключающей способностью типа gI, рассчитанных на ток от 1,7 до 2 In.

Применение контакторов

Условия эксплуатации

Коммутация конденсаторов происходит путем прямого включения. **Значения пикового тока при включении не должны превышать значений, указанных в таблице ниже.**

В случае необходимости в каждую из трех фаз, питающих конденсаторы, может быть включена катушка индуктивности для понижения пикового тока.

Значения индуктивности определяются в соответствии с выбранной рабочей температурой.

Коррекция коэффициента мощности при помощи одноступенчатой конденсаторной батареи

Использование дросселя не является необходимым: индуктивность при питании от сети переменного тока достаточна, чтобы ограничить пиковый ток до величины, совместимой с возможностями контактора.

Коррекция коэффициента мощности при помощи многоступенчатой конденсаторной батареи

Необходимо выбрать специальный контактор. За информацией обращайтесь в "Шнейдер Электрик"

Если применяется стандартный контактор, необходимо включить дроссель во все три фазы каждой ступени.

Максимальная мощность контакторов

Стандартные контакторы

Максимальная частота коммутации: 120 коммутационных циклов в час.

Коммутационная износостойкость при максимальной нагрузке: 100 000 коммутационных циклов.

С включением дросселей, где это необходимо.

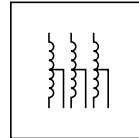
Номинальная мощность при 50/60 Гц						Максимальный пиковый ток	Тип контактора
$t \leq 40^\circ\text{C}$ (1)			$t \leq 55^\circ\text{C}$ (1)				
220 В	400 В	600 В	220 В	400 В	600 В		
240 В	440 В	690 В	240 В	440 В	690 В		
кВАр	кВАр	кВАр	кВАр	кВАр	кВАр	A	
6	11	15	6	11	15	560	LC1-D09, D12
9	15	20	9	15	20	850	LC1-D18
11	20	25	11	20	25	1600	LC1-D25
14	25	30	14	25	30	1900	LC1-D32, D38
17	30	37	17	30	37	2160	LC1-D40
22	40	50	22	40	50	2160	LC1-D50
22	40	50	22	40	50	3040	LC1-D65
35	60	75	35	60	75	3040	LC1-D80, D95
50	90	125	38	75	80	3100	LC1-D115
60	110	135	40	85	90	3300	LC1-D150
70	125	160	50	100	100	3500	LC1-F185
80	140	190	60	110	110	4000	LC1-F225
90	160	225	75	125	125	5000	LC1-F265
100	190	275	85	140	165	6500	LC1-F330
125	220	300	100	160	200	8000	LC1-F400
180	300	400	125	220	300	10 000	LC1-F500
250	400	600	190	350	500	12 000	LC1-F630
250	400	600	190	350	500	14 200	LC1-F800
200	350	500	180	350	500	25 000	LC1-BL
300	550	650	250	500	600	25 000	LC1-BM
500	850	950	400	750	750	25 000	LC1-BP
600	1100	1300	500	1000	1000	25 000	LC1-BR

(1) Верхняя граница температуры в соответствии с МЭК 70.

Контакторы TeSys

Выбор контакторов в соответствии с применением

Пуск через автотрансформатор



Применение

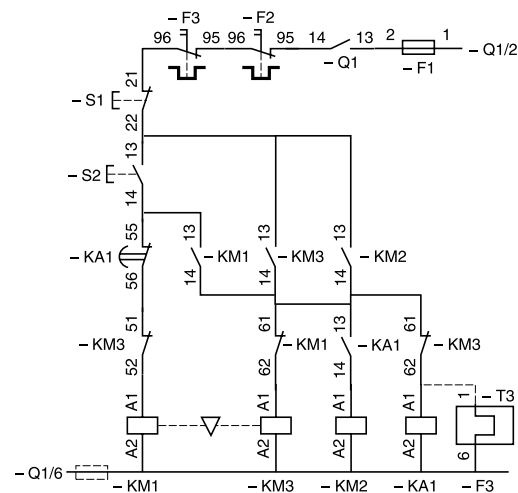
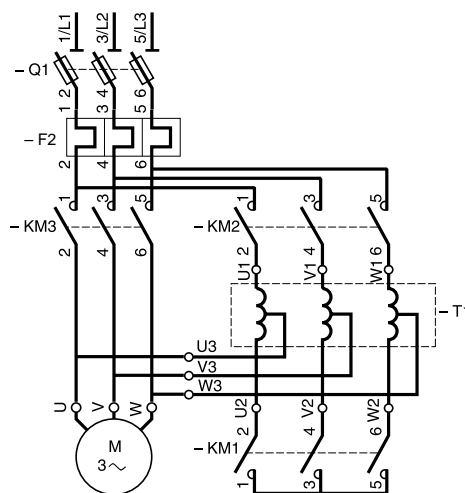
Типовой пуск через автотрансформатор, может применяться для всех типов асинхронных двигателей с короткозамкнутым ротором с 3, 6 и даже 9 выводами, согласно североамериканской технологии.

Пуск осуществляется при пониженном напряжении и создает максимальный пусковой момент при минимальном линейном токе. Это позволяет привести пусковой момент ($C = f(U)^2$) в соответствие с моментом сопротивления ведомой машины посредством двух или трех промежуточных подключений к автотрансформатору (0,65 и 0,8 Un или 0,5, 0,65 и 0,8 Un). Обычно используется только одно подключение.

Этот тип пуска применяется для машин большой мощности и обладающих большой инерцией.

Во время пуска двигатель никогда не отключается от источника питания (переключение без разрыва цепи), что исключает наличие явлений, свойственных переходному процессу.

Рекомендуемая схема монтажа

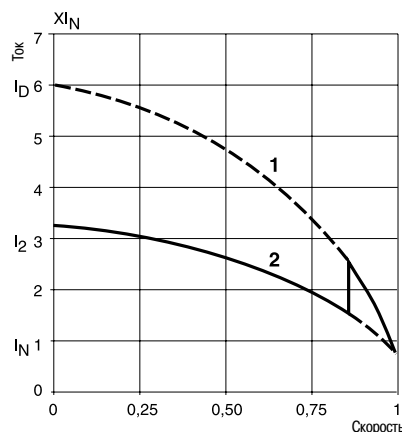


Работа

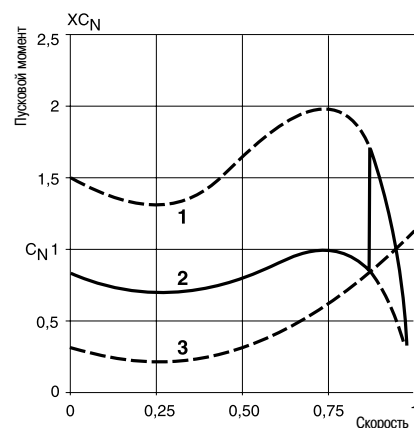
Пуск осуществляется в три этапа:

- подсоединение автотрансформатора "звездой" выполняется при помощи KM1, затем контактор KM2 замыкает цепь и двигатель запускается на пониженном напряжении;
- нейтральная точка отключается при помощи KM1; часть обмотки автотрансформатора подключается к каждой фазе на короткий промежуток времени, образуя, таким образом, индуктивность для запуска статора;
- KM3 переключает двигатель на полное напряжение сети и способствует отключению автотрансформатора при помощи KM2;
- используемые автотрансформаторы обычно имеют воздушный зазор (регулируемый или нерегулируемый) для получения во время второго этапа пуска последовательно включенной индуктивности, значение которой соответствует правильному пуску.

Используемые кривые



- 1 Ток прямой коммутации
- 2 Ток с автотрансформатором



- 1 Прямой пусковой момент
- 2 Момент с автотрансформатором
- 3 Момент сопротивления машины

Контакторы TeSys

Выбор контакторов в соответствии с применением

Пуск через автотрансформатор

Автотрансформаторные пускатели от 59 до 900 кВт, до 440 В (координация: тип 1)

Устройства, рекомендуемые в приведенной ниже таблицы, были подобраны на основании следующих данных:

- автотрансформатор: для подключения 0,65 Un с нерегулируемым воздушным зазором;
- три пуска в час, из которых два следуют один за другим;
- пусковой ток двигателя: $I_d/I_n = 6$;
- $I_q = 70 \text{ kA}$;
- переходной ток при замыкании КМ3 $\leq 7 \sqrt{2} I_n$;
- максимальное пусковое время: 30 секунд;
- температура окружающего воздуха: $\leq 40 \text{ }^\circ\text{C}$.

Выключатель – разъединитель – предохранители: за информацией обращайтесь в “Шнейдер Электрик”.

Трехполюсные контакторы:

LC1-D: обращайтесь в “Шнейдер Электрик”.

LC1-F: обращайтесь в “Шнейдер Электрик”.

LC1-V: обращайтесь в “Шнейдер Электрик”.

Блоки дополнительных контактов:

- для контакторов LC1-D: один LAD-N11 (1 НО + 1 НЗ) на КМ1;

- для контакторов LC1-F: один LAD-N22 (2 НО + 2 НЗ) на КМ1, КМ2 и КМ3.

Тепловое реле перегрузки:

- LRD: обращайтесь в “Шнейдер Электрик”.

- LR9-D: обращайтесь в “Шнейдер Электрик”.

- LR9-F: обращайтесь в “Шнейдер Электрик”.

Стандартные мощности трехфазных двигателей, 50/60 Гц, по категории АС-3					Рубильник с предохранит. № по каталогу	Предохранит. аМ Типо-размер	Ном. ток	Контакторы КМ3 КМ2 КМ1 LC1- LC1- LC1-			Реле перегрузки № по каталогу Диапазон уставок		
220/230 В	380/400 В	415 В	440 В	In макс.									
кВт	кВт	кВт	кВт	А		А							А
30	55	59	59	105	GS1-K	T2 x 58	125	D115	D115	D3210	LR9-D5369	90...150	
											LRD-4367	95...120	
40	75	80	80	138	GS1-L	T0	160	D150	D115	D5011	LR9-D5369	90...150	
											LRD-4369	110...140	
51	90	90	100	170	GS1-N	T1	200	F185	D115	D5011	LR9-F5371	132...220	
63	110	110	110	205	GS1-N	T1	250	F225	D150	D8011	LR9-F5371	132...220	
75	132	132	150	245	GS1-N	T1	250	F265	F185	D115	LR9-F5375	200...330	
90	160	160	185	300	GS1-QQ	T2	315	F330	F265	D115	LR9-F5375	200...330	
110	200	200	220	370	GS1-QQ	T2	400	F400	F330	D115	LR9-F5379	300...500	
140	250	257	280	460	GS1-S	T3	500	F500	F400	D115	LR9-F5379	300...500	
180	315	355	375	584	GS1-S	T3	630	F630	F400	D185	LR9-F5381	380...630	
200	355	375	400	635	GS1-V	T4	800	F800	F500	F185	TC800/1 + LRD-05	505...800	
220	400	425	450	710	GS1-V	T4	800	F800	F500	F265	TC800/1 + LRD-05	505...800	
250	450	475	500	800	GS1-V	T4	800	F800	F500	F265	TC1000/1 + LRD-05	630...1000	
280	500	530	560	900	GS1-V	T4	1000	BM33●22	F630	F330	TC1000/1 LRD-05	630...1000	
315	560	600	630	1000	GS1-V	T4	1000	BM33●22	F630	F400	TC1250/1 LRD-05	790...1250	
335	630	670	710	1100	GS1-V	T4	1250	BP33●22	F630	F400	TC1250/1 LRD-05	790...1250	
400	710	750	800	1260	На цоколе	T4	2 x 800 (2)	BP33●22	F780	F400	TC1500/1 LRD-05	945...1500	
450	800	800	900	1450	На цоколе	T4	2 x 800 (2)	BP33●22	F780	F400	TC1750/1 LRD-05	100...1750	
500	900	900	900	1600	На цоколе	T4	2 x 800 (2)	BR33●22	F780	F500	TC2000/1 LRD-05	260...2000	

(1) Для мощностей, больших или равных 400 кВт, при 415 В, используйте один LRD-05 на трансформаторе тока.

(2) Проконсультируйтесь у изготовителя двигателя, можно ли устанавливать предохранители параллельно.

Контакторы TeSys

Выбор контакторов в соответствии с применением

Роторные цепи асинхронного двигателя с контактными кольцами

Применение

Контакторы используются для отключения сопротивлений в роторных цепях асинхронных двигателей с фазным ротором.

Наиболее широко применяются пускатели без толчкового режима и без регулировки скорости ротора: для насосов, вентиляторов, конвейеров, компрессоров.

В случае ручного управления при помощи командоконтроллера рекомендуется использовать контакторы с магнитным гашением дуги. За информацией обращайтесь в "Шнейдер Электрик".

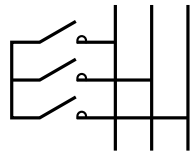
При выборе контактора для подъемных механизмов следует учитывать категорию режима работы двигателя, рабочую скорость, напряжение и ток ротора, окружающую температуру и т.д. За информацией обращайтесь в "Шнейдер Электрик".

Работа

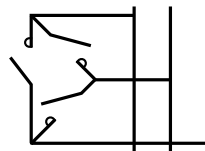
Роторные контакторы имеют взаимную блокировку со статорным контактором и поэтому не размыкаются до тех пор, пока не разомкнется статорный контактор, когда напряжение ротора исчезнет полностью или частично.

Они приводят величину тока в соответствие с обычным пусковым пиком (в 1,5 – 2,5 раза выше номинального тока ротора) и размыкают цепь при отсутствии нагрузки. Для данной категории применения характерны легкие включение и отключение.

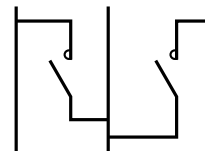
Различные схемы включения ротора



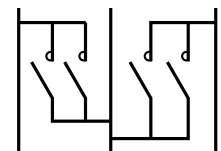
Включение "звездой"



Включение "треугольником"



V-образное включение



W-образное включение

Контакторы TeSys

Выбор контакторов в соответствии с применением

Роторные цепи асинхронного двигателя с контактными кольцами

Выбор контактора по схеме включения

Коэффициент тока и напряжения ротора

Данный коэффициент нужно применять к значениям тока, указанным в приведенной ниже таблице.

Схема включения	Коэффициент тока ротора I_n	Un трехфазного ротора (1)			
		Макс. значение LC1-F	LC1-B	С противоЭДС LC1-F LC1-B	
“Звезда”	1	2000 В	2000 В	1000 В	1000 В
“Треугольник”	1,4	1700 В	1700 В	850 В	850 В
V-образная	1	1700 В	1700 В	850 В	850 В
W-образная	1,6	1700 В	1700 В	850 В	850 В

Выбор по номинальному току

При выборе учитывается следующее:

- соотношение 2 между максимальным напряжением ротора и номинальным напряжением статора. Это соотношение регламентируется МЭК-947-4;

- гарантированная нечастая работа (включающая и отключающая способность) в соответствии с вышеуказанным стандартом.

Время включения	Тип контактора LC1-										
	D150	F185	F265	F400	F500	F630	F780	BL	BM	BP	BR

Промежуточный контактор: с количеством коммутационных циклов $\leq 30/ч$

10 с	450 А	550 А	800 А	1100 А	1500 А	2000 А	2500 А	2000 А	2400 А	3750 А	5000 А
30 с	280 А	400 А	550 А	730 А	1000 А	1500 А	2000 А	1200 А	1800 А	2600 А	3600 А
60 с	220 А	300 А	400 А	550 А	750 А	1200 А	1500 А	1000 А	1500 А	2200 А	3000 А

Промежуточный контактор: с количеством коммутационных циклов $\leq 60/ч$

5 с	450 А	550 А	800 А	1100 А	1500 А	2000 А	2500 А	2000 А	2400 А	3750 А	5000 А
10 с	330 А	450 А	620 А	860 А	1250 А	1800 А	2300 А	1600 А	2200 А	3400 А	4500 А
30 с	220 А	300 А	400 А	550 А	750 А	1200 А	1500 А	1000 А	1500 А	2200 А	3000 А

Промежуточный контактор: с количеством коммутационных циклов $\leq 150/ч$ для LC1-F и 120/ч для LC1-B

5 с	300 А	420 А	580 А	820 А	1150 А	1650 А	2200 А	1500 А	2100 А	3200 А	4200 А
10 с	250 А	350 А	430 А	600 А	850 А	1300 А	1600 А	1100 А	1600 А	2300 А	3200 А

Роторный короткозамыкающий контактор и промежуточный контактор: с количеством коммутационных циклов $> 150/ч$ для LC1-F и 120/ч для LC1-B

–	200 А	270 А	350 А	500 А	700 А	1000 А	1600 А	800 А	1250 А	2000 А	2750 А
---	-------	-------	-------	-------	-------	--------	--------	-------	--------	--------	--------

Коммутационная износостойкость

Для автоматического пуска коммутационная износостойкость должна составлять около 1 миллиона коммутационных циклов.

(1) Может быть использован при напряжении 3000 В. За информацией обращайтесь в “Шнейдер Электрик”.

Контакторы TeSys

Выбор контакторов в соответствии с применением

Удаленное управление



Падение напряжения при токах включения

При подаче питания на катушку управления контактора ток включения снижает напряжение в проводе цепи управления, что негативно влияет на включающую способность контактора. Чрезмерное падение напряжения в цепи управления (по постоянному и переменному току) может привести к незамыканию силовых полюсов контактора или к разрушению катушки в результате перегрева.

Это явление усугубляется следующим:

- большой длиной кабеля;
- пониженным напряжением цепи управления;
- использованием кабеля с небольшим сечением;
- большой мощностью срабатывания катушки.

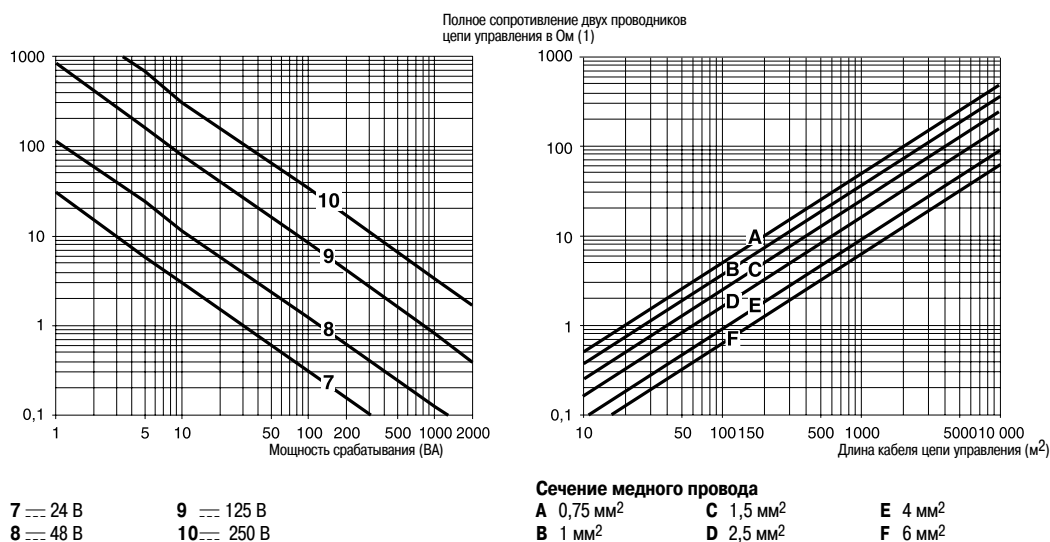
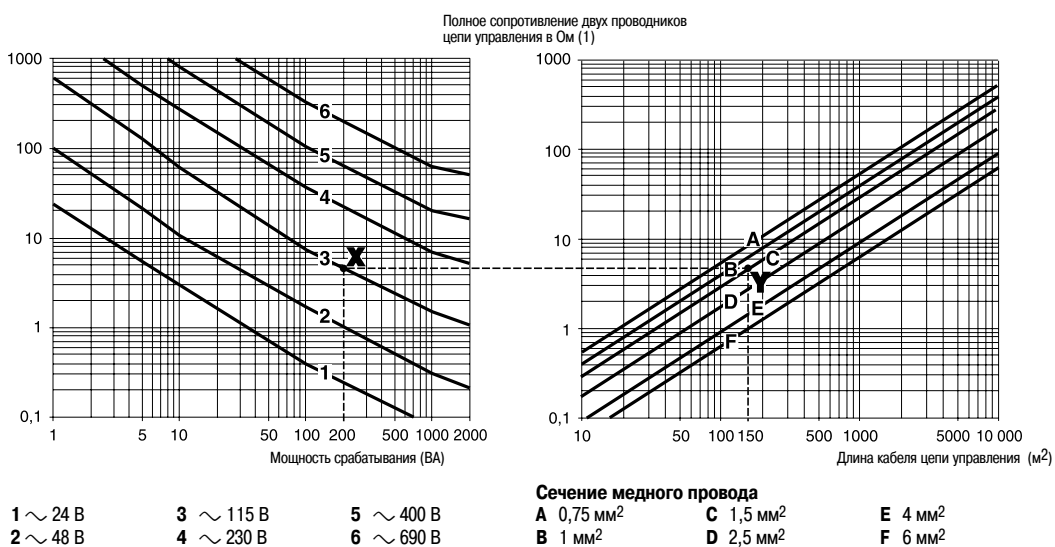
Выбор максимальной длины кабеля, в зависимости от напряжения управления, мощности срабатывания и сечения проводника представлен на графиках ниже.

Меры для уменьшения потерь напряжения при включении:

- увеличение сечения проводника;
- увеличение напряжения цепи управления;
- использование промежуточного реле.

Выбор сечения проводника

Данные графики приведены для максимального падения напряжения в линии – 5%. С их помощью можно выбрать сечение медного кабеля в зависимости от его длины, мощности срабатывания катушки управления контактора и напряжения цепи управления (см. пример на стр. 5/211).



(1) При трехпроводной цепи управления, ток протекает только по двум проводникам.

(2) Приведена длина кабеля, состоящего из двух или трех проводников (расстояние между контактором и устройством управления)

Контакторы TeSys

Выбор контакторов в соответствии с применением

Удаленное управление



Падение напряжения при токах включения (продолжение)

Какое сечение кабеля необходимо выбрать для цепи управления контактора LC1-D40 115 В для его дистанционного управления на расстоянии 150 метров?

- Контактор LC1-D40, напряжение управления - 115 В, 50 Гц, мощность срабатывания – 200 ВА.

На левом верхнем графике на предыдущей странице точка X – пересечение вертикальной линии, соответствующей 200 ВА и кривой, соответствующей напряжению управления \sim 115 В.

На правом верхнем графике на предыдущей странице точка Y – пересечение вертикальной линии, соответствующей 150 м и горизонтальной линии, проходящей через точку X.

Точка Y принадлежит кривой, соответствующей необходимому сечению проводника, т.е. 1,5 мм².

Если точка Y будет находиться между двумя кривыми сечений проводников, то выбирать следует проводник с наибольшим сечением.

Расчет максимальной длины кабеля

Максимально возможная длина с допустимым падением напряжения в линии рассчитывается по формуле:

$$L = \frac{U^2}{SA} \cdot s \cdot K;$$

где:

L: расстояние между контактором и устройством управления в м (длина кабеля);

U: напряжение управления в В;

SA: мощность срабатывания катушки в ВА;

s: сечение проводника в мм²;

K: коэффициент, приведенный в таблице внизу.

Применение по переменному току	SA (ВА)	20	40	100	150	200
	K	1,38	1,5	1,8	2	2,15

Применение по постоянному току

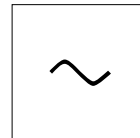
Независимо от мощности срабатывания SA (Вт)

K = 1,38

Контакторы TeSys

Выбор контакторов в соответствии с применением

Удаленное управление



Остаточный ток в катушке, возникающий из-за емкости кабеля

Когда контакты управления катушкой контактора размыкаются, емкость кабеля последовательно включается с электромагнитной катушкой. Эта емкость может вызвать остаточный ток в катушке, достаточный для замыкания контактора.

Это возможно только в контакторах, работающих на переменном токе.

Это явление усугубляется следующим:

- большой длиной кабеля между контактом управления катушкой контактора и контактором или между контактом управления катушкой контактора и источником питания;
- большим напряжением цепи управления;
- низким током потребления катушки (удержания);
- низким значением допустимого падения напряжения.

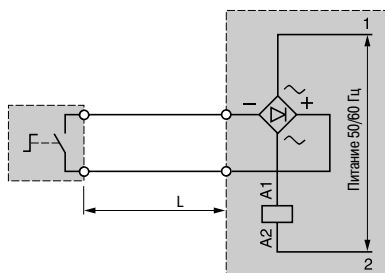
Выбор максимальной длины кабеля, в зависимости от напряжения управления катушки, представлен на графиках на следующей странице.

Меры для уменьшения остаточного тока в катушке

Существуют несколько способов решения данной проблемы, вызванной действием остаточного тока:

- использование напряжения цепи управления на постоянном токе;
- использование выпрямителя, подключенного, как показано на схеме ниже, при этом катушка работает на переменном токе, а постоянный ток подается на контакт управления.

При расчете максимальной длины кабеля, используйте значение сопротивления проводников.



- Параллельное включение резистора с катушкой контактора (1).

Расчет резистора:

$$R \text{ (Ом)} = \frac{1}{10^{-3} C \text{ (мкФ)}} \quad (C - \text{емкость кабеля цепи управления})$$

Мощность рассеяния:

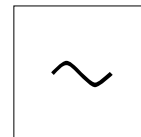
$$P \text{ (Вт)} = \frac{U^2}{R}$$

(1) Во избежание увеличения значения падения напряжения под действием тока включения, этот резистор должен включаться НО контактом после включения контактора.

Контакторы TeSys

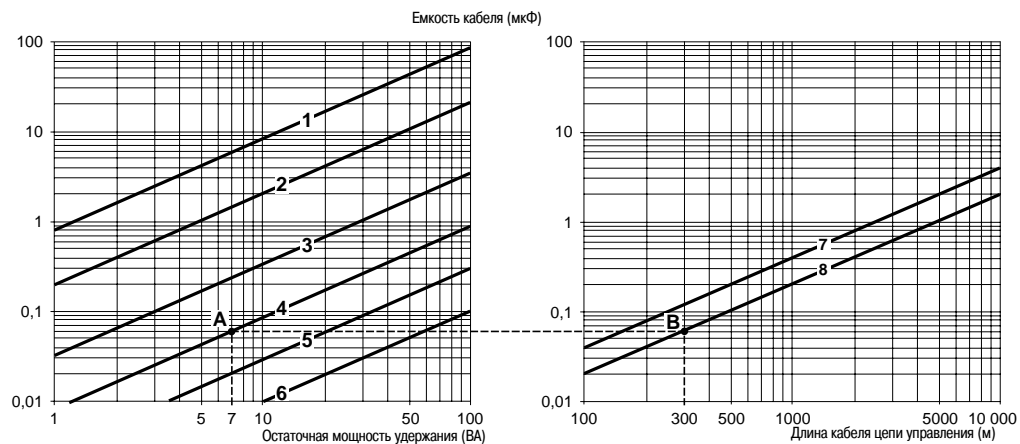
Выбор контакторов в соответствии с применением

Удаленное управление



Остаточный ток в катушке, возникающий из-за емкости кабеля (продолжение)

Графики приведены для удельной емкости 0,2 мкФ/км. Они позволяют определить опасность нахождения контактора во включенном состоянии под действием остаточного напряжения в зависимости от длины кабеля.



1 ~ 24 В
2 ~ 48 В
3 ~ 115 В

4 ~ 230 В
5 ~ 400 В
6 ~ 690 В

7 Трехпроводное управление
8 Двухпроводное управление

Области, расположенные ниже соответствующих кривых для трехпроводного и двухпроводного управления, характеризуют наличие опасности нахождения контактора во включенном состоянии.

Примеры

Какая максимальная длина кабеля для цепи управления LC1-D12 при 230 В и двухпроводном управлении?

- Контактор LC1-D12, напряжение 230 В, 50 Гц, мощность удержания катушки в потянутом состоянии – 7 ВА.

На левом графике точка А – пересечение вертикальной линии, соответствующей 7 ВА, с кривой, соответствующей 230 В цепи управления.

На правом графике точка В – пересечение горизонтальной линии (через точку А) с кривой, соответствующей схеме с двухпроводным управлением.

Таким образом, максимальная длина кабеля равна 300 м.

В аналогичном примере, но с длиной кабеля – 600 м, точка В попадает в зону опасности нахождения контактора во включенном состоянии. В этом случае необходимо включить дополнительный резистор параллельно катушке управления.

Расчет значения резистора:

$$R = \frac{1}{10^{-3} \cdot C} = \frac{1}{10^{-3} \cdot 0,12} = 8,3 \text{ кОм}$$

Мощность рассеяния:

$$P = \frac{U^2}{R} = \frac{(220)^2}{8300} = 6 \text{ Вт}$$

Альтернативное решение: использование управления по постоянному току.

Расчет длины кабеля

Максимально возможная длина кабеля цепи управления, не приводящая к появлению остаточного тока, рассчитывается по формуле:

$$L = 455 \cdot \frac{S}{U^2 \cdot C_0}, \text{ где}$$

L: расстояние между контактором и устройством управления, в км (длина кабеля);

S: мощность удержания (ВА);

U: напряжение управления (В);

C₀: емкость кабеля (мкФ/км).

Общие характеристики

Тип контактора		LC1 V160	LC1 V320	LC1 V610
Для категории применения AC-3				
Номинальный рабочий ток для AC-3 (Ie)	A	160	320	610
Номинальная рабочая мощность P (стандартные значения номинальной мощности электродвигателей)	230 В кВт	45	90	160
	400 В кВт	75	160	300
	525 В кВт	110	220	400
	690 В кВт	150	280	560
	1000 В кВт	200	400	800
1500 В (3)				
Для коммутации трехфазных конденсаторов				
Номинальная рабочая мощность P	240 В квар	47	94	176
	480 В квар	95	190	356
	600 В квар	100	200	400
	1500 В (3)			
Для коммутации первичных цепей трехфазных трансформаторов (LV/LV)				
Номинальная рабочая мощность P	208 В кВА	20	41	81
	240 В кВА	23	47	94
	480 В кВА	47	94	188
	600 В кВА	59	117	234

Условия эксплуатации

Тип контактора		LC1 V160	LC1 V320	LC1 V610
Ударопрочность (1 полуцикл синусоидальной волны = 11 мс)	Контакты замкнуты	10 gn	10 gn	10 gn
	Контакты разомкнуты	10 gn	10 gn	10 gn
Виброустойчивость	10...500 Гц	2 gn	2 gn	2 gn
Высота установки	Над уровнем моря	Максимальная (2)	м	2000
	Ниже уровня моря	Минимальная	м	2500
Температура окружающего воздуха	При хранении	°C	- 40...+ 80	- 40...+ 80
	При работе 0,8... 1,1 Ус	°C	- 5...+ 55	- 5...+ 55
	Допустимая рабочая при Ус	°C	- 10...+ 75	- 10...+ 75
Степень защиты	В соответствии с ГОСТ 14254-96	IP 00	IP 00	IP 00
Рабочее положение		Любое	Любое	Любое
Кабели и зажимы	Макс. сечение кабеля	мм ²	70	185
	Размер ключа для шестигр. винтов	мм	Allen 4	20
	Момент затяжки	Н.м	14	39

Характеристики цепи управления

Электрическая прочность изоляции (Ui)	Относительно земли	В	2000	2000	2000
Потребляемая мощность	При включении	ВА	300	600	1700
	При удержании	ВА	30	20	28
Допустимое напряжение в цепи управления			0,8...1,1 Ус	0,8...1,1 Ус	0,8...1,1 Ус
Продолжительность замыкания (1)		мс	18...22	24...32	24...32
Продолжительность размыкания (1)		мс	95...115	95...115	95...115

(1) Продолжительность замыкания "С" измеряется с момента подачи питания на катушку до момента касания контактов главных полюсов. Продолжительность размыкания "О" измеряется с момента снятия питания с катушки до момента разъединения главных полюсов.

(2) О применениях свыше 2000 м консультируйтесь в "Шнейдер Электрик".

(3) О применениях свыше 1000 В консультируйтесь в "Шнейдер Электрик".

Тип контактора		LC1 V160	LC1 V320	LC1 V610
Характеристики главного полюса				
Электрическая прочность изоляции (Ui)	B	1500	1500	1500
Допустимое импульсное выдерживаемое напряжение (U _{imp})	kB	8	8	8
Соответствие стандартам		ГОСТ Р 50030.4.1-2002 (МЭК 60947-4-1)		
Сертификация		ГОСТ. CSA		
Условный тепловой ток (I _{th})	A	160	320	630
Номинальный рабочий ток (I _e)	θ ≤ 40 °C AC-1	A 160	320	630
	θ ≤ 55 °C AC-3	A 160	320	610
	θ ≤ 55 °C AC-4	A 130	270	540
Электрическая износостойкость в млн ком. циклов (при 400 В и I max)	AC-1	1,2	1	1
	AC-3	1,6	1,5	1,5
	AC-4	0,18	0,15	0,12
Механическая износостойкость	В млн ком. циклов	5	2,5	2
Максимальная рабочая частота переключений количество циклов в час	При механич. воздействии	1200	1200	1200
	AC-1	900	900	900
	AC-3	900	900	900
	AC-4	450	450	450
Номинальная вкл. способность (I _{ср.кв.})	A	1900	3800	7300
Номинальная откл. способность (I _{ср.кв.})	A	1600	3200	6100
Максимально допустимый ток	За 1 с	A 2400	4500	9000
	За 2 с	A 2000	3750	7580
	За 10 с	A 1600	3200	6100
	За 30 с	A 960	1920	3600
Макс. ток срабатывания предохранителя для защиты от короткого замыкания при I _e для категории AC-3	Тип aM	A 160	400	630
Характеристики вспомогательного контакта				
Электрическая прочность изоляции (Ui)	B	690		
Условный тепловой ток (I _{th})	A	10		
Номинальный рабочий ток (I _e)	AC-15, 230 В	A 0,78		
	AC-15, 400 В	A 0,45		
	AC-15, 500 В	A 0,35		
	DC-13, 24 В	A 1,1		
	DC-13, 110 В	A 0,24		
	DC-13, 220 В	A 0,12		
Кабели и зажимы	Сечение кабеля с.с.а.	мм² 2,5		
Ток срабатывания предохранителя для защиты от короткого замыкания	Тип gG	A 10		
Продолжительность срабатывания (1) (при 100 % от U _c)	"С"	мс ± 5		
	"О"	мс ± 5		

(1) Продолжительность указана относительно продолжительности срабатывания главных контактов.

Контакторы TeSys

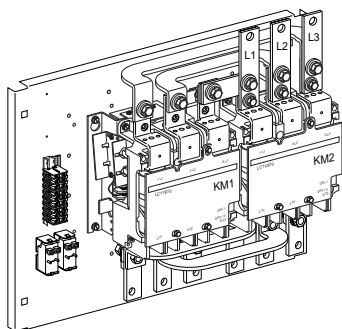
Трехполюсные вакуумные контакторы

Силовые цепи и цепи управления переменного тока

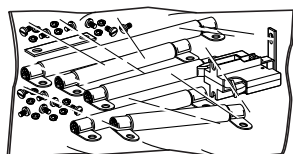
185/194



LC1 V320



LC2 V610



LA9 V974

Вакуумные контакторы

Стандартные значения номинальной мощности, 50/60 Гц, категория AC-3					Ном. рабочий ток, Ie		Синхрон. вспомогат. контакты	Напряже- ние цепи управления (50/60 Гц)	№ по каталогу (1)	Масса		
230 В	400 В	525 В	690 В	1000 В AC-3	AC-1	кВт					кВт	кВт
45	75	110	150	200	160	160	2	1	(1)	LC1 V160●●	3,800	
90	160	220	280	400	320	320	1	1	(1)	LC1 V320●●	10,500	
160	300	400	560	800	610	630	1	1	(1)	LC1 V610●●	13,000	

Реверсивные вакуумные контакторы

Серия реверсивных контакторов включает в себя:

- контакторы номинальным током 160 А с комплектом шин для реверсивной версии (2);
- реверсивные контакторы 320 и 610 А заводского изготовления.

Стандартные значения номинальной мощности, 50/60 Гц, категория AC-3					Ном. рабочий ток, Ie		Синхрон. вспомогат. контакты	Напряже- ние цепи управления (50/60 Гц)	№ по каталогу (1)	Масса		
230 В	400 В	525 В	690 В	1000 В AC-3	AC-1	кВт					кВт	кВт
45	75	110	150	200	160	160	2	1	—	LA9 V974 (2)	1,200	
90	160	220	280	400	320	320	1	1	110-120 В	LC2 V320FE7	30	
									220-240 В	LC2 V320P7	30	
									380-415 В	LC2 V320V7	30	
160	300	400	560	800	610	630	1	1	110-120 В	LC2 V610FE7	36	
									220-240 В	LC2 V610P7	36	

(1) Добавить код напряжения в цепи управления:

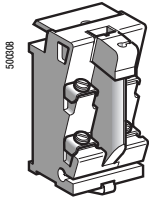
В, при 50/60 Гц	110...120	220...240	380...415	440...480	550...600
Код	FE7	P7	V7	R7	X7

(2) Комплект, состоящий из устройства для механической блокировки, комплекта силовых шин и монтажной панели. Для сборки реверсивного контактора необходимо отдельно заказать контакторы LC1 V160●●.

Контакторы TeSys

Трёхполюсные вакуумные контакторы

Силовые цепи и цепи управления переменного тока



LA1-VN11

Блоки вспомогательных синхронных контактов (1)

Количество контактов	Максимальное количество блоков на 1 контактор	Вспомогательные контакты		№ по каталогу	Масса, кг
2	4	1	1	LA1 VN11	0.030
		–	2	LA1 VN02	0.030
		2	–	LA1 VN20	0.030
		1	1	LA1 VN11X (2)	0.030

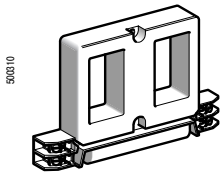
Катушки, 50/60 Гц

Номинальное напряжение В	Код напряжения	№ по каталогу	Масса, кг
Для контакторов LC1-V160			
110...120	FE7	LX1 V160FE7	0.400
220...240	P7	LX1 V160P7	0.400
380...415	V7	LX1 V160V7	0.400
440...480	R7	LX1 V160R7	0.400
550...600	X7	LX1 V160X7	0.400
Для контакторов LC1-V320			
110...120	FE7	LX1 V320FE7	0.800
220...240	P7	LX1 V320P7	0.800
380...415	V7	LX1 V320V7	0.800
440...480	R7	LX1 V320R7	0.800
550...600	X7	LX1 V320X7	0.800
Для контакторов LC1-V610			
110...120	FE7	LX1 V610FE7	0.800
220...240	P7	LX1 V610P7	0.800
380...415	V7	LX1 V610V7	0.800
440...480	R7	LX1 V610R7	0.800
550...600	X7	LX1 V610X7	0.800

(1) LC1 V160: блок вспомогательных контактов устанавливается сверху контактора, габаритные размеры контактора при этом не изменяются.

LC1 V320 или LC1 V610: 2 блока вспомогательных контактов устанавливаются с левой и с правой сторон контактора, габаритные размеры контактора при этом не изменяются.

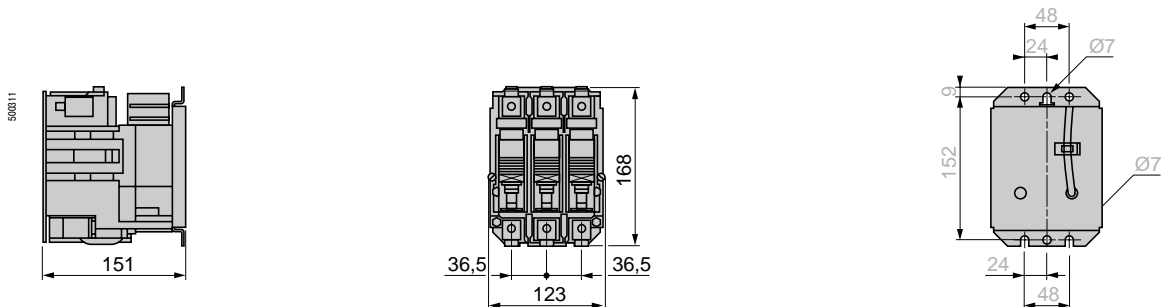
(2) Для LC1 V160: 1 размыкающий контакт для катушки + 1 замыкающий контакт..



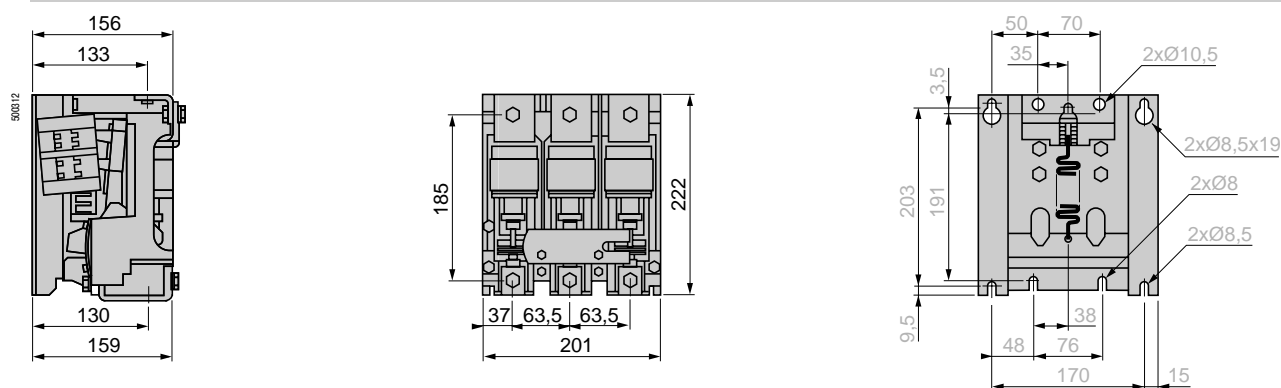
LX1-V320

Размеры, монтаж

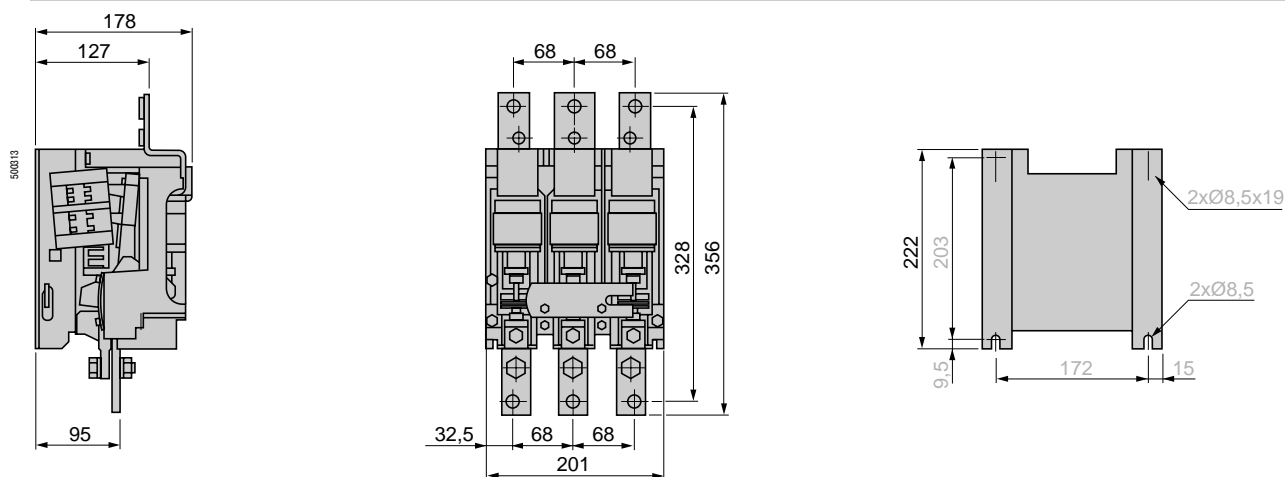
LC1 V160



LC1 V320

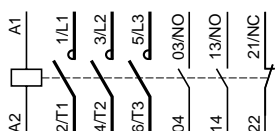


LC1 V610

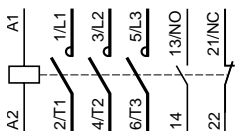


Схемы

LC1 V160

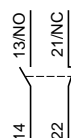


LC1 V320, V610

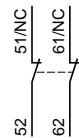


Блоки вспомогательных контактов

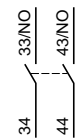
LA1 VN11 1 N/O & 1 N/C



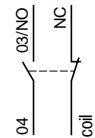
LA1 VN02 2 N/C



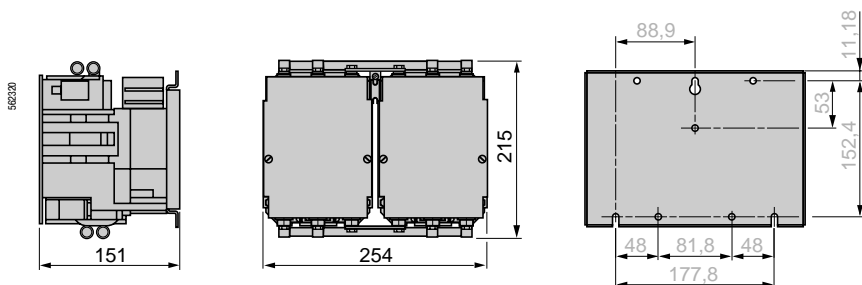
LA1 VN20 2 N/O



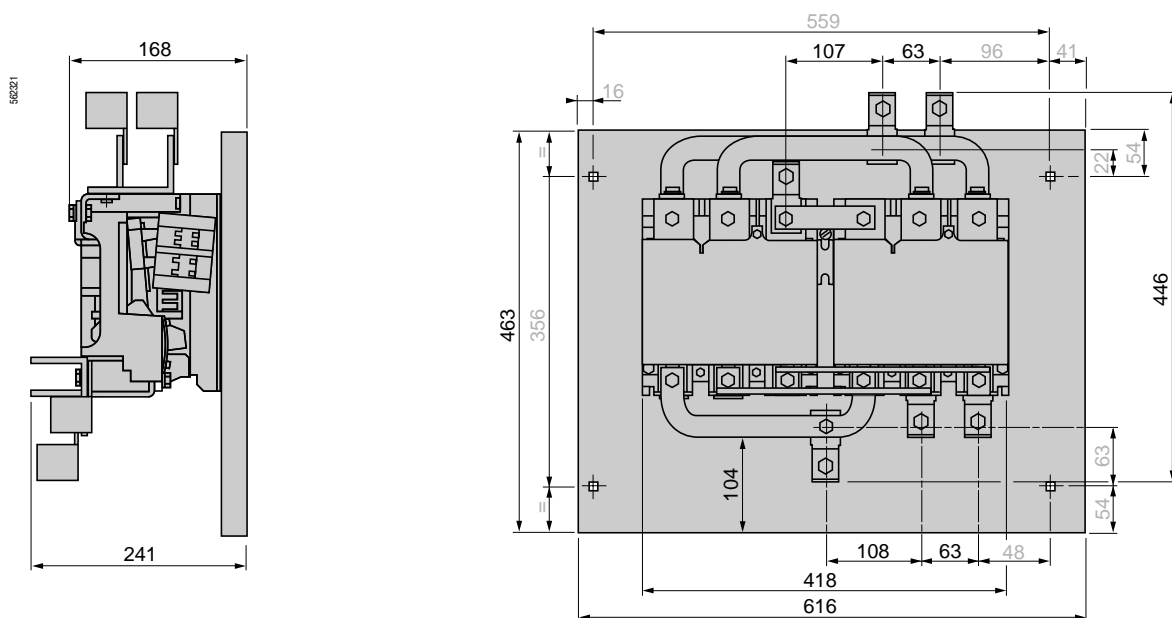
LA1 VN11X 1 N/O



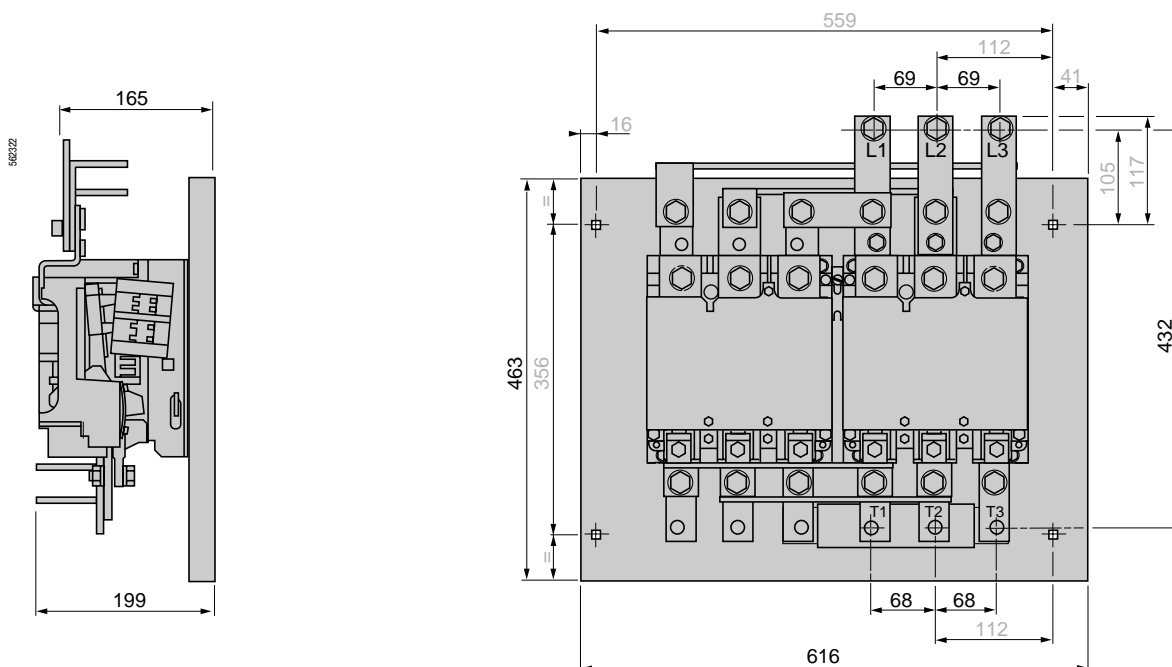
2 x LC1V160 + LA9 V974



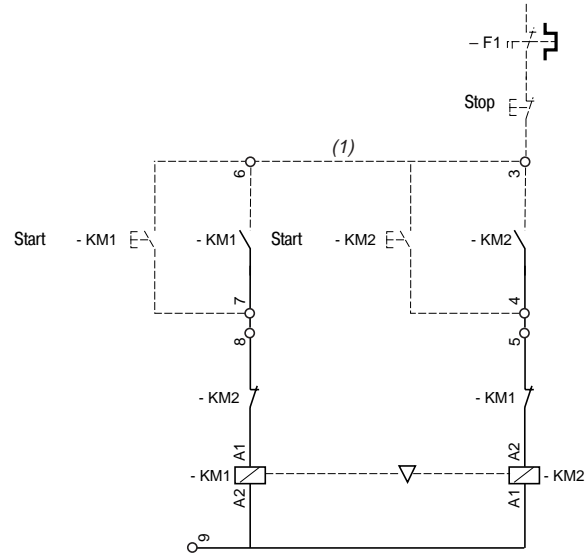
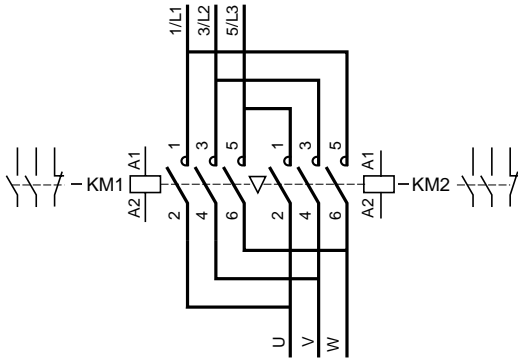
LC2 V320



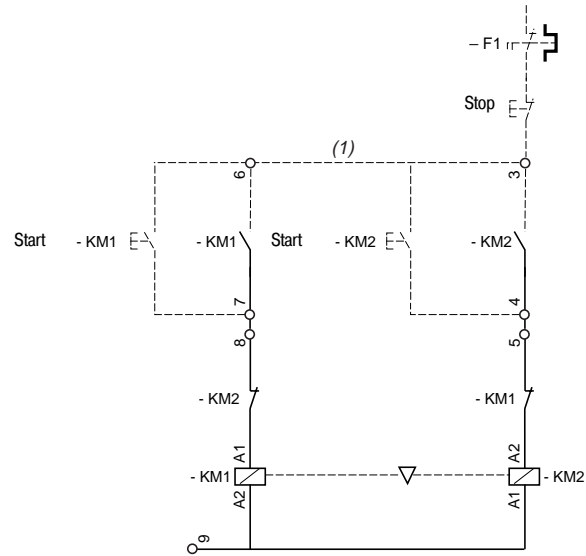
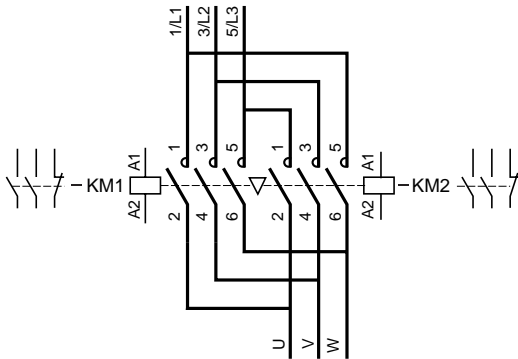
LC2 V610



2 x LC1 V160 + LA9 V974

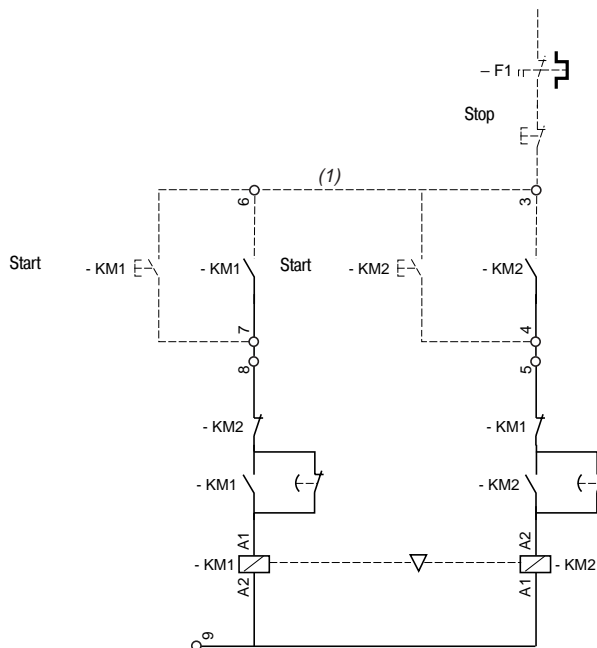
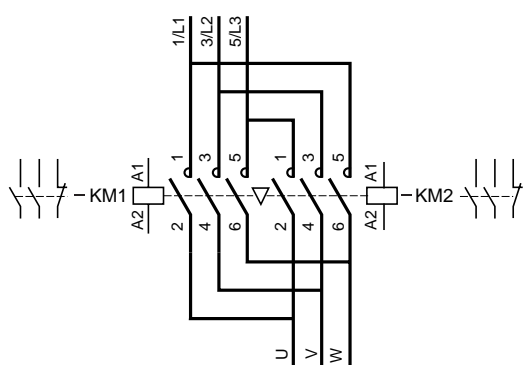


LC2 V320



(1) Пунктирными линиями обозначены соединения, выполняемые Заказчиком.

LC2 V610



(1) Пунктирными линиями обозначены соединения, выполняемые Заказчиком.

Введение

Эксплуатация электродвигателя при условиях, отличающихся от номинальных, приводит к выходу из строя как электродвигателя, так и приводного механизма.

Аварийные режимы работы могут быть вызваны как электрическими, так и механическими неисправностями.

■ **Электрические неисправности:**

- повышение или понижение напряжения, а также асимметрия питающей сети, выражающаяся в виде небаланса напряжений (токов) или обрыва фазы;
- короткие замыкания, при которых сверхток может повредить изоляцию обмоток.

■ **Механические неисправности:**

- блокировка ротора;
- кратковременная или длительная механическая перегрузка, приводящая к увеличению потребления тока электродвигателем и, следовательно, его перегреву.

При оценке ущерба от подобных аварий следует учитывать потери производства, стоимость испорченного сырья, затраты на ремонт оборудования и задержки поставки продукции.

Аварии могут также привести к травмированию персонала при прикосновении к токоведущим частям или при косвенном прикосновении к электродвигателю.

Во избежание подобных аварий следует принять необходимые меры защиты, включающие контроль электрических параметров (напряжения, тока и т.д.) и позволяющие отключать защищаемое оборудование от электросети.

Таким образом, каждый пускатель электродвигателя должен быть снабжен:

- Защитой от короткого замыкания для обнаружения и отключения токов, превышающих номинальный ток (I_n) в 10 и более раз.
- Защитой от перегрузки для обнаружения тока величиной до $10 I_n$ и отключения пускателя до того, как перегрев двигателя и проводников приведет к повреждению изоляции.

Подобная защита обеспечивается специальными устройствами, такими как предохранители, автоматические выключатели и тепловые реле защиты от перегрузки, а также более сложными устройствами, обеспечивающими несколько видов защиты.

Причины, проявления и последствия различных неисправностей

Существует два типа неисправностей:

- внутренние неисправности двигателя;
- внешние неисправности, последствия которых приводят к внутренним неисправностям двигателя.

Неисправность	Причина	Проявление	Последствия для электродвигателя и приводного механизма
Короткое замыкание	Замыкания между фазами, между фазой и нейтралью, межвитковое замыкание в обмотке одной из фаз	<ul style="list-style-type: none"> ■ Бросок тока ■ Воздействие на проводники электродинамических сил 	Повреждение обмоток
Перенапряжение	<ul style="list-style-type: none"> ■ Грозовые разряды ■ Электростатические разряды ■ Эксплуатационные причины 	Пробой изоляции обмоток	Повреждение обмоток вследствие пробоя изоляции
Асимметрия и обрыв фаз	<ul style="list-style-type: none"> ■ Обрыв фазы ■ Несимметричная нагрузка фаз в цепи питания электродвигателя ■ Межвитковое замыкание в обмотке электродвигателя 	<ul style="list-style-type: none"> ■ Уменьшение полезного вращающего момента, частоты вращения и КПД двигателя ■ Увеличение потерь ■ Невозможность пуска при обрыве фазы 	Перегрев (1)
Частые пуски	<ul style="list-style-type: none"> ■ Неисправность системы автоматического управления ■ Большое количество операций ручного управления ■ Многократные срабатывания устройств защиты 	Высокая температура ротора и статора из-за частого прохождения пускового тока	Перегрев (1) Нежелательные воздействия на приводной механизм
Нестабильность напряжения	<ul style="list-style-type: none"> ■ Нестабильность напряжения питающей сети ■ Коммутация мощных нагрузок, присоединенных к этой же питающей сети 	<ul style="list-style-type: none"> ■ Уменьшение полезного вращающего момента ■ Увеличение потерь 	Перегрев (1)
Помехи	Помехи в питающей сети, возникающие при работе приводов с регулируемой частотой вращения, инверторов и аналогичных устройств	<ul style="list-style-type: none"> ■ Уменьшение полезного вращающего момента ■ Увеличение потерь 	Перегрев (1)
Превышения продолжительности пуска (затянутый пуск)	<ul style="list-style-type: none"> ■ Высокий момент сопротивления пуска (сопротивления на валу) ■ Падение напряжения 	Увеличение продолжительности пуска	Перегрев (1)
Заклинивание ротора в процессе работы	<ul style="list-style-type: none"> ■ Механические неисправности (попадание посторонних предметов) ■ Заклинивание 	Быстрое нарастание тока	Перегрев (1) Нежелательные воздействия на приводной механизм
Работа без нагрузки	<ul style="list-style-type: none"> ■ Работа насоса "вхолостую" ■ Нарушение механической связи привода с нагрузкой 	Падение потребляемого тока	Нежелательные воздействия на приводной механизм
Нестабильность частоты	<ul style="list-style-type: none"> ■ Перегрузка сети при питании от автономного источника ограниченной мощности ■ Неисправность регулятора частоты вращения генератора 	<ul style="list-style-type: none"> ■ Увеличение потерь ■ Влияние на устройства, синхронизирующиеся по частоте электросети (часы, записывающие приборы и т.д.) 	—
Перегрузка	<ul style="list-style-type: none"> ■ Увеличение момента сопротивления приводного механизма ■ Падение напряжения ■ Падение коэффициента мощности 	Увеличение потребляемого тока	Перегрев (1)
Отсутствие возбуждения электрической машины	<ul style="list-style-type: none"> ■ Исчезновение тока возбуждения ■ Обрыв обмотки ротора 	<ul style="list-style-type: none"> ■ Увеличение активной мощности ■ Падение коэффициента мощности 	Значительный перегрев ротора и корпуса электродвигателя
Замыкание фазы на землю	<ul style="list-style-type: none"> ■ Случайный контакт фазного проводника с землей ■ Случайный контакт фазного проводника с заземленным корпусом 	<ul style="list-style-type: none"> ■ Бросок напряжения электропитания ■ Увеличение потенциала земли (опасно для людей) 	Опасно для жизни

(1) В зависимости от серьезности и частоты возникновения неисправностей может привести к короткому замыканию и пробую изоляции обмоток.

Функции защиты

Защита от коротких замыканий

Общие сведения

Короткое замыкание приводит к очень быстрому увеличению тока до значения, в сотни раз превышающего номинальный ток.

Короткое замыкание опасно как для оборудования, так и для людей, поэтому устройства защиты должны обнаруживать его и очень быстро размыкать цепь.

Обычно используются устройства защиты двух типов:

- предохранители (плавкие вставки), отключающие защищаемую цепь за счет плавления плавкого элемента и поэтому требующие замены после срабатывания;
- автоматические выключатели с электромагнитным расцепителем, требующие только возврата в исходное состояние после срабатывания.

Защита от короткого замыкания может также встраиваться в многофункциональные устройства, такие как автоматические выключатели для электродвигателей и пускатели.

Основными характеристиками устройств защиты от короткого замыкания являются:

- отключающая способность: максимальный ожидаемый ток короткого замыкания, который устройство защиты способно отключать при заданном напряжении;
- включающая способность: максимальный ожидаемый ток, который устройство способно включать при заданном напряжении в заданных условиях эксплуатации.

Включающая способность превышает отключающую способность в k раз.

Предохранители (плавкие вставки)

Предохранители обеспечивают защиту одной фазы (полюса) и обладают высокой отключающей способностью при малых размерах. Они устанавливаются:

- в держателях;
- в гнездах выключателей-разъединителей вместо соединительных вставок.

Для защиты электродвигателей используются предохранители с плавкой вставкой типа aM, выдерживающие пусковые токи электродвигателя. В отличие от предохранителей с плавкой вставкой типа gG, они непригодны для защиты от перегрузки, и поэтому в цепь питания электродвигателя должно быть включено тепловое реле.

Автоматические выключатели с электромагнитным расцепителем

Данные автоматические выключатели защищают электроустановки от тока короткого замыкания, не превышающего их отключающую способность.

Стандартные автоматические выключатели обеспечивают многополюсную защиту.

При относительно небольшом токе короткого замыкания они срабатывают быстрее предохранителя. Эта защита отвечает требованиям стандарта МЭК 60947-2.

При этом тепловое и электродинамическое воздействия тока короткого замыкания также снижаются, что обеспечивает лучшую защиту кабелей и оборудования.



Держатель предохранителя LS1 D32



Выключатель-разъединитель GS1 K4 с предохранителями



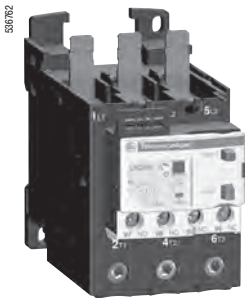
Автоматический выключатель с электромагнитным расцепителем GV2 L



Пускатель TeSys U LUB 12 с блоком управления LUC▲▲



Тепловое реле защиты от перегрузки LRD 02



LRD 365



Реле токовой защиты RM4 JA



Пускатель TeSys U с модулем сигнализации срабатывания тепловой защиты от перегрузки

Функции защиты (продолжение)

Защита от перегрузки

Общие сведения

Наиболее распространенной неисправностью является перегрузка. Она обнаруживается по увеличению потребляемого тока и росту температуры, при этом очень важно быстро вернуться к нормальным условиям эксплуатации.

Для оптимального выбора устройства защиты от перегрузки необходимо, чтобы фактические условия эксплуатации (температура окружающей среды, высота над уровнем моря и тип стандартной нагрузки) соответствовали рабочим характеристикам двигателя (мощность, потребляемый ток). Рабочие характеристики указываются изготовителем на заводской табличке электродвигателя.

В зависимости от требуемого уровня защиты используются следующие устройства:

- реле защиты от перегрузки и тепловые реле токовой защиты (биметаллические или электронные), защищающие электродвигатель:
 - от перегрузки по току в каждой из фаз;
 - от небаланса напряжений (токов) или обрыва фаз с помощью дифференциального трансформатора;
- термисторное реле с РТС-датчиком;
- реле защиты от перегрузки по моменту;
- многофункциональные реле.

Реле защиты от перегрузки

Данные реле защищают электродвигатели от перегрузки. Они должны выдерживать временную перегрузку, возникающую при пуске, и срабатывать только в случае превышения установленной продолжительности пуска.

Реле защиты от перегрузки выбираются в зависимости от продолжительности пуска (класса защиты электродвигателя) и мощности двигателя.

Данные реле обладают тепловой памятью (исключая некоторые электронные реле перегрузки, что указывается их изготовителями) и могут подключаться:

- последовательно с нагрузкой;
- к трансформаторам тока, соединенным последовательно с нагрузкой.

Тепловые реле защиты от перегрузки с биметаллическим элементом

Данные реле объединяются с контактором и защищают линию питания и оборудование от небольших и продолжительных перегрузок. Они должны быть защищены от высокого сверхтока автоматическим выключателем или предохранителем.

Данные реле могут использоваться в цепях постоянного и переменного тока и обычно:

- являются трехполюсными;
- снабжены устройством компенсации изменений температуры окружающей среды;
- обладают возможностью ручного или автоматического возврата в исходное положение;
- снабжены шкалой установки тока при полной нагрузке, позволяющей задавать ток при полной нагрузке, указанный на заводской табличке двигателя.

Они также могут обеспечивать защиту от обрыва фазы, известную как «дифференциальная». Данная функция соответствует стандартам МЭК 60947-4-1 и 60947-6-2.

Реле подобного типа отличаются высокой надежностью и относительно низкой ценой.

Электронные тепловые реле защиты от перегрузки

Достоинством данных электронных устройств является возможность применения более сложных алгоритмов защиты электродвигателя.

При совместной работе с дополнительными устройствами реле обеспечивают:

- тепловую защиту (тепловое реле с РТС-датчиками);
- защиту от заклинивания ротора и перегрузки по вращающему моменту;
- защиту от неправильного чередования фаз;
- защиту от утечки на землю;
- защиту от работы «вхолостую»;
- сигнализацию.



Реле LT3 S, использующее в качестве датчиков терморезисторы



Быстродействующее электронное реле защиты от сверхтока LR97 D07



Пускатель TeSys U LUB 32 с многофункциональным блоком управления LUCM



Контроллер TeSys U LUTM 20BL



Контроллер TeSys T LTM R08MBD

Функции защиты (продолжение)

Защита от перегрузки (продолжение)

Термисторное реле с РТС-датчиками

Данные реле работают по показаниям датчиков температуры обмоток статора и обеспечивают защиту электродвигателя от:

- перегрузки;
- увеличения температуры окружающей среды;
- аварии системы охлаждения;
- частых пусков;
- механических ударов.

Реле защиты от механической перегрузки (от чрезмерного вращающего момента)

Данные реле защищают привод от блокировки или механических ударов. Данная защита является дополнительной.

В отличие от тепловых реле перегрузки, данные устройства не обладают тепловой памятью. В них можно настроить задержку и порог срабатывания по току.

Реле защиты от механической перегрузки можно применять для защиты двигателей с продолжительным временем пуска или с частыми пусками (например грузоподъемных машин).

Многофункциональное реле

Использование реле защиты от сверхтока ограничено в случаях, когда необходимо учитывать нестабильность напряжения питающей сети, температуры или особенности специальных применений. Новые принципы производства и системы управления техническим обслуживанием потребовали от производителей создания устройств, обеспечивающих не только необходимую защиту, но и полное управление электродвигателем и его нагрузкой.

В таких устройствах применяются:

- датчики тока и напряжения (подключаемые к реле TeSys T);
- аналоговые и цифровые электронные схемы;
- шины связи для обмена данными и управления;
- мощные алгоритмы управления электродвигателем;
- встроенное программное обеспечение с возможностью задания параметров.

Использование данных изделий позволяет снизить затраты на монтаж и эксплуатацию благодаря сокращению времени обслуживания и простоев.

Пускатели нового поколения TeSys U

Эти коммутационные устройства управления и защиты (КВУЗ) TeSys U (далее пускатели TeSys U) способны включать, пропускать и отключать токи в условиях нормальной эксплуатации, в том числе, в заданных рабочих условиях перегрузки, и включать, пропускать в течение программируемого времени и отключать токи в заданных аномальных условиях, например при коротких замыканиях. TeSys U снабжены защитой от перегрузок и коротких замыканий. Эти функции объединены и скоординированы так, чтобы обеспечивалась работоспособность при эксплуатации при всех токах, вплоть до номинальной рабочей наибольшей отключающей способности ICS. Пускатели TeSys U соответствуют полной координации.

При полной координации не возникает риск повреждения или неправильного функционирования. После аварии пускатель может быть перезапущен немедленно.

Контроллеры TeSys U

Многофункциональное устройство контроля и управления электродвигателями отделено от линии питания и использует функциональные блоки системы TeSys U. Может применяться совместно с пускателем на ток до 810 А.

Реле TeSys T

TeSys T это многофункциональное реле защиты и управления электродвигателем, обеспечивающее защиту, измерение параметров и управление однофазными и трехфазными электродвигателями от 0,4 до 810 А.

- Выполняет высокоэффективную многофункциональную защиту, не зависящую от системы автоматизации.
- Имеет терминал местного управления, позволяющий отображать и изменять контролируемые параметры, а также диагностировать состояние системы.
- Позволяет конфигурировать систему TeSys T с помощью ПО PowerSuite.
- Позволят подключаться к системам автоматического управления по шинам обмена данными (Modbus, DeviceNet, Profibus DP, CANopen).

Контакторы TeSys

Компоненты и устройства защиты

Защита электродвигателей и приводных механизмов

Таблица выбора реле защиты

Тип реле	Защита электродвигателей		Защита приводных механизмов	Защита электродвигателей и приводных механизмов	
	Тепловые реле защиты от перегрузки LR2 K, LRD, LRD 3, LR9 F, LR9 D (1)	Реле LT3, использующие PTC-датчики	Реле защиты от перегрузки по моменту LR97 D, LT47	Реле TeSys U LUT M	Реле TeSys T LTM R
Причины перегрева	(2)		(2)	(2)	(3)
Небольшая перегрузка					
Блокирование ротора					
Работа "вхолостую"					
Обрыв фазы			LR97 D		
Авария системы охлаждения (вентиляции)					С датчиками
Чрезмерное повышение температуры					С датчиками
Заклинивание подшипников					С датчиками
Пробой изоляции					
Затянутый пуск					
Тяжелая механическая нагрузка					С датчиками
Нестабильность напряжения питающей сети					
Нестабильность частоты питающей сети					
Отсутствие возбуждения электрической машины					

 Оптимальное решение

 Допустимое решение

 Не подходит (защита отсутствует)

(1) Или автоматический выключатель GV2 ME для защиты электродвигателей.

(2) Защита по току.

(3) Защита по току и напряжению.

Применение

Защита электродвигателей

Тепловая защита электродвигателей



Защита

- От перегрузки электродвигателя
- От заклинивания
- От обрыва фаз

Класс защиты электродвигателя

Класс 10 A Классы 10 A и 20 Класс 10 и 20

Интерфейс обмена данными

—

Применяется с контактором

LC1 K, LP1 K LC1 D LC1 F

Номинальный ток электродвигателя (In)







0,11...16 A 0,1...150 A 30...630 A

Тип реле

LR2 K **LRD, LR2 D и LR9 D** **LR9 F**

Страницы

6/3 6/14 - 6/17 6/34 и 6/35

		Защита приводных механизмов		Защита электродвигателей и приводных механизмов	
Защита асинхронных электродвигателей с фазным ротором и цепей без бросков тока	Защита резистивных нагрузок, подшипников и конденсаторов	Специальные функции защиты электродвигателей		Защита и контроль	
					
<ul style="list-style-type: none"> - От максимального тока - От заклинивания 	<ul style="list-style-type: none"> - От частых повторных пусков - От неблагоприятной окружающей среды 	<ul style="list-style-type: none"> - От перегрузки по моменту - От механических толчков и ударов - От блокировки ротора - От обрыва фаз 	<ul style="list-style-type: none"> - От перегрузки по моменту - От механических толчков и ударов 	<ul style="list-style-type: none"> - От перегрузки электродвигателя - От асимметрии и обрыва фаз - От заклинивания электродвигателя - От затянутого пуска электродвигателя - От токов утечки на землю 	<ul style="list-style-type: none"> - От перегрузки электродвигателя - От асимметрии и обрыва фаз - От блокировки ротора - От затянутого пуска электродвигателя - От неправильного чередования фаз - От токов утечки на землю
-		-		Классы 5 - 30	Классы 5 - 30
-		-		AS-Interface, Modbus, CANopen, Advantys STB	Modbus, CANopen, DeviceNet, Profibus DP
Все контакторы					
0,7...630 A	Без ограничений	0,3...38 A	0,3...60 A	0,35...800 A	0,4...810 A
RM1 XA	LT3 S	LR97D	LT47	LUTM ●OBL	LTM R
См. наш каталог «Пускатели»	6/46	6/28	6/28	2/98	8/30

Технические характеристики						
Контактор	Модель Типоразмер	LC1 В				
		L	M	P	R	
Условия эксплуатации						
Номинальное напряжение изоляции (Ui)	В соответствии с МЭК 60947-4	V	1000	1000	1000	1000
		V	1500	1500	1500	1500
Соответствие стандартам			МЭК 60947-4, EN 60947-4			
Сертификация			Bureau Véritas, German Lloyd, Морской регистр (МЭК)			
Степень защиты		В соответствии с МЭК 60529	IP00			
Защитное исполнение			"TC" ("TH" - стандартное исполнение для контакторов с управлением пост. током и электромагнитом EK1)			
Температура окружающего воздуха	При хранении	°C	-60...+80			
	При работе	°C	-5...+55 (при 0,85...1,1 Uc)			
	Допустимая для работы	°C	-30...+70			
Максимальная рабочая высота		м	2000			
Рабочее положение			± 23° от вертикальной плоскости			
Характеристики полюсов						
Количество полюсов			1...4	1...4	1...4	1...4
Номинальный рабочий ток (Ie) (Ue ≤ 440 В)	Для AC-3, θ ≤ 55 °C	A	800	1000	1500	1800
	Для AC-1, θ ≤ 40 °C	A	800	1250	2000	2750
Номинальное рабочее напряжение (Ue)	Не более	V	1000	1000	1000	1000
Предельные частоты при рабочем токе	Без ухудшения характеристик Понижающий коэффициент	Гц	50/60			
		Гц	100 Гц: 0,9 - 150 Гц: 0,8 - 250 Гц: 0,7 - 400 Гц: 0,5			
Условный тепловой ток	θ ≤ 40 °C	A	800	1250	2000	2750
Номинальная включающая способность I действ. согласно МЭК 60947-1	cos φ = 0,35 --- 440 В	A	10 000	10 000	15 000	18 000
		A	—	—	—	—
Номинальная отключающая способность перем. ток (cos φ = 0,35) I действ. согласно МЭК 60947-1	Не более 440 В 500 В 660/690 В 1000 В	A	8000	9000	12 000	16 000
		A	7000	8000	12 000	14 000
		A	6000	7000	9000	11 000
		A	4000	4000	5000	6000
Номинальная отключающая способность пост. ток (L/R ≤ 15 ms)	440 В	A	3200	4400	7200	10 000
Номинальный кратковременно выдерживаемый ток При пуске из холодного состояния, не ранее чем через 60 мин. после отключения и при θ ≤ 40 °C	В течение 1 с	A	9600	9600	12 000	15 000
	В течение 5 с	A	9600	9600	12 000	15 000
	В течение 10 с	A	7000	8000	9600	12 000
	В течение 30 с	A	4800	5200	6400	8000
	В течение 1 мин	A	3500	3800	5200	6300
	В течение 3 мин	A	2100	2400	3600	4400
	В течение 10 мин	A	1200	1800	2800	3600
Номинал предохранителя для защиты от К.З. (U ≤ 440 В)	Типа aM/типа gG	A	800/1000	1200/1500	2 x 800/2 x 1000	2 x 1000/2 x 1250
Среднее сопротивление полюса	При Ith и 50 Гц	МОм	0,18	0,18	0,13	0,09
Мощность, рассеиваемая полюсом для указанных выше рабочих токов	AC-3	Вт	88	180	290	360
	AC-1	Вт	115	280	520	680
Соединения		Кол-во шин или кабелей	Максимальное поперечное сечение			
			2	2	3	4
Шина		мм	50 x 5	80 x 5	100 x 5	100 x 5
Кабель с наконечником		мм²	—	—	—	—
Кабель с разъемом		мм²	—	—	—	—
Диаметр болта		мм	4 x Ø 8	4 x Ø 10	4 x Ø 10	4 x Ø 10
Усилие затяжки	Зажимы силовой цепи	Н·м	18	35	35	35

Технические характеристики				L	M	P	R									
Типоразмеры контактов CV3 и LC1 B																
Характеристики цепи управления																
Номинальное напряжение цепи управления (Uc)	Управление пост. током через токоогран. резистор		В	48...500 для 3-полюсного контактора 60...500 для 4-полюсного контактора												
	Управление перем. током через токоогран. резистор		В	110...500												
Предельное напряжение управления (θ ≤ 55 °C и при Uc)	Рабочее		В	0,85...1,1 Uc												
	Пониженное		В	0,3...0,5 Uc		0,35...0,5 Uc	0,4...0,5 Uc									
Максимальная потребляемая мощность (катушка + токоогран. резистор)																
Управление пост. током через токоогран. резистор (1)	Состав	1 полюс	Вт	При пуске: 520, в установ. режиме: 10												
		2 полюса	Вт	При пуске: 800, в установ. режиме: 20												
		3 полюса	Вт	При пуске: 1100, в установ. режиме: 31												
		4 полюса	Вт	При пуске: 1400, в установ. режиме: 47												
Управление перем. током через токоогран. резистор	Состав	1 полюс	ВА	При пуске: 620, в установ. режиме: 10												
		2 полюса	ВА	При пуске: 1000, в установ. режиме: 20												
		3 полюса	ВА	При пуске: 1100, в установ. режиме: 31												
		4 полюса	ВА	При пуске: 1600, в установ. режиме: 47												
Среднее время срабатывания при Uc (1)	Замыкание		мс	100...150												
	Размыкание		мс	20...40												
Механич. износостойкость при Uc			Циклы	1,2 x 10 ⁶												
Максимальная частота коммутации (θ ≤ 55 °C)			Циклов/час	120												
Характеристики вспомогательных контактов																
Тип контактов				Быстродействующие ZC4 GM			С задержкой срабатывания ZC2 GG									
Номинальный тепловой ток (Ith)				A	20			20								
Питание и потребляемая мощность				В	48	110/127	220/240	380/415	440/500	48	110/127	220/230	380/415	440/500		
Пер. ток	1 x 10 ⁶ циклов коммутации		Вт	900	2200	4000	4000	4000	500	1200	1300	1300	1300			
	3 x 10 ⁶ циклов коммутации		Вт	800	1300	1500	1500	1500	450	700	750	750	750			
	10 x 10 ⁶ циклов коммутации		Вт	450	500	500	500	500	120	175	200	200	200			
Откл. и вкл. способность по пер. току при редких коммутациях				Вт	5000	14 000	23 000	35 000	45 000	4000	12 000	17 000	22 000	25 000		
Питание и потребляемая мощность				В	24	48	110	220	440	600	24	48	110	220	440	600
Пост. тока	1 x 10 ⁶ циклов коммутации		Вт	300	280	250	250	230	100	150	125	115	100	80	30	
	3 x 10 ⁶ циклов коммутации		Вт	115	105	95	90	85	50	130	110	100	80	45	12	
	10 x 10 ⁶ циклов коммутации		Вт	45	40	35	33	30	20	45	37	32	20	9	—	
Откл. и вкл. способность по пост. току при редких коммутациях				Вт	5000	6000	1600	800	400	240	300	240	200	190	180	100
Подключения		Кабель с наконечником	мм ²	1- или 2-провод. x 4												
		Кабель без наконечника	мм ²	1- или 2-провод. x 6												
Момент затяжки			Н·м	1,2												

(1) Время замыкания и размыкания измерялось с момента включения или отключения питания катушки до момента начала замыкания или размыкания главных полюсов.

Контакторы TeSys

Контакторы сборной конструкции

LC1 B

Контакторы для управления электродвигателями категории AC-3, от 750 до 1800 А (постоянного или переменного тока)

3-полюсные контакторы

Номинальная мощность 3-фазных электродвигателей 50/60 Гц категории AC-3

Ном. рабочий ток в категории AC-3 при 440 В, не более



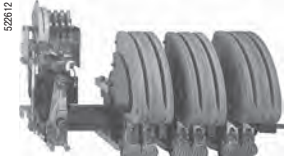
Быстродейст. вспомогат. контакты

№ по каталогу (дополните кодом напряжения цепи управления) (1)

№ по каталогу (дополните кодом напряжения)

Масса

220 В 230 В	380 В 400 В	415 В	440 В	500 В	660 В 690 В	1000 В	А						кг
220	400	425	450	500	560	530	750	2	2	LC1 BL33●22	F M Q	58,000	
								3	1	LC1 BL33●31	F M Q	58,000	
								1	3	LC1 BL33●13	F M Q	58,000	
								4	-	LC1 BL33●40	F M Q	58,000	
280	500	530	560	600	670	530	1000	2	2	LC1 BM33●22	F M Q	57,000	
								3	1	LC1 BM33●31	F M Q	57,000	
								1	3	LC1 BM33●13	F M Q	57,000	
								4	-	LC1 BM33●40	F M Q	57,000	
425	750	800	800	700	750	670	1500	2	2	LC1 BP33●22	F M Q	94,000	
								3	1	LC1 BP33●31	F M Q	94,000	
								1	3	LC1 BP33●13	F M Q	94,000	
								4	-	LC1 BP33●40	F M Q	94,000	
500	900	900	900	900	900	750	1800	2	2	LC1 BR33●22	F M Q	129,000	
								3	1	LC1 BR33●31	F M Q	129,000	
								1	3	LC1 BR33●13	F M Q	129,000	
								4	-	LC1 BR33●40	F M Q	129,000	



LC1 BP33

Контакторы для управления нагрузкой категории AC-1, от 800 до 2750 А (пост. или пер. тока)

1-, 2- 3- или 4-полюсные контакторы

Максимальный рабочий ток в AC-1 (θ ≤ 40 °C)

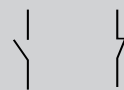
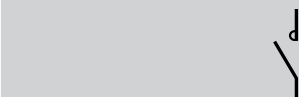
Количество полюсов

Быстродействующие вспомогат. контакты

№ по каталогу (дополните кодом напряжения цепи управления) (1)

№ по каталогу (дополните кодом напряжения)

Масса



А												кг
800	1	2	2	LC1 BL31●22	F M Q	32,000						
		3	1	LC1 BL31●31	F M Q	32,000						
		1	3	LC1 BL31●13	F M Q	32,000						
		4	-	LC1 BL31●40	F M Q	32,000						
	2	2	2	LC1 BL32●22	F M Q	45,000						
		3	1	LC1 BL32●31	F M Q	45,000						
		1	3	LC1 BL32●13	F M Q	45,000						
		4	-	LC1 BL32●40	F M Q	45,000						
	3	2	2	LC1 BL33●22	F M Q	58,000						
		3	1	LC1 BL33●31	F M Q	58,000						
		1	3	LC1 BL33●13	F M Q	58,000						
		4	-	LC1 BL33●40	F M Q	58,000						
	4	2	2	LC1 BL34●22	F M Q	72,000						
		3	1	LC1 BL34●31	F M Q	72,000						
		1	3	LC1 BL34●13	F M Q	72,000						
		4	-	LC1 BL34●40	F M Q	72,000						

(1) Стандартные значения напряжения управления (по поводу других напряжений, пожалуйста, обратитесь в «Шнейдер Электрик»).

В	48	110	120	125	127	220	230	240	380	400	415	440	500
50...400 Гц	-	F	K	-	G	M	P	U	Q	B	N	R	S
Пост. ток	ED	FD	-	GD	-	MD	-	HD	-	-	-	RD	SD

Если заказываемое напряжение отличается от указанного в таблице, поставьте 3 цифры вместо символов ● а также укажите тип тока. AC – переменный или DC – постоянный). Пример. Если заказываемое напряжение - 82 В постоянного тока, то код заказа будет LC1 BP33082DC22.

Контакты для управления нагрузкой категории AC-1, от 800 до 2750 А постоянного или переменного тока (продолжение)

1-, 2-, 3- или 4-полюсные контакты

Максимальный рабочий ток в AC-1 ($\theta \leq 40^\circ\text{C}$)

Количество полюсов

Быстросрабатывающие вспомогат. контакты

№ по каталогу (дополните кодом напряжения цепи управления)⁽¹⁾

№ по каталогу (дополните кодом напряжения)

Масса



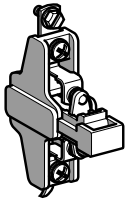
A						кг
1250	1	2	2	LC1 BM31●22	F M Q	31,000
		3	1	LC1 BM31●31	F M Q	31,000
		1	3	LC1 BM31●13	F M Q	31,000
		4	–	LC1 BM31●40	F M Q	31,000
	2	2	2	LC1 BM32●22	F M Q	44,000
		3	1	LC1 BM32●31	F M Q	44,000
		1	3	LC1 BM32●13	F M Q	44,000
		4	–	LC1 BM32●40	F M Q	44,000
	3	2	2	LC1 BM33●22	F M Q	57,000
		3	1	LC1 BM33●31	F M Q	57,000
		1	3	LC1 BM33●13	F M Q	57,000
		4	–	LC1 BM33●40	F M Q	57,000
	4	2	2	LC1 BM34●22	F M Q	71,000
		3	1	LC1 BM34●31	F M Q	71,000
		1	3	LC1 BM34●13	F M Q	71,000
		4	–	LC1 BM34●40	F M Q	71,000
2000	1	2	2	LC1 BP31●22	F M Q	41,000
		3	1	LC1 BP31●31	F M Q	41,000
		1	3	LC1 BP31●13	F M Q	41,000
		4	–	LC1 BP31●40	F M Q	41,000
	2	2	2	LC1 BP32●22	F M Q	65,000
		3	1	LC1 BP32●31	F M Q	65,000
		1	3	LC1 BP32●13	F M Q	65,000
		4	–	LC1 BP32●40	F M Q	65,000
	3	2	2	LC1 BP33●22	F M Q	94,000
		3	1	LC1 BP33●31	F M Q	94,000
		1	3	LC1 BP33●13	F M Q	94,000
		4	–	LC1 BP33●40	F M Q	94,000
	4	2	2	LC1 BP34●22	F M Q	120,000
		3	1	LC1 BP34●31	F M Q	120,000
		1	3	LC1 BP34●13	F M Q	120,000
		4	–	LC1 BP34●40	F M Q	120,000
2750	1	2	2	LC1 BR31●22	F M Q	52,000
		3	1	LC1 BR31●31	F M Q	52,000
		1	3	LC1 BR31●13	F M Q	52,000
		4	–	LC1 BR31●40	F M Q	52,000
	2	2	2	LC1 BR32●22	F M Q	85,000
		3	1	LC1 BR32●31	F M Q	85,000
		1	3	LC1 BR32●13	F M Q	85,000
		4	–	LC1 BR32●40	F M Q	85,000
	3	2	2	LC1 BR33●22	F M Q	129,000
		3	1	LC1 BR33●31	F M Q	129,000
		1	3	LC1 BR33●13	F M Q	129,000
		4	–	LC1 BR33●40	F M Q	129,000
	4	2	2	LC1 BR34●22	F M Q	160,000
		3	1	LC1 BR34●31	F M Q	160,000
		1	3	LC1 BR34●13	F M Q	160,000
		4	–	LC1 BR34●40	F M Q	160,000

(1) См. на предыдущей странице.

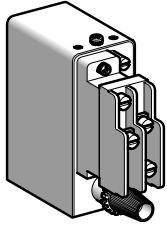
52261/2



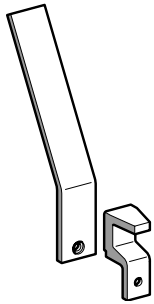
LC1 BP33



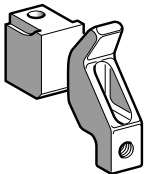
ZC4 GM1



ZC2 GG1



PA2 GB80



PA1 LB80 (PA1 LB76 + PA1 LB75)



PA1 LB89

Каталожные номера

Отдельные компоненты

Описание	Состав	Контакторы		№ по каталогу	Масса кг
		Модель	Типоразмер		
Быстродействующие вспомогательные контакты	1 замыкающий	CV3 и LC1 B	Все	ZC4 GM1	0,030
	1 размыкающий	CV3 и LC1 B	Все	ZC4 GM2	0,030
Вспомогательный контакт с задержкой срабатывания	1 переключающий с задержкой вкл.	CV3	F - K	ZC2 GG1	0,455
	1 переключающий с задержкой откл.	CV3	F - K	ZC2 GG5	0,455

Запасные части

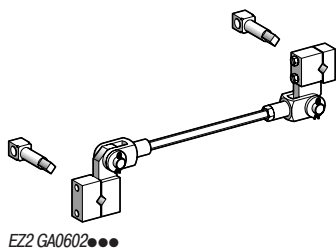
Комплекты контактов

Описание	Кол-во комплектов для одного полюса контактора	Контакторы		№ по каталогу	Масса кг
		Модель	Типоразмер		
1 неподвижный + 1 подвижный контакт	1	CV3	F	PA2 FB80	0,070
	1	CV3	G	PA2 GB80	0,160
	1	CV3	H	PA2 HB80	0,220
	2	CV3	J	PA2 GB80	0,320
	2	CV3	K	PA2 HB80	0,440
	1	CV3 и LC1 B	L	PA1 LB80	0,420
	1	CV3 и LC1 B	M	PA1 LB80	0,420
	2	CV3 и LC1 B	P	PA1 LB80	0,840
	3	CV3 и LC1 B	R	PA1 LB80	1,260
Отдельный подвижный контакт (1 палец)	1	CV3 и LC1 B	L - R	PA1 LB75	0,220
Отдельный неподвижный контакт (1 палец)	1	CV3 и LC1 B	L - R	PA1 LB76	0,200
Дугогасительный рог (1 палец)	1	CV3 и LC1 B	L - R	PA1 LB89	0,120

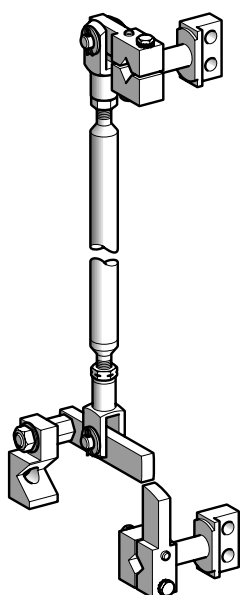
Катушки За информацией обращайтесь в Schneider Electric

Контакторы сборной конструкции

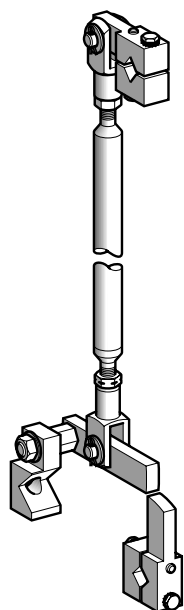
Механическая взаимная блокировка для реверсивного контактора, состоящего из двух установленных друг над другом контакторов



EZ2 GA0602●●●



EZ2 LB0602



EZ2 LB0601

Каталожные номера (продолжение)

Для контакторов CV1 (1) (сборка реверсивного контактора из двух контакторов одинакового типоразмера)

Типоразмер контактора CV1	Электромагнит	Напряжение питания	Расстоян.	№ по каталогу	Масса
			между центрами крепеж. отверстий		
			мм		кг
F	EB1~	–	180	EZ2 EA0301 (2)	0,030
	EC1~	–	200	EZ2 EA0302 (2)	0,050
	EK1---	–	180	EZ2 EA032 (2)	0,110
G	–	< 440 В	200	EZ2 GA0602200 (3)	0,285
		≥ 440 В	240	EZ2 GA0602240	0,310
H	–	< 440 В	220	EZ2 HA0602220 (3)	0,315
		≥ 440 В	260	EZ2 HA0602260	0,370
J	–	< 440 В	320	EZ2 JA0602320 (3)	0,750
		≥ 440 В	400	EZ2 JA0602400	0,780
К и L	–	< 440 В	400	EZ2 KA0602400 (3)	1,260
		≥ 440 В	500	EZ2 KA0602500	1,700

Для контакторов CV3 (1) (сборка реверсивного контактора из двух контакторов одинакового типоразмера)

Типоразмер контактора CV3	Электромагнит	Расстоян.	№ по каталогу	Масса
		мм		кг
F	EB1 ~	240	EZ2 EA033 (2)	0,030
	EC1 ~	240	EZ2 EA031 (2)	0,220
	EK1 ---	240	EZ2 EA0602240	0,310
G	–	260	EZ2 GA0602260 (3)	0,310
H	–	320	EZ2 HA0602320 (3)	0,370
J	–	280	EZ2 JA0602280 (3)	0,750
K	–	340	EZ2 HA0602360 (3)	1,260
L - R	–	600	EZ2 LB0602	1,560

Для контакторов LC1 В

Технические характеристики

- Жесткая механическая взаимная блокировка двух установленных друг над другом контакторов одного или разного типоразмера.
- Соединительная штанга с коленчатыми рычагами, монтируемая с правой стороны полюса (2).

Описание	Расстояние между центрами крепежных отверстий	№ по каталогу	Масса
	мм		
Механическая взаимная блокировка с запором	600	EZ2 LB0601	1,280

(1) Механическая взаимная блокировка должна быть отрегулирована так, чтобы когда один из контакторов находится в положении «ВКЛ.», второй должен иметь приблизительно 1-2 мм свободного хода от положения «ОТКЛ.».

(2) Этот узел устанавливается на электромагнитах, которые следует выровнять в одной плоскости.

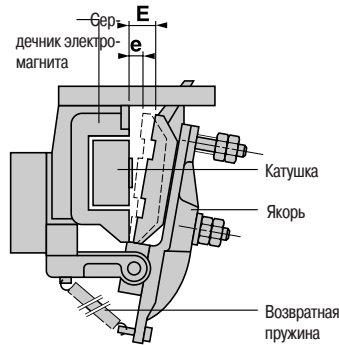
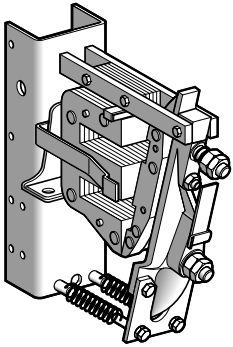
(3) Состав комплекта: 1 штанга, 1 верхний коленчатый рычаг с резьбовой серьгой, 1 нижний коленчатый рычаг с гладкой серьгой, 2 опоры для установки справа.

Параметры регулировки контактов LC1-B и контактов CV3 типоразмеров L – R

Электромагнит

Электромагнит EB5 KB50

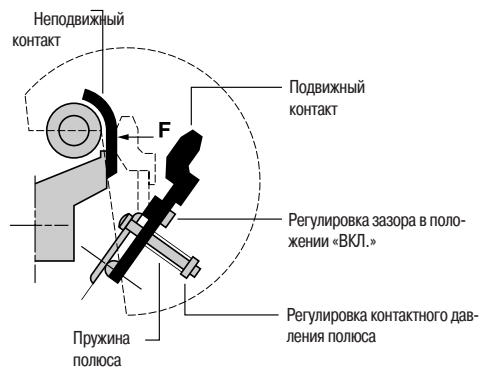
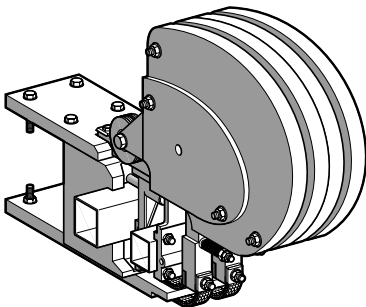
Регулировка рабочего хода (E) и зазора в состоянии «ВКЛ.» (e)



Полюсы

Полюс в сборе

Замыкающий полюс



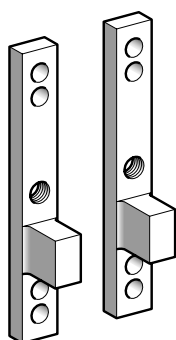
Параметры регулировки при управлении постоянным или переменным (через выпрямитель) током

Типоразмер контактора CV3 и LC1 B

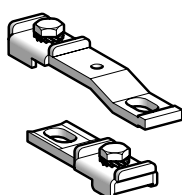
		L	M	P	R
Электромагнит		EB5 KB50	EB5 KB50	EB5 KB50	EB5 KB50
Рабочий ход якоря (E)	мм	30 ±2	30 ±2	30 ±2	30 ±2
Зазор в положении «ВКЛ.» (e)	мм	10 ±0,5	10 ±0,5	10 ±0,5	10 ±0,5
Катушка		WB1 KB●●●	WB1 KB●●●	WB1 KB●●●	WB1 KB●●●
Напряжение втягивания	B	0,73 ±0,02 Uc	0,73 ±0,02 Uc	0,73 ±0,02 Uc	0,73 ±0,02 Uc
Напряжение отпускания	B	0,25...0,5 Uc	0,25...0,5 Uc	0,25...0,5 Uc	0,25...0,5 Uc
Замыкающие полюсы	1 полюс	daN 30 ±3	30 ±3	30 ±3 (1)	30 ±3 (2)
Настройка силы сжатия контактов (F) полюса в зависимости от конфигурации контактора	2 полюса	daN 30 ±3	30 ±3	30 ±3 (1)	30 ±3 (2)
	3 полюса	daN 30 ±3	30 ±3	30 ±3 (1)	30 ±3 (2)
	4 полюса	daN 30 ±3	30 ±3	30 ±3 (1)	30 ±3 (2)

(1) Каждый полюс имеет по 2 контакта. Сила сжатия должна быть распределена между ними равномерно.

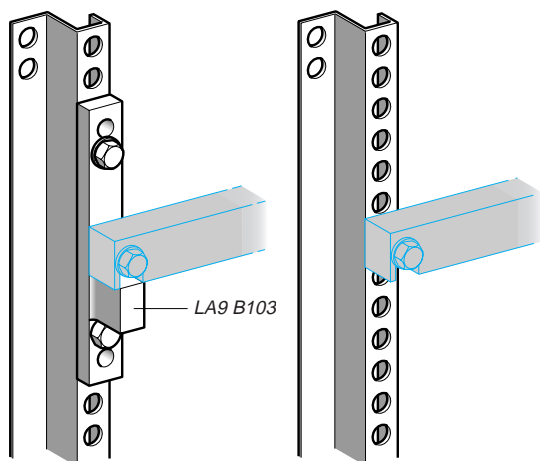
(2) Каждый полюс имеет по 3 контакта. Сила сжатия должна быть распределена между ними равномерно.



LA9 B103



PN1 GB81 - PN1 GB82



DZ6 MZ●●●

Каталожные номера

Принадлежности для монтажа и электрических подключений

Описание	Контакторы		№ по каталогу	Масса, кг
	Модель	Типоразмер		
Монтажные пластины с опорами для монтажных реек контакторов, 36 мм расстояние между центрами крепежных отверстий 120 или 150 мм	LC1 B и CV3	L - R	LA9 B103	1,650
Межполюсные перемычки для подключения спереди	Соединение сверху	CV1 и CV3	PN1 GB81	0,130
		CV1 и CV3	PN1 HB81	0,160
	Соединение снизу	CV1	PN1 JB81	0,250
		CV1	PN1 KB81	0,500
Соединение сверху	CV1 и CV3	G	PN1 GB82	0,100
	CV1 и CV3	H	PN1 HB82	0,110

Описание	Резьба	Длина	Кол-во в упаковке, шт.	№ по каталогу	Масса
					кг
Вертикальные рейки Z-образного профиля для построения шасси контакторов сборной конструкции	—	1020	—	DZ6 MZ121	2,590
	—	1320	—	DZ6 MZ151	3,350
	—	1420	—	DZ6 MZ161	3,600
	—	1620	—	DZ6 MZ181	4,110
	—	1820	—	DZ6 MZ200	4,620
	—	1920	—	DZ6 MZ211	4,870
Зажимные гайки, устанавливаемые в выемки для фиксации на вертикальных стойках Z-образного профиля	M6	—	100	DZ5 MF6	—
	M8	—	100	DZ5 MF8	—
Квадратные гайки для фиксации на вертикальных стойках Z-образного профиля	M10	—	10	DZ6 MZ904	—

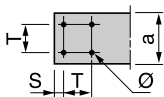
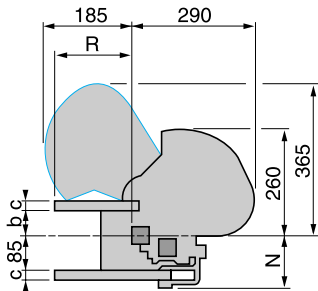
Контакторы TeSys

Контакторы сборной конструкции

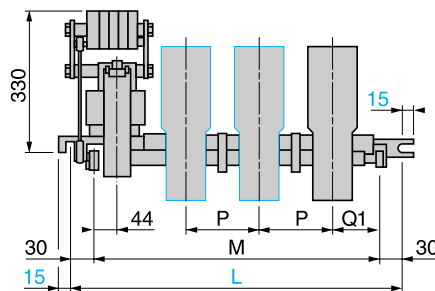
LC1 В и CV3 типоразмеров L - R

Размеры

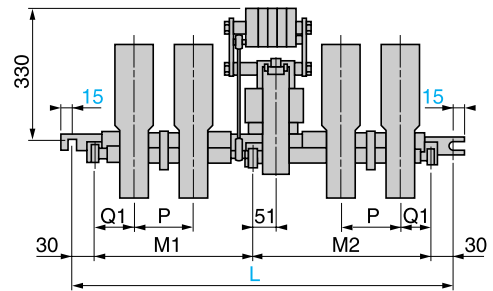
Общий вид слева



Контакторы CV3 и LC1 В: 1-полюсные, 2-полюсные или 3-полюсные



Контакторы CV3 и LC1 В, 4-полюсные



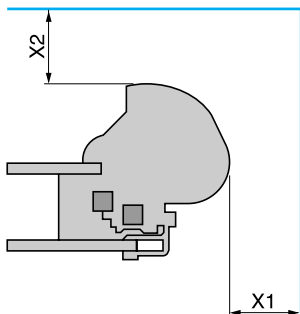
Крепежные винты Ø 8 для контакторов CV3 и LC1 В типоразмера L, Ø 10 для остальных типоразмеров.

Типоразмер контактора CV3 и LC1 В	L				M				P				R			
	1	2	3	4	1	2	3	4	1	2	3	4	1	2	3	4
Количество полюсов (1)	50	50	50	50	63	63	63	63	100	100	100	100	125	125	125	125
a	59	59	59	59	55	55	55	55	55	55	55	55	50	50	50	50
b	16	16	16	16	20	20	20	20	20	20	20	20	25	25	25	25
c	345	445	540	760	345	445	540	760	385	540	760	1065	445	635	885	1065
L	285	385	480	—	285	385	480	—	325	480	700	—	385	575	825	—
M1	—	—	—	308	—	—	—	308	—	—	—	455	—	—	—	455
M2	—	—	—	392	—	—	—	392	—	—	—	550	—	—	—	550
N	121	121	121	121	125	125	125	125	125	125	125	125	130	130	130	130
P	100	100	100	100	100	100	100	100	150	150	150	150	195	195	195	195
Q1	100	100	100	100	100	100	100	100	110	110	110	110	130	130	130	123
R	122	122	122	122	157	157	157	157	173	173	173	173	173	173	173	173
S	10	10	10	10	17	17	17	17	20	20	20	20	20	20	20	20
T	30	30	30	30	30	30	30	30	60	60	60	60	60	60	60	60
Ø	9	9	9	9	11	11	11	11	11	11	11	11	11	11	11	11

(1) С замыкающими главными полюсами типа "P".

Минимальное электрически безопасное расстояние

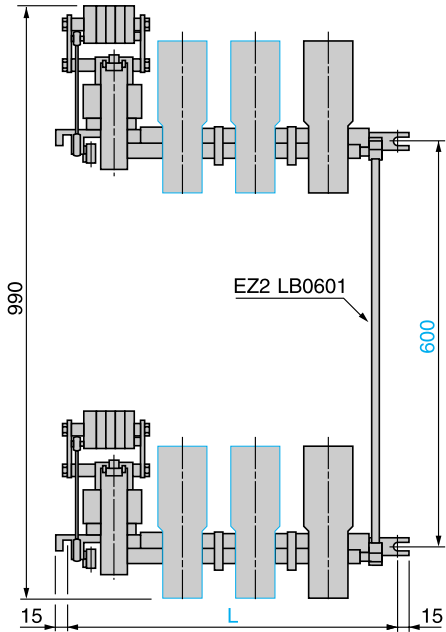
Размеры X1 и X2 указаны для отключающей способности, равной 10 In (3-фазный переменный ток).



Типоразмер контактора CV3 и LC1 В		L	M	P	R
3-фазное напряжение					
380/440 В	X1	100	100	150	200
	X2	150	150	200	250
500 В	X1	100	100	150	200
	X2	150	150	220	250
660/690 В	X1	150	150	200	200
	X2	200	200	250	250
1000 В	X1	200	200	200	250
	X2	250	250	250	300

Монтаж

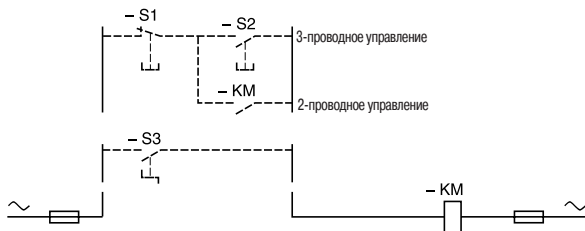
Реверсивный контактор на основе пары контакторов LC1 В, собирается пользователем



Количество полюсов	LC1 BL				LC1 BM				LC1 BP				LC1 BR			
	1	2	3	4	1	2	3	4	1	2	3	4	1	2	3	4
L	345	445	540	760	345	445	540	760	385	540	760	1065	445	635	885	1065

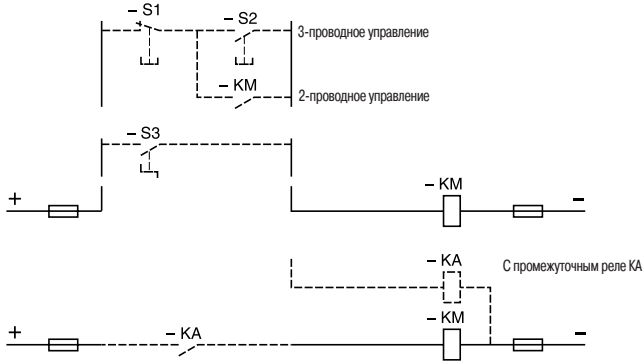
Схемы

Цепь управления непосредственно переменным током



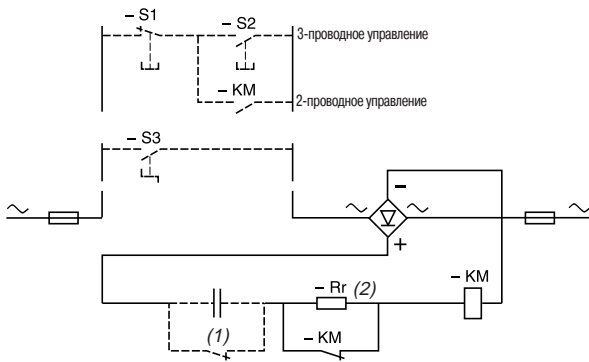
Схемы (продолжение)

Цепь управления непосредственно постоянным током



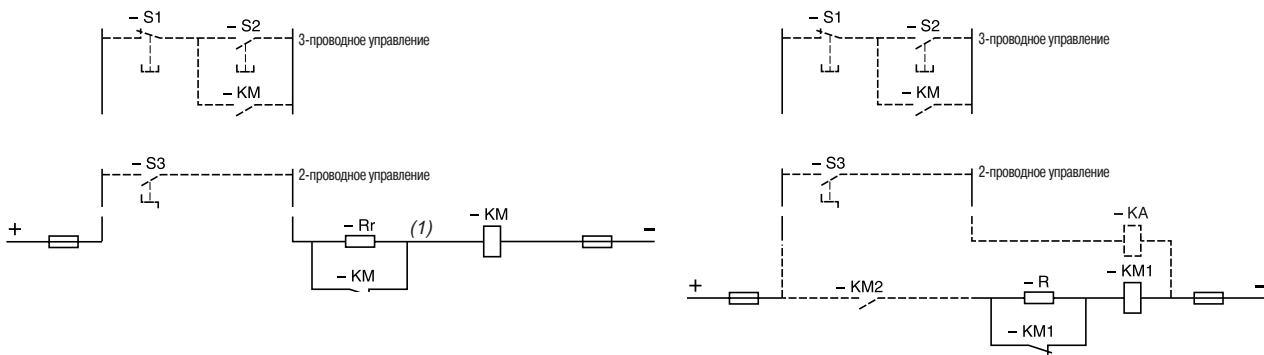
Пунктиром показаны требуемые дополнительные соединения и внешние элементы.

Цепь управления выпрямленным переменным током с выпрямителем и токоограничивающим резистором



(1) Дополнительное реле защиты. Для 2-проводного управления должно быть двухстабильного типа.
 (2) Rr - токоограничивающий резистор

Цепь управления постоянным током с токоограничивающим резистором







Обязательно удостоверьтесь, что контакты цепи управления рассчитаны на напряжение и потребляемую мощность катушки управления контактора. Если нет, то установите промежуточное вспомогательное реле "КА" и подключите его, как показано на схеме.
 (1) Rr - токоограничивающий резистор.

Трехполюсные тепловые реле перегрузки серии K	
Руководство по выбору	6/3
Каталожные номера	6/3
Технические характеристики	6/4
Размеры и схемы	6/6
<hr/>	
Трехполюсные тепловые реле перегрузки серии D	
Руководство по выбору	6/7
Описание	6/8
Технические характеристики	6/9
Каталожные номера	6/14
Размеры и схемы	6/20
<hr/>	
Электронные реле перегрузки LR97 D и LT47	
Общая информация	6/24
Технические характеристики	6/28
Каталожные номера	6/26
Размеры и схемы	6/29
<hr/>	
Трехполюсные электронные реле перегрузки LR9 F	
Общая информация	6/30
Технические характеристики	6/31
Каталожные номера	6/34
Размеры и схемы	6/38
<hr/>	
Термисторные реле защиты с PTC-датчиками	
Руководство по выбору	6/40
Общая информация	6/42
Технические характеристики	6/43
Каталожные номера	6/46
Размеры и схемы	6/48
Принцип действия	6/49

Реле защиты TeSys

Трехполюсные тепловые реле перегрузки серии К

Применение	Защита стандартных электродвигателей	Защита и управление электродвигателями		
	Защита отходящих линий	Защита резисторов, подшипников, конденсаторов	Полная защита	
				
Защита	Перегрузка Заклинивание Асимметрия фаз	Частые пуски, перегрев	Перегрузка Асимметрия фаз Заклинивание Непрямое чередование фаз Мин. токовая защита Затянутый пуск Замыкание на землю Низкий коэф. мощности, cos φ	
	Передача данных	–	–	Да
Применение с контакторами типов	LC1, LP1-K	LC1	LC1, LP1-D или LC1-F	
	Номинальный ток двигателя (In)	0,11-16 A	0,1-150 A	Без ограничений
Тип реле	LR2-K	LRD LR9	LT3-S	TeSys T
	Страницы	6/3	6/14 - 6/17	6/46

Дифференциальные тепловые реле перегрузки для применения с предохранителями

Реле разработаны для защиты электродвигателей. Они имеют функцию защиты от асимметрии фаз (исчезновение фазы).

Повторный взвод может осуществляться вручную или автоматически.

Установка производится непосредственно под соответствующим контактором.

Для монтажа отдельно от контактора используется переходный клеммный блок LA7-K0064 (см. ниже).

На передней панели реле расположены:

- переключатель ручного («Н») или автоматического («А») режима повторного взвода;
- красная кнопка тестирования;
- синяя кнопка остановки и ручного повторного взвода;
- желтый индикатор перегрузки.

Защита силовой цепи осуществляется предохранителями или автоматическим выключателем с электромагнитным расцепителем типа GV2-L.

Диапазон уставок	Предохранители, используемые с реле			№ по каталогу	Масса
	Максимальный ток				
	Тип				
	aM	gG	BS88		
A	A	A	A		кг

Класс 10 А (стандартное время срабатывания от 2 до 10 с при 7,2 In)

Присоединение с помощью винтовых зажимов

0,11...0,16	0,25	0,5	–	LR2-K0301	0,145
0,16...0,23	0,25	0,5	–	LR2-K0302	0,145
0,23...0,36	0,5	1	–	LR2-K0303	0,145
0,36...0,54	1	1,6	–	LR2-K0304	0,145
0,54...0,8	1	2	–	LR2-K0305	0,145
0,8...1,2	2	4	6	LR2-K0306	0,145
1,2...1,8	2	6	6	LR2-K0307	0,145
1,8...2,6	4	6	10	LR2-K0308	0,145
2,6...3,7	4	10	16	LR2-K0310	0,145
3,7...5,5	6	16	16	LR2-K0312	0,145
5,5...8	8	20	20	LR2-K0314	0,145
8...11,5	10	25	20	LR2-K0316	0,145
10...14	16	32	25	LR2-K0321	0,145
12...16	20	40	32	LR2-K0322	0,145

Реле перегрузки для несимметричной нагрузки

Класс 10 А: для заказа измените **LR2** на **LR7** в каталожном номере (действительно для реле с LR2-K0305 до LR2-K0322).

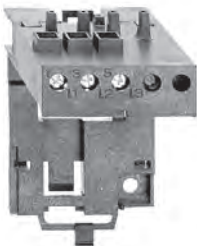
Например: **LR7-K0308**.

Дополнительные блоки

Наименование	Тип присоединения	№ по каталогу	Масса, кг
Клеммный блок для монтажа реле отдельно от контактора на 35 мм T _L рейку	Клеммные зажимы под винт	LA7-K0064	0,100



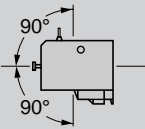
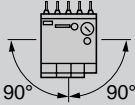
LR2-K0310



LA7-K0064

Реле защиты TeSys

Трехполюсные тепловые реле перегрузки серии К

Условия эксплуатации			
Соответствие стандартам			МЭК 947, NF C 63-650, VDE 0660, BS 4941
Сертификаты			UL, CSA
Климатическое исполнение	В соответствии с МЭК 68 (DIN 50016)		"TC" (Klimafest, Climateproof)
Степень защиты	В соответствии с VDE 0106		Защита от прямого контакта
Температура окружающей среды	При хранении	°C	От - 40 до + 70
	При нормальном режиме работы (МЭК 947)	°C	От -20 до +55 (без ухудшения параметров)
	При предельных режимах работы	°C	От -30 до +60 (с ухудшением параметров) (1)
Максимальная высота	Без ухудшения параметров	м	2000
Рабочее положение	По вертикальной оси		Без ухудшения параметров
	По горизонтальной оси		С ухудшением параметров (1)
Огнестойкость	В соответствии с UL 94		Самозатухающий материал V1
	В соответствии с NF F 16-101 и 16-102		В соответствии с требованием 2
Ударопрочность в горячем состоянии (1 синусоидальная полуволна, 11 мс)	В соответствии с МЭК 68, НЗ контакт		10 гп
	В соответствии с МЭК 68, НО контакт		10 гп
Виброустойчивость в горячем состоянии 5-300 Гц	В соответствии с МЭК 68, НЗ контакт		2 гп
	В соответствии с МЭК 68, НО контакт		2 гп
Секционирование	В соответствии с VDE 0106 и МЭК 536		Низкое безопасное напряжение, до 400 В
Присоединение Винтовые клеммные зажимы	Жесткий кабель	мм ²	Мин. Ø Макс. Ø Макс. Ø по МЭК 947 1 x 1,5 2 x 4 1 x 4 + 1 x 2,5
	Гибкий кабель без наконечника	мм ²	1 x 0,75 2 x 4 2 x 2,5
	Гибкий кабель с наконечником	мм ²	1 x 0,34 1 x 1,5 + 1 x 2,5 1 x 1,5 + 1 x 2,5
Момент затяжки	Philips № 2 - Ø 6	Н.м	0,8
Установка			Непосредственно под стандартным или реверсивным контактором
Присоединение	Производится непосредственно при установке под контактором: - клемма контактора А2 соединяется с клеммой теплового реле 96 (для всех контакторов) - клемма контактора 14 соединяется с клеммой теплового реле 95 для контакторов типа «3 полюса + НЗ контакт». При использовании контактора типа «3 полюса + НО контакт», четырехполюсного контактора или НЗ контакта под номером 13-14, потенциалы которых не совпадают с потенциалом катушки, необходимо демонтировать вывод 14.		

(1) Обратитесь в «Шнейдер Электрик».

Характеристики блок-контактов			
Количество контактов			1НЗ+1НО
Ток термической стойкости		А	6
Защита от короткого замыкания	В соответствии с МЭК 947, VDE 0660. Предохранитель gG или автоматический выключатель GB2-CB●● для защиты вторичных цепей	А	До 6
Максимальная мощность катушки контактора (коммутационные циклы контактов 95-96)	Переменный ток	В	24 48 110 220/230 400 415/440 600/690
		ВА	100 200 400 600 600 600 600
	Постоянный ток	В	24 48 110 220 250 - -
		Вт	100 100 50 45 35 - -
Максимальное напряжение	Переменный ток по категории AC-15	В	690
	Постоянный ток по категории DC-13	В	250

Характеристики силовой цепи

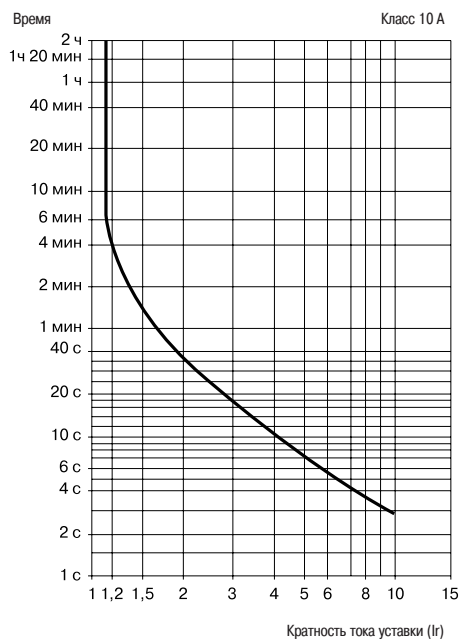
Номинальное напряжение (Un)	До	В	690
Номинальное напряжение изоляции (Ui)	В соответствии с BS 4941	В	690
	В соответствии с МЭК 947	В	690
	В соответствии с VDE 0110, категория C	В	750
	В соответствии с CSA C 22-2 № 14	В	600
Номинальное импульсное напряжение (Uimp)		кВ	6
Предельная частота тока		Гц	до 400
Выделение тепла на полюс		Вт	2

Рабочие характеристики

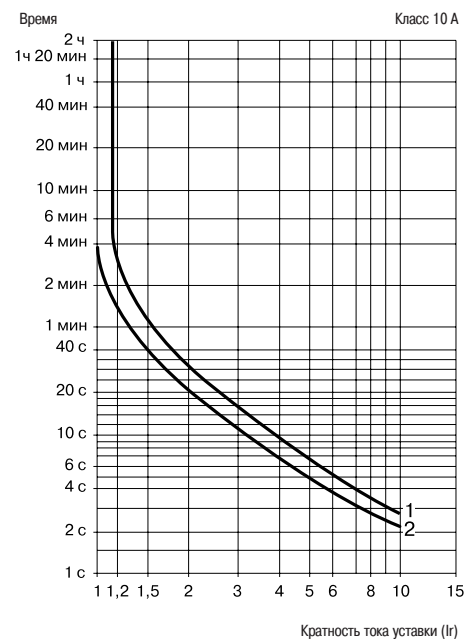
Чувствительность к асимметрии фаз	В соответствии с МЭК 947		Да
Повторный взвод	Ручной или автоматический режим		Выбор режима производится переключателем на передней панели реле
Сигнализация	На передней панели реле		Индикатор срабатывания
Функция «Повторный взвод»			Нажатие кнопки «RESET - STOP»: - изменяет положение НО контакта - не изменяет положение НЗ контакта
Функция «Тест»	Осуществляется при помощи кнопки		При нажатии на кнопку «TEST» - проверяются цепи управления - имитируется срабатывание реле при перегрузке (изменяются положения НО и НЗ контактов, срабатывает индикатор)

Кривые срабатывания

Среднее время срабатывания в зависимости от кратности тока уставки
Класс 10 А



Симметричный 3-фазный режим (из холодного состояния)



Симметричный 2-фазный режим (из холодного состояния)

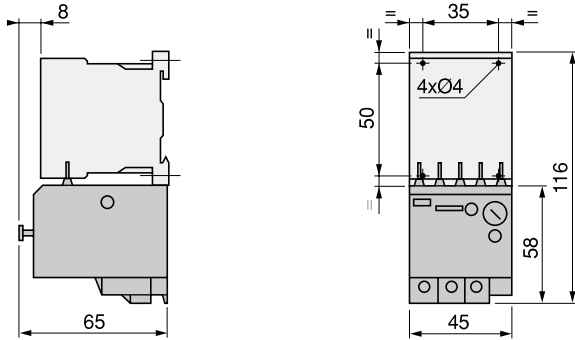
1 - Нижняя точка шкалы уставок
2 - Верхняя точка шкалы уставок


Реле защиты TeSys

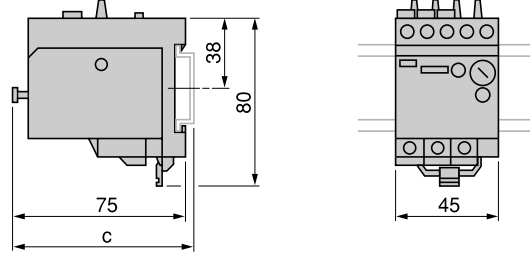
Трехполюсные тепловые реле перегрузки серии К

LR2-K

Непосредственная установка под контактором



Отдельный монтаж с клеммным блоком **LA7-K0064**
на 35 мм  рейку
(AM1-DP200) или AM1DE200)

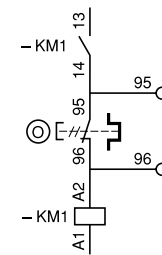
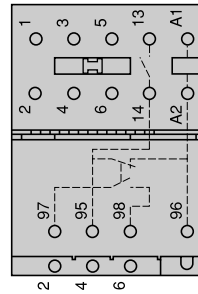
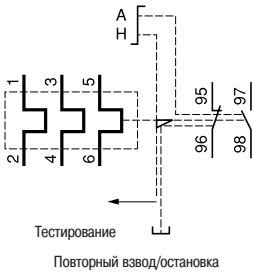


AM1 -	c
DP200	78,5
DE200	86

LR2-K

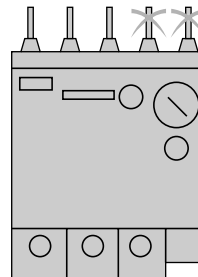
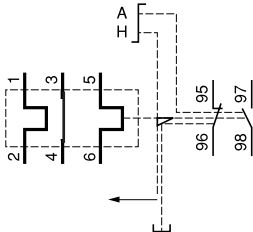
LR2-K + LC \bullet -K

Схема предварительного присоединения кабелей



LR7-K

Примечание: если нет необходимости в предварительном присоединении кабелей, то можно демонтировать два контактных штыря на тепловом реле.



Применение	Защита стандартных электродвигателей
	Защита отходящих линий



Защита	<ul style="list-style-type: none"> Перегрузка Заклинивание Асимметрия фаз
Передача данных	—
Применение с контакторами типов	LC1
Номинальный ток двигателя (In)	0,1-150 A
Тип реле	LRD LR9

Реле защиты TeSys

Трехполюсные тепловые реле перегрузки серии D



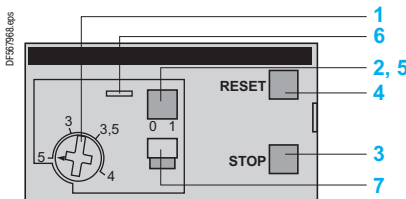
LRD 08



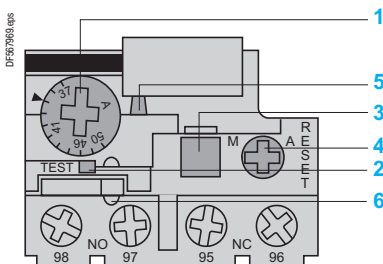
LRD 365



LRD 33



LRD 01...35 и LRD 313...LRD 365



LRD 3361...4369, LR2 D3561...3563

Общая информация

Трехполюсные тепловые реле перегрузки TeSys D предназначены для защиты цепей переменного тока и двигателей от:

- перегрузки;
- исчезновения фазы;
- затянутого времени пуска;
- заклинивания ротора.

Присоединение

LRD 01 - LRD 35

Реле LRD 01 - 35 присоединяются с помощью винтовых зажимов.

Также возможно присоединение с помощью пружинных зажимов или кабелей с наконечником.

LRD04 - LRD32L

Эти реле присоединяются с помощью винтовых зажимов. Также возможно присоединение с помощью кабелей с наконечником ⁽¹⁾.

LRD 313 - LRD 365

Эти реле присоединяются с помощью винтовых зажимов BTR (с шестигранным гнездом). Затягивание осуществляется изолированным торцовым ключом № 4.

Новая запатентованная технология присоединения EverLink® обеспечивает постоянное качество зажима кабелей. Даже в случае текучести ⁽²⁾ проводников сила сжатия кабелей остается неизменной благодаря действию пружины силового соединителя.

Также поставляются реле для присоединения с помощью кабелей с наконечником ⁽¹⁾.

LRD 3361 - 4369, LR2 D3561 - D3563

Реле LRD 3361 - 4369 и LR2 D3561 - D3563 присоединяются с помощью винтовых зажимов. Также возможно присоединение с помощью кабелей с наконечником ⁽¹⁾.

Описание

Трехполюсные тепловые реле перегрузки TeSys D предназначены для защиты цепей переменного тока и двигателей от перегрузки, исчезновения фазы, затянутого времени пуска и заклинивания ротора.

- 1 Диск регулировки уставок I_r.
- 2 Кнопка «Тест».
Нажатие кнопки «Тест» обеспечивает:
 - контроль кабельных соединений цепи управления;
 - имитацию срабатывания реле (воздействие на 2 контакта: НО и НЗ).
- 3 Кнопка «Стоп». Изменяет состояние НЗ контакта, не изменяет состояния НО контакта.
- 4 Кнопка «Возврат».
- 5 Индикатор срабатывания реле.
- 6 Пломбируемая крышка, защищающая диск регулировки уставок.
- 7 Выбор режимов ручного или автоматического возврата.

Реле LRD 01 - 35, LRD 04L - 32L и LRD 313 - LRD 365 поставляются с переключателем, защищенным крышкой в положении ручного возврата. Переход в автоматическое состояние осуществляется при необходимости.

⁽¹⁾ Этот тип присоединения отвечает требованиям, предъявляемым на некоторых азиатских рынках, и подходит для применения в условиях сильной вибрации (например на железнодорожном транспорте).

⁽²⁾ Текучесть: явление естественной деформации медных проводников, которое усиливается с течением времени.

Реле защиты TeSys

Трехполюсные тепловые реле перегрузки серии D

Условия эксплуатации			
Соответствие стандартам			МЭК/EN 60947-4-1, МЭК/EN 60947-5-1, UL 508, CSA C22.2 н° 14. Директива АТЕХ 94/9/ЕС ⁽¹⁾
Сертификация			UL ⁽⁴⁾ , CSA ⁽⁴⁾ CCC, ГОСТ, EAC ATEX INERIS ⁽¹⁾ GL, DNV, RINA, BV, LROS
Степень защиты (передняя панель)	Согласно МЭК 60529		Защита от прямого прикосновения IP20
Защитное исполнение	Согласно МЭК 60068		"ТН"
Температура окружающей среды	При хранении	°C	- 60...+ 70
	При нормальном режиме работы без ухудшения параметров (МЭК60947-4-1)	°C	- 20...+ 60
	Предельные рабочие условия (с ухудшением параметров)	°C	- 40...+ 70
Рабочее положение без ухудшения параметров	По отношению к нормальному вертикальному положению		В любых положениях В случае монтажа на вертикальной рейке используйте ограничители
Огнестойкость	Согласно UL 94		V1
	Согласно МЭК 60695-2-1	°C	850
Ударопрочность	Допустимое ускорение согласно МЭК 60068-2-7		15 gn - 11 мс
Виброустойчивость ⁽²⁾	Допустимое ускорение согласно МЭК 60068-2-6		6 gn
Электрическая прочность при 50 Гц	Согласно МЭК 60255-5	кВ	6
Устойчивость к микросекундным импульсным помехам большой энергии	Согласно МЭК 60801-5	кВ	6

Электрические характеристики силовой цепи										
Тип реле		LRD 01 ...16, LR3 D01 ...16	LRD 1508 ...1532	LRD 21 ...35, LR3 D21 ...35	LRD 313 ...365 LR3 D313 ...365	LRD 313L ...365L	LRD 3322 ...33696 LR3 D3322 ...33696	LR2 D3522 ... 3563	LRD 4365 ...4369	
Класс срабатывания	Согласно UL 508, МЭК 60947-4-1	10 А	20	10 А	10 А	20	10 А	20	10 А	
Номинальное напряжение изоляции (Ui)	Согласно МЭК 60947-4-1	В						690		1000 ⁽³⁾
	Согласно UL, CSA	В						600		600 кроме LRD 4369
Номинальное импульсное напряжение (Uimp)		кВ						6		
Номинальное рабочее напряжение (Ue)		В						690		
Диапазон частот	Номинального тока	Гц						0...400		
Диапазон уставок	В зависимости от модели	А	0.1...13	2.5...32	12...38	9...65	9...65	17...140	17...80	80...140

Технические характеристики дополнительных контактов								
Ток термической стойкости		А	5					
Максимальное потребление при удержании катушек управляемых контакторов (коммутационные циклы контактов 95-96)	Переменный ток, AC-15	В	120	240	380	480	500	600
		А	3	1.5	0.95	0.75	0.72	0.12
	Постоянный ток, DC-13	В	125	250	440			
		А	0.22	0.1	0.06			
Защита от короткого замыкания	Предохранитель типа gG, BS или автоматический выключатель GB2	А	5					

(1) Для реле LRD 01 - LRD 365, LRD 3322 - LRD 3365, LRD 4365 - LRD 4369, LRD 33656 - LRD 33696.

(2) Для реле LRD 313 - LRD 365: 6 gn только при монтаже на отдельной плате и 4 gn при монтаже под контактором.

(3) 750 В для LRD 33656, LRD 33676, LRD 33696.

(4) Кроме реле LRD 4369.

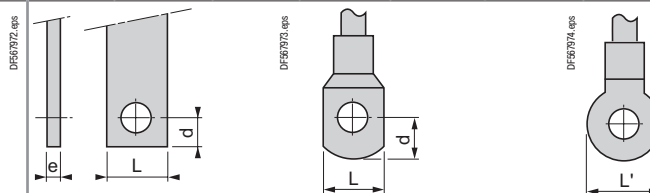
Реле защиты TeSys

Трёхполюсные тепловые реле перегрузки серии D

Технические характеристики присоединений цепи управления

Тип реле		LRD 01 ...16, LR3 D01 ...16	LRD 1508 ...1532	LRD 21 ...35, LR3 D21 ...35	LRD 313 ...365, LR3 D313 ...365	LRD 313L ...365L	LRD 3322 ...33696, LR3 D3322 ...33696	LR2 D3522 ...3563	LRD 4365 ...4369
Присоединение с помощью винтовых зажимов									
Гибкий провод без наконечника	1 проводник	MM ²	1.5...10	1.5...10	1...35	1...35	4...35		4...50
Гибкий провод с наконечником	1 проводник	MM ²	1...4	1...6 кроме LRD 21: 1...4	1...35	1...35	4...35		4...35
Жёсткий провод без наконечника	1 проводник	MM ²	1...6	1.5/10 кроме LRD 21: 1/6	1...35	1...35	4...35		4...50
Момент затяжки		H·M	1.7	1.85	2.5	1...25 : 5 : 35 : 8	1...25 : 5 : 35 : 8	9	9
Присоединение с помощью пружинных зажимов (мин./макс. сечение) (кроме LRD 04L...LRD 32L)									
Гибкий провод без наконечника	1 проводник	MM ²	1.5...4	1.5...4	—	—	—	—	—
Гибкий провод с наконечником	1 проводник	MM ²	1.5...4	1.5...4	—	—	—	—	—

Присоединение шинами или кабелями с наконечником

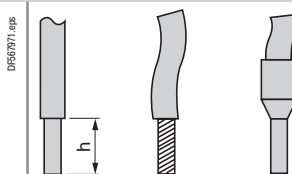


Тип реле		LRD 016 ...166	LRD 216 ...356	LRD 3136 ...3656	LRD 313L6 ...365L6	LRD 3322A66 ...3365A66
Межполюсное расстояние	Без полюсных расширителей	MM	14.5	17.5	17.5	21.5
Шины или кабели с наконечниками	e	H·M	≤ 6	≤ 6	≤ 6	≤ 6
	L	MM	≤ 8	≤ 8	≤ 13.5	≤ 16
	L'	MM	≤ 9.5	≤ 10	≤ 16.5	≤ 16
	d		≤ 7	≤ 7	≤ 10	≤ 12
Винты			M4	M4	M6	M6
	Момент затяжки	H·M	2.3	2.3	6	6
						M10
						11.3

Технические характеристики присоединений цепи управления

Присоединение с помощью винтовых или пружинных зажимов

Кабели без наконечников



Тип реле		LRD 01 ...16, LR3 D01 ...16	LRD 1508 ...1532	LRD 21 ...35, LR3 D21 ...35	LRD 313 ...365, LR3 D313 ...365	LRD 313L ...365L	LRD 3322 ...33696, LR3 D3322 ...33696	LR2 D3522 ...3563	LRD 4365 ...4369
Присоединение с помощью винтовых зажимов ⁽¹⁾									
	Жёсткий провод без наконечника	MM ²	2 x 1...2.5						
	Гибкий провод без наконечника	MM ²	2 x 1...2.5						
	Гибкий провод с наконечником	MM ²	2 x 1...2.5						
Момент затяжки		H·M	1.7						
Присоединение с помощью пружинных зажимов (мин./макс. сечение) (кроме LRD 04L...LRD 32L)									
	Жёсткий провод	MM ²	1...2.5	—	1...2.5		—		
	Гибкий провод без наконечника	MM ²	1...2.5	—	1...2.5		—		

(1) Для реле LRD 313 - 365: с винтовыми зажимами BTR с шестигранным гнездом, система EverLink®.

Применение изолированного торцевого ключа № 4 с учётом местных правил электромонтажных работ обязательно (№ по каталогу LAD ALLEN4, см. стр. 5/85).

Рабочие характеристики

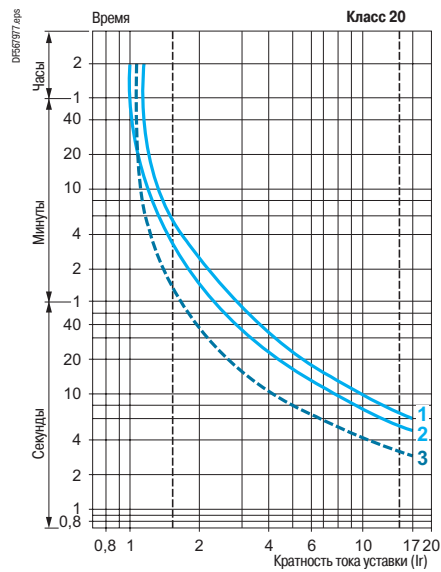
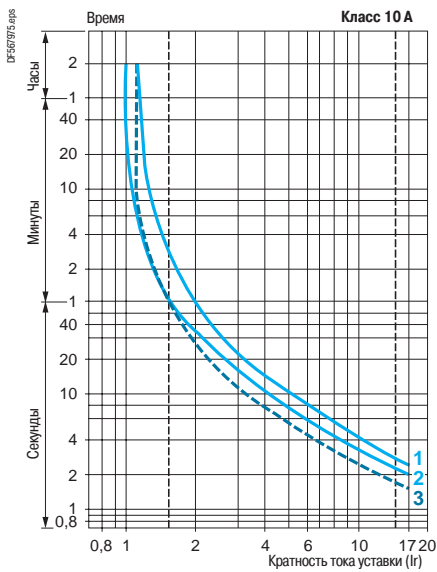
Тип реле	LRD 01 ...16, LR3 D01 ...16	LRD 1508 ...1532	LRD 21 ...35, LR3 D21 ...35	LRD 313 ...365, LR3 D313 ...365	LRD 313L ...365L	LRD 3322 ...33696 LR3 D3322 ...33696	LR2 D3522 ... 3563	LRD 4365 ...4369	
Температурная компенсация	°C -20...+60								
Порог срабатывания	Согласно МЭК 60947-4-1		A						1.14 ± 0.06 I _r
Чувствительность к исчезновению фазы	Срабатывание при 130% от I _r на двух фазах, третья фаза на 0.								

Кривые срабатывания

Среднее время срабатывания в зависимости от кратности тока уставки

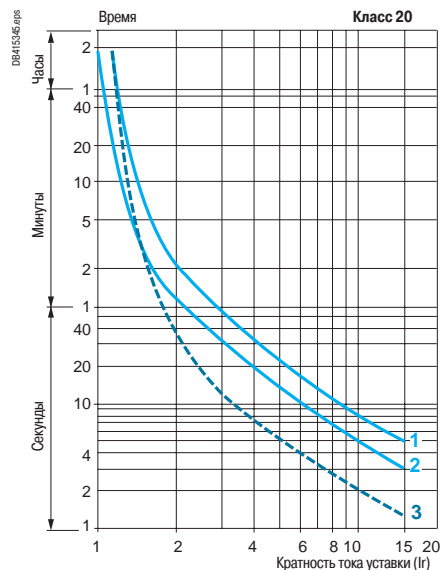
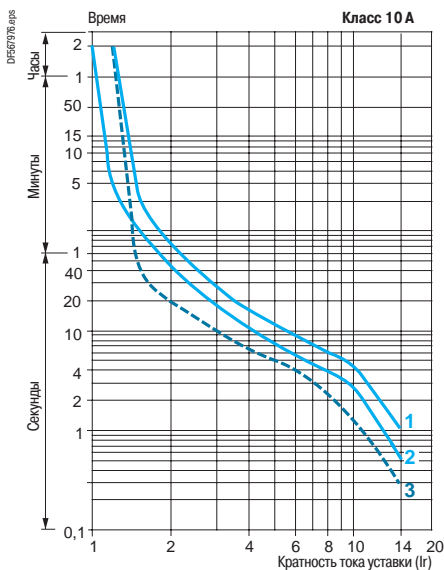
LRD 01 - LRD 35, LR2 D и LRD 3322 - LRD 4369

LRD 1508 - LRD 32 и LR2 D3522 - LR2 D3563



LRD 313 - LRD 365

LRD 313L - LRD 365L

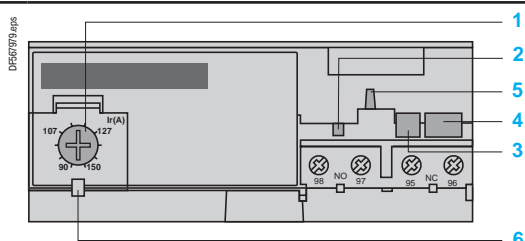


- 1 Симметричная нагрузка, 3 фазы, из холодного состояния.
- 2 Нагрузка, 2 фазы, из холодного состояния.
- 3 Симметричная нагрузка, 3 фазы, при длительном протекании установленного тока (из горячего состояния).

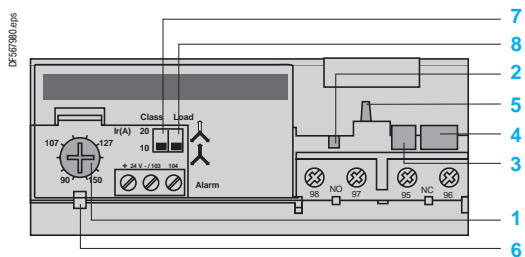
Реле защиты TeSys

Трехполюсные тепловые реле перегрузки серии D

Электронные реле LR9 D



LR9 D5367...D5569



LR9 D67 и D69

Описание

Электронные реле LR9 D предназначены для использования с контакторами LC1 D1 15 и LC1 D150.

Помимо защитных свойств, указанных для реле TeSys D (см. стр. 6/8), они выполняют следующие функции:

- защита от небаланса фазы;
- выбор класса срабатывания;
- защита асимметричных нагрузок;
- защита однофазных цепей;
- индикация достижения максимальной нагрузки.

- 1 Диск регулировки уставок I_г.
- 2 Кнопка "Тест".
- 3 Кнопка "Стоп".
- 4 Кнопка "Возврат".
- 5 Индикатор срабатывания реле.
- 6 Крышка, защищающая диск регулировки уставок.
- 7 Переключатель класса срабатывания: класс 10/класс 20.
- 8 Переключатель нагрузки: симметричная /асимметричная

Условия эксплуатации

Соответствие стандартам		МЭК 60947-4-1, 255-8, 255-17, VDE 0660 и EN 60947-4-1
Сертификация		UL 508, CSA 22-2, EAC
Степень защиты	Согласно МЭК 60529 и VDE 0106	IP20 для передней панели с защитной крышкой LA9 D1 1570 или D1 1560
Защитное исполнение	Стандартное исполнение	"ТН"
Температура окружающей среды (согласно МЭК 60255-8)	При хранении	°C - 40...+ 85
	При нормальном режиме работы	°C - 20...+ 55 ⁽¹⁾
Макс. рабочая высота	Без ухудшения параметров	м 2000
Рабочее положение без ухудшения параметров	По отношению к нормальному вертикальному положению	В любых положениях
Ударопрочность	Допустимое ускорение согласно МЭК 60068-2-7	13 gn - 11 мс
Виброустойчивость	Допустимое ускорение согласно МЭК 60068-2-6	2 gn - 5...300 Гц
Электрическая прочность при 50 Гц	Согласно МЭК 60255-5	кВ 6
Устойчивость к микросекундным импульсным помехам большой энергии	Согласно МЭК 61000-4-5	кВ 6
Устойчивость к электростатическим разрядам	Согласно МЭК 61000-4-2	кВ 8
Устойчивость к радиочастотным помехам	Согласно МЭК 61000-4-3 и NF C 46-022	В/м 10
Устойчивость к наносекундным импульсным помехам	Согласно МЭК 61000-4-4	кВ 2
Электромагнитная совместимость	Проект EN 50081-1 и 2, EN 50082-2	Соответствует требованиям

Электрические характеристики дополнительных контактов

Ток термической стойкости		A	5					
Максимальное потребление при удержании катушек управляемых контакторов (коммутационные циклы контактов 95-96)	Переменный ток	B	24	48	110	220	380	600
		BA	100	200	400	600	600	600
	Постоянный ток	B	24	48	110	220	440	—
		Bt	100	100	50	45	25	—
Защита от короткого замыкания	Предохранитель типа gG, BS или автоматический выключатель GB2	A	5					
Присоединение Гибкий провод без наконечника	1 или 2 проводника	мм²	Минимальное сечение: 1 Максимальное сечение: 2,5					
	Момент затяжки	Н·м	1,2					

(1) При необходимости эксплуатации при температуре свыше 70 °C обращайтесь в Schneider Electric.

Реле защиты TeSys

Трехполюсные тепловые реле перегрузки серии D

Электронные реле LR9 D

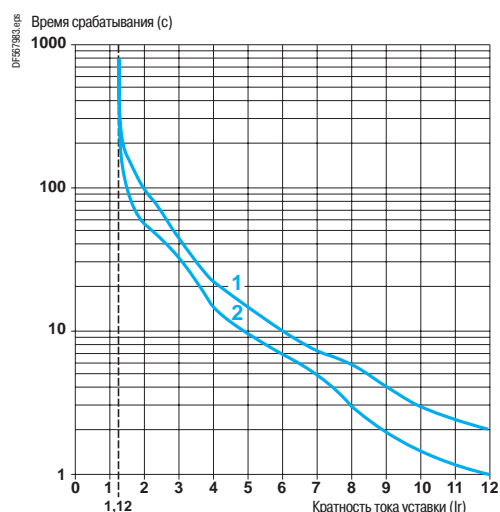
Тип реле		LR9 D	
Электрические характеристики силовой цепи			
Класс срабатывания	Согласно UL 508, МЭК 60947-4-1	A	10 или 20
Номинальное напряжение изоляции (Ui)	Согласно МЭК 60947-4-1	B	1000
	Согласно UL, CSA	B	600
Номинальное импульсное напряжение (Uimp)		Гц	8
Диапазон частот	Номинального тока	Гц	50...60 ⁽¹⁾
Диапазон уставок	В зависимости от модели	A	60...150
Силовые соединения	Ширина вывода	мм	20
	Зажимные винты		M8
	Момент затяжки	Н·м	18

Рабочие характеристики			
Температурная компенсация		°C	-20...+70
Пороги срабатывания	Согласно МЭК 60947-4-1	Индикация	A 1.05 ± 0.06 In
		Срабатывание	A 1.12 ± 0.06 In
		Чувствительность к исчезновению фазы	Согласно МЭК 60947-4-1

Технические характеристики цепи индикации			
Номинальное напряжение питания	Постоянный ток	B	24
Пределы напряжения питания		B	17...32
Потребляемый ток	Без нагрузки	mA	≤ 5
Включающая способность		mA	0...150
Защита	Короткое замыкание и перегрузка		Собственная защита
Падение напряжения	В замкнутом положении	B	≤ 2.5
Присоединение	Гибкий провод без наконечника	мм²	0.5...1.5
Момент затяжки		Н·м	0.45

(1) За информацией по другим частотам, а также об использовании этих реле с устройствами плавного пуска или преобразователями частоты обращайтесь в Schneider Electric.

Характеристики срабатывания LR9 D



Среднее время срабатывания в зависимости от кратности тока уставки.

- 1 Из холодного состояния
- 2 Из горячего состояния

Реле защиты TeSys

Трёхполюсные тепловые реле перегрузки серии D



LRD ●●



LRD 3●●



LRD 33●●



LRD 3●●6

Дифференциальные тепловые реле перегрузки.

Присоединение с помощью винтовых зажимов и кабелей с наконечником

для применения с предохранителями или автоматическими выключателями с электромагнитными расцепителями GV2 L и GV3 L

- Тепловые реле перегрузки с ручным или автоматическим повторным возвратом;
- с индикатором срабатывания;
- для переменного или постоянного тока.

Диапазон уставок тока реле (A)	Типы предохранителей, используемых с реле			Использование с контактором типа LC1	№ по каталогу	Масса, кг
	aM (A)	gG (A)	BS88 (A)			
Класс 10 A⁽¹⁾. Присоединение с помощью винтовых зажимов или разъёмов						
0.10...0.16	0.25	2	–	D09...D38	LRD 01	0.124
0.16...0.25	0.5	2	–	D09...D38	LRD 02	0.124
0.25...0.40	1	2	–	D09...D38	LRD 03	0.124
0.40...0.63	1	2	–	D09...D38	LRD 04	0.124
0.63...1	2	4	–	D09...D38	LRD 05	0.124
1...1.6	2	4	6	D09...D38	LRD 06	0.124
1.6...2.5	4	6	10	D09...D38	LRD 07	0.124
2.5...4	6	10	16	D09...D38	LRD 08	0.124
4...6	8	16	16	D09...D38	LRD 10	0.124
5.5...8	12	20	20	D09...D38	LRD 12	0.124
7...10	12	20	20	D09...D38	LRD 14	0.124
9...13	16	25	25	D12...D38	LRD 16	0.124
12...18	20	35	32	D18...D38	LRD 21	0.124
16...24	25	50	50	D25...D38	LRD 22	0.124
23...32	40	63	63	D25...D38	LRD 32	0.124
30...38	40	80	80	D32 и D38	LRD 35	0.124
Класс 10 A⁽¹⁾. Присоединение с помощью разъёмов EverLink®, с винтовыми зажимами BTR⁽³⁾						
9...13	16	25	25	D40A...D65A	LRD 313	0.375
12...18	20	32	35	D40A...D65A	LRD 318	0.375
17...25	25	50	50	D40A...D65A	LRD 325	0.375
23...32	40	63	63	D40A...D65A	LRD 332	0.375
30...40	40	80	80	D40A...D65A	LRD 340	0.375
37...50	63	100	100	D40A...D65A	LRD 350	0.375
48...65	63	100	100	D50A и D65A	LRD 365	0.375
Класс 10 A⁽¹⁾. Присоединение с помощью винтовых зажимов или разъёмов						
17...25	25	50	50	D80 и D95	LRD 3322	0.510
23...32	40	63	63	D80 и D95	LRD 3353	0.510
30...40	40	100	80	D80 и D95	LRD 3355	0.510
37...50	63	100	100	D80 и D95	LRD 3357	0.510
48...65	63	100	100	D80 и D95	LRD 3359	0.510
55...70	80	125	125	D80 и D95	LRD 3361	0.510
63...80	80	125	125	D80 и D95	LRD 3363	0.510
80...104	100	160	160	D80 и D95	LRD 3365	0.510
80...104	125	200	160	D115 и D150	LRD 4365	0.900
95...120	125	200	200	D115 и D150	LRD 4367	0.900
110...140	160	250	200	D150	LRD 4369	0.900
80...104	100	160	160	⁽²⁾	LRD 33656	1.000
95...120	125	200	200	⁽²⁾	LRD 33676	1.000
110...140	160	250	200	⁽²⁾	LRD 33696	1.000

Класс 10 A⁽¹⁾. Присоединение с помощью кабеля с наконечником

Выберите соответствующее реле перегрузки с винтовым присоединением или разъёмом из верхней таблицы и добавьте к каталожному номеру:

- цифру 6 для реле LRD 01 - LRD 35 и реле LRD 313 - LRD 365;
- A66 для реле LRD 3322 - LRD 3365.

Реле LRD 43●● могут присоединяться с помощью кабеля с наконечником.

Тепловые реле перегрузки для применения с несимметричной нагрузкой

Класс 10 A⁽¹⁾. Присоединение с помощью винтовых зажимов или кабелей с наконечником

Замените LRD в выбранном каталожном номере (за исключением LRD 4●●●) на LR3 D.

Пример: LRD 01 заменяется на LR3 D01.

Пример с разъёмами EverLink®: LRD 340 заменяется на LR3 D340.

Пример присоединения с помощью кабеля с наконечником: LRD 3406 заменяется на LR3 D3406.

(1) В соответствии со стандартом МЭК 60947-4-1 время срабатывания при 7,2 тока уставки реле IR, класс 10 A: от 2 до 10 секунд.

(2) Монтируется отдельно от контактора.

(3) Винт BTR: с 6-гранным гнездом. Применение изолированного торцевого ключа № 4 с учётом местных правил электромонтажных работ обязательно (№ по каталогу LAD ALLEN4, см. стр. <?>).

Реле защиты TeSys

Трёхполюсные тепловые реле перегрузки серии D



LRD●●3

Дифференциальные тепловые реле перегрузки.
Присоединение с помощью пружинных зажимов
 для применения с предохранителями или автоматическими выключателями с электромагнитными расцепителями GV2 L и GV3 L

- Тепловые реле перегрузки с ручным или автоматическим повторным возвратом;
- с индикатором срабатывания;
- для переменного или постоянного тока.

Диапазон уставок тока реле (A)	Типы предохранителей, используемых с реле			Использование с контактором типа LC1	№ по каталогу	Масса, кг
	aM (A)	gG (A)	BS88 (A)			
Класс 10 A⁽¹⁾. Присоединение с помощью пружинных зажимов (только прямой монтаж под контактор)						
0.10...0.16	0.25	2	—	D09...D38	LRD 013	0.140
0.16...0.25	0.5	2	—	D09...D38	LRD 023	0.140
0.25...0.40	1	2	—	D09...D38	LRD 033	0.140
0.40...0.63	1	2	—	D09...D38	LRD 043	0.140
0.63...1	2	4	—	D09...D38	LRD 053	0.140
1...1.6	2	4	6	D09...D38	LRD 063	0.140
1.6...2.5	4	6	10	D09...D38	LRD 073	0.140
2.5...4	6	10	16	D09...D38	LRD 083	0.140
4...6	8	16	16	D09...D38	LRD 103	0.140
5.5...8	12	20	20	D09...D38	LRD 123	0.140
7...10	12	20	20	D09...D38	LRD 143	0.140
9...13	16	25	25	D12...D38	LRD 163	0.140
12...18	20	35	32	D18...D38	LRD 213	0.140
16...24	25	50	50	D25...D38	LRD 223	0.140

Класс 10 A. Присоединение с помощью разъемов EverLink® с винтовыми зажимами BTR⁽²⁾ и цепей управления с помощью пружинных зажимов

9...13	16	25	25	D40A...D65A	LRD 3133	0.375
12...18	20	32	35	D40A...D65A	LRD 3183	0.375
17...25	25	50	50	D40A...D65A	LRD 3253	0.375
23...32	40	63	63	D40A...D65A	LRD 3323	0.375
30...40	40	80	80	D40A...D65A	LRD 3403	0.375
37...50	63	100	100	D40A...D65A	LRD 3503	0.375
48...65	63	100	100	D50A и D65A	LRD 3653	0.375

Тепловые реле перегрузки для применения с несимметричной нагрузкой

Класс 10 A⁽¹⁾. Присоединение с помощью разъемов с винтовыми зажимами BTR⁽²⁾, цепей управления с помощью пружинных зажимов

В приведенных выше каталожных номерах замените **LRD 3** на **LR3 D3**.
 Пример: **LRD 3653** заменяется на **LR3 D3653**.

Тепловые реле перегрузки для цепей 1000 В

Класс 10 A⁽¹⁾. Присоединение с помощью винтовых зажимов

Применения на 1000 В возможны только для реле LRD 06 - LRD 35 при условии отдельного монтажа. Каталожный номер меняется на **LRD 33●●A66**.

Блок присоединения **LA7 D3064**, заказывается отдельно, см. стр. 6/19.

Стандартные реле	Реле для цепей 1000 В
LRD06	LRD 3306A66
LRD07	LRD 3307A66
LRD08	LRD 3308A66
LRD10	LRD 3310A66
LRD12	LRD 3312A66
LRD14	LRD 3314A66
LRD16	LRD 3316A66
LRD21	LRD 3321A66
LRD22	LRD 3322A66
LRD32	LRD 3353A66
LRD35	LRD 3355A66

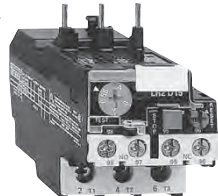
⁽¹⁾ В соответствии со стандартом МЭК 60947-4-1 время срабатывания при 7,2 тока уставки реле IR, класс 10 A: от 2 до 10 секунд.

⁽²⁾ Винт BTR: с 6-гранным гнездом. Применение изолированного торцевого ключа № 4 с учётом местных правил электромонтажных работ обязательно (№ по каталогу LAD ALLEN4, см. стр. 5/85).

Реле защиты TeSys

Трёхполюсные тепловые реле перегрузки серии D

PF52015.eps



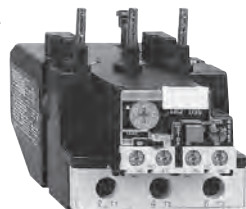
LRD 15●●

PF52010.eps



LRD 3●●L

PF52026.eps



LR2 D35●●

Дифференциальные тепловые реле перегрузки.

Присоединение с помощью винтовых зажимов и кабелей с наконечником для применения с предохранителями или автоматическими выключателями с электромагнитными расцепителями GV2 L и GV3 L

- Тепловые реле перегрузки с ручным или автоматическим повторным возвратом;
- с индикатором срабатывания;
- для переменного или постоянного тока.

Диапазон уставок тока реле (A)	Типы предохранителей, используемых с реле			Использование с контактором типа LC1	№ по каталогу	Масса, кг
	aM (A)	gG (A)	BS88 (A)			
Класс 20⁽¹⁾. Присоединение с помощью винтовых зажимов						
2.5...4	6	10	16	D09...D32	LRD 1508	0.190
4...6	8	16	16	D09...D32	LRD 1510	0.190
5.5...8	12	20	20	D09...D32	LRD 1512	0.190
7...10	16	20	25	D09...D32	LRD 1514	0.190
9...13	16	25	25	D12...D32	LRD 1516	0.190
12...18	25	35	40	D18...D32	LRD 1521	0.190
17...25	32	50	50	D25 и D32	LRD 1522	0.190
23...28	40	63	63	D25 и D32	LRD 1530	0.190
25...32	40	63	63	D25 и D32	LRD 1532	0.190
Класс 20⁽¹⁾. Присоединение с помощью разъемов EverLink®, с винтовыми зажимами BTR⁽²⁾						
9...13	20	32	35	D40A...D65A	LRD 313L	0.375
12...18	25	40	40	D40A...D65A	LRD 318L	0.375
17...25	32	50	50	D40A...D65A	LRD 325L	0.375
23...32	40	63	63	D40A...D65A	LRD 332L	0.375
30...40	50	80	80	D40A...D65A	LRD 340	0.375
37...50	63	100	100	D40A...D65A	LRD 350L	0.375
48...65	80	125	125	D50A и D65A	LRD 365L	0.375
Класс 20⁽¹⁾. Присоединение с помощью винтовых зажимов						
17...25	32	50	50	D80 и D95	LR2 D3522	0.535
23...32	40	63	63	D80 и D95	LR2 D3553	0.535
30...40	40	100	80	D80 и D95	LR2 D3555	0.535
37...50	63	100	100	D80 и D95	LR2 D3557	0.535
48...65	80	125	100	D80 и D95	LR2 D3559	0.535
55...70	100	125	125	D80 и D95	LR2 D3561	0.535
63...80	100	160	125	D80 и D95	LR2 D3563	0.535

Класс 20⁽¹⁾. Присоединение с помощью кабеля с наконечником

Для реле LRD 04L - LRD 32L и LRD 313L - LRD 365L, выберите соответствующее реле перегрузки с винтовым присоединением или разъемом из верхней таблицы и добавьте к каталожному номеру цифру 6.

Пример: **LRD 1508** заменяется на **LRD 15086**.

Тепловые реле перегрузки для применения с несимметричной нагрузкой

Класс 20⁽¹⁾. Присоединение с помощью винтовых зажимов или кабелей с наконечником

Для реле LRD 04L - LRD 32L и LR2 D3522 - LR2 D3563, выберите соответствующее реле перегрузки с винтовым присоединением или разъемом из верхней таблицы и замените LRD или LR2 D на **LR3 D**.

Пример: **LRD 1508** заменяется на **LR3 D1508**.

(1) В соответствии со стандартом МЭК 60947-4-1 время срабатывания при 7,2 тока уставки реле IR, класс 20 А: от 6 до 20 секунд.

(2) Винт BTR: с 6-гранным гнездом. Применение изолированного торцевого ключа № 4 с учётом местных правил электромонтажных работ обязательно (№ по каталогу **LAD ALLEN4**, см. стр. <?>).

Реле защиты TeSys

Трёхполюсные тепловые реле перегрузки серии D

Дифференциальные тепловые реле перегрузки.

Присоединение с помощью винтовых и пружинных зажимов

для применения с предохранителями или автоматическими выключателями с электромагнитными расцепителями GV2 L и GV3 L

- Тепловые реле перегрузки с ручным или автоматическим повторным возвратом;
- с индикатором срабатывания;
- для переменного или постоянного тока.

Диапазон уставок тока реле (A)	Типы предохранителей, используемых с реле			Для монтажа под контактор LC1	№ по каталогу	Масса, кг
	aM (A)	gG (A)	BS88 (A)			
Класс 20⁽¹⁾. Присоединение с помощью разъёмов EverLink® с винтовыми зажимами BTR⁽²⁾ и цепей управления с помощью пружинных зажимов						
9...13	20	32	35	D40A...D65A	LRD 313L3	0.375
12...18	25	40	40	D40A...D65A	LRD 318L3	0.375
17...25	32	50	50	D40A...D65A	LRD 325L3	0.375
23...32	40	63	63	D40A...D65A	LRD 332L3	0.375
30...40	50	80	80	D40A...D65A	LRD 340L3	0.375
37...50	63	100	100	D40A...D65A	LRD 350L3	0.375
48...65	80	125	125	D50A и D65A	LRD 365L3	0.375

Дифференциальные тепловые реле перегрузки. Присоединение с помощью шин и разъёмов

для применения с предохранителями или автоматическими выключателями с электромагнитными расцепителями NSX

- Тепловые реле перегрузки с индикатором срабатывания;
- для переменного или постоянного тока;
- монтаж непосредственно на контактор или отдельный монтаж⁽³⁾.

Диапазон уставок тока реле (A)	Типы предохранителей, используемых с реле		Для монтажа под контактор LC1	№ по каталогу	Масса, кг
	aM (A)	gG (A)			
Класс 10 или 10A⁽¹⁾. Присоединение с помощью шин или разъёмов					
60...100	100	160	D115 и D150	LR9 D5367	0.885
90...150	160	250	D115 и D150	LR9 D5369	0.885
Класс 20⁽¹⁾. Присоединение с помощью шин или разъёмов					
60...100	125	160	D115 и D150	LR9 D5567	0.885
90...150	200	250	D115 и D150	LR9 D5569	0.885

Электронные тепловые реле перегрузки для применения с симметричной или несимметричной нагрузкой

- Тепловые реле перегрузки,
- с отдельными выходами сигнализации и расцепителя.

Диапазон уставок тока реле (A)	Типы предохранителей, используемых с реле		Для монтажа под контактор LC1	№ по каталогу	Масса, кг
	aM (A)	gG (A)			
Класс 10 или 20⁽¹⁾. Для присоединения с помощью шин или разъёмов					
60...100	100	160	D115 и D150	LR9 D67	0.900
90...150	160	250	D115 и D150	LR9 D69	0.900

(1) В соответствии со стандартом МЭК 60947-4-1 время срабатывания при 7,2 тока уставки реле I_n :

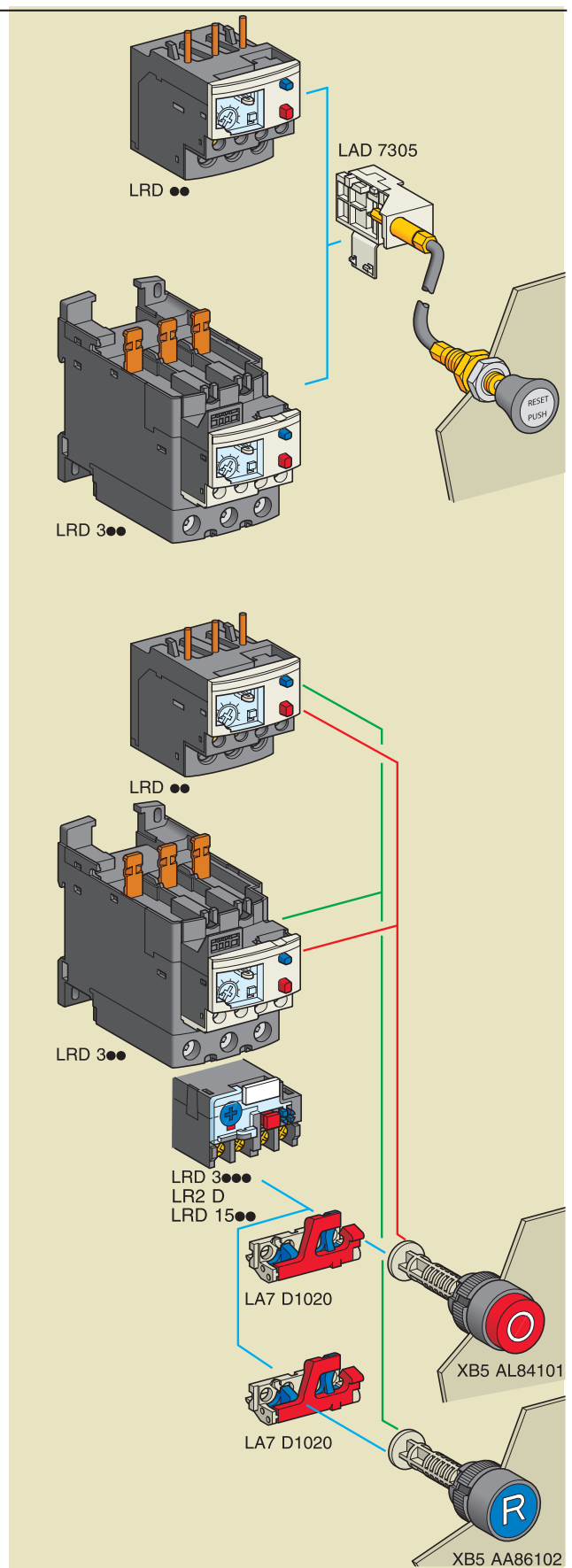
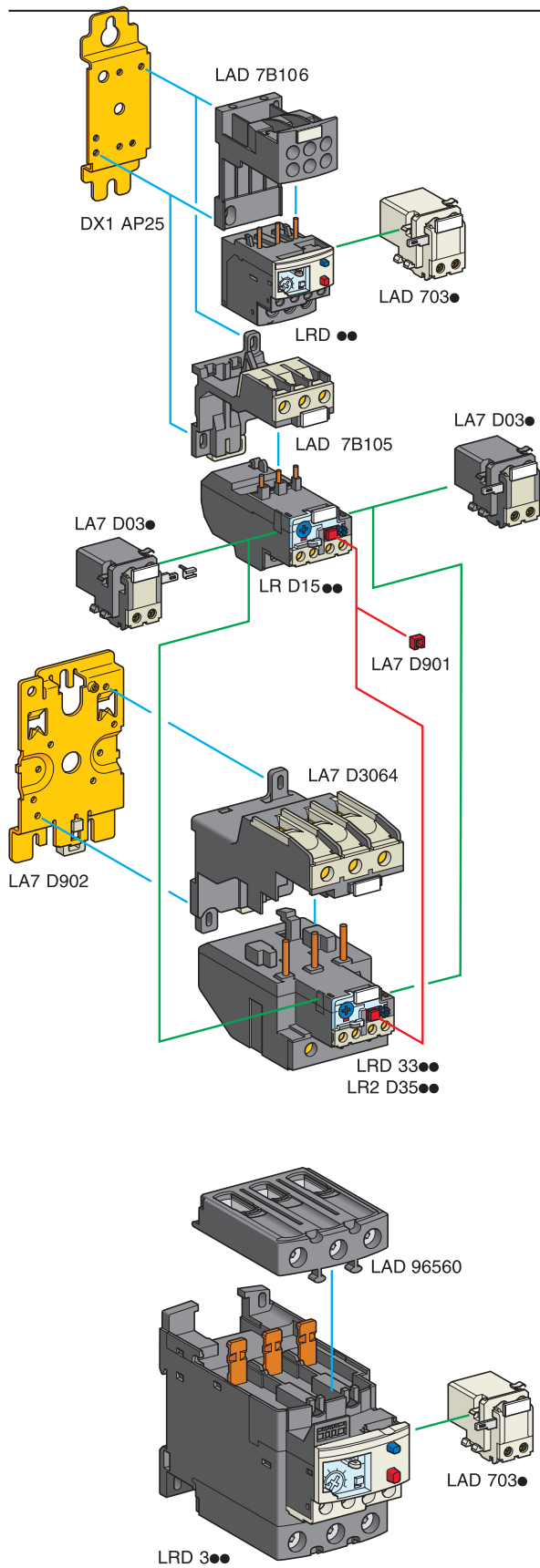
класс 10: от 4 до 10 с,
класс 10 A: от 2 до 10 с,
класс 20 A: от 6 до 20 с.

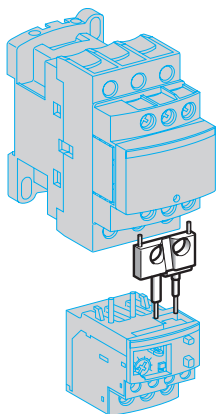
(2) Винт BTR: с 6-гранным гнездом. Применение изолированного торцового ключа № 4 с учётом местных правил электромонтажных работ обязательно (№ по каталогу LAD ALLEN4, см. стр. 5/85).

(3) Клеммники могут быть защищены от прямого прикосновения с помощью дополнительных защитных колпачков и/или разъёмов (см. стр. 5/84).

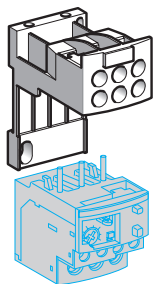
Другие устройства

Тепловые реле перегрузки для резистивных цепей по категории AC-1.
За информацией обращайтесь в Schneider Electric.

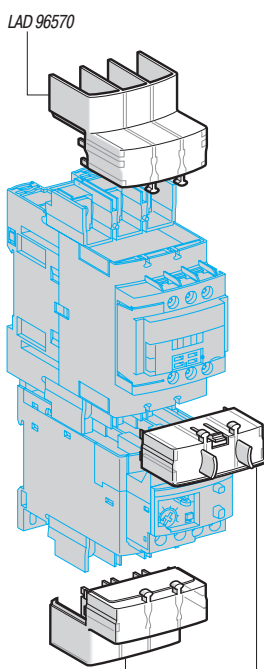




LAD 7C



LAD 7B106



LAD 96570

LAD 96575

Отдельные элементы для реле

Наименование	Используется с	Комплект, шт.	№ по каталогу	Масса, кг
Комплект для монтажа, предназначен для прямого присоединения НЗ контакта реле LRD 01...35 или LR3 D01...D35 к контактору	LC1 D09...D18	10	LAD 7C1 (1)	0.002
	LC1 D25...D38	10	LAD 7C2 (1)	0.003
Клеммные блоки (2) для крепления защёлкиванием на рейке 35 мм (AM1 DP200) или винтового крепления; межцентровые расстояния см. на стр. 6/20 - 6/23	LRD 01...35 и LR3 D01...D35	1	LAD 7B106	0.100
	LRD 1508...32	1	LAD 7B105	0.100
	LRD 33...35, LR3 D33...35, LR2 D35...35	1	LA7 D3064 (3)	0.370
Клеммник EverLink® для отдельного монтажа	LRD 3...35, LR3 D3...35 и LR3 D3...35	1	LAD 96560	0.087
Торцовый ключ № 4, изоляция на 1000 В	LRD 3...35, LR3 D3...35 и LR3 D3...35	5	LAD ALLEN4	0.026
Переходной клеммный блок для монтажа реле под контакторы LC1 D115 или D150	LRD 3...35, LR3 D3...35, LRD 35...35	1	LA7 D3058 (3)	0.080
Монтажные платы (4) для винтового крепления с межцентровым расстоянием 110 мм	LRD 01...35, LR3 D01...D35, LRD 1508...32	10	DX1 AP25	0.065
	LRD 3...35, LR3 D3...35, LR2 D35...35	1	LA7 D902	0.130
Держатели маркировки, защёлкивающиеся, 8 x 18 мм	LRD 3...35	100	LAD 90	0.001
	Для всех реле, кроме LRD 01...35, LR3 D01...D35, LR3 D3...35, LR3 D3...35L и LR3 D3...35	100	LA7 D903	0.001
Пакет с 400 чистыми этикетками, самоклеющимися, 7 x 16 мм	Для всех реле	1	LA9 D91	0.001
Блокировка кнопки "Стоп"	Для всех реле, кроме LRD 01...35, LR3 D01...D35, LR9 D и LRD 313...LRD 365	10	LA7 D901	0.005
Устройство для удаленного отключения или электрического возврата (5)	LRD 01...35, LR3 D01...D35 и LRD 313...LRD 365	1	LAD 703 (6) (7)	0.090
Устройство для удаленного включения или электрического возврата (5)	Для всех реле, кроме LRD 01...35, LR3 D01...D35, LR3 D3...35, LR3 D3...35L и LR3 D3...35	1	LA7 D03 (6)	0.090
Блок изолированных клеммников	LR9 D	2	LA9 F103	0.560
Крышка IP20 для кабельных наконечников для отдельного монтажа	LRD 3136...3656	1	LAD 96570	0.021
Крышка IP 20 для кабельных наконечников для монтажа с контактором LC1 D40A6...D65A6	LRD 3136...3656	1	LAD 96575	0.010
Соединительная клеммная колодка для кабельных наконечников для отдельного монтажа	LRD 3136...3656	1	LAD 96566	0.010

Удаленное управление

Функция "Возврат"

Наименование	Используется с	Комплект, шт.	№ по каталогу	Масса, кг
С помощью гибких проводников (длина = 0,5 м)	LRD 01...35, LR3 D01...D35 и LRD 313...LRD 365	1	LAD 7305 (7)	0.075
	Для всех реле, кроме LRD 01...35, LR3 D01...D35, LR3 D3...35, LR3 D3...35L и LR3 D3...35	1	LA7 D305	0.075

Функции "Стоп" и/или "Возврат"

После съёма защитной крышки с клеммного блока возможна установка следующих трёх устройств (заказываются отдельно):

Переходное устройство для монтажа на дверь	LRD 33...35, LR2 D и LRD 15...35	1	LA7 D1020	0.005	
Рукоятки управления для кнопок с пружинным возвратом	Stop	All relays	1	XB5 AL84101	0.027
	Reset	All relays	1	XB5 AA86102	0.027

(1) Этот комплект для монтажа не может быть использован с реверсивными контакторами.

(2) Клеммные блоки поставляются с зажимами, защищёнными от прямого прикосновения, и незатянутыми винтами.

(3) Для заказа клеммного блока, который присоединяется с помощью кабелей с наконечником, каталожный номер следует заменить на LA7 D3064.

(4) Необходимо заказать также клеммный блок в соответствии с типом реле.

(5) Время подачи напряжения на катушку устройства удаленного включения или возврата LA7 D03 или LAD 703 может меняться в зависимости от времени, которое катушка находится без напряжения: срабатывание в течение 1 с при отсутствии напряжения в течение 9 с, 5 с – при 30 с без напряжения, 10 с – при 90 с без напряжения, 20 с (максимальное значение) – при 300 с без напряжения. Минимальное время подачи напряжения: 200 мс.

(6) Дополните каталожный номер кодом напряжения цепи управления. Стандартные напряжения цепи управления (за информацией о других напряжениях обращайтесь в компанию Шнейдер Электрик):

В	12	24	48	96	110	220/230	380/400	415/440
50/60 Гц	–	B	E	–	F	M	Q	N
---	J	B	E	DD	F	M	–	–

Потребление при срабатывании и удержании: < 100 Вт.

Потребление при срабатывании и удержании: < 100 Вт.

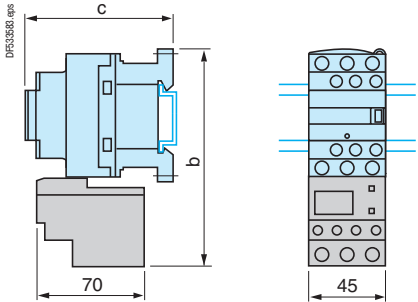
(7) Не совместимо с трёхполюсными реле, оснащёнными пружинными зажимами.

Реле защиты TeSys

Трёхполюсные тепловые реле перегрузки серии D

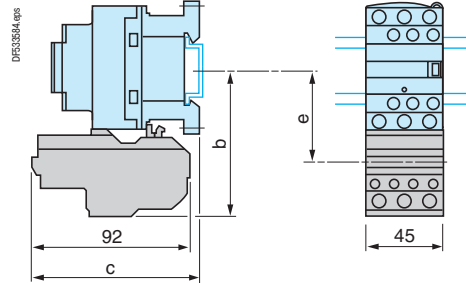
LRD 01...35

Монтаж непосредственно под контакторы с помощью винтовых зажимов



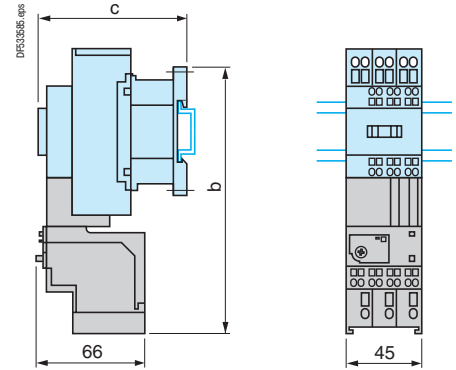
LRD 1508...32

Монтаж непосредственно под контакторы с помощью винтовых зажимов



LRD 013...223

Монтаж непосредственно под контакторы с помощью пружинных зажимов



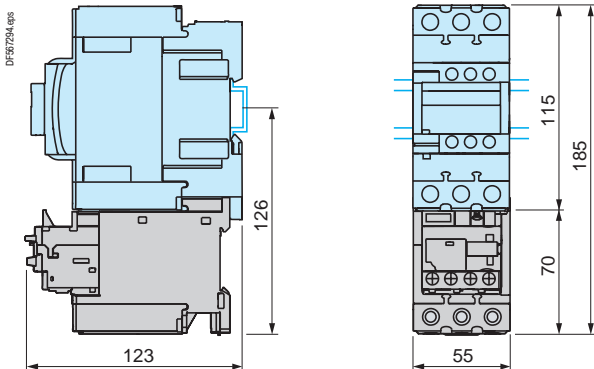
LC1	D09...D18	D25...D38
b	123	137
c	См. стр. 5/94 и 5/95	

LC1	~ D09... D18	~ D25... D38	--- D09... D18	--- D25... D38
b	90	97	90	97
c	97	96	107	106
e	53	60	53	60

LC1	D093...D253
b	168
c	См. стр. 5/94 и 5/95

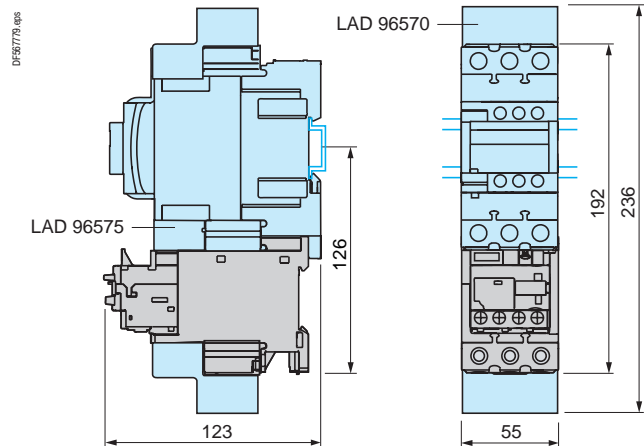
LRD 313 ...365

Монтаж непосредственно под контакторы LC1 D40A...D65A с помощью винтовых зажимов или разъёмов EverLink®



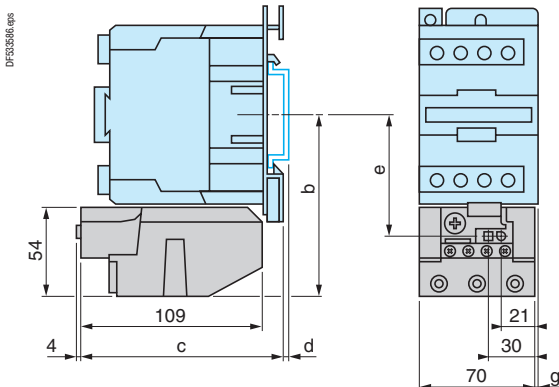
LRD 3136 ...3656

Монтаж непосредственно под контакторы LC1 D40A6...D65A6 присоединение с помощью кабеля с наконечником



LRD 33...●●

Монтаж непосредственно под контакторы LC1 D80...D95



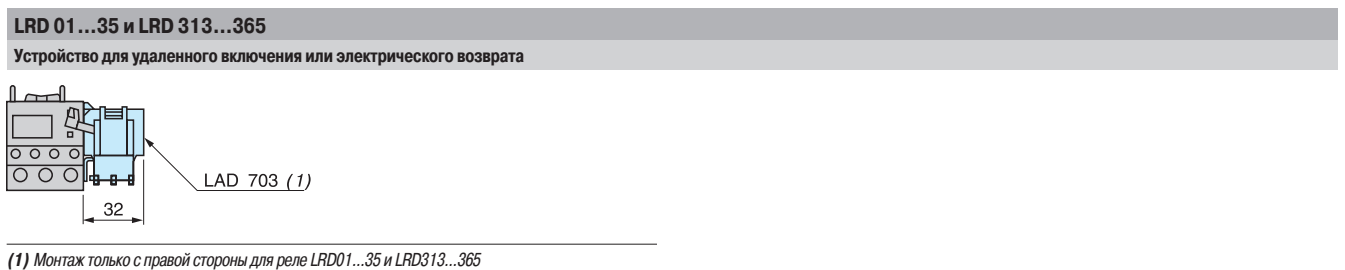
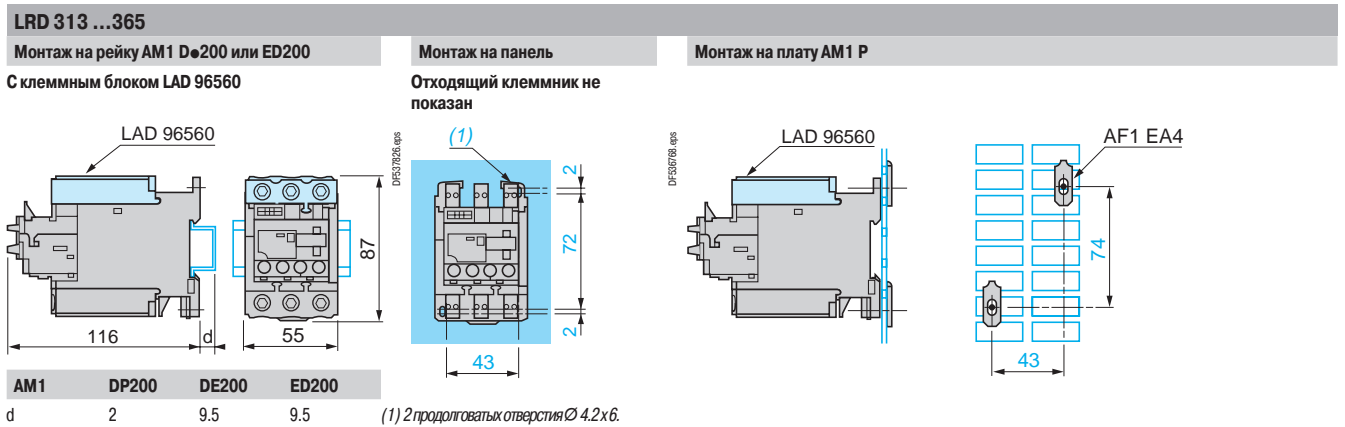
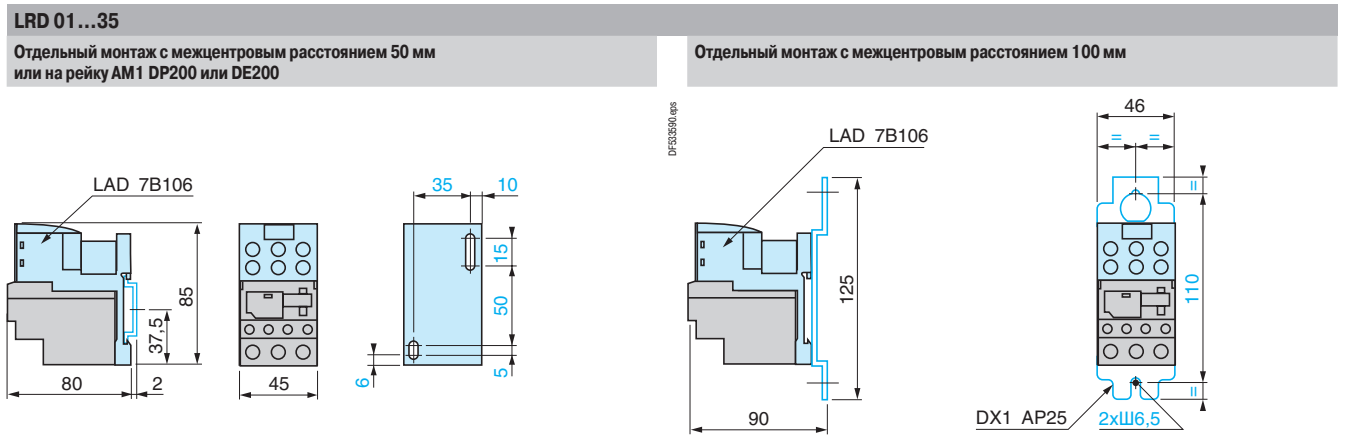
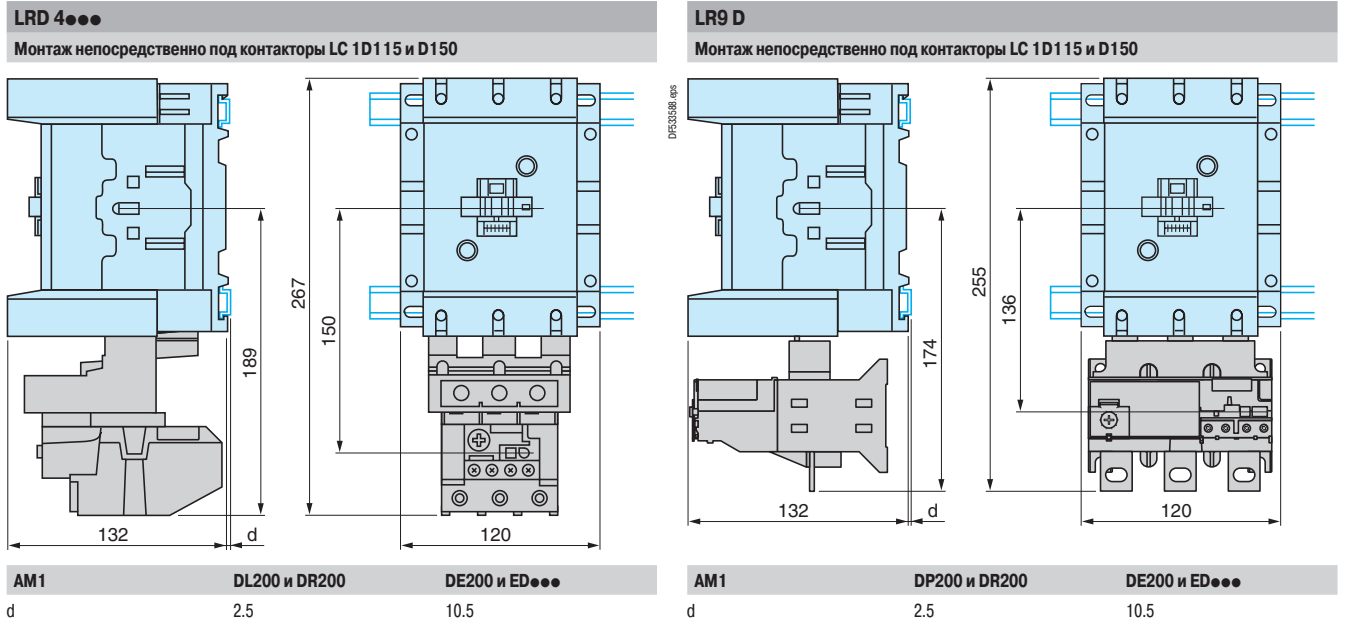
AM1	DL201	DL200
d	7	17

Цепь управления пер. тока

	b	c	e	g (3P)	g (4P)
LC1 D80	115.5	124	76.9	9.5	22
LC1 D95	115.5	124	76.9	9.5	-

Цепь управления пост. тока

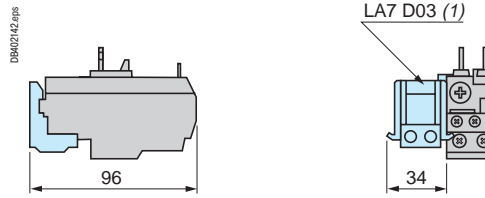
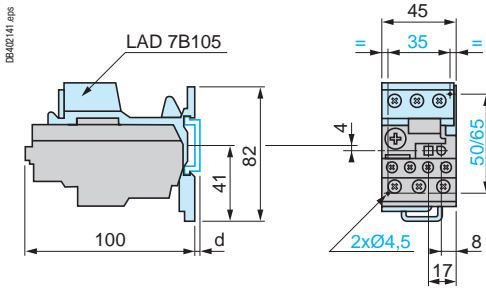
LC1 D80, D95	115.5	179.4	76.9	9.5	22
--------------	-------	-------	------	-----	----



LRD 15●●

Отдельный монтаж с межцентровым расстоянием 50 мм или на рейку AM1 DP200 или DE200

Устройство для удаленного включения или электрического возврата



AM1	DP200	DE200
d	2	9.5

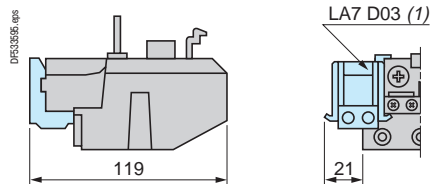
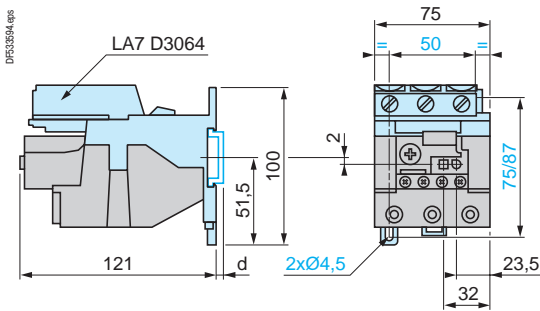
(1) Может монтироваться как с правой, так и с левой стороны реле LR2 D15.

LRD 3●●● и LR2 D35●●

Отдельный монтаж с межцентровым расстоянием 50 мм или на рейку AM1 DP200 или DE200

LRD 3●●●, LR2 D35●● и LR9 D

Устройство для удаленного включения или электрического возврата



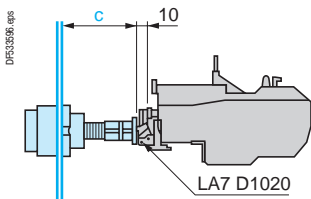
AM1	DP200	DE200
d	2	9.5

(1) Может монтироваться как с правой, так и с левой стороны реле LRD 3●●●, LR2 D35●● или LR9 D.

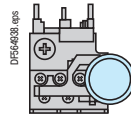
LRD 15 и LRD 3●●●

Переходное устройство для монтажа на дверь

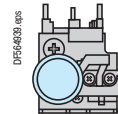
LA7 D1020



Stop



Reset



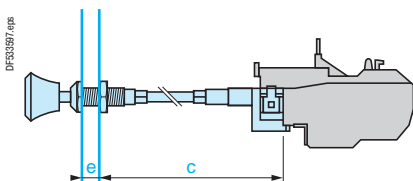
c : регулируется от 17 до 120 мм

LRD, LRD 313...365, LRD 15 и LR9 D

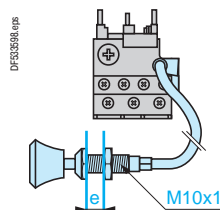
Устройство возврата реле с гибким кабелем

LA7 D305 и LAD 7305

Монтаж с прямым кабелем



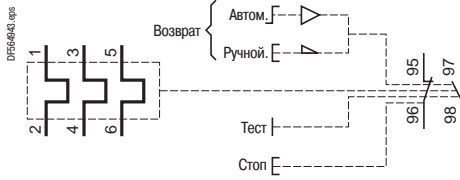
Монтаж с изогнутым кабелем



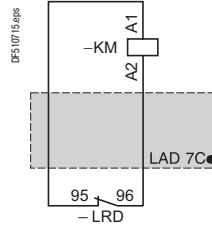
e : до 20 мм
c : до 550 мм

e : до 20 мм

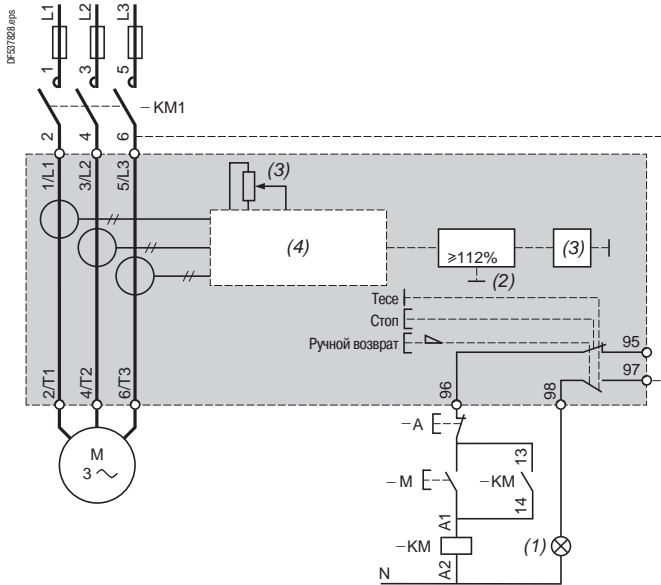
LRD ●●, LRD 3●● и LR2 D●●



Комплект для монтажа LAD 7C1, LAD 7C2

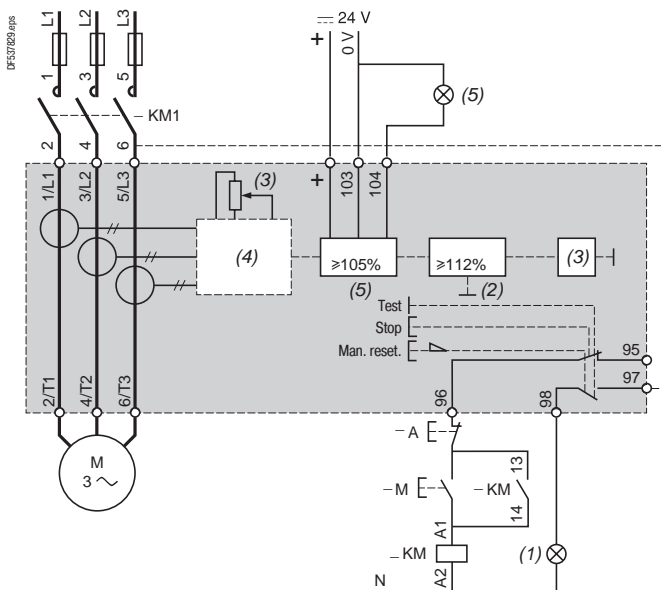


LR9 D5●●●



- (1) Срабатывание
- (2) Перегрузка
- (3) Ток уставки
- (4) Специальное устройство

LR9 D67 и LR9 D69



- (1) Срабатывание
- (2) Перегрузка
- (3) Ток уставки
- (4) Специальное устройство
- (5) Сигнализация

Введение

510429



LR97 D

510430



LT47

Электронные реле перегрузки по току LR97 D и LT47 разработаны для наиболее полного обеспечения защиты электродвигателей и дополняют ряд уже существующих реле защиты. Применение данных электронных реле рекомендуется для обеспечения защиты машин с повышенным моментом нагрузки, а также устройств, обладающих большой инерцией или имеющих высокую вероятность заклинивания в установившемся режиме работы. Они могут использоваться для обеспечения защиты двигателя при затянутом пуске или частых включениях. Реле LR97 D имеет две защитные функции с предустановленными параметрами: 0,5 с при блокировке ротора двигателя и 3 с при пропадании фазы. Реле LR97 D и LT47 могут быть использованы для обеспечения защиты механической части промышленной установки. Для реализации этой функции значение на диске O-TIME устанавливается минимальным, что обеспечивает отключение в течение 0,3 с.

Применение

Функции контроля и защиты, которые обеспечивают реле LR97 D и LT47, наиболее полно соответствуют следующим применениям:

- контроль работы машин, имеющих значительное пусковое время, с высокой вероятностью тяжелого пуска;
- машины с повышенным моментом нагрузки, имеющие значительную инерцию;
- контроль работы машин в установившемся режиме работы, функция обнаружения повышенного момента нагрузки;
- машины с высокой вероятностью «заедания» или блокировки движущихся частей, машины с возрастающим моментом;
- контроль механических отказов и повреждений;
- быстрое обнаружение перегрузки по сравнению с устройствами тепловой защиты на основе функции I²t;
- защита двигателя при специальных применениях:
- затянутый пуск;
- частые пуски: от 30 до 50 в час;
- машины с переменным характером нагрузки при работе в установившемся режиме, когда тепловое реле перегрузки не может быть использовано в силу своих характеристик (инерция «тепловой памяти»).

Примеры машин:

- конвейеры, дробилки и смесители;
- вентиляторы, насосы и компрессоры;
- центрифуги и сушилки;
- прессы, подъемники, обрабатывающие станки (распилильные, строгальные, протяжные, ленточношлифовальные).

Эксплуатация

Каждое из реле LR97 D и LT47 имеет два настроечных диапазона времени:

- D-TIME: время пуска;
- O-TIME: время несрабатывания (максимально допустимое время отклонений при работе в установившемся режиме).

Функция D-TIME используется только при пуске двигателя. В момент пуска функция обнаружения перегрузки не задействована, что позволяет запустить двигатель без срабатывания реле защиты, даже при значительных перегрузках. При работе в установившемся режиме, когда вследствие перегрузки или пропадания фазы ток превысит заданное значение, реле сработает по истечении времени, введенного с помощью диска O-TIME. Светодиодный индикатор красного цвета сигнализирует о произошедшем отключении.

Для настройки реле достаточно выполнить 5 простых действий:

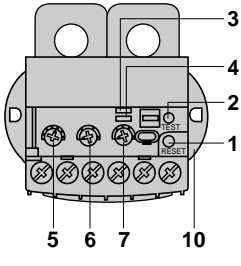
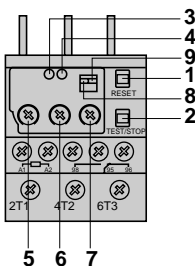
- установить максимальные значения на всех трех дисках настройки (LOAD, D-TIME и O-TIME);
- установить на диске D-TIME значение времени, соответствующее времени пуска двигателя;
- когда двигатель перейдет в режим постоянной нагрузки, установить значение тока поворотом диска LOAD против часовой стрелки до тех пор, пока красный светодиодный индикатор не начнет мигать;
- медленно повернуть диск LOAD по часовой стрелке до тех пор, пока светодиодный индикатор не перестанет мигать;
- установить пороговое время срабатывания реле, используя диск O-TIME.

Описание

Представление реле

LR97 D ●●●●●

LT47 ●●●●●



- 1 Кнопка возврата RESET
- 2 Кнопка TEST/STOP
- 3 Индикатор состояния готовности / работы
- 4 Индикатор срабатывания реле
- 5 Установка тока LOAD
- 6 Установка времени пуска D-TIME

- 7 Установка задержки срабатывания O-TIME
- 8 Ручная/автоматическая установка повторного взвода
- 9 Установка режима: 1-фазный / 3-фазный
- 10 Регулируемые крепления-фиксаторы

Сигнализация типов работы и режимов срабатывания

LR97 D ●●●●●

LT47 ●●●●●

Для быстрой диагностики состояний предусмотрены два светодиодных индикатора (зеленый и красный), показывающие состояние реле и режимы работы:

Состояние	Состояние индикаторов		
	Зеленый	Красный	
Напряжение	On	Off	
Пуск			
Установившийся режим	On	Off	
Перегрузка	On		
Срабатывание и его причина	Перегрузка	Off	
	Блокировка ротора	Off	
		L1	Off
		L2	Off
Пропадание фазы	L3	Off	

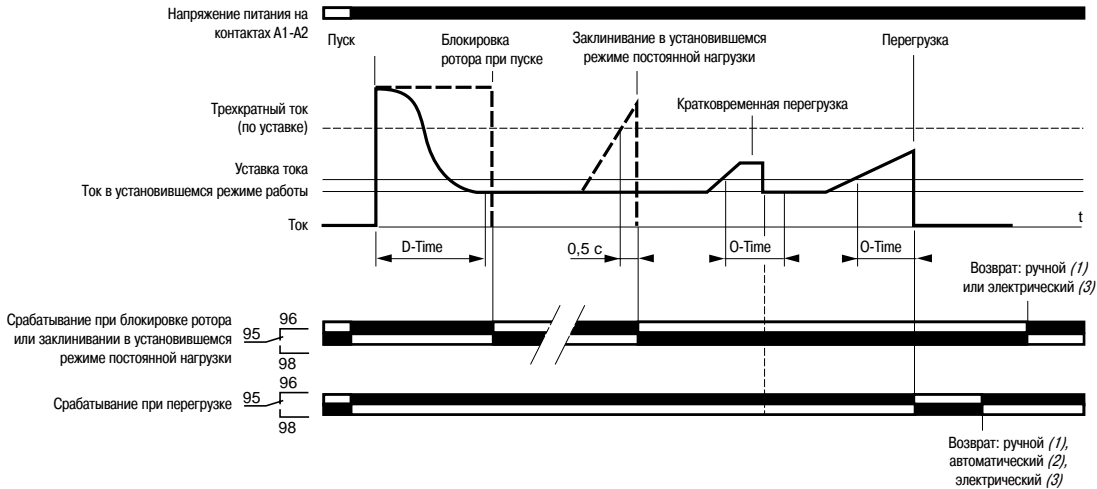
Состояние	Состояние индикаторов	
	Зеленый	Красный
Напряжение	On	Off
Пуск		
Установившийся режим	On	Off
Перегрузка	On	
Срабатывание	Off	On

Диаграммы

LR97 D

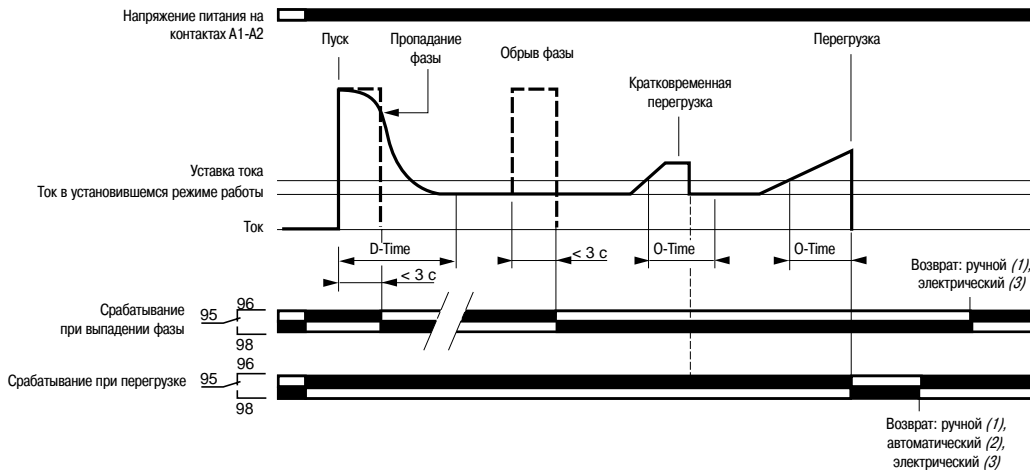
Защита от перегрузки

Защита при блокировке ротора при пуске или механическом заклинивании в установившемся режиме работы

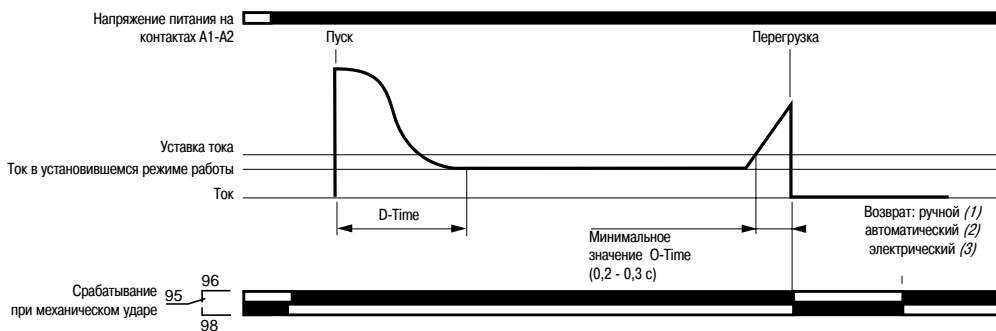


Защита от перегрузки

Защита при пропадании фазы при пуске или в установившемся режиме работы



Защита от механических ударов



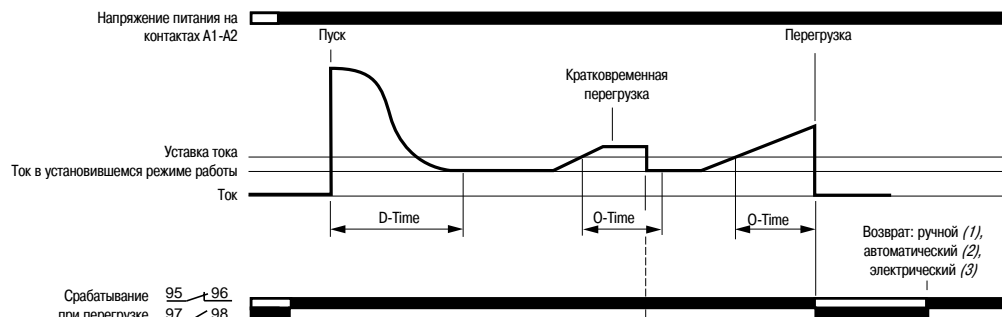
(1) При помощи кнопки возврата RESET.

(2) Фиксированное время 120 с. Переключение между ручным и автоматическим режимами осуществляется переключателем Auto/Man. Функция автоматического возврата недоступна при срабатывании в результате блокировки ротора или механическом заклинивании ($I > 3 \times I_{setting}$) или в случае срабатывания при обрыве фазы.

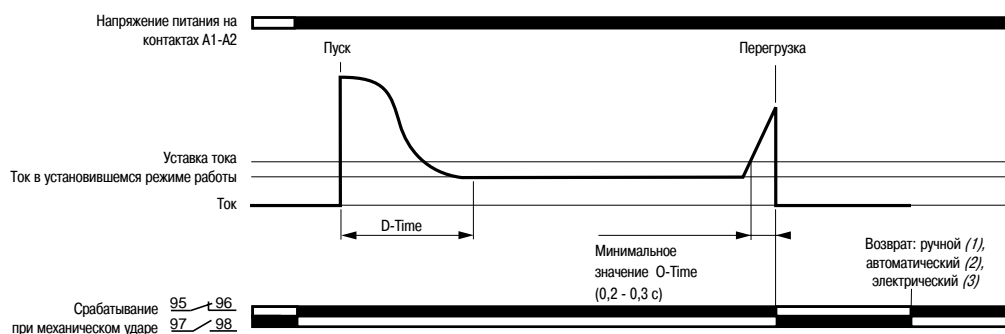
(3) Обеспечивается кратковременным отключением подачи питания не менее 0,1 с.

LT47

Защита от перегрузки



Защита оборудования от механических ударов



(1) При помощи кнопки возврата RESET.

(2) Функция доступна только для версий с автоматическим возвратом (LT47●●●●A). Время возврата устанавливается диском R-TIME в пределах от 1 до 120 с.

(3) Обеспечивается кратковременным отключением подачи питания не менее 0,1 с.

Технические характеристики

Условия эксплуатации

Тип реле		LR97 D●●●●●	LT47●●●●●
Соответствие стандартам		ГОСТ Р 50030.4.1-2002, МЭК 60255-6, МЭК 60947	ГОСТ Р 50030.4.1-2002, МЭК 60255-6, МЭК 60947
Сертификация		ГОСТ Р, UL, CSA	ГОСТ Р, UL, CSA
Степень защиты	В соответствии с МЭК 60529 и VDE 0106	IP 20 (передняя панель)	IP 20 (передняя панель)
Климатическое исполнение	В соответствии с МЭК 60068	"ТН"	"ТН"
Температура окружающей среды	При хранении	°C	От - 30 до + 80
	При работе в соответствии с МЭК 60947-4-1	°C	От - 25 до + 60
Максимальная высота над уровнем моря		м	До 2000
Рабочее положение	По отношению к нормальному вертикальному положению		Любое положение
Ударопрочность	Допустимое ускорение в соответствии с МЭК 60068-2-7		15 g в течение 11 мс
Виброустойчивость	Допустимое ускорение в соответствии с МЭК 60068-2-6		4 g
Диэлектрическая прочность при 50 Гц	Допустимое ускорение в соответствии с МЭК 60255-5	кВ	2
Импульсное выдерживаемое напряжение	В соответствии с МЭК 61000-4-5	кВ	6
Устойчивость к электростатическому разряду	На открытом воздухе	кВ	8 (уровень 3)
	При контакте	кВ	6 (уровень 3)
Устойчивость к радиочастотному магнитному полю		В/м	10 (уровень 3)
Устойчивость к наносекундным импульсным помехам		кВ	2
Наведенные и излучаемые помехи ЭМС	В соответствии с МЭК 55011		Класс А
Наведенные высокочастотные помехи	В соответствии с МЭК 61000-4-6	В	10

Технические характеристики													
Технические характеристики вспомогательных контактов													
Тип реле		LR97 D●●●●●				LT47 ●●●●●							
Тип контакта		1 НО/НЗ (перекидной)				1 НО + 1 НЗ							
Условный тепловой ток, I _{th}		A	3				3						
Максимальная мощность удержания катушки, управляющей контактором	В соответствии с МЭК 60947	B	~ 24	~ 48	~ 110	~ 220	~ 24	~ 48	~ 110	~ 220			
		BA	70	140	360	360	70	140	360	360			
		B	--- 24	--- 48	--- 110	--- 220	--- 24	--- 48	--- 110	--- 220			
		Bt	55	55	28	28	55	55	28	28			
Защита от короткого замыкания		Предохранители типа gG, BS, автоматические выключатели GB2		A				3					
Присоединение кабелем или кабелем с наконечниками													
Гибкий провод без наконечника	1 или 2 проводника	Мин. ∅	мм ²	1 x 0,75				1 x 1					
		Макс. ∅	мм ²	2 x 2,5				2 x 2,5					
Гибкий провод с наконечником	1 или 2 проводника	Мин. ∅	мм ²	1 x 0,34				1 x 1					
		Макс. ∅	мм ²	1 x 1,5 + 1 x 2,5				2 x 2,5					
Внешний ∅ наконечника		мм		7				7					
∅ винта		мм		M3				M3,5					
Момент затяжки		Н.м		0,6-1,2				0,8-1,7					
Электрические характеристики силовой цепи													
Тип реле		LR97 D015●● ... D25●●				LR97 D38●●		LT47 ●●●●●					
Диапазон настройки		В зависимости от модели		A		0,5-38		0,3-60					
Класс срабатывания						Настраиваемый		Настраиваемый					
Номинальное напряжение изоляции (U _i)	В соответствии с нормами МЭК 60947-4-1	B		690				690					
		B		600				600					
Номинальное импульсное выдерживаемое напряжение (U _{imp})		кВ		6				6					
Частота		Гц		50-60				50-60					
Присоединение кабелем или кабелем с наконечниками													
Гибкий провод без наконечника	1 или 2 проводника	Мин. ∅	мм ²	1,5		2,5		-					
		Макс. ∅	мм ²	10		10		-					
Гибкий провод с наконечником	1 или 2 проводника	Мин. ∅	мм ²	1		1		-					
		Макс. ∅	мм ²	4		6		-					
Внешний ∅ наконечника		мм		10		12		-					
∅ винта		мм		M4		M4		-					
Момент затяжки		Н.м		2		2		-					
Рабочие характеристики													
Тип реле		LR97 D●●●●●				LT47 ●●●●S		LT47 ●●●●A					
Настройка	Сила тока	A		Диск LOAD		Диск LOAD		Диск LOAD					
	Время	Диск D-TIME		с		0,5-30		0,5-30		-			
		Диск O-TIME		с		0,2/0,3-10		0,2/0,3-10		0,2/0,3-30			
		Диск R-TIME		с		-		-		1-120			
Возврат	Ручной			Кнопка Reset		Кнопка Reset		Кнопка Reset					
	Автоматический			Фиксированное время 120 с		-		Диск R-time: 1-120 с					
	Электрический			Отключением источника питания (не менее 0,1 с)		Отключением источника питания (не менее 0,1 с)		Отключением источника питания (не менее 0,1 с)					
Защитные функции													
Перегрузка I _{max} > I _{setting}	Срабатывание	В режиме пуска двигателя		В установившемся режиме		В режиме пуска двигателя		В установившемся режиме		-			
		Недоступна в течение времени D-Time		Срабатывает по истечении времени O-time		Недоступна в течение времени D-Time		Срабатывает по истечении времени O-time		Срабатывает по истечении времени O-time			
		Срабатывает по истечении времени D-Time		< 0,5 с		Недоступна в течение времени D-Time		Срабатывает по истечении времени O-time		Срабатывает по истечении времени O-time			
Блокировка ротора, механическое заклинивание I > 3 x I _{setting}		Срабатывание		Срабатывает по истечении времени D-Time		< 3 с		Недоступна в течение времени D-Time		Срабатывает по истечении времени O-time			
Чувствительность к пропаданию фазы		Срабатывание		< 3 с		< 3 с		Недоступна в течение времени D-Time		Срабатывает по истечении времени O-time			
Сигнализ. типов работы и режимов срабатывания (см таб. на стр. 2)				2 светодиодных индикатора		2 светодиодных индикатора		2 светодиодных индикатора					
Функция TEST/STOP	Тестирование			Без нагрузки		Без нагрузки		Без нагрузки					
	Остановка			Под нагрузкой		Под нагрузкой		Под нагрузкой					
Возможность блокировки настроек замком или пломбой				Есть		Есть		Есть					



LR97 D07●●



LT47 30●●●

Электронные реле перегрузки по току LR97 D

Диапазон уставок	Диапазон настройки (1)	Применение (2)	Напряжение цепи управления	№ по каталогу	Масса
A	A				кг
0,3...1,5	0,3...1,3	LC1 D09...D38	~ 220 В	LR97 D015M7	0,172
			~ 110 В	LR97 D015F7	0,172
			~/~ 24 В	LR97 D015B	0,172
			~/~ 48 В	LR97 D015E	0,172
1,2...7	1,2...6	LC1 D09...D38	~ 220 В	LR97 D07M7	0,172
			~ 110 В	LR97 D07F7	0,172
			~/~ 24 В	LR97 D07B	0,172
			~/~ 48 В	LR97 D07E	0,172
5...25	5...21	LC1 D09...D38	~ 220 В	LR97 D25M7	0,172
			~ 110 В	LR97 D25F7	0,172
			~/~ 24 В	LR97 D25B	0,172
			~/~ 48 В	LR97 D25E	0,172
20...38	20...34	LC1 D25...D38	~ 220 В	LR97 D38M7	0,172
			~ 110 В	LR97 D38F7	0,172
			~/~ 24 В	LR97 D38B	0,172
			~/~ 48 В	LR97 D38E	0,172

Электронные реле перегрузки по току LT47

Диапазон уставок	Диапазон настройки (1)	Напряжение цепи управления	№ по каталогу (3)	Масса
A	A			кг
Реле с ручным/электрическим возвратом LT47				
0,5...6	0,5...5	~ 220 В	LT47 06M7S	0,192
		~ 110 В	LT47 06F7S	0,192
		~/~ 24 В	LT47 06BS	0,192
		~/~ 48 В	LT47 06ES	0,192
3...30	3...25	~ 220 В	LT47 30M7S	0,192
		~ 110 В	LT47 30F7S	0,192
		~/~ 24 В	LT47 30BS	0,192
		~/~ 48 В	LT47 30ES	0,192
5...60	5...50	~ 220 В	LT47 60M7S	0,192
		~ 110 В	LT47 60F7S	0,192
		~/~ 24 В	LT47 60BS	0,192
		~/~ 48 В	LT47 60ES	0,192
Реле с автоматическим возвратом LT47				
0,5...6	0,5...5	~ 220 В	LT47 06M7A	0,192
		~ 110 В	LT47 06F7A	0,192
		~/~ 24 В	LT47 06BA	0,192
		~/~ 48 В	LT47 06EA	0,192
3...30	3...25	~ 220 В	LT47 30M7A	0,192
		~ 110 В	LT47 30F7A	0,192
		~/~ 24 В	LT47 30BA	0,192
		~/~ 48 В	LT47 30EA	0,192
5...60	5...50	~ 220 В	LT47 60M7A	0,192
		~ 110 В	LT47 60F7A	0,192
		~/~ 24 В	LT47 60BA	0,192
		~/~ 48 В	LT47 60EA	0,192

Принадлежности (заказываются отдельно)

Наименование	Применение с контактором	№ по каталогу	Масса, кг
Комплекты для монтажа, позволяющие подключить НЗ-контакт реле LR97D напрямую к контактору	LC1 D09...D18	LAD 7C1	0,002
	LC1 D25...D38	LAD 7C2	0,003
Клемный блок для крепления LR97 D к монтажной рейке шириной 35 мм (каталожный номер рейки AM1 DP200)	LR97 D	LAD 7B106	0,100

(1) Диапазон, используемый при настройке.

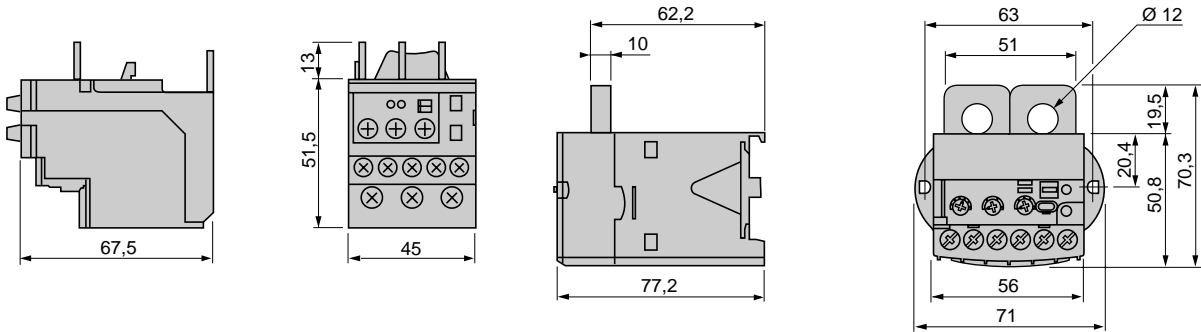
(2) Характеристики, размеры и каталожные номера контакторов приведены в главе 5 данного каталога.

(3) При использовании комплекта для монтажа электрическая сигнализация статуса срабатывания невозможна.

Размеры

LR97 D●●●●

LT47 ●●●●

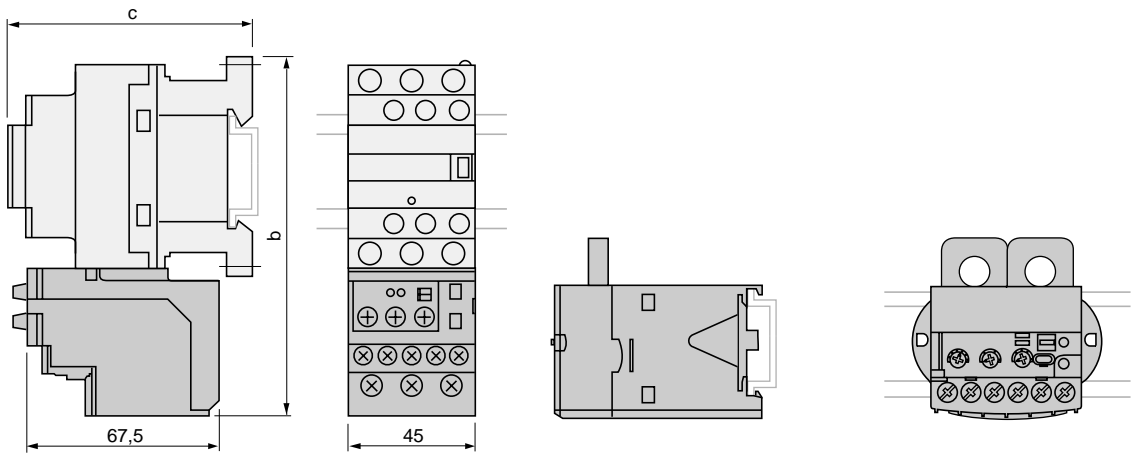


Монтаж

LR97 D●●●●

LT47 ●●●●

Крепление непосредственно на контактор



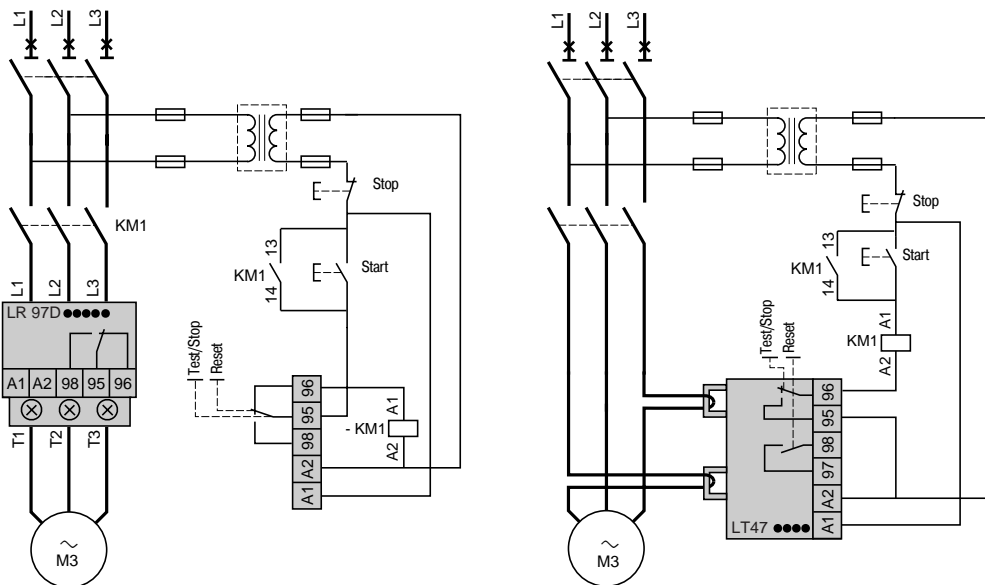
LC1-	D09...D18	D25...D38
b	123	137
c	Зависит от типа контактора.	

Примечание: может крепиться на профильной DIN-рейке.

Схемы

LR97 D●●●●

LT47 ●●●●



Реле защиты TeSys

Трёхполюсные электронные реле перегрузки LR9 F

Введение

Электронные реле защиты LR9 F адаптированы к условиям работы электродвигателей. Они обеспечивают защиту:

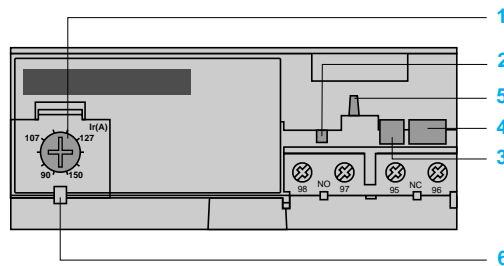
- от тепловых перегрузок в симметричных или несимметричных трёхфазных или однофазных сетях;
- от обрыва фазы или значительного небаланса фаз;
- от затянутого пуска электродвигателя;
- от продолжительной блокировки ротора электродвигателя.

Электронное реле защиты LR9 F устанавливается непосредственно под контактором LC1 F. Существуют восемь типоразмеров реле, охватывающих диапазон номинальных токов от 30 до 630 А. Доступ к настройкам можно закрыть с помощью пломбируемой прозрачной крышки. Возврат в исходное состояние (Reset) выполняется кнопкой, расположенной на передней панели. Электронные реле предлагаются в двух исполнениях:

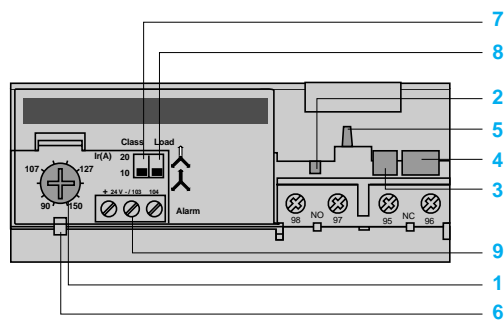
- упрощённое исполнение: класс 10 : LR9 F●3●●, класс 20 : LR9 F●5●●,
- полное исполнение: класс 10, 10 А или класс 20, с возможностью выбора, в соответствии с EN 60947-4-1 : LR9 F●●.

Последнее исполнение снабжено функцией аварийно-предупредительной сигнализации, позволяющей предупредить аварийное отключение путём разгрузки.

Упрощённое исполнение: класс 10 или 20



Полное исполнение: класс 10, 10 А или 20, с возможностью выбора, и цепь сигнализации



- 1 Диск регулировки
- 2 Кнопка тестирования (Test)
- 3 Кнопка остановки (Stop)
- 4 Кнопка возврата (Reset)
- 5 Индикатор отключения
- 6 Пломбируемая крышка
- 7 Переключатель класс 10 / класс 20
- 8 Переключатель «симметричная нагрузка» / несимметричная нагрузка
- 9 Цепь сигнализации

Условия эксплуатации			
Соответствие стандартам			МЭК 60947-4-1, МЭК 60255-8, МЭК 60255-17, EN 60947-4-1 и VDE 0660
Сертификация			UL 508, CSA 22-2
Степень защиты	В соответствии с VDE 0106		IP 20
	В соответствии с МЭК 60529		IP 20 (передняя панель) с аксессуарами LA9 F103 или LA7 F70●, см. стр. 27075/3
Защищённое исполнение	Стандартное		"ТН"
Температура окружающей среды (в соответствии с МЭК 60255-8)	При хранении	°C	- 40...+ 85
	При нормальном режиме работы	°C	- 20...+ 55 (1)
Максимальная рабочая высота над уровнем моря	Без ухудшения параметров	м	2000
Рабочее положение (без ухудшения параметров)	По отношению к нормальному вертикальному положению		Любое положение
Ударопрочность	Допустимое ускорение в соответствии с МЭК 60068-2-7		13 gn - 11 мс
Виброустойчивость	Допустимое ускорение в соответствии с МЭК 60068-2-6		2 gn - 5 - 300 Гц
Диэлектрическая прочность при 50 Гц	В соответствии с МЭК 255-5	кВ	6
Устойчивость к микросекундным импульсным помехам большой энергии	В соответствии с МЭК 61000-4-5	кВ	4
Устойчивость к электростатическим разрядам	В соответствии с МЭК 61000-4-2	кВ	8 (на открытом воздухе) 6 (при контакте)
Устойчивость к радиочастотному электромагнитному полю	В соответствии с МЭК 61000-4-3	В/м	10
Устойчивость к наносекундным импульсным помехам	В соответствии с МЭК 61000-4-4	кВ	2
Электромагнитная совместимость	EN 50081-1 и 2, EN 50082-2		В соответствии с требованиями

(1) За информацией о работе при температуре до 70 °C обращайтесь в Schneider Electric.

Электрические характеристики силовой цепи								
Тип реле		LR9	F5●57, F57	F5●63, F63 F5●67, F67 F5●69, F69	F5●71, F71	F7●75, F75 F7●79, F79	F7●81, F81	
Номинальное напряжение изоляции (U _i)	В соответствии с МЭК 60947-4	B	1000					
Номинальное рабочее напряжение (U _e)	В соответствии с VDE 0110 кат. C	B	1000					
Номинальное импульсное напряжение (U _{imp})	В соответствии с МЭК 60947-1	кВ	8					
Номинальный рабочий ток (I _e)		A	30 - 630					
Защита от коротких замыканий и координация			См. стр.: 24540/2, 24540/3, 24544/2 и 24544/3					
Частота	Рабочего тока	Гц	50...60. За информацией о других частотах обращайтесь в Schneider Electric (1)					
Присоединение силовой цепи	Ширина контактных поверхностей	мм	20	25	25	30 LR9 F7●75 и LR9 F75 40 LR9 F7●79 и LR9 F79	40	
	Винт		M6	M8	M10	M10	M12	
	Момент затяжки	Н.м	10	18	35	35	58	
Электрические характеристики вспомогательных контактов								
Условный тепловой ток		A	5					
Защита от коротких замыканий	Предохранители типа gG, BS или автоматический выключатель GB2 CD10	A	5					
Присоединение цепи управления	Гибкий провод с наконечником	1 проводник	мм²	Минимальный Ø		Максимальный Ø		
		2 проводника	мм²	1 x 0,75	1 x 2,5	2 x 1,5		
	Гибкий провод без наконечника	1 проводник	мм²	1 x 0,75	1 x 4			
		2 проводника	мм²	2 x 1	2 x 2,5			
	Жёсткий провод	1 проводник	мм²	1 x 0,75	1 x 2,5			
		2 проводника	мм²	2 x 1	-			
	Момент затяжки		Н.м	1,2				
Максимальная мощность катушки контактора (коммутационные циклы контактов 95-96)	Переменный ток	B	24	48	110	220	380	600
		BA	100	200	400	600	600	600
	Постоянный ток	B	24	48	110	220	440	-
		Bt	100	100	50	45	25	-

(1) За информацией об использовании этих реле с устройствами плавного пуска или преобразователями частоты обращайтесь в Schneider Electric.

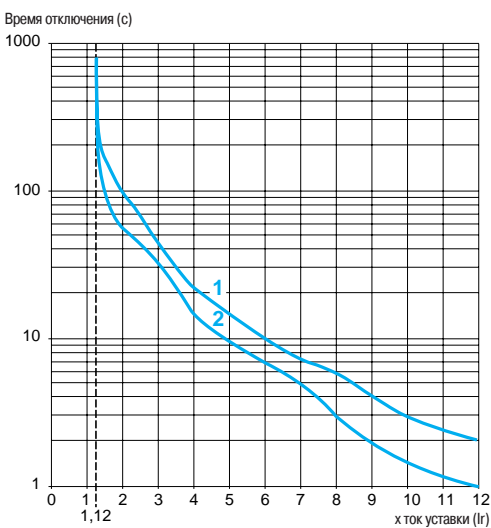
Рабочие характеристики				
Класс расщепления	В соответствии с МЭК 60947-4-1			10, 10 А и 20
Температурная компенсация			°C	- 20...+ 70
Возврат				Ручной, на передней панели реле
Сигнализация аварийного отключения				На передней панели реле
Функция «Тест»				На передней панели реле
Функция «Стоп»				Срабатывание размыкающего контакта, замыкающий контакт не задействован
Уставки по току	В соответствии с МЭК 60947-4-1	Сигнал	A	$1,05 \pm 0,06 I_n$
		Отключение	A	$1,12 \pm 0,06 I_n$
Чувствительность к пропаданию фазы	В соответствии с МЭК 60947-4-1			Отключение через 4 с $\pm 20\%$ в случае пропадания фазы
Настройка (по номинальному току электродвигателя)				Регулирующий диск на передней панели реле
Пломбируемая крышка				Есть

Характеристики цепи сигнализации				
Номинальное напряжение питания	Постоянный ток		B	24
Диапазон напряжения питания			B	17...32
Потребляемый ток	Без нагрузки		mA	≤ 5
Коммутируемый ток			mA	0...150
Защита	От перегрузок и коротких замыканий			Собственная защита
Падение напряжения	В состоянии «включено»		B	$\leq 2,5$
Присоединение	Гибкий провод без наконечника		мм ²	0,5...1,5
Момент затяжки			Н.м	0,45

Времятоковые характеристики LR9 F

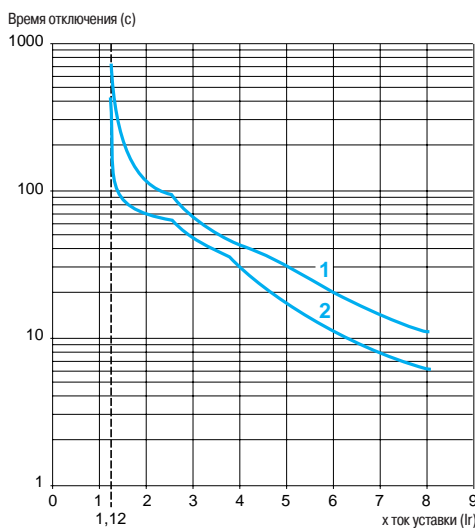
Среднее время срабатывания в зависимости от кратного тока уставки

Класс 10



- 1 Характеристика в «холодном» состоянии
- 2 Характеристика в «горячем» состоянии

Класс 20



Реле защиты TeSys

Трехполюсные электронные реле перегрузки LR9 F

Защита электродвигателей

Защитные дифференциальные реле

Реле тепловой защиты:

- дифференциальные, с компенсацией;
- с индикацией отключения;
- для переменного тока;
- установка непосредственно под контактором или отдельно от контактора (1).

819555



LR9 F53●●

819566



LR9 F73●●

Диапазон уставок тока реле	Типы предохранителей, используемые с реле		Использование с контактором типа LC1	№ по каталогу	Масса
	aM	gG			
A	A	A			кг
Класс 10 (2)					
30...50	50	80	F115...F185	LR9 F5357	0,885
48...80	80	125	F115...F185	LR9 F5363	0,900
60...100	100	200	F115...F185	LR9 F5367	0,900
90...150	160	250	F115...F185	LR9 F5369	0,885
132...220	250	315	F185...F400	LR9 F5371	0,950
200...330	400	500	F225...F500	LR9 F7375	2,320
300...500	500	800	F225...F500	LR9 F7379	2,320
380...630	630	800	F400...F630 и F800	LR9 F7381	4,160
Класс 20 (2)					
30...50	50	80	F115...F185	LR9 F5557	0,885
48...80	80	125	F115...F185	LR9 F5563	0,900
60...100	100	200	F115...F185	LR9 F5567	0,900
90...150	160	250	F115...F185	LR9 F5569	0,885
132...220	250	315	F185...F400	LR9 F5571	0,950
200...330	400	500	F225...F500	LR9 F7575	2,320
300...500	500	800	F225...F500	LR9 F7579	2,320
380...630	630	800	F400...F630 и F800	LR9 F7581	4,160

(1) При установке непосредственно под контактором, реле, вплоть до типоразмера LR9 F5371, может крепиться на плате (см. стр. 6/37). Во всех остальных случаях использование этой платы обязательно.

Силовые клеммы могут быть защищены от прямого контакта с помощью дополнительных защитных колпачков и/или изолированных клеммных блоков, заказываемых отдельно (см. стр. 6/37).

(2) Стандарт МЭК 60947-4 определяет время отключения для 7,2-кратного тока уставки In:

- класс 10: от 4 до 10 секунд;

- класс 20: от 6 до 20 секунд.

Реле защиты TeSys

Трёхполюсные электронные реле перегрузки LR9 F

Защита электродвигателей

Защитные реле с сигнализацией, класс 10 или 20

Реле тепловой защиты:

- с компенсацией;
- с индикацией отключения;
- для переменного тока;
- установка непосредственно под контактором или отдельно от контактора (1);
- класс 10 или 20 (выбор переключателем);
- защита трёх- или однофазных цепей (выбор переключателем);
- с функцией сигнализации, позволяющей предупредить аварийное отключение.

6 9857



LR9 F57

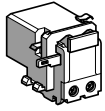
Диапазон уставок тока реле	Типы предохранителей, используемые с реле		Использование с контактором типа LC1	№ по каталогу	Масса
	aM	gG			
A	A	A			кг
30...50	50	80	F115...F185	LR9 F57	0,885
48...80	80	125	F115...F185	LR9 F63	0,900
60...100	100	200	F115...F185	LR9 F67	0,900
90...150	160	250	F115...F185	LR9 F69	0,885
132...220	250	315	F185...F400	LR9 F71	0,950
200...330	400	500	F225...F500	LR9 F75	2,320
300...500	500	800	F225...F500	LR9 F79	2,320
380...630	630	800	F400...F630 и F800	LR9 F81	4,160

(1) При установке непосредственно под контактором, реле, вплоть до типоразмера **LR9 F71**, может крепиться на плате (см. стр. 6/37). Во всех остальных случаях использование этой платы обязательно. Силовые клеммы могут быть защищены от прямого контакта с помощью дополнительных защитных колпачков и/или изолированных клеммных блоков, заказываемых отдельно (см. стр. 6/37).

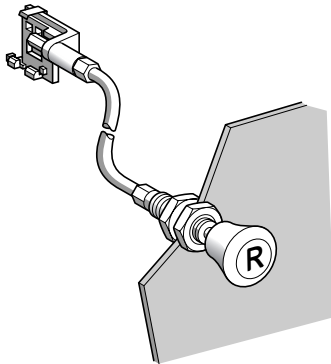
Реле защиты TeSys

Трехполюсные электронные реле перегрузки LR9 F

Аксессуары (заказываются дополнительно)



LA7 D03



LA7 D305

Аксессуары для управления

Наименование	Комплект, шт.	№ по каталогу	Масса, кг	
Устройство для удаленного электрического возврата (1)	1	LA7 D03 (2)	0,090	
Удалённое управление функцией «Возврат» с помощью гибких проводников (длина = 0,5 м)	1	LA7 D305	0,075	
Удалённое управление функцией «Стоп» и/или «Возврат»	Переходное устройство для механизма блокировки двери	1	LA7 D1020	0,005
	Удлинительный стержень с изменяемой длиной (17 - 120 мм)	10	ZA2 BZ13	0,100
	Толкатель для кнопки с пружинным возвратом	1	ZA2 B (3)	0,012

Аксессуары для монтажа

Для соединения защитного реле LR9 F571 и контактора LC1 F185

Наименование	№ по каталогу	Масса, кг
Шины (комплект из 3 шт.)	LA7 F407	0,160

Для установки защитного реле под реверсивным контактором или контактором «звезда-треугольник»

Используется	С контакторами	Ширина контактных поверхностей	№ по каталогу	Масса
LR9 F571, F575, F579, F581, F585, F590, F595	LC1 F115	15	LA7 F401	0,110
LR9 F571, F575, F579	LC1 F150, F185	20	LA7 F402	0,110
LR9 F571, LR9 F71	LC1 F185	25	LA7 F407	0,160
LR9 F571, LR9 F71	LC1 F225, F265	25	LA7 F403	0,160
LR9 F775, F779, LR9 F75, F79	LC1 F225...F400	25	LA7 F404	0,160
LR9 F781, LR9 F81	LC1 F400	25	LA7 F404	0,160
LR9 F775, F779, F781, LR9 F75, F79, F81	LC1 F500	30	LA7 F405	0,270
LR9 F781, LR9 F81	LC1 F630, F800	40	LA7 F406	0,600

(1) Время подачи напряжения на катушку устройства удаленного электрического возврата LA7 D03 может меняться в зависимости от времени, которое катушка находится без напряжения: срабатывание в течение 1 с при отсутствии напряжения в течение 9 с, 5 с – при 30 с без напряжения, 10 с – при 90 с без напряжения, 20 с (максимальное значение) – при 300 с без напряжения. Минимальное время подачи напряжения – 200 мс.

(2) Дополните каталожный номер кодом напряжения цепи управления.
Стандартные напряжения цепи управления (за информацией о других значениях напряжения обращайтесь в Schneider Electric):

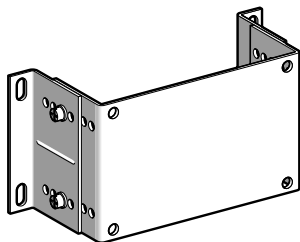
V	12	24	48	96	110	220/ 230	380/ 400	415/ 440
~ 50/60 Гц	–	B	E	–	F	M	Q	N
Потребление при срабатывании и удержании: < 100 ВА								
---	J	B	E	DD	F	M	–	–
Потребление при срабатывании и удержании: < 100 Вт								

(3) Стоп: **ZA2 BL432**, возврат: **ZA2 BL639**.

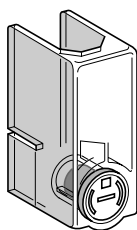
Реле защиты TeSys

Трёхполюсные электронные реле перегрузки LR9 F

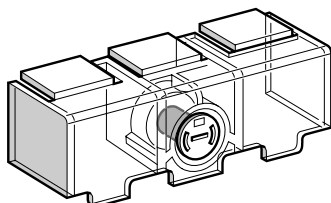
Аксессуары (заказываются дополнительно)



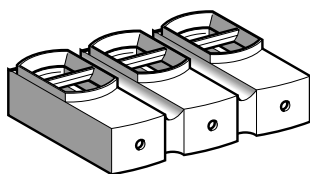
LA7 F90



LA9 F70



LA7 F70



LA9 F103

Монтажные платы для реле

Используются с реле	№ по каталогу	Масса, кг
LR9 F5●57, F5●63, F5●67, F5●69, F5●71, LR9 F57, F63, F67, F69, F71	LA7 F901	0,100
LR9 F7●75, F7●79, F7●81, LR9 F75, F79, F81	LA7 F902	0,100

Комплект однополюсных защитных колпачков для силовых клемм

Используются с реле	Комплект, шт.	№ по каталогу	Масса, кг
LR9 F5●57, LR9 F57	6	LA9 F701	0,015
LR9 F5●63, F5●67, F5●69, LR9 F63, F67, F69	6	LA9 F702	0,015
LR9 F5●71, LR9 F71	6	LA9 F705	0,015
LR9 F7●75, F7●79, F7●81, LR9 F75, F79, F81	6	LA9 F703	0,015

Трёхполюсные защитные колпачки для силовых клемм

Используются с реле	№ по каталогу	Масса, кг
LR9 F5●57, F5●63, F5●67, F5●69, LR9 F57, F63, F67, F69	LA7 F701	0,030
LR9 F5●71, LR9 F71	LA7 F702	0,030
LR9 F7●75, F7●79, F7●81, LR9 F75, F79, F81	LA7 F703	0,030

Изолированные клеммные блоки

Используются с реле	№ по каталогу	Масса, кг
LR9 F5●57, F5●63, F5●67, F5●69, LR9 F57, F63, F67, F69	LA9 F103	0,560

Аксессуары для маркировки

Наименование	Комплект, шт.	№ по каталогу	Масса, кг
Держатель маркировки	100	LA7 D903	0,001
Упаковка – 400 пустых этикеток (самоклеющиеся, 7 x 16 мм)	1	LA9 D91	0,001

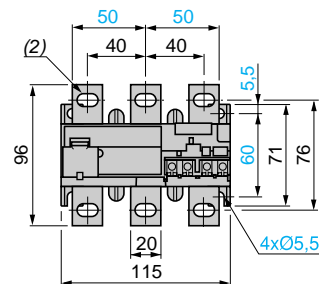
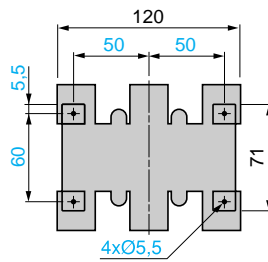
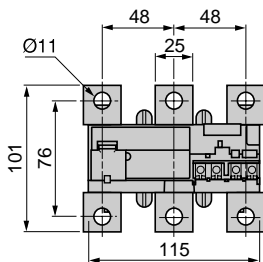
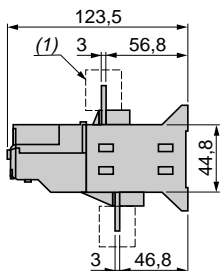
Реле защиты TeSys

Трехполюсные электронные реле перегрузки LR9 F

Общий вид

LR9 F571, F71

LR9 F557, F563, F567, LR9 F569, F57, F63, F67, F69



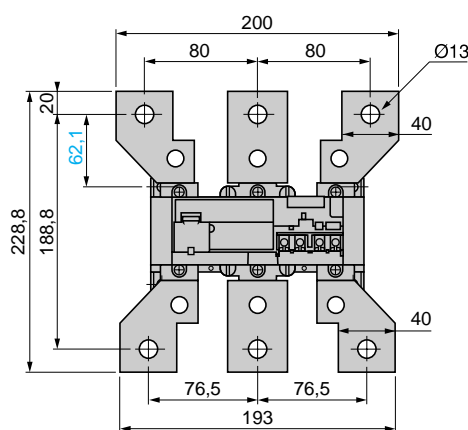
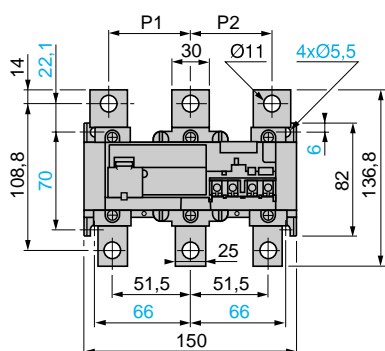
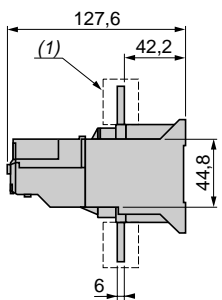
(1) Защитная крышка LA9 F70

(2) 6,5 x 13,5 для LR9 F557 и F57, 8,5 x 13,5 для LR9 F563, F567, F569, F63, F67, F69

Общий вид

LR9 F775, F779, F781, LR9 F75, F79, F81

LR9 F781 (для установки под LC1 F630 и F800), LR9 F81



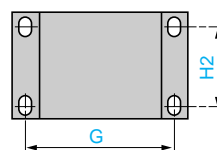
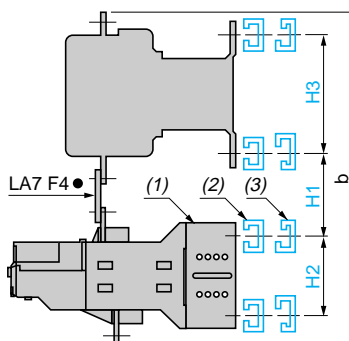
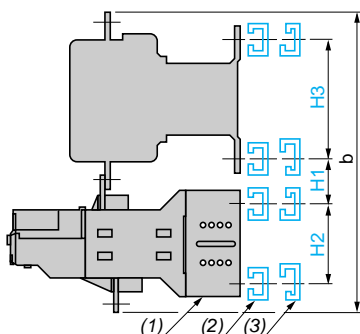
(1) Защитная крышка LA9 F70

	P1	P2
LR9 F775, F75	48	48
LR9 F779, F781, F79, F81	55	55

Непосредственная установка под контактором LC1 F

Установка под реверсивным контактором LC2 F или пускателем «звезда-треугольник» LC3 F

Монтажная плата для LR9 F



LA7	G
F901	145
F902	190

Контактор LC1	Реле LR9	b	H1	H2	H3
F115	F557, F563, F567, F569, F57, F63, F67, F69	240	30	50	120
F150	F557, F563, F567, F569, F57, F63, F67, F69	246	30	50	120
F185	F557, F563, F567, F569, F57, F63, F67, F69	250	30	50	120
F225	F571, F71	273	40	50	120
	F775, F779, F75, F79	308	50	58	120
F265	F571, F71	279	40	50	120
	F775, F779, F75, F79	314	60	58	120
F330	F775, F779, F75, F79	317	60	58	120
F400	F775, F779, F781, F75, F79, F81	317	60	58	180
F500	F775, F779, F781, F75, F79, F81	346	70	58	180
F630, F800	F781, F81	510	110	58	180

Контактор LC1	Реле LR9	b	H1	H2	H3
F115	F557, F563, F567, F569, F57, F63, F67, F69	279	60	50	120
F150	F557, F563, F567, F569, F57, F63, F67, F69	283	60	50	120
F185	F557, F563, F567, F569, F57, F63, F67, F69	285	60	50	120
F225	F571, F71	360	100	58	120
	F775, F779, F75, F79	360	100	58	120
F265	F571, F71	332	90	50	120
	F775, F779, F75, F79	363	100	58	120
F330	F775, F779, F75, F79	364	100	58	120
F400	F775, F779, F781, F75, F79, F81	364	100	58	180
F500	F775, F779, F781, F75, F79, F81	390	110	58	180
F630, F800	F781, F81	509	120	58	180

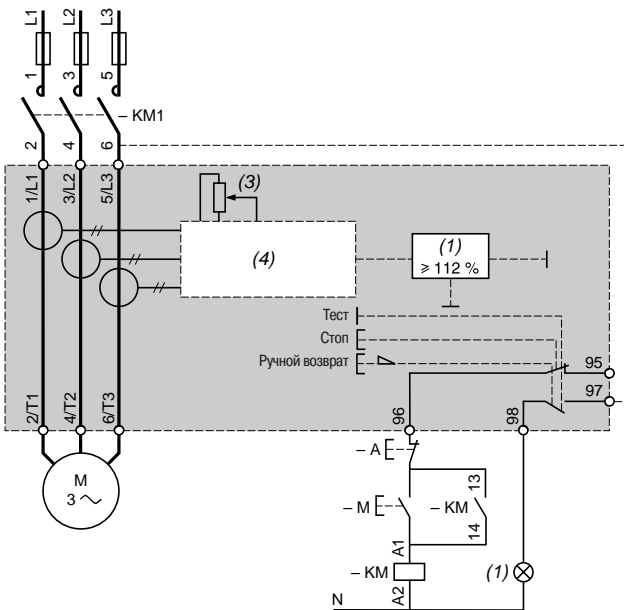
(1) Монтажная плата для реле LA7 F90, см. стр. 27075/3

(2) AM1 EC или AM1 DF для LC1 F115 - F630 и LC1 F800

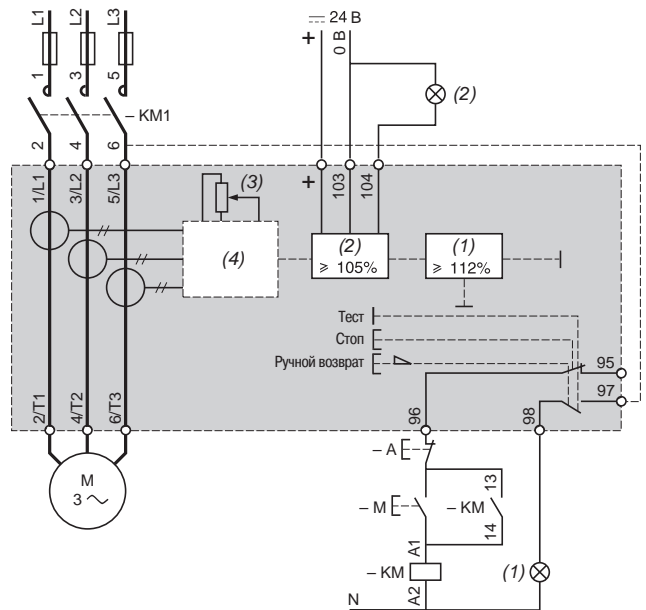
(3) DZ5 MB для LC1 F115 - F400

Схемы

LR9 F5●57...F7●81



LR9 F57...F81 (с сигнализацией)

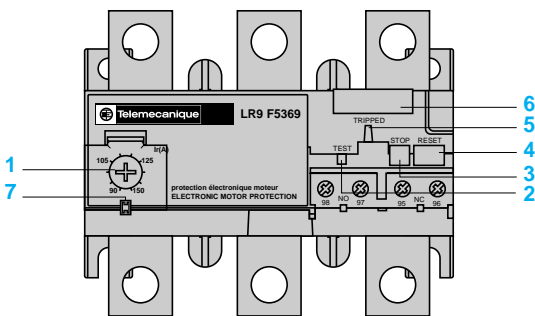


- (1) Отключение из-за перегрузки.
- (2) Сигнал повышенной температуры.
- (3) Ток уставки.
- (4) Специальная схема.

Подготовка к использованию специальных функций реле LR9 F

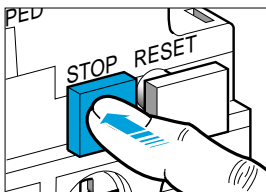
Настройка реле

- Для доступа к настройке откройте прозрачную крышку 7.
- Настройка выполняется вращением регулирующего диска 1 по отношению к шкале в амперах.
- Доступ к настройке можно запретить, заблокировав крышку пломбой 6.



Функция «Стоп» 3

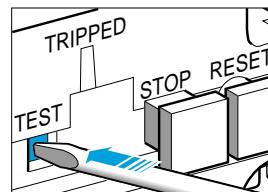
Стоп



- Функция «Стоп» активируется нажатием красной кнопки «STOP» 3.
- Нажатие кнопки «STOP»:
 - вызывает срабатывание размыкающего контакта;
 - не оказывает действия на замыкающий контакт.
- Кнопку «STOP» можно заблокировать путём установки блокирующего приспособления (№ по каталогу: LA7 D901).

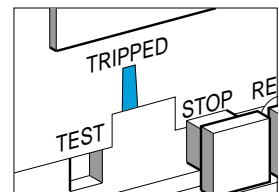
Функция «Тест» 2

Тест




- Функция «Тест» активируется нажатием красной кнопки «TEST» 2 с помощью отвёртки.
- Нажатие кнопки «TEST» имитирует отключение реле и:
 - вызывает срабатывание 2 контактов (размыкающего и замыкающего);
 - включает индикатор отключения 5.

Индикатор отключения



Реле защиты TeSys

Термисторные реле защиты с РТС-датчиками (1)

Применение	Общая защита и защита электродвигателей с РТС-датчиками (1)
	
Соответствие стандартам и сертификация	МЭК 60034-11, UL, CSA
Возврат	Автоматический
Индикация аварийного отключения	—
Сохранение информации об аварийном отключении при отказе питания	—
Тестирование аварийного отключения	—
Номинальные напряжения цепи управления ~ 50/60 Гц	Одинарное напряжение: 115 или 230 В
Номинальные напряжения цепи управления ---	Одинарное напряжение: 24 В
Тип контакта	1 размыкающий
Тип реле	LT3 SE
Страницы	6/46

(1) РТС: Positive Temperature Coefficient = С положительным температурным коэффициентом.



МЭК 60034-11, PTB, UL, CSA
 Морской флот: BV, LROS, GL, DNV, RINA

Автоматический

Ручной или автоматический

На передней панели реле

–

Есть

–

Кнопкой на передней панели реле

Двойное напряжение: 115/230 В
 Мультинапряжение: 24...230 В

Одinarное напряжение: 400 В
 Двойное напряжение: 24/48 В, 115/230 В
 Мультинапряжение: 24...230 В

Двойное напряжение: 24/48 В

Двойное напряжение: 24/48 В
 Мультинапряжение: 24...230 В

Двойное напряжение: 1 размыкающий + 1 замыкающий
 Мультинапряжение: 2 переключающих

Одinarное или двойное напряжение: 1 размыкающий + 1 замыкающий
 Мультинапряжение: 2 переключающих

LT3 SA

LT3 SM

Реле защиты TeSys

Термисторные реле защиты с РТС-датчиками (1)

Использование

Термисторные реле защиты LT3 S● непрерывно контролируют температуру защищаемых механизмов (электродвигателей, генераторов) через РТС-датчики, которыми должны быть оснащены эти механизмы.

При достижении номинальной рабочей температуры датчиков последние преобразовывают резкое увеличение сопротивления в переключающую функцию, которая может быть использована для выдачи аварийно-предупредительного сигнала или для выполнения аварийного отключения (см. ниже пункт о термисторах).

Также имеется способность к обнаружению разрыва цепи датчиков.

Электромагнитная совместимость

Отвечают требованиям директивы по электромагнитной совместимости. Соответствуют стандарту EN 61000-6-2.

Устойчивость к электростатическим разрядам (в соответствии с МЭК 61000-4-2)	Уровень 3
Устойчивость к наносекундным импульсным помехам (в соответствии с МЭК 61000-4-4)	Уровень 3
Устойчивость к радиочастотному электромагнитному полю (в соответствии с МЭК 61000-4-3)	Уровень 3
Устойчивость к микросекундным импульсным помехам большой энергии (1,2/50 мкс, 8/20 мкс) (в соответствии с МЭК 61000-4-5)	Уровень 4
Устойчивость к коротким прерываниям и провалам напряжения (МЭК 61000-4-11)	

Рабочая совместимость с преобразователем часто

Термисторы

Диапазон температур наиболее распространённых термисторов РТС: 90 - 160 °С, с шагом 10 °С. Кривая $R = f(\theta)$, характеристика РТС-датчика, определяется стандартом МЭК 60947-8.

Выбор термисторов для установки в обмотку электродвигателя зависит от класса изоляции, конструкции двигателя и расположения наиболее подходящего места для установки. Этот выбор обычно осуществляется изготовителем электродвигателя либо намотчиком обмоток, так как только они располагают всеми необходимыми данными.

Пример использования

Класс изоляции вращающихся машин в соответствии с МЭК 60034-11 (режим работы S1)	Номинальная рабочая температура (NOT)	Температура, при которой резко увеличивается сопротивление датчики	
	°С	Для сигнализации °С	Для отключения °С
A	100	100	100
B	110	110	120
E	120	120	130
F	140	140	150
H	160	160	170

(1) РТС: Positive Temperature Coefficient = C положительным температурным коэффициентом.

Реле защиты TeSys

Термисторные реле защиты с РТС-датчиками (1)

Тип реле		LT3 SE	LT3 SA	LT3 SM		
Возврат		Автоматический	Автоматический	Ручной/Автоматический		
Индикация аварийного отключения		–	На передней панели реле и дистанционно	На передней панели реле и дистанционно		
Тестирование аварийного отключения		–	–	Кнопкой на передней панели реле		
Взаимозаменяемость датчиков		Знак А в соответствии с МЭК 60034-11	Знак А в соответствии с МЭК 60034-11	Знак А в соответствии с МЭК 60034-11		
Условия эксплуатации						
Соответствие стандартам		МЭК 60034-11 VDE 0660	МЭК 60034-11 VDE 0660	МЭК 60034-11 VDE 0660		
Сертификация		–	LROS			
Степень защиты		IP 20 19 в соответствии с МЭК 60529, VDE 0106				
Маркировка СЕ		Реле защиты LT3 S● разработаны с соблюдением основных рекомендаций европейских директив по низкому напряжению и ЭМС. Вследствие этого изделия LT3 S● промаркированы знаком Европейского сообщества.				
Температура окружающей среды	При хранении В соответствии с МЭК 60068-2-1 и 2-2	°C	- 40...+ 85			
	При эксплуатации	°C	- 25...+ 60			
Максимальная рабочая высота над уровнем моря	Без ухудшения параметров	1500 м				
	С ухудшением параметров	До высоты 3000 м максимальная допустимая температура окружающей среды при эксплуатации (60 °C) уменьшается на 5 °C через каждые 500 м высоты выше 1500 м				
Виброустойчивость	В соответствии с МЭК 60068-2-6	2,5 gn (2...25 Гц) 1 gn (25...150 Гц)				
Ударопрочность	В соответствии с МЭК 60068-2-27	5 gn (11 мс)				
Рабочее положение без ухудшения параметров	По отношению к нормальному вертикальному положению	Любое положение				
Характеристики цепи питания						
Номинальное напряжение цепи управления (Uc)	~ 50/60 Гц	Одинарное напряжение	B	115 или 230	–	400
	0,85...1,1 Uc	Двойное напряжение	B	–	115/230	115/230, 24/48
	~ 50/60 Гц	Мультинапряжение	B	–	24...230	24...230
	0,85...1,1 Uc	Одинарное напряжение	B	24	–	–
	0,8...1,25 Uc	Двойное напряжение	B	–	24/48	24/48
	0,85...1,1 Uc	Мультинапряжение	B	–	24...230	24...230
Потребление	При удержании	~	ВА	< 2,5	< 2,5	< 2,5 кроме (400 В : 2,7)
		---	Вт	< 1	< 1	< 1

(1) PTC: Positive Temperature Coefficient = С положительным температурным коэффициентом.

Реле защиты TeSys

Термисторные реле защиты с РТС-датчиками (1)

Характеристики цепи управления			
Тип реле			
Сопротивление	Отключение	Ом	LT3 SE 2700...3100
	Включение	Ом	LT3 SA 2700...3100
Макс. количество датчиков, установленных последовательно (2)	Датчики ≤ 250 Ом при 25°		LT3 SM 2700...3100
			1500...1650
Напряжение на соединительных клеммах цепи термисторов	При нормальном режиме работы (R = 1500 Ом)	В	1500...1650
	В соответствии с МЭК 60034-11 (R = 4000 Ом)	В	1500...1650
Обнаружение короткого замыкания термисторов	Порог срабатывания	Ом	< 2,5
Подключение датчиков к реле LT3	Расстояние	м	< 7,5
	Минимальное сечение проводников	мм²	< 20

Электрические характеристики выходных контактов			
Тип контакта	Одинарное или двойное напряжение		1 размыкающий
	Мультинапряжение		1 размыкающий + 1 замыкающий
Номинальное напряжение изоляции		В	2 переключающих
Максимальное рабочее напряжение		В	1 размыкающий + 1 замыкающий
Номинальное импульсное напряжение	U _{imp}	кВ	2 переключающих
Условный ток термической стойкости		А	~ 500
Рабочая мощность	При 220 В	ВА	~ 250 (~ 400 В для LT3 SM00V)
Отключающая способность	Категория AC-16 120 В	А	2,5
	AC-16 250 В	А	5
	Категория DC-13 24 В	А	100 на 0,5 миллионов коммутационных циклов
Подключение (через туннельный зажим) гибким или жёстким проводом	Без наконечника	мм²	6
	С наконечником	мм²	3
Момент затяжки		Н.м	2

Характеристики датчиков			
Тип датчика			DA1 TT●●●
Соответствие стандартам			DA1 TS●●●
Сопротивление	При 25 °С	Ом	МЭК 60034-11, знак А
Номинальное рабочее напряже (U _e)	Для одного датчика	В	3 x 250 последовательно
Номинальное напряжение изоляции (U _i)		кВ	250
Изоляция			--- 2,5 В макс.
Длина соединительных кабелей	Между датчиками	мм	2,5
	Между датчиком и зажимами выводной коробки электродвигателя	м	1

- (1) РТС: Positive Temperature Coefficient = С положительным температурным коэффициентом.
 (2) При условии, что суммарное сопротивление датчиков меньше 1500 Ом при 20 °С.
 (3) Если расстояние превышает 500 м, принимайте меры предосторожности при прокладке кабеля (экранированная витая пара).

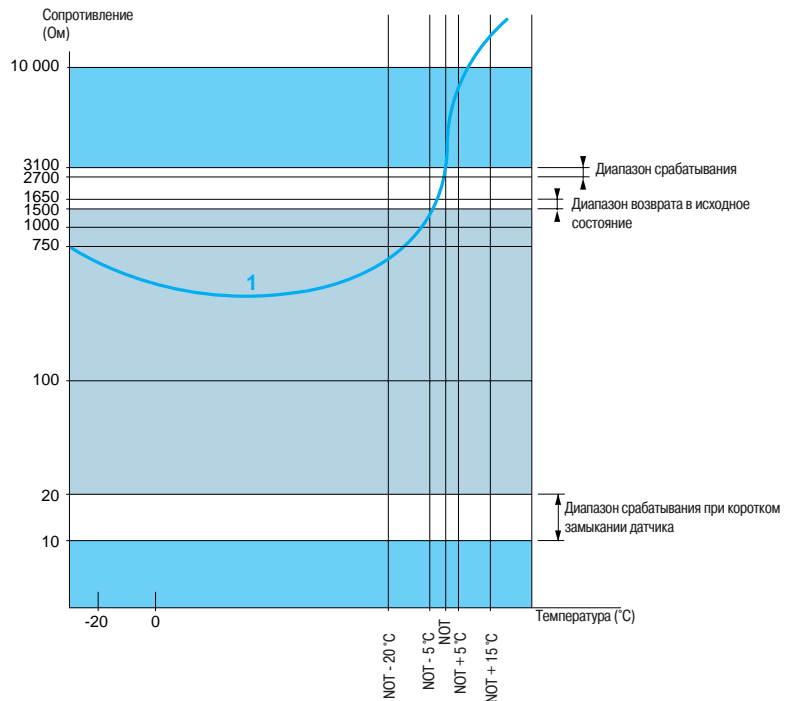
Реле защиты TeSys

Термисторные реле защиты с РТС-датчиками (1)

Комбинация термисторов и реле защиты LT3 S

Гарантированные рабочие диапазоны: примеры с тремя последовательно включенными датчиками DA1 TT●●● (250 Ом при 25 °С), в соответствии со стандартом МЭК 60034-11, знак А.

Реле защиты LT3 SE, LT3 SA, LT3 SM



NOT: Номинальная рабочая температура.

Реле защиты срабатывает.

Реле защиты возвращается в исходное состояние.

(1) PTC: Positive Temperature Coefficient = C положительным температурным коэффициентом.

Реле защиты TeSys

Термисторные реле защиты с РТС-датчиками (1)



LT3 SE00M



LT3 SA00M



LT3 SM00M

Реле защиты (без сохранения информации об аварийном отключении)

Реле с автоматическим возвратом, с датчиком короткого замыкания термисторов

Подключение	Напряжение		Выходной контакт	№ по каталогу	Масса, кг
Через туннельные зажимы	~ 50/60 Гц	115 В	H3	LT3 SE00F	0,220
		230 В	H3	LT3 SE00M	0,220
	—	24 В	H3	LT3 SE00BD	0,220

Реле с автоматическим возвратом, с датчиком короткого замыкания термисторов

На передней панели: индикатор аварийного отключения и напряжения

Подключение	Напряжение		Выходной контакт	№ по каталогу	Масса, кг
Через туннельные зажимы	~ 50/60 Гц	115/230 В	H3 + HO	LT3 SA00M	0,220
		—	H3 + HO	LT3 SA00ED	0,220
	~ 50/60 Гц или —	24...230 В	2 C/O	LT3 SA00MW	0,220

Реле защиты (с сохранением информации об аварийном отключении)

Реле с ручным возвратом, с датчиком короткого замыкания термисторов

На передней панели:

- индикатор аварийного отключения и напряжения;
- кнопка тестирования и возврата реле.

Подключение	Напряжение		Выходной контакт	№ по каталогу	Масса, кг
Через туннельные зажимы	~ 50/60 Гц	400 В	H3 + HO	LT3 SM00V	0,220
		24/48 В	H3 + HO	LT3 SM00E	0,220
		115/230 В	H3 + HO	LT3 SM00M	0,220
	—	24/48 В	H3 + HO	LT3 SM00ED	0,220
	~ 50/60 Гц или —	24...230 В	2 C/O	LT3 SM00MW	0,220

(1) РТС: Positive Temperature Coefficient = C положительным температурным коэффициентом.

Реле защиты TeSys

Термисторные реле защиты с РТС-датчиками (1)



DA1 TT●●●



DA1 TS●●●

РТС-датчики (1)

Описание	Номинальная рабочая температура	Цвет	Комплект, шт.	№ по каталогу	Масса
	°C				
Встроенные тройные датчики	90	Зелёный/зелёный	10	DA1 TT090	0,010
	110	Коричневый/коричневый	10	DA1 TT110	0,010
	120	Серый/серый	10	DA1 TT120	0,010
	130	Синий/синий	10	DA1 TT130	0,010
	140	Белый/синий	10	DA1 TT140	0,010
	150	Чёрный/чёрный	10	DA1 TT150	0,010
	160	Синий/красный	10	DA1 TT160	0,010
	170	Белый/зелёный	10	DA1 TT170	0,010
Поверхностные датчики	60	Белый/серый	10	DA1 TS060	0,005
	70	Белый/коричневый	10	DA1 TS070	0,005
	80	Белый/белый	10	DA1 TS080	0,005
	90	Зелёный/зелёный	10	DA1 TS090	0,005
	100	Красный/красный	10	DA1 TS100	0,005

Аксессуары (отдельная поставка)

Аксессуары для монтажа

Описание	Использование	Комплект, шт.	№ по каталогу	Масса,
				кг
Переходник	Для крепления на рейке ↳ DZ5 MB	10	RHZ 66	0,005

Аксессуары для маркировки

Защёлкивающиеся этикетки (не более 5 на реле)	Ленты с 10 идентификационными номерами (от 0 до 9)	25	AB1 R● (2)	0,002
	Ленты с 10 идентификационными заглавными буквами (от А до Z)	25	AB1 G● (2)	0,002

(1) РТС: Positive Temperature Coefficient = С положительным температурным коэффициентом.

(2) Дополните каталожный номер изделия, заменив символ ● соответствующей буквой или цифрой.

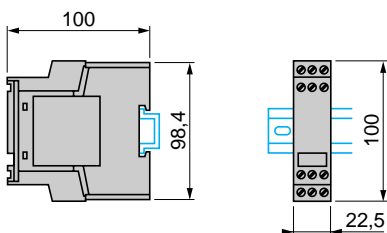
Реле защиты TeSys

Термисторные реле защиты с РТС-датчиками (1)

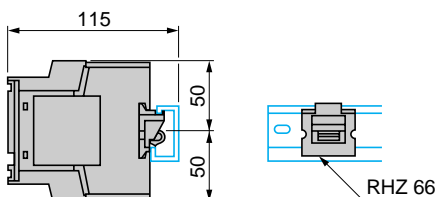
Размеры

LT3 SE, SA, SM

Монтаж на профильной Γ рейке AM1 DP200



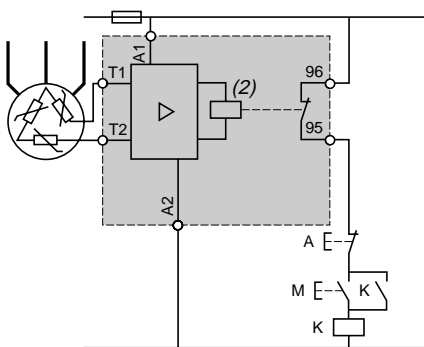
Монтаж на 1 профильной Γ рейке (с переходником RHZ 66)



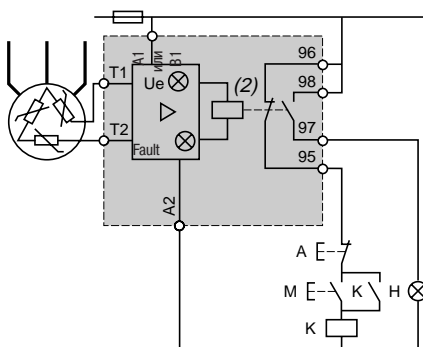
Схемы работы в режиме без аварийного отключения

LT3 SE

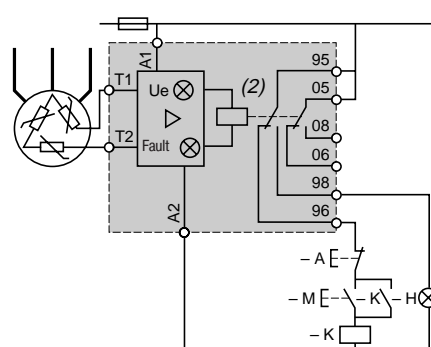
Sans m morisation du d faut



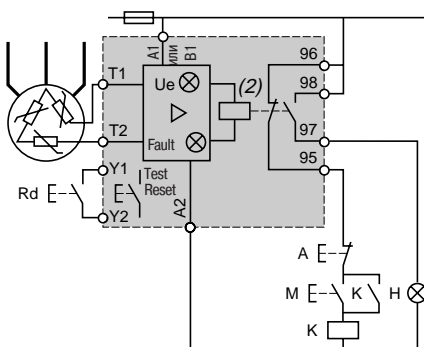
LT3 SA двойное напряжение



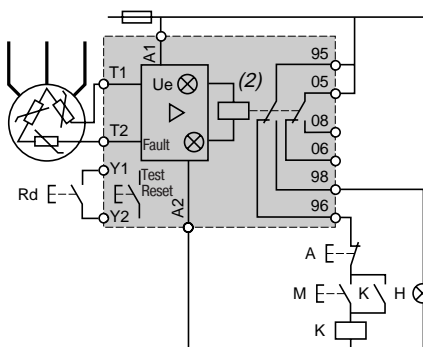
LT3 SA мультнапряжение



LT3 SM двойное напряжение и 400 В (без B1)



LT3 SM мультнапряжение



LT3 S двойное напряжение

Зажим	A1	B1
Напряжение	48 В	24 В
	230 В	115 В

Подготовка к работе

Подключение

Не рекомендуется использовать один и тот же многожильный кабель для цепи РТС-датчиков и для силовой цепи. Это правило особенно важно соблюдать в случае большой длины кабельных линий.

При невозможности соблюдения данной рекомендации цепь РТС-датчиков должна быть выполнена витой парой.

Проверка изоляции линии связи РТС-датчиков с реле LT3 S

Перед началом этой проверки замкните накоротко все клеммы реле LT3 S.

Измерьте уровень изоляции между этими клеммами и землей при помощи мегомметра или прибора для испытания на электрическую прочность, плавно увеличивая напряжение до указанного в стандарте значения.

Проверка работоспособности РТС-датчиков

При остановленном и находящемся в холодном состоянии приводном механизме, приняв все необходимые меры безопасности:

- отсоедините линию, связывающую РТС-датчики и реле LT3 S, на уровне зажимов выводной коробки защищаемого механизма: электродвигателя и т.д.;
- при помощи омметра на напряжение 2,5 В измерьте сопротивление цепи РТС-датчиков на зажимах механизма;
- убедитесь, что значение сопротивления при 25 °С соответствует количеству последовательно включенных РТС-датчиков и их типу.

Пример: электродвигатель с тремя РТС-датчиками с сопротивлением ≤ 250 Ом при 25 °С.

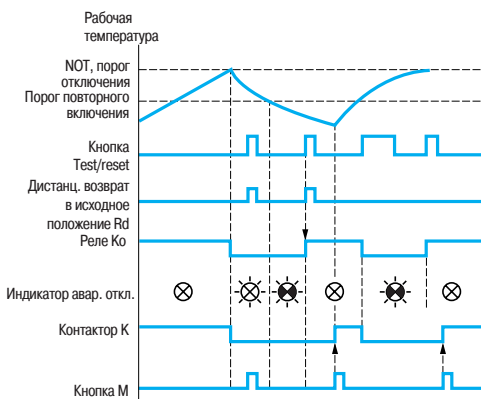
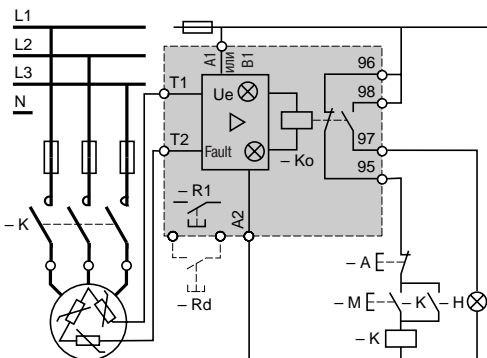
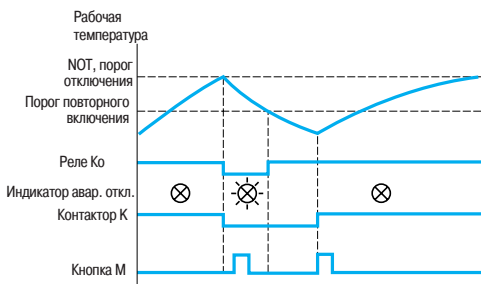
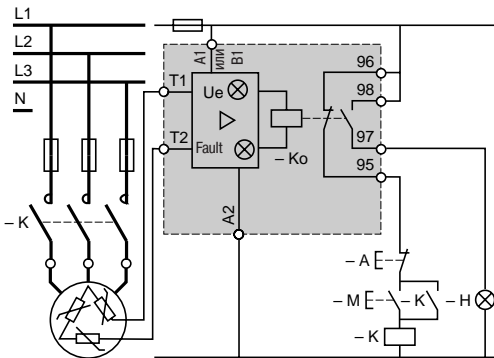
Любое значение, превышающее $250 \times 3 = 750$ Ом, свидетельствует об отклонении от нормы.

(1) РТС: Positive Temperature Coefficient = С положительным температурным коэффициентом.

(2) Реле под напряжением: контакты показаны в рабочем положении.

Реле защиты TeSys

Термисторные реле защиты с PTC-датчиками (1)



Реле LT3 SA

Пуск

В обычном режиме реле LT3 SA находится под напряжением, его якорь в притянутом положении. Пуск электродвигателя осуществляется нажатием кнопки М, самоудерживаемой контактором К (3-проводная цепь управления).

Аварийное отключение из-за тепловой перегру

Реле LT3 SA обнаруживает резкое увеличение сопротивления PTC-датчиков при достижении ими номинальной рабочей температуры (NOT); в результате происходит отпадание якоря, загорается индикатор Н, а также встроенный индикатор реле LT3 SA. Контактор К возвращается, после чего нажатие кнопки М не вызывает никакого действия.

Возврат в исходное положение

При охлаждении электродвигателя температура опускается до порога повторного включения, 2 - 3 °С ниже номинальной рабочей температуры. Реле возвращается в исходное положение, после чего становится возможным запустить электродвигатель нажатием кнопки М.

Реле LT3 SM

Принцип работы аналогичен описанному выше, за исключением следующих пунктов:

Возврат в исходное положение

После аварийного отключения из-за тепловой перегрузки и охлаждения до порога повторного включения, для возврата реле в исходное положение необходимо нажать кнопку Test/Reset (тестирование/возврат) реле (R1), или кнопку дистанционного возврата (Rd).

Таким образом аварийное отключение «запоминается», несмотря на то, что температура датчиков опустилась ниже порога повторного включения.

Цепь сигнализации

Наличие у реле двух отдельных контактов позволяет использовать в цепи сигнализации напряжение, отличающееся от напряжения цепи управления контактором.

Тестирование

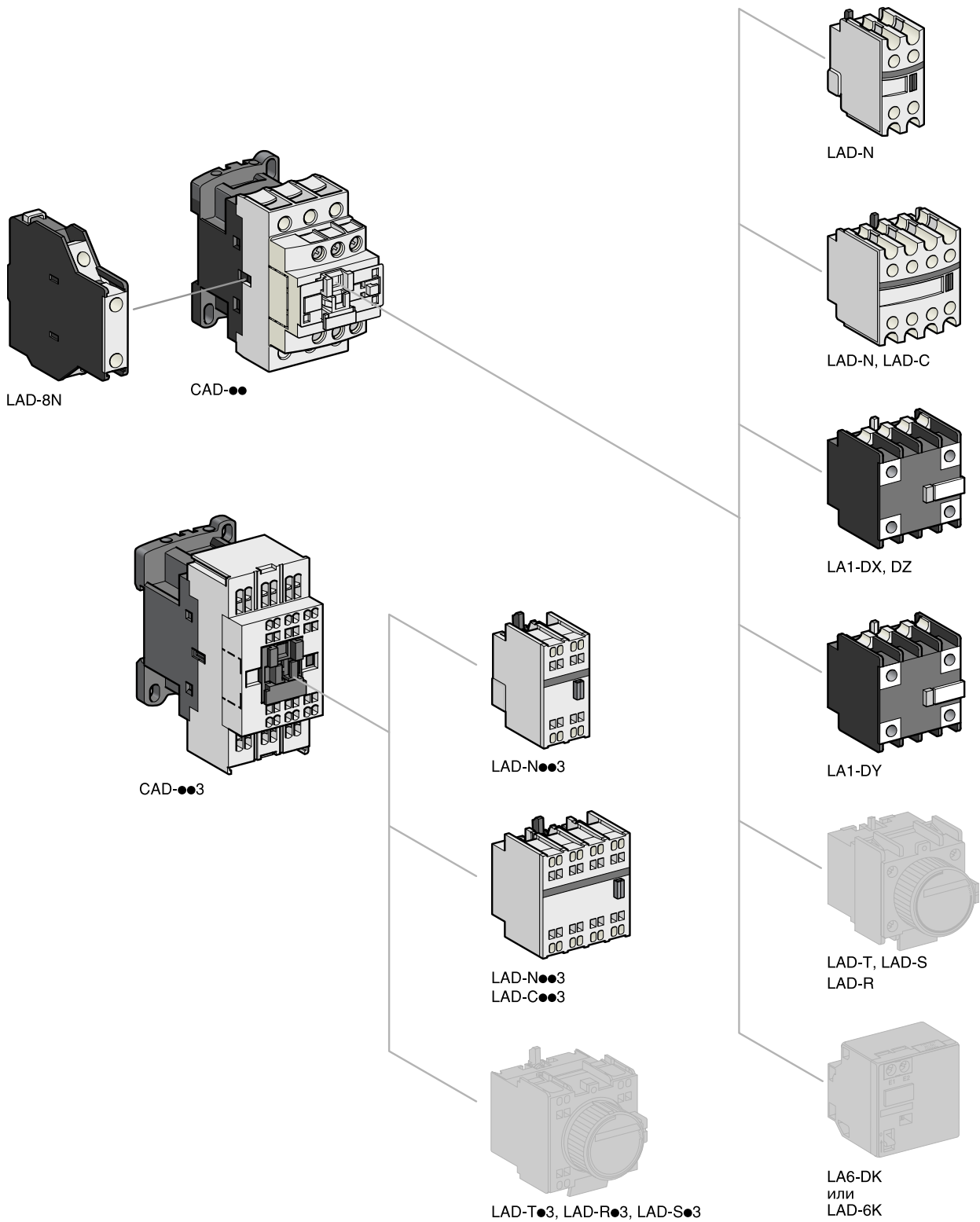
Нажатие кнопки Test/Reset имитирует аварийную ситуацию и вызывает отпадание якоря: загорается индикатор Fault (аварийное отключение), а также срабатывает дистанционная сигнализация. Новое нажатие кнопки Test/Reset возвращает реле в исходное положение.

(1) PTC: Positive Temperature Coefficient = C положительным температурным коэффициентом.

Содержание

Стр.

Промежуточные реле серии D и дополнительные блоки	7/2
Каталожные номера	7/3
Технические характеристики	7/6
Размеры и схемы	7/10
<hr/>	
Промежуточные реле серии K и дополнительные блоки	7/12
Каталожные номера	7/14
Технические характеристики	7/12
Размеры и схемы	7/18
<hr/>	
Промежуточные реле серий CA● SK, CA2 SKE и дополнительные блоки	7/20
Каталожные номера	7/22
Технические характеристики	7/20
Размеры и схемы	7/24



Информацию о способах монтажа в соответствии с типом и техническими характеристиками, см. на след. стр.

Дополнительное оборудование TeSys

Промежуточные реле серии D и дополнительные блоки

Каталожные номера



CAD-50●●



CAD-32●●



CAD-503●●



CAD-323●●

Промежуточные реле для присоединения с помощью винтовых зажимов

Тип	Кол-во контактов	Состав	№ по каталогу (дополните кодом напряжения цепи управления) (1)	Стандартные напряжения				Масса кг
				~	==	LC(2)		
Мгновенного действия	5	5	CAD-50●● (3)	B7	P7	BD	BL	0,580
		3 2	CAD-32●● (3)	B7	P7	BD	BL	0,580

Промежуточные реле для присоединения с помощью пружинных зажимов

Мгновенного действия	5	5	CAD-503●●	B7	P7	BD	BL	0,580
		3 2	CAD-323●●	B7	P7	BD	BL	0,580

Дополнительные контактные блоки мгновенного действия для присоединения с помощью винтовых зажимов

Кол-во контактов	Максимальное кол-во для 1 реле Способ монтажа	Состав	№ по каталогу	Масса, кг

Для применения в нормальных промышленных условиях

2	1	—	1 1	LAD-N11	0,030
	—	1 на левой стороне	1 1	LAD-8N11 (5)	0,030
	1	—	2 —	LAD-N20	0,030
	—	1 на левой стороне	2 —	LAD-8N20 (5)	0,030
	1	—	— 2	LAD-N02	0,030
4 (4)	—	1 на левой стороне	— 2	LAD-8N02 (5)	0,030
	1	—	2 2	LAD-N22	0,050
	—	—	1 3	LAD-N13	0,050
	—	—	4 —	LAD-N40	0,050
	—	—	— 4	LAD-N04	0,050
4 (4)	1	—	3 1	LAD-N31	0,050
			2 2	LAD-C22	0,050

Включая 1 НО и 1 НЗ контакты, замыкающиеся с перекрытием

С пыле- и влагозащищенными контактами для использования в неблагоприятных промышленных условиях

Кол-во контактов	Максимальное кол-во для 1 реле (1) Фронтальный монтаж	Состав	№ по каталогу	Масса, кг
2	1	2 — — —	LA1-DX20	0,040
		— 2 — —	LA1-DX02	0,040
		2 — 2 —	LA1-DY20	0,040
4 (4)	1	2 — — 2	LA1-DZ40	0,050
		2 — — 1 1	LA1-DZ31	0,050

Дополнительные контактные блоки мгновенного действия для присоединения с помощью пружинных зажимов

Этого типа присоединения не существует для контактных блоков LAD-8 и блоков с пыле- и влагозащищенными контактами. Для заказа остальных контактных блоков мгновенного действия добавьте цифру 3 к каталожному номеру, выбранному из таблицы выше.

Пример: LAD-N11 заменяется на LAD-N113.

(1) Стандартные напряжения цепи управления (за информацией о других значениях напряжения обращайтесь в «Шнейдер Электрик»):

Переменный ток

V ~	24	42	48	110	115	220	230	240	380	400	415	440
50/60 Гц	B7	D7	E7	F7	FE7	M7	P7	U7	Q7	V7	N7	R7

Постоянный ток (катушки со встроенным стандартным устройством ограничения коммутационных перенапряжений)

V ==	12	24	36	48	60	72	110	125	220	250	440
U 0.7 - 1.25 Uс	JD	BD	CD	ED	ND	SD	FD	GD	MD	UD	RD

С пониженным током потребления катушки (катушки со встроенным стандартным устройством ограничения коммутац. перенапряжений)

V ==	5	12	20	24	48	110	220	250
Код	AL	JL	ZL	BL	EL	FL	ML	UL

(2) С пониженным током потребления катушки.

(3) Устройство снабжено четырьмя клеммами, обеспечивающими целостность заземляющего экрана.

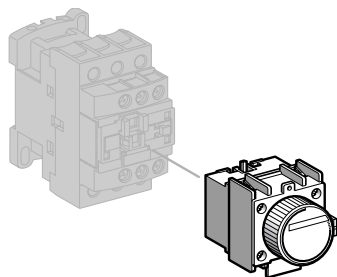
(4) Дополнительные блоки с четырьмя контактами не могут использоваться для промежуточных реле с пониженным током потребления катушки.

(5) Данные контакты не могут использоваться для промежуточных реле с цепью управления на пост. токе.

Дополнительное оборудование TeSys

Промежуточные реле серии D и дополнительные блоки

Каталожные номера



LAD-T

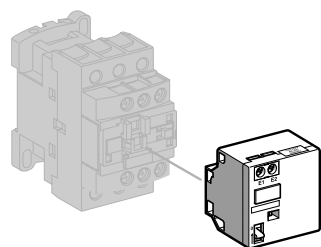
Дополнительные контактные блоки с выдержкой времени для присоединения с помощью винтовых зажимов (5)

Кол-во и тип контактов	Максимальное кол-во на 1 реле Фронтальный монтаж	Выдержка времени		№ по каталогу	Масса, кг
		Тип	Диапазон уставок		
1 НЗ и 1 НО	1	На включение	0,1...3 с (1)	LAD-T0	0,060
			0,1...30 с	LAD-T2	0,060
			10...180 с	LAD-T4	0,060
			1...30 с (2)	LAD-S2	0,060
		На отключение	0,1...3 с (1)	LAD-R0	0,060
			0,1...30 с	LAD-R2	0,060
		10...180 с	LAD-R4	0,060	

(Защитная крышка: см. стр. 7/5)

Дополнительные контактные блоки с выдержкой времени для присоединения с помощью пружинных зажимов

Добавьте цифру **3** к каталожному номеру, выбранному из таблицы выше. Например: LAD-T0 заменяется на LAD-T03.



LAD-6K10

Блоки электромеханической защелки (3) (5)

Управление расцеплением	Максимальное кол-во на 1 реле Фронтальный монтаж	№ по каталогу (дополните кодом напряжения цепи управления) (4)	Стандартные напряжения	Масса, кг
Ручное или электрическое	1	LAD-6K10●	B E F M Q	0,070

Модули ограничения коммутационных перенапряжений катушки

Безвинтовое крепление этих модулей к верхней части промежуточного реле и электрическое присоединение. Возможность установки еще одного входного модуля.

Цепь RC (резистивно-емкостная)

- Эффективная защита для цепей, обладающей высокой чувствительностью к высокочастотным помехам.
- Максимальное ограничение напряжения до 3 Ус и частоты генерации до 400 Гц.
- Незначительное увеличение времени отпущания (в 1,2 – 2 раза выше нормального времени).

Для монтажа на	Номинальное напряжение	№ по каталогу	Масса, кг
CAD ~	~ 24...48 В	LAD-4RCE	0,012
	~ 110...240 В	LAD-4RCU	0,012

Варисторы (ограничение пиков)

- Защита обеспечивается посредством ограничения неустановившегося напряжения до 2Ус, не более.
- Максимальное понижение пиков неустановившегося напряжения.
- Незначительное увеличение времени отпущания (в 1,1 – 1,5 раза выше нормального времени).

CAD ~	~ 24...48 В	LAD-4VE	0,012
	~ 50...127 В	LAD-4VG	0,012
	~ 110...250 В	LAD-4VU	0,012

Двухнаправленный пикоограничивающий диод

- Защита обеспечивается посредством ограничения неустановившегося напряжения до 2Ус, не более.
- Максимальное понижение пиков неустановившегося напряжения.

CAD-N ~	~ 24 В	LAD-4TB	0,012
	~ 72 В	LAD-4TS	0,012
CAD =	== 24 В	LAD 4TBDL	0,012
	== 72 В	LAD 4TSDL	0,012
	== 125 В	LAD 4TGDL	0,012
	== 250 В	LAD 4TUDL	0,012
	== 600 В	LAD 4TXDL	0,012

(1) С расширенным диапазоном от 0,1 до 0,6 с.

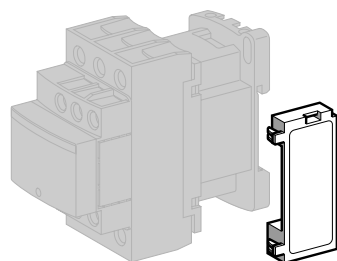
(2) Со временем переключения 40 мс % 15 мс между размыканием НЗ контакта и замыканием НО контакта.

(3) Блок электромеханической защелки и промежуточное реле CAD-N не должны запитываться или использоваться одновременно. Длительность управляющих сигналов ≥ 100 мс.

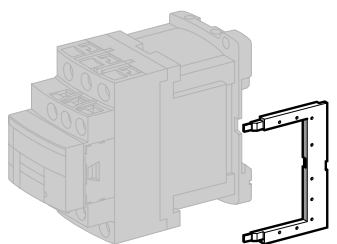
(4) Стандартные напряжения цепи управления (за информацией о других напряжениях обращайтесь в «Шнейдер Электрик»):

V ~ и =	24	32/36	42/48	60/72	100	110/127	220/240	256/277	380/415
Код	B	C	E	EN	K	F	M	U	Q

(5) Данные контакты не могут использоваться для промежуточных реле с пониженным током потребления.



LAD-4



LAD-4DDL или LAD-4TDL

Технические характеристики:
стр. 7/6 - 7/9

Размеры и схемы:
стр. 7/10 и 7/11

Дополнительное оборудование TeSys

Промежуточные реле серии D и дополнительные блоки

Каталожные номера

Аксессуары (заказываются дополнительно)

Для присоединения

Описание	Для монтажа на	Комплект, шт.	№ по каталогу	Масса, кг
Четырехполюсный клеммный блок для присоединения 10 мм ² кабелей	CAD	1	LA9-D1260	0,030

Для маркировки

Комплект из 64 этикеток, чистых, самоклеящихся, 8 x 33	CAD, LAD (4 контакта), LA6-DK	10	LAD-21	0,020
Комплект из 112 этикеток, чистых, самоклеящихся, 8 x 12	LAD (2 контакта), LAD-T	10	LAD-22	0,020
Комплект чистых этикеток для печати на плоттере, самоклеящихся (4 комплекта по 5 полос)	Для всех устройств	35	LAD-24	0,200
«SIS Label»: ПО для нанесения маркировки на этикетки LAD-21 и 22	Английский, французский и немецкий языки	1	XBY-2U	0,060

Для защиты

Защитная крышка	LAD-T, LAD-R	1	LA9-D901	0,005
Защитная крышка, предотвращающая доступ к подвижному держателю контактов CAD		1	LAD-9ET1	0,004

Запасные части: катушки

Технические характеристики

- Среднее потребление энергии при 20 °C:
 - срабатывание ($\cos \varphi = 0,75$) 50/60 Гц: 70 ВА при 50 Гц;
 - удержание ($\cos \varphi = 0,3$) 50/60 Гц: 8 ВА при 60 Гц.
- Рабочий диапазон ($t < 60$ °C): 0,85 - 1,1 Ус.

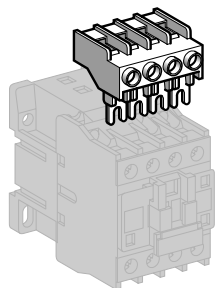
Напряжение цепи управления Ус В	Среднее сопротивление при 20 °C % 10 % В	Индуктивность замкнутой цепи Гн	№ по каталогу (1) 50/60 Гц	Масса кг
12	6,3	0,26	LXD-1J7	0,070
21 (2)	5,6	0,24	LXD-1Z7	0,070
24	6,19	0,26	LXD-1B7	0,070
32	12,3	0,48	LXD-1C7	0,070
36	—	—	LXD-1CC7	0,070
42	19,15	0,77	LXD-1D7	0,070
48	25	1	LXD-1E7	0,070
60	—	—	LXD-1EE7	0,070
100	—	—	LXD-1K7	0,070
110	130	5,5	LXD-1F7	0,070
115	—	—	LXD-1FE7	0,070
120	159	6,7	LXD-1G7	0,070
127	192,5	7,5	LXD-1FC7	0,070
200	—	—	LXD-1L7	0,070
208	417	16	LXD-1LE7	0,070
220/230	539	22	LXD-1M7 (3)	0,070
230	595	21	LXD-1P7	0,070
230/240	645	25	LXD-1U7 (4)	0,070
277	781	30	LXD-1W7	0,070
380/400	1580	60	LXD-1Q7	0,070
400	1810	64	LXD-1V7	0,070
415	1938	74	LXD-1N7	0,070
440	2242	79	LXD-1R7	0,070
480	2300	85	LXD-1T7	0,070
600	3600	135	LXD-1X7	0,070
690	5600	190	LXD-1Y7	0,070

(1) Последние две цифры номера означают код напряжения.

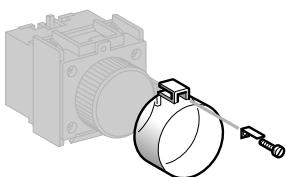
(2) Напряжение специальных катушек, установленных в контакторах с модулями выдержки времени последовательного включения; напряжение питания 24 В.

(3) Эта катушка может использоваться для напряжения 240 В, 60 Гц.

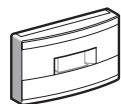
(4) Эта катушка может использоваться для напряжения 230/240 В, 50 Гц и для напряжения 240 В только при 60 Гц.



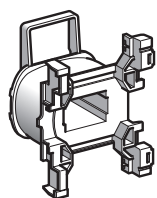
LA9-D1260



LA9-D901



LAD-9ET1

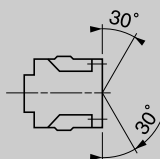
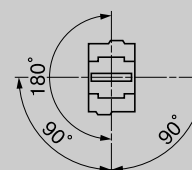
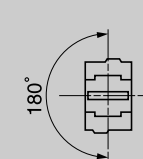
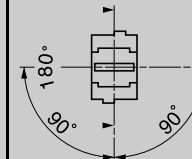


LXD-1LE7

Дополнительное оборудование TeSys

Промежуточные реле серии D и дополнительные блоки

Технические характеристики

Тип			CAD ~	CAD ---	CAD с пониженным током потребления катушки	
Условия эксплуатации						
Номинальное напряжение изоляции (Ui)	В соответствии с МЭК 947-5-1, категория перенапряжения III, степень загрязнения 3	B	690	690	690	
	В соответствии с UL, CSA	B	600	600	600	
Номинальное импульсное напряжение (Uimp)	В соответствии с МЭК 947	кВ	6	6	6	
Разделение электрических цепей	В соответствии с МЭК 536 и VDE 0106		Улучшенная изоляция (до 400 В)			
Соответствие стандартам			МЭК 947-5-1, N-F C 63-140, VDE 0660, BS 4794 EN 60947-5-15			
Сертификация			UL, CSA			
Защитное исполнение	В соответствии с МЭК 68		"ТН"			
Степень защиты	В соответствии с VDE 0106		Фронтальная часть защищена от прямого контакта IP 2X		Защита от прямого контакта	
Температура окружающей среды	При хранении	°C	- 60...+ 80	- 60...+ 80	- 60...+ 80	
	При работе, в соответствии с МЭК 255 (0,8...1,1 Ус)	°C	- 5...+ 60	- 5...+ 60	- 5...+ 60	
	При работе, при Ус	°C	- 40...+ 70	- 40...+ 70	- 40...+ 70	
Максимальная рабочая высота	Без ухудшения параметров	м	3000	3000	3000	
Рабочее положение	Без ухудшения параметров в следующих положениях 					
Ударопрочность (1) (1/2 синусоиды, 11 мс)	Реле разомкнуто		10 gn	10 gn	10 gn	
	Реле замкнуто		15 gn	15 gn	15 gn	
Виброустойчивость (1) 5...300 Гц	Реле разомкнуто		2 gn	2 gn	2 gn	
	Реле замкнуто		4 gn	4 gn	4 gn	
Присоединение с помощью винтовых зажимов	Гибкий провод без наконечника	1 проводника	мм²	1...4	1...4	1...4
		2 проводника	мм²	1...4	1...4	1...4
	Гибкий провод с наконечником	1 проводника	мм²	1...4	1...4	1...4
		2 проводника	мм²	1...2,5	1...2,5	1...2,5
	Жесткий провод без наконечника	1 проводника	мм²	1...4	1...4	1...4
		2 проводника	мм²	1...4	1...4	1...4
Момент затяжки		Н·м	1,7	1,7	1,7	
Присоединение с помощью пружинных зажимов	1 или 2 гибких или жестких проводника без кабельного наконечника	мм²	1...2,5	1...2,5	1...2,5	

(1) Без изменения состояния контактов при ударе в самом неблагоприятном направлении (катушка под Un).

Дополнительное оборудование TeSys

Промежуточные реле серии D и дополнительные блоки

Технические характеристики

Тип			CAD ~	CAD ---	CAD с пониженным током потребления катушки
Технические характеристики цепи управления					
Номинальное напряжение цепи управления (Uc)		В	12...690	12...440	--- 5...72
Пределы напряжения цепи управления Срабатывание	Тип катушки: 50/60 Гц		0,8...1,1 Uc при 50 Гц	—	—
			0,85...1,1 Uc при 60 Гц	—	—
	Стандартная		—	0,7...1,25 Uc	0,7...1,25 Uc
Отпускание			0,3...0,6 Uc	0,1...0,25 Uc	0,1...0,25 Uc
Среднее потребление при 20 °С и при Uc	~ 50/60 Гц (при 50 Гц)	ВА	Срабатывание: 70	—	—
			Удержание: 8	—	—
	Со стандартной катушкой	Вт	—	Срабатывание или удержание: 5,4	Срабатывание или удержание: 2,4
Время срабатывания (при номинальном напряжении цепи управления и при 20 °С)	Между подачей напряжения на катушку и - размыканием НЗ контактов	мс	4...19	55 ± 15 %	67 ± 15 %
		мс	12...22	63 ± 15 %	77 ± 15 %
	Между снятием напряжения с катушки и - размыканием НО контактов	мс	4...12	20 ± 20 %	27 ± 20 %
		мс	6...17	25 ± 20 %	35 ± 20 %
Кратковременное отключение питания	Максимальное время удержания	мс	2	2	2
Максимальная частота коммутации		Ком. циклы/с	3	3	3
Механическая износостойкость	Тип катушки: 50/60 Гц (при 50 Гц)	Млн. ком. циклов	30	—	—
	Стандартная ---		—	30	30
Постоянная времени L/R		мс	—	28	40

Дополнительное оборудование TeSys

Промежуточные реле серии D и дополнительные блоки

Технические характеристики

Технические характеристики контактов мгновенного действия, встроенных в реле			
Количество контактов			5
Номинальное напряжение (Ue)	До	B	690
Номинальное напряжение изоляции (Ui)	В соответствии с МЭК 947-5-1	B	690
	В соответствии с UL, CSA	B	600
Ток термической стойкости (Ith)	При температуре окружающей среды ≤ 40 °C	A	10
Частота номинального тока		Гц	25...400
Минимальная включающая способность	U мин.	B	17
	I мин.	mA	5
Защита от короткого замыкания	В соответствии с МЭК 947-5-1		Предохранитель типа gG: 10 A
Номинальная включающая способность	В соответствии с МЭК 947-5-1 I rms	A	~: 140; ---: 250
Номинальная кратковременная нагрузка	Допустимая для	1 с	A 100
		500 мс	A 120
		100 мс	A 140
Сопротивление изоляции		MOm	> 10
Время неперекрывтия	Гарантировано между НО и НЗ контактами	мс	1,5 (при подаче напряжения на катушку и снятии напряжения с катушки)
Момент затяжки	Phillips п*2 и Ø6	Н*м	1,2
Расстояние неперекрывтия			Встроенные контакты и дополнительные контакты LAD-N
Контакты с блокировкой	В соответствии с действующим стандартом МЭК 947-4-5		В CAD-N32, три НО контакта и два НЗ контакта механически соединены с помощью подвижного держателя контактов

Дополнительное оборудование TeSys

Промежуточные реле серии D и дополнительные блоки

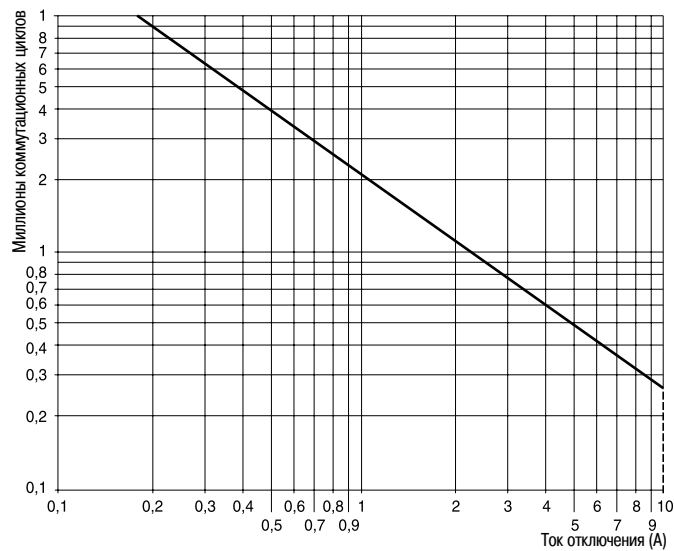
Технические характеристики

Номинальная мощность контактов (в соответствии с МЭК 947-5-1)

Сеть переменного тока, категории AC-14 и AC-15

Коммутационная износостойкость (до 3600 коммутационных циклов в час) на индуктивной нагрузке, такой, как катушка электромагнита: мощность включения ($\cos \varphi = 0,7$) = 10 x мощность отключения ($\cos \varphi = 0,4$).

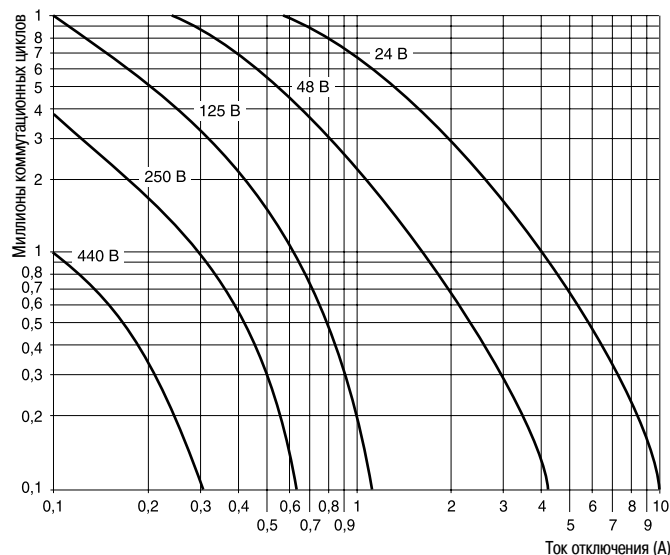
	V	24	48	115	230	400	440	600
1 миллион коммутационных циклов	ВА	60	120	280	560	960	1050	1440
3 миллиона коммутационных циклов	ВА	16	32	80	160	280	300	420
10 миллионов коммутационных циклов	ВА	4	8	20	40	70	80	100



Сеть постоянного тока, категория DC-13

Коммутационная износостойкость (до 1200 коммутационных циклов/ч) на индуктивной нагрузке, такой, как катушка электромагнита, без экономичного сопротивления, с постоянной времени, возрастающей с увеличением нагрузки.

	V	24	48	125	250	440
1 миллион коммутационных циклов	Вт	120	90	75	68	61
3 миллиона коммутационных циклов	Вт	70	50	38	33	28
10 миллионов коммутационных циклов	Вт	25	18	14	12	10

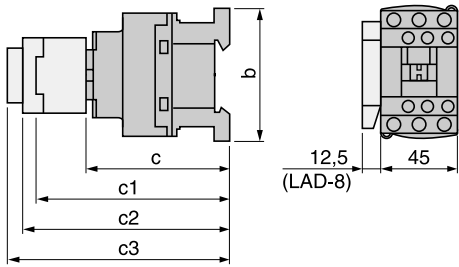


Дополнительное оборудование TeSys

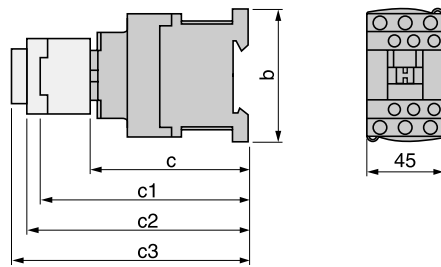
Промежуточные реле серии D и дополнительные блоки

Размеры и схемы

CAD ~



CAD --- или LC (с пониженным током потребления катушки)

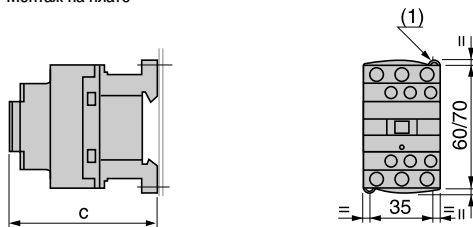


CAD-	32	323
b	50	503
b	77	99
c без крышки и контактных блоков	84	84
с крышкой, без контактных блоков	86	86
c1 с LAD-N или C (2 или 4 контакта)	117	117
c2 с LA6-DK10	129	129
c3 с LAD-T, R, S	137	137
с LAD-T, R, S и защитной крышкой	141	141

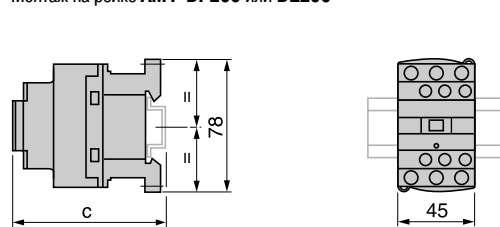
CAD-	32	323
b	50	503
b	77	99
c без крышки и контактных блоков	93	93
с крышкой, без контактных блоков	95	95
c1 с LAD-N или C (2 или 4 контакта)	126	126
c2 с LA6-DK10	138	138
c3 с LAD-T, R, S	146	146
с LAD-T, R, S и защитной крышкой	150	150

CAD

Монтаж на плате



Монтаж на рейке AM1-DP200 или DE200



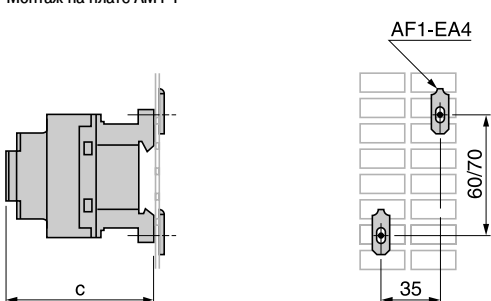
	CAD ~	CAD --- или BC
c с крышкой	86	95

	CAD ~	CAD --- или LC
c (AM1-DP200) (1)	88	97
c (AM1-DE200) (1)	96	105

(1) 2 отверстия 4,5 x 9

CAD

Монтаж на плате AM1-P



	CAD ~	CAD --- или LC
c с крышкой	86	95

Дополнительное оборудование TeSys

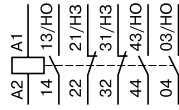
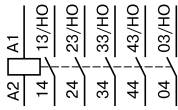
Промежуточные реле серии D и дополнительные блоки

Размеры и схемы

Промежуточные реле
мгновенного действия

5 НО
CAD-50

3 НО + 2 НЗ
CAD-32



Дополнительные контактные блоки мгновенного действия

1 НО + 1 НЗ
LAD-N11

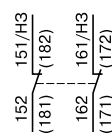
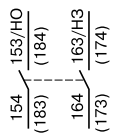
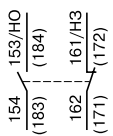
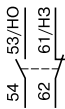
LAD-8N11 (1)

2 НО
LAD-N20

LAD-8N20 (1)

2 НЗ
LAD-8N02

LAD-N02



(1) Цифры в скобках относятся к устройствам, монтируемым на правой стороне реле.

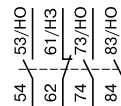
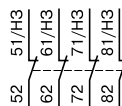
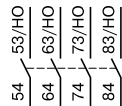
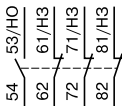
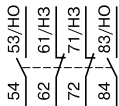
2 НО + 2 НЗ
LAD-N22

1 НО + 3 НЗ
LAD-N13

4 НО
LAD-N40

4 НЗ
LAD-N04

3 НО + 1 НЗ
LAD-N31



2 НО + 2 НЗ, включая
1 НО + 1 НЗ

С пыле- и влагозащищенными контактами
2 НО защищенных

2 НЗ защищенных

2 НО защищенных (2)

2 НО защищенных +
2 НО незащищенных

2 НО защищенных +
1 НО + 1 НЗ
незащищенных

LAD-C22

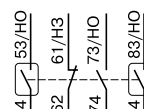
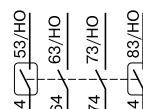
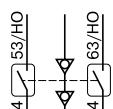
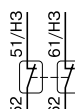
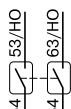
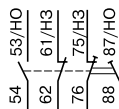
LA1-DX20

LA1-DX02

LA1-DY20

LA1-DZ40

LA1-DZ31



(2) Устройство оснащено четырьмя экранированными клеммами.

Дополнительные контактные блоки с выдержкой времени

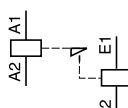
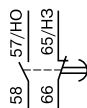
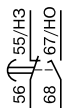
На срабатывание 1 НО + 1 НЗ
LAD-T

LAD-S

На отпускание 1 НО + 1 НЗ
LAD-R

Блоки электромеханической защелки

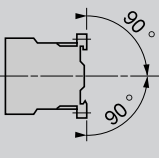
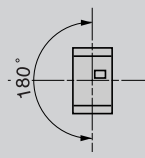
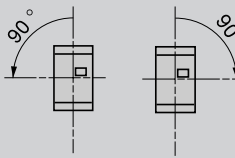
LA6-DK10



Дополнительное оборудование TeSys

Промежуточные реле серии К и дополнительные блоки

Характеристики

Условия эксплуатации					
Соответствие стандартам	МЭК 60947, NF C 63-140, VDE 0660, BS 5424				
Сертификация	UL, CSA				
Рабочее положение	Вертикальные оси	Горизонтальные оси			
					
	Без ухудшения параметров	Без ухудшения параметров	Возможно только для CA2 K, с ухудшением параметров, проконсультируйтесь в Schneider Electric		
Присоединение	Винтовые клеммные зажимы	Жёсткий провод	Минимальное сечение	Максимальное сечение	Макс. сеч. по МЭК 60947
		Гибкий провод без кабельного наконечника	1 x 0,75	2 x 4	1 x 4 + 1 x 2,5
		Гибкий провод с кабельным наконечником	1 x 0,34	2 x 4	2 x 2,5
	Пружинные клеммные зажимы	Жёсткий провод	1 x 0,75	1 x 1,5 + 1 x 2,5	1 x 1,5 + 1 x 2,5
		Гибкий провод без кабельного наконечника	1 x 0,75	1 x 1,5	2 x 1,5
	Втычные контакты типа «Фастон»	Зажим	2 x 2,8 или 1 x 6,35		
Штыревые контакты для печатной платы	С установочным приспособлением между силовыми цепями и цепями управления	4 мм Ø 35 мкм			
Момент затяжки	Philips № 2 и Ø6	Н · м	0,8...1,3		
Характеристики клеммных зажимов	В соответствии со стандартами EN 50005 и EN 50011		До 8 контактов		
Защитное исполнение	В соотв. с МЭК 60068 (DIN 50016)		"TC" (Klimafest, Climateproof)		
Степень защиты	В соответствии с VDE 0106		Защита от прямого контакта (устройства с винтовыми клеммными зажимами или штыревыми контактами для печатной платы)		
Температура окружающей среды	При хранении	°C	- 50...+ 80		
	При работе	°C	- 25...+ 50		
Максимальная рабочая высота	Без ухудшения	м	2000		
Виброустойчивость	Контактор разомкнут		2 gn		
	Контактор замкнут		4 gn		
Огнестойкость	В соответствии с UL 94		Самогасящийся материал V1		
	В соответствии с NF F 16-101 и 16-102		В соответствии с требованием 2		
Ударопрочность (1/2 синусоиды, 11 мс)	Контактор разомкнут		10 gn		
	Контактор замкнут		15 gn		
Секционирование	В соответствии с VDE 0106 и МЭК 60536		БСНН (безопасное сверхнизкое напряжение), до 400 В		

Технические характеристики цепи управления					
Тип контактора		CA2 K	CA3 K	CA4 K	
Номинальное напряжение цепи управления (Uc)	В	~ 12...690	~ 12...250	~ 12...120	
Пределы напряжения цепи управления (- 50 °C), катушка с одним напряжением	Для срабатывания	0,8...1,15 Uc	0,8...1,15 Uc	0,7...1,3 Uc	
	Для отпускания	≤ 0,2 Uc	≤ 0,1 Uc	≤ 0,1 Uc	
Механическая износостойкость при Uc (млн комм. циклов)	Катушка, 50/60 Гц	10	—	—	
	Стандартная катушка ---	—	20	—	
Максимальная частота коммутаций	Катушка --- широкого диапазона с малым потреблением	—	—	30	
	Кол-во циклов в час	10 000	10 000	6000	
Среднее потребление при 20 °C и при Uc	Срабатывание	30 ВА	3 Вт	1,8 Вт	
	Удержание	4,5 ВА	3 Вт	1,8 Вт	
Теплоотдача	Вт	1,3	3	1,8	
Время срабатывания при 20 °C и при Uc	Между подачей напряжения на катушку и - размыканием НЗ контактов	мс	5...15	25...35	25...35
	- замыканием НО контактов	мс	10...20	30...40	30...40
	Между снятием напряжения с катушки и - размыканием НО контактов	мс	10...20	10	10...20
	- замыканием НЗ контактов	мс	15...25	15	15...25
Максимальная устойчивость к прерыванию цепи	мс	2	2	2	

Дополнительное оборудование TeSys

Промежуточные реле серии К и дополнительные блоки

Характеристики

Технические характеристики вспомогательных контактов и блоков контактов мгновенного действия			
Количество вспомогательных контактов	На CA● К На LA1 К		4 2 или 4 для CA2 К и CA3 К, 2 для CA4 К
Номинальное рабочее напряжение (Ue)	До	В	690
Номинальное напряжение изоляции (Ui)	В соответствии с BS 5424	В	690
	В соответствии с МЭК 60947	В	690
	В соответствии с VDE 0110 группа C	В	750
	В соответствии с CSA C 22-2 п° 14	В	600
Условный ток термической стойкости (Ith)	Для температуры окружающей среды ≤ 50 °С	А	10
Частота рабочего тока		Гц	До 400
Минимальная включающая способность	U мин. (DIN 19 240)	В	17
	I мин.	mA	5
Защита от короткого замыкания	В соответствии с МЭК 60947 и VDE 0660, предохранитель gG	А	10
Номинальная включающая способность	В соответствии с МЭК 60947 I действ.	А	110
Ток перегрузки	Допустимый в течение		
	1 с	А	80
	500 мс	А	90
	100 мс	А	110
Сопротивление изоляции		МОм	> 10
Расстояние неперекрывтия	CA● К и LA1 К: связанные контакты в соответствии с требованиями INRS, BIA и CNA	мм	0,5 (см. схемы на стр. 7/19)

Рабочая мощность контактов в соответствии с МЭК 60947

Сеть переменного тока, категория

Коммутационная износостойкость (до 3600 коммутационных циклов в час) на индуктивной нагрузке, такой как катушка электромагнита: ток включения ($\cos \varphi 0,7$) = 10 ток отключения ($\cos \varphi 0,4$)

Сеть постоянного тока, категория

Коммутационная износостойкость (до 1200 коммутационных циклов в час) на индуктивной нагрузке, такой как катушка электромагнита, без экономичного сопротивления, с постоянной времени, возрастающей с увеличением нагрузки.

	В	24	48	110/127	220/230	380/400	440	600/690	В	24	48	110	220	440	600
1 миллион коммутационных циклов	BA	48	96	240	440	800	880	1200	BT	120	80	60	52	51	50
3 миллиона коммутационных циклов	BA	17	34	86	158	288	317	500	BT	55	38	30	28	26	25
10 миллионов коммутационных циклов	BA	7	14	36	66	120	132	200	BT	15	11	9	8	7	6
Случайная (единичная) включающая способность	BA	1000	2050	5000	10000	14000	13000	9000	BT	720	600	400	300	230	200

1 Предельная размыкающая способность контактов: до 50 коммутационных циклов с 10-секундными интервалами (отключающая способность = ток включения $\times \cos \varphi 0,7$)

2 Коммутационная износостойкость контактов для:

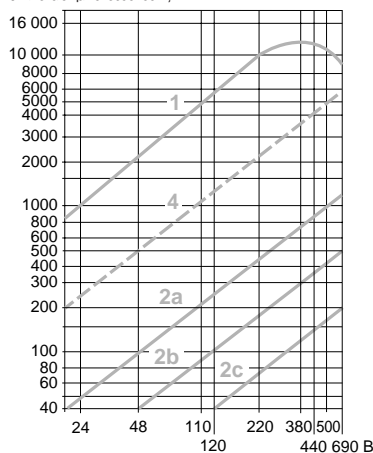
- 1 миллиона коммутационных циклов (2a);
- 3 миллионов коммутационных циклов (2b);
- 10 миллионов коммутационных циклов (2c)

3 Предельная размыкающая способность контактов:

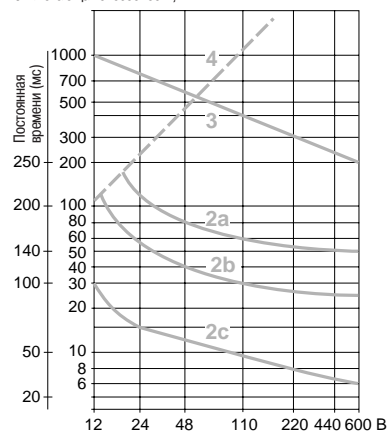
до 20 коммутационных циклов с 10-секундными интервалами при длительности прохождения тока 0,5 с за коммутационный цикл.

4 Предельная термическая стойкость

Отключающая способность, ВА



Отключающая способность, Вт



Дополнительное оборудование TeSys

Промежуточные реле серии К и дополнительные блоки

Цепи управления переменного или постоянного тока

Каталожные номера

816882



CA2 KN40●●

816881



CA2 KN403●●

816811



CA3 KN407●●

Промежуточные реле серии К для цепей управления переменного тока

- Монтаж на DIN-рейку шириной 35 мм или крепление винтами $\varnothing 4$.
- Винты не затянуты.

Потребление цепи управления	Вспомогательные контакты		№ по каталогу (дополните кодом напряжения цепи управления) (1)	Масса, кг
4,5 ВА	4	–	CA2 KN40●●	0,180
	3	1	CA2 KN31●●	0,180
	2	2	CA2 KN22●●	0,180

Пружинные клеммные зажимы

4,5 ВА	4	–	CA2 KN403●●	0,180
	3	1	CA2 KN313●●	0,180
	2	2	CA2 KN223●●	0,180

Втычные контакты типа «Фастон» 1 x 6,35 или 2 x 2,8

4,5 ВА	4	–	CA2 KN407●●	0,180
	3	1	CA2 KN317●●	0,180
	2	2	CA2 KN227●●	0,180

Штыревые контакты для печатной платы

4,5 ВА	4	–	CA2 KN405●●	0,210
	3	1	CA2 KN315●●	0,210
	2	2	CA2 KN225●●	0,210

Промежуточные реле серии К для цепей управления постоянного тока

- Монтаж на DIN-рейку шириной 35 мм или крепление винтами $\varnothing 4$.
- Винты не затянуты.

Винтовые клеммные зажимы

3 Вт	4	–	CA3 KN40●●	0,225
	3	1	CA3 KN31●●	0,225
	2	2	CA3 KN22●●	0,225

Пружинные клеммные зажимы

3 Вт	4	–	CA3 KN403●●	0,225
	3	1	CA3 KN313●●	0,225
	2	2	CA3 KN223●●	0,225

Втычные контакты типа «Фастон» 1 x 6,35 или 2 x 2,8

3 Вт	4	–	CA3 KN407●●	0,225
	3	1	CA3 KN317●●	0,225
	2	2	CA3 KN227●●	0,225

Штыревые контакты для печатной платы

3 Вт	4	–	CA3 KN405●●	0,255
	3	1	CA3 KN315●●	0,255
	2	2	CA3 KN225●●	0,255

(1) Стандартные напряжения цепи управления (за информацией о других значениях напряжения обращайтесь в Schneider Electric):

Промежуточные реле серии К CA2 К (0,8...1,15 Uc) (0,85...1,1 Uc)

В ~	12	20	24(2)	36	42	48	60	72	100	110	125	200	220	230	240	250
50/60 Гц																

Code J7 Z7 B7 C7 D7 E7 F7 FE7 FC7 M7 P7 U7 Q7 V7 N7 R7 S7 Y7

Для напряжений ≥ 240 В имеется катушка со встроенным устройством ограничения коммутационных перенапряжений: добавьте 2 к требуемому коду. Пример: J72

Промежуточные реле серии К CA3 К (0,8...1,15 Uc)

В ---	12	20	24(2)	36	48	60	72	100	110	125	200	220	230	240	250
Код	JD	ZD	BD	CD	ED	ND	SD	KD	FD	GD	LD	MD	MPD	MUD	UD

Имеется катушка со встроенным устройством ограничения коммутационных перенапряжений: добавьте 3 к требуемому коду. Пример: JD3.

(2) При подключении электронного датчика или таймера последовательно с катушкой реле управления выберите катушку на 20 В (код напряжения цепи управления переменного тока – Z7, код напряжения цепи управления постоянного тока – ZD) для компенсации вызванного падения напряжения.

Дополнительное оборудование TeSys

Промежуточные реле серии К и дополнительные блоки

Цепи управления постоянного тока

Каталожные номера



CA4 KN40●●●

Промежуточные реле серии К с малым потреблением энергии (цепи управления постоянного тока)

- Монтаж на DIN-рейку шириной 35 мм или крепление винтами $\varnothing 4$.
- Винты не затянуты.

Потребление цепи управления	Вспомогательные контакты		№ по каталогу (дополните кодом напряжения цепи управления) (1)	Масса, кг
Винтовые клеммные зажимы				
1,8 Вт	4	–	CA4 KN40●●	0,235
	3	1	CA4 KN31●●	0,235
	2	2	CA4 KN22●●	0,235
Пружинные клеммные зажимы				
1,8 Вт	4	–	CA4 KN403●●	0,235
	3	1	CA4 KN313●●	0,235
	2	2	CA4 KN223●●	0,235
Втычные контакты типа «Фастон» 1 x 6,35 или 2 x 2,8				
1,8 Вт	4	–	CA4 KN407●●	0,235
	3	1	CA4 KN317●●	0,235
	2	2	CA4 KN227●●	0,235
Штыревые контакты для печатной платы				
1,8 Вт	4	–	CA4 KN405●●	0,265
	3	1	CA4 KN315●●	0,265
	2	2	CA4 KN225●●	0,265

(1) Стандартные напряжения цепи управления (касательно других значений напряжения обращайтесь в Schneider Electric):

Промежуточные реле серии К CA4 К (Катушка широкого диапазона: 0,7...1,3 Uс)

В	12	20	24	48	72	110	120
Код	JW3	ZW3	BW3	EW3	SW3	FW3	GW3

Дополнительное оборудование TeSys

Промежуточные реле серии К и дополнительные блоки

Блоки вспомогательных контактов мгновенного действия и с выдержкой времени

Каталожные номера

816899



LA1 KN20

816900



LA1 KN40

Блоки вспомогательных контактов мгновенного действия

Безвинтовое переднее крепление, 1 блок на промежуточное реле

Присоединение

Состав

№ по каталогу

Масса,

кг

Винтовые клеммные зажимы

Состав	№ по каталогу	Масса, кг
2 —	LA1 KN20	0,045
— 2	LA1 KN02	0,045
1 1	LA1 KN11	0,045
4 —	LA1 KN40 (1)	0,045
3 1	LA1 KN31 (1)	0,045
2 2	LA1 KN22 (1)	0,045
1 3	LA1 KN13 (1)	0,045
— 4	LA1 KN04 (1)	0,045

Пружинные клеммные зажимы

Состав	№ по каталогу	Масса, кг
2 —	LA1 KN203	0,045
— 2	LA1 KN023	0,045
1 1	LA1 KN113	0,045
4 —	LA1 KN403 (1)	0,045
3 1	LA1 KN313 (1)	0,045
2 2	LA1 KN223 (1)	0,045
1 3	LA1 KN133 (1)	0,045
— 4	LA1 KN043 (1)	0,045

Втычные контакты типа «Фастон»

1 x 6,35 или 2 x 2,8

Состав	№ по каталогу	Масса, кг
2 —	LA1 KN207	0,045
— 2	LA1 KN027	0,045
1 1	LA1 KN117	0,045
4 —	LA1 KN407 (1)	0,045
3 1	LA1 KN317 (1)	0,045
2 2	LA1 KN227 (1)	0,045
1 3	LA1 KN137 (1)	0,045
— 4	LA1 KN047 (1)	0,045

Блоки дополнительных контактов с электронным таймером

- Релейный выход с переключающим контактом с общей точкой, 240 В пост. или пер. тока, не более 2 А.
- Напряжение цепи управления: 0,85 - 1,1 Ус.
- Максимальная коммутационная способность: 250 ВА или 150 Вт.
- Рабочая температура: от -10 до +60 °С.
- Время сброса: 1,5 с в течение временной задержки, 0,5 с после временной задержки.

816898



LA2 KT2

Безвинтовое переднее крепление, 1 блок на промежуточное реле

Напряжение

Тип

Время задержки

Состав

№ по каталогу

Масса

В

с

кг

Напряжение	Тип	Время задержки	Состав	№ по каталогу	Масса
~ или = 24...48	С выдержкой времени	1...30	1	LA2 KT2E	0,040
~ 110...240	С выдержкой времени	1...30	1	LA2 KT2U	0,040

Другие исполнения

Электронные таймеры типа RE4
Обращайтесь в Schneider Electric

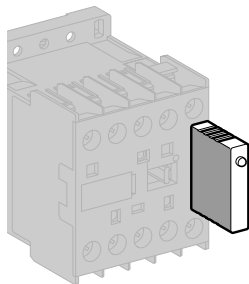
(1) Блок из 4 контактов для использования на CA2 К и CA3 К.

Дополнительное оборудование TeSys

Промежуточные реле серии К и дополнительные блоки

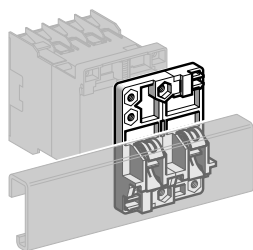
Принадлежности для монтажа и маркировки

Каталожные номера



LA4 K●●●

Модули ограничения коммутационных перенапряжений со встроенным светодиодом					
Крепление и присоединение	Тип	Для напряжения	Кол-во в упаковке, шт.	№ по каталогу	Масса, кг
Безвинтовое крепление на передней стороне контактора, с установочным приспособлением. Инструменты не требуются	Варистор (1)	\sim и --- 12...24 В	5	LA4 KE1 B	0,010
		\sim и --- 32...48 В	5	LA4 KE1 E	0,010
		\sim и --- 50...129 В	5	LA4 KE1 FC	0,010
	Диод + стабилитрон (2)	\sim и --- 12...24 В	5	LA4 KC1 B	0,010
		--- 32...48 В	5	LA4 KC1 E	0,010
		\sim и --- 220...250 В	5	LA4 KA1 U	0,010
Резистивная цепь (3)					



LA9 D973

Принадлежности для монтажа					
Описание	Применение		Кол-во в упаковке, шт.	№ по каталогу	Масса, кг
Монтажная плата	Крепление на 1 рейке	Безвинтовое крепление	1	LA9 D973	0,025
	Крепление на 2 рейках	Центр. отверстия для крепления	10	DX1 AP25	0,065

Принадлежности для маркировки					
Описание	Применение		Кол-во в упаковке, шт.	№ по каталогу	Масса, кг
Держатель этикеток	Безвинтовое крепление на передней стороне	—	100	LA9 D90	0,001
Защёлкивающиеся этикетки	Не более 4 на контактор	Ленты с 10 идентификационными номерами от 0 до 9	25	AB1 R● (4)	0,002
			Ленты с идентификационными заглавными буквами от A до Z	25	AB1 G● (4)

- (1) Защита путём ограничения неустановившегося напряжения до 2 Uc, не более.
Максимальное понижение пиков неустановившегося напряжения.
Небольшая задержка при отпуске реле (в 1,1 - 1,5 раза больше нормального времени).
- (2) Отсутствие перенапряжения или частоты генерации.
Поляризованный компонент.
Небольшая задержка при отпуске реле (в 1,1 - 1,5 раза больше нормального времени).
- (3) Защита путём ограничения неустановившегося напряжения до 3 Uc, не более, и ограничение частоты генерации.
Небольшая задержка при отпуске реле (в 1,2 - 2 раза больше нормального времени).
- (4) Дополните каталожный номер изделия, заменив символ ● соответствующей буквой (цифрой).

Дополнительное оборудование TeSys

Промежуточные реле серии К и дополнительные блоки

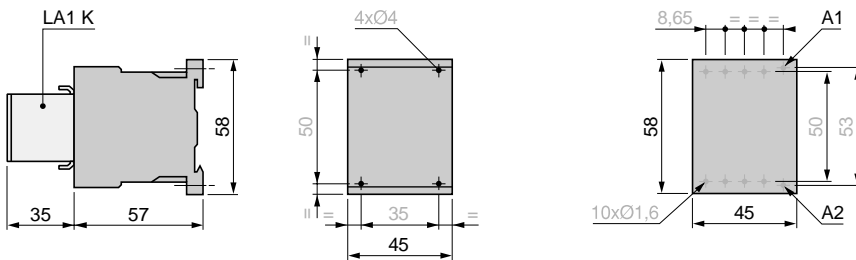
Размеры и схемы

Промежуточные реле серии К

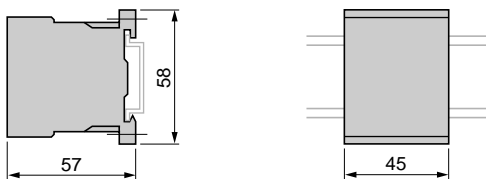
СА2 К, СА3 К, СА4 К

Установка на панели

Установка на печатной плате



Установка на монтажной рейке AM1 DP200 ... AM1 DE200 (L=35 мм)

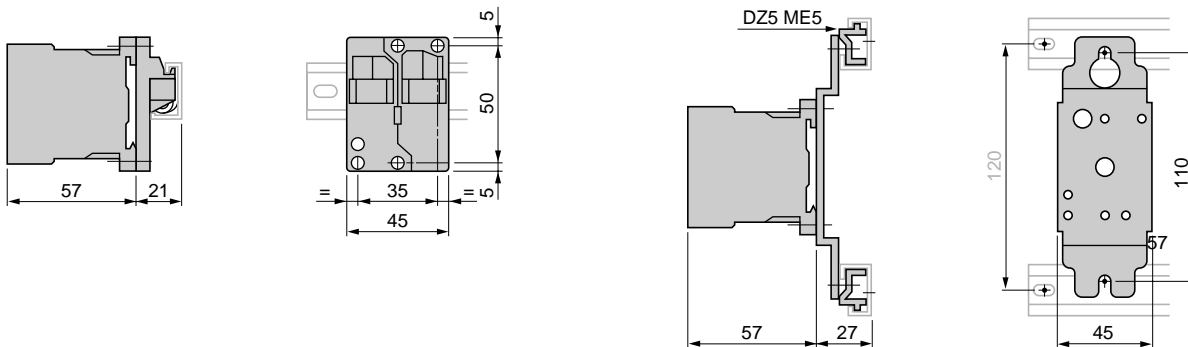


LA9 D973

Установка на асимметр. рейке с монтажными платами безвинтового крепления

DX1 AP25

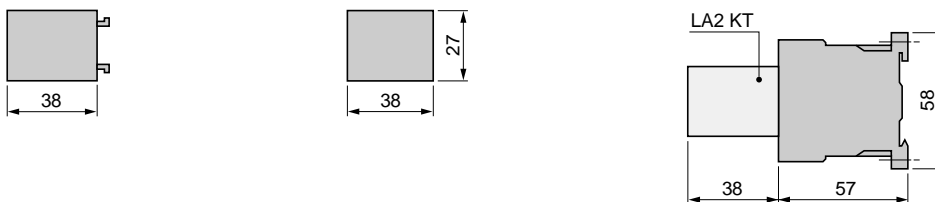
Установка на асимметр. рейке с монтажными платами безвинтового крепления



Блоки вспомогательных контактов с электронным таймером

LA2 KT

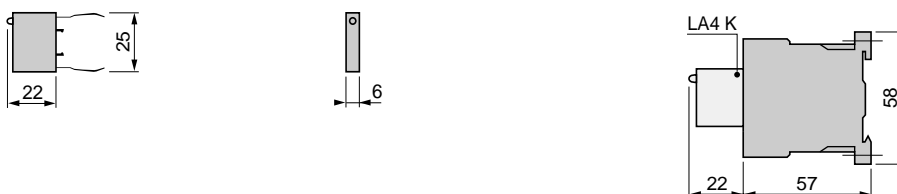
Промежуточные реле серии К



Модули ограничения коммутационных перенапряжений

LA4 K

Промежуточные реле серии К



Дополнительное оборудование TeSys

Промежуточные реле серии К и дополнительные блоки

Размеры и схемы

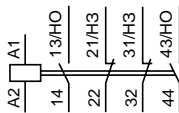
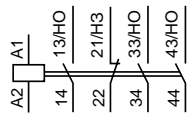
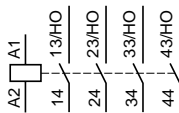
Промежуточные реле серии К

СА2 К, СА3 К, СА4 К

4 НО

3 НО + 1 НЗ

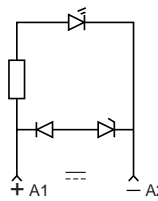
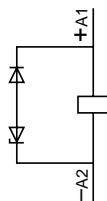
2 НО + 2 НЗ



Со встроенным устройством ограничения коммутационных перенапряжений

СА3 К

СА4 К



Блоки вспомогательных контактов мгновенного действия LA1 К

Для СА2 К, СА3 К, СА4 К

2 НО

2 НЗ

1 НО + 1 НЗ

Для СА2 К, СА3 К

4 НО

3 НО + 1 НЗ

2 НО + 2 НЗ

LA1 KN20, LA1 KN207

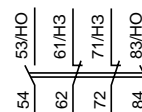
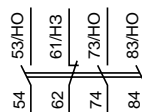
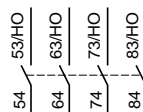
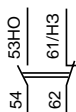
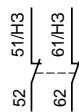
LA1 KN02, LA1 KN027

LA1 KN11,
LA1 KN117

LA1 KN40, LA1 KN407

LA1 KN31, LA1 KN317

LA1 KN22, LA1 KN227

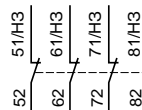
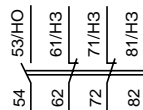


1 НО + 3 НЗ

LA1 KN13, LA1 KN137

4 НЗ

LA1 KN04, LA1 KN047

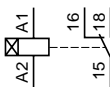


Блоки вспомогательных контактов с электронным таймером LA2 КТ

Для СА2 К, СА3 К, СА4 К

1 перекидной контакт

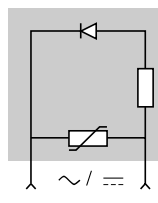
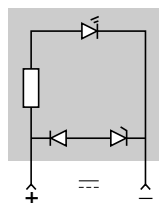
LA2 КТ2



Модули ограничения коммутационных перенапряжений

LA4 КС

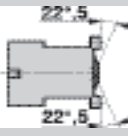
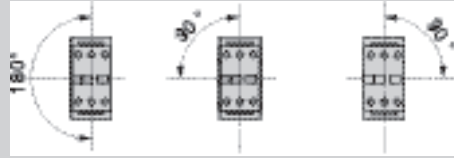
LA4 КЕ



Дополнительное оборудование TeSys

Промежуточные реле серий CA● SK, CA2 SKE и дополнительные блоки

Характеристики

Условия эксплуатации					
Номинальное напряжение изоляции (Ui)	В соответствии с МЭК 60947, VDE 0110, группа C, BS 5424, CSA 22-2 n° 14, UL 508	В	690		
Соответствие стандартам			МЭК 60947, NF C 63-110, VDE 0660, BS 5424		
Сертификация			UL, CSA		
Защитное исполнение	В соответствии с МЭК 60068 (DIN 50015)		"TC" (Klimafest, Climateproof)		
Степень защиты	В соответствии с VDE 0106		Защита от прямого контакта		
Температура окружающей среды	При хранении	°C	- 50...+ 70		
	При работе	°C	- 20...+ 50		
Максимальная рабочая высота	Без ухудшения параметров	м	2000		
Рабочее положение		Вертикальные оси	Горизонтальные оси		
					
	Без ухудшения параметров		Без ухудшения параметров		
Присоединение: винтовые клеммные зажимы	Жёсткий провод	мм²	Минимальное сечение 1 x 1,5 или 2 x 1,5	Максимальное сечение 1 x 6 или 2 x 4	
	Гибкий провод без кабельного наконечника	мм²	1 x 0,5 или 2 x 0,35	1 x 6 или 2 x 2,5	
	Гибкий провод с кабельным наконечником	мм²	1 x 0,35 или 2 x 0,35	1 x 6 или 2 x 1,5	
Момент затяжки	Отвертка Pozidriv n° 1	Н·м	0,8		
Характеристики клеммных зажимов	В соответствии со стандартами EN 50005 и EN 50011		До 4 контактов		
Технические характеристики цепи управления					
Тип промежуточного реле			CA2 SK	CA2 SKE	CA3 SK
Номинальное напряжение цепи управления (Uc)		В	~ 24...400		== 12...72
Пределы напряжения цепи управления (≤ 50 °C)	Для срабатывания		0,85...1,1 Uc		0,85...1,1 Uc
	Для отпускания		≥ 0,20 Uc		≥ 0,10 Uc
Среднее потребление катушки при 20 °C и при Uc	Срабатывание		16 ВА	23 ВА	2,2 Вт
	Удержание		4,2 ВА	4,9 ВА	2,2 Вт
Теплоотдача		Вт	1,4	1,5	2,2
Время срабатывания при 20 °C и при Uc	Между подачей напряжения на катушку и - размыканием НЗ контактов	мс	8...16		10...18
	- замыканием НО контактов	мс	7...14		8...12
	Между снятием напряжения с катушки и - размыканием НО контактов	мс	6...8		4...6
	- замыканием НЗ контактов	мс	8...10		6...8
Максимальная частота коммутаций	Кол-во циклов в час		1200		1200
Механическая износостойкость при Uc, млн коммутационных циклов	Катушка 50/60 Гц		10		-
	Стандартная катушка пост. тока				10

Дополнительное оборудование TeSys

Промежуточные реле серий CA● SK, CA2 SKE и дополнительные блоки

Характеристики

Технические характеристики вспомогательных контактов и блоков контактов мгновенного действия		
Номинальное рабочее напряжение (Ue)		В До 690
Номинальное напряжение изоляции (Ui)	В соответствии с МЭК 96047, BS 5424, VDE 0110, группа C, CSA C 22-2 n° 14	В 690
Условный ток термической стойкости (Ith)	Для температуры окружающей среды ≤ 55 °C	А 10
Частота рабочего тока		Гц До 400
Защита от короткого замыкания	В соответствии с МЭК 60947 и VDE 0660, предохранитель gI	А 10

	Сеть переменного тока, категория AC-15						Сеть постоянного тока, категория DC-13						
	В	24	48	110/ 127	220/ 230	380/ 400	В	24	48	110	220	440	
Электрическая износостойкость (до 3600 коммутационных циклов в час) на индуктивной нагрузке, такой как электромагнитная катушка: ток включения (cos φ 0,7) = 10 ток отключения (cos φ 0,4).													
1 миллион коммутационных циклов	ВА	48	96	240	440	800	880	Вт	120	80	60	52	51
3 миллиона коммутационных циклов	ВА	17	34	86	158	288	317	Вт	55	38	30	28	26
10 миллионов коммутационных циклов	ВА	7	14	36	66	120	132	Вт	15	11	9	8	7
Случайная (единичная) включающая способность	ВА	1000	2050	5000	10000	14000	13000	Вт	720	600	400	300	230

Дополнительное оборудование TeSys

Промежуточные реле серий CA● SK, CA2 SKE и дополнительные блоки

Каталожные номера

530604



CA2 SK20●●

Промежуточные реле серий CA2 SK, CA3 SK и CA2 SKE

- Ширина мини-контактора 27 мм.
- Монтаж на рейку \sim 35 мм.
- Винтовые клеммные зажимы.

Питание управляющей цепи	Вспомогательные контакты		№ по каталогу (дополните кодом напряжения цепи управления) (1)	Масса, кг
Сеть переменного тока	2	—	CA2 SK20●●	0.132
	1	1	CA2 SK11●●	0.132
Сеть постоянного тока	2	—	CA3 SK20●●	0.132
	1	1	CA3 SK11●●	0.132

530605



CA2 SKE20●●

Промежуточные реле серий CA2 SK, CA3 SK и CA2 SKE

Промежуточные реле с переключающими контактами (см. функциональную диаграмму на стр. 7/25) обеспечивают автоматическое распределение времени работы между двумя контурами системы с резервированием.

Периодически включая под напряжение резервные цепи, данное устройство позволяет убедиться в их работоспособности.

- Ширина мини-контактора 45 мм.
- Крепление винтами \varnothing 4 мм.
- Винтовые клеммные зажимы.
- Установка блока вспомогательных контактов на передней панели невозможна.
- Установка модуля ограничения коммутационных перенапряжений невозможна.

Питание управляющей цепи	Вспомогательные контакты		№ по каталогу (дополните кодом напряжения цепи управления) (1)	Масса, кг
Сеть переменного тока	2	—	CA2 SKE20●●	0.175

(1) Стандартные напряжения цепи управления (касательно других значений напряжения обращайтесь в Schneider Electric):

Промежуточные реле CA2 SK и CA2 SKE

V ~ 50/60 Гц	24	48	110	120	220	230	240	380	400
Код	B7	E7	F7	G7	M7	P7	U7	Q7	V7

Промежуточные реле CA3 SK

V ---	12	24	36	48	72
Код	JD	BD	CD	ED	SD

Дополнительное оборудование TeSys

Промежуточные реле серий CA● SK, CA2 SKE
и дополнительные блоки

Вспомогательные контакты мгновенного действия и модули
ограничения коммутационных перенапряжений

Каталожные номера



53366



LA1 SK11

Блоки вспомогательных контактов мгновенного действия

Втычное переднее крепление

Для использования на промежуточных реле	Макс. количество блоков на промежуточное реле	Состав		№ по каталогу	Масса, кг
					
CA2 SK20	1	2	–	LA1 SK20	0,022
		–	2	LA1 SK02	0,022
		1	1	LA1 SK11	0,022

53367



LA4 SK●1●

Модули ограничения коммутационных перенапряжений

Фиксированное электрическое соединение защёлкой на правой стороне, монтируется без применения инструментов

Для использования на промежуточных реле	Тип	Для напряжения	Кол-во в упаковке, шт.	№ по каталогу	Масса, кг
CA2 SK и CA3 SK	Варистор (1)	~ и --- 24...48 В	10	LA4 SKE1E	0,003
		~ и --- 110...250 В	10	LA4 SKE1U	0,003
	Диод (2)	--- 24...250 В	10	LA4 SKC1U	0,003

- (1) Защита обеспечивается путём ограничения неустановившегося напряжения до $2 U_e$, не более.
Максимальное понижение пиков неустановившегося напряжения. Небольшая задержка при отпуске (в 1,1 - 1,5 раза от нормального времени).
- (2) Отсутствие перенапряжения или частоты генерации.
Небольшая задержка при отпуске (в 1,1 - 1,5 раза от нормального времени).

Дополнительное оборудование TeSys

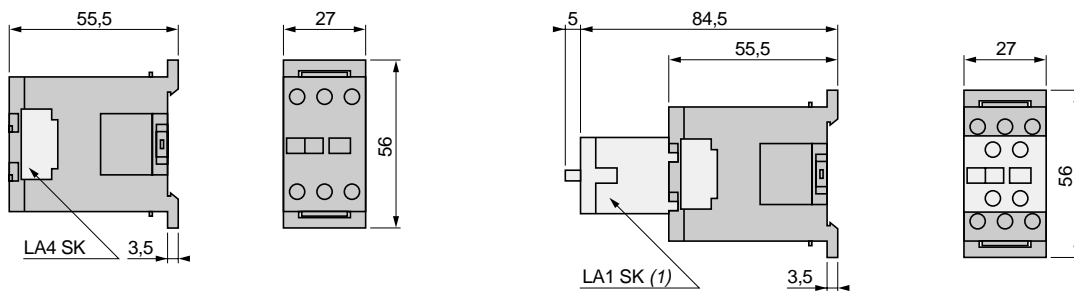
Промежуточные реле серий CA● SK, CA2 SKE и дополнительные блоки

Размеры и схемы

Размеры

Промежуточные реле серии CA● SK и CA2 SKE

CA2 SK и CA3 SK



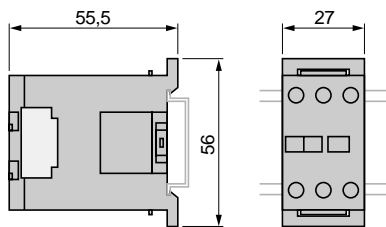
(1) Только на CA2 SK20.

Монтаж

Промежуточные реле серии CA● SK и CA2 SKE

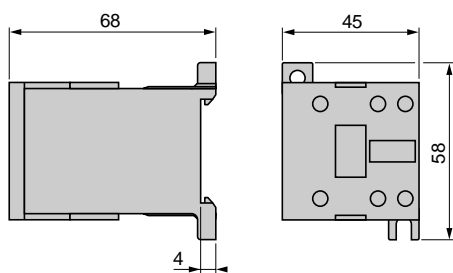
CA2 SK и CA3 SK

Установка на монтажной рейке AM1 DP200 или AM1 DE200 (± 35 мм)



Размеры

CA2 SKE

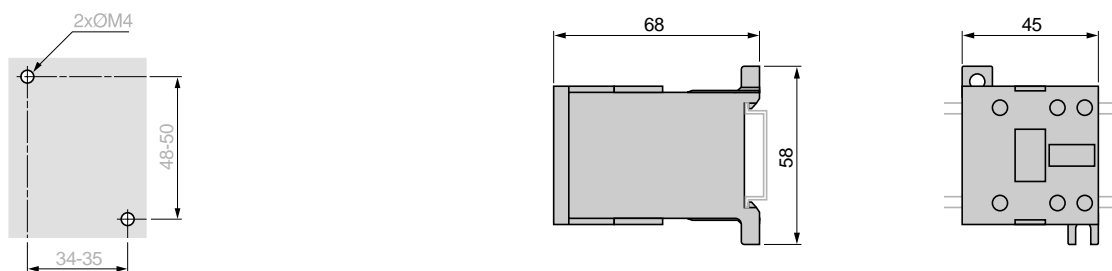


Монтаж

CA2 SKE

Установка на панели

Установка на монтажной рейке AM1 DP200 или AM1 DE200 (± 35 мм)



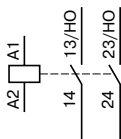
Дополнительное оборудование TeSys

Промежуточные реле серий CA● SK, CA2 SKE и дополнительные блоки

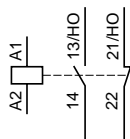
Размеры и схемы

Схемы

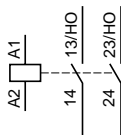
CA2 SK20, CA3 SK20
2 НО



CA2 SK1 1, CA3 SK1 1
1 НО + 1 НЗ



CA2 SKE
2 НО

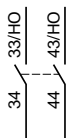


CA2 SKE
Функциональная схема



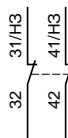
Вспомогательные контакты мгновенного действия
2 НО

LA1 SK20



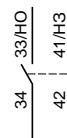
2 НЗ

LA1 SK02



1 НО + 1 НЗ

LA1 SK11



Содержание

	Стр.
<i>Руководство по выбору компонентов защиты</i>	8/2
Введение	8/4
Общая информация	8/6
Руководство по выбору	8/12
Описание	8/14
Программирование	8/23
Характеристики	8/25
Кривые срабатывания	8/29
Каталожные номера	8/30
Размеры	8/34
Схемы	8/36
Сочетание аппаратов и таблица замены	8/40

Применение

Защита электродвигателя

Тепловая защита электродвигателя



Защита

- От перегрузки электродвигателя
- От заклинивания
- От обрыва фаз

Интерфейс обмена данными

—

Применяется с пускателем

LC1 K, LP1 K

LC1 D

LC1 F

Номинальный ток электродвигателя (In)

0,11...16 A

0,1...150 A

30...630 A

Тип реле







LR2 K

LR D

LR9 F

Стр.

За информацией обращайтесь в Schneider Electric (www.schneider-electric.ru)

		Защита приводного механизма		Защита электродвигателя и приводного механизма	
Защита асинхронных электродвигателей с фазным ротором и цепей без бросков тока		Защита резистивных нагрузок, подшипников и конденсаторов		Специальные функции защиты электродвигателей	
Защита и контроль					
				   	
<ul style="list-style-type: none"> - От максимального тока - От прокидывания 		<ul style="list-style-type: none"> - От частых повторных пусков - От неблагоприятной окружающей среды 		<ul style="list-style-type: none"> - От перегрузки по моменту - От механических толчков и ударов - От блокировки ротора - От обрыва фаз 	
		<ul style="list-style-type: none"> - От перегрузки по моменту - От механических толчков и ударов 		<ul style="list-style-type: none"> - От перегрузки электродвигателя - От асимметрии фаз - От обрыва фаз - От заклинивания электродвигателя - От затынутого пуска электродвигателя - От токов утечки на землю и т.д. 	
-				AS-Interface, Modbus, CANopen, Advantys STB	
Modbus, CANopen, DeviceNet, Profibus DP					
Все пускатели		Все пускатели		Все пускатели	
0,7...630 A		Без ограничений		0,3...38 A	
		0,3...60 A		0,35...800 A	
0,4...810 A					
RM1 XA		LT3 S		LR97D	
LT47		LUTM 00BL		LTM R	
За информацией обращайтесь в Schneider Electric (www.schneider-electric.ru)					2/10

Компания Schneider Electric представляет новинку – многофункциональное реле защиты и управления электродвигателем TeSys T.

Не секрет, что эксплуатация электродвигателя в условиях, отличающихся от номинальных, приводит к выходу из строя как самого электродвигателя, так и приводного механизма. Это влечет за собой существенные финансовые затраты. Причиной аварийных режимов работы могут стать как электрические, так и механические неисправности.

При оценке ущерба, наносимого аварийными ситуациями, необходимо учитывать производственные потери, стоимость испорченного сырья, затраты на ремонт оборудования и задержки поставок продукции. Но страшнее всего то, что «жертвой» аварийных ситуаций зачастую становится не только оборудование, но и обслуживающий персонал, который подвержен риску получения травмы при прикосновении к токоведущим частям или вследствие косвенного контакта с электродвигателем.

Своевременное принятие мер предосторожности позволяет избежать несчастных случаев. Для этой цели компания Schneider Electric разработала уникальное **многофункциональное реле защиты и управления электродвигателем TeSys T, заменяющее целый ряд оборудования**: реле контроля напряжения, тока, изоляции, фаз, а также реле защиты от токов утечки, перегрузки и т.д.

Разработчики многофункционального реле TeSys T использовали самые современные достижения в области микропроцессорной техники, что обеспечило необходимую логику работы TeSys T, не встречающуюся ни в одном из существующих защитных устройств как отечественных, так и зарубежных производителей.

TeSys T - это система управления электродвигателем, обеспечивающая высокоэффективную многофункциональную защиту, измерение параметров и управление однофазными и трехфазными электродвигателями на токи от 0,4 до 810 А.

Реле обеспечивает защиту, не зависящую от системы автоматизации, имеет терминал местного управления, позволяющий отображать и изменять контролируемые параметры, а также диагностировать состояние системы.

Система TeSys T конфигурируется с помощью ПО PowerSuite, а также подключается к системам автоматизации по шинам обмена данными (Modbus, DeviceNet, Profibus DP, CANopen).

Благодаря возможности своевременного прогнозирования аварийных ситуаций система TeSys T минимизирует количество аварийных срабатываний, предотвращая тем самым остановку технологических процессов.

К числу несомненных преимуществ использования TeSys T относятся:

- возможность уменьшения количества устройств и экономии места в шкафу;
- сокращение времени на ввод в эксплуатацию и расходов на складское хранение;
- повышенный коэффициент готовности оборудования;
- снижение вероятности возникновения аварийных ситуаций благодаря своевременному предоставлению информации о критическом состоянии;
- сокращение времени простоя благодаря автономному режиму работы;
- простая интеграция в системы автоматизации.

Принимая во внимание все вышесказанное, можно смело предположить, что новинка Schneider Electric - **реле защиты и управления электродвигателем TeSys T** — сумеет завоевать признание на российском рынке.

■ **Функции защиты:**

- защита от перегрузки (класс 5-30);
- термисторная защита электродвигателя;
- защита от асимметрии фаз;
- защита от обрыва фаз;
- защита от неправильного чередования фаз;
- защита от затянутого пуска электродвигателя;
- защита от блокировки электродвигателя;
- защита от токов утечки на землю;
- защита от максимального и минимального тока
- защита от максимального и минимального напряжения.

■ **Функции измерения:**

- измерение линейного тока;
- измерение тока утечки на землю;
- измерение среднего значения токов;
- измерение асимметрии токов;
- измерение температуры электродвигателя;
- измерение частоты;
- измерение фазного напряжения;
- измерение активной мощности;
- измерение реактивной мощности;
- измерение $\cos \varphi$.

■ **Статистические функции:**

- количество аварийных отключений;
- количество предупреждений о возможности срабатывания защит;
- количество диагностируемых неисправностей;
- количество контролируемых параметров электродвигателя;
- журнал ошибок.

■ **Диагностические функции:**

- диагностика температуры реле;
- диагностика токовых цепей;
- диагностика цепей напряжения;
- диагностика сбоев командных сигналов (пуск, стоп, и т.д.);
- диагностика обмена данными.

■ **Сервисные данные:**

- время работы электродвигателя;
- количество пусков электродвигателя в час;
- время последнего пуска;
- максимальные значения тока.

■ **Интеграция в системы автоматизации:**

- Modbus;
- CANopen;
- Profibus DP;
- DeviceNet;
- Ethernet TCP/IP.

Многофункциональные устройства управления и защиты TeSys T

Защита электродвигателя и приводного механизма

Введение

Эксплуатация электродвигателя при условиях, отличающихся от номинальных, приводит к выходу из строя как электродвигателя, так и приводного механизма.

Аварийные режимы работы могут быть вызваны как электрическими, так и механическими неисправностями.

■ **Электрические неисправности:**

- повышение или понижение напряжения, а также асимметрия питающей сети, выражающаяся в виде небаланса напряжений (токов) или обрыва фазы;
- короткие замыкания, при которых сверхток может повредить изоляцию обмоток.

■ **Механические неисправности:**

- блокировка ротора;
- кратковременная или длительная механическая перегрузка, приводящая к увеличению потребления тока электродвигателем и, следовательно, его перегреву.

При оценке ущерба от подобных аварий следует учитывать потери производства, стоимость испорченного сырья, затраты на ремонт оборудования и неустойки за задержку поставки продукции.

Аварии могут также привести к травмированию персонала при прикосновении к токоведущим частям или при косвенном контакте с электродвигателем.

Во избежание подобных аварий следует принять необходимые меры защиты, включающие контроль электрических параметров (напряжения, тока и т.д.) и позволяющие отключать защищаемое оборудование от электросети.

Таким образом, каждый пускатель электродвигателя должен быть снабжен:

■ **Защитой от короткого замыкания** для обнаружения и отключения токов, превышающих номинальный ток (I_n) в 10 и более раз.

■ **Защитой от перегрузки** для обнаружения тока величиной до $10 I_n$ и отключения пускателя до того, как перегрев двигателя и проводников приведет к повреждению изоляции.

Подобная защита обеспечивается специальными устройствами, такими как предохранители, автоматические выключатели и тепловые реле защиты от перегрузки, а также более сложными устройствами, обеспечивающими несколько видов защиты.

Причины, проявления и последствия различных неисправностей

Существуют два типа неисправностей:
 ■ внутренние неисправности двигателя;
 ■ внешние неисправности, последствия которых приводят к внутренним неисправностям двигателя.

Неисправность	Причина	Проявление	Последствия для электродвигателя и приводного механизма
Короткое замыкание	Замыкания между фазами, между фазами и нейтралью	<ul style="list-style-type: none"> ■ Бросок тока ■ Возникновение динамических ударов 	Повреждение обмоток
Перенапряжение	<ul style="list-style-type: none"> ■ Грозовые разряды ■ Электростатические разряды ■ Эксплуатационные причины 	Пробой изоляции обмоток	Повреждение обмоток вследствие пробоя изоляции
Асимметрия и обрыв фаз	<ul style="list-style-type: none"> ■ Обрыв фазы ■ Несимметричная нагрузка фаз в цепи питания электродвигателя ■ Межвитковое замыкание в обмотке электродвигателя 	<ul style="list-style-type: none"> ■ Уменьшение полезного вращающего момента, частоты вращения и КПД двигателя ■ Увеличение потерь ■ Невозможность пуска при обрыве фазы 	Перегрев (1)
Частые пуски	<ul style="list-style-type: none"> ■ Неисправность системы автоматического управления ■ Большое количество операций ручного управления ■ Многократные срабатывания устройств защиты 	Высокая температура ротора и статора из-за частого прохождения пускового тока	<ul style="list-style-type: none"> ■ Перегрев (1) ■ Нежелательные воздействия на приводной механизм
Нестабильность напряжения	<ul style="list-style-type: none"> ■ Нестабильность напряжения питающей сети ■ Коммутация мощных нагрузок, присоединенных к этой же питающей сети 	<ul style="list-style-type: none"> ■ Уменьшение полезного вращающего момента ■ Увеличение потерь 	Перегрев (1)
Помехи	Помехи в питающей сети, возникающие от работы приводов с регулируемой частотой вращения, инверторов и аналогичных устройств	<ul style="list-style-type: none"> ■ Уменьшение полезного вращающего момента ■ Увеличение потерь 	Перегрев (1)
Превышения продолжительности пуска (затянутый пуск)	<ul style="list-style-type: none"> ■ Высокий момент сопротивления пуска (сопротивления на валу) ■ Падение напряжения 	Увеличение продолжительности пуска	Перегрев (1)
Заклинивание ротора в процессе работы	<ul style="list-style-type: none"> ■ Механические неисправности (попадание посторонних предметов) ■ Заклинивание 	Быстрое нарастание тока	<ul style="list-style-type: none"> ■ Перегрев (1) ■ Нежелательные воздействия на приводной механизм
Работа без нагрузки	<ul style="list-style-type: none"> ■ Работа насоса "вхолостую" ■ Нарушение механической связи привода с нагрузкой 	Падение потребляемого тока	Нежелательные воздействия на приводной механизм
Нестабильность частоты	<ul style="list-style-type: none"> ■ Перегрузка сети при питании от автономного источника ограниченной мощности ■ Неисправность регулятора частоты вращения генератора 	<ul style="list-style-type: none"> ■ Увеличение потерь ■ Влияние на устройства, синхронизирующиеся по частоте электросети (часы, записывающие приборы и т.д.) 	—
Перегрузка	<ul style="list-style-type: none"> ■ Увеличение момента сопротивления приводного механизма ■ Падение напряжения ■ Падение коэффициента мощности 	Увеличение потребляемого тока	Перегрев (1)
Отсутствие возбуждения электрической машины	<ul style="list-style-type: none"> ■ Исчезновение тока возбуждения ■ Обрыв обмотки ротора 	<ul style="list-style-type: none"> ■ Увеличение активной мощности ■ Падение коэффициента мощности 	Значительный перегрев ротора и корпуса электродвигателя
Замыкание фазы на землю	<ul style="list-style-type: none"> ■ Случайный контакт фазного проводника с землей ■ Случайный контакт фазного проводника с заземленным корпусом 	<ul style="list-style-type: none"> ■ Бросок напряжения электропитания ■ Увеличение потенциала земли (опасно для людей) 	Опасно для жизни

(1) В зависимости от серьезности и частоты возникновения неисправностей может привести к короткому замыканию и пробую изоляции обмоток.

Функции защиты

Защита от короткого замыкания

Общая информация

Короткое замыкание приводит к очень быстрому увеличению тока до значения, в сотни раз превышающего номинальный ток.

Короткое замыкание опасно как для оборудования, так и для людей, поэтому устройства защиты должны обнаруживать его и очень быстро размыкать цепь.

Обычно используются устройства защиты двух типов:

- предохранители (плавкие вставки), отключающие защищаемую цепь за счет плавления плавкого элемента и поэтому требующие замены после срабатывания;
- автоматические выключатели с электромагнитным расцепителем, требующие только возврата в исходное состояние после срабатывания.

Защита от короткого замыкания может также встраиваться в многофункциональные устройства, такие как автоматические выключатели для электродвигателей и пускатели.

Основными характеристиками устройств защиты от короткого замыкания являются:

- отключающая способность: максимальный ожидаемый ток короткого замыкания, который устройство защиты способно отключать при заданном напряжении;
- включающая способность: максимальный ожидаемый ток, который устройство защиты способно включать при заданном напряжении в заданных условиях эксплуатации. Включающая способность превышает отключающую способность в k раз.

Предохранители (плавкие вставки)

Предохранители обеспечивают защиту одной фазы (полюса) и обладают высокой отключающей способностью при малых размерах. Они устанавливаются:

- в держателях;
- в гнездах выключателей-разъединителей вместо соединительных вставок.

Для защиты электродвигателей используются предохранители с плавкой вставкой типа aM, выдерживающие пусковые токи электродвигателя. В отличие от предохранителей с плавкой вставкой типа gG, они непригодны для защиты от перегрузки, и поэтому в цепь питания электродвигателя должно быть включено тепловое реле.

Автоматические выключатели с электромагнитным расцепителем

Данные автоматические выключатели защищают электроустановки от тока короткого замыкания, не превышающего их отключающую способность.

Стандартные автоматические выключатели обеспечивают многополюсную защиту.

При относительно небольшом токе короткого замыкания они срабатывают быстрее предохранителя. Эта защита отвечает требованиям стандарта МЭК 6094 -2.

При этом тепловое и электродинамическое воздействия тока короткого замыкания также снижаются, что обеспечивает лучшую защиту кабелей и оборудования.



566917
Держатель предохранителей LS1 D32



566918
Выключатель-разъединитель GS1 K4 с предохранителями



566919
Автоматический выключатель с электромагнитным расцепителем GV2 L



510586
Пускатель TeSys U LUB 12 с блоком управления LUCa

Функции защиты (продолжение)

Защита от короткого замыкания

Общая информация

Наиболее распространенной неисправностью является перегрузка. Она обнаруживается по увеличению потребляемого тока и росту температуры, при этом очень важно быстро вернуться к нормальным условиям эксплуатации.

Для оптимального выбора устройства защиты от перегрузки необходимо, чтобы фактические условия эксплуатации (температура окружающей среды, высота над уровнем моря и тип стандартной нагрузки) соответствовали рабочим характеристикам двигателя (мощность, потребляемый ток). Рабочие характеристики указываются изготовителем на заводской табличке электродвигателя.

В зависимости от требуемого уровня защиты используются следующие устройства:

- реле защиты от перегрузки и тепловые реле токовой защиты (биметаллические или электронные), защищающие электродвигатель:
- от перегрузки по току в каждой из фаз;
- от небаланса напряжений (токов) или обрыва фаз с помощью дифференциального трансформатора;
- термисторное реле с РТС-датчиков;
- реле защиты от перегрузки по моменту;
- многофункциональные реле.

Реле защиты от перегрузки

Данные реле защищают электродвигатели от перегрузки. Они должны выдерживать временную перегрузку, возникающую при пуске, и срабатывать только в случае превышения установленной продолжительности пуска.

Реле защиты от перегрузки выбираются в зависимости от продолжительности пуска (класса защиты электродвигателя) и мощности двигателя.

Данные реле обладают тепловой памятью (исключая некоторые электронные реле перегрузки, что указывается их изготовителями) и могут подключаться:

- последовательно с нагрузкой;
- к трансформаторам тока, соединенным последовательно с нагрузкой.

Тепловые реле защиты от перегрузки с биметаллическим элементом

Данные реле объединяются с контактором и защищают линию питания и оборудование от небольших и продолжительных перегрузок. Они должны быть защищены от высокого сверхтока автоматическим выключателем или предохранителями.

Данные реле могут использоваться в цепях постоянного и переменного тока и обычно:

- являются трехполюсными;
- снабжены устройством компенсации изменений температуры окружающей среды;
- обладают возможностью ручного или автоматического возврата в исходное положение;
- снабжены шкалой установки тока при полной нагрузке, позволяющей задавать ток при полной нагрузке, указанный на заводской табличке двигателя.

Они также могут обеспечивать защиту от обрыва фазы, известную как «дифференциальная». Данная функция соответствует стандартам МЭК 6094 -4-1 и 6094 -6-2.

Реле подобного типа отличаются высокой надежностью и относительно низкой ценой.

Электронные тепловые реле защиты от перегрузки

Достоинством данных электронных устройств является возможность применения более сложных алгоритмов защиты электродвигателя.

При совместной работе с дополнительными устройствами реле обеспечивают:

- тепловую защиту (тепловое реле с РТС-датчиками);
- защиту от заклинивания ротора и перегрузки по вращающему моменту;
- защиту от неправильного чередования фаз;
- защиту от утечки на землю;
- защиту от работы "вхолостую";
- сигнализацию.



Тепловое реле защиты от перегрузки
LRD 02



Реле токовой защиты RMA JA



Пускатель TeSys U с модулем
сигнализации срабатывания
тепловой защиты от перегрузки



Реле LT3 S, используемое
в качестве датчиков
терморезисторы



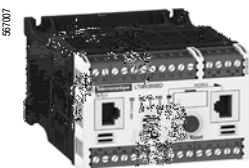
Быстросрабатывающее
электронное реле защиты
от сверхтока LR97D07



Пускатель TeSys U LUB 32
с многофункциональным
блоком управления LUCM



Контроллер TeSys U
LUTM 20BL



Контроллер TeSys T
LTM R08MBD

Функции защиты (продолжение)

Защита от перегрузки (продолжение)

Термисторное реле с РТС-датчиками

Данные реле работают по показаниям датчиков температуры обмоток статора и обеспечивают защиту электродвигателя от:

- перегрузки;
- увеличения температуры окружающей среды;
- аварии системы охлаждения;
- частых пусков;
- механических ударов.

Реле защиты от механической перегрузки (от чрезмерного вращающего момента)

Данные реле защищают привод от блокировки или механических ударов. Эта защита является дополнительной.

В отличие от тепловых реле перегрузки, данные устройства не обладают тепловой памятью. В них можно настроить задержку и порог срабатывания по току. Реле защиты от механической перегрузки можно применять для защиты двигателей с продолжительным временем пуска или с частыми пусками (например грузоподъемных машин).

Многофункциональное реле

Использование реле защиты от сверхтока ограничено в случаях, когда необходимо учитывать нестабильность напряжения питающей сети, температуры или особенности специальных применений.

Новые принципы производства и системы управления техническим обслуживанием потребовали от производителей создания устройств, обеспечивающих не только необходимую защиту, но и полное управление электродвигателем и его нагрузкой.

В таких устройствах применяются:

- датчики тока и напряжения (подключаемые к реле TeSys T);
- аналоговые и цифровые электронные схемы;
- шины связи для обмена данными и управления;
- мощные алгоритмы управления электродвигателем;
- встроенное программное обеспечение с возможностью задания параметров.

Использование данных изделий позволяет снизить затраты на монтаж и эксплуатацию благодаря сокращению времени обслуживания и простоев.

Пускатели нового поколения TeSys U

Эти коммутационные устройства управления и защиты (КУЗ) TeSys U (далее пускатели TeSys U) способны включать, пропускать и отключать токи в условиях нормальной эксплуатации, в том числе, в заданных рабочих условиях перегрузки, и включать, пропускать в течение программируемого времени и отключать токи в заданных аномальных условиях, например при коротких замыканиях. TeSys U снабжены защитой от перегрузок и коротких замыканий. Эти функции объединены и скоординированы так, чтобы обеспечивалась работоспособность при эксплуатации при всех токах, вплоть до номинальной рабочей наибольшей отключающей способности I_{CS} . Пускатели TeSys U соответствуют полной координации.

При полной координации не возникает риск повреждения или неправильного функционирования. После аварии пускатель может быть перезапушен немедленно.

Контроллеры TeSys U

Многофункциональное устройство контроля и управления электродвигателями отделено от линии питания и использует функциональные блоки системы TeSys U. Может применяться совместно с пускателем на ток до 810 А.

Реле TeSys T

TeSys T - это многофункциональное реле защиты и управления электродвигателем, обеспечивающее защиту, измерение параметров и управление однофазными и трехфазными электродвигателями от 0,4 до 810 А.

- Выполняет высокоэффективную многофункциональную защиту, не зависящую от системы автоматизации.
- Имеет терминал местного управления, позволяющий отображать и изменять контролируемые параметры, а также диагностировать состояние системы.
- Позволяет конфигурировать систему TeSys T с помощью ПО PowerSuite.
- Позволяет подключаться к системам автоматического управления по шинам обмена данными (Modbus, DeviceNet, Profibus DP, CANopen).

Таблица выбора реле защиты					
Тип реле	Защита электродвигателей		Защита приводного механизма	Защита электродвигателя и приводного механизма	
	Тепловые реле защиты от перегрузки LR2 K, LRD, LR9 F, LR9 D (1)	Реле LT3, использующие терморезисторы, РТС-датчики	Реле защиты от перегрузки по моменту LR97 D, LT47	Реле TeSys U LUT M	Реле TeSys T LTM R
Причины перегрева	(2)		(2)	(2)	(3)
Небольшая перегрузка					
Блокировка ротора					
Работа "вхолостую"					
Обрыв фазы			LR9 7D		
Авария системы охлаждения (вентиляции)					С датчиками
Чрезмерное повышение температуры					С датчиками
Заклинивание подшипников					С датчиками
Пробой изоляции					
Затянутый пуск					
Тяжелая механическая нагрузка					С датчиками
Нестабильность напряжения питающей сети					
Нестабильность частоты питающей сети					
Отсутствие возбуждения электрической машины					

■ Оптимальное решение

■ Допустимое решение

■ Не используется (защита отсутствует)

(1) Или автоматический выключатель GV2 ME для защиты электродвигателей.

(2) Защита по току.

(3) Защита по току и напряжению.

Применение

Многофункциональная защита электродвигателя и приводного механизма



Тип устройства

Реле

Сетевой протокол/шина

Modbus	CANopen	DeviceNet	Profibus DP	Ethernet TCP/IP
--------	---------	-----------	-------------	-----------------

Номинальный ток

0,4...100 А (со встроенными трансформаторами тока)
100...810 А (с внешним трансформатором тока)

Напряжение цепи управления

24 В пост. тока
100...240 В пер. тока

Кол-во входов/выходов

6 входов
4 выхода

Измерения

- Фазных токов
- Тока утечки на землю
- Температуры электродвигателя

Функции

Функции защиты и контроля:

- Защита от перегрузки электродвигателя
- Контроль температуры электродвигателя
- Защиты от асимметрии и обрыва фаз
- Защита от блокировки ротора
- Защита от затянутого пуска электродвигателя
- Защита от неправильного чередования фаз
- Защита от токов утечки на землю

Тип

LTM R●●M●●	LTM R●●C●●	LTM R●●D●●	LTM R●●P●●	LTM R●●E●●
------------	------------	------------	------------	------------

Страницы

8/18 - 8/22



Модули расширения входов,
для всех реле LTM R

Операторский блок управления

–

–

–

–

24 В пост. тока (1)

100...240 В пер. тока (1)

Питание через реле LTM R или модуль расширения LTM E

4 независимых входа

–

Междуфазное напряжение

–

Функции контроля:
- Контроль напряжения
- Контроль мощности
- Контроль коэффициента мощности

Функции индикации:
- Индикация измерений
- Индикация аварийных отключений и сигналов
- Индикация статистических данных и т.д.

LTM EV40BD

LTM EV40FM

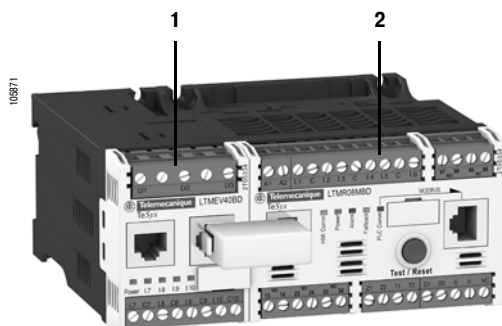
LTM CU

8/15

8/15

(1) Напряжение цепи управления. Электронные схемы запитаны через реле LTM R.

Многофункциональные устройства управления и защиты TeSys T



- 1 Модуль расширения LTM EV40BD
2 Реле LTM R0 MBD

Представление серии

TeSys T является системой управления электродвигателями, обеспечивающей защиту, измерение параметров и управление 1- и 3-фазными электродвигателями с постоянной частотой вращения и номинальным переменным током до 810 А.

Аппараты этой серии могут эксплуатироваться в самых жестких условиях и имеют следующие характеристики:

- высокоэффективная многофункциональная защита, не зависящая от системы автоматизации;
- терминал местного управления, позволяющий отображать и изменять контролируемые параметры, а также диагностировать состояние системы;
- конфигурирование системы TeSys T с помощью ПО PowerSuite;
- подключение к системам автоматического управления по шинам обмена данными (различных протоколов).

Применение

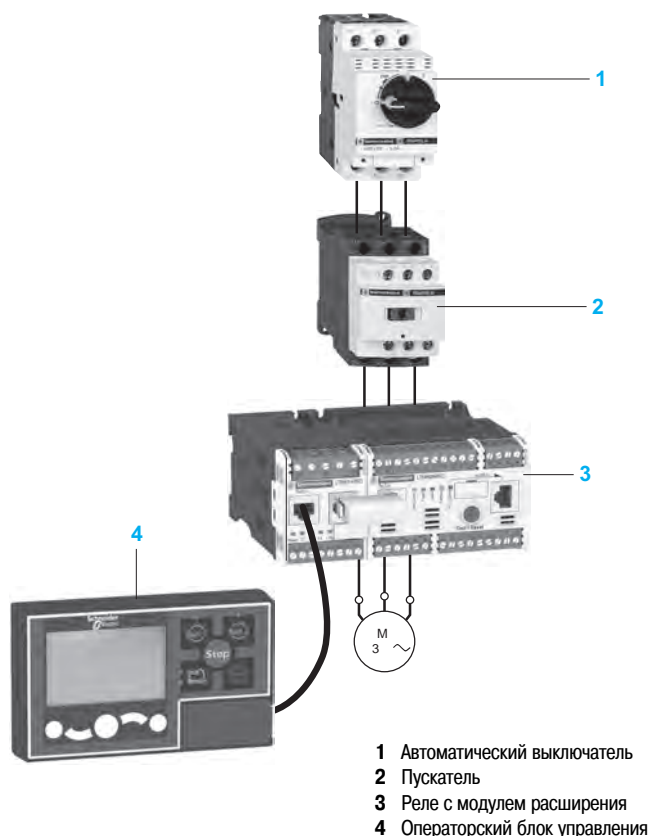
Система TeSys T предназначена для управления и защиты электродвигателей в промышленных условиях, где велики издержки вследствие простоев: в нефтегазовой, химической, горной, фармацевтической и микроэлектронной промышленности, на водоочистных станциях, в шахтах, туннелях и аэропортах.

Система TeSys T предотвращает останов технологических процессов, связанных с неисправностями электродвигателей, поскольку прогнозирует возникновение аварийных ситуаций и, тем самым, минимизирует количество аварийных срабатываний.

Преимущества применения TeSys T:

- сокращение количества устройств;
- экономия места в шкафу;
- уменьшение времени на ввод в эксплуатацию;
- экономия расходов на хранение на складе;
- повышенный коэффициент готовности оборудования;
- снижение вероятности аварийных ситуаций благодаря информации о критическом состоянии;
- сокращение времени простоя благодаря автономному режиму работы;
- простая интеграция в системы автоматизации.

Система управления электродвигателем TeSys полностью совместима с низковольтными шкафами компании Schneider Electric серий Okken, Blokset и Prisma.





LTM R08MBD



LTM EV40BD



LTM CU

Представление серии (продолжение)

Компоненты системы управления электродвигателями

Система включает в себя:

- контроллер LTM R управления электродвигателем:
 - до 100 А – со встроенным трансформатором тока;
 - от 100 до 810 А – с внешним трансформатором тока;
- модуль расширения LTM E;
- терминал пользователя ХВТ N410;
- программа конфигурирования, входящая в ПО PowerSuite;
- принадлежности для установки системы.

Обмен данными

Контроллер LTM R снабжен интерфейсом обмена данными для дистанционного контроля параметров и управления электродвигателем. Вся информация о двигателе может передаваться в систему автоматического управления.

Доступные сетевые протоколы:

- Modbus, CANopen, DeviceNet, ProfiBus DP;
- Ethernet TCP/IP.

Функции системы TeSys T

Функции защиты

- Защита от тепловой перегрузки.
- Защита от асимметрии напряжений (токов) и обрыва фазы.
- Тепловая защита электродвигателя (термисторная защита с PTC-датчиками).
- Защита от неправильного чередования фаз.
- Защита от токов утечки.
- Защита от превышения продолжительности пуска и заклинивания ротора электродвигателя.
- Защита от нестабильности нагрузки (по току, напряжению, мощности).
- Защита от изменения коэффициента мощности и т.д.

Функции измерения

- Измеряемые действующие значения:
 - линейные токи;
 - линейные напряжения (без нагрузки);
 - температура обмоток электродвигателя;
 - ток утечки.
- Вычисляемые значения:
 - средний ток;
 - частота;
 - $\cos \varphi$, мощность, потребляемая мощность и т.д.

Режимы управления электродвигателем

С помощью TeSys T можно управлять двигателем:

- в местном режиме, через логические входы реле или с помощью терминала пользователя;
- в дистанционном режиме через сеть (подключение через клеммный блок или разъем, к сети DeviceNet: только через клеммный блок).

Функциональные режимы управления электродвигателем

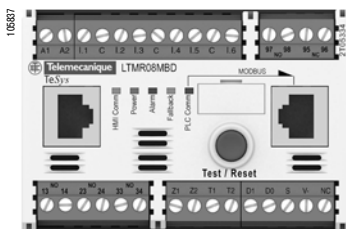
В реле предусмотрено пять режимов управления электродвигателем:

- защита от перегрузки: реле не управляет электродвигателем и выполняет только контроль его состояния;
- независимый режим: пуск нереверсируемого электродвигателя;
- реверсивный режим: пуск реверсируемого электродвигателя;
- двухступенчатый режим: двухступенчатый пуск электродвигателя (переключение обмоток со звезды на треугольник, включение обмоток через автотрансформатор или резисторы);
- двухскоростной режим: управление двухскоростным двигателем (коммутация секций обмоток по схеме Даландера, переключение числа пар полюсов).

Предусмотрен также шестой «пользовательский» режим, в котором можно самостоятельно задать режим управления электродвигателем.

Статистические и диагностические функции

- Статистика аварий: подсчет и фиксация в журнале срабатывания защиты каждого типа.
- Статистика электродвигателя: сохранение статистических параметров электродвигателя.
- Диагностика аварий, нарушающих нормальную работу установки.



LTM R00

Описание

Реле LTM R

Реле является центральным компонентом системы управления электродвигателем.

Его основные функции:

- измерение тока в каждой из трех фаз в диапазоне от 0,4 до 100 А с помощью встроенных трансформаторов тока, в диапазоне от 100 до 810 А – с помощью внешних трансформаторов тока;
- измерение тока утечки с помощью внешнего тороидального датчика;
- измерение температуры электродвигателя (термисторная защита с РТС-датчиками);
- через входы и выходы: управление электродвигателем в различных режимах, защита и другие функции.

Характеристики

Реле управляет электродвигателем в следующих режимах:

- режим защиты от перегрузки;
- независимый режим;
- реверсивный режим;
- двухскоростной режим;
- двухступенчатый режим;
- "пользовательский" режим.

Электропитание

Возможно питание реле от источника постоянного или переменного тока:

- 24 В постоянного тока;
- 100...240 В переменного тока.

Диапазоны измерения тока

Для двигателей с номинальным током от 0,4 до 100 А предусмотрены три диапазона измерения тока:

- 0,4...8 А;
- 1,35...27 А;
- 5...100 А.

При подключении внешних трансформаторов тока выберите диапазон 0,4...8 А (ток вторичной обмотки трансформатора: 1 или 5 А).

Входы

- 6 логических входов.

Выходы

- 3 релейных выхода (1НО);
- 1 релейный выход для аварийной сигнализации (1НО + 1НЗ).

Измерения

- Зажимы для подключения датчика температуры.
- Зажимы для подключения внешнего тороидального датчика (измерение тока утечки).

Модуль расширения LTM E

Модуль расширяет возможности реле TeSys T:

- измерение линейных напряжений трехфазной цепи, что позволяет вычислять различные параметры электродвигателя (мощность, частоту, $\cos \varphi$);
- 4 дополнительных входа.

Характеристики

Входы

- 4 логических входа (гальванически развязанных).

Электропитание

- Предусмотрены два варианта электропитания: 24 В постоянного тока и 100...240 В переменного тока.

К реле с питанием 24 В постоянного тока можно подключить модуль расширения с питанием 100...240 В переменного тока и наоборот.

Измерение линейных напряжений до 690 В.



LTM CU

Описание (продолжение)

Человеко-машинные интерфейсы (ЧМИ)

В зависимости от вида применения, с реле LTM R можно использовать два типа ЧМИ:

- Операторский блок управления LTM CU:
 - разработан специально для использования с реле серии TeSys T;
 - позволяет выполнять управление/контроль только одного реле LTM R.
- Терминал пользователя Magelis XBT N410:
 - позволяет выполнять управление/контроль от 1 до 8 реле LTM R.

Операторский блок управления LTM CU

Разработан специально для использования с реле серии TeSys T и обеспечивает:

- настройку параметров реле LTM R;
- отображение информации о настройке и работе реле;
- контроль за аварийно-предупредительными сигналами и аварийными отключениями, выполненными реле;
- местное управление электродвигателем через интерфейс местного управления (клавиши, адаптируемые к требованиям пользователя).

В блок LTM CU можно одновременно загрузить три различных языка.

Языки, установленные по умолчанию: английский, французский и испанский.

Примечание: наличие английского языка обязательно.

Утилита для загрузки языков (LangTool), а также другие загружаемые языки доступны на web-сайте www.schneider-electric.com. Данное средство позволяет адаптировать языки, имеющиеся в блоке LTM CU.

Операторский блок управления LTM CU оснащён разъёмом RJ45, закрываемым гибкой крышкой, гарантирующей высокую степень защиты (IP54).

Этот разъём позволяет подключить соединительный кабель для связи с ПК с целью использования программы PowerSuite.

В этом случае блок управления играет роль трансмиттера, обеспечивая просмотр всей информации в PowerSuite.

Терминал пользователя Magelis XBT N410

Для использования терминала с реле TeSys T разработаны два приложения. В зависимости от загруженного приложения, терминал обеспечивает:

- настройку и контроль одной схемы управления и защиты электродвигателя (LTM_1T1_V1.dop);
- контроль и изменение некоторых параметров от одной до восьми схем управления и защиты электродвигателя (LTM_1T8_X_V1.dop) (1).

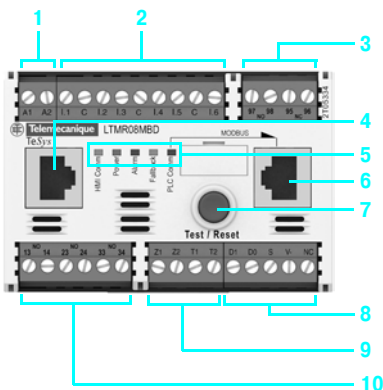
Для загрузки приложений в терминал пользователя необходимо программное обеспечение для программирования XBT L1000.

Приложения доступны на web-сайте www.schneider-electric.com.

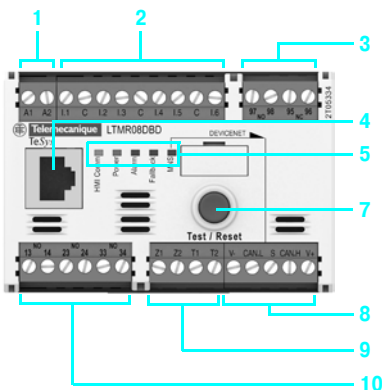
(1) Замените X на F для французского варианта приложения и на E для английского варианта.

Реле LTM R

Modbus



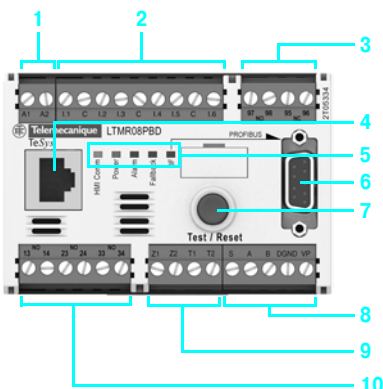
DeviceNet



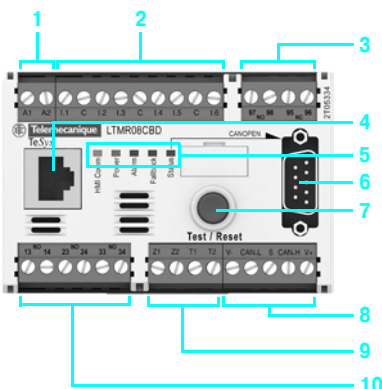
На передней панели реле расположены:

- 1 Зажимы для подачи питания реле
- 2 Зажимы для входных сигналов
- 3 Зажимы для выходного аварийного сигнала (1НЗ и 1НО)
- 4 Разъем RJ45 для подключения терминала пользователя, ПК или модуля расширения
- 5 Светодиодные индикаторы состояния реле
- 6 Порт для подключения сетевого кабеля (кроме DeviceNet)
- 7 Кнопка Test/Reset (тестирование/возврат в исходное состояние)
- 8 Зажимы для подключения к локальной сети
- 9 Зажимы для подключения внешних тороидальных датчиков и датчиков температуры
- 10 Зажимы для управления электродвигателем в различных режимах

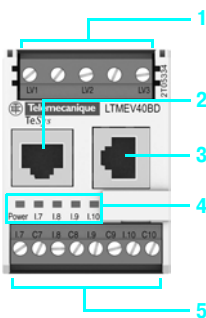
Profibus DP



CANopen



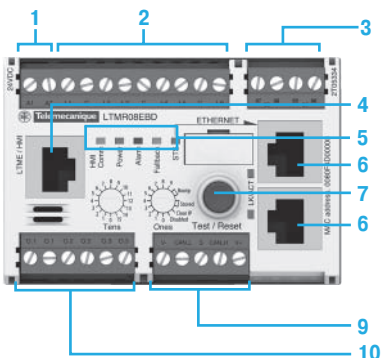
Модули расширения LTM EV40



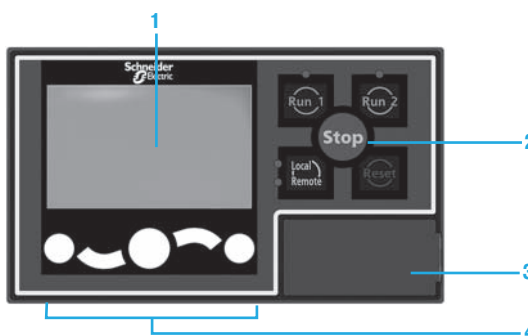
На передней панели модуля расширения расположены:

- 1 Входы для измерения напряжения
- 2 Порт для подключения терминала пользователя или ПК
- 3 Порт для подключения реле
- 4 Светодиодные индикаторы состояния модуля расширения
- 5 Дополнительные входы

Ethernet TCP/IP



Операторский блок управления LTM CU



На передней панели блока управления находятся:

- 1 ЖК-дисплей
- 2 Интерфейс местного управления, состоящий из клавиш и светодиодов
- 3 Разъем RJ45 для подключения к ПК (закрит крышкой)
- 4 Клавиши контекстной навигации

Функции защиты от перегрузки					
Функции	Параметры настройки	Реле LTM R	Реле с модулем расширения (LTM R + LTM E)	Порог сигнализации	Порог срабатывания
Наименование					
Тепловая защита Защита от перегрузки по потребляемому току	Класс расцепления: 5, 10, 15 20, 25, 30				
Защита по температуре Контроль температуры электродвигателя, измеряемой датчиками, встроенными в обмотки До 3 датчиков, соединенных последовательно	Двоичный датчик РТС Аналоговый РТС/NTC : 20...6500 Ом				
Асимметрия тока в фазах Контроль небаланса токов < 80 % от среднего значения (1)	10...70% от I средн. 0,2...20 с				
Обрыв фазы Контроль небаланса токов < 80 % от среднего значения (1)	0,1...30 с				
Неправильное чередование фаз Подается сигнал в случае, если (во время работы электродвигателя) обнаруживается неправильное чередование фаз в подключенных к нему проводниках	A-B-C A-C-B				
Превышение продолжительности пуска Подается сигнал в случае, если в течение времени, которое больше предельного значения, ток превышает допустимое значение	100...800 % от FLC (2) 1...200 с				
Заклинивание ротора при работе Подается сигнал в случае, если после пуска в течение времени, которое больше предельного значения, ток в какой-либо фазе превышает установленное значение	100...800 % от FLC (2) 1...30 с				
Выход тока нагрузки за установленные минимальный и максимальный пределы Подается сигнал в случае, если в течение заданного времени ток остается больше/меньше допустимого значения	Мин.: 30...100 % от FLC (2) 1...200 с Макс.: 20...800 % от FLC (2) 1...250 с				
Защита от токов утечки на землю Подается сигнал в случае, если векторная сумма токов, измеренных вторичными обмотками трансформаторов тока в каждом проводнике трехфазной сети, выше допустимого значения	Встроенный трансформатор тока: 20...500 % от мин. FLC (2) 0,05...25 с Внешний трансформатор тока: 0,02...10 А 0,05...25 с				
Частые повторные пуски Защита электродвигателя от перегрева вследствие частых пусков	0...999,9 с				
Функции защиты по мощности и напряжению					
Асимметрия напряжения в фазах Подается сигнал в случае, если в течение определенного времени напряжение хотя бы одной фазы отличается от среднего напряжения более чем на заданное предельное значение (3)	3...15 % 0,2...20 с				
Обрыв фазы Подается сигнал в случае, если в течение определенного времени напряжение какой-либо фазы отличается более чем на 40 % от среднего напряжения (3)	0,1...30 с				
Неправильное чередование фаз Подается сигнал неисправности в случае, если обнаруживается неправильное чередование фаз в проводниках, подключенных к трехфазному электродвигателю (при остановленном двигателе)	A-B-C A-C-B				
Изменения напряжения, выходящие за минимальный и максимальный пределы Подается сигнал в случае, если линейное напряжение в течение определенного времени остается выше/ниже предельного значения	Мин.: 70...99 % 0,2...25 с Макс.: 101...115 % 0,2...25 с				
Отключение некритичной нагрузки Размыкание контактов выходов О.1 и О.2 при падении напряжения ниже заданного порога в течение заданного времени	68...115 % 1...9999 с				
Контроль изменения потребляемой мощности относительно заданных минимального и максимального пределов Подается сигнал в случае, если в течение заданного времени мощность остается выше/ниже заданной	20...800 % 0...100 с				
Контроль изменения cos φ относительно заданных минимального и максимального пределов Подается сигнал в случае, если в течение заданного времени cos φ меньше/больше заданного значения	0...10 0...25 с				

Оптимальное решение.

(1) Среднее значение измеренных токов трех фаз.

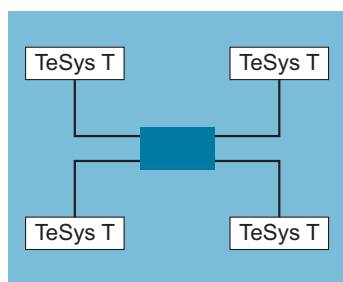
(2) FLC: ток при полной нагрузке (задается).

(3) Среднее значение измеренных напряжений трех фаз.

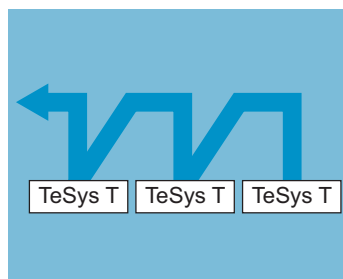
(4) РТС – с положительным температурным коэффициентом,
NTC – с отрицательным температурным коэффициентом.

Функции управления электродвигателем				
Функции	Описание		С реле LTM R	С реле LTM R и модулем расширения LTM E
Режимы управления	Местный, через зажимы контроллера		X	X
	Местный с помощью HMI (1)		X	X
	Дистанционный, через сеть		X	X
Функциональные режимы управления	Защита от перегрузки		X	X
	Независимый		X	X
	Реверсивный		X	X
	Двухступенчатый		X	X
	Двухскоростной		X	X
	“Пользовательский”		X	X
Режимы сброса аварийного сигнала	Ручной		X	X
	Автоматический		X	X
	Дистанционный		X	X
Функции измерения и статистики				
Функции	Описание	Диапазон измерения	С реле LTM R	С реле LTM R и модулем расширения LTM E
Измерения	Линейный ток	0,08...1000 А	X	X
	Ток утечки	0,1633 x на коэффициент трансформации трансформатора тока	X	X
	Средний ток	0,08...1000 А	X	X
	Асимметрия тока в фазах	0...200 %	X	X
	Уровень теплового состояния	0...200 %	X	X
	Тепловое состояние электродвигателя	0...6500 Ом	X	X
	Частота	0...100 Гц		X
	Линейное напряжения	0... 830 В переменного тока		X
	Асимметрия напряжения в фазах	0...200 %		X
	Активная мощность	0...6553,5 кВт		X
	Реактивная мощность	0...6553,5 квар		X
	Коэффициент мощности	0...100		X
	Потребляемая активная электроэнергия	0...400 кВт·ч		X
	Потребляемая реактивная электроэнергия	0...400 квар·ч		X
Статистические функции	Подсчет срабатываний защиты		X	X
	Подсчет аварийных сигналов		X	X
	Подсчет предупреждающих/ диагностических сигналов		X	X
	Подсчет сигналов управления электродвигателем		X	X
	Журнал аварий		X	X
Диагностические функции	Неисправности, зарегистрированные встроенным сторожевым таймером (watchdog)		X	X
	Температура реле		X	X
	Исправность датчиков температуры		X	X
	Исправность датчиков тока		X	X
	Исправность датчиков напряжения		X	X
	Команды управления (пуск, останов, повтор команды пуска, повтор команды останова)		X	X
	Проверка контрольной суммы конфигурации		X	X
Ошибки обмена данными		X	X	
Статистические параметры электродвигателя	Кол-во пусков электродвигателя (пуски с выхода 0.1 / выхода 0.2)		X	X
	Время работы электродвигателя		X	X
	Количество пусков электродвигателя в час		X	X
	Максимальный ток последнего пуска		X	X
	Продолжительность последнего пуска		X	X
Статистические параметры тепловой защиты	Время до срабатывания защиты от перегрузки		X	X
	Время сброса ошибки		X	X
Статистические параметры системы	Работа, включения, пуски, аварийные сигналы, аварийные срабатывания		X	X

(1) HMI: человеко-машинный интерфейс.



Топология типа «звезда»



Топология типа «цепочка»

Классы сервиса, предоставляемые сетевым протоколом Ethernet TCP/IP

Класс	A 20 ETH 10/100 + FTP-сервер	
Базовый web-сервер	Отсутствует	
Базовый коммуникационный сервис Ethernet TCP/IP	Сервис обмена сообщениями Modbus (чтение/запись информационных слов)	
Усовершенствованные коммуникационные сервисы Ethernet TCP/IP	Сканирование входов/выходов	Есть
	Сервис глобальных данных	Нет
	Клиент FDR (1)	Автоматический контроль и обновление конфигурации параметров изделий. Автоматическое назначение IP-адреса и параметров сети
	Сетевой администратор SNMP (2)	Есть

Ethernet: различные сетевые топологии

Топология типа «звезда»

В звездообразной топологии все периферийные устройства связаны между собой через промежуточное периферийное устройство (концентратор или коммутатор).

В промышленных сетях Ethernet в качестве центральных периферийных устройств настоятельно рекомендуется использовать полнодуплексные коммутаторы (вместо концентраторов).

Топология типа «цепочка» (Daisy chain)

Цепочечная топология (Daisy chain) является, на шинном уровне, ещё одним типом топологии, широко применяемым в традиционных промышленных сетях. Кабельные сегменты соединяют между собой несколько периферийных устройств, которые образуют периферийную «секцию» сетевого кабеля.

Подключение цепочкой в сети Ethernet

Цепочка пока ещё не стала распространённой топологией для сетей Ethernet, но скоро будет применяться в этой области гораздо чаще, когда на рынке появится широкий выбор соответствующей периферии.

В цепочечной топологии сети Ethernet периферийное устройство имеет:

- 2 Ethernet-порта;
- встроенный коммутатор.

Компания Schneider Electric последовательно выпускает на промышленный рынок периферийное оборудование, которое может использоваться в архитектурах типа «цепочка».

Реализация цепочечной топологии

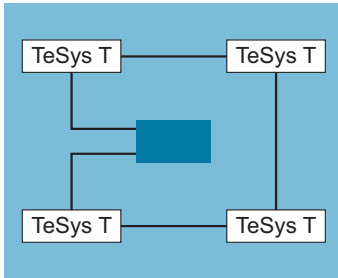
Цепочечная топология не требует использования дополнительных концентраторов или коммутаторов. Каждое периферийное устройство должно иметь встроенный коммутатор (два порта). Входной и выходной порты устройства соединяются соответственно с выходным и входным портами соседних устройств. Такие последовательные соединения образуют «цепочку».

В цепочечную топологию могут быть включены Ethernet-коммутаторы, если периферийное оборудование контроля использует несколько цепей сканирования.

Ethernet-коммутатор устанавливается рядом с периферийным оборудованием контроля, при этом различные цепи сканирования расходятся из него.

(1) FDR : Faulty Device Replacement (замена неисправного изделия).

(2) SNMP : Simple Network Management Protocol (простой протокол сетевого управления).



Кольцевая топология

Ethernet: различные сетевые топологии (продолжение)

Кольцевая топология

В кольцевой топологии все периферийные устройства или компоненты сетевой инфраструктуры соединены друг с другом таким образом, что образуют петлю.

Этот тип топологии позволяет обеспечить различные уровни сетевого резервирования.

Кольцо сети Ethernet

Ethernet-кольцами обычно являются основные сети для видов применения, где требуется повышенный уровень бесперебойности и эксплуатационной надежности. Если использование кольцевой технологии необходимо, следует использовать коммутаторы, отвечающие за реализацию этой функции.

Резервирование

Резервирование сетевой инфраструктуры является основой для высокой эксплуатационной надежности.

Применение архитектуры на основе одинарного или двойного кольца позволяет защититься от разрывов сетевых сегментов.

Одинарное кольцо

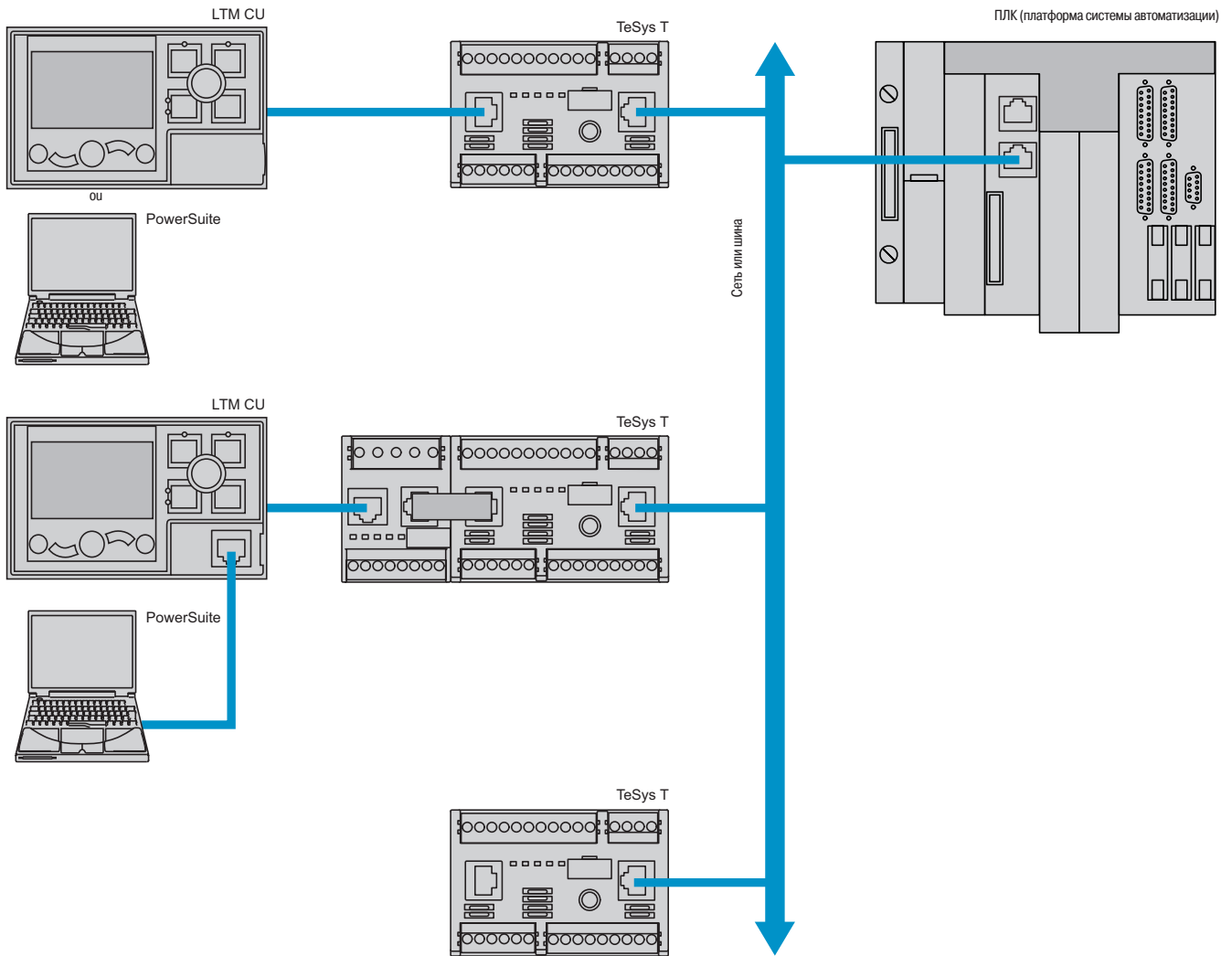
Первый уровень резервирования может быть достигнут за счёт организации одинарного кольца.

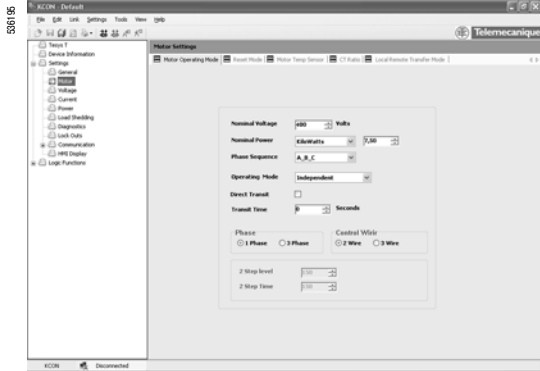
Коммутаторы Sопplexium позволяют создать кольцевые конфигурации основной сети.

Кольцо образуется при помощи портов HIPER-Ring.

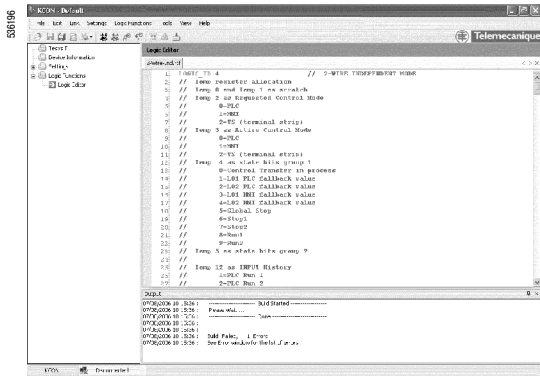
В случае выхода из строя одной из секций линии, кольцевая структура (включающая в себя до 50 коммутаторов) преобразуется в конфигурацию линейного типа за менее чем 0,5 с.

Возможные применения и конфигурации





Пример экрана настройки конфигурации системы TeSys T



Пример экрана редактора пользовательской логики

Конфигурирование с помощью ПО PowerSuite

Прикладное ПО PowerSuite версии 2.5 и выше содержит средства конфигурирования системы TeSys T, позволяющие настраивать, вводить в эксплуатацию и обслуживать компоненты системы TeSys T.

Имеется библиотека стандартных функций управления электродвигателем, позволяющая:

- управлять в стандартных режимах;
- избежать ошибок;
- сократить время настройки системы.

В реле предусмотрены пять режимов управления электродвигателем:

- защита от перегрузки: реле не управляет электродвигателем и выполняет только контроль его состояния;
- независимый: пуск нереверсируемого электродвигателя;
- реверсивный: пуск реверсируемого электродвигателя;
- двухступенчатый: двухступенчатый пуск электродвигателя (переключение обмоток со звезды на треугольник, включение обмоток через автотрансформатор или резистор);
- двухскоростной: управление двухскоростными двигателями (коммутация секций обмоток по схеме Даландера, переключение числа пар полюсов).

Редактор пользовательской логики позволяет запрограммировать «пользовательский» режим управления, что позволяет:

- легко адаптировать стандартные режимы управления электродвигателем к требованиям конкретной установки;
- связать пускатель с окружающим его оборудованием;
- создать новые функции.

Задаваемые функции сохраняются в библиотеке для последующего использования.

Для создания специальных функций управления в ПО встроен специальный редактор, осуществляющий программирование на двух языках:

- функциональных блоков;
- структурированного текста.

Условия окружающей среды		Реле LTM R		Модули расширения LTM EV40			
Тип изделия		МЭК/EN 60947-4-1, UL 508, CSA 22-2 № 14, IACS E10		МЭК/EN 60947-4-1, UL 508, CSA 22-2 № 14, IACS E10			
Соответствие стандартам		UL, CSA, BV, LROS, DNV, GL, RINA, ABS, RMRos, NOM, CCC, C-TIC'K, ATEX, ГОСТ, KERI (1)					
Сертификация							
Номинальное напряжение изоляции выходов (Ui)	В соответствии с МЭК/EN 6094 - 1, категория стойкости изоляции к импульсным перенапряжениям: III, степень загрязнения 3	В	690				
	В соответствии с UL 50, CSA C222 № 14	В	690				
Номинальное импульсное выдерживаемое напряжение (Uimp)	В соответствии с МЭК/EN 6094 -4-1						
	При питании входов и выходов 100...240 В пер. тока	кВ	4		4		
	При питании входов и выходов 24 В пост. тока	кВ	0,8		0,8		
	Цепи обмена данными	кВ	0,8		—		
	Цепь измерения напряжения	кВ	6		6		
Защитное исполнение	В соответствии с МЭК/EN 60068		ТН				
	В соответствии с МЭК/EN 60068-2-30	Циклы /ч	12				
	В соответствии с МЭК/EN 60070-2-11	Циклы /ч	48				
Температура окружающего воздуха	При хранении	°С	- 40...+80				
	При работе	°С	- 20...+60				
Рабочее положение без ухудшения параметров	По отношению к вертикальной плоскости		± 30° относительно монтажной платы, ± 90°				
Огнестойкость	В соответствии с UL 94	°С	960 (компоненты, соприкасающиеся с токоведущими частями)				
	В соответствии с МЭК/EN 60695-2-12	°С	650 (остальные компоненты)				
Ударопрочность (S = 11 мс)	В соответствии с МЭК/EN 60068-2-27 (2)		15 гп				
Виброустойчивость	В соответствии с МЭК/EN 60068-2-6 (2) 5...300 Гц		4 гп (при креплении на плате) 1 гп (при креплении на рейке)				
Устойчивость к электростатическим разрядам	В соответствии с МЭК/EN 61000-4-2	кВ	8, уровень 3: через воздух 6, уровень 3: через проводник				
Устойчивость к излучаемым помехам	В соответствии с МЭК 61000-4-3	В/м	10, уровень 3				
Устойчивость к коммутационным помехам	В соответствии с МЭК 61000-4-4	кВ	4, уровень 4: питание и релейные выходы 2, уровень 3: прочие цепи				
Устойчивость к помехам, наведенным радиочастотными полями	В соответствии с МЭК/EN 61000-4-6	В	10, уровень 3				
Устойчивость к импульсным помехам	В соответствии с МЭК/EN 61000-4-5		Общий режим	Последовательный режим	Общий режим		
	Релейные выходы и цепи питания	кВ	4	2	—		
	Входные цепи 24 В пост. тока	кВ	1	1	0.5		
	Входные цепи 100...240 В пер. тока	кВ	2	1	4		
	Цепи обмена данными	кВ	2	—	1		
Датчик температуры (IT1/IT2)	кВ	1	0.5	—	—		
Поправочный коэффициент на высоту над уровнем моря	Ном. рабочее напряжение (Ui)		2000 м	3000 м	3500 м	4000 м	4500 м
	Макс. рабочая температура		1	0,93	0,87	0,8	0,7
			1	0,93	0,92	0,9	0,88

Характеристики шин и сетей		Modbus	CANopen	DeviceNet	Profibus DP
Тип шины/сети		Modbus	CANopen	DeviceNet	Profibus DP
Физический интерфейс		2-проводн. RS 485	ISO 11898	ISO 11898	Полярн. 2-проводн. RS 485
Диапазон адресов		1 - 247	1 - 127	1 - 64	1 - 125
Скорость передачи		1,2 - 19,2 кбит/с	10, 20, 50, 125, 250, 500, 800 и 1000 кбит/с + Auto baud	125 - 500 кбит/с	9.6 кбит/с - 12 Мбит/с
Присоединение		RJ45/клеммный блок	9-контактный разъем SUB-D/клеммный блок	Клеммный блок	9-контактный разъем SUB-D/клеммный блок
Кабели		2 экранированные витые пары	4 экранированных витых провода	4 экранированных витых провода	2 экранированные витые пары, тип А

(1) Сертификация некоторыми органами ожидается. За информацией обращайтесь в Schneider Electric.
 (2) Без изменения состояния контактов в наименее благоприятном направлении.

Технические характеристики реле и модуля расширения						
Тип изделия		Реле		Модуль расширения		
		LTM R000BD	LTM R000FM	LTM EV40BD	LTM EV40FM	
Питание цепей управления						
Рабочее напряжение (U)	В соответствии с МЭК/EN 60947-1	B	24 пост. тока	100...240 пер. тока	—	
Стойкость к провалам напряжения	В соответствии с МЭК/EN 61000-4-11	B	0 в течение 3 мс 0 от 70 % U в течение 500 мс		—	
Защита от сверхтока		A	Предохранитель gG, 0,5		—	
Рабочее напряжение		B	20,4...26,24 пост. тока	93,5...264 пер. тока	—	
Потребляемый ток	50/60 Гц	mA	— 56...127	~ 8...62,8	—	
Подключения						
Зажимы	Шаг	мм	5,08		5,08	
Гибкий провод без кабельного наконечника	1 проводник	мм²	0,2...2,5		0,2...2,5	
	2 проводника одинакового сечения	мм²	0,2...1,5		0,2...1,5	
Гибкий провод с кабельным наконечником	Без изолирующей гильзы	1 проводник	0,25...2,5		0,25...2,5	
		2 проводника одинакового сечения	0,5...1,5		0,5...1,5	
	С изолирующей гильзой	1 проводник	0,25...2,5		0,25...2,5	
		2 проводника одинакового сечения	0,2...1		0,2...1	
Жесткий провод без кабельного наконечника	1 проводник	мм²	0,2...2,5		0,2...2,5	
	2 проводника одинакового сечения	мм²	0,2...1		0,2...1	
Калибр провода			AWG 24 - AWG 14		AWG 24 - AWG 14	
Момент затяжки		Н·м	0,5...0,6		0,5...0,6	
Плоская отвертка		мм	3		3	
Характеристики входов						
Номинальные значения	В соответствии с МЭК/EN 61131-1		Тип 1 с положительной логикой (постоянный ток: резистивный, переменный ток: емкостной)			
Напряжение		B	24 пост. тока	100...240 пер. тока	100...240 пер. тока	
	Ток	mA	— 7	~ 3,1 для 100 В ~ 7,5 для 240 В	— 7 ~ 3,1 для 100 В ~ 7,5 для 240 В	
Логические входы	Логическая единица	Напряжение	B	до 15	79 < U < 264	15 макс. 79 < U < 264
		Ток	mA	от 2 до 15	от 2 при 110 В... от 3 при 220 В	от 2 до 15 от 2 при 110 В... от 3 при 220 В
	Логический нуль	Напряжение	B	до 5	0 < U < 40	до 5 0 < U < 40
		Ток	mA	до 15	до 15	до 15 до 15
Задержка входного сигнала	При переходе в состояние логической единицы	мс	15	25	15 25	
	При переходе в состояние логического нуля	мс	5	25	5 25	
Характеристики выходов						
Тип			Сухой контакт с одним разрывом			
Нагрузка	~		250 В / 5 А, 300 В			
	—		30 В / 5 А			
Допустимая мощность для категории применения AC-15	Для 500 000 циклов коммутации	ВА	480 / Ie макс.: 2 А			
Допустимая мощность для категории применения DC-13	Для 500 000 циклов коммутации	Вт	30 / Ie макс.: 1,25 А			
Защита от сверхтока		A	Предохранитель gG, 4			
Макс. частота		Гц	2			
Макс. частота коммутаций		Циклы/ч	1800			
Время переключения	При переходе в состояние логической единицы	мс	до 10			
	При переходе в состояние логического нуля	мс	до 10			
Точность измерения						
Измерение тока			1 % в диапазонах 0,4...8 А и 1,35...27 А 2 % в диапазонах 5...100 А			
Измерение напряжения			1% для 100 - 830 В			
Измерение тока утечки	Измерение без внешнего тороидального датчика		5...15 % для тока: > 0,1 А в диапазоне измерения 0,4...8 А > 0,2 А в диапазоне измерения 1,35...27 А > 0,3 А в диапазоне измерения 5...100 А			
		Измерение с внешним тороидальным датчиком	< 5 % или 0,01 А			
Измерение температуры			2 %			
Измерение коэффициента мощности			3 % для cos φ > 0,6			
Измерение активной и реактивной мощности			5 %			
Точность хода встроенных часов			± 30 мин в год			

Характеристики шин и сетей						
Тип шины/сети		Modbus	CANopen	DeviceNet	Profibus DP	Ethernet
Физический интерфейс		2-проводн. RS 485	ISO 11898	ISO 11898	Полярн. 2-проводн. RS 485	IEEE 802.3
Диапазон адресов		1 - 247	1 - 127	1 - 64	1 - 125	0 - 159
Скорость передачи		1,2 - 19,2 кбит/с	10, 20, 50, 125, 250, 500, 800 и 1000 кбит/с + Auto baud	125 - 500 кбит/с	9,6 кбит/с - 12 Мбит/с	10/100 Мбит/с с автоматическим распознаванием
Присоединение		RJ45 / клеммный блок	9-контактный разъем SUB-D / клеммный блок	Клеммный блок	9-контактный разъем SUB-D / клеммный блок	RJ45
Кабели		2 экранированные витые пары	4 экранированных витых провода	4 экранированных витых провода	2 экранированные витые пары, тип А	2 витые пары
Операторский блок управления LTM CU						
Условия окружающей среды						
Соответствие стандартам		МЭК/EN 61131-2, UL 508, CSA 22-2 n°14				
Сертификация		UL, CSA, CE, C-TIC'K, NOM, ГОСТ				
Температура окружающего воздуха	При хранении	°C	-40...+80			
	При работе	°C	-20...+60			
Относительная влажность		15...95 % без конденсации				
Защитное исполнение	В соответствии с МЭК/EN 60068-2-30	12 циклов по 24 часа				
Степень защиты	В соответствии с МЭК 60947-1	IP 54				
Ударопрочность	В соответствии с МЭК/EN 60068-2-27	15 gn / 11 мс				
Виброустойчивость	В соответствии с МЭК/EN 60068-2-6 5...30 Гц	4 gn				
Огнестойкость	В соответствии с МЭК 60947-1	°C	650			
	В соответствии с UL 94		V2			
Электрические характеристики						
Питание		Через реле				
Максимальный ток		мА	140			
Максимальная рассеиваемая мощность		Вт	1			
Устойчивость к электростатическим разрядам	В соответствии с МЭК/EN 61000-4-2	кВ	8, уровень 3: через воздух 4, уровень 3: через проводник			
Устойчивость к излучаемым помехам	В соответствии с МЭК/EN 61000-4-3	В/м	10, уровень 3			
Устойчивость к коммутационным помехам	В соответствии с МЭК/EN 61000-4-4	кВ	2, уровень 3: экранированный доступ			
Устойчивость к помехам, наведенным радиочастотными полями	В соответствии с МЭК/EN 61000-4-6	В	10, уровень 3			
Устойчивость к импульсным помехам	В соответствии с МЭК/EN 61000-4-5	кВ	2, уровень 3: экранированный доступ			
Физические характеристики						
Монтаж		Встроенное исполнение				
Индикация		ЖК-дисплей с подсветкой				
Сигнализация		4 светодиода				
Присоединение		RJ45				

Технические характеристики внешнего трансформатора тока LT6 СТ●●●●

Соответствие стандартам	МЭК 60185, BS 7626				
Точность	Класс 5P				
Предельный коэффициент	15				
Номинальное напряжение изоляции (U _i)	690				
Максимальная рабочая температура	°C	50			
Коэффициент трансформации	A	100/1	200/1	400/1	800/1
Диаметр внутреннего отверстия	мм	35	35	35	32
Максимальное сечение кабеля	мм ²	30 x 10	30 x 10	30 x 10	Встроенные зажимы (1)

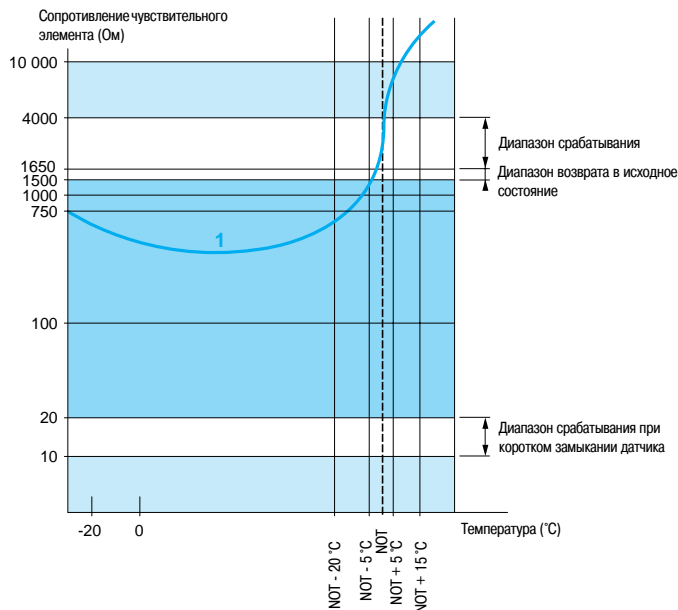
Технические характеристики тороидального датчика

Тип датчика	50437 50438 50439 50440 50441 50442 50485 50486								
Номинальное напряжение изоляции	B	1000							
Рабочая температура	°C	- 35...+ 70							
Степень защиты	IP30 (выводы: IP20)								
Коэффициент трансформации	1/1000								
Номинальный рабочий ток I _e	A	65	85	160	250	400	630	85	250
Макс. сечение фазного проводника	мм ²	25	50	95	240	2 x 185	2 x 240	50	240

Технические характеристики датчика DA1 ТТ●●

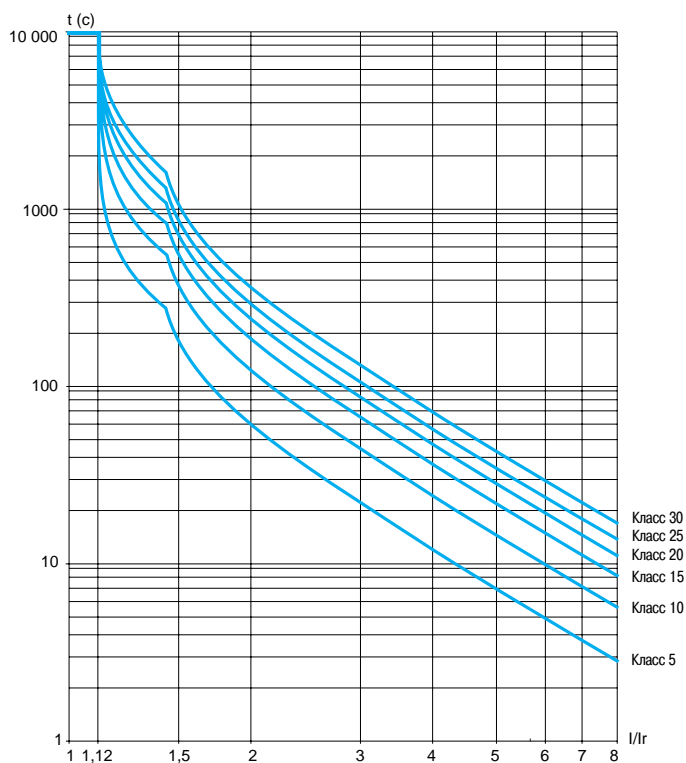
Соответствие стандартам	МЭК 60034-11, знак А	
Сопротивление чувствительного элемента	При 25 °C	Ом 3 x 250, последовательно
Номинальное рабочее напряжение (U _e)	Для одного датчика	B --- 2,5 макс.
Номинальное напряжение изоляции (U _i)		кВ 2,5
Изоляция		Усиленная
Длина соединительных кабелей	Между датчиками	мм 250
	Между датчиком и зажимами выводной коробки электродвигателя	м 1

Гарантированный рабочий диапазон: пример с тремя последовательно включенными датчиками DA1 ТТ●● (250 Ом при 25 °C)

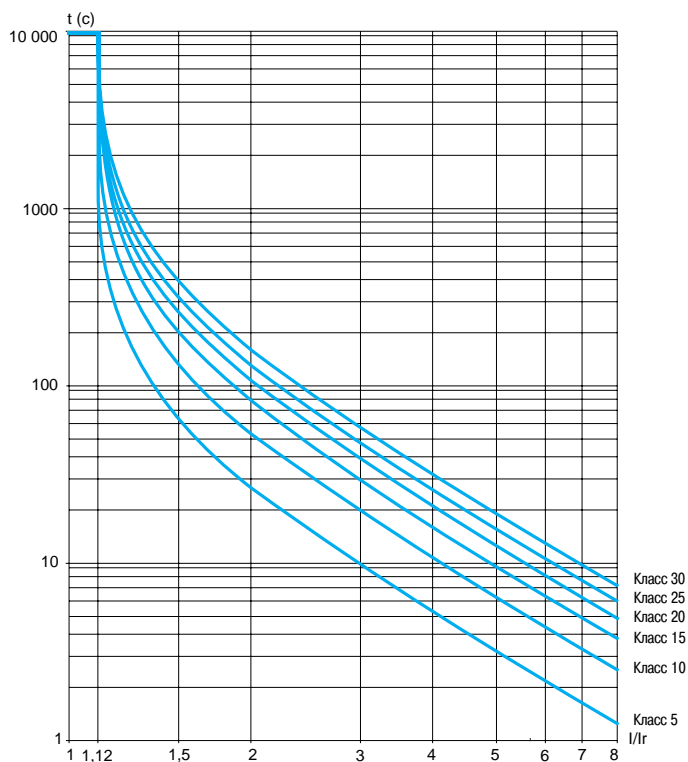


(1) Электрические подключения производятся болтами M10.

Пуск из холодного состояния



Пуск из нагретого состояния

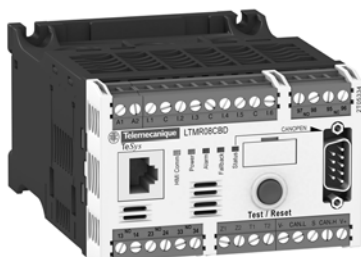


105836



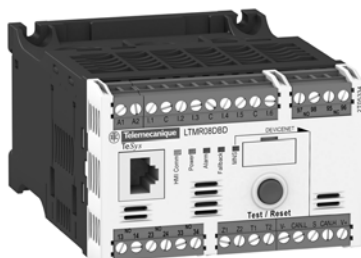
LTM R08MBD

105838



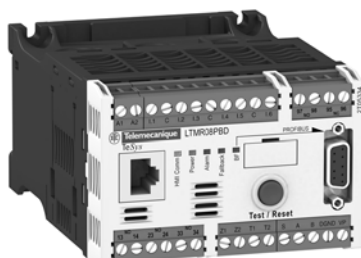
LTM R08CBD

105840



LTM R08DBD

105842



LTM R08PBD



LTM R08EBD

Реле				
Диапазон настройки	Напряжение цепи управления	Диапазоны измерения тока	№ по каталогу	Масса
A	B	A		кг
Для Modbus				
8	— 24	0,4...8	LTM R08MBD	0,530
	~ 100...240 В	0,4...8	LTM R08MFM	0,530
27	— 24	1,35...27	LTM R27MBD	0,530
	~ 100...240 В	1,35...27	LTM R27MFM	0,530
100	— 24	5...100	LTM R100MBD	0,530
	~ 100...240 В	5...100	LTM R100MFM	0,530
Для CANopen				
8	— 24	0,4...8	LTM R08CBD	0,530
	~ 100...240 В	0,4...8	LTM R08CFM	0,530
27	— 24	1,35...27	LTM R27CBD	0,530
	~ 100...240 В	1,35...27	LTM R27CFM	0,530
100	— 24	5...100	LTM R100CBD	0,530
	~ 100...240 В	5...100	LTM R100CFM	0,530
Для DeviceNet				
8	— 24	0,4...8	LTM R08DBD	0,530
	~ 100...240 В	0,4...8	LTM R08DFM	0,530
27	— 24	1,35...27	LTM R27DBD	0,530
	~ 100...240 В	1,35...27	LTM R27DFM	0,530
100	— 24	5...100	LTM R100DBD	0,530
	~ 100...240 В	5...100	LTM R100DFM	0,530
Для ProfibusDP				
8	— 24	0,4...8	LTM R08PBD	0,530
	~ 100...240 В	0,4...8	LTM R08PFM	0,530
27	— 24	1,35...27	LTM R27PBD	0,530
	~ 100...240 В	1,35...27	LTM R27PFM	0,530
100	— 24	5...100	LTM R100PBD	0,530
	~ 100...240 В	5...100	LTM R100PFM	0,530
Для Ethernet TCP/IP				
8	— 24	0,4...8	LTM R08EBD	0,530
	~ 100...240 В	0,4...8	LTM R08EFM	0,530
27	— 24	1,35...27	LTM R27EBD	0,530
	~ 100...240 В	1,35...27	LTM R27EFM	0,530
100	— 24	5...100	LTM R100EBD	0,530
	~ 100...240 В	5...100	LTM R100EFM	0,530



LTM EV40BD



LTM CU

Модули расширения с измерением напряжения 3-фазной цепи

Напряжение цепи управления	Кол-во входов	Питание электронной схемы	№ по каталогу	Масса
V				кг
— 24	4	От реле	LTM EV40BD	0,210
~ 100...240	4	От реле	LTM EV40FM	0,210

Терминал пользователя

Описание	Напряжение питания	№ по каталогу	Масса, кг	
Операторский блок управления	Питание через реле	LTM CU	0,400	
Операторская панель Magelis	24 В пост. тока от внешнего источника	XBT N410	0,380	
Описание	Тип разъемов	Длина, м	№ по каталогу	Масса, кг
Соединительные кабели Для блока управления LTM CU	2 x RJ45	1	LTM 9CU10	0,065
		3	LTM 9CU30	0,140
		5	VW3 A1 104R50	0,210
Соединительный кабель 2,5 м Для панели XBT N410	25-контактн. разъем SUB-D / RJ45	2,5	XBT Z938	0,200

Кабели

Описание	Тип разъемов	Длина, м	№ по каталогу	Масса, кг
Соединительные кабели Для подключения модуля расширения к контроллеру	2 x RJ45	0,04	LTM CC004 (1)	0,120
		0,3	LTM 9CEXP03	0,045
		1	LTM 9CEXP10	0,065

Заменяемые выводы

Описание	Тип и количество выводов	№ по каталогу	Масса, кг
Полный комплект выводов для реле и модуля расширения	10 выводов с винтовыми зажимами (исполнения для сетей любого типа)	LTM 9TCS	0,200

(1) Поставляются комплектами по 6 шт.

8 13354



LT6 CT4001

5 10675



DA1 TT000

Средства для конфигурирования

Описание	Состав	№ по каталогу	Масса, кг
Комплект для подсоединения к последовательному порту ПК для подключения к многоточечной линии Modbus	<ul style="list-style-type: none"> ■ Кабель длиной 3 м с 2 разъемами RJ45 ■ Преобразователь интерфейсов RS 232/RS 485 с 9-контактн. разъемом SUB-D и разъемом RJ45 	VW3 A8 106	—
	<ul style="list-style-type: none"> ■ Кабель с разъемами: USB и 9-контактным SUB-D ■ Компакт-диск с драйверами 	SR2 CBL06	0,350

Трансформаторы тока (2)

Рабочий ток		№ по каталогу	Масса
Первичная обмотка	Вторичная обмотка		
A	A		кг
100	1 (3)	LT6 CT1001	0,550
200	1 (3)	LT6 CT2001	0,550
400	1 (3)	LT6 CT4001	0,550
800	1 (3)	LT6 CT8001	0,680

Тороидальные датчики (поставляются под торговой маркой Merlin Gerin)

Номинальный рабочий ток Ie	Диаметр внутреннего отверстия сердечника	№ по каталогу	Масса
A	мм		кг
Тип А, с замкнутым сердечником			
65	30	50437	0,120
85	50	50438	0,200
160	80	50439	0,420
250	120	50440	0,530
400	200	50441	1,320
630	300	50442	2,230

Тип OA, с разомкнутым сердечником

85	46	50485	1,300
250	110	50486	3,200

Терморезисторные датчики PTC (4)

Описание	Ном. рабочая температура °C	Цвет	№ по каталогу (5)	Масса кг
Датчики срабатывания	90	Зеленый/зеленый	DA1 TT090	0,010
	110	Коричневый/коричневый	DA1 TT110	0,010
	120	Серый/серый	DA1 TT120	0,010
	130	Синий/синий	DA1 TT130	0,010
	140	Белый/синий	DA1 TT140	0,010
	150	Черный/черный	DA1 TT150	0,010
	160	Синий/Красный	DA1 TT160	0,010
	170	Белый/зеленый	DA1 TT170	0,010

(1) Средства конфигурирования системы TeSys T включены в состав ПО PowerSuite версии 2.5.

(2) Предлагаемые трансформаторы предназначены для использования с пускателями TeSys U. См. каталог "Пускатели электродвигателей TeSys U – открытое исполнение".

(3) Используются с контроллерами LTM R0800.

(4) PTC: с положительным температурным коэффициентом.

(5) Поставляются комплектами по 10 шт.

Маркировка (заказывается отдельно)

Описание	Состав	Комплект поставки	№ по каталогу	Масса, кг
Маркировочные этикетки (до 5 шт. на аппарат)	Лента из 10 этикеток с номерами от 0 до 9	25	AB1 R● (1)	0,002
	Лента из 10 этикеток с заглавными буквами от A до Z	25	AB1 G● (1)	0,002

Соединительные принадлежности

Описание	Длина	№ по каталогу	Масса, кг
	м		
Для подключения к сети Modbus			
Кабели с разъемами, 2 x RJ45	0,3	VW3 A8 306 R03	0,045
	1	VW3 A8 306 R10	0,065
	3	VW3 A8 306 R30	0,125
Тройники	0,3	VW3 A8 306 TF03	0,032
	1	VW3 A8 306 TF10	0,032
Оконечная нагрузка линии RS485	—	VW3 A8 306 R	0,012

Для подключения к сети CANopen (2)

Кабели	50	TSX CAN CA50	4,930
	100	TSX CAN CA100	8,800
	300	TSX CAN CA300	24,560
Разъемы IP20 9-контактный гнездовой разъем SUB-D	Угловой (90°)	TSX CAN KCDF 90T	0,046
		TSX CAN KCDF 180T	0,049
	Угловой (90°) с 9-контактной розеткой для подключения к ПК или диагностическому прибору	TSX CAN KCDF 90TP	0,051

Для подключения к сети DeviceNet

Кабели	50	TSX CAN CA50	4,930
	100	TSX CAN CA100	8,800
	300	TSX CAN CA300	24,560

Для подключения к сети Profibus DP

Кабели	100	TSX PBSCA100	—
	400	TSX PBSCA400	—
Разъемы	Терминатор линии	490 NAD 911 03	—
	Промежуточное подключение	490 NAD 911 04	—
	Промежуточное подключение и терминальный порт	490 NAD 911 05	—

Для подключения к сети Ethernet TCP/IP

Экранированные кабели типа «витая пара» в соответствии со стандартом EIA/TIA 568

Кабели с двумя разъемами RJ45 для подключения к оконечному оборудованию	2	490 NTW 000 02	—
	5	490 NTW 000 05	—
	12	490 NTW 000 12	—
	40	490 NTW 000 40	—
	80	490 NTW 000 80	—

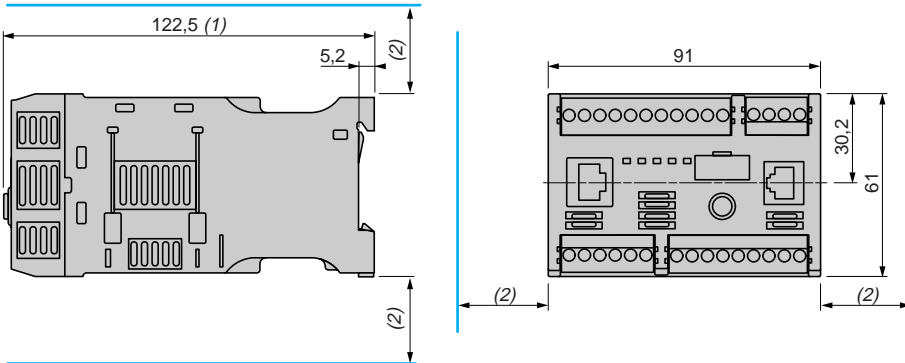
Экранированные кабели типа «витая пара», сертифицированные UL и CSA 22.1

Кабели с двумя разъемами RJ45 для подключения к оконечному оборудованию	2	490 NTW 000 02U	—
	5	490 NTW 000 05U	—
	12	490 NTW 000 12U	—
	40	490 NTW 000 40U	—
	80	490 NTW 000 80U	—

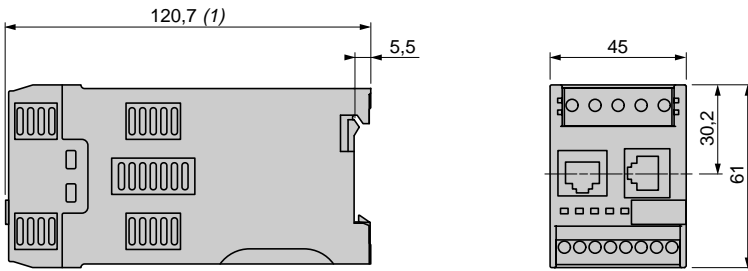
(1) При заказе замените ● в обозначении по каталогу необходимой буквой или цифрой.

(2) Для заказа других разъемов и кабелей (кабелей для жестких условий эксплуатации согласно UL и т.д.) воспользуйтесь каталогом «Машины и установки для CANopen. Гибкость и эффективность».

Реле LTM R●●

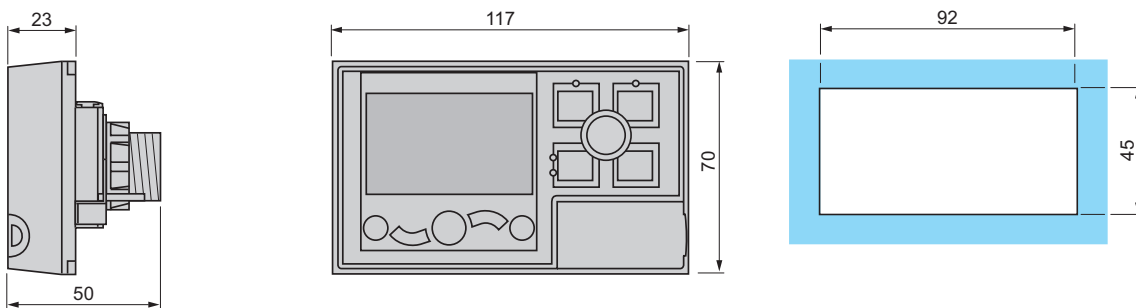


Модули расширения LTM EV40●●



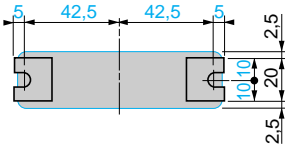
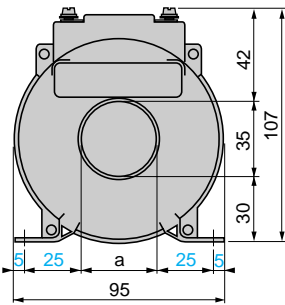
Операторский блок управления LTM CU

Вырез в панели для монтажа



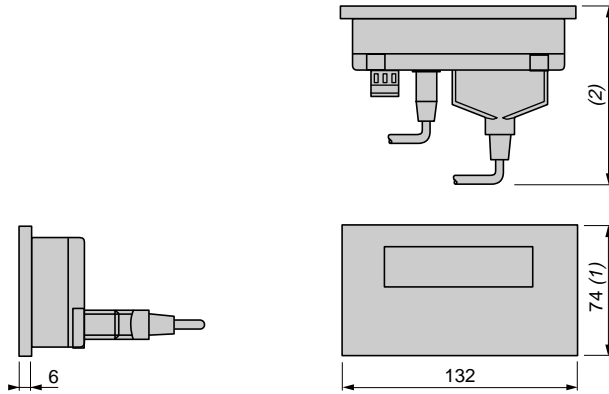
- (1) 140 мм – с разъемом RJ45 для подключения к модулю расширения и сети.
 166 мм – с разъемом для подключения к сети Profibus DP/CANopen
 (2) Ширина свободного пространства в зависимости от температуры: 9 мм при 45 °С, 9...40 мм при 45...50 °С, 40 мм при 60 °С.

Трансформаторы тока
LT6 СТ



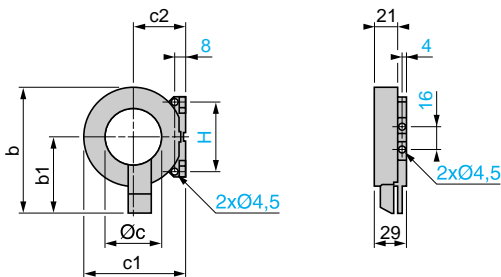
LT6	a
СТ1001	35
СТ2001	35
СТ4001	35
СТ8001	10

Операторская панель
ХВТ N410



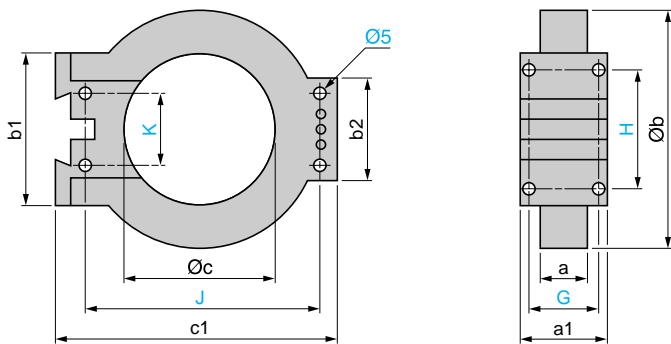
- (1) 104 мм - с зажимными фиксаторами (из комплекта поставки).
(2) 58 мм - с кабелем **ХВТ Z9680** с 25-контактным угловым разъемом SUB-D для Twido, TSX Micro и Premium или с кабелем **ХВТ Z998** для Advantys STB.
104 мм - с кабелем **ХВТ Z68/Z9681** с 25-контактным угловым разъемом SUB-D для Twido, TSX Micro и Premium.

Тороидальные датчики тока утечки
50437 и 50438



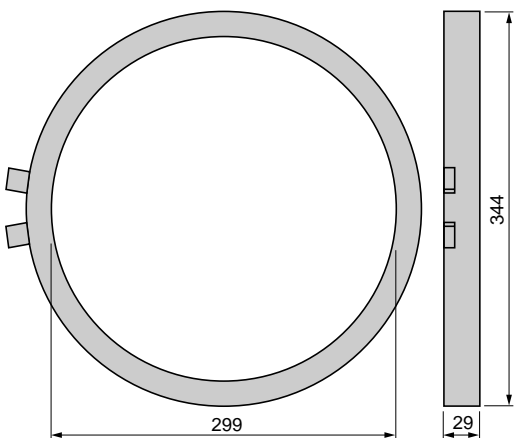
Тип	b	b1	Øc	c1	c2	H
50437	83	53	30	60	31	50
50438	109	66	50	87	45	60

50439, 50440 и 50441

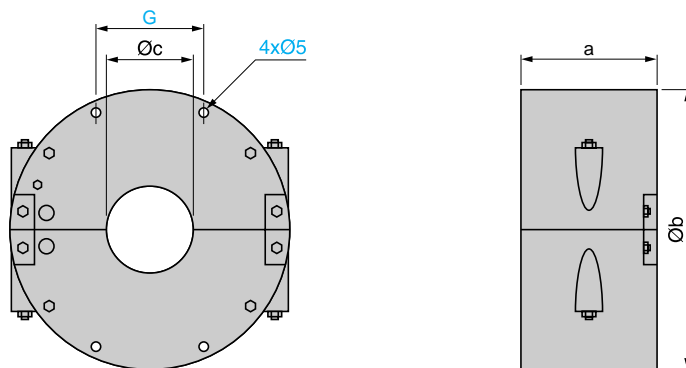


Тип	a	a1	Øb	b1	b2	Øc	c1	G	H	J	K
50439	26.5	44	122	80	55	80	150	35	65	126	40
50440	26.5	44	164	80	55	120	190	35	65	166	40
50441	29	46	256	120	90	196	274	37	104	254	60

50442



50485 и 50486

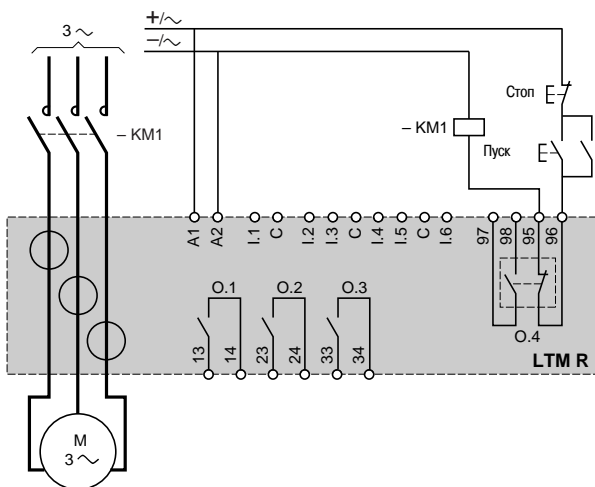


Тип	a	Øb	Øc	G
50485	72	148	46	57
50486	78	224	110	76

Схемы

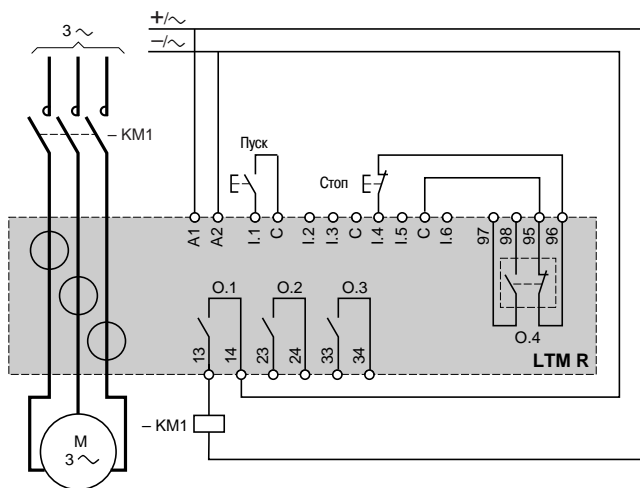
Режим защиты от перегрузки

Трехпроводное управление

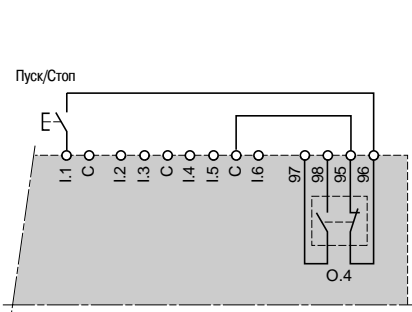


Независимый режим

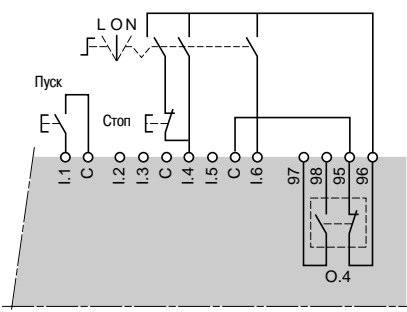
Трехпроводное управление



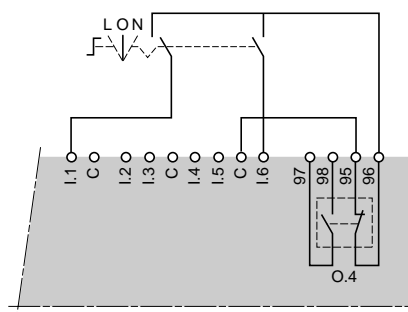
Двухпроводное управление



Трехпроводное управление с переключателем режима "сетевой/местный"



Двухпроводное управление с переключателем режима "сетевой/местный"

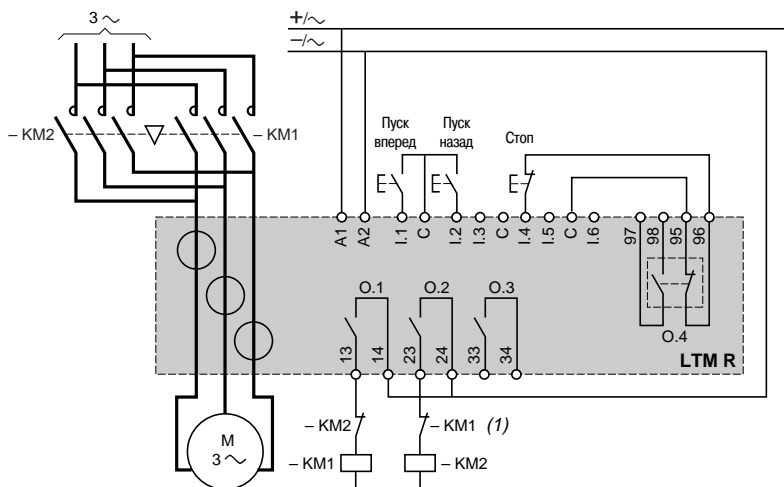


L: Местное управление
O: Останов
N: Сетевое управление

Схемы (продолжение)

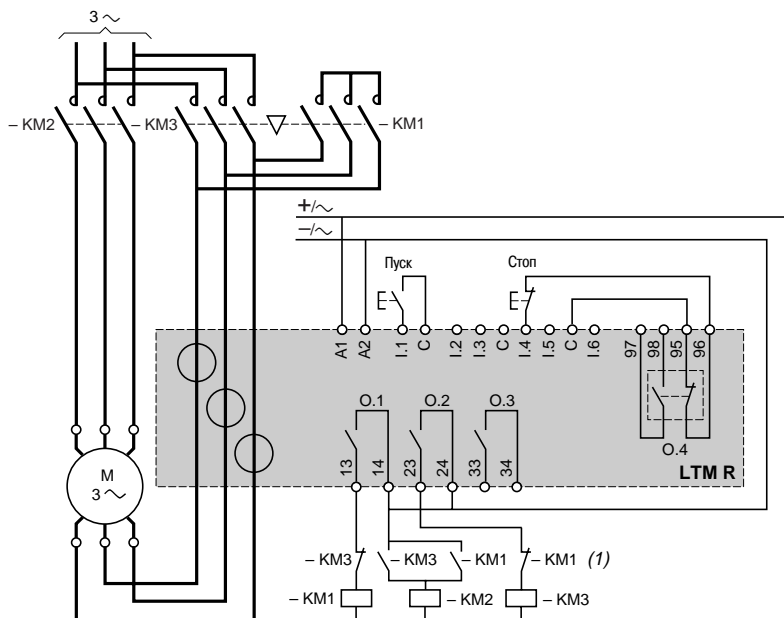
Реверсивный режим

Трехпроводное управление



Двухступенчатый режим с переключением обмоток со звезды на треугольник

Трехпроводное управление

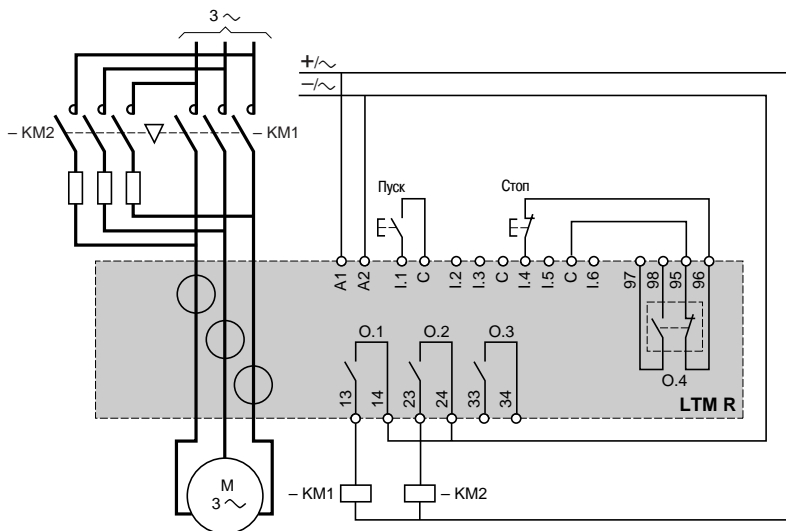


(1) Контакты для взаимной блокировки KM1 и KM2 необязательны, поскольку реле выполняет электронную взаимную блокировку выходов O.1 и O.2.

Схемы (продолжение)

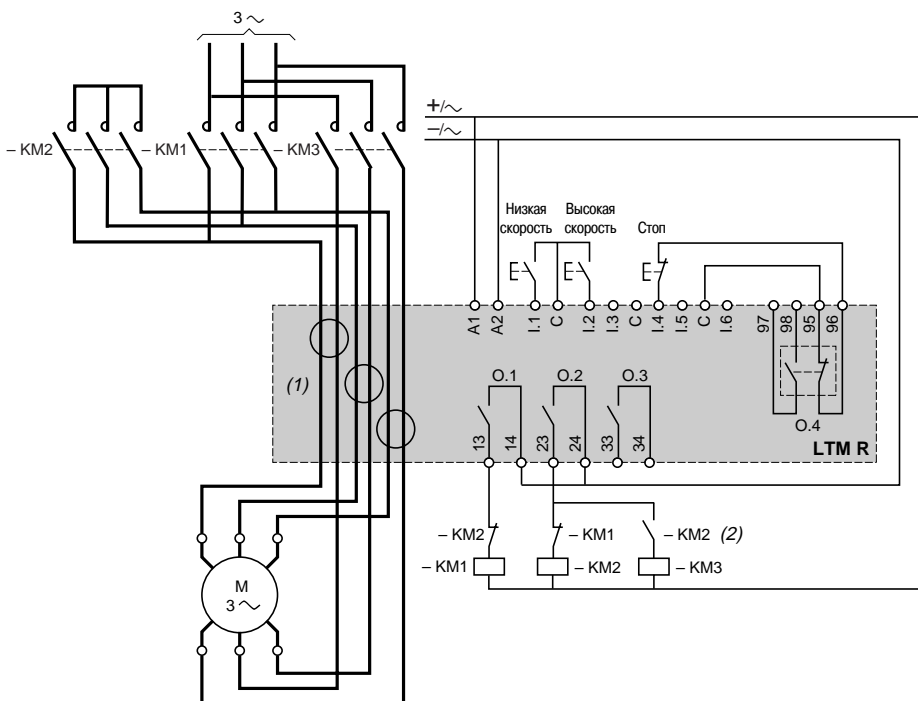
Двухступенчатый режим, схема с токоограничивающими резисторами

Трехпроводное управление



Двухскоростной режим с переключением секций обмоток по схеме Даландера

Трехпроводное управление



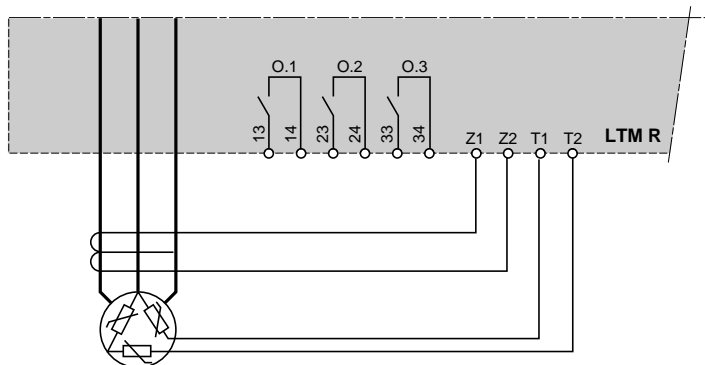
(1) При использовании схемы Даландера все кабели питания должны быть пропущены через трансформаторы тока.

Реле может быть подключено и до пускателей. В этом случае, если электродвигатель с переключением секций обмоток по схеме Даландера используется в режиме «изменяющегося вращающего момента», то все кабели, подключенные ниже пускателей, должны быть одинакового сечения.

(2) Контакты для взаимной блокировки KM1 и KM2 необязательны, поскольку реле выполняет электронную взаимную блокировку выходов O.1 и O.2.

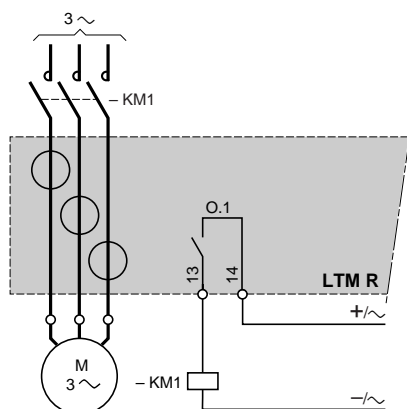
Схемы (продолжение)

Подключение тороидальных датчиков и датчиков температуры

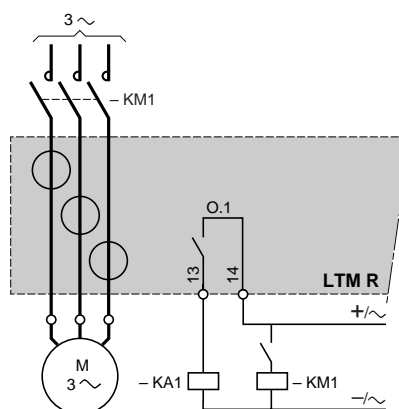


Подключение выходов для управления электродвигателем в разных режимах

Без промежуточного реле



С промежуточным реле



Сочетание аппаратов, обеспечивающих координацию защиты типа 2

С автоматическим выключателем

Стандартные номинальные значения для 3-фазных электродвигателей
50/60 Гц, 400/415 В, категория применения АС-3

Р кВт	I _e А	I _{cc} кА	Автоматический выключатель № по каталогу	Пускатель № по каталогу	Реле TeSys T № по каталогу	Внешний трансформатор тока № по каталогу
0,06	0,22	130	GV2 L03	LC1 D09	LTM R08●●	—
0,09	0,36	130	GV2 L03	LC1 D09	LTM R08●●	—
0,12	0,42	130	GV2 L04	LC1 D09	LTM R08●●	—
0,18	0,62	130	GV2 L04	LC1 D09	LTM R08●●	—
0,25	0,88	130	GV2 L05	LC1 D09	LTM R08●●	—
0,37	0,98	130	GV2 L05	LC1 D09	LTM R08●●	—
0,55	1,6	130	GV2 L06	LC1 D09	LTM R08●●	—
0,75	2	130	GV2 L07	LC1 D09	LTM R08●●	—
1,1	2,5	130	GV2 L07	LC1 D18	LTM R08●●	—
1,5	3,5	130	GV2 L08	LC1 D18	LTM R08●●	—
2,2	5	130	GV2 L10	LC1 D18	LTM R08●●	—
3	6,5	130	GV2 L14	LC1 D18	LTM R08●●	—
4	8,4	130	GV2 L14	LC1 D18	LTM R27●●	—
5,5	11	130	GV2 L16	LC1 D25	LTM R27●●	—
7,5	14,8	50	GV2 L20	LC1 D25	LTM R27●●	—
9	18,1	50	GV2 L22	LC1 D25	LTM R27●●	—
11	21	50	GV2 L22	LC1 D25	LTM R27●●	—
15	28,5	70	GV3 L32	LC1 D40A	LTM R100●●	—
18,5	35	70	GV3 L40	LC1 D50A	LTM R100●●	—
22	42	70	GV3 L50	LC1 D50A	LTM R100●●	—
30	57	70	GV3 L65	LC1 D65A	LTM R100●●	—
37	69	70	NS80HMA	LC1 D80	LTM R100●●	—
45	81	25	NS100HMA	LC1 D115	LTM R100●●	—
45	81	70	NS100HMA	LC1 D115	LTM R100●●	—
55	100	36	NS160NMA	LC1 D115	LTM R08	LT6 CT2001
55	100	70	NS160HMA	LC1 D115	LTM R08	LT6 CT2001
75	135	36	NS160NMA	LC1 D150	LTM R08●●	LT6 CT2001
75	135	70	NS160HMA	LC1 D150	LTM R08●●	LT6 CT2001
90	165	36	NS250NMA	LC1 F185	LTM R08●●	LT6 CT2001
90	165	70	NS250HMA	LC1 F185	LTM R08●●	LT6 CT2001
110	200	36	NS250NMA	LC1 F225	LTM R08●●	LT6 CT2001
110	200	70	NS250HMA	LC1 F225	LTM R08●●	LT6 CT2001
132	240	70	NS400HMA	LC1 F265	LTM R08●●	LT6 CT4001
132	240	130	NS400LMA	LC1 F265	LTM R08●●	LT6 CT4001
160	285	70	NS400HMA	LC1 F330	LTM R08●●	LT6 CT4001
160	285	130	NS400LMA	LC1 F330	LTM R08●●	LT6 CT4001
200	352	70	NS630HMA	LC1 F400	LTM R08●●	LT6 CT4001
200	352	130	NS630LMA	LC1 F400	LTM R08●●	LT6 CT4001
220	388	70	NS630HMA	LC1 F500	LTM R08●●	LT6 CT4001
220	388	130	NS630LMA	LC1 F500	LTM R08●●	LT6 CT4001
250	437	70	NS630HMA	LC1 F500	LTM R08●●	LT6 CT6001
250	437	130	NS630LMA	LC1 F500	LTM R08●●	LT6 CT6001

Таблица замены

Ток электродвигателя	Старая серия Многофункциональные реле защиты LT6 P			Новая серия Реле TeSys T		
	№ по каталогу	№ по каталогу	Внешний трансформатор тока № по каталогу	№ по каталогу	№ по каталогу	Внешний трансформатор тока № по каталогу
	100...240 В пер. тока	24 В пост. тока		100...240 В пер. тока	24 В пост. тока	
I < 5 А	LT6 POM005FM	LT6 POM005S144	—	LTM R08●FM	LTM R08●BD	—
5 А < I < 25 А	LT6 POM025FM	LT6 POM025S144	—	LTM R27●FM	LTM R27●BD	—
25 А < I < 100 А	LT6 POM005FM	LT6 POM005S144	LT6 CT1001	LTM R100●FM	LTM R100●BD	—
100 А < I < 200 А	LT6 POM005FM	LT6 POM005S144	LT6 CT2001	LTM R08●FM	LTM R08●BD	LT6 CT2001
200 А < I < 400 А	LT6 POM005FM	LT6 POM005S144	LT6 CT4001	LTM R08●FM	LTM R08●BD	LT6 CT4001
400 А < I < 800 А	LT6 POM005FM	LT6 POM005S144	LT6 CT8001	LTM R08●FM	LTM R08●BD	LT6 CT8001

Примечание: за информацией о других напряжениях, а также сочетаний с предохранителями, пожалуйста, обращайтесь в Schneider Electric.

Содержание	Стр.	
	9/2	
	Общие положения	
Выключатели-разъединители	Руководство по выбору	9/8
	Характеристики	9/10
	Серия Vario на токи 12-20 А	
	Каталожные номера	9/14
	Размеры и схемы	9/18
	Серия Vario на токи 12-175 А	
	Каталожные номера	9/20
	Размеры и схемы	9/30
	Серия Vario, закрытое исполнение, на токи 10-140 А	
	Каталожные номера	9/32
	Размеры	9/36
	Схемы	9/37
Разъединители-предохранители	Руководство по выбору	9/38
	Характеристики	9/40
	Каталожные номера	9/41
	Размеры и схемы	9/43
Выключатели-разъединители-предохранители	Руководство по выбору	9/44
	Общая информация	9/46
	Характеристики	9/48
	Каталожные номера	9/54
	Размеры и схемы	9/64
Плавкие вставки типа aM	9/70	
Плавкие вставки типа gG	9/72	
Таблица замены	9/74	
Таблица выбора	9/76	

Выключатели-разъединители Vario и Mini-Vario предназначены для коммутации силовых электрических цепей активной или смешанной нагрузки и рассчитаны на токи от 12 до 175 А.

Выключатели-разъединители Vario также могут использоваться для коммутации двигательной нагрузки, категорий применения AC-3 и DC-3.

Они могут быть использованы в качестве главных и аварийных выключателей.

Включение и отключение аппарата производятся поворотом фронтальной рукоятки посредством механизма мгновенного действия.

Рукоятка с высокой точностью отображает положение контактов.

Скорость срабатывания механизма не зависит от скорости движения руки оператора, тем самым обеспечивается мгновенное и одновременное замыкание или размыкание контактов всех полюсов.

Конструктивные особенности вала рукоятки позволяют регулировать его длину и встраивать аппараты в оболочки различной глубины.

Рукоятка управления в отключенном положении может быть заблокирована с помощью механической блокировки.

Выключатели-разъединители могут быть уставлены на DIN-рейке, либо крепиться с помощью винтов на дверь шкафа.

Выключатели-разъединители Vario имеют различные аксессуары: дополнительные полюса, защитные кожухи, рукоятки переключения, которые легко крепятся на корпусе выключателя.

Выключатели-разъединители Vario гарантируют надёжность и безопасность использования на протяжении всей службы эксплуатации.

Введение

Эксплуатация электродвигателя при условиях, отличающихся от номинальных, приводит к выходу из строя как электродвигателя, так и приводного механизма.

Аварийные режимы работы могут быть вызваны как электрическими, так и механическими неисправностями.

■ **Электрические неисправности:**

- повышение или понижение напряжения, а также асимметрия питающей сети, выражающаяся в виде небаланса напряжений (токов) или обрыва фазы;
- короткие замыкания, при которых сверхток может повредить изоляцию обмоток.

■ **Механические неисправности:**

- блокировка ротора;
- кратковременная или длительная механическая перегрузка, приводящая к увеличению потребления тока электродвигателем и, следовательно, его перегреву.

При оценке ущерба от подобных аварий следует учитывать потери производства, стоимость испорченного сырья, затраты на ремонт оборудования и задержки поставки продукции.

Аварии могут также привести к травмированию персонала при прикосновении к токоведущим частям или при косвенном контакте с электродвигателем.

Во избежание подобных аварий следует принять необходимые меры защиты, включающие контроль электрических параметров (напряжения, тока и т.д.) и позволяющие отключать защищаемое оборудование от электросети.

Таким образом, каждый пускатель электродвигателя должен быть снабжен:

■ **Защитой от короткого замыкания** для обнаружения и отключения токов, превышающих номинальный ток (I_n) в 10 и более раз.

■ **Защитой от перегрузки** для обнаружения тока величиной до $10 I_n$ и отключения пускателя до того, как перегрев двигателя и проводников приведет к повреждению изоляции.

Подобная защита обеспечивается специальными устройствами, такими как предохранители, автоматические выключатели и тепловые реле защиты от перегрузки, а также более сложными устройствами, обеспечивающими несколько видов защиты.

Причины, проявления и последствия различных неисправностей

Существуют два типа неисправностей:

- внутренние неисправности двигателя;
- внешние неисправности, последствия которых приводят к внутренним неисправностям двигателя.

Неисправность	Причина	Проявление	Последствия для электродвигателя и приводного механизма
Короткое замыкание	Замыкания между фазами, между фазами и нейтралью	<ul style="list-style-type: none"> ■ Бросок тока ■ Возникновение динамических ударов 	Повреждение обмоток
Перенапряжение	<ul style="list-style-type: none"> ■ Грозовые разряды ■ Электростатические разряды ■ Эксплуатационные причины 	Пробой изоляции обмоток	Повреждение обмоток вследствие пробоя изоляции
Асимметрия и обрыв фаз	<ul style="list-style-type: none"> ■ Обрыв фазы ■ Несимметричная нагрузка фаз в цепи питания электродвигателя ■ Межвитковое замыкание в обмотке электродвигателя 	<ul style="list-style-type: none"> ■ Уменьшение полезного вращающего момента, частоты вращения и КПД двигателя ■ Увеличение потерь ■ Невозможность пуска при обрыве фазы 	Перегрев (1)
Частые пуски	<ul style="list-style-type: none"> ■ Неисправность системы автоматического управления ■ Большое количество операций ручного управления ■ Многократные срабатывания устройств защиты 	Высокая температура ротора и статора из-за частого прохождения пускового тока	<ul style="list-style-type: none"> ■ Перегрев (1) ■ Нежелательные воздействия на приводной механизм
Нестабильность напряжения	<ul style="list-style-type: none"> ■ Нестабильность напряжения питающей сети ■ Коммутация мощных нагрузок, присоединенных к этой же питающей сети 	<ul style="list-style-type: none"> ■ Уменьшение полезного вращающего момента ■ Увеличение потерь 	Перегрев (1)
Помехи	Помехи в питающей сети, возникающие от работы приводов с регулируемой частотой вращения, инверторов и аналогичных устройств	<ul style="list-style-type: none"> ■ Уменьшение полезного вращающего момента ■ Увеличение потерь 	Перегрев (1)
Превышение продолжительности пуска (затянутый пуск)	<ul style="list-style-type: none"> ■ Высокий момент сопротивления пуска (сопротивления на валу) ■ Падение напряжения 	Увеличение продолжительности пуска	Перегрев (1)
Заклинивание ротора в процессе работы	<ul style="list-style-type: none"> ■ Механические неисправности (попадание посторонних предметов) ■ Заклинивание 	Быстрое нарастание тока	<ul style="list-style-type: none"> ■ Перегрев (1) ■ Нежелательные воздействия на приводной механизм
Работа без нагрузки	<ul style="list-style-type: none"> ■ Работа насоса "вхолостую" ■ Нарушение механической связи привода с нагрузкой 	Падение потребляемого тока	Нежелательные воздействия на приводной механизм
Нестабильность частоты	<ul style="list-style-type: none"> ■ Перегрузка сети при питании от автономного источника ограниченной мощности ■ Неисправность регулятора частоты вращения генератора 	<ul style="list-style-type: none"> ■ Увеличение потерь ■ Влияние на устройства, синхронизирующиеся по частоте электросети (часы, записывающие приборы и т.д.) 	—
Перегрузка	<ul style="list-style-type: none"> ■ Увеличение момента сопротивления приводного механизма ■ Падение напряжения ■ Падение коэффициента мощности 	Увеличение потребляемого тока	Перегрев (1)
Отсутствие возбуждения электрической машины	<ul style="list-style-type: none"> ■ Исчезновение тока возбуждения ■ Обрыв обмотки ротора 	<ul style="list-style-type: none"> ■ Увеличение активной мощности ■ Падение коэффициента мощности 	Значительный перегрев ротора и корпуса электродвигателя
Замыкание фазы на землю	<ul style="list-style-type: none"> ■ Случайный контакт фазного проводника с землей ■ Случайный контакт фазного проводника с заземленным корпусом 	<ul style="list-style-type: none"> ■ Бросок напряжения электропитания ■ Увеличение потенциала земли (опасно для людей) 	Опасно для жизни

(1) В зависимости от серьезности и частоты возникновения неисправностей может привести к короткому замыканию и пробоя изоляции обмоток.

Функции защиты

Защита от короткого замыкания

Общая информация

Короткое замыкание приводит к очень быстрому увеличению тока до значения, в сотни раз превышающего номинальный ток.

Короткое замыкание опасно как для оборудования, так и для людей, поэтому устройства защиты должны обнаруживать его и очень быстро размыкать цепь.

Обычно используются устройства защиты двух типов:

- предохранители (плавкие вставки), отключающие защищаемую цепь за счет плавления плавкого элемента и поэтому требующие замены после срабатывания;
- автоматические выключатели с электромагнитным расцепителем, требующие только возврата в исходное состояние после срабатывания.

Защита от короткого замыкания может также встраиваться в многофункциональные устройства, такие как автоматические выключатели для электродвигателей и пускатели.

Основными характеристиками устройств защиты от короткого замыкания являются:

- отключающая способность: максимальный ожидаемый ток короткого замыкания, который устройство защиты способно отключать при заданном напряжении;
- включающая способность: максимальный ожидаемый ток, который устройство защиты способно включать при заданном напряжении в заданных условиях эксплуатации. Включающая способность превышает отключающую способность в k раз.

Предохранители (плавкие вставки)

Предохранители обеспечивают защиту одной фазы (полюса) и обладают высокой отключающей способностью при малых размерах. Они устанавливаются:

- в держателях;
- в гнездах выключателей-разъединителей вместо соединительных вставок.

Для защиты электродвигателей используются предохранители с плавкой вставкой типа aM, выдерживающие пусковые токи электродвигателя. В отличие от предохранителей с плавкой вставкой типа gG, они непригодны для защиты от перегрузки, и поэтому в цепь питания электродвигателя должно быть включено тепловое реле.

Автоматические выключатели с электромагнитным расцепителем

Данные автоматические выключатели защищают электроустановки от тока короткого замыкания, не превышающего их отключающую способность.

Стандартные автоматические выключатели обеспечивают многополюсную защиту.

При относительно небольшом токе короткого замыкания они срабатывают быстрее предохранителя. Эта защита отвечает требованиям стандарта МЭК 6094 -2.

При этом тепловое и электродинамическое воздействия тока короткого замыкания также снижаются, что обеспечивает лучшую защиту кабелей и оборудования.

Защита от перегрузки

Общая информация

Наиболее распространенной неисправностью является перегрузка. Она обнаруживается по увеличению потребляемого тока и росту температуры, при этом очень важно быстро вернуться к нормальным условиям эксплуатации.

Для оптимального выбора устройства защиты от перегрузки необходимо, чтобы фактические условия эксплуатации (температура окружающей среды, высота над уровнем моря и тип стандартной нагрузки) соответствовали рабочим характеристикам двигателя (мощность, потребляемый ток). Рабочие характеристики указываются изготовителем на заводской табличке электродвигателя.

В зависимости от требуемого уровня защиты используются следующие устройства:

- реле защиты от перегрузки и тепловые реле токовой защиты (биметаллические или электронные), защищающие электродвигатель;
- от перегрузки по току в каждой из фаз;
- от небаланса напряжений (токов) или обрыва фаз с помощью дифференциального трансформатора;
- термисторное реле с РТС-датчиков;
- реле защиты от перегрузки по моменту;
- многофункциональные реле.



Выключатель-разъединитель LS1 D32



Выключатель-разъединитель-предохранитель GS1 K4



Автоматический выключатель с электромагнитным расцепителем GV2 L



Пускатель TeSys U LUB 12 с блоком управления LUC12BL



Тепловое реле защиты от перегрузки LRD 02



Реле токовой защиты RM4 JA



Пускатель TeSys U с модулем сигнализации срабатывания тепловой защиты от перегрузки



Реле LT3 S, использующее в качестве датчиков терморезисторы



Быстродействующее электронное реле защиты от сверхтока LR97D07

Функции защиты (продолжение)

Защита от перегрузки (продолжение)

Реле защиты от перегрузки

Данные реле защищают электродвигатели от перегрузки. Они должны выдерживать временную перегрузку, возникающую при пуске, и срабатывать только в случае превышения установленной продолжительности пуска.

Реле защиты от перегрузки выбираются в зависимости от продолжительности пуска (класса защиты электродвигателя) и мощности двигателя.

Данные реле обладают тепловой памятью (исключая некоторые электронные реле перегрузки, что указывается их изготовителями) и могут подключаться:

- последовательно с нагрузкой;
- к трансформаторам тока, соединенным последовательно с нагрузкой.

Тепловые реле защиты от перегрузки с биметаллическим элементом

Данные реле объединяются с контактором и защищают линию питания и оборудование от небольших и продолжительных перегрузок. Они должны быть защищены от высокого сверхтока автоматическим выключателем или предохранителями.

Данные реле могут использоваться в цепях постоянного и переменного тока и обычно:

- являются трехполюсными;
- снабжены устройством компенсации изменений температуры окружающей среды;
- обладают возможностью ручного или автоматического возврата в исходное положение;
- снабжены шкалой установки тока при полной нагрузке, позволяющей задавать ток при полной нагрузке, указанный на заводской табличке двигателя.

Они также могут обеспечивать защиту от обрыва фазы, известную как «дифференциальная». Данная функция соответствует стандартам МЭК 6094 -4-1 и 6094 -6-2.

Реле подобного типа отличаются высокой надежностью и относительно низкой ценой.

Электронные тепловые реле защиты от перегрузки

Достоинством данных электронных устройств является возможность применения более сложных алгоритмов защиты электродвигателя.

При совместной работе с дополнительными устройствами реле обеспечивают:

- тепловую защиту (тепловое реле с РТС-датчиками);
- защиту от заклинивания ротора и перегрузки по вращающему моменту;
- защиту от неправильного чередования фаз;
- защиту от утечки на землю;
- защиту от работы "вхолостую";
- сигнализацию.

Термисторное реле с РТС-датчиками

Данные реле работают по показаниям датчиков температуры обмоток статора и обеспечивают защиту электродвигателя от:

- перегрузки;
- увеличения температуры окружающей среды;
- аварии системы охлаждения;
- частых пусков;
- механических ударов.

Реле защиты от механической перегрузки (от чрезмерного вращающего момента)

Данные реле защищают привод от блокировки или механических ударов. Данная защита является дополнительной.

В отличие от тепловых реле перегрузки, данные устройства не обладают тепловой памятью. В них можно настроить задержку и порог срабатывания по току. Реле защиты от механической перегрузки можно применять для защиты двигателей с продолжительным временем пуска или с частыми пусками (например, грузоподъемных машин).

Многофункциональное реле

Использование реле защиты от сверхтока ограничено в случаях, когда необходимо учитывать нестабильность напряжения питающей сети, температуры или особенности специальных применений.

Новые принципы производства и системы управления техническим обслуживанием потребовали от производителей создания устройств, обеспечивающих не только необходимую защиту, но и полное управление электродвигателем и его нагрузкой.

В таких устройствах применяются:

- датчики тока и напряжения (подключаемые к реле TeSys T);
- аналоговые и цифровые электронные схемы;
- шины связи для обмена данными и управления;
- мощные алгоритмы управления электродвигателем;
- встроенное программное обеспечение с возможностью задания параметров.

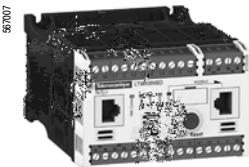
Использование данных изделий позволяет снизить затраты на монтаж и эксплуатацию благодаря сокращению времени обслуживания и простоев.



Пускатель TeSys U LUB 32 с многофункциональным блоком управления LUCM



Контроллер TeSys U LUTM 20BL



Контроллер TeSys T LTM R08MBD

Функции защиты (продолжение)

Защита от перегрузки (продолжение)

Многофункциональное реле (продолжение)

Пускатели нового поколения TeSys U

Эти коммутационные устройства управления и защиты (КУЗ) TeSys U (далее пускатели TeSys U) способны включать, пропускать и отключать токи в условиях нормальной эксплуатации, в том числе, в заданных рабочих условиях перегрузки, и включать, пропускать в течение программируемого времени и отключать токи в заданных аномальных условиях, например, при коротких замыканиях. TeSys U снабжены защитой от перегрузок и коротких замыканий. Эти функции объединены и скоординированы так, чтобы обеспечивалась работоспособность при эксплуатации при всех токах, вплоть до номинальной рабочей наибольшей отключающей способности I_{CS} . Пускатели TeSys U соответствуют полной координации.

При полной координации не возникает риск повреждения или неправильного функционирования. После аварии пускатель может быть перезапущен немедленно.

Контроллеры TeSys U

Многофункциональное устройство контроля и управления электродвигателями отделено от линии питания и использует функциональные блоки системы TeSys U. Может применяться совместно с пускателем на ток до 810 А.

Реле TeSys T

TeSys T - это многофункциональное реле защиты и управления электродвигателем, обеспечивающее защиту, измерение параметров и управление однофазными и трехфазными электродвигателями от 0,4 до 810 А.

- Выполняет высокоэффективную многофункциональную защиту, не зависящую от системы автоматизации.
- Имеет терминал местного управления, позволяющий отображать и изменять контролируемые параметры, а также диагностировать состояние системы.
- Позволяет конфигурировать систему TeSys T с помощью ПО PowerSuite.
- Позволяет подключаться к системам автоматического управления по шинам обмена данными (Modbus, DeviceNet, Profibus DP, CANopen).

Таблица выбора реле защиты

Тип реле	Защита электродвигателей		Защита приводного механизма	Защита электродвигателя и приводного механизма	
	Тепловые реле защиты от перегрузки LR2 K, LRD, LR9 F, LR9 D (1)	Реле LT3, использующие терморезисторы, PTC-датчики	Реле защиты от перегрузки по моменту LR97 D, LT47	Реле TeSys U LUT M	Реле TeSys T LTM R
Причины перегрева	(2)		(2)	(2)	(3)
Небольшая перегрузка					
Блокировка ротора					
Работа "вхолостую"					
Обрыв фазы			LR9 7D		
Авария системы охлаждения (вентиляции)					С датчиками
Чрезмерное повышение температуры					С датчиками
Заклинивание подшипников					С датчиками
Пробой изоляции					
Затянутый пуск					
Тяжелая механическая нагрузка					С датчиками
Нестабильность напряжения питающей сети					
Нестабильность частоты питающей сети					
Отсутствие возбуждения электрической машины					

■ Оптимальное решение

■ Допустимое решение

■ Недопустимое решение (защита отсутствует)

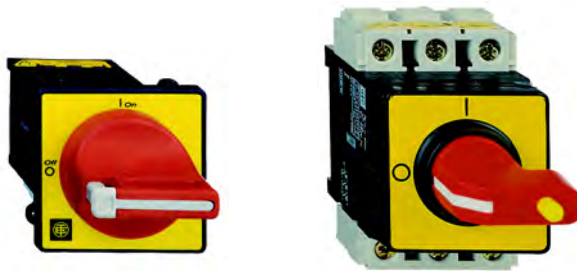
(1) Или автоматический выключатель GV2 ME для защиты электродвигателей.

(2) Защита по току.

(3) Защита по току и напряжению.

Назначение

Выключатели-разъединители Vario и Mini-Vario предназначены для коммутации силовых электрических цепей активной, индуктивной или смешанной нагрузок и рассчитаны на токи от 12 до 175 А



Тип выключателя	Mini-Vario для стандартных применений		Vario для высокотехнологичных применений		
Условный тепловой ток на открытом воздухе (I _{th}) (для выключателей нагрузки без защитного кожуха)	12 А	20 А	12 А	20 А	25 А
Рабочий ток AC-23 А при 400 В	8,1 А	11 А	8,1 А	11 А	14,5 А
Количество полюсов	3...5		3...6		
Количество вспомогательных контактов	1 или 2		1...4		
Крепление выключателя	Винтовое крепление, 1 или 4 отверстия				
	Крепление: 1 отверстие Ø 22,5 или 4 винта Ø 5,5				
Спереди	На монтажной рейке		На монтажной рейке или винтовое крепление		
Сзади					
Изменение положения клеммных блоков	Да				
Установка на дверце	Да				
Установка на DIN-рейке	Да				
Тип выключателя нагрузки	V _o DN 12	V _o DN 20	WE WD	VCCF/D VCD VCF	VBD WBF
Тип выключателя нагрузки в защитном кожухе	VCFN 12GE	VCFN 20GE	V _o F 02GE	V _o F 01GE	V _o F 0GE
Страницы	9/14	9/14	9/21	9/20	9/21



Vario для высокотехнологичных применений

32 A	40 A	63 A	80 A	125 A	175 A
21,8 A	29 A	41,5 A	57 A	68,5 A	83 A

3...6	3 фазы + N + PE
1...4	

Винтовое крепление, 1 или 4 отверстия

Крепление: 1 отверстие \varnothing 22,5 или 4 винта \varnothing 5,5

Крепление 4 винтами \varnothing 5,5

На монтажной рейке \rightarrow или винтовое крепление

Винтовое крепление

Да

Да

Да

V \bullet D 1 V \bullet F 1	V \bullet D 2 V \bullet F 2	V \bullet F 3	V \bullet F 4	V \bullet F 5	V \bullet F 6
V \bullet F 1GE	V \bullet F 2GE	V \bullet F 3GE	V \bullet F 4GE	V \bullet F 5GE	V \bullet F 6GE

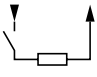
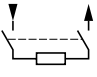
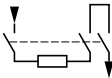
Характеристики										
Условия эксплуатации										
Тип выключателя (основной тип)		VN 12 VZN 12	V02 VZ 02	VN 20 VZN 20	V01 VZ 01	V0 VZ 0	VVD 0 WE 0	V1 VZ 1	VVD 1 WE 1	
Соответствие стандартам		МЭК 60947-3								
Сертификация продукции		UL, CSA, GL								
Защитное исполнение		"TC"								
Степень защиты с защитной крышкой		IP 20, согласно МЭК 60529								
Температура окружающего воздуха	°C	- 20...+ 50								
Огнестойкость	°C	960 °C, согласно МЭК 60695-2-1								
Ударопрочность 1 полуцикл синусоидальной волны = 11 мс, согласно МЭК 60068-2-27	гп	15	30	15	30					
Виброустойчивость 10...150 Гц согласно МЭК 60068-2-6	гп	5	1							
Электрические характеристики, питание от сети переменного тока										
Тип выключателя (основной тип)		VN 12 VZN 12	V02 VZ 02	VN 20 VZN 20	V01 VZ 01	V0 VZ 0	VVD 0 WE 0	V1 VZ 1	VVD 1 WE 1	
Номинальное рабочее напряжение (Ue)	В	690								
Номинальное импульсное выдерживаемое напряжение (Uimp)	кВ	6	8	6	8					
Условный тепловой ток на открытом воздухе (Ith) и номинальный длительный ток (Iu)	А	12		20		25		32		
Условный тепловой ток в оболочке (Ithe)	А	10		16		20		25		
Номинальная рабочая мощность и ток	АС-21А/22А	230...690 В	А	12		20		25		32
	АС-23А	230 В	А/кВт	10,6/3		14/4		19,7/5,5		
		240 В	А/кВт	10,6/3		14/4		19,9/5,5		18,9/5,5
		400 В	А/кВт	8,1/4		11/5,5		14,5/7,5		21,8/11
		415 В	А/кВт	8,1/4		11/5,5		14/7,5		21/11
		500 В	А/кВт	8,9/5,5		11,9/7,5		16,7/11		
690 В	А/кВт	8,6/7,5		12,3/11		17,5/15				
Номинальная рабочая мощность	АС -3	230/240 В	кВт	1,5		3		4		
	400/415 В		кВт	3		4		5,5		7,5
		500 В	кВт	4		5,5		7,5		
		690 В	кВт	4	5,5		7,5		11	
Повторно-кратковременный режим, класс		30								
Характеристики при нормальных рабочих условиях	Номинальный ток включения АС-21А/22А/23А (I rms)	А/ 400 В	120		200		250		320	
	Номинальный ток отключения АС-21А/22А/23А (I rms)	А/ 400 В	120		200				250	
Характеристики короткого замыкания	Допустимый ср.-кв. кратковременный ток (Icw)	А/ 400В/ 1с	140	300	140	300	384			
	Номинальный ток включения в условиях короткого замыкания (Icm), I peak	кА/ 400 В	0,5	1	0,5	1				
	Номинальный условный ток короткого замыкания (I rms) для предохранителей aM/gG	кА/ 400 В	6	10	6	10				
		А	12		20		25		35	

Характеристики

Условия эксплуатации


V2 VZ 2	VVD 2 VVE 2	V3 VZ 3	VVD 3 WE 3	V4 VZ 4	VVD 4 VVE 4	V5	V6	VZ7 VZ2 0	VZN 05 VZN 06
МЭК 60947-3								МЭК 60947-5	
UL, CSA, GL									
"TC"									
IP 20, согласно МЭК 60529									
- 20...+ 50									
960 °C, согласно МЭК 60695-2-1									
30								-	
1								-	

V2 VZ 2	VVD 2 VVE 2	V3 VZ 3	VVD 3 WE 3	V4 VZ 4	VVD 4 VVE 4	V5	V6	VZ7 VZ2 0	VZN 05 VZN 06
690									
8									6
40		63		80		125	175	12	6
32		50		63		100	140	10	4
40		63		80		125	160	Ie/AC-15	
25,8/7,5		50,3/15		61,2/18,5		71,9/22	96,6/30	6 A	
24,8/7,5		48,2/15		58,5/18,5		68/22	92,7/30	6 A	
29/15		41,5/22		57/30		68,5/37	83/45	4 A	
28/15		40/22		55/30		66/37	80/45	4 A	
28,5/18,5		44/30		54/37		64,5/45	79/55	2 A	
17,5/15		25/22		33/30		42/37	49/45	1 A	
5,5		11		15		22	30	-	
11		18,5		22		30	37	-	
15		22		30		37	45	-	
11		18,5				30	37	-	
30									-
400		630		800		1250	1750	-	
320		500		640		1000	1400	-	
480		756		960		1500	2100	-	
1		2,1				2,8		-	
10									1
50		63		80		125	200	16	1,6

Характеристики											
Электрические характеристики, питание от сети постоянного тока											
Тип выключателя				VN 12 VZN 12	V02 VZ 02	VN 20 VZN 20	V01 VZ 01	V0 VZ 0	VWD 0 WE 0	V1 VZ 1	VWD 1 WE 1
Номинальный рабочий ток DC-1 (L/R = 1 мс)   	24 В	1 контакт	A	12		20		25		32	
		2 контакта	A	12		20		25		32	
		3 контакта	A	12		20		25		32	
	48 В	1 контакт	A	12		20		25		32	
		2 контакта	A	12		20		25		32	
		3 контакта	A	12		20		25		32	
	60 В	1 контакт	A	12		20		25		32	
		2 контакта	A	12		20		25		32	
		3 контакта	A	12		20		25		32	
	110 В	1 контакт	A	1,5		2		9		10	
		2 контакта	A	8		10		12		16	
		3 контакта	A	12		20		25		32	
	220 В	1 контакт	A	1,5		2		2,5		3	
		2 контакта	A	7		8		10		12	
		3 контакта	A	10		14		16		20	
	250 В	1 контакт	A	0,6		0,7		0,8		1	
		2 контакта	A	3		4		6		8	
		3 контакта	A	8		10		12		16	
Номинальный рабочий ток DC-2 - DC-5 (L/R = 1 мс)	24 В	1 контакт	A	12		20		25		32	
		2 контакта	A	12		20		25		32	
		3 контакта	A	12		20		25		32	
	48 В	1 контакт	A	12		20		25		32	
		2 контакта	A	12		20		25		32	
		3 контакта	A	12		20		25		32	
	60 В	1 контакт	A	10		14		16		20	
		2 контакта	A	12		20		25		32	
		3 контакта	A	12		20		25		32	
	110 В	1 контакт	A	1,5		2		2,5		3	
		2 контакта	A	3		4		5		6	
		3 контакта	A	12		20		25		32	
	220 В	1 контакт	A	0,4		0,5		0,5		0,8	
		2 контакта	A	1,4		1,5		1,5		2	
		3 контакта	A	1		2		3		4	
	250 В	1 контакт	A	0,3		0,4		0,5		0,8	
		2 контакта	A	0,4		0,6		0,8		1	
		3 контакта	A	1,2		2,4		1,6		2	
Прочие характеристики											
Тип выключателя				VN 12 VZN 12	V02 VZ 02	VN 20 VZN 20	V01 VZ 01	V0 VZ 0	VWD 0 WE 0	V1 VZ 1	VWD 1 WE 1
Механическая износостойкость (в миллионах рабочих циклов)				0,05	0,1	0,05	0,1				
Электрическая износостойкость для категории AC-21 (в миллионах рабочих циклов)				0,05	0,1	0,05	0,1				
Электрическая износостойкость для категории DC-1 - 5 (кол-во рабочих циклов)				30 000							
Функция изолирования				Да							
Кабели и зажимы	Гибкий кабель + наконечник			мм ²	4	6	4	6			
	Жесткий кабель			мм ²	4	10	4	10			
Момент затяжки				Н·м	0,7	2,1	0,7	2,1			

V2 VZ 2	WVD 2 WE 2	V3 VZ 3	WVD 3 WE 3	V4 VZ 4	WVD 4 WE 4	V5	V6	VZ7 VZ2 0	VZN 05 VZN 06
40		63		80		125	175	8 (le/DC-11)	
40		63		80		125	175	–	
40		63		80		125	175	–	
40		63		80		125	175	8 (le/DC-11)	
40		63		80		125	175	–	
40		63		80		125	175	–	
35		40		50		60	70	4 (le/DC-11)	
40		63		80		125	175	–	
40		63		80		125	175	–	
12		20		25		30	12	2 (le/DC-11)	
20		63		80		125	175	–	
40		63		80		125	175	–	
4		6		8		12	15	1 (le/DC-11)	
14		25		30		40	50	–	
25		30		40		80	100	–	
2		4		5		3	10	0.8 (le/DC-11)	
12		20		25		30	40	–	
20		30		40		50	61	–	
40		63		80		125	175	–	
40		63		80		125	175	–	
40		63		80		125	175	–	
40		63		80		125	175	–	
40		63		80		125	175	–	
40		63		80		125	175	–	
25		40		50		60	70	–	
40		63		80		125	175	–	
40		63		80		125	175	–	
5		6		8		10	12	–	
8		10		20		22	24	–	
40		50		63		70	80	–	
1		1,5		2		2,2	2,4	–	
3		4		6		7	8	–	
7		10		15		16	13	–	
1		1,2		1,5		1,6	1,8	–	
2		3		6		7	8	–	
6		8		10		12	14	–	

V2 VZ 2	WVD 2 WE 2	V3 VZ 3	WVD 3 WE 3	V4 VZ 4	WVD 4 WE 4	V5	V6	VZ7 VZ2 0	VZN 05 VZN 06
0,1		0,03						0,1	0,05
0,1		0,03						0,1 (AC-15)	0,05
30 000								30 000 (DC-11)	
Да								–	
6		16				70		2 x 0,75...1,5	
10		25				95		2 x 1...2,5	
2,1		4				22,6		0,7	

- Трехполюсные выключатели-разъединители с поворотной ручкой, 12 - 20 А.
- Ручка управления с индикацией положения .
- Возможность блокировки ручки управления с помощью навесных замков (замки в комплект поставки не входят).
- Степень защиты IP 65.



VCDN 20



VCCDN 20



VBDN 20

Главные и аварийные выключатели-разъединители для установки на дверце

Ручка управления	Фронтальная панель	Крепление	Ith	№ по каталогу	Масса
	мм	мм			
Красного цвета, запираемая на 1 - 3 навесных замка (Ø 4 - 8)	Желтого цвета 60 x 60	Ø 22,5	12	VCDN 12	0,177
			20	VCDN 20	0,177

Главные и аварийные выключатели-разъединители для установки на задней панели электрошкафа (установка на DIN-рейке) (1)

Ручка управления	Фронтальная панель	Крепление	Ith	№ по каталогу	Масса
	мм	мм			
Красного цвета, запираемая на 1 - 3 навесных замка (Ø 4 - 8)	Желтого цвета 60 x 60	Ø 22,5	12	VCCDN 12	0,334
			20	VCCDN 20	0,334

Главные выключатели-разъединители для установки на дверце

Ручка управления	Фронтальная панель	Крепление	Ith	№ по каталогу	Масса
	мм	мм			
Черного цвета, запираемая на 1 - 3 навесных замка (Ø 4 - 8)	Черного цвета 60 x 60	Ø 22,5	12	VBDN 12	0,177
			20	VBDN 20	0,177

(1) Для установки на задней панели электрошкафа выключатели должны комплектоваться удлинительным переходником VZN 17 и панелью для блокировки дверцы KZ 32 (см. стр. 23).



VN 20



VZN 11



VZN 14



VZN 05



VZN 26



VZN 08

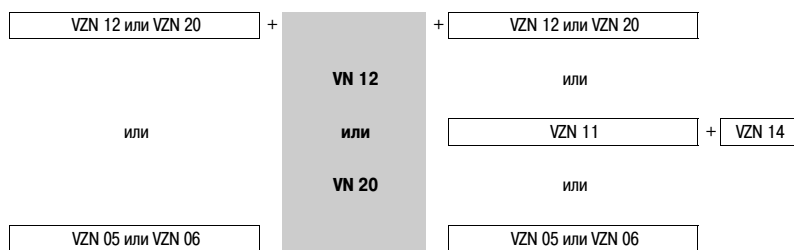
Корпуса выключателей

Описание	Номинальный ток, А	№ по каталогу	Масса, кг
Трёхполюсные выключатели-разъединители	12	VN 12	0,110
	20	VN 20	0,110

Дополнительные модули

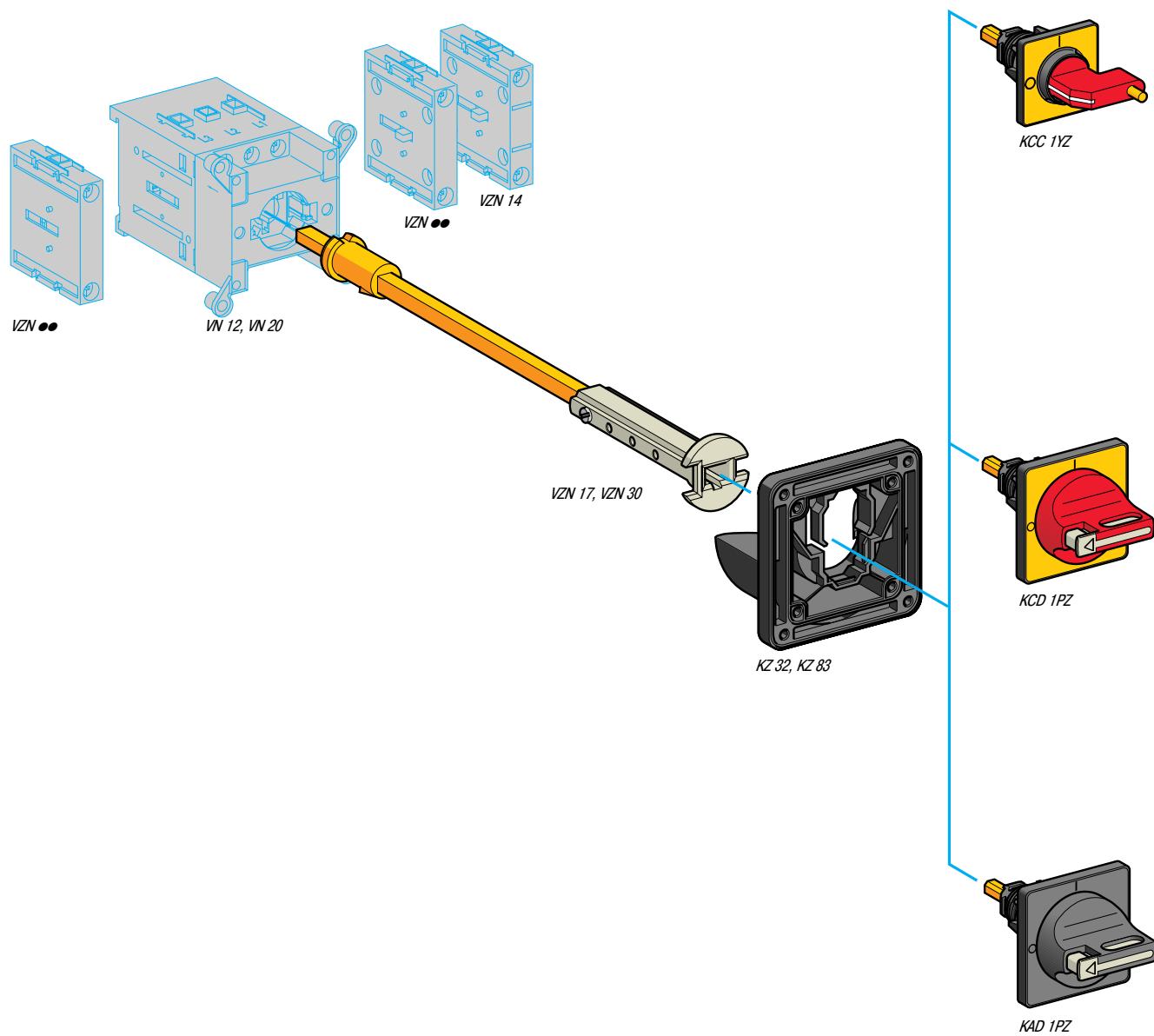
Описание	Номинальный ток, А	№ по каталогу	Масса, кг
Дополнительные (силовые) полюсы	12	VZN 12	0,020
	20	VZN 20	0,020
Модуль нейтрали с контактами с опережающим замыканием и замедленным размыканием	12 и 20	VZN 11	0,020
Заземляющий модуль	12 и 20	VZN 14	0,016
Дополнительные контакты	1 замыкающий контакт с замедленным замыканием	VZN 05	0,020
	1 размыкающий контакт с опережающим размыканием	VZN 06	0,020
Защитная крышка для входных клемм	Для дополнительных модулей или блоков вспомогательных контактов (крышка для 1 клеммы)	VZN 26	0,004
	Для корпусов выключателей (крышка для 3 клемм)	VZN 08	0,007

Максимальное количество дополнительных модулей, устанавливаемых на корпус выключателя



Защитные компоненты TeSys

Выключатели-разъединители
Серия Vario на токи 12-20 А
Ручки управления и принадлежности




Защитные компоненты TeSys

Выключатели-разъединители

Серия Vario на токи 12-20 А

Ручки управления и принадлежности

- Степень защиты IP 65.
- Ручка управления с индикацией положения .
- Возможность блокировки ручки управления с помощью навесных замков (замки в комплект поставки не входят).
- Крепление ручки с помощью 1 отверстия $\varnothing 22,5$; ручки других типов описаны на стр. 29 и 31.
- Другие принадлежности и пустые корпуса - см. на стр. 33, 34 и 38.

Ручки для главных и аварийных выключателей-разъединителей

Ручка	Фронтальная панель, мм	№ по каталогу	Масса, кг
Красного цвета, запираемая на 1 навесной замок ($\varnothing 4 - 6$)	Желтого цвета 45 x 45	KCC 1YZ	0,050
Красного цвета, запираемая на 1 - 3 навесных замка ($\varnothing 4 - 8$)	Желтого цвета 60 x 60	KCD 1PZ	0,084

Ручки для главных выключателей-разъединителей

Ручка	Фронтальная панель, мм	№ по каталогу	Масса, кг
Черного цвета, запираемая на 1 - 3 навесных замка ($\varnothing 4 - 8$)	Черного цвета 60 x 60	KAD 1PZ	0,084

Принадлежности для дверцы

Описание	Размеры фронтальной панели	Расстояние между задней стенкой и дверцей	Кол-во в упаковке	№ по каталогу	Масса кг
	мм	мм	шт.		
Удлинительные переходники	-	300...330	1	VZN 17	0,100
		400...430	1	VZN 30	0,130
Панель для блокировки дверцы	45 x 45 или 60 x 60	-	5	KZ 32	0,170
Панель для установки на дверце	45 x 45 или 60 x 60	-	5	KZ 83	0,205

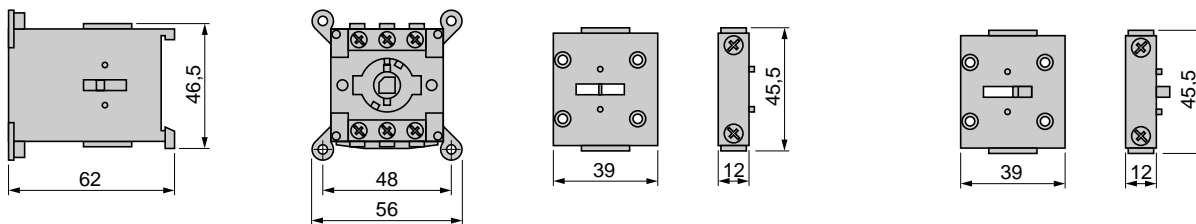
Размеры

Выключатели-разъединители

Тип корпуса выключателя
VN 12, VN 20

Дополнительные модули
VZN 12, VZN 20

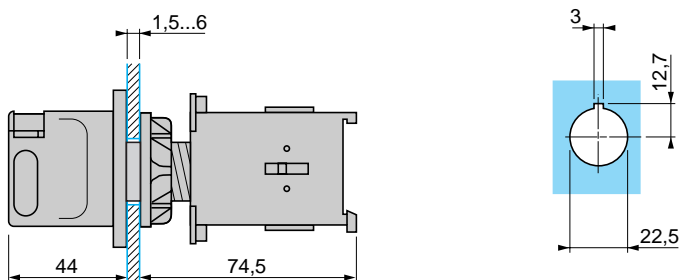
Дополнительные модули
VZN 11, VZN 14 VZN 05 и VZN 06



Монтаж

Установка выключателя-разъединителя на дверце электрошкафа

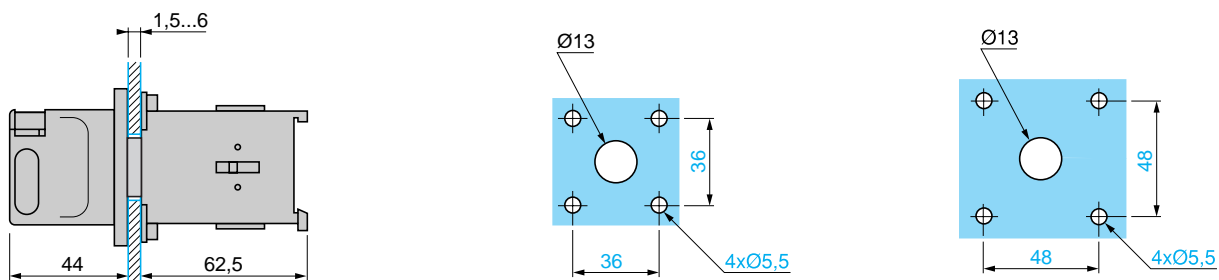
Одно крепежное отверстие
VN 12, VN 20



Крепление 4 винтами
VN 12, VN 20

Фронтальная панель 45 x 45

Фронтальная панель 60 x 60



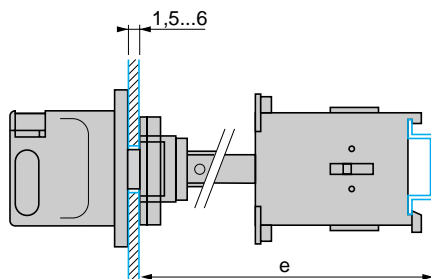
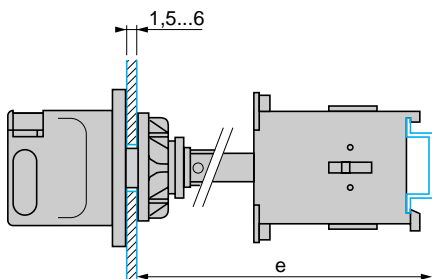
Монтаж (продолжение)

Установка выключателя-разъединителя на задней панели электрошкафа с удлинительным переходником VZN 17 или VZN 30 (крепление на DIN-рейке)

VN 12, VN 20

Одно крепежное отверстие

Крепление 4 винтами



	Удлинительный переходник	Расстояние (e) между задней стенкой и дверцей электрошкафа мм
VN 12, VN 20	VZN 17	300...330
	VZN 30	400...430

Схемы

Тип корпуса выключателя VN 12, VN 20	Дополнительные (силовые) полюсы VZN 12, VZN 20	Модуль нейтрали VZN 11	Дополнительные контакты	
			VZN 05	VZN 06



VCF 0



VCF 5



VCCF 0

- Трехполюсные выключатели-разъединители с поворотной ручкой, 12 - 175 А.
- Ручка управления с индикацией положения $\circ \downarrow$.
- Возможность блокировки ручки управления с помощью навесных замков (замки в комплект поставки не входят).
- Степень защиты IP 65.

Главные и аварийные выключатели-разъединители для установки на дверце

Ручка	Размеры фронтальной панели, мм	Крепление	Номинальный ток, А	№ по каталогу	Масса, кг
Красного цвета, запираемая на 1 - 3 навесных замка (Ø 4 - 8)	Желтого цвета 60 x 60	Ø 22,5	12	VCD 02	0,215
			20	VCD 01	0,215
			25	VCD 0	0,215
			32	VCD 1	0,215
			40	VCD 2	0,215
Красного цвета, удлиненная, запираемая на 1 - 3 навесных замка (Ø 4 - 8)	Желтого цвета 90 x 90	4 винтами	12	VCF 02	0,250
			20	VCF 01	0,250
			25	VCF 0	0,250
			32	VCF 1	0,250
			40	VCF 2	0,250
			63	VCF 3	0,560
			80	VCF 4	0,560
			125	VCF 5	1,200
175	VCF 6	1,200			

Главные и аварийные выключатели-разъединители для установки на задней панели электрошкафа

Ручка	Размеры фронтальной панели, мм	Крепление	Номинальный ток, А	№ по каталогу	Масса, кг
Красного цвета, запираемая на 1 - 3 навесных замка (Ø 4 - 8)	Желтого цвета 60 x 60	Ø 22,5	12	VCCD 02	0,392
			20	VCCD 01	0,392
			25	VCCD 0	0,392
			32	VCCD 1	0,392
			40	VCCD 2	0,392
Красного цвета, удлиненная, запираемая на 1 - 3 навесных замка (Ø 4 - 8)	Желтого цвета 90 x 90	4 винтами	12	VCCF 02	0,527
			20	VCCF 01	0,527
			25	VCCF 0	0,527
			32	VCCF 1	0,527
			40	VCCF 2	0,527
			63	VCCF 3	0,440
			80	VCCF 4	0,680
			125	VCCF 5	1,320
175	VCCF 6	1,320			

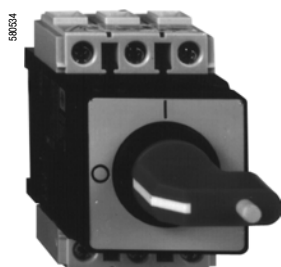
- Трехполюсные выключатели-разъединители с поворотной ручкой, 12 - 175 А.
- Ручка управления с индикацией положения $\odot \perp$.
- Возможность блокировки ручки управления с помощью навесных замков (замки в комплект поставки не входят).
- Степень защиты IP 65.



VBD 0



VBF 4



WE 1

Главные выключатели-разъединители для установки на дверце

Ручка	Размеры фронтальной панели, мм	Крепление	Номинальный ток, А	№ по каталогу	Масса, кг
Черного цвета, запираемая на 1 - 3 навесных замка (Ø 4 - 8)	Черного цвета 60 x 60	Ø 22,5	12	VBD 02	0,215
			20	VBD 01	0,215
			25	VBD 0	0,215
			32	VBD 1	0,215
			40	VBD 2	0,215
4 винтами			12	VBF 02	0,250
			20	VBF 01	0,250
			25	VBF 0	0,250
			32	VBF 1	0,250
			40	VBF 2	0,250
			63	VBF 3	0,560
			80	VBF 4	0,560
Красного цвета, удлиненная, запираемая на 1 - 3 навесных замка (Ø 4 - 8)	Черного цвета 90 x 90	4 винтами	125	VBF 5	1,200
			175	VBF 6	1,200

Главные и аварийные выключатели-разъединители

Для установки в электрошкаф или в модульные распределительные щиты (установка на монтажной рейке \perp)

Ручка	Размеры фронтальной панели, мм	Номинальный ток, А	№ по каталогу	Масса, кг
Красного цвета, запираемая на навесной замок (Ø 4 - 6)	Желтого цвета 45 x 45	25	WE 0	0,250
		32	WE 1	0,250
		40	WE 2	0,250
		63	WE 3	0,530
		80	WE 4	0,530

Главные выключатели-разъединители

Для установки в электрошкаф или в модульные распределительные щиты

Ручка	Размеры фронтальной панели, мм	Номинальный ток, А	№ по каталогу	Масса, кг
Черного цвета, не запираемая на навесной замок	Черного цвета 45 x 45	25	WVD 0	0,250
		32	WVD 1	0,250
		40	WVD 2	0,250
		63	WVD 3	0,560
		80	WVD 4	0,560



V0



V5



VZ 0



VZ 11



VZ 15



VZ 20

Корпуса выключателя

Описание	Номинальный ток, А	№ по каталогу	Масса, кг
Трёхполюсные выключатели-разъединители (1)	12	V02	0,200
	20	V01	0,200
	25	V0	0,200
	32	V1	0,200
	40	V2	0,200
	63	V3	0,500
	80	V4	0,500
	125	V5	0,900
175	V6	0,900	

Дополнительные модули

Описание	Номинальный ток, А	№ по каталогу	Масса, кг
Дополнительные (силовые) полюсы	12	VZ 02	0,050
	20	VZ 01	0,050
	25	VZ 0	0,050
	32	VZ 1	0,050
	40	VZ 2	0,050
	63	VZ 3	0,100
	80	VZ 4	0,100
	Модули нейтрали с контактами с опережающим замыканием и замедленным размыканием (1)	12 - 40	VZ 11
63 - 80		VZ 12	0,100
125 и 175		VZ 13	0,250
Заземляющие модули	12 - 40	VZ 14	0,050
	63 и 80	VZ 15	0,100
	125 и 175	VZ 16	0,250

Дополнительные контакты

Описание	Тип	№ по каталогу	Масса, кг
Блок с 2 дополнительными контактами	Замыкающий + размыкающий (2) (NO + NZ)	VZ 7	0,050
	Замыкающий + замыкающий (NO + NO)	VZ 20	0,050

(1) На заказ поставляются защитные клеммные крышки: см. стр. 34.

(2) Замыкающий контакт с замедленным замыканием, размыкающий контакт с опережающим размыканием.

Защитные компоненты TeSys

Выключатели-разъединители

Серия Vario на токи 12-175 А

Корпуса, дополнительные модули, вспомогательные контакты

Максимальное количество дополнительных модулей, устанавливаемых на корпус выключателя

По одному дополнительному модулю с каждой стороны корпуса выключателя

VZ 7 или VZ 20	+	V0●	+	VZ 7 или VZ 20	VZ 7	+		+	VZ 7
или				или	или		V5		или
VZ 11 или VZ 12	+	V0	+	VZ 11 или VZ 12	VZ 20	+		+	VZ 20
или		-		или	или		или		или
VZ 14 или VZ 15	+		+	VZ 14 или VZ 15	VZ 13	+		+	VZ 13
или		V4		или	или		V6		или
VZ 0●/VZ 0 - VZ 4	+		+	VZ 0●/VZ 0 - VZ 4	VZ 16	+		+	VZ 16

По два дополнительных модуля с каждой стороны корпуса выключателя

VZ 0●	+	VZ 0●	+	V0●	+	VZ 0●	+	VZ 7	или	VZ 20	или	VZ 11	или	VZ 14
VZ 0	+	VZ 0	+	V0	+	VZ 0	+	VZ 7	или	VZ 20	или	VZ 11	или	VZ 14
VZ 1	+	VZ 1	+	V1	+	VZ 1	+	VZ 7	или	VZ 20	или	VZ 11	или	VZ 14
VZ 2	+	VZ 2	+	V2	+	VZ 2	+	VZ 7	или	VZ 20	или	VZ 11	или	VZ 14
VZ 3	+	VZ 3	+	V3	+	VZ 3	+	VZ 7	или	VZ 20	или	VZ 12	или	VZ 15
VZ 4	+	VZ 4	+	V4	+	VZ 4	+	VZ 7	или	VZ 20	или	VZ 12	или	VZ 15

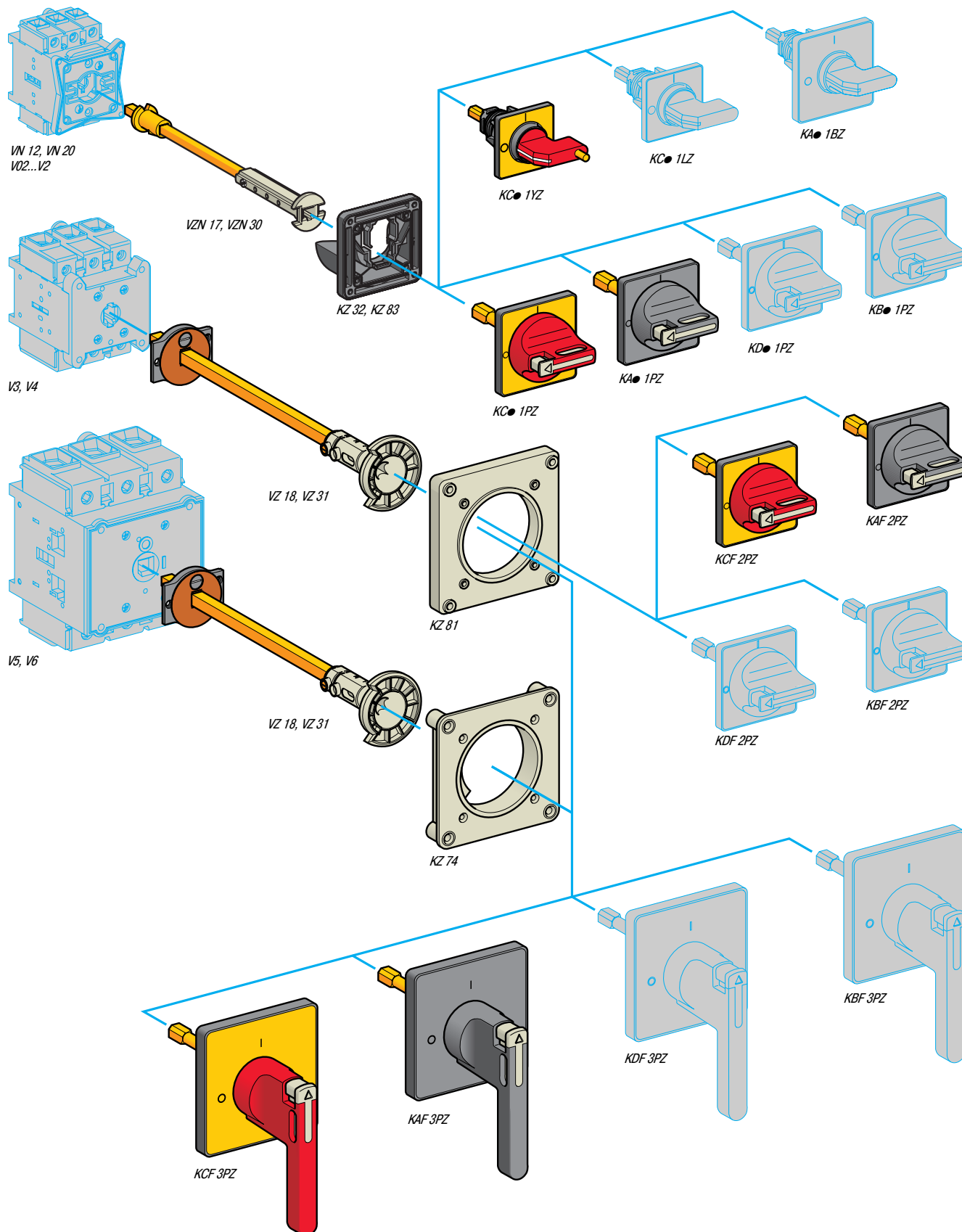
Примечание: дополнительные модули, устанавливаемые рядом с корпусом выключателя: модули главного полюса; на 1 корпус выключателя – до 3 дополнительных (силовых) полюсов.

Защитные компоненты TeSys

Выключатели-разъединители

Серия Vario на токи 12-175 А

Ручки управления и фронтальные панели




Защитные компоненты TeSys

Выключатели-разъединители

Серия Vario на токи 12-175 А

Ручки управления и фронтальные панели

- Ручка управления с индикацией положения 
- Возможность блокировки ручки управления с помощью навесных замков (замки в комплект поставки не входят).
- Степень защиты IP 65.

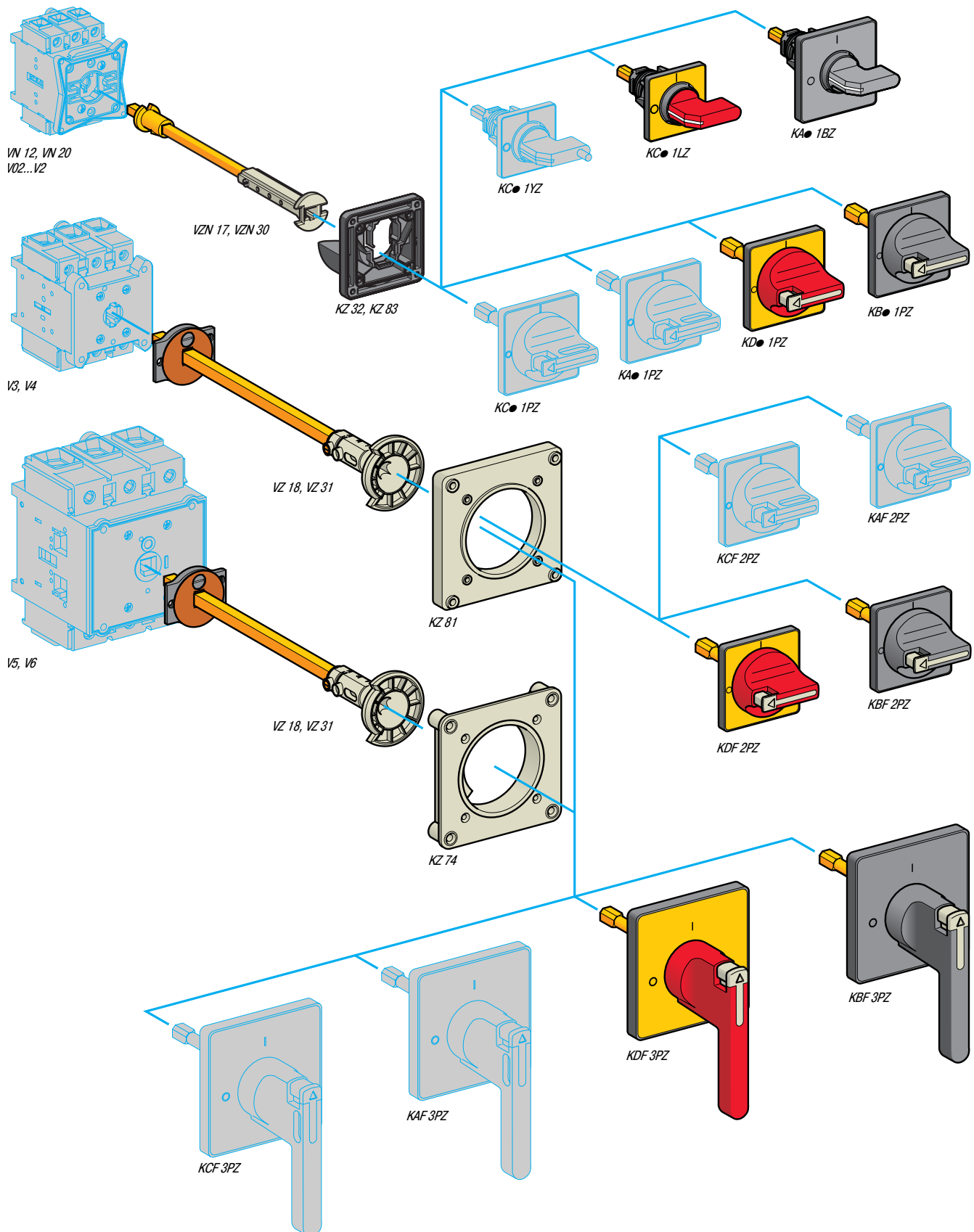
Ручки управления и фронтальные панели для главных и аварийных выключателей-разъединителей

Для корпуса выключателя типа	Ручка управления	Фронтальная панель		№ по каталогу	Масса кг
		Размеры	Крепление		
		мм			
VN 12, VN 20 V02...V2	Красного цвета, запираемая на навесной замок (Ø 4 - 6)	Желтого цвета 45 x 45	Ø 22,5 4 винтами	KCC 1YZ	0,050
		Желтого цвета 60 x 60	Ø 22,5 4 винтами	KCE 1YZ KCD 1PZ	0,040 0,082
V3 и V4	Красного цвета, запираемая на 1 - 3 навесных замка (Ø 4 - 8)	Желтого цвета 60 x 60	4 винтами	KCF 1PZ KCF 2PZ	0,075 0,070
V5 и V6	Красного цвета, удлиненная, запираемая на 1 - 3 навесных замка (Ø 4 - 8)	Желтого цвета 90 x 90	4 винтами	KCF 3PZ (1)	0,160

Ручки управления и фронтальные панели для главных выключателей-разъединителей

Для корпуса выключателя типа	Ручка управления	Фронтальная панель		№ по каталогу	Масса кг
		Размеры	Крепление		
		мм			
VN 12, VN 20 V02...V2	Черного цвета, запираемая на 1 - 3 навесных замка (Ø 4 - 8)	Черного цвета 60 x 60	Ø 22,5 4 винтами	KAD 1PZ	0,082
		Черного цвета 60 x 60	4 винтами	KAF 1PZ	0,075
V3 и V4	Черного цвета, запираемая на 1 - 3 навесных замка (Ø 4 - 8)	Черного цвета 60 x 60	4 винтами	KAF 2PZ	0,070
V5 и V6	Черного цвета, удлиненная, запираемая на 1 - 3 навесных замка (Ø 4 - 8)	Черного цвета 90 x 90	4 винтами	KAF 3PZ (1)	0,160

(1) Для установки выключателей-разъединителей (63 и 80 А) на дверцу необходимо отдельно заказать переходную панель KZ 106 (см. стр. 34).



- Ручка управления с индикацией положения $\odot \downarrow$.
- Степень защиты IP 65.

Ручки управления и фронтальные панели для аварийных выключателей-разъединителей

Для корпуса выключателя типа	Ручка управления	Фронтальная панель		№ по каталогу	Масса кг
		Размеры	Крепление		
		мм			
VN 12, VN 20 V02...V2	Красного цвета, не запираемая на навесной замок	Желтого цвета 45 x 45	Ø 22,5	KCC 1LZ	0,050
			4 винтами	KCE 1LZ	0,040
		Желтого цвета 60 x 60	Ø 22,5	KDD 1PZ	0,082
			4 винтами	KDF 1PZ	0,075
V3 и V4	Красного цвета, удлиненная, не запираемая на навесной замок	Желтого цвета 60 x 60	4 винтами	KDF 2PZ	0,070
V5 и V6	Красного цвета, удлиненная, не запираемая на навесной замок	Желтого цвета 90 x 90	4 винтами	KDF 3PZ (1)	0,160

Ручки управления и фронтальные панели для выключателей-разъединителей

Для корпуса выключателя типа	Ручка управления	Фронтальная панель		№ по каталогу	Масса кг
		Размеры	Крепление		
		мм			
VN 12, VN 20 V02...V2	Черного цвета, не запираемая на навесной замок	Черного цвета 45 x 45	Ø 22,5	KAC 1BZ	0,050
			4 винтами	KAЕ 1BZ	0,040
		Черного цвета 60 x 60	Ø 22,5	KBD 1PZ	0,055
			4 винтами	KBF 1PZ	0,045
V3 и V4	Черного цвета, не запираемая на навесной замок	Черного цвета 60 x 60	4 винтами	KBF 2PZ	0,070
V5 и V6	Черного цвета, не запираемая на навесной замок	Черного цвета 90 x 90	4 винтами	KBF 3PZ (1)	0,160

(1) Для установки выключателей-разъединителей (63 и 80 А) на дверцу необходимо отдельно заказать переходную панель KZ 106 (см. следующую страницу).



VZ 8



VZ 26



VZ 18



KZ 32



KZ 81

Клеммные крышки

Описание	Предназначаются для типов	№ по каталогу	Масса, кг
Для корпусов выключателей типов (крышка для 3 клемм)	V02...V2	VZ 8	0,015
	V3 и V4	VZ 9	0,020
	V5 и V6	VZ 10	0,060
Для дополнительных модулей (крышка для 1 клеммы)	VZ 02...VZ 2, VZ 11, VZ 14	VZ 26	0,005
	VZ 3, VZ 4, VZ 12, VZ 15	VZ 27	0,007
	VZ 13, VZ 16	VZ 28	0,020
Для блоков с 2 дополнительными контактами	–	VZ 29	0,005

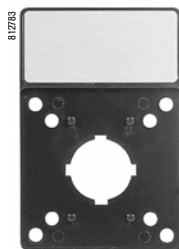
Компоненты для блокировки дверцы

Необходимые дополнительные аксессуары при установке выключателя-разъединителя на задней панели электрошкафа

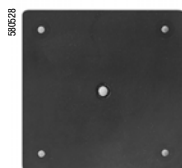
Описание	Предназначаются для типов	Расстояние между задней стенкой и дверцей электрошкафа		№ по каталогу	Масса, кг
		мм	шт.		
Удлинительные переходники	VN 12, VN 20 V02...V2	300...330	1	VZN 17 (1)	0,100
		400...430	1	VZN 30 (1)	0,130
	V02...V2	300...330	1	VZ 17	0,075
		400...430	1	VZ 30	0,125
	V3 и V4	300...320	1	VZ 18	0,170
		400...420	1	VZ 31	0,215
V5 и V6	330...350	1	VZ 18	0,170	
	430...450	1	VZ 31	0,215	
Панели для блокировки дверцы	VN 12, VN 20 V02...V2	–	5	KZ 32	0,177
	V3...V6	–	5	KZ 74	0,020

Описание	Предназначаются для типов	Размеры фронтальной панели		№ по каталогу	Масса, кг
		мм	шт.		
Панели для установки выключателей-разъединителей на дверце, крепление с помощью 4 винтов	VN 12, VN 20 V02...V2	45 x 45 или 60 x 60	5	KZ 83	0,205
	V3...V6	60 x 60 или 90 x 90	5	KZ 81	0,010
Переходная панель для выключателей-разъединителей	V3 и V4	90 x 90	5	KZ 106	0,075

(1) Могут использоваться с выключателями-разъединителями V02 - V2.



KZ 15



KZ 67



Z01

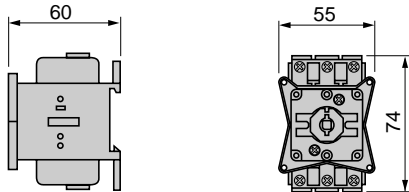
Принадлежности для ручек управления

Описание	Предназначаются для типов	Размеры фронтальной панели		№ по каталогу	Масса
		мм	шт.		
Держатель маркировки с табличкой для надписей серебряного цвета (таблички без надписей)	Фронтальная панель	45 x 45	5	KZ 13	0,060
		60 x 60	5	KZ 15	0,065
		90 x 90	5	KZ 103	0,070
Держатель маркировки без табличек для надписей	Фронтальная панель	45 x 45	20	KZ 14	0,060
		60 x 60	10	KZ 16	0,065
		90 x 90	5	KZ 101	0,070
Пустая табличка серебряного цвета, для нанесения гравировки	KZ 14	–	20	KZ 76	0,020
	KZ 16	–	10	KZ 77	0,010
	KZ 101	–	5	KZ 100	0,005
Уплотнители	VN 12, VN 20	45 x 45	5	KZ 65	0,037
	V02...V2	60 x 60	5	KZ 66	0,033
	V3 и V4	60 x 60	5	KZ 62	0,033
	V3...V6	90 x 90	5	KZ 67	0,064
Инструмент для затягивания	Для ручек управления с крепежным отверстием $\varnothing 22,5$	–	5	Z01	0,050

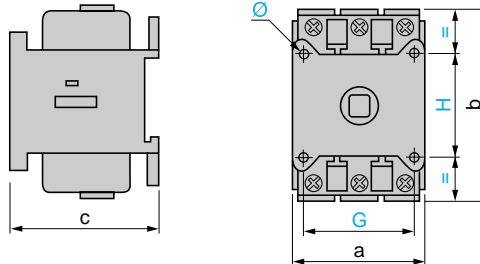
Размеры

Выключатели-разъединители

Тип корпуса выключателя V0, V0 - V2



Тип корпуса выключателя V3 - V6

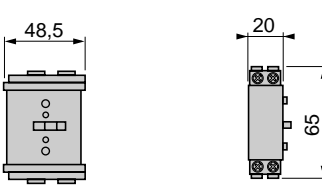


	a	b	c	G	H	∅
V3, V4	60	83	65	48	48	5,5
V5, V6	90	125	90	68	68	5,5

Дополнительные модули VZ 02 - VZ 4 и VZ 11 - VZ 16



Дополнительные модули VZ 7, VZ 20



	a	b	c
VZ 02 и VZ 01, VZ 0 - VZ 2, VZ 11, VZ 14	60	83	65
VZ 3, VZ 4, VZ 12, VZ 15	90	125	90
VZ 13, VZ 16	30	125	63

Монтаж

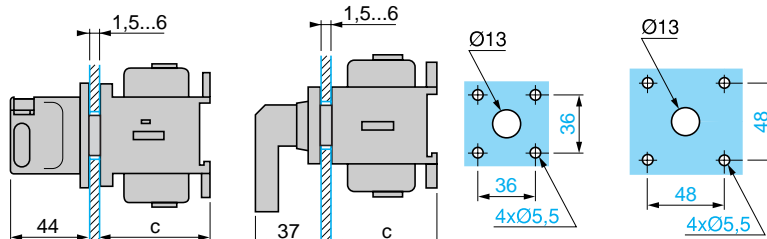
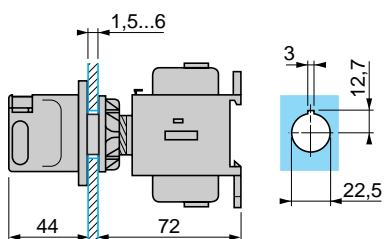
Установка выключателя-разъединителя на дверцу электрошкафа

Одно крепежное отверстие
V0, V0 - V4

Крепление 4 винтами
V0, V0 - V4

Крепление
4 винтами,
фронтальная
панель 45 x 45
V0, V0 - V2

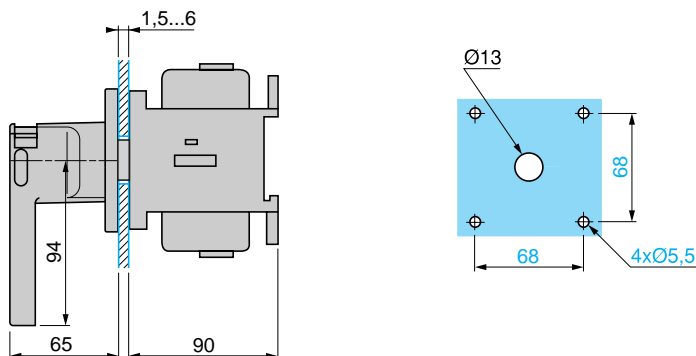
Крепление
4 винтами,
фронтальная
панель 60 x 60
V0, V0 - V4



	c
V0, V0 - V2	60
V3, V4	65

Крепление 4 винтами
V5 и V6

Фронтальная панель 90 x 90



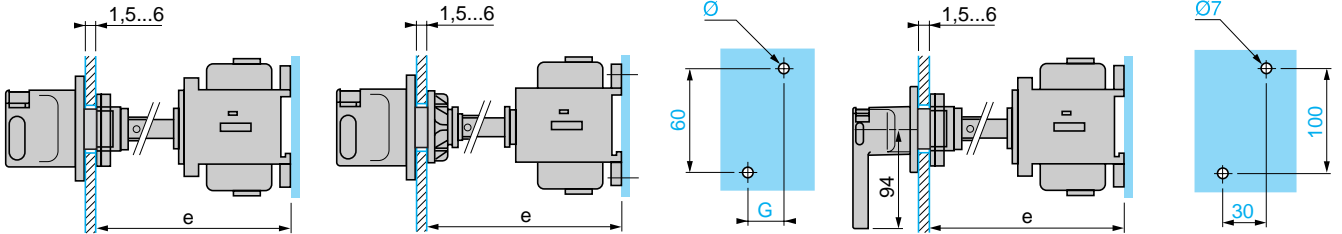
Монтаж (продолжение)

Установка выключателя-разъединителя на задней панели электрошкафа

Крепление 4 винтами V0, V0 - V2 с удлинительным переходником VZ 17 или VZ 30 (для V0 возможна установка на монтажной рейке L)

Одно крепежное отверстие V3 - V4 с удлинительным переходником VZ 18 или VZ 31

V5 и V6 с удлинительным переходником VZ 18 или VZ 31



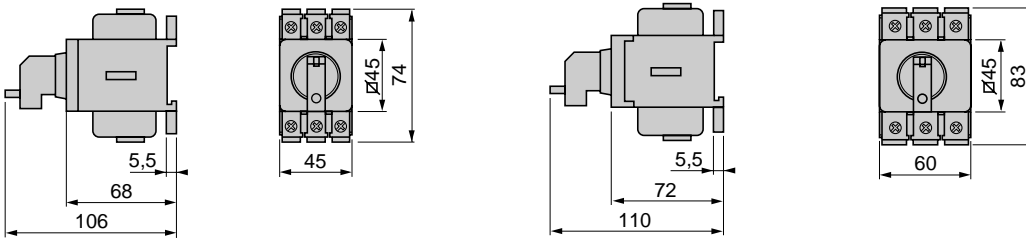
Удлинительный переходник	Расстояние (e) между задней стенкой и дверцей электрошкафа мм	Ø	G	
V02 и V01 V0 - V2	VZ 17	300...330	2 x 4,2	15
	VZ 30	400...430	2 x 4,2	15
V3 и V4	VZ 18	300...320	2 x 5	20
	VZ 31	400...420	2 x 5	20

Удлинительный переходник	Расстояние (e) между задней стенкой и дверцей электрошкафа мм	
V5 и V6	VZ 18	300...350
	VZ 31	430...450

Выключатели мощности для модульных распределительных щитов

V0 - V2

V3 - V4



Схемы

Тип корпуса выключателя	Дополнительные (силовые) полюсы	Модуль нейтрали	Дополнительные контакты	
V02 и V01 V0 - V6	VZ 02 и VZ 01 VZ 0 - VZ 4	VZ 11 - VZ 13	VZ 7	VZ 20





VCF 0GE



VCF 3GE



VBF 0GE



VCFN 12GE

Выключатели-разъединители Varío закрытого исполнения для высокотехнологичных применений

- Трехполюсные выключатели-разъединители с поворотной ручкой, 10 - 140 А, соответствующие требованиям МЭК 60947-4-1 и МЭК 60204.
- Ручка управления с индикацией положения $\circ \perp$.
- Возможность блокировки ручки управления с помощью навесных замков (замки в комплект поставки не входят).
- Степень защиты корпуса IP 65, возможность пломбирования и блокировки навесными замками.
- Крышка запирается в положении "I" (вкл.), номинальный ток до 63 А.

Трехполюсный главный и аварийный выключатели-разъединители (1)

Ручка управления	Размеры фронтальной панели	Ithe		Мощность АС-23 при 400 В	Выключатели-разъединители в корпусе	Кол-во допол. элементов (2)	№ по каталогу	Масса
		мм	А					
Красного цвета, запираемая на 1 - 3 навесных замка (Ø 4 - 8, стержни)	Желтого цвета 60 x 60	10	4	V02	2	VCF 02GE	0,500	
		16	5,5	V01	2	VCF 01GE	0,500	
		20	7,5	V0	2	VCF 0GE	0,500	
		25	11	V1	2	VCF 1GE	0,500	
		32	15	V2	2	VCF 2GE	0,500	
		50	22	V3	3	VCF 3GE	0,930	
Красного цвета, запираемая на 1 - 3 навесных замка (Ø 4 - 8, стержень)	Желтого цвета 90 x 90	100	37	V5	1	VCF 5GEN	2,190	
		140	45	V6	1	VCF 6GEN	2,190	

Трехполюсные главные выключатели-разъединители (1)

Черного цвета, запираемая на 1 - 3 навесных замка (Ø 4 - 8, стержни)	Черного цвета 60 x 60	10	4	V02	2	VBF 02GE	0,500
		16	5,5	V01	2	VBF 01GE	0,500
		20	7,5	V0	2	VBF 0GE	0,500
		25	11	V1	2	VBF 1GE	0,500
		32	15	V2	2	VBF 2GE	0,500
		50	22	V3	3	VBF 3GE	0,930
Черного цвета, запираемая на 1 - 3 навесных замка (Ø 4 - 8, стержни)	Черного цвета 90 x 90	100	37	V5	4	VBF 5GEN	2,190
		140	45	V6	4	VBF 6GEN	2,190

Выключатели-разъединители Varío закрытого исполнения для стандартных применений

- Трехполюсные выключатели-разъединители с поворотной ручкой, 10 - 32 А, соответствующие требованиям МЭК 60947-4-1.
- Степень защиты IP 55.

Трехполюсный главный и аварийный выключатели-разъединители (1)

Ручка управления	Размеры фронтальной панели	Ithe		Мощность АС-23 при 400 В	Выключатели-разъединители в корпусе	Кол-во допол. элементов (2)	№ по каталогу	Масса
		мм	А					
Красного цвета, запираемая на 1 замок (Ø 8, стержни) или на 3 навесных замка (Ø 6, стержни)	Желтого цвета 60 x 60	10	4	VN 12	2	VCFN 12GE (2)	0,422	
		16	5,5	VN 20	2	VCFN 20GE (2)	0,422	
		20	7,5	V0	0	VCFN 25GE	0,512	
		25	11	V1	0	VCFN 32GE	0,512	
		32	15	V2	0	VCFN 40GE	0,512	

(1) За информацией о характеристиках обращайтесь в Schneider Electric.

(2) Для корпусов VCF и VBF, см. стр. 40. Для корпусов VCFN, см. стр. 41.



VBFX GE2

Пустые корпуса				
Корпус со степенью защиты IP 65 с красной ручкой и желтой фронтальной панелью, с возможностью блокировки ручки управления навесными замками (для установки главного или аварийного выключателя-разъединителя)				
Для корпуса выключателя типа	Ithe	Кол-во доп. элементов (1)	№ по каталогу	Масса
	A			кг
VN 12, VN 20 V02...V2	10...32	2	VCFX GE1	0,340
V02...V2	10...32	4	VCFX GE4	0,660
V3	50	3	VCFX GE2	0,660

Корпус со степенью защиты IP 65 с черной ручкой и черной фронтальной панелью, с возможностью блокировки ручки управления навесными замками (для установки главного выключателя-разъединителя)				
Для корпуса выключателя типа	Ithe	Кол-во доп. элементов (1)	№ по каталогу	Масса
VN 12, VN 20 V02...V2	10...32	2	VBFX GE1	0,340
V02...V2	10...32	4	VBFX GE4	0,660
V3	50	3	VBFX GE2	0,660

Корпуса выключателей-разъединителей для стандартных применений (2)				
Описание	Номинальный ток		№ по каталогу	Масса
	A			кг
Трехполюсные выключатели-разъединители	10		VN 12	0,110
	16		VN 20	0,110

Корпуса выключателей-разъединителей для высокотехнологичных применений (2)				
Описание	Номинальный ток		№ по каталогу	Масса
	A			кг
Трехполюсные выключатели-разъединители	10		V02	0,200
	16		V01	0,200
	20		V0	0,200
	25		V1	0,200
	32		V2	0,200
	50		V3	0,200
	63		V4	0,200



V0

(1) См. стр. 40 и 41.

(2) За информацией о характеристиках обращайтесь в Schneider Electric.

Защитные компоненты TeSys

Выключатели-разъединители

Серия Varío, закрытое исполнение, на токи 10-140 А

Дополнительные модули



VZ 0



VZ 11



VZ 15



VZ 20

Дополнительные модули для корпусов VCF и VBF

Описание	Номинальный ток	№ по каталогу	Масса кг
	А		
Дополнительные (силовые) полюсы (устанавливаются в корпус)	10	VZ 02	0,050
	16	VZ 01	0,050
	20	VZ 0	0,050
	25	VZ 1	0,050
	32	VZ 2	0,050
	50	VZ 3	0,100
	63	VZ 4	0,100
Модули нейтрали с контактами с опережающим замыканием и замедленным размыканием	10 - 32	VZ 11	0,050
	50 и 63	VZ 12	0,100
	100 и 140	VZ 13	0,250
Заземляющие модули	10 - 32	VZ 14	0,050
	50 и 63	VZ 15	0,100
	100 и 140	VZ 16	0,250

Описание	Тип контактов	№ по каталогу	Масса, кг
Клемные блоки с 2 вспомогательными контактами	Замыкающий + размыкающий (1) (HO + H3)	VZ 7	0,050
	Замыкающий + замыкающий (HO + HO)	VZ 20	0,050

Максимальное количество дополнительных модулей, устанавливаемых на корпус выключателя

По одному дополнительному модулю с каждой стороны корпуса выключателя

VZ 7 или VZ 20	+	V0	+	VZ 7 или VZ 20
или				или
VZ 11 или VZ 12	+	V0	+	VZ 11 или VZ 12
или				или
VZ 14 или VZ 15	+	-	+	VZ 14 или VZ 15
или				или
VZ 0/VZ 0 - VZ 4	+	V4	+	VZ 0/VZ 0 - VZ 4

По два дополнительных модуля с каждой стороны корпуса выключателя

VZ 0	+	VZ 0	+	V0	+	VZ 0	+	VZ 7	или	VZ 20	или	VZ 11	или	VZ 14
VZ 0	+	VZ 0	+	V0	+	VZ 0	+	VZ 7	или	VZ 20	или	VZ 11	или	VZ 14
VZ 1	+	VZ 1	+	V1	+	VZ 1	+	VZ 7	или	VZ 20	или	VZ 11	или	VZ 14
VZ 2	+	VZ 2	+	V2	+	VZ 2	+	VZ 7	или	VZ 20	или	VZ 11	или	VZ 14
VZ 3	+	VZ 3	+	V3	+	VZ 3	+	VZ 7	или	VZ 20	или	VZ 12	или	VZ 15
VZ 4	+	VZ 4	+	V4	+	VZ 4	+	VZ 7	или	VZ 20	или	VZ 12	или	VZ 15

Примечание: дополнительные модули, устанавливаемые рядом с корпусом выключателя: модули главного полюса; на 1 корпус выключателя – до 3 модулей главного полюса.

(1) Замыкающий контакт замедленного действия, размыкающий контакт опережающего действия.



VZN 11



VZN 14



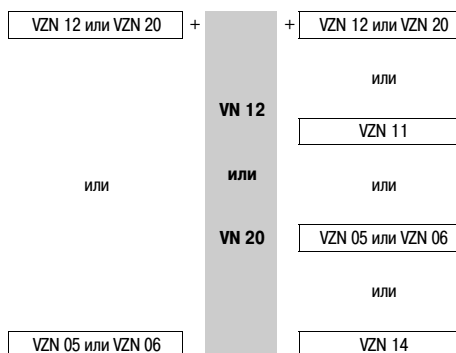
VZN 05

Дополнительные модули для корпусов VCFN 12GE и 20GE

Описание	Номинальный ток А	№ по каталогу	Масса кг
Дополнительные (силовые) полюсы	10	VZN 12	0,020
	16	VZN 20	0,020
Модуль нейтрали с контактами с опережающим замыканием и замедленным размыканием	10 и 16	VZN 11	0,020
Заземляющий модуль	10 и 16	VZN 14	0,016

Описание	Тип контактов	№ по каталогу	Масса, кг
Дополнительные контакты	1 замыкающий контакт замедленного действия	VZN 05	0,020
	1 размыкающий контакт опережающего действия	VZN 06	0,020

Максимальное количество дополнительных модулей, устанавливаемых на корпус выключателя



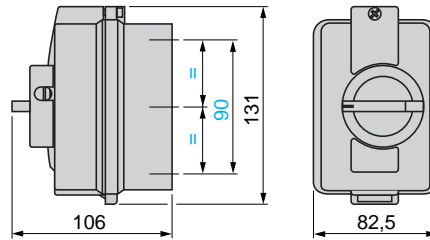
Защитные компоненты TeSys

Выключатели-разъединители

Серия Vario, закрытое исполнение, на токи 10-140 А

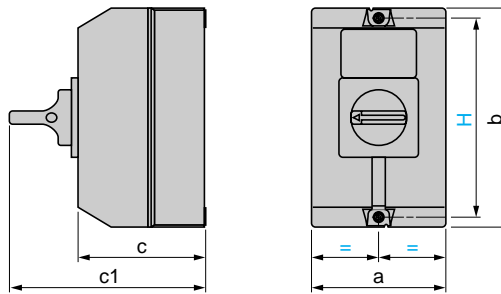
Размеры

VCFN 12GE - VCFN 40GE



Кабельные сальники: 2 x 16 P, сверху и снизу.

VCF или VBF 02GE - 4GE
VCFX или VBFX GE1 - GE4

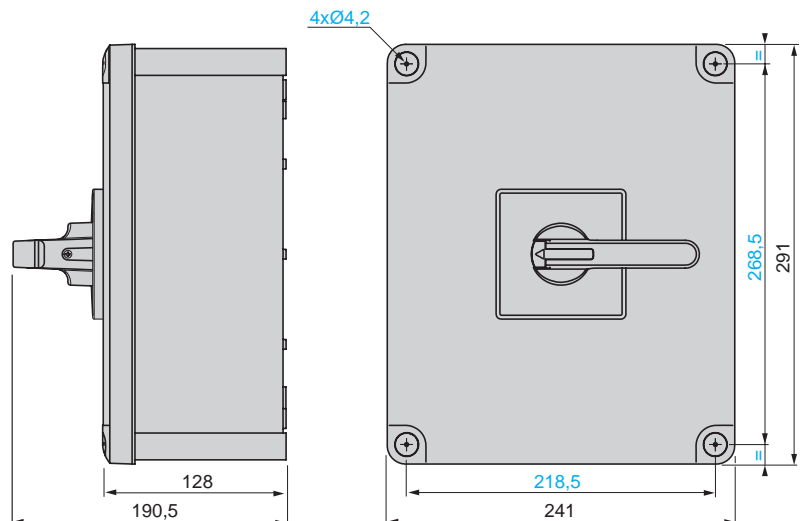


	a	b	c	c1	H
V \bullet F 02GE - V \bullet F 2GE, V \bullet FX GE1 (1)	90	146	85	131	130
V \bullet F 3GE и V \bullet F 4GE (2)	150	170	106	152	164
V \bullet FX GE2 и V \bullet FX GE4 (2)	150	170	106	152	164

(1) Кабельные сальники: 2 x 16 P, сверху и снизу.

(2) Кабельные сальники: 2 x 16/21/29, сверху и снизу.

VCF или VBF 5GEN и 6GEN



Защитные компоненты TeSys

Выключатели-разъединители

Серия Vario, закрытое исполнение, на токи 10-140 А

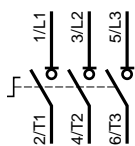
Схемы

Выключатели-разъединители

Корпуса пускателей и выключателей

Дополнительные
(силовые) полюсы

Модуль нейтрали



Дополнительные контакты

VZ 7

VZ 20

VZN 05

VZN 06



Применение

Защита цепей управления и трансформаторов



Отключение под нагрузкой

—

Тип предохранителя

NF C или DIN

Плавкие вставки

1... 125 A

Тип устройства

Разъединители-предохранители

Каталожные номера

DF

Страницы

9/42

Защита электродвигателей и приводов с регулируемой частотой вращения



Да

NFC, DIN, BS или UL

32... 1250 A

Выключатели-разъединители-предохранители

GS

9/58 и 9/59

Тип держателя предохранителей		DF8	DF10	DF14	DF22
Рабочие характеристики					
Соответствие стандартам		МЭК 60947-3, UL 512, CSA 22-2 n° 39			
Защитная обработка		"ТН"			
Степень защиты	Согласно МЭК 60529	IP 20			
Температура окружающей среды	При хранении	°C От -40 до +80			
	При работе, со снижением характеристик (1)	°C От -20 до +60			
Огнестойкость	Согласно МЭК 60695-2-1	°C 960			

Характеристики полюсов									
Размер плавкой вставки	мм	8,5 x 31,5	10 x 38	14 x 51	22 x 58				
Категория применения	AC20B								
Номинальное напряжение изоляции (Ui) с трубчатыми элементами, пер. ток	В	500	690	690	690				
Номинальная рабочая частота	Гц	50/60							
Номинальное импульсное напряжение (Uimp)	кВ	6	6	8	8				
Условный ток термической стойкости (Ith) при температуре окружающей среды ≤ 40 °C (1)	С трубчатыми элементами	А	25	32	50	125			
	С плавкими вставками aM	А	25	32	50	125			
	С плавкими вставками gG	А	25	32	50	100			
Характеристики короткого замыкания (с трубчатыми элементами) Допустимый сквозной ток короткого замыкания (Iscw) (действ. значение cos φ = 0,35) Согласно МЭК 60947-3 Макс. допустимое ударное значение (электродинамическая стойкость) Согласно МЭК 60947-3	кА	11	15	15	19				
Присоединение (кол-во проводников x сечение) Жёсткий провод Гибкий провод без наконечника Гибкий провод с наконечником	мм²	Мин.	Макс.	Мин.	Макс.	Мин.	Макс.	Мин.	Макс.
		1 x 1,5	1 x 16 2 x 6	1 x 1,5	1 x 16 2 x 6	1 x 2,5	1 x 25 2 x 10	1 x 2,5	1 x 35 2 x 25
		1 x 1,5	1 x 10 2 x 6	1 x 1,5	1 x 10 2 x 6	1 x 2,5	1 x 25 2 x 10	1 x 2,5	1 x 35 2 x 16
Гибкий провод с наконечником	мм²	1 x 1,5	1 x 10 2 x 6	1 x 1,5	1 x 10 2 x 6	1 x 2,5	1 x 25 2 x 10	1 x 2,5	1 x 35 2 x 16
Момент затяжки	Н·м	2,2			3,5		4		

Характеристики контактов опережающего действия и сигнализации DF14 AM и DF22 AM								
Номинальное напряжение изоляции (Ui) пер. ток	В	250						
Условный ток термической стойкости (Ith) при температуре окружающей среды ≤ 40 °C (1)	А	5						
Номинальный рабочий ток	А	24 В	48 В	127 В	240 В			
		По категории AC-15	4	4	3	2,5		
По категории DC-13	А	3	1	0,2	0,1			
Обозначение номинальных характеристик	Согласно МЭК 60947-5-1 V300							
Характеристики работы при малой нагрузке	Минимальное напряжение	В	10					
	Номинальный ток	мА	30					
Присоединение	Втычные контакты Faston							

(1) В случае эксплуатации при температуре окружающей среды > 20 °C следует применять коэффициент снижения характеристик:

	20° C	30° C	40° C	50° C	60° C
Максимальная температура	20° C	30° C	40° C	50° C	60° C
Макс. относит. влажность	95 %	90 %	80 %	50 %	50 %
Коэффициент снижения по току	1	0,95	0,9	0,8	0,7



DF10 1



DF10 3N



DF14 1



DF14 3NC



DF22 1



DF22 3NC



DF10 1NV



DF10 3V



DF14 1NV



DF14 3VC



DF22 1NV



DF22 3VC

Разъединители-предохранители (1)

Условный ток термической стойкости (Ith)	Размер плавкой вставки или трубчатого элемента	Состав	Кол-во в упаковке, шт.	№ по каталогу	Масса
A	мм				кг
25	8,5 x 31,5	1 P	12	DF8 1	0,061
		N	12	DF10 N	0,071
		1 P + N (2)	6	DF8 1N	0,132
		2 P	6	DF8 2	0,122
		3 P	4	DF8 3	0,183
		3 P + N (2)	3	DF8 3N	0,254
32	10 x 38	1 P	12	DF10 1	0,061
		N	12	DF10 N	0,071
		1 P + N (2)	6	DF10 1N	0,132
		2 P	6	DF10 2	0,122
		3 P	4	DF10 3	0,183
		3 P + N (2)	3	DF10 3N	0,254
50	14 x 51	1 P	6	DF14 1	0,140
		N	6	DF14 N	0,150
		1 P + N (2)	3	DF14 1N	0,290
		2 P	3	DF14 2	0,280
		3 P	2	DF14 3C (3)	0,420
		3 P + N (2)	1	DF14 3NC (3)	0,570
125	22 x 58	1 P	6	DF22 1	0,218
		N	6	DF22 N	0,238
		1 P + N (2)	3	DF22 1N	0,456
		2 P	3	DF22 2	0,436
		3 P	2	DF22 3C (3)	0,654
		3 P + N (2)	1	DF22 3NC (3)	0,892

Разъединители-предохранители с указателем срабатывания предохранителя (неоновая лампа) (1), (4)

Условный ток термической стойкости (Ith)	Размер плавкой вставки или трубчатого элемента	Состав	Кол-во в упаковке, шт.	№ по каталогу	Масса
A	мм				кг
25	8,5 x 31,5	1 P	12	DF8 1V	0,064
		1 P + N (2)	6	DF8 1NV	0,135
		2 P	6	DF8 2V	0,125
		3 P	4	DF8 3V	0,186
		3 P + N (2)	3	DF8 3NV	0,257
32	10 x 38	1 P	12	DF10 1V	0,064
		1 P + N (2)	6	DF10 1NV	0,135
		2 P	6	DF10 2V	0,125
		3 P	4	DF10 3V	0,186
		3 P + N (2)	3	DF10 3NV	0,257
50	14 x 51	1 P	6	DF14 1V	0,143
		1 P + N (2)	3	DF14 1NV	0,293
		2 P	3	DF14 2V	0,283
		3 P	2	DF14 3VC (3)	0,423
		3 P + N (2)	1	DF14 3NVC (3)	0,573
125	22 x 58	1 P	6	DF22 1V	0,221
		1 P + N (2)	3	DF22 1NV	0,459
		2 P	3	DF22 2V	0,439
		3 P	2	DF22 3VC (3)	0,657
		3 P + N (2)	1	DF22 3NVC (3)	0,895

(1) Каждый полюс должен быть промаркирован. Для этого предусмотрен защёлкивающийся держатель маркировки. Также можно использовать защёлкивающиеся маркировочные этикетки типа AB1 R● или AB1 G●.

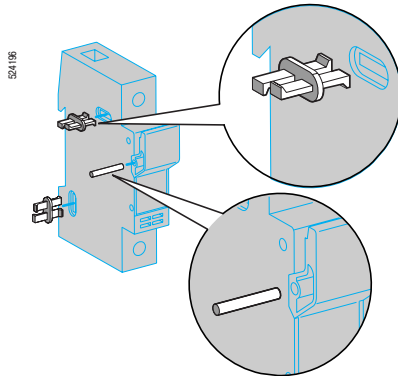
(2) N: нейтральный полюс оснащён в стандартном исполнении трубчатым элементом с блокировкой.

(3) Буква «С» в каталожном номере означает, что разъединитель-предохранитель может быть оснащён вспомогательными контактами опережающего действия, сигнализации срабатывания предохранителя и наличия плавкой вставки.

(4) Рабочее напряжение указателя срабатывания предохранителя: 110 - 690 В.



DF14 AM1



Фрагмент монтажа сборочных зажимов и шплинта

Аксессуары

Вспомогательные контакты опережающего действия и сигнализации срабатывания предохранителя (1)

Разъединитель-предохранитель	Размер плавкой вставки или трубчатого элемента	Количество контактов	Кол-во в упак., шт.	№ по каталогу	Масса, кг
DF14 (3 P или 3 P + N)	14 x 51	1	1	DF14 AM1	0,025
		2	1	DF14 AM2	0,029
DF22 (3 P или 3 P + N)	22 x 58	1	1	DF22 AM1	0,032
		2	1	DF22 AM2	0,035

Комплекты для сборки разъединителей-предохранителей (2)

Разъединитель-предохранитель	Размер плавкой вставки или трубчатого элемента	Состав	Кол-во в упак., шт.	№ по каталогу	Масса, кг
DF8	8,5 x 31,5	1 шплинт, 2 зажима	12	DF10 AP	0,001
DF10	10 x 38				
DF14	14 x 51	1 шплинт, 3 зажима	10	DF14 AP	0,003
DF22	22 x 58	1 шплинт, 3 зажима	10	DF22 AP	0,003

Аксессуары для маркировки

Наименование	Состав	Маркировка	Кол-во в упак., шт.	№ по каталогу	Масса, кг
Защёлкивающие этикетки	Блок из 10 идентичных цифр или букв	0...9	25	AB1 R (3)	0,002
		A...Z	25	AB1 G (3)	0,002

Замена

Разъединители-предохранители

Старая серия			Новая серия	
№ по каталогу	Размер плавкой вставки или трубчатого элемента	Состав	№ по каталогу без указателя	№ по каталогу с указателем
DF6 AB08	8,5 x 31,5	1 P	DF8 1	DF8 1V
DF6 AB10	8,5 x 31,5 или 10 x 38	1 P	DF10 1	DF10 1V
DF6 N10	8,5 x 31,5	1 N	DF10 N	—
GK1 CC	8,5 x 31,5	1 P + N	DF8 1N	DF8 1NV
GK1 CD	8,5 x 31,5	2 P	DF8 2	DF8 2V
GK1 CF	8,5 x 31,5	3 P	DF8 3	DF8 3V
GK1 CH	8,5 x 31,5	3 P + N	DF8 3N	DF8 3NV
GK1 DC	10 x 38	1 P + N	DF10 1N	DF10 1NV
GK1 DD	10 x 38	2 P	DF10 2	DF10 2V
GK1 DF	10 x 38	3 P	DF10 3	DF10 3V
GK1 DH	10 x 38	3 P + N	DF10 3N	DF10 3NV
GK1 EB	14 x 51	1 P	DF14 1	DF14 1V
GK1 EN	14 x 51	1 N	DF14 N	—
GK1 EC	14 x 51	1 P + N	DF14 1N	DF14 1NV
GK1 ED	14 x 51	2 P	DF14 2	DF14 2V
GK1 EF	14 x 51	3 P	DF14 3C	DF14 3VC
GK1 EH	14 x 51	3 P + N	DF14 3NC	DF14 3NVC
GK1 FB	22 x 58	1 P	DF22 1	DF22 1V
GK1 FN	22 x 58	1 N	DF22 N	—
GK1 FC	22 x 58	1 P + N	DF22 1N	DF22 1NV
GK1 FD	22 x 58	2 P	DF22 2	DF22 2V
GK1 FF	22 x 58	3 P	DF22 3C	DF22 3CV
GK1 FH	22 x 58	3 P + N	DF22 3NC	DF22 3NVC

Комплекты для сборки разъединителей-предохранителей

Старая серия		Новая серия
№ по каталогу	Размер плав. вставки или трубч. элемента	№ по каталогу
GK1 AP2	8,5 x 31,5 или 10 x 38	DF10 AP
GK1 AP3	8,5 x 31,5 или 10 x 38	DF10 AP
	14 x 51	DF14 AP
GK1 AP4	8,5 x 31,5 или 10 x 38	DF10 AP
	22 x 58	DF22 AP
GK1 AP5	14 x 51	DF14 AP
GK1 AP6	14 x 51	DF14 AP
	22 x 58	DF22 AP
GK1 AP9	22 x 58	DF22 AP

(1) Эти вспомогательные контакты выполняют функции опережающего действия, сигнализации срабатывания предохранителя (если разъединитель-предохранитель оснащён плавкими вставками с бойком) и наличия плавкой вставки.

(2) Для сборки двух разъединителей-предохранителей DF8 или DF10 требуются 1 шплинт и 2 зажима.

Для сборки двух разъединителей-предохранителей DF14 или DF22 требуются 1 шплинт и 3 зажима.

(3) Дополните каталожный номер необходимой цифрой или буквой. Пример: AB1 R1 или AB1 GA.

Размеры

Модульные разъединители-предохранители на 25 А и 32 А

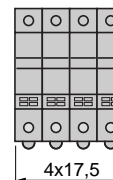
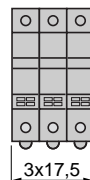
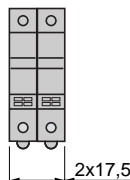
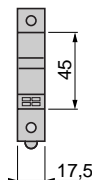
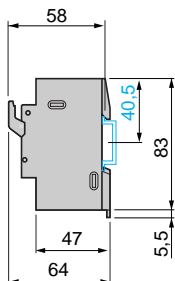
Монтаж на DIN-рейке 35 мм

DF8 1 и DF8 1V
DF10 1 и DF10 1V
DF10 N

DF8 1N и DF8 1NV
DF8 2 и DF8 2V
DF10 1N и DF10 1NV
DF10 2 и DF10 2V

DF8 3 и DF8 3V
DF10 3 и DF10 3V

DF8 3N и DF8 3NV
DF10 3N и DF10 3NV



Модульные разъединители-предохранители на 50 А

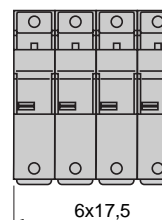
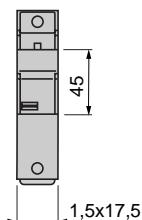
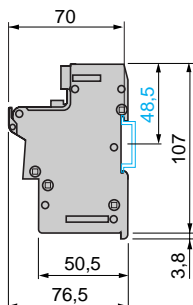
Монтаж на DIN-рейке 35 мм

DF14 1 и DF14 1V
DF14 N

DF14 1N и DF14 1NV
DF14 2 и DF14 2V

DF14 3C и DF14 3VC

DF14 3NC и DF14 3NVC



Модульные разъединители-предохранители на 125 А

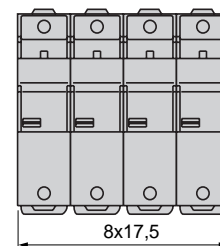
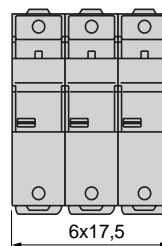
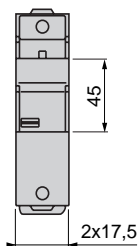
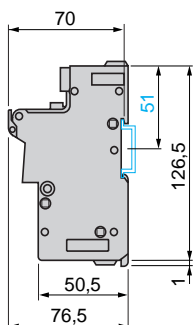
Монтаж на DIN-рейке 35 мм

DF22 1 и DF22 1V
DF22 N

DF22 1N и DF22 1NV
DF22 2 и DF22 2V

DF22 3C и DF22 3VC

DF22 3NC и DF22 3NVC



Схемы

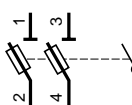
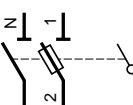
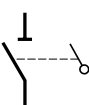
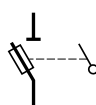
Модульные разъединители-предохранители

DF• 1P

DF• N

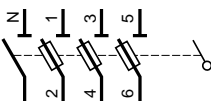
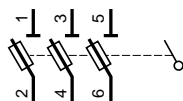
DF• 1P + N

DF• 2P



DF• 3P

DF• 3P + N



Применение

Выключатели-разъединители-предохранители TeSys GS предназначены для коммутации, защитного Они могут устанавливаться, в частности, на вводе щитов управления и использоваться в качестве главных Аппараты обеспечивают мгновенное отключение. Имеется возможность блокировки замками и взаимной Благодаря своей компактности аппараты могут устанавливаться внутри небольших оболочек, обеспечивая



Тип предохранителя

NF C или DIN

Номинальный тепловой ток (Ith)

32 A 50 A 63 A 100 A 125 A 160 A 250 A 400 A 630 A 1250 A

Количество полюсов

3 или 3 + Nc 3 или 4

Размер плавкой вставки

10 x 38 14 x 51 T00C 22 x 58 22 x 58 T00 T0 T00 T1 T2 T3 T4

Выносная рукоятка с блокировкой навесными и встроенными замками

Фронтальная и правая
Левая

Обычная рукоятка с блокировкой навесными замками

Фронтальная Правая Фронтальная

Номинальное рабочее напряжение (Ue)

690 В

Номинальный рабочий ток (Ie) при 400 В, AC-23 А

32 A 50 A 63 A 100 A 125 A 160 A 250 A 400 A 630 A 1000 A

Номинальная включающая способность при 400 В, AC-23В

320 A 500 A 630 A 1000 A 1250 A 1600 A 2500 A 4000 A 6300 A 10 000 A

Номинальная отключающая способность при 400 В, AC-23В

256 A 400 A 500 A 800 A 1000 A 1280 A 2000 A 3200 A 5040 A 8000 A

Номинальный условный ток короткого замыкания при 400 В, с предохранителями gG (gl)

100 кА 100 кА 100 кА 100 кА 100 кА 100 кА 100 кА 50 кА 100 кА 100 кА

Каталожный номер выключателя-разъединителя-предохранителя

GS1 DD GS● F GS● G GS● J GS● K или KK GS● L или LL GS● N GS● QQ GS2 S GS2 V

Страницы

9/58

отключения и защиты нагрузок от сверхтока.
и аварийных выключателей.
блокировки с дверью.
при этом выполнение функций коммутации и защиты цепей питания различного оборудования, включая генераторы или пускатели электродвигателей.



BS

32 A	32 A	63 A	100 A	160 A	200 A	250 A	315 A	400 A	630 A	800 A	1250 A
------	------	------	-------	-------	-------	-------	-------	-------	-------	-------	--------

3 или 3 + Nc	3 или 4										
--------------	---------	--	--	--	--	--	--	--	--	--	--

A1	A1	A2-A3	A4 ≤ 31 мм	A4 B1-B2	B1-B2	B1...B3	B1...B3	B1...B4	C1-C2	C1...C3	D1
----	----	-------	---------------	-------------	-------	---------	---------	---------	-------	---------	----

Фронтальная и правая

Фронтальная	-								Фронтальная		
-------------	---	--	--	--	--	--	--	--	-------------	--	--

690 В

32 A	32 A	63 A	100 A	160 A	200 A	250 A	315 A	400 A	630 A	800 A	1000 A
------	------	------	-------	-------	-------	-------	-------	-------	-------	-------	--------

320 A	320 A	630 A	1000 A	1600 A	2000 A	2500 A	3150 A	4000 A	6300 A	8000 A	10 000 A
-------	-------	-------	--------	--------	--------	--------	--------	--------	--------	--------	----------

256 A	256 A	500 A	800 A	1280 A	1600 A	2000 A	2520 A	3200 A	5040 A	6400 A	8000 A
-------	-------	-------	-------	--------	--------	--------	--------	--------	--------	--------	--------

80 кА	80 кА	80 кА	80 кА	80 кА	80 кА	80 кА	80 кА	80 кА	80 кА	80 кА	80 кА
-------	-------	-------	-------	-------	-------	-------	-------	-------	-------	-------	-------

GS1 DDB	GS2 DB	GS2 GB	GS2 JB	GS2 LB или LLB	GS2 MMB	GS2 NB	GS2 PPB	GS2 QQB	GS2 SB	GS2 TB	GS2 VB
--------------------	-------------------	-------------------	-------------------	-------------------------------	--------------------	-------------------	--------------------	--------------------	-------------------	-------------------	-------------------

9/58



GS1 DD3



GS2 N3
с рукояткой GS2 AH540



GS2 S3
с рукояткой GS2 AH550

Общая информация

Выключатели-разъединители-предохранители TeSys GS предназначены для коммутации, защитного отключения и защиты нагрузок от сверхтока в низковольтных цепях.

Они могут устанавливаться, в частности, на вводе щитов управления и использоваться в качестве главных и аварийных выключателей.

Благодаря своей компактности аппараты могут устанавливаться внутри небольших оболочек, обеспечивая при этом выполнение функций коммутации и защиты цепей питания различного оборудования, включая генераторы или пускатели электродвигателей.

В соответствии со стандартом МЭК 60947-3 **выключатели-разъединители-предохранители** с TeSys GS могут комплектоваться:

- предохранителями NFC или DIN;
- предохранителями BS.

Также выпускаются аппараты с предохранителями UL, предназначенные для североамериканского рынка и соответствующие требованиям стандартов UL98 и CSA 22.2 Nr. 4.

Все аппараты TeSys GS снабжены **прочными и компактными рукоятками управления**.

Рукоятки легко устанавливаются и удобны в обращении. Возможные варианты рукояток:

- Обычная фронтальная рукоятка.
- Выносные фронтальная и правая рукоятки.
- Выносные фронтальная и левая рукоятки, с блокировкой тремя навесными замками. При заблокированной рукоятке дверь также блокируется.
- С блокировкой встроенным замком (опция).
- С блокировкой двери при включенном выключателе. Когда выключатель находится в положении ВКЛ., дверь может быть открыта только уполномоченным лицом. Блокировка выключателя производится автоматически при закрывании двери.
- Рукоятки аварийного останова: черная/серая или желтая/красная.
- Рукоятки со степенью защиты IP 65 или IP 55.

Аппараты могут быть снабжены **вспомогательными контактами**:

- Два вспомогательных контакта для аппаратов любого номинала, конфигурируемые для следующих функций: опережающего действия при размыкании, сигнализация положения ВКЛ. или ОТКЛ.
- Вспомогательные контакты GS1 AN, пригодные для разъединения. Могут использоваться в качестве размыкающих или замыкающих.
- Вспомогательные контакты GS1 AM110, GS1 AM101 или GS1 ANT, используемые вместе с рукояткой GS2 AHT для проверки цепи управления без нагрузки.
- Вспомогательные контакты сигнализации срабатывания предохранителей.

Функции

Отключение

- Быстродействующий механизм отключения, независимый от предохранителей:
- Быстродействие коммутации не зависит от скорости поворота рукоятки.
- Коммутация активных, индуктивных и смешанных нагрузок.
- Замечательное качество, высокая электрическая и механическая износостойкость.
- Категории применения AC-23/690 В и DC-23/500 В:
- Надежная работа в самых сложных условиях.
- Прямое управление электродвигателями.

Функции (продолжение)

Разъединение

- Отсоединение обоих выводов плавких вставок в аппаратах всех номиналов.
- Двойной разрыв цепи питания для безопасной замены плавких вставок.
- Полное разъединение цепей питания и управления для обеспечения безопасности людей и оборудования.

- Вспомогательные контакты GS1 AN.
- Разъединение цепи управления.

- Принудительное размыкание контактов в случае приваривания.
- Четко различимая индикация разрыва цепи (в аппаратах до 315 А). Индикация ОТКЛ. появляется только когда все контакты действительно разомкнуты.
- Аппарат обеспечивает безопасное разъединение и четко различимую индикацию состояния ОТКЛ.

- Четко видимый разрыв цепи между разомкнутыми контактами.
- Видимый разрыв цепи (аппараты на 630...1250 А).

Защита

- С предохранителями типа gG (gl).
- Защита силовых и распределительных цепей от короткого замыкания и перегрузки.

- С предохранителями типа aM (с тепловым реле перегрузки).
- Координация защиты типа 2 ($I_q > 50 \text{ kA}$) для пускателей, состоящих из предохранителей, контактора и реле.
- Защита электродвигателей.

- С быстродействующими предохранителями.
- Защита электронных преобразователей частоты и устройств плавного пуска.

- Указатель срабатывания предохранителя.
- Защита от исчезновения тока в одной из фаз.

- Условный максимальный ток короткого замыкания 100 кА для аппаратов всех номиналов.
- Отключающая способность предохранителей эквивалентна максимальной отключающей способности выключателей-разъединителей.
- Данные аппараты могут применяться в цепях, где возможны очень высокие токи короткого замыкания.

- Рукоятки с возможностью блокировки навесными замками и блокировки с дверью.
- Рукоятки с блокировкой цилиндрическим замком (опция).
- С блокировкой двери при включенном выключателе.
- Выносные рукоятки, блокируемые навесными замками при открытой двери.
- Крышки для предохранителей, входящие стандартную комплектацию всех аппаратов.
- Защита от прикосновения к токоведущим частям.
- Защита людей.

- Степень защиты IP 2 с экранами зажимов.

Индикация и тестирование

- До 12 вспомогательных контактов.
 - Опережающая сигнализация отключения, положений ВКЛ. и ОТКЛ., срабатывания предохранителя.
 - Используется в системах автоматизации.

 - Функция проверки цепи управления без нагрузки с помощью вспомогательных контактов GS1 AM110, GS1 AM101 или GS1 ANT, используемых с рукояткой GS2 ANT.
- В положении ТЕСТ дверь оболочки может быть открыта.

Тип		GS1 DD	GS● F	GS● G	GS● J		
Характеристики выключателя-разъединителя-предохранителя							
Условия эксплуатации							
Соответствие стандартам	Выключатели-разъединители-предохранители		МЭК 60947-3				
	Автоматические выключатели		МЭК 60269-1 и 2				
Сертификация		ASEFA/LOVAG, LROS					
Степень защиты в соответствии с МЭК 60529	С изолирующими крышками выводов		IP 20				
Температура окружающего воздуха	При хранении	°C	- 40... + 80				
	При работе	°C	- 20... + 70				
Огнестойкость в соответствии с МЭК 60695-2-1	Корпус	°C	960	960			
	Крышка предохранителей	°C	–	850			
Характеристики полюсов							
Условный тепловой ток (Ith) при температуре окружающей среды ≤ 40 °C		A	32	50	63	100	
Размер плавкой вставки			10 x 38	14 x 51	T00C	22 x 58	
Номинальное напряжение изоляции (Ui)		B	800	750	750	750	
Номинальное импульсное выдерживаемое напряжение (Uimp)		кВ	8	8	8	8	
Номинальный рабочий ток (Ie)	Кат. AC-23A/B (1) ~ 400 В	A	32	50	63	100	
		A	32	50	63	100	
		A	32	50	63	100 (3)	
	Кат. DC-23A/B (1) --- 440 В (2)	A	20	40	40	100	
Номинальная рабочая мощность	Кат. AC-23A/B (1) ~ 400 В	кВт	15	25	30	51	
		кВт	18,5	33	40	63	
		кВт	25	45	55	90	
Номинальный условный ток короткого замыкания	Действ. значение при 400 В пер. тока и защите предохранителями gG (gl) Номинал соответствующих предохранителей	кА	100	100	100	100	
		A	32	50	63	100	
Допустимый пиковый ток (выдерживаемый динамический ток к.з.)	В соответствии с МЭК 60269-1	400 В пер. тока	кА	5.5	7.6	10.6	20
Номинальная включающая способность	Действ. значение при 400 В пер. тока, кат. AC-23B		A	320	500	630	1000
Номинальная отключающая способность	Действ. значение при 400 В пер. тока, кат. AC-23B		A	256	400	500	800
Механическая износостойкость	Кол-во рабочих циклов			20 000	10 000	10 000	10 000
Электрическая износостойкость	Кол-во рабочих циклов, кат. AC/DC-23A/B (1)			1500/300	1500/300	1500/300	1500/300
Присоединение	Кабель (мин./макс. сечение)	мм²	2,5/16	6/25	10/25	25/95	
	Шины (макс. ширина)	мм	–	–	–	20	
Момент затяжки		Н·м	3	3.2	3.2	12	

(1) Категория «А»: частые коммутации, категория «В»: нечастые коммутации.

(2) При последовательном включении двух полюсов.

(3) С изолирующими крышками выводов.

(4) При подключении полюсов через один.

GS● K	GS● KK	GS● LL	GS● L	GS● N	GS● QQ	GS2 S	GS2 V
МЭК 60947-3							
МЭК 60269-1 и 2							
ASEFA/LOVAG, LROS							
IP 20							
- 40...+ 80							
- 20...+ 70							
960							
850							

125	125	160	160	250	400	630	1250
22 x 58	T00	T00	T0	T1	T2	T3	T4
750	750	750	750	750	800	1000	1000
8	8	8	8	8	8	12	12
125	125	160	160	250	400	630	1000
125	125	160	160	250	315	500	800
100 (3)	100 (3)	125 (3)	125 (3)	250 (3)	250/315	315/400	630
100	100	125	125	200	200/315 (4)	400/630 (4)	1000
63	63	80	80	132	220	355	560
90	90	110	110	160	220	355	560
80	80	110	110	220	220/295	295/400	400/475
100	100	100 (50)	100	100	50	100	100
125	125	125 (160)	160	250	400	630	1250
20	20	22.7	20	32.5	40	70	90
1250	1250	1600	1600	2500	4000	6300	10 000
1000	1000	1280	1280	2000	3200	5040	8000
10 000	10 000	10 000	10 000	10 000	10 000	8000	5000
1000/200	1000/200	1000/200	1000/200	1000/200	1000/200	1000/200	500/100
35/95	35/95	50/95	50/95	95/240	185/240	2 x 150 / 2 x 300	- / 4 x 185
20	20	20	20	32	45	63	80
12	12	12	12	25	25	44	44

Тип	GS1 DDB	GS2 DB	GS2 GB	GS2 JB
Характеристики выключателя-разъединителя-предохранителя				
Условия эксплуатации				
Соответствие стандартам	Выключатели-разъединители-предохранители	МЭК 60947-3		
	Автоматические выключатели	МЭК 60269-1 и 2		
Сертификация	ASEFA/LOVAG, LROS			
Степень защиты в соответствии с МЭК 60529	С изолирующими крышками выводов	IP 20		
Температура окружающего воздуха	При хранении	°C	- 40...+ 80	
	При работе	°C	- 20...+ 70	
Огнестойкость в соответствии с МЭК 60695-2-1	Корпус	°C	960	
	Крышка предохранителей	°C	–	850

Характеристики полюсов							
Условный тепловой ток (Ith) при температуре окружающей среды ≤ 40 °C	A	32	32	63	100		
Размер плавкой вставки		A1	A1	A2-A3	A4 ≤ 31 мм		
Номинальное напряжение изоляции (Ui)	B	800	750	750	750		
Номинальное импульсное выдерживаемое напряжение (Uimp)	кВ	8	8	8	8		
Номинальный рабочий ток (Ie)	Кат. AC-23A/B (1)	~ 400 В	A	32	32	63	100
		~ 500 В	A	32	32	63	100
		~ 690 В	A	32	32	63	100 (4)
	Кат. DC-23A/B (1)	--- 440 В (2)	A	20	20	40	100
Номинальная рабочая мощность	Кат. AC-23A/B (1)	~ 400 В	кВт	15	15	30	51
		~ 500 В	кВт	18.5	18.5	40	63
		~ 690 В	кВт	25	25	55	90
Номинальный условный ток короткого замыкания	Действ. значение ток при 400 В пер. тока и защите предохранителями gG (gI) Номинал соответствующих предохранителей		кА	80	80	80	80
			A	32	32	63	100
Допустимый пиковый ток (выдерживаемый динамический ток к.з.)	В соответствии с МЭК 60269-1	400 В пер. тока	кА	5.5	9	10.6	20
Номинальная включающая способность	Действ. значение при 400 В пер. тока, кат. AC-23B		A	320	320	630	1000
Номинальная отключающая способность	Действ. значение при 400 В пер. тока, кат. AC-23B		A	256	256	500	800
Механическая износостойкость	Кол-во рабочих циклов			20 000	10 000	10 000	10 000
Электрическая износостойкость	Кол-во рабочих циклов, кат. AC/DC-23A/B (1)			1500/300	1500/300	1500/300	1500/300
Присоединение	Кабель (мин./макс. сечение)		мм²	2.5/16	6/25	10/25	25/95
	Шины (макс. ширина)		мм	–	–	–	20
Момент затяжки			Н·м	3	3.2	3.2	12

(1) Категория «А»: частые коммутации, категория «В»: нечастые коммутации.

(2) При последовательном включении двух полюсов.

(3) Для аппаратов **GS2 LB** с предохранителями В1 или В2, а также для **GS2 LLB** с предохранителями А4.

(4) С изолирующими крышками выводов.

(5) При подключении полюсов через один.

GS2 LB или LLB (3)	GS2 MMB	GS2 NB	GS2 PPB	GS2 QQB	GS2 SB	GS2 TB	GS2 VB
МЭК 60947-3							
МЭК 60269-1 и 2							
ASEFA/LOVAG, LROS							
IP 20							
- 40...+ 80							
- 20...+ 70							
960							
850							

160	200	250	315	400	630	800	1250
A4. B1-B2 (3)	B1-B2	B1...B3	B1...B3	B1...B4	C1-C2	C1...C3	D1
750	750	750	800	800	1000	1000	1000
8	8	8	8	8	12	12	12
160	200	250	315	400	630	800	1000
160	200	250	315	315	500	630	800
125 (4)	200/160 (4)	250 (4)	250/315 (4)	250/315	315/400	630	630
125	200	200	200	200/315 (5)	400/630 (5)	800	1000
80	100	132	150	220	355	450	560
110	140	160	220	220	355	450	560
110	150/185	220	220/295	220/295	295/400	400	400/475
80	80	80	80	80	80	80	80
160	200	250	315	400	630	800	1250
22.7	32.5	32.5	40	40	70	80	90
1600	2000	2500	3150	4000	6300	8000	10 000
1280	1600	2000	2520	3200	5040	6400	8000
10 000	10 000	10 000	10 000	10 000	8000	8000	5000
1000/200	1000/200	1000/200	1000/200	1000/200	1000/200	500/100	500/100
50/95	95/240	95/240	185/240	185/240	2 x 150 / 2 x 300	2 x 185 / 2 x 300	- / 4 x 185
20	32	32	45	45	63	63	80
12	25	25	25	25	44	44	44

Характеристики опережающих и сигнальных контактов GS1 AM●11, GS1 AM1 и GS1 AM2

Условный тепловой ток (I _{th}) при температуре окружающей среды ≤ 40 °С		A	16
Номинальный рабочий ток (I _e)	Кат. AC-15	A	127 В: 5; 230 В: 4; 400/415 В: 3; 440 В: 2
	Кат. DC-13	A	24 В: 12; 48 В: 2; 110 В: 0,6; 220 В: 0,4
Износостойкость	Кол-во рабочих циклов		Механическая: 1 000 000 Электрическая: для кат. AC-15: 30 000
Защита с помощью предохранителей	gG	A	До 6
Присоединение		мм	Соединители Faston: 1 x 6,35 или 2 x 2,8

Характеристики сигнальных контактов GS1 AN и GS1 ANT

Условный тепловой ток (I _{th}) при температуре окружающей среды ≤ 40 °С		A	20
Номинальный рабочий ток (I _e)	Кат. AC-15	A	127 В: 12; 230 В: 10; 400/415 В: 8; 440 В: 6
	Кат. DC-13	A	48 В: 4; 110 В: 1,2; 220 В: 1
Износостойкость	Кол-во рабочих циклов		Механическая: 30 000 Электрическая: для кат. AC-15: 30 000
Защита с помощью предохранителей	gG	A	До 16
Присоединение	Кабель (мин./макс. сечение)	мм²	От 1,5 до 10

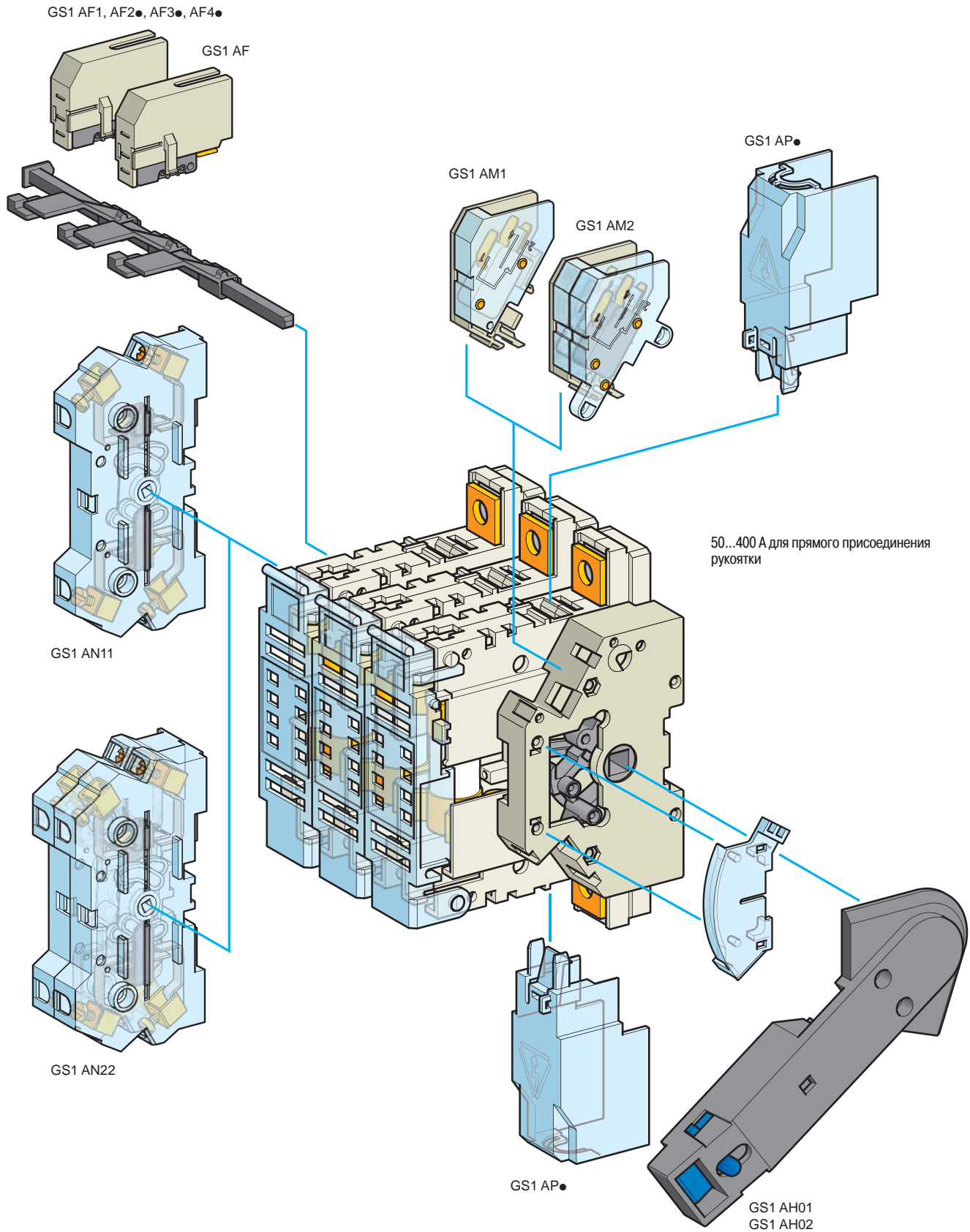
Характеристики опережающих и сигнальных контактов GS1 AM110 и GS1 AM101

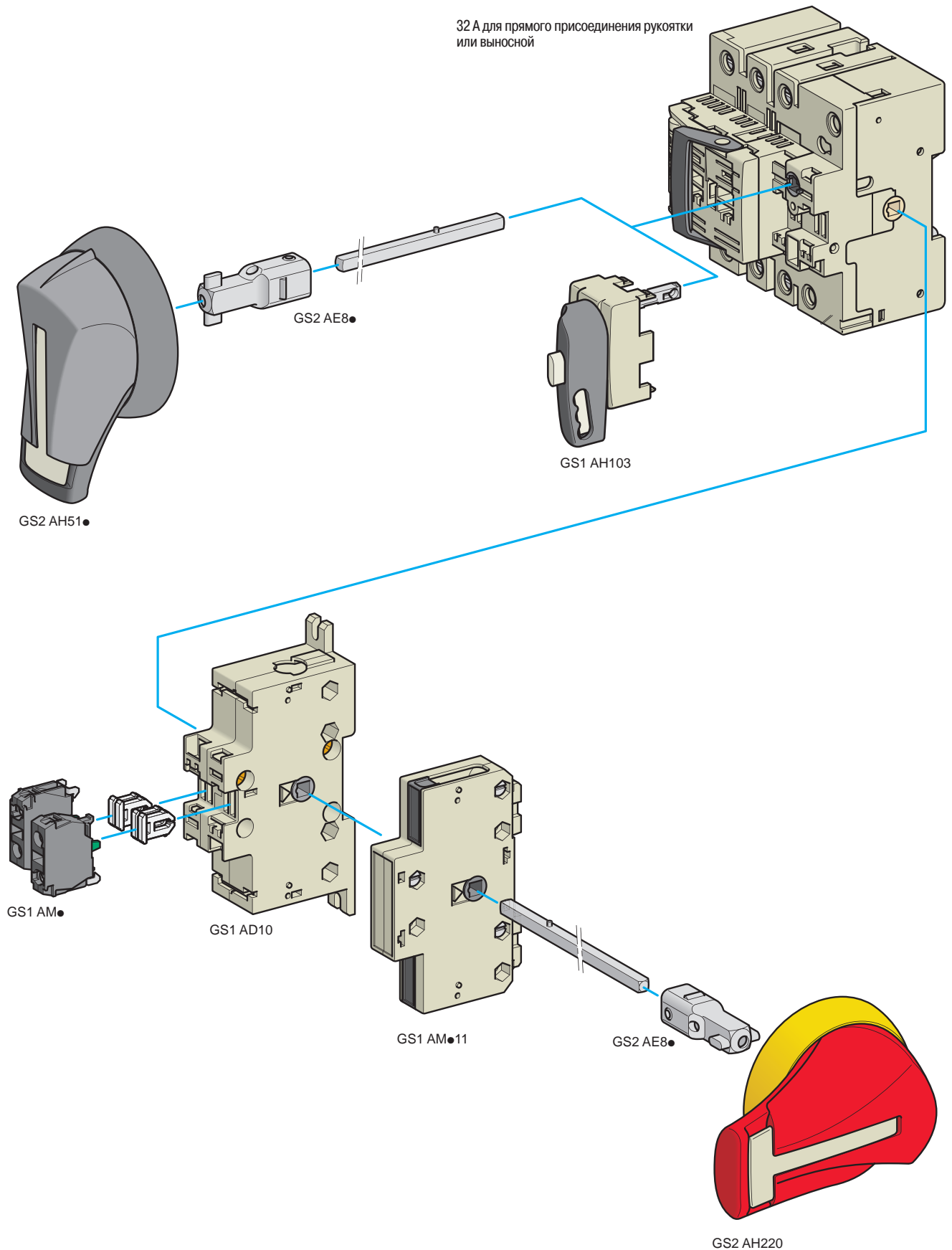
Условный тепловой ток (I _{th}) при температуре окружающей среды ≤ 40 °С		A	10
Номинальный рабочий ток (I _e)	Кат. AC-15	A	120 В: 6; 240 В: 3; 400 В: 1,8; 480 В: 1,5
	Кат. DC-13	A	24 В: 2,8; 48 В: 1,4; 125 В: 0,55; 250 В: 0,27; 400 В: 0,15
Износостойкость	Кол-во рабочих циклов		Механическая: 5 000 000 Электрическая: для кат. AC-15: 1 000 000
Присоединение	Кабель (мин./макс. сечение)	мм²	От 1 x 0,22 до 2 x 2,5

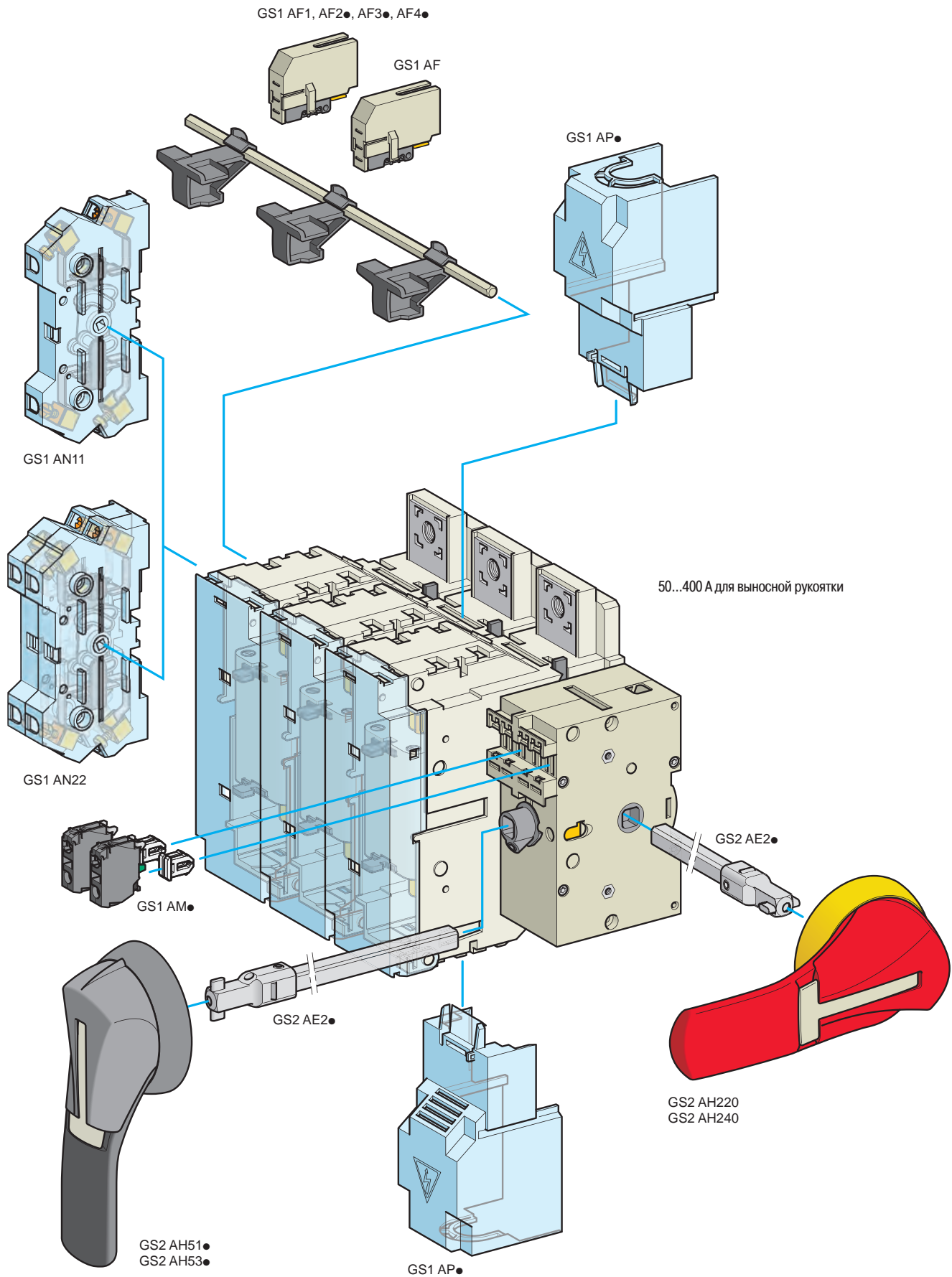
Контакты сигнализации срабатывания предохранителей GS● AF

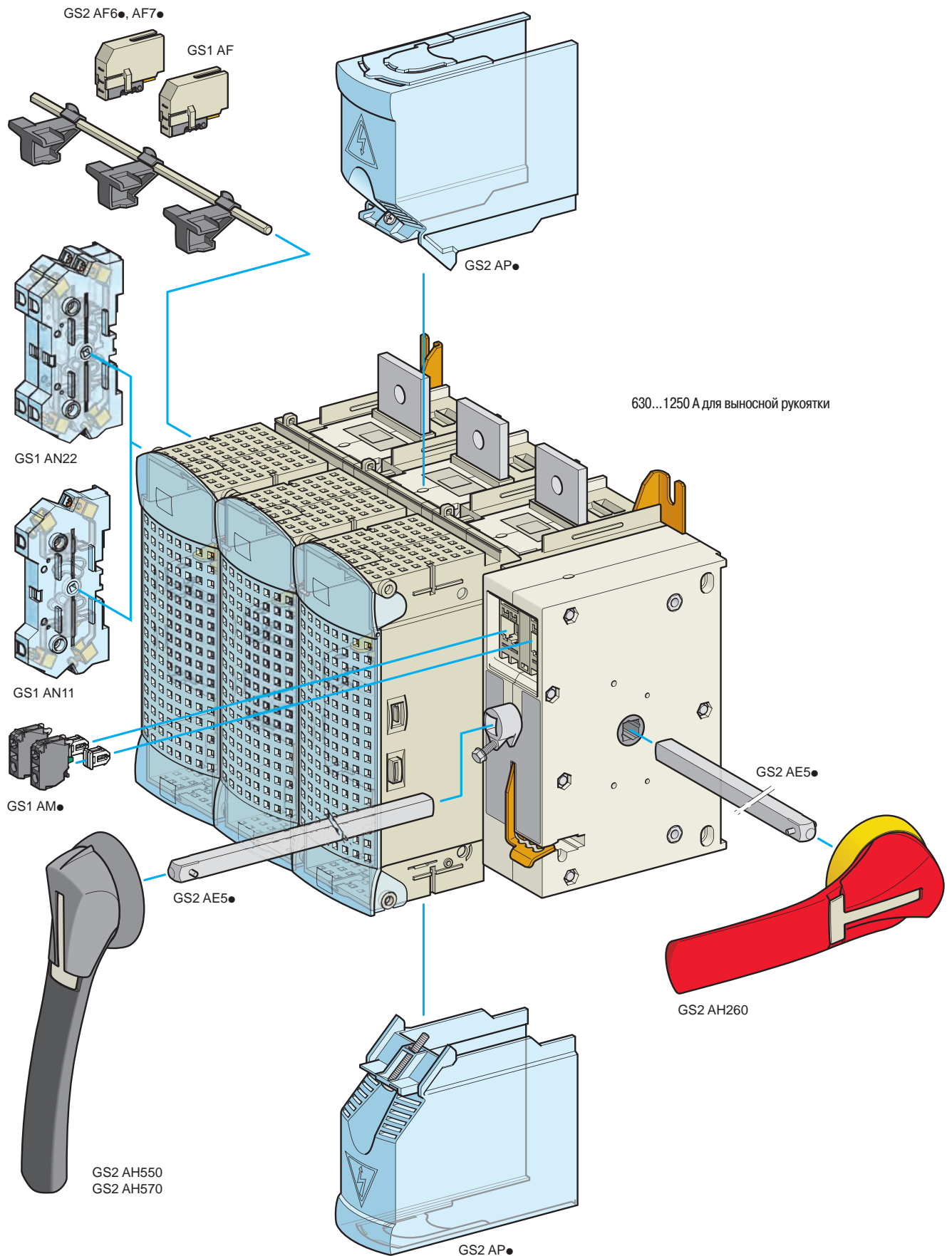
Условный тепловой ток (I _{th}) при температуре окружающей среды ≤ 40 °С		A	16
Номинальный рабочий ток (I _e)	Кат. AC-15	A	230 В: 4; 400 В: 3
	Кат. DC-13	A	24 В: 12; 48 В: 2; 110 В: 0,6; 220 В: 0,4
Износостойкость	Кол-во рабочих циклов		Механическая: 30 000 Электрическая: для кат. AC-15: 30 000
Присоединение		мм	Соединители Faston: 1 x 6,35

Характеристики опережающих и сигнальных контактов GS1 AM●11, GS1 AM1 и GS1 AM2		
Условный тепловой ток (I _{th}) при температуре окружающей среды ≤ 40 °С	А	16
Номинальный рабочий ток (I _e)	Кат. AC-15	127 В: 5; 230 В: 4; 400/415 В: 3; 440 В: 2
	Кат. DC-13	24 В: 12; 48 В: 2; 110 В: 0,6; 220 В: 0,4
Износостойкость	Кол-во рабочих циклов	Механическая: 1 000 000 Электрическая: для кат. AC-15: 30 000
Защита с помощью предохранителей	gG	До 6
Присоединение	мм	Соединители Faston: 1 x 6,35 или 2 x 2,8
Характеристики сигнальных контактов GS1 AN и GS1 ANT		
Условный тепловой ток (I _{th}) при температуре окружающей среды ≤ 40 °С	А	20
Номинальный рабочий ток (I _e)	Кат. AC-15	127 В: 12; 230 В: 10; 400/415 В: 8; 440 В: 6
	Кат. DC-13	48 В: 4; 110 В: 1,2; 220 В: 1
Износостойкость	Кол-во рабочих циклов	Механическая: 30 000 Электрическая: для кат. AC-15: 30 000
Защита с помощью предохранителей	gG	До 16
Присоединение	Кабель (мин./макс. сечение)	мм ² От 1,5 до 10
Характеристики опережающих и сигнальных контактов GS1 AM110 и GS1 AM101		
Условный тепловой ток (I _{th}) при температуре окружающей среды ≤ 40 °С	А	10
Номинальный рабочий ток (I _e)	Кат. AC-15	120 В: 6; 240 В: 3; 400 В: 1,8; 480 В: 1,5
	Кат. DC-13	24 В: 2,8; 48 В: 1,4; 125 В: 0,55; 250 В: 0,27; 400 В: 0,15
Износостойкость	Кол-во рабочих циклов	Механическая: 5 000 000 Электрическая: для кат. AC-15: 1 000 000
Присоединение	Кабель (мин./макс. сечение)	мм ² От 1 x 0,22 до 2 x 2,5
Контакты сигнализации срабатывания предохранителей GS● AF		
Условный тепловой ток (I _{th}) при температуре окружающей среды ≤ 40 °С	А	16
Номинальный рабочий ток (I _e)	Кат. AC-15	230 В: 4; 400 В: 3
	Кат. DC-13	24 В: 12; 48 В: 2; 110 В: 0,6; 220 В: 0,4
Износостойкость	Кол-во рабочих циклов	Механическая: 30 000 Электрическая: для кат. AC-15: 30 000
Присоединение	мм	Соединители Faston: 1 x 6,35









Защитные компоненты TeSys

Выключатели-разъединители-предохранители
Серия GS на токи 32 - 1250 А для использования
с предохранителями NF C или DIN



GS1 DD3



GS2 F3



GS2 N3



GS2 L4

Корпуса выключателей-разъединителей-предохранителей (3) для использования с предохранителями NF C или DIN				
Ном. ток, А	Размер плавкой вставки	Количество полюсов	№ по каталогу	Масса, кг
Для фронтальной и правой выносной рукояток				
32	10 x 38	3	GS1 DD3	0,460
		3 + Nc (1)	GS1 DD4	0,500
50	14 x 51	3	GS2 F3	0,800
		4	GS2 F4	1,000
63	Типоразмер 00C (2)	3	GS2 G3	1,000
		4	GS2 G4	1,300
100	22 x 58	3	GS2 J3	1,500
		4	GS2 J4	2,000
125	22 x 58	3	GS2 K3	1,500
		4	GS2 K4	2,000
		3	GS2 KK3	1,500
		4	GS2 KK4	2,000
160	Типоразмер 00	3	GS2 LL3	1,800
		4	GS2 LL4	2,300
	Типоразмер 0	3	GS2 L3	1,800
		4	GS2 L4	2,300
250	Типоразмер 1	3	GS2 N3	3,200
		4	GS2 N4	4,500
400	Типоразмер 2	3	GS2 QQ3	4,800
		4	GS2 QQ4	6,100
630	Типоразмер 3	3	GS2 S3	16,000
		4	GS2 S4	20,000
1250	Типоразмер 4	3	GS2 V3	25,000
		4	GS2 V4	30,000
Для левой выносной рукоятки				
32	10 x 38	3	GS1 DD3	0,460
		3 + Nc (1)	GS1 DD4	0,500
50	14 x 51	3	GS2 FG3	0,800
		4	GS2 FG4	1,000
63	Типоразмер 00C (2)	3	GS2 GG3	1,000
		4	GS2 GG4	1,300
100	22 x 58	3	GS2 JG3	1,500
		4	GS2 JG4	2,000
125	22 x 58	3	GS2 KG3	1,500
		4	GS2 KG4	2,000
		3	GS2 KKG3	1,500
		4	GS2 KKG4	2,000
160	Типоразмер 00	3	GS2 LLG3	1,800
		4	GS2 LLG4	2,300
	Типоразмер 0	3	GS2 LG3	1,800
		4	GS2 LG4	2,300
250	Типоразмер 1	3	GS2 NG3	3,200
		4	GS2 NG4	4,500
400	Типоразмер 2	3	GS2 QQG3	4,800
		4	GS2 QQG4	6,100
630	Типоразмер 3	3	GS2 SG3	16,000
		4	GS2 SG4	20,000
1250	Типоразмер 4	3	GS2 VG3	25,000
		4	GS2 VG4	30,000

(1) Nc = коммутлируемая нейтраль.

(2) Компактные предохранители для германского рынка.

(3) Поставляются без рукоятки и без предохранителей.



GS1 LD3



GS2 S3

Корпуса выключателей-разъединителей-предохранителей (3) для использования с предохранителями NF C или DIN						
Ном. ток, А	Размер плавкой вставки	Тип рукоятки	Количество полюсов	№ по каталогу	Масса, кг	
Для обычной рукоятки (для прямого присоединения рукоятки)						
32	10 x 38	Фронтальная	3	GS1 DD3	0,460	
			3 + Nc (1)	GS1 DD4	0,500	
50	14 x 51	Правая	3	GS1 FD3	0,800	
			4	GS1 FD4	1,000	
63	Типоразмер 00C (2)	Правая	3	GS1 GD3	1,000	
			4	GS1 GD4	1,300	
100	22 x 58	Правая	3	GS1 JD3	1,500	
			4	GS1 JD4	2,000	
125	22 x 58	Правая	3	GS1 KD3	1,500	
			4	GS1 KD4	2,000	
			Типоразмер 00	3	GS1 KKD3	1,500
				4	GS1 KKD4	2,000
160	Типоразмер 00	Правая	3	GS1 LLD3	1,800	
			4	GS1 LLD4	2,300	
			Типоразмер 0	3	GS1 LD3	1,800
				4	GS1 LD4	2,300
250	Типоразмер 1	Правая	3	GS1 ND3	3,200	
			4	GS1 ND4	4,500	
400	Типоразмер 2	Правая	3	GS1 QQD3	4,800	
			4	GS1 QQD4	6,100	
630	Типоразмер 3	Фронтальная	3	GS2 S3	16,000	
			4	GS2 S4	20,000	
1250	Типоразмер 4	Фронтальная	3	GS2 V3	25,000	
			4	GS2 V4	30,000	

(1) Nc = коммутируемая нейтраль.

(2) Компактные предохранители для германского рынка.

(3) Поставляются без рукоятки и без предохранителей.



GS1 DDB3



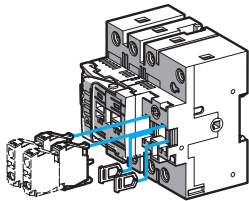
GS2 GB3

Корпуса выключателей-разъединителей-предохранителей (3) для использования с предохранителями NF C или DIN				
Ном, ток, А	Размер плавкой вставки	Количество полюсов	№ по каталогу	Масса, кг
Для выносной фронтальной и правой или левой рукояток				
Для обычной фронтальной рукоятки				
32	A1	3	GS1 DDB3	0,500
		3 + Nc (1)	GS1 DDB4	0,540
Для выносной фронтальной и правой рукояток (2)				
32	A1	3	GS2 DB3	0,800
		4	GS2 DB4	1,000
63	A2-A3	3	GS2 GB3	1,000
		4	GS2 GB4	1,300
100	A4 ≤ 31 мм	3	GS2 JB3	1,500
		4	GS2 JB4	2,000
160	A4	3	GS2 LLB3	1,800
		4	GS2 LLB4	2,300
		3	GS2 LB3	1,800
		4	GS2 LB4	2,300
200	B1-B2	3	GS2 MMB3	3,200
		4	GS2 MMB4	4,500
250	B1...B3	3	GS2 NB3	3,200
		4	GS2 NB4	4,500
315	B1...B3	3	GS2 PPB3	4,800
		4	GS2 PPB4	6,100
400	B1...B4	3	GS2 QQB3	4,800
		4	GS2 QQB4	6,100
630	C1-C2	3	GS2 SB3 (2)	16,000
		4	GS2 SB4 (2)	20,000
800	C1...C3	3	GS2 TB3 (2)	17,000
		4	GS2 TB4 (2)	21,500
1250	D1	3	GS2 VB3 (2)	25,000
		4	GS2 VB4 (2)	30,000

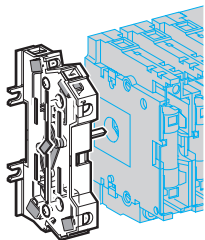
(1) Nc: коммутируемая нейтраль.

(2) Аппараты на 630, 800 и 1250 А также могут быть оборудованы фронтальной обычной рукояткой.

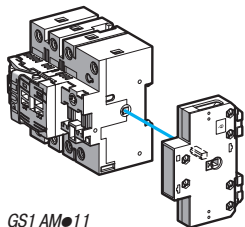
(3) Поставляются без рукоятки и без предохранителей.



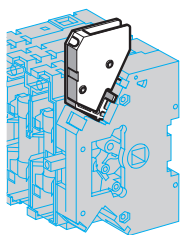
GS1 AM1●●



GS1 AN●●



GS1 AM11



GS1 AM●

Вспомогательные контакты: опережающего действия при размыкании, сигнализации положений ВКЛ., ОТКЛ. и ТЕСТ (1) (2) (3)				
Ном. ток, А	Тип контактов	Тип рукоятки	№ по каталогу	Масса, кг
32...1250	1 НО	Выносная, фронтальная или боковая (4)	GS1 AM110	0,200
	1 НЗ	Выносная, фронтальная или боковая (4)	GS1 AM101	0,200

Вспомогательные контакты сигнализации положений ВКЛ., ОТКЛ. и ТЕСТ (3) (5)				
Ном. ток, А	Тип контактов	Тип рукоятки	№ по каталогу	Масса, кг
50...1250	1 НО + 1 НЗ	Выносная, фронтальная или правая Стандартная, правая	GS1 AN11	0,132
		Выносная, левая	GS1 AN11G	0,131
	2 НО + 2 НЗ	Выносная, фронтальная или правая Стандартная, правая	GS1 AN22	0,238
		Выносная, левая	GS1 AN22G	0,252

Вспомогательные контакты сигнализации положений ВКЛ., ОТКЛ. и ТЕСТ (3)				
Ном. ток, А	Тип контактов	Тип рукоятки	№ по каталогу	Масса, кг
50...400	1 НО + 1 НЗ	Выносная, фронтальная или правая	GS1 ANT11	0,153
	2 НО + 2 НЗ	Выносная, фронтальная или правая	GS1 ANT22	0,258

Вспомогательные контакты: опережающего действия при размыкании, сигнализация положений ВКЛ. и ОТКЛ.				
Ном. ток, А	Тип контактов	Тип рукоятки	№ по каталогу	Масса, кг
32	1 перекидной	Стандартная, фронтальная	GS1 AM111	0,080
	2 перекидных	Стандартная, фронтальная	GS1 AM211	0,080
50...400	1 перекидной	Стандартная, правая	GS1 AM1	0,023
	2 перекидных	Стандартная, правая	GS1 AM2	0,035

Вспомогательные контакты сигнализации срабатывания предохранителей NF C и DIN (6)					
Тип контактов	Ном. ток, А	Тип рукоятки		№ по каталогу	Масса, кг
1 перекидной	50	14 x 51	3 или 4	GS1 AF1	0,025
			3	GS1 AF23	0,033
	100 и 125	22 x 58	4	GS1 AF24	0,037
			3	GS1 AF33	0,036
	160	Типоразмер 0	4	GS1 AF34	0,030
			3	GS1 AF43	0,038
	250 и 400	Типоразмер 1 и 2	4	GS1 AF44	0,032
			3	GS2 AF63	0,046
	630	Типоразмер 3	4	GS2 AF64	0,100
			3	GS2 AF73	0,080
	1250	Типоразмер 4	4	GS2 AF74	0,045
			3	GS1 AF	0,015
2 перекидных	50...1250	-	3 или 4		

(1) Вспомогательные контакты для аппаратов на 32 А:

- опережающее действие при размыкании, сигнализация положений ВКЛ. и ОТКЛ.;
- сигнализация положений ВКЛ., ОТКЛ. и ТЕСТ;
- сигнализация положений ВКЛ. и ОТКЛ.;
- сигнализация положения ТЕСТ.

Вспомогательные контакты для аппаратов на 50...400 А:

- опережающее действие при размыкании;
- сигнализация положений ВКЛ., ОТКЛ. и ТЕСТ;
- сигнализация положений ВКЛ. и ОТКЛ.;
- сигнализация положения ТЕСТ.

Вспомогательные контакты для аппаратов на 630...1250 А:

- опережающее действие при размыкании, сигнализация положений ВКЛ. и ОТКЛ.

(2) Максимальное количество вспомогательных контактов:

Ном. ток, А	Стандартная комплектация	С дополнительным кронштейном	№ по каталогу дополнительного кронштейна
32	4	4+4	GS1 AD10
50...160	4	4+4	GS2 AD20
200...400	8	8+4	GS2 AD20
630...1250	8	8	-

(3) Положение ТЕСТ позволяет проверять цепи управления при отсутствии нагрузки. Вспомогательные контакты GS1 AM110, GS1 AM101 и GS1 ANT11●●● позволяют выполнять проверку только в аппаратах с рукоятками GS2 ANT11●●●.

(4) Данные вспомогательные контакты также могут использоваться в аппаратах на 630, 800 и 1250 А со стандартными фронтальными рукоятками.

(5) С дополнительной схемой для преобразования размыкающего контакта в замыкающий и наоборот.

(6) Для предохранителей с бойком (предохранители BS с бойком не выпускаются).



GS2 AH●10
GS2 AH●20



GS2 AH●30
GS2 AH●40



GS2 AH●50
GS2 AH●60



GS2 AH●70
GS2 AH●80

Ручки для выносных рукояток				
Ном. ток, А	Цвет ручки	Степень защиты	№ по каталогу	Масса, кг
Ручки для фронтальных выносных рукояток с блокировкой замками в положении ОТКЛ. (1)				
Взаимная блокировка с дверью в положении ВКЛ. (2)				
32...63	Черный/серый	IP 65	GS2 AH510	0,200
		IP 65	GS2 AH515	0,200
	Красный/желтый	IP 65	GS2 AH520	0,200
100...400	Черный/серый	IP 65	GS2 AH530	0,240
		IP 65	GS2 AH535	0,240
630 и 800	Черный/серый	IP 65	GS2 AH540	0,240
		IP 65	GS2 AH550	0,280
1250	Черный/серый	IP 65	GS2 AH560	0,280
		IP 65	GS2 AH570	0,390
	Красный/желтый	IP 65	GS2 AH580	0,390
		IP 65	GS2 AH580	0,390
Ручки для фронтальных выносных рукояток с положением ТЕСТ (3) и блокировкой замками в положении ОТКЛ. (1)				
Взаимная блокировка с дверью в положении ВКЛ. (2)				
32...63	Черный/серый	IP 65	GS2 AHT510	0,200
		IP 65	GS2 AHT520	0,200
100...400	Черный/серый	IP 65	GS2 AHT530	0,240
		IP 65	GS2 AHT540	0,240
32...63	Черный/серый	IP 65	GS2 AH210	0,200
		IP 65	GS2 AH215	0,200
100...400	Черный/серый	IP 65	GS2 AH220	0,200
		IP 65	GS2 AH230	0,240
630...1250	Черный/серый	IP 65	GS2 AH235	0,240
		IP 65	GS2 AH240	0,240
	Красный/желтый	IP 65	GS2 AH250	0,280
		IP 65	GS2 AH260	0,280
Ручки для устанавливаемых справа выносных рукояток с блокировкой замками в положении ОТКЛ. (1)				
32...63	Черный/серый	IP 65	GS2 AH310	0,200
		IP 65	GS2 AH320	0,200
100...400	Черный/серый	IP 65	GS2 AH330	0,240
		IP 65	GS2 AH340	0,240
630...1250	Черный/серый	IP 65	GS2 AH350	0,280
		IP 65	GS2 AH360	0,280
Оси для выносных рукояток				
Ном. ток, А	Длина оси, мм	Степень защиты	№ по каталогу	Масса, кг
32	200	5 x 5	GS2 AE82	0,100
	320	5 x 5	GS2 AE8	0,125
	400	5 x 5	GS2 AE81	0,150
50...400	200	10 x 10	GS2 AE22	0,160
	320	10 x 10	GS2 AE2	0,280
	400	10 x 10	GS2 AE21	0,320
630...1250	200	12 x 12	GS2 AE52	0,240
	320	12 x 12	GS2 AE5	0,380
	400	12 x 12	GS2 AE51	0,420

(1) Блокируется с помощью заказываемого отдельно приспособления GS2 AX1.

(2) Заблокированную дверь можно открыть только с помощью слесарных инструментов.

(3) Положение ТЕСТ предназначено для проверки цепей управления при отсутствии нагрузки с помощью контактов GS1 AM110, GS1 AM101 или GS1 ANT ●●. В положении ТЕСТ дверь оболочки может быть открыта.



GS1 AH01



GS2 AH02

Ручки для выносных рукояток				
Ном. ток, А	Тип рукоятки	Цвет ручки	№ по каталогу	Масса, кг
Ручки для рукояток, запираемые на замок				
32	Фронтальная	Черный	GS1 AH103	0,060
50 и 63	Правая	Черный	GS1 AH01	0,060
100...400	Правая	Черный	GS1 AH02	0,100
630 и 800	Фронтальная	Черный	GS2 AH104	0,480
1250	Фронтальная	Черный	GS2 AH105	0,600
Защитные крышки входных и выходных выводов				
Ном. ток, А	Количество полюсов	№ по каталогу	Масса, кг	
50 и 63	3 или 4	(1)	-	
100...160	3	GS1 AP33	0,073	
	4	GS1 AP34	0,180	
200...400	3	GS1 AP43	0,240	
	4	GS1 AP44	0,280	
630...800	3	GS2 AP63	0,520	
	4	GS2 AP64	0,780	
1250	3	GS2 AP83	0,680	
	4	GS2 AP84	0,840	
Устройства блокировки крышек предохранителей при включении аппарата (2)				
Ном. ток, А	Размер плавкой вставки	Количество полюсов	№ по каталогу	Масса, кг
50	14 x 51	3 или 4	(3)	-
63	Типоразмер 00С	3 или 4	GS1 AV1	0,012
100...160	22 x 58, типоразмер 00	3 или 4	GS1 AV2	0,040
		3	GS1 AV33	0,026
160	Типоразмер 03	4	GS1 AV34	0,010
		3	GS1 AV53	0,026
250	Типоразмер 13	4	GS1 AV54	0,010
		3	GS1 AV73	0,027
400	Типоразмер 2	4	GS1 AV74	0,033
		Гнездовые выводы для подсоединения неподготовленного проводника (без наконечника)		
Ном. ток, А	Количество полюсов	№ по каталогу	Масса, кг	
50 и 63	3 или 4	(4)	-	
100...160	3	GS1 AW33	0,179	
	4	GS1 AW34	0,357	
200...250	3	GS1 AW43	0,236	
	4	GS1 AW44	0,480	
Устройство блокировки выносной рукоятки встроенным замком				
Ном. ток, А	Описание	№ по каталогу	Масса, кг	
32...1250	Устройство блокировки встроенным замком RONIS EL11AP (замок заказывается отдельно)	GS2 AX1	0,200	
Плата компенсации высоты для выносных рукояток				
Ном. ток, А	Описание	Степень защиты	№ по каталогу	Масса, кг
32...1250	Позволяет устанавливать новые рукоятки GS2●● в существующие вырезы	IP65	GS2 AH001	0,020
Монтажный комплект				
Ном. ток, А	Описание	№ по каталогу	Масса, кг	
50...400	Комплект для монтажа выносной фронтальной рукоятки, включающий в себя: ■ ось длиной 200 мм и сечением 10 x 10 мм; ■ переходную пластину	GS2 ADL2	0,300	

(1) Для аппаратов данного номинала защитные крышки выводов входят в стандартную комплектацию.

(2) Для аппаратов с предохранителями NF C и DIN, снабженными рукояткой, установленной справа.

(3) Для аппаратов данного номинала блокируемые крышки предохранителей входят в стандартную комплектацию.

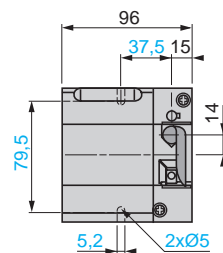
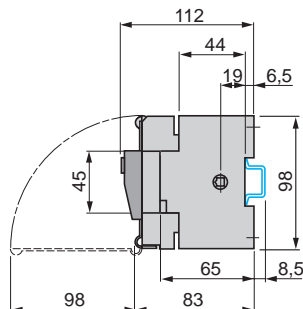
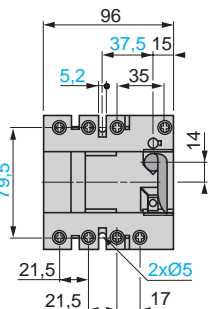
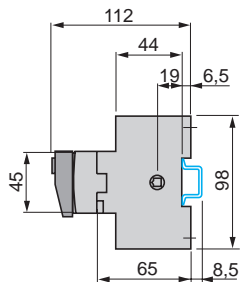
(4) Для аппаратов данного номинала гнездовые выводы входят в стандартную комплектацию.

GS1 DD (32 A)

Со стандартной рукояткой управления

GS1 DD

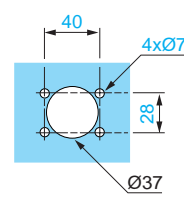
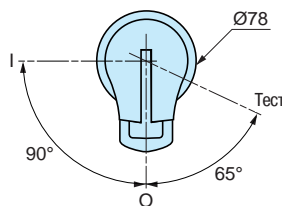
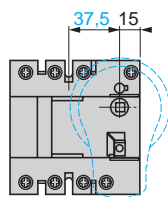
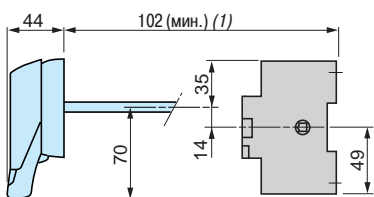
GS1 DDB



С выносной рукояткой управления

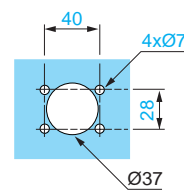
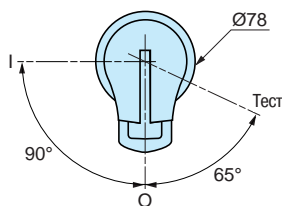
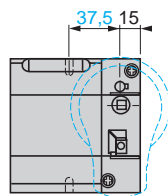
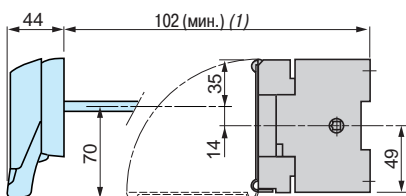
GS1 DD

Вырез в двери



GS1 DDB

Вырез в двери



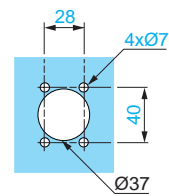
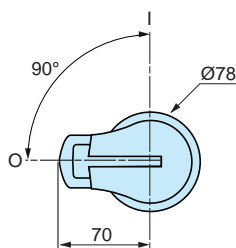
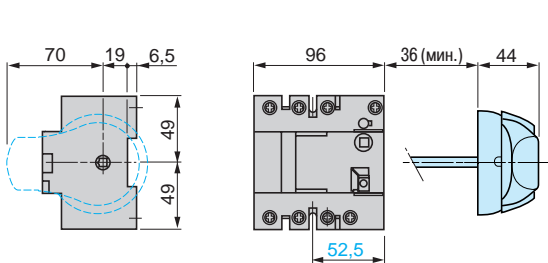
(1) С одним или двумя вспомогательными контактами GS1 AM1●●: 130 мм.

(2) С тремя или четырьмя вспомогательными контактами GS1 AM1●●: 155 мм.

С выносной рукояткой управления, устанавливаемой справа

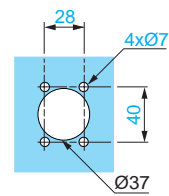
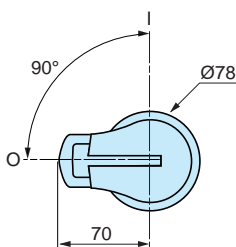
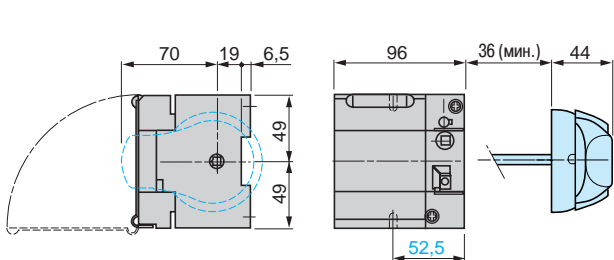
GS1 DD

Вырез в двери



GS1 DDB

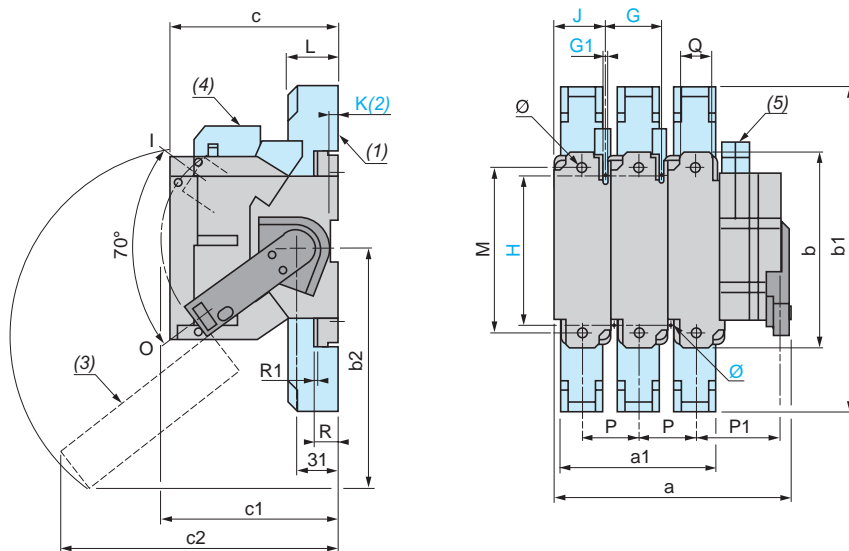
Вырез в двери



GS1 ●● (50...400 А)

Со стандартной правой рукояткой управления

GS1 FD (50 А), GD (63 А), JD (100 А), KD, KKD (125 А), LD, LLD (160 А), ND (250 А) и QQD (400 А)



GS1		a	a1	b	b1	b2	c	c1	c2	G	G1	H	J	K	Ø	L	M	P	P1	Q	R	R1	Ø
FD	3P	118	-	118	-	-	87	134	-	27	5,4	106	31	6,5	5	-	-	27	33,5	-	-	-	-
	4P	145	-	118	-	-	87	134	-	27	5,4	106	31	6,5	5	-	-	27	33,5	-	-	-	-
GD	3P	133	-	118	-	159	116,5	134	145	32	5,4	106	36	6,5	5	-	-	32	36	-	-	-	-
	4P	165	-	118	-	159	116,5	134	145	32	5,4	106	36	6,5	5	-	-	32	36	-	-	-	-
JD, KD	3P	150	108	162	268	-	116	173	-	36	5,4	127	40	-	5	44	141	36	38	20	19,5	2,5	8,5
	4P	186	144	162	268	-	116	173	-	36	5,4	127	40	-	5	44	141	36	38	20	19,5	2,5	8,5
KKD, LLD	3P	150	108	162	268	141	126,5	173	193	36	5,4	127	40	-	5	44	141	36	38	20	19,5	2,5	8,5
	4P	186	144	162	268	141	126,5	173	193	36	5,4	127	40	-	5	44	141	36	38	20	19,5	2,5	8,5
LD	3P	192	136	162	268	174	136,5	173	229	50	5,4	140	54	-	5	44	141	50	45	20	19,5	2,5	8,5
	4P	242	172	162	268	174	136,5	173	229	50	5,4	140	54	-	5	44	141	50	45	20	19,5	2,5	8,5
ND	3P	253	180	195	345	185	146	173	251	60	6,4	162	64	-	6	65	166	60	81	32	19,5	2,5	11
	4P	313	240	195	345	185	146	173	251	60	6,4	162	64	-	6	65	166	60	81	32	19,5	2,5	11
QQD	3P	271	192	205	355	200	149	173	260	66	6,4	172	70	-	6	65	175	66	86	50	20	3	11
	4P	337	258	205	355	200	149	173	260	66	6,4	172	70	-	6	65	175	66	86	50	20	3	11

(1) Защитная крышка выводов.

(2) Аппараты GS1 FD и GS1 GD (50 и 63 А) устанавливаются только на рейку □Г.

(3) Защитный экран с блокировкой в положении ВКЛ.

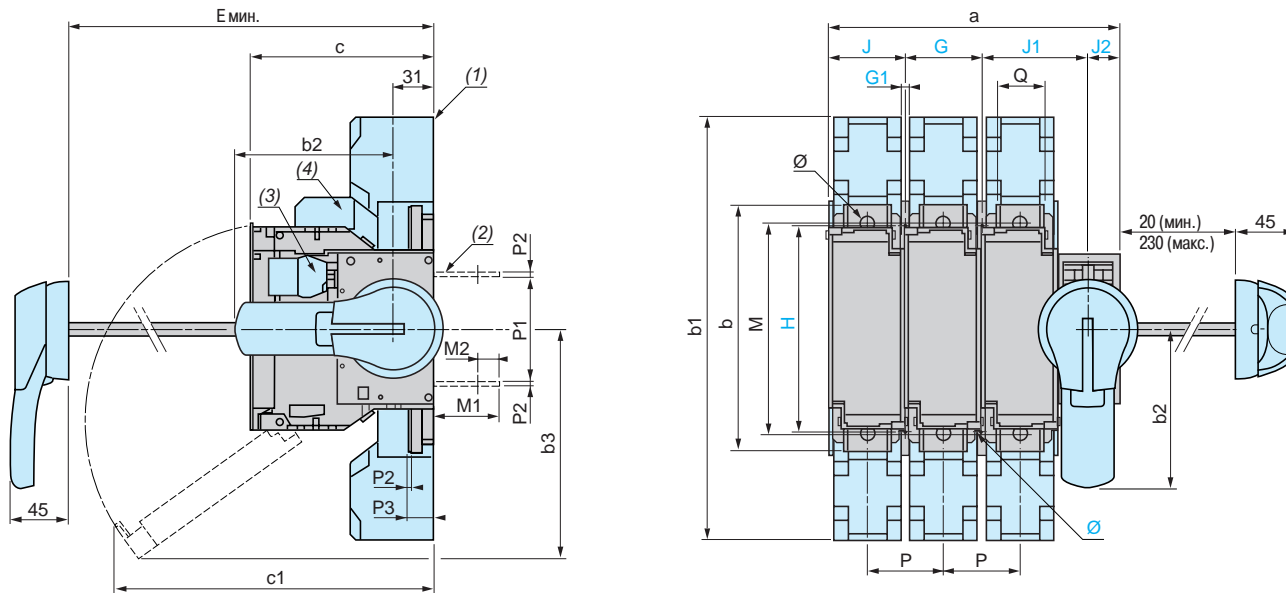
(4) Один или два вспомогательных контакта GS1 AF●●.

(5) Один или два вспомогательных контакта GS1 AM●.

GS2 ●● (50...400 А)

С выносной фронтальной и правой рукоятками управления

GS2 DB (32 А), F (50 А), G, GB, JB (63 А), J (100 А), K, KK (125 А), L, LL, LB, LLB (160 А), MMB (200 А), N, NB (250 А), PPB (315 А), QQ и QQB (400 А)



GS2	a	b	b1	b2	b3	c	c1	E мин.	G	G1	H	J	J1	J2	Ø	M	M1	M2	P	P1	P2	P3	Q	Ø	
F, DB	3P	121	118	-	70	85	87 (5)	153	100 (5)	27	5,4	106	31	45	18	5	-	15	6	27	59	2	-	12	-
	4P	148	118	-	70	85	87 (5)	153	100 (5)	27	5,4	106	31	45	18	5	-	15	6	27	59	2	-	12	-
G, GB	3P	136	118	-	70	159	116,5 (6)	145	125	32	5,4	106	36	50	18	5	-	15	6	32	59	2	-	12	-
	4P	168	118	-	70	159	116,5 (6)	145	125	32	5,4	106	36	50	18	5	-	15	6	32	59	2	-	12	-
J, JB, K	3P	148	162	268	125	141	116 (6)	187	135	36	5,4	127	40	54	18	5	141	41	8	36	62	2,5	19,5	20	8,5
	4P	184	162	268	125	141	116 (6)	187	135	36	5,4	127	40	54	18	5	141	41	8	36	62	2,5	19,5	20	8,5
KK, LL	3P	148	162	268	125	141	126,5 (6)	193	135	36	5,4	127	40	54	18	5	141	41	8	36	62	2,5	19,5	20	8,5
	4P	184	162	268	125	141	126,5 (6)	193	135	36	5,4	127	40	54	18	5	141	41	8	36	62	2,5	19,5	20	8,5
L, LB, LLB	3P	190	162	268	125	174	136,5	229	145	50	5,4	140	54	64	18	5	141	41	8	50	62	2,5	19,5	20	8,5
	4P	240	162	268	125	174	136,5	229	145	50	5,4	140	54	64	18	5	141	41	8	50	62	2,5	19,5	20	8,5
MMB, NB, N	3P	234	195	345	125	185	146	251	154	60	6,4	162	64	86	25	6	166	52	17	60	84	2,5	19,5	32	11
	4P	294	195	345	125	185	146	251	154	60	6,4	162	64	86	25	6	166	52	17	60	84	2,5	19,5	32	11
PPB, QQB, QQ	3P	252	205	355	125	200	149	260	157	66	6,4	172	70	91	25	6	175	54	14,5	66	84	3	20	50	11
	4P	318	205	355	125	200	149	260	157	66	6,4	172	70	91	25	6	175	54	14,5	66	84	3	20	50	11

(1) Защитная крышка выводов.

(2) Задние соединительные пластины (опция).

(3) 1...8 вспомогательных контактов GS1 AM1●●.

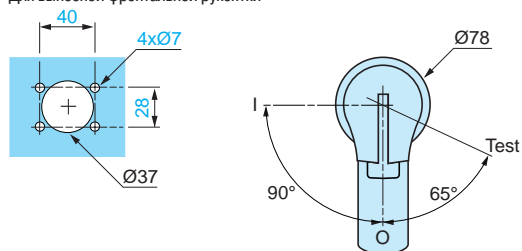
(4) Один или два вспомогательных контакта GS1 AF●●.

(5) Один вспомогательный контакт GS1 AM1●●: + 23,5 мм, два вспомогательных контакта GS1 AM1●●: + 47 мм.

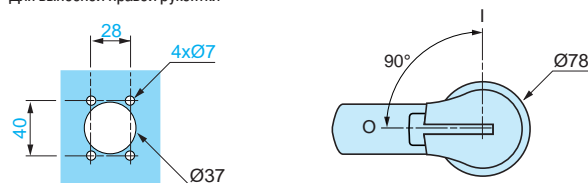
(6) С двумя вспомогательными контактами GS1 AM1●●: 132 мм.

Вырез в двери

Для выносной фронтальной рукоятки



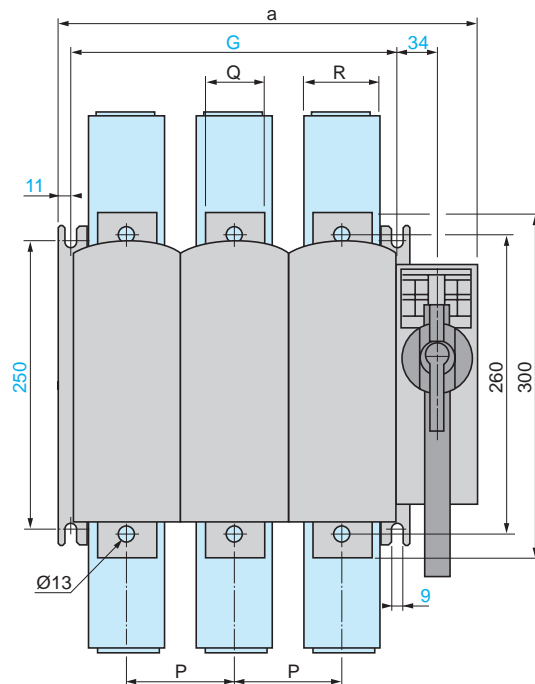
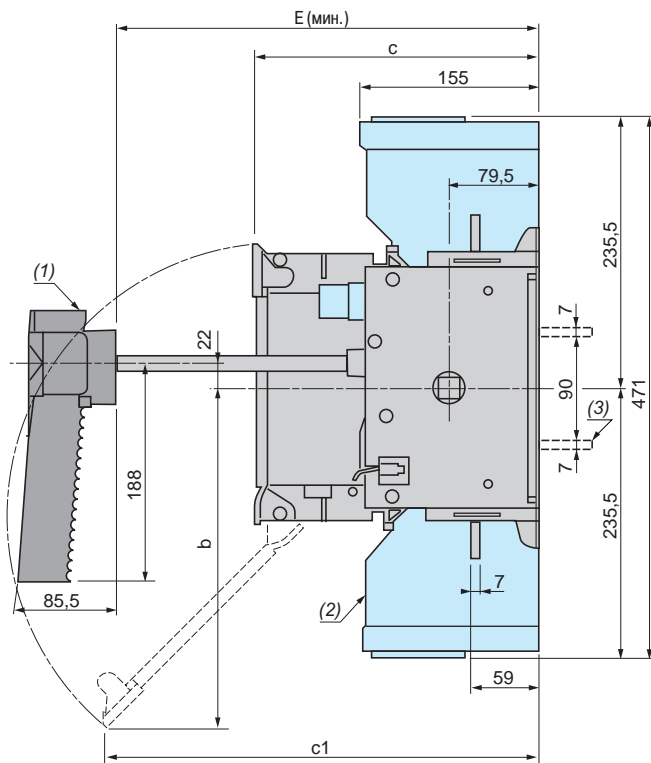
Для выносной правой рукоятки



GS2 ●● (630... 1250 А)

Со стандартной фронтальной рукояткой

GS2 S, SB (630 А), TB (800 А), V и VB (1250 А)



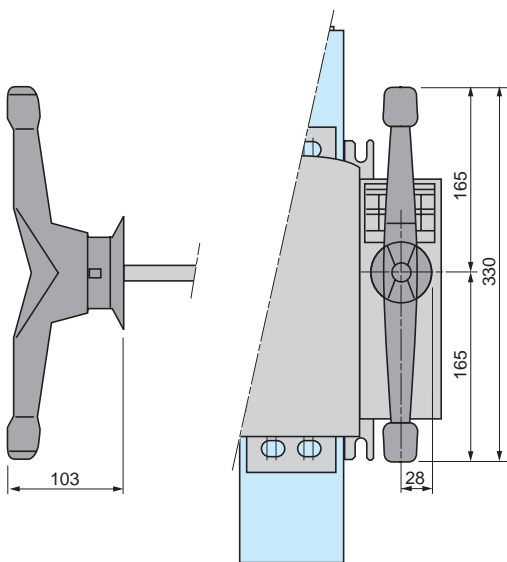
GS2		a	b	c	c1	E мин.	G	P	Q	R
S, SB, TB	3P	364	300	250	380	265	284	94	51	65
	4P	458	300	250	380	265	378	94	51	65
V, VB	3P	442	355	289	295	304	362	120	77	88
	4P	562	355	289	295	304	482	120	77	88

(1) Для GS2S, GS2 SB и GS2 TB: рукоятка GS2 AH104.

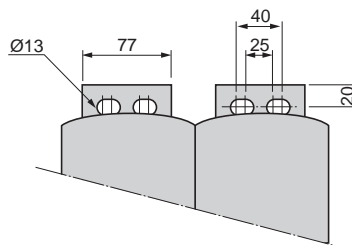
(2) Защитная крышка выводов.

(3) Задние соединительные пластины (GS2 V и GS2 VB).

Стандартная фронтальная рукоятка GS2 AH105 для GS2 V и GS2 VB

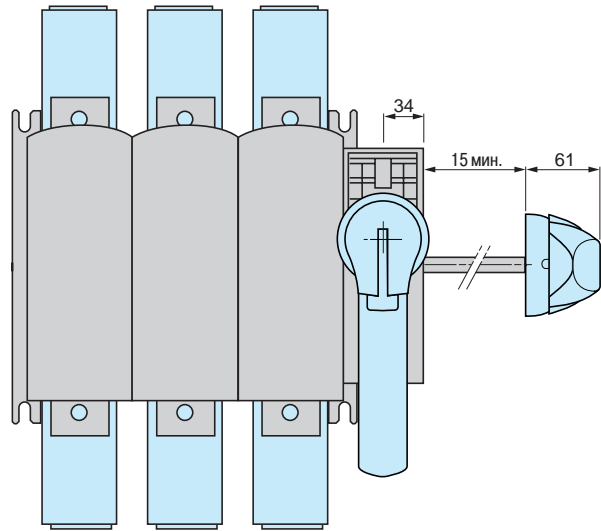
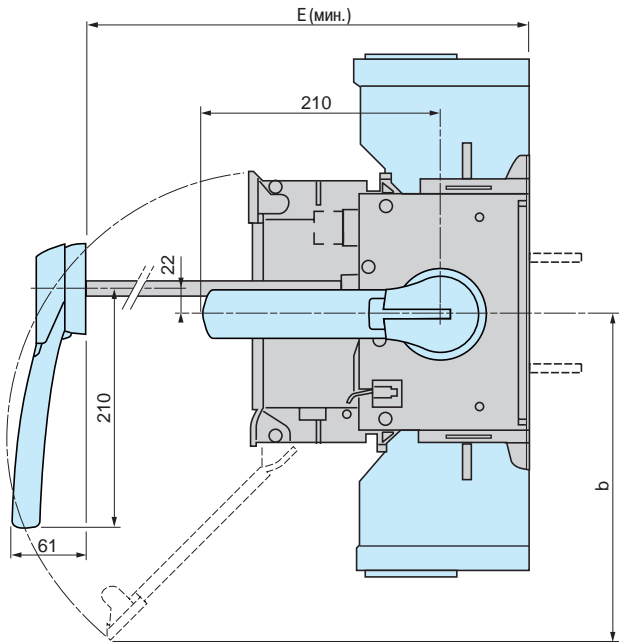


Выводы для GS2 V и GS2 VB



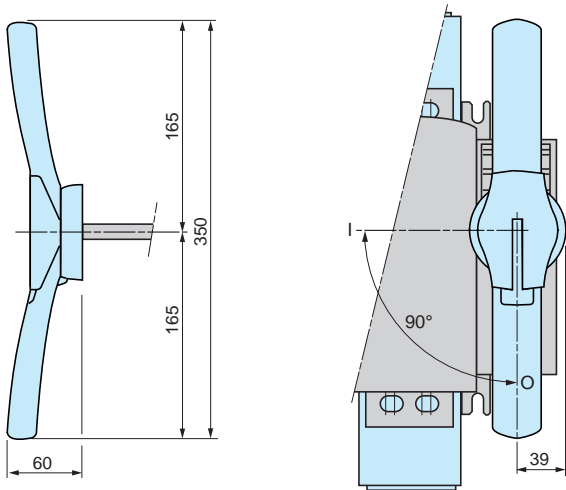
GS2 ●● (630...1250 А) (продолжение)

С фронтальной и правой выносными рукоятками
GS2 S, SB (630 А), ТВ (800 А), V и VB (1250 А)



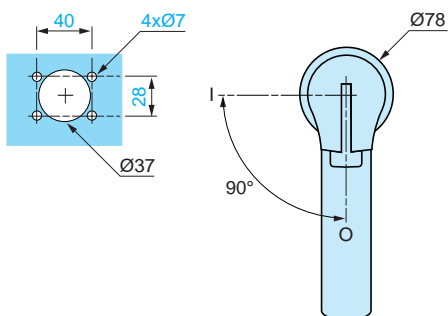
GS2		b	E мин.
S, SB, TB	3P	297	265
	4P	297	265
V, VB	3P	350	304
	4P	350	304

Фронтальная выносная рукоятка GS2 AH570 или GS2 AH580 для GS2 V и GS2 VB

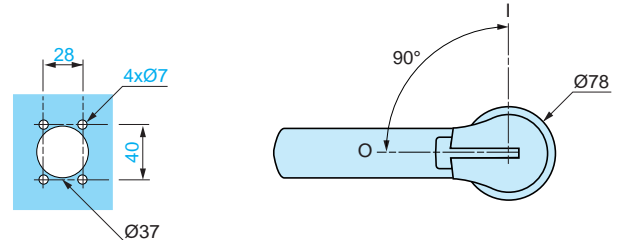


Вырез в двери

Для фронтальной выносной рукоятки



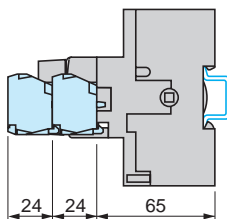
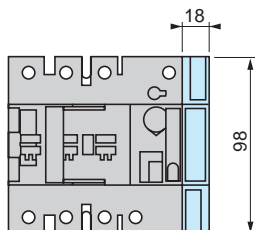
Для правой выносной рукоятки



Размеры со вспомогательными контактами

GS1 AM111, GS1 AM211

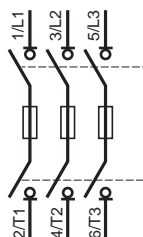
GS1 AM110, GS1 AM101



Схемы

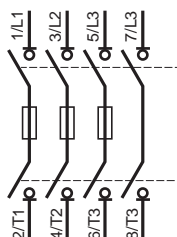
3-полюсный GS

32 - 1250 А

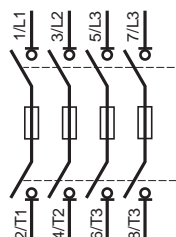


4-полюсный GS

32 А



50 - 1250 А



Вспомогательные контакты

GS1 AM110

GS1 AM101

GS1 AM111 и GS1 AM1

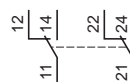
GS1 AM211 и GS1 AM2

1 НО

1 НЗ

1 перекидной

2 перекидных



GS1 AN●●

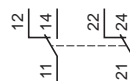
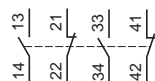
GS1 AF●

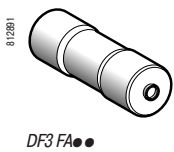
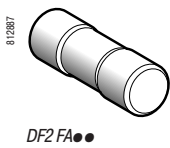
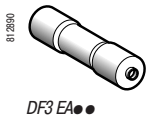
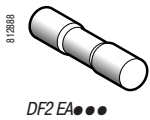
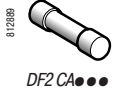
1 НЗ + 1 НО

2 НЗ + 2 НО

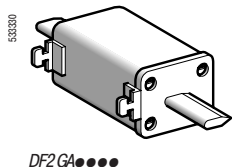
1 перекидной

2 перекидных

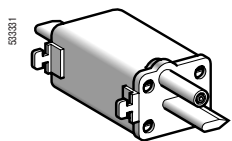




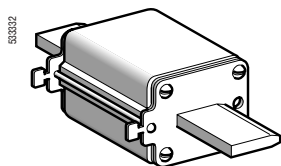
Тип предохранителя	Номинальное напряжение	Номинальный ток	Кол-во в упаковке	Предохранители без бойка		Предохранители с бойком		
				№ по каталогу	Масса	№ по каталогу	Масса	
	B	A	шт.		кг		кг	
Цилиндрический 8,5 x 31,5	~ 400	1	10	DF2 BA0100	0,010	—	—	
		2	10	DF2 BA0200	0,010	—	—	
		4	10	DF2 BA0400	0,010	—	—	
		6	10	DF2 BA0600	0,010	—	—	
		8	10	DF2 BA0800	0,010	—	—	
		10	10	DF2 BA1000	0,010	—	—	
Цилиндрический 10 x 38	~ 500	0,16	10	DF2 CA001	0,010	—	—	
		0,25	10	DF2 CA002	0,010	—	—	
		0,50	10	DF2 CA005	0,010	—	—	
		1	10	DF2 CA01	0,010	—	—	
		2	10	DF2 CA02	0,010	—	—	
		4	10	DF2 CA04	0,010	—	—	
		6	10	DF2 CA06	0,010	—	—	
		8	10	DF2 CA08	0,010	—	—	
		10	10	DF2 CA10	0,010	—	—	
		12	10	DF2 CA12	0,010	—	—	
		16	10	DF2 CA16	0,010	—	—	
		~ 400	20	10	DF2 CA20	0,010	—	—
			25	10	DF2 CA25	0,010	—	—
32	10		DF2 CA32	0,010	—	—		
Цилиндрический 14 x 51	~ 690	0,25	10	DF2 EA002	0,020	—	—	
		0,50	10	DF2 EA005	0,020	—	—	
~ 500	1	10	DF2 EA01	0,020	—	—		
	2	10	DF2 EA02	0,020	DF3 EA02	0,020		
	4	10	DF2 EA04	0,020	DF3 EA04	0,020		
	6	10	DF2 EA06	0,020	DF3 EA06	0,020		
	8	10	DF2 EA08	0,020	DF3 EA08	0,020		
	10	10	DF2 EA10	0,020	DF3 EA10	0,020		
	12	10	DF2 EA12	0,020	DF3 EA12	0,020		
	16	10	DF2 EA16	0,020	DF3 EA16	0,020		
	20	10	DF2 EA20	0,020	DF3 EA20	0,020		
	25	10	DF2 EA25	0,020	DF3 EA25	0,020		
	32	10	DF2 EA32	0,020	DF3 EA32	0,020		
	40	10	DF2 EA40	0,020	DF3 EA40	0,020		
	~ 400	50	10	DF2 EA50	0,020	DF3 EA50	0,020	
	Цилиндрический 22 x 58	~ 690	4	10	DF2 FA04	0,045	DF3 FA04	0,045
			6	10	DF2 FA06	0,045	DF3 FA06	0,045
8			10	DF2 FA08	0,045	DF3 FA08	0,045	
10			10	DF2 FA10	0,045	DF3 FA10	0,045	
16			10	DF2 FA16	0,045	DF3 FA16	0,045	
20			10	DF2 FA20	0,045	DF3 FA20	0,045	
25			10	DF2 FA25	0,045	DF3 FA25	0,045	
32			10	DF2 FA32	0,045	DF3 FA32	0,045	
40			10	DF2 FA40	0,045	DF3 FA40	0,045	
50			10	DF2 FA50	0,045	DF3 FA50	0,045	
~ 500			63	10	DF2 FA63	0,045	DF3 FA63	0,045
			80	10	DF2 FA80	0,045	DF3 FA80	0,045
	100	10	DF2 FA100	0,045	DF3 FA100	0,045		
~ 400	125	10	DF2 FA125	0,045	DF3 FA125	0,045		



DF2 GA●●●●

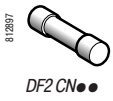


DF4 GA●●●●

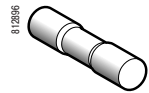


DF2 JA●●●●

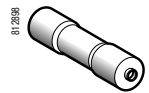
Тип предохранителя	Номинальное напряжение	Номинальный ток	Кол-во в упаковке	Предохранители без бойка		Предохранители с бойком	
				№ по каталогу	Масса	№ по каталогу	Масса
	B	A	шт.		кг		кг
Призматические с ножевыми контактами, типоразмер 00	~ 500	16	3	DF2 FGA16	0,160	—	—
		20	3	DF2 FGA20	0,160	—	—
		25	3	DF2 FGA25	0,160	—	—
		32	3	DF2 FGA32	0,160	—	—
		40	3	DF2 FGA40	0,160	—	—
		50	3	DF2 FGA50	0,160	—	—
		63	3	DF2 FGA63	0,160	—	—
		80	3	DF2 FGA80	0,160	—	—
		100	3	DF2 FGA100	0,160	—	—
		~ 400	125	3	DF2 FGA125	0,160	—
Призматические с ножевыми контактами, типоразмер 0	~ 500	50	3	DF2 GA1051	0,230	—	—
		63	3	DF2 GA1061	0,230	—	—
		80	3	DF2 GA1081	0,230	—	—
		100	3	DF2 GA1101	0,230	—	—
		125	3	DF2 GA1121	0,230	DF4 GA1121	0,230
		160	3	DF2 GA1161	0,230	DF4 GA1161	0,230
		200	3	DF2 GA1201	0,230	DF4 GA1201	0,230
Призматические с ножевыми контактами, типоразмер 1	~ 500	160	3	DF2 HA1161	0,400	—	—
		200	3	DF2 HA1201	0,400	DF4 HA1201	0,400
		250	3	DF2 HA1251	0,400	DF4 HA1251	0,400
		315	3	DF2 HA1311	0,400	DF4 HA1311	0,400
Призматические с ножевыми контактами, типоразмер 2	~ 500	250	3	DF2 JA1251	0,560	—	—
		315	3	DF2 JA1311	0,560	DF4 JA1311	0,560
		400	3	DF2 JA1401	0,560	DF4 JA1401	0,560
		500	3	DF2 JA1501	0,560	DF4 JA1501	0,560
Призматические с ножевыми контактами, типоразмер 3	~ 500	400	3	DF2 KA1401	0,850	—	—
		500	3	DF2 KA1501	0,850	DF4 KA1501	0,850
		630	3	DF2 KA1631	0,850	DF4 KA1631	0,850
Призматические с ножевыми контактами, типоразмер 4	~ 500	630	1	DF2 LA1631	1,900	DF4 LA1631	1,900
		800	1	DF2 LA1801	1,900	DF4 LA1801	1,900
		1000	1	DF2 LA1101	1,900	DF4 LA1101	1,900
	~ 400	1250	1	DF2 LA1251	1,900	DF4 LA1251	1,900



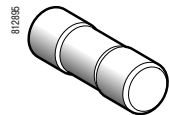
DF2 CN●●



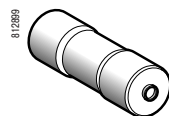
DF2 EN●●



DF3 EN●●

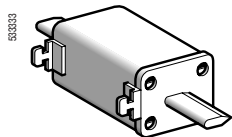


DF2 FN●●

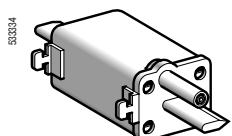


DF3 FN●●

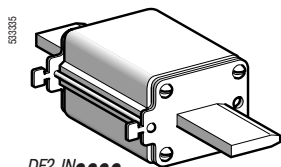
Тип предохранителя	Номинальное напряжение	Номинальный ток	Кол-во в упаковке	Предохранители без бойка		Предохранители с бойком			
				№ по каталогу	Масса	№ по каталогу	Масса		
	B	A	шт.		кг		кг		
Цилиндрический 8,5 x 31,5	~ 400	1	10	DF2 BN0100	0,010	—	—		
		2	10	DF2 BN0200	0,010	—	—		
		4	10	DF2 BN0400	0,010	—	—		
		6	10	DF2 BN0600	0,010	—	—		
		8	10	DF2 BN0800	0,010	—	—		
		10	10	DF2 BN1000	0,010	—	—		
		12	10	DF2 BN1200	0,010	—	—		
		16	10	DF2 BN1600	0,010	—	—		
		20	10	DF2 BN2000	0,010	—	—		
		Цилиндрический 10 x 38	~ 500	2	10	DF2 CN02	0,010	—	—
4	10			DF2 CN04	0,010	—	—		
6	10			DF2 CN06	0,010	—	—		
8	10			DF2 CN08	0,010	—	—		
10	10			DF2 CN10	0,010	—	—		
12	10			DF2 CN12	0,010	—	—		
16	10			DF2 CN16	0,010	—	—		
20	10			DF2 CN20	0,010	—	—		
	~ 400			25	10	DF2 CN25	0,010	—	—
				32	10	DF2 CN32	0,010	—	—
Цилиндрический 14 x 51	~ 500	4	10	DF2 EN04	0,020	DF3 EN04	0,020		
		6	10	DF2 EN06	0,020	DF3 EN06	0,020		
		10	10	DF2 EN10	0,020	DF3 EN10	0,020		
		16	10	DF2 EN16	0,020	DF3 EN16	0,020		
		20	10	DF2 EN20	0,020	DF3 EN20	0,020		
		25	10	DF2 EN25	0,020	DF3 EN25	0,020		
		32	10	DF2 EN32	0,020	DF3 EN32	0,020		
		40	10	DF2 EN40	0,020	DF3 EN40	0,020		
			~ 400	50	10	DF2 EN50	0,020	—	—
Цилиндрический 22 x 58	~ 690	10	10	DF2 FN10	0,045	DF3 FN10	0,045		
		20	10	DF2 FN20	0,045	DF3 FN20	0,045		
		25	10	DF2 FN25	0,045	DF3 FN25	0,045		
		32	10	DF2 FN32	0,045	DF3 FN32	0,045		
		40	10	DF2 FN40	0,045	DF3 FN40	0,045		
		50	10	DF2 FN50	0,045	DF3 FN50	0,045		
			~ 500	63	10	DF2 FN63	0,045	DF3 FN63	0,045
				80	10	DF2 FN80	0,045	DF3 FN80	0,045
				100	10	DF2 FN100	0,045	DF3 FN100	0,045



DF2 GN●●●●



DF4 GN●●●●



DF2 JN●●●●

Тип предохранителя	Номинальное напряжение	Номинальный ток	Кол-во в упаковке	Предохранители без бойка		Предохранители с бойком	
				№ по каталогу	Масса	№ по каталогу	Масса
	B	A	шт.		кг		кг
Призматические с ножевыми контактами, типоразмер 00	~ 500	10	10	DF2 FGN 10	0,160	—	—
		16	10	DF2 FGN 16	0,160	—	—
		20	10	DF2 FGN 20	0,160	—	—
		25	10	DF2 FGN 25	0,160	—	—
		32	10	DF2 FGN 32	0,160	—	—
		40	10	DF2 FGN 40	0,160	—	—
		50	10	DF2 FGN 50	0,160	—	—
		63	10	DF2 FGN 63	0,160	—	—
		80	10	DF2 FGN 80	0,160	—	—
		100	10	DF2 FGN 100	0,160	—	—
		125	10	DF2 FGN 125	0,160	—	—
160	10	DF2 FGN 160	0,160	—	—		
Призматические с ножевыми контактами, типоразмер 0	~ 500	50	3	DF2 GN1051	0,230	—	—
		63	3	DF2 GN1061	0,230	—	—
		80	3	DF2 GN1081	0,230	—	—
		100	3	DF2 GN1101	0,230	—	—
		125	3	DF2 GN1121	0,230	DF4 GN1121	0,230
		160	3	DF2 GN1161	0,230	DF4 GN1161	0,230
Призматические с ножевыми контактами, типоразмер 1	~ 500	160	3	DF2 HN1161	0,400	—	—
		200	3	DF2 HN1201	0,400	DF4 HN1201	0,400
		250	3	DF2 HN1251	0,400	DF4 HN1251	0,400
Призматические с ножевыми контактами, типоразмер 2	~ 500	250	3	DF2 JN1251	0,560	—	—
		315	3	DF2 JN1311	0,560	DF4 JN1311	0,560
		400	3	DF2 JN1401	0,560	DF4 JN1401	0,560
Призматические с ножевыми контактами, типоразмер 3	~ 500	500	3	DF2 KN1501	0,850	DF4 KN1501	0,850
		630	3	DF2 KN1631	0,850	DF4 KN1631	0,850
Призматические с ножевыми контактами, типоразмер 4	~ 500	800	1	DF2 LN1801	1,900	DF4 LN1801	1,900
		1000	1	DF2 LN1101	1,900	DF4 LN1101	1,900
		1250	1	DF2 LN1251	1,900	DF4 LN1251	1,900

Выключатели-разъединители-предохранители, используемые с предохранителями NF C или DIN		
Старая серия GS1		Новая серия TeSys GS
№ по каталогу	Тип рукоятки	№ по каталогу
GS1 DD3		GS1 DD3
GS1 DD4		GS1 DD4
GS1 F3		GS2 F3
GS1 F4		GS2 F4
GS1 FD3	Стандартная	GS1 FD3
	Выносная	GS2 F3
GS1 FD4	Стандартная	GS1 FD4
	Выносная	GS2 F4
GS1 FG3		GS2 FG3
GS1 FG4		GS2 FG4
GS1 G3		GS2 G3
GS1 G4		GS2 G4
GS1 GD3	Стандартная	GS1 GD3
	Выносная	GS2 G3
GS1 GD4	Стандартная	GS1 GD4
	Выносная	GS2 G3
GS1 GG3		GS2 GG3
GS1 GG4		GS2 GG4
GS1 J3		GS2 J3
GS1 J4		GS2 J4
GS1 JD3	Стандартная	GS1 JD3
	Выносная	GS2 J3
GS1 JD4	Стандартная	GS1 JD4
	Выносная	GS2 J4
GS1 JG3		GS2 JG3
GS1 JG4		GS2 JG4
GS1 K3		GS2 K3
GS1 K4		GS2 K4
GS1 KD3	Стандартная	GS1 KD3
	Выносная	GS2 K3
GS1 KD4	Стандартная	GS1 KD4
	Выносная	GS2 K4
GS1 KG3		GS2 KG3
GS1 KG4		GS2 KG4
GS1 KK3		GS2 KK3
GS1 KK4		GS2 KK4
GS1 KKD3	Стандартная	GS1 KKD3
	Выносная	GS2 KK3
GS1 KKD4	Стандартная	GS1 KKD4
	Выносная	GS2 KK4
GS1 KKG4		GS2 KKG4
GS1 KKG3		GS2 KKG3
GS1 L3		GS2 L3
GS1 L4		GS2 L4
GS1 LD3	Стандартная	GS1 LD3
	Выносная	GS2 L3
GS1 LD4	Стандартная	GS1 LD4
	Выносная	GS2 L4
GS1 LG3		GS2 LG3
GS1 LG4		GS2 LG4
GS1 LL3		GS2 LL3
GS1 LL4		GS2 LL4
GS1 LLD3	Стандартная	GS1 LLD3
	Выносная	GS2 LL3
GS1 LLD4	Стандартная	GS1 LLD4
	Выносная	GS2 LL4
GS1 LLG3		GS2 LLG3

Выключатели-разъединители-предохранители, используемые с предохранителями NF C или DIN (продолжение)		
Старая серия GS1		Новая серия TeSys GS
№ по каталогу	Тип рукоятки	№ по каталогу
GS1 LLG4		GS2 LLG4
GS1 N3		GS2 N3
GS1 N4		GS2 N4
GS1 ND3	Стандартная	GS1 ND3
	Выносная	GS2 N3
GS1 ND4	Стандартная	GS1 ND4
	Выносная	GS2 N4
GS1 NG3		GS2 NG3
GS1 NG4		GS2 NG4
GS1 Q3		GS2 QQ3
GS1 Q4		GS2 QQ4
GS1 QD3	Стандартная	GS1 QD3
	Выносная	GS2 QQ3
GS1 QD4	Стандартная	GS1 QD4
	Выносная	GS2 QQ4
GS1 QQ3		GS2 QQ3
GS1 QQ4		GS2 QQ4
GS1 QD3	Стандартная	GS1 QD3
	Выносная	GS2 QQ3
GS1 QD4	Стандартная	GS1 QD4
	Выносная	GS2 QQ4
GS1 QQG3		GS2 QQG3
GS1 QQG4		GS2 QQG4
GS1 S3		GS2 S3
GS1 S4		GS2 S4
GS1 SD3		GS2 S3
GS1 SD4		GS2 S4
GS1 V3		GS2 V3
GS1 V4		GS2 V4
GS1 VD3		GS2 V3
GS1 VD4		GS2 V4

Размер плавкой вставки для NF C или DIN

Для фронтальной и правой выносной рукоятки

Ном. ток, А	Размер плавкой вставки	Кол-во полюсов	Выключатель-разъединитель-предохранитель	Ось для выносных рукояток, мм		Фронтальные выносные рукоятки ВКЛ., ОТКЛ.			Фронтальные выносные рукоятки ВКЛ., ОТКЛ., ТЕСТ								
						Черная	IP65	GS2AH510	Черная	IP65	GS2ANT510						
32	10 x 38	3	GS1DD3	200	GS2AE82	Черная	IP65	GS2AH510	Черная	IP65	GS2ANT510						
		3 + Nc	GS1DD4	320	GS2AE8							Черная	IP65	GS2AH515	Красная	IP65	GS2ANT520
				400	GS2AE81												
50	14 x 51	3	GS2F3	200	GS2AE22												
		4	GS2F4	320	GS2AE2												
63	Типоразмер 000	3	GS2G3	400	GS2AE21												
		4	GS2G4														
100	22 x 58	3	GS2J3			Черная	IP65	GS2AH530	Черная	IP65	GS2ANT530						
		4	GS2J4									Черная	IP65	GS2AH535	Красная	IP65	GS2ANT540
125	22 x 58	3	GS2K3			Красная	IP65	GS2AH540									
		4	GS2K4														
		3	GS2KK3														
		4	GS2KK4														
160	Типоразмер 00	3	GS2LL3														
		4	GS2LL4														
	Типоразмер 0	3	GS2L3														
		4	GS2L4														
250	Типоразмер 1	3	GS2N3														
		4	GS2N4														
400	Типоразмер 2	3	GS2QQ3														
		4	GS2QQ4														
630	Типоразмер 3	3	GS2S3	200	GS2AE52	Черная	IP65	GS2AH550	-								
		4	GS2S4	320	GS2AE5							Красная	IP65	GS2AH560			
1250	Типоразмер 4	3	GS2V3	400	GS2AE51	Черная	IP65	GS2AH570									
		4	GS2V4									Красная	IP65	GS2AH580			

Для левой выносной рукоятки

Ном. ток, А	Размер плавкой вставки	Кол-во полюсов	Выключатель-разъединитель-предохранитель	Ось для выносных рукояток, мм		Левые выносные рукоятки ВКЛ., ОТКЛ.			Вспомогательные контакты: опережающее действие при размыкании, сигнализация положений ВКЛ., ОТКЛ.		Сигнализация положений ВКЛ., ОТКЛ.						
						Черная	IP65	GS2AH310	Макс. кол-во вспом. контактов - 4								
32	10 x 38	3	GS1DD3	200	GS2AE82	Черная	IP65	GS2AH310	1 НО	GS1AM110	-						
		3 + Nc	GS1DD4	320	GS2AE8								Красная	IP65	GS2AH320	1 НЗ	GS1AM101
				400	GS2AE81												
50	14 x 51	3	GS2FG3	200	GS2AE22												
		4	GS2FG4	320	GS2AE2												
63	Типоразмер 000	3	GS2GG3	400	GS2AE21												
		4	GS2GG4														
100	22 x 58	3	GS2JG3			Черная	IP65	GS2AH330									
		4	GS2JG4										Красная	IP65	GS2AH340		
125	22 x 58	3	GS2KG3														
		4	GS2KG4														
		3	GS2KKG3														
		4	GS2KKG4														
160	Типоразмер 00	3	GS2LLG3														
		4	GS2LLG4														
	Типоразмер 0	3	GS2LGG3														
		4	GS2LGG4														
250	Типоразмер 1	3	GS2NG3														
		4	GS2NG4														
400	Типоразмер 2	3	GS2QQG3														
		4	GS2QQG4														
630	Типоразмер 3	3	GS2SG3	200	GS2AE52	Черная	IP65	GS2AH350									
		4	GS2SG4	320	GS2AE5								Красная	IP65	GS2AH360		
1250	Типоразмер 4	3	GS2VG3	400	GS2AE51												
		4	GS2VG4														

Правосторонние выносные рукоятки ВКЛ., ОТКЛ.			Вспомогательные контакты: опережающее действие при размыкании, сигнализация положений ВКЛ., ОТКЛ., ТЕСТ		Вспомогательные контакты: сигнализация положений ВКЛ., ОТКЛ., ТЕСТ		Сигнализация срабатывания предохранителей		Защитные экраны	
Черная	IP65	GS2AH210	Макс. кол-во вспом. контактов - 4		-		-		Встроенные	
Черная	IP55	GS2AH215	1 HO	GS1AM110	1 H3+1 HO GS1AN11		GS1AF1			
Красная	IP65	GS2AH220	1 H3	GS1AM101	2 H3+2 HO GS1AN22		-			
					1 H3+1 HO+Тест GS1ANT11		3P GS1AF23		3P GS1AP33	
					2 H3+2 HO+Тест GS1ANT22		4P GS1AF24		4P GS1AP34	
Черная	IP65	GS2AH230	Макс. кол-во вспом. контактов - 8				-			
Черная	IP55	GS2AH235					3P GS1AF33		3P GS1AP43	
Красная	IP65	GS2AH240					4P GS1AF34		4P GS1AP44	
			1 HO	GS1AM110	1 H3+1 HO GS1AN11		3P GS1AF43		3P GS1AP43	
			1 H3	GS1AM101	2 H3+2 HO GS1AN22		4P GS1AF44		4P GS1AP44	
Черная	IP65	GS2AH250			1 H3+1 HO GS1AN11		3P GS2AF63		3P GS2AP63	
Красная	IP65	GS2AH260			2 H3+2 HO GS1AN22		4P GS2AF64		4P GS2AP64	
							3P GS2AF73		3P GS2AP83	
							4P GS2AF74		4P GS2AP84	

Сигнализация срабатывания предохранителей		Защитные экраны	
-		Встроенные	
GS1AF1			
-			
3P	GS1AF23	3P	GS1AP33
4P	GS1AF24	4P	GS1AP34
-			
3P	GS1AF33		
4P	GS1AF34		
3P	GS1AF43	3P	GS1AP43
4P	GS1AF44	4P	GS1AP44
3P	GS1AF63	3P	GS2AP63
4P	GS1AF64	4P	GS2AP64
3P	GS1AF73	3P	GS2AP83
4P	GS1AF74	4P	GS2AP84

Для стандартной рукоятки											
Ном. ток, А	Размер плавкой вставки	Кол-во полюсов	Выключатель-разъединитель-предохранитель	Обычная рукоятка	Вспомогательные контакты: опережающее действие при размыкании, сигнализация положений ВКЛ., ОТКЛ.	Сигнализация положений ВКЛ., ОТКЛ.	Сигнализация срабатывания предохранителей	Защитные экраны			
32	10 x 38	3	GS1DD3	GS1AH103	1 перекидной GS1AM111 2 перекидных GS1AM211			Встроенные			
		3 + Nc	GS1DD4								
50	14 x 51	3	GS1FD3	GS1AH01	1 перекидной GS1AM1 2 перекидных GS1AM2	1 H3+1 HO GS1AN11 2 H3+2 HO GS1AN22	GS1AF1				
		4	GS1FD4								
63	Типоразмер 000	3	GS1GD3								
		4	GS1GD4								
100	22 x 58	3	GS1JD3	GS1AH02				3P	GS1AF23	3P	GS1AP33
		4	GS1JD4					4P	GS1AF24	4P	GS1AP34
125	22 x 58	3	GS1KD3								
		4	GS1KD4								
	Типоразмер 00	3	GS1KKD3								
		4	GS1KKD4								
160	Типоразмер 00	3	GS1LLD3								
		4	GS1LLD4								
	Типоразмер 0	3	GS1LD3					3P	GS1AF33		
		4	GS1LD4					4P	GS1AF34		
250	Типоразмер 1	3	GS1ND3					3P	GS1AF43	3P	GS1AP43
		4	GS1ND4					4P	GS1AF44	4P	GS1AP44
400	Типоразмер 2	3	GS1QQD3								
		4	GS1QQD4								
630	Типоразмер 3	3	GS2S3	GS2AH104	Макс. кол-во вспомогательных контактов - 8 1 HO GS1AM110			3P	GS2AF63	3P	GS2AP63
		4	GS2S4					4P	GS2AF64	4P	GS2AP64
1250	Типоразмер 4	3	GS2V3	GS2AH105	1 H3 GS1AM101			3P	GS2AF73	3P	GS2AP83
		4	GS2V4					4P	GS2AF74	4P	GS2AP84

Размер плавкой вставки для F или BS

Для фронтальной и правой выносной рукояток												
Ном. ток, А	Размер плавкой вставки	Кол-во полюсов	Выключатель-разъединитель-предохранитель	Ось для выносных рукояток, мм		Фронтальные выносные рукоятки ВКЛ., ОТКЛ.			Фронтальные выносные рукоятки ВКЛ., ОТКЛ., ТЕСТ			
32 Compact	A1	3	GS1DDB3	200	GS2AE82	Черная IP65 GS2AH510 Черная IP55 GS2AH515 Красная IP65 GS2AH520			Черная IP65 GS2AH510 Красная IP65 GS2AH520		GS2AH510 GS2AH520	
		3 + Nc	GS1DDB4	320	GS2AE8							
				400	GS2AE81							
32	A1	3	GS2DB3	200	GS2AE22							
		4	GS2DB4	320	GS2AE2							
63	A2-A3	3	GS2GB3	400	GS2AE21							
		4	GS2GB4									
100	A4	3	GS2JB3			Черная IP65 GS2AH530 Черная IP55 GS2AH535 Красная IP65 GS2AH540			Черная IP65 GS2AH530 Красная IP65 GS2AH540		GS2AH530 GS2AH540	
		4	GS2JB4									
160	A4	3	GS2LLB3									
		4	GS2LLB4									
		3	GS2LB3									
		4	GS2LB4									
200	B1-B2	3	GS2MMB3									
		4	GS2MMB4									
250	B1...B3	3	GS2NB3									
		4	GS2NB4									
315	B1...B3	3	GS2PPB3									
		4	GS2PPB4									
400	B1...B4	3	GS2QQB3									
		4	GS2QQB4									
630	C1-C2	3	GS2SB3	200	GS2AE52	Черная IP65 GS2AH550 Красная IP65 GS2AH560						
		4	GS2SB4	320	GS2AE5							
800	C1...C3	3	GS2TB3	400	GS2AE51							
		4	GS2TB4									
1250	D1	3	GS2VB3			Черная IP65 GS2AH570 Красная IP65 GS2AH580						
		4	GS2VB4									

Правосторонние выносные рукоятки			Вспомогательные контакты: опережающее действие при размыкании, сигнализация положений ВКЛ., ОТКЛ., ТЕСТ	Вспомогательные контакты: сигнализация положений ВКЛ., ОТКЛ., ТЕСТ	Защитные экраны
Черная	IP65	GS2AH210	Макс. кол-во вспом. контактов - 4 1 HO GS1AM110 1 H3 GS1AM101	-	Встроенные
Черная	IP55	GS2AH215		1 H3+1 HO GS1AN11 2 H3+2 HO GS1AN22 1 H3+1 HO+Тест GS1ANT11 2 H3+2 HO+Тест GS1ANT22	
Красная	IP65	GS2AH220			
Черная	IP65	GS2AH230	Макс. кол-во вспом. контактов - 8 1 HO GS1AM110 1 H3 GS1AM101		3P GS1AP33 4P GS1AP34
Черная	IP55	GS2AH235			
Красная	IP65	GS2AH240			
Черная	IP65	GS2AH250		1 H3+1 HO GS1AN11 2 H3+2 HO GS1AN22	3P GS2AP63 4P GS2AP64
Красная	IP65	GS2AH260			3P GS2AP83 4P GS2AP84

Для обычной рукоятки									
Ном. ток, А	Размер плавкой вставки	Кол-во полюсов	Выключатель-разъединитель-предохранитель	Стандартная рукоятка	Вспомогательные контакты: опережающее действие при размыкании, сигнализация положений ВКЛ., ОТКЛ.		Сигнализация положений ВКЛ., ОТКЛ.		Защитные экраны
32 Compact	A1	3	GS1DDB3	GS1AH103	1 перекидной GS1AM111 2 перекидных GS1AM211				Встроенные
		3 + Nc	GS1DDB4						
630	C1-C2	3	GS2SB3	GS2AH104	Макс. кол-во вспом. контактов - 8 1 HO GS1AM110 1 H3 GS1AM101	1 H3+1 HO GS1AN11 2 H3+2 HO GS1AN22			3P GS2AP63
		4	GS2SB4						4P GS2AP64
800	C1...C3	3	GS2TB3	GS2AH105					3P GS2AP83
		4	GS2TB4						4P GS2AP84
1250	D1	3	GS2VB3	GS2AH105					3P GS2AP83
		4	GS2VB4						4P GS2AP84

Размер плавкой вставки для F или UI

Для фронтальной выносной рукоятки												
Ном. ток, А	Размер плавкой вставки	Кол-во полюсов	Выключатель-разъединитель-предохранитель	Ось для выносных рукояток, мм		Фронтальные выносные рукоятки ВКЛ., ОТКЛ.			Фронтальные выносные рукоятки ВКЛ., ОТКЛ., ТЕСТ			
30 Compact	CC	3	GS1DDU3	200	GS2AE82	Черная	3R, 12	GS2AH110	Черная	3R, 12	GS2AHT110	
			GS1DU3	320	GS2AE8	Черная	4, 4X	GS2AH410	Черная	4, 4X	GS2AHT410	
				400	GS2AE81	Красная	3R, 12	GS2AH120	Красная	3R, 12	GS2AHT120	
30	CC	3	GS2EEU3	200	GS2AE22	Черная	3R, 12	GS2AH130	Черная	3R, 12	GS2AHT130	
			GS2EU3	320	GS2AE2	Черная	4, 4X	GS2AH430	Черная	4, 4X	GS2AHT430	
60	J	3	GS2GU3	400	GS2AE21	Красная	3R, 12	GS2AH140	Красная	3R, 12	GS2AHT140	
100	J	3	GS2JU3			Красная	4, 4X	GS2AH440	Красная	4, 4X	GS2AHT440	
200	J	3	GS2MU3									
400	J	3	GS2QU3									
600	J	3	GS2SU3	200	GS2AE52	Черная	4, 4X	GS2AH150	-			
800	J	3	GS2TU3	320	GS2AE5	Красная	4, 4X	GS2AH160				
				400	GS2AE51							

Для обычной рукоятки									
Ном. ток, А	Размер плавкой вставки	Кол-во полюсов	Выключатель-разъединитель-предохранитель	Стандартная рукоятка	Вспомогательные контакты: опережающее действие при размыкании, сигнализация положений ВКЛ., ОТКЛ.		Сигнализация положений ВКЛ., ОТКЛ.		Защитные экраны
30 Compact	CC	3	GS1DDU3	GS2AH106	Макс. кол-во вспом. контактов - 4 1 HO GS1AM110 + GS1AD10 1 H3 GS1AM101 + GS1AD10				Встроенные
			GS1DU3						
600	J	3	GS2SU3	GS2AH107	Макс. кол-во вспом. контактов - 8 1 HO GS1AM110 1 H3 GS1AM101	1 H3+1 HO GS1AN11 2 H3+2 HO GS1AN22			GS2AP63
800	J	3	GS2TU3						

Вспомогательные контакты: опережающее действие при размыкании, сигнализация положений ВКЛ., ОТКЛ., ТЕСТ	Вспомогательные контакты: сигнализация положений ВКЛ., ОТКЛ., ТЕСТ	Защитные экраны
СС: макс. кол-во вспом. контактов - 4 J: макс. кол-во вспом. контактов - 2 1 НО GS1AM110 1 НЗ GS1AM101	-	Встроенные
Макс. кол-во вспом. контактов - 8 1 НО GS1AM110 1 НЗ GS1AM101	1 НЗ+1 НО GS1AN11 2 НЗ+2 НО GS1AN22 1 НЗ+1 НО+Тест GS1ANT11 2 НЗ+2 НО+Тест GS1ANT22	GS1AP33 GS1AP43 GS1APU53
	1 НЗ+1 НО GS1AN11 2 НЗ+2 НО GS1AN22	GS2AP63

Дополнительная информация

Глава 10

Содержание	Стр.
Модульное оборудование	10/2
Стандартизация и сертификация	10/16
Таблицы замены каталожных номеров	10/18

Применение

Управление системами освещения, обогрева, горячего водоснабжения, вентиляции, маломощными двигателями



Функции

Контакты GC для стандартных видов применения

Номинальный ток

16...63 A

Количество модулей по 17,5 мм
(меняется в зависимости от номинального тока и количества полюсов)

1...3

Тип аппарата

GC

Страницы

9/92

Прямое управление двигателями



Защита предохранителями



Управление и защита двигателей



Выключатели-разъединители с поворотной рукояткой управления

Одно-, двух-, трёх- или четырёхполюсные держатели предохранителей, с нейтралью или без неё

Автоматические выключатели с магнитотермическими расцепителями

25...80 A

До 125 A

0,1...32 A

2,5

1...8

2,5

WD, WE

DF8, DF10, DF14, DF22

GV2 M

За информацией обращайтесь в Schneider Electric

За информацией обращайтесь в Schneider Electric

За информацией обращайтесь в Schneider Electric

Дополнительная информация

Модульное оборудование

Стандартные контакторы типа GC

Описание

Контакторы типа GC разработаны для использования в модульных щитах. Эти контакторы имеют следующие отличительные черты:

- Удобство монтажа
 - Быстрое крепление защёлкиванием на DIN-рейке шириной 35 мм.
 - Простое подключение при помощи винтовых разъёмов с невыпадающими винтами под отвёртку типа «pozidrive» (не затянуты на заводе).
- Компактные габаритные размеры
 - Все аппараты имеют глубину 60 мм и ширину, кратную 17,5 мм (модули шириной по 17,5 мм)
- Повышенный уровень безопасности и защиты
 - Использованные материалы отвечают самым строгим требованиям пожарной безопасности.
 - Защита от непосредственного контакта с токоведущими элементами.
 - Визуальный контроль состояния контактора.
 - Низкий уровень шума при коммутации.
 - Повышенная устойчивость к ударам и вибрациям.
 - Повышенный коэффициент готовности оборудования.
 - Наличие дополнительных контактов.

Применение

Модульные контакторы типа GC служат для управления одно-, трёх- или четырёхфазными электроприёмниками на токи до 100 А.

Управление силовыми цепями

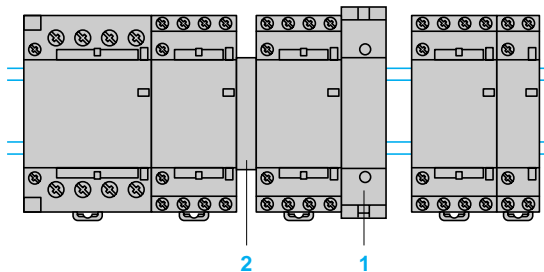
Контакторы данной серии могут применяться в самых различных областях:

- освещения;
- обогрева;
- вентиляции;
- дверей или штор с электроприводом.

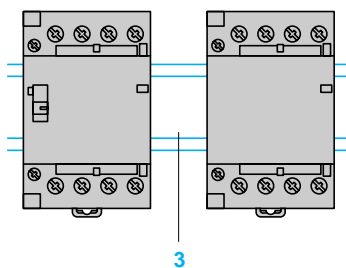
Рекомендации при вводе в эксплуатацию

При необходимости могут быть установлены модули ограничения коммутационных перенапряжений. Следует подключить модули ограничения коммутационных перенапряжений **1** (GAP 21, 22 или 23) к клеммам катушки напряжения ≤ 250 В.

В случае установки в один ряд нескольких контакторов, работающих одновременно, следует устанавливать вставку **2** (GAC 5) шириной 1/2 модуля через каждые **2** контактора.



Рекомендуется устанавливать электронные устройства в нижней части модульного щита и отделять их от электромеханических аппаратов промежутком **3** шириной 1 модуль или 2-мя вставками (GAC 5).



Изменение технических характеристик аппарата в соответствии с температурой если температура в шкафу > 40 °С.

Ном. ток контактора	40 °С	50 °С	60 °С (1)
16 А	16 А	14 А	13 А
25 А	25 А	22 А	20 А
40 А	40 А	36 А	32 А
63 А	63 А	57 А	50 А
100 А	100 А	87 А	80 А

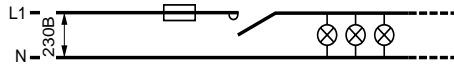
(1) Вставка обязательна.

Цепи освещения

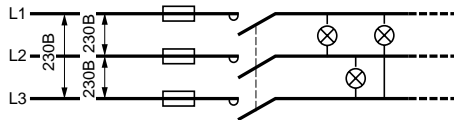
(макс. количество ламп в зависимости от мощности каждого устройства)

Схемы для различных сетей

Однофазная цепь 230 В



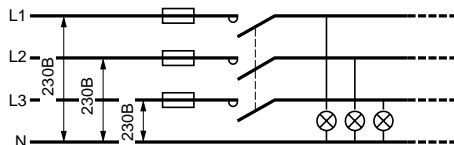
Трёхфазная цепь 230 В



Трёхфазная цепь, 220/240 В

Общее количество ламп (N), которое можно включить одновременно, делится на три равные группы, каждая из которых включается между двумя фазами (L1*L2), (L2*L3), (L3*L1). В этом случае, контактор можно выбрать из таблицы для однофазной сети 220/240 В, для количества ламп, равного $N/\sqrt{3}$.

Трёхфазная цепь 400 В (с нейтралью)



Трёхфазная цепь, 380/400 В

Общее количество ламп (N), которое можно включить одновременно, делится на три равные группы, каждая из которых включается между фазой и нейтралью. В этом случае, контактор можно выбрать из таблицы для однофазной сети 220/240 В, для количества ламп, равного 220 В.

Номинальный ток контактора для однофазной цепи 230 В (1 полюс)

Люминесцентные лампы с пускателем

Одноламповые светильники	Без компенсации					С параллельной компенсацией					Ном. ток контактора
	20	40	50	80	110	20	40	58	80	110	
P (Вт)	20	40	50	80	110	20	40	58	80	110	–
I _н (А)	0,39	0,43	0,70	0,80	1,2	0,19	0,29	0,46	0,57	0,79	–
C (мкФ)	–	–	–	–	–	5	5	7	7	16	–
Макс. кол-во ламп	22	20	13	10	7	15	15	10	10	5	16 А
	30	28	17	15	10	20	20	15	15	7	25 А
	70	60	35	30	20	40	40	30	30	14	40 А
	100	90	56	48	32	60	60	43	43	20	63 А

Двухламповые светильники	Без компенсации					С последоват. компенсацией					Ном. ток контактора
	2x18	2x36	2x58	2x80	2x140	2x18	2x36	2x58	2x80	2x140	
P (Вт)	2x18	2x36	2x58	2x80	2x140	2x18	2x36	2x58	2x80	2x140	–
I _н (А)	0,44	0,82	1,34	1,64	2,2	0,26	0,48	0,78	0,96	1,3	–
C (мкФ)	–	–	–	–	–	3,5	4,5	7	9	18	–
Макс. кол-во ламп	20	11	7	5	4	30	17	10	9	6	16 А
	30	16	10	8	6	46	25	16	13	10	25 А
	50	26	16	13	10	80	43	27	22	16	40 А
	75	42	25	21	16	123	67	42	34	25	63 А

Ртутные лампы высокого давления

	Без компенсации						С параллельной компенсацией						Ном. ток контактора	
	50	80	125	250	400	700	50	80	125	250	400	700		1000
P (Вт)	50	80	125	250	400	700	50	80	125	250	400	700	1000	–
I _н (А)	0,6	0,8	1,15	2,15	3,25	5,4	0,35	0,50	0,7	1,5	2,4	4	5,7	–
C (мкФ)	–	–	–	–	–	–	7	8	10	18	25	40	60	–
Макс. кол-во ламп	15	10	8	4	2	1	10	9	9	4	3	2	–	16 А
	20	15	10	6	4	2	15	13	10	6	4	2	1	25 А
	34	27	20	10	6	4	28	25	20	11	8	5	3	40 А
	53	40	28	15	10	6	43	38	30	17	12	7	5	63 А

I_н : величина тока, потребляемого лампой при ее номинальном напряжении;

C : удельное ёмкостное сопротивление для каждой лампы;

I_н и C соответствуют данным, указанным изготовителем.

Номинальный ток контактора для однофазной цепи 230 В (1 полюс) (продолжение)

Натриевые лампы низкого давления

	Без компенсации						С параллельной компенсацией						Ном. ток контактора
	18	35	55	90	135	180	18	35	55	90	135	180	
P (Вт)	18	35	55	90	135	180	18	35	55	90	135	180	–
I_в (А)	0,35	1,4	1,4	2,1	3,1	3,1	0,35	0,6	0,6	0,9	0,9	0,9	–
C (мкФ)	–	–	–	–	–	–	5	20	20	26	45	40	–
Макс. кол-во ламп	18	4	5	3	2	2	14	3	3	2	1	1	16 А
	34	9	9	6	4	4	21	5	5	4	2	2	25 А
	57	14	14	9	6	6	40	10	10	8	4	5	40 А
	91	24	24	19	10	10	60	15	15	11	6	7	63 А

Натриевые лампы высокого давления

	Без компенсации					С параллельной компенсацией					Ном. ток контактора
	70	150	250	400	1000	70	150	250	400	1000	
P (Вт)	70	150	250	400	1000	70	150	250	400	1000	–
I_в (А)	1	1,8	3	4,4	10,3	0,6	0,7	1,5	2,5	6	–
C (мкФ)	–	–	–	–	–	12	20	32	45	100	–
Макс. кол-во ламп	8	4	2	1	–	6	6	2	2	1	16 А
	12	7	4	3	1	9	9	3	4	2	25 А
	20	13	8	5	2	18	18	6	8	4	40 А
	32	18	11	8	3	25	25	9	12	6	63 А

Лампы с йодидами металлов

	Без компенсации						С параллельной компенсацией						Ном. ток контактора	
	35	70	150	250	400	1000	39	70	150	250	400	1000		2000
P (Вт)	35	70	150	250	400	1000	39	70	150	250	400	1000	2000	–
I_в (А)	0,3	0,5	1	1,5	2,5	6	0,3	0,5	1	1,5	2,5	6	5,5	–
C (мкФ)	–	–	–	–	–	–	6	12	20	32	45	85	60	–
Макс. кол-во ламп	27	16	8	5	3	1	12	6	4	3	2	–	1	16 А
	40	24	12	8	5	2	18	9	6	4	3	1	2	25 А
	68	42	20	14	8	4	31	16	10	7	5	3	3	40 А
	106	64	32	21	13	5	50	25	15	10	7	4	5	63 А

Лампы накаливания и галогенные лампы

									Ном. ток контактора
	60	75	100	150	200	300	500	1000	
P (Вт)	60	75	100	150	200	300	500	1000	–
I_в (А)	0,26	0,32	0,44	0,65	0,87	1,3	2,17	4,4	–
Макс. кол-во ламп	30	25	19	12	10	7	4	2	16 А
	45	38	28	18	14	10	6	3	25 А
	85	70	50	35	26	18	10	6	40 А
	125	100	73	50	37	25	15	8	63 А

Галогенные лампы на трансформаторе

					Ном. ток контактора
	60	80	105	150	
P (Вт)	60	80	105	150	–
I_в (А)	0,26	0,35	0,45	0,65	–
Макс. кол-во ламп	9	8	6	4	16 А
	14	12	9	6	25 А
	27	23	18	13	40 А
	40	35	27	19	63 А

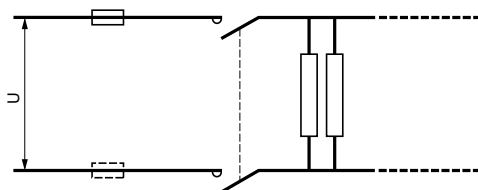
I_в : величина тока, потребляемого лампой при ее номинальном напряжении;

C : удельное ёмкостное сопротивление для каждой лампы;

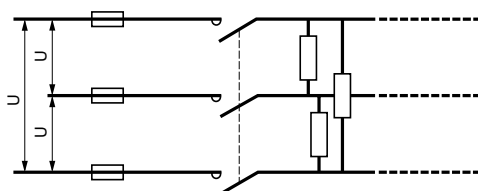
I_в и **C** соответствуют данным, указанным изготовителем.

Нагревательные цепи (АС-7а)

Однофазная схема с двумя полюсами



Трёхфазная схема



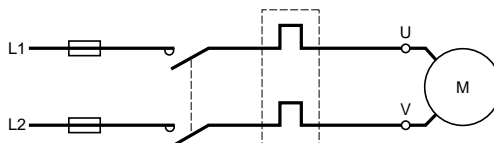
Нагрев резистивными элементами, инфракрасными излучателями, конвекторами, радиаторами, теплопроводными каналами, промышленными печами. Пик тока между горячим и холодным состояниями не превышает 2 - 3 In при включении под напряжение.

Выбор контактора в зависимости от мощности и электрической износостойкости

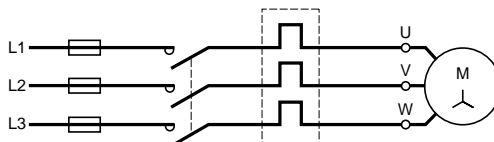
Электрическая износостойкость (кол-во коммут. циклов)	Максимальная мощность (кВт)					Ном. ток контактора
	100 x 10 ³	150 x 10 ³	200 x 10 ³	500 x 10 ³	10 ⁶	
Однофазная схема 230 В (2 полюса)	3,5	3	2,2	1	0,8	16 А
	5,4	4,6	3,5	1,6	1,2	25 А
	8,6	7,4	5,6	2,6	1,9	40 А
	13,6	11,6	8,8	4	3	63 А
	21,6	18,4	14	6,4	4,8	100 А
Трёхфазная схема 400 В (3 полюса)	10	9	6,5	3,2	2,2	16 А
	16	14	10	5	3,5	25 А
	26	22	17	7,5	6	40 А
	41	35	26,5	12	9	63 А
	64,8	55,2	42	19,2	14,4	100 А

Цепи управления двигателями (АС-7b)

Однофазная цепь 230 В



Трёхфазная цепь 400 В



Выбор контактора в зависимости от максимальной мощности в кВт

Однофазный двигатель 230 В с конденсаторным пуском (2 полюса)	Трёхфазный двигатель 400 В	Ном. ток кон- тактора (Ith)
0,55	2,2	16 А
1,1	4	25 А
2,2	7,5	40 А
4	11	63 А

Тип контактора		GC16	GC25	GC40	GC63	GC100		
Условия эксплуатации								
Номинальное напряжение изоляции (Ui)	Согласно МЭК 61095	B	500					
	Согласно VDE 0110	B	500					
Номинальное импульсное напряжение (Uimp)		кВ	4 в закрытом исполнении					
Соответствие стандартам			МЭК 61095, VDE 0637-3 и МЭК 60947-5 для вспомогательных контактов					
Сертификация			NF- USE, VDE, CEBC, VE					
Степень защиты	Согласно VDE 0106		Защита от прикосновения (IP20 в открытом исполнении, IP40 в закрытом исполнении)					
Защитное исполнение	В стандартном исполнении		"TC"					
Температура окружающей среды вблизи аппарата	При хранении	°C	- 40...+ 70					
	При работе	°C	- 5...+ 50 (0,85...1,1 Uс)					
Максимальная рабочая высота над уровнем моря	Без снижения характеристик	м	3000					
Рабочие положения	Без снижения характеристик		± 30° по отношению к нормальному вертикальному положению					
Ударопрочность 1/2 синусоиды = 10 мс	Силовые контакты разомкнуты		10 gn					
	Силовые контакты замкнуты		15 gn					
Виброустойчивость 5...300 Гц	Силовые контакты разомкнуты		2 gn					
	Силовые контакты замкнуты		3 gn					
Огнестойкость			Согласно МЭК 61095					
Технические характеристики полюсов								
Количество полюсов			2, 3 или 4					
Номинальный рабочий ток (Ie) (Ue ≤ 440 В)	In AC-7a (нагрев)	A	16	25	40	63	100	
	In AC-7b (двигатель)	A	5	8,5	15	25	—	
Номинальное рабочее напряжение (Ue)	До	B	250 для 2-полюсных контакторов, 415 для 3- и 4-полюсных контакторов					
Пределы частоты	рабочего тока	Гц	400					
Условный ток термической стойкости (Ith)	θ ≤ 50 °C	A	16	25	40	63	100	
Номинальная отключающая и включающая способность	Согласно МЭК 61095 (AC-7b) I действ. 400 В 3Ф	A	40	68	120	200	—	
Кратковремен. выдерживаемый ток если в течение предшествующих 15 мин. ток был нулевым при θ ≤ 40 °C	В течение 10 с	A	128	200	320	504	800	
	В течение 30 с	A	40	62	100	157	250	
Защита предохранителем или автоматическим выключателем от коротких замыканий U ≤ 440 В	Предохранитель	A	16	25	40	63	100	
	Выключатель I ² t 230 В (при ожидаемом 3 кА действ.) 400 В	A²с	5000	10 000	16 000	18 000	—	
		A²с	9000	14 000	17 500	20 000	—	
Среднее сопротивление на полюс	При Ith и 50 Гц	мОм	2,5	2,5	2	2	1	
Рассеиваемая мощность на полюс	Для вышеуказанных рабочих токов	Вт	0,65	1,6	3,2	8	10	
Макс. сечение присоединяемых кабелей	Гибкий кабель без наконечника	1 проводник	mm²	6	6	25	25	35
		2 проводника	mm²	4	4	16	16	—
	Гибкий кабель с наконечником	1 проводник	mm²	6	6	16	16	35
		2 проводника	mm²	1,5	1,5	4	4	—
	Жёсткий кабель без наконечника	1 проводник	mm²	6	6	25	25	35
		2 проводника	mm²	4	4	6	6	10
Момент затяжки	Соединения силовой цепи	Н · м	1,4	1,4	3,5	3,5	5	

Тип контактора		GC16, GC25 1- или 2-полюсные	GC16, GC25 3- или 4-полюсные GC40, GC63 2-полюсные	GC40, GC63 3- или 4-полюсные GC100 2-полюсные	GC100 4-полюсные	
Технические характеристики цепей управления						
Номинальное напряжение цепи управления (Uc)	50 или 60 Гц	В	12...240 В, за информацией по другим напряжениям обращайтесь в Schneider Electric			
Пределы напряжения управления ($\theta \leq 50^\circ\text{C}$)	Катушки 50 Гц Срабатывание Отпускание		0,85...1,1 Uc			
			0,2...0,75 Uc			
Среднее потребление катушки при 20 °C и Uc	~ 50 Гц Срабатывание Удержание	ВА	15	34	53	106
		ВА	3,8	4,6	6,5	13
Максимальное тепловыделение	50/60 Гц	Вт	1,3	1,6	2,1	4,2
Время срабатывания	Замыкание Размыкание	мс	10...30			
		мс	10...25			
Механическая износостойкость	В коммутационных циклах		10 ⁶			
Макс. частота коммутации при температуре окр. среды $\leq 50^\circ\text{C}$	В коммутационных циклах в час		300			
Макс. сечение присоединяемых кабелей	Гибкий кабель без наконечника	1 или 2 проводника	мм²	2,5		
	Гибкий кабель с наконечником	1 проводник	мм²	2,5		
		2 проводника	мм²	1,5		
	Жёсткий кабель без наконечника	1 или 2 проводника	мм²	1,5		
Момент затяжки		Н · м	0,8			
Технические характеристики вспомогательных контактов мгновенного действия						
Номинальное рабочее напряжение (Ue)	До	В	250			
Номинальное напряжение изоляции (Ui)	Согласно МЭК 60947-5	В	500			
	Согласно VDE 0110	В	500			
Условный ток термической стойкости (Ith)	При θ окр. среды $\leq 50^\circ\text{C}$	А	5			
Механическая износостойкость	В коммутационных циклах		10 ⁶			
Макс. сечение присоединяемых кабелей	Гибкий или жёсткий кабель	мм²	2,5			
Момент затяжки		Н · м	0,8			

Дополнительная информация

Модульное оборудование

Стандартные контакторы типа GC

533709

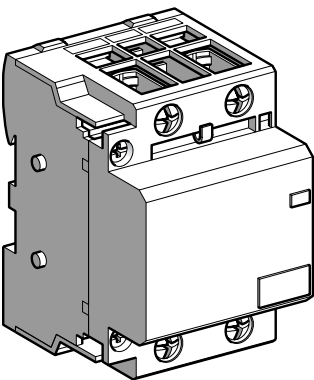


GC 2520

533710



GC 4040



GC 10020

Стандартные контакторы типа GC

Макс. установившийся ток по категории AC-7a	Кол-во полюсов	Кол-во модулей по 17,5 мм	Кол-во в комплекте поставки	Базовый № по каталогу, дополняемый кодом напряжения (1)	Стандарт. напряжения	Масса
A						кг
16	1	–	1	12	GC 1610●●	B5 M5 0,110
	2	–	1	12	GC 1620●●	B5 M5 0,110
	3	–	2	6	GC 1630●●	B5 M5 0,230
	4	–	2	6	GC 1640●●	B5 M5 0,230
	1	1	1	12	GC 1611●●	B5 M5 0,110
	2	2	2	6	GC 1622●●	B5 M5 0,230
25	1	–	1	12	GC 2510●●	B5 M5 0,110
	2	–	1	12	GC 2520●●	B5 M5 0,110
	3	–	2	6	GC 2530●●	B5 M5 0,230
	4	–	2	6	GC 2540●●	B5 M5 0,230
	1	1	1	12	GC 2511●●	B5 M5 0,110
	2	2	2	6	GC 2522●●	B5 M5 0,230
–	2	1	12	GC 2502●●	B5 M5 0,110	
–	4	2	6	GC 2504●●	B5 M5 0,230	
40	2	–	2	6	GC 4020●●	B5 M5 0,230
	3	–	3	4	GC 4030●●	B5 M5 0,350
	4	–	3	4	GC 4040●●	B5 M5 0,390
	1	1	2	6	GC 4011●●	B5 M5 0,230
	2	2	3	4	GC 4022●●	B5 M5 0,390
	–	2	2	6	GC 4002●●	B5 M5 0,230
–	4	3	4	GC 4004●●	B5 M5 0,390	
63	2	–	2	6	GC 6320●●	B5 M5 0,340
	3	–	3	4	GC 6330●●	B5 M5 0,390
	4	–	3	4	GC 6340●●	B5 M5 0,390
	1	1	2	6	GC 6311●●	B5 M5 0,340
	2	2	3	4	GC 6322●●	B5 M5 0,390
	–	2	2	6	GC 6302●●	B5 M5 0,340
–	4	3	4	GC 6304●●	B5 M5 0,390	
100	2	–	3	4	GC 10020●●	B5 M5 0,680
	4	–	6	2	GC 10040●●	B5 M5 0,780

(1) Стандартные напряжения (за информацией об использовании других напряжений обращайтесь в Schneider Electric)

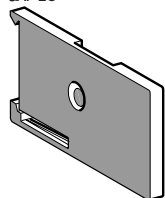
Вольт	12	24	48	110	220/240
50 Гц	J5	B5	E5	F5	M5
60 Гц	J6	B6	E6	F6	M6



GAC 05



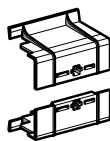
GAP 21



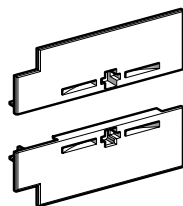
GAC 5



GA1 C7



GW 254



GW 63

Блоки вспомогательных контактов мгновенного действия

Кол-во контактов	Кол-во полюсов			№ по каталогу	Масса кг
2	1	1	-	GAC 0521	0,016
-	-	2	-	GAC 0531	0,016
-	-	-	1	GAC 0511	0,016

Аксессуары

Описание	Монтаж на контакторе	Кол-во модулей	Рабочее напряжение В	Кол-во в комплекте поставки	№ по каталогу	Масса кг
Модуль ограничения для установки коммутационных перенапряжений с 2-мя цепями RC	-	1	12...48	1	GAP 21	0,090
	-	-	220...240	1	GAP 23	0,090
Вставка для установки на DIN-рейке	-	1/2	-	10	GAC 5	0,015
Заглушки	-	1/2	-	10	GA1 C7	0,001
	-	1	-	10	GA1 C6	0,001
Комплект пломбируемых клеммных заглушек (10 верхних частей + 10 нижних частей)	16 или 25 А	2	-	1	GW 254	0,040
	3 или 4 контакта	-	-	-	-	-
	40 или 63 А	2	-	1	GW 632	0,040
-	40 или 63 А	3	-	1	GW 634	0,050
-	3 или 4 контакта	-	-	-	-	-

Размеры

Контакторы

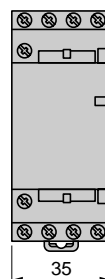
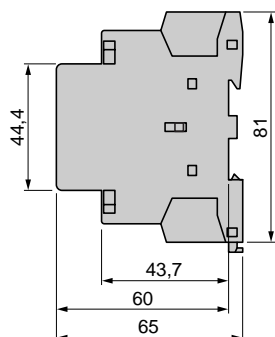
Общий вид сбоку

GC 1610, 1611, 1620
GC 2502, 2510, 2511, 2520

17 модуль

GC 1622, 1640
GC 2504, 2522, 2530, 2540

2 модуля



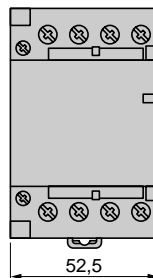
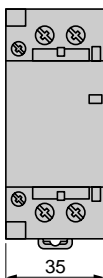
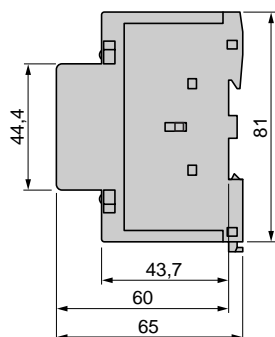
Общий вид сбоку

GC 4002, 4011, 4020
GC 6302, 6311, 6320

2 модуля

GC 4004, 4022, 4030, 4040
GC 6304, 6322, 6330, 6340

3 модуля



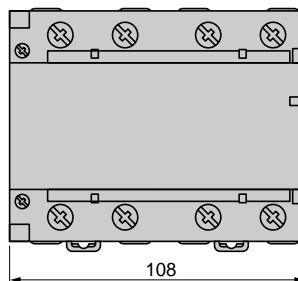
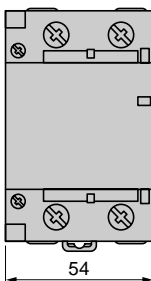
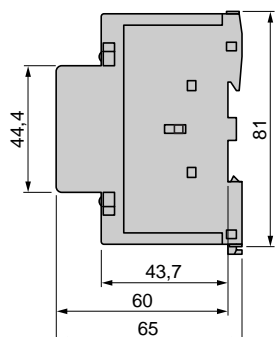
Общий вид сбоку

GC 10020

3 модуля

GC 10040

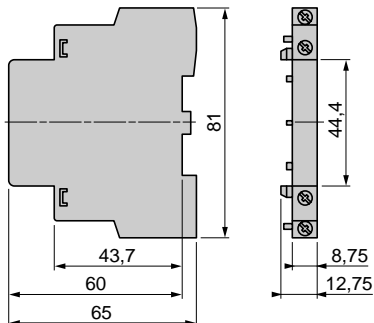
6 модулей



Размеры

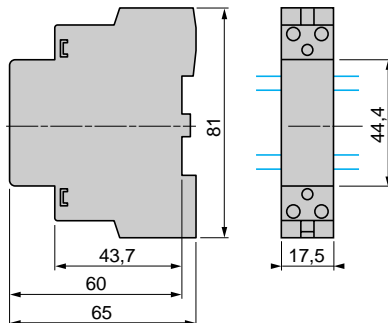
Вспомогательные контакты

GAC 0511, 0531 и 0521



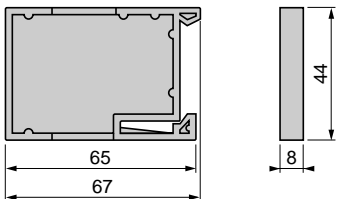
Помехоподавляющие блоки

GAP 21, 22 и 23



Вставка

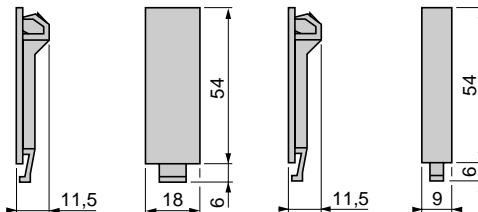
GAC 5



Заглушки

GA1 C6

GA1 C7



Схемы

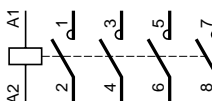
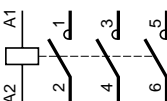
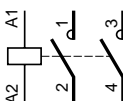
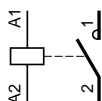
Контакторы

GC ●●10

GC ●●20

GC ●●30

GC ●●40

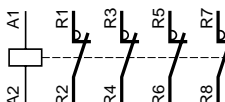
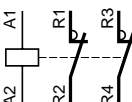
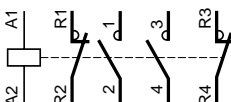
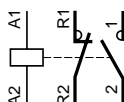


GC ●●11

GC ●●22

GC ●●02

GC ●●04

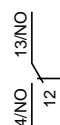
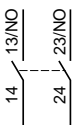
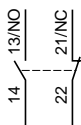


Вспомогательные контакты

GAC 0521

GAC 0531

GAC 0511



Стандартизация**Соответствие стандартам**

Изделия торговой марки Telemecanique в большинстве случаев удовлетворяют требованиям национальных (например, BS в Великобритании, NF во Франции, в Германии), европейских (например, CENELEC) или международных (МЭК) стандартов. Данные стандарты четко определяют характеристики разрабатываемых изделий (например, МЭК 60497 для низковольтного оборудования).

При условии, что изделия используются в установленном порядке, как было задумано изготовителем и в соответствии с требованиями нормативных документов, на их основе можно построить электроустановки и системы, отвечающие соответствующим стандартам (например, МЭК 60204-1 «Безопасность машин. Электрооборудование машин и механизмов»).

Соответствие продукции компании Schneider Electric выбранным стандартам гарантируется применяемой на её предприятиях системой обеспечения качества.

По заказу клиента и в зависимости от других обстоятельств, компания Schneider Electric может предоставить:

- декларацию соответствия,
- сертификат соответствия (ASEFA/LOVAG),
- протокол испытаний на соответствие требованиям (в странах, где данная процедура требуется для некоторых применений, например, таких как торговый флот).

Код	Орган сертификации Наименование	Сокраще- ние	Страна
ANSI	Стандарты Национального института стандартов США	ANSI	США
BS	Британский институт стандартов	BSI	Великобритания
CEI	Электротехнический комитет Италии	CEI	Италия
DIN/VDE	Союз немецких электротехников	VDE	Германия
EN	Европейский комитет по электротехническим стандартам	CENELEC	Европа
ГОСТ	Госстандарт России	ГОСТ	Россия
МЭК	Международная электротехническая комиссия	МЭК	Всемирный
JIS	Японский промышленный стандарт	JISC	Япония
NBN	Бельгийский институт стандартов	IBN	Бельгия
NEN	Институт стандартов Нидерландов	NNI	Нидерланды
NF	Электротехнический союз Франции	UTE	Франция
SAA	Австралийская ассоциация по стандартизации	SAA	Австралия
UNE	Испанская ассоциация по стандартизации и сертификации	AENOR	Испания

Европейские стандарты EN

Данные технические требования разработаны и одобрены соответствующими органами стран, входящих в Европейский комитет по электротехническим стандартам (членов и кандидаты в члены Европейского союза и Европейской ассоциации свободной торговли, включая многие средне- и восточноевропейские государства). Подготовленные общими усилиями, европейские стандарты принимаются квалифицированным большинством при использовании взвешенного голосования. Данные адаптированные стандарты входят в систему государственных стандартов страны-участника, а противоречащие им национальные стандарты аннулируются.

Европейские стандарты, вошедшие в систему государственных стандартов Франции, имеют обозначение NF EN. В системе стандартов UTE (*Электротехнического союза*), французский вариант соответствующего европейского стандарта имеет двойной номер: Европейское обозначение (NF EN ...) и французский классификационный индекс (С ...).

Таким образом, стандарт NF EN 60947-4-1, посвященный контакторам и пускателям электродвигателей, является французской версией европейского стандарта EN 60947-4-1 и имеет номер С 63-110 согласно классификации UTE.

Данный стандарт идентичен британскому BS EN 60947-4-1 и немецкому DIN EN 60947-4-1.

Совершенно разумно, что европейские стандарты в большинстве случаев полностью соответствуют международным (МЭК).

Изделия Telemecanique, являющиеся компонентами систем автоматизации и распределения электроэнергии, соответствуют не только французским стандартам NF, но и стандартам ведущих промышленных стран.

Нормативные документы**Директивы Европейского союза**

Открытость рынков европейских государств предполагает гармонизацию нормативных документов, действующих в странах-участниках Евросоюза.

Основной целью директив Европейского Союза является устранение препятствий для свободного обмена товарами внутри этой организации. Директивы обязательны для всех стран-участниц. Страны-участницы должны ввести эти директивы в национальное законодательство с одновременной отменой всех противоречащих им нормативных документов. Директивы, и особенно те, которые касаются области деятельности нашей компании, задают цели, определяемые как «существенные требования».

Изготовитель обязан принять все необходимые меры, чтобы его продукция не выходила за рамки требований соответствующих директив.

Как правило, изготовитель, продукция которого сертифицирована на соответствие требованиям Директив(ы) Европейского союза, получает право нанести на нее маркировку СЕ.

Маркировка СЕ присутствует и на рассматриваемых изделиях Telemecanique, указывая на их соответствие требованиям французских и европейских нормативных документов.

Смысл маркировки СЕ

- Маркировка СЕ обозначает, что изготовитель подтверждает соответствие данного изделия требованиям соответствующих европейских директив(ы), вследствие чего оно может свободно перемещаться как внутри стран-участниц Европейского союза, так и между ними.
- Маркировка СЕ признается всеми национальными органами контроля стран Евросоюза.
- На изделия со знаком СЕ не должна наноситься какая-либо другая маркировка о соответствии.

Директивы Европейского союза (продолжение)

Электротехническое изделие полностью пригодно для выполнения предназначенных ему функций только, если оно изготовлено с высочайшим качеством и соответствует требованиям стандартов.

В зависимости от своего назначения изделия торговой марки Telemesalpique соответствуют требованиям одной или нескольких Директив, и в частности:

- Директивы по низковольтному оборудованию 73/23/ЕЕС с изменениями 93/68/ЕЕС: в знак соответствия данной директиве маркировка СЕ обязательно наносится с 1 января 1997 г.
- Директива по электромагнитной совместимости 89/336/ЕЕС с дополнениями 92/31/ЕЕС и 93/68/ЕЕС: в знак соответствия данной директиве маркировка СЕ обязательно наносится с 1 января 1996 г.

Сертификация ASEFA-LOVAG

Организация ASEFA (Французская ассоциация испытательных станций низковольтного промышленного оборудования) проводит тестирование на соответствие стандартам с выдачей сертификатов и протоколов испытаний. Лаборатории ASEFA аккредитованы французским комитетом по аккредитации (COFRAC).

В настоящее время ASEFA является членом европейской организации LOVAG (Группа соглашения по низковольтному оборудованию). Это означает, что любой сертификат, выданный LOVAG/ASEFA, признается участниками соглашения наравне со всеми другими выданными ими сертификатами.

Знаки качества

Изделиям, предназначенным для использования в жилых помещениях и других похожих применениях, иногда может присваиваться «знак качества», являющийся одной из форм сертификации соответствия стандартам.

Код	Знак качества	Страна
СЕВЕС	Бельгийский электротехнический комитет	Бельгия
КЕМА-KEUR	Союз производителей электротехнических материалов	Нидерланды
NF	Электротехнический союз Франции	Франция
VE	Австрийский электротехнический союз	Австрия
SEMKO	Шведское контрольное бюро по электроматериалам	Швеция

Сертификация изделий

Законодательство некоторых стран требует обязательной сертификации определенных электротехнических изделий. В этом случае сертификат соответствия стандарту выдается официальным органом контроля.

На каждое сертифицированное устройство обязательно должна быть нанесена соответствующая маркировка.

Код	Орган сертификации	Страна
CSA	Канадская ассоциация по стандартизации	Канада
UL	Лаборатории по технике безопасности	США
CCC	Обязательная сертификация	Китай

Сертификаты, выданные лабораториями UL, определяют два уровня разрешения использования изделий:

“Ограниченно со-ответствующий” (UL)
Компонент разрешается использовать в составе цехового оборудования, диапазон рабочих характеристик которого не выходит за пределы, указанные изготовителем и разрешенные лабораториями по технике безопасности.
Компонент не признается «изделием общего назначения» из-за его ограниченных производственно-технологических характеристик и возможностей по применению.
На компонент, признанный «ограниченно соответствующим», знак сертификации может не наноситься.

“Включенный в список” (UL)
Компонент полностью удовлетворяет всем действующим требованиям и может использоваться как в составе собираемого оборудования, так и в качестве «изделия общего назначения». На компонент, «включенный в список», знак сертификации наносится обязательно.

Морские регистры

Электрооборудование судов торгового флота обычно должно быть сертифицировано морскими регистрами соответствующих стран.

Код	Орган сертификации	Страна
BV	Bureau Veritas	Франция
DNV	Det Norske Veritas	Норвегия
GL	Germanischer Lloyd	Германия
LR	Lloyd's Register	Великобритания
NKK	Nippon Kaiji Kyoka	Япония
RINA	Registro Italiano Navale	Италия
RRS	Морской регистр судоходства	Россия

Примечание

Подробную информацию об изделиях можно получить в разделе «Технические характеристики» данного каталога или в местном торговом представительстве.

Автоматические выключатели с комбинированным расцепителем GV3 ME				
Устаревший № по каталогу	Icu / 400 В	Новый № по каталогу	Icu / 400 В	Ir
GV3 ME06	100 кА	GV2 P06	> 100 кА	1...1,6 А
GV3 ME07	100 кА	GV2 P07	> 100 кА	1,6...2,5 А
GV3 ME08	100 кА	GV2 P08	> 100 кА	2,5...4 А
GV3 ME10	100 кА	GV2 P10	> 100 кА	4...6 А
GV3 ME14	100 кА	GV2 P14	> 100 кА	6...10 А
GV3 ME20	100 кА	GV3 P13	100 кА	9...13 А
		GV3 P18	100 кА	12...18 А
GV3 ME25	100 кА	GV3 P25	100 кА	17...25 А
GV3 ME40	35 кА	GV3 P32	100 кА	23...32 А
		GV3 P40	50 кА	30...40 А
		GV3 P50	50 кА	37...50 А
GV3 ME63	35 кА	GV3 P65	50 кА	48...65 А

Автоматические выключатели с магнитным расцепителем GK3 EF				
Устаревший № по каталогу	Icu / 400 В	Новый № по каталогу	Icu / 400 В	Ie
GK3 EF40	50 кА	GV3 L25	100 кА	25 А
		GV3 L32	100 кА	32 А
		GV3 L40	50 кА	40 А
GK3 EF65	35 кА	GV3 L50	50 кА	50 А
		GV3 L65	50 кА	65 А

Автоматические выключатели закрытого исполнения GV3 ME			
Устаревший № по каталогу	Тип кнопки (не входит в комплект поставки)	Новый № по каталогу	Тип рукоятки управления (входит в комплект)
GV3 CE01	GV1K0●	GV3 PC01	LU9 AP11 (черная)
		GV3 PC02	LU9 AP12 (красная)

Дополнительные контактные блоки (1)			
Устаревший № по каталогу	Для автоматического выкл.	Новый № по каталогу	Для автоматического выкл.
GV3 A01	GV3 ME	GV AE1 1 или GV AN 1 1	GV2, GV3 P и GV3 L
GV3 A02	GV3 ME	GV AE20 или GV AN20	GV2, GV3 P и GV3 L
GV3 A03	GV3 ME	GV AE1 + GV AN20	GV2, GV3 P и GV3 L
GV3 A05	GV3 ME	GV AE1 + GV AN20	GV2, GV3 P и GV3 L
GV3 A06	GV3 ME	–	–
GV3 A07	GV3 ME	–	–
GV3 A08	GV3 ME	GVA D01 10 или GVA D0101	GV2, GV3 P и GV3 L
GV3 A09	GV3 ME	GVA D10 10 или GVA D1001	GV2, GV3 P и GV3 L
		GVA ED101 или GVA ED01 1	GV3 P и GV3 L
GK2 AX10	GK3 EF	GVA E1	GV2, GV3 P и GV3 L
GK2 AX20	GK3 EF	GVA E20 или GVA N20	GV2, GV3 P и GV3 L
GK2 AX50	GK3 EF	GVA E1 1 или GVA N1 1	GV2, GV3 P и GV3 L
GK2 AX12	GK3 EF	GVA D10 10 или GVA D1001	GV2, GV3 P и GV3 L
		GVA ED101 или GVAED01 1	GV2, GV3 P и GV3 L
GK2 AX22	GK3 EF	–	–
GK2 AX52	GK3 EF	–	–

Электронные расцепители (1)			
Устаревший № по каталогу	Для автоматического выкл.	Новый № по каталогу	Для автоматического выкл.
GV3 B11 (50 Гц)	GV3 ME	GVA U1 15 или GVA U125	GV2, GV3 P и GV3 L
GV3 B11 (60 Гц)	GV3 ME	GVA U1 15	GV2, GV3 P и GV3 L
GV3 B22 (50 Гц)	GV3 ME	GVA U225	GV2, GV3 P и GV3 L
GV3 B38	GV3 ME	GVA U385 или GVA U415	GV2, GV3 P и GV3 L
GV3 D11 (50 Гц)	GV3 ME	GVA S1 15 или GVA S125	GV2, GV3 P и GV3 L
GV3 D11 (60 Гц)	GV3 ME	GVA S1 15	GV2, GV3 P и GV3 L
GV3 D22 (50 Гц)	GV3 ME	GVA S225	GV2, GV3 P и GV3 L
GV3 D38 (50/60 Гц)	GV3 ME	GVA S385 или GVA S415	GV2, GV3 P и GV3 L

Устройства с возможностью блокировки замками и внешние органы управления (1)			
Устаревший № по каталогу	Для автоматического выключателя	Новый № по каталогу	Для автоматического выключателя
GV1 V02	GV3 ME	GV2 V03	GV2, GV3 P и GV3 L
GK3 AV01	GK3 EF	GV2 V03	GV2, GV3 P и GV3 L
GK3 AP03	GK3 EF	GV3 AP02	GV3 P и GV3 L

(1) Устаревшие номера все еще применяются для автоматических выключателей GV3 ME80 и GK3 EF80.

Трехполюсные контакторы на 40 - 65 А								
Мощность (кВт) при 400 В / АСЗ	Устаревший № по каталогу	Присоединение силовой цепи	Присоединение цепи управления	Тип катушки	Новый № по каталогу	Присоединение силовой цепи	Присоединение цепи управления	Тип катушки
18,5	LC1D40●●	Винтовые зажимы	Винтовые зажимы	~/---	LC1D40A●●	EverLink	Винтовые зажимы	~/---
18,5	LC1D4011●●	Винтовые зажимы	Винтовые зажимы	~/---	LC1D40A●●	EverLink	Винтовые зажимы	~/---
18,5	LC1D405●●	Винтовые зажимы	Винтовые зажимы	~/---	LC1D40A5●●TQ (1)	EverLink	Винтовые зажимы	~/---
18,5	LC1D406●●	Кабельные наконечники	Кабельные наконечники	~/---	LC1D40A6●●	Кабельные наконечники	Кабельные наконечники	~/---
18,5	LC1D40116●●	Кабельные наконечники	Кабельные наконечники	~/---	LC1D40A6●●	Кабельные наконечники	Кабельные наконечники	~/---
22	LC1D50●●	Винтовые зажимы	Винтовые зажимы	~/---	LC1D50A●●	EverLink	Винтовые зажимы	~/---
30	LC1D65●●	Винтовые зажимы	Винтовые зажимы	~/---	LC1D65A●●	EverLink	Винтовые зажимы	~/---

Четырехполюсные контакторы на 60 - 80 А								
Ток макс. при АС1	Устаревший № по каталогу	Присоединение силовой цепи	Присоединение цепи управления	Тип катушки	Новый № по каталогу	Присоединение силовой цепи	Присоединение цепи управления	Тип катушки
60	LC1D40004●●	Винтовые зажимы	Винтовые зажимы	~/---	LC1DT60A●●	EverLink	Винтовые зажимы	~/---
60	LC1D400046●●	Кабельные наконечники	Кабельные наконечники	~/---	LC1DT60A6●●	Кабельные наконечники	Кабельные наконечники	~/---
60	LP1D40008●●	Винтовые зажимы	Винтовые зажимы	~/---	-	-	-	-
60	LP1D400086●●	Кабельные наконечники	Кабельные наконечники	~/---	-	-	-	-
80	LC1D65004●●	Винтовые зажимы	Винтовые зажимы	~/---	LC1DT80A●●	EverLink	Винтовые зажимы	~/---
80	LC1D650046●●	Кабельные наконечники	Кабельные наконечники	~/---	LC1DT80A6●●	Кабельные наконечники	Кабельные наконечники	~/---
80	LP1D65008●●	Винтовые зажимы	Винтовые зажимы	~/---	-	-	-	-
80	LP1D650086●●	Кабельные наконечники	Кабельные наконечники	~/---	-	-	-	-

Напряжение катушки: пример с контактором на 40 А								
Мощность (кВт) при 400 В / АСЗ	Устаревший № по каталогу	Ширина вывода	Частота Гц	Тип катушки	Новый № по каталогу	Ширина вывода	Частота Гц	Тип катушки
18,5	LC1D40●5	-	50	~	LC1D40A●7	-	50/60	~
18,5	LC1D40●6	-	60	~	LC1D40A●7	-	50/60	~
18,5	LC1D40●7	-	50/60	~	LC1D40A●7	-	50/60	~
18,5	LC1D40●D	стандартная	-	---	LC1D40A●D	увеличенная	-	---
18,5	LC1D40●W	увеличенная	-	---	LC1D40A●D	увеличенная	-	---
18,5	LP1D40●D	стандартная	-	---	LC1D40A●D	увеличенная	-	---
18,5	LP1D40●W	увеличенная	-	---	LC1D40A●D	увеличенная	-	---

(1) Упаковываются по 10 шт.

Трехполюсные реверсивные контакторы на 40 - 65 А

Мощность (кВт) при 400 В / АС3	Устаревший № по каталогу	Присоединение силовой цепи	Присоединение цепи управления	Тип катушки	Новый № по каталогу	Присоединение силовой цепи	Присоединение цепи управления	Тип катушки
18,5	LC2D40●●	Винтовые зажимы	Винтовые зажимы	~/---	LC2D40A●●	EverLink	Винтовые зажимы	~/---
18,5	LC2D4011●●	Винтовые зажимы	Винтовые зажимы	~/---	LC2D40A●●	EverLink	Винтовые зажимы	~/---
18,5	LC2D405●●	Винтовые зажимы	Винтовые зажимы	~/---	LC2D40A●●	EverLink	Винтовые зажимы	~/---
22	LC2D50●●	Винтовые зажимы	Винтовые зажимы	~/---	LC2D50A●●	EverLink	Винтовые зажимы	~/---
30	LC2D65●●	Винтовые зажимы	Винтовые зажимы	~/---	LC2D65A●●	EverLink	Винтовые зажимы	~/---

Четырехполюсные реверсивные контакторы на 60 - 80 А

Ток макс. при АС1	Устаревший № по каталогу	Присоединение силовой цепи	Присоединение цепи управления	Катушка с поддержкой одной и двух частот	Новый № по каталогу
60	LC2D4004●●	Винтовые зажимы	Винтовые зажимы	~	Для сборки пользователем: 2 x LC1 DT60A●● + LAD 4CM
80	LC2D65004●●	Винтовые зажимы	Винтовые зажимы	~	Для сборки пользователем: 2 x LC1 DT80A●● + LAD 4CM

Контакторы "звезда-треугольник" на 40-50 А

Мощность (кВт) при 400 В / АС3	Устаревший № по каталогу	Присоединение силовой цепи	Присоединение цепи управления	Катушка с поддержкой одной и двух частот	Новый № по каталогу
37	LC3D40●●	Винтовые зажимы	Винтовые зажимы	~	Для сборки пользователем: 3 x LC1 D40A●● + LAD 9SD3 (комплект "звезда-треугольник")
55	LC3D50●●	Винтовые зажимы	Винтовые зажимы	~	Для сборки пользователем: 3 x LC1 D50A●● + LAD 9SD3 (комплект "звезда-треугольник")

Катушки для контакторов ~ 40 - 65 А						
Напряжение В	Устаревший № по каталогу	Тип тока	Частота Гц	Новый № по каталогу	Тип тока	Частота Гц
12	LX1D6J5	~	50	LXD3J5	~	50
20	LX1D6Z5 или Z6 или Z7	~	50 или 60 или 50/60	-	~	50/60
24	LX1D6B5 или B6 или B7	~	50 или 60 или 50/60	LXD3B7	~	50/60
32	LX1D6C5	~	50	LXD3C7	~	50/60
42	LX1D6 или D5 или D7	~	50 или 50/60	LXD3D7	~	50/60
48	LX1D6E5 или E6 или E7	~	50 или 60 или 50/60	LXD3E7	~	50/60
100	LX1D6K7	~	50/60	LXD3K7	~	50/60
110	LX1D6F5 или F6 или F7	~	50 или 60 или 50/60	LXD3F7	~	50/60
115	LX1D6FE7	~	50/60	LXD3FE7	~	50/60
120	LX1D6G5 или G8 или G7	~	50 или 60 или 50/60	LXD3G7	~	50/60
155	LX1D6GG5	~	50	-	~	50/60
200	LX1D6 L7	~	50/60	LXD3L7	~	50/60
208	LX1D6L6 или LE7	~	60 или 50/60	LXD3LE7	~	50/60
220	LX1D6M5 или M6 или M7	~	50 или 60 или 50/60	LXD3M7	~	50/60
230	LX1D6P5 или P7	~	50 или 50/60	LXD3P7	~	50/60
240	LX1D6U5 или U6 или U7	~	50 или 60 или 50/60	LXD3U7	~	50/60
256	LX1D6W5	~	50	-	~	50/60
277	LX1D6W6	~	60	LXD3W7	~	50/60
380	LX1D6Q5 или Q6 или Q7	~	50 или 60 или 50/60	LXD3Q7	~	50/60
400	LX1D6V5 или V7	~	50 или 50/60	LXD3V7	~	50/60
415	LX1D6N5 или N6 или N7	~	50 или 60 или 50/60	LXD3N7	~	50/60
440	LX1D6R5 или R6 или R7	~	50 или 60 или 50/60	LXD3R7	~	50/60
480	LX1D6T6	~	60	LXD3T7	~	50/60
500	LX1D6S5	~	50	LXD3S7	~	50/60
550	LX1D6SF5	~	50	-	~	50/60
575	LX1D6S7	~	50/60	LXD3SC7	~	50/60
600	LX1D6X6	~	60	LXD3X7	~	50/60
660	LX1D6Y5	~	50	LXD3YC7	~	50/60

Тепловые реле перегрузки на токи до 65 А									
Устаревший № по каталогу	Диапазон уставок Ir	Класс	Тип	Силовые соединения	Новый № по каталогу	Диапазон уставок Ir	Класс	Тип	Силовые соединения
А					А				
LRD3306	1...1,6	10	дифференциальное	Винтовые зажимы	LRD06	1...1,6	10 А	дифференциальное	Винтовые зажимы
LRD3307	1,6...2,5	10	дифференциальное	Винтовые зажимы	LRD07	1,6...2,5	10 А	дифференциальное	Винтовые зажимы
LRD3308	2,5...4	10	дифференциальное	Винтовые зажимы	LRD08	2,5...4	10 А	дифференциальное	Винтовые зажимы
LRD3310	4...6	10	дифференциальное	Винтовые зажимы	LRD10	4...6	10 А	дифференциальное	Винтовые зажимы
LRD3312	5,5...8	10	дифференциальное	Винтовые зажимы	LRD12	5,5...8	10 А	дифференциальное	Винтовые зажимы
LRD3314	7...10	10	дифференциальное	Винтовые зажимы	LRD14	7...10	10 А	дифференциальное	Винтовые зажимы
LRD3316	9...13	10	дифференциальное	Винтовые зажимы	LRD313	9...13	10 А	дифференциальное	EverLink
LRD3321	12...18	10	дифференциальное	Винтовые зажимы	LRD318	12...18	10 А	дифференциальное	EverLink
LRD3322	17...25	10	дифференциальное	Винтовые зажимы	LRD325	17...25	10 А	дифференциальное	EverLink
LRD3353	23...32	10	дифференциальное	Винтовые зажимы	LRD332	23...32	10 А	дифференциальное	EverLink
LRD3355	30...40	10	дифференциальное	Винтовые зажимы	LRD340	30...40	10 А	дифференциальное	EverLink
LRD3357	37...50	10	дифференциальное	Винтовые зажимы	LRD350	37...50	10 А	дифференциальное	EverLink
LRD3359	48...65	10	дифференциальное	Винтовые зажимы	LRD365	48...65	10 А	дифференциальное	EverLink
LR2D33●●	1...65	10	дифференциальное	Винтовые зажимы	LRD3●●	9...65	10 А	дифференциальное	EverLink
LRD33●●A66	1...65	10	дифференциальное	Кабельные наконечники	LRD3●●6	9...65	10 А	дифференциальное	Кабельные наконечники
LR2D33●●A66	1...65	10	дифференциальное	Кабельные наконечники	LRD3●●6	9...65	10 А	дифференциальное	Кабельные наконечники
LR2D35●●	17...65	20	дифференциальное	Винтовые зажимы	LRD3●●L	9...65	20	дифференциальное	EverLink
LR3D33●●	17...65	10	недифференциальное	Винтовые зажимы	LR3D3●●	9...65	10 А	недифференциальное	EverLink
LR3D35●●	17...65	20	недифференциальное	Винтовые зажимы	—	—	—	—	—

Модули ограничения коммутационных перенапряжений для контакторов на 40 - 65 А						
Диапазон уставок В	Устаревший № по каталогу	Род тока	Тип	Новый № по каталогу	Род тока	Тип
24...48	LA4DA1E	~	Цепь RC	LAD4RC3E	~	Цепь RC
110 ... 240	LA4DA1U	~	Цепь RC	LAD4RC3U	~	Цепь RC
24 ... 48	LA4DA2E	~	Цепь RC	LAD4RC3E	~	Цепь RC
50 ... 127	LA4DA2G	~	Цепь RC	LAD4RC3G	~	Цепь RC
380 ... 415	LA4DA2N	~	Цепь RC	LAD4RC3N	~	Цепь RC
> 24	LA4DB2B	~	Двухнаправленный пикоограничивающий диод	LAD4T3B	~/---	Двухнаправленный пикоограничивающий диод
25 ... 72	LA4DB2S	~	Двухнаправленный пикоограничивающий диод	LAD4T3G	~/---	Двухнаправленный пикоограничивающий диод
> 24	LA4DB3B	---	Двухнаправленный пикоограничивающий диод	LAD4T3B	~/---	Двухнаправленный пикоограничивающий диод
25 ... 72	LA4DB3S	---	Двухнаправленный пикоограничивающий диод	LAD4T3G	~/---	Двухнаправленный пикоограничивающий диод
24 ... 250	LA4DC3U	---	Безынерционный диод	LAD4D3U	---	Безынерционный диод
24... 48	LA4DE2E	~	Варистор	LAD4V3E	~/---	Варистор
50 ... 127	LA4DE2G	~	Варистор	LAD4V3G	~/---	Варистор
110 ... 250	LA4DE2U	~	Варистор	LAD4V3U	~/---	Варистор
24 ... 48	LA4DE3E	---	Варистор	LAD4V3E	~/---	Варистор
50 ... 127	LA4DE3G	---	Варистор	LAD4V3G	~/---	Варистор
110 ... 250	LA4DE3U	---	Варистор	LAD4V3U	~/---	Варистор

Принадлежности для контакторов и реле на 40 - 65 А			
Устаревший № по каталогу	Описание	Новый № по каталогу	Примечание
LA4DT0U	Электронный модуль выдержки времени последовательного включения, от 0,1 до 2 с. 24...250 В	LA4DT0U	Используйте принадлежность LAD4BB3
LA4DT2U	Электронный модуль выдержки времени последовательного включения, от 1,5 до 30 с. 24...250 В	LA4DT2U	Используйте принадлежность LAD4BB3
LA4DT4U	Электронный модуль выдержки времени последовательного включения, от 25 до 500 с. 24...250 В	LA4DT4U	Используйте принадлежность LAD4BB3
LA6DK10B	Блок электромеханической защелки на 24 В ~	LAD6K10B	
LA6DK10E	Блок электромеханической защелки на 42/48 В ~	LAD6K10E	
LA6DK10F	Блок электромеханической защелки на 110/127 В ~	LAD6K10F	
LA6DK10M	Блок электромеханической защелки на 220/240 В ~	LAD6K10M	
LA6DK10Q	Блок электромеханической защелки на 380/415 В ~	LAD6K10Q	
LA7D03B	Устройство для удаленного электрического возврата, 24 В	LAD703B	
LA7D03DD	Устройство для удаленного электрического возврата, 96 В	LAD703DD	
LA7D03E	Устройство для удаленного электрического возврата, 48 В	LAD703E	
LA7D03F	Устройство для удаленного электрического возврата, 110 В	LAD703F	
LA7D03J	Устройство для удаленного электрического возврата, 12 В	LAD703J	
LA7D03M	Устройство для удаленного электрического возврата, 220/230 В	LAD703M	
LA7D03N	Устройство для удаленного электрического возврата, 415/440 В	LAD703N	
LA7D03Q	Устройство для удаленного электрического возврата, 380/400 В	LAD703Q	

Принадлежности для контакторов и реле на 40 - 65 А (продолжение)			
Устаревший № по каталогу	Описание	Новый № по каталогу	Примечание
LA7D03Q	Устройство для удаленного электрического возврата, 380/400 В	LAD703Q	
LA7D1020	Переходное устройство для монтажа на дверь	–	Эквивалентный код отсутствует – не используется при заказе новых устройств
LA7D305	Дистанционное управление по гибкому кабелю	LAD7305	
LA7D3058	Переходной клеммный блок для монтажа реле под контакторы	–	Эквивалентный код отсутствует
LA7D3064	Клеммный блок для безвинтового монтажа реле на 35-мм рейке	LAD96560	Клеммник EverLink
LA7D901	Блокировка кнопки "Стоп"	–	Эквивалентный код отсутствует
LA7D902	Монтажная плата	–	Эквивалентный код отсутствует – не используется при заказе новых устройств
LA7D903	Держатель маркировки контактора	LAD90	
LA9D09966	Улучшенная катушка для трехполюсного контактора	LAD4BB3	
LA9D4002	Механическая блокировка для реверсивных контакторов	LAD4CM	
LA9D40961	Ошиновка для параллельного соединения 2 полюсов	LAD9P32	
LA9D40963	Ошиновка для параллельного соединения 4 полюсов	2 x LAD9P33	
LA9D50978	Комплект для сборки реверсивных контакторов на токи 40 - 65 А	LAD9R3	
LA9D6567	Приспособление для соединения цепей управления с силовыми цепями	–	Эквивалентный код отсутствует
LA9D6569	Комплект силовых присоединений контактора	LA9D65A69	
LA9D92	Держатель маркировки контактора	LA9D90	
LAD9ET2	Защитная крышка	LAD9ET1	
XB5 AA86102	Рукоятка управления для кнопок с пружинным возвратом. Возврат	XB5 AA86102	Одинаковые изделия
XB5 AL84101	Рукоятка управления для кнопок с пружинным возвратом. Стоп	XB5 AL84101	Одинаковые изделия

Выключатели-разъединители-предохранители, используемые с предохранителями BS		
Старая серия GS1		Новая серия TeSys GS
№ по каталогу	Тип рукоятки	№ по каталогу
GS1 DB3		GS2 DB3
GS1 DB4		GS2 DB4
GS1 DBR3	Стандартная	–
	Выносная	GS2 DB3
GS1 DBR4	Стандартная	–
	Выносная	GS2 DB4
GS1 DDB3		GS1 DDB3
GS1 DDB4		GS1 DDB4
GS1 GB3		GS2 GB3
GS1 GB4		GS2 GB4
GS1 GBR3	Стандартная	–
	Выносная	GS2 GB3
GS1 GBR4	Стандартная	–
	Выносная	GS2 GB4
GS1 JB3		GS2 JB3
GS1 JB4		GS2 JB4
GS1 JBR3	Стандартная	–
	Выносная	GS2 JB3
GS1 JBR4	Стандартная	–
	Выносная	GS2 JB4
GS1 LB3		GS2 LB3
GS1 LB4		GS2 LB4
GS1 LBR3	Стандартная	–
	Выносная	GS2 LB3
GS1 LBR4	Стандартная	–
	Выносная	GS2 LB4
GS1 LLB3		GS2 LLB3
GS1 LLB4		GS2 LLB4
GS1 LLBR3	Стандартная	–
	Выносная	GS2 LLB3
GS1 LLBR4	Стандартная	–
	Выносная	GS2 LLB4
GS1 MMB3		GS2 MMB3
GS1 MMB4		GS2 MMB4
GS1 MMBR3	Стандартная	–
	Выносная	GS2 MMB3
GS1 MMBR4	Стандартная	–
	Выносная	GS2 MMB4
GS1 NB3		GS2 NB3
GS1 NB4		GS2 NB4
GS1 NBR3	Стандартная	–
	Выносная	GS2 NB3
GS1 NBR4	Стандартная	–
	Выносная	GS2 NB4
GS1 PPB3		GS2 PPB3
GS1 PPB4		GS2 PPB4
GS1 PPBR3	Стандартная	–
	Выносная	GS2 PPB3
GS1 PPBR4	Стандартная	–
	Выносная	GS2 PPB4
GS1 QB3		GS2 QQB3
GS1 QB4		GS2 QQB4
GS1 QBR3	Стандартная	–
	Выносная	GS2 QQB3
GS1 QBR4	Стандартная	–
	Выносная	GS2 QQB4
GS1 QQB3		GS2 QQB3
GS1 QQB4		GS2 QQB4

Выключатели-разъединители-предохранители, используемые с предохранителями BS (продолжение)		
Старая серия GS1		Новая серия TeSys GS
№ по каталогу	Тип рукоятки	№ по каталогу
GS1 QQBR3	Стандартная	–
	Выносная	GS2 QQB3
GS1 QQBR4	Стандартная	–
	Выносная	GS2 QQB4
GS1 SB3		GS2 SB3
GS1 SB4		GS2 SB4
GS1 SBR3	Стандартная	–
	Выносная	GS2 SB3
GS1 SBR4	Стандартная	–
	Выносная	GS2 SB4
GS1 TB3		GS2 TB3
GS1 TB4		GS2 TB4
GS1 TBR3	Стандартная	–
	Выносная	GS2 TB3
GS1 TBR4	Стандартная	–
	Выносная	GS2 TB4
GS1 VB3		GS2 VB3
GS1 VB4		GS2 VB4
GS1 VBR3	Стандартная	–
	Выносная	GS2 VB3
GS1 VBR4	Стандартная	–
	Выносная	GS2 VB4

Выключатели-разъединители-предохранители, используемые с предохранителями BS		
Старая серия GS1		Новая серия TeSys GS
№ по каталогу	Тип	№ по каталогу
GS1 DDU3		GS1 DDU3
GS1 DU3		GS1 DU3
GS1 EERU20		GS1 EERU20
GS1 EERU30		GS1 EERU30
GS1 EEU3		GS2 EEU3
GS1 EU3		GS2 EU3
GS1 GU3		GS2 GU3
GS1 JU3		GS2 JU3
GS1 MU3		GS2 MU3
GS1 QU3		GS2 QU3
GS1 SU3		GS2 SU3
GS1 TU3		GS2 TU3
LK3 DU3	Без предохранителей	LK3 DU3
LK3 GU3	Без предохранителей	LK4 GU3
LK3 JU3	Без предохранителей	LK4 JU3
LK3 MU3	Без предохранителей	LK4 MU3
LK3 QU3	Без предохранителей	LK3 QU3
LK3 SU3	Без предохранителей	LK3 SU3
LK3 TU3	Без предохранителей	LK3 TU3
LK3 UU3	Без предохранителей	LK3 UU3
LK3 WU3	Без предохранителей	LK3 WU3

Вспомогательные контакты				
Старая серия GS1				Новая серия TeSys GS
№ по каталогу	Тип рукоятки	Тип вспомогательного контакта		№ по каталогу
GS1 AD10				GS1 AD10
GS1 AD20				GS2 AD20
GS1 AF				GS1 AF
GS1 AF1				GS1 AF1
GS1 AF23				GS1 AF23
GS1 AF24				GS1 AF24
GS1 AF33				GS1 AF33
GS1 AF34				GS1 AF34
GS1 AF43				GS1 AF43
GS1 AF44				GS1 AF44
GS1 AF53				—
GS1 AF54				—
GS1 AF63				GS2 AF63
GS1 AF64				GS2 AF64
GS1 AF73				GS2 AF73
GS1 AF74				GS2 AF74
GS1 AFF				GS1 AF
GS1 AM1	Стандартная			GS1 AM1
	Выносная	1 HO		GS1 AM110
		1 H3		GS1 AM101
GS1 AM101				GS1 AM101
GS1 AM110				GS1 AM110
GS1 AM111				GS1 AM111
GS1 AM2	Стандартная			GS1 AM2
	Выносная	1 HO		GS1 AM110
		1 H3		GS1 AM101
GS1 AM211				GS1 AM211
GS1 AMU211				GS1 AMU211
GS1 AM3		1 HO		GS1 AM110
		1 H3		GS1 AM101
GS1 AM4		1 HO		GS1 AM110
		1 H3		GS1 AM101
GS1 AMU3		1 HO		GS1 AM110
		1 H3		GS1 AM101
GS1 AMU4		1 HO		GS1 AM110
		1 H3		GS1 AM101
GS1 AN11				GS1 AN11
GS1 AN11G				GS1 AN11G
GS1 AN22				GS1 AN22
GS1 AN22G				GS1 AN22G
GS1 ANT11				GS1 ANT11
GS1 ANT22				GS1 ANT22
LK3 AD30				LK3 AD30

Ручки				
Старая серия GS1				Новая серия TeSys GS
№ по каталогу	Серия	Ном. ток	Тип рукоятки	№ по каталогу
GS1 AH01				GS1 AH01
GS1 AH02				GS1 AH02
GS1 AH030		630-800 А		GS2 AH104
		1250 А		GS2 AH105
GS1 AH040		630-800 А		GS2 AH104
		1250 А		GS2 AH105
GS1 AH101	МЭК		Выносная, правая	GS2 AH210
			Выносная, фронтальная	GS2 AH510
	UL			GS2 AH110
GS1 AH102	МЭК		Выносная, правая	GS2 AH220
			Выносная, фронтальная	GS2 AH520
	UL			GS2 AH120

Ручки (продолжение)					
Старая серия GS1					Новая серия TeSys GS
№ по каталогу	Серия	Номинальный ток	Тип рукоятки	Степень защиты	№ по каталогу
GS1 AH103					GS1 AH103
GS1 AH110	МЭК			IP 65	GS2 AH510
	UL			IP 55	GS2 AH515
GS1 AH120	МЭК				GS2 AH110
	UL				GS2 AH520
GS1 AH130	МЭК			IP 65	GS2 AH120
	UL			IP 55	GS2 AH530
					GS2 AH535
GS1 AH140	МЭК				GS2 AH130
	UL				GS2 AH540
GS1 AH150	МЭК	630-800 А			GS2 AH140
	UL	1250 А			GS2 AH550
GS1 AH160	МЭК	630-800 А			GS2 AH570
	UL	1250 А			GS2 AH150
					GS2 AH560
GS1 AH170					GS2 AH580
GS1 AH180					GS2 AH160
GS1 AH210				IP 65	GS2 AH170
				IP 55	GS2 AH210
GS1 AH220					GS2 AH215
GS1 AH230				IP65	GS2 AH220
				IP55	GS2 AH230
					GS2 AH235
GS1 AH240					GS2 AH240
GS1 AH250					GS2 AH250
GS1 AH260					GS2 AH260
GS1 AH310					GS2 AH310
GS1 AH311					GS2 AH310
GS1 AH320					GS2 AH320
GS1 AH321					GS2 AH320
GS1 AH330					GS2 AH330
GS1 AH340					GS2 AH340
GS1 AH410					GS2 AH410
GS1 AH420					GS2 AH420
GS1 AH430					GS2 AH430
GS1 AH440					GS2 AH440
GS1 AHT110	МЭК				GS2 AHT510
	UL				GS2 AHT110
GS1 AHT120	МЭК				GS2 AHT520
	UL				GS2 AHT120
GS1 AHT130	МЭК				GS2 AHT530
	UL				GS2 AHT130
GS1 AHT140	МЭК				GS2 AHT540
	UL				GS2 AHT140
GS1 AHT410					GS2 AHT410
GS1 AHT420					GS2 AHT420
GS1 AHT430					GS2 AHT430
GS1 AHT440					GS2 AHT440
LK3 AH150					GS2 AH150
LK3 AH160					GS2 AH160
LK3 AH170					GS2 AH150
LK3 AH180					GS2 AH160

Принадлежности		
Старая серия GS1		Новая серия TeSys GS
№ по каталогу	Серия	№ по каталогу
GS1 ADL2		GS2 ADL2
GS1 AE1		GS2 AE22
GS1 AE2		GS2 AE2
GS1 AE21		GS2 AE21
GS1 AE5		GS2 AE52
GS1 AE6	GS	GS2 AE52
	LK	GS2 AE62
GS1 AE61	GS	GS2 AE51
	LK	GS2 AE61
GS1 AE7		GS2 AE8
GS1 AE71		GS2 AE81
GS1 AE72		–
GS1 AE8		GS2 AE8
GS1 AE81		GS2 AE81
GS1 AE9		GS2 AE82
GS1 AP33		GS1 AP33
GS1 AP34		GS1 AP34
GS1 AP43		GS1 AP43
GS1 AP44		GS1 AP44
GS1 AP53		–
GS1 AP54		–
GS1 AP63		GS2 AP63
GS1 AP64		GS2 AP64
GS1 AP73		GS2 AP63
GS1 AP74		GS2 AP64
GS1 AP83		GS2 AP83
GS1 AP84		GS2 AP84
GS1 APU53		GS1 APU53
GS1 AS2		–
GS1 AU203		GS1 AU203
GS1 AU303		GS1 AU303
GS1 AU403		GS1 AU403
GS1 AU503		GS1 AU503
GS1 AU803		GS1 AU803
GS1 AV1		GS1 AV1
GS1 AV2		GS1 AV2
GS1 AV33		GS1 AV33
GS1 AV34		GS1 AV34
GS1 AV43		–
GS1 AV44		–
GS1 AV53		GS1 AV53
GS1 AV54		GS1 AV54
GS1 AV63		–
GS1 AV64		–
GS1 AV73		GS1 AV73
GS1 AV74		GS1 AV74
GS1 AW33		GS1 AW33
GS1 AW34		GS1 AW34
GS1 AW43		GS1 AW43
GS1 AW44		GS1 AW44
GS1 AX11		GS2 AX1
GS1 AX21		GS2 AX1
GS1 AX31		GS2 AX1
GS1 AXU3		GS1 AXU3
LK3 AP63		LK3 AP63
LK3 AP83		LK3 AP83

Schneider Electric в странах СНГ



Пройдите бесплатное онлайн-обучение в Энергетическом Университете и станьте профессионалом в области энергоэффективности.

Для регистрации зайдите на www.MyEnergyUniversity.com

Беларусь

Минск

220007, ул. Московская, 22-9
Тел.: (37517) 236 96 23
Факс: (37517) 236 95 23

Казахстан

Алматы

050009, пр-т Абая, 151/115
Бизнес-центр «Алатау», этаж 12
Тел.: (727) 357 23 57
Факс: (727) 357 24 39
Центр поддержки клиентов: (727) 357 24 41
ccc.kz@schneider-electric.com

Астана

010000, ул. Достык, 20
Бизнес-центр «Санкт-Петербург», офисы 1503-1504
Тел.: (7172) 42 58 20
Факс: (7172) 42 58 19
Центр поддержки клиентов: (727) 357 24 41
ccc.kz@schneider-electric.com

Атырау

060005, пр. Азаттык, 48
Бизнес-центр «Premier-Atyrau»
Тел.: (7122) 30 94 55
Центр поддержки клиентов: (727) 357 24 41
ccc.kz@schneider-electric.com

Россия

Владивосток

690091, ул. Пологая, 3, офис 306
Тел.: (4212) 40 08 16

Волгоград

400089, ул. Профсоюзная, 15, офис 12
Тел.: (8442) 93 08 41

Воронеж

394026, пр-т Труда, 65, офис 227
Тел.: (473) 239 06 00
Тел./факс: (473) 239 06 01

Екатеринбург

620014, ул. Б. Ельцина, 1 А
Бизнес-центр «Президент», этаж 14
Тел.: (343) 378 47 36
Факс: (343) 378 47 37

Иркутск

664047, ул. 1-я Советская, 3 Б, офис 312
Тел./факс: (3952) 29 00 07, 29 20 43

Казань

420107, ул. Спартаковская, 6, этаж 7
Тел./факс: (843) 526 55 84 / 85 / 86 / 87 / 88

Калининград

236040, Гвардейский пр., 15
Тел.: (4012) 53 59 53
Факс: (4012) 57 60 79

Краснодар

350063, ул. Кубанская набережная, 62 /
ул. Комсомольская, 13, офис 803
Тел./факс: (861) 214 97 35, 214 97 36

Красноярск

660021, ул. Горького, 3 А, офис 302
Тел.: (3912) 56 80 95
Факс: (3912) 56 80 96

Москва

127018, ул. Двинцев, 12, корп. 1
Бизнес-центр «Двинцев»
Тел.: (495) 777 99 90
Факс: (495) 777 99 92

Мурманск

183038, ул. Воровского, 5/23
Конгресс-отель «Меридиан»
Офис 421
Тел.: (8152) 28 86 90
Факс: (8152) 28 87 30

Нижний Новгород

603000, пер. Холодный, 10 А, этаж 8
Тел./факс: (831) 278 97 25, 278 97 26

Новосибирск

630132, ул. Красноярская, 35
Бизнес-центр «Гринвич»
Офис 1309
Тел./факс: (383) 227 62 53, 227 62 54

Омск

644043, ул. Герцена, 34
Бизнес-центр «Герцен Plaza», этаж 6
Тел.: (906) 197 85 31

Пермь

614010, Комсомольский пр-т, 98
Офис 11
Тел./факс: (342) 281 35 15, 281 34 13, 281 36 11

Ростов-на-Дону

344002, ул. Социалистическая, 74
Офис 1402
Тел./факс: (863) 218 65 88, 218 65 89

Самара

443045, ул. Авроры, 150
Тел.: (846) 278 40 86
Факс: (846) 278 40 87

Санкт-Петербург

196158, Пулковское шоссе, 40, корп. 4,
литера А
Бизнес-центр «Технополис»
Тел.: (812) 332 03 53
Факс: (812) 332 03 52

Уфа

450098, пр-т Октября, 132/3 (бизнес-центр КПД)
Блок-секция № 3, этаж 9
Тел.: (347) 279 98 29
Факс: (347) 279 98 30

Хабаровск

680000, ул. Тургенева 26 А, офис 510
Тел.: (4212) 30 64 70
Факс: (4212) 30 46 66

Украина

Днепр

49000, ул. Глинки, 17, этаж 4
Тел.: (056) 79 00 888
Факс: (056) 79 00 999

Киев

04073, пр-т С. Бандеры, 13 В, литера А
Тел.: (044) 538 14 70
Факс: (044) 538 14 71

Львов

79015, ул. Героев УПА, 72, корп. 1
Тел./факс: (032) 298 85 85

Николаев

54030, ул. Никольская, 25
Бизнес-центр «Александровский»
Офис 5
Тел.: (0512) 58 24 67
Факс: (0512) 58 24 68

Центр поддержки клиентов

Тел.: 8 (800) 200 64 46 (многоканальный)
Тел.: (495) 777 99 88, факс: (495) 777 99 94
ru.ccc@schneider-electric.com
www.schneider-electric.com
Время работы: 24 часа 5 дней в неделю
(с 23.00 воскресенья до 23.00 пятницы)