

EZETEK

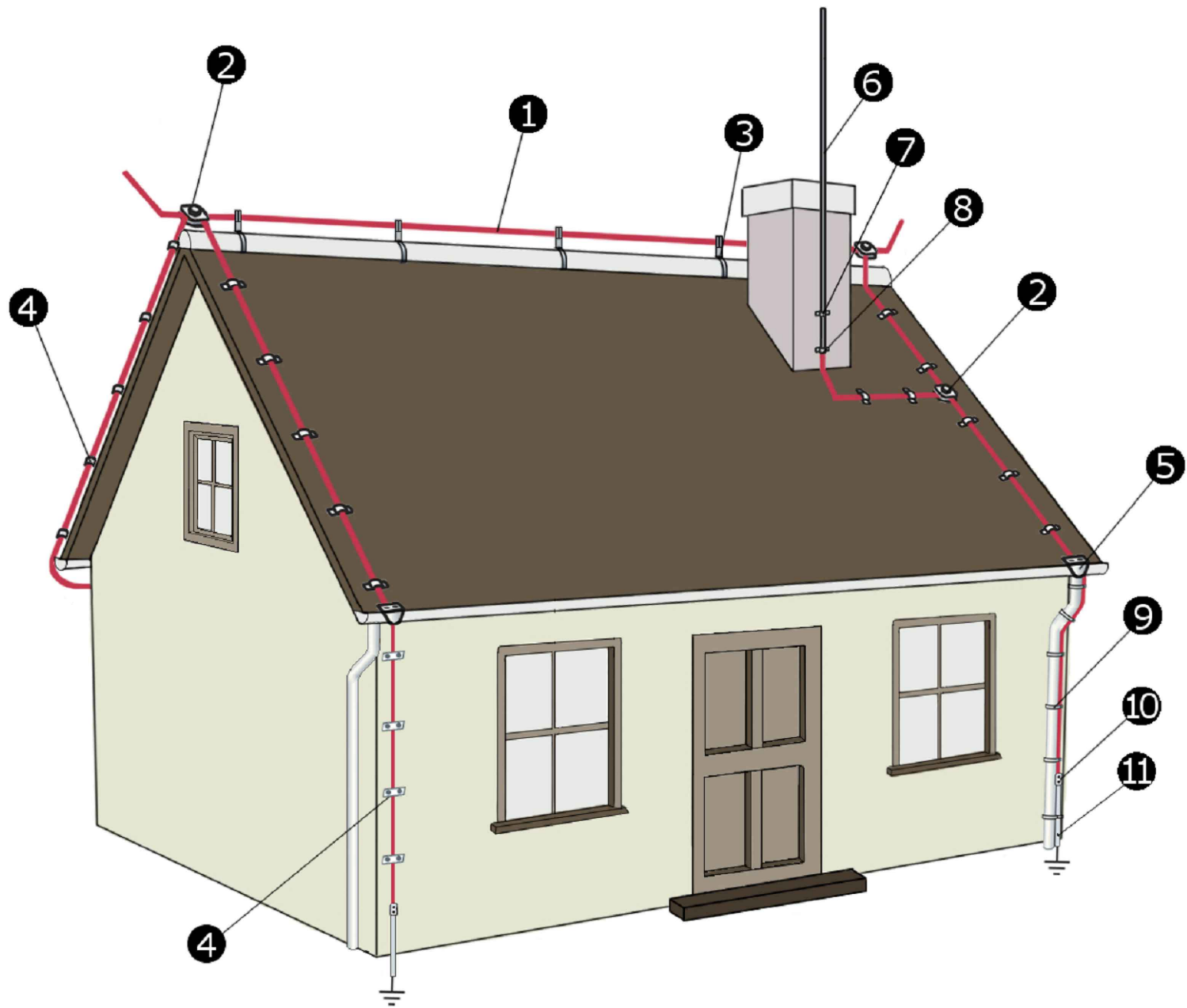


ezrf.ru

Москва, 2016

АЛЬБОМ ТИПОВЫХ РЕШЕНИЙ по заземлению и молниезащите

Альбом I «Молниезащита здания
со скатной кровлей.»




Инд. № подл. Подпись и дата. Взамен инв. №








Изм.	Лист	№ докум	Подп.	Дата
Разраб.				
Проверил				
Н. контр.				
Утв.				

ЕЗЕТЕК.МЗ.01

Молниезащита здания
со скатной кровлей
Общий вид

Стадия	Лист	Листов
Р	1	17












Поз.	Изобр.	Наименование	Цвет/размер/материал		Артикул №	Лист №	
1		Пруток (круглый проводник)	Сталь оцинк.	8мм (м.поз.)	90757	-	
				10мм (м.поз.)	90738		
			Медь	6мм (м.поз.)	90736		
				8мм (м.поз.)	90735		
				10мм (м.поз.)	90734		
Сталь омедн.	8мм (м.поз.)	90753					
2		Соединитель проводника универсальный D=8-10 мм	Сталь оцинк.		91071	5	
			Латунь		91072		
			Медь		91070		
3		Держатель проводника на кровле для конька Rd 8мм H=16мм	Медь		91030	6	
			Сталь оцинк.		91031		
4	1)		Зажим фасадный. Держатель проводника, D=6-8 мм, H=36мм.	Коричневый		91003	7
				Серый		91004	
				Прозрачный		91006	
	2)		Зажим фасадный. Держатель проводника, D=6-8мм, H=16мм	Коричневый		91001	8
				Серый		91002	
				Прозрачный		90005	
3)	а)		Держатель проводника опорный, D=8-10мм, L 100-120 мм.	Для бет. фас.	Сталь оцинк.	90025	9
				Медь	90024		
	б)			Для дерев. фас.	Сталь оцинк.	90023	
				Медь	90022		
4)		Держатель проводника D=8-10мм, H=22мм	Сталь оцинк.		90021	10	
			Медь		90020		

Взамен инв. №

Подпись и дата

Инв. № подл.


					ЕЗЕТЕК.М3.01				
Изм./Лист	№ докум	Подп.	Дата						
Разраб.				Молниезащита здания со скатной кровлей					
Проверил									
Н. контр.				Общий вид			Стадия	Лист	Листов
Утв.							Р	2	17
									

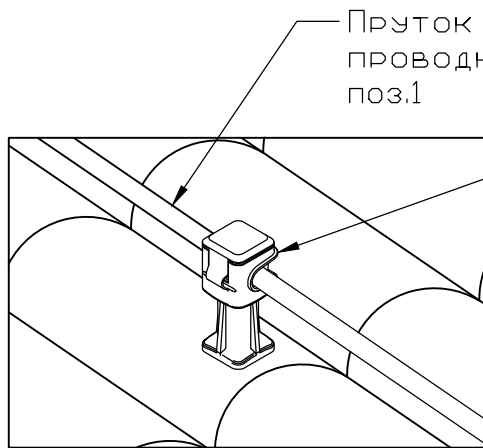
Поз.	Изобр.	Наименование	Цвет/размер/материал	Артикул №	Лист №	
5		Держатель проводника D=8-10 мм на желобе водостока d16-22 мм	Медь	91080	11	
			Сталь оцинк.	91081		
6		М/п (молниеприемник)	L 1000	90870	12	
			L 1500	90871		
			L 2000	90872		
			L 2500	90874		
			L 3000	90873		
7		Держатель молниеприемника, D=16 мм, L=330 мм	Сталь оцинк.	90853	13	
8		Зажим параллельный (стержень, пруток)	Сталь оцинк.	90550	14	
			Латунь	90553		
			Медь	90552		
2)		Зажим соединительный (стержень, пруток)	Сталь оцинк.	90551	15	
			Латунь	90555		
			Медь	90554		
9		Держатель проводника D=8 мм для водост. труб, D=80-120мм	Сталь оцинк.	91061	16	
			Медь	91060		
10		Зажим крестообразный (полоса/пруток, полоса/пруток)	Латунь	90530/2		
			Сталь оцинк.	90540/2		
11		Полоса (плоский проводник)	Сталь оцинк.	40x4мм	90740	17
				25x4мм	90742	
			Медь	40x4мм	90741	

Взамен инв. №

Подпись и дата

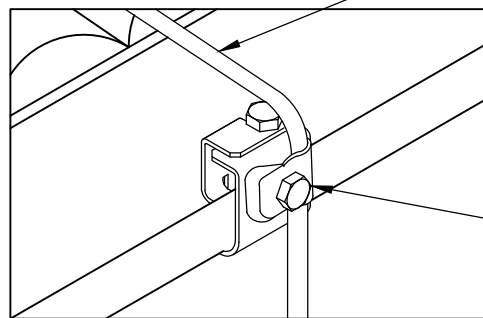
Инв. № подл.

					ЕЗЕТЕК.М3.01				
Изм./Лист	№ докум	Подп.	Дата						
Разраб.				Молниезащита здания со скатной кровлей			Стадия	Лист	Листов
Проверил							Р	3	17
Н. контр.				Общий вид					
Утв.									



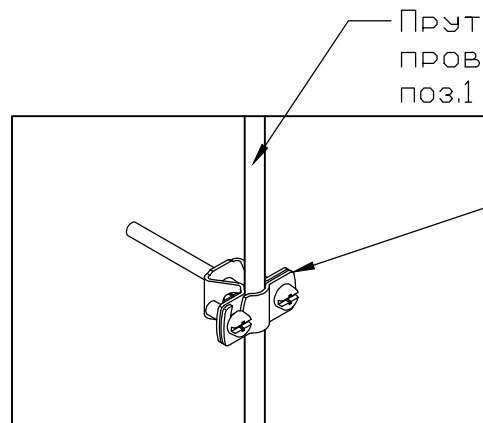
Пруток (круглый проводник) поз.1

Держатель проводника, поз. 4-1
Примечание. Пластиковые держатели ЗАПРЕЩАЕТСЯ использовать с горючими материалами



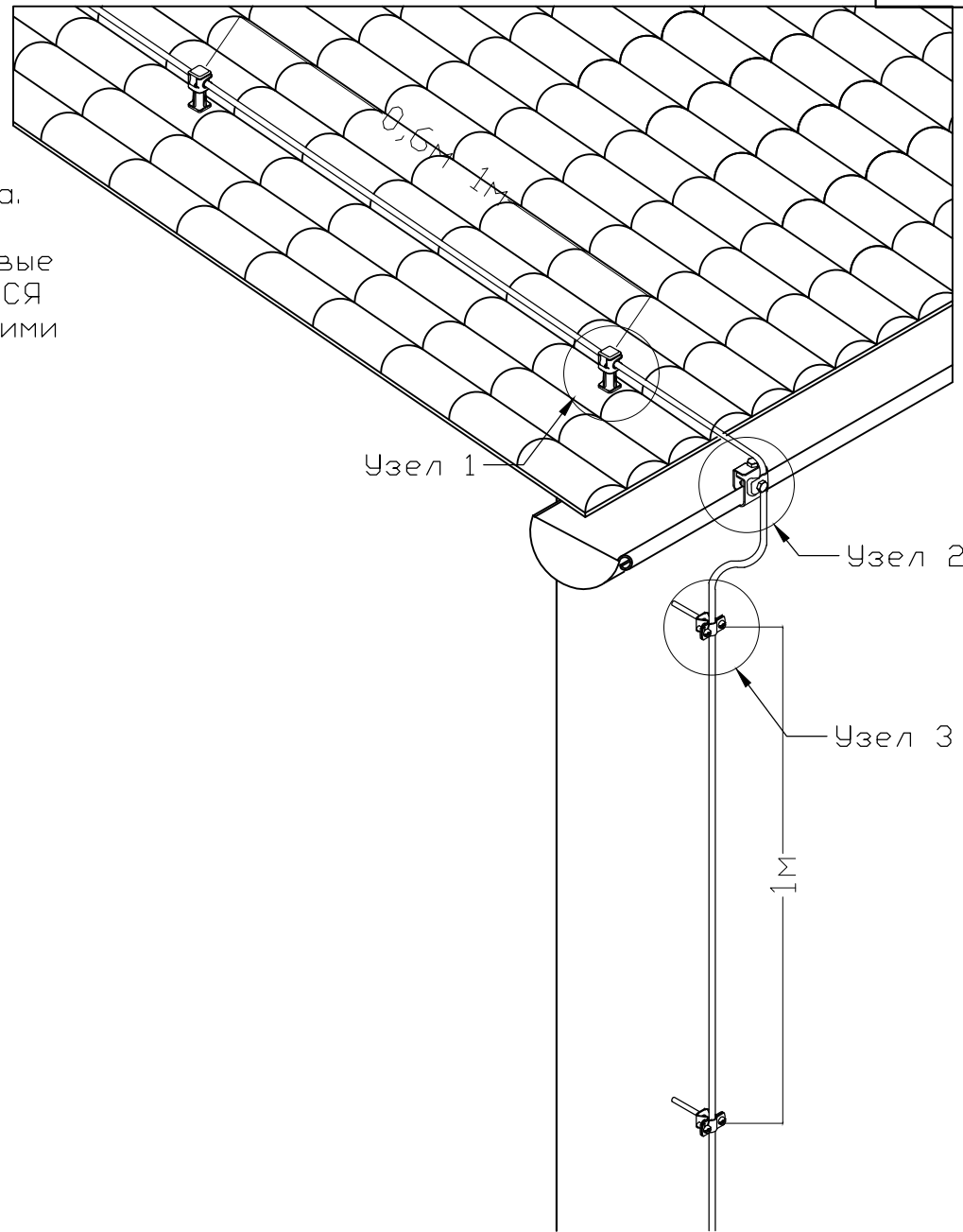
Пруток (круглый проводник) поз.1

Держатель на желобе водостока поз. 5



Пруток (круглый проводник) поз.1

Держатель проводника поз. 4-4



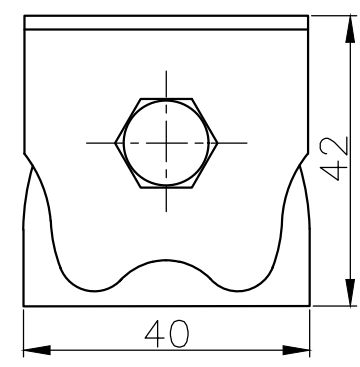
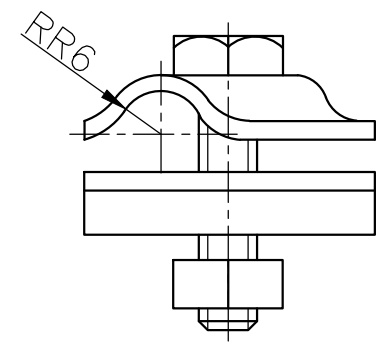
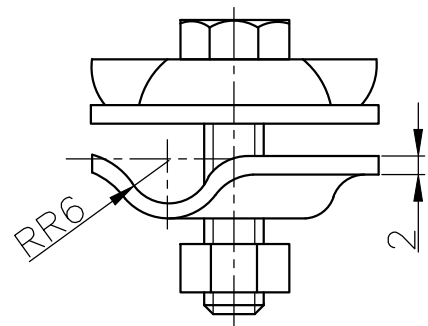
Инф. N подл.	Подл. и дата	Взам. инв. N

Изм.	Кол.уч.	Лист	N док.	Подп.	Дата

ЕЗЕТЕК.М3.01

Лист
4

Соединитель проводника универсальный D=8 мм

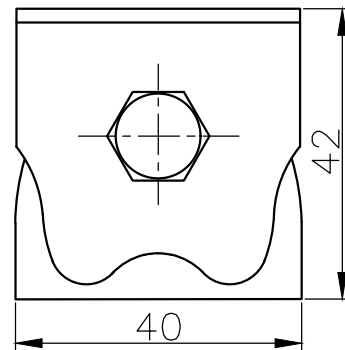
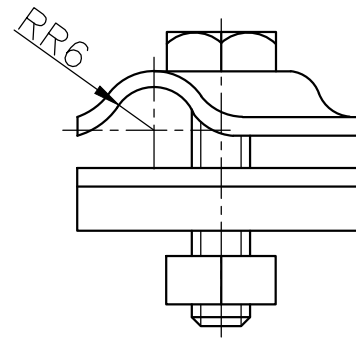
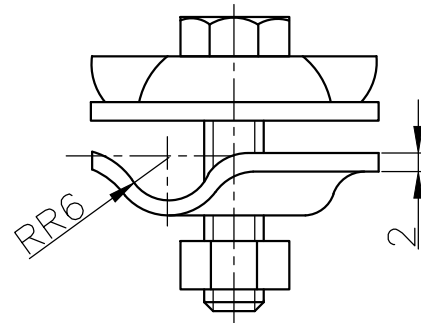


Инф. N подл.	Подл. и дата	Взам. инв. N

Изм.	Кол.уч.	Лист	N док.	Подп.	Дата

ЕЗЕТЕК.М3.01

Соединитель проводника универсальный D=8 мм

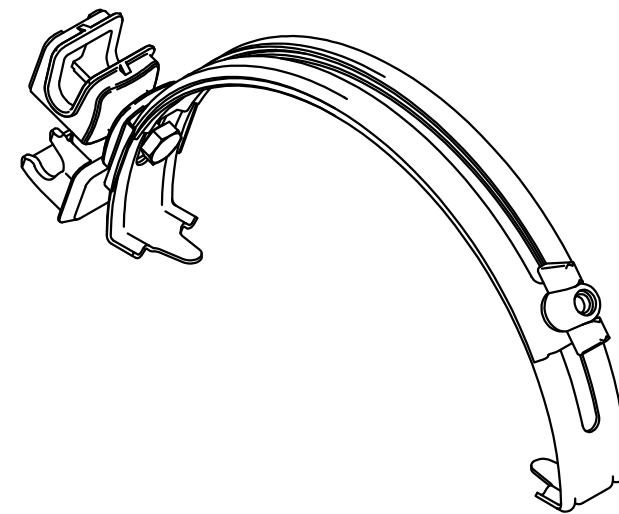
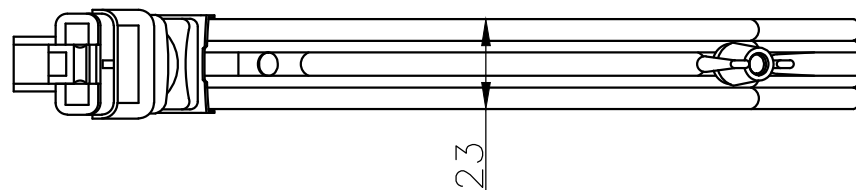
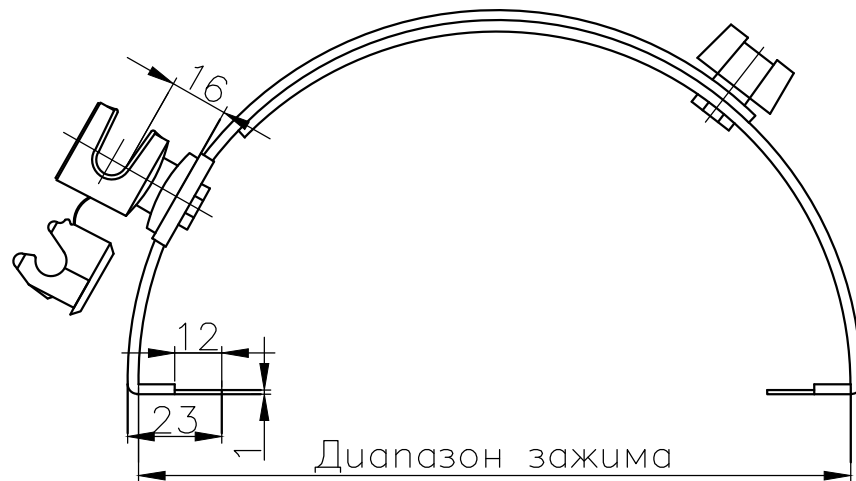


Инв. N подл.	Подл. и дата	Взам. инв. N

Изм.	Кол.уч.	Лист	N док.	Подп.	Дата

ЕЗЕТЕК.М3.01

Держатель проводника на кровле для конька, D=6-8 мм, H=16 мм



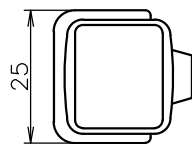
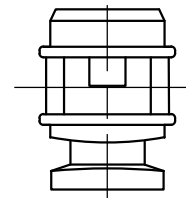
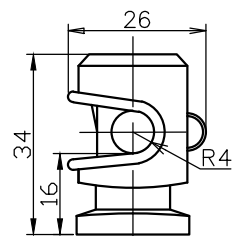
Инв. N подл.	Подл. и дата	Взам. инв. N

Изм.	Кол.уч.	Лист	N док.	Подп.	Дата

ЕЗЕТЕК.М3.01

Лист
6

Держатель проводника, D=6-8 мм, H=16 мм, пластик



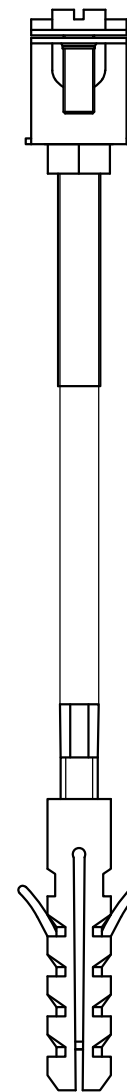
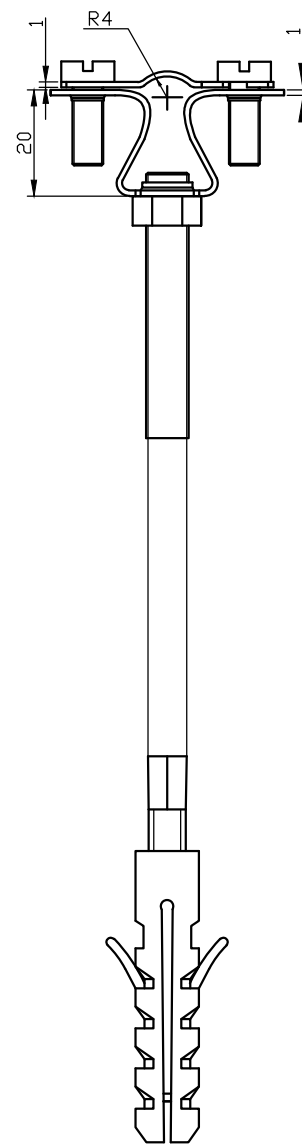
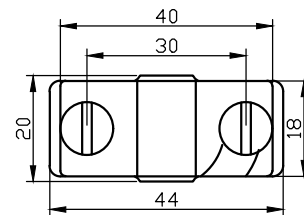
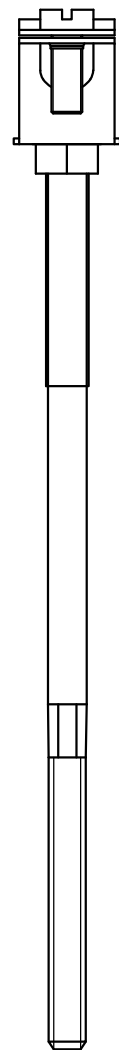
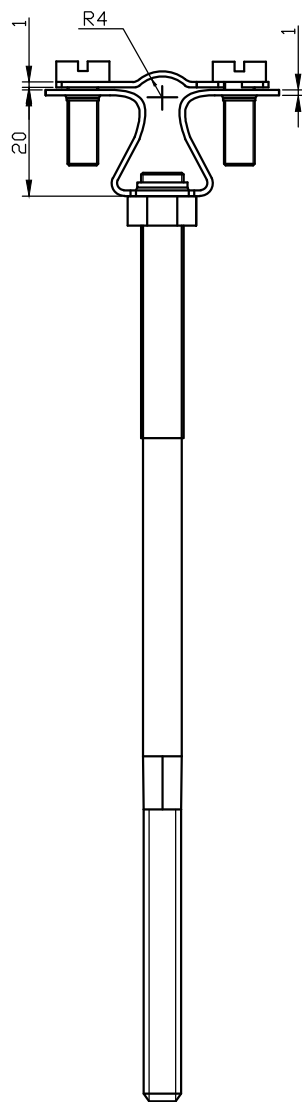
Инф. N подл.	Подл. и дата	Взам. инв. N

Изм.	Кол.уч.	Лист	N док.	Подп.	Дата

ЕЗЕТЕК.М3.01

Лист
8

Держатель проводника опорный, D=8-10 мм, L=100-120 мм, для деревянного/бетонного фасада

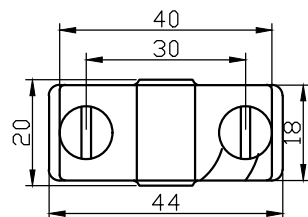
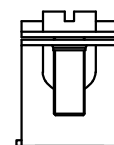
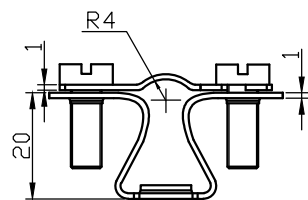


Инф. N подл.	Подл. и дата	Взам. инв. N
--------------	--------------	--------------

Изм.	Кол.уч.	Лист	N док.	Подп.	Дата
------	---------	------	--------	-------	------

ЕЗЕТЕК.М3.01

Держатель проводника, D=8-10 мм, H=22 мм

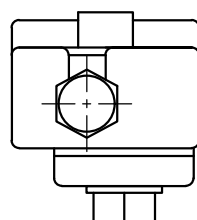
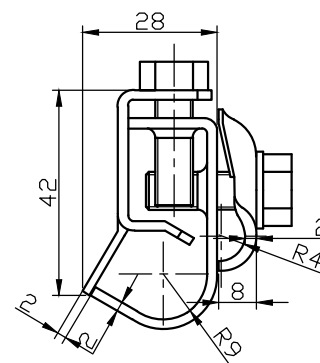
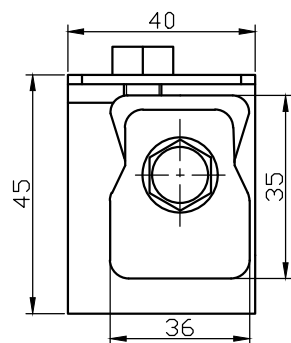


Инф. N подл.	Подл. и дата	Взам. инв. N

Изм.	Кол.уч.	Лист	N док.	Подп.	Дата

ЕЗЕТЕК.М3.01

Держатель проводника D=8-10 мм на желобе водостока D=16-22 мм

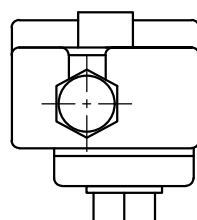
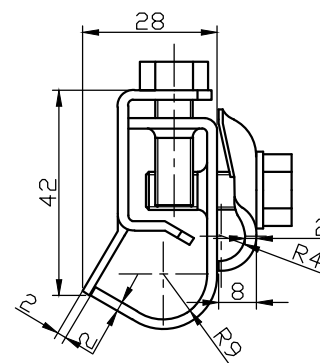
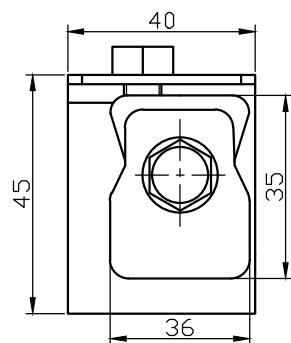


Инф. N подл.	Подл. и дата	Взам. инв. N

Изм.	Кол.уч.	Лист	N док.	Подп.	Дата

ЕЗЕТЕК.М3.01

Держатель проводника D=8-10 мм на желобе водостока D=16-22 мм

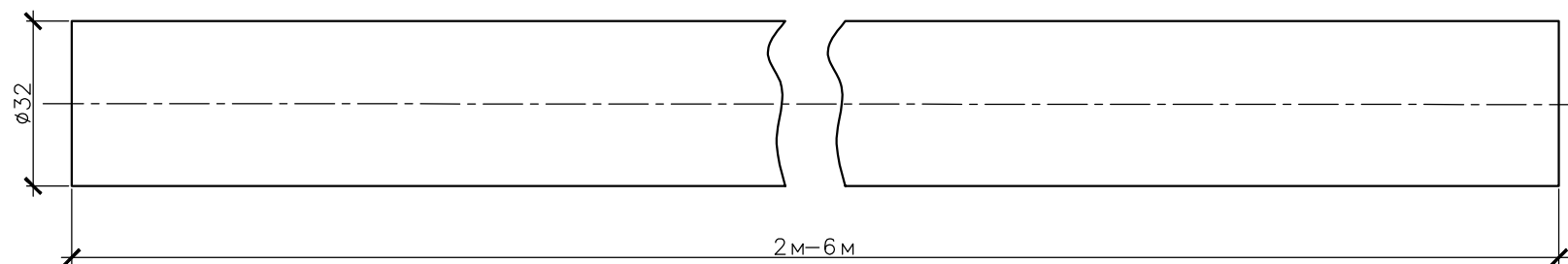
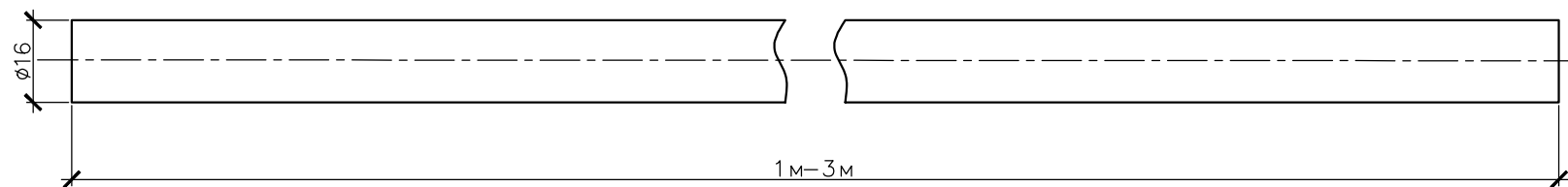


Инф. N подл.	Подл. и дата	Взам. инв. N

Изм.	Кол.уч.	Лист	N док.	Подп.	Дата

ЕЗЕТЕК.М3.01

Молниеприемник D=16 мм, H=1-3м, алю.
 Мачта молниеприемная D=32 мм, H=2-6 м, нерж.

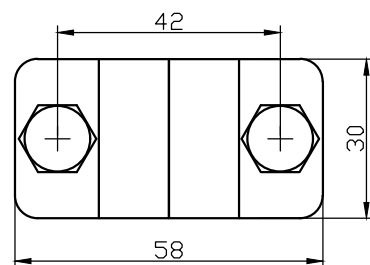
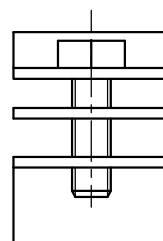
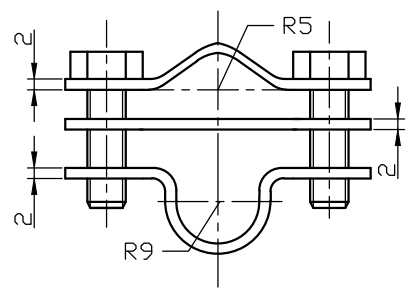


Инв. N подл.	Подл. и дата	Взам. инв. N

Изм.	Кол.уч.	Лист	N док.	Подп.	Дата

ЕЗЕТЕК.М3.01

Зажим параллельный (стержень, пруток)

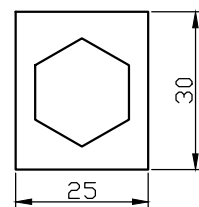
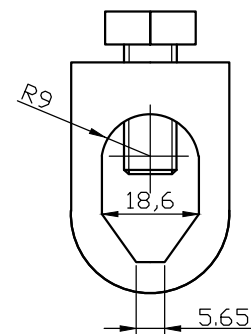
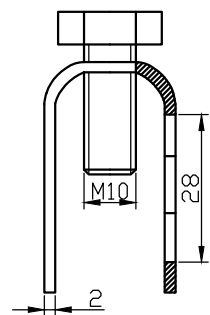


Инф. N подл.	Подл. и дата	Взам. инв. N

Изм.	Кол.уч.	Лист	N док.	Подп.	Дата

ЕЗЕТЕК.М3.01

Зажим соединительный (стержень, пруток)

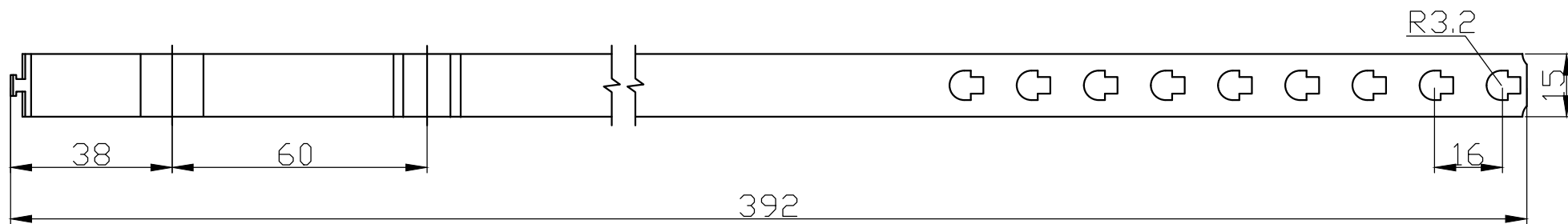
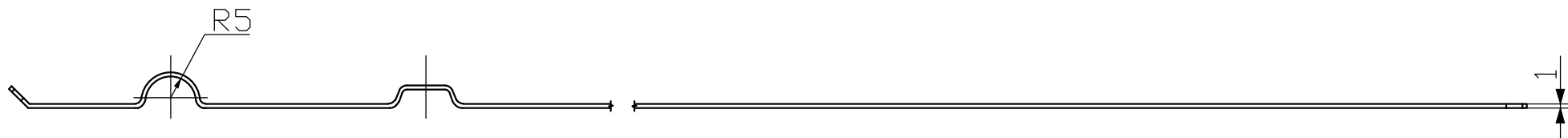


Инв. N подл.	Подл. и дата	Взам. инв. N

Изм.	Кол.уч.	Лист	N док.	Подп.	Дата

ЕЗЕТЕК.М3.01

Держатель проводника D=8 мм для водосточных труб D=80-120 мм

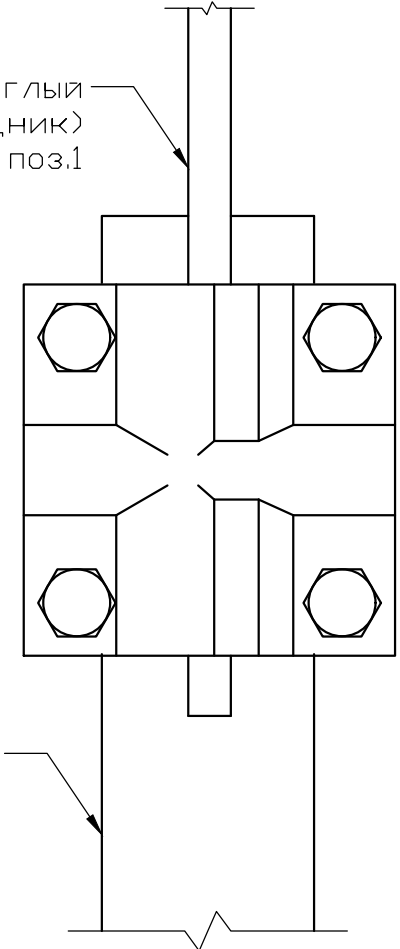
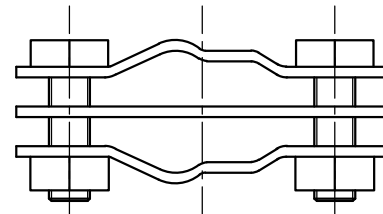
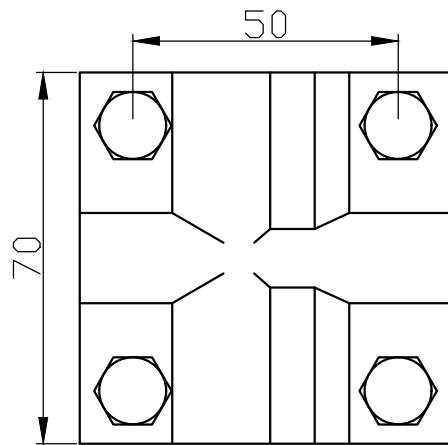


Инф. N подл.	Подл. и дата	Взам. инв. N

Изм.	Кол.уч.	Лист	N док.	Подп.	Дата

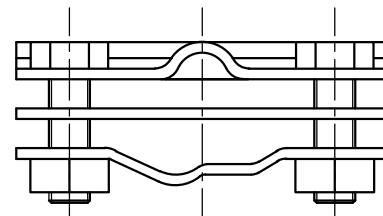
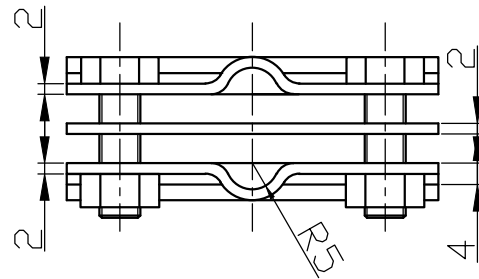
ЕЗЕТЕК.М3.01

Зажим крестообразный (полоса/пруток, полоса/пруток)



Пруток (круглый проводник) поз.1

Полоса (горизонтальный проводник) 40x4 поз.11



Инф. N подл.	Подл. и дата	Взам. инв. N

Изм.	Кол.уч.	Лист	N док.	Подп.	Дата

ЕЗЕТЕК.М3.01